

Yamato®

取扱説明書 Instruction Manual

右メス機構付きゴム付け用扁平縫いミシン
INTERLOCK STITCH MACHINE WITH RIGHT HAND KNIFE TRIMMING
MECHANISM FOR ATTACHING PRE-CLOSED ELASTIC BAND

VG2735

VG2700の取扱説明書と調整が異なる部分を記載しています。

VG2700の取扱説明書とあわせてご使用下さい。

本製品のご使用にあたっては、取扱説明書を最後までお読みいただき、内容をよく理解してから正しくお使いください。

また、お読みになった後は、お使いになる方がいつでも見られるところに保管してください。

Adjustments different from VG2700 are mentioned in this book.

Read this book in combination with INSTRUCTION MANUAL and PARTS LIST of VG2700.

Before using this sewing equipment, please read the instruction manual and understand the contents well.

After reading the instruction manual, please keep it in a location where it is easy to access for operators.





YAMATO SEWING MACHINE MFG. CO., LTD.

目次/CONTENTS

1. 据付方法	1
1.1 後ローラの取り付け	1
1.2 ローラの取り付け方(エキストラ)	1
2. 縫い速度	2
3. 正しい使い方	3
 3.1 前開キカバーの開閉	3
 3.2 吸引管の調節	3
3.3 ローラの調節	4
3.4 布押エの調節	5
4. メス装置の調節	6
4.1 メス幅(布切断位置)の調節	6
4.2 上メスのストローク調節	7
4.3 下メスの取り外し、取り付け	8
4.4 上メスの取り外し、取り付け	9
4.5 下メスの砥ぎ方	9
4.6 下メス台ブラケットの取り外し	10
4.7 上メス台ブラケットの取り付け	11
5. 仕様	12

目次/CONTENTS

1. Installation	13
1.1 Attaching rear roller	13
1.2 Installing roller(extra parts)	13
2. Sewing speed	14
3. Proper operation	15
 3.1 Opening and closing front cover	15
 3.2 Adjustment of suction pipe	15
3.3 Adjustment of rollers	16
3.4 Adjustment of fabric presser	17
4. Adjustment of trimming mechanism	19
4.1 Trimming width (Cutting position of fabric)	19
4.2 Upper knife stroke	20
4.3 Removing and installing the lower knife	21
4.4 Removing and installing the upper knife	22
4.5 Sharpening of lower knife	22
4.6 How to remove the lower knife holder bracket	23
4.7 How to install the lower knife holder bracket	24
5. Specifications	25

おことわり

本製品は改良などにより、使用部品を変更することがあります。その際には、本書の内容および説明図などの一部が、本製品と一致しない場合がありますので、あらかじめご了承ください。また、本書の作成にあたっては万全を期しておりますが、万一の誤りや記載もれなどが発見されても直ちに修正できないことがあります。

Attention

The description in this instruction manual is subject to change for improvements of the commodity without notice.

1. 据付方法

1.1 後ローラの取り付け

縫製品のサイズが大きい場合は、 付属の後ローラを使用します。

- (1) 止ネジ①を緩めて、 補助ローラ取付板②を取り外す。
- (2) 後ローラ台③を止ネジ④で取り付ける。

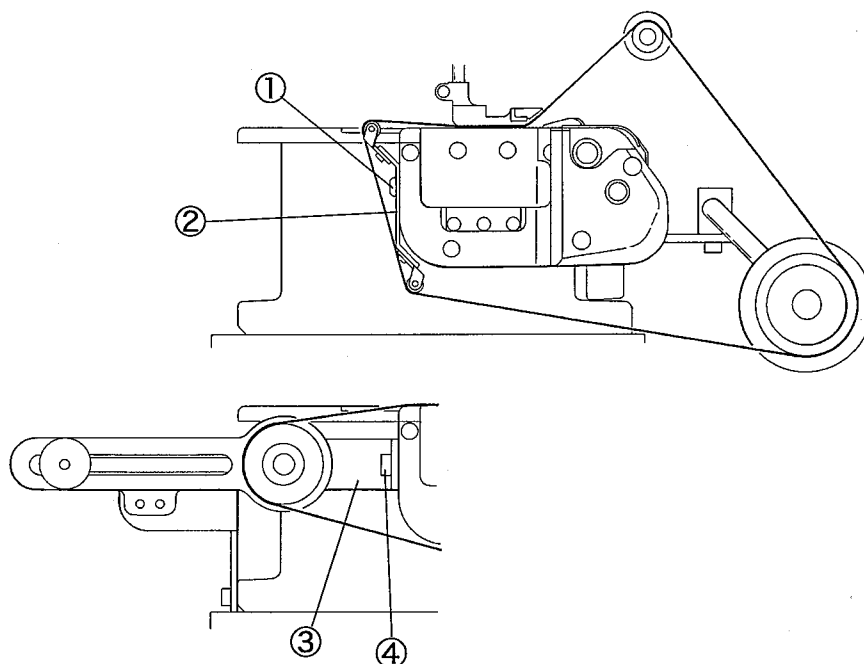


図 1

1.2 ローラの取り付け方(エキストラ)

下ローラ

ローラ取付板⑤をテーブル下面の適切な位置に取り付け、 図2のように組み付けてください。

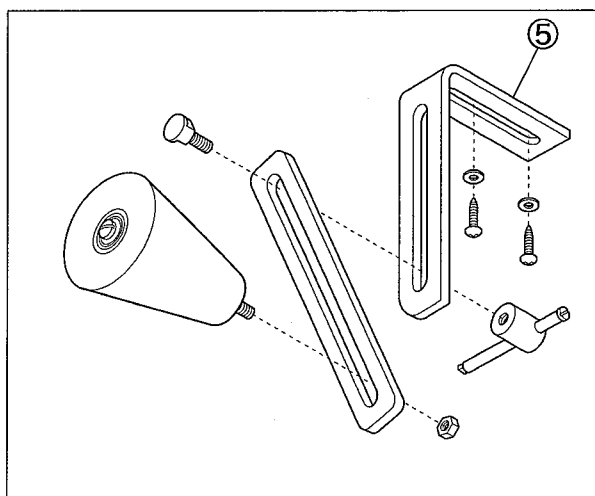


図 2

前ローラ

ブラケット⑥はテーブルの下面の適切な位置に取り付けます。

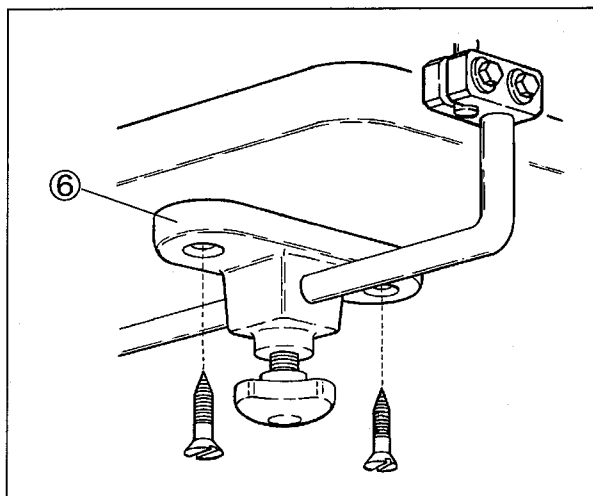


図 3

2. 縫い速度

このミシンの最高縫い速度は5500rpm、常用縫い速度は5000rpmです。

但しプーラ付の機種は最高縫い速度5000rpm、常用縫い速度4500rpmです。

新しいミシンを使用するときは、最初の200時間(約1ヵ月)は4400rpm程度で使用すると、ミシンを良好な状態で長期間使用することができます。

3. 正しい使い方

⚠ 注意

作業を行う前に、必ずモータの電源を切り、モータの回転停止を確認してください。

3.1 前開キカバーの開閉



前開キカバーを開けるときは、カバー固定板①を右へ回してから開けてください。

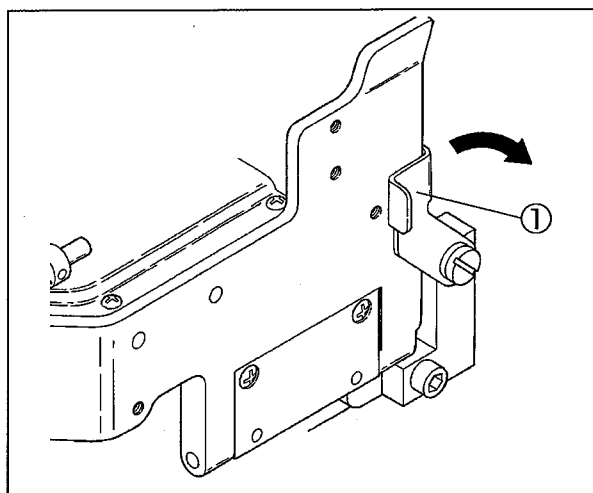


図 4

3.2 吸込管の調節



吸引力はハンドバルブ②で調節します。
吸引力は切り屑を吸込む最低の圧力にしてください。
吸引力が強すぎますと、薄い生地の場合身頃も吸込まれるおそれがありますので注意してください。
メス幅を変えた場合、止ネジ③を緩めて吸込管の位置を調節してください。

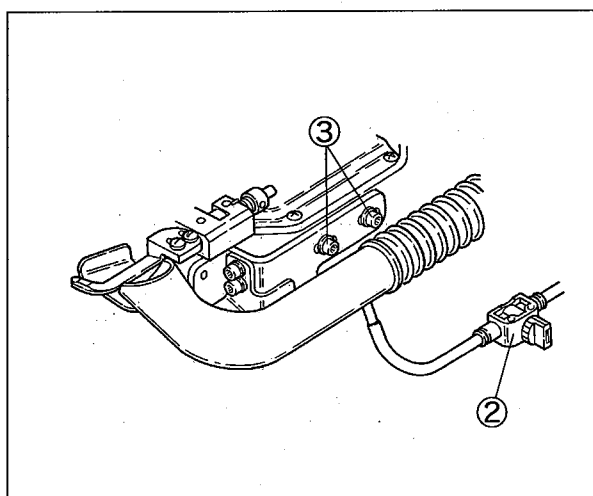


図 5

3.3 ローラの調節

☆前ローラ①、上ローラ②、補助ローラ③は、取り付けられた状態で出荷しています。

身頃のサイズに合わせて、前ローラ①、上ローラ②を各々適切な位置に取り付けてください。

☆ゴムの左右の調節は、前ローラゴムガイド④、上ローラゴムガイド⑤及び前開キカバーの一番上についているゴムガイド⑥で適切な位置に調節してください。

☆ゴムガイド⑥はゴムの右端に軽く沿わせ、押エに当たらない程度にできるだけ近づけてください。調節は止ネジ⑦及び⑧を緩めて行います。

☆サイズに合わせて、補助ローラ③を取り外し、後ローラ⑨を取り付けて使用します。

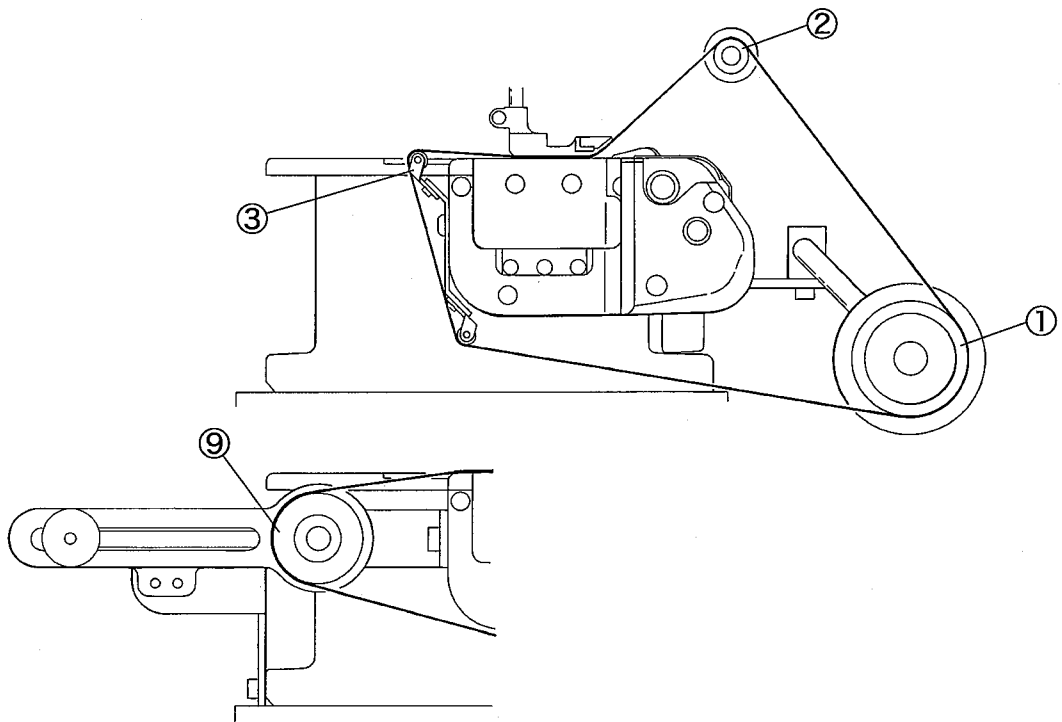


図6

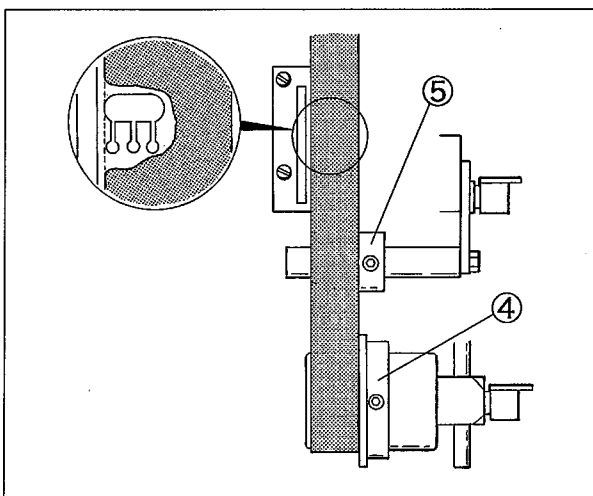


図7

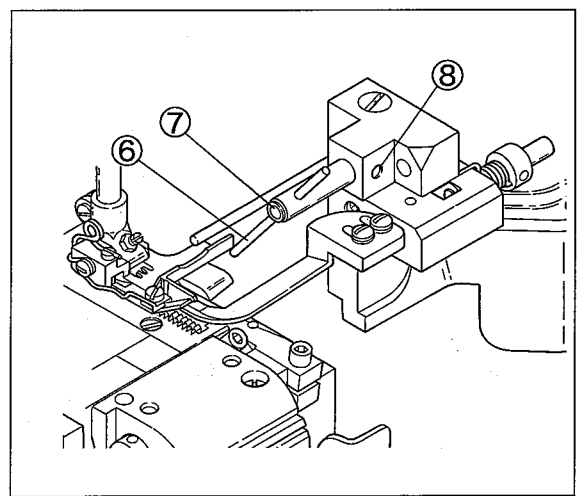


図8

3.4 布押エの調節

布押エの高さ

1. 送りが最も上がったとき、布押エ①の裏面が送りの上面と平行で、送り上面と軽く接触するように、止ネジ②を緩めて布押エ軸ブラケット③の高さを調節してください。
2. 送りが最も上がったとき、押エの下に縫製素材のゴムをセットし、押エ右端の上面とガイド棒④とのすき間を0.5mmにしてください。
調節はガイド棒ストッパ⑤の止ネジ⑥を緩めて行います。
3. 縫製素材のゴムを取り外し、布押エ①の裏面と針板上面とに1.0mmのすき間を設けてください。
調節はガイド棒④の止ネジ⑦を緩めて、布押エ軸⑧を回して行います。
4. 針棒を最上点にして、押エを上げたとき、布押エ①が送り上面より約2.0mm以上上がることを確認してください。

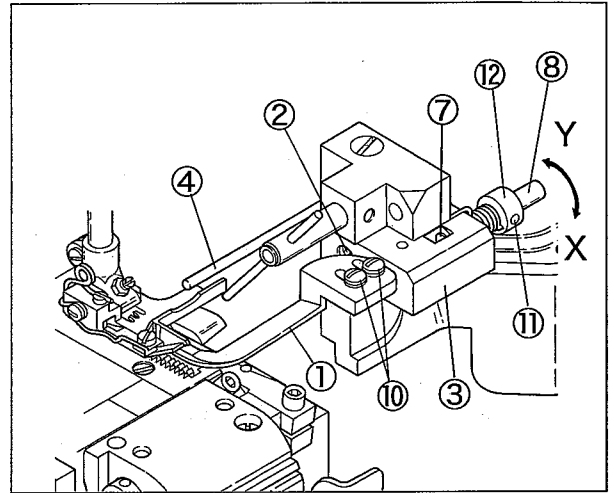


図9

布押エの前後・左右位置

1. 布押エ①の先端を針板の前面⑨に合わせてください。止ネジ⑩を緩めて調節します。
2. 布押エ①の左右位置は前送りの上にあつて、できるだけ上メスに接近させてください。止ネジ⑦、⑪を緩めて布押エ軸⑧を左右に動かして調節します。

布押エの圧力

布押エ①の圧力を強くするときは、カラー⑫の止ネジ⑪を緩めて、カラーをX方向に回してください。
圧力を弱くするときは、カラー⑫をY方向に回してください。
バネ⑬の圧力は騒音が出ない程度に、できるだけ弱くしてください。

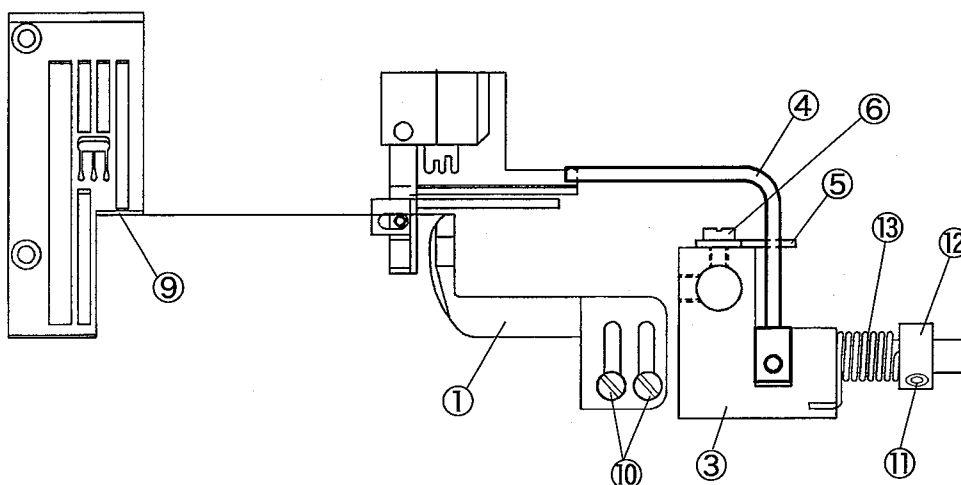
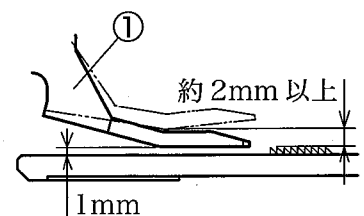
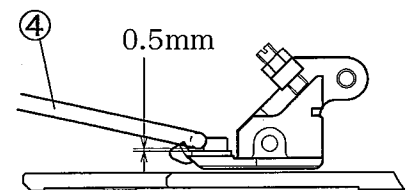


図10

4. メス装置の調整

注意

作業を行う前に、必ずモータの電源を切り、モータの回転停止を確認してください。

4.1 メス幅(布切断位置)の調節

1. 当て定規を取り外す。
2. 下メス台の止ネジ①を緩める。
3. カラー(右)の止ネジ②を緩める。
4. 下メス台を希望するメス位置にする。
5. 下メス台の止ネジ①を締め付ける。
6. カラー(左)の止ネジ③を緩め、止ネジ④を回して適当なバネの圧力を加える。
7. カラー(右)の止ネジ②を締め付ける。
8. カラー(左)の止ネジ③を締め付ける。
9. 止ネジ④を緩まない程度に締め付ける。

注意

定期的に、注油孔⑤に少量の油を差してください。

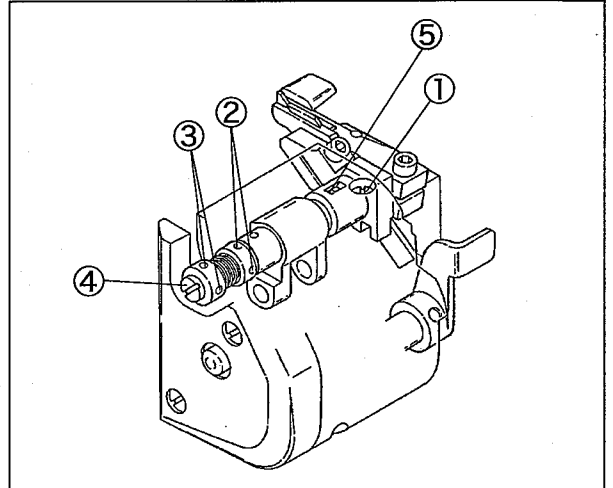


図 11

4.2 上メスのストロークの調節

出荷時の上メスのストロークは5.0 mmに調節してあります。
上メスのストロークを変更するときは、下記の順序で行ってください。

1. ブラケット横カバー①を取り外す。
2. ストップ②の止ネジ③を緩める。
3. ストップ②をX方向へ動かすと、ストロークが大きくなり、Y方向へ動かすと小さくなります。
(上メスと下メスのかみ合いを再調節してください。)
4. 止ネジ③を締め付ける。
5. 上メス台のストップネジ④、⑤を調節する。
 - 5-1 メスドロップレバー⑥をX方向一杯まで押す。
 - 5-2 プッシュボタン⑦を押しながら、メスドロップレバー⑥をY方向へわずかに戻し、プッシュボタン⑦の先端を角駒ガイド⑧のa部に入れる。
(プッシュボタン⑦を離して戻ってこなければ上メス台は、ドロップ状態になっています)
 - 5-3 ハンドホイールを回して上メスを最下点にする。
 - 5-4 上メス台に入っているストップネジ④を取り外す。
 - 5-5 ストップネジ⑤の先端がベッドに当たるまで回す。
その位置から反時計方向に1/4～1/2回転戻す。
 - 5-6 ストップネジ④を上メス台に入れ、ストップネジ⑤を固定する。

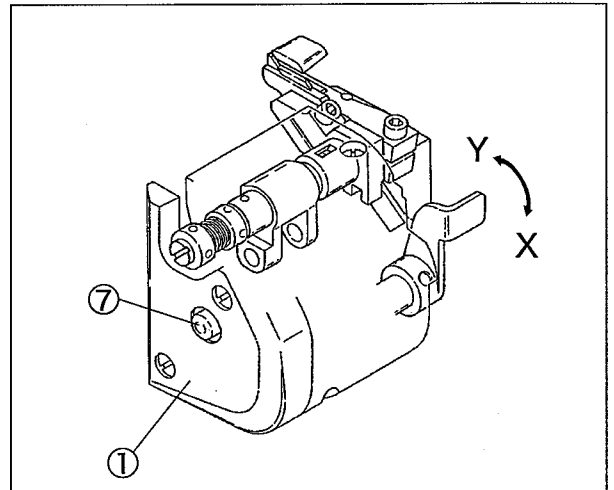


図 12

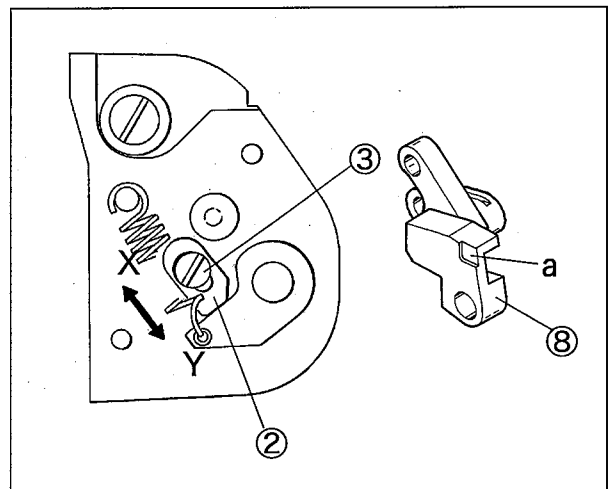


図 13

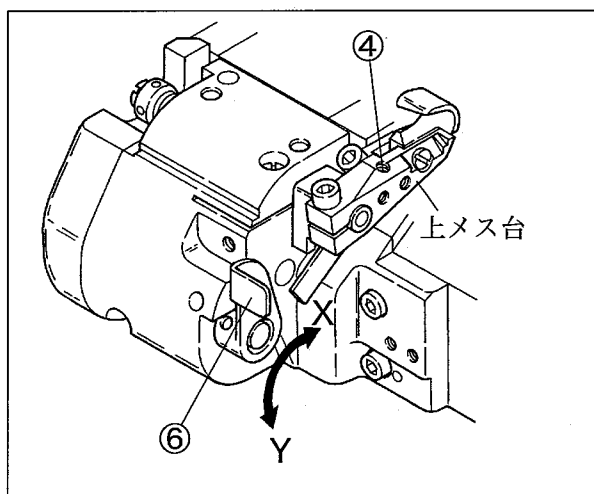


図 14

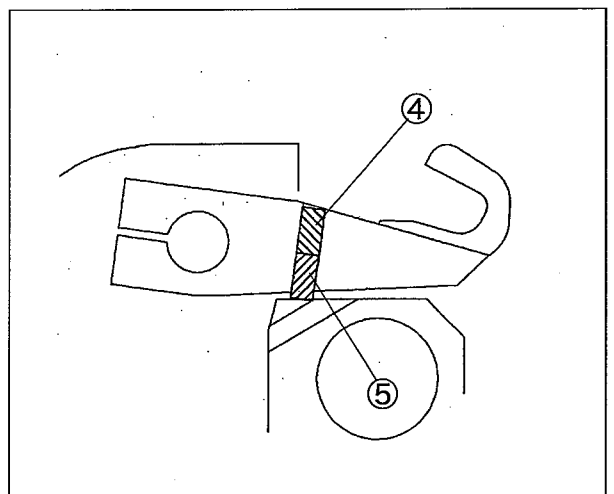


図 15

4. メス装置の調整

4.3 下メスの取り外し、取り付け

取り外し方

1. 当て定規を取り外す。
2. カラー(右)の止ネジ①を緩める。
3. 上メス台②を右の方向に引っ張り、上メスと下メスとにすき間を設ける。
4. カラー(右)の止ネジ①を仮止めする。
5. 下メスの止ネジ③を緩めて下メス④を下方向に抜く。

取り付け方

1. 下メス④の刃先を針板上面と同一にして、止ネジ③を締め付ける。
2. カラー(右)の止ネジ①の仮止めを緩める。
(バネの力で上メスは下メスとかみ合う)
3. 上メスと下メスの間に糸を入れ、ハンドホイールを回してメスの切れ味を確かめる。
4. 上メス⑤の先端から8mmの位置を下メス④の上面に合わせて、カラー(右)の止ネジ①を締め付ける。
5. もう一度、メスの切れ味を確かめる。

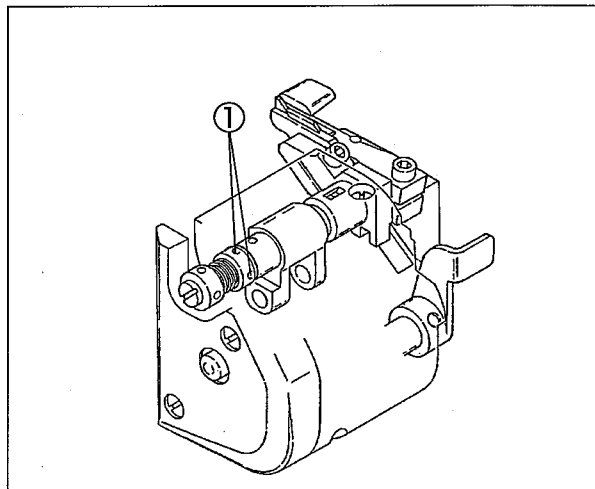


図 16

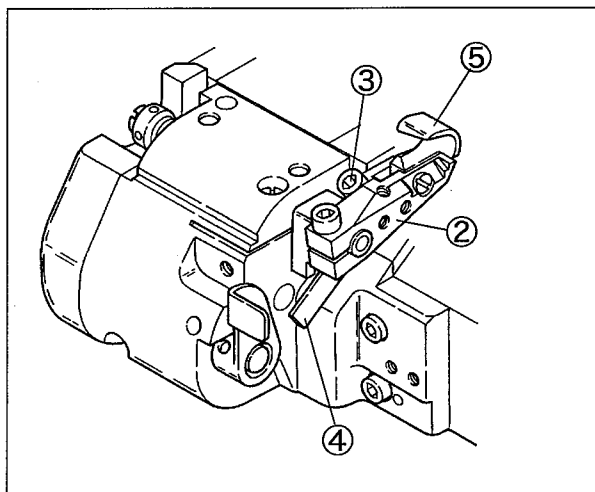


図 17

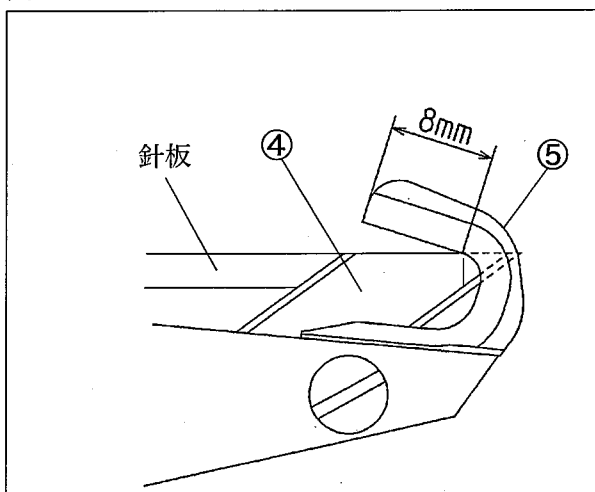


図 18

4.4 上メスの取り外し、取り付け

取り外し方

1. 上メス台の止ネジ①を緩めて、上メス台②を取り外す。
2. 上メスの止ネジ③を緩めて、上メス④を取り外す。

取付け方

1. 上メス④を止ネジ③で上メス台②に取り付ける。
2. 上メス台②の端面を上メス軸⑤の端面と同一にして、止ネジ①を仮止めする。
3. 上メス④が最も下がったとき、上メス台②を動かして上メス先端を下メス⑥の上面より0.5mm上の位置にして、止ネジ①を締め付ける。
4. カラー(右)の止ネジ⑦を緩めると、バネの力で上メス④と下メス⑥がかみ合います。
5. 上メスと下メスの間に糸を入れ、ハンドホイールを回してメスの切れ味を確かめる。
6. カラー(右)の止ネジ⑦を締め付ける。
7. もう一度、メスの切れ味を確かめる。

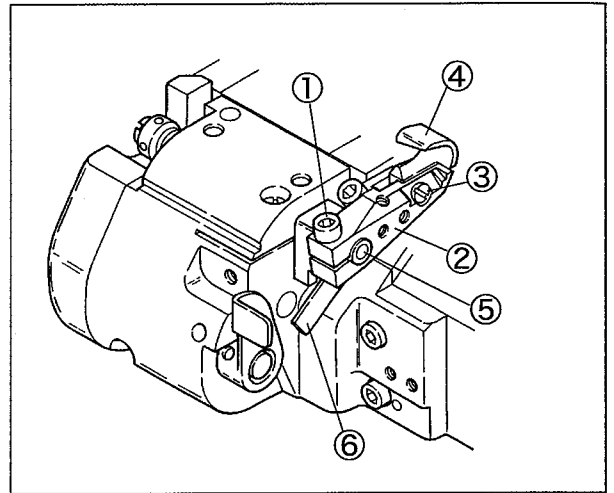


図 19

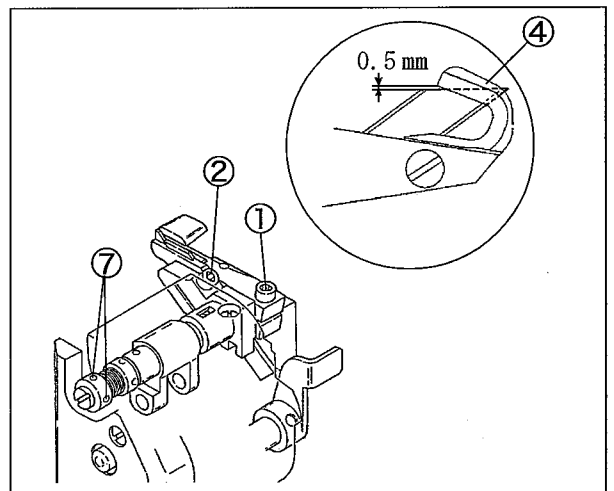


図 20

4.5 下メスの砥ぎ方

上メスは超合金製ですから1年ぐらいは研ぎ直す必要はありません。この間にメスの切れ味が悪くなったときは、下メスを砥ぎ直して下さい。

研ぎ直すときは、図を参考にして正確に砥いでください。そのときは、必ず水を用意して下メスを冷やしながら行ってください。

上メスを砥ぎ直すときは、普通のグラインダでは砥げませんから、常に予備の上メスを用意していただき、砥ぎ直しを購入代理店または当社に依頼してください。

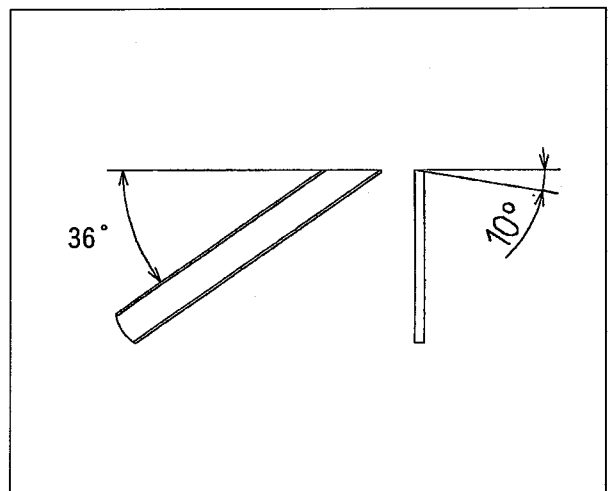


図 21

4.6 下メス台ブラケットの取り外し

1. 針板を取り外す。
2. 下メス台ブラケット①の止ネジ②(3個)を取り外す。
3. ハンドホイールを手で回し、針棒を最下点にする。
4. 下メス台ブラケット①のロックピン③をベッドから抜く。
5. 下メス台ブラケット①の上部を手前に少し傾けるようにしながら、上メス駆動腕④より上メスリンク(短)⑤を取り外す。

注意

下メス台ブラケット①はベッドに接近した位置で、左横方向に動かすこと。

(角駒⑥が角駒ガイド⑦より外れないようにする為。外れたときは、短い方をミシン側にして角駒⑥を角駒ガイド⑦に差し込む。)

6. 上メス駆動腕④を送り上下軸⑧より取り外す。このとき、上メス駆動腕④に結んでいる油芯⑨も一緒に取り外す。
7. ベッドカバー⑩及びパッキン⑪を止ネジ⑫でベッドに取り付ける。
8. 補助ブロック⑬を針板台⑭に取り付ける。

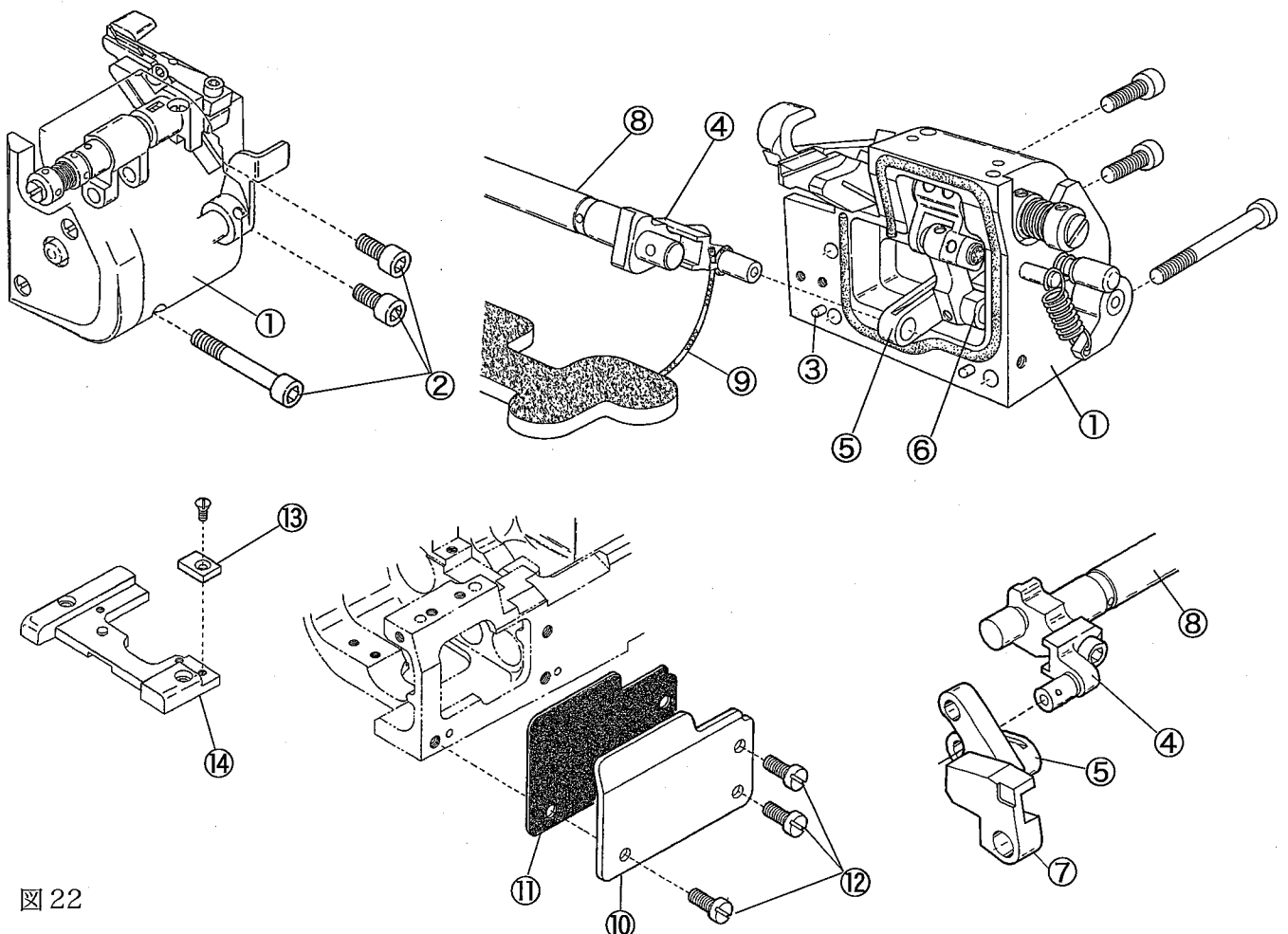


図 22

4.7 下メス台ブラケットの取り付け

1. 針板を取り外す。
2. 補助ブロック①を針板台②から取り外す。
3. ベッドカバー③及びパッキン④を取り外す。
4. 上メス駆動腕⑤を送り上下軸⑥に取り付ける。
上メス駆動腕⑤に結んでいる油芯⑧を送り台の下にあるフェルト⑦の下に挟み込む。

注意

上メス駆動腕⑤が最も手前に振り出したとき、油芯⑧が引っ張られないように注意してください。

5. 上メス駆動腕⑤を最も振り出した位置にしておく。
6. 上メスリンク(短)⑨を上メス駆動腕⑤に連結する。
このとき、角駒⑩を角駒ガイド⑪の先端より少し出しておくこと。また、角駒⑩が角駒ガイド⑪から外れないように注意すること。
7. ブラケットパッキン⑫を下メス台ブラケット⑬の溝に置き、下メス台ブラケット⑬を止ネジ⑭で取り付ける。
ブラケットパッキン⑫がズレないように注意する。
8. 下メスの位置を調整し、上メスのかみ合いを確認し、上メスバネの圧力を調節する。

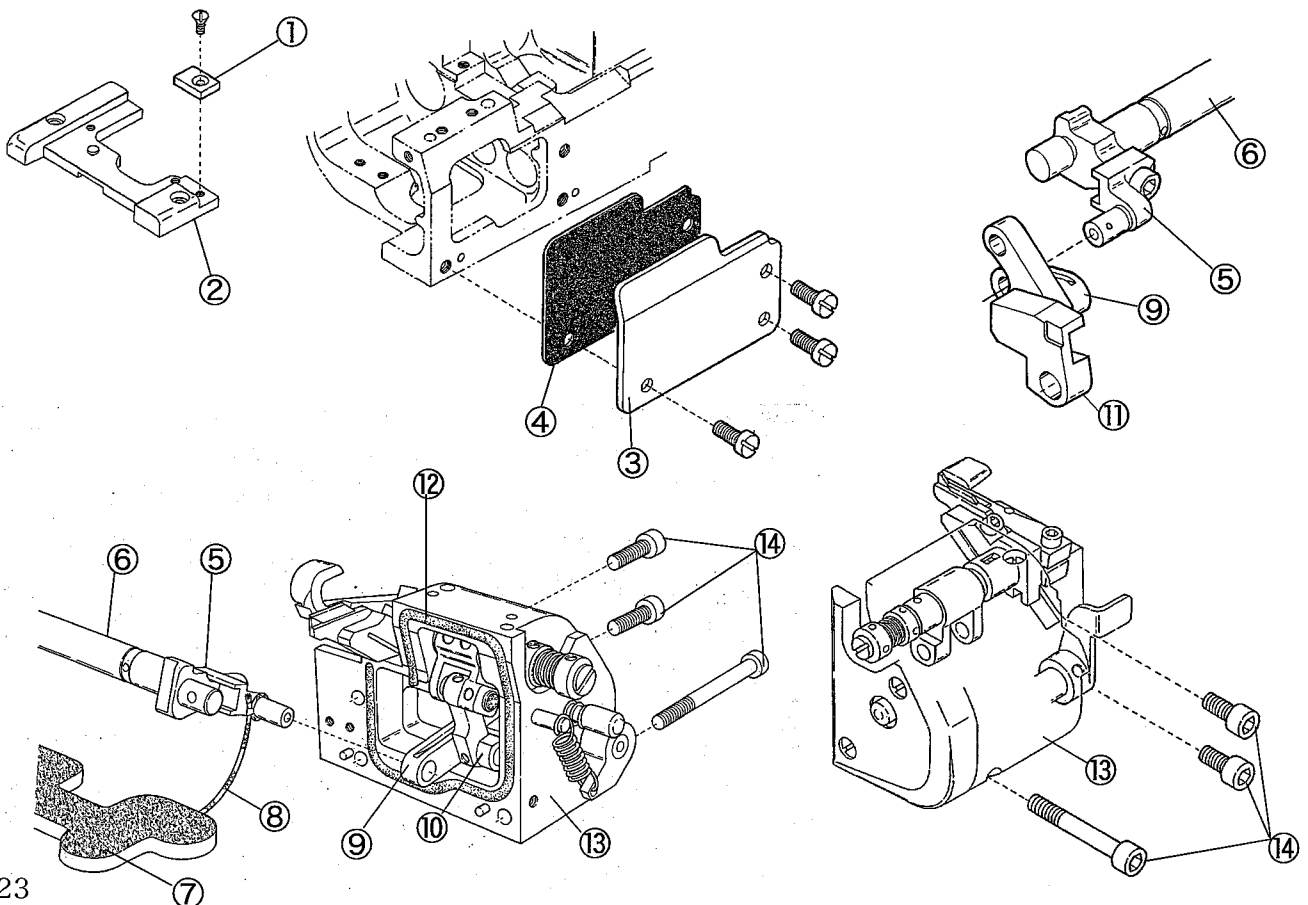


図 23

5.仕様

機種	VG2735
名称	ドロップ式右メス機構付き、輪状平織ゴム付け用扁平縫いミシン
外形寸法	445 (長) × 220 (幅) × 405 (高) mm (プラー無しの場合)
筒外周	370mm
重量	45kg (ローラ関係は含まず)
縫目型式	ISO 406, 407, 602, 605
用途	ニット、メリヤス等の輪状平織ゴム付け (縫製可能ゴム幅 最大 35mm)
縫速度	最高毎分 5500rpm (プラー付は5000rpm)
縫目長さ	1.4~3.6mm 縫い目数 1時間7~18針 30mm間8~21針
使用針	UY×128GAS #9~#14(標準#10)
針のストローク	33mm
押エ上り量	(針幅5.6mmの場合) 上飾りなし: 7.5mm
送り調節方法	つまみ調節ネジ (マイクロアジャスト可)
差動送り比率	1:0.9~1:1.4 (標準) 1:0.9~1:1.8 (最大正差動使用時は縫い目長さを2.5mm以下のこと) 1:0.6~1:1.1 (リンクの位置変更により可能)
差動送り調節方法	アジャスタにより可能 (マイクロアジャスト可能) (外部からレバーを上下する事により回転中も調節可能)
潤滑方法	トロコイドポンプによる自動給油
潤滑油	ヤマトSFオイル28
貯油量	800cc
据付け方法	テーブル上乘せ式

1. Installation

1.1 Attaching rear roller

In case that the product size is large, the attached rear roller should be used.

1. Loosen the screw ①, remove the supplementary roller support ②.
2. Install the rear roller support ③ with the screw ④.

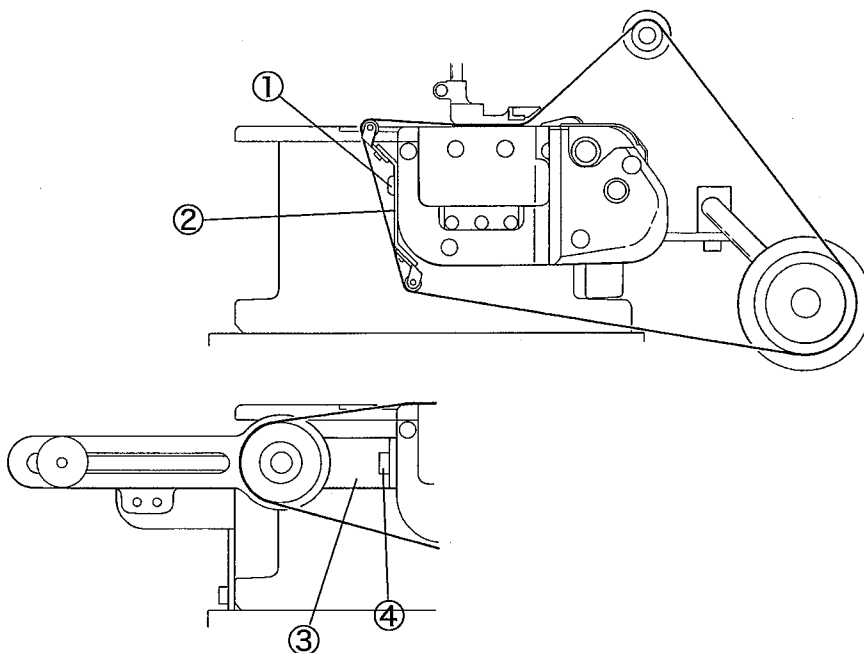


Fig. 1

1.2 Installing roller (extra parts)

Lower roller:

Fix the roller support ⑤ on the back surface of the machine table properly, and set it as shown in figure.

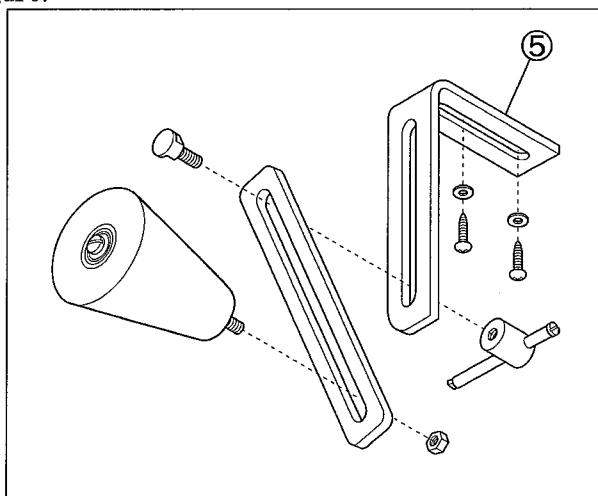


Fig. 2

Elastic tape front roller:

Fix the bracket ⑥ on the back of the machine table properly.

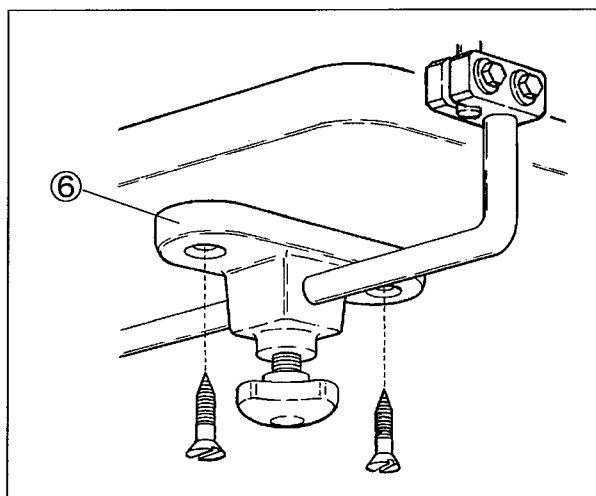


Fig. 3

2. Sewing speed

The highest sewing speed of this sewing machine is 5500rpm, and the regular sewing speed is 5000rpm. The highest sewing speed of the models with puller is 5000 rpm, and the regular sewing speed is 4500 rpm. Run a new machine at 15-20% lower sewing speed of its maximum sewing speed during the first 200 hours (for about one month) so that the machine can offer a long service life in good condition.

3. Proper operation

WARNING

ALWAYS turn OFF the motor switch and check that motor stopped before adjustment.

3.1 Opening and closing front cover

Before opening the front cover, swing the cover fixing plate① to the right.

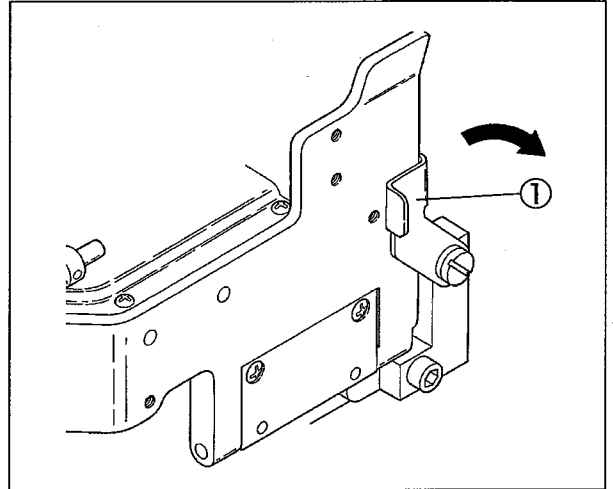


Fig. 4

3.2 Adjustment of suction pipe

The power of suction can be adjusted by hand valve②. Set the power of suction to the minimum pressure so that only the lint will be sucked into the pipe. Pay attention to the light weight fabrics, the material may be pulled in if the pressure is too high. When the trimming width is changed, be sure to adjust the position of suction pipe by loosening screws③.

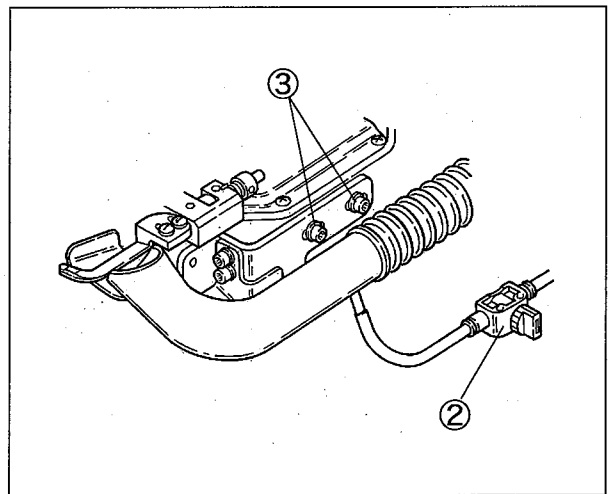


Fig. 5

3. Proper operation

3.3 Adjustment of rollers

☆The front roller①, upper roller② and supplementary roller③ have been installed on the sewing head at the time of shipment. Adjust the position of the front roller① and the upper roller② according to product size.

☆Adjust the loading position in right and left of elastic tape, by using the front roller guide④, the upper roller guide⑤ and the elastic tape guide⑥ on the top of front cover. Apply the elastic tape guide⑥ to the right side of elastic tape and bring the guard close to the presser foot as possible without contact.

For adjustment, loosen the screw⑦ and ⑧.

☆According to size, remove the supplementary roller③ and install the rear roller⑨.

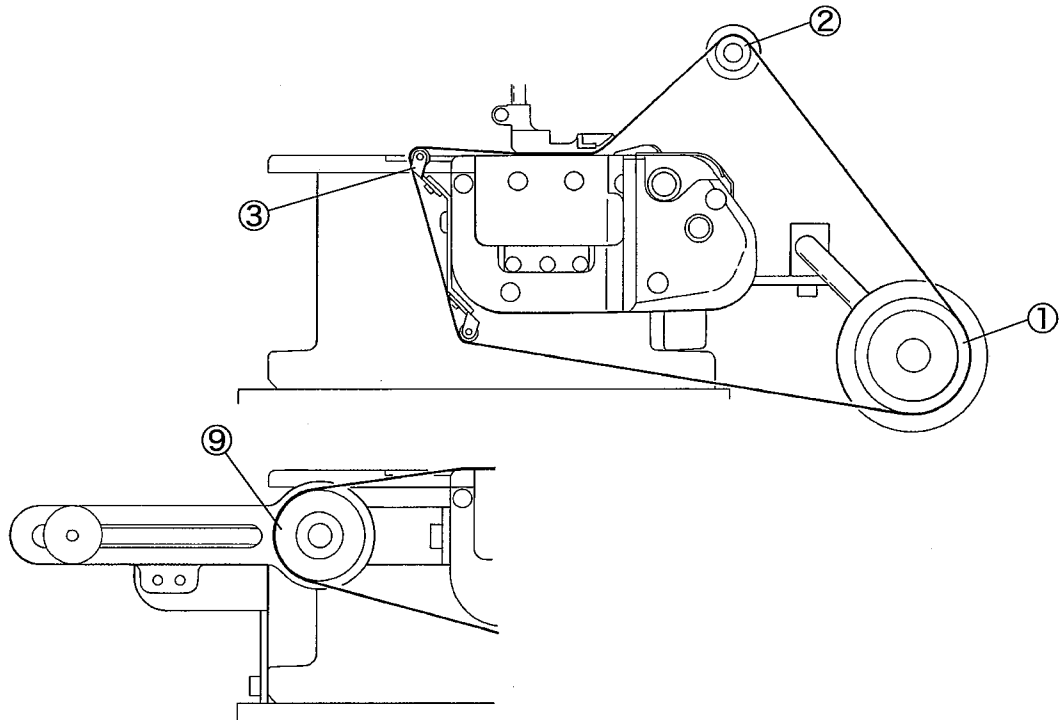


Fig. 6

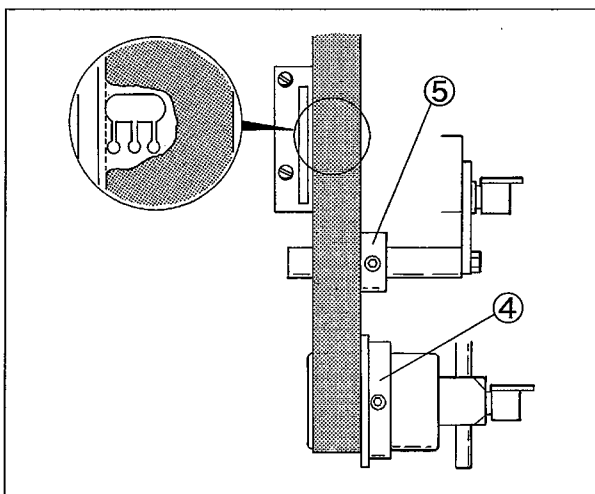


Fig. 7

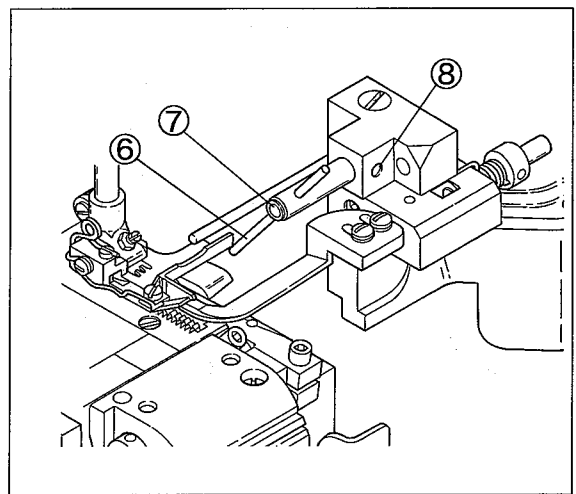


Fig. 8

3.4 Adjustment of fabric presser

Height of fabric presser

1. Loosen the screw ② and adjust the height of fabric presser shaft bracket ③ to make the back of fabric presser to be parallel with the top surface of feeding dog and contact to it slightly when the feed dog is at its top dead point.
2. At the highest point of feed dog movement, load the elastic tape to be sewn under the presser foot and make the clearance of 0.5mm between the top surface of right side of presser foot and the fabric presser guide bar ④.
For adjustment, loosen the screw ⑥ on the guide bar stopper ⑤. (Fig. 11)
3. Unload the elastic tape to be sewn and make the clearance of 1.0mm between the back of fabric presser ① and the top surface of stitch plate.
For adjustment, loosen the screw ⑦ on the fabric presser guide bar ④ and rotate the fabric presser shaft ⑧.
4. When the presser foot is lifted up with the needle bar being at the highest point, make sure that the fabric presser ① is lifted up 2.0mm or more from the top surface of feed dog.

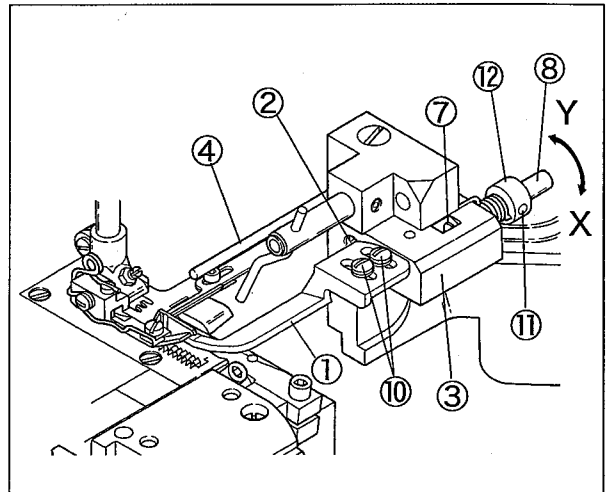


Fig. 9

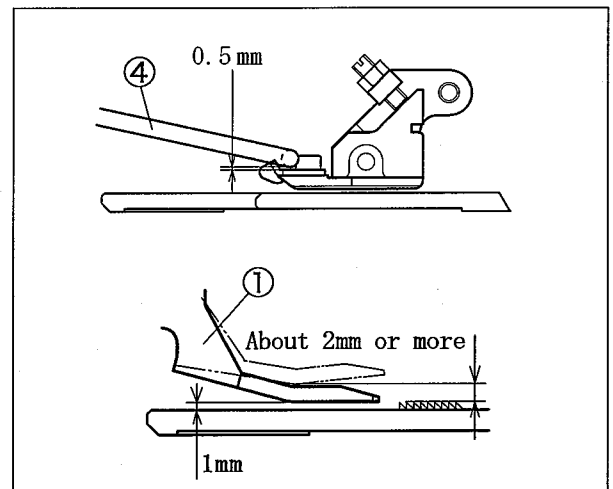


Fig. 10

3. Proper operation

Position of fabric presser in front and rear, right and left

1. Apply the tip of the fabric presser① to the front⑨ of stitch plate. For adjustment, loosen the screw⑩.
2. For right and left position, the fabric presser① should be above the differential feed dog and make it close to the upper knife as possible. Loosen the screws⑦⑪, move the fabric presser shaft⑧ right and left, and adjust it.

Pressure of fabric presser

To increase the pressure, loosen the screw⑪ on the collar⑫ and turn the collar to the direction X.
To decrease the pressure, turn it to the direction Y.
Adjust the pressure of spring⑬ as low as it will not make much noise.

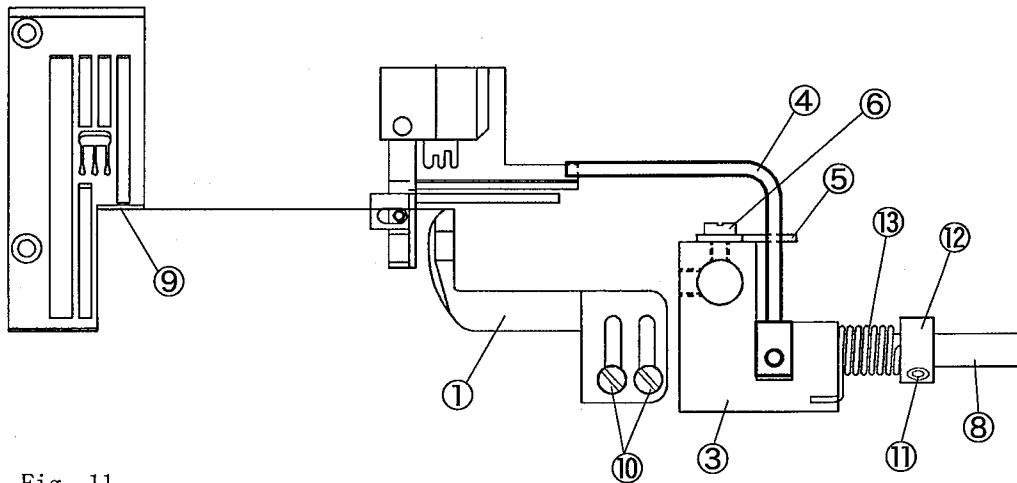


Fig. 11

4. Adjustment of trimming mechanism

WARNING

ALWAYS turn OFF the motor switch and check that motor stops before adjustment.

4.1 Trimming width (Cutting position of fabric)

1. Remove the edge guide.
2. Loosen the screw① on the lower knife holder.
3. Loosen the screw② on the collar(right).
4. Set the lower knife holder to the desired position according to trimming width.
5. Tighten the screw① on the lower knife holder.
6. Loosen the screw③ on the collar(left) and apply proper pressure of spring by rotating the screw④.
7. Tighten the screw② on the collar(right).
8. Tighten the screw③ on the collar(left).
9. Tighten the screw④ slightly.

NOTE

Supply some oil into the oil hole⑤ regularly.

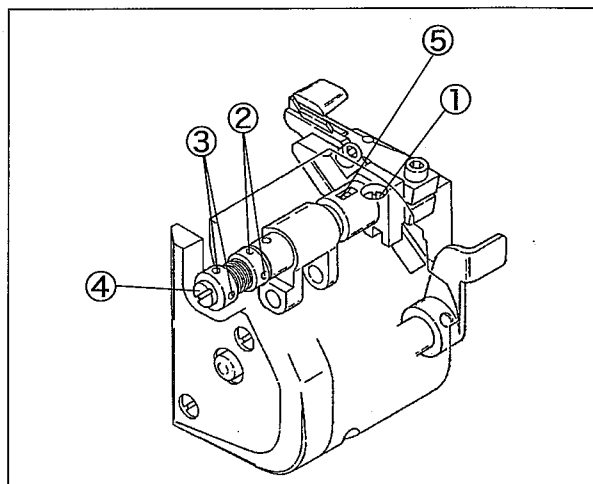


Fig. 12

4. Adjustment of trimming mechanism

4.2 Upper knife stroke

At the time of shipment, the stroke of upper knife is adjusted to 5.0mm. To change the stroke of upper knife, follow the sequence as below;

1. Remove the bracket side cover ①.
2. Loosen the screw ③ on the stopper ②.
3. Move the stopper ② to the direction X, the stroke gets bigger and to the direction Y makes it smaller. (Adjust the engagement of upper knife and lower knife again.)
4. Tighten the screw ③.
5. Adjust the stopper screw ④ and ⑤ on the upper knife holder.
 - 5-1. Press down the upper knife drop lever ⑥ to the direction X fully.
 - 5-2. Pull back the upper knife drop lever ⑥ slightly to the direction Y with pressing in the pushbutton ⑦ and insert the tip of the pushbutton ⑦ to the 'a' of adjusting lever block guide ⑧. (If the pushbutton ⑦ stays inside after releasing it, it means the upper knife holder is dropped.)
 - 5-3. Rotate the hand wheel and lower the upper knife to the lowest point.
 - 5-4. Remove the stopper screw ④ in the upper knife holder.
 - 5-5. Tighten the stopper screw ⑤ until the tip of it contacts the frame. And then, from that point, turn the screw 1/4 - 1/2 rotation counterclockwise.
 - 5-6. Insert the stopper screw ④ into the upper knife holder and fix the stopper screw ⑤.

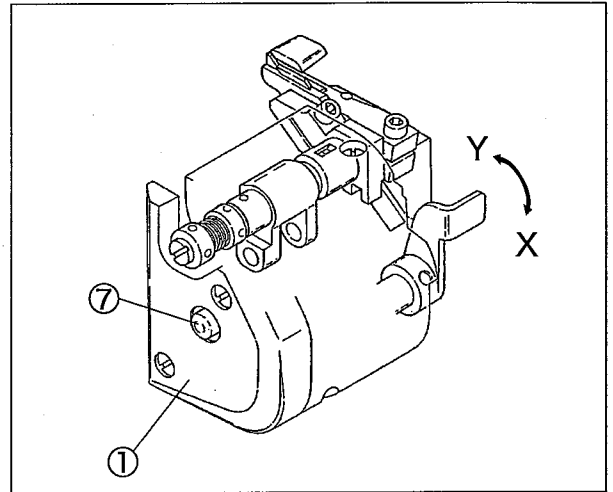


Fig. 13

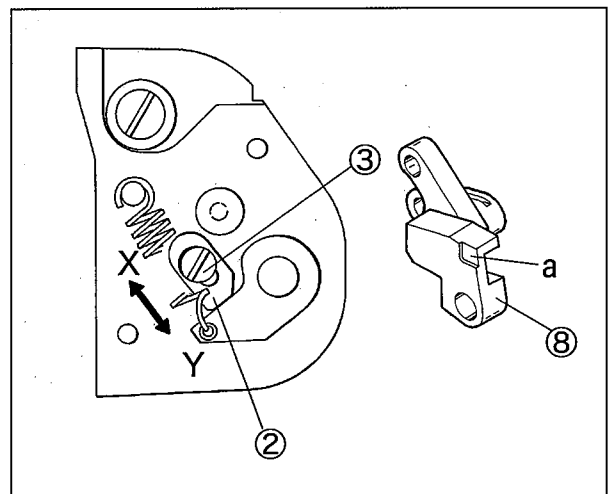


Fig. 14

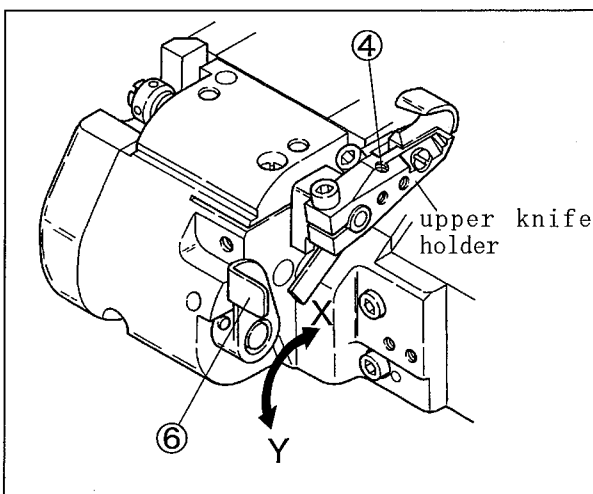


Fig. 15

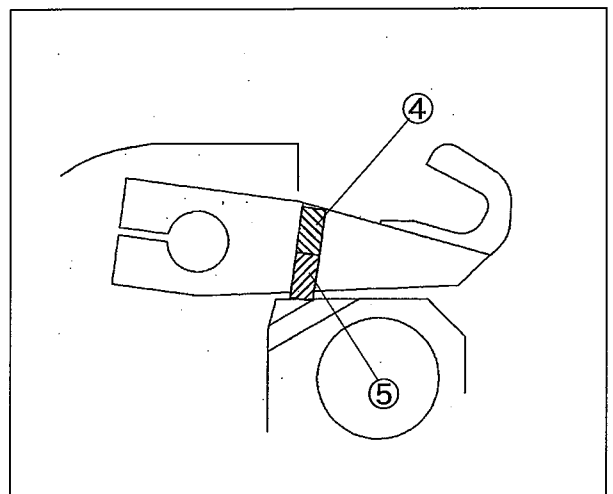


Fig. 16

4.3 Removing and installing the lower knife

How to remove the lower knife

1. Remove the edge guide.
2. Loosen the screw ① on the collar(right).
3. Make the clearance between upper and lower knife by pulling the upper knife holder ② to the right.
4. Tighten the screw ① on the collar(right) temporarily.
5. Loosen the screw ③ on the lower knife and remove the lower knife ④ downward.

How to install the lower knife

1. Align the tip of the blade of the lower knife ④ with the top surface of stitch plate and tighten the screw ③.
2. Loosen the screw ① (which was tightened temporarily) on the collar(right).
3. Check the sharpness of knives by loading a thread between upper and lower knife and turning the pulley manually.
4. Make the distance between the tip of upper knife ⑤ to the top surface of lower knife ④ to 8 mm and tighten the screw ① on the collar(right).
5. Check the sharpness of the knife again.

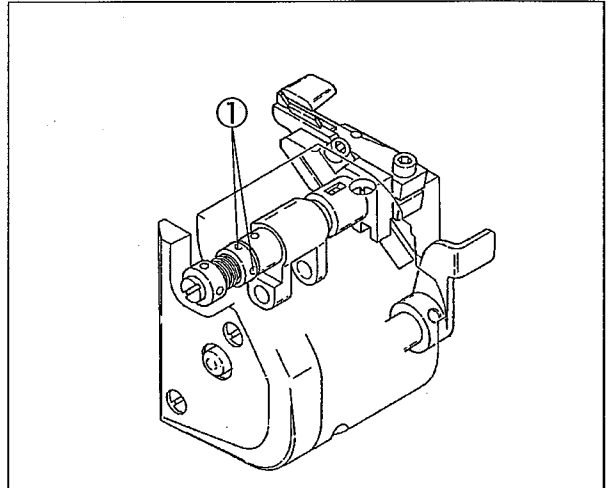


Fig. 17

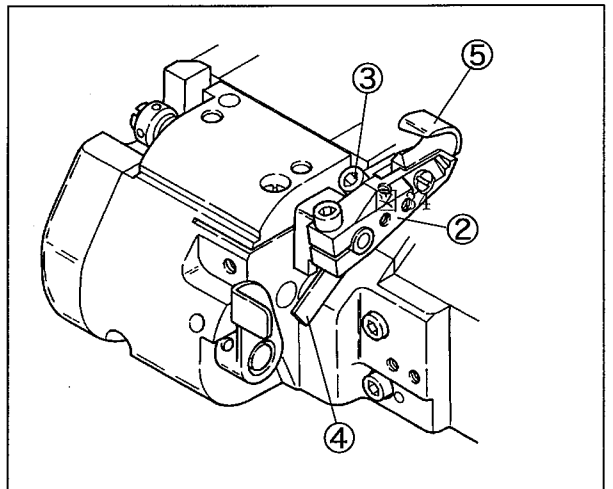


Fig. 18

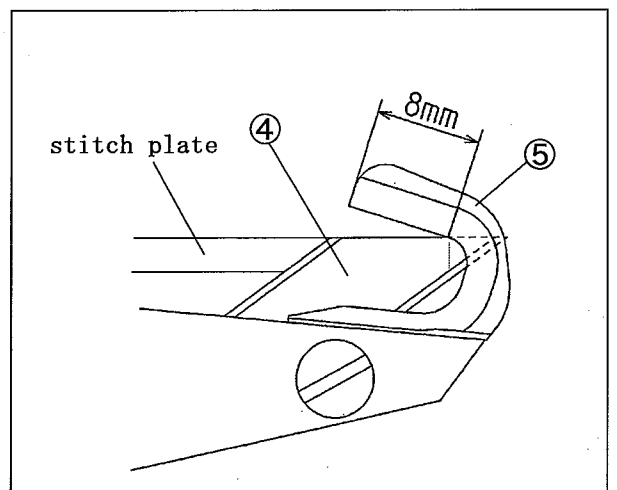


Fig. 19

4. Adjustment of trimming mechanism

4.4 Removing and installing the upper knife

How to remove the upper knife

1. Loosen the screw ① on upper knife holder and remove the upper knife holder ②.
2. Loosen the screw ③ on upper knife and remove the upper knife ④.

How to install the upper knife

1. Fix the upper knife ④ to the upper knife holder ② with the screw ③.
2. Flush the side surface of upper knife holder ② and the side surface of upper knife shaft ⑤, then tighten the screw ① temporarily.
3. When the upper knife ④ is at the lowest point, move the upper knife holder ① and make the tip of upper knife 0.5mm above the top surface of lower knife ⑥, then tighten the screw ①.
4. Loosening the screw ⑦ on the collar (right) makes the upper ④ and lower knives ⑥ engage each other by the pressure of spring.
5. Check the sharpness of the knives by setting a thread between upper ④ and lower knife ⑥ with turning pulley manually.
6. Tighten the screw ⑦ on collar (right).
7. Check the sharpness of knives again.

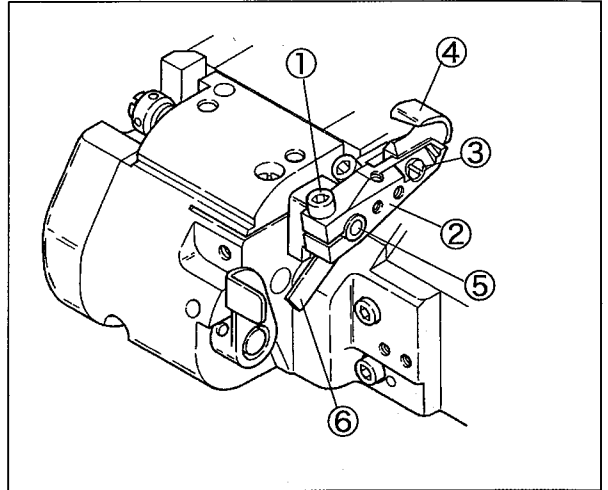


Fig. 20

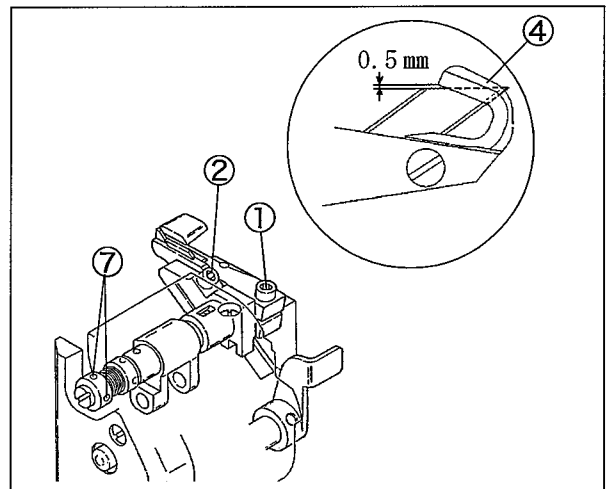


Fig. 21

4.5 Sharpening lower knife

The upper knife is made of super hard alloy, so it is not necessary to re-sharpen the knife for about one year.

If the sharpness of the knives get blunt during this period, re-sharpen the lower knife.

For re-sharpening, refer to the right figure.

Also, please prepare the cold water to cool down the lower knife during re-sharpening.

For re-sharpening the upper knife, normal grinder is not useful. It is recommended to keep a spare upper knife. Contact us directly or a dealer for re-sharpening.

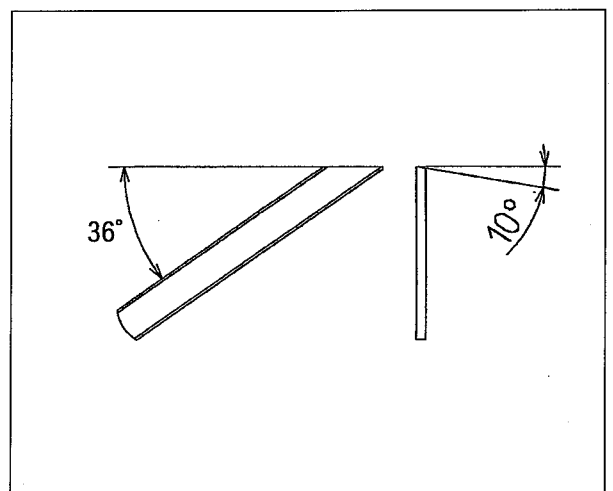


Fig. 22

4.6 How to remove the lower knife holder bracket

1. Remove the stitch plate.
2. Remove the three screws ② from the lower knife holder bracket ①.
3. Rotate the hand wheel manually and lower the needle bar to the lowest point.
4. Pull out the knock pin ③ on the lower knife holder bracket ① from the frame.
5. Pull out the upper knife link(short) ⑤ from the upper knife driving lever ④ with tilting the top of lower knife holder bracket ① to the front slightly.

NOTE

Move the lower knife holder bracket ① to the left side when it comes near to the frame. It prevents the adjusting lever block ⑥ from pulling out the adjusting lever block guide ⑦. If it is pulled out, insert the adjusting lever block ⑥ into the adjusting lever block guide ⑦ with facing the short end of the adjusting lever block ⑥ to the machine.

6. Remove the upper knife driving lever ④ from the feed lift shaft ⑧. At the same time, the oil wick ⑨ connected to the upper knife driving lever ④ should be removed.
7. Install the frame cover ⑩ and the gasket ⑪ onto the frame by screws ⑫.
8. Install the supplementary block ⑬ to the stitch plate holder ⑭.

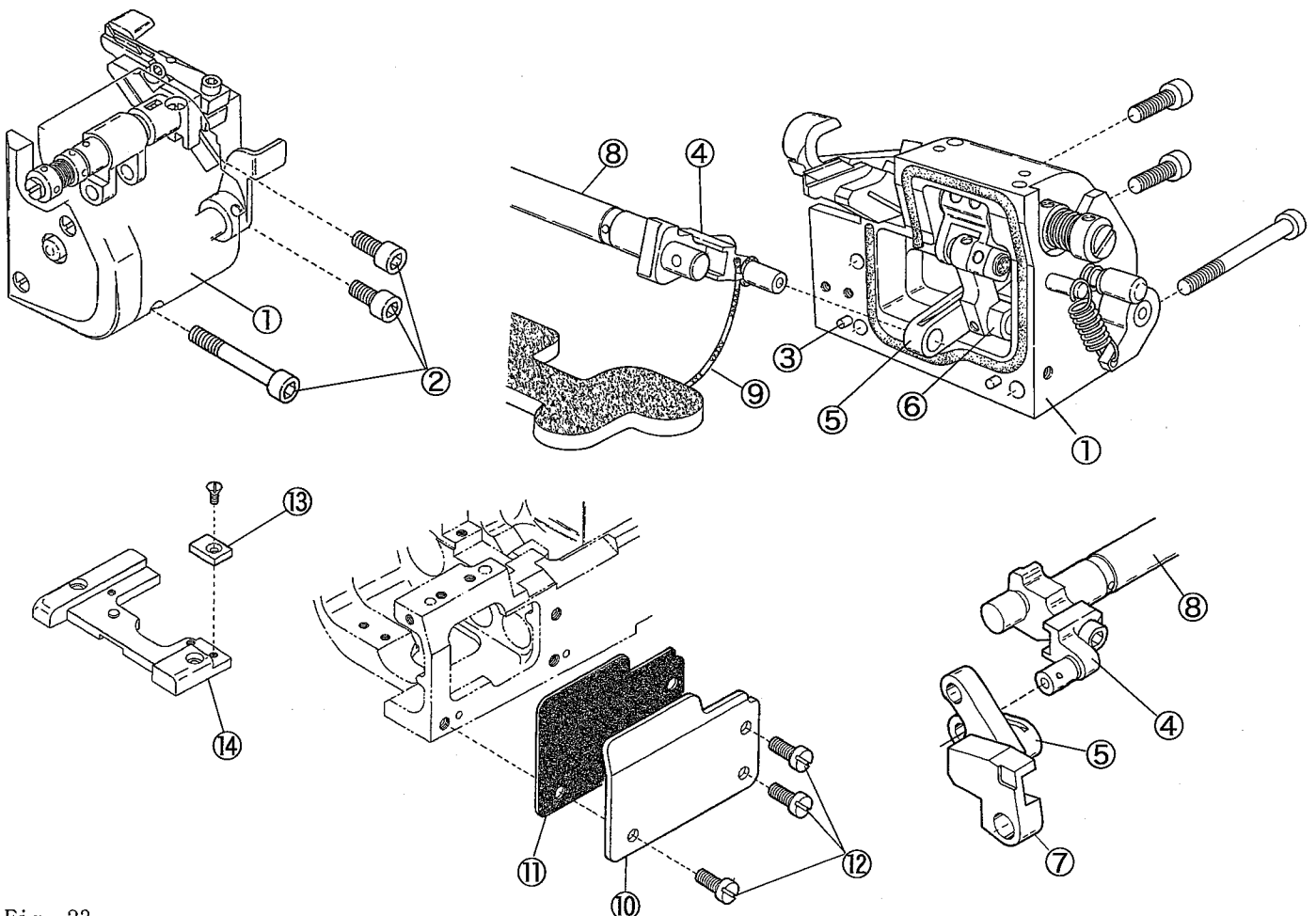


Fig. 23

4. Adjustment of trimming mechanism

4.7 How to install the lower knife holder bracket

1. Remove the stitch plate.
2. Remove the supplementary block① from the stitch plate holder②.
3. Remove the frame cover③ and gasket④.
4. Install the upper knife driving lever⑤ into the feed lift shaft⑥.
Insert the oil wick⑧ connected to the upper knife driving lever⑤ under the felt⑦.

NOTE

Make sure that the oil wick⑧ will not be stretched when the upper knife driving lever⑤ is at the position toward you fully.

5. Place the upper knife driving lever⑤ at the position toward you fully.
6. Connect the upper knife link(short)⑨ to the upper knife driving lever⑤. On this connecting, stick out the lever block⑩ of the adjusting lever block guide⑪ slightly and pay attention to the block⑩ not come off from the guide⑪.
7. Place the bracket gasket⑫ on the groove of lower knife holder bracket⑬ and install the lower knife holder bracket⑬ with screws⑭.
8. Adjust the position of the lower knife, check the engagement with the upper knife and adjust the pressure of upper knife spring.

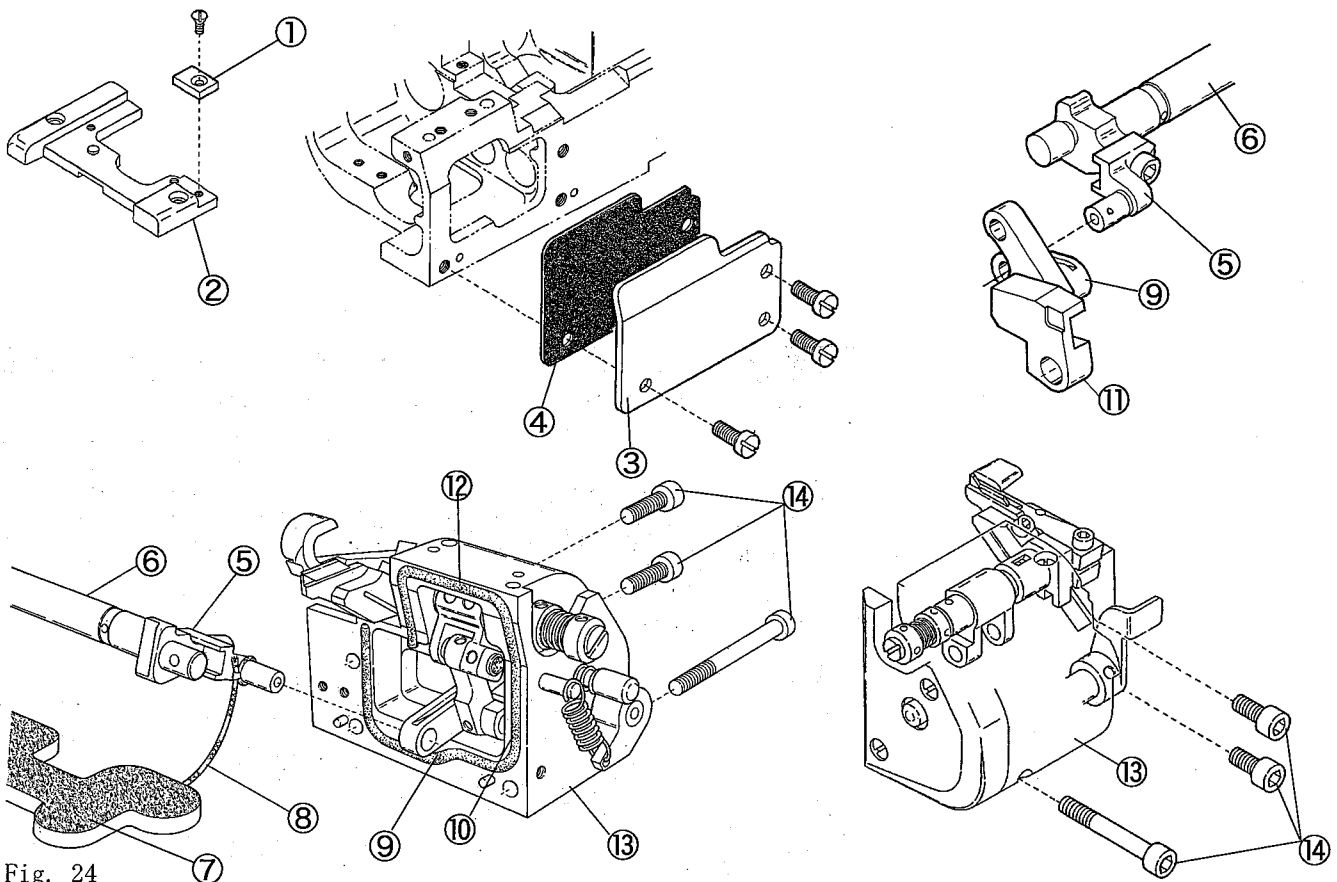


Fig. 24

5. Specifications

Model	VG2735
Description	Interlock stitch machine with disengageable right hand knife trimming mechanism for attaching pre-closed elastic band
Dimensions	445 mm (L) × 220 mm (W) × 405 mm (H) (without puller)
Circumference of Cylinder	370 mm
Weight	45 kg (rollers are not included)
Stitch Type	ISO 406, 407, 602, 605
Application	Attaching pre-closed elastic band on knitted fabric (available width of elastic tape to be sewn : max. 35mm)
Sewing Speed	Up to 5500 rpm (with puller : 5000rpm)
Stitch Length	1.4 - 3.6 mm Number of stitches 7 - 18 stitches per inch(25.4 mm) 8 - 21 every 30 mm
Needle System	UY×128GAS #9 - #14 (standard: #10)
Needle Distance	3-needle: 4.8 mm, 5.6 mm, 6.4 mm (2-needle: 3.2 mm, 4.0 mm)
Needle Stroke	33mm
Presser Foot Lift	with spreader: 5.5 mm without spreader: 7.5 mm (For 5.6 mm of needle distance)
Feed Regulation	By adjusting screw (available for micro adjustment)
Differential Ratio	Standard: 1 : 0.9 - 1 : 1.4 1 : 0.9 - 1 : 1.8 (stitch length is 2.5 mm or less in max. normal differential) 1 : 0.6 - 1 : 1.1 (adjustable by changing position of feed bar connection)
Differential Feed Regulation	Micro adjustment by adjuster Adjustable by moving external lever even during operation
Lubrication	Lubrication automatically by trochoid-shaped pump
Lubricating Oil	YAMATO SF OIL No. 28
Capacity of Oil Reservoir	800 cc
Installation	Table top type

Yamato

ヤマトミシン製造株式会社

YAMATO SEWING MACHINE MFG. CO., LTD.

4-4-12, NISHITENMA, KITA-KU, OSAKA, JAPAN
TEL : 81-6-6364-1321 FAX : 81-6-6364-1307

〒530-0047 大阪市北区西天満4丁目4番12号
TEL(06)6364-1321(代) FAX(06)6365-5176

P/N 9730197(取 / 1)

No. 1 Edited in 2008.4

(VG2735)

[目 P/N 9730067 No.1]

Printed in Japan 2008.4.1H[Ⓟ]