

Yamato[®]

取 扱 説 明 書

Instruction Manual

Parts List

プラー付高速度中筒型3本針スパンゴム付けミシン
HIGH SPEED CYLINDER BED 3-NEEDLE MACHINE
FOR ATTACHING ELASTIC TAPE WITH PULLER

VG2742PR-8F

このたびは、本製品をお買い上げいただき、
まことにありがとうございます。
本製品のご使用にあたっては、取扱説明書を最
後までお読みいただき、内容をよく理解してから
正しくお使いください。
また、お読みになった後は、お使いになる方
がいつでも見られるところに保管してくださ
い。

Thank you for having purchased the
VG2742PR-8F.

Before using your VG2742PR-8F,
please read the instruction manual
and understand the contents well.
After reading the instruction manual,
please keep it in a location where it
is easily accessible to the operator.




YAMATO SEWING MACHINE MFG. CO., LTD.



目次 /CONTENTS

1. 据付方法	1
1.1 テーブルカット図	1
1.2 ローラの取り付け方	1
1.3 AS4 装置の取り付け方	2
2. 使用方法	3
 2.1 糸の通し方	3
2.2 針板の固定	4
2.3 使用方法	4
3. 調整	5
3.1 針糸道の位置	5
3.2 針糸受ケの位置	5
3.3 カム糸道の位置	5
3.4 ローラの調節	6
3.5 定規の調節	7
3.6 押工の圧力	8
3.7 定規の開閉速度の調節 (AS4 装置)	8
4. 仕様	9

お願い


◇本書は、主に技術者向けに作成されていますが、このマークが付いている項目は、マシンを大切にお使いいただくために、オペレータの方にも読んでいただきたい項目です。

◇本書の説明図の左下に記載されている数字は図ナンバーです。必要に応じて、本文中に図ナンバーを記載していますので、該当する説明図と合わせてご覧ください。

おことわり


本製品は改良などにより、使用部品を変更することがあります。その際には、本書の内容および説明図などの一部が、本製品と一致しない場合がありますので、あらかじめご了承ください。
また、本書の作成にあたっては万全を期しておりますが、万一の誤りや記載もれなどが発見されても直ちに修正できないことがあります。

目次 /CONTENTS

1. Installation	10
1.1 Table cutting diagram	10
1.2 Roller	10
1.3 AS4 device	11
2. Proper operation	12
 2.1 Threading	12
2.2 Fixing stitch plate	13
2.3 Proper operation	13
3. Adjustments	14
3.1 Needle thread eyelet position	14
3.2 Needle thread guide position	14
3.3 Thread take-up eyelet position	14
3.4 Roller	15
3.5 Folder	16
3.6 Pressure of presser foot	17
3.7 Speed adjusting of folder (AS4 device)	17
4. Specifications	18

*** ILLUSTRATED PARTS LIST ***

Attention

- ◇ This instruction manual is designed mainly for technicians, but it is advisable that also operators read the instructions with  mark to use the machine properly.
- ◇ The numbers in lower left corners of figures are figure numbers. We use them in texts as needed for your reference.

Attention

The parts used for this product are subject to change without notice. If such a change is made, any part of the contents and illustrations of this instruction manual may not conform to this product.
In preparing the instruction manual, we have made our best efforts for making it free of any error or omission. If any error or omission should yet be found, it might not be rectified immediately.

1. 据付方法

1.1 テーブルカット図

上乗せ式

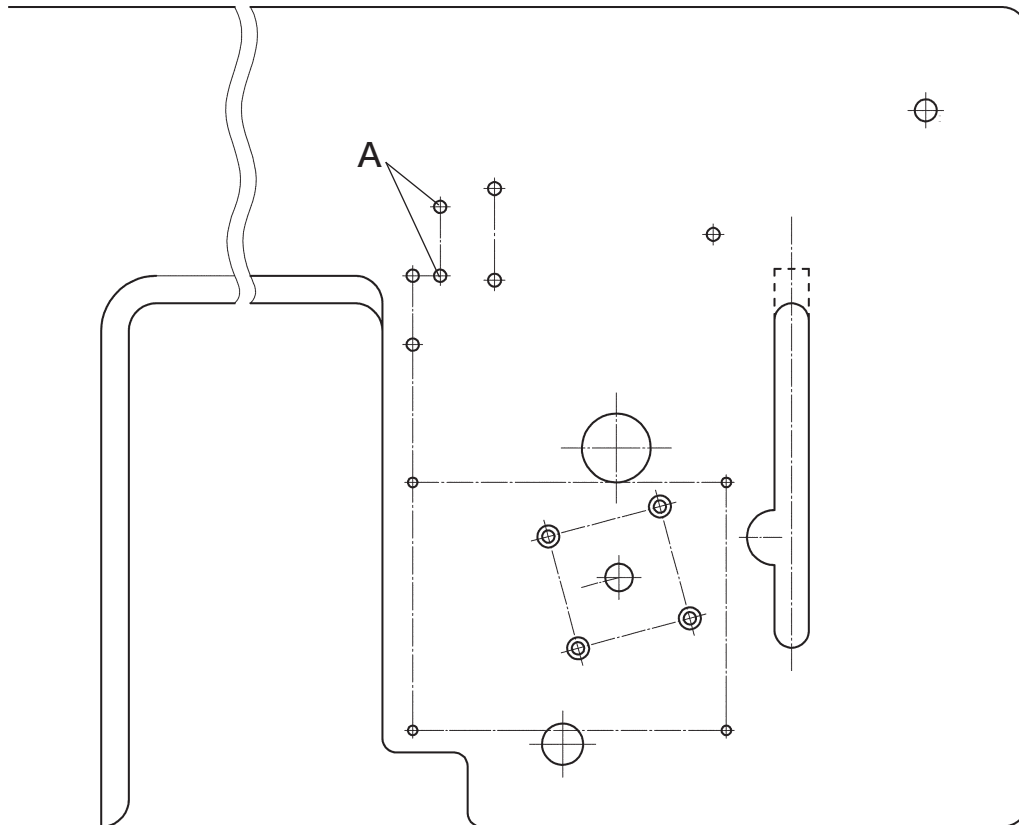


図 1-1

詳細の寸法は VG2700 の取扱説明書を参照してください。

1.2 ローラの取り付け方

テンションローラ

ホルダ①は図 1-1 に示す A の位置に取り付けます。

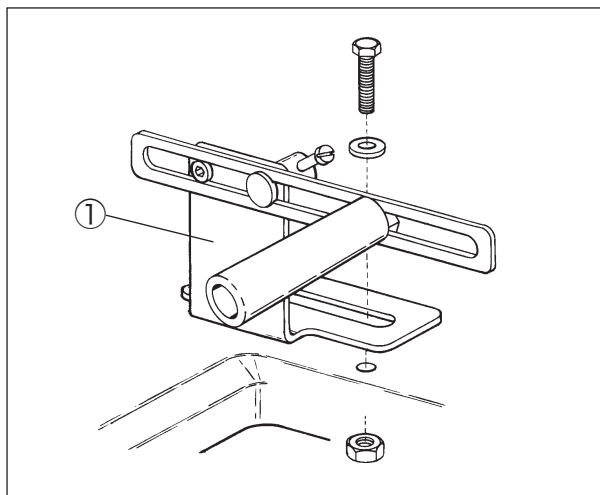


図 1-2

前ローラ

ブラケット②はテーブルの下面の適切な位置に取り付けます。

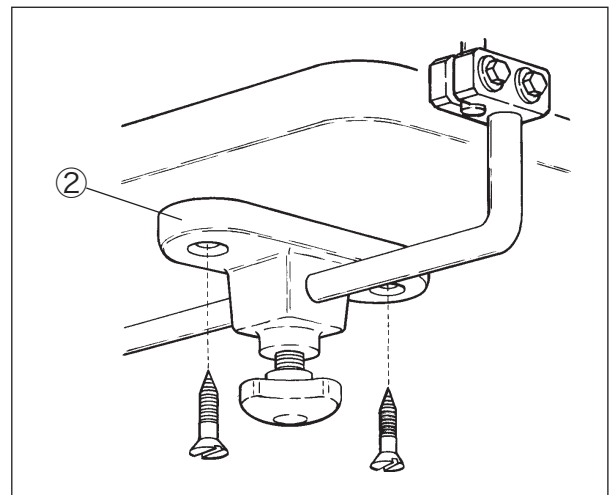


図 1-3

1. 据付方法

1.3 AS4 装置の取り付け方

AS4 は、トグルスイッチを軽く押すことでエアシリンダによって定規の開閉を行う装置です。

取り付け方

- (1) トグルスイッチ、レギュレータをテーブルの下に木ネジで取り付ける。
- (2) 図 1-4 を参照してエア配管する。
- (3) エアの圧力は約 0.2MPa である。

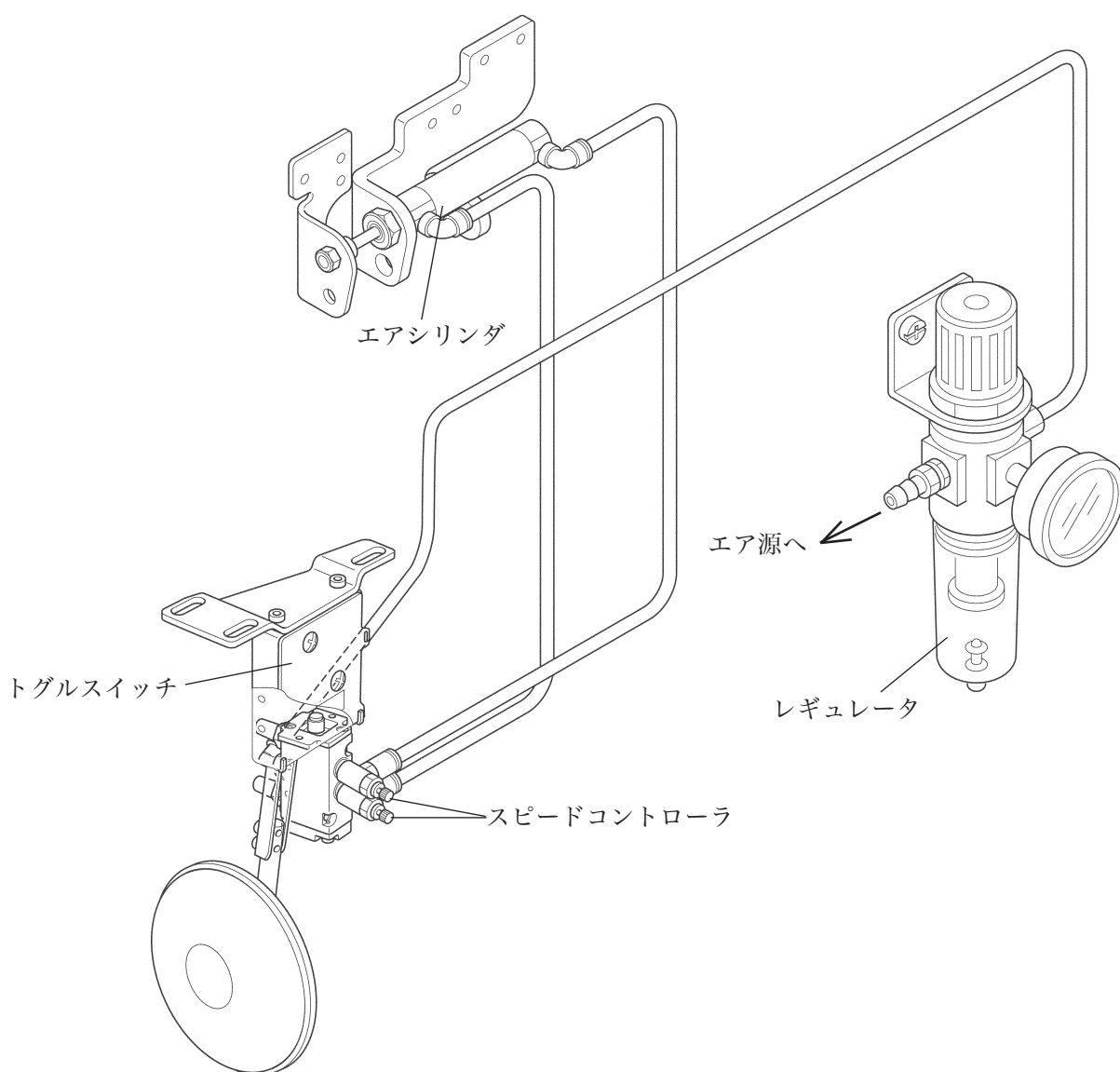


図 1-4

2. 使用方法

2.1 糸の通し方



糸が通してある場合は、縫製用の糸を結んでください。

糸が通っていない場合は、この糸通し図を見て正しく通してください。

☆針糸

糸の結び目を針の手前まで引き出し、いったん結び目を切り落としてから改めて針に通し直してください。

左針の針糸が必ず一番奥になるように図を見て正しく通してください。

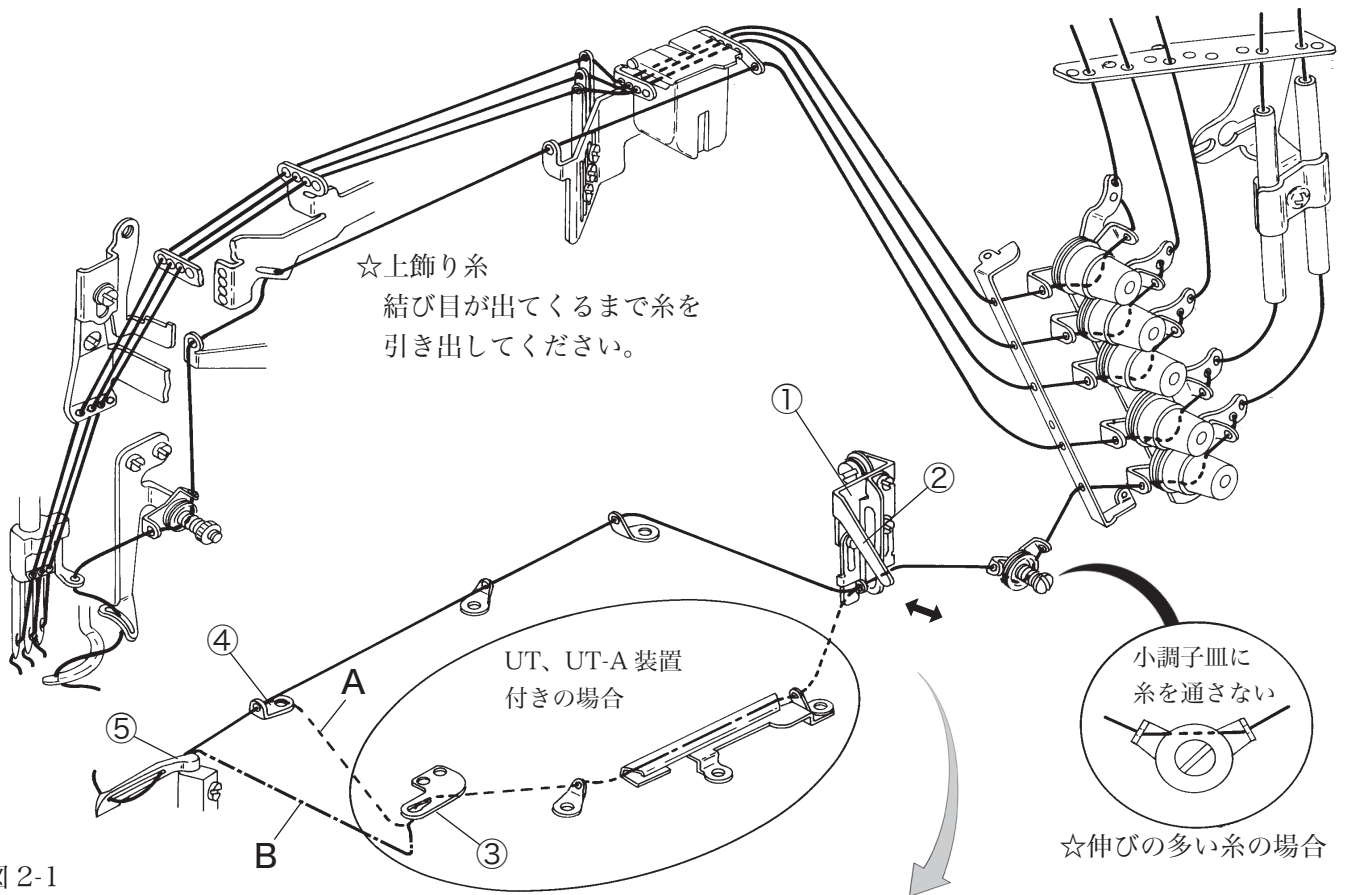


図 2-1

☆ルーパー糸

結び目が出てくるまで糸を引き出してから、先端をハサミで切り落としてください。

(注) カム糸道板①のレバー②を引くと糸通しが簡単に行えます。

糸を通した後は、レバー②を押してカム糸道板①を元の位置に戻してください。

(注) UT、UT-A 装置付きの場合のルーパー糸の通し方

* 標準は図A のように、ルーパー糸緩メ③よりルーパー糸道 (左) ④へ糸を通してください。

* 綿糸やテトロン糸など伸びの無い糸のときは、図B のようにルーパー糸緩メ③より直接ルーパー⑤へ糸を通してください。

2.2 針板の固定

⚠ 注意

縫製中は必ずエクステンションカバーを閉じてください。針板が動いて部品が破損する恐れがあります。

針板台①はネジとエクステンションカバー②で押えて固定しています。

縫製中は必ずエクステンションカバー②を閉じてください。

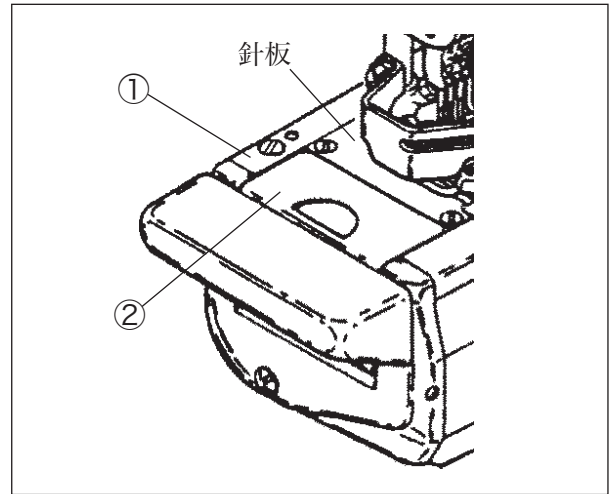


図 2-2

2.3 使用方法

- (1) スパンニットバンド(以下バンドと呼ぶ)を表を外側に
して上と下を3対2程度になるように折る。
- (2) 押エを上げ、トグルスイッチを押して定規(左)を開く。
バンドをローラ前、テンションローラと定規に掛ける。
(7)項まで押エを上げた状態を保持する。
- (3) バンドの③部を少し持ち上げながら、定規(左)を閉じ、
③部を定規の④部に入れる。
- (4) バンドが三つ折りになって押エの下にくるまで手で送
る。
- (5) 身頃をテンションローラ、ローラ前に掛ける。このとき
身頃の長さまでローラが張られていることを確認する。
(「3.4 ローラの調節」参照)
- (6) 身頃を身頃ガイド⑤の右側に立てて入れる。
- (7) 身頃が押エの下に深く入る(生地端が折ったバンドの間
に入る)まで、テンションローラ付近のバンドと身頃を
持って送る。
- (8) 押エを下げ、身頃を身頃ガイド⑤の右側に立った状態を
保ちながら縫い始める。
- (9) 縫いはじめの部分が定規の30mmくらい手前きたとき、
ミシンを停止させる。バンドを定規の④部から外し、身
頃をバンドの間に入れてトグルスイッチを押して定規を
開く。
- (10) 生地端がバンドの間に入るように指で整え、残りを縫
製する。

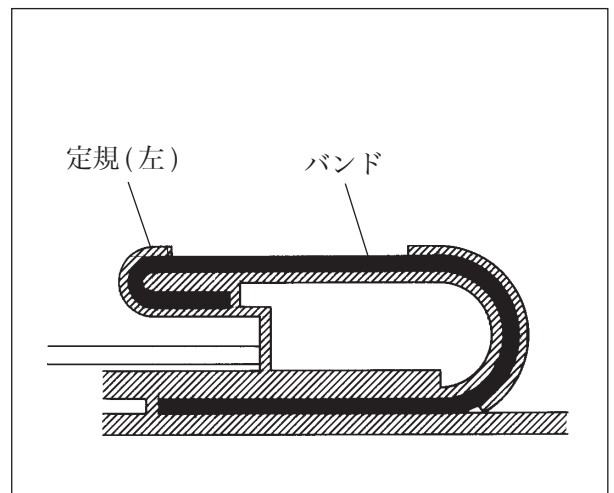


図 2-3

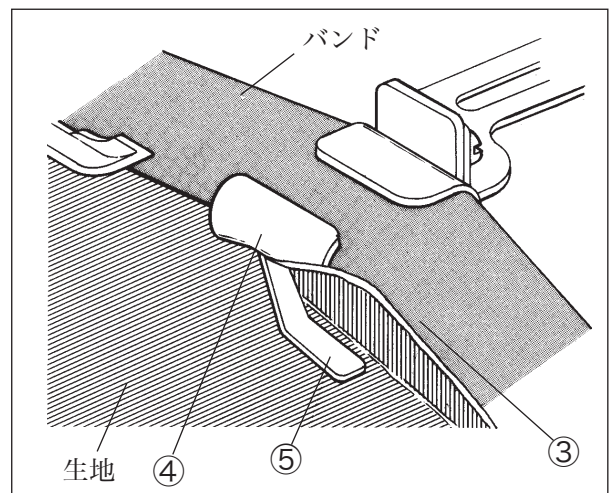


図 2-4

3. 調整

⚠ 注意

作業を行う前に、必ずモータの電源を切り、モータの回転停止を確認してください。

3.1 針糸道の位置

各針糸道の標準の位置が図に示されています。
止ネジの中心を針糸道台④の下記の線に合わせてください。
右の針糸道①上の線
中央の針糸道②中の線
左の針糸道③下の線
針糸道を下げると針糸が緩み、上げると針糸が締まります。

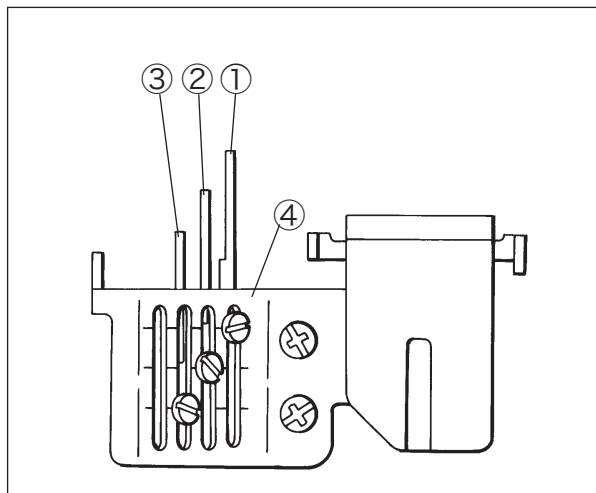


図 3-1

3.2 針糸受ケの位置

針糸受ケ⑤の標準の位置は針糸繰り糸道⑥が最も下がったとき、針糸繰り糸道⑥の糸穴の中心から針糸受ケ⑤の上面まで4mmです。
針糸のループを大きくする場合や伸びやすい糸を使用される場合は、止ネジ⑦を緩め、針糸受ケ⑤を上げ、針糸のループを小さくする場合は、針糸受ケ⑤を下げてください。

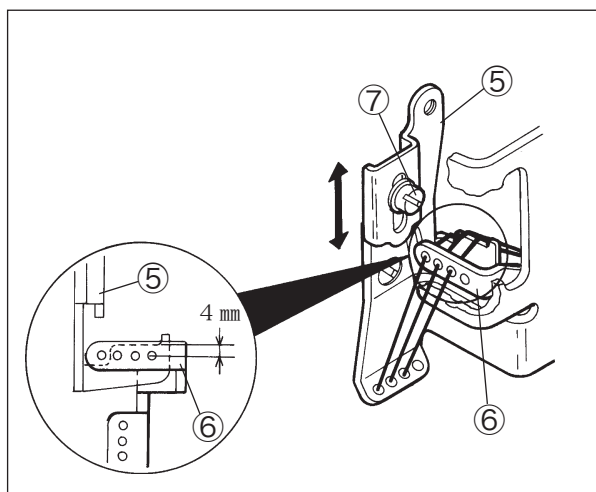


図 3-2

3.3 カム糸道の位置

カム糸道板の合マーク⑧より、カム糸道（左）⑨及びカム糸道（右）⑩の糸穴中心は3mm下にあるのが標準位置です。
ルーパー糸をゆったり出したいときは、カム糸道（左）⑨及びカム糸道（右）⑩の止ネジを緩め、糸道を下の方向に動かし、ルーパー糸を締めたいときは上の方向に動かします。

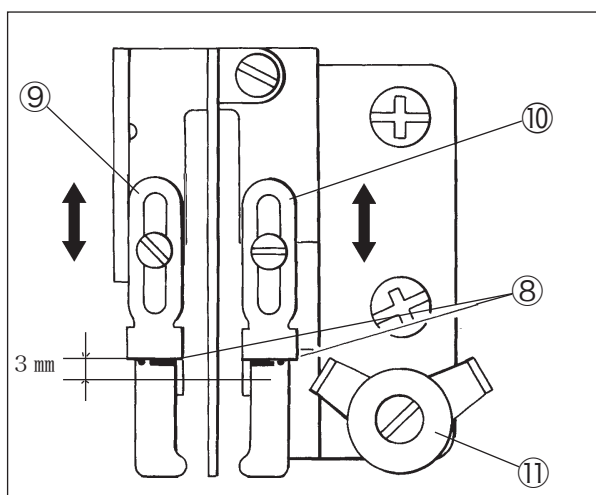


図 3-3

ⓘ 注意

伸びの多い糸の場合は、カム糸道（左）⑨及びカム糸道（右）⑩を最も下げてください。
小調子皿⑪には糸を通さないでください。

3.4 ローラの調節

- テンションローラ①、前ローラ②を身頃を軽く広げたサイズに合わせて、各々適切な位置にセットしてください。テンションローラ①はレバーを緩めて、簡単に前後に調節ができます。なお、テンションローラ①はホルダ③の上にも取り付けることができます。定規の入口上面から前ローラ②上部までの高さを約 110 mm に調節します。
- 前ローラ②のゴムガイド④の左右位置は、バンドの右端に合わせてください。調節は止ネジ⑤を緩めて行います。前ローラ②の上下及び向きの調節は止ネジ⑥を緩めて行います。

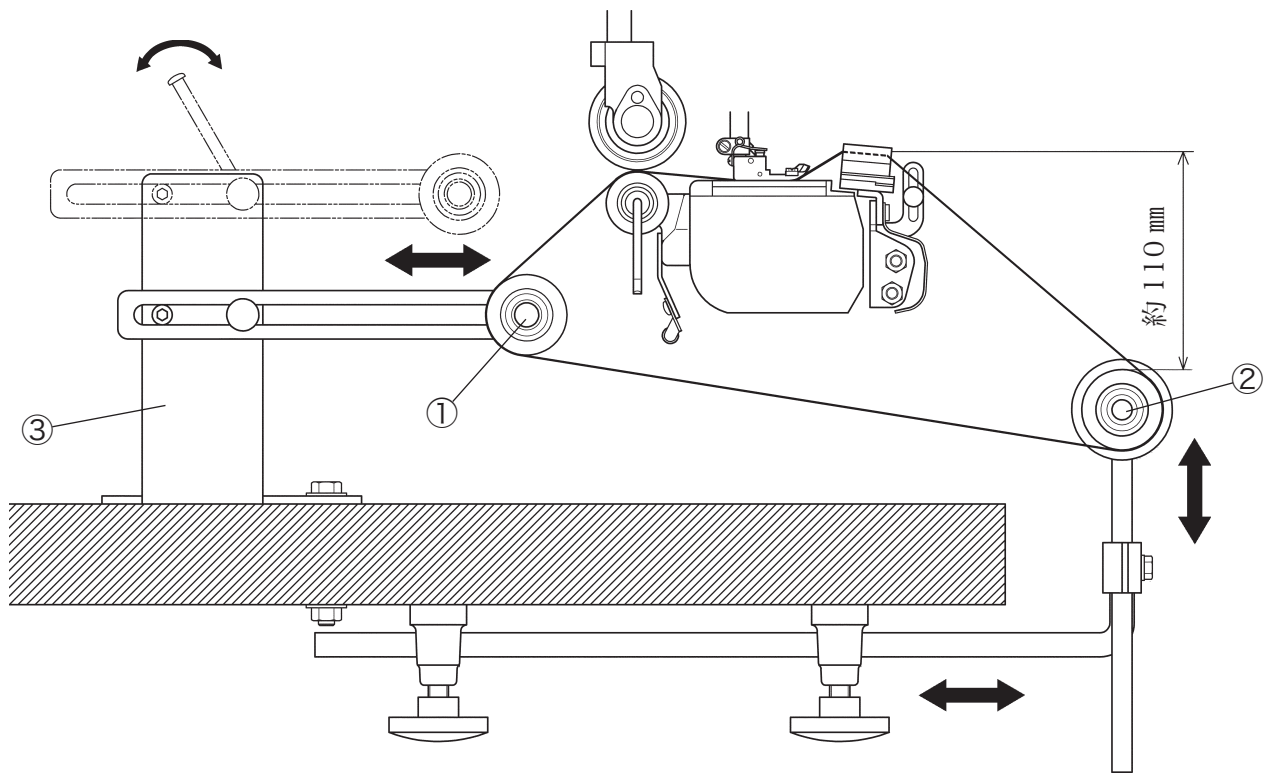


図 3-4

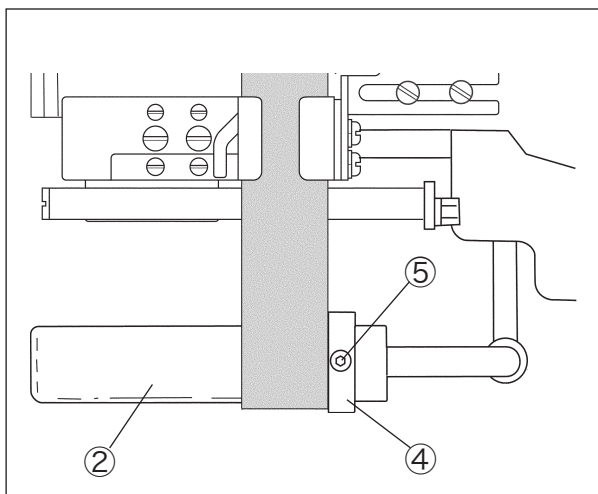


図 3-5

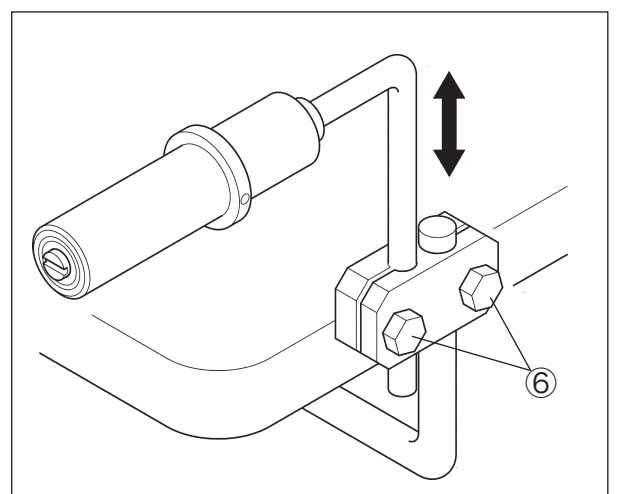


図 3-6

⚠ 注意

作業を行う前に、必ずモータの電源を切り、モータの回転停止を確認してください。

3.5 定規の調節

定規の縫い上がり幅は 38 mm です。

縫い上がり幅の微調節が必要なときは止ネジ①を緩めて行います。

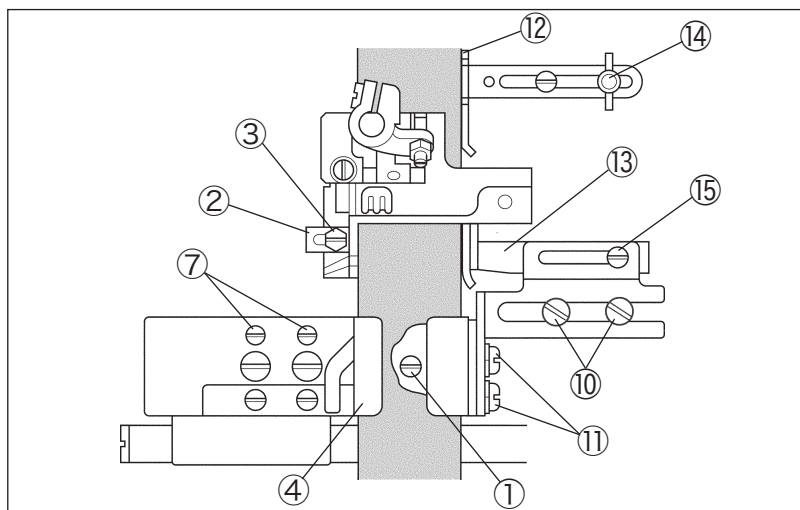


図 3-7

(1) チップガードの調節

チップガード②の右端の位置は次のように調節します。
 上飾り有りの場合は、左針がゴムバンドの上側の左端より少し左に落ちるようにします。
 上飾り無しの場合は、左針がゴムバンドの上側の左端から 1～1.5 mm 内側に落ちるようにします。
 調節は止ネジ③を緩めて行います。

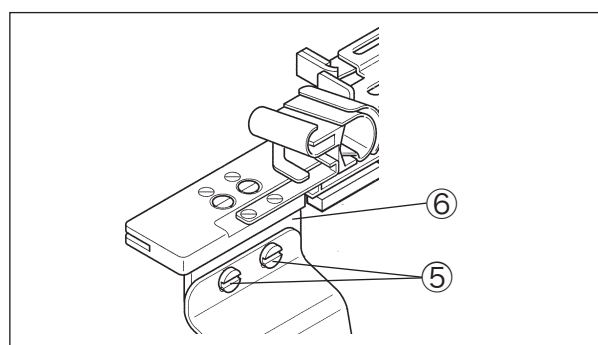


図 3-8

(2) 定規 (左) の調節

ゴムバンドの左側面がチップガード②と一直線になるように定規④をセットしてください。調節は止ネジ⑤を緩めて定規台 (上) ⑥を左右に動かして行います。

(3) 定規 (下) の調節

折り曲げたゴムバンドの下側の左端と左針と一致するように止ネジ⑦を緩めて定規 (下) ⑧を調節してください。

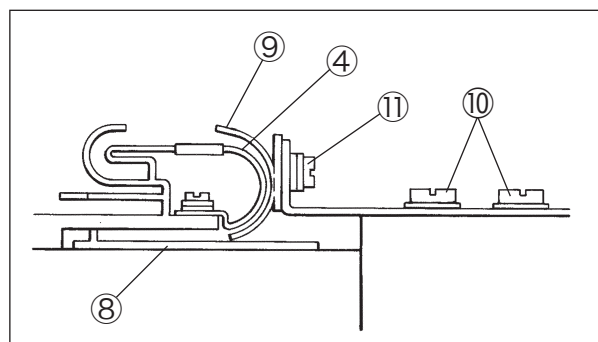


図 3-9

(4) 定規 (右) の調節

定規 (左) ④と (右) ⑨のすき間は、ゴムバンド 1 枚がスムーズに流れる程度にできるだけ小さく一定にしてください。(前方、後方共)
 左右の調節は止ネジ⑩を緩めて行います。上下と前後の傾きの調節は止ネジ⑪を緩めて行います。

(5) 布ガイド (右) と (前) の調節

布ガイド (右) ⑫と (前) ⑬をゴムバンドの右側面に軽く当てます。
 調節はそれぞれ蝶ネジ⑭と止ネジ⑮を緩めて行います。

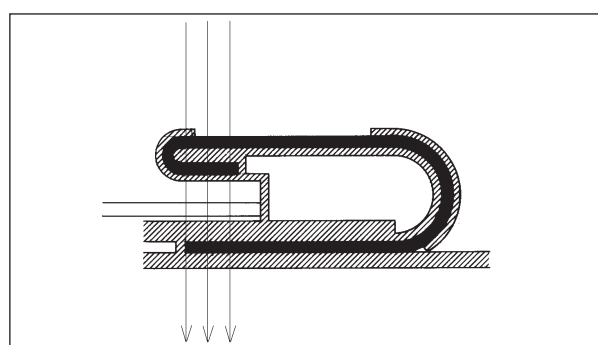


図 3-10

3. 調整

3.6 押エの圧力

調整はロックナット①を緩めて調節ネジ②を回して行います。

- 時計方向に回すと、圧力が強くなります。
- 反時計方向に回すと、圧力が弱くなります。

押エの圧力は縫い目が安定する範囲でできるだけ弱くしてください。圧力が強いとバンドが伸びます。

工場出荷時はアーム上面より調節ネジ②上面まで約 40 mm になっています。

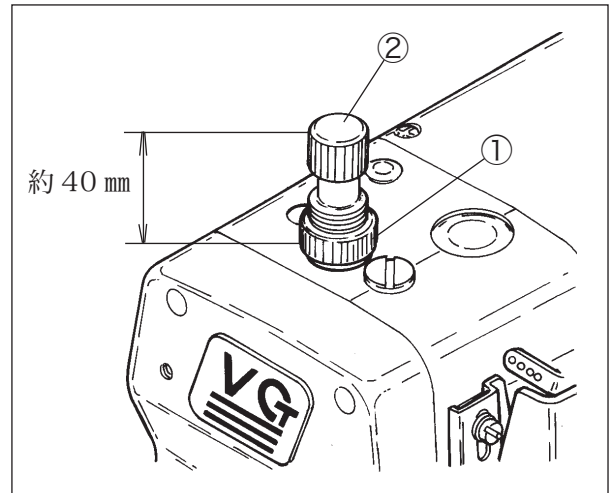


図 3-11

3.7 定規の開閉速度の調節 (AS4 装置)

スピードコントローラ③は定規が開く速度を調節します。衝撃が強すぎないように調節してください。

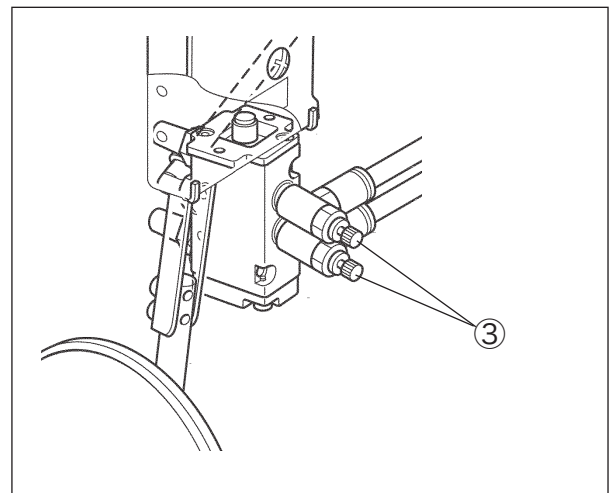


図 3-12

4. 仕様

型 式	VG2742PR-8F
名 称	プラー付高速度中筒型スパンゴム付けミシン
外 観 寸 法	445 mm (長) × 220 mm (幅) × 405 mm (高)
筒 外 周	420 mm (定規付き)
重 量	43.5kg
縫 目 型 式	ISO 規格 406, 407, 602, 605
用 途	ブリーフ等のスパンゴム付け
縫 速 度	最高 5000sti/min (間欠運転時)
縫 い 目 長 さ	1.4 ~ 3.6 mm 縫い目数 1 吋 (25.4 mm) 間 7 ~ 18 針 30 mm間 8 ~ 21 針
使 用 針	UY128GAS #9 ~ #14 (標準 #10)
針 幅	3本針 5.6 mm
押 エ 上 り 量	押エ (下) が水平時 (針幅 5.6 mm の場合) 上飾り無し : 7.5 mm 有り : 6.0 mm
送 り 調 節 方 法	つまみ調節ネジ (マイクロアジャスト可)
差 動 送 り 比 率	1:0.9 ~ 1:1.4 (標準) 1:0.9 ~ 1:1.8 (最大正差動使用時は縫い目長さを 2.5 mm 以下で使用) 1:0.6 ~ 1:1.1 (送りリンクの位置変更により可能)
差 動 送 り 調 節 方 法	アジャスタ (マイクロアジャスト可) 外レバー方式 (外レバーを上下することで回転中の調整も可能)
潤 滑 方 法	トロコイドポンプによる自動給油
潤 滑 油	ヤマト S F オイル 28
貯 油 量	800cc
据 付 方 法	テーブル上乘せ式
対 応 法 令 規 格	PL 法、CE マーキング、RoHS 指令
騒 音 宣 言 書	Lp _A = 84.5 dB (A) 適合規格 ISO 10821-C6.2-ISO 11204 GR2

1. Installation

1.1 Table cutting diagram

Table top type

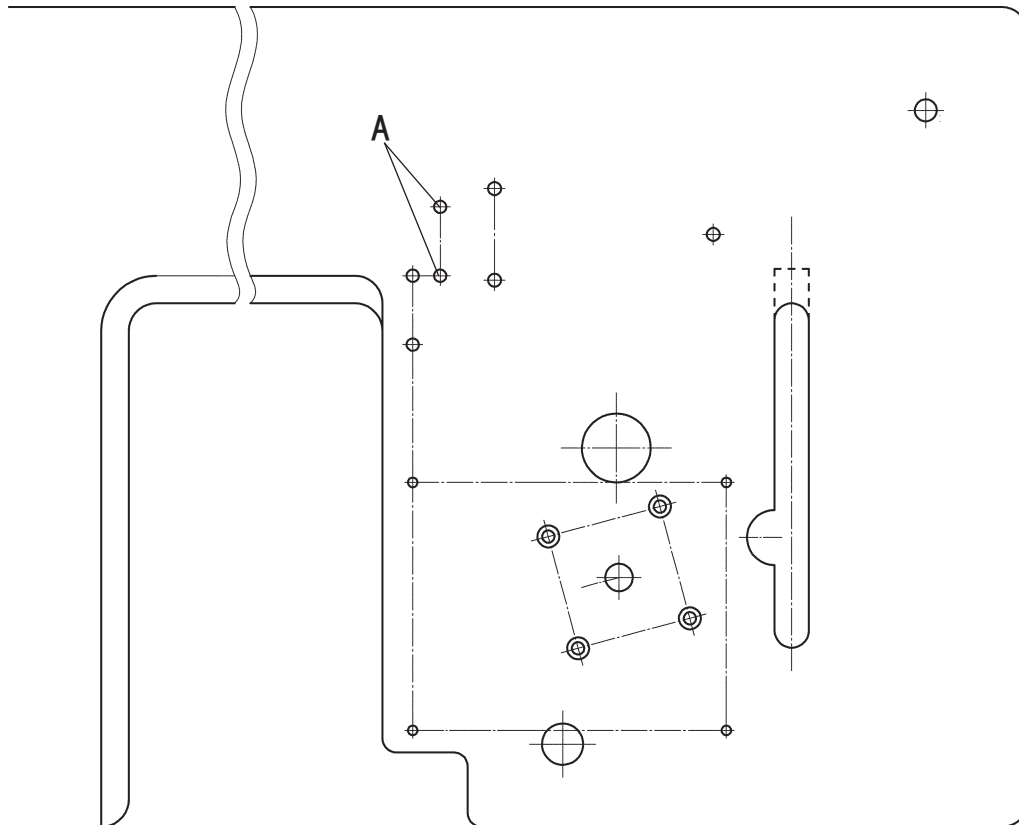


Fig. 1-1

Refer to the instruction manual for VG2700 model for each dimension.

1.2 Roller

Tension roller:

Fix the tension roller holder ① on the position A in Fig. 1-1.

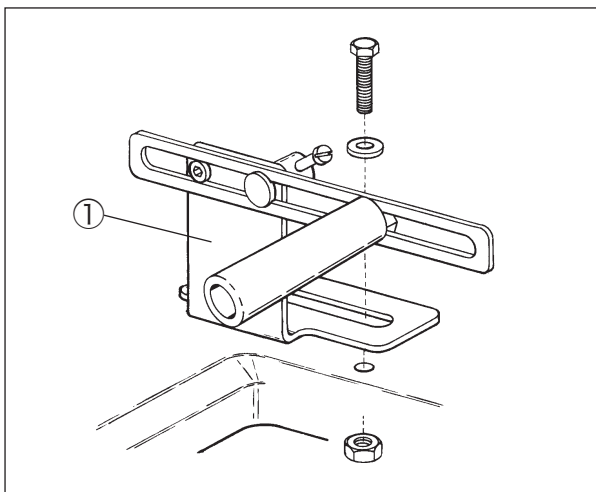


Fig. 1-2

Elastic tape front roller:

Fix the brackets ② on the back of a machine table properly.

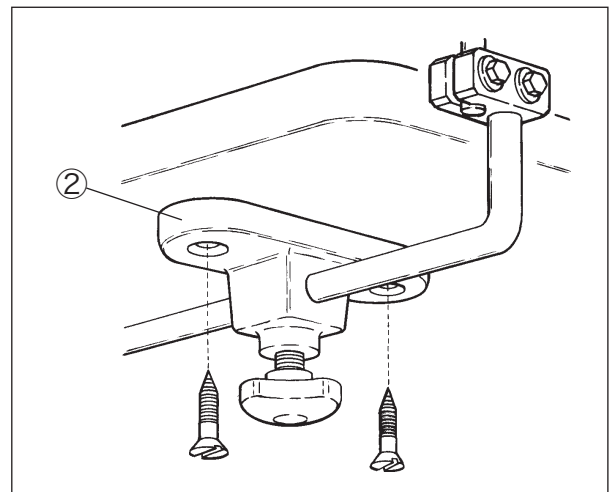


Fig. 1-3

1.3 AS4 device

AS4 device is a device that opens and closes the holder by the air cylinder by pushing the toggle switch lightly.

Setting:

- (1) Set the toggle switch and regulator under the machine table with the wood screws.
- (2) Make air wiring referring to Fig. 1-4.
- (3) Set the air pressure to about 0.2 MPa.

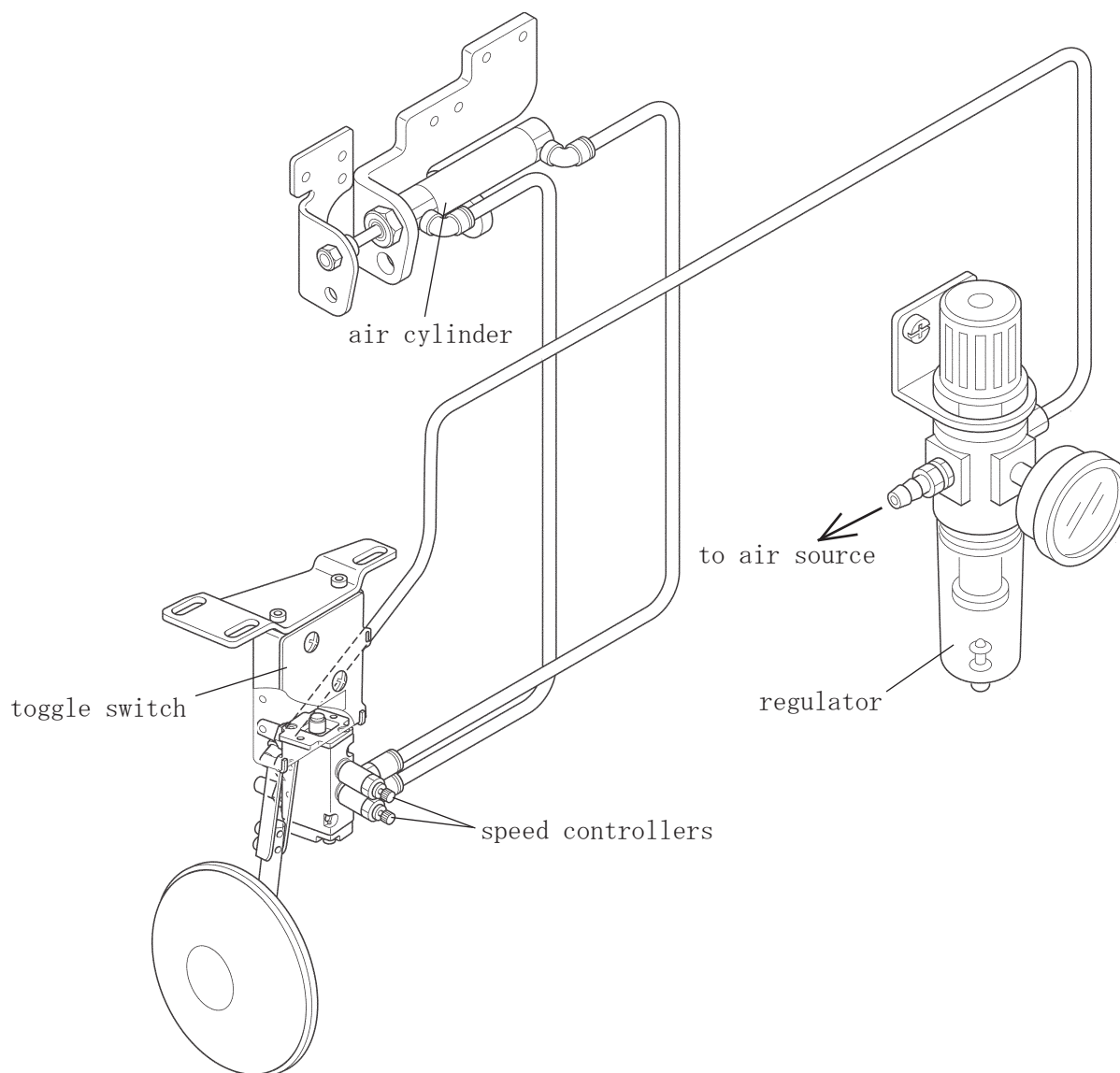


Fig. 1-4

2. Proper operation

2.1 Threading



When had been threaded, knot the preset thread and new one together to rethread.
When not threaded, see this threading chart to thread correctly.

☆ Needle thread

Pull thread until it reaches the front of the needles. And, cut off knots just before needle eye to rethread.

Thread needle thread for left needle as it is in the inmost recess as illustrated.

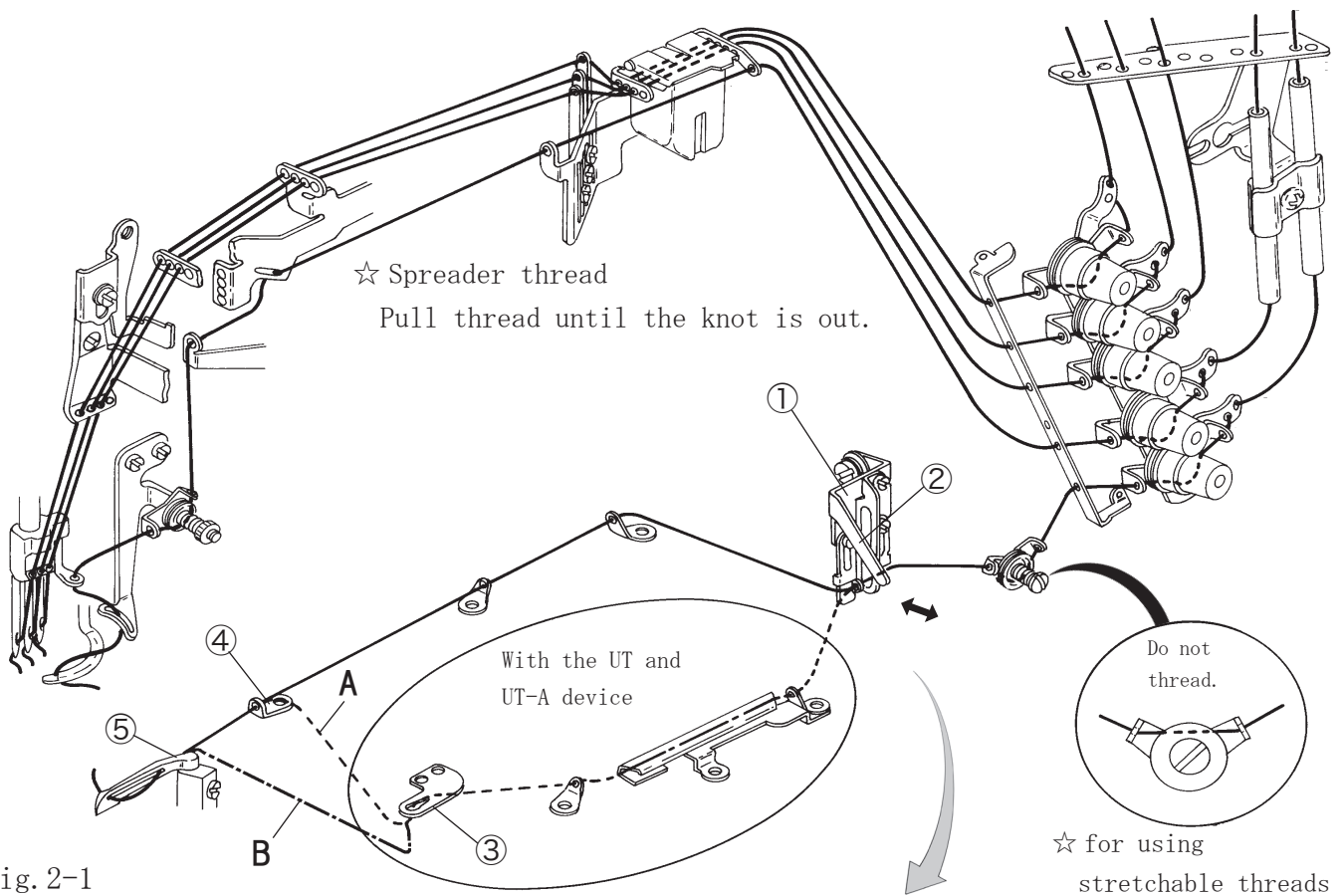


Fig. 2-1

Note: For easy threading, pull the lever ② in the thread take-up eyelet holder ①. After threading, restore the holder ① to the operating position with the lever ②.

☆ looper thread

Pull thread until the knot is out.
Then, cut off the knot.

(Notice) Threading for sewing with UT or UT-A.

- * For standard type, thread looper ⑤ through looper thread eyelet (left) ④.
- * For less stretchable threads, thread looper ⑤ without threading looper eyelet (left) ④.

2.2 Fixing stitch plate

⚠ CAUTION

Always close the extension cover when operating.
If not, other parts may be shifted and damaged.

The stitch plate holder ① is fixed with the screw and pressing the extension cover ②.

Always close the extension cover ② when operating.

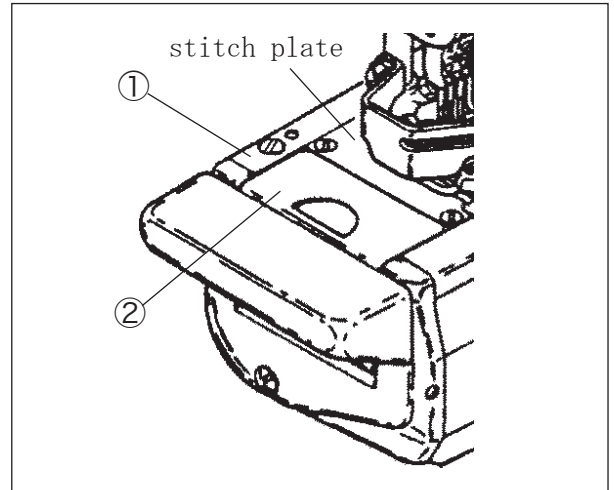


Fig. 2-2

2.3 Proper operation

- (1) Turn over the front side of spandex band (described as band) and fold it into two. The ratio of top to bottom is 3:2.
- (2) Raise the presser foot and press the toggle switch to open the folder(left). Set the band on the elastic tape front roller, the tension roller, and the folder. Keep raising the presser foot to (7).
- (3) Hold the part ③ of the band to close the folder(left) and insert it into the part ④ of the folder.
- (4) Feed the band folded into three by hand until it is placed under the presser foot.
- (5) Set the fabric on the tension roller and the elastic tape front roller. Check the rollers are set along the fabric size. See “3.4 Roller” .
- (6) Set the fabric with keeping up at the right of the fabric joining guide ⑤ .
- (7) Insert the edge of the fabric into the folded band. Feed them around the tension roller and the elastic tape front roller by hand until they are placed under the presser foot securely.
- (8) Lower the presser foot and start sewing the fabric with keeping up at the right of the fabric joining guide ⑤ .
- (9) Stop the machine when the first stitch comes 30 mm before the folder. Put out the band from the part ④ and insert the fabric into the folded band. Then press the toggle switch to open the folder.
- (10) Sew the fabric while keeping it into the band by finger.

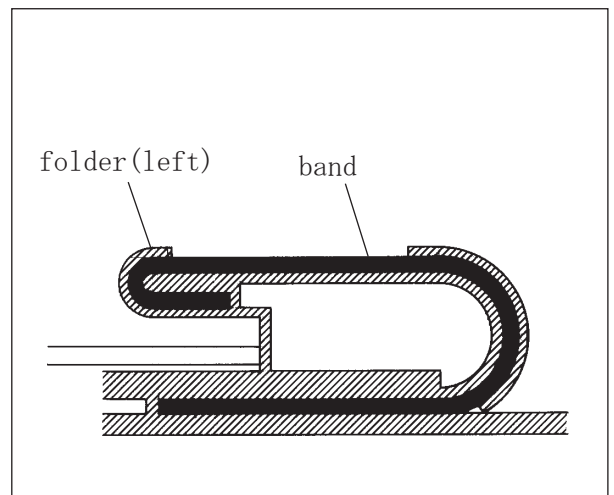


Fig. 2-3

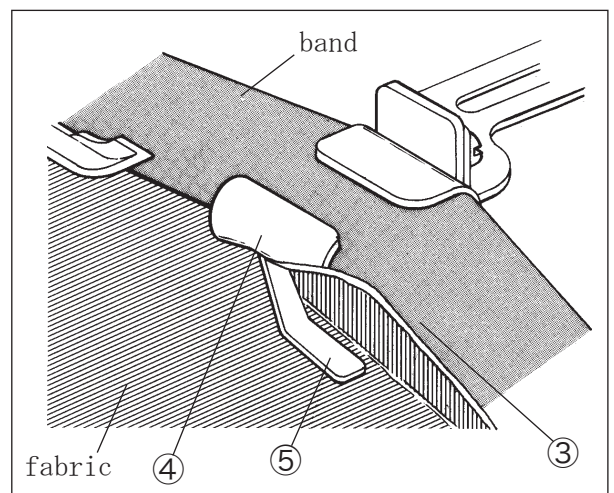


Fig. 2-4

3. Adjustments

⚠ CAUTION

ALWAYS turn OFF the motor switch and check that motor stops before adjustment.

3.1 Needle thread eyelet position

The standard positions of each needle thread eyelet are shown in the figure.

Care should be taken so that the center of the screws is aligned eyelet bracket ④.

- right needle thread eyelet ① : top line
- middle needle thread eyelet ② : middle line
- left needle thread eyelet ③ : bottom line

To tighten needle thread, raise the needle thread eyelet.

To loosen, lower the eyelet.

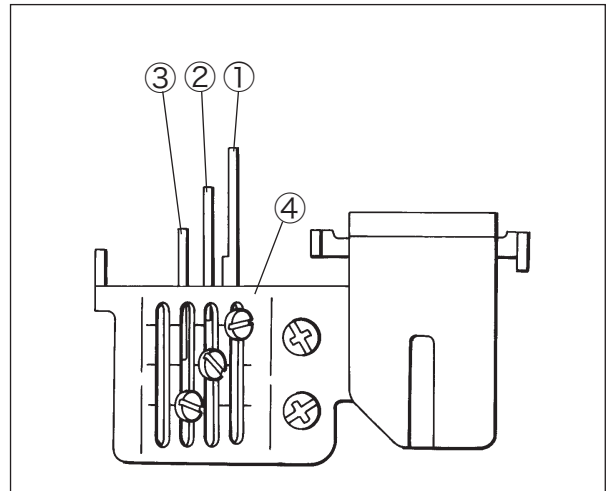


Fig. 3-1

3.2 Needle thread guide position

The standard position is that the distance is 4.0mm from the center of the eye in the needle thread take-up ⑥ to the top of the needle thread guide ⑤ when the take-up ⑥ is at its bottom.

To make needle thread loop bigger or when stretchable thread is used, loosen the screw ⑦ and raise the needle thread guide ⑤.

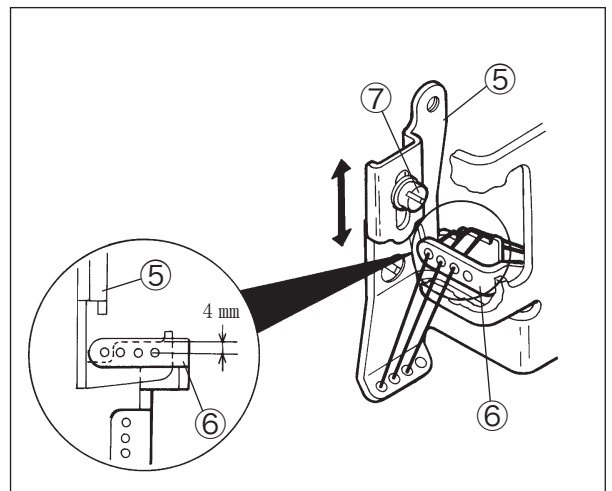


Fig. 3-2

3.3 Thread take-up eyelet position

The standard position is that the eye centers of the thread take-up eyelets(left) ⑨ and (right) ⑩ are 3mm lower than the lines ⑧ on the thread take-up eyelet holder.

To loosen , loosen the screws of the eyelets and lower the eyelets ⑨, ⑩.

To tighten, loosen the screws of the eyelets and raise the eyelets ⑨, ⑩.

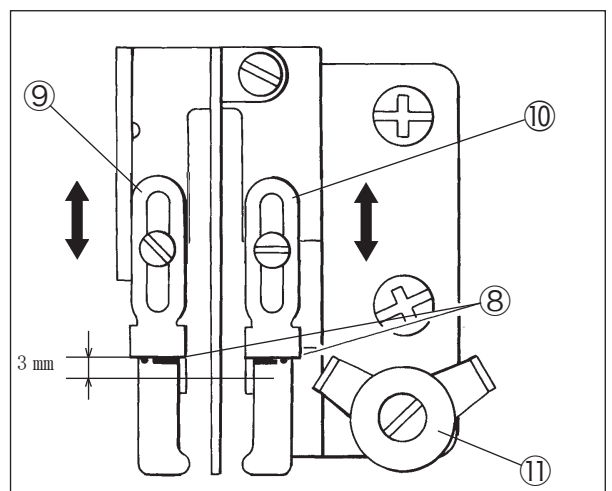


Fig. 3-3

ⓘ ADVICE

For using stretchable threads, move the eyelets ⑨ and ⑩ to their bottom.

Do not thread to the tention disc ⑪.

3.4 Roller

- Set the tension roller ① and the elastic tape front roller ② on proper positions with the fabric size respectively.

Loosen the lever of the tension roller ① to adjust it easily. The tension roller ① can be also set on position higher than the tension roller holder ③. Make the height from the top of the elastic tape front roller ② to the top of the folder to about 110 mm.

- Loosen the screw ⑤ to apply the elastic tape guide ④ of the elastic tape front roller ② to the right edge of the band. And loosen the screws ⑥ to adjust up and down position and its direction.

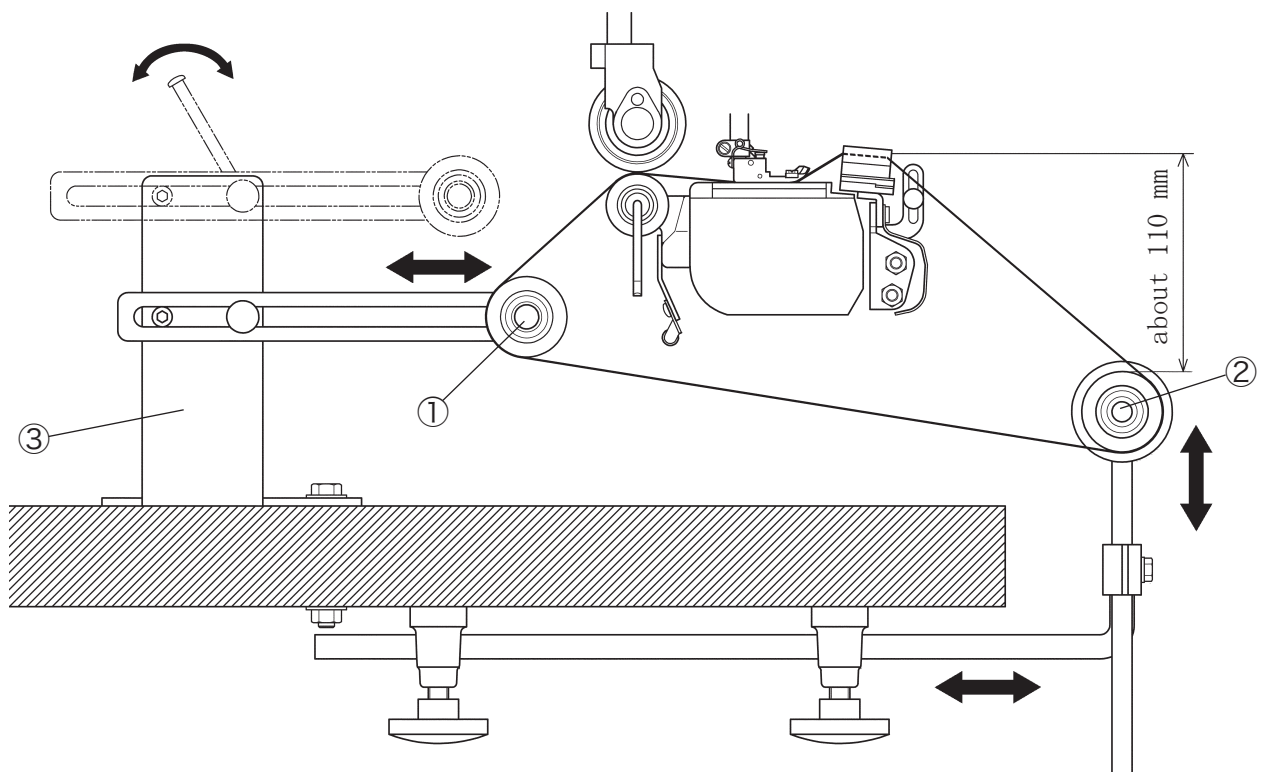


Fig. 3-4

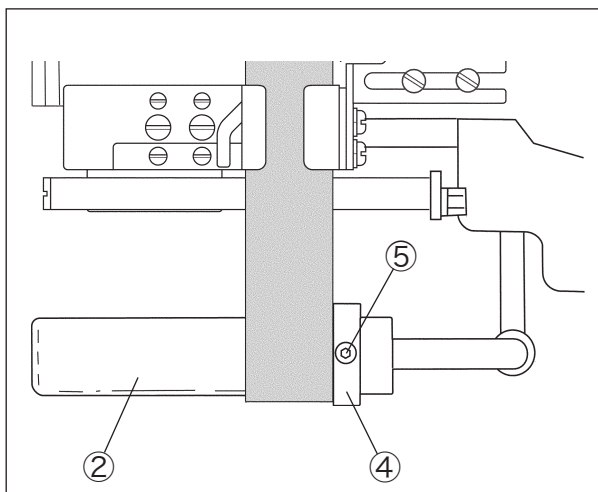


Fig. 3-5

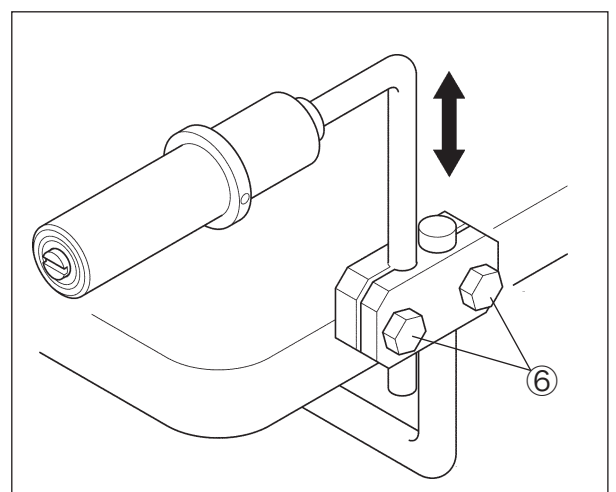


Fig. 3-6

3.Adjustments

⚠ CAUTION

Before adjusting, ALWAYS turn the power switch OFF and check that the motor has already stopped.

3.5 Folder

Sewing width with the folder is 38 mm.

Loosen the screw ① to adjust the width securely.

(1) Presser foot chip guard

Adjust the right of the presser foot chip guard ② as below.

With the spreader, adjust it so that the left needle drops slightly to the left from the left edge on the top of the band.

Without the spreader, adjust it so that the left needle drops 1 - 1.5 mm inside from the left edge on the top of the band.

Loosen the screw ③ to adjust it.

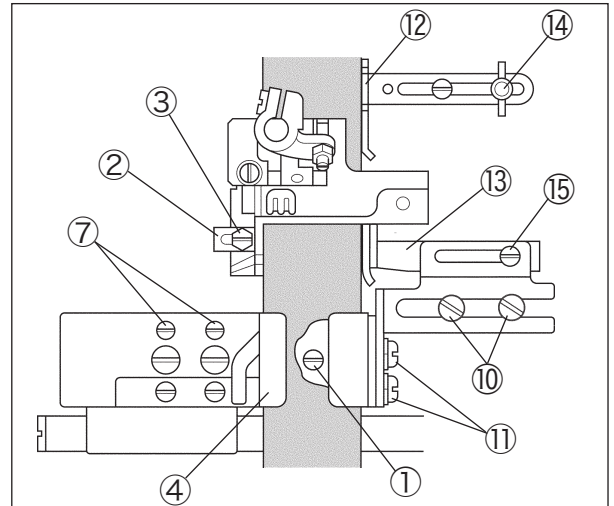


Fig. 3-7

(2) Folder(left)

Loosen the screw ⑤ and shift the holder support(upper) ⑥ right or left to set the folder ④ so that the left of the band is aligned with the presser foot chip guard ② in line.

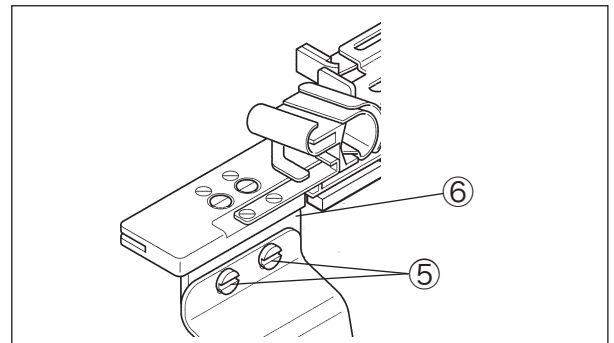


Fig. 3-8

(3) Folder(lower)

Loosen the screw ⑦ to adjust the folder(lower) ⑧ to align the lower side of the folded band with the left needle.

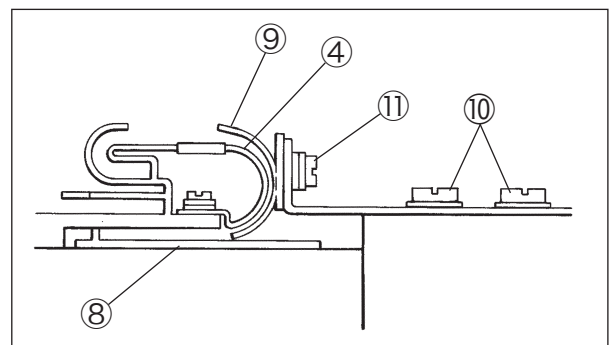


Fig. 3-9

(4) Folder(right)

Make the clearance between the folder(left) ④ and (right) ⑨ as small and constant as possible back and forth to feed a band smoothly. Loosen the screws ⑩ to adjust it right and left, and loosen the screws ⑪ to adjust the tilt of up and down, and back and forth.

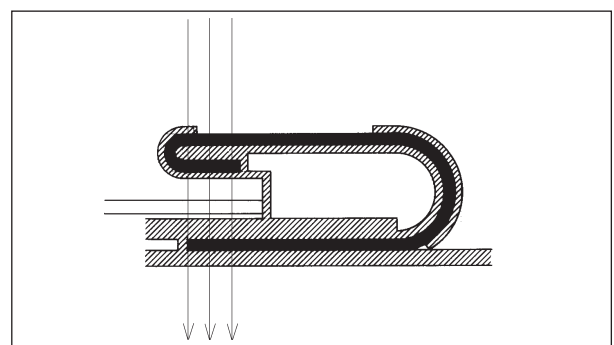


Fig. 3-10

(5) Fabric guide(right) and (front)

Loosen the screws ⑭ and ⑮ to apply the fabric guide(right) ⑫ and (front) ⑬ to the right side of the band lightly.

3.6 Pressure of presser foot

Loosen the lock nut ① and turn the adjusting screw ② to adjust the pressure.

- To increase the pressure, turn it clockwise.
- To decrease the pressure, turn it counter-clockwise.

Keep the pressure to a minimum for stable sewing performance. If the pressure is too much, a band may be stretched.

The distance has been adjusted about 40 mm from the top of the arm to that of the adjusting screw ② at shipment.

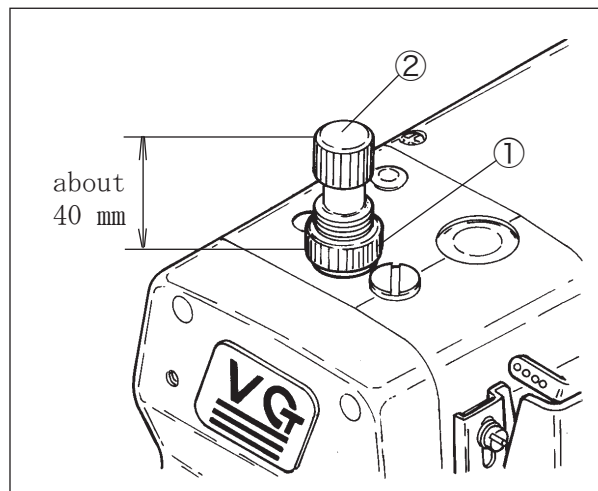


Fig. 3-11

3.7 Speed adjusting of folder (AS4 device)

Adjust the speed to open and close the folder with the speed controllers ③ without shock.

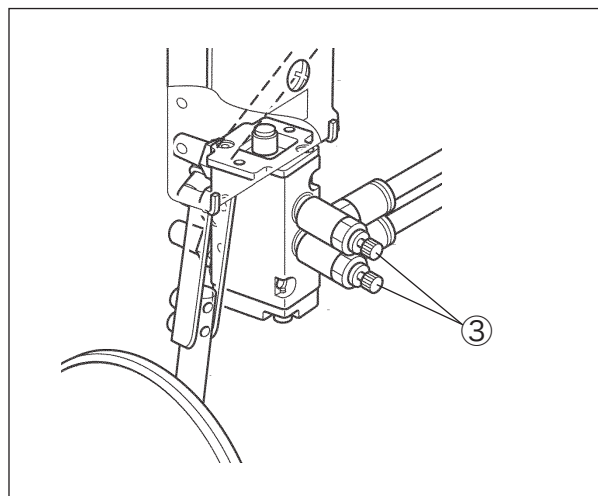


Fig. 3-12

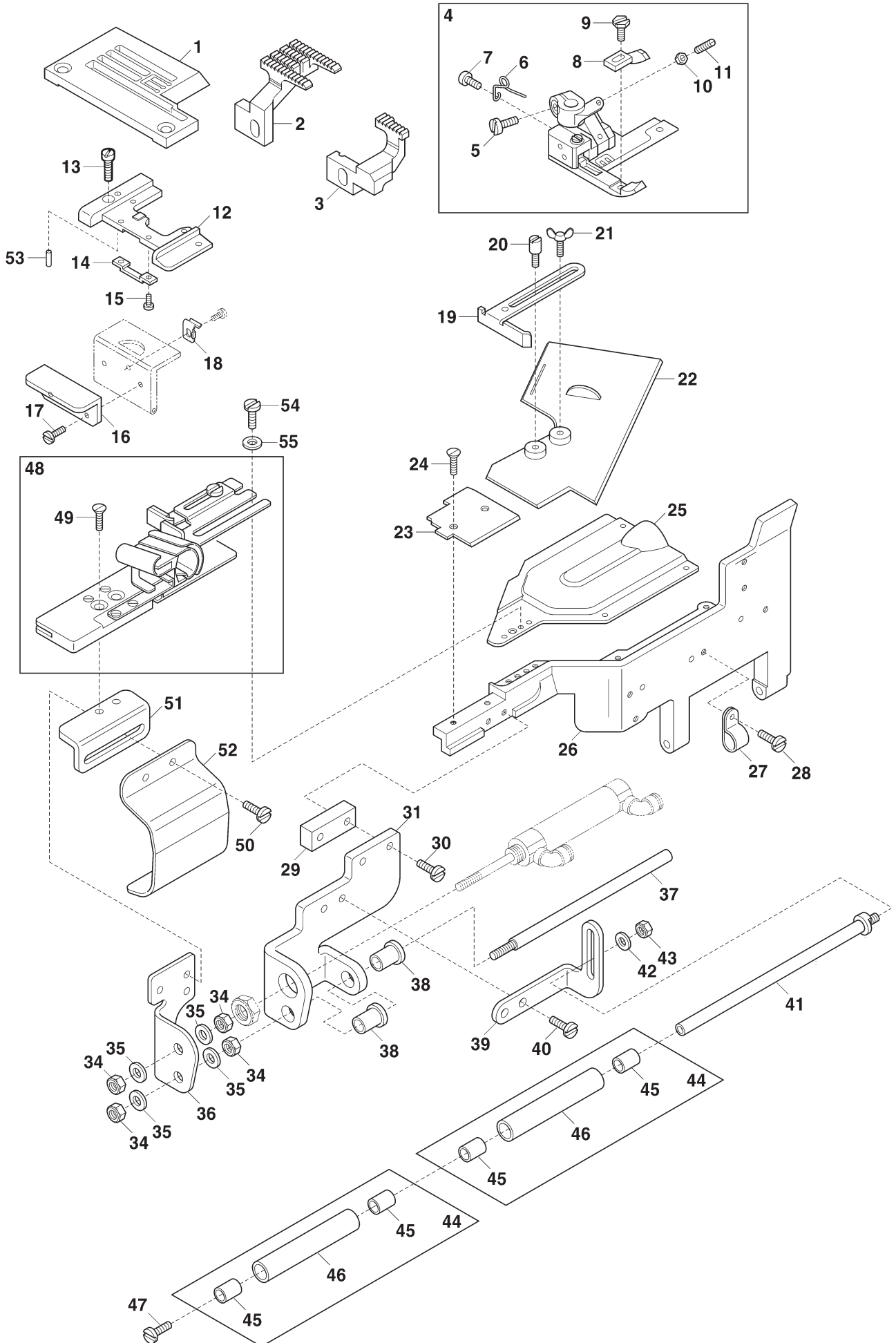
4. Specifications

Model	VG2742PR-8F
Description	High speed cylinder bed machine for attaching elastic tape with puller
Dimensions	445 mm (L) × 220 mm (W) × 405 mm (H)
Circumference of Cylinder	420 mm (with folder)
Weight	43.5 kg
Stitch Type	ISO 406, 407, 602, 605
Application	Reinforcing tape of briefs
Sewing Speed	Up to 5000 sti/min (during intermittent operation)
Stitch Length	1.4 - 3.6 mm Number of stitches per inch(25.4 mm) 7 - 18 stitches per 30 mm 8 - 21 stitches
Needle System	UY128GAS #9 - #14 (standard: #10)
Needle Distance	3-needle: 5.6 mm
Presser Foot Lift	For 5.6 mm of needle distance with spreader: 6.0 mm, without spreader: 7.5 mm
Feed Regulation	By adjusting screw (available for micro adjustment)
Differential Ratio	Standard: 1 : 0.9 - 1 : 1.4 1 : 0.9 - 1 : 1.8 (stitch length is 2.5 mm or less when max. normal differential) 1 : 0.6 - 1 : 1.1 (adjustable by changing position of feed bar connection)
Differential Feed Regulation	Adjustable by micro adjuster or moving external lever even during operation
Lubrication	Automatically by trochoid-shaped pump
Lubricating Oil	YAMATO SF OIL No. 28
Capacity of Oil Reservoir	800 cc
Installation	Table top type
Compliance with Regulator	CE Marking, RoHS Directive
Noise Declaration	$L_{pA} = 84.5$ dB (A) Standard complied with: ISO 10821-C6.2, ISO 11204 GR2

ILLUSTRATED SPARE PARTS LIST

VG2742PR-8F

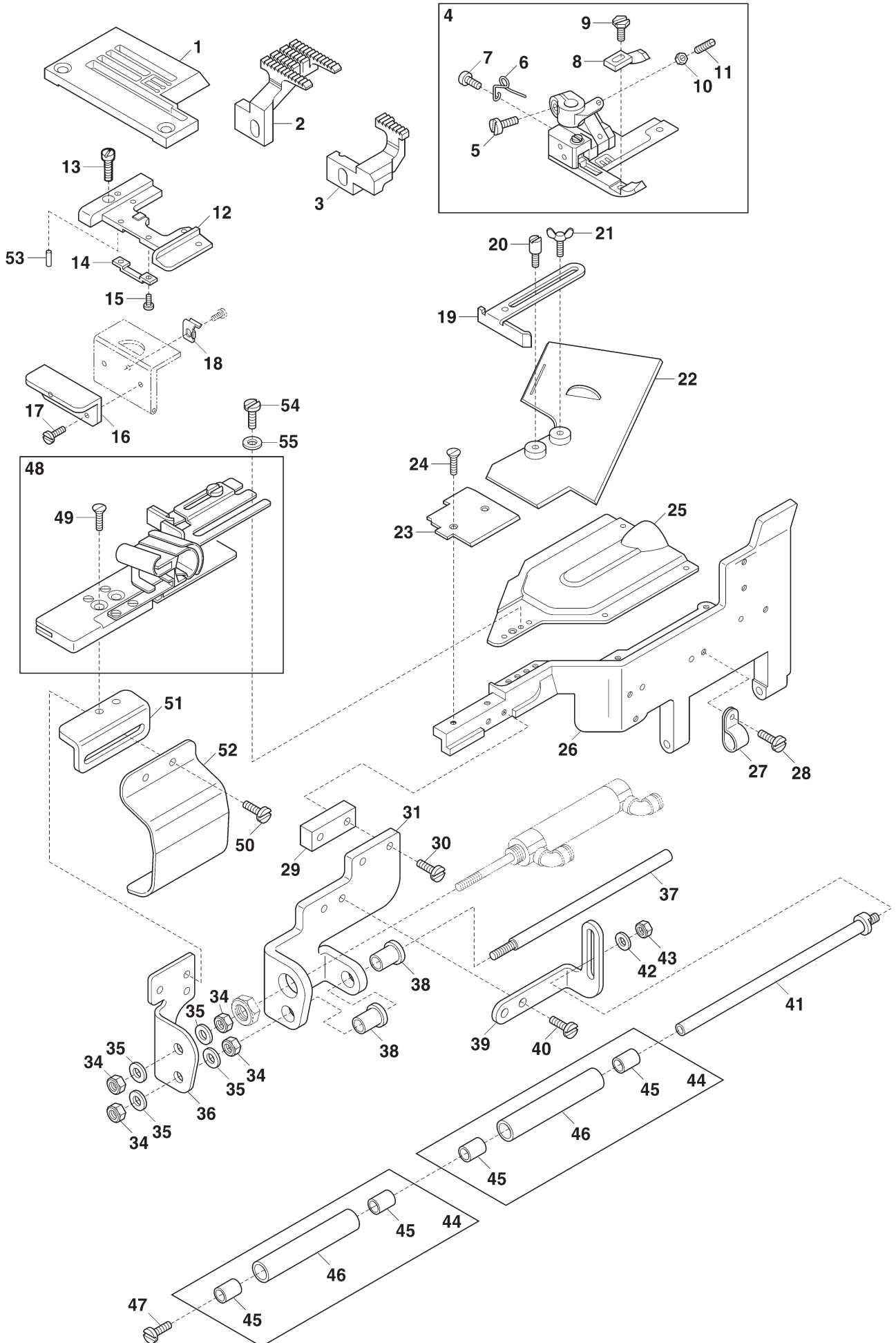
1
VG2742PR-8F(1)



Ref.No	Parts No.	Description	品 名	Amt. Req
1	3508052	Stitch Plate(56M)	針板	1
2	3509001	Main Feed Dog	後送り	1
3	3509000	Differential Feed Dog	前送り	1
4	3507133	Presser Foot, C. Cet(56)	押エ (組)	1
5	110004	Screw(9/64-40×7.8)	止ネジ	1
6	0091725	Presser Foot Spring	押エバネ	1
7	005133	Screw(1/8-44×4.5)	止ネジ	1
8	3507137	Presser Foot Chip Guard	チップガード	1
9	005571	Screw(3/32-56×4)	止ネジ	1
10	000327	Lock Nut	ロックナット	1
11	003302	Adjusting Screw(1/8-44×11)	調節ネジ	1
12	3501307	Stitch Plate Holder	針板台	1
13	110041	Screw(M4-0.7×8)	止ネジ	1
14	3501305	Stopper	バネストッパ	1
15	110033	Screw(M3-0.5×6)	止ネジ	2
16	3501315	Extension Cover	エクステンションカバー	1
17	110048	Screw(M4-0.7×10)	止ネジ	2
18	3501304	Side Cover Hook	横開キカバーフック	1
19	3501308	Fabric Guide(Right)	布ガイド (右)	1
20	180001	Guide Screw(M4-0.7×4.5)	ガイドネジ	1
21	190062	Wing Bolt(M4-0.7×5)	チョウボルト	1
22	3501318	Slide Cover	滑り板	1
23	3501319	Supplementary Plate	前開キカバー補助板	1
24	130002	Screw(M3-0.5×6)	止ネジ	2
25	3501358	Front Cover(Upper)	前開キカバー (上)	1
26	3501357	Front Cover(Lower)	前開キカバー (下)	1
27	0060248	Cord Clamp(3N-φ5.3)	コードクランプ	1
28	110013	Screw(M4-0.7×8)	止ネジ	1
29	3100652	Cylinder Bracket Spacer	取付台スペーサ	1
30	110010	Screw(M4-0.7×16)	止ネジ	2
31	3501311	Cylinder Bracket	シリンダ取付台	1
32				
33				
34	000009	Nut	ナット	4
35	000426	Washer	ワッシャ	4
36	3100655	Folder Support(Lower)	定規台 (下)	1
37	3100654	Cylinder Guide Bar	シリンダガイド	1
38	3100115	Bushing	ブッシュ	2
39	3501312	Roller Support	補助ローラ取付板	1
40	110009	Screw(M4-0.7×8)	止ネジ	2

Ref. No. 41 to 55 See the following page.

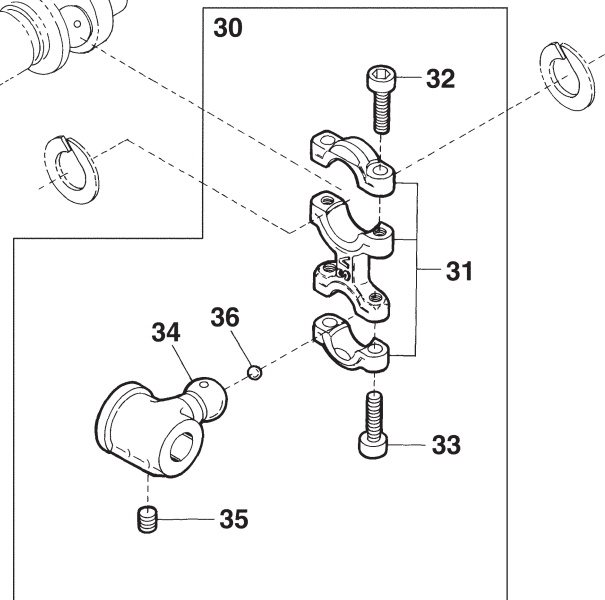
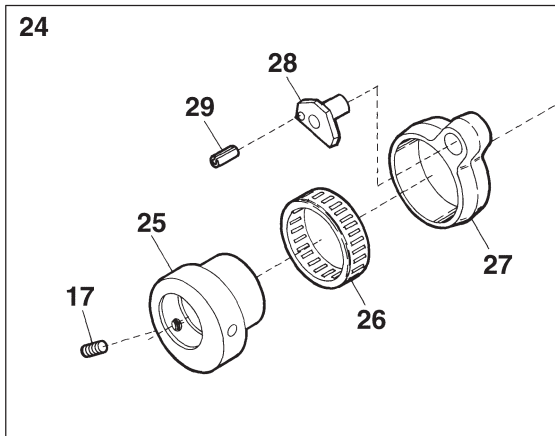
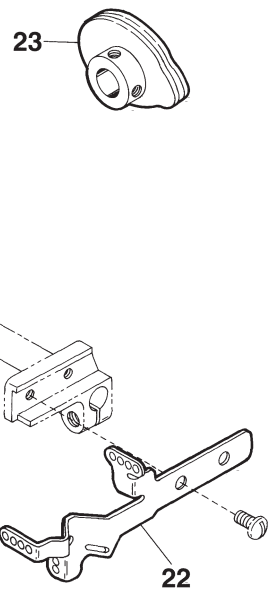
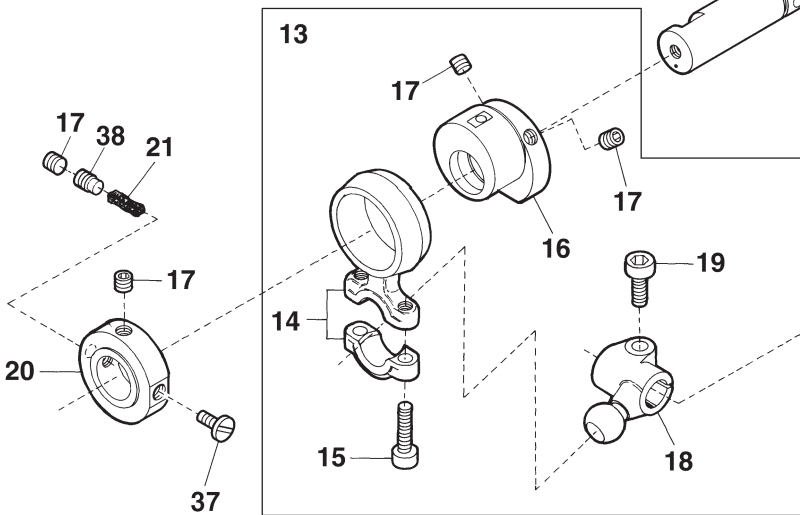
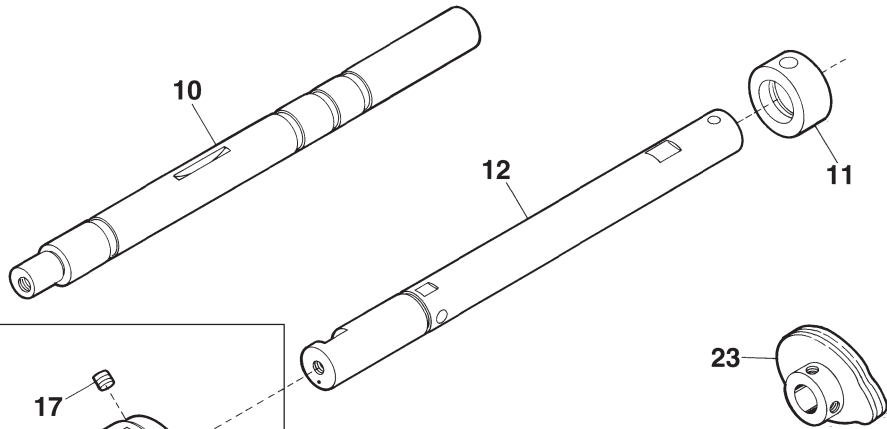
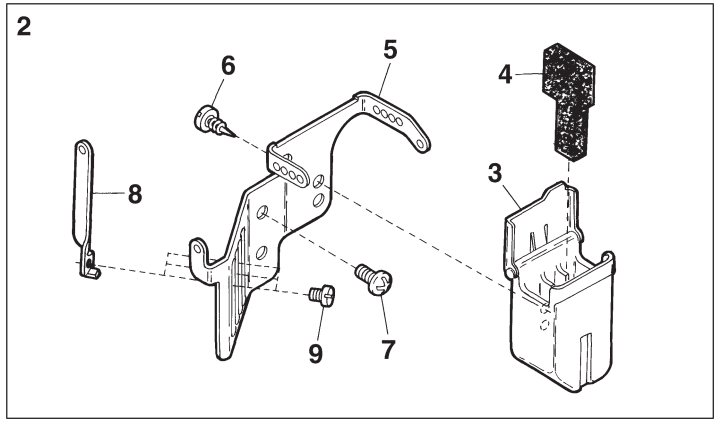
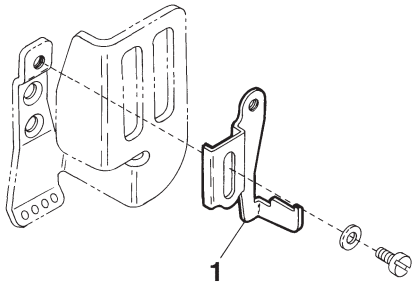
1
VG2742PR-8F(1)



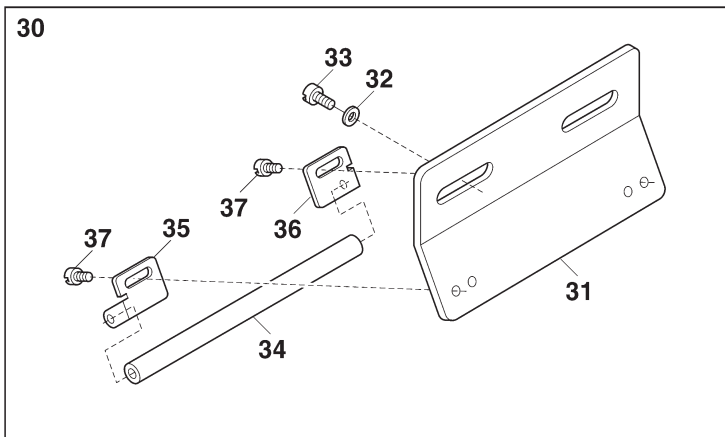
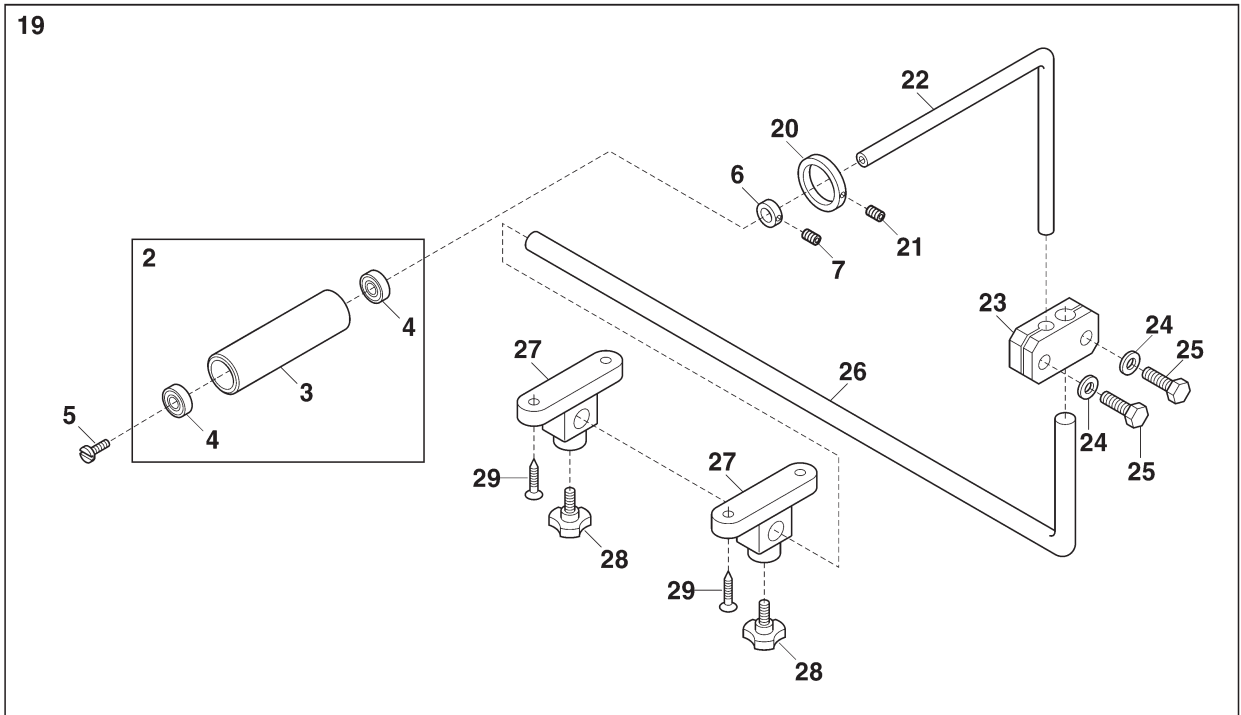
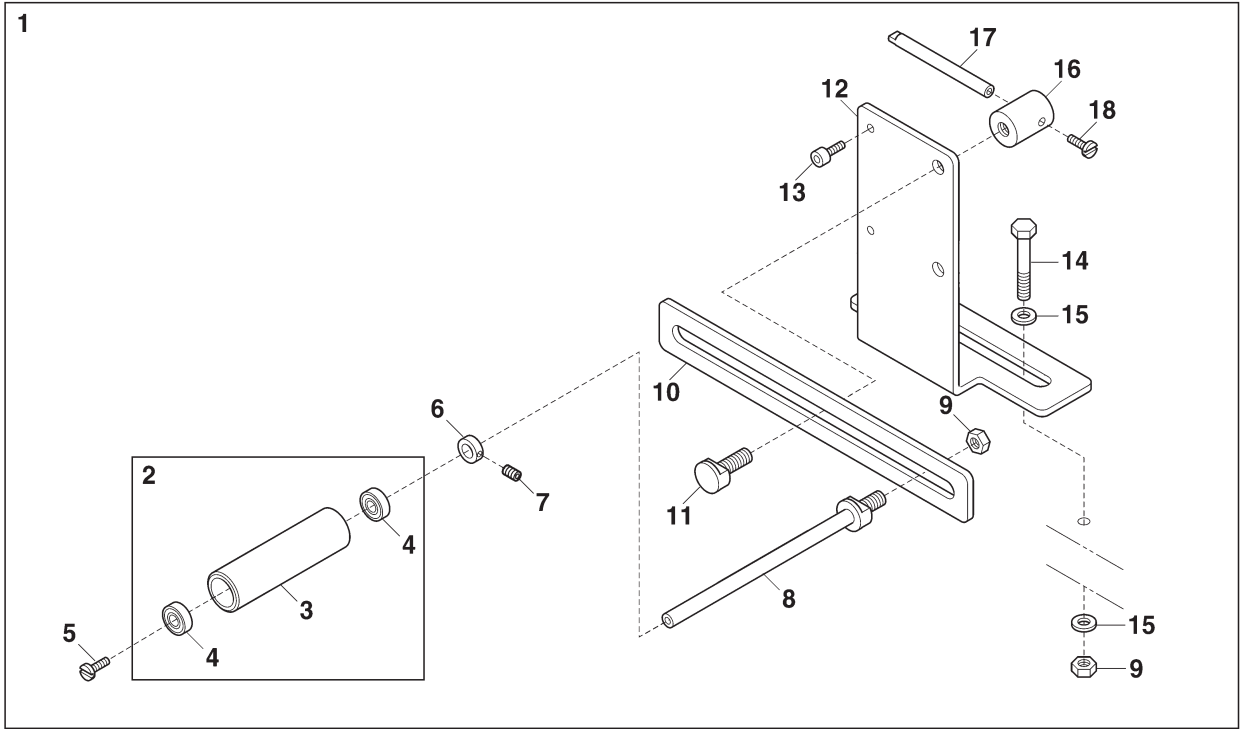
Ref.No	Parts No.	Description	品 名	Amt. Req
41	3501313	Supplementary Front Roller Shaft	補助前ローラ軸	1
42	000541	Washer	ワッシャ	1
43	100001	Nut	ナット	1
44	3100764	Supplementary Front Roller, C. Set	補助前ローラ (組)	2
45	0067031	Bushing	ブッシュ	4
46	3100765	Supplementary Front Roller	補助前ローラ	2
47	009770	Screw(M4-0.7×3.5)	止ネジ	1
48	3501323	Folder, C. Set(38mm)	定規 (組)	1
49	130003	Screw(M4-0.7×7.3)	止ネジ	2
50	110047	Screw(M4-0.7×10)	止ネジ	2
51	3501314	Folder Support(Upper)	定規台 (上)	1
52	3501370	Folder Support Cover	定規台カバー	1
53	000651	Pin	ピン	1
54	110031	Screw(M4-0.7×12)	止ネジ	2
55	000538	Washer	ワッシャ	2

2

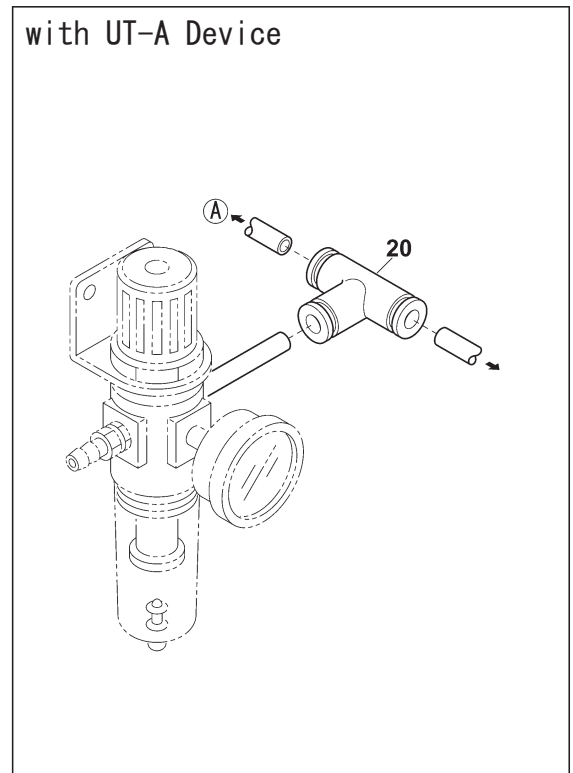
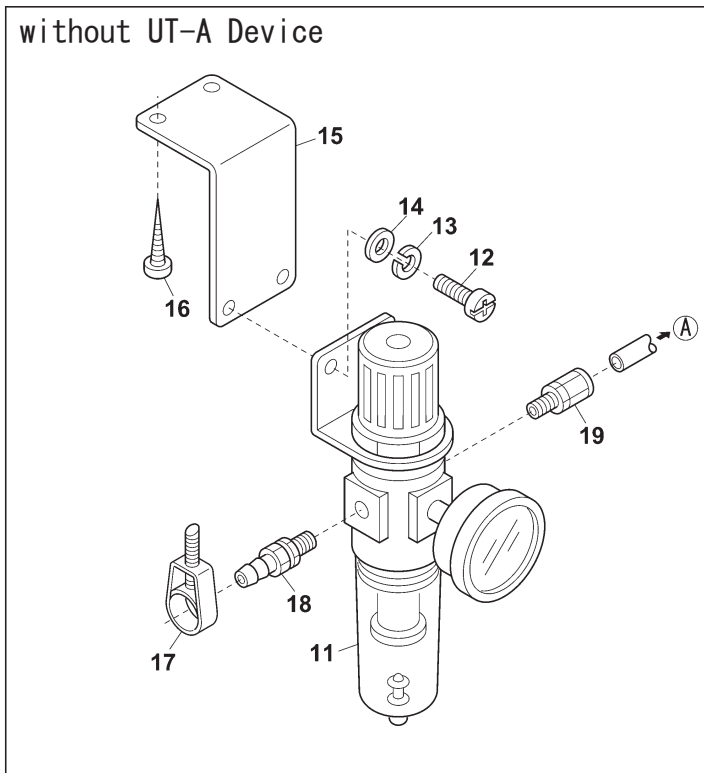
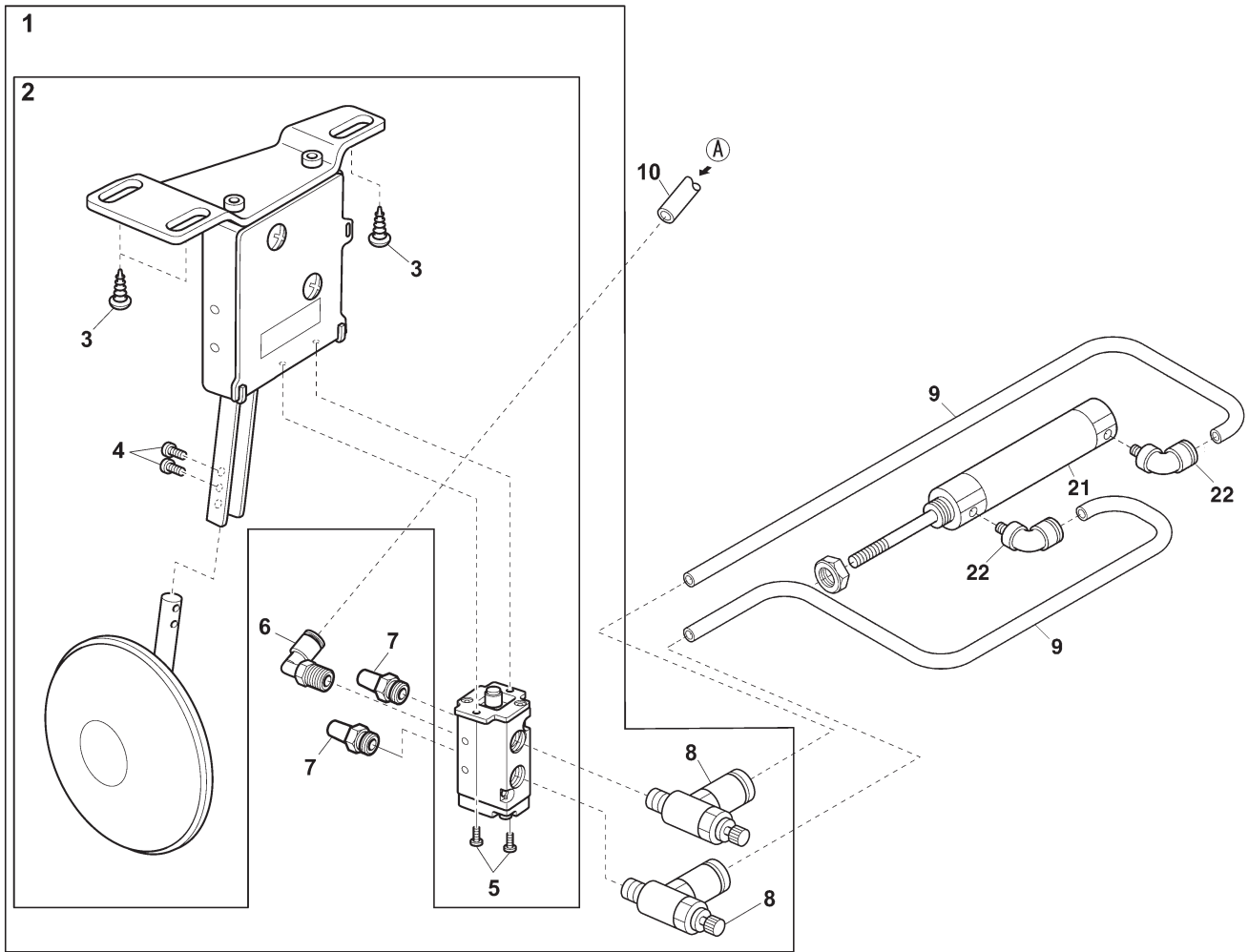
VG2742PR-8F(2)



Ref.No	Parts No.	Description	品 名	Amt. Req
1	3500466	Needle Thread Guide	針糸受ケ	1
2	3500450	SP Device, Complete Set	SP 装置 (組)	1
3	3100384	SP Container	SP タンク	1
4	3100386	Felt	SP フェルト	1
5	3500281	Needle Thread Eyelet Bracket	針糸道台	1
6	350009	Tapping Screw(3×6mm)	タッピンネジ	2
7	110013	Screw(M4-0.7×8)	止ネジ	2
8	3500451	Needle Thread Eyelet	針糸道	3
9	110054	Screw(M3-0.5×3.5)	止ネジ	3
10	3500456	Lower Shaft(Left)	下軸 (左)	1
11	3500448	Oil Sleeve	オイルスリーブ	1
12	3500441	Upper Shaft(Left)	上軸 (左)	1
13	3500444	Connecting Rod, C. Set	針糸繰りロッド (組)	1
14	3500446	Connecting Rod	針糸繰りロッド	1
15	120001	Screw(M4-0.7×14)	止ネジ	2
16	3500445	Needle Thread Take-up Eccentric	針糸繰リエキセン	1
17	160003	Screw(M5-0.8×5)	止ネジ	5
18	3500066	Driving Lever	針糸繰り軸腕	1
19	120013	Screw(M6-1×15)	止ネジ	1
20	3500442	Collar	カラー	1
21	310132	Oil Wick(Φ4.2×16mm)	油芯	1
22	3500465	Needle Thread Take-up	針糸繰り糸道	1
23	3120072	Looper Thread Take-up	ルーパ糸調子カム	1
24	3500458	Looper Rocker Connecting Rod, C. Set	ルーパ前後ロッド (組)	1
25	3500459	Looper Rocker Regulating Eccentric	ルーパ前後エキセン	1
26	0065389	Roller Bearing	ニードルベアリング	1
27	3100149	Looper Rocker Connecting Rod	ルーパ前後ロッド	1
28	3100151	Looper Rocker Adjusting Pin	ルーパ前後調節ピン	1
29	340001	Spring Pin(Φ1.5×4mm)	スプリングピン	1
30	3500461	Looper Connecting Rod, C. Set	ルーパロッド (組)	1
31	3500460	Looper Connecting Rod	ルーパロッド	1
32	110043	Screw(M4-0.7×14)	止ネジ	2
33	120049	Screw(M4-0.7×16)	止ネジ	2
34	3100142	Looper Driving Lever	ルーパ軸腕	1
35	160043	Screw(M8-1.25×8)	止ネジ	2
36	000637	Seal Plug	詰栓	1
37	110135	Screw(M5-0.8×7)	止ネジ	1
38	160041	Screw(M5-0.8×8)	止ネジ	1



Ref.No	Parts No.	Description	品 名	Amt. Req
1	3501368	Tension Roller, C. Set(2)	テンションローラ (組 2)	1
2	3100768	Tension Roller, C. Set(1)	テンションローラ (組 1)	2
3	3100769	Tension Roller	テンションローラ	2
4	3100770	Tension Roller Ball Bearing	ボールベアリング	4
5	009220	Screw(11/64-40×8)	止ネジ	2
6	0032719	Collar(10 × 16×6mm)	カラー	2
7	001459	Screw(9/64-40×3)	止ネジ	2
8	3501371	Tension Roller Shaft	テンションローラ軸	1
9	000145	Nut	ナット	3
10	0064173	Tension Roller Slider	スライダ	1
11	006475	Screw(M8-1.25×16)	止ネジ	1
12	3501128	Tension Roller Holder	ホルダ	1
13	009980	Guide Screw(M6-1×10)	ガイドネジ	1
14	009955	Screw(M8-1.25×65)	止ネジ	2
15	000666	Washer	ワッシャ	4
16	0031014	Slider Stop	スライダストップ	1
17	0031015	Slider Stop Handle	スライダストップハンドル	1
18	009853	Screw(11/64-40×6.5)	止ネジ	1
19	3501366	Elastic Tape Front Roller, C. Set	前ローラ (組)	1
20	3501316	Elastic Tape Guide	ゴムガイド	1
21	150001	Screw(M4-0.7×4)	止ネジ	1
22	3120244	Front Roller Shaft	前ローラ軸	1
23	3501367	Front Roller Connector	前ローラ継手	1
24	000429	Washer	ワッシャ	2
25	009891	Screw(M8-1.25×20)	止ネジ	2
26	3120245	Front Roller Holding Shaft	前ローラ支工軸	1
27	0067025	Bracket	ブラケット	2
28	009877	Knob Bolt(M10-1.5×20)	ノブボルト	2
29	009947	Wood Screw(φ5.1×25)	木ネジ	4
30	3500698	Supplementary Roller, C. Set	補助ローラ (組)	1
31	3501253	Supplementary Roller Support	補助ローラ取付板	1
32	000538	Washer	ワッシャ	2
33	110009	Screw(M4-0.7×8)	止ネジ	2
34	3501122	Supplementary Roller	補助ローラ	1
35	0065436	Supplementary Roller Stay(A)	補助ローラ支工 (A)	1
36	0065437	Supplementary Roller Stay(B)	補助ローラ支工 (B)	1
37	110030	Screw(M3-0.5×2.6)	止ネジ	4



Ref.No	Parts No.	Description	品 名	Amt. Req
1	1200469	Toggle Switch, C. Set(2)	トグルスイッチ (組 2)	1
2	1200468	Toggle Switch, C. Set(1)	トグルスイッチ (組 1)	1
3	006209	Wood Screw(Φ5.1×20)	木ネジ	3
4	120018	Screw(M4-0.7×10)	止ネジ	2
5	120056	Screw(M3-0.5×5)	止ネジ	2
6	0010266	Elbow Connector(Φ6-PT1/8)	エルボコネクタ	1
7	1097007	Silencer	サイレンサ	2
8	1095006	Speed Controller	スピードコントローラ	2
9	1096029	Air Tube(4×2.5mm)(Black)	エアチューブ (黒)	-
10	1096030	Air Tube(6×4mm)(Black)	エアチューブ (黒)	-
11	1097009	Regulator	レギュレータ	1
12	110017	Screw(M5-0.8×8)	止ネジ	2
13	000600	Spring Washer	スプリングワッシャ	2
14	000426	Washer	ワッシャ	2
15	1253240	Regulator Support	レギュレータ取付板	1
16	006905	Wood Screw(φ5.1×20)	木ネジ	2
17	0033939	Hose Band	ホースバンド	1
18	0010108	Hose Union	ホースユニオン	1
19	0010264	Connector(φ6-PT1/4)	コネクタ	1
20	1094008	Union T-Connector(φ6)	ユニオン T コネクタ	1
21	1091166	Air Cylinder	エアシリンダ	1
22	1094059	Elbow Connector(M5)	エルボコネクタ	2



4-4-12,NISHITENMA, KITA-KU, OSAKA,JAPAN
TEL: 81-6-6364-5621 FAX: 81-6-6364-7185

〒530 -0047 大阪市北区西天満 4丁目 4番 12号
TEL(06) 6364 -5621(代) FAX(06) 6364 -7185