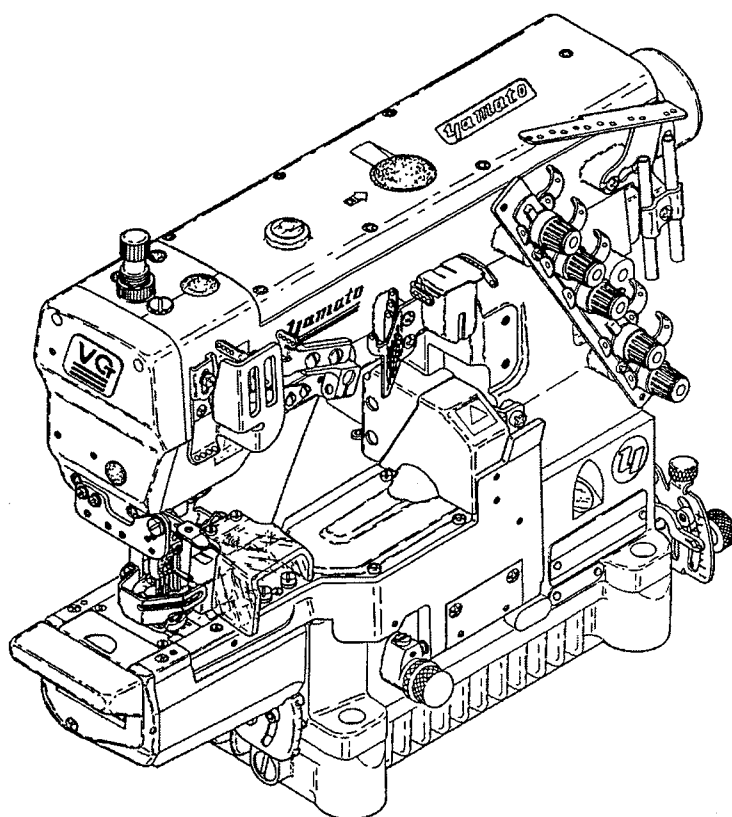


Yamato[®]

Parts List

PNEUMATIC UNDER THREAD TRIMMING DEVICE
PNEUMATIC TOP COVER THREAD TRIMMING DEVICE

UT-A, UT



CLASS & DEVICES

VG2700

UT-A32 UT-A34 UT-A42 UT-A44
ST2-A CS M X UT ST2

 **YAMATO SEWING MACHINE MFG. CO., LTD.**

パーツリストの見方

パーツリストに記載されているカラーの寸法は内径×外径×幅を表わしています。
コネクタに表記してある数字は、接続部のサイズです。

記号の説明 (Parts No. の隣に記載されています。)

[] 前回のパーツリストに対して、今回変更された部品を表わしています。

[] 内は旧Parts No. 及びネジ類の形状

◆ 前回のパーツリストに対して、今回追加された部品及びモデルを表わしています。

部品注文の際のご注意

☆ このパーツリストに記載されている部品をご注文の際は、Parts No.(例えば、3500201)でお願いします。

☆ 0068011の場合は、0068011又は68011でご注文下さい。

☆ エアチューブ御注文の際は品番と長さをお知らせ下さい。

なお、このパーツリストの記載事項は、改良により変更される場合がありますのでご了承下さい。

How to use this Parts List

The dimension of Collar on this Parts List shows Inside diameter X Outside diameter X Width.

Numbers on a connector show sizes of joints.

Explanation of Marks (marked at the Side of Part No.)

[] means this part is changed from the previous Parts List.

Inside of [] shows the previous Part No. and the shape of screw or the like.

◆ means this part and model is added to the previous Parts List.

How to place an order for the parts

☆ When placing an order for the parts from this Parts List, please clearly state the Parts No. (e.g.3500201) which you require so that we can deliver the correct Parts to you.

☆ When the Part No. is "0068011", please place an order for the part by showing "0068011" or "68011".

☆ When ordering Air Tube, please inform us of the Part No. and the length.

This Parts List is subject to change without notice.

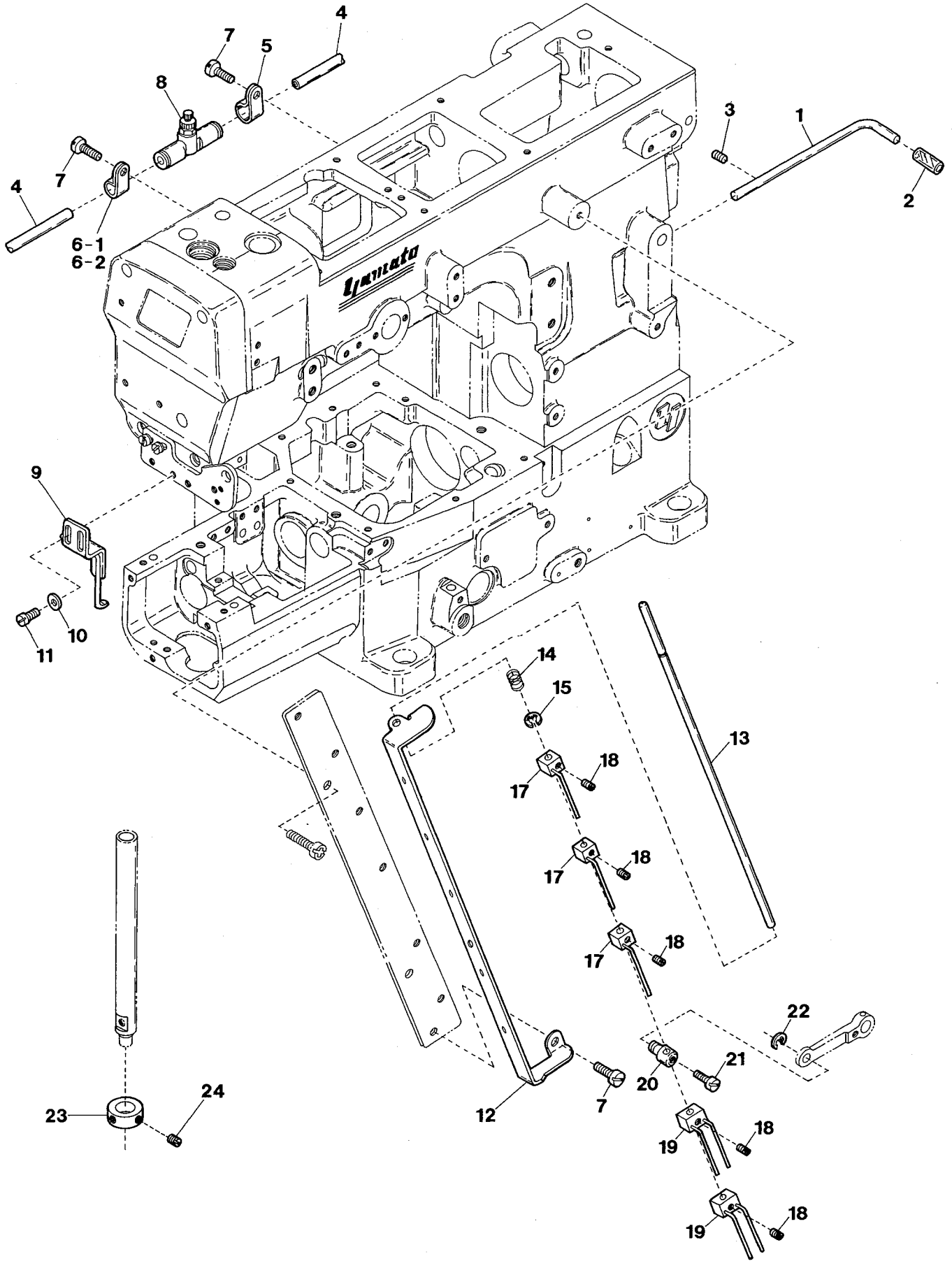
Contents

目次

UT-A DEVICE(1)	UT-A 装置(1)	1
UT-A DEVICE(2)	UT-A 装置(2)	2
UT-A DEVICE(3)	UT-A 装置(3)	3
UT-A DEVICE(4)	UT-A 装置(4)	4
UT-A DEVICE(5)	UT-A 装置(5)	5
UT-A DEVICE(6)	UT-A 装置(6)	6
UT-A DEVICE(7) for VG2735	UT-A 装置(7)	7
UT-A DEVICE(8) for VG2735	UT-A 装置(8)	8
ST2-A DEVICE	ST2-A 装置	9
CS DEVICE	CS 装置	10
UT-A DEVICE for M & X	UT-A 装置M&X	11
◆UT DEVICE(1)	UT 装置(1)	12
◆UT DEVICE(2)	UT 装置(2)	13
◆UT DEVICE(3)	UT 装置(3)	14
◆UT DEVICE(4)	UT 装置(4)	15
◆ST2 DEVICE	ST2 装置	16

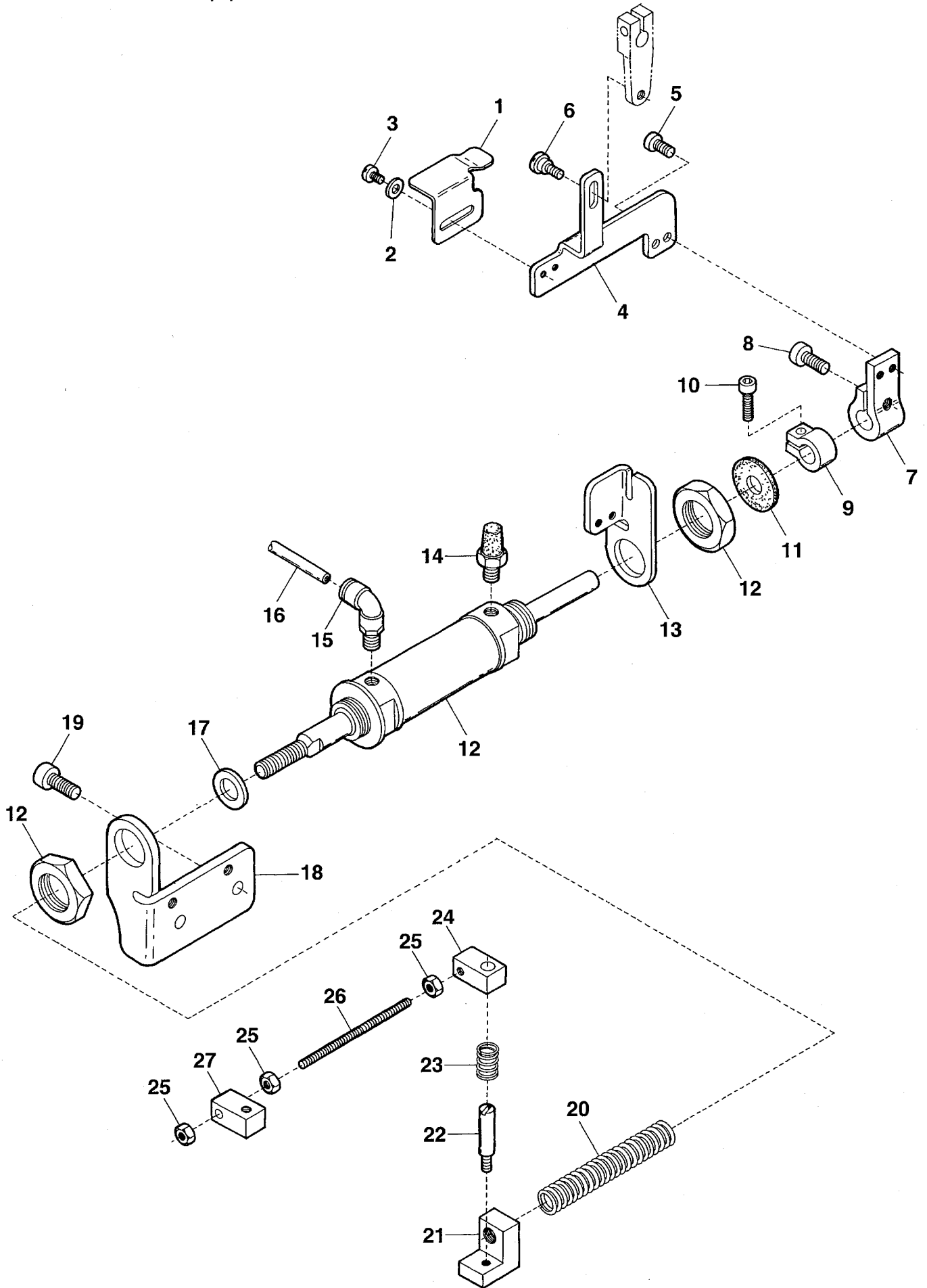
1

UT-A □ □ DEVICE(1)



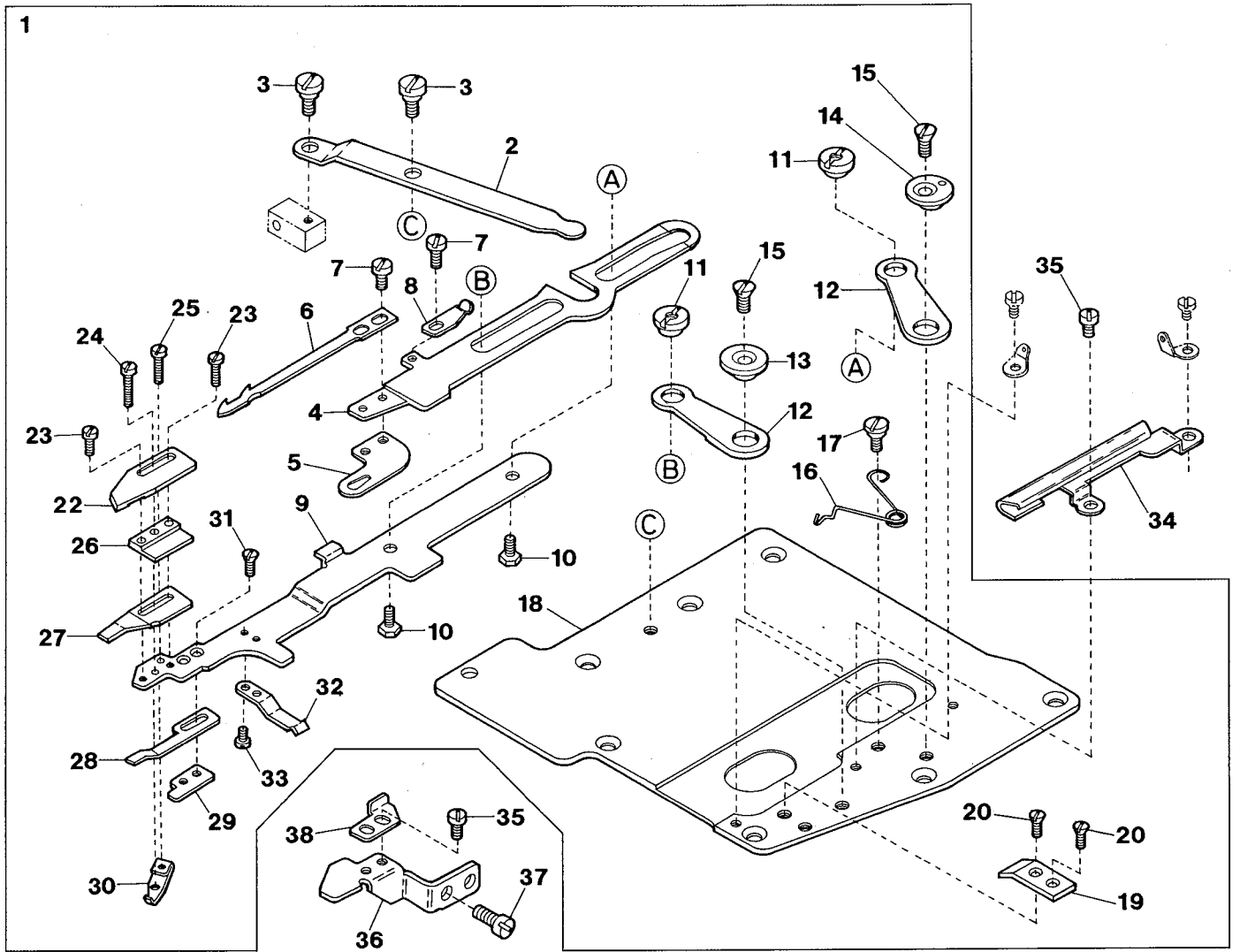
Ref.No	Parts No.	Description	品 名	Amt. Req
1	0022836	Synchronizer Positioning Pin	ポジショナピン	1
2	0022837	Synchronizer Cushion	ポジショナピンクッション	1
3	009736	Screw(M4-0.7 × 6)	止ネジ	1
4	1096029	Air Tube(4 × 2.5mm)(Black)	エアチューブ(黒)	-
5	0023381	Cord Clamp(6N- φ 10.6)	コードクランプ	1
6-1	0094491	Cord Clamp(2N- φ 3.4)	コードクランプ	1
6-2	0063612	Cord Clamp(4N- φ 6.8)(for ST2-A)	コードクランプ	1
7	110012	Screw(M4-0.7 × 5)	止ネジ	4
8	1095007	Speed Controller	スピードコントローラ	1
9	3151012	Air Wiper	エアワイパ	1
10	000538	Washer	ワッシャ	2
11	110009	Screw(M4-0.7 × 8)	止ネジ	2
12	3100529	Thread Pull-off Eyelet	糸緩メ糸道	1
13	3500530	Thread Pull-off Bar	糸緩メ棒	1
14	0063076	Swing-proof Spring	糸緩メ棒防振バネ	1
15	0077179	Retaining Ring	ストップリング	1
16				
17	3500514	Thread Pull-off Hook Unit	糸緩メフック(組)	3
18	003657	Screw(M4-0.7 × 3)[M4-0.7 × 4]	止ネジ	5
19	3500516	Thread Pull-off Hook Unit	糸緩メフック(組)	2
20	0094396	Thread Pull-off Bar Holder	糸緩メ棒連結片	1
21	007006	Screw(9/64-40 × 4)	止ネジ	1
22	0033024	Retaining Ring	ストップリング	1
23	3500360	Collar(9 × 15 × 7.5mm)	カラー	1
24	150001	Screw(M4-0.7 × 4)	止ネジ	2

UT-A □□ DEVICE(2)



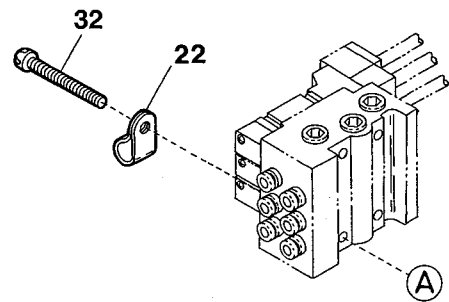
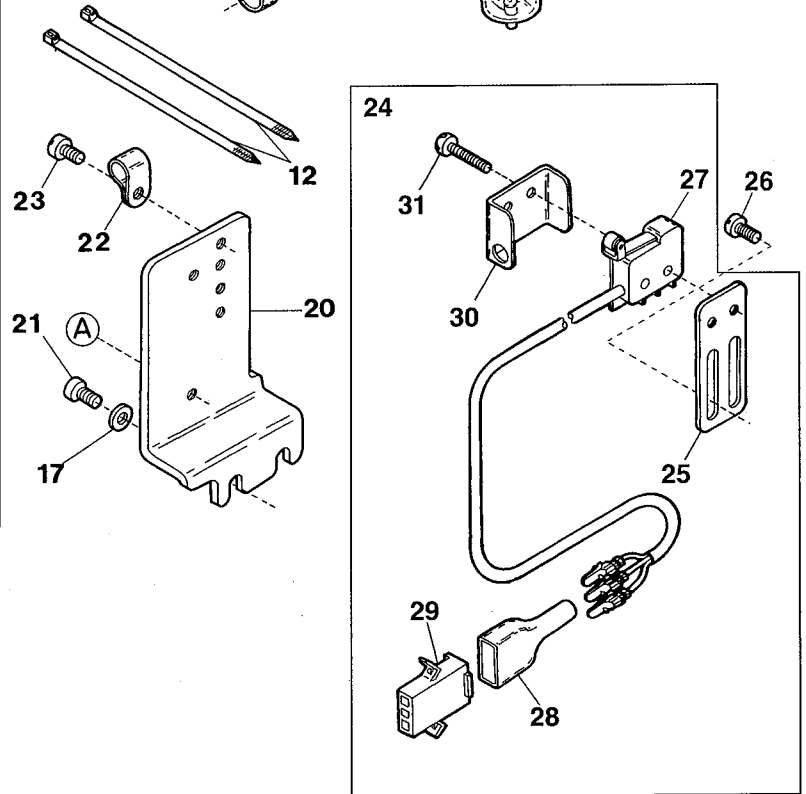
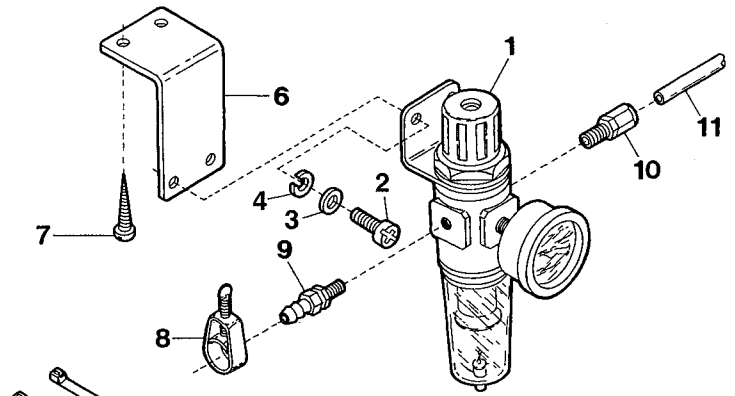
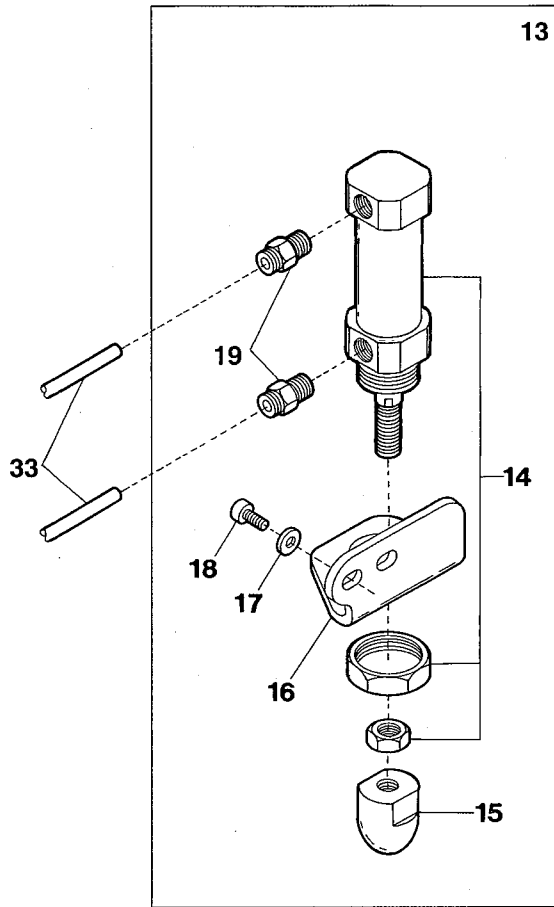
Ref.No	Parts No.	Description	品 名	Amt. Req
1	0063608	Switch Guide	スイッチガイド	1
2	000014	Washer	ワッシャ	2
3	110002	Screw(M3-0.5 × 5)	止ネジ	2
4	3101587	Tension Release Connecting Plate	糸緩メ連結板	1
5	110009	Screw(M4-0.7 × 8)	止ネジ	2
6	170009	Screw(M4-0.7 × 4)	止ネジ	1
7	3101588	Tension Release Block	糸緩メブロック	1
8	009976	Screw(M6-1 × 15)	止ネジ	1
9	3100567	Collar	カラー	1
10	120001	Screw(M4-0.7 × 14)	止ネジ	1
11	0014120	Anti-shock Rubber	緩衝ゴム	1
12	1091164	Air Cylinder	エアシリンダ	1
13	3101586	Switch Holder	スイッチ台	1
14	1097007	Silencer	サイレンサ	1
15	0010057	Elbow Connector(φ 4-PT1/8)	エルボコネクタ	1
16	1096029	Air Tube(4 × 2.5mm)(Black)	エアチューブ(黒)	-
17	000498	Washer	ワッシャ	1
18	3101585	Air Cylinder Bracket	エアシリンダ台	1
19	120006	Screw(M6-1 × 12)	止ネジ	2
20	0012071	Cylinder Return Spring	シリンダ戻シバネ	1
21	3101590	Plunger	プランジャ	1
22	180006	Screwed Pin(M5-0.8 × 6)	ピンネジ	1
23	3100523	Connecting Block(Right) Support Spring	連結ブロック支エバネ	1
24	3120157	Connecting Block(Right)	連結ブロック(右)	1
25	100002	Nut(M5-0.8)	ナット	3
26	190029	Connecting Rod(M5-0.8 × 40)	連結棒	1
27	3100538	Connecting Block(Left)	連結ブロック(左)	1

UT-A □ □ DEVICE(3)



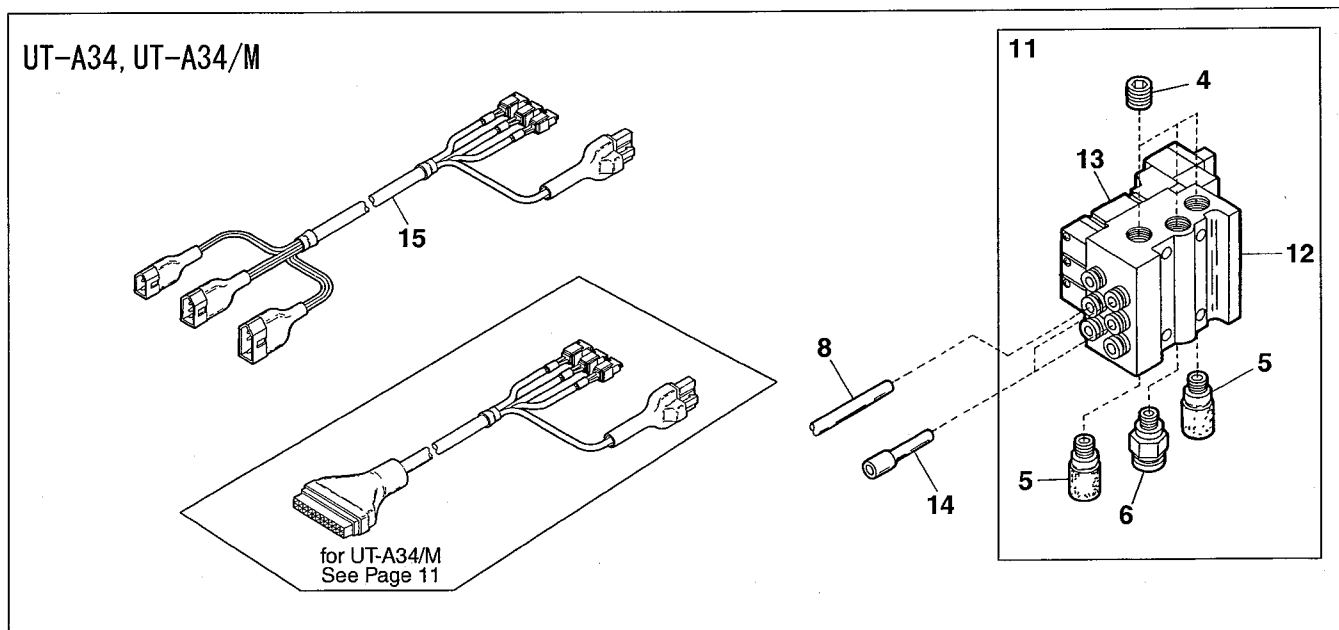
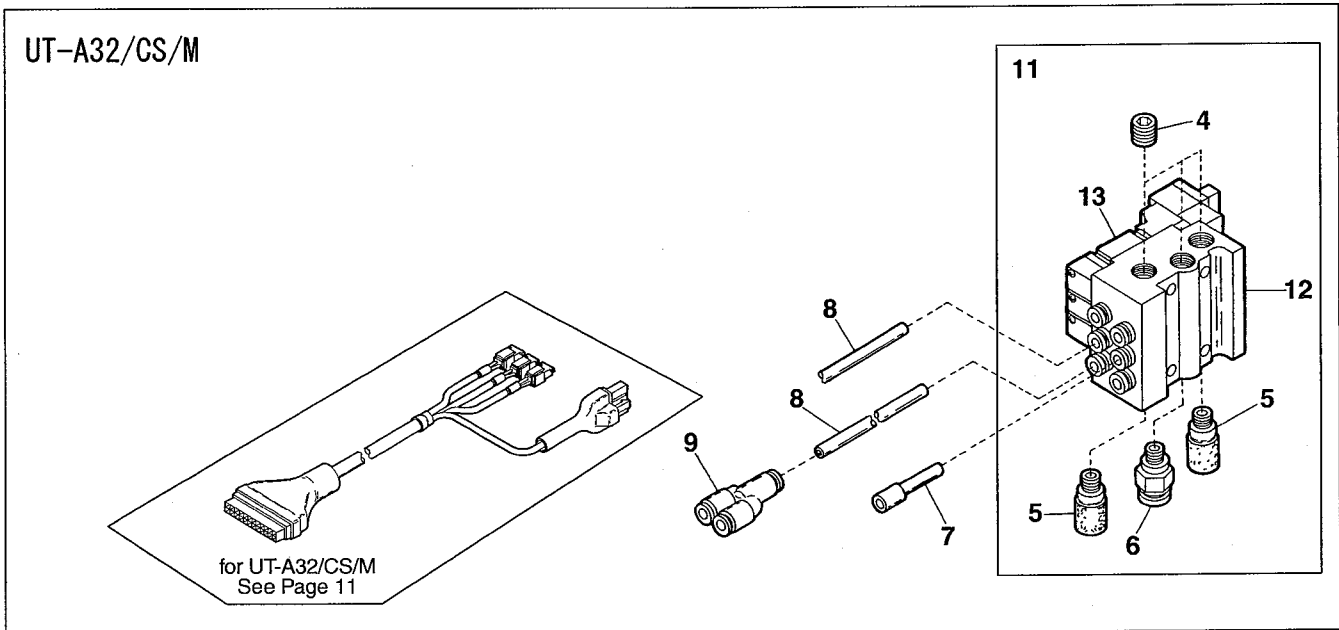
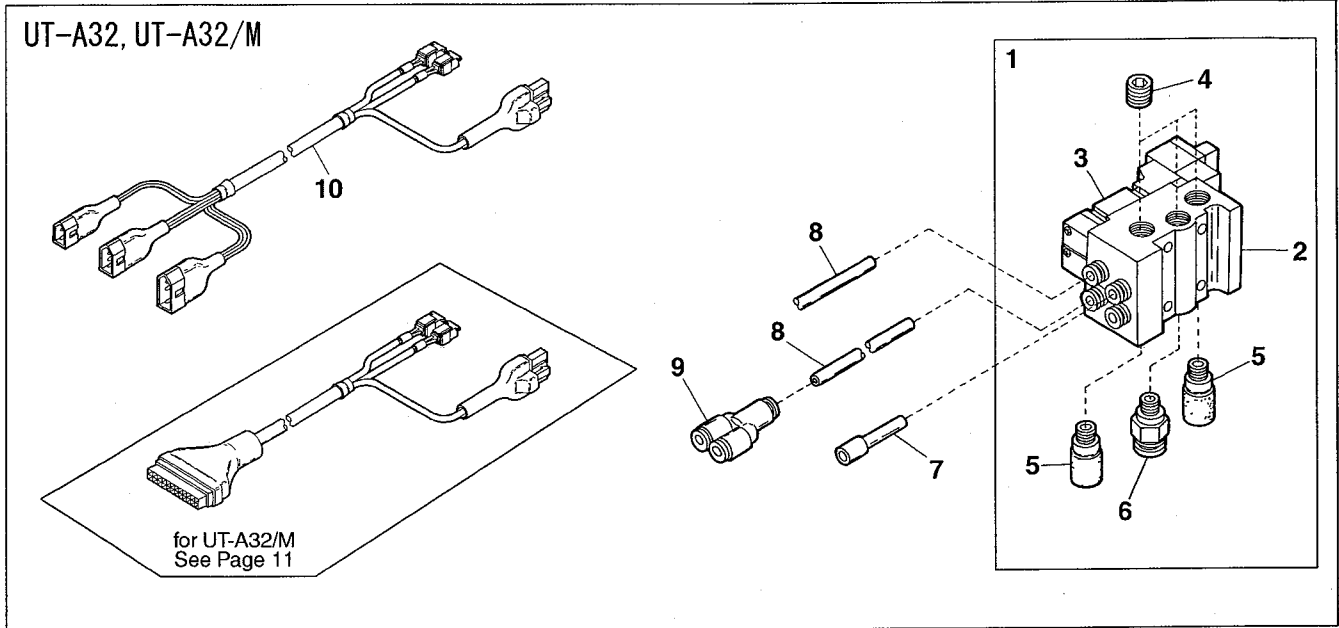
Ref.No	Parts No.	Description	品 名	Amt. Req
1	3500501	Trimming Machanism, C. Set	UT機構(組)	1
2	3100506	Lower Knife Driving Lever	下メス駆動レバー	1
3	170005	Screw(M4-0.7 × 6)	止ネジ	2
4	3100502	Lower Knife Carrier	下メス台	1
5	3500513	Looper Thread Pull-off	ルーパ糸緩メ	1
6	3100513	Lower Knife	下メス	1
7	110030	Screw(M3-0.5 × 2.6)	止ネジ	3
8	3100560	Supplementary Spring	上メス台補助バネ	1
9	3500503	Upper Knife Carrier	上メス台	1
10	190006	Screw(M4-0.7 × 4)	止ネジ	2
11	100006	Nut	ナット	2
12	3100503	Knife Guide Lever	メスガイドレバー	2
13	3100504	Knife Guide Lever Ring(Left)	メスガイドレバーリング(左)	1
14	3100505	Knife Guide Lever Ring(Right)	メスガイドレバーリング(右)	1
15	130003	Screw(M4-0.7 × 7.3)	止ネジ	2
16	3100515	Upper Knife Carrier Spring	上メス台バネ	1
17	170006	Screw(M4-0.7 × 2.5)	止ネジ	1
18	3500502	Crank Chamber Cover	ナカカバー	1
19	3500510	Upper Knife Carrier Stopper	上メス台ストッパ	1
20	130021	Screw(M4-0.7 × 6)	止ネジ	2
21				
22	3100512	Upper Knife	上メス	1
23	110024	Screw(M2-0.4 × 6)	止ネジ	2
24	110025	Screw(M2-0.4 × 10)	止ネジ	1
25	110023	Screw(M2-0.4 × 3.5)	止ネジ	1
26	3100507	Upper Knife Guide	上メスガイド	1
27	3100508	Clamp Spring	糸挟ミバネ	1
28	3100509	Clamp Spring Pressure	糸挟ミバネ押し	1
29	3100510	Clamp Spring Pressure Holder	糸挟ミバネ押し取付板	1
30	3100511	Clamp Spring Pressure Adjusting Piece	糸挟ミバネ押し調節片	1
31	130005	Screw(M2-0.4 × 4)	止ネジ	2
32	3100516	Lower Knife Carrier Support Spring	下メス台支エバネ	1
33	110034	Screw(M2-0.4 × 2)	止ネジ	2
34	3500511	Thread Guide	糸ガイド	1
35	110054	Screw(M3-0.5 × 3.5)	止ネジ	3
36	3500504	Knife Carrier Guide	メス台ガイド	1
37	110009	Screw(M4-0.7 × 8)	止ネジ	2
38	3500506	Lower Knife Carrier Stopper	下メス台ストッパ	1

4 UT-A □ □ DEVICE(4)



Ref.No	Parts No.	Description	品 名	Amt. Req
1	1097009	Regulator	レギュレータ	1
2	110017	Screw(M5-0.8 × 8)	止ネジ	2
3	000426	Washer	ワッシャ	2
4	000600	Spring Washer	スプリングワッシャ	2
5				
6	1253240	Regulator Support	レギュレータ取付板	1
7	006905	Wood Screw(ϕ 5.1 × 20)	木ネジ	2
8	0033939	Hose Band	ホースバンド	1
9	0010108	Hose Union	ホースユニオン	1
10	0010264	Connector(ϕ 6-PT1/4)	コネクタ	1
11	1096030	Air Tube(6 × 4mm)(Black)	エアチューブ(黒)	-
12	0011795	Wrapping Band(2.3 × 92)	束線バンド	2
13	3500550	Presser Foot Lifter Cylinder, C. Set	押工揚ゲシリンダ(組)	1
14	1091146	Air Cylinder	押工揚ゲシリンダ	1
15	3201037	Cylinder Rod Chip	シリンダロッドチップ	1
16	3500505	Cylinder Bracket	シリンダ台	1
17	000425	Washer	ワッシャ	4
18	120013	Screw(M6-1 × 15)	止ネジ	2
19	0010055	Connector(ϕ 4-PT1/8)	コネクタ	2
20	3500551	Solenoid Valve Holder	電磁弁台	1
21	120006	Screw(M6-1 × 12)	止ネジ	2
22	0023381	Cord Clamp(6N- ϕ 10.6)	コードクランプ	2
23	110013	Screw(M4-0.7 × 8)	止ネジ	1
24	1066138	Switch, Complete Set	スイッチ(組)	1
25	0063607	Switch Support	スイッチ取付板	1
26	110062	Screw(M3.5-0.6 × 8)	止ネジ	2
27	1066127	Switch	スイッチ	1
28	0011720	Connector Cover	コネクタカバー	1
29	0010923	Connector	コネクタ	1
30	0063609	Switch Cover	スイッチカバー	1
31	009984	Screw(M2.3-0.4 × 10)	止ネジ	2
32	110089	Screw(M4-0.7 × 35)	止ネジ	2
33	1096029	Air Tube(4 × 2.5mm)(Black)	エアチューブ(黒)	-

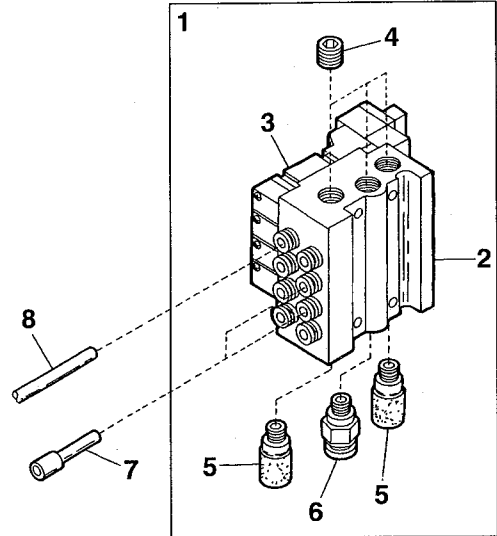
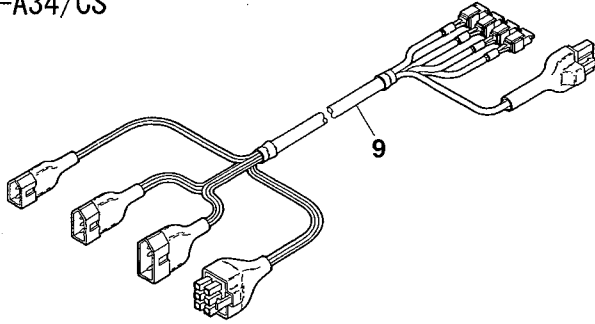
5 UT-A □□ DEVICE(5)



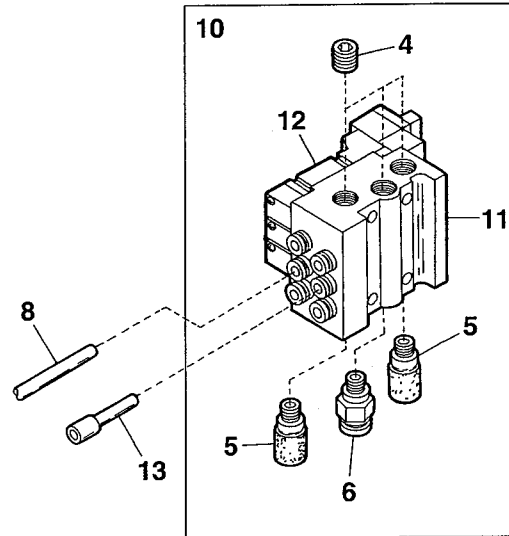
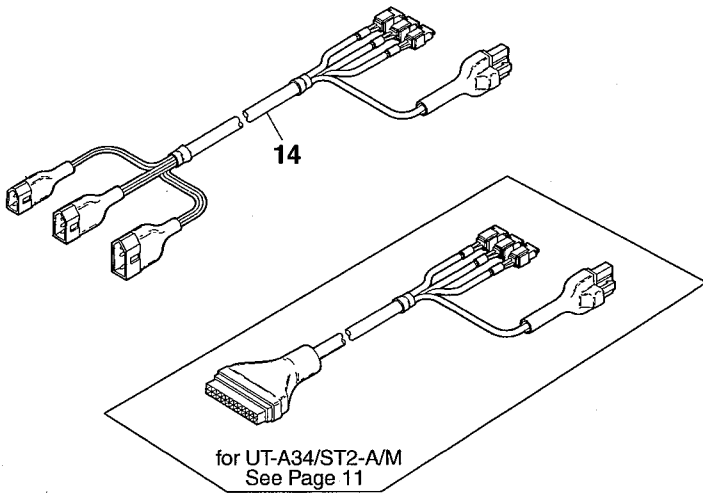
Ref.No	Parts No.	Description	品 名	Amt. Req
1	1090247	Solenoid Valve, C. Set	電磁弁(組)	1
2	1090207	Manifold	マニフォルド	1
3	1090242	Solenoid Valve	電磁弁	2
4	0010119	Blank Plug	メクラプラグ	3
5	1097007	Silencer	サイレンサ	2
6	1094056	Connector(φ 6-PT1/8)	コネクタ	1
7	1094055	Plug	プラグ	1
8	1096029	Air Tube(4 × 2.5mm)(Black)	エアチューブ(黒)	-
9	1094057	Union Y-Connector(φ 4)	ユニオンYコネクタ	1
10	1200456 [1200395]	Intermediate Cable(UT-A32)	中継ケーブル	1
11	1090248	Solenoid Valve, C. Set	電磁弁(組)	1
12	1090185	Manifold	マニフォルド	1
13	1090242	Solenoid Valve	電磁弁	3
14	1094055	Plug	プラグ	2
15	1200452 [1200391]	Intermediate Cable(UT-A34)	中継ケーブル	1

6 UT-A □□ DEVICE(6)

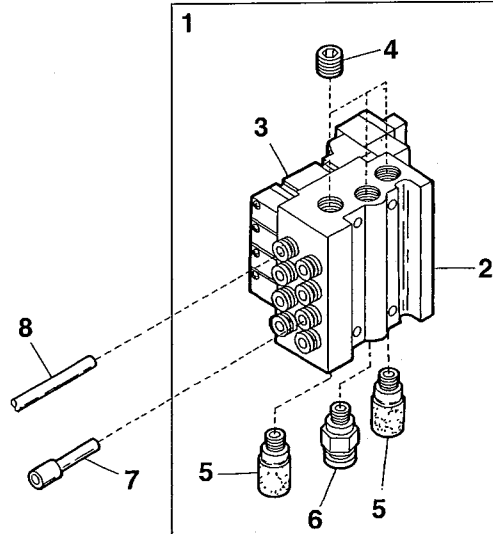
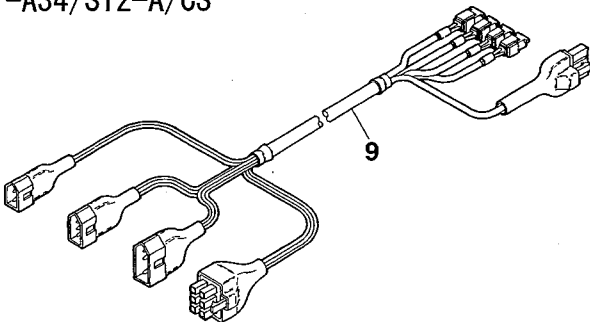
UT-A34/GS



UT-A34/ST2-A, UT-A34/ST2-A/M



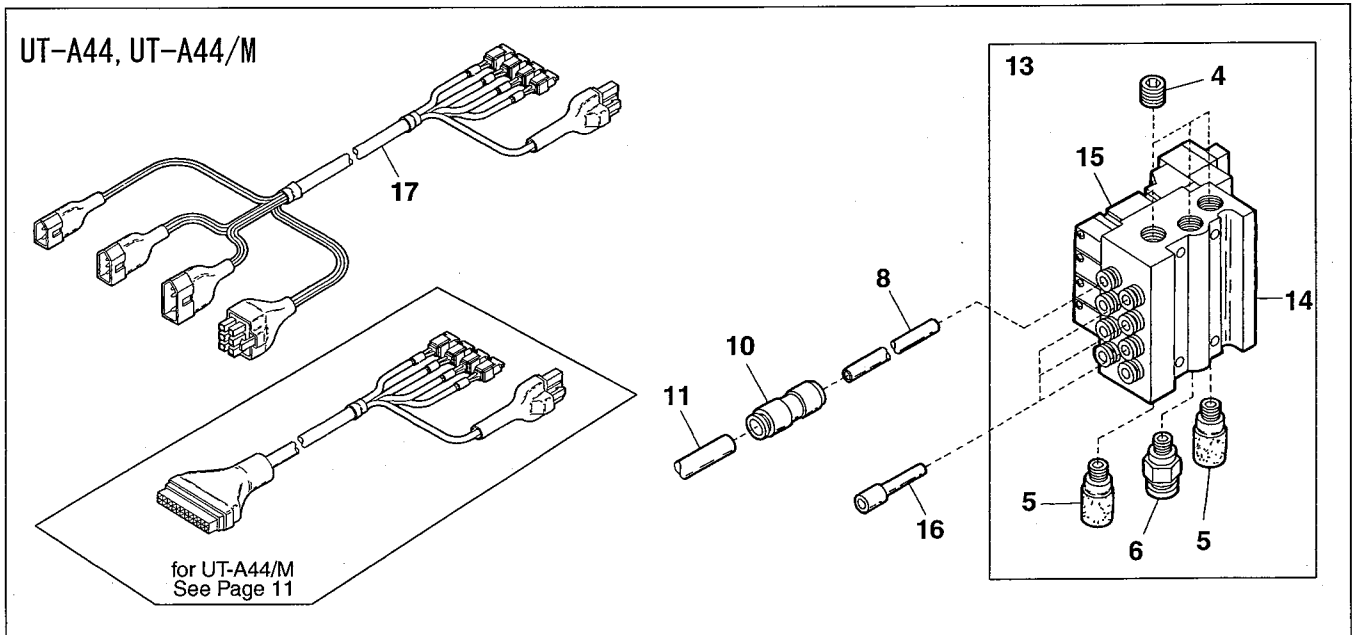
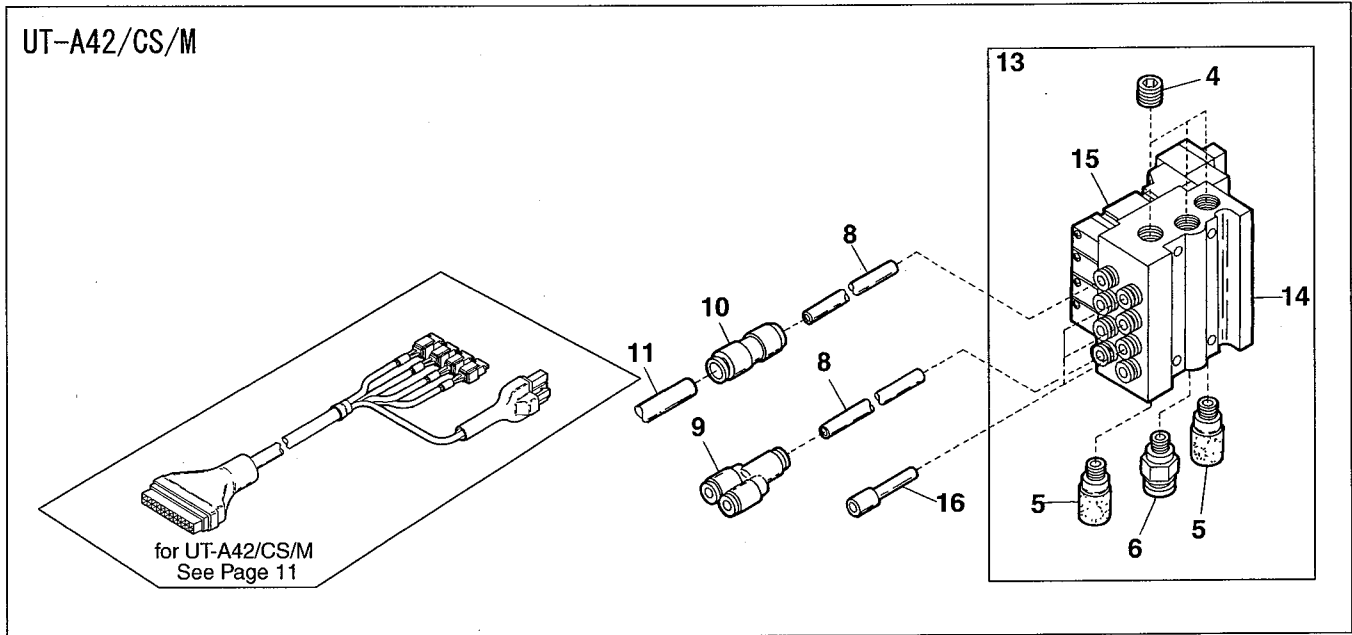
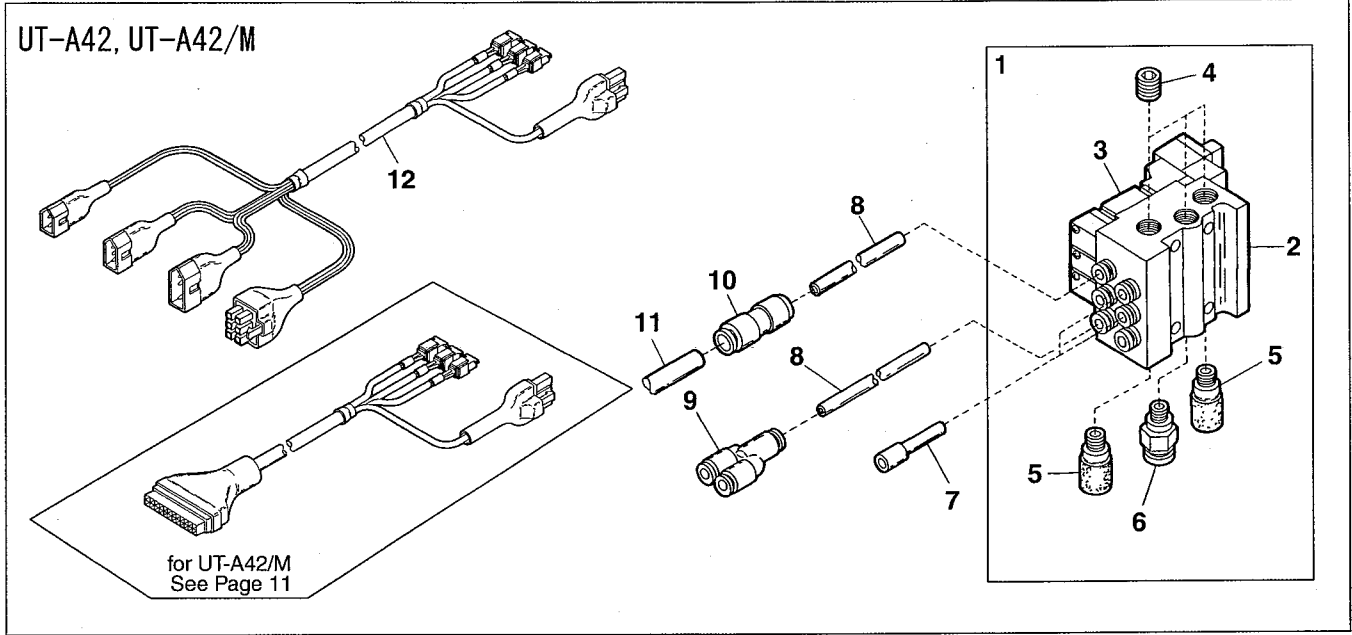
UT-A34/ST2-A/GS



Ref.No	Parts No.	Description	品 名	Amt. Req
1	1090249	Solenoid Valve, C. Set	電磁弁(組)	1
2	1090187	Manifold	マニフォルド	1
3	1090242	Solenoid Valve	電磁弁	4
4	0010119	Blank Plug	メクラプラグ	3
5	1097007	Silencer	サイレンサ	2
6	1094056	Connector(φ 6-PT1/8)	コネクタ	1
7	1094055	Plug	プラグ	2
8	1096029	Air Tube(4 × 2.5mm)(Black)	エアチューブ(黒)	-
9	1200453 [1200392]	Intermediate Cable(UT-A34/CS, UT-A34/ST2-A/CS)中継ケーブル		1
10	1090248	Solenoid Valve, C. Set	電磁弁(組)	1
11	1090185	Manifold	マニフォルド	1
12	1090242	Solenoid Valve	電磁弁	3
13	1094055	Plug	プラグ	1
14	1200452 [1200391]	Intermediate Cable(UT-A34/ST2-A)	中継ケーブル	1

7

UT-A □ □ DEVICE(7) for VG2735

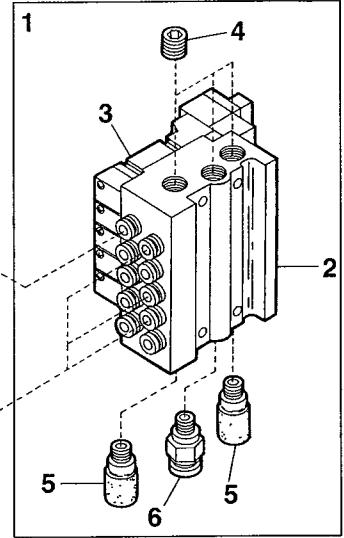
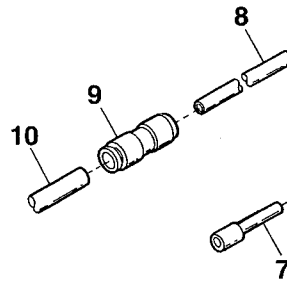
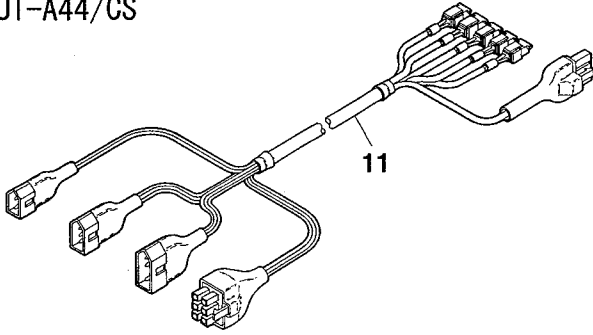


Ref.No	Parts No.	Description	品 名	Amt. Req
1	1090248	Solenoid Valve, C. Set	電磁弁(組)	1
2	1090185	Manifold	マニフォルド	1
3	1090242	Solenoid Valve	電磁弁	3
4	0010119	Blank Plug	メクラプラグ	3
5	1097007	Silencer	サイレンサ	2
6	1094056	Connector(φ 6-PT1/8)	コネクタ	1
7	1094055	Plug	プラグ	2
8	1096029	Air Tube(4 × 2.5mm)(Black)	エアチューブ(黒)	-
9	1094057	Union Y-Connector(φ 4)	ユニオンYコネクタ	1
10	1094061	Reducer	レデューサ	1
11	1096029	Air Tube(6 × 4mm)(Black)	エアチューブ(黒)	-
12	1200458 [1200397]	Intermediate Cable(UT-A42)	中継ケーブル	1
13	1090249	Solenoid Valve, C. Set	電磁弁(組)	1
14	1090187	Manifold	マニフォルド	1
15	1090242	Solenoid Valve	電磁弁	4
16	1094055	Plug	プラグ	3
17	1200454 [1200393]	Intermediate Cable(UT-A44)	中継ケーブル	1

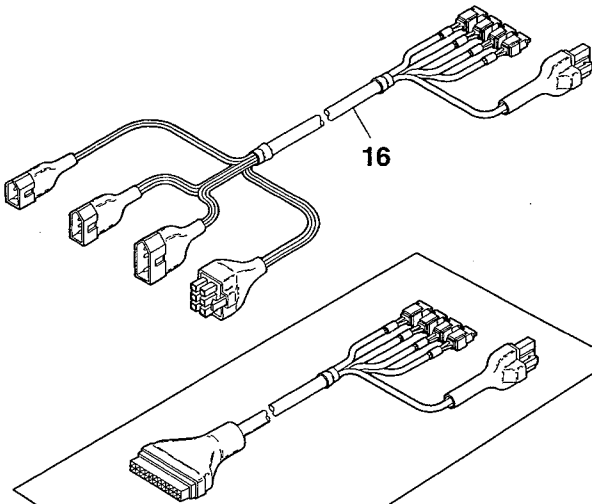
8

UT-A □ □ DEVICE(8) for VG2735

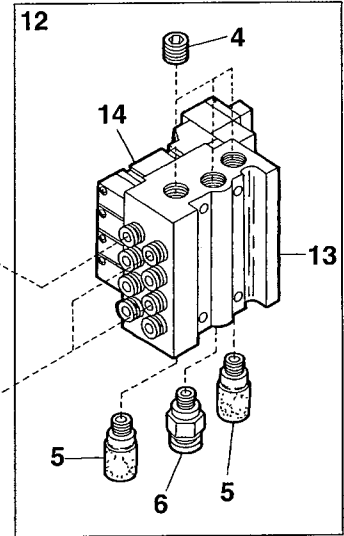
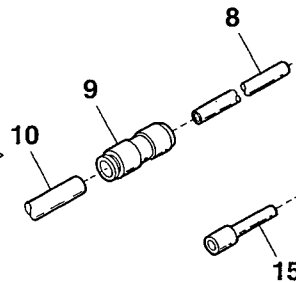
UT-A44/CS



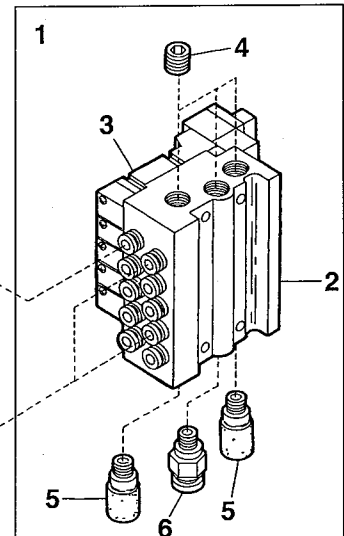
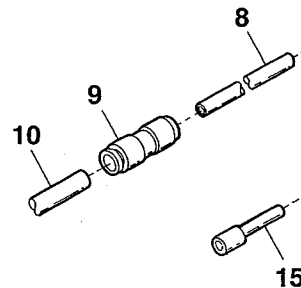
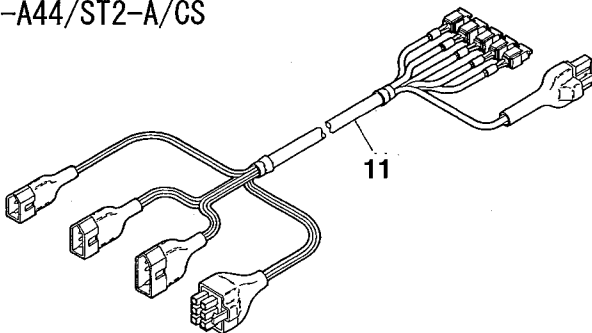
UT-A44/ST2-A, UT-A44/ST2-A/M



UT-A44/ST2-A/M
See Page 11

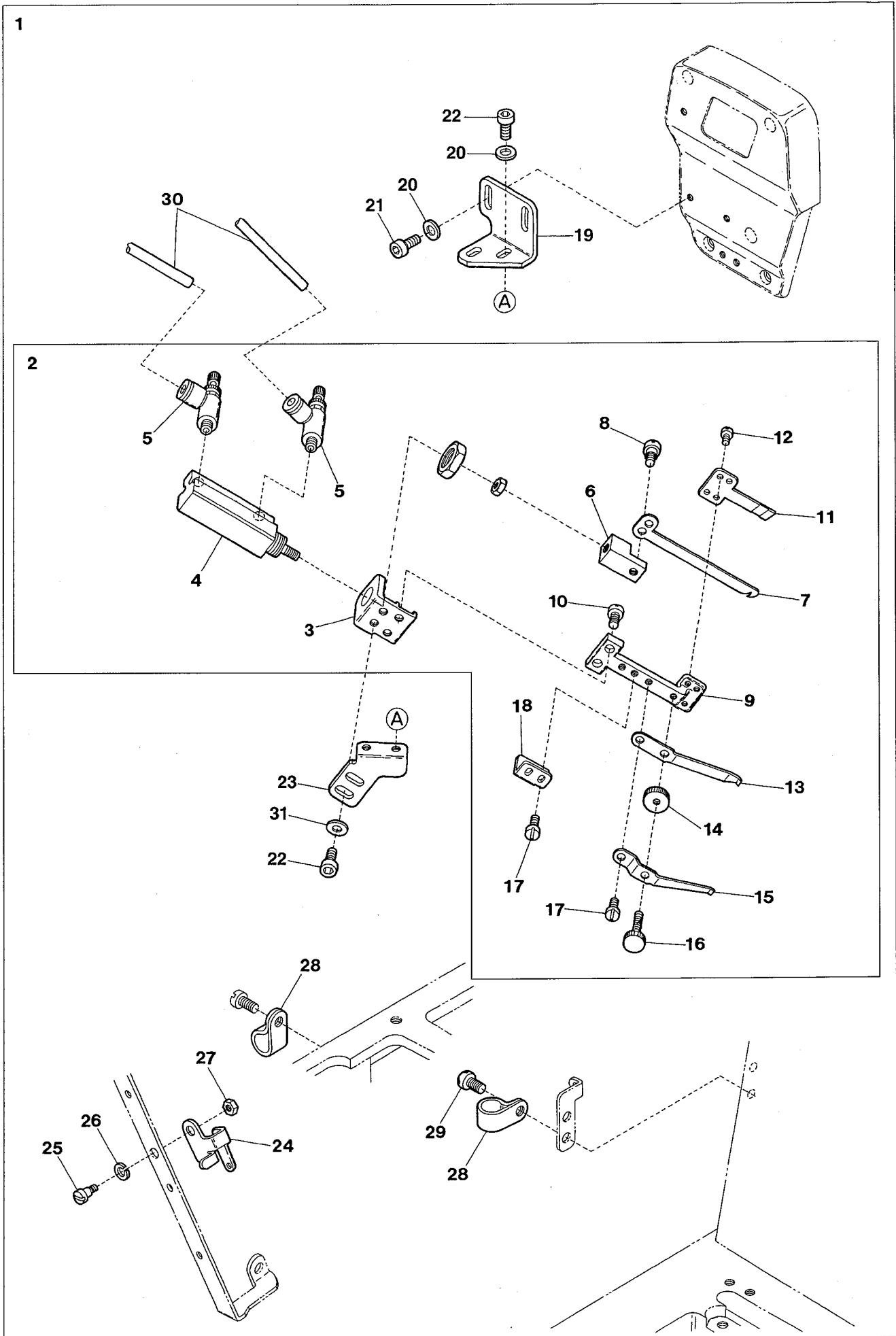


UT-A44/ST2-A/CS



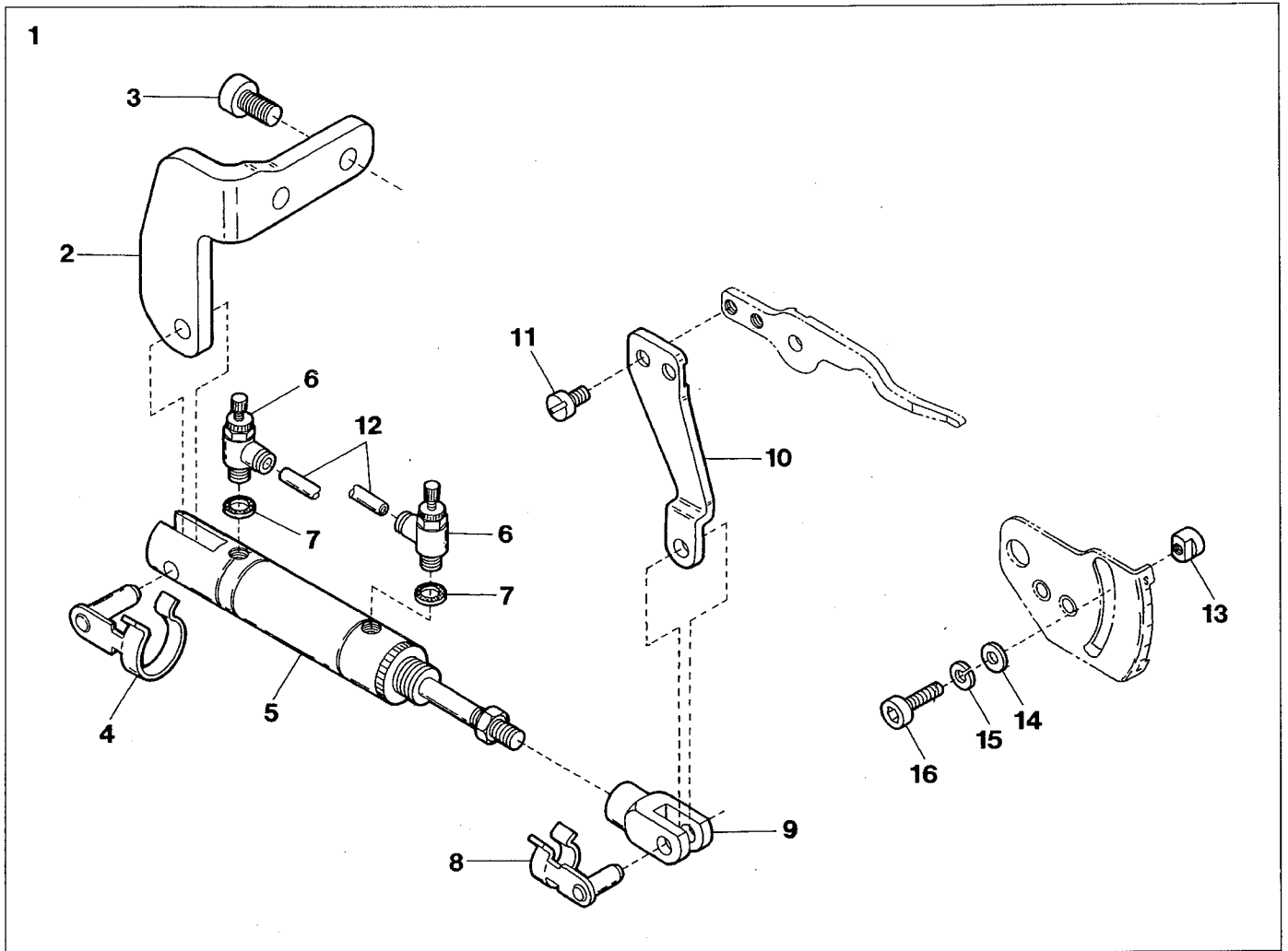
Ref.No	Parts No.	Description	品 名	Amt. Req
1	1090250	Solenoid Valve, C. Set	電磁弁(組)	1
2	1090199	Manifold	マニフォルド	1
3	1090242	Solenoid Valve	電磁弁	5
4	0010119	Blank Plug	メクラプラグ	3
5	1097007	Silencer	サイレンサ	2
6	1094056	Connector(φ 6-PT1/8)	コネクタ	1
7	1094055	Plug	プラグ	3
8	1096029	Air Tube(4 × 2.5mm)(Black)	エアチューブ(黒)	-
9	1094061	Reducer	レデューサ	1
10	1096030	Air Tube(6 × 4mm)(Black)	エアチューブ(黒)	-
11	1200455 [1200394]	Intermediate Cable(UT-A44/CS, UT-A44/ST2-A/CS)中継ケーブル		1
12	1090249	Solenoid Valve, C. Set	電磁弁(組)	1
13	1090187	Manifold	マニフォルド	1
14	1090242	Solenoid Valve	電磁弁	4
15	1094055	Plug	プラグ	2
16	1200454 [1200393]	Intermediate Cable(UT-A44/ST2-A)	中継ケーブル	1

9 ST2-A DEVICE



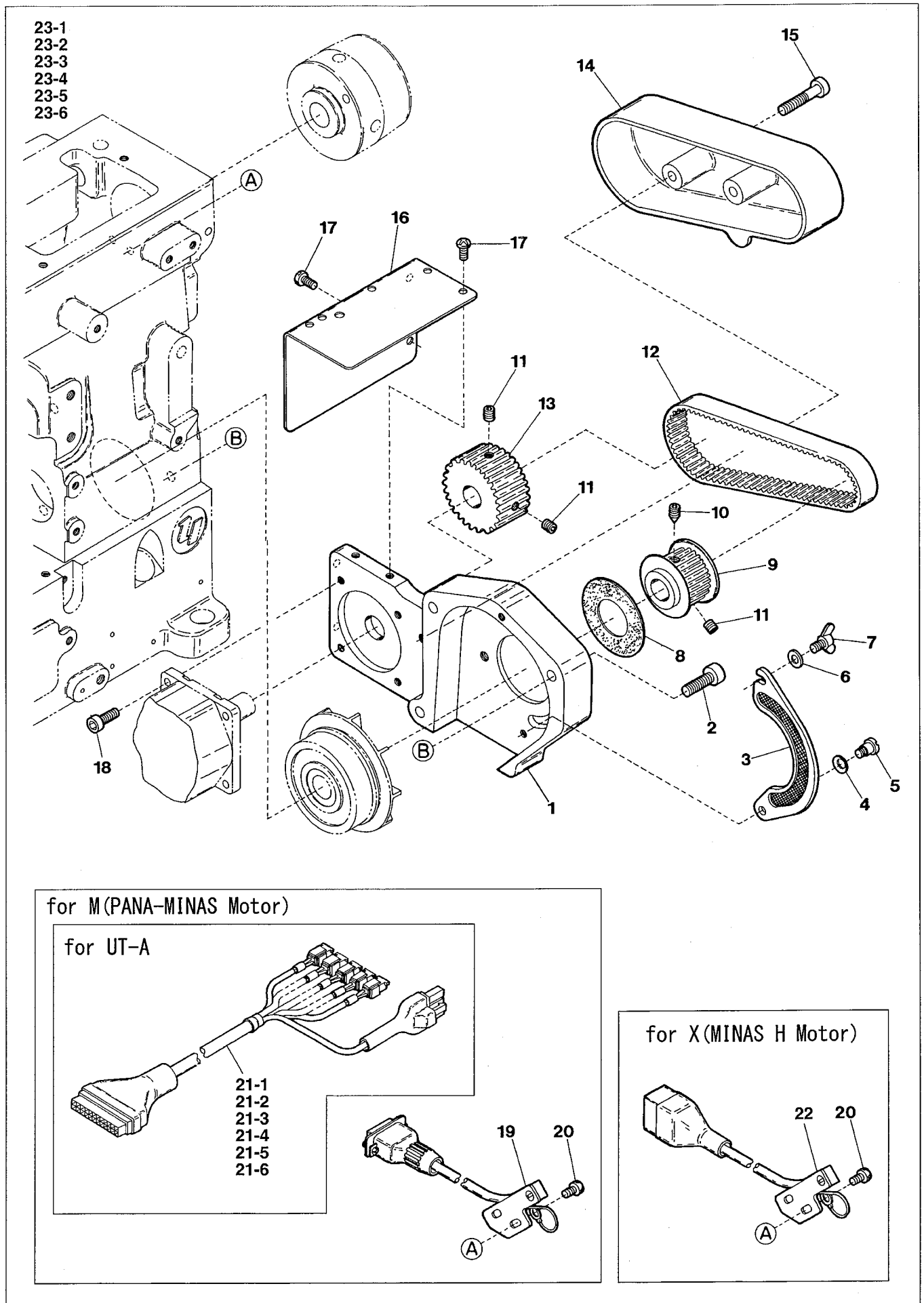
Ref.No	Parts No.	Description	品 名	Amt. Req
1	3509958 [3509935]	ST2-A Device, C. Set	ST2-A装置(組)	1
2	3101800	Trimming Device, Complete Set	メス装置(組)	1
3	3101805	Bracket	ブラケット	1
4	1091145	Air Cylinder	エアシリンダ	1
5	1095001	Speed Controller	スピードコントローラ	2
6	3101809	Movable Trimming Knife Holder	動メス台	1
7	3101801	Movable Trimming Knife	動メス	1
8	270019	Screw(1/8-44 × 3)	止ネジ	1
9	3101806	Knife Guide	メスガイド	1
10	110001	Screw(M4-0.7 × 5.4)	止ネジ	2
11	3101802	Fixed Trimming Knife	固定メス	1
12	110023	Screw(M2-0.4 × 3.5)	止ネジ	4
13	3101810	Thread Clamp	糸挟ミ	1
14	100058	Nut	ナット	1
15	3101808	Thread Clamp Spring	糸挟ミバネ	1
16	009791	Adjusting Screw(M3-0.5 × 6)	調節ネジ	1
17	110054	Screw(M3-0.5 × 3.5)	止ネジ	3
18	3101804	Holder Support	動メス台支エ	1
19	3501395 [3500555]	Positioning Plate(Upper)	位置決め板(上)	1
20	000665	Washer	ワッシャ	4
21	120052	Screw(M4-0.7 × 8)	止ネジ	2
22	006202	Screw(M4-0.7 × 6)	止ネジ	4
23	3501396 [3500556]	Positioning Plate(Lower)	位置決め板(下)	1
24	3100711	Top Cover Thread Eyelet	飾り糸道	1
25	006035	Screw(9/64-40 × 7)	止ネジ	1
26	000644	Spring Washer	スプリングワッシャ	1
27	000322	Nut	ナット	1
28	0036133	Cord Clamp(5N- Φ 8.4)	コードクランプ	2
29	110013	Screw(M4-0.7 × 8)	止ネジ	1
30	1096029	Air Tube(4 × 2.5mm)(Black)	エアチューブ(黒)	-
31	001123	Washer	ワッシャ	2

10 CS DEVICE

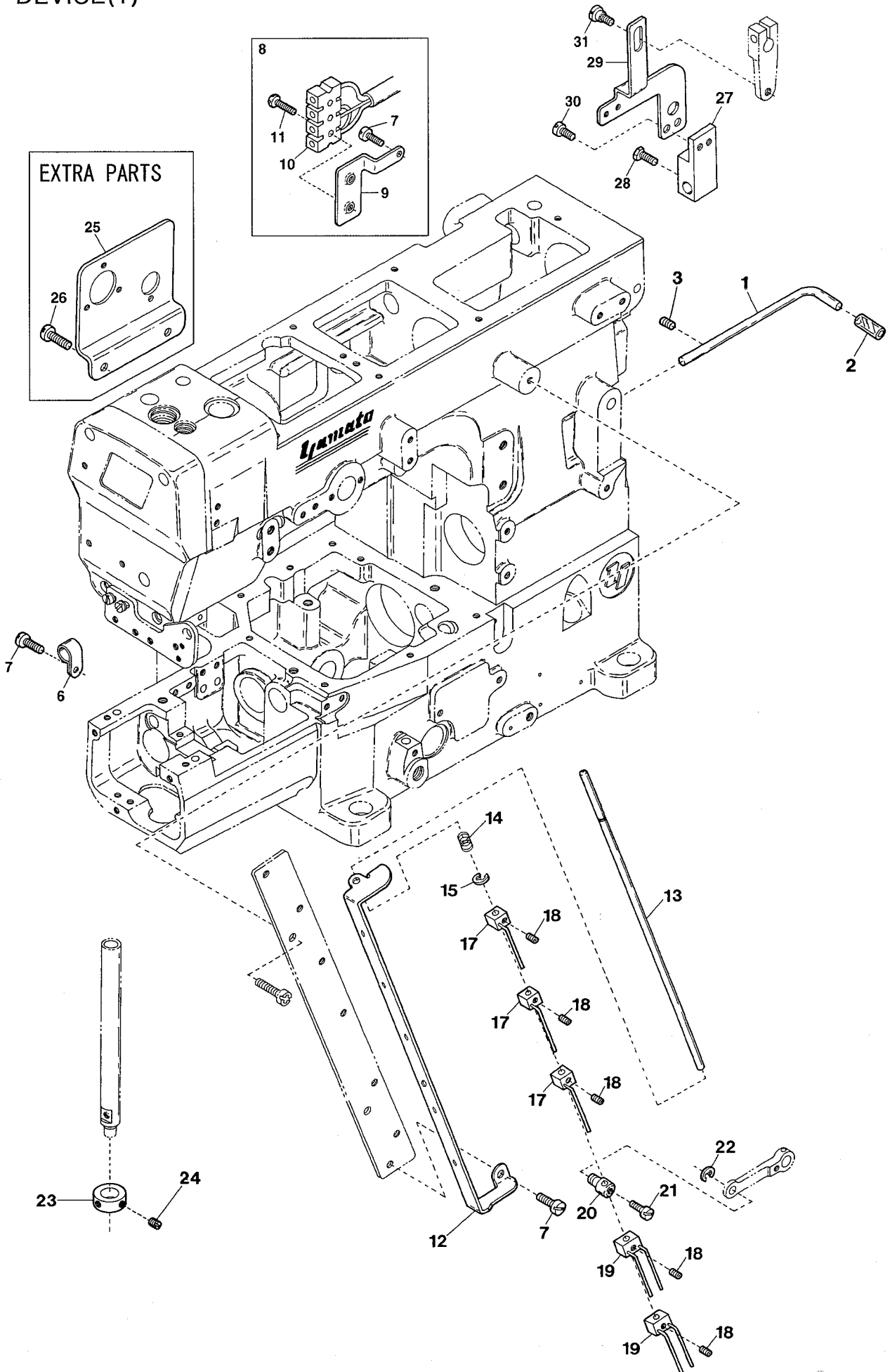


Ref.No	Parts No.	Description	品 名	Amt. Req
1	3500560	"CS" Device, C. Set	"CS" 装置(組)	1
2	3500561	Air Cylinder Holder	エアシリンダ台	1
3	120006	Screw(M6-1 × 12)	止ネジ	2
4	0010287	Cylinder Joint Pin	ピン金具	1
5	1091129	Air Cylinder(MS-16-PD-20)	エアシリンダ	1
6	1095001	Speed Controller	スピードコントローラ	2
7	000623	Gasket	パッキン	2
8	1255174	Joint Pin	ピン金具	1
9	0010284	Y-Knuckle	Yナックル	1
10	3500562	Condense Feed Lever	コンデンス送りレバー	1
11	006202	Screw(M4-0.7 × 6)	止ネジ	2
12	1096029	Air Tube(4 × 2.5mm)(Black)	エアチューブ(黒)	-
13	0020350	Main Feed Lever Stopper	送りレバーストッパ	1
14	000669	Washer	ワッシャ	1
15	000600	Spring Washer	スプリングワッシャ	1
16	005049	Screw(M5-0.8 × 8)	止ネジ	1

UT-A DEVICE for M & X



Ref.No	Parts No.	Description	品 名	Amt. Req
1	3500612	Motor Bracket	モータ取付板	1
2	009970	Screw(M6-1 × 20)	止ネジ	3
3	3500606	Dust Proof Filter	防塵フィルタ	1
4	300100	Conical Spring Washer	皿バネワッシャ	1
5	170010	Screw(M4-0.7 × 4)	止ネジ	1
6	000538	Washer	ワッシャ	1
7	190074	Wing Bolt(M4-0.7 × 8)	チョウボルト	1
8	3500611	Dust Proof Cover	防塵カバー	1
9	3500610	Sprocket(Small)	プーリ(小)	1
10	160005	Screw(M6-1 × 8)	止ネジ	1
11	160007	Screw(M6-1 × 6)	止ネジ	3
12	3500608	Timing Velt(385-5GT-15)	タイミングベルト	1
13	3500609	Sprocket(Large)	プーリ(大)	1
14	3101584	Sprocket Cover	プーリカバー	1
15	009806	Screw(M5-0.8 × 25)	止ネジ	2
16	3101592	Motor Cover	モータカバー	1
17	110013	Screw(M4-0.7 × 8)	止ネジ	4
18	120024	Screw(M4-0.7 × 14)	止ネジ	4
19	1200249	Rotation Detector Unit	ホール IC(組)	1
20	110013	Screw(M4-0.7 × 8)	止ネジ	2
21-1	1200415	Intermediate Cable(UT-A32/M)	中継ケーブル	1
21-2	1200416	Intermediate Cable(UT-A32/CS/M)	中継ケーブル	1
21-3	1200411	Intermediate Cable(UT-A34/M,UT-A34/ST2-A/M)	中継ケーブル	1
21-4	1200417	Intermediate Cable(UT-A42/M)	中継ケーブル	1
21-5	1200418	Intermediate Cable(UT-A42/CS/M)	中継ケーブル	1
21-6	1200413	Intermediate Cable(UT-A44/M,UT-A44/ST2-A/M)	中継ケーブル	1
22	1200286	Rotation Detector Unit	ホール IC(組)	1
23-1	3500645	Minas Installation Kit(UT-A32/M)	マイナスモータ取付用キット	1
23-2	3500646	Minas Installation Kit(UT-A32/CS/M)	マイナスモータ取付用キット	1
23-3	3500641	Minas Installation Kit(UT-A34/M,UT-A34/ST2-A/M)	マイナスモータ取付用キット	1
23-4	3500647	Minas Installation Kit(UT-A42/M)	マイナスモータ取付用キット	1
23-5	3500648	Minas Installation Kit(UT-A42/CS/M)	マイナスモータ取付用キット	1
23-6	3500643	Minas Installation Kit(UT-A44/M,UT-A44/ST2-A/M)	マイナスモータ取付用キット	1



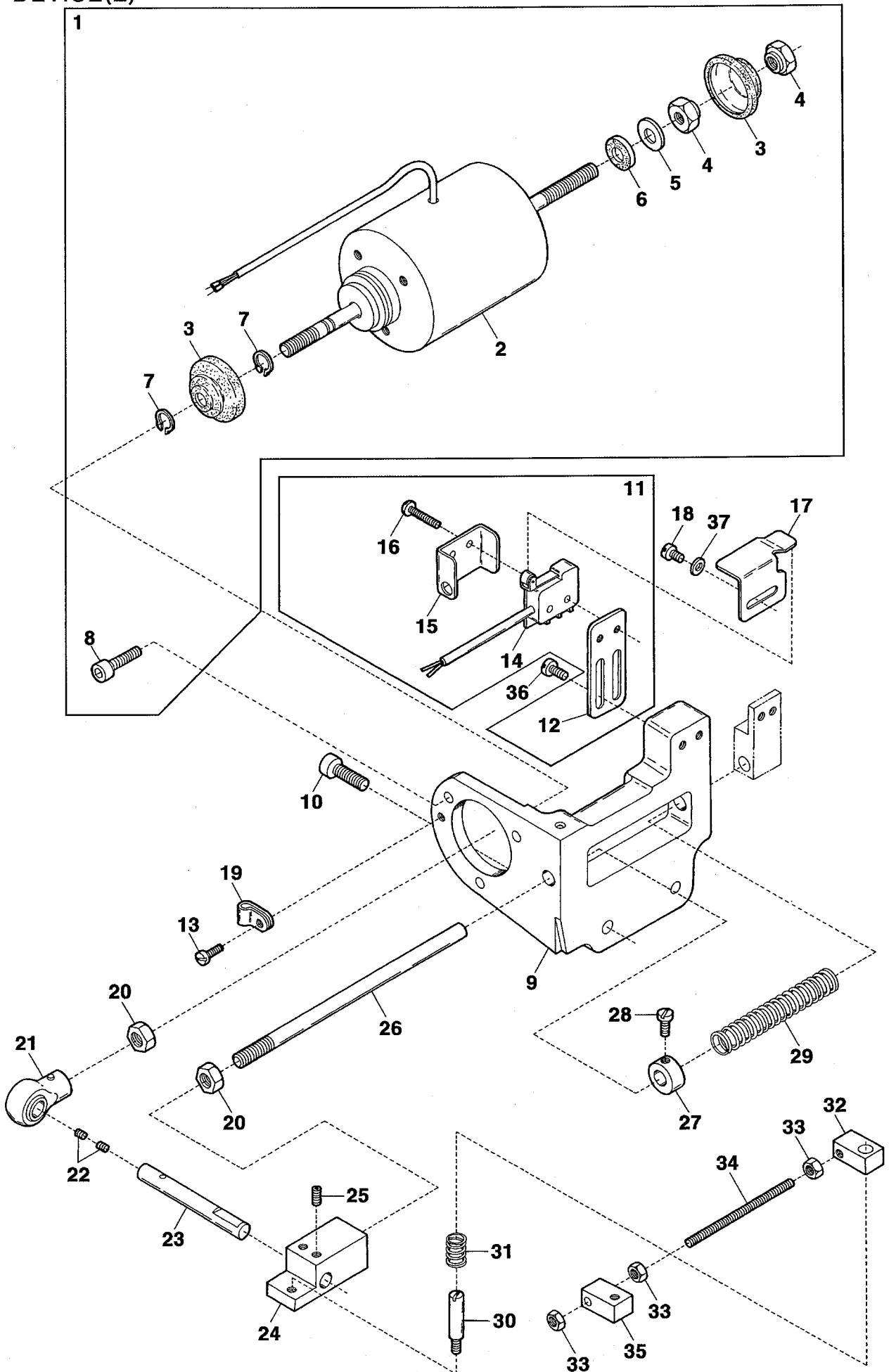
Ref.No	Parts No.	Description	品名	Amt. Req
1	0022836	Synchronizer Positioning Pin	ポジショナピン	1
2	0022837	Synchronizer Cushion	ポジショナピンクッション	1
3	009736	Screw(M4-0.7 × 6)	止ネジ	1
4				
5				
6	0063612	Cord Clamp(4N- Φ 6.8)	コードクランプ	1
7	110012	Screw(M4-0.7 × 5)	止ネジ	4
8	3100536	Terminal Holder, Complete Set	端子台(組)	1
9	3100535	Terminal Holder Support	端子台取付板	1
10	0063586	Terminal Holder	端子台	1
11	009985	Screw(M2.5-0.45 × 10)	止ネジ	2
12	3100529	Thread Pull-off Eyelet	糸緩メ糸道	1
13	3500530	Thread Pull-off Bar	糸緩メ棒	1
14	0063076	Swing-proof Spring	糸緩メ棒防振バネ	1
15	0077179	Retaining Ring	ストップリング	1
16				
17	3500514	Thread Pull-off Hook Unit	糸緩メフック(組)	3
18	003657	Screw(M4-0.7 × 3)	止ネジ	5
19	3500516	Thread Pull-off Hook Unit	糸緩メフック(組)	2
20	0094396	Thread Pull-off Bar Holder	糸緩メ棒連結片	1
21	007006	Screw(9/64-40 × 4)	止ネジ	1
22	0033024	Retaining Ring	ストップリング	1
23	3500360	Collar(9 × 15 × 7.5mm)	カラー	1
24	150001	Screw(M4-0.7 × 4)	止ネジ	2
25	3101202	Connector Holder	コネクタ台	1
26	110013	Screw(M4-0.7 × 8)	止ネジ	2
27	3100526	Tension Release Block	糸緩メブロック	1
28	007610	Screw(M4-0.7 × 10)	止ネジ	1
29	3100525	Tension Release Connecting Plate	糸緩メ連結板	1
30	110009	Screw(M4-0.7 × 8)	止ネジ	2
31	170009	Screw(M4-0.7 × 4)	止ネジ	1

Device classification 装置の種類

Mark	Trimming Solenoid	Wiper Solenoid	Foot Lifter Solenoid
記号	0011802	3169920	3100571
UT-2	○	○	○
UT-4	○	×	○

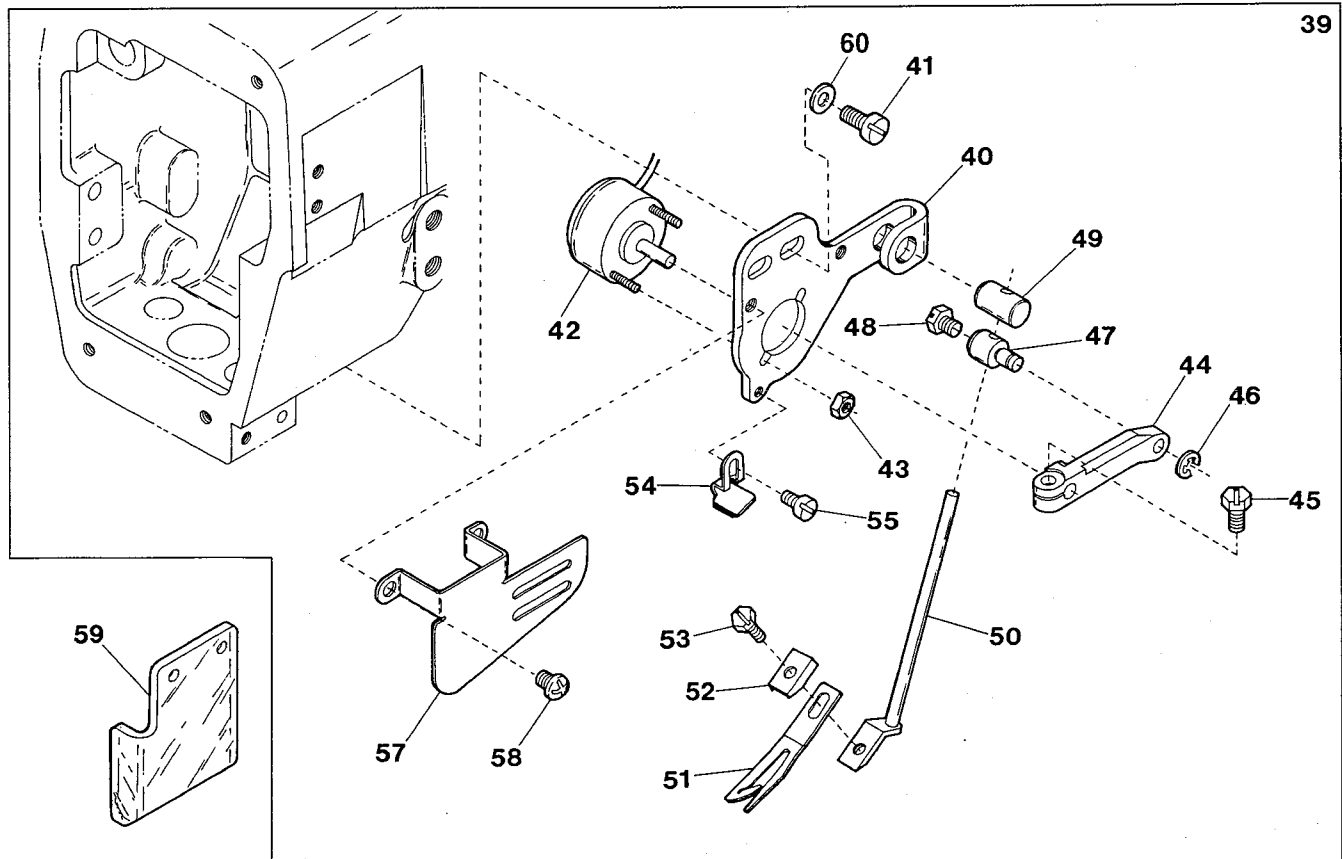
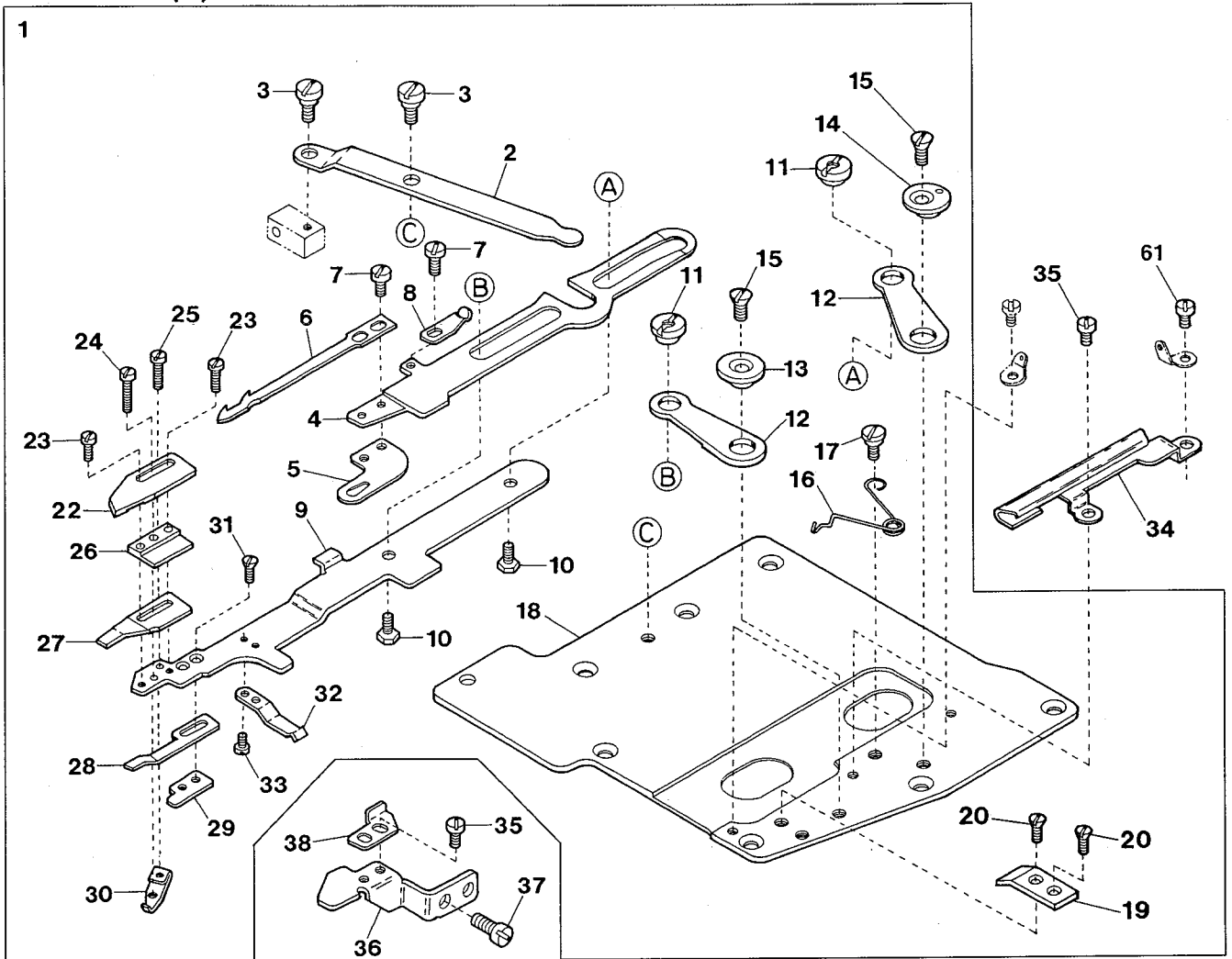
○・・・Assembled 有り

×・・・No-assembled 無し



Ref.No	Parts No.	Description	品 名	Amt. Req
1	0011802	Trimming Solenoid, Complete Set	糸切りソレノイド(組)	1
2	0011801	Trimming Solenoid	糸切りソレノイド	1
3	0063579	Solenoid Dust-proof Cover	ソレノイド防塵カバー	2
4	000140	Nut	ナット	2
5	000598	Washer	ワッシャ	1
6	000597	Anti-shock Rubber	緩衝ゴム	1
7	0077410	Retaining Ring	ストップリング	2
8	005650	Screw(M5-0.8 × 14)	止ネジ	3
9	3100524	Trimming Solenoid Support	ソレノイド取付台	1
10	120013	Screw(M6-1 × 15)	止ネジ	2
11	0063610	Switch, Complete Set	スイッチ(組)	1
12	0063607	Switch Support	スイッチ取付板	1
13	110004	Screw(M3.5-0.6 × 8)	止ネジ	1
14	0063606	Switch	スイッチ	1
15	0063609	Switch Cover	スイッチカバー	1
16	009984	Screw(M2.3-0.4 × 10)	止ネジ	2
17	0063608	Switch Guide	スイッチガイド	1
18	110002	Screw(M3-0.5 × 5)	止ネジ	2
19	0036133	Cord Clamp(5N-Φ8.4)	コードクランプ	1
20	000145	Nut	ナット	2
21	0095388	Plunger Connecting Rod	プランジャロッド	1
22	001457	Packing Screw(11/64-40 × 3.3)	詰ネジ	2
23	0095389	Plunger Connecting Rod Pin	プランジャロッドピン	1
24	3100520	Plunger	プランジャ	1
25	160003	Screw(M5-0.8 × 5)	止ネジ	2
26	3100532	Solenoid Return Shaft	ソレノイド戻シシャフト	1
27	0093491	Collar(8 × 16 × 8mm)	カラー	1
28	009508	Screw(11/64-40 × 7.5)	止ネジ	1
29	0095336	Solenoid Return Spring	ソレノイド戻シバネ	1
30	180006	Screwed Pin(M5-0.8 × 6)	ピンネジ	1
31	3100523	ConnectingBlock(Right)SupportSpring	連結ブロック支エバネ	1
32	3120157	Connecting Block(Right)	連結ブロック(右)	1
33	100002	Nut	ナット	3
34	190029	Connecting Rod(M5-0.8 × 40)	連結棒	1
35	3100538	Connecting Block(Left)	連結ブロック(左)	1
36	110062	Screw(M3.5-0.6 × 8)	止ネジ	2
37	000014	Washer	ワッシャ	2

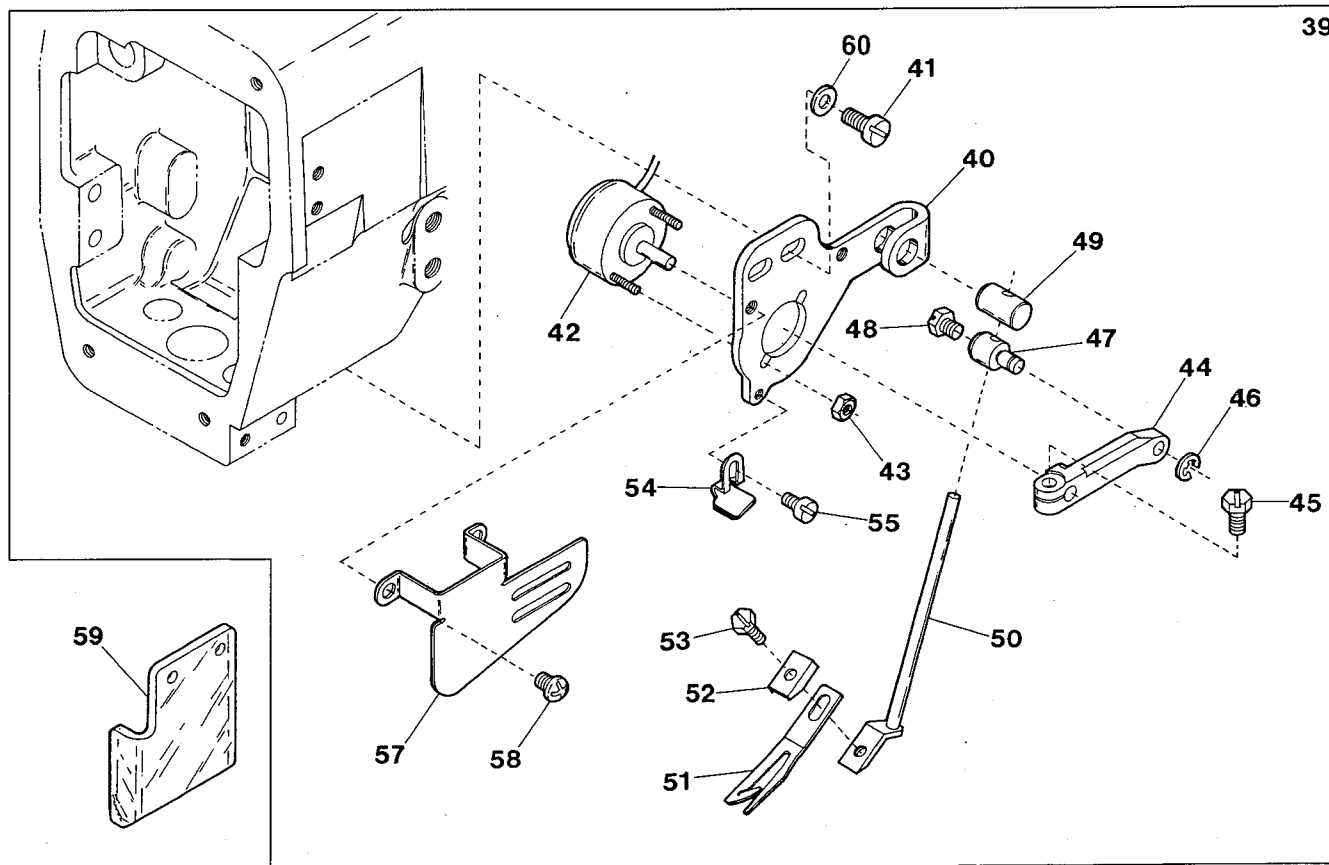
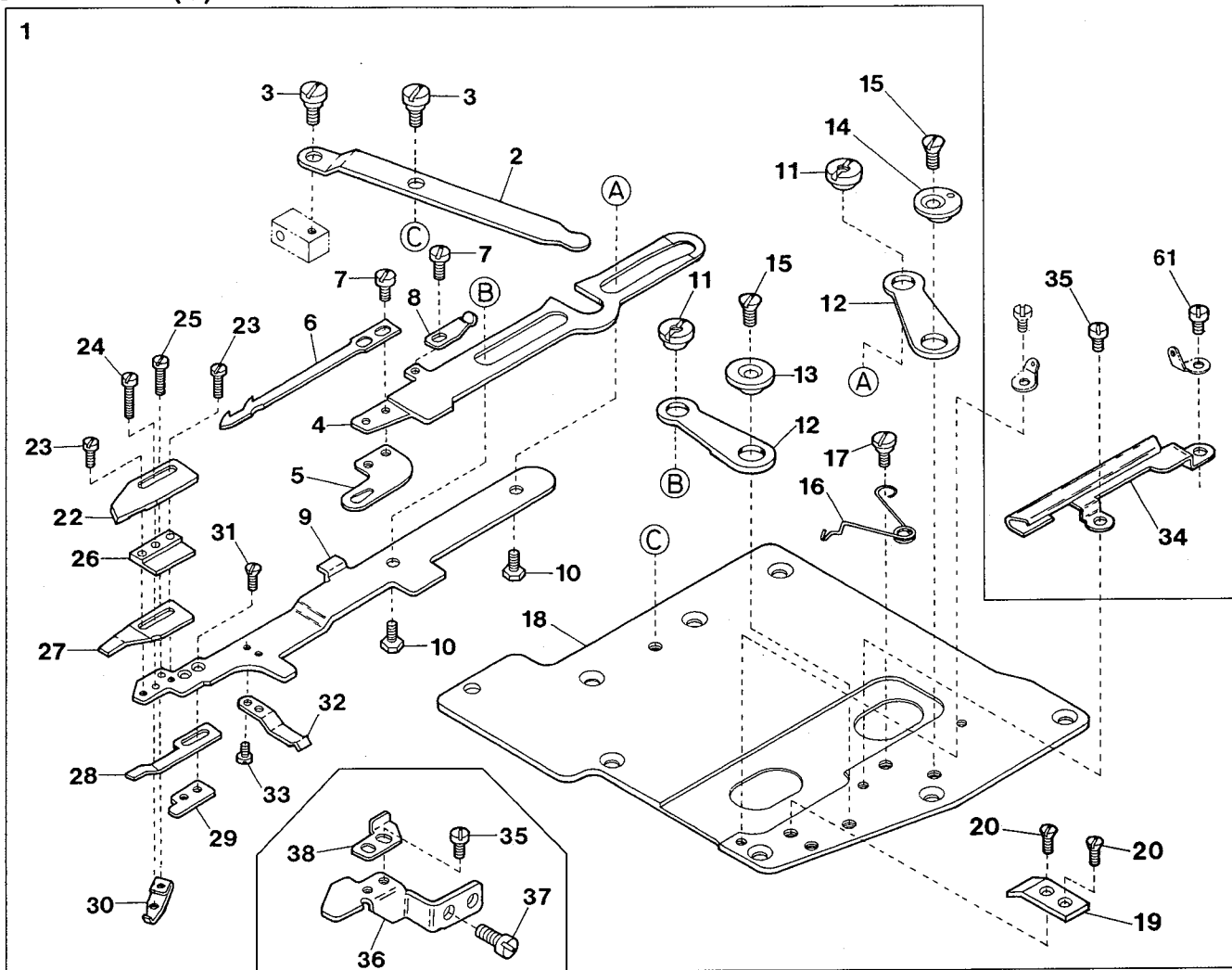
UT DEVICE(3)



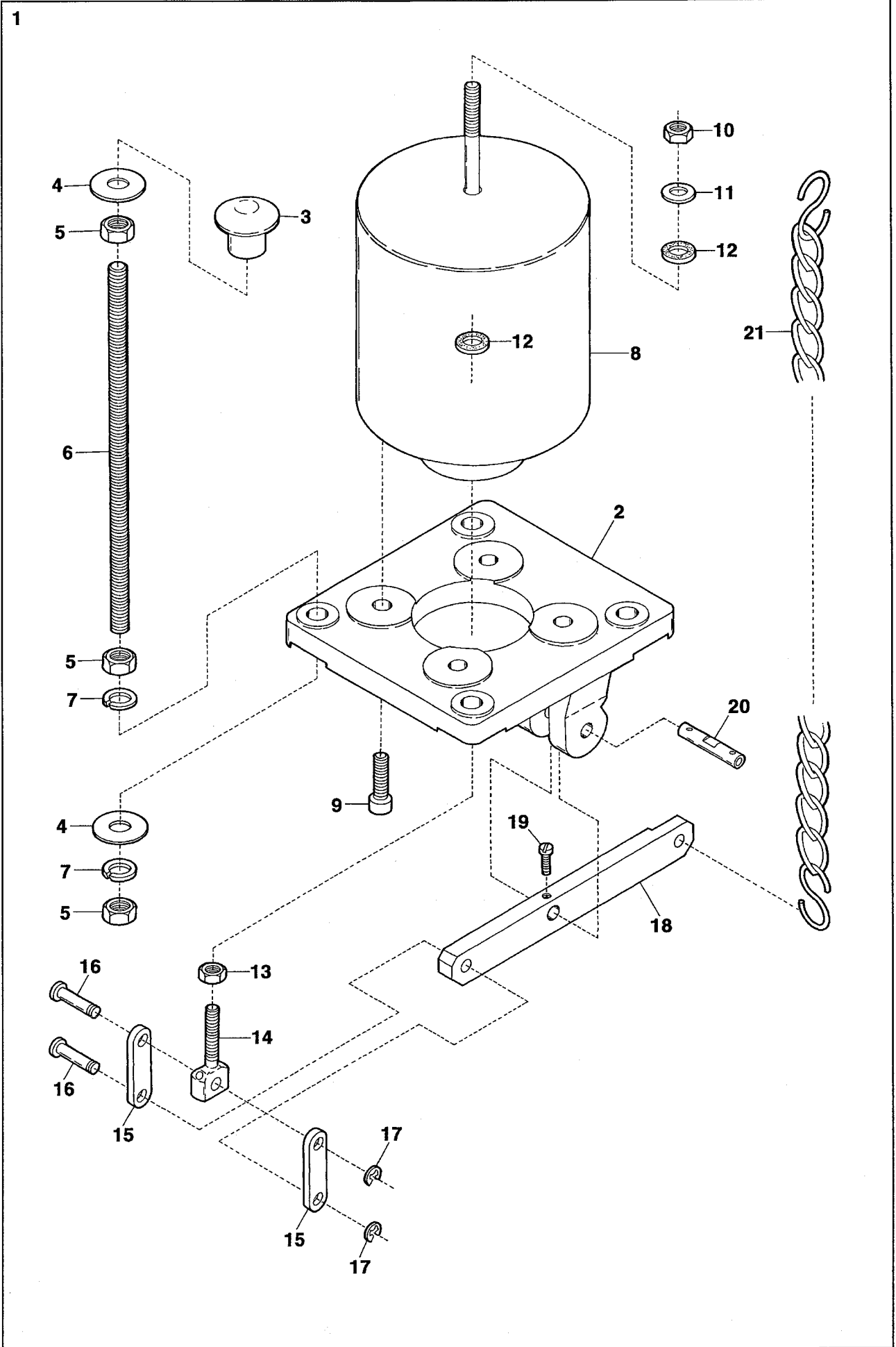
Ref.No	Parts No.	Description	品名	Amt. Req
1	3500501	Trimming Mechanism, C. Set	UT機構(組)	1
2	3100506	Lower Knife Driving Lever	下メス駆動レバー	1
3	170005	Screw(M4-0.7 × 6)	止ネジ	2
4	3100502	Lower Knife Carrier	下メス台	1
5	3500513	Looper Thread Pull-off	ルーバ糸緩メ	1
6	3100513	Lower Knife	下メス	1
7	110030	Screw(M3-0.5 × 2.6)	止ネジ	3
8	3100560	Supplementary Spring	上メス台補助バネ	1
9	3500503	Upper Knife Carrier	上メス台	1
10	190006	Screw(M4-0.7 × 4)	止ネジ	2
11	100006	Nut	ナット	2
12	3100503	Knife Guide Lever	メスガイドレバー	2
13	3100504	Knife Guide Lever Ring(Left)	メスガイドレバーリング(左)	1
14	3100505	Knife Guide Lever Ring(Right)	メスガイドレバーリング(右)	1
15	130003	Screw(M4-0.7 × 7.3)	止ネジ	2
16	3100515	Upper Knife Carrier Spring	上メス台バネ	1
17	170006	Screw(M4-0.7 × 2.5)	止ネジ	1
18	3500502	Crank Chamber Cover	ナカカバー	1
19	3500510	Upper Knife Carrier Stopper	上メス台ストップパ	1
20	130021	Screw(M4-0.7 × 6)	止ネジ	2
21				
22	3100512	Upper Knife	上メス	1
23	110024	Screw(M2-0.4 × 6)	止ネジ	2
24	110025	Screw(M2-0.4 × 10)	止ネジ	1
25	110023	Screw(M2-0.4 × 3.5)	止ネジ	1
26	3100507	Upper Knife Guide	上メスガイド	1
27	3100508	Clamp Spring	糸挟ミバネ	1
28	3100509	Clamp Spring Pressure	糸挟ミバネ押し	1
29	3100510	Clamp Spring Pressure Holder	糸挟ミバネ押し取付板	1
30	3100511	Clamp Spring Pressure Adjusting Piece	糸挟ミバネ押し調節片	1
31	130005	Screw(M2-0.4 × 4)	止ネジ	2
32	3100516	Lower Knife Carrier Support Spring	下メス台支エバネ	1
33	110034	Screw(M2-0.4 × 2)	止ネジ	2
34	3500511	Thread Guide	糸ガイド	1
35	110054	Screw(M3-0.5 × 3.5)	止ネジ	3
36	3500504	Knife Carrier Guide	メス台ガイド	1
37	110009	Screw(M4-0.7 × 8)	止ネジ	2
38	3500506	Lower Knife Carrier Stopper	下メス台ストップパ	1

Ref. No. 39 to 61 See the following page.

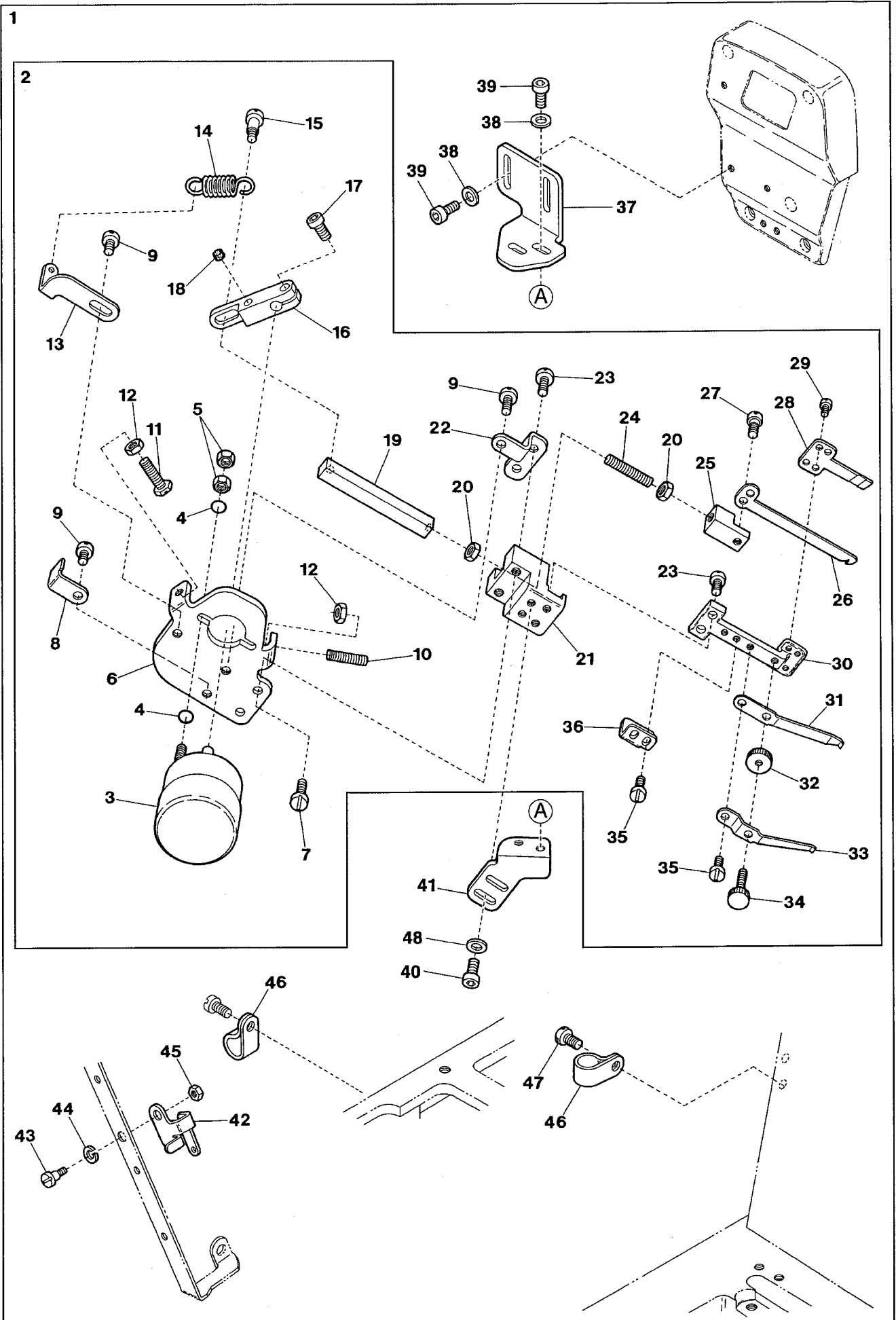
UT DEVICE(3)



Ref.No	Parts No.	Description	品名	Amt. Req
39	3169920	Wiper Mechanism, C. Set	ワイパ装置(組)	1
40	3161015	Solenoid Bracket	ソレノイド台	1
41	110009	Screw(M4-0.7 × 9)	止ネジ	2
42	1062035	Wiper Solenoid	ワイパソレノイド	1
43	000012	Nut	ナット	2
44	3161025	Solenoid Lever	ソレノイドレバー	1
45	140014	Screw(M4-0.7 × 8)	止ネジ	1
46	0077179	Retaining Ring	ストップリング	1
47	3161020	Solenoid Lever Pin	ソレノイドレバーピン	1
48	140010	Screw(M4-0.7 × 6)	止ネジ	1
49	3161019	Wiper Bar Guide	ワイパ棒ガイド	1
50	3161022	Wiper Bar	ワイパ棒	1
51	3161021	Wiper	ワイパ	1
52	3161027	Wiper Holder	ワイパホルダ	1
53	240009	Screw(1/8-44 × 4.8)	止ネジ	1
54	3161016	Thread Clamp Rubber	糸挟ミゴム	1
55	110002	Screw(M3-0.5 × 5)	止ネジ	1
56				
57	3161026	Solenoid Cover	ソレノイドカバー	1
58	110012	Screw(M4-0.7 × 5)	止ネジ	2
59	3501080	Eye Guard	アイガード	1
60	000538	Washer	ワッシャ	2
61	110085	Screw(M3-0.5 × 4.5)	止ネジ	1



Ref.No	Parts No.	Description	品 名	Amt. Req
1	3100571	Presser Foot Lifter Solenoid, C. Set	押工揚ゲソレノイド(組)	1
2	3100570	Solenoid Support	ソレノイド台	1
3	000070	Hanging Nut	吊リナット	4
4	000429	Washer	ワッシャ	8
5	000016	Nut	ナット	12
6	009865	Hanging Bolt(M8-1.25 × 220)	吊リボルト	4
7	000676	Spring Washer	スプリングワッシャ	8
8	0011733	Presser Foot Lifter Solenoid	押工揚ゲソレノイド	1
9	009970	Screw(M6-1 × 20)	止ネジ	4
10	000011	Nut	ナット	1
11	000528	Washer	ワッシャ	1
12	000588	Anti-shock Rubber	緩衝ゴム	2
13	000306	Nut	ナット	1
14	0064045	Lifter Connecting Rod	押工揚ゲ連結桿	1
15	0064046	Lifter Connecting Link	押工揚ゲリンク	2
16	0035301	Connecting Link Pin	押工揚ゲリンクピン	2
17	0033024	Retaining Ring	ストップリング	2
18	0064047	Presser Foot Lifter Solenoid Lever	押工揚ゲソレノイドレバー	1
19	009853	Screw(11/64-40 × 6.5)	止ネジ	1
20	0032786	Solenoid Lever Pin	ソレノイドレバーピン	1
21	0037912	Chain	鎖	1



Ref.No	Parts No.	Description	品 名	Amt. Req
1	3509957	ST2 Device, C. Set	ST2装置(組)	1
2	3101830	Trimming Device, Complete Set	メス装置(組)	1
3	1062037	Solenoid	ソレノイド	1
4	0068206	O-ring(P4)	Oリング	4
5	100020	Nut	ナット	4
6	3101832	Solenoid Plate	ソレノイド板	1
7	110041	Screw(M4-0.7 × 8)	止ネジ	2
8	3101837	Support Plate	サポート板	1
9	110060	Screw(M4-0.7 × 4.8)	止ネジ	3
10	009737	Screw(M4-0.7 × 20)	止ネジ	1
11	007611	Screw(M4-0.7 × 20)	止ネジ	1
12	100001	Nut	ナット	2
13	3101835	Spring Hanger	バネ掛け	1
14	0096025	Spring	バネ	1
15	170000	Screw(M4-0.7 × 5.5)	止ネジ	1
16	3101834	Solenoid Lever	ソレノイドレバー	1
17	009746	Screw(M4-0.7 × 8)	止ネジ	1
18	000629	Rubber Cushion	緩衝ゴム	1
19	3101833	Solenoid Lever Connecting Block	ソレノイドレバー連結台	1
20	000012	Nut	ナット	2
21	3101831	Bracket	ブラケット	1
22	3101836	Guide Plate	ガイド板	1
23	110001	Screw(M4-0.7 × 5.4)	止ネジ	4
24	190079	Bolt(M3-0.5 × 20.5)	ボルト	1
25	3101809	Movable Trimming Knife Holder	動メス台	1
26	3101801	Movable Trimming Knife	動メス	1
27	270019	Screw(1/8-44 × 3)	止ネジ	1
28	3101802	Fixed Trimming Knife	固定メス	1
29	110023	Screw(M2-0.4 × 3.5)	止ネジ	4
30	3101806	Knife Guide	メスガイド	1
31	3101810	Thread Clamp	糸挟ミ	1
32	100058	Nut	ナット	1
33	3101808	Thread Clamp Spring	糸挟ミバネ	1
34	009791	Adjusting Screw(M3-0.5 × 6)	調節ネジ	1
35	110054	Screw(M3-0.5 × 3.5)	止ネジ	3
36	3101804	Holder Support	動メス台支エ	1
37	3501395	Positioning Plate(Upper)	位置決め板(上)	1
38	000538	Washer	ワッシャ	4
39	009747	Screw(M4-0.7 × 8)	止ネジ	4
40	006202	Screw(M4-0.7 × 6)	止ネジ	2
41	3501396	Positioning Plate(Lower)	位置決め板(下)	1
42	3100711	Top Cover Thread Eyelet	飾り糸道	1
43	006035	Screw(9/64-40 × 7)	止ネジ	1
44	000644	Spring Washer	スプリングワッシャ	1
45	000322	Nut	ナット	1
46	0036133	Cord Clamp(5N-Φ 8.4)	コードクランプ	2
47	110013	Screw(M4-0.7 × 8)	止ネジ	1
48	001123	Washer	ワッシャ	2

Yamato

ヤマトミシン製造株式会社

YAMATO SEWING MACHINE MFG. CO., LTD.

4-4-12, NISHITENMA, KITA-KU, OSAKA, JAPAN

TEL : 81-6-6364-1321 FAX : 81-6-6364-1307

〒530-0047 大阪市北区西天満4丁目4番12号

TEL(06)6364-1321(代) FAX(06)6365-5176

P/N 9710088(P)

No. 2 Edited in 2005.7

(VG2700/UT-A, UT)

Printed in Japan 2005.7.5H ㊞