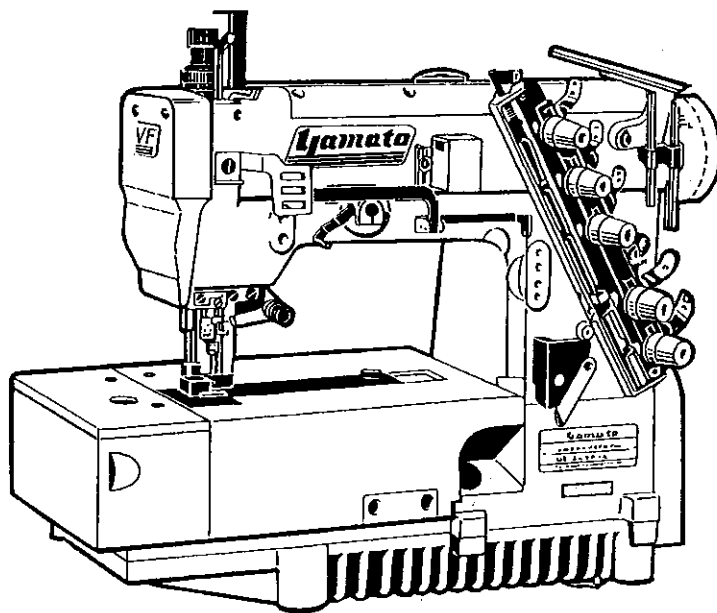


Yamato®

Parts List

HIGH SPEED FLAT BED CHAINSTITCH MACHINE

VF2400



MODELS & DEVICES

VF2400	VF2400-PA	VF2400-PA3	VF2403
VF2403-11	VF2403-11H	VF2403-21	VF2403-50
VF2404	VF2411	VF2490	VF2500
VF2500-20	VF2500-35	VF2500-PA	VF2500-PA3
VF2503	VF2503-11	VF2503-11S	VF2503-21
VF2504-11	VF2530	VF2560	VF2560-PA
VF2590			

EC EU5 EU5/PS2 FC AU2 K1 C S1

Contents

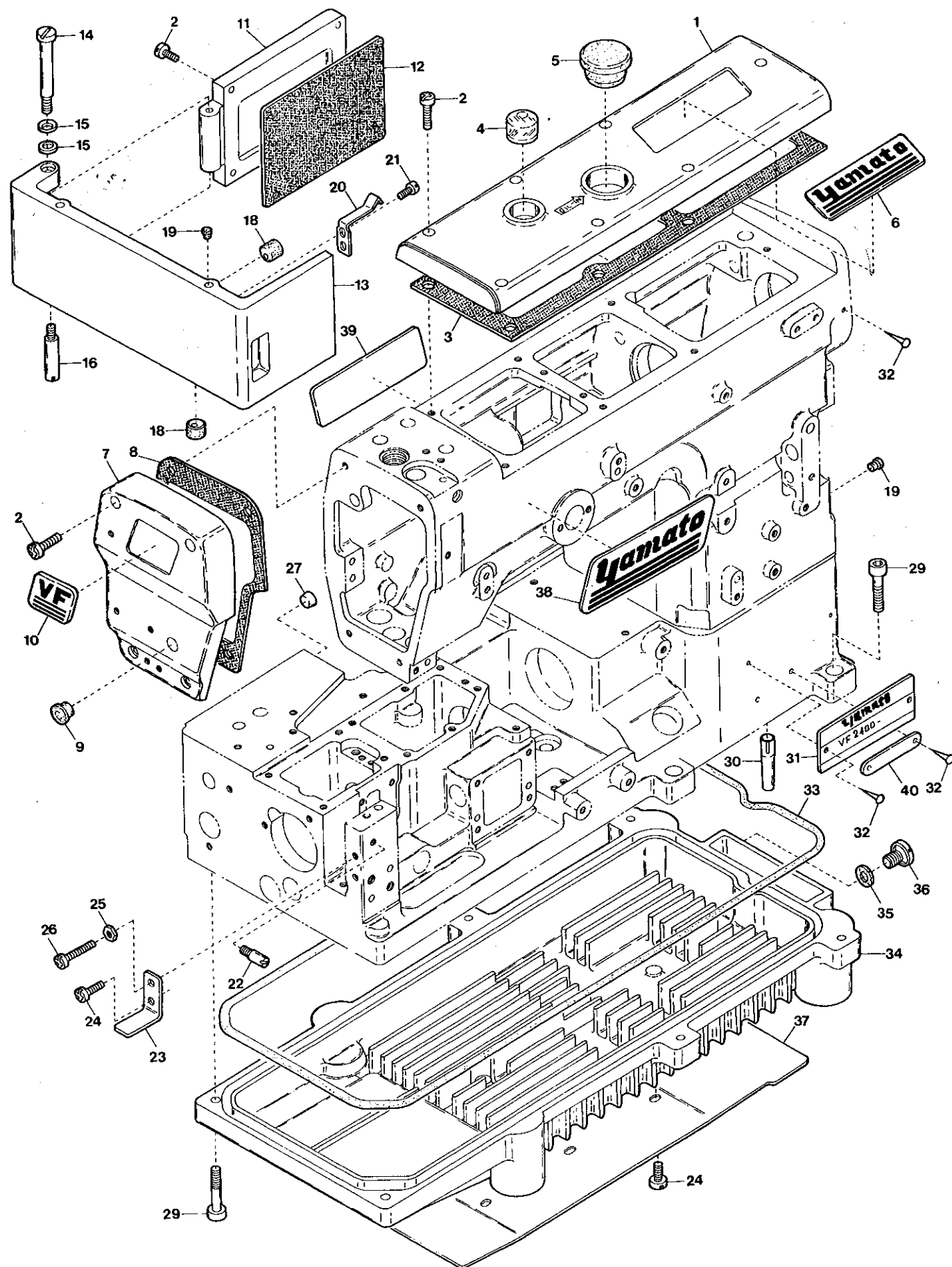
目次

MISCELLANEOUS COVERS(1)	カバー関係 (1)	1
MISCELLANEOUS COVERS(2)	カバー関係 (2)	2
MISCELLANEOUS THREAD EYELETS	糸道関係	3
MISCELLANEOUS BUSHINGS & EYE GUARD	プッシュ及びアイガード関係	4
MAIN SHAFT DRIVING MECHANISM	下軸機構	5
UPPER SHAFT & NEEDLE THREAD TAKE-UP MECHANISM	上軸及び針糸繰り機構	6
NEEDLE BAR MECHANISM	針棒機構	7
PRESSER FOOT MECHANISM	押工機構	8
SPREADER MECHANISM	飾り糸ルーバ機構	9
LOOPER DRIVING MECHANISM	ルーバ機構	10
FEED DRIVING CONTROL MECHANISM	前送り調節機構	11
FEED DRIVING MECHANISM	送り機構	12
LUBRICATING MECHANISM	給油機構	13
VF2500, 2500-35 EXCLUSIVE PARTS	サブモデル専用部品	14
VF2400-PA, 2500-PA EXCLUSIVE PARTS	サブモデル専用部品	15
◆VF2400-PA3, 2500-PA3 EXCLUSIVE PARTS(1)	サブモデル専用部品(1)	16
◆VF2400-PA3, 2500-PA3 EXCLUSIVE PARTS(2)	サブモデル専用部品(2)	17
VF2403, 2403-11, 2403-21, 2403-50, 2503, 2503-11, 2503-21 EXCLUSIVE PARTS(1)	サブモデル専用部品(1)	18
VF2403, 2403-11, 2403-21, 2403-50, 2503, 2503-11, 2503-21 EXCLUSIVE PARTS(2)	サブモデル専用部品(2)	19
VF2404, 2504-11 EXCLUSIVE PARTS(1)	サブモデル専用部品(1)	20
VF2404, 2504-11 EXCLUSIVE PARTS(2)	サブモデル専用部品(2)	21
VF2404, 2504-11 EXCLUSIVE PARTS(3)	サブモデル専用部品(3)	22
VF2404, 2504-11 EXCLUSIVE PARTS(4)	サブモデル専用部品(4)	23
VF2404, 2504-11 EXCLUSIVE PARTS(5)	サブモデル専用部品(5)	24
VF2411 EXCLUSIVE PARTS	サブモデル専用部品	25
VF2530 EXCLUSIVE PARTS	サブモデル専用部品	26
VF2490, 2590 EXCLUSIVE PARTS	サブモデル専用部品	27
VF2560, 2560-PA EXCLUSIVE PARTS(1)	サブモデル専用部品(1)	28
VF2560 EXCLUSIVE PARTS(2)	サブモデル専用部品(2)	29
VF2560-PA EXCLUSIVE PARTS(2)	サブモデル専用部品(2)	30
VF2560-PA EXCLUSIVE PARTS(3)	サブモデル専用部品(3)	31

Contents

目次

EC DEVICE	EC 装置	32
EU5 DEVICE(1)	EU5 装置(1)	33
EU5 DEVICE(2)	EU5 装置(2)	34
EU5/PS2 DEVICE(1)	EU5/PS2 装置(1)	35
EU5/PS2 DEVICE(2)	EU5/PS2 装置(2)	36
FC DEVICE	FC 装置	37
AU2 DEVICE(1)	AU2 装置(1)	38
AU2 DEVICE(2)	AU2 装置(2)	39
AU2 DEVICE(3)	AU2 装置(3)	40
AU2 DEVICE(4)	AU2 装置(4)	41
K1 DEVICE for VF2400, 2500, 2560	K1 装置	42
C DEVICE	C 装置	43
S1 DEVICE	S1 装置	44
EXTRA PARTS(1)	特注部品(1)	45
EXTRA PARTS(2)	特注部品(2)	46
SUPPORTING BOARD	受け板	47
THREAD STAND	糸立台	48
WARNING LABEL	警告ラベル	49
LIST of MAIN SPARE PARTS	主要部品リスト	50
INDEX	索引	53



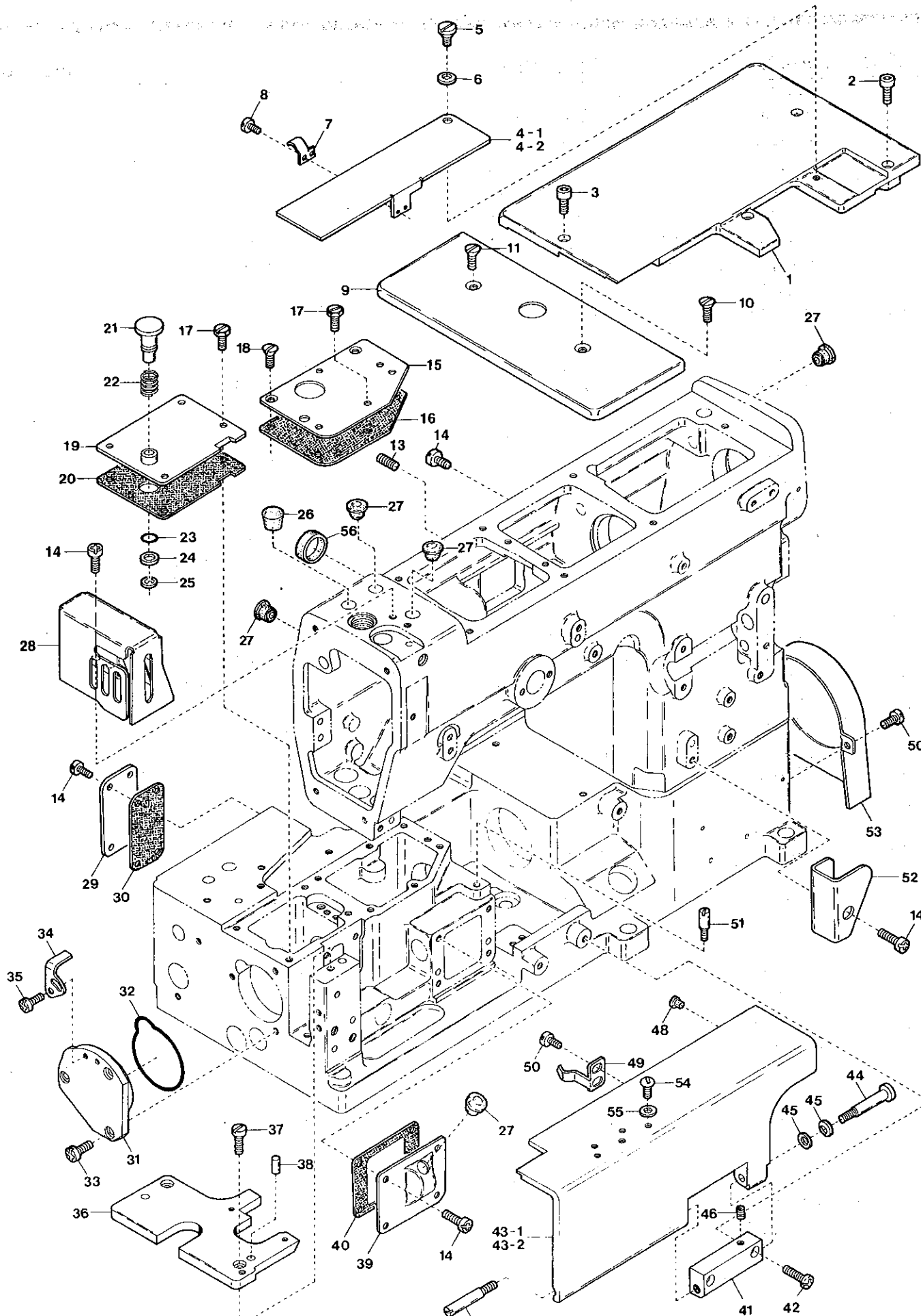
MISCELLANEOUS COVERS(1)

カバー関係(1)

Ref.No	Parts No.	Description	品名	Amt. Req
1	3100026	Top Cover	上カバー	1
2	110045	Screw(M4-0.7 × 12)	止ネジ	15
3	3500430 [3100027]	Top Cover Gasket	上カバーパッキン	1
4	0068011	Oil Sight Window	オイル確認窓	1
5	0020759	Top Cover Seal Plug	上カバー詰栓	1
6	390069	Brand Name Plate(76.5)	銘板	1
7	3500207 [3100018]	Head Cover	ヘッドカバー	1
8	3500431 [3100019]	Head Cover Gasket	ヘッドカバーパッキン	1
9	0093864	Head Cover Seal Plug	詰栓	1
10	390073	"VF" Emblem	VFエンブレム	1
11	3200010	Bed Rear Cover	ベッド後カバー	1
12	0095108	Bed Rear Cover Gasket	ベッド後カバーパッキン	1
13	3200011	Side Cover	横開キカバー	1
14	170001	Screw(M5-0.8 × 8)	止ネジ	1
15	300100	Conical Spring Washer	皿パネワッシャ	2
16	180005	Screw(M5-0.8 × 8)	止ネジ	1
17				
18	0032604	Rubber Cushion(Large)	クッションゴム(大)	2
19	3200033	Rubber Cushion(Small)	クッションゴム(小)	3
20	3200012	Cover Latch Spring	カバーラッチバネ	1
21	110012	Screw(M4-0.7 × 5)	止ネジ	2
22	180018	Screw(M4-0.7 × 7)	バネ掛ケネジ	1
23	3200013	Side Cover Holder	横開キカバー受け	1
24	110013	Screw(M4-0.7 × 8)	止ネジ	4
25	000015	Nut	ナット	1
26	110016	Screw(M4-0.7 × 15)	止ネジ	1
27	330000	Seal Plug	詰栓	1
28				
29	009970	Screw(M6-1 × 20)	止ネジ	6
30	340016	Machine Frame Supporting Bar	ベッド支工棒	4
31	4109403	Model Plate(See the below)	型式板(下記参照)	1
32	000726	Rivet	止メ銀	5
33	3200007	Oil Reservoir Gasket	油受ケパッキン	1
34	3200006	Oil Reservoir	油受ケ	1
35	0020137	Drain Hole Seal	油抜キネジパッキン	1
36	005075	Screw(3/8-24 × 8)	油抜キネジ	1
37	3200021	Wind Guide Plate	風案内板	1
38	390067	Brand Name Plate(106)	銘板	1
39	390068	Brand Name Plate(92)	銘板	1
40	2049401	Serial Number Plate	機番プレート	1

Note : Order for Model Plate must be accompanied by model designation(including symbols of gauge and devices).

(注) 型式板を御注文の際は機種名(ゲージ記号, 付帯装置含む)をお知らせ下さい。

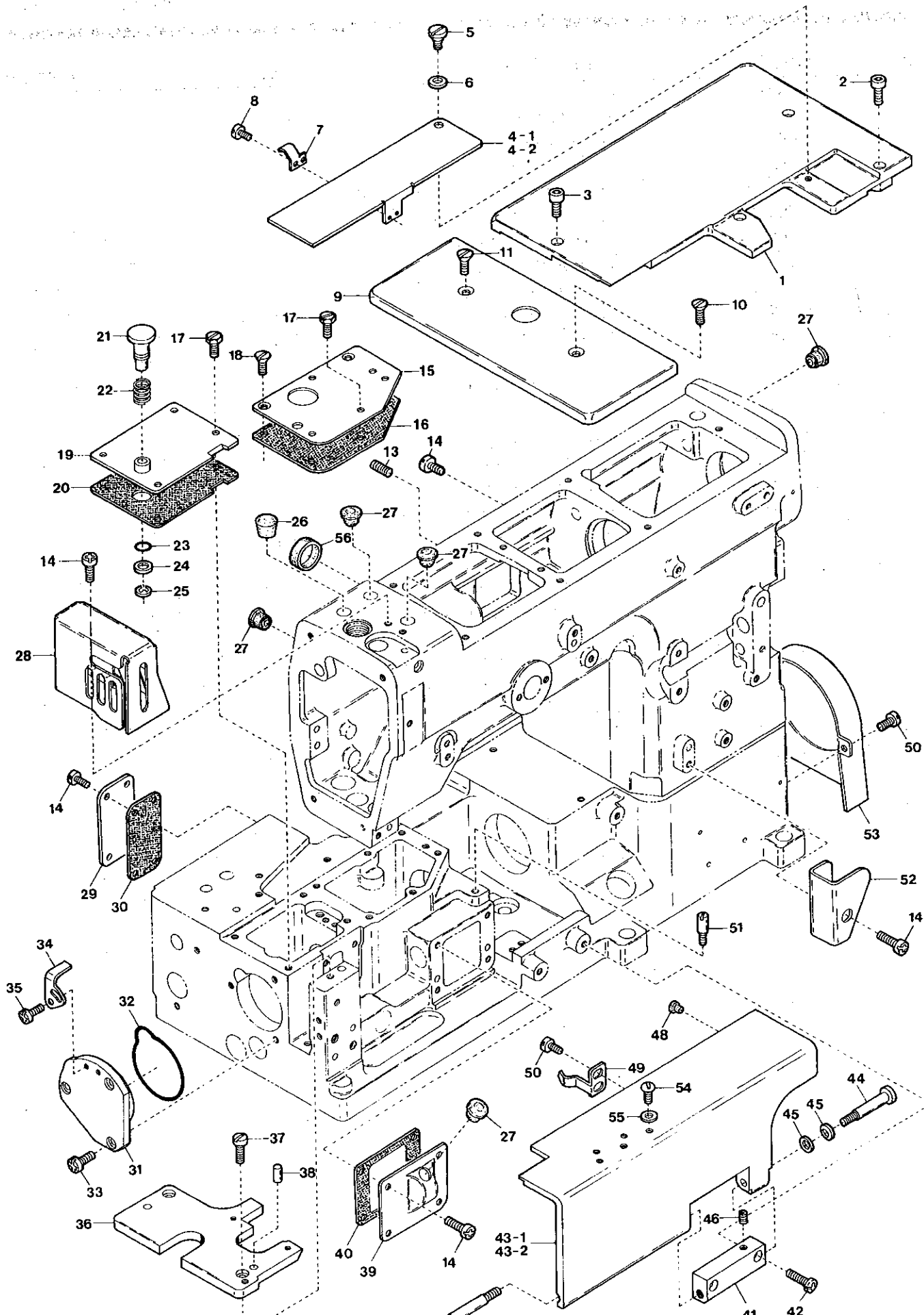


MISCELLANEOUS COVERS(2)

カバー関係(2)

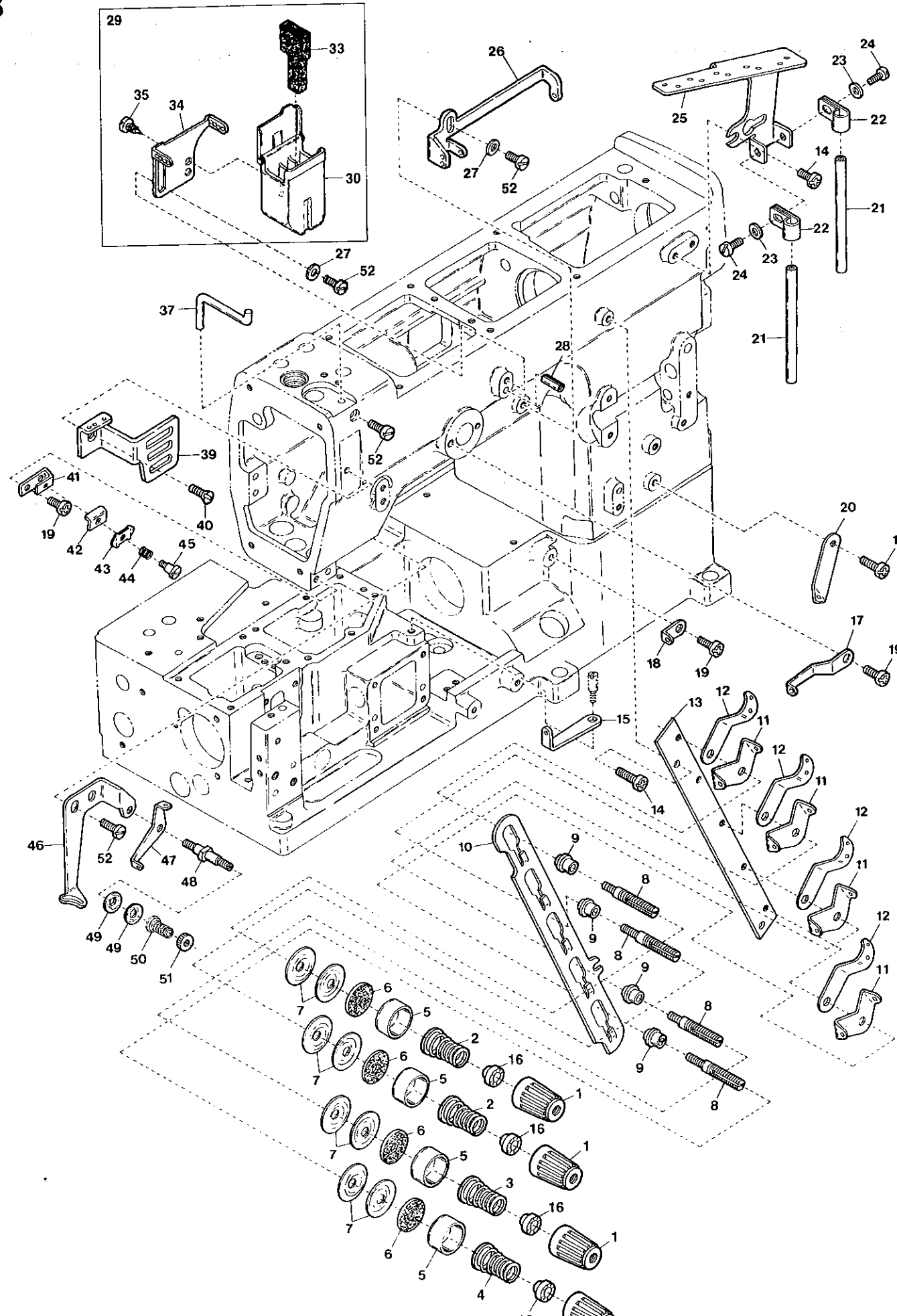
Ref.No	Parts No.	Description	品名	Amt. Req
1	3200017	Cloth Plate(Large)	大カバー	1
2	009749	Screw(M4-0.7 × 16)	止ネジ	3
3	009747	Screw(M4-0.7 × 10)	止ネジ	1
4-1	3200018	Looper Thread Take-up Cover(32,40,48,56)	カムカバー	1
4-2	3200035	Looper Thread Take-up Cover(64)	カムカバー	1
5	006004	Screw(11/64-40 × 9.7)	止ネジ	1
6	000010	Conical Spring Washer	皿バネワッシャ	1
7	3200019	Take-up Cover Spring	カムカバーバネ	1
8	110030	Screw(M3-0.5 × 2.6)	止ネジ	2
9	3200014	Cloth Plate(Small)	小カバー	1
10	130003	Screw(M4-0.7 × 7.3)	止ネジ	1
11	130004	Screw(M4-0.7 × 14)	止ネジ	1
12				
13	009736	Screw(M4-0.7 × 6)	止ネジ	1
14	110013	Screw(M4-0.7 × 8)	止ネジ	12
15	3200024	Bed Top Cover(Right)	ベッド上カバー(右)	1
16	3200025	Bed Top Cover(Right) Gasket	ベッド上カバー(右)パッキン	1
17	007610	Screw(M4-0.7 × 10)	止ネジ	8
18	130006	Screw(M4-0.7 × 10)	止ネジ	2
19	3200022	Bed Top Cover(Left)	ベッド上カバー(左)	1
20	3200023	Bed Top Cover(Left) Gasket	ベッド上カバー(左)パッキン	1
21	3200209	Feed Regulating Pushbutton	プッシュボタン	1
22	0063152	Feed Regulating Pushbutton Spring	プッシュボタンバネ	1
23	0020472	O-ring(P6)	Oリング	1
24	000425	Washer	ワッシャ	1
25	0033024	Retaining Ring	ストップリング	1
26	0065275	Seal Plug	詰栓	1
27	0093864	Seal Plug	詰栓	5
28	3100113 [3100070]	Needle Bar Cover	針棒カバー	1
29	3200028	Bed Rear Cover(Small)	ベッド後カバー(小)	1
30	3200029	Bed Rear Cover(Small) Gasket	ベッド後カバー(小)パッキン	1
31	3200030	Ball Bearing Housing	ハウジング	1
32	3200031	O-ring	Oリング	1
33	110048 [110035]	Screw(M4-0.7 × 10)	止ネジ	3
34	3200210	Pushbutton Stop	プッシュボタンストッパ	1
35	110012 [110008]	Screw(M4-0.7 × 5)	止ネジ	2
36	3200032	Stitch Plate Support	針板台	1
37	110041	Screw(M4-0.7 × 8)	止ネジ	2
38	000745	Knock Pin	ノックピン	2
39	3200026	Bed Front Cover	ベッド前カバー	1
40	3200027	Bed Front Cover Gasket	ベッド前カバーパッキン	1

Ref. No. 41 to 56 See the following page.



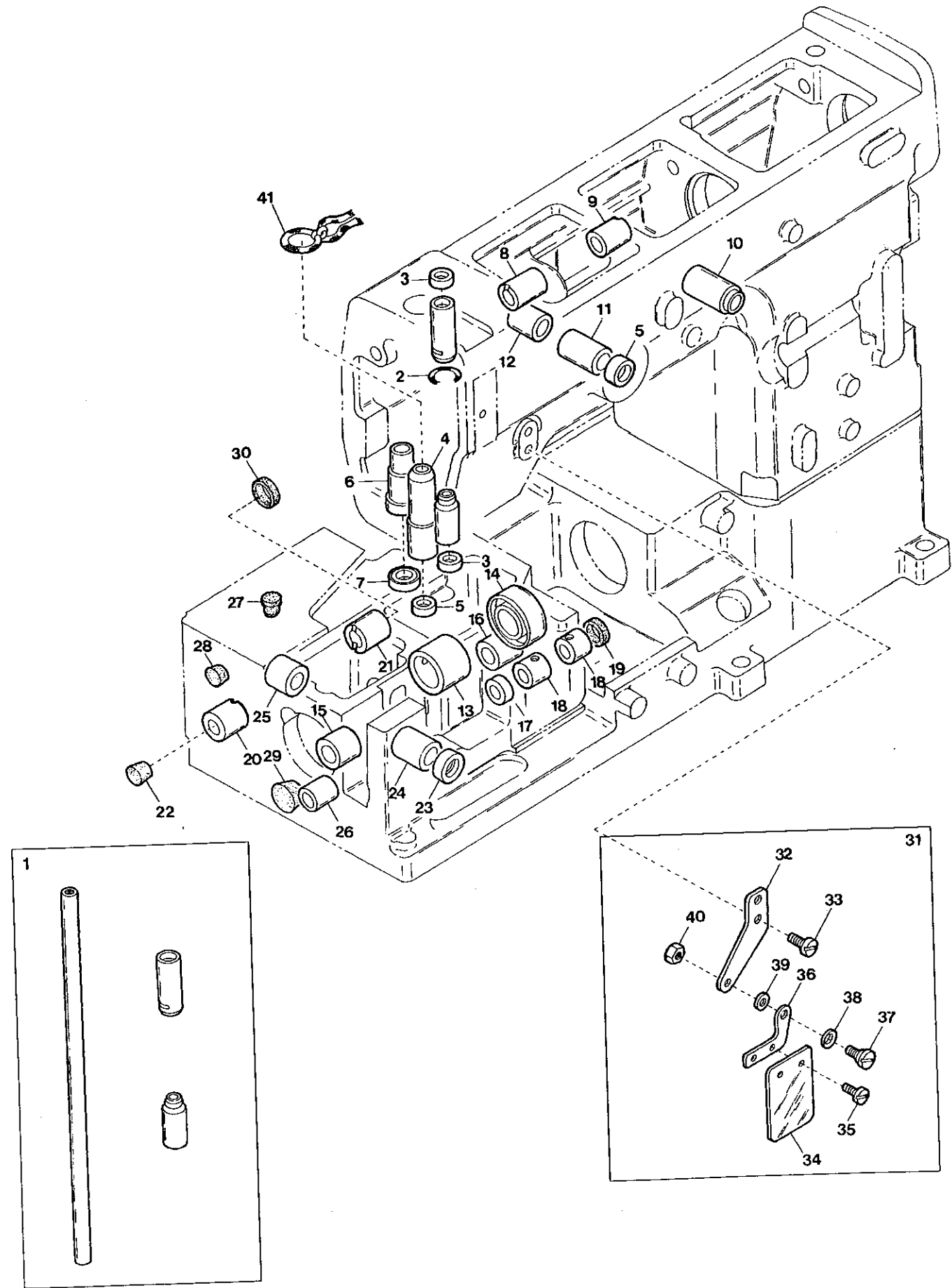
MISCELLANEOUS COVERS(2)

Ref.No	Parts No.	Description	品名	Amt. Req
41	3100030	Front Cover Hinge	前開キカバーヒンジ	1
42	110016	Screw(M4-0.7 × 15)	止ネジ	2
43-1	3200015	Front Cover (32, 40, 48, 56)	前開キカバー	1
43-2	3200034	Front Cover (64)	前開キカバー	1
44	170020	Screw(M4-0.7 × 8)	止ネジ	1
45	300100	Conical Spring Washer	皿バネワッシャ	2
46	160001	Screw(M4-0.7 × 4)	止ネジ	1
47	180017	Screw(M4-0.7 × 6)	止ネジ	1
48	3200033	Rubber Cushion(Small)	クッションゴム(小)	2
49	3200016	Front Cover Spring	前開キカバーバネ	1
50	110012	Screw(M4-0.7 × 5)	止ネジ	4
51	180018	Screw(M4-0.7 × 7)	バネ掛ケネジ	1
52	3100071	Eyelet Cover	糸道カバー	1
53	3200020	Oil Cooling Fan Cover	冷却ファンカバー	1
54	110105	Screw(M5-0.8 × 12)	止ネジ	2
55	000426	Washer	ワッシャ	2
56	3100006	Seal Plug	詰栓	1

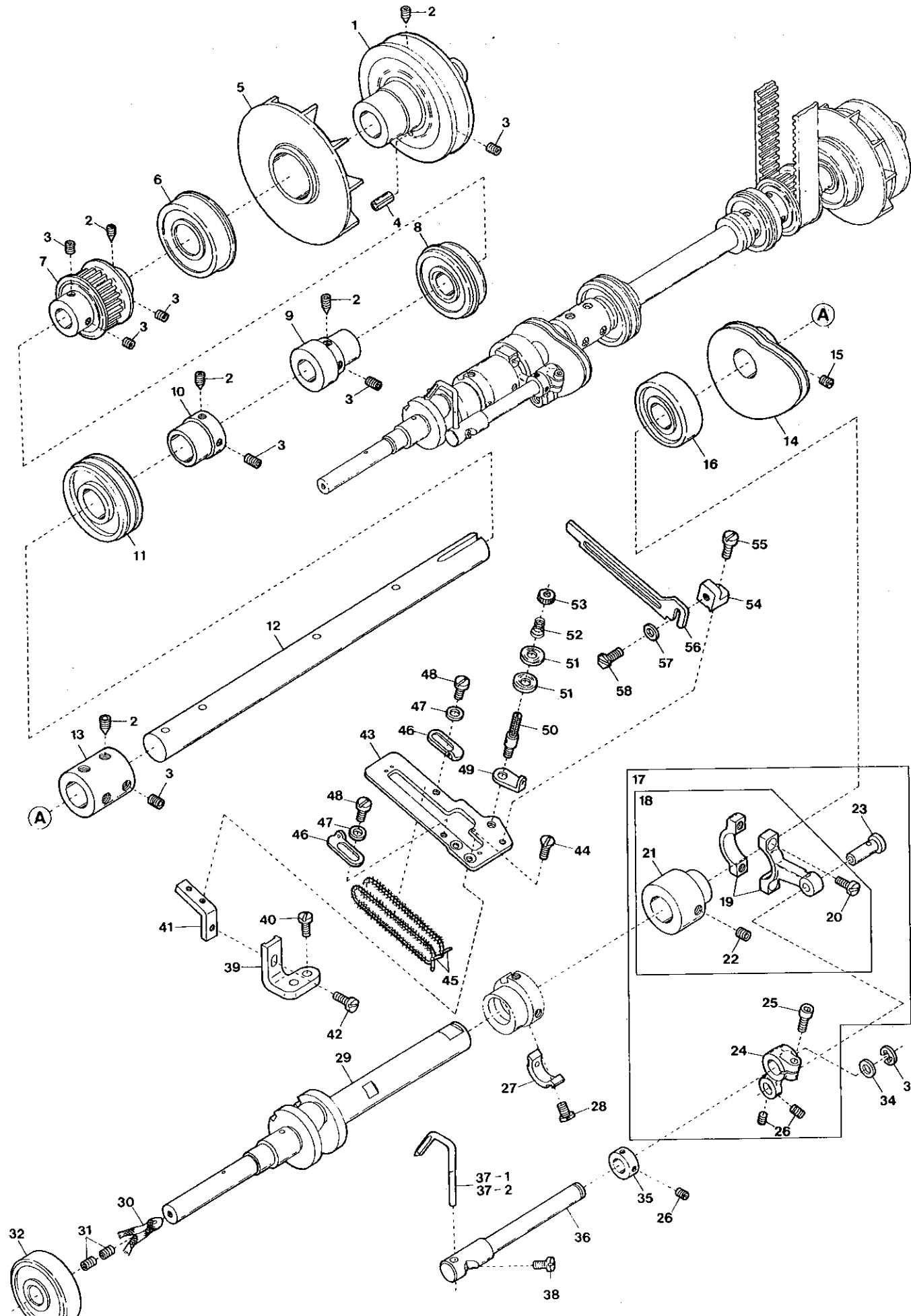


MISCELLANEOUS THREAD EYELETS

Ref.No	Parts No.	Description	品名	Amt. Req
1	0024084 [0093863]	Thread Tension Spring Cap	糸調子バネキャップ(上)	4
2	0030255 [0090814]	Needle Thread Tension Spring	針糸調子バネ	2
3	0032952 [3100086]	Top Cover Thread Tension Spring	飾り糸調子バネ	1
4	0032952 [0090847]	Looper Thread Tension Spring	ルーバ糸調子バネ	1
5	0090071	Thread Tension Spring Retainer	糸調子バネキャップ(下)	4
6	000177	Felt	フェルト	4
7	0031111	Tension Disc	糸調子皿	8
8	290029 [009835]	Tension Post	糸調子棒	4
9	0090812	Tension Post Ferrule	糸調子棒系摺シ	4
10	3100075	Tension Disc Separator	糸緩メ板	1
11	0090856	Tension Disc Eyelet	糸調子皿糸道	4
12	0090807	Thread Lead-in Guide	糸調子台糸道	4
13	3100074	Tension Post Support	糸調子台	1
14	110013	Screw(M4-0.7 × 8)	止ネジ	5
15	2100065	Looper Thread Eyelet	ルーバ糸道	1
16	0024083 ◆	Tension Spring Bushing	糸調子ナット回り止め	4
17	3200048	Top Cover Thread Eyelet(Left)	飾り糸道(左)	1
18	3200042	Looper Thread Eyelet	ルーバ糸道	1
19	110013 [110009]	Screw(M4-0.7 × 8)[M4-0.7 × 8]	止ネジ	3
20	0093556	Looper Thread Eyelet(Long)	ルーバ糸道(長)	1
21	0020119	Thread Eyelet Pipe(Short)	糸道パイプ(短)	2
22	0093528	Thread Eyelet Pipe Stay	糸道パイプ支エ	2
23	000532	Washer	ワッシャ	2
24	004353	Screw(9/64-40 × 7)	止ネジ	2
25	0063104	Thread Guide Plate	糸案内板	1
26	3200047	Top Cover Thread Eyelet(Right)	飾り糸道(右)	1
27	000538	Washer	ワッシャ	2
28	000651	Guide Pin	ガイドピン	1
29	3100383 [3100382]	SP Device, C. Set	SP装置(組)	1
30	3100384 [3100381]	SP Container	SPタンク	1
31				
32				
33	3100386 [0093526]	Felt	SPフェルト	1
34	3100387 [0093521]	Needle Thread Eyelet	針糸道	1
35	350009 [005403]	Screw(1/8-44 × 8)	止ネジ	2
36				
37	0090068	Needle Thread Guide	針糸受ケ	1
38				
39	3100442	Needle Thread Take-up Guard	針糸繰リガード	1
40	130003	Screw(M4-0.7 × 4.5)	止ネジ	1
41	3100087	Needle Thread Retainer Support	小調子台	1
42	0036175	Thread Retainer Disc Support	小調子板	1
43	0032425	Needle Thread Retainer Dice	小調子皿	1
44	0032426	Needle Thread Retainer Spring	小調子バネ	1
45	001093	Screw(1/8-44 × 2.2)	止ネジ	1
46	3200045	Top Cover Thread Guide	飾り糸案内	1
47	0063074	Supplementary Thread Guide	小調子台糸道	1
48	001818	Tension Post	糸調子棒	1
49	0037108	Supplementary Tension Disc	小調子皿	2
50	0035813	Supplementary Tension Spring	飾り糸調子バネ	1
51				



Ref.No	Parts No.	Description	品名	Amt. Req
1	3200105	Needle Bar & Needle Bar Bushing, C. Set	針棒・針棒ブッシュ(組)	1
2	310009	Oil Wick	油芯	1
3	3204020	Oil Seal	オイルシール	2
4	3200059	Presser Bar Bushing	押工棒ブッシュ	1
5	3204021	Oil Seal	オイルシール	2
6	3100100	Spreader Driving Bar Bushing	飾り糸ルーバ棒ブッシュ	1
7	0063055	Oil Seal	オイルシール	1
8	3200063	Spreader Driving Shaft Bushing(Left)	飾り糸ルーバ軸ブッシュ(左)	1
9	3200064	Spreader Driving Shaft Bushing(Right)	飾り糸ルーバ軸ブッシュ(右)	1
10	3160136	Foot Lifter Lever Bushing	押工揚ゲ軸ブッシュ	1
11	3200068	Needle Thread Take-up Bushing(Front)	針糸繰り軸ブッシュ(前)	1
12	3100098	Needle Thread Take-up Bushing(Rear)	針糸繰り軸ブッシュ(後)	1
13	3200050	Lower Shaft Bushing	下軸ブッシュ	1
14	3200067	Oil Seal	オイルシール	1
15	3200062	Looper Rocker Shaft Bushing(Left)	ルーバ前後軸ブッシュ(左)	1
16	3200052	Looper Rocker Shaft Bushing(Right)	ルーバ前後軸ブッシュ(右)	1
17	0077300	Oil Seal	オイルシール	1
18	3200056	Needle Guard Driving Shaft	針受ケ軸ブッシュ	2
19	3200057	Seal Plug	詰栓	1
20	3200053	Feed Bar Driving Shaft Bushing(Left)	送り軸ブッシュ(左)	1
21	3200065	Feed Bar Driving Shaft Bushing(Right)	送り軸ブッシュ(右)	1
22	2100034	Seal Plug	詰栓	1
23	0093303	Oil Seal	オイルシール	1
24	3200061	Looper Driving Shaft Bushing(Front)	ルーバ軸ブッシュ(前)	1
25	3200051	Looper Driving Shaft Bushing(Rear)	ルーバ軸ブッシュ(後)	1
26	3200055	Differential Lever Shaft Bushing	差動レバー軸ブッシュ	1
27	0093864	Seal Plug	詰栓	1
28	0065275	Seal Plug	詰栓	1
29	0095218	Seal Plug	詰栓	1
30	3200066	Seal Plug	詰栓	1
31	3200251	Eye Guard, Complete Set	アイガード(組)	1
32	3101200	Eye Guard Support	アイガード取付板	1
33	009784	Screw(M6-1 × 10)	止ネジ	1
34	3200252	Eye Guard	アイガード	1
35	004236	Screw(3/32-56 × 4.2)	止ネジ	2
36	0060175	Eye Guard Holder	アイガードホルダ	1
37	006004	Screw(11/64-40 × 7.8)	止ネジ	1
38	000010	Conical Spring Washer	皿バネワッシャ	1
39	000547	Washer	ワッシャ	1
40	000334	Nut	ナット	1
41	000195	Oil Wick	油芯	1

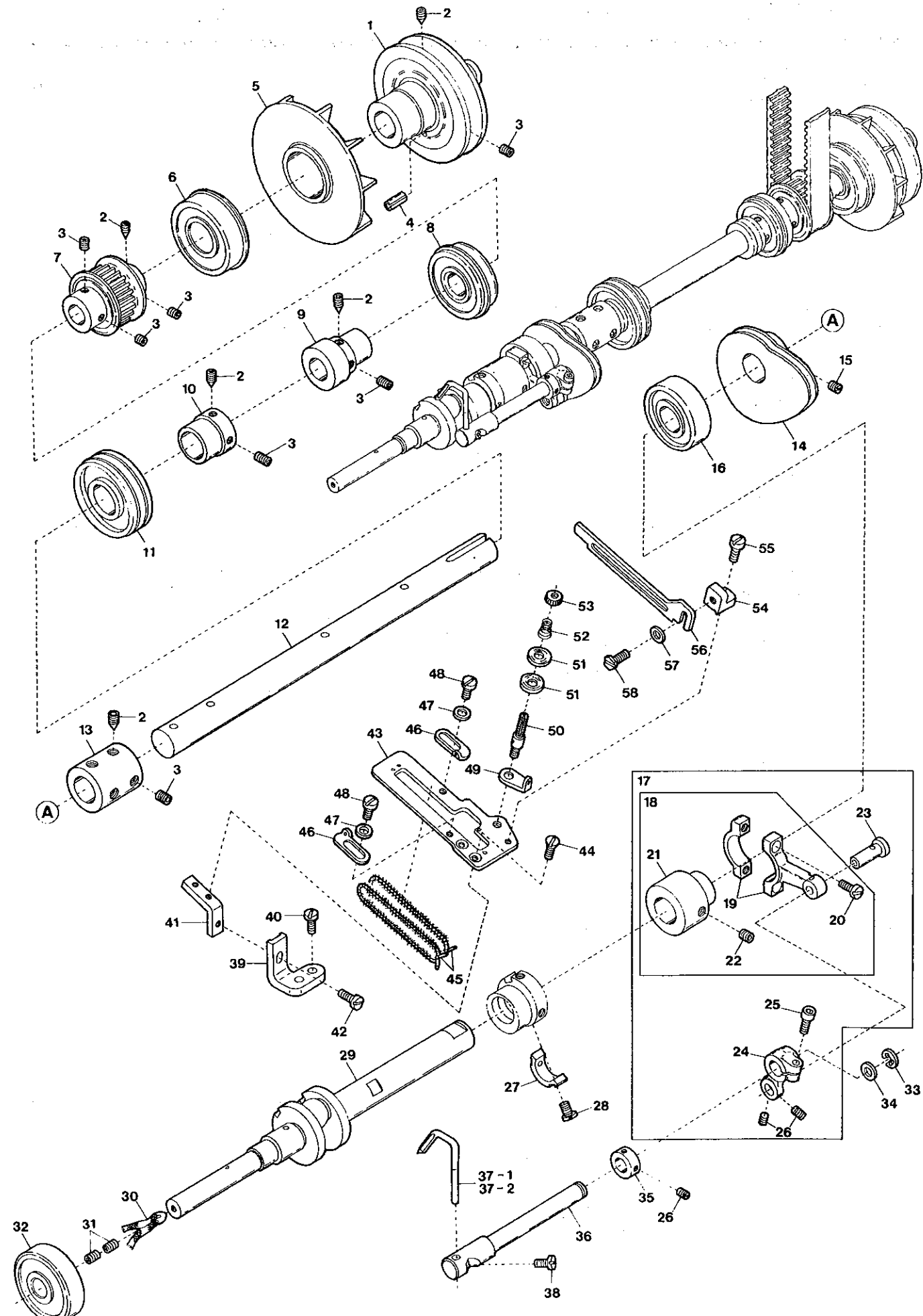


MAIN SHAFT DRIVING MECHANISM

下軸機構

Ref.No	Parts No.	Description	品名	Amt. Req
1	3200070	Pulley	プーリ	1
2	160005	Screw(M6-1 × 8)	止ネジ	5
3	160007	Screw(M6-1 × 6)	止ネジ	9
4	000037	Roll Pin	ロールピン	1
5	3200071	Oil Cooling Fan	冷却ファン	1
6	3200095	Ball Bearing(Right)	ボールベアリング(右)	1
7	3100128	Timing Pulley(Lower)	タイミングプーリ(下)	1
8	3100131 [0093090]	Ball Bearing(Middle)	ボールベアリング(中)	1
9	3200072	Oil Pump Driving Worm	ウォーム	1
10	3100129	Adapter	アダプタ	1
11	3200078	Ball Bearing(Left)	ボールベアリング(左)	1
12	3200073	Lower Shaft(Right)	下軸(右)	1
13	3200074	Lower Shaft Joint	継手	1
14	3200076	Looper Thread Take-up	下糸調子カム	1
15	008047	Screw(7/32-32 × 3.6)	止ネジ	2
16	0093091	Ball Bearing	ボールベアリング	1
17	3200097 [3200080]	Needle Guard Connecting Rod, C. Set(2)	針受ケロッド(組2)	1
18	3200096 [3200079]	Needle Guard Connecting Rod, C. Set(1)	針受ケロッド(組1)	1
19	3200082	Needle Guard Connecting Rod	針受ケロッド	1
20	110005	Screw(M3.5-0.6 × 12)	止ネジ	2
21	3200098 [3200081]	Needle Guard Eccentric	針受ケエキセン	1
22	160003	Screw(M5-0.8 × 5)	止ネジ	2
23	3200087	Connecting Rod Pin	ロッドピン	1
24	3200084	Needle Guard Driving Shaft Arm	針受ケ軸腕	1
25	120030 [005650]	Screw(M5-0.8 × 12)[M5-0.8 × 14]	止ネジ	1
26	160000	Screw(M3-0.5 × 3)	止ネジ	4
27	3200077	Counterweight	バランスウエイト	1
28	110036	Screw(M3-0.5 × 6.5)	止ネジ	2
29	3200075	Lower Crankshaft	下軸クランク	1
30	310035	Oil Wick	油芯	1
31	160001	Screw(M4-0.7 × 4)	詰ネジ	2
32	0020159	Ball Bearing	ボールベアリング	1
33	0068202	Retaining Ring	ストップリング	1
34	3200085	Spacer	スペーサ	1
35	3200086	Collar(8 × 13 × 6 mm)	カラー	1
36	3200083	Needle Guard Driving Shaft	針受ケ軸	1
37-1	0093659	Needle Guard(Rear) (32, 40, 48, 56, 64)	針受ケ(後)	1
37-2	0093669	Needle Guard(Rear) (Extra)	針受ケ(特注品)	1
38	110083	Screw(M3.5-0.6 × 4.5)	止ネジ	1
39	3200093	Supporting Plate Stay(Lower)	カム糸道取付板支エ(下)	1
40	110048 [110035]	Screw(M4-0.7 × 10)[M4-0.7 × 10]	止ネジ	2

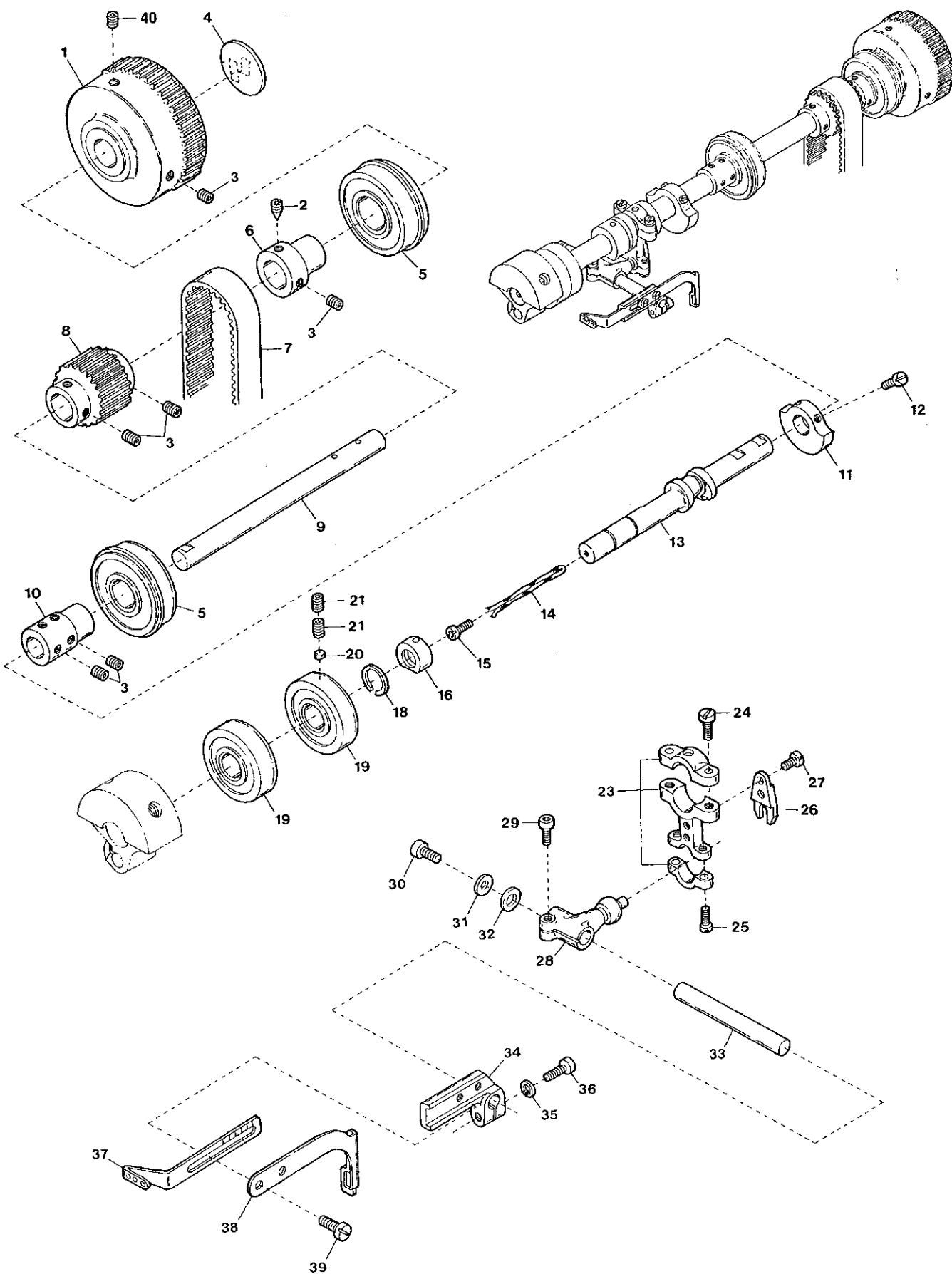
Ref. No. 41 to 58 See the following Page.



MAIN SHAFT DRIVING MECHANISM

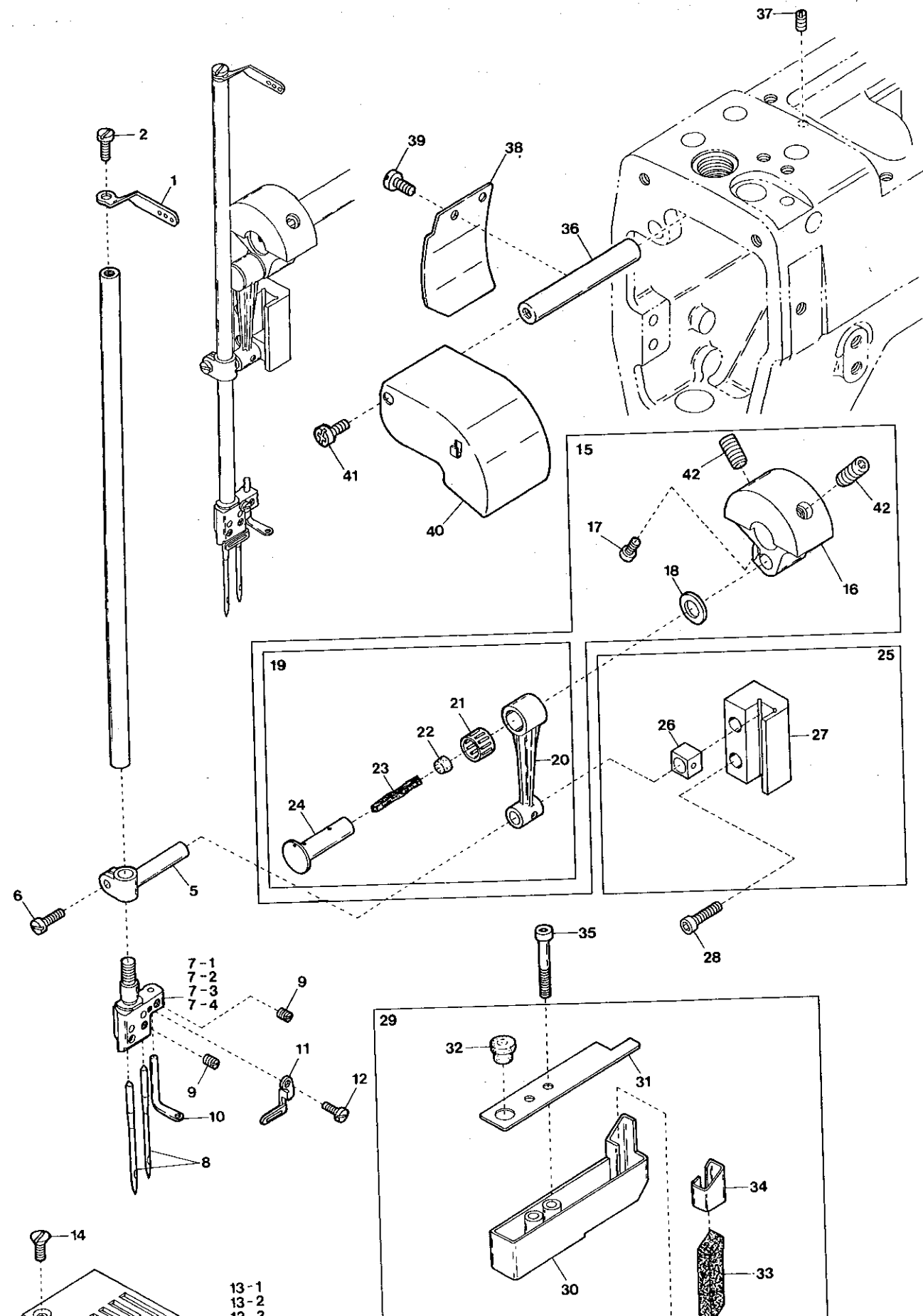
下軸機構

Ref.No	Parts No.	Description	品名	Amt. Req
41	3200092	Supporting Plate Stay(Upper)	カム糸道取付板支工(上)	1
42	110009	Screw(M4-0.7 × 8)	止ネジ	1
43	3200091	Supporting Plate	カム糸道取付板	1
44	130002	Screw(M3-0.5 × 6)	止ネジ	2
45	000463	Laced Wire	モール(糸巻キ付防止)	2
46	0093515	Thread Take-up Eyelet	カム糸道	2
47	000014	Washer	ワッシャ	2
48	001227	Screw(1/8-44 × 3.8)	止ネジ	2
49	3200042	Looper Thread Eyelet	ルーバ糸道	1
50	001818	Tension Post	糸調子棒	1
51	0037108	Supplementary Tension Disc	小調子皿	2
52	0035813	Supplementary Tension Spring	小調子バネ	1
53	000360	Adjusting Nut	調節ナット	1
54	0063197	Cast-off Plate Bracket	糸案内台	1
55	001223	Screw(9/64-40 × 7.5)	止ネジ	1
56	3200094	Cast-off Plate	糸案内	1
57	000532	Washer	ワッシャ	1
58	004106	Screw(9/64-40 × 6.5)	止ネジ	1



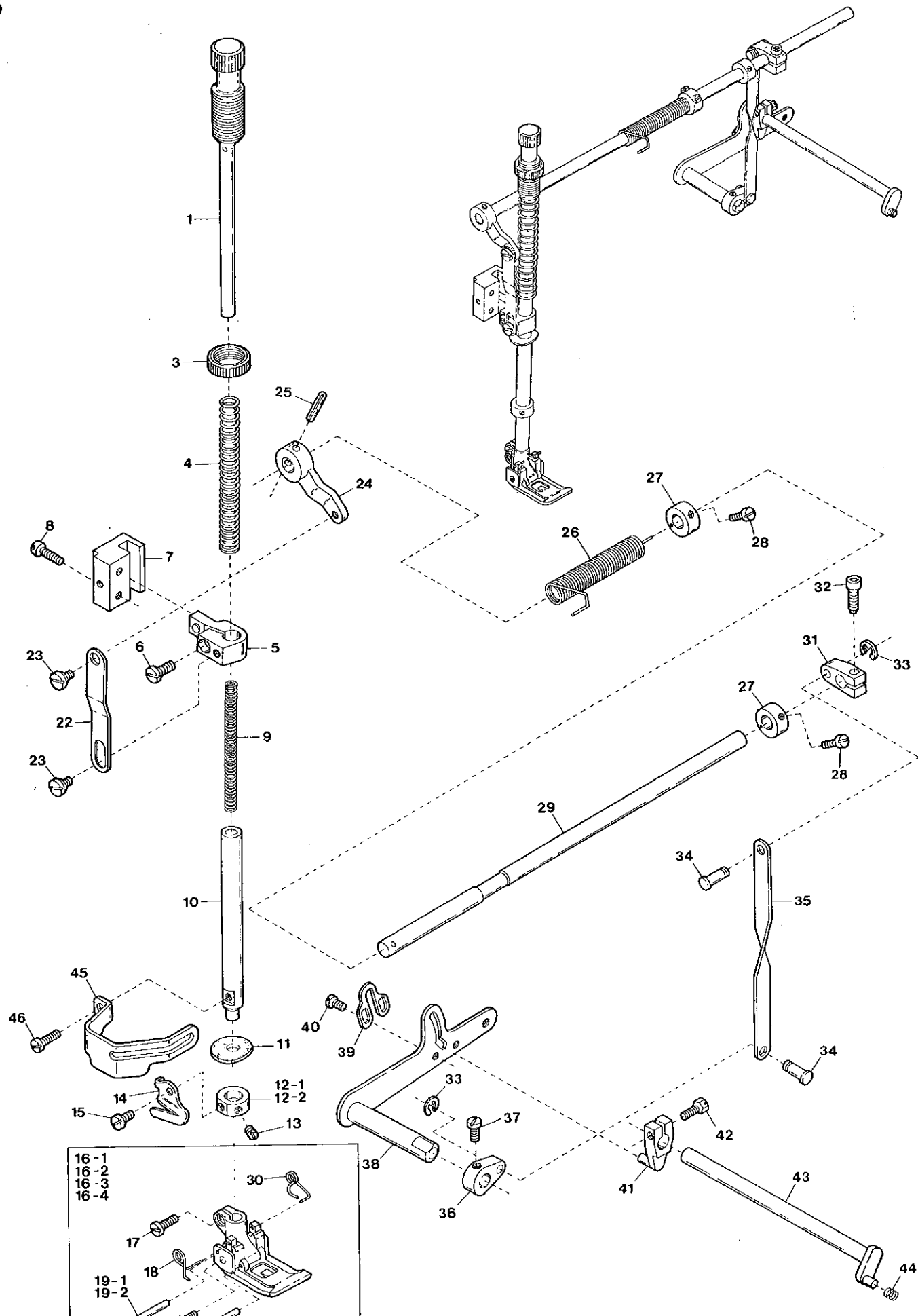
UPPER SHAFT & NEEDLE THREAD TAKE-UP MECHANISM

Ref.No	Parts No.	Description	品名	Amt. Req
1	3200102	Handwheel	ハンドホイール	1
2	160005	Screw(M6-1 × 8)	止ネジ	1
3	160007	Screw(M6-1 × 6)	止ネジ	10
4	000989	Handwheel Mark	ハンドホイールマーク	1
5	3100131 [0093090]	Ball Bearing	ボールベアリング	2
6	3100129	Handwheel Adapter	アダプタ	1
7	0095214	Timing Belt	タイミングベルト	1
8	3100281	Timing Pulley(Upper)	タイミングプーリ(上)	1
9	3100275 [3100282]	Upper Shaft(Right)	上軸(右)	1
10	3100283	Upper Shaft Joint	上軸継手	1
11	3100127	Counterweight(Small)	バランスウエイト(小)	1
12	110009	Screw(M4-0.7 × 8)	止ネジ	2
13	3200100	Upper Crankshaft	上軸クランク	1
14	310040 [310018]	Oil Wick	油芯	1
15	110012	Screw(M4-0.7 × 4)	詰ネジ	1
16	3200226	Oil Sleeve	オイルスリーブ	1
17				
18	0060057	Retaining Ring	止メ輪	1
19	0093154	Ball Bearing	ボールベアリング	2
20	000926	Rubber Seat	ゴム座	1
21	160004	Screw(M6-1 × 4.8)	止ネジ	2
22				
23	0095170	Connecting Rod	針糸繰りロッド	1
24	005071	Screw(11/64-32 × 14)	止ネジ	2
25	001174	Screw(9/64-40 × 10.3)	止ネジ	2
26	0095168	Guide Fork	振し止メ	1
27	004312	Screw(1/8-44 × 7.9)	止ネジ	2
28	3100285	Driving Lever	針糸繰り軸腕	1
29	120013	Screw(M6-1 × 15)	止ネジ	1
30	120015	Screw(M5-0.8 × 10)	止ネジ	1
31	000555	Washer	ワッシャ	1
32	3100286	Spacer	スペーサ	1
33	3100287	Driving Shaft	針糸繰り軸	1
34	3100078	Bracket	針糸繰り台	1
35	000600	Spring Washer	スプリングワッシャ	1
36	005650	Screw(M5-0.8 × 14)	止ネジ	1
37	0063096	Needle Thread Take-up	針糸繰り糸道	1
38	3200049	Top Cover Thread Take-up	飾り糸繰り	1
39	110004	Screw(M3.5-0.6 × 8)	止ネジ	2
40	160007 [160005]	Screw(M6-1 × 6)[M6-1 × 8]	止ネジ	1



NEEDLE BAR MECHANISM

Ref.No	Parts No.	Description	品名	Amt. Req
1	3200041	Needle Bar Thread Eyelet	針棒糸道	1
2	004358	Screw(9/64-40 × 5.6)	止ネジ	1
3				
4				
5	3200111	Needle Bar Bracket	針棒抱キ	1
6	110035	Screw(M4-0.7 × 10)	止ネジ	1
7-1	3209100	Needle Clamp(32)	針止メ	1
7-2	3209101	Needle Clamp(40)	針止メ	1
7-3	3209102	Needle Clamp(48)	針止メ	1
7-4	3209104	Needle Clamp(64)	針止メ	1
8	-----	Needle(UY128 GAS)	針	2
9	001892	Screw(1/8-44 × 2.9)	止ネジ	3
10	3200046	Top Cover Thread Eyelet	飾り糸道	1
11	3200117	Needle Clamp Eyelet	針止メ糸道	1
12	001230	Screw(3/32-56 × 3.8)	止ネジ	1
13-1	3108130 [0093170]	Stitch Plate(32M)	針板	1
13-2	3108131 [0093171]	Stitch Plate(40M)	針板	1
13-3	3108132 [0093172]	Stitch Plate(48M)	針板	1
13-4	0093174	Stitch Plate(64M)	針板	1
14	009142	Screw(9/64-40 × 4.8)	止ネジ	2
15	3200115	Counterweight, C. Set	バランスウエイト(組)	1
16	3200101	Counterweight	バランスウエイト	1
17	120015	Screw(M5-0.8 × 10)	止ネジ	1
18	0093214	Connecting Rod Ring	針棒ロッドリング	1
19	3200114	Connecting Rod, C. Set	針棒ロッド(組)	1
20	3200112	Connecting Rod	針棒ロッド	1
21	0093212	Roller Bearing	ニードルベアリング	1
22	330000	Seal Plug	詰栓	1
23	000309	Oil Wick	油芯	1
24	3200113	Connecting Rod Pin	針棒ロッドピン	1
25	3200118	Needle Bar Guide, C. Set	針棒案内(組)	1
26	0093186	Slide Block	針棒案内駒	1
27	3200116	Needle Bar Guide	針棒案内	1
28	009749	Screw(M4-0.7 × 16)	止ネジ	2
29	3200120	HR Device, C. Set	HR装置(組)	1
30	3200121	HR Cup	HRカップ	1
31	3200122	HR Cup Lid	HRカップ蓋	1
32	0093864	Seal Plug	詰栓	1
33	310036	HR Felt	HRフェルト	1
34	0093663	HR Felt Guard	フェルトガード	1
35	006219	Screw(M4-0.7 × 14)	止ネジ	2
36	3200090	Connecting Rod Cover Shaft	カバー軸	1
37	160023	Screw(M4-0.7 × 4)	止ネジ	1
38	3200089	Connecting Rod Cover(Rear)	針棒ロッドカバー(後)	1
39	110002	Screw(M3-0.5 × 5)	止ネジ	2
40	3200088	Connecting Rod Cover(Front)	針棒ロッドカバー(前)	1



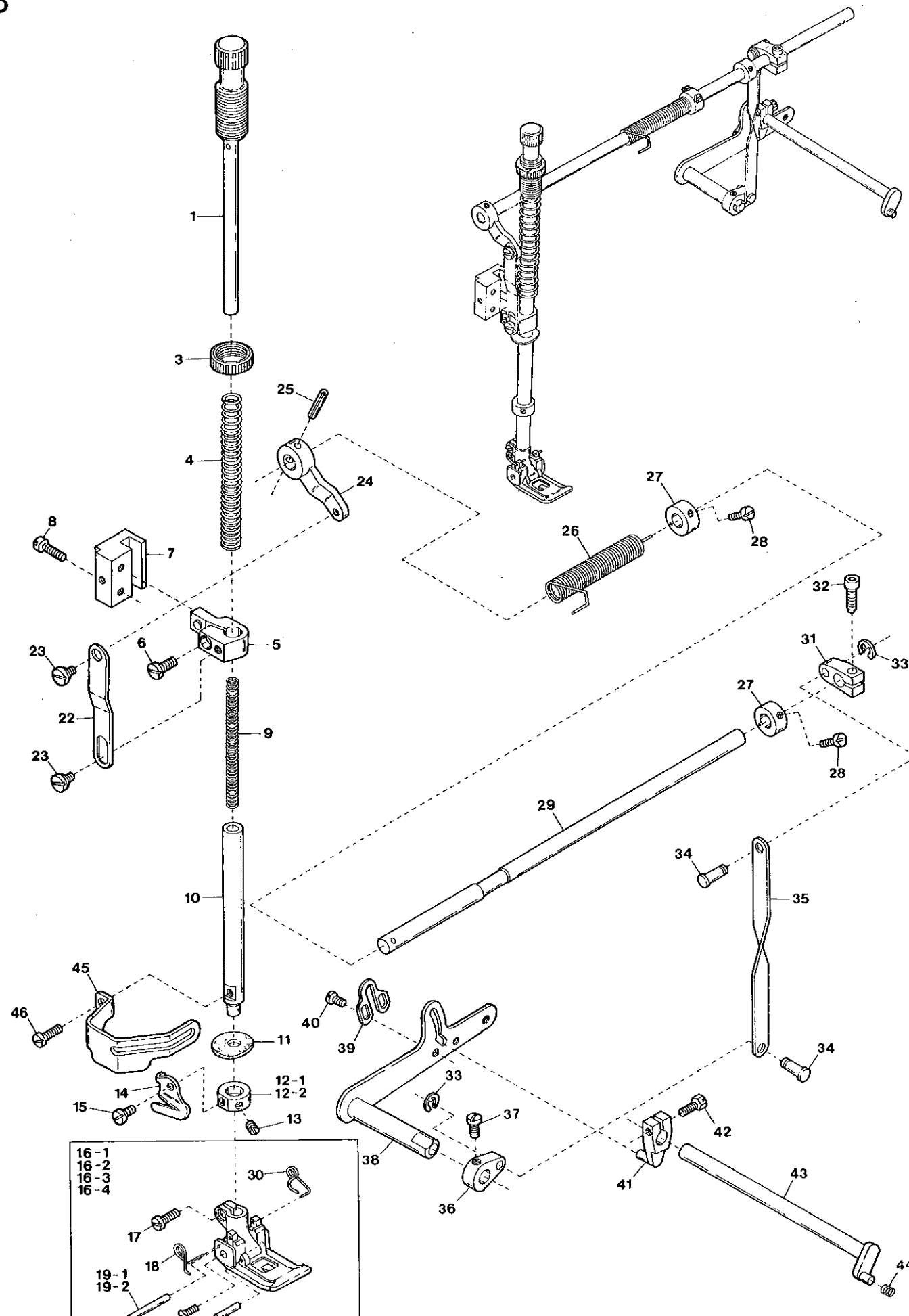
PRESSER FOOT MECHANISM

Ref.No	Parts No.	Description	品名	Amt. Req
1	0093500	Presser Spring Regulator	押工調節ネジ	1
2				
3	000445	Lock Nut	ロックナット	1
4	3200132	Presser Bar Spring(Outer)	押工棒バネ(太)	1
5	3200131	Presser Bar Connecting Bracket Unit	押工棒抱キ(組)	1
6	110031	Screw(M4-0.7 × 12)	止ネジ	1
7	0093483	Presser Bar Guide	押工棒案内	1
8	004441	Screw(11/64-40 × 16)	止ネジ	2
9	3200137 [0093485]	Presser Bar Spring(Inner)	押工棒バネ(細)	1
10	3100110	Presser Bar	押工棒	1
11	0093611	Oil Protector Ring	油切りリング	1
12-1	3100310*	Collar(9 × 17 × 7 mm)	カラー	1
12-2	3500360 [0063079]	Collar(9 × 15 × 7.5 mm)	カラー	1
13	160001* [150001]	Screw(M4-0.7 × 4)	止ネジ	2
14	0020271*	Thread Chain Cutting Knife	チェーンカッタ	1
15	110054*	Screw(M3-0.52 × 3.5)	止ネジ	1
16-1	0063318	Presser Foot, C. Set(32)	押工(組)	1
16-2	0063319	Presser Foot, C. Set(40)	押工(組)	1
16-3	0063320	Presser Foot, C. Set(48)	押工(組)	1
16-4	0063322	Presser Foot, C. Set(64)	押工(組)	1
17	001186	Screw(9/64-40 × 7.8)	止ネジ	1
18	3107303	Presser Foot Spring(Left)	小押エバネ(左)	1
19-1	0063283	Locking Pin(32, 40, 48)	回り止メピン	1
19-2	0063284	Locking Pin(64)	回り止メピン	1
20-1	0063281	Presser Foot Hinge Pin(32, 40, 48)	押エヒンジピン	1
20-2	0063282	Presser Foot Hinge Pin(64)	押エヒンジピン	1
21	005122	Screw(3/32-56 × 5.6)	止ネジ	2
22	0093487	Lifter Link	吊りリンク	1
23	006038	Screw(3/16-32 × 2.2)	止ネジ	2
24	0063083	Lifter Link Lever	吊りリンクレバー	1
25	000690	Fastener Pin	止メピン	1
26	0063084	Lifter Spring	押工揚ゲバネ	1
27	0093491	Collar(8 × 16 × 8 mm)	カラー	2
28	009604	Screw(11/64-40 × 5.5)	止ネジ	4
29	0093479	Lifter Shaft	押工揚ゲ軸	1
30	3107304	Presser Foot Spring(Right)	小押エバネ(右)	1

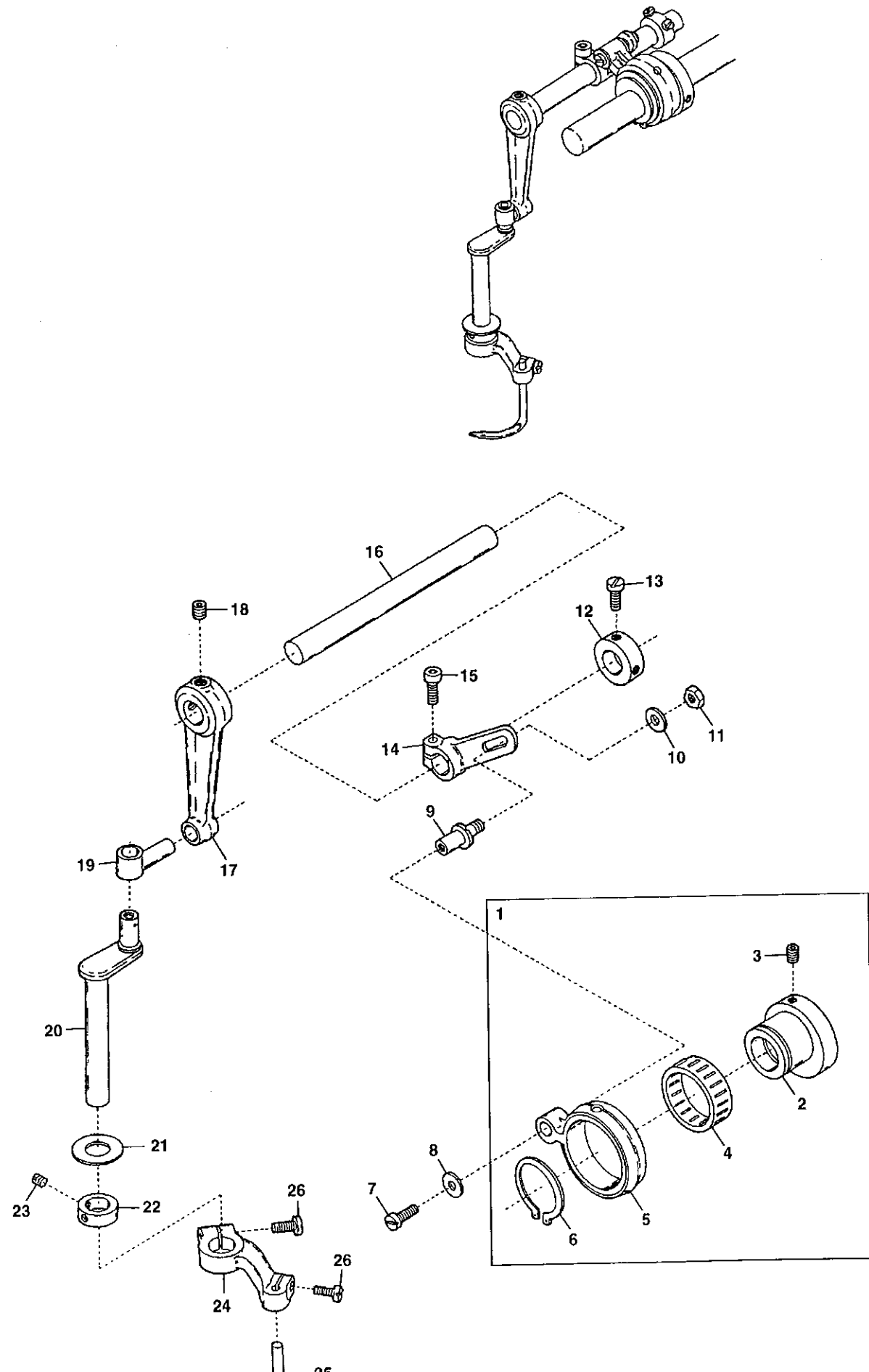
Ref. No. 41 to 46 See the following page.

Note: The parts marked * are installed on the models with top cover thread sewing mechanism as standard.

(注) *印の部品は、上飾り付きのモデルに標準装備されています。

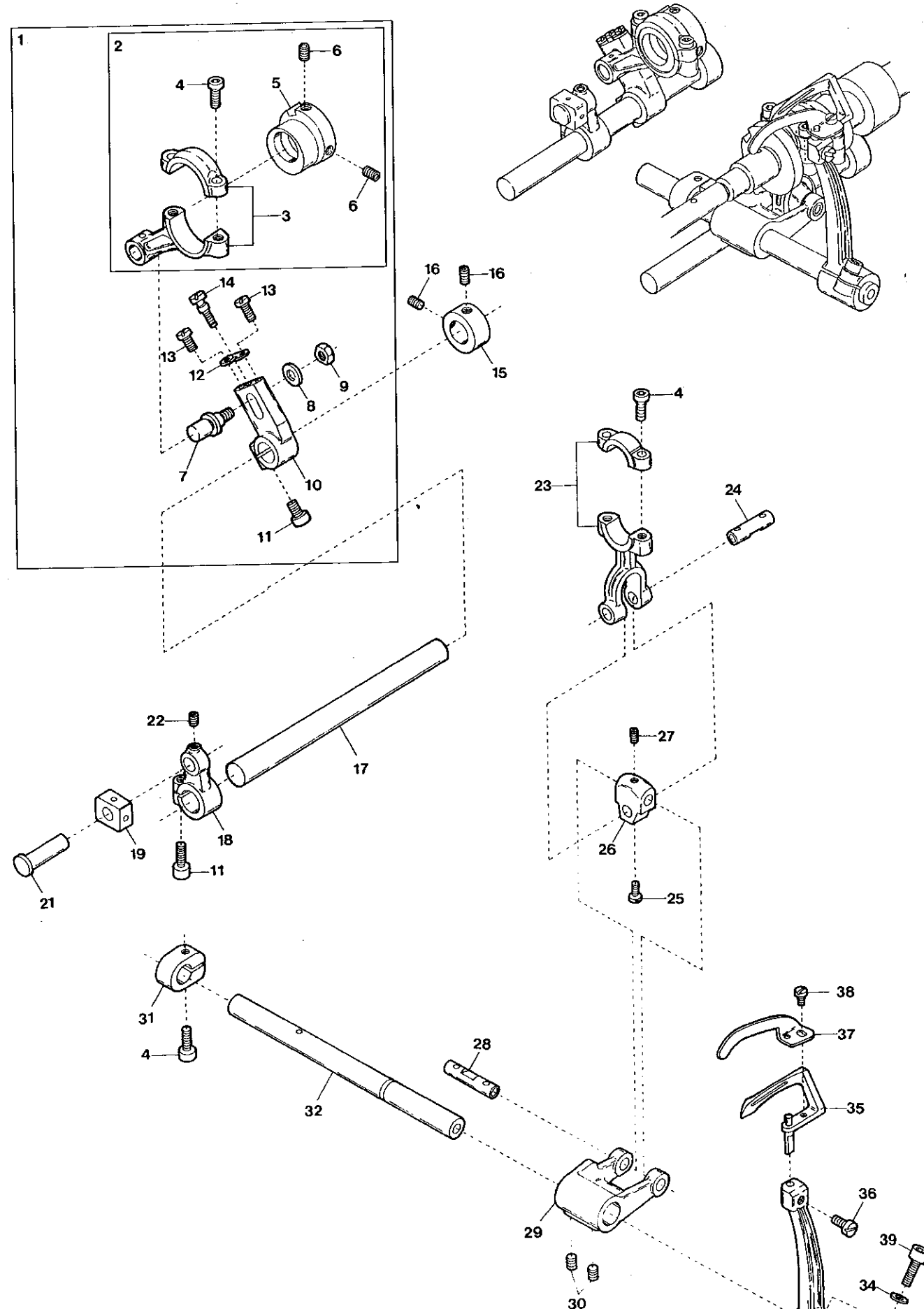


Ref.No	Parts No.	Description	品名	Amt. Req
31	3100294	Intermediate Lever	押工揚ゲ中レバー	1
32	120017	Screw(M5-0.8 × 15)	止ネジ	1
33	0077179	Retaining Ring	止メ輪	2
34	0093509	Connecting Pin	連結ピン	2
35	0093507	Connecting Plate	連結桿	1
36	0093508	Lifter Lever(Small)	押工揚ゲレバー(小)	1
37	004591 [009200]	Screw(15/64-28 × 9.5)[15/64-28 × 9.5]	止ネジ	1
38	0093496	Lifter Lever	押工揚ゲレバー	1
39	3101216 [0093499]	Lifter Lever Stop	押工揚ゲレバーストップ	1
40	004358	Screw(9/64-40 × 5.6)	止ネジ	2
41	0090801	Tension Release Lever	糸緩メ腕	1
42	005542	Screw(11/64-40 × 14.5)	止ネジ	1
43	0093545	Tension Release Shaft	糸緩メ軸	1
44	0090824	Swing-proof Spring	防振バネ	1
45	3100112	Finger Guard	フィンガガード	1
46	110002	Screw(M3-0.5 × 5)	止ネジ	1



SPREADER MECHANISM

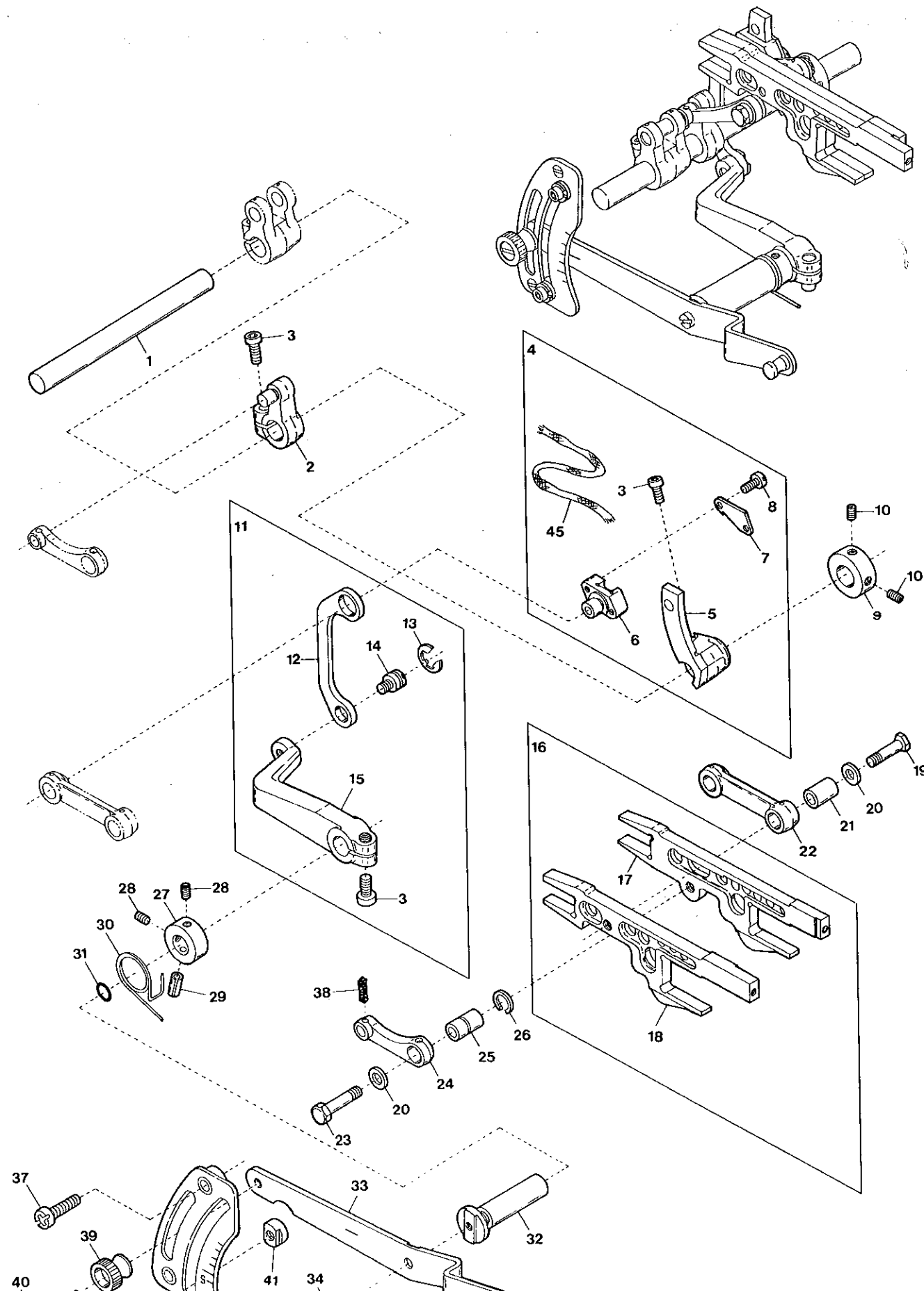
Ref.No	Parts No.	Description	品名	Amt. Req
1	3100302	Connecting Rod, C. Set	ルーパロッド(組)	1
2	3100300	Eccentric	ルーパエキセン	1
3	160003	Screw(M5-0.8 × 5)	止ネジ	2
4	0077322	Roller Bearing	ニードルベアリング	1
5	3100301	Connecting Rod	ルーパロッド	1
6	0094566	Retaining Ring	止メ輪	1
7	110009	Screw(M4-0.7 × 8)	止ネジ	1
8	300006	Washer	ワッシャ	1
9	3100309	Adjusting Lever Pin	調節レバーピン	1
10	000528	Washer	ワッシャ	1
11	100003	Nut(M6-1.0)	ナット	1
12	0032646	Collar(12 × 20 × 8mm)	カラー	1
13	009604	Screw(1 1/64-40 × 5.5)	止ネジ	2
14	3100303	Adjusting Lever	調節レバー	1
15	120013	Screw(M6-1 × 15)	止ネジ	1
16	3100304	Driving Shaft	ルーパ軸	1
17	3100305	Rocking Arm	ルーパ振り腕	1
18	160007	Screw(M6-1 × 6)	止ネジ	2
19	0063051	Rocking Pin	ルーパ振りピン	1
20	0063053	Spreader Bar	ルーパ棒	1
21	0063056	Bushing Ring	ブッシュリング	1
22	0063057	Collar(10 × 18 × 7mm)	カラー	1
23	009526	Screw(9/64-40 × 4.4)	止ネジ	2
24	3100307	Spreader Holder	飾り糸ルーパ台	1
25	3509320 [3209300]	Spreader	飾り糸ルーパ	1
26	110031	Screw(M4-0.7 × 12)	止ネジ	2



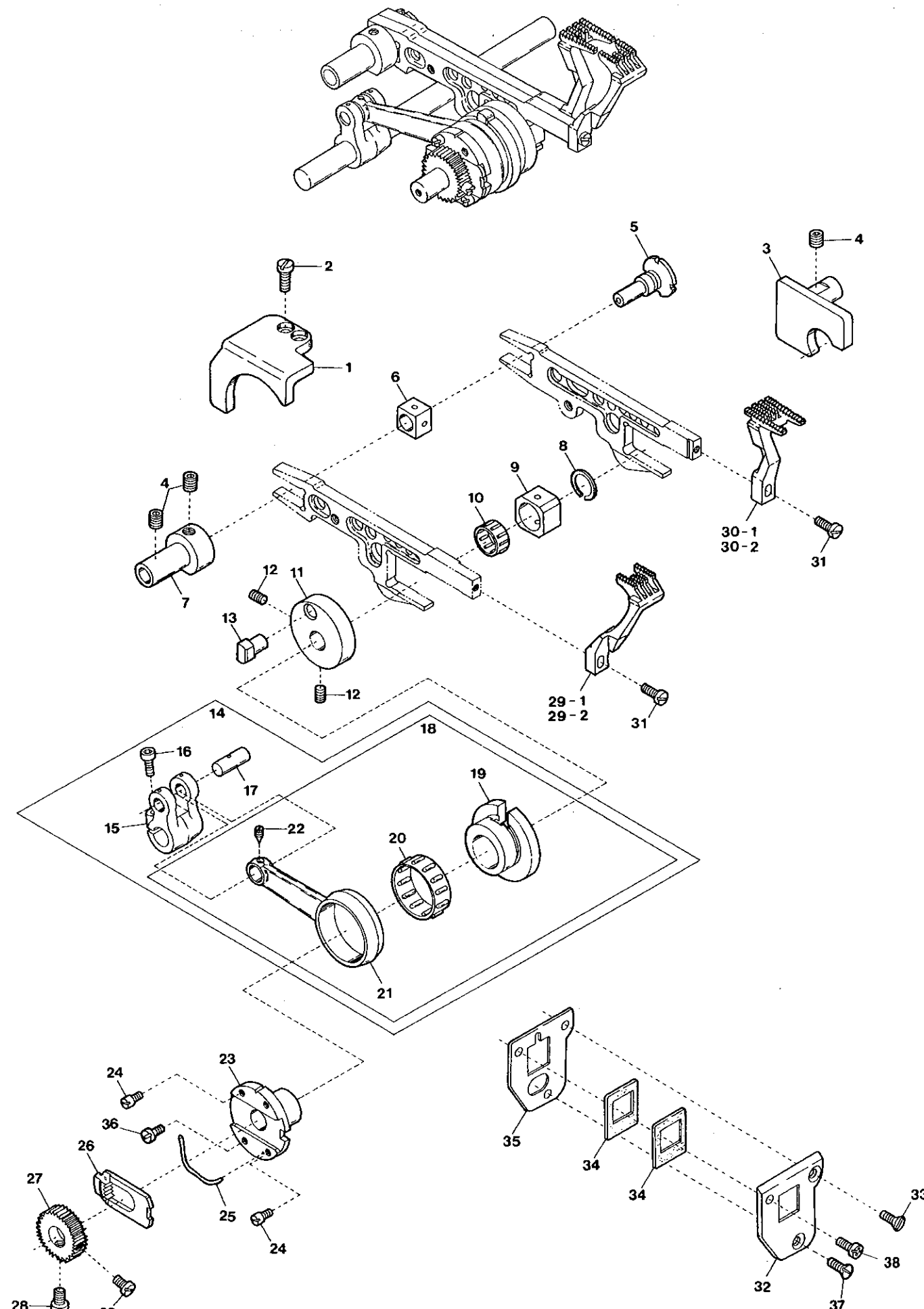
LOOPER DRIVING MECHANISM

Ref.No	Parts No.	Description	品名	Amt. Req
1	3200150	Looper Rocker Connecting Rod, C. Set(2)	ルーパ前後ロッド(組2)	1
2	3200149	Looper Rocker Connecting Rod, C. Set(1)	ルーパ前後ロッド(組1)	1
3	3200152	Looper Rocker Connecting Rod	ルーパ前後ロッド	1
4	120001	Screw(M4-0.7 × 14)	止ネジ	5
5	3200151	Looper Rocker Eccentric	ルーパ前後エキセン	1
6	160003	Screw(M5-0.8 × 5)	止ネジ	2
7	3200159	Connecting Rod Pin	ルーパ前後ロッドピン	1
8	300000	Washer	ワッシャ	1
9	100002	Nut	ナット	1
10	3200154	Looper Rocker Lever	ルーパ前後腕	1
11	005650	Screw(M5-0.8 × 14)	止ネジ	2
12	3200155	Looper Rocker Adjusting Guide Plate	ルーパ前後調節ガイド板	1
13	110007	Screw(M2.5-0.45 × 6)	止ネジ	2
14	170021	Adjusting Screw(M2.5-0.45 × 10.5)	調節ネジ	1
15	2100267	Collar(10 × 17 × 8 mm)	カラー	1
16	160001	Screw(M4-0.7 × 4)	止ネジ	2
17	0093314	Looper Rocker Shaft	ルーパ前後軸	1
18	3200157	Looper Rocker Arm	ルーパ振り腕	1
19	0093319	Looper Slide Block	ルーパ前後駒	1
20				
21	3200160 [0033074]	Looper Slide Block Pin	ルーパ前後駒ピン	1
22	160009	Screw(M5-0.8 × 5)	止ネジ	1
23	3200161	Looper Connecting Rod	ルーパロッド	1
24	0032784	Link Pin(Short)	ルーパリンクピン(短)	1
25	009604	Screw(11/64-40 × 5.5)	止ネジ	1
26	0032785	Looper Driving Lever Link	ルーパリンク	1
27	001457	Screw(11/64-40 × 3.3)	止ネジ	1
28	0032786	Link Pin(Long)	ルーパリンクピン(長)	1
29	3200162	Looper Driving Lever	ルーパ軸腕	1
30	160007	Screw(M6-1 × 6)	止ネジ	2
31	3200163	Collar	カラー	1
32	0093300	Looper Driving Shaft	ルーパ軸	1
33	3200164	Looper Holder	ルーパ台	1
34	000669	Washer	ワッシャ	1
35	3209311	Looper	ルーパ	1
36	110057	Screw(M4-0.7 × 7)	止ネジ	1
37	0095723	Needle Guard(Front)	針受ケ(前)	1
38	004236	Screw(3/32-56 × 4.2)	止ネジ	1
39	009934 [005650]	Screw(M5-0.8 × 16)[M5-0.8 × 14]	止ネジ	1

FEED DRIVING CONTROL MECHANISM

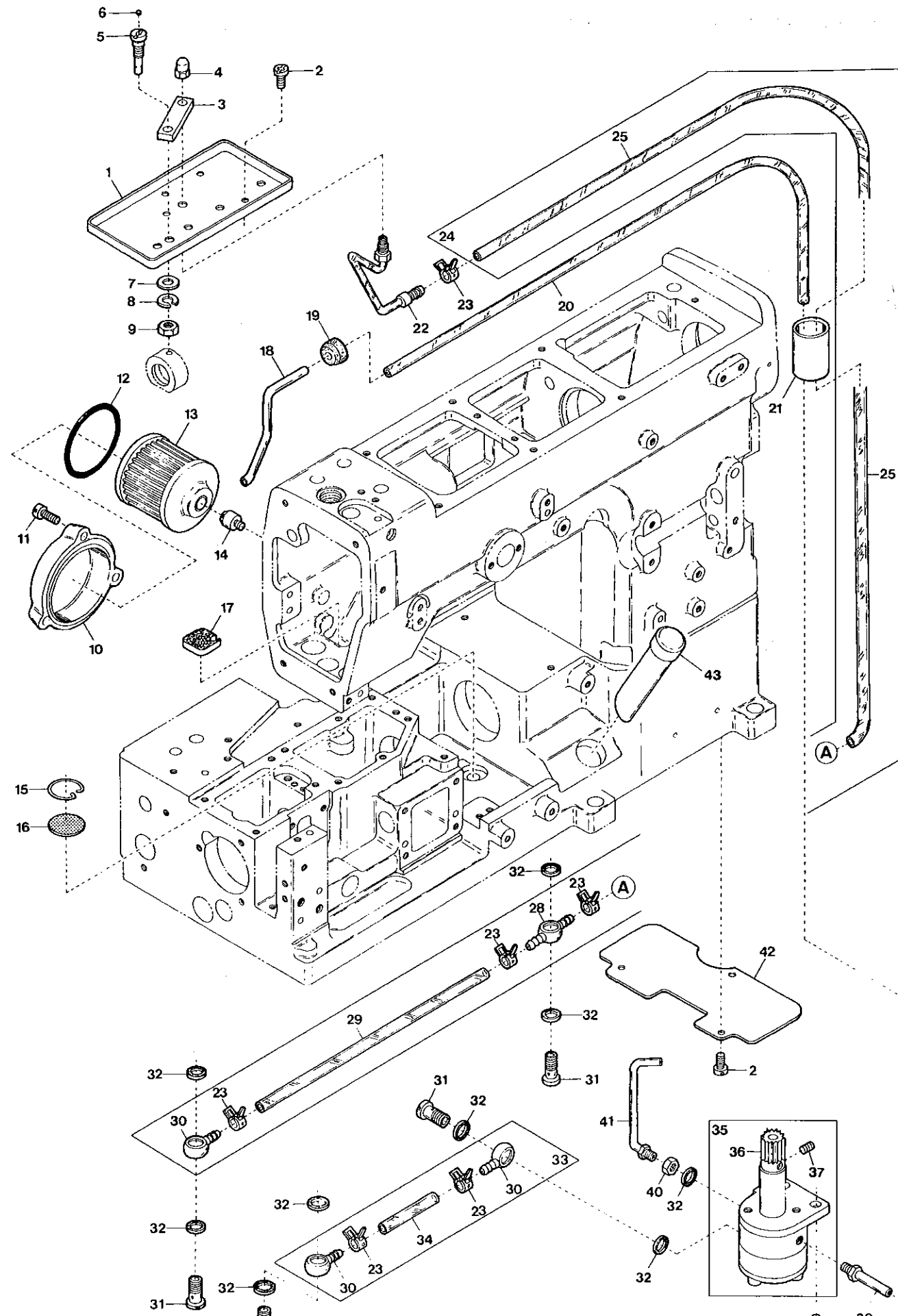


Ref.No	Parts No.	Description	品名	Amt. Req
1	3200181	Feed Bar Driving Shaft	送り軸	1
2	3200183	Main Feed Bar Lever	後送りレバー	1
3	120006	Screw(M6-1 × 12)	止ネジ	3
4	3200184	Differential Rocker, Complete Set	前送り腕(組)	1
5	3200185	Differential Rocker	前送り腕	1
6	3200186	Differential Regulating Slider	スライダ	1
7	3200187	Differential Regulating Slider Cap	スライダ蓋	1
8	110033	Screw(M3-0.5 × 6)	止ネジ	2
9	2100161	Collar(10 × 19 × 9mm)	カラー	1
10	160003	Screw(M5-0.8 × 5)	止ネジ	2
11	3200205	Differential Lever(Inner), C. Set	差動レバー(中)(組)	1
12	2100252	Slider Link	スライダリンク	1
13	0068202	Retaining Ring	ストップリング	1
14	2100253	Slider Link Pin	スライダリンクピン	1
15	3200206	Differential Lever(Inner)	差動レバー(中)	1
16	3200189	Feed Bar, Complete Set	前後送り台(組)	1
17	3200190	Main Feed Bar	後送り台	1
18	3200191	Differential Feed Bar	前送り台	1
19	140018	Screw(M5-0.5 × 6)	止ネジ	1
20	300000	Washer	ワッシャ	2
21	3200194	Connection Bushing	前送りリンクブッシュ	1
22	2100243 [3200193]	Differential Feed Bar Connection	前送りリンク	1
23	140017	Screw(M5-0.5 × 6)	止ネジ	1
24	2100248	Main Feed Bar Connection	後送りリンク	1
25	3200192	Connection Bushing	後送りリンクブッシュ	1
26	3200215	Retaining Ring	ストップリング	1
27	2100267	Collar(10 × 17 × 8mm)	カラー	1
28	160001	Screw(M4-0.7 × 4)	止ネジ	2
29	000690	Roll Pin	ロールピン	1
30	3200216	Differential Lever Spring	差動レバーバネ	1
31	0020538	O-ring(P7)	Oリング	1
32	3200207	Differential Lever Shaft	差動レバー軸	1
33	0095132	Differential Lever(Left)	差動レバー(左)	1
34	110009	Screw(M4-0.7 × 8)	止ネジ	1
35	004143	Screw(1 1/64-40 × 3.2)	鎖掛ケネジ	1
36	3200213	Differential Feed Graduation	送り目盛板	1
37	110045	Screw(M4-0.7 × 12)	止ネジ	2
38	310072	Felt	フェルト	1
39	000210	Adjusting Nut	調節ナット	1
40	005511	Adjusting Screw(1/4-40 × 11, 11/64-40 × 4)	調節ネジ	1
41	0020350	Differential Lever Stop	差動レバーストップ	2
42	000669	Washer	ワッシャ	2
43	000600	Spring Washer	スプリングワッシャ	2
44	005049	Screw(M5-0.8 × 8)	止ネジ	2
45	2100251	Oil Wick	油芯	1

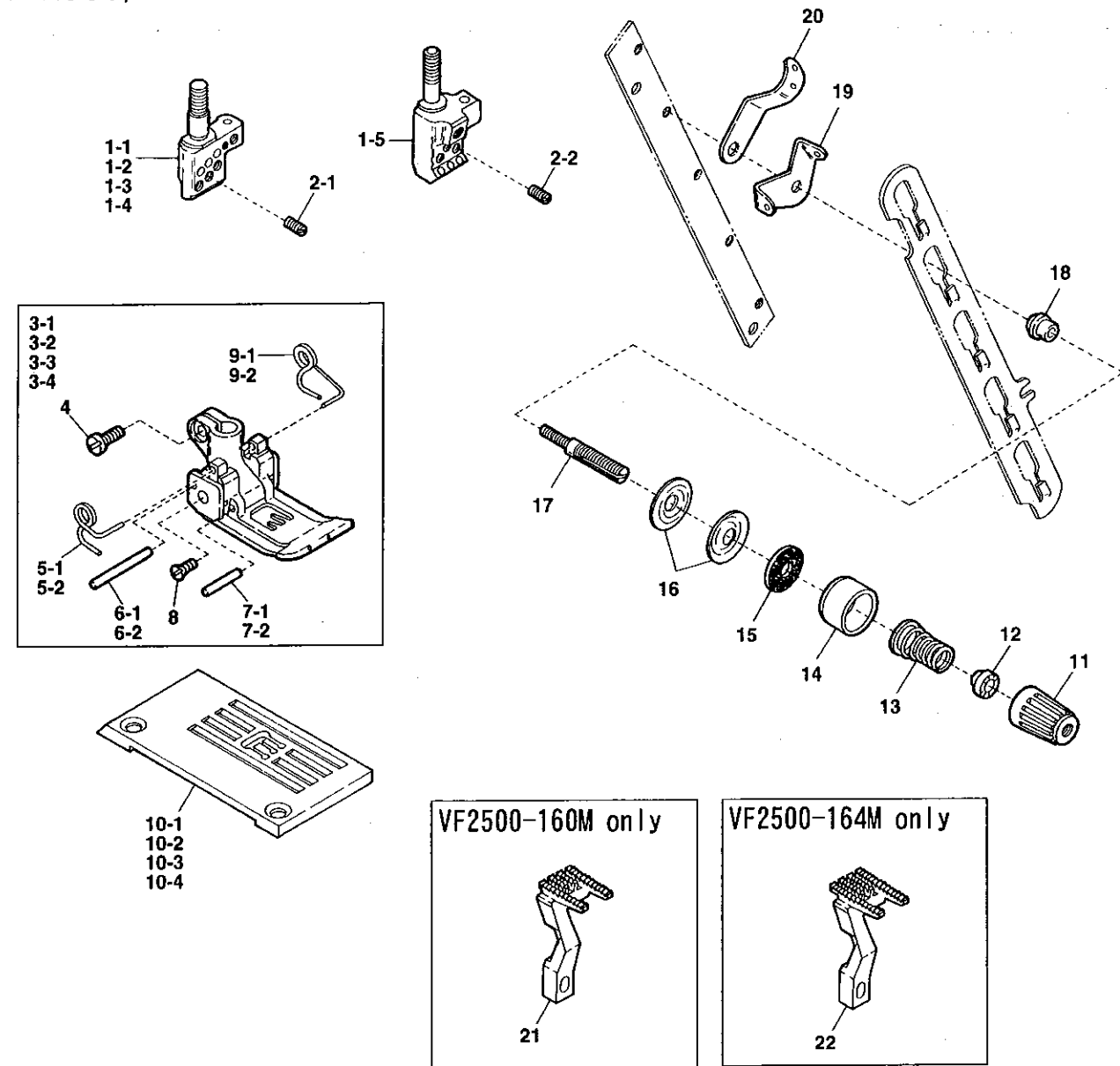


FEED DRIVING MECHANISM

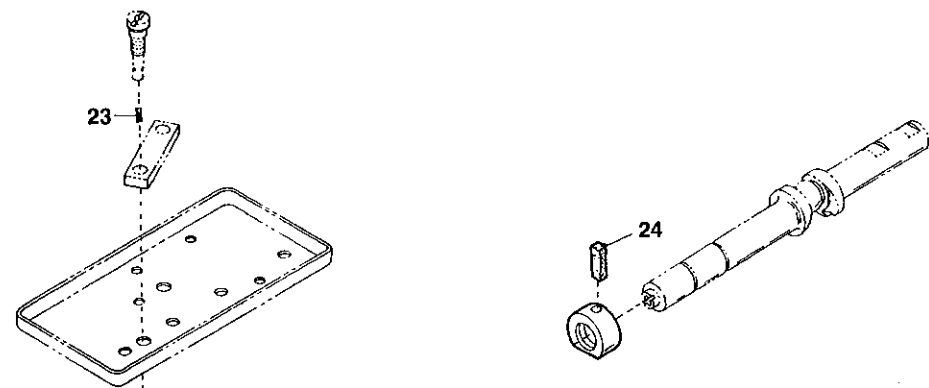
Ref.No	Parts No.	Description	品名	Amt. Req
1	3200199	Feed Bar Guide(Left)	送り台ガイド(左)	1
2	110080	Screw(M4-0.7 × 8)	止ネジ	2
3	3200200	Feed Bar Guide(Right)	送り台ガイド(右)	1
4	160007	Screw(M6-1 × 6)	止ネジ	3
5	0033141	Feed Adjusting Pin	エキセンピン	1
6	0093389	Feed Bar Block(Rear)	角駒(後)	1
7	3200201	Feed Bar Guide(Rear)	送り台ガイド(後)	1
8	0060076	Retaining Ring	ストップリング	1
9	0060075	Feed Bar Block(Front)	角駒(前)	1
10	2110527	Roller Bearing	ニードルベアリング	1
11	3200198	Eccentric Pin Holder	送りエキセンピン取付台	1
12	160003	Screw(M5-0.8 × 5)	止ネジ	2
13	0020401	Feed Dog Eccentric Pin	送りエキセンピン	1
14	3200214	Driving Connecting Rod Mechanism, C. Set	送りロッド機構(組)	1
15	3200182	Feed Bar Driving Shaft Lever	送り軸腕	1
16	120006	Screw(M6-1 × 12)	止ネジ	1
17	2100173	Connecting Rod Pin	送りロッドピン	1
18	3200195	Driving Connecting Rod, C. Set	送りロッド(組)	1
19	2100277	Feed Dog Eccentric	送りエキセン	1
20	2100278	Roller Bearing	ニードルベアリング	1
21	3200196	Feed Dog Driving Connecting Rod	送りロッド	1
22	160016	Screw(M4-0.7 × 4.5)	止ネジ	1
23	2100276	Feed Dog Regulating Eccentric	送り調節エキセン	1
24	180002	Screw(M3-0.5 × 4)	止ネジ	3
25	2100289	Feed Dog Regulating Plate Spring	送り調節プレートバネ	1
26	0023473	Feed Dog Regulating Plate	送り調節プレート	1
27	3200197	Feed Dog Regulating Gear	送り調節ギア	1
28	180003	Screw(M5-0.8 × 8)	止ネジ	2
29-1	3209001	Differential Feed Dog(32, 40, 48, 56)	前送り	1
29-2	3209003	Differential Feed Dog(64)	前送り	1
30-1	3209080 [3209000]	Main Feed Dog(32, 40, 48, 56)	後送り	1
30-2	3209002	Main Feed Dog(64)	後送り	1
31	110004	Screw(M3.5-0.6 × 8)	止ネジ	2
32	3200203	Feed Bar Shield Holder(Front)	送り台シール支工(前)	1
33	130003	Screw(M4-0.7 × 7.3)	止ネジ	1
34	3200211	Feed Bar Shield	送り台シール	2
35	3200204	Feed Bar Shield Holder(Rear)	送り台シール支工(後)	1
36	110070	Screw(M3-0.5 × 6.3)	止ネジ	1
37	130024	Screw(M4-0.7 × 7.3)	止ネジ	1
38	110079 [110080]	Screw(M4-0.7 × 8)[M4-0.7 × 8]	止ネジ	1



Ref.No	Parts No.	Description	品名	Amt. Req
1	0065453	Oil Receiver	油受ケ皿	1
2	110012	Screw(M4-0.7 × 5)	止ネジ	5
3	3200229	Lubricant Guiding Block	給油ブロック	1
4	320006	Top Nozzle Cap	オイルノズルキャップ	1
5	3200230	Oil Adjusting Screw	給油量調節ネジ	1
6	000636	Seal Plug	詰栓	1
7	300000	Washer	ワッシャ	1
8	000600	Spring Washer	スプリングワッシャ	1
9	100002	Nut	ナット	1
10	3100060	Oil Filter Cap	オイルフィルタキャップ	1
11	110045	Screw(M4-0.7 × 12)	止ネジ	3
12	3100061	O-ring(P42)	Oリング	1
13	3100345	Oil Filter	オイルフィルタ	1
14	3100329	Oil Filter Connector	オイルフィルタ継手	1
15	0063217	Oil Filter Screen Clamp	濾過網押工	1
16	0063216	Oil Filter Screen	濾過網	1
17	3200237	Felt	フェルト	1
18	3200236	Suction Pipe	吸入パイプ	1
19	0093617	Suction Pipe Bushing	吸入パイプブッシュ	1
20	3200238	Oil Tube(3 × 5 × 440mm)	オイルパイプ	1
21	0065452	Drining Pipe	排油パイプ	1
22	3200227	Oil Pipe Unit	給油パイプ(組)	1
23	0031831	Oil Tube Clamp	緊束環	6
24	3200234	Oil Tube(Long), Complete Set	給油パイプ(長)(組)	1
25	3100372 [3100335]	Oil Tube(4 × 6 × 290mm)	オイルパイプ	1
26				
27				
28	0037668	Oil Tube Joint, Two Way	両口管継手	1
29	3200233	Oil Tube(4 × 6 × 175mm)	オイルパイプ	1
30	0037669	Oil Tube Joint, One Way	片口管継手	3
31	004124	Fitting Stud(Short)	管継手ボルト(短)	4
32	000567	Seal	パッキン	9
33	3200235	Oil Tube(Short), Complete Set	給油パイプ(短)(組)	1
34	3200232	Oil Tube(4 × 6 × 45mm)	オイルパイプ	1
35	3100328	Oil Pump, Complete Set	ポンプ(組)	1
36	0030711	Oil Pump Driving Worm Gear	ウームギア	1
37	160001	Screw(M4-0.7 × 4)	止ネジ	2
38	120006	Screw(M6-1 × 12)	止ネジ	2
39	0090918	Suction Pipe	吸入パイプ	1
40	000419	Nut	ノズル止メナット	1
41	3100349	Oil Nozzle for Worm Gear	給油パイプ	1
42	3200231	Dustproof Plate	防塵板	1
43	0020533	Oil Sight Gauge	オイルゲージ	1

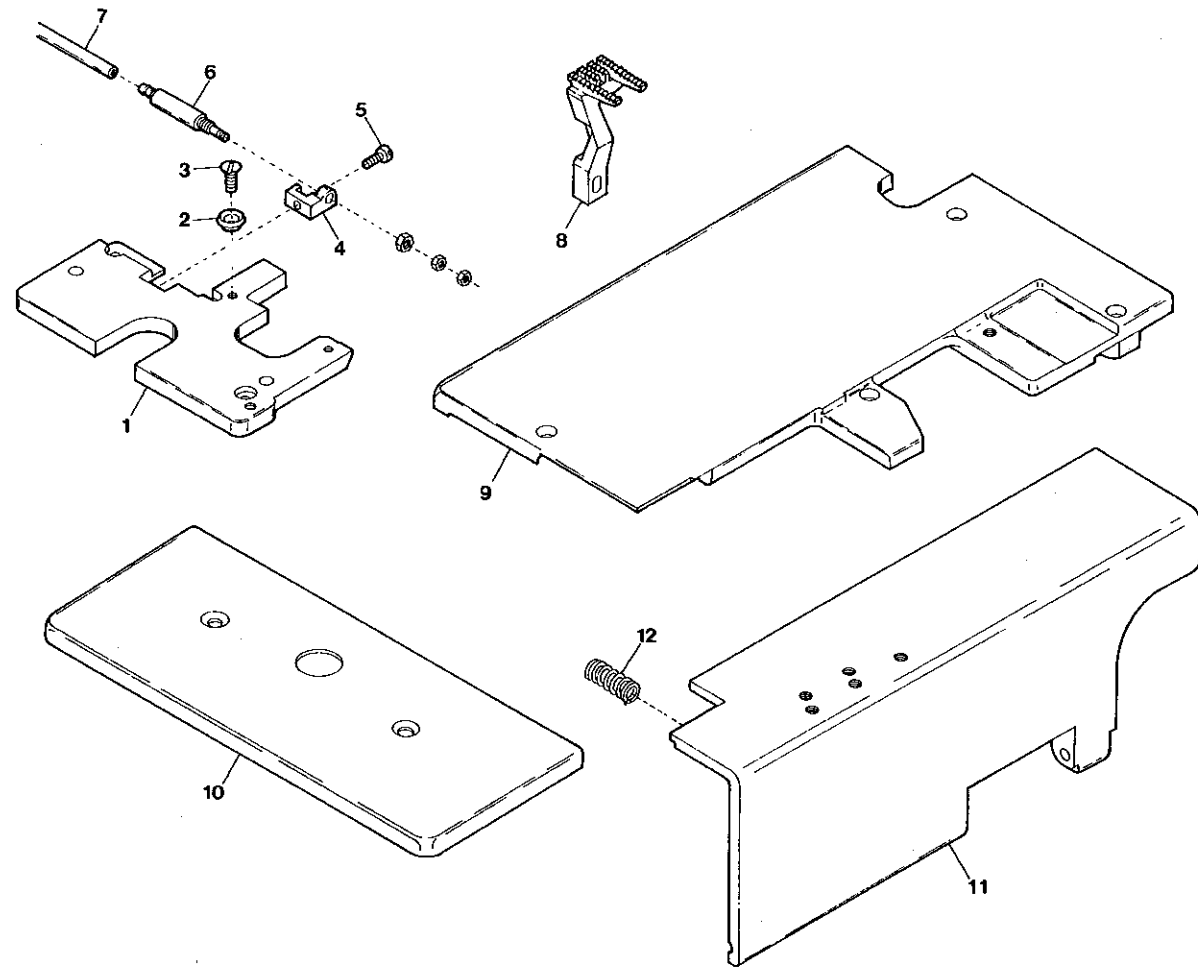


VF2500-35

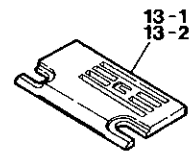


Ref.No	Parts No.	Description	品名	Amt. Req
1-1	3209106	Needle Clamp(48)	針止メ	1
1-2	3209107	Needle Clamp(56)	針止メ	1
1-3	0093357 ◆	Needle Clamp(56-20)	針止メ	1
1-4	3209108	Needle Clamp(64)	針止メ	1
1-5	3099132 ◆	Needle Clamp(60)(Extra)	針止メ(特注品)	1
2-1	001892	Screw(1/8-44 × 2.9)	止ネジ	3
2-2	001900 ◆	Screw(1/8-44 × 2.4)	止ネジ	3
3-1	3107050	Presser Foot, Complete Set(48)	押工(組)	1
3-2	0064041	Presser Foot, Complete Set(56)	押工(組)	1
3-3	0064042	Presser Foot, Complete Set(64)	押工(組)	1
3-4	3097038 ◆	Presser Foot, Complete Set(60)(Extra)	押工(組)(特注品)	1
4	001186	Screw(9/64-40 × 7.8)	止ネジ	1
5-1	3107303	Presser Foot Spring(Left)	小押エバネ(左)	1
5-2	3207195 ◆	Presser Foot Spring(Left)(Thin)(Extra)	小押エバネ(左)(細)(特注品)	1
6-1	0063283	Locking Pin(48)	回り止メピン	1
6-2	0063284	Locking Pin(56, 60, 64)	回り止メピン	1
7-1	0063281	Presser Foot Hinge Pin(48)	押エヒンジピン	1
7-2	0063282	Presser Foot Hinge Pin(56, 60, 64)	押エヒンジピン	1
8	005122	Screw(3/32-56 × 5.5)	止ネジ	2
9-1	3207304	Presser Foot Spring(Right)	小押エバネ(右)	1
9-2	3207196 ◆	Presser Foot Spring(Right)(Thin)(Extra)	小押エバネ(右)(細)(特注品)	1
10-1	3108133 [0094800]	Stitch Plate(48M)	針板	1
10-2	3108134 [0094801]	Stitch Plate(56M)	針板	1
10-3	3098038 ◆	Stitch Plate(60M)	針板	1
10-4	3108135 [0094802]	Stitch Plate(64M)	針板	1
11	0024084 [0093863]	Thread Tension Spring Cap	糸調子バネキャップ(上)	1
12	0024083 ◆	Tension Spring Bushing	糸調子ナット回り止メ	1
13	0030255 [0090814]	Needle Thread Tension Spring	糸調子バネ	1
14	0090071	Thread Tension Spring Retainer	糸調子バネキャップ(下)	1
15	000177	Felt	フェルト	1
16	0031111	Tension Disc	糸調子皿	2
17	290029 [009835]	Tension Post	糸調子棒	1
18	0090812	Tension Post Ferrule	糸調子棒糸摺レ	1
19	0090856	Tension Disc Eyelet	糸調子皿糸道	1
20	0090807	Thread Lead-in Guide	糸調子台糸道	1
21	3209002 ◆	Main Feed Dog(60)	後送り	1
22	3209081 ◆	Main Feed Dog(64)	後送り	1
23	310126 ◆	Oil Wick	油芯	1
24	000290 ◆	Oil Wick	油芯	1

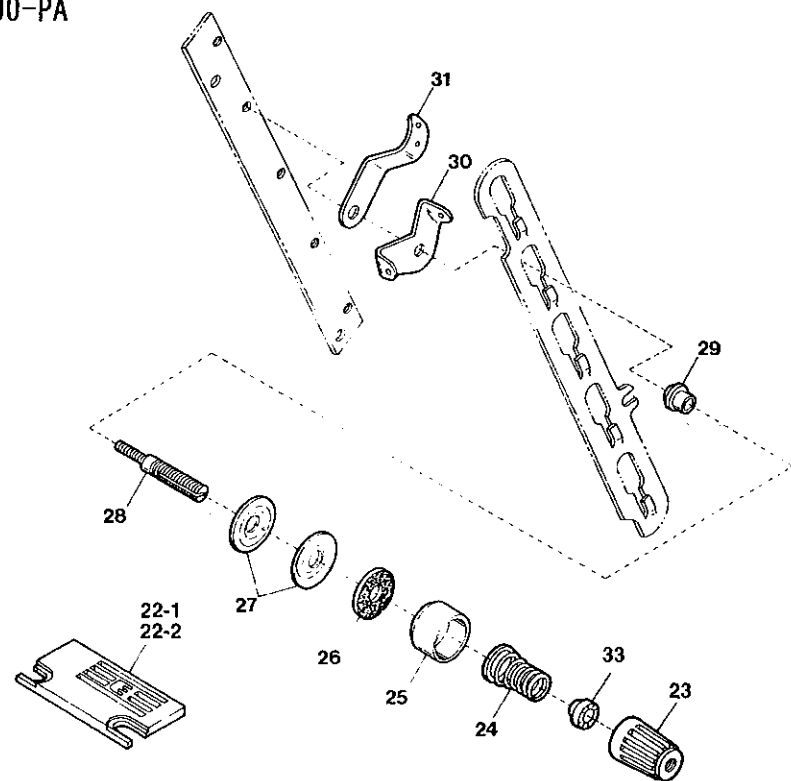
VF2400-PA, 2500-PA



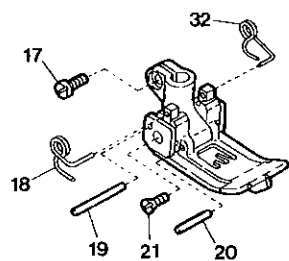
VF2400-PA



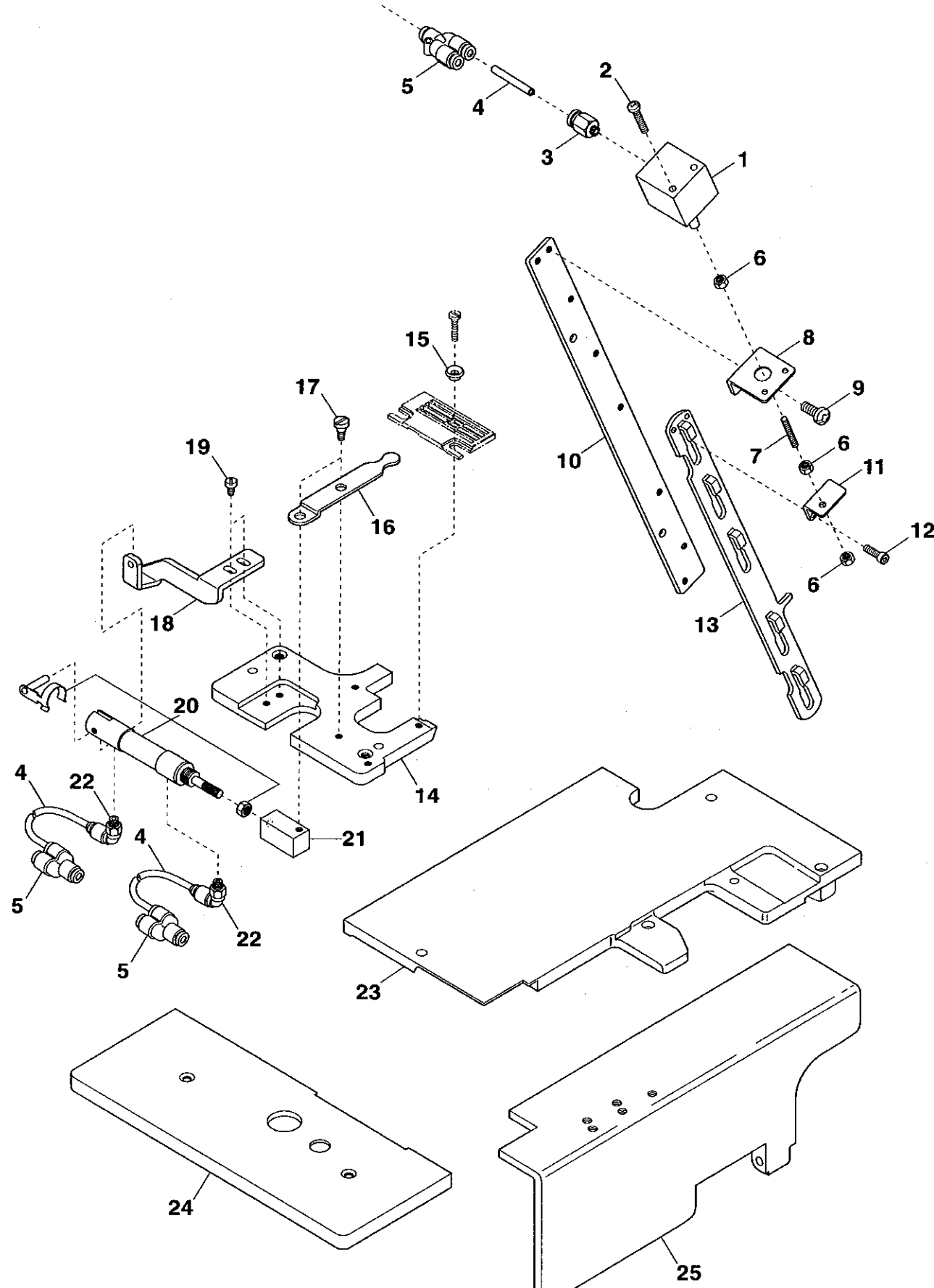
VF2500-PA



16



Ref.No	Parts No.	Description	品名	Amt. Req
1	3201014	Stitch Plate Support	針板台	1
2	3201016	Corner Sewing Sleeve	角縫スリーブ	2
3	009142	Screw(9/64-40 × 7.1)	止ネジ	2
4	3201015	Cylinder Support	シリンダ取付台	1
5	110036	Screw(M3-0.5 × 6.5)	止ネジ	1
6	1091051	Air Cylinder(MS4 NFS)	エアシリンダ	1
7	0010260	Vinyl Tube(4 × 2.5mm)	ビニールパイプ	-
8	3209018	Main Feed Dog(40, 48, 56)	後送り	1
9	3201011	Cloth Plate(Large)(40, 48, 56)	大カバー	1
10	3201012	Cloth Plate(Small)	小カバー	1
11	3201013	Front Cover(40, 48, 56)	前開キカバー	1
12	4017013	Return Spring	戻シバネ	1
13-1	3208006	Stitch Plate(40S)	針板	1
13-2	3208007	Stitch Plate(48S)	針板	1
14	3209107	Needle Clamp(56)	針止め	1
15	001892	Screw(1/8-44 × 2.9)	止ネジ	3
16	0064041	Presser Foot, Complete Set(56)	押エ(組)	1
17	001186	Screw(9/64-40 × 7.8)	止ネジ	1
18	3107303	Presser Foot Spring(Left)	小押エバネ(左)	1
19	0063284	Lock Pin(56, 64)	回り止メピン	1
20	0063282	Presser Foot Hinge Pin(56, 64)	押エヒンジピン	1
21	005122	Screw(3/32-56 × 5.5)	止ネジ	2
22-1	3208000	Stitch Plate(56S)	針板	1
22-2	3208002	Stitch Plate(56L)(Extra)	針板(特注品)	1
23	0024084 [0093863]	Thread Tension Spring Cap	糸調子バネキャップ(上)	1
24	0030255 [0090814]	Needle Thread Tension Spring	糸調子バネ	1
25	0090071	Thread Tension Spring Retainer	糸調子バネキャップ(下)	1
26	000177	Felt	フェルト	1
27	0031111	Tension Disc	糸調子皿	2
28	290029 [009835]	Tension Post	糸調子棒	1
29	0090812	Tension Post Ferrule	糸調子棒糸摺レ	1
30	0090856	Tension Disc Eyelet	糸調子皿糸道	1
31	0090807	Thread Lead-in Guide	糸調子台糸道	1
32	3107304	Presser Foot Spring(Right)	小押エバネ(右)	1
33	0024083 ◆	Tension Spring Bushing	糸調子ナット回り止メ	1

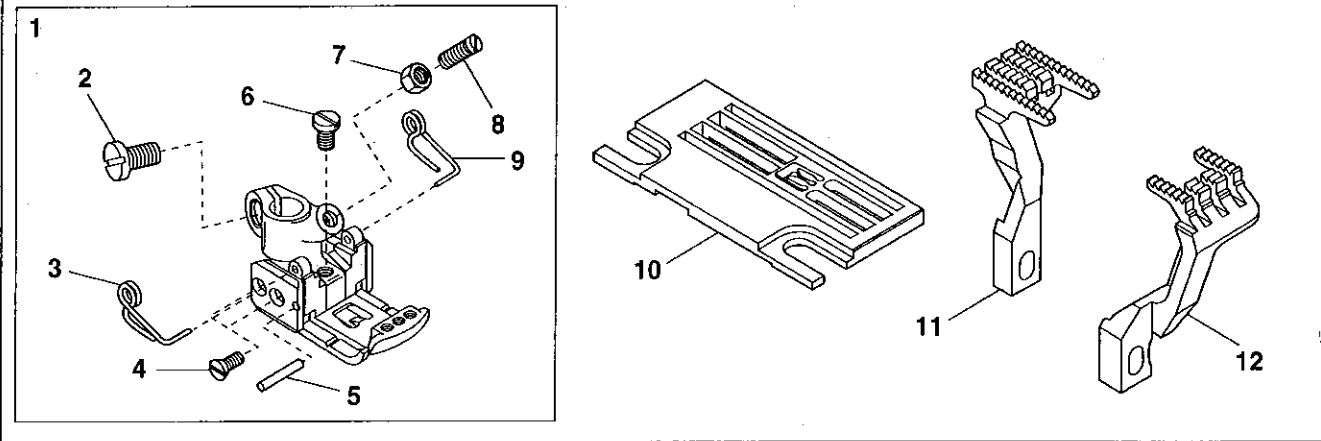


◆ VF2400-PA3, 2500-PA3 EXCLUSIVE PARTS(1) サブモデル専用部品(1) 16

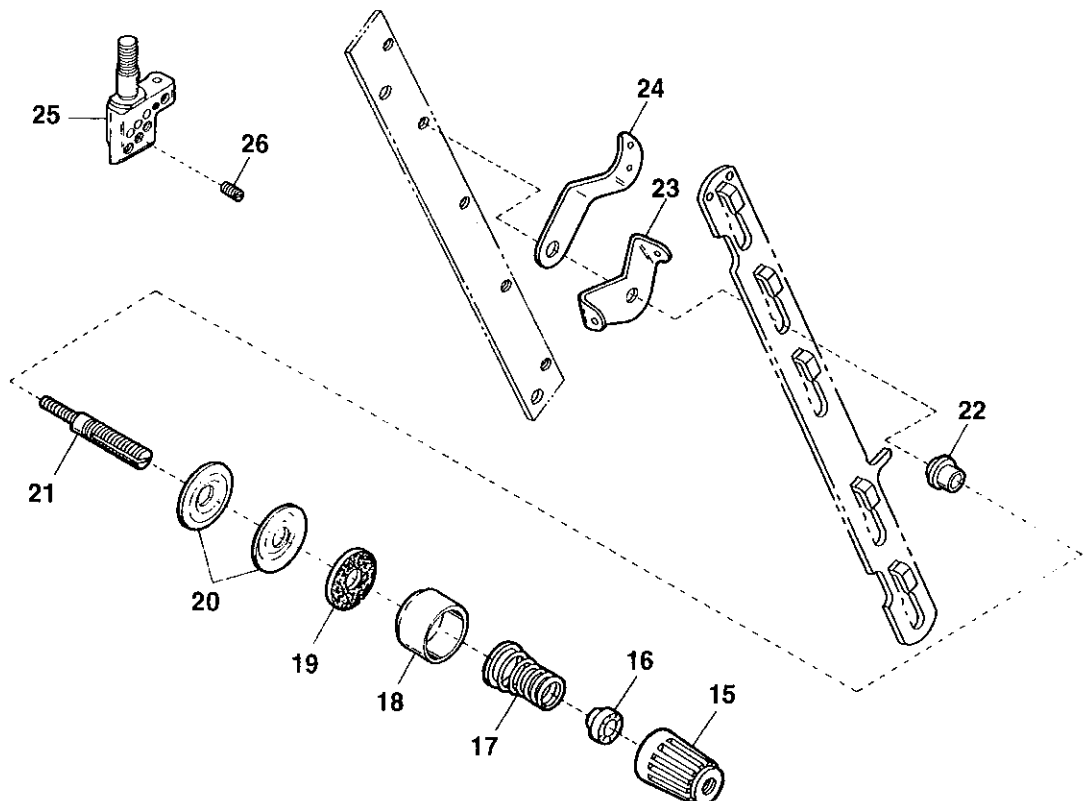
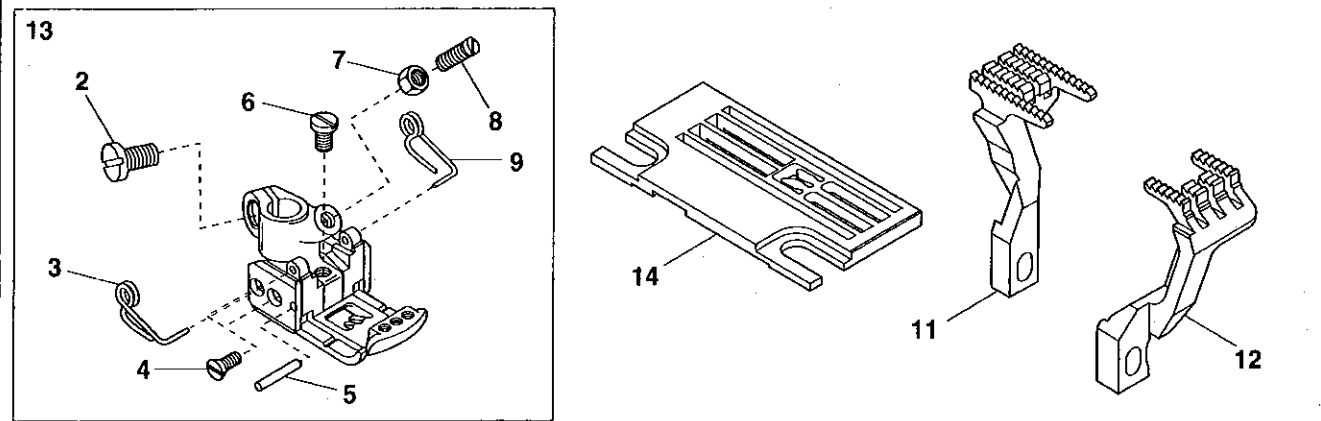
Ref.No	Parts No.	Description	品名	Amt. Req
1	0010248	Air Cylinder	エアシリンダ	1
2	009812	Screw(M3-0.5 × 20)	止ネジ	2
3	1094000	Connector(EC4-M5)	コネクタ	1
4	1096029 [0010260]	Air Tube(4 × 2.5mm)(Black)	エアチューブ(黒)	-
5	1094057	Y-Connector(φ 4)	Yコネクタ	3
6	000488	Nut	ナット	3
7	190079	Stude(M3-0.5 × 20.5)	スタッド	1
8	3201413	Cylinder Holder	シリンダ取付板	1
9	110013	Screw (M4-0.7 × 8)	止ネジ	2
10	3201411	Tension Post Support	糸調子台	1
11	3201414	Connecting Plate	連結板	1
12	009779	Screw(M3-0.5 × 6)	止ネジ	2
13	3201412	Tension Disc Separator	糸緩メ板	1
14	3201432	Stitch Plate Support	針板台	1
15	3201016	Corner Sewing Sleeve	角縫スリーブ	2
16	3201436	Stitch Plate Driving Shaft	針板駆動レバー	1
17	170005	Screw(M4-0.7 × 6)	止ネジ	2
18	3201434	Cylinder Bracket	シリンダ台	1
19	110001	Screw(M4-0.7 × 5.4)	止ネジ	2
20	1091016	Air Cylinder	エアシリンダ	1
21	3201435	Driving Shaft Bracket	駆動レバー台	1
22	1094059	Elbow Connector(φ 4-M5)	エルボコネクタ	2
23	3201430	Cloth Plate(Large)	大カバー	1
24	3201431	Cloth Plate(Small)	小カバー	1
25	3201433	Front Cover	前開キカバー	1

VF2400-PA3, 2500-PA3(2)

VF2400-PA3



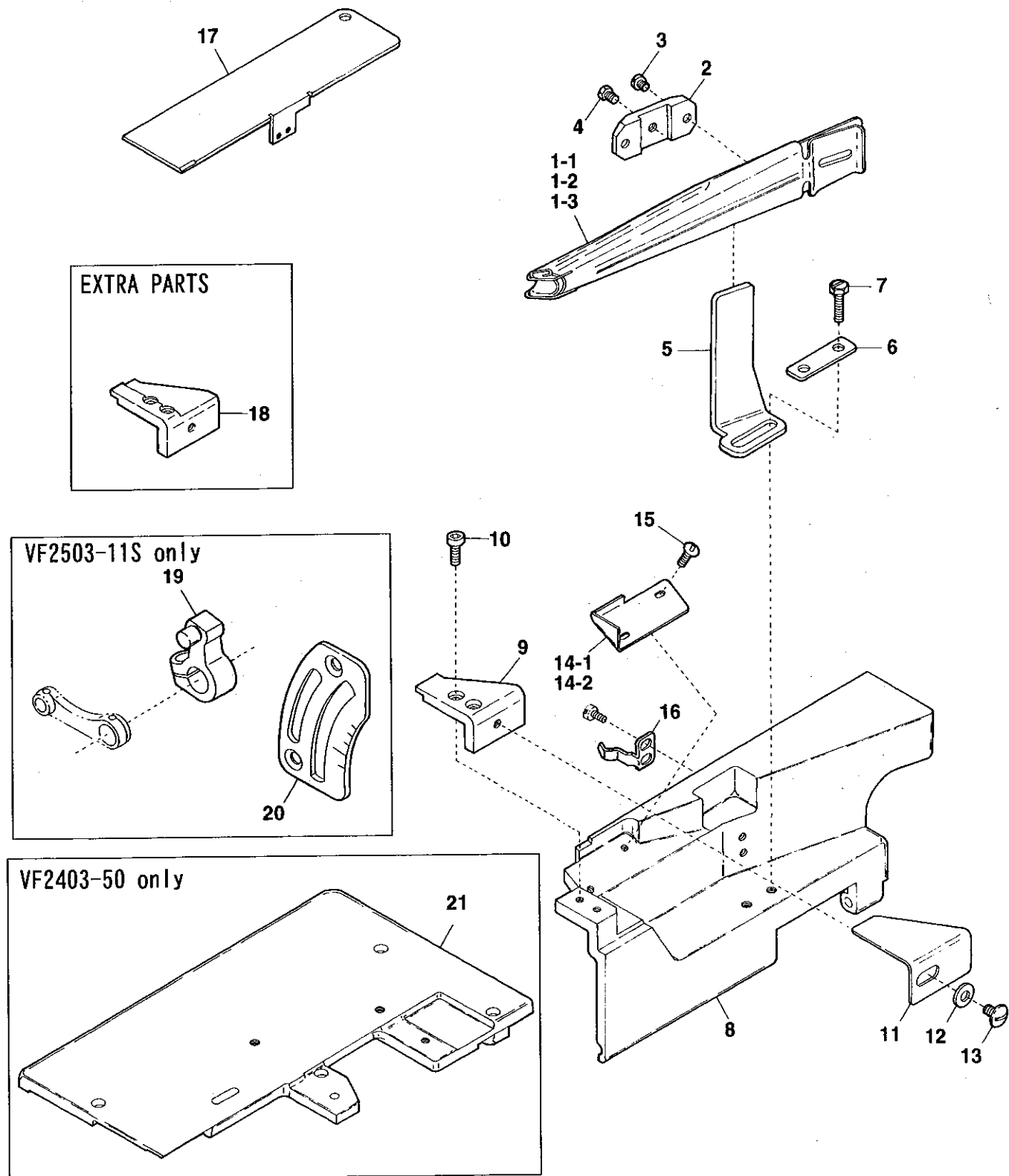
VF2500-PA3



◆ VF2400-PA3, 2500-PA3 EXCLUSIVE PARTS(2) サブモデル専用部品(2) 17

Ref.No	Parts No.	Description	品名	Amt. Req
1	3207199	Presser Foot, C. Set(40S)	押エ(組)	1
2	110004	Screw(M3.5-0.6 × 8)	止ネジ	1
3	3107303	Presser Foot Spring(Left)	小押エバネ(左)	1
4	130016	Screw(M2.5-0.45 × 6)	止ネジ	4
5	3107306	Locking Pin	回り止メピン	1
6	110084	Screw(M3-0.5 × 4.2)	止ネジ	1
7	000327	Nut	ナット	1
8	260006	Adjusting Screw(1/8-44 × 9.5)	調節ネジ	1
9	3107304	Presser Foot Spring(Right)	小押エバネ(右)	1
10	3208003	Stitch Plate(40S)	針板	1
11	3209050	Main Feed Dog(56S, 40S)	後送り	1
12	3209051	Differential Feed Dog(56S, 40S)	前送り	1
13	3207200	Presser Foot, C. Set(56S)	押エ(組)	1
14	3208004	Stitch Plate(56S)	針板	1
15	0024084	Thread Tension Spring Cap	糸調子バネキャップ(上)	1
16	0024083	Tension Spring Bushing	糸調子ナット回り止め	1
17	0030255	Needle Thread Tension Spring	糸調子バネ	1
18	0090071	Thread Tension Spring Retainer	糸調子バネキャップ(下)	1
19	000177	Felt	フェルト	1
20	0031111	Tension Disc	糸調子皿	2
21	290029	Tension Post	糸調子棒	1
22	0090812	Tension Post Ferrule	糸調子棒糸摺り	1
23	0090856	Tension Disc Eyelet	糸調子皿糸道	1
24	0090807	Thread Lead-in Guide	糸調子台糸道	1
25	3209107	Needle Clamp(56)	針止め	1
26	001892	Screw(1/8-44 × 2.9)	止ネジ	3

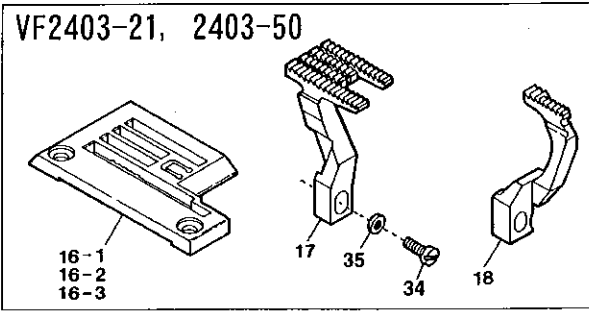
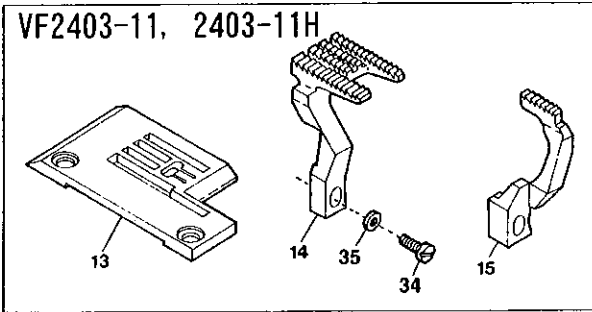
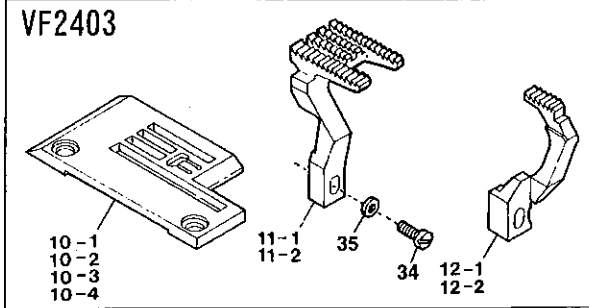
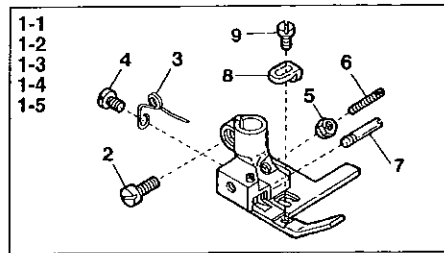
VF2403, 2403-11, 2403-21, 2403-50, 2503, 2503-11, 2503-21(1)



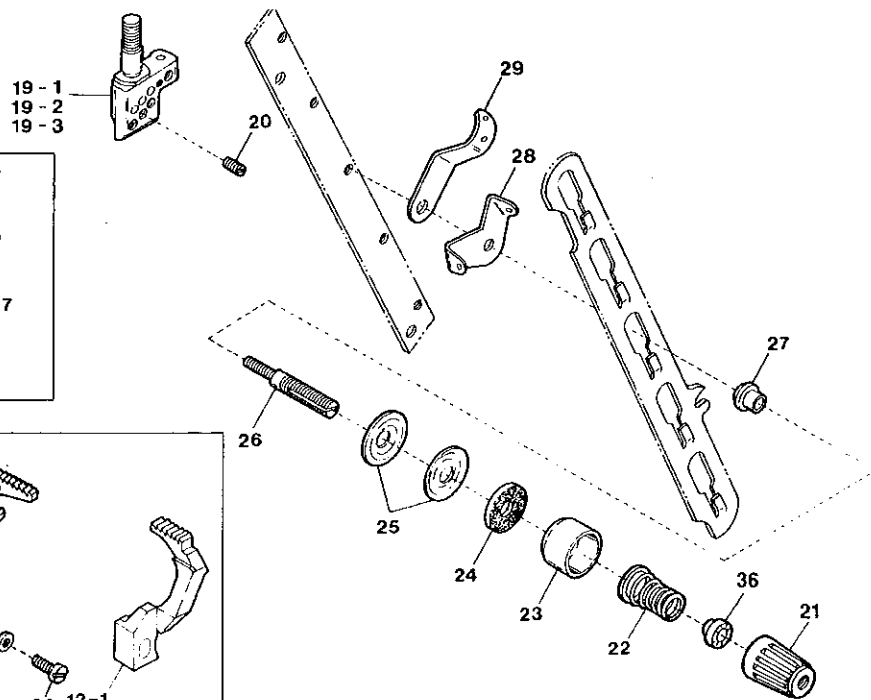
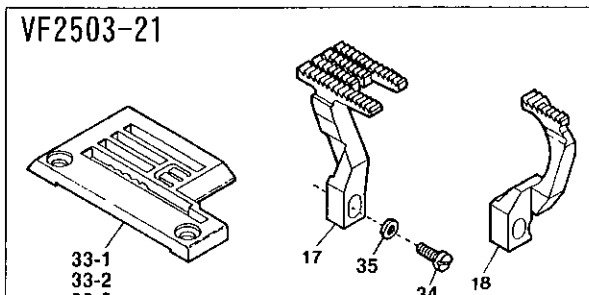
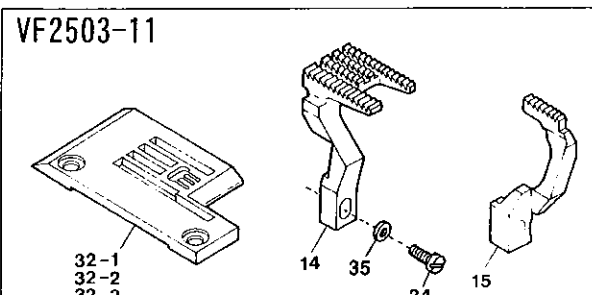
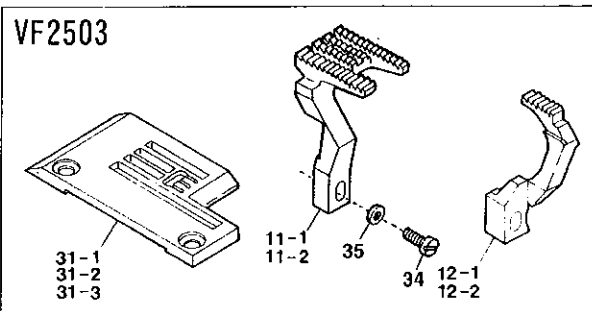
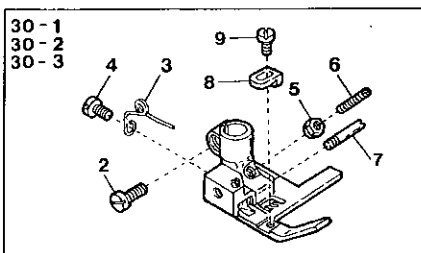
Ref.No	Parts No.	Description	品名	Amt. Req
1-1	0093241	Folder(for Type P)	定規(P)	1
1-2	0093242	Folder(for Type Q)	定規(Q)	1
1-3	0093243	Folder(for Type R)	定規(R)	1
2	0091736	Folder Clamp	定規取付片	1
3	009932	Screw(11/64-40 × 4)	止ネジ	2
4	005554	Screw(7/32-32 × 6.5)	止ネジ	1
5	0094245	Folder Support	定規取付台	1
6	0064246	Folder Support Fixing Plate	定規取付台固定片	1
7	140019	Screw(M5-0.8 × 14)	止ネジ	2
8	3201000	Front Cover	前開キカパー	1
9	3201002	Front Cover(Small)	前開キカパー(小)	1
10	110013 [110009]	Screw(M4-0.7 × 8)[M4-0.7 × 8]	止ネジ	2
11	0096277	Fabric Slide Plate	布滑り板	1
12	000426	Washer	ワッシャ	1
13	110105 [110103]	Screw(M5-0.8 × 12)[M5-0.8 × 8]	止ネジ	1
14-1	3201003	Dustproof Cover	防塵カバー	1
14-2	3201005	Dustproof Cover(VF2403-21,2503-21)	防塵カバー	1
15	110104	Screw(M4-0.7 × 8)	止ネジ	2
16	3201006 ◆	Front Cover Spring	前開キカパーバネ	1
17	3201001	Looper Thread Take-up Cover	カムカバー	1
18	3201004	Front Cover(Small)(Extra)(Note 1)	前開キカパー(小)(特注品)(注1)	1
19	3201098 ◆	Main Feed Bar Lever	後送りレバー	1
20	3201099 ◆	Differential Feed Graduation	送り目盛板	1
21	3201111 ◆	Cloth Plate(Large)	大カバー	1

VF2403, 2403-11, 2403-21, 2403-50, 2503, 2503-11, 2503-21(2)

VF2403, 2403-11, 2403-11H, 2403-21, 2403-50



VF2503, 2503-11, 2503-21

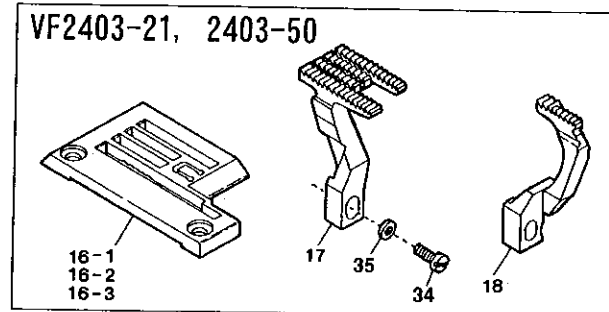
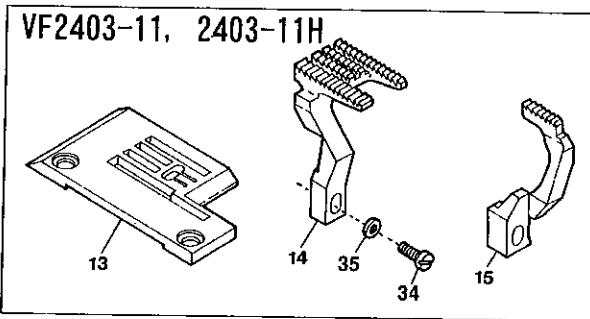
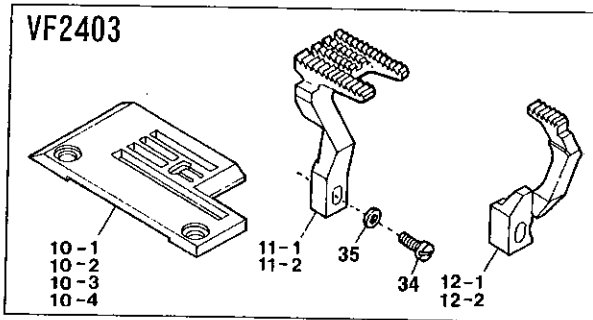
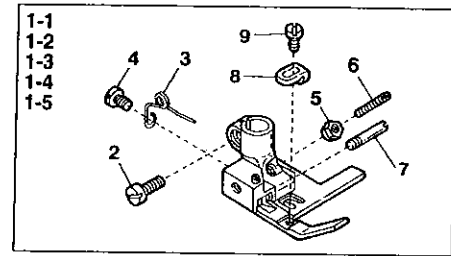


VF2403, 2403-11, 2403-21, 2403-50, 2503, 2503-11, 2503-21 EXCLUSIVE PARTS(2) サブモデル専用部品(2) 19

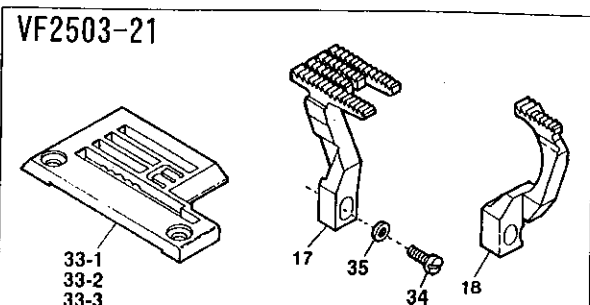
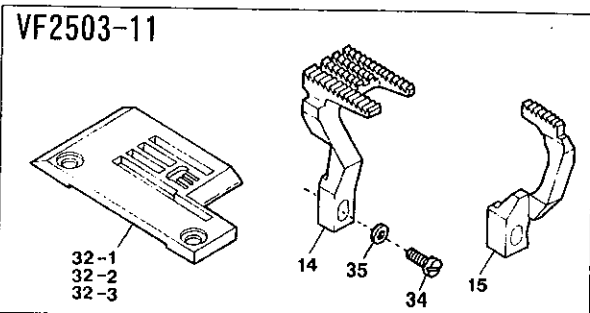
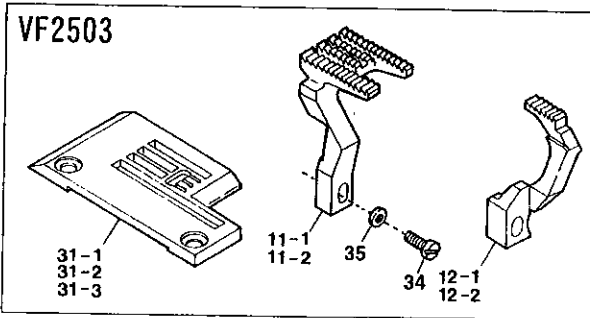
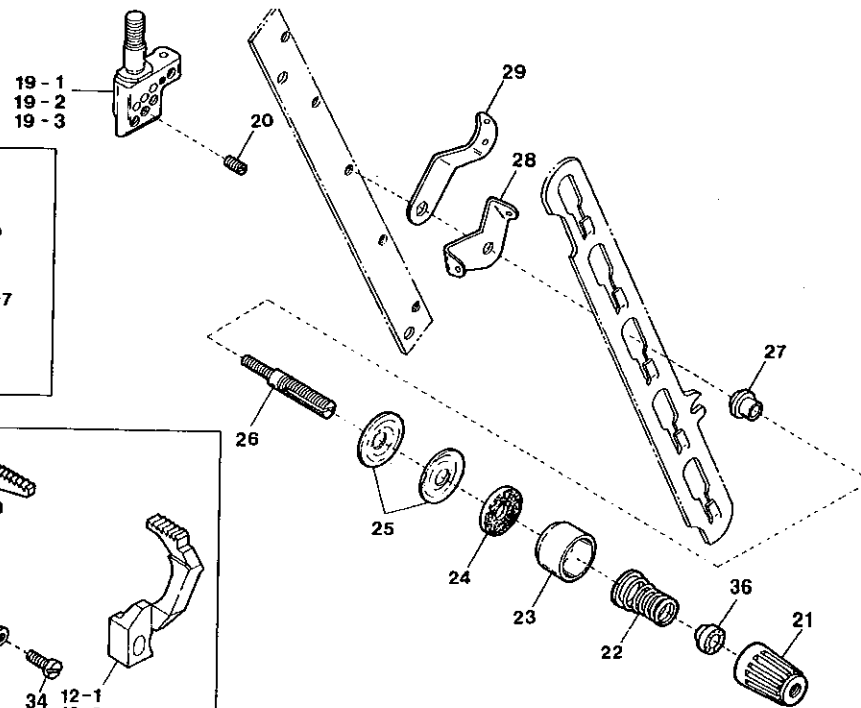
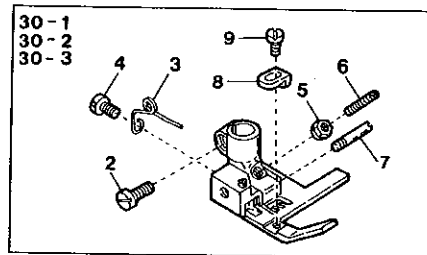
Ref.No	Parts No.	Description	品名	Amt. Req
1-1	3207150	Presser Foot, Complete Set(32)	押工(組)	1
1-2	3207151	Presser Foot, Complete Set(40)	押工(組)	1
1-3	0094216 ◆	Presser Foot, Complete Set(40-11H)	押工(組)	1
1-4	3207152	Presser Foot, Complete Set(48)	押工(組)	1
1-5	3207157 [3207154]	Presser Foot, Complete Set(64)	押工(組)	1
2	001186	Screw(9/64-40 × 7.8)	止ネジ	1
3	0091725	Presser Foot Spring	小押エバネ	1
4	005133	Screw(1/8-44 × 4.5)	止ネジ	1
5	000220	Lock Nut	ロックナット	1
6	003300	Adjusting Screw(1/8-44 × 15)	調節ネジ	1
7	0091696	Presser Foot Hinge Pin	押エビンジピン	1
8	3207160	Tape Guide	テープガイド	1
9	001230	Screw(3/32-56 × 3.8)	止ネジ	1
10-1	0094210	Stitch Plate(32M)	針板	1
10-2	0094211	Stitch Plate(40M)	針板	1
10-3	0094212	Stitch Plate(48M)	針板	1
10-4	0094214	Stitch Plate(64M)	針板	1
11-1	3209014	Main Feed Dog(32, 40, 48, 56)	後送り	1
11-2	3209016	Main Feed Dog(64)	後送り	1
12-1	3209005	Differential Feed Dog(32, 40, 48, 56)	前送り	1
12-2	3209007	Differential Feed Dog(64)	前送り	1
13	0095234	Stitch Plate(40M-11)	針板	1
14	3209008	Main Feed Dog	後送り	1
15	3209009	Differential Feed Dog	前送り	1
16-1	3208102	Stitch Plate(32M-21, 32M-50)	針板	1
16-2	3208103	Stitch Plate(40M-21)	針板	1
16-3	3208104	Stitch Plate(48M-21)	針板	1
17	3209064	Main Feed Dog	後送り	1
18	3209065	Differential Feed Dog	前送り	1
19-1	3209106	Needle Clamp(48)	針止メ	1
19-2	3209107	Needle Clamp(56)	針止メ	1
19-3	3209108	Needle Clamp(64)	針止メ	1
20	001892	Screw(1/8-44 × 2.9)	止ネジ	3
21	0024084 [0093863]	Thread Tension Spring Cap	糸調子バネキャップ(上)	1
22	0030255 [0090814]	Needle Thread Tension Spring	糸調子バネ	1
23	0090071	Thread Tension Spring Retainer	糸調子バネキャップ(下)	1
24	000177	Felt	フェルト	1
25	0031111	Tension Disc	糸調子皿	2
26	290029 [009835]	Tension Post	糸調子棒	1
27	0090812	Tension Post Ferrule	糸調子棒糸摺レ	1
28	0090856	Tension Disc Eyelet	糸調子皿糸道	1
29	0090807	Thread Lead-in Guide	糸調子台糸道	1
30-1	3207155	Presser Foot, Complete Set(48)	押工(組)	1
30-2	3207156	Presser Foot, Complete Set(56)	押工(組)	1
30-3	3207157	Presser Foot, Complete Set(64)	押工(組)	1

VF2403, 2403-11, 2403-21, 2403-50, 2503, 2503-11, 2503-21(2)

VF2403, 2403-11, 2403-11H, 2403-21, 2403-50

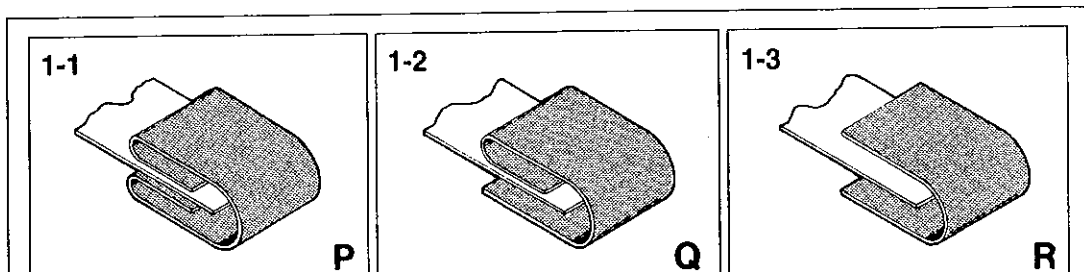
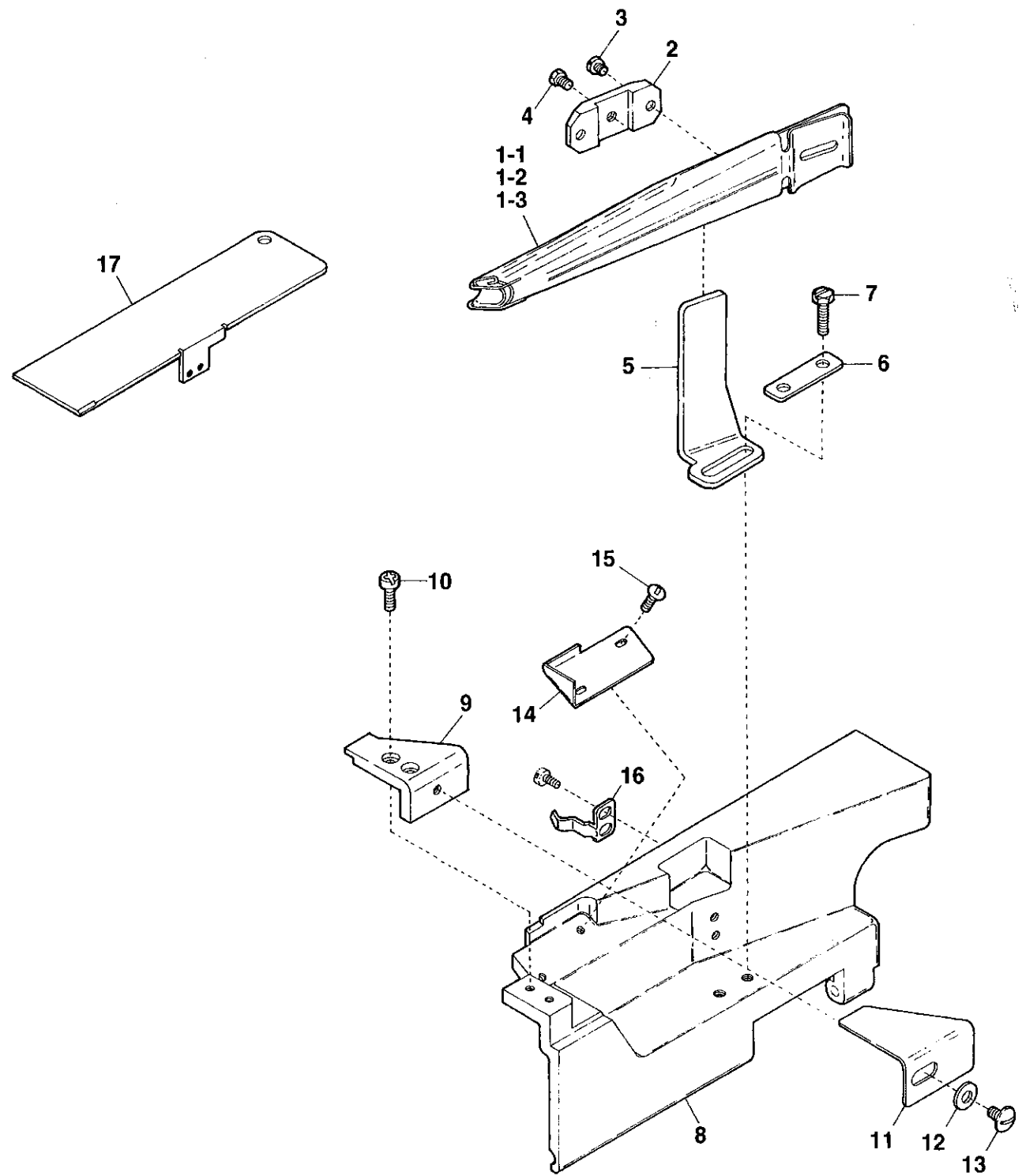


VF2503, 2503-11, 2503-21



VF2403, 2403-11, 2403-21, 2403-50, 2503, 2503-11, 2503-21 EXCLUSIVE PARTS(2) サブモデル専用部品(2) 19

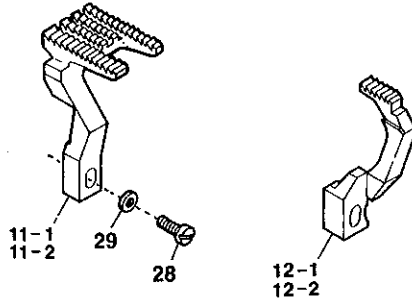
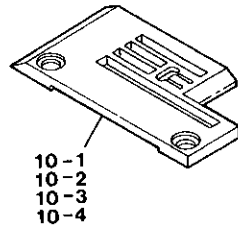
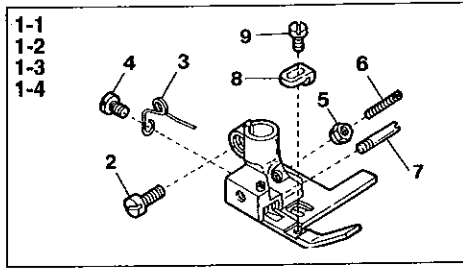
Ref.No	Parts No.	Description	品名	Amt. Req
31-1	3208026	Stitch Plate(48M)	針板	1
31-2	0094901	Stitch Plate(56M)	針板	1
31-3	0094902	Stitch Plate(64M)	針板	1
32-1	3208052	Stitch Plate(48M-11)	針板	1
32-2	0095085	Stitch Plate(56M-11)	針板	1
32-3	3008025	Stitch Plate(64M-11)	針板	1
33-1	3208108	Stitch Plate(56M-21)	針板	1
33-2	3208109	Stitch Plate(64M-21)	針板	1
33-3	3208105	Stitch Plate(48M-21)(Extra)	針板(特注品)	1
34	110039	Screw(M3.5-0.6 x 10)	止ネジ	1
35	300050	Spring Washer	スプリングワッシャ	1
36	0024083	Tension Spring Bushing	糸調子ナット回り止め	1



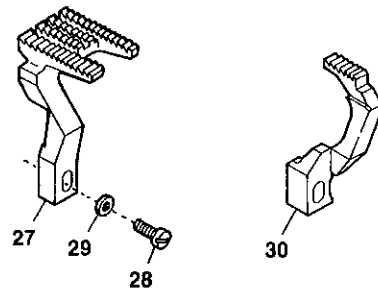
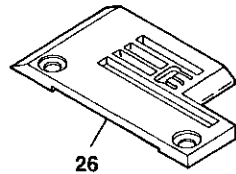
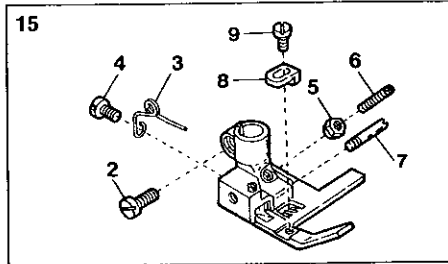
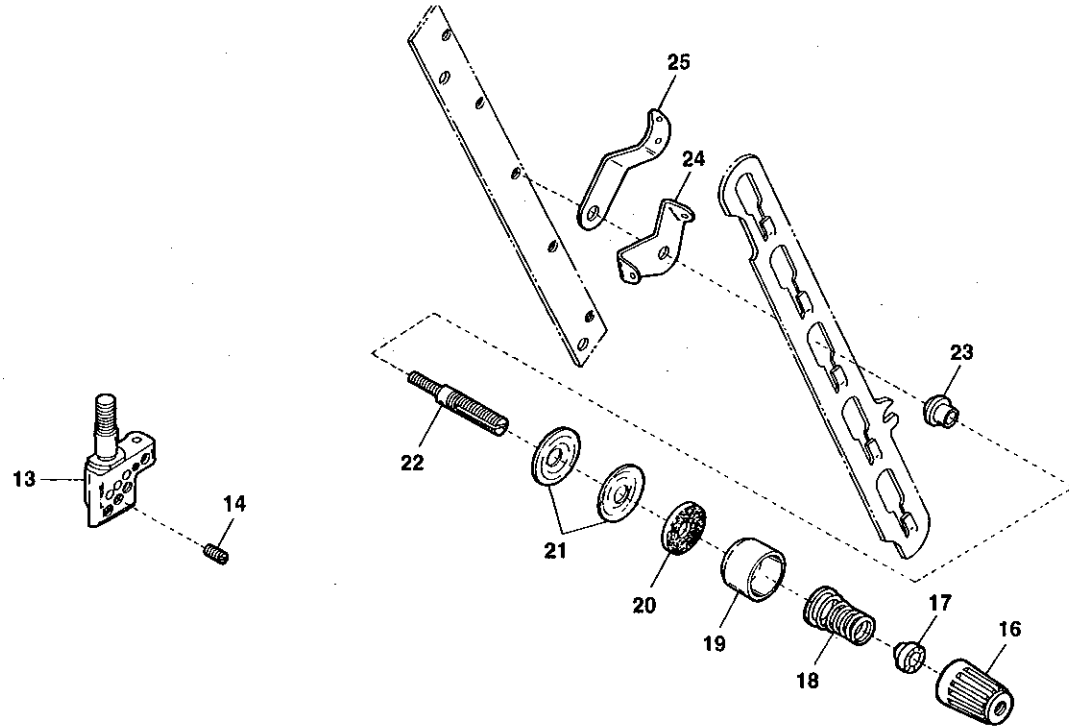
Ref.No	Parts No.	Description	品名	Amt. Req
1-1	0093241	Folder(for Type P)	定規(P)	1
1-2	0093242	Folder(for Type Q)	定規(Q)	1
1-3	0093243	Folder(for Type R)	定規(R)	1
2	0091736	Folder Clamp	定規取付片	1
3	009932	Screw(1 1/64-40 × 4)	止ネジ	2
4	005554	Screw(7/32-32 × 6.5)	止ネジ	1
5	0094245	Folder Support	定規取付台	1
6	0094246	Folder Support Fixing Plate	定規取付台固定片	1
7	140019	Screw(M5-0.8 × 14)	止ネジ	2
8	3201000	Front Cover	前開キカバー	1
9	3201002	Front Cover(Small)	前開キカバー(小)	1
10	110013	[110009] Screw(M4-0.7 × 8)[M4-0.7 × 8]	止ネジ	2
11	0096277	Fabric Slide Plate	布滑り板	1
12	000426	Washer	ワッシャ	1
13	110105	[110103] Screw(M5-0.8 × 12)[M5-0.8 × 8]	止ネジ	1
14	3201003	Dustproof Cover	防塵カバー	1
15	110104	Screw(M4-0.7 × 8)	止ネジ	2
16	3201006	Front Cover Spring	前開キカバーバネ	1
17	3201001	Looper Thread Take-up Cover	カムカバー	1

VF2404, 2504-11(2)

VF2404

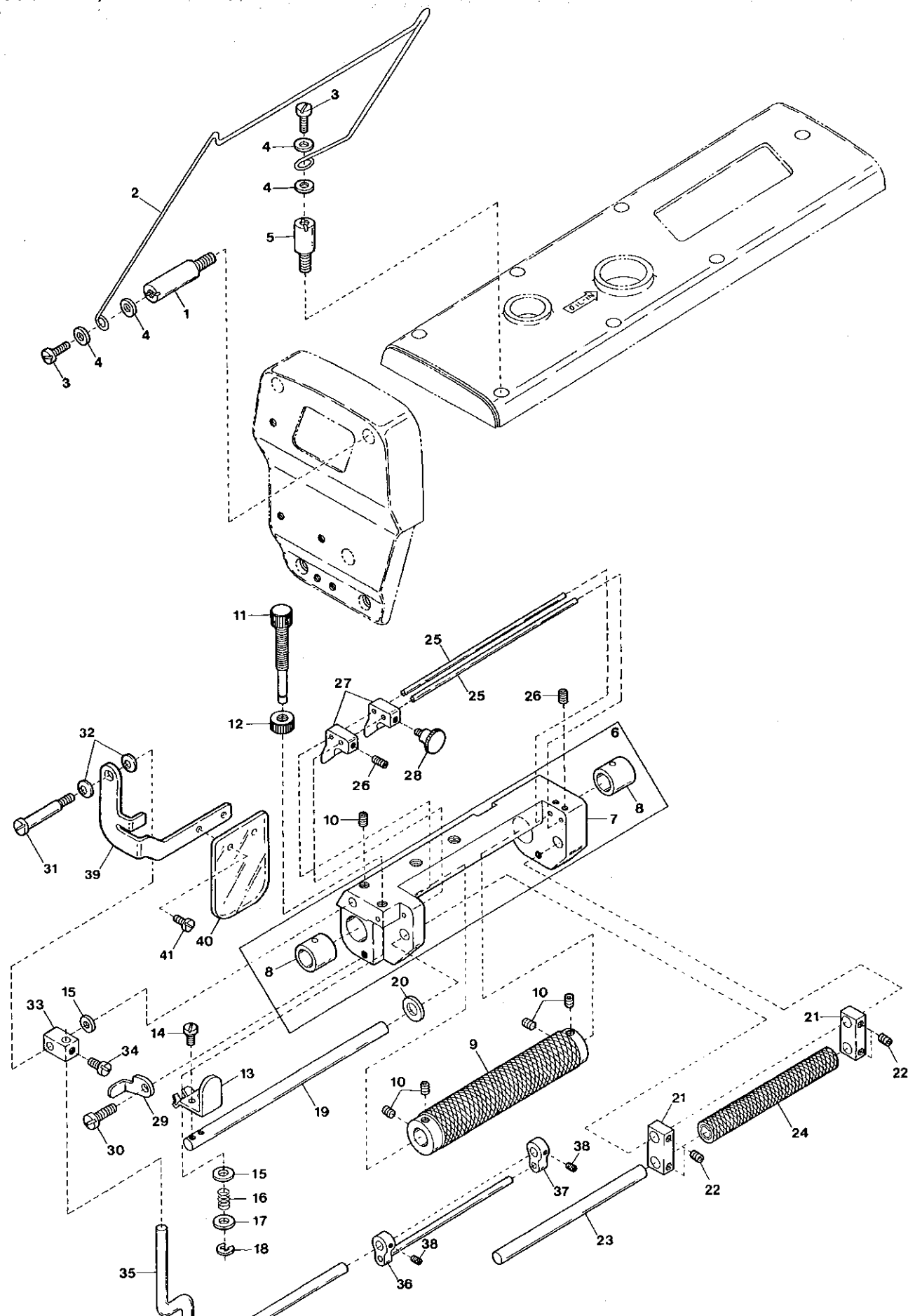


VF2504-11

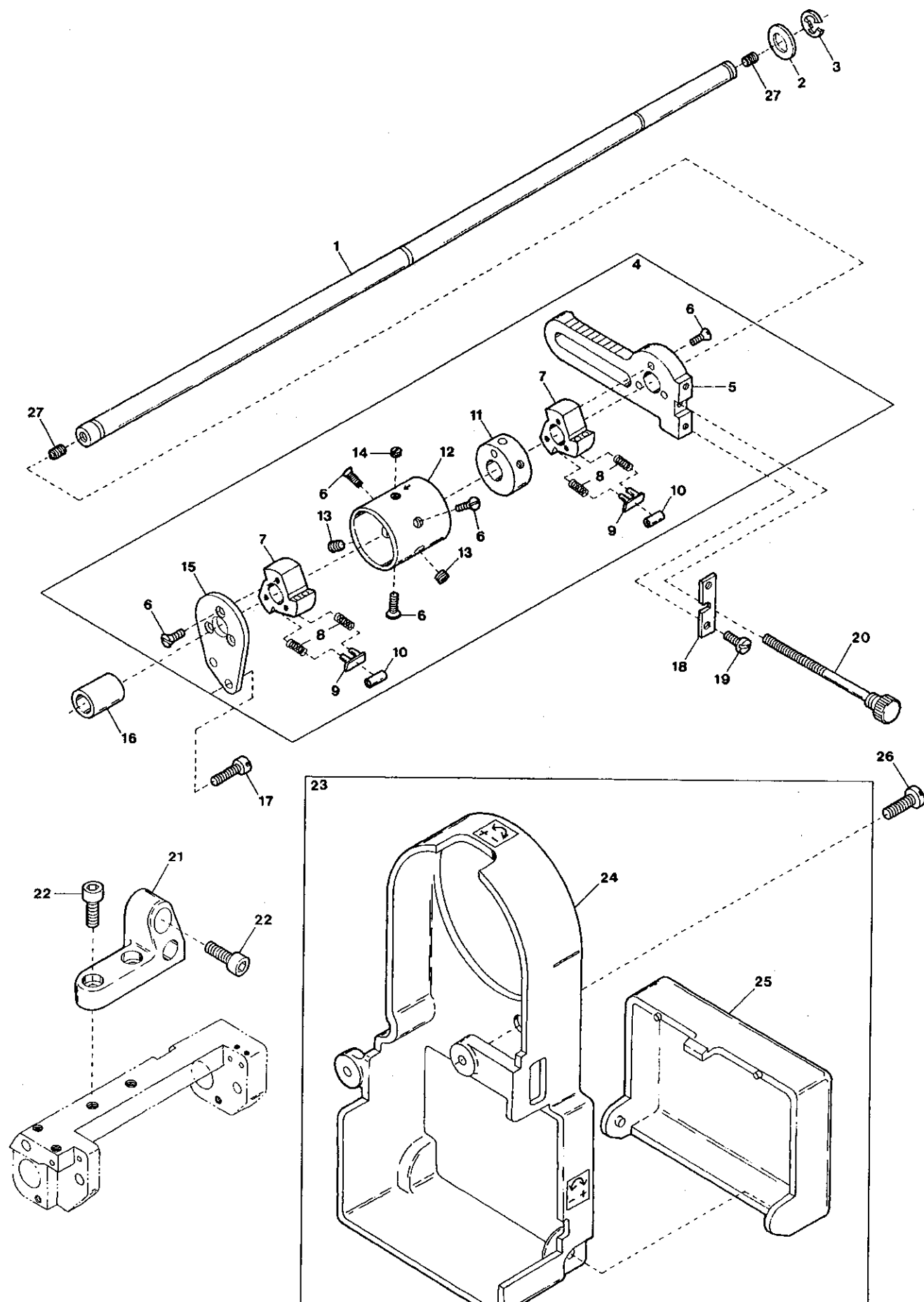


VF2404, 2504-11 EXCLUSIVE PARTS(2)

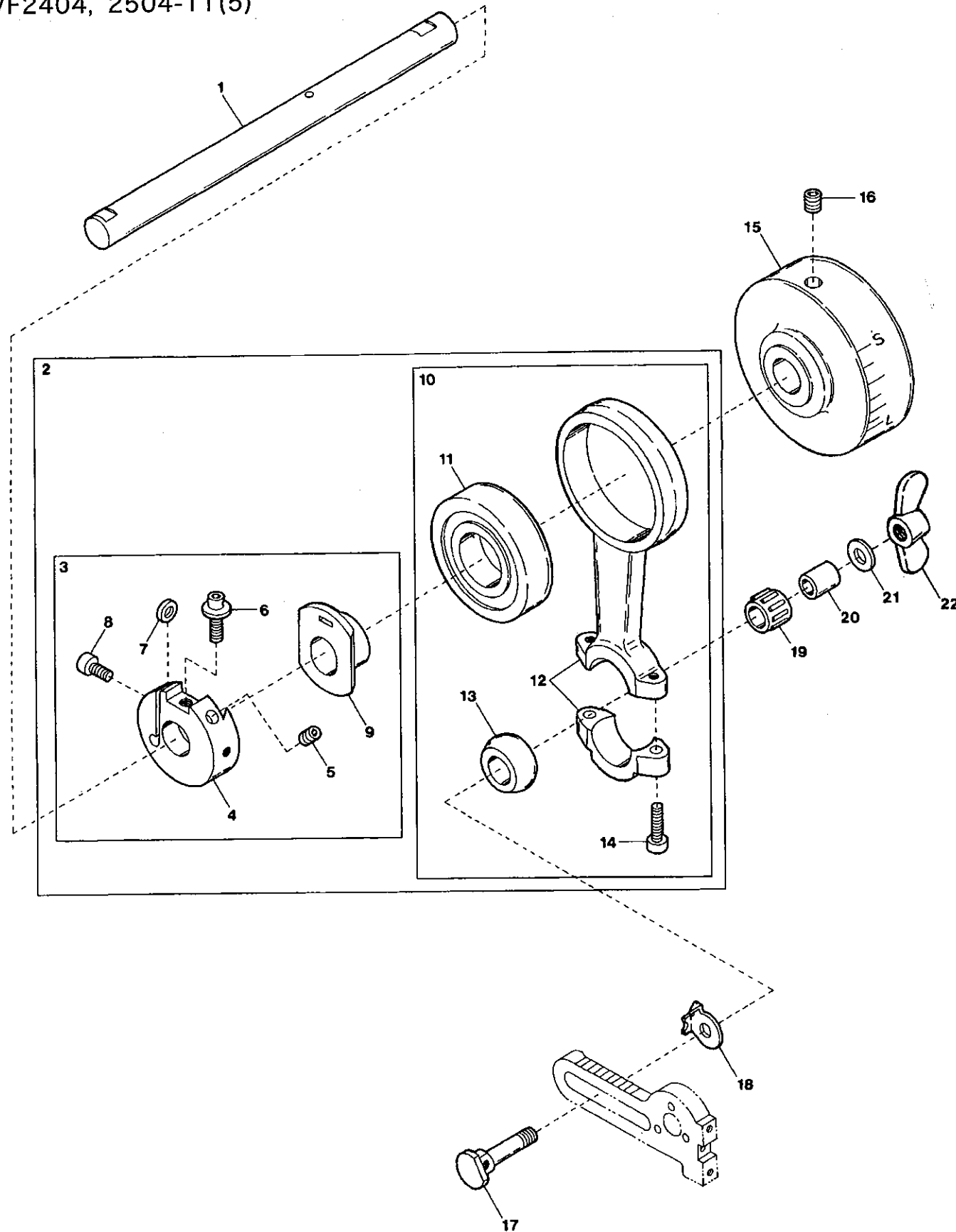
Ref.No	Parts No.	Description	品名	Amt. Req
1-1	3207150	Presser Foot, Complete Set(32)	押エ(組)	1
1-2	3207151	Presser Foot, Complete Set(40)	押エ(組)	1
1-3	3207152	Presser Foot, Complete Set(48)	押エ(組)	1
1-4	3207157 [3207154]	Presser Foot, Complete Set(64)	押エ(組)	1
2	001186	Screw(9/64-40 × 7.8)	止ネジ	1
3	0091725	Presser Foot Spring	小押エバネ	1
4	005133	Screw(1/8-44 × 4.5)	止ネジ	1
5	000220	Lock Nut	ロックナット	1
6	003300	Adjusting Screw(1/8-44 × 15)	調節ネジ	1
7	0091696	Presser Foot Hinge Pin	押エヒンジピン	1
8	3207160	Tape Guide	テープガイド	1
9	001230	Screw(3/32-56 × 3.8)	止ネジ	1
10-1	0094210	Stitch Plate(32M)	針板	1
10-2	0094211	Stitch Plate(40M)	針板	1
10-3	0094212	Stitch Plate(48M)	針板	1
10-4	0094214	Stitch Plate(64M)	針板	1
11-1	3209014	Main Feed Dog(32, 40, 48, 56)	後送り	1
11-2	3209016	Main Feed Dog(64)	後送り	1
12-1	3209005	Differential Feed Dog(32, 40, 48, 56)	前送り	1
12-2	3209007	Differential Feed Dog(64)	前送り	1
13	3209107	Needle Clamp(56)	針止め	1
14	001892	Screw(1/8-44 × 2.9)	止ネジ	3
15	3207156	Presser Foot, Complete Set(56)	押エ(組)	1
16	0024084 [0093863]	Thread Tension Spring Cap	糸調子バネキャップ(上)	1
17	0024083 ◆	Tension Spring Bushing	糸調子ナット回り止め	1
18	0030255 [0090814]	Needle Thread Tension Spring	糸調子バネ	1
19	0090071	Thread Tension Spring Retainer	糸調子バネキャップ(下)	1
20	000177	Felt	フェルト	1
21	0031111	Tension Disc	糸調子皿	2
22	290029 [009835]	Tension Post	糸調子棒	1
23	0090812	Tension Post Ferrule	糸調子棒糸摺レ	1
24	0090856	Tension Disc Eyelet	糸調子皿糸道	1
25	0090807	Thread Lead-in Guide	糸調子台糸道	1
26	0095085	Stitch Plate(56M)	針板	1
27	3209008	Main Feed Dog	後送り	1
28	110039 ◆	Screw(M3.5-0.6 × 10)	止ネジ	1
29	300050 ◆	Spring Washer	スプリングワッシャ	1
30	3209009	Differential Feed Dog	前送り	1



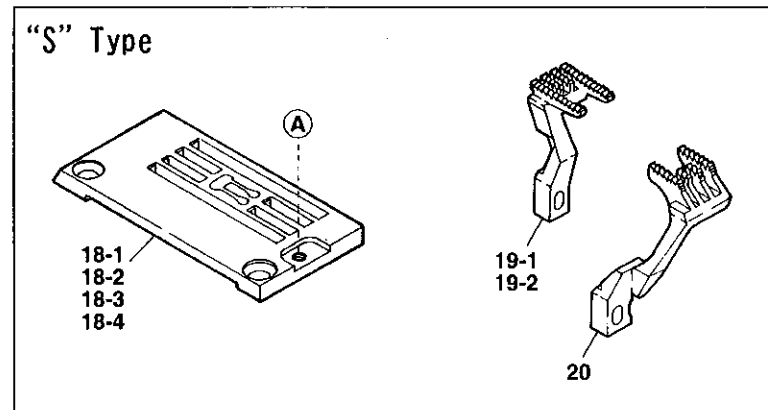
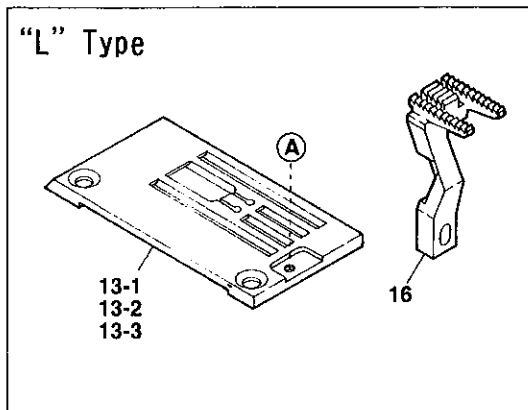
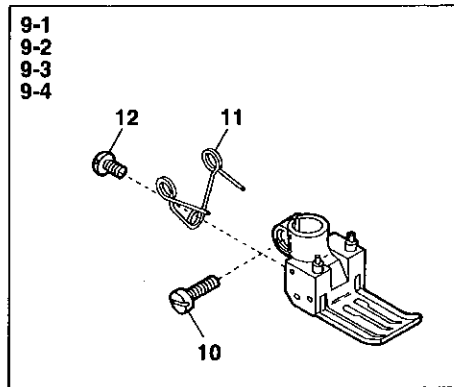
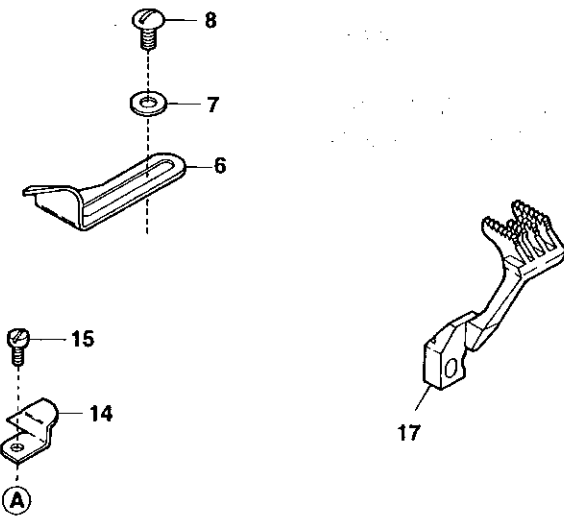
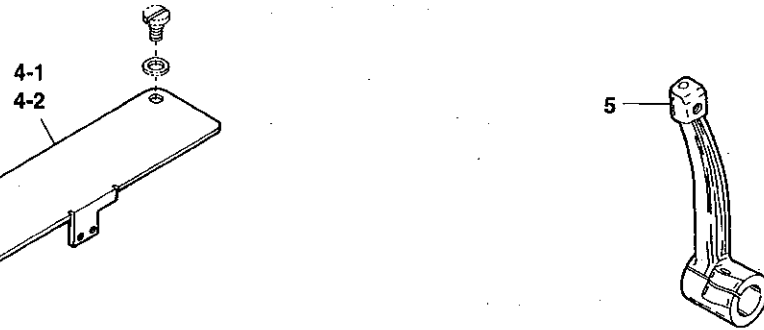
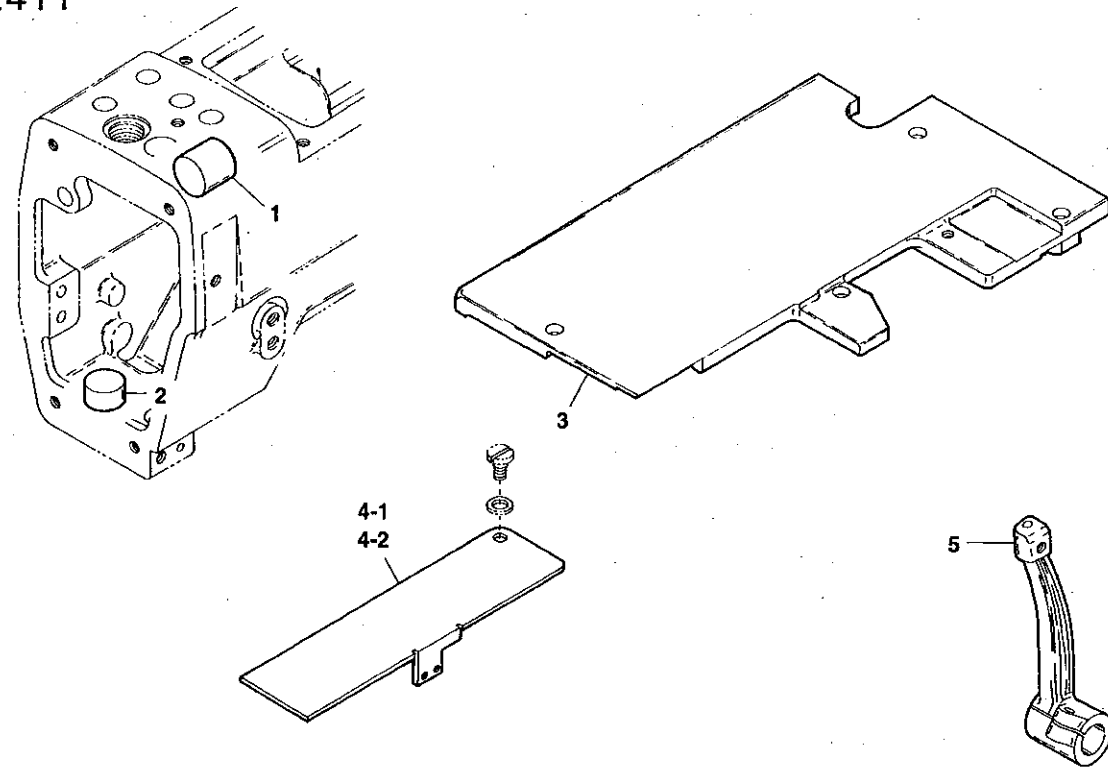
Ref.No	Parts No.	Description	品名	Amt. Req
1	190044	Screw(M4-0.7 × 12)	止ネジ	1
2	3201329	Tape Holder	テープ受け	1
3	110048	Screw(M4-0.7 × 10)	止ネジ	2
4	000538	Washer	ワッシャ	4
5	190021	Screw(M4-0.7 × 12)	止ネジ	1
6	3201369	Tension Roller Holder, C. Set	ローラ台(組)	1
7	2101368	Tension Roller Holder	ローラ台	1
8	3201184	Roller Shaft Bushing	ローラ軸ブッシュ	2
9	3201185	Tension Roller(Large)	ローラ(大)	1
10	160001	Screw(M4-0.7 × 4)	止ネジ	5
11	190075	Adjusting Screw(M5-0.8 × 28)	調節ネジ	1
12	100053	Lock Nut	ロックナット	1
13	3201372	Roller Lever	ローラレバー	1
14	110036	Screw(M3-0.5 × 6.5)	止ネジ	2
15	000669	Washer	ワッシャ	2
16	2100043	Tension Spring	調節バネ	1
17	000665	Washer	ワッシャ	1
18	0077179	Retaining Ring	ストップリング	1
19	3201190	Tension Link Shaft	ローラリンク軸	1
20	000425	Washer	ワッシャ	1
21	3201375	Tension Link	ローラリンク	2
22	150001	Screw(M4-0.7 × 4)	止ネジ	4
23	3201191	Roller Shaft(Small)	ローラ軸	1
24	3201186	Tension Roller(Small) Unit	ローラ(小)(組)	1
25	3201192	Tape Guide Wire	テープガイドワイヤ	2
26	160000	Screw(M3-0.5 × 3)	止ネジ	3
27	3201370	Tape Guide	テープガイド	2
28	190064	Knob Screw(M3-0.5 × 5)	ツマミネジ	1
29	3201371	Tape Guide Stop	テープガイドストッパ	1
30	110009	Screw(M4-0.7 × 8)	止ネジ	1
31	170001	Screw(M4-0.7 × 8)	止ネジ	1
32	300100	Conical Spring Washer	皿バネワッシャ	2
33	0095269	Tape Guide Bar Holder	テープバー腕	1
34	009604	Screw(11/64-40 × 5.5)	止ネジ	1
35	3201377 [3201195]	Tape Guide Bar(Long)	テープガイドバー(長)	1
36	3201197	Tape Guide Unit	テープガイド(組)	1
37	0095272	Tape Guide	テープガイド	1
38	001892	Screw(1/8-44 × 2.9)	止ネジ	2
39	3201331	Eye Guard Support	アイガード取付板	1
40	3200252	Eye Guard	アイガード	1
41	110038	Screw(M2.5-0.45 × 4.5)	止ネジ	2



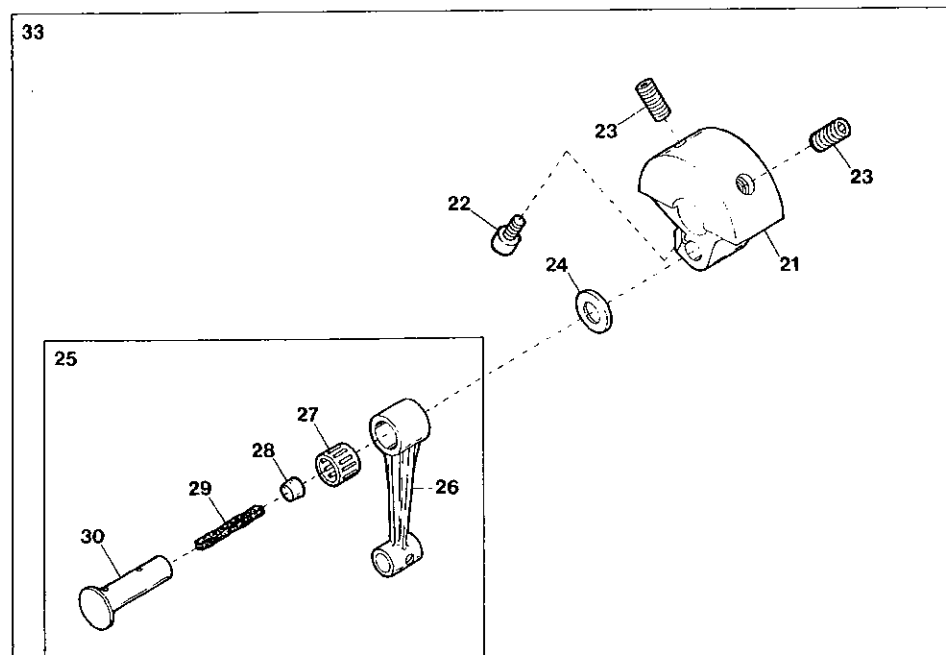
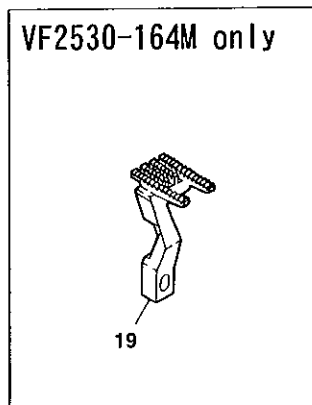
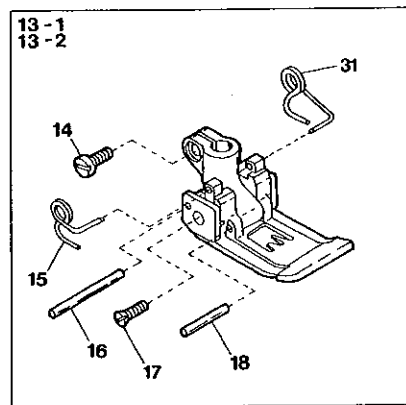
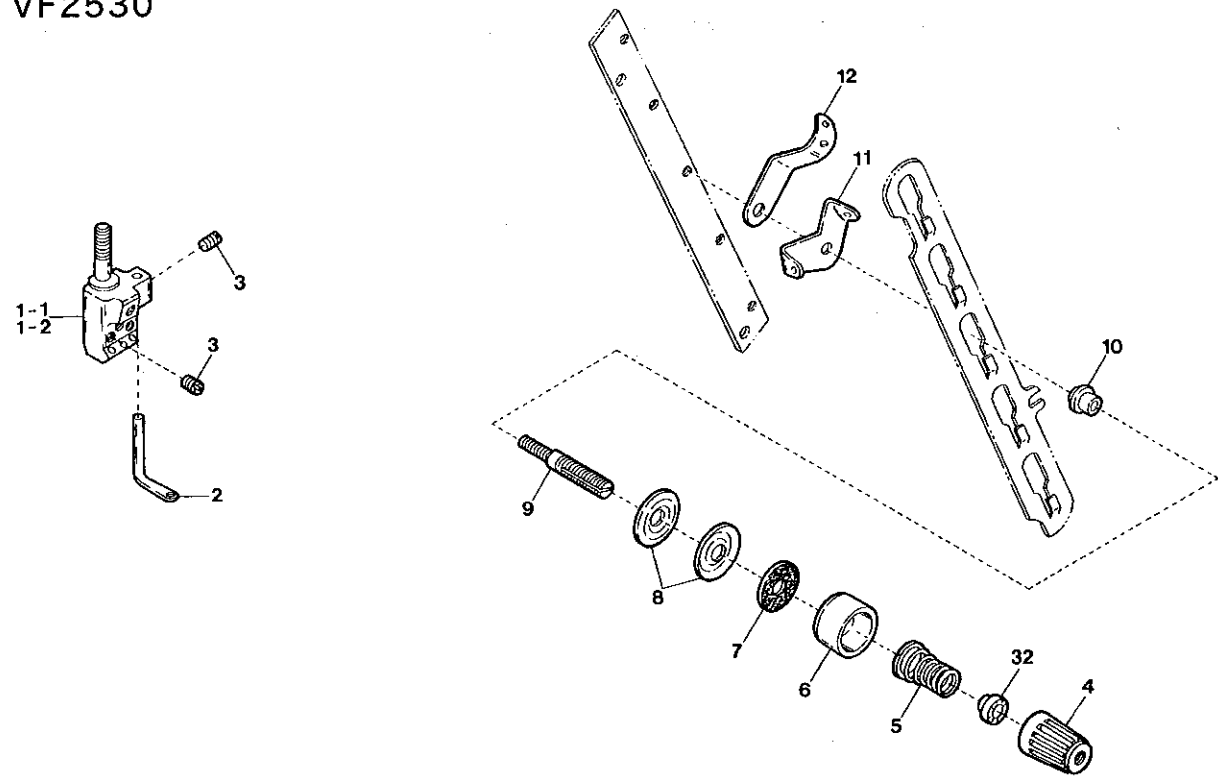
Ref.No	Parts No.	Description	品名	Amt. Req
1	3201366	Roller Shaft	ローラ軸	1
2	3201382	Thrust Washer	スラストワッシャ	1
3	0095027	Retaining Ring	ストップリング	1
4	3201381	Clutch, Complete Set	クラッチ(組)	1
5	3201358	Clutch Lever	クラッチレバー	1
6	007621	Screw(9/64-40 × 8.5)	止ネジ	9
7	0095061	Clutch	クラッチ	2
8	3201277	Clutch Spring	クラッチバネ	12
9	0095066	Clutch Spring Seat	クラッチバネ座	6
10	0095067	Clutch Roller	クラッチローラ	6
11	0095063	Clutch Sleeve Collar	クラッチスリーブ止メカラー	1
12	0095062	Clutch Sleeve	クラッチスリーブ	1
13	003635	Screw(1/4-40 × 6)	止ネジ	2
14	007645	Screw(1/4-40 × 3)	止ネジ	1
15	3201385 [3201360]	Clutch Plate	クラッチ板	1
16	3201184	Roller Shaft Bushing	ローラ軸ブッシュ	1
17	110009	Screw(M4-0.7 × 8)	止ネジ	2
18	3201089	Clutch Lever Pin Adjusting Plate	調節プレート	1
19	110002	Screw(M3-0.5 × 5)	止ネジ	2
20	190034	Adjusting Screw(M4-0.7 × 69)	調節ネジ	1
21	3201367	Tension Roller Holder Bracket	ローラ台ブラケット	1
22	120006	Screw(M6-1 × 12)	止ネジ	4
23	3201380	Clutch Rod Cover, C. Set	クラッチロッドカバー(組)	1
24	3201364	Clutch Rod Cover	クラッチロッドカバー	1
25	3201365	Clutch Rod Cover(Right)	クラッチロッドカバー(右)	1
26	110047	Screw(M4-0.7 × 10)	止ネジ	2
27	160003	Screw(M5-0.8 × 5)	止ネジ	2



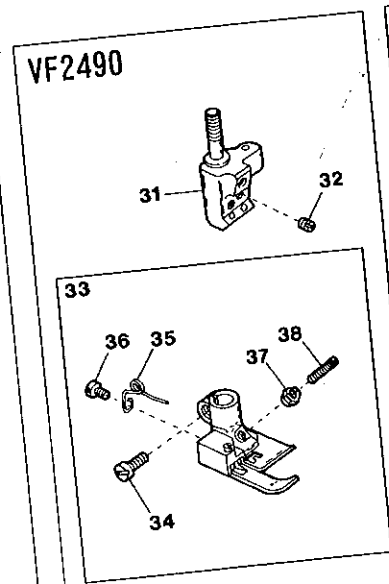
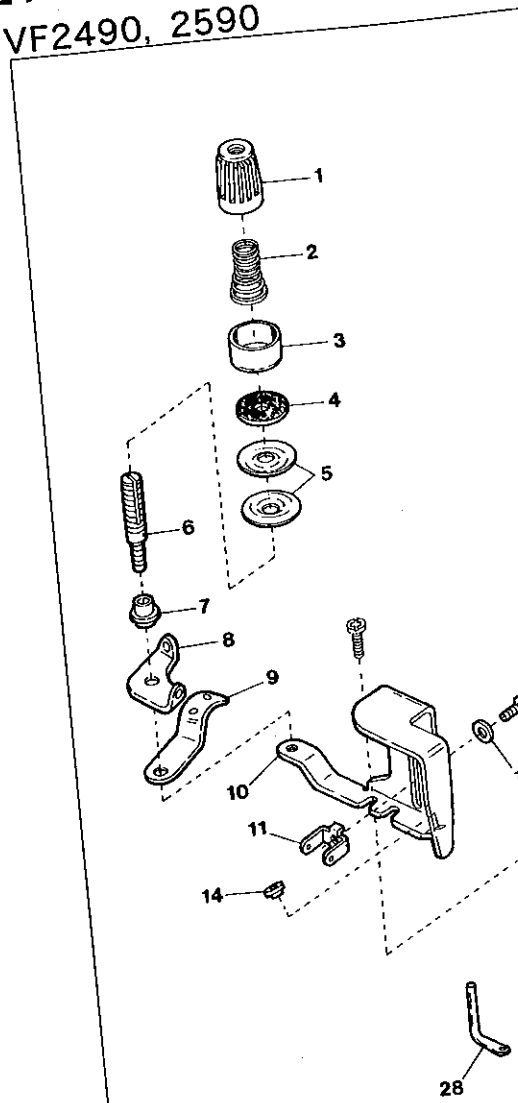
Ref.No	Parts No.	Description	品名	Amt. Req
1	3201362	Upper Shaft(Right)	上軸(右)	1
2	3201383	Clutch Driving Rod & Eccentric, C. Set	クラッチロッド・エキセン(組)	1
3	3201379	Clutch Eccentric, C. Set	クラッチエキセン(組)	1
4	3201351	Clutch Regulator	クラッチ調節器	1
5	160003	Screw(M5-0.8 × 5)	止ネジ	2
6	190007	Adjusting Screw(M5-0.8 × 6)	調節ネジ	1
7	300045	Spacer	スペーサ	1
8	120008	Screw(M4-0.7 × 8)	止ネジ	1
9	3201350	Clutch Eccentric, C. Set	クラッチエキセン	1
10	3201378	Clutch Driving Rod , C. Set	クラッチロッド(組)	1
11	3201353	Ball Bearing	ボールベアリング	1
12	3201352	Clutch Driving Rod	クラッチロッド	1
13	3201356	Ball	球	1
14	120001	Screw(M4-0.7 × 14)	止ネジ	2
15	3201363	Handwheel	ハンドホイール	1
16	160007	Screw(M6-1 × 6)	止ネジ	2
17	3201384 [3201359]	Clutch Lever Pin	クラッチレバーピン	1
18	3201357	Pointer	指針	1
19	3201355	Roller Bearing	ニードルベアリング	1
20	3201354	Bushing	内輪	1
21	000605 [000428]	Washer	ワッシャ	1
22	100077 [100003]	Wing Nut	チョウナット	1



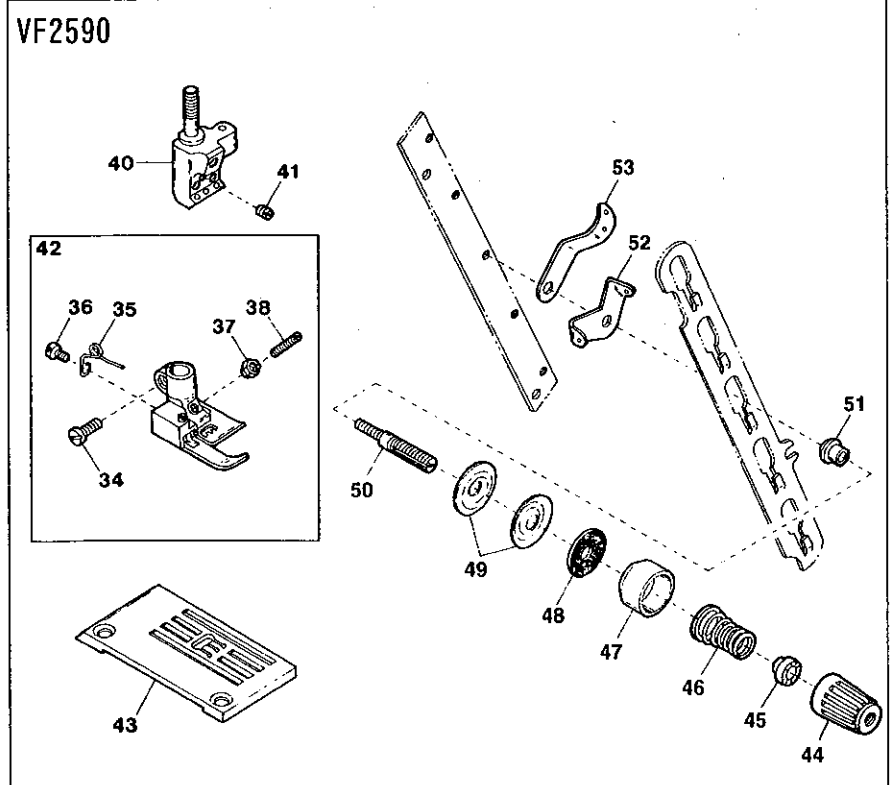
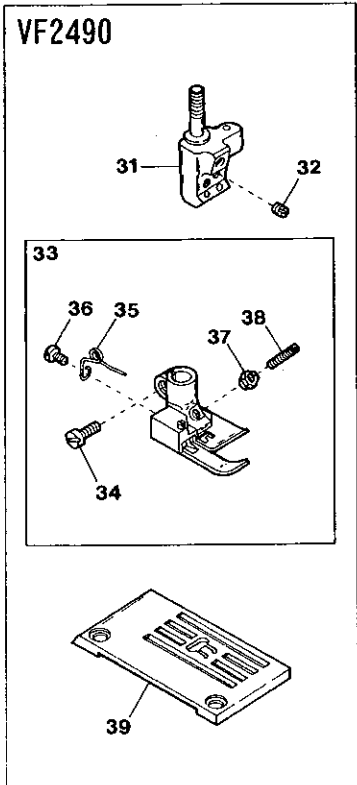
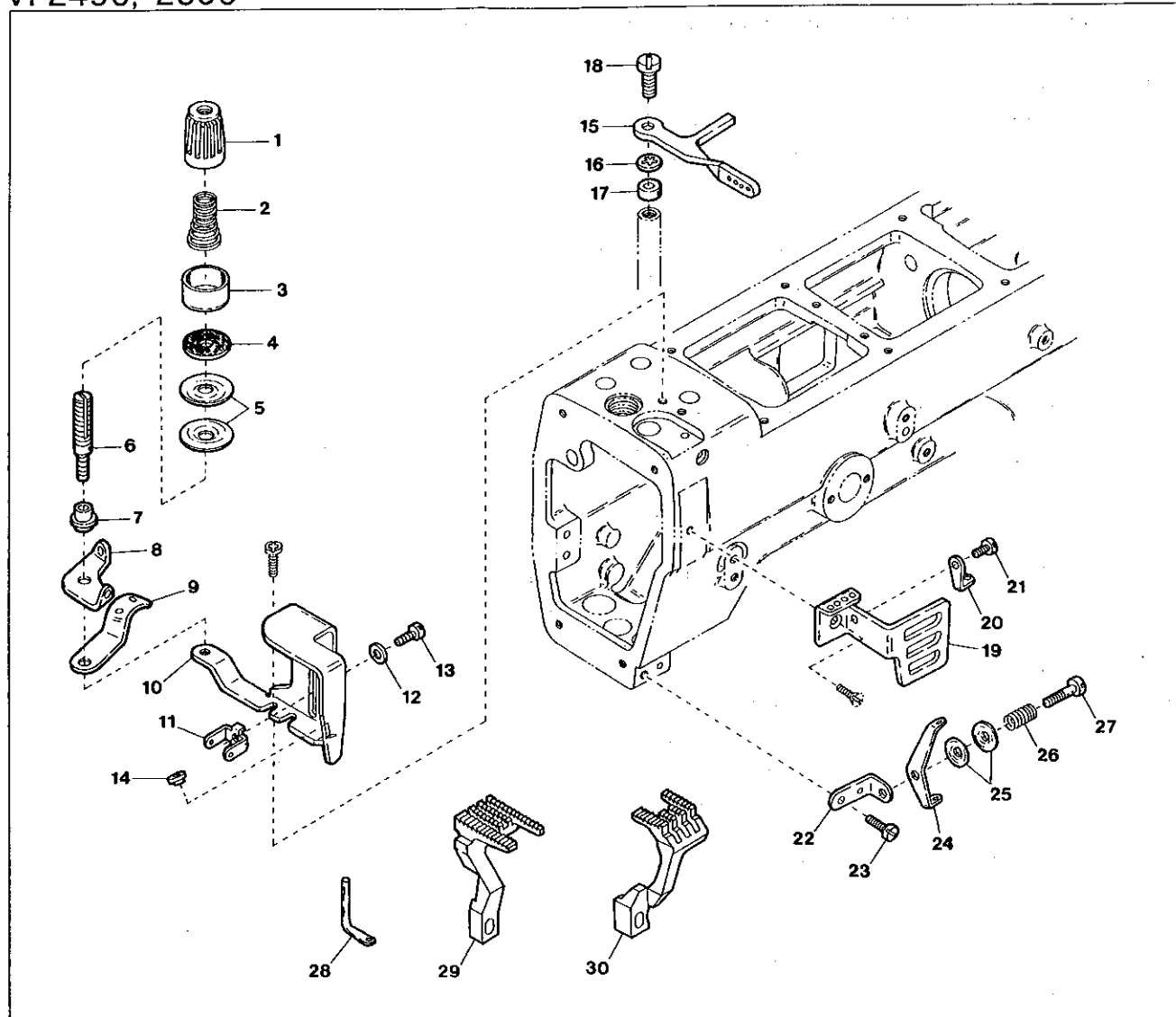
Ref.No	Parts No.	Description	品名	Amt. Req
1	0094604	Seal Plug	詰栓	1
2	0063548	Seal Plug	詰栓	1
3	3201021 ◆	Cloth Plate(Large)	大カバー	1
4-1	3201025 ◆	Looper Thread Take-up Cover(40, 48)	カムカバー	1
4-2	3201034 ◆	Looper Thread Take-up Cover(64)	カムカバー	1
5	3201026 ◆	Looper Holder	ルーパホルダ	1
6	0094616	Edge Guide(on the Front Cover)	当て定規	1
7	000426	Washer	ワッシャ	2
8	110105	Screw(M5-0.8 × 12)	止ネジ	2
9-1	0094872	Presser Foot, Complete Set(40)	押工(組)	1
9-2	0094873	Presser Foot, Complete Set(48)	押工(組)	1
9-3	0063674 ◆	Presser Foot, Complete Set(64)	押工(組)	1
9-4	0094871	Presser Foot, Complete Set(32)(Extra)	押工(組)(特注品)	1
10	001186	Screw(9/64-40 × 7.8)	止ネジ	1
11	0094890	Presser Foot Spring	押工バネ	1
12	005133	Screw(1/8-44 × 4.5)	止ネジ	1
13-1	0094962	Stitch Plate(40L)	針板	1
13-2	0094963	Stitch Plate(48L)	針板	1
13-3	0094961	Stitch Plate(32L)(Extra)	針板(特注品)	1
14	0094615	Fabric Guide	布ガイド	1
15	001228	Screw(3/32-56 × 3.2)	止ネジ	1
16	3209010	Main Feed Dog	後送り	1
17	3209011	Differential Feed Dog	前送り	1
18-1	3208125 [3208013]	Stitch Plate(48S)	針板	1
18-2	3208020 ◆	Stitch Plate(64S)	針板	1
18-3	3208011	Stitch Plate(32S)(Extra)	針板(特注品)	1
18-4	3208012	Stitch Plate(40S)(Extra)	針板(特注品)	1
19-1	3209002 ◆	Main Feed Dog(60S, 64S)	後送り	1
19-2	3209000 ◆	Main Feed Dog(32S, 40S)	後送り	1
20	3209035 ◆	Differential Feed Dog(64S)	前送り	1



Ref.No	Pa
1-1	00
1-2	00
2	32
3	0
4	00
5	00
6	00
7	00
8	003
9	29
10	009
11	0090
12	0090
13-1	3207
13-2	3107
14	0011
15	31073
16	00632
17	00512
18	006328
19	320908
20-1	310813
20-2	310813
21	3201231
22	120015
23	260000
24	0093214
25	3200114
26	3200112
27	0093212
28	330000
29	000309
30	3200113
31	3107304
32	0024083
33	3201230

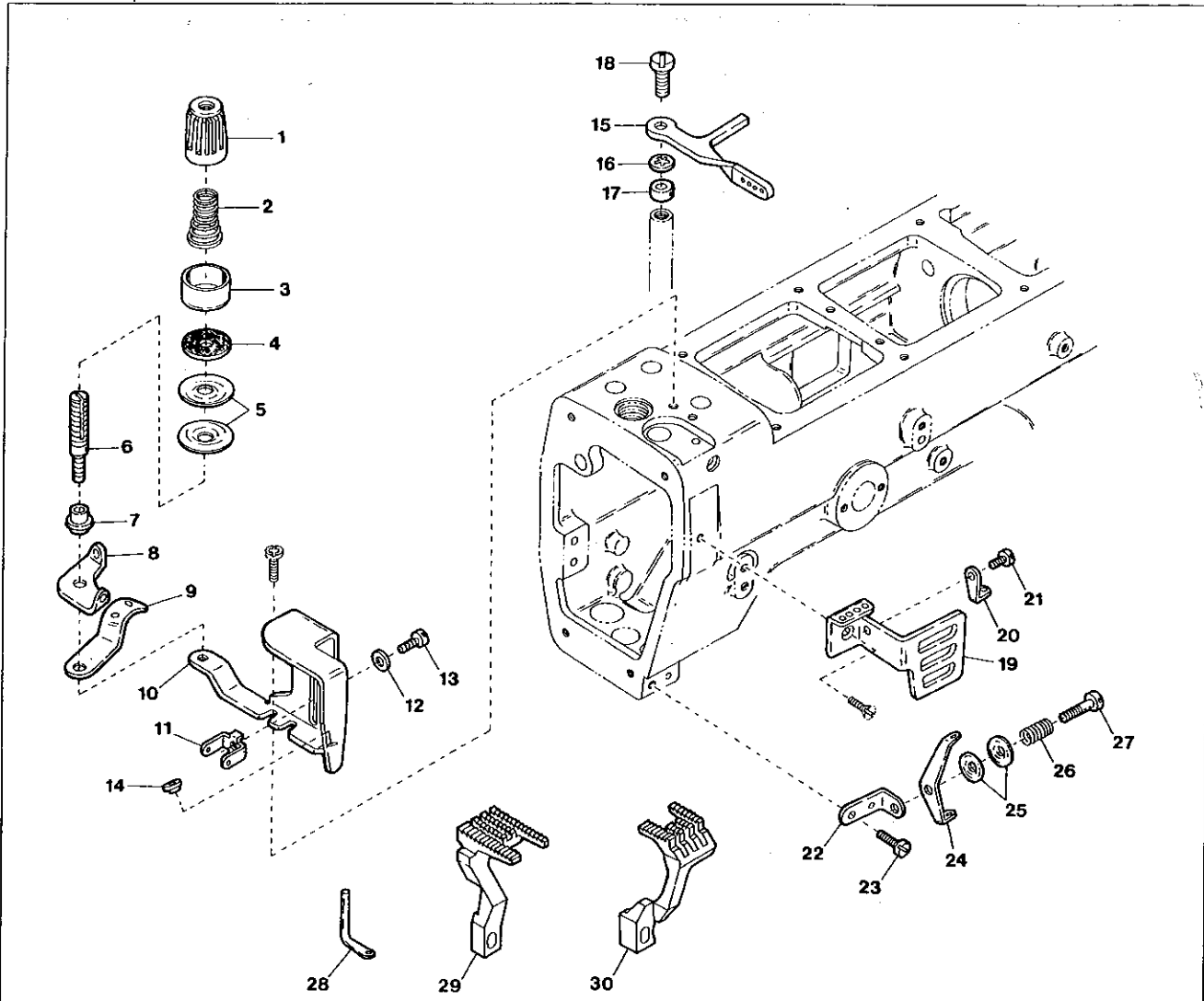


品名	Amt. Req
糸調子バネキャップ(上)	1
糸調子バネ	1
糸調子バネキャップ(下)	1
フェルト	1
糸調子皿	2
糸調子棒	1
糸調子棒糸摺レ	1
糸調子皿糸道	1
糸調子台糸道	1
針棒ガード	1
飾り糸道(上)	1
ワッシャ	1
止ネジ	1
糸案内糸道	1
針棒糸道	1
ワッシャ	1
スペーサ	1
止ネジ	1
針糸繰りガード	1
ルーバ糸道	1
止ネジ	1
飾り糸道取付板	1
止ネジ	1
飾り糸道(上)	1
小調子皿	2
小調子バネ	1
止ネジ	1
飾り糸道(下)	1
後送り	1
前送り	1
針止メ	1
止ネジ	2
押工(組)	1
止ネジ	1
押エバネ	2
止ネジ	1
ロックナット	1
調節ネジ	1
針板	1
針止メ	1

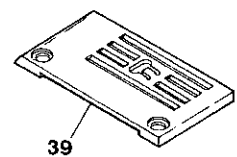
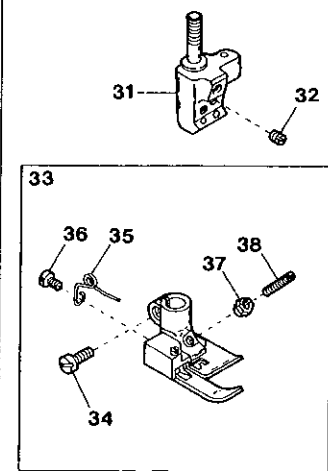


Ref.No	Parts No.	Description	品名	Amt. Req
1	0093863	Thread Tension Spring Cap	糸調子バネキャップ(上)	1
2	0090814	Needle Thread Tension Spring	糸調子バネ	1
3	0090071	Thread Tension Spring Retainer	糸調子バネキャップ(下)	1
4	000177	Felt	フェルト	1
5	0031111	Tension Disc	糸調子皿	2
6	009835	Tension Post	糸調子棒	1
7	0090812	Tension Post Ferrule	糸調子棒糸摺し	1
8	0090856	Tension Disc Eyelet	糸調子皿糸道	1
9	0090807	Thread Lead-in Guide	糸調子台糸道	1
10	3201481	Needle Bar Guard	針棒ガード	1
11	3202021	Top Cover Thread Eyelet(Upper)	飾り糸道(上)	1
12	000531	Washer	ワッシャ	1
13	110033	Screw(M3-0.5 × 6)	止ネジ	1
14	3120128	Thread Guide Eyelet	糸案内糸道	1
15	3201483	Needle Bar Thread Eyelet	針棒糸道	1
16	000548	Washer	ワッシャ	1
17	000515	Spacer	スペーサ	1
18	001923	Screw(9/64-40 × 14)	止ネジ	1
19	3201488	Needle Thread Take-up Guard	針糸繰りガード	1
20	3200042	Looper Thread Eyelet	ルーパー糸道	1
21	110013	[110008] Screw(M4-0.7 × 8)[M4-0.7 × 5]	止ネジ	1
22	3201484	Thread Eyelet Support	飾り糸道取付板	1
23	110009	Screw(M4-0.7 × 8)	止ネジ	1
24	0093535	Top Cover Thread Eyelet(Upper)	飾り糸道(上)	1
25	0037108	Supplementary Tension Disc	小調子皿	2
26	0032426	Tension Spring	小調子バネ	1
27	270014	Screw(1/8-44 × 2.6)	止ネジ	1
28	0093365	Top Cover Thread Eyelet(Lower)	飾り糸道(下)	1
29	3209037	Main Feed Dog	後送り	1
30	3209036	Differential Feed Dog	前送り	1
31	0093352	Needle Clamp(40)	針止メ	1
32	001900	Screw(1/8-44 × 2.4)	止ネジ	2
33	0093292	Presser Foot, Complete Set(40)	押エ(組)	1
34	001186	Screw(9/64-40 × 7.8)	止ネジ	1
35	0091725	Presser Foot Spring	押エバネ	2
36	005133	Screw(1/8-44 × 4.5)	止ネジ	1
37	000220	Lock Nut	ロックナット	1
38	003300	Adjusting Screw(1/8-44 × 15)	調節ネジ	1
39	0093287	Stitch Plate(40M)	針板	1
40	0093357	Needle Clamp(56)	針止メ	1

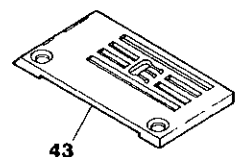
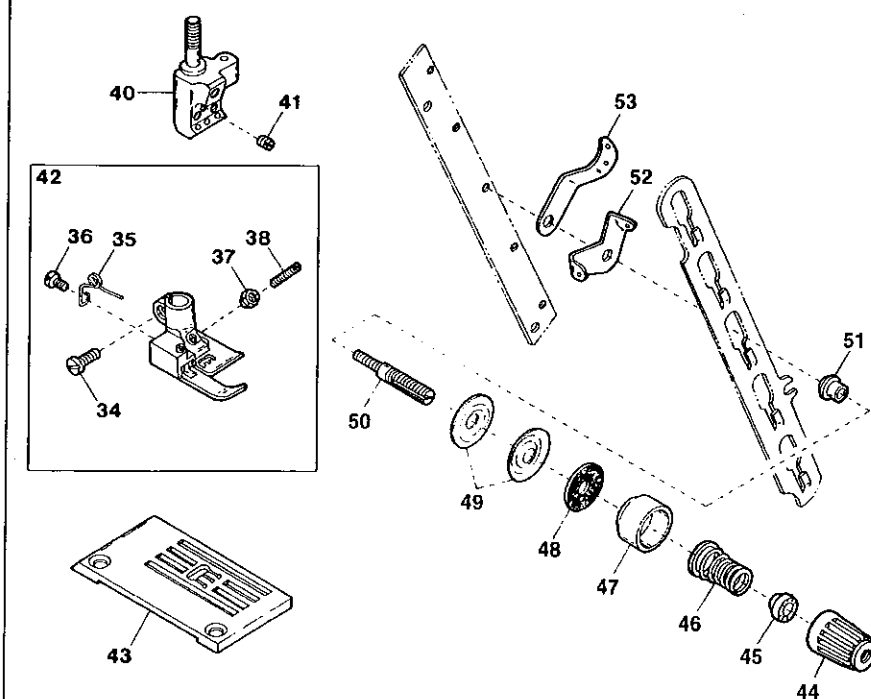
Ref. No. 41 to 53 See the following page.



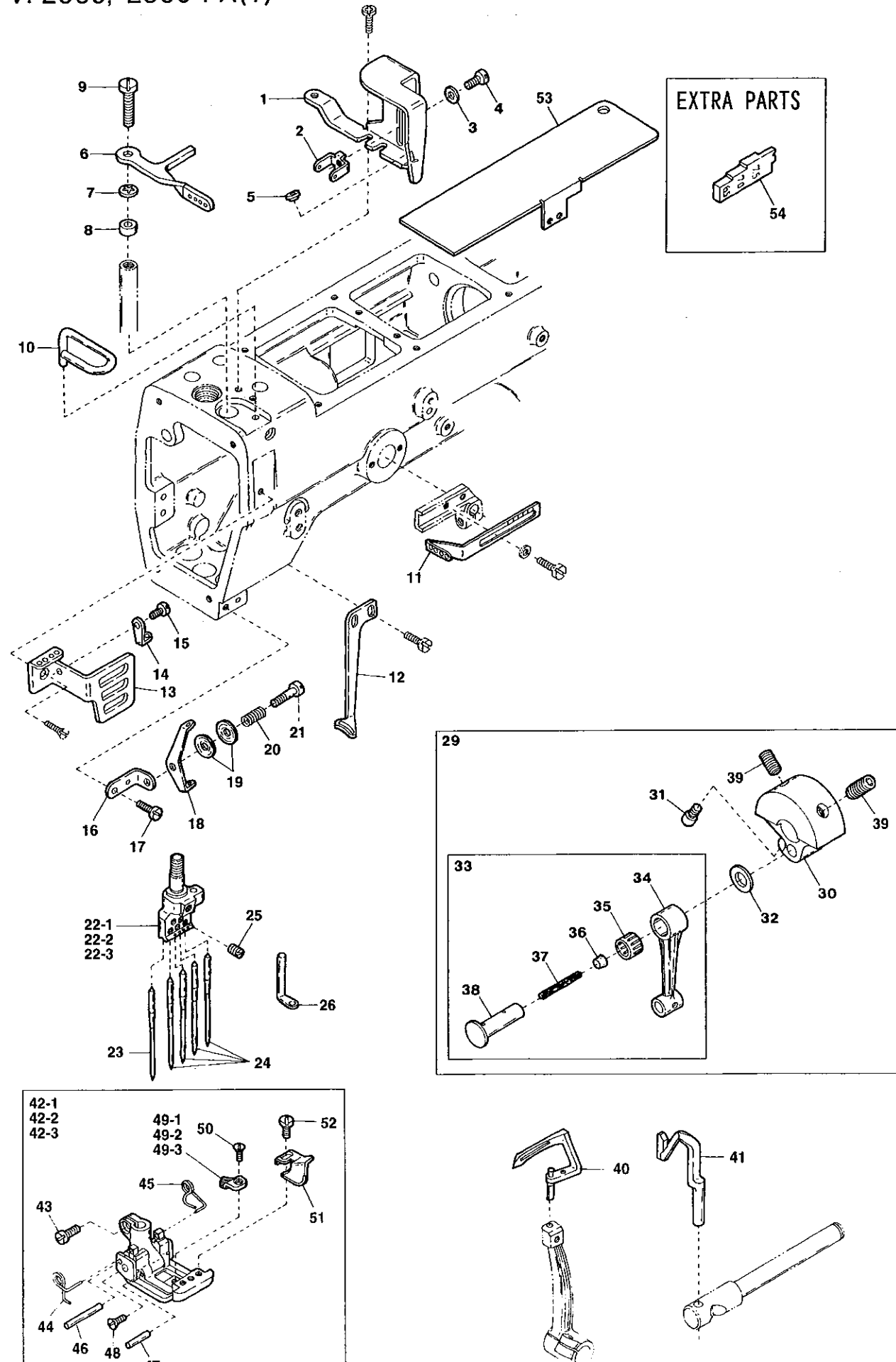
VF2490



VF2590

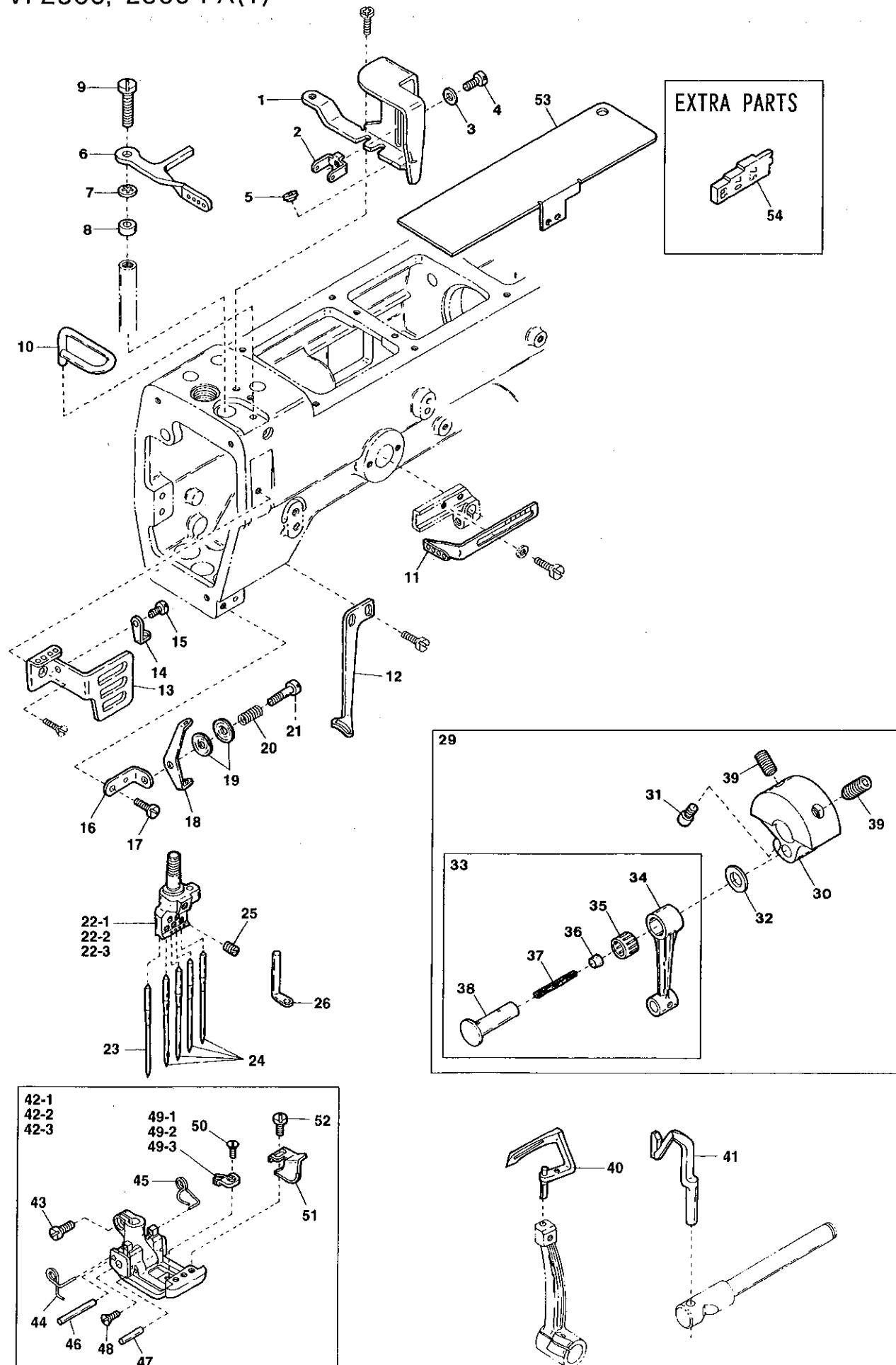


Ref.No	Parts No.	Description	品名	Amt. Req
41	001900	Screw(1/8-44 × 2.4)	止ネジ	3
42	0095035	Presser Foot, Complete Set(56)	押エ(組)	1
43	0093289	Stitch Plate(56M)	針板	1
44	0024084 [0093863]	Thread Tension Spring Cap	糸調子バネキャップ(上)	1
45	0024083 ◆	Tension Spring Bushing	糸調子ナット回り止め	1
46	0030255 [0090814]	Needle Thread Tension Spring	糸調子バネ	1
47	0090071	Thread Tension Spring Retainer	糸調子バネキャップ(下)	1
48	000177	Felt	フェルト	1
49	0031111	Tension Disc	糸調子皿	2
50	290029 [009835]	Tension Post	糸調子棒	1
51	0090812	Tension Post Ferrule	糸調子棒糸摺し	1
52	0090856	Tension Disc Eyelet	糸調子皿糸道	1
53	0090807	Thread Lead-in Guide	糸調子台糸道	1

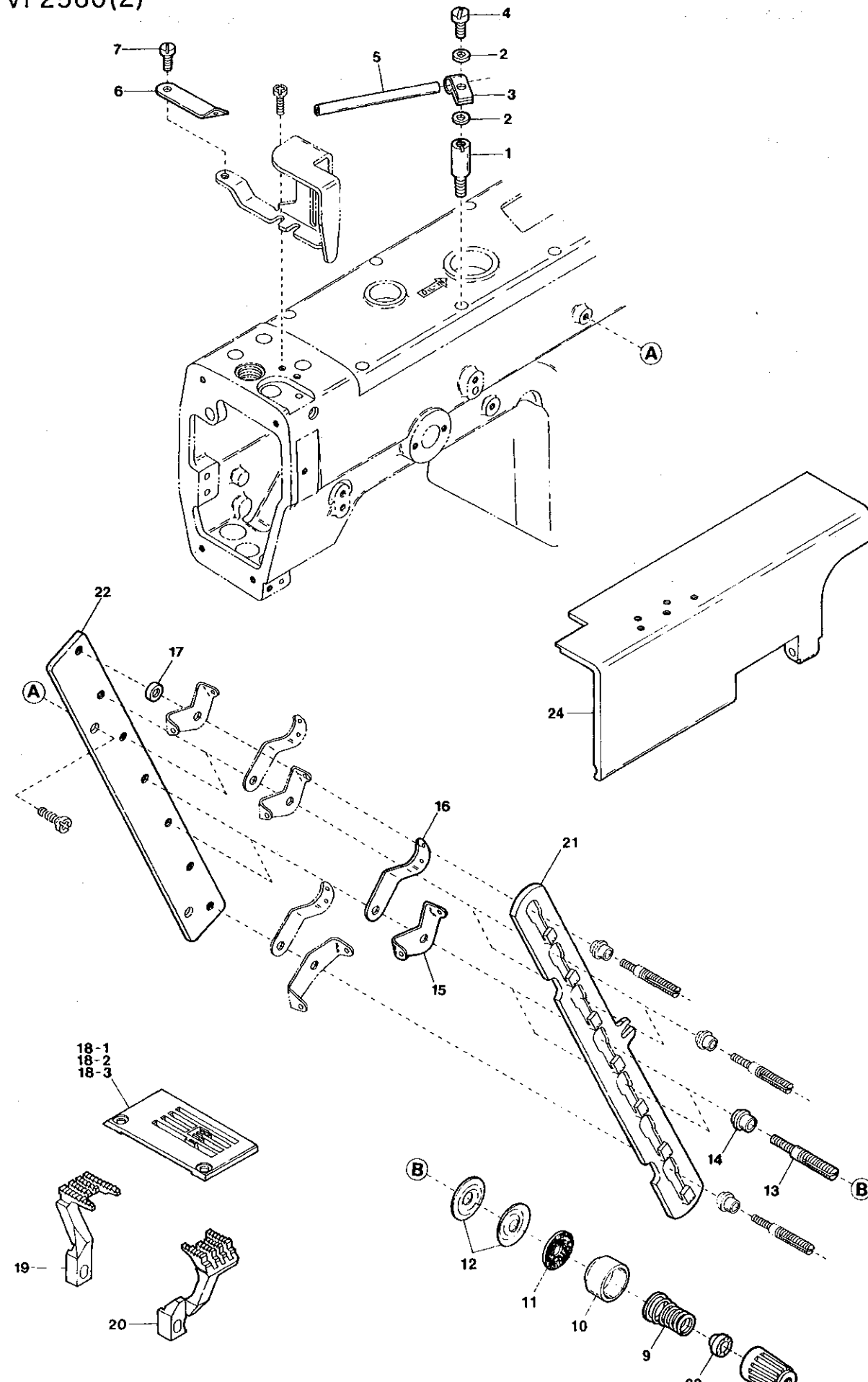


Ref.No	Parts No.	Description	品名	Amt. Req
1	3201481	Needle Bar Guard	針棒ガード	1
2	3202021	Top Cover Thread Eyelet(Upper)	飾り糸道(上)	1
3	000531	Washer	ワッシャ	1
4	110033	Screw(M3-0.5 × 6)	止ネジ	1
5	3120128	Thread Guide Eyelet	糸案内糸道	1
6	3201483	Needle Bar Thread Eyelet	針棒糸道	1
7	000548	Washer	ワッシャ	1
8	000515	Spacer	スペーサ	1
9	001923	Screw(9/64-40 × 14)	止ネジ	1
10	0066646	Needle Thread Guide	針糸受ケ	1
11	0066644	Needle Thread Take-up	針糸繰り糸道	1
12	3202020	Top Cover Thread Guide	飾り糸案内	1
13	3201488	Needle Thread Take-up Guard	針糸繰りガード	1
14	3200042	Looper Thread Eyelet	ルーバ糸道	1
15	110013 [110008]	Screw(M4-0.7 × 8)[M4-0.7 × 5]	止ネジ	1
16	3201484	Thread Eyelet Support	飾り糸道取付板	1
17	110009	Screw(M4-0.7 × 8)	止ネジ	2
18	0093535	Top Cover Thread Eyelet(Upper)	飾り糸道(上)	1
19	0037108	Supplementary Tension Disc	小調子皿	2
20	0032426	Tension Spring	小調子バネ	1
21	270014	Screw(1/8-44 × 2.6)	止ネジ	1
22-1	3209121 [3209118]	Needle Clamp(56)	針止メ	1
22-2	3209123 ◆	Needle Clamp(60)	針止メ	1
22-3	3209122 [3209119]	Needle Clamp(64)	針止メ	1
23	-----	Retainer(FLG-8)	リテーナ針	1
24	-----	Needle(FL × 118GCS)	針	4
25	160033 [004170]	Screw(M2.5-0.45 × 3)[3/32-56 × 2.5]	止ネジ	5
26	0093365	Top Cover Thread Eyelet	飾り糸道	1
27				
28				
29	3202024	Counterweight, Complete Set	バランスウエイト(組)	1
30	3202025	Counterweight	バランスウエイト	1
31	120015	Screw(M5-0.8 × 10)	止ネジ	1
32	0093214	Connecting Rod Ring	針棒ロッドリング	1
33	3200114	Connecting Rod, Complete Set	針棒ロッド(組)	1
34	3200112	Connecting Rod	針棒ロッド	1
35	0093212	Roller Bearing	ニードルベアリング	1
36	330000	Seal Plug	詰栓	1
37	000309	Oil Wick	油芯	1
38	3200113	Connecting Rod Pin	針棒ロッドピン	1
39	260000	Screw(5/16-24 × 15.88)	止ネジ	2
40	3209312	Looper	ルーバ	1

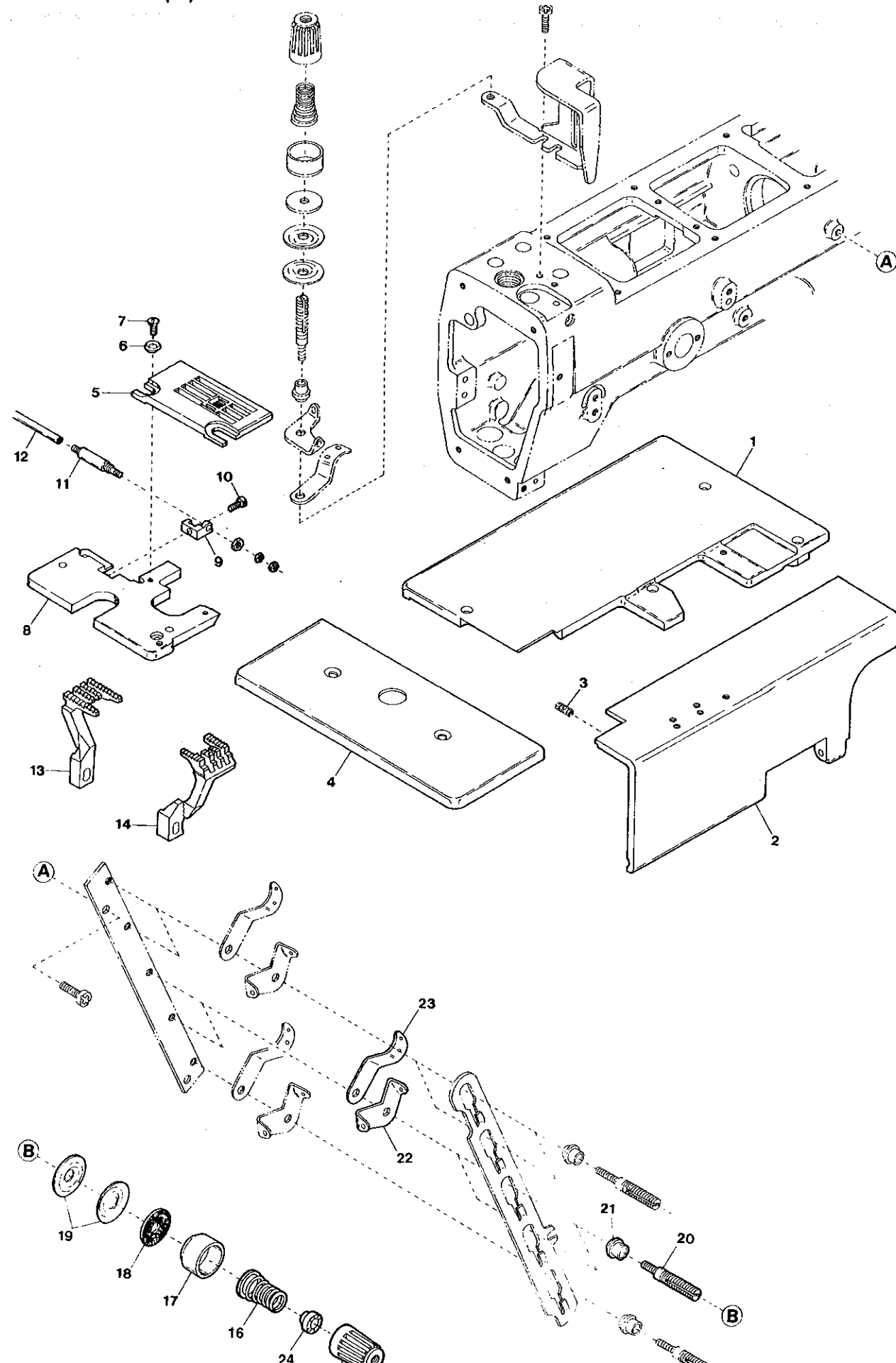
Ref. No. 41 to 54 See the following page.



Ref.No	Parts No.	Description	品名	Amt. Req
41	3209202	Needle Guard(Rear)	針受ケ(後)	1
42-1	3207039	Presser Foot, C. Set(56)	押工(組)	1
42-2	3207052 ◆	Presser Foot, C. Set(60)	押工(組)	1
42-3	3207040	Presser Foot, C. Set(64)	押工(組)	1
43	001186	Screw(9/64-40 × 7.8)	止ネジ	1
44	3107303	Presser Foot Spring(Left)	小押エバネ(左)	1
45	3107304 [0063280]	Presser Foot Spring(Right)	小押エバネ(右)	1
46	0063284	Locking Pin	回り止メピン	1
47	0063282	Presser Foot Hinge Pin	押エヒンジピン	1
48	005122	Screw(3/32-56 × 5.5)	止ネジ	2
49-1	3207044	Presser Foot Stitch Tongue(56)	押工爪	1
49-2	3207053 ◆	Presser Foot Stitch Tongue(60)	押工爪	1
49-3	3207045	Presser Foot Stitch Tongue(64)	押工爪	1
50	004182	Screw(3/32-56 × 2.5)	止ネジ	1
51	3207046	Fabric Guide	布ガイド	1
52	110027	Screw(M2.5-0.45 × 3.5)	止ネジ	1
53	3200035	Looper Thread Take-up Cover	カムカバー	1
54	3200262	Timing Gauge	タイミングゲージ	1



Ref.No	Parts No.	Description	品名	Amt. Req
1	190021	Screw(M4-0.7 × 12)	止ネジ	1
2	000538	Washer	ワッシャ	2
3	0093528	Thread Pipe Stay	糸道パイプ支エ	1
4	110013	Screw(M4-0.7 × 8)	止ネジ	1
5	0093538	Thread Pipe	糸道パイプ	1
6	0093556	Looper Thread Eyelet(Long)	ルーバ糸道(長)	1
7	004267	Screw(11/64-40 × 7.5)	止ネジ	1
8	0024084 [0093863]	Thread Tension Spring Cap	糸調子バネキャップ(上)	2
9	0030255 [0090814]	Needle Thread Tension Spring	糸調子バネ	2
10	0090071	Thread Tension Spring Retainer	糸調子バネキャップ(下)	2
11	000177	Felt	フェルト	2
12	0031111	Tension Disc	糸調子皿	4
13	290029 [009835]	Tension Post	糸調子棒	2
14	0090812	Tension Post Ferrule	糸調子棒系摺レ	2
15	0090856	Tension Disc Eyelet	糸調子皿糸道	2
16	0090807	Thread Lead-in Guide	糸調子台糸道	2
17	000186 [000665]	Washer	ワッシャ	1
18-1	3208071	Stitch Plate(56S)	針板	1
18-2	3208160 ◆	Stitch Plate(60S)	針板	1
18-3	3208072	Stitch Plate(64S)	針板	1
19	3209046	Main Feed Dog	後送り	1
20	3209047	Differential Feed Dog	前送り	1
21	3201162	Tension Disc Separator	糸緩メ板	1
22	3201163	Tension Post Support	糸調子台	1
23	0024083 ◆	Tension Spring Bushing	糸調子ナット回り止め	1
24	3200034 ◆	Front Cover	前開キカバー	1



Ref.No	Parts No.	Description	品名	Amt. Req
1	3202029	Cloth Plate(Large)	大カバー	1
2	3201018 [3201013]	Front Cover	前開キカバー	1
3	4017013	Return Spring	戻シバネ	1
4	3201012	Cloth Plate(Small)	小カバー	1
5	3208073	Stitch Plate(56S)	針板	1
6	3201016	Corner Sewing Sleeve	角縫スリーブ	2
7	009142	Screw(9/64-40 × 7.1)	止ネジ	2
8	3201014	Stitch Plate Support	針板台	1
9	3201015	Cylinder Support	シリンダ取付板	1
10	110036	Screw(M3-0.5 × 6.5)	止ネジ	1
11	1091051	Air Cylinder	エアシリンダ	1
12	0010260	Vinyl Tube(4 × 2.5mm)	ビニールパイプ	-
13	3209048	Main Feed Dog	後送り	1
14	3209049	Differential Feed Dog	前送り	1
15	0024084 [0093863]	Thread Tension Spring Cap	糸調子バネキャップ(上)	2
16	0030255 [0090814]	Needle Thread Tension Spring	糸調子バネ	2
17	0090071	Thread Tension Spring Retainer	糸調子バネキャップ(下)	2
18	000177	Felt	フェルト	2
19	0031111	Tension Disc	糸調子皿	4
20	290029 [009835]	Tension Post	糸調子棒	2
21	0090812	Tension Post Ferrule	糸調子棒糸摺し	2
22	0090856	Tension Disc Eyelet	糸調子皿糸道	2
23	0090807	Thread Lead-in Guide	糸調子台糸道	2
24	0024083 ◆	Tension Spring Bushing	糸調子ナット回り止め	1