

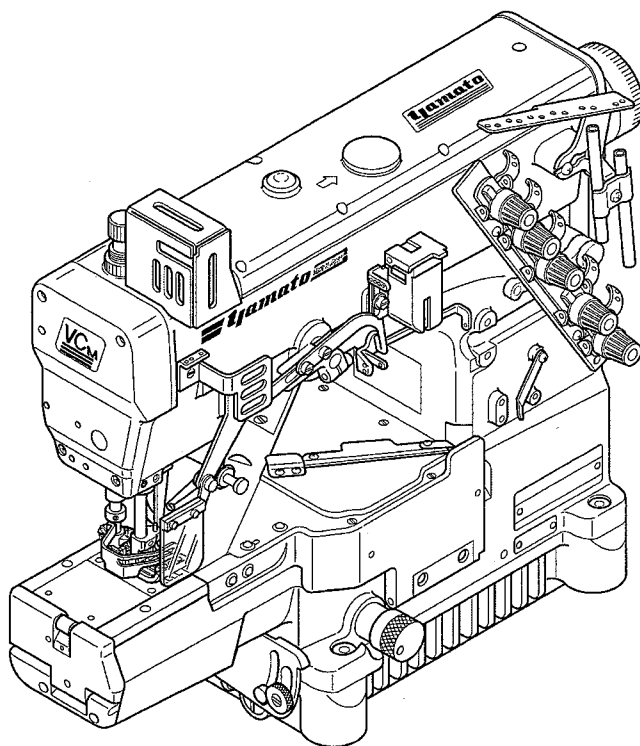
# ***Yamato***<sup>®</sup>

## Parts List

HIGH SPEED CYLINDER BED CHAINSTITCH MACHINE

---

# VC2700M



### MODELS

---

VC2700M VC2713M VC2713MP

---



**YAMATO SEWING MACHINE MFG. CO., LTD.**

# パーツリストの見方

このパーツリストはVC2700M-148M, 156M, 164Mを基本モデルにしてイラストを作成しています。  
項目1～14には基本モデルを記載しています。  
項目15～サブモデル、付帯装置等を記載しています。  
パーツリストに記載されているカラーの寸法は内径×外径×幅を表わしています。

記号の説明 (Parts No. の隣に記載されています。)

[ ] 前回のパーツリストに対して、今回変更された部品を表わしています。

[ ] 内は旧Parts No. 及びネジ類の形状

◆ 前回のパーツリストに対して、今回追加された部品及びモデルを表わしています。

部品注文の際のご注意

- ☆ このパーツリストに記載されている部品をご注文の際は、Parts No.(例えば、3500201)でお願いします。
- ☆ 0068011の場合は、0068011又は68011でご注文下さい。
- ☆ エアチューブ御注文の際は品番と長さをお知らせ下さい。

なお、このパーツリストの記載事項は、改良により変更される場合がありますのでご了承下さい。

---

## How to use this Parts List

The illustrations on this Parts List are drawn on the basis of VC2700M-148M, 156M, 164M.  
The items from No.1 to No.14 contain the standerd model.  
The following items included No.15 contain the submodel and Devices.  
The dimension of Collar on this Parts List shows Inside diameter X Outside diameter X Width.

**Explanation of Marks (marked at the Side of Part No.)**

[ ] means this part is changed from the previous Parts List.

Inside of [ ] shows the previous Part No. and the shape of screw or the like.

◆ means this part and model is added to the previons Parts List.

**How to place an order for the parts**

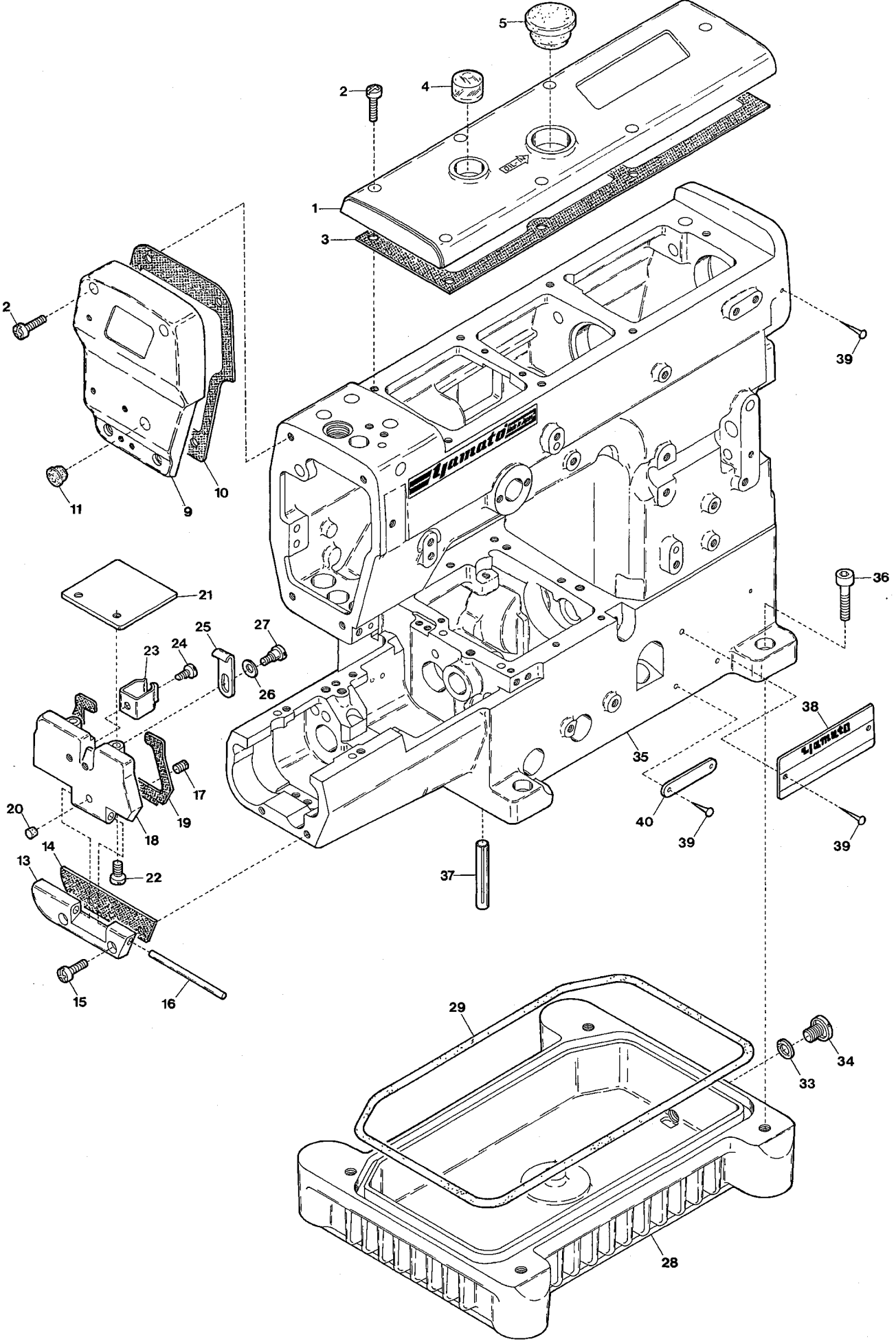
- ☆ When placing an order for the parts from this Parts List, please clearly state the Parts No. (e.g.3500201) which you require so that we can deliver the correct Parts to you.
- ☆ When the Part No. is "0068011", please place an order for the part by showing "0068011" or "68011".
- ☆ When ordering Air Tube, please inform us of the Part No. and the length.

This Parts Listis subject to change without notice.

# Contents

# 目次

MISCELLANEOUS COVERS(1)	カバー関係 (1)	1
MISCELLANEOUS COVERS(2)	カバー関係 (2)	2
MISCELLANEOUS THREAD EYELETS	糸道関係	3
MISCELLANEOUS BUSHINGS	ブッシュ関係	4
MAIN SHAFT DRIVING MECHANISM	下軸機構	5
UPPER SHAFT & NEEDLE THREAD TAKE-UP MECHANISM	上軸及び針糸繰り機構	6
NEEDLE BAR MECHANISM	針棒機構	7
PRESSER FOOT MECHANISM	押工機構	8
SPREADER MECHANISM	飾り糸ルーバ機構	9
LOOPER DRIVING MECHANISM	ルーバ機構	10
FEED DRIVING CONTROL MECHANISM	前送り調節機構	11
NEEDLE GUARD & FEED DRIVING MECHANISM	針受ケ及び送り機構	12
LUBRICATING MECHANISM(1)	給油機構(1)	13
LUBRICATING MECHANISM(2)	給油機構(2)	14
PULLER MECHANISM EXCLUSIVE PARTS(1)	プラー機構専用部品(1)	15
PULLER MECHANISM EXCLUSIVE PARTS(2)	プラー機構専用部品(2)	16
PULLER MECHANISM EXCLUSIVE PARTS(3)	プラー機構専用部品(3)	17
VC2713M EXCLUSIVE PARTS	サブモデル専用部品	18
EXTRA PARTS(1)	特注部品(1)	19
◆ EXTRA PARTS(2)	特注部品(2)	20
THREAD STAND & ACCESSORIES(1)	糸立台及びアクセサリ関係(1)	21
ACCESSORIES(2)	アクセサリ関係(2)	22
WARNING LABEL	警告ラベル	23
LIST of MAIN SPARE PARTS	主要部品リスト	24
INDEX	索引	25



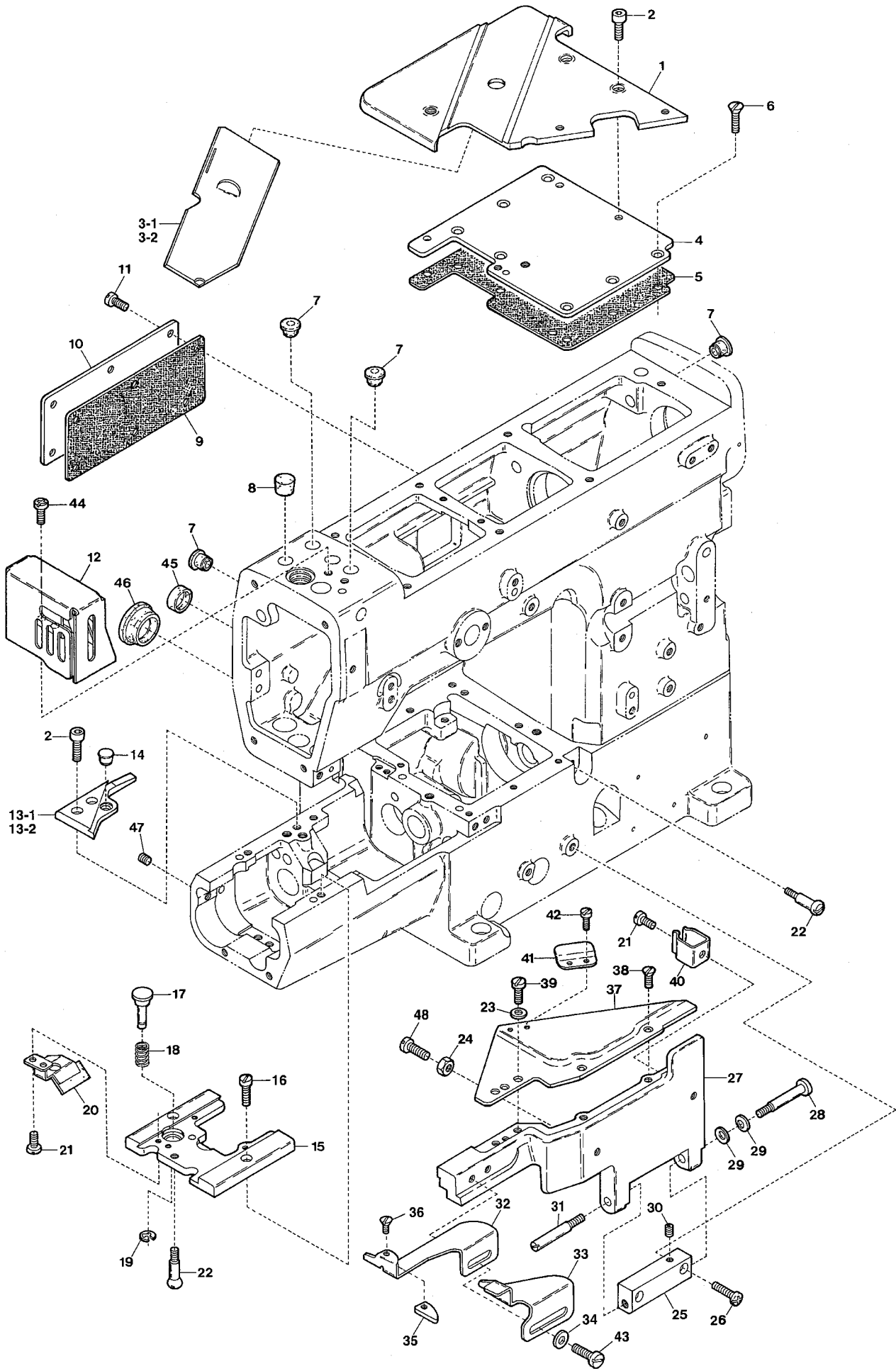
Ref.No	Parts No.	Description	品名	Amt. Req
1	3210002	Top Cover	上カバー	1
2	110045	Screw(M4-0.7 × 12)	止ネジ	11
3	3500430	Top Cover Gasket	上カバーパッキン	1
4	0068011	Oil Sight Window	オイル確認窓	1
5	0020759	Top Cover Seal Plug	上カバー詰栓	1
6				
7				
8				
9	3204040	Head Cover	ヘッドカバー	1
10	3500431	Head Cover Gasket	ヘッドカバーパッキン	1
11	0093864	Head Cover Seal Plug	詰栓	1
12				
13	3180023	Side Cover Hinge	横開キカバーヒンジ	1
14	3180024	Side Cover Hinge Gasket	横開キカバーヒンジパッキン	2
15	110048	Screw(M4-0.7 × 10)	止ネジ	2
16	3100042	Side Cover Hinge Pin	横開キカバーヒンジピン	1
17	160000	Screw(M3-0.5 × 3)	止ネジ	1
18	3180025	Side Cover	横開キカバー	1
19	3180026	Side Cover Gasket	横開キカバーパッキン	1
20	000924	Seal Plug(Rubber)	詰栓(ゴム)	1
21	3100045	Cloth Plate	クロスプレート	1
22	110041	Screw(M4-0.7 × 8)	止ネジ	2
23	0094201	Cover Latch Spring	カバーラッチバネ	1
24	110012	Screw(M4-0.7 × 5)	止ネジ	1
25	3100046	Side Cover Hook	横開キカバーフック	1
26	300101	Conical Spring Washer	皿バネワッシャ	1
27	170002	Screw(M4-0.7 × 5)	止ネジ	1
28	3100004	Oil Reservoir	油受ケ	1
29	3100005	Oil Reservoir Gasket	油受ケパッキン	1
30				
31				
32				
33	0020137	Drain Hole Seal	油抜キネジパッキン	1
34	005075	Screw(3/8-24 × 8)	油抜キネジ	1
35	3180004	Machine Frame Unit	アームベッド(組)	1
36	120016	Screw(M8-1.25 × 20)	止ネジ	4
37	340000	Machine Frame Supporting Bar	ベッド支工棒	4
38	4109403	Model Plate(See the below)	型式板(下記参照)	1
39	000726	Rivet	止メ鋲	5
40	2049401	Serial Number Plate	機番プレート	1

Note : Order for Model Plate must be accompanied by model designation(including symbols of gauge and devices).

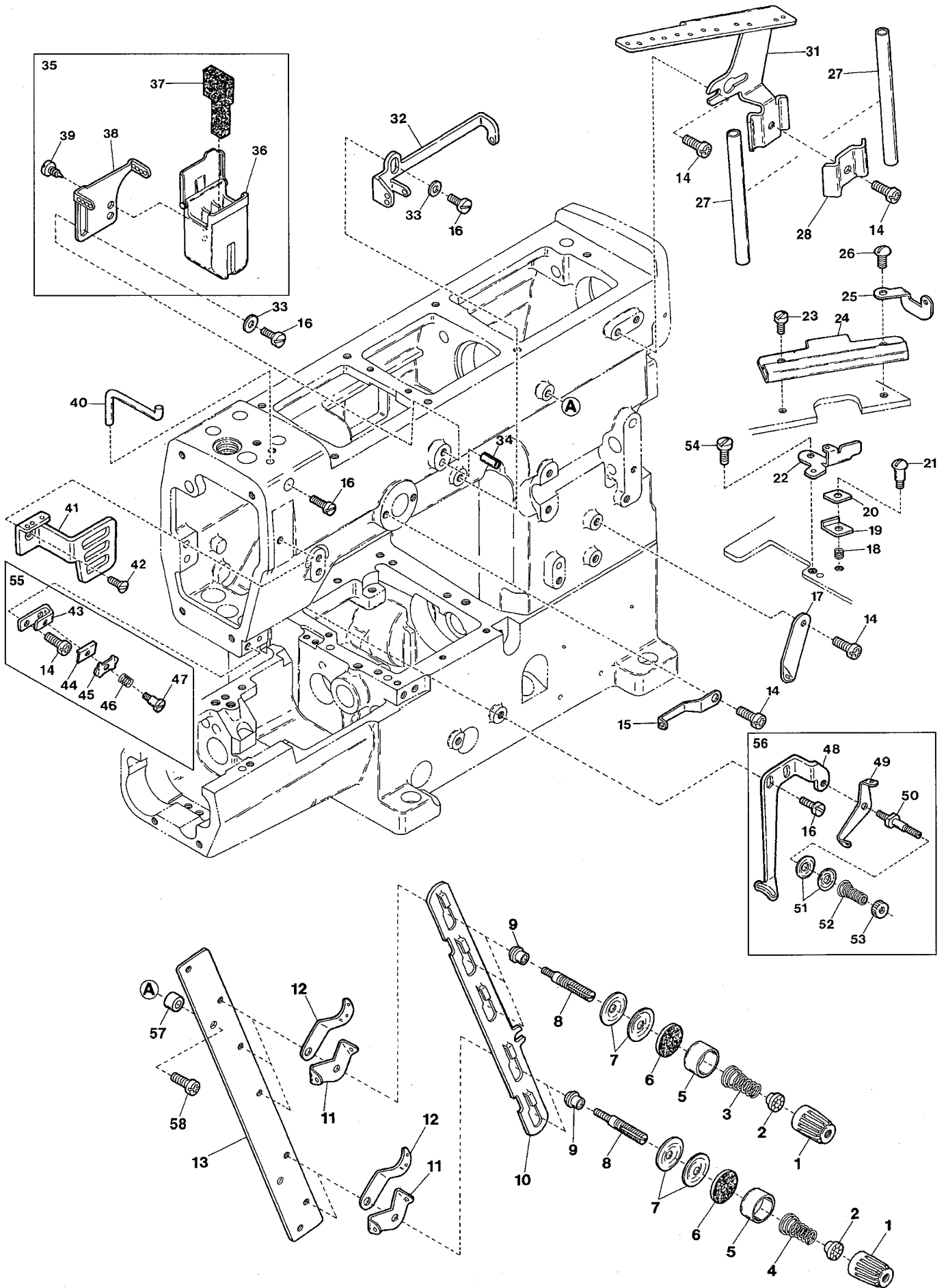
(注) 型式板を御注文の際は機種名(ゲージ記号、附帯装置含む)をお知らせください。

Note : Ref. No. 14 Side Cover Hinge Gasket is adhered with two plates.

(注) Ref. No. 14の横開キカバーヒンジパッキンは、2枚セット(接着)です。



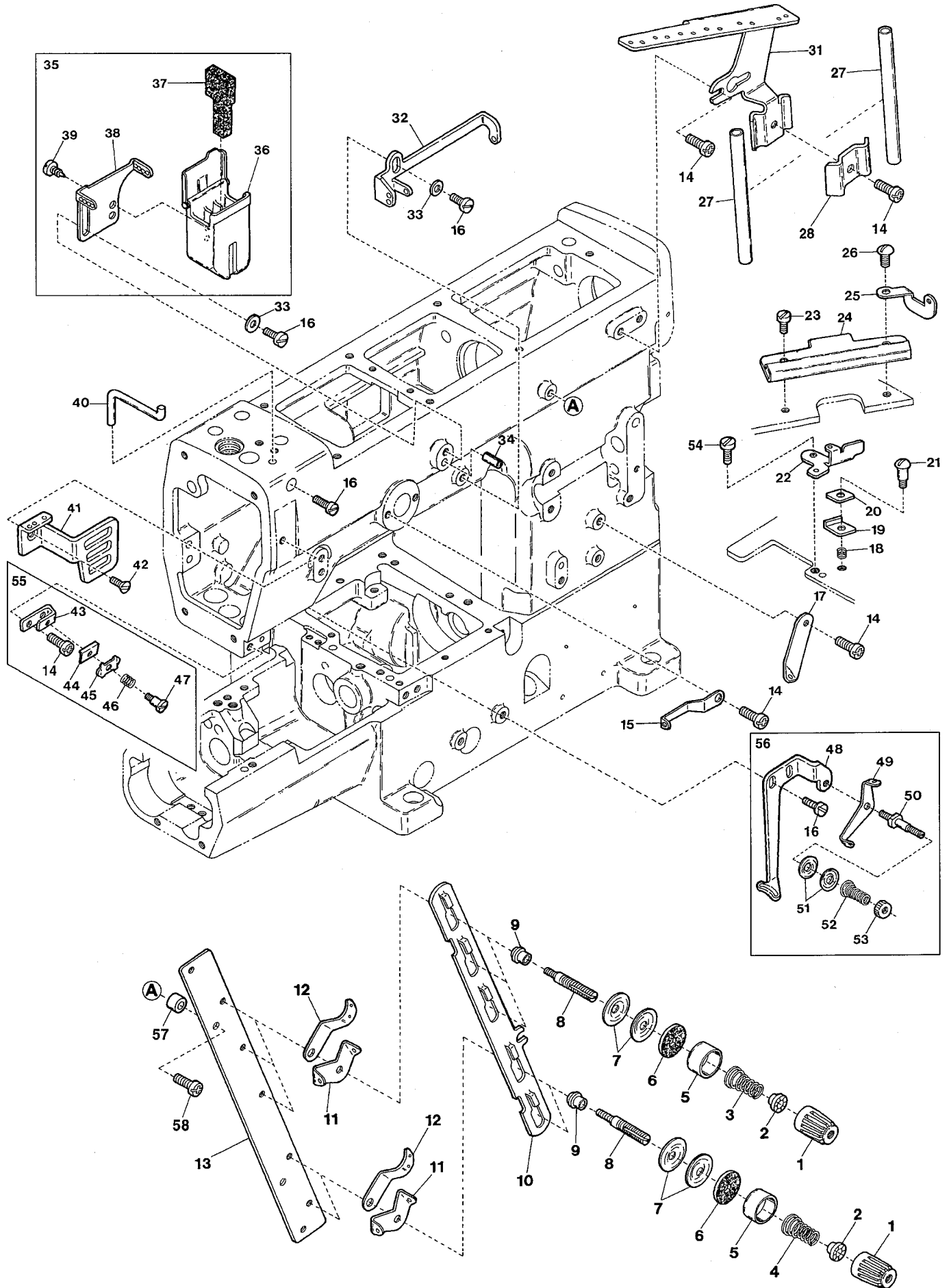
Ref.No	Parts No.	Description	品名	Amt. Req
1	3180027	Cloth Plate(Large)	クロスプレート(大)	1
2	120009	Screw(M4-0.7 × 12)	止ネジ	5
3-1	3180037 [3100023]	Slide Cover(48, 56)	滑り板	1
3-2	3180038 [3100400]	Slide Cover(64)	滑り板	1
4	3100020	Crank Chamber Cover	ナカカバー	1
5	3180035	Crank Chamber Cover Gasket	ナカカバーパッキン	1
6	130003	Screw(M1-0.7 × 7.3)	止ネジ	7
7	0093864	Seal Plug	詰栓	4
8	0065275	Seal Plug	詰栓	1
9	3500432	Rear Cover Gasket	後カバーパッキン	1
10	3100016	Rear Cover	後カバー	1
11	110013	Screw(M4-0.7 × 8)	止ネジ	6
12	3100113	Needle Bar Guard	針棒ガード	1
13-1	3180029	Supplementary Slide Cover(48, 56)	滑り板補助板	1
13-2	3180030	Supplementary Slide Cover(64)	滑り板補助板	1
14	330011	Seal Plug	詰栓	1
15	3100058	Stitch Plate Support	針板取付板	1
16	110041	Screw(M4-0.7 × 8)	止ネジ	2
17	3100050	Feed Regulating Pushbutton	プッシュボタン	1
18	3100051	Feed Regulating Pushbutton Spring	プッシュボタンバネ	1
19	0033024	Retaining Ring	ストップリング	1
20	3100053	Oil Defender	油受ケ	1
21	110012	Screw(M4-0.7 × 5)	止ネジ	3
22	190005	Screw(M4-0.7 × 5)	バネ掛ケネジ	2
23	000665	Washer	ワッシャ	2
24	000015	Nut	ナット	1
25	3040040 [3180031]	Front Cover Hinge	前開キカバーヒンジ	1
26	110016	Screw(M4-0.7 × 14)	止ネジ	2
27	3180032	Front Cover(Lower)	前開キカバー(下)	1
28	170001	Screw(M4-0.7 × 8)	止ネジ	1
29	300100	Conical Spring Washer	皿バネワッシャ	2
30	160001	Screw(M4-0.7 × 4)	止ネジ	1
31	180005	Screw(M5-0.8 × 8)	止ネジ	1
32	3100630	Fabric Edge Guide(Left)	定規(左)	1
33	3100631	Fabric Edge Guide(Right)	定規(右)	1
34	000538	Washer	ワッシャ	2
35	0095367	Fabric Edge Guide Chip	定規チップ	1
36	004182	Screw(3/32-56 × 2.5)	止ネジ	1
37	3180033	Front Cover(Upper)	前開キカバー(上)	1
38	130002	Screw(M3-0.5 × 6)	止ネジ	3
39	110031	Screw(M4-0.7 × 12)	止ネジ	2
40	0094201	Cover Latch Spring	カバーラッチバネ	1
41	3100034	Supplementary Tension Disc Cover	小調子皿カバー	1
42	110101	Screw(M3-0.5 × 3)	止ネジ	2
43	110009	Screw(M4-0.7 × 8)	止ネジ	2
44	110079	Screw(M4-0.7 × 8)	止ネジ	2
45	3100006	Seal Plug	詰栓	1
46	0020759	Seal Plug	詰栓	1
47	160015	Screw(M6-1 × 6)	詰ネジ	1
48	110031 [110045]	Screw(M4-0.7 × 12)[M4-0.7 × 12]	止ネジ	1



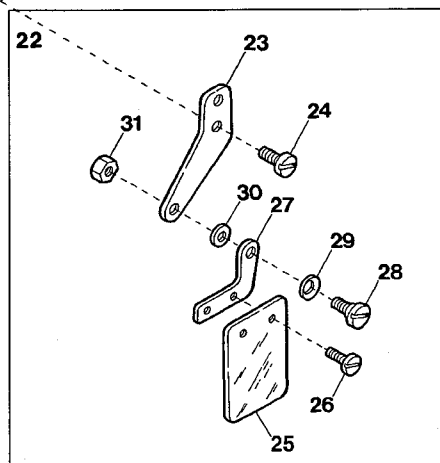
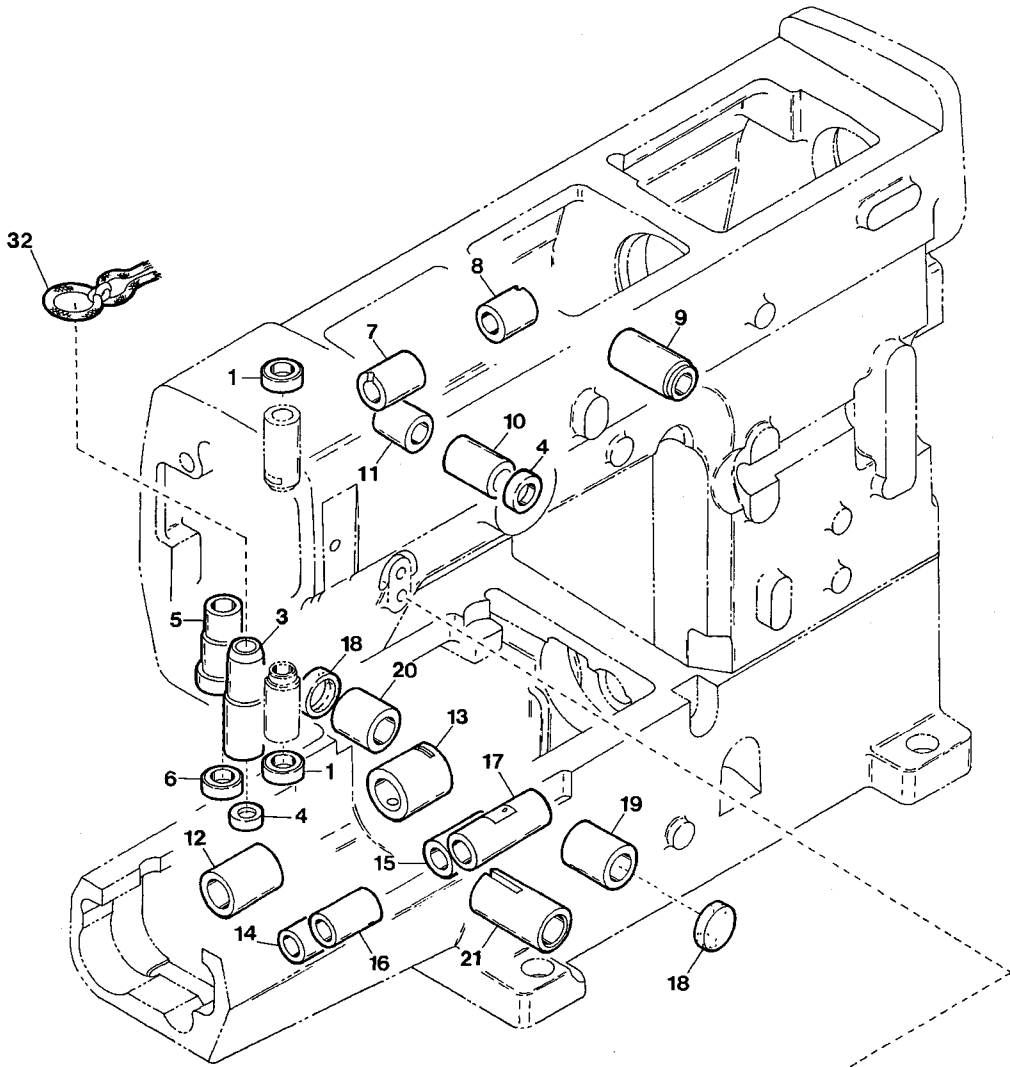


Ref.No	Parts No.	Description	品名	Amt. Req
1	0024084	Thread Tension Spring Cap	糸調子バネキャップ(上)	5
2	0024083	Tension Spring Bushing	糸調子ナット回り止め	5
3	0030255	Tension Spring(Needle)	糸調子バネ(針)	3
4	0032952	Tension Spring (Looper, Top Cover)	糸調子バネ(ルーパ,飾り)	2
5	0090071	Thread Tension Spring Retainer	糸調子バネキャップ(下)	5
6	000177	Felt	フェルト	5
7	0031111	Tension Disc	糸調子皿	10
8	290029	Tension Post	糸調子棒	5
9	0090812	Tension Post Ferrule	糸調子棒糸摺し	5
10	3500287	Tension Disc Separator	糸緩メ板	1
11	0090856	Tension Disc Eyelet	糸調子皿糸道	5
12	0090807	Thread Lead-in Guide	糸調子台糸道	5
13	3500286	Tension Post Support	糸調子台	1
14	110013	Screw(M4-0.7 × 8)	止ネジ	6
15	3200048	Top Cover Thread Eyelet(Left)	飾り糸道(左)	1
16	110009	Screw(M4-0.7 × 8)	止ネジ	5
17	0093556	Looper Thread Eyelet(Long)	ルーパ糸道(長)	1
18	3100088	Supplementary Tension Spring	小調子バネ	1
19	3100085	Supplementary Tension Disc(Lower)	小調子皿(下)	1
20	3100084	Supplementary Tension Disc(Upper)	小調子皿(上)	1
21	170004	Screw(M3-0.5 × 9.6)	止ネジ	1
22	3100076	Tension Disc Guide	小調子皿ガイド	1
23	110101	Screw(M3-0.5 × 3)	止ネジ	1
24	3100083	Looper Thread Guard	ルーパ糸ガード	1
25	3100082	Looper Thread Eyelet(Center)	ルーパ糸道(中)	1
26	110100	Screw(M3-0.5 × 6)	止ネジ	1
27	0020119	Thread Eyelet Pipe	糸道パイプ	2
28	3500285	Thread Eyelet Pipe Holder	糸道パイプ押エ	1
29				
30				
31	3500284	Thread Guide Plate	糸案内板	1
32	3200047	Top Cover Thread Eyelet(Right)	飾り糸道(右)	1
33	000538	Washer	ワッシャ	2
34	000651	Guide Pin	ガイドピン	1
35	3100383	SP Device, Complete Set	SP装置(組)	1
36	3100384	SP Container	SPタンク	1
37	3100386	Felt	SPフェルト	1
38	3100387 [0093521]	Needle Thread Eyelet	針糸道	1
39	350009	Wood Screw(φ 5.5 × 6)	木ネジ	2
40	0090068	Needle Thread Guide	針糸受ケ	1

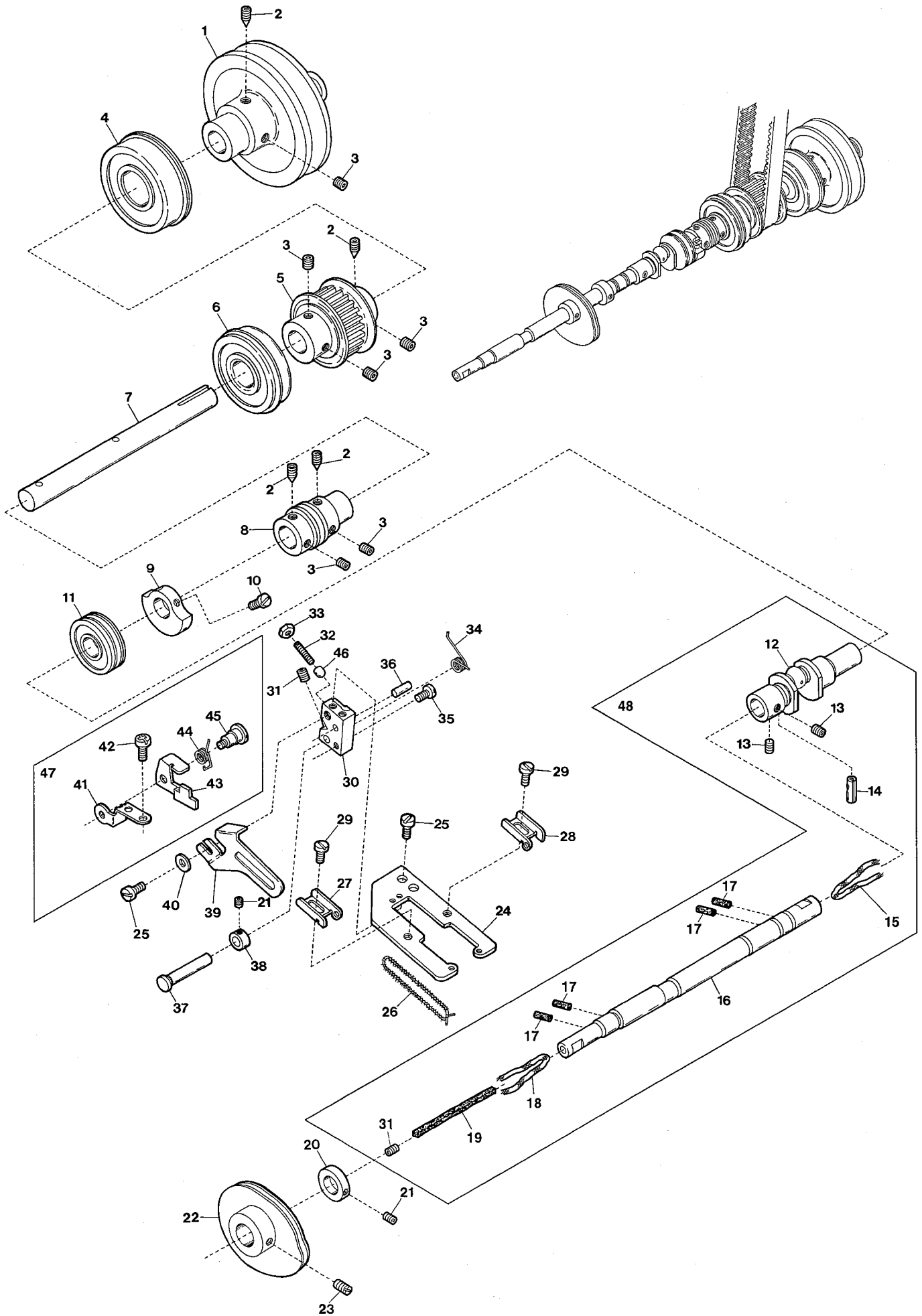
Ref. No 41 to 58 See the following page.



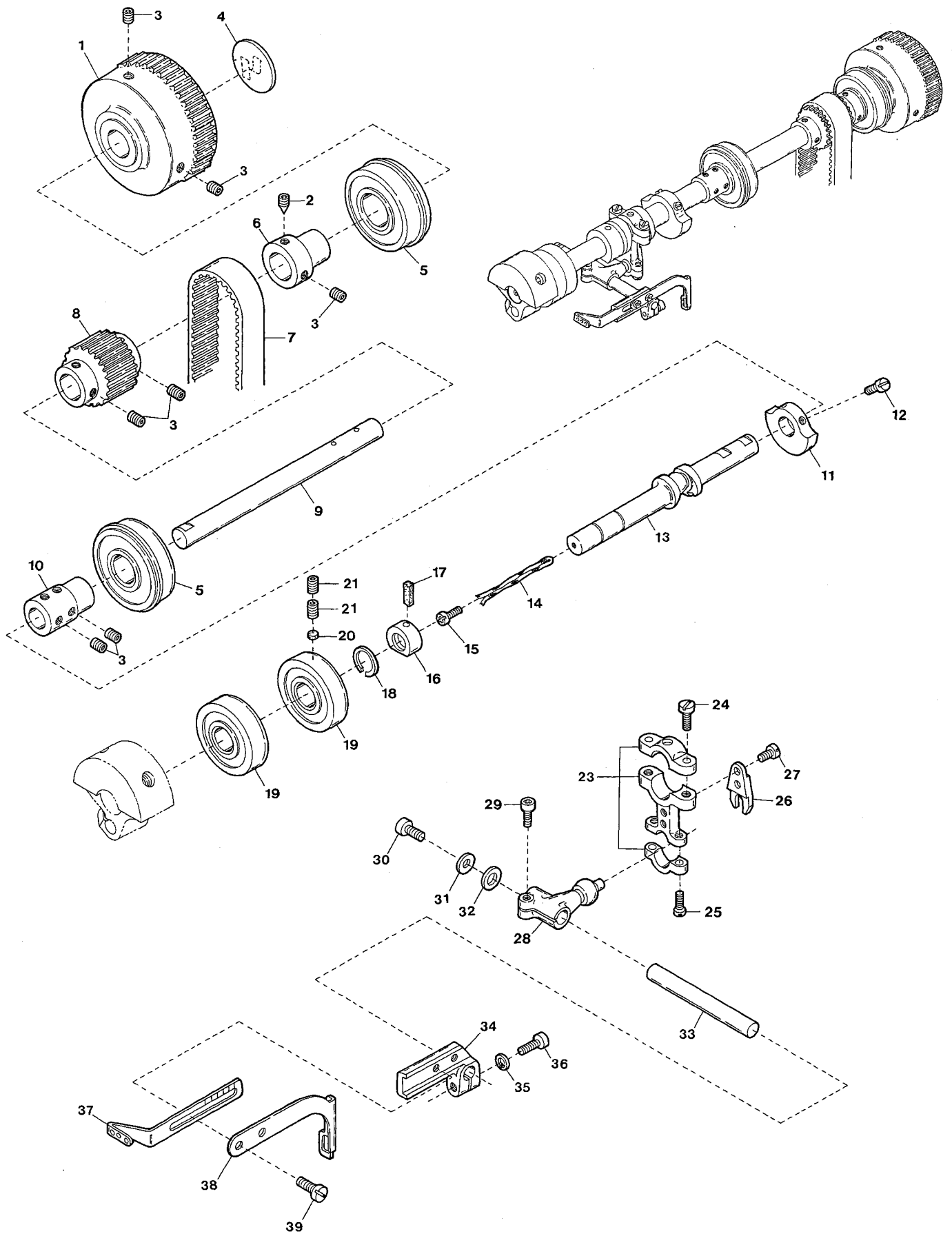
Ref.No	Parts No.	Description	品名	Amt. Req
41	3100442	Needle Thread Take-up Guard	針糸繰りガード	1
42	130003	Screw(M4-0.7 × 4.5)	止ネジ	1
43	3100087	Needle Thread Retainer Support	小調子台	1
44	0036175	Thread Retainer Disc Support	小調子板	1
45	0032425	Needle Thread Retainer Dice	小調子皿	1
46	0032426	Needle Thread Retainer Spring	小調子バネ	1
47	001093	Screw(1/8-44 × 2.2)	止ネジ	1
48	3100081	Top Cover Thread Guide	飾り糸案内	1
49	0063074	Supplementary Thread Guide	小調子台糸道	1
50	001818	Tension Post	糸調子棒	1
51	0037108	Supplementary Tension Disc	小調子皿	2
52	0035813	Supplementary Tension Spring	飾り糸調子バネ	1
53	000360	Nut	ナット	1
54	110054	Screw(M3-0.5 × 3.5)	止ネジ	1
55	3103000	Needle Thread Retainer Support, C. Set	小調子台(組)	1
56	3103001	Top Cover Thread Guide, C. Set	飾り糸案内(組)	1
57	000505 ◆	Spacer	スペーサ	2
58	110014 [110013]	Screw(M4-0.7 × 18)[M4-0.7 × 8]	止ネジ	2



Ref.No	Parts No.	Description	品名	Amt. Req
1	3500309 [3204020]	Oil Seal	オイルシール	2
2				
3	3100099	Presser Bar Bushing	押工棒ブッシュ	1
4	3204021	Oil Seal	オイルシール	2
5	3100100	Spreader Driving Bar Bushing	飾り糸ルーバ棒ブッシュ	1
6	0063055	Oil Seal	オイルシール	1
7	3200063	Spreader Driving Shaft Bushing(Left)	飾り糸ルーバ軸ブッシュ(左)	1
8	3200064	Spreader Driving Shaft Bushing(Right)	飾り糸ルーバ軸ブッシュ(右)	1
9	3160136	Foot Lifter Lever Bushing	押工揚げ軸ブッシュ	1
10	3200068 [0093201]	Needle Thread Take-up Bushing(Front)	針糸繰り軸ブッシュ(前)	1
11	3100098	Needle Thread Take-up Bushing(Rear)	針糸繰り軸ブッシュ(後)	1
12	3100090	Lower Shaft Bushing(Left)	下軸ブッシュ(左)	1
13	3100091	Lower Shaft Bushing(Right)	下軸ブッシュ(右)	1
14	3100094	Differential Feed Bar Shaft Bushing(Left)	前送り軸ブッシュ(左)	1
15	3100095	Differential Feed Bar Shaft Bushing(Right)	前送り軸ブッシュ(右)	1
16	3100096	Feed Bar Lift Shaft Bushing(Left)	送り上下軸ブッシュ(左)	1
17	3100097	Feed Bar Lift Shaft Bushing(Right)	送り上下軸ブッシュ(右)	1
18	3100006	Seal Plug	詰栓	2
19	3100092	Looper Driving Shaft Bushing(Front)	ルーバ軸ブッシュ(前)	1
20	3100093	Looper Driving Shaft Bushing(Rear)	ルーバ軸ブッシュ(後)	1
21	3150020	Adjusting Screw Bushing	前送り調節ネジブッシュ	1
22	3101199	Eye Guard, Complete Set	アイガード(組)	1
23	3101200	Eye Guard Support	アイガード取付板	1
24	009784	Screw(M6-1 × 10)	止ネジ	2
25	0060176	Eye Guard	アイガード	1
26	004236	Screw(3/32-56 × 4.2)	止ネジ	2
27	0060175	Eye Guard Holder	アイガードホルダ	1
28	006004	Screw(1 1/64-40 × 9.7)	止ネジ	1
29	000010	Conical Spring Washer	皿バネワッシャ	1
30	000547	Washer	ワッシャ	1
31	000334	Nut	ナット	1
32	000195	Oil Wick	油芯	1

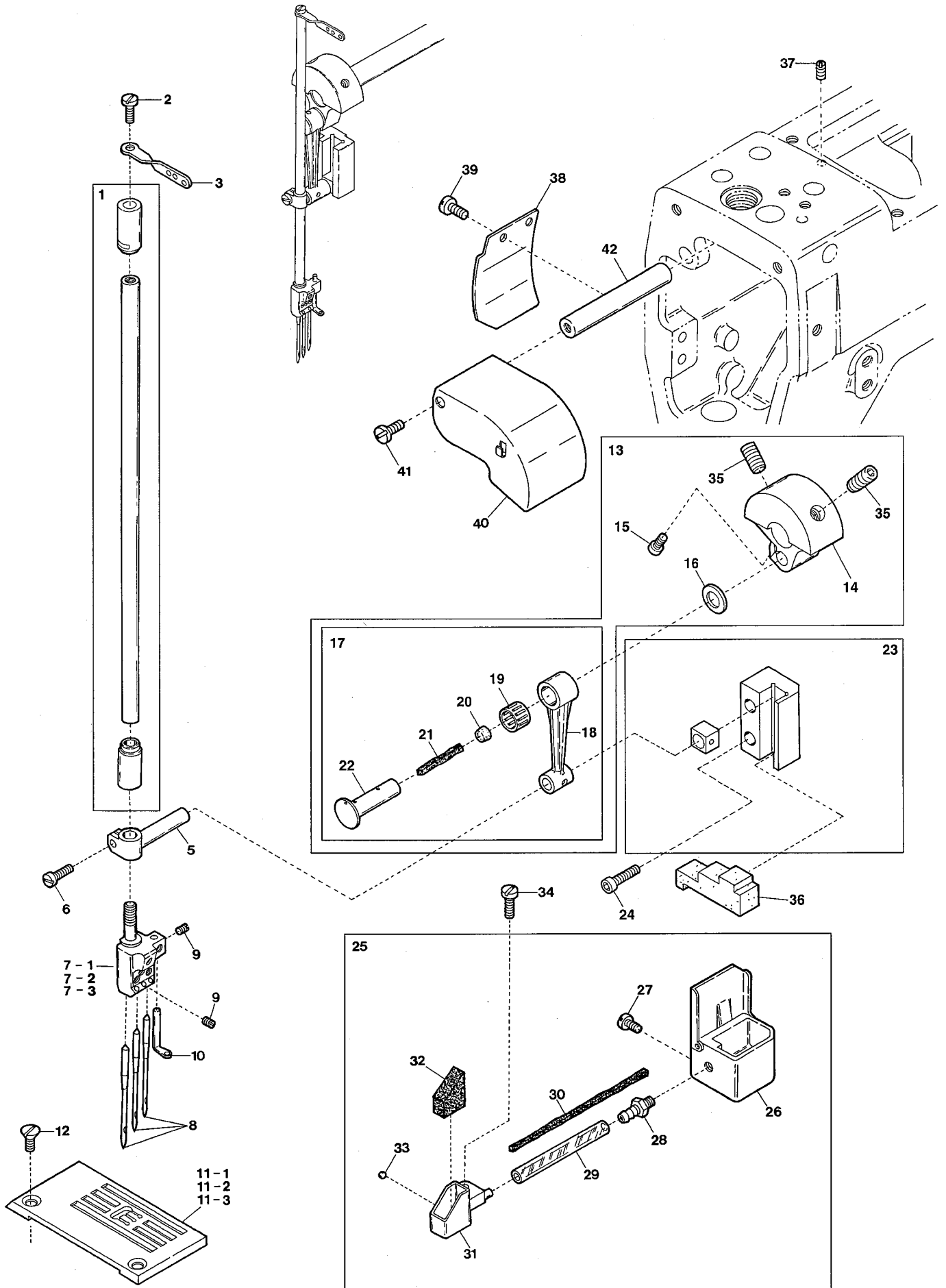


Ref.No	Parts No.	Description	品名	Amt. Req
1	3100130	Pulley	プーリ	1
2	160005	Screw(M6-1 × 8)	止ネジ	4
3	160007	Screw(M6-1 × 6)	止ネジ	6
4	0093089	Ball Bearing(Right)	ボールベアリング(右)	1
5	3100128	Main Shaft Sprocket(Lower)	ベルトプーリ(下)	1
6	3100131	Ball Bearing(Middle)	ボールベアリング(中)	1
7	3100132	Lower Shaft(Right)	下軸(右)	1
8	3100122	Oil Pump Driving Worm	ウオーム	1
9	3100127	Counterweight(Small)	バランスウエイト(小)	1
10	110009	Screw(M4-0.7 × 8)	止ネジ	2
11	3100123	Ball Bearing(Left)	ボールベアリング(左)	1
12	3100121	Lower Crankshaft	下軸クランク	1
13	160004	Screw(M6-1 × 4.8)	止ネジ	2
14	001107	Roll Pin	ロールピン	1
15	310132 [310093]	Oil Wick(No.4-190mm)	油芯	1
16	3180060	Lower Shaft(Left)	下軸(左)	1
17	000397	Oil Wick	油芯	4
18	310093 ◆	Oil Wick(No.3-40mm)	油芯	1
19	000304	Oil Wick	油芯	1
20	3100126	Collar(14 × 21 × 5.5mm)	カラー	1
21	160000	Screw(M3-0.5 × 3)	止ネジ	2
22	3100125	Looper Thread Take-up	下糸調子カム	1
23	150000	Screw(M5-0.8 × 4)	止ネジ	2
24	3100263	Supporting Plate	カム糸道取付板	1
25	110002	Screw(M3-0.5 × 5)	止ネジ	3
26	000463	Laced Wire	モール(糸巻き付防止)	1
27	3100264	Thread Take-up Eyelet(Left)	カム糸道(左)	1
28	3100265	Thread Take-up Eyelet(Right)	カム糸道(右)	1
29	110027	Screw(M2.5-0.45 × 3.5)	止ネジ	2
30	3100262	Supporting Plate Basement	カム糸道取付台	1
31	160001	Screw(M4-0.7 × 4)	止ネジ	2
32	160008	Stop Screw(M6-1 × 35)	ストップネジ	1
33	000234	Lock Nut	ロックナット	1
34	3100267	Supporting Plate Return Spring	戻シバネ	1
35	110026	Screw(M3-0.6 × 6)	止ネジ	1
36	340004	Pin	ピン	1
37	3100260	Basement Shaft	取付台軸	1
38	3100261	Collar(6 × 11 × 5mm)	カラー	1
39	3100266	Cast-off Plate	糸案内	1
40	000531	Washer	ワッシャ	1
41	3100268	Stop Bracket	ストップ台	1
42	110013	Screw(M4-0.7 × 8)	止ネジ	2
43	3100270	Supporting Plate Stop	取付板ストップ	1
44	3100269	Stop Spring	取付板ストップバネ	1
45	170003	Screw(M3-0.5 × 3)	止ネジ	1
46	3100272	Basement Cushion	取付台クッション	1
47	3100271	Supporting Plate Stop, C. Set	取付板ストップ(組)	1
48	3180059	Lower Shaft, C. Set	下軸(組)	1

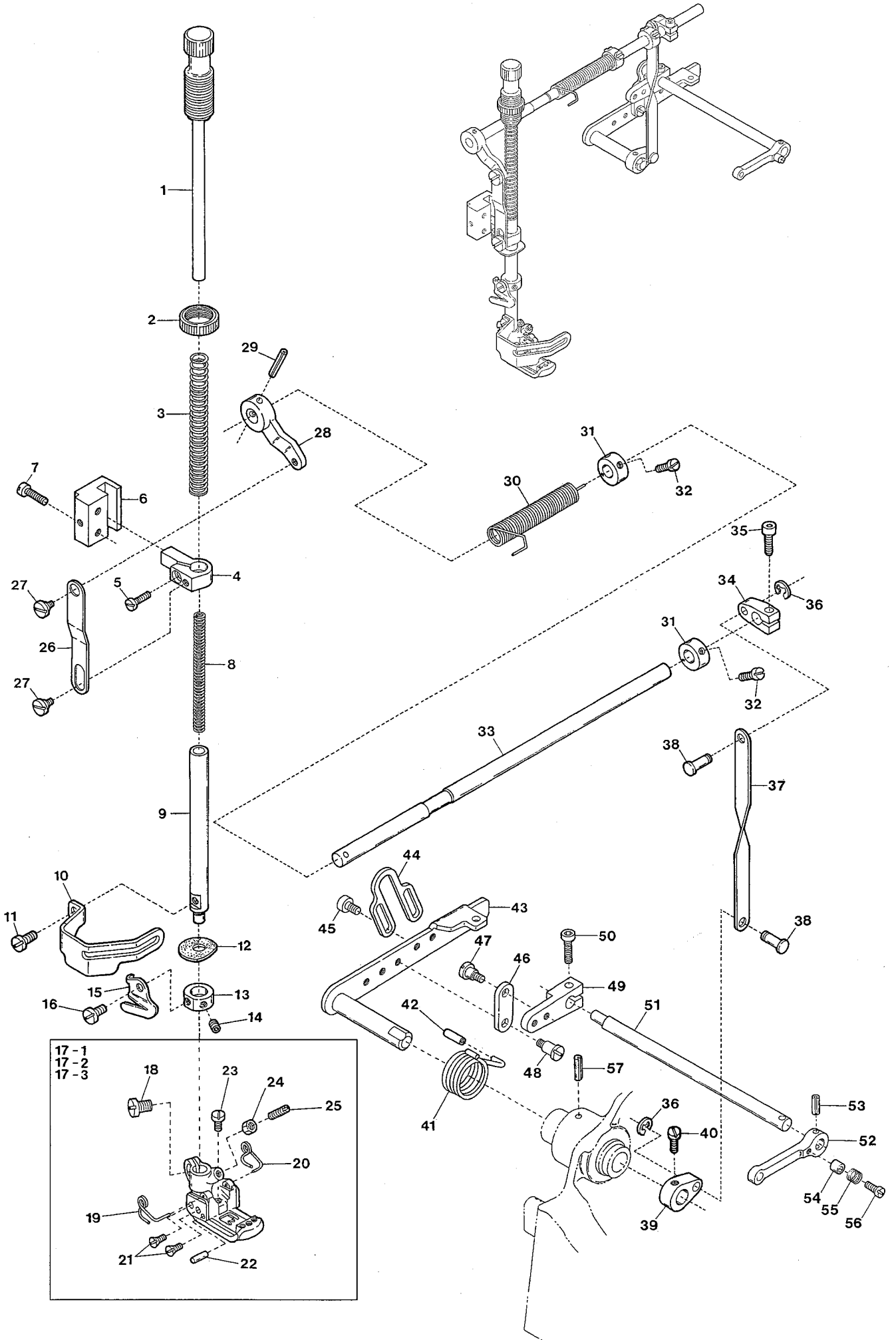




Ref.No	Parts No.	Description	品名	Amt. Req
1	6100709	Handwheel	ハンドホイール	1
2	160005	Screw(M6-1 × 8)	止ネジ	1
3	160007	Screw(M6-1 × 6)	止ネジ	11
4	000989	Handwheel Mark	ハンドホイールマーク	1
5	3100131	Ball Bearing	ボールベアリング	2
6	3100129	Handwheel Adapter	アダプタ	1
7	0095214	Timing Belt	タイミングベルト	1
8	3100281	Upper Shaft Sprocket(Upper)	ベルトプーリ(上)	1
9	3100275	Upper Shaft(Right)	上軸(右)	1
10	3100283	Upper Shaft Joint	上軸継手	1
11	3100127	Counterweight(Small)	バランスウエイト(小)	1
12	110009	Screw(M4-0.7 × 8)	止ネジ	2
13	3200100	Upper Crankshaft	上軸クランク	1
14	310040	Oil Wick	油芯	1
15	110012	Screw(M4-0.7 × 4)	詰ネジ	1
16	3200226	Oil Sleeve	オイルスリーブ	1
17	000290	Oil Wick	油芯	1
18	0060057	Retaining Ring	止メ輪	1
19	0093154	Ball Bearing	ボールベアリング	2
20	000926	Rubber Seat	ゴム座	1
21	160004	Screw(M6-1 × 4.8)	止ネジ	2
22				
23	0095170	Connecting Rod	針糸繰りロッド	1
24	005071	Screw(11/64-32 × 14)	止ネジ	2
25	001174	Screw(9/64-40 × 10.3)	止ネジ	2
26	0095168	Guide Fork	振り止め	1
27	004312	Screw(1/8-44 × 7.9)	止ネジ	2
28	3100285	Driving Lever	針糸繰り軸腕	1
29	120013	Screw(M6-1 × 15)	止ネジ	1
30	120015	Screw(M5-0.8 × 10)	止ネジ	1
31	000555	Washer	ワッシャ	1
32	3100286	Spacer	スペーサ	1
33	3100287	Driving Shaft	針糸繰り軸	1
34	3100078	Bracket	針糸繰り台	1
35	000600	Spring Washer	スプリングワッシャ	1
36	005650	Screw(M5-0.8 × 14)	止ネジ	1
37	0063096	Needle Thread Take-up	針糸繰り糸道	1
38	3200049	Top Cover Thread Take-up	飾り糸繰り	1
39	110004	Screw(M3.5-0.6 × 8)	止ネジ	2

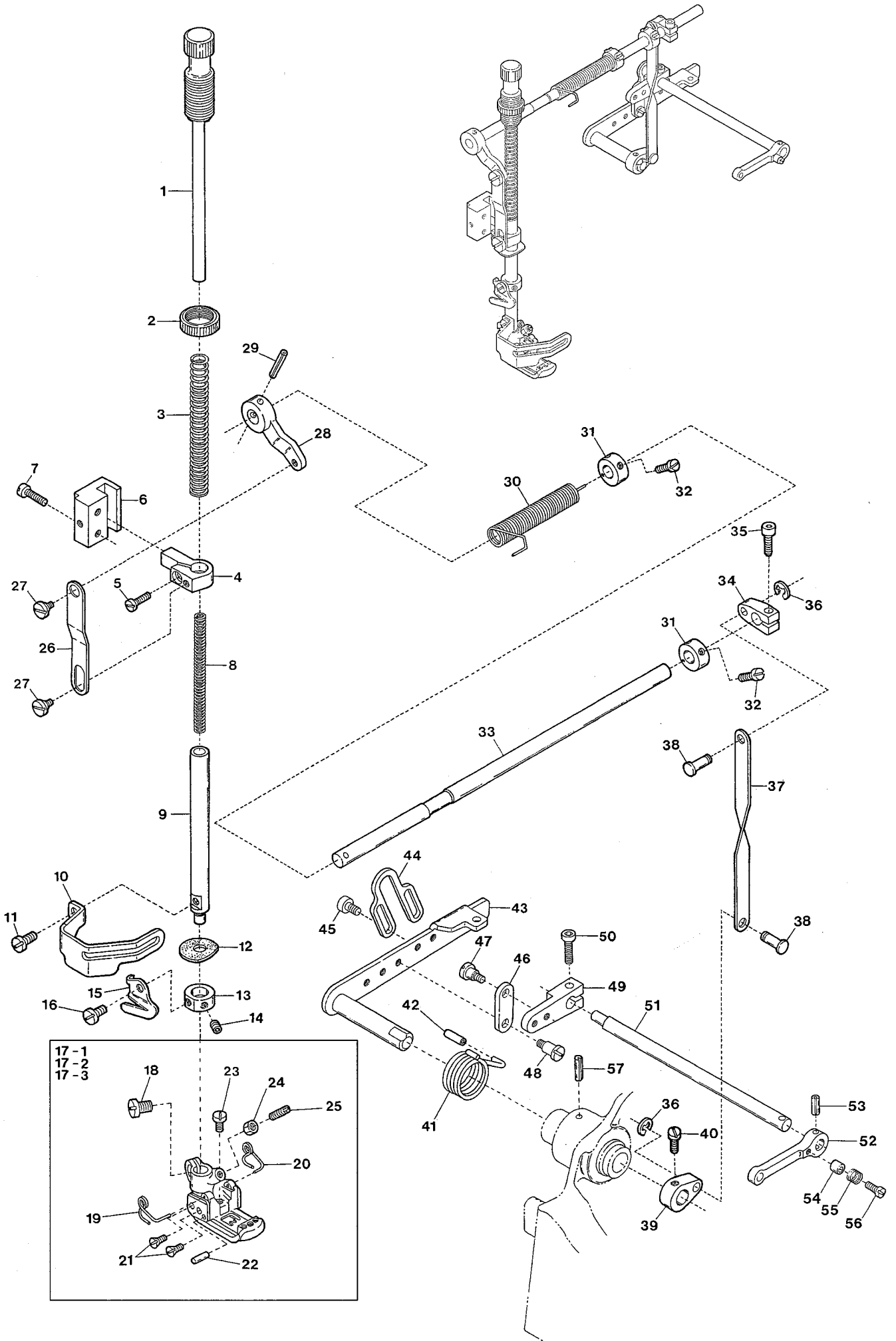


Ref.No	Parts No.	Description	品名	Amt. Req
1	3270015 [3180050]	Needle Bar & Needle Bar Bushing, C. Set	針棒・針棒ブッシュ(組)	1
2	004358	Screw(9/64-40 × 5.6)	止ネジ	1
3	0063044	Needle Bar Thread Eyelet	針棒糸道	1
4	000548	Washer	ワッシャ	1
5	3200111 [0093184]	Needle Bar Bracket	針棒抱キ	1
6	110035 [002043]	Screw(M4-0.7 × 10)[11/64-40 × 11]	止ネジ	1
7-1	0093356	Needle Clamp(48)	針止メ	1
7-2	0093357	Needle Clamp(56)	針止メ	1
7-3	0093358	Needle Clamp(64)	針止メ	1
8	—————	Needle(UY128 GAS)	針	3
9	001900	Screw(1/8-44 × 2.4)	止ネジ	4
10	0093365	Top Cover Thread Eyelet	飾り糸道	1
11-1	3108133	Stitch Plate(48M)	針板	1
11-2	3108134	Stitch Plate(56M)	針板	1
11-3	3108135	Stitch Plate(64M)	針板	1
12	009142	Screw(9/64-40 × 4.8)	止ネジ	2
13	3200115	Counterweight, Complete Set	バランスウエイト(組)	1
14	3200101	Counterweight	バランスウエイト	1
15	120015	Screw(M5-0.8 × 10)	止ネジ	1
16	0093214	Connecting Rod Ring	針棒ロッドリング	1
17	3200114	Connecting Rod, Complete, Set	針棒ロッド(組)	1
18	3200112	Connecting Rod	針棒ロッド	1
19	0093212	Roller Bearing	ニードルベアリング	1
20	330000	Seal Plug	詰栓	1
21	000309 [000321]	Oil Wick	油芯	1
22	3200113	Connecting Rod Pin	針棒ロッドピン	1
23	3200118	Needle Bar Guide, C. Set	針棒案内(組)	1
24	009749	Screw(M4-0.7 × 16)	止ネジ	2
25	3100256	HR Device, Complete Set	HR装置(組)	1
26	3100254	HR Container	HRタンク	1
27	110013	Screw(M4-0.7 × 8)	止ネジ	2
28	1090190	Pipe Joint	パイプ継手	1
29	3100253	Oil Tube	給油パイプ	1
30	310007	Felt	フェルト	1
31	3100250	HR Cup	HRカップ	1
32	310006	HR Felt	HRフェルト	1
33	000637	Seal Plug	詰栓	1
34	110013	Screw(M4-0.7 × 8)	止ネジ	1
35	260000	Screw(5/16-24 × 15.88)	止ネジ	2
36	3100338	Sponge	給油スポンジ	1
37	160023	Screw(M4-0.7 × 4)	止ネジ	1
38	3200089	Connecting Rod Cover(Rear)	針棒ロッドカバー(後)	1
39	110002	Screw(M3-0.5 × 5)	止ネジ	2
40	3200088	Connecting Rod Cover(Front)	針棒ロッドカバー(前)	1
41	110012	Screw(M4-0.7 × 5)	止ネジ	1
42	3200090	Connecting Rod Cover Shaft	カバー軸	1

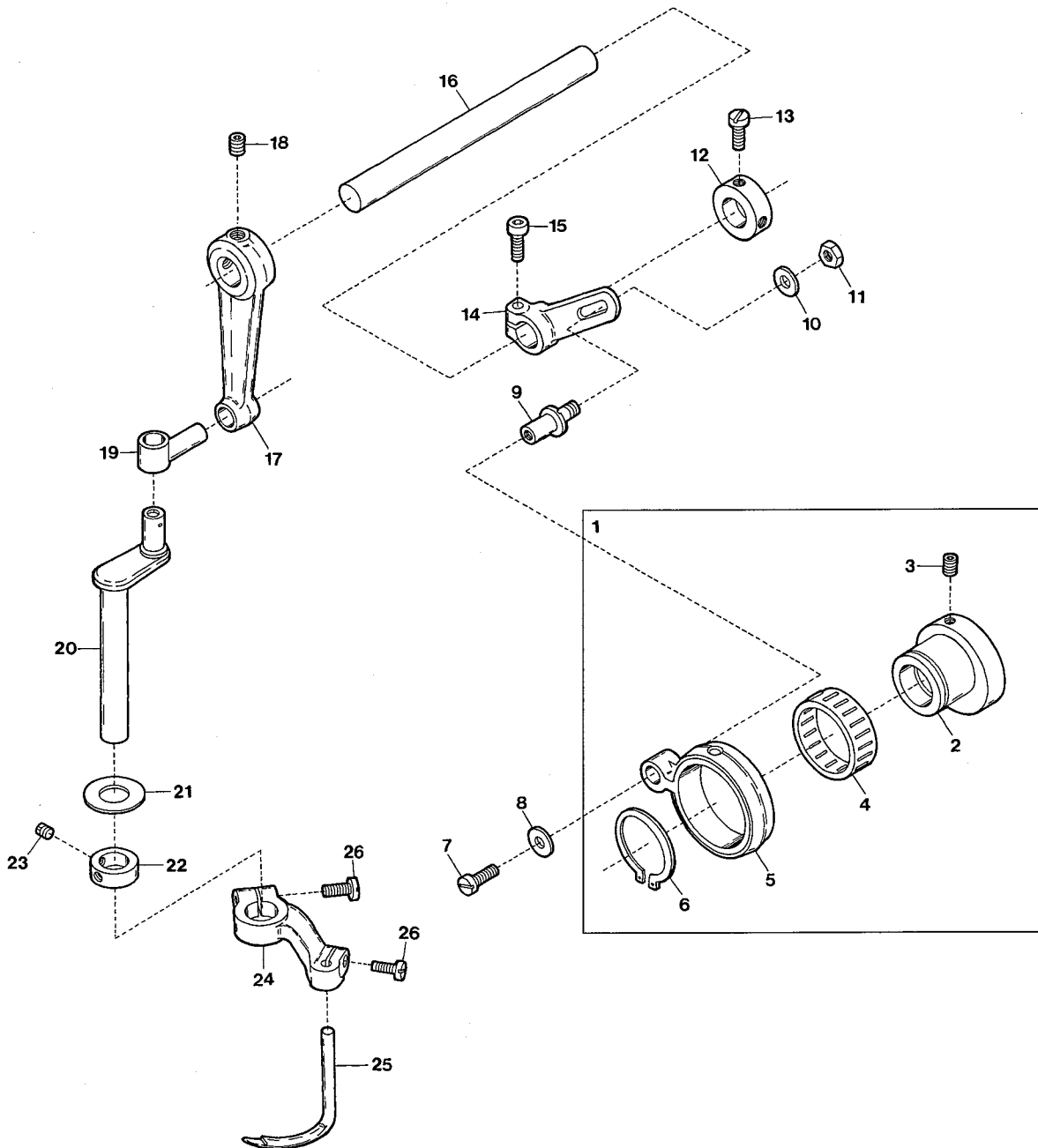
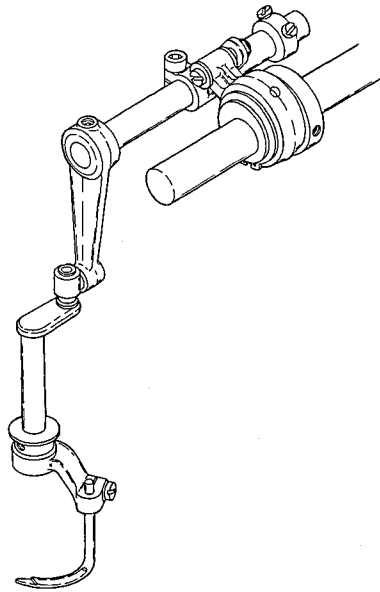


Ref.No	Parts No.	Description	品名	Amt. Req
1	0077270	Presser Spring Regulator	押工調節ネジ	1
2	000445	Lock Nut	ロックナット	1
3	0065372	Presser Bar Spring(Outer)	押工棒バネ(太)	1
4	0063087	Presser Bar Connecting Bracket	押工棒抱キ	1
5	004440	Screw(11/64-40 × 8.3)	止ネジ	1
6	0093483	Presser Bar Guide	押工棒案内	1
7	004441	Screw(11/64-40 × 16)	止ネジ	2
8	0060142	Presser Bar Spring(Inner)	押工棒バネ(細)	1
9	3100110	Presser Bar	押工棒	1
10	3100112	Finger Guard	フィンガガード	1
11	110002	Screw(M3-0.5 × 5)	止ネジ	1
12	0093611	Oil Protector Ring	油切りリング	1
13	3100310	Collar(9 × 17 × 7mm)	カラー	1
14	160001	Screw(M4-0.7 × 4)	止ネジ	1
15	0020271	Thread Chain Cutting Knife	チェーンカッタ	1
16	110054	Screw(M3-0.52 × 3.5)	止ネジ	1
17-1	3507050	Presser Foot, Complete Set(48)	押工(組)	1
17-2	3507052	Presser Foot, Complete Set(56)	押工(組)	1
17-3	3507054	Presser Foot, Complete Set(64)	押工(組)	1
18	110004	Screw(M3.5-0.6 × 8)	止ネジ	1
19	3107303	Presser Foot Spring(Left)	小押エバネ(左)	1
20	3107304	Presser Foot Spring(Right)	小押エバネ(右)	1
21	130016	Screw(M2.5-0.45 × 6)	止ネジ	4
22	3107306	Presser Foot Hinge Pin	押エヒンジピン	1
23	110084	Screw(M3.5-0.5 × 4.2)	止ネジ	1
24	000327	Lock Nut	ロックナット	1
25	260006	Adjusting Screw(1/8-44 × 9.5)	調節ネジ	1
26	0093487	Lifter Link	吊りリンク	1
27	006038	Screw(3/16-32 × 2.2)	止ネジ	2
28	0063083	Lifter Link Lever	吊りリンクレバー	1
29	000690	Fastener Pin	止メピン	1
30	0063084	Lifter Spring	押工揚ゲバネ	1
31	0093491	Collar(8 × 16 × 8mm)	カラー	2
32	009604	Screw(11/64-40 × 5.5)	止ネジ	4
33	0093479	Lifter Shaft	押工揚ゲ軸	1
34	3100294	Intermediate Lever	押工揚ゲ中レバー	1
35	120017	Screw(M5-0.8 × 15)	止ネジ	1
36	0077179	Retaining Ring	ストップリング	2
37	0093507	Connecting Plate	連結樫	1
38	0093509	Connecting Pin	連結ピン	2
39	0093508	Lifter Lever(Small)	押工揚ゲレバー(小)	1
40	004591	[009200] Screw(15/64-28 × 9.5)[15/64-28 × 9.5]	止ネジ	1

Ref. No 41 to 57 See the following page.

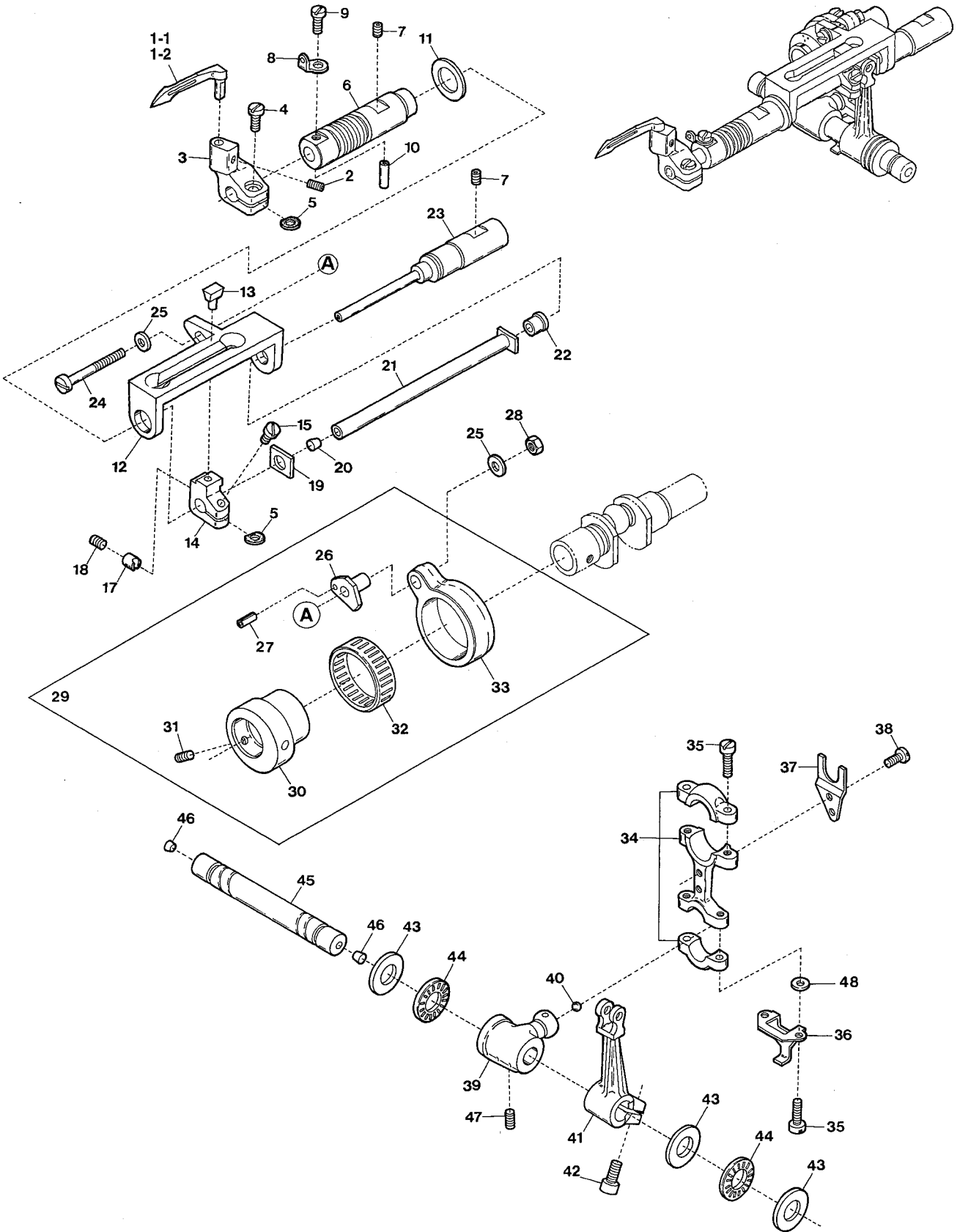


Ref.No	Parts No.	Description	品名	Amt. Req
41	3160168	Lifter Spring	押工揚ゲバネ	1
42	3500305	Cap	キャップ	1
43	3120416	Presser Foot Lifter Lever	押工揚ゲレバー	1
44	3101216	Lifter Lever Stop	押工揚ゲレバーストップ	1
45	004358	Screw(9/64-40 × 5.6)	止ネジ	2
46	3500299	Tension Release Lever Connector	糸緩メ腕連結板	1
47	170009	Screw(M4-0.7 × 4)	止ネジ	1
48	170038	Screw(M4-0.7 × 5)	止ネジ	1
49	3100533	Tension Release Lever	糸緩メ腕	1
50	120001	Screw(M4-0.7 × 14)	止ネジ	1
51	0094387	Tension Release Shaft	糸緩メ軸	1
52	0063515	Thread Pull-off Lever	糸緩メレバー	1
53	000690	Spring Pin(4 × 16mm)	スプリングピン	1
54	0094390	Tension Release Adjusting Eccentric	糸緩メ板調節コロ	1
55	0095334	Swing-proof Spring	防振バネ	1
56	001170	Screw(9/64-40 × 12)	止ネジ	1
57	340014	Roll Pin(3 × 12mm)	ロールピン	1

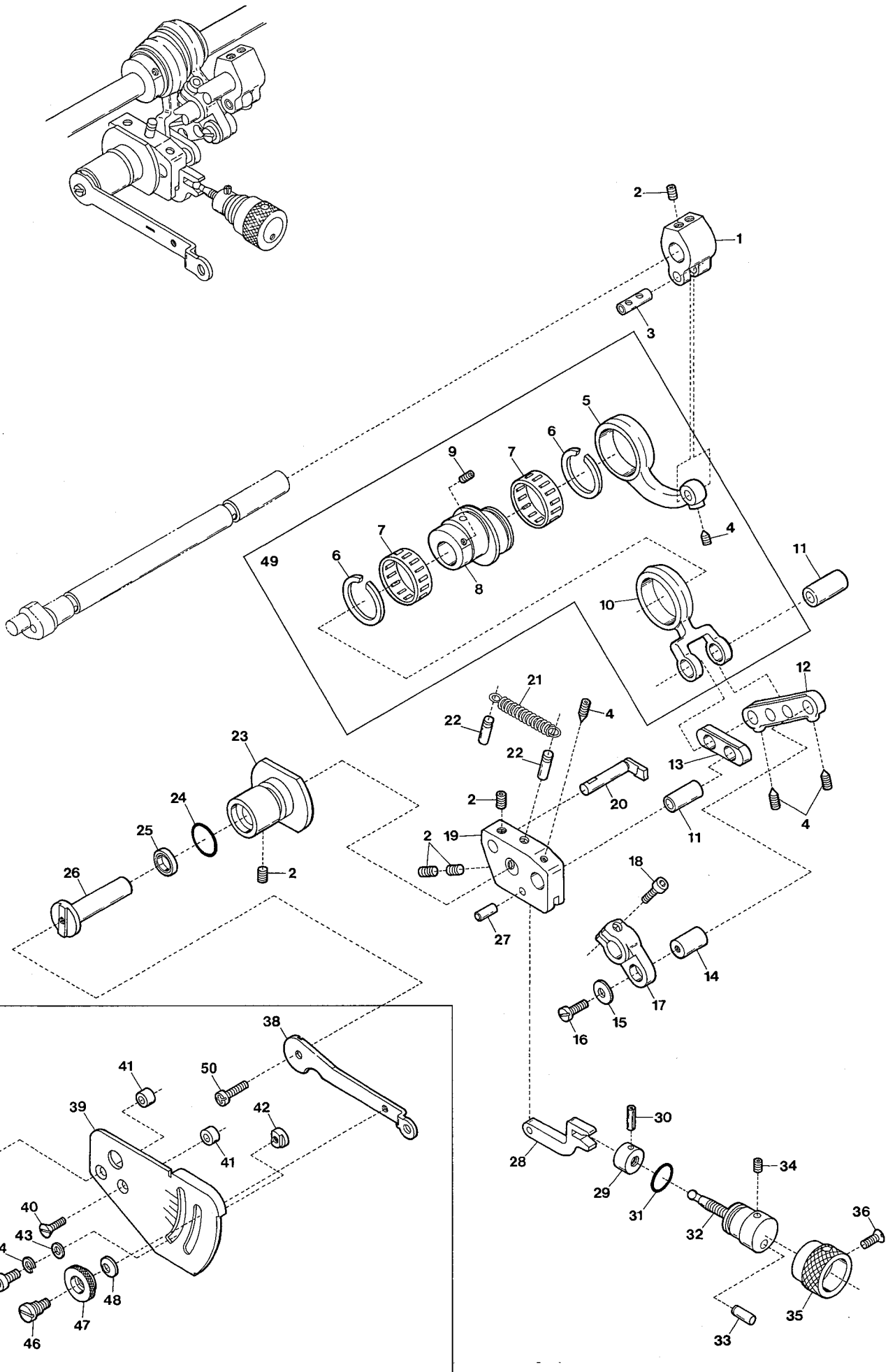




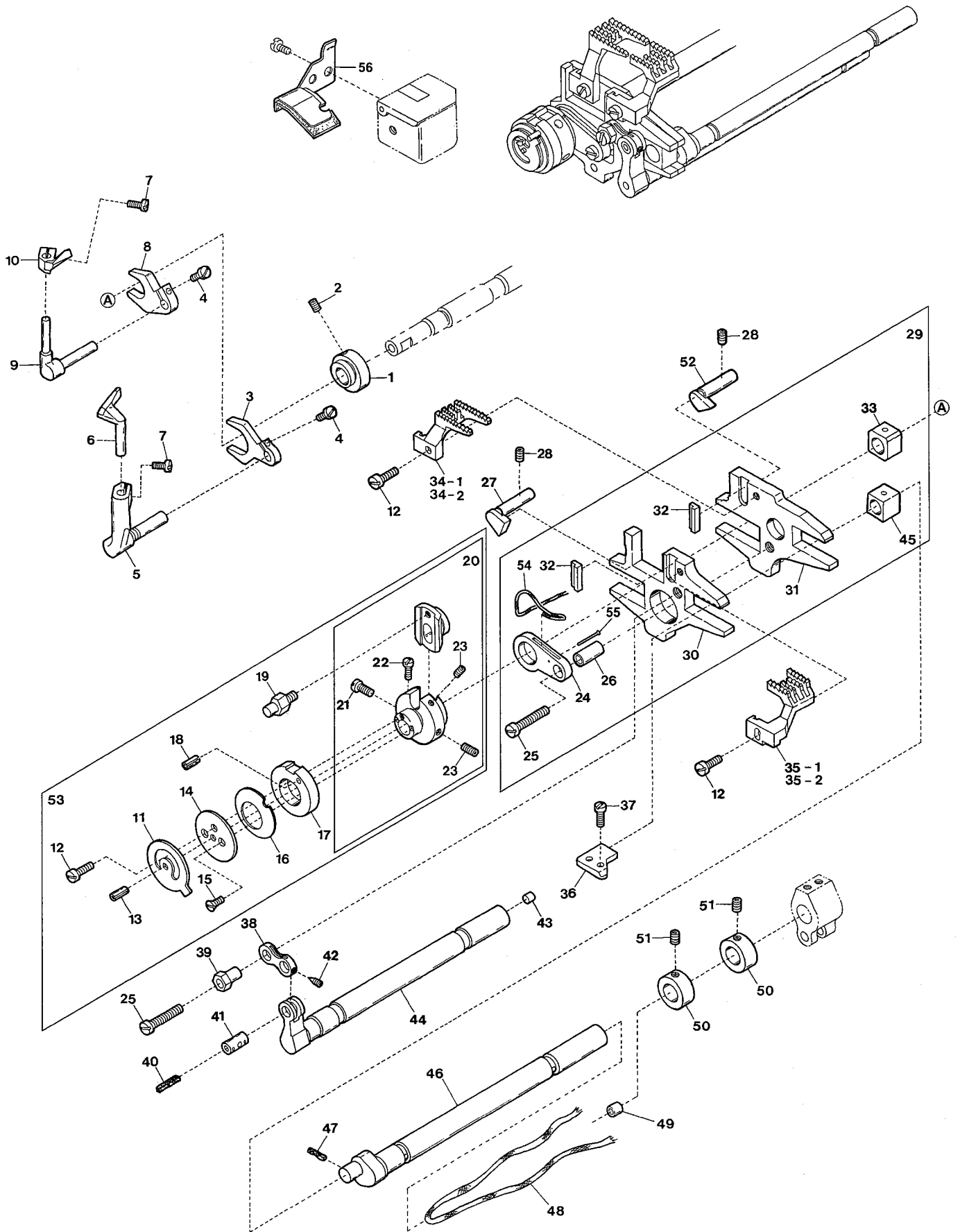
Ref.No	Parts No.	Description	品名	Amt. Req
1	3100302	Connecting Rod, Complete Set	ルーパロッド(組)	1
2	3100300	Eccentric	ルーパエキセン	1
3	160003	Screw(M5-0.8 × 5)	止ネジ	2
4	0077322	Roller Bearing	ニードルベアリング	1
5	3100301	Connecting Rod	ルーパロッド	1
6	0094566	Retaining Ring	ストップリング	1
7	110009	Screw(M4-0.7 × 8)	止ネジ	1
8	300006	Washer	ワッシャ	1
9	3100309	Adjusting Lever Pin	調節レバーピン	1
10	000528	Washer	ワッシャ	1
11	100003	Nut(M6-1.0)	ナット	1
12	0032646	Collar(12 × 20 × 8mm)	カラー	1
13	009604	Screw(1 1/64-40 × 5.5)	止ネジ	2
14	3100303	Adjusting Lever	調節レバー	1
15	120013	Screw(M6-1 × 15)	止ネジ	1
16	3100304	Driving Shaft	ルーパ軸	1
17	3100305	Rocking Arm	ルーパ振り腕	1
18	160007	Screw(M6-1 × 6)	止ネジ	2
19	0063051	Rocking Pin	ルーパ振りピン	1
20	0063053	Spreader Bar	ルーパ棒	1
21	0063056	Bushing Ring	ブッシュリング	1
22	0063057	Collar(10 × 18 × 7mm)	カラー	1
23	009526	Screw(9/64-40 × 4.4)	止ネジ	2
24	3100307	Spreader Holder	飾り糸ルーパ台	1
25	3509320	Spreader	飾り糸ルーパ	1
26	110031	Screw(M4-0.7 × 12)	止ネジ	2



Ref.No	Parts No.	Description	品名	Amt. Req
1-1	3109300	Looper(32, 40, 56, 64)	ルーパ	1
1-2	3109302 ◆	Looper(48)	ルーパ	1
2	160040	Screw(M4-0.7 × 5)	止ネジ	1
3	3180100	Looper Holder	ルーパ台	1
4	110039	Screw(M3.5-0.6 × 10)	止ネジ	1
5	300500	Spacer(Fiber)	スペーサ(ファイバ)	2
6	3100154	Looper Bar Bushing	ルーパ棒ブッシュ	1
7	160024	Screw(M6-1 × 8)	止ネジ	2
8	3100410	Looper Thread Eyelet	ルーパ糸道	1
9	110101	Screw(M3-0.5 × 3)	止ネジ	1
10	340008	Roll Pin	ロールピン	1
11	3100156	Bushing Spacer	ブッシュスペーサ	1
12	3100152	Looper Bar Guide	ルーパ棒ガイド	1
13	3100157	Slider	スライダ	1
14	3100158	Slider Holder	スライダ取付台	1
15	110005	Screw(M3.5-0.6 × 12)	止ネジ	1
16				
17	3100159	Slider Presser	スライダ押し	1
18	160001	Screw(M4-0.7 × 4)	止ネジ	1
19	3100160	Thrust Washer	スラストワッシャ	1
20	330002	Seal Plug(Kurk)	詰栓(コルク)	1
21	3100161	Looper Bar	ルーパ棒	1
22	3100153	Guide Shaft Bushing	ガイド軸ブッシュ	1
23	3100155	Looper Bar Guide Shaft	ガイド軸	1
24	110019	Screw(M5-0.8 × 35)	止ネジ	1
25	300000	Washer	ワッシャ	2
26	3100151	Looper Rocker Adjusting Pin	ルーパ前後調節ピン	1
27	340001	Roll Pin	ロールピン	1
28	100002	Nut	ナット	1
29	3100150	Looper Rocker Connecting Rod, C. Set	ルーパ前後ロッド(組)	1
30	3100147	Looper Rocker Regulating Eccentric	ルーパ前後エキセン	1
31	160003	Screw(M5-0.8 × 5)	止ネジ	1
32	0065389	Roller Bearing	ニードルベアリング	1
33	3100149	Looper Rocker Connecting Rod	ルーパ前後ロッド	1
34	3100140	Looper Connecting Rod	ルーパロッド	1
35	005071	Screw(1 1/64-32 × 14)	止ネジ	4
36	3100355	Oil Splasher	オイルスプラッシャ	1
37	3100141	Guide Fork	振り止め	1
38	004440	Screw(1 1/64-40 × 8.3)	止ネジ	2
39	3100142	Looper Driving Lever	ルーパ軸腕	1
40	000637	Seal Plug	詰栓	1
41	3100143	Looper Rocker Arm	ルーパ振り腕	1
42	120011	Screw(M6-1 × 18)	止ネジ	1
43	3100146	Thrust Washer	スラストワッシャ	3
44	3100145	Thrust Roller Bearing	スラストベアリング	2
45	3100144	Looper Shaft	ルーパ軸	1
46	000740	Seal Plug	詰栓	2
47	160029	Screw(M8-1.25 × 8)	止ネジ	2
48	001123	Washer	ワッシャ	2

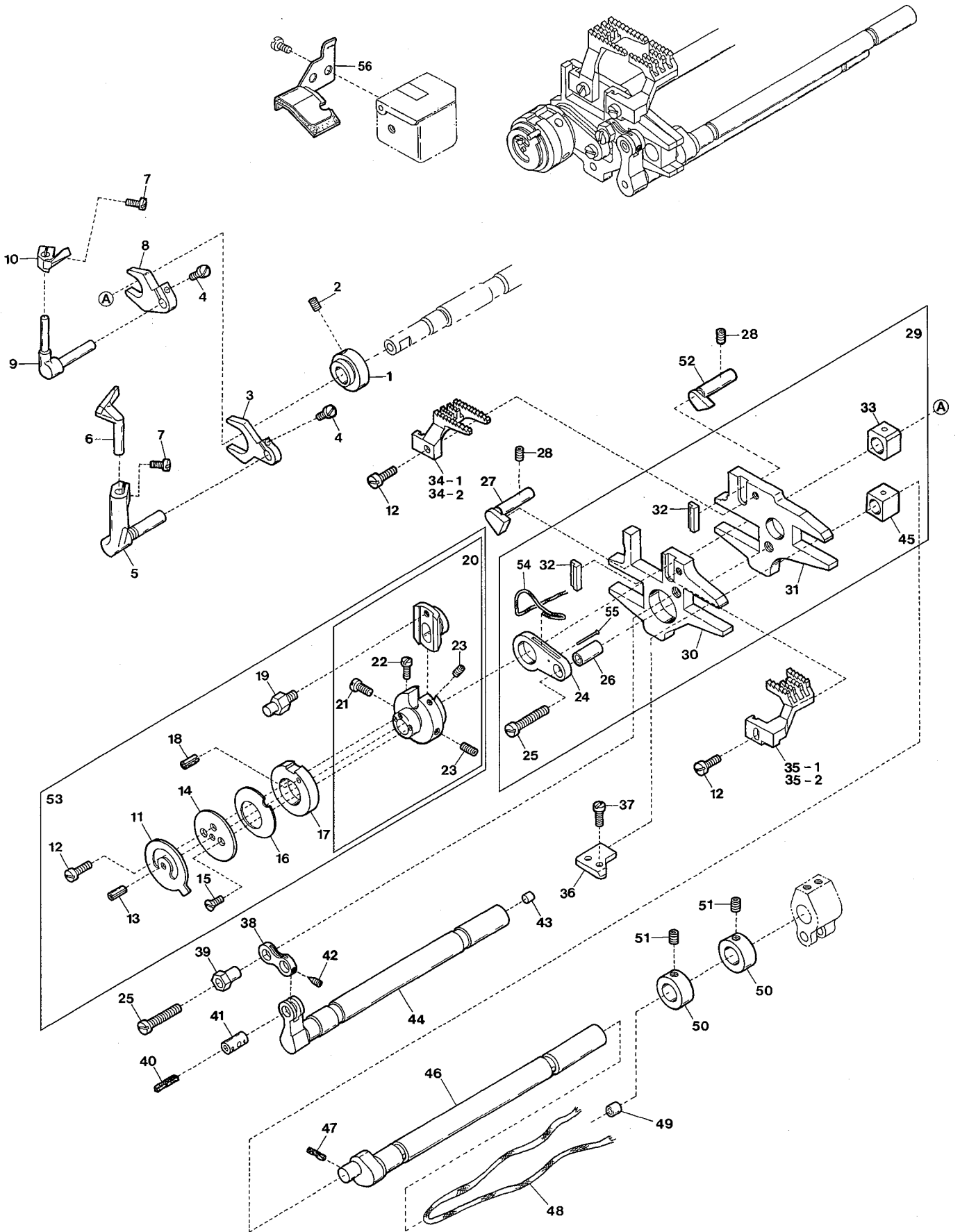


Ref.No	Parts No.	Description	品名	Amt. Req
1	3100217	Feed Lift Lever	送り上下軸腕	1
2	160007	Screw(M6-1 × 6)	止ネジ	6
3	0032799	Connecting Rod Pin	ロッドピン	1
4	160002	Screw(M4-0.7 × 2)	止ネジ	4
5	3100216	Feed Lift Connecting Rod	送り上下ロッド	1
6	3100192	Retaining Ring	止メ輪	2
7	3100190	Roller Bearing	ニードルベアリング	2
8	3100189	Differential Feed Eccentric	前送りエキセン	1
9	006212	Screw(M5-0.8 × 6)	止ネジ	2
10	3100191	Differential Feed Connecting Rod	前送りロッド	1
11	3100193	Connecting Rod Pin	ロッドピン	2
12	3100194	Lever Link(Long)	前送りレバーリンク(長)	1
13	3100195	Lever Link(Short)	前送りレバーリンク(短)	1
14	3100196	Lever Link Pin	前送りレバーリンクピン	1
15	300006	Washer	ワッシャ	1
16	110009	Screw(M4-0.7 × 8)	止ネジ	1
17	3100197	Differential Feed Shaft Lever	前送り軸レバー	1
18	120009	Screw(M4-0.7 × 12)	止ネジ	1
19	3100199	Control Bracket	前送り調節ブラケット	1
20	3100202	Connecting Rod Guide	前送りロッドガイド	1
21	3100200	Control Bracket Spring	ブラケットバネ	1
22	340003	Pin	ピン	2
23	3100103	Control Lever Shaft Bushing	調節レバー軸ブッシュ	1
24	3100104	O-ring(P16)	Oリング	1
25	0093303	Oil Seal	オイルシール	1
26	3100201	Control Lever Shaft	前送り調節レバー軸	1
27	3100211	Control Link Pin	前送り調節リンクピン	1
28	3100203	Control Link	前送り調節リンク	1
29	3100208	Control Nut	前送り調節ナット	1
30	001107	Roll Pin	ロールピン	1
31	3100205	O-ring(P12)	Oリング	1
32	3100204	Adjusting Screw	調節ネジ	1
33	3100207	Adjusting Stop Pin	ストップピン	1
34	160001	Screw(M4-0.7 × 4)	止ネジ	1
35	3100206	Adjusting Knob	調節ツマミ	1
36	130011	Screw(M3-0.5 × 4)	止ネジ	1
37	3100235	Differential Feed Control Lever, C. Set	前送り調節レバー(組)	1
38	3100210	Differential Feed Control Lever	前送り調節レバー	1
39	3100209	Differential Feed Graduations	前送り目盛板	1
40	130004	Screw(M4-0.7 × 11)	止ネジ	2
41	000505	Spacer	スペーサ	2
42	0020350	Control Lever Stop	前送り調節レバーストップ	1
43	000669	Washer	ワッシャ	1
44	000600	Spring Washer	スプリングワッシャ	1
45	005049	Screw(M5-0.8 × 8)	止ネジ	1
46	190004	Screw(M6-1 × 7.5, M4.5-0.5 × 3)	止ネジ	1
47	100005	Nut	ナット	1
48	000561	Conical Spring Washer	皿バネワッシャ	1
49	3100220	Feed Lift Connecting Rod, C. Set	送り上下ロッド(組)	1
50	110013	Screw(M4-0.7 × 8)	止ネジ	1



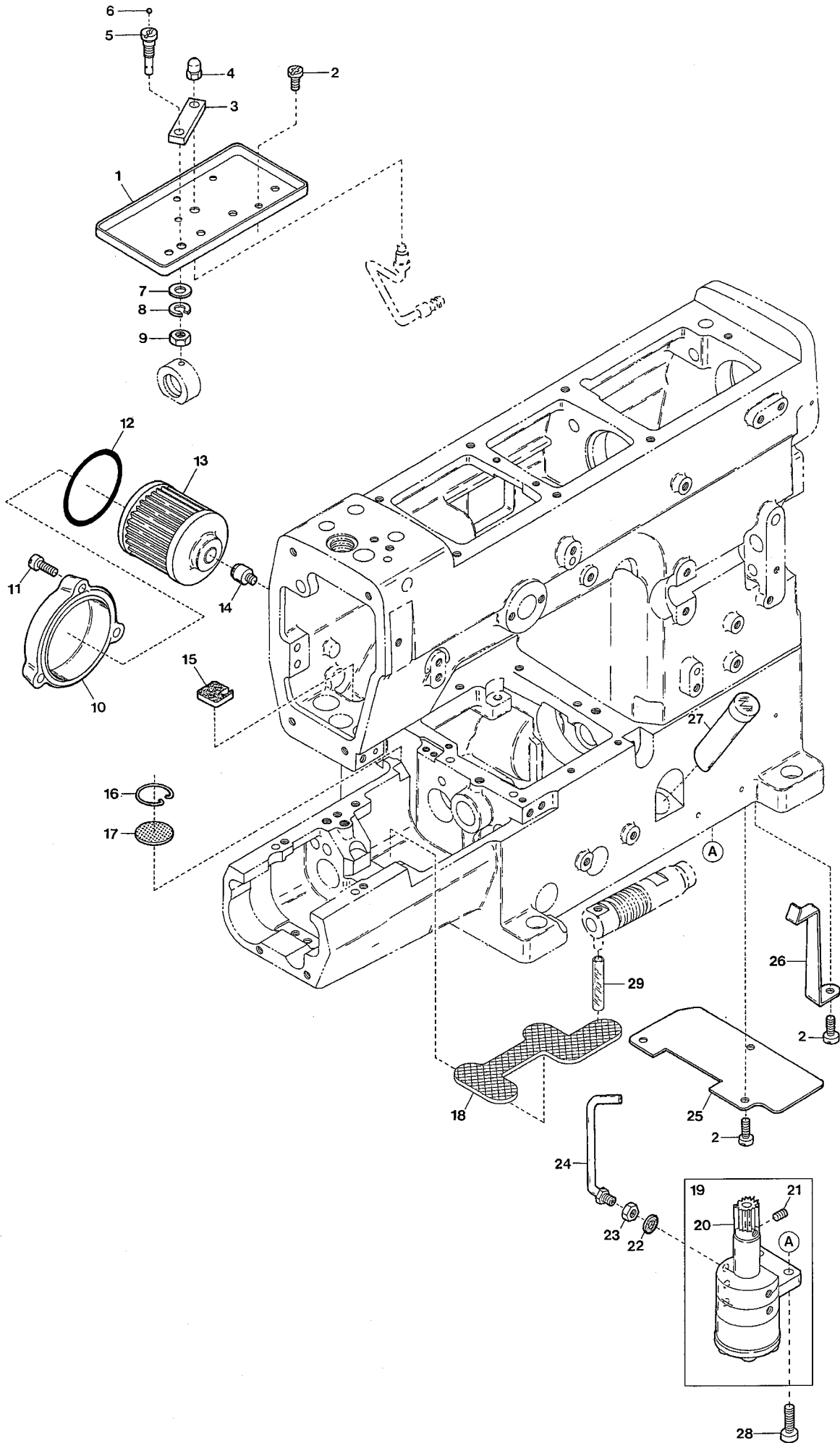
Ref.No	Parts No.	Description	品 名	Amt. Req
1	3100243	Needle Guard(Front) Eccentric	針受ケ(前)エキセン	1
2	160003	Screw(M5-0.8 × 5)	止ネジ	2
3	3100242	Needle Guard(Front) Lever	針受ケ(前)腕	1
4	110022	Screw(M3-0.5 × 10)	止ネジ	2
5	3100241	Needle Guard(Front) Holder	針受ケ(前)台	1
6	3139200	Needle Guard(Front)	針受ケ(前)	1
7	110036	Screw(M3-0.5 × 6.5)	止ネジ	2
8	3100246	Needle Guard(Rear) Lever	針受ケ(後)腕	1
9	3100245	Needle Guard(Rear) Holder	針受ケ(後)台	1
10	3509202 [3109201]	Needle Guard(Rear)	針受ケ(後)	1
11	3100187	Feed Regulating Stop	送り調節ストップ	1
12	110004	Screw(M3.5-0.6 × 8)	止ネジ	3
13	340001	Roll Pin	ロールピン	1
14	3100186	Conical Spring Presser	皿バネ押エ	1
15	130005	Screw(M2-0.4 × 4)	止ネジ	2
16	3100185	Conical Spring	皿バネ	1
17	3100183	Eccentric Cam	送リエキセンカム	1
18	340025	Stop Pin	ストップピン	1
19	3100184	Eccentric Pin	送リエキセンピン	1
20	3100182	Main Feed Eccentric, Complete Set	送リエキセン(組)	1
21	110072	Screw(M3.5-0.6 × 6)	止ネジ	1
22	110023	Screw(M2-0.4 × 3.5)	止ネジ	1
23	009736	Screw(M4-0.7 × 6)	止ネジ	2
24	3180091 [3100188]	Main Feed Bar Driving Connection	後送りリンク	1
25	110021	Screw(M5-0.8 × 18)	止ネジ	2
26	0032853	Driving Connection Bushing	後送りリンクブッシュ	1
27	3100225	Feed Bar Guide(Upper/Left)	送り台ガイド(上左)	1
28	160007	Screw(M6-1 × 6)	止ネジ	2
29	3180090 [3100229]	Feed Mechanism, C. Set	送り機構(組)	1
30	3100221	Differential Feed Bar	前送り台	1
31	3100222	Main Feed Bar	後送り台	1
32	3100231	Feed Dog Key	キー	2
33	3100224	Feed Lift Block(Rear)	角駒(後)	1
34-1	3106000	Main Feed Dog(48, 56)(P=1.6mm)	後送り(ピッチ1.6mm)	1
34-2	3106001	Main Feed Dog(64)(P=1.6mm)	後送り(ピッチ1.6mm)	1
35-1	3109000	Differential Feed Dog(48, 56)(P=1.6mm)	前送り(ピッチ1.6mm)	1
35-2	3109002	Differential Feed Dog(64)(P=1.6mm)	前送り(ピッチ1.6mm)	1
36	3100226	Feed Bar Guide(Lower)	送り台ガイド(下)	1
37	110035	Screw(M4-0.7 × 10)	止ネジ	2
38	3100213	Differential Feed Bar Driving Connection	前送りリンク	1
39	3100215	Oscillation Adjusting Eccentric	前送り前後調節エキセン	1
40	000199	Oil Wick	油芯	1

Ref. No 41 to 56 See the following page.

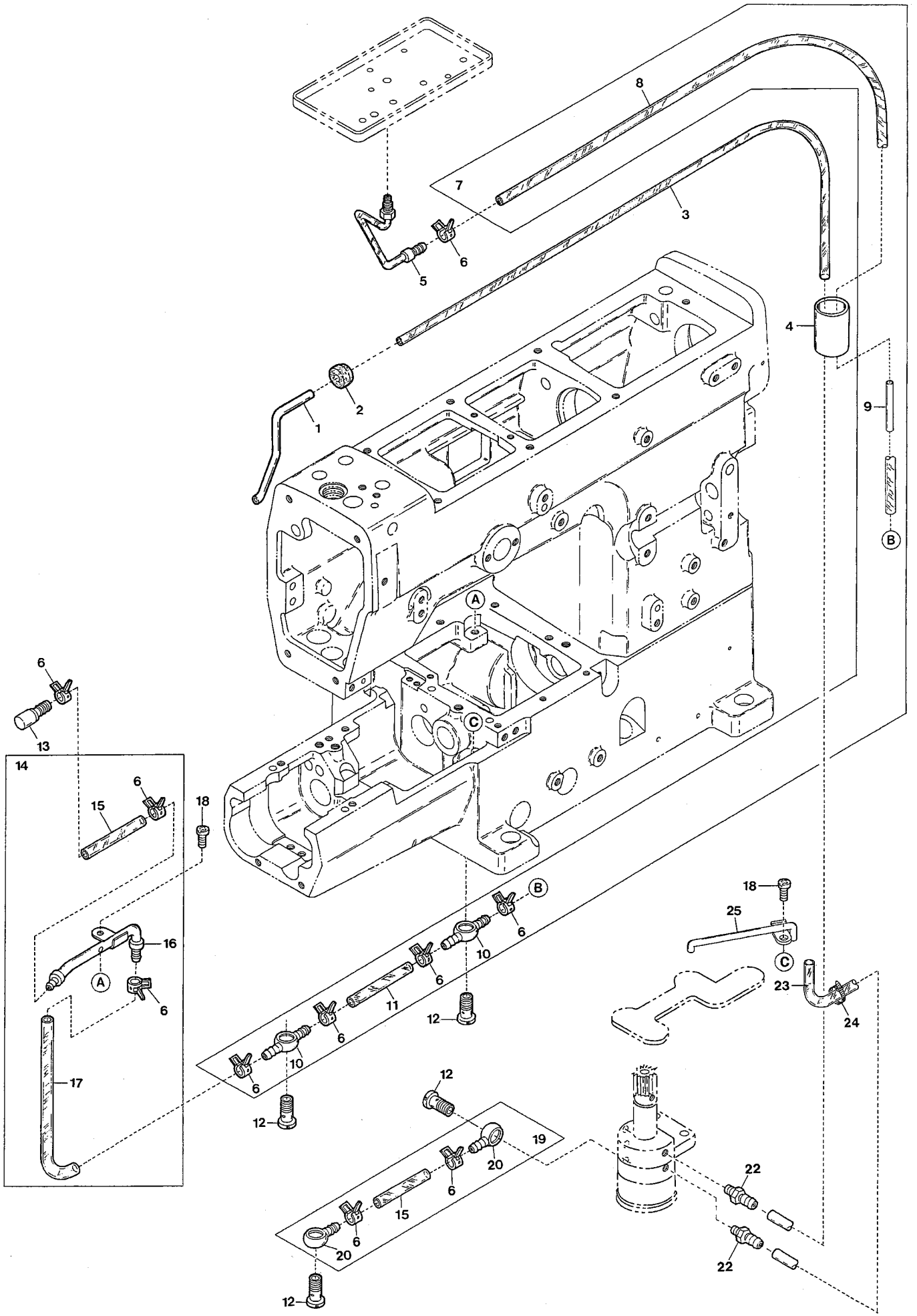




Ref.No	Parts No.	Description	品 名	Amt. Req
41	3100214	Driving Connection Pin	前送りリンクピン	1
42	160006	Screw(M3-0.5 × 6)	止ネジ	1
43	000750	Seal Plug	詰栓	1
44	3100212	Differential Feed Shaft	前送り軸	1
45	0093389	Feed Lift Block(Front)	角駒(前)	1
46	3100218	Feed Lift Shaft	送り上下軸	1
47	000397	Oil Wick	油芯	1
48	000401	Oil Wick(280mm)	油芯	1
49	330015	Seal Plug	詰栓	1
50	3100219	Collar(11 × 18 × 11mm)	カラー	2
51	160004	Screw(M6-1 × 4.8)	止ネジ	2
52	3101300	Feed Bar Guide(Upper/Right)	送り台ガイド(上右)	1
53	3100179	Main Feed Eccentric, C. Set(2)	送リエキセン(組2)	1
54	310068 ◆	Oil Wick(120mm)	油芯	1
55	000775 ◆	Pin	ピン	1
56	3130047 ◆	Needle Guard Lever Cover	針受ケ腕カバー	1

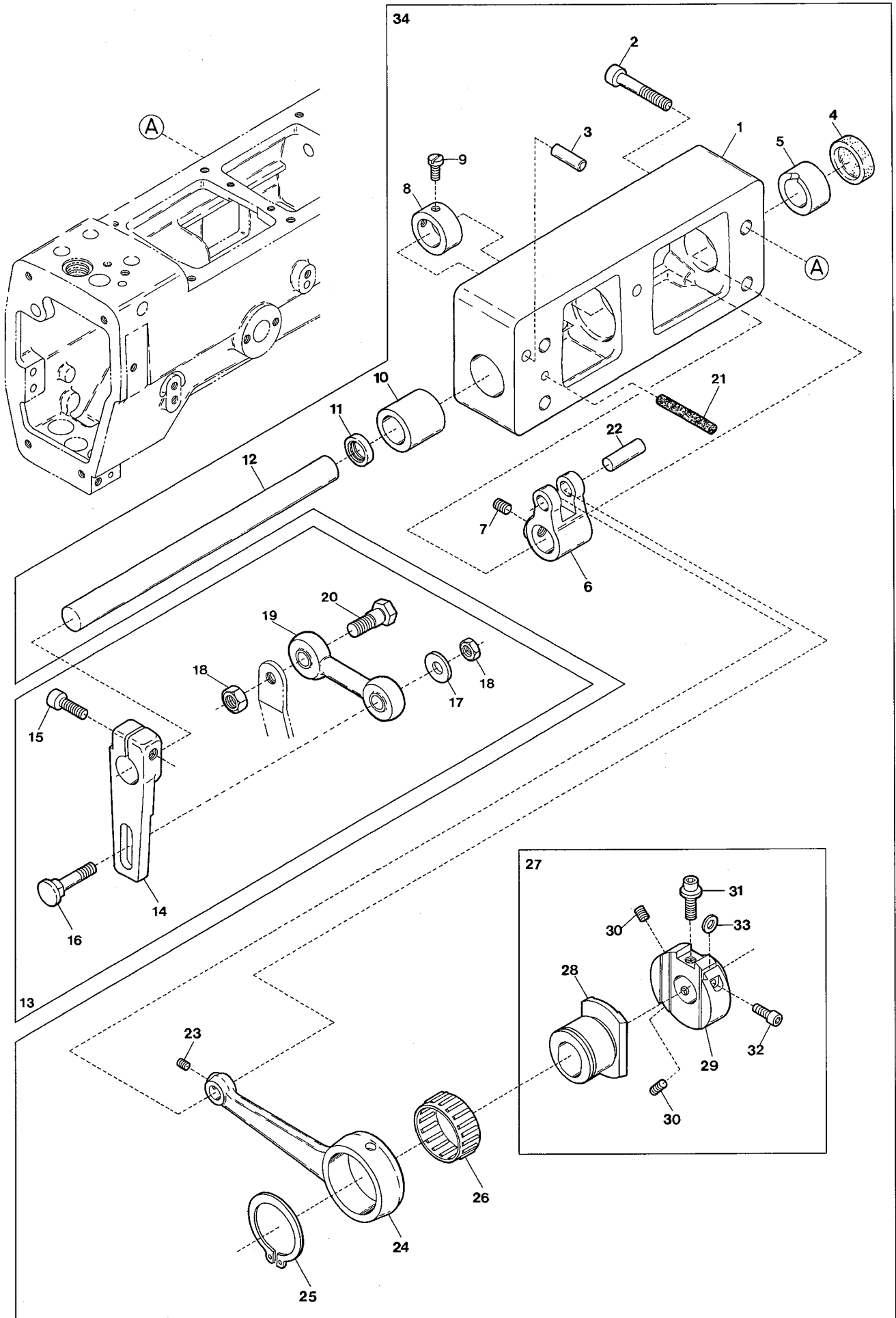


Ref.No	Parts No.	Description	品名	Amt. Req
1	0065453	Oil Receiver	油受ケ皿	1
2	110012	Screw(M4-0.7 × 5)	止ネジ	6
3	3200243 [3200229]	Lubricant Guiding Block	給油ブロック	1
4	320006	Top Nozzle Cap	オイルノズルキャップ	1
5	3200230	Oil Adjusting Screw	給油量調節ネジ	1
6	000636	Seal Plug	詰栓	1
7	300000	Washer	ワッシャ	1
8	000600	Spring Washer	スプリングワッシャ	1
9	100002	Nut	ナット	1
10	2150325	Oil Filter Cap	オイルフィルタキャップ	1
11	110045	Screw(M4-0.7 × 12)	止ネジ	3
12	3100061	O-ring(P42)	Oリング	1
13	3100345	Oil Filter	オイルフィルタ	1
14	3100329	Oil Filter Connector	オイルフィルタ継手	1
15	3200237	Felt	フェルト	1
16	0063217	Oil Filter Screen Clamp	濾過網押エ	1
17	0063216	Oil Filter Screen	濾過網	1
18	3180084	Draining Felt	排油フェルト	1
19	3150195 [3150143]	Oil Pump, Complete Set	ポンプ(組)	1
20	2040033 [0030711]	Oil Pump Driving Worm Gear	ウォームギア	1
21	160001	Screw(M4-0.7 × 4)	止ネジ	2
22	000567	Seal	パッキン	1
23	100014 [000419]	Nut	ノズル止メナット	1
24	3150151 [3100349]	Oil Nozzle for Worm Gear	給油パイプ	1
25	3150155	Dust Proof Plate	防塵板	1
26	3100330	Oil Tube Stay	オイルパイプ支エ	1
27	0021010	Oil Sight Gauge	オイルゲージ	1
28	120011 [120013]	Screw(M6-1 × 18)[M6-1 × 15]	止ネジ	2
29	3100331	Oil Tube(4 × 6 × 31mm)	オイルパイプ	1



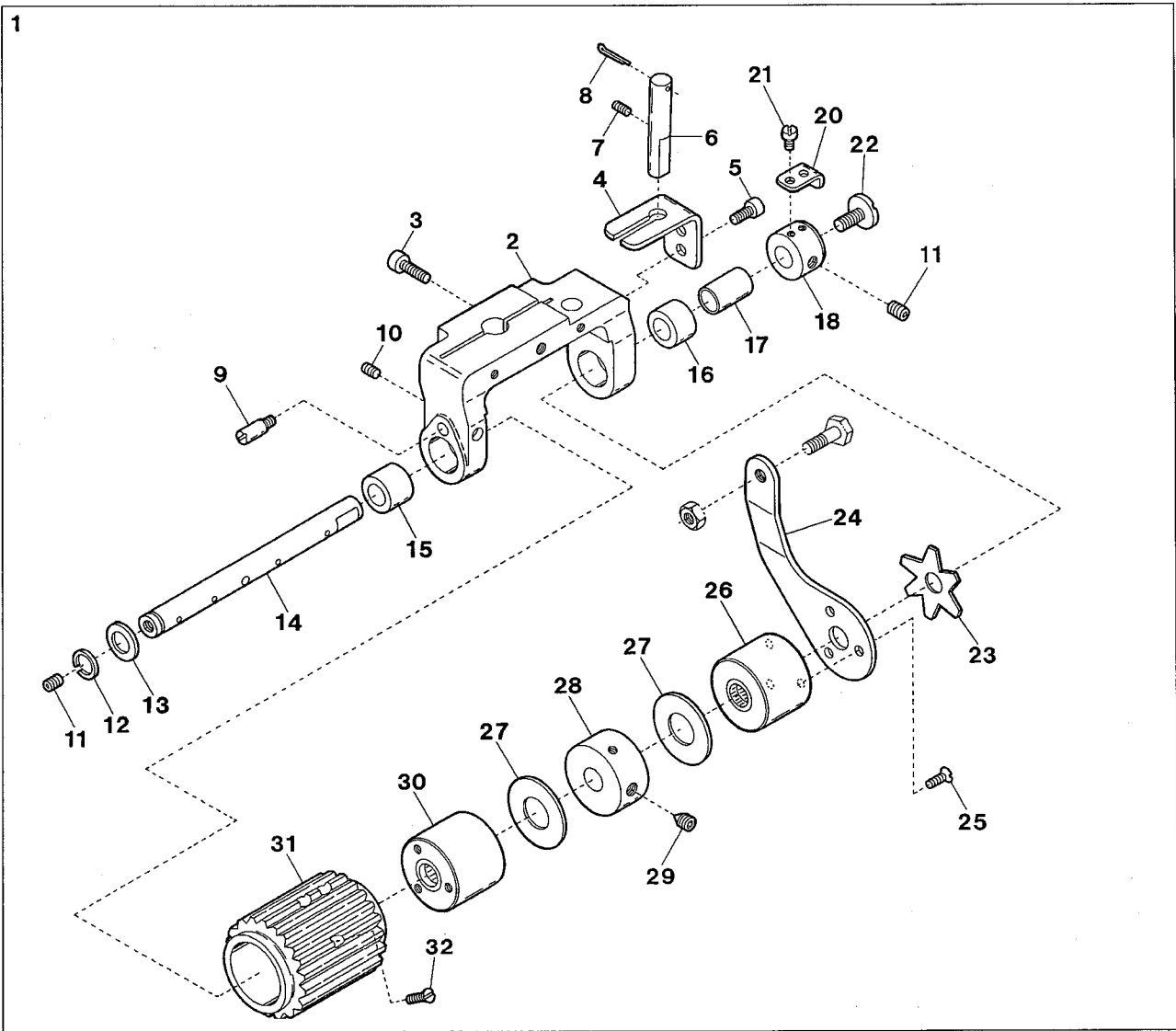
Ref.No	Parts No.	Description	品名	Amt. Req
1	3200236	Suction Pipe	吸入パイプ	1
2	0093617	Suction Pipe Bushing	吸入パイプブッシュ	1
3	3200238	Oil Tube(3 × 5 × 440mm)	オイルパイプ	1
4	0065452	Draining Pipe	排油パイプ	1
5	3200227	Oil Sight Top Nozzle	ノズル	1
6	0031831	Oil Tube Clamp	緊束環	10
7	3100357	Oil Tube(Long), Complete Set	給油パイプ(長)(組)	1
8	3100354	Oil Tube(4 × 6 × 290mm)	オイルパイプ	1
9	3100392 [3100336]	Oil Tube(2.5 × 4 × 35mm)[4 × 6 × 75mm]	オイルパイプ	1
10	3100371	Oil Tube Joint, Two Way	両口管継手	2
11	3100332	Oil Tube(4 × 6 × 37mm)	オイルパイプ	1
12	320010	Fitting Stud(Short)	管継手ボルト(短)	4
13	3100342	Lower Shaft Oiling Outlet	下軸給油管	1
14	3100358	Oil Tube(Middle), Complete Set	給油パイプ(中)(組)	1
15	3100331	Oil Tube(4 × 6 × 31mm)	オイルパイプ	2
16	3100343	Lower Shaft Oiling Shower	下軸給油シャワ	1
17	3100334	Oil Tube(4 × 6 × 110mm)	オイルパイプ	1
18	110013	Screw(M4-0.7 × 8)	止ネジ	2
19	3100356	Oil Tube(Short), Complete Set	給油パイプ(短)(組)	1
20	3100370	Oil Tube Joint, One Way	片口管継手	2
21				
22	0010017	Bamboo Joint(l-4)	バンブ継手	2
23	3500425	Oil Tube(3.5 × 5 × 350mm)	オイルパイプ	1
24	0011795	Wrapping Band(2.3 × 92)	束線バンド	1
25	3180080	Draining Pipe	排油パイプ	1

PULLER MECHANISM(1)

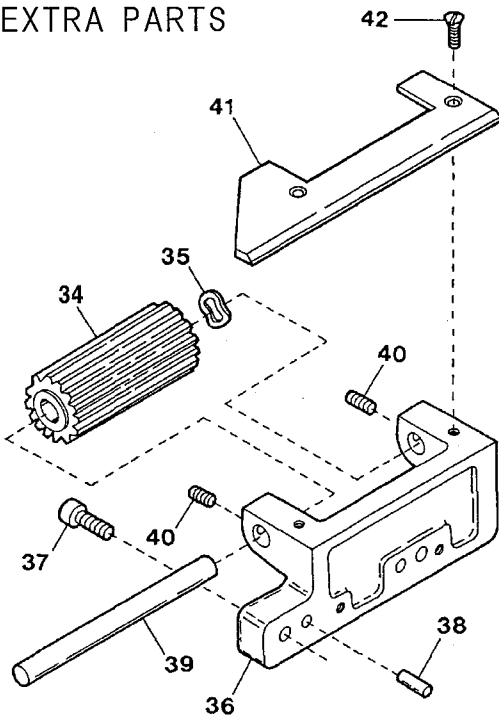


Ref.No	Parts No.	Description	品名	Amt. Req
1	3180110	Upper Feed Roller Shaft Bracket	上ローラ軸ブラケット	1
2	120019	Screw(M6-1 × 18)	止ネジ	4
3	000779	Knock Pin	ノックピン	2
4	3100006	Seal Plug	詰栓	1
5	3100607	Roller Shaft Bushing(Right)	上ローラ軸ブッシュ(右)	1
6	3100604	Upper Feed Roller Shaft Lever	上ローラ軸腕	1
7	160007	Screw(M6-1 × 6)	止ネジ	2
8	0065398	Collar(14 × 22 × 10mm)	カラー	1
9	009604	Screw(11/64-40 × 5.5)	止ネジ	2
10	3100626	Roller Shaft Bushing(Left)	上ローラ軸ブッシュ(左)	1
11	0065395	Oil Seal	オイルシール	1
12	3100605	Upper Feed Roller Shaft	上ローラ軸	1
13		See page 17	17ページ参照	-
14	3100608	Upper Feed Roller Lever	上ローラレバー	1
15	120012	Screw(M6-1 × 20)	止ネジ	1
16	0065401	Upper Feed Roller Lever Pin	上ローラレバーピン	1
17	000613	Washer	ワッシャ	1
18	000306	Nut	ナット	2
19	3501281	Upper Feed Roller Lever Rod	上ローラレバーロッド	1
20	240010	Screw(1/4-40 × 11)	止ネジ	1
21	310063	Oil Wick	油芯	1
22	0032921	Upper Feed Roller Driving Rod Pin	上ローラロッドピン	1
23	160001	Screw(M4-0.7 × 4)	止ネジ	1
24	3100602	Upper Feed Roller Driving Rod	上ローラロッド	1
25	3100192	Retaining Ring	ストップリング	1
26	3100623	Roller Bearing	ニードルベアリング	1
27	3100603	Upper Feed Roller Regulator, C. Set	上ローラ調節器(組)	1
28	3100601	Upper Feed Roller Eccentric	上ローラエキセン	1
29	3100600	Upper Feed Roller Regulator	上ローラ調節器	1
30	160003	Screw(M5-0.8 × 5)	止ネジ	2
31	190007	Adjusting Screw(M5-0.8 × 6)	調節ネジ	1
32	120008	Screw(M4-0.7 × 8)	止ネジ	1
33	300045	Spacer	スペーサ	1
34	3180112	Upper Feed Roller Shaft Bracket, C. Set	上ローラ軸ブラケット(組)	1

PULLER MECHANISM(2)



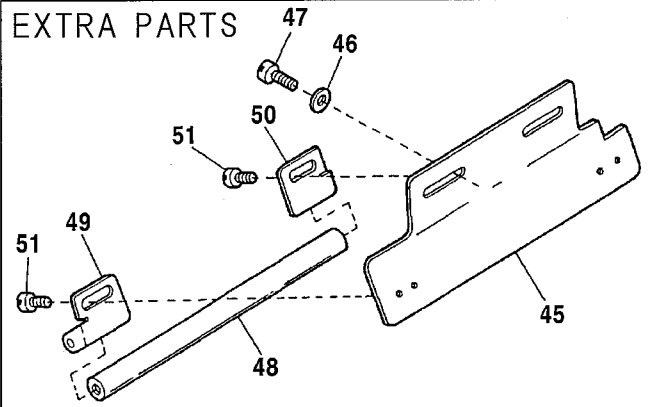
33 EXTRA PARTS



RUBBER ROLLER



EXTRA PARTS

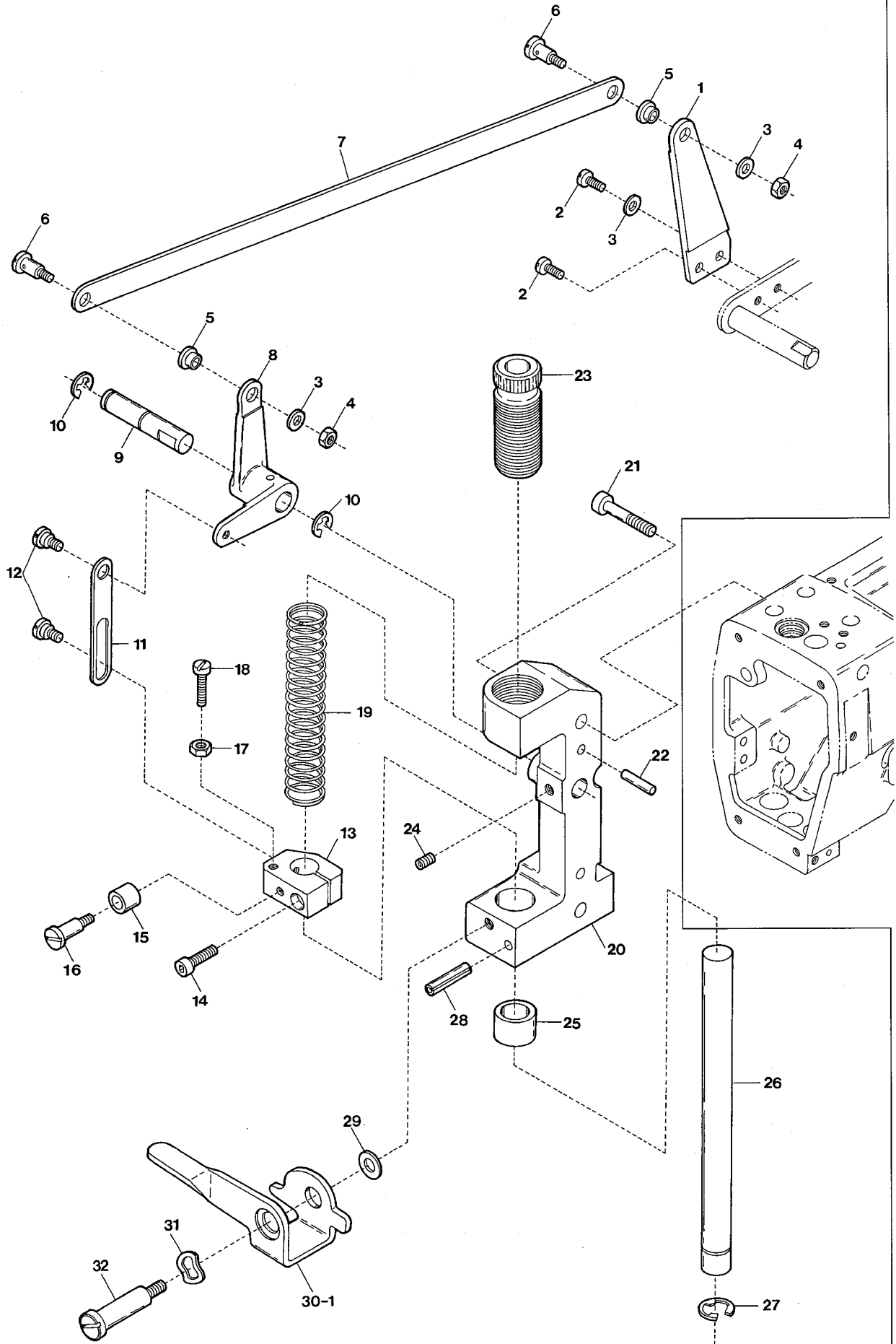




Ref.No	Parts No.	Description	品名	Amt. Req
1	—	See page 17	17ページ参照	-
2	3100611	Upper Feed Roller Yoke	上ローラヨーク	1
3	120012	Screw(M6-1 × 20)	止ネジ	1
4	3100612	Upper Feed Roller Yoke Guide	上ローラヨークガイド	1
5	120008	Screw(M4-0.7 × 8)	止ネジ	2
6	3100613	Upper Feed Roller Yoke Pin	上ローラヨークピン	1
7	160007	Screw(M6-1 × 6)	止ネジ	1
8	3200133	Wire(0.9 × 45mm)	鉄線	1
9	180005	Screw(M4-0.7 × 6)	止ネジ	1
10	160001	Screw(M4-0.7 × 4)	止ネジ	2
11	160003	Screw(M5-0.8 × 5)	止ネジ	3
12	0060056	Retaining Ring	ストップリング	1
13	2100902	Thrust Ring	スラストリング	1
14	3501270	Clutch Driving Shaft	クラッチ軸	1
15	3100616	Clutch Driving Shaft Bushing(Left)	クラッチ軸ブッシュ(左)	1
16	0065414	Clutch Driving Shaft Bushing(Right)	クラッチ軸ブッシュ(右)	1
17	0065421	Clutch Tension Sleeve	クラッチテンションスリーブ	1
18	3501283	Adjusting Collar	調節カラー	1
19				
20	3501284	Adjusting Screw Stay	調節ネジ支エ	1
21	110002	Screw(M3-0.5 × 5)	止ネジ	2
22	110097	Screw(M5-0.8 × 12)	止ネジ	1
23	3501282	Clutch Tension Spring	クラッチテンションバネ	1
24	3501280	Clutch Driving Lever	クラッチ板(右)	1
25	130003	Screw(M4-0.7 × 7.3)	止ネジ	3
26	3501276	Clutch Sleeve(Right)	クラッチスリーブ(右)	1
27	3501272	Thrust Plate	スラストプレート	2
28	3501271	Clutch Spacer	クラッチスペーサ	1
29	160005	Screw(M6-1 × 8)	止ネジ	1
30	3501275	Clutch Sleeve(Left)	クラッチスリーブ(左)	1
31	3501290	Upper Feed Roller(30 teeth)(Standard)	上ローラ(30山)(標準)	1
32	007621	Screw(9/64-40 × 8.5)	止ネジ	3
33	3160183 ◆	Lower Feed Roller Support, C. Set(Extra)	下ローラサポート(組)(特注部品)	1
34	0065461	Lower Feed Roller(15 teeth)(Standard)	下ローラ(15山)(標準)	1
35	000492	Wave Washer	波形ワッシャ	1
36	3100620	Lower Feed Roller Support	下ローラサポート	1
37	120041	Screw(M6-1 × 12)	止ネジ	2
38	000779	Knock Pin	ノックピン	2
39	3100622	Lower Feed Roller Shaft	下ローラ軸	1
40	150001	Screw(M4-0.7 × 4)	止ネジ	2
41	3100621	Lower Feed Roller Cover	下ローラ補助カバー	1
42	130002	Screw(M3-0.5 × 6)	止ネジ	2
43	3501295	Upper Feed Roller	上ローラ	1
44	0067028	Lower Feed Roller	下ローラ	1
45	0065431	Supplementary Roller Support	補助ローラ取付板	1
46	000538	Washer	ワッシャ	2
47	110009	Screw(M4-0.7 × 8)	止ネジ	2
48	0065435	Supplementary Roller	補助ローラ	1
49	0065436	Supplementary Roller Stay(A)	補助ローラ支エ(A)	1
50	0065437	Supplementary Roller Stay(B)	補助ローラ支エ(B)	1
51	009730	Screw(1/8-44 × 5.3)	止ネジ	4

PULLER MECHANISM(3)

33



Ref.No	Parts No.	Description	品 名	Amt. Req
1	0065381	Upper Feed Roller Lifter(Right)	上ローラ揚ゲ(右)	1
2	110009	Screw(M4-0.7 × 8)	止ネジ	2
3	000538	Washer	ワッシャ	3
4	000334	Nut	ナット	2
5	0034979	Flexible Wire Clamp Bushing	ワイヤ止メブッシュ	2
6	006075	Screw(11/64-40 × 6)	止ネジ	2
7	0067126	Lifter Connecting Plate	上ローラ揚ゲ連結板	1
8	0065374	Upper Feed Roller Lifter(Left)	上ローラ揚ゲ(左)	1
9	0065375	Upper Feed Roller Lifter Pin	上ローラ揚ゲピン	1
10	0095027	Retaining Ring	ストップリング	2
11	0065376	LifterConnecting Plate	上ローラ吊り	1
12	006038	Screw(3/16-32 × 2.2)	止ネジ	2
13	0065407	Roller Press Bar Bracket	上ローラ押エ棒抱キ	1
14	005650	Screw(M5-0.8 × 14)	止ネジ	1
15	0065402	Lifting Lever Sleeve	上ローラレバースリーブ	1
16	006411	Screw(11/64-40 × 5.5)	止ネジ	1
17	000340	Nut	ロックナット	1
18	009931	Stop Screw(11/64-40 × 26)	ストップネジ	1
19	3100614	Roller Press Spring	上ローラ押エバネ	1
20	3180111	Upper Feed Roller Bracket	上ローラブラケット	1
21	009753	Screw(M6-1 × 35)	止ネジ	2
22	000779	Knock Pin	ノックピン	2
23	0065405	Roller Press Bar Bushing(Upper)	上ローラ押エ棒ブッシュ(上)	1
24	160007	Screw(M6-1 × 6)	止ネジ	1
25	3100609	Roller Press Bar Bushing(Lower)	上ローラ押エ棒ブッシュ(下)	1
26	0065404	Upper Feed Roller Press Bar	上ローラ押エ棒	1
27	0034117	Retaining Ring	ストップリング	1
28	000690	Stop Pin	ストップピン	1
29	000613	Washer	ワッシャ	1
30	0067111	Upper Feed Roller Lifting Lever	手揚ゲ	1
31	000487	Wave Washer	波形ワッシャ	1
32	170008	Screw(M6-1 × 9)	止ネジ	1
33	3180113	Upper Feed Roller Bracket, C. Set	上ローラブラケット(組)	1

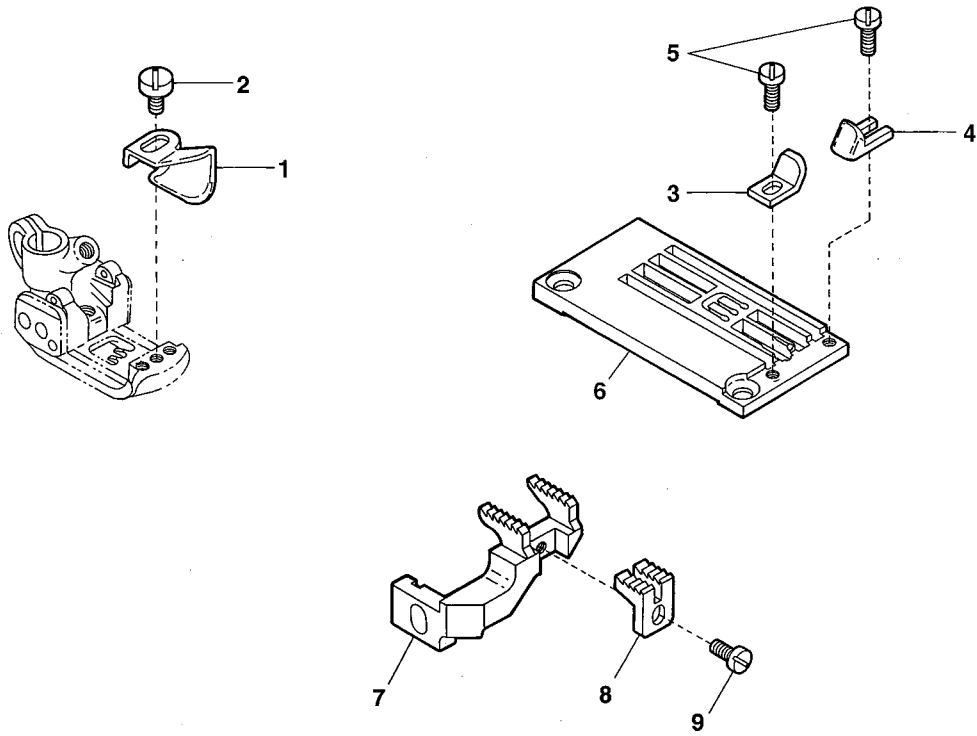
Note : Part No. 3180113 of Ref No. 33 contains the part numbers of Ref. No. 13 on page 15 and Ref. No. 1 on page 16.

Puller Mechanism, C. Set 3180114 = 3180113+3180112(page 15, Ref. No. 34)+3160183 (page 16, Ref. No. 52)

(注) Ref. No. 33のPart No. 3180113は、15ページのRef. No. 13及び16ページのRef. No. 1の部品を含んだ品番です。

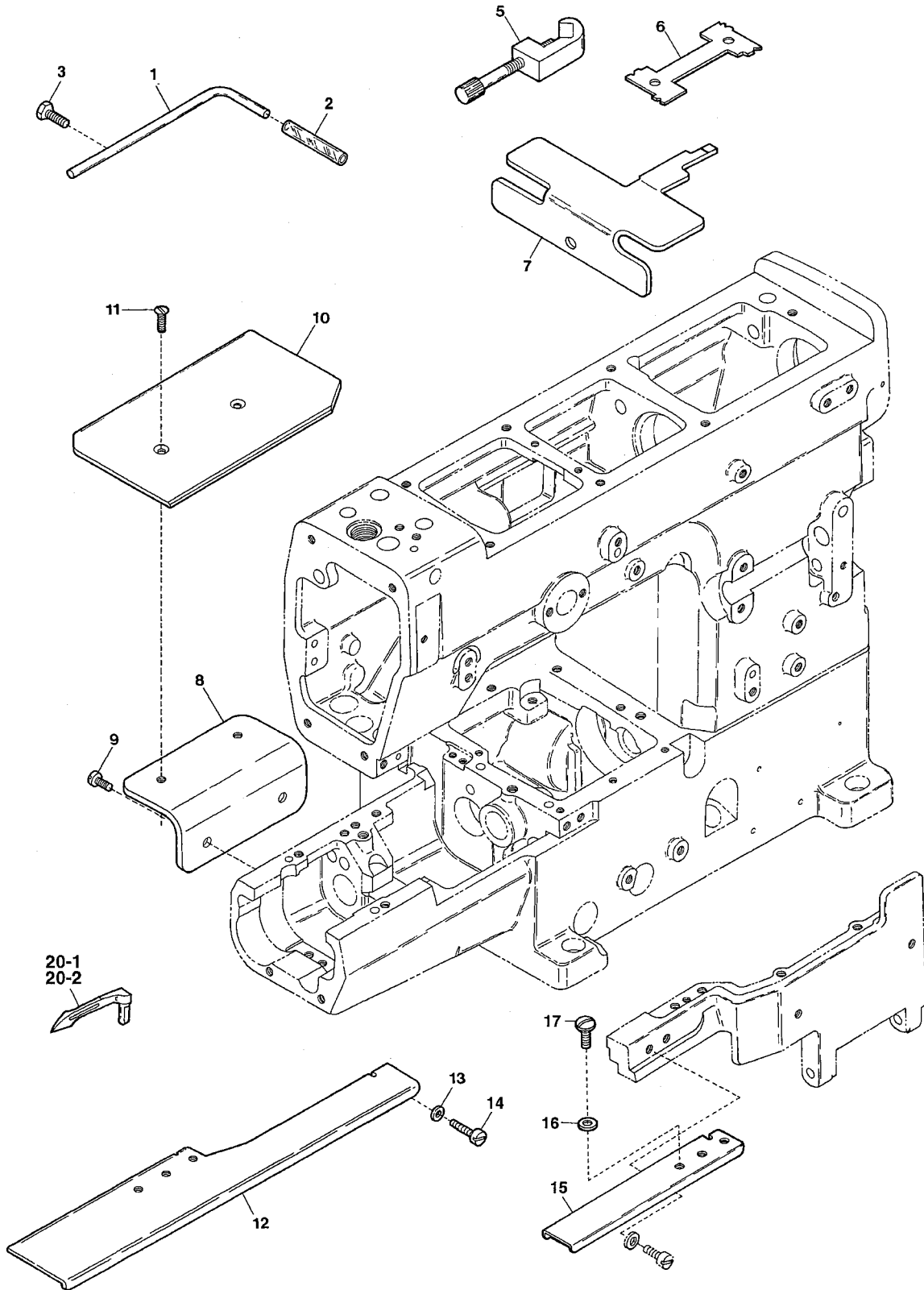
プラー機構(組)3180114=3180113 + 3180112(15ページRef. No.34)+ 3160183(16ページRef.No.52)

VC2713M-156M-K4N



Ref.No	Parts No.	Description	品名	Amt. Req
1	3107311	Fabric Guide	布ガイド	1
2	110027	Screw(M2.5-0.45 × 3.5)	止ネジ	1
3	3101320	Fabric Guide(Left)	布ガイド(左)	1
4	3101321	Fabric Guide(Right)	布ガイド(右)	1
5	001228 [110038]	Screw(3/32-56 × 3.2)[M2.5-0.45 × 4.5]	止ネジ	2
6	3108221	Stitch Plate(56M-K4N)	針板	1
7	3139028	Differential Feed Dog	前送り	1
8	3109098	Differential Feed Dog(Middle)	中送り	1
9	110038	Screw(M2.5-0.45 × 4.5)	止ネジ	1

EXTRA PARTS(1)



for heavy material  
厚物用

18

for light material  
薄物用

19

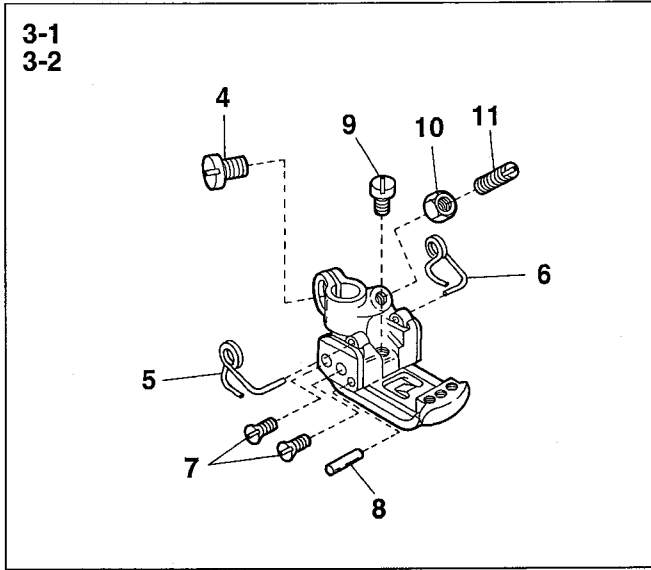
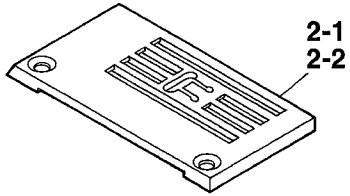
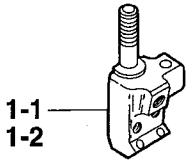
VC2700M-156NM

21

Ref.No	Parts No.	Description	品名	Amt. Req
1	0022836	Synchroniser Positioning Pin	ポジションナピン	1
2	0022837	Synchroniser Cushion	ポジションナピンクッション	1
3	007610	Screw(M4-0.7 × 10)	止ネジ	1
4				
5	0093690	Timing Gauge	タイミングゲージ	1
6	0095220	Looper Timing Gauge	ルーパタイミングゲージ	1
7	3100490	Timing Gauge	タイミングゲージ	1
8	3101206	Supplementary Rear Cover Support	補助カバー(後)取付板	1
9	120006	Screw(M6-1 × 12)	止ネジ	2
10	3101205	Supplementary Rear Cover	補助カバー(後)	1
11	130003	Screw(M4-0.7 × 7.3)	止ネジ	2
12	3101207	Supplementary Front Cover(Large)	補助カバー(大)	1
13	000538	Washer	ワッシャ	3
14	110009	Screw(M4-0.7 × 8)	止ネジ	3
15	3100033	Supplementary Front Cover	補助カバー	1
16	000426	Washer	ワッシャ	2
17	110103	Screw(M5-0.8 × 8)	止ネジ	2
18	3109210	Needle Guard(Rear)	針受ケ(後)	1
19	3109201 ◆	Needle Guard(Rear)	針受ケ(後)	1
20-1	3109301 ◆	Looper(32, 40, 56, 64)(hard plating)	ルーパ(硬質メッキ)	1
20-2	3109303 ◆	Looper(48)(hard plating)	ルーパ(硬質メッキ)	1
21	3108225 ◆	Stitch Plate(56NM)	針板	1

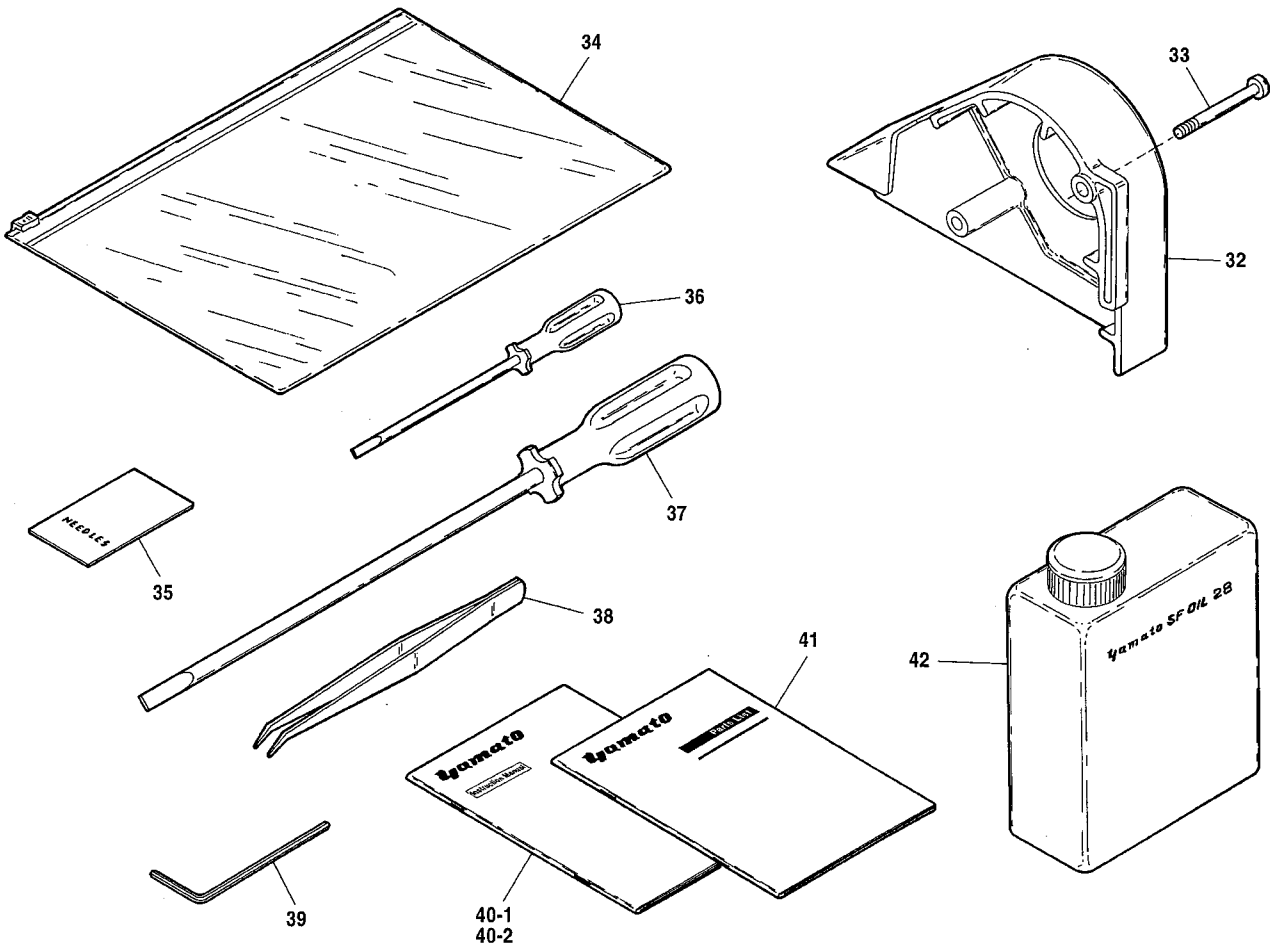
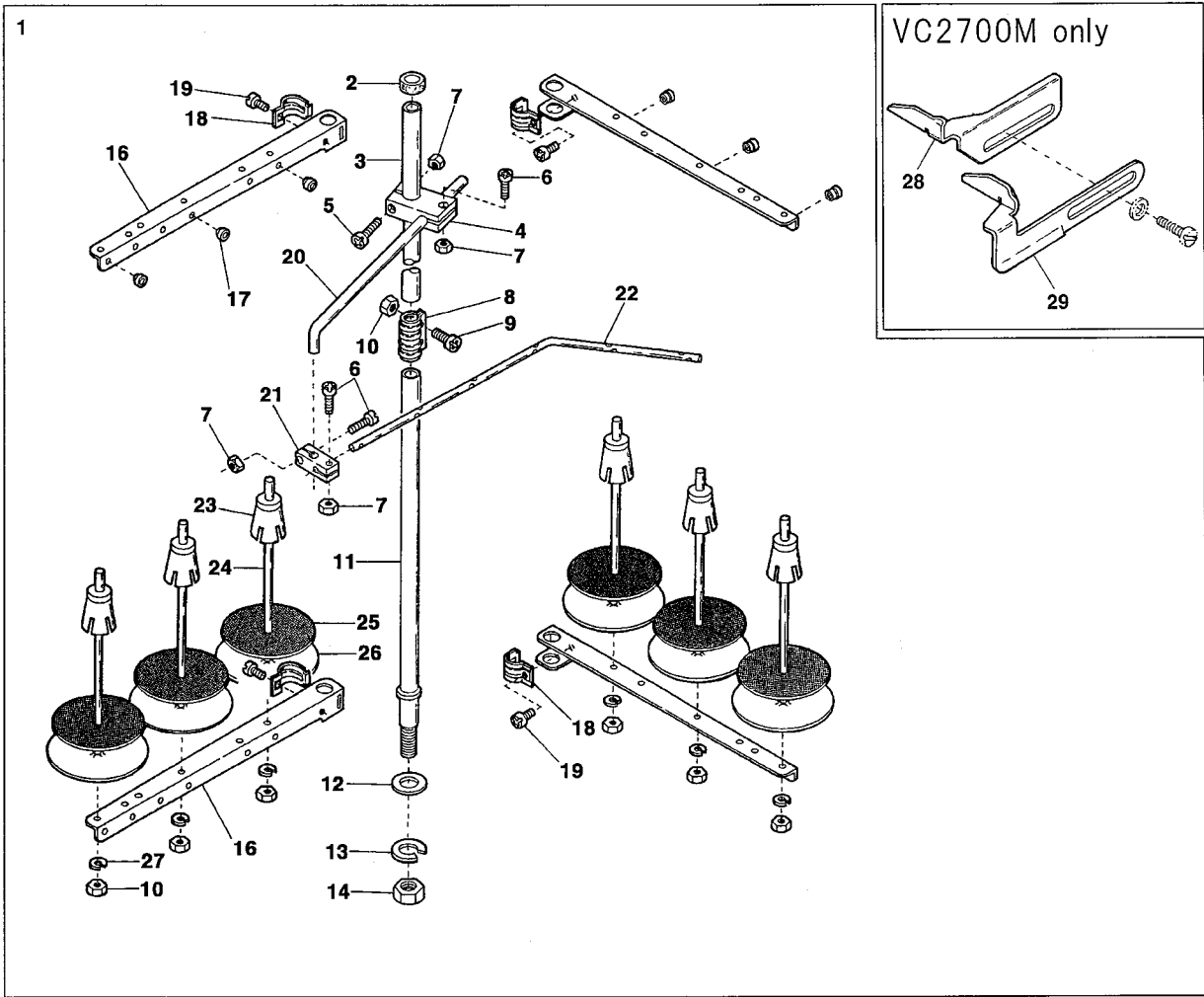
EXTRA PARTS(2)

VC2700M-132M, 140M  
2-Needle



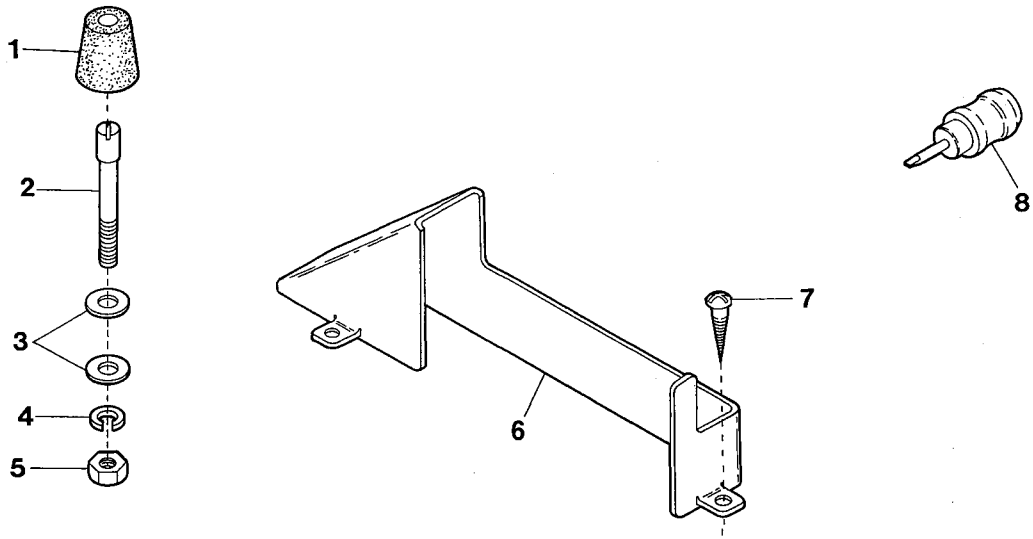


Ref.No	Parts No.	Description	品 名	Amt. Req
1-1	0093351	Needle Clamp(32)	針止メ	1
1-2	0093352	Needle Clamp(40)	針止メ	1
2-1	3108130	Stitch Plate(32M)	針板	1
2-2	3108131	Stitch Plate(40M)	針板	1
3-1	3507000	Presser Foot, C. Set(32)	押エ(組)	1
3-2	3507002	Presser Foot, C. Set(40)	押エ(組)	1
4	110004	Screw(M3.5-0.6 × 8)	止ネジ	1
5	3107303	Presser Foot Spring(Left)	小押エバネ(左)	1
6	3107304	Presser Foot Spring(Right)	小押エバネ(右)	1
7	130016	Screw(M2.5-0.45 × 6)	止ネジ	4
8	3107306	Presser Foot Hinge Pin	押エヒンジピン	1
9	110084	Screw(M3-0.5 × 4.2)	止ネジ	1
10	000327	Lock Nut	ロックナット	1
11	260006	Adjusting Screw(1/8-44 × 9.5)	止ネジ	1

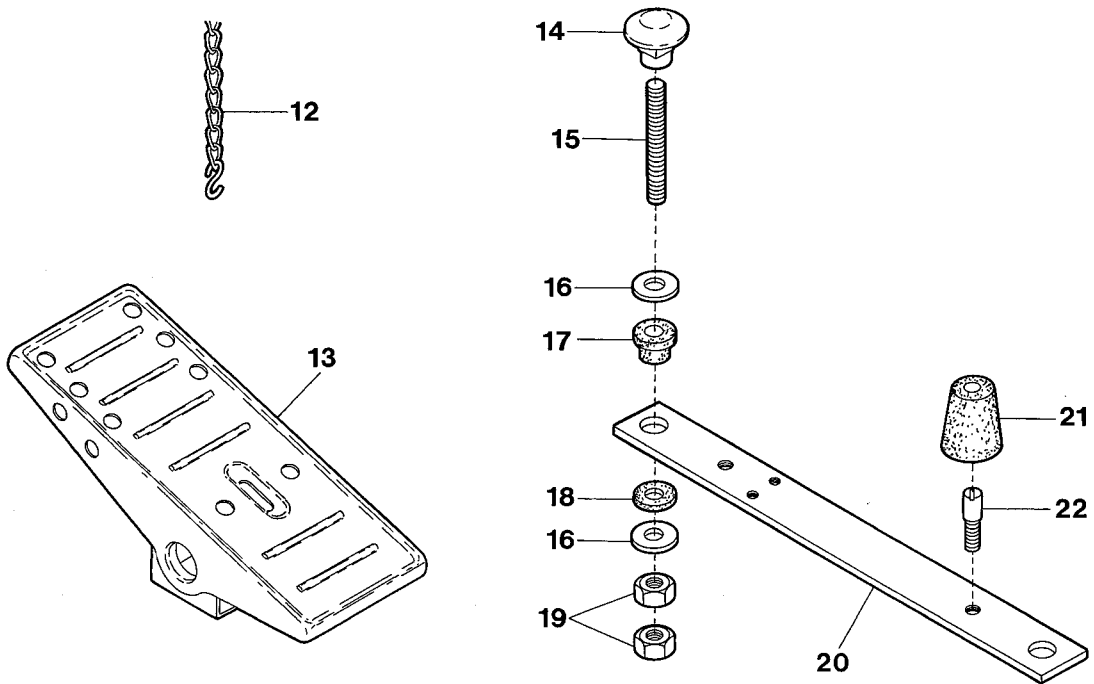


Ref.No	Parts No.	Description	品名	Amt. Req
1	9620696	Thread Stand, C. Set(6 Spools Type)	糸立台(組)(6本糸用)	1
2	9620631	Column Cap	コラムキャップ	1
3	9620670	Column Pipe(Upper)	コラムパイプ(上)	1
4	9620689	Thread Guide Holder(Large)	ガイドホルダ(大)	1
5	911002	Screw(M4-0.7 × 20)	止ネジ	1
6	911001	Screw(M4-0.7 × 12)	止ネジ	3
7	910001	Nut	ナット	4
8	9620673	Column Pipe Connector	コラムパイプ継手	1
9	911006	Screw(M5-0.8 × 13)	止ネジ	2
10	910000	Nut	ナット	8
11	9620675	Column Pipe(Lower)	コラムパイプ(下)	1
12	930052	Washer	ワッシャ	1
13	930053	Spring Washer	スプリングワッシャ	1
14	910003	Nut	ナット	1
15				
16	9620703	Thread Hanger(3 Spools Type)	スレッドハンガ(3本糸用)	4
17	9620700	Thread Eyelet	アイレット	6
18	9620688	Thread Hanger Holder	スレッドハンガ抱キ	4
19	911060	Screw(M6-1 × 15)	止ネジ	4
20	9620691	Thread Guide Arm	ガイドアーム	1
21	9620690	Thread Guide Holder(Small)	ガイドホルダ(小)	1
22	9620666	Thread Guide(6 Spools Type)	スレッドガイド(6本糸用)	1
23	9620678	Spool Cushion	スプールのクッション	6
24	9620679	Spool Pin	スプールの軸	6
25	9620680	Spool Mat	スプールのマット	6
26	9620681	Spool Seat Disc	受け皿	6
27	930055	Spring Washer	スプリングワッシャ	6
28	3101101	Edge Guide(Right)	定規(右)	1
29	3101100	Edge Guide(Left)	定規(左)	1
30				
31				
32	3500700	Belt Cover	ベルトカバー	1
33	110028	Screw(M6-1 × 46)	止ネジ	2
34	962003	Bag	袋	1
35		Needle(System : UY × 128GAS)	針	5
36	0099094	Screwdriver(2.5 × 75mm)	ドライバ	1
37	0099091	Screwdriver(5.5 × 200mm)	ドライバ	1
38	0099051	Thread Tweezers	ピンセット	1
39	9620202	Hexagonal Wrench(2.0mm)	六角レンチ	1
40-1	9720236	Instruction Book		1
40-2	9720235		取扱説明書	1
41	9710111	Parts Book	パーツブック	1
42	9620008	SF Oil 28(1ℓ)	油	1

Table top installation 上乘せ式  
(with UT-A, UT Device)

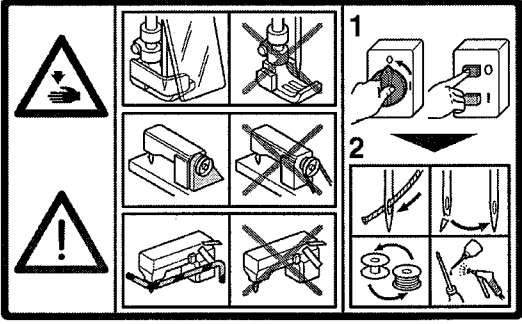
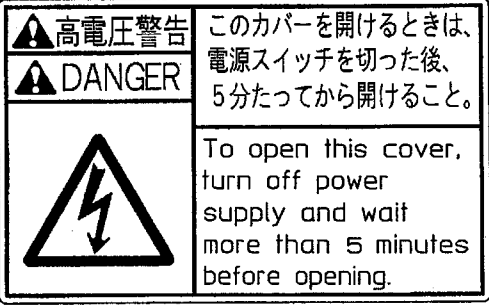

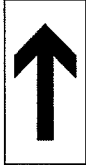




Semi-submerged installation 半沈式  
(without UT-A, UT Device)



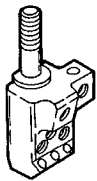
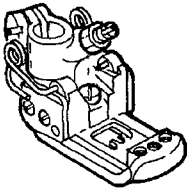
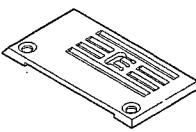
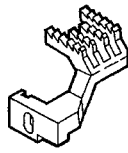

Ref.No	Parts No.	Description	品名	Amt. Req
1	0063009	Oil Reservoir Rubber Cushion	ゴム座	4
2	180008	Setting Screw(M6-1 × 63)	取付ケネジ	4
3	000528	Washer	ワッシャ	8
4	000667	Spring Washer	スプリングワッシャ	4
5	000011	Nut	ナット	4
6	3100036	Belt Cover(Lower)	ベルトカバー(下)	1
7	006905	Wood Screw(φ 5.1 × 20)	木ネジ	3
8	0037988	Screwdriver(Short)	ミニドライバ	1
9				
10				
11				
12	0037912	Chain	鎖	1
13	9611074	Presser Foot Pedal	押エ揚ゲペダル	1
14	000070	Hanging Nut	吊リナット	4
15	009858	Hanging Bolt(M8-1.25 × 75)	吊リボルト	4
16	000162	Washer	ワッシャ	8
17	0020064	Supporting Board Rubber Cushion	受け板ゴム座	4
18	0063010	SupportingBoardRubberCushion(Lower)	受け板ゴム座(下)	4
19	000016	Nut	ナット	8
20	3100008	Supporting Board	油受け板	2
21	0063009	Oil Reservoir Rubber Cushion	ゴム座	4
22	180009	Setting Screw(M6-1 × 16)	取付ケネジ	4

## WARNING LABEL 警告ラベル

LABEL ラベル	Parts No. 品番	Description 品名
	390220	SAFETY INSTRUCTON LABEL
	390144	DANGER : WARNING OF ELECTRIC SHOCK BY HIGH-VOLTAGE 感電注意ラベル
	390145	"Be sure to connect earth line". アースラベル
	390146	ROTATING-DIRECTION SYMBOL : CHECK CORRECT ROTATING DIRECTION 回転方向表示ラベル
	390147	EYE GUARD : TAKE CARE NOT CAUSE INJURY TO EYES BELT COVER : DO NOT INSERT FINGERS ケガ注意ラベル
	390148	CAUTION FOR HIGH TEMPERATURE : DO NOT TOUCH STEPPING MOTOR AND SOLENOID 高温注意ラベル

**LIST of MAIN SPARE PARTS**  
**(主要部品リスト)**

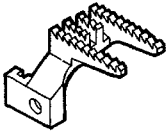
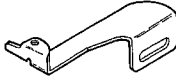
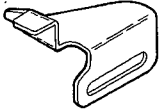




## VC2700M Class LIST of MAIN SPARE PARTS(主要部品リスト)

Main Parts Models					
	Needle Clamp	Presser Foot, C. Set	Stitch Plate	Differential Feed Dog	Differential Feed Dog (Middle)
	針止メ	押工(組)	針板	前送り	中送り
VC2700M-148M	0093356	3507050	3108133	3109000	_____
156M	0093357	3507052	3108134	"	_____
164M	0093358	3507054	3108135	3109002	_____
VC2700M-132M *	0093351	3507000	3108130	3109000	_____
140M *	0093552	3507002	3108131	"	_____
VC2713M-156M-K4N	0093357	3507052	3108221	3109000	3109098
VC2713MP-156M-K4N	"	"	"	"	"

Note : The models with \* have 2 needs.

(注) \* の付いている機種は2本針です。



						
Main Feed Dog	Folder (Left)	Folder (Right)	Fabric Guide (Left)	Fabric Guide (Right)	Fabric Guide	Looper
後送り	定規(左)	定規(右)	布ガイド(左)	布ガイド(右)	布ガイド	ルーパ
3106000	3100630	3100631	_____	_____	_____	3109302
"	"	"	_____	_____	_____	3109300
3106001	"	"	_____	_____	_____	"
3106000	3100630	3100631	_____	_____	_____	3109300
"	"	"	_____	_____	_____	"
3106000	_____	_____	3101320	3101321	3107311	3109300
"	_____	_____	"	"	"	"

INDEX

VC2700M

Page = 1

Parts No.	Page No.	Ref. No.	Weight(g)	Parts No.	Page No.	Ref. No.	Weight(g)	Parts No.	Page No.	Ref. No.	Weight(g)
000010	4	29		000528	31	3		001093	3	47	
000011	27	10		000531	5	40		001107	5	14	
000011	31	5		000538	2	34		001107	11	30	
000012	26	43		000538	3	33		001123	10	48	
000012	28	20		000538	16	46		001123	23	31	
000014	20	2		000538	17	3		001123	28	48	
000014	25	37		000538	19	12		001170	8	56	
000015	2	24		000538	29	13		001174	6	25	
000016	27	5		000547	4	30		001457	25	22	
000016	31	19		000548	7	4		001459	19	21	
000070	27	3		000555	6	31		001459	24	18	
000070	31	14		000561	11	48		001818	3	50	
000140	25	4		000567	13	22		001900	7	9	
000145	25	20		000588	27	12					
000162	27	4		000597	25	6		002043	7	6	
000162	31	16		000598	25	5					
000177	3	6		000600	6	35		004182	2	36	
000195	4	32		000600	11	44		004236	4	26	
000199	12	40		000600	13	8		004312	6	27	
000234	5	33		000600	22	4		004358	7	2	
000290	6	17		000613	15	17		004358	8	45	
000304	5	18		000613	17	29		004440	8	5	
000306	15	18		000629	28	18		004440	10	38	
000306	27	13		000636	13	6		004441	8	7	
000321	7	21		000637	7	33					
000322	23	27		000637	10	40		005049	11	45	
000322	28	45		000644	23	26		005049	22	27	
000327	8	24		000644	28	44		005071	6	24	
000327	18	10		000651	3	34		005071	10	35	
000334	4	31		000665	2	23		005075	1	34	
000334	17	4		000665	23	20		005650	6	36	
000340	17	17		000665	28	38		005650	17	14	
000360	3	53		000667	31	4		005650	25	8	
000397	5	17		000669	11	43					
000397	12	47		000676	27	7		006004	4	28	
000401	12	48		000690	8	29		006035	23	25	
000419	13	23		000690	8	53		006035	28	43	
000425	22	16		000690	17	28		006038	8	27	
000426	22	3		000726	1	39		006038	17	12	
000426	29	16		000740	10	46		006075	17	6	
000445	8	2		000750	12	43		006202	23	22	
000463	5	26		000779	15	3		006202	28	40	
000487	17	31		000779	16	38		006212	11	9	
000492	16	35		000779	17	22		006411	17	16	
000498	20	17		000924	1	20		006905	22	6	
000505	11	41		000926	6	20		006905	31	7	
000528	9	10		000989	6	4					
000528	27	11						007006	19	24	

## INDEX

VC2700M

Page = 2

Parts No.	Page No.	Ref. No.	Weight(g)	Parts No.	Page No.	Ref. No.	Weight(g)	Parts No.	Page No.	Ref. No.	Weight(g)
007006	24	21		0011802	25	1		0034117	17	27	
007610	24	28						0034979	17	5	
007610	29	3		0012071	20	21					
007611	28	11						0035301	27	16	
007621	16	32		0014120	20	11		0035813	3	52	
009142	7	12		0020064	31	17					
009200	8	40		0020119	3	27		0036133	22	28	
009508	25	28		0020137	1	33		0036133	23	28	
009526	9	23		0020271	8	15		0036133	25	19	
009604	8	32		0020350	11	42		0036133	28	46	
009604	9	13		0020759	1	5		0036175	3	44	
009604	15	9		0020759	2	46					
009730	16	51						0037108	3	51	
009736	12	23		0021010	13	27		0037912	27	21	
009736	19	8						0037912	31	12	
009736	24	3		0022836	19	6		0037988	31	8	
009737	28	10		0022836	24	1					
009746	28	17		0022836	29	1		0060056	16	12	
009749	7	24		0022837	19	7		0060057	6	18	
009753	17	21		0022837	24	2		0060142	8	8	
009784	4	24		0022837	29	2		0060175	4	27	
009791	23	16						0060176	4	25	
009791	28	34		0023381	19	3					
009853	27	19						0063009	31	1	
009858	31	15		0024083	3	2		0063009	31	21	
009865	27	6		0024084	3	1		0063010	31	18	
009931	17	18						0063044	7	3	
009970	27	9		0030255	3	3		0063051	9	19	
009976	20	8		0030711	13	20		0063053	9	20	
009984	20	36						0063055	4	6	
009984	25	16		0031111	3	7		0063056	9	21	
009985	24	11		0031831	14	6		0063057	9	22	
								0063074	3	49	
0010017	14	22		0032425	3	45		0063076	19	18	
0010055	22	18		0032426	3	46		0063076	24	14	
0010057	20	14		0032646	9	12		0063083	8	28	
0010108	22	8		0032786	27	20		0063084	8	30	
0010119	22	22		0032799	11	3		0063087	8	4	
0010254	20	15		0032853	12	26		0063096	6	37	
0010264	22	9		0032921	15	22		0063216	13	17	
0010923	20	34		0032952	3	4		0063217	13	16	
								0063515	8	52	
0011720	20	33		0033024	2	19		0063579	25	3	
0011733	27	8		0033024	19	25		0063586	24	10	
0011795	14	24		0033024	24	22		0063606	25	14	
0011795	22	11		0033024	27	17		0063607	20	30	
0011801	25	2		0033939	22	7		0063607	25	12	

# INDEX

VC2700M

Page = 3

Parts No.	Page No.	Ref. No.	Weight(g)	Parts No.	Page No.	Ref. No.	Weight(g)	Parts No.	Page No.	Ref. No.	Weight(g)
0063608	20	1		0077179	26	46		0094566	9	6	
0063608	25	17		0077270	8	1					
0063609	20	35		0077322	9	4		0095027	17	10	
0063609	25	15		0077410	25	7		0095168	6	26	
0063610	25	11						0095170	6	23	
0063612	19	4-2		0090068	3	40		0095214	6	7	
0063612	24	6		0090071	3	5		0095220	29	6	
				0090807	3	12		0095334	8	55	
0064045	27	14		0090812	3	9		0095336	25	29	
0064046	27	15		0090856	3	11		0095367	2	35	
0064047	27	18						0095388	25	21	
				0093089	5	4		0095389	25	23	
0065275	2	8		0093154	6	19					
0065340	4	35		0093184	7	5		0096025	28	14	
0065340	7	1		0093201	4	10					
0065372	8	3		0093212	7	19		0099051	30	38	
0065374	17	8		0093214	7	16		0099091	30	37	
0065375	17	9		0093303	11	25		0099094	30	36	
0065376	17	11		0093351	18	1-1					
0065381	17	1		0093352	18	1-2		100001	28	12	
0065389	10	32		0093356	7	7-1		100002	10	28	
0065395	15	11		0093357	7	7-2		100002	13	9	
0065398	15	8		0093358	7	7-3		100002	20	26	
0065401	15	16		0093365	7	10		100002	25	33	
0065402	17	15		0093389	12	45		100003	9	11	
0065404	17	26		0093479	8	33		100005	11	47	
0065405	17	23		0093483	8	6		100006	21	9	
0065407	17	13		0093487	8	26		100006	26	9	
0065414	16	16		0093491	8	31		100020	28	5	
0065421	16	17		0093491	25	27		100058	23	14	
0065431	16	45		0093507	8	37		100058	28	32	
0065435	16	48		0093508	8	39					
0065436	16	49		0093509	8	38		110001	23	10	
0065437	16	50		0093521	3	38		110001	28	23	
0065452	14	4		0093556	3	17		110002	5	25	
0065453	13	1		0093611	8	12		110002	7	39	
0065461	16	34		0093617	14	2		110002	8	11	
				0093690	29	5		110002	16	21	
0067028	16	44		0093864	1	11		110002	20	3	
0067111	17	30		0093864	2	7		110002	21	22	
0067126	17	7						110002	25	18	
				0094201	1	23		110002	26	22	
0068011	1	4		0094201	2	40		110002	26	55	
0068206	28	4		0094387	8	51		110004	6	39	
				0094390	8	54		110004	8	18	
0077179	8	36		0094396	19	23		110004	12	12	
0077179	19	19		0094396	24	20		110004	18	4	
0077179	24	15		0094491	19	4-1		110004	25	13	

# INDEX

VC2700M

Page = 4

Parts No.	Page No.	Ref. No.	Weight(g)	Parts No.	Page No.	Ref. No.	Weight(g)	Parts No.	Page No.	Ref. No.	Weight(g)
110005	10	15		110025	21	25		120008	16	5	
110009	2	43		110025	26	25		120009	2	2	
110009	3	16		110026	5	35		120009	11	18	
110009	5	10		110027	5	29		120011	10	42	
110009	6	12		110027	18	13		120012	15	15	
110009	9	7		110028	30	33		120012	16	3	
110009	11	16		110030	21	6		120013	6	29	
110009	16	47		110030	26	6		120013	9	15	
110009	17	2		110031	2	39		120013	13	28	
110009	19	13		110031	9	26		120013	22	17	
110009	20	5		110034	21	34		120013	25	10	
110009	21	20		110034	26	34		120015	6	30	
110009	24	30		110035	12	37		120015	7	15	
110009	26	20		110036	12	7		120016	1	36	
110009	26	41		110038	18	16		120017	8	35	
110009	29	14		110038	18	20		120019	15	2	
110012	1	24		110039	10	4		120041	16	37	
110012	2	21		110041	1	22		120052	23	21	
110012	6	15		110041	2	16		120052	28	39	
110012	7	41		110041	28	7					
110012	13	2		110045	1	2		130002	2	38	
110012	19	5		110045	2	48		130002	16	42	
110012	19	16		110045	13	11		130003	2	6	
110012	24	7		110048	1	15		130003	3	42	
110012	26	58		110054	3	54		130003	16	25	
110013	2	11		110054	8	16		130003	21	13	
110013	3	14		110054	23	17		130003	26	13	
110013	5	42		110054	28	35		130003	29	11	
110013	7	27		110060	28	9		130004	11	40	
110013	7	34		110062	20	31		130004	21	36	
110013	11	50		110062	25	36		130004	26	36	
110013	14	18		110072	12	21		130005	12	15	
110013	22	29		110079	2	44		130005	21	32	
110013	23	29		110084	8	23		130005	26	32	
110013	24	26		110084	18	9		130011	11	36	
110013	28	47		110089	22	25		130016	8	21	
110016	2	26		110097	16	22		130016	18	7	
110017	22	2		110100	3	26		130021	21	18	
110019	10	24		110101	2	42		130021	26	18	
110021	12	25		110101	3	23					
110022	12	4		110101	10	9		140010	26	48	
110023	12	22		110103	29	17		140014	26	45	
110023	21	26									
110023	23	12		120001	8	50		150000	5	23	
110023	26	26		120001	20	10		150001	16	40	
110023	28	29		120006	20	19		150001	24	24	
110024	21	24		120006	29	9					
110024	26	24		120008	15	32		160000	1	17	

# INDEX

VC2700M

Page = 5

Parts No.	Page No.	Ref. No.	Weight(g)	Parts No.	Page No.	Ref. No.	Weight(g)	Parts No.	Page No.	Ref. No.	Weight(g)
160000	5	21		170009	8	47		320006	13	4	
160001	2	30		170009	20	6		320010	14	12	
160001	5	31		170009	24	31					
160001	8	14		170038	8	48		330000	7	20	
160001	10	18						330002	10	20	
160001	11	34		180005	2	31		330011	2	14	
160001	13	21		180005	16	9		330015	12	49	
160001	15	23		180006	20	23					
160001	16	10		180006	25	30		340000	1	37	
160002	11	4		180008	31	2		340001	10	27	
160003	9	3		180009	31	22		340001	12	13	
160003	10	31						340003	11	22	
160003	12	2		190004	11	46		340004	5	36	
160003	15	30		190005	2	22		340008	10	10	
160003	16	11		190006	21	8		340014	8	57	
160003	25	25		190006	26	8		340025	12	18	
160004	5	13		190007	15	31					
160004	6	21		190029	20	27		350009	3	39	
160004	12	51		190029	25	34					
160005	5	2		190079	28	24		390165	1	6	
160005	6	2						390203	1	12	
160005	16	29		240009	26	53		390204	1	8	
160006	12	42		240010	15	20					
160007	5	3						910000	30	10	
160007	6	3		260000	7	35		910001	30	7	
160007	9	18		260006	8	25		910003	30	14	
160007	11	2		260006	18	11					
160007	12	28						911001	30	6	
160007	15	7		270019	23	8		911002	30	5	
160007	16	7		270019	28	27		911006	30	9	
160007	17	24						911060	30	19	
160008	5	32		290029	3	8					
160015	2	47						930052	30	12	
160023	7	37		300000	10	25		930053	30	13	
160024	10	7		300000	13	7		930055	30	27	
160029	10	47		300006	9	8					
160040	10	2		300006	11	15		962003	30	34	
				300045	15	33					
170000	28	15		300100	2	29		1062035	26	42	
170001	2	28		300101	1	26		1062037	28	3	
170002	1	27		300500	10	5					
170003	5	45						1066127	20	32	
170004	3	21		310006	7	32		1066138	20	29	
170005	21	2		310007	7	30					
170005	26	2		310040	6	14		1090185	22	33	
170006	21	15		310063	15	21		1090190	7	28	
170006	26	15		310093	5	15		1090207	22	20	
170008	17	32						1090242	22	21	

# INDEX

VC2700M

Page =6

Parts No.	Page No.	Ref. No.	Weight(g)	Parts No.	Page No.	Ref. No.	Weight(g)	Parts No.	Page No.	Ref. No.	Weight(g)
1090242	22	34		3100045	1	21		3100143	10	41	
1090247	22	19		3100046	1	25		3100144	10	45	
1090248	22	32		3100050	2	17		3100145	10	44	
				3100051	2	18		3100146	10	43	
1091145	23	4		3100053	2	20		3100147	10	30	
1091146	22	13		3100058	2	15		3100149	10	33	
1091160	20	12		3100061	13	12		3100150	10	29	
				3100076	3	22		3100151	10	26	
1094055	22	30		3100078	6	34		3100152	10	12	
1094056	22	24		3100081	3	48		3100153	10	22	
				3100082	3	25		3100154	10	6	
1095001	23	5		3100083	3	24		3100155	10	23	
1095007	19	1		3100084	3	20		3100156	10	11	
				3100085	3	19		3100157	10	13	
1096029	19	2		3100087	3	43		3100158	10	14	
1096029	20	16		3100088	3	18		3100159	10	17	
1096029	22	37		3100090	4	12		3100160	10	19	
1096029	23	30		3100091	4	13		3100161	10	21	
1096030	22	10		3100092	4	19		3100179	12	53	
				3100093	4	20		3100182	12	20	
1097007	22	23		3100094	4	14		3100183	12	17	
1097009	22	1		3100095	4	15		3100184	12	19	
				3100096	4	16		3100185	12	16	
1098013	22	36		3100097	4	17		3100186	12	14	
				3100098	4	11		3100187	12	11	
1200391	22	35		3100099	4	3		3100188	12	24	
1200395	22	31		3100100	4	5		3100189	11	8	
				3100103	11	23		3100190	11	7	
1253240	22	5		3100104	11	24		3100191	11	10	
				3100110	8	9		3100192	11	6	
2049401	1	40		3100112	8	10		3100192	15	25	
				3100113	2	12		3100193	11	11	
2100902	16	13		3100121	5	12		3100194	11	12	
				3100122	5	8		3100195	11	13	
2150325	13	10		3100123	5	11		3100196	11	14	
				3100125	5	22		3100197	11	17	
3100004	1	28		3100126	5	20		3100199	11	19	
3100005	1	29		3100127	5	9		3100200	11	21	
3100006	2	45		3100127	6	11		3100201	11	26	
3100006	4	18		3100128	5	5		3100202	11	20	
3100006	15	4		3100129	6	6		3100203	11	28	
3100008	31	20		3100130	5	1		3100204	11	32	
3100016	2	10		3100131	5	6		3100205	11	31	
3100020	2	4		3100131	6	5		3100206	11	35	
3100033	29	15		3100132	5	7		3100207	11	33	
3100034	2	41		3100140	10	34		3100208	11	29	
3100036	31	6		3100141	10	37		3100209	11	39	
3100042	1	16		3100142	10	39		3100210	11	38	

# INDEX

VC2700M

Page = 7

Parts No.	Page No.	Ref. No.	Weight(g)	Parts No.	Page No.	Ref. No.	Weight(g)	Parts No.	Page No.	Ref. No.	Weight(g)
3100211	11	27		3100301	9	5		3100509	21	29	
3100212	12	44		3100302	9	1		3100509	26	29	
3100213	12	38		3100303	9	14		3100510	21	30	
3100214	12	41		3100304	9	16		3100510	26	30	
3100215	12	39		3100305	9	17		3100511	21	31	
3100216	11	5		3100307	9	24		3100511	26	31	
3100217	11	1		3100309	9	9		3100512	21	23	
3100218	12	46		3100310	8	13		3100512	26	23	
3100219	12	50		3100329	13	14		3100513	21	5	
3100220	11	49		3100330	13	26		3100513	26	5	
3100221	12	30		3100331	13	29		3100514	21	4	
3100222	12	31		3100331	14	15		3100514	26	4	
3100224	12	33		3100332	14	11		3100515	21	14	
3100225	12	27		3100334	14	17		3100515	26	14	
3100226	12	36		3100336	14	9		3100516	21	33	
3100229	12	29		3100338	7	36		3100516	26	33	
3100231	12	32		3100342	14	13		3100517	21	19	
3100235	11	37		3100343	14	16		3100517	26	19	
3100241	12	5		3100345	13	13		3100518	21	21	
3100242	12	3		3100349	13	24		3100518	26	21	
3100243	12	1		3100354	14	8		3100520	25	24	
3100245	12	9		3100355	10	36		3100523	20	24	
3100246	12	8		3100356	14	19		3100523	25	31	
3100250	7	31		3100357	14	7		3100524	25	9	
3100253	7	29		3100358	14	14		3100525	24	29	
3100254	7	26		3100370	14	20		3100526	24	27	
3100256	7	25		3100371	14	10		3100529	19	15	
3100260	5	37		3100383	3	35		3100529	24	12	
3100261	5	38		3100384	3	36		3100530	21	38	
3100262	5	30		3100386	3	37		3100530	26	38	
3100263	5	24		3100400	2	3-2		3100532	25	26	
3100264	5	27		3100410	10	8		3100533	8	49	
3100265	5	28		3100442	3	41		3100535	24	9	
3100266	5	39		3100490	29	7		3100536	24	8	
3100267	5	34		3100502	21	3		3100538	20	28	
3100268	5	41		3100502	26	3		3100538	25	35	
3100269	5	44		3100503	21	10		3100560	21	35	
3100270	5	43		3100503	26	10		3100560	26	35	
3100271	5	47		3100504	21	11		3100567	20	9	
3100272	5	46		3100504	26	11		3100570	27	2	
3100275	6	9		3100505	21	12		3100571	27	1	
3100281	6	8		3100505	26	12		3100579	21	16	
3100283	6	10		3100506	21	1		3100579	26	16	
3100285	6	28		3100506	26	1		3100580	21	37	
3100286	6	32		3100507	21	27		3100580	26	37	
3100287	6	33		3100507	26	27		3100600	15	29	
3100294	8	34		3100508	21	28		3100601	15	28	
3100300	9	2		3100508	26	28		3100602	15	24	



# INDEX

VC2700M

Page =8

Parts No.	Page No.	Ref. No.	Weight(g)	Parts No.	Page No.	Ref. No.	Weight(g)	Parts No.	Page No.	Ref. No.	Weight(g)
3100603	15	27		3101802	23	11		3109300	10	1	
3100604	15	6		3101802	28	28					
3100605	15	12		3101804	23	18		3120157	20	25	
3100607	15	5		3101804	28	36		3120157	25	32	
3100608	15	14		3101805	23	3		3120416	8	43	
3100609	17	25		3101806	23	9					
3100611	16	2		3101806	28	30		3139028	18	18	
3100612	16	4		3101807	28	31		3139200	12	6	
3100613	16	6		3101808	23	15					
3100614	17	19		3101808	28	33		3150020	4	21	
3100616	16	15		3101809	23	6		3150143	13	19	
3100620	16	36		3101809	28	25		3150155	13	25	
3100621	16	41		3101810	23	13					
3100622	16	39		3101830	28	2		3151010	19	9	
3100623	15	26		3101831	28	21		3151011	19	10	
3100626	15	10		3101832	28	6		3151012	19	11	
3100630	2	32		3101833	28	19					
3100631	2	33		3101834	28	16		3160136	4	9	
3100711	23	24		3101835	28	13		3160168	8	41	
3100711	28	42		3101836	28	22					
				3101837	28	8		3161015	26	40	
3101100	30	29						3161016	26	54	
3101101	30	28		3103000	3	55		3161019	26	49	
3101199	4	22		3103001	3	56		3161020	26	47	
3101200	4	23						3161021	26	51	
3101202	24	25		3106000	12	34-1		3161022	26	50	
3101205	29	10		3106001	12	34-2		3161025	26	44	
3101206	29	8						3161026	26	57	
3101207	29	12		3107303	8	19		3161027	26	52	
3101216	8	44		3107303	18	5					
3101242	22	26		3107304	8	20		3169920	26	39	
3101243	22	15		3107304	18	6					
3101244	22	12		3107306	8	22		3180004	1	35	
3101275	19	20		3107306	18	8		3180023	1	13	
3101275	24	17		3107311	18	12		3180024	1	14	
3101276	19	22						3180025	1	18	
3101276	24	19		3108130	18	2-1		3180026	1	19	
3101300	12	52		3108131	18	2-2		3180027	2	1	
3101320	18	14		3108133	7	11-1		3180029	2	13-1	
3101321	18	15		3108134	7	11-2		3180030	2	13-2	
3101585	20	18		3108135	7	11-3		3180031	2	25	
3101586	20	13		3108221	18	17		3180032	2	27	
3101587	20	4						3180033	2	37	
3101588	20	7		3109000	12	35-1		3180035	2	5	
3101590	20	22		3109002	12	35-2		3180037	2	3-1	
3101800	23	2		3109098	18	19		3180050	4	34	
3101801	23	7		3109201	12	10		3180059	5	48	
3101801	28	26		3109210	29	18		3180060	5	16	

# INDEX

VC2700M

Page = 9

Parts No.	Page No.	Ref. No.	Weight(g)	Parts No.	Page No.	Ref. No.	Weight(g)	Parts No.	Page No.	Ref. No.	Weight(g)
3180080	14	25		3500360	24	23		9620202	30	39	
3180084	13	18		3500425	14	23		9620631	30	2	
3180100	10	3		3500430	1	3		9620666	30	22	
3180110	15	1		3500431	1	10		9620670	30	3	
3180111	17	20		3500432	2	9		9620673	30	8	
3180112	15	34		3500503	21	7		9620675	30	11	
3180113	17	33		3500503	26	7		9620678	30	23	
				3500510	21	17		9620679	30	24	
3200047	3	32		3500510	26	17		9620680	30	25	
3200048	3	15		3500530	19	17		9620681	30	26	
3200049	6	38		3500530	24	13		9620688	30	18	
3200058	4	1		3500555	23	19		9620689	30	4	
3200063	4	7		3500555	28	37		9620690	30	21	
3200064	4	8		3500556	23	23		9620691	30	20	
3200088	7	40		3500556	28	41		9620696	30	1	
3200089	7	38		3500700	30	32		9620700	30	17	
3200090	7	42						9620703	30	16	
3200100	6	13		3501270	16	14					
3200101	7	14		3501271	16	28		9710111	30	41	
3200112	7	18		3501272	16	27					
3200113	7	22		3501275	16	30		9720235	30	40-2	
3200114	7	17		3501276	16	26		9720236	30	40-1	
3200115	7	13		3501280	16	24					
3200118	7	23		3501281	15	19					
3200133	16	8		3501282	16	23					
3200226	6	16		3501283	16	18					
3200227	14	5		3501284	16	20					
3200229	13	3		3501290	16	31					
3200230	13	5		3501295	16	43					
3200236	14	1									
3200237	13	15		3507000	18	3-1					
3200238	14	3		3507002	18	3-2					
				3507050	8	17-1					
3201037	22	14		3507052	8	17-2					
				3507054	8	17-3					
3204020	4	33									
3204021	4	4		3509202	29	19					
3204040	1	9		3509320	9	25					
				3509935	23	1					
3210002	1	1		3509952	28	1					
3500088	4	2		4109403	1	38					
3500284	3	31									
3500285	3	28		6100709	6	1					
3500286	3	13									
3500287	3	10		9611074	31	13					
3500299	8	46									
3500305	8	42		9620008	30	42					

***Yamato***

ヤマトミシン製造株式会社

***YAMATO SEWING MACHINE MFG. CO., LTD.***

4-4-12, NISHITENMA, KITA-KU, OSAKA, JAPAN

TEL : 81-6-6364-1321 FAX : 81-6-6364-1307

〒530-0047 大阪市北区西天満4丁目4番12号

TEL(06)6364-1321(代) FAX(06)6365-5176

P/N 9710111(P)

No. 3 Edited in 2007.3

(VC2700M)

Printed in Japan 2007.4.3H⑩