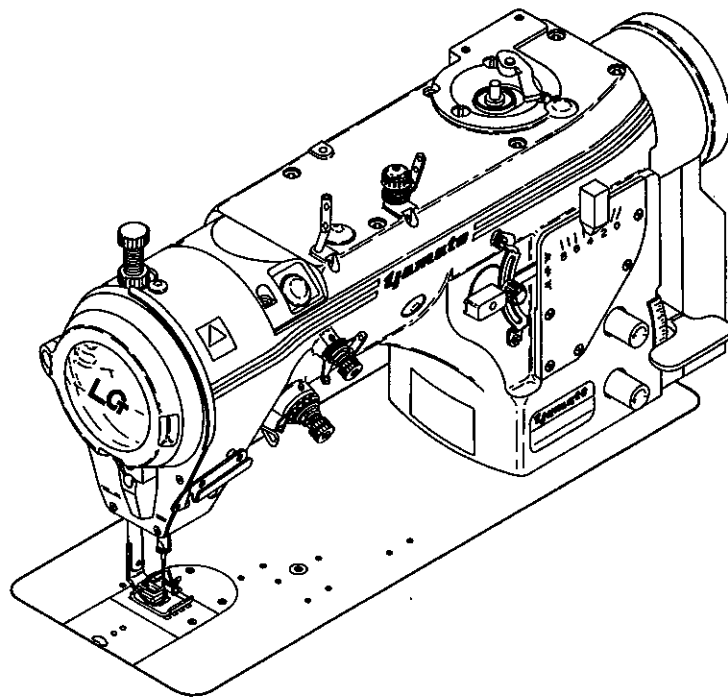


Yamato[®]

Parts List

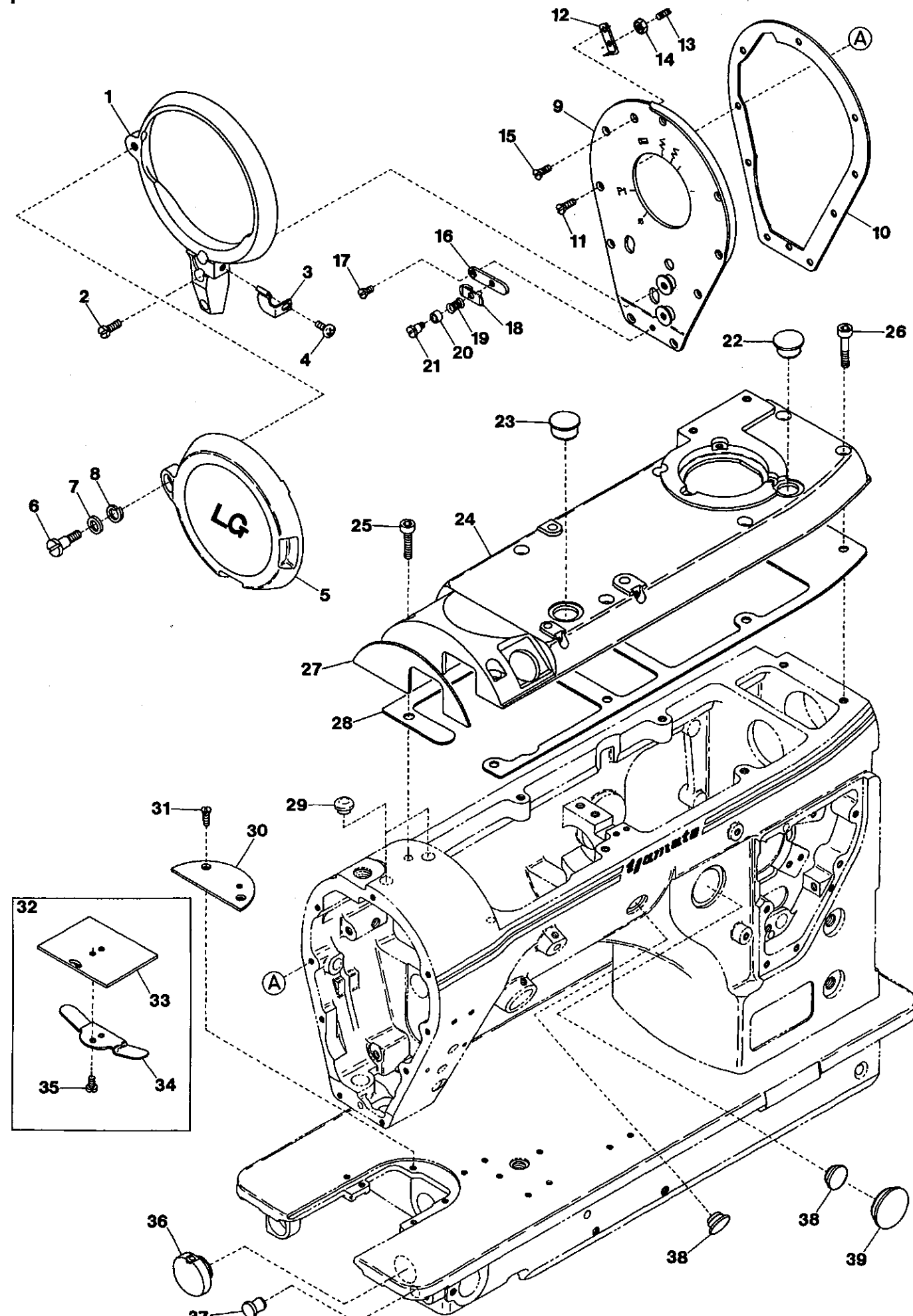
HIGH SPEED ZIGZAG LOCKSTICH MACHINE

LG2000- □ W



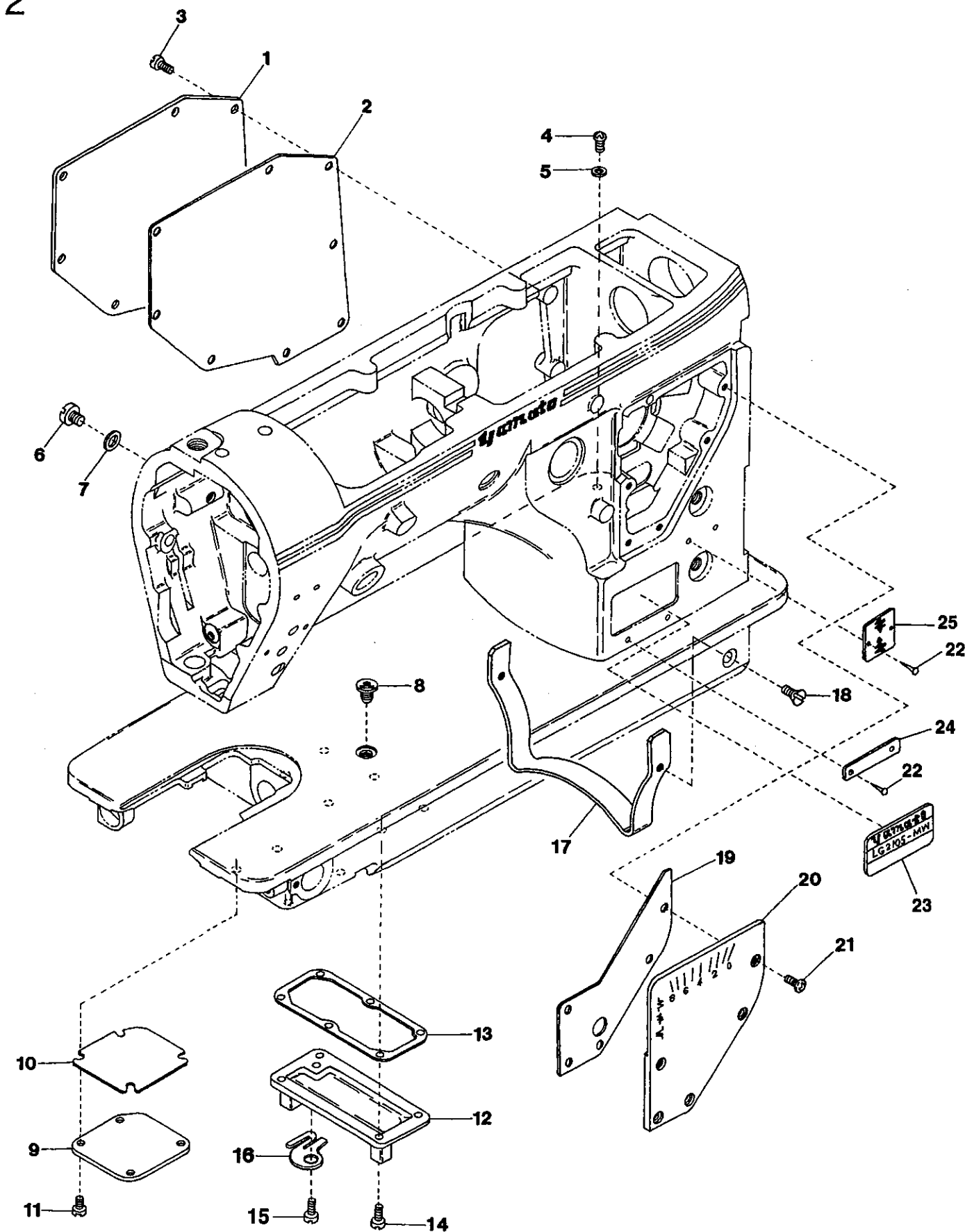
MODELS

LG2105-LW	LG2125-LW	LG2135-LW
LG2105-MW	LG2125-MW	LG2135-MW

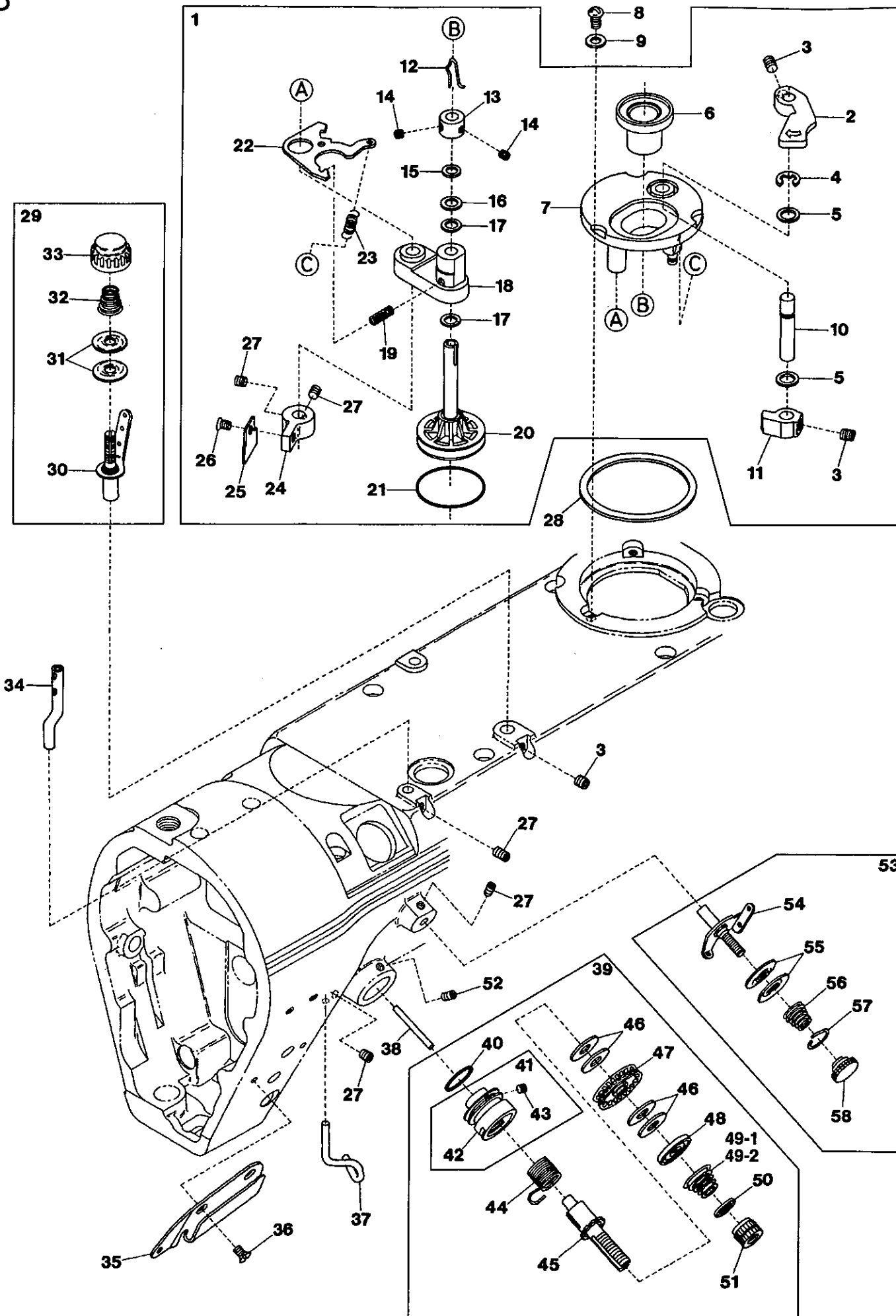


MISCELLANEOUS COVERS(1)

Ref.No	Parts No.	Description	品名	Amt. Req
1	5000092	Rotary Take-up Guard	天秤ガード	1
2	004445	Screw(11/64-40 × 11)	止ネジ	2
3	5000096	Spring Catch	天秤ガードカバーキャッチャ	1
4	110012	Screw(M4-0.7 × 5)	止ネジ	1
5	5000093	Rotary Take-up Guard Cover, C. Set	天秤ガードカバー(組)	1
6	170051	Screw(M5-0.8 × 7.3)	止ネジ	1
7	300011	Washer	ワッシャ	1
8	000661	Spring Washer	スプリングワッシャ	1
9	5000083	Face Plate	面板	1
10	5000097	Face Plate Gasket	面板ガスケット	1
11	007619	Screw(9/64-40 × 6.3)	止ネジ	9
12	5411088	Thread Cutter	面板糸切り	1
13	250005	Screw(9/64-40 × 6.3)	止ネジ	1
14	000335	Nut	ナット	1
15	230001	Screw(9/64-40 × 3)	止ネジ	1
16	5417906	Thread Nipper Plate	スレッドニッパプレート	1
17	230010	Screw(9/64-40 × 3.4)	止ネジ	1
18	5000168	Thread Nipper Guide	スレッドニッパガイド	1
19	5555315	Thread Nipper Spring	スレッドニッパスプリング	1
20	5546870	Thread Nipper Spring Cap	スレッドニッパスプリングキャップ	1
21	270021	Screw(1/8-44 × 2.2)	止ネジ	1
22	5544886	Cap Rubber	ゴムキャップ	1
23	5544875	Plug	詰栓	1
24	5000090	Arm Top Cover	アーム上蓋	1
25	009752	Screw(M5-0.8 × 15)	止ネジ	2
26	009806	Screw(M5-0.8 × 25)	止ネジ	6
27	5000100	Arm Top Cover Gasket (Left)	アーム上蓋パッキン(左)	1
28	5000098	Arm Top Cover Gasket	アーム上蓋パッキン	1
29	0093864	Plug	詰栓	2
30	5282193	Bed Plate	ベッドプレート	1
31	230011	Screw(9/64-40 × 5.7)	止ネジ	2
32	5282194	Slide Plate, C. Set	スベリ板(組)	1
33	5000005	Slide Plate	スベリ板	1
34	5508506	Slide Plate Spring	スベリ板バネ	1
35	004170	Screw(3/32-56 × 2.5)	止ネジ	2
36	5502818	Hook Gear Box Vent Cap	ベントキャップ	1
37	5502577	Plug	詰栓	1
38	5502831	Plug	詰栓	2
39	5502760	Cap	ジグザグカム軸キャップ	1



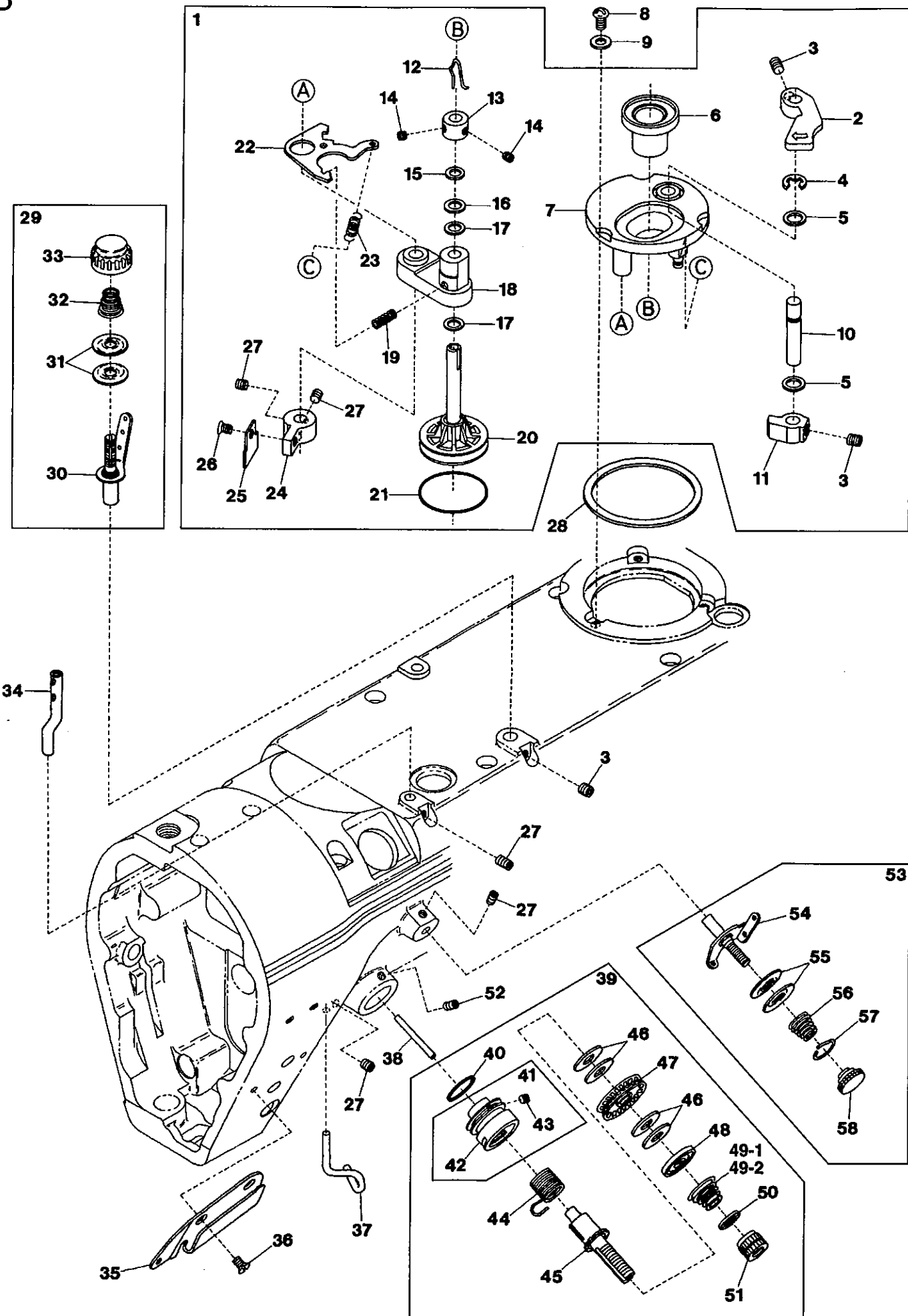
Ref.No	Parts No.	Description	品名	Amt. Req
1	5282216	Arm Cover (Rear)	アームカバー(後)	1
2	5282217	Arm Cover (Rear) Gasket	アームカバー(後)パッキン	1
3	110017	Screw(M5-0.8 × 8)	止ネジ	8
4	004127	Screw(M 4 -0.7 × 6)	止ネジ	1
5	001123	Washer	ワッシャ	1
6	210012	Screw(5/16-28 × 10)	止ネジ	1
7	300054	Washer	ワッシャ	1
8	290030	Screw(3/8-28 × 5.8)	ベッドプラグネジ	1
9	5502573	Hook Shaft Gear Box Cover	釜軸ギアボックスカバー	1
10	5282218	Gasket	釜軸ギアボックスパッキン	1
11	004475	Screw(3/16-32 × 7.9)	止ネジ	4
12	5000131	Bed Shaft Gear Box Cover	下軸ギアカバー	1
13	5502521	Gasket	下軸ギアカバーパッキン	1
14	004202	Screw(3/16-32 × 11.5)	止ネジ	3
15	005070	Screw(3/16-32 × 14)	止ネジ	1
16	5000132	Pin Oiling Felt Clamp	フェルトクランプ	1
17	5502593	Machine Leg	ベッド脚	1
18	230012	Screw(1/4-28 × 8.5)	止ネジ	2
19	5000099	Arm Cover (Front) Gasket	アームカバー(前)パッキン	1
20	5000166	Arm Cover (Front)	アームカバー(前)	1
21	110013	Screw(M4-0.7 × 8)	止ネジ	5
22	000726	Rivet	止メ鋸	4
23	2129420	Model Plate	型式板	1
24	—	Serial Number Plate	機番プレート	1
25	390187	Forward and Reverse Feed Mark	前後進マーク	1



MISCELLANEOUS THREAD EYELETS

Ref.No	Parts No.	Description	品名	Amt. Req
1	5551863	Bobbin Winder, C. Set	糸巻キ(組)	1
2	5550033	Bobbin Winder Lever	糸巻キレバー	1
3	160003	Screw(M5-0.8 × 5)	止ネジ	3
4	2100444	Retaining Ring	ストップリング	1
5	300051	Washer	ワッシャ	2
6	5368028	Bobbin Guard	ボビン受ケ	1
7	5550022	Bobbin Winder Body	糸巻キ(体)	1
8	004127	Screw(M4-0.7 × 6)	止ネジ	3
9	000541	Washer	ワッシャ	3
10	5368025	Bobbin Winder Lever Stud	糸巻キレバー軸	1
11	5368027	Bobbin Winder Regulator Unit	糸巻キ量調節器(組)	1
12	5551938	Bobbin Winder Wheel Spring	糸巻キ車バネ	1
13	5551858	Collar(6 × 11.6 × 8.8mm)	カラー	1
14	160000	Screw(M3-0.5 × 3)	止ネジ	2
15	2100080	O-ring (S-6)	Oリング	1
16	000399	Washer	ワッシャ	1
17	300052	Washer	ワッシャ	2
18	5550028	Bobbin Winder Shaft Bracket	糸巻キ軸台	1
19	5546847	Bobbin Winder Shaft Bracket Spring	糸巻キ軸台バネ	1
20	5551939	Bobbin Winder Wheel	糸巻キ車(体)	1
21	5000076	O-ring (P-28)	Oリング	1
22	5368020	Actuating Plate	糸巻キ軸台作動板	1
23	5544865	Bobbin Winder Spring	糸巻キバネ	1
24	5550030	Bobbin Winder Stopper Unit	糸巻キストッパ(組)	1
25	5550031	Bobbin Winder Stopper Plate	糸巻キストッパ板	1
26	009965	Screw(M4-0.7 × 7)	止ネジ	1
27	160001	Screw(M4-0.7 × 4)	止ネジ	5
28	5282272	Bobbin Winder Gasket	糸巻キガスケット	1
29	5368029	Bobbin Winder Tension, C. Set	糸巻キテンション(組)	1
30	5368030	Bobbin Winder Tension Bracket	糸巻キテンション軸	1
31	5547247	Bobbin Winder Tension Disc	糸巻キテンション調子皿	2
32	5547246	Bobbin Winder Tension Spring	糸巻キテンションバネ	1
33	5368033	Knob	ツマミ	1
34	5000133	Thread Guide	上糸案内棒	1
35	5502665	Thread Guide	糸案内(前)	1
36	007619	Screw(9/64-40 × 6.3)	止ネジ	2
37	5502666	Thread Guide (Front)	糸掛ケ(前)	1
38	5000050	Pin	糸緩メピン	1
39	5000001	Tension, C. Set	上糸調節器(組)	1
40	5000051	O-ring	Oリング	1

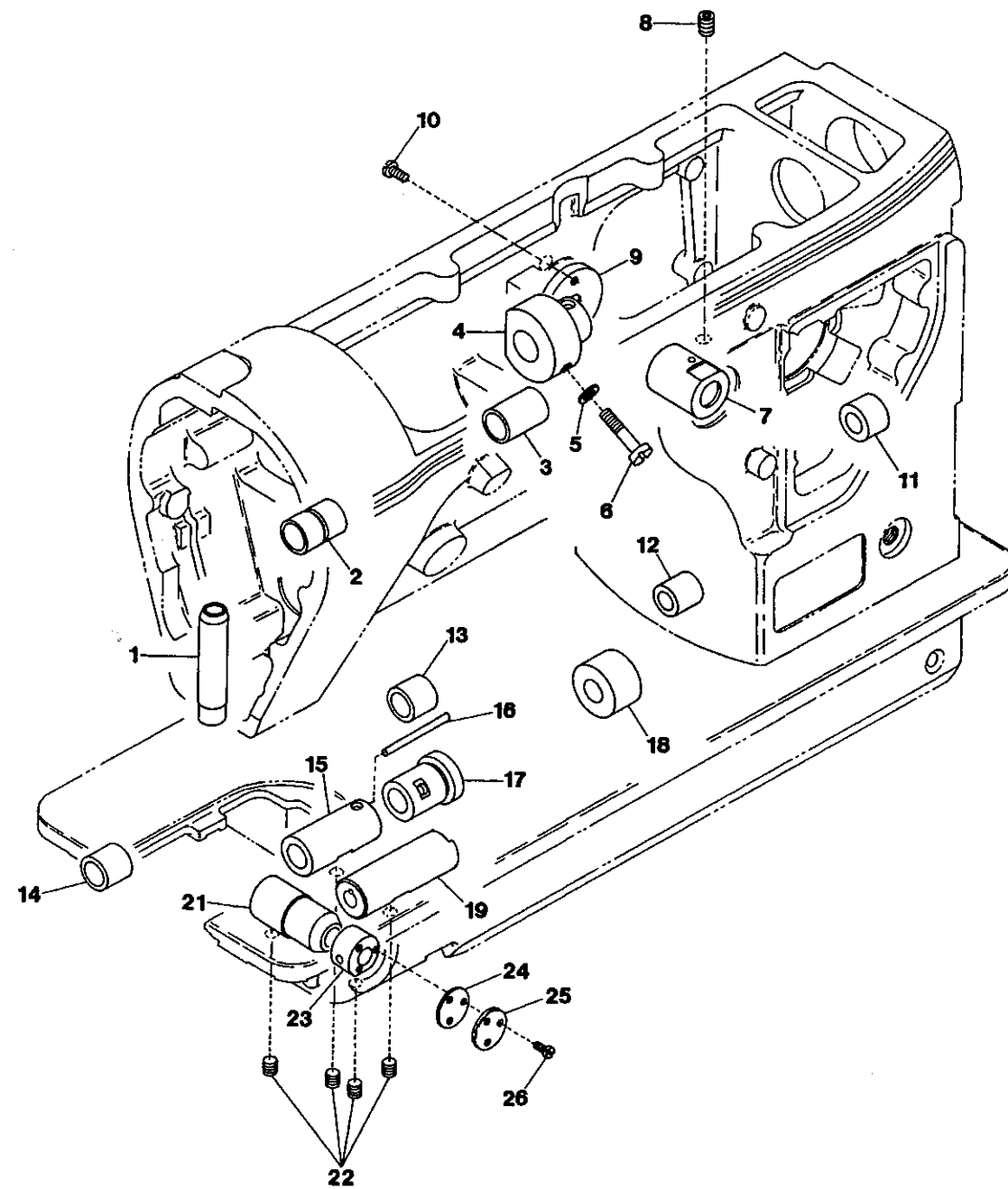
Ref. No 41 to 58 See the following page.



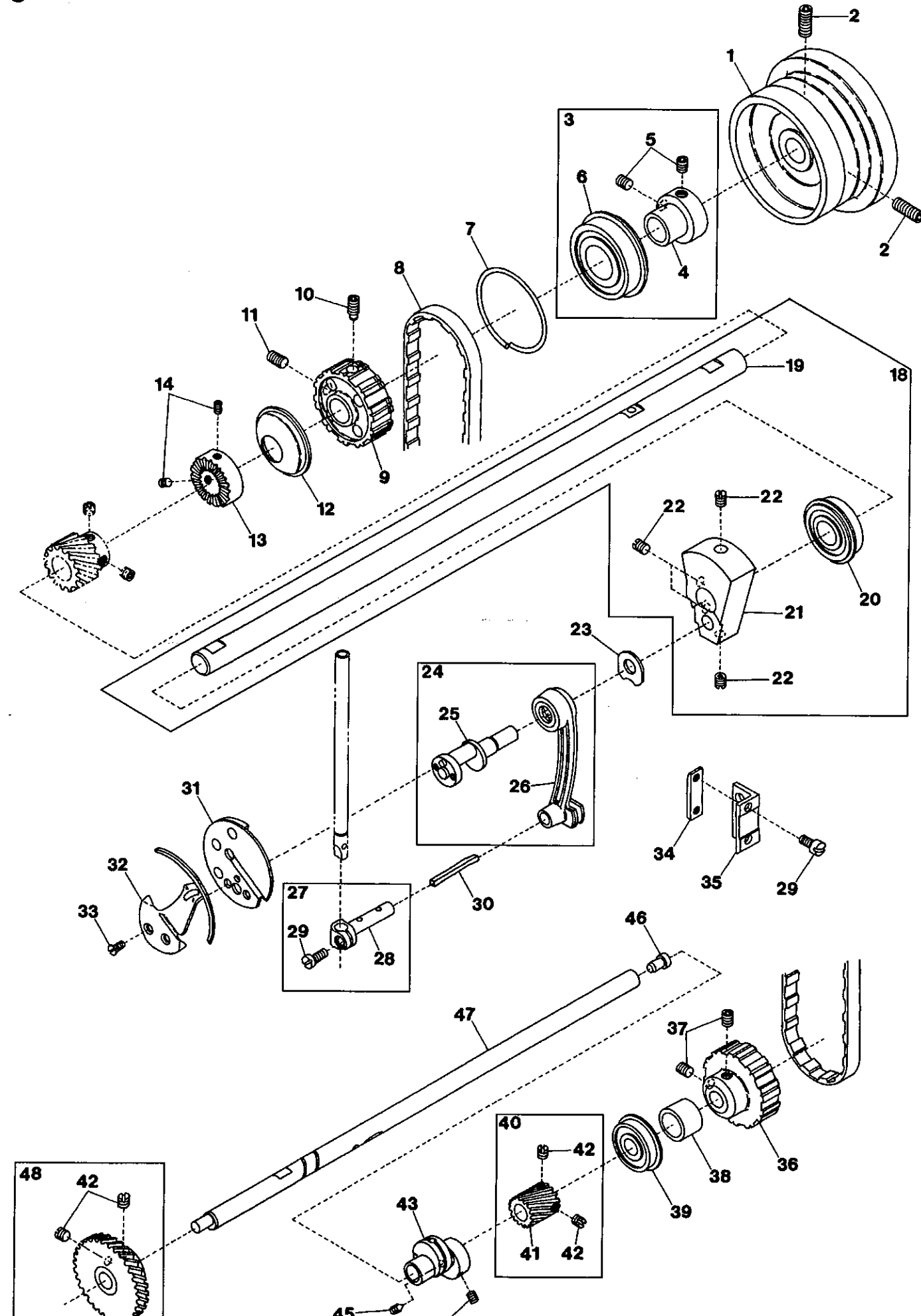
Ref.No	Parts No.	Description	品名	Amt. Req
41	5551946	Take-up Spring Regulator, C. Set	糸調子外筒(組)	1
42	5551947	Take-up Spring Regulator	糸調子外筒	1
43	250004	Screw(9/64-40 × 4.2)	止ネジ	1
44	5551944	Take-up Spring	糸取りバネ	1
45	5551942	Tension Stud	糸調子棒	1
46	5411152	Felt	糸調子皿フェルト	4
47	5411155	Tension Disc	糸調子皿	1
48	5509076	Tension Release Plate	糸緩メ板	1
49-1	5000002	Tension Spring	糸調子バネ	1
49-2	5272219 *	Tension Spring	糸調子バネ	1
50	300055	Washer	ワッシャ	1
51	200030	Nut	糸調子ナット	1
52	260010	Screw(3/16-32 × 6.4)	止ネジ	1
53	5376077	Pre Tension, C. Set	プリテンション(組)	1
54	5376078	Pre Tension Bracket	プリテンションブラケット	1
55	5547247	Tension Disc	プリテンション調子皿	2
56	5368824	Pre Tension Spring	プリテンションバネ	1
57	5376080	Spring	プリテンションナットフリクション	1
58	5376081	Nut	プリテンションナット	1

(注) *印の部品は、アクセサリ部品と同梱されています。

Note : The parts with a "*" mark are included in the accessories.

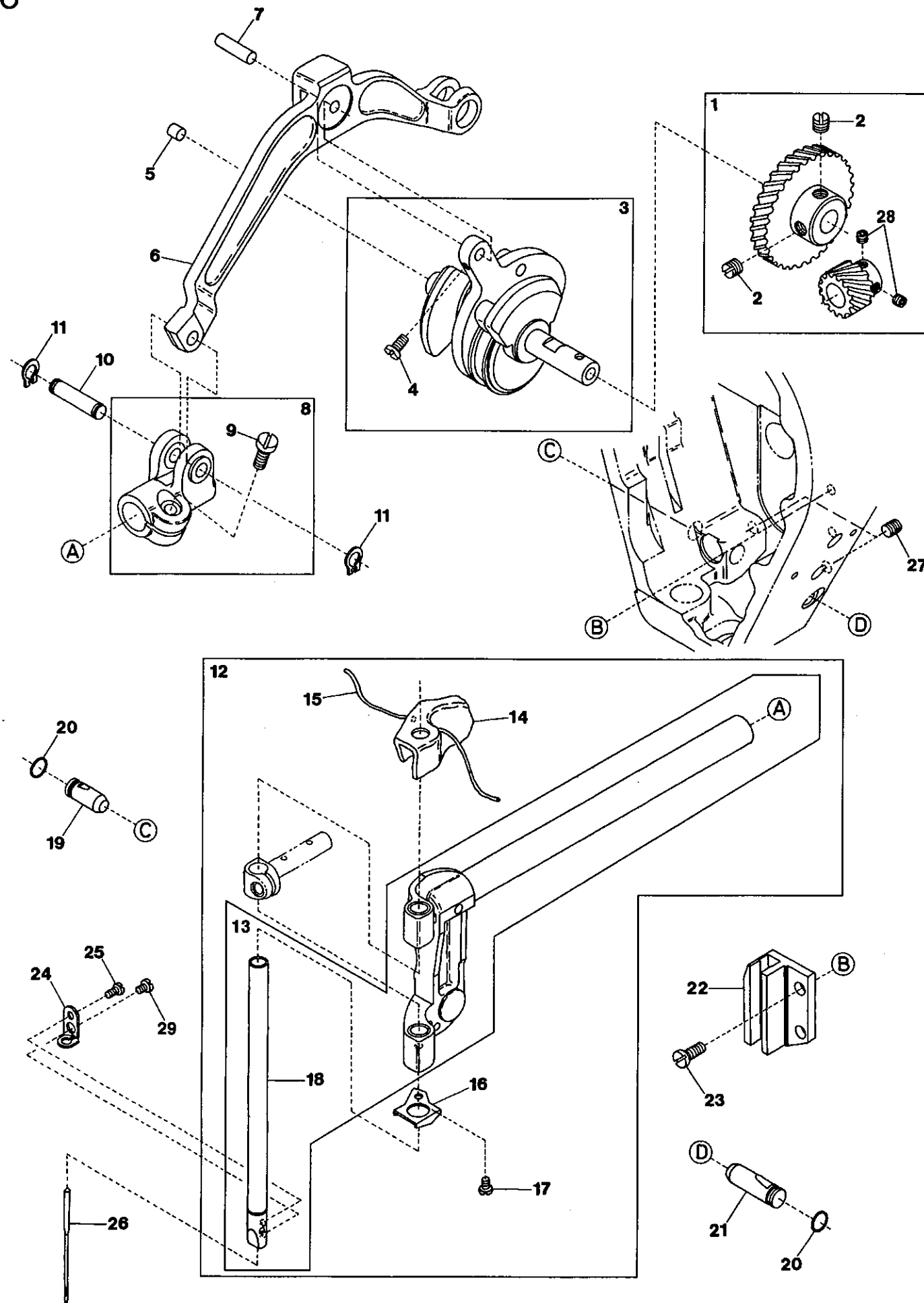


Ref.No	Parts No.	Description	品名	Amt. Req
1	5282150	Pressure Bar Bushing	押工棒ブッシュ	1
2	5502674	Needle Bar Bushing (Left)	針棒フレーム軸ブッシュ(左)	1
3	5502672	Needle Bar Bushing (Right)	針棒フレーム軸ブッシュ(右)	1
4	5502673	Arm Shaft Bushing (Center)	上軸ブッシュ(中)	1
5	000567	Washer	ワッシャ	1
6	210016	Screw(1/4-28 × 30)	止ネジ	1
7	5282195	Vibrating Cam Shaft Bushing (Front)	ジグザグ軸ブッシュ(前)	1
8	004123	Screw(1/4-28 × 10)	止ネジ	1
9	5411053	Vibrating Cam Shaft Bushing (Rear)	ジグザグ軸ブッシュ(後)	1
10	005047	Screw(3/16-32 × 9.5)	止ネジ	2
11	5000110	Feed Regulating Shaft Bushing	送り調節レバー軸ブッシュ	1
12	5502868	Connecting Shaft Bushing	送り調節軸ブッシュ	1
13	5502892	Feed Rock Shaft Bushing (Center)	水平送り軸ブッシュ(中)	1
14	5502826	Feed Rock Shaft Bushing (Left)	水平送り軸ブッシュ(左)	1
15	5502515	Bed Shaft Bushing (Left)	下軸ブッシュ(左)	1
16	5502516	Wick	油芯	1
17	5000142	Bed Shaft Bushing (Center)	下軸ブッシュ(中)	1
18	5502838	Bed Shaft Bushing (Right)	下軸ブッシュ(右)	1
19	5000227	Hook Driving Shaft Bushing Unit	釜駆動軸ブッシュ(組)	1
20				
21	5551918	Hook Shaft Bushing (Rear)	釜軸ブッシュ(後)	1
22	160007	Screw(M6-1 × 6)	止ネジ	4
23	5508914	Hook Shaft Bushing (Front)	釜軸ブッシュ(前)	1
24	5502572	Hook Shaft Bush Cap Gasket	釜軸ブッシュキャップパッキン	1
25	5502611	Hook Shaft Bush Cap	釜軸ブッシュキャップ	1
26	210019	Screw(3/32-56 × 4.2)	釜軸キャップ締メネジ	3

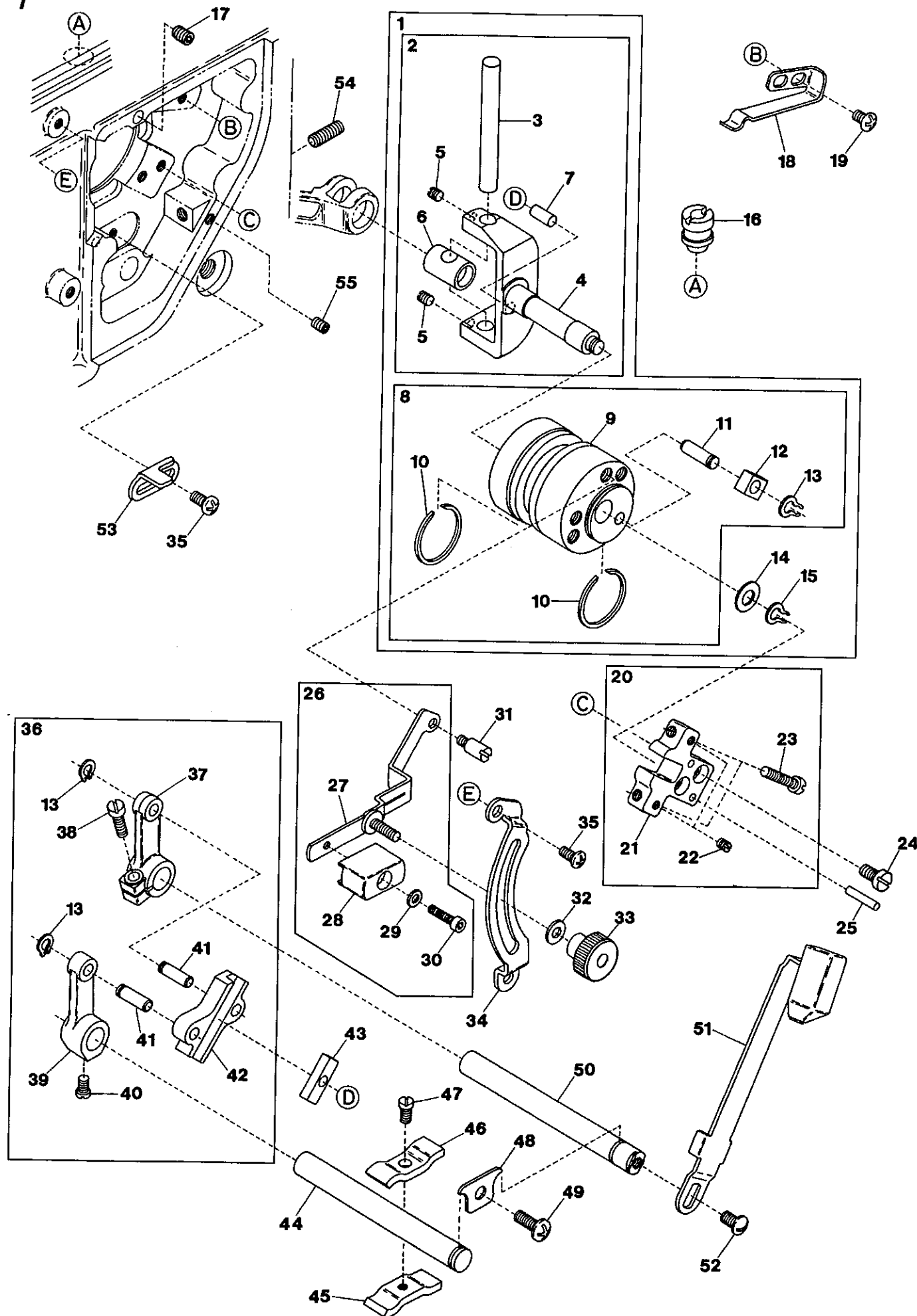


ARM SHAFT & BED SHAFT MECHANISM

Ref.No	Parts No.	Description	品名	Amt. Req
1	5282181	Machine Pulley	ハズミ車	1
2	260014	Screw(15/64-28 × 20)	止ネジ	2
3	5282182	Collar, C. Set	上軸ベアリング・スラストカラー(組)	1
4	5282183	Collar	スラストカラー	1
5	160007	Screw(M6-1 × 6)	止ネジ	2
6	5272142	Ball Bearing	ボールベアリング	1
7	5214206	Belt Pulley Ring	上軸ベルトプーリリング	1
8	5502508	Timing Belt	タイミングベルト	1
9	5555349	Belt Pulley	上軸ベルトプーリ	1
10	260008	Screw(1/4-28 × 15)	位置決めネジ	1
11	260007	Screw(1/4-28 × 12)	止ネジ	1
12	5376029	Arm Shaft Oil Shield	上軸オイルシールド	1
13	5282208	Bobbin Winder Driving Wheel	糸巻キ駆動車	1
14	009736	Screw(M4-0.7 × 6)	止ネジ	2
15				
16				
17				
18	5282141	Arm Shaft, C. Set	上軸(組)	1
19	5502722	Arm Shaft	上軸	1
20	3500073	Ball Bearing	ボールベアリング	1
21	5282143	Needle Bar Crank	釣合イクラック	1
22	002022	Screw(1/4-40 × 7.6)	止ネジ	4
23	5276114	Washer	ワッシャ	1
24	5282160	Needle Bar Connecting Rod, C. Set	針棒クラックロッド(組)	1
25	5000061	Needle Bar Crank Stud	針棒クラック軸	1
26	5508585	Needle Bar Connecting Rod	針棒クラックロッド	1
27	5411006	Needle Bar Bracket, C. Set	針棒抱キ(組)	1
28	5000034	Needle Bar Bracket	針棒抱キ	1
29	004437	Screw(11/64-40 × 10)	止ネジ	3
30	000265	Oil Wick	油芯	1
31	5502659	Take-up Mounting Disk	天秤取付板	1
32	5555327	Rotary Take-up	天秤	1
33	230011	Screw(9/64-40 × 5.7)	止ネジ	2
34	5411010	Link Guide Block	針棒クラックロッド案内板	1
35	5411009	Link Guide	針棒クラックロッド案内	1
36	5555351	Belt Pulley	下軸ベルトプーリ	1
37	260009	Screw(1/4-28 × 8)	止ネジ	2
38	5502518	Belt Pulley Spacer	下軸ベルトプーリスぺーサ	1
39	5272144	Ball Bearing	ボールベアリング	1
40	5411037	Oil Pump Driving Gear, C. Set	オイルポンプドライブギア(組)	1
41	5502705	Oil Pump Driving Gear	オイルポンプドライブギア	1
42	002242	Screw(1/4-40 × 4.5)	止ネジ	4
43	5502840	Feed Driving Eccentric	送りカム	1
44	260012	Screw(3/16-28 × 7.5)	止ネジ	1
45	260013	Screw(3/16-28 × 8)	位置決めネジ	1
46	5502752	Oil Hole Plug	油穴止め栓	1



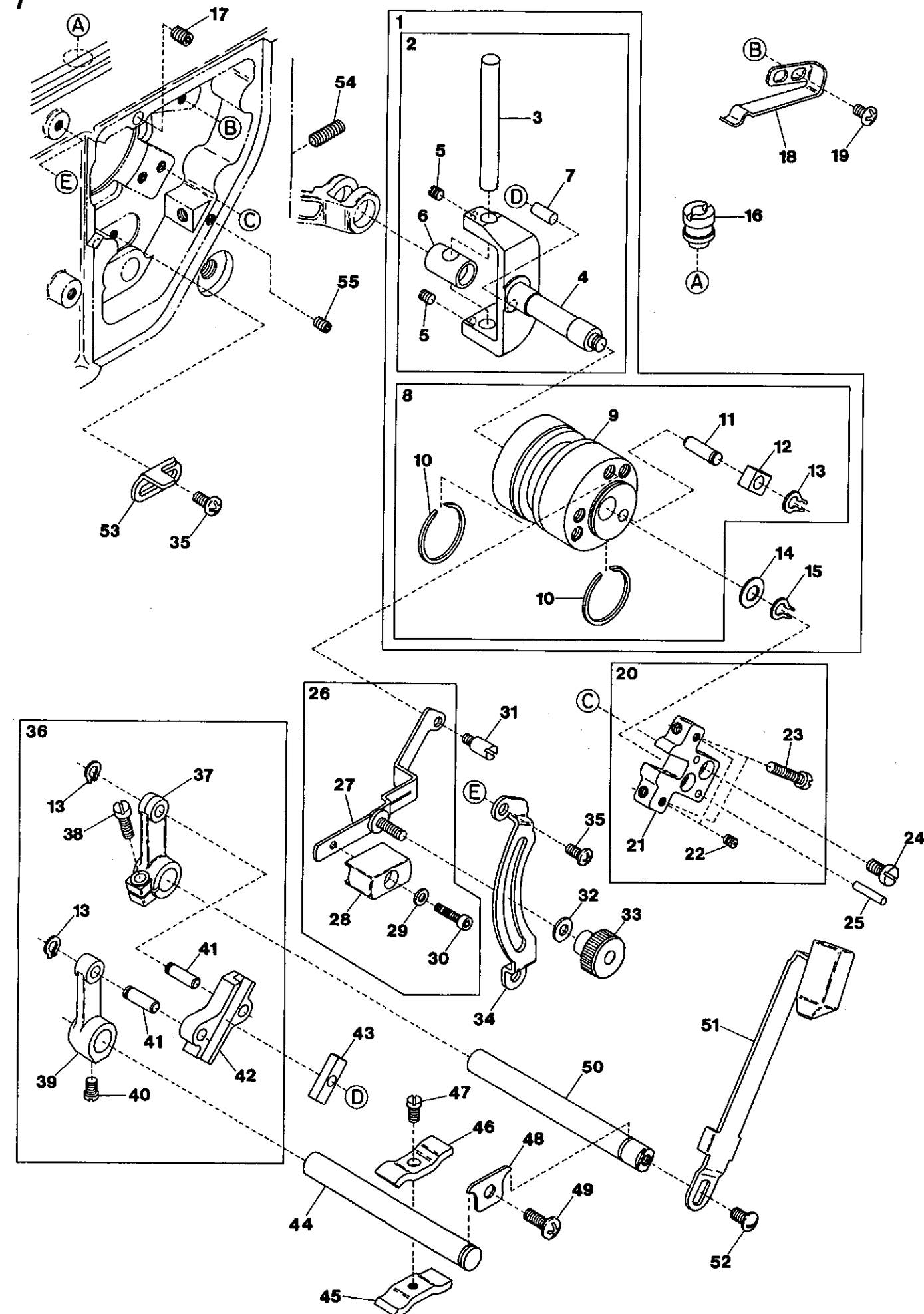
Ref.No	Parts No.	Description	品名	Amt. Req
1	5000155	Arm & Eccentric Shaft Gear, C. Set	上軸・カム軸歯車(組)	1
2	002242	Screw(1/4-40 × 4.5)	止ネジ	2
3	5502787	Eccentric Shaft, C. Set	ジグザグカム軸(組)	1
4	006178	Screw(1/8-44 × 5.6)	止ネジ	1
5	330018	Plug	詰栓	1
6	5502768	Needle Bar Connecting Link	針棒ヨーク	1
7	5411499	Pin	針棒ヨークピン	1
8	5411074	Link Hinge Bearing, C. Set	針棒ヨークコネクタ(組)	1
9	005047	Screw(3/16-32 × 9.5)	止ネジ	1
10	5502785	Pin	針棒ヨークコネクタピン	1
11	5502802	Retaining Ring	ストップリング	2
12	5508879	Needle Bar Yoke, C. Set 2	針棒フレーム(組2)	1
13	5000045	Needle Bar Yoke, C. Set 1	針棒フレーム(組1)	1
14	5502608	Needle Bar Yoke Felt	針棒フェルト	1
15	5502594	Needle Bar Yoke Felt Cord	針棒フェルトコード	1
16	5000127	Oil Shield	油切り板	1
17	110027	Screw(M2.5-0.45 × 3.5)	止ネジ	1
18	5282270	Needle Bar	針棒	1
19	5508883	Needle Bar Yoke Guide (Rear)	針棒フレームガイド(後)	1
20	5502930	Needle Bar Yoke Guide Seal	針棒フレームガイドシール	2
21	5508884	Needle Bar Yoke Guide (Front)	針棒フレームガイド(前)	1
22	5411001	Stud Guide Block	針棒抱キ案内	1
23	004437	Screw(11/64-40 × 10)	止ネジ	2
24	5502597	Needle Bar Guide	針棒糸掛ケ	1
25	001228	Screw(3/32-56 × 3.2)	止ネジ	1
26	---	Needle	針	1
27	006212	Screw(M5-0.8 × 6)	止ネジ	2
28	160036	Screw(M6-0.75 × 4)	止ネジ	2
29	210026	Screw(1/8-44 × 4.2)	止ネジ	1



NEEDLE VIBRATING MECHANISM

Ref.No	Parts No.	Description	品名	Amt. Req
1	5551948	Adjusting Bushing, C. Set	ジグザグ調節器・メタル(組)	1
2	5551949	Carrier Frame, C. Set	ジグザグ調節器(組)	1
3	5411246	Slide Stud	スライド軸	1
4	5551950	Carrier Frame	ジグザグ調節器キャリア	1
5	003433	Screw(11/64-40 × 4)	止ネジ	2
6	5502850	Slide Bearing	スライドブロック	1
7	5502789	Carrier Frame Stud	ジグザグ調節器キャリアピン	1
8	5411070	Needle Position Adjusting Eccentric, C. Set	ジグザグ調節器メタル(組)	1
9	5411071	Eccentric Bushing Unit	ジグザグ調節器メタル(大)(小)(組)	1
10	3100192	Retaining Ring	ストップリング	2
11	5502776	Slide Block Stud	案内軸	1
12	5502781	Slide Block	ジグザグ調節器メタル(小)案内	1
13	5502793	Retaining Ring	ストップリング	3
14	300057	Washer	ワッシャ	1
15	5502802	Retaining Ring	ストップリング	1
16	5411046	Cam Regulating Stud	ジグザグ調節器調節軸	1
17	006212	Screw(M5-0.8 × 6)	止ネジ	1
18	5502794	Eccentric Position Spring	針基線位置決メバネ	1
19	110012	Screw(M4-0.7 × 5)	止ネジ	2
20	5411051	Slide Block Bracket, C. Set	ジグザグ調節器制限ブロック(組)	1
21	5411052	Slide Block Bracket	ジグザグ調節器制限ブロック	1
22	009526	Screw(9/64-40 × 5.5)	止ネジ	2
23	210013	Screw(3/16-32 × 20)	止ネジ	2
24	005047	Screw(3/16-32 × 9.5)	止ネジ	2
25	340046	Pin	ノックピン	2
26	5282257	Adjusting Lever, C. Set	基線変換レバー(組)	1
27	5282258	Needle Adjusting Lever	基線変換レバー	1
28	5282259	Needle Adjusting Lever Knob	基線変換レバーつまみ	1
29	000014	Washer	ワッシャ	1
30	120045	Screw(M3-0.5 × 14)	止ネジ	1
31	280009	Screw Stud	ジグザグ調節器制限ネジ軸	2
32	000538	Washer	ワッシャ	1
33	5000118	Adjusting Lever Nut	基線変換レバー調節ナット	1
34	5000119	Adjusting Lever Stop Bracket	基線変換レバー固定ブラケット	1
35	110013	Screw(M4-0.7 × 8)	止ネジ	4
36	5411041	Adjusting Bracket, C. Set	ジグザグ幅調節(組)	1
37	5411105	Adjusting Guide Crank	ジグザグ幅調節クランク	1
38	004437	Screw(11/64-40 × 8.5)	止ネジ	1
39	5411043	Adjusting Crank	ジグザグ幅調節リンク	1
40	009508	Screw(11/64-40 × 7.5)	止ネジ	1

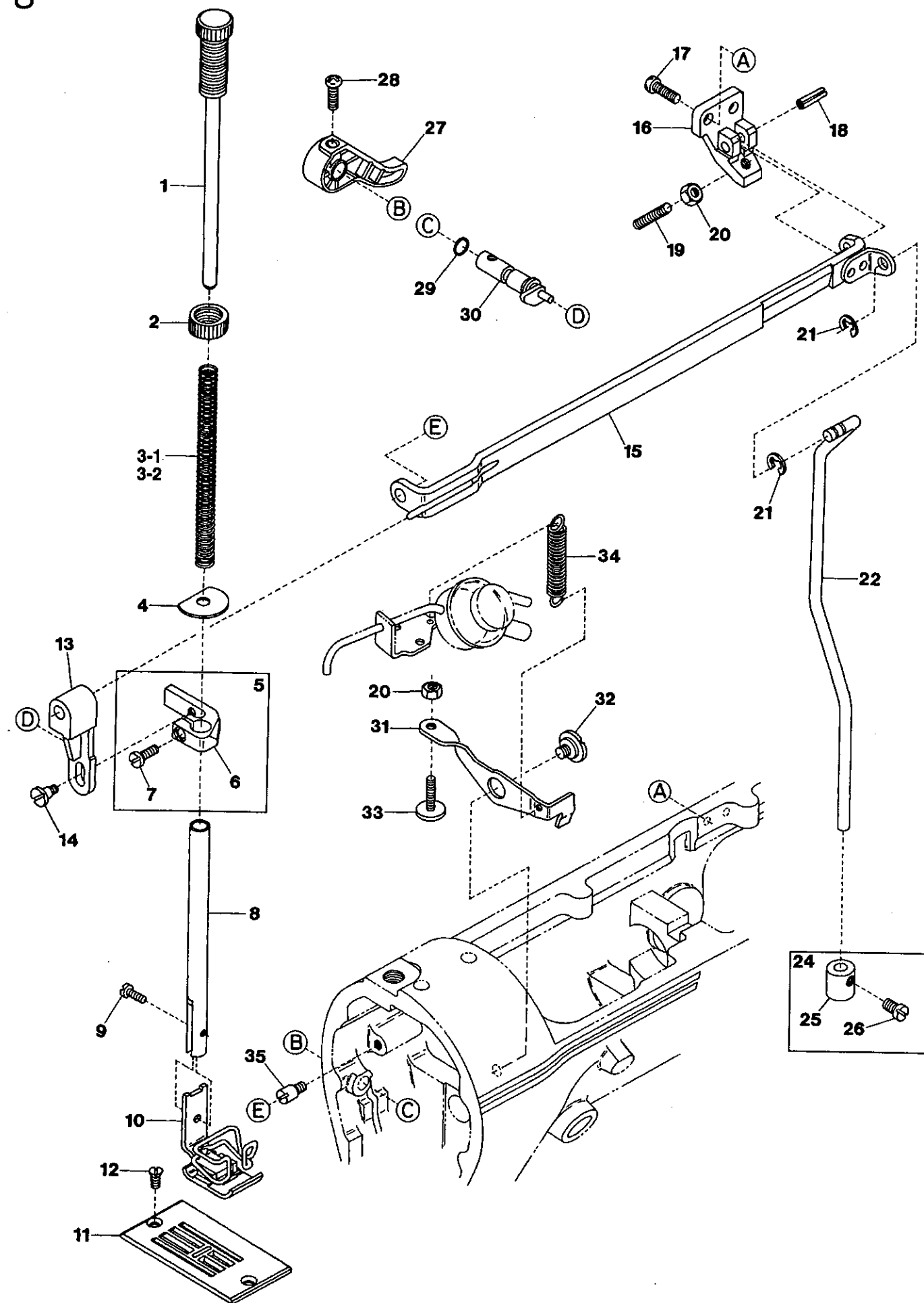
Ref. No. 41 to 55 See the following page.



NEEDLE VIBRATING MECHANISM

ジグザグ機構

Ref.No	Parts No.	Description	品名	Amt. Req
41	5502776	Slide Block Stud	案内軸	2
42	5502775	Adjusting Bracket	ジグザグ幅調節ブラケット	1
43	5502782	Adjusting Bracket Slide Block	ジグザグ幅調節スライドブロック	1
44	5502783	Adjusting Guide Crank Shaft	ジグザグ幅調節リンク軸	1
45	5411078	Clamping Bracket (Lower)	ジグザグ幅調節軸止め板(下)	1
46	5502922	Clamping Bracket (Upper)	ジグザグ幅調節軸止め板(上)	1
47	004476	Screw(3/16-32 × 12.7)	止ネジ	1
48	5502788	Adjusting Guide Shaft Retainer	ジグザグ幅調節レバー取付台	1
49	110017	Screw(M5-0.8 × 8)	止ネジ	1
50	5411047	Adjusting Crank Shaft	ジグザグ幅調節クランク軸	1
51	5502803	Adjusting Lever	ジグザグ幅調節レバー	1
52	004471	Screw(3/16-32 × 9.5)	止ネジ	1
53	5000140	Lever Stopper (Left)	レバーストップ(左)	1
54	009738	Screw(M5-0.8 × 30)	止ネジ	1
55	160001	Screw(M4-0.7 × 4)	止ネジ	1



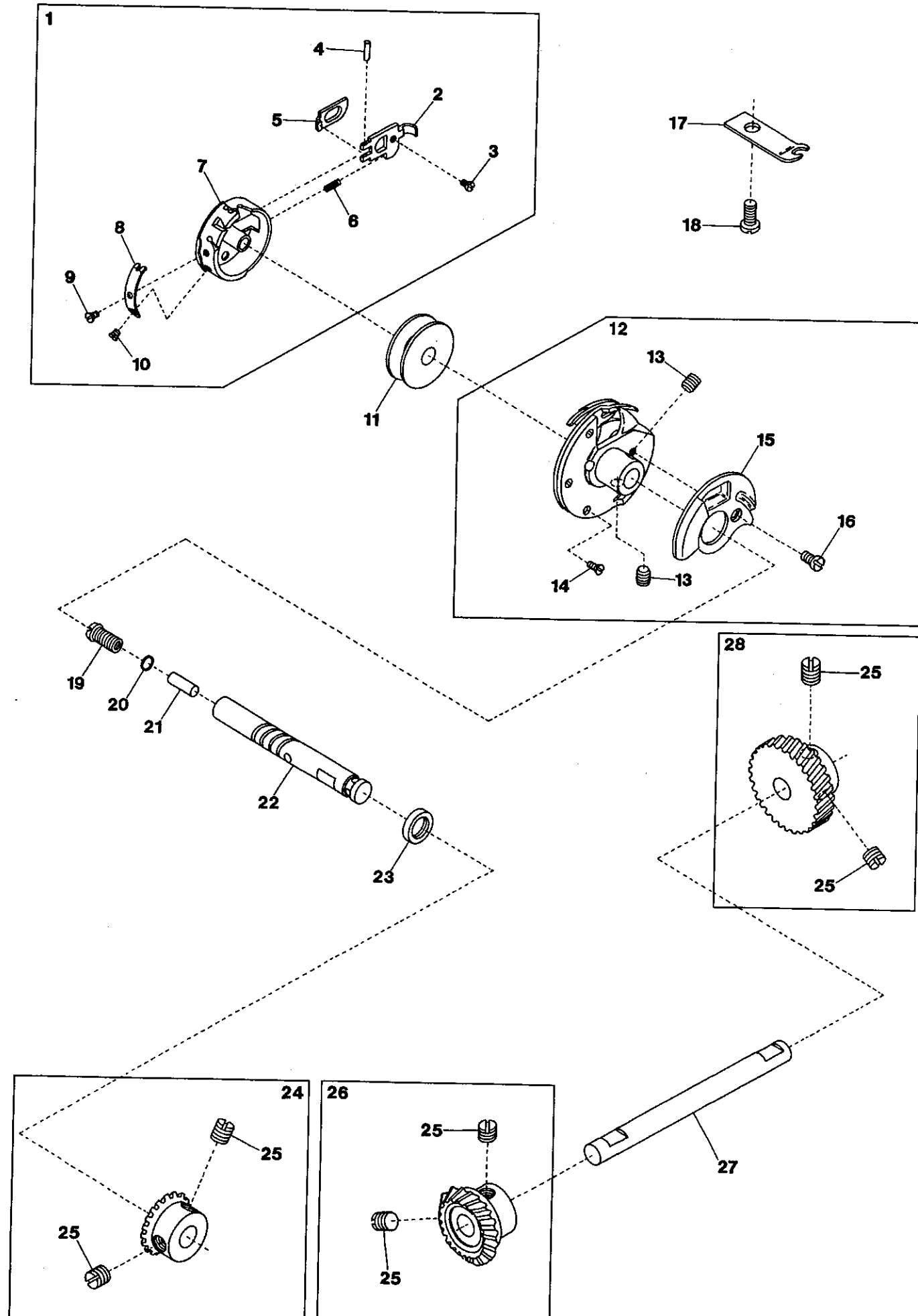
PRESSER FOOT MECHANISM

押工機構

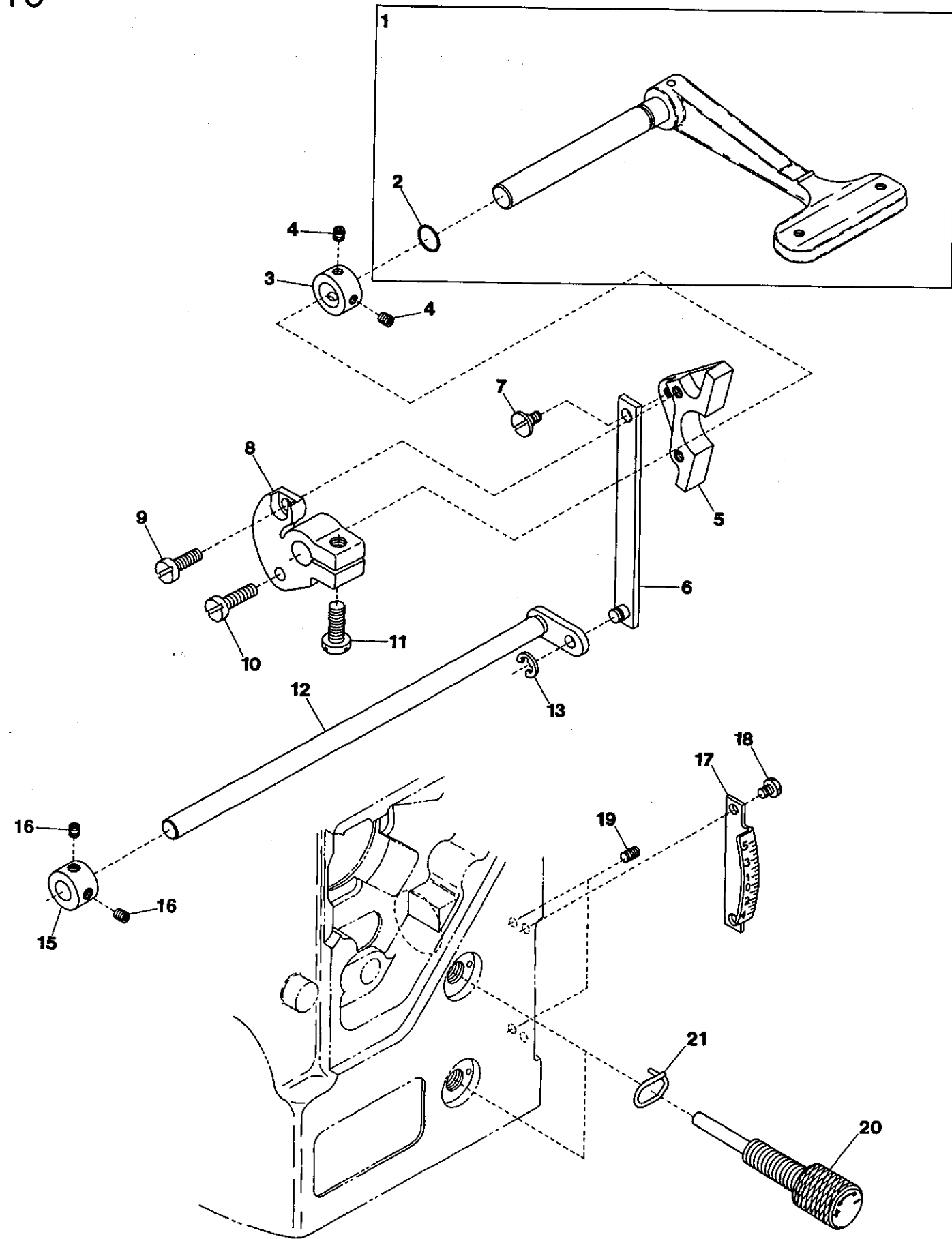
Ref.No	Parts No.	Description	品名	Amt. Req
1	5000063	Screw(M4-0.7 × 7)	押工棒バネ調節ネジ	1
2	100030	Nut	ナット	1
3-1	5000065	Presser Bar Spring	押工棒バネ	1
3-2	5000064 *	Presser Bar Spring	押工棒バネ	1
4	0093611	Presser Bar Bushing Cover	押工棒メタルカバー	1
5	5411035	Presser Bar Position Guide, C. Set	押工棒抱キ(組)	1
6	5411036	Presser Bar Position Guide	押工棒抱キ	1
7	004437	Screw(11/64-40 × 10)	止ネジ	1
8	5000062	Pressure Bar	押工棒	1
9	007405	Screw(9/64-40 × 10.3)	止ネジ	1
10	5503818	Presser Foot, C. Set	押工(組)	1
11	5282189	Stitch Plate	針板	1
12	230011	Screw(9/64-40 × 5.7)	止ネジ	2
13	5376184	Presser Bar Lifting Cam Catch	押工揚ゲカム受ケ	1
14	270020	Screw(9/64-40 × 4)	止ネジ	1
15	5502786	Knee Lifter Rock Frame	膝揚ゲ梃	1
16	5551854	Hinge Stud	膝揚ゲ梃ヒンジ	1
17	110017	Screw(M5-0.8 × 8)	止ネジ	2
18	340012	Pin	ピン	1
19	260011	Screw(3/16-32 × 20)	止ネジ	1
20	000347	Nut	ナット	2
21	5543801	Retaining Ring (E40)	ストップリング	2
22	5411181	Knee Lifter Lifting Rod	膝揚ゲ接続	1
23				
24	5411120	Collar, C. Set	膝揚ゲ接続バネカラー(組)	1
25	5411121	Collar(5.2 × 12 × 14mm)	カラー	1
26	009604	Screw(11/64-40 × 5.5)	止ネジ	1
27	5282251	Presser Bar Lifter	押工揚ゲ	1
28	110016	Screw(M4-0.7 × 15)	止ネジ	1
29	0020551	O-ring (P-5)	Oリング	1
30	5282252	Presser Bar Lifting Cam Unit	押工揚ゲカム軸(組)	1
31	5000120	Tension Releaser	糸緩メ	1
32	170025	Screw(M5-0.8 × 10.1)	止ネジ	1
33	210024	Adjusting Screw(3/16-32 × 19)	調節ネジ	1
34	5502662	Tension Releaser Spring	糸緩メバネ	1
35	004224	Screw(3/16-32 × 5)	止ネジ	1

(注) *印の部品は、アクセサリ部品と同梱されています。

Note : The parts with a "*" mark are included in the accessories.



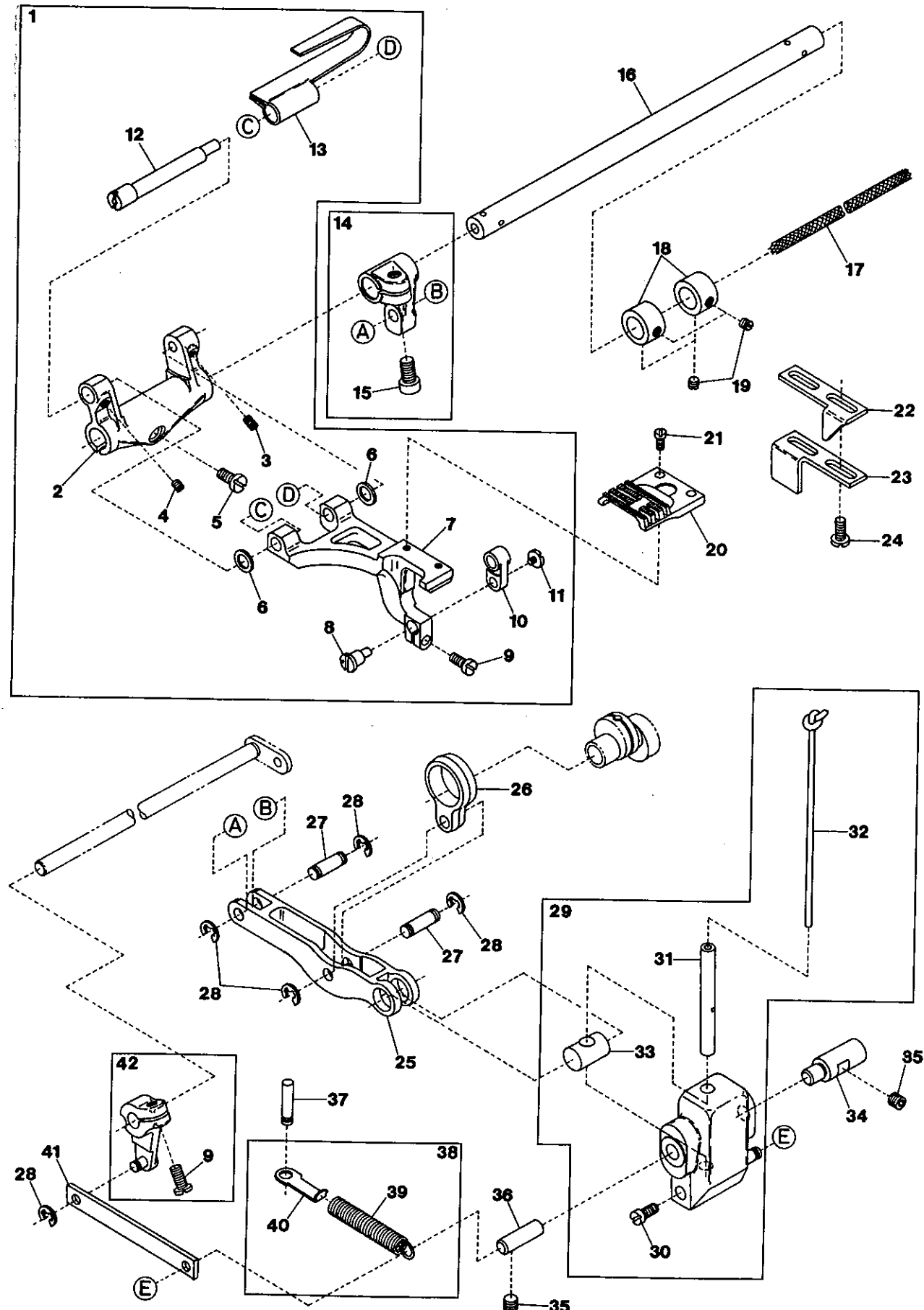
Ref.No	Parts No.	Description	品名	Amt. Req
1	5000008	Bobbin Case, C. Set	ボビンケース(組)	1
2	5210913	Bobbin Case Latch	ボビンケースラッチ	1
3	210023	Screw(2.1-48 × 1.1)	止ネジ	1
4	5210735	Pin	ボビンケースラッチピン	1
5	5502717	Bobbin Case Latch Lever	ボビンケースラッチレバー	1
6	5210736	Bobbin Case Latch Spring	ボビンケースラッチバネ	1
7	5502528	Bobbin Case	ボビンケース	1
8	5000033	Bobbin Case Tension Spring	ボビンケーステンションバネ	1
9	230014	Screw(3/32-80 × 2.6)	止ネジ	1
10	230015	Screw(3/32-80 × 2.1)	止ネジ	1
11	5233028	Bobbin	ボビン	1
12	5009305	Hook, C. set	釜(組)	1
13	004221	Screw(11/64-40 × 4)	止ネジ	2
14	230013	Screw(3/16-32 × 20)	止ネジ	3
15	5508537	Needle Guard	針受ケ	1
16	210022	Screw(1/8-48 × 2.5 SS)	止ネジ	1
17	5555371	Bobbin Case Stop	中釜止め	1
18	001175	Screw(9/64-40 × 8)	止ネジ	1
19	290033	Screw(3/16-32 × 8.8)	釜軸キャップネジ	1
20	5271808	Seal	釜軸油穴止ネジシール	1
21	310114	Oil Wick	油芯	1
22	5282214	Hook Shaft	釜軸	1
23	5368167	Oil Seal	オイルシール	1
24	5411040	Hook Shaft Bevel Gear, C. Set	釜軸ベベルギア(組)	1
25	002242	Screw(1/4-40 × 4.5)	止ネジ	6
26	5411039	Driving Shaft Bevel Gear, C. Set	釜駆動軸ベベルギア(組)	1
27	5282215	Hook Driving Shaft	釜駆動軸	1
28	5411003	Hook Driving Shaft Gear, C. Set	釜駆動軸ギア(組)	1



FEED DRIVING ADJUSTMENT MECHANISM

送り調節機構

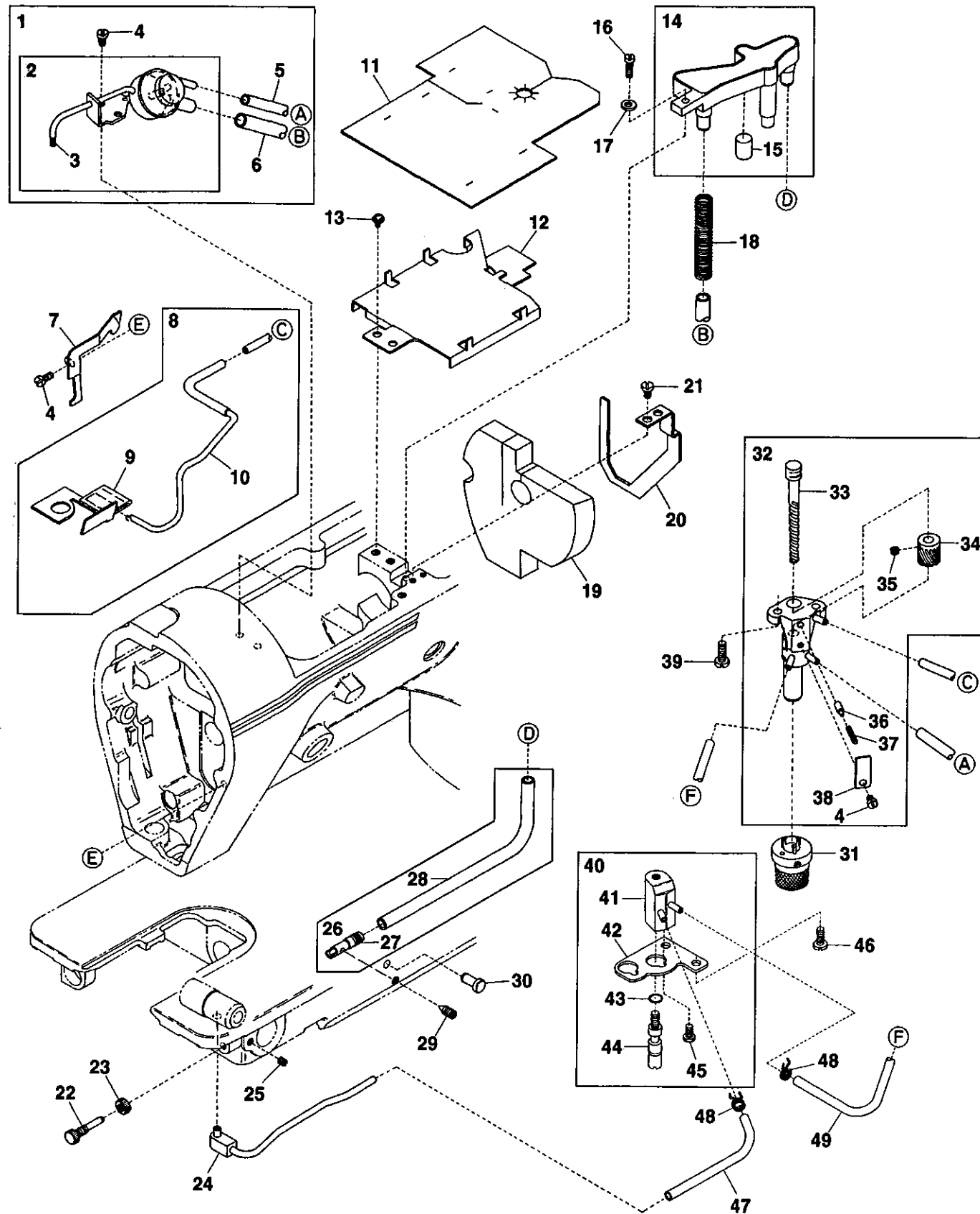
Ref.No	Parts No.	Description	品名	Amt. Req
1	5000106	Feed Regulating Lever, C. Set	送り調節レバー(組)	1
2	0020538	O-ring (P-7)	Oリング	1
3	2100267	Collar(10 × 17 × 8mm)	カラー	1
4	160001	Screw(M4-0.7 × 4)	止ネジ	2
5	5000103	Feed Regulating Indicator Body	送り調節器	1
6	5411150	Connecting Link	送り調節器リンク	1
7	170052	Screw(M4-0.7 × 4)	段ネジ	1
8	5000104	Feed Regulating Indicator Hub	送り調節器ハブ	1
9	110092	Screw(M5-0.8 × 14.5)	止ネジ	1
10	110021	Screw(M5-0.8 × 18)	止ネジ	1
11	110124	Screw(M6-1 × 16)	止ネジ	1
12	5411184	Connecting Shaft	送り調節軸	1
13	5543801	Retaining Ring (E-40)	ストップリング	1
14				
15	5000048	Collar(8 × 17 × 10.6mm)	カラー	1
16	160009	Screw(M5-0.8 × 5)	止ネジ	2
17	5000115	Stitch Length Indicator Plate	送り調節目盛板	1
18	110013	Screw(M4-0.7 × 8)	止ネジ	2
19	009736	Screw(M4-0.7 × 6)	止ネジ	2
20	5000112	Screw Stud	送り調節器制限ネジ軸	2
21	5000113	Screw Friction	送り調節器制限ネジフリクション	2



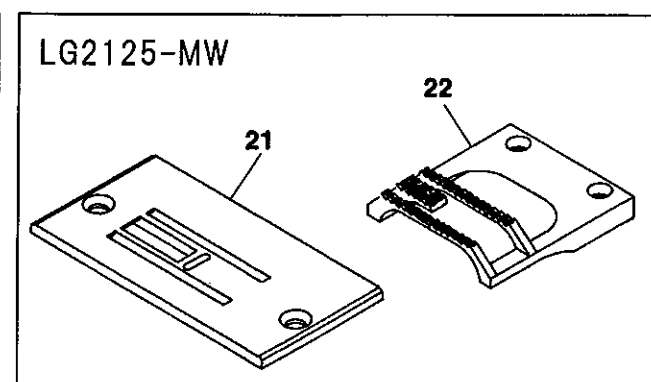
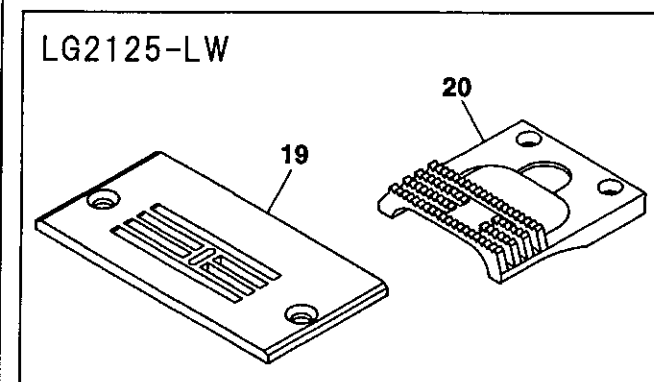
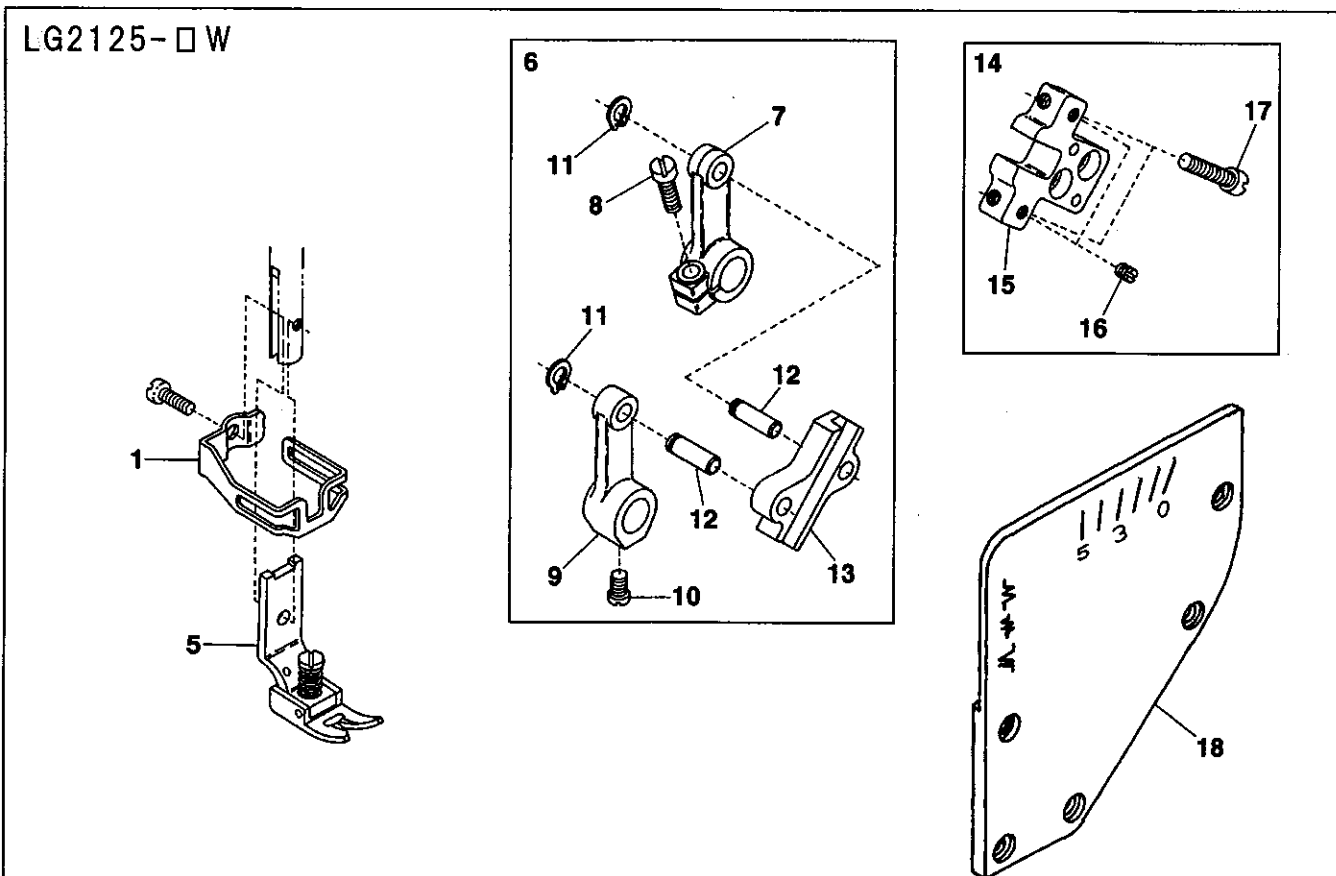
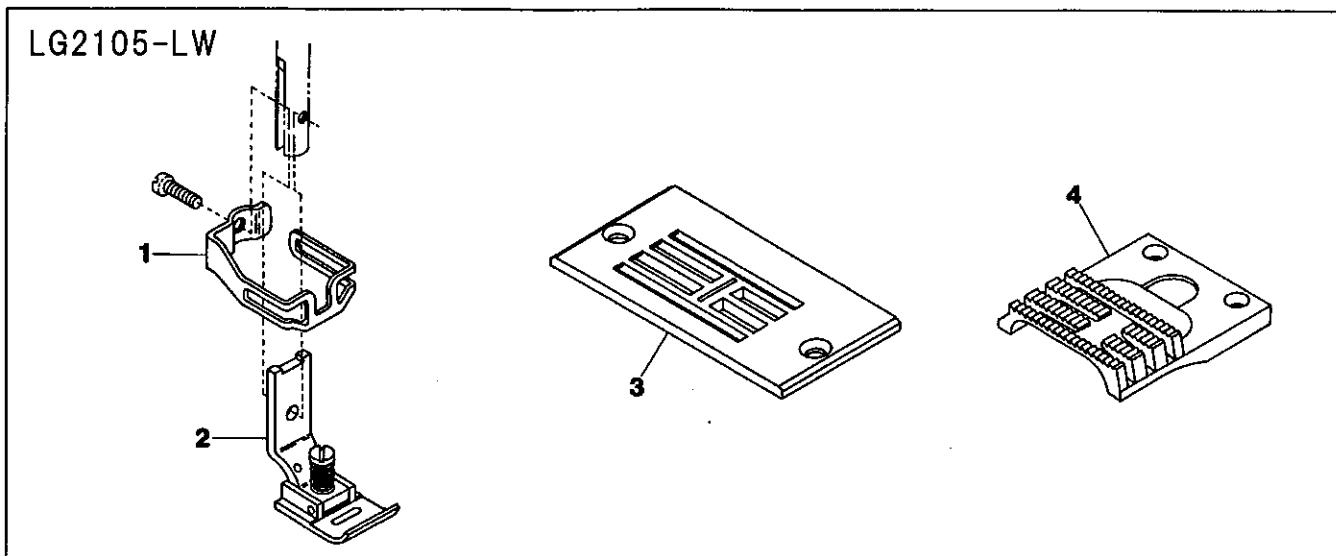
FEED DRIVING MECHANISM

送り機構

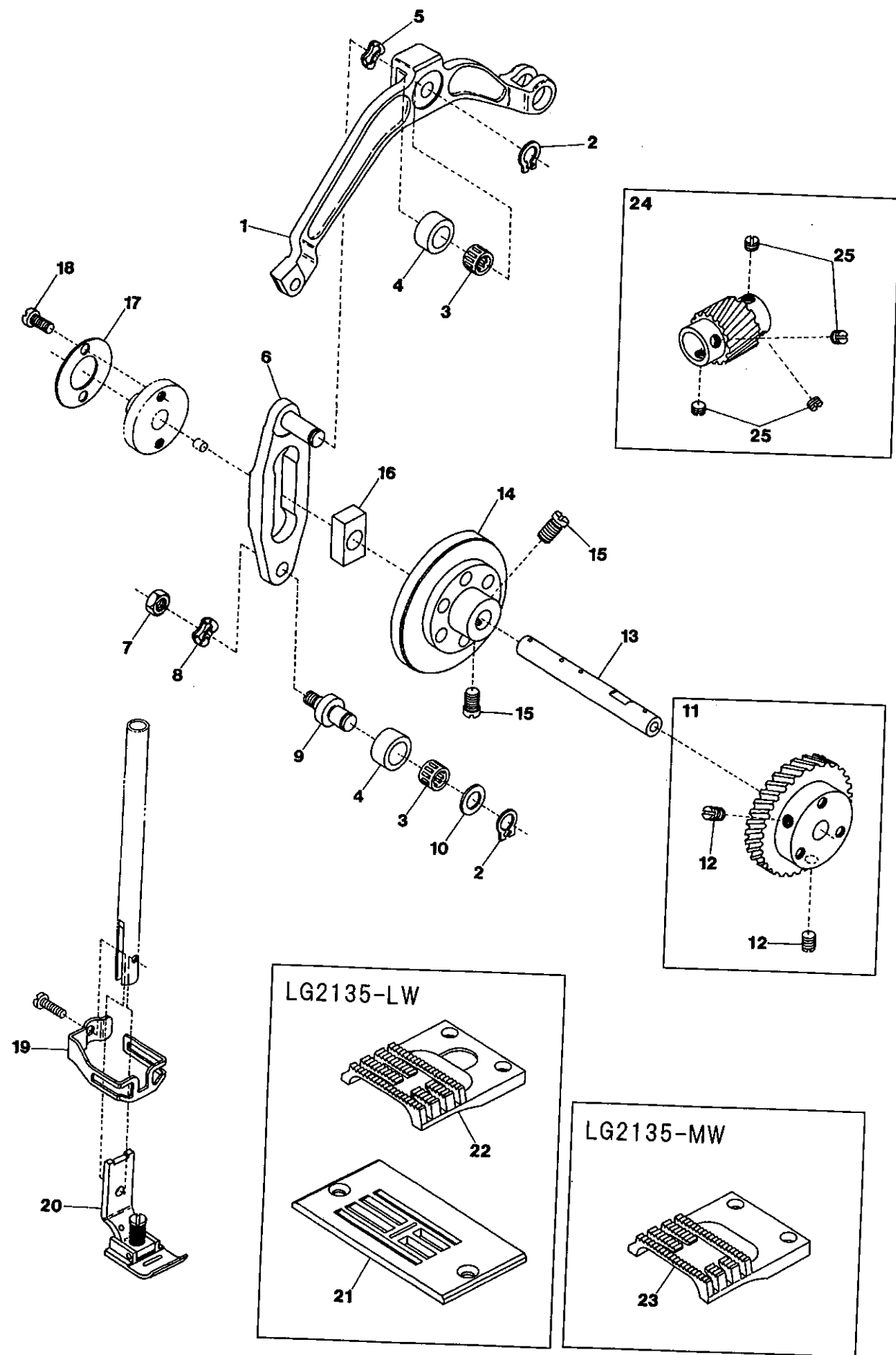
Ref.No	Parts No.	Description	品名	Amt. Req
1	5000224	Rock Shaft Crank, C. Set	水平送り軸クランク(組)	1
2	5411029	Feed Driving Rock Shaft Crank	送り台キャリア	1
3	003434	Screw(1 1/64-40 × 6)	止ネジ	1
4	003433	Screw	止ネジ	1
5	210020	Screw(1/4-28 × 10.7)	止ネジ	1
6	5502544	Washer	ワッシャ	2
7	5000225	Feed Bar	送り台	1
8	5502546	Pin	上下送りリンクヒンジピン	1
9	005047	Screw(3/16-32 × 9.5)	止ネジ	2
10	5502545	Feed Bar Lifting Link	上下送りリンク	1
11	210015	Screw(3/32-56 × 2.8)	止ネジ	1
12	5502541	Pin	送り台ヒンジピン	1
13	5000138	Pin Felt Unit	送り台ヒンジピンフェルト(組)	1
14	5502847	Connecting Crank, C. Set	送りコネクショクランク(組)	1
15	005108	Screw(1/4-28 × 13)	止ネジ	1
16	5551887	Rock Shaft	水平送り軸	1
17	5551888	Wick	水平送り軸ウィック	1
18	5000047	Collar(11.12 × 19 × 11mm)	水平送り軸カラー	2
19	160009	Screw(M5-0.8 × 5)	止ネジ	4
20	5503683	Feed Dog	送り	1
21	210017	Screw(1/8-44 × 7)	止ネジ	2
22	5508523	Carrier Frame Stud (Rear)	送りキャリア制限(後)	1
23	5508524	Carrier Frame Stud (Front)	送りキャリア制限(前)	1
24	004481	Screw(3/16-32 × 11.5)	止ネジ	2
25	5502843	Connection Lever	送りレバー	1
26	5502844	Connection Link	送りコネクショリンク	1
27	5502845	Pin	送りレバーヒンジピン	2
28	5543801	Retaining Ring (E-40)	ストップリング	5
29	5411059	Connection Carrier, C. Set	送りキャリア(組)	1
30	004437	Screw(1 1/64-40 × 10)	止ネジ	1
31	5502857	Carrier Frame Slide Stud	送りレバースライド軸	1
32	310116	Oil Wick	油芯	1
33	5502850	Slide Bearing	スライドブロック	1
34	5502860	Pin (Right)	送りキャリアヒンジピン(右)	1
35	160007	Screw(M6-1 × 6)	止ネジ	2
36	5502859	Pin (Left)	送りキャリアヒンジピン(左)	1
37	340047	Spring Stud	バネ掛け軸	1
38	5502932	Carrier Frame Spring, C. Set	送りキャリアバネ(組)	1
39	5502866	Spring	送りキャリアバネ	1
40	5502931	Spring Retainer	送りキャリアバネ支エ	1
41	5502862	Connection Shaft Crank Link	送り調節クランクリンク	1
42	5411063	Connection Shaft Crank, C. Set	送り調節クランク(組)	1



Ref.No	Parts No.	Description	品名	Amt. Req
1	5000121	Oil Gauge, C. Set	オイルゲージ(組)	1
2	5000122	Oil Gauge	オイルゲージ	1
3	3100069	Oil Wick	油芯	1
4	005000	Screw(9/64-40 × 5.7)	止ネジ	4
5	5502635	Oil Tube	オイルデリバリーチューブ	1
6	5502647	Oil Return Tube	リターンチューブ(短)	1
7	5000125	Wick Retainer (Front)	ドレーンウィック支エ(前)	1
8	5411212	Oil Removing Lint Screen, C. Set	オイル還流チューブスクリーン(組)	1
9	5000058	Oil Removing Lint Screen	オイル還流チューブスクリーン	1
10	5411213	Oil Tube Unit	オイル還流チューブ(組)	1
11	5551861	Felt	オイルガードフェルト	1
12	5551855	Oil Guard Cover	オイルガードカバー	1
13	110017	Screw(M5-0.8 × 8)	止ネジ	2
14	5508943	Oil Distributor Plate, C. Set	デストリビュータ(組)	1
15	5508878	Oil Distributor Plate Foam Pad	デストリビュータフォームパッド	1
16	001170	Screw(9/64-40 × 12)	止ネジ	1
17	000535	Washer	ワッシャ	1
18	5555387	Oil Tube Guide	オイルチューブガイド	1
19	5502890	Arm Oil Shield	オイルシールド	1
20	5502834	Arm Oil Shield Retainer	オイルシールド支エ板	1
21	004169	Screw(9/64-40 × 8.2)	止ネジ	2
22	290022	Screw(11/64-40 × 25.5)	釜オイル調節ネジ	1
23	000360	Nut	ナット	1
24	5502575	Oil Pipe Unit	釜軸ギアボックスオイルパイプ(組)	1
25	003434	Screw(11/64-40 × 6)	止ネジ	1
26	5411389	Oil Return Tube Long, C. Set	リターンチューブ(長)(組)	1
27	5411390	Oil Return Tube Pipe	リターンチューブパイプ	1
28	5502648	Oil Return Tube Long	リターンチューブ(長)	1
29	006206	Screw(M5-0.8 × 8)	止ネジ	1
30	5502752	Plug	詰栓	1
31	5411110	Oil Filter	オイルフィルタ	1
32	5411207	Oil Pump, C. Set	オイルポンプ(組)	1
33	5411210	Screw Shaft	オイルポンプスクリーシャフト	1
34	5411148	Oil Pump Driving Gear	オイルポンプギア	1
35	001457	Screw(11/64-40 × 3.3)	止ネジ	2
36	5540556	Oil Removing Pump Piston	プランジャポンピストン	1
37	5417875	Spring	バネ	1
38	5411211	Pump Piston Spring Bracket	オイル還流ポンピストンバネ押エ	1
39	005071	Screw(11/64-32 × 14)	止ネジ	2
40	5282219	Adjusting Valve Bracket, C. Set	釜油調節バルブブラケット(組)	1
41	5282221	Adjusting Valve with Pipe Unit	釜油調節バルブ・パイプ(組)	1
42	5282220	Adjusting Valve Bracket	釜油調節バルブブラケット	1
43	0020551	O-ring	Oリング	1
44	5282223	Adjusting Valve	釜油調節バルブネジ	1
45	110013	Screw(M4-0.7 × 8)	止ネジ	1
46	004481	Screw(3/16-32 × 11.5)	止ネジ	2
47	5551891	Oil Tube	釜軸オイルチューブ	1
48	5551889	Oil Tube Cramp	オイルチューブ止め	2
49	5551892	Oil Tube	オイルチューブ	1



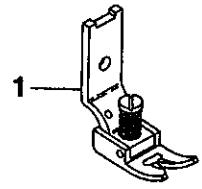
Ref.No	Parts No.	Description	品名	Amt. Req
1	5551864	Finger Guard	フィンガード	1
2	5411314	Presser Foot, C. Set	押エ(組)	1
3	5282188	Stitch Plate	針板	1
4	5417920	Feed Dog	送り	1
5	5007000	Presser Foot, C. Set	押エ(組)	1
6	5000146	Adjusting Bracket, C. Set	ジグザグ幅調節(組)	1
7	5411105	Adjusting Guide Crank	ジグザグ幅調節クランク	1
8	004437	Screw(11/64-40 X 8.5)	止ネジ	1
9	5411043	Adjusting Crank	ジグザグ幅調節リンク	1
10	009508	Screw(11/64-40 X 7.5)	止ネジ	1
11	5502793	Retaining Ring	ストップリング	2
12	5502776	Slide Block Stud	案内軸	2
13	5000147	Adjusting Bracket	ジグザグ幅調節ブラケット	1
14	5000144	Slide Block Bracket, C. Set	ジグザグ調節器制限ブロック(組)	1
15	5000145	Slide Block Bracket	ジグザグ調節器制限ブロック	1
16	009526	Screw(9/64-40 X 4.4)	止ネジ	2
17	210013	Screw(3/16-32 X 20)	止ネジ	2
18	5000167	Arm Cover(Front)	アームカバー(前)	1
19	5282190	Stitch Plate	針板	1
20	5417919	Feed Dog	送り	1
21	5282191	Throat Plate	針板	1
22	5502547	Feed Dog	送り	1



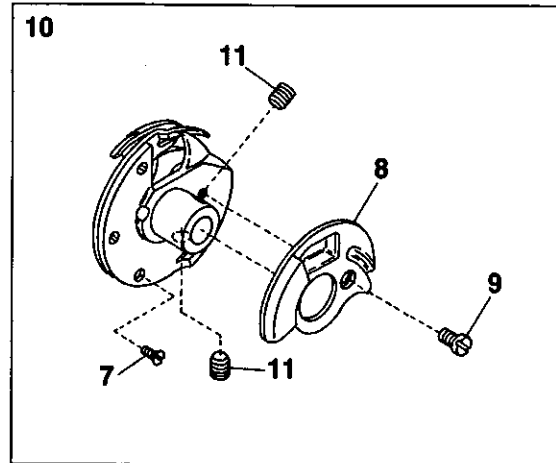
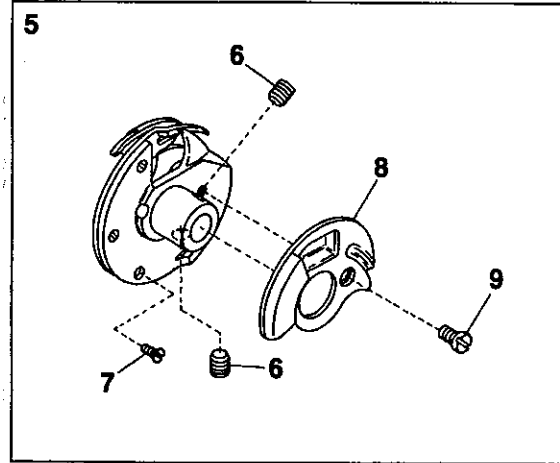
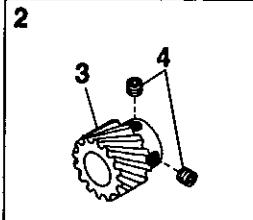
Ref.No	Parts No.	Description	品名	Amt. Req
1	5502957	Needle Bar Connecting Link	針棒ヨーク	1
2	0077410	Retaining Ring	ストップリング	2
3	5502964	Roller Bearing	ニードルベアリング	2
4	5502960	Roller	シグザグカムローラ	2
5	000492	Wave Washer	波形ワッシャ	1
6	5000130	Roller Guide Unit	シグザグカムローラブラケット(組)	1
7	000419	Nut	ナット	1
8	300104	Wave Washer	波形ワッシャ	1
9	5411169	Roller Stud (Eccentric)	シグザグカムローラ軸(偏心)	1
10	300058	Washer	ワッシャ	1
11	5411174	Needle Vibrating Worm Wheel C. Set	シグザグカムウォームホイール(組)	1
12	003639	Screw(1/4-40 × 10)	止ネジ	2
13	5502968	Vibrating Cam Shaft	シグザグカム軸	1
14	5502969	Zigzag Cam	シグザグカム	1
15	210014	Screw(1/4-40 × 10)	止ネジ	2
16	5502966	Slide Block	シグザグカム軸スライドブロック	1
17	5509050	Spacer	スペーサ	1
18	005047	Screw(3/16-32 × 9.5)	止ネジ	2
19	5551864	Finger Guard	フィンガガード	1
20	5411314	Presser Foot, C. Set	押エ(組)	1
21	5282188	Stitch Plate	針板	1
22	5417920	Feed Dog	送り	1
23	5503743	Feed Dog	送り	1
24	5411160	Arm Shaft Bevel Gear	ギア	1
25	007645	Screw(1/4-40 × 10)	止ネジ	4

EXTRA PARTS

LG2125



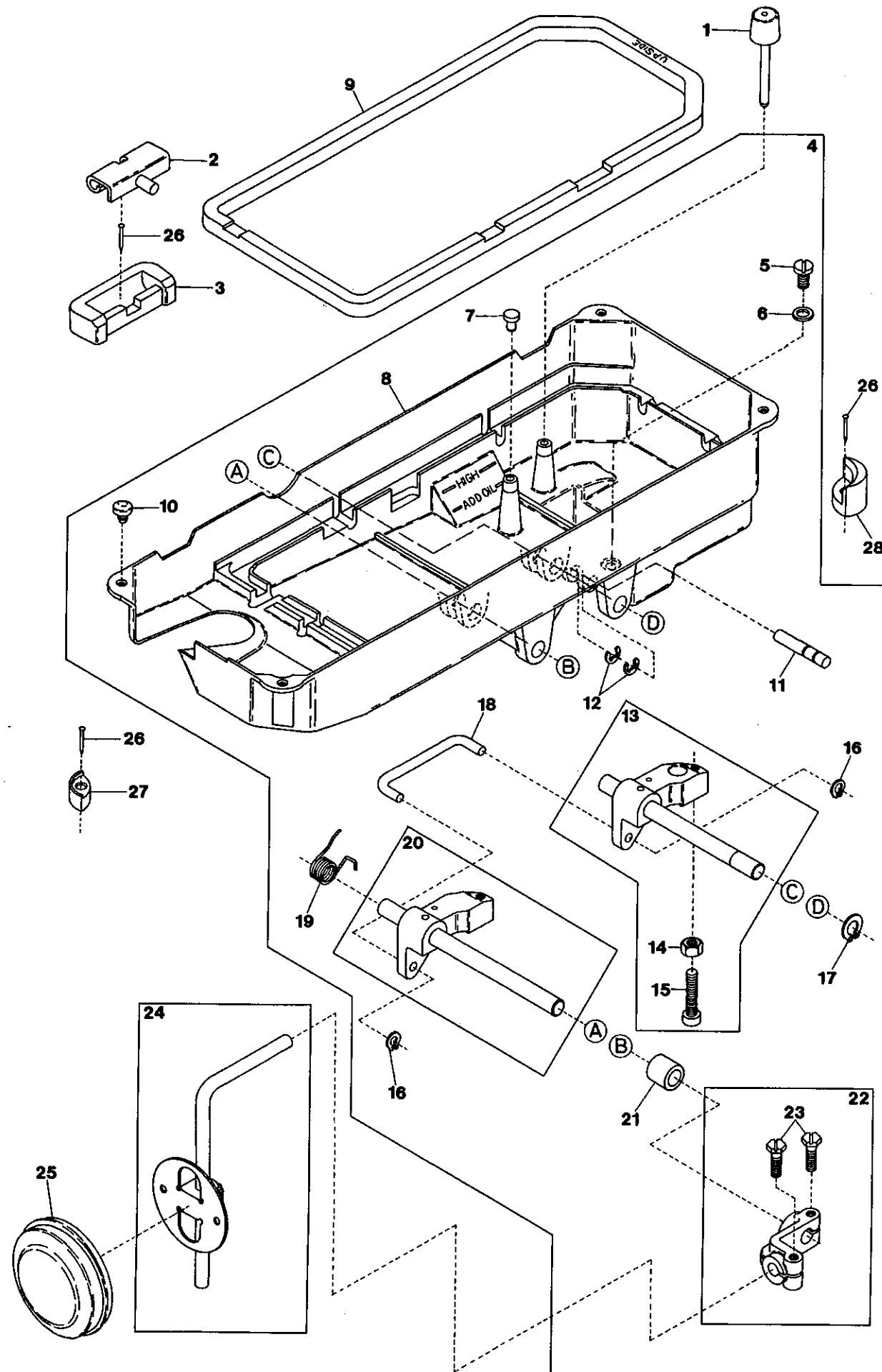
LG2105, 2125



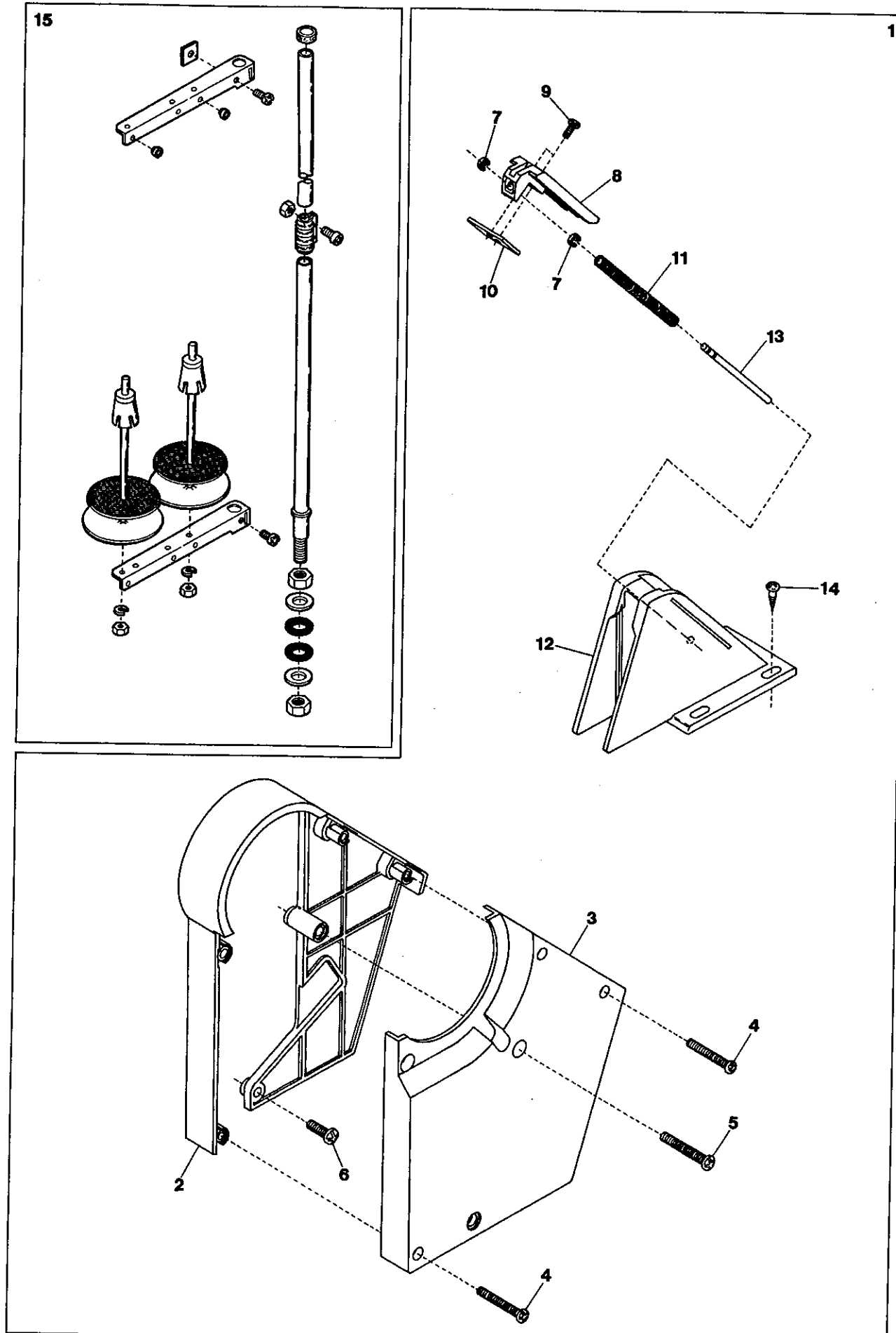
EXTRA PARTS

特注部品

Ref.No	Parts No.	Description	品名	Amt. Req
1	5411215	Presser Foot, C. Set	押エ(組)	1
2	5000157	Arm Shaft Bevel Gear, C. Set	上軸歯車(組)	1
3	5000158	Arm Shaft Bevel Gear	上軸歯車	1
4	160036	Screw(M6-0.75 × 4)	止ネジ	2
5	5009307	Hook, C. Set	釜(組)	1
6	004221	Screw(11/64-40 × 4)	止ネジ	2
7	230013	Screw(3/16-32 × 23)	止ネジ	3
8	5508537	Needle Guard	針受ケ	1
9	210022	Screw(1/8-48 × 2.5)	止ネジ	1
10	5009300	Hook, C. Set	釜(組)	1
11	001457	Screw(11/64-40 × 3.3)	止ネジ	2

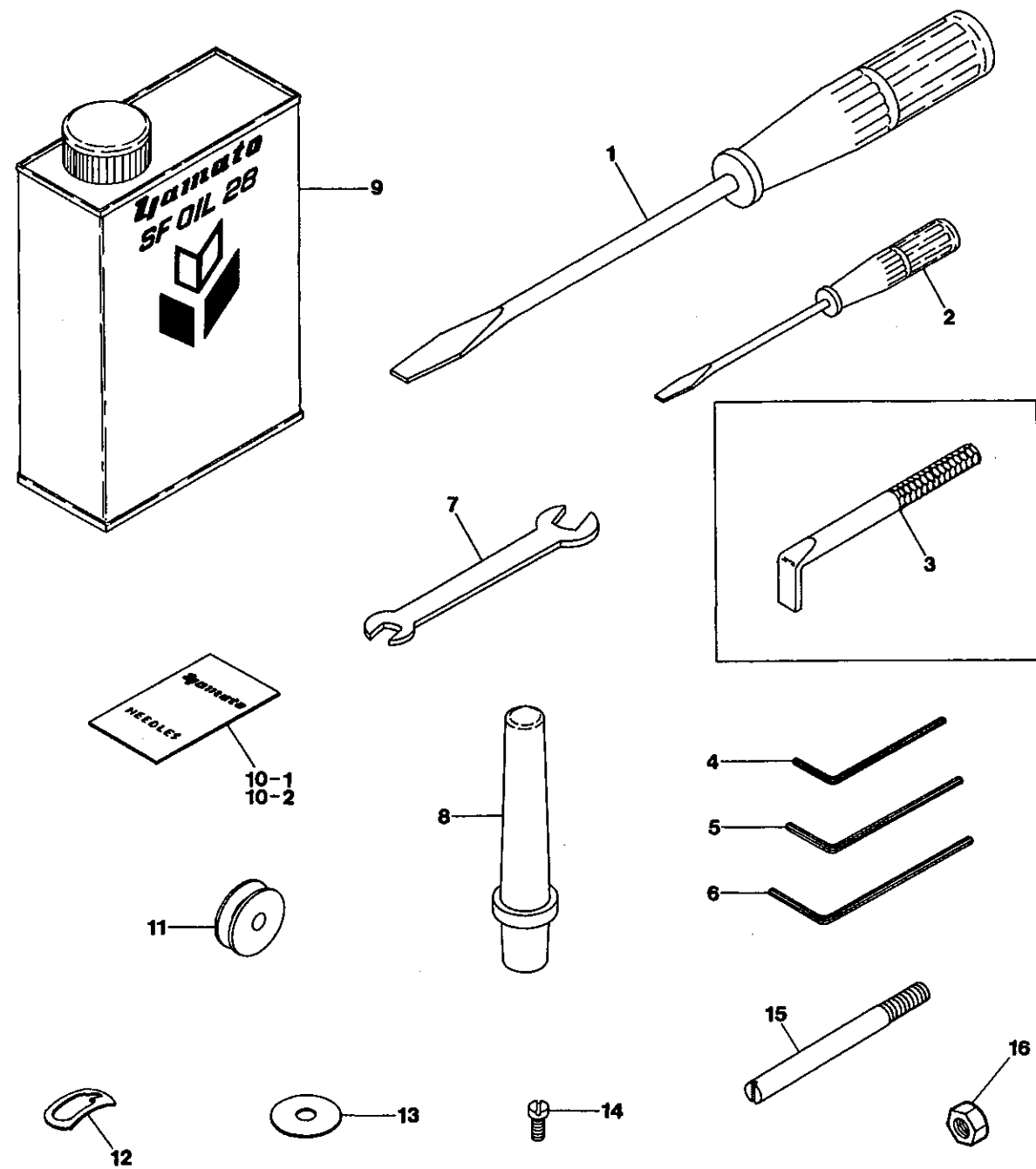


Ref.No	Parts No.	Description	品名	Amt. Req
1	5502587	Knee Lifter Plunger	プランジャ	1
2	5540522	Machine Hinge Connection	マシンヒンジ	2
3	5368381	Cushion	マシンヒンジ受け	2
4	5282229	Oil Reservoir with Knee Lifter, C. Set	油受ケ(組)	1
5	210021	Screw(1 1/32-28 x 8)	止ネジ	1
6	300054	Packing	パッキン	1
7	5502987	Plug	詰栓	1
8	5411137	Oil Reservoir	油受ケ	1
9	5411173	Oil Reservoir Cushion	油受ケクッション	1
10	5368377	Machine Support Cushion	マシン受けクッション	4
11	5551919	Pin	膝揚グレバーピン	1
12	0068202	Retaining Ring (E-60)	ストップリング	2
13	5551866	Lifter Control Shaft, C. Set	膝揚ゲ調節軸(組)	1
14	000011	Nut	ナット	1
15	120020	Screw(M6- 1 x 35)	止ネジ	1
16	5508502	Retaining Ring	ストップリング	2
17	5503000	Retaining Ring	ストップリング	1
18	5508501	Lifter Rock Shaft Connection	膝揚ゲ軸接続	1
19	5087018	Bell Crank Spring	膝揚ゲバネ	1
20	5551867	Lifter Rock Shaft, C. Set	膝揚ゲ軸(組)	1
21	5411128	Lifter Rock Shaft Spacer	膝受ケ軸スペーサ	1
22	5502720	Rock Shaft Lifting Arm, C. Set	膝当軸腕(組)	1
23	240013	Screw(1/4-28 x 22)	止ネジ	2
24	5555337	Knee Lifter Knee Plate, C. Set	膝当、軸(組)	1
25	5376499	Knee Lifter Knee Plate Cushion	膝当クッション	1
26	340049	Nail	マシンヒンジ受け釘	6
27	5368380	Oil Reserver Cushion (Small)	油受ケクッション(小)	2
28	5368379	Oil Reserver Cushion (Large)	油受ケクッション(大)	2



Ref.No	Parts No.	Description	品名	Amt. Req
1	5282231	Belt Gourd, C. Set	ベルトカード(組)	1
2	5282232	Belt Gourd (Left)	ベルトガード(左)	1
3	5282233	Belt Gourd (Right)	ベルトガード(右)	1
4	110089	Screw(M4-0.7 × 35)	止ネジ	3
5	009961	Screw(M5-0.8 × 35)	止ネジ	2
6	009960	Screw(M5-0.8 × 16)	止ネジ	1
7	0036132	Retaining Ring	ストップリング	2
8	5550167	Belt Gourd Slide	ベルトガードスライド	1
9	009994	Screw(M3-0.5 × 8)	止ネジ	2
10	5550168	Belt Gourd Slide Stop Plate	ベルトガードスライド固定プレート	1
11	5368279	Belt Guard Slide Spring	ベルトガードスライドバネ	1
12	5550166	Belt Guard Lower	ベルトガード(下)	1
13	5550169	Belt Guard Slide Shaft	ベルトガードスライドシャフト	1
14	009938	Wood Screw(φ 4.1 × 16)	木ネジ	4
15	5376392	Thread Stand, C. Set(2 Spools Type)	糸立台(組)(2本糸用)	1

18 ACCESSORIES



ACCESSORIES

アクセサリ関係 18

Ref.No	Parts No.	Description	品名	Amt. Req
1	0099091	Screw Driver(Large)	ドライバ(大)	1
2	0099094	Screw Driver(Small)	ドライバ(小)	1
3	5368444	Screw Driver(L)	L型ドライバ	1
4	9620202	Wrench (2mm)	六角棒レンチ(2mm)	1
5	9620203	Wrench (3mm)	六角棒レンチ(3mm)	1
6	0037916	"Wrench (1/8")"	六角棒レンチ(1/8")	1
7	9620403	Wrench (8mm/10mm)	レンチ(8mm/10mm)	1
8	5410186	Rest Pin	レストピン	1
9	9620008	Oil Can	オイル缶	1
10-1	9621110	Needle Bag (SG1963 #10)(for LW)	針袋(LW用)	1
10-2	9621111	Needle Bag (SG1963 #12)(for MW)	針袋(MW用)	1
11	5233028	Bobbin	ボビン	2
12	5509004	Anti Spill Spring	空転防止バネ	1
13	5417982	Anti Spill Spacer	空転防止スペーサ	3
14	004153	Screw(9/64-40 x 10)	止ネジ	1
15	5000073	Synchronizer Position Pin	検出器指示棒	1
16	100004	Nut	ナット	1

INDEX

LG2000-□ W

Page = 1

Parts No.	Page No.	Ref. No.	Weight(g)	Parts No.	Page No.	Ref. No.	Weight(g)	Parts No.	Page No.	Ref. No.	Weight(g)
11	16	14		4437	11	30					
14	7	29		4437	13	8		36132	17	7	
265	5	30		4445	1	2					
335	1	14		4471	7	52		37916	18	6	
347	8	20		4475	2	11					
360	12	23		4476	7	47		68202	16	12	
399	3	16		4481	11	24					
419	14	7		4481	12	46		77410	14	2	
492	14	5									
535	12	17		5000	12	4		93611	8	4	
538	7	32		5047	4	10		93864	1	29	
541	3	9		5047	6	9		99091	18	1	
567	4	5		5047	7	24		99094	18	2	
661	1	8		5047	11	9					
726	2	22		5047	14	18		100004	18	16	
				5070	2	15		100030	8	2	
1123	2	5		5071	12	39					
1170	12	16		5108	11	15		110012	1	4	
1175	9	18						110012	7	19	
1228	6	25		6178	6	4		110013	2	21	
1457	12	35		6206	12	29		110013	7	35	
1457	15	11		6212	6	27		110013	10	18	
				6212	7	17		110013	12	45	
2022	5	22						110016	8	28	
2242	5	42		7405	8	9		110017	2	3	
2242	6	2		7619	1	11		110017	7	49	
2242	9	25		7619	3	36		110017	8	17	
				7645	14	25		110017	12	13	
3433	7	5						110021	10	10	
3433	11	4		9508	7	40		110027	6	17	
3434	11	3		9508	13	10		110089	17	4	
3434	12	25		9526	7	22		110092	10	9	
3639	14	12		9526	13	16		110124	10	11	
				9604	8	26					
4123	4	8		9736	5	14		120020	16	15	
4127	2	4		9736	10	19		120045	7	30	
4127	3	8		9738	7	54					
4153	18	14		9752	1	25		160000	3	14	
4169	12	21		9806	1	26		160001	3	27	
4170	1	35		9938	17	14		160001	7	55	
4202	2	14		9960	17	6		160001	10	4	
4221	9	13		9961	17	5		160003	3	3	
4221	15	6		9965	3	26		160007	4	22	
4224	8	35		9994	17	9		160007	5	5	
4437	5	29						160007	11	35	
4437	6	23		20538	10	2		160009	10	16	

INDEX

LG2000-□ W

Page = 2

Parts No.	Page No.	Ref. No.	Weight(g)	Parts No.	Page No.	Ref. No.	Weight(g)	Parts No.	Page No.	Ref. No.	Weight(g)
160036	15	4									
				270020	8	14		5000034	5	28	
170025	8	32		270021	1	21		5000045	6	13	
170051	1	6						5000047	11	18	
170052	10	7		280009	7	31		5000048	10	15	
								5000050	3	38	
200030	3	51		290022	12	22		5000051	3	40	
				290030	2	8		5000058	12	9	
210012	2	6		290033	9	19		5000061	5	25	
210013	7	23						5000062	8	8	
210013	13	17		300011	1	7		5000063	8	1	
210014	14	15		300051	3	5		5000064	8	3-2	
210015	11	11		300052	3	17		5000065	8	3-1	
210016	4	6		300054	2	7		5000073	18	15	
210017	11	21		300054	16	6		5000076	3	21	
210019	4	26		300055	3	50		5000083	1	9	
210020	11	5		300057	7	14		5000090	1	24	
210021	16	5		300058	14	10		5000092	1	1	
210022	9	16		300104	14	8		5000093	1	5	
210022	15	9						5000096	1	3	
210023	9	3		310114	9	21		5000097	1	10	
210024	8	33		310116	11	32		5000098	1	28	
210026	6	29						5000099	2	19	
				330018	6	5		5000100	1	27	
230001	1	15						5000103	10	5	
230010	1	17		340012	8	18		5000104	10	8	
230011	1	31		340046	7	25		5000106	10	1	
230011	5	33		340047	11	37		5000110	4	11	
230011	8	12		340049	16	26		5000112	10	20	
230012	2	18						5000113	10	21	
230013	9	14		390187	2	25		5000115	10	17	
230013	15	7						5000118	7	33	
230014	9	9		2100080	3	15		5000119	7	34	
230015	9	10		2100267	10	3		5000120	8	31	
				2100444	3	4		5000121	12	1	
240013	16	23						5000122	12	2	
				2129420	2	23		5000125	12	7	
250004	3	43						5000127	6	16	
250005	1	13		3100069	12	3		5000130	14	6	
				3100192	7	10		5000131	2	12	
260007	5	11						5000132	2	16	
260008	5	10		3500073	5	20		5000133	3	34	
260009	5	37						5000138	11	13	
260010	3	52		5000001	3	39		5000140	7	53	
260011	8	19		5000002	3	49-1		5000142	4	17	
260012	5	44		5000005	1	33		5000144	13	14	
								5000145	13	15	

INDEX

LG2000-□W

Page = 3

Parts No.	Page No.	Ref. No.	Weight(g)	Parts No.	Page No.	Ref. No.	Weight(g)	Parts No.	Page No.	Ref. No.	Weight(g)
5000155	6	1		5282194	1	32		5410186	18	8	
5000157	15	2		5282195	4	7		5411001	6	22	
5000158	15	3		5282208	5	13		5411002	5	48	
5000166	2	20		5282214	9	22		5411003	9	28	
5000167	13	18		5282215	9	27		5411006	5	27	
5000168	1	18		5282216	2	1		5411009	5	35	
5000224	11	1		5282217	2	2		5411010	5	34	
5000225	11	7		5282218	2	10		5411029	11	2	
5000227	4	19		5282219	12	40		5411035	8	5	
				5282220	12	42		5411036	8	6	
5007000	13	5		5282221	12	41		5411037	5	40	
				5282223	12	44		5411039	9	26	
5009300	15	10		5282229	16	4		5411040	9	24	
5009305	9	12		5282231	17	1		5411041	7	36	
5009307	15	5		5282232	17	2		5411043	7	39	
				5282233	17	3		5411043	13	9	
5087018	16	19		5282251	8	27		5411046	7	16	
				5282252	8	30		5411047	7	50	
5210735	9	4		5282257	7	26		5411051	7	20	
5210736	9	6		5282258	7	27		5411052	7	21	
5210913	9	2		5282259	7	28		5411053	4	9	
				5282270	6	18		5411059	11	29	
5214206	5	7		5282272	3	28		5411063	11	42	
								5411070	7	8	
5233028	9	11		5368020	3	22		5411071	7	9	
5233028	18	11		5368025	3	10		5411074	6	8	
				5368027	3	11		5411078	7	45	
5271808	9	20		5368028	3	6		5411088	1	12	
				5368029	3	29		5411105	7	37	
5272142	5	6		5368030	3	30		5411105	13	7	
5272144	5	39		5368033	3	33		5411110	12	31	
5272219	3	49-2		5368167	9	23		5411120	8	24	
				5368279	17	11		5411121	8	25	
5276114	5	23		5368377	16	10		5411128	16	21	
				5368379	16	28		5411137	16	8	
5282141	5	18		5368380	16	27		5411148	12	34	
5282143	5	21		5368381	16	3		5411150	10	6	
5282150	4	1		5368444	18	3		5411152	3	46	
5282160	5	24		5368824	3	56		5411155	3	47	
5282181	5	1						5411160	14	24	
5282182	5	3		5376029	5	12		5411169	14	9	
5282183	5	4		5376077	3	53		5411173	16	9	
5282188	13	3		5376078	3	54		5411174	14	11	
5282188	14	21		5376080	3	57		5411181	8	22	
5282189	8	11		5376081	3	58					
5282190	13	19		5376184	8	13					

INDEX

LG2000-□W

Page = 4

Parts No.	Page No.	Ref. No.	Weight(g)	Parts No.	Page No.	Ref. No.	Weight(g)	Parts No.	Page No.	Ref. No.	Weight(g)
5411210	12	33		5502673	4	4		5502892	4	13	
5411211	12	38		5502674	4	2		5502922	7	46	
5411212	12	8		5502705	5	41		5502930	6	20	
5411213	12	10		5502717	9	5		5502931	11	40	
5411215	15	1		5502720	16	22		5502932	11	38	
5411246	7	3		5502722	5	19		5502957	14	1	
5411314	13	2		5502752	5	46		5502960	14	4	
5411314	14	20		5502752	12	30		5502964	14	3	
5411389	12	26		5502760	1	39		5502966	14	16	
5411390	12	27		5502768	6	6		5502968	14	13	
5411499	6	7		5502775	7	42		5502969	14	14	
				5502776	7	11		5502987	16	7	
				5502776	7	41					
5417875	12	37		5502776	13	12		5503000	16	17	
5417906	1	16		5502781	7	12		5503683	11	20	
5417919	13	20		5502782	7	43		5503743	14	23	
5417920	13	4		5502783	7	44		5503818	8	10	
5417920	14	22		5502785	6	10					
5417982	18	13		5502786	8	15		5508501	16	18	
				5502787	6	3		5508502	16	16	
5502508	5	8		5502788	7	48		5508506	1	34	
5502515	4	15		5502789	7	7		5508523	11	22	
5502516	4	16		5502793	7	13		5508524	11	23	
5502518	5	38		5502793	13	11		5508537	9	15	
5502521	2	13		5502794	7	18		5508537	15	8	
5502528	9	7		5502802	6	11		5508585	5	26	
5502541	11	12		5502802	7	15		5508878	12	15	
5502544	11	6		5502803	7	51		5508879	6	12	
5502545	11	10		5502803	7	51		5508879	6	12	
5502546	11	8		5502818	1	36		5508883	6	19	
5502547	13	22		5502818	1	36		5508884	6	21	
5502572	4	24		5502826	4	14		5508914	4	23	
5502573	2	9		5502831	1	38		5508943	12	14	
5502575	12	24		5502834	12	20					
5502577	1	37		5502837	5	47		5509004	18	12	
5502587	16	1		5502838	4	18		5509050	14	17	
5502593	2	17		5502840	5	43		5509076	3	48	
5502594	6	15		5502843	11	25					
5502597	6	24		5502844	11	26		5540522	16	2	
5502608	6	14		5502845	11	27		5540556	12	36	
5502611	4	25		5502847	11	14					
5502635	12	5		5502850	7	6		5502850	7	6	
5502647	12	6		5502850	11	33		5502850	11	33	
5502648	12	28		5502857	11	31		5502857	11	31	
5502659	5	31		5502859	11	36		5502859	11	36	
5502662	8	34		5502860	11	34		5502860	11	34	
5502665	3	35		5502862	11	41		5502862	11	41	
				5502866	11	39		5502866	11	39	
								5544865	3	23	
								5544875	1	23	

