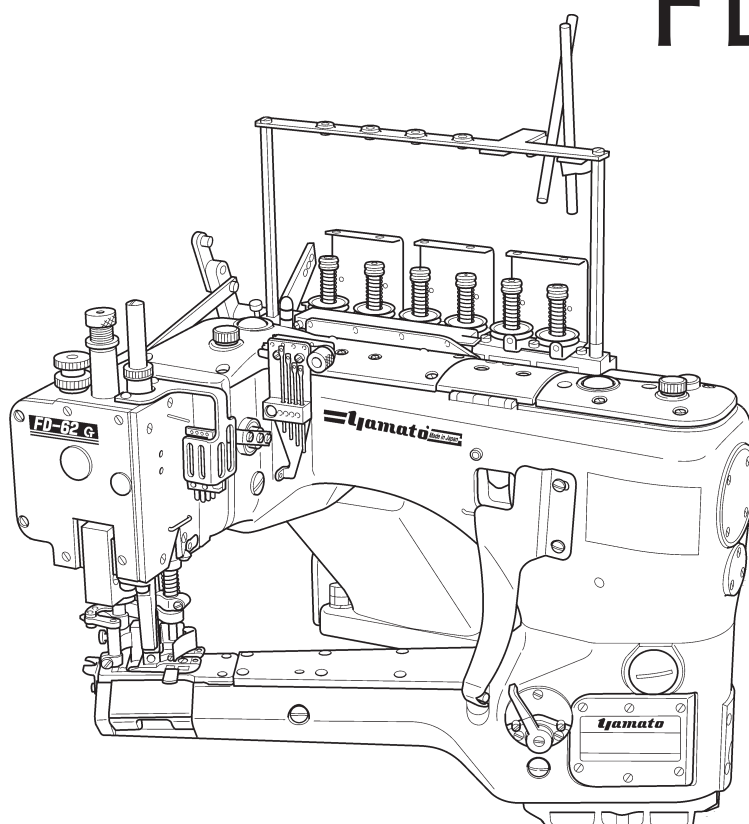


Yamato[®]

Parts List

FEED-OFF-THE-ARM MACHINE FOR FLAT SEAMING

FD-62G



MODELS & DEVICES

FD-62G-01MR	FD-62G-01MS	FD-62G-03MR
FD-62G-03MS	FD-62G-06MR	FD-62G-07MS
FD-62G-12MR	FD-62G-12MS	FD-62G-12HR
FD-62G-12HS	FD-62G-15MS	

FDL-4 AC AC1/SC3 SC3 SC4 RF AC16 RF/AC16 RF/AC21

Installation セットスタイル

TU-C-R	単独台仕様モータ上乘せ (クラッチモータ) Table Installation, Motor mounted on top of table(Clatch Motor).
TU-S	単独台仕様モータ上乘せ (サーボモータ) Table Installation, Motor mounted on top of table(Servo Motor).
SL-C (MFS + SL - C1 + MLS)	単独台仕様モータ下吊り (クラッチモータ) Table Installation, Motor mounted on bottom of table(Clatch Motor).
SU-C-R	単独台仕様モータ上乘せ (クラッチモータ) Table Installation, Motor mounted on top of table(Clatch Motor).
SU-S	単独台仕様モータ上乘せ (サーボモータ) Table Installation, Motor mounted on top of table(Servo Motor).

パーツリストの見方

このパーツリストはFD-62G-01MR を基本モデルにしてイラストを作成しています。

項目1～11には基本モデルを記載しています。

項目12～サブモデル、付帯装置等を記載しています。

パーツリストに記載されているカラーの寸法は内径× 外径× 幅を表わしています。

記号の説明 (Parts No.の隣に記載されています。)

[] 前回のパーツリストに対して、今回変更された部品を表わしています。

[]内は旧Parts No.及びネジ類の形状

◆ 前回のパーツリストに対して、今回追加された部品及びモデルを表わしています。

部品注文の際のご注意

☆ このパーツリストに記載されている部品をご注文の際は、Parts No.(例えば、3020293) でお願ひします。

☆ 0068011の場合は、0068011又は68011でご注文下さい。

☆ エアチューブ御注文の際は品番と長さをお知らせ下さい。

なお、このパーツリストの記載事項は、改良により変更される場合がありますのでご了承下さい。

How to use this Parts List

The illustrations on this Parts List are drawn on the basis of FD-62G-01MR.

The items from No.1 to No.11 contain the stander model.

The following items included No.12 contain the submodel and Devices.

The dimension of Collar on this Parts List shows Inside diameter X Outside diameter X Width.

Explanation of Marks (marked at the Side of Part No.)

[] means this part is changed from the previous Parts List.

Inside of [] shows the previous Part No. and the shape of screw or the like.

◆ means this part and model is added to the previons Parts List.

How to place an order for the parts

☆ When placing an order for the parts from this Parts List, please clearly state the Parts No. (e.g.3020293) which you require so that we can deliver the correct Parts to you.

☆ When the Part No. is "0068011", please place an order for the part by showing "0068011" or "68011".

☆ When ordering Air Tube, please inform us of the Part No. and the length.

This Parts List is subject to change without notice.

Contents

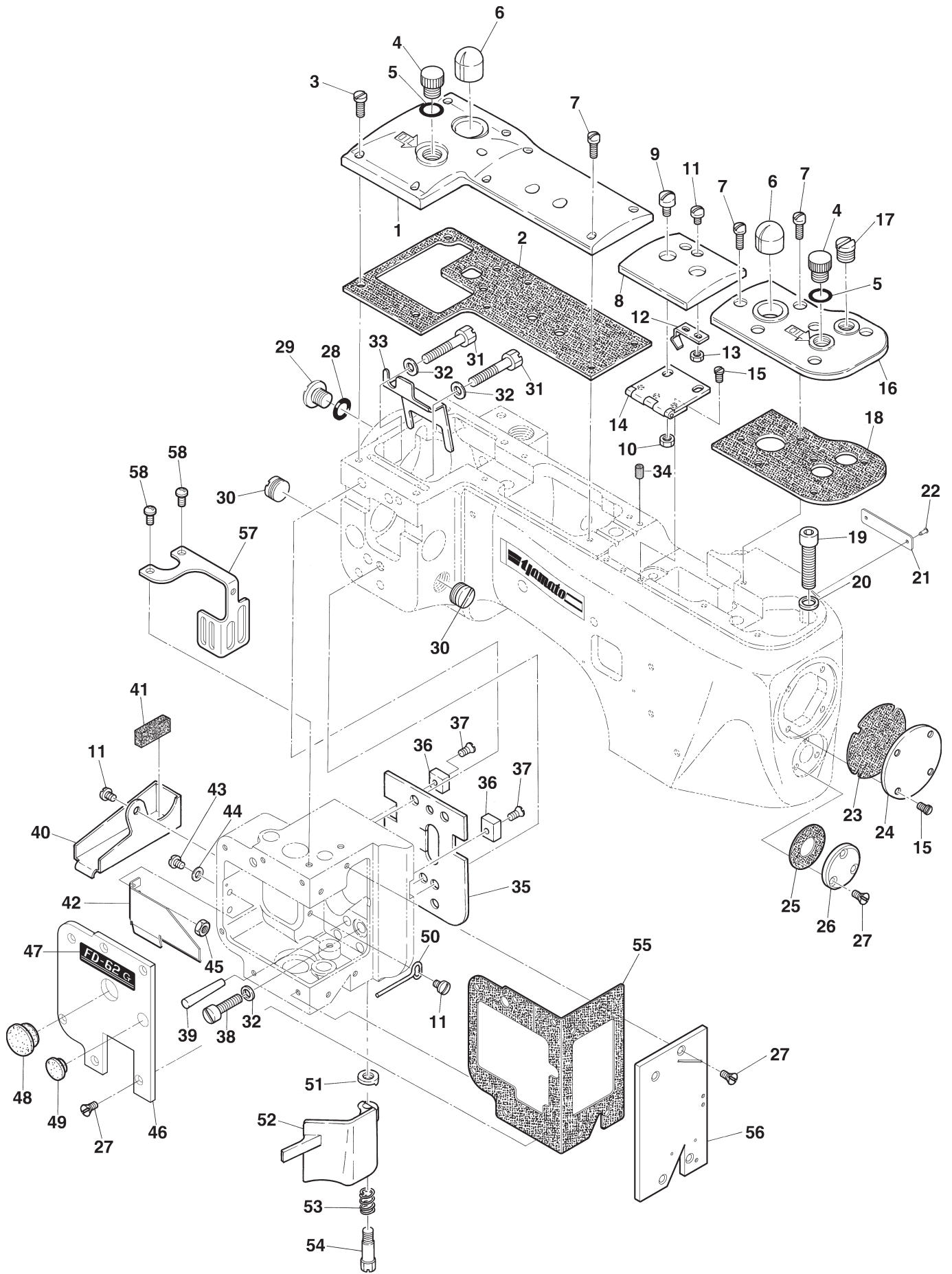
目次

MISCELLANEOUS COVERS(1)	カバー関係 (1)	1
MISCELLANEOUS COVERS(2)	カバー関係 (2)	2
MISCELLANEOUS THREAD EYELETS	糸道関係	3
MISCELLANEOUS BUSHINGS	ブッシュ関係	4
CRANKSHAFT & NEEDLE BAR DRIVING MECHANISM	シャフト及び針棒機構	5
PRESSER FOOT MECHANISM	押エ機構	6
UPPER KNIFE, CARRIER AND HOOK DRIVING MECHANISM	上メス及びキャリアフック機構	7
LOOPER DRIVING MECHANISM	ルーバ機構	8
FEED DRIVING MECHANISM	送り機構	9
FEED DRIVING CONTROL MECHANISM	送り調節機構	10
LUBRICATING MECHANISM	給油機構	11
FD-62G-01MR-12, 01MR-59 EXCLUSIVE P ARTS	サブモデル専用部品	12
FD-62G-01MS, 01MS-12 EXCLUSIVE PARTS	サブモデル専用部品	13
FD-62G-03MR, 03MS EXCLUSIVE PARTS(1)	サブモデル専用部品(1)	14
FD-62G-03MR, 03MS EXCLUSIVE PARTS(2)	サブモデル専用部品(2)	15
FD-62G-06MR, 06MR-20 EXCLUSIVE PARTS(1)	サブモデル専用部品(1)	16
FD-62G-06MR EXCLUSIVE PARTS(2)	サブモデル専用部品(2)	17
◆ FD-62G-06MR-20 EXCLUSIVE PARTS(2)	サブモデル専用部品(2)	18
FD-62G-07MS, 07MS-1 EXCLUSIVE PARTS	サブモデル専用部品	19
FD-62G-12MR EXCLUSIVE PARTS	サブモデル専用部品	20
FD-62G-12MR-12 EXCLUSIVE PARTS	サブモデル専用部品	21
FD-62G-12MR-12 EXCLUSIVE PARTS	サブモデル専用部品	22
FD-62G-12MS EXCLUSIVE PARTS	サブモデル専用部品	23
FD-62G-12MS-52 EXCLUSIVE PARTS	サブモデル専用部品	24
FD-62G-12MS-53 EXCLUSIVE PARTS	サブモデル専用部品	25
FD-62G-12HR EXCLUSIVE PARTS(1)	サブモデル専用部品(1)	26
FD-62G-12HS EXCLUSIVE PARTS(1)	サブモデル専用部品(1)	27
FD-62G-12HR, 12HS EXCLUSIVE PARTS(2)	サブモデル専用部品(2)	28
FD-62G-15MS EXCLUSIVE PARTS	サブモデル専用部品	29
FDL-4 DEVICE	FDL-4 装置	30
AC DEVICE	AC 装置	31
AC1/SC3 DEVICE(1)	AC1/SC3 装置(1)	32
AC1/SC3 DEVICE(2)	AC1/SC3 装置(2)	33
SC3 DEVICE	SC3 装置	34
SC4 DEVICE	SC4 装置	35
RF DEVICE	RF 装置	36

Contents

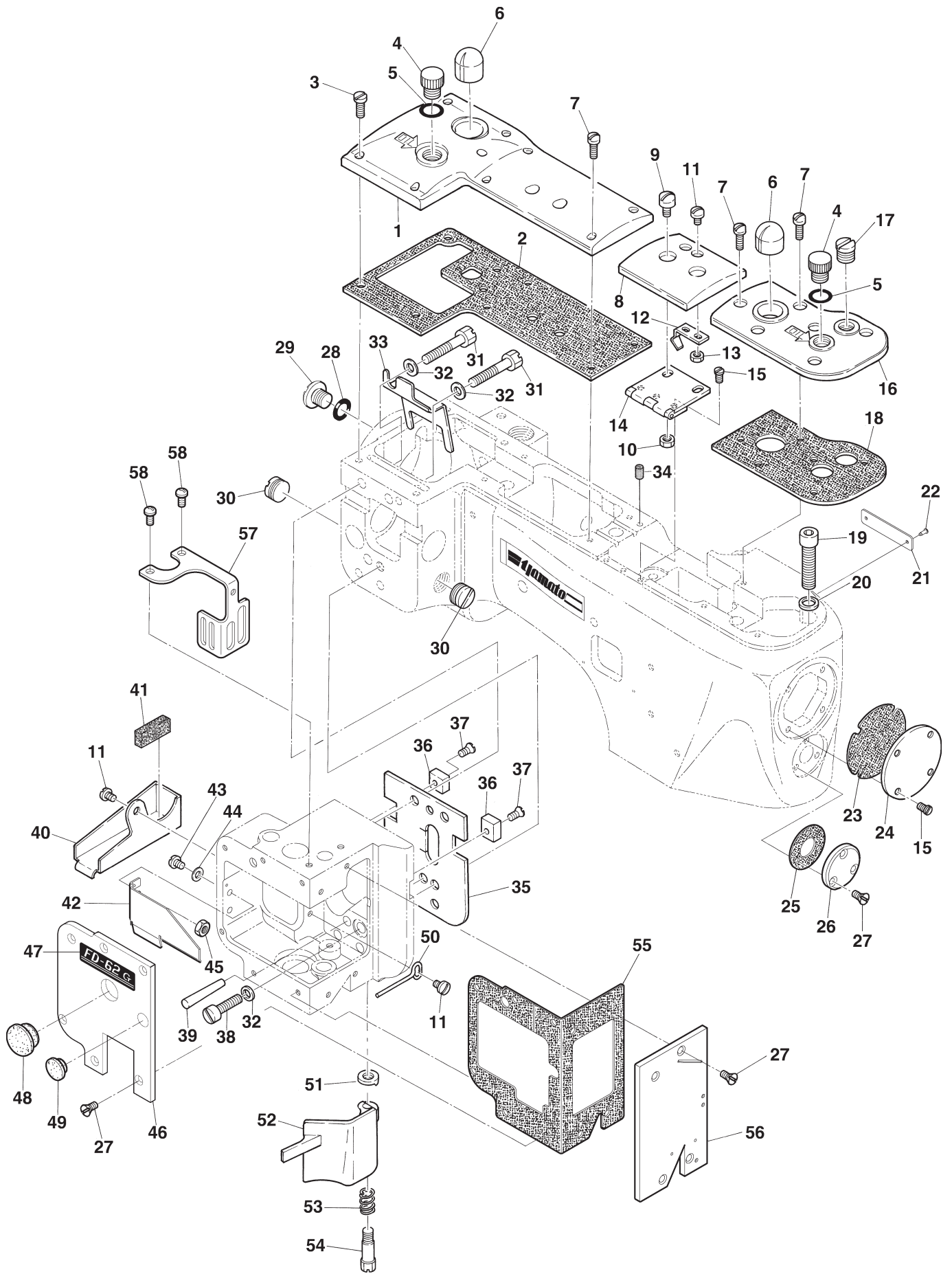
目次

AC16, RF/AC16, RF/AC21 DEVICE(1)	AC16, RF/AC16, RF/AC21 装置(1)	37
AC16 DEVICE(2)	AC16 装置(2)	38
AC16 DEVICE(3)	AC16 装置(3)	39
AC16 DEVICE(4)	AC16 装置(4)	40
RF/AC16 DEVICE(2)	RF/AC16 装置(2)	41
RF/AC16 DEVICE(3)	RF/AC16 装置(3)	42
RF/AC16 DEVICE(4)	RF/AC16 装置(4)	43
◆ RF/AC21 DEVICE(2)	RF/AC21 装置(2)	44
◆ RF/AC21 DEVICE(3)	RF/AC21 装置(3)	45
◆ RF/AC21 DEVICE(4)	RF/AC21 装置(4)	46
◆ SET STYLE TU-C-R EXCLUSIVE PARTS(1)	TU-C-R 専用部品(1)	47
◆ SET STYLE TU-C-R EXCLUSIVE PARTS(2)	TU-C-R 専用部品(2)	48
◆ SET STYLE TU-S EXCLUSIVE PARTS	TU-S 専用部品	49
SET STYLE SL-C EXCLUSIVE PARTS(1)	SL-C 専用部品(1)	50
SET STYLE SL-C EXCLUSIVE PARTS(2)	SL-C 専用部品(2)	51
SET STYLE SU-C-R EXCLUSIVE PARTS(1)	SU-C-R 専用部品(1)	52
SET STYLE SU-C-R EXCLUSIVE PARTS(2)	SU-C-R 専用部品(2)	53
SET STYLE SU-S EXCLUSIVE PARTS	SU-S 専用部品	54
EXTRA PARTS(1) for SU-C-R, SU-S	SU-C-R, SU-S 特注部品(1)	55
EXTRA PARTS(2)	特注部品(2)	56
EXTRA PARTS(3)	特注部品(3)	57
EXTRA PARTS(4)	特注部品(4)	58
EXTRA PARTS(5)	特注部品(5)	59
EXTRA PARTS(6)	特注部品(6)	60
EXTRA PARTS(7)	特注部品(7)	61
EXTRA PARTS(8)	特注部品(8)	62
THREAD STAND	糸立台	63
ACCESSORIES	アクセサリ関係	64
EXTRA TOOLS & GAUGES	特注工具及びゲージ	65
WARNING LABEL	警告ラベル	66
LIST of MAIN SPARE PARTS	主要部品リスト	67
INDEX	索引	70

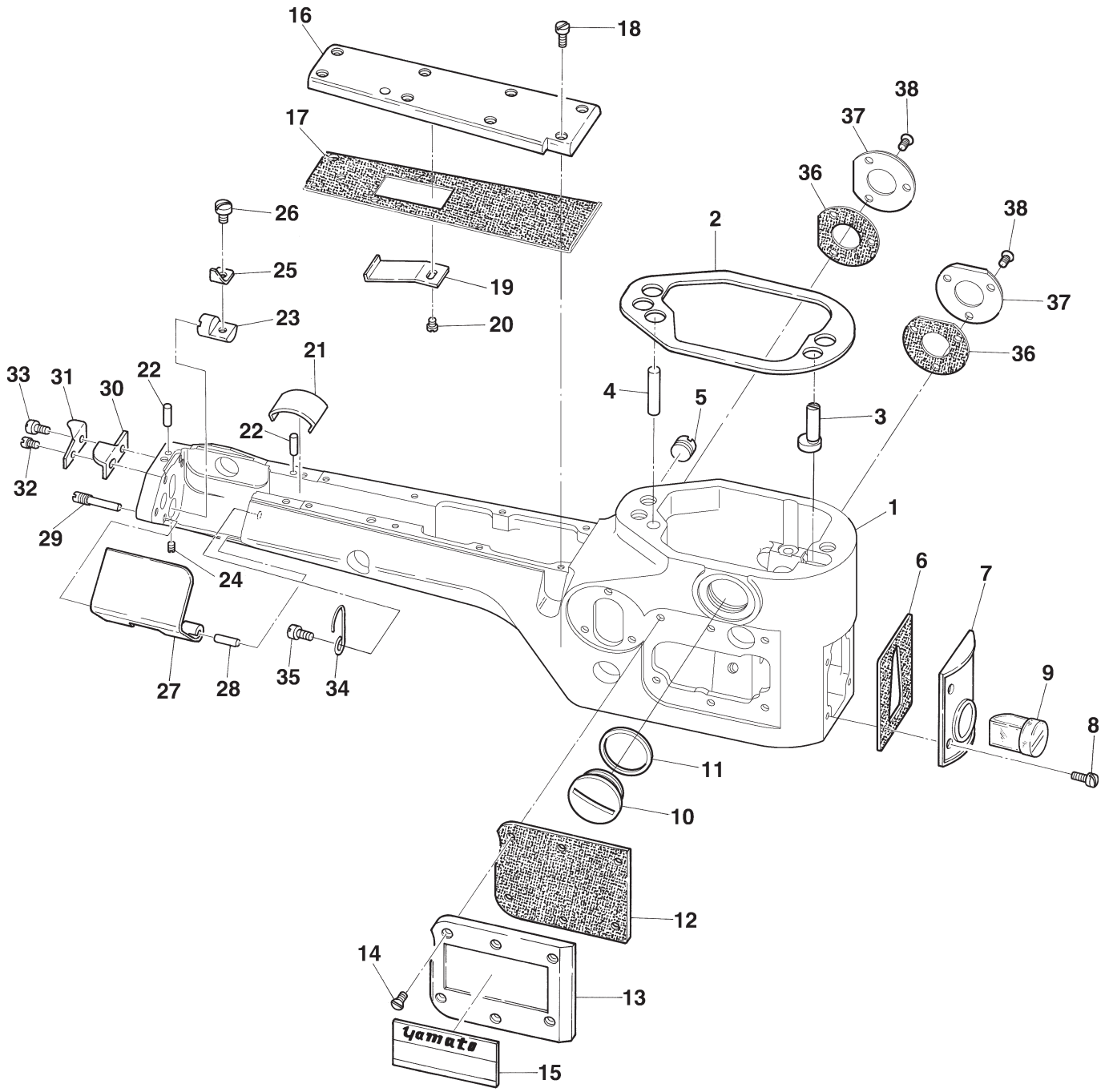


Ref.No	Parts No.	Description	品 名	Amt. Req
1	6400010 [3021523]	Crank Chamber Cover	クランク室カバー	1
2	3020444	Crank Chamber Cover Gasket	クランク室カバーパッキン	1
3	004445	Screw(1 1/64-40×11)	止ネジ	5
4	190103 [004192]	Screw(M12-1.75×9)[M12-1.75×9]	プラグネジ	2
5	0032421	O-ring(P10)	O リング	2
6	0068011	Oil Sight Top Window	オイル確認窓	2
7	004352	Screw(9/64-40×11.3)	止ネジ	10
8	6400011 [3021524]	Top Cover(Middle)	上カバー (中)	1
9	009853	Screw(1 1/64-40×6.5)	止ネジ	2
10	000340	Nut	ナット	2
11	004358	Screw(9/64-40×5.6)	止ネジ	4
12	0068013	Top Cover(Middle) Spring	上カバー (中) バネ	1
13	000322	Nut	ナット	2
14	3020528 [0068014]	Top Cover(Middle) Hinge	上カバー (中) ヒンジ	1
15	004184	Screw(9/64-40×6)	止ネジ	7
16	6400012 [3021525]	Top Cover(Front)	上カバー (前)	1
17	004196	Plug Screw(M12-1.75×7)	プラグネジ	1
18	3020445	Top Cover(Front) Gasket	上カバー (前) パッキン	1
19	009104	Screw(5/16-24×32)	止ネジ	3
20	000472	Washer	ワッシャ	3
21	2049401	Serial Number Plate	機番プレート	1
22	000726	Rivet	止メ鋸	2
23	3020448	Machine Frame End Cover Gasket	エンドカバーパッキン	1
24	6400013 [3021526]	Machine Frame End Cover	エンドカバー	1
25	3020442	Looper Lever Shaft Cover Gasket	ルーパレバー軸カバーパッキン	1
26	6400005 [3020441]	Looper Lever Shaft Cover	ルーパレバー軸カバー	1
27	009142	Screw(9/64-40×7.1)	止ネジ	13
28	0032421	O-ring(P10)	O リング	1
29	005076	Drain Hole Screw(3/8-24×8)	油抜キネジ	1
30	190036	Plug Screw(M14-1×4)	プラグネジ	2
31	004175	Screw(1/4-28×32.5)	止ネジ	2
32	000474	Washer	ワッシャ	3
33	0068307	Crank Chamber Cover Oil Shield	クランク室油除ケ	1
34	0093059	Oil Seal Plug	埋メ座	1
35	3020434	Sewing Head Oil Defender	ソーイングヘッド防油板	1
36	0068003	Sewing Head Key	ソーイングヘッドキー	2
37	007621	Screw(9/64-40×8.5)	止ネジ	2
38	004174	Screw(1/4-28×20)	止ネジ	1
39	000479	Pin	テーパピン	1
40	6400015 [3021530]	Knife Driving Connection Oil Guard	上メスロッド油受ケ	1

Ref. No. 41 to 58 See the following page.



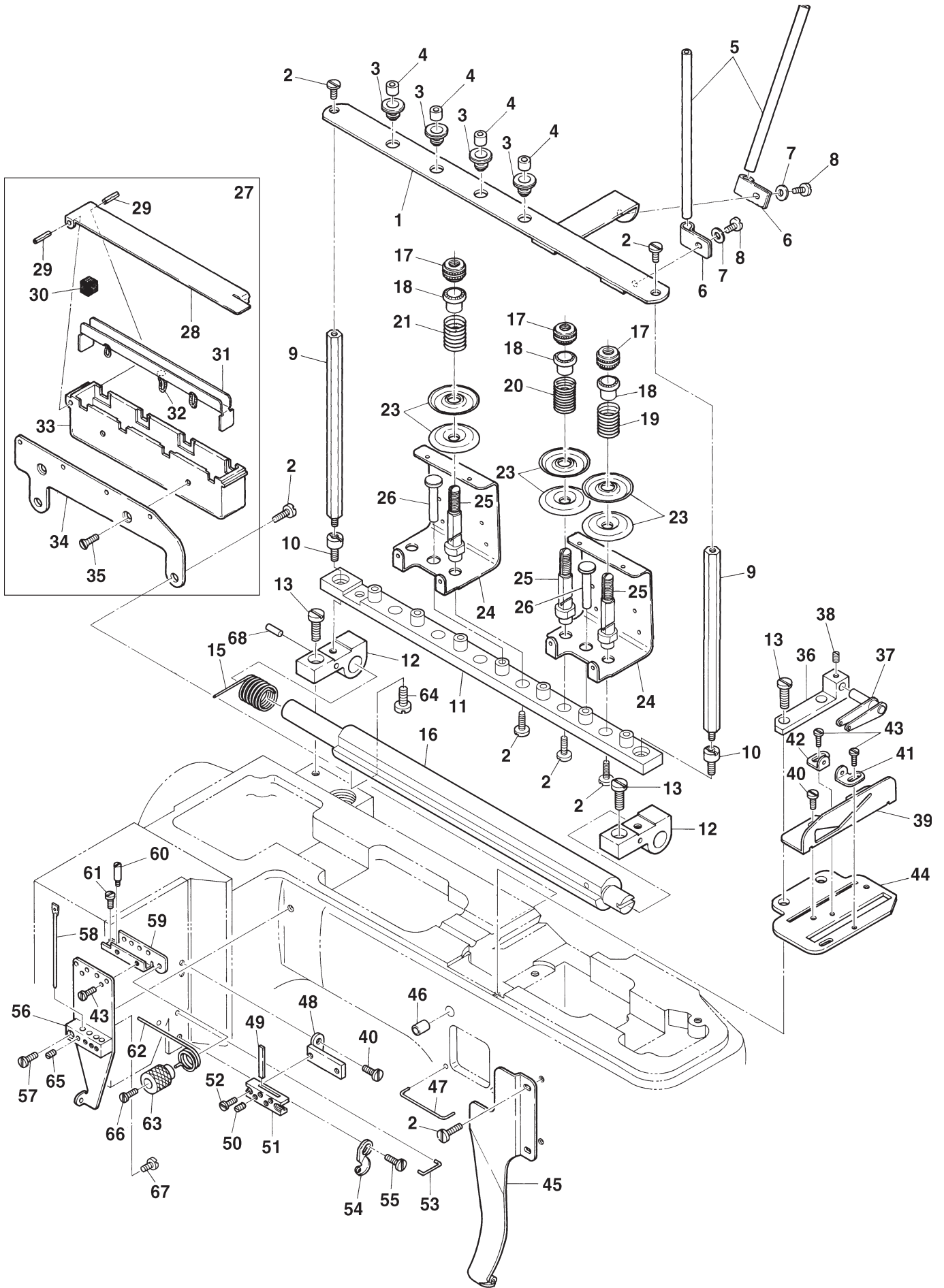
Ref.No	Parts No.	Description	品名	Amt. Req
41	0068323	Knife Driving Connection Felt	上メスロッドフェルト	1
42	3020457	Thread Carrier and Hook Driving Rod Oil Guard	キャリア・フックロッド油除ケ	1
43	001175	Screw(9/64-40×8)	止ネジ	2
44	000532	[000187] Washer	ワッシャ	2
45	000335	Nut	ナット	2
46	6400009	[3020455] Sewing Head Cover(Left)	ソーイングヘッド横カバー	1
47	390207	"FD-62G" Emblem	FD-62G エンブレム	1
48	5544886	Seal Plug	詰栓	1
49	3500015	[0093864] Seal Plug	詰栓	1
50	0068308	Oil Guide Wire	オイルガイドワイヤ	1
51	0068196	Frame Chip Guard Washer	チップガードワッシャ	1
52	0068191	Frame Chip Guard	チップガード	1
53	0068193	Frame Chip Guard Spring	チップガードバネ	1
54	004188	Screw(M5-0.8×8.7)	止ネジ	1
55	3020447	Sewing Head Cover Gasket	ソーイングヘッドカバーパッキン	1
56	6400006	[3020446] Sewing Head Cover(Front)	ソーイングヘッド前カバー	1
57	3020464	Needle Thrad Take-up Guard	針糸繰りガード	1
58	110013	Screw(M4-0.7×8)	止ネジ	2



Ref.No	Parts No.	Description	品 名	Amt. Req
1	6400003 [3020392]	Sewing Cylinder	シリンダ	1
2	0068006	Sewing Cylinder Gasket	シリンダパッキン	1
3	0068007	Sewing Cylinder Alignment Eccentric Pin	調節エキセンピン	1
4	000478	Knock Pin	ノックピン	1
5	004194	Plug Screw(3/8-24×5.4)	プラグネジ (右)	1
6	3020450	Sewing Cylinder Cover(Front) Gasket	シリンダ前カバーパッキン	1
7	6400014 [3021529]	Sewing Cylinder Cover(Front)	シリンダ前カバー	1
8	004312	Screw(1/8-44×7.9)	止ネジ	4
9	0068032	Sewing Cylinder Oil Gauge	シリンダオイルゲージ	1
10	110136	Plug Screw(M22-1.5×5.7)	プラグネジ (左)	1
11	300061	Gasket	パッキン	1
12	3020440	Sewing Cylinder Cover(Left) Gasket	シリンダ横カバーパッキン	1
13	6400016 [3021531]	Sewing Cylinder Cover(Left)	シリンダ横カバー	1
14	007621	Screw(9/64-40×8.5)	止ネジ	6
15	2129415	Model Plate(Green)	型式板 (緑)	1
16	0068024	Sewing Cylinder Cover(Upper)	シリンダ上カバー	1
17	3020449	Cylinder Cover(Upper) Gasket	上カバーパッキン	1
18	004134	Screw(1/8-44×6.5)	止ネジ	8
19	0068027	Dust Defender(Upper)	送り台埃除ケ (上)	1
20	004218	Screw(3/32-56×1.6)	止ネジ	1
21	0068094	Dust Defender(Lower)	送り台埃除ケ (下)	1
22	000480	Pin	位置決めピン	2
23	0068227	Looper Cover Spring Support	バネ取付台	1
24	003433 [007650]	Screw(1 1/64-40×4)[1 1/64-40×5]	止ネジ	1
25	0068226	Looper Cover Spring	ルーパカバーバネ	1
26	001203	Screw(9/64-40×4.5)	止ネジ	1
27	0068225	Looper Cover	ルーパカバー	1
28	000486	Pin	ヒンジピン	1
29	004190	Screw(9/64-40×15.8)	止ネジ	1
30	3021060	Chain-off Cutting Knife	チェーンカッタ	1
31	3021061	Chain-off Cutting Knife Guard	チェーンカッタガード	1
32	180025	Screw(M4-0.7×4.5)	止ネジ	1
33	007627	Screw(M4-0.7×6)	止ネジ	1
34	0068265	Looper Thread Guide Wire	ガイドワイヤ (下)	1
35	007405	Screw(9/64-40×10.3)	止ネジ	1
36	3020453	Feed Drive Shaft Cover Gasket	送りレバー軸カバーパッキン	2
37	6400007 [3020452]	Feed Drive Shaft Cover	送りレバー軸カバー	2
38	009142	Screw(9/64-40×7.1)	止ネジ	6

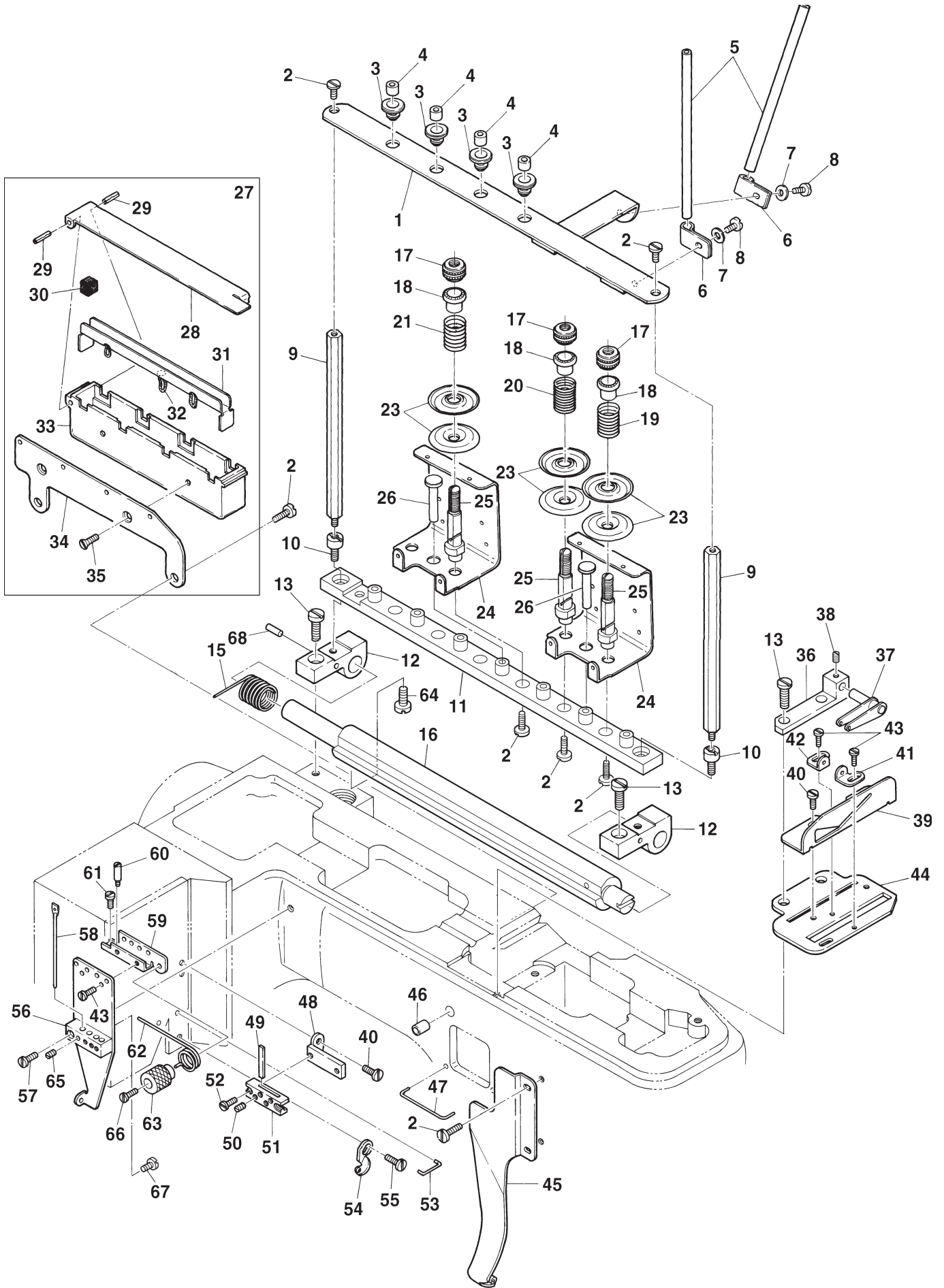
Note : Order for Model Plate must be accompanied by model designation(including symbols of gauge and devices).

(注) 型式板を御注文の際は機種名 (ゲージ記号、附帯装置含む) をお知らせください。

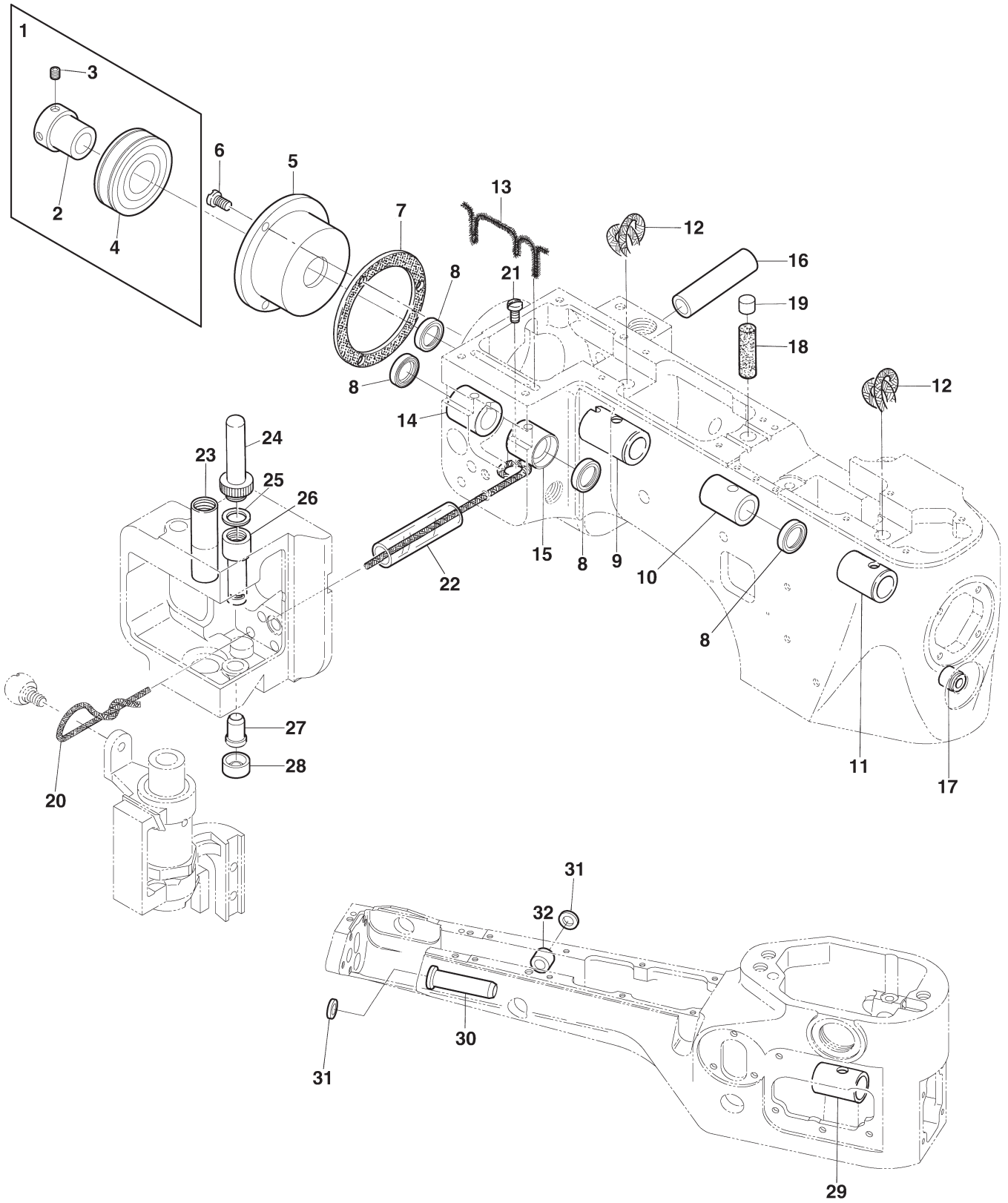


Ref.No	Parts No.	Description	品名	Amt. Req
1	3020521 [0068356]	Thread Guide Plate	糸案内板	1
2	004440	Screw(11/64-40×8.3)	止ネジ	12
3	0068359	Thread Eyelet Bushing	糸案内糸道ブッシュ	4
4	0068358	Thread Eyelet	糸案内糸道	4
5	0093538	Thread Pipe	糸道パイプ	2
6	0093528	Thread Pipe Stay	糸道パイプ支エ	2
7	000532	Washer	ワッシャ	2
8	004358	Screw(9/64-40×5.6)	止ネジ	2
9	3020520 [0068357]	Thread Guide Plate Support	糸案内板支エ棒	2
10	001601	Screw(11/64-40×7)	止ネジ	2
11	3020518 [3020034]	Thread Tension Support	糸調子台	1
12	3020517 [3020035]	Thread Tension Support Bracket	糸調子台ブラケット	2
13	004552	Screw(7/32-32×9.5)	止ネジ	4
14				
15	0068235	Tension Release Shaft Spring	糸緩メ軸バネ	1
16	3020534 [0068234]	Tension Release Shaft	糸緩メ軸	1
17	000485	Nut	ナット	6
18	0068273	Tension Spring Bushing	糸調子ナット廻り止め	6
19	0068244	Looper Thread Tension Spring	ルーパ糸調子バネ	1
20	0068243	Top Cover Thread Tension Spring	飾り糸調子バネ	1
21	0068245	Needle Thread Tension Spring	糸調子バネ	4
22				
23	0031111	Thread Tension Disc	糸調子皿	12
24	0068411	Thread Tension Disc Eyelet	糸調子台糸道	3
25	004206	Tension Post	糸調子棒	6
26	0068412	Tension Release Pin	糸緩メピン	7
27	3020523 [0068355]	SP Device, C. Set	SP 装置 (組)	1
28	3020522 [0068350]	Oil Cup Lid	SP タンク蓋	1
29	001107	Hinge Pin	ヒンジピン	2
30	0068353	SP Felt	SP フェルト	4
31	0068403	SP Felt Stay	SP フェルト受け	1
32	310086	Oil Wick(Woollen Yarn)(200mm)	油芯 (毛糸)	1
33	0068349	SP Container	SP タンク	1
34	0068351	SP Container Support	SP タンク取付板	1
35	007619	Screw(9/64-40×6.3)	止ネジ	2
36	3020525 [0068259]	Thread Take-up Eyelet Holder	飾り糸調子カム糸道ホルダ	1
37	0068260	Thread Take-up Eyelet	飾り糸調子カム糸道	1
38	150001 [004180]	Screw(M4-0.7×4)[1/8-44×4.8]	止ネジ	1
39	0068258	Looper Thread Take-up Guide	ルーパ糸調子カム糸案内	1
40	001222	Screw(1/8-44×4.8)	止ネジ	4

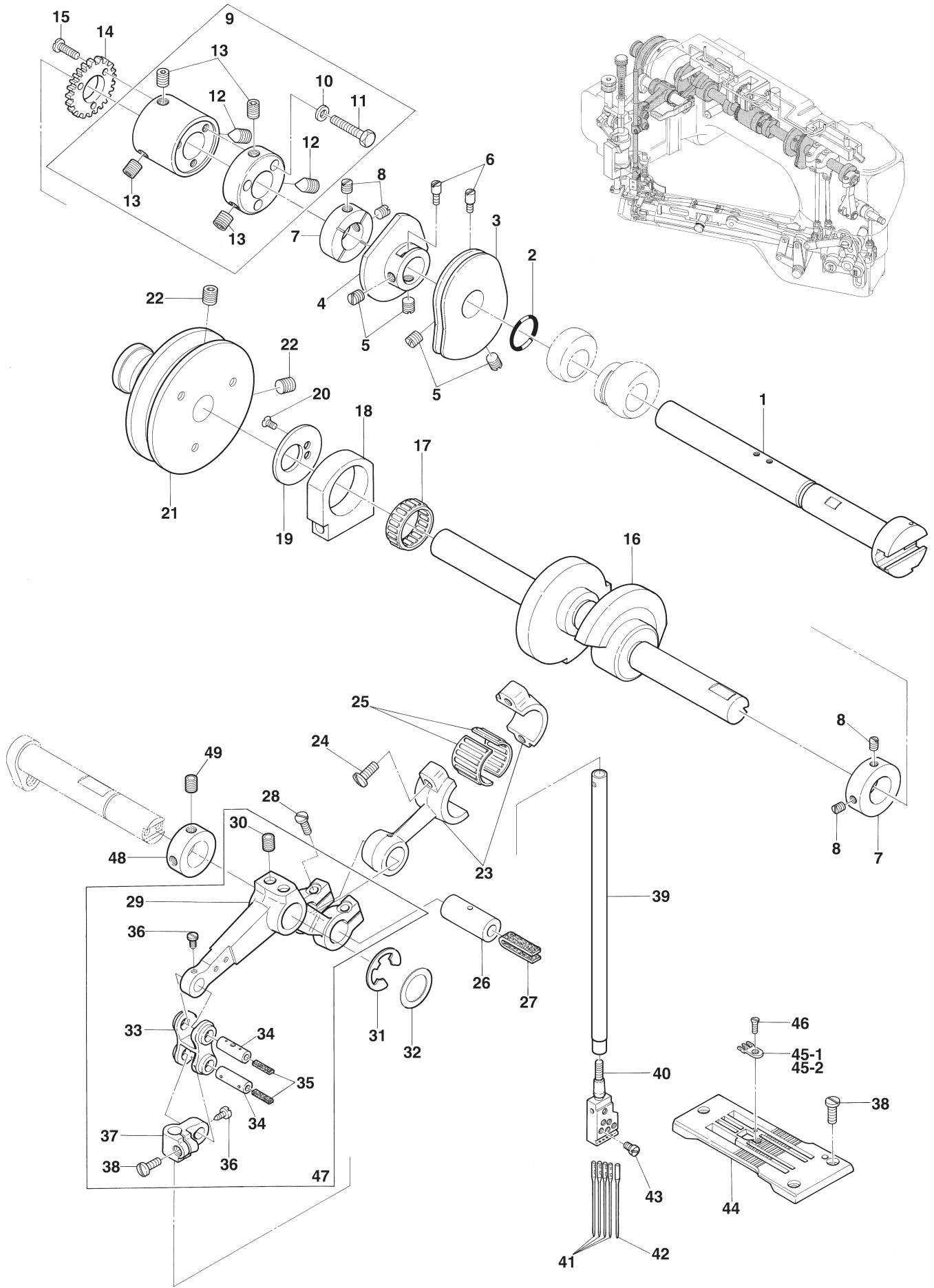
Ref. No. 41 to 68 See the following page.



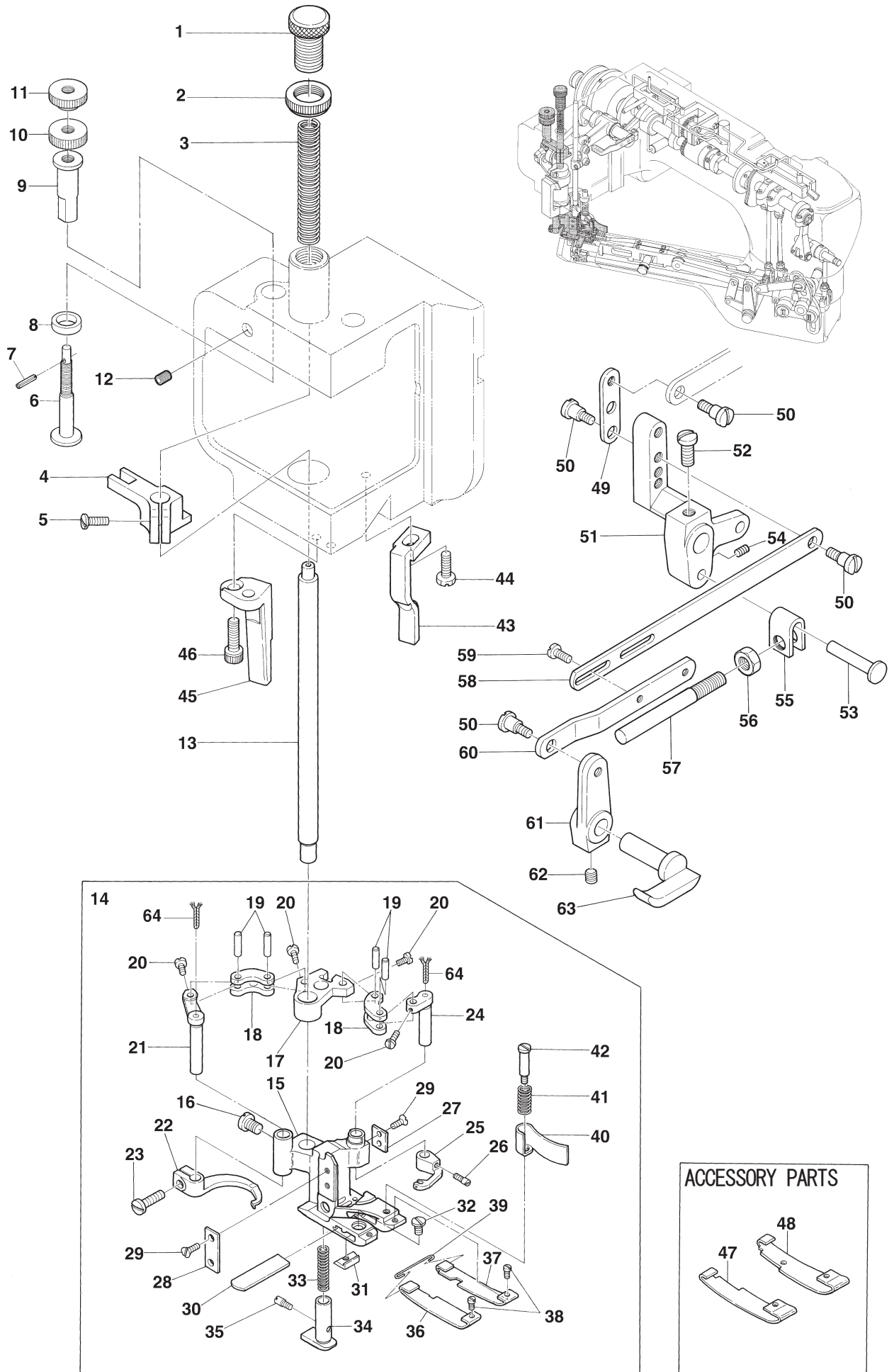
Ref.No	Parts No.	Description	品 名	Amt. Req
41	0068256	Looper Thread Take-up Eyelet(Front)	ルーパ糸調子カム糸道 (前)	1
42	0068257	Looper Thread Take-up Eyelet(Rear)	ルーパ糸調子カム糸道 (後)	1
43	004245	Screw(11/128-56×3.2)	止ネジ	4
44	0068255	Eyelet Supporting Plate	カム糸道取付板	1
45	0068262	Looper Thread Guard	ルーパ糸ガード	1
46	0032339	Top Cover Thread Pipe	飾り糸道パイプ	1
47	0068261	Looper Thread Guide Wire(Upper)	ガイドワイヤ (上)	1
48	0068269	Needle Thread Strike-off Pin Holder Bracket	針糸受ケホルダ取付台	1
49	0068270	Needle Thread Strike-off Pin	針糸受ケ	4
50	004197	Screw(1/8-44×2)	止ネジ	4
51	0068324	Needle Thread Strike-off Pin Holder	針糸受ケホルダ	1
52	004187	Screw(3/32-56×6.2)	止ネジ	2
53	0068242	Needle Thread Guide Wire	糸道ガイドワイヤ	1
54	0068267	Head Cover Thread Eyelet	ヘッドカバー糸道	1
55	009730	Screw(1/8-44×5.3)	止ネジ	1
56	0068246	Needle Thread Eyelet Holder	フレーム針糸道ホルダ	1
57	007311	Screw(11/64-40×12.6)	止ネジ	1
58	0068249	Needle Thread Eyelet	フレーム針糸道	4
59	0068250	Stitch Unlocking Mounting Bracket	針糸道バネブラケット	1
60	004191	Screw(11/128-56×2.5)	止ネジ	1
61	004134	Screw(1/8-44×6.5)	止ネジ	1
62	0068251	Stitch Unlocking Spring	針糸道バネ	1
63	0068252	Stitch Unlocking Spring Holder	針糸道バネホルダ	1
64	004321	Screw(1/8-44×6.4)	止ネジ	1
65	003312	Screw(1/8-44×3.4)	止ネジ	1
66	001196	Screw(1/8-44×6)	止ネジ	1
67	005431	Screw(1/8-44×4.4)	止ネジ	2
68	340014 ◆	Pin	ピン	1



Ref.No	Parts No.	Description	品名	Amt. Req
1	3020411	Adapter, C. Set	アダプタ (組)	1
2	3020400	Adapter	アダプタ	1
3	160003	Screw(M5-0.8×5)	止ネジ	2
4	3500054	Ball Bearing	ボールベアリング	1
5	3020435	Bushing Housing	ブッシュハウジング	1
6	004202	Screw(3/16-32×11.5)	止ネジ	3
7	3020437 [0068047]	Bushing Housing Gasket	ブッシュハウジングパッキン	1
8	3020417	Oil Seal	オイルシール	4
9	3020539 [0068048]	Crankshaft Bushing(Front)	クランクシャフトブッシュ (前)	1
10	3020401	Main Shaft Bushing(Rear)	メインシャフトブッシュ (後)	1
11	3020540 [0068050]	Main Shaft Bushing(Front)	メインシャフトブッシュ (前)	1
12	310087	Oil Wick(Woolen Yarn)(320mm)	油芯 (毛糸)	2
13	000463	Oil Wick(Laced Wire)	油芯 (モール)	1
14	3020402	Knife Driving Lever Bushing(Rear)	上メスレバーブッシュ (後)	1
15	3020403	Knife Driving Lever Bushing(Front)	上メスレバーブッシュ (前)	1
16	0068139	Presser Foot Lifter Stop Plunger Bushing	ストッププランジャブッシュ	1
17	3020526 [0068230]	Looper Driving Lever Shaft Bushing	ルーパレバー軸ブッシュ	1
18	000390	Oil Wick(φ9×2.5mm)	油芯	1
19	0068035	Seal Plug	詰栓	1
20	310017	Oil Wick(No.2 -300mm)	油芯	1
21	004440	Screw(1 1/64-40×8.3)	止ネジ	1
22	3020097	Vinyl Tube	ビニールパイプ	1
23	3020501 [0068131]	Presser Bar Bushing	押工棒ブッシュ	1
24	3020500 [3020014]	Needle Bar Bushing(Upper) Lid	針棒ブッシュ (上) 蓋	1
25	000509	Gasket	パッキン	1
26	3020013	Needle Bar Bushing(Upper)	針棒ブッシュ (上)	1
27	3020404	Needle Bar Bushing(Lower)	針棒ブッシュ (下)	1
28	3020416	Oil Seal	オイルシール	1
29	0068214	Looper Rocker Shaft Bushing(Front)	ルーパ軸ブッシュ (前)	1
30	3020405	Looper Rocker Shaft Bushing(Rear)	ルーパ軸ブッシュ (後)	1
31	3020418	Oil Seal	オイルシール	2
32	3020406	Feed Bar Eccentric Pin Bushing	送り台エキセンピンブッシュ	1

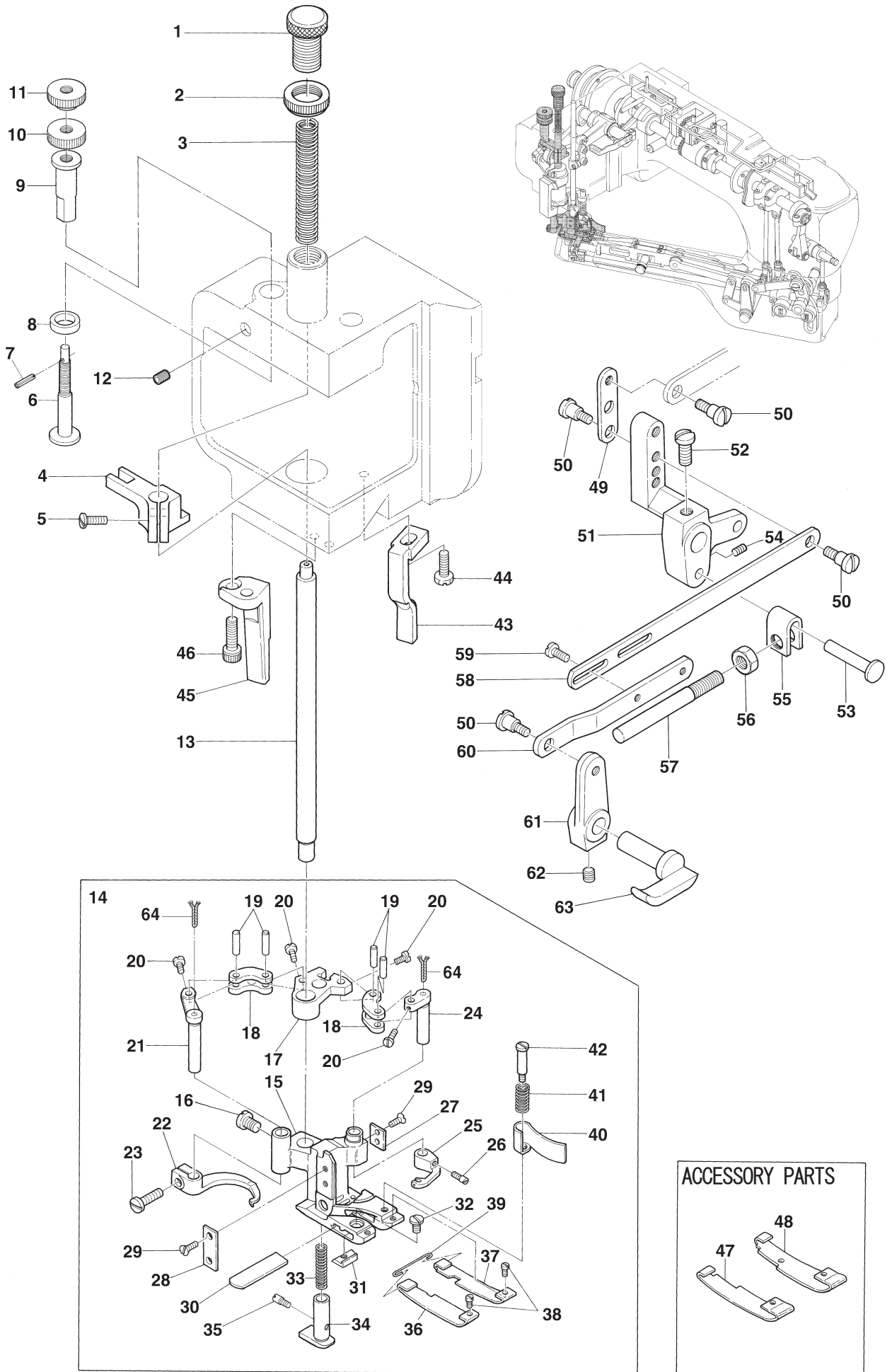


Ref.No	Parts No.	Description	品 名	Amt. Req
1	0068039	Main Shaft	メインシャフト	1
2	0068033	O-ring(P12.5)	O リング	1
3	0068253	Looper Thread Take-up	ルーパ糸調子カム	1
4	0068254	Top Cover Thread Take-up	飾り糸調子カム	1
5	008047	Screw(7/32-32×3.6)	止ネジ	4
6	003410	Positioning Screw(1/8-44×4)	位置決メネジ	2
7	0068043	Collar(12.7×25.4×8mm)	カラー	2
8	003434	Screw(11/64-40×6)	止ネジ	4
9	0068493	Main Shaft Coupling, C. Set	メインシャフトカップリング (組)	1
10	300049	Washer	ワッシャ	3
11	004177	Screw(11/64-40×17)	止ネジ	3
12	003649	Screw(1/4-28×8.5)	決メネジ	2
13	003646	Screw(1/4-28×6.35)	止ネジ	4
14	0068276	Pump Driving Gear	ポンプ駆動ギア	1
15	004186	Screw(1/8-44×7.7)	止ネジ	3
16	0068038	Crankshaft	クランクシャフト	1
17	0068146	Needle Bearing	ニードルベアリング	1
18	0068145	Thread Carrier and Hook Driving Rod(Right)	キャリア・フックロッド (右)	1
19	0068147	Needle Bearing Retaining Plate	ベアリング保持板	1
20	007619	Screw(9/64-40×3)	止ネジ	2
21	3020087	Pulley	プーリ	1
22	004123	Screw(1/4-28×10)	止ネジ	2
23	0068060	Needle Bar Lever Connecting Rod	針棒ロッド	1
24	005070	Screw(3/16-32×14)	止ネジ	2
25	0034406	Needle Bearing	ニードルベアリング	1
26	0068059	Needle Bar Lever Connecting Rod Pin	針棒ロッドピン	1
27	000203	Oil Wick(4×5×50mm)	油芯	1
28	001170	Screw(9/64-40×12)	止ネジ	2
29	3020431	Needle Bar Lever	針棒レバー	1
30	160009	Screw(M5-0.8×5)	止ネジ	2
31	3160038	Retaining Ring	ストップリング	1
32	3020433	Thrust Ring	スラストリング	1
33	0090321	Needle Bar Connecting Link	針棒リンク	1
34	0090320	Needle Bar Connecting Link Pin	針棒リンクピン	2
35	000278	Oil Wick(2.5×2.5×18mm)	油芯	2
36	004313	Screw(1/8-44×5)	止ネジ	2
37	3020696	[0068057] Needle Bar Connecting Bracket	針棒抱キ	1
38	004185	Screw(9/64-40×7.2)	止ネジ	4
39	3020422	Needle Bar	針棒	1
40	0068053	Needle Clamp(5.2)	針止メ	1
41	-----	Needle(system:FL×118GCS)	針	4
42	-----	Retainer(system:FLG-1)	リティナ	1
43	004170	Screw(3/32-56×2.5)	止ネジ	5
44	0068490	Stitch Plate	針板	1
45-1	0068491	Stitch Plate Tongue	針板爪	1
45-2	3028003	Stitch Plate Tongue(for woolly thread)(Extra)	針板爪 (ウーリー糸用)(特注品)	1
46	004182	Screw(3/32-56×2.5)	止ネジ	1
47	3020429	Needle Bar Lever, C. Set	針棒レバー (組)	1
48	3020432	Collar(12.7×22×8)	カラー	1
49	003659	Screw(M5-0.8×5)	止ネジ	2

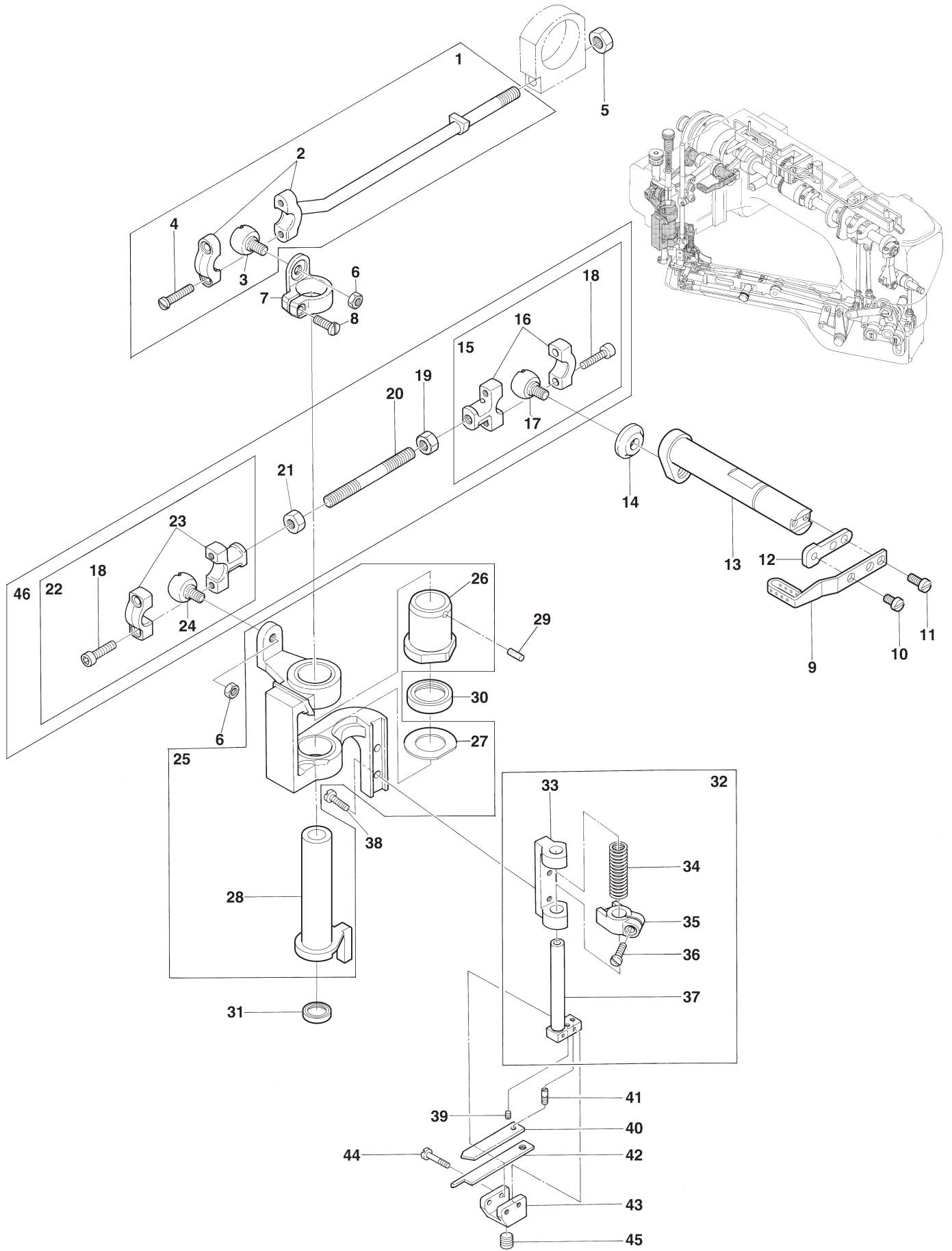


Ref.No	Parts No.	Description	品名	Amt. Req
1	004167	Adjusting Screw(M12-1×19.15)	調節ネジ	1
2	100030	Lock Nut	ロックナット	1
3	0068132	Presser Spring	押エバネ	1
4	3020024	Presser Bar Connecting Bracket	押工棒抱キ	1
5	004437	Screw(11/64-40×10)	止ネジ	1
6	3020021	Presser Foot Adjusting Screw	押工高サ調節ネジ	1
7	000039	Pin	ピン	1
8	3020023	Connecting Bracket Cushion	押工棒抱キクッション	1
9	3020020	Presser Bar Guide	押工棒ガイド	1
10	100085 [100049]	Lock Nut	ロックナット	1
11	3020502 [3020022]	Adjusting Knob	調節ツマミ	1
12	160024	Screw(M6-1×8)	止ネジ	1
13	0068130	Presser Bar	押工棒	1
14	3027092	Presser Foot, C. Set3	押工 (組 3)	1
15	3027090	Presser Foot	押工	1
16	009853	Screw(11/64-40×6.5)	止ネジ	1
17	0068127	Carrier/Hook Driving Segment	キャリア・フックセグメント	1
18	3020541 [0068128]	Carrier/Hook Driving Lever Link	キャリア・フックレバーリンク	2
19	0068129	Link Pin	リンクピン	4
20	004172	Screw(3/32-56×3.4)	止ネジ	4
21	0068126	Thread Hook Driving Lever	飾り糸フックレバー	1
22	0068124	Top Cover Thread Hook	飾り糸フック	1
23	004353	Screw(9/64-40×7)	止ネジ	1
24	0068125	Top Cover Thread Carrier Driving Lever	飾り糸キャリアレバー	1
25	0068123	Top Cover Thread Carrier	飾り糸キャリア	1
26	004180	Screw(1/8-44×4.8)	止ネジ	1
27	0068346	Presser Foot Attach Piece(Right)	押エガイド板 (右)	1
28	0068347	Presser Foot Attach Piece(Left)	押エガイド板 (左)	1
29	004154	Screw(3/32-56×1.5)	止ネジ	4
30	0068121	Lower Knife	下メス	1
31	3027123	Lower Knife Clamp	下メスクランプ	1
32	001227	Screw(1/8-44×3.8)	止ネジ	1
33	0068117	Yielding Section Spring	小押エバネ	1
34	3027120	Yielding Section	小押エ	1
35	004180	Screw(1/8-44×4.8)	止ネジ	1
36	3027316 [0068118]	Presser Foot Spring Plate(A)(Left)	押エ板バネ (A)(左)	1
37	3027317 [0068119]	Presser Foot Spring Plate(A)(Right)	押エ板バネ (A)(右)	1
38	004173	Screw(3/32-56×2.4)	止ネジ	2
39	3027238 [0068120]	Spring Plate Holder	押エ板バネホルダ	1
40	0068187	Chip Guard	チップガード	1

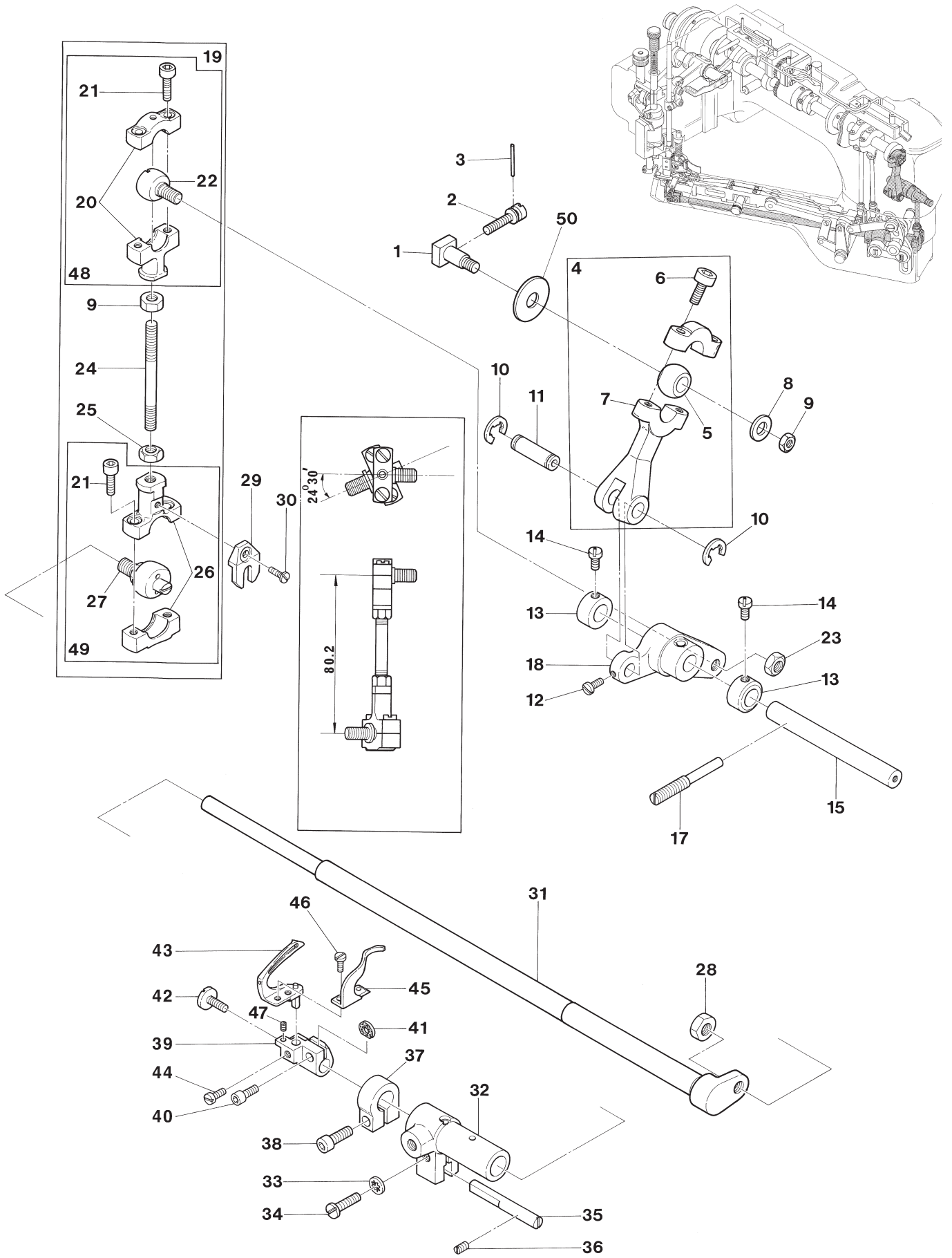
Ref. No. 41 to 64 See the following page.



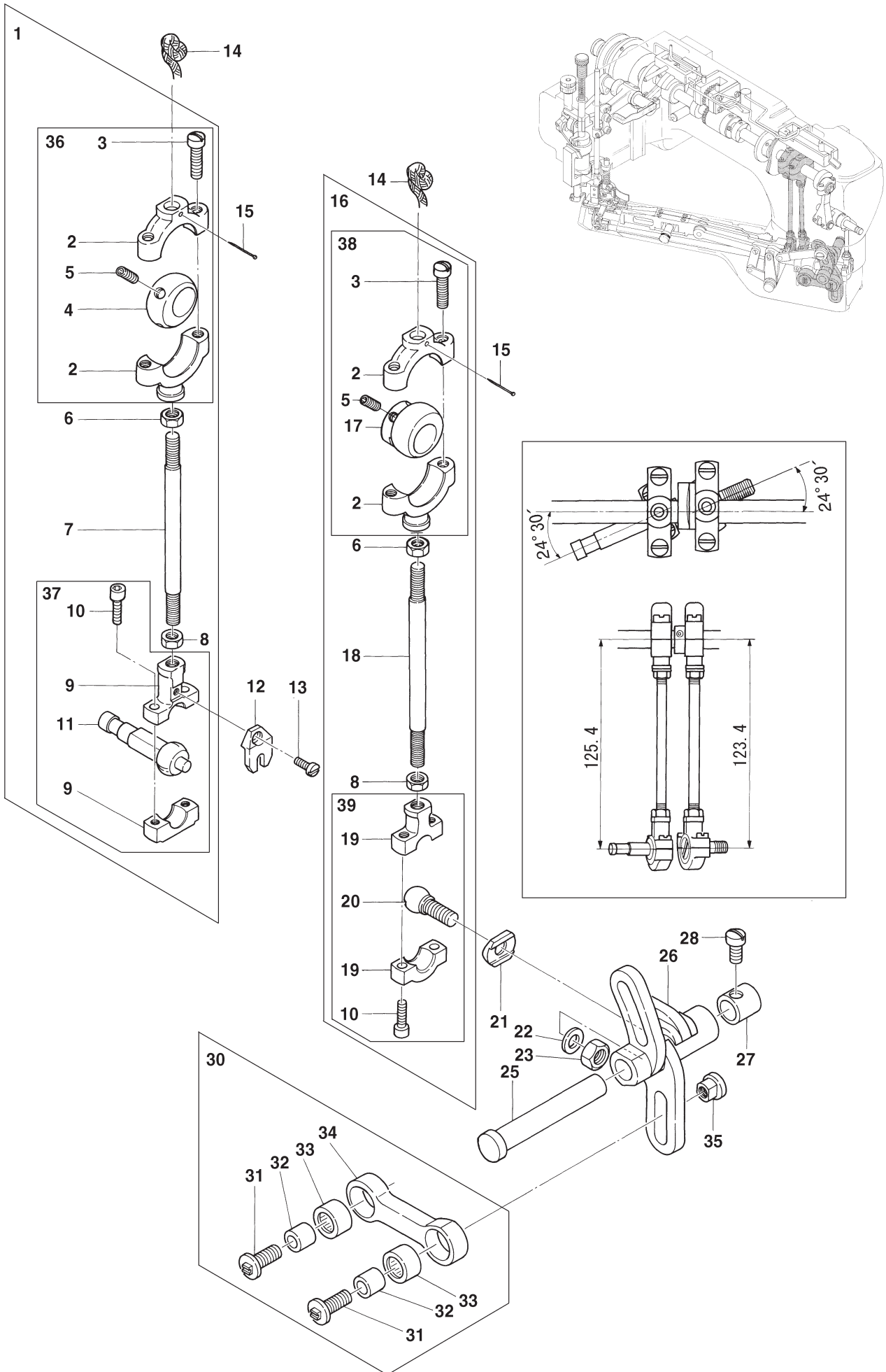
Ref.No	Parts No.	Description	品名	Amt. Req
41	3027087	Chip Guard Spring	チップガードバネ	1
42	004166	Screw(1/8-44×3.2)	止ネジ	1
43	0068135	Presser Foot Guide(Right)	押エガイド(右)	1
44	004176	Screw(M5-0.8×12)	止ネジ	1
45	0068136	Presser Foot Guide(Left)	押エガイド(左)	1
46	005650	Screw(M5-0.8×14)	止ネジ	2
47	0068157	Presser Foot Spring Plate(B)(Left)	押エ板バネ(B)(左)	1
48	0068158	Presser Foot Spring Plate(B)(Right)	押エ板バネ(B)(右)	1
49	3020512 [0068164]	Lifter Lever Supplementary Plate	押エ揚グレバー補助板	1
50	004216	Screw(3/16-32×4)	止ネジ	5
51	3020507 [0068162]	Presser Bar Lifter Lever(Large)	押エ揚グレバー(大)	1
52	005553	Screw(7/32-32×12)	止ネジ	1
53	3020511 [0068141]	Stop Plunger Segment Pin	セグメントピン	1
54	160009	Screw(M5-0.8×5)	止ネジ	1
55	3020510 [0068140]	Stop Plunger Segment	ストッププランジャセグメント	1
56	000363	Nut	ナット	1
57	0068138	Presser Foot Lifter Stop Plunger	ストッププランジャ	1
58	3020509 [0068142]	Presser Foot Lifter Lever Link(Long)	押エ揚ゲリンク(長)	1
59	004358	Screw(9/64-40×5.6)	止ネジ	2
60	3020508 [0068154]	Presser Foot Lifter Lever Link(Short)	押エ揚ゲリンク(短)	1
61	3020503 [0068163]	Presser Bar Lifter Lever(Small)	押エ揚グレバー(小)	1
62	003670	Screw(7/32-32×6.3)	止ネジ	1
63	3020494 [0068144]	Presser Bar Lifter Lever	押エ揚ゲ	1
64	310134	Oil Wick(24mm)	油芯	2



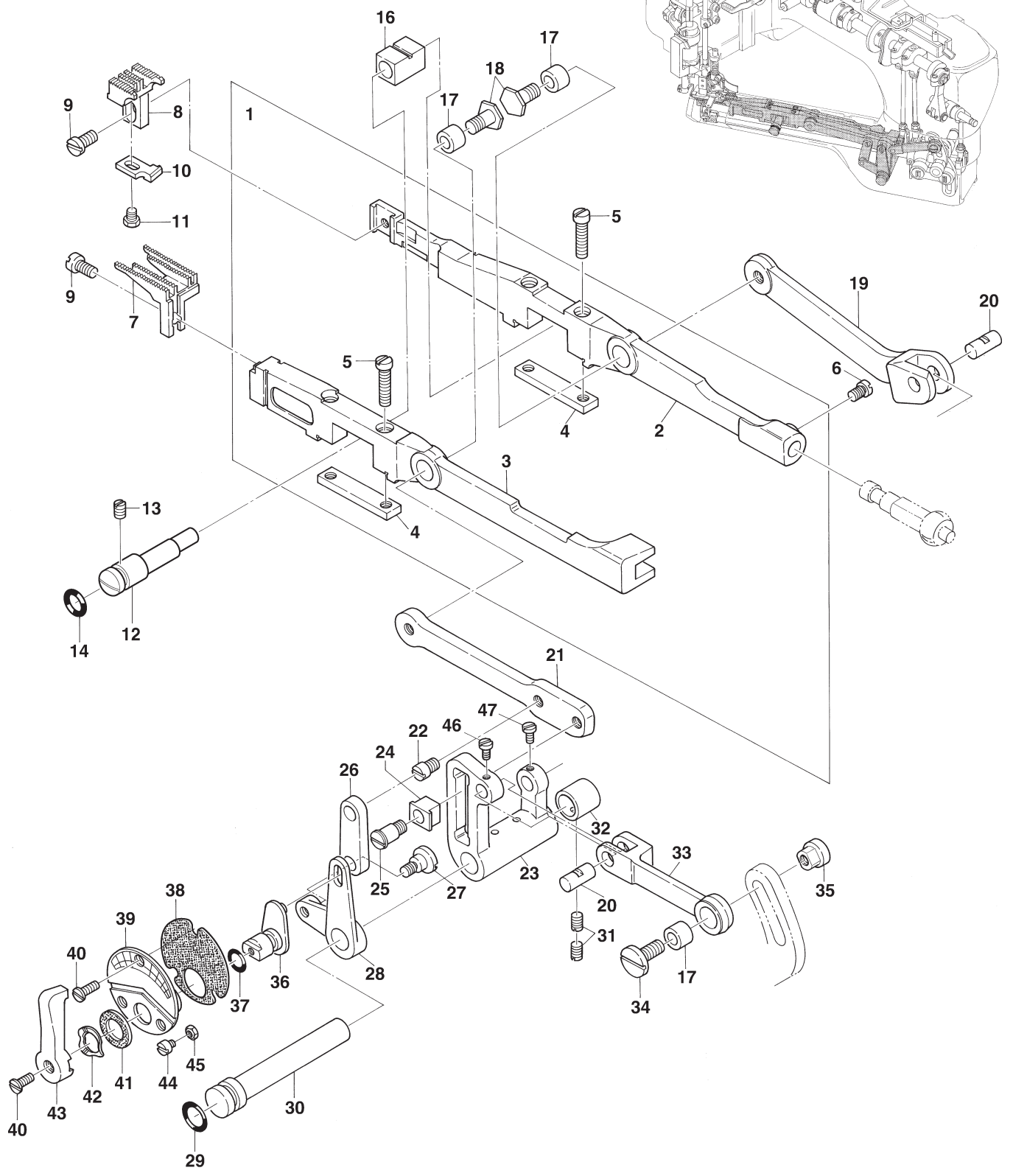
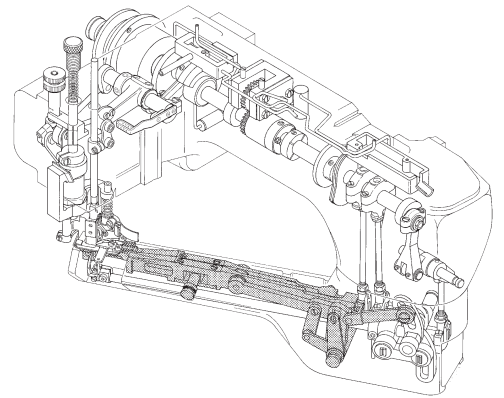
Ref.No	Parts No.	Description	品 名	Amt. Req
1	3020015 [0068968]	Carrier/Hook Driving Rod(Left), C. Set	キャリア・フックロッド(左)(組)	1
2	0068148	Carrier Hook Driving Rod(Left)	キャリア・フックロッド(左)	1
3	0068551 [0068174]	Rod Ball(Left)	ロッド球(左)	1
4	001174	Screw(9/64-40×10.3)	止ネジ	2
5	000471	Nut	ナット	1
6	000347	Nut	ナット	2
7	3020538 [0068150]	Carrier Hook Sleeve Lever	スリーブレバー	1
8	007609	Screw(9/64-40×9)	止ネジ	1
9	3020425	Needle Thread Take-up	針糸繰り糸道	1
10	110003	Screw(M3.5-0.6×6)	止ネジ	1
11	110004	Screw(M3.5-0.6×8)	止ネジ	2
12	3020426	Bracket	針糸繰り台	1
13	3020430	Knife Driving Lever	上メスレバー	1
14	0068176	Steady Washer	振れ止め	1
15	3020061	Knife Driving Connection(Right), C. Set	上メスロッド(右)(組)	1
16	3020048	Knife Driving Connection(Right)	上メスロッド(右)	1
17	3020047	Knife Driving Connection Ball(Right)	上メスロッド球(右)	1
18	120053	Screw(M3.5-0.6×14)	止ネジ	4
19	000356	Nut(Left-handed Screw)	ナット(左ネジ)	1
20	0068175	Knife Driving Connecting Rod	上メスロッド連結棒	1
21	000355	Nut	ナット	1
22	3020062	Knife Driving Connection(Left), C. Set	上メスロッド(左)(組)	1
23	3020049	Knife Driving Connection(Left)	上メスロッド(左)	1
24	3020050	Rod Ball(Left)	ロッド球(左)	1
25	3020407	Knife Holder Bracket, C. Set	上メスホルダブラケット(組)	1
26	3020410	Thread Carrier and Hook Sleeve Bushing	キャリア・フックスリーブブッシュ	1
27	3020409	Bushing Ring	ブッシュリング	1
28	3020436	Carrier/Hook Driving Sleeve	キャリア・フックスリーブ	1
29	310113	Oil Wick	油芯	1
30	3020414	Oil Seal	オイルシール	1
31	3020415	Oil Seal	オイルシール	1
32	3020002	Knife Holder Guide Collar, C. Set	上メスホルダガイドカラー(組)	1
33	0068348	Knife Holder Shank Support	上メスホルダシャンク台	1
34	0068181	Knife Holder Spring	上メスホルダバネ	1
35	0068182	Knife Holder Guide Collar	上メスホルダガイドカラー	1
36	004185	Screw(9/64-40×7.2)	止ネジ	1
37	0068180	Knife Holder Shank	上メスホルダシャンク	1
38	001175	Screw(9/64-40×8)	止ネジ	2
39	004181	Screw(3/32-56×3.6)	止ネジ	1
40	0068185	Knife Support	上メスサポート	1
41	004179	Screw(3/32-56×1.2)	止ネジ	1
42	0068184	Upper Knife	上メス	1
43	0068183	Knife Holder	上メスホルダ	1
44	004171	Screw(3/32-56×13)	止ネジ	2
45	003635	Screw(1/4-40×6)	止ネジ	1
46	3020067	Knife Driving Connection, C. Set	上メスロッド(組)	1



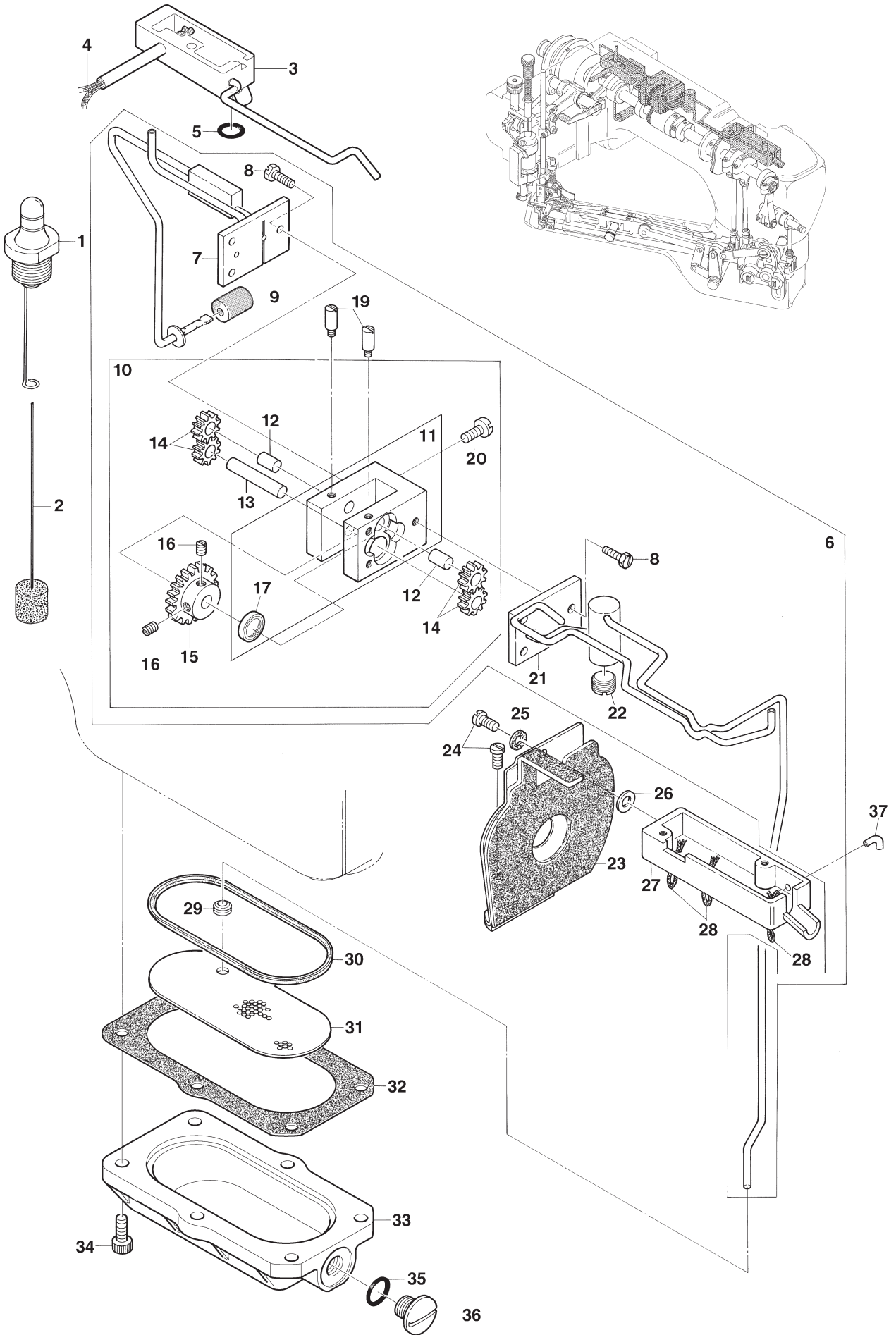
Ref.No	Parts No.	Description	品 名	Amt. Req
1	0068197	Looper Driving Crank Pin	ルーパクランクピン	1
2	004165	Screw(9/64-40×16.3)	止ネジ	1
3	000477	Roll Pin for Main Shaft	ピン	1
4	3020040	Looper Lever Driving Rod, C. Set	ルーパレバーロッド (組)	1
5	3020042	Looper Lever Driving Rod Ball	ルーパレバーロッド球	1
6	120053	Screw(M3.5-0.6×14)	止ネジ	2
7	3020041	Looper Lever Driving Rod	ルーパレバーロッド	1
8	000586	Washer	ワッシャ	1
9	000356	Nut(Left-handed Screw)	ナット (左ネジ)	2
10	0068202	Retaining Ring	ストップリング	2
11	0068205	Looper Lever Driving Rod Pin	ルーパレバーロッドピン	1
12	001222	Screw(1/8-44×4.8)	止ネジ	1
13	0068207	Collar(8.1×14×6.4mm)	カラー	2
14	009604	Screw(1 1/64-40×5.5)	止ネジ	2
15	0068204	Looper Lever Shaft	ルーパレバー軸	1
16				
17	004164	Screw(7/32-32×20)	止ネジ	1
18	0068203	Looper Lever	ルーパレバー	1
19	3020060	Looper Driving Connection Rod, C. Set	ルーパロッド (組)	1
20	3020051	Looper Driving Connection(Upper)	ルーパロッド (上)	1
21	120053	Screw(M3.5-0.6×14)	止ネジ	4
22	3020047	Looper Driving Connection Ball(Upper)	ルーパロッド球 (上)	1
23	000470	Nut	ナット	1
24	0068175	Looper Driving Connecting Rod	ルーパロッド連結棒	1
25	000355	Nut	ナット	1
26	3020052	Looper Driving Connection(Lower)	ルーパロッド (下)	1
27	3020053	Looper Driving Connection Ball(Lower)	ルーパロッド球 (下)	1
28	000306	Nut	ナット	1
29	0068069	Steady Fork	振れ止め	1
30	110004	Screw(M3.5-0.6×8)	止ネジ	1
31	0068213	Looper Rocker Shaft	ルーパ軸	1
32	0068222	Looper Rocker Shaft Sleeve	ルーパ軸スリーブ	1
33	000548	Washer	ワッシャ	1
34	004352	Screw(9/64-40×11.3)	止ネジ	1
35	0068223	Looper Rocker Shaft Sleeve Guide	ルーパ軸スリーブガイド	1
36	003473	Screw(3/16-32×7.9)	止ネジ	1
37	3020490 [0068224]	Collar(9.53×16×8mm)	カラー	1
38	120049 [005550]	Screw(M4-0.7×16)[1 1/64-40×13.5]	止ネジ	1
39	0068216	Looper Holder	ルーパ台	1
40	005040	Screw(1 1/64-40×8.5)	止ネジ	1
41	000489	Packing	パッキン	1
42	004169	Adjusting Screw(9/64-40×8.2)	調節ネジ	1
43	0068217	Looper	ルーパ	1
44	210007	Screw(1/4-24×20)	止ネジ	1
45	0068218	Needle Guard(Front)	針受ケ (前)	1
46	004284	Screw(29/256-48×3.2)	止ネジ	2
47	004181	Screw(3/32-56×3.6)	止ネジ	1
48	3020063	Looper Driving Connection(Upper), C. Set	ルーパロッド (上)(組)	1
49	3020064	Looper Driving Connection(Lower), C. Set	ルーパロッド (下)(組)	1
50	3020043	Spacer	スペーサ	1



Ref.No	Parts No.	Description	品名	Amt. Req
1	3020056	Feed Lift Eccentric, C. Set	送り上下ロッド(組)	1
2	3020028	Feed Lift Connection(Upper)	送り上下ロッド(上)	2
3	004441	Screw(11/64-40×16)	止ネジ	4
4	3020029	Feed Lift Eccentric Ball	送り上下球エキセン	1
5	003638	Screw(11/64-40×4)	止ネジ	4
6	000356	Nut(Lift-handed Screw)	ナット(左ネジ)	2
7	0068066	Feed Lift Eccentric Connecting Rod	送り上下ロッド連結棒	1
8	000355	Nut	ナット	2
9	3020052	Feed Lift Connection(Lower)	送り上下ロッド(下)	1
10	120053	Screw(M3.5-0.6×14)	止ネジ	4
11	3020045	Feed Lift Connection Ball	送り上下ロッド球	1
12	0068069	Steady Fork	振れ止め	1
13	110004	Screw(M3.5-0.6×8)	止ネジ	1
14	310084	Oil Wick(Woolen Yarn)(70mm)	油芯(毛糸)	2
15	000755	Pin	止ピン	2
16	3020058	Feed Drive Eccentric, C. Set	送リ前後ロッド(組)	1
17	3020033	Feed Drive Eccentric Ball	送リ前後球エキセン	1
18	0068073 [3020112]	Feed Drive Eccentric Connecting Rod	送リ前後ロッド連結棒	1
19	3020049	Feed Drive Connection(Lower)	送リ前後ロッド(下)	1
20	3020046	Feed Drive Connection Ball	送リ前後ロッド球	1
21	0068076	Steady Washer	振れ止め	1
22	000474	Washer	ワッシャ	1
23	000306	Nut	ナット	1
24				
25	0068345	Feed Drive Shaft	送リレバー軸	1
26	0068077	Feed Drive/Looper Avoid Lever	送リレバー	1
27	0068080	Feed Drive Shaft Bushing	送リレバー軸ブッシュ	1
28	005047	Screw(3/16-32×9.5)	止ネジ	1
29				
30	0068219	Looper Avoid Connecting Rod, C. Set	ルーパ前後ロッド(組)	1
31	004162	Screw(7/32-32×15)	止ネジ	2
32	0068221	Looper Avoid Connecting Rod Bushing	ルーパ前後ロッドブッシュ	2
33	0068199	Needle Bearing	ベアリング(G B-65)	2
34	0068220	Looper Avoid Connecting Rod	ルーパ前後ロッド	1
35	0068228	Looper Avoid Adjusting Nut	調節ナット	1
36	3020027	Feed Lift Connection(Upper), C. Set	送り上下ロッド(上)(組)	1
37	3020057	Feed Lift Connection(Lower), C. Set	送り上下ロッド(下)(組)	1
38	3020032	Feed Drive Eccentric(Upper), C. Set	送リ前後ロッド(上)(組)	1
39	3020059	Feed Drive Eccentric(Lower), C. Set	送リ前後ロッド(下)(組)	1

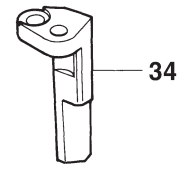
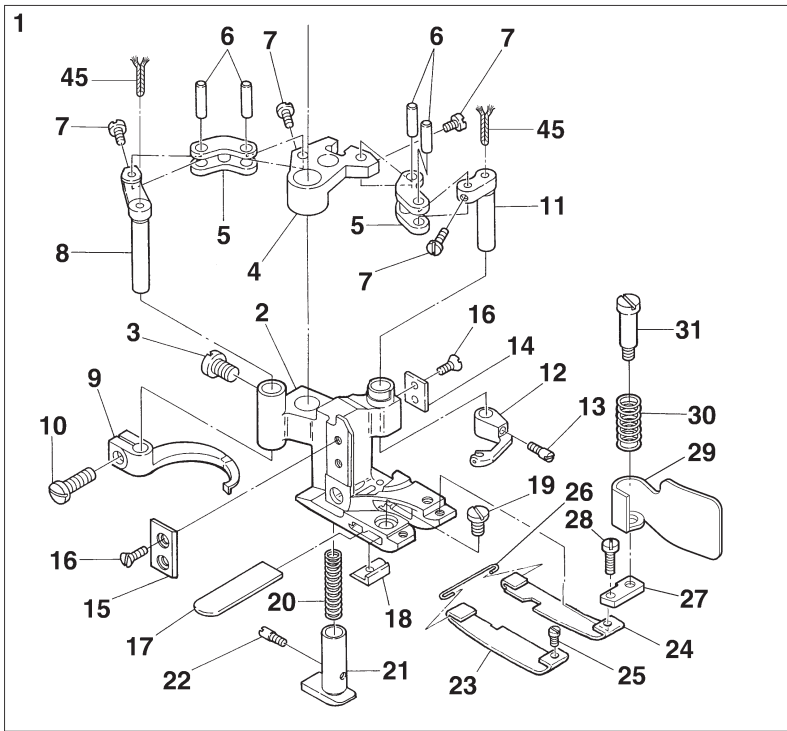


Ref.No	Parts No.	Description	品名	Amt. Req
1	0068106	Feed Bar, C. Set	送り台(組)	1
2	0068092	Main Feed Bar	後送り台	1
3	0068091	Differential Feed Bar	前送り台	1
4	0068093	Feed Bar Plate	送り台補助板	2
5	005004	Screw(11/64-40×18.5)	止ネジ	4
6	009508	Screw(11/64-40×7.5)	止ネジ	1
7	0068095	Differential Feed Dog(P=1.8mm)	前送り	1
8	0068096	Main Feed Dog(P=1.8mm)	後送り	1
9	004440	Screw(11/64-40×8.3)	止ネジ	2
10	0068097	Needle Guard(Rear)	針受ケ(後)	1
11	240009	Screw(1/8-44×4.8)	止ネジ	1
12	3020423	Feed Bar Eccentric Pin	送り台エキセンピン	1
13	003434	Screw(11/64-40×6)	止ネジ	1
14	3020424	O-ring(P8)	Oリング	1
15				
16	0068090	Feed Bar Slide Block	角駒	1
17	0068083	Feed Rocker Link Bushing	送りロッカリンクブッシュ	3
18	004178	Screw(7/32-32×11.5)	止ネジ	2
19	0068088	Main Feed Bar Driving Link	後送りリンク	1
20	0068084	Feed Rocker Link Pin	送りロッカリンクピン	2
21	0068086	Differential Feed Bar Driving Link	前送りリンク	1
22	004163	Screw(7/32-32×5)	止ネジ	1
23	0068085	Feed Rocker	送りロッカ	1
24	0068087	Differential Feed Bar Driving Link Slider	前送りリンクスライダ	1
25	004161	Screw(7/32-32×12)	止ネジ	1
26	0068099	Differential Feed Adjusting Link	前送り調節レバーリンク	1
27	004160	Screw(11/64-40×10.6)	止ネジ	1
28	0068098	Differential Feed Adjusting Lever	前送り調節レバー	1
29	3500371 [0068079]	O-ring(P9)	Oリング	1
30	0068078	Feed Rocker Shaft	送りロッカ軸	1
31	003473	Screw(3/16-32×7.9)	止ネジ	2
32	0068080	Feed Rocker Shaft Bushing	送りロッカ軸ブッシュ	1
33	0068082	Feed Rocker Link	送りロッカリンク	1
34	004551	Screw(7/32-32×13)	止ネジ	1
35	0068107	Feed Adjusting Nut	送り調節ナット	1
36	0068101	Differential Feed Adjusting Lever(Middle)	前送り調節中レバー	1
37	3200145 [0020472]	O-ring(P6)	Oリング	1
38	3020451	Differential Feed Adjusting Dial Gasket	前送り調節ダイヤルパッキン	1
39	0068103	Differential Feed Adjusting Dial	前送り調節ダイヤル	1
40	007621	Screw(9/64-40×8.5)	止ネジ	4
41	000475	Spacer(Fiber)	スペーサ(ファイバ)	1
42	000487	Wave Washer	波形ワッシャ	1
43	0068105	Differential Feed Operating Lever	前送り調節外レバー	1
44	004168	Screw(M3-0.5×2.8)	止ネジ	2
45	000488	Nut	ナット	2
46	007616	Screw(1/8-44×4.2)	止ネジ	1
47	004138	Screw(1/8-44×5)	止ネジ	1

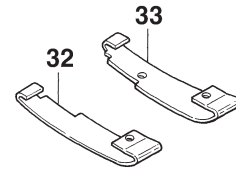


Ref.No	Parts No.	Description	品 名	Amt. Req
1	0068303	Crank Chamber Oil Gauge Unit	クランク室オイルゲージ (組)	1
2	0068304	Oil Height Indicator	油量指示棒	1
3	3020090	Oil Reciver(Rear)	オイルタンク (後)	1
4	310111	Oil Wick(No.3-280mm)	油芯	1
5	3500371 [0068079]	O-ring(P9)	O リング	1
6	3020480	Pump, C. Set	ポンプ (組 2)	1
7	0068290	Pump Housing Cover(Rear) Unit	ポンプハウジングカバー (後)(組) 1	1
8	007605	Screw(9/64-40×9.5)	止ネジ	6
9	0068294	In-take Filter	吸入フィルタ	1
10	3020481	Pump, C. Set	ポンプ (組)	1
11	3020482	Pump Housing, C. Set	ポンプハウジング (組)	1
12	0068281	Pump Gear Shaft(Short)	ポンプギアシャフト (短)	2
13	3020484	Pump Gear Shaft(Long)	ポンプギアシャフト (長)	1
14	0068481	Oil Pump Gear	ポンプギア	4
15	3020483	Pump Driven Gear	ポンプ従動ギア	1
16	007650	Screw(11/64-40×5)	止ネジ	2
17	3020418	Oil Seal	オイルシール	1
18				
19	004249	Screw(9/64-40×3)	止ネジ	2
20	009150	Screw(11/64-40×11)	止ネジ	2
21	0068282	Pump Housing Cover(Front) Unit	ポンプハウジングカバー (前)(組) 1	1
22	004198	Screw(M10-1.5×6)	止ネジ	1
23	3020460 [0068298]	Thread Take-up Oil Defender Unit	糸調子カム防油板	1
24	004353	Screw(9/64-40×7)	止ネジ	2
25	000550	Seal	パッキン	1
26	000532	Washer	ワッシャ	1
27	0068287	Oil Reciver(Front)	オイルタンク (前)	1
28	310085	Oil Wick(Woolen Yarn)(90mm)	油芯 (毛糸)	3
29	0068344	Rubber Bushing	ゴムブッシュ	1
30	0068343	Oil Filter Screen Rubber Seal	油受ケ濾過網パッキン	1
31	0068342	Oil Filter Screen	油受ケ濾過網	1
32	3020443	Oil Reservoir Gasket	油受ケパッキン	1
33	6400008 [3020454]	Oil Reservoir	油受ケ	1
34	005650	Screw(M5-0.8×14)	止ネジ	6
35	0032421	O-ring(P10)	O リング	1
36	005076	Drain Hole Screw(3/8-24×8)	油抜キネジ	1
37	0068316 ◆	Oil Tube	給油パイプ	1

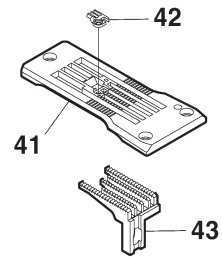
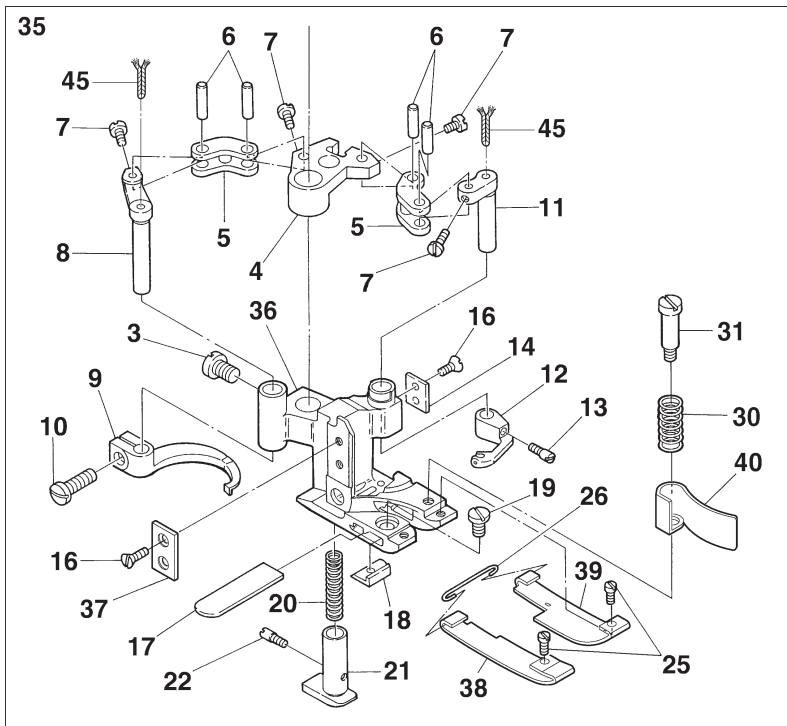
FD-62G-01MR-12



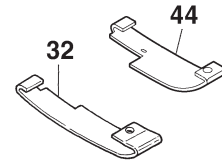
ACCESSORY PARTS



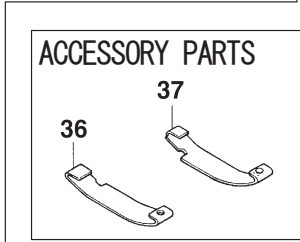
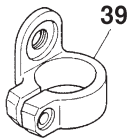
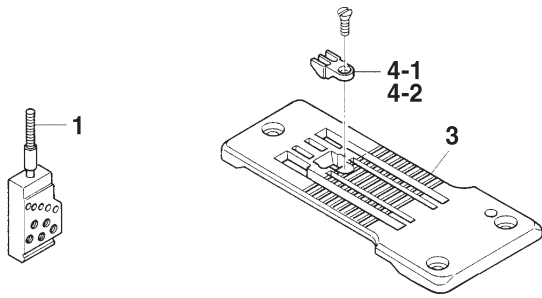
FD-62G-01MR-59



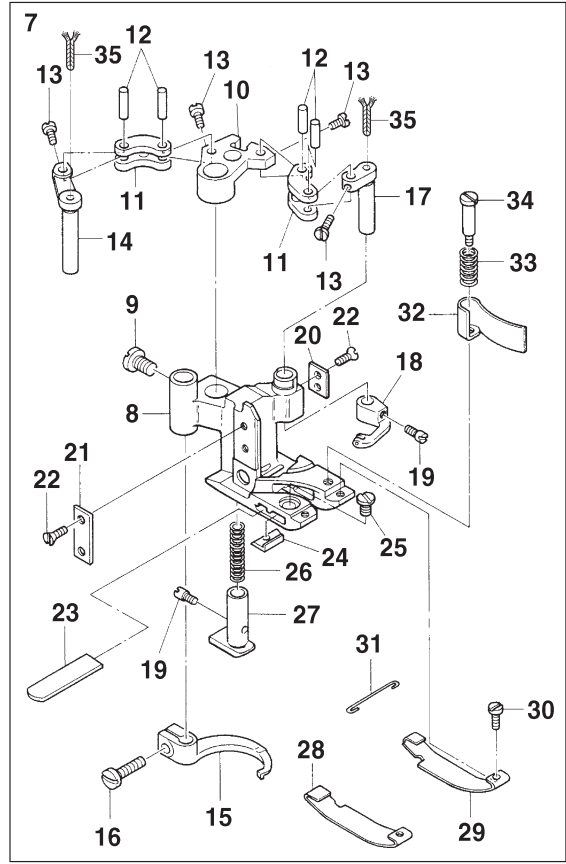
ACCESSORY PARTS



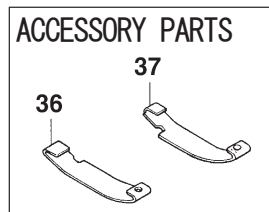
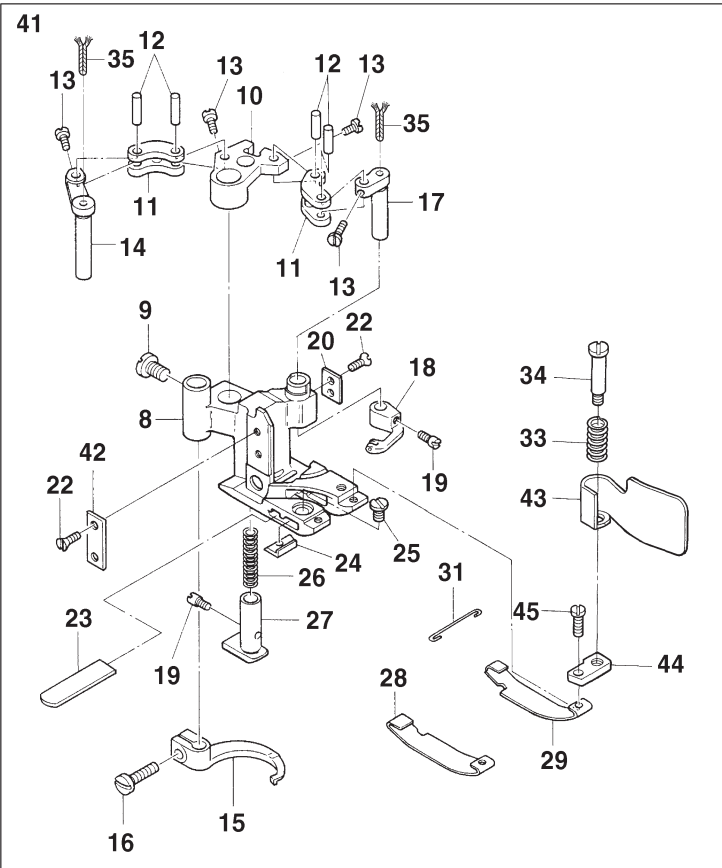
Ref.No	Parts No.	Description	品名	Amt. Req
1	3027226 [3027127]	Presser Foot, C. Set3	押エ (組3)	1
2	3027090	Presser Foot	押エ	1
3	009853	Screw(1 1/64-40×6.5)	止ネジ	1
4	0068127	Carrier/Hook Driving Segment	キャリア・フックセグメント	1
5	3020541 [0068128]	Carrier/Hook Driving Lever Link	キャリア・フックレバーリンク	2
6	0068129	Link Pin	リンクピン	4
7	004172	Screw(3/32-56×3.4)	止ネジ	4
8	0068126	Thread Hook Driving Lever	飾り糸フックレバー	1
9	0068124	Top Cover Thread Hook	飾り糸フック	1
10	004185	Screw(9/64-40×7.2)	止ネジ	1
11	0068125	Top Cover Thread Carrier Driving Lever	飾り糸キャリアレバー	1
12	0068123	Top Cover Thread Carrier	飾り糸キャリア	1
13	004180	Screw(1/8-44×4.8)	止ネジ	1
14	0068346	Presser Foot Attach Piece(Right)	押エガイド板 (右)	1
15	3027079	Presser Foot Attach Piece(Left)	押エガイド板 (左)	1
16	004154	Screw(3/32-56×1.5)	止ネジ	4
17	0068121	Lower Knife	下メス	1
18	3027123	Lower Knife Clamp	下メスクランプ	1
19	001227	Screw(1/8-44×3.8)	止ネジ	1
20	0068117	Yielding Section Spring	小押エバネ	1
21	3027120	Yielding Section	小押エ	1
22	004180	Screw(1/8-44×4.8)	止ネジ	1
23	3027316 [0068118]	Presser Foot Spring Plate(Left)	押エ板バネ (左)	1
24	3027317 [0068119]	Presser Foot Spring Plate(Right)	押エ板バネ (右)	1
25	004173	Screw(3/32-56×2.4)	止ネジ	1
26	3027238 [0068120]	Spring Plate Holder	押エ板バネホルダ	1
27	3020093	Chip Guard Plate	チップガード板	1
28	210031	Screw(3/32-56×4.2)	止ネジ	1
29	3020556 [3020092]	Chip Guard	チップガード	1
30	3027087	Chip Guard Spring	チップガードバネ	1
31	004166	Screw(1/8-44×3.2)	止ネジ	1
32	0068157	Presser Foot Spring Plate(Left)	押エ板バネ (左)	1
33	0068158	Presser Foot Spring Plate(Right)	押エ板バネ (右)	1
34	3021096	Presser Foot Guide(Left)	押エガイド (左)	1
35	3027098	Presser Foot, C. Set3	押エ (組3)	1
36	3027096	Presser Foot	押エ	1
37	0068347	Presser Foot Attach Piece(Left)	押エガイド板 (左)	1
38	0068157	Presser Foot Spring Plate(Left)	押エ板バネ (左)	1
39	0068448	Presser Foot Spring Plate(Right)	押エ板バネ (右)	1
40	0068187	Chip Guard	チップガード	1
41	0068443	Stitch Plate	針板	1
42	0068444	Stitch Plate Tongue	針板爪	1
43	0068441	Differential Feed Dog	前送り	1
44	0068448	Presser Foot Spring Plate(Right)	押エ板バネ (右)	1
45	310134	Oil Wick(24mm)	油芯	2



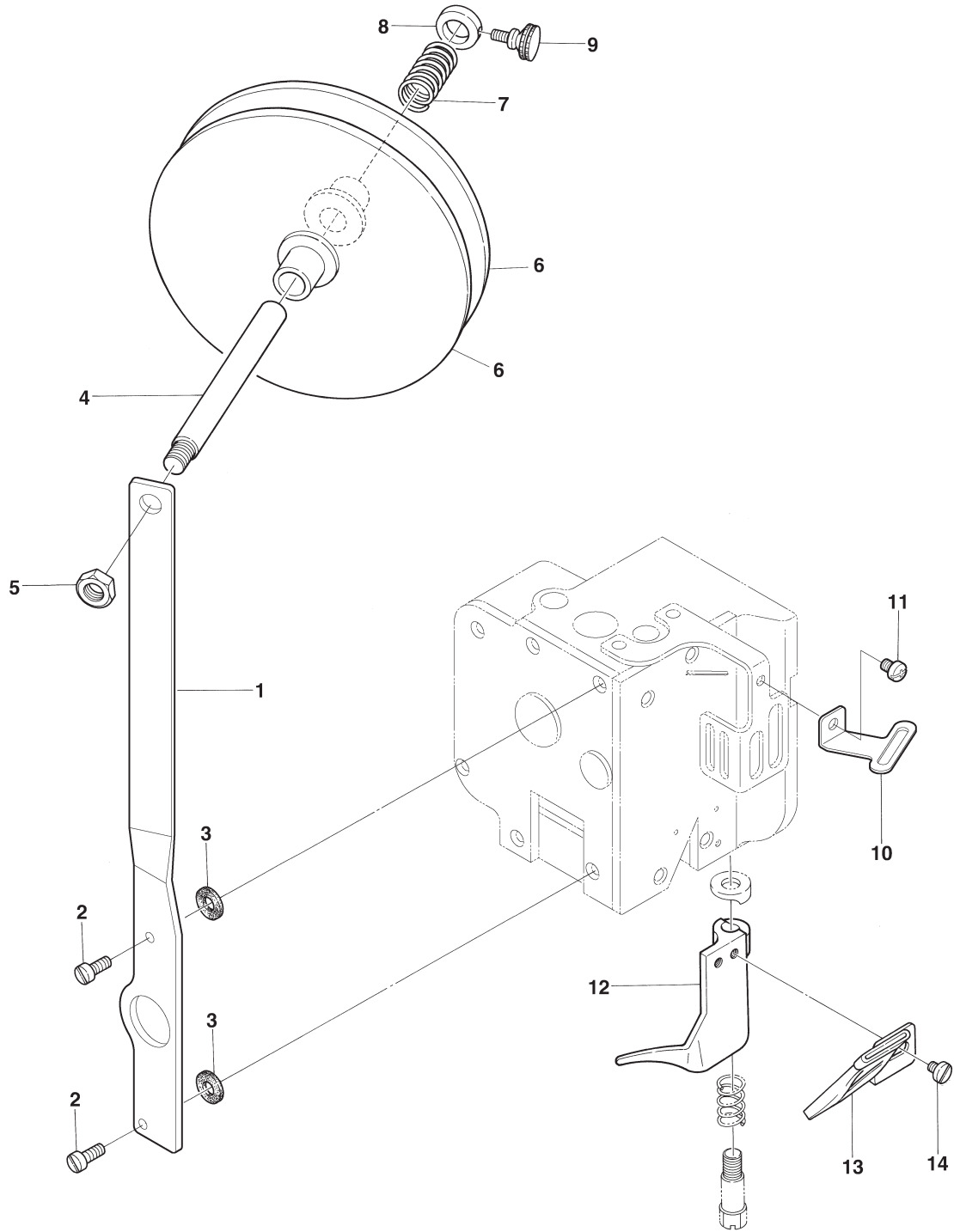
FD-62G-01MS



FD-62G-01MS-12

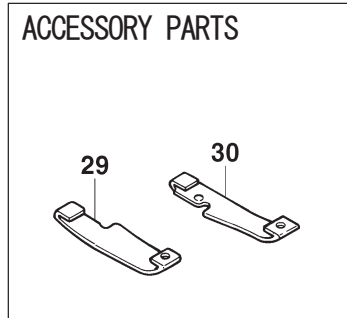
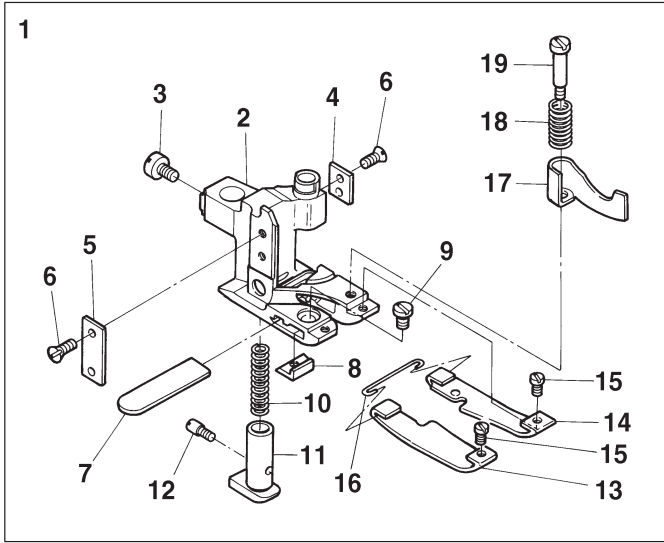


Ref.No	Parts No.	Description	品名	Amt. Req
1	0068553	Needle Clamp(6.0mm)	針止メ	1
2				
3	0068559	Stitch Plate	針板	1
4-1	0068560	Stitch Plate Tongue	針板爪	1
4-2	3028004	Stitch Plate Tongue(EXTRA)	針板爪 (特注部品)	1
5				
6				
7	3027240 [3027095]	Presser Foot, C. Set3(01MS)	押エ (組 3)	1
8	3027093	Presser Foot	押エ	1
9	009853	Screw(1 1/64-40×6.5)	止ネジ	1
10	0068127	Carrier/Hook Driving Segment	キャリア・フックセグメント	1
11	3020541 [0068128]	Carrier/Hook Driving Lever Link	キャリア・フックレバーリンク	2
12	0068129	Link Pin	リンクピン	4
13	004172	Screw(3/32-56×3.4)	止ネジ	4
14	0068126	Thread Hook Driving Lever	飾り糸フックレバー	1
15	3029312 [0068124]	Ornamental Thread Hook	飾り糸フック	1
16	004353	Screw(9/64-40×7)	止ネジ	1
17	0068125	Ornamental Thread Carrier Driving Lever	飾り糸キャリアレバー	1
18	0068558	Ornamental Thread Carrier	飾り糸キャリア	1
19	004180	Screw(1/8-44×4.8)	止ネジ	2
20	0068346	Presser Foot Attach Piece(Right)	押エガイド板 (右)	1
21	0068347	Presser Foot Attach Piece(Left)(01MS)	押エガイド板 (左)	1
22	004154	Screw(3/32-56×1.5)	止ネジ	4
23	0068121	Lower Knife	下メス	1
24	3027123	Lower Knife Clamp	下メスクランプ	1
25	001227	Screw(1/8-44×3.8)	止ネジ	1
26	0068117	Yielding Section Spring	小押エバネ	1
27	3027120	Yielding Section	小押エ	1
28	3027316 [0068561]	Presser Foot Spring Plate(Left)	押エ板バネ (左)	1
29	3027317 [0068562]	Presser Foot Spring Plate(Right)	押エ板バネ (右)	1
30	004173	Screw(3/32-56×2.4)	止ネジ	2
31	3027238 [0068120]	Spring Plate Holder	押エ板バネホルダ	1
32	0068187	Chip Guard(01MS)	チップガード	1
33	3027087	Chip Guard Spring	チップガードスプリング	1
34	004166	Screw(1/8-44×3.2)	止ネジ	1
35	310134	Oil Wick(24mm)	油芯	2
36	3027316 [0068561]	Presser Foot Spring Plate(Left)	押エ板バネ (左)	1
37	3027317 [0068562]	Presser Foot Spring Plate(Right)	押エ板バネ (右)	1
38				
39	0068552	Carrier/Hook Sleeve Lever	キャリア・フックスリーブレバー	1
40				
41	3027253 [3027187]	Presser Foot, C. Set3(01MS-12)	押エ (組 3)	1
42	3027079	Presser Foot Attach Piece(Left)(01MS-12)	押エガイド板 (左)	1
43	3021095	Chip Guard(01MS-12)	チップガード	1
44	3020093	Chip Guard Plate	チップガード板	1
45	210031	Screw(3/32-56×4.2)	止ネジ	1
46	3021096	Presser Foot Guide(Left)	押エガイド (左)	1

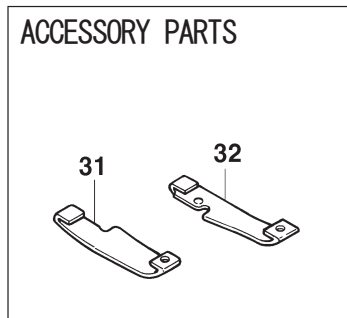
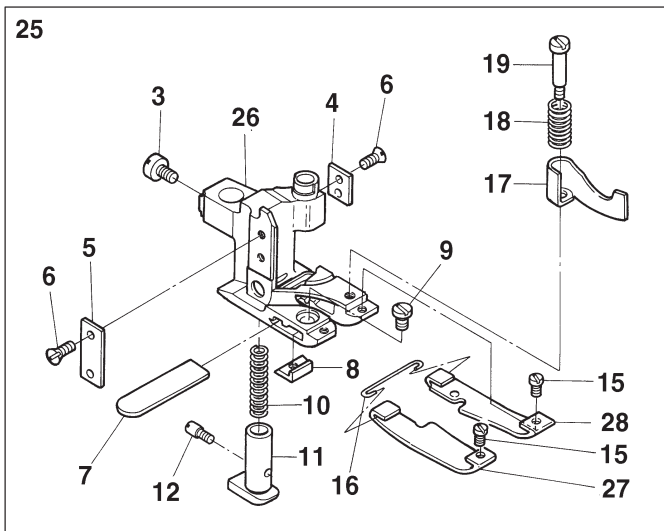
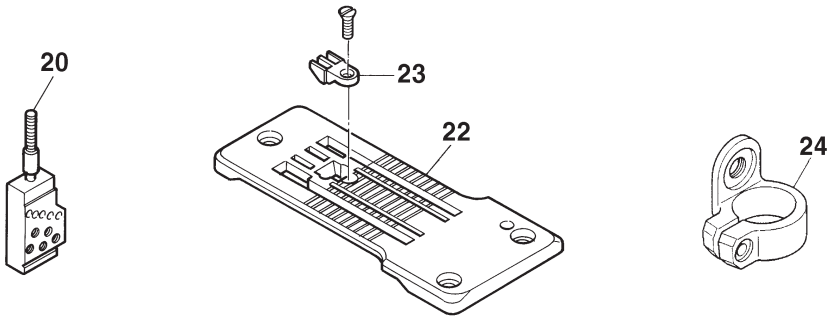


Ref.No	Parts No.	Description	品 名	Amt. Req
1	3020467	Tape Reel Support	テープリール取付台	1
2	007405	Screw(9/64-40×10.3)	止ネジ	2
3	000568	Rubber Cushion	ゴムクッション	2
4	0068428	Tape Reel Shaft	テープリール軸	1
5	000145	Nut	ナット	1
6	0011168	Tape Reel	テープリール	2
7	0068432	Tape Reel Spring	テープリールスプリング	1
8	0032719	Collar(10 × 16×6mm)	カラー	1
9	006434	Screw(9/64-40×7.9)	止ネジ	1
10	3020466	Tape Guide	テープガイド	1
11	110012	Screw(M4-0.7×5)	止ネジ	1
12	0068426	Frame Chip Guard	フレームチップガード	1
13	0068431	Folder	定規	1
14	001203	Screw(9/64-40×4.5)	止ネジ	2

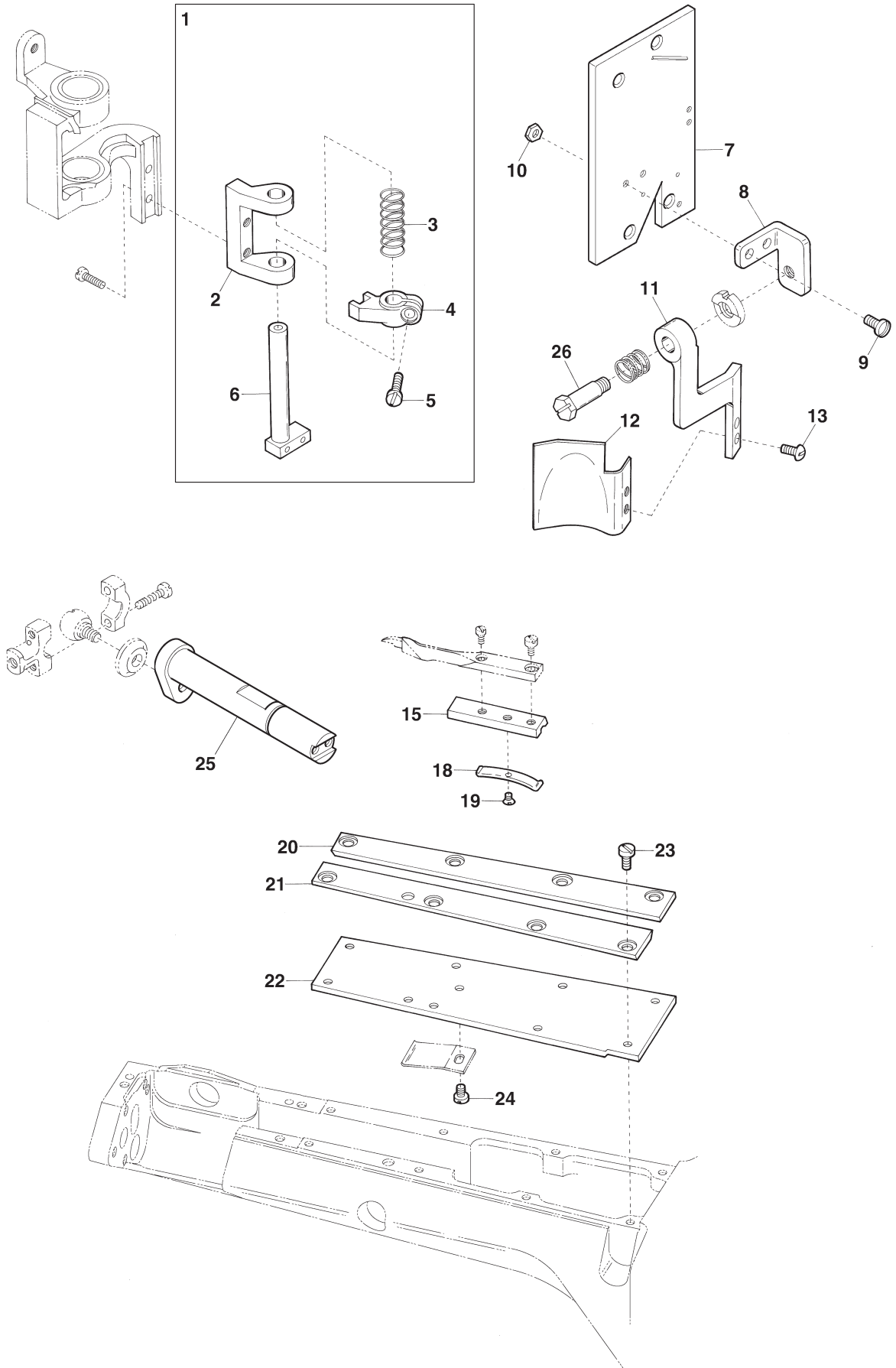
FD-62G-03MR



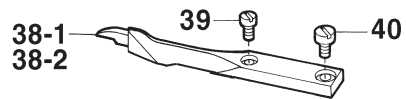
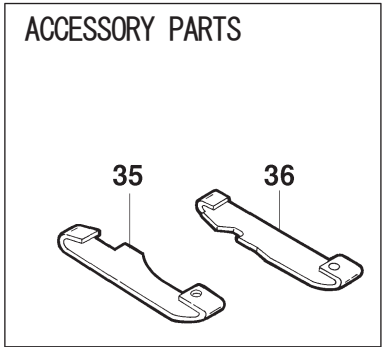
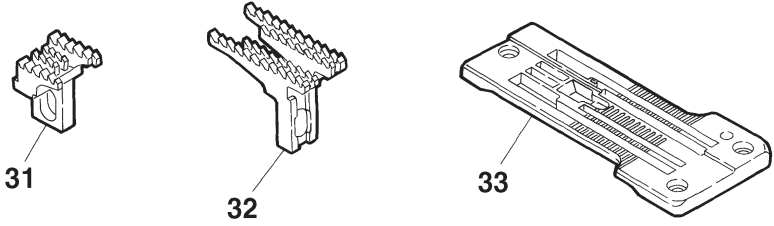
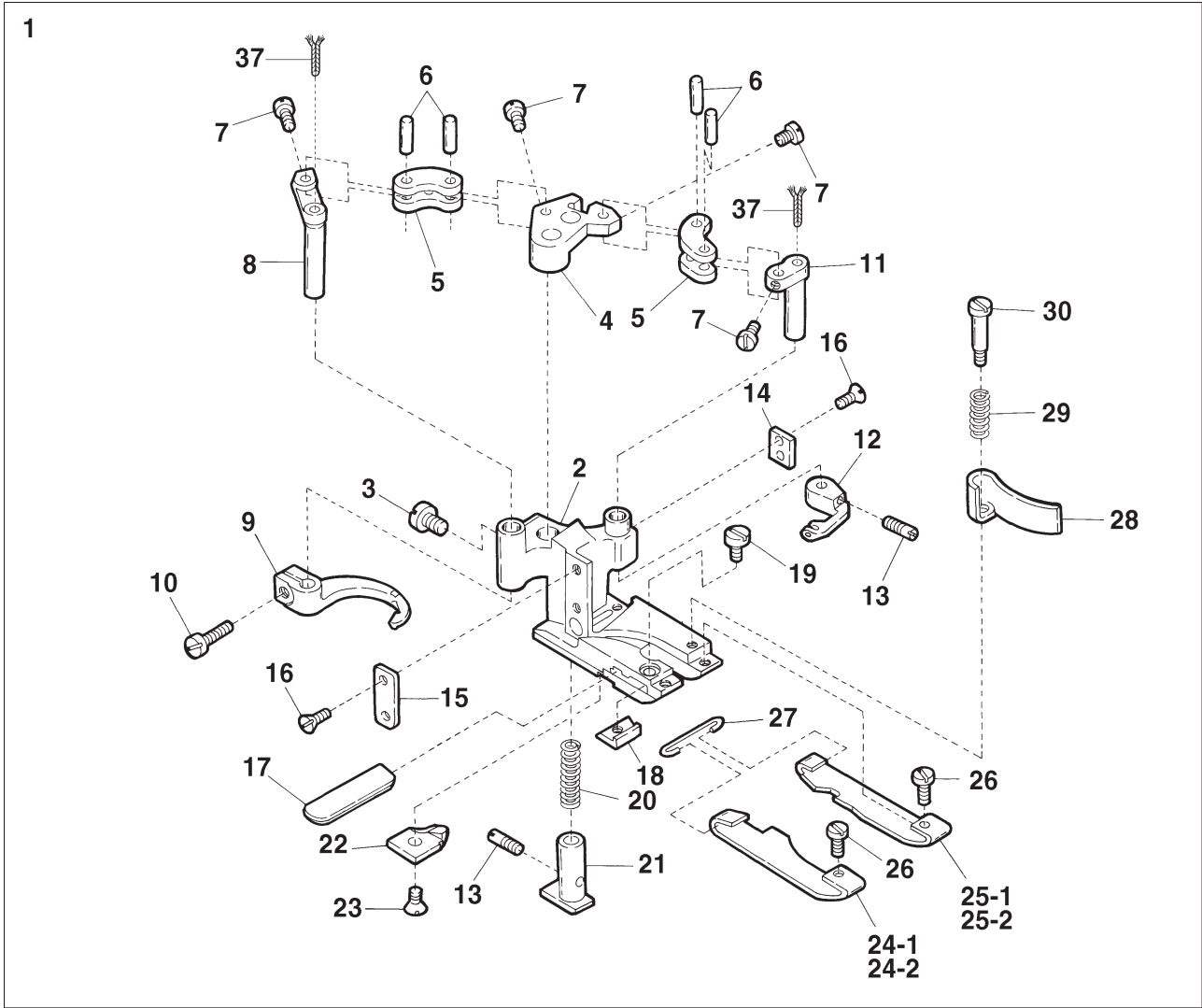
FD-62G-03MS



Ref.No	Parts No.	Description	品 名	Amt. Req
1	3027102	Presser Foot, C. Set3	押エ (組 3)	1
2	3027100	Presser Foot, C. Set1	押エ (組 1)	1
3	009853	Screw(1 1/64-40×6.5)	止ネジ	1
4	0068346	Presser Foot Attach Piece(Right)	押エガイド板 (右)	1
5	0068347	Presser Foot Attach Piece(Left)	押エガイド板 (左)	1
6	004154	Screw(3/32-56×1.5)	止ネジ	4
7	0068121	Lower Knife	下メス	1
8	3027123	Lower Knife Clamp	下メスクランプ	1
9	001227	Screw(1/8-44×3.8)	止ネジ	1
10	0068117	Yielding Section Spring	小押エバネ	1
11	3027120	Yielding Section	小押エ	1
12	004180	Screw(1/8-44×4.8)	止ネジ	1
13	0068423	Presser Foot Spring Plate(D)(Left)	押エ板バネ (D)(左)	1
14	0068424	Presser Foot Spring Plate(D)(Right)	押エ板バネ (D)(右)	1
15	004173	Screw(3/32-56×2.4)	止ネジ	2
16	3027238 [0068120]	Spring Plate Holder	押エ板バネホルダ	1
17	0068425	Chip Guard	チップガード	1
18	3027087	Chip Guard Spring	チップガードスプリング	1
19	004166	Screw(1/8-44×3.2)	止ネジ	1
20	0068553	Needle Clamp(6.0)	針止メ	1
21				
22	0068559	Stitch Plate	針板	1
23	0068560	Stitch Plate Tongue	針板爪	1
24	0068552	Carrier/Hook Sleeve Lever	キャリア・フックスリーブレバー	1
25	3027106	Presser Foot, C. Set3	押エ (組 3)	1
26	3027104	Presser Foot, C. Set1	押エ (組 1)	1
27	3027023	Presser Foot Spring Plate(Left)	押エ板バネ (左)	1
28	3027024	Presser Foot Spring Plate(Right)	押エ板バネ (右)	1
29	0068423	Presser Foot Spring Plate(D)(Left)	押エ板バネ (D)(左)	1
30	0068424	Presser Foot Spring Plate(D)(Right)	押エ板バネ (D)(右)	1
31	3027023	Presser Foot Spring Plate(Left)	押エ板バネ (左)	1
32	3027024	Presser Foot Spring Plate(Right)	押エ板バネ (右)	1



Ref.No	Parts No.	Description	品 名	Amt. Req
1	3021023	Knife Holder Guide Collar, C. Set	上メスホルダガイドカラー (組)	1
2	3021021	Knife Holder Shank Support	上メスホルダシャンク台	1
3	0068181	Knife Holder Spring	上メスホルダバネ	1
4	3021022	Knife Holder Guide Collar	上メスホルダガイドカラー	1
5	004185	Screw(9/64-40×7.2)	止ネジ	1
6	0068180	Knife Holder Shank	上メスホルダシャンク	1
7	6400110 [3020471]	Sewing Head Cover(Front)	ソーイングヘッド前カバー	1
8	3021026	Frame Chip Guard Bracket	フレームチップガード取付台	1
9	001175	Screw(9/64-40×8)	止ネジ	2
10	000322	Nut	ナット	2
11	3021025	Frame Chip Guard Support	フレームチップガード支エ	1
12	3021024	Frame Chip Guard	フレームチップガード	1
13	001203	Screw(9/64-40×4.5)	止ネジ	2
14				
15	3021033	Lap Former Slide Block	ラップフォーマ台	1
16				
17				
18	0068471	Lap Former Slide Block Spring	ラップフォーマ台バネ	1
19	004182	Screw(3/32-56×2.5)	止ネジ	1
20	0068473	Lap Former Guide Plate(Right)	ラップフォーマガイド板 (右)	1
21	0068472	Lap Former Guide Plate(Left)	ラップフォーマガイド板 (左)	1
22	0068463	Sewing Cylinder Cover(Upper)	シリンダ上カバー	1
23	004134	Screw(1/8-44×6.5)	止ネジ	8
24	004218	Screw(3/32-56×1.6)	止ネジ	1
25	3020473	Knife Driving Lever	上メスレバー	1
26	170017	Screw(M5-0.8×19.2)	止ネジ	1



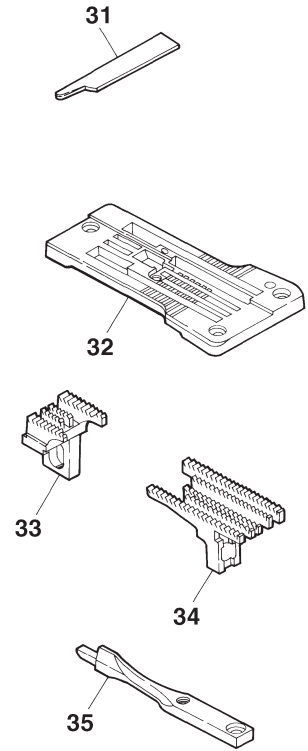
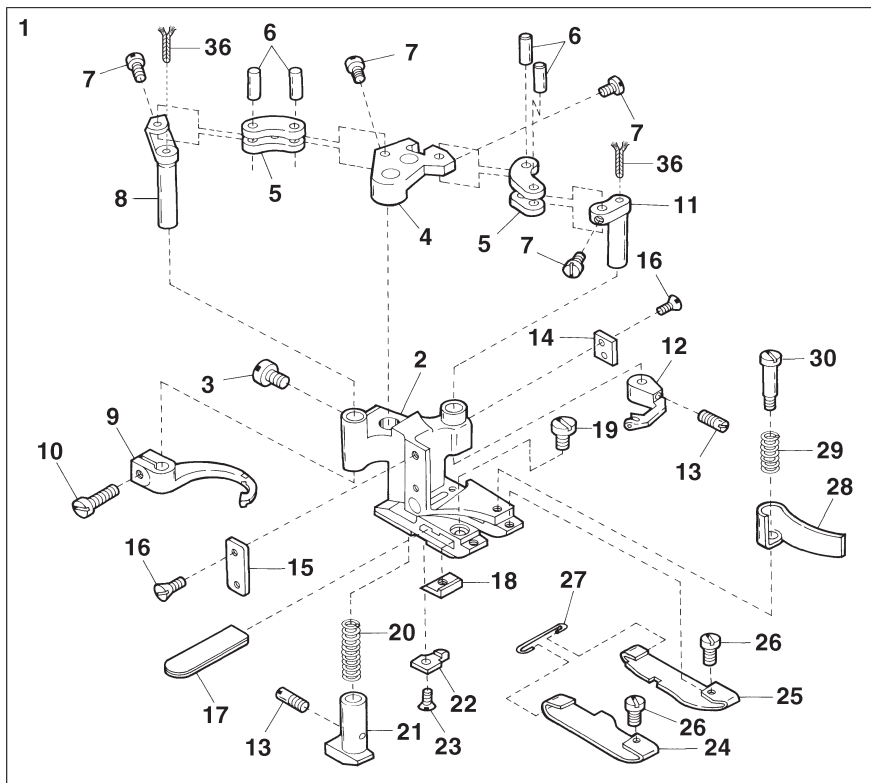
Ref.No	Parts No.	Description	品 名	Amt. Req
1	3027052	Presser Foot, C. Set3	押工 (組 3)	1
2	3027054	Presser Foot, C. Set1	押工 (組 1)	1
3	009853	Screw(1 1/64-40×6.5)	止ネジ	1
4	0068127	Carrier/Hook Driving Segment	キャリア・フックセグメント	1
5	3020541 [0068128]	Carrier/Hook Driving Lever Link	キャリア・フックレバーリンク	2
6	0068129	Link Pin	リンクピン	4
7	004172	Screw(3/32-56×3.4)	止ネジ	4
8	0068126	Thread Hook Driving Lever	飾り糸フックレバー	1
9	0068124	Ornamental Thread Hook	飾り糸フック	1
10	004353	Screw(9/64-40×7.2)	止ネジ	1
11	0068125	Ornamental Thread Carrier Driving Lever	飾り糸キャリアレバー	1
12	0068123	Ornamental Thread Carrier	飾り糸キャリア	1
13	004180	Screw(1/8-44×4.8)	止ネジ	2
14	0068346	Presser Foot Attach Piece(Right)	押工ガイド板 (右)	1
15	0068347	Presser Foot Attach Piece(Left)	押工ガイド板 (左)	1
16	004154	Screw(3/32-56×1.5)	止ネジ	4
17	0068121	Lower Knife	下メス	1
18	3027062	Lower Knife Clamp	下メスクランプ	1
19	001222	Screw(1/8-44×3.8)	止ネジ	1
20	0068117	Yielding Section Spring	小押エバネ	1
21	3027010	Yielding Section	小押工	1
22	3027058	Cloth Guide Plate	布ガイド	1
23	004182	Screw(3/32-56×2)	止ネジ	1
24-1	3027056	Presser Foot Spring Plate(Left)	押工板バネ (左)	1
24-2	3027039	Presser Foot Spring Plate(Left)(Short)(EXTRA)	押工板バネ (左)(短)(特注品)	1
25-1	3027057	Presser Foot Spring Plate(Right)	押工板バネ (右)	1
25-2	3027040	Presser Foot Spring Plate(Right)(Short)(EXTRA)	押工板バネ (右)(短)(特注品)	1
26	004173	Screw(3/32-56×2.4)	止ネジ	2
27	3027238 [0068120]	Spring Plate Holder	押工板バネホルダ	1
28	3027009	Chip Guard	チップガード	1
29	3027087	Chip Guard Spring	チップガードスプリング	1
30	004166	Screw(1/8-44×3.2)	止ネジ	1
31	3029014	Main Feed Dog(P=2.1mm)	後送り	1
32	3029018	Differential Feed Dog(P=2.1mm)	前送り	1
33	3028013	Stitch Plate(Difference : 1.0mm)	針板 (段差 1.0mm)	1
34				
35	3027056	Presser Foot Spring Plate(Left)	押工板バネ (左)	1
36	3027057	Presser Foot Spring Plate(Right)	押工板バネ (右)	1
37	310134	Oil Wick(24mm)	油芯	2
38-1	3021120	Lap Former(Note 1)	ラップフォーマ (注 1)	1
38-2	3021087	Lap Former(EXTRA)(Note 2)	ラップフォーマ (特注品)(注 2)	1
39	004172	Screw(3/32-56×3.4)	止ネジ	1
40	001228	Screw(3/32-56×3.2)	止ネジ	1

Note 1 : The width of the end : 5.0mm

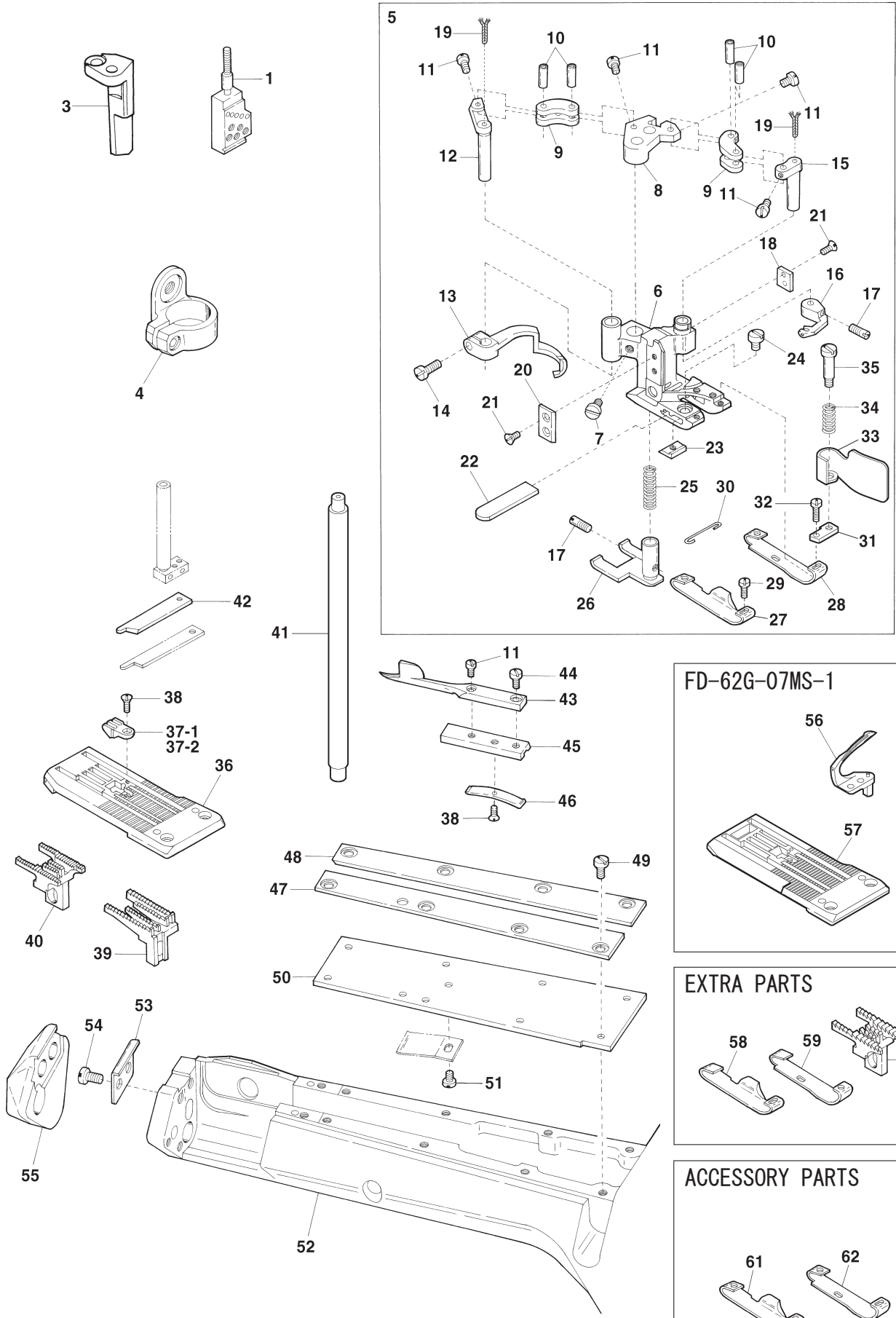
(注 1) 先端の幅 : 5.0mm

Note 2 : The width of the end : 4.2mm

(注 2) 先端の幅 : 4.2mm

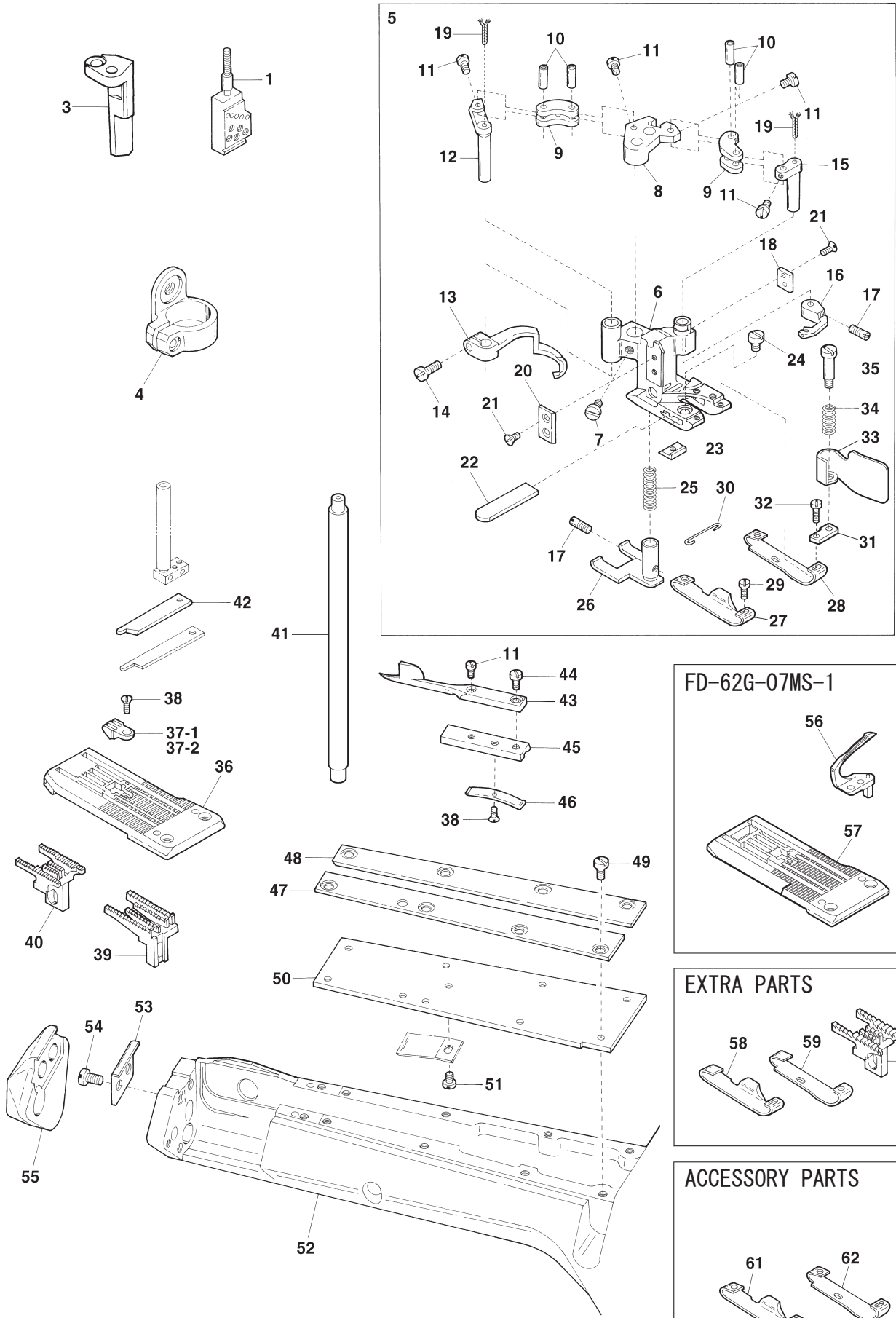


Ref.No	Parts No.	Description	品 名	Amt. Req
1	3027003	Presser Foot, C. Set3	押エ (組 3)	1
2	3027001	Presser Foot, C. Set1	押エ (組 1)	1
3	009853	Screw(1 1/64-40×6.5)	止ネジ	1
4	0068127	Carrier/Hook Driving Segment	キャリア・フックセグメント	1
5	3020541	Carrier/Hook Driving Lever Link	キャリア・フックレバーリンク	2
6	0068129	Link Pin	リンクピン	4
7	004172	Screw(3/32-56×3.4)	止ネジ	4
8	0068126	Thread Hook Driving Lever	飾り糸フックレバー	1
9	0068124	Ornamental Thread Hook	飾り糸フック	1
10	004353	Screw(9/64-40×7.2)	止ネジ	1
11	0068125	Ornamental Thread Carrier Driving Lever	飾り糸キャリアレバー	1
12	0068123	Ornamental Thread Carrier	飾り糸キャリア	1
13	004180	Screw(1/8-44×4.8)	止ネジ	2
14	0068346	Presser Foot Attach Piece(Right)	押エガイド板 (右)	1
15	0068347	Presser Foot Attach Piece(Left)	押エガイド板 (左)	1
16	004154	Screw(3/32-56×1.5)	止ネジ	4
17	0068121	Lower Knife	下メス	1
18	3027062	Lower Knife Clamp	下メスクランプ	1
19	001222	Screw(1/8-44×3.8)	止ネジ	1
20	0068117	Yielding Section Spring	小押エバネ	1
21	3027120	Yielding Section	小押エ	1
22	3027005	Cloth Plate Guide	布ガイド	1
23	004182	Screw(3/32-56×2)	止ネジ	1
24	3027007	Presser Foot Spring Plate(Left)	押エ板バネ (左)	1
25	3027008	Presser Foot Spring Plate(Right)	押エ板バネ (右)	1
26	004173	Screw(3/32-56×2.4)	止ネジ	2
27	3027238	Spring Plate Holder	押エ板バネホルダ	1
28	3027009	Chip Guard	チップガード	1
29	3027087	Chip Guard Spring	チップガードスプリング	1
30	004166	Screw(1/8-44×3.2)	止ネジ	1
31	0068508	Upper Knife	上メス	1
32	3028005	Stitch Plate	針板	1
33	3029001	Main Feed Dog(P=1.8mm)	後送り	1
34	3029000	Differential Feed Dog(P=1.8mm)	前送り	1
35	3021034	Lap Former	ラップフォーマ	1
36	310134	Oil Wick(24mm)	油芯	2

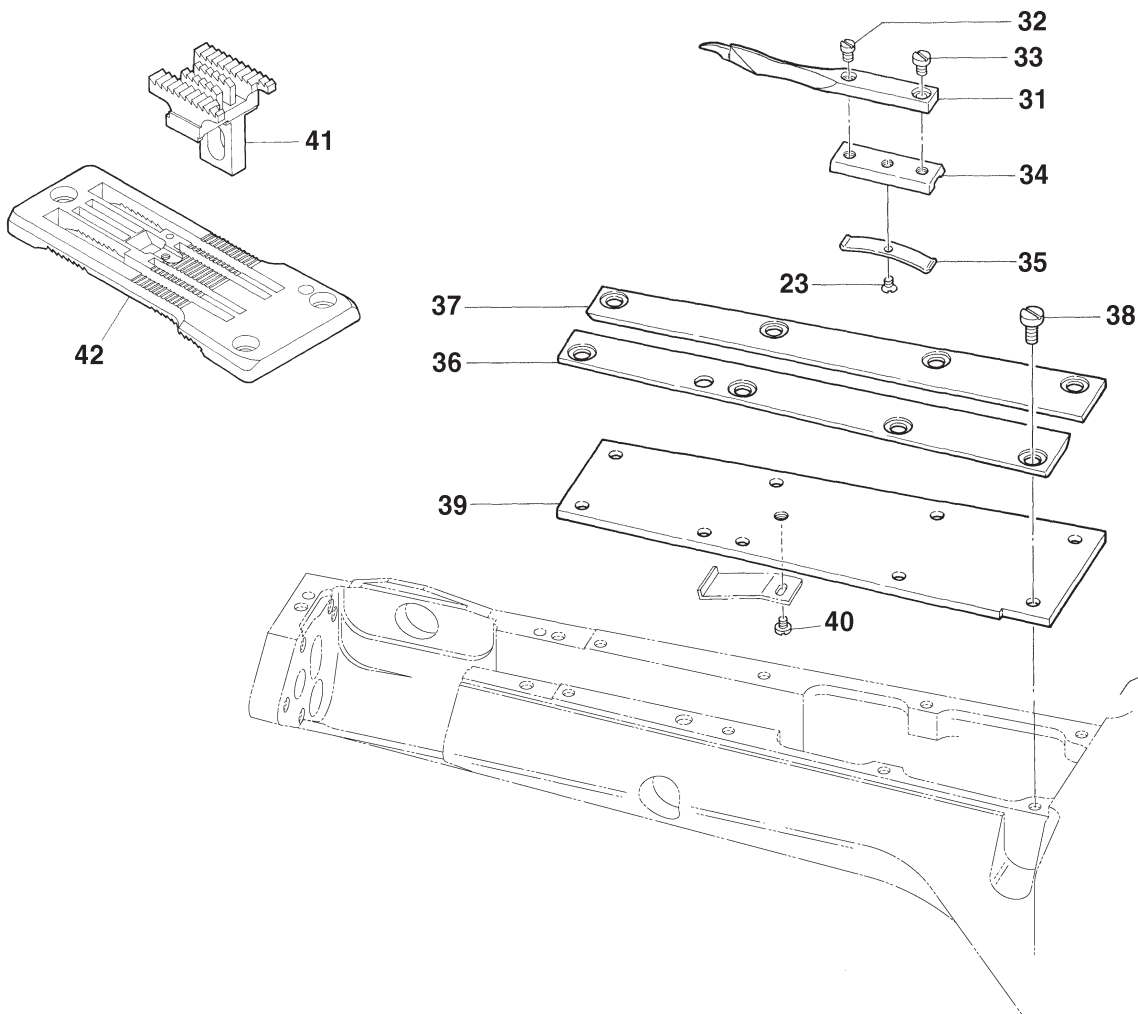
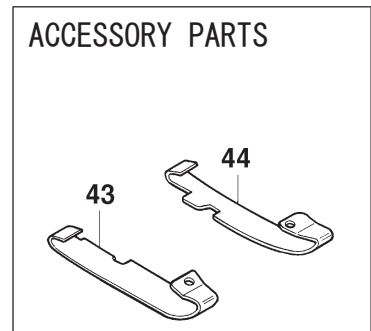
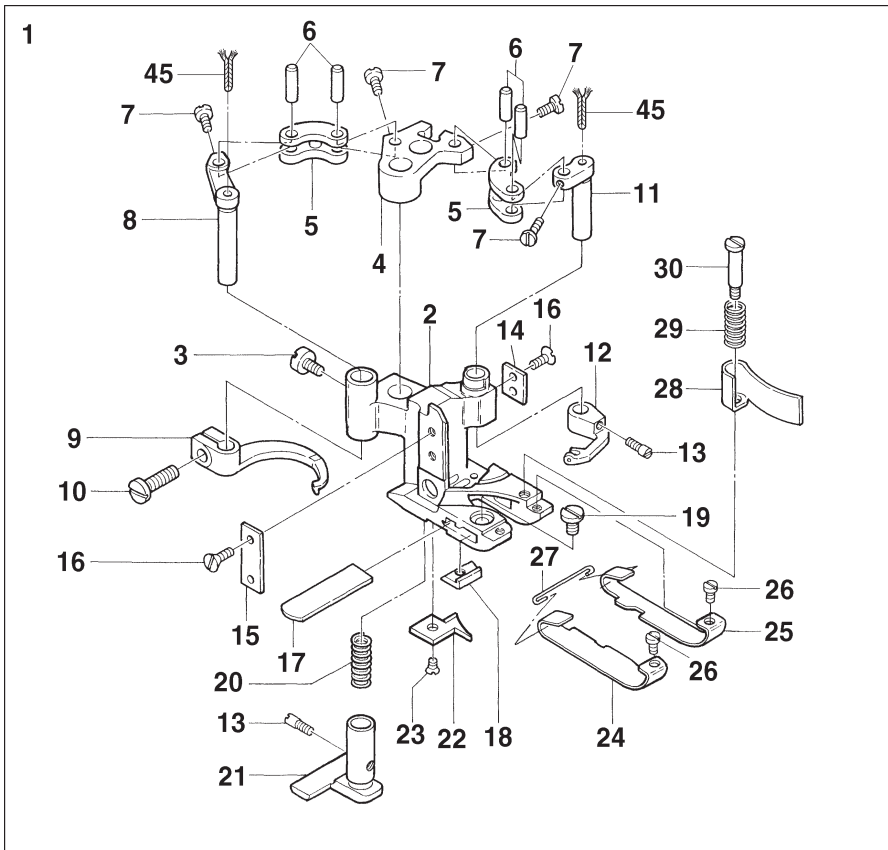


Ref.No	Parts No.	Description	品 名	Amt. Req
1	0068553	Needle Clamp(6.0)	針止メ	1
2				
3	3021096	Presser Foot Guide(Left)	押エガイド (左)	1
4	0068552	Carrier/Hook Sleeve Lever	キャリア・フックスリーブレバー	1
5	3027109	Presser Foot, C. Set3	押エ (組3)	1
6	3027107	Presser Foot	押エ	1
7	009853	Screw(1 1/64-40×6.5)	止ネジ	1
8	0068127	Carrier/Hook Driving Segment	キャリア・フックセグメント	1
9	3020541 [0068128]	Carrier/Hook Driving Lever Link	キャリア・フックレバーリンク	2
10	0068129	Link Pin	リンクピン	4
11	004172	Screw(3/32-56×3.4)	止ネジ	5
12	0068126	Thread Hook Driving Lever	飾り糸フックレバー	1
13	3021092	Top Cover Thread Hook	飾り糸フック	1
14	004353	Screw(9/64-40×7)	止ネジ	1
15	0068125	Carrier Driving Lever	飾り糸キャリアレバー	1
16	0068558	Top Cover Thread Carrier	飾り糸キャリア	1
17	004180	Screw(1/8-44×4.8)	止ネジ	2
18	0068346	Presser Foot Attach Piece(Right)	押エガイド板 (右)	1
19	310134	Oil Wick(24mm)	油芯	2
20	3027079	Presser Foot Attach Piece(Left)	押エガイド板 (左)	1
21	004154	Screw(3/32-56×1.5)	止ネジ	4
22	0068121	Lower Knife	下メス	1
23	3027124	Lower Knife Clamp	下メスクランプ	1
24	001227	Screw(1/8-44×3.8)	止ネジ	1
25	0068117	Yielding Section Spring	小押エバネ	1
26	3027122	Yielding Section	小押エ	1
27	3027128	Presser Foot Spring Plate(Left)	押エ板バネ (左)	1
28	3027129	Presser Foot Spring Plate(Right)	押エ板バネ (右)	1
29	004173	Screw(3/32-56×2.4)	止ネジ	1
30	3027238 [0068120]	Spring Plate Holder	押エ板バネホルダ	1
31	3020093	Chip Guard Plate	チップガード板	1
32	210031	Screw(3/32-56×4.2)	止ネジ	1
33	3020556 [3020092]	Chip Guard	チップガード	1
34	3027087	Chip Guard Spring	チップガードバネ	1
35	004166	Screw(1/8-44×3.2)	止ネジ	1
36	3028012	Stitch Plate	針板	1
37-1	0068560	Stitch Plate Tongue	針板爪	1
37-2	3028004	Stitch Plate Tongue(EXTRA)	針板爪 (特注品)	1
38	004182	Screw(3/32-56×2)	止ネジ	2
39	3029015	Differential Feed Dog	前送り	1
40	3029016	Main Feed Dog	後送り	1

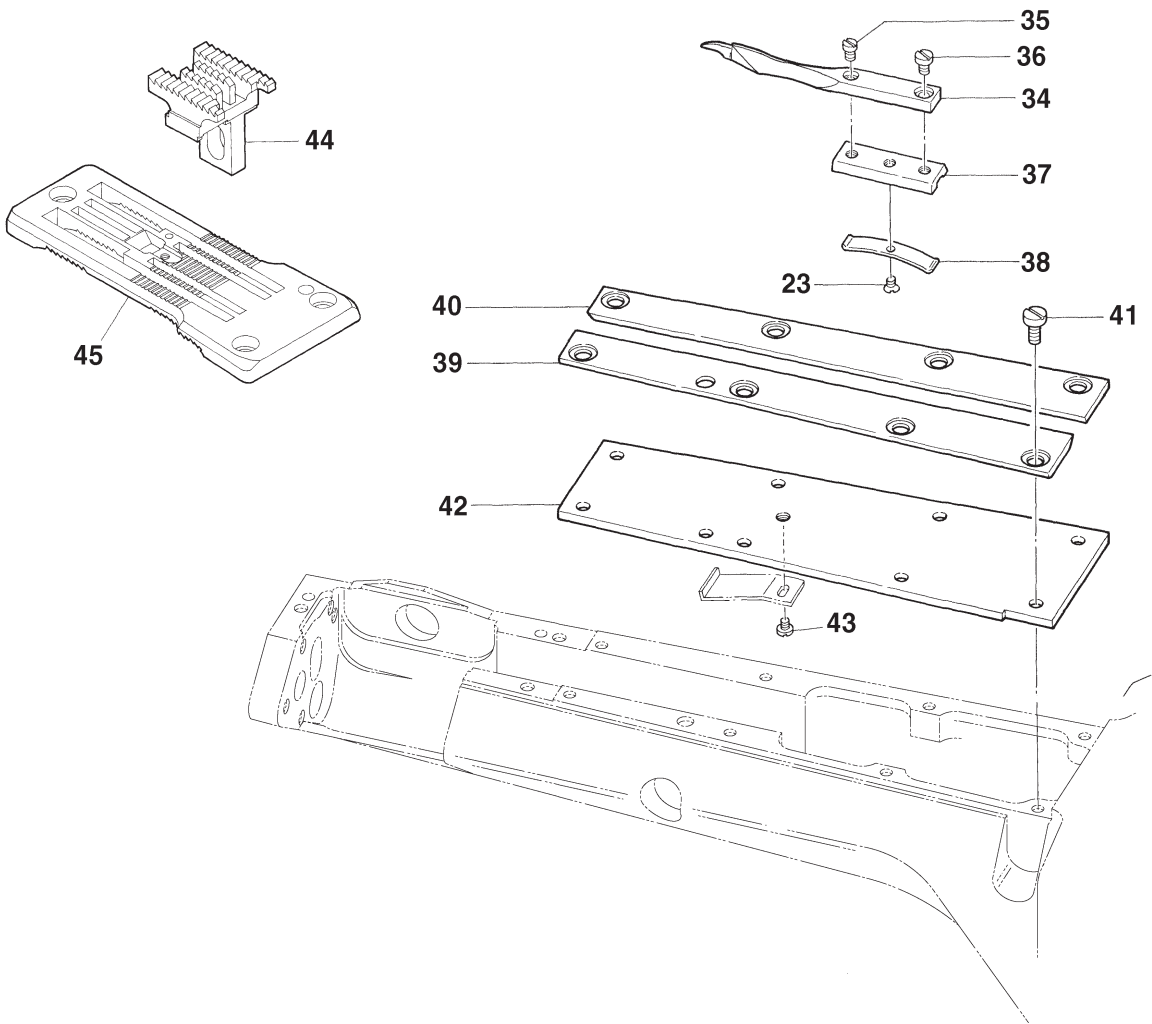
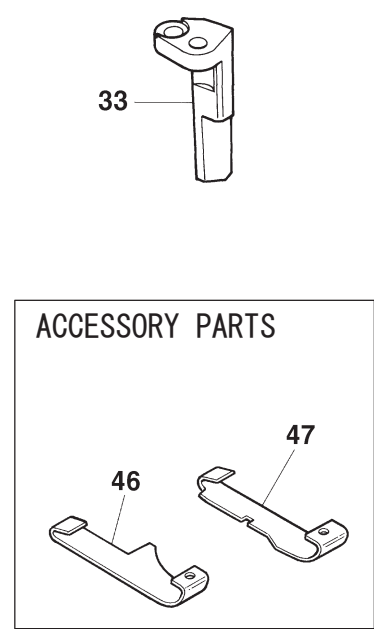
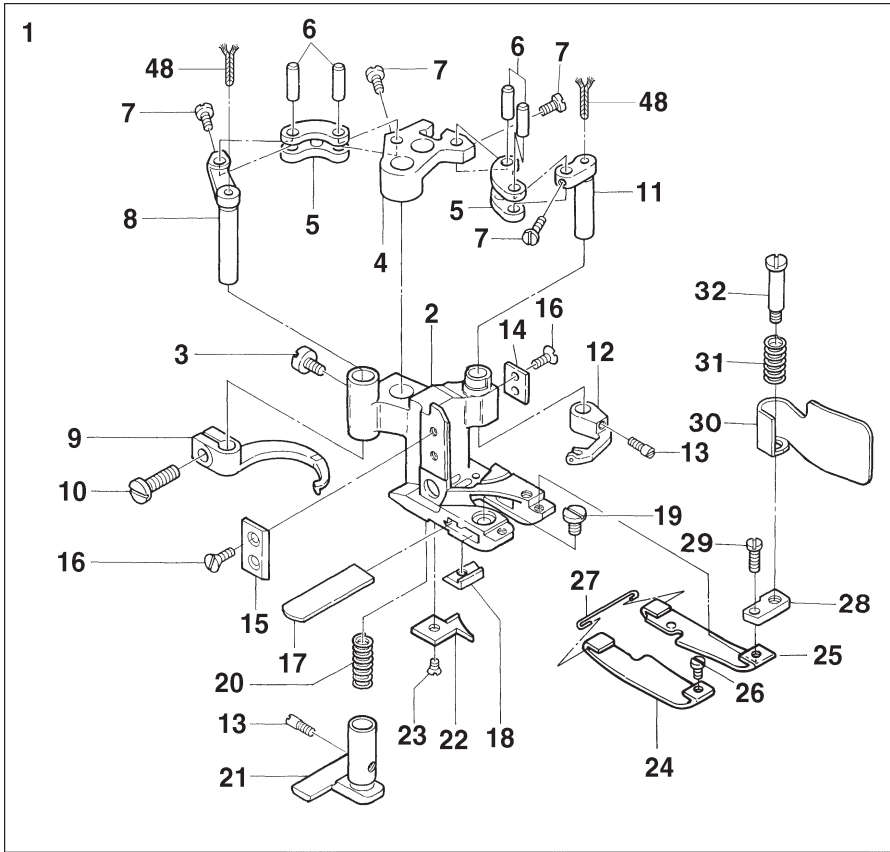
Ref. No. 41 to 62 See the following page.



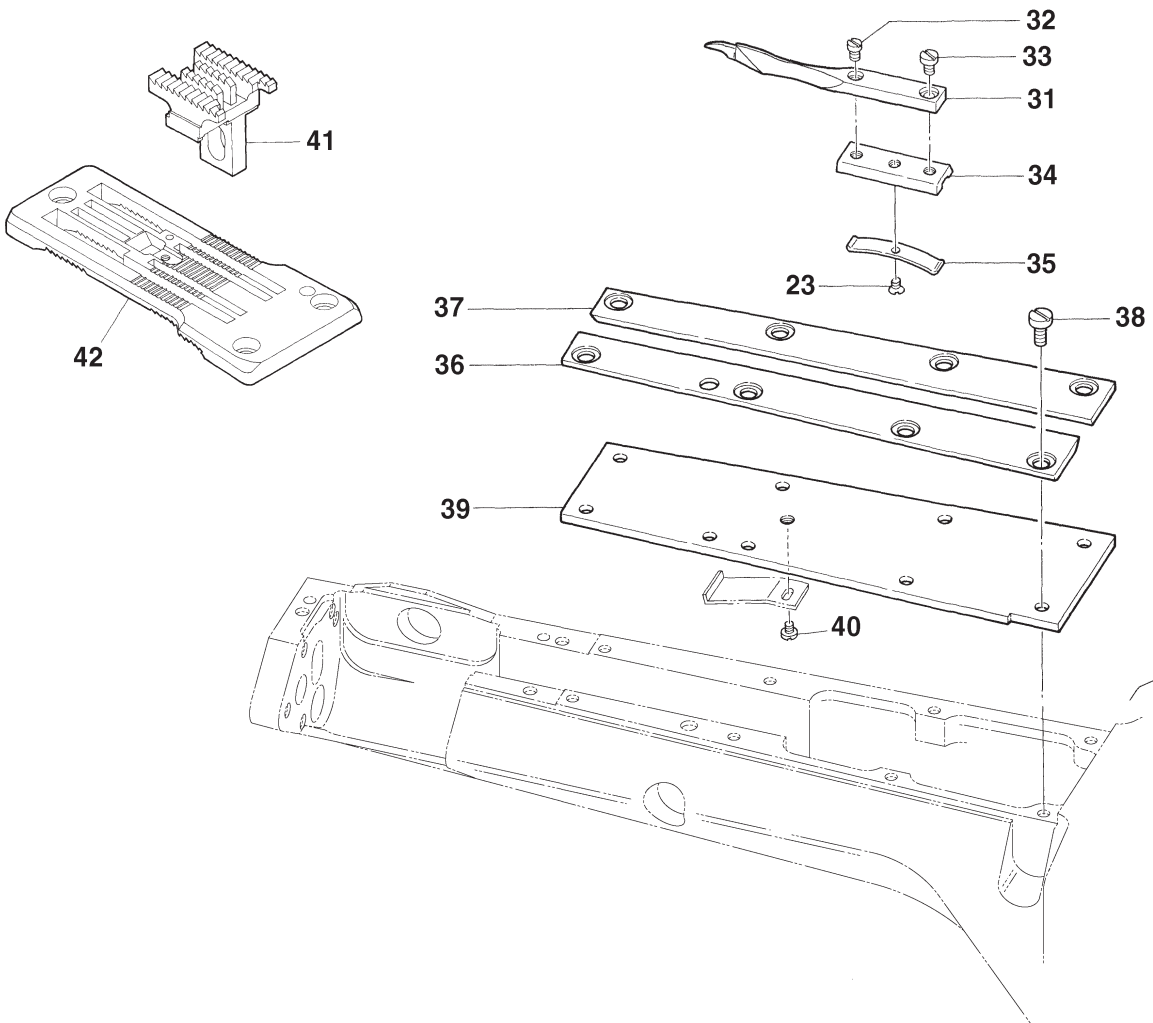
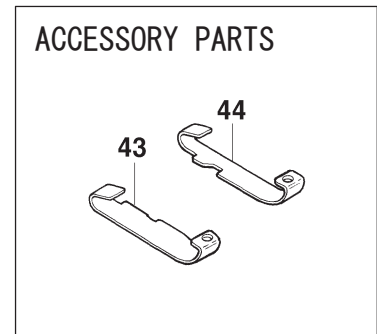
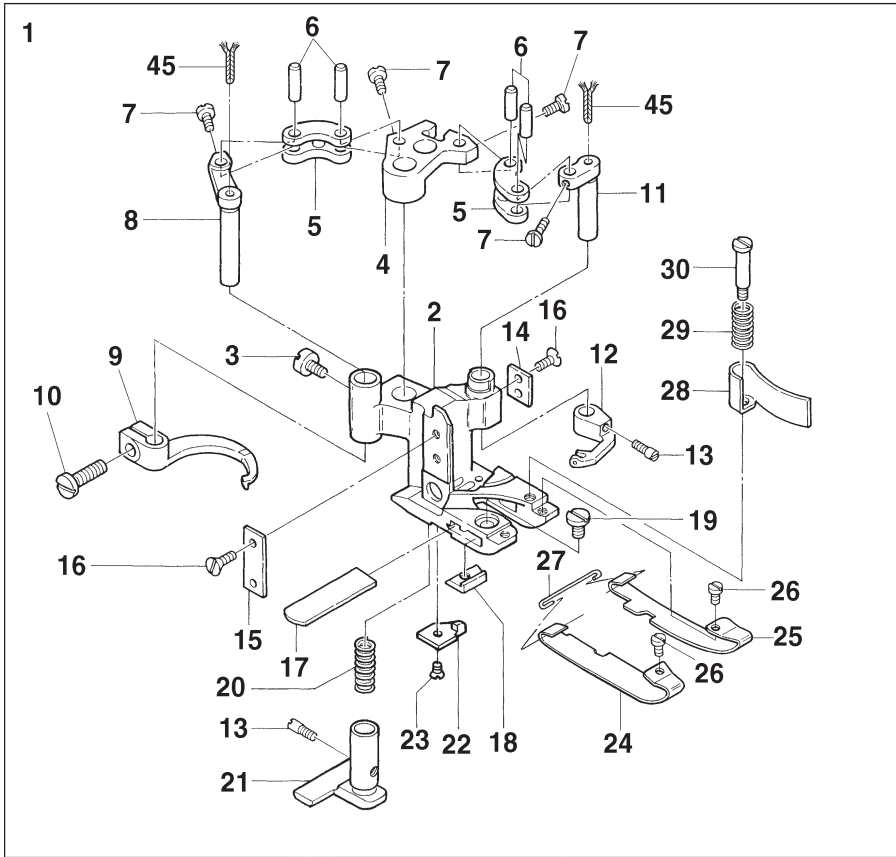
Ref.No	Parts No.	Description	品 名	Amt. Req
41	3021097	Presser Bar	押工棒	1
42	3021093	Knife Support	上メスサポート	1
43	3021091	Lap Former	ラップフォーマ	1
44	001228	Screw(3/32-56×3.2)	止ネジ	1
45	0068470	Lap Former Slide Block	ラップフォーマ台	1
46	0068471	Lap Former Slide Block Spring	ラップフォーマ台バネ	1
47	0068472	Lap Former Guide Plate(Left)	ラップフォーマガイド板(左)	1
48	0068473	Lap Former Guide Plate(Right)	ラップフォーマガイド板(右)	1
49	004134	Screw(1/8-44×6.5)	止ネジ	8
50	0068463	Sewing Cylinder Cover(Upper)	シリンダ上カバー	1
51	004218	Screw(3/32-56×1.6)	止ネジ	1
52	6400100 [3020477]	Sewing Cylinder	シリンダ	1
53	3021090	Stitch Plate Stay	針板支エ	1
54	007627	Screw(M4-0.7×6)	止ネジ	2
55	3021094	Sewing Cylinder Cover(Front)	シリンダ前カバー	1
56	3029305	Looper	ルーパ	1
57	3028017	Stitch Plate	針板	1
58	3027077	Presser Foot Spring Plate(Left)	押工板バネ(左)	1
59	3027078	Presser Foot Spring Plate(Right)	押工板バネ(右)	1
60	3029017	Main Feed Dog(P=1.8mm)	後送り	1
61	3027128	Presser Foot Spring Plate(Left)(Long)	押工板バネ(左)(長)	1
62	3027129	Presser Foot Spring Plate(Right)(Long)	押工板バネ(右)(長)	1



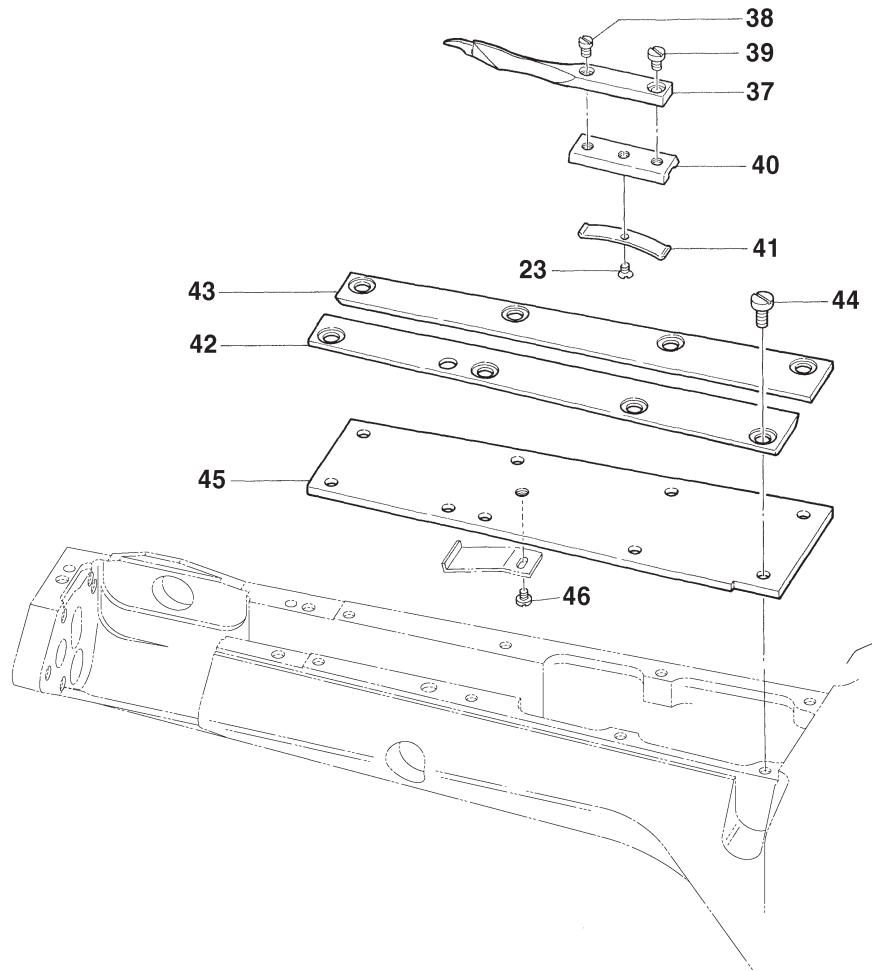
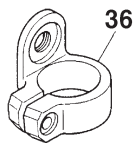
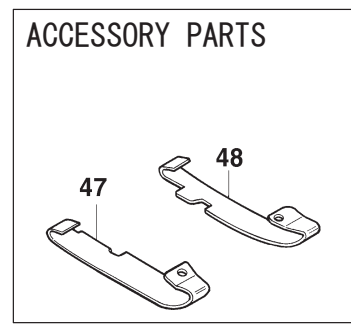
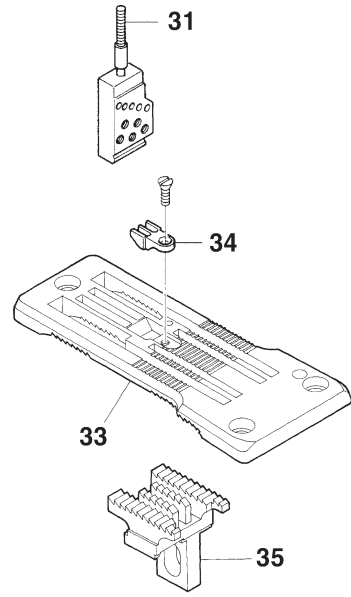
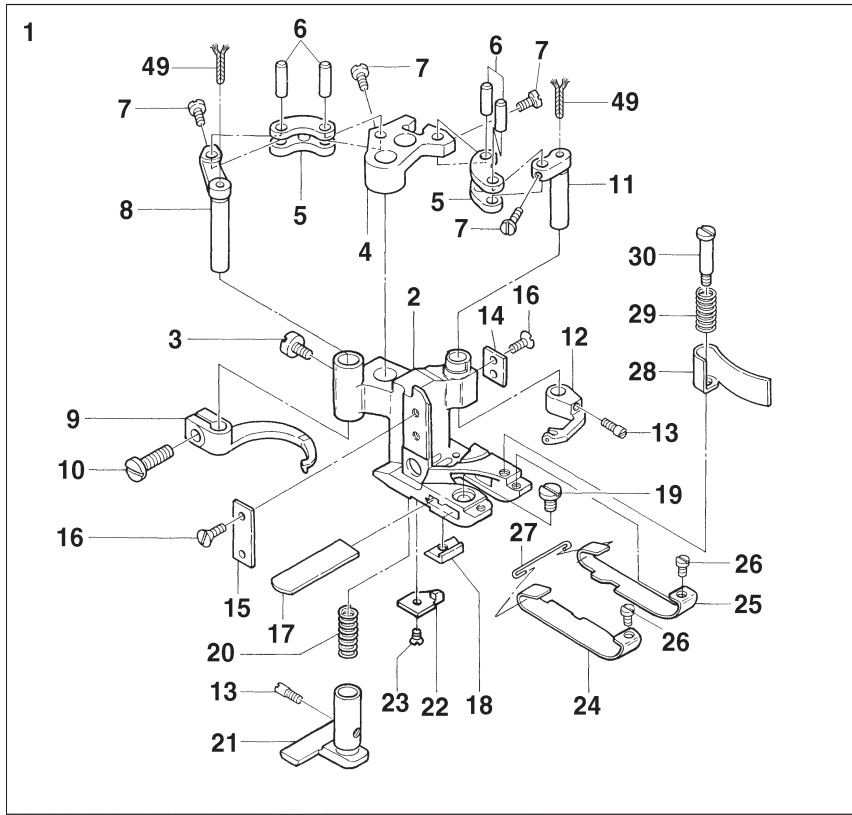
Ref.No	Parts No.	Description	品名	Amt. Req
1	3027140	Presser Foot, C. Set3	押エ (組3)	1
2	3027110	Presser Foot	押エ	1
3	009853	Screw(1 1/64-40×6.5)	止ネジ	1
4	0068127	Carrier/Hook Driving Segment	キャリア・フックセグメント	1
5	3020541 [0068128]	Carrier/Hook Driving Lever Link	キャリア・フックレバーリンク	2
6	0068129	Link Pin	リンクピン	4
7	004172	Screw(3/32-56×3.4)	止ネジ	4
8	0068126	Thread Hook Driving Lever	飾り糸フックレバー	1
9	0068124	Ornamental Thread Hook	飾り糸フック	1
10	004353	Screw(9/64-40×7)	止ネジ	1
11	0068125	Ornamental Thread Carrier Driving Lever	飾り糸キャリアレバー	1
12	0068123	Ornamental Thread Carrier	飾り糸キャリア	1
13	004180	Screw(1/8-44×4.8)	止ネジ	2
14	0068346	Presser Foot Attach Piece(Right)	押エガイド板 (右)	1
15	0068347	Presser Foot Attach Piece(Left)	押エガイド板 (左)	1
16	004154	Screw(3/32-56×1.5)	止ネジ	4
17	0068121	Lower Knife	下メス	1
18	3027124	Lower Knife Clamp	下メスクランプ	1
19	001227	Screw(1/8-44×3.8)	止ネジ	1
20	0068117	Yielding Section Spring	小押エバネ	1
21	3027146	Yielding Section	小押エ	1
22	3027147	Cloth Guide Plate	布ガイド	1
23	004182	Screw(3/32-56×2.5)	止ネジ	2
24	3027144	Presser Foot Spring Plate(Left)	押エ板バネ (左)	1
25	3027145	Presser Foot Spring Plate(Right)	押エ板バネ (右)	1
26	004173	Screw(3/32-56×2.4)	止ネジ	2
27	3027238 [0068120]	Spring Plate Holder	押エ板バネホルダ	1
28	0068187	Chip Guard	チップガード	1
29	0068189	Chip Guard Spring	チップガードバネ	1
30	004166	Screw(1/8-44×3.2)	止ネジ	1
31	3021120	Lap Former	ラップフォーマ	1
32	004172	Screw(3/32-56×3.4)	止ネジ	1
33	001228	Screw(3/32-56×3.2)	止ネジ	1
34	0068470	Lap Former Slide Block	ラップフォーマ台	1
35	0068471	Lap Former Slide Block Spring	ラップフォーマ台バネ	1
36	0068472	Lap Former Guide Plate(Left)	ラップフォーマガイド板 (左)	1
37	0068473	Lap Former Guide Plate(Right)	ラップフォーマガイド板 (右)	1
38	004134	Screw(1/8-44×6.5)	止ネジ	8
39	0068463	Sewing Cylinder Cover(Upper)	シリンダ上カバー	1
40	004218	Screw(3/32-56×1.6)	止ネジ	1
41	3029019	Main Feed Dog	後送り	1
42	3028015	Stitch Plate	針板	1
43	3027074	Presser Foot Spring Plate(Left)	押エ板バネ (左)	1
44	3027075	Presser Foot Spring Plate(Right)	押エ板バネ (右)	1
45	310134	Oil Wick(24mm)	油芯	2



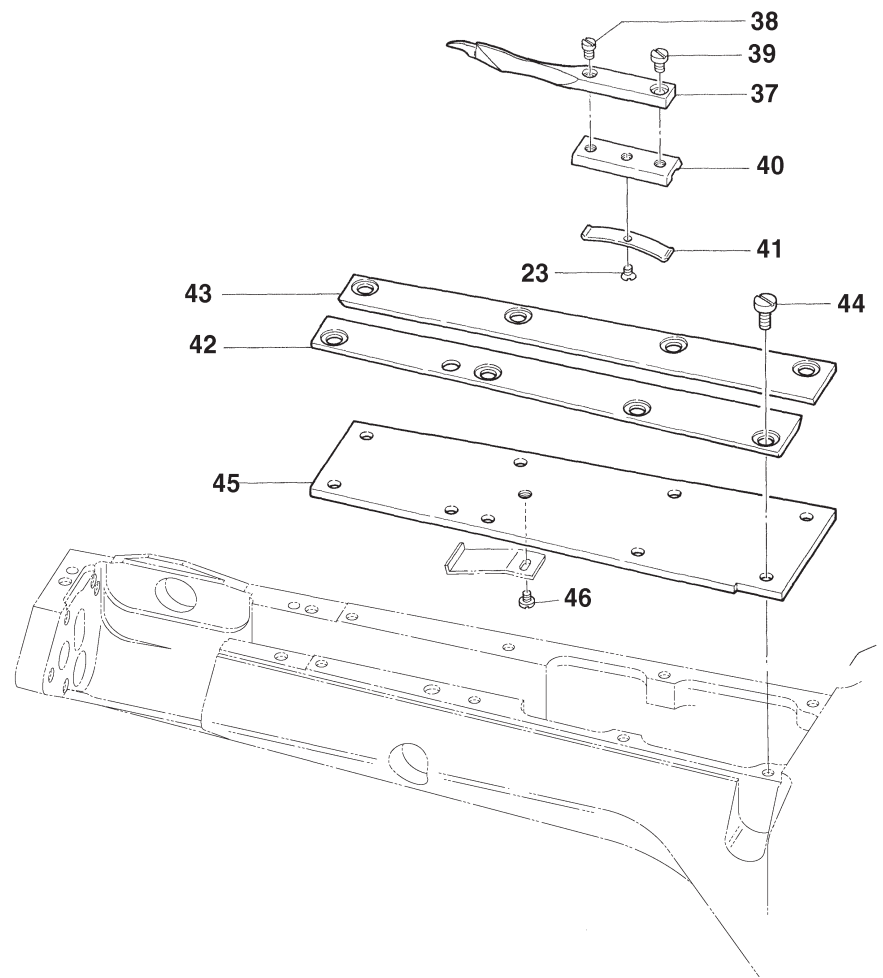
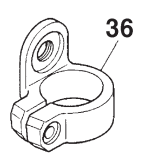
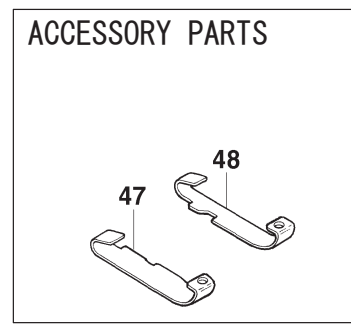
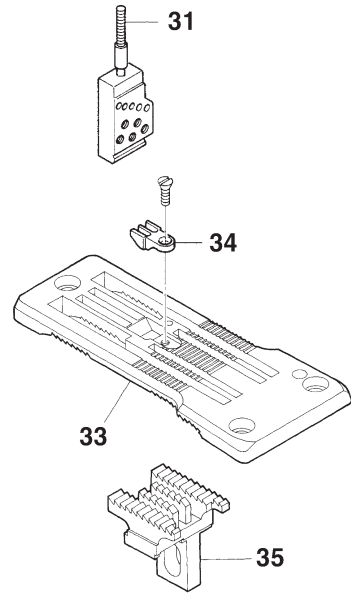
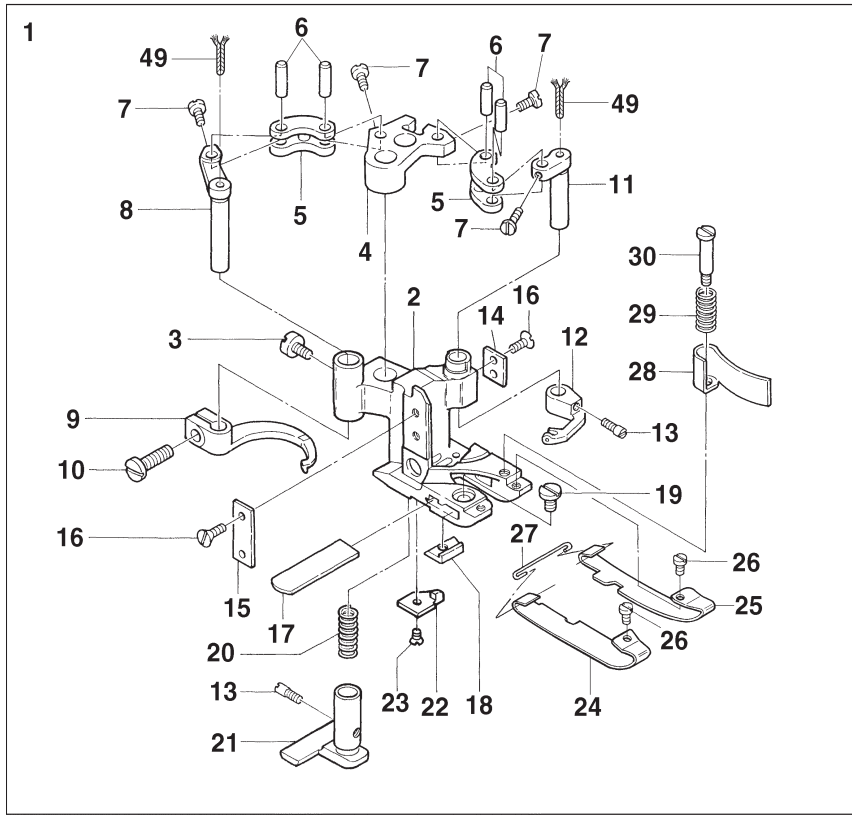
Ref.No	Parts No.	Description	品 名	Amt. Req
1	3027188	Presser Foot, C. Set3	押エ (組3)	1
2	3027110	Presser Foot	押エ	1
3	009853	Screw(11/64-40×6.5)	止ネジ	1
4	0068127	Carrier/Hook Driving Segment	キャリア・フックセグメント	1
5	3020541 [0068128]	Carrier/Hook Driving Lever Link	キャリア・フックレバーリンク	2
6	0068129	Link Pin	リンクピン	4
7	004172	Screw(3/32-56×3.4)	止ネジ	4
8	0068126	Thread Hook Driving Lever	飾り糸フックレバー	1
9	0068124	Ornamental Thread Hook	飾り糸フック	1
10	004353	Screw(9/64-40×7)	止ネジ	1
11	0068125	Ornamental Thread Carrier Driving Lever	飾り糸キャリアレバー	1
12	0068123	Ornamental Thread Carrier	飾り糸キャリア	1
13	004180	Screw(1/8-44×4.8)	止ネジ	2
14	0068346	Presser Foot Attach Piece(Right)	押エガイド板 (右)	1
15	3027079	Presser Foot Attach Piece(Left)	押エガイド板 (左)	1
16	004154	Screw(3/32-56×1.5)	止ネジ	4
17	0068121	Lower Knife	下メス	1
18	3027124	Lower Knife Clamp	下メスクランプ	1
19	001227	Screw(1/8-44×3.8)	止ネジ	1
20	0068117	Yielding Section Spring	小押エバネ	1
21	3027146	Yielding Section	小押エ	1
22	3027147	Cloth Guide Plate	布ガイド	1
23	004182	Screw(3/32-56×2.5)	止ネジ	2
24	3027324 [0068464]	Presser Foot Spring Plate(Left)	押エ板バネ (左)	1
25	3027323 [0068465]	Presser Foot Spring Plate(Right)	押エ板バネ (右)	1
26	004173	Screw(3/32-56×2.4)	止ネジ	2
27	3027238 [0068120]	Spring Plate Holder	押エ板バネホルダ	1
28	3020093	Chip Guard Plate	チップガード板	1
29	210031	Screw(3/32-56×4.2)	止ネジ	1
30	3020556 [3020092]	Chip Guard	チップガード	1
31	3027087	Chip Guard Spring	チップガードバネ	1
32	004166	Screw(1/8-44×3.2)	止ネジ	1
33	3021096	Presser Foot Guide(Left)	押エガイド (左)	1
34	3021120	Lap Former	ラップフォーマ	1
35	004172	Screw(3/32-56×3.4)	止ネジ	1
36	001228	Screw(3/32-56×3.2)	止ネジ	1
37	0068470	Lap Former Slide Block	ラップフォーマ台	1
38	0068471	Lap Former Slide Block Spring	ラップフォーマ台バネ	1
39	0068472	Lap Former Guide Plate(Left)	ラップフォーマガイド板 (左)	1
40	0068473	Lap Former Guide Plate(Right)	ラップフォーマガイド板 (右)	1
41	004134	Screw(1/8-44×6.5)	止ネジ	8
42	0068463	Sewing Cylinder Cover(Upper)	シリンダ上カバー	1
43	004218	Screw(3/32-56×1.6)	止ネジ	1
44	3029019	Main Feed Dog	後送り	1
45	3028015	Stitch Plate	針板	1
46	0068549	Presser Foot Spring Plate(Left)	押エ板バネ (左)	1
47	0068550	Presser Foot Spring Plate(Right)	押エ板バネ (右)	1
48	310134	Oil Wick(24mm)	油芯	2



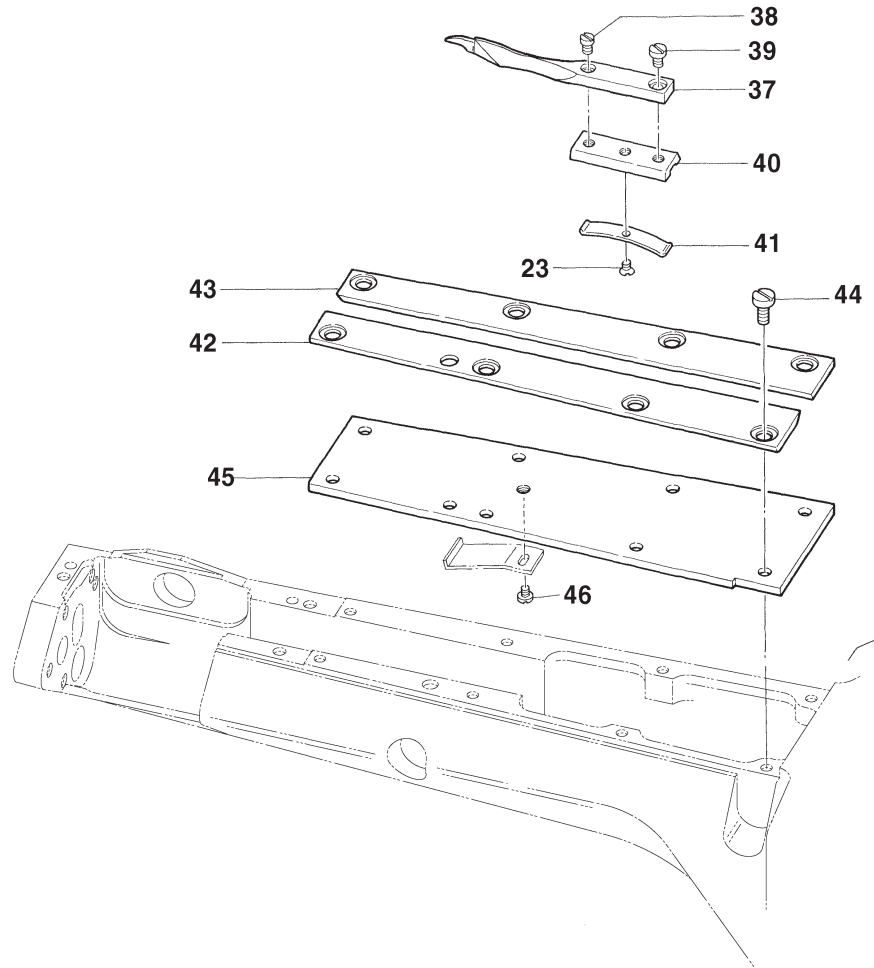
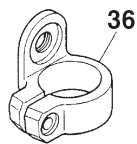
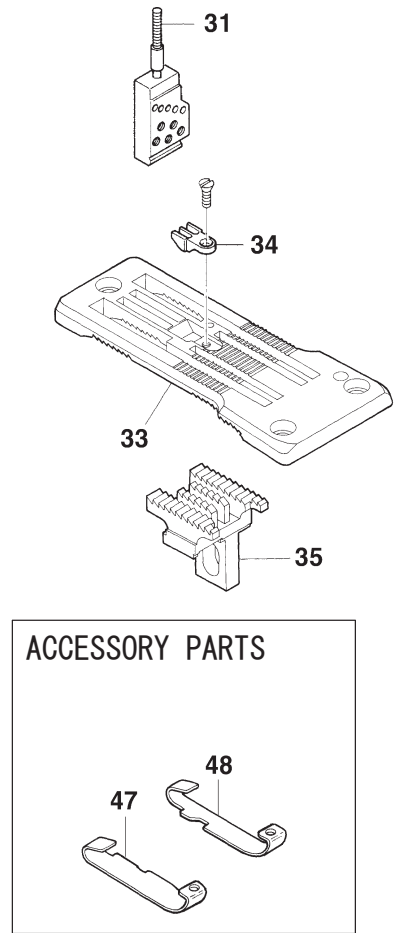
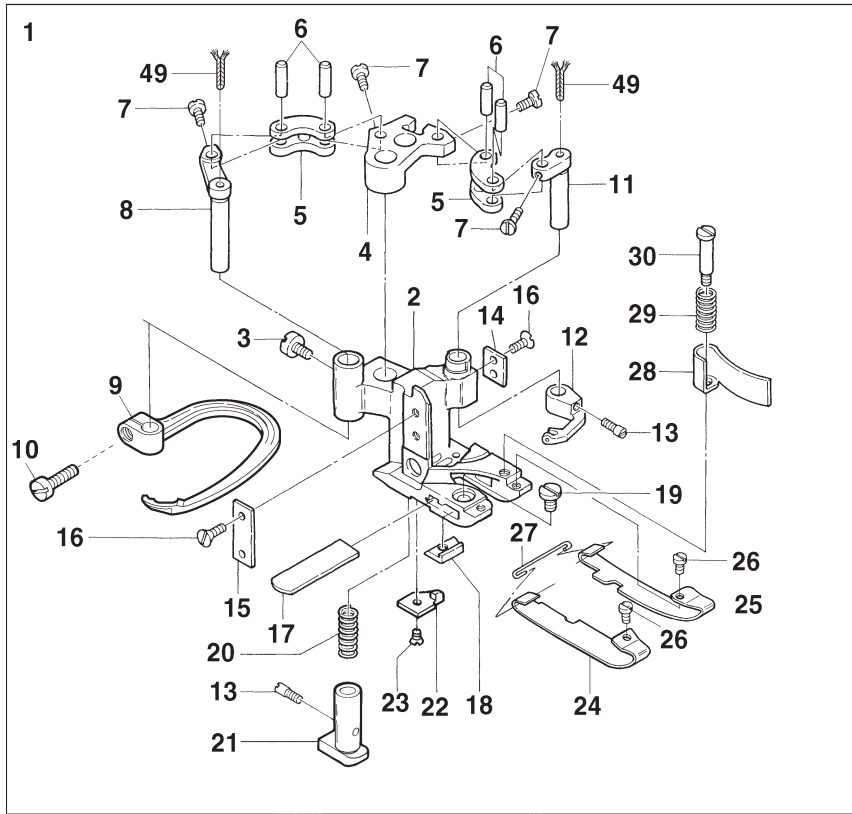
Ref.No	Parts No.	Description	品 名	Amt. Req
1	3027237 [3027232]	Presser Foot, C. Set3	押エ (組3)	1
2	3027230	Presser Foot	押エ	1
3	009853	Screw(11/64-40×6.5)	止ネジ	1
4	0068127	Carrier/Hook Driving Segment	キャリア・フックセグメント	1
5	3020541 [0068128]	Carrier/Hook Driving Lever Link	キャリア・フックレバーリンク	2
6	0068129	Link Pin	リンクピン	4
7	004172	Screw(3/32-56×3.4)	止ネジ	4
8	0068126	Thread Hook Driving Lever	飾り糸フックレバー	1
9	0068124	Ornamental Thread Hook	飾り糸フック	1
10	004353	Screw(9/64-40×7)	止ネジ	1
11	0068125	Ornamental Thread Carrier Driving Lever	飾り糸キャリアレバー	1
12	0068558	Ornamental Thread Carrier	飾り糸キャリア	1
13	004180	Screw(1/8-44×4.8)	止ネジ	2
14	0068346	Presser Foot Attach Piece(Right)	押エガイド板 (右)	1
15	0068347	Presser Foot Attach Piece(Left)	押エガイド板 (左)	1
16	004154	Screw(3/32-56×1.5)	止ネジ	4
17	0068121	Lower Knife	下メス	1
18	3027124	Lower Knife Clamp	下メスクランプ	1
19	001227	Screw(1/8-44×3.8)	止ネジ	1
20	0068117	Yielding Section Spring	小押エバネ	1
21	3027233	Yielding Section	小押エ	1
22	0068474	Cloth Guide Plate	布ガイド	1
23	004182	Screw(3/32-56×2.5)	止ネジ	2
24	3027074	Presser Foot Spring Plate(Left)	押エ板バネ (左)	1
25	3027075	Presser Foot Spring Plate(Right)	押エ板バネ (右)	1
26	004173	Screw(3/32-56×2.4)	止ネジ	2
27	3027238 [0068120]	Spring Plate Holder	押エ板バネホルダ	1
28	0068187	Chip Guard	チップガード	1
29	0068189	Chip Guard Spring	チップガードバネ	1
30	004166	Screw(1/8-44×3.2)	止ネジ	1
31	3021120	Lap Former	ラップフォーマ	1
32	004172	Screw(3/32-56×3.4)	止ネジ	1
33	001228	Screw(3/32-56×3.2)	止ネジ	1
34	0068470	Lap Former Slide Block	ラップフォーマ台	1
35	0068471	Lap Former Slide Block Spring	ラップフォーマ台バネ	1
36	0068472	Lap Former Guide Plate(Left)	ラップフォーマガイド板 (左)	1
37	0068473	Lap Former Guide Plate(Right)	ラップフォーマガイド板 (右)	1
38	004134	Screw(1/8-44×6.5)	止ネジ	8
39	0068463	Sewing Cylinder Cover(Upper)	シリンダ上カバー	1
40	004218	Screw(3/32-56×1.6)	止ネジ	1
41	3029019	Main Feed Dog	後送り	1
42	3028015	Stitch Plate	針板	1
43	3027144 [3027074]	Presser Foot Spring Plate(Left)(Short)	押エ板バネ (左)(短)	1
44	3027145 [3027075]	Presser Foot Spring Plate(Right)(Short)	押エ板バネ (右)(短)	1
45	310134	Oil Wick(24mm)	油芯	2



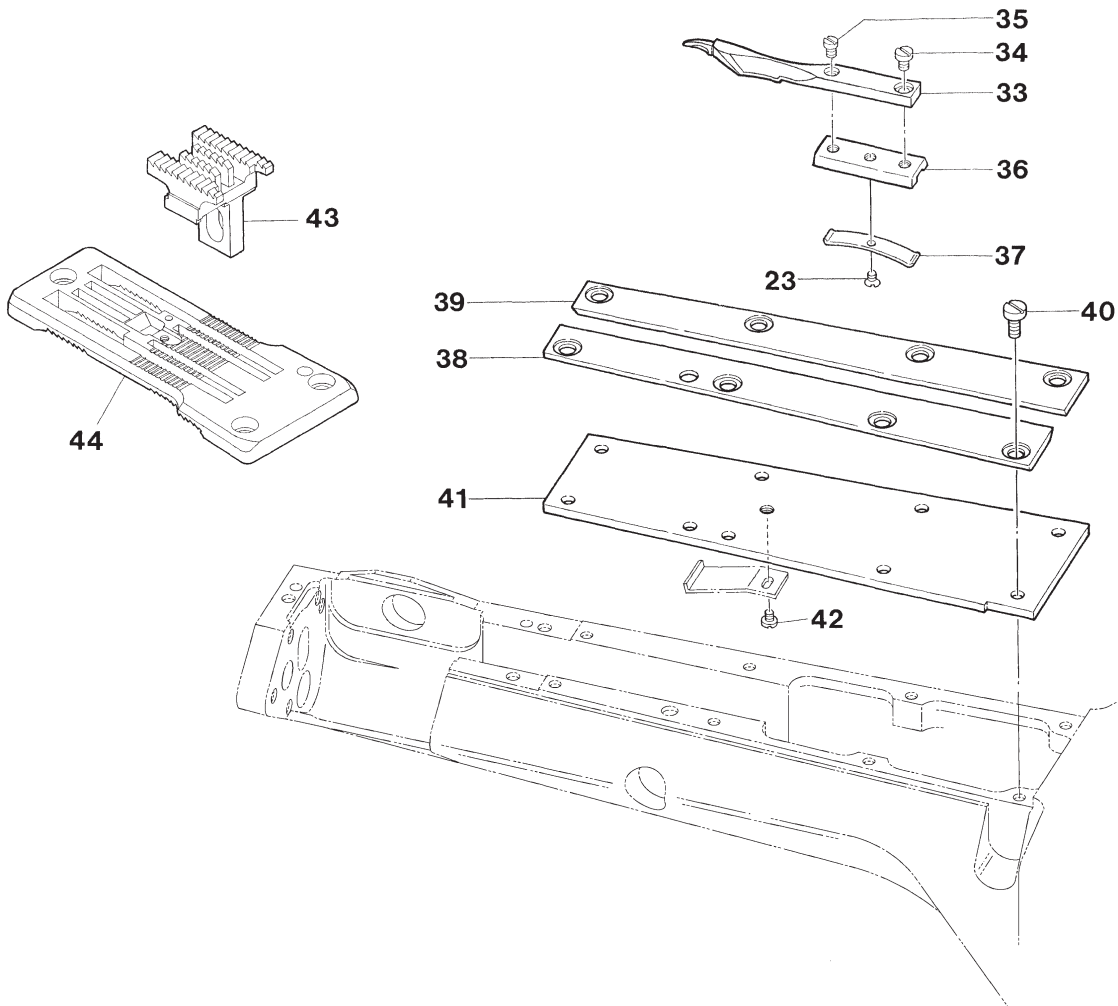
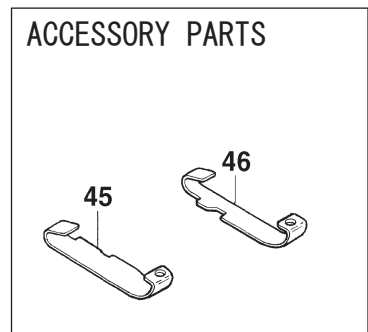
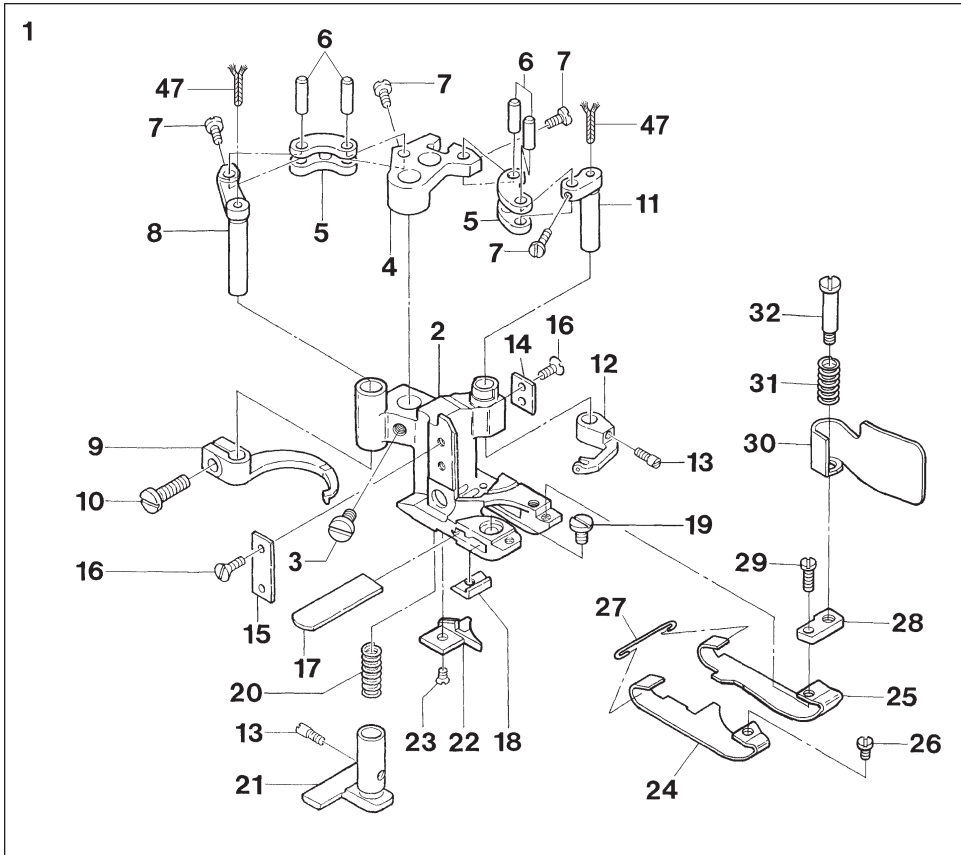
Ref.No	Parts No.	Description	品 名	Amt. Req
1	3027242 [3027143]	Presser Foot, C. Set3	押エ (組3)	1
2	3027113	Presser Foot	押エ	1
3	009853	Screw(11/64-40×6.5)	止ネジ	1
4	0068127	Carrier/Hook Driving Segment	キャリア・フックセグメント	1
5	3020541 [0068128]	Carrier/Hook Driving Lever Link	キャリア・フックレバーリンク	2
6	0068129	Link Pin	リンクピン	4
7	004172	Screw(3/32-56×3.4)	止ネジ	4
8	0068126	Thread Hook Driving Lever	飾り糸フックレバー	1
9	3029312 [0068124]	Ornamental Thread Hook	飾り糸フック	1
10	004353	Screw(9/64-40×7)	止ネジ	1
11	0068125	Ornamental Thread Carrier Driving Lever	飾り糸キャリアレバー	1
12	0068558	Ornamental Thread Carrier	飾り糸キャリア	1
13	004180	Screw(1/8-44×4.8)	止ネジ	2
14	0068346	Presser Foot Attach Piece(Right)	押エガイド板 (右)	1
15	0068347	Presser Foot Attach Piece(Left)	押エガイド板 (左)	1
16	004154	Screw(3/32-56×1.5)	止ネジ	4
17	0068121	Lower Knife	下メス	1
18	3027124	Lower Knife Clamp	下メスクランプ	1
19	001227	Screw(1/8-44×3.8)	止ネジ	1
20	0068117	Yielding Section Spring	小押エバネ	1
21	3027146	Yielding Section	小押エ	1
22	3027147	Cloth Guide Plate	布ガイド	1
23	004182	Screw(3/32-56×2.5)	止ネジ	2
24	3027144	Presser Foot Spring Plate(Left)	押エ板バネ (左)	1
25	3027145	Presser Foot Spring Plate(Right)	押エ板バネ (右)	1
26	004173	Screw(3/32-56×2.4)	止ネジ	2
27	3027238 [0068120]	Spring Plate Holder	押エ板バネホルダ	1
28	0068187	Chip Guard	チップガード	1
29	0068189	Chip Guard Spring	チップガードバネ	1
30	004166	Screw(1/8-44×3.2)	止ネジ	1
31	0068553	Needle Clamp(6.0mm)	針止め	1
32				
33	3028016	Stitch Plate	針板	1
34	0068560	Stitch Plate Tongue	針板爪	1
35	3029019	Main Feed Dog	後送り	1
36	0068552	Carrier/Hook Sleeve Lever	キャリア・フックスリーブレバー	1
37	3021120	Lap Former	ラップフォーマ	1
38	004172	Screw(3/32-56×3.4)	止ネジ	1
39	001228	Screw(3/32-56×3.2)	止ネジ	1
40	0068470	Lap Former Slide Block	ラップフォーマ台	1
41	0068471	Lap Former Slide Block Spring	ラップフォーマ台バネ	1
42	0068472	Lap Former Guide Plate(Left)	ラップフォーマガイド板 (左)	1
43	0068473	Lap Former Guide Plate(Right)	ラップフォーマガイド板 (右)	1
44	004134	Screw(1/8-44×6.5)	止ネジ	8
45	0068463	Sewing Cylinder Cover(Upper)	シリンダ上カバー	1
46	004218	Screw(3/32-56×1.6)	止ネジ	1
47	3027074	Presser Foot Spring Plate(Left)	押エ板バネ (左)	1
48	3027075	Presser Foot Spring Plate(Right)	押エ板バネ (右)	1
49	310134	Oil Wick(24mm)	油芯	2



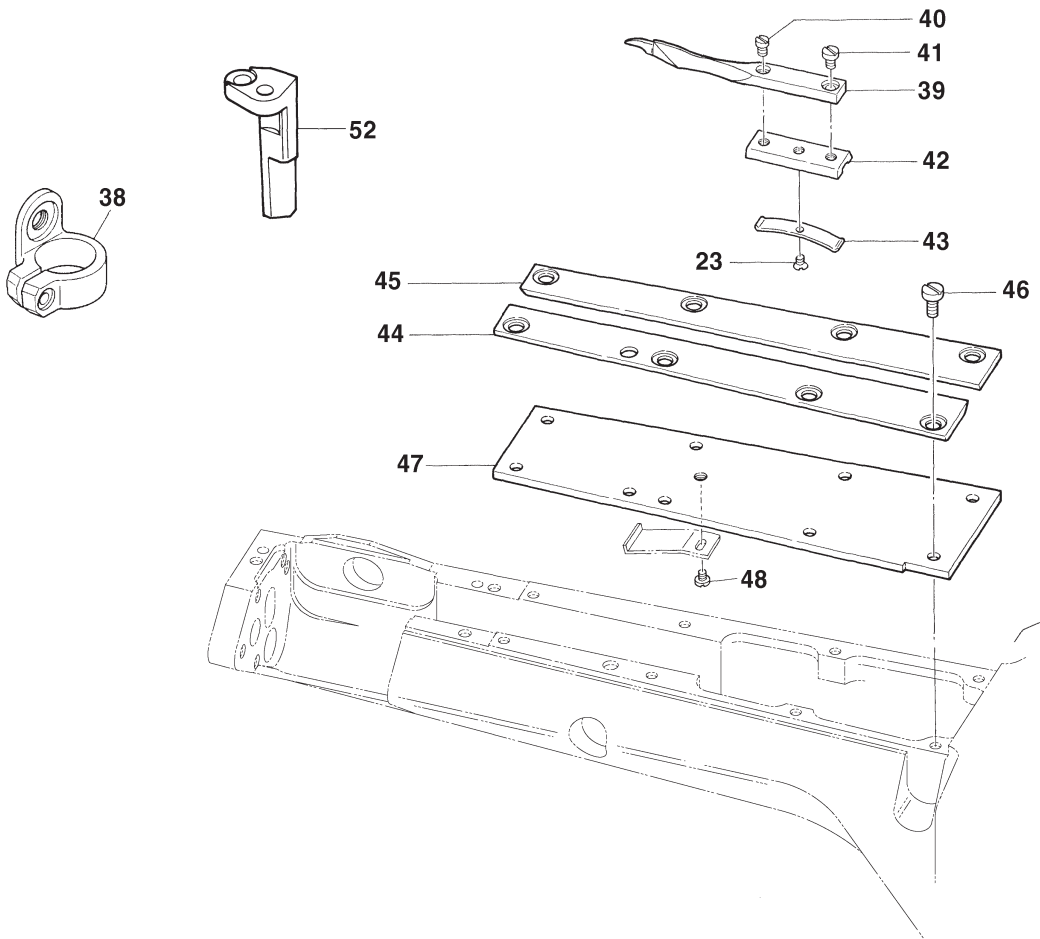
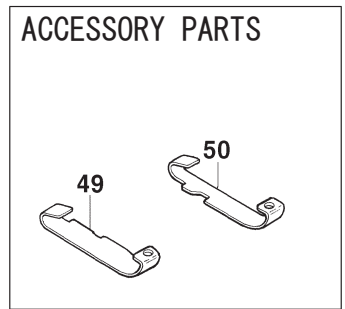
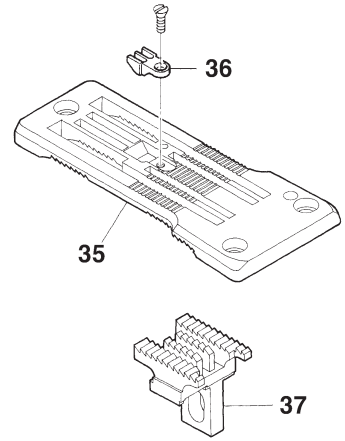
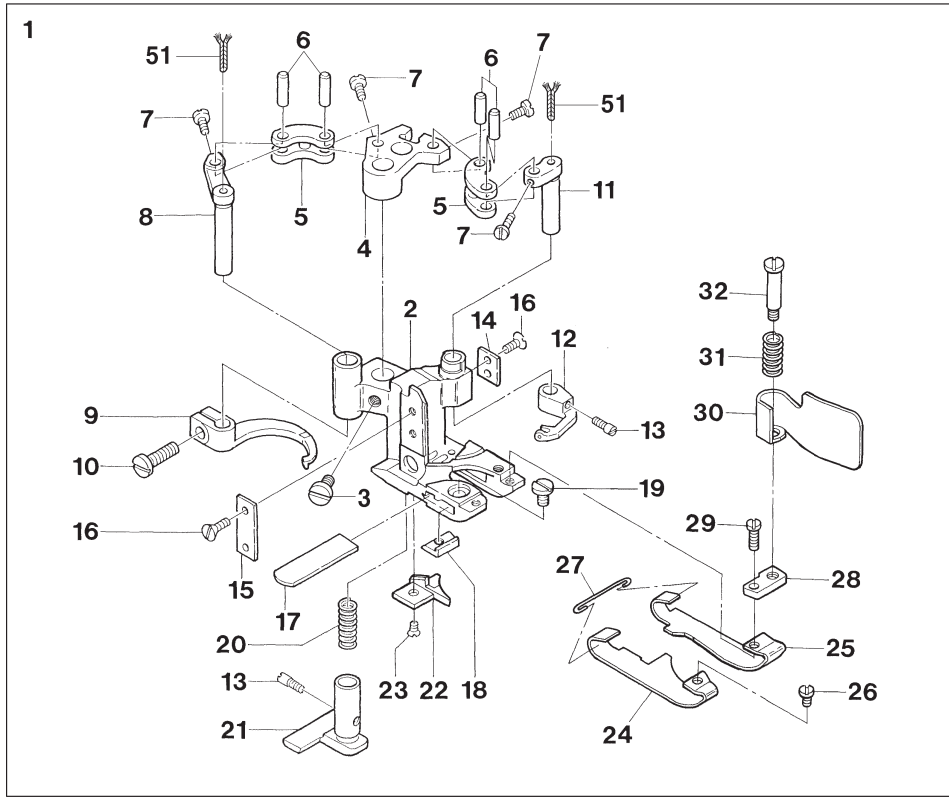
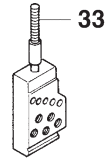
Ref.No	Parts No.	Description	品 名	Amt. Req
1	3027246 [3027232]	Presser Foot, C. Set3	押エ (組3)	1
2	3027230	Presser Foot	押エ	1
3	009853	Screw(1 1/64-40×6.5)	止ネジ	1
4	0068127	Carrier/Hook Driving Segment	キャリア・フックセグメント	1
5	3020541 [0068128]	Carrier/Hook Driving Lever Link	キャリア・フックレバーリンク	2
6	0068129	Link Pin	リンクピン	4
7	004172	Screw(3/32-56×3.4)	止ネジ	4
8	0068126	Thread Hook Driving Lever	飾り糸フックレバー	1
9	3029312 [0068124]	Ornamental Thread Hook	飾り糸フック	1
10	004353	Screw(9/64-40×7)	止ネジ	1
11	0068125	Ornamental Thread Carrier Driving Lever	飾り糸キャリアレバー	1
12	0068558	Ornamental Thread Carrier	飾り糸キャリア	1
13	004180	Screw(1/8-44×4.8)	止ネジ	2
14	0068346	Presser Foot Attach Piece(Right)	押エガイド板 (右)	1
15	0068347	Presser Foot Attach Piece(Left)	押エガイド板 (左)	1
16	004154	Screw(3/32-56×1.5)	止ネジ	4
17	0068121	Lower Knife	下メス	1
18	3027124	Lower Knife Clamp	下メスクランプ	1
19	001227	Screw(1/8-44×3.8)	止ネジ	1
20	0068117	Yielding Section Spring	小押エバネ	1
21	3027233	Yielding Section	小押エ	1
22	0068474	Cloth Guide Plate	布ガイド	1
23	004182	Screw(3/32-56×2.5)	止ネジ	2
24	3027074	Presser Foot Spring Plate(Left)	押エ板バネ (左)	1
25	3027075	Presser Foot Spring Plate(Right)	押エ板バネ (右)	1
26	004173	Screw(3/32-56×2.4)	止ネジ	2
27	3027238 [0068120]	Spring Plate Holder	押エ板バネホルダ	1
28	0068187	Chip Guard	チップガード	1
29	0068189	Chip Guard Spring	チップガードバネ	1
30	004166	Screw(1/8-44×3.2)	止ネジ	1
31	0068553	Needle Clamp(6.0mm)	針止め	1
32				
33	3028016	Stitch Plate	針板	1
34	0068560	Stitch Plate Tongue	針板爪	1
35	3029019	Main Feed Dog	後送り	1
36	0068552	Carrier/Hook Sleeve Lever	キャリア・フックスリーブレバー	1
37	3021120	Lap Former	ラップフォーマ	1
38	004172	Screw(3/32-56×3.4)	止ネジ	1
39	001228	Screw(3/32-56×3.2)	止ネジ	1
40	0068470	Lap Former Slide Block	ラップフォーマ台	1
41	0068471	Lap Former Slide Block Spring	ラップフォーマ台バネ	1
42	0068472	Lap Former Guide Plate(Left)	ラップフォーマガイド板 (左)	1
43	0068473	Lap Former Guide Plate(Right)	ラップフォーマガイド板 (右)	1
44	004134	Screw(1/8-44×6.5)	止ネジ	8
45	0068463	Sewing Cylinder Cover(Upper)	シリンダ上カバー	1
46	004218	Screw(3/32-56×1.6)	止ネジ	1
47	3027144	Presser Foot Spring Plate(Left)	押エ板バネ (左)	1
48	3027145	Presser Foot Spring Plate(Right)	押エ板バネ (右)	1
49	310134	Oil Wick(24mm)	油芯	2



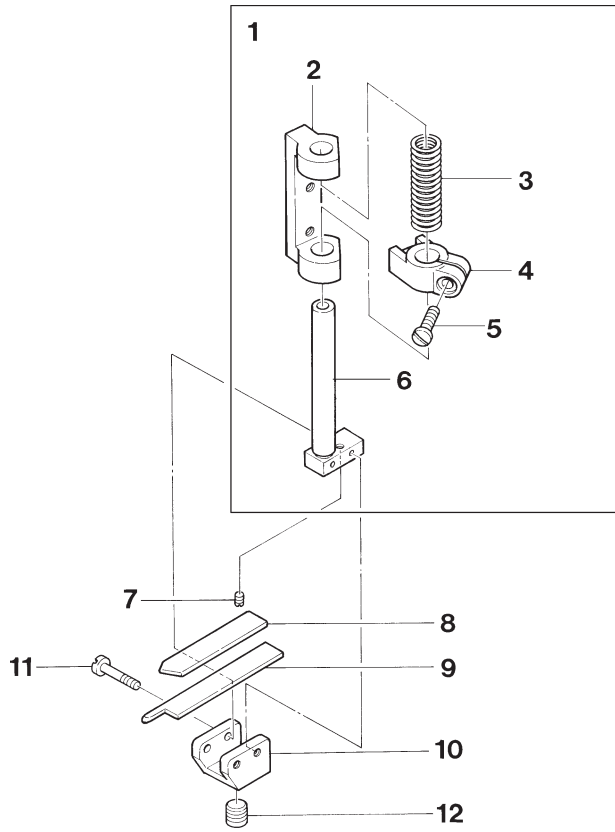
Ref.No	Parts No.	Description	品 名	Amt. Req
1	3027235	Presser Foot, C. Set3	押エ (組3)	1
2	3027230	Presser Foot	押エ	1
3	009853	Screw(11/64-40×6.5)	止ネジ	1
4	0068127	Carrier/Hook Driving Segment	キャリア・フックセグメント	1
5	3020541 [0068128]	Carrier/Hook Driving Lever Link	キャリア・フックレバーリンク	2
6	0068129	Link Pin	リンクピン	4
7	004172	Screw(3/32-56×3.4)	止ネジ	4
8	0068126	Thread Hook Driving Lever	飾り糸フックレバー	1
9	3029310	Ornamental Thread Hook	飾り糸フック	1
10	004353	Screw(9/64-40×7)	止ネジ	1
11	0068125	Ornamental Thread Carrier Driving Lever	飾り糸キャリアレバー	1
12	0068558	Ornamental Thread Carrier	飾り糸キャリア	1
13	004180	Screw(1/8-44×4.8)	止ネジ	2
14	0068346	Presser Foot Attach Piece(Right)	押エガイド板 (右)	1
15	0068347	Presser Foot Attach Piece(Left)	押エガイド板 (左)	1
16	004154	Screw(3/32-56×1.5)	止ネジ	4
17	0068121	Lower Knife	下メス	1
18	3027124	Lower Knife Clamp	下メスクランプ	1
19	001227	Screw(1/8-44×3.8)	止ネジ	1
20	0068117	Yielding Section Spring	小押エバネ	1
21	3027236	Yielding Section	小押エ	1
22	0068474	Cloth Guide Plate	布ガイド	1
23	004182	Screw(3/32-56×2.5)	止ネジ	2
24	3027074	Presser Foot Spring Plate(Left)	押エ板バネ (左)	1
25	3027075	Presser Foot Spring Plate(Right)	押エ板バネ (右)	1
26	004173	Screw(3/32-56×2.4)	止ネジ	2
27	3027238 [0068120]	Spring Plate Holder	押エ板バネホルダ	1
28	0068187	Chip Guard	チップガード	1
29	0068189	Chip Guard Spring	チップガードバネ	1
30	004166	Screw(1/8-44×3.2)	止ネジ	1
31	0068553	Needle Clamp(6.0mm)	針止め	1
32				
33	3028016	Stitch Plate	針板	1
34	0068560	Stitch Plate Tongue	針板爪	1
35	3029019	Main Feed Dog	後送り	1
36	0068552	Carrier/Hook Sleeve Lever	キャリア・フックスリーブレバー	1
37	3021120	Lap Former	ラップフォーマ	1
38	004172	Screw(3/32-56×3.4)	止ネジ	1
39	001228	Screw(3/32-56×3.2)	止ネジ	1
40	0068470	Lap Former Slide Block	ラップフォーマ台	1
41	0068471	Lap Former Slide Block Spring	ラップフォーマ台バネ	1
42	0068472	Lap Former Guide Plate(Left)	ラップフォーマガイド板 (左)	1
43	0068473	Lap Former Guide Plate(Right)	ラップフォーマガイド板 (右)	1
44	004134	Screw(1/8-44×6.5)	止ネジ	8
45	0068463	Sewing Cylinder Cover(Upper)	シリンダ上カバー	1
46	004218	Screw(3/32-56×1.6)	止ネジ	1
47	3027144	Presser Foot Spring Plate(Left)	押エ板バネ (左)	1
48	3027145	Presser Foot Spring Plate(Right)	押エ板バネ (右)	1
49	310134	Oil Wick(24mm)	油芯	2



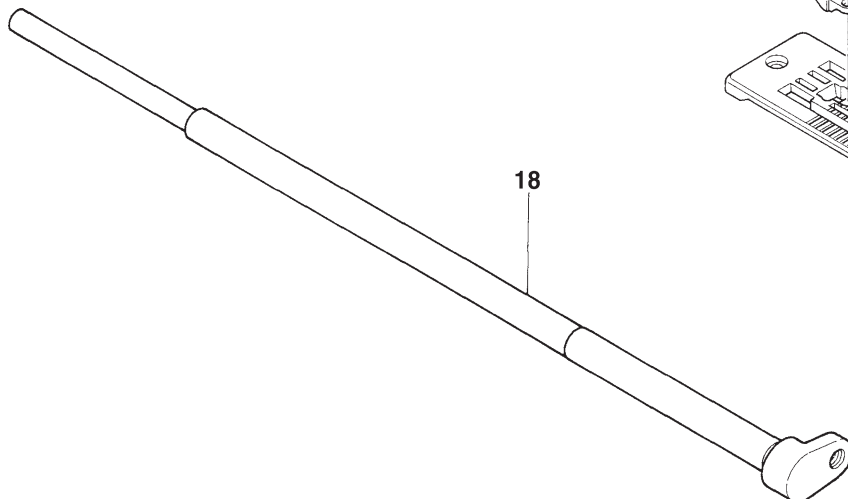
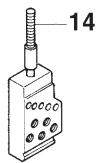
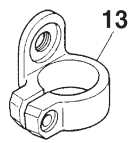
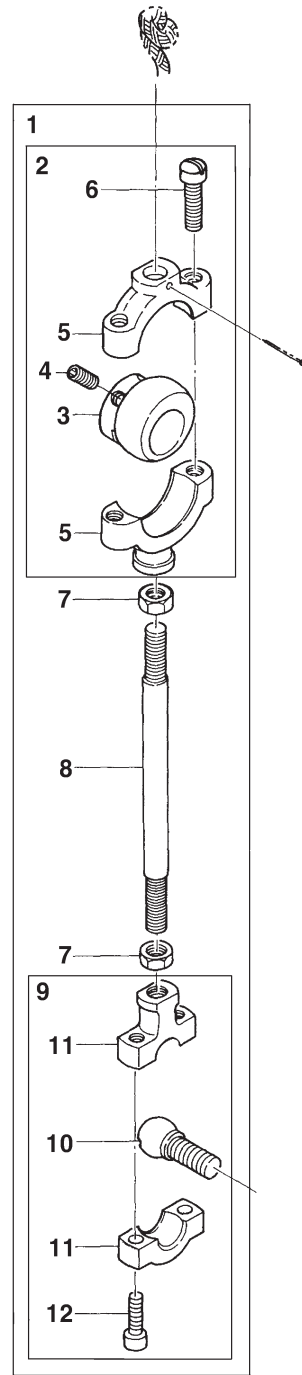
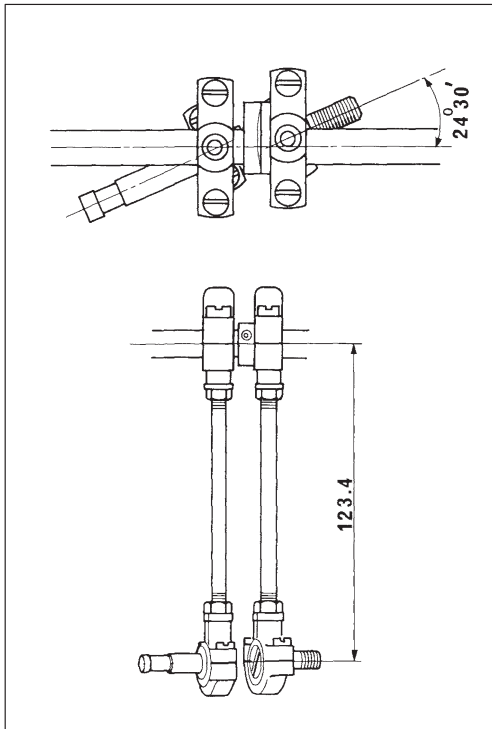
Ref.No	Parts No.	Description	品 名	Amt. Req
1	3027177	Presser Foot, C. Set3	押エ (組3)	1
2	3027175	Presser Foot	押エ	1
3	009853	Screw(11/64-40×6.5)	止ネジ	1
4	0068127	Carrier/Hook Driving Segment	キャリア・フックセグメント	1
5	3020541 [0068128]	Carrier/Hook Driving Lever Link	キャリア・フックレバーリンク	2
6	0068129	Link Pin	リンクピン	4
7	004172	Screw(3/32-56×3.4)	止ネジ	4
8	0068126	Thread Hook Driving Lever	飾り糸フックレバー	1
9	0068124	Ornamental Thread Hook	飾り糸フック	1
10	004185	Screw(9/64-40×7.2)	止ネジ	1
11	0068125	Ornamental Thread Carrier Driving Lever	飾り糸キャリアレバー	1
12	0068123	Ornamental Thread Carrier	飾り糸キャリア	1
13	004180	Screw(1/8-44×4.8)	止ネジ	2
14	0068346	Presser Foot Attach Piece(Right)	押エガイド板 (右)	1
15	3027079 [0068347]	Presser Foot Attach Piece(Left)	押エガイド板 (左)	1
16	004154	Screw(3/32-56×1.5)	止ネジ	4
17	3021109	Lower Knife	下メス	1
18	3027124	Lower Knife Clamp	下メスクランプ	1
19	001227	Screw(1/8-44×3.8)	止ネジ	1
20	3027087	Yielding Section Spring	小押エバネ	1
21	3027146	Yielding Section	小押エ	1
22	3027169	Cloth Guide Plate	布ガイド	1
23	004182	Screw(3/32-56×2.5)	止ネジ	2
24	3027166	Presser Foot Spring Plate(C)(Left)	押エ板バネ (C)(左)	1
25	3027167	Presser Foot Spring Plate(C)(Right)	押エ板バネ (C)(右)	1
26	004173	Screw(3/32-56×2.4)	止ネジ	1
27	3027238 [0068120]	Spring Plate Holder	押エ板バネホルダ	1
28	3020093	Chip Guard Plate	チップガード板	1
29	210031	Screw(3/32-56×4.2)	止ネジ	1
30	3020556 [3020092]	Chip Guard	チップガード	1
31	3027087	Chip Guard Spring	チップガードバネ	1
32	004166	Screw(1/8-44×3.2)	止ネジ	1
33	3021119	Lap Former	ラップフォーマ	1
34	001228	Screw(3/32-56×3.2)	止ネジ	1
35	004172	Screw(3/32-56×3.4)	止ネジ	1
36	0068470	Lap Former Slide Block	ラップフォーマ台	1
37	0068471	Lap Former Slide Block Spring	ラップフォーマ台バネ	1
38	0068472	Lap Former Guide Plate(Left)	ラップフォーマガイド板 (左)	1
39	0068473	Lap Former Guide Plate(Right)	ラップフォーマガイド板 (右)	1
40	004134	Screw(1/8-44×6.5)	止ネジ	8
41	0068463	Sewing Cylinder Cover(Upper)	シリンダ上カバー	1
42	004218	Screw(3/32-56×1.6)	止ネジ	1
43	3029019	Main Feed Dog	後送り	1
44	3028015	Stitch Plate	針板	1
45	3027144	Presser Foot Spring Plate(Left)	押エ板バネ (左)	1
46	3027145	Presser Foot Spring Plate(Right)	押エ板バネ (右)	1
47	310134	Oil Wick(24mm)	油芯	2
48	3021096 ◆	Presser Foot Guide(Left)	押エガイド (左)	1



Ref.No	Parts No.	Description	品 名	Amt. Req
1	3027249 [3027180]	Presser Foot, C. Set3	押エ (組 3)	1
2	3027178	Presser Foot	押エ	1
3	009853	Screw(11/64-40×6.5)	止ネジ	1
4	0068127	Carrier/Hook Driving Segment	キャリア・フックセグメント	1
5	3020541 [0068128]	Carrier/Hook Driving Lever Link	キャリア・フックレバーリンク	2
6	0068129	Link Pin	リンクピン	4
7	004172	Screw(3/32-56×3.4)	止ネジ	4
8	0068126	Thread Hook Driving Lever	飾り糸フックレバー	1
9	3029312 [0068124]	Ornamental Thread Hook	飾り糸フック	1
10	004185	Screw(9/64-40×7.2)	止ネジ	1
11	0068125	Ornamental Thread Carrier Driving Lever	飾り糸キャリアレバー	1
12	0068558	Ornamental Thread Carrier	飾り糸キャリア	1
13	004180	Screw(1/8-44×4.8)	止ネジ	2
14	0068346	Presser Foot Attach Piece(Right)	押エガイド板 (右)	1
15	3027079 [0068347]	Presser Foot Attach Piece(Left)	押エガイド板 (左)	1
16	004154	Screw(3/32-56×1.5)	止ネジ	4
17	3021109	Lower Knife	下メス	1
18	3027124	Lower Knife Clamp	下メスクランプ	1
19	001227	Screw(1/8-44×3.8)	止ネジ	1
20	3027087	Yielding Section Spring	小押エバネ	1
21	3027146	Yielding Section	小押エ	1
22	3027169	Cloth Guide Plate	布ガイド	1
23	004182	Screw(3/32-56×2.5)	止ネジ	2
24	3027166	Presser Foot Spring Plate(C)(Left)	押エ板バネ (C)(左)	1
25	3027167	Presser Foot Spring Plate(C)(Right)	押エ板バネ (C)(右)	1
26	004173	Screw(3/32-56×24)	止ネジ	1
27	3027238 [0068120]	Spring Plate Holder	押エ板バネホルダ	1
28	3020093	Chip Guard Plate	チップガード板	1
29	210031	Screw(3/32-56×4.2)	止ネジ	1
30	3020556 [3020092]	Chip Guard	チップガード	1
31	3027087	Chip Guard Spring	チップガードバネ	1
32	004166	Screw(1/8-44×3.2)	止ネジ	1
33	0068553	Needle Clamp(6.0mm)	針止メ	1
34				
35	3028016	Stitch Plate	針板	1
36	0068560	Stitch Plate Tongue	針板爪	1
37	3029019	Main Feed Dog	後送り	1
38	0068552	Carrier/Hook Sleeve Lever	キャリア・フックスリーブレバー	1
39	3021119	Lap Former	ラップフォーマ	1
40	001228	Screw(3/32-56×3.2)	止ネジ	1
41	004172	Screw(3/32-56×3.4)	止ネジ	1
42	0068470	Lap Former Slide Block	ラップフォーマ台	1
43	0068471	Lap Former Slide Block Spring	ラップフォーマ台バネ	1
44	0068472	Lap Former Guide Plate(Left)	ラップフォーマガイド板 (左)	1
45	0068473	Lap Former Guide Plate(Right)	ラップフォーマガイド板 (右)	1
46	004134	Screw(1/8-44×6.5)	止ネジ	8
47	0068463	Sewing Cylinder Cover(Upper)	シリンダ上カバー	1
48	004218	Screw(3/32-56×1.6)	止ネジ	1
49	3027144	Presser Foot Spring Plate(Left)	押エ板バネ (左)	1
50	3027145	Presser Foot Spring Plate(Right)	押エ板バネ (右)	1
51	310134	Oil Wick(24mm)	油芯	2
52	3021096 ◆	Presser Foot Guide(Left)	押エガイド (左)	1

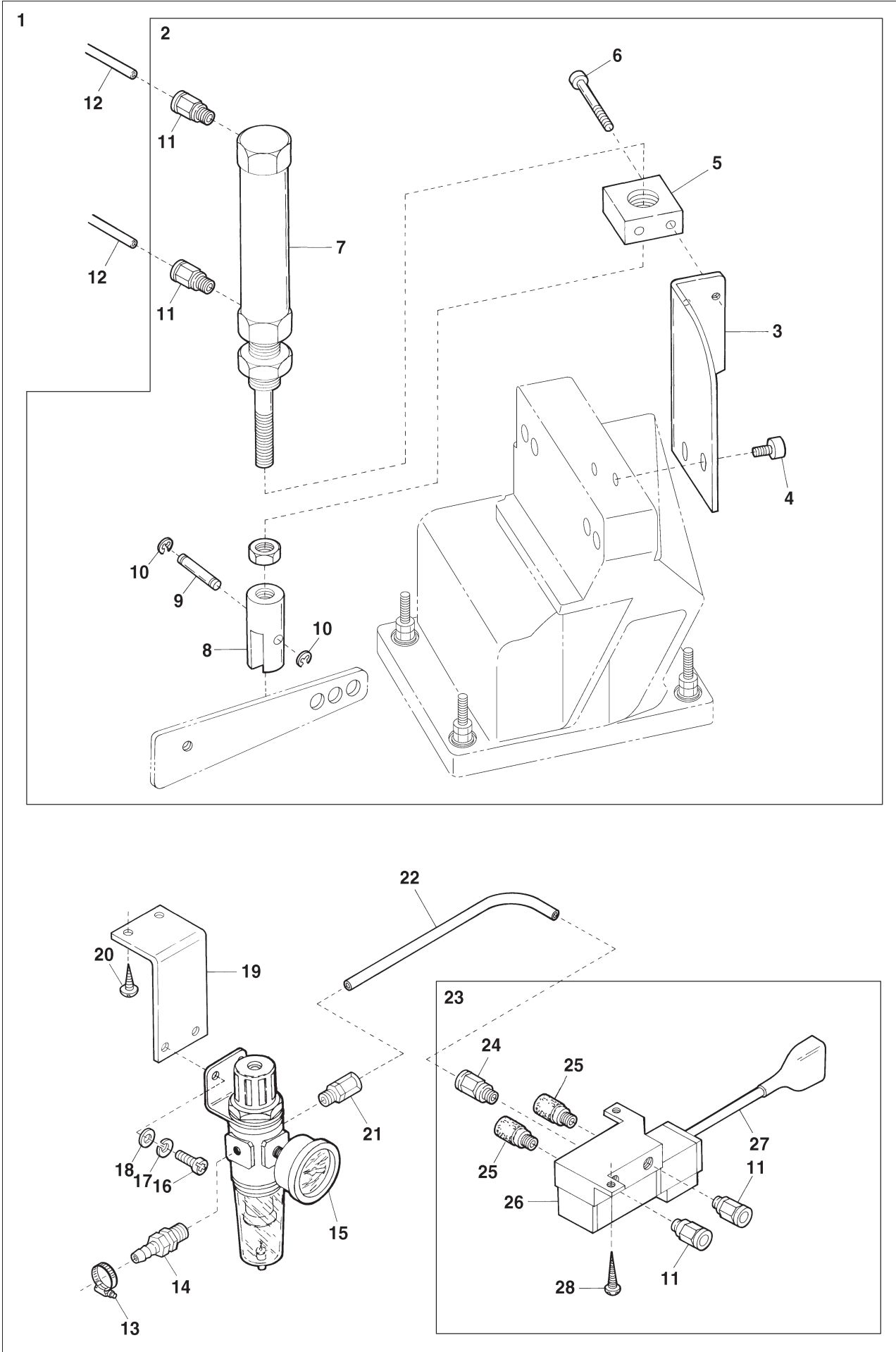


Ref.No	Parts No.	Description	品 名	Amt. Req
1	3020065	Knife Holder Guide Coller, C. Set	上メスホルダガイドカラー (組)	1
2	0068348	Knife Holder Shank Support	上メスホルダシャンク台	1
3	0068181	Knife Holder Spring	上メスホルダバネ	1
4	0068182	Knife Holder Guide Collar	上メスホルダガイドカラー	1
5	004185	Screw(9/64-40×7.2)	止ネジ	1
6	3021113	Knife Holder Shank	上メスホルダシャンク	1
7	004181	Screw(3/32-56×3.6)	止ネジ	1
8	3021112	Knife Support	上メスサポート	1
9	3021111	Upper Knife	上メス	1
10	3021114	Knife Holder	上メスホルダ	1
11	004171	Screw(3/32-56×13)	止ネジ	2
12	003635	Screw(1/4-40×6)	止ネジ	1



Ref.No	Parts No.	Description	品 名	Amt. Req
1	3021180	Feed Drive Eccentric, C. Set	送り前後ロッド(組)	1
2	3021181	Feed Drive Eccentric(Upper), C. Set	送り前後ロッド(上)(組)	1
3	3021182	Feed Drive Eccentric Ball	送り前後球エキセン	1
4	003638	Screw(11/64-40×4)	止ネジ	2
5	3020028	Feed Lift Connection(Upper)	送り上下ロッド(上)	1
6	004441	Screw(11/64-40×16)	止ネジ	2
7	000356	Nut(Lift-handed Screw)	ナット(左ネジ)	2
8	3020112	Feed Drive Eccentric Connecting Rod	送り前後ロッド連結棒	1
9	3020059	Feed Drive Eccentric(Lower), C. Set	送り前後ロッド(下)(組)	1
10	3020046	Feed Drive Connection Ball	送り前後ロッド球	1
11	3020049	Feed Drive Connection(Lower)	送り前後ロッド(下)	1
12	120053	Screw(M3.5-0.6×14)	止ネジ	2
13	0068552	Carrier/Hook Sleeve Lever	キャリア・フックスリーブレバー	1
14	0068553	Needle Clamp(6.0mm)	針止め	1
15				
16	0068559	Stitch Plate	針板	1
17	0068560	Stitch Plate Tongue	針板爪	1
18	3021183	Looper Rocker Shaft	ルーバ軸	1

FDL-4 DEVICE



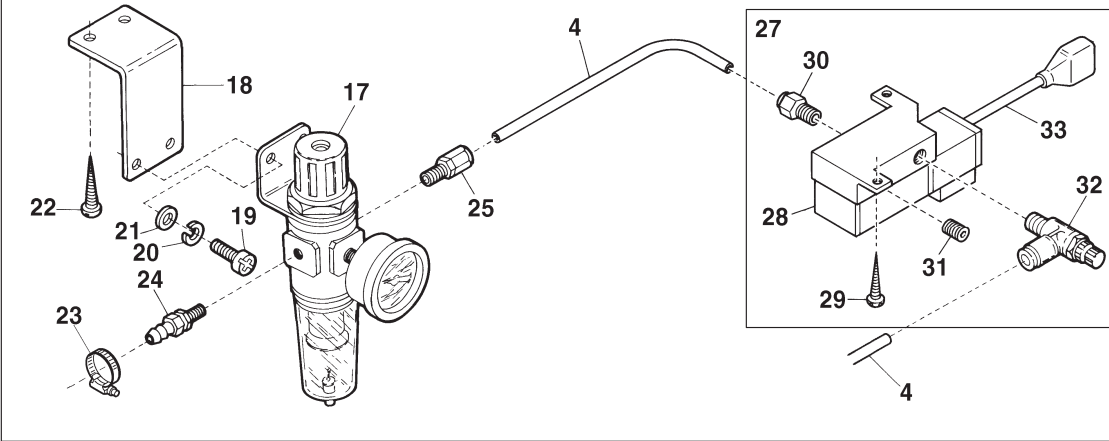
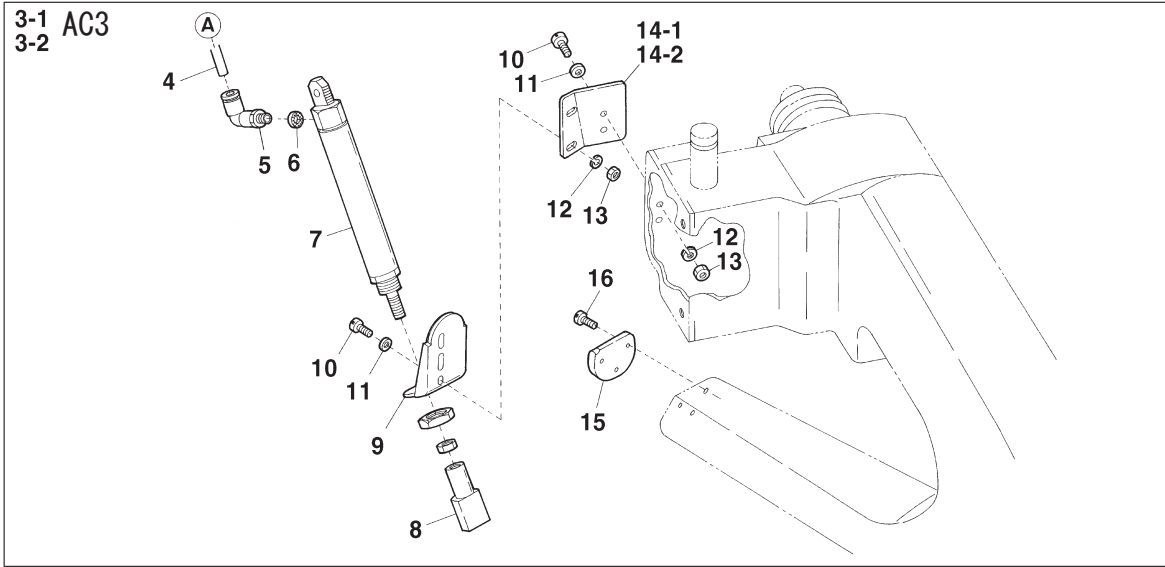
Ref.No	Parts No.	Description	品 名	Amt. Req
1	3021083	FDL-4 Device, C. Set	FDL-4 装置 (組)	1
2	3021084	Presser Foot Lifter Cylinder, C. Set	押エ揚ゲシリンダ (組)	1
3	3021085	Cylinder Bracket	ブラケット	1
4	120029	Screw(M8-1.25×15)	止ネジ	2
5	1260000	Cylinder Holder	押エ揚ゲシリンダ取付台	1
6	006219	Screw(M4-0.7×30)	止ネジ	2
7	1091082	Air Cylinder	押エ揚ゲシリンダ	1
8	0012029	Presser Lifter Holder	押エ揚ゲホルダ	1
9	0012030	Presser Lifter Holder Pin	押エ揚ゲホルダピン	1
10	0033024	Retaining Ring	ストップリング	2
11	0010055	Fitting(φ 4-PT1/8)	継手	4
12	1096029	Air Tube(4×2.5mm)(Black)	エアチューブ (黒)	-
13	1098015	Hose Band(12-20mm)	ホースバンド	1
14	0010108	Hose Union	ホースユニオン	1
15	1097009	Regulator	レギュレータ	1
16	110017	Screw(M5-0.8×16)	止ネジ	2
17	000600	Spring Washer	スプリングワッシャ	2
18	000426	Washer	ワッシャ	2
19	1253240	Regulator Support	レギュレータ取付板	1
20	006905	Wood Screw(φ5.1×20)	木ネジ	2
21	0010264	Fitting(φ 6-1/4)	継手	1
22	1096030	Air Tube(6×4mm)(Black)	エアチューブ (黒)	-
23	1090121	Solenoid Valve, C. Set	電磁弁 (組)	1
24	0010263	Connector(φ6-PT1/8)	コネクタ	1
25	1097007	Silencer	サイレンサ	2
26	0010120	Solenoid Valve	電磁弁	1
27	1200235	Cord(S)	コード (S)	1
28	009937	Wood Screw(φ3.8×20)	木ネジ	2

AC1 DEVICE

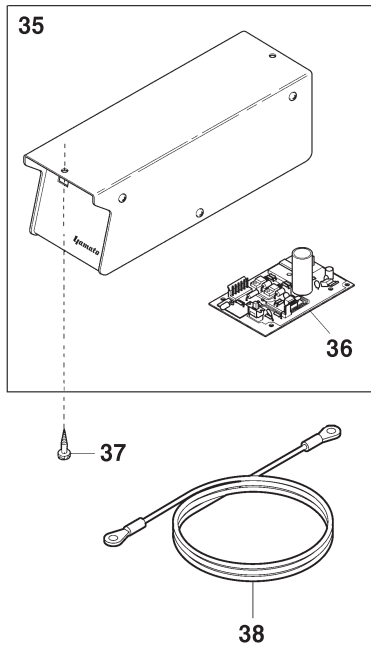
1-1 AC1
1-2

2-1 AC2
2-2

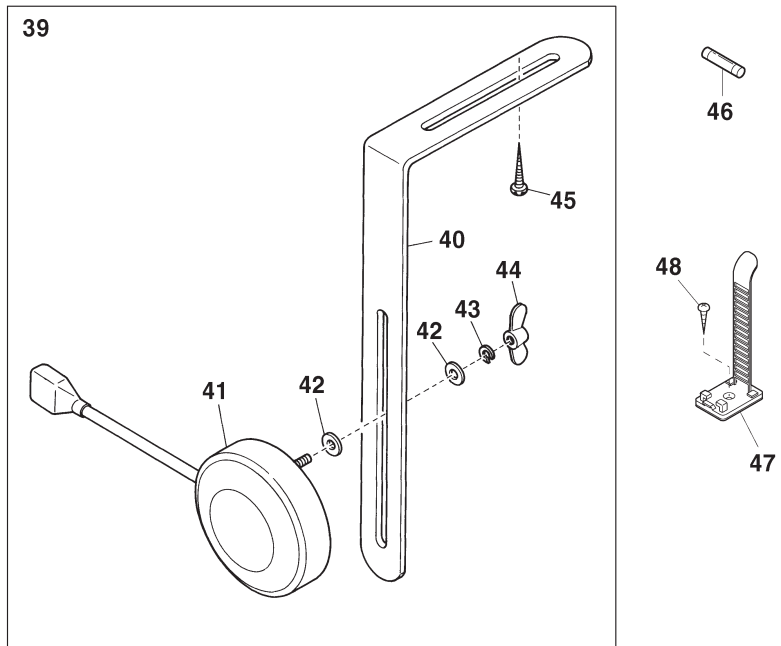
3-1 AC3
3-2



34



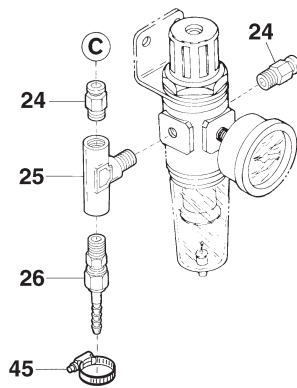
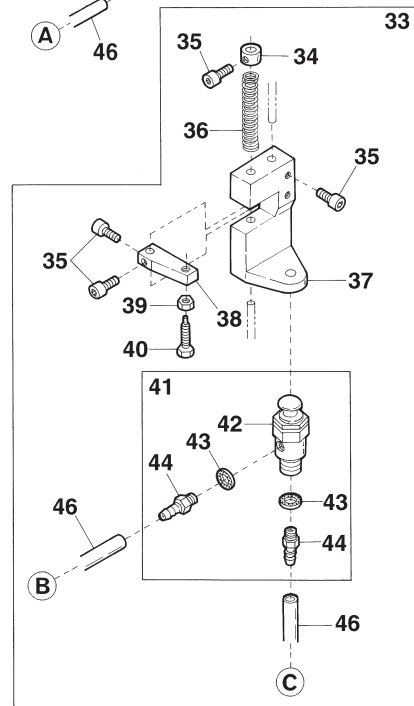
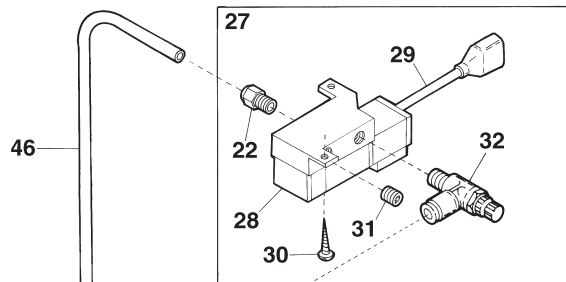
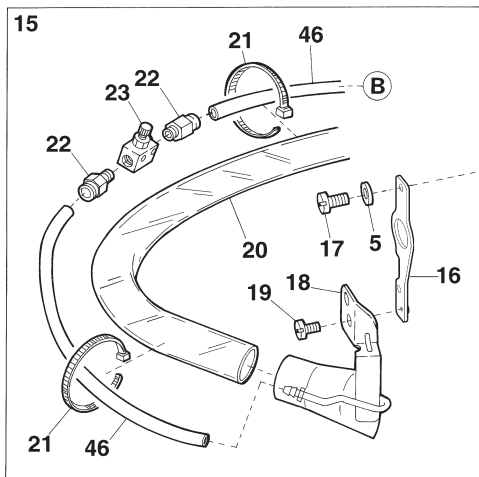
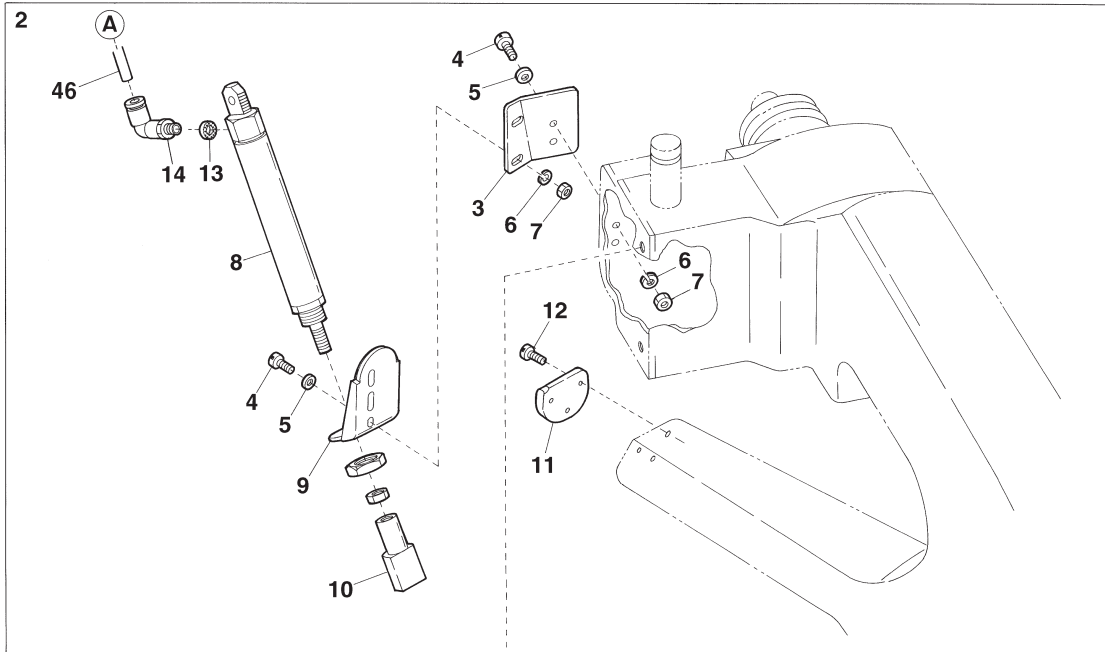
39



Ref.No	Parts No.	Description	品 名	Amt. Req
1-1	3029957 [3029901]	AC1 Device, C. Set	AC1 装置 (組)	1
1-2	3029958 [3029908]	AC1 Device, C. Set(for RF Device)	AC1 装置 (組)(RF 装置用)	1
2-1	3029963 [3029902]	AC2 Device, C. Set	AC2 装置 (組)	1
2-2	3029965 [3029909]	AC2 Device, C. Set(for RF Device)	AC2 装置 (組)(RF 装置用)	1
3-1	3029903	AC3 Device, C. Set	AC3 装置 (組)	1
3-2	3029910	AC3 Device, C. Set(for RF Device)	AC3 装置 (組)(RF 装置用)	1
4	1096030	Air Tube(6×4mm)(Black)	エアチューブ (黒)	-
5	1094010	Elbow Fitting(φ6-M5)	エルボ継手	1
6	000623	Gasket	パッキン	1
7	1091028	Air Cylinder	エアシリンダ	1
8	3021036	Cutting Head	上メス	1
9	3001101	Cylinder Holder	シリンダ取付台	1
10	001923	Screw(9/64-40×14)	止ネジ	4
11	000532	Washer	ワッシャ	4
12	000644	Spring Washer	スプリングワッシャ	4
13	000335	Nut	ナット	4
14-1	3021015	Cylinder Holder Support	シリンダ取付台支工板	1
14-2	3021031	Cylinder Holder Support(for RF Device)	シリンダ取付台支工板 (RF 装置用)	1
15	3021016	Cutting Head Anvil	下メス	1
16	110009	Screw(M4-0.7×8)	止ネジ	2
17	1097009	Regulator	レギュレータ	1
18	1253240	Regulator Support	レギュレータ取付板	1
19	110017	Screw(M5-0.8×16)	止ネジ	2
20	000600	Spring Washer	スプリングワッシャ	1
21	000426	Washer	ワッシャ	2
22	006905	Wood Screw(φ5.1×20)	木ネジ	2
23	1098015	Hose Band(12-20mm)	ホースバンド	1
24	0010108	Hose Union	ホースユニオン	1
25	0010264	Fitting(φ6-PT1/4)	継手	1
26				
27	1090211 [1090164]	Solenoid Valve, C. Set	電磁弁 (組)	1
28	0010120	Solenoid Valve	電磁弁	1
29	009937	Wood Screw(φ3.8×20)	木ネジ	2
30	0010263	Fitting(φ6-PT1/8)	継手	1
31	0010119	Seal Plug	メクラプラグ	1
32	0010293	Speed Controller	スピードコントローラ	1
33	1200071 [0010869]	Cord(J)	コード (J)	1
34	1260186 ◆	Electric Relation, C. Set	電気関係 (組)	1
35	1249236 [1249087]	Control Box, C. Set	制御装置 (組)	1
36	1057168 ◆	Control Board	制御基板	1
37	006905 ◆	Wood Screw(φ5.1×20)	木ネジ	2
38	0011303 ◆	Earthed Line	アース線	1
39	0010565	Knee Switch, C. Set	膝スイッチ (組)	1
40	0092232	Knee Switch Holder	膝スイッチ取付板	1
41	0010564	Knee Switch	膝スイッチ	1
42	300031	Washer	ワッシャ	4
43	300033	Spring Washer	スプリングワッシャ	2
44	100038	Wing Nut	チョウナット	2
45	006910	Wood Screw(φ6.8×26)	木ネジ	2
46	0010912 ◆	Fuse(200V-240V, 1A)	ヒューズ	1
47	0011987 ◆	UL Clamp	UL クランプ	3
48	009814 ◆	Wood Screw(φ3.1×20)	木ネジ	3

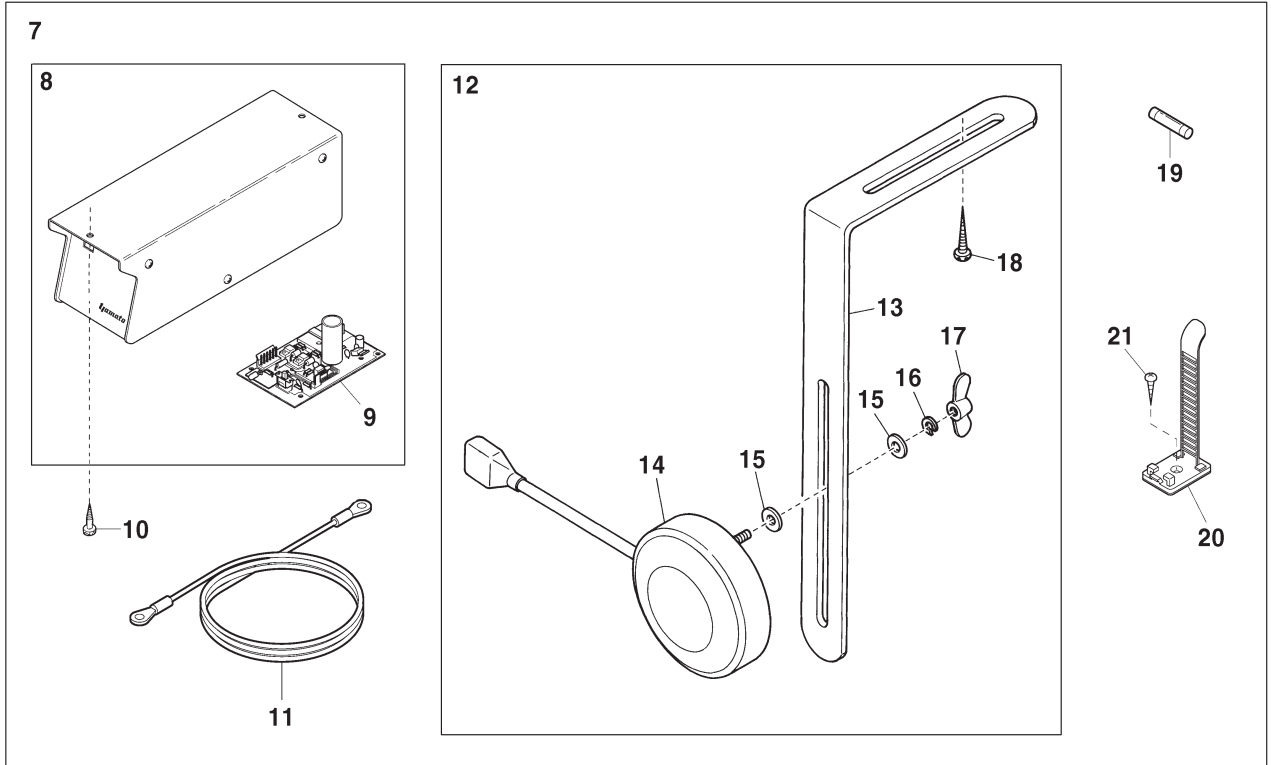
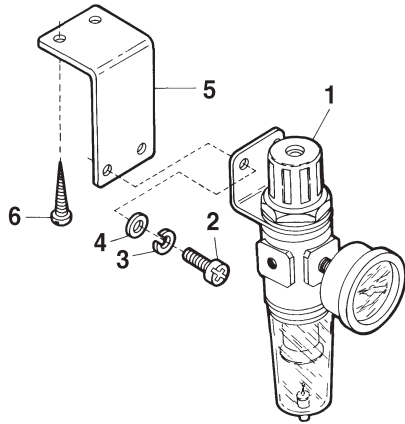
AC1/SC3 DEVICE(1)

1



Ref.No	Parts No.	Description	品 名	Amt. Req
1	3029962 [3029950]	AC1/SC3 Device, C. Set	AC1/SC3 装置 (組)	1
2	3029903	AC3 Device, C. Set	AC3 装置 (組)	1
3	3021015	Cylinder Holder Support	シリンダ取付台支工板	1
4	001923	Screw(9/64-40×14)	止ネジ	4
5	000532	Washer	ワッシャ	6
6	000644	Spring Washer	スプリングワッシャ	4
7	000335	Nut	ナット	4
8	1091028	Air Cylinder	エアシリンダ	1
9	3001101	Cylinder Holder	シリンダ取付台	1
10	3021036	Cutting Head	上メス	1
11	3021016	Cutting Head Anvil	下メス	1
12	110009	Screw(M4-0.7×8)	止ネジ	2
13	000623	Gasket	パッキン	1
14	1094010	Elbow Fitting(φ6-M5)	エルボ継手	1
15	3020703 [3021007]	Suction Pipe, C. Set2	吸込管 (組2)	1
16	3020702 [3021005]	Suction Pipe Support	吸込管取付板	1
17	001132	Screw(9/64-40×14.7)	止ネジ	2
18	3021000	Suction Pipe Unit	吸込管 (組)	1
19	005000	Screw(9/64-40×5.7)	止ネジ	1
20	1096001	Vinyl Tube(36×30×200mm)	ビニールパイプ	1
21	1070017	Bundler(Small)	束線バンド (小)	2
22	0010263	Fitting(φ6-PT1/8)	継手	3
23	0010084	Speed Controller	スピードコントローラ	1
24	0010264	Fitting(φ6-PT1/4)	継手	2
25	0010142	T Fitting(φ2-PT1/4)	T 継手	1
26	0010108	Hose Union(φ8-PT1/4)	ホースユニオン	1
27	1090211 [1090164]	Solenoid Valve, C. Set	電磁弁 (組)	1
28	0010120	Solenoid Valve	電磁弁	1
29	1200071 [0010869]	Cord(J)	コード (J)	1
30	009937	Wood Screw(φ3.8×20)	木ネジ	2
31	0010119	Seal Plug	メクラプラグ	1
32	0010293	Speed Controller	スピードコントローラ	1
33	1298000	Air Valve, C. Set	エアバルブ (組)	1
34	0033938	Collar(6.4×13×9mm)	エアバルブ補助バネカラー	1
35	005040	Screw(11/64-40×8.5)	止ネジ	5
36	0033937	Return Spring	エアバルブ補助バネ	1
37	0033936	Air Valve Holder	エアバルブ取付台	1
38	0033935	Air Valve Stop	エアバルブストップ	1
39	000334	Nut	ナット	1
40	005505	Adjusting Screw(11/64-40×16)	調節ネジ	1
41	1090133	TAC Valve, C. Set	TAC バルブ (組)	1
42	0010052	TAC Valve	TAC バルブ	1
43	000623	Gasket	パッキン	2
44	0010112	Joint	継手	2
45	1098015	Hose Band(12-20mm)	ホースバンド	1
46	1096030	Air Tube(6×4mm)(Black)	エアチューブ (黒)	-

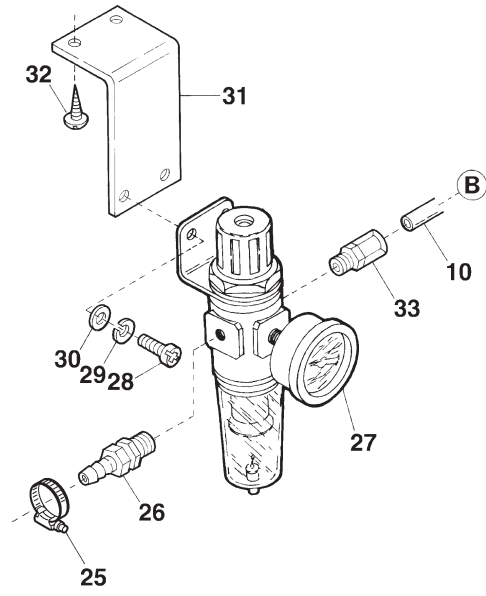
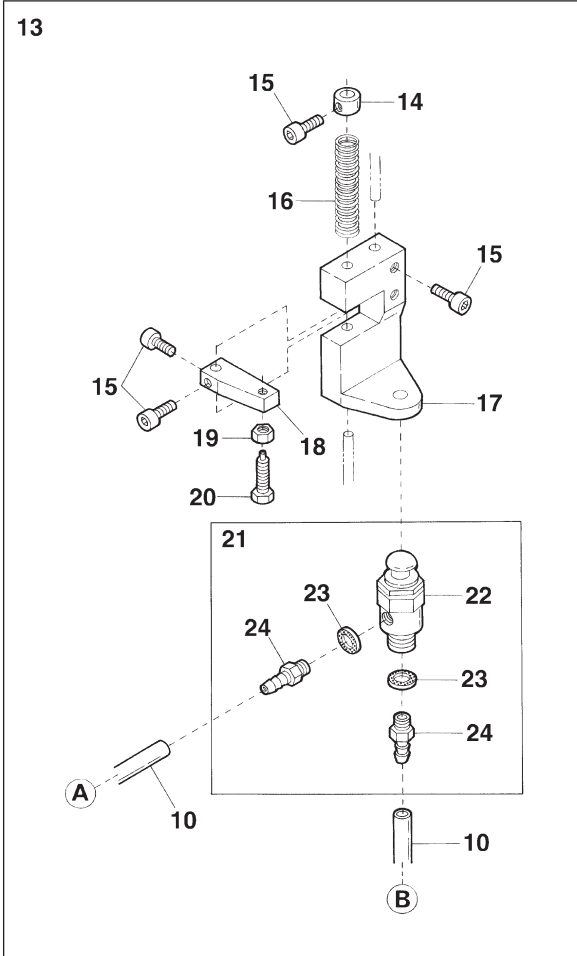
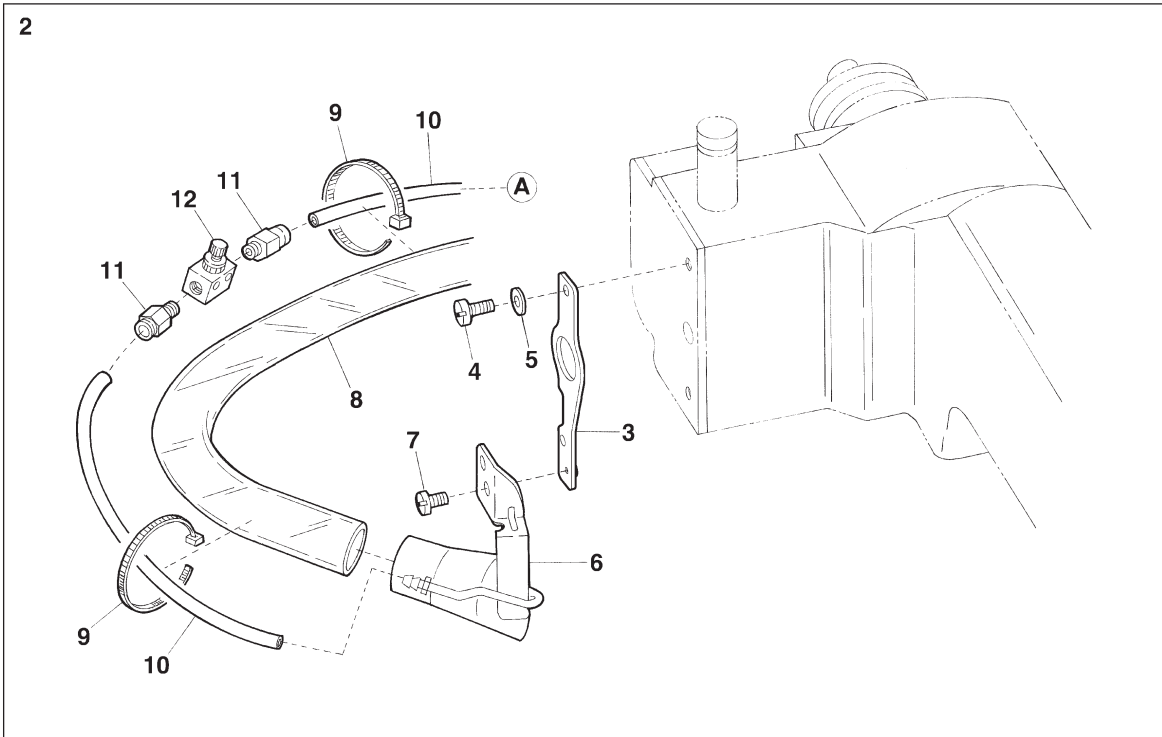
AC1/SC3 DEVICE(2)



Ref.No	Parts No.	Description	品 名	Amt. Req
1	1097009	Regulator	レギュレータ	1
2	110017	Screw(M5-0.8×16)	止ネジ	2
3	000600	Spring Washer	スプリングワッシャ	2
4	000426	Washer	ワッシャ	2
5	1253240	Regulator Support	レギュレータ取付板	1
6	006905	Wood Screw(φ5.1×20)	木ネジ	2
7	1260186 ◆	Electric Relation, C. Set	電気関係 (組)	1
8	1249236 [1249087]	Control Box, C. Set	制御装置 (組)	1
9	1057168 ◆	Control Board	制御基板	1
10	006905 ◆	Wood Screw(φ5.1×20)	木ネジ	2
11	0011303 ◆	Earthed Line	アース線	1
12	0010565	Knee Switch, C. Set	膝スイッチ (組)	1
13	0092232	Knee Switch Holder	膝スイッチ取付板	1
14	0010564	Knee Switch	膝スイッチ	1
15	300031	Washer	ワッシャ	4
16	300033	Spring Washer	スプリングワッシャ	2
17	100038	Wing Nut	チョウナット	2
18	006910	Wood Screw(φ6.8×26)	木ネジ	2
19	0010912 ◆	Fuse(200V-240V, 1A)	ヒューズ	1
20	0011987 ◆	UL Clamp	UL クランプ	3
21	009814 ◆	Wood Screw(φ3.1×20)	木ネジ	3

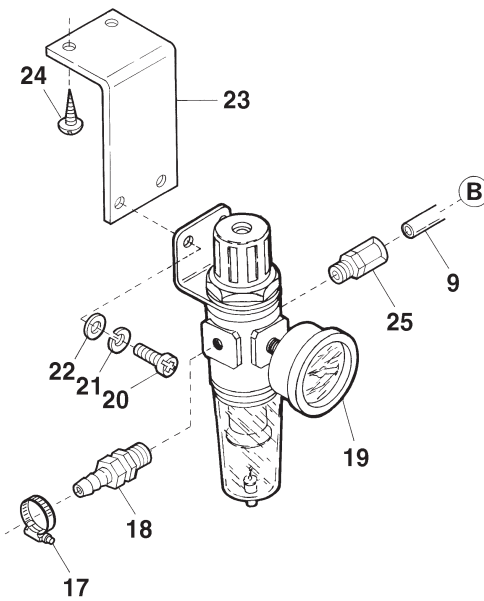
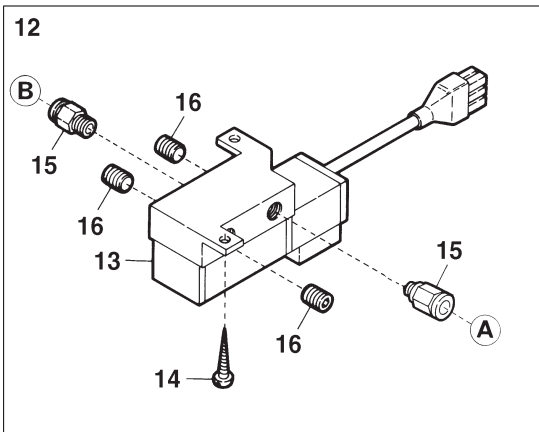
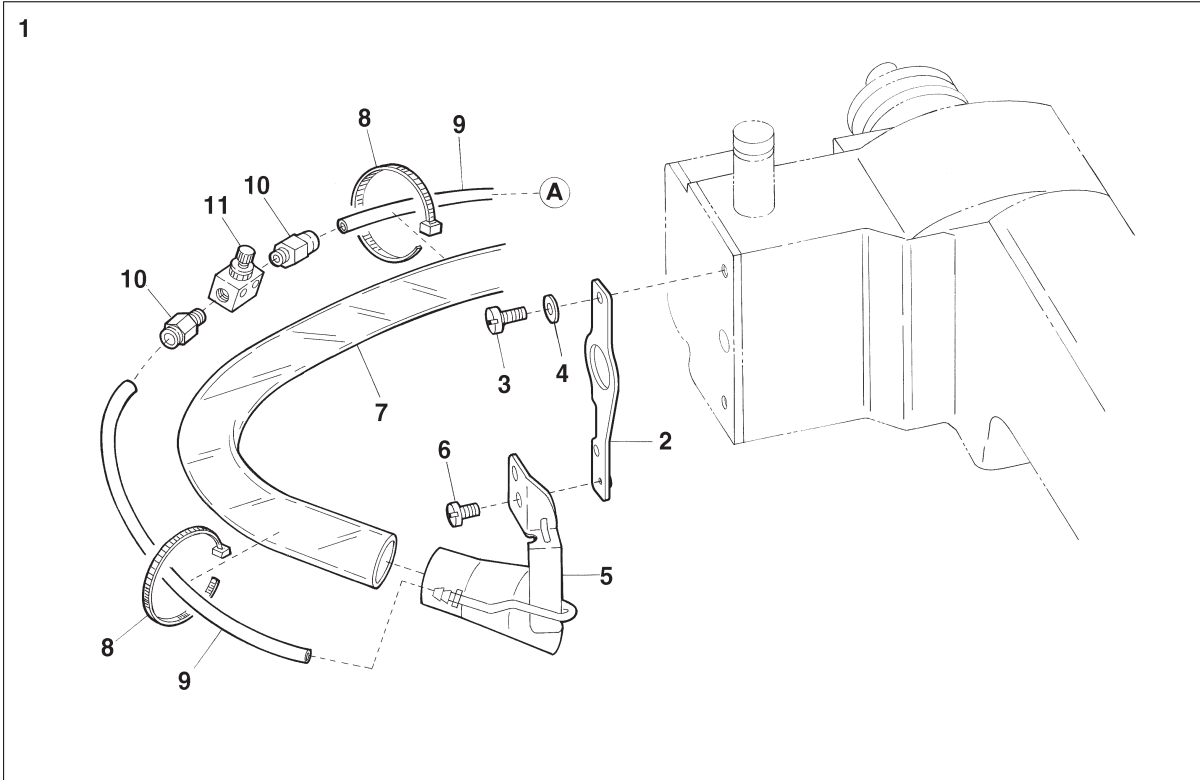
SC3 DEVICE

1



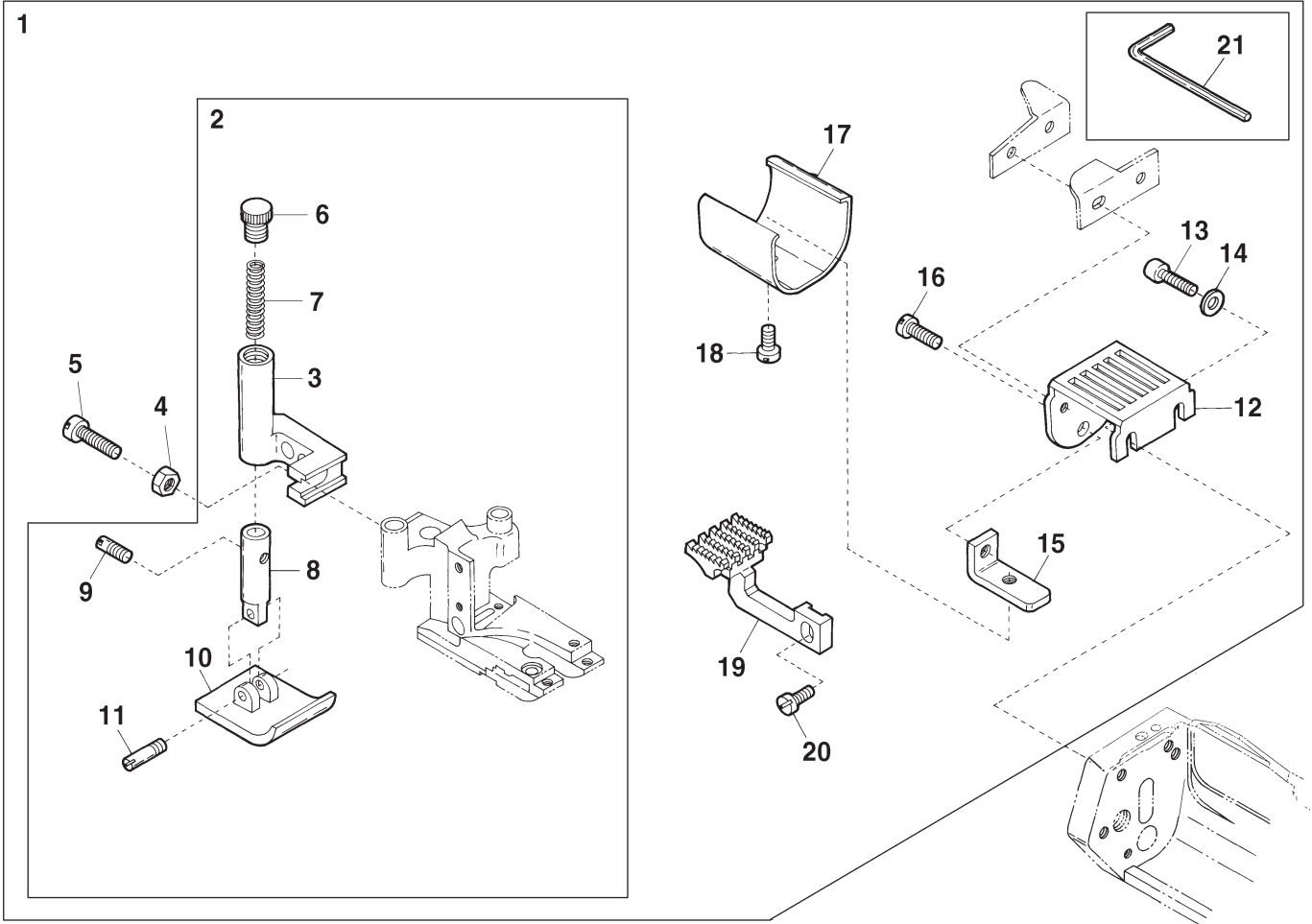
Ref.No	Parts No.	Description	品 名	Amt. Req
1	3029919	SC3 Device, C. Set	SC3 装置 (組)	1
2	3020703 [3021007]	Suction Pipe, C. Set2	吸込管 (組 2)	1
3	3020702 [3020472]	Suction Pipe Support	吸込管取付板	1
4	001132	Screw(9/64-40×14.7)	止ネジ	2
5	000532	Washer	ワッシャ	2
6	3021000	Suction Pipe Unit	吸込管 (組)	1
7	005000	Screw(9/64-40×5.7)	止ネジ	1
8	1096001	Vinyl Tube(36×30×2000mm)	ビニールパイプ	1
9	1070017	Bundler(Small)	束線バンド (小)	2
10	1096030	Air Tube(6×4mm)(Black)	エアチューブ (黒)	-
11	0010263	Fitting(φ 6-PT1/8)	継手	2
12	0010084	Speed Controller	スピードコントローラ	1
13	1298000	Air Valve, C. Set	エアバルブ (組)	1
14	0033938	Collar(6.4×13×9mm)	カラー	1
15	005040	Screw(11/64-40×8.5)	止ネジ	5
16	0033937	Return Spring	エアバルブ補助バネ	1
17	0033936	Air Valve Holder	エアバルブ取付台	1
18	0033935	Air Valve Stop	エアバルブストッパ	1
19	000334	Nut	ナット	1
20	005505	Adjusting Screw(11/64-40×16)	調節ネジ	1
21	1090133	TAC Valve, C. Set	TAC バルブ (組)	1
22	0010052	TAC Valve	TAC バルブ	1
23	000623	Gasket	パッキン	2
24	0010112	Joint	継手	2
25	1098015	Hose Band(12-20mm)	ホースバンド	1
26	0010108	Hose Union	ホースユニオン	1
27	1097009	Regulator	レギュレータ	1
28	110017	Screw(M5-0.8×16)	止ネジ	2
29	000600	Spring Washer	スプリングワッシャ	2
30	000426	Washer	ワッシャ	2
31	1253240	Regulator Support	レギュレータ取付板	1
32	006905	Wood Screw(φ5.1×20)	木ネジ	2
33	0010264	Fitting(φ 6-PT1/4)	継手	1

SC4 DEVICE



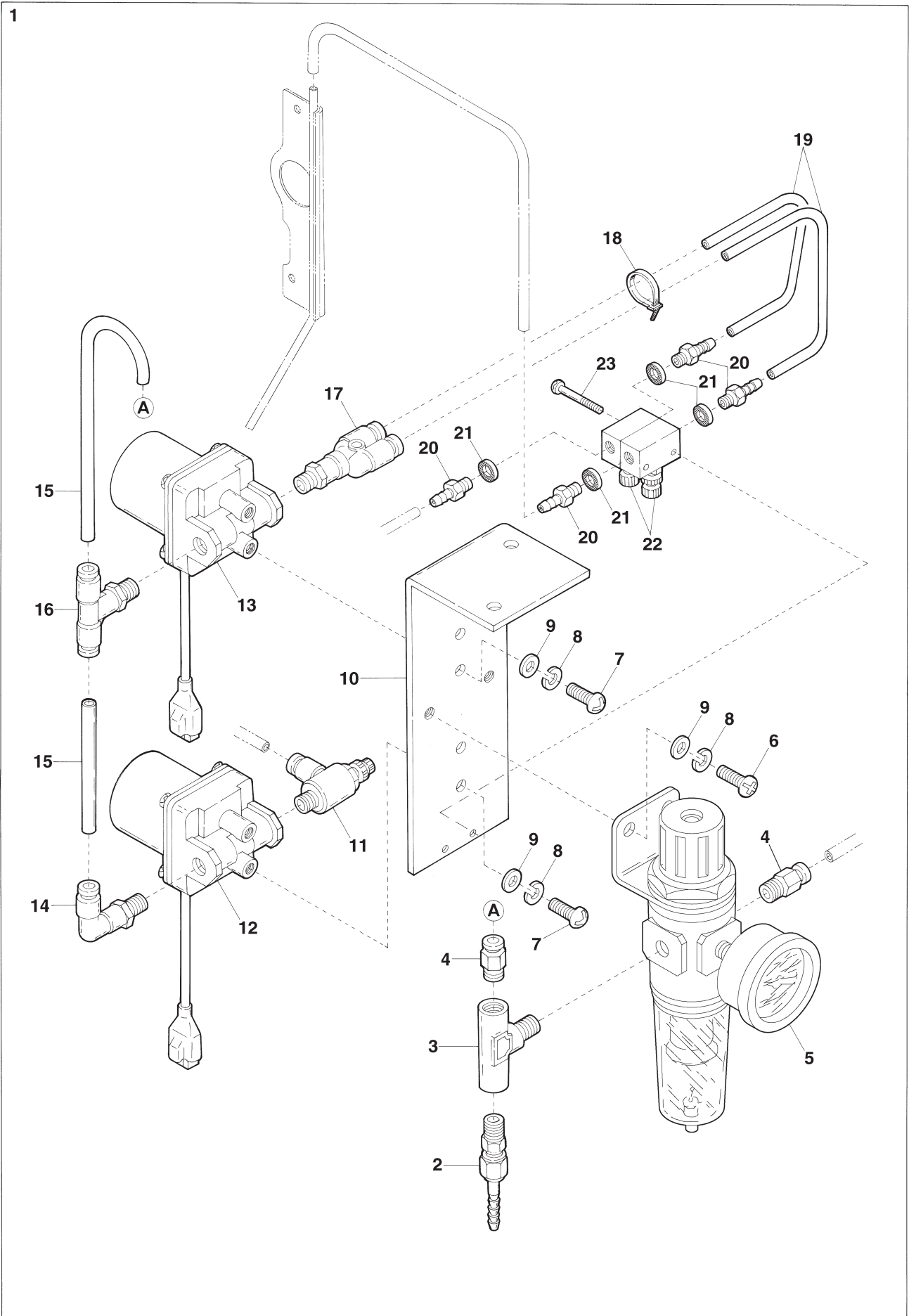
Ref.No	Parts No.	Description	品 名	Amt. Req
1	3020703 [3021007]	Suction Pipe, C. Set2	吸込管 (組 2)	1
2	3020702 [3020472]	Suction Pipe Support	吸込管取付板	1
3	001132	Screw(9/64-40×14.7)	止ネジ	2
4	000532	Washer	ワッシャ	2
5	3021000	Suction Pipe Unit	吸込管 (組)	1
6	005000	Screw(9/64-40×5.7)	止ネジ	1
7	1096001	Vinyl Tube(36×30×2000mm)	ビニールパイプ	1
8	1070017	Bundler(Small)	束線バンド (小)	2
9	1096030	Air Tube(6×4mm)(Black)	エアチューブ (黒)	-
10	0010263	Fitting(φ 6-PT1/8)	継手	2
11	0010084	Speed Controller	スピードコントローラ	1
12	1090101	Solenoid Valve, C. Set	電磁弁 (組)	1
13	0010120	Solenoid Valve	電磁弁	1
14	009937	Wood Screw(Φ3.8×20)	木ネジ	2
15	0010263	Fitting(φ 6-PT1/8)	継手	2
16	0010119	Seal Plug	メクラプラグ	3
17	1098015	Hose Band(12-20mm)	ホースバンド	1
18	0010108	Hose Union	ホースユニオン	1
19	1097009	Regulator	レギュレータ	1
20	110017	Screw(M5-0.8×16)	止ネジ	2
21	000600	Spring Washer	スプリングワッシャ	2
22	000426	Washer	ワッシャ	2
23	1253240	Regulator Support	レギュレータ取付板	1
24	006905	Wood Screw(φ5.1×20)	木ネジ	2
25	0010264	Fitting(φ 6-PT1/4)	継手	1

RF DEVICE



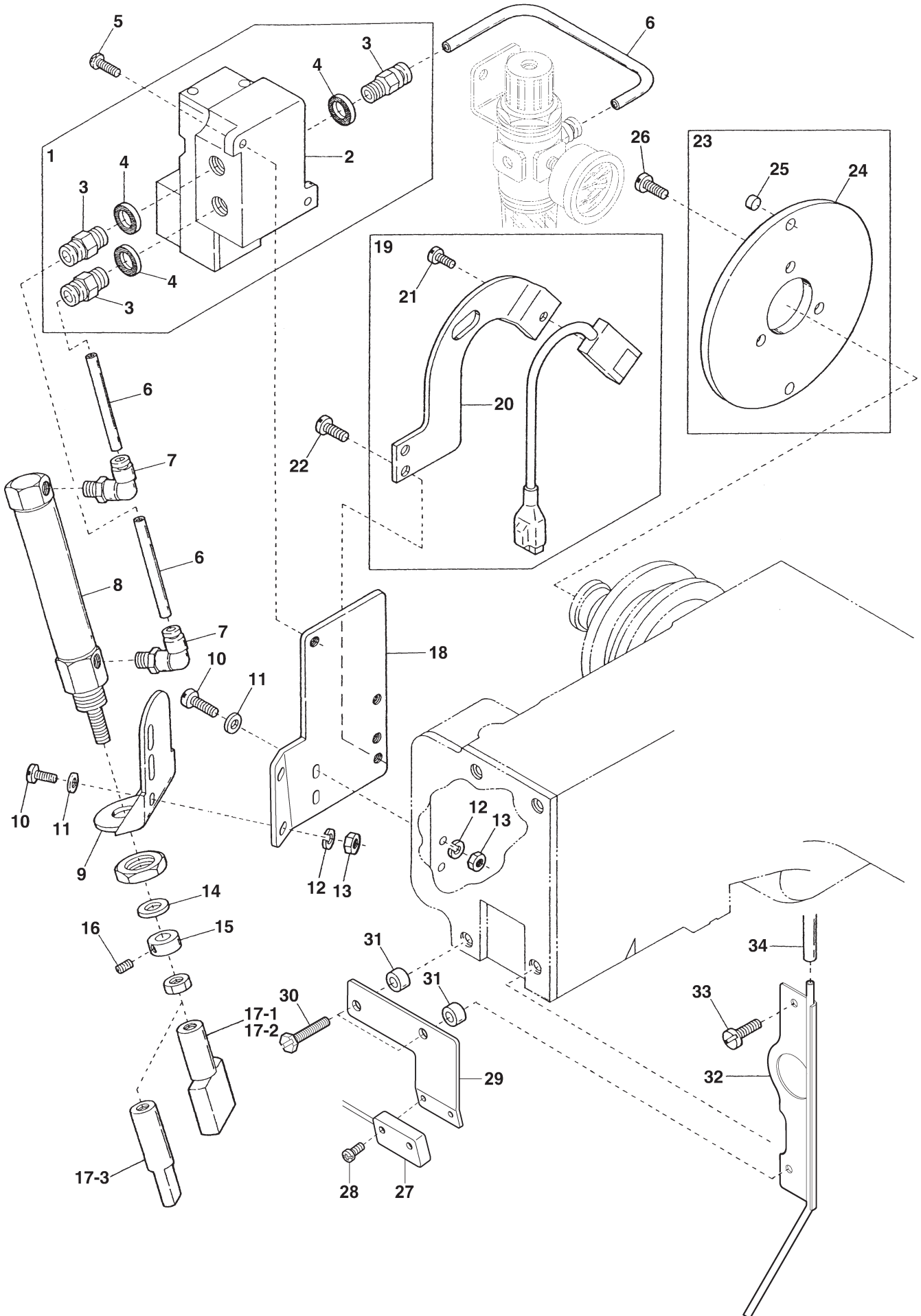
Ref.No	Parts No.	Description	品 名	Amt. Req
1	3029907	RF Device, C. Set	RF 装置 (組)	1
2	0068456	Supplementary Presser Foot, C. Set	補助押エ (組)	1
3	0068453	Supplementary Presser Foot Holder	補助押エ台	1
4	000334	Nut	ナット	1
5	001156	Screw(11/64-40×13.3)	止ネジ	1
6	004208	Adjusting Screw(5/16-24×9)	調節ネジ	1
7	0068117	Yielding Section Spring	小押エバネ	1
8	0068452	Supplementary Presser Foot Pin	補助押エピン	1
9	004180	Screw(1/8-44×4.8)	止ネジ	1
10	0068451	Supplementary Presser Foot	補助押エ	1
11	004207	Screw(M2-0.4×2.5)	止ネジ	1
12	3021028	Supplementary Feed Dog Plate	補助送り板	1
13	120009	Screw(M4-0.7×12)	止ネジ	2
14	001123	Washer	ワッシャ	2
15	3021029	Supplementary Feed Dog Plate Support	補助送り板支エ	1
16	001175	Screw(9/64-40×8)	止ネジ	1
17	3021030	Supplementary Feed Dog Cover	補助送りカバー	1
18	007006	Screw(9/64-40×4)	止ネジ	1
19	0068449	Supplementary Feed Dog	補助送り	1
20	009150	Screw(11/64-40×11)	止ネジ	1
21	9620208	Hexagonal Wrench(3mm)	6角レンチ	1

AC16, RF/AC16, RE/AC21 DEVICE(1)



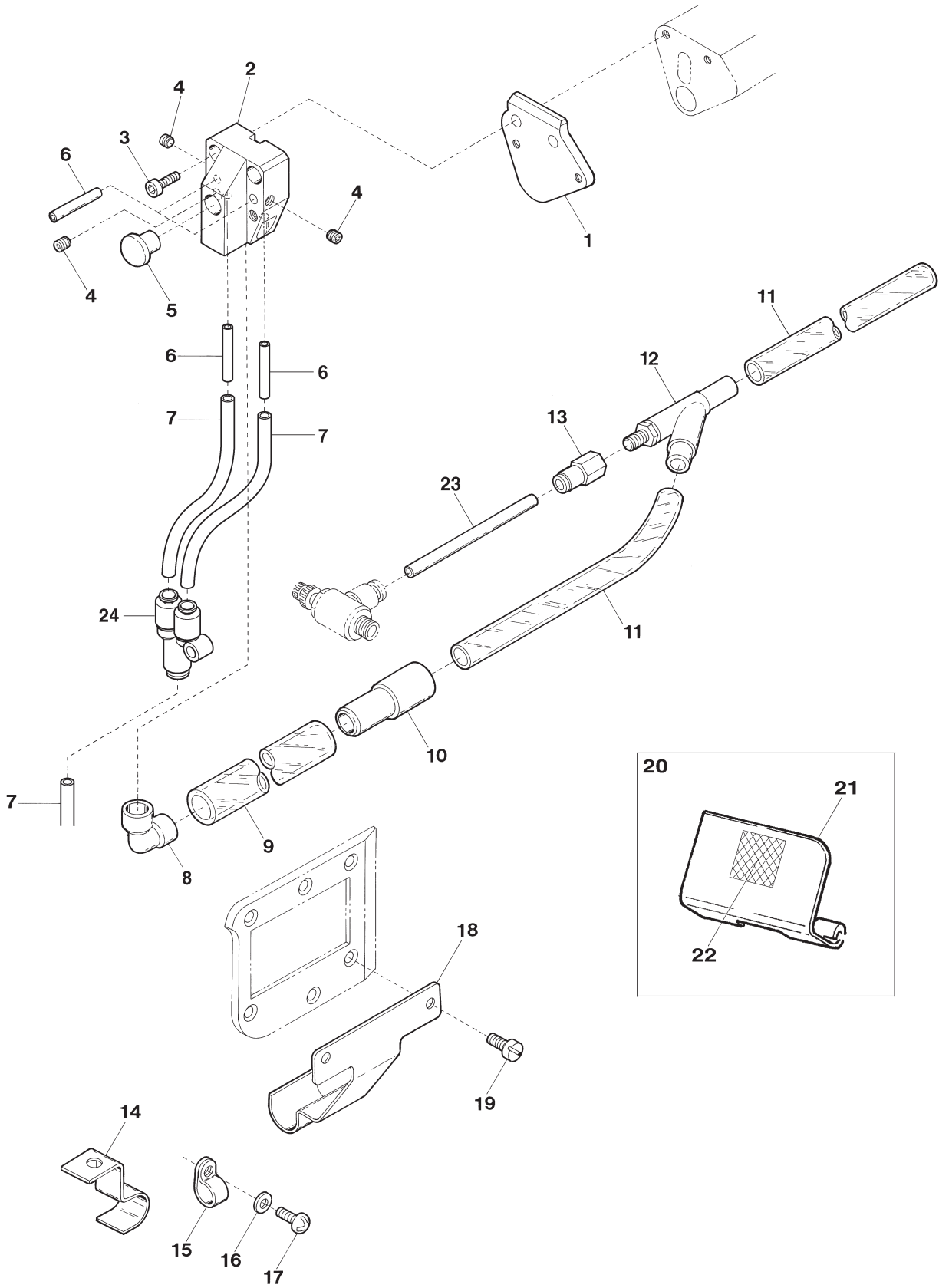
Ref.No	Parts No.	Description	品 名	Amt. Req
1	1090106	Regulator/Solenoid Valve, C. Set	レギュレータ・電磁弁 (組)	1
2	0010108	Hose Union($\phi 8 \times 1/4$)	ホースユニオン	1
3	0010142	T Fitting($\phi 6$ -PT1/4)	T 継手	1
4	0010264	Fitting($\phi 6$ -PT1/4)	継手	2
5	1097009	Regulator	レギュレータ	1
6	110017	Screw(M5-0.8 \times 8)	止ネジ	2
7	009973	Screw(M5-0.8 \times 10)	止ネジ	4
8	000600	Spring Washer	スプリングワッシャ	6
9	000426	Washer	ワッシャ	6
10	3021045	Solenoid Valve Support	電磁弁取付板	1
11	1095004	Speed Controller	スピードコントローラ	1
12	1090099	Solenoid Valve(Orange)	電磁弁 (オレンジ)	1
13	1090051	Solenoid Valve(Blue)	電磁弁 (青)	1
14	0010267	Elbow Fitting($\phi 6$ -PT1/4)	エルボ継手	1
15	1096030	Air Tube(6 \times 4mm)(Black)	エアチューブ (黒)	-
16	0010289	T Fitting($\phi 6$ -PT1/4)	T 継手	1
17	1094037	Y Fitting($\phi 4$ -PT1/4)	Y 継手	1
18	0011795	Wrapping Band(2.3 \times 92)	束線バンド	1
19	1096029	Air Tube(4 \times 2.5mm)(Black)	エアチューブ (黒)	-
20	0010018	Bamboo Joint($\phi 3.3$ -M5)	bambu 継手	4
21	000623	Gasket	パッキン	4
22	0010054	Speed Controller	スピードコントローラ	2
23	009768	Screw(M3-0.5 \times 30)	止ネジ	2

AC16 DEVICE(2)



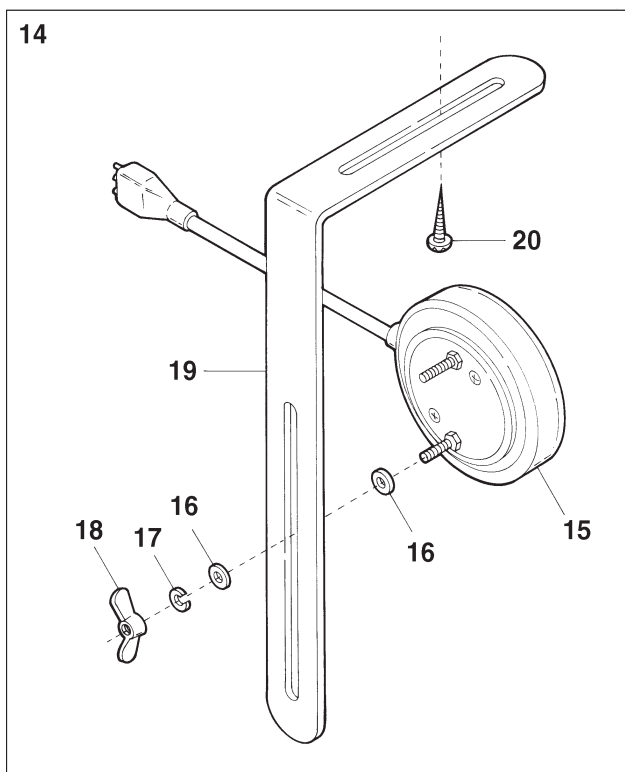
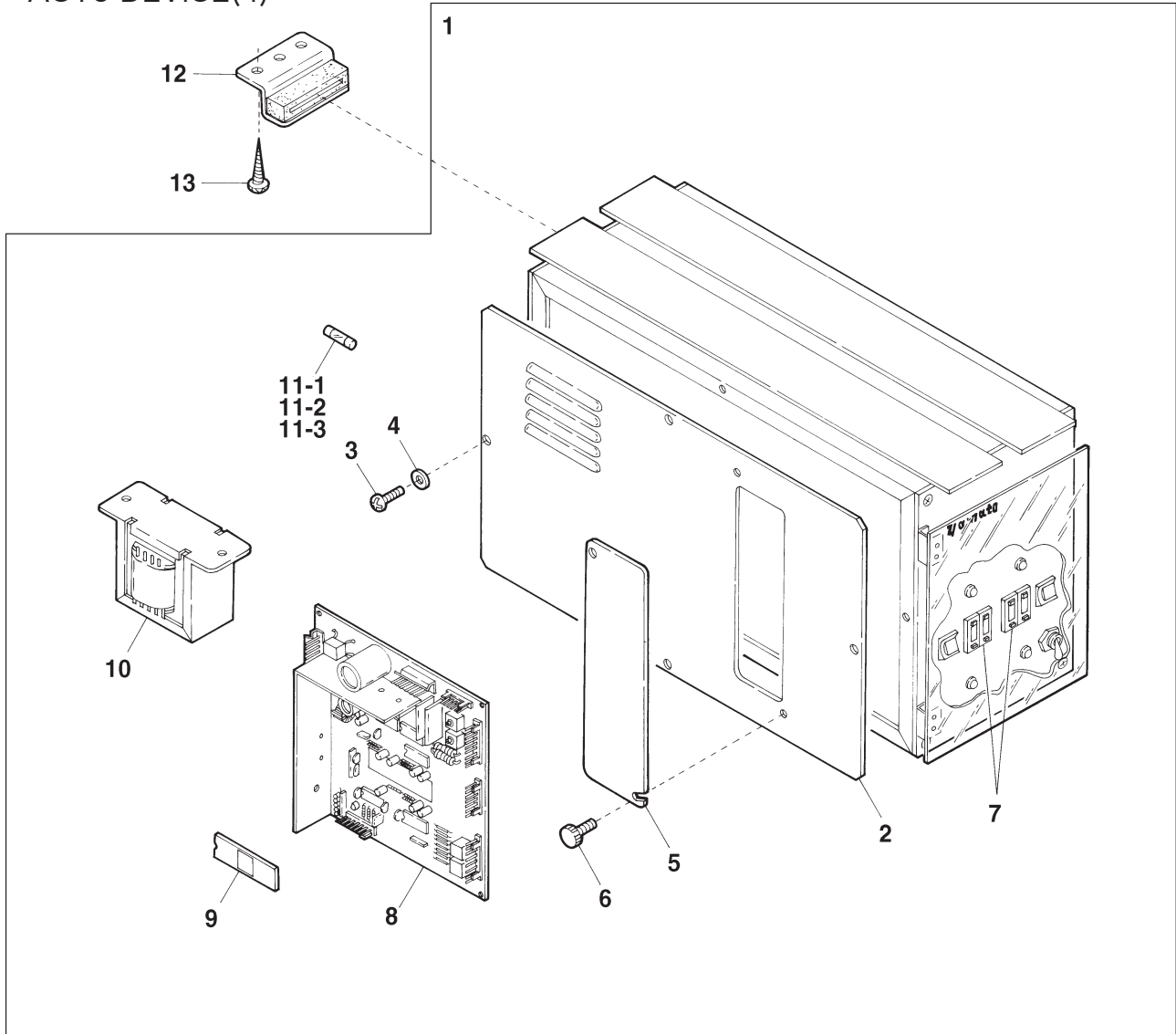
Ref.No	Parts No.	Description	品 名	Amt. Req
1	1090094	Solenoid Valve, C. Set	電磁弁 (組)	1
2	0010120	Solenoid Valve	電磁弁	1
3	0010263	Fitting(φ 6-PT1/8)	継手	3
4	000623	Gasket	パッキン	3
5	009992	Screw(M4-0.7×10)	止ネジ	2
6	1096030	Air Tube(6×4mm)(Black)	エアチューブ (黒)	-
7	1094010	Elbow Fitting(φ6-M5)	エルボ継手	2
8	1091055	Air Cylinder	エアシリンダ	1
9	3001101	Cylinder Holder	シリンダ取付台	1
10	001923	Screw(9/64-40×14)	止ネジ	4
11	000532	Washer	ワッシャ	4
12	000644	Spring Washer	スプリングワッシャ	4
13	000335	Nut	ナット	4
14	000588	Anti-shock Rubber	緩衝ゴム	1
15	3101071	Collar(6 × 12×6mm)	カラー	1
16	160001	Screw(M4-0.7×4)	止ネジ	1
17-1	3001100	Cutting Head(15mm)	上メス	1
17-2	3021036	Cutting Head(22mm)(Extra)	上メス (特注品)	1
17-3	3021051	Cutting Head(10mm)(Extra)	上メス (特注品)	1
18	3021217	Cylinder Holder Support	シリンダ取付台支工板	1
19	1200171	Rotation Detector, C. Set	ホール IC (組)	1
20	3021062	Rotation Detector Support	取付板	1
21	001203	Screw(9/64-40×4.5)	止ネジ	1
22	110008	Screw(M4-0.7×5)	止ネジ	2
23	3021041	Magnet, C. Set	マグネット (組)	1
24	3021042	Magnet Holder	マグネット取付台	1
25	0092305	Magnet	マグネット	2
26	004445	Screw(11/64-40×11)	止ネジ	3
27	1200299	Fabric Detector	光電スイッチ	1
28	110115	Screw(M2-0.4×8.5)	止ネジ	2
29	3021208	Fabric Detector Support	光電スイッチ取付板	1
30	007606	Screw(9/64-40×20)	止ネジ	2
31	2100265	Spacer	スペーサ	2
32	3020700 [3020468]	Air Nozzle(Upper) Unit	エアノズル (上) (組)	1
33	007405	Screw(9/64-40×10.3)	止ネジ	1
34	1096029	Air Tube(4×2.5mm)(Black)	エアチューブ (黒)	-

AC16 DEVICE(3)



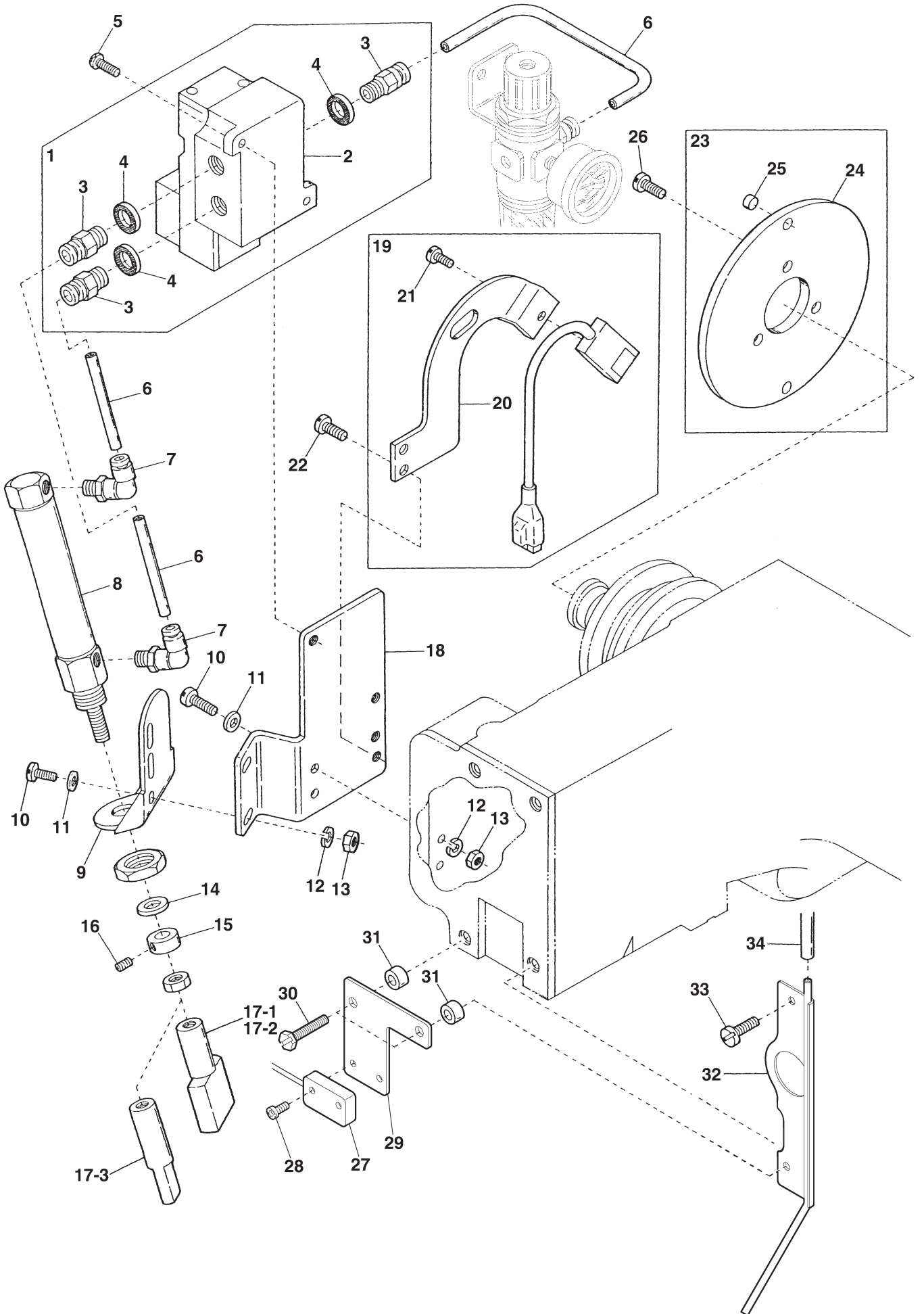
Ref.No	Parts No.	Description	品 名	Amt. Req
1	3021101	Lower Knife	下メス	1
2	3021102	Suction Pipe Block	吸込管ブロック	1
3	120001	Screw(M4-0.7×14)	止ネジ	2
4	160001	Screw(M4-0.7×4)	止ネジ	4
5	3500015 [0093864]	Seal Plug	詰栓	1
6	3021059	Air Nozzle(Lower)	エアノズル(下)	4
7	1096029	Air Tube(4×2.5mm)(Black)	エアチューブ(黒)	-
8	0068520	Hose Joint	管継手	1
9	1096002	Nylon Hose(14×10×1350mm)	ナイロンホース	1
10	0068524	Nylon Hose Mouthpiece	ホース継手	1
11	0022392	Nylon Hose(18×12×1000mm)	ナイロンホース	2
12	0010310	Venturi Tube	ベンチュリ管	1
13	0010290	Fitting(φ 6-PT1/8)	継手	1
14	0068523	Hose Clamp(Small)	ホースクランプ(小)	1
15	0010721	Cord Clamp(φ 19-11N)	コードクランプ	1
16	000665	Washer	ワッシャ	1
17	009974	Screw(M4-0.7×8)	止ネジ	1
18	0068522	Hose Clamp(Large)	ホースクランプ(大)	1
19	001175	Screw(9/64-40×8)	止ネジ	2
20	3021209	Looper Cover, C. Set	ルーパカバー(組)	1
21	0068225	Looper Cover	ルーパカバー	1
22	3021203	Reflection Sheet	反射シート	1
23	1096030	Air Tube(6×4mm)(Black)	エアチューブ(黒)	-
24	0010337 ◆	Y Fitting	Y 継手	1

AC16 DEVICE(4)



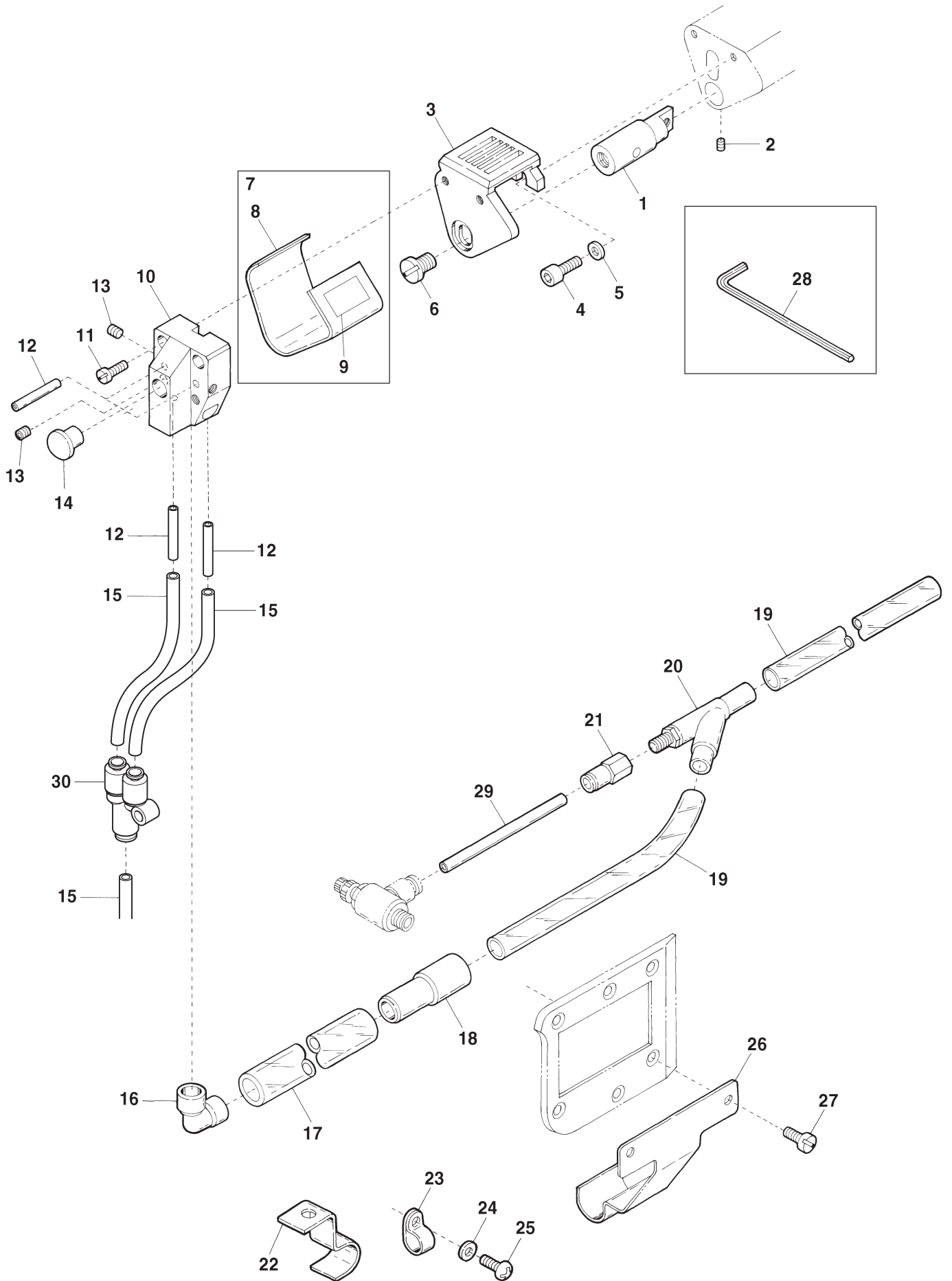
Ref.No	Parts No.	Description	品 名	Amt. Req
1	1249124	Control Box, C. Set	制御ボックス (組)	1
2	1200161	Control Box Cover	制御ボックスカバー	1
3	110076	Screw(M3-0.5×6)	止ネジ	4
4	300030	Washer	ワッシャ	4
5	1260036	Box Lid	ボックス蓋	1
6	009791	Screw(M3-0.5×6)	止ネジ	2
7	1057040	Counter(Double digit)	カウンタ (2 桁)(組)	2
8	1057080	Control Board Unit	制御基板 (組)	1
9	1050041	EPROM	EPROM	1
10	0010124	Transformer	トランス	1
11-1	0010885	Fuse(2A)(100V)	ヒューズ	1
11-2	0010912	Fuse(1A)(200, 220V)	ヒューズ	1
11-3	0010529	Fuse(0.5A)(380V)	ヒューズ	1
12	0011709	Control Box Stay	制御ボックスステー	4
13	006905	Wood Screw(φ5.1×20)	木ネジ	8
14	0011192	Knee Switch, C. Set	膝スイッチ (組)	1
15	0011189	Knee Switch	膝スイッチ	1
16	300031	Washer	ワッシャ	4
17	300033	Spring Washer	スプリングワッシャ	2
18	100038	Wing Nut(M4)	チョウナット	2
19	0092232	Knee Switch Holder	膝スイッチ取付板	1
20	006910	Wood Screw(φ6.8×26)	木ネジ	2

RF/AC16 DEVICE(2)



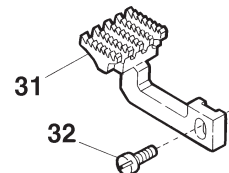
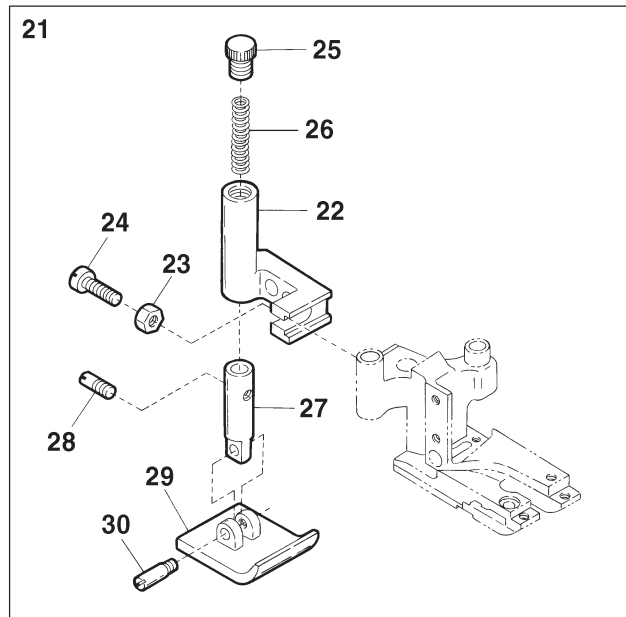
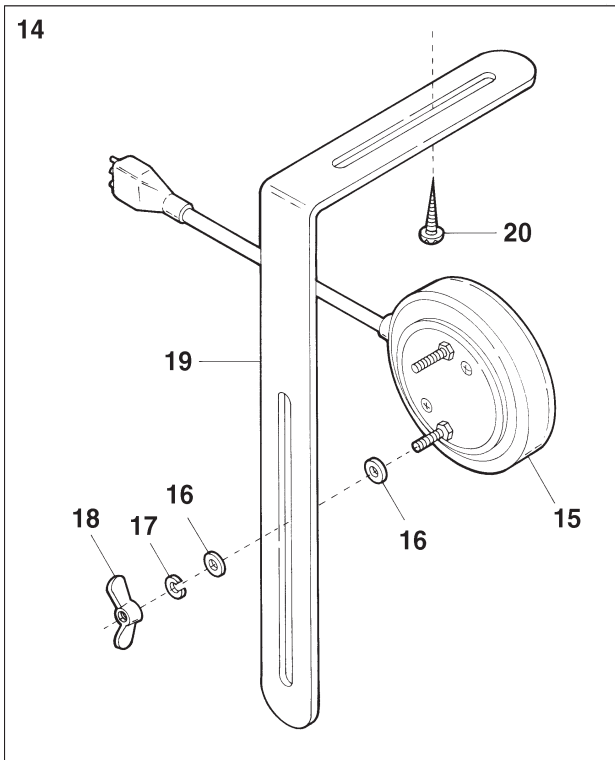
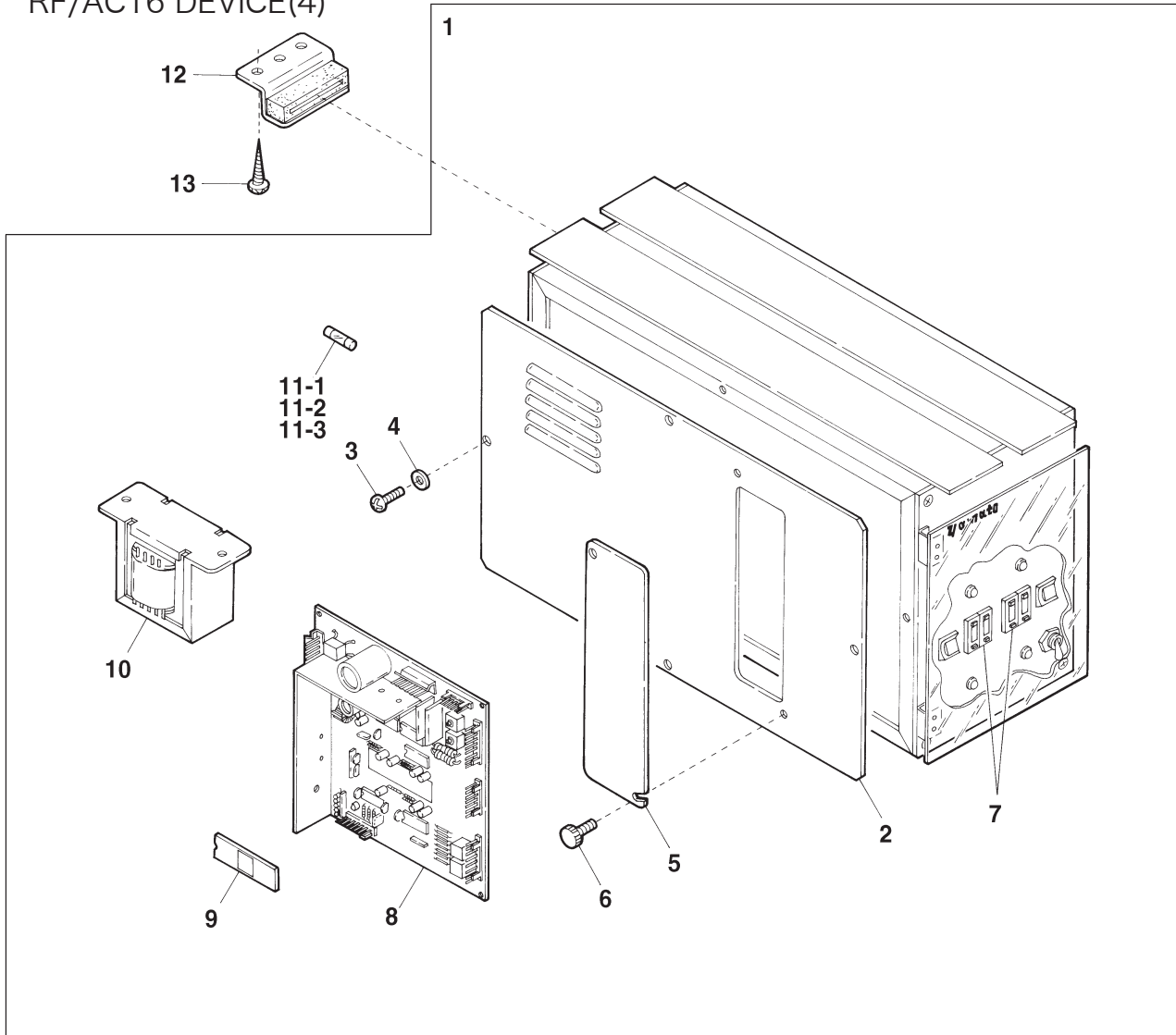
Ref.No	Parts No.	Description	品 名	Amt. Req
1	1090094	Solenoid Valve, C. Set	電磁弁 (組)	1
2	0010120	Solenoid Valve	電磁弁	1
3	0010263	Fitting(φ 6-PT1/8)	継手	3
4	000623	Gasket	パッキン	3
5	009992	Screw(M4-0.7×10)	止ネジ	2
6	1096030	Air Tube(6×4mm)(Black)	エアチューブ (黒)	-
7	1094010	Elbow Fitting(φ6-M5)	エルボ継手	2
8	1091055	Air Cylinder	エアシリンダ	1
9	3001101	Cylinder Holder	シリンダ取付台	1
10	001923	Screw(9/64-40×14)	止ネジ	4
11	000532	Washer	ワッシャ	4
12	000644	Spring Washer	スプリングワッシャ	4
13	000335	Nut	ナット	4
14	000588	Anti-shock Rubber	緩衝ゴム	1
15	3101071	Collar(6 × 12×6mm)	カラー	1
16	160001	Screw(M4-0.7×4)	止ネジ	1
17-1	3001100	Cutting Head(15mm)	上メス	1
17-2	3021036	Cutting Head(22mm)(Extra)	上メス (特注品)	1
17-3	3021051	Cutting Head(10mm)(Extra)	上メス (特注品)	1
18	3021052	Cylinder Holder Support	シリンダ取付台支工板	1
19	1200171	Rotation Detector, C. Set	ホール IC (組)	1
20	3021062	Rotation Detector Support	取付板	1
21	001203	Screw(9/64-40×4.5)	止ネジ	1
22	110008	Screw(M4-0.7×5)	止ネジ	2
23	3021041	Magnet, C. Set	マグネット (組)	1
24	3021042	Magnet Holder	マグネット取付台	1
25	0092305	Magnet	マグネット	2
26	004445	Screw(11/64-40×11)	止ネジ	3
27	1200299	Fabric Detector	光電スイッチ	1
28	110115	Screw(M2-0.4×8.5)	止ネジ	2
29	3021201	Fabric Detector Support	光電スイッチ取付板	1
30	007606	Screw(9/64-40×20)	止ネジ	2
31	2100265	Spacer	スペーサ	2
32	3020700 [3020468]	Air Nozzle(Upper) Unit	エアノズル (上) (組)	1
33	007405	Screw(9/64-40×10.3)	止ネジ	1
34	1096029	Air Tube(4×2.5mm)(Black)	エアチューブ (黒)	-

RF/AC16 DEVICE(3)



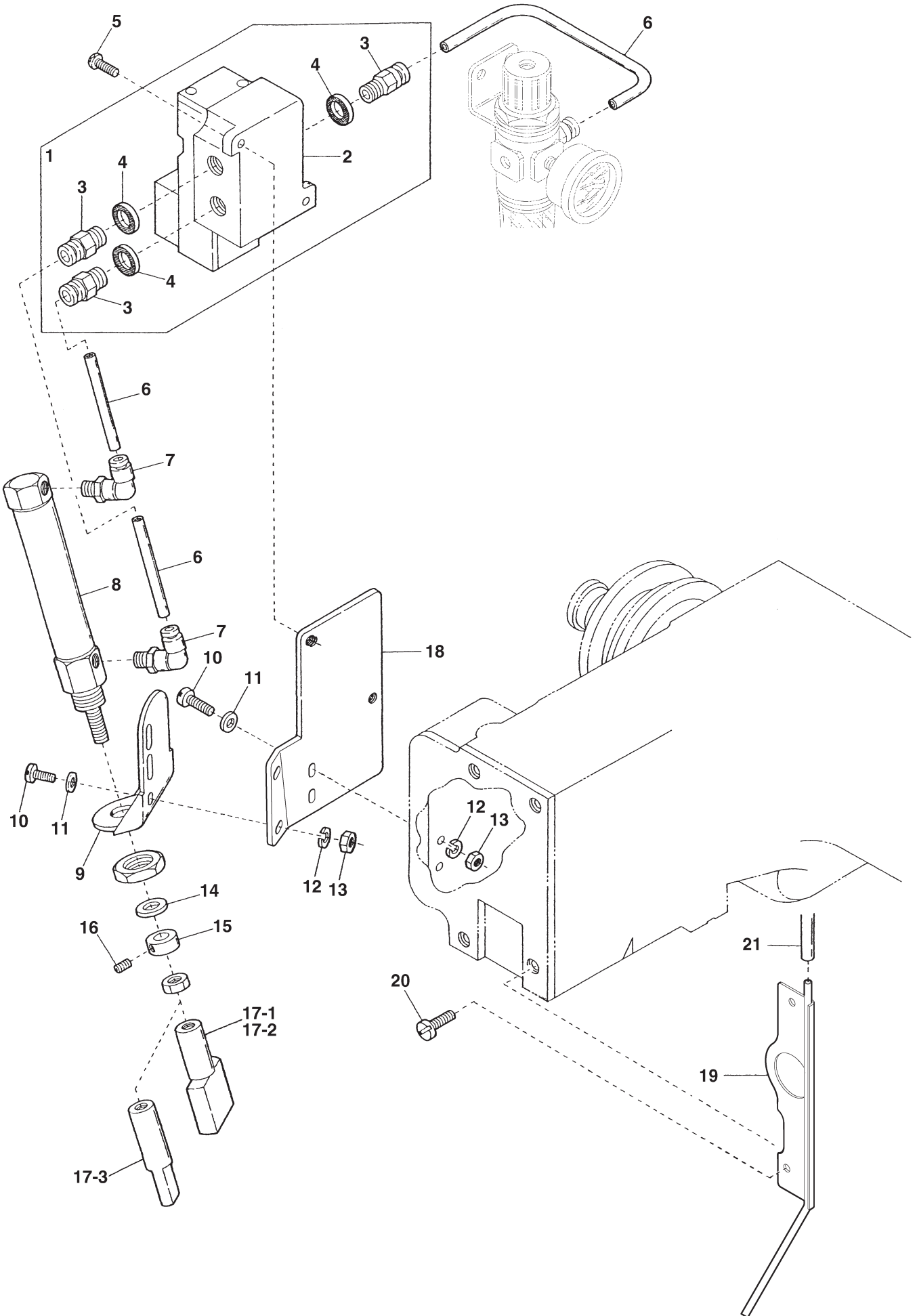
Ref.No	Parts No.	Description	品 名	Amt. Req
1	3021040	Looper Cover Spring Support	バネ取付台	1
2	003433 [007650]	Screw(1 1/64-40×4)[1 1/64-40×5]	止ネジ	1
3	3021204	Supplementary Feed Dog Plate	補助送り板	1
4	120009	Screw(M4-0.7×12)	止ネジ	2
5	001123	Washer	ワッシャ	2
6	005062	Screw(1/4-40×8)	止ネジ	1
7	3021202	Supplementary Feed Dog Cover, C. Set	補助送りカバー (組)	1
8	3021038	Supplementary Feed Dog Cover	補助送りカバー	1
9	3021203	Reflection Sheet	反射シート	1
10	3021047	Suction Pipe Block	吸込管ブロック	1
11	004312	Screw(1/8-44×7.9)	止ネジ	2
12	3021059	Air Nozzle(Lower)	エアノズル (下)	4
13	160001	Screw(M4-0.7×4)	止ネジ	4
14	3500015 [0093864]	Seal Plug	詰栓	1
15	1096029	Air Tube(4×2.5mm)(Black)	エアチューブ (黒)	-
16	0068520	Hose Joint	管継手	1
17	1096002	Nylon Hose(14×10×1350mm)	ナイロンホース	1
18	0068524	Nylon Hose Mouthpiece	ホース継手	1
19	0023392	Nylon Hose(18×12×1000mm)	ナイロンホース	2
20	0010310	Venturi Tube	ベンチュリ管	1
21	0010290	Fitting(φ 6-PT1/8)	継手	1
22	0068523	Hose Clamp(Small)	ホースクランプ (小)	1
23	0010721	Cord Clamp(φ 19-1N)	コードクランプ	1
24	000665	Washer	ワッシャ	1
25	009974	Screw(M4-0.7×8)	止ネジ	1
26	0068522	Hose Clamp(Large)	ホースクランプ (大)	1
27	001175	Screw(9/64-40×8)	止ネジ	2
28	9620208	Hexagonal Wrench(3mm)	六角レンチ	1
29	1096030	Air Tube(6×4mm)(Black)	エアチューブ (黒)	-
30	0010337 ◆	Y Fitting	Y 継手	1

RF/AC16 DEVICE(4)



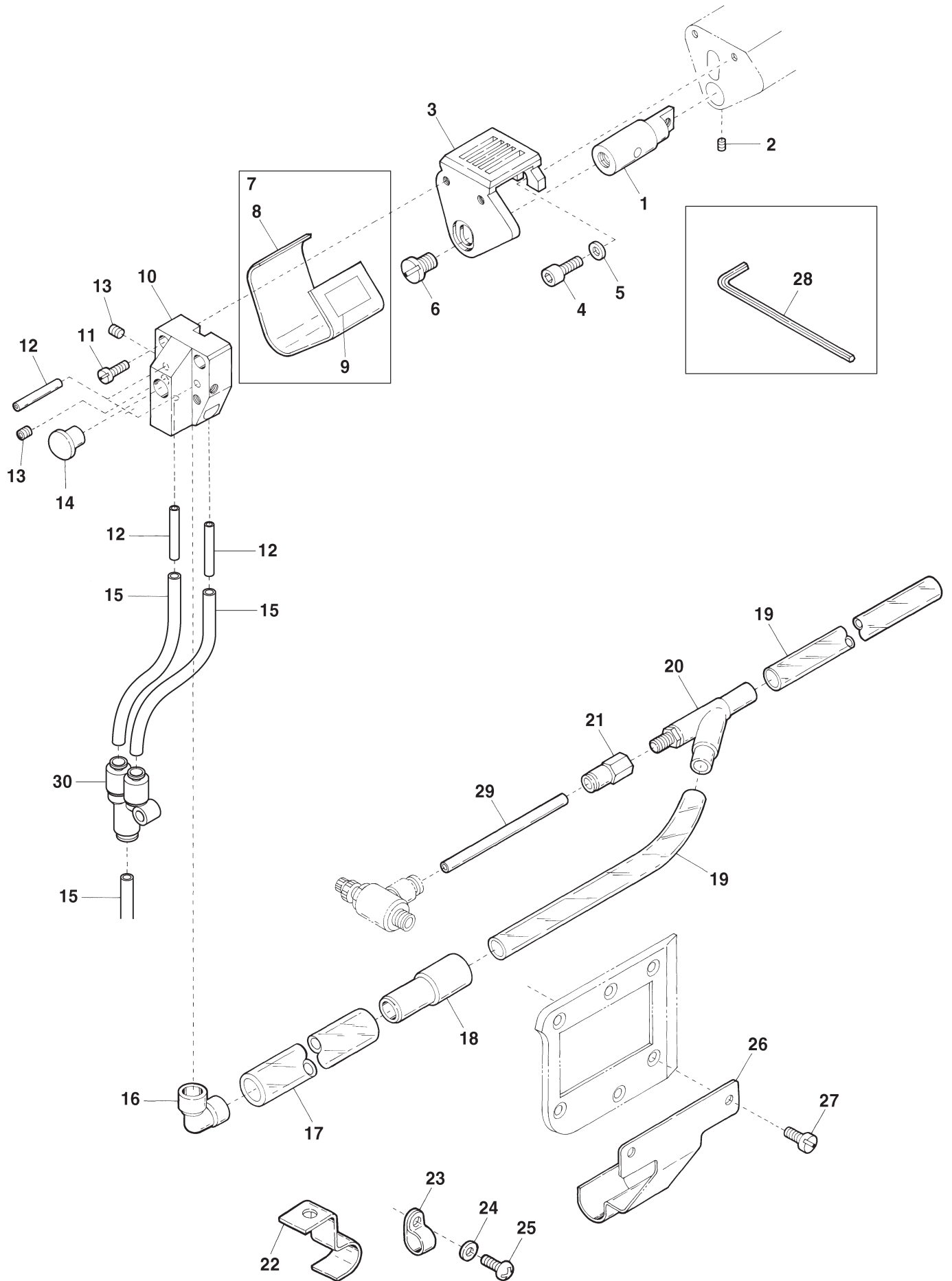
Ref.No	Parts No.	Description	品 名	Amt. Req
1	1249124	Control Box, C. Set	制御ボックス (組)	1
2	1200161	Control Box Cover	制御ボックスカバー	1
3	110076	Screw(M3-0.5×6)	止ネジ	4
4	300030	Washer	ワッシャ	4
5	1260036	Box Lid	ボックス蓋	1
6	009791	Screw(M3-0.5×6)	止ネジ	2
7	1057040	Counter(Double digit)	カウンタ (2桁)(組)	2
8	1057109	Control Board Unit	制御基板 (組)	1
9	1050071	EPROM	EPROM	1
10	0010124	Transformer	トランス	1
11-1	0010885	Fuse(2A)(100V)	ヒューズ	1
11-2	0010912	Fuse(1A)(200, 220V)	ヒューズ	1
11-3	0010529	Fuse(0.5A)(380V)	ヒューズ	1
12	0011709	Control Box Stay	制御ボックススティ	4
13	006905	Wood Screw(φ5.1×20)	木ネジ	8
14	0011192	Knee Switch, C. Set	膝スイッチ (組)	1
15	0011189	Knee Switch	膝スイッチ	1
16	300031	Washer	ワッシャ	4
17	300033	Spring Washer	スプリングワッシャ	2
18	100038	Wing Nut(M4)	チョウナット	2
19	0092232	Knee Switch Holder	膝スイッチ取付板	1
20	006910	Wood Screw(φ6.8×26)	木ネジ	2
21	0068456	Supplementary Presser Foot, C. Set	補助押エ (組)	1
22	0068453	Supplementary Presser Foot Holder	補助押エ台	1
23	000334	Nut	ナット	1
24	001156	Screw(11/64-40×13.3)	止ネジ	1
25	004208	Adjusting Screw(5/16-24×9)	調節ネジ	1
26	0068117	Yielding Section Spring	小押エバネ	1
27	0068452	Supplementary Presser Foot Pin	補助押エピン	1
28	004180	Screw(1/8-44×4.8)	止ネジ	1
29	0068451	Supplementary Presser Foot	補助押エ	1
30	004207	Screw(M2-0.4×2.5)	止ネジ	1
31	0068449	Supplementary Feed Dog	補助送り	1
32	009150	Screw(11/64-40×11)	止ネジ	1

RF/AC21 DEVICE(2)



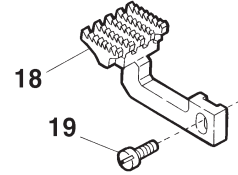
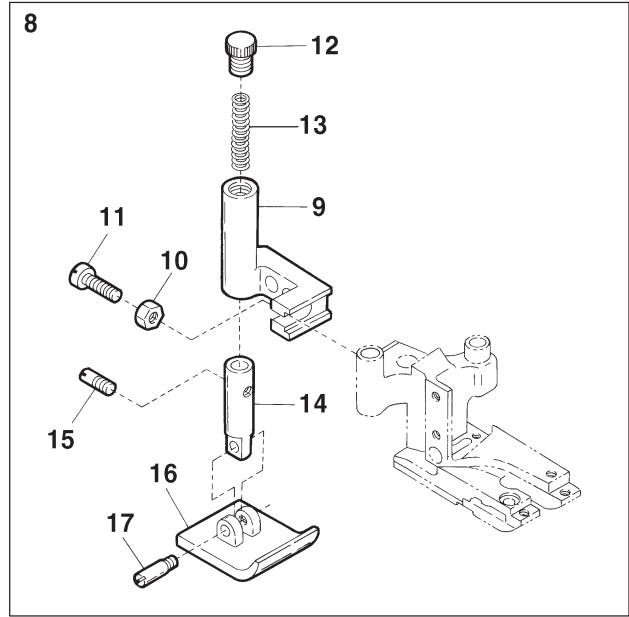
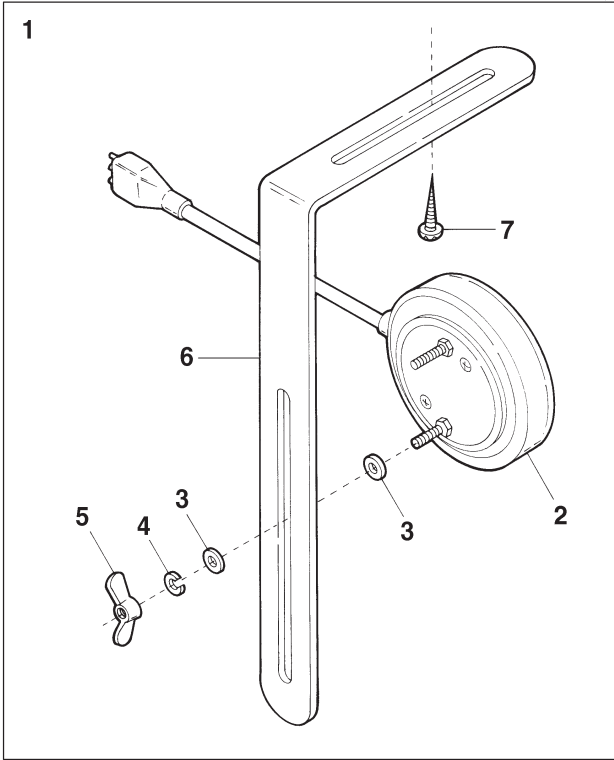
Ref.No	Parts No.	Description	品 名	Amt. Req
1	1090094	Solenoid Valve, C. Set	電磁弁 (組)	1
2	0010120	Solenoid Valve	電磁弁	1
3	0010263	Fitting(φ 6-PT1/8)	継手	3
4	000623	Gasket	パッキン	3
5	009992	Screw(M4-0.7×10)	止ネジ	2
6	1096030	Air Tube(6×4mm)(Black)	エアチューブ (黒)	-
7	1094010	Elbow Fitting(φ 6-M5)	エルボ継手	2
8	1091055	Air Cylinder	エアシリンダ	1
9	3001101	Cylinder Holder	シリンダ取付台	1
10	001923	Screw(9/64-40×14)	止ネジ	4
11	000532	Washer	ワッシャ	4
12	000644	Spring Washer	スプリングワッシャ	4
13	000335	Nut	ナット	4
14	000588	Anti-shock Rubber	緩衝ゴム	1
15	3101071	Collar(6 × 12×6mm)	カラー	1
16	160001	Screw(M4-0.7×4)	止ネジ	1
17-1	3001100	Cutting Head(15mm)	上メス	1
17-2	3021036	Cutting Head(22mm)(Extra)	上メス (特注品)	1
17-3	3021051	Cutting Head(10mm)(Extra)	上メス (特注品)	1
18	3021100	Cylinder Holder Support	シリンダ取付台支工板	1
19	3020700	Air Nozzle(Upper) Unit	エアノズル (上)(組)	1
20	007405	Screw(9/64-40×10.3)	止ネジ	1
21	1096029	Air Tube(4×2.5mm)(Black)	エアチューブ (黒)	-

RF/AC21 DEVICE(3)



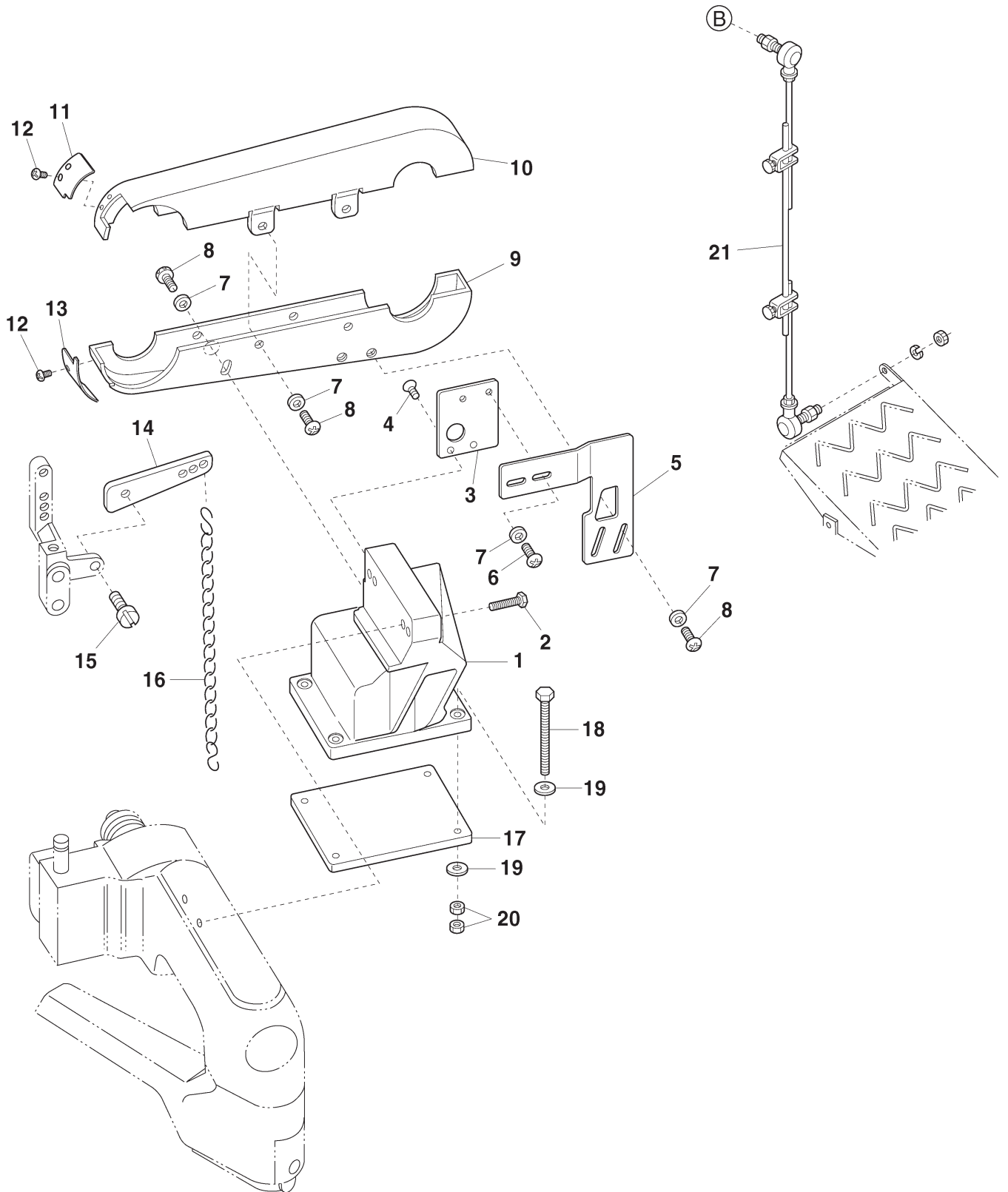
Ref.No	Parts No.	Description	品 名	Amt. Req
1	3021040	Looper Cover Spring Support	バネ取付台	1
2	003433	Screw(1 1/64-40×4)[1 1/64-40×5]	止ネジ	1
3	3021204	Supplementary Feed Dog Plate	補助送り板	1
4	120009	Screw(M4-0.7×12)	止ネジ	2
5	001123	Washer	ワッシャ	2
6	005062	Screw(1/4-40×8)	止ネジ	1
7	3021202	Supplementary Feed Dog Cover, C. Set	補助送りカバー (組)	1
8	3021038	Supplementary Feed Dog Cover	補助送りカバー	1
9	3021203	Reflection Sheet	反射シート	1
10	3021047	Suction Pipe Block	吸込管ブロック	1
11	004312	Screw(1/8-44×7.9)	止ネジ	2
12	3021059	Air Nozzle(Lower)	エアノズル (下)	4
13	160001	Screw(M4-0.7×4)	止ネジ	4
14	3500015	Seal Plug	詰栓	1
15	1096029	Air Tube(4×2.5mm)(Black)	エアチューブ (黒)	-
16	0068520	Hose Joint	管継手	1
17	1096002	Nylon Hose(14×10×1350mm)	ナイロンホース	1
18	0068524	Nylon Hose Mouthpiece	ホース継手	1
19	0023392	Nylon Hose(18×12×1000mm)	ナイロンホース	2
20	0010310	Venturi Tube	ベンチュリ管	1
21	0010290	Fitting(φ 6-PT1/8)	継手	1
22	0068523	Hose Clamp(Small)	ホースクランプ (小)	1
23	0010721	Cord Clamp(φ 19-1N)	コードクランプ	1
24	000665	Washer	ワッシャ	1
25	009974	Screw(M4-0.7×8)	止ネジ	1
26	0068522	Hose Clamp(Large)	ホースクランプ (大)	1
27	001175	Screw(9/64-40×8)	止ネジ	2
28	9620208	Hexagonal Wrench(3mm)	六角レンチ	1
29	1096030	Air Tube(6×4mm)(Black)	エアチューブ (黒)	-
30	0010337	Y Fitting	Y 継手	1

RF/AC21 DEVICE(4)



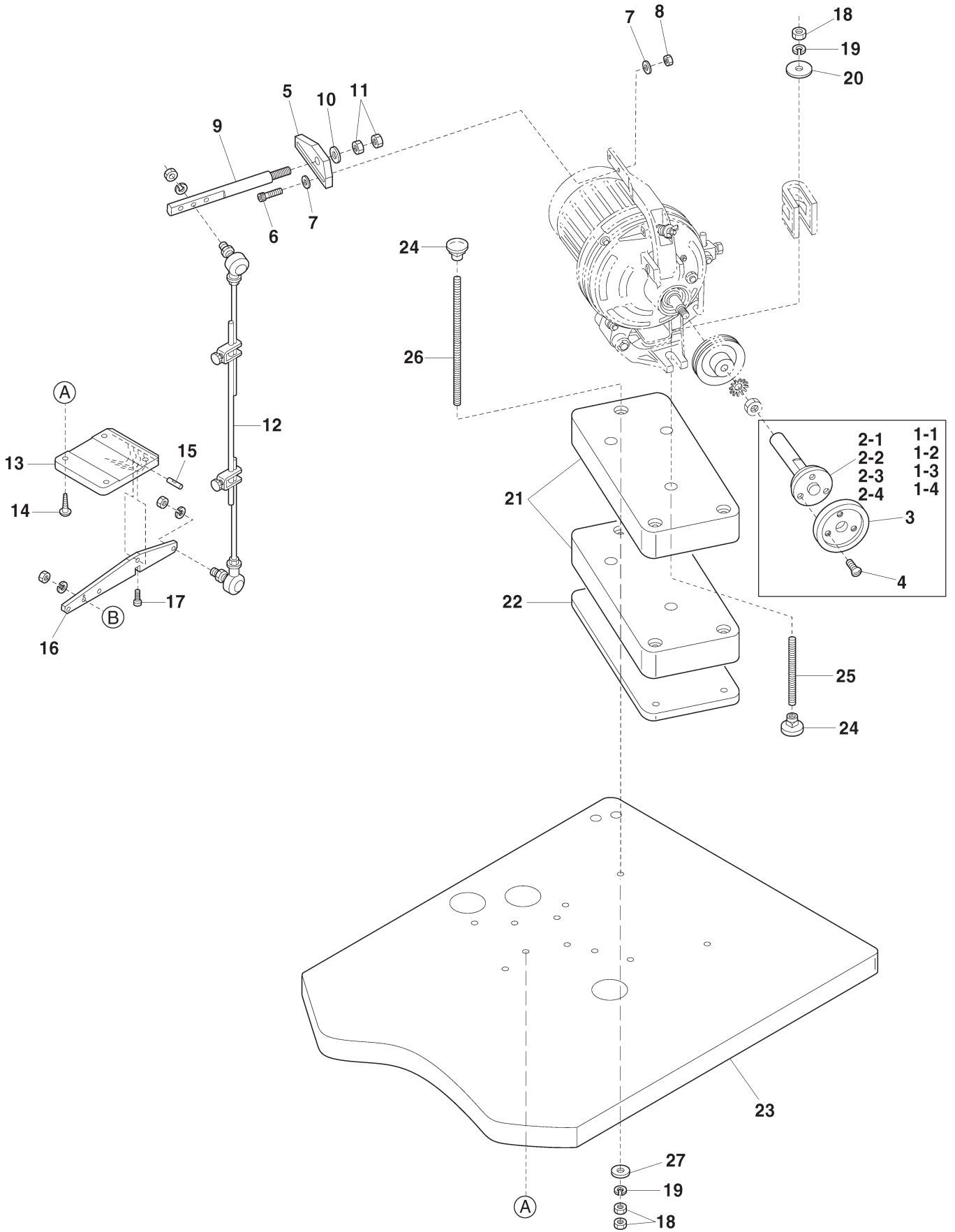
Ref.No	Parts No.	Description	品 名	Amt. Req
1	0011192	Knee Switch, C. Set	膝スイッチ (組)	1
2	0011189	Knee Switch	膝スイッチ	1
3	300031	Washer	ワッシャ	4
4	300033	Spring Washer	スプリングワッシャ	2
5	100038	Wing Nut(M4)	チョウナット	2
6	0092232	Knee Switch Holder	膝スイッチ取付板	1
7	006910	Wood Screw(φ6.8×26)	木ネジ	2
8	0068456	Supplementary Presser Foot, C. Set	補助押エ (組)	1
9	0068453	Supplementary Presser Foot Holder	補助押エ台	1
10	000334	Nut	ナット	1
11	001156	Screw(11/64-40×13.3)	止ネジ	1
12	004208	Adjusting Screw(5/16-24×9)	調節ネジ	1
13	0068117	Yielding Section Spring	小押エバネ	1
14	0068452	Supplementary Presser Foot Pin	補助押エピン	1
15	004180	Screw(1/8-44×4.8)	止ネジ	1
16	0068451	Supplementary Presser Foot	補助押エ	1
17	004207	Screw(M2-0.4×2.5)	止ネジ	1
18	0068449	Supplementary Feed Dog	補助送り	1
19	009150	Screw(11/64-40×11)	止ネジ	1

SET STYLE TU-C-R(1)



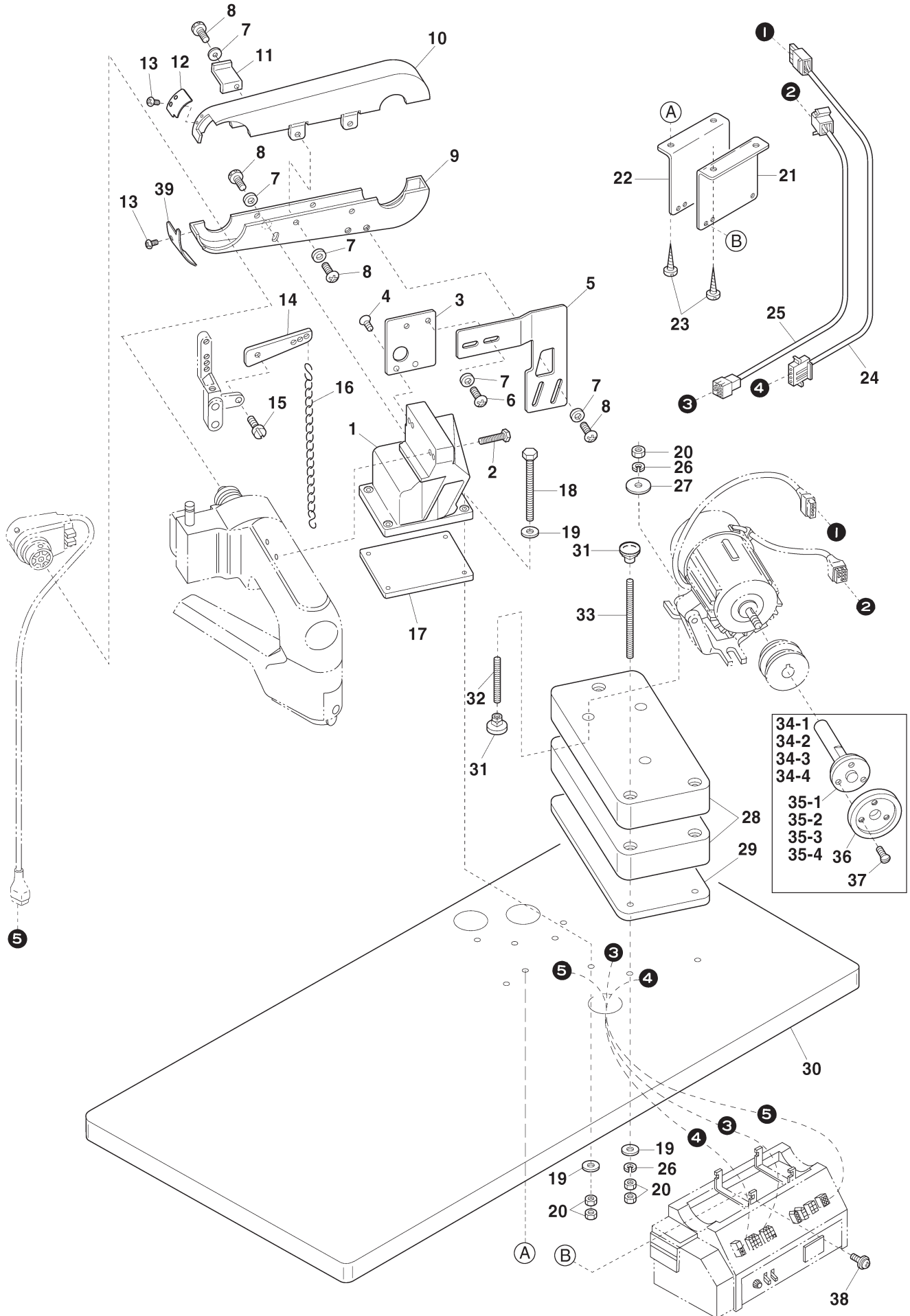
Ref.No	Parts No.	Description	品 名	Amt. Req
1	3021260	Sewing Machine Supporting Block	ミシン取付台	1
2	004215	Screw(3/8-16×45)	止ネジ	2
3	3021261	Belt Cover Bracket	ベルトカバー取付板	1
4	009897	Screw(M6-1 × 12)	止ネジ	2
5	3021262	Belt Cover Adjusting Plate	ベルトカバー調節板	1
6	110017	Screw(M5-0.8×8)	止ネジ	2
7	000669	Washer	ワッシャ	9
8	009973	Screw(M5-0.8×10)	止ネジ	7
9	3021235	Belt Cover(Lower)	ベルトカバー(下)	1
10	3021232	Belt Cover(Upper)	ベルトカバー(上)	1
11	3021234	Belt Cover(Upper) Lid	ベルトカバー(上)蓋	1
12	110012	Screw(M4-0.7×5)	止ネジ	4
13	3021233	Belt Cover(Lower) Lid	ベルトカバー(下)蓋	1
14	3021265	Presser Foot Connecting Lever	押工揚げ連結レバー	1
15	004440	Screw(1 1/64-40×8.3)	止ネジ	1
16	0037912	Chain	鎖	1
17	3021263	Supporting Block Cushion	取付台クッション	1
18	190106	Bolt(M8-1.25×90)	ボルト	4
19	000429	Washer	ワッシャ	8
20	000016	Nut	ナット	8
21	9611077	Pitman(Long)	ピットマン(長)	1

SET STYLE TU-C-R(2)



Ref.No	Parts No.	Description	品 名	Amt. Req
1-1	0068934	Handwheel, C. Set(M12-1.75)	ハンドホイール (組)	1
1-2	3020006	Handwheel, C. Set(M10-1)	ハンドホイール (組)	1
1-3	3020016	Handwheel, C. Set(M14-2)	ハンドホイール (組)	1
1-4	3020025	Handwheel, C. Set(M10-1.25)	ハンドホイール (組)	1
2-1	3020007	Handwheel Shaft(M12-1.75)	ハンドホイール軸	1
2-2	3020008	Handwheel Shaft(M10-1)	ハンドホイール軸	1
2-3	3020017	Handwheel Shaft(M14-2)	ハンドホイール軸	1
2-4	3020018	Handwheel Shaft(M10-1.25)	ハンドホイール軸	1
3	3020009	Handwheel	ハンドホイール	1
4	009508	Screw(1 1/64-40×7.5)	止ネジ	3
5	3021192	Lever Plate	レバー補助台	1
6	009977	Screw(M6-1 × 25)	止ネジ	2
7	000613	Washer	ワッシャ	4
8	100003	Nut	ナット	2
9	3021191	Lever(Upper)	レバー (上)	1
10	000498	Washer	ワッシャ	1
11	000054	Nut	ナット	2
12	9611077	Pitman(Long)	ピットマン (長)	1
13	3021193	Lever Holder	レバー台	1
14	006920	Wood Screw(Φ5.8×32)	木ネジ	4
15	0032784	Lever Pin	レバーピン	1
16	3021194	Lever(Lower)	レバー (下)	1
17	110022	Screw(M3-0.5×10)	止ネジ	1
18	000016	Nut	ナット	9
19	000676	Spring Washer	スプリングワッシャ	6
20	300019	Washer	ワッシャ	3
21	9603084	Motor Support	モータ取付台	2
22	3021264	Motor Support Cushion	モータ取付台クッション	1
23	9603083	Machine Table	テーブル	1
24	000070	Hanging Nut	吊リナット	6
25	009858	Bolt(M8-1.25×75)	ボルト	3
26	190058	Bolt(M8-1.25×150)	ボルト	3
27	000429	Washer	ワッシャ	3

SET STYLE TU-S



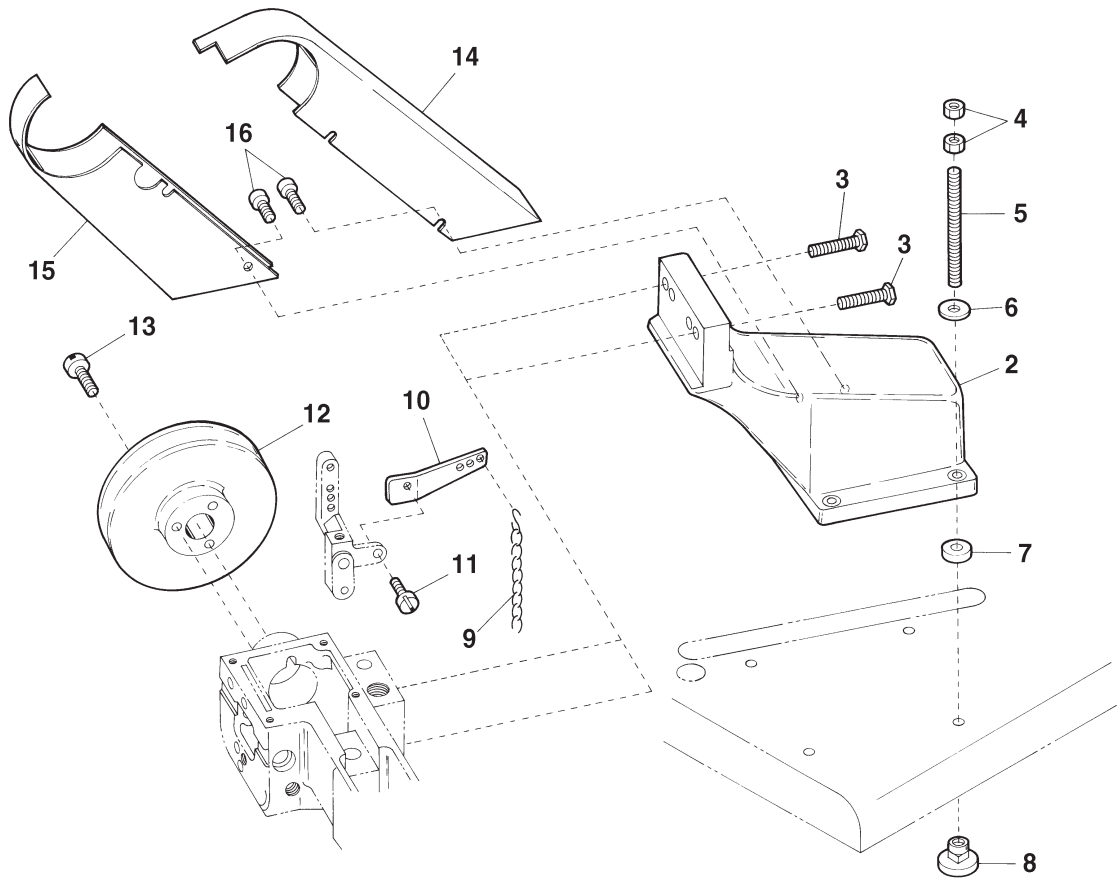
Ref.No	Parts No.	Description	品 名	Amt. Req
1	3021260	Sewing Machine Supporting Block	ミシン取付台	1
2	004215	Screw(3/8-16×45)	止ネジ	2
3	3021261	Belt Cover Bracket	ベルトカバー取付板	1
4	009897	Screw(M6-1 × 12)	止ネジ	2
5	3021262	Belt Cover Adjusting Plate	ベルトカバー調節板	1
6	110017	Screw(M5-0.8×8)	止ネジ	2
7	000669	Washer	ワッシャ	10
8	009973	Screw(M5-0.8×10)	止ネジ	8
9	3021235	Belt Cover(Lower)	ベルトカバー(下)	1
10	3021232	Belt Cover(Upper)	ベルトカバー(上)	1
11	3021073	Position Plate	位置決め板	1
12	3021234	Belt Cover(Upper) Lid	ベルトカバー(上) 蓋	1
13	110012	Screw(M4-0.7×5)	止ネジ	4
14	3021265	Presser Foot Connecting Lever	押工揚げ連結レバー	1
15	004440	Screw(11/64-40×8.3)	止ネジ	1
16	0037912	Chain	鎖	1
17	3021263	Supporting Block Cushion	取付台クッション	1
18	190106	Bolt(M8-1.25×90)	ボルト	4
19	000429	Washer	ワッシャ	11
20	000016	Nut	ナット	17
21	3021071	Control Box Support(Front)	制御ボックス取付板(前)	1
22	3021072	Control Box Support(Rear)	制御ボックス取付板(後)	1
23	006905	Wood Screw(φ5.1×20)	木ネジ	4
24	-----	Cable	ケーブル	1
25	-----	Cable	ケーブル	1
26	000676	Spring Washer	スプリングワッシャ	6
27	300019	Washer	ワッシャ	3
28	9603084	Motor Support	モータ取付台	2
29	3021264	Motor Support Cushion	モータ取付台クッション	1
30	9603083	Machine Table	テーブル	1
31	000070	Hanging Nut	吊リナット	6
32	009858	Bolt(M8-1.25×75)	ボルト	3
33	190058	Bolt(M8-1.25×150)	ボルト	3
34-1	0068934	Handwheel, C. Set(M12-1.75)	ハンドホイール(組)	1
34-2	3020006	Handwheel, C. Set(M10-1)	ハンドホイール(組)	1
34-3	3020016	Handwheel, C. Set(M14-2)	ハンドホイール(組)	1
34-4	3020025	Handwheel, C. Set(M10-1.25)	ハンドホイール(組)	1
35-1	3020007	Handwheel Shaft(M12-1.75)	ハンドホイール軸	1
35-2	3020008	Handwheel Shaft(M10-1)	ハンドホイール軸	1
35-3	3020017	Handwheel Shaft(M14-2)	ハンドホイール軸	1
35-4	3020018	Handwheel Shaft(M10-1.25)	ハンドホイール軸	1
36	3020009	Handwheel	ハンドホイール	1
37	009508	Screw(11/64-40×7.5)	止ネジ	3
38	005624	Screw(M4-0.7×10)	止ネジ	4
39	3021233	Belt Cover(Lower) Lid	ベルトカバー(下) 蓋	1

Note: When ordering the Ref. No. 24 and Ref. No. 25 of the cable, please inquire the the maker of the motor.

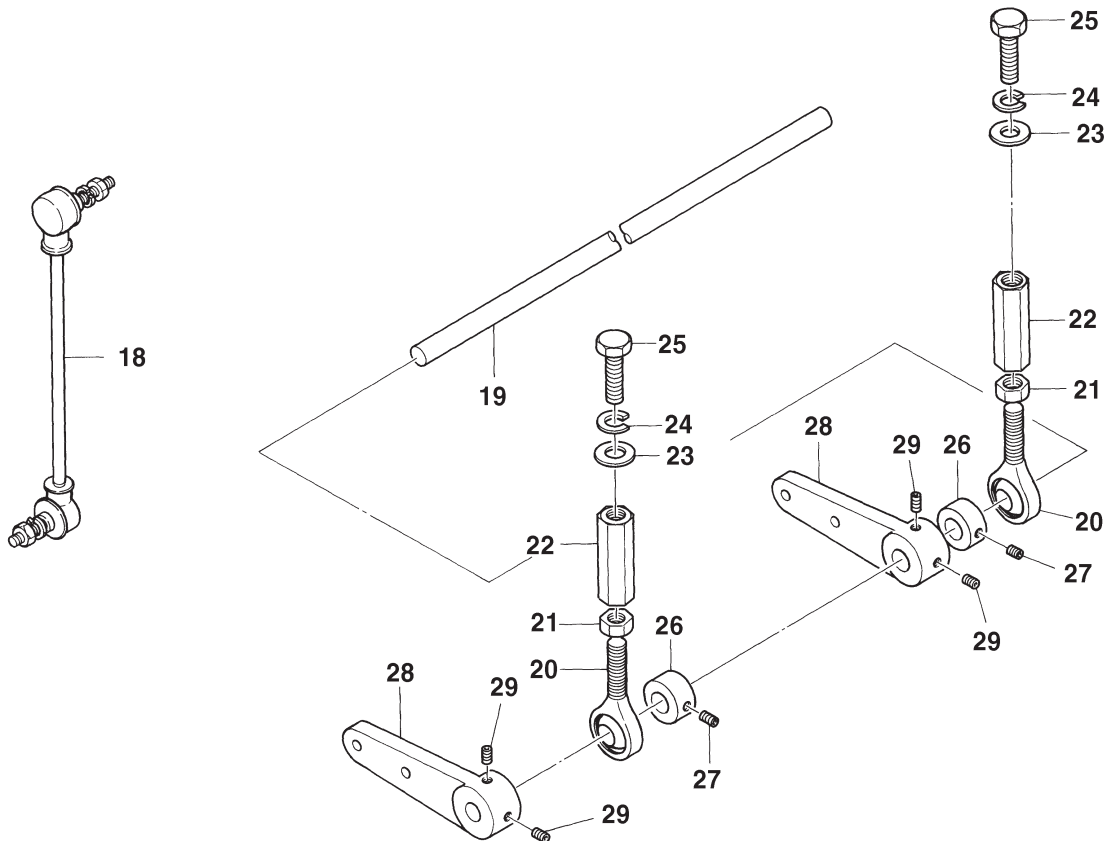
(注) Ref. No.24, 25 のケーブルをご注文の際は、ご使用のモータのメーカーにお問い合わせください。

SET STYLE SL-C(1)

1 MFS



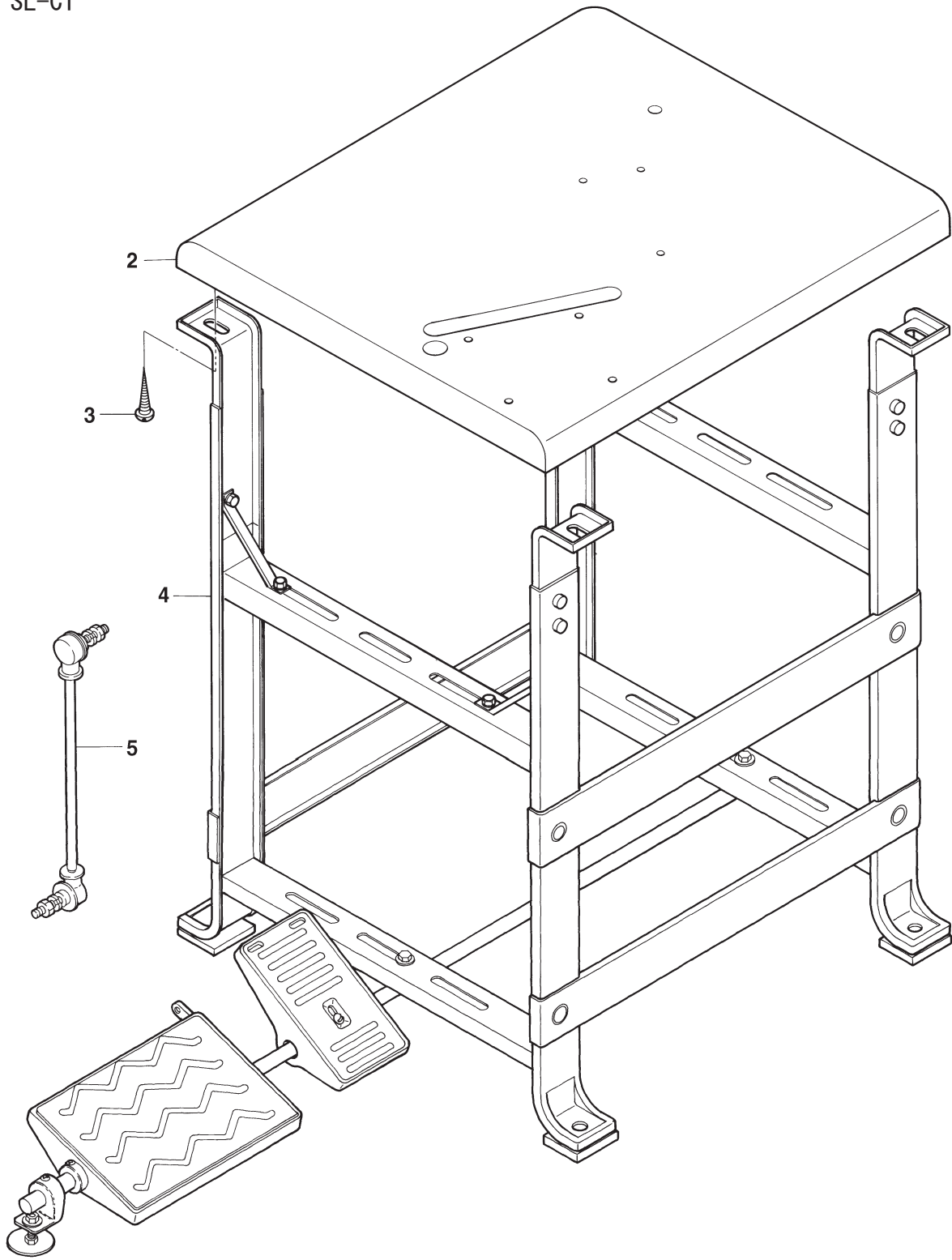
17 MLS



Ref.No	Parts No.	Description	品 名	Amt. Req
1	3021055	MFS, C. Set	MFS(組)	1
2	3021548	Sewing Machine Supporting Block	ミシン取付台	1
3	004215	Screw(3/8-16×45)	止ネジ	2
4	000016	Nut	ナット	8
5	009858	Bolt(M8-1.25×75)	ボルト	4
6	000429	Washer	ワッシャ	4
7	0068962	Supporting Block Cushion	取付台クッション	4
8	000070	Hanging Nut	吊リナット	4
9	0037912	Chain	鎖	1
10	0068161	Presser Foot Connecting Lever	押工揚ゲ連結レバー	1
11	004440	Screw(11/64-40×8.3)	止ネジ	1
12	0068160	Handwheel	ハンドホイール	1
13	001156	Screw(11/64-40×13.3)	止ネジ	3
14	3021544	Belt Cover(Upper)	ベルトカバー(上)	1
15	3021545	Belt Cover(Lower)	ベルトカバー(下)	1
16	009973	Screw(M5-0.8×10)	止ネジ	4
17	3021009	MLS, C. Set	MLS(組)	1
18	9611043	Pitman	ピットマン	1
19	3021010	Driving Lever Shaft	駆動レバー軸	1
20	3021012	Rod End	ロッドエンド	2
21	000421	Nut(M12)	ナット	2
22	3021014	Rod End Nut	ロッドエンドナット	2
23	000429	Washer	ワッシャ	2
24	000676	Spring Washer	スプリングワッシャ	2
25	009891	Screw(M8-1.25×20)	止ネジ	2
26	0077286	Collar(12×24.3×10)	カラー	2
27	003635	Screw(1/4-40×6)	止ネジ	4
28	3021011	Driving Lever	駆動レバー	2
29	160007	Screw(M6-1×6)	止ネジ	4

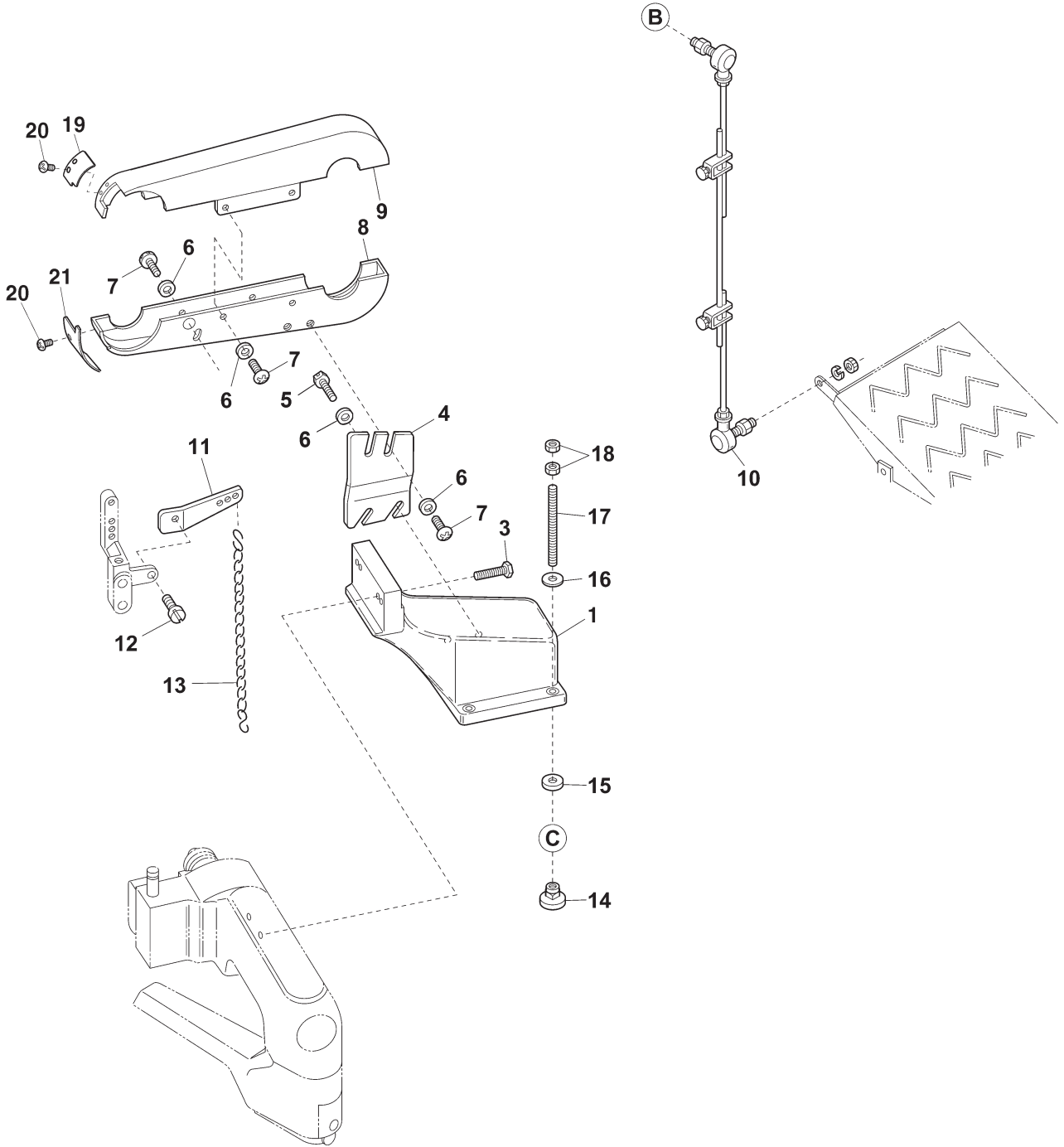
SET STYLE SL-C(2)

1 SL-C1



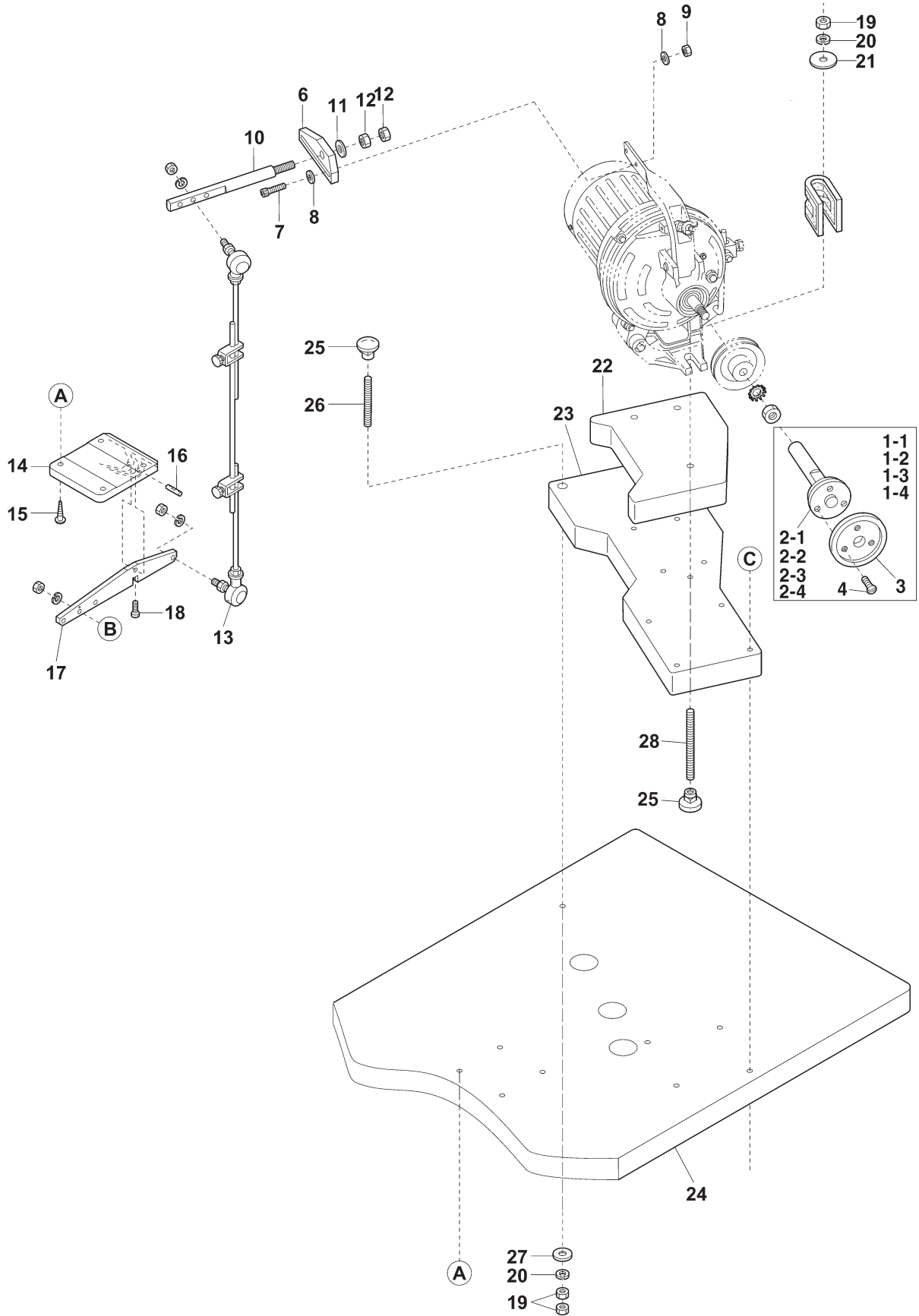
Ref.No	Parts No.	Description	品 名	Amt. Req
1	3021105	SL-C1, C. Set	SL-C1(組)	1
2	9603012	Machine Table	テーブル	1
3	350001	Wood Screw(ϕ 5.8×4.5)	木ネジ	4
4	9611071	Table Stand(H Type)	テーブル脚 (H 型)	1
5	9611043	Pitman	ピットマン	1

SET STYLE SU-C-R(1)



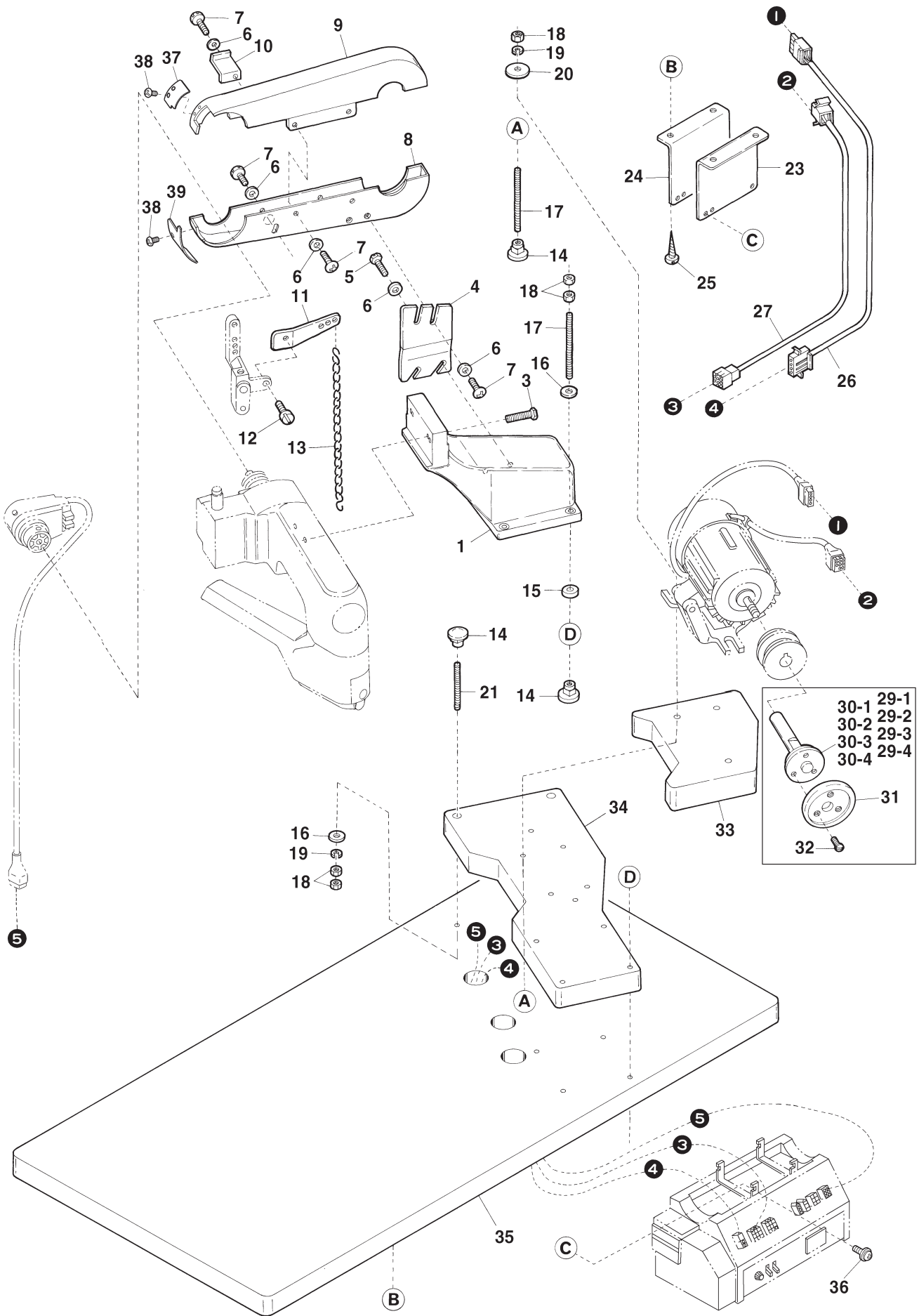
Ref.No	Parts No.	Description	品 名	Amt. Req
1	3021548	Sewing Machine Supporting Block	ミシン取付台	1
2				
3	004215	Screw(3/8-16×45)	止ネジ	2
4	3021069	Belt Cover Bracket	ベルトカバー取付板	1
5	004176	Screw(M5-0.8×12)	止ネジ	2
6	000669	Washer	ワッシャ	9
7	009973	Screw(M5-0.8×10)	止ネジ	7
8	3021254 [3021068]	Belt Cover(Lower)	ベルトカバー(下)	1
9	3021252 [3021065]	Belt Cover(Upper)	ベルトカバー(上)	1
10	9611077	Pitman(Long)	ピットマン(長)	1
11	0068161	Presser Foot Connecting Lever	押工揚げ連結レバー	1
12	004440	Screw(11/64-40×8.3)	止ネジ	1
13	0037912	Chain	鎖	1
14	000070	Hanging Nut	吊リナット	4
15	0068962	Supporting Block Cushion	取付台クッション	4
16	000429	Washer	ワッシャ	4
17	009863	Bolt(M8-1.25×120)	ボルト	4
18	000016	Nut	ナット	8
19	3021234 ◆	Belt Cover(Upper) Lid	ベルトカバー(上) 蓋	1
20	110012 ◆	Screw(M4-0.7×5)	止ネジ	4
21	3021233 ◆	Belt Cover(Lower) Lid	ベルトカバー(下) 蓋	1

SET STYLE SU-C-R(2)



Ref.No	Parts No.	Description	品 名	Amt. Req
1-1	0068934	Handwheel, C. Set(M12-1.75)	ハンドホイール (組)	1
1-2	3020006	Handwheel, C. Set(M10-1)	ハンドホイール (組)	1
1-3	3020016	Handwheel, C. Set(M14-2)	ハンドホイール (組)	1
1-4	3020025 ◆	Handwheel, C. Set(M10-1.25)	ハンドホイール (組)	1
2-1	3020007	Handwheel Shaft(M12-1.75)	ハンドホイール軸	1
2-2	3020008	Handwheel Shaft(M10-1)	ハンドホイール軸	1
2-3	3020017	Handwheel Shaft(M14-2)	ハンドホイール軸	1
2-4	3020018 ◆	Handwheel Shaft(M10-1.25)	ハンドホイール軸	1
3	3020009	Handwheel	ハンドホイール	1
4	009508	Screw(1 1/64-40×7.5)	止ネジ	3
5				
6	3021192	Lever Plate	レバー補助台	1
7	009977	Screw(M6-1 × 25)	止ネジ	2
8	000613	Washer	ワッシャ	4
9	100003	Nut	ナット	2
10	3021191	Lever(Upper)	レバー (上)	1
11	000498	Washer	ワッシャ	1
12	000054	Nut	ナット	2
13	9611077	Pitman(Long)	ピットマン (長)	1
14	3021193	Lever Holder	レバー台	1
15	006920	Wood Screw(Φ5.8×32)	木ネジ	4
16	0032784	Lever Pin	レバーピン	1
17	3021194	Lever(Lower)	レバー (下)	1
18	110022	Screw(M3-0.5×10)	止ネジ	1
19	000016	Nut	ナット	7
20	000676	Spring Washer	スプリングワッシャ	5
21	300019	Washer	ワッシャ	3
22	9603026	Motor Support	モータ取付台	1
23	9603025	Motor Support	モータ取付台	1
24	9603024	Machine Table	テーブル	1
25	000070	Hanging Nut	吊リナット	5
26	009861	Bolt(M8-1.25×95)	ボルト	2
27	000429	Washer	ワッシャ	2
28	009863	Bolt(M8-1.25×120)	ボルト	3

SET STYLE SU-S

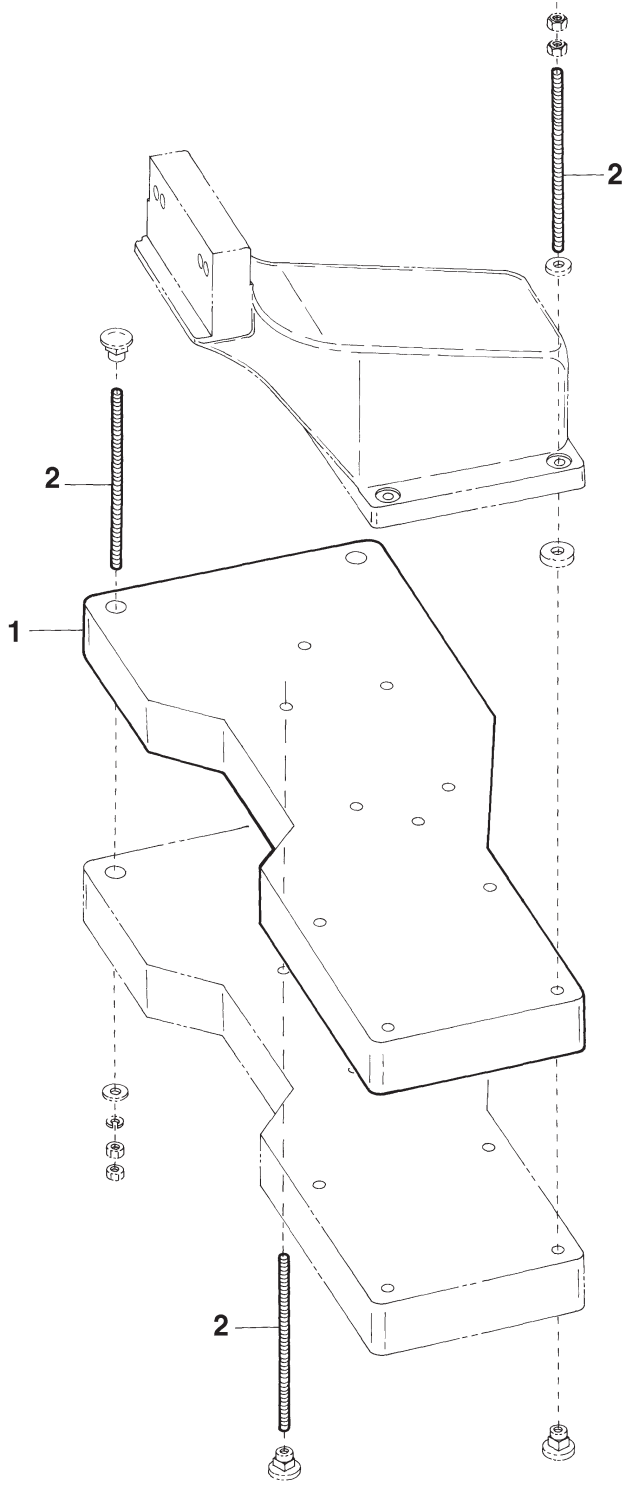


Ref.No	Parts No.	Description	品 名	Amt. Req
1	3021548	Sewing Machine Supporting Block	ミシン取付台	1
2				
3	004215	Screw(3/8-16×45)	止ネジ	2
4	3021069	Belt Cover Bracket	ベルトカバー取付板	1
5	004176	Screw(M5-0.8×12)	止ネジ	2
6	000669	Washer	ワッシャ	10
7	009973	Screw(M5-0.8×10)	止ネジ	8
8	3021068	Belt Cover(Lower)	ベルトカバー(下)	1
9	3021065	Belt Cover(Upper)	ベルトカバー(上)	1
10	3021073	Position Plate	位置決め板	1
11	0068161	Presser Foot Connecting Lever	押工揚ゲ連結レバー	1
12	004440	Screw(11/64-40×8.3)	止ネジ	1
13	0037912	Chain	鎖	1
14	000070	Hanging Nut	吊リナット	7
15	0068962	Supporting Block Cushion	取付台クッション	4
16	000429	Washer	ワッシャ	6
17	009863	Bolt(M8-1.25×120)	ボルト	7
18	000016	Nut	ナット	13
19	000676	Spring Washer	スプリングワッシャ	3
20	300019	Washer	ワッシャ	1
21	009861	Bolt(M8-1.25×95)	ボルト	2
22-1	9613120	SU-S2, C. Set(Single Phase 100V)	SU-S2(組)(単相 100V 用)	1
22-2	9613121	SU-S2, C. Set(3 Phase 200V)	SU-S2(組)(3相 200V 用)	1
23	3021071	Control Box Support(Front)	制御ボックス取付板(前)	1
24	3021072	Control Box Support(Rear)	制御ボックス取付板(後)	1
25	006905	Wood Screw(φ5.1×20)	木ネジ	4
26	-----	Cable(4P)	ケーブル	1
27	-----	Cable(6P)	ケーブル	1
28				
29-1	0068934 ◆	Handwheel, C. Set(M12-1.75)	ハンドホイール(組)	1
29-2	3020006	Handwheel, C. Set(M10-1)	ハンドホイール(組)	1
29-3	3020016 ◆	Handwheel, C. Set(M14-2)	ハンドホイール(組)	1
29-4	3020025 ◆	Handwheel, C. Set(M10-1.25)	ハンドホイール(組)	1
30-1	3020007 ◆	Handwheel Shaft(M12-1.75)	ハンドホイール軸	1
30-2	3020008	Handwheel Shaft(M10-1)	ハンドホイール軸	1
30-3	3020017 ◆	Handwheel Shaft(M14-2)	ハンドホイール軸	1
30-4	3020018 ◆	Handwheel Shaft(M10-1.25)	ハンドホイール軸	1
31	3020009	Handwheel	ハンドホイール	1
32	009508	Screw(11/64-40×7.5)	止ネジ	3
33	9603026	Motor Support(Upper)	モータ取付台(上)	1
34	9603025	Motor Support	モータ取付台	1
35	9603024	Machine Table	テーブル	1
36	005624	Screw(M4-0.7×10)	止ネジ	4
37	3021234 ◆	Belt Cover(Upper) Lid	ベルトカバー(上)蓋	1
38	110012 ◆	Screw(M4-0.7×5)	止ネジ	4
39	3021233 ◆	Belt Cover(Lower) Lid	ベルトカバー(下)蓋	1

Note: When ordering the Ref. No. 26 and Ref. No. 27 of the cable, please inquire the the maker of the motor.

(注) Ref. No.26, 27 のケーブルをご注文の際は、ご使用のモータのメーカーにお問い合わせください。

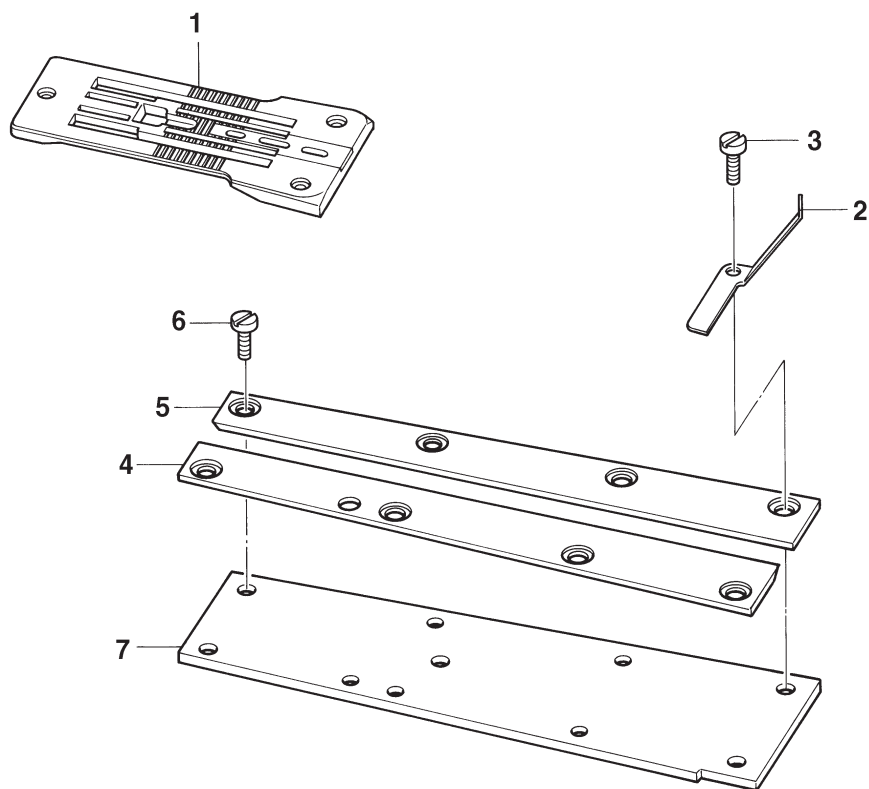
EXTRA PARTS(1) for SU-C-R, SU-S



Ref.No	Parts No.	Description	品 名	Amt. Req
1	9603025	Motor Support	モータ取付台	1
2	009864	Bolt(M8-1.25×200)	ボルト	9

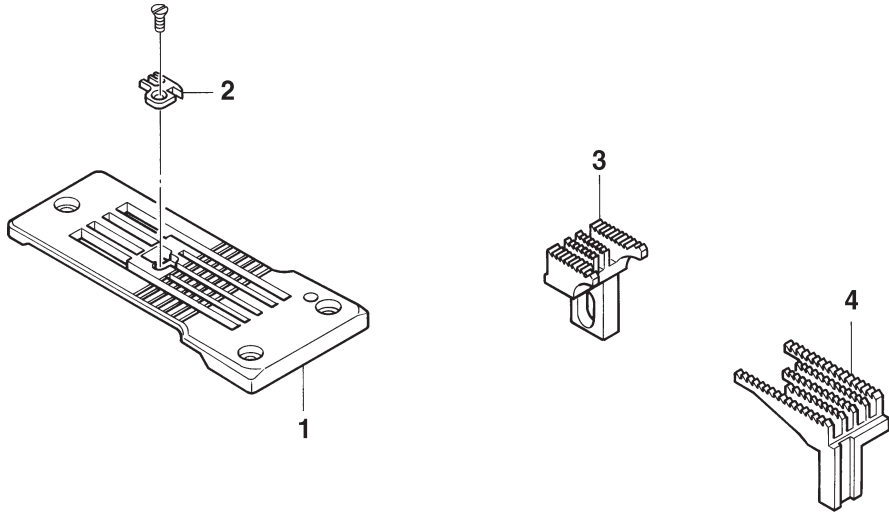
EXTRA PARTS(2)

FD-62G-01MR Attaching reinforcing tape スピンテープ付け

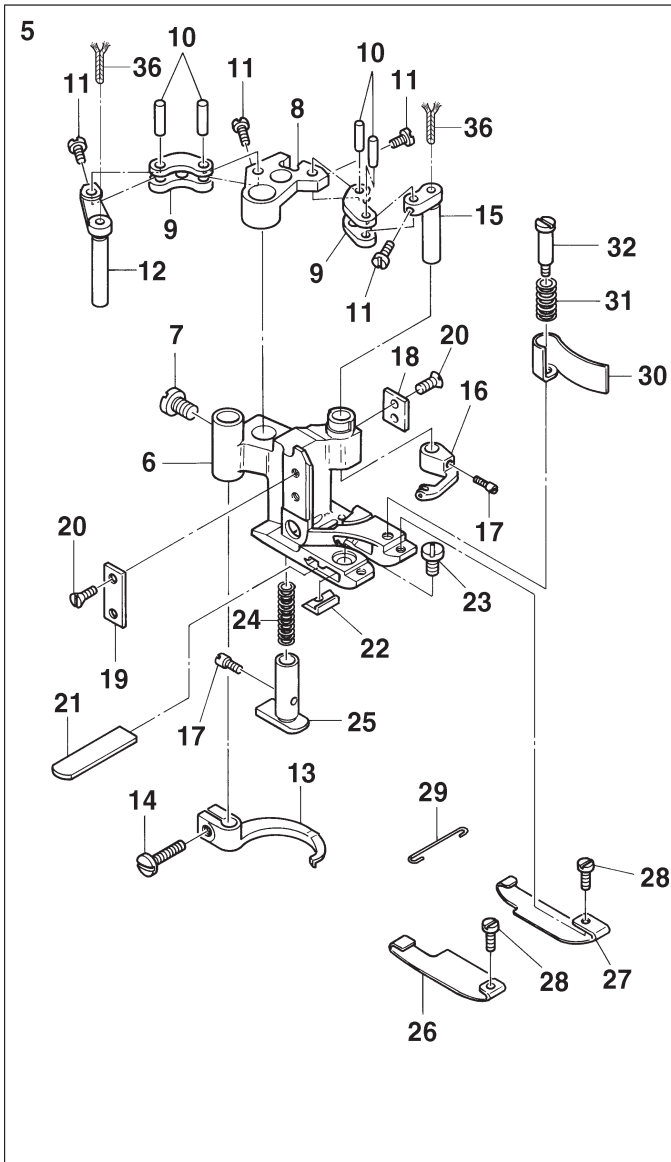


Ref.No	Parts No.	Description	品 名	Amt. Req
1	0068486	Stitch Plate	針板	1
2	0068485	Lower Tape Guide	下テープガイド	1
3	004312	Screw(1/8-44×7.9)	止ネジ	1
4	0068472	Lap Former Guide Plate(Left)	ラップフォーマガイド板(左)	1
5	0068473	Lap Former Guide Plate(Right)	ラップフォーマガイド板(右)	1
6	004134	Screw(1/8-44×6.5)	止ネジ	7
7	0068463	Sewing Cylinder Cover(Upper)	シリンダ上カバー	1

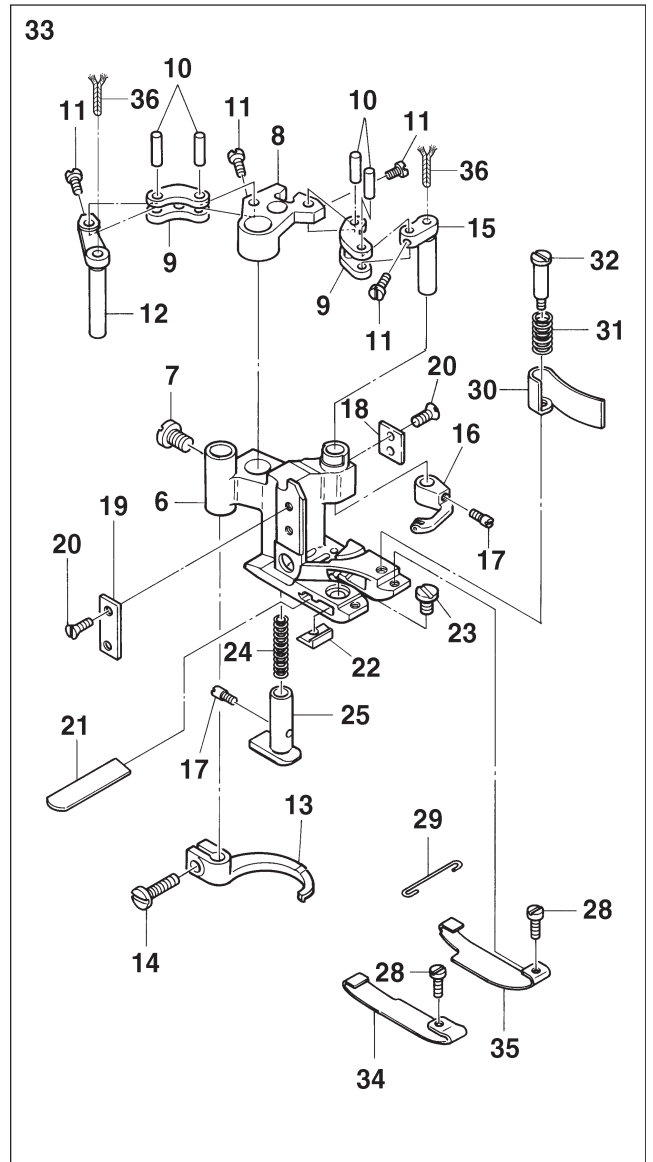
EXTRA PARTS(3)
FD-62G-01MR



Right side trimming 右切り用



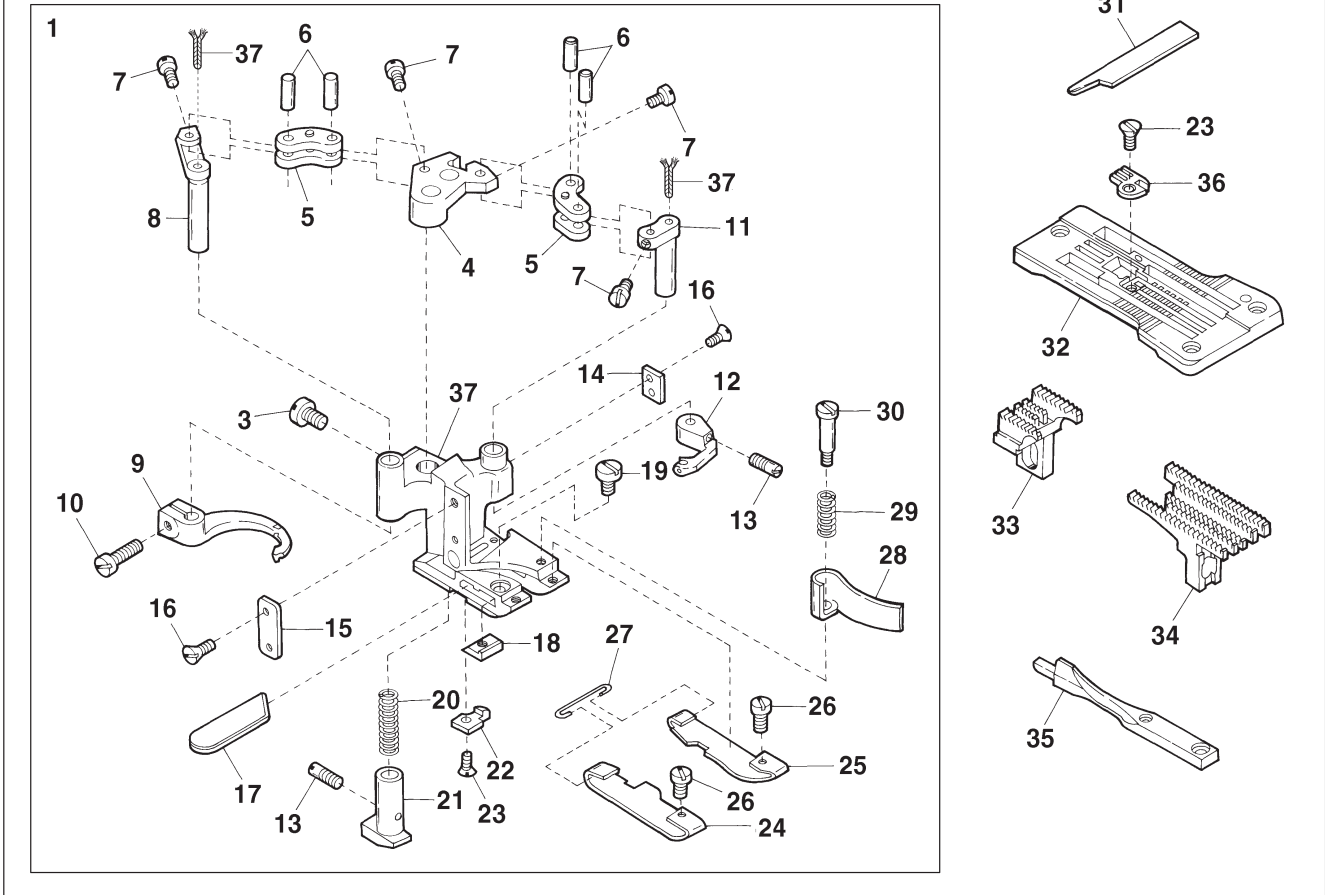
Left side trimming 左切り用



Ref.No	Parts No.	Description	品 名	Amt. Req
1	0068443	Stitch Plate	針板	1
2	0068444	Stitch Plate Tongue	針板爪	1
3	0068096	Main Feed Dog	後送り	1
4	0068441	Differential Feed Dog(5 rows)	前送り (5 列)	1
5	3027125	Presser Foot, C. Set3(Right side)	押エ (組 3)(右切り用)	1
6	3027096	Presser Foot	押エ	1
7	009853	Screw(1 1/64-40×6.5)	止ネジ	1
8	0068127	Carrier/Hook Driving Segment	キャリア・フックセグメント	1
9	3020541 [0068128]	Carrier/Hook Driving Lever Link	キャリア・フックレバーリンク	2
10	0068129	Link Pin	リンクピン	4
11	004172	Screw(3/32-56×3.4)	止ネジ	4
12	0068126	Thread Hook Driving Lever	飾り糸フックレバー	1
13	0068124	Top Cover Thread Hook	飾り糸フック	1
14	004353	Screw(9/64-40×7)	止ネジ	1
15	0068125	Top Cover Thread Carrier Driving Lever	飾り糸キャリアレバー	1
16	0068123	Top Cover Thread Carrier	飾り糸キャリア	1
17	004180	Screw(1/8-44×4.8)	止ネジ	2
18	0068346	Presser Foot Attach Piece(Right)	押エガイド板 (右)	1
19	0068347	Presser Foot Attach Piece(Left)	押エガイド板 (左)	1
20	004154	Screw(3/32-56×1.5)	止ネジ	4
21	0068121	Lower Knife	下メス	1
22	3027123	Lower Knife Clamp	下メスクランプ	1
23	001227	Screw(1/8-44×3.8)	止ネジ	1
24	0068117	Yielding Section Spring	小押エバネ	1
25	3027120	Yielding Section	小押エ	1
26	0068478	Presser Foot Spring Plate(Left)	押エ板バネ (左)	1
27	0068158	Presser Foot Spring Plate(Right)	押エ板バネ (右)	1
28	004173	Screw(3/32-56×2.4)	止ネジ	2
29	3027238 [0068120]	Spring Plate Holder	押エ板バネホルダ	1
30	0068187	Chip Guard	チップガード	1
31	3027087	Chip Guard Spring	チップガードバネ	1
32	004166	Screw(1/8-44×3.2)	止ネジ	1
33	3027098	Presser Foot, C. Set3(Left side)	押エ (組 3)(左切り用)	1
34	0068157	Presser Foot Spring Plate(Left)	押エ板バネ (左)	1
35	0068448	Presser Foot Spring Plate(Right)	押エ板バネ (右)	1
36	310134	Oil Wick(24mm)	油芯	2

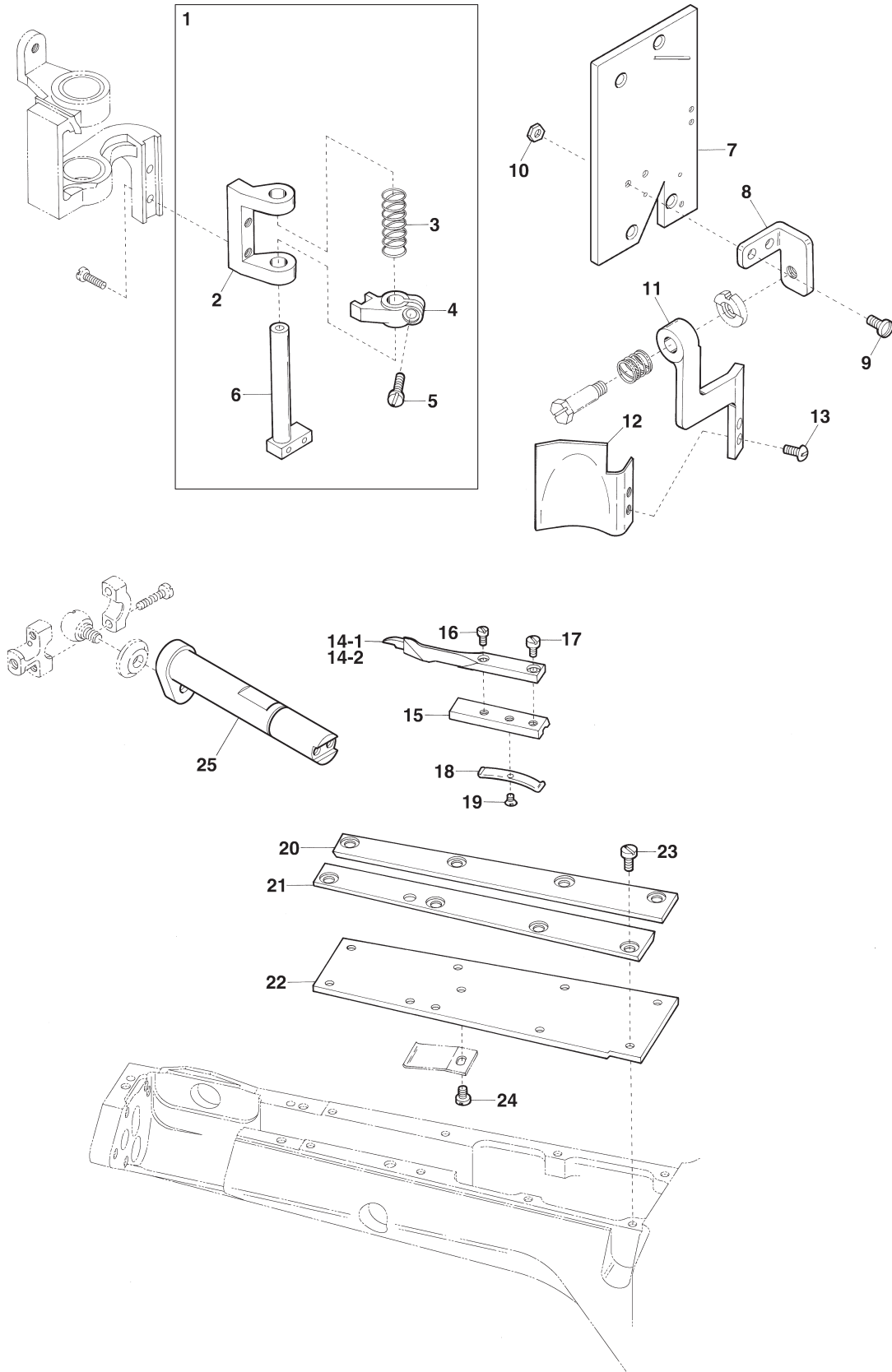
EXTRA PARTS(4)

FD-62G-06MS Difference : 2.0mm/ 段差 2.0mm



Ref.No	Parts No.	Description	品 名	Amt. Req
1	3027247 [3027015]	Presser Foot, C. Set3	押エ (組 3)	1
2	3027013	Presser Foot, C. Set1	押エ (組 1)	1
3	009853	Screw(1 1/64-40×6.5)	止ネジ	1
4	0068127	Carrier/Hook Driving Segment	キャリア・フックセグメント	1
5	3020541 [0068128]	Carrier/Hook Driving Lever Link	キャリア・フックレバーリンク	2
6	0068129	Link Pin	リンクピン	4
7	004172	Screw(3/32-56×3.4)	止ネジ	4
8	0068126	Thread Hook Driving Lever	飾り糸フックレバー	1
9	3029312 [0068124]	Ornamental Thread Hook	飾り糸フック	1
10	004353	Screw(9/64-40×7.2)	止ネジ	1
11	0068125	Ornamental Thread Carrier Driving Lever	飾り糸キャリアレバー	1
12	0068558	Ornamental Thread Carrier	飾り糸キャリア	1
13	004180	Screw(1/8-44×4.8)	止ネジ	2
14	0068346	Presser Foot Attach Piece(Right)	押エガイド板 (右)	1
15	0068347	Presser Foot Attach Piece(Left)	押エガイド板 (左)	1
16	004154	Screw(3/32-56×1.5)	止ネジ	4
17	0068509	Lower Knife	下メス	1
18	3027062	Lower Knife Clamp	下メスクランプ	1
19	001222	Screw(1/8-44×3.8)	止ネジ	1
20	0068117	Yielding Section Spring	小押エバネ	1
21	3027120	Yielding Section	小押エ	1
22	3027005	Cloth Plate Guide	布ガイド	1
23	004182	Screw(3/32-56×2)	止ネジ	2
24	3027016	Presser Foot Spring Plate(Left)	押エ板バネ (左)	1
25	3027017	Presser Foot Spring Plate(Right)	押エ板バネ (右)	1
26	004173	Screw(3/32-56×2.4)	止ネジ	2
27	3027238 [0068120]	Spring Plate Holder	押エ板バネホルダ	1
28	3027009	Chip Guard	チップガード	1
29	3027087	Chip Guard Spring	チップガードスプリング	1
30	004166	Screw(1/8-44×3.2)	止ネジ	1
31	0068508	Upper Knife	上メス	1
32	3028005	Stitch Plate	針板	1
33	3029001	Main Feed Dog(P=1.8mm)	後送り	1
34	3029000	Differential Feed Dog(P=1.8mm)	前送り	1
35	3021034	Lap Former	ラップフォーマ	1
36	3028006	Stitch Plate Tongue	針板爪	1
37	310134	Oil Wick(24mm)	油芯	2

EXTRA PARTS(5)
FD-62G-06MS



Ref.No	Parts No.	Description	品 名	Amt. Req
1	3021023	Knife Holder Guide Collar, C. Set	上メスホルダガイドカラー (組)	1
2	3021021	Knife Holder Shank Support	上メスホルダシャンク台	1
3	0068181	Knife Holder Spring	上メスホルダバネ	1
4	3021022	Knife Holder Guide Collar	上メスホルダガイドカラー	1
5	004185	Screw(9/64-40×7.2)	止ネジ	1
6	0068180	Knife Holder Shank	上メスホルダシャンク	1
7	6400110 [3020471]	Sewing Head Cover(Front)	ソーイングヘッド前カバー	1
8	3021026	Frame Chip Guard Bracket	フレームチップガード取付台	1
9	001175	Screw(9/64-40×8)	止ネジ	2
10	000322	Nut	ナット	2
11	3021025	Frame Chip Guard Support	フレームチップガード支エ	1
12	3021024	Frame Chip Guard	フレームチップガード	1
13	001203	Screw(9/64-40×4.5)	止ネジ	2
14-1	3021120	Lap Former(Note 1)	ラップフォーマ (注 1)	1
14-2	3021087	Lap Former(Note 2)	ラップフォーマ (注 2)	1
15	3021033	Lap Former Slide Block	ラップフォーマ台	1
16	004172	Screw(3/32-56×3.4)	止ネジ	1
17	001228	Screw(3/32-56×3.2)	止ネジ	1
18	0068471	Lap Former Slide Block Spring	ラップフォーマ台バネ	1
19	004182	Screw(3/32-56×2.5)	止ネジ	1
20	0068473	Lap Former Guide Plate(Right)	ラップフォーマガイド板 (右)	1
21	0068472	Lap Former Guide Plate(Left)	ラップフォーマガイド板 (左)	1
22	0068463	Sewing Cylinder Cover(Upper)	シリンダ上カバー	1
23	004134	Screw(1/8-44×6.5)	止ネジ	8
24	004218	Screw(3/32-56×1.6)	止ネジ	1
25	3020473	Knife Driving Lever	上メスレバー	1

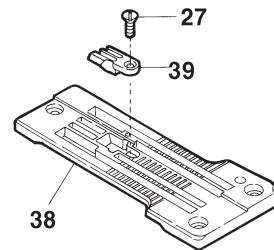
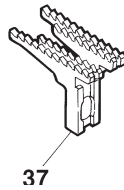
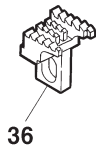
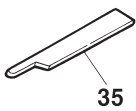
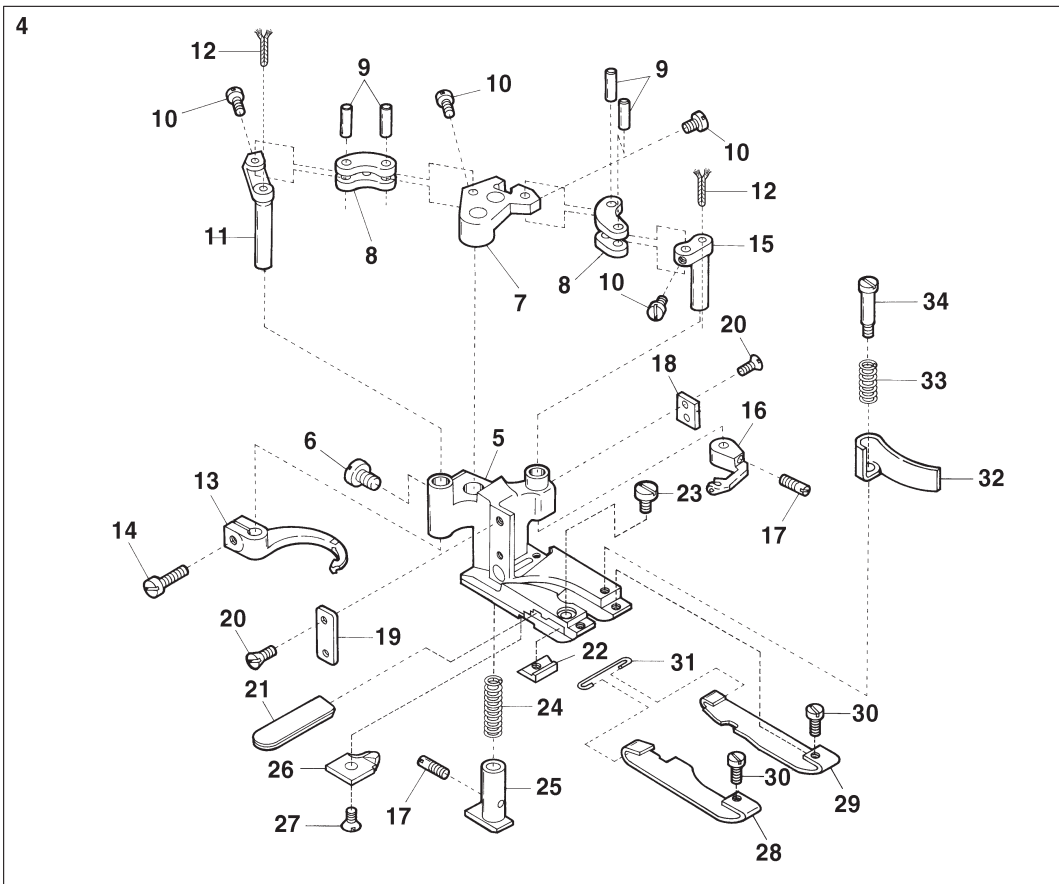
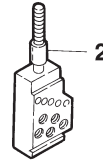
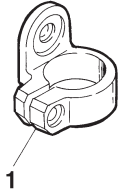
Note 1 : The width of the end : 5.0mm

(注 1) 先端の幅 : 5.0mm

Note 2 : The width of the end : 4.2mm

(注 2) 先端の幅 : 4.2mm

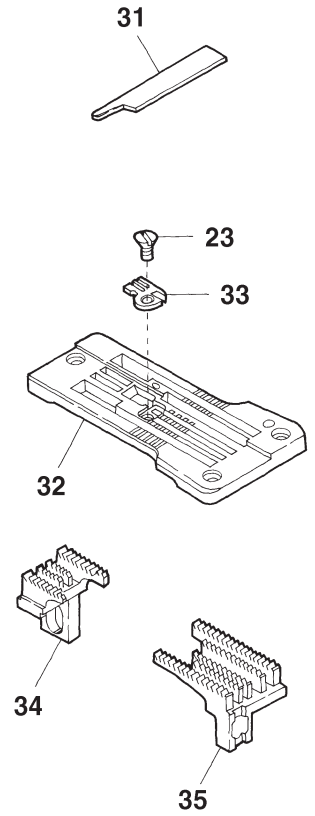
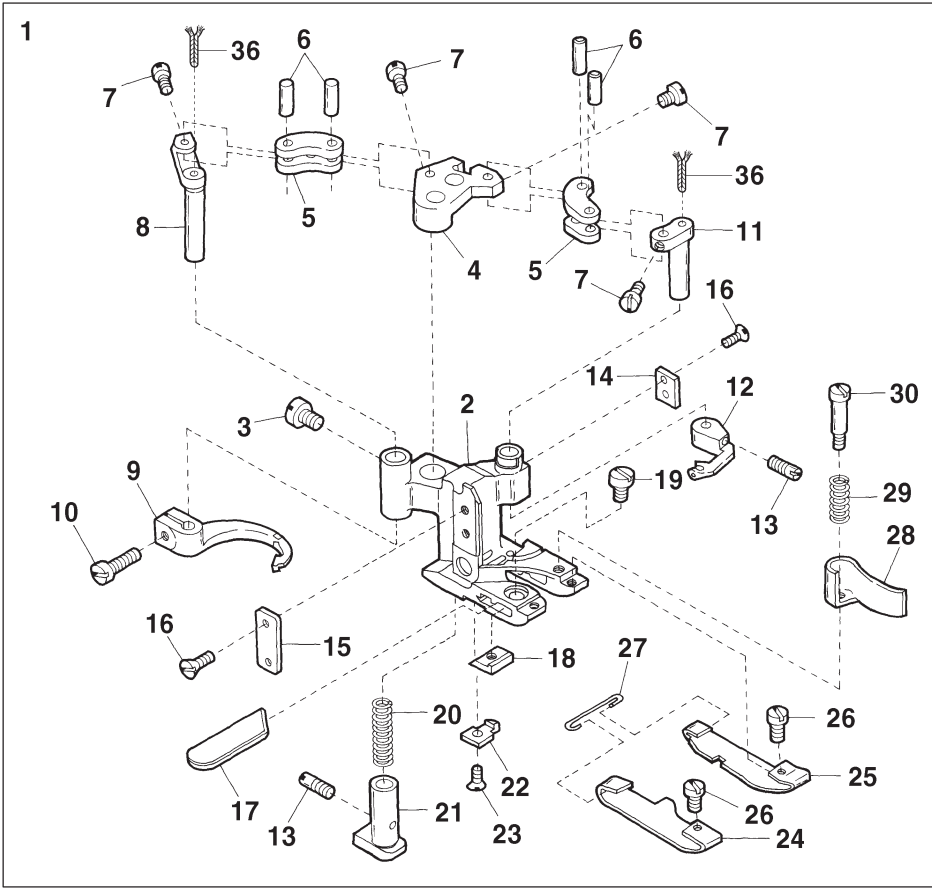
EXTRA PARTS(6)
FD-62G-06MS



Ref.No	Parts No.	Description	品 名	Amt. Req
1	0068552	Carrier/Hook Sleeve Lever	キャリア・フックスリーブレバー	1
2	0068553	Needle Clamp(6.0)	針止め	1
3				
4	3027248 [3027080]	Presser Foot, C. Set3	押エ (組 3)	1
5	3027082	Presser Foot, C. Set1	押エ (組 1)	1
6	009853	Screw(1 1/64-40×6.5)	止ネジ	1
7	0068127	Carrier/Hook Driving Segment	キャリア・フックセグメント	1
8	3020541 [0068128]	Carrier/Hook Driving Lever Link	キャリア・フックレバーリンク	2
9	0068129	Link Pin	リンクピン	4
10	004172	Screw(3/32-56×3.4)	止ネジ	4
11	0068126	Thread Hook Driving Lever	飾り糸フックレバー	1
12	310134	Oil Wick(24mm)	油芯	2
13	3029312 [0068124]	Ornamental Thread Hook	飾り糸フック	1
14	004353	Screw(9/64-40×7.2)	止ネジ	1
15	0068125	Ornamental Thread Carrier Driving Lever	飾り糸キャリアレバー	1
16	0068558	Ornamental Thread Carrier	飾り糸キャリア	1
17	004180	Screw(1/8-44×4.8)	止ネジ	2
18	0068346	Presser Foot Attach Piece(Right)	押エガイド板 (右)	1
19	0068347	Presser Foot Attach Piece(Left)	押エガイド板 (左)	1
20	004154	Screw(3/32-56×1.5)	止ネジ	4
21	0068121	Lower Knife	下メス	1
22	3027062	Lower Knife Clamp	下メスクランプ	1
23	001222	Screw(1/8-44×3.8)	止ネジ	1
24	0068117	Yielding Section Spring	小押エバネ	2
25	3027010	Yielding Section	小押エ	1
26	3027058	Cloth Guide Plate	布ガイド	1
27	004182	Screw(3/32-56×2)	止ネジ	2
28	3027084	Presser Foot Spring Plate(Left)	押エ板バネ (左)	1
29	3027085	Presser Foot Spring Plate(Right)	押エ板バネ (右)	1
30	004173	Screw(3/32-56×2.4)	止ネジ	2
31	3027238 [0068120]	Spring Plate Holder	押エ板バネホルダ	1
32	3027009	Chip Guard	チップガード	1
33	3027087	Chip Guard Spring	チップガードスプリング	1
34	004166	Screw(1/8-44×3.2)	止ネジ	1
35	0068184	Upper Knife	上メス	1
36	3029014	Main Feed Dog(P=2.1mm)	後送り	1
37	3029018	Differential Feed Dog(P=2.1mm)	前送り	1
38	3028014	Stitch Plate	針板	1
39	0068560	Stitch Plate Tongue	針板爪	1

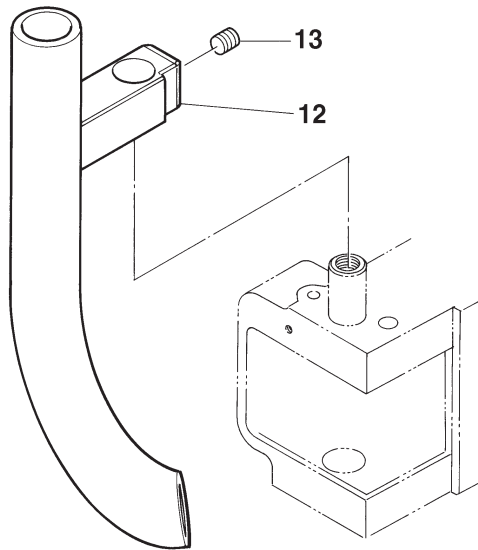
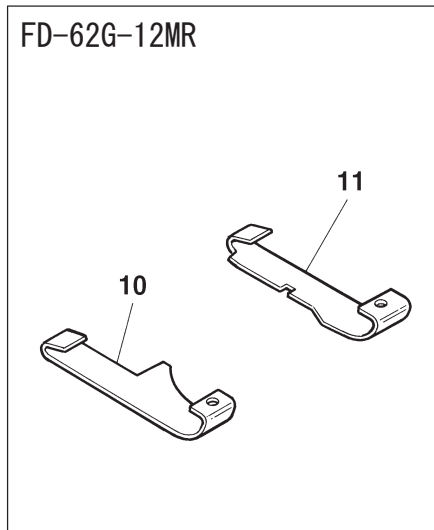
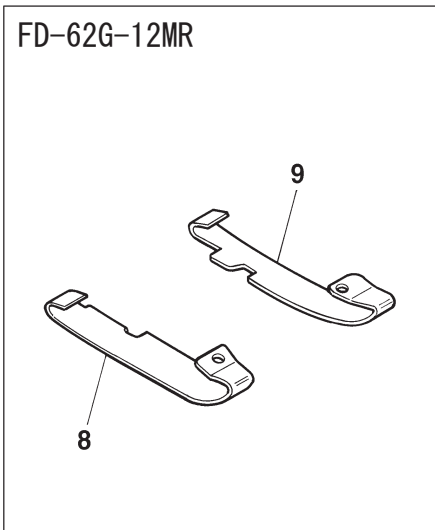
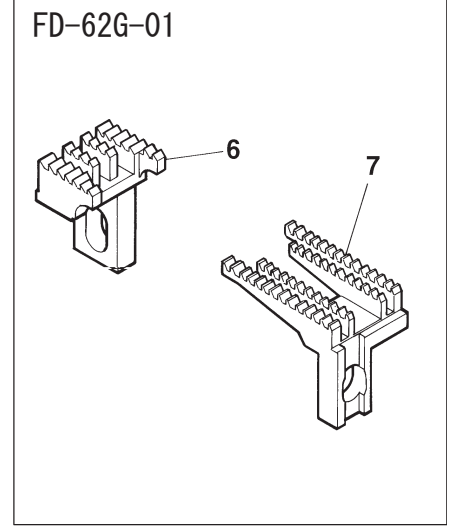
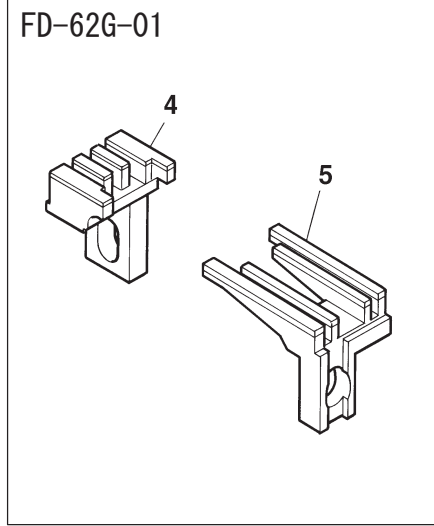
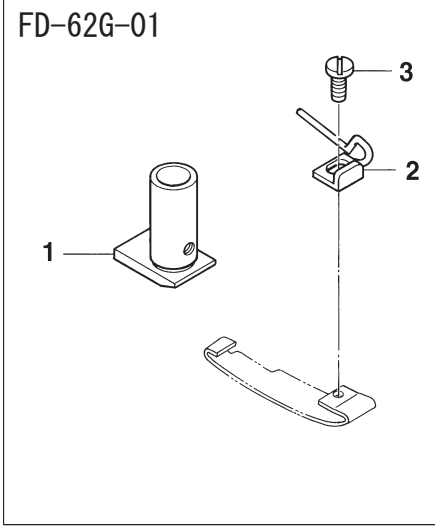
EXTRA PARTS(7)

FD-62G-12MR Difference : 1.5mm/ 段差 1.5mm



Ref.No	Parts No.	Description	品 名	Amt. Req
1	3027119	Presser Foot, C. Set3	押エ (組3)	1
2	3027117	Presser Foot	押エ	1
3	009853	Screw(11/64-40×6.5)	止ネジ	1
4	0068127	Carrier/Hook Driving Segment	キャリア・フックセグメント	1
5	3020541 [0068128]	Carrier/Hook Driving Lever Link	キャリア・フックレバーリンク	2
6	0068129	Link Pin	リンクピン	4
7	004172	Screw(3/32-56×3.4)	止ネジ	4
8	0068126	Thread Hook Driving Lever	飾り糸フックレバー	1
9	0068124	Ornamental Thread Hook	飾り糸フック	1
10	004353	Screw(9/64-40×7.2)	止ネジ	1
11	0068125	Ornamental Thread Carrier Driving Lever	飾り糸キャリアレバー	1
12	0068123	Ornamental Thread Carrier	飾り糸キャリア	1
13	004180	Screw(1/8-44×4.8)	止ネジ	2
14	0068346	Presser Foot Attach Piece(Right)	押エガイド板 (右)	1
15	0068347	Presser Foot Attach Piece(Left)	押エガイド板 (左)	1
16	004154	Screw(3/32-56×1.5)	止ネジ	4
17	0068509	Lower Knife	下メス	1
18	3027124	Lower Knife Clamp	下メスクランプ	1
19	001227	Screw(1/8-44×3.8)	止ネジ	1
20	0068117	Yielding Section Spring	小押エバネ	1
21	3027121	Yielding Section	小押エ	1
22	0068474	Cloth Plate Guide	布ガイド	1
23	004182	Screw(3/32-56×2)	止ネジ	2
24	0068504	Presser Foot Spring Plate(Left)	押エ板バネ (左)	1
25	0068505	Presser Foot Spring Plate(Right)	押エ板バネ (右)	1
26	004173	Screw(3/32-56×2.4)	止ネジ	2
27	3027238 [0068120]	Spring Plate Holder	押エ板バネホルダ	1
28	0068187	Chip Guard	チップガード	1
29	3027087	Chip Guard Spring	チップガードスプリング	1
30	004166	Screw(1/8-44×3.2)	止ネジ	1
31	0068508	Upper Knife	上メス	1
32	0068500	Stitch Plate	針板	1
33	0068444	Stitch Plate Tongue	針板爪	1
34	0068507	Main Feed Dog(P=1.8mm)	後送り	1
35	0068506	Differential Feed Dog(P=1.8mm)	前送り	1
36	310134	Oil Wick(24mm)	油芯	2

EXTRA PARTS(8)



Ref.No	Parts No.	Description	品 名	Amt. Req
1	3027010	Yielding Section(Note 1)	小押工 (注 1)	1
2	3020004	Fabric Guide(Note 2)	布ガイド (注 2)	1
3	001230	Screw(3/32-56×3.8)	止ネジ	1
4	3029004	Main Feed Dog(with Rubber)(P=2.1mm)	後送り (ラバー送り)	1
5	3029002	Differential Feed Dog(with Rubber)(P=2.1mm)	前送り (ラバー送り)	1
6	3029009	Main Feed Dog(Coarse Mesh)	後送り (荒歯)	1
7	3029008	Differential Feed Dog(Coarse Mesh)	前送り (荒歯)	1
8	3027074	Presser Foot Spring Plate(Left)(Note 3)	押工板バネ (左)(注 3)	1
9	3027075	Presser Foot Spring Plate(Right)(Note 3)	押工板バネ (右)(注 3)	1
10	0068549	Presser Foot Spring Plate(Left)(Note 4)	押工板バネ (左)(注 4)	1
11	0068550	Presser Foot Spring Plate(Right)(Note 4)	押工板バネ (右)(注 4)	1
12	3021075	Suction Pipe	吸込管	1
13	160007	Screw(M6-1×6)	止ネジ	1

Note 1 : For light materials

(注 1) 薄物用

Note 2 : Fabric Guide for left side trimming

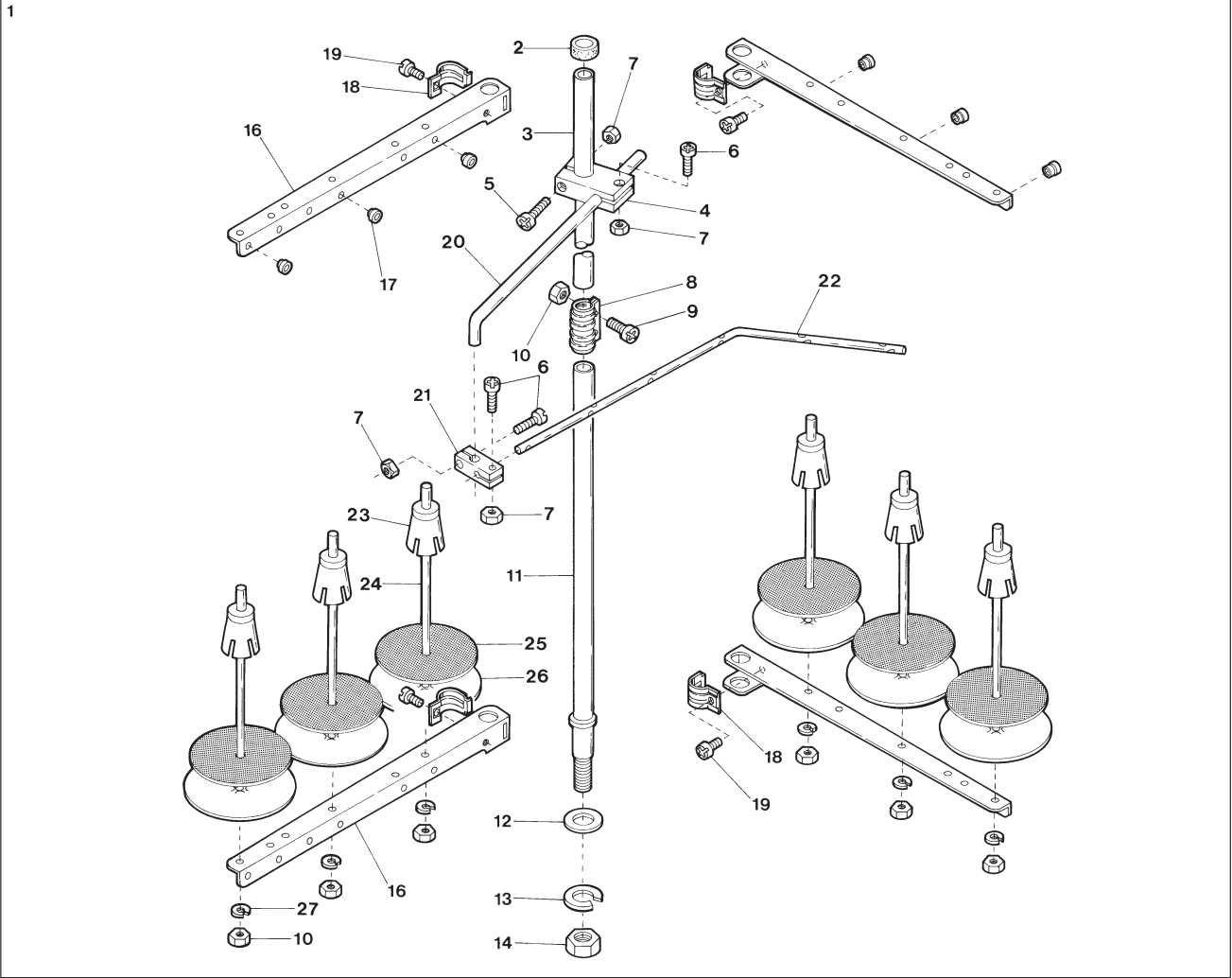
(注 2) 左切り用の布ガイド

Note 3 : For Crotch Seam

(注 3) クロッチシーム用

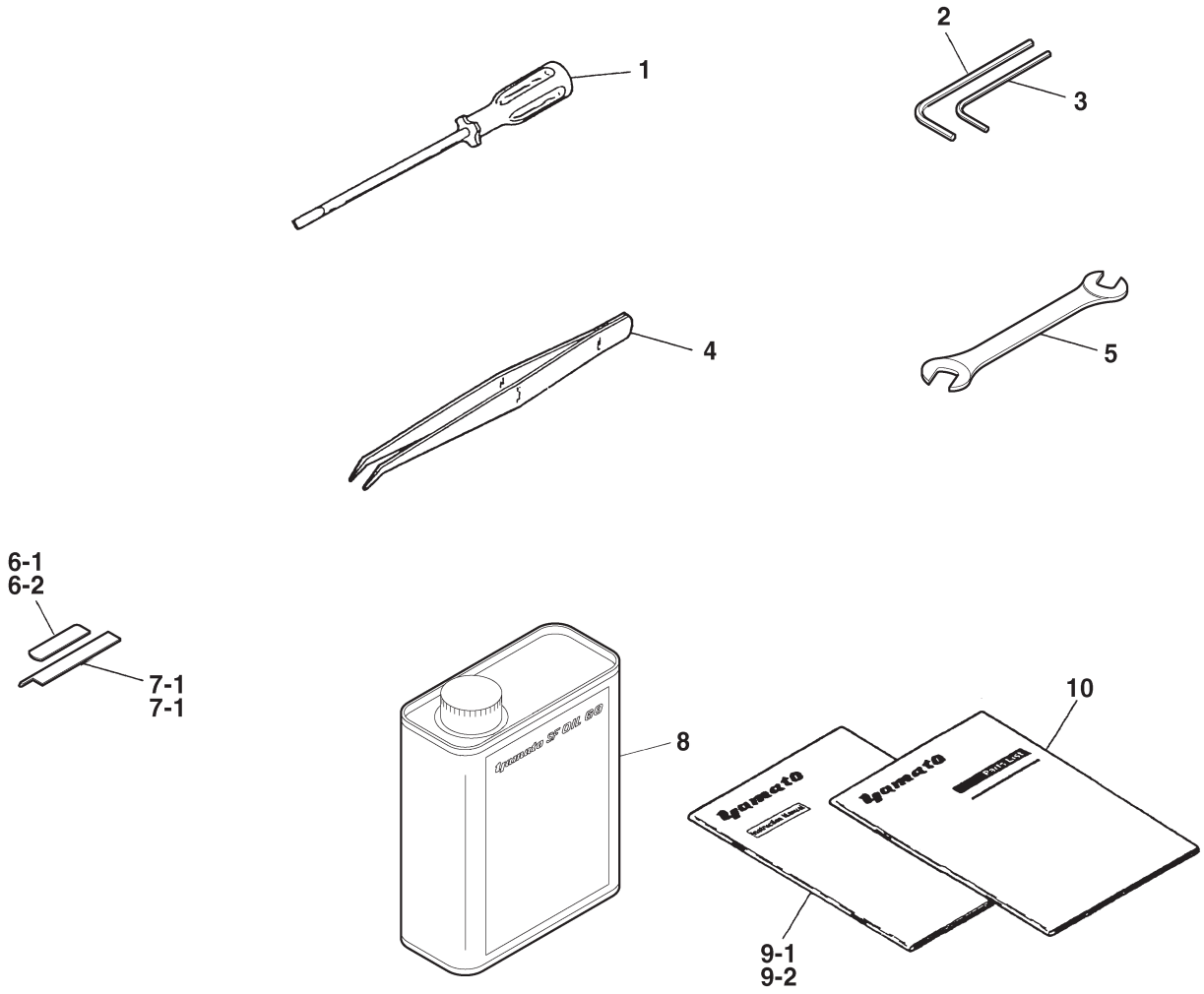
Note 4 : Shorter than standard part

(注 4) 標準品より短い



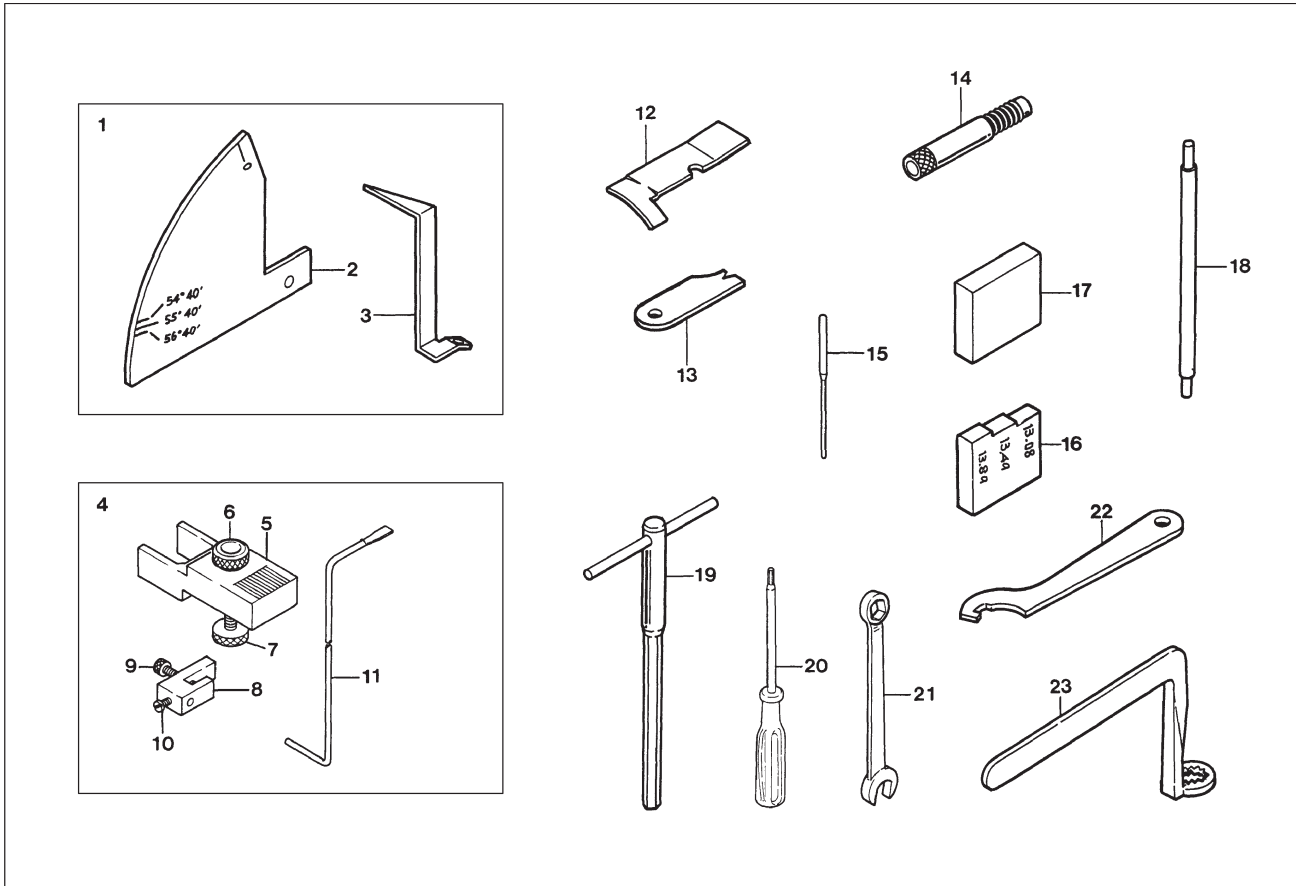
Ref.No	Parts No.	Description	品 名	Amt. Req
1	9620696	Thread Stand, C. Set(6 Spools Type)	糸立台(組)(6本糸用)	1
2	9620631	Column Cap	コラムキャップ	1
3	9620670	Column Cap(Upper)	コラムパイプ(上)	1
4	9620689	Thread Guide Holder(Large)	ガイドホルダ(大)	1
5	911002	Screw(M4-0.7×20)	止ネジ	1
6	911001	Screw(M4-0.7×12)	止ネジ	3
7	910001	Nut	ナット	4
8	9620673	Column Pipe Connector	コラムパイプ継手	1
9	911006	Screw(M5-0.8×13)	止ネジ	2
10	910000	Nut	ナット	8
11	9620675	Column Pipe(Lower)	コラムパイプ(下)	1
12	930052	Washer	ワッシャ	1
13	930053	Spring Washer	スプリングワッシャ	1
14	910003	Nut	ナット	1
15				
16	9620703	Thread Hanger(3 Spools Type)	スレッドハンガ(3本糸用)	4
17	9620700	Thread Eyelet	アイレット	6
18	9620688	Thread Hanger Holder	スレッドハンガ抱キ	4
19	911060	Screw(M6-1×15)	止ネジ	4
20	9620691	Thread Guide Arm	ガイドアーム	1
21	9620690	Thread Guide Holder(Small)	ガイドホルダ(小)	1
22	9620666	Thread Guide(6 Spools Type)	スレッドガイド(6本糸用)	1
23	9620678	Spool Cushion	スプールクッション	6
24	9620679	Spool Pin	スプール軸	6
25	9620680	Spool Mat	スプールマット	6
26	9620681	Spool Seat Disc	受ケ皿	6
27	930055	Spring Washer	スプリングワッシャ	6

ACCESSORIES



Ref.No	Parts No.	Description	品 名	Amt. Req
1	0099094	Screwdriver(2.5×75mm)	ドライバ	1
2	0085964	Hexagonal Wrench(4mm)	六角レンチ	1
3	0037916	Hexagonal Wrench(3.2mm)	六角レンチ	1
4	0099051	Thread Tweezers	ピンセット	1
5	0037945	Wrench(7.9×8)	レンチ	1
6-1	0068121	Lower Knife	下メス	1
6-2	3021109	Lower Knife(12HR, 12HS)	下メス	1
7-1	0068184	Upper Knife	上メス	1
7-2	3021111	Upper Knife(12HR, 12HS)	上メス	1
8	9620010	SF Oil 68(350ml)	油	1
9-1	9720248	Instruction Book(English)	取扱説明書(英文)	1
9-2	9720247	Instruction Book(Japanese)	取扱説明書(和文)	1
10	9710115	Parts Book	パーツブック	1

EXTRA TOOLS & GAUGES




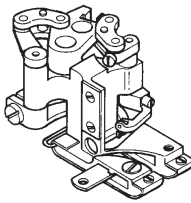
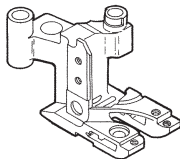
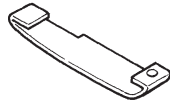
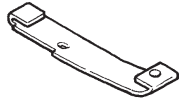
Ref.No	Parts No.	Description	品 名	Amt. Req
1	0068365	Looper Rocking Movement Gauge Unit	ルーパ左右運動量ゲージ(組)	1
2	0068366	Looper Rocking Movement Gauge Graduation	ルーパ左右運動量目盛板	1
3	0068367	Looper Rocking Movement Gauge Pointer	ルーパ左右運動量指針	1
4	0068361	Looper and Needle Cynchronizing Gauge Unit	針・ルーパタイミングゲージ(組)	1
5	0068362	Needle Setting Block	針棒タイミングブロック	1
6	000173	Nut	ナット	1
7	004200	Adjusting Screw(7/32-40×21.8)	調節ネジ	1
8	0068363	Looper Clamp and Height Gauge	ルーパクランプ	1
9	004201	Screw(9/64-40×11.1)	止ネジ	1
10	004404	Screw(3/32-56×5.1)	止ネジ	1
11	0068364	Cynchronizing Gauge Rod	針・ルーパタイミングゲージロッド	1
12	0068368	Looper Angle Gauge	ルーパ角度ゲージ	1
13	0068369	Looper Gauge	ルーパゲージ	1
14	0068371	Looper Avoid Gauge Unit	ルーパ前後量調節ゲージ(組)	1
15	0068370	Needle Height Test Pin	テストピン	2
16	0068360	Needle Height Gauge(MR)	針高サゲージ	1
17	0068563	Needle Height Gauge(MS)	針高サゲージ	1
18	0068375	Needle Bar Setting Torque Rod	針棒トルクバー	1
19	0099096	Hexagonal Wrench Key(T-Handle)(6.35mm)(1/4inch)	T型キーレンチ	1
20	0037923	Hexagonal Screwdriver(1.98mm)(5/64inch)	キーレンチ付ドライバ	1
21	0099097	Wrench(Open and Box Ends)(6.35mm)(1/4 inch)	レンチ	1
22	0099098	Pin Wrench	ピンレンチ	1
23	0099099	Offset Box Wrench(4.76mm)(3/16 inch)	オフセットボックスレンチ	1


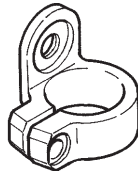

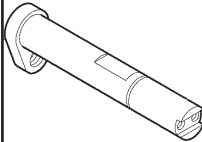
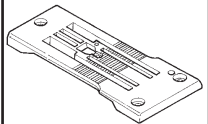
WARNING LABEL 警告ラベル

LABEL ラベル	Parts No. 品番	Description 品名
	390220	SAFETY INSTRUCTION LABEL
	390144	DANGER : WARNING OF ELECTRIC SHOCK BY HIGH-VOLTAGE 感電注意ラベル
	390145	"Be sure to connect earth line" アースラベル
	390146	ROTATING-DIRECTION SYMBOL : CHECK CORRECT ROTATING DIRECTION 回転方向表示ラベル
	390147	EYE GUARD : TAKE CARE NOT CAUSE INJURY TO EYES BELT COVER : DO NOT INSERT FINGERS ケガ注意ラベル
	390148	CAUTION FOR HIGHT TEMPERATURE : DO NOT TOUCH STEPPING MOTOR AND SOLENOID 高温注意ラベル


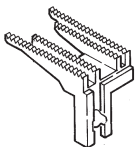
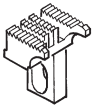


LIST of MAIN SPARE PARTS
(主要部品リスト)

FD-62G Class LIST of MAIN SPARE PARTS(主要部品リスト)(1)


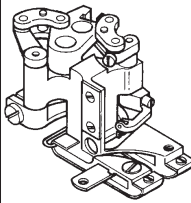
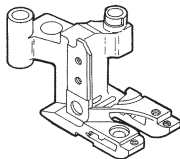
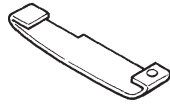
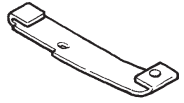
Main Parts Models					
	Needle Clamp	Presser Foot, C. Set3	Presser Foot	Presser Foot Spring Plate (Left)	Presser Foot Spring Plate (Right)
	針止メ	押エ(組3)	押エ	押エ板バネ(左)	押エ板バネ(右)
FD-62G-01MR	0068053	3027092	3027090	3027316	3027317
01MR-12	"	3027127	"	"	"
01MR-59	"	3027098	3027096	0068157	0068448
01MS	0068553	3027240	3027093	3027316	3027317
01MS-12	"	3027245	"	"	"


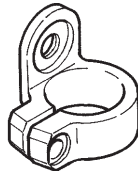

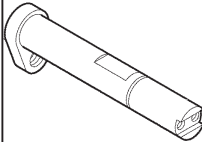
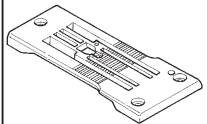
Main Parts Models					
	Lap Former	Carrier/Hook Sleeve Lever	Carrier/Hook Rod Ball (Left)	Knife Driving Lever	Stitch Plate
	ラップフォーマ	スリーブレバー	ロッド球(左)	上メスレバー	針板
FD-62G-01MR		3020538	0068551	3020430	0068490
01MR-12		"	"	"	"
01MR-59		"	"	"	0068443
01MS		0068552	"	"	0068559
01MS-12		"	"	"	"

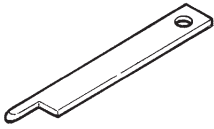
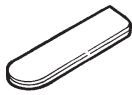

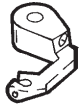


					
Upper Knife	Lower Knife	Lower Knife Clamp	Top Cover Thread Carrier	Top Cover Thread Hook	Cloth Guide Plate
上メス	下メス	下メスクランプ	飾り糸キャリア	飾り糸フック	布ガイド
0068184	0068121	3027123	0068123	0068124	
"	"	"	"	"	
"	"	"	0068558	"	
"	"	"	"	3029312	
"	"	"	"	"	

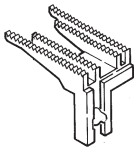
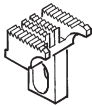


					
Stitch Plate Tongue	Differential Feed Dog	Main Feed Dog	Needle Guard (Front)	Needle Guard (Rear)	Looper
針板爪	前送り	後送り	針受ケ(前)	針受ケ(後)	ルーパ
0068491	0068095	0068096	0068218	0068097	0068217
"	"	"	"	"	"
0068444	0068441	"	"	"	"
0068560	0068095	"	"	"	"
"	"	"	"	"	"

FD-62G Class LIST of MAIN SPARE PARTS(主要部品リスト)(2)


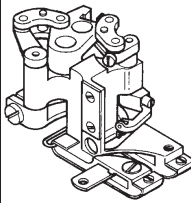
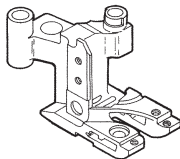
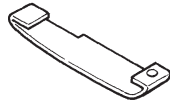
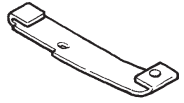
Main Parts Models					
	Needle Clamp	Presser Foot, C. Set3	Presser Foot	Presser Foot Spring Plate (Left)	Presser Foot Spring Plate (Right)
	針止め	押エ (組3)	押エ	押エ板バネ (左)	押エ板バネ (右)
FD-62G-03MR	0068053	3027102	3027100	0068423	0068424
03MS	0068553	3027106	3027104	3027023	3027024
06MR	0068053	3027052	3027054	3027056	3027057
06MR-20	"	3027003	3027001	3027007	3027008
07MS	0068553	3027109	3027107	3027077	3027078
07MS-1	"	"	"	"	"


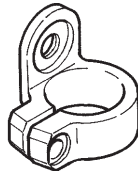

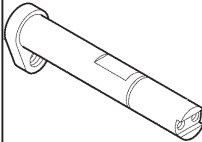
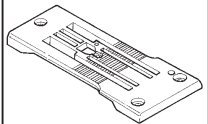
Main Parts Models					
	Lap Former	Carrier/Hook Sleeve Lever	Carrier/Hook Rod Ball (Left)	Knife Driving Lever	Stitch Plate
	ラップフォーマ	スリーブレバー	ロッド球 (左)	上メスレバー	針板
FD-62G-03MR		3020538	0068551	3020430	0068490
03MS		0068552	"	"	0068559
06MR	3021120	3020538	"	3020473	3028013
06MR-20	3021034	"	"	"	3028005
07MS	3021091	0068552	"	0068552	3028012
07MS-1	"	"	"	"	3028017

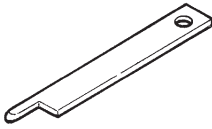
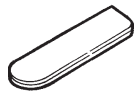




					
Upper Knife	Lower Knife	Lower Knife Clamp	Top Cover Thread Carrier	Top Cover Thread Hook	Cloth Guide Plate
上メス	下メス	下メスクランプ	飾り糸キャリア	飾り糸フック	布ガイド
0068184	0068121	3027123			
"	"	"			
"	"	3027062	0068123	0068124	3027058
"	"	"	"	"	3027005
"	"	3027124	0068558	3021092	
"	"	"	"	"	


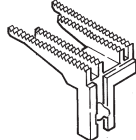
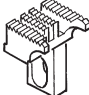



					
Stitch Plate Tongue	Differential Feed Dog	Main Feed Dog	Needle Guard (Front)	Needle Guard (Rear)	Looper
針板爪	前送り	後送り	針受ケ(前)	針受ケ(後)	ルーパ
0068491	0068095	0068096	0068218	0068097	0068217
0068560	"	"	"	"	"
0068491	3029018	3029014	"	"	"
"	3029000	3029001	"	"	"
0068560	3029015	3029016	"	"	"
"	"	"	"	"	3029305

FD-62G Class LIST of MAIN SPARE PARTS(主要部品リスト)(3)

Main Parts Models					
	Needle Clamp	Presser Foot, C. Set3	Presser Foot	Presser Foot Spring Plate (Left)	Presser Foot Spring Plate (Right)
	針止め	押工(組3)	押工	押工板バネ(左)	押工板バネ(右)
FD-62G-12MR	0068053	3027140	3027110	3027144	3027145
12MR-12	"	3027188	"	3027324	3027323
12MR-52	"	3027237	3027230	3027074	3027075
12MS	0068553	3027242	3027113	3027114	3027145
12MS-52	"	3027246	3027230	3027074	3027075
12MS-53	"	3027235	"	"	"
12HR	0068053	3027177	3027175	3027166	3027167
12HS	0068553	3027249	3027178	"	"
15MS	"	3027092	3027090	0068118	0068119

Main Parts Models					
	Lap Former	Carrier/Hook Sleeve Lever	Carrier/Hook Rod Ball (Left)	Knife Driving Lever	Stitch Plate
	ラップフォーマ	スリーブレバー	ロッド球(左)	上メスレバー	針板
FD-62G-12MR	3021120	3020538	0068551	3020430	3028015
12MR-12	"	"	"	"	"
12MR-52	"	"	"	"	"
12MS	"	0068552	"	"	3028016
12MS-52	"	"	"	"	"
12MS-53	"	"	"	"	"
12HR	3021119	3020538	"	"	3028015
12HS	"	0068552	"	"	3028016
15MS		"	"	"	0068490

					
Upper Knife	Lower Knife	Lower Knife Clamp	Top Cover Thread Carrier	Top Cover Thread Hook	Cloth Guide Plate
上メス	下メス	下メスクランプ	飾り糸キャリア	飾り糸フック	布ガイド
0068184	0068121	3027124	0068123	0068124	3027147
"	"	"	"	"	"
"	"	"	0068558	"	0068474
"	"	"	"	3029312	3027147
"	"	"	"	"	0068474
"	"	"	"	3029310	"
3021111	3021109	"	0068123	0068124	3027169
"	"	"	0068558	3029312	"
0068184	0068121	3027123	"	0068124	

					
Stitch Plate Tongue	Differential Feed Dog	Main Feed Dog	Needle Guard (Front)	Needle Guard (Rear)	Looper
針板爪	前送り	後送り	針受ケ(前)	針受ケ(後)	ルーパ
0068491	0068095	3029019	0068218	0068097	0068217
"	"	"	"	"	"
"	"	"	"	"	"
0068560	"	"	"	"	"
"	"	"	"	"	"
"	"	"	"	"	"
0068491	"	"	"	"	"
0068560	"	"	"	"	"
"	"	"	"	"	"

INDEX

FD-62G

Page = 1

<u>Parts No.</u>	<u>Page No.</u>	<u>Ref. No.</u>	<u>Weight(g)</u>	<u>Parts No.</u>	<u>Page No.</u>	<u>Ref. No.</u>	<u>Weight(g)</u>	<u>Parts No.</u>	<u>Page No.</u>	<u>Ref. No.</u>	<u>Weight(g)</u>
000016	47	20		000426	30	18		000588	41	14	
000016	48	18		000426	31	21		000588	44	14	
000016	49	20		000426	33	4		000600	30	17	
000016	50	4		000426	34	30		000600	31	20	
000016	52	18		000426	35	22		000600	33	3	
000016	53	19		000426	37	9		000600	34	29	
000016	54	18		000429	47	19		000600	35	21	
000039	6	7		000429	48	27		000600	37	8	
000054	48	11		000429	49	19		000613	48	7	
000054	53	12		000429	50	6		000613	53	8	
000070	48	24		000429	50	23		000623	31	6	
000070	49	31		000429	52	16		000623	32	13	
000070	50	8		000429	53	27		000623	32	43	
000070	52	14		000429	54	16		000623	34	23	
000070	53	25		000463	4	13		000623	37	21	
000070	54	14		000470	8	23		000623	38	4	
000145	14	5		000471	7	5		000623	41	4	
000173	65	6		000472	1	20		000623	44	4	
000203	5	27		000474	1	32		000644	31	12	
000278	5	35		000474	9	22		000644	32	6	
000306	8	28		000475	10	41		000644	38	12	
000306	9	23		000477	8	3		000644	41	12	
000322	1	13		000478	2	4		000644	44	12	
000322	16	10		000479	1	39		000665	39	16	
000322	59	10		000480	2	22		000665	42	24	
000334	32	39		000485	3	17		000665	45	24	
000334	34	19		000486	2	28		000669	47	7	
000334	36	4		000487	10	42		000669	49	7	
000334	43	23		000488	10	45		000669	52	6	
000334	46	10		000489	8	41		000669	54	6	
000335	1	45		000498	48	10		000676	48	19	
000335	31	13		000498	53	11		000676	49	26	
000335	32	7		000509	4	25		000676	50	24	
000335	38	13		000532	1	44		000676	53	20	
000335	41	13		000532	3	7		000676	54	19	
000335	44	13		000532	11	26		000726	1	22	
000340	1	10		000532	31	11		000755	9	15	
000347	7	6		000532	32	5					
000355	7	21		000532	34	5		001107	3	29	
000355	8	25		000532	35	4		001123	36	14	
000355	9	8		000532	38	11		001123	42	5	
000356	7	19		000532	41	11		001123	45	5	
000356	8	9		000532	44	11		001132	32	17	
000356	9	6		000548	8	33		001132	34	4	
000356	29	7		000550	11	25		001132	35	3	
000363	6	56		000568	14	3		001156	36	5	
000390	4	18		000586	8	8		001156	43	24	
000421	50	21		000588	38	14		001156	46	11	

INDEX

FD-62G

Page = 2

<u>Parts No.</u>	<u>Page No.</u>	<u>Ref. No.</u>	<u>Weight(g)</u>	<u>Parts No.</u>	<u>Page No.</u>	<u>Ref. No.</u>	<u>Weight(g)</u>	<u>Parts No.</u>	<u>Page No.</u>	<u>Ref. No.</u>	<u>Weight(g)</u>
001156	50	13		001228	27	40		004154	15	6	
001170	5	28		001228	59	17		004154	17	16	
001174	7	4		001230	62	3		004154	18	16	
001175	1	43		001601	3	10		004154	19	21	
001175	7	38		001923	31	10		004154	20	16	
001175	16	9		001923	32	4		004154	21	16	
001175	36	16		001923	38	10		004154	22	16	
001175	39	19		001923	41	10		004154	23	16	
001175	42	27		001923	44	10		004154	24	16	
001175	45	27						004154	25	16	
001175	59	9		003312	3	65		004154	26	16	
001196	3	66		003410	5	6		004154	27	16	
001203	2	26		003433	2	24		004154	57	20	
001203	14	14		003433	42	2		004154	58	16	
001203	16	13		003433	45	2		004154	60	20	
001203	38	21		003434	5	8		004154	61	16	
001203	41	21		003434	10	13		004160	10	27	
001203	59	13		003473	8	36		004161	10	25	
001222	3	40		003473	10	31		004162	9	31	
001222	8	12		003635	7	45		004163	10	22	
001222	17	19		003635	28	12		004164	8	17	
001222	18	19		003635	50	27		004165	8	2	
001222	58	19		003638	9	5		004166	6	42	
001222	60	23		003638	29	4		004166	12	31	
001227	6	32		003646	5	13		004166	13	34	
001227	12	19		003649	5	12		004166	15	19	
001227	13	25		003659	5	49		004166	17	30	
001227	15	9		003670	6	62		004166	18	30	
001227	19	24						004166	19	35	
001227	20	19		004123	5	22		004166	20	30	
001227	21	19		004134	2	18		004166	21	32	
001227	22	19		004134	3	61		004166	22	30	
001227	23	19		004134	16	23		004166	23	30	
001227	24	19		004134	19	49		004166	24	30	
001227	25	19		004134	20	38		004166	25	30	
001227	26	19		004134	21	41		004166	26	32	
001227	27	19		004134	22	38		004166	27	32	
001227	57	23		004134	23	44		004166	57	32	
001227	61	19		004134	24	44		004166	58	30	
001228	17	40		004134	25	44		004166	60	34	
001228	19	44		004134	26	40		004166	61	30	
001228	20	33		004134	27	46		004167	6	1	
001228	21	36		004134	56	6		004168	10	44	
001228	22	33		004134	59	23		004169	8	42	
001228	23	39		004138	10	47		004170	5	43	
001228	24	39		004154	6	29		004171	7	44	
001228	25	39		004154	12	16		004171	28	11	
001228	26	34		004154	13	22		004172	6	20	

INDEX

FD-62G

Page = 3

<u>Parts No.</u>	<u>Page No.</u>	<u>Ref. No.</u>	<u>Weight(g)</u>	<u>Parts No.</u>	<u>Page No.</u>	<u>Ref. No.</u>	<u>Weight(g)</u>	<u>Parts No.</u>	<u>Page No.</u>	<u>Ref. No.</u>	<u>Weight(g)</u>
004172	12	7		004176	6	44		004182	60	27	
004172	13	13		004176	52	5		004182	61	23	
004172	17	7		004176	54	5		004184	1	15	
004172	17	39		004177	5	11		004185	5	38	
004172	18	7		004178	10	18		004185	7	36	
004172	19	11		004179	7	41		004185	12	10	
004172	20	7		004180	6	26		004185	16	5	
004172	20	32		004180	6	35		004185	26	10	
004172	21	7		004180	12	13		004185	27	10	
004172	21	35		004180	12	22		004185	28	5	
004172	22	7		004180	13	19		004185	59	5	
004172	22	32		004180	15	12		004186	5	15	
004172	23	7		004180	17	13		004187	3	52	
004172	23	38		004180	18	13		004188	1	54	
004172	24	7		004180	19	17		004190	2	29	
004172	24	38		004180	20	13		004191	3	60	
004172	25	7		004180	21	13		004194	2	5	
004172	25	38		004180	22	13		004196	1	17	
004172	26	7		004180	23	13		004197	3	50	
004172	26	35		004180	24	13		004198	11	22	
004172	27	7		004180	25	13		004200	65	7	
004172	27	41		004180	26	13		004201	65	9	
004172	57	11		004180	27	13		004202	4	6	
004172	58	7		004180	36	9		004206	3	25	
004172	59	16		004180	43	28		004207	36	11	
004172	60	10		004180	46	15		004207	43	30	
004172	61	7		004180	57	17		004207	46	17	
004173	6	38		004180	58	13		004208	36	6	
004173	12	25		004180	60	17		004208	43	25	
004173	13	30		004180	61	13		004208	46	12	
004173	15	15		004181	7	39		004215	47	2	
004173	17	26		004181	8	47		004215	49	2	
004173	18	26		004181	28	7		004215	50	3	
004173	19	29		004182	5	46		004215	52	3	
004173	20	26		004182	16	19		004215	54	3	
004173	21	26		004182	17	23		004216	6	50	
004173	22	26		004182	18	23		004218	2	20	
004173	23	26		004182	19	38		004218	16	24	
004173	24	26		004182	20	23		004218	19	51	
004173	25	26		004182	21	23		004218	20	40	
004173	26	26		004182	22	23		004218	21	43	
004173	27	26		004182	23	23		004218	22	40	
004173	57	28		004182	24	23		004218	23	46	
004173	58	26		004182	25	23		004218	24	46	
004173	60	30		004182	26	23		004218	25	46	
004173	61	26		004182	27	23		004218	26	42	
004174	1	38		004182	58	23		004218	27	48	
004175	1	31		004182	59	19		004218	59	24	

INDEX

FD-62G

Page = 4

<u>Parts No.</u>	<u>Page No.</u>	<u>Ref. No.</u>	<u>Weight(g)</u>	<u>Parts No.</u>	<u>Page No.</u>	<u>Ref. No.</u>	<u>Weight(g)</u>	<u>Parts No.</u>	<u>Page No.</u>	<u>Ref. No.</u>	<u>Weight(g)</u>
004245	3	43		005000	32	19		007405	41	33	
004249	11	19		005000	34	7		007405	44	20	
004284	8	46		005000	35	6		007605	11	8	
004312	2	8		005004	10	5		007606	38	30	
004312	42	11		005040	8	40		007606	41	30	
004312	45	11		005040	32	35		007609	7	8	
004312	56	3		005040	34	15		007616	10	46	
004313	5	36		005047	9	28		007619	3	35	
004321	3	64		005062	42	6		007619	5	20	
004352	1	7		005062	45	6		007621	1	37	
004352	8	34		005070	5	24		007621	2	14	
004353	6	23		005076	1	29		007621	10	40	
004353	11	24		005076	11	36		007627	2	33	
004353	13	16		005431	3	67		007627	19	54	
004353	17	10		005505	32	40		007650	11	16	
004353	18	10		005505	34	20					
004353	19	14		005553	6	52		008047	5	5	
004353	20	10		005624	49	38					
004353	21	10		005624	54	36		009104	1	19	
004353	22	10		005650	6	46		009142	1	27	
004353	23	10		005650	11	34		009142	2	38	
004353	24	10						009150	11	20	
004353	25	10		006219	30	6		009150	36	20	
004353	57	14		006434	14	9		009150	43	32	
004353	58	10		006905	30	20		009150	46	19	
004353	60	14		006905	31	22		009508	10	6	
004353	61	10		006905	31	37		009508	48	4	
004358	1	11		006905	33	6		009508	49	37	
004358	3	8		006905	33	10		009508	53	4	
004358	6	59		006905	34	32		009508	54	32	
004404	65	10		006905	35	24		009604	8	14	
004437	6	5		006905	40	13		009730	3	55	
004440	3	2		006905	43	13		009768	37	23	
004440	4	21		006905	49	23		009791	40	6	
004440	10	9		006905	54	25		009791	43	6	
004440	47	15		006910	31	45		009814	31	48	
004440	49	15		006910	33	18		009814	33	21	
004440	50	11		006910	40	20		009853	1	9	
004440	52	12		006910	43	20		009853	6	16	
004440	54	12		006910	46	7		009853	12	3	
004441	9	3		006920	48	14		009853	13	9	
004441	29	6		006920	53	15		009853	15	3	
004445	1	3						009853	17	3	
004445	38	26		007006	36	18		009853	18	3	
004445	41	26		007311	3	57		009853	19	7	
004551	10	34		007405	2	35		009853	20	3	
004552	3	13		007405	14	2		009853	21	3	
				007405	38	33		009853	22	3	

INDEX

FD-62G

Page = 5

<u>Parts No.</u>	<u>Page No.</u>	<u>Ref. No.</u>	<u>Weight(g)</u>	<u>Parts No.</u>	<u>Page No.</u>	<u>Ref. No.</u>	<u>Weight(g)</u>	<u>Parts No.</u>	<u>Page No.</u>	<u>Ref. No.</u>	<u>Weight(g)</u>
009853	23	3		0010108	30	14		0010337	42	30	
009853	24	3		0010108	31	24		0010337	45	30	
009853	25	3		0010108	32	26		0010529	40	11-3	
009853	26	3		0010108	34	26		0010529	43	11-3	
009853	27	3		0010108	35	18		0010564	31	41	
009853	57	7		0010108	37	2		0010564	33	14	
009853	58	3		0010112	32	44		0010565	31	39	
009853	60	6		0010112	34	24		0010565	33	12	
009853	61	3		0010119	31	31		0010721	39	15	
009858	48	25		0010119	32	31		0010721	42	23	
009858	49	32		0010119	35	16		0010721	45	23	
009858	50	5		0010120	30	26		0010885	40	11-1	
009861	53	26		0010120	31	28		0010885	43	11-1	
009861	54	21		0010120	32	28		0010912	31	46	
009863	52	17		0010120	35	13		0010912	33	19	
009863	53	28		0010120	38	2		0010912	40	11-2	
009863	54	17		0010120	41	2		0010912	43	11-2	
009864	55	2		0010120	44	2					
009891	50	25		0010124	40	10		0011168	14	6	
009897	47	4		0010124	43	10		0011189	40	15	
009897	49	4		0010142	32	25		0011189	43	15	
009937	30	28		0010142	37	3		0011189	46	2	
009937	31	29		0010263	30	24		0011192	40	14	
009937	32	30		0010263	31	30		0011192	43	14	
009937	35	14		0010263	32	22		0011192	46	1	
009973	37	7		0010263	34	11		0011303	31	38	
009973	47	8		0010263	35	10		0011303	33	11	
009973	49	8		0010263	35	15		0011709	40	12	
009973	50	16		0010263	38	3		0011709	43	12	
009973	52	7		0010263	41	3		0011795	37	18	
009973	54	7		0010263	44	3		0011987	31	47	
009974	39	17		0010264	30	21		0011987	33	20	
009974	42	25		0010264	31	25		0012029	30	8	
009974	45	25		0010264	32	24					
009977	48	6		0010264	34	33		0012030	30	9	
009977	53	7		0010264	35	25					
009992	38	5		0010264	37	4		0022392	39	11	
009992	41	5		0010267	37	14					
009992	44	5		0010289	37	16		0023392	42	19	
				0010290	39	13		0023392	45	19	
0010018	37	20		0010290	42	21					
0010052	32	42		0010290	45	21		0031111	3	23	
0010052	34	22		0010293	31	32					
0010054	37	22		0010293	32	32		0032339	3	46	
0010055	30	11		0010310	39	12		0032421	1	5	
0010084	32	23		0010310	42	20		0032421	1	28	
0010084	34	12		0010310	45	20		0032421	11	35	
0010084	35	11		0010337	39	24		0032719	14	8	

INDEX

FD-62G

Page = 6

<u>Parts No.</u>	<u>Page No.</u>	<u>Ref. No.</u>	<u>Weight(g)</u>	<u>Parts No.</u>	<u>Page No.</u>	<u>Ref. No.</u>	<u>Weight(g)</u>	<u>Parts No.</u>	<u>Page No.</u>	<u>Ref. No.</u>	<u>Weight(g)</u>
0032784	48	15		0068080	10	32		0068121	17	17	
0032784	53	16		0068082	10	33		0068121	18	17	
				0068083	10	17		0068121	19	22	
0033024	30	10		0068084	10	20		0068121	20	17	
0033935	32	38		0068085	10	23		0068121	21	17	
0033935	34	18		0068086	10	21		0068121	22	17	
0033936	32	37		0068087	10	24		0068121	23	17	
0033936	34	17		0068088	10	19		0068121	24	17	
0033937	32	36		0068090	10	16		0068121	25	17	
0033937	34	16		0068091	10	3		0068121	57	21	
0033938	32	34		0068092	10	2		0068121	60	21	
0033938	34	14		0068093	10	4		0068121	64	6-1	
				0068094	2	21		0068123	6	25	
0034406	5	25		0068095	10	7		0068123	12	12	
				0068096	10	8		0068123	17	12	
0037912	47	16		0068096	57	3		0068123	18	12	
0037912	49	16		0068097	10	10		0068123	20	12	
0037912	50	9		0068098	10	28		0068123	21	12	
0037912	52	13		0068099	10	26		0068123	26	12	
0037912	54	13		0068101	10	36		0068123	57	16	
0037916	64	3		0068103	10	39		0068123	61	12	
0037923	65	20		0068105	10	43		0068124	6	22	
0037945	64	5		0068106	10	1		0068124	12	9	
				0068107	10	35		0068124	17	9	
0068003	1	36		0068117	6	33		0068124	18	9	
0068006	2	2		0068117	12	20		0068124	20	9	
0068007	2	3		0068117	13	26		0068124	21	9	
0068011	1	6		0068117	15	10		0068124	22	9	
0068013	1	12		0068117	17	20		0068124	26	9	
0068024	2	16		0068117	18	20		0068124	57	13	
0068027	2	19		0068117	19	25		0068124	61	9	
0068032	2	9		0068117	20	20		0068125	6	24	
0068033	5	2		0068117	21	20		0068125	12	11	
0068035	4	19		0068117	22	20		0068125	13	17	
0068038	5	16		0068117	23	20		0068125	17	11	
0068039	5	1		0068117	24	20		0068125	18	11	
0068043	5	7		0068117	25	20		0068125	19	15	
0068053	5	40		0068117	36	7		0068125	20	11	
0068059	5	26		0068117	43	26		0068125	21	11	
0068060	5	23		0068117	46	13		0068125	22	11	
0068066	9	7		0068117	57	24		0068125	23	11	
0068069	8	29		0068117	58	20		0068125	24	11	
0068069	9	12		0068117	60	24		0068125	25	11	
0068073	9	18		0068117	61	20		0068125	26	11	
0068076	9	21		0068121	6	30		0068125	27	11	
0068077	9	26		0068121	12	17		0068125	57	15	
0068078	10	30		0068121	13	23		0068125	58	11	
0068080	9	27		0068121	15	7		0068125	60	15	

INDEX

FD-62G

Page = 7

<u>Parts No.</u>	<u>Page No.</u>	<u>Ref. No.</u>	<u>Weight(g)</u>	<u>Parts No.</u>	<u>Page No.</u>	<u>Ref. No.</u>	<u>Weight(g)</u>	<u>Parts No.</u>	<u>Page No.</u>	<u>Ref. No.</u>	<u>Weight(g)</u>
0068125	61	11		0068129	25	6		0068187	20	28	
0068126	6	21		0068129	26	6		0068187	22	28	
0068126	12	8		0068129	27	6		0068187	23	28	
0068126	13	14		0068129	57	10		0068187	24	28	
0068126	17	8		0068129	58	6		0068187	25	28	
0068126	18	8		0068129	60	9		0068187	57	30	
0068126	19	12		0068129	61	6		0068187	61	28	
0068126	20	8		0068130	6	13		0068189	20	29	
0068126	21	8		0068132	6	3		0068189	22	29	
0068126	22	8		0068135	6	43		0068189	23	29	
0068126	23	8		0068136	6	45		0068189	24	29	
0068126	24	8		0068138	6	57		0068189	25	29	
0068126	25	8		0068139	4	16		0068191	1	52	
0068126	26	8		0068145	5	18		0068193	1	53	
0068126	27	8		0068146	5	17		0068196	1	51	
0068126	57	12		0068147	5	19		0068197	8	1	
0068126	58	8		0068148	7	2		0068199	9	33	
0068126	60	11		0068157	6	47		0068202	8	10	
0068126	61	8		0068157	12	32		0068203	8	18	
0068127	6	17		0068157	12	38		0068204	8	15	
0068127	12	4		0068157	57	34		0068205	8	11	
0068127	13	10		0068158	6	48		0068207	8	13	
0068127	17	4		0068158	12	33		0068213	8	31	
0068127	18	4		0068158	57	27		0068214	4	29	
0068127	19	8		0068160	50	12		0068216	8	39	
0068127	20	4		0068161	50	10		0068217	8	43	
0068127	21	4		0068161	52	11		0068218	8	45	
0068127	22	4		0068161	54	11		0068219	9	30	
0068127	23	4		0068175	7	20		0068220	9	34	
0068127	24	4		0068175	8	24		0068221	9	32	
0068127	25	4		0068176	7	14		0068222	8	32	
0068127	26	4		0068180	7	37		0068223	8	35	
0068127	27	4		0068180	16	6		0068225	2	27	
0068127	57	8		0068180	59	6		0068225	39	21	
0068127	58	4		0068181	7	34		0068226	2	25	
0068127	60	7		0068181	16	3		0068227	2	23	
0068127	61	4		0068181	28	3		0068228	9	35	
0068129	6	19		0068181	59	3		0068235	3	15	
0068129	12	6		0068182	7	35		0068242	3	53	
0068129	13	12		0068182	28	4		0068243	3	20	
0068129	17	6		0068183	7	43		0068244	3	19	
0068129	18	6		0068184	7	42		0068245	3	21	
0068129	19	10		0068184	60	35		0068246	3	56	
0068129	20	6		0068184	64	7-1		0068249	3	58	
0068129	21	6		0068185	7	40		0068250	3	59	
0068129	22	6		0068187	6	40		0068251	3	62	
0068129	23	6		0068187	12	40		0068252	3	63	
0068129	24	6		0068187	13	32		0068253	5	3	

INDEX

FD-62G

Page = 8

<u>Parts No.</u>	<u>Page No.</u>	<u>Ref. No.</u>	<u>Weight(g)</u>	<u>Parts No.</u>	<u>Page No.</u>	<u>Ref. No.</u>	<u>Weight(g)</u>	<u>Parts No.</u>	<u>Page No.</u>	<u>Ref. No.</u>	<u>Weight(g)</u>
0068254	5	4		0068346	61	14		0068441	12	43	
0068255	3	44		0068347	6	28		0068441	57	4	
0068256	3	41		0068347	12	37		0068443	12	41	
0068257	3	42		0068347	13	21		0068443	57	1	
0068258	3	39		0068347	15	5		0068444	12	42	
0068260	3	37		0068347	17	15		0068444	57	2	
0068261	3	47		0068347	18	15		0068444	61	33	
0068262	3	45		0068347	20	15		0068448	12	39	
0068265	2	34		0068347	22	15		0068448	12	44	
0068267	3	54		0068347	23	15		0068448	57	35	
0068269	3	48		0068347	24	15		0068449	36	19	
0068270	3	49		0068347	25	15		0068449	43	31	
0068273	3	18		0068347	57	19		0068449	46	18	
0068276	5	14		0068347	58	15		0068451	36	10	
0068281	11	12		0068347	60	19		0068451	43	29	
0068282	11	21		0068347	61	15		0068451	46	16	
0068287	11	27		0068348	7	33		0068452	36	8	
0068290	11	7		0068348	28	2		0068452	43	27	
0068294	11	9		0068349	3	33		0068452	46	14	
0068303	11	1		0068351	3	34		0068453	36	3	
0068304	11	2		0068353	3	30		0068453	43	22	
0068307	1	33		0068358	3	4		0068453	46	9	
0068308	1	50		0068359	3	3		0068456	36	2	
0068316	11	37		0068360	65	16		0068456	43	21	
0068323	1	41		0068361	65	4		0068456	46	8	
0068324	3	51		0068362	65	5		0068463	16	22	
0068342	11	31		0068363	65	8		0068463	19	50	
0068343	11	30		0068364	65	11		0068463	20	39	
0068344	11	29		0068365	65	1		0068463	21	42	
0068345	9	25		0068366	65	2		0068463	22	39	
0068346	6	27		0068367	65	3		0068463	23	45	
0068346	12	14		0068368	65	12		0068463	24	45	
0068346	13	20		0068369	65	13		0068463	25	45	
0068346	15	4		0068370	65	15		0068463	26	41	
0068346	17	14		0068371	65	14		0068463	27	47	
0068346	18	14		0068375	65	18		0068463	56	7	
0068346	19	18		0068403	3	31		0068463	59	22	
0068346	20	14		0068411	3	24		0068470	19	45	
0068346	21	14		0068412	3	26		0068470	20	34	
0068346	22	14		0068423	15	13		0068470	21	37	
0068346	23	14		0068423	15	29		0068470	22	34	
0068346	24	14		0068424	15	14		0068470	23	40	
0068346	25	14		0068424	15	30		0068470	24	40	
0068346	26	14		0068425	15	17		0068470	25	40	
0068346	27	14		0068426	14	12		0068470	26	36	
0068346	57	18		0068428	14	4		0068470	27	42	
0068346	58	14		0068431	14	13		0068471	16	18	
0068346	60	18		0068432	14	7		0068471	19	46	

INDEX

FD-62G

Page = 9

<u>Parts No.</u>	<u>Page No.</u>	<u>Ref. No.</u>	<u>Weight(g)</u>	<u>Parts No.</u>	<u>Page No.</u>	<u>Ref. No.</u>	<u>Weight(g)</u>	<u>Parts No.</u>	<u>Page No.</u>	<u>Ref. No.</u>	<u>Weight(g)</u>
0068471	20	35		0068507	61	34		0068558	58	12	
0068471	21	38		0068508	18	31		0068558	60	16	
0068471	22	35		0068508	58	31		0068559	13	3	
0068471	23	41		0068508	61	31		0068559	15	22	
0068471	24	41		0068509	58	17		0068559	29	16	
0068471	25	41		0068509	61	17		0068560	13	4-1	
0068471	26	37		0068520	39	8		0068560	15	23	
0068471	27	43		0068520	42	16		0068560	19	37-1	
0068471	59	18		0068520	45	16		0068560	23	34	
0068472	16	21		0068522	39	18		0068560	24	34	
0068472	19	47		0068522	42	26		0068560	25	34	
0068472	20	36		0068522	45	26		0068560	27	36	
0068472	21	39		0068523	39	14		0068560	29	17	
0068472	22	36		0068523	42	22		0068560	60	39	
0068472	23	42		0068523	45	22		0068563	65	17	
0068472	24	42		0068524	39	10		0068934	48	1-1	
0068472	25	42		0068524	42	18		0068934	49	34-1	
0068472	26	38		0068524	45	18		0068934	53	1-1	
0068472	27	44		0068549	21	46		0068934	54	29-1	
0068472	56	4		0068549	62	10		0068962	50	7	
0068472	59	21		0068550	21	47		0068962	52	15	
0068473	16	20		0068550	62	11		0068962	54	15	
0068473	19	48		0068551	7	3					
0068473	20	37		0068552	13	39		0077286	50	26	
0068473	21	40		0068552	15	24					
0068473	22	37		0068552	19	4		0085964	64	2	
0068473	23	43		0068552	23	36					
0068473	24	43		0068552	24	36		0090320	5	34	
0068473	25	43		0068552	25	36		0090321	5	33	
0068473	26	39		0068552	27	38					
0068473	27	45		0068552	29	13		0092232	31	40	
0068473	56	5		0068552	60	1		0092232	33	13	
0068473	59	20		0068553	13	1		0092232	40	19	
0068474	22	22		0068553	15	20		0092232	43	19	
0068474	24	22		0068553	19	1		0092232	46	6	
0068474	25	22		0068553	23	31		0092305	38	25	
0068474	61	22		0068553	24	31		0092305	41	25	
0068478	57	26		0068553	25	31					
0068481	11	14		0068553	27	33		0093059	1	34	
0068485	56	2		0068553	29	14		0093528	3	6	
0068486	56	1		0068553	60	2		0093538	3	5	
0068490	5	44		0068558	13	18		0099051	64	4	
0068491	5	45-1		0068558	19	16					
0068493	5	9		0068558	22	12		0099094	64	1	
0068500	61	32		0068558	23	12		0099096	65	19	
0068504	61	24		0068558	24	12		0099097	65	21	
0068505	61	25		0068558	25	12		0099098	65	22	
0068506	61	35		0068558	27	12		0099099	65	23	

INDEX

FD-62G

Page = 10

<u>Parts No.</u>	<u>Page No.</u>	<u>Ref. No.</u>	<u>Weight(g)</u>	<u>Parts No.</u>	<u>Page No.</u>	<u>Ref. No.</u>	<u>Weight(g)</u>	<u>Parts No.</u>	<u>Page No.</u>	<u>Ref. No.</u>	<u>Weight(g)</u>
100003	48	8		120053	8	6		300031	33	15	
100003	53	9		120053	8	21		300031	40	16	
100030	6	2		120053	9	10		300031	43	16	
100038	31	44		120053	29	12		300031	46	3	
100038	33	17		150001	3	38		300033	31	43	
100038	40	18						300033	33	16	
100038	43	18		160001	38	16		300033	40	17	
100038	46	5		160001	39	4		300033	43	17	
100085	6	10		160001	41	16		300033	46	4	
110003	7	10		160001	42	13		300049	5	10	
				160001	44	16		300061	2	11	
110004	7	11		160001	45	13		310017	4	20	
110004	8	30		160003	4	3		310084	9	14	
110004	9	13		160007	50	29		310085	11	28	
110008	38	22		160007	62	13		310086	3	32	
110008	41	22		160009	5	30		310087	4	12	
110009	31	16		160009	6	54		310111	11	4	
110009	32	12		160024	6	12		310113	7	29	
110012	14	11						310134	6	64	
110012	47	12		170017	16	26		310134	12	45	
110012	49	13						310134	13	35	
110012	52	20		180025	2	32		310134	17	37	
110012	54	38						310134	18	36	
110013	1	58		190036	1	30		310134	19	19	
110017	30	16		190058	48	26		310134	20	45	
110017	31	19		190058	49	33		310134	21	48	
110017	33	2		190103	1	4		310134	22	45	
110017	34	28		190106	47	18		310134	23	49	
110017	35	20		190106	49	18		310134	24	49	
110017	37	6						310134	25	49	
110017	47	6		210007	8	44		310134	26	47	
110017	49	6		210031	12	28		310134	27	51	
110022	48	17		210031	13	45		310134	57	36	
110022	53	18		210031	19	32		310134	58	37	
110076	40	3		210031	21	29		310134	60	12	
110076	43	3		210031	26	29		310134	61	36	
110115	38	28		210031	27	29					
110115	41	28						340014	3	68	
110136	2	10		240009	10	11					
								350001	51	3	
120001	39	3		300019	48	20					
120009	36	13		300019	49	27		390207	1	47	
120009	42	4		300019	53	21					
120009	45	4		300019	54	20		910000	63	10	
120029	30	4		300030	40	4		910001	63	7	
120049	8	38		300030	43	4		910003	63	14	
120053	7	18		300031	31	42		911001	63	6	

INDEX

FD-62G

Page = 11

<u>Parts No.</u>	<u>Page No.</u>	<u>Ref. No.</u>	<u>Weight(g)</u>	<u>Parts No.</u>	<u>Page No.</u>	<u>Ref. No.</u>	<u>Weight(g)</u>	<u>Parts No.</u>	<u>Page No.</u>	<u>Ref. No.</u>	<u>Weight(g)</u>
911002	63	5						1200171	38	19	
911006	63	9		1095004	37	11		1200171	41	19	
911060	63	19						1200235	30	27	
				1096001	32	20		1200299	38	27	
930052	63	12		1096001	34	8		1200299	41	27	
930053	63	13		1096001	35	7					
930055	63	27		1096002	39	9		1249124	40	1	
				1096002	42	17		1249124	43	1	
1050041	40	9		1096002	45	17		1249236	31	35	
1050071	43	9		1096029	30	12		1249236	33	8	
				1096029	37	19					
1057040	40	7		1096029	38	34		1253240	30	19	
1057040	43	7		1096029	39	7		1253240	31	18	
1057080	40	8		1096029	41	34		1253240	33	5	
1057109	43	8		1096029	42	15		1253240	34	31	
1057168	31	36		1096029	44	21		1253240	35	23	
1057168	33	9		1096029	45	15					
				1096030	30	22		1260000	30	5	
1070017	32	21		1096030	31	4		1260036	40	5	
1070017	34	9		1096030	32	46		1260036	43	5	
1070017	35	8		1096030	34	10		1260186	31	34	
				1096030	35	9		1260186	33	7	
1090051	37	13		1096030	37	15					
1090094	38	1		1096030	38	6		1298000	32	33	
1090094	41	1		1096030	39	23		1298000	34	13	
1090094	44	1		1096030	41	6					
1090099	37	12		1096030	42	29		2049401	1	21	
1090101	35	12		1096030	44	6					
1090106	37	1		1096030	45	29		2100265	38	31	
1090121	30	23						2100265	41	31	
1090133	32	41		1097007	30	25		2129415	2	15	
1090133	34	21		1097009	30	15					
1090211	31	27		1097009	31	17		3001100	38	17-1	
1090211	32	27		1097009	33	1		3001100	41	17-1	
				1097009	34	27		3001100	44	17-1	
1091028	31	7		1097009	35	19		3001101	31	9	
1091028	32	8		1097009	37	5		3001101	32	9	
1091055	38	8						3001101	38	9	
1091055	41	8		1098015	30	13		3001101	41	9	
1091055	44	8		1098015	31	23		3001101	44	9	
1091082	30	7		1098015	32	45					
				1098015	34	25		3020002	7	32	
1094010	31	5		1098015	35	17		3020004	62	2	
1094010	32	14						3020006	48	1-2	
1094010	38	7		1200071	31	33		3020006	49	34-2	
1094010	41	7		1200071	32	29		3020006	53	1-2	
1094010	44	7		1200161	40	2		3020006	54	29-2	
1094037	37	17		1200161	43	2		3020007	48	2-1	

INDEX

FD-62G

Page = 12

<u>Parts No.</u>	<u>Page No.</u>	<u>Ref. No.</u>	<u>Weight(g)</u>	<u>Parts No.</u>	<u>Page No.</u>	<u>Ref. No.</u>	<u>Weight(g)</u>	<u>Parts No.</u>	<u>Page No.</u>	<u>Ref. No.</u>	<u>Weight(g)</u>
3020007	49	35-1		3020048	7	16		3020422	5	39	
3020007	53	2-1		3020049	7	23		3020423	10	12	
3020007	54	30-1		3020049	9	19		3020424	10	14	
3020008	48	2-2		3020049	29	11		3020425	7	9	
3020008	49	35-2		3020050	7	24		3020426	7	12	
3020008	53	2-2		3020051	8	20		3020429	5	47	
3020008	54	30-2		3020052	8	26		3020430	7	13	
3020009	48	3		3020052	9	9		3020431	5	29	
3020009	49	36		3020053	8	27		3020432	5	48	
3020009	53	3		3020056	9	1		3020433	5	32	
3020009	54	31		3020057	9	37		3020434	1	35	
3020013	4	26		3020058	9	16		3020435	4	5	
3020015	7	1		3020059	9	39		3020436	7	28	
3020016	48	1-3		3020059	29	9		3020437	4	7	
3020016	49	34-3		3020060	8	19		3020440	2	12	
3020016	53	1-3		3020061	7	15		3020442	1	25	
3020016	54	29-3		3020062	7	22		3020443	11	32	
3020017	48	2-3		3020063	8	48		3020444	1	2	
3020017	49	35-3		3020064	8	49		3020445	1	18	
3020017	53	2-3		3020065	28	1		3020447	1	55	
3020017	54	30-3		3020067	7	46		3020448	1	23	
3020018	48	2-4		3020087	5	21		3020449	2	17	
3020018	49	35-4		3020090	11	3		3020450	2	6	
3020018	53	2-4		3020093	12	27		3020451	10	38	
3020018	54	30-4		3020093	13	44		3020453	2	36	
3020020	6	9		3020093	19	31		3020457	1	42	
3020021	6	6		3020093	21	28		3020460	11	23	
3020023	6	8		3020093	26	28		3020464	1	57	
3020024	6	4		3020093	27	28		3020466	14	10	
3020025	48	1-4		3020097	4	22		3020467	14	1	
3020025	49	34-4		3020112	29	8		3020473	16	25	
3020025	53	1-4		3020400	4	2		3020473	59	25	
3020025	54	29-4		3020401	4	10		3020480	11	6	
3020027	9	36		3020402	4	14		3020481	11	10	
3020028	9	2		3020403	4	15		3020482	11	11	
3020028	29	5		3020404	4	27		3020483	11	15	
3020029	9	4		3020405	4	30		3020484	11	13	
3020032	9	38		3020406	4	32		3020490	8	37	
3020033	9	17		3020407	7	25		3020494	6	63	
3020040	8	4		3020409	7	27		3020500	4	24	
3020041	8	7		3020410	7	26		3020501	4	23	
3020042	8	5		3020411	4	1		3020502	6	11	
3020043	8	50		3020414	7	30		3020503	6	61	
3020045	9	11		3020415	7	31		3020507	6	51	
3020046	9	20		3020416	4	28		3020508	6	60	
3020046	29	10		3020417	4	8		3020509	6	58	
3020047	7	17		3020418	4	31		3020510	6	55	
3020047	8	22		3020418	11	17		3020511	6	53	

INDEX

FD-62G

Page = 13

<u>Parts No.</u>	<u>Page No.</u>	<u>Ref. No.</u>	<u>Weight(g)</u>	<u>Parts No.</u>	<u>Page No.</u>	<u>Ref. No.</u>	<u>Weight(g)</u>	<u>Parts No.</u>	<u>Page No.</u>	<u>Ref. No.</u>	<u>Weight(g)</u>
3020512	6	49		3021000	32	18		3021051	38	17-3	
3020517	3	12		3021000	34	6		3021051	41	17-3	
3020518	3	11		3021000	35	5		3021051	44	17-3	
3020520	3	9		3021009	50	17		3021052	41	18	
3020521	3	1		3021010	50	19		3021055	50	1	
3020522	3	28		3021011	50	28		3021059	39	6	
3020523	3	27		3021012	50	20		3021059	42	12	
3020525	3	36		3021014	50	22		3021059	45	12	
3020526	4	17		3021015	31	14-1		3021060	2	30	
3020528	1	14		3021015	32	3		3021061	2	31	
3020534	3	16		3021016	31	15		3021062	38	20	
3020538	7	7		3021016	32	11		3021062	41	20	
3020539	4	9		3021021	16	2		3021065	54	9	
3020540	4	11		3021021	59	2		3021068	54	8	
3020541	6	18		3021022	16	4		3021069	52	4	
3020541	12	5		3021022	59	4		3021069	54	4	
3020541	13	11		3021023	16	1		3021071	49	21	
3020541	17	5		3021023	59	1		3021071	54	23	
3020541	18	5		3021024	16	12		3021072	49	22	
3020541	19	9		3021024	59	12		3021072	54	24	
3020541	20	5		3021025	16	11		3021073	49	11	
3020541	21	5		3021025	59	11		3021073	54	10	
3020541	22	5		3021026	16	8		3021075	62	12	
3020541	23	5		3021026	59	8		3021083	30	1	
3020541	24	5		3021028	36	12		3021084	30	2	
3020541	25	5		3021029	36	15		3021085	30	3	
3020541	26	5		3021030	36	17		3021087	17	38-2	
3020541	27	5		3021031	31	14-2		3021087	59	14-2	
3020541	57	9		3021033	16	15		3021090	19	53	
3020541	58	5		3021033	59	15		3021091	19	43	
3020541	60	8		3021034	18	35		3021092	19	13	
3020541	61	5		3021034	58	35		3021093	19	42	
3020556	12	29		3021036	31	8		3021094	19	55	
3020556	19	33		3021036	32	10		3021095	13	43	
3020556	21	30		3021036	38	17-2		3021096	12	34	
3020556	26	30		3021036	41	17-2		3021096	13	46	
3020556	27	30		3021036	44	17-2		3021096	19	3	
3020696	5	37		3021038	42	8		3021096	21	33	
3020700	38	32		3021038	45	8		3021096	26	48	
3020700	41	32		3021040	42	1		3021096	27	52	
3020700	44	19		3021040	45	1		3021097	19	41	
3020702	32	16		3021041	38	23		3021100	44	18	
3020702	34	3		3021041	41	23		3021101	39	1	
3020702	35	2		3021042	38	24		3021102	39	2	
3020703	32	15		3021042	41	24		3021105	51	1	
3020703	34	2		3021045	37	10		3021109	26	17	
3020703	35	1		3021047	42	10		3021109	27	17	
				3021047	45	10		3021109	64	6-2	

INDEX

FD-62G

Page = 14

<u>Parts No.</u>	<u>Page No.</u>	<u>Ref. No.</u>	<u>Weight(g)</u>	<u>Parts No.</u>	<u>Page No.</u>	<u>Ref. No.</u>	<u>Weight(g)</u>	<u>Parts No.</u>	<u>Page No.</u>	<u>Ref. No.</u>	<u>Weight(g)</u>
3021111	28	9		3021235	47	9		3027057	17	36	
3021111	64	7-2		3021235	49	9		3027057	17	25-1	
3021112	28	8		3021252	52	9		3027058	17	22	
3021113	28	6		3021254	52	8		3027058	60	26	
3021114	28	10		3021260	47	1		3027062	17	18	
3021119	26	33		3021260	49	1		3027062	18	18	
3021119	27	39		3021261	47	3		3027062	58	18	
3021120	17	38-1		3021261	49	3		3027062	60	22	
3021120	20	31		3021262	47	5		3027074	20	43	
3021120	21	34		3021262	49	5		3027074	22	24	
3021120	22	31		3021263	47	17		3027074	23	47	
3021120	23	37		3021263	49	17		3027074	24	24	
3021120	24	37		3021264	48	22		3027074	25	24	
3021120	25	37		3021264	49	29		3027074	62	8	
3021120	59	14-1		3021265	47	14		3027075	20	44	
3021180	29	1		3021265	49	14		3027075	22	25	
3021181	29	2		3021544	50	14		3027075	23	48	
3021182	29	3		3021545	50	15		3027075	24	25	
3021183	29	18		3021548	50	2		3027075	25	25	
3021191	48	9		3021548	52	1		3027075	62	9	
3021191	53	10		3021548	54	1		3027077	19	58	
3021192	48	5						3027078	19	59	
3021192	53	6		3027001	18	2		3027079	12	15	
3021193	48	13		3027003	18	1		3027079	13	42	
3021193	53	14		3027005	18	22		3027079	19	20	
3021194	48	16		3027005	58	22		3027079	21	15	
3021194	53	17		3027007	18	24		3027079	26	15	
3021201	41	29		3027008	18	25		3027079	27	15	
3021202	42	7		3027009	17	28		3027082	60	5	
3021202	45	7		3027009	18	28		3027084	60	28	
3021203	39	22		3027009	58	28		3027085	60	29	
3021203	42	9		3027009	60	32		3027087	6	41	
3021203	45	9		3027010	17	21		3027087	12	30	
3021204	42	3		3027010	60	25		3027087	13	33	
3021204	45	3		3027010	62	1		3027087	15	18	
3021208	38	29		3027013	58	2		3027087	17	29	
3021209	39	20		3027016	58	24		3027087	18	29	
3021217	38	18		3027017	58	25		3027087	19	34	
3021232	47	10		3027023	15	27		3027087	21	31	
3021232	49	10		3027023	15	31		3027087	26	20	
3021233	47	13		3027024	15	28		3027087	26	31	
3021233	49	39		3027024	15	32		3027087	27	20	
3021233	52	21		3027039	17	24-2		3027087	27	31	
3021233	54	39		3027040	17	25-2		3027087	57	31	
3021234	47	11		3027052	17	1		3027087	58	29	
3021234	49	12		3027054	17	2		3027087	60	33	
3021234	52	19		3027056	17	35		3027087	61	29	
3021234	54	37		3027056	17	24-1		3027090	6	15	

INDEX

FD-62G

Page =15

<u>Parts No.</u>	<u>Page No.</u>	<u>Ref. No.</u>	<u>Weight(g)</u>	<u>Parts No.</u>	<u>Page No.</u>	<u>Ref. No.</u>	<u>Weight(g)</u>	<u>Parts No.</u>	<u>Page No.</u>	<u>Ref. No.</u>	<u>Weight(g)</u>
3027090	12	2		3027144	20	24		3027238	20	27	
3027092	6	14		3027144	22	43		3027238	21	27	
3027093	13	8		3027144	23	24		3027238	22	27	
3027096	12	36		3027144	24	47		3027238	23	27	
3027096	57	6		3027144	25	47		3027238	24	27	
3027098	12	35		3027144	26	45		3027238	25	27	
3027098	57	33		3027144	27	49		3027238	26	27	
3027100	15	2		3027145	20	25		3027238	27	27	
3027102	15	1		3027145	22	44		3027238	57	29	
3027104	15	26		3027145	23	25		3027238	58	27	
3027106	15	25		3027145	24	48		3027238	60	31	
3027107	19	6		3027145	25	48		3027238	61	27	
3027109	19	5		3027145	26	46		3027240	13	7	
3027110	20	2		3027145	27	50		3027242	23	1	
3027110	21	2		3027146	20	21		3027246	24	1	
3027113	23	2		3027146	21	21		3027247	58	1	
3027117	61	2		3027146	23	21		3027248	60	4	
3027119	61	1		3027146	26	21		3027249	27	1	
3027120	6	34		3027146	27	21		3027253	13	41	
3027120	12	21		3027147	20	22		3027316	6	36	
3027120	13	27		3027147	21	22		3027316	12	23	
3027120	15	11		3027147	23	22		3027316	13	28	
3027120	18	21		3027166	26	24		3027316	13	36	
3027120	57	25		3027166	27	24		3027317	6	37	
3027120	58	21		3027167	26	25		3027317	12	24	
3027121	61	21		3027167	27	25		3027317	13	29	
3027122	19	26		3027169	26	22		3027317	13	37	
3027123	6	31		3027169	27	22		3027323	21	25	
3027123	12	18		3027175	26	2		3027324	21	24	
3027123	13	24		3027177	26	1					
3027123	15	8		3027178	27	2		3028003	5	45-2	
3027123	57	22		3027188	21	1		3028004	13	4-2	
3027124	19	23		3027226	12	1		3028004	19	37-2	
3027124	20	18		3027230	22	2		3028005	18	32	
3027124	21	18		3027230	24	2		3028005	58	32	
3027124	22	18		3027230	25	2		3028006	58	36	
3027124	23	18		3027233	22	21		3028012	19	36	
3027124	24	18		3027233	24	21		3028013	17	33	
3027124	25	18		3027235	25	1		3028014	60	38	
3027124	26	18		3027236	25	21		3028015	20	42	
3027124	27	18		3027237	22	1		3028015	21	45	
3027124	61	18		3027238	6	39		3028015	22	42	
3027125	57	5		3027238	12	26		3028015	26	44	
3027128	19	27		3027238	13	31		3028016	23	33	
3027128	19	61		3027238	15	16		3028016	24	33	
3027129	19	28		3027238	17	27		3028016	25	33	
3027129	19	62		3027238	18	27		3028016	27	35	
3027140	20	1		3027238	19	30		3028017	19	57	

INDEX

FD-62G

Page =16

<u>Parts No.</u>	<u>Page No.</u>	<u>Ref. No.</u>	<u>Weight(g)</u>	<u>Parts No.</u>	<u>Page No.</u>	<u>Ref. No.</u>	<u>Weight(g)</u>	<u>Parts No.</u>	<u>Page No.</u>	<u>Ref. No.</u>	<u>Weight(g)</u>
3029000	18	34		3200145	10	37		9611077	52	10	
3029000	58	34						9611077	53	13	
3029001	18	33		3500015	1	49		9613120	54	22-1	
3029001	58	33		3500015	39	5		9613121	54	22-2	
3029002	62	5		3500015	42	14					
3029004	62	4		3500015	45	14		9620010	64	8	
3029008	62	7		3500054	4	4		9620208	36	21	
3029009	62	6		3500371	10	29		9620208	42	28	
3029014	17	31		3500371	11	5		9620208	45	28	
3029014	60	36						9620631	63	2	
3029015	19	39		5544886	1	48		9620666	63	22	
3029016	19	40						9620670	63	3	
3029017	19	60		6400003	2	1		9620673	63	8	
3029018	17	32		6400005	1	26		9620675	63	11	
3029018	60	37		6400006	1	56		9620678	63	23	
3029019	20	41		6400007	2	37		9620679	63	24	
3029019	21	44		6400008	11	33		9620680	63	25	
3029019	22	41		6400009	1	46		9620681	63	26	
3029019	23	35		6400010	1	1		9620688	63	18	
3029019	24	35		6400011	1	8		9620689	63	4	
3029019	25	35		6400012	1	16		9620690	63	21	
3029019	26	43		6400013	1	24		9620691	63	20	
3029019	27	37		6400014	2	7		9620696	63	1	
3029305	19	56		6400015	1	40		9620700	63	17	
3029310	25	9		6400016	2	13		9620703	63	16	
3029312	13	15		6400100	19	52					
3029312	23	9		6400110	16	7		9710115	64	10	
3029312	24	9		6400110	59	7					
3029312	27	9						9720247	64	9-2	
3029312	58	9		9603012	51	2		9720248	64	9-1	
3029312	60	13		9603024	53	24					
3029903	31	3-1		9603024	54	35					
3029903	32	2		9603025	53	23					
3029907	36	1		9603025	54	34					
3029910	31	3-2		9603025	55	1					
3029919	34	1		9603026	53	22					
3029957	31	1-1		9603026	54	33					
3029958	31	1-2		9603083	48	23					
3029962	32	1		9603083	49	30					
3029963	31	2-1		9603084	48	21					
3029965	31	2-2		9603084	49	28					
3101071	38	15		9611043	50	18					
3101071	41	15		9611043	51	5					
3101071	44	15		9611071	51	4					
				9611077	47	21					
3160038	5	31		9611077	48	12					

Yamato

ヤマトミシン製造株式会社

YAMATO SEWING MACHINE MFG. CO., LTD.

4-4-12, NISHITENMA, KITA-KU, OSAKA, JAPAN
TEL: 81-6-6364-5621 FAX: 81-6-6364-7185

〒530-0047 大阪市北区西天満 4丁目4番12号
TEL(06) 6364-5621(代) FAX(06) 6364-7185