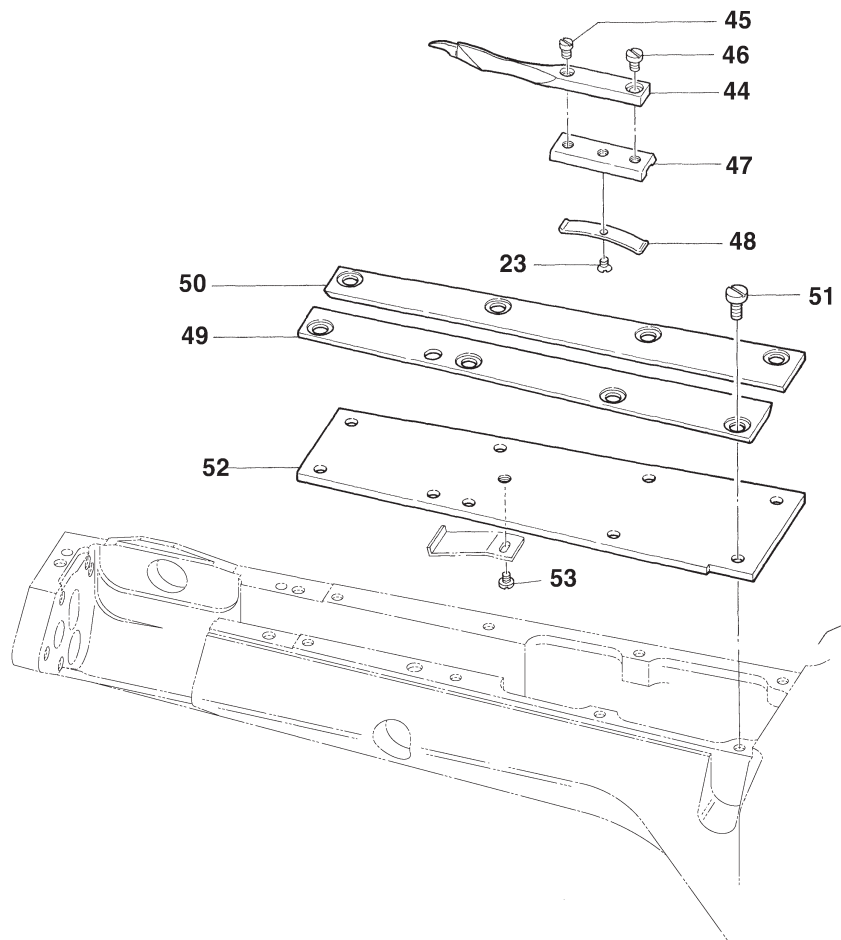
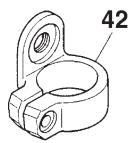
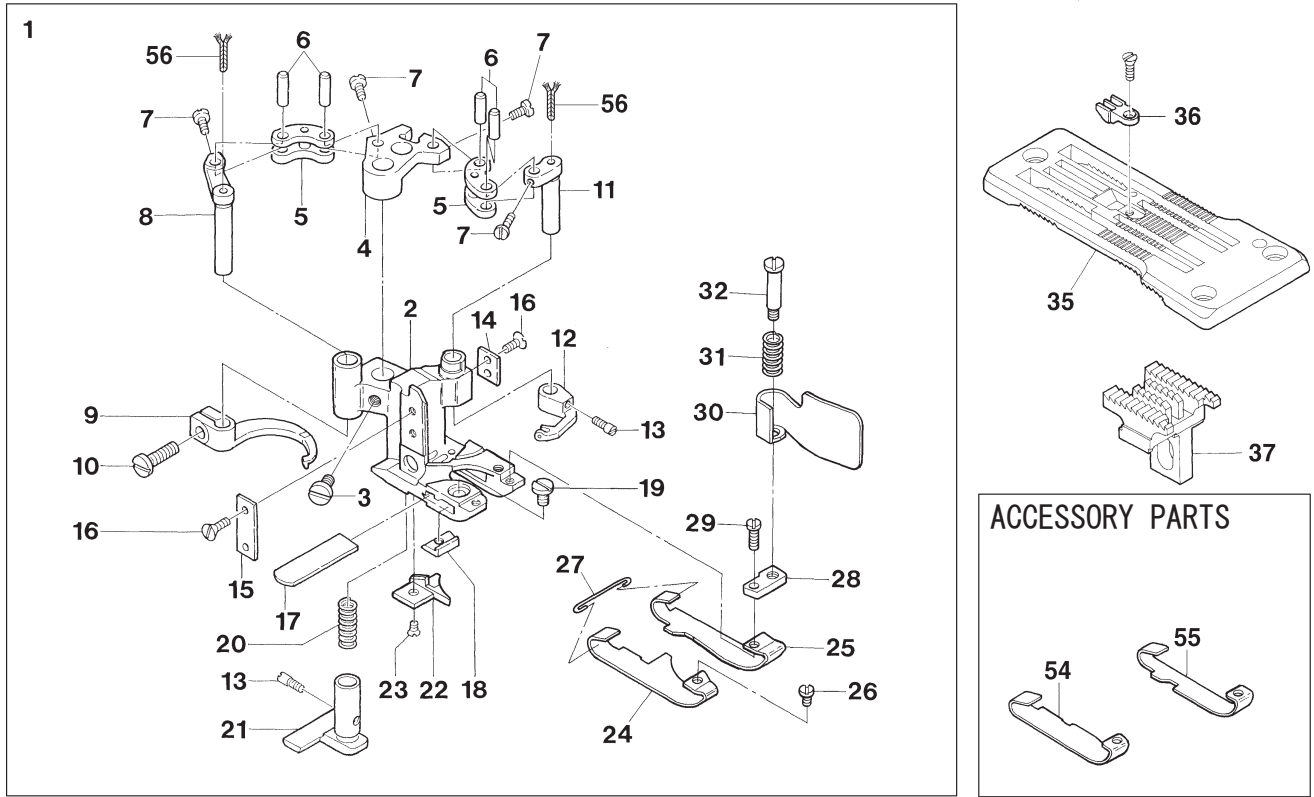
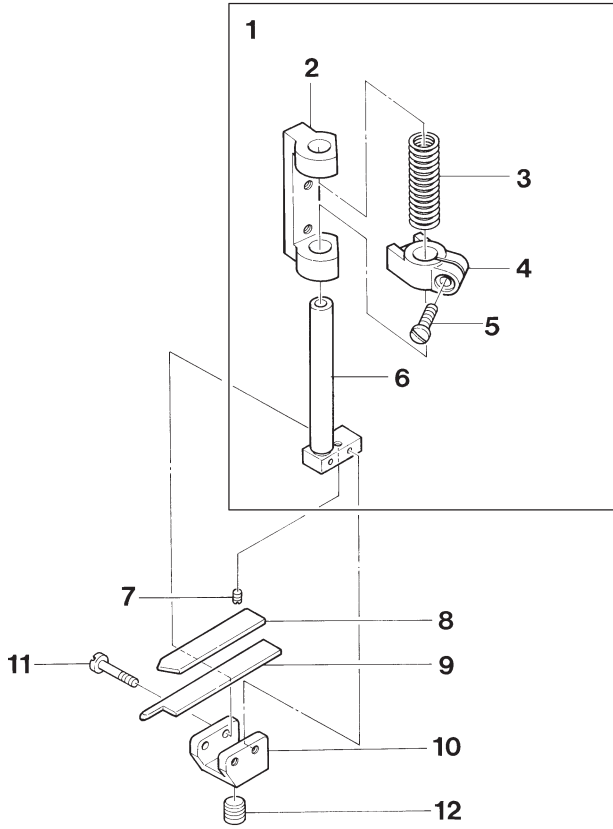


Ref.No	Parts No.	Description	品 名	Amt. Req
1	6407085	Presser Foot, C. Set3	押エ (組3)	1
2	6407055	Presser Foot	押エ	1
3	009853	Screw(11/64-40×6.5)	止ネジ	1
4	6407008	Carrier/Hook Driving Segment	キャリア・フックセグメント	1
5	6407009	Carrier/Hook Driving Lever Link	キャリア・フックレバーリンク	2
6	6407010	Link Pin	リンクピン	4
7	004172	Screw(3/32-56×3.4)	止ネジ	4
8	6407011	Thread Hook Driving Lever	飾り糸フックレバー	1
9	6409305	Ornamental Thread Hook	飾り糸フック	1
10	004185	Screw(9/64-40×7.2)	止ネジ	1
11	6407012	Ornamental Thread Carrier Driving Lever	飾り糸キャリアレバー	1
12	6409303	Ornamental Thread Carrier	飾り糸キャリア	1
13	004180	Screw(1/8-44×4.8)	止ネジ	2
14	6407013	Presser Foot Attach Piece(Right)	押エガイド板 (右)	1
15	6407014	Presser Foot Attach Piece(Left)	押エガイド板 (左)	1
16	004154	Screw(3/32-56×1.5)	止ネジ	4
17	6400333	Lower Knife	下メス	1
18	6407124	Lower Knife Clamp	下メスクランプ	1
19	001227	Screw(1/8-44×3.8)	止ネジ	1
20	6407022	Yielding Section Spring	小押エバネ	1
21	6407039	Yielding Section	小押エ	1
22	6407051	Cloth Guide Plate	布ガイド	1
23	004182	Screw(3/32-56×2.5)	止ネジ	2
24	6407052	Presser Foot Spring Plate(C)(Left)	押エ板バネ (C)(左)	1
25	6407053	Presser Foot Spring Plate(C)(Right)	押エ板バネ (C)(右)	1
26	004173	Screw(3/32-56×2.4)	止ネジ	1
27	6407020	Spring Plate Holder	押エ板バネホルダ	1
28	6407028	Chip Guard Plate	チップガード板	1
29	210031	Screw(3/32-56×4.2)	止ネジ	1
30	6407086	Chip Guard	チップガード	1
31	6407022	Chip Guard Spring	チップガードバネ	1
32	004166	Screw(1/8-44×3.2)	止ネジ	1
33	6409101	Needle Clamp(6.0mm)	針止メ	1
34	000393	Pin	ピン	5
35	6408002	Stitch Plate	針板	1
36	6408003	Stitch Plate Tongue	針板爪	1
37	6409002	Main Feed Dog	後送り	1
38				
39				
40				

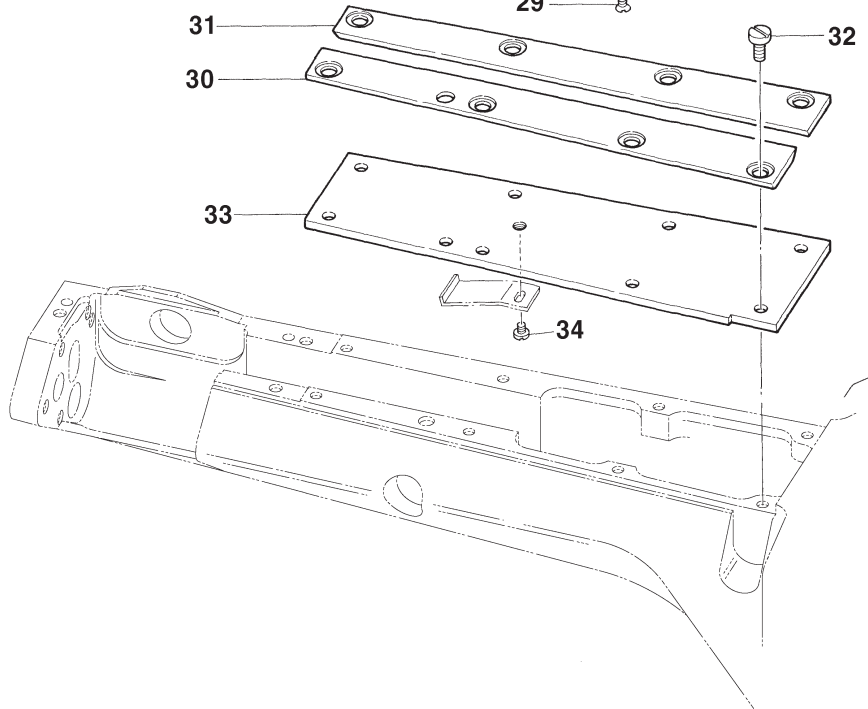
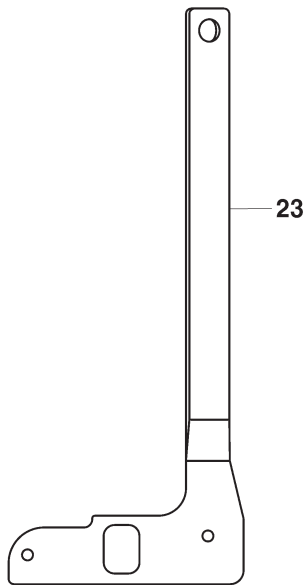
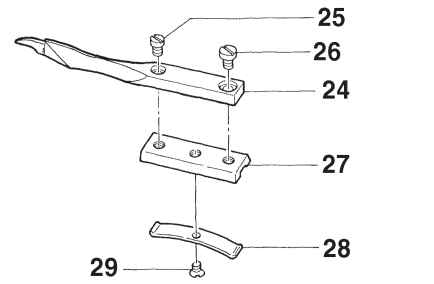
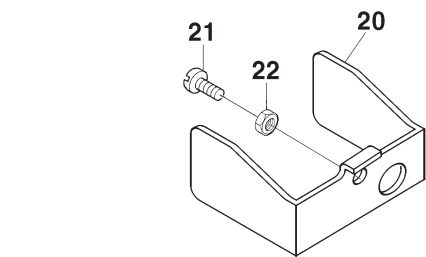
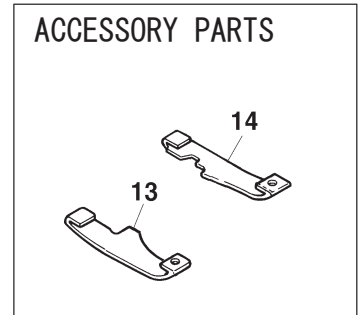
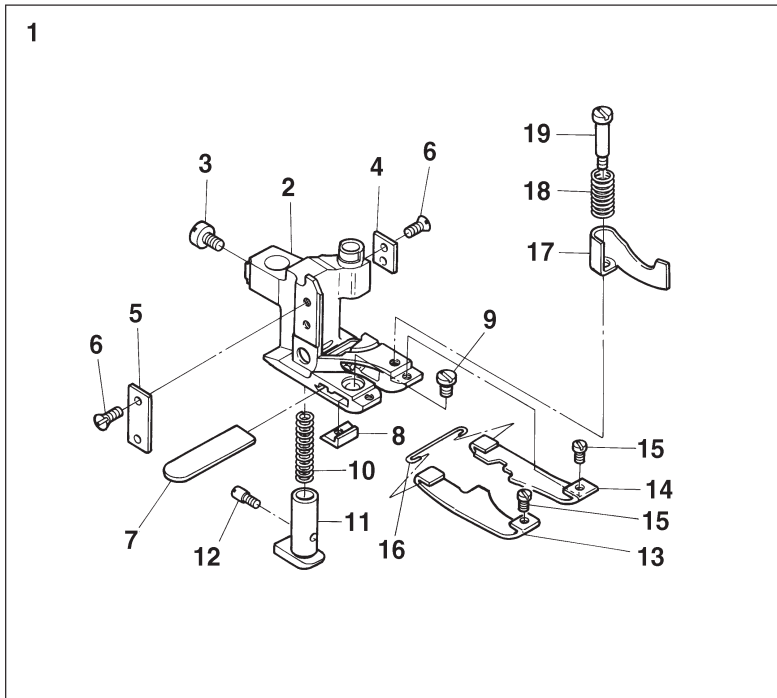
Ref. No. 41 to 56 See the following page.



Ref.No	Parts No.	Description	品 名	Amt. Req
41				
42	6400209	Carrier/Hook Sleeve Lever	キャリア・フックスリーブレバー	1
43				
44	6400338	Lap Former	ラップフォーマ	1
45	001228	Screw(3/32-56×3.2)	止ネジ	1
46	004172	Screw(3/32-56×3.4)	止ネジ	1
47	6400199	Lap Former Slide Block	ラップフォーマ台	1
48	6400200	Lap Former Slide Block Spring	ラップフォーマ台バネ	1
49	6400201	Lap Former Guide Plate(Left)	ラップフォーマガイド板(左)	1
50	6400202	Lap Former Guide Plate(Right)	ラップフォーマガイド板(右)	1
51	004134	Screw(1/8-44×6.5)	止ネジ	8
52	6400198	Sewing Cylinder Cover(Upper)	シリンダ上カバー	1
53	004218	Screw(3/32-56×1.6)	止ネジ	1
54	6407003	Presser Foot Spring Plate(Left)	押工板バネ(左)	1
55	6407004	Presser Foot Spring Plate(Right)	押工板バネ(右)	1
56	310134	Oil Wick(24mm)	油芯	2



Ref.No	Parts No.	Description	品 名	Amt. Req
1	6400261	Knife Holder Guide Coller, C. Set	上メスホルダガイドカラー (組)	1
2	6400167	Knife Holder Shank Support	上メスホルダシャンク台	1
3	6200556	Knife Holder Spring	上メスホルダバネ	1
4	6400097	Knife Holder Guide Collar	上メスホルダガイドカラー	1
5	004185	Screw(9/64-40×7.2)	止ネジ	1
6	6400336	Knife Holder Shank	上メスホルダシャンク	1
7	004181	Screw(3/32-56×3.6)	止ネジ	1
8	6400335	Knife Support	上メスサポート	1
9	6400334	Upper Knife	上メス	1
10	6400337	Knife Holder	上メスホルダ	1
11	004171	Screw(3/32-56×13)	止ネジ	2
12	003635	Screw(1/4-40×6)	止ネジ	1



Ref.No	Parts No.	Description	品 名	Amt. Req
1	6407089	Presser Foot, C. Set3	押エ (組 3)	1
2	6407090	Presser Foot, C. Set1	押エ (組 1)	1
3	009853	Screw(1 1/64-40×6.5)	止ネジ	1
4	6407013	Presser Foot Attach Piece(Right)	押エガイド板 (右)	1
5	6407014	Presser Foot Attach Piece(Left)	押エガイド板 (左)	1
6	004154	Screw(3/32-56×1.5)	止ネジ	4
7	6400037	Lower Knife	下メス	1
8	6407015	Lower Knife Clamp	下メスクランプ	1
9	001227	Screw(1/8-44×3.8)	止ネジ	1
10	6407016	Yielding Section Spring	小押エバネ	1
11	6407017	Yielding Section	小押エ	1
12	004180	Screw(1/8-44×4.8)	止ネジ	1
13	6407091	Presser Foot Spring Plate(Left)	押エ板バネ (左)	2
14	6407092	Presser Foot Spring Plate(Right)	押エ板バネ (右)	2
15	004173	Screw(3/32-56×2.4)	止ネジ	2
16	6407020	Spring Plate Holder	押エ板バネホルダ	1
17	6407035	Chip Guard	チップガード	1
18	6407022	Chip Guard Spring	チップガードスプリング	1
19	004166	Screw(1/8-44×3.2)	止ネジ	1
20	6400420	Cutter Cover	カッタカバー	1
21	009150	Screw(1 1/64-40×11)	止ネジ	1
22	000334	Nut	ナット	1
23	6400419	Tape Reel Support	テープリール取付台	1
24	6400418	Lap Former	ラップフォーマ	1
25	004172	Screw(3/32-56×3.4)	止ネジ	1
26	001228	Screw(3/32-56×3.2)	止ネジ	1
27	6400199	Lap Former Slide Block	ラップフォーマ台	1
28	6400200	Lap Former Slide Block Spring	ラップフォーマ台バネ	1
29	004182	Screw(3/32-56×2.5)	止ネジ	1
30	6400201	Lap Former Guide Plate(Left)	ラップフォーマガイド板 (左)	1
31	6400202	Lap Former Guide Plate(Right)	ラップフォーマガイド板 (右)	1
32	004134	Screw(1/8-44×6.5)	止ネジ	8
33	6400198	Sewing Cylinder Cover(Upper)	シリンダ上カバー	1
34	004218	Screw(3/32-56×1.6)	止ネジ	1