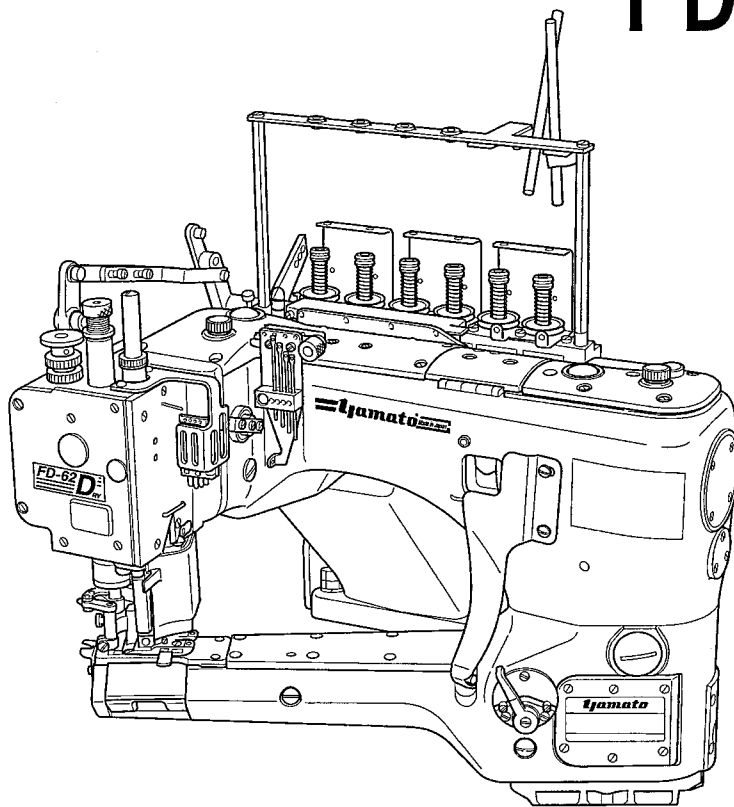


# ***Yamato***<sup>®</sup>

## **Parts List**

FEED-OFF-THE-ARM MACHINE FOR FLAT SEAMING

# **FD-62DRY**



### **MODELS & DEVICES**

<b>FD-62DRY-01MR</b>	<b>FD-62DRY-01MS</b>
<b>FD-62DRY-03MR</b>	<b>FD-62DRY-03MS</b>
<b>FD-62DRY-06MR</b>	<b>FD-62DRY-07MS</b>
<b>FD-62DRY-12MR</b>	<b>FD-62DRY-12MS</b>
<b>FD-62DRY-12HR</b>	<b>FD-62DRY-12HS</b>
<b>FD-62DRY-15MS</b>	

**FDL-4 AC1 AC1/SC3 SC3 SC4 RF**

 **YAMATO SEWING MACHINE MFG. CO., LTD.**

# パーツリストの見方

このパーツリストはFD-62DRY-01MRを基本モデルにしてイラストを作成しています。  
項目1～12には基本モデルを記載しています。  
項目13～サブモデル、付帯装置等を記載しています。  
パーツリストに記載されているカラーの寸法は内径×外径×幅を表わしています。

## 記号の説明 (Parts No. の隣に記載されています。)

[ ] 前回のパーツリストに対して、今回変更された部品を表わしています。

[ ] 内は旧Parts No. 及びネジ類の形状

◆ 前回のパーツリストに対して、今回追加された部品及びモデルを表わしています。

## 部品注文の際のご注意

☆ このパーツリストに記載されている部品をご注文の際は、Parts No.(例えば、3020293)をお願いします。

☆ 0068011の場合は、0068011又は68011でご注文下さい。

☆ エアチューブ御注文の際は品番と長さをお知らせ下さい。

なお、このパーツリストの記載事項は、改良により変更される場合がありますのでご了承下さい。

---

## How to use this Parts List

The illustrations on this Parts List are drawn on the basis of FD-62DRY-01MR.  
The items from No.1 to No.12 contain the standard model.  
The following items included No.13 contain the submodel and Devices.  
The dimension of Collar on this Parts List shows Inside diameter X Outside diameter X Width.

### Explanation of Marks (marked at the Side of Part No.)

[ ] means this part is changed from the previous Parts List.

Inside of [ ] shows the previous Part No. and the shape of screw or the like.

◆ means this part and model is added to the previous Parts List.

### How to place an order for the parts

☆ When placing an order for the parts from this Parts List, please clearly state the Parts No. (e.g.3020293) which you require so that we can deliver the correct Parts to you.

☆ When the Part No. is "0068011", please place an order for the part by showing "0068011" or "68011".

☆ When ordering Air Tube, please inform us of the Part No. and the length.

This Parts List is subject to change without notice.

# Installation セットスタイル

SL-C (MFS+SL-C1+MLS)	単独台仕様モータ下吊り(クラッチモータ) Table Installation, Motor mounted on bottom of table(Clutch Motor).
SU-C-R (SU-C1+Motor and Table)	単独台仕様モータ上乘せ(クラッチモータ) Table Installation, Motor mounted on top of table(Clutch Motor).
SU-S (SU-S1+Motor and Table)	単独台仕様モータ上乘せ(サーボモータ) Table Installation, Motor mounted on top of table(Servo Motor).

## Contents

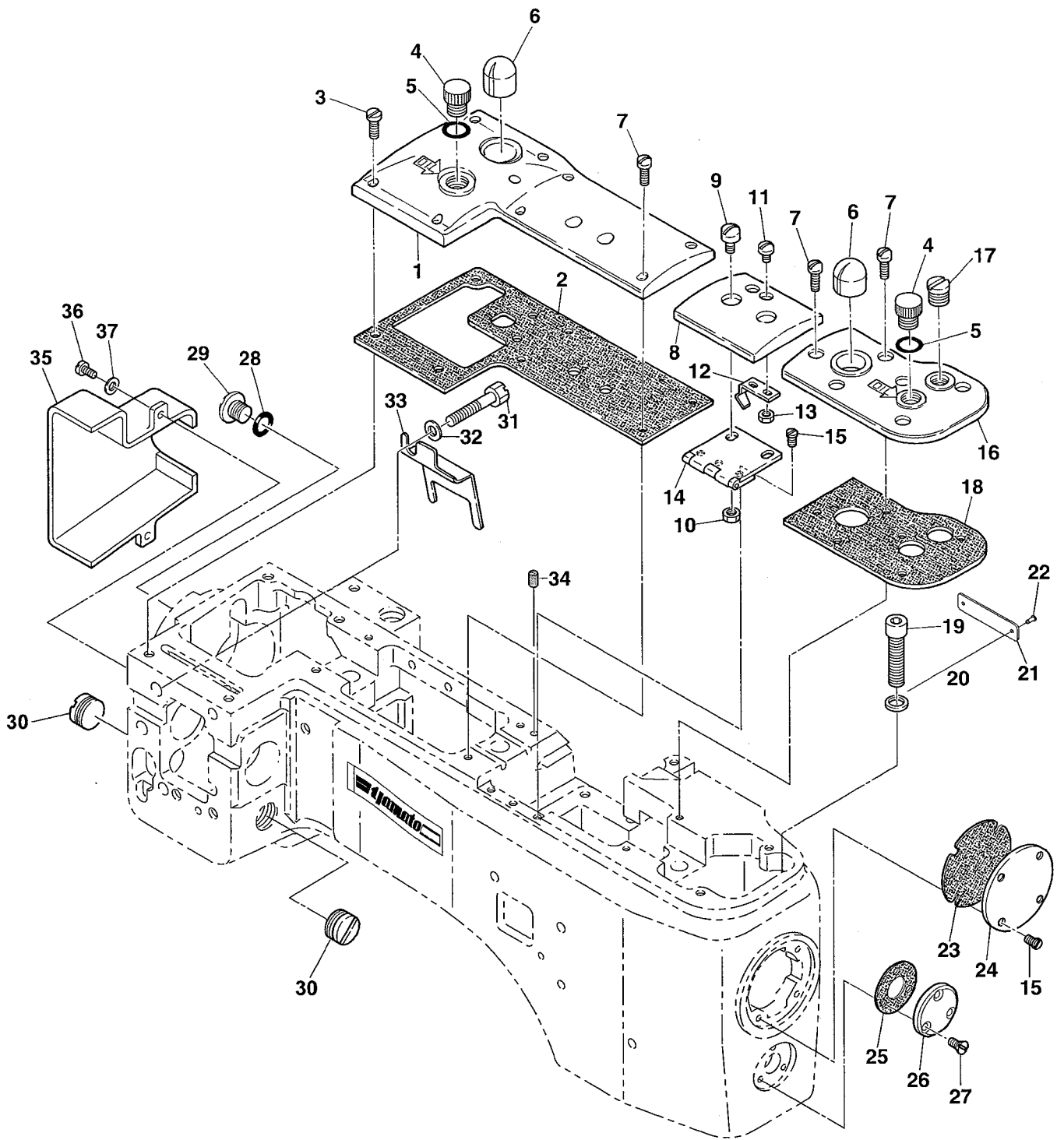
## 目次

MISCELLANEOUS COVERS(1)	カバー関係 (1)	1
MISCELLANEOUS COVERS(2)	カバー関係 (2)	2
MISCELLANEOUS COVERS(3)	カバー関係 (3)	3
MISCELLANEOUS THREAD EYELETS	糸道関係	4
MISCELLANEOUS BUSHINGS	ブッシュ関係	5
CRANKSHAFT & NEEDLE BAR DRIVING MECHANISM	シャフト及び針棒機構	6
PRESSER FOOT MECHANISM	押工機構	7
UPPER KNIFE, CARRIER AND HOOK DRIVING MECHANISM	上メス及びキャリアフック機構	8
LOOPER DRIVING MECHANISM	ルーバ機構	9
FEED DRIVING MECHANISM	送り機構	10
FEED DRIVING CONTROL MECHANISM	送り調節機構	11
LUBRICATING MECHANISM	給油機構	12
FD-62DRY-01MR-12, 01MR-59 EXCLUSIVE PARTS	サブモデル専用部品	13
FD-62DRY-01MS, 01MS-12 EXCLUSIVE PARTS	サブモデル専用部品	14
FD-62DRY-03MR, 03MS EXCLUSIVE PARTS(1)	サブモデル専用部品(1)	15
FD-62DRY-03MR, 03MS EXCLUSIVE PARTS(2)	サブモデル専用部品(2)	16
FD-62DRY-06MR EXCLUSIVE PARTS(1)	サブモデル専用部品(1)	17
FD-62DRY-06MR EXCLUSIVE PARTS(2)	サブモデル専用部品(2)	18
FD-62DRY-07MS, 07MS-1 EXCLUSIVE PARTS	サブモデル専用部品	19
FD-62DRY-12MR EXCLUSIVE PARTS	サブモデル専用部品	20
FD-62DRY-12MR-12 EXCLUSIVE PARTS	サブモデル専用部品	21
FD-62DRY-12MR-52 EXCLUSIVE PARTS	サブモデル専用部品	22
FD-62DRY-12MS EXCLUSIVE PARTS	サブモデル専用部品	23
FD-62DRY-12MS-52 EXCLUSIVE PARTS	サブモデル専用部品	24
FD-62DRY-12MS-53 EXCLUSIVE PARTS	サブモデル専用部品	25

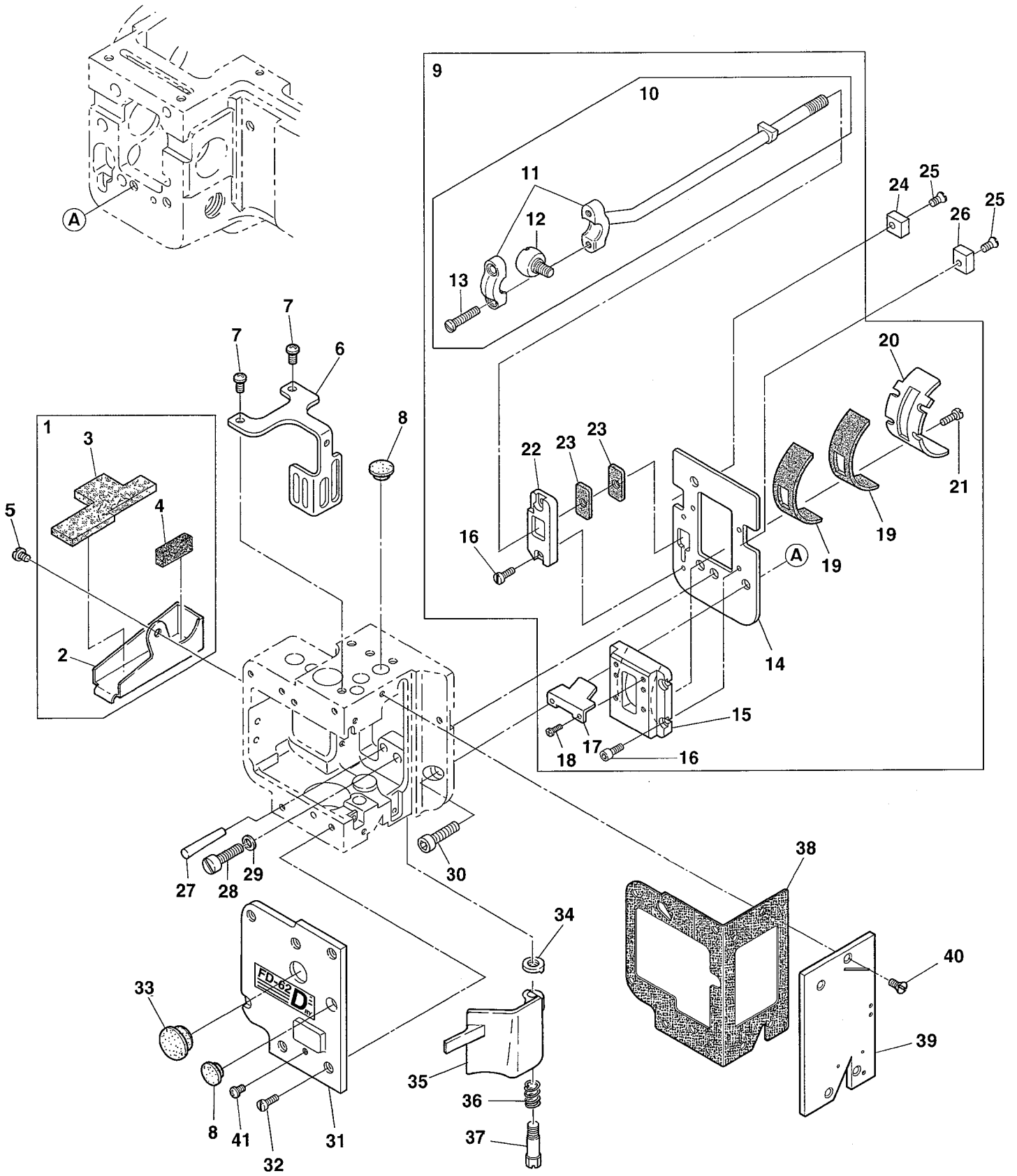
# Contents

# 目次

FD-62DRY-12HR EXCLUSIVE PARTS(1)	サブモデル専用部品(1)	26
FD-62DRY-12HS EXCLUSIVE PARTS(1)	サブモデル専用部品(1)	27
FD-62DRY-12HR, 12HS EXCLUSIVE PARTS(2)	サブモデル専用部品(2)	28
FD-62DRY-15MS EXCLUSIVE PARTS	サブモデル専用部品	29
FDL-4 DEVICE	FDL-4 装置	30
AC1 DEVICE	AC1 装置	31
AC1/SC3 DEVICE(1)	AC1/SC3 装置(1)	32
AC1/SC3 DEVICE(2)	AC1/SC3 装置(2)	33
SC3 DEVICE	SC3 装置	34
SC4 DEVICE	SC4 装置	35
RF DEVICE	RF 装置	36
SET STYLE SL-C EXCLUSIVE PARTS(1)	SL-C 専用部品(1)	37
SET STYLE SL-C EXCLUSIVE PARTS(2)	SL-C 専用部品(2)	38
SET STYLE SU-C-R EXCLUSIVE PARTS(1)	SU-C-R 専用部品(1)	39
SET STYLE SU-C-R EXCLUSIVE PARTS(2)	SU-C-R 専用部品(2)	40
SET STYLE SU-S EXCLUSIVE PARTS	SU-S 専用部品	41
EXTRA PARTS(1) for SU-C-R, SU-S	SU-C-R, SU-S 特注部品(1)	42
EXTRA PARTS(2)	特注部品(2)	43
EXTRA PARTS(3)	特注部品(3)	44
EXTRA PARTS(4)	特注部品(4)	45
EXTRA PARTS(5)	特注部品(5)	46
EXTRA PARTS(6)	特注部品(6)	47
EXTRA PARTS(7)	特注部品(7)	48
EXTRA PARTS(8)	特注部品(8)	49
THREAD STAND	糸立台	50
ACCESSORIES	アクセサリ関係	51
EXTRA TOOLS & GAUGES	特注工具及びゲージ	52
WARNING LABEL	警告ラベル	53
LIST of MAIN SPARE PARTS	主要部品リスト	54
INDEX	索引	57

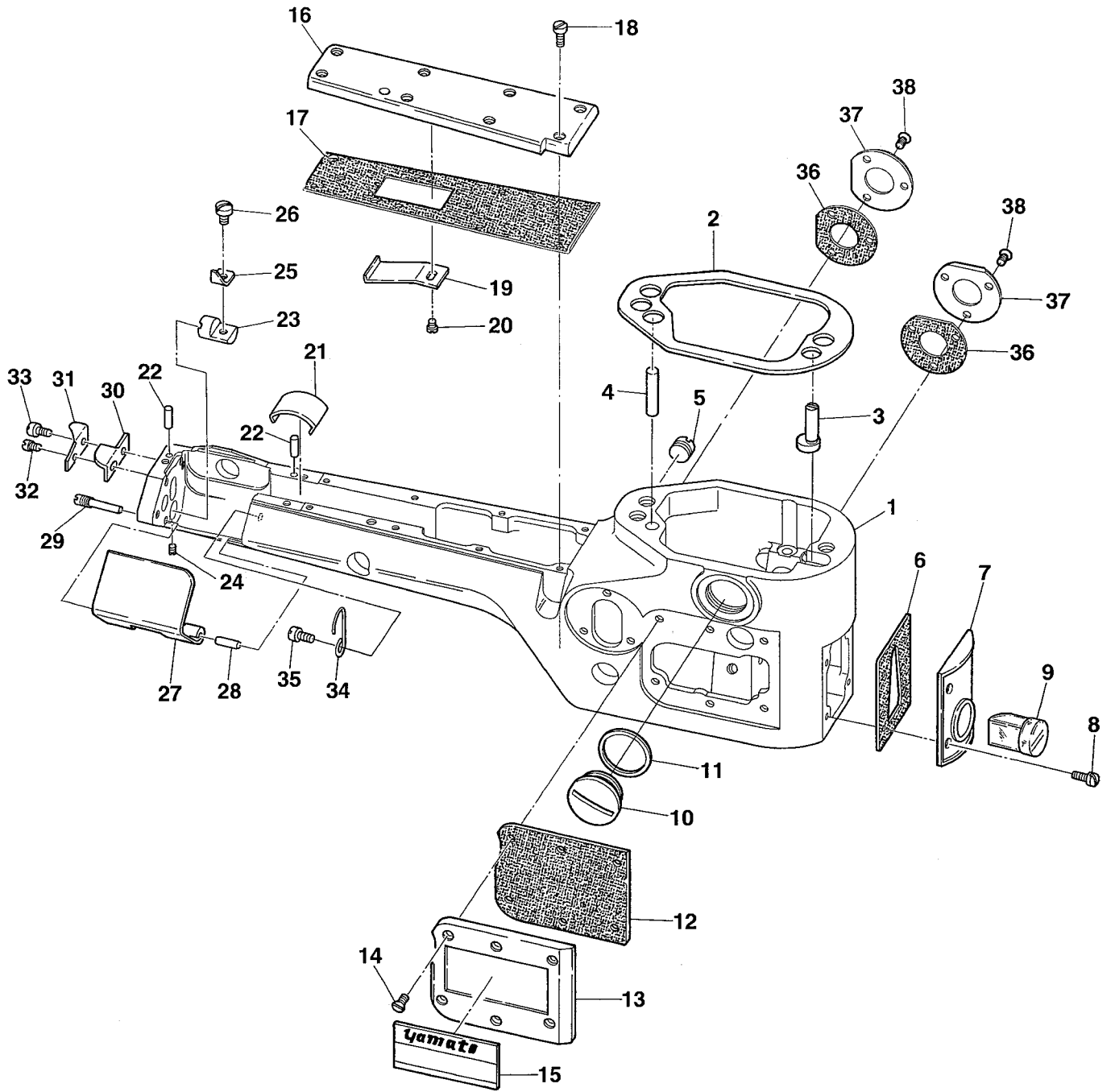


Ref.No	Parts No.	Description	品名	Amt. Req
1	6400010	Crank Chamber Cover	クランク室カバー	1
2	3020444	Crank Chamber Cover Gasket	クランク室カバーパッキン	1
3	004445	Screw(11/64-40 × 11)	止ネジ	5
4	190103	Screw(M12-1.75 × 9)	プラグネジ	2
5	0032421	O-ring(P10)	Oリング	2
6	0068011	Oil Sight Top Window	オイル確認窓	2
7	004352	Screw(9/64-40 × 11.3)	止ネジ	10
8	6400011	Top Cover(Middle)	上カバー(中)	1
9	009853	Screw(11/64-40 × 6.5)	止ネジ	2
10	000340	Nut	ナット	2
11	004358	Screw(9/64-40 × 5.6)	止ネジ	2
12	0068013	Top Cover(Middle) Spring	上カバー(中)バネ	1
13	000322	Nut	ナット	2
14	3020528	Top Cover(Middle) Hinge	上カバー(中)ヒンジ	1
15	004184	Screw(9/64-40 × 6)	止ネジ	7
16	6400012	Top Cover(Front)	上カバー(前)	1
17	004196	Plug Screw(M12-1.75 × 7)	プラグネジ	1
18	3020445	Top Cover(Front) Gasket	上カバー(前)パッキン	1
19	009104	Screw(5/16-24 × 32)	止ネジ	3
20	000472	Washer	ワッシャ	3
21	2049401	Serial Number Plate	機番プレート	1
22	000726	Rivet	止メ鋸	2
23	3020448	Machine Frame End Cover Gasket	エンドカバーパッキン	1
24	6400013	Machine Frame End Cover	エンドカバー	1
25	3020442	Looper Lever Shaft Cover Gasket	ルーパレバーク軸カバーパッキン	1
26	6400005	Looper Lever Shaft Cover	ルーパレバーク軸カバー	1
27	009142	Screw(9/64-40 × 7.1)	止ネジ	3
28	0032421	O-ring(P10)	Oリング	1
29	005076	Drain Hole Screw(3/8-24 × 8)	油抜キネジ	1
30	190036	Plug Screw(M14-1 × 4)	プラグネジ	2
31	004175	Screw(1/4-28 × 32.5)	止ネジ	1
32	000474	Washer	ワッシャ	1
33	0068307	Crank Chamber Cover Oil Shield	クランク室油除ケ	1
34	0093059	Oil Seal Plug	埋メ座	1
35	3020610	Sewing Head Cover(Rear)	ソーイングヘッド後カバー	1
36	110009	Screw(M4-0.7 × 8)	止ネジ	2
37	000538	Washer	ワッシャ	2



Ref.No	Parts No.	Description	品名	Amt. Req
1	3020657	Knife Driving Connection Oil Guard, C. Set	上メスロッド油受ケ(組)	1
2	6400015	Knife Driving Connection Oil Guard	上メスロッド油受ケ	1
3	3020658	Knife Driving Connection Felt(Large)	上メスロッドフェルト(大)	1
4	3020659	Knife Driving Connection Felt(Small)	上メスロッドフェルト(小)	1
5	004358	Screw(9/64-40 × 5.6)	止ネジ	2
6	3020682	Needle Thrad Take-up Guard	針糸繰リガード	1
7	110013	Screw(M4-0.7 × 8)	止ネジ	2
8	3500014	Seal Plug	詰栓	2
9	3020683	Oil Defender, C. Set	防油台(組)	1
10	3020015	Carrier/Hook Driving Rod(Left), C. Set	キャリア・フックロッド(左)(組)	1
11	0068148	Carrier Hook Driving Rod(Left)	キャリア・フックロッド(左)	1
12	0068551	Rod Ball(Left)	ロッド球(左)	1
13	001174	Screw(9/64-40 × 10.3)	止ネジ	2
14	3020666	Oil Defender Plate	防油台プレート	1
15	3020667	Oil Defender	防油台	1
16	009779	Screw(M3-0.5 × 6)	止ネジ	5
17	3020671	Needle Bar Lever Seal Stay	針棒レバーシール押エ	1
18	009995	Screw(M3-0.5 × 5)	止ネジ	2
19	3020670	Needle Bar Lever Seal	針棒レバーシール	2
20	3020669	Needle Bar Lever Seal Cover	針棒レバーシールカバー	1
21	110084	Screw(M3-0.5 × 4.2)	止ネジ	4
22	3020668	Oil Defender(Small)	防油台(小)	1
23	3020674	Carrier/Hook Driving Rod Seal	キャリアフックロッドシール	2
24	3020604	Sewing Head Key	ソーイングヘッドキー	1
25	007621	Screw(9/64-40 × 8.5)	止ネジ	2
26	0068003	Sewing Head Key	ソーイングヘッドキー	1
27	340066	Pin	ピン	1
28	004174	Screw(1/4-28 × 20)	止ネジ	1
29	000474	Washer	ワッシャ	1
30	005520	Screw(1/4-28 × 16)	止ネジ	1
31	3020611	Sewing Head Cover(Left)	ソーイングヘッド横カバー	1
32	110059	Screw(M3.5-0.6 × 7)	止ネジ	6
33	5544886	Seal Plug	詰栓	1
34	0068196	Frame Chip Guard Washer	チップガードワッシャ	1
35	0068191	Frame Chip Guard	チップガード	1
36	0068193	Frame Chip Guard Spring	チップガードバネ	1
37	004188	Screw(M5-0.8 × 8.7)	止ネジ	1
38	3020612	Sewing Head Cover Gasket	ソーイングヘッドカバーパッキン	1
39	6400006	Sewing Head Cover(Front)	ソーイングヘッド前カバー	1
40	009142	Screw(9/64-40 × 7.1)	止ネジ	4
41	009769 ◆	Screw(M4-0.7 × 4)	止ネジ	1

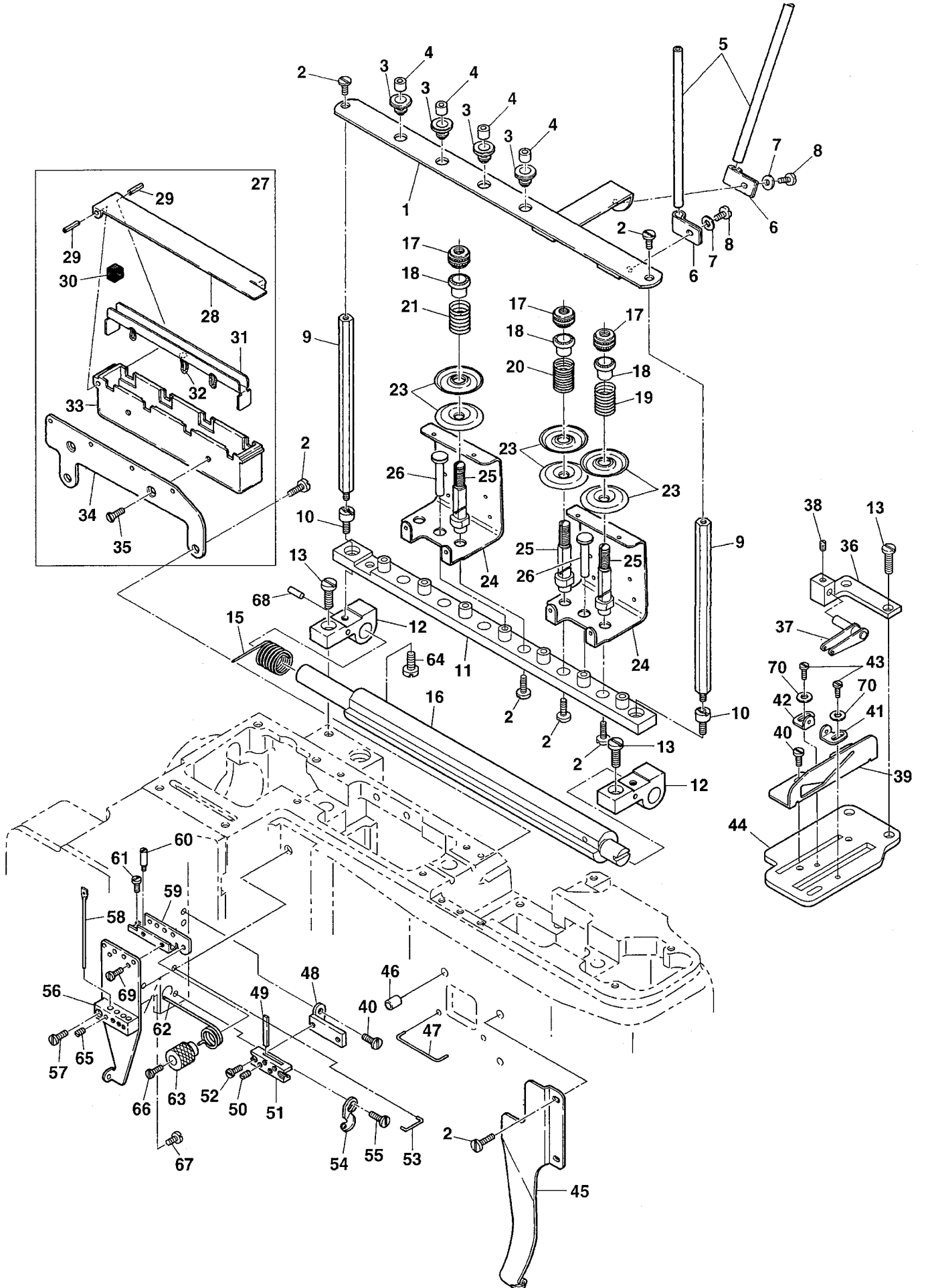




Ref.No	Parts No.	Description	品名	Amt. Req
1	6400003	Sewing Cylinder	シリンダ	1
2	0068006	Sewing Cylinder Gasket	シリンダパッキン	1
3	0068007	Sewing Cylinder Alignment Eccentric Pin	調節エキセンピン	1
4	000478	Knock Pin	ノックピン	1
5	004194	Plug Screw(3/8-24 × 5.4)	プラグネジ(右)	1
6	3020450	Sewing Cylinder Cover(Front) Gasket	シリンダ前カバーパッキン	1
7	6400014	Sewing Cylinder Cover(Front)	シリンダ前カバー	1
8	004312	Screw(1/8-44 × 7.9)	止ネジ	4
9	0068032	Sewing Cylinder Oil Gauge	シリンダオイルゲージ	1
10	110136	Plug Screw(M22-1.5 × 5.7)	プラグネジ(左)	1
11	300061	Gasket	パッキン	1
12	3020440	Sewing Cylinder Cover(Left) Gasket	シリンダ横カバーパッキン	1
13	6400016	Sewing Cylinder Cover(Left)	シリンダ横カバー	1
14	007621	Screw(9/64-40 × 8.5)	止ネジ	6
15	2129415	Model Plate(Green)	型式板(緑)	1
16	0068024	Sewing Cylinder Cover(Upper)	シリンダ上カバー	1
17	3020449	Cylinder Cover(Upper) Gasket	上カバーパッキン	1
18	004134	Screw(1/8-44 × 6.5)	止ネジ	8
19	0068027	Dust Defender(Upper)	送り台埃除ケ(上)	1
20	004218	Screw(3/32-56 × 1.6)	止ネジ	1
21	0068094	Dust Defender(Lower)	送り台埃除ケ(下)	1
22	000480	Pin	位置決めピン	2
23	0068227	Looper Cover Spring Support	バネ取付台	1
24	003433 [007650]	Screw(11/64-40 × 4)[11/64-40 × 5]	止ネジ	1
25	0068226	Looper Cover Spring	ルーパカバーバネ	1
26	001203	Screw(9/64-40 × 4.5)	止ネジ	1
27	0068225	Looper Cover	ルーパカバー	1
28	000486	Pin	ヒンジピン	1
29	004190	Screw(9/64-40 × 15.8)	止ネジ	1
30	3021060	Chain-off Cutting Knife	チェーンカッタ	1
31	3021061	Chain-off Cutting Knife Guard	チェーンカッタガード	1
32	180025	Screw(M4-0.7 × 4.5)	止ネジ	1
33	007627	Screw(M4-0.7 × 6)	止ネジ	1
34	0068265	Looper Thread Guide Wire	ガイドワイヤ(下)	1
35	007405	Screw(9/64-40 × 10.3)	止ネジ	1
36	3020453	Feed Drive Shaft Cover Gasket	送りレバー軸カバーパッキン	2
37	6400007	Feed Drive Shaft Cover	送りレバー軸カバー	2
38	009142	Screw(9/64-40 × 7.1)	止ネジ	6

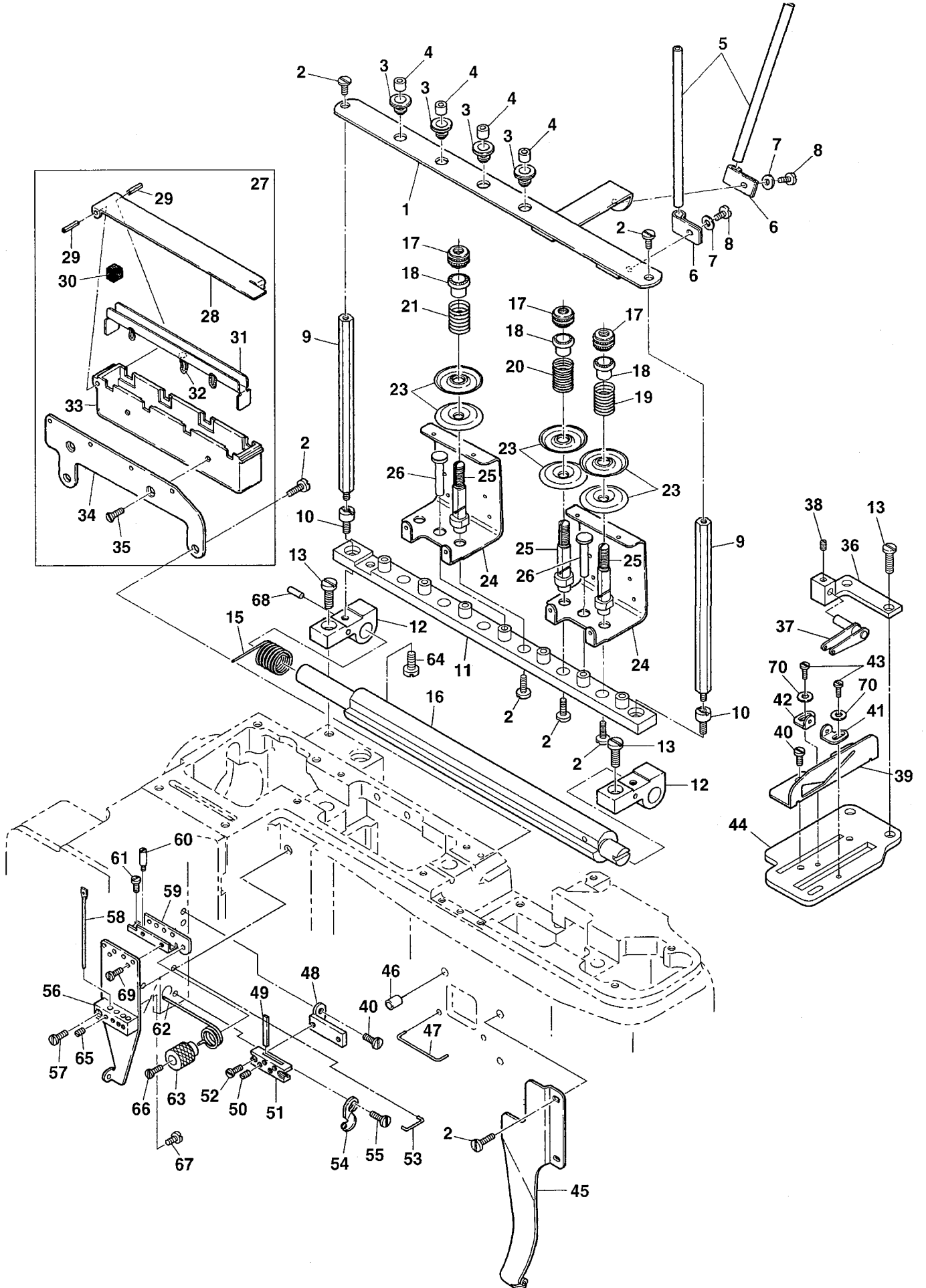
Note : Order for Model Plate must be accompanied by model designation(including symbols of gauge and devices).

(注) 型式板を御注文の際は機種名(ゲージ記号、附帯装置含む)をお知らせください。



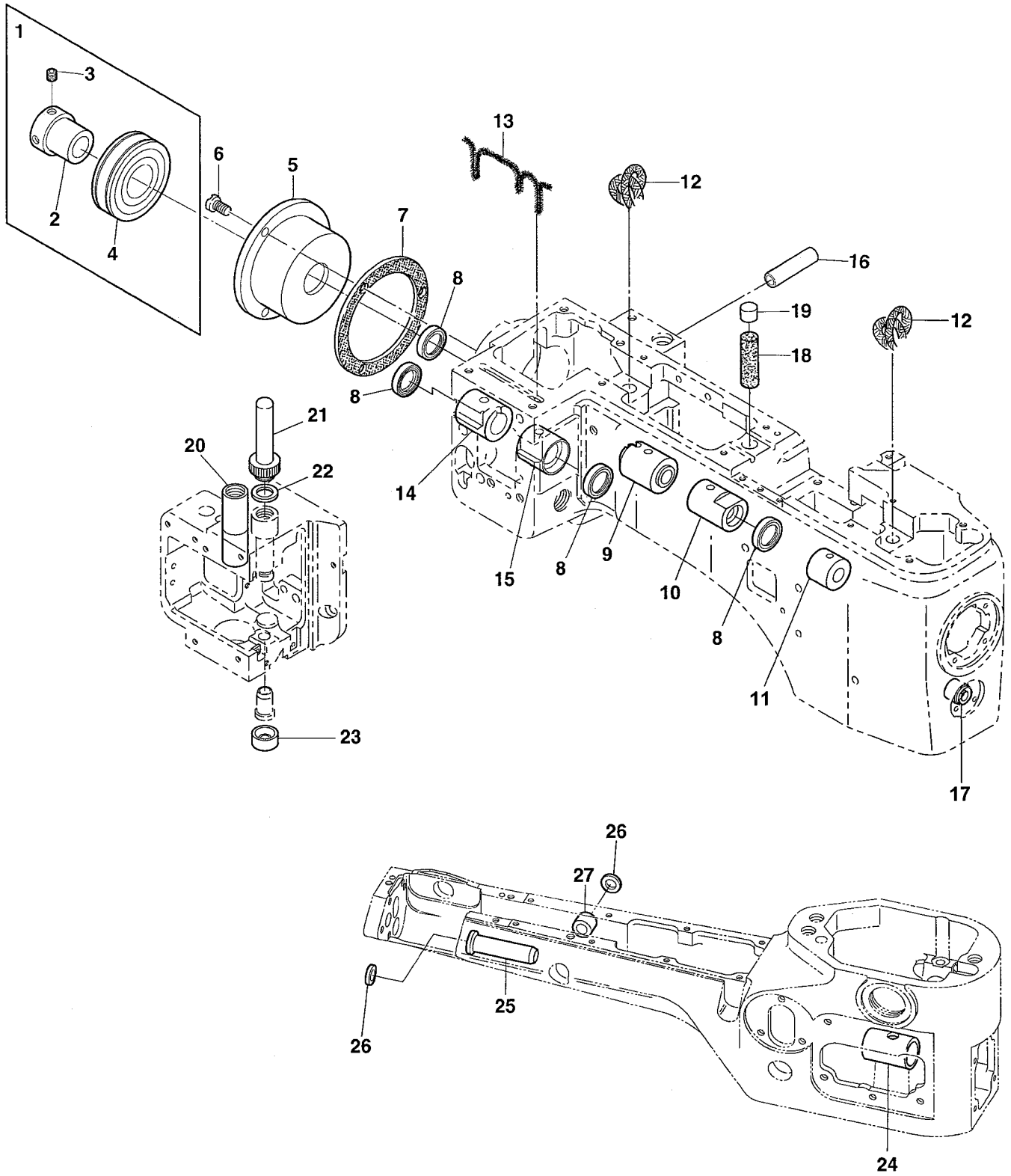
Ref.No	Parts No.	Description	品名	Amt. Req
1	0068356	Thread Guide Plate	糸案内板	1
2	004440	Screw(11/64-40 × 8.3)	止ネジ	12
3	0068359	Thread Eyelet Bushing	糸案内糸道ブッシュ	4
4	0068358	Thread Eyelet	糸案内糸道	4
5	0093538	Thread Pipe	糸道パイプ	2
6	0093528	Thread Pipe Stay	糸道パイプ支エ	2
7	000532	Washer	ワッシャ	2
8	004358	Screw(9/64-40 × 5.6)	止ネジ	2
9	3020520	Thread Guide Plate Support	糸案内板支工棒	2
10	001601	Screw(11/64-40 × 7)	止ネジ	2
11	3020518	Thread Tension Support	糸調子台	1
12	3020517	Thread Tension Support Bracket	糸調子台ブラケット	2
13	004552	Screw(7/32-32 × 9.5)	止ネジ	4
14				
15	0068235	Tension Release Shaft Spring	糸緩メ軸バネ	1
16	3020534	Tension Release Shaft	糸緩メ軸	1
17	000485	Nut	ナット	6
18	0068273	Tension Spring Bushing	糸調子ナット廻り止め	6
19	0068244	Looper Thread Tension Spring	ルーバ糸調子バネ	1
20	0068243	Top Cover Thread Tension Spring	飾り糸調子バネ	1
21	0068245	Needle Thread Tension Spring	糸調子バネ	4
22				
23	0031111	Thread Tension Disc	糸調子皿	12
24	0068411	Thread Tension Disc Eyelet	糸調子台糸道	3
25	004206	Tension Post	糸調子棒	6
26	0068412	Tension Release Pin	糸緩メピン	7
27	3020523	SP Device, C. Set	SP装置(組)	1
28	3020522	Oil Cup Lid	SPタンク蓋	1
29	001107	Hinge Pin	ヒンジピン	2
30	0068353	SP Felt	SPフェルト	4
31	0068403	SP Felt Stay	SPフェルト受ケ	1
32	310086	Oil Wick(Woolen Yarn)(200mm)	油芯(毛糸)	1
33	0068349	SP Container	SPタンク	1
34	0068351	SP Container Support	SPタンク取付板	1
35	007619	Screw(9/64-40 × 6.3)	止ネジ	2
36	3020681	Thread Take-up Eyelet Holder	飾り糸調子カム糸道ホルダ	1
37	0068260	Thread Take-up Eyelet	飾り糸調子カム糸道	1
38	150001	Screw(M4-0.7 × 4)	止ネジ	1
39	0068258	Looper Thread Take-up Guide	ルーバ糸調子カム糸案内	1
40	001222	Screw(1/8-44 × 4.8)	止ネジ	4

Ref. No. 41 to 70 See the following page.



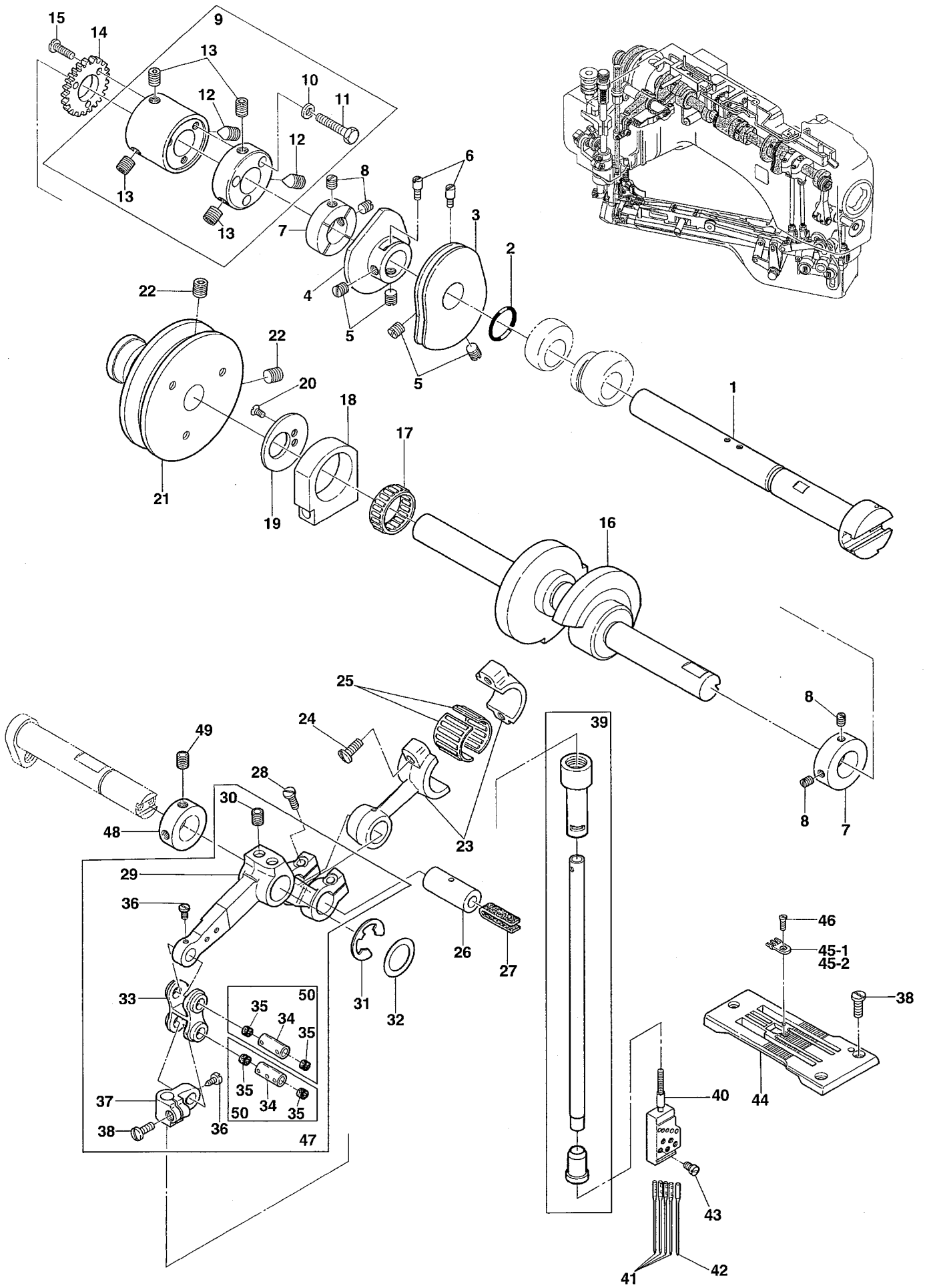
Ref.No	Parts No.	Description	品名	Amt. Req
41	0068256	Looper Thread Take-up Eyelet(Front)	ルーバ糸調子カム糸道(前)	1
42	0068257	Looper Thread Take-up Eyelet(Rear)	ルーバ糸調子カム糸道(後)	1
43	110023	Screw(M2-0.4 × 3.58)	止ネジ	2
44	3020680	Eyelet Supporting Plate	カム糸道取付板	1
45	0068262	Looper Thread Guard	ルーバ糸ガード	1
46	0032339	Top Cover Thread Pipe	飾り糸道パイプ	1
47	0068261	Looper Thread Guide Wire(Upper)	ガイドワイヤ(上)	1
48	0068269	Needle Thread Strike-off Pin Holder Bracket	針糸受けホルダ取付台	1
49	0068270	Needle Thread Strike-off Pin	針糸受け	4
50	004197	Screw(1/8-44 × 2)	止ネジ	4
51	0068324	Needle Thread Strike-off Pin Holder	針糸受けホルダ	1
52	004187	Screw(3/32-56 × 6.2)	止ネジ	2
53	0068242	Needle Thread Guide Wire	糸道ガイドワイヤ	1
54	0068267	Head Cover Thread Eyelet	ヘッドカバー糸道	1
55	009730	Screw(1/8-44 × 5.3)	止ネジ	1
56	0068246	Needle Thread Eyelet Holder	フレーム針糸道ホルダ	1
57	007311	Screw(11/64-40 × 12.6)	止ネジ	1
58	0068249	Needle Thread Eyelet	フレーム針糸道	4
59	0068250	Stitch Unlocking Mounting Bracket	針糸道バネブラケット	1
60	004191	Screw(11/128-56 × 2.5)	止ネジ	1
61	004134	Screw(1/8-44 × 6.5)	止ネジ	1
62	0068251	Stitch Unlocking Spring	針糸道バネ	1
63	0068252	Stitch Unlocking Spring Holder	針糸道バネホルダ	1
64	004321	Screw(1/8-44 × 6.4)	止ネジ	1
65	003312	Screw(1/8-44 × 3.4)	止ネジ	1
66	001196	Screw(1/8-44 × 6)	止ネジ	1
67	005431	Screw(1/8-44 × 4.4)	止ネジ	2
68	340014	Pin	ピン	1
69	004245	Screw(11/128-56 × 3.2)	止ネジ	2
70	300007 ◆	Washer	ワッシャ	2

5

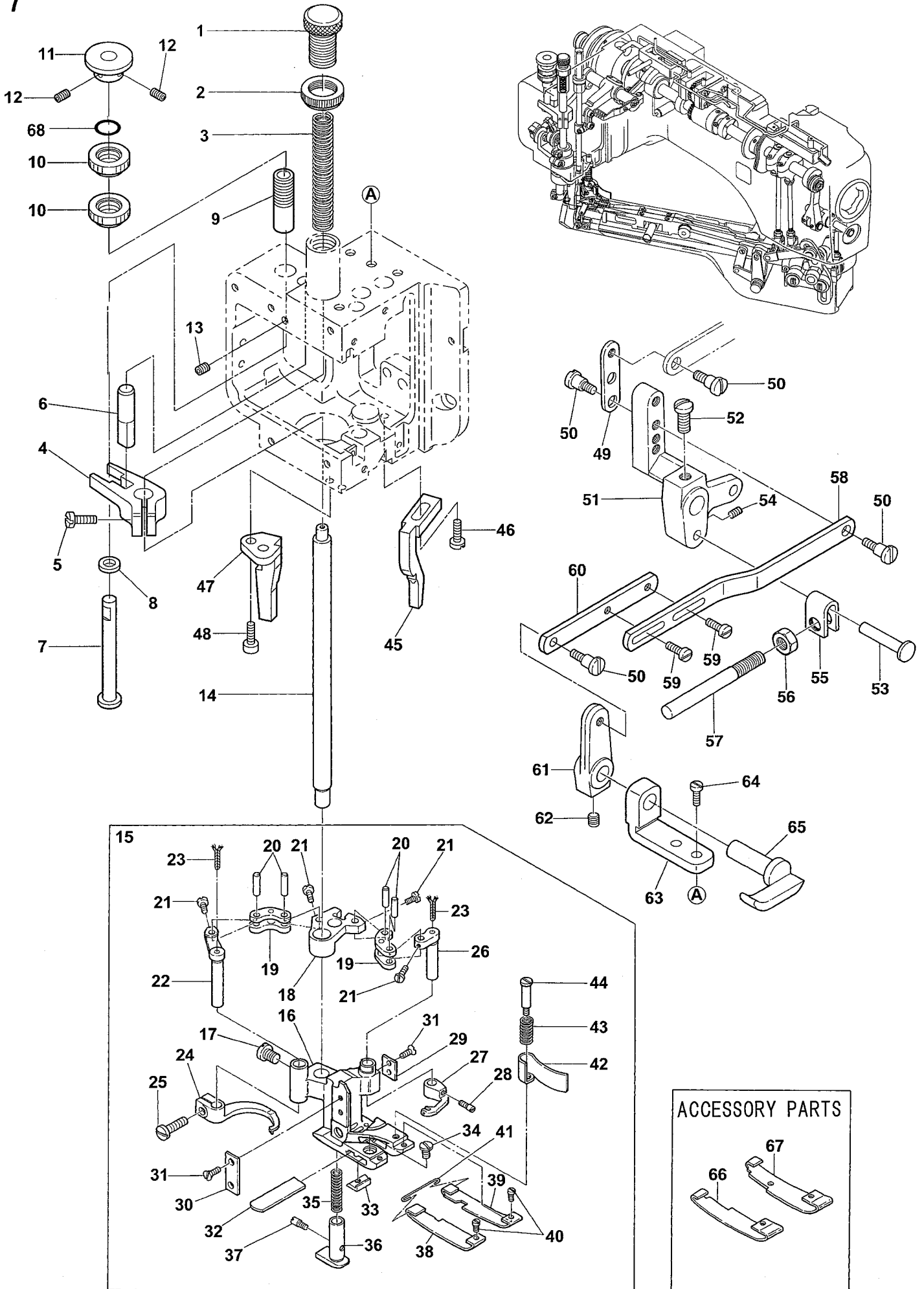


Ref.No	Parts No.	Description	品名	Amt. Req
1	3020411	Adapter, C. Set	アダプタ(組)	1
2	3020400	Adapter	アダプタ	1
3	160003	Screw(M5-0.8 × 5)	止ネジ	2
4	3500054	Ball Bearing	ボールベアリング	1
5	3020435	Bushing Housing	ブッシュハウジング	1
6	004202	Screw(3/16-32 × 11.5)	止ネジ	3
7	0068047	Bushing Housing Gasket	ブッシュハウジングパッキン	1
8	3020417	Oil Seal	オイルシール	4
9	3020605	Crankshaft Bushing(Front)	クランクシャフトブッシュ(前)	1
10	3020606	Main Shaft Bushing(Rear)	メインシャフトブッシュ(後)	1
11	3020609	Main Shaft Bushing(Front)	メインシャフトブッシュ(前)	1
12	310087	Oil Wick(Woollen Yarn)(320mm)	油芯(毛糸)	2
13	000463	Oil Wick(Laced Wire)	油芯(モール)	1
14	3020402	Knife Driving Lever Bushing(Rear)	上メスレバーブッシュ(後)	1
15	3020403	Knife Driving Lever Bushing(Front)	上メスレバーブッシュ(前)	1
16	0068139	Presser Foot Lifter Stop Plunger Bushing	ストッププランジャブッシュ	1
17	3020526	Looper Driving Lever Shaft Bushing	ルーパレバー軸ブッシュ	1
18	000390	Oil Wick(φ 9 × 2.5mm)	油芯	1
19	0068035	Seal Plug	詰栓	1
20	0068131	Presser Bar Bushing	押工棒ブッシュ	1
21	3020500	Needle Bar Bushing(Upper) Lid	針棒ブッシュ(上)蓋	1
22	000509	Gasket	パッキン	1
23	3020416	Oil Seal	オイルシール	1
24	0068214	Looper Rocker Shaft Bushing(Front)	ルーパ軸ブッシュ(前)	1
25	3020405	Looper Rocker Shaft Bushing(Rear)	ルーパ軸ブッシュ(後)	1
26	3020418	Oil Seal	オイルシール	2
27	3020406	Feed Bar Eccentric Pin Bushing	送り台エキセンピンブッシュ	1



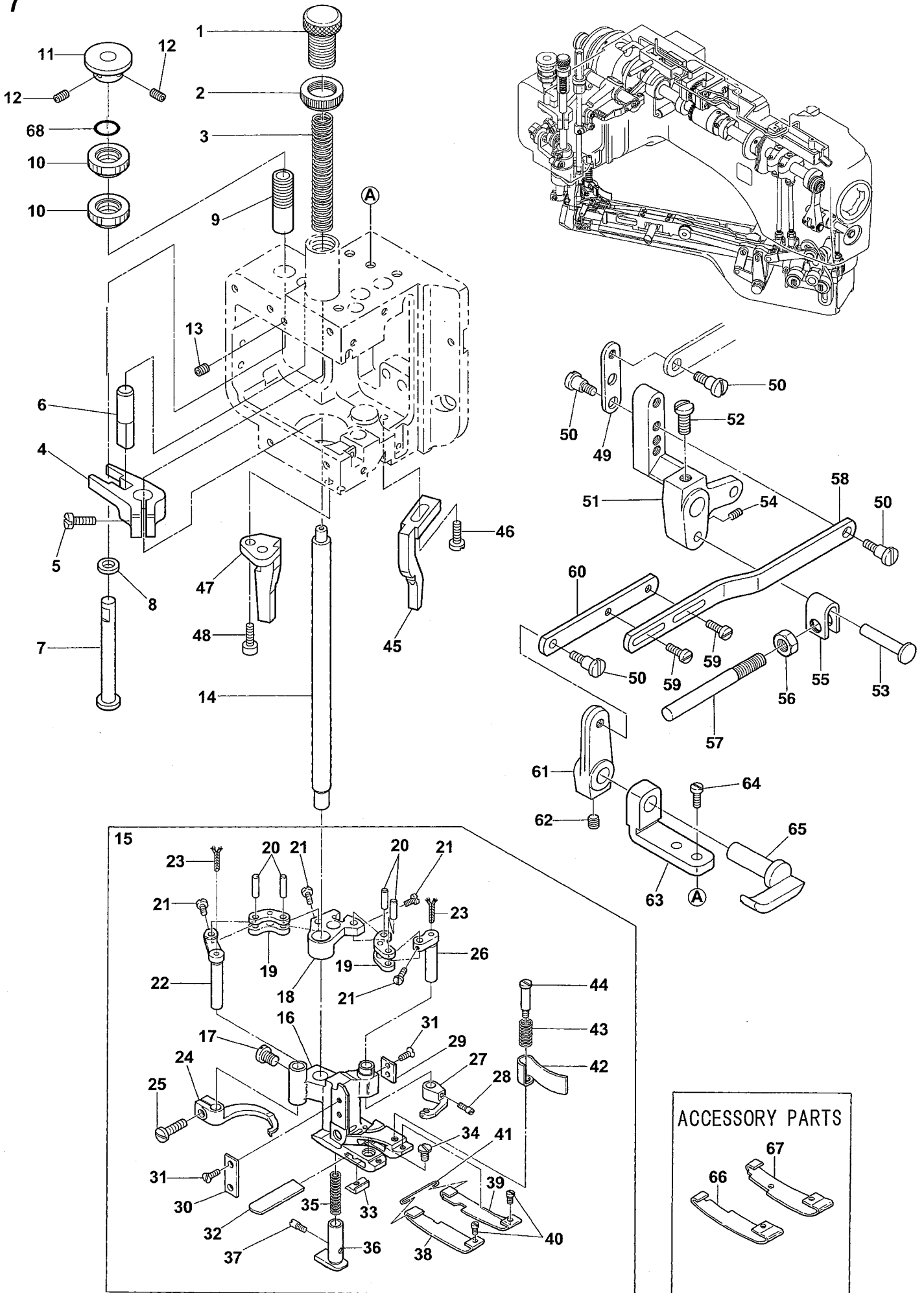


Ref.No	Parts No.	Description	品名	Amt. Req
1	0068039	Main Shaft	メインシャフト	1
2	0068033	O-ring(P12.5)	Oリング	1
3	0068253	Looper Thread Take-up	ルーバ糸調子カム	1
4	0068254	Top Cover Thread Take-up	飾り糸調子カム	1
5	008047	Screw(7/32-32 × 3.6)	止ネジ	4
6	003410	Positioning Screw(1/8-44 × 4)	位置決めネジ	2
7	0068043	Collar(12.7 × 25.4 × 8mm)	カラー	2
8	003434	Screw(11/64-40 × 6)	止ネジ	4
9	0068493	Main Shaft Coupling, C. Set	メインシャフトカップリング(組)	1
10	300049	Washer	ワッシャ	3
11	004177	Screw(11/64-40 × 17)	止ネジ	3
12	003649	Screw(1/4-28 × 8.5)	決めネジ	2
13	003646	Screw(1/4-28 × 6.35)	止ネジ	4
14	0068276	Pump Driving Gear	ポンプ駆動ギア	1
15	004186	Screw(1/8-44 × 7.7)	止ネジ	3
16	0068038	Crankshaft	クランクシャフト	1
17	0068146	Needle Bearing	ニードルベアリング	1
18	0068145	Thread Carrier and Hook Driving Rod(Right)	キャリア・フックロッド(右)	1
19	0068147	Needle Bearing Retaining Plate	ベアリング保持板	1
20	007619	Screw(9/64-40 × 3)	止ネジ	2
21	3020087	Pulley	プーリ	1
22	004123	Screw(1/4-28 × 10)	止ネジ	2
23	0068060	Needle Bar Lever Connecting Rod	針棒ロッド	1
24	005070	Screw(3/16-32 × 14)	止ネジ	2
25	0034406	Needle Bearing	ニードルベアリング	1
26	0068059	Needle Bar Lever Connecting Rod Pin	針棒ロッドピン	1
27	000203	Oil Wick(4 × 5 × 50mm)	油芯	1
28	001170	Screw(9/64-40 × 12)	止ネジ	2
29	3020663	Needle Bar Lever	針棒レバー	1
30	160024	Screw(M6-1 × 8)	止ネジ	2
31	3160038	Retaining Ring	ストップリング	1
32	3020433	Thrust Ring	スラストリング	1
33	0090321	Needle Bar Connecting Link	針棒リンク	1
34	3020665	Needle Bar Connecting Link Pin	針棒リンクピン	2
35	310097	Oil Wick	油芯	4
36	004313	Screw(1/8-44 × 5)	止ネジ	2
37	0068057	Needle Bar Connecting Bracket	針棒抱キ	1
38	004185	Screw(9/64-40 × 7.2)	止ネジ	4
39	3020640	Needle Bar & Needle Bar Bushing, C. Set	針棒・針棒ブッシュ(組)	1
40	3029103	Needle Clamp(5.2)	針止メ	1
41	-----	Needle(system:FL × 118GCS)	針	4
42	-----	Retainer(system:FLG-1)	リティナ	1
43	004170	Screw(3/32-56 × 2.5)	止ネジ	5
44	0068490	Stitch Plate	針板	1
45-1	0068491	Stitch Plate Tongue	針板爪	1
45-2	3028003	Stitch Plate Tongue(for woolly thread)(Extra)	針板爪(ウーリ糸用)(特注品)	1
46	004182	Screw(3/32-56 × 2.5)	止ネジ	1
47	3020662	Needle Bar Lever, C. Set	針棒レバー(組)	1
48	3020432	Collar(12.7 × 22 × 8)	カラー	1
49	003659	Screw(M5-0.8 × 5)	止ネジ	2
50	3020664	Needle Bar Connecting Link Pin, C. Set	針棒リンクピン(組)	2

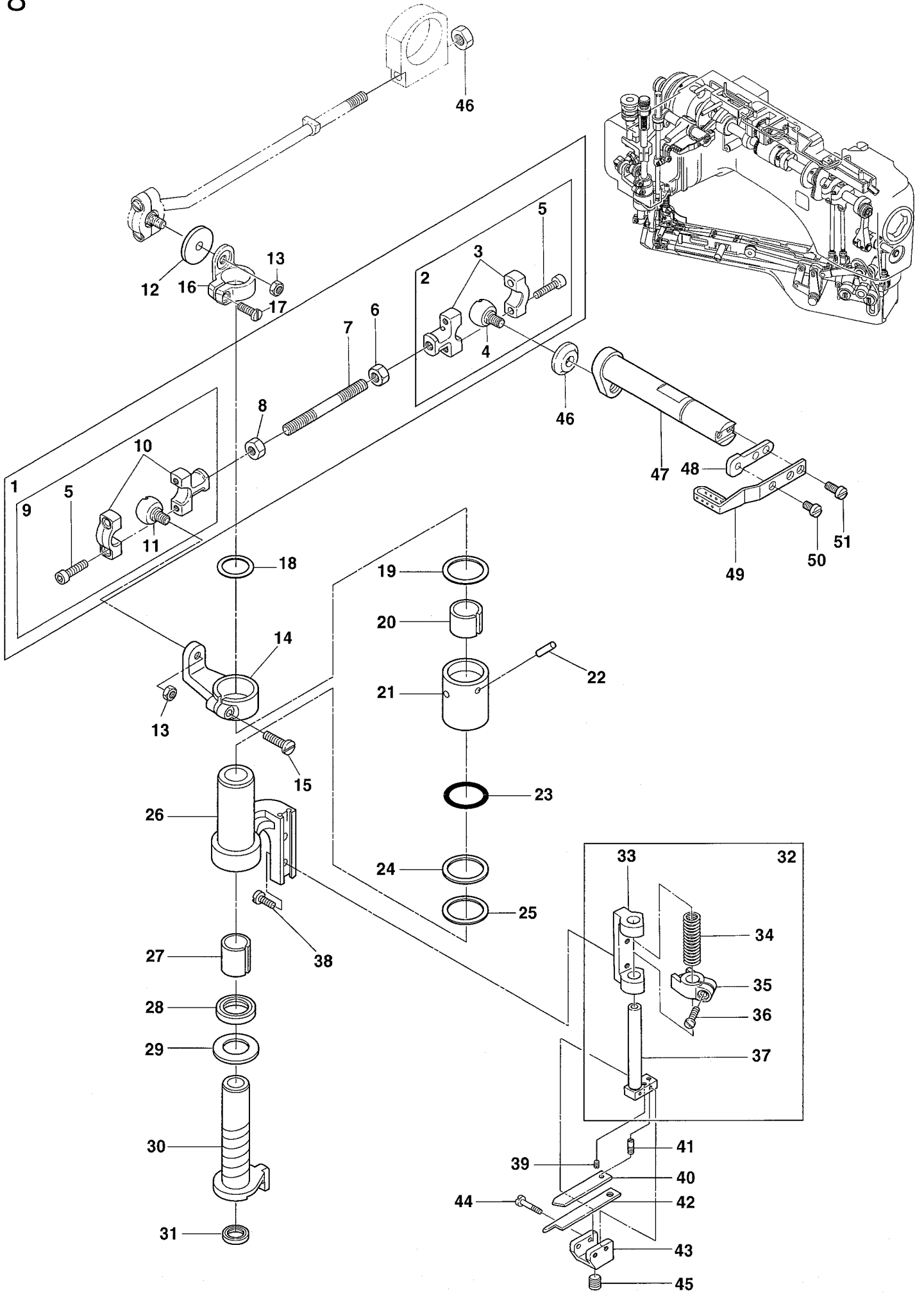


Ref.No	Parts No.	Description	品名	Amt. Req
1	004167	Adjusting Screw(M12-1 × 19.15)	調節ネジ	1
2	100030	Lock Nut	ロックナット	1
3	0068132	Presser Spring	押エバネ	1
4	3020635	Presser Bar Connecting Bracket	押工棒抱キ	1
5	110035	Screw(M4-0.7 × 10)	止ネジ	1
6	3020636	Presser Bar Guide	押工棒ガイド	1
7	3020632	Presser Foot Adjusting Pin	押工高サ調節ピン	1
8	3020637	Connecting Bracket Cushion	押工棒抱キクッション	1
9	3020633	Ajdusting Pin Guide	調節ピンガイド	1
10	3020634	Adjusting Nut	調節ナット	2
11	3020629	Presser Bar Lifter Guide	押工揚ゲガイド	1
12	160001	Screw(M4-0.7 × 4)	止ネジ	2
13	160024	Screw(M6-1 × 8)	止ネジ	1
14	0068130	Presser Bar	押工棒	1
15	3027254	Presser Foot, C. Set3	押工(組3)	1
16	3027090	Presser Foot	押工	1
17	009853	Screw(11/64-40 × 6.5)	止ネジ	1
18	0068127	Carrier/Hook Driving Segment	キャリア・フックセグメント	1
19	0068128	Carrier/Hook Driving Lever Link	キャリア・フックレバーリンク	2
20	3020677	Link Pin	リンクピン	4
21	004172	Screw(3/32-56 × 3.4)	止ネジ	4
22	3020676	Thread Hook Driving Lever	飾り糸フックレバー	1
23	310134	Oil Wick(24mm)	油芯	2
24	0068124	Top Cover Thread Hook	飾り糸フック	1
25	004353	Screw(9/64-40 × 7)	止ネジ	1
26	3020675	Top Cover Thread Carrier Driving Lever	飾り糸キャリアレバー	1
27	0068123	Top Cover Thread Carrier	飾り糸キャリア	1
28	004180	Screw(1/8-44 × 4.8)	止ネジ	1
29	0068346	Presser Foot Attach Piece(Right)	押エガイド板(右)	1
30	0068347	Presser Foot Attach Piece(Left)	押エガイド板(左)	1
31	004154	Screw(3/32-56 × 1.5)	止ネジ	4
32	0068121	Lower Knife	下メス	1
33	3027123	Lower Knife Clamp	下メスクランプ	1
34	001227	Screw(1/8-44 × 3.8)	止ネジ	1
35	0068117	Yielding Section Spring	小押エバネ	1
36	3027120	Yielding Section	小押エ	1
37	004180	Screw(1/8-44 × 4.8)	止ネジ	1
38	3027316 [0068118]	Presser Foot Spring Plate(A)(Left)	押エ板バネ(A)(左)	1
39	3027317 [0068119]	Presser Foot Spring Plate(A)(Right)	押エ板バネ(A)(右)	1
40	004173	Screw(3/32-56 × 2.4)	止ネジ	2

Ref. No. 41 to 67 See the following page.

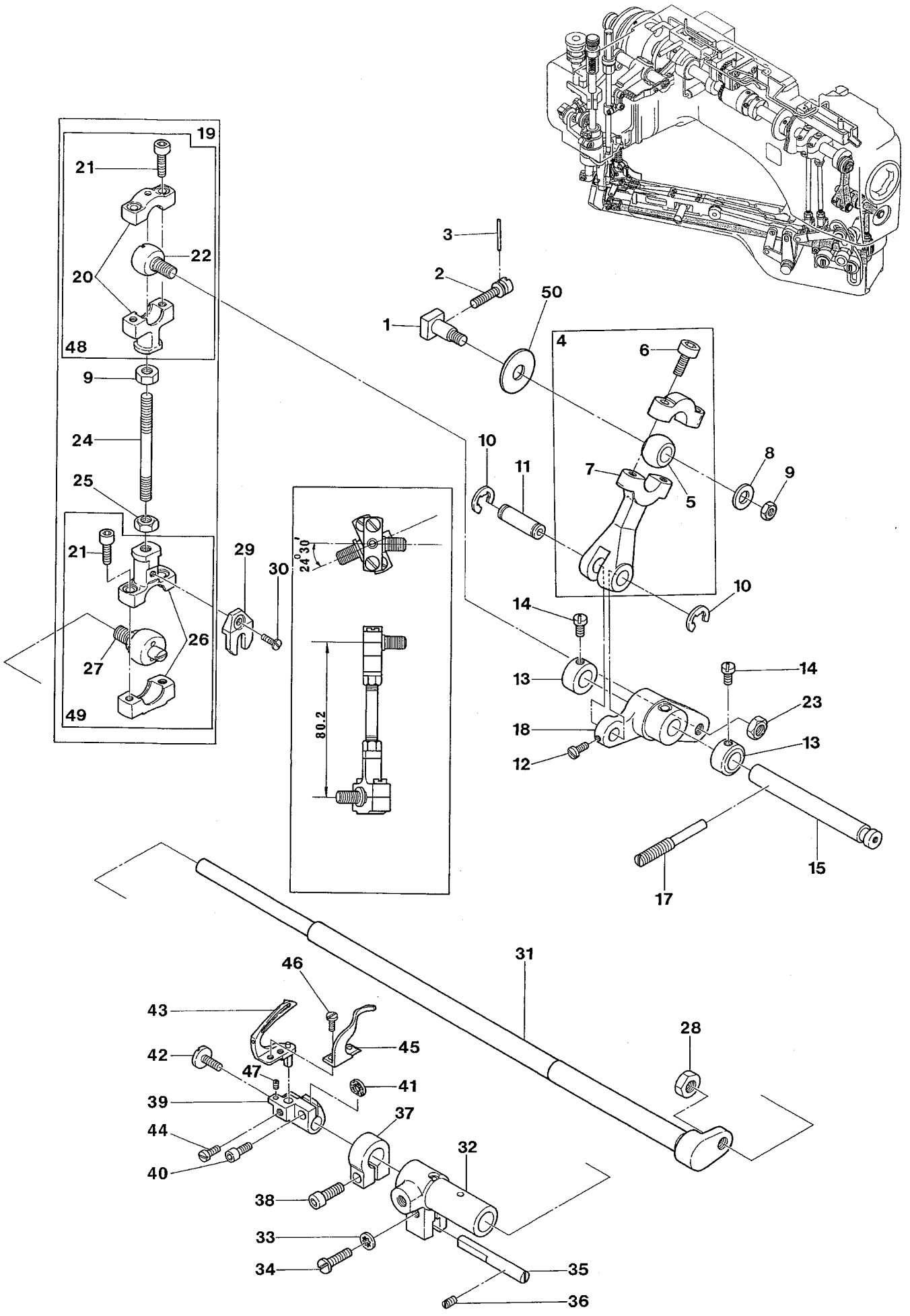


Ref.No	Parts No.	Description	品名	Amt. Req
41	0068120	Spring Plate Holder	押工板バネホルダ	1
42	0068187	Chip Guard	チップガード	1
43	3027087	Chip Guard Spring	チップガードバネ	1
44	004166	Screw(1/8-44 × 3.2)	止ネジ	1
45	3020639	Presser Foot Guide(Right)	押エガイド(右)	1
46	004176	Screw(M5-0.8 × 12)	止ネジ	1
47	3020638	Presser Foot Guide(Left)	押エガイド(左)	1
48	009748	Screw(M4-0.7 × 12)	止ネジ	2
49	3020512	Lifter Lever Supplementary Plate	押工揚ゲレバー補助板	1
50	004216	Screw(3/16-32 × 4)	止ネジ	5
51	3020507	Presser Bar Lifter Lever(Large)	押工揚ゲレバー(大)	1
52	005553	Screw(7/32-32 × 12)	止ネジ	1
53	0068141	Stop Plunger Segment Pin	セグメントピン	1
54	160009	Screw(M5-0.8 × 5)	止ネジ	1
55	0068140	Stop Plunger Segment	ストッププランジャセグメント	1
56	000363	Nut	ナット	1
57	0068138	Presser Foot Lifter Stop Plunger	ストッププランジャ	1
58	3020631	Presser Foot Lifter Lever Link(Long)	押工揚ゲリンク(長)	1
59	007627	Screw(M4-0.7 × 6)	止ネジ	2
60	3020630	Presser Foot Lifter Lever Link(Short)	押工揚ゲリンク(短)	1
61	3020503	Presser Bar Lifter Lever(Small)	押工揚ゲレバー(小)	1
62	003670	Screw(7/32-32 × 6.3)	止ネジ	1
63	3020626	Presser Bar Lifter Support	押工揚ゲ取付台	1
64	110035	Screw(M4-0.7 × 10)	止ネジ	2
65	3020628	Presser Bar Lifter	押工揚ゲ	1
66	0068157	Presser Foot Spring Plate(B)(Left)	押工板バネ(B)(左)	1
67	0068158	Presser Foot Spring Plate(B)(Right)	押工板バネ(B)(右)	1
68	0020538	O-ring	Oリング	1

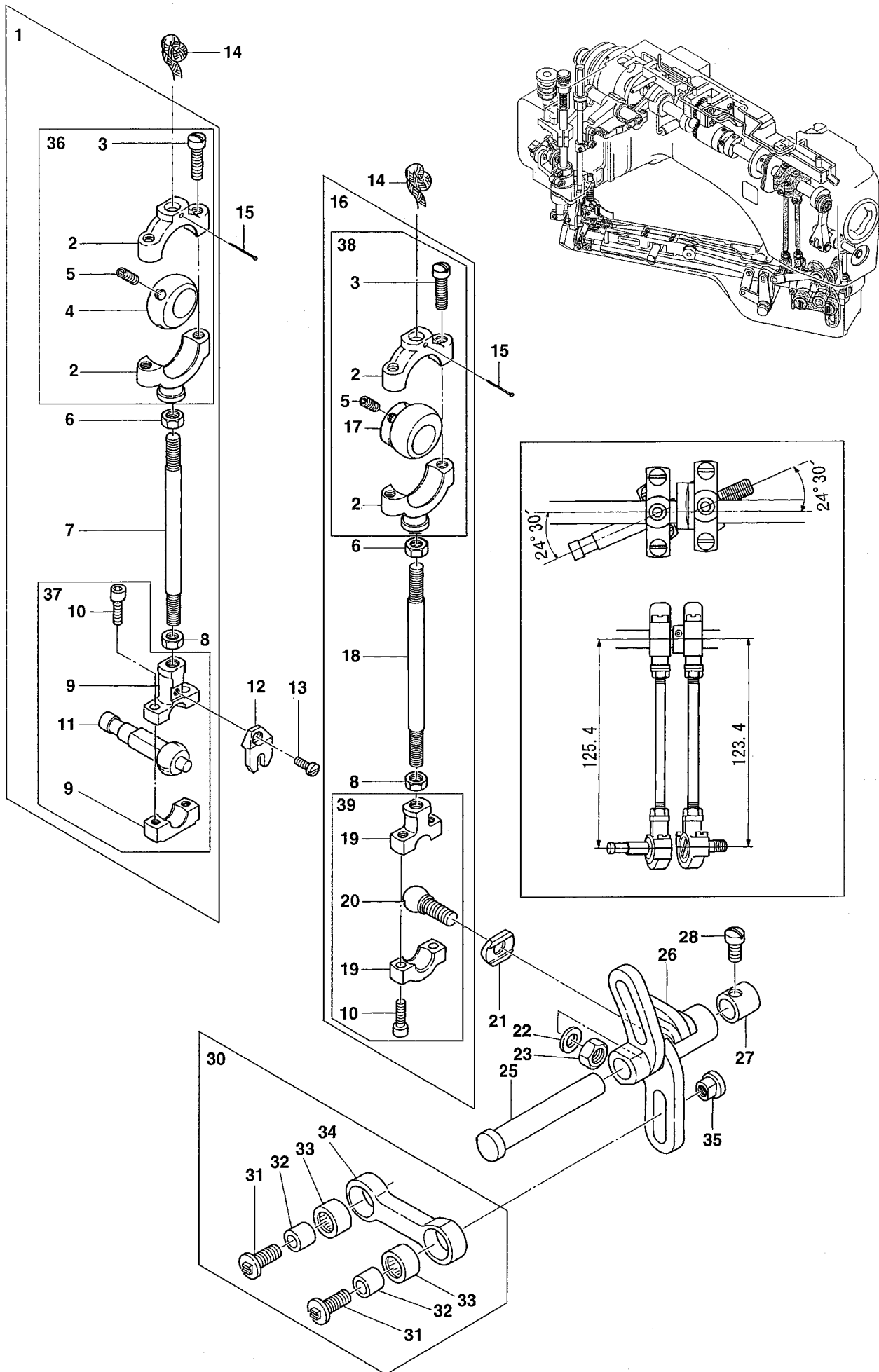


Ref.No	Parts No.	Description	品 名	Amt. Req
1	3020067	Knife Driving Connection, C. Set	上メスロッド(組)	1
2	3020061	Knife Driving Connection(Right), C. Set	上メスロッド(右)(組)	1
3	3020048	Knife Driving Connection(Right)	上メスロッド(右)	1
4	3020047	Knife Driving Connection Ball(Right)	上メスロッド球(右)	1
5	120053	Screw(M3.5-0.6 × 14)	止ネジ	4
6	000356	Nut(Left-handed Screw)	ナット(左ネジ)	1
7	0068175	Knife Driving Connecting Rod	上メスロッド連結棒	1
8	000355	Nut	ナット	1
9	3020062	Knife Driving Connection(Left), C. Set	上メスロッド(左)(組)	1
10	3020049	Knife Driving Connection(Left)	上メスロッド(左)	1
11	3020050	Rod Ball(Left)	ロッド球(左)	1
12	000177	Felt	フェルト	1
13	000347	Nut	ナット	2
14	3020615	Knife Holder Bracket Arm	上メスホルダブラケット腕	1
15	110092	Screw(M5-0.8 × 14.5)	止ネジ	1
16	3020613	Carrier Hook Sleeve Lever	スリーブレバー	1
17	007609	Screw(9/64-40 × 9)	止ネジ	1
18	3020624	Thrust Ring	スラストリング	1
19	3020625	Thrust Ring	スラストリング	1
20	3020655	Sponge	スポンジ	1
21	3020619	Knife Holder Bracket Bushing	上メスホルダブラケットブッシュ	1
22	310113	Oil Wick	油芯	1
23	3020620	O-ring	Oリング	1
24	3020618	Thrust Ring	スラストリング	1
25	3020622	Thrust Plate	スラストプレート	1
26	3020616	Knife Holder Bracket	上メスホルダブラケット	1
27	3020656	Sponge	スポンジ	1
28	3020617	Oil Seal	オイルシール	1
29	3020623	Thrust Plate	スラストプレート	1
30	3020621	Carrier/Hook Driving Sleeve	キャリア・フックスリーブ	1
31	3020415	Oil Seal	オイルシール	1
32	3020660	Knife Holder Guide Collar, C. Set	上メスホルダガイドカラー(組)	1
33	0068348	Knife Holder Shank Support	上メスホルダシャンク台	1
34	0068181	Knife Holder Spring	上メスホルダバネ	1
35	0068182	Knife Holder Guide Collar	上メスホルダガイドカラー	1
36	004185	Screw(9/64-40 × 7.2)	止ネジ	1
37	3020661	Knife Holder Shank	上メスホルダシャンク	1
38	001175	Screw(9/64-40 × 8)	止ネジ	2
39	004181	Screw(3/32-56 × 3.6)	止ネジ	1
40	0068185	Knife Support	上メスサポート	1
41	004179	Screw(3/32-56 × 1.2)	止ネジ	1
42	0068184	Upper Knife	上メス	1
43	0068183	Knife Holder	上メスホルダ	1
44	004171	Screw(3/32-56 × 13)	止ネジ	2
45	003635	Screw(1/4-40 × 6)	止ネジ	1
46	0068176	Steady Washer	振れ止め	1
47	3020430	Knife Driving Lever	上メスレバー	1
48	3020426	Bracket	針糸繰り台	1
49	3020425	Needle Thread Take-up	針糸繰り糸道	1
50	110003	Screw(M3.5-0.6 × 6)	止ネジ	1
51	110004	Screw(M3.5-0.6 × 8)	止ネジ	2
52	000471	Nut	ナット	1

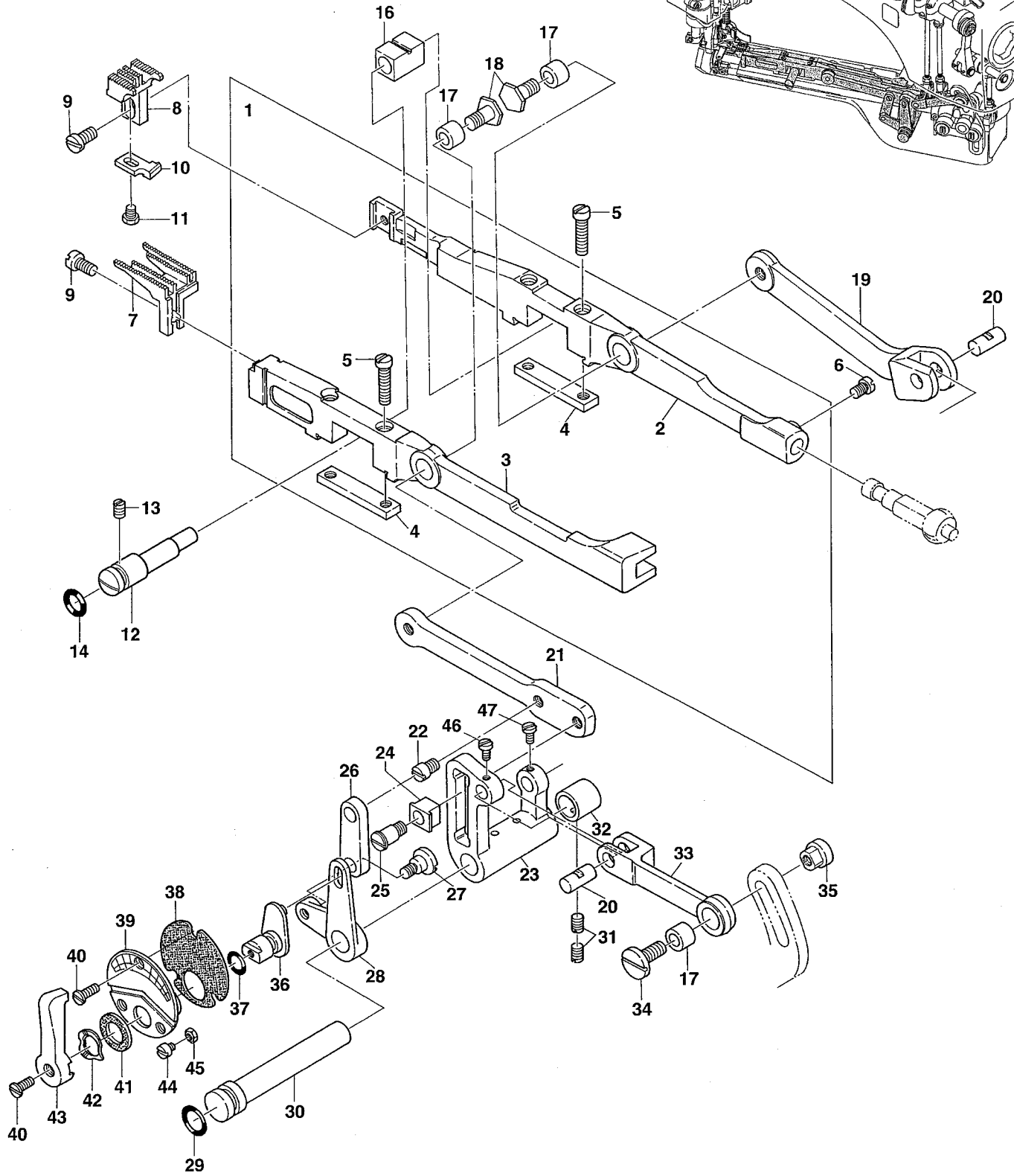
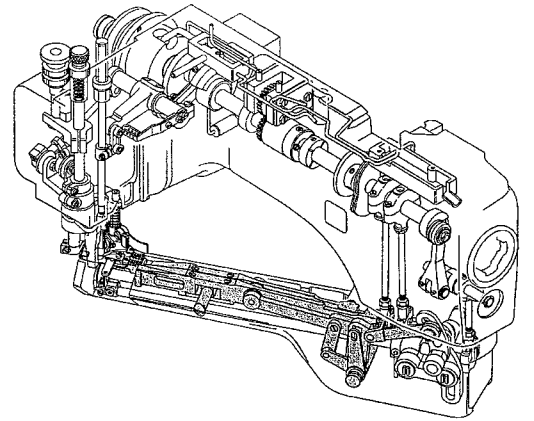




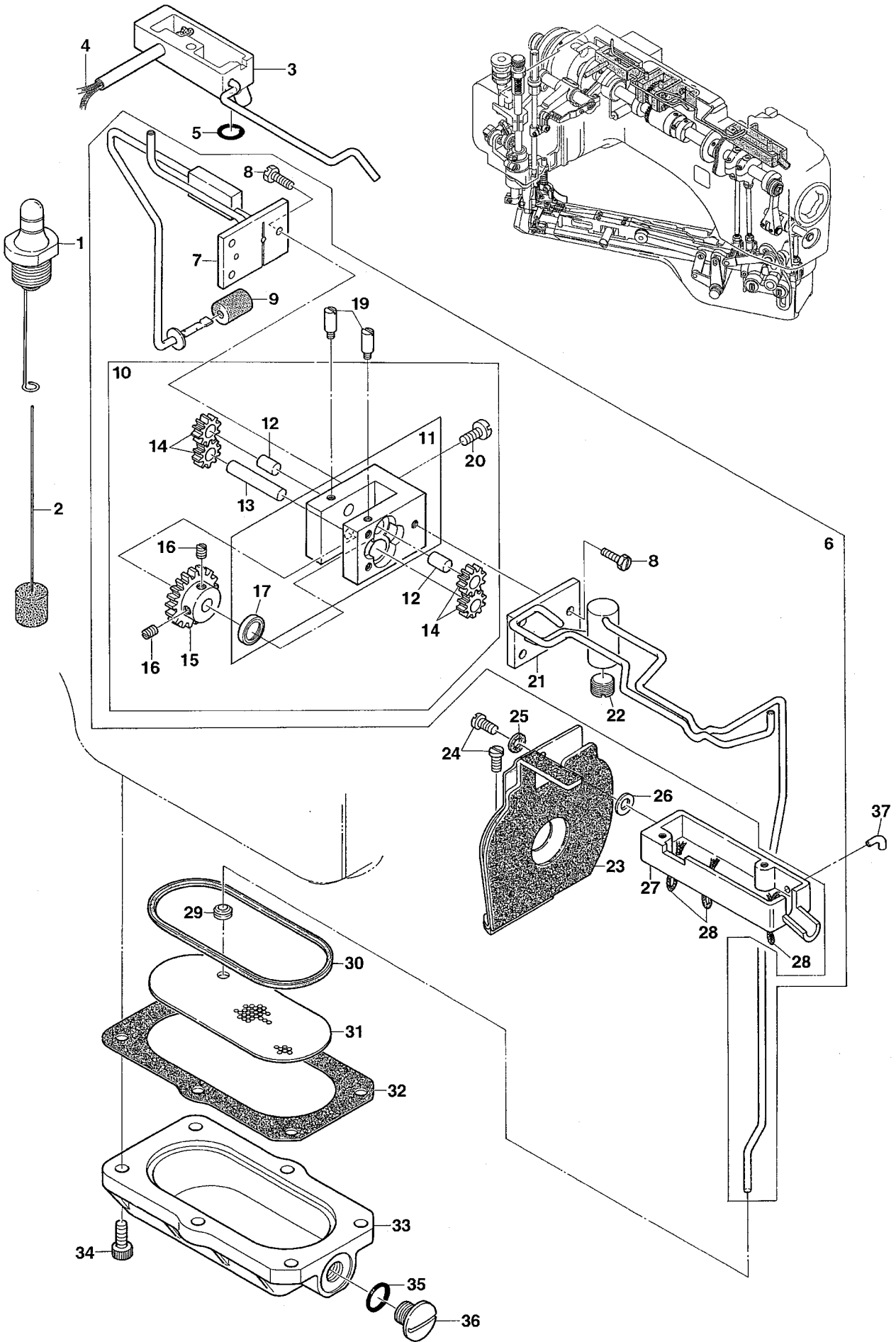
Ref.No	Parts No.	Description	品名	Amt. Req
1	0068197	Looper Driving Crank Pin	ルーパクランクピン	1
2	004165	Screw(9/64-40 × 16.3)	止ネジ	1
3	000477	Roll Pin for Main Shaft	ピン	1
4	3020040	Looper Lever Driving Rod, C. Set	ルーパレバースタッド(組)	1
5	3020042	Looper Lever Driving Rod Ball	ルーパレバースタッド球	1
6	120053	Screw(M3.5-0.6 × 14)	止ネジ	2
7	3020041	Looper Lever Driving Rod	ルーパレバースタッド	1
8	000586	Washer	ワッシャ	1
9	000356	Nut(Left-handed Screw)	ナット(左ネジ)	2
10	0068202	Retaining Ring	ストップリング	2
11	0068205	Looper Lever Driving Rod Pin	ルーパレバースタッドピン	1
12	001222	Screw(1/8-44 × 4.8)	止ネジ	1
13	0068207	Collar(8.1 × 14 × 6.4mm)	カラー	2
14	009604	Screw(11/64-40 × 5.5)	止ネジ	2
15	0068204	Looper Lever Shaft	ルーパレバースタッド	1
16				
17	004164	Screw(7/32-32 × 20)	止ネジ	1
18	0068203	Looper Lever	ルーパレバー	1
19	3020060	Looper Driving Connection Rod, C. Set	ルーパロッド(組)	1
20	3020051	Looper Driving Connection(Upper)	ルーパロッド(上)	1
21	120053	Screw(M3.5-0.6 × 14)	止ネジ	4
22	3020047	Looper Driving Connection Ball(Upper)	ルーパロッド球(上)	1
23	000470	Nut	ナット	1
24	0068175	Looper Driving Connecting Rod	ルーパロッド連結棒	1
25	000355	Nut	ナット	1
26	3020052	Looper Driving Connection(Lower)	ルーパロッド(下)	1
27	3020053	Looper Driving Connection Ball(Lower)	ルーパロッド球(下)	1
28	000306	Nut	ナット	1
29	0068069	Steady Fork	振止メ	1
30	110004	Screw(M3.5-0.6 × 8)	止ネジ	1
31	0068213	Looper Rocker Shaft	ルーパ軸	1
32	0068222	Looper Rocker Shaft Sleeve	ルーパ軸スリーブ	1
33	000548	Washer	ワッシャ	1
34	004352	Screw(9/64-40 × 11.3)	止ネジ	1
35	0068223	Looper Rocker Shaft Sleeve Guide	ルーパ軸スリーブガイド	1
36	003473	Screw(3/16-32 × 7.9)	止ネジ	1
37	0068224	Collar(9.53 × 16 × 8mm)	カラー	1
38	005550	Screw(11/64-40 × 13.5)	止ネジ	1
39	0068216	Looper Holder	ルーパ台	1
40	005040	Screw(11/64-40 × 8.5)	止ネジ	1
41	000489	Packing	パッキン	1
42	004169	Adjusting Screw(9/64-40 × 8.2)	調節ネジ	1
43	0068217	Looper	ルーパ	1
44	210007	Screw(1/4-24 × 20)	止ネジ	1
45	0068218	Needle Guard(Front)	針受ケ(前)	1
46	004284	Screw(29/256-48 × 3.2)	止ネジ	2
47	004181	Screw(3/32-56 × 3.6)	止ネジ	1
48	3020063	Looper Driving Connection(Upper), C. Set	ルーパロッド(上)(組)	1
49	3020064	Looper Driving Connection(Lower), C. Set	ルーパロッド(下)(組)	1
50	3020043	Spacer	スペーサ	1



Ref.No	Parts No.	Description	品名	Amt. Req
1	3020056	Feed Lift Eccentric, C. Set	送り上下ロッド(組)	1
2	3020028	Feed Lift Connection(Upper)	送り上下ロッド(上)	2
3	004441	Screw(11/64-40 × 16)	止ネジ	4
4	3020029	Feed Lift Eccentric Ball	送り上下球エキセン	1
5	003638	Screw(11/64-40 × 4)	止ネジ	4
6	000356	Nut(Lift-handed Screw)	ナット(左ネジ)	2
7	0068066	Feed Lift Eccentric Connecting Rod	送り上下ロッド連結棒	1
8	000355	Nut	ナット	2
9	3020052	Feed Lift Connection(Lower)	送り上下ロッド(下)	1
10	120053	Screw(M3.5-0.6 × 14)	止ネジ	4
11	3020045	Feed Lift Connection Ball	送り上下ロッド球	1
12	0068069	Steady Fork	振れ止め	1
13	110004	Screw(M3.5-0.6 × 8)	止ネジ	1
14	310084	Oil Wick(Woolen Yarn)(70mm)	油芯(毛糸)	2
15	000755	Pin	止ピン	2
16	3020058	Feed Drive Eccentric, C. Set	送り前後ロッド(組)	1
17	3020033	Feed Drive Eccentric Ball	送り前後球エキセン	1
18	0068073	Feed Drive Eccentric Connecting Rod	送り前後ロッド連結棒	1
19	3020049	Feed Drive Connection(Lower)	送り前後ロッド(下)	1
20	3020046	Feed Drive Connection Ball	送り前後ロッド球	1
21	0068076	Steady Washer	振れ止め	1
22	000474	Washer	ワッシャ	1
23	000306	Nut	ナット	1
24				
25	0068345	Feed Drive Shaft	送りレバー軸	1
26	0068077	Feed Drive/Looper Avoid Lever	送りレバー	1
27	0068080	Feed Drive Shaft Bushing	送りレバー軸ブッシュ	1
28	005047	Screw(3/16-32 × 9.5)	止ネジ	1
29				
30	0068219	Looper Avoid Connecting Rod, C. Set	ルーパ前後ロッド(組)	1
31	004162	Screw(7/32-32 × 15)	止ネジ	2
32	0068221	Looper Avoid Connecting Rod Bushing	ルーパ前後ロッドブッシュ	2
33	0068199	Needle Bearing	ベアリング(G B-65)	2
34	0068220	Looper Avoid Connecting Rod	ルーパ前後ロッド	1
35	0068228	Looper Avoid Adjusting Nut	調節ナット	1
36	3020027	Feed Lift Connection(Upper), C. Set	送り上下ロッド(上)(組)	1
37	3020057	Feed Lift Connection(Lower), C. Set	送り上下ロッド(下)(組)	1
38	3020032	Feed Drive Eccentric(Upper), C. Set	送り前後ロッド(上)(組)	1
39	3020059	Feed Drive Eccentric(Lower), C. Set	送り前後ロッド(下)(組)	1



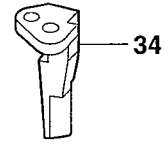
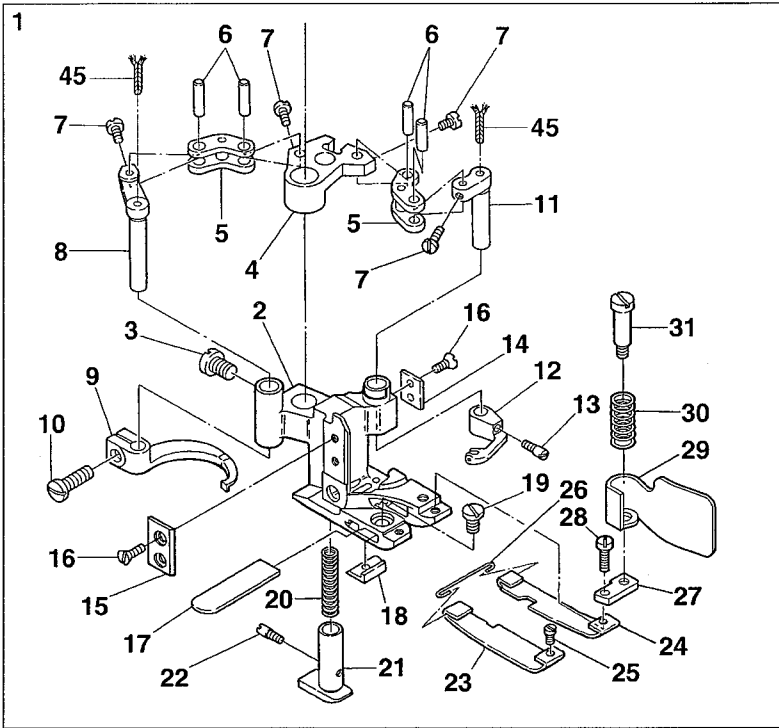
Ref.No	Parts No.	Description	品名	Amt. Req
1	0068106	Feed Bar, C. Set	送り台(組)	1
2	0068092	Main Feed Bar	後送り台	1
3	0068091	Differential Feed Bar	前送り台	1
4	0068093	Feed Bar Plate	送り台補助板	2
5	005004	Screw(11/64-40 × 18.5)	止ネジ	4
6	009508	Screw(11/64-40 × 7.5)	止ネジ	1
7	0068095	Differential Feed Dog(P=1.8mm)	前送り	1
8	0068096	Main Feed Dog(P=1.8mm)	後送り	1
9	004440	Screw(11/64-40 × 8.3)	止ネジ	2
10	0068097	Needle Guard(Rear)	針受ケ(後)	1
11	240009	Screw(1/8-44 × 4.8)	止ネジ	1
12	3020423	Feed Bar Eccentric Pin	送り台エキセンピン	1
13	003434	Screw(11/64-40 × 6)	止ネジ	1
14	3020424	O-ring(P8)	Oリング	1
15				
16	0068090	Feed Bar Slide Block	角駒	1
17	0068083	Feed Rocker Link Bushing	送りロッカリンクブッシュ	3
18	004178	Screw(7/32-32 × 11.5)	止ネジ	2
19	0068088	Main Feed Bar Driving Link	後送りリンク	1
20	0068084	Feed Rocker Link Pin	送りロッカリンクピン	2
21	0068086	Differential Feed Bar Driving Link	前送りリンク	1
22	004163	Screw(7/32-32 × 5)	止ネジ	1
23	0068085	Feed Rocker	送りロッカ	1
24	0068087	Differential Feed Bar Driving Link Slider	前送りリンクスライダ	1
25	004161	Screw(7/32-32 × 12)	止ネジ	1
26	0068099	Differential Feed Adjusting Link	前送り調節レバーリンク	1
27	004160	Screw(11/64-40 × 10.6)	止ネジ	1
28	0068098	Differential Feed Adjusting Lever	前送り調節レバー	1
29	0068079	O-ring(P9)	Oリング	1
30	0068078	Feed Rocker Shaft	送りロッカ軸	1
31	003473	Screw(3/16-32 × 7.9)	止ネジ	2
32	0068080	Feed Rocker Shaft Bushing	送りロッカ軸ブッシュ	1
33	0068082	Feed Rocker Link	送りロッカリング	1
34	004551	Screw(7/32-32 × 13)	止ネジ	1
35	0068107	Feed Adjusting Nut	送り調節ナット	1
36	0068101	Differential Feed Adjusting Lever(Middle)	前送り調節中レバー	1
37	0020472	O-ring(P6)	Oリング	1
38	3020451	Differential Feed Adjusting Dial Gasket	前送り調節ダイヤルパッキン	1
39	0068103	Differential Feed Adjusting Dial	前送り調節ダイヤル	1
40	007621	Screw(9/64-40 × 8.5)	止ネジ	4
41	000475	Spacer(Fiber)	スペーサ(ファイバ)	1
42	000487	Wave Washer	波形ワッシャ	1
43	0068105	Differential Feed Operating Lever	前送り調節外レバー	1
44	004168	Screw(M3-0.5 × 2.8)	止ネジ	2
45	000488	Nut	ナット	2
46	007616	Screw(1/8-44 × 4.2)	止ネジ	1
47	004138	Screw(1/8-44 × 5)	止ネジ	1



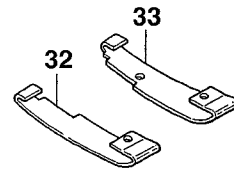
Ref.No	Parts No.	Description	品名	Amt. Req
1	0068303	Crank Chamber Oil Gauge Unit	クランク室オイルゲージ(組)	1
2	0068304	Oil Height Indicator	油量指示棒	1
3	3020090	Oil Reciver(Rear)	オイルタンク(後)	1
4	310111	Oil Wick(No.3-280mm)	油芯	1
5	0068079	O-ring(P9)	Oリング	1
6	3020480	Pump, C. Set	ポンプ(組2)	1
7	0068290	Pump Housing Cover(Rear) Unit	ポンプハウジングカバー(後)(組)	1
8	007605	Screw(9/64-40 × 9.5)	止ネジ	6
9	0068294	In-take Filter	吸入フィルタ	1
10	3020481	Pump, C. Set	ポンプ(組)	1
11	3020482	Pump Housing, C. Set	ポンプハウジング(組)	1
12	0068281	Pump Gear Shaft(Short)	ポンプギアシャフト(短)	2
13	3020484	Pump Gear Shaft(Long)	ポンプギアシャフト(長)	1
14	0068481	Oil Pump Gear	ポンプギア	4
15	3020483	Pump Driven Gear	ポンプ従動ギア	1
16	007650	Screw(11/64-40 × 5)	止ネジ	2
17	3020418	Oil Seal	オイルシール	1
18				
19	004249	Screw(9/64-40 × 3)	止ネジ	2
20	009150	Screw(11/64-40 × 11)	止ネジ	2
21	0068282	Pump Housing Cover(Front) Unit	ポンプハウジングカバー(前)(組)	1
22	004198	Screw(M10-1.5 × 6)	止ネジ	1
23	3020460	Thread Take-up Oil Defender Unit	糸調子カム防油板	1
24	004353	Screw(9/64-40 × 7)	止ネジ	2
25	000550	Seal	パッキン	1
26	000532	Washer	ワッシャ	1
27	0068287	Oil Reciver(Front)	オイルタンク(前)	1
28	310085	Oil Wick(Woolen Yarn)(90mm)	油芯(毛糸)	3
29	0068344	Rubber Bushing	ゴムブッシュ	1
30	0068343	Oil Filter Screen Rubber Seal	油受け濾過網パッキン	1
31	0068342	Oil Filter Screen	油受け濾過網	1
32	3020443	Oil Reservoir Gasket	油受けパッキン	1
33	6400008	Oil Reservoir	油受け	1
34	005650	Screw(M5-0.8 × 14)	止ネジ	6
35	0032421	O-ring(P10)	Oリング	1
36	005076	Drain Hole Screw(3/8-24 × 8)	油抜キネジ	1
37	0068316	Oil Tube	給油パイプ	1



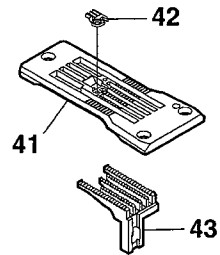
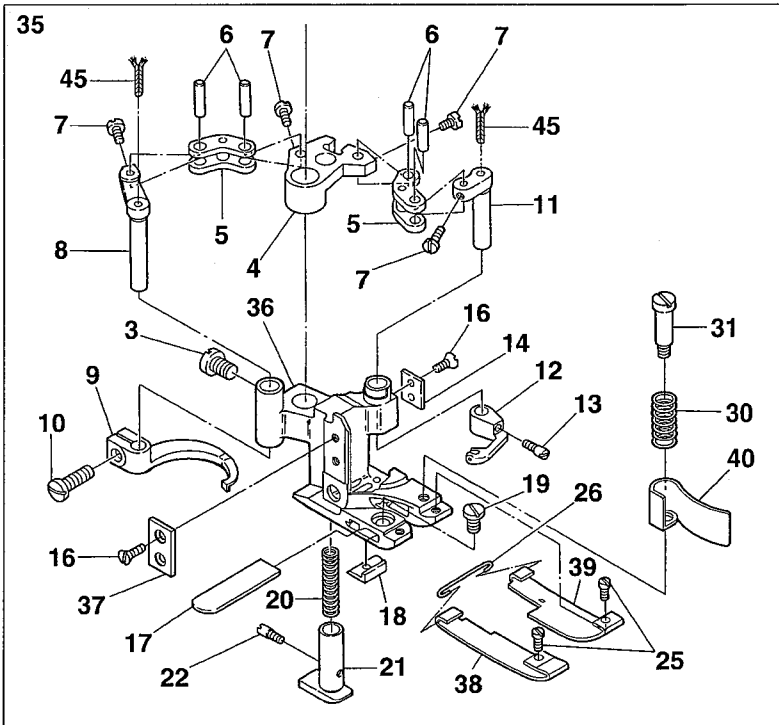
FD-62DRY-01MR-12



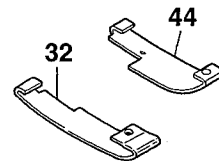
ACCESSORY PARTS



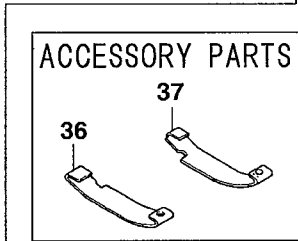
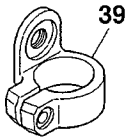
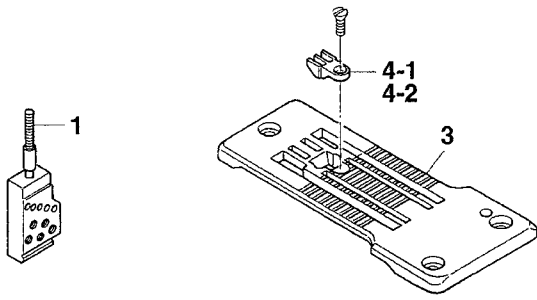
FD-62DRY-01MR-59



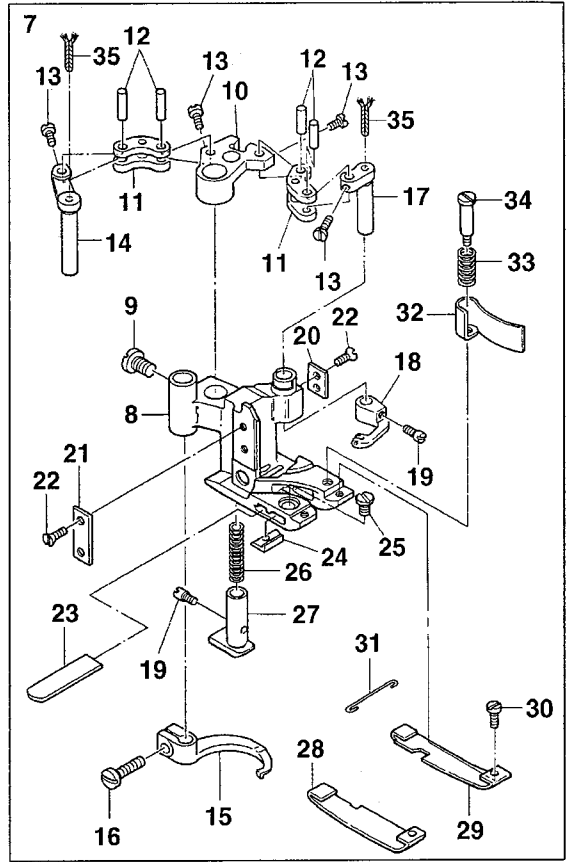
ACCESSORY PARTS



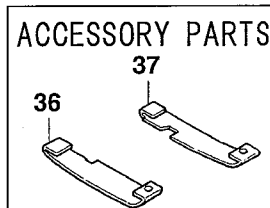
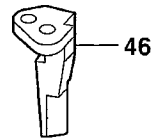
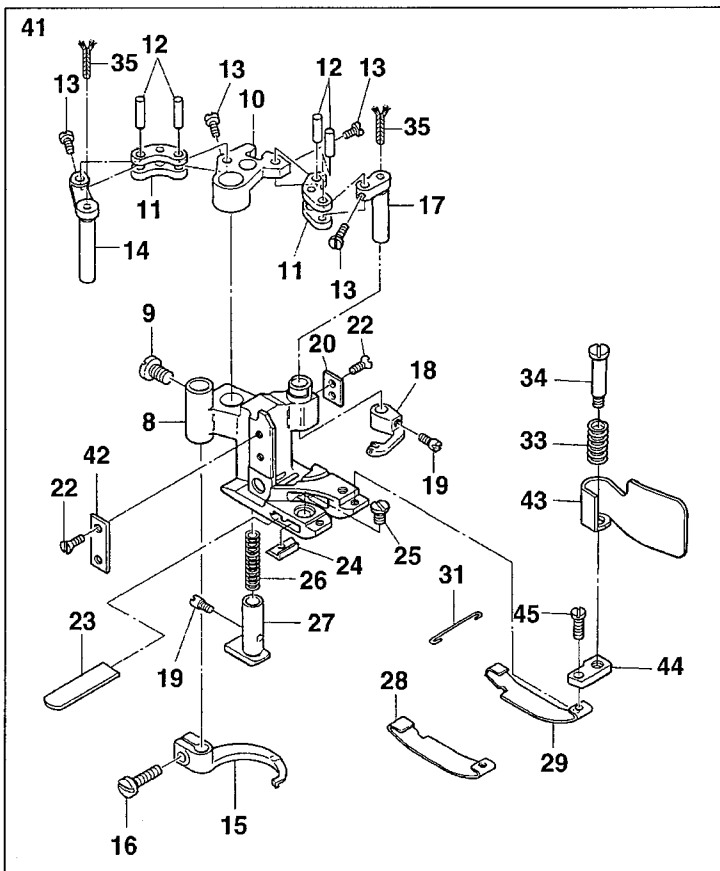
Ref.No	Parts No.	Description	品名	Amt. Req
1	3027256	Presser Foot, C. Set3	押工(組3)	1
2	3027090	Presser Foot	押工	1
3	009853	Screw(11/64-40 × 6.5)	止ネジ	1
4	0068127	Carrier/Hook Driving Segment	キャリア・フックセグメント	1
5	0068128	Carrier/Hook Driving Lever Link	キャリア・フックレバーリンク	2
6	3020677	Link Pin	リンクピン	4
7	004172	Screw(3/32-56 × 3.4)	止ネジ	4
8	3020676	Thread Hook Driving Lever	飾り糸フックレバー	1
9	0068124	Top Cover Thread Hook	飾り糸フック	1
10	004185	Screw(9/64-40 × 7.2)	止ネジ	1
11	3020675	Top Cover Thread Carrier Driving Lever	飾り糸キャリアレバー	1
12	0068123	Top Cover Thread Carrier	飾り糸キャリア	1
13	004180	Screw(1/8-44 × 4.8)	止ネジ	1
14	0068346	Presser Foot Attach Piece(Right)	押エガイド板(右)	1
15	3027079	Presser Foot Attach Piece(Left)	押エガイド板(左)	1
16	004154	Screw(3/32-56 × 1.5)	止ネジ	4
17	0068121	Lower Knife	下メス	1
18	3027123	Lower Knife Clamp	下メスクランプ	1
19	001227	Screw(1/8-44 × 3.8)	止ネジ	1
20	0068117	Yielding Section Spring	小押エバネ	1
21	3027120	Yielding Section	小押エ	1
22	004180	Screw(1/8-44 × 4.8)	止ネジ	1
23	3027316 [0068118]	Presser Foot Spring Plate(Left)	押エ板バネ(左)	1
24	3027317 [0068119]	Presser Foot Spring Plate(Right)	押エ板バネ(右)	1
25	004173	Screw(3/32-56 × 2.4)	止ネジ	1
26	0068120	Spring Plate Holder	押エ板バネホルダ	1
27	3020093	Chip Guard Plate	チップガード板	1
28	210031	Screw(3/32-56 × 4.2)	止ネジ	1
29	3020556 [3020092]	Chip Guard	チップガード	1
30	3027087	Chip Guard Spring	チップガードバネ	1
31	004166	Screw(1/8-44 × 3.2)	止ネジ	1
32	0068157	Presser Foot Spring Plate(Left)	押エ板バネ(左)	1
33	0068158	Presser Foot Spring Plate(Right)	押エ板バネ(右)	1
34	3020694	Presser Foot Guide(Left)	押エガイド(左)	1
35	3027285	Presser Foot, C. Set3	押工(組3)	1
36	3027096	Presser Foot	押工	1
37	0068347	Presser Foot Attach Piece(Left)	押エガイド板(左)	1
38	0068157	Presser Foot Spring Plate(Left)	押エ板バネ(左)	1
39	0068448	Presser Foot Spring Plate(Right)	押エ板バネ(右)	1
40	0068187	Chip Guard	チップガード	1
41	0068443	Stitch Plate	針板	1
42	0068444	Stitch Plate Tongue	針板爪	1
43	0068441	Differential Feed Dog	前送り	1
44	0068448	Presser Foot Spring Plate(Right)	押エ板バネ(右)	1
45	310134	Oil Wick(24mm)	油芯	2



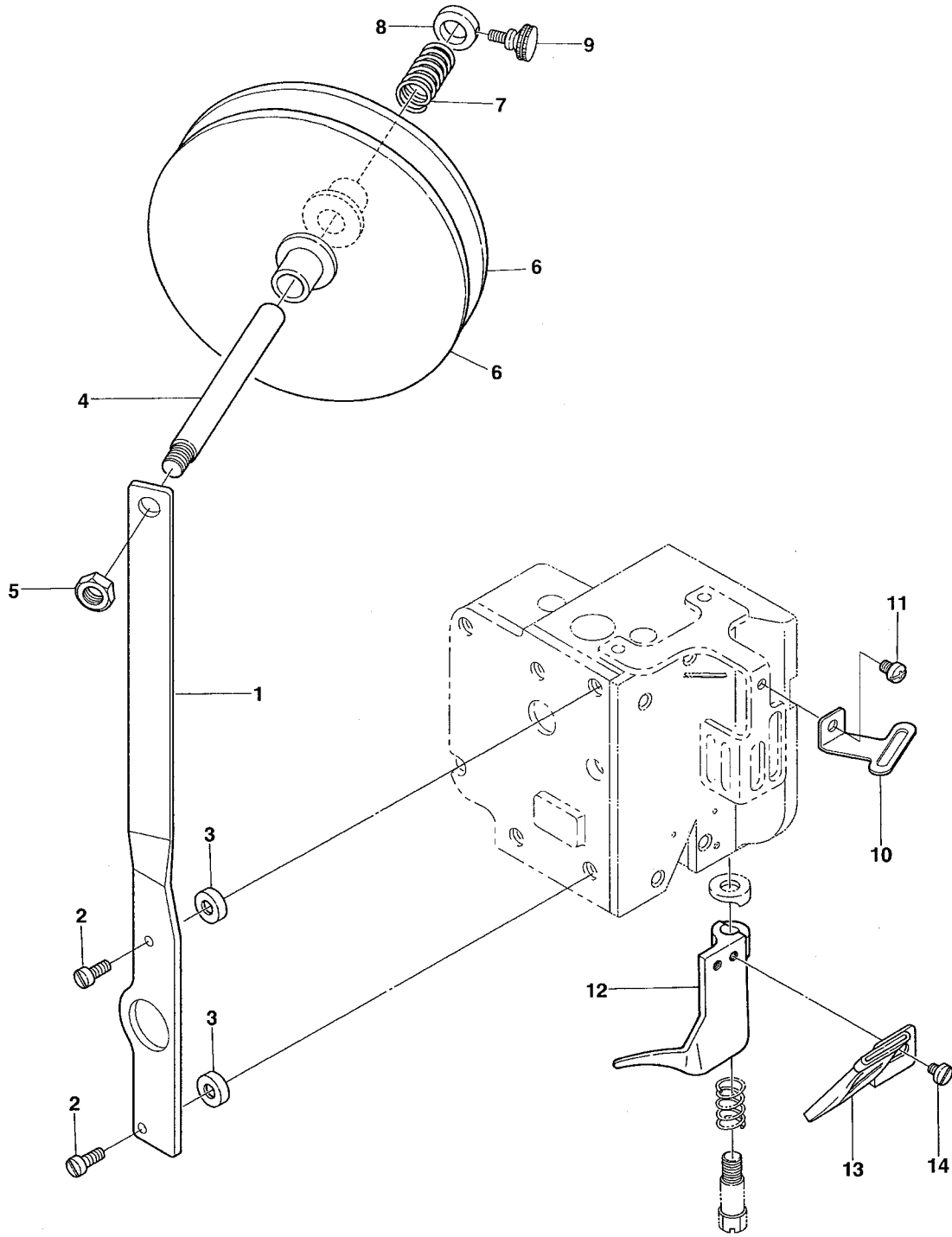
FD-62DRY-01MS



FD-62DRY-01MS-12

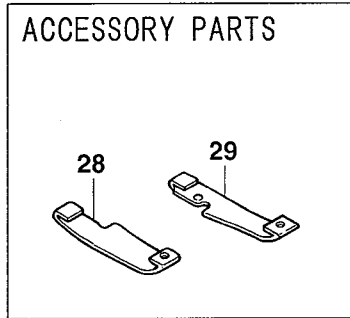
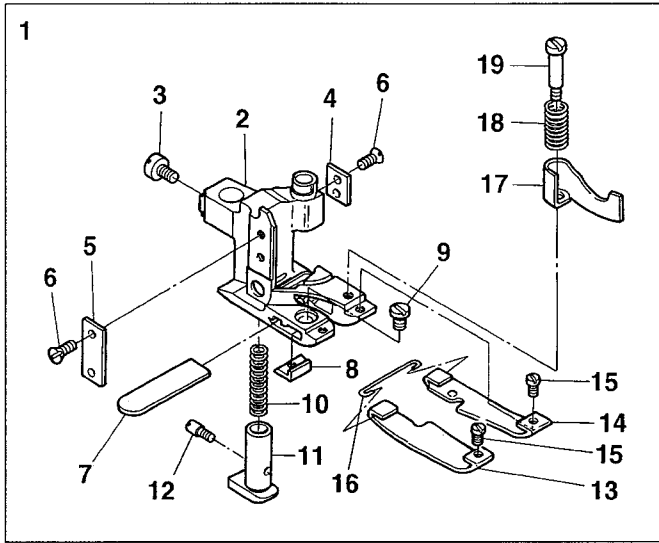


Ref.No	Parts No.	Description	品 名	Amt. Req
1	3029104	Needle Clamp(6.0)	針止メ	1
2				
3	0068559	Stitch Plate	針板	1
4-1	0068560	Stitch Plate Tongue	針板爪	1
4-2	3028004	Stitch Plate Tongue(EXTRA)	針板爪(特注部品)	1
5				
6				
7	3027269	Presser Foot, C. Set3( 01MS)	押エ(組3)	1
8	3027093	Presser Foot	押エ	1
9	009853	Screw(11/64-40 × 6.5)	止ネジ	1
10	0068127	Carrier/Hook Driving Segment	キャリア・フックセグメント	1
11	0068128	Carrier/Hook Driving Lever Link	キャリア・フックレバーリンク	2
12	3020677	Link Pin	リンクピン	4
13	004172	Screw(3/32-56 × 3.4)	止ネジ	4
14	3020676	Thread Hook Driving Lever	飾り糸フックレバー	1
15	3029312 [0068124]	Ornamental Thread Hook	飾り糸フック	1
16	004353	Screw(9/64-40 × 7)	止ネジ	1
17	3020675	Ornamental Thread Carrier Driving Lever	飾り糸キャリアレバー	1
18	0068558	Ornamental Thread Carrier	飾り糸キャリア	1
19	004180	Screw(1/8-44 × 4.8)	止ネジ	2
20	0068346	Presser Foot Attach Piece(Right)	押エガイド板(右)	1
21	0068347	Presser Foot Attach Piece(Left)(01MS)	押エガイド板(左)	1
22	004154	Screw(3/32-56 × 1.5)	止ネジ	4
23	0068121	Lower Knife	下メス	1
24	3027123	Lower Knife Clamp	下メスクランプ	1
25	001227	Screw(1/8-44 × 3.8)	止ネジ	1
26	0068117	Yielding Section Spring	小押エバネ	1
27	3027120	Yielding Section	小押エ	1
28	3027316 [0068561]	Presser Foot Spring Plate(Left)	押エ板バネ(左)	1
29	3027317 [0068562]	Presser Foot Spring Plate(Right)	押エ板バネ(右)	1
30	004173	Screw(3/32-56 × 2.4)	止ネジ	2
31	0068120	Spring Plate Holder	押エ板バネホルダ	1
32	0068187	Chip Guard(01MS)	チップガード	1
33	3027087	Chip Guard Spring	チップガードスプリング	1
34	004166	Screw(1/8-44 × 3.2)	止ネジ	1
36	3027316 [0068561]	Presser Foot Spring Plate(Left)	押エ板バネ(左)	1
37	3027317 [0068562]	Presser Foot Spring Plate(Right)	押エ板バネ(右)	1
35	310134	Oil Wick(24mm)	油芯	2
38				
39	3020690	Carrier/Hook Sleeve Lever	キャリア・フックスリーブレバー	1
40				
41	3027271	Presser Foot, C. Set3(01MS-12)	押エ(組3)	1
42	3027079	Presser Foot Attach Piece(Left)(01MS-12)	押エガイド板(左)	1
43	3021095	Chip Guard(01MS-12)	チップガード	1
44	3020093	Chip Guard Plate	チップガード板	1
45	210031	Screw(3/32-56 × 4.2)	止ネジ	1
46	3020694	Presser Foot Guide(Left)	押エガイド(左)	1

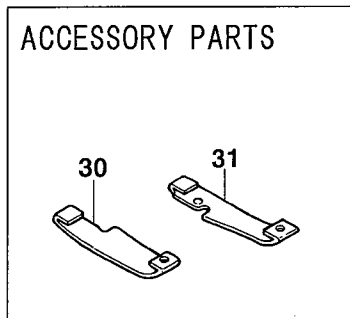
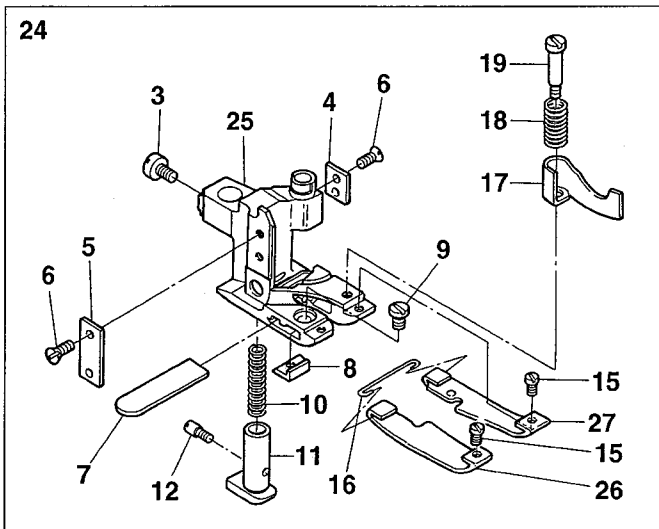
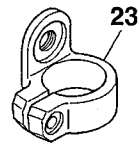
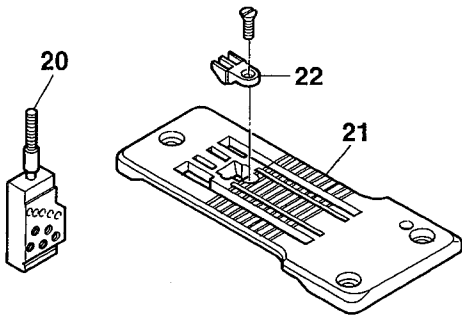


Ref.No	Parts No.	Description	品 名	Amt. Req
1	3020467	Tape Reel Support	テープリール取付台	1
2	110044	Screw(M3.5-0.6 × 14)	止ネジ	2
3	300028	Washer	ワッシャ	2
4	0068428	Tape Reel Shaft	テープリール軸	1
5	000145	Nut	ナット	1
6	0011168	Tape Reel	テープリール	2
7	0068432	Tape Reel Spring	テープリールスプリング	1
8	0032719	Collar(10 × 16 × 6mm)	カラー	1
9	006434	Screw(9/64-40 × 7.9)	止ネジ	1
10	3020466	Tape Guide	テープガイド	1
11	110012	Screw(M4-0.7 × 5)	止ネジ	1
12	0068426	Frame Chip Guard	フレームチップガード	1
13	0068431	Folder	定規	1
14	001203	Screw(9/64-40 × 4.5)	止ネジ	2

FD-62DRY-03MR

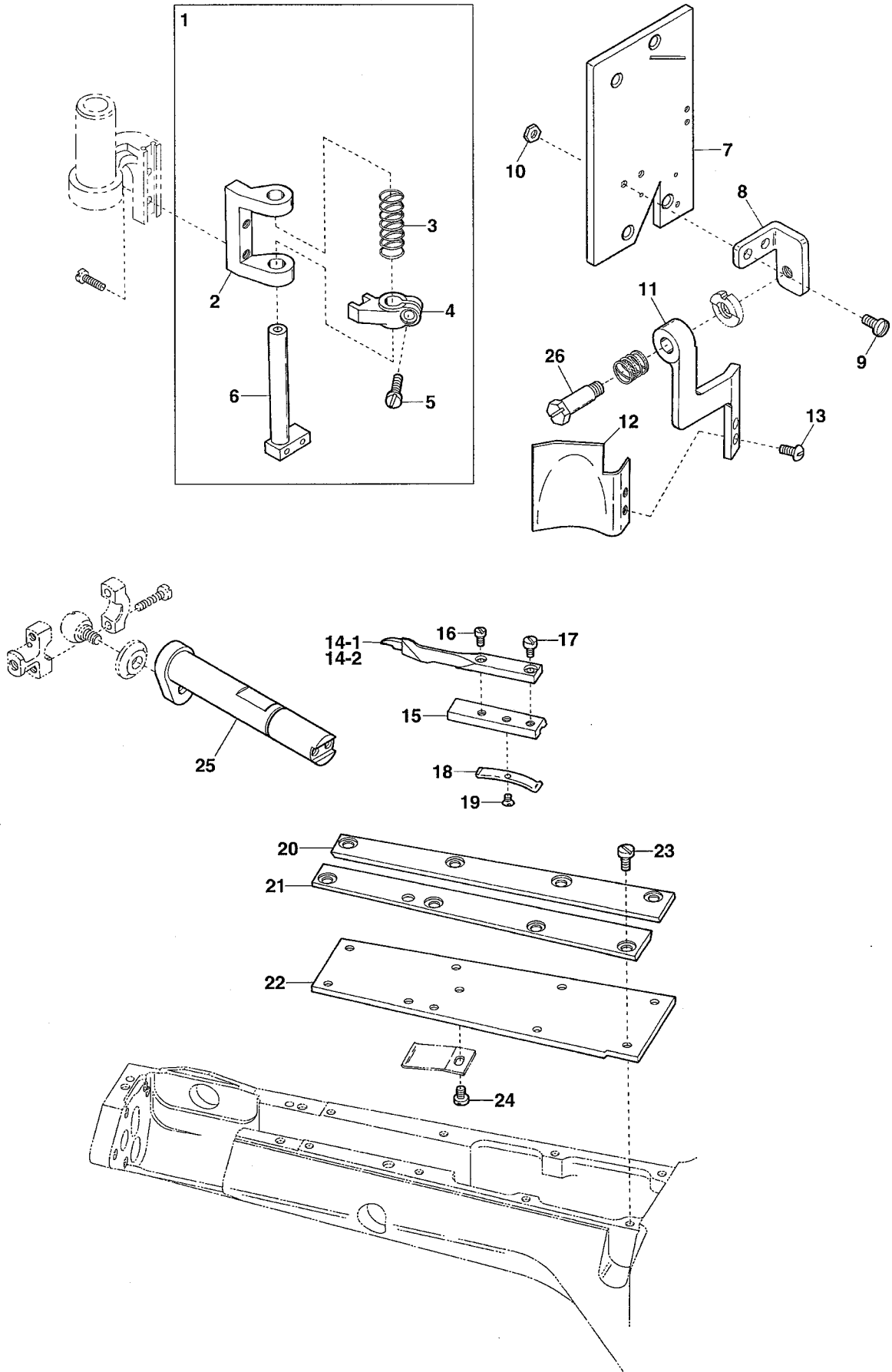


FD-62DRY-03MS



Ref.No	Parts No.	Description	品 名	Amt. Req
1	3027102	Presser Foot, C. Set3	押エ(組3)	1
2	3027100	Presser Foot, C. Set1	押エ(組1)	1
3	009853	Screw(11/64-40 × 6.5)	止ネジ	1
4	0068346	Presser Foot Attach Piece(Right)	押エガイド板(右)	1
5	0068347	Presser Foot Attach Piece(Left)	押エガイド板(左)	1
6	004154	Screw(3/32-56 × 1.5)	止ネジ	4
7	0068121	Lower Knife	下メス	1
8	3027123	Lower Knife Clamp	下メスクランプ	1
9	001227	Screw(1/8-44 × 3.8)	止ネジ	1
10	0068117	Yielding Section Spring	小押エバネ	1
11	3027120	Yielding Section	小押エ	1
12	004180	Screw(1/8-44 × 4.8)	止ネジ	1
13	0068423	Presser Foot Spring Plate(D)(Left)	押エ板バネ(D)(左)	1
14	0068424	Presser Foot Spring Plate(D)(Right)	押エ板バネ(D)(右)	1
15	004173	Screw(3/32-56 × 2.4)	止ネジ	2
16	0068120	Spring Plate Holder	押エ板バネホルダ	1
17	0068425	Chip Guard	チップガード	1
18	3027087	Chip Guard Spring	チップガードスプリング	1
19	004166	Screw(1/8-44 × 3.2)	止ネジ	1
20	3029104	Needle Clamp(6.0)	針止メ	1
21	0068559	Stitch Plate	針板	1
22	0068560	Stitch Plate Tongue	針板爪	1
23	3020690	Carrier/Hook Sleeve Lever	キャリア・フックスリーブレバー	1
24	3027106	Presser Foot, C. Set3	押エ(組3)	1
25	3027104	Presser Foot, C. Set1	押エ(組1)	1
26	3027023	Presser Foot Spring Plate(Left)	押エ板バネ(左)	1
27	3027024	Presser Foot Spring Plate(Right)	押エ板バネ(右)	1
28	0068423	Presser Foot Spring Plate(D)(Left)	押エ板バネ(D)(左)	1
29	0068424	Presser Foot Spring Plate(D)(Right)	押エ板バネ(D)(右)	1
30	3027023	Presser Foot Spring Plate(Left)	押エ板バネ(左)	1
31	3027024	Presser Foot Spring Plate(Right)	押エ板バネ(右)	1





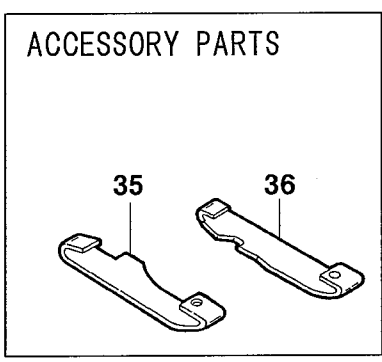
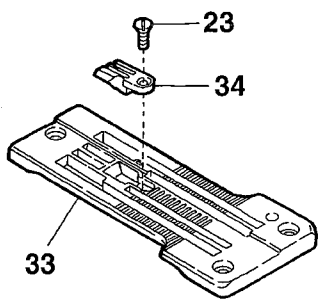
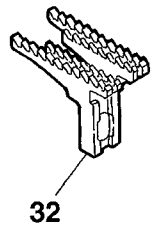
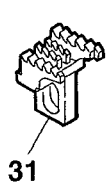
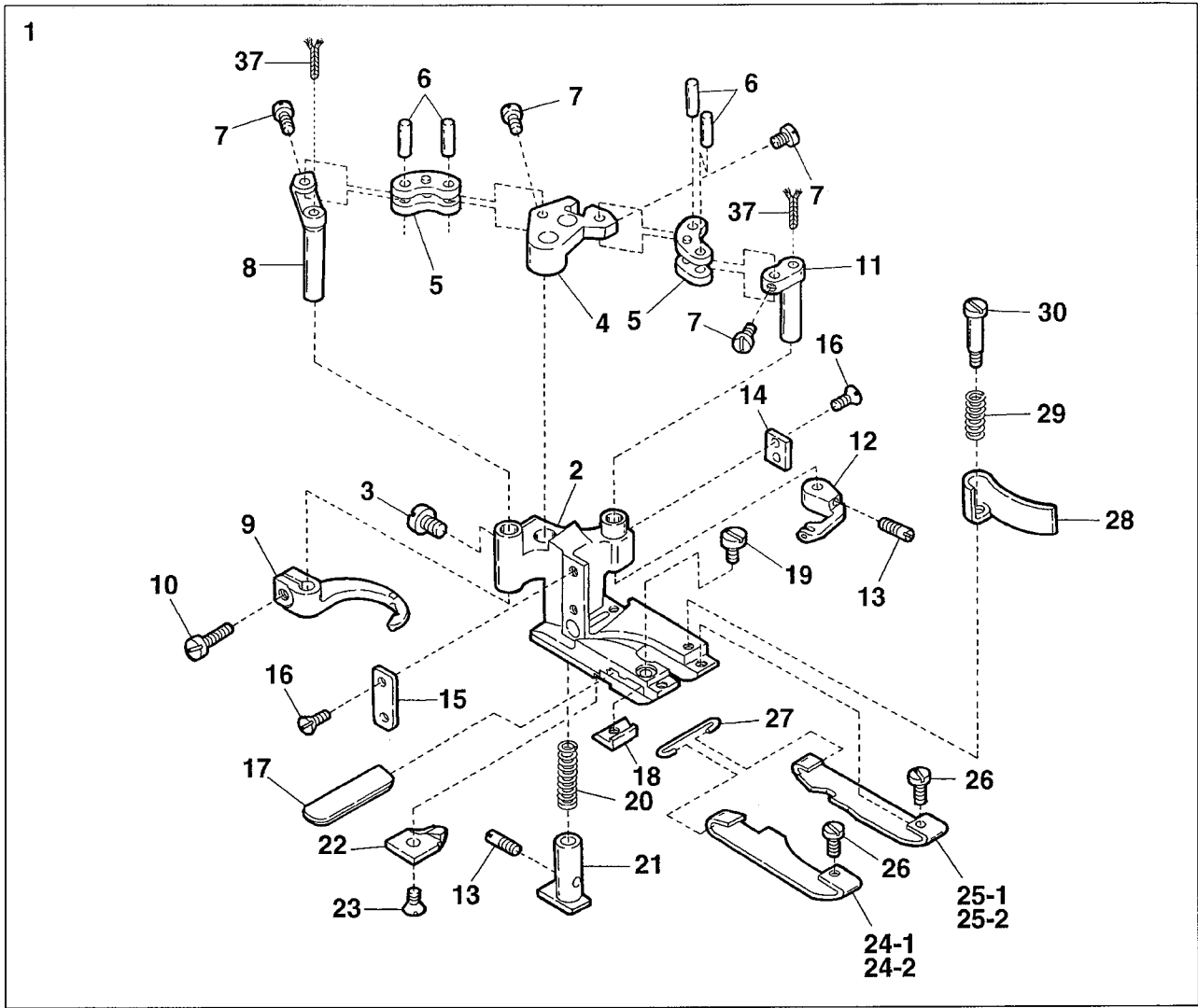
Ref.No	Parts No.	Description	品 名	Amt. Req
1	3020705	Knife Holder Guide Collar, C. Set	上メスホルダガイドカラー(組)	1
2	3021021	Knife Holder Shank Support	上メスホルダシャンク台	1
3	0068181	Knife Holder Spring	上メスホルダバネ	1
4	3021022	Knife Holder Guide Collar	上メスホルダガイドカラー	1
5	004185	Screw(9/64-40 × 7.2)	止ネジ	1
6	3020661	Knife Holder Shank	上メスホルダシャンク	1
7	6400110	Sewing Head Cover(Front)	ソーイングヘッド前カバー	1
8	3021026	Frame Chip Guard Bracket	フレームチップガード取付台	1
9	001175	Screw(9/64-40 × 8)	止ネジ	2
10	000322	Nut	ナット	2
11	3021025	Frame Chip Guard Support	フレームチップガード支エ	1
12	3021024	Frame Chip Guard	フレームチップガード	1
13	001203	Screw(9/64-40 × 4.5)	止ネジ	2
14-1	3021120	Lap Former(Note 1)	ラップフォーマ(注1)	1
14-2	3021087	Lap Former(EXTRA)(Note 2)	ラップフォーマ(特注品)(注2)	1
15	3021033	Lap Former Slide Block	ラップフォーマ台	1
16	004172	Screw(3/32-56 × 3.4)	止ネジ	1
17	001228	Screw(3/32-56 × 3.2)	止ネジ	1
18	0068471	Lap Former Slide Block Spring	ラップフォーマ台バネ	1
19	004182	Screw(3/32-56 × 2.5)	止ネジ	1
20	0068473	Lap Former Guide Plate(Right)	ラップフォーマガイド板(右)	1
21	0068472	Lap Former Guide Plate(Left)	ラップフォーマガイド板(左)	1
22	0068463	Sewing Cylinder Cover(Upper)	シリンダ上カバー	1
23	004134	Screw(1/8-44 × 6.5)	止ネジ	8
24	004218	Screw(3/32-56 × 1.6)	止ネジ	1
25	3020473	Knife Driving Lever	上メスレバー	1
26	170017	Screw(M5-0.8 × 19.2)	止ネジ	1

Note 1 : The width of the end : 5.0mm

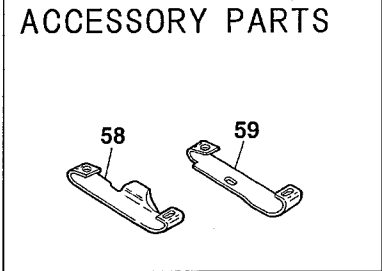
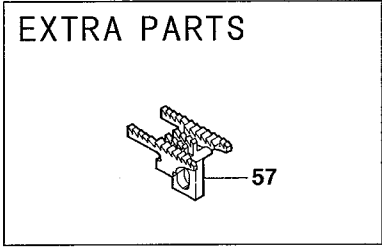
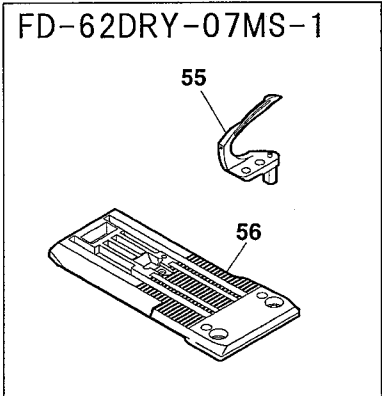
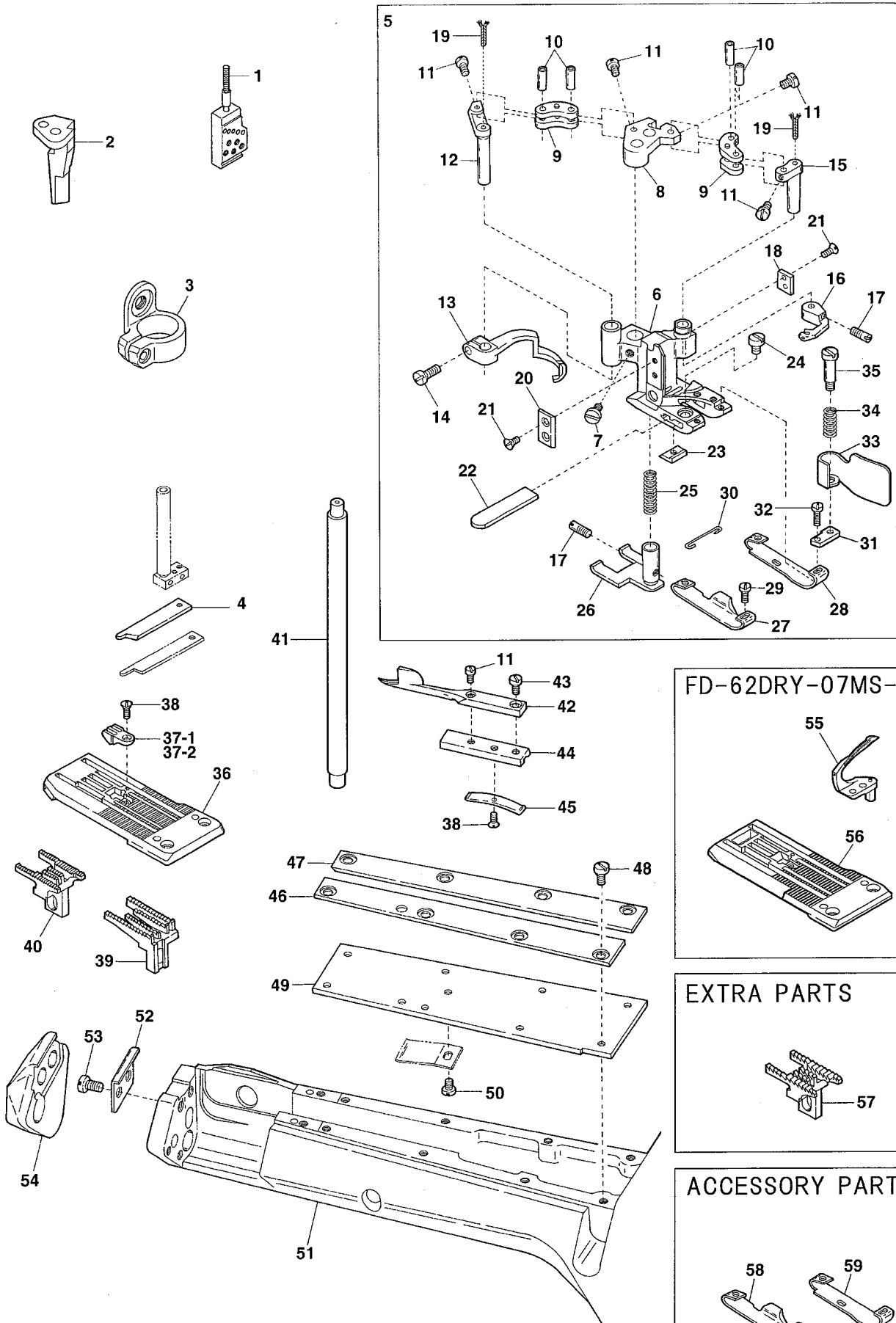
(注1) 先端の幅 : 5.0mm

Note 2 : The width of the end : 4.2mm

(注2) 先端の幅 : 4.2mm

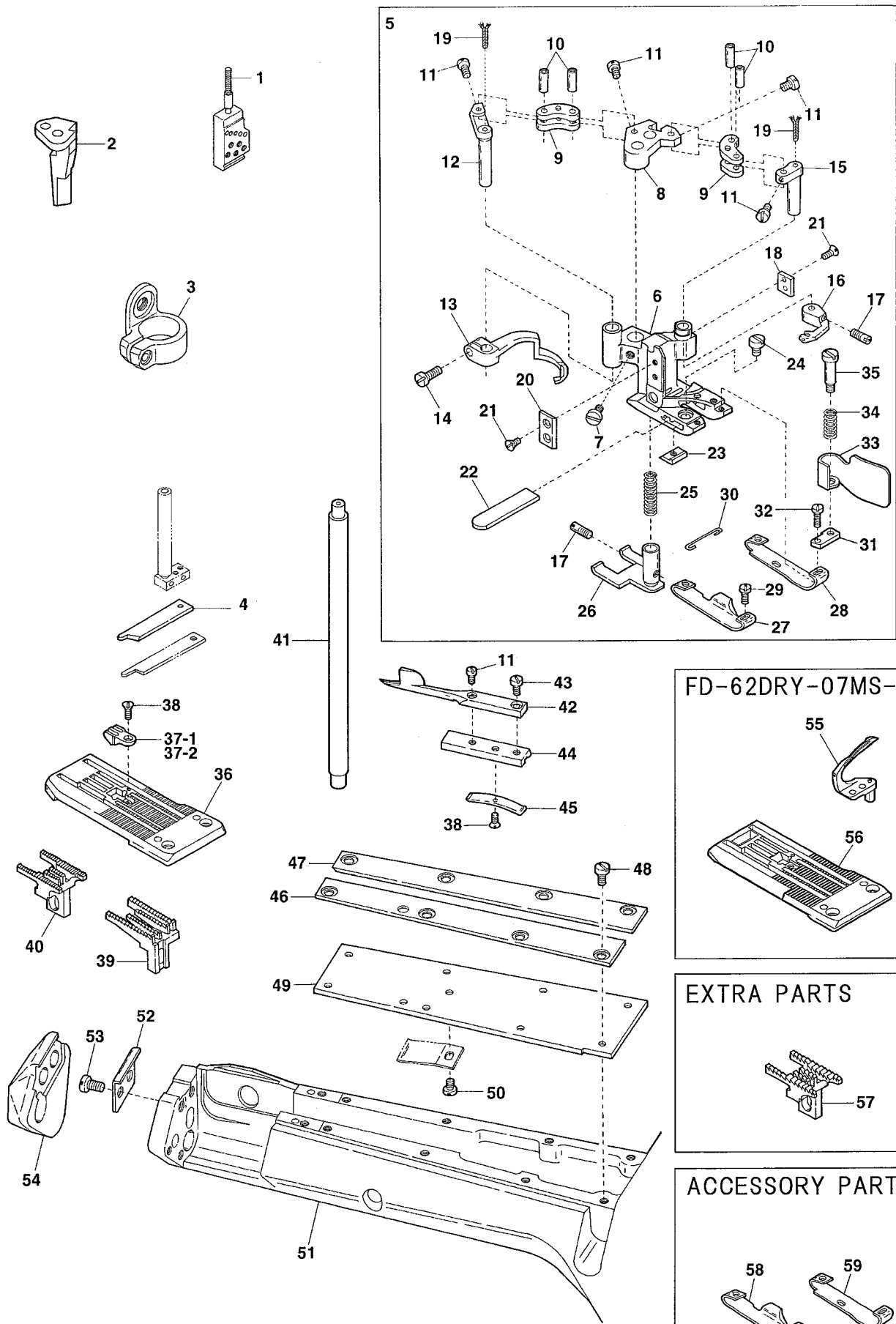


Ref.No	Parts No.	Description	品名	Amt. Req
1	3027279	Presser Foot, C. Set3	押工(組3)	1
2	3027054	Presser Foot, C. Set1	押工(組1)	1
3	009853	Screw(11/64-40 × 6.5)	止ネジ	1
4	0068127	Carrier/Hook Driving Segment	キャリア・フックセグメント	1
5	0068128	Carrier/Hook Driving Lever Link	キャリア・フックレバーリンク	2
6	3020677	Link Pin	リンクピン	4
7	004172	Screw(3/32-56 × 3.4)	止ネジ	4
8	3020676	Thread Hook Driving Lever	飾り糸フックレバー	1
9	0068124	Ornamental Thread Hook	飾り糸フック	1
10	004353	Screw(9/64-40 × 7.2)	止ネジ	1
11	3020675	Ornamental Thread Carrier Driving Lever	飾り糸キャリアレバー	1
12	0068123	Ornamental Thread Carrier	飾り糸キャリア	1
13	004180	Screw(1/8-44 × 4.8)	止ネジ	2
14	0068346	Presser Foot Attach Piece(Right)	押エガイド板(右)	1
15	0068347	Presser Foot Attach Piece(Left)	押エガイド板(左)	1
16	004154	Screw(3/32-56 × 1.5)	止ネジ	4
17	0068121	Lower Knife	下メス	1
18	3027062	Lower Knife Clamp	下メスクランプ	1
19	001222	Screw(1/8-44 × 3.8)	止ネジ	1
20	0068117	Yielding Section Spring	小押エバネ	1
21	3027010	Yielding Section	小押工	1
22	3027058	Cloth Guide Plate	布ガイド	1
23	004182	Screw(3/32-56 × 2)	止ネジ	2
24-1	3027056	Presser Foot Spring Plate(Left)	押工板バネ(左)	1
24-2	3027039	Presser Foot Spring Plate(Left)(Short)(EXTRA)	押工板バネ(左)(短)(特注品)	1
25-1	3027057	Presser Foot Spring Plate(Right)	押工板バネ(右)	1
25-2	3027040	Presser Foot Spring Plate(Right)(Short)(EXTRA)	押工板バネ(右)(短)(特注品)	1
26	004173	Screw(3/32-56 × 2.4)	止ネジ	2
27	0068120	Spring Plate Holder	押工板バネホルダ	1
28	3027009	Chip Guard	チップガード	1
29	3027087	Chip Guard Spring	チップガードスプリング	1
30	004166	Screw(1/8-44 × 3.2)	止ネジ	1
31	3029014	Main Feed Dog(P=2.1mm)	後送り	1
32	3029018	Differential Feed Dog(P=2.1mm)	前送り	1
33	3028013	Stitch Plate(Difference : 1.0mm)	針板(段差 1.0mm)	1
34	0068491	Stitch Plate Tongue	針板爪	1
35	3027056	Presser Foot Spring Plate(Left)	押工板バネ(左)	1
36	3027057	Presser Foot Spring Plate(Right)	押工板バネ(右)	1
37	310134	Oil Wick(24mm)	油芯	2



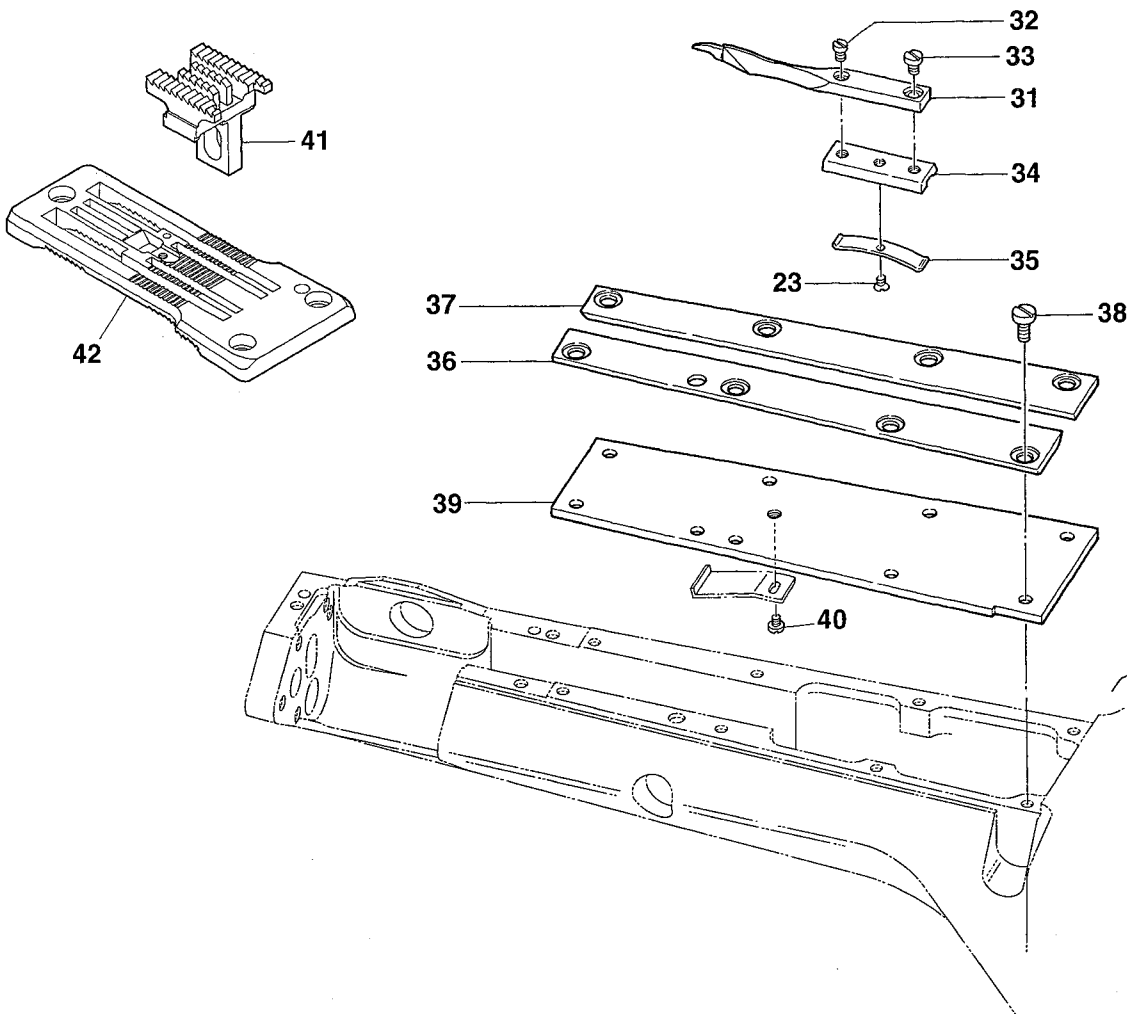
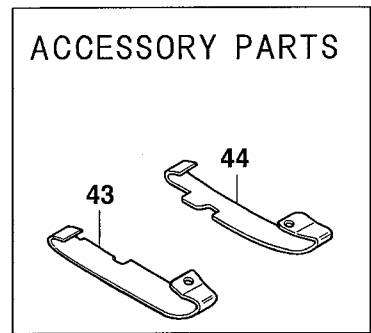
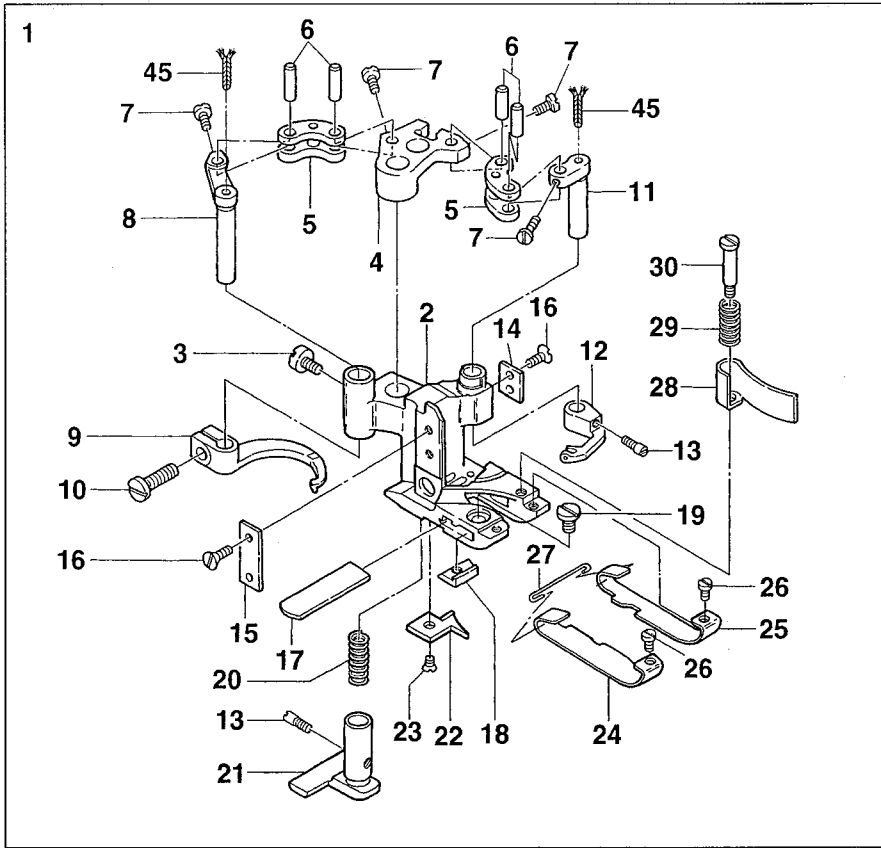
Ref.No	Parts No.	Description	品名	Amt. Req
1	3029104	Needle Clamp(6.0)	針止メ	1
2	3020694	Presser Foot Guide(Left)	押エガイド(左)	1
3	3020690	Carrier/Hook Sleeve Lever	キャリア・フックスリーブレバー	1
4	3021093	Knife Support	上メスサポート	1
5	3027266	Presser Foot, C. Set3	押エ(組3)	1
6	3027107	Presser Foot	押エ	1
7	009853	Screw(11/64-40 × 6.5)	止ネジ	1
8	0068127	Carrier/Hook Driving Segment	キャリア・フックセグメント	1
9	0068128	Carrier/Hook Driving Lever Link	キャリア・フックレバーリンク	2
10	3020677	Link Pin	リンクピン	4
11	004172	Screw(3/32-56 × 3.4)	止ネジ	5
12	3020676	Thread Hook Driving Lever	飾り糸フックレバー	1
13	3021092	Top Cover Thread Hook	飾り糸フック	1
14	004353	Screw(9/64-40 × 7)	止ネジ	1
15	3020675	Carrier Driving Lever	飾り糸キャリアレバー	1
16	0068558	Top Cover Thread Carrier	飾り糸キャリア	1
17	004180	Screw(1/8-44 × 4.8)	止ネジ	2
18	0068346	Presser Foot Attach Piece(Right)	押エガイド板(右)	1
19	310134	Oil Wick(24mm)	油芯	2
20	3027079	Presser Foot Attach Piece(Left)	押エガイド板(左)	1
21	004154	Screw(3/32-56 × 1.5)	止ネジ	4
22	0068121	Lower Knife	下メス	1
23	3027124	Lower Knife Clamp	下メスクランプ	1
24	001227	Screw(1/8-44 × 3.8)	止ネジ	1
25	0068117	Yielding Section Spring	小押エバネ	1
26	3027122	Yielding Section	小押エ	1
27	3027128	Presser Foot Spring Plate(Left)	押エ板バネ(左)	1
28	3027129	Presser Foot Spring Plate(Right)	押エ板バネ(右)	1
29	004173	Screw(3/32-56 × 2.4)	止ネジ	1
30	0068120	Spring Plate Holder	押エ板バネホルダ	1
31	3020093	Chip Guard Plate	チップガード板	1
32	210031	Screw(3/32-56 × 4.2)	止ネジ	1
33	3020556 [3020092]	Chip Guard	チップガード	1
34	3027087	Chip Guard Spring	チップガードバネ	1
35	004166	Screw(1/8-44 × 3.2)	止ネジ	1
36	3028012	Stitch Plate	針板	1
37-1	0068560	Stitch Plate Tongue	針板爪	1
37-2	3028004	Stitch Plate Tongue(EXTRA)	針板爪(特注品)	1
38	004182	Screw(3/32-56 × 2)	止ネジ	2
39	3029015	Differential Feed Dog	前送り	1
40	3029016	Main Feed Dog	後送り	1

Ref. No. 41 to 59 See the following page.

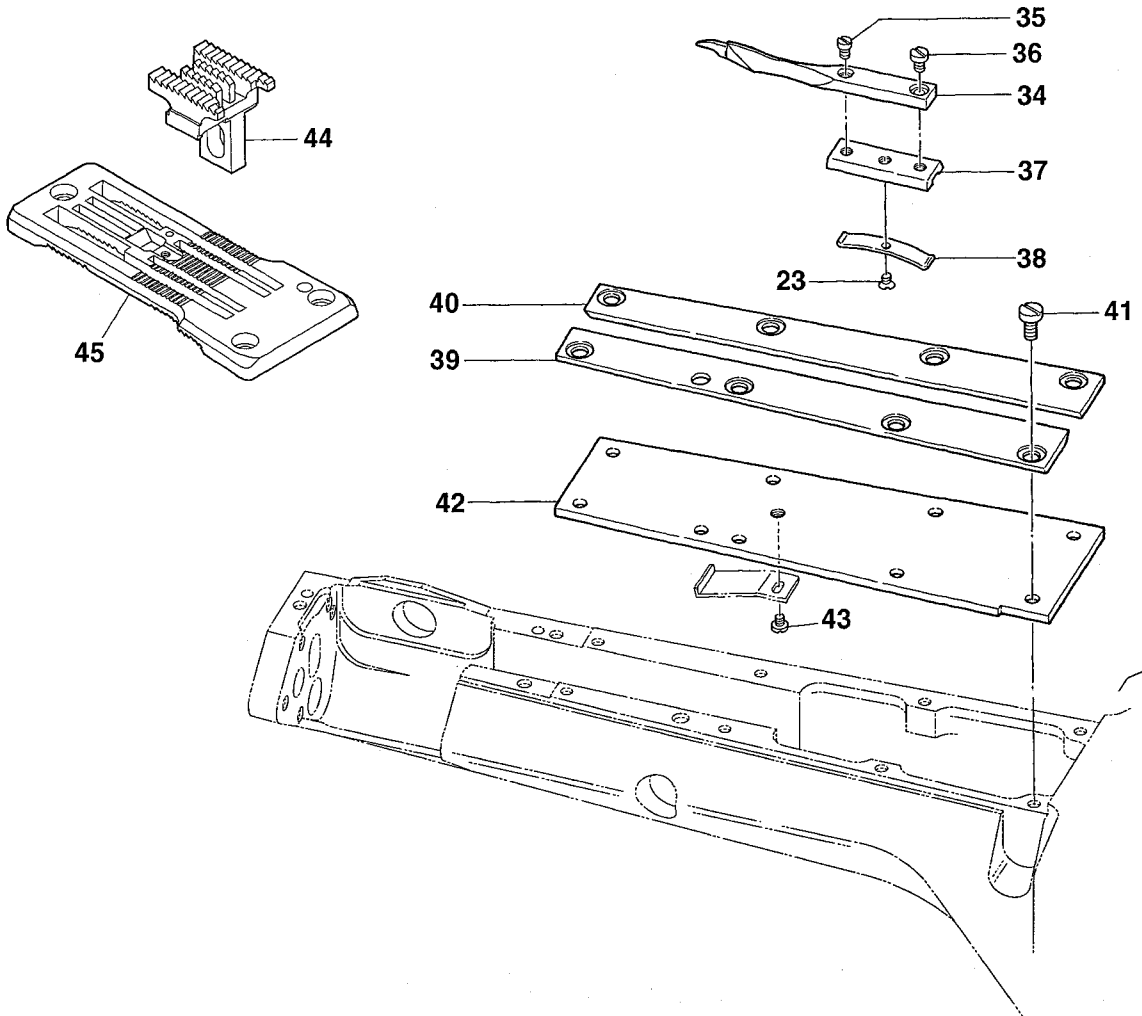
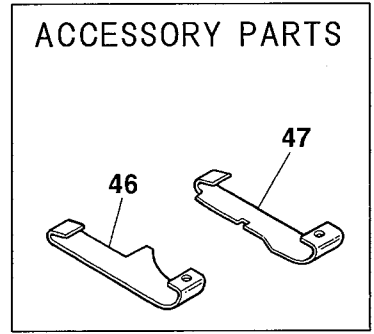
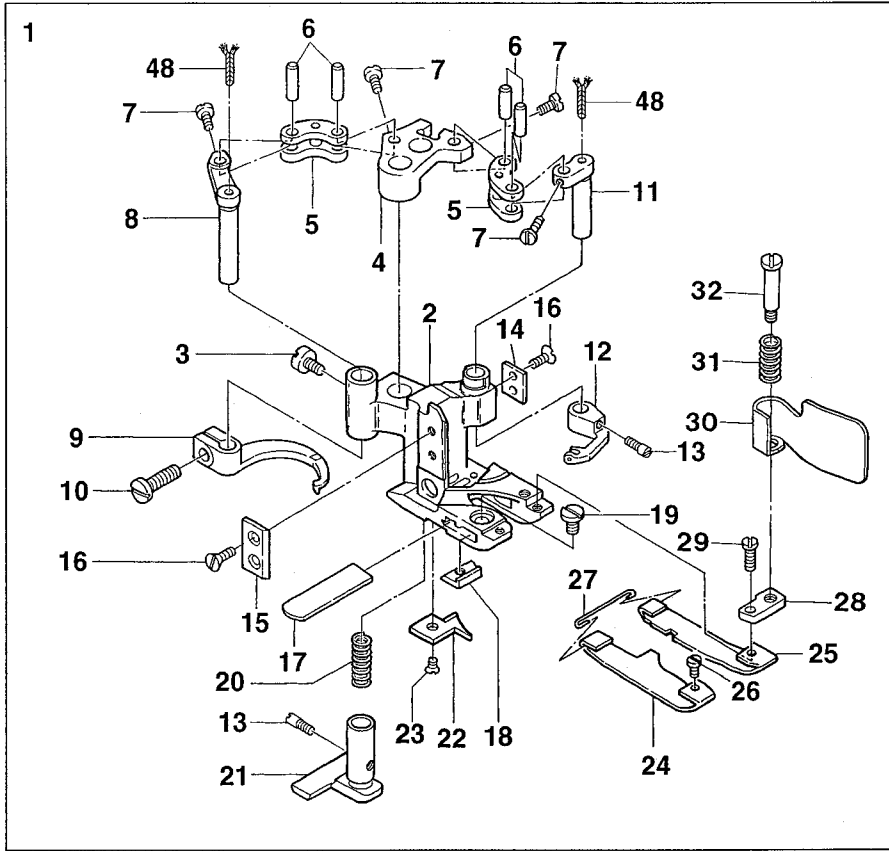


Ref.No	Parts No.	Description	品名	Amt. Req
41	3021097	Presser Bar	押工棒	1
42	3021091	Lap Former	ラップフォーマ	1
43	001228	Screw(3/32-56 × 3.2)	止ネジ	1
44	0068470	Lap Former Slide Block	ラップフォーマ台	1
45	0068471	Lap Former Slide Block Spring	ラップフォーマ台バネ	1
46	0068472	Lap Former Guide Plate(Left)	ラップフォーマガイド板(左)	1
47	0068473	Lap Former Guide Plate(Right)	ラップフォーマガイド板(右)	1
48	004134	Screw(1/8-44 × 6.5)	止ネジ	8
49	0068463	Sewing Cylinder Cover(Upper)	シリンダ上カバー	1
50	004218	Screw(3/32-56 × 1.6)	止ネジ	1
51	6400100	Sewing Cylinder	シリンダ	1
52	3021090	Stitch Plate Stay	針板支エ	1
53	007627	Screw(M4-0.7 × 6)	止ネジ	2
54	3021094	Sewing Cylinder Cover(Front)	シリンダ前カバー	1
55	3029305	Looper	ルーパ	1
56	3028017	Stitch Plate	針板	1
57	3029017	Main Feed Dog(P=1.8mm)	後送り	1
58	3027128	Presser Foot Spring Plate(Left)(Long)	押工板バネ(左)(長)	1
59	3027129	Presser Foot Spring Plate(Right)(Long)	押工板バネ(右)(長)	1

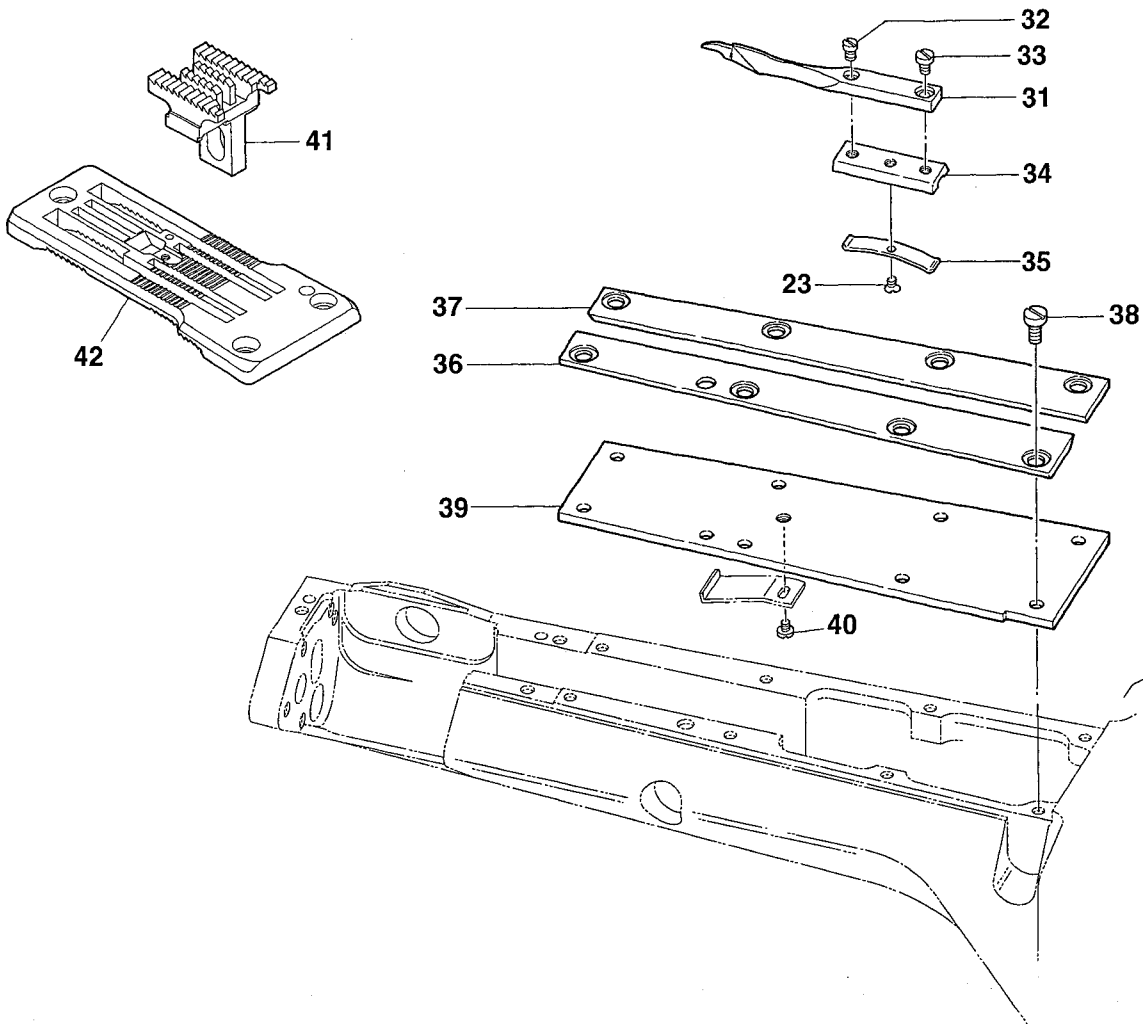
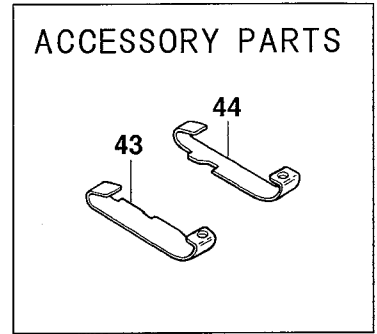
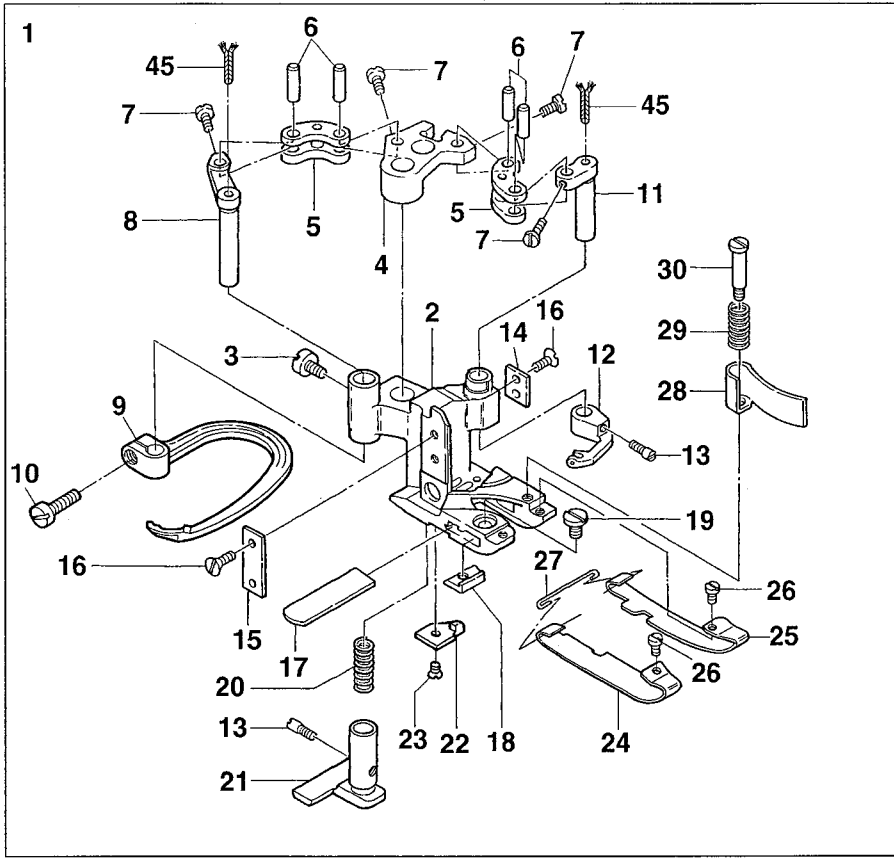




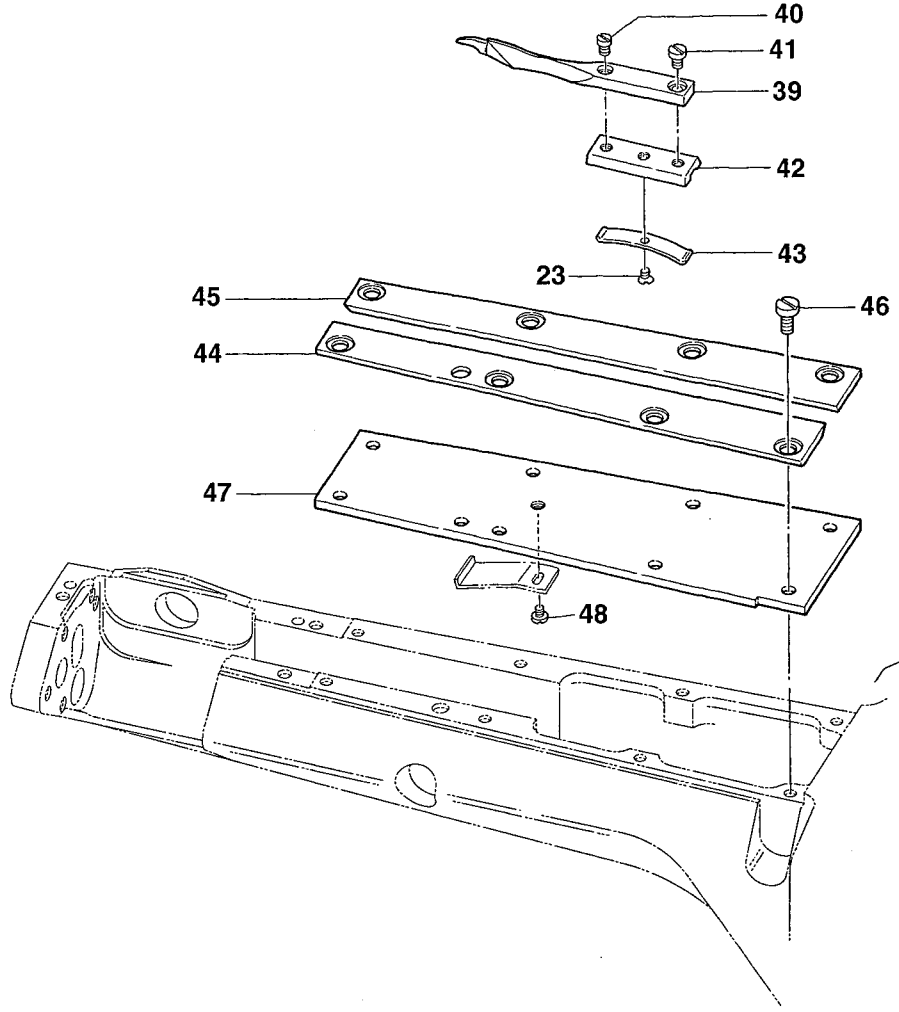
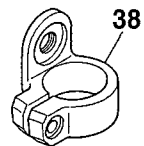
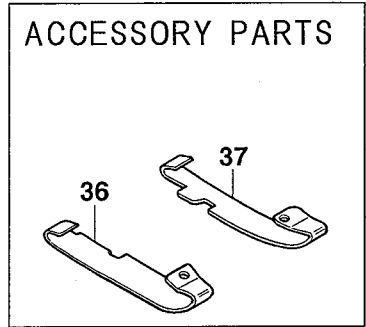
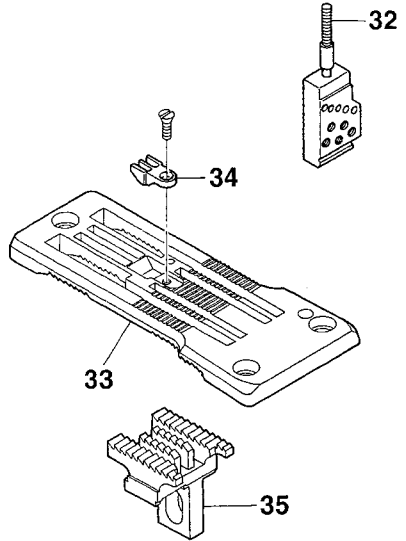
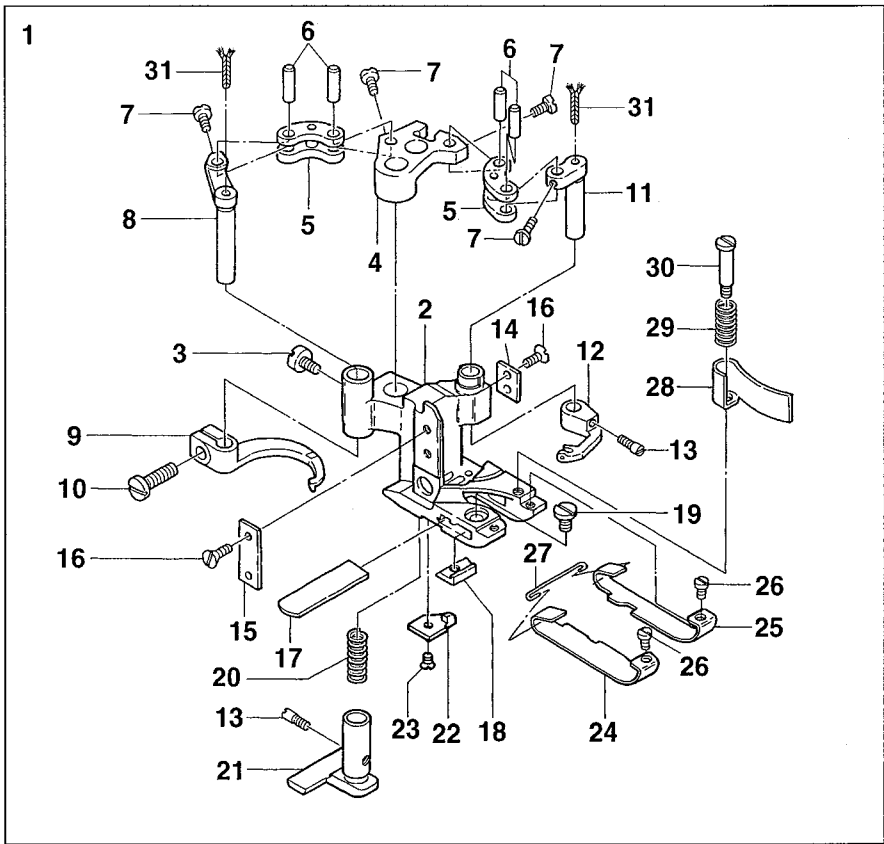
Ref.No	Parts No.	Description	品名	Amt. Req
1	3027260	Presser Foot, C. Set3	押工(組3)	1
2	3027110	Presser Foot	押工	1
3	009853	Screw(11/64-40 × 6.5)	止ネジ	1
4	0068127	Carrier/Hook Driving Segment	キャリア・フックセグメント	1
5	0068128	Carrier/Hook Driving Lever Link	キャリア・フックレバーリンク	2
6	3020677	Link Pin	リンクピン	4
7	004172	Screw(3/32-56 × 3.4)	止ネジ	4
8	3020676	Thread Hook Driving Lever	飾り糸フックレバー	1
9	0068124	Ornamental Thread Hook	飾り糸フック	1
10	004353	Screw(9/64-40 × 7)	止ネジ	1
11	3020675	Ornamental Thread Carrier Driving Lever	飾り糸キャリアレバー	1
12	0068123	Ornamental Thread Carrier	飾り糸キャリア	1
13	004180	Screw(1/8-44 × 4.8)	止ネジ	2
14	0068346	Presser Foot Attach Piece(Right)	押エガイド板(右)	1
15	0068347	Presser Foot Attach Piece(Left)	押エガイド板(左)	1
16	004154	Screw(3/32-56 × 1.5)	止ネジ	4
17	0068121	Lower Knife	下メス	1
18	3027124	Lower Knife Clamp	下メスクランプ	1
19	001227	Screw(1/8-44 × 3.8)	止ネジ	1
20	0068117	Yielding Section Spring	小押エバネ	1
21	3027146	Yielding Section	小押工	1
22	3027147	Cloth Guide Plate	布ガイド	1
23	004182	Screw(3/32-56 × 2.5)	止ネジ	2
24	3027144	Presser Foot Spring Plate(Left)	押工板バネ(左)	1
25	3027145	Presser Foot Spring Plate(Right)	押工板バネ(右)	1
26	004173	Screw(3/32-56 × 2.4)	止ネジ	2
27	0068120	Spring Plate Holder	押工板バネホルダ	1
28	0068187	Chip Guard	チップガード	1
29	0068189	Chip Guard Spring	チップガードバネ	1
30	004166	Screw(1/8-44 × 3.2)	止ネジ	1
31	3021120	Lap Former	ラップフォーマ	1
32	004172	Screw(3/32-56 × 3.4)	止ネジ	1
33	001228	Screw(3/32-56 × 3.2)	止ネジ	1
34	0068470	Lap Former Slide Block	ラップフォーマ台	1
35	0068471	Lap Former Slide Block Spring	ラップフォーマ台バネ	1
36	0068472	Lap Former Guide Plate(Left)	ラップフォーマガイド板(左)	1
37	0068473	Lap Former Guide Plate(Right)	ラップフォーマガイド板(右)	1
38	004134	Screw(1/8-44 × 6.5)	止ネジ	8
39	0068463	Sewing Cylinder Cover(Upper)	シリンダ上カバー	1
40	004218	Screw(3/32-56 × 1.6)	止ネジ	1
41	3029019	Main Feed Dog	後送り	1
42	3028015	Stitch Plate	針板	1
43	3027074	Presser Foot Spring Plate(Left)	押工板バネ(左)	1
44	3027075	Presser Foot Spring Plate(Right)	押工板バネ(右)	1
45	310134	Oil Wick(24mm)	油芯	2



Ref.No	Parts No.	Description	品名	Amt. Req
1	3027262	Presser Foot, C. Set3	押工(組3)	1
2	3027110	Presser Foot	押工	1
3	009853	Screw(11/64-40 × 6.5)	止ネジ	1
4	0068127	Carrier/Hook Driving Segment	キャリア・フックセグメント	1
5	0068128	Carrier/Hook Driving Lever Link	キャリア・フックレバーリンク	2
6	3020677	Link Pin	リンクピン	4
7	004172	Screw(3/32-56 × 3.4)	止ネジ	4
8	3020676	Thread Hook Driving Lever	飾り糸フックレバー	1
9	0068124	Ornamental Thread Hook	飾り糸フック	1
10	004353	Screw(9/64-40 × 7)	止ネジ	1
11	3020675	Ornamental Thread Carrier Driving Lever	飾り糸キャリアレバー	1
12	0068123	Ornamental Thread Carrier	飾り糸キャリア	1
13	004180	Screw(1/8-44 × 4.8)	止ネジ	2
14	0068346	Presser Foot Attach Piece(Right)	押エガイド板(右)	1
15	3027079	Presser Foot Attach Piece(Left)	押エガイド板(左)	1
16	004154	Screw(3/32-56 × 1.5)	止ネジ	4
17	0068121	Lower Knife	下メス	1
18	3027124	Lower Knife Clamp	下メスクランプ	1
19	001227	Screw(1/8-44 × 3.8)	止ネジ	1
20	0068117	Yielding Section Spring	小押エバネ	1
21	3027146	Yielding Section	小押エ	1
22	3027147	Cloth Guide Plate	布ガイド	1
23	004182	Screw(3/32-56 × 2.5)	止ネジ	2
24	0068464	Presser Foot Spring Plate(Left)	押エ板バネ(左)	1
25	0068465	Presser Foot Spring Plate(Right)	押エ板バネ(右)	1
26	004173	Screw(3/32-56 × 2.4)	止ネジ	2
27	0068120	Spring Plate Holder	押エ板バネホルダ	1
28	3020093	Chip Guard Plate	チップガード板	1
29	210031	Screw(3/32-56 × 4.2)	止ネジ	1
30	3020556 [3020092]	Chip Guard	チップガード	1
31	3027087	Chip Guard Spring	チップガードバネ	1
32	004166	Screw(1/8-44 × 3.2)	止ネジ	1
33	3020694	Presser Foot Guide(Left)	押エガイド(左)	1
34	3021120	Lap Former	ラップフォーマ	1
35	004172	Screw(3/32-56 × 3.4)	止ネジ	1
36	001228	Screw(3/32-56 × 3.2)	止ネジ	1
37	0068470	Lap Former Slide Block	ラップフォーマ台	1
38	0068471	Lap Former Slide Block Spring	ラップフォーマ台バネ	1
39	0068472	Lap Former Guide Plate(Left)	ラップフォーマガイド板(左)	1
40	0068473	Lap Former Guide Plate(Right)	ラップフォーマガイド板(右)	1
41	004134	Screw(1/8-44 × 6.5)	止ネジ	8
42	0068463	Sewing Cylinder Cover(Upper)	シリンダ上カバー	1
43	004218	Screw(3/32-56 × 1.6)	止ネジ	1
44	3029019	Main Feed Dog	後送り	1
45	3028015	Stitch Plate	針板	1
46	0068549	Presser Foot Spring Plate(Left)	押エ板バネ(左)	1
47	0068550	Presser Foot Spring Plate(Right)	押エ板バネ(右)	1
48	310134	Oil Wick(24mm)	油芯	2

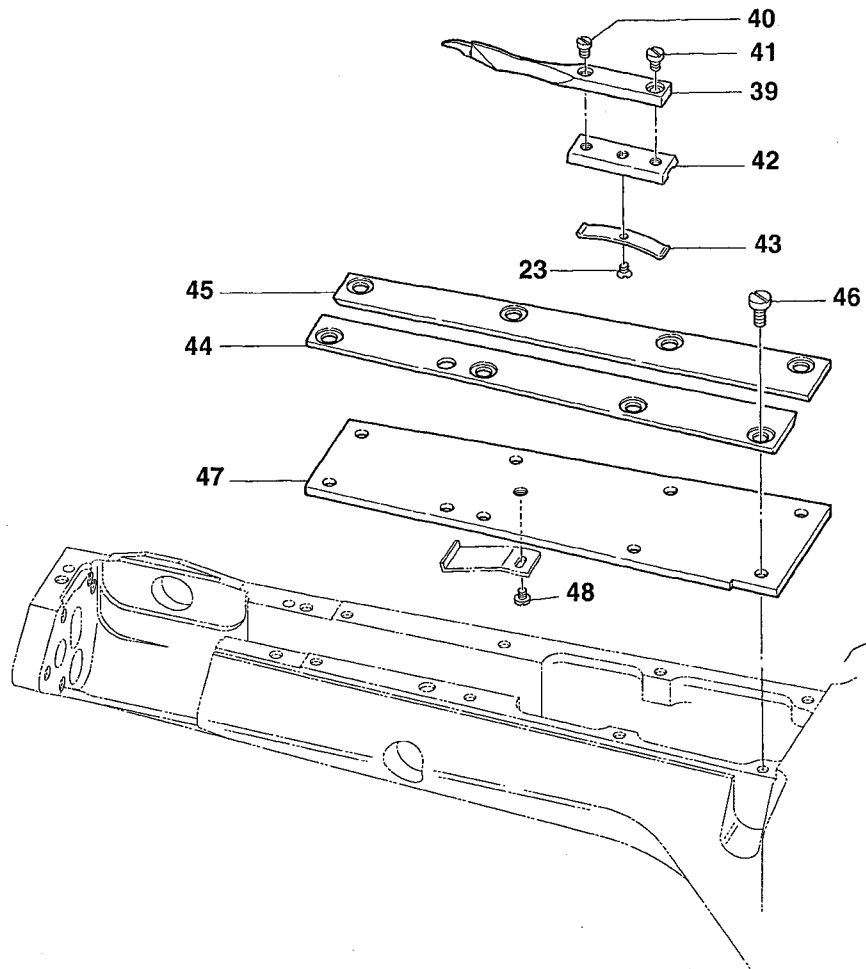
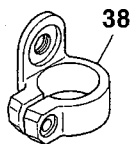
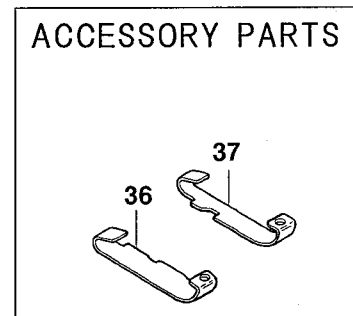
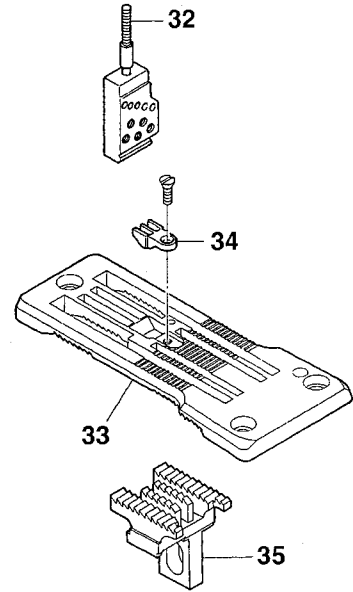
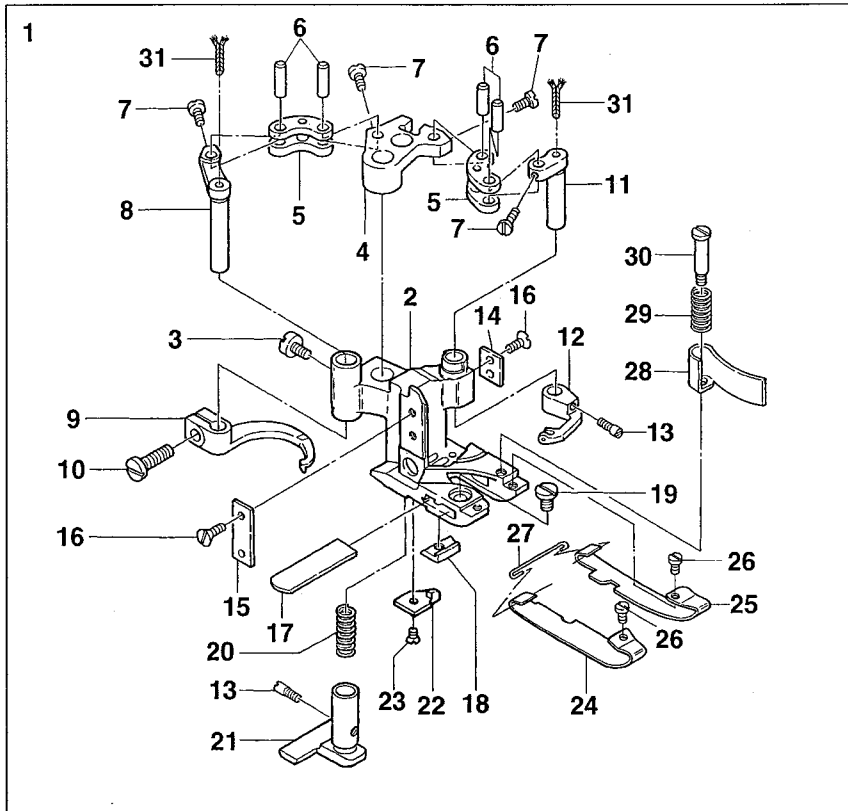


Ref.No	Parts No.	Description	品名	Amt. Req
1	3027277	Presser Foot, C. Set3	押エ(組3)	1
2	3027230	Presser Foot	押エ	1
3	009853	Screw(11/64-40 × 6.5)	止ネジ	1
4	0068127	Carrier/Hook Driving Segment	キャリア・フックセグメント	1
5	0068128	Carrier/Hook Driving Lever Link	キャリア・フックレバーリンク	2
6	3020677	Link Pin	リンクピン	4
7	004172	Screw(3/32-56 × 3.4)	止ネジ	4
8	3020676	Thread Hook Driving Lever	飾り糸フックレバー	1
9	3029310	Ornamental Thread Hook	飾り糸フック	1
10	004353	Screw(9/64-40 × 7)	止ネジ	1
11	3020675	Ornamental Thread Carrier Driving Lever	飾り糸キャリアレバー	1
12	0068558	Ornamental Thread Carrier	飾り糸キャリア	1
13	004180	Screw(1/8-44 × 4.8)	止ネジ	2
14	0068346	Presser Foot Attach Piece(Right)	押エガイド板(右)	1
15	0068347	Presser Foot Attach Piece(Left)	押エガイド板(左)	1
16	004154	Screw(3/32-56 × 1.5)	止ネジ	4
17	0068121	Lower Knife	下メス	1
18	3027124	Lower Knife Clamp	下メスクランプ	1
19	001227	Screw(1/8-44 × 3.8)	止ネジ	1
20	0068117	Yielding Section Spring	小押エバネ	1
21	3027233	Yielding Section	小押エ	1
22	0068474	Cloth Guide Plate	布ガイド	1
23	004182	Screw(3/32-56 × 2.5)	止ネジ	2
24	3027074	Presser Foot Spring Plate(Left)	押エ板バネ(左)	1
25	3027075	Presser Foot Spring Plate(Right)	押エ板バネ(右)	1
26	004173	Screw(3/32-56 × 2.4)	止ネジ	2
27	0068120	Spring Plate Holder	押エ板バネホルダ	1
28	0068187	Chip Guard	チップガード	1
29	0068189	Chip Guard Spring	チップガードバネ	1
30	004166	Screw(1/8-44 × 3.2)	止ネジ	1
31	3021120	Lap Former	ラップフォーマ	1
32	004172	Screw(3/32-56 × 3.4)	止ネジ	1
33	001228	Screw(3/32-56 × 3.2)	止ネジ	1
34	0068470	Lap Former Slide Block	ラップフォーマ台	1
35	0068471	Lap Former Slide Block Spring	ラップフォーマ台バネ	1
36	0068472	Lap Former Guide Plate(Left)	ラップフォーマガイド板(左)	1
37	0068473	Lap Former Guide Plate(Right)	ラップフォーマガイド板(右)	1
38	004134	Screw(1/8-44 × 6.5)	止ネジ	8
39	0068463	Sewing Cylinder Cover(Upper)	シリンダ上カバー	1
40	004218	Screw(3/32-56 × 1.6)	止ネジ	1
41	3029019	Main Feed Dog	後送り	1
42	3028015	Stitch Plate	針板	1
43	3027074	Presser Foot Spring Plate(Left)	押エ板バネ(左)	1
44	3027075	Presser Foot Spring Plate(Right)	押エ板バネ(右)	1
45	310134	Oil Wick(24mm)	油芯	2



Ref.No	Parts No.	Description	品名	Amt. Req
1	3027298 [3027264]	Presser Foot, C. Set3	押エ(組3)	1
2	3027113	Presser Foot	押エ	1
3	009853	Screw(11/64-40 × 6.5)	止ネジ	1
4	0068127	Carrier/Hook Driving Segment	キャリア・フックセグメント	1
5	0068128	Carrier/Hook Driving Lever Link	キャリア・フックレバーリンク	2
6	3020677	Link Pin	リンクピン	4
7	004172	Screw(3/32-56 × 3.4)	止ネジ	4
8	3020676	Thread Hook Driving Lever	飾り糸フックレバー	1
9	3029312 [0068124]	Ornamental Thread Hook	飾り糸フック	1
10	004353	Screw(9/64-40 × 7)	止ネジ	1
11	3020675	Ornamental Thread Carrier Driving Lever	飾り糸キャリアレバー	1
12	0068558	Ornamental Thread Carrier	飾り糸キャリア	1
13	004180	Screw(1/8-44 × 4.8)	止ネジ	2
14	0068346	Presser Foot Attach Piece(Right)	押エガイド板(右)	1
15	0068347	Presser Foot Attach Piece(Left)	押エガイド板(左)	1
16	004154	Screw(3/32-56 × 1.5)	止ネジ	4
17	0068121	Lower Knife	下メス	1
18	3027124	Lower Knife Clamp	下メスクランプ	1
19	001227	Screw(1/8-44 × 3.8)	止ネジ	1
20	0068117	Yielding Section Spring	小押エバネ	1
21	3027146	Yielding Section	小押エ	1
22	3027147	Cloth Guide Plate	布ガイド	1
23	004182	Screw(3/32-56 × 2.5)	止ネジ	2
24	3027144	Presser Foot Spring Plate(Left)	押エ板バネ(左)	1
25	3027145	Presser Foot Spring Plate(Right)	押エ板バネ(右)	1
26	004173	Screw(3/32-56 × 2.4)	止ネジ	2
27	0068120	Spring Plate Holder	押エ板バネホルダ	1
28	0068187	Chip Guard	チップガード	1
29	0068189	Chip Guard Spring	チップガードバネ	1
30	004166	Screw(1/8-44 × 3.2)	止ネジ	1
31	310134	Oil Wick(24mm)	油芯	2
32	3029104	Needle Clamp(6.0)	針止メ	1
33	3028016	Stitch Plate	針板	1
34	0068560	Stitch Plate Tongue	針板爪	1
35	3029019	Main Feed Dog	後送り	1
36	3027074	Presser Foot Spring Plate(Left)	押エ板バネ(左)	1
37	3027075	Presser Foot Spring Plate(Right)	押エ板バネ(右)	1
38	3020690	Carrier/Hook Sleeve Lever	キャリア・フックスリーブレバー	1
39	3021120	Lap Former	ラップフォーマ	1
40	004172	Screw(3/32-56 × 3.4)	止ネジ	1
41	001228	Screw(3/32-56 × 3.2)	止ネジ	1
42	0068470	Lap Former Slide Block	ラップフォーマ台	1
43	0068471	Lap Former Slide Block Spring	ラップフォーマ台バネ	1
44	0068472	Lap Former Guide Plate(Left)	ラップフォーマガイド板(左)	1
45	0068473	Lap Former Guide Plate(Right)	ラップフォーマガイド板(右)	1
46	004134	Screw(1/8-44 × 6.5)	止ネジ	8
47	0068463	Sewing Cylinder Cover(Upper)	シリンダ上カバー	1
48	004218	Screw(3/32-56 × 1.6)	止ネジ	1

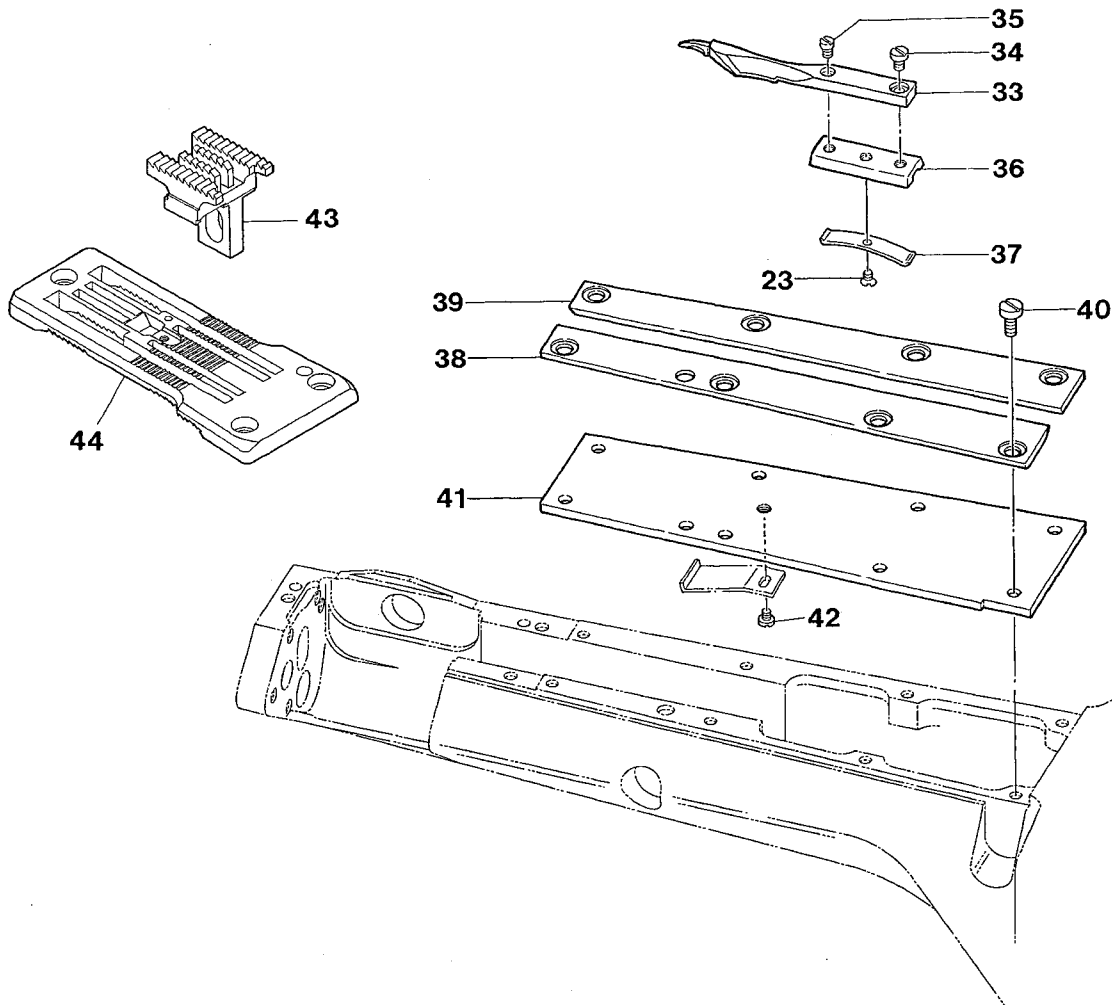
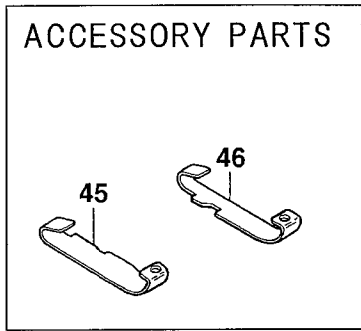
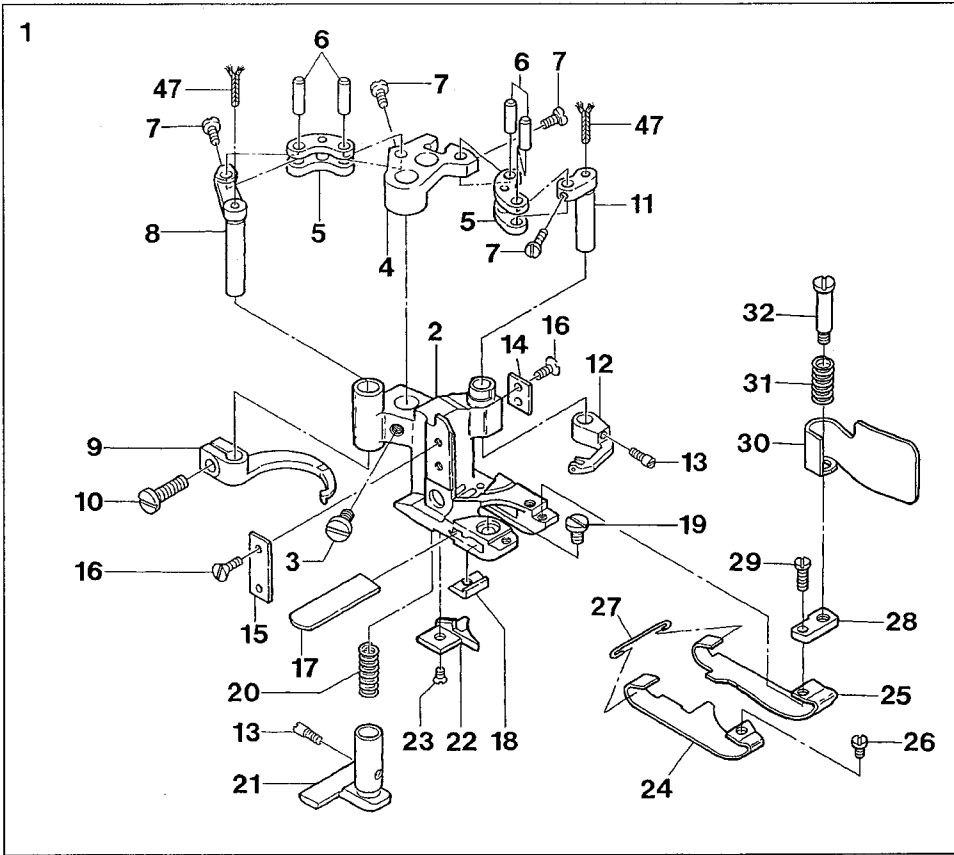




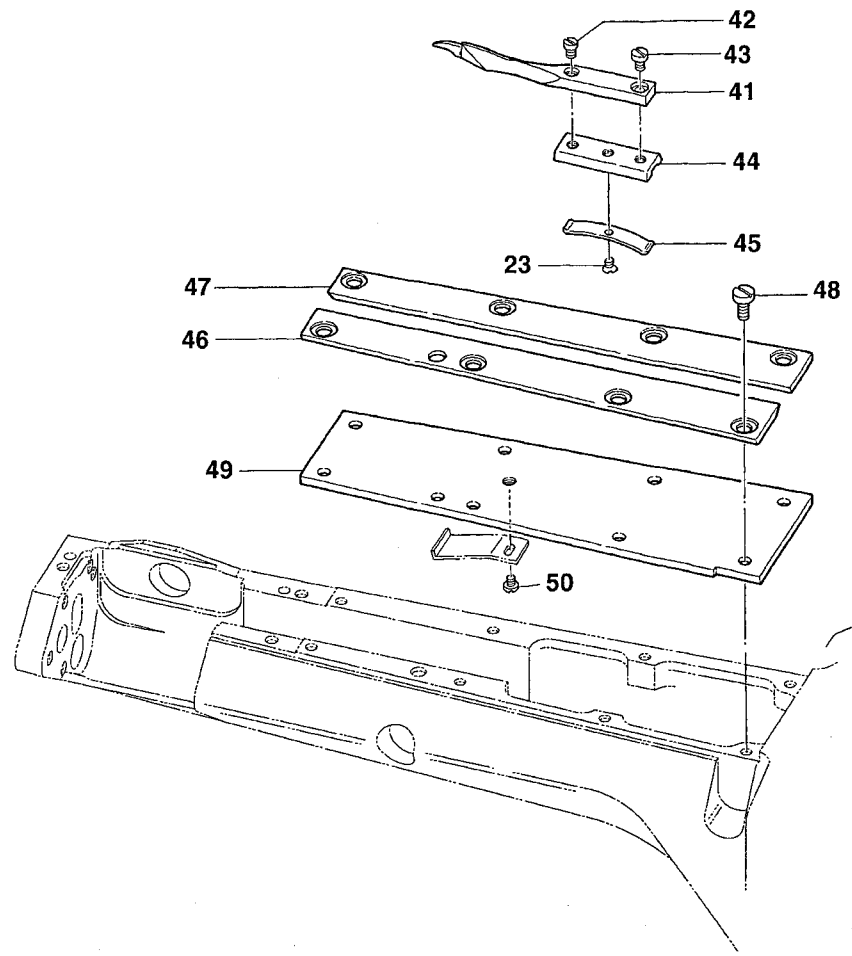
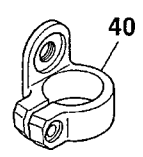
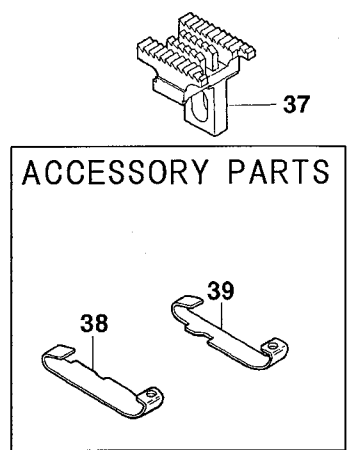
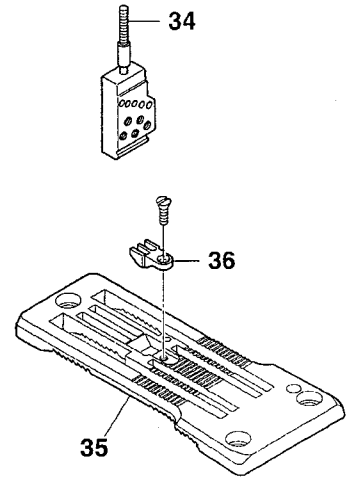
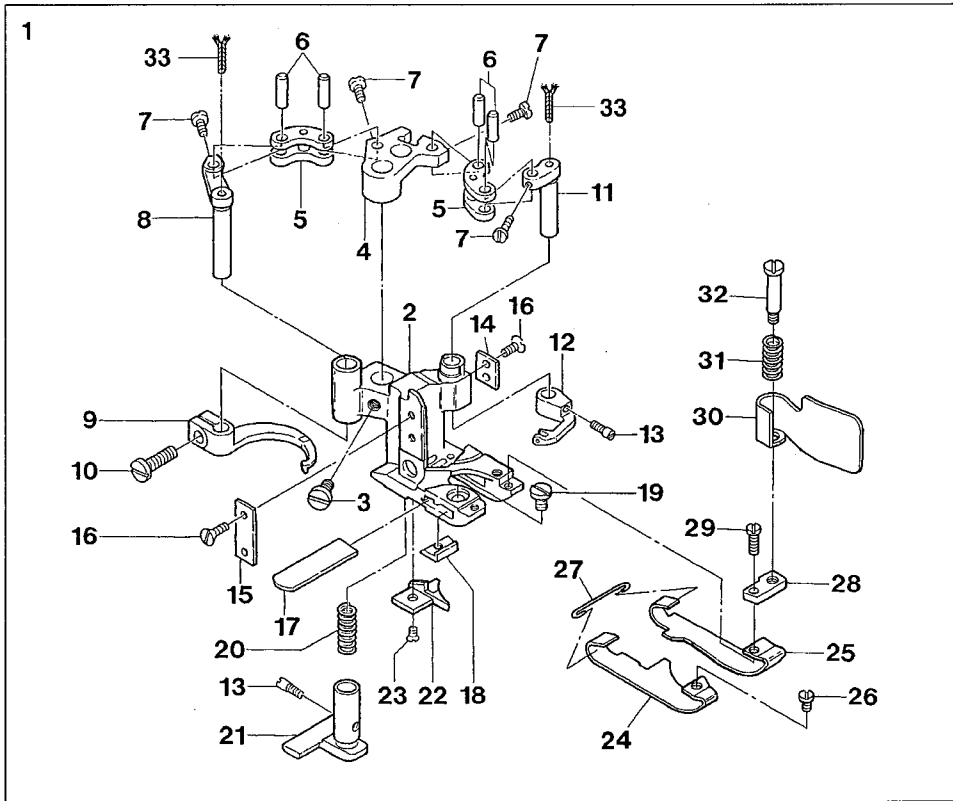
Ref.No	Parts No.	Description	品名	Amt. Req
1	3027273	Presser Foot, C. Set3	押工(組3)	1
2	3027230	Presser Foot	押工	1
3	009853	Screw(11/64-40 × 6.5)	止ネジ	1
4	0068127	Carrier/Hook Driving Segment	キャリア・フックセグメント	1
5	0068128	Carrier/Hook Driving Lever Link	キャリア・フックレバーリンク	2
6	3020677	Link Pin	リンクピン	4
7	004172	Screw(3/32-56 × 3.4)	止ネジ	4
8	3020676	Thread Hook Driving Lever	飾り糸フックレバー	1
9	3029312 [0068124]	Ornamental Thread Hook	飾り糸フック	1
10	004353	Screw(9/64-40 × 7)	止ネジ	1
11	3020675	Ornamental Thread Carrier Driving Lever	飾り糸キャリアレバー	1
12	0068558	Ornamental Thread Carrier	飾り糸キャリア	1
13	004180	Screw(1/8-44 × 4.8)	止ネジ	2
14	0068346	Presser Foot Attach Piece(Right)	押工ガイド板(右)	1
15	0068347	Presser Foot Attach Piece(Left)	押工ガイド板(左)	1
16	004154	Screw(3/32-56 × 1.5)	止ネジ	4
17	0068121	Lower Knife	下メス	1
18	3027124	Lower Knife Clamp	下メスクランプ	1
19	001227	Screw(1/8-44 × 3.8)	止ネジ	1
20	0068117	Yielding Section Spring	小押エバネ	1
21	3027233	Yielding Section	小押工	1
22	0068474	Cloth Guide Plate	布ガイド	1
23	004182	Screw(3/32-56 × 2.5)	止ネジ	2
24	3027074	Presser Foot Spring Plate(Left)	押工板バネ(左)	1
25	3027075	Presser Foot Spring Plate(Right)	押工板バネ(右)	1
26	004173	Screw(3/32-56 × 2.4)	止ネジ	2
27	0068120	Spring Plate Holder	押工板バネホルダ	1
28	0068187	Chip Guard	チップガード	1
29	0068189	Chip Guard Spring	チップガードバネ	1
30	004166	Screw(1/8-44 × 3.2)	止ネジ	1
31	310134	Oil Wick(24mm)	油芯	2
32	3029104	Needle Clamp(6.0)	針止め	1
33	3028016	Stitch Plate	針板	1
34	0068560	Stitch Plate Tongue	針板爪	1
35	3029019	Main Feed Dog	後送り	1
36	3027144	Presser Foot Spring Plate(Left)	押工板バネ(左)	1
37	3027145	Presser Foot Spring Plate(Right)	押工板バネ(右)	1
38	3020690	Carrier/Hook Sleeve Lever	キャリア・フックスリーブレバー	1
39	3021120	Lap Former	ラップフォーマ	1
40	004172	Screw(3/32-56 × 3.4)	止ネジ	1
41	001228	Screw(3/32-56 × 3.2)	止ネジ	1
42	0068470	Lap Former Slide Block	ラップフォーマ台	1
43	0068471	Lap Former Slide Block Spring	ラップフォーマ台バネ	1
44	0068472	Lap Former Guide Plate(Left)	ラップフォーマガイド板(左)	1
45	0068473	Lap Former Guide Plate(Right)	ラップフォーマガイド板(右)	1
46	004134	Screw(1/8-44 × 6.5)	止ネジ	8
47	0068463	Sewing Cylinder Cover(Upper)	シリンダ上カバー	1
48	004218	Screw(3/32-56 × 1.6)	止ネジ	1



Ref.No	Parts No.	Description	品名	Amt. Req
1	3027275	Presser Foot, C. Set3	押工(組3)	1
2	3027230	Presser Foot	押工	1
3	009853	Screw(11/64-40 × 6.5)	止ネジ	1
4	0068127	Carrier/Hook Driving Segment	キャリア・フックセグメント	1
5	0068128	Carrier/Hook Driving Lever Link	キャリア・フックレバーリンク	2
6	3020677	Link Pin	リンクピン	4
7	004172	Screw(3/32-56 × 3.4)	止ネジ	4
8	3020676	Thread Hook Driving Lever	飾り糸フックレバー	1
9	3029310	Ornamental Thread Hook	飾り糸フック	1
10	004353	Screw(9/64-40 × 7)	止ネジ	1
11	3020675	Ornamental Thread Carrier Driving Lever	飾り糸キャリアレバー	1
12	0068558	Ornamental Thread Carrier	飾り糸キャリア	1
13	004180	Screw(1/8-44 × 4.8)	止ネジ	2
14	0068346	Presser Foot Attach Piece(Right)	押工ガイド板(右)	1
15	0068347	Presser Foot Attach Piece(Left)	押工ガイド板(左)	1
16	004154	Screw(3/32-56 × 1.5)	止ネジ	4
17	0068121	Lower Knife	下メス	1
18	3027124	Lower Knife Clamp	下メスクランプ	1
19	001227	Screw(1/8-44 × 3.8)	止ネジ	1
20	0068117	Yielding Section Spring	小押エバネ	1
21	3027236	Yielding Section	小押工	1
22	0068474	Cloth Guide Plate	布ガイド	1
23	004182	Screw(3/32-56 × 2.5)	止ネジ	2
24	3027074	Presser Foot Spring Plate(Left)	押工板バネ(左)	1
25	3027075	Presser Foot Spring Plate(Right)	押工板バネ(右)	1
26	004173	Screw(3/32-56 × 2.4)	止ネジ	2
27	0068120	Spring Plate Holder	押工板バネホルダ	1
28	0068187	Chip Guard	チップガード	1
29	0068189	Chip Guard Spring	チップガードバネ	1
30	004166	Screw(1/8-44 × 3.2)	止ネジ	1
31	310134	Oil Wick(24mm)	油芯	2
32	3029104	Needle Clamp(6.0)	針止め	1
33	3028016	Stitch Plate	針板	1
34	0068560	Stitch Plate Tongue	針板爪	1
35	3029019	Main Feed Dog	後送り	1
36	3027144	Presser Foot Spring Plate(Left)	押工板バネ(左)	1
37	3027145	Presser Foot Spring Plate(Right)	押工板バネ(右)	1
38	3020690	Carrier/Hook Sleeve Lever	キャリア・フックスリーブレバー	1
39	3021120	Lap Former	ラップフォーマ	1
40	004172	Screw(3/32-56 × 3.4)	止ネジ	1
41	001228	Screw(3/32-56 × 3.2)	止ネジ	1
42	0068470	Lap Former Slide Block	ラップフォーマ台	1
43	0068471	Lap Former Slide Block Spring	ラップフォーマ台バネ	1
44	0068472	Lap Former Guide Plate(Left)	ラップフォーマガイド板(左)	1
45	0068473	Lap Former Guide Plate(Right)	ラップフォーマガイド板(右)	1
46	004134	Screw(1/8-44 × 6.5)	止ネジ	8
47	0068463	Sewing Cylinder Cover(Upper)	シリンダ上カバー	1
48	004218	Screw(3/32-56 × 1.6)	止ネジ	1

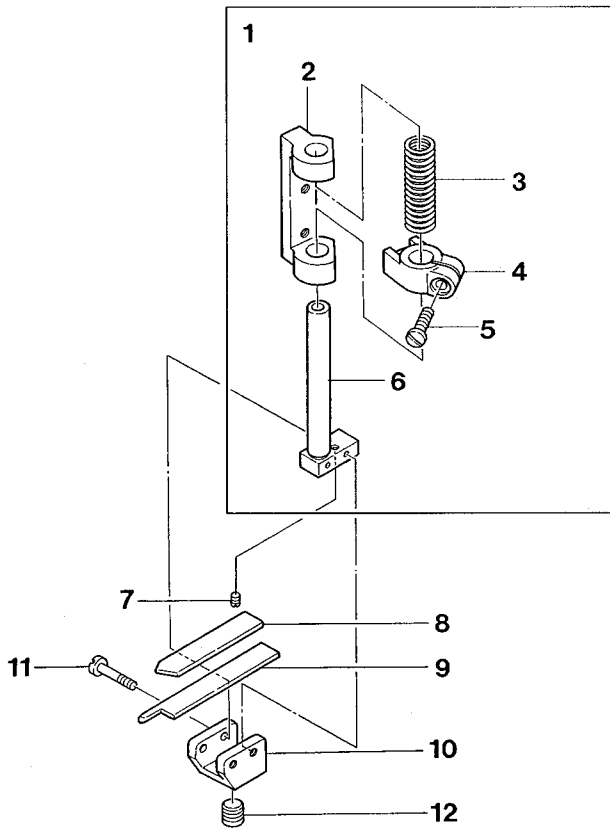


Ref.No	Parts No.	Description	品名	Amt. Req
1	3027281	Presser Foot, C. Set3	押エ(組3)	1
2	3027175	Presser Foot	押エ	1
3	009853	Screw(11/64-40 × 6.5)	止ネジ	1
4	0068127	Carrier/Hook Driving Segment	キャリア・フックセグメント	1
5	0068128	Carrier/Hook Driving Lever Link	キャリア・フックレバーリンク	2
6	3020677	Link Pin	リンクピン	4
7	004172	Screw(3/32-56 × 3.4)	止ネジ	4
8	3020676	Thread Hook Driving Lever	飾り糸フックレバー	1
9	0068124	Ornamental Thread Hook	飾り糸フック	1
10	004185	Screw(9/64-40 × 7.2)	止ネジ	1
11	3020675	Ornamental Thread Carrier Driving Lever	飾り糸キャリアレバー	1
12	0068123	Ornamental Thread Carrier	飾り糸キャリア	1
13	004180	Screw(1/8-44 × 4.8)	止ネジ	2
14	0068346	Presser Foot Attach Piece(Right)	押エガイド板(右)	1
15	0068347	Presser Foot Attach Piece(Left)	押エガイド板(左)	1
16	004154	Screw(3/32-56 × 1.5)	止ネジ	4
17	3021109	Lower Knife	下メス	1
18	3027124	Lower Knife Clamp	下メスクランプ	1
19	001227	Screw(1/8-44 × 3.8)	止ネジ	1
20	3027087	Yielding Section Spring	小押エバネ	1
21	3027146	Yielding Section	小押エ	1
22	3027169	Cloth Guide Plate	布ガイド	1
23	004182	Screw(3/32-56 × 2.5)	止ネジ	2
24	3027166	Presser Foot Spring Plate(C)(Left)	押エ板バネ(C)(左)	1
25	3027167	Presser Foot Spring Plate(C)(Right)	押エ板バネ(C)(右)	1
26	004173	Screw(3/32-56 × 2.4)	止ネジ	1
27	0068120	Spring Plate Holder	押エ板バネホルダ	1
28	3020093	Chip Guard Plate	チップガード板	1
29	210031	Screw(3/32-56 × 4.2)	止ネジ	1
30	3020556 [3020092]	Chip Guard	チップガード	1
31	3027087	Chip Guard Spring	チップガードバネ	1
32	004166	Screw(1/8-44 × 3.2)	止ネジ	1
33	3021119	Lap Former	ラップフォーマ	1
34	001228	Screw(3/32-56 × 3.2)	止ネジ	1
35	004172	Screw(3/32-56 × 3.4)	止ネジ	1
36	0068470	Lap Former Slide Block	ラップフォーマ台	1
37	0068471	Lap Former Slide Block Spring	ラップフォーマ台バネ	1
38	0068472	Lap Former Guide Plate(Left)	ラップフォーマガイド板(左)	1
39	0068473	Lap Former Guide Plate(Right)	ラップフォーマガイド板(右)	1
40	004134	Screw(1/8-44 × 6.5)	止ネジ	8
41	0068463	Sewing Cylinder Cover(Upper)	シリンダ上カバー	1
42	004218	Screw(3/32-56 × 1.6)	止ネジ	1
43	3029019	Main Feed Dog	後送り	1
44	3028015	Stitch Plate	針板	1
45	3027144	Presser Foot Spring Plate(Left)	押エ板バネ(左)	1
46	3027145	Presser Foot Spring Plate(Right)	押エ板バネ(右)	1
47	310134	Oil Wick(24mm)	油芯	2

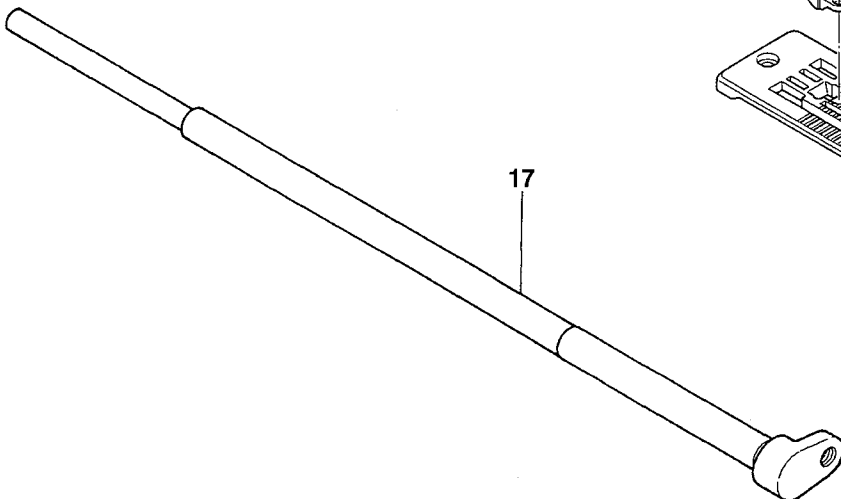
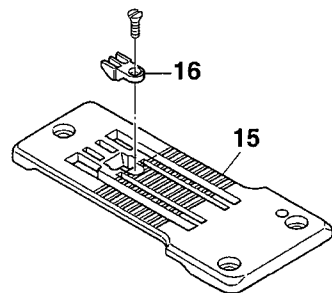
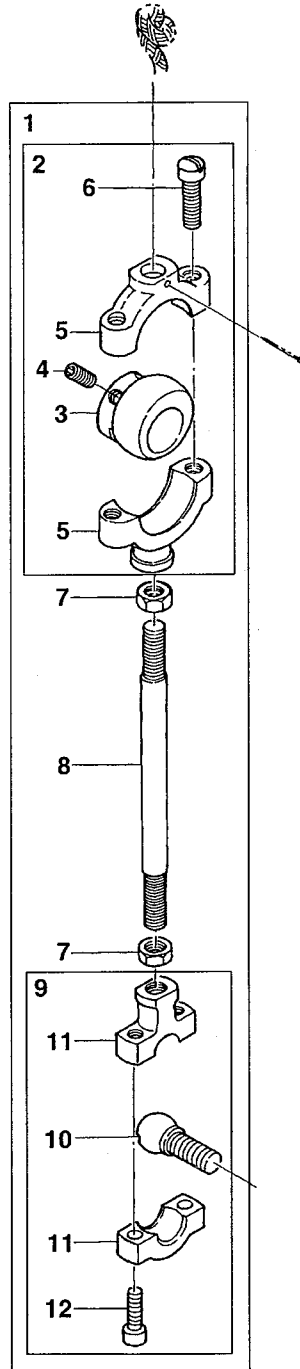
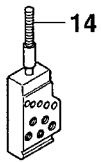
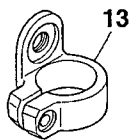
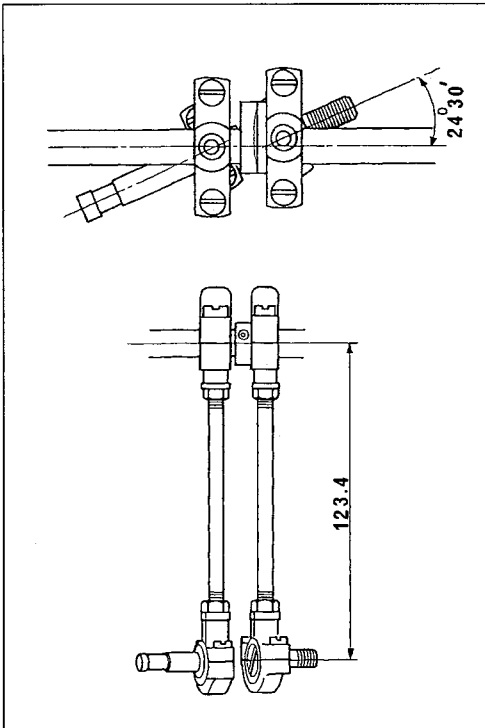


Ref.No	Parts No.	Description	品名	Amt. Req
1	3027303 [3027283]	Presser Foot, C. Set3	押工(組3)	1
2	3027178	Presser Foot	押工	1
3	009853	Screw(11/64-40 × 6.5)	止ネジ	1
4	0068127	Carrier/Hook Driving Segment	キャリア・フックセグメント	1
5	0068128	Carrier/Hook Driving Lever Link	キャリア・フックレバーリンク	2
6	3020677	Link Pin	リンクピン	4
7	004172	Screw(3/32-56 × 3.4)	止ネジ	4
8	3020676	Thread Hook Driving Lever	飾り糸フックレバー	1
9	3029312 [0068124]	Ornamental Thread Hook	飾り糸フック	1
10	004185	Screw(9/64-40 × 7.2)	止ネジ	1
11	3020675	Ornamental Thread Carrier Driving Lever	飾り糸キャリアレバー	1
12	0068558	Ornamental Thread Carrier	飾り糸キャリア	1
13	004180	Screw(1/8-44 × 4.8)	止ネジ	2
14	0068346	Presser Foot Attach Piece(Right)	押工ガイド板(右)	1
15	0068347	Presser Foot Attach Piece(Left)	押工ガイド板(左)	1
16	004154	Screw(3/32-56 × 1.5)	止ネジ	4
17	3021109	Lower Knife	下メス	1
18	3027124	Lower Knife Clamp	下メスクランプ	1
19	001227	Screw(1/8-44 × 3.8)	止ネジ	1
20	3027087	Yielding Section Spring	小押エバネ	1
21	3027146	Yielding Section	小押工	1
22	3027169	Cloth Guide Plate	布ガイド	1
23	004182	Screw(3/32-56 × 2.5)	止ネジ	2
24	3027166	Presser Foot Spring Plate(C)(Left)	押工板バネ(C)(左)	1
25	3027167	Presser Foot Spring Plate(C)(Right)	押工板バネ(C)(右)	1
26	004173	Screw(3/32-56 × 2.4)	止ネジ	1
27	0068120	Spring Plate Holder	押工板バネホルダ	1
28	3020093	Chip Guard Plate	チップガード板	1
29	210031	Screw(3/32-56 × 4.2)	止ネジ	1
30	3020556 [3020092]	Chip Guard	チップガード	1
31	3027087	Chip Guard Spring	チップガードバネ	1
32	004166	Screw(1/8-44 × 3.2)	止ネジ	1
33	310134	Oil Wick(24mm)	油芯	2
34	3029104	Needle Clamp(6.0)	針止メ	1
35	3028016	Stitch Plate	針板	1
36	0068560	Stitch Plate Tongue	針板爪	1
37	3029019	Main Feed Dog	後送り	1
38	3027144	Presser Foot Spring Plate(Left)	押工板バネ(左)	1
39	3027145	Presser Foot Spring Plate(Right)	押工板バネ(右)	1
40	3020690	Carrier/Hook Sleeve Lever	キャリア・フックスリーブレバー	1
41	3021119	Lap Former	ラップフォーマ	1
42	001228	Screw(3/32-56 × 3.2)	止ネジ	1
43	004172	Screw(3/32-56 × 3.4)	止ネジ	1
44	0068470	Lap Former Slide Block	ラップフォーマ台	1
45	0068471	Lap Former Slide Block Spring	ラップフォーマ台バネ	1
46	0068472	Lap Former Guide Plate(Left)	ラップフォーマガイド板(左)	1
47	0068473	Lap Former Guide Plate(Right)	ラップフォーマガイド板(右)	1
48	004134	Screw(1/8-44 × 6.5)	止ネジ	8
49	0068463	Sewing Cylinder Cover(Upper)	シリンダ上カバー	1
50	004218	Screw(3/32-56 × 1.6)	止ネジ	1



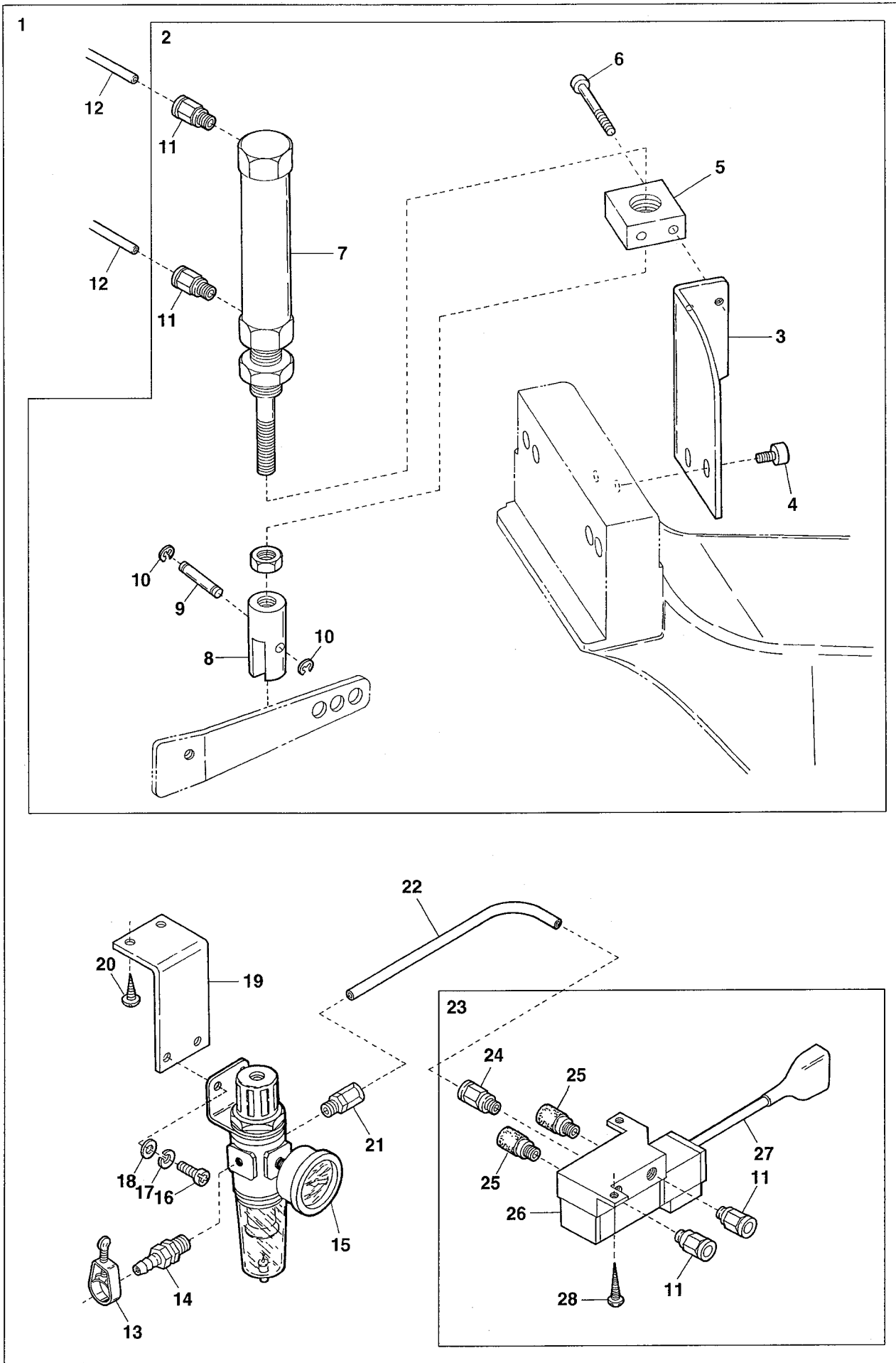


Ref.No	Parts No.	Description	品 名	Amt. Req
1	3020711	Knife Holder Guide Coller, C. Set	上メスホルダガイドカラー(組)	1
2	0068348	Knife Holder Shank Support	上メスホルダシャンク台	1
3	0068181	Knife Holder Spring	上メスホルダバネ	1
4	0068182	Knife Holder Guide Collar	上メスホルダガイドカラー	1
5	004185	Screw(9/64-40 × 7.2)	止ネジ	1
6	3020712	Knife Holder Shank	上メスホルダシャンク	1
7	004181	Screw(3/32-56 × 3.6)	止ネジ	1
8	3021112	Knife Support	上メスサポート	1
9	3021111	Upper Knife	上メス	1
10	3021114	Knife Holder	上メスホルダ	1
11	004171	Screw(3/32-56 × 13)	止ネジ	2
12	003635	Screw(1/4-40 × 6)	止ネジ	1



Ref.No	Parts No.	Description	品 名	Amt. Req
1	3021180	Feed Drive Eccentric, C. Set	送り前後ロッド(組)	1
2	3021181	Feed Drive Eccentric(Upper), C. Set	送り前後ロッド(上)(組)	1
3	3021182	Feed Drive Eccentric Ball	送り前後球エキセン	1
4	003638	Screw(11/64-40 × 4)	止ネジ	2
5	3020028	Feed Lift Connection(Upper)	送り上下ロッド(上)	1
6	004441	Screw(11/64-40 × 16)	止ネジ	2
7	000356	Nut(Lift-handed Screw)	ナット(左ネジ)	2
8	3020112	Feed Drive Eccentric Connecting Rod	送り前後ロッド連結棒	1
9	3020059	Feed Drive Eccentric(Lower), C. Set	送り前後ロッド(下)(組)	1
10	3020046	Feed Drive Connection Ball	送り前後ロッド球	1
11	3020049	Feed Drive Connection(Lower)	送り前後ロッド(下)	1
12	120053	Screw(M3.5-0.6 × 14)	止ネジ	2
13	3020690	Carrier/Hook Sleeve Lever	キャリア・フックスリーブレバー	1
14	3029104	Needle Clamp(6.0)	針止め	1
15	0068559	Stitch Plate	針板	1
16	0068560	Stitch Plate Tongue	針板爪	1
17	3021183	Looper Rocker Shaft	ルーバ軸	1

FDL-4 DEVICE



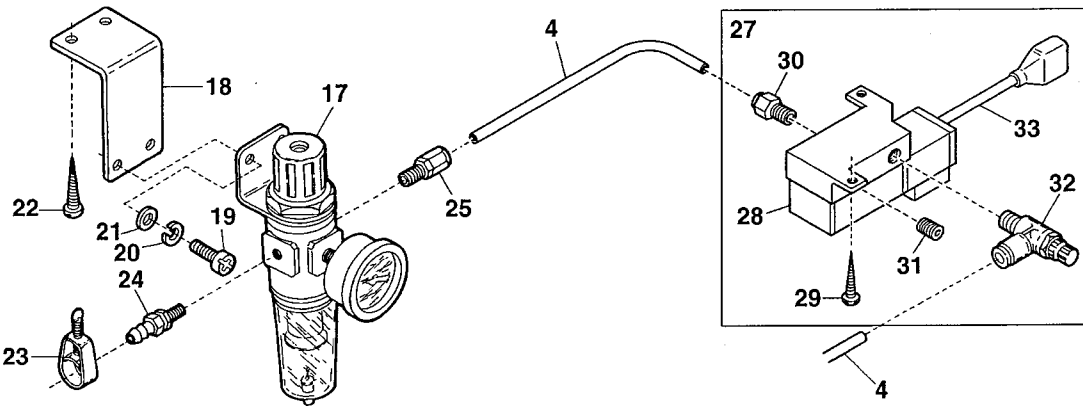
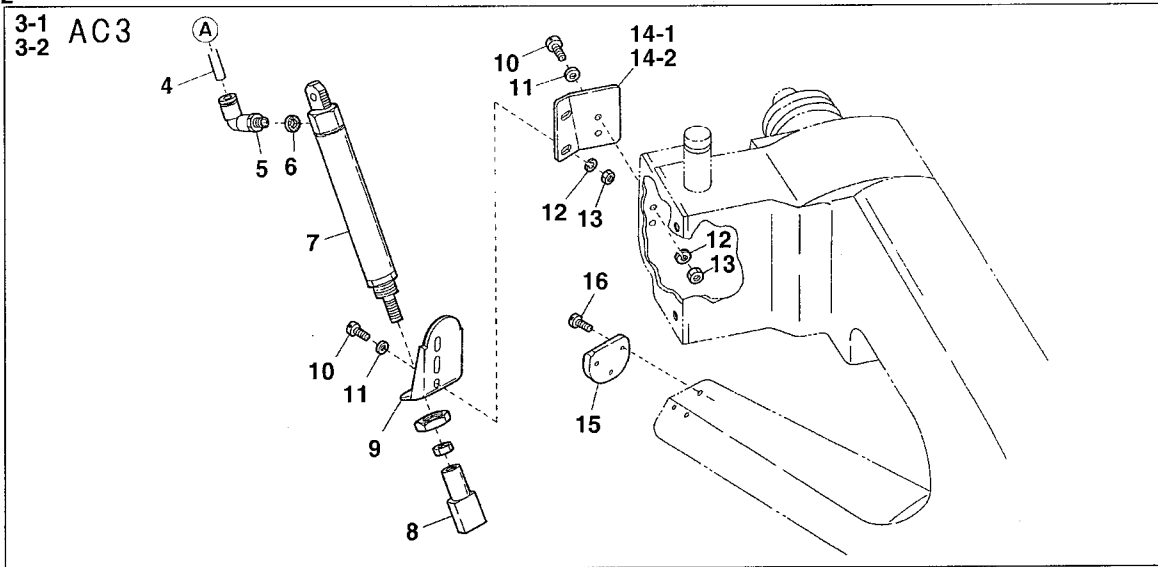
Ref.No	Parts No.	Description	品 名	Amt. Req
1	3021083	FDL-4 Device, C. Set	FDL-4装置(組)	1
2	3021084	Presser Foot Lifter Cylinder, C. Set	押エ揚ゲシリンダ(組)	1
3	3021085	Cylinder Bracket	ブラケット	1
4	120029	Screw(M8-1.25 × 15)	止ネジ	2
5	1260000	Cylinder Holder	押エ揚ゲシリンダ取付台	1
6	006219	Screw(M4-0.7 × 30)	止ネジ	2
7	1091082	Air Cylinder	押エ揚ゲシリンダ	1
8	0012029	Presser Lifter Holder	押エ揚ゲホルダ	1
9	0012030	Presser Lifter Holder Pin	押エ揚ゲホルダピン	1
10	0033024	Retaining Ring	ストップリング	2
11	0010055	Connector(φ 4-PT1/8)	コネクタ	4
12	1096029	Air Tube(4 × 2.5mm)(Black)	エアチューブ(黒)	-
13	1098015	Hose Band(12-20mm)	ホースバンド	1
14	0010108	Hose Union	ホースユニオン	1
15	1097009	Regulator	レギュレータ	1
16	110017	Screw(M5-0.8 × 16)	止ネジ	2
17	000600	Spring Washer	スプリングワッシャ	2
18	000426	Washer	ワッシャ	2
19	1253240	Regulator Support	レギュレータ取付板	1
20	006905	Wood Screw(φ 5.1 × 20)	木ネジ	2
21	0010264	Connector(φ 6-1/4)	コネクタ	1
22	1096030	Air Tube(6 × 4mm)(Black)	エアチューブ(黒)	-
23	1090121	Solenoid Valve, C. Set	電磁弁(組)	1
24	0010263	Connector(φ 6-PT1/8)	コネクタ	1
25	1097007	Silencer	サイレンサ	2
26	0010120	Solenoid Valve	電磁弁	1
27	1200235	Cord(S)	コード(S)	1
28	009937	Wood Screw(φ 3.8 × 20)	木ネジ	2

AC1 DEVICE

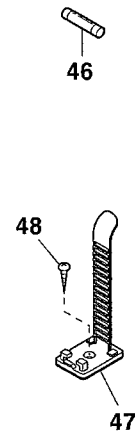
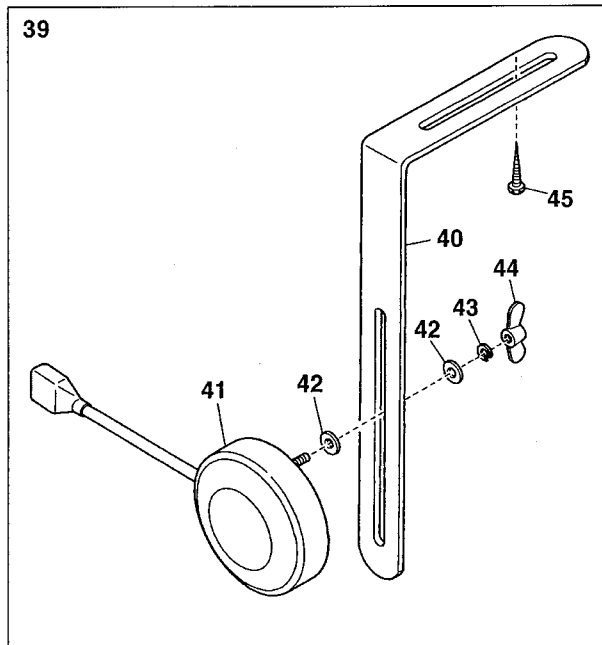
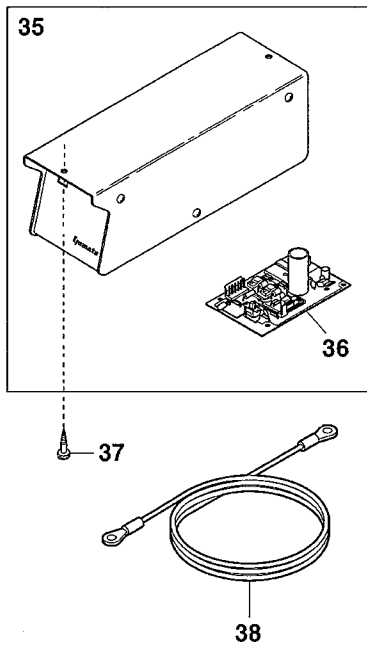
1-1 AC1  
1-2 AC1

2-1 AC2  
2-2 AC2

3-1 AC3  
3-2 AC3



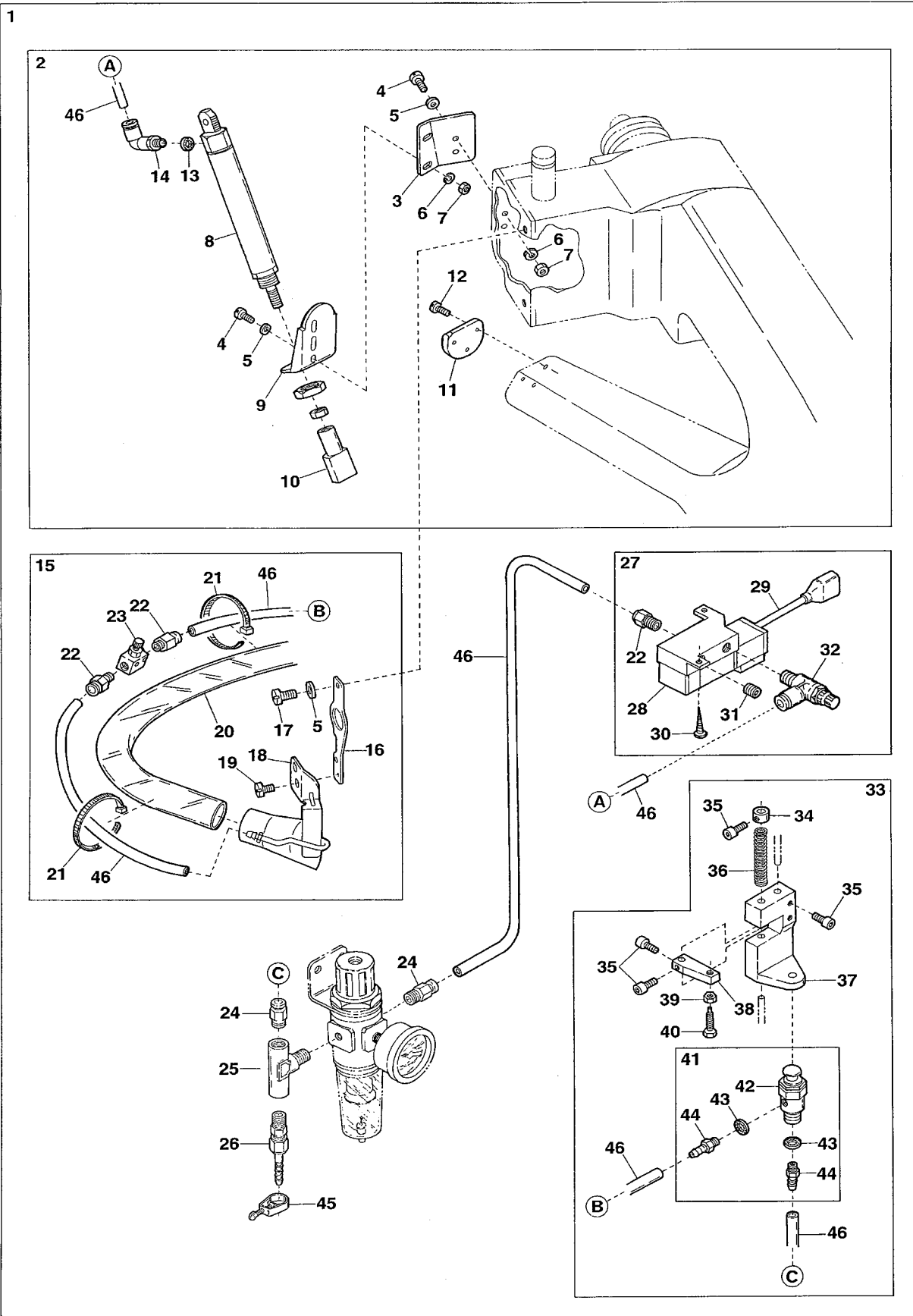
34



Ref.No	Parts No.	Description	品 名	Amt. Req
1-1	3029957 [3029901]	AC1 Device, C. Set	AC1 装置(組)	1
1-2	3029958 [3029908]	AC1 Device, C. Set(for RF Device)	AC1 装置(組)(RF 装置用)	1
2-1	3029963 [3029902]	AC2 Device, C. Set	AC2 装置(組)	1
2-2	3029965 [3029909]	AC2 Device, C. Set(for RF Device)	AC2 装置(組)(RF 装置用)	1
3-1	3029903	AC3 Device, C. Set	AC3 装置(組)	1
3-2	3029910	AC3 Device, C. Set(for RF Device)	AC3 装置(組)(RF 装置用)	1
4	1096030	Air Tube(6 × 4mm)(Black)	エアチューブ(黒)	-
5	1094010	Elbow Connector(φ 6-M5)	エルボコネクタ	1
6	000623	Gasket	パッキン	1
7	1091028	Air Cylinder	エアシリンダ	1
8	3021036	Cutting Head	上メス	1
9	3001101	Cylinder Holder	シリンダ取付台	1
10	001923	Screw(9/64-40 × 14)	止ネジ	4
11	000532	Washer	ワッシャ	4
12	000644	Spring Washer	スプリングワッシャ	4
13	000335	Nut	ナット	4
14-1	3021015	Cylinder Holder Support	シリンダ取付台支工板	1
14-2	3021031	Cylinder Holder Support(for RF Device)	シリンダ取付台支工板(RF 装置用)	1
15	3021016	Cutting Head Anvil	下メス	1
16	110009	Screw(M4-0.7 × 8)	止ネジ	2
17	1097009	Regulator	レギュレータ	1
18	1253240	Regulator Support	レギュレータ取付板	1
19	110017	Screw(M5-0.8 × 16)	止ネジ	2
20	000600	Spring Washer	スプリングワッシャ	1
21	000426	Washer	ワッシャ	2
22	006905	Wood Screw(φ 5.1 × 20)	木ネジ	2
23	1098015	Hose Band(12-20mm)	ホースバンド	1
24	0010108	Hose Union	ホースユニオン	1
25	0010264	Connector(φ 6-PT1/4)	コネクタ	1
26				
27	1090211 [1090164]	Solenoid Valve, C. Set	電磁弁(組)	1
28	0010120	Solenoid Valve	電磁弁	1
29	009937	Wood Screw(φ 3.8 × 20)	木ネジ	2
30	0010263	Connector(φ 6-PT1/8)	コネクタ	1
31	0010119	Seal Plug	メクラプラグ	1
32	0010293	Speed Controller	スピードコントローラ	1
33	1200071 [0010869]	Cord(J)	コード(J)	1
34	1260186 ◆	Electric Relation, C. Set	電気関係(組)	1
35	1249236 [1249087]	Control Box, C. Set	制御装置(組)	1
36	1057168 ◆	Control Board	制御基板	1
37	006905 ◆	Wood Screw(φ 5.1 × 20)	木ネジ	2
38	0011303 ◆	Earthed Line	アース線	1
39	0010565	Knee Switch, C. Set	膝スイッチ(組)	1
40	0092232	Knee Switch Holder	膝スイッチ取付板	1
41	0010564	Knee Switch	膝スイッチ	1
42	300031	Washer	ワッシャ	4
43	300033	Spring Washer	スプリングワッシャ	2
44	100038	Wing Nut	チョウナット	2
45	006910	Wood Screw(φ 6.8 × 26)	木ネジ	2
46	0010912 ◆	Fuse(200V-240V, 1A)	ヒューズ	1
47	0011987 ◆	UL Clamp	UL クランプ	3
48	009814 ◆	Wood Screw(φ 3.1 × 20)	木ネジ	3

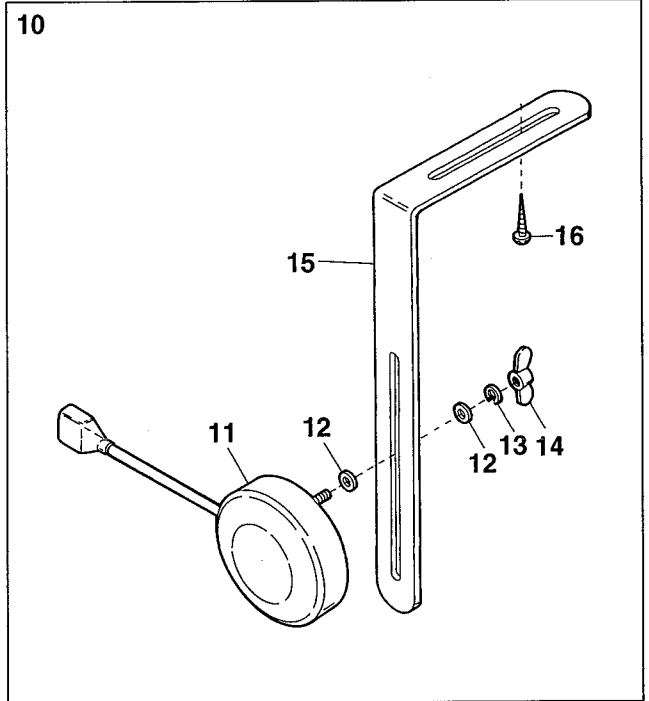
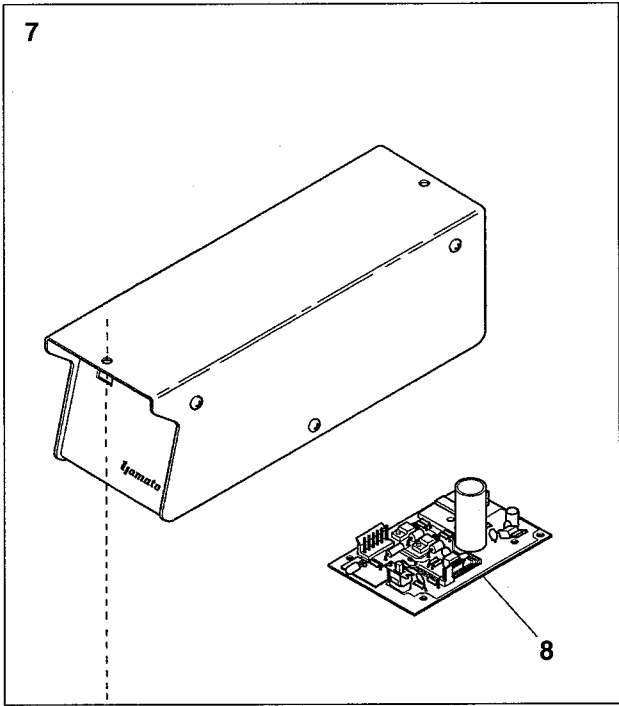
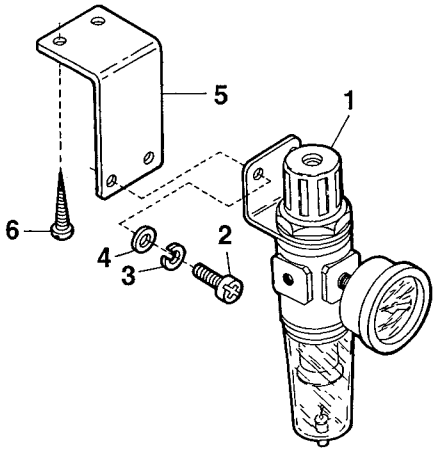


AC1/SC3 DEVICE(1)



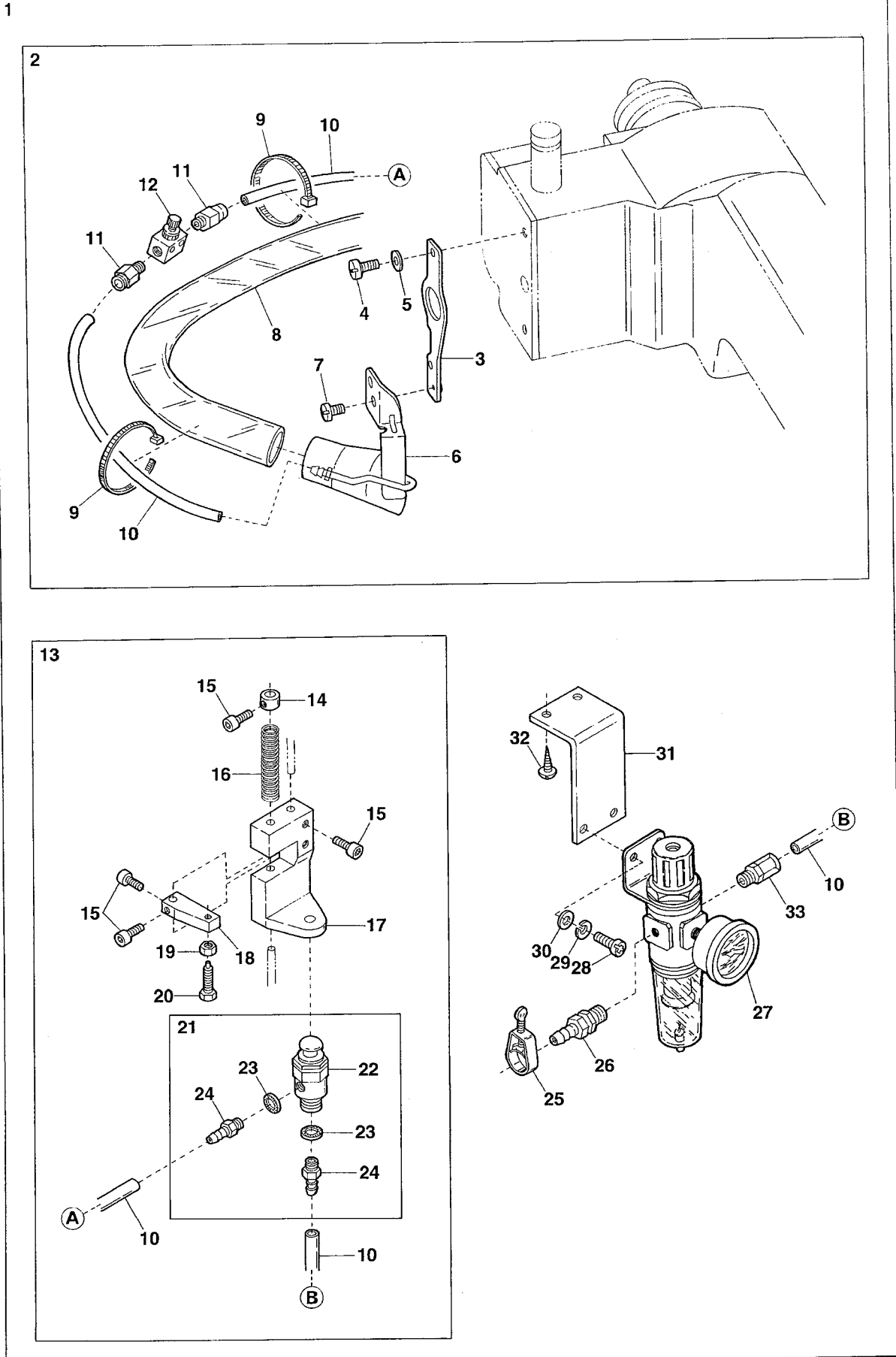
Ref.No	Parts No.	Description	品名	Amt. Req
1	3029962 [3029950]	AC1/SC3 Device, C. Set	AC1/SC3装置(組)	1
2	3029903	AC3 Device, C. Set	AC3装置(組)	1
3	3021015	Cylinder Holder Support	シリンダ取付台支工板	1
4	001923	Screw(9/64-40 × 14)	止ネジ	4
5	000532	Washer	ワッシャ	6
6	000644	Spring Washer	スプリングワッシャ	4
7	000335	Nut	ナット	4
8	1091028	Air Cylinder	エアシリンダ	1
9	3001101	Cylinder Holder	シリンダ取付台	1
10	3021036	Cutting Head	上メス	1
11	3021016	Cutting Head Anvil	下メス	1
12	110009	Screw(M4-0.7 × 8)	止ネジ	2
13	000623	Gasket	パッキン	1
14	1094010	Elbow Connector(φ 6-M5)	エルボコネクタ	1
15	3020703	Suction Pipe, C. Set2	吸込管(組2)	1
16	3020702	Suction Pipe Support	吸込管取付板	1
17	001132	Screw(9/64-40 × 14.7)	止ネジ	2
18	3021000	Suction Pipe Unit	吸込管(組)	1
19	005000	Screw(9/64-40 × 5.7)	止ネジ	1
20	1096001	Vinyl Tube(36 × 30 × 200mm)	ビニールパイプ	1
21	1070017	Bundler(Small)	束線バンド(小)	2
22	0010263	Connector(φ 6-PT1/8)	コネクタ	3
23	0010084	Speed Controller	スピードコントローラ	1
24	0010264	Connector(φ 6-PT1/4)	コネクタ	2
25	0010142	T-Joint(φ 2-PT1/4)	Tコネクタ	1
26	0010108	Hose Union(φ 8-PT1/4)	ホースユニオン	1
27	1090211 [1090164]	Solenoid Valve, C. Set	電磁弁(組)	1
28	0010120	Solenoid Valve	電磁弁	1
29	1200071 [0010869]	Cord(J)	コード(J)	1
30	009937	Wood Screw(φ 3.8 × 20)	木ネジ	2
31	0010119	Seal Plug	メクラプラグ	1
32	0010293	Speed Controller	スピードコントローラ	1
33	1298000	Air Valve, C. Set	エアバルブ(組)	1
34	0033938	Collar(6.4 × 13 × 9mm)	エアバルブ補助バネカラー	1
35	005040	Screw(11/64-40 × 8.5)	止ネジ	5
36	0033937	Return Spring	エアバルブ補助バネ	1
37	0033936	Air Valve Holder	エアバルブ取付台	1
38	0033935	Air Valve Stop	エアバルブストッパ	1
39	000334	Nut	ナット	1
40	005505	Adjusting Screw(11/64-40 × 16)	調節ネジ	1
41	1090133	TAC Valve, C. Set	TACバルブ(組)	1
42	0010052	TAC Valve	TACバルブ	1
43	000623	Gasket	パッキン	2
44	0010112	Joint	継手	2
45	1098015	Hose Band(12-20mm)	ホースバンド	1
46	1096030	Air Tube(6 × 4mm)(Black)	エアチューブ(黒)	-

AC1/SC3 DEVICE(2)



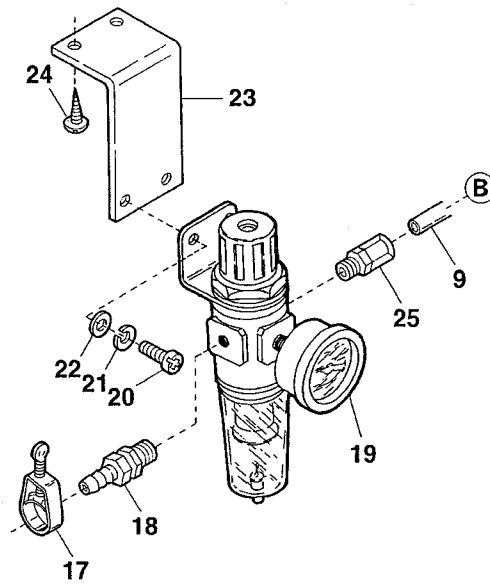
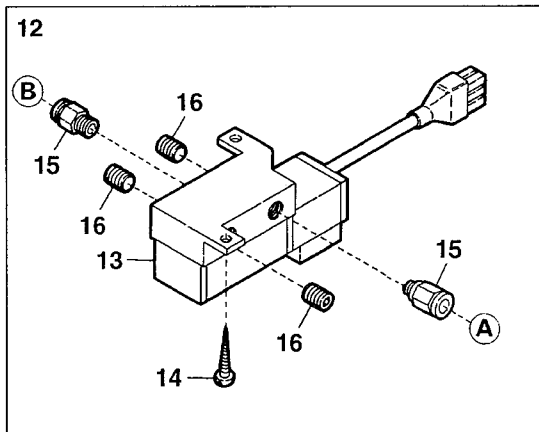
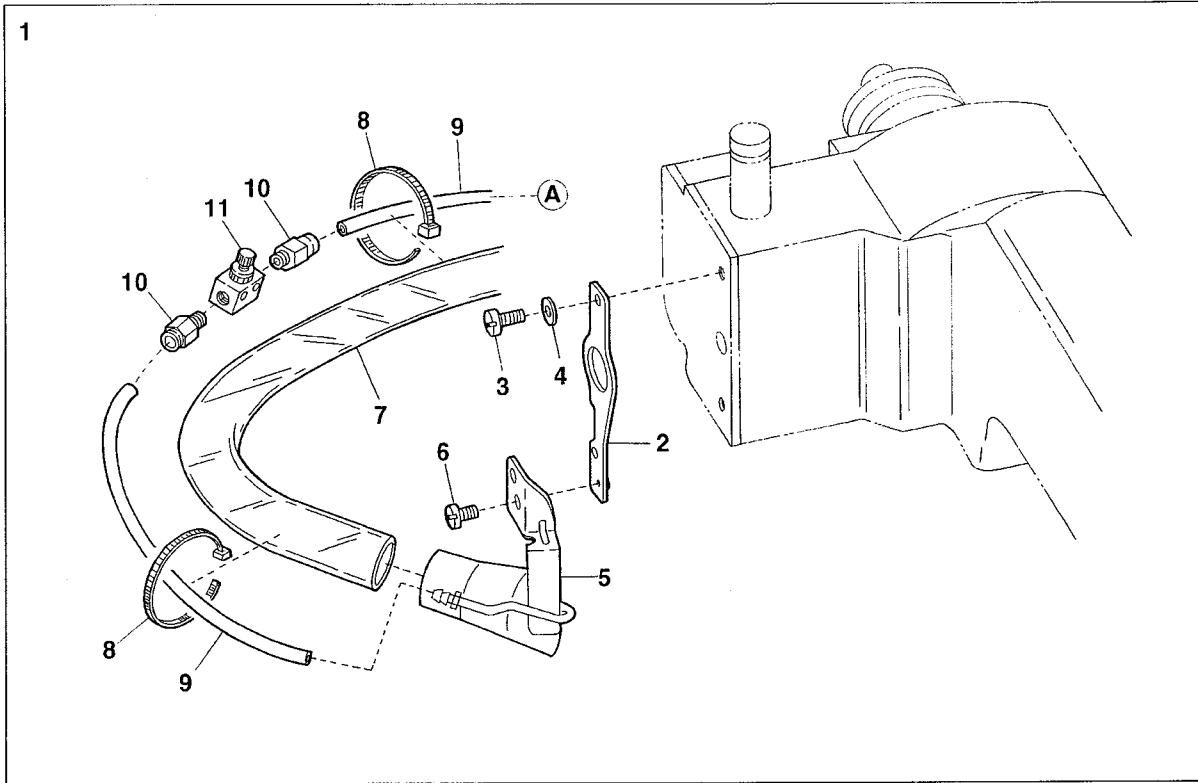
Ref.No	Parts No.	Description	品名	Amt. Req
1	1097009	Regulator	レギュレータ	1
2	110017	Screw(M5-0.8 × 16)	止ネジ	2
3	000600	Spring Washer	スプリングワッシャ	2
4	000426	Washer	ワッシャ	2
5	1253240	Regulator Support	レギュレータ取付板	1
6	006905	Wood Screw(φ 5.1 × 20)	木ネジ	2
7	1249236 [1249087]	Control Box, C. Set	制御装置(組)	1
8	1057168 ◆	Control Board	制御基板	1
9	006905 ◆	Wood Screw(φ 5.1 × 20)	木ネジ	2
10	0010565	Knee Switch, C. Set	膝スイッチ(組)	1
11	0010564	Knee Switch	膝スイッチ	1
12	300031	Washer	ワッシャ	4
13	300033	Spring Washer	スプリングワッシャ	2
14	100038	Wing Nut	チョウナット	2
15	0092232	Knee Switch Holder	膝スイッチ取付板	1
16	006910	Wood Screw(φ 6.8 × 26)	木ネジ	2

## SC3 DEVICE



Ref.No	Parts No.	Description	品名	Amt. Req
1	3029919	SC3 Device, C. Set	SC3装置(組)	1
2	3020703	Suction Pipe, C. Set2	吸込管(組2)	1
3	3020702	Suction Pipe Support	吸込管取付板	1
4	110044	Screw(M3.5-0.6 × 14)	止ネジ	2
5	000532	Washer	ワッシャ	2
6	3021000	Suction Pipe Unit	吸込管(組)	1
7	005000	Screw(9/64-40 × 5.7)	止ネジ	1
8	1096001	Vinyl Tube(36 × 30 × 2000mm)	ビニールパイプ	1
9	1070017	Bundler(Small)	束線バンド(小)	2
10	1096030	Air Tube(6 × 4mm)(Black)	エアチューブ(黒)	-
11	0010263	Connector(φ 6-PT1/8)	コネクタ	2
12	0010084	Speed Controller	スピードコントローラ	1
13	1298000	Air Valve, C. Set	エアバルブ(組)	1
14	0033938	Collar(6.4 × 13 × 9mm)	カラー	1
15	005040	Screw(11/64-40 × 8.5)	止ネジ	5
16	0033937	Return Spring	エアバルブ補助バネ	1
17	0033936	Air Valve Holder	エアバルブ取付台	1
18	0033935	Air Valve Stop	エアバルブストッパ	1
19	000334	Nut	ナット	1
20	005505	Adjusting Screw(11/64-40 × 16)	調節ネジ	1
21	1090133	TAC Valve, C. Set	TACバルブ(組)	1
22	0010052	TAC Valve	TACバルブ	1
23	000623	Gasket	パッキン	2
24	0010112	Joint	継手	2
25	1098015	Hose Band(12-20mm)	ホースバンド	1
26	0010108	Hose Union	ホースユニオン	1
27	1097009	Regulator	レギュレータ	1
28	110017	Screw(M5-0.8 × 16)	止ネジ	2
29	000600	Spring Washer	スプリングワッシャ	2
30	000426	Washer	ワッシャ	2
31	1253240	Regulator Support	レギュレータ取付板	1
32	006905	Wood Screw(φ 5.1 × 20)	木ネジ	2
33	0010264	Connector(φ 6-PT1/4)	コネクタ	1

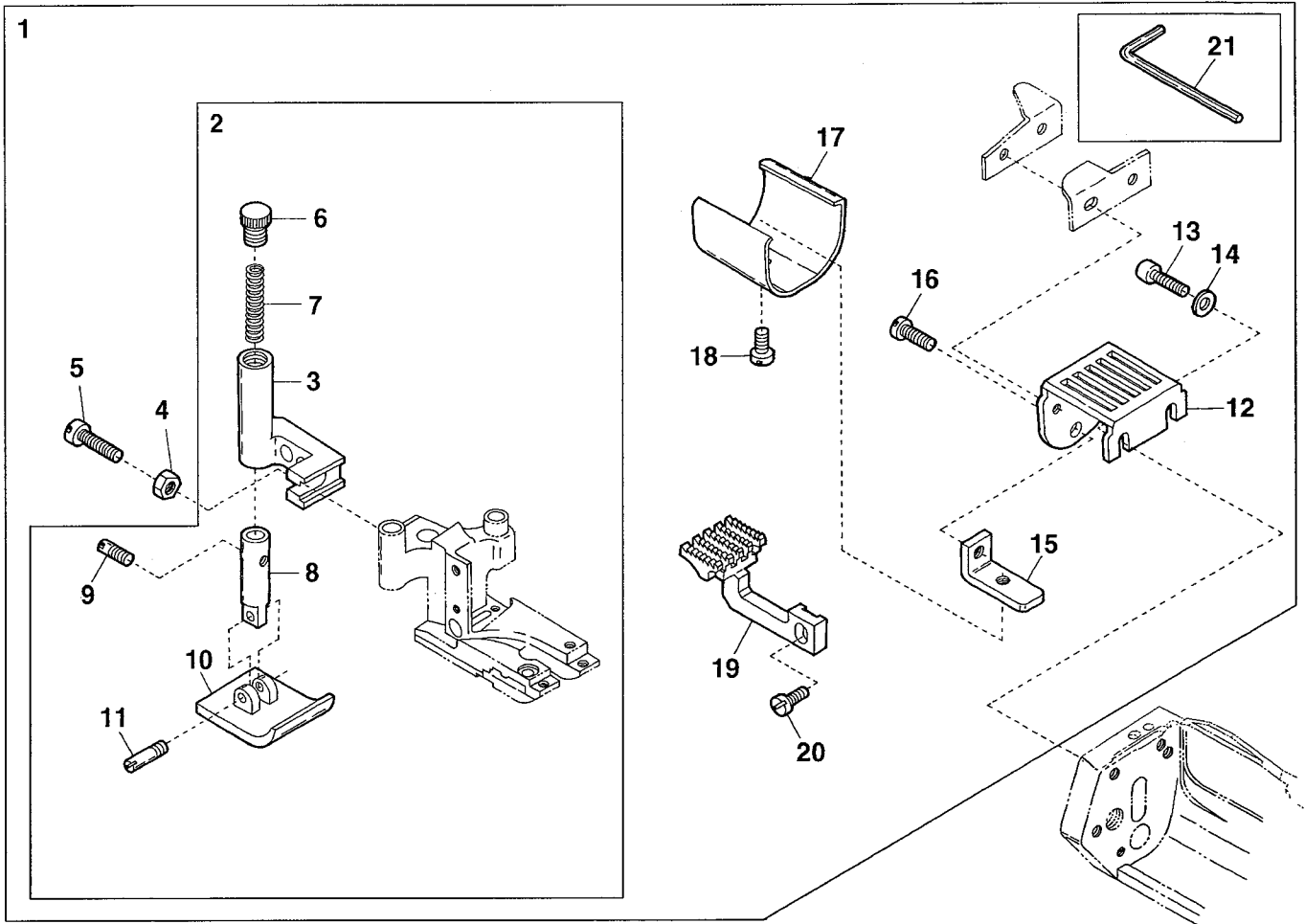
## SC4 DEVICE



Ref.No	Parts No.	Description	品 名	Amt. Req
1	3020703	Suction Pipe, C. Set2	吸込管(組2)	1
2	3020702	Suction Pipe Support	吸込管取付板	1
3	110044	Screw(M3.5-0.6 × 14)	止ネジ	2
4	000532	Washer	ワッシャ	2
5	3021000	Suction Pipe Unit	吸込管(組)	1
6	005000	Screw(9/64-40 × 5.7)	止ネジ	1
7	1096001	Vinyl Tube(36 × 30 × 2000mm)	ビニールパイプ	1
8	1070017	Bundler(Small)	束線バンド(小)	2
9	1096030	Air Tube(6 × 4mm)(Black)	エアチューブ(黒)	-
10	0010263	Connector(φ 6-PT1/8)	コネクタ	2
11	0010084	Speed Controller	スピードコントローラ	1
12	1090101	Solenoid Valve, C. Set	電磁弁(組)	1
13	0010120	Solenoid Valve	電磁弁	1
14	009937	Wood Screw(Φ 3.8 × 20)	木ネジ	2
15	0010263	Connector(Φ 6-PT1/8)	コネクタ	2
16	0010119	Seal Plug	メクラプラグ	3
17	1098015	Hose Band(12-20mm)	ホースバンド	1
18	0010108	Hose Union	ホースユニオン	1
19	1097009	Regulator	レギュレータ	1
20	110017	Screw(M5-0.8 × 16)	止ネジ	2
21	000600	Spring Washer	スプリングワッシャ	2
22	000426	Washer	ワッシャ	2
23	1253240	Regulator Support	レギュレータ取付板	1
24	006905	Wood Screw(φ 5.1 × 20)	木ネジ	2
25	0010264	Connector(φ 6-PT1/4)	コネクタ	1

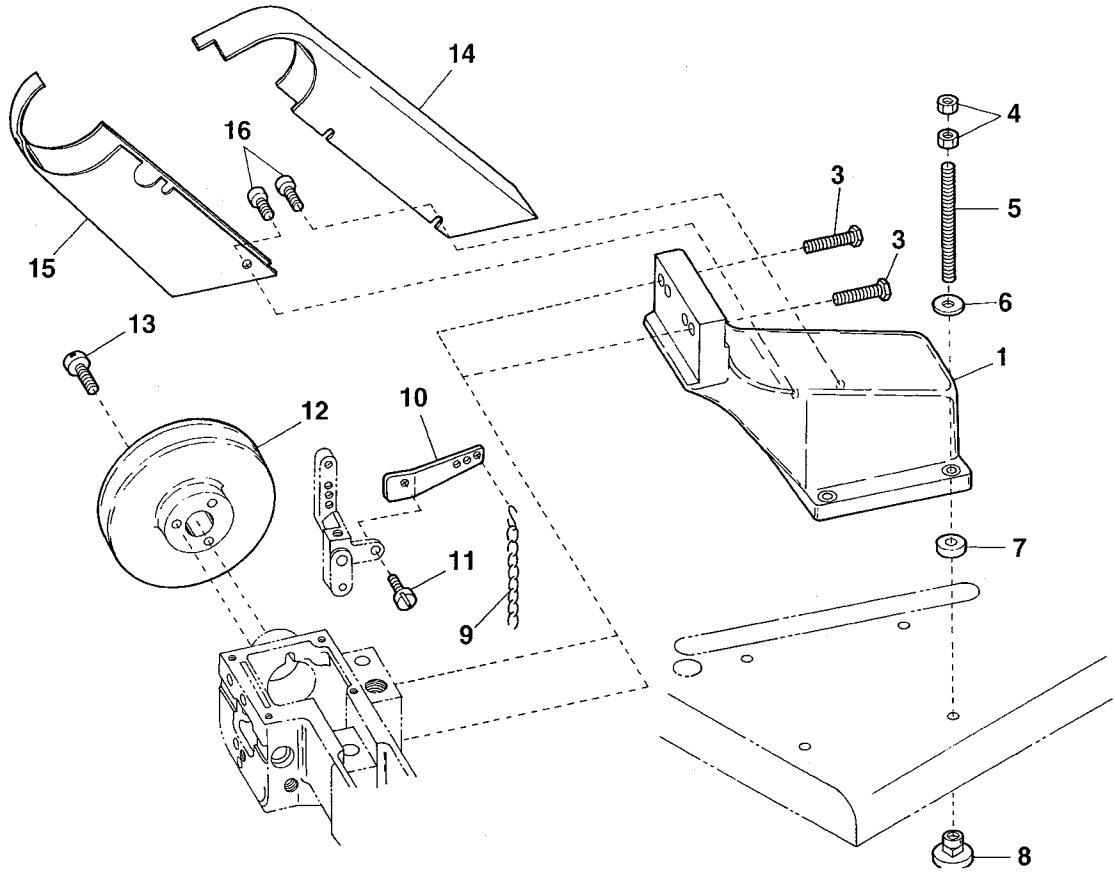


RF DEVICE

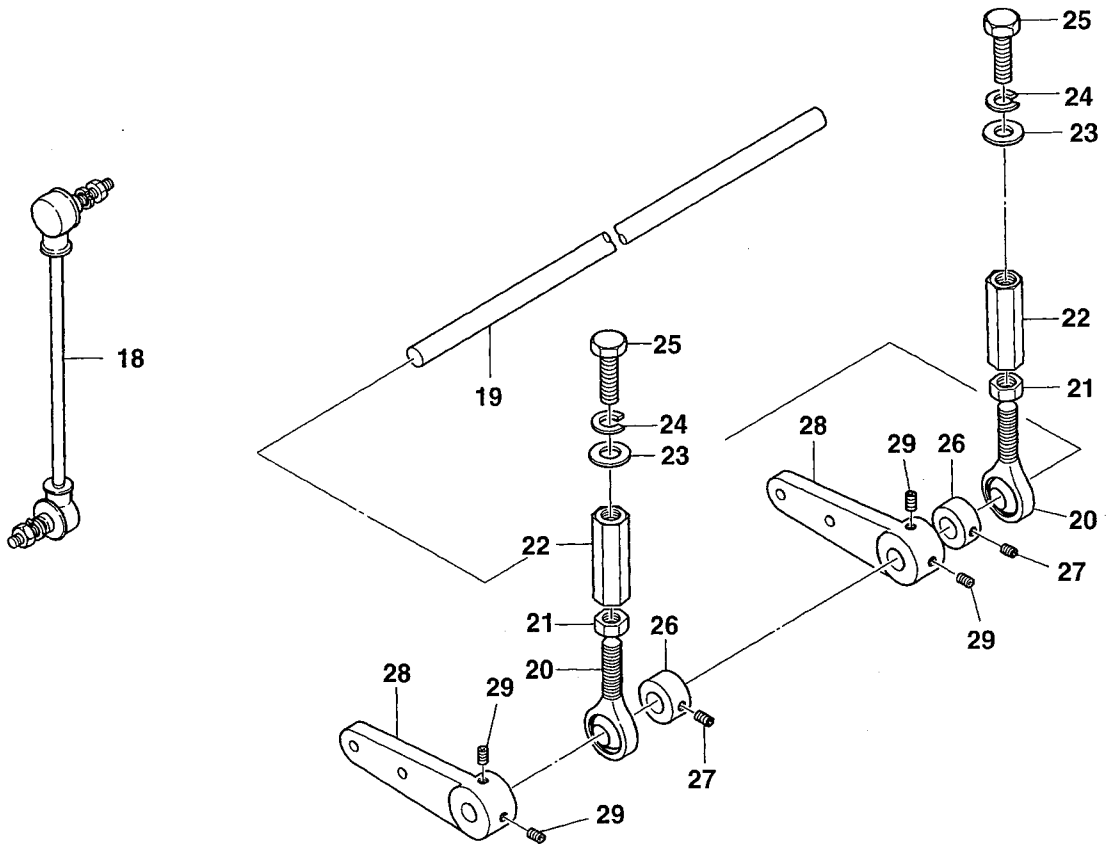


Ref.No	Parts No.	Description	品 名	Amt. Req
1	3029907	RF Device, C. Set	RF装置(組)	1
2	0068456	Supplementary Presser Foot, C. Set	補助押工(組)	1
3	0068453	Supplementary Presser Foot Holder	補助押工台	1
4	000334	Nut	ナット	1
5	001156	Screw(11/64-40 × 13.3)	止ネジ	1
6	004208	Adjusting Screw(5/16-24 × 9)	調節ネジ	1
7	0068117	Yielding Section Spring	小押エバネ	1
8	0068452	Supplementary Presser Foot Pin	補助押エピン	1
9	004180	Screw(1/8-44 × 4.8)	止ネジ	1
10	0068451	Supplementary Presser Foot	補助押工	1
11	004207	Screw(M2-0.4 × 2.5)	止ネジ	1
12	3021028	Supplementary Feed Dog Plate	補助送り板	1
13	120009	Screw(M4-0.7 × 12)	止ネジ	2
14	001123	Washer	ワッシャ	2
15	3021029	Supplementary Feed Dog Plate Support	補助送り板支工	1
16	001175	Screw(9/64-40 × 8)	止ネジ	1
17	3021030	Supplementary Feed Dog Cover	補助送りカバー	1
18	007006	Screw(9/64-40 × 4)	止ネジ	1
19	0068449	Supplementary Feed Dog	補助送り	1
20	009150	Screw(11/64-40 × 11)	止ネジ	1
21	9620208	Hexagonal Wrench(3mm)	六角レンチ	1

SET STYLE SL-C(1)



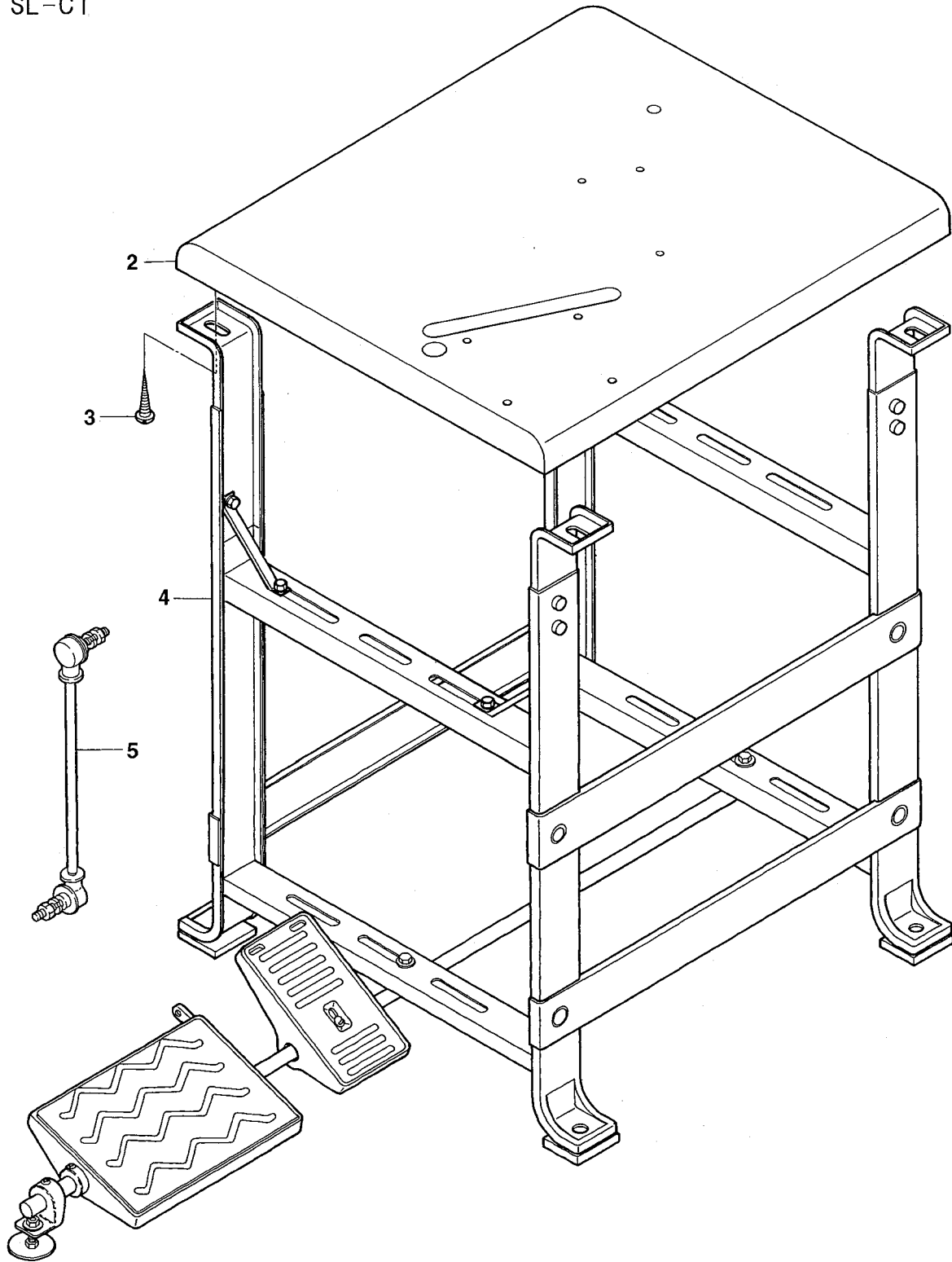
17 MLS



Ref.No	Parts No.	Description	品 名	Amt. Req
1	3021548	Sewing Machine Supporting Block	ミシン取付台	1
2				
3	004215	Screw(3/8-16 × 45)	止ネジ	2
4	000016	Nut	ナット	8
5	009858	Bolt(M8-1.25 × 75)	ボルト	4
6	000429	Washer	ワッシャ	4
7	0068962	Supporting Block Cushion	取付台クッション	4
8	000070	Hanging Nut	吊リナット	4
9	0037912	Chain	鎖	1
10	0068161	Presser Foot Connecting Lever	押工場ゲ連結レバー	1
11	004440	Screw(11/64-40 × 8.3)	止ネジ	1
12	0068160	Handwheel	ハンドホイール	1
13	001156	Screw(11/64-40 × 13.3)	止ネジ	3
14	3021544	Belt Cover(Upper)	ベルトカバー(上)	1
15	3021255	Belt Cover(Lower)	ベルトカバー(下)	1
16	009973	Screw(M5-0.8 × 10)	止ネジ	4
17	3021009	MLS, C. Set	MLS(組)	1
18	9611043	Pitman	ピットマン	1
19	3021010	Driving Lever Shaft	駆動レバー軸	1
20	3021012	Rod End	ロッドエンド	2
21	000421	Nut(M12)	ナット	2
22	3021014	Rod End Nut	ロッドエンドナット	2
23	000429	Washer	ワッシャ	2
24	000676	Spring Washer	スプリングワッシャ	2
25	009891	Screw(M8-1.25 × 20)	止ネジ	2
26	0077286	Collar(12 × 24.3 × 10)	カラー	2
27	003635	Screw(1/4-40 × 6)	止ネジ	4
28	3021011	Driving Lever	駆動レバー	2
29	160007	Screw(M6-1 × 6)	止ネジ	4

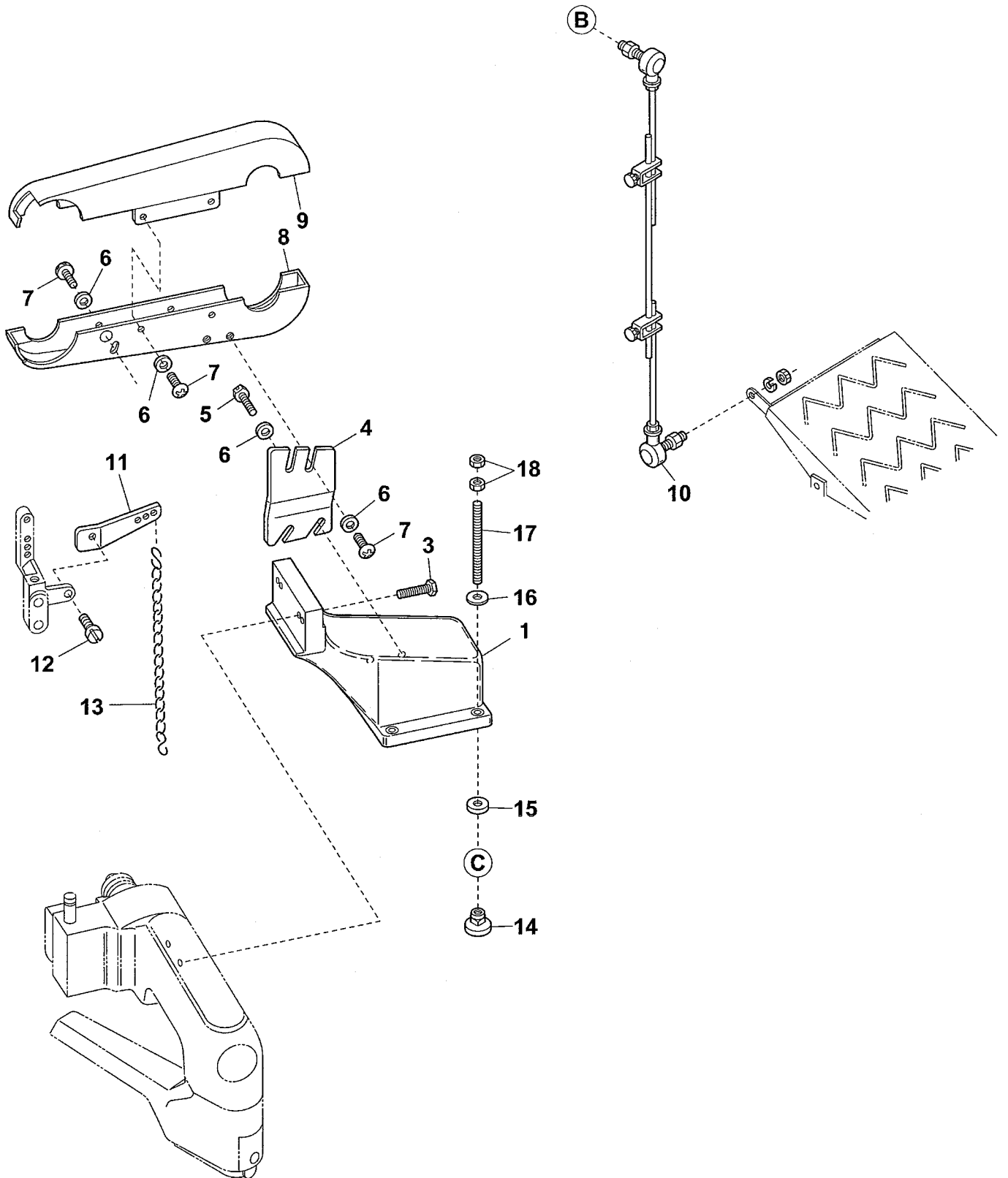
## SET STYLE SL-C(2)

1 SL-C1



Ref.No	Parts No.	Description	品 名	Amt. Req
1	3021105	SL-C1, C. Set	SL-C1(組)	1
2	9603012	Machine Table	テーブル	1
3	350001	Wood Screw( $\phi$ 5.8 $\times$ 4.5)	木ネジ	4
4	9611071	Table Stand(H Type)	テーブル脚(H型)	1
5	9611043	Pitman	ピットマン	1

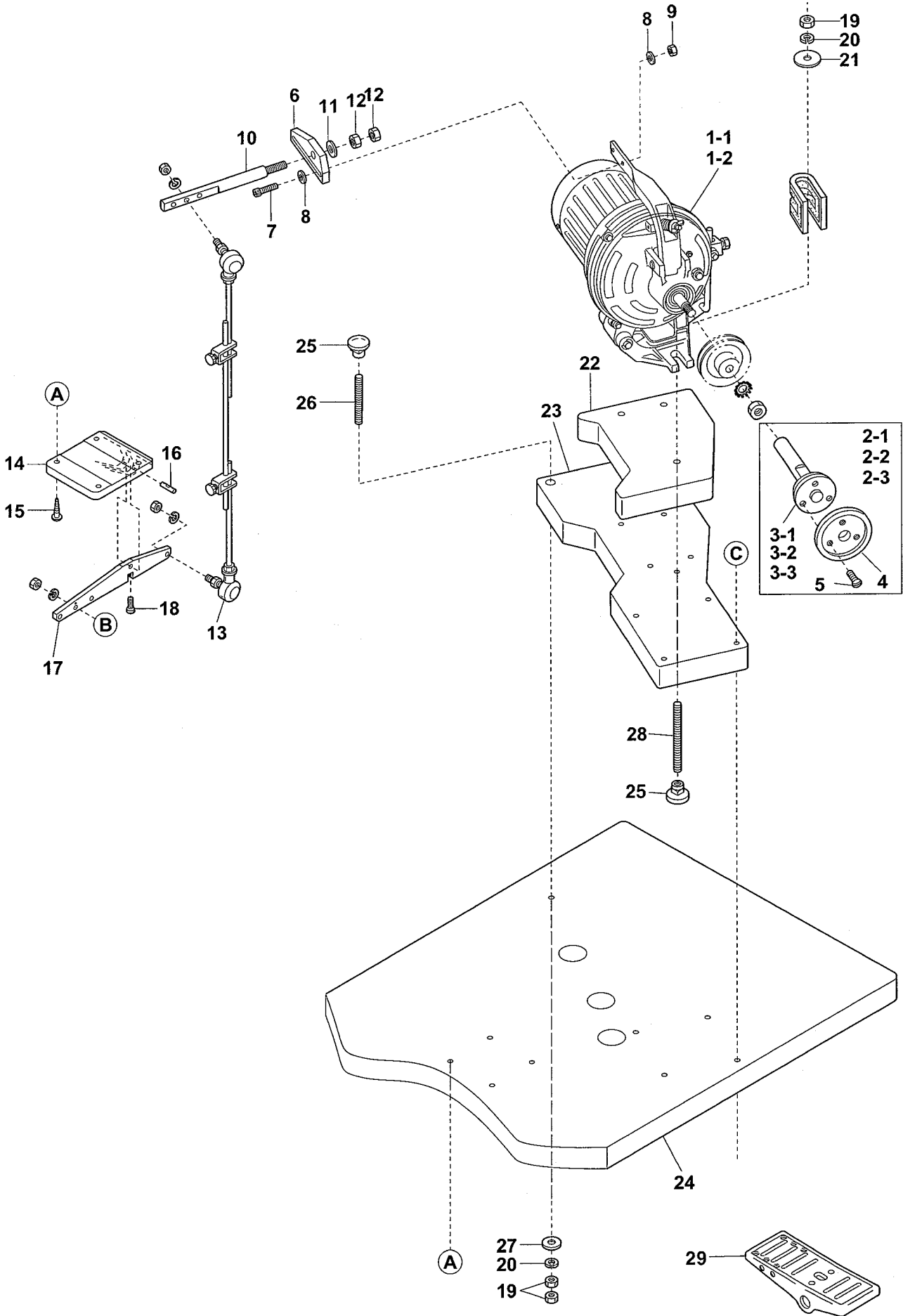
SET STYLE SU-C-R(1)



Ref.No	Parts No.	Description	品 名	Amt. Req
1	3021548	Sewing Machine Supporting Block	ミシン取付台	1
2				
3	004215	Screw(3/8-16 × 45)	止ネジ	2
4	3021069	Belt Cover Bracket	ベルトカバー取付板	1
5	004176	Screw(M5-0.8 × 12)	止ネジ	2
6	000669	Washer	ワッシャ	9
7	009973	Screw(M5-0.8 × 10)	止ネジ	7
8	3021254	Belt Cover(Lower)	ベルトカバー(下)	1
9	3021252	Belt Cover(Upper)	ベルトカバー(上)	1
10	9611077	Pitman(Long)	ピットマン(長)	1
11	0068161	Presser Foot Connecting Lever	押エ揚げ連結レバー	1
12	004440	Screw(11/64-40 × 8.3)	止ネジ	1
13	0037912	Chain	鎖	1
14	000070	Hanging Nut	吊リナット	4
15	0068962	Supporting Block Cushion	取付台クッション	4
16	000429	Washer	ワッシャ	4
17	009863	Bolt(M8-1.25 × 120)	ボルト	4
18	000016	Nut	ナット	8



SET STYLE SU-C-R(2)

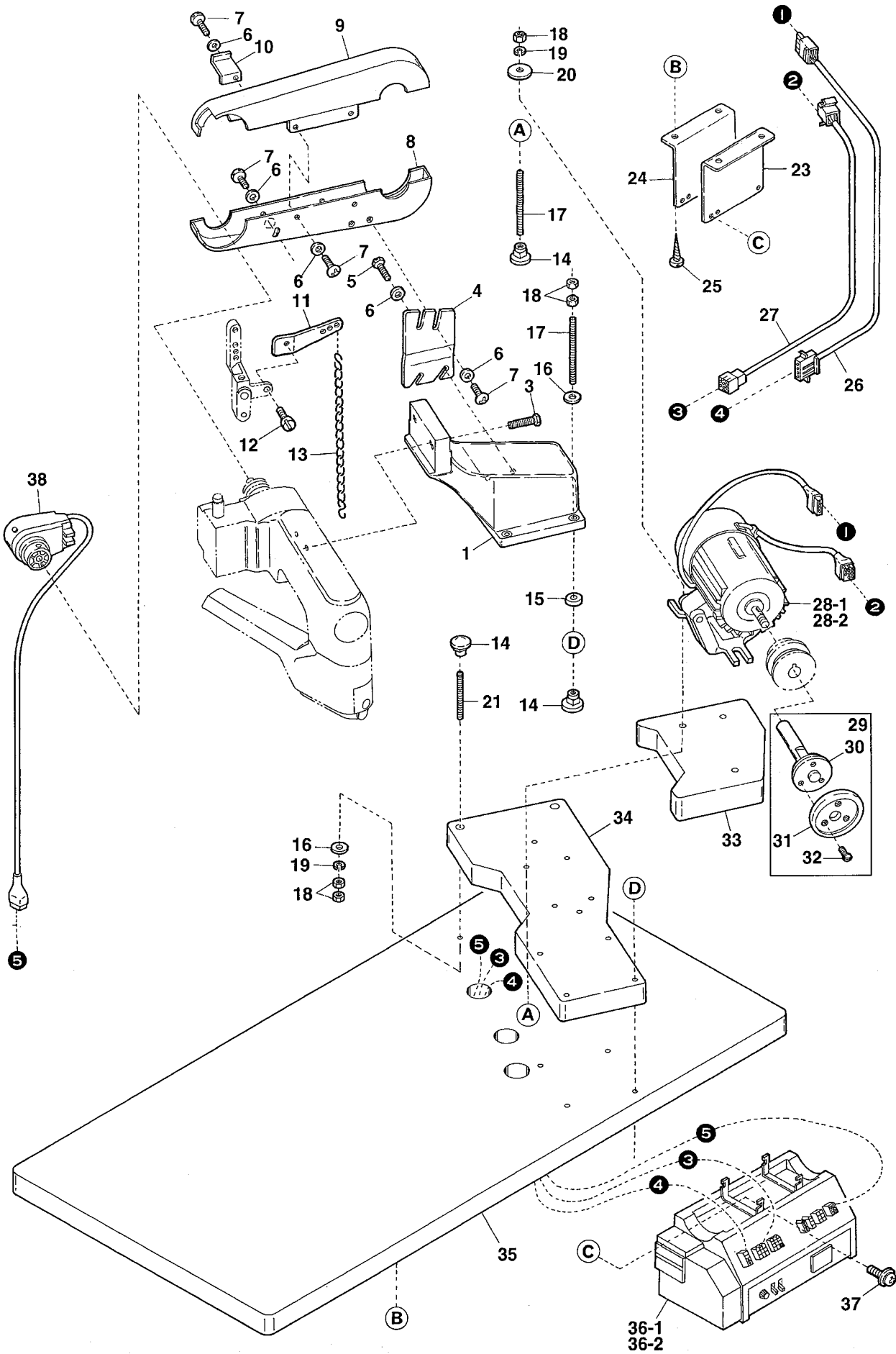


Ref.No	Parts No.	Description	品 名	Amt. Req
1-1	9613107*	Clutch Motor(for 100V)	クラッチモータ(100V用)	1
1-2	9613022*	Clutch Motor(for 200V)	クラッチモータ(200V用)	1
2-1	0068934	Handwheel, C. Set(M12-1.75)	ハンドホイール(組)	1
2-2	3020006	Handwheel, C. Set(M10-1)	ハンドホイール(組)	1
2-3	3020016	Handwheel, C. Set(M14-2)	ハンドホイール(組)	1
3-1	3020007	Handwheel Shaft(M12-1.75)	ハンドホイール軸	1
3-2	3020008	Handwheel Shaft(M10-1)	ハンドホイール軸	1
3-3	3020017	Handwheel Shaft(M14-2)	ハンドホイール軸	1
4	3020009	Handwheel	ハンドホイール	1
5	009508	Screw(11/64-40 × 7.5)	止ネジ	3
6	3021192	Lever Plate	レバー補助台	1
7	009977	Screw(M6-1 × 25)	止ネジ	2
8	000613	Washer	ワッシャ	4
9	100003	Nut	ナット	2
10	3021191	Lever(Upper)	レバー(上)	1
11	000498	Washer	ワッシャ	1
12	000054	Nut	ナット	2
13	9611077	Pitman(Long)	ピットマン(長)	1
14	3021193	Lever Holder	レバー台	1
15	006920	Wood Screw(Φ 5.8 × 32)	木ネジ	4
16	0032784	Lever Pin	レバーピン	1
17	3021194	Lever(Lower)	レバー(下)	1
18	110022	Screw(M3-0.5 × 10)	止ネジ	1
19	000016	Nut	ナット	7
20	000676	Spring Washer	スプリングワッシャ	5
21	300019	Washer	ワッシャ	3
22	9603026	Motor Support	モータ取付台	1
23	9603025	Motor Support	モータ取付台	1
24	9603024	Machine Table	テーブル	1
25	000070	Hanging Nut	吊リナット	5
26	009861	Bolt(M8-1.25 × 95)	ボルト	2
27	000429	Washer	ワッシャ	2
28	009863	Bolt(M8-1.25 × 120)	ボルト	3
29	9611074	Presser Foot Pedal	押工揚ゲペダル	1

Note : \* indicates our recommended part.

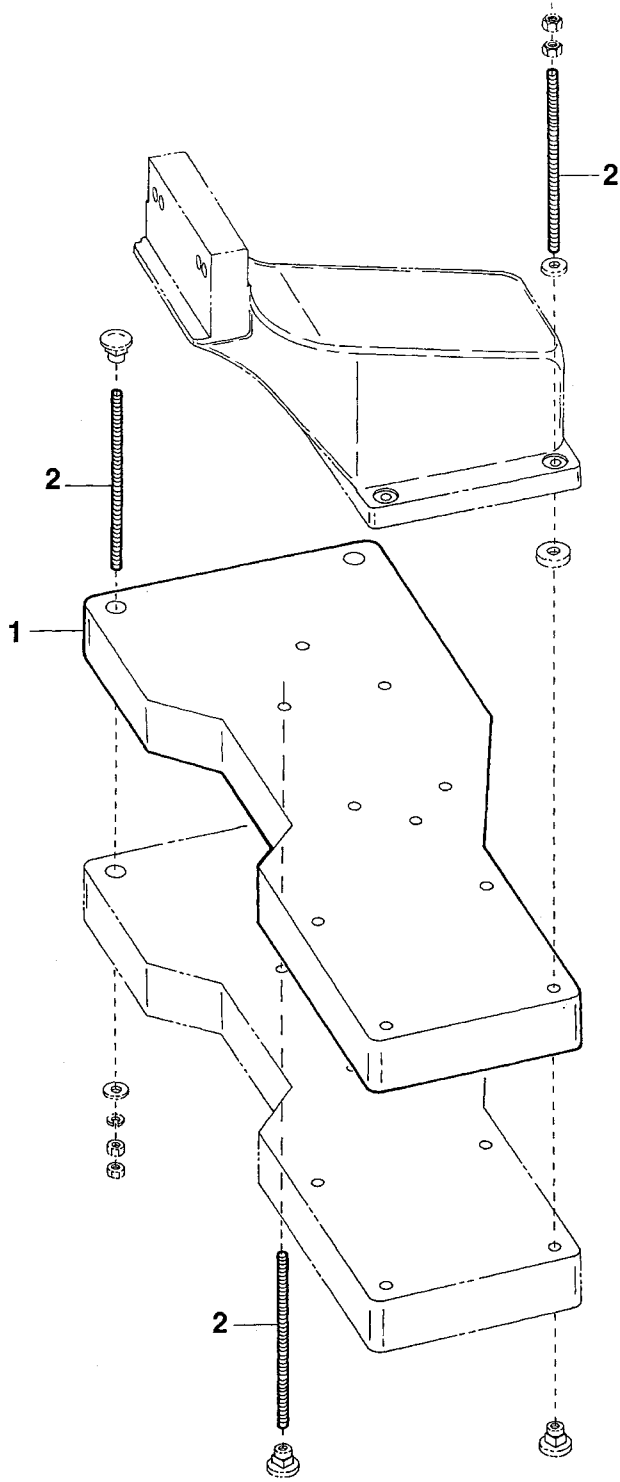
(注) \*印の部品は弊社の推奨品です。

SET STYLE SU-S



Ref.No	Parts No.	Description	品 名	Amt. Req
1	3021548	Sewing Machine Supporting Block	ミシン取付台	1
2				
3	004215	Screw(3/8-16 × 45)	止ネジ	2
4	3021069	Belt Cover Bracket	ベルトカバー取付板	1
5	004176	Screw(M5-0.8 × 12)	止ネジ	2
6	000669	Washer	ワッシャ	10
7	009973	Screw(M5-0.8 × 10)	止ネジ	8
8	3021254	Belt Cover(Lower)	ベルトカバー(下)	1
9	3021252	Belt Cover(Upper)	ベルトカバー(上)	1
10	3021073	Position Plate	位置決め板	1
11	0068161	Presser Foot Connecting Lever	押工揚げ連結レバー	1
12	004440	Screw(11/64-40 × 8.3)	止ネジ	1
13	0037912	Chain	鎖	1
14	000070	Hanging Nut	吊リナット	7
15	0068962	Supporting Block Cushion	取付台クッション	4
16	000429	Washer	ワッシャ	6
17	009863	Bolt(M8-1.25 × 120)	ボルト	7
18	000016	Nut	ナット	13
19	000676	Spring Washer	スプリングワッシャ	3
20	300019	Washer	ワッシャ	1
21	009861	Bolt(M8-1.25 × 95)	ボルト	2
22				
23	3021071	Control Box Support(Front)	制御ボックス取付板(前)	1
24	3021072	Control Box Support(Rear)	制御ボックス取付板(後)	1
25	006905	Wood Screw(φ 5.1 × 20)	木ネジ	4
26	1200197	Cable(4P)	ケーブル	1
27	1200196	Cable(6P)	ケーブル	1
28-1	-----	Servomotor(for 100V)	サーボモータ(100V用)	1
28-2	-----	Servomotor(for 200V)	サーボモータ(200V用)	1
29	3020016	Handwheel, C. Set(M10)	ハンドホイール(組)	1
30	3020008	Handwheel Shaft(M10)	ハンドホイール軸	1
31	3020009	Handwheel	ハンドホイール	1
32	009508	Screw(11/64-40 × 7.5)	止ネジ	3
33	9603026	Motor Support(Upper)	モータ取付台(上)	1
34	9603025	Motor Support	モータ取付台	1
35	9603024	Machine Table	テーブル	1
36-1	-----	Control Box(for 100V)	制御ボックス(100V用)	1
36-2	-----	Control Box(for 200V)	制御ボックス(200V用)	1
37	005624	Screw(M4-0.7 × 10)	止ネジ	4
38	9613117	Synchroniser	シンクロナイザ	1

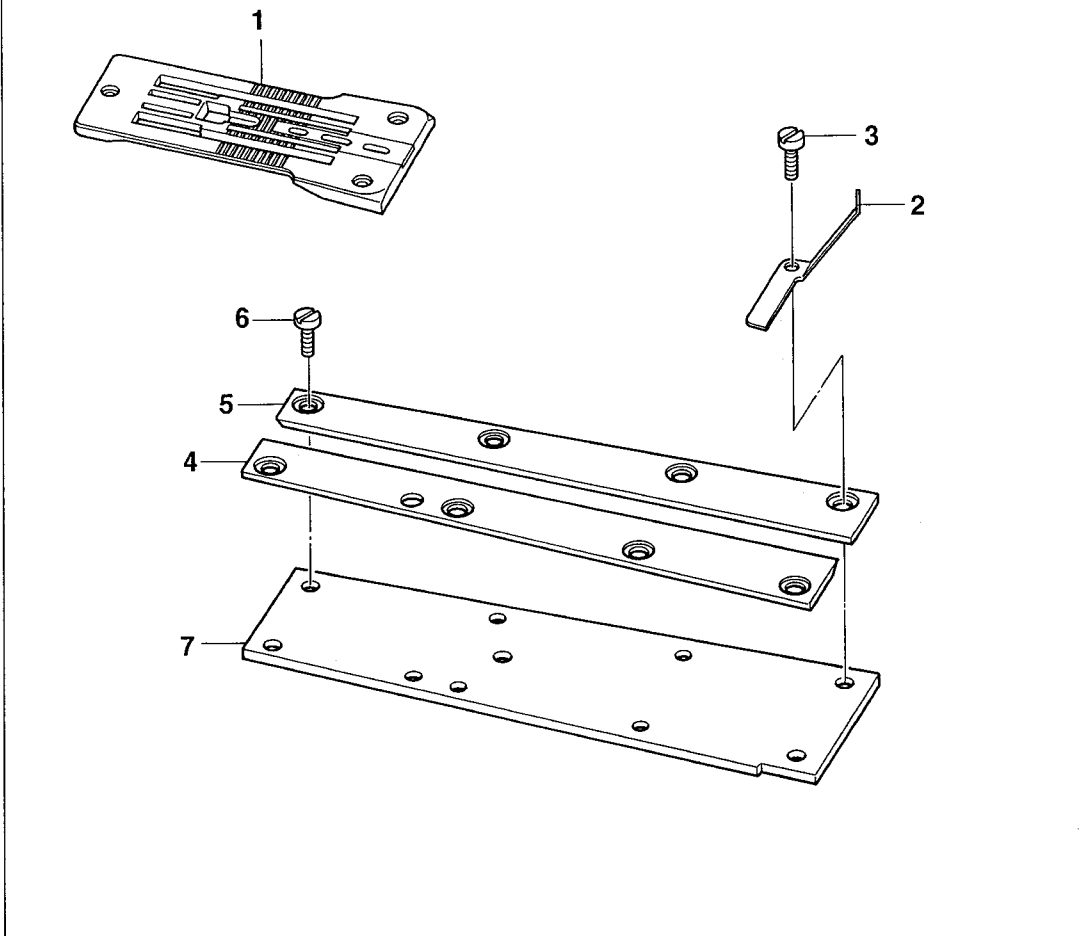
EXTRA PARTS(1) for SU-C-R, SU-S



Ref.No	Parts No.	Description	品 名	Amt. Req
1	9603025	Motor Support	モータ取付台	1
2	009864	Bolt(M8-1.25 × 200)	ボルト	9

## EXTRA PARTS(2)

FD-62DRY-01MR Attaching reinforcing tape スピンテープ付け

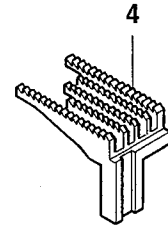
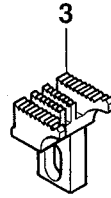
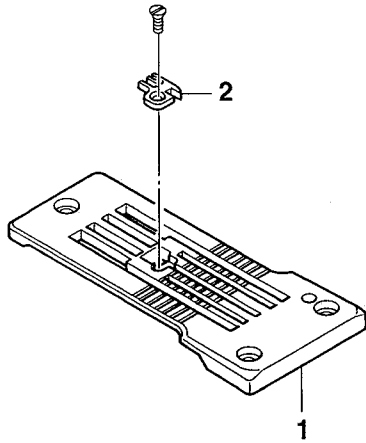


Ref.No	Parts No.	Description	品 名	Amt. Req
1	0068486	Stitch Plate	針板	1
2	0068485	Lower Tape Guide	下テープガイド	1
3	004312	Screw(1/8-44 × 7.9)	止ネジ	1
4	0068472	Lap Former Guide Plate(Left)	ラップフォーマガイド板(左)	1
5	0068473	Lap Former Guide Plate(Right)	ラップフォーマガイド板(右)	1
6	004134	Screw(1/8-44 × 6.5)	止ネジ	7
7	0068463	Sewing Cylinder Cover(Upper)	シリンダ上カバー	1



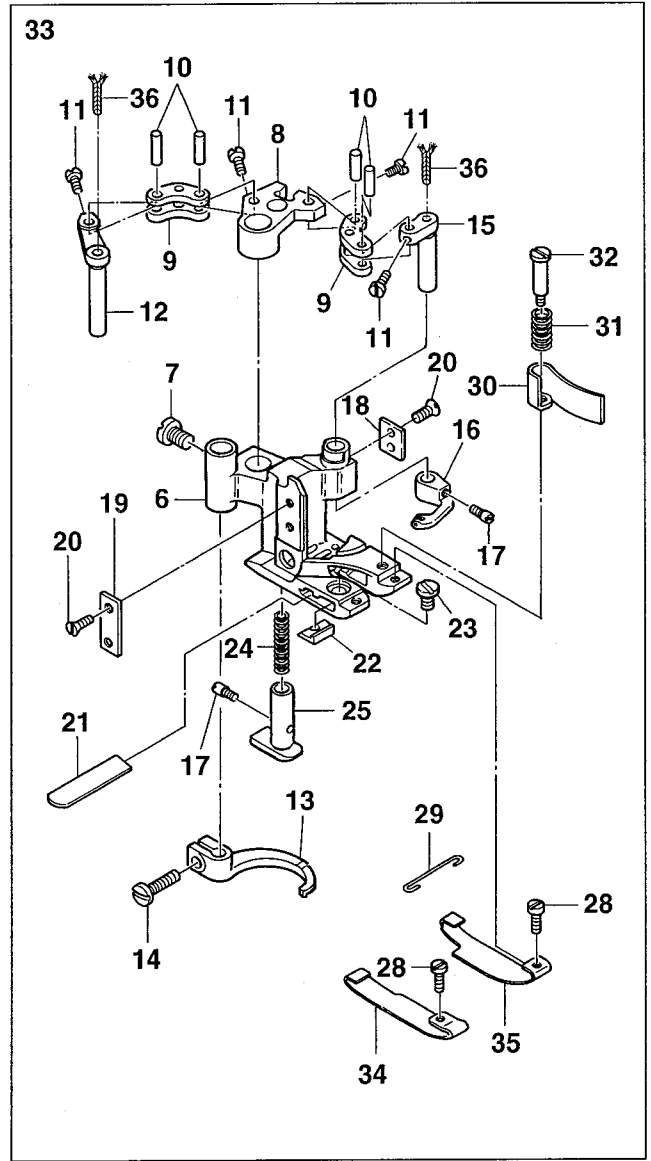
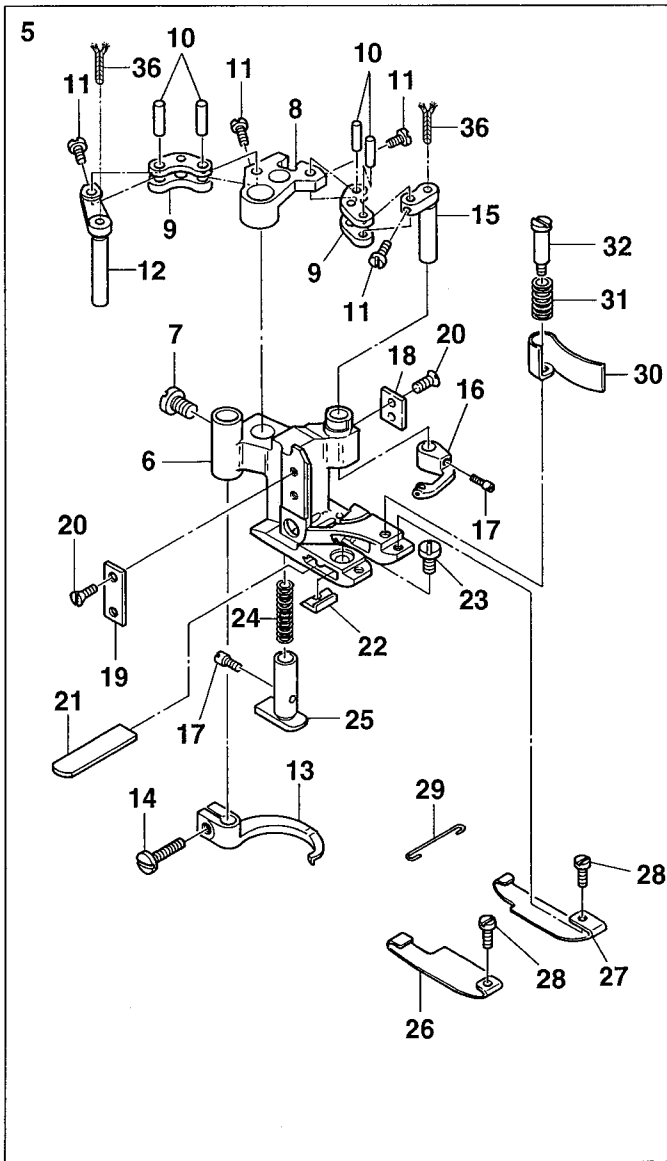
## EXTRA PARTS(3)

FD-62DRY-01MR



Right side trimming 右切り用

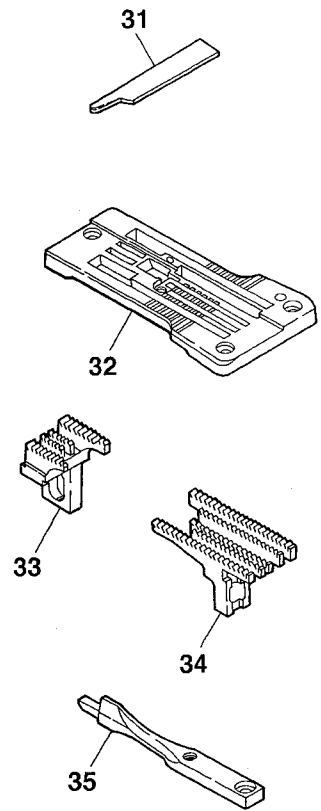
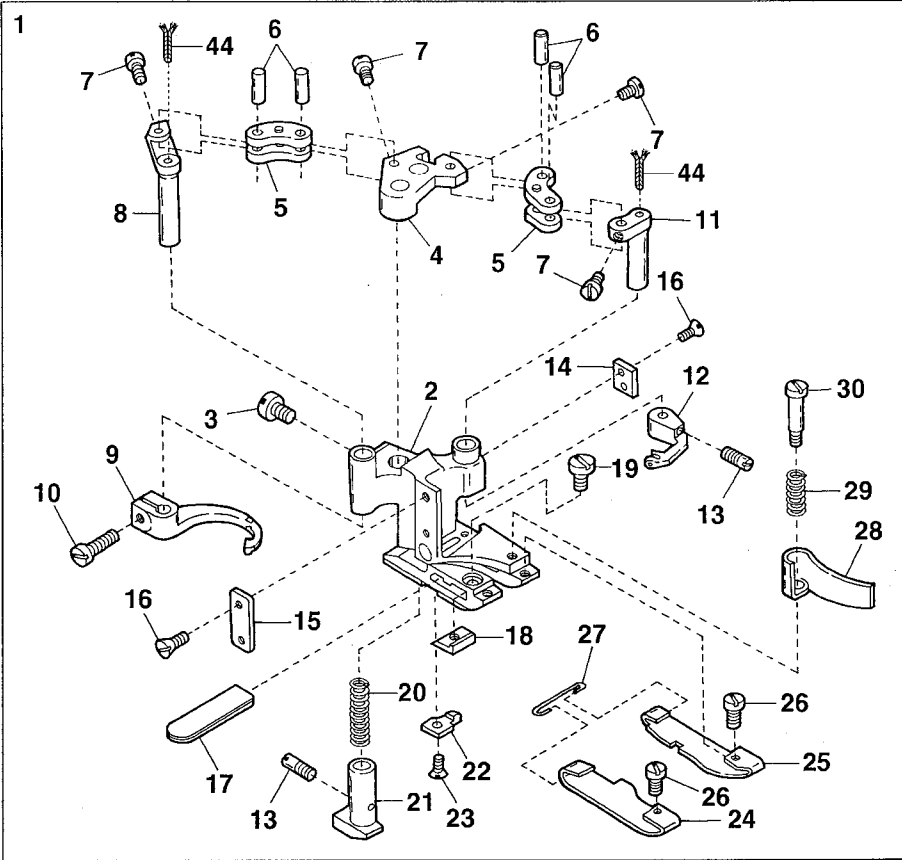
Left side trimming 左切り用



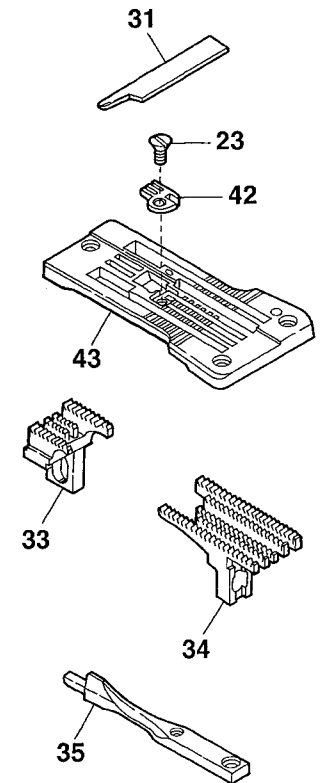
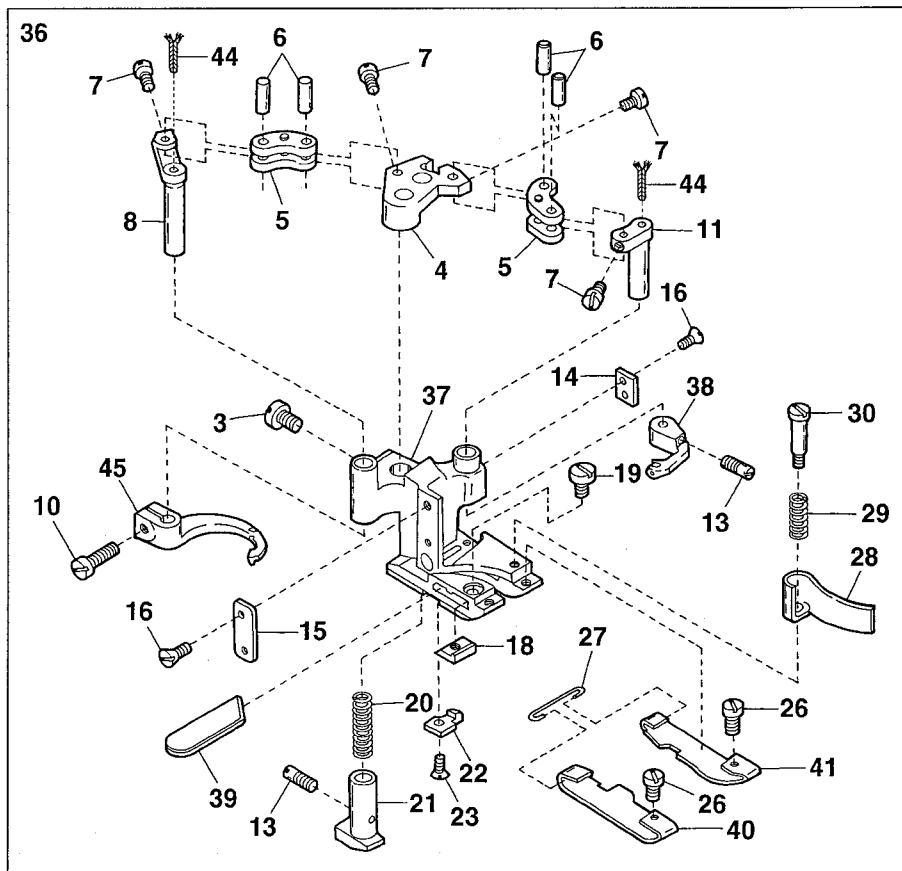
Ref.No	Parts No.	Description	品名	Amt. Req
1	0068443	Stitch Plate	針板	1
2	0068444	Stitch Plate Tongue	針板爪	1
3	0068096	Main Feed Dog	後送り	1
4	0068441	Differential Feed Dog(5 rows)	前送り(5列)	1
5	3027295	Presser Foot, C. Set3(Right side)	押エ(組3)(右切り用)	1
6	3027096	Presser Foot	押エ	1
7	009853	Screw(11/64-40 × 6.5)	止ネジ	1
8	0068127	Carrier/Hook Driving Segment	キャリア・フックセグメント	1
9	0068128	Carrier/Hook Driving Lever Link	キャリア・フックレバーリンク	2
10	3020677	Link Pin	リンクピン	4
11	004172	Screw(3/32-56 × 3.4)	止ネジ	4
12	3020676	Thread Hook Driving Lever	飾り糸フックレバー	1
13	0068124	Top Cover Thread Hook	飾り糸フック	1
14	004353	Screw(9/64-40 × 7)	止ネジ	1
15	3020675	Top Cover Thread Carrier Driving Lever	飾り糸キャリアレバー	1
16	0068123	Top Cover Thread Carrier	飾り糸キャリア	1
17	004180	Screw(1/8-44 × 4.8)	止ネジ	2
18	0068346	Presser Foot Attach Piece(Right)	押エガイド板(右)	1
19	0068347	Presser Foot Attach Piece(Left)	押エガイド板(左)	1
20	004154	Screw(3/32-56 × 1.5)	止ネジ	4
21	0068121	Lower Knife	下メス	1
22	3027123	Lower Knife Clamp	下メスクランプ	1
23	001227	Screw(1/8-44 × 3.8)	止ネジ	1
24	0068117	Yielding Section Spring	小押エバネ	1
25	3027120	Yielding Section	小押エ	1
26	0068478	Presser Foot Spring Plate(Left)	押エ板バネ(左)	1
27	0068158	Presser Foot Spring Plate(Right)	押エ板バネ(右)	1
28	004173	Screw(3/32-56 × 2.4)	止ネジ	2
29	0068120	Spring Plate Holder	押エ板バネホルダ	1
30	0068187	Chip Guard	チップガード	1
31	3027087	Chip Guard Spring	チップガードバネ	1
32	004166	Screw(1/8-44 × 3.2)	止ネジ	1
33	3027285	Presser Foot, C. Set3(Left side)	押エ(組3)(左切り用)	1
34	0068157	Presser Foot Spring Plate(Left)	押エ板バネ(左)	1
35	0068448	Presser Foot Spring Plate(Right)	押エ板バネ(右)	1
36	310134	Oil Wick(24mm)	油芯	2

EXTRA PARTS(4)

FD-62DRY-06MR Difference : 2.0mm/ 段差 2.0mm



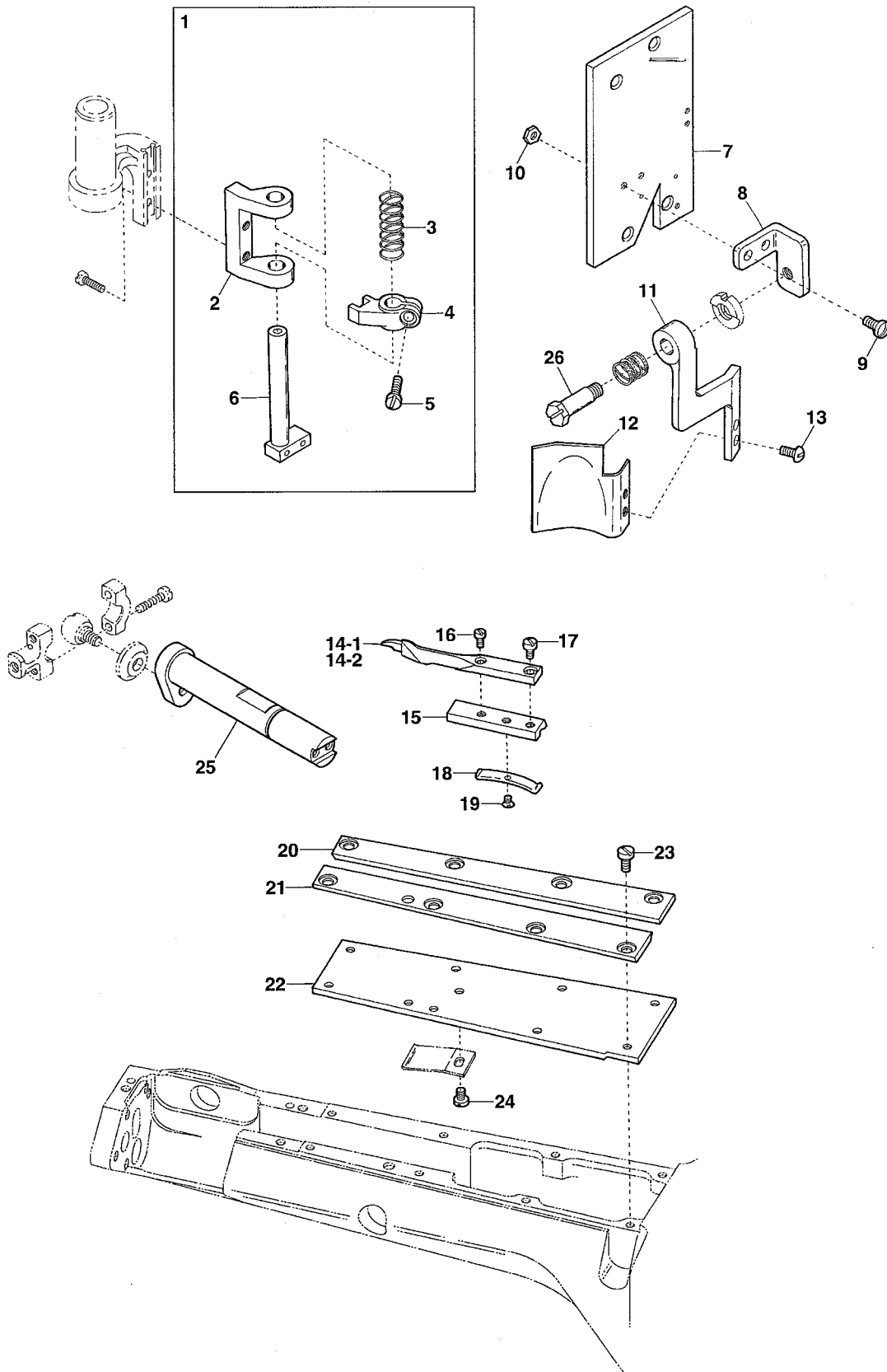
FD-62DRY-06MS Difference : 2.0mm/ 段差 2.0mm



Ref.No	Parts No.	Description	品名	Amt. Req
1	3027287	Presser Foot, C. Set3	押エ(組3)	1
2	3027001	Presser Foot, C. Set1	押エ(組1)	1
3	009853	Screw(1 1/64-40 × 6.5)	止ネジ	1
4	0068127	Carrier/Hook Driving Segment	キャリア・フックセグメント	1
5	0068128	Carrier/Hook Driving Lever Link	キャリア・フックレバーリンク	2
6	3020677	Link Pin	リンクピン	4
7	004172	Screw(3/32-56 × 3.4)	止ネジ	4
8	3020676	Thread Hook Driving Lever	飾り糸フックレバー	1
9	0068124	Ornamental Thread Hook	飾り糸フック	1
10	004353	Screw(9/64-40 × 7.2)	止ネジ	1
11	3020675	Ornamental Thread Carrier Driving Lever	飾り糸キャリアレバー	1
12	0068123	Ornamental Thread Carrier	飾り糸キャリアレバー	1
13	004180	Screw(1/8-44 × 4.8)	止ネジ	2
14	0068346	Presser Foot Attach Piece(Right)	押エガイド板(右)	1
15	0068347	Presser Foot Attach Piece(Left)	押エガイド板(左)	1
16	004154	Screw(3/32-56 × 1.5)	止ネジ	4
17	0068121	Lower Knife	下メス	1
18	3027062	Lower Knife Clamp	下メスクランプ	1
19	001222	Screw(1/8-44 × 3.8)	止ネジ	1
20	0068117	Yielding Section Spring	小押エバネ	2
21	3027120	Yielding Section	小押エ	1
22	3027005	Cloth Plate Guide	布ガイド	1
23	004182	Screw(3/32-56 × 2)	止ネジ	2
24	3027007	Presser Foot Spring Plate(Left)	押エ板バネ(左)	1
25	3027008	Presser Foot Spring Plate(Right)	押エ板バネ(右)	1
26	004173	Screw(3/32-56 × 2.4)	止ネジ	2
27	0068120	Spring Plate Holder	押エ板バネホルダ	1
28	3027009	Chip Guard	チップガード	1
29	3027087	Chip Guard Spring	チップガードスプリング	1
30	004166	Screw(1/8-44 × 3.2)	止ネジ	1
31	0068508	Upper Knife	上メス	1
32	3028000	Stitch Plate	針板	1
33	3029001	Main Feed Dog(P=1.8mm)	後送り	1
34	3029000	Differential Feed Dog(P=1.8mm)	前送り	1
35	3021034	Lap Former	ラップフォーマ	1
36	3027289	Presser Foot, C. Set3	押エ(組3)	1
37	3027013	Presser Foot, C. Set1	押エ(組1)	1
38	0068558	Ornamental Thread Carrier	飾り糸キャリア	1
39	0068509	Lower Knife	下メス	1
40	3027016	Presser Foot Spring Plate(Left)	押エ板バネ(左)	1
41	3027017	Presser Foot Spring Plate(Right)	押エ板バネ(右)	1
42	3028006	Stitch Plate Tongue	針板爪	1
43	3028005	Stitch Plate	針板	1
44	310134	Oil Wick(24mm)	油芯	2
45	3029312 [0068124]	Ornamental Thread Hook	飾り糸フック	1

EXTRA PARTS(5)

FD-62DRY-06MS



Ref.No	Parts No.	Description	品名	Amt. Req
1	3020705	Knife Holder Guide Collar, C. Set	上メスホルダガイドカラー(組)	1
2	3021021	Knife Holder Shank Support	上メスホルダシャック台	1
3	0068181	Knife Holder Spring	上メスホルダバネ	1
4	3021022	Knife Holder Guide Collar	上メスホルダガイドカラー	1
5	004185	Screw(9/64-40 × 7.2)	止ネジ	1
6	3020611	Knife Holder Shank	上メスホルダシャック	1
7	6400110	Sewing Head Cover(Front)	ソーイングヘッド前カバー	1
8	3021026	Frame Chip Guard Bracket	フレームチップガード取付台	1
9	001175	Screw(9/64-40 × 8)	止ネジ	2
10	000322	Nut	ナット	2
11	3021025	Frame Chip Guard Support	フレームチップガード支エ	1
12	3021024	Frame Chip Guard	フレームチップガード	1
13	001203	Screw(9/64-40 × 4.5)	止ネジ	2
14-1	3021120	Lap Former(Note 1)	ラップフォーマ(注1)	1
14-2	3021087	Lap Former(Note 2)	ラップフォーマ(注2)	1
15	3021033	Lap Former Slide Block	ラップフォーマ台	1
16	004172	Screw(3/32-56 × 3.4)	止ネジ	1
17	001228	Screw(3/32-56 × 3.2)	止ネジ	1
18	0068471	Lap Former Slide Block Spring	ラップフォーマ台バネ	1
19	004182	Screw(3/32-56 × 2.5)	止ネジ	1
20	0068473	Lap Former Guide Plate(Right)	ラップフォーマガイド板(右)	1
21	0068472	Lap Former Guide Plate(Left)	ラップフォーマガイド板(左)	1
22	0068463	Sewing Cylinder Cover(Upper)	シリンダ上カバー	1
23	004134	Screw(1/8-44 × 6.5)	止ネジ	8
24	004218	Screw(3/32-56 × 1.6)	止ネジ	1
25	3020473	Knife Driving Lever	上メスレバー	1
26	170017	Screw(M5-0.8 × 19.2)	止ネジ	1

Note 1 : The width of the end : 5.0mm

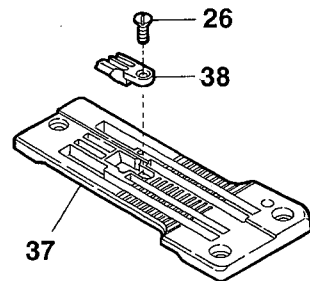
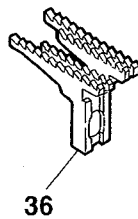
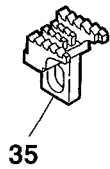
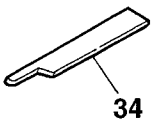
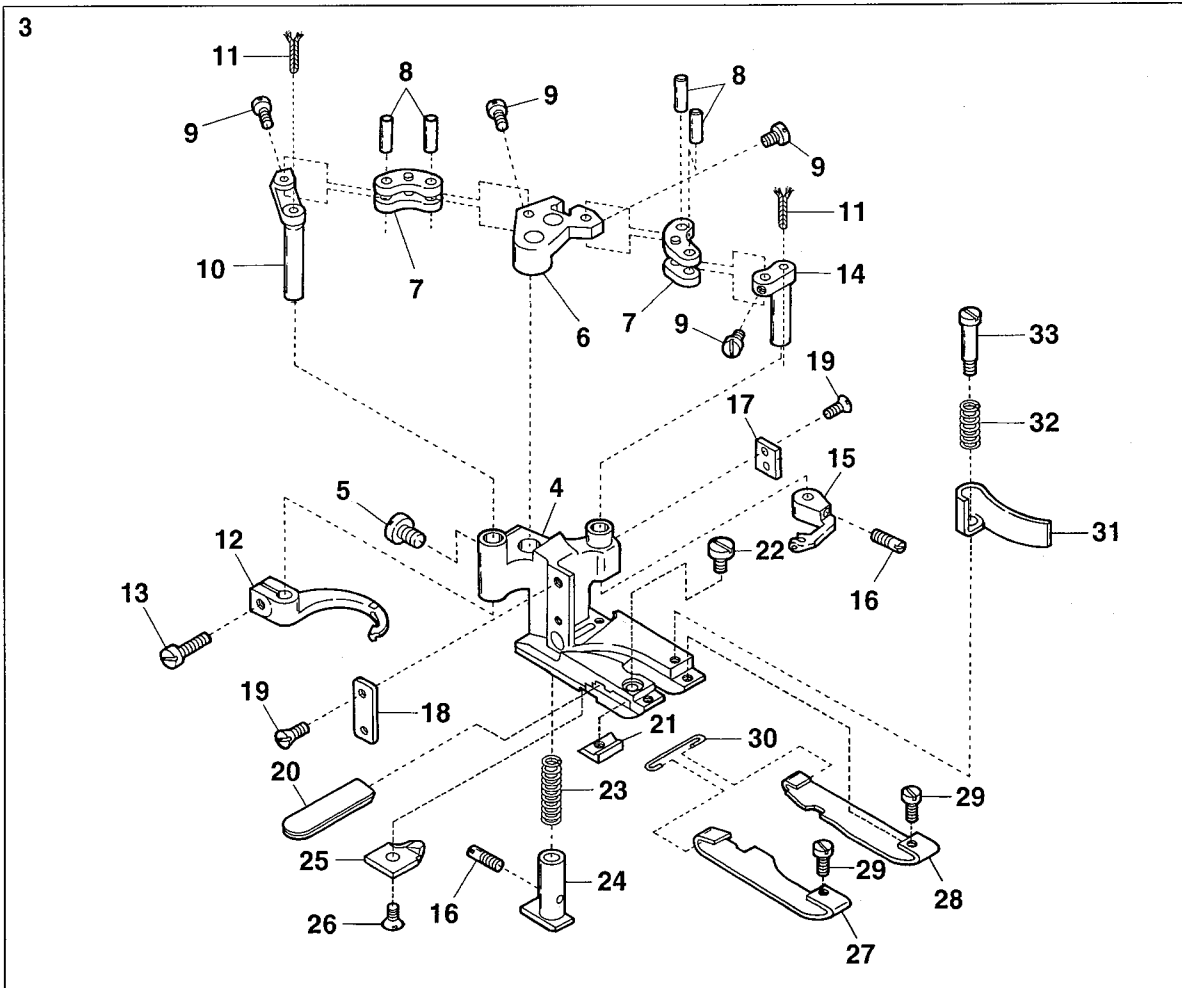
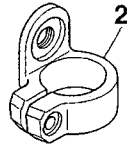
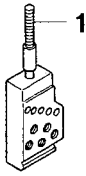
(注1) 先端の幅 : 5.0mm

Note 2 : The width of the end : 4.2mm

(注2) 先端の幅 : 4.2mm

## EXTRA PARTS(6)

FD-62DRY-06MS

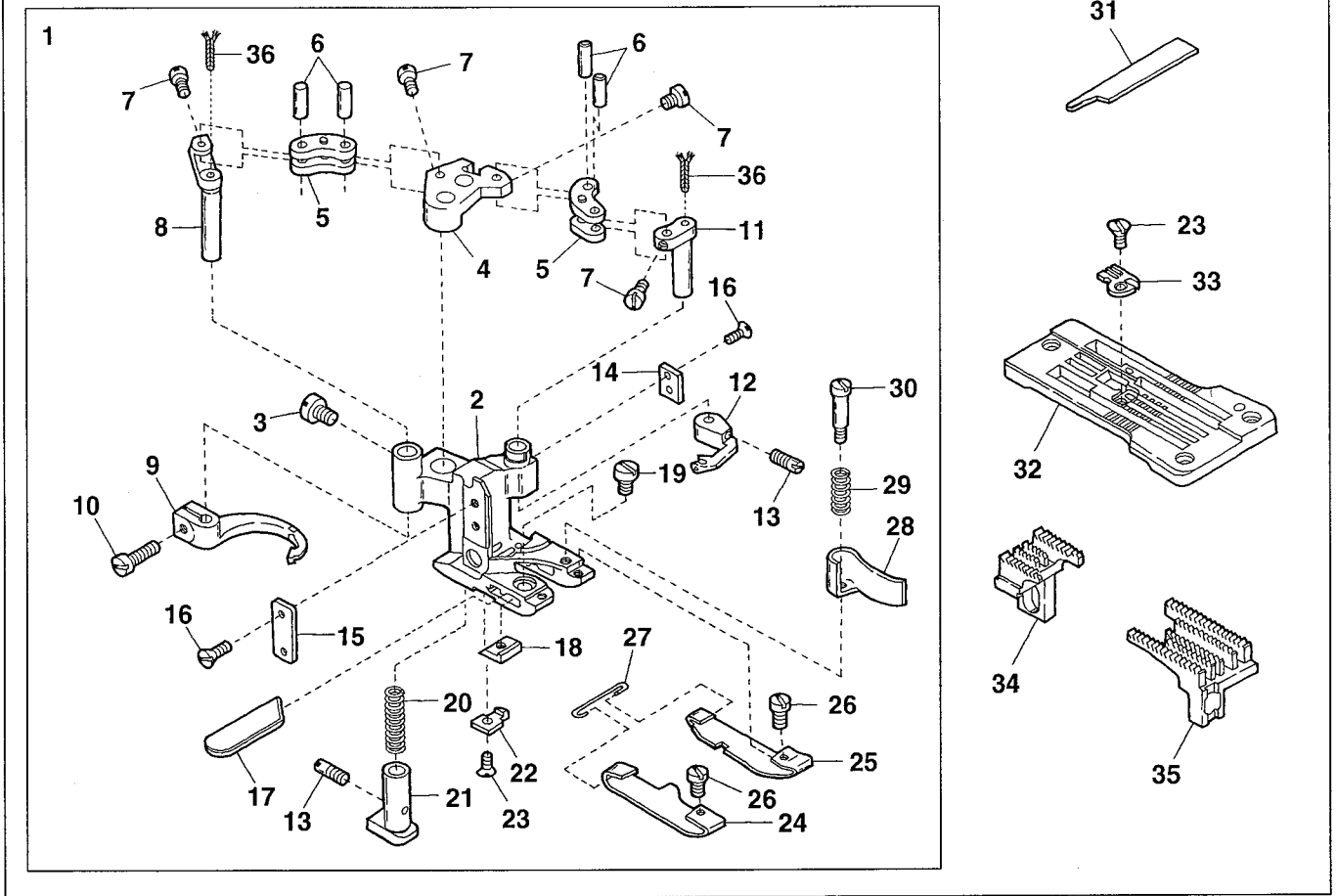


Ref.No	Parts No.	Description	品名	Amt. Req
1	3029104	Needle Clamp(6.0)	針止メ	1
2	3020690	Carrier/Hook Sleeve Lever	キャリア・フックスリーブレバー	1
3	3027291	Presser Foot, C. Set3	押エ(組3)	1
4	3027082	Presser Foot	押エ	1
5	009853	Screw(11/64-40 × 6.5)	止ネジ	1
6	0068127	Carrier/Hook Driving Segment	キャリア・フックセグメント	1
7	0068128	Carrier/Hook Driving Lever Link	キャリア・フックレバーリンク	2
8	3020677	Link Pin	リンクピン	4
9	004172	Screw(3/32-56 × 3.4)	止ネジ	4
10	3020676	Thread Hook Driving Lever	飾り糸フックレバー	1
11	310134	Oil Wick(24mm)	油芯	2
12	3029312 [0068124]	Ornamental Thread Hook	飾り糸フック	1
13	004353	Screw(9/64-40 × 7.2)	止ネジ	1
14	3020675	Ornamental Thread Carrier Driving Lever	飾り糸キャリアレバー	1
15	0068558	Ornamental Thread Carrier	飾り糸キャリア	1
16	004180	Screw(1/8-44 × 4.8)	止ネジ	2
17	0068346	Presser Foot Attach Piece(Right)	押エガイド板(右)	1
18	0068347	Presser Foot Attach Piece(Left)	押エガイド板(左)	1
19	004154	Screw(3/32-56 × 1.5)	止ネジ	4
20	0068121	Lower Knife	下メス	1
21	3027062	Lower Knife Clamp	下メスクランプ	1
22	001222	Screw(1/8-44 × 3.8)	止ネジ	1
23	0068117	Yielding Section Spring	小押エバネ	1
24	3027010	Yielding Section	小押エ	1
25	3027058	Cloth Guide Plate	布ガイド	1
26	004182	Screw(3/32-56 × 2)	止ネジ	2
27	3027084	Presser Foot Spring Plate(Left)	押エ板バネ(左)	1
28	3027085	Presser Foot Spring Plate(Right)	押エ板バネ(右)	1
29	004173	Screw(3/32-56 × 2.4)	止ネジ	2
30	0068120	Spring Plate Holder	押エ板バネホルダ	1
31	3027009	Chip Guard	チップガード	1
32	3027087	Chip Guard Spring	チップガードスプリング	1
33	004166	Screw(1/8-44 × 3.2)	止ネジ	1
34	0068184	Upper Knife	上メス	1
35	3029014	Main Feed Dog(P=2.1mm)	後送り	1
36	3029018	Differential Feed Dog(P=2.1mm)	前送り	1
37	3028014	Stitch Plate	針板	1
38	0068560	Stitch Plate Tongue	針板爪	1



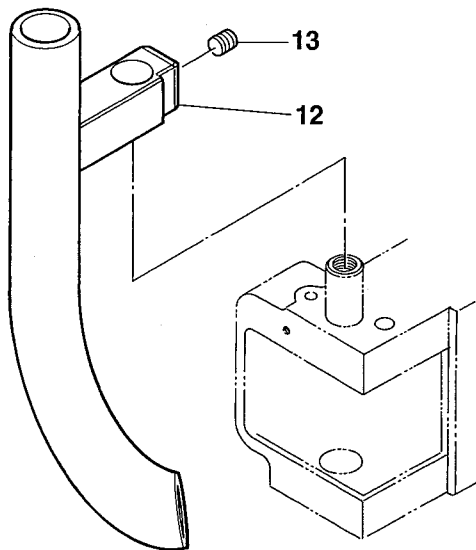
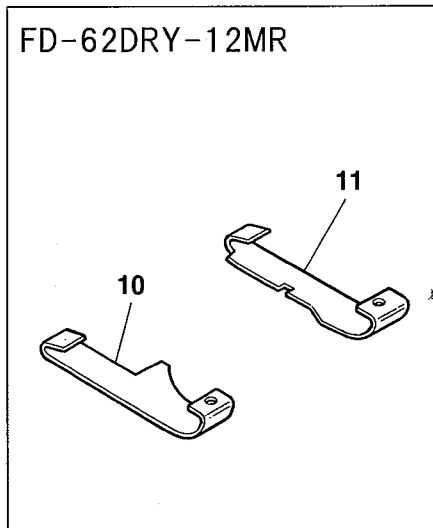
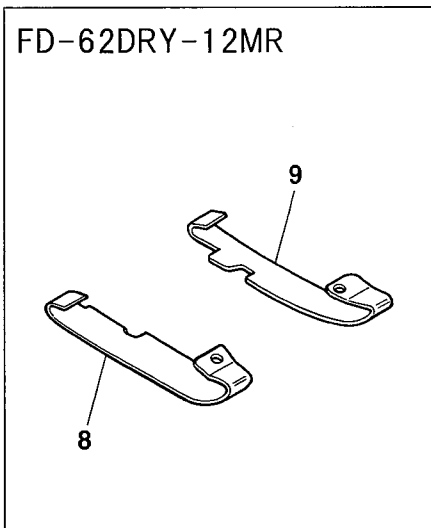
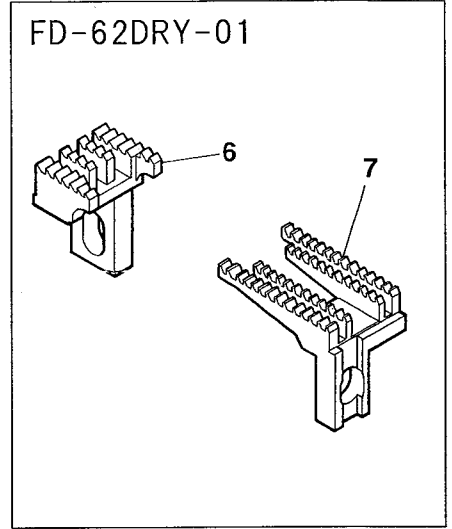
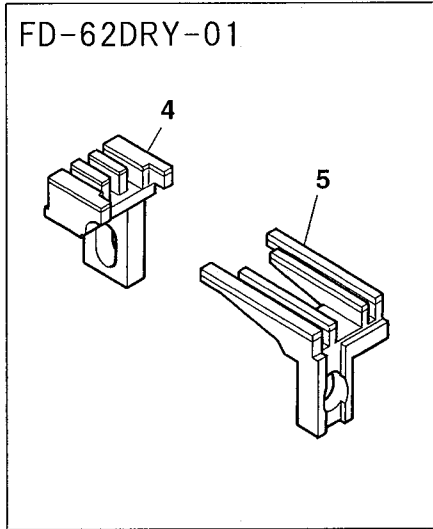
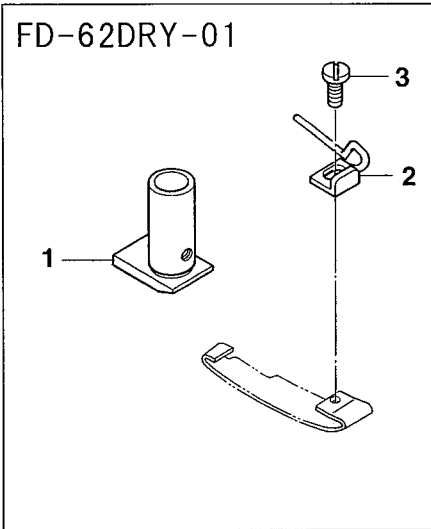
EXTRA PARTS(7)

FD-62DRY-12MR Difference : 1.5mm/ 段差 1.5mm



Ref.No	Parts No.	Description	品名	Amt. Req
1	3027293	Presser Foot, C. Set3	押工(組3)	1
2	3027117	Presser Foot	押工	1
3	009853	Screw(11/64-40 × 6.5)	止ネジ	1
4	0068127	Carrier/Hook Driving Segment	キャリア・フックセグメント	1
5	0068128	Carrier/Hook Driving Lever Link	キャリア・フックレバーリンク	2
6	3020677	Link Pin	リンクピン	4
7	004172	Screw(3/32-56 × 3.4)	止ネジ	4
8	3020676	Thread Hook Driving Lever	飾り糸フックレバー	1
9	0068124	Ornamental Thread Hook	飾り糸フック	1
10	004353	Screw(9/64-40 × 7.2)	止ネジ	1
11	3020675	Ornamental Thread Carrier Driving Lever	飾り糸キャリアレバー	1
12	0068123	Ornamental Thread Carrier	飾り糸キャリア	1
13	004180	Screw(1/8-44 × 4.8)	止ネジ	2
14	0068346	Presser Foot Attach Piece(Right)	押工ガイド板(右)	1
15	0068347	Presser Foot Attach Piece(Left)	押工ガイド板(左)	1
16	004154	Screw(3/32-56 × 1.5)	止ネジ	4
17	0068509	Lower Knife	下メス	1
18	3027124	Lower Knife Clamp	下メスクランプ	1
19	001227	Screw(1/8-44 × 3.8)	止ネジ	1
20	0068117	Yielding Section Spring	小押エバネ	1
21	3027121	Yielding Section	小押工	1
22	0068474	Cloth Plate Guide	布ガイド	1
23	004182	Screw(3/32-56 × 2)	止ネジ	2
24	0068504	Presser Foot Spring Plate(Left)	押工板バネ(左)	1
25	0068505	Presser Foot Spring Plate(Right)	押工板バネ(右)	1
26	004173	Screw(3/32-56 × 2.4)	止ネジ	2
27	0068120	Spring Plate Holder	押工板バネホルダ	1
28	0068187	Chip Guard	チップガード	1
29	3027087	Chip Guard Spring	チップガードスプリング	1
30	004166	Screw(1/8-44 × 3.2)	止ネジ	1
31	0068508	Upper Knife	上メス	1
32	0068500	Stitch Plate	針板	1
33	0068444	Stitch Plate Tongue	針板爪	1
34	0068507	Main Feed Dog(P=1.8mm)	後送り	1
35	0068506	Differential Feed Dog(P=1.8mm)	前送り	1
36	310134	Oil Wick(24mm)	油芯	2

EXTRA PARTS(8)



Ref.No	Parts No.	Description	品 名	Amt. Req
1	3027010	Yielding Section(Note 1)	小押工(注1)	1
2	3020004	Fabric Guide(Note 2)	布ガイド(注2)	1
3	001230	Screw(3/32-56 × 3.8)	止ネジ	1
4	3029004	Main Feed Dog(with Rubber)(P=2.1mm)	後送り(ラバー送り)	1
5	3029002	Differential Feed Dog(with Rubber)(P=2.1mm)	前送り(ラバー送り)	1
6	3029009	Main Feed Dog(Coarse Mesh)	後送り(荒歯)	1
7	3029008	Differential Feed Dog(Coarse Mesh)	前送り(荒歯)	1
8	3027074	Presser Foot Spring Plate(Left)(Note 3)	押工板バネ(左)(注3)	1
9	3027075	Presser Foot Spring Plate(Right)(Note 3)	押工板バネ(右)(注3)	1
10	0068549	Presser Foot Spring Plate(Left)(Note 4)	押工板バネ(左)(注4)	1
11	0068550	Presser Foot Spring Plate(Right)(Note 4)	押工板バネ(右)(注4)	1
12	3021075	Suction Pipe	吸込管	1
13	160007	Screw(M6-1 × 6)	止ネジ	1

Note 1 : For light materials

(注1) 薄物用

Note 2 : Fabric Guide for left side trimming

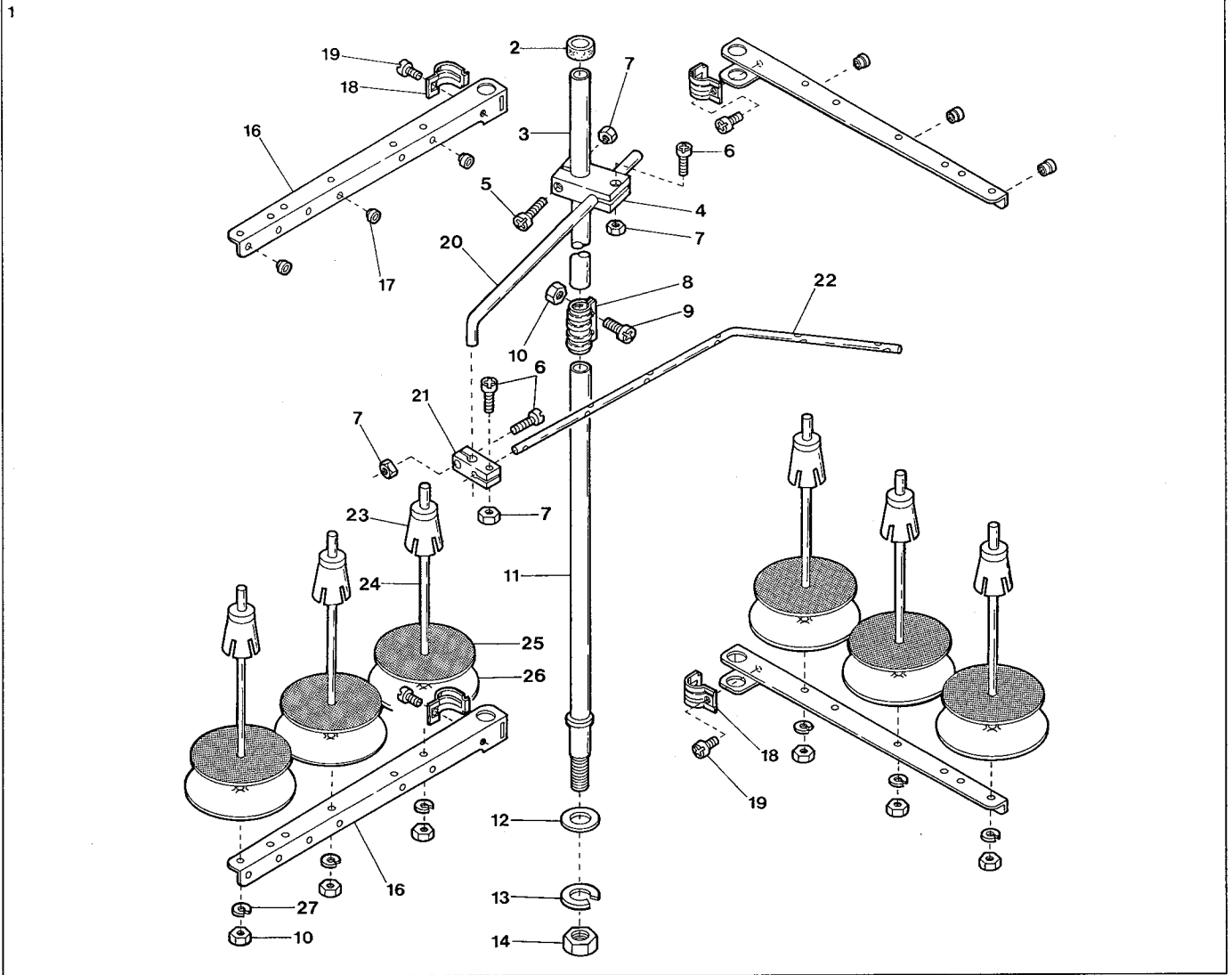
(注2) 左切り用の布ガイド

Note 3 : For Crotch Seam

(注3) クロッチシーム用

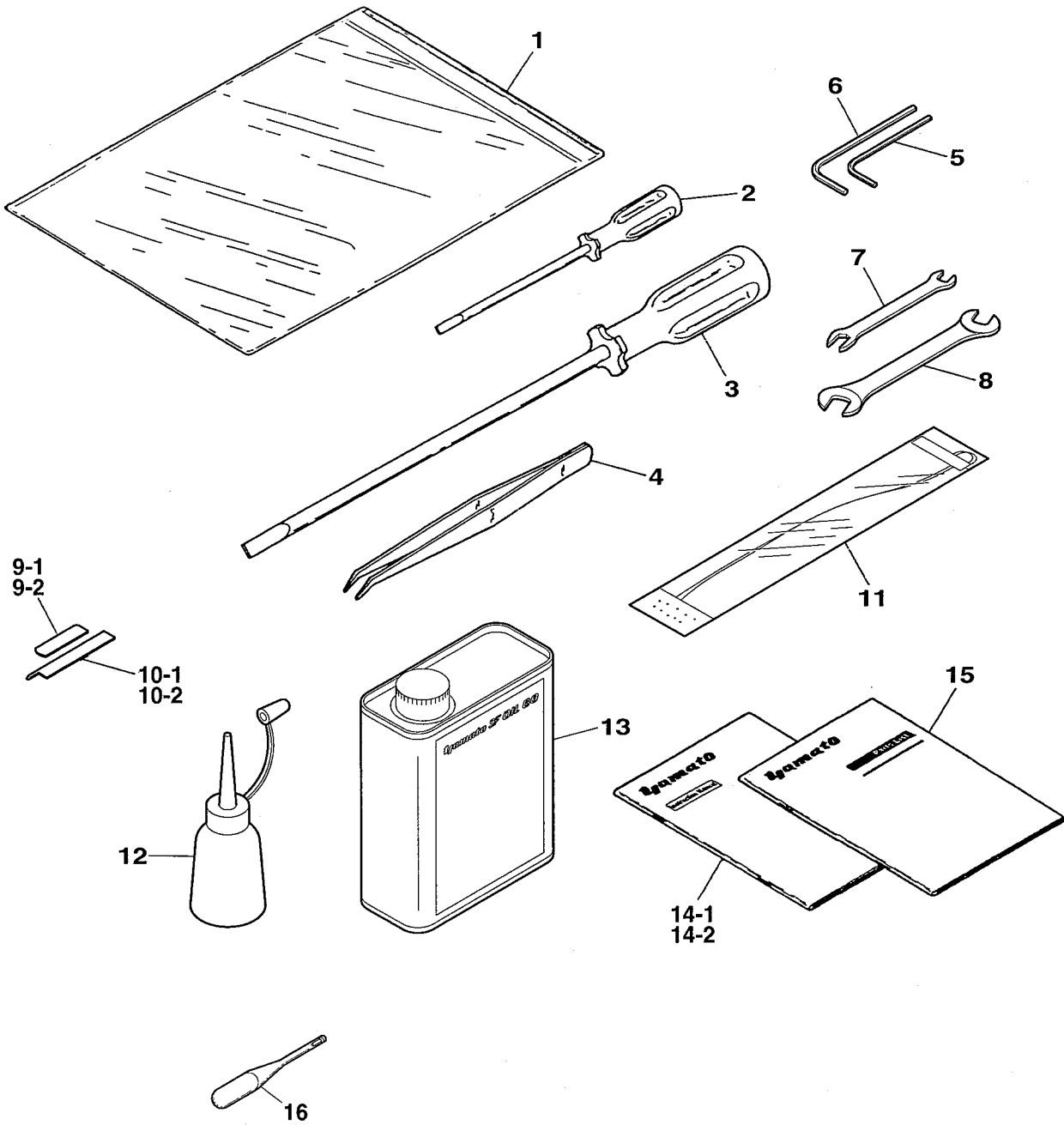
Note 4 : Shorter than standard part

(注4) 標準品より短い



Ref.No	Parts No.	Description	品名	Amt. Req
1	9620696	Thread Stand, C. Set(6 Spools Type)	糸立台(組)(6本糸用)	1
2	9620631	Column Cap	コラムキャップ	1
3	9620670	Column Cap(Upper)	コラムパイプ(上)	1
4	9620689	Thread Guide Holder(Large)	ガイドホルダ(大)	1
5	911002	Screw(M4-0.7 × 20)	止ネジ	1
6	911001	Screw(M4-0.7 × 12)	止ネジ	3
7	910001	Nut	ナット	4
8	9620673	Column Pipe Connector	コラムパイプ継手	1
9	911006	Screw(M5-0.8 × 13)	止ネジ	2
10	910000	Nut	ナット	8
11	9620675	Column Pipe(Lower)	コラムパイプ(下)	1
12	930052	Washer	ワッシャ	1
13	930053	Spring Washer	スプリングワッシャ	1
14	910003	Nut	ナット	1
15				
16	9620703	Thread Hanger(3 Spools Type)	スレッドハンガ(3本糸用)	4
17	9620700	Thread Eyelet	アイレット	6
18	9620688	Thread Hanger Holder	スレッドハンガ抱キ	4
19	911060	Screw(M6-1 × 15)	止ネジ	4
20	9620691	Thread Guide Arm	ガイドアーム	1
21	9620690	Thread Guide Holder(Small)	ガイドホルダ(小)	1
22	9620666	Thread Guide(6 Spools Type)	スレッドガイド(6本糸用)	1
23	9620678	Spool Cushion	スプールのクッション	6
24	9620679	Spool Pin	スプールの軸	6
25	9620680	Spool Mat	スプールのマット	6
26	9620681	Spool Seat Disc	受け皿	6
27	930055	Spring Washer	スプリングワッシャ	6

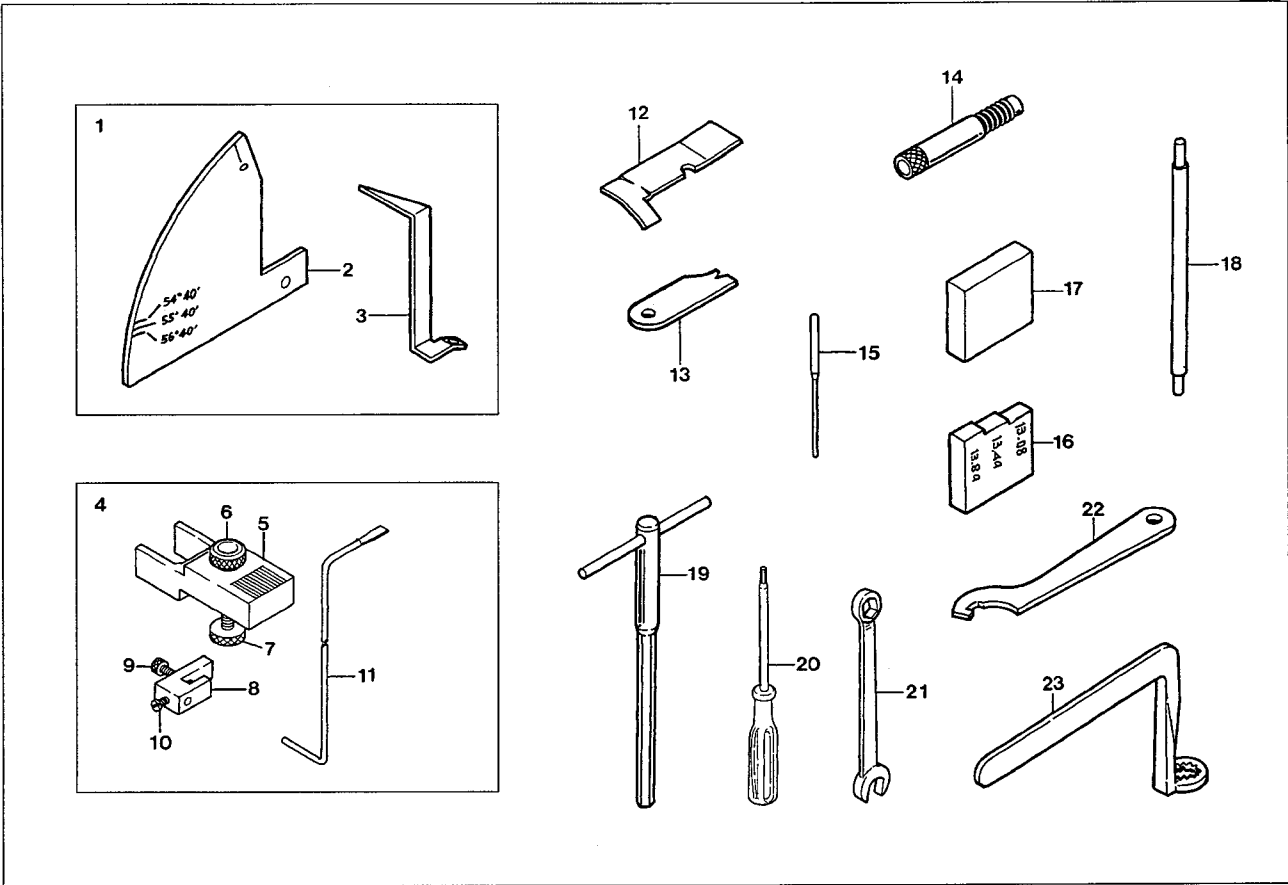
ACCESSORIES



Ref.No	Parts No.	Description	品名	Amt. Req
1	0037913	Bag	袋	1
2	0099094	Screwdriver(2.5 × 75mm)	ドライバ	1
3	0099091	Screwdriver(5.5 × 200mm)	ドライバ	1
4	0099051	Thread Tweezers	ピンセット	1
5	0037916	Hexagonal Wrench(3.2mm)	六角レンチ	1
6	0085964	Hexagonal Wrench(4mm)	六角レンチ	1
7	9620402	Wrench(7 × 5.5)	レンチ	1
8	0037945	Wrench(7.9 × 8)	レンチ	1
9-1	0068121	Lower Knife	下メス	1
9-2	3021109	Lower Knife(12HR, 12HS)	下メス	1
10-1	0068184	Upper Knife	上メス	1
10-2	3021111	Upper Knife(12HR, 12HS)	上メス	1
11	3000010	Looper Threading Bar	ルーバ糸通シ	1
12	9620002	Oiler	油差シ	1
13	-----	SF Oil 68(350ml)	油	1
14-1	9720322	Instruction Book(English)	取扱い説明書(英語)	1
14-2	9720321	Instruction Book(Japanese)	取扱い説明書(日本語)	1
15	9710167	Parts Book	パーツブック	1
16	2153076 ◆	YAMATO YS GREASE	ヤマトYSグリス	1

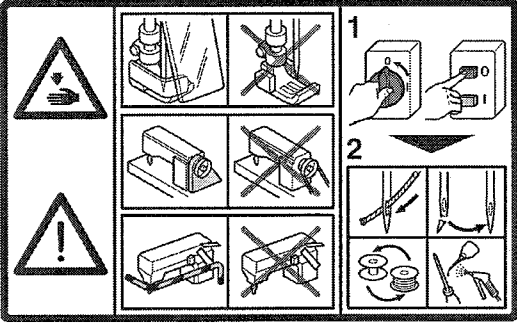
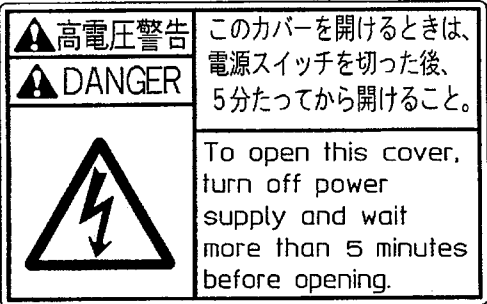






EXTRA TOOLS & GAUGES




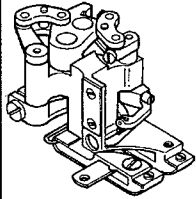
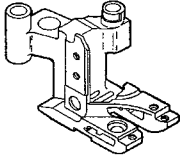
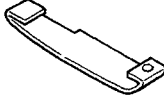
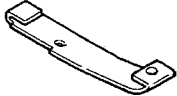
Ref.No	Parts No.	Description	品名	Amt. Req
1	0068365	Looper Rocking Movement Gauge Unit	ルーパー左右運動量ゲージ(組)	1
2	0068366	Looper Rocking Movement Gauge Graduation	ルーパー左右運動量目盛板	1
3	0068367	Looper Rocking Movement Gauge Pointer	ルーパー左右運動量指針	1
4	0068361	Looper and Needle Cynchronizing Gauge Unit	針・ルーパータイミングゲージ(組)	1
5	0068362	Needle Setting Block	針棒タイミングブロック	1
6	000173	Nut	ナット	1
7	004200	Adjusting Screw(7/32-40 × 21.8)	調節ネジ	1
8	0068363	Looper Clamp and Height Gauge	ルーパーランプ	1
9	004201	Screw(9/64-40 × 11.1)	止ネジ	1
10	004404	Screw(3/32-56 × 5.1)	止ネジ	1
11	0068364	Cynchronizing Gauge Rod	針・ルーパータイミングゲージロッド	1
12	0068368	Looper Angle Gauge	ルーパー角度ゲージ	1
13	0068369	Looper Gauge	ルーパーゲージ	1
14	0068371	Looper Avoid Gauge Unit	ルーパー前後量調節ゲージ(組)	1
15	0068370	Needle Height Test Pin	テストピン	2
16	0068360	Needle Height Gauge(MR)	針高サゲージ	1
17	0068563	Needle Height Gauge(MS)	針高サゲージ	1
18	0068375	Needle Bar Setting Torque Rod	針棒トルクバー	1
19	0099096	Hexagonal Wrench Key(T-Handle)(6.35mm)(1/4inch)	T型キーレンチ	1
20	0037923	Hexagonal Screwdriver(1.98mm)(5/64inch)	キーレンチ付ドライバ	1
21	0099097	Wrench(Open and Box Ends)(6.35mm)(1/4inch)	レンチ	1
22	0099098	Pin Wrench	ピンレンチ	1
23	0099099	Offset Box Wrench(4.76mm)(3/16 inch)	オフセットボックスレンチ	1


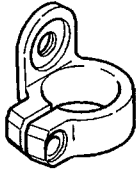

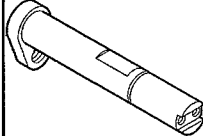
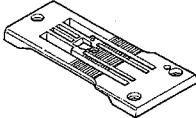
## WARNING LABEL 警告ラベル

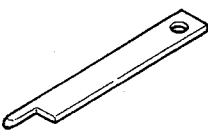
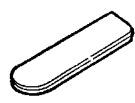

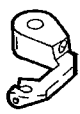


LABEL ラベル	Parts No. 品番	Description 品名
	390220	SAFETY INSTRUCTION LABEL
	390144	DANGER : WARNING OF ELECTRIC SHOCK BY HIGH-VOLTAGE  感電注意ラベル
	390145	"Be sure to connect earth line".  アースラベル
	390146	ROTATING-DIRECTION SYMBOL : CHECK CORRECT ROTATING DIRECTION  回転方向表示ラベル
	390147	EYE GUARD : TAKE CARE NOT CAUSE INJURY TO EYES BELT COVER : DO NOT INSERT FINGERS  ケガ注意ラベル
	390148	CAUTION FOR HIGH TEMPERATURE : DO NOT TOUCH STEPPING MOTOR AND SOLENOID  高温注意ラベル


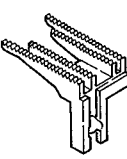
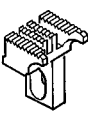
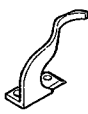


**LIST of MAIN SPARE PARTS**  
**(主要部品リスト)**

## FD-62DRY Class LIST of MAIN SPARE PARTS(主要部品リスト)(1)


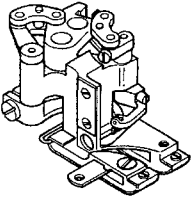
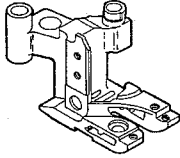
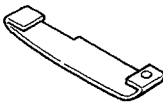
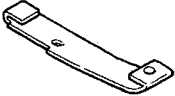
Main Parts Models					
	Needle Clamp	Presser Foot, C. Set3	Presser Foot	Presser Foot Spring Plate (Left)	Presser Foot Spring Plate (Right)
	針止メ	押工(組3)	押 工	押工板バネ(左)	押工板バネ(右)
FD-62DRY-01MR	3029103	3027254	3027090	3027316	3027317
01MR-12	"	3027256	"	"	"
01MR-59	"	3027285	3027096	0068157	0068448
01MS	3029104	3027269	3027093	3027316	3027317
01MS-12	"	3027271	"	"	"


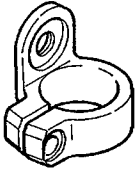

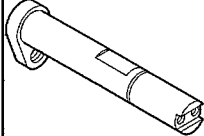
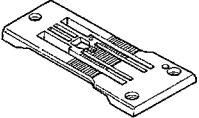
Main Parts Models					
	Lap Former	Carrier/Hook Sleeve Lever	Carrier/Hook Rod Ball(Left)	Knife Driving Lever	Stitch Plate
	ラップフォーマ	スリーブレバー	ロッド球(左)	上メスレバー	針板
FD-62DRY-01MR		3020613	0068551	3020430	0068490
01MR-12		"	"	"	"
01MR-59		"	"	"	0068443
01MS		3020690	"	"	0068559
01MS-12		"	"	"	"

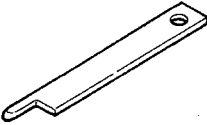


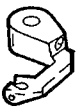


					
Upper Knife	Lower Knife	Lower Knife Clamp	Top Cover Thread Carrier	Top Cover Thread Hook	Cloth Guide Plate
上メス	下メス	下メスクランプ	飾り糸キャリア	飾り糸フック	布ガイド
0068184	0068121	3027123	0068123	0068124	
"	"	"	"	"	
"	"	"	0068558	"	
"	"	"	"	3029312	
"	"	"	"	"	


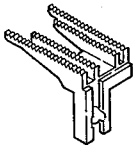
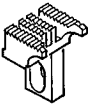



					
Stitch Plate Tongue	Differential Feed Dog	Main Feed Dog	Needle Guard (Front)	Needle Guard (Rear)	Looper
針板爪	前送り	後送り	針受ケ(前)	針受ケ(後)	ルーパ
0068491	0068095	0068096	0068218	0068097	0068217
"	"	"	"	"	"
0068444	0068441	0068096	"	"	"
0068560	0068095	0068096	"	"	"
"	0068095	0068096	"	"	"

FD-62DRY Class LIST of MAIN SPARE PARTS(主要部品リスト)(2)

Main Parts Models					
	Needle Clamp	Presser Foot, C. Set3	Presser Foot	Presser Foot Spring Plate (Left)	Presser Foot Spring Plate (Right)
	針止メ	押工(組3)	押 工	押工板バネ(左)	押工板バネ(右)
FD-62DRY-03MR	3029103	3027102	3027100	0068423	0068424
03MS	3029104	3027106	3027104	3027023	3027024
06MR	3029103	3027279	3027054	3027056	3027057
07MS	3029104	3027266	3027107	3027077	3027078
07MS-1	〃	〃	〃	〃	〃


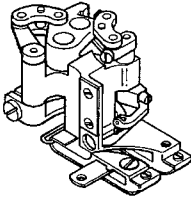
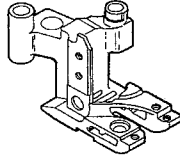
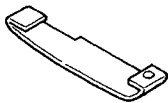
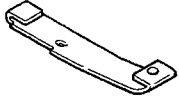
Main Parts Models					
	Lap Former	Carrier/ Hook Sleeve Lever	Carrier/ Hook Rod Ball(Left)	Knife Driving Lever	Stitch Plate
	ラップフォーマ	スリーブレバー	ロッド球(左)	上メスレバー	針板
FD-62DRY-03MR		3020613	0068551	3020430	0068490
03MS		3020690	〃	〃	0068559
06MR	3021120	3020613	〃	3020473	3028013
07MS	3021091	3029690	〃	0068552	3028012
07MS-1	〃	〃	〃	〃	3028017


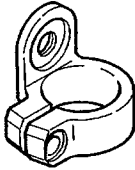

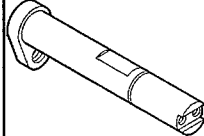
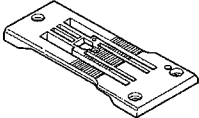
					
Upper Knife	Lower Knife	Lower Knife Clamp	Top Cover Thread Carrier	Top Cover Thread Hook	Cloth Guide Plate
上メス	下メス	下メスクランプ	飾り糸キャリア	飾り糸フック	布ガイド
0068184	0068121	3027123			
〃	〃	〃			
〃	〃	3027062	0068123	0068124	3027058
〃	〃	3027124	0068558	3021092	
〃	〃	〃	〃	〃	

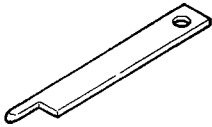





					
Stitch Plate Tongue	Differential Feed Dog	Main Feed Dog	Needle Guard (Front)	Needle Guard (Rear)	Looper
針板爪	前送り	後送り	針受ケ(前)	針受ケ(後)	ルーパ
0068491	0068095	0068096	0068218	0068097	0068217
0068560	0068095	0068096	〃	〃	〃
0068491	3029018	3029014	〃	〃	〃
0068560	3029015	3029016	〃	〃	〃
〃	〃	〃	〃	〃	3029305


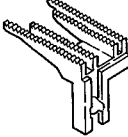
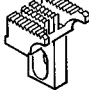





## FD-62DRY Class LIST of MAIN SPARE PARTS(主要部品リスト)(3)

Main Parts Models					
	Needle Clamp	Presser Foot, C. Set3	Presser Foot	Presser Foot Spring Plate (Left)	Presser Foot Spring Plate (Right)
	針止め	押工(組3)	押 工	押工板バネ(左)	押工板バネ(右)
FD-62G-12MR	3029103	3027260	3027110	3027144	3027145
12MR-12	"	3027262	"	0068464	0068465
12MR-52	"	3027277	3027230	3027074	3027075
12MS	3029104	3027298	3027113	3027114	3027145
12MS-52	"	3027273	3027230	3027074	3027075
12MS-53	"	3027235	"	"	"
12HR	3029103	3027281	3027175	3027166	3027167
12HS	3029104	3027303	3027178	"	"
15MS	"	3027254	3027090	3027316	3027317

Main Parts Models					
	Lap Former	Carrier/ Hook Sleeve Lever	Carrier/ Hook Rod Ball (Left)	Knife Driving Lever	Stitch Plate
	ラップフォーマ	スリーブレバー	ロッド球(左)	上メスレバー	針板
FD-62G-12MR	3021120	3020613	0068551	3020430	3028015
12MR-12	"	"	"	"	"
12MR-52	"	"	"	"	"
12MS	"	3020690	"	"	3028016
12MS-52	"	"	"	"	"
12MS-53	"	"	"	"	"
12HR	3021119	3020613	"	"	3028015
12HS	"	3020690	"	"	3028016
15MS		"	"	"	0068490

					
Upper Knife	Lower Knife	Lower Knife Clamp	Top Cover Thread Carrier	Top Cover Thread Hook	Cloth Guide Plate
上メス	下メス	下メスクランプ	飾り糸キャリア	飾り糸フック	布ガイド
0068184	0068121	3027124	0068123	0068124	3027147
〃	〃	〃	〃	〃	〃
〃	〃	〃	0068558	3029310	0068474
〃	〃	〃	〃	3029312	3027147
〃	〃	〃	〃	〃	0068474
〃	〃	〃	〃	3029310	〃
3021111	3021109	〃	0068123	0068124	3027169
〃	〃	〃	0068558	3029312	〃
0068184	0068121	3027123	0068123	0068124	

					
Stitch Plate Tongue	Differential Feed Dog	Main Feed Dog	Needle Guard (Front)	Needle Guard (Rear)	Looper
針板爪	前送り	後送り	針受ケ(前)	針受ケ(後)	ルーパ
0068491	0068095	0068096	0068218	3029019	0068217
〃	〃	〃	〃	〃	〃
〃	〃	〃	〃	〃	〃
0068560	〃	〃	〃	〃	〃
〃	〃	〃	〃	〃	〃
〃	〃	〃	〃	〃	〃
0068491	〃	〃	〃	〃	〃
0068560	〃	〃	〃	〃	〃
〃	〃	〃	〃	〃	〃

INDEX

FD-62DRY

Page = 1

Parts No.	Page No.	Ref. No.	Weight(g)	Parts No.	Page No.	Ref. No.	Weight(g)	Parts No.	Page No.	Ref. No.	Weight(g)
000016	37	4		000472	1	20		001156	36	5	
000016	39	18		000474	1	32		001156	37	13	
000016	40	19		000474	2	29		001170	6	28	
000016	41	18		000474	10	22		001174	2	13	
000054	40	12		000475	11	41		001175	8	38	
000070	37	8		000477	9	3		001175	17	9	
000070	39	14		000478	3	4		001175	36	16	
000070	40	25		000480	3	22		001175	46	9	
000070	41	14		000485	4	17		001196	4	66	
000145	15	5		000486	3	28		001203	3	26	
000173	52	6		000487	11	42		001203	15	14	
000177	8	12		000488	11	45		001203	17	13	
000203	6	27		000489	9	41		001203	46	13	
000306	9	28		000498	40	11		001222	4	40	
000306	10	23		000509	5	22		001222	9	12	
000322	1	13		000532	4	7		001222	18	19	
000322	17	10		000532	12	26		001222	45	19	
000322	46	10		000532	31	11		001222	47	22	
000334	32	39		000532	32	5		001227	7	34	
000334	34	19		000532	34	5		001227	13	19	
000334	36	4		000532	35	4		001227	14	25	
000335	31	13		000538	1	37		001227	16	9	
000335	32	7		000548	9	33		001227	19	24	
000340	1	10		000550	12	25		001227	20	19	
000347	8	13		000586	9	8		001227	21	19	
000355	8	8		000600	30	17		001227	22	19	
000355	9	25		000600	31	20		001227	23	19	
000355	10	8		000600	33	3		001227	24	19	
000356	8	6		000600	34	29		001227	25	19	
000356	9	9		000600	35	21		001227	26	19	
000356	10	6		000613	40	8		001227	27	19	
000356	29	7		000623	31	6		001227	44	23	
000363	7	56		000623	32	13		001227	48	19	
000390	5	18		000623	32	43		001228	17	17	
000421	37	21		000623	34	23		001228	19	43	
000426	30	18		000644	31	12		001228	20	33	
000426	31	21		000644	32	6		001228	21	36	
000426	33	4		000669	39	6		001228	22	33	
000426	34	30		000669	41	6		001228	23	41	
000426	35	22		000676	37	24		001228	24	41	
000429	37	6		000676	40	20		001228	25	41	
000429	37	23		000676	41	19		001228	26	34	
000429	39	16		000726	1	22		001228	27	42	
000429	40	27		000755	10	15		001228	46	17	
000429	41	16						001230	49	3	
000463	5	13		001107	4	29		001601	4	10	
000470	9	23		001123	36	14		001923	31	10	
000471	8	52		001132	32	17		001923	32	4	

# INDEX

FD-62DRY

Page = 2

Parts No.	Page No.	Ref. No.	Weight(g)	Parts No.	Page No.	Ref. No.	Weight(g)	Parts No.	Page No.	Ref. No.	Weight(g)
003312	4	65		004154	44	20		004172	24	7	
003410	6	6		004154	45	16		004172	24	40	
003433	3	24		004154	47	19		004172	25	7	
003434	6	8		004154	48	16		004172	25	40	
003434	11	13		004160	11	27		004172	26	7	
003473	9	36		004161	11	25		004172	26	35	
003473	11	31		004162	10	31		004172	27	7	
003635	8	45		004163	11	22		004172	27	43	
003635	28	12		004164	9	17		004172	44	11	
003635	37	27		004165	9	2		004172	45	7	
003638	10	5		004166	7	44		004172	46	16	
003638	29	4		004166	13	31		004172	47	9	
003646	6	13		004166	14	34		004172	48	7	
003649	6	12		004166	16	19		004173	7	40	
003659	6	49		004166	18	30		004173	13	25	
003670	7	62		004166	19	35		004173	14	30	
				004166	20	30		004173	16	15	
004123	6	22		004166	21	32		004173	18	26	
004134	3	18		004166	22	30		004173	19	29	
004134	4	61		004166	23	30		004173	20	26	
004134	17	23		004166	24	30		004173	21	26	
004134	19	48		004166	25	30		004173	22	26	
004134	20	38		004166	26	32		004173	23	26	
004134	21	41		004166	27	32		004173	24	26	
004134	22	38		004166	44	32		004173	25	26	
004134	23	46		004166	45	30		004173	26	26	
004134	24	46		004166	47	33		004173	27	26	
004134	25	46		004166	48	30		004173	44	28	
004134	26	40		004167	7	1		004173	45	26	
004134	27	48		004168	11	44		004173	47	29	
004134	43	6		004169	9	42		004173	48	26	
004134	46	23		004170	6	43		004174	2	28	
004138	11	47		004171	8	44		004175	1	31	
004154	7	31		004171	28	11		004176	7	46	
004154	13	16		004172	7	21		004176	39	5	
004154	14	22		004172	13	7		004176	41	5	
004154	16	6		004172	14	13		004177	6	11	
004154	18	16		004172	17	16		004178	11	18	
004154	19	21		004172	18	7		004179	8	41	
004154	20	16		004172	19	11		004180	7	28	
004154	21	16		004172	20	7		004180	7	37	
004154	22	16		004172	20	32		004180	13	13	
004154	23	16		004172	21	7		004180	13	22	
004154	24	16		004172	21	35		004180	14	19	
004154	25	16		004172	22	7		004180	16	12	
004154	26	16		004172	22	32		004180	18	13	
004154	27	16		004172	23	7		004180	19	17	
				004172	23	40		004180	20	13	

# INDEX

FD-62DRY

Page = 3

Parts No.	Page No.	Ref. No.	Weight(g)	Parts No.	Page No.	Ref. No.	Weight(g)	Parts No.	Page No.	Ref. No.	Weight(g)
004180	21	13		004198	12	22		004358	2	5	
004180	22	13		004200	52	7		004358	4	8	
004180	23	13		004201	52	9		004404	52	10	
004180	24	13		004202	5	6		004440	4	2	
004180	25	13		004206	4	25		004440	11	9	
004180	26	13		004207	36	11		004440	37	11	
004180	27	13		004208	36	6		004440	39	12	
004180	36	9		004215	37	3		004440	41	12	
004180	44	17		004215	39	3		004441	10	3	
004180	45	13		004215	41	3		004441	29	6	
004180	47	16		004216	7	50		004445	1	3	
004180	48	13		004218	3	20		004551	11	34	
004181	8	39		004218	17	24		004552	4	13	
004181	9	47		004218	19	50					
004181	28	7		004218	20	40		005000	32	19	
004182	6	46		004218	21	43		005000	34	7	
004182	17	19		004218	22	40		005000	35	6	
004182	18	23		004218	23	48		005004	11	5	
004182	19	38		004218	24	48		005040	9	40	
004182	20	23		004218	25	48		005040	32	35	
004182	21	23		004218	26	42		005040	34	15	
004182	22	23		004218	27	50		005047	10	28	
004182	23	23		004218	46	24		005070	6	24	
004182	24	23		004245	4	69		005076	1	29	
004182	25	23		004249	12	19		005076	12	36	
004182	26	23		004284	9	46		005431	4	67	
004182	27	23		004312	3	8		005505	32	40	
004182	45	23		004312	43	3		005505	34	20	
004182	46	19		004313	6	36		005520	2	30	
004182	47	26		004321	4	64		005550	9	38	
004182	48	23		004352	1	7		005553	7	52	
004184	1	15		004352	9	34		005624	41	37	
004185	6	38		004353	7	25		005650	12	34	
004185	8	36		004353	12	24					
004185	13	10		004353	14	16		006219	30	6	
004185	17	5		004353	18	10		006434	15	9	
004185	26	10		004353	19	14		006905	30	20	
004185	27	10		004353	20	10		006905	31	22	
004185	28	5		004353	21	10		006905	31	37	
004185	46	5		004353	22	10		006905	33	6	
004186	6	15		004353	23	10		006905	33	9	
004187	4	52		004353	24	10		006905	34	32	
004188	2	37		004353	25	10		006905	35	24	
004190	3	29		004353	44	14		006905	41	25	
004191	4	60		004353	45	10		006910	31	45	
004194	3	5		004353	47	13		006910	33	16	
004196	1	17		004353	48	10		006920	40	15	
004197	4	50		004358	1	11					

# INDEX

FD-62DRY

Page = 4

Parts No.	Page No.	Ref. No.	Weight(g)	Parts No.	Page No.	Ref. No.	Weight(g)	Parts No.	Page No.	Ref. No.	Weight(g)
007006	36	18		009853	44	7		0010263	35	15	
007311	4	57		009853	45	3		0010264	30	21	
007405	3	35		009853	47	5		0010264	31	25	
007605	12	8		009853	48	3		0010264	32	24	
007609	8	17		009858	37	5		0010264	34	33	
007616	11	46		009861	40	26		0010264	35	25	
007619	4	35		009861	41	21		0010293	31	32	
007619	6	20		009863	39	17		0010293	32	32	
007621	2	25		009863	40	28		0010564	31	41	
007621	3	14		009863	41	17		0010564	33	11	
007621	11	40		009864	42	2		0010565	31	39	
007627	3	33		009891	37	25		0010565	33	10	
007627	7	59		009937	30	28		0010912	31	46	
007627	19	53		009937	31	29					
007650	12	16		009937	32	30		0011168	15	6	
				009937	35	14		0011303	31	38	
008047	6	5		009973	37	16		0011987	31	47	
				009973	39	7					
009104	1	19		009973	41	7		0012029	30	8	
009142	1	27		009977	40	7		0012030	30	9	
009142	2	40		009995	2	18					
009142	3	38						0020472	11	37	
009150	12	20		0010052	32	42		0020538	7	68	
009150	36	20		0010052	34	22					
009508	11	6		0010055	30	11		0031111	4	23	
009508	40	5		0010084	32	23					
009508	41	32		0010084	34	12		0032339	4	46	
009604	9	14		0010084	35	11		0032421	1	5	
009730	4	55		0010108	30	14		0032421	1	28	
009748	7	48		0010108	31	24		0032421	12	35	
009769	2	41		0010108	32	26		0032719	15	8	
009779	2	16		0010108	34	26		0032784	40	16	
009814	31	48		0010108	35	18					
009853	1	9		0010112	32	44		0033024	30	10	
009853	7	17		0010112	34	24		0033935	32	38	
009853	13	3		0010119	31	31		0033935	34	18	
009853	14	9		0010119	32	31		0033936	32	37	
009853	16	3		0010119	35	16		0033936	34	17	
009853	18	3		0010120	30	26		0033937	32	36	
009853	19	7		0010120	31	28		0033937	34	16	
009853	20	3		0010120	32	28		0033938	32	34	
009853	21	3		0010120	35	13		0033938	34	14	
009853	22	3		0010142	32	25					
009853	23	3		0010263	30	24		0034406	6	25	
009853	24	3		0010263	31	30					
009853	25	3		0010263	32	22		0037912	37	9	
009853	26	3		0010263	34	11		0037912	39	13	
009853	27	3		0010263	35	10		0037912	41	13	

# INDEX

FD-62DRY

Page = 5

Parts No.	Page No.	Ref. No.	Weight(g)	Parts No.	Page No.	Ref. No.	Weight(g)	Parts No.	Page No.	Ref. No.	Weight(g)
0037913	51	1		0068097	11	10		0068121	19	22	
0037916	51	5		0068098	11	28		0068121	20	17	
0037923	52	20		0068099	11	26		0068121	21	17	
0037945	51	8		0068101	11	36		0068121	22	17	
				0068103	11	39		0068121	23	17	
0068003	2	26		0068105	11	43		0068121	24	17	
0068006	3	2		0068106	11	1		0068121	25	17	
0068007	3	3		0068107	11	35		0068121	44	21	
0068011	1	6		0068117	7	35		0068121	45	17	
0068013	1	12		0068117	13	20		0068121	47	20	
0068024	3	16		0068117	14	26		0068121	51	9-1	
0068027	3	19		0068117	16	10		0068123	7	27	
0068032	3	9		0068117	18	20		0068123	13	12	
0068033	6	2		0068117	19	25		0068123	18	12	
0068035	5	19		0068117	20	20		0068123	20	12	
0068038	6	16		0068117	21	20		0068123	21	12	
0068039	6	1		0068117	22	20		0068123	26	12	
0068043	6	7		0068117	23	20		0068123	44	16	
0068047	5	7		0068117	24	20		0068123	45	12	
0068057	6	37		0068117	25	20		0068123	48	12	
0068059	6	26		0068117	36	7		0068124	7	24	
0068060	6	23		0068117	44	24		0068124	13	9	
0068066	10	7		0068117	45	20		0068124	18	9	
0068069	9	29		0068117	47	23		0068124	20	9	
0068069	10	12		0068117	48	20		0068124	21	9	
0068073	10	18		0068120	7	41		0068124	26	9	
0068076	10	21		0068120	13	26		0068124	44	13	
0068077	10	26		0068120	14	31		0068124	45	9	
0068078	11	30		0068120	16	16		0068124	48	9	
0068079	11	29		0068120	18	27		0068127	7	18	
0068079	12	5		0068120	19	30		0068127	13	4	
0068080	10	27		0068120	20	27		0068127	14	10	
0068080	11	32		0068120	21	27		0068127	18	4	
0068082	11	33		0068120	22	27		0068127	19	8	
0068083	11	17		0068120	23	27		0068127	20	4	
0068084	11	20		0068120	24	27		0068127	21	4	
0068085	11	23		0068120	25	27		0068127	22	4	
0068086	11	21		0068120	26	27		0068127	23	4	
0068087	11	24		0068120	27	27		0068127	24	4	
0068088	11	19		0068120	44	29		0068127	25	4	
0068090	11	16		0068120	45	27		0068127	26	4	
0068091	11	3		0068120	47	30		0068127	27	4	
0068092	11	2		0068120	48	27		0068127	44	8	
0068093	11	4		0068121	7	32		0068127	45	4	
0068094	3	21		0068121	13	17		0068127	47	6	
0068095	11	7		0068121	14	23		0068127	48	4	
0068096	11	8		0068121	16	7		0068128	7	19	
0068096	44	3		0068121	18	17		0068128	13	5	

# INDEX

FD-62DRY

Page = 6

Parts No.	Page No.	Ref. No.	Weight(g)	Parts No.	Page No.	Ref. No.	Weight(g)	Parts No.	Page No.	Ref. No.	Weight(g)
0068128	14	11		0068184	47	34		0068246	4	56	
0068128	18	5		0068184	51	10-1		0068249	4	58	
0068128	19	9		0068185	8	40		0068250	4	59	
0068128	20	5		0068187	7	42		0068251	4	62	
0068128	21	5		0068187	13	40		0068252	4	63	
0068128	22	5		0068187	14	32		0068253	6	3	
0068128	23	5		0068187	20	28		0068254	6	4	
0068128	24	5		0068187	22	28		0068256	4	41	
0068128	25	5		0068187	23	28		0068257	4	42	
0068128	26	5		0068187	24	28		0068258	4	39	
0068128	27	5		0068187	25	28		0068260	4	37	
0068128	44	9		0068187	44	30		0068261	4	47	
0068128	45	5		0068187	48	28		0068262	4	45	
0068128	47	7		0068189	20	29		0068265	3	34	
0068128	48	5		0068189	22	29		0068267	4	54	
0068130	7	14		0068189	23	29		0068269	4	48	
0068131	5	20		0068189	24	29		0068270	4	49	
0068132	7	3		0068189	25	29		0068273	4	18	
0068138	7	57		0068191	2	35		0068276	6	14	
0068139	5	16		0068193	2	36		0068281	12	12	
0068140	7	55		0068196	2	34		0068282	12	21	
0068141	7	53		0068197	9	1		0068287	12	27	
0068145	6	18		0068199	10	33		0068290	12	7	
0068146	6	17		0068202	9	10		0068294	12	9	
0068147	6	19		0068203	9	18		0068303	12	1	
0068148	2	11		0068204	9	15		0068304	12	2	
0068157	7	66		0068205	9	11		0068307	1	33	
0068157	13	32		0068207	9	13		0068316	12	37	
0068157	13	38		0068213	9	31		0068324	4	51	
0068157	44	34		0068214	5	24		0068342	12	31	
0068158	7	67		0068216	9	39		0068343	12	30	
0068158	13	33		0068217	9	43		0068344	12	29	
0068158	44	27		0068218	9	45		0068345	10	25	
0068160	37	12		0068219	10	30		0068346	7	29	
0068161	37	10		0068220	10	34		0068346	13	14	
0068161	39	11		0068221	10	32		0068346	14	20	
0068161	41	11		0068222	9	32		0068346	16	4	
0068175	8	7		0068223	9	35		0068346	18	14	
0068175	9	24		0068224	9	37		0068346	19	18	
0068176	8	46		0068225	3	27		0068346	20	14	
0068181	8	34		0068226	3	25		0068346	21	14	
0068181	17	3		0068227	3	23		0068346	22	14	
0068181	28	3		0068228	10	35		0068346	23	14	
0068181	46	3		0068235	4	15		0068346	24	14	
0068182	8	35		0068242	4	53		0068346	25	14	
0068182	28	4		0068243	4	20		0068346	26	14	
0068183	8	43		0068244	4	19		0068346	27	14	
0068184	8	42		0068245	4	21		0068346	44	18	



# INDEX

FD-62DRY

Page = 7

Parts No.	Page No.	Ref. No.	Weight(g)	Parts No.	Page No.	Ref. No.	Weight(g)	Parts No.	Page No.	Ref. No.	Weight(g)
0068346	45	14		0068426	15	12		0068471	24	43	
0068346	47	17		0068428	15	4		0068471	25	43	
0068346	48	14		0068431	15	13		0068471	26	37	
0068347	7	30		0068432	15	7		0068471	27	45	
0068347	13	37		0068441	13	43		0068471	46	18	
0068347	14	21		0068441	44	4		0068472	17	21	
0068347	16	5		0068443	13	41		0068472	19	46	
0068347	18	15		0068443	44	1		0068472	20	36	
0068347	20	15		0068444	13	42		0068472	21	39	
0068347	22	15		0068444	44	2		0068472	22	36	
0068347	23	15		0068444	48	33		0068472	23	44	
0068347	24	15		0068448	13	39		0068472	24	44	
0068347	25	15		0068448	13	44		0068472	25	44	
0068347	26	15		0068448	44	35		0068472	26	38	
0068347	27	15		0068449	36	19		0068472	27	46	
0068347	44	19		0068451	36	10		0068472	43	4	
0068347	45	15		0068452	36	8		0068472	46	21	
0068347	47	18		0068453	36	3		0068473	17	20	
0068347	48	15		0068456	36	2		0068473	19	47	
0068348	8	33		0068463	17	22		0068473	20	37	
0068348	28	2		0068463	19	49		0068473	21	40	
0068349	4	33		0068463	20	39		0068473	22	37	
0068351	4	34		0068463	21	42		0068473	23	45	
0068353	4	30		0068463	22	39		0068473	24	45	
0068356	4	1		0068463	23	47		0068473	25	45	
0068358	4	4		0068463	24	47		0068473	26	39	
0068359	4	3		0068463	25	47		0068473	27	47	
0068360	52	16		0068463	26	41		0068473	43	5	
0068361	52	4		0068463	27	49		0068473	46	20	
0068362	52	5		0068463	43	7		0068474	22	22	
0068363	52	8		0068463	46	22		0068474	24	22	
0068364	52	11		0068464	21	24		0068474	25	22	
0068365	52	1		0068465	21	25		0068474	48	22	
0068366	52	2		0068470	19	44		0068478	44	26	
0068367	52	3		0068470	20	34		0068481	12	14	
0068368	52	12		0068470	21	37		0068485	43	2	
0068369	52	13		0068470	22	34		0068486	43	1	
0068370	52	15		0068470	23	42		0068490	6	44	
0068371	52	14		0068470	24	42		0068491	6	45-1	
0068375	52	18		0068470	25	42		0068491	18	34	
0068403	4	31		0068470	26	36		0068493	6	9	
0068411	4	24		0068470	27	44		0068500	48	32	
0068412	4	26		0068471	17	18		0068504	48	24	
0068423	16	13		0068471	19	45		0068505	48	25	
0068423	16	28		0068471	20	35		0068506	48	35	
0068424	16	14		0068471	21	38		0068507	48	34	
0068424	16	29		0068471	22	35		0068508	45	31	
0068425	16	17		0068471	23	43		0068508	48	31	

# INDEX

FD-62DRY

Page = 8

Parts No.	Page No.	Ref. No.	Weight(g)	Parts No.	Page No.	Ref. No.	Weight(g)	Parts No.	Page No.	Ref. No.	Weight(g)
0068509	45	39		0099091	51	3		160001	7	12	
0068509	48	17		0099094	51	2		160003	5	3	
0068549	21	46		0099096	52	19		160007	37	29	
0068549	49	10		0099097	52	21		160007	49	13	
0068550	21	47		0099098	52	22		160009	7	54	
0068550	49	11		0099099	52	23		160024	6	30	
0068551	2	12						160024	7	13	
0068558	14	18		100003	40	9					
0068558	19	16		100030	7	2		170017	17	26	
0068558	22	12		100038	31	44		170017	46	26	
0068558	23	12		100038	33	14					
0068558	24	12						180025	3	32	
0068558	25	12		110003	8	50					
0068558	27	12		110004	8	51		190036	1	30	
0068558	45	38		110004	9	30		190103	1	4	
0068558	47	15		110004	10	13					
0068559	14	3		110009	1	36		210007	9	44	
0068559	16	21		110009	31	16		210031	13	28	
0068559	29	15		110009	32	12		210031	14	45	
0068560	14	4-1		110012	15	11		210031	19	32	
0068560	16	22		110013	2	7		210031	21	29	
0068560	19	37-1		110017	30	16		210031	26	29	
0068560	23	34		110017	31	19		210031	27	29	
0068560	24	34		110017	33	2					
0068560	25	34		110017	34	28		240009	11	11	
0068560	27	36		110017	35	20					
0068560	29	16		110022	40	18		300007	4	70	
0068560	47	38		110023	4	43		300019	40	21	
0068563	52	17		110035	7	5		300019	41	20	
0068934	40	2-1		110035	7	64		300028	15	3	
0068962	37	7		110044	15	2		300031	31	42	
0068962	39	15		110044	34	4		300031	33	12	
0068962	41	15		110044	35	3		300033	31	43	
				110059	2	32		300033	33	13	
0077286	37	26		110084	2	21		300049	6	10	
				110092	8	15		300061	3	11	
0085964	51	6		110136	3	10					
								310084	10	14	
0090321	6	33		120009	36	13		310085	12	28	
				120029	30	4		310086	4	32	
0092232	31	40		120053	8	5		310087	5	12	
0092232	33	15		120053	9	6		310097	6	35	
				120053	9	21		310111	12	4	
0093059	1	34		120053	10	10		310113	8	22	
0093528	4	6		120053	29	12		310134	7	23	
0093538	4	5						310134	13	45	
				150001	4	38		310134	14	35	
0099051	51	4						310134	18	37	

# INDEX

FD-62DRY

Page = 9

Parts No.	Page No.	Ref. No.	Weight(g)	Parts No.	Page No.	Ref. No.	Weight(g)	Parts No.	Page No.	Ref. No.	Weight(g)
310134	19	19		1091082	30	7		2049401	1	21	
310134	20	45									
310134	21	48		1094010	31	5		2129415	3	15	
310134	22	45		1094010	32	14					
310134	23	31						2153076	51	16	
310134	24	31		1096001	32	20					
310134	25	31		1096001	34	8		3000010	51	11	
310134	26	47		1096001	35	7					
310134	27	33		1096029	30	12		3001101	31	9	
310134	44	36		1096030	30	22		3001101	32	9	
310134	45	44		1096030	31	4					
310134	47	11		1096030	32	46		3020004	49	2	
310134	48	36		1096030	34	10		3020006	40	2-2	
				1096030	35	9		3020007	40	3-1	
340014	4	68						3020008	40	3-2	
340066	2	27		1097007	30	25		3020008	41	30	
				1097009	30	15		3020009	40	4	
350001	38	3		1097009	31	17		3020009	41	31	
				1097009	33	1		3020015	2	10	
910000	50	10		1097009	34	27		3020016	40	2-3	
910001	50	7		1097009	35	19		3020016		4129	
910003	50	14						3020017	40	3-3	
				1098015	30	13		3020027	10	36	
911001	50	6		1098015	31	23		3020028	10	2	
911002	50	5		1098015	32	45		3020028	29	5	
911006	50	9		1098015	34	25		3020029	10	4	
911060	50	19		1098015	35	17		3020032	10	38	
								3020033	10	17	
930052	50	12		1200071	31	33		3020040	9	4	
930053	50	13		1200071	32	29		3020041	9	7	
930055	50	27		1200196	41	27		3020042	9	5	
				1200197	41	26		3020043	9	50	
1057168	31	36		1200235	30	27		3020045	10	11	
1057168	33	8						3020046	10	20	
				1249236	31	35		3020046	29	10	
1070017	32	21		1249236	33	7		3020047	8	4	
1070017	34	9						3020047	9	22	
1070017	35	8		1253240	30	19		3020048	8	3	
				1253240	31	18		3020049	8	10	
1090101	35	12		1253240	33	5		3020049	10	19	
1090121	30	23		1253240	34	31		3020049	29	11	
1090133	32	41		1253240	35	23		3020050	8	11	
1090133	34	21						3020051	9	20	
1090211	31	27		1260000	30	5		3020052	9	26	
1090211	32	27		1260186	31	34		3020052	10	9	
								3020053	9	27	
1091028	31	7		1298000	32	33		3020056	10	1	
1091028	32	8		1298000	34	13					

# INDEX

FD-62DRY

Page = 10

Parts No.	Page No.	Ref. No.	Weight(g)	Parts No.	Page No.	Ref. No.	Weight(g)	Parts No.	Page No.	Ref. No.	Weight(g)
3020057	10	37		3020460	12	23		3020628	7	65	
3020058	10	16		3020466	15	10		3020629	7	11	
3020059	10	39		3020467	15	1		3020630	7	60	
3020059	29	9		3020473	17	25		3020631	7	58	
3020060	9	19		3020473	46	25		3020632	7	7	
3020061	8	2		3020480	12	6		3020633	7	9	
3020062	8	9		3020481	12	10		3020634	7	10	
3020063	9	48		3020482	12	11		3020635	7	4	
3020064	9	49		3020483	12	15		3020636	7	6	
3020067	8	1		3020484	12	13		3020637	7	8	
3020087	6	21		3020500	5	21		3020638	7	47	
3020090	12	3		3020503	7	61		3020639	7	45	
3020093	13	27		3020507	7	51		3020640	6	39	
3020093	14	44		3020512	7	49		3020655	8	20	
3020093	19	31		3020517	4	12		3020656	8	27	
3020093	21	28		3020518	4	11		3020657	2	1	
3020093	26	28		3020520	4	9		3020658	2	3	
3020093	27	28		3020522	4	28		3020659	2	4	
3020112	29	8		3020523	4	27		3020660	8	32	
3020400	5	2		3020526	5	17		3020661	8	37	
3020402	5	14		3020528	1	14		3020661	17	6	
3020403	5	15		3020534	4	16		3020662	6	47	
3020405	5	25		3020556	13	29		3020663	6	29	
3020406	5	27		3020556	19	33		3020664	6	50	
3020411	5	1		3020556	21	30		3020665	6	34	
3020415	8	31		3020556	26	30		3020666	2	14	
3020416	5	23		3020556	27	30		3020667	2	15	
3020417	5	8		3020604	2	24		3020668	2	22	
3020418	5	26		3020605	5	9		3020669	2	20	
3020418	12	17		3020606	5	10		3020670	2	19	
3020423	11	12		3020609	5	11		3020671	2	17	
3020424	11	14		3020610	1	35		3020674	2	23	
3020425	8	49		3020611	2	31		3020675	7	26	
3020426	8	48		3020611	46	6		3020675	13	11	
3020430	8	47		3020612	2	38		3020675	14	17	
3020432	6	48		3020613	8	16		3020675	18	11	
3020433	6	32		3020615	8	14		3020675	19	15	
3020435	5	5		3020616	8	26		3020675	20	11	
3020440	3	12		3020617	8	28		3020675	21	11	
3020442	1	25		3020618	8	24		3020675	22	11	
3020443	12	32		3020619	8	21		3020675	23	11	
3020444	1	2		3020620	8	23		3020675	24	11	
3020445	1	18		3020621	8	30		3020675	25	11	
3020448	1	23		3020622	8	25		3020675	26	11	
3020449	3	17		3020623	8	29		3020675	27	11	
3020450	3	6		3020624	8	18		3020675	44	15	
3020451	11	38		3020625	8	19		3020675	45	11	
3020453	3	36		3020626	7	63		3020675	47	14	

# INDEX

FD-62DRY

Page = 11

Parts No.	Page No.	Ref. No.	Weight(g)	Parts No.	Page No.	Ref. No.	Weight(g)	Parts No.	Page No.	Ref. No.	Weight(g)
3020675	48	11		3020694	13	34		3021069	39	4	
3020676	7	22		3020694	14	46		3021069	41	4	
3020676	13	8		3020694	19	2		3021071	41	23	
3020676	14	14		3020694	21	33		3021072	41	24	
3020676	18	8		3020702	32	16		3021073	41	10	
3020676	19	12		3020702	34	3		3021075	49	12	
3020676	20	8		3020702	35	2		3021083	30	1	
3020676	21	8		3020703	32	15		3021084	30	2	
3020676	22	8		3020703	34	2		3021085	30	3	
3020676	23	8		3020703	35	1		3021087	17	14-2	
3020676	24	8		3020705	17	1		3021087	46	14-2	
3020676	25	8		3020705	46	1		3021090	19	52	
3020676	26	8		3020711	28	1		3021091	19	42	
3020676	27	8		3020712	28	6		3021092	19	13	
3020676	44	12						3021093	19	4	
3020676	45	8		3021000	32	18		3021094	19	54	
3020676	47	10		3021000	34	6		3021095	14	43	
3020676	48	8		3021000	35	5		3021097	19	41	
3020677	7	20		3021009	37	17		3021105	38	1	
3020677	13	6		3021010	37	19		3021109	26	17	
3020677	14	12		3021011	37	28		3021109	27	17	
3020677	18	6		3021012	37	20		3021109	51	9-2	
3020677	19	10		3021014	37	22		3021111	28	9	
3020677	20	6		3021015	31	14-1		3021111	51	10-2	
3020677	21	6		3021015	32	3		3021112	28	8	
3020677	22	6		3021016	31	15		3021114	28	10	
3020677	23	6		3021016	32	11		3021119	26	33	
3020677	24	6		3021021	17	2		3021119	27	41	
3020677	25	6		3021021	46	2		3021120	17	14-1	
3020677	26	6		3021022	17	4		3021120	20	31	
3020677	27	6		3021022	46	4		3021120	21	34	
3020677	44	10		3021024	17	12		3021120	22	31	
3020677	45	6		3021024	46	12		3021120	23	39	
3020677	47	8		3021025	17	11		3021120	24	39	
3020677	48	6		3021025	46	11		3021120	25	39	
3020680	4	44		3021026	17	8		3021120	46	14-1	
3020681	4	36		3021026	46	8		3021180	29	1	
3020682	2	6		3021028	36	12		3021181	29	2	
3020683	2	9		3021029	36	15		3021182	29	3	
3020690	14	39		3021030	36	17		3021183	29	17	
3020690	16	23		3021031	31	14-2		3021191	40	10	
3020690	19	3		3021033	17	15		3021192	40	6	
3020690	23	38		3021033	46	15		3021193	40	14	
3020690	24	38		3021034	45	35		3021194	40	17	
3020690	25	38		3021036	31	8		3021252	39	9	
3020690	27	40		3021036	32	10		3021252	41	9	
3020690	29	13		3021060	3	30		3021254	39	8	
3020690	47	2		3021061	3	31		3021254	41	8	

# INDEX

FD-62DRY

Page = 12

Parts No.	Page No.	Ref. No.	Weight(g)	Parts No.	Page No.	Ref. No.	Weight(g)	Parts No.	Page No.	Ref. No.	Weight(g)
3021255	37	15		3027075	49	9		3027123	16	8	
3021544	37	14		3027079	13	15		3027123	44	22	
3021548	37	1		3027079	14	42		3027124	19	23	
3021548	39	1		3027079	19	20		3027124	20	18	
3021548	41	1		3027079	21	15		3027124	21	18	
				3027082	47	4		3027124	22	18	
3027001	45	2		3027084	47	27		3027124	23	18	
3027005	45	22		3027085	47	28		3027124	24	18	
3027007	45	24		3027087	7	43		3027124	25	18	
3027008	45	25		3027087	13	30		3027124	26	18	
3027009	18	28		3027087	14	33		3027124	27	18	
3027009	45	28		3027087	16	18		3027124	48	18	
3027009	47	31		3027087	18	29		3027128	19	27	
3027010	18	21		3027087	19	34		3027128	19	58	
3027010	47	24		3027087	21	31		3027129	19	28	
3027010	49	1		3027087	26	20		3027129	19	59	
3027013	45	37		3027087	26	31		3027144	20	24	
3027016	45	40		3027087	27	20		3027144	23	24	
3027017	45	41		3027087	27	31		3027144	24	36	
3027023	16	26		3027087	44	31		3027144	25	36	
3027023	16	30		3027087	45	29		3027144	26	45	
3027024	16	27		3027087	47	32		3027144	27	38	
3027024	16	31		3027087	48	29		3027145	20	25	
3027039	18	24-2		3027090	7	16		3027145	23	25	
3027040	18	2-2		3027090	13	2		3027145	24	37	
3027054	18	2		3027093	14	8		3027145	25	37	
3027056	18	35		3027096	13	36		3027145	26	46	
3027056	18	24-1		3027096	44	6		3027145	27	39	
3027057	18	36		3027100	16	2		3027146	20	21	
3027057	18	25-1		3027102	16	1		3027146	21	21	
3027058	18	22		3027104	16	25		3027146	23	21	
3027058	47	25		3027106	16	24		3027146	26	21	
3027062	18	18		3027107	19	6		3027146	27	21	
3027062	45	18		3027110	20	2		3027147	20	22	
3027062	47	21		3027110	21	2		3027147	21	22	
3027074	20	43		3027113	23	2		3027147	23	22	
3027074	22	24		3027117	48	2		3027166	26	24	
3027074	22	43		3027120	7	36		3027166	27	24	
3027074	23	36		3027120	13	21		3027167	26	25	
3027074	24	24		3027120	14	27		3027167	27	25	
3027074	25	24		3027120	16	11		3027169	26	22	
3027074	49	8		3027120	44	25		3027169	27	22	
3027075	20	44		3027120	45	21		3027175	26	2	
3027075	22	25		3027121	48	21		3027178	27	2	
3027075	22	44		3027122	19	26		3027230	22	2	
3027075	23	37		3027123	7	33		3027230	24	2	
3027075	24	25		3027123	13	18		3027230	25	2	
3027075	25	25		3027123	14	24		3027233	22	21	

# INDEX

FD-62DRY

Page = 13

Parts No.	Page No.	Ref. No.	Weight(g)	Parts No.	Page No.	Ref. No.	Weight(g)	Parts No.	Page No.	Ref. No.	Weight(g)
3027233	24	21		3028016	27	35		3029957	31	1-1	
3027236	25	21		3028017	19	56		3029958	31	1-2	
3027254	7	15						3029962	32	1	
3027256	13	1		3029000	45	34		3029963	31	2-1	
3027260	20	1		3029001	45	33		3029965	31	2-2	
3027262	21	1		3029002	49	5					
3027266	19	5		3029004	49	4		3160038	6	31	
3027269	14	7		3029008	49	7					
3027271	14	41		3029009	49	6		3500014	2	8	
3027273	24	1		3029014	18	31		3500054	5	4	
3027275	25	1		3029014	47	35					
3027277	22	1		3029015	19	39		5544886	2	33	
3027279	18	1		3029016	19	40					
3027281	26	1		3029017	19	57		6400003	3	1	
3027285	13	35		3029018	18	32		6400005	1	26	
3027285	44	33		3029018	47	36		6400006	2	39	
3027287	45	1		3029019	20	41		6400007	3	37	
3027289	45	36		3029019	21	44		6400008	12	33	
3027291	47	3		3029019	22	41		6400010	1	1	
3027293	48	1		3029019	23	35		6400011	1	8	
3027295	44	5		3029019	24	35		6400012	1	16	
3027298	23	1		3029019	25	35		6400013	1	24	
3027303	27	1		3029019	26	43		6400014	3	7	
3027316	7	38		3029019	27	37		6400015	2	2	
3027316	13	23		3029103	6	40		6400016	3	13	
3027316	14	28		3029104	14	1		6400100	19	51	
3027316	14	36		3029104	16	20		6400110	17	7	
3027317	7	39		3029104	19	1		6400110	46	7	
3027317	13	24		3029104	23	32					
3027317	14	29		3029104	24	32		9603012	38	2	
3027317	14	37		3029104	25	32		9603024	40	24	
				3029104	27	34		9603024	41	35	
3028000	45	32		3029104	29	14		9603025	40	23	
3028003	6	45-2		3029104	47	1		9603025	41	34	
3028004	14	4-2		3029305	19	55		9603025	42	1	
3028004	19	37-2		3029310	22	9		9603026	40	22	
3028005	45	43		3029310	25	9		9603026	41	33	
3028006	45	42		3029312	14	15					
3028012	19	36		3029312	23	9		9611043	37	18	
3028013	18	33		3029312	24	9		9611043	38	5	
3028014	47	37		3029312	27	9		9611071	38	4	
3028015	20	42		3029312	45	45		9611074	40	29	
3028015	21	45		3029312	47	12		9611077	39	10	
3028015	22	42		3029903	31	3-1		9611077	40	13	
3028015	26	44		3029903	32	2					
3028016	23	33		3029907	36	1		9613022	40	1-2	
3028016	24	33		3029910	31	3-2		9613107	40	1-1	
3028016	25	33		3029919	34	1		9613117	41	38	





***Yamato***

ヤマトミシン製造株式会社

***YAMATO SEWING MACHINE MFG. CO., LTD.***

4-4-12, NISHITENMA, KITA-KU, OSAKA, JAPAN

TEL : 81-6-6364-5621 FAX : 81-6-6364-7185

〒530-0047 大阪市北区西天満4丁目4番12号

TEL(06)6364-5621(代) FAX(06)6364-7185

P/N 9710167 (P)

No. 2 Edited in 2009.7

(FD-62DRY)

Printed in Japan 2009.7.5H①