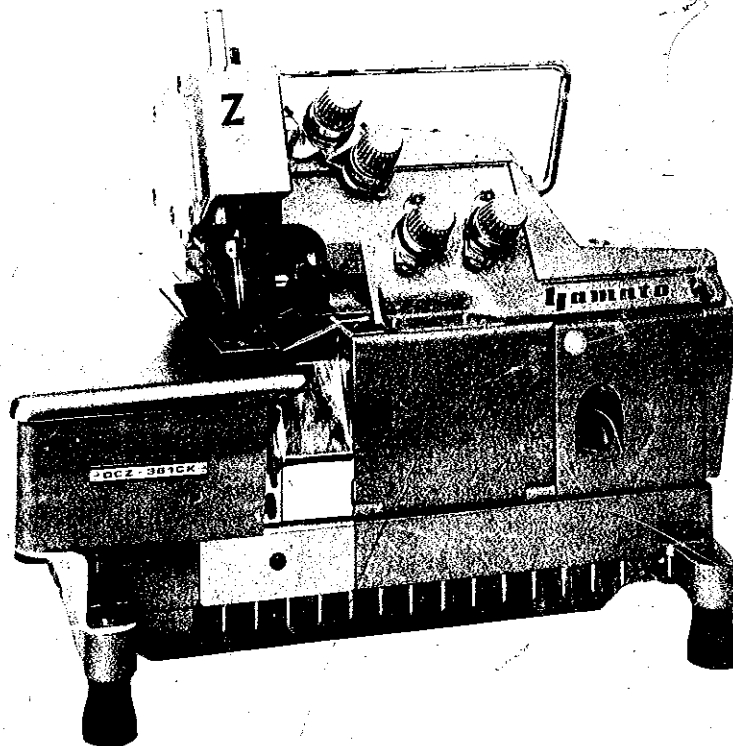


# ***Yamato***

**INDUSTRIAL SEWING MACHINE**

**ILLUSTRATED SPARE PARTS LIST  
FOR  
HIGH SPEED  
SAFETY STITCH MACHINE**

234  
234  
468



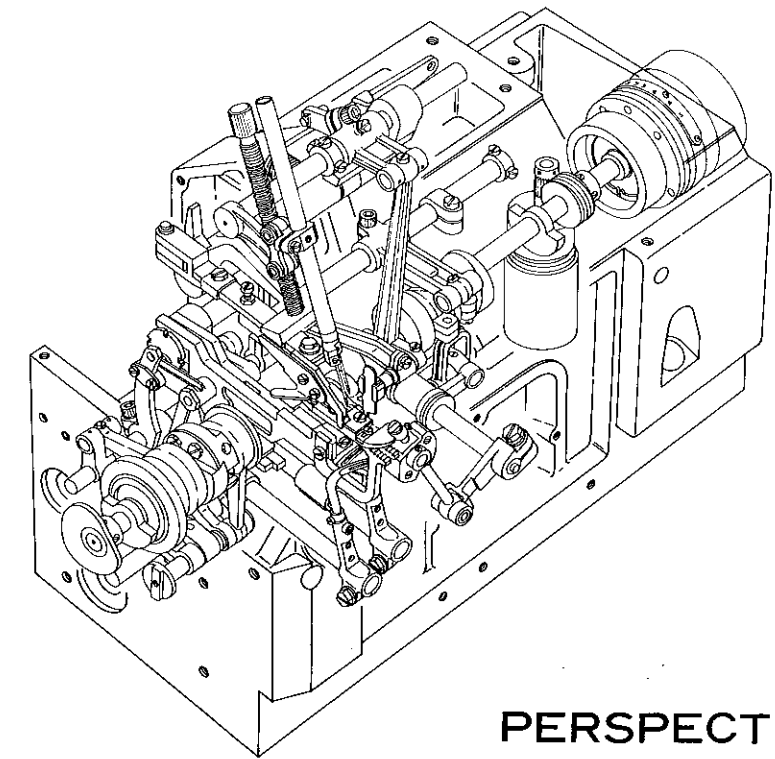
## **MODEL**

DCZ-361  
DCZ-366  
DCZ-369

DCZ-362  
DCZ-367  
DCZ-371

DCZ-365  
DCZ-368  
DCZ-341

— K — — C — — V — — M —

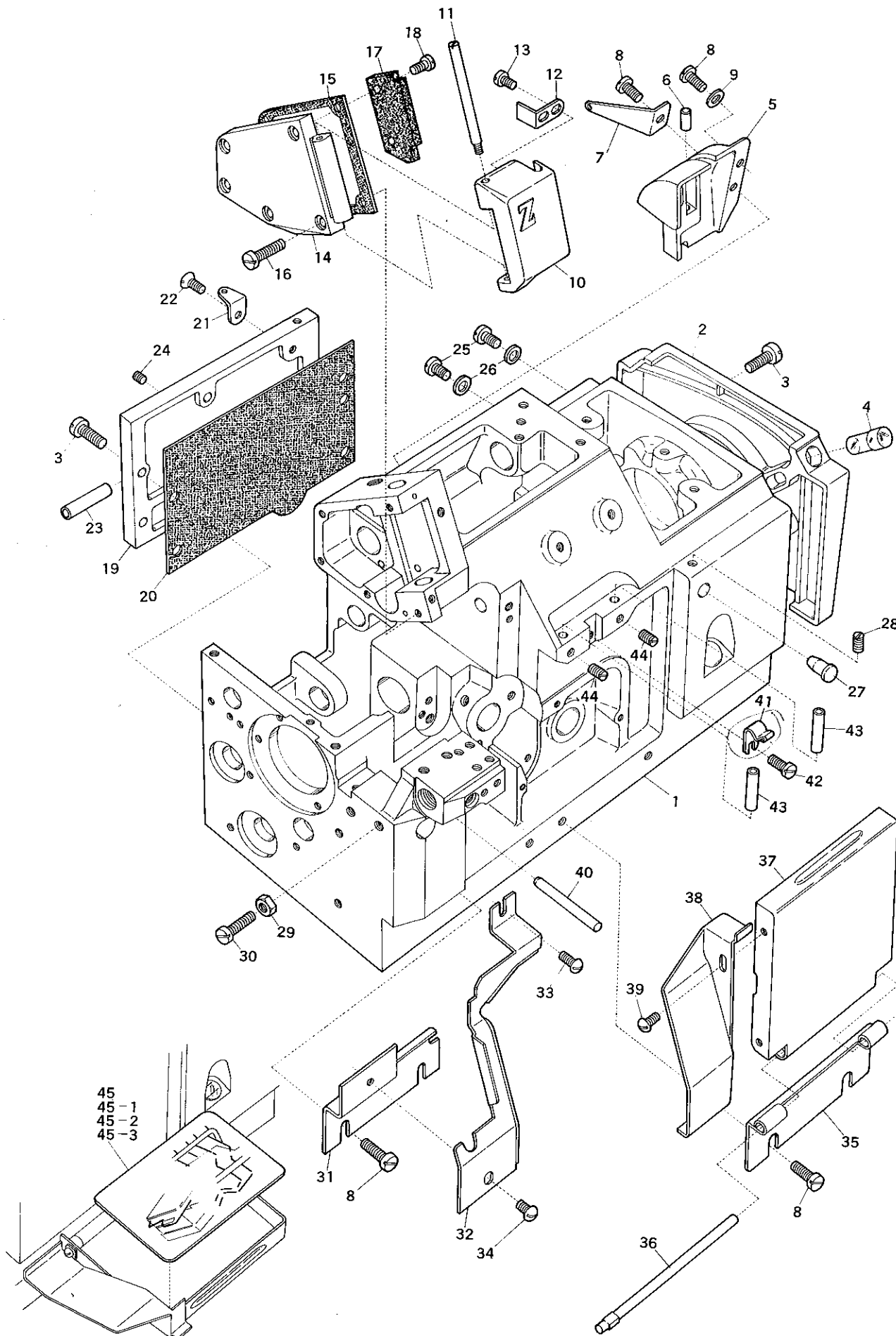


PERSPECTIVE

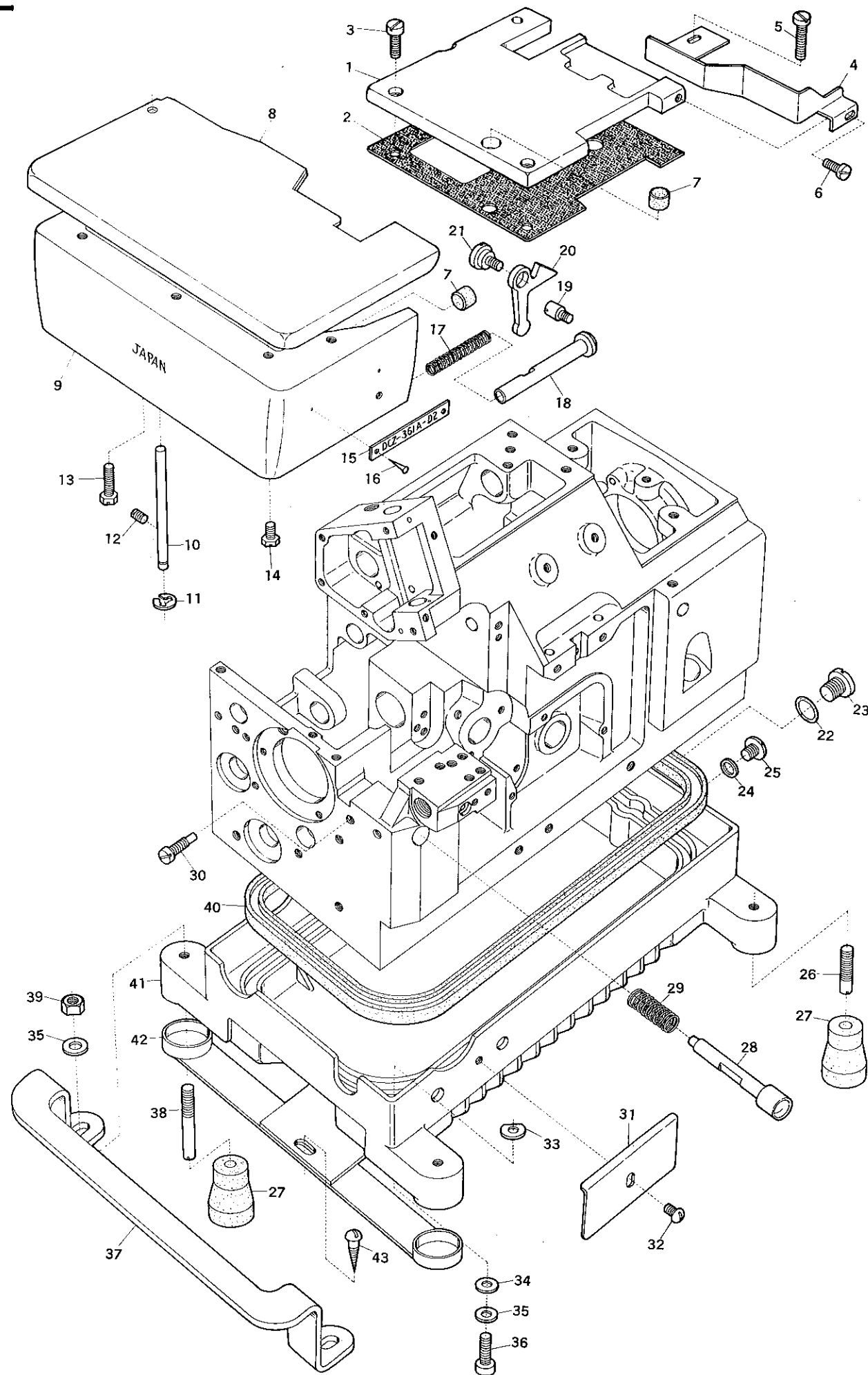
透視図

## CONTENTS

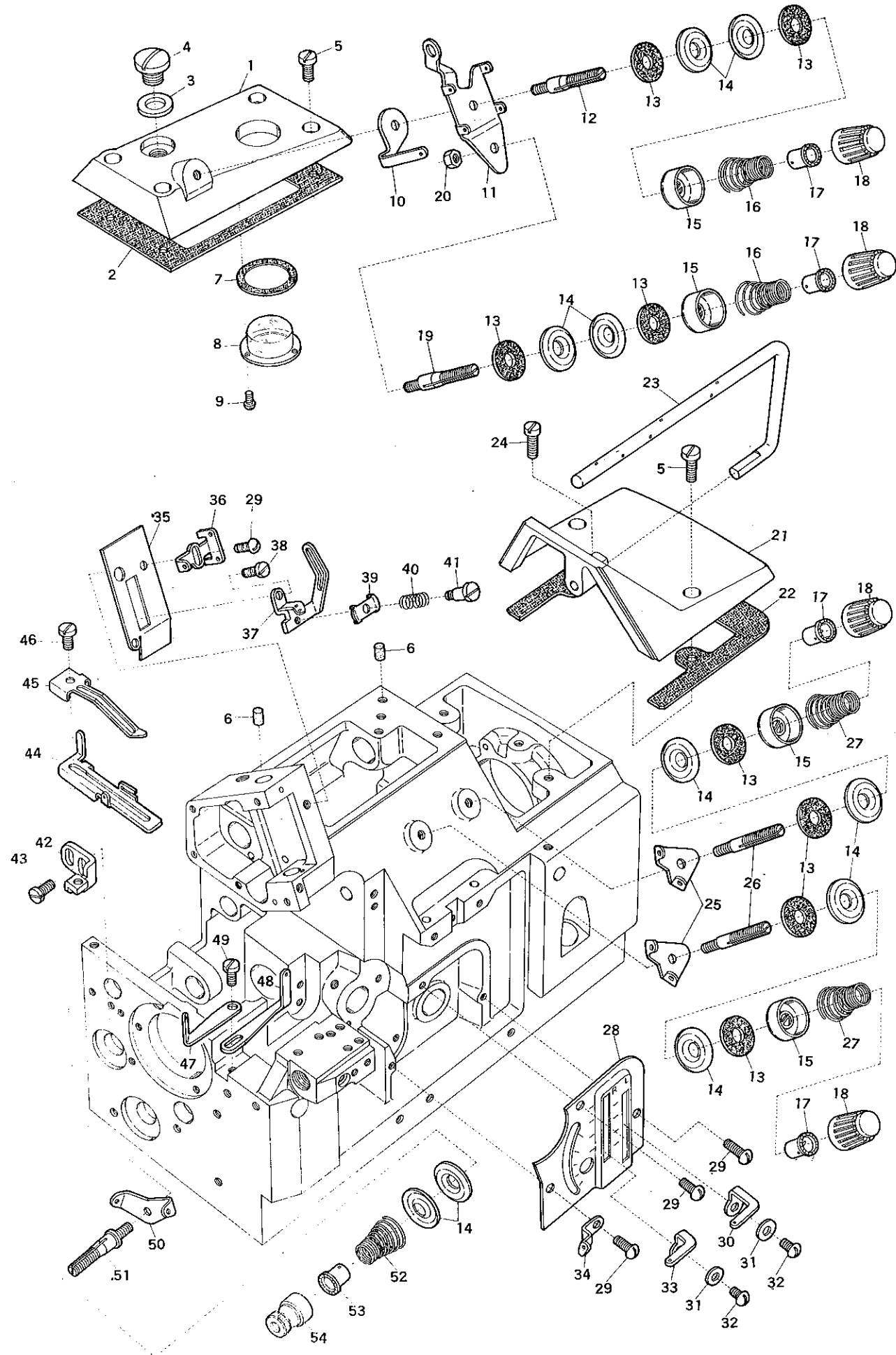
MISCELLANEOUS COVER (1)	カバー関係(1).....1
MISCELLANEOUS COVER (2)	カバー関係(2).....2
THREAD EYELET & MISCELLANEOUS COVER	糸道、カバー関係.....3
MISCELLANEOUS BUSHING & CRANKSHAFT	ブッシュ、主軸関係.....4
PRESSER FOOT MECHANISM	押工機構.....5
NEEDLE BAR & UPPER KNIFE DRIVING MECHANISM	針棒、上メス機構.....6
LOWER KNIFE & FEED CONTROL MECHANISM	下メス、送り機構.....7
FEED DRIVING MECHANISM	送り機構.....8
FEED DRIVING CONTROL MECHANISM	前送り調節機構.....9
UPPER LOOPER DRIVING MECHANISM	上ルーパー機構.....10
LOWER LOOPER & FRONT LOOPER DRIVING MECHANISM	下ルーパー、前ルーパー機構.....11
OIL LUBRICATING SYSTEM	給油関係.....12
DCZ-361 Y, C, 362A, Y, C EXCLUSIVE PARTS	サブグラス専用部品.....13
DCZ-365A, C, 366A, 367A EXCLUSIVE PARTS	サブグラス専用部品.....14
DCZ-368A, 369A, 371A EXCLUSIVE PARTS	サブクラス専用部品.....15
"K" DEVICE	"K" 装置.....16
"C" & "V" DEVICE	"C"、"V" 装置.....17
"M" DEVICE	"M" 装置.....18
DCZ-341 EXCLUSIVE PARTS (1)	サブクラス専用部品.....19
DCZ-341 EXCLUSIVE PARTS (2)	サブクラス専用部品.....20
DCZ-341 EXCLUSIVE PARTS (3)	サブクラス専用部品.....21
ACCESSORY	アクセサリ関係.....22
INDEX	索引.....23



Ref. No.	Parts No.	Description	品名	Amt. Req.
1	33001	Machine Frame	ベッド	1
2	33283	Pulley Cover	プーリーカバー	1
3	5089	Screw for 33283, 33005	止ネジ	6
4	33155	Pulley Graduation Sight Window	覗キ窓	1
5	32624	Foot Lifter Hinge Cover	ベッド後蓋	1
6	32365	Presser Foot Release Lever Cushion	埋メ座	1
7	33562	Front Loper Thread Eyelet (Rear)	後糸道	1
8	4440	Screw for 32624, 33022, 32607	止ネジ	6
9	550	Fibre Ring for 32624	ファイバーリング	1
10	32619	Needle Thread Cover	針糸カバー	1
11	32622	Needle Thead Cover Pin	針糸カバーピン	1
12	32620	Needle Thread Cover Latch Spring	針糸カバーバネ	1
13	7302	Screw for 32620	針糸カバーバネ止ネジ	2
14	32617	Side Cover	ベッド横蓋	1
15	32618	Side Cover Gasket	ベッド横蓋パッキン	1
16	9150	Screw for 32617	ベッド横蓋止ネジ	5
17	32685	Needle Bar Oiling Felt (Left)	針棒フェルト(左)	1
18	9853	Screw for 32685	針棒フェルト(左)止ネジ	2
19	33005	Cloth Plate Hinge	横カバーヒンジ	1
20	33016	Cloth Plate Hinge Gasket	横カバーヒンジパッキン	1
21	33207	Front Loper Thread Eyelet	前ルーバー糸道	1
22	9124	Screw for 33207	前ルーバー糸道止ネジ	1
23	33159	Front Loper Thread Eyelet (Long)	前ルーバー糸道(長)	1
24	1459	Screw for 33159	前ルーバー糸道(長)止ネジ	1
25	5062	Oil Hole Screw	ベッドネジ蓋	2
26	567	Seal for 5062	ベッドネジ蓋パッキン	2
27	32612	Seal Plug	詰栓	1
28	3434	Screw for 32612	詰栓止ネジ	1
29	334	Nut for 9106	ナット	1
30	9106	Stopper Screw for Cloth Plate	横カバーストッパーネジ	1
31	33022	Chip Guard Supporter	切屑落シ板取り付ケ板	1
32	33020	Chip Guard (Fix)	切屑落シ板(大)	1
33	1326	Screw for 33020	切屑落シ板(大)止ネジ	1
34	1330	Screw for 33020	切屑落シ板(大)止ネジ	1
35	32607	Front Cover Hinge	前開キカバーヒンジ	1
36	32608	Front Cover Hinge Pin	前開キカバーピン	1
37	32606	Front Cover	前開キカバー	1
38	33021	Chip Guard (Open)	切屑落シ板(小)	1
39	5131	Screw for 33021	切屑落シ板(小)止ネジ	2
40	697	Cloth Plate Latch Pin	横カバーフック掛ケピン	1
41	32609	Front Cover Latch Spring	前開キカバーバネ	1
42	4358	Screw for 32609	前開キカバーバネ止ネジ	1
43	32963	Looper Thread Tube	糸道パイプ(16ミリ)	2
44	1459	Screw for 32963	糸道パイプ止ネジ	2
45	853	Threading Chart for DCZ-361 Class	糸通シ図(Z-361クラス)	1
45-1	854	Threading Chart for DCZ-362 Only	糸通シ図(Z-362のみ)	1
45-2	855	Threading Chart for DCZ-341C Only	糸通シ図(Z-341Cのみ)	1
45-3	852	Threading Chart for DCZ-341A Only	糸通シ図(Z-341Aのみ)	1



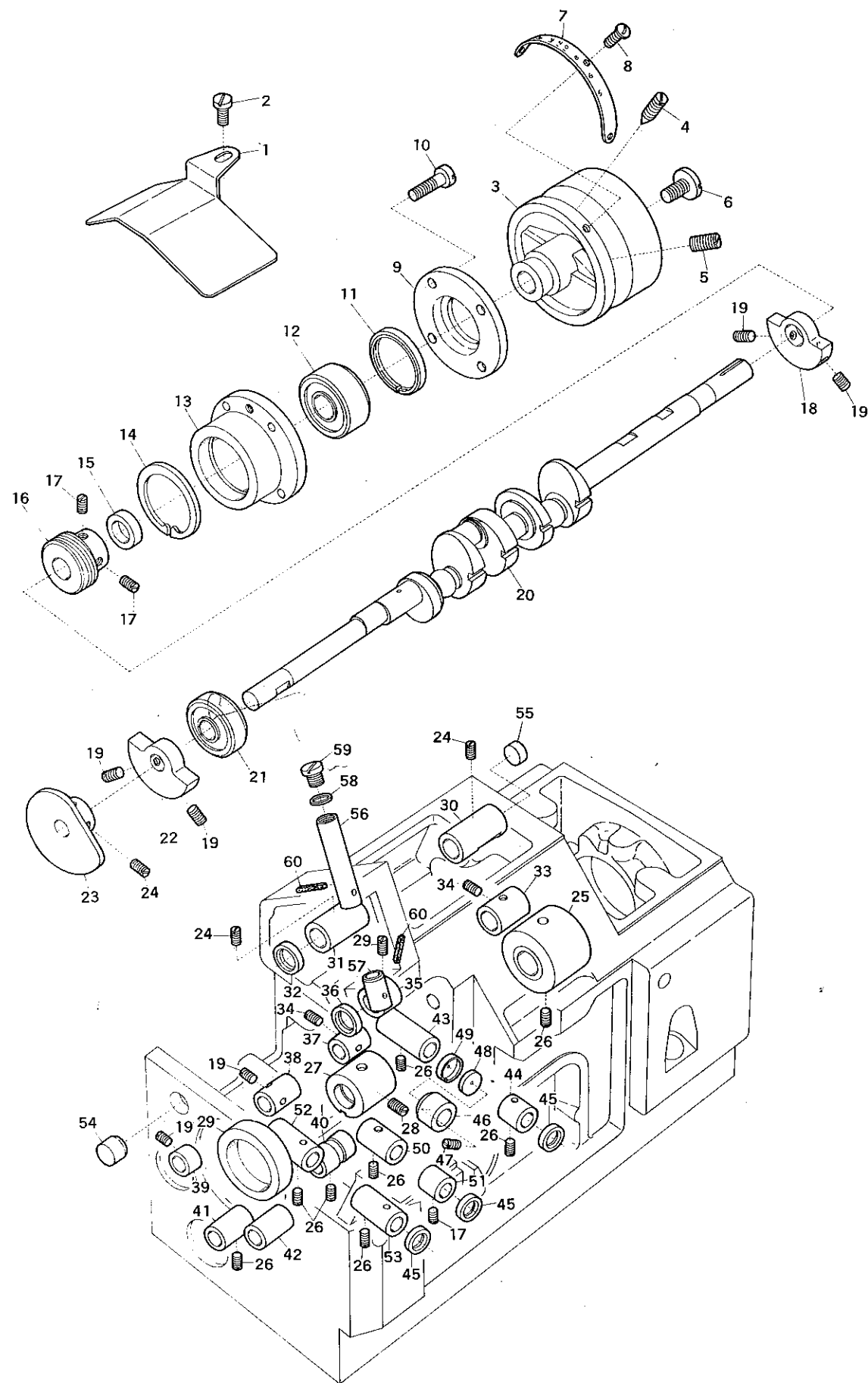
Ref. No.	Parts No.	Description	品名	Amt. Req.
1	34675	Feed Mechanism Cover	送リ上カバー	1
2	34676	Feed Mechanism Cover Gasket	送リ上カバーパッキン	1
3	4437	Screw for 34675	送リ上カバー止ネジ	2
4	33653	Fabric Guard	布滑リ案内板	1
5	4441	Screw for 33653	布滑リ案内板止ネジ	1
6	4353	Screw for 33653	布滑リ案内板止ネジ	1
7	32604	Cloth Plate Rubber Cushion	埋メ座	2
8	33003	Cloth Plate (Upper)	大カバー	1
9	33004	Cloth Plate (Lower)	横カバー	1
10	33017	Cloth Plate Hinge Pin	横カバーヒンジピン	1
11	33024	Cloth Plate Hinge Pin Retaining Ring	ヒンジピンストップリング	1
12	1457	Screw for 33017	横カバーヒンジピン止ネジ	1
13	7601	Screw for 33003	大カバー止ネジ	1
14	7605	Screw for 33003	大カバー止ネジ	4
15		Model Indicate Plate	型式板	1
16	726	Rivet for Model Indicate Plate	止メ鉄	2
17	33029	Cloth Plate Latch Spring	横カバーバネ	1
18	32628	Cloth Plate Latch Plunger	横カバーピン	1
19	5095	Screw for 30126	横カバーフックストッパーネジ	1
20	30126	Cloth Plate Latch	横カバーフック	1
21	6040	Screw for 30126	横カバーフック止ネジ	1
22	32421	Drain Hole Seal for Inner	リング	1
23	5076	Drain Hole Seal for Inner	ベース油抜きネジ(大)	1
24	567	Drain Hole Seal for Outer	ベース油抜きパッキン(小)	1
25	9852	Drain Hole Screw for Outer	ベース油抜きネジ(小)	1
26	6816	Screw for 32632 (Short)	ゴム座止ネジ(短)	2
27	32632	Base Rubber Cushion	ベースゴム座	4
28	33149	Feed Dog Regulating Pushbutton	プッシュボタン	1
29	33131	Feed Dog Regulating Pushbutton Spring	プッシュボタンバネ	1
30	5094	Screw for 33149	プッシュボタン止ネジ	1
31	33284	Chip Guard	切屑除ケ	1
32	1330	Screw for 33284	切屑除ケ止ネジ	1
33	317	Seal for 33208	ベースパッキン	4
34	570	Seal for 33208	ベースパッキン	4
35	563	Washer for 33208, 33030	座金	6
36	5519	Screw for 33208	ベース止ネジ	4
37	33030	Machine Frame Hanger	ベッドハンガー	1
38	6819	Screw for 32632 (Long)	ゴム座止ネジ(長)	2
39	364	Nut for 33030	ナット	2
40	33209	Base Gasket	ベースパッキン	1
41	33208	Base	ベース	1
42	33026	Rubber Cushion Holder Plate	ベースプレート	1



糸道, カバー関係

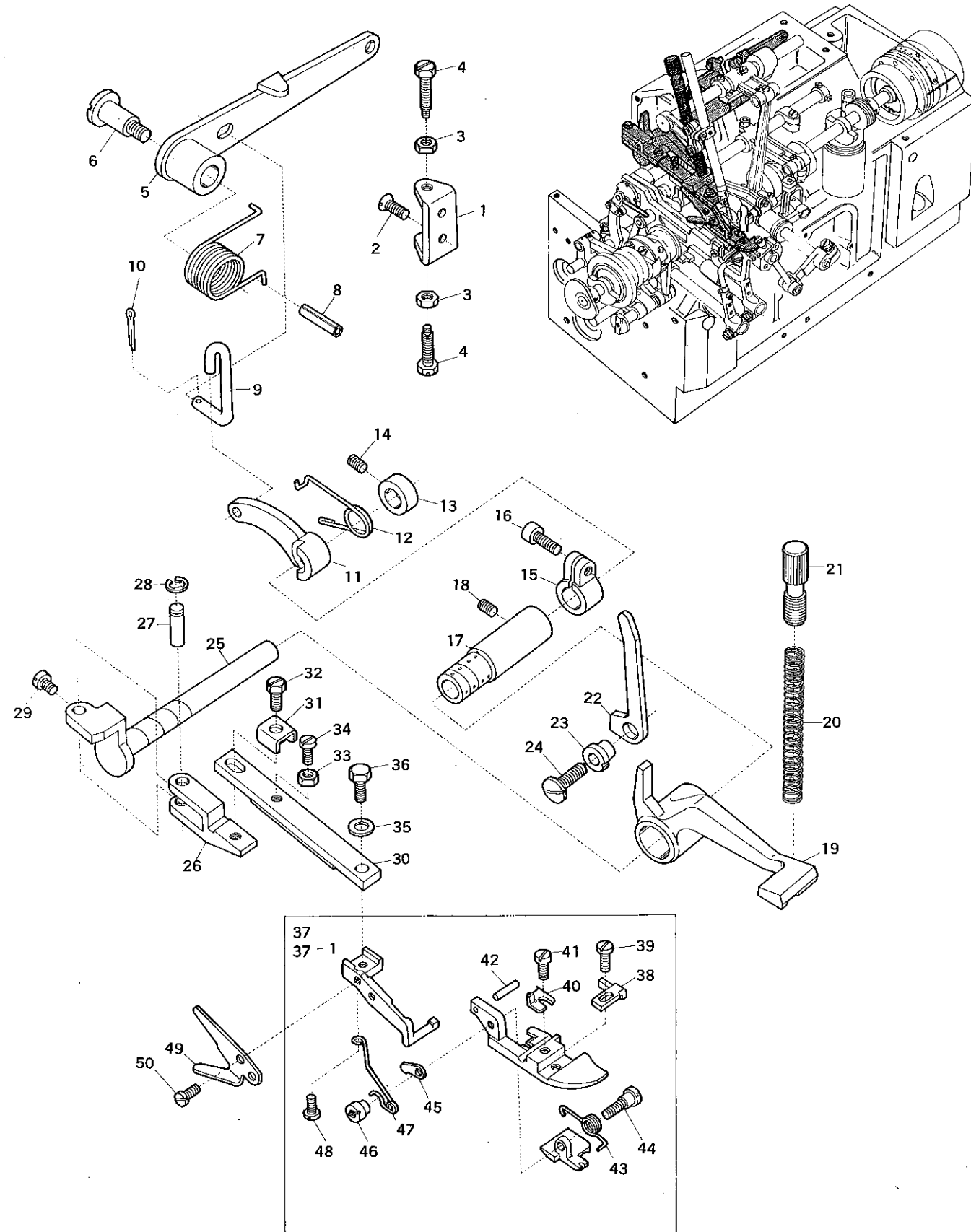
Ref. No.	Parts No.	Description	品名	Amt. Req.
1	32614	Top Cover (Left)	上蓋(左)	1
2	32615	Top Cover (Left) Gasket	上蓋(左)パッキン	1
3	525	Oil Hole Seal	給油ネジパッキン	1
4	5075	Oil Hole Screw	給油口蓋ネジ	1
5	9150	Screw for 32614, 32613	止ネジ	6
6	930	Oil Seal Plug	詰栓	2
7	32924	Oil Sight Top Window Seal	油量視キキャップパッキン	1
8	32930	Oil Sight Top Window	油量視キキャップ	1
9	1333	Screw for 32930	油量視キキャップ止ネジ	3
10	33169	Double Chain Stitch Needle Thread Eyelet	調子台糸道(小)	1
11	32968	Tension Disc Eyelet for Needle Thread	調子台糸道	1
12	6544	Tension Post for Overseam	糸調子棒	1
13	286	Felt for 31111	フェルト	8
14	31111	Tension Disc	糸調子皿	10
15	37635	Thread Tension Spring Retainer	渦巻バネキャップ(下)	4
16	30255	Needle Thread Tension Spring	渦巻バネ(太)	2
17	33890	Tension Spring Bushing	糸調子ナット廻り止メ	4
18	32965	Thread Tension Spring Cap	渦巻バネキャップ(上)	4
19	6543	Tension Post for Double Chain Stitch	糸調子棒	1
20	340	Nut for 6543	ナット	1
21	32613	Top Cover (Right)	上蓋(右)	1
22	32597	Top Cover (Right) Gasket	上蓋(右)パッキン	1
23	32970	Thread Lead Bar	糸道棒	1
24	4435	Screw for 32970	糸道棒止ネジ	1
25	32962	Tension Disc Eyelet for Looper Thread	調子台糸道	2
26	6542	Tension Post for Overseam	糸調子棒	2
27	32952	Looper Thread Tension Spring	渦巻バネ	2
28	34010	Looper Thread Eyelet Supporter	前カバー	1
29	1326	Screw for 34010, 32627	止ネジ	5
30	32955	Looper Thread Eyelet (Right)	ルーバー糸道(右)	1
31	532	Washer for 32955, 32358	座金	2
32	1330	Screw for 32955, 32358	ルーバー糸道止ネジ	2
33	32358	Looper Thread Eyelet	ルーバー糸道(左)	1
34	32960	Lower Looper Thread Eyelet	下ルーバー糸道	1
35	32627	Needle Bar Connecting Link Cover	針棒カバー	1
36	32424	Needle Thread Eyelet	針糸道	1
37	33167	Needle Bar Thread Retainer Bracket	小調子台	1
38	7006	Screw for 33167	小調子台止ネジ	1
39	32425	Needle Bar Thread Retainer Plate	小調子皿	1
40	32426	Needle Bar Thread Retainer Spring	小調子皿バネ	1
41	1092	Screw for 32425	小調子皿止ネジ	1
42	33204	Front Looper Thread Take-up Eyelet Bracket	糸調子カム糸道台	1
43	4440	Screw for 33204	糸調子カム糸道台止ネジ	2
44	33203	Front Looper Thread Take-up Eyelet	糸調子カム糸道	1
45	33205	Front Looper Thread Cast-off Plate	糸押エ	1
46	4438	Screw for 33203	糸調子カム糸道止ネジ	1
47	33206	Front Looper Thread Eyelet (Left)	前ルーバー補助糸道(左)	1
48	33170	Front Looper Thread Eyelet (Right)	前ルーバー補助糸道(右)	1
49	5043	Screw for 33206, 33170	前ルーバー補助糸道止ネジ	1
50	33274	Tension Disc Eyelet for Front Looper Thread	前ルーバー調子台糸道	1
51	7817	Tension Post for Front Looper Thread	糸調子棒	1
52	37632	Front Looper Thread Tension Spring	渦巻バネ	1
53	37631	Tension Spring Bushing	糸調子ナット廻り止メ	1
54	37636	Thread Tension Spring Cap (Small)	渦巻バネキャップ(小)	1

ブッシュ、主軸関係

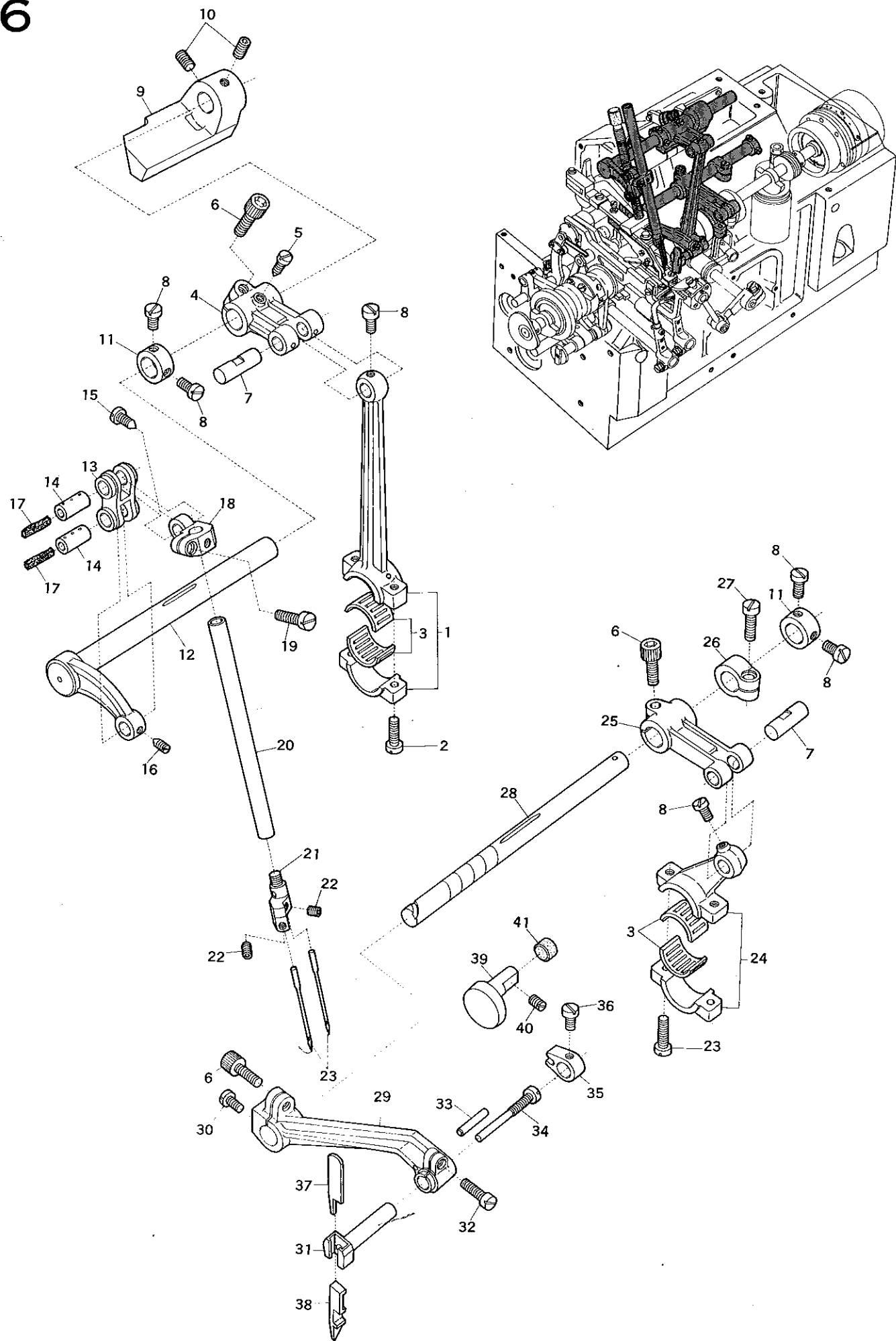


Ref. No.	Parts No.	Description	品名	Amt. Req.
1	32663	Worm Oil Shield	ウォームカバー	1
2	4438	Screw for 32663	ウォームカバー止ネジ	1
3	33053	Pulley	プーリー	1
4	3591	Main Screw for 33053	プーリー決メネジ	1
5	9203	Sub Screw for 33053	プーリー止ネジ	1
6	4402	Cap Screw for 33053	プーリー位置決メネジ	1
7	34526	Pulley Graduation Plate for Reverse Differential	プーリー目盛板(逆差動付)	1
8	5133	Screw for 34526	プーリー目盛板止ネジ	3
9	32817	Crankshaft Ball Bearing Housing Cap	大ブッシュ蓋	1
10	4441	Screw for 32817	大ブッシュ蓋止ネジ	4
11	32818	Crankshaft Ball Bearing Retaining Ring (Outer)	ボールベアリング押エ	1
12	32777	Crankshaft Ball Bearing	ボールベアリング	1
13	32775	Crankshaft Ball Bearing Housing	大ブッシュ	1
14	32778	Crankshaft Ball Bearing Retaining Ring (Inner)	ストップリング	1
15	32779	Crankshaft Ball Bearing Retaining Washer	ベアリング位置決メリング	1
16	32925	Oil Pump Driving Worm	ウォーム	1
17	7650	Screw for 32925, 30227	止ネジ	3
18	33077	Crankshaft Counterweight (Right)	バランスウェイト(右)	1
19	1435	Screw for 33077, 33079, 33102	止ネジ	6
20	33080	Crankshaft	クランクシャフト	1
21	33052	Crankshaft Ball Bearing (Small)	ボールベアリング(小)	1
22	33079	Crankshaft Counterweight (Left)	バランスウェイト(左)	1
23	33200	Front Looper Thread Take-up	糸調子カム	1
24	1457	Screw for 33200, 32648, 32647	止ネジ	4
25	32781	Crankshaft Bushing (Inner)	中ブッシュ	1
26	9209	Screw for 32781, 32905, 33069, 33070, 32793, 34518, 33055, 33062, 33061	止ネジ	9
27	32782	Crankshaft Bushing (Left)	小ブッシュ	1
28	3595	Screw for 32782	小ブッシュ止ネジ	1
29	33051	Crankshaft Ball Bearing (Small) Housing	端ブッシュ	1
30	32648	Needle Bar Driving Crank Bushing (Right)	針棒クランク軸ブッシュ(右)	1
31	32647	Needle Bar Driving Crank Bushing (Left)	針棒クランク軸ブッシュ(左)	1
32	32684	Needle Bar Driving Crank Oil Seal	針棒クランク軸オイルシール	1
33	32904	Upper Knife Driving Shaft Bushing (Right)	上メス軸ブッシュ(右)	1
34	3654	Screw for 32904, 33101	止ネジ	2
35	32905	Upper Knife Driving Shaft Bushing (Left)	上メス軸ブッシュ(左)	1
36	32906	Upper Knife Driving Shaft Oil Seal	上メス軸オイルシール	1
37	33101	Feed Bar Driving Shaft Bushing (Right)	送り軸ブッシュ(右)	1
38	33102	Feed Bar Driving Shaft Bushing (Center)	送り軸ブッシュ(中)	1
39	33103	Feed Bar Driving Shaft Bushing (Left)	送り軸ブッシュ(左)	1
40	33069	Front Looper Oscillating Shaft Bushing (Right)	ルーバー前後軸ブッシュ(右)	1
41	33070	Front Looper Oscillating Shaft Bushing (Left)	ルーバー前後軸ブッシュ(左)	1
42	33119	Differential Feed Control Lever Shaft Bushing	調節レバー軸ブッシュ	1
43	32793	Upper Looper Driving Shaft Bushing (Rear)	上ルーバー軸ブッシュ(後)	1
44	34518	Upper Looper Driving Shaft Bushing (Front)	上ルーバー軸ブッシュ(前)	1
45	30291	Looper Shaft Oil Seal	ルーバー軸オイルシール	2
46	32349	Upper Looper Bar Guide Bushing	ルーバー案内ブッシュ	1
47	1448	Screw for 32349	ルーバー案内ブッシュ止ネジ	1
48	527	Oil Felt for 32350	ルーバー案内ブッシュ蓋フェルト	1
49	32350	Upper Looper Bar Guide Bushing Cap	ルーバー案内ブッシュ蓋	1
50	33055	Lower Looper Driving Shaft Bushing (Rear)	下ルーバー軸ブッシュ(後)	1
51	30227	Lower Looper Driving Shaft Bushing (Front)	下ルーバー軸ブッシュ(前)	1
52	33062	Front Looper Driving Shaft Bushing (Rear)	前ルーバー軸ブッシュ(後)	1
53	33061	Front Looper Driving Shaft Bushing (Front)	前ルーバー軸ブッシュ(前)	1
54	33265	Seal Plug for Frame	詰栓	1
55	32650	Needle Bar Driving Crank Bushing Plug	詰栓(12φ)	1
56	32652	Needle Bar Bushing (Upper)	針棒ブッシュ(上)	1
57	32653	Needle Bar Bushing (Lower)	針棒ブッシュ(下)	1
58	526	Seal for 32652	針棒ブッシュ(上)蓋ネジパッキン	1





Ref. No.	Parts No.	Description	品名	Amt. Req.
1	32716	Foot Lifter Lever Stopper	押工揚ゲストッパー	1
2	9127	Screw for 32716	押工揚ゲストッパー止ネジ	2
3	334	Nut for 32711	押工揚ゲストッパー調節ネジナット	2
4	5505	Adjust Screw for 32711	押工揚ゲストッパー調節ネジ	2
5	32711	Foot Lifter Lever	押工揚ゲレバー	1
6	6000	Screw for 32711	押工揚ゲレバー止ネジ	1
7	32713	Foot Lifter Lever Spring	押工揚ゲレバーバネ	1
8	690	Latch Pin for 32713	バネ掛ケピン	1
9	32714	Foot Lifter Lever Connecting Link	押工レバー連結桿	1
10	32715	Cotter Pin	割ピン	2
11	32717	Intermediate Lever	押工軸レバー	1
12	32729	Intermediate Lever Spring	押工軸バネ	1
13	32719	Foot Lifter Small Collar	押工軸レバーカラー	1
14	1459	Screw for 32719	押工軸レバーカラー止ネジ	1
15	32718	Foot Lifter Latch Collar	押工軸レバーカラー	1
16	5550	Screw for 32718	押工軸レバーカラー止ネジ	1
17	32720	Foot Lifter Bushing	押工軸ブッシュ	1
18	2022	Screw for 32720	押工軸ブッシュ止ネジ	1
19	32721	Presser Foot Positioning Arm	押工位置決めレバー	1
20	32726	Presser Spring	押工バネ	1
21	6401	Presser Spring Adjusting Screw	押工調節ネジ	1
22	32727	Presser Foot Release Lever	手揚ゲ	1
23	32420	Presser Foot Release Lever Bushing	手揚ゲブッシュ	1
24	4635	Screw for 32420	手揚ゲブッシュ止ネジ	1
25	32722	Foot Lifter Lever Shaft	押工軸	1
26	32724	Foot Carrier Hinge	押工台	1
27	32723	Foot Lifter Hinge Pin	押工ヒンジピン	1
28	33024	Foot Lifter Hinge Pin Retaining Ring	ヒンジピンストップリング	1
29	1186	Screw for 32723	押工ヒンジピン止ネジ	1
30	32725	Foot Carrier	押工取り付け板	1
31	32728	Foot Carrier Washer	押工台座金	1
32	5541	Screw for 32725	押工取り付け板止ネジ	1
33	335	Nut for 1170	押工揚ゲストッパーネジナット	1
34	1170	Stop Screw for Presser Foot	押工揚ゲストッパーネジ	1
35	538	Washer for 33537, 33533	座金	1
36	5509	Screw for 33537, 33533	押工止ネジ	1
37	33537	Presser Foot Complete Set D1, D2	押工(組) D1, D2	1
37-1	33533	Presser Foot Complete Set D4	押工(組) D4	1
38	33515	Presser Foot Chip Guard	布押工	1
39	1228	Screw for 33515	布押工止ネジ	1
40	33304	Presser Foot Hinge Spring	押工ヒンジバネ	1
41	5036	Screw for 33304	押工ヒンジバネ止ネジ	1
42	731	Presser Foot Pin	押工バネ止メピン	1
43	33526	Presser Foot Spring (Small)	押工バネ(小)	1
44	6093	Screw for 33526	押工バネ(小)止ネジ	1
45	33529	Presser Foot Adjusting Plate	押工調節片	1
46	216	Nut for 6093	ナット	1
47	33525	Presser Foot Spring (Large)	押工バネ(大)	1
48	1222	Screw for 33525	押工バネ(大)止ネジ	1
49	32706	Chain Cutting Knife	チェーンカッター	1
50	4404	Screw for 32706	チェーンカッター止ネジ	2

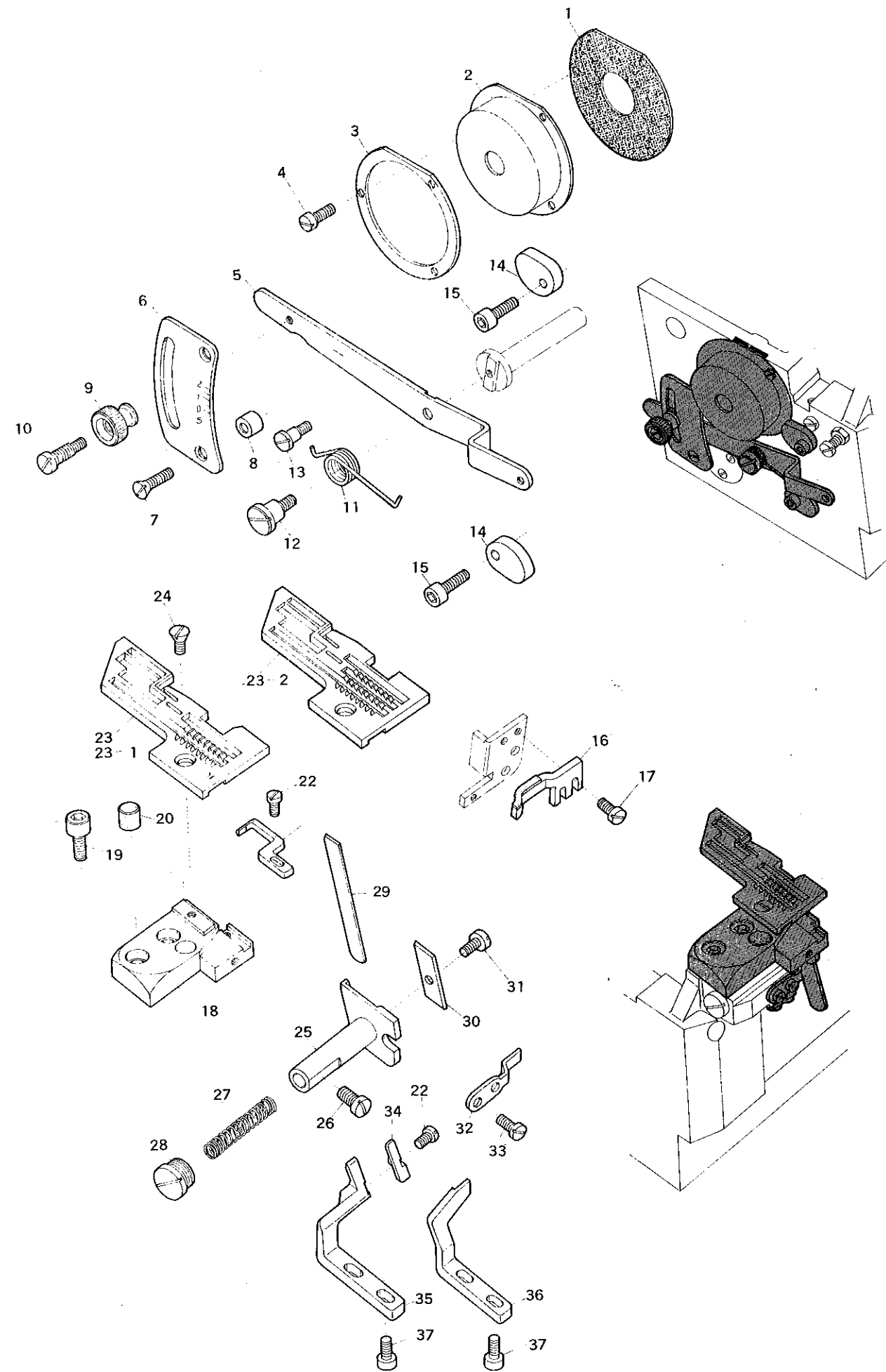


NEEDLE BAR & UPPER KNIFE DRIVING MECHANISM

針棒, 上メス機構

Ref. No.	Parts No.	Description	品名	Amt. Req.
1	32670	Needle Bar Connecting Rod	針棒ロッド	1
2	5071	Screw for 32670, 32900	止ネジ	4
3	32819	Connecting Rod Roller Bearing	ニードルベアリング	2
4	32644	Needle Bar Driving Lever	針棒クランク軸腕	1
5	9517	Screw for 32644	針棒クランク軸腕	1
6	5520	Screw for 32644, 33140	止ネジ	2
7	32921	Connecting Rod Pin	ロッドピン	2
8	9604	Screw for 32921, 32646	止ネジ	6
9	32662	Needle Bar Driving Crank Counterweight	針棒ウェイト	1
10	3635	Screw for 32662	針棒ウェイト止ネジ	2
11	32646	Needle Bar Driving Crank Collar	針棒クランク軸カラー	2
12	32645	Needle Bar Driving Crank	針棒クランク軸	1
13	90321	Needle Bar Connection Link	針棒リンク	1
14	90320	Needle Bar Connection Link Pin	針棒リンクピン	2
15	4313	Screw for 90320	針棒リンクピン止ネジ	1
16	3311	Screw for 90320	針棒リンクピン止ネジ	1
17	282	Oil Wick for 90320	油芯	2
18	32651	Needle Bar Connecting Bracket	針棒抱キ	1
19	4435	Screw for 32651	針棒抱キ止ネジ	1
20	37372	Needle Bar	針棒	1
21	38101	Needle Holder	針止メ	1
22	3637	Screw for Needle	針止ネジ	2
23	---	Needle (DC×1, DM×13)	針	2
24	32900	Upper Knife Driving Connecting Rod	上メスロッド	1
25	32902	Upper Knife Driving Lever	上メス軸腕	1
26	32920	Upper Knife Driving Shaft Collar	上メス軸カラー	1
27	7311	Screw for 32920	上メス軸カラー止ネジ	1
28	32903	Upper Knife Driving Shaft	上メス軸	1
29	33140	Upper Knife Driving Arm	上メス台	1
30	4437	Screw for 33140	上メス台止ネジ	2
31	32911	Upper Knife Holder	上メス抱キ	1
32	1174	Screw for 32911	上メス抱キ止ネジ	1
33	723	Guide Pin for 32912	上メス案内ピン	1
34	5508	Screw for 32914	上メス止ネジ	1
35	32912	Upper Knife Holder Guide	上メス案内	1
36	7616	Screw for 32912	上メス案内止ネジ	1
37	32914	Upper Knife	上メス	1
38	32913	Upper Knife Clamp	上メス押シ	1
39	33142	Upper Knife Driving Arm Guide	上メス台ガイド	1
40	3434	Screw for 33142	上メス台ガイド止ネジ	1
41	32519	Upper Knife Driving Arm Guide Plug	上メス台ガイド詰栓	1

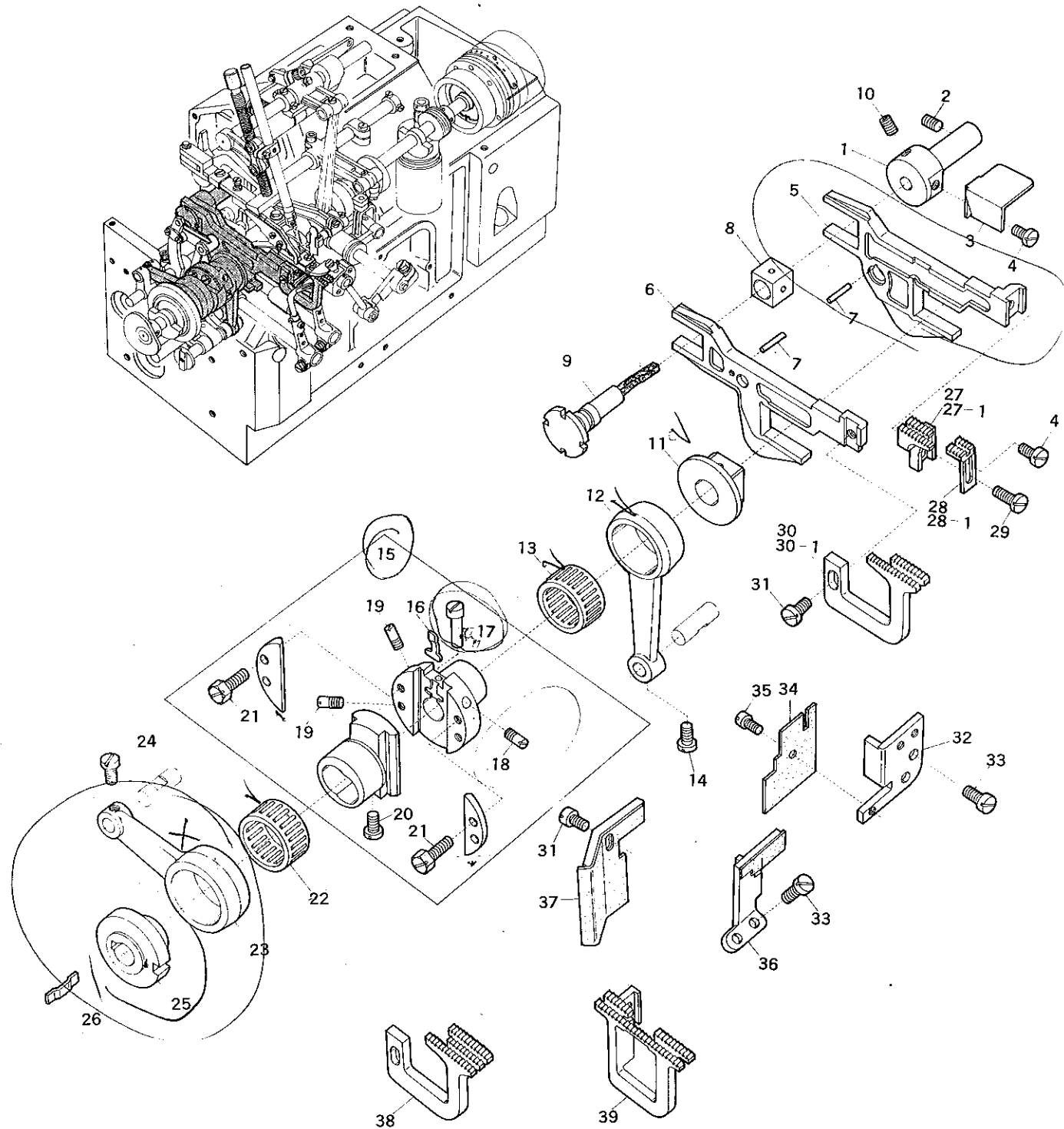




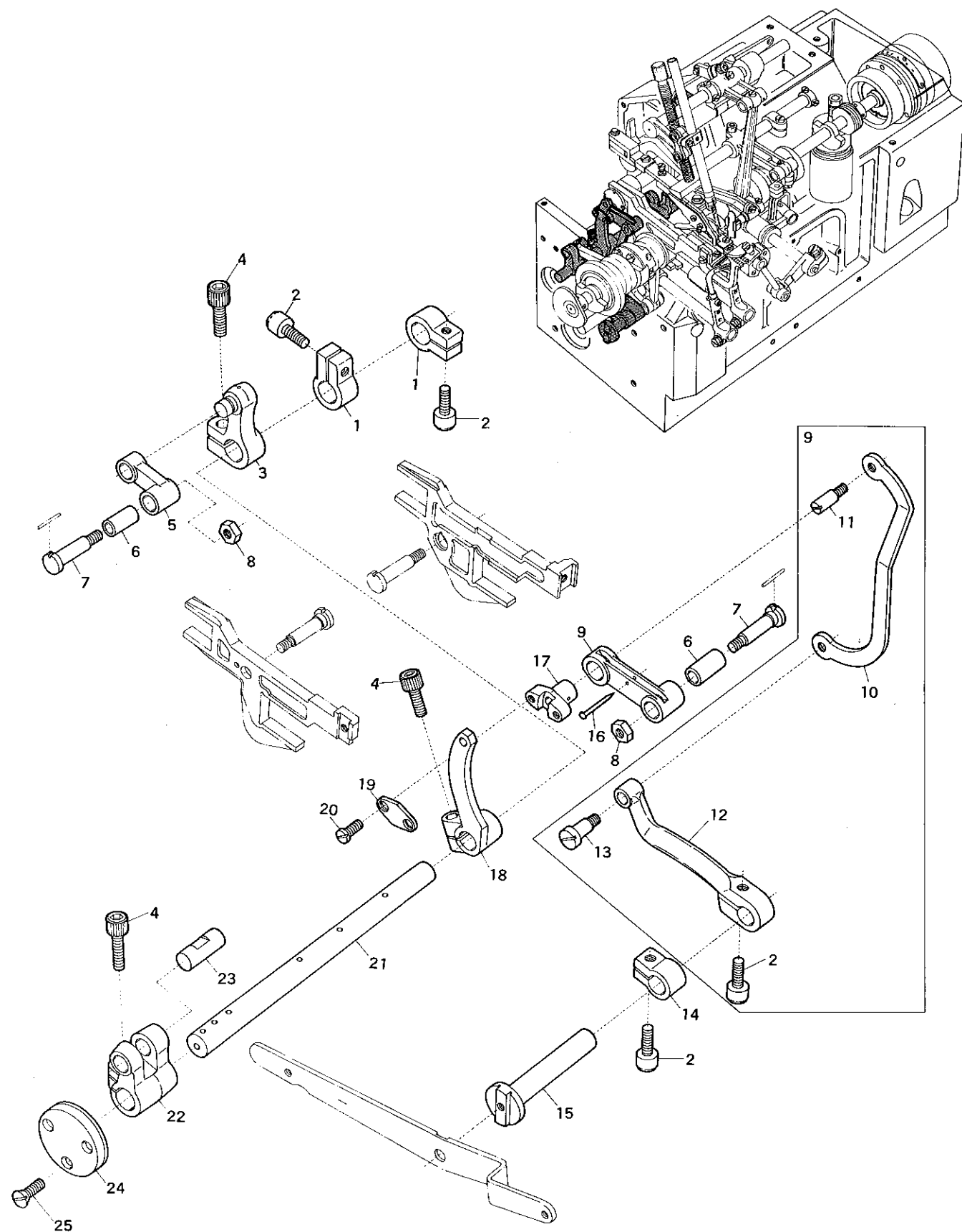
LOWER KNIFE & FEED CONTROL MECHANISM

下メス, 送り機構

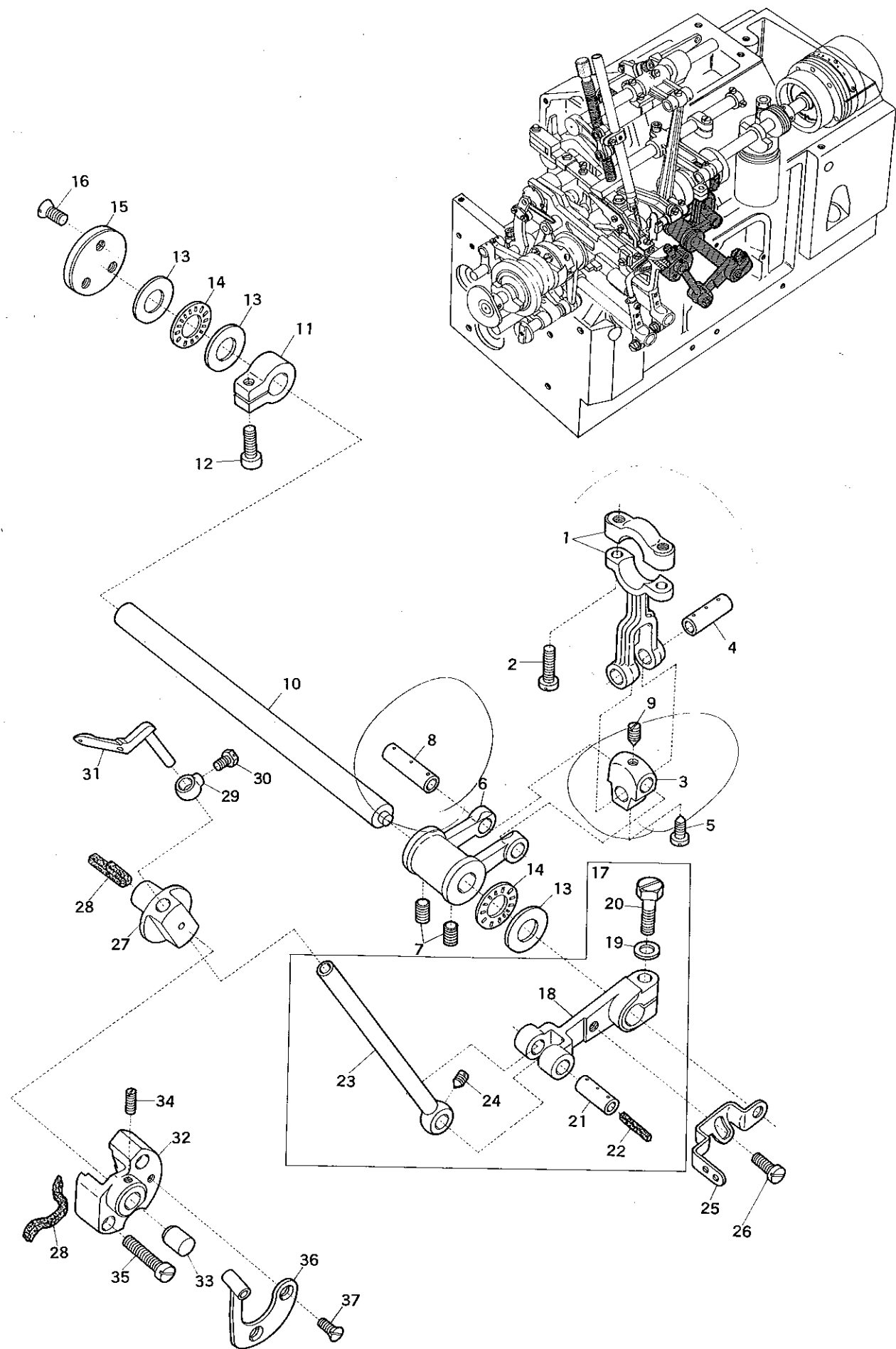
Ref. No.	Parts No.	Description	品名	Amt. Req.
1	33012	Crankshaft Small Ball Bearing Gasket	端ブッシュ蓋バックシム	1
2	33037	Crankshaft Small Ball Bearing Cap	端ブッシュ蓋	1
3	33038	Crankshaft Small Ball Bearing Cap Clamp	端ブッシュ蓋リング	1
4	4357	Screw for 33038	端ブッシュ蓋リング止ネジ	3
5	33117	Differential Feed Control Lever	前送り調節外レバー	1
6	34520	Differential Feed Graduation for Reverse Differential	送り目盛板(逆差動付)	1
7	1733	Screw for 34520	送り目盛板止ネジ	2
8	494	Washer for 34520	座金	2
9	210	Adjust Nut for 33117	調節ナット	1
10	5511	Screw for 33117	調節ネジ	1
11	33133	Differential Feed Control Lever Spring	調節レバーバネ	1
12	5514	Screw for 33133	調節レバーバネ止ネジ	1
13	3406	Screw for 33133	調節レバーバネ掛止ネジ	1
14	33143	Differential Feed Control Lever Stopper	送リストッパー	2
15	5550	Screw for 33143	送リストッパー止ネジ	2
16	33659	Throat Plate Stay	針板支工	1
17	5000	Screw for 33659	針板支工止ネジ	2
18	33006	Throat Plate Supporter	針板受ケ	1
19	6662	Screw for 33006	針板受ケ止ネジ	2
20	32604	Cloth Plate Rubber Cushion	埋メ座(大)	1
21	33089	Needle Guard (Double Chain Stitch Front) D1, D2	インター針受ケ(前)D1, D2	1
21-1	33536	Needle Guard (Double Chain Stitch Front) D4	インター針受ケ(前)D4	1
22	4404	Screw for 33089, 33536, 33087	止ネジ	2
23	33540	Throat Plate D1	針板D1	1
23-1	33541	Throat Plate D2	針板D2	1
23-1	33531	Throat Plate D4	針板D4	1
24	5401	Screw for 33540, 33541, 33531	針板止ネジ	1
25	32916	Lower Knife Holder	下メス台	1
26	4591	Screw for 32916	下メス台止ネジ	1
27	32919	Lower Knife Holder Spring	下メスバネ	1
28	5074	Screw for 32919	下メスバネ止ネジ	1
29	30421	Lower Knife	下メス	1
30	32917	Lower Knife Clamp	下メス押シ	1
31	4353	Screw for 32917	下メス押シ止ネジ	1
32	32899	Lower Knife Holder Locking Plate	下メス台廻り止メ	1
33	4440	Screw for 32899	下メス台廻り止メ止ネジ	2
34	33087	Needle Guard (Overlock Front)	オーバー針受ケ(前)	1
35	33086	Needle Guard (Overlock Rear)	オーバー針受ケ(後)	1
36	33088	Needle Guard (Double Chain Stitch Rear)	インター針受ケ(後)	1
37	5098	Screw for 33086, 33088	針受ケ止ネジ	4



Ref. No.	Parts No.	Description	品名	Amt. Req.
1	33251	Feed Bar Guide (Rear)	送り台ガイド(後)	1
2	3632	Screw for 33251	送り台ガイド(後)止ネジ	1
3	33252	Feed Mechanism Rear Shield	送り台油除ケ	1
4	9730	Screw for 33252, 33544, 33559	止ネジ	2
5	33643	Main Feed Bar	後送り台	1
6	33642	Differential Feed Bar	前送り台	1
7	722	Pin for Feed Bar Driving Stud	送りリンクピンノックピン	2
8	32867	Feed Bar Guide Block	角駒(小)	1
9	33141	Feed Adjusting Pin	エキセンピン	1
10	3635	Screw for 33141	エキセンピン止ネジ	1
11	33116	Feed Lift Block	角駒(大)	1
12	33067	Front Looper Oscillating Rod	ルーバー前後ロッド	1
13	33115	Front Looper Oscillating Rod Needle Bearing	ニードルベアリング(小)	1
14	9604	Screw for Front Looper Connecting Rod Pin	ルーバー前後ロッドピン止ネジ	1
15	33174	Feed Dog Regulating Eccentric Complete Set	送り調節器(組)	1
16	33123	Feed Dog Regulating Eccentric Spring (Short)	廻り止メバネ(短)	1
17	33139	Feed Dog Regulating Eccentric Spring Pin	バネ調節ピン	1
18	3408	Screw for 33139	バネ調節ピン止ネジ	1
19	3405	Screw for 33174	送り調節器(組)止ネジ	2
20	3412	Screw for 33174	送り調節器(組)止ネジ	1
21	5506	Screw for 33174	送り調節器(組)止ネジ	4
22	33114	Feed Dog Driving Connecting Rod Needle Bearing	ニードルベアリング(大)	1
23	33110	Feed Dog Driving Connecting Rod	送りロッド	1
24	2237	Screw for Feed Dog Driving Connecting Rod Pin	送りロッドピン止ネジ	1
25	33127	Feed Dog Regulating Control Eccentric	送り調節エキセン	1
26	33122	Feed Dog Regulating Eccentric Spring (Long)	廻り止メバネ(長)	1
27	33825	Main Feed Dog (Seam Stitch for 8/in.)	後送り(8針用)	1
27-1	33827	Main Feed Dog (Seam Stitch for 5/in.)	後送り(5針用)	1
28	33544	Auxiliary Feed Dog (Seam Stitch for 8/in.)	小送り(8針用)	1
28-1	33559	Auxiliary Feed Dog (Seam Stitch for 5/in.)	小送り(5針用)	1
29	7609	Screw for 33825, 33827	後送り止ネジ	1
30	33824	Differential Feed Dog (Seam Stitch for 8/in.)	前送り(8針用)	1
30-1	33826	Differential Feed Dog (Seam Stitch for 5/in.)	前送り(5針用)	1
31	4353	Screw for 33824, 33826, 33649	止ネジ	2
32	33644	Feed Bar Guide (Right)	送り台ガイド(右)	1
33	4440	Screw for 33644, 32647	送り台ガイド止ネジ	4
34	33651	Feed Mechanism Front Shield Lower Complete Set	送り前カバー下(組)	1
35	1333	Screw for 33651	送り前カバー下(組)止ネジ	1
36	33647	Feed Bar Guide (Left) Complete Set	送り台ガイド(左)(組)	1
37	33649	Feed Mechanism Front Shield Upper Complete Set	送り前カバー上(組)	1
38	33836	Differential Feed Dog D4	前送りD4	1
39	33175	Plain Feed Dog	一枚送り	1

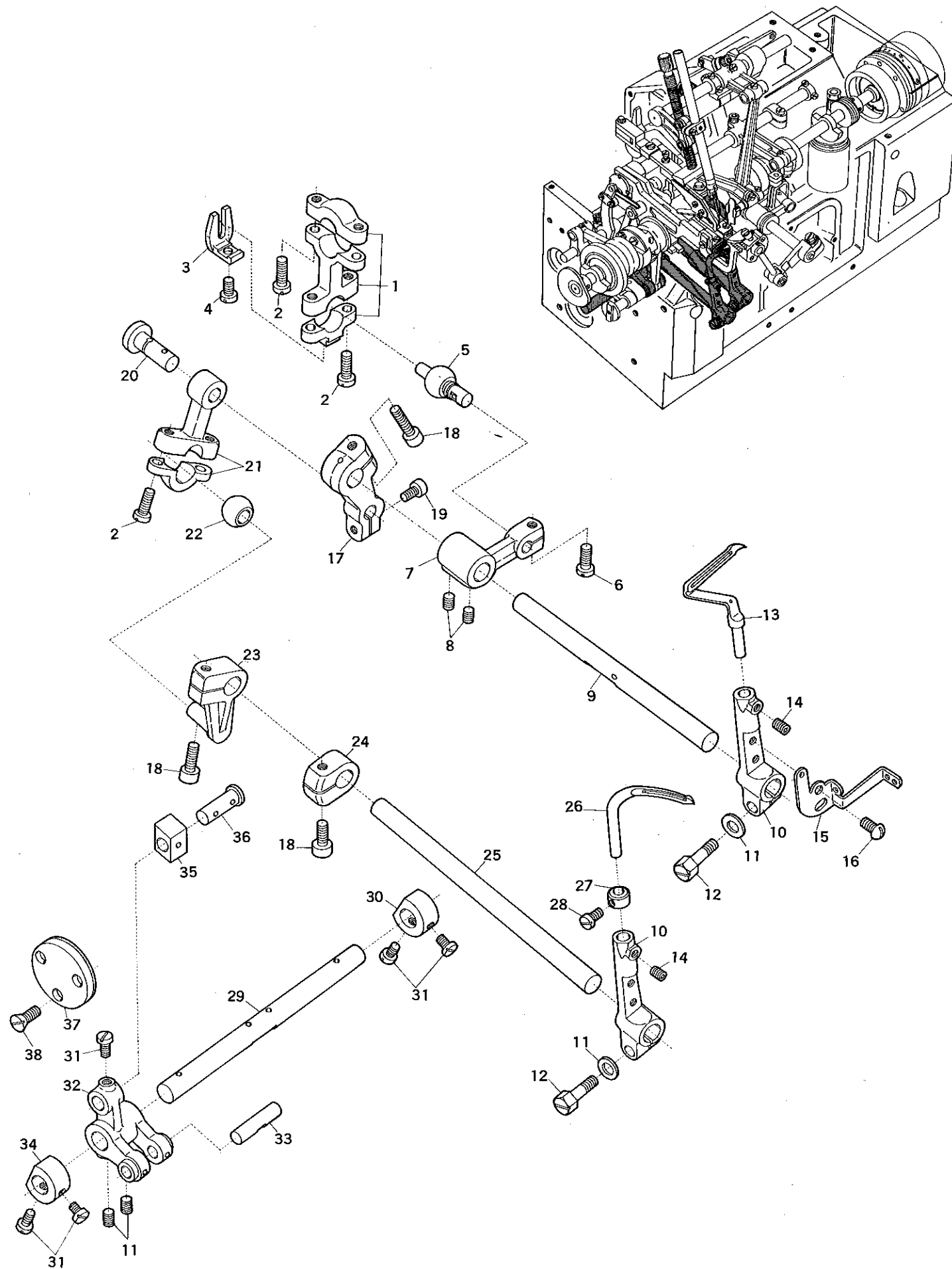


Ref. No.	Parts No.	Description	品名	Amt. Req.
1	33104	Feed Bar Driving Shaft Collar	送り軸カラー	2
2	5550	Screw for 33104, 33120, 32792	止ネジ	4
3	34521	Main Feed Bar Driving Lever for Reverse Differential	後送りレバー (逆差動付)	1
4	5520	Screw for 34521, 33120, 32792, 33105	止ネジ	4
5	33095	Main Feed Bar Driving Connection	後送りリンク	1
6	33098	Main Feed Bar Driving Connection Bushing	送りリンクブッシュ	2
7	33099	Main Feed Bar Driving Stud	送りリンクピン (長)	2
8	451	Nut for 33099	ナット	2
9	33243	Differential Feed Control Inner Lever Complete Set	前送り調節中レバー (組)	1
10	33121	Differential Feed Control Link	前送り調節リンク	1
11	5512	Screw for 33121	前送り調節リンク止ネジ	1
12	33120	Differential Feed Control Inner Lever	前送り調節中レバー	1
13	5510	Screw for 33120	前送り調節中レバー止ネジ	1
14	32792	Differential Feed Control Lever Shaft Collar	送り調節レバー軸カラー	1
15	33118	Differential Feed Control Lever Shaft	送り調節レバー軸	1
16	755	Pin for Oil Wick	油芯止メピン	1
17	33107	Differential Feed Regulating Slide Pin	スライダー	1
18	33106	Differential Feed Rocker	前送り調節器	1
19	33108	Differential Feed Regulating Slide Pin Cap	スライダー蓋	1
20	8144	Screw for 33108	スライダー蓋止ネジ	2
21	33100	Feed Bar Driving Shaft	送り軸	1
22	33105	Feed Bar Driving Shaft Lever	送り軸腕	1
23	32921	Needle Bar Connecting Rod Pin	送りロッドピン	1
24	33013	Feed Bar Driving Shaft End Cap	送り軸蓋	1
25	5345	Screw for 33013	送り軸蓋止ネジ	3

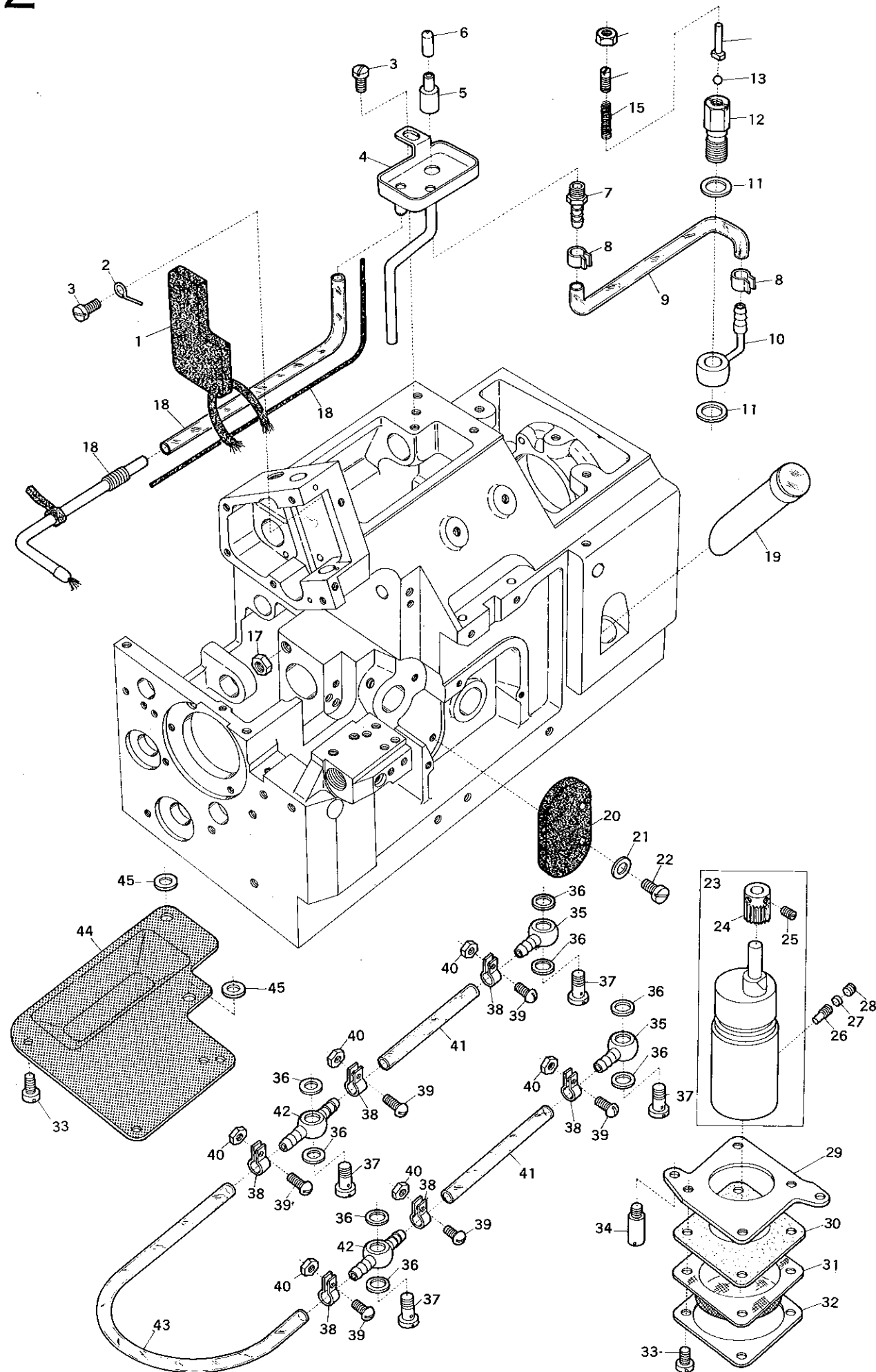


Ref. No.	Parts No.	Description	品名	Amt. Req.
1	32783	Looper Driving Lever Connecting Rod	ルーパーロッド	1
2	5071	Screw for 32783	ルーパーロッド止ネジ	2
3	32785	Looper Driving Lever Link	ルーパーリンク	1
4	32784	Looper Driving Lever Link Pin (Short)	ルーパーリンクピン(短)	1
5	9506	Screw for 32784	ルーパーリンクピン(短)止ネジ	1
6	32787	Upper Looper Driving Lever	上ルーパー軸腕	1
7	3635	Screw for 32787	上ルーパー軸腕止ネジ	2
8	32786	Looper Driving Lever Link Pin (Long)	ルーパーリンクピン(長)	1
9	3404	Screw for 32786	ルーパーリンクピン(長)止ネジ	1
10	34517	Upper Looper Driving Shaft	上ルーパー軸	1
11	32792	Upper Looper Driving Shaft Collar	上ルーパー軸カラー	1
12	5550	Screw for 32792	上ルーパー軸カラー止ネジ	1
13	32848	Upper Looper Driving Shaft Thrust Washer	スラストプレート	3
14	32849	Upper Looper Driving Shaft Thrust Roller	スラストコロ	2
15	33013	Upper Looper Driving Shaft End Cap	送り軸蓋	1
16	5345	Screw for 33013	送り軸蓋止ネジ	3
17	34478	Upper Looper Bar Driving Arm Complete Set	上ルーパークランク(組)	1
18	34104	Upper Looper Bar Driving Arm	上ルーパークランク	1
19	520	Washer for 34104	座金	1
20	5550	Screw for 34104	上ルーパークランク止ネジ	1
21	32799	Upper Looper Bar Driving Arm Pin	上ルーパーリンクピン	1
22	282	Felt for 32799	油芯	1
23	32800	Upper Looper Bar	上ルーパー棒	1
24	3311	Screw for 32799	上ルーパーリンクピン止ネジ	1
25	34224	Looper Thread Pull-off (Right)	ルーパー糸繰り(右)	1
26	4358	Screw for 34224	ルーパー糸繰り(右)止ネジ	1
27	32347	Upper Looper Bar Guide	ルーパー案内	1
28	304	Felt for 32347, 34516	油芯	2
29	32803	Upper Looper Holder Collar	上ルーパー止メカラー	1
30	5507	Screw for 32803	上ルーパー止メカラー止ネジ	1
31	32807	Upper Looper	上ルーパー	1
32	34516	Upper Looper Bar Guide Retainer	ルーパー案内蓋	1
33	32348	Upper Looper Bar Guide Thrust Pin	ルーパー案内決メピン	1
34	7650	Screw for 32348	ルーパー案内決メピン止ネジ	1
35	5004	Screw for 34516	ルーパー案内蓋止ネジ	2
36	34226	Upper Looper Thread Guide	上ルーパー糸道(組)	1
37	9142	Screw for 34226	上ルーパー糸道(組)止ネジ	2

下ルーパー, 前ルーパー機構



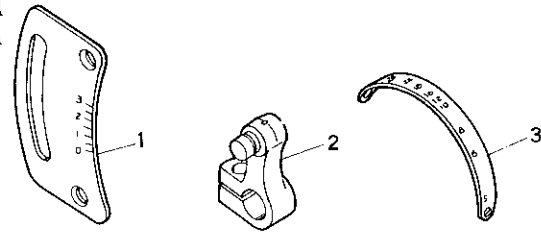
Ref. No.	Parts No.	Description	品名	Amt. Req.
1	33056	Lower Looper Driving Lever Connecting Rod	下ルーパーロッド	1
2	5071	Screw for 33056, 33565	止ネジ	6
3	33057	Ball Joint Guide Fork	振止メ	1
4	4440	Screw for 33057	振止メ止ネジ	1
5	30305	Ball Stud	球	1
6	4437	Screw for 30305	球止ネジ	1
7	33058	Lower Looper Driving Lever	下ルーパー軸腕	1
8	3635	Screw for 33058, 33072	止ネジ	4
9	33054	Lower Looper Driving Shaft	下ルーパー軸	1
10	32789	Lower Looper Holder Arm	下ルーパー台	2
11	520	Washer for 32789	座金	2
12	5500	Screw for 32789	下ルーパー台止ネジ	2
13	34392	Lower Looper	下ルーパー	1
14	3638	Screw for 34392, 33059	止ネジ	2
15	32959	Looper Thread Pull-off (Left)	ルーパー糸繰り(左)	1
16	1326	Screw for 32959	ルーパー糸繰り(左)止ネジ	2
17	33568	Front Looper Driving Lower Looper Shaft Lever	ルーパー振り腕	1
18	5550	Screw for 33568, 33064, 33071	止ネジ	3
19	5040	Screw for 33567	前ルーパーリンクピン止ネジ	1
20	33567	Front Looper Driving Connection Guide Pin	前ルーパーリンクピン	1
21	33565	Front Looper Driving Connection	前ルーパーリンク	1
22	33566	Ball	球	1
23	33064	Front Looper Driving Lever	前ルーパー軸腕	1
24	33071	Front Looper Driving Shaft Collar	前ルーパー軸カラー	1
25	33060	Front Looper Driving Shaft	前ルーパー軸	1
26	33059	Front Looper	前ルーパー	1
27	33081	Front Looper Collar	前ルーパーカラー	1
28	1228	Screw for 33081	前ルーパーカラー止ネジ	1
29	33068	Front Looper Oscillating Shaft	ルーパー前後軸	1
30	33076	Front Looper Oscillating Shaft Collar (Right)	ルーパー前後軸カラー(右)	1
31	9604	Screw for 33076, 33230, 33074	止ネジ	5
32	33072	Front Looper Oscillating Lever	ルーパー前後軸腕	1
33	32921	Front Looper Connecting Rod Pin	ルーパー前後ロッドピン	1
34	33230	Front Looper Oscillating Shaft Collar (Left)	ルーパー前後軸カラー(左)	1
35	33073	Front Looper Slide Block	ルーパー前後駒	1
36	33074	Front Looper Slide Block Pin	ルーパー前後駒ピン	1
37	33013	Front Looper Shaft End Cap	ルーパー前後軸蓋	1
38	5345	Screw for 33013	ルーパー前後軸蓋止ネジ	3



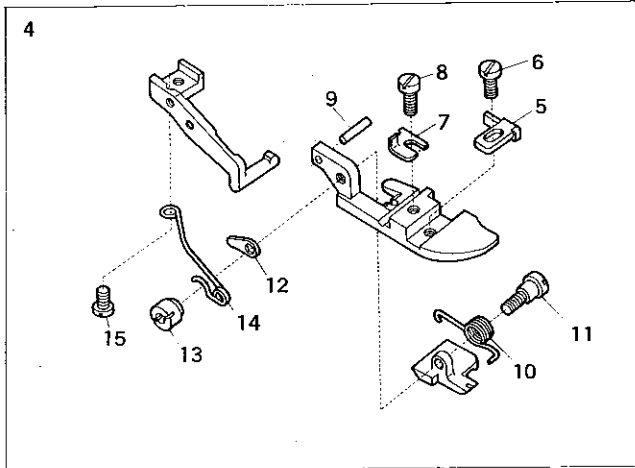
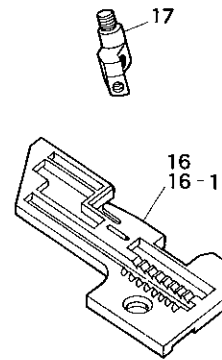
Ref. No.	Parts No.	Description	品名	Amt. Req.
1	32649	Needle Bar Oiling Felt	針棒フェルト	1
2	32812	Needle Bar Oiling Felt Retainer	フェルト押エ	1
3	9604	Screw for 32812, 32476	止ネジ	2
4	32476	Oil Receiver	油受ケ皿	1
5	32479	Oil Sight Top Nozzle	ノズル	1
6	37697	Oil Nozzle Cap	注油キャップ	1
7	9909	Oil Tube Fitting Nut	植込管継手	1
8	37675	Oil Tube Clamp	緊束環	2
9	32850	Oil Tube (150mm)	給油管	1
10	32897	Oil Relief Valve Fitting Tube Complete Set	調圧管(組)	1
11	509	Seal for 32897	パッキン	2
12	32938	Oil Relief Valve	調圧弁座	1
13	80503	Oil Relief Ball	調圧ボール弁	1
14	30748	Oil Relief Valve Spring Guide	調圧弁バネ案内ピン	1
15	30745	Oil Relief Valve Spring	調圧弁バネ	1
16	6861	Adjust Screw for 30745	調圧弁バネ調節ネジ	1
17	419	Nut for 30745, 33660	ナット	2
18	33661	Oil Tube Complete Set for Feed Bar Driving Connection	給油管(組)	1
19	33150	Oil Sight Gauge	オイルゲージ	1
20	32806	Upper Looper Bar Oiling Felt	ルーバーフェルト	1
21	550	Fibre Ring for 32806	ファイバリング	2
22	4353	Screw for 32806	ルーバーフェルト止ネジ	2
23	33144	Oil Pump Complete Set	ポンプ(組)	1
24	30711	Oil Pump Driving Worm Gear	ウォームギヤ	1
25	3414	Screw for 30711	ウォームギヤ止ネジ	2
26	6330	Screw for 33144	ポンプ止ネジ	1
27	926	Seal for 33144	蓋ネジパッキン	1
28	9503	Screw for 33144	蓋ネジ	1
29	33280	Under Pump Filter Seat	ポンプ濾過網受ケ台	1
30	33279	Under Pump Filter Gasket	ポンプ濾過網パッキン	1
31	33281	Under Pump Filter	ポンプ濾過網	1
32	33282	Under Pump Filter Clamp	ポンプ濾過網押エ	1
33	9853	Screw for 33282, 33569	止ネジ	7
34	6261	Screw for 33280	ポンプ濾過網受ケ台止ネジ	2
35	37669	Oil Tube Fitting One Way End	片口管継手	2
36	567	Seal for 37668, 37669	管継手パッキン	8
37	7668	Oil Tube Fitting Stud	管継手ボルト	4
38	32944	Oil Tube Fitting	緊束環	6
39	9989	Screw for 32944	緊束環止ネジ	6
40	15	Nut for 32944	緊束環ナット	6
41	33668	Oil Tube (50mm)	給油管(50ミリ)	2
42	37668	Oil Tube Fitting Two Way	両口管継手	2
43	33669	Oil Tube (190mm)	給油管(190ミリ)	1
44	33569	Under Feed Mechanism Filter Screen	泥過網	1
45	313	Seal for 33569	パッキン	2



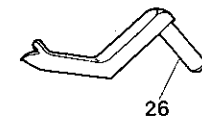
DCZ-361A.Y.C  
365A.C  
366A  
367A



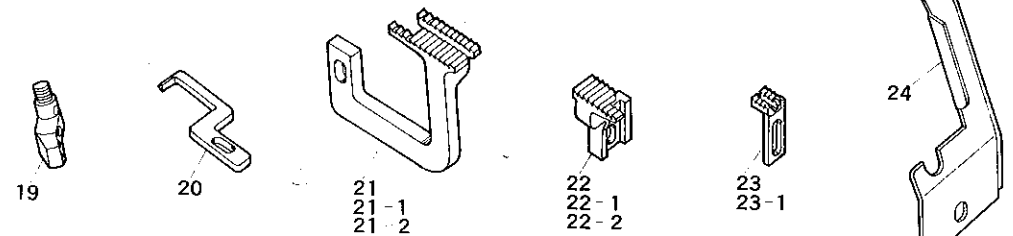
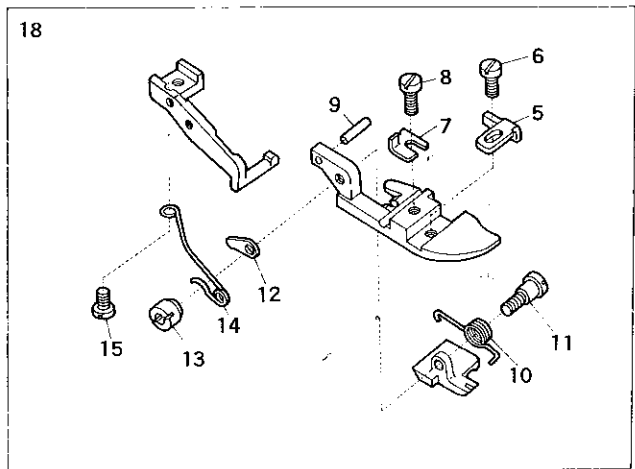
DCZ-361Y



DCZ-362A.Y.C



DCZ-361C



サブクラス専用部品

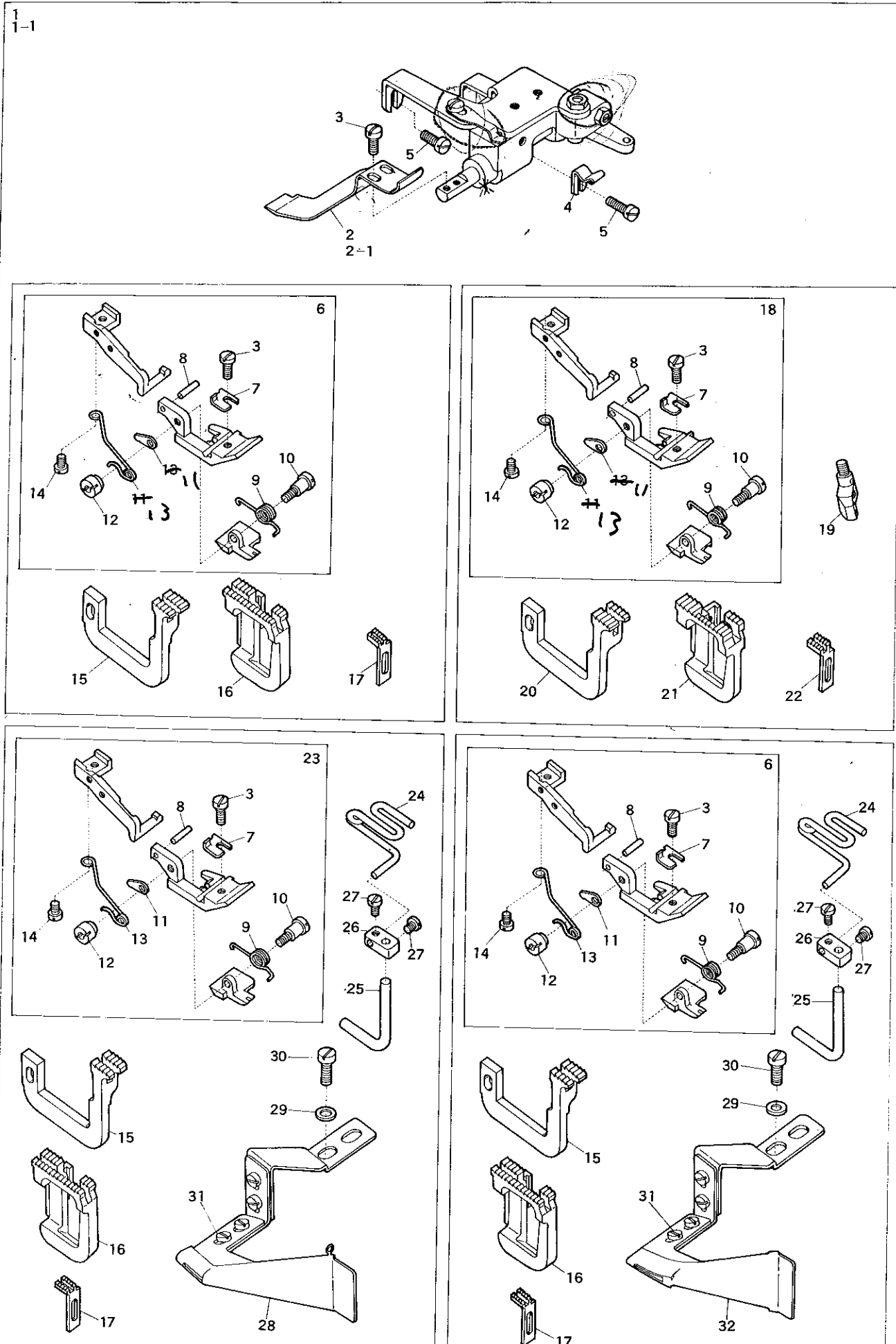
Ref. No.	Parts No.	Description	品名	Amt. Req.
1	33109	Diferential Feed Graduation for Normal Differential	送り目盛板(正差動用)	1
2	33096	Main Feed Bar Driving Lever for Normal Differential	後送りレバー(正差動用)	1
3	33132	Pulley Graduation Plate for Normal Differential	プーリー目盛板(正差動用)	1
4	33538	Presser Foot Complete Set for Y	押エ(組)Y幅	1
5	33515	Presser Foot Chip Guard	布押エ	1
6	1228	Screw for 33515	布押エ止ネジ	1
7	33304	Presser Foot Hinge Spring	押エヒンジバネ	1
8	5036	Srrew for 33304	押エヒンジバネ止ネジ	1
9	731	Presser Foot Pin	押エバネ止メピン	1
10	33526	Presser Foot Spring (Small)	押エバネ(小)	1
11	6093	Screw for 33526	押エバネ(小)止ネジ	1
12	33529	Presser Foot Adjusting Plate	押エ調節片	1
13	216	Nut for 6093	ナット	1
14	33525	Presser Foot Spring (Large)	押エバネ(大)	1
15	1222	Screw for 33525	押エバネ(大)止ネジ	1
16	33542	Throat Plate D1 for Y	針板D1 Y幅	1
16-1	33543	Throat Plate D2 for Y	針板D2 Y幅	1
17	38011	Needle Holder for Y	針止メ Y幅	1
18	33539	Presser Foot Complete Set for C	押エ(組) C幅	1
19	33247	Needle Holder for C	針止メ C幅	1
20	33250	Needle Guard (Double Chain Stitch Front) for C	インター針受ケ前 C幅	1
21	33828	Differential Feed Dog (Seam Stitch for 8/in) for C	前送り(8針用) C幅	1
21-1	33830	Differential Feed Dog (Seam Stitch for 5/in) for C	前送り(5針用) C幅	1
21-2	33834	Differential Feed Dog (Seam Stitch for 5/in) for C(Special)	前送り(5針用)C幅(荒歯)	1
22	33829	Main Feed Dog (Seam Stitch for 8/in) for C	後送り(8針用) C幅	1
22-1	33831	Main Feed Dog (Seam Stitch for 5/in) for C	後送り(5針用) C幅	1
22-2	33835	Main Feed Dog (Seam Stitch for 5/in) for C(Special)	後送り(5針用) C幅(荒歯)	1
23	33328	Auxiliary Feed Dog (Seam Stitch for 8/in) for C	小送り(8針用)	1
23-1	33549	Auxiliary Feed Dog (Seam Stitch for 5/in) for C	小送り(5針用)	1
24	33235	Chip Guard (Fix) for C	切屑落シ板(大) C幅	1
25	33545	Throat Plate for C	針板 C幅	1
26	32813	Spreader for DCZ-362	上スプレダーDCZ-362	1

DCZ-361 CLASS

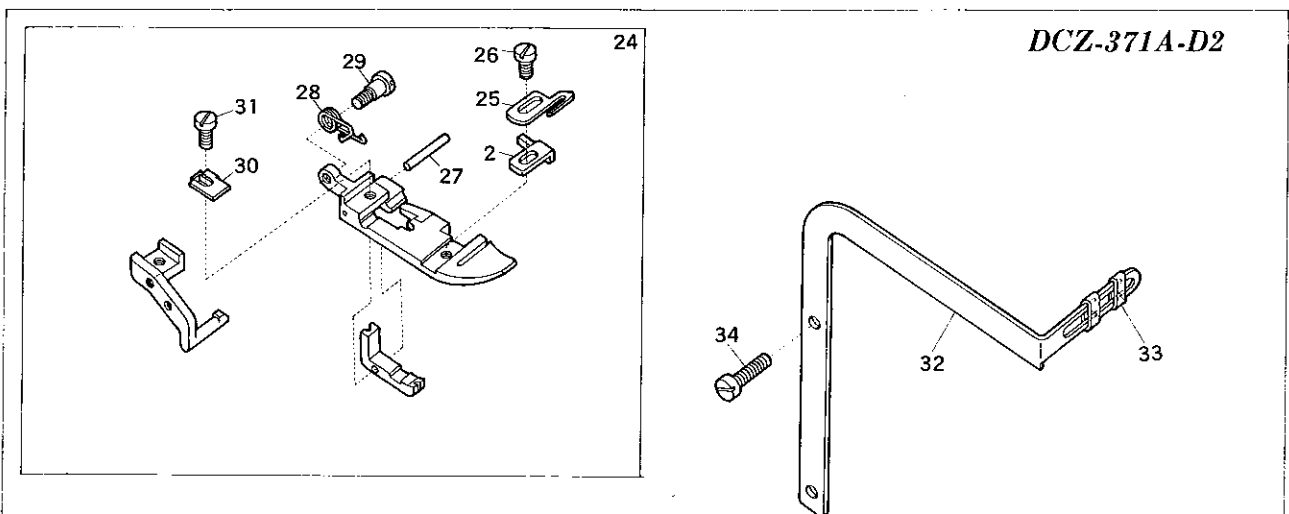
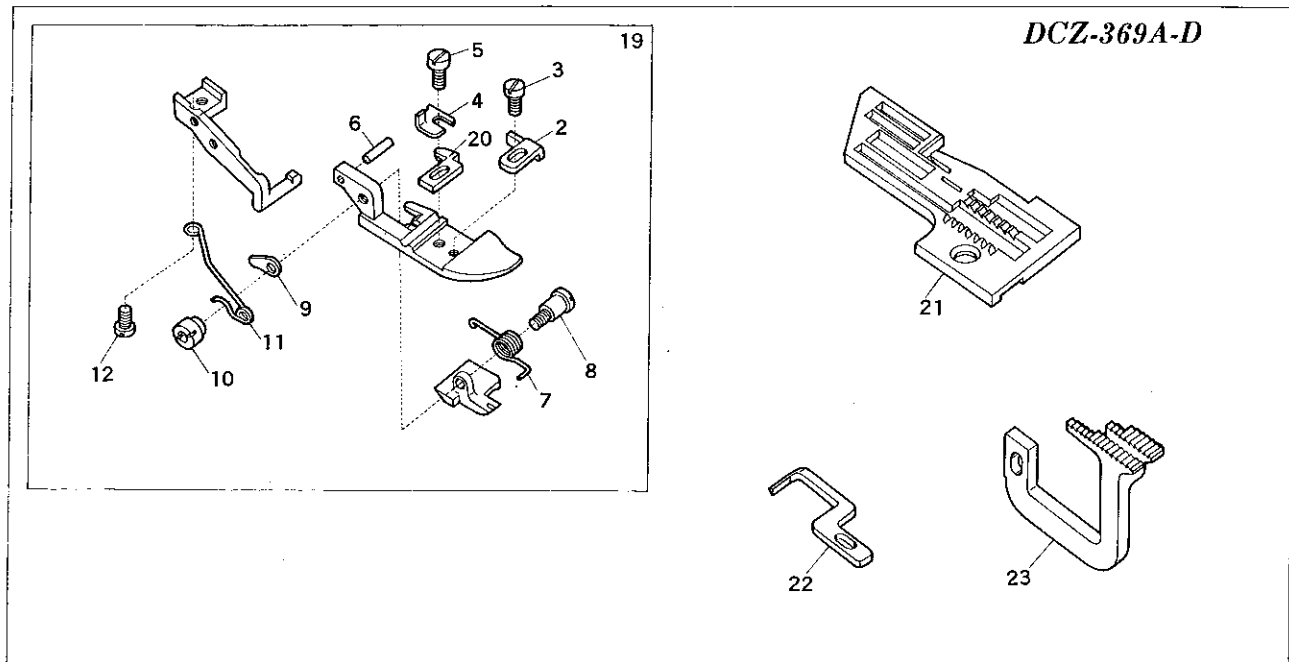
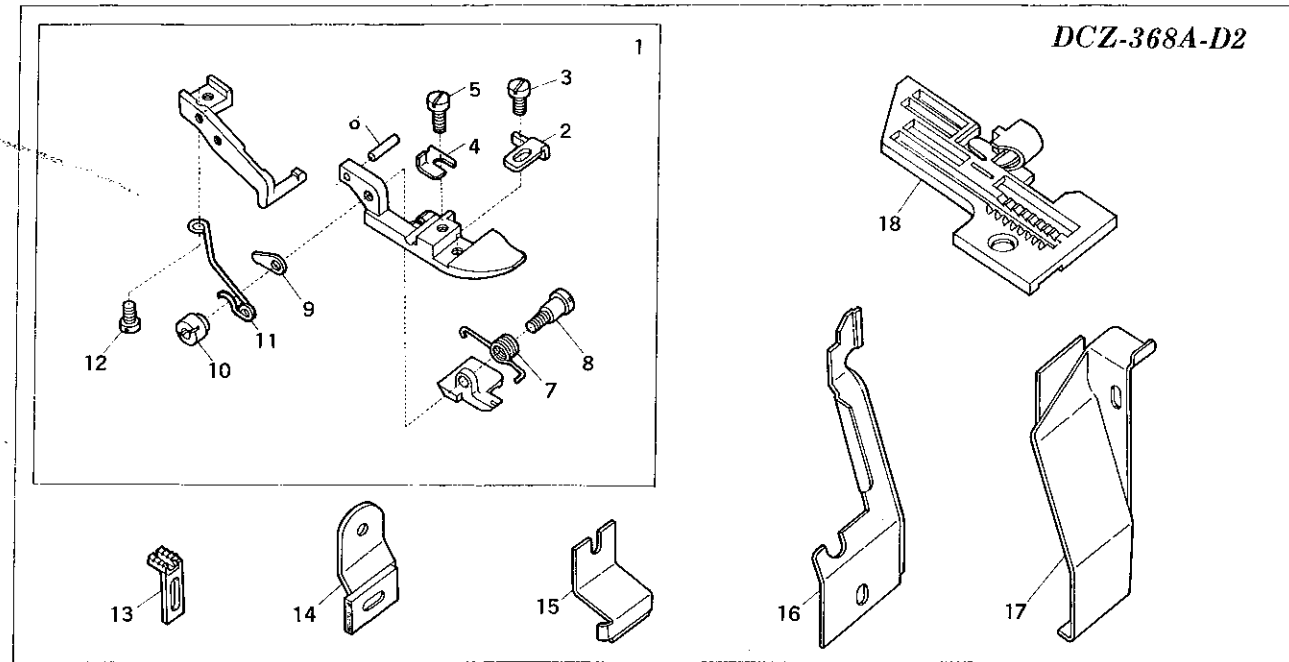
Reverse Differential (逆差動付)			Normal Differential (正差動付)
DCZ-361A-D1	DCZ-362C-D3	DCZ-362Y-D1/K	DCZ-361A-ND2
DCZ-361A-D2	DCZ-368A-D2	DCZ-362Y-D2/K	DCZ-361A-ND2/M
DCZ-361A-D4	DCZ-369A-D1	DCZ-362C-D3/K	DCZ-361Y-ND2
DCZ-361Y-D1	DCZ-371A-D2	DCZ-361A-D2/M	DCZ-361Y-ND2/M
DCZ-361Y-D2	DCZ-361A-D1/K	DCZ-361Y-D2/M	DCZ-361C-ND3
DCZ-361C-D3	DCZ-361A-D2/K	DCZ-361C-D3/M	DCZ-361C-ND3/M
DCZ-361A-P2	DCZ-361A-D4/K	DCZ-371A-D2/M	DCZ-365A-ND2
DCZ-361Y-P2	DCZ-361Y-D1/K	DCZ-341C-D3	DCZ-365C-ND3
DCZ-362A-D1	DCZ-361Y-D2/K	DCZ-341C-D4	DCZ-366A-ND2
DCZ-362A-D2	DCZ-361C-D3/K	DCZ-341C-D3-1	DCZ-367A-ND2
DCZ-362Y-D1	DCZ-362A-D1/K	DCZ-341C-D4-1	DCZ-367A-ND2/M
DCZ-362Y-D2	DCZ-362A-D2/K	DCZ-341A-D3	

サブクラス専用部品

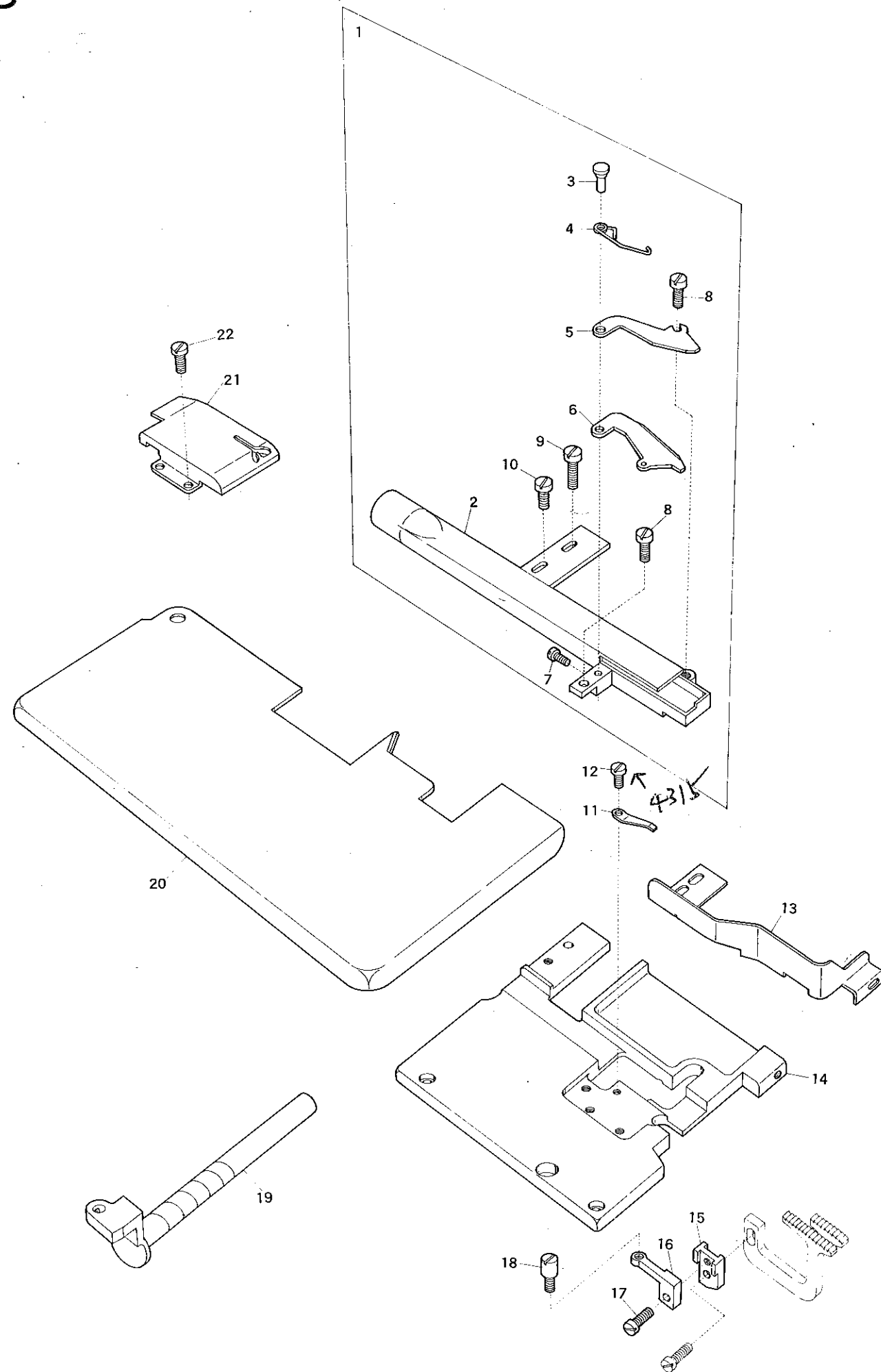
Ref. No.	Parts No.	Description	品名	Amt. Req.
①	33391	Presser Plate Assembly for DCZ-365A, 366A, 367A	ギャザ取り装置(組)DCZ-365A, 366A, 367A	1
1-1	33403	Presser Plate Assembly for DCZ-365C	ギャザ取り装置(組)DCZ-365C	1
2	33401	Presser Plate for DCZ-365A, 366A, 367A	ギャザ取り押工DCZ-365A, 366A, 367A	1
2-1	33404	Presser Plate for DCZ-365C	ギャザ取り押工DCZ-365C	1
3	5036	Screw for 33401, 33404, 33304	止ネジ	3
4	33400	Front Cover Latch Spring	前開キカバネ	1
5	7405	Screw for 33400, 33391, 33403	止ネジ	2
6	33300	Presser Foot Complete Set for DCZ-365A, 367A	押工(組)DCZ-365A, 367A	1
7	33304	Presser Foot Hinge Spring	押工ヒンジバネ	1
8	731	Presser Foot Pin	押工バネ止メピン	1
9	33526	Presser Foot Spring (Small)	押工バネ(小)	1
10	6093	Screw for 33526	押工バネ(小)止ネジ	1
11	33529	Presser Foot Adjusting Plate	押工調節片	1
12	216	Nut for 6093	ナット	1
13	33525	Presser Foot Spring (Large)	押工バネ(大)	1
14	1222	Screw for 33525	押工バネ(大)止ネジ	1
15	33307	Differential Feed Dog for DCZ-365A, 366A, 367A	前送りDCZ-365A, 366A, 367A	1
16	33308	Main Feed Dog for DCZ-365A, 366A, 367A	後送りDCZ-365A, 366A, 367A	1
17	33558	Auxiliary Feed Dog for DCZ-365A, 366A, 367A	小送りDCZ-365A, 366A, 367A	1
18	33312	Presser Foot Complete Set for DCZ-365C	押工(組)DCZ-365C	1
19	33247	Needle Holder for C	針止メC幅	1
20	33315	Differential Feed Dog for DCZ-365C	前送りDCZ-365C	1
21	33557	Main Feed Dog for DCZ-365C	後送りDCZ-365C	1
22	35264	Auxiliary Feed Dog for DCZ-365C	小送りDCZ-365C	1
23	33405	Presser Foot Complete Set for DCZ-366A	押工(組)DCZ-366A	1
24	33432	Tape Guide for DCZ-366A, 367A	テープガイドDCZ-366A, 367A	1
25	33431	Tape Guide Holder Shaft for DCZ-366A, 367A	テープガイド取り付ケ軸DCZ-366A, 367A	1
26	33433	Tape Guide Bracket for DCZ-366A, 367A	テープガイド取り付ケ片DCZ-366A, 367A	1
27	7616	Screw for 33432, 33431	止ネジ	2
28	33409	Folder Complete Set for DCZ-366A	定規(組)DCZ-366A	1
29	538	Washer for 33409	座金	2
30	4358	Screw for 33409	定規(組)止ネジ	2
31	1330	Screw for 33409	定規止ネジ	4
32	33417	Folder Complete Set for DCZ-367A	定規(組)DCZ-367A	1



サブクラス専用部品



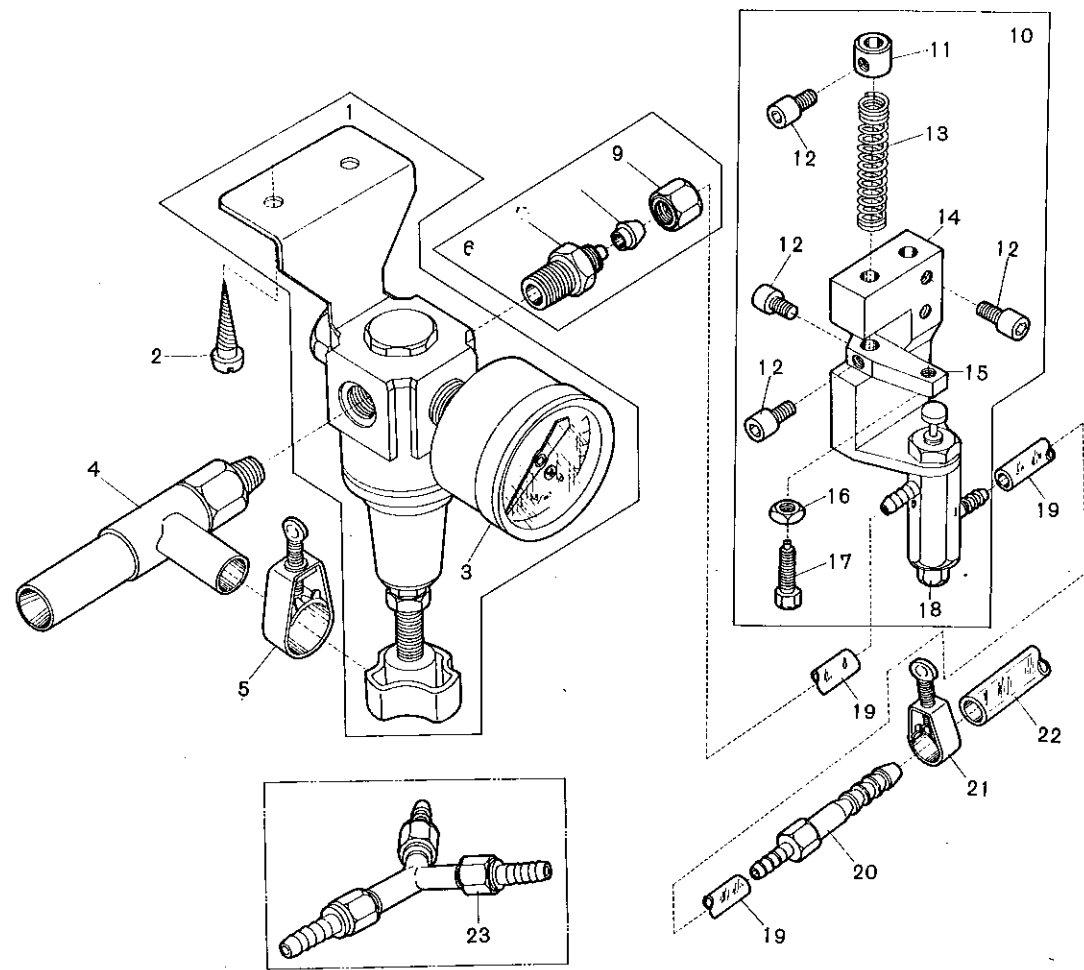
Ref. No.	Parts No.	Description	品名	Amt. Req.
1	33319	Presser Foot Complete Set for DCZ-368A	押工(組)DCZ-368A	1
2	33515	Presser Foot Chip Guard	布押工	1
3	1228	Screw for 33515	布押工止ネジ	1
4	33304	Presser Foot Hinge Spring	押エヒンジバネ	1
5	5036	Screw for 33304, 33514	止ネジ	1
6	731	Presser Foot Pin	押エバネ止メピン	1
7	33526	Presser Foot Spring (Small)	押エバネ(小)	1
8	6093	Screw for 33526	押エバネ(小)止ネジ	1
9	33529	Presser Foot Adjusting Plate	押工調節片	1
10	216	Nut for 6093	ナット	1
11	33525	Presser Foot Spring (Large)	押エバネ(大)	1
12	1222	Screw for 33525	押エバネ(大)止ネジ	1
13	33328	Auxiliary Feed Dog for DCZ-368A	小送りDCZ-368A	1
14	33326	Tape Guide (Right)	テープガイド(上)	1
15	33327	Tape Guide (Left)	テープガイド(下)	1
16	33324	Chip Guide (Fix)	切屑落シ板(大)	1
17	33325	Chip Guide (Open)	切屑落シ板(小)	1
18	33321	Throat Plate for DCZ-368A	針板DCZ-368A	1
19	33512	Presser Foot Complete Set for DCZ-369A	押工(組)DCZ-369A	1
20	33514	Cloth Lapping Guard	布巻案内	1
21	33511	Throat Plate for DCZ-369A	針板DCZ-369A	1
22	33250	Needle Guard (Double Chain Stitch Front)	インター針受ケ前	1
23	33837	Differential Feed Dog for DCZ-369A	前送りDCZ-369A	1
24	33800	Presser Foot Complete Set for DCZ-371A	押工(組)Z-371A	1
25	33798	Auxiliary Strip Guide	補助テープガイド	1
26	4404	Screw for 33798, 33515	止ネジ	1
27	33779	Presser Foot Hinge Pin	押エヒンジピン	1
28	33778	Presser Foot Chain Shield Spring	空糸押エバネ	1
29	6090	Screw for 33778	空糸押エバネ止ネジ	1
30	33781	Presser Foot Hinge Spring	押エヒンジバネ	1
31	1225	Screw for 33781	押エヒンジバネ止ネジ	1
32	33797	Tape Guide	テープガイド	1
33	33738	Tape Positioning Ring	テープ位置決メリング	2
34	9106	Screw for 33797	テープガイド止ネジ	2



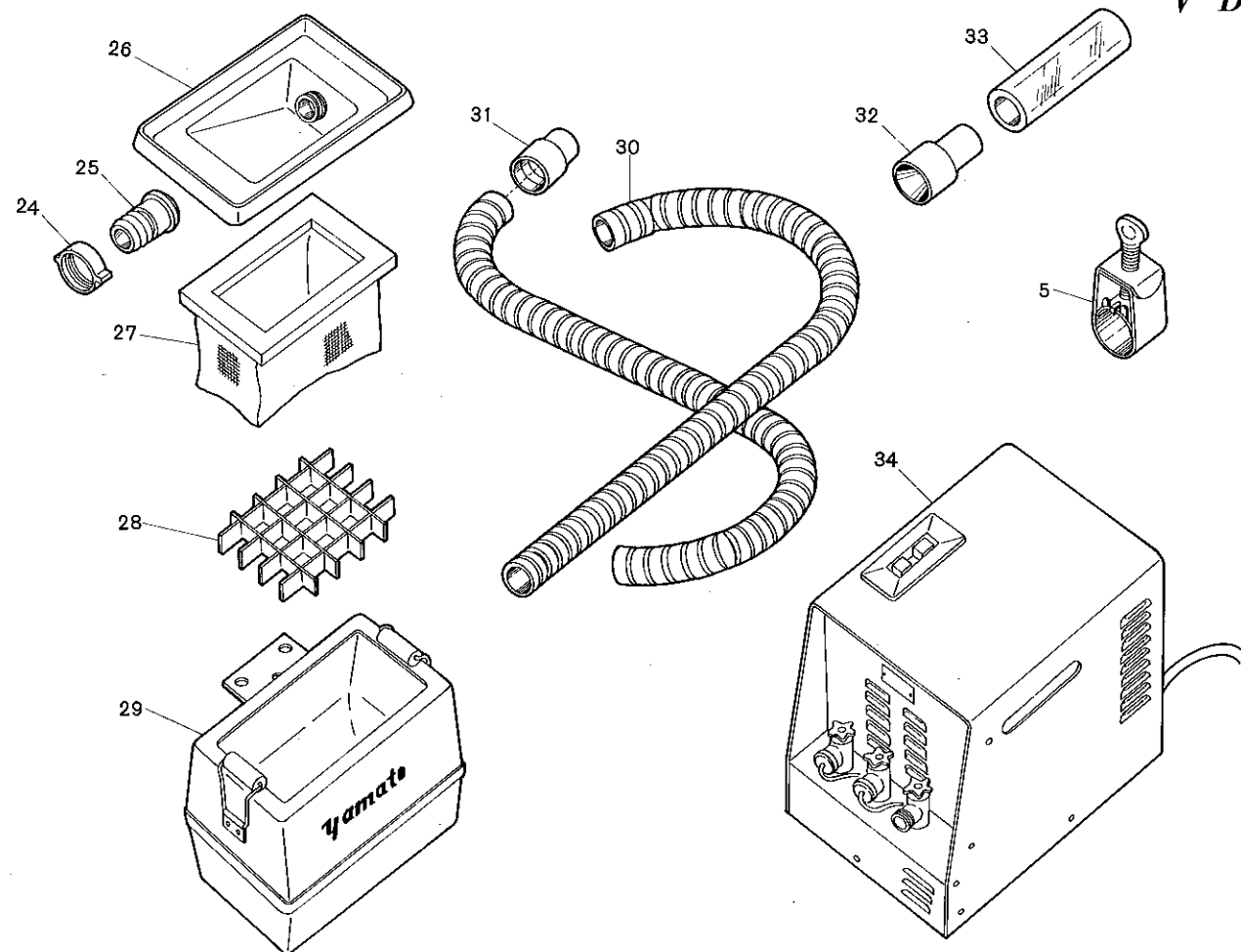
Ref. No.	Parts No.	Description	品名	Amt. Req.
1	33572	Suction Pipe Complete Set	吸込管(組)	1
2	33571	Suction Pipe	吸込管	1
3	33588	Trimming Knife Holder Pin	刃支持ピン	1
4	33575	Lower Trimming Knife Spring	下刃バネ	1
5	33590	Upper Trimming Knife	上刃	1
6	33574	Lower Trimming Knife	下刃	1
7	1230	Screw for 33588	刃支持ピン止ネジ	1
8	5036	Screw for 33590, 33571	止ネジ	2
9	4441	Screw for 33571	吸込管(組)止ネジ	1
10	4353	Screw for 33571	吸込管(組)止ネジ	1
11	33593	Lower Trimming Knife Pushing Plate	下刃圧着バネ	1
12	7618	Screw for 33593	下刃圧着バネ止ネジ	1
13	33654	Fabric Guard	布滑り案内板	1
14	33658	Feed Mechanism Cover	送リ上カバー	1
15	33581	Guide Holder Connection for Lower Trimming Knife	下刃ガイド取り付け台	1
16	33655	Guide Holder for Lower Trimming Knife	下刃ガイドピン取り付け台	1
17	1196	Screw for 33655	下刃ガイドピン取り付け台止ネジ	1
18	3348	Guide for Lower Trimming Knife	下刃ガイドピンネジ	1
19	33586	Foot Lifter Lever Shaft	押工軸	1
20	33579	Cloth Plate	大カバー	1
21	33592	Suction Pipe Cover	吸込管カバー	1
22	4358	Screw for 33592	吸込管カバー止ネジ	2

"C" AND "V" DEVICE

"C" DEVICE



"V" DEVICE



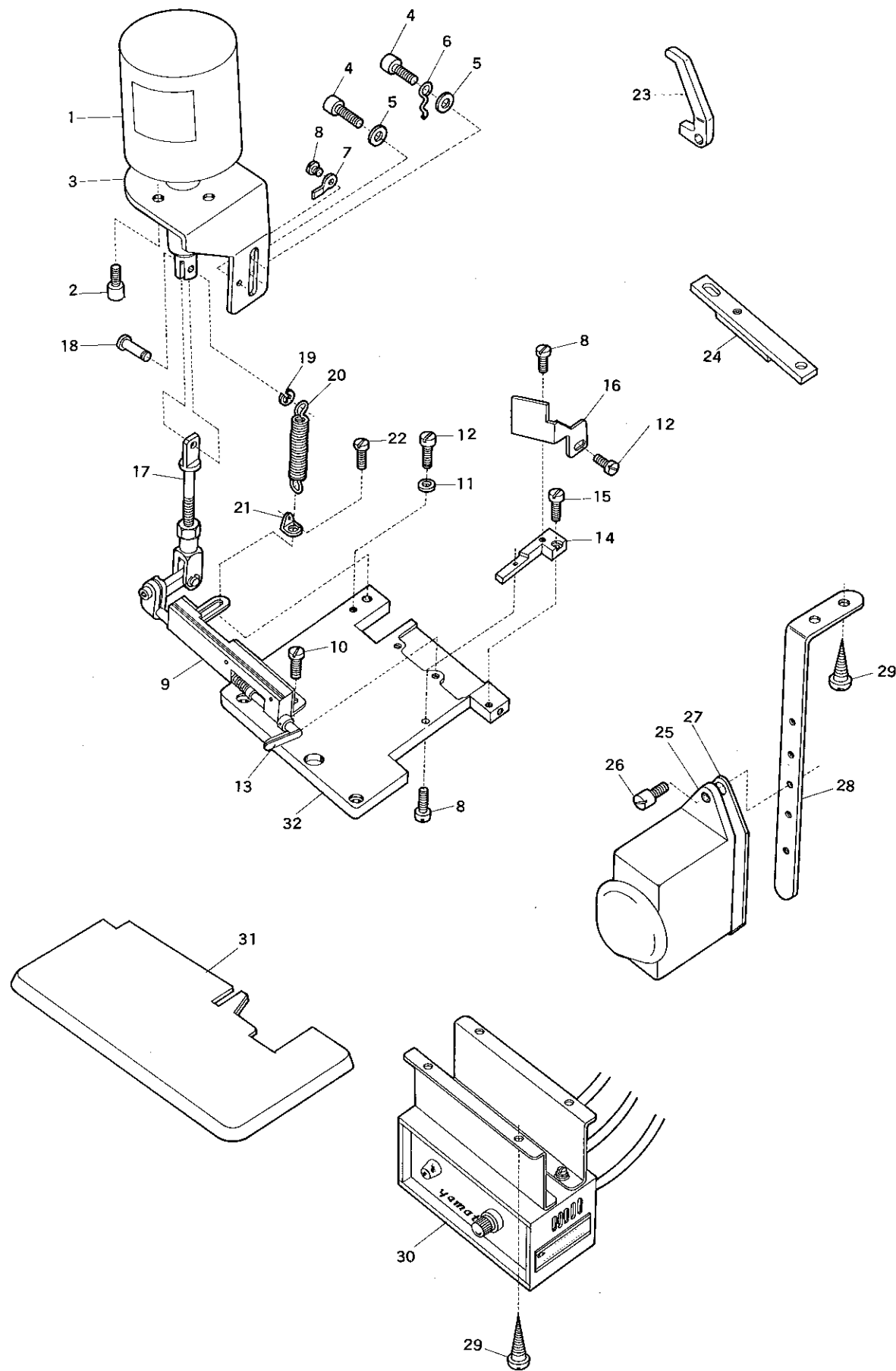
Ref. No.	Parts No.	Description	品名	Amt. Req.
1	33925	Regulator Complete Set	レギュレーター(組)	1
2	6905	Screw for 33925	レギュレーター取付ネジ	2
3	33928	Pressure Gauge	プレッシャーゲージ	1
4	33930	Venturi Tube Complete Set	ベンチュリー管(組)	1
5	33940	Hose Band 3/8"	3/8"ホースバンド	1
6	33931	Mouth-Piece Charge 1/8" Complete Set	1/8"ストレートジョイント(組)	1
7	33949	Mouth-Piece Charge 1/8"	1/8"ストレートジョイント	1
8	33951	Pipe Holder	ナイロンホルダー	1
9	33950	Nut for Straight Joint	ナット	1
10	33953	Air Valve Complete Set	エヤバルブ(組)	1
11	33938	Collar for Air Valve Spring	エヤバルブ補助バネカラー	1
12	5040	Screw for 33938, 33935, 33936	止ネジ	6
13	33937	Return Spring for Air Valve Stopper	エヤバルブ補助バネ	1
14	33936	Holder for Air Valve	エヤバルブ取付台	1
15	33935	Air Valve Stopper	エヤバルブストッパー	1
16	334	Nut for 33935	ナット	1
17	5505	Screw for 33935	エヤバルブストッパー調節ネジ	1
18	33934	Air Valve	エヤバルブ	1
19	33941	Nylon Hose	ナイロンホース	1
20	33932	Joint for Used a single Head	ジョイント(ミシンが1台の時のみ使用)	1
21	33939	Hose Band 1/4"	1/4"ホースバンド	3
22	33942	Nylon Hose	ナイロンホース	1
23	33933	Three Pronged Joint for Used Plural Heads	三又ジョイント(ミシンが2台以上の時使用)	1
24	33505	Hose Pipe Base (Upper)	ホース口金(上)	2
25	33506	Hose Pipe Base (Lower)	ホース口金(下)	2
26	33507	Trimmed Thread Collector Cap	コレクター蓋	1
27	33508	Trimmed Thread Collector Net	集塵袋	1
28	33509	Trimmed Thread Collector Net Holder	集塵袋支え	1
29	33495	Trimmed Thread Collector Complete Set	コレクター本体	1
30	33504	Hose	ホース	2
31	33503	Hose Joints	ホースジョイント	3
32	33926	Middle Joint for Hose Pipe	ジョイント	1
33	33952	Nylon Hose	ナイロンホース	1
34	33486	YV-100 (Suction Pump)	吸引ポンプ(YV-100)	1

Note	Please note that the following devices have been explained.	注記	下記装置の説明を参照下さい。
"K" Device	Automatic Chain-thread Cutter	"K" 装置	自動カラ環切り装置
"C" Device	With this unit the thread chain trimmed with "K" chain-thread Cutter is blown into a Suction Pipe automatically by means of Air Compressor system. (A Compressor is available at extra charge.)	"C" 装置	この装置は自動カラ環切り装置で切断されたカラ環をエア・コンプレッサーによって自動的に吸込管に吸込む装置です。(コンプレッサーは必要に応じて特別注文で御利用下さい。)
"V" Device	With this unit the thread chain trimmed with "K" chain-thread Cutter is blown into a Pipe by means of Vacuum Pump system. (A Vacuum Pump is available at extra charge on request.)	"V" 装置	この装置は自動カラ環切り装置で切断されたカラ環を吸引ポンプによって自動的に吸込管に吸込む装置です。(吸引ポンプは必要に応じて特別注文で御利用下さい。)
"KC" Device	This is complete set consisting of "K" chain-thread Cutter and "C" Device of Air Compressor system.	"KC" 装置	この装置は"K"装置と"C"装置を併用しています。
"KV" Device	This is complete set consisting of "K" chain-thread Cutter and "V" Device of Vacuum Pump system.	"KV" 装置	この装置は"K"装置と"V"装置を併用しています。

"M" DEVICE

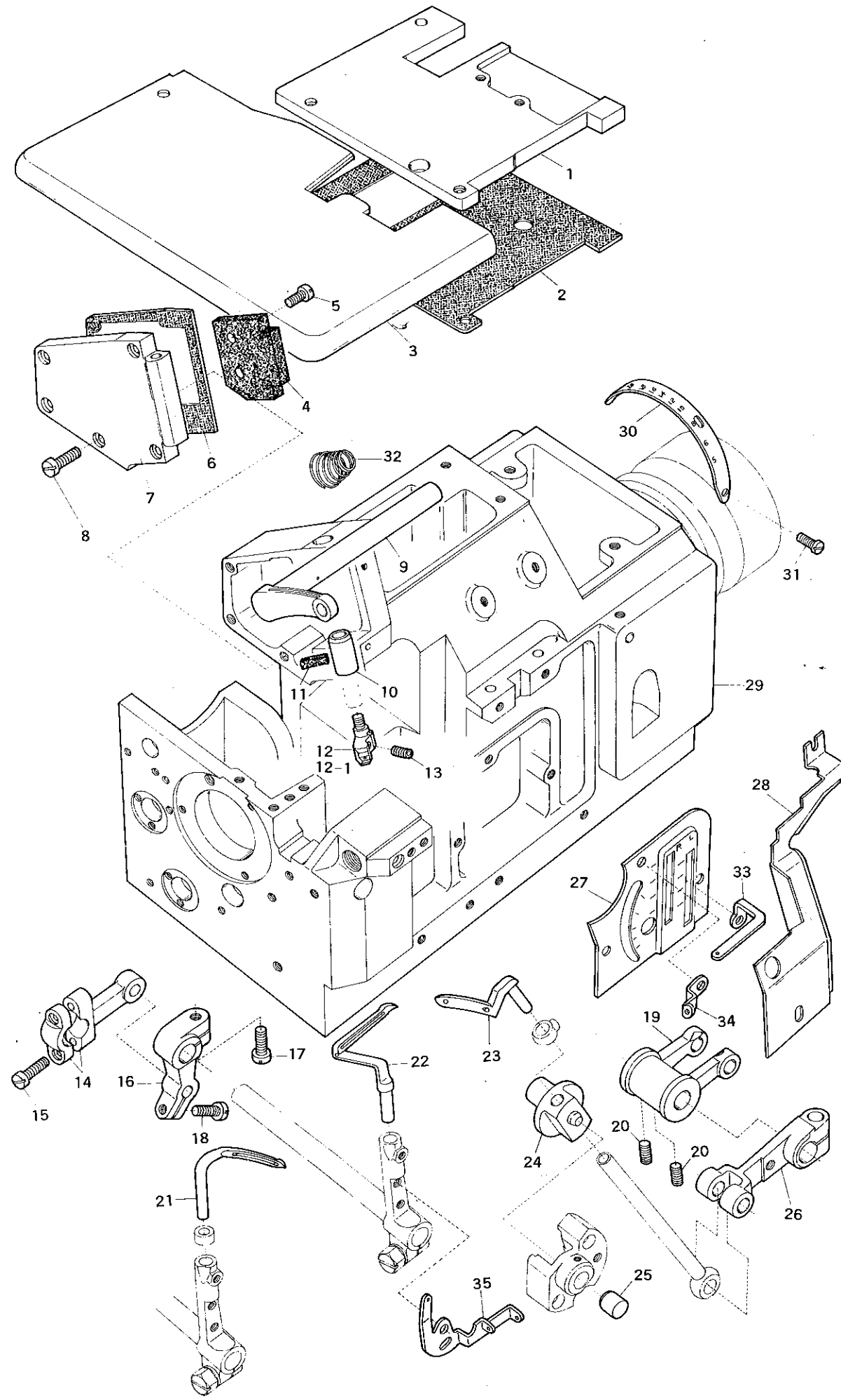
"M" DEVICE

"M" 装置

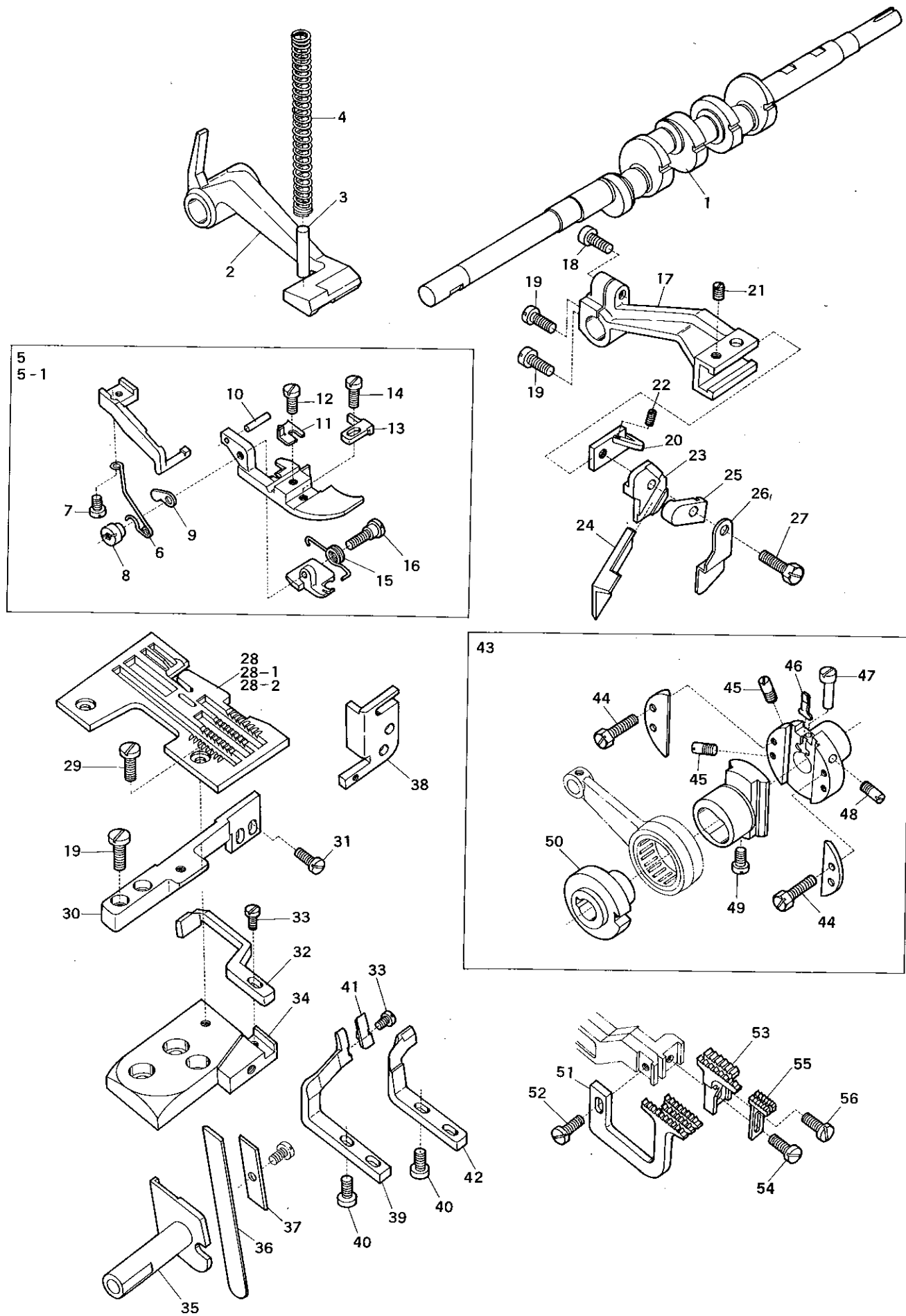


Ref. No.	Parts No.	Description	品名	Amt. Req.
1	33700	Solenoid	ソレノイド	1
2	6662	Screw for 33700	ソレノイド止ネジ	4
3	33701	Solenoid Holder	ソレノイド取付台	1
4	5550	Screw for 33701	ソレノイド取付台止ネジ	2
5	538	Washer for 33701	ソレノイド取付台座金	2
6	92226	Cord Supporter	コード支工	1
7	33718	Presser Foot Release Lever Stopper	手揚ゲストッパー	1
8	4404	Screw for 33718, 33691, 33694	止ネジ	3
9	33687	Tape Trimmer Complete Set	メス装置 (組)	1
10	4351	Screw for 33687	メス装置 (組) 止ネジ	2
11	532	Washer for 33687	座金	1
12	4353	Screw for 33687, 33694	止ネジ	2
13	33690	Upper Knife Complete Set	上メス (組)	1
14	33656	Lower Knife	下メス	1
15	7405	Screw for 33691	下メス止ネジ	1
16	33694	Fabric Guard	布案内	1
17	33702	Solenoid Connecting Rod	ソレノイド連結棒	1
18	33703	Solenoid Connecting Rod Pin	連結棒ピン	1
19	33024	Retaining Ring for 33703	連結棒ピンストップリング	1
20	33704	Solenoid Spring	ソレノイドバネ	1
21	33705	Solenoid Spring Hook	バネ掛ケ	1
22	4441	Screw for 33705	バネ掛ケ止ネジ	1
23	33719	Presser Foot Release Lever	手揚ゲ	1
24	33697	Foot Carrier	押工取付板	1
25	35715	Knee Switch Complete Set	膝スイッチ (組)	1
26	9150	Screw for 35715	膝スイッチ止ネジ	2
27	35705	Plate for Switch Box	スイッチケース裏蓋	1
28	92232	Holder for 35705	スイッチ取付板	1
29	—	Wood Screw for 92232	木ネジ	6
30	33722	Control Box Complete Set	整流器 (組)	1
31	33684	Cloth Plate Complete Set	大カバー (組)	1
32	33640	Feed Mechanism Cover	送リ上カバー	1



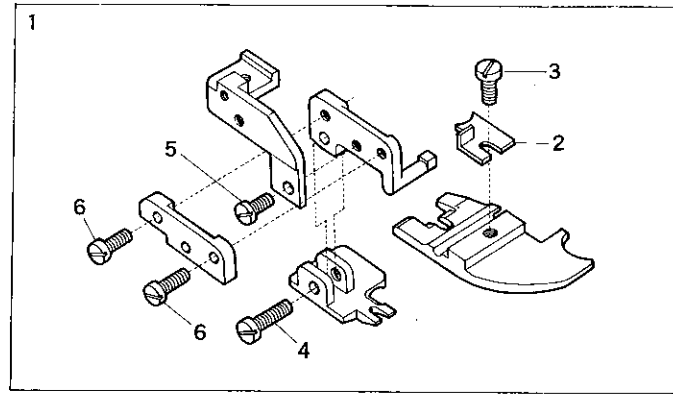


Ref. No.	Parts No.	Description	品名	Amt. Req.
1	35234	Feed Mechanism Cover	送り上カバー	1
2	35235	Feed Mechanism Cover Gasket	送り上カバーパッキン	1
3	35236	Cloth Plate	大カバー	1
4	35274	Needle Bar Oiling Felt (Left)	針棒フェルト (左)	1
5	9358	Screw for 35274	針棒フェルト (左) 止ネジ	2
6	35233	Side Cover Gasket	ベット横ボタンパッキン	1
7	35232	Side Cover	ベット横ボタン	1
8	9150	Screw for 35232	ベット横ボタン止ネジ	5
9	35239	Needle Bar Driving Crank	針棒クランク軸	1
10	35240	Needle Bar Bushing (Lower)	針棒ブッシュ (下)	1
11	304	Felt for 35240	針棒ブッシュ (下) フェルト	1
12	35245	Needle Holder for C	針止メC幅	1
12-1	35276	Needle Holder for A	針止メA幅	1
13	3637	Screws for 35245	針止メネジ	2
14	35249	Front Looper Driving Connection	前ルーバーリンク	1
15	5071	Screws for 35249	前ルーバーリンク止ネジ	2
16	35250	Front Looper Driving Lower Looper Shaft Lever	ルーバー振り腕	1
17	5550	Screw for 35250	ルーバー振り腕止ネジ	1
18	5040	Screw for 33567	前ルーバーリンクピン止ネジ	1
19	35273	Lower Looper Driving Lever	下ルーバー軸腕	1
20	3635	Screw for 35273	止ネジ	2
21	35255	Front Looper	前ルーバー	1
22	35254	Lower Looper	下ルーバー	1
23	35253	Upper Looper	上ルーバー	1
24	34673	Upper Looper Bar Guide	ルーバー案内	1
25	34587	Upper Looper Bar Guide Thrust Pin	ルーバー案内決メピン	1
26	34515	Upper Looper Bar Driving Arm	上ルーバークランク	1
27	34677	Looper Thread Eyelet Supporter	前カバー	1
28	35219	Chip Guard (Fix)	切屑落シ板 (大)	1
29	35230	Machine Frame	ベッド	1
30	35257	Pulley Graduation	プーリー目盛板	1
31	5133	Screw for 35257	プーリー目盛板止ネジ	3
32	35226	Needle Thread Tension Spring (Double Chain Stitch)	渦巻バネ (太)	1
33	34607	Looper Thread Eyelet (Right)	ルーバー糸道 (右)	1
34	32960	Lower Looper Thread Eyelet	下ルーバー糸道	1
35	34228	Looper Thread Pull-Off (Left)	ルーバー糸繰り (左)	1



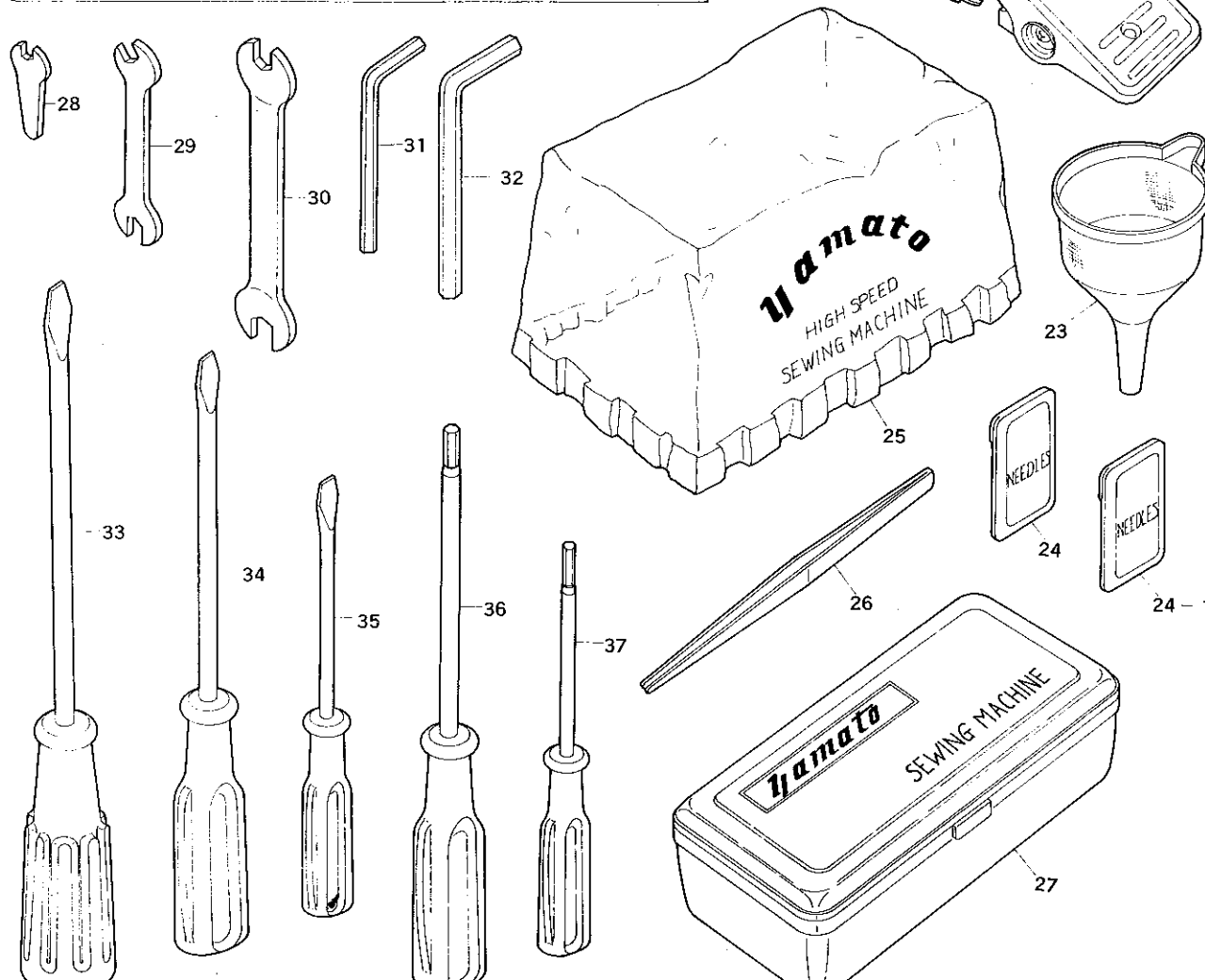
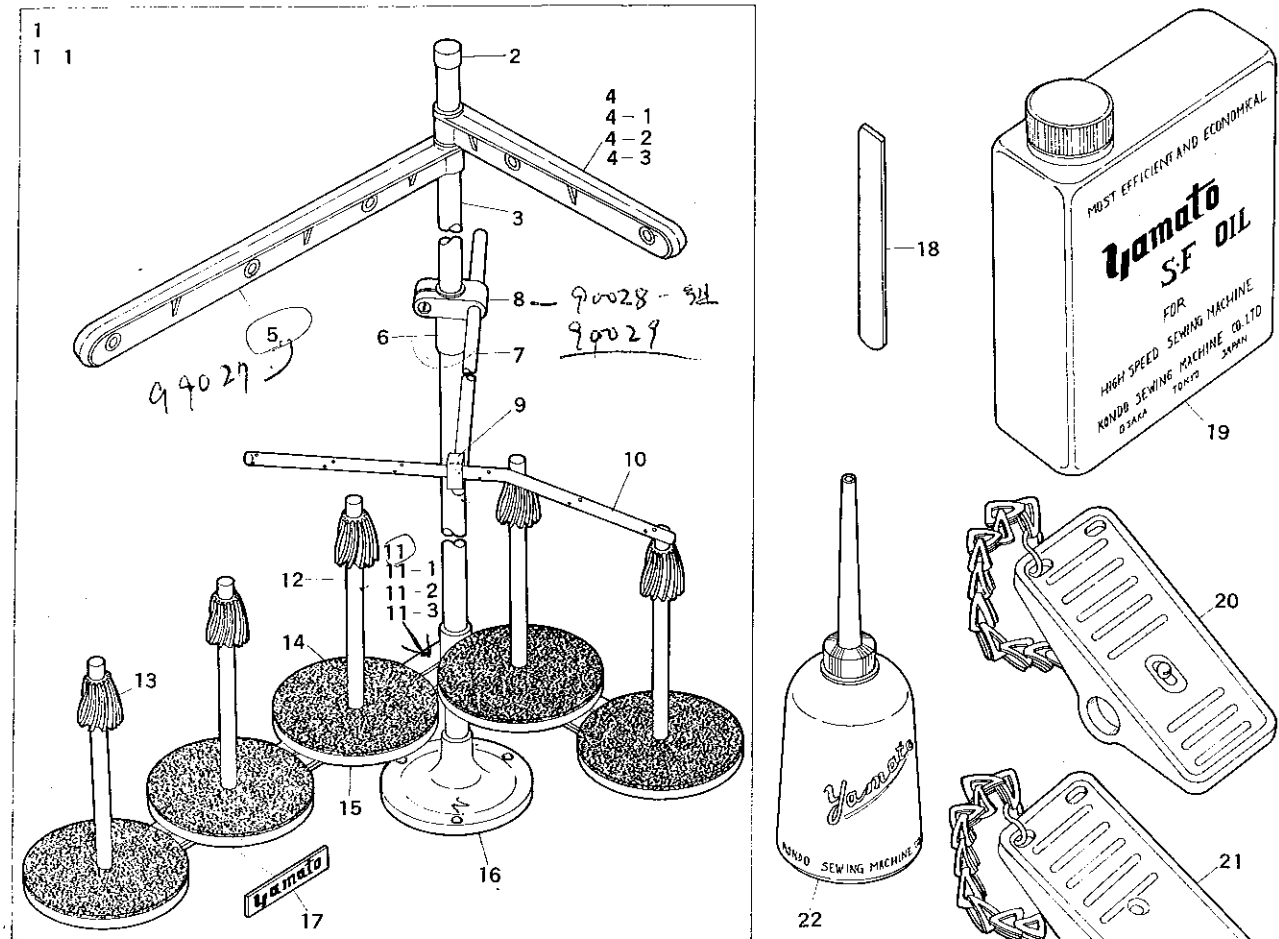
Ref. No.	Parts No.	Description	品名	Amt. Req.
1	35256	Crankshaft	クランクシャフト	1
2	32552	Presser Foot Positioning Arm	押し位置決めレバー	1
3	32543	Presser Spring Guide Pin	押しバネピン	1
4	35222	Presser Spring	押しバネ	1
5	35263	Presser Foot Complete Set for C	押し(組)C	1
5-1	35279	Presser Foot Complete Set for A	押し(組)A	1
6	33525	Presser Foot Spring(Large)	押しバネ(大)	1
7	1226	Screw for 33525	押しバネ(大)止ネジ	1
8	216	Nut for 6093	ナット	1
9	33529	Presser Foot Adjusting Plate	押し調節片	1
10	731	Presser Foot Pin	押しバネ止メピン	1
11	33304	Presser Foot Hinge Spring	押しヒンジバネ	1
12	5036	Screw for 33304	押しヒンジバネ止ネジ	1
13	33515	Presser Foot Chip Guard	布押し	1
14	1228	Screw for 33515	布押し止ネジ	1
15	33526	Presser Foot Spring (Small)	押しバネ(小)	1
16	6093	Screw for 33526	押しバネ(小)止ネジ	1
17	35206	Upper Knife Driving Arm	上メス台	1
18	5520	Main Screw for 35206	上メス台止ネジ	1
19	4437	Screw for 35206, 35280	止ネジ	4
20	35266	Upper Knife Holder Spacer Plate	上メス抱き固定片	1
21	3455	Screw for 35266	上メス抱き固定片止ネジ	1
22	9533	Screw for 35286	角メス止ネジ	1
23	35268	Upper Knife Holder	上メス抱き	1
24	35286	Upper Knife	角メス	1
25	35267	Upper Knife Clamp	上メス押し	1
26	35210	Upper Knife Cover	上メスカバー	1
27	4407	Screw for 35210	上メスカバー止ネジ	1
28	35290	Throat Plate for C, D-3	針板C, D-3	1
28-1	35291	Throat Plate for C, D-4	針板C, D-4	1
28-2	35292	Throat Plate for A, D-3	針板A, D-3	1
29	4406	Screw for Throat Plate	針板止ネジ	2
30	35280	Throat Plate Stary	針板支工	1
31	7405	Screw for 35280	針板支工止ネジ	2
32	35243	Needle Guard (Double Chain Stitch Front)	インター針受け(前)	1
33	4404	Screw for 35241, 35243	止ネジ	2
34	35237	Throat Plate Supporter	針板受け	1
35	35289	Lower Knife Holder	下メス台	1
36	35285	Lower Knife	下メス	1
37	35284	Lower Knife Clamp	下メス押し	1
38	35281	Feed Bar Guide (Right)	送り台ガイド(右)	1
39	35242	Needle Guard (Overlock Rear)	オーバー針受け(後)	1
40	5098	Screw for 35242, 35244	針受け止ネジ	4
41	35241	Needle Guard (Overlock Front)	オーバー針受け(前)	1
42	35244	Needle Guard (Double Chain Stitch Rear)	インター針受け(後)	1
43	35265	Feed Dog Regulating Eccentric Complete Set	送り調節器(組)	1
44	7605	Screw for 35265	止ネジ	4
45	3405	Screw for 35265	止ネジ	2
46	33123	Feed Dog Regulate Spring (Short)	廻り止メバネ(短)	1
47	33139	Feed Dog Regulating Eccentric Spring Control Pin	バネ調節ピン	1
48	3408	Screw for 33139	バネ調節ピン止ネジ	1
49	3412	Screw for 35265	止ネジ	1
50	35248	Feed Dog Regulating Control Eccentric	送り調節エキセン	1
51	35259	Differential Feed Dog	前送り	1
52	4353	Screw for 35259	前送り止ネジ	1
53	35260	Main Feed Dog	後送り	1
54	7609	Screw for 35260	後送り止ネジ	1

DCZ-341C-1



DCZ-341 EXCLUSIVE PARTS(3)

Ref. No.	Parts No.	Description	品名	Amt. Req.
1	35217	Presser Foot Complete Set for C	押エ(組)C(DCZ-341C-1)	1
2	33304	Presser Foot Hinge Spring	押エヒンジバネ	1
3	5306	Screw for 33304	押エヒンジバネ止ネジ	1
4	6095	Screw for 35217	押エ(組)止ネジ	1
5	6094	Screw for 35217	押エ(組)止ネジ	1
6	4312	Screw for 35217	押エ(組)止ネジ	2



Ref. No.	Parts No.	Description	品名	Amt. Req. Exp'l. 国
1	99003	Thread Stand 5 Spool Type Complete Set (See Below The Note)	5本糸用糸立(組)	1 1
1-1	99002	Thread Stand 4 Spool Type Complete Set	4本糸用糸立(組)	1 1
2	99013	Culm Cap	コラムキャップ	1 1
3	99011	Culm Pipe	コラムパイプ	2 2
4	99021	Thread Hanger (2 Spool Type) Complete Set	スレッドハンガー(2本糸用)(組)	1 1
4-1	99022	Thread Hanger (2 Spool Type)	スレッドハンガー(2本糸用)	1 1
4-2	99026	Thread Hanger (3 Spool Type) Complete Set	スレッドハンガー(3本糸用)(組)	1 1
4-3	99027	Thread Hanger (3 Spool Type)	スレッドハンガー(3本糸用)	1 1
5	99023	Thread Bushing	スレッドブッシュ	5 5
6	99012	Culm Socket	コラムソケット	1 1
7	99030	Thread Guide Bar	糸案内支工棒	1 1
8	99028	Thread Guide Holder Complete Set	糸案内ホルダー(組)	1 1
8	99029	Thread Guide Holder	糸案内ホルダー	1 1
9	99031	Thread Guide Bar Bracket	支工棒接点	1 1
10	99032	Thread Guide	糸案内	1 1
11	99014	Spool Holder (2 Spool Type Type) Complete Set	スプールホルダー(2本糸用)(組)	1 1
11-1	99015	Spool Holder (2 Spool Type)	スプールホルダー(2本糸用)	1 1
11-2	99024	Spool Holder (3 Spool Type) Complete Set	スプールホルダー(3本糸用)(組)	1 1
11-3	99025	Spool Holder (3 Spool Type)	スプールホルダー(3本糸用)	1 1
12	99017	Spool Pin	スプール軸	5 5
13	99020	Spool Cushion	スプールクッション	5 5
14	99018	Spool Mat	スプールマット	5 5
15	99019	Spool Seat Disc	受け皿	5 5
16	99010	Thread Stand Base	糸立台	1 1
17	99016	Name Plate	ネームプレート	1 1
18	30421	Lower Knife	下メス	1 1
19		Oil	オイル	1 1
20	37911	Pedal Complete Set	ペダル(組)	1
21	37907	Pedal Complete Set	ペダル(組)	1
22	37932	Oiler	油差シ	1 1
23	37943	Funnel	ジョウゴ	1 1
24		Needle DCx1	針(DCx1)	1010
24-1		Needle DMx13	針(DMx13)	1010
25	37939	Machine Cover	ビニールカバー	1 1
26	37909	Thread Tweezer	ピンセット	1 1
27	37913	Attachment Box	付属品箱	1 1
28	37944	Wrench (Small) (4.9)	片ロスバナ (4.9)	1 1
29	37915	Wrench (Medium) (7.14x7.14)	両口スパナ (7.14x7.14)	1 1
30	37945	Wrench (Large) (7.14x7.94)	両口スパナ (7.14x7.94)	1 1
31	37916	Hexagon Wrench Key (Medium) (3.18)	キーレンチ (3.18)	1 1
32	37922	Hexagon Wrench Key (Large) (4.76)	キーレンチ (4.76)	1 1
33	37901	Screw Driver (Large)	ドライバー(大)	1 1
34	37902	Screw Driver (Medium)	ドライバー(中)	1 1
35	37903	Screw Driver (Small)	ドライバー(小)	1 1
36	37923	Hexagon Screw Driver (1.98)	六角レンチ付ドライバー (1.98)	1 1
37	37919	Hexagon Screw Driver (Two Needle Only) (1.56)	六角レンチ付ドライバー (1.56)	1 1

# INDEX

Parts No.	Page No.	Ref. No.	Parts No.	Page No.	Ref. No.	Parts No.	Page No.	Ref. No.	Parts No.	Page No.	Ref. No.
15	12	40	926	12	27	3632	8	2	5036	5	41
210	7	9	930	3	6	3635	6	10	5036	13	8
216	5	46	1092	3	41	3635	8	10	5036	14	3
216	13	13	1170	5	34	3635	10	7	5036	15	5
216	14	12	1174	6	32	3635	11	8	5036	16	8
216	15	10	1186	5	29	3635	19	20	5036	20	12
216	20	8	1196	16	17	3636	4	57	5040	11	19
282	6	17	1222	5	48	3637	6	22	5040	17	12
282	10	22	1222	13	15	3637	19	13	5040	19	18
286	3	13	1222	14	14	3638	11	14	5043	3	49
304	4	60	1222	15	12	3654	4	34	5062	1	25
304	10	28	1225	15	31	4312	21	6	5071	6	2
304	19	11	1226	20	7	4313	6	15	5071	10	2
313	12	45	1228	5	39	4351	18	10	5071	11	2
317	2	33	1228	11	28	4353	2	6	5071	19	15
334	1	29	1228	13	6	4353	8	31	5074	7	28
334	5	3	1228	15	3	4353	7	32	5075	3	4
334	17	16	1228	20	14	4353	12	22	5076	2	23
335	5	33	1230	16	7	4353	16	10	5089	1	3
340	3	20	1326	1	33	4353	18	12	5094	2	30
364	2	39	1326	3	29	4353	20	52	5095	2	19
419	12	17	1326	11	16	4357	7	4	5098	7	37
451	9	8	1330	1	34	4358	1	42	5098	20	40
494	7	8	1330	2	32	4358	10	26	5131	1	39
509	12	11	1330	3	32	4358	14	30	5133	4	8
520	10	19	1330	4	31	4358	16	22	5133	19	31
520	11	11	1333	3	9	4402	4	6	5306	21	3
525	3	3	1333	8	35	4404	5	50	5345	9	25
526	4	58	1435	4	19	4404	7	22	5345	10	16
527	4	48	1457	2	12	4404	15	26	5345	11	38
532	3	31	1457	4	24	4404	18	8	5401	7	24
532	18	11	1448	4	47	4404	20	33	5500	11	12
538	5	35	1459	1	24	4406	20	29	5505	5	4
538	14	29	1459	1	44	4407	20	27	5505	17	17
538	18	5	1499	5	14	4435	3	24	5506	8	21
550	1	9	1733	7	7	4435	6	19	5507	10	30
550	12	21	2022	5	18	4437	2	3	5508	6	34
563	2	35	2237	8	24	4437	6	3	5509	5	36
567	1	26	3311	6	16	4437	11	6	5510	9	13
567	2	24	3311	10	24	4437	20	19	5511	7	10
567	12	36	3348	16	18	4438	3	46	5512	9	11
570	2	34	3404	10	9	4438	4	2	5514	7	12
690	5	8	3405	8	19	4440	1	8	5519	2	36
697	1	40	3405	20	45	4440	3	43	5520	6	6
722	8	7	3406	7	13	4440	7	33	5520	9	4
723	6	33	3408	8	18	4440	11	4	5520	20	18
726	2	16	3408	20	48	4440	8	33	5541	5	32
731	5	42	3412	8	20	4441	2	5	5550	5	16
731	13	9	3412	20	49	4441	4	10	5550	7	15
731	14	8	3414	12	25	4441	16	9	5550	9	2
731	15	6	3434	1	28	4441	18	22	5550	10	12
731	20	10	3434	6	40	4591	7	26	5550	10	20
755	9	16	3435	20	21	4635	5	24	5550	11	18
853	1	45	3591	4	4	5000	7	17	5550	18	4
854	1	45-1	3595	4	28	5004	10	35	5550	19	17

# INDEX

Parts No.	Page No.	Ref. No.	Parts No.	Page No.	Ref. No.	Parts No.	Page No.	Ref. No.	Parts No.	Page No.	Ref. No.
6000	5	6	9506	10	5	32620	1	12	32799	10	21
6040	2	21	9517	6	5	32622	1	11	32800	10	23
6090	15	29	9533	20	22	32624	1	5	32803	10	29
6093	5	44	9604	6	8	32627	3	35	32806	12	20
6093	13	11	9604	8	14	32628	2	18	32807	10	31
6093	14	10	9604	11	31	32632	2	27	32812	12	2
6093	15	8	9604	12	3	32644	6	4	32813	13	26
6093	20	16	9730	8	4	32645	6	12	32817	4	9
6094	21	5	9730	20	56	32646	6	11	32818	4	11
6095	21	4	9852	2	25	32647	4	31	32819	6	3
6261	12	34	9853	1	18	32648	4	30	32848	10	13
6330	12	26	9853	12	33	32649	12	1	32849	10	14
6401	5	21	9909	12	7	32650	4	55	32850	12	9
6542	3	26	9989	12	39	32651	6	18	32867	8	8
6543	3	19	30126	2	20	32652	4	56	32897	12	10
6544	3	12	30227	4	51	32653	4	57	32899	7	32
6662	7	19	30255	3	16	32662	6	9	32900	6	24
6662	18	2	30291	4	45	32663	4	1	32902	6	25
6816	2	26	30305	11	5	32670	6	1	32903	6	28
6819	2	38	30421	7	29	32684	4	32	32904	4	33
6861	12	16	30421	22	18	32685	1	17	32905	4	35
6905	17	2	30711	12	24	32706	5	49	32906	4	36
7006	3	38	30745	12	15	32711	5	5	32911	6	31
7302	1	13	30748	12	14	32713	5	7	32912	6	35
7311	6	27	31111	3	14	32714	5	9	32913	6	38
7405	14	5	32347	10	27	32715	5	10	32914	6	37
7405	18	15	32348	10	33	32716	5	1	32916	7	25
7405	20	31	32349	4	46	32717	5	11	32917	7	30
7601	2	13	32350	4	49	32718	5	15	32919	7	27
7605	2	14	32358	3	33	32719	5	13	32920	6	26
7605	20	44	32365	1	6	32720	5	17	32921	6	7
7609	8	29	32420	5	23	32721	5	19	32921	9	23
7609	20	54	32421	2	22	32722	5	25	32921	11	33
7616	6	36	32424	3	36	32723	5	27	32924	3	7
7616	14	27	32425	3	39	32724	5	26	32925	4	16
7618	16	12	32426	3	40	32725	5	30	32930	3	8
7650	4	17	32476	12	4	32726	5	20	32938	12	12
7650	10	34	32479	12	5	32727	5	22	32944	12	38
7668	12	37	32519	6	41	32728	5	31	32952	3	27
7817	3	51	32543	20	3	32729	5	12	32955	3	30
8144	9	20	32552	20	2	32775	4	13	32959	11	15
9106	1	30	32597	3	22	32777	4	12	32960	3	34
9106	15	34	32604	2	7	32778	4	14	32960	19	34
9124	1	22	32604	7	20	32779	4	15	32962	3	25
9127	5	2	32606	1	37	32781	4	25	32963	1	43
9142	10	37	32607	1	35	32782	4	27	32965	3	18
9150	1	16	32608	1	36	32783	10	1	32968	3	11
9150	3	5	32609	1	41	32784	10	4	32970	3	23
9150	18	26	32612	1	27	32785	10	3	33001	1	1
9150	19	8	32613	3	21	32786	10	8	33003	2	8
9506	10	5	32614	3	1	32787	10	6	33004	2	9
9203	4	5	32615	3	2	32789	11	10	33005	1	19
9209	4	26	32617	1	14	32792	9	14	33006	7	18
9358	19	5	32618	1	15	32792	10	11	33012	7	1
9503	12	28	32619	1	10	32793	4	43	33013	9	24

# INDEX

Parts No.	Page No.	Ref. No.	Parts No.	Page No.	Ref. No.	Parts No.	Page No.	Ref. No.	Parts No.	Page No.	Ref. No.
33013	10	15									
33013	11	37	33107	9	17	33280	12	29	33525	20	6
33016	1	20	33108	9	19	33281	12	31	33526	5	43
33017	2	10	33109	13	1	33282	12	32	33526	13	10
33020	1	32	33110	8	23	33283	1	2	33526	14	9
33021	1	38	33114	8	22	33284	2	31	33526	15	7
33022	1	31	33115	8	13	33300	14	6	33526	20	15
33024	2	11	33116	8	11	33304	5	40	33529	5	45
33024	5	28	33117	7	5	33304	13	7	33529	13	12
33024	18	19	33118	9	15	33304	14	7	33529	14	11
33026	2	42	33119	4	42	33304	15	4	33529	15	9
33029	2	17	33120	9	12	33304	20	11	33529	20	9
33030	2	37	33121	9	10	33304	21	2	33531	7	23-2
33037	7	2	33122	8	26	33307	14	15	33533	5	37-1
33038	7	3	33123	8	16	33308	14	16	33536	7	21-1
33051	4	29	33123	20	46	33312	14	18	33537	5	37
33052	4	21	33127	8	25	33315	14	20	33538	13	4
33053	4	3	33131	2	29	33319	15	1	33539	13	18
33054	11	9	33132	13	3	33321	15	18	33540	7	23
33055	4	50	33133	7	11	33324	15	16	33541	7	23-1
33056	11	1	33139	8	17	33325	15	17	33542	13	16
33057	11	3	33139	20	47	33326	15	14	33543	13	16-1
33058	11	7	33140	6	29	33327	15	15	33544	8	28
33059	11	26	33141	8	9	33328	13	23	33545	13	25
33060	11	25	33142	6	39	33328	15	13	33549	13	23-1
33061	4	53	33143	7	14	33391	14	1	33557	14	21
33062	4	52	33144	12	23	33400	14	4	33558	14	17
33064	11	23	33149	2	28	33401	14	2	33559	8	28-1
33067	8	12	33150	12	19	33403	14	1-1	33562	1	7
33068	11	29	33155	1	4	33404	14	2-1	33565	11	21
33069	4	40	33159	1	23	33405	14	23	33566	11	22
33070	4	41	33167	3	37	33409	14	28	33567	11	20
33071	11	24	33169	3	10	33417	14	32	33568	11	17
33072	11	32	33170	3	48	33431	14	25	33569	12	44
33073	11	35	33174	8	15	33432	14	24	33571	16	2
33074	11	36	33175	8	39	33433	14	26	33572	16	1
33076	11	30	33200	4	23	33486	17	34	33574	16	6
33077	4	18	33203	3	44	33495	17	29	33575	16	4
33079	4	22	33204	3	42	33503	17	31	33579	16	20
33080	4	20	33205	3	45	33504	17	30	33581	16	15
33081	11	27	33206	3	47	33505	17	24	33586	16	19
33086	7	35	33207	1	21	33506	17	25	33588	16	3
33087	7	34	33208	2	41	33507	17	26	33590	16	5
33088	7	36	33209	2	40	33508	17	27	33592	16	21
33089	7	21	33230	11	34	33509	17	28	33593	16	11
33095	9	5	33235	13	24	33511	15	21	33640	18	32
33096	13	2	33243	9	9	33512	15	19	33642	8	6
33098	9	6	33247	13	19	33514	15	20	33643	8	5
33099	9	7	33247	14	19	33515	5	38	33644	8	32
33100	9	21	33250	13	20	33515	13	5	33647	8	36
33101	4	37	33250	15	22	33515	15	2	33649	8	37
33102	4	38	33251	8	1	33515	20	13	33651	8	34
33103	4	39	33252	8	3	33525	5	47	33653	2	4
33104	9	1	33265	4	54	33525	13	14	33654	16	13
33105	9	22	33274	3	50	33525	14	13	33655	16	16
33106	9	18	33279	12	30	33525	15	11	33658	16	14

# INDEX

Parts No.	Page No.	Ref. No.	Parts No.	Page No.	Ref. No.	Parts No.	Page No.	Ref. No.	Parts No.	Page No.	Ref. No.
33659	7	16	33949	17	7	35263	20	5	99002	22	1-1
33661	12	18	33950	17	9	35264	14	22	99003	22	1
33668	12	41	33951	17	8	35264	20	55	99010	22	16
33669	12	43	33952	17	33	35265	20	43	99011	22	3
33687	18	9	33953	17	10	35266	20	20	99012	22	6
33690	18	13	34010	3	28	35267	20	25	99013	22	2
33691	18	14	34104	10	18	35268	20	23	99014	22	11
33693	18	31	34224	10	25	35273	19	19	99015	22	11-1
33694	18	16	34226	10	36	35274	19	4	99016	22	17
33697	18	24	34228	7	35	35276	19	12-1	99017	22	12
33700	18	1	34392	11	13	35279	20	5-1	99018	22	14
33701	18	3	34478	10	17	35280	20	30	99019	22	15
33702	18	17	34515	19	26	35281	20	38	99020	22	13
33703	18	18	34516	10	32	35284	20	7	99021	22	4
33704	18	20	34517	10	10	35285	20	36	99022	22	4-1
33705	18	21	34518	4	44	35286	20	24	99023	22	5
33718	18	7	34520	7	6	35289	20	35	99024	22	11-2
33719	18	23	34521	9	3	35290	20	28	99025	22	11-3
33722	18	30	34526	4	7	35291	20	28-1	99026	22	4-2
33738	15	33	34587	19	25	35292	20	28-2	99027	22	4-3
33778	15	28	34607	19	33	35705	18	27	99028	22	8
33779	15	27	34673	19	24	35715	18	25	99029	22	8-1
33781	15	30	34675	2	1	37372	6	20	99030	22	7
33797	15	32	34676	2	2	37631	3	53	99031	22	9
33798	15	25	34677	19	27	37632	3	52	99032	22	10
33800	15	24	35206	20	17	37635	3	15			
33824	8	30	35210	20	26	37636	3	54			
33825	8	27	35217	21	1	37668	12	42			
33826	8	30-1	35219	19	28	37669	12	35			
33827	8	27-1	35222	20	4	37675	12	8			
33828	13	21	35226	19	32	37697	12	6			
33829	13	22	35230	19	29	37901	22	33			
33830	13	21-1	35232	19	7	37902	22	34			
33831	13	22-1	35233	19	6	37903	22	35			
33834	13	21-2	35234	19	1	37907	22	21			
33835	13	22-2	35235	19	2	37909	22	26			
33836	8	38	35236	19	3	37911	22	20			
33837	15	23	35237	20	34	37913	22	27			
33890	3	17	35239	19	9	37915	22	29			
33925	17	1	35240	19	10	37916	22	31			
33926	17	32	35241	20	41	37919	22	37			
33928	17	3	35242	20	39	37922	22	32			
33930	17	4	35243	20	32	37923	22	36			
33931	17	6	35244	20	42	37932	22	22			
33932	17	20	35245	19	12	37939	22	25			
33933	17	23	35248	20	50	37943	22	23			
33934	17	18	35249	19	14	37944	22	28			
33935	17	15	35250	19	16	37945	22	30			
33936	17	14	35253	19	23	38011	13	17			
33937	17	13	35254	19	22	38101	16	21			
33938	17	11	35255	19	21	80503	12	13			
33939	17	21	35256	20	1	90320	6	14			
33940	17	5	35257	19	30	90321	6	13			
33941	17	19	35259	20	51	92226	18	6			
33942	17	22	35260	20	52	92232	18	22			