



# Parts List

SUPER HIGH SPEED CYLINDRICAL FRAME  
OVERLOC MACHINE

---

# AZ8424

MODEL & DEVICE

---

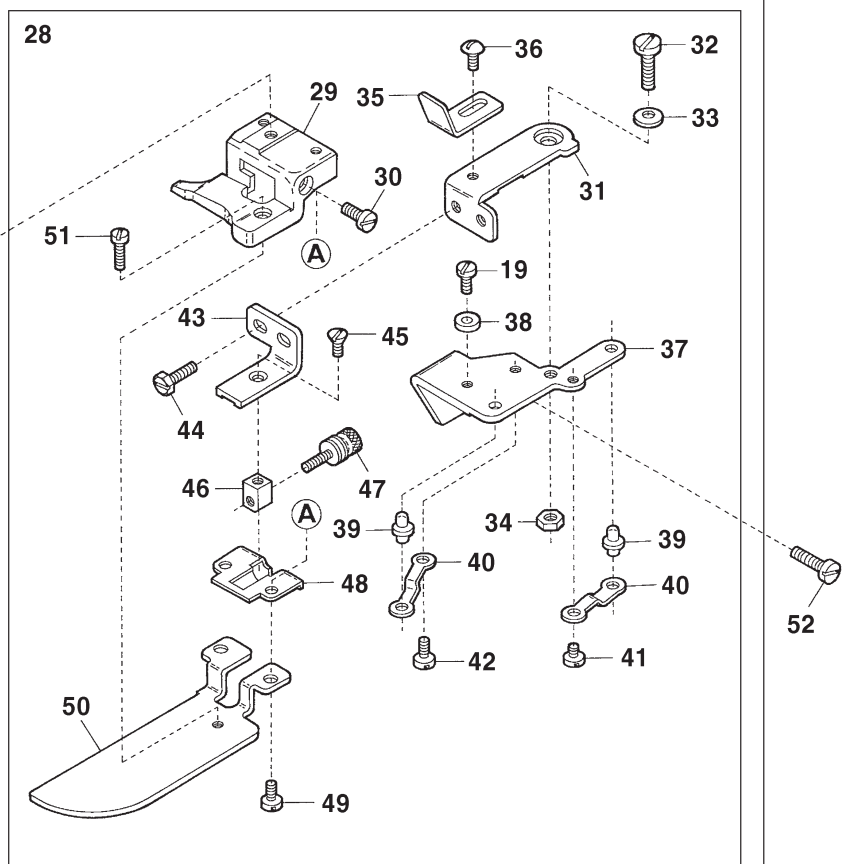
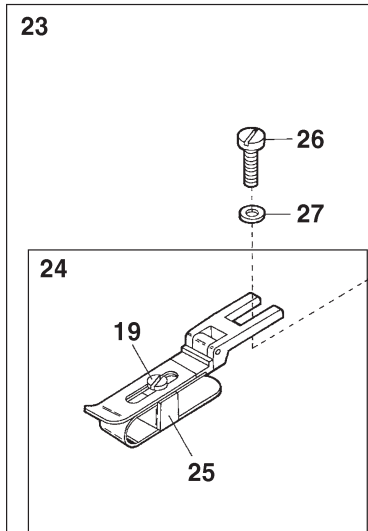
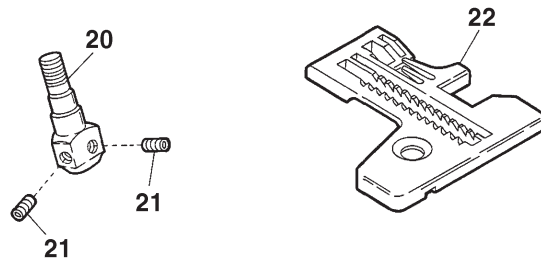
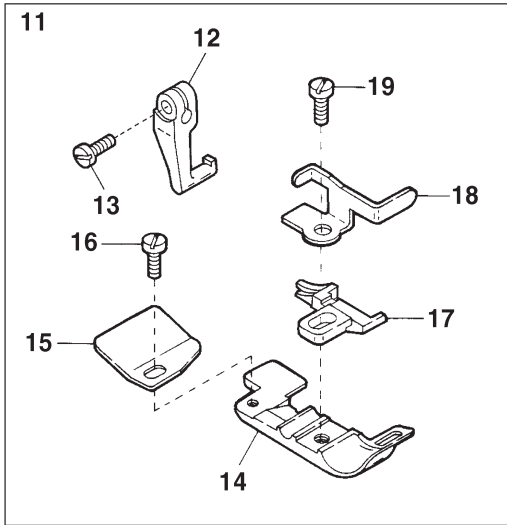
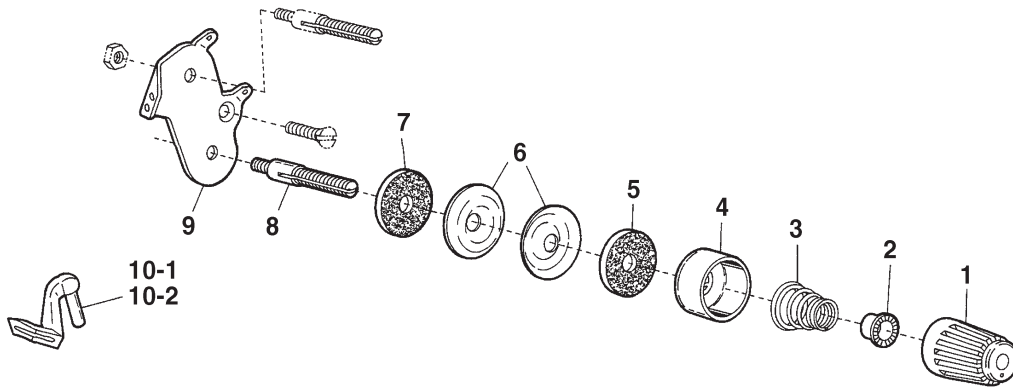
AZ8424

TC/CH20

---

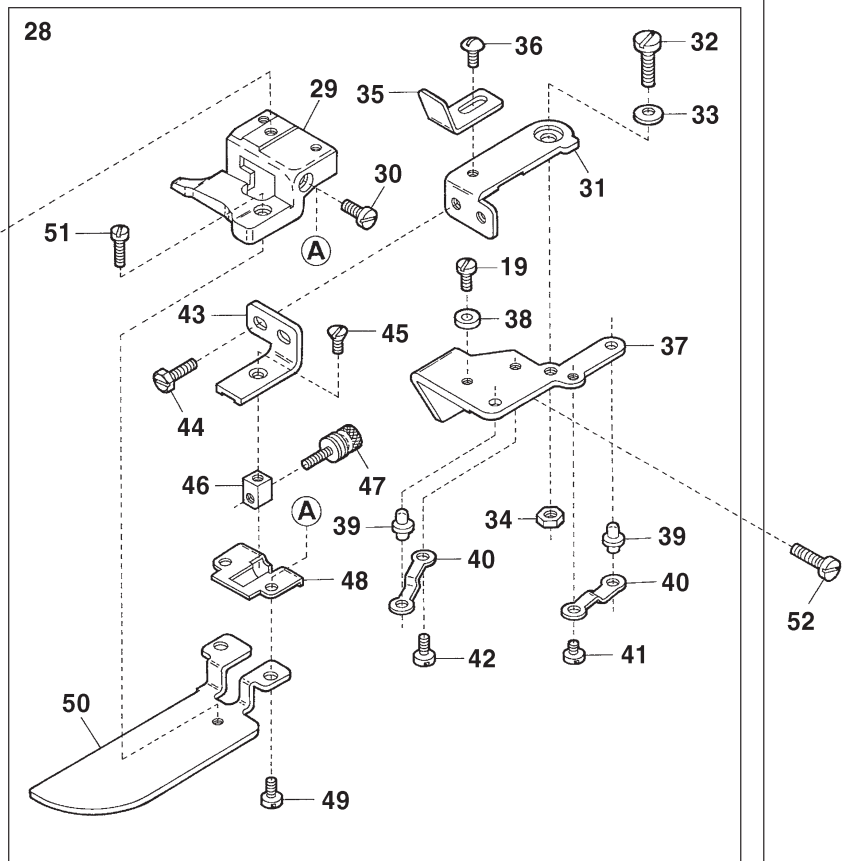
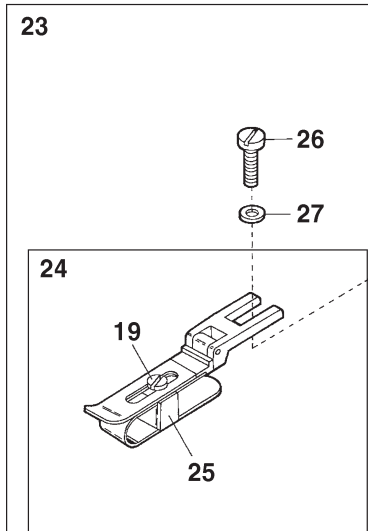
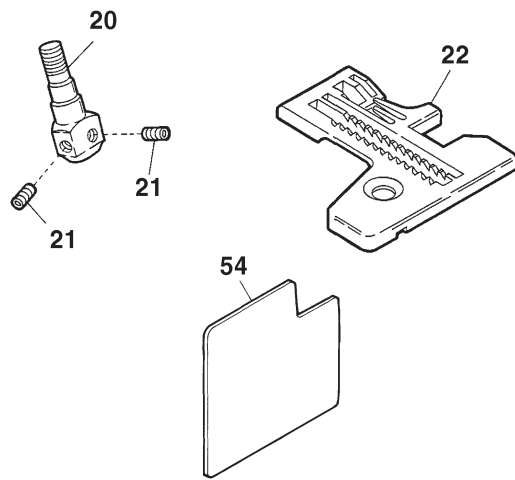
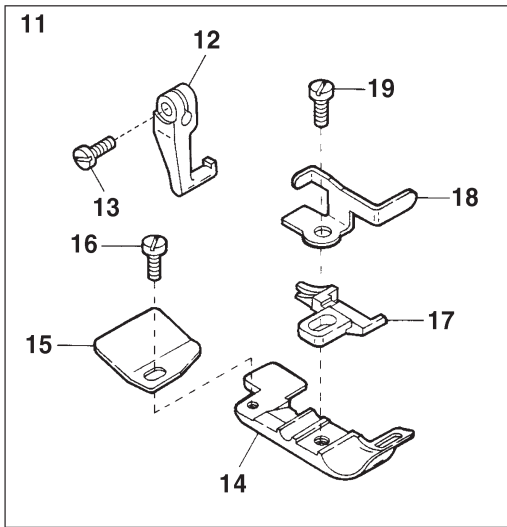
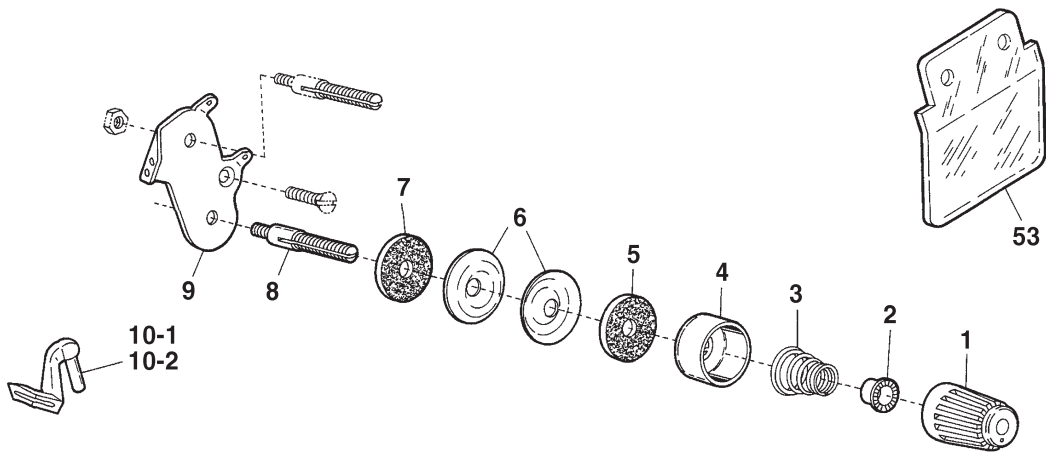


*YAMATO SEWING MACHINE MFG. CO., LTD.*

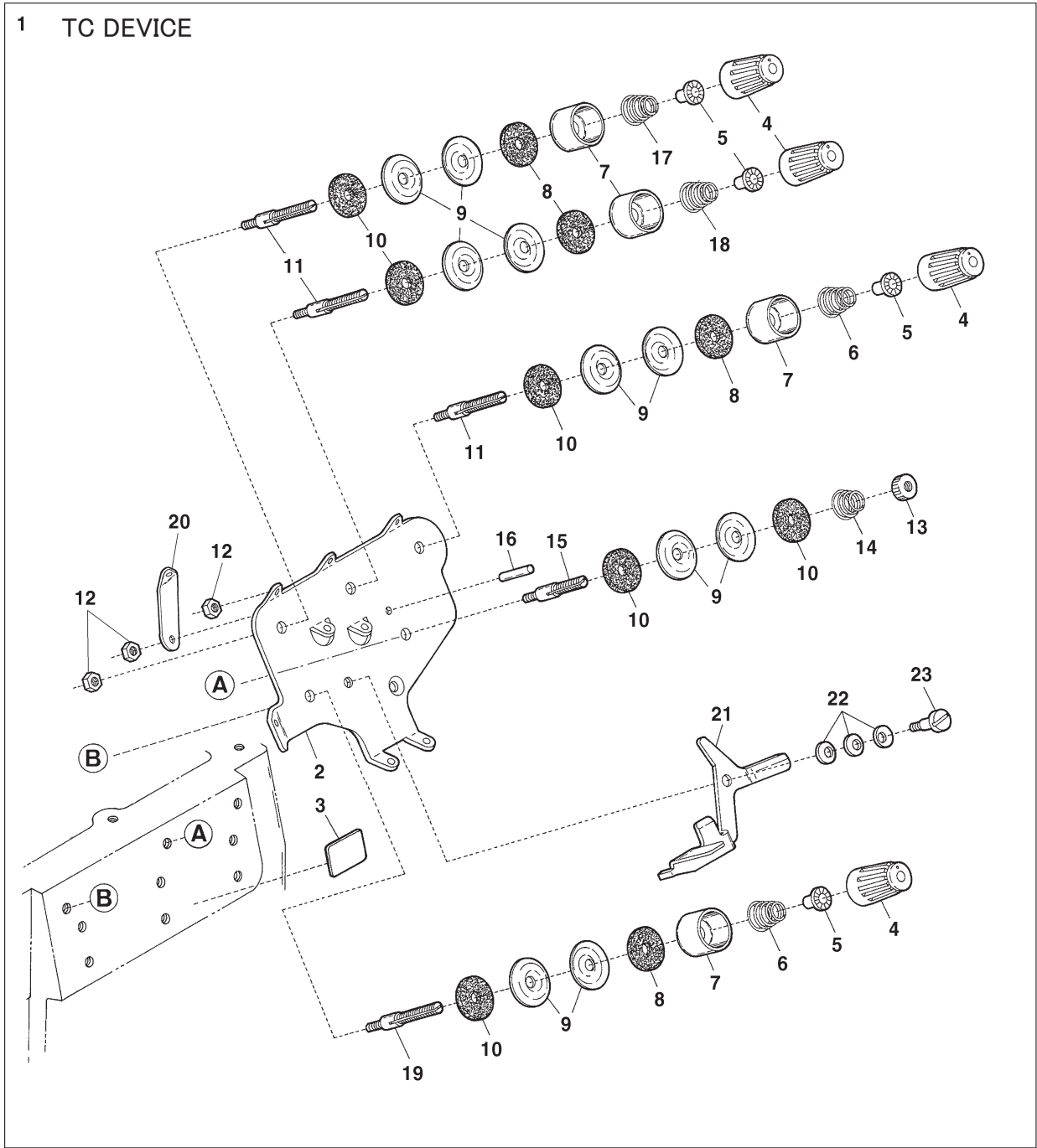


Ref.No	Parts No.	Description	品 名	Amt. Req
1	0024084	Thread Tension Spring Cap	糸調子バネキャップ(上)	1
2	0024083	Tension Spring Bushing	糸調子ナット回り止メ	1
3	0032971	Needle Thread Tension Spring	針糸調子バネ	1
4	0020118	Thread Tension Spring Retainer	糸調子バネキャップ(下)	1
5	000178	Felt	フェルト	1
6	0031111	Tension Disc	糸調子皿	2
7	000177	Felt	フェルト	1
8	19016	Tension Post	糸調子棒	1
9	2100074	Tension Disc Eyelet(Large)	調子台糸道(大)	1
10-1	2119303	Upper Looper(for Needle Size #7 ~ 10)	上ルーパ(針番手 #7 ~ 10用)	1
10-2	2119304	Upper Looper(for Needle Size#11 ~ 14)	上ルーパ(針番手 #11 ~ 14用)	1
11	2107377	Presser Foot, Complete Set(X4)	押エ(組)	1
12	0024100	Presser Foot Hinge	押エヒンジ	1
13	004351	Screw(9/64-40×7)	止ネジ	1
14	2107291	Presser Foot(Lower)	押エ(下)	1
15	0034535	Thread Chain Guide	空環ガイド	1
16	004237	Screw(3/32-56×1.7)	止ネジ	1
17	2107248	Presser Foot Stitch Tongue(X4)	爪	1
18	2107640	Finger Guard	フィンガガード	1
19	005036	Screw(1/8-44×5.6)	止ネジ	3
20	2109102	Needle Clamp(X)	針止メ	1
21	003637	Screw(1/8-44×2.5)	止ネジ	2
22	2118004	Stitch Plate(X4)	針板	1
23	2111004	Blind Hemming Guide, C. Set	裾引定規(組)	1
24	2101026	Overhanging Guide Hinge, C. Set	定規(組)	1
25	0034867	Hemming Positioner	裾引幅調節片	1
26	007006	Screw(9/64-40×4)	止ネジ	1
27	000533	Washer	ワッシャ	1
28	2111003	Blind-Hemming Edge Guide, C. Set	裾引定規台(組)	1
29	2111000	Blind-Hemming Edge Guide	裾引定規台	1
30	009624	Screw(1/8-44×5.3)	止ネジ	1
31	0022445	Swing-out Lever	スイングアウトレバー	1
32	004150	Screw(11/64-40×5.2)	止ネジ	1
33	000172	Conical Spring Washer	皿バネワッシャ	1
34	000334	Nut	ナット	1
35	0022446	Overhanging Guide Hinge Stop	定規ストッパ	1
36	001331	Screw(9/64-40×3.8)	止ネジ	1
37	0022447	Swing-out Lever Holder	スイングアウトレバー取付台	1
38	0022448	Swing-out Lever Stop	スイングアウトレバーストッパ	1
39	0022435	Edge Guide Position Pin	定規固定ピン	2
40	0022436	Positioning Pin Holder Spring	定規固定ピン押エバネ	2

Ref. No 41 to 52 See the following page.



Ref.No	Parts No.	Description	品 名	Amt. Req
41	001225	Screw(1/8-44×2.8)	止ネジ	1
42	001196	Screw(1/8-44×6)	止ネジ	1
43	2101022	Edge Guide Adjusting Holder	裾引調節台	1
44	004106	Screw(9/64-40×6.5)	止ネジ	2
45	007619	Screw(9/64-40×6.3)	止ネジ	1
46	0022443	Adjusting Screw Guide Piece	調節ネジガイド	1
47	006444	Adjusting Screw(1/8-44×12.9)	調節ネジ	1
48	0022444	Edge Guide Adjusting Holder Cover	裾引調節台蓋	1
49	004312	Screw(1/8-44×7.9)	止ネジ	2
50	2111001	Overhanging Guide Supplementary Plate	裾引定規補助板	1
51	007302	Screw(9/64-40×4.2)	止ネジ	1
52	110047	Screw(M4-0.7×10)	止ネジ	2
53	2100027	Eye Guard	アイガード	1
54	390555	Threading Charte	糸通シ図	1



Ref.No	Parts No.	Description	品 名	Amt. Req
1	2119923	Tension Change Device, C. Set	TC 装置 (組)	1
2	2111270	Thread Tension Disc Eyelet	調子台糸道	1
3	000622	Sticker	貼リマーク	1
4	0024084	Thread Tension Spring Cap	糸調子バネキャップ (上)	4
5	0024083	Thread Tension Spring Bushing	糸調子ナット回り止め	4
6	0024157	Thread Tension Spring	糸調子バネ	2
7	0020118	Thread Tension Spring Retainer	糸調子バネキャップ (下)	4
8	000178	Felt	フェルト	4
9	0031111	Tension Disc	糸調子皿	10
10	000177	Felt	フェルト	6
11	007903	Tension Post	糸調子棒	3
12	000334	Nut	ナット	3
13	000056	Adjusting Nut	調節ナット	1
14	0037115	Thread Tension Spring	糸調子バネ	1
15	190017	Tension Post	糸調子棒	1
16	0023766	Thread Guide Pin	糸ガイドピン	1
17	0024156	Thread Tension Spring	糸調子バネ	1
18	0032952	Thread Tension Spring	糸調子バネ	1
19	190016	Tension Post	糸調子棒	1
20	0093556	Looper Thread Eyelet	ルーパ糸道	1
21	0023728	Tension Change Lever	TC レバー	1
22	000010	Conical Spring Washer	皿バネワッシャ	3
23	004100	Screw(11/64-40×3.2)	止ネジ	1

***Yamato***

**ヤマトミシン製造株式会社**

***YAMATO SEWING MACHINE MFG. CO., LTD.***

4-4-12,NISHITENMA, KITA-KU, OSAKA,JAPAN  
TEL : 81-6-6364-5621 FAX : 81-6-6364-7185

〒530-0047 大阪市北区西天満4丁目4番12号  
TEL(06) 6364-5621(代) FAX(06) 6364-7185