



Union Special[®]
INDUSTRIAL SEWING EQUIPMENT

STYLES

**ADJUSTING INSTRUCTIONS AND
ILLUSTRATED PARTS LIST**

**39500
39600**

**VACUUM-KETTAB FOR MACHINES CLASS
39500 AND 39600**

**CATALOG
NO. 261V**

**FIRST
EDITION**

FIRST EDITION
© 1971

PRINTED 1996 IN USA

INFORMATION SUBJECT TO CHANGE WITHOUT NOTICE

© UNION SPECIAL CORPORATION ALL RIGHTS RESERVED IN ALL COUNTRIES.

"SAUG-KETTAB" - DER G 29911er REIHE ZUM
AUTOMATISCHEN KETTENABSCHNEIDEN FÜR
MASCHINEN DER KLASSEN 39500 UND 39600

BESONDERE MERKMALE

Kompakte Einbau-Einheit - leichter Einbau -
horizontale Schermesser -
freier Durchgang hinter dem Druckerfuß.

VORTEILE DES SAUG-KETTAB

Besonders für dünne Ware und dünne Fäden
geeignet, z. B. für Strümpfe, Strumpfhosen,
Nachtwäsche. Auch bei Operationen mit
kleinen Radien lassen sich Fadenketten leicht
ansaugen.
Saugstrom läßt sich gut dosieren, besonders
bei Verwendung einer Umkehrdüse.
Nähstelle wird sauber gehalten.

LUFTANSCHLUSS UND LUFTVERBRAUCH

Ist eine Saugluftanlage vorhanden, wird der
KETTAB direkt an diese angeschlossen.
(Luftbedarf siehe Blatt 15).

Beim Vorhandensein einer Druckluftanlage
kann die Druckluft mittels Umkehrdüse in
Saugluft umgewandelt werden. (Siehe Blatt
12 und 13). Damit bei stillstehender Maschine
keine Luft unnötig verbraucht wird, schaltet
man zweckmäßig ein 2-Wege-Ventil zwischen.

Anbaubeispiele siehe Blatt 12 und 13.
Luftverbrauch siehe Blatt 15.

AUSWAHL DES RICHTIGEN SAUG-KETTAB

Es gibt verschiedene KETTAB der G 29911er
Reihe. Die Zuordnung der einzelnen Ausführ-
ungen zu den einzelnen Maschinenklassen
39500 und 39600 ist aus der Liste Bl. 3 er-
sichtlich. Jeder KETTAB wird mit zwei ver-
schiedenen Mundstücken geliefert, um ver-
schiedenen Garnstärken Rechnung zu tragen.
Abmessungen und Verwendungszweck der ver-
schiedenen Mundstücke siehe Blatt 11.

IM WERK MIT KETTAB AUSGERÜSTETE MASCHINEN

Kennzeichnung durch Zusatzbuchstaben "V" z. B.
statt "39500 FJ" (ohne KETTAB) "39500 VFJ"
(mit SAUG-KETTAB). Mit KETTAB lieferbare
Maschinen sind in Bl. 3 zusammengefaßt. Die
KETTAB-Einzelteile und notwendige Maschinen-
Zusatzteile sind auf Bl. 16 bis 37 aufgeführt.

NACHTRÄGLICHER EINBAU VON SAUG-KETTAB
DER G 29911er REIHE

Die nachträgliche Umrüstung ist möglich sowohl bei
Maschinen mit der alten als auch bei solchen mit der
neuen Gehäuseform. Zur Ermittlung des richtigen
Umbausatzes muß die genaue Klassenbezeichnung der
zum Umbau vorgesehenen Maschine bekannt sein.
Die Umbausatz-Nummern sind aus Liste Bl. 3
ersichtlich.

Neben dem eigentlichen KETTAB gehören zu jedem
Umbausatz weitere Teile - Stichplatte, Trans-
porteur, Fadenführung, etc.

Geänderte Tischplatten und Transporteurxcenter-
Abdeckungen müssen extra bestellt werden. Maße
für Nacharbeit sind aus Blatt 8, 9 und 10 ersichtlich.

"VACUUM-KETTAB" OF THE G 29911 SERIE
FOR AUTOMATICALLY SEVERING THE CHAIN
ON MACHINES OF CLASS 39500 AND 39600

SPECIAL FEATURES

Compact design - easy to adapt -
horizontal knives -
no obstruction behind the presser foot.

ADVANTAGES OF THE VACUUM-KETTAB

Especially suitable for light weight material and
thin threads, e. g. for stockings, panty hoses,
night gowns, etc. Also at operations with small curves
the thread chain can be easily sucked into the KETTAB-
opening.
The suction stream can be well controlled
especially using an air-jet.
The sewing area is kept clean.

AIR SUPPLY AND AIR CONSUMPTION

If a customer has a vacuum device, the KETTAB can
be connected directly to it. (Air consumption see
page 15).

If a compressed air line already exists, the compressed
air can be transformed into air suction by using an
air-jet. (See page 12 and 13). In order to stop the air
supply when the machine is switched off, a 2-way-valve
should be placed in between the KETTAB and the
reduction valve connecting these two.

Examples for installing are shown at page 12 and 13.
Air consumption see page 15.

SELECTION OF THE SUITABLE VACUUM-KETTAB

Other styles of KETTAB of the G 29911 series are
also available. The suitable KETTAB for the different
machine types 39500 and 39600 are listed on page 3.
Each KETTAB is delivered with two inlet parts with
different openings to handle different threads sizes.
The measurements and applications of the different
inlet parts are shown on page 11.

MACHINES EQUIPPED WITH KETTAB AT THE FACTORY

Marked by additional letter "V", e. g. "39500 VFJ"
(with VACUUM-KETTAB) instead of "39500 FJ"
(without KETTAB). Machines available with VACUUM-
KETTAB are listed on page 3. The KETTAB parts and
the necessary additional machine parts are shown on
page 16 to 37.

LATER ADAPTATION OF VACUUM-KETTAB OF THE
G 29911 SERIES

Existing machines with restyled or old shape beds can
be equipped with KETTAB. To find out the suitable
converting kit the exact machine type number should be
known. The numbers of the converting kits are listed
on page 3.

In addition to the KETTAB itself, the Converting Kit
includes other parts such as: throat plate, feed dogs,
thread eyelets, etc.

Modified cloth plates and feed mechanism covers
have to be ordered separately. Measurements for
modification are shown on page 8, 9 and 10.

KLASSE 39500 UND 39600/CLASS 39500 AND 39600

	Maschinen-Klasse		Machine Style	Umbauteilesatz mit VACUUM-KETTAB und Näh- teilen ohne Tischplatte und Trans- portabdeckhaube	DÜSE kompl. AIR JET compl.	siehe Seite see page	
	Neue Form Restyled	Alte Form Old Style	mit eingebautem VACUUM-KETTAB with VACUUM-KETTAB	Conversion Kit with VACUUM-KETTAB and Sewing Parts without Cloth Plate and Feed Mechanism Cover			
Einnadel-Ma- schine mit Einfach-Trans- port Single Needle Machines with Plain Feed	39500 FJ	J	VFJ	G 29911 A	A 9440 N	19	
	39500 FL	L	VFL	G 29911 FL	A 9440 N		
Einnadel- Maschinen mit Diff. - Transport	39500 FA-1/8	A-1/8	-	G 29911 FA-1/8	A 9440 N	23	
	FA-3/32	A-3/32	-	G 29911 FA-3/32	A 9440 N		
	FB-1/8	B-1/8	VFB-1/8	G 29911 FB-1/8	A 9440 N	17	
	FB-3/32	B-3/32	VFB-3/32	G 29911 FB-3/32	A 9440 N		
	FF	F	-	G 29911 G	A 9440 N	31	
	FG	G	-	G 29911 G	A 9440 N		
	FH	H	-	G 29911 G	A 9440 N		
	FP	P	VFP	G 29911 FP	A 9440 N	17	
	FS	S	VFS	G 29911 FS	A 9440 N	29	
	FT	T	VFT	G 29911 FS	A 9440 N		
	FU	U	VFU	G 29911 FS	A 9440 N		
	Single Needle Machines with Differen- tial Feed	GF-3/32	AF-3/32	VGf-3/32	G 29911 FB-3/32	A 9440 N	17
		GF-1/8	AF-1/8	VGf-1/8	G 29911 FB-1/8	A 9440 N	
		GF-5/32	AF-5/32	VGf-5/32	G 29911 FB-5/32	A 9440 N	31
		GN	AN	-	G 29911 G	A 9440 N	
		JC	BC	VJC	G 29911 JC	A 9440 N	
		JD	BD	-	G 29911 G	A 9440 N	31
		JP	-	VJP	G 29911 JC	A 9440 N	29
		JS	AZ 3055	VJS	G 29911 JS	A 9440 N	35
		JT	AZ 3055 A	VJT	G 29911 JS	A 9440 N	
		JV	JZ 3065	VJV	G 29911 JV	A 9440 N	21
		JW	JZ 3065 A	VJW	G 29911 JW	A 9440 N	
		ME-1/8	FAZ 3173	VME-1/8	G 29911 ME-1/8	A 9440 N	23
ME-3/32		FAZ 3173	VME-3/32	G 29911 ME-3/32	A 9440 N		
MN		FAZ 2946	VMN	G 29911 MN	A 9440 N	37	
Zweinnadel- Maschinen mit Diff. - Transport	39500 GV-1,43	AV-1,43	VGv-1,43	G 29911 GV	A 9440 N	17	
	GV-1,98	AV-1,98	VGv-1,98	G 29911 GV	A 9440 N		
	GY-1,43	AY-1,43	VGy-1,43	G 29911 GY	A 9440 N	33	
	GY-1,98	AY-1,98	VGy-1,98	G 29911 GY	A 9440 N		
	Two Needle Machines with Differential Feed	JB-1,43	BB-1,43	VJB-1,43	G 29911 JB	A 9440 N	29
		JB-1,98	BB-1,98	VJB-1,98	G 29911 JB	A 9440 N	
		JU	AZ 3056	VJU	G 29911 JU	A 9440 N	35
		ML	-	VML	G 29911 ML	A 9440 N	
		MP	FAZ 3209	VMP	G 29911 JS	A 9440 N	
MR	JUZ 3213	VMR	G 29911 MR	A 9440 N			
Zweinnadel- Maschine mit Diff. - Transport	39600 CA-5-1/8	A-5-1/8	VCA-5-1/8	G 29911 CA	A 9440 N	25	
	CA-12-3/16	A-12-3/16	VCA-12-3/16	G 29911 CA	A 9440 N		
	CB-5-1/8	B-5-1/8	VCB-5-1/8	G 29911 CA	A 9440 N		
	CB-12-3/16	B-12-3/16	VCB-12-3/16	G 29911 CA	A 9440 N		
	CP-5-1/8	P-5-1/8	VCP-5-1/8	G 29911 CP	A 9440 N		
	CP-12-3/16	P-12-3/16	VCP-12-3/16	G 29911 CP	A 9440 N		
	CQ-5-1/8	Q-5-1/8	VCQ-5-1/8	G 29911 CP	A 9440 N		
	CQ-12-3/16	Q-12-3/16	VCQ-12-3/16	G 29911 CP	A 9440 N		
	CR-5-1/8	-	VCR-5-1/8	G 29911 CP	A 9440 N		
	CR-12-3/16	-	VCR-12-3/16	G 29911 CP	A 9440 N		
	CS-5-1/8	-	VCS-5-1/8	G 29911 CP	A 9440 N		
	CS-12-3/16	-	VCS-12-3/16	G 29911 CP	A 9440 N		
	CT	-	VCT	G 29911 CU	A 9440 N		
	CU	-	VCU	G 29911 CU	A 9440 N		27

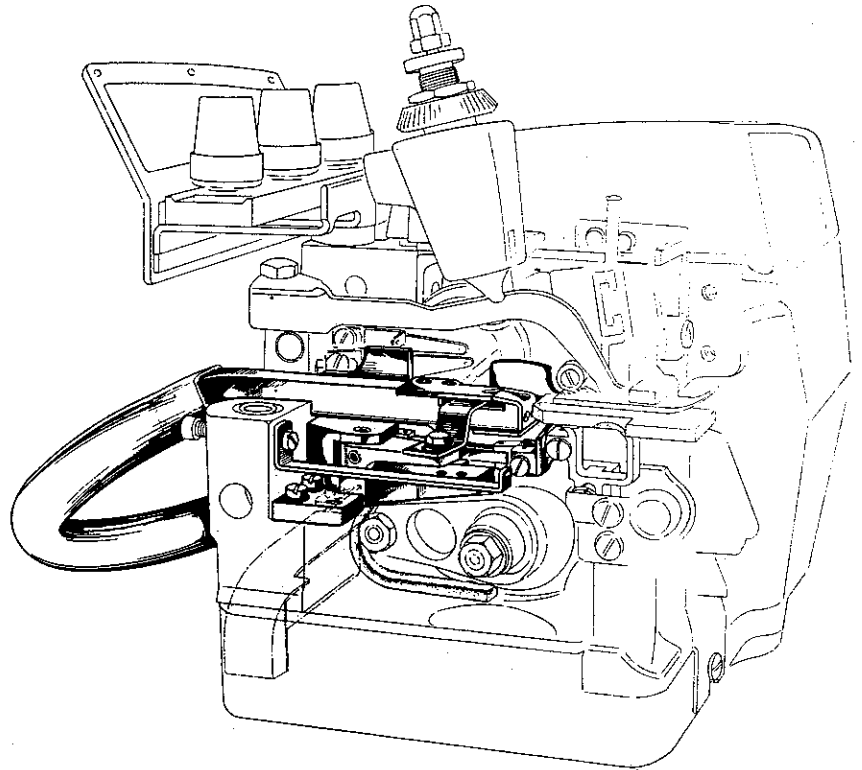
39500 GW und 39500 GX ketteln wegen der Stichtype 512 nicht gut, sie sind daher für KETTAB nicht geeignet.
39500 GW and 39500 GX are of the Stich Type 512 which cannot chain off properly. Therefore Air Klipp cannot be used.

ANBAUANLEITUNG FÜR KETTAB
DER BAUREIHE G 29911

INSTRUCTION FOR ASSEMBLING
THE KETTAB STYLES G 29911

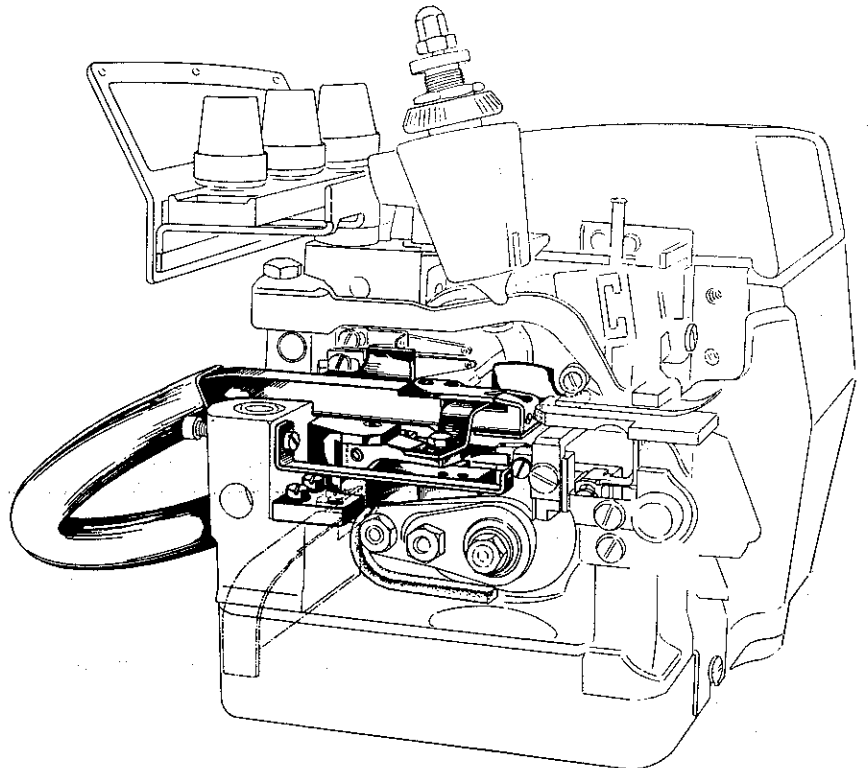
Anbaubeispiel für Maschinen
mit Einfachtransport

Example of Machines
with Plain Feed



Anbaubeispiel für Maschinen
mit Differentialtransport

Example of Machines
with Differential Feed

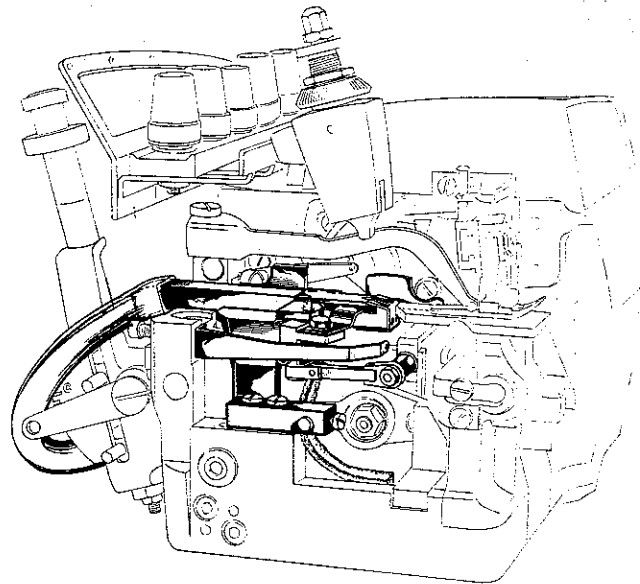
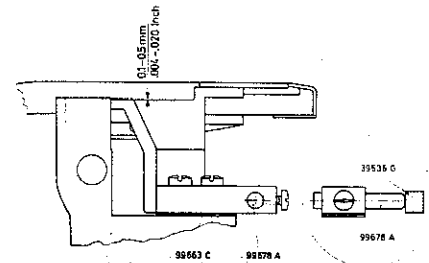


ANBAUBEISPIEL FÜR MASCHINEN MIT
DIFFERENTIALTRANSPORT -SCHNELLVERSTELLUNG

EXAMPLE OF MACHINES WITH
INTERMITTENT DIFFERENTIAL FEED

Abstand einstellbar durch Distanzplättchen 99663 C.
Distance adjustable by distance plates 99663 C.

Anschlagboizen 99678 A an Pleuelstange 39536 G leicht anstellen.
Stop pin 99678 A must slightly touch connecting rod 39536 G.



EINSETZEN DES KETTAB

Bei Maschinen der älteren Baureihe z. B. 39500 A muß das Ölrohr für die Transportexzenter zwischen Messerantriebsgelenk und KETTAB-ROHR plaziert sein (siehe Fig. 1).

Beim Einsetzen des KETTAB verfare wie folgt:

1. Biege das Ölrohr (A) hoch, so daß das Messerantriebsgelenk (B) darunter kommt.
2. Setze den KETTAB-Lagerbock ein und schraube das Antriebsgelenk (B) am Haupttransporteurträger an.
3. Nun richte das hochgebogene Ölrohr gerade und beachte, daß das Antriebsgelenk (B) nicht streift.
4. Biege das Ölrohr zum Schluß wieder auf den Exzenter nieder.

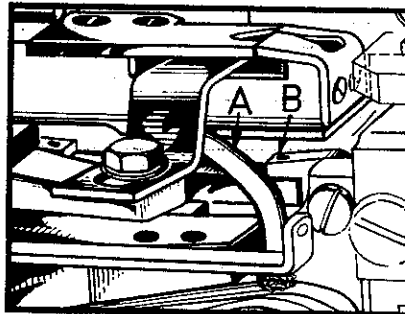


Fig. 1

INSTALLING THE KETTAB

In machines of the old shape bed e. g. 39500 A the oil tube for the feed cams must be placed in between the knife drive link and the KETTAB-TUBE (see Fig. 1).

When installing the KETTAB proceed as follows:

1. Bend the oil tube (A) upwards so that the knife drive link (B) can be placed below.
2. Attach the KETTAB-base and screw the knife drive link (B) to the main feed bar.
3. Now bend the oil tube straight and take care that the knife drive link (B) does not interfere with the oil tube.
4. Bend the oil tube mouth downwards so that its felt contacts the feed cam connections.

EVENTUELL ERFORDERLICHE
ÄNDERUNGEN BEIM EINBAU

Achte auf Freigängigkeit zwischen KETTAB-Befestigungsschrauben und Diff.-Transport-Trägerführung rechts. Eventuell Führung um 0,8 mm = 1/32" kürzen. (siehe Skizze).

Prüfung durch Herausnehmen des Exzenters und Bewegen des Transporteurträgers von Hand.

Bei 2-Nadelmaschinen kann es vorkommen, daß zwischen Nadelhebel und KETTAB-Stoffführung wenig Platz ist. In diesem Fall Nadelhebel um etwa 0,5 mm = 1/64" kürzen.

WICHTIGE HINWEISE

1. Gutes KETTTELN der Maschine ist Voraussetzung für sicheres Abschneiden der Fadenkette.

Fadenkette muß bis zur KETTAB-Öffnung geführt werden. Die für KETTAB-Maschinen vorgesehenen Näheteile verwenden oder behelfsmäßig Rahmen um Ketteltransporteur an Stichplatte löten, damit Kette nicht herunterfällt.

Bei Maschinen ohne Ketteltransporteur Lücke durch Blech schließen, evtl. Stoffschutz 99665 A vom KETTAB G 29911 G verwenden.

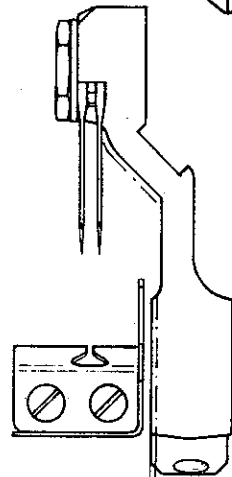
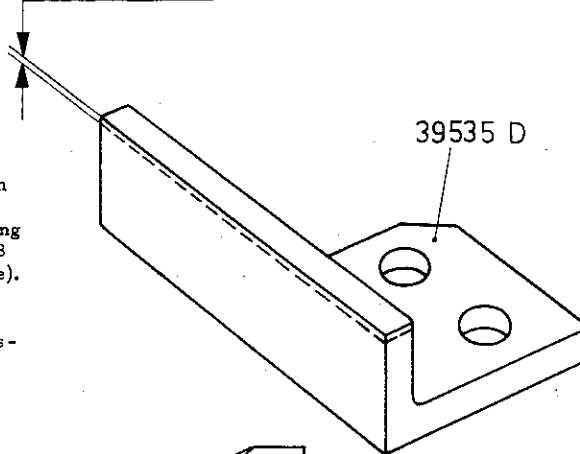
Bei kleinen Stichlängen Drückerfuß hinten gut verrunden oder kürzen, damit Kette frei herausläuft.

2. LAGERBOCK mit Spiel von 0,07 - 0,1 mm = 0,003" - 0,004" zum Transporteurträger einbauen.

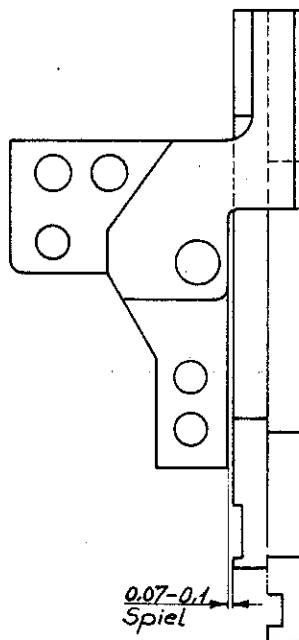
Das Material dehnt sich bei Erwärmung aus. Es besteht die Gefahr, daß der Transporteurträger klemmt und die Exzenter fressen.

Besonders wichtig bei großen Stichlängen, z. B. Klasse 39500 VFJ, VFL, VJV und VJW.

0,8 mm = 1/32"



0,5 mm = 1/64"



0,07-0,1
Spiel

MODIFICATIONS POSSIBLY
NECESSARY DURING
ASSEMBLING

Be sure that the tightening screws of the KETTAB have enough clearance between the Diff. Feed Bar Guide on the right side. If not, grind off about 0,8 mm = 1/32" (see sketch).
For checking take off the eccentric and move the feed bar by hand.

On two-needle machines be sure that there is sufficient clearance between the needle lever and the cloth guide of the KETTAB. If not, grind off about 0,5 mm = 1/64" inch from the needle lever.

IMPORTANT POINTS

1. Good chaining of the machine is necessary for properly cutting off the chain.

The chain should be guided to the KETTAB-opening. Use the sewing parts which are specially made for KETTAB-machines or alter the throat plate according to the KETTAB-throat plates. The chaining feed dog must be surrounded by the throat plate to avoid dropping of the chain.

In machines without chaining feed dog close the free space by a piece of metal soldered to the throat plate or use cloth guide 99665 A from KETTAB G 29911 G.

For short stitch length the presser foot must have a radius at the end or must be shortend to assure free chaining.

2. The BASE must be placed with clearance of 0,07 - 0,1 mm to the feed bar.

The material expands with increasing temperature, which might result in jamming the feed bars and freezing up the eccentrics.

This is important for long stitch length e.g. at classes 39500 VFJ, VFL, VJV and VJW.

3. UNTERMESSEER-EINSTELLUNG

Das Untermesser soll in seiner Endstellung das Obermesser etwa 0,4 mm = 1/64" überschneiden.

MESSERDRUCK darf nur ganz gering sein, wenn schneller Verschleiß der Messer und Erwärmung der Transportexzenter vermieden werden sollen.

Die PRÜFUNG des MESSERDRUCKES und der Schneidfähigkeit vor EINBAU des KETTAB vornehmen. Auch an Obermesser anfederndes Untermesser schneidet sicher. Wichtig ist Anliegen der Schneide über die ganze Scherbreite.

Vor Einbau des KETTAB prüfe den Messerschnitt mit Fäden von Hand.

Korrekturen können durch Neigen des Rohres oder geringes Nachbiegen des Messers vorgenommen werden.

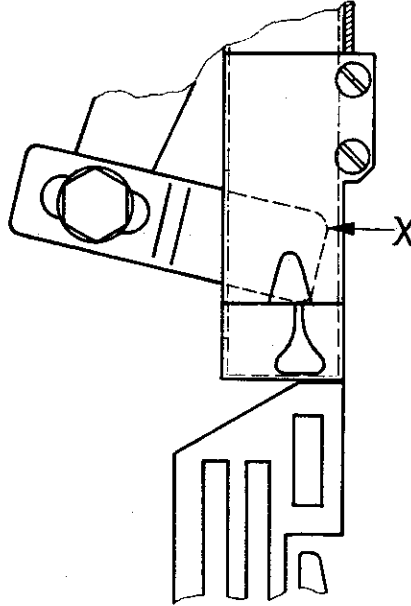
ACHTUNG: Bewegung des Messers ändert sich bei Exzenterwechsel.

BEACHT: Freigängigkeit des Untermessers zur Rohrwand (siehe X).

Beim Nachschleifen des Untermessers, Radius $R = 1 \text{ mm} = 0,04''$ nachschleifen und polieren, damit Fadenkette nicht hängenbleibt.

4. Das MESSERANTRIEBSGELENK muß leichtgängig sein. Dies vor Einbau prüfen und jeden Gelenkpunkt sicherheitshalber ölen, damit beim Einlaufen Anfressen vermieden wird.

5. Bei KETTAB G 29911 E und F für Maschinen mit Diff.-Schnellverstellung, Anschlagbolzen 99678 A nur ganz leicht am Transporteurhubgelenk anlegen, da sonst starke Erwärmung auftritt.



3. ADJUSTING OF LOWER KNIFE

At the right end of its stroke, the cutting edge of the lower knife should extend the cutting edge of the upper knife not less than 0,4 mm = 1/64".

THE KNIFE PRESSURE SHOULD BE SET VERY LOW to avoid a quick wearing out of the knives as well as to prevent high temperature on the feed cams.

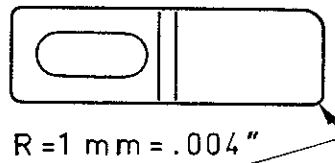
THE SHEARING ANGLE AND THE KNIFE PRESSURE MUST BE CHECKED before attaching the KETTAB to the machine. With a very low knife pressure the chain is still properly cut when the setting is right. Important: The cutting edges must contact each other over the whole length.

Before attaching the KETTAB to the machine, check the cutting pressure manually using threads.

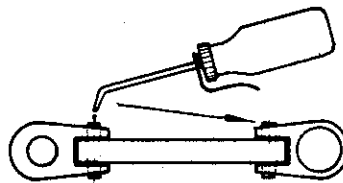
Corrections can be made by inclining the tube or by slightly bending the knife.

ATTENTION: The movement of the knife changes when using other feed cams.

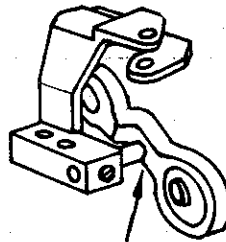
CHECK: To be sure that there is enough clearance between the moving knife and the wall of the tube (see X).



When resharpening the lower knife the radius $R = 1 \text{ mm} = 0,04''$ must be reground and polished to prevent the chain from sticking on this corner.



4. The knife driving link must move freely. Check it before installing the KETTAB and oil the hinge points to avoid freezing at the first run.



5. With KETTAB styles G 29911 E and F for machines with intermittent diff. feed set the thrust pin 99678 A only with a light touch to the feed drive link, otherwise excessive heating will occur.

9. Luftdruck niedrig halten!
 Geringerer Luftverbrauch!
 Kleinstdruckminderer mit Manometer 99683 für jeden KETTAB vorsehen. Näherin anweisen, auf Druckanzeige zu achten!
 Bei hohem Vordruck und großen Druckunterschieden muß ein zentrales Reduzierventil vorgeschaltet werden. Dieses auf etwa 2 - 3 atü einstellen. Kleinstdruckminderer sind nämlich druckabhängig. Der Sekundärdruck richtet sich nach dem Vordruck.

10. 2 Wegeventil benutzen!
 Bei Anschluß an Preßluftleitung.
11. Was tun, wenn Nähgut angeschnitten wird?
- Druck kontrollieren. Luftdruck niedrig halten.
 - Mundstück prüfen (nach Tabelle im Katalog Blatt 11). Schlitz im Mundstück soll nur so groß sein, daß die Fadenskette leicht hinein gleitet.
 Je steifer und dicker das Nähgut ist, desto größer kann die Mundstück-Öffnung sein.

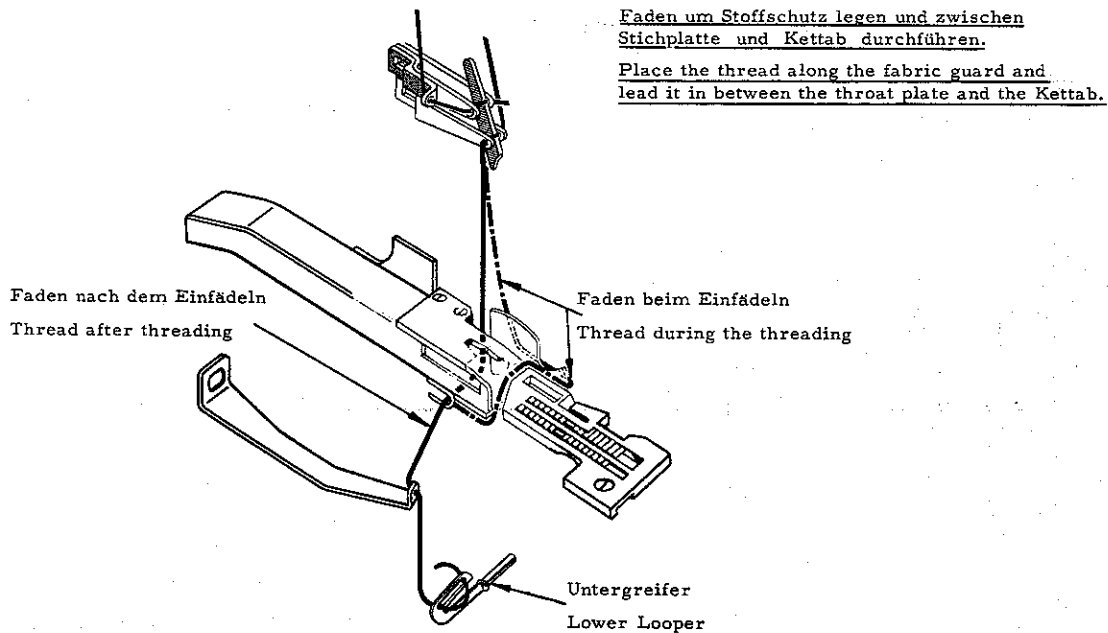
12. Stichlängenbereiche
 Mit langem Messerhebel 99667:
 von 4 bis 14 Stiche/Zoll (bei dünnen Fäden wie 60/3fach auch bis 20 Stiche/Zoll).
 Mit kurzem Messerhebel 99666:
 von 7 bis 100 Stiche/Zoll, je nach Fadenstärke und Mundstück.

9. Keep air pressure low!
 Low air consumption!
 Provide every KETTAB with a small reduction valve with manometer 99683. Operator must be instructed to watch the air pressure indicator.
 At high air line pressure and high differences of pressure a main reduction valve must be installed in front of the small valve. It should be set approximately 30 to 60 $\frac{lb}{sq.}$ in (2 to 3 atü). This is necessary because the small reduction valves work only with low pressure differences. The secondary pressure depends on the primary pressure in the line.

10. 2 way-valve should be used!
 When connected with compressed air.
11. What should be done if the garments are cut by the KETTAB knives ?
- Check the air pressure. Keep the air pressure low.
 - Check the inlet parts (see list in Catalog page 11). The slot in the inlet part should only be large enough to ensure that the chain slips easily into it.
 The stiffer and the heavier the garment is the larger the opening of the inlet part should be.

12. The range of the stitch length
 With long knife lever 99667:
 from 4 - 14 Stitches/inch (by thin threads 60/3 also to 20 Stitches/inch).
 With short knife lever 99666:
 from 7 - 100 Stitches/inch, depending on the thickness of the thread and Inlet part.

ERLEICHTERUNG BEIM EINFÄDELN DES UNTER-GREIFERFADENS
THREADING THE LOWER LOOPER MORE CONVENIENTLY

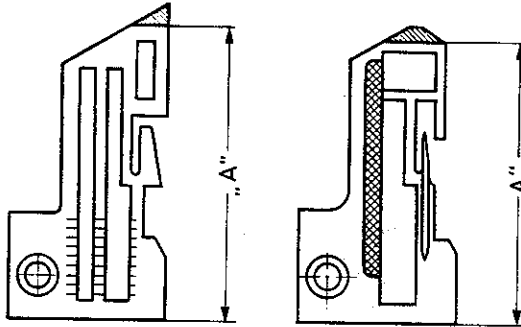


STICHPLATTEN FÜR MASCHINEN

MIT KETTAB

Die vorhandenen Stichplatten sind auf das Maß "A" der Tabelle zu kürzen, damit das KETTAB-Rohr nahe an die Nähstelle gebracht werden kann.

Die gekürzten Stichplatten können unter der neuen Teile-Nummer (siehe Spalte "Stichplatten für KETTAB-Maschinen") bestellt werden.



THROAT PLATES FOR MACHINES

WITH KETTAB

The existing throat plates have to be shortened to the dimension "A" of the chart to place the KETTAB-tube as closely as possible to the stitch forming zone.

Suitable throat plates can be ordered under the new part number (see column "Throat plates for KETTAB-machines" of chart below).

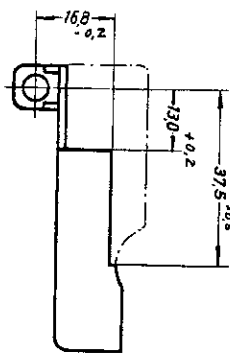
Stichplatten für Maschinen ohne KETTAB	Kurzzeichen	Stichplatten für Maschinen mit KETTAB	Kurzzeichen	Maß "A" für gekürzte Stichplatten
Throat plates for machines without KETTAB	Identification Marks	Throat plates for machines with KETTAB	Identification Marks	Dimension "A" for shortened throat plate
G 39524 AV	GB	G 39524 AV	GB	50,0 mm = 1,96"
G 39524 AW	GC	G 39524 AW	GC	50,0 mm = 1,96"
GA 39524 JS	HD	GB 39524 JS	HDA	47,5 mm = 1,87"
GA 39524 JU	HE	GB 39524 JU	HEA	47,5 mm = 1,87"
G 39524 ML	HL	GB 39524 ML	HLA	47,5 mm = 1,87"
A 8924	GA	GB 39524 MN	GAB	47,5 mm = 1,87"
39624 F-5-1/8	CB	G 39624 F-5-1/8	GCB	58,7 mm = 2,31"
39624 F-12-3/16	CA	G 39624 F-12-3/16	GCA	58,7 mm = 2,31"
39624 D-5-1/8	BR-5-1/8	G 39624 D-5-1/8	GBR-5-1/8	62,0 mm = 2,44"
39624 D-12-3/16	BR-12-3/16	G 39624 D-12-3/16	GBR-12-3/16	62,0 mm = 2,44"
39624 K-5-1/8	CF-5-1/8	G 39624 K-5-1/8	GCF-5-1/8	62,0 mm = 2,44"
39624 K-12-3/16	CF-12-3/16	G 39624 K-12-3/16	GCF-12-3/16	62,0 mm = 2,44"

TRANSPORTEZENZENTER-ABDECKUNG WIE FOLGT NACHARBEITEN

MODIFY FEED MECHANISM COVER AS FOLLOWS

vor Änderung
before modifying

39582 D

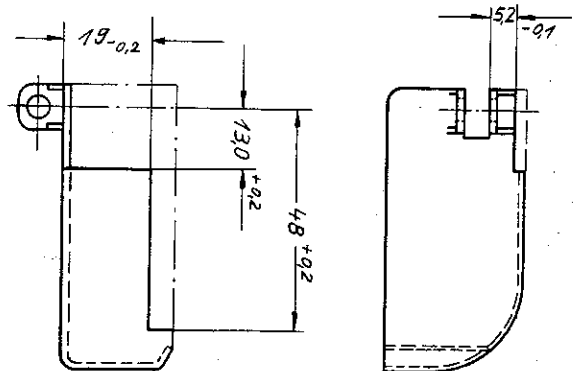


geändert
modified 99679

Geänderte Teile sind unter den Teile-Nummern 99679 und G 39582 K lieferbar.

vor Änderung
before modifying

39582 K

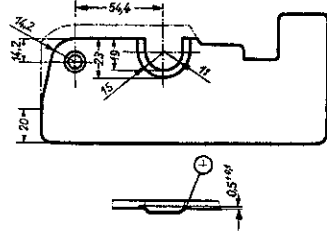
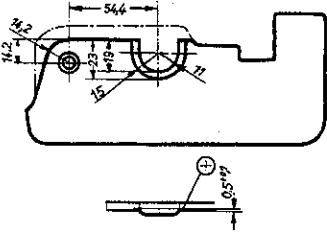
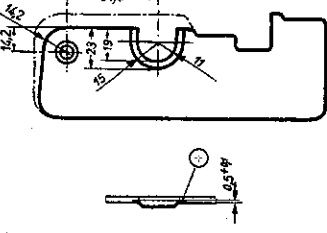
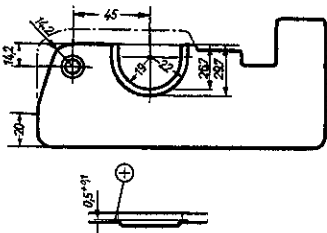
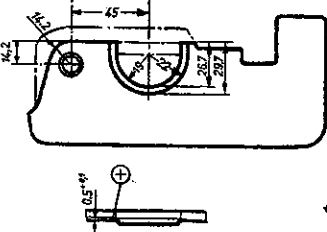


geändert
modified G 39582 K

Modified parts are available under the number 99679 and G 39582 K.

Maßblatt zum Nacharbeiten der Tischplatten
für die Klassen 39500 mit "KETTAB"

Sheet with Measurements for Reworking the
Cloth Plate for Class 39500 with "KETTAB"

	Hergestellt aus Nr. make from No.	abgeänderte Tischplatte Nr. modified Cloth Plate No.	Abdeckplatte Nr. Cover Plate No.
	39501 D	G 39501 D	G 28-214
	39501 A	G 39501 A	
	39501 AP	39501 M	
	39501 D	GA 39501 D	99679 A
	39501 A	GA 39501 A	

+ Abdeckplatte mit "UHU-Plus", oder gleichwertigem Klebstoff einkleben.
+ Glue on cover plate with "UHU-plus" or similar glue.

Maßblatt zum Nacharbeiten der Tischplatten
für die Klassen 39600 mit "KETTAB"

Sheet with Measurements for Reworking the
Cloth Plate for Class 39600 with "KETTAB"

	Hergestellt aus Nr. make from No.	abgeänderte Tischplatte Nr. modified Cloth Plate No.	Abdeckplatte Nr. Cover Plate No.
	39501 DA	G 39501 DA	G 28-214
	39501 AB	G 39501 AB	
	39501 DF	G 39501 DF	
	39501 DE	G 39501 DE	99679 A

- + Abdeckplatte mit "UHU-Plus", oder gleichwertigem Klebstoff einkleben.
- + Glue on cover plate with "UHU-plus" or similar glue.

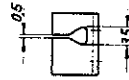
Mundstücke für KETTAB G 29911 Div.
 Inlet-Parts for KETTAB G 29911 Div.

Kleine Öffnung:

Für dünne Fäden bis 70/3 fach.

Für feine Unterwäsche, Blusen usw. aus Perlon- und Nylon - Charmeuse.

99677 A



gez. "GB"
 marked "GB"

Small opening:

For thin threads up to 70/3.

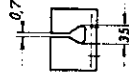
For night-wear, undergarments and blouses of light weight material as Perlon- or Nylon - Charmeuse.

Kleine Öffnung:

Wie 99677 A, aber Schlitzbreite 0,7 mm.

Für 60/3 fach Fäden.

99677 E



gez. "GF"
 marked "GF"

Small opening:

Same as 99677 A except slot 1/32 inch wide.

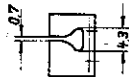
For 60/3 threads.

Mittlere Öffnung:

Für Fäden ab 60/3 fach bis 40/4 fach.

Für Webstoffe, Wirkwaren mittlerer Stärke und sehr feine Strickwaren.

99677



gez. "GA"
 marked "GA"

Medium opening:

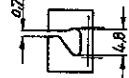
For threads 60/3 up to 40/4 for medium weight.

For woven or knitted material and light weight knit outerwear.

Große Öffnung:

Für Maschinen der Klasse 39500 zum Abketteln für Fäden ab 60/3 fach zum Erzeugen eines kurzen Kettenendes, ohne Anschneiden des Nähgutes.

99677 G



gez. "GH"
 marked "GH"

Wide opening:

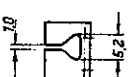
For machines style 39500 for serging operations with threads heavier than 60/3, to produce a short chain-end, without cutting the material.

Große Öffnung:

Für stärkere Fäden wie 30/6 fach und Wollfäden z. B. 32/2 fach.

Für starke Webstoffe, mittlere Strickwaren und 2-Nadel-Maschinen mit dünnen Fäden.

99677 C



gez. "GD"
 marked "GD"

Wide opening:

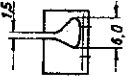
For heavy threads as 30/6 and wool yarn e. g. 32/2.

For heavy weight woven material, medium weight knit outerwear and for two needle machines with light weight threads.

Sehr große Öffnung:

Für 2-Nadel-Maschinen mit Fäden über 50/3 fach.

99677 D



gez. "GE"
 marked "GE"

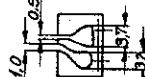
Very wide opening:

For two needle machines with threads heavier than 50/3.

Zwei mittlere Öffnungen:

Zum Nähen feiner Ware. Für Klasse 39600.

99677 F



gez. "GG"
 marked "GG"

Two medium openings:

For sewing light weight material. For machines style 39600.

Zwei mittlere Öffnungen:

Für Sicherheitsnähte Klasse 39600, zum Nähen von Stoffen mittlere Stärken.

99677 B



gez. "GC"
 marked "GC"

Two medium openings:

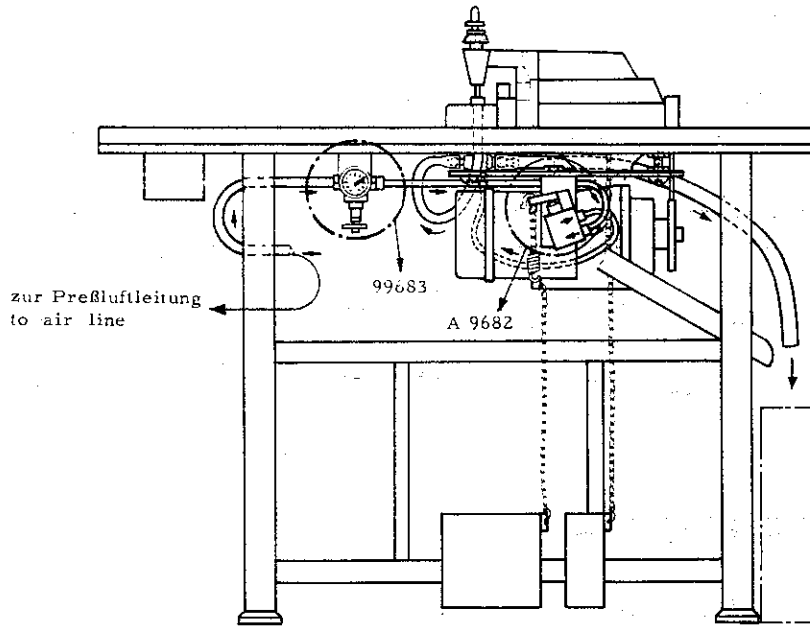
For safety stitch machines class 39600, for sewing medium weight material.

AUFSTELLUNGSBEISPIEL

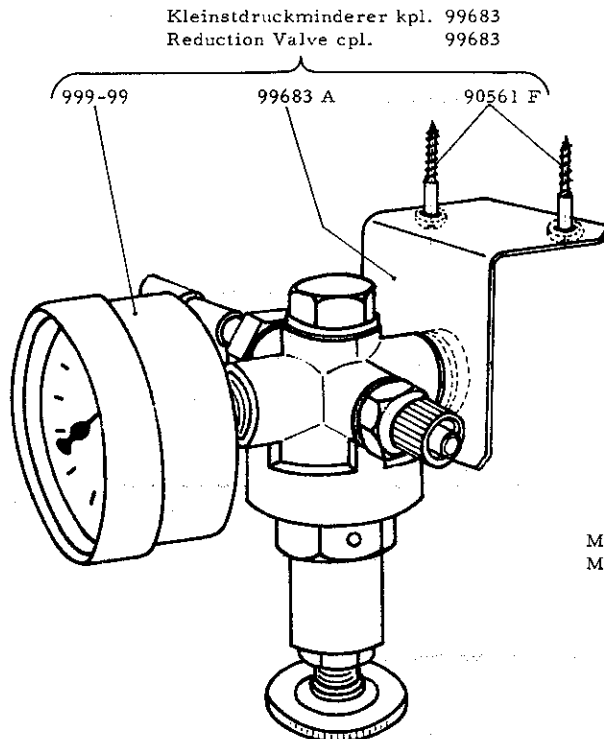
einer 39500 oder 39600 mit KETTAB,
für Betrieb aus Druckluftleitung.

EXAMPLE FOR INSTALLING

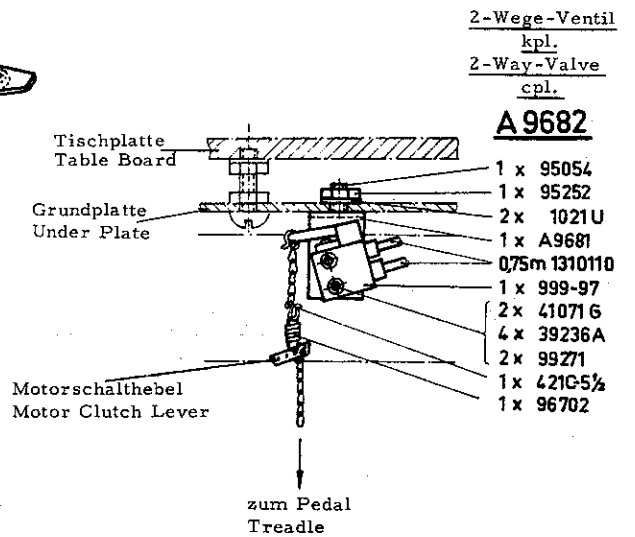
a 39500 or 39600 with KETTAB, for use
with compressed air and a 2-way-valve.



ANBAU DES KLEINSTDRUCKMINDERER
ASSEMBLY OF THE REDUCTION VALVE

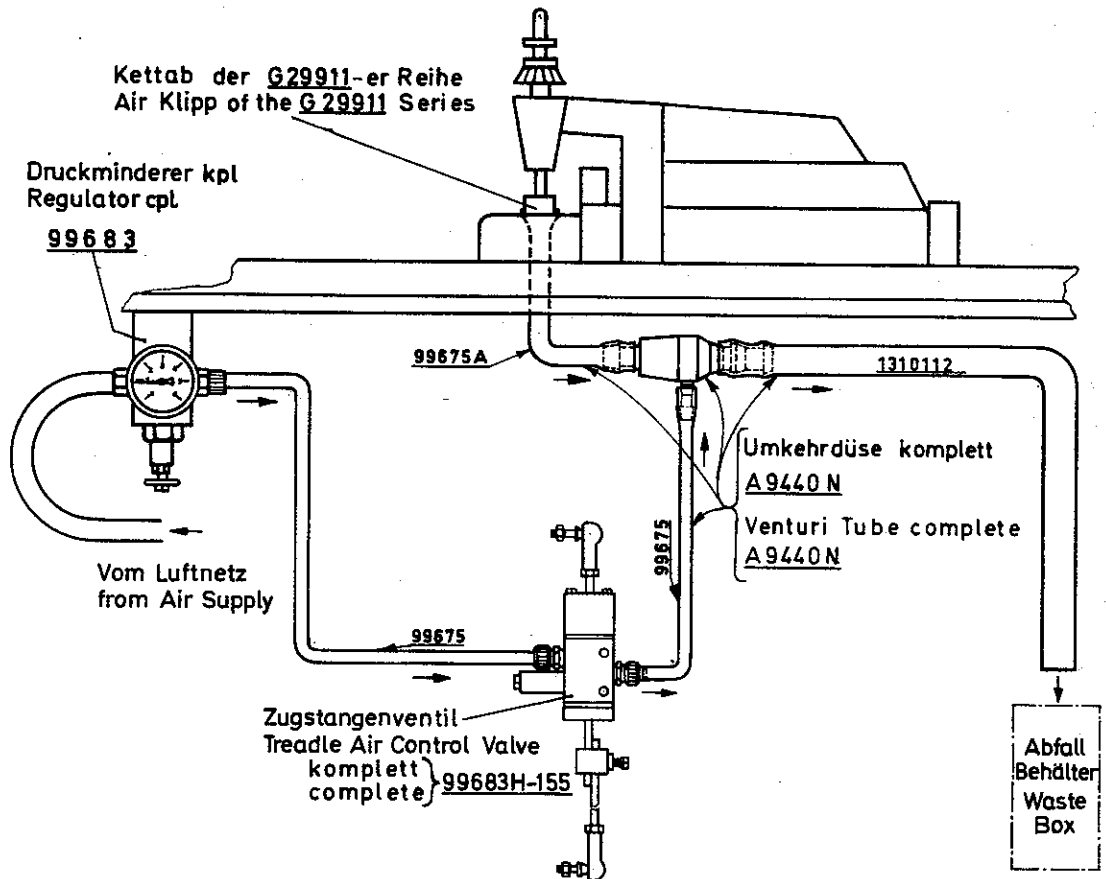


ANBAU DES 2-WEGE-VENTILS
ASSEMBLY OF THE 2-WAY-VALVE



**Beispiel eines SAUG-KETTAB
mit Zubehör für Anschluß
an Druckluftleitung.**

**Illustration of Vacuum KETTAB
with accessories for connecting to
a compressed air line.**



A 9440 N

UMKEHRDÜSE KOMPLETT

Besteht aus:

<u>Teil Nr.</u>	<u>Bezeichnung</u>
<u>Part No.</u>	
998-332	Rohrschelle
999-113	Kabelbinder
A 9440 FA	Saugdüse
90561 F	Schraube für Rohrschelle
99675	PVC-Plastikschlauch Innen ϕ = 6 mm Wandstärke = 1 mm Länge = 1,5 Meter
99675 A	PVC-Plastikschlauch Innen ϕ = 12 mm Wandstärke = 2 mm Länge = 0,6 Meter
1310112	PVC-Plastikschlauch Innen ϕ = 18 mm Wandstärke = 3 mm Länge = 1,1 Meter

A 9440 N

VENTURI TUBE COMPLETE

Consists of:

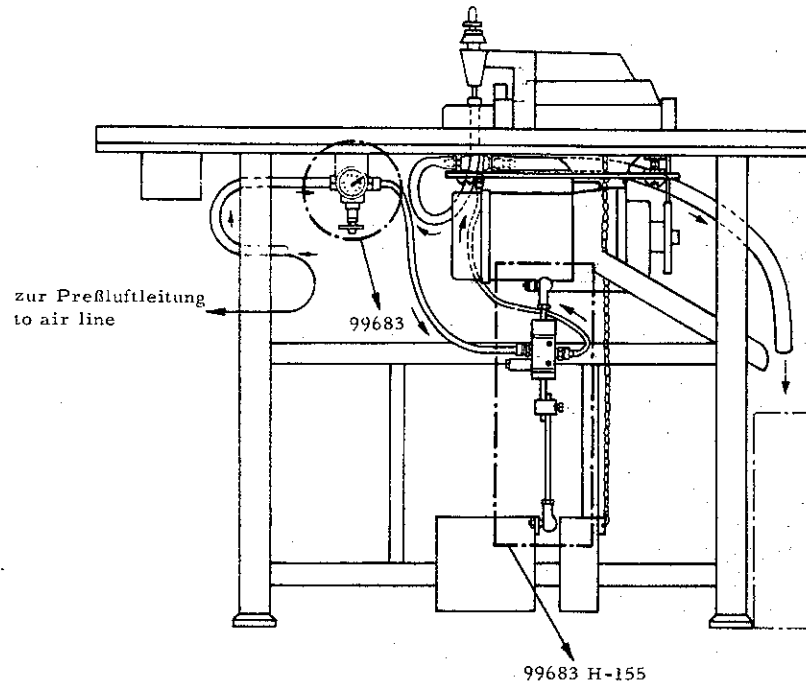
<u>Description</u>	<u>Anzahl</u>
	<u>Amount Required</u>
Cable Holder	1
Cable Tie	1
Venturi Tube	1
Screw for Cable Holder	2
PVC Plastic Tube Inside Diameter = 6 mm Thickness = 1 mm Length = 1,5 Meter	
PVC Plastic Tube Inside Diameter = 12 mm Thickness = 2 mm Length = 0,6 Meter	
PVC Plastic Tube Inside Diameter = 18 mm Thickness = 3 mm Length = 1,1 Meter	

AUFSTELLUNGSBEISPIEL

einer 39500 oder 39600 mit KETTAB,
für Betrieb aus Druckluftleitung.

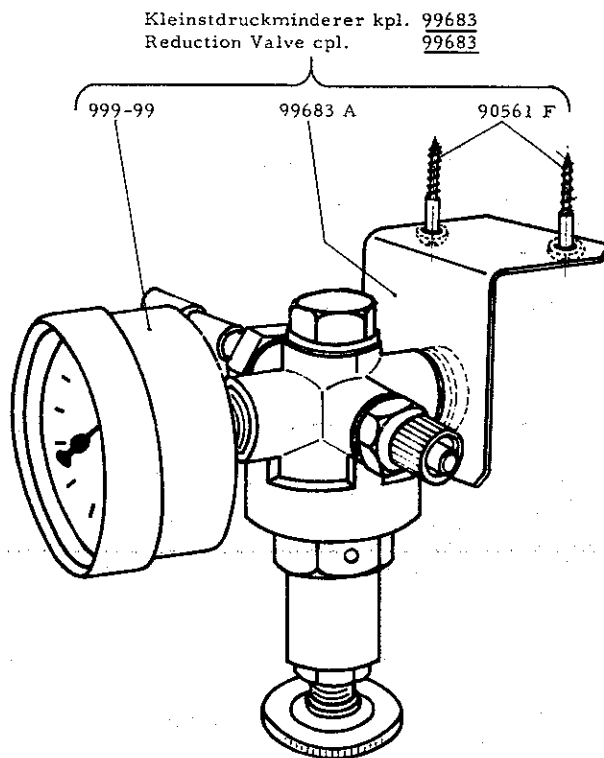
EXAMPLE FOR INSTALLING

a 39500 or 39600 with KETTAB, for use
with compressed air and a 2-way-valve.

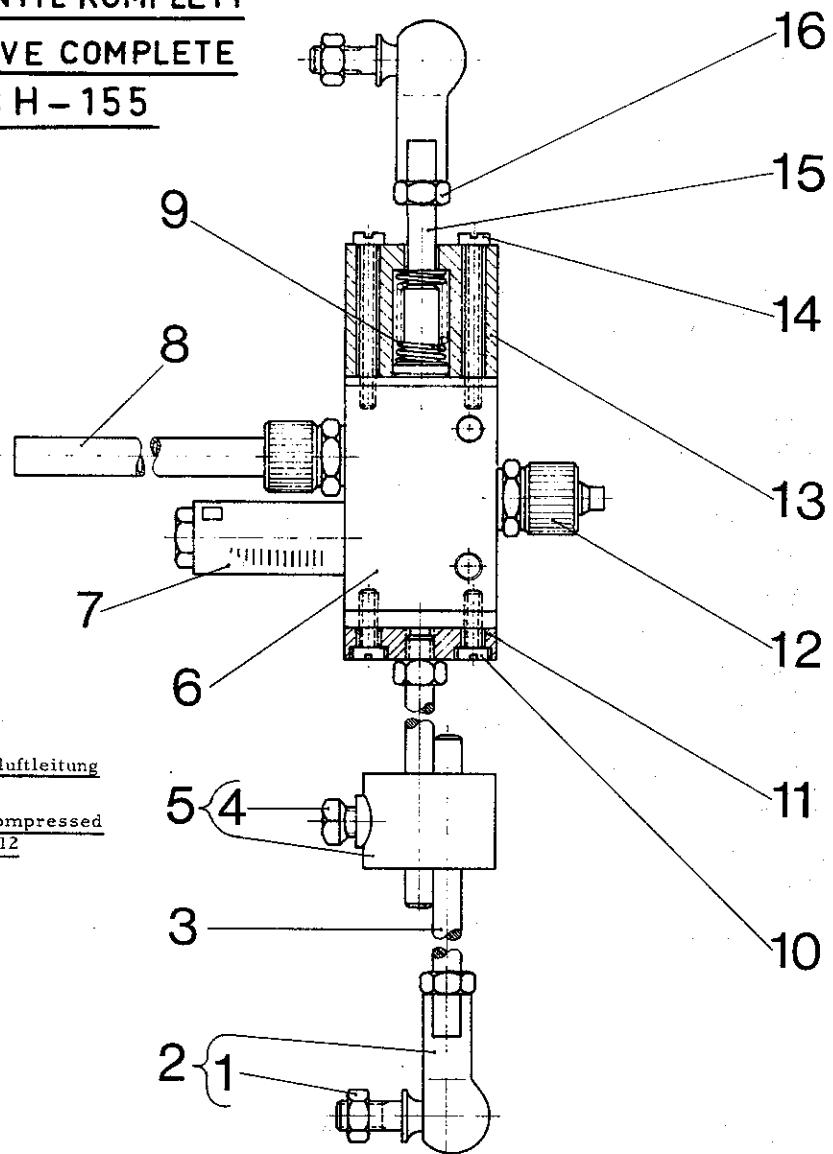


ANBAU DES KLEINSTDRUCKMINDERER

ASSEMBLING OF THE REDUCTION VALVE



3/2 WEGE-VENTIL KOMPLETT
3/2 WAY - VALVE COMPLETE
99683 H-155



Anschluß an Druckluftleitung
siehe Seite 12
Connecting to a compressed
air line, see page 12

<u>Pos.Nr.</u> <u>Ref.No.</u>	<u>Anzahl</u> <u>Amt-Req.</u>	<u>Teil Nr.</u> <u>Part No.</u>	<u>Beschreibung</u>	<u>Description</u>
1	1	95250	Sechskantmutter	Hexagonal Nut
2	2	999-146	Winkelgelenk	Angular Joint
3	2	99563 A-155	Stange	Rod
4	1	95051	Schraube	Screw
5	1	G 28562 A	Klemmstück	Connection
6	1	999-139	3/2 Wege-Ventil	3/2 Way Valve
7	1	999-140	Schalldämpfer	Muffler
8	1	99675	Kunststoffschlauch für Druckluft	Tube for Compressed Air
9	1	110-4	Feder	Spring
10	2	95151	Schraube	Screw
11	1	99683 E	Verbindungsstück	Connecting Plate
12	2	999-145	Schraubenanschlußstück	Connector
13	1	99683 K	Führungsstück	Guide Piece
14	2	95173	Schraube	Screw
15	1	99683 J	Bolzen	Bolt
16	3	95250	Mutter	Nut

LUFTVERBRAUCH FÜR
SAUG-KETTAB

A-Für Sauggeräte

Die verwendeten Sauggeräte müssen eine Saugkraft von 250 bis 500 mm WS (Wassersäule) erzeugen.

Die benötigte Saugkraft richtet sich nach den verwendeten Fäden und nach den verwendeten Mundstücken. Mundstücke mit größeren Öffnungen benötigen geringere Saugkraft.

Der Luftbedarf beträgt pro SAUG-KETTAB etwa $6 \text{ m}^3/\text{h}$ bei 100 % Einsatzdauer. Da die Mehrzahl der Maschinen weniger als 50 % im Einsatz sind, kann für Überschlagsrechnungen mit $3 \text{ m}^3/\text{h}$ pro SAUG-KETTAB gerechnet werden.

B-FÜR ANSCHLUSS AN
DRUCKLUFT-LEITUNGEN

Der Luftverbrauch und der Luftdruck richten sich nach der verwendeten Umkehrdüse und den Fäden.

Dünne Fäden benötigen bei großen Mundstücköffnungen geringeren Druck und haben damit geringeren Luftverbrauch.

AIR CONSUMPTION FOR
VACUUM-KETTAB-UNITS

A-For Vacuum Units

With the vacuum units it should be possible to get an air suction of 250 to 500 mm WS = 0,8 -1,6 ft. water column.

The necessary air suction depends on the used threads and inlet parts. Inlet parts with larger openings need less air suction.

The air consumption for each KETTAB is about $6 \text{ m}^3/\text{h} = 3,6 \text{ cu. ft./min.}$ at 100 % duty time. As most of the machines are less than 50 % in operation, a rough estimate can be made with $3 \text{ m}^3/\text{h} = 1,8 \text{ cu. ft./min.}$ per KETTAB.

B-FOR CONNECTION TO A
COMPRESSED AIR LINE

The air consumption and the air pressure depend on the used air jet, the inlet parts and the used threads.

Thin threads and large inlet openings need less air pressure and therefore, have less air consumption.

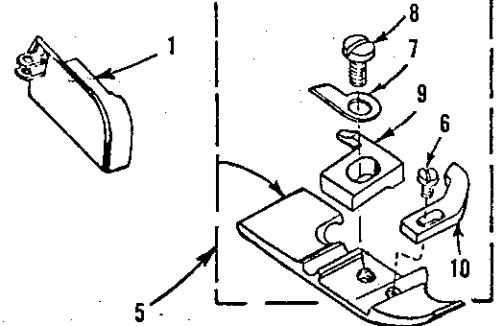
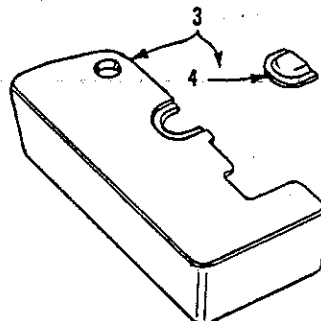
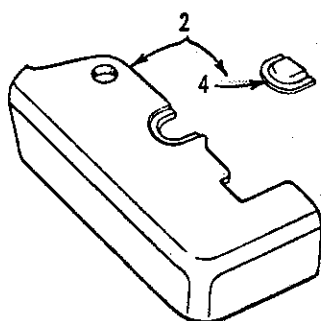
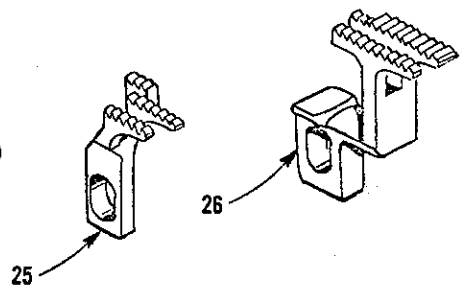
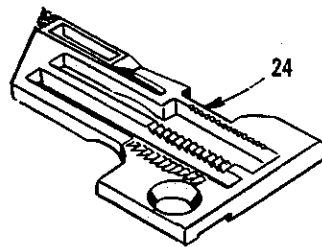
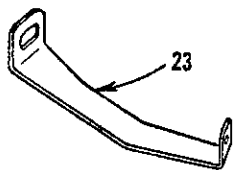
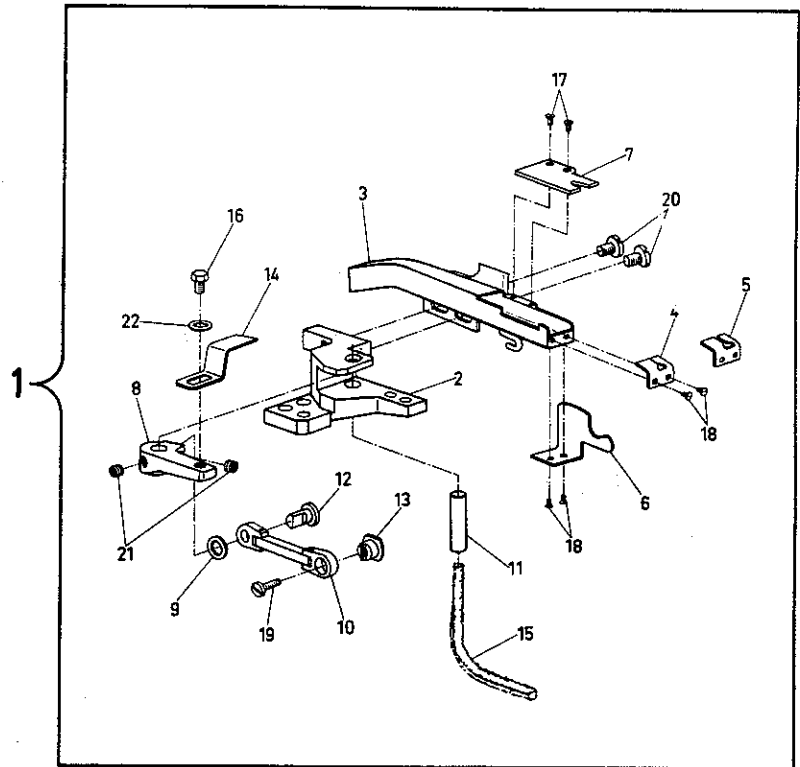
Luftdruck Air pressure		Luftverbrauch bei: Air consumption at:			
		50% Einsatzdauer 50% Duty time		100% Einsatzdauer 100% Duty time	
atü	$\frac{\text{lb}}{\text{sq. in}}$	$\frac{\text{m}^3}{\text{h}}$	$\frac{\text{cu. ft.}}{\text{min.}}$	$\frac{\text{m}^3}{\text{h}}$	$\frac{\text{cu. ft.}}{\text{min.}}$
0,6	8,5	2,7	1,6	5,4	3,2
0,8	11,3	3,1	1,85	6,2	3,7
1,0	14,2	3,6	2,15	7,2	4,3

KETTAB KOMPLETT

Nr. G 29911

KETTAB ASSEMBLY

No. G 29911



KETTAB UND ZUSATZTEILE FÜR KLASSEN KETTAB AND ACCESORIES FOR STYLES

Pos.Nr.	Teil Nr.	Bezeichnung	Description	Umbauteilesatz			Conversion Kit			Anzahl
				B FB 3/32	B FB 1/8	P FP 3/32	AF GF 1/8	AF GF 5/32	AV GV 1,43	
Ref.No.	Part No.									Amt. Req.
1	G 29911	<u>KETTAB KOMPLETT</u> -----	<u>KETTAB ASSEMBLY</u> -----	X	X	X	X	X	X	1
2	99663	Lagerbock-----	Base-----							1
3	99676 E	Rechteckrohr kpl.-----	Kettab Tube, compl.-----							1
4	99677	Mundstück gez. "GA"-----	Inlet-Part marked "GA"-----							1
5	99677 C	Mundstück gez. "GD"-----	Inlet-Part marked "GD"-----							1
6	99665	Stoffschutz-----	Fabric Guard-----							1
7	99670 C	Obermesser-----	Upper Knife-----							1
8	99666	Messerhebel-----	Knife Lever-----							1
9	95910	Scheibe f. Messerhebel-----	Washer for Knife Lever-----							1
10	99672	Messerantriebsgelenk-----	Knife Driving Link-----							1
11	99674	Bolzen-----	Stud-----							1
12	99671	Bolzen für Gelenk-----	Stud for Link-----							1
13	99673	Gelenkbuchse-----	Link Bushing-----							1
14	99669	Untermesser-----	Movable Knife-----							1
15	15430 L	Öldocht-----	Oil Wick-----							1
16	G 22519	Schraube-----	Screw-----							1
17	22716	Senkschraube-----	Screw-----							2
18	22716 A	Senkschraube-----	Screw-----							4
19	G 22797 A	Schraube-----	Screw-----							1
20	22829	Schraube-----	Screw-----							2
21	22894 W	Gewindestift-----	Screw-----							2
22	53634 C	Scheibe-----	Washer-----							1
<u>ZUSATZTEILE</u>				<u>ACCESORIES</u>						
23	99664	Fadenführung-----	Thread Eyelet-----	X	X	X	X	X	X	1
24	GA 39524 C-3/32	Stichplatte gez. "HA"-----	Throat Plate marked "HA"-----	X		X				1
	GA 39524 C-1/8	Stichplatte gez. "HB"-----	Throat Plate marked "HB"-----		X	X		X		1
	GA 39524 C-5/32	Stichplatte gez. "HC"-----	Throat Plate marked "HC"-----					X		1
25	GA 39505 B	Haupttransporteur-----	Main Feed Dog-----	X	X		X	X		1
		gez. "JL", 1,6 mm Zahn- teilung	marked "JL", 16 t.p.i.							
	GA 39505 P	Haupttransporteur-----	Main Feed Dog-----			X				1
		gez. "JM", 2,1 mm Zahn- teilung	marked "JM", 12 t.p.i.							
26	G 39526 JV	Diff.-Transporteur-----	Differential Feed Dog-----	X	X		X	X		1
		1,6 mm Zahn- teilung	16 t.p.i.							
	G 39526 BC	Diff.-Transporteur-----	Differential Feed Dog-----			X				1
		gez. "GP", 2,1 mm Zahn- teilung	marked "GP", 12 t.p.i.							

NICHT IM UMBATEILESATZ ENTHALTENE TEILE FÜR KETTAB-MASCHINEN

PARTS NOT INCLUDED IN CONVERSION KIT FOR KETTAB-MACHINES

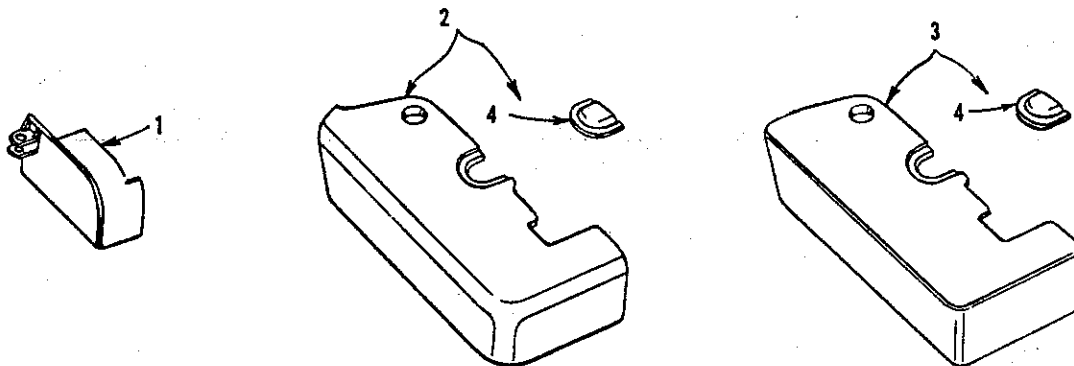
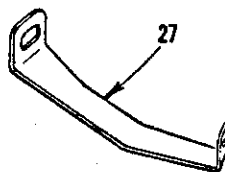
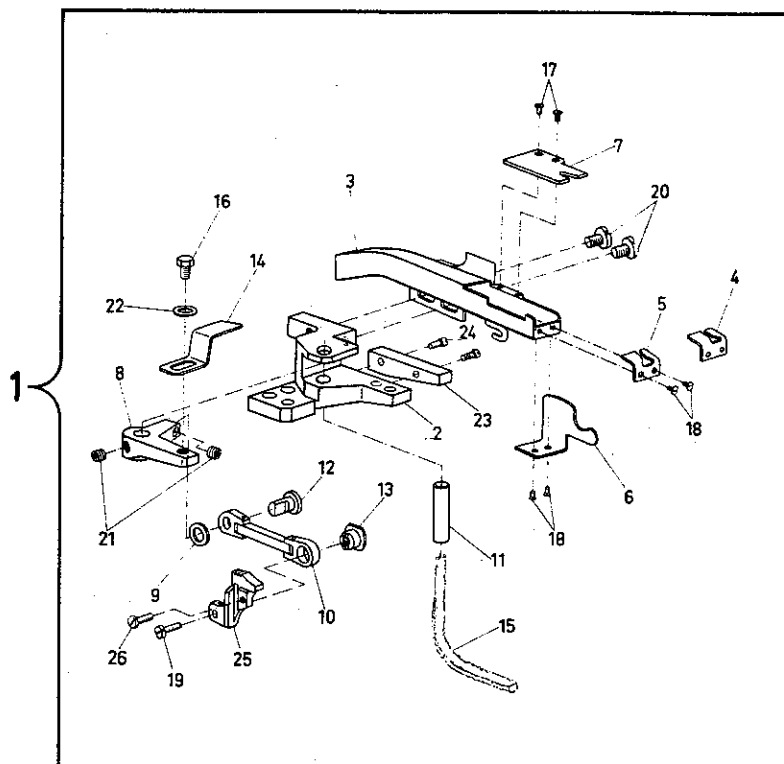
Pos.Nr.	Teil Nr.	Bezeichnung	Description	Anzahl
Ref.No.	Part No.			Amt. Req.
1	99679	Transp.-Abdeckhaube für Klassen 39500 B, FB, P, FP, AF, GF, AV, GV	Feed Mechanism Covers for Styles 39500 B, FB, P, FP, AF, GF, AV, GV	1
2	G 39501 A	Tischplatte für Kl. 39500 B, P, AF, AV	Cloth Plate for Styles 39500 B, P, AF, AV	1
3	G 39501 D	Tischplatte für Kl. 39500 FB, FP, GF, GV	Cloth Plate for Styles 39500 FB, FP, GF, GV	1
4	G 28-214	Abdeckplatte für G 39501 D und G 39501 A	Plate for G 39501 D and G 39501 A	1
5	GA 39520	Drückerfuß komplett	Presser Foot, complete	1
6	22738 B	Schraube	Screw	1
7	39530	Feder für Drückerfuß-Gelenk	Presser Foot Hinge Spring	1
8	22768 B	Schraube	Screw	1
9	35597 A	Drückerfußzunge gez. "DS"	Presser Foot Stitch Tongue, marked "DS"	1
10	39530 P	Drückerfuß-Schnippelschutz	Presser Foot Chip Guard	1

KETTAB KOMPLETT

Nr. G 29911 A

KETTAB ASSEMBLY

No. G 29911 A



KETTAB UND ZUSATZTEILE FÜR KLASSEN KETTAB AND ACCESORIES FOR STYLES

39500 J 39500 FJ 39500 VFJ
39500 L 39500 FL 39500 VFL

Umbauteilesatz
Conversion Kit

<u>Pos. Nr.</u>	<u>Teil Nr.</u>	<u>Bezeichnung</u>	<u>Description</u>	<u>G 29911 A</u>	<u>G 29911 FL</u>	<u>Anzahl</u>
<u>Ref. No.</u>	<u>Part No.</u>			<u>J</u>	<u>L</u>	<u>Amt. Req.</u>
				<u>FJ</u>	<u>FL</u>	
1	G 29911 A	<u>KETTAB KOMPLETT</u> -----	<u>KETTAB ASSEMBLY</u> -----	X	X	1
2	99663 A	Lagerbock -----	Base -----			1
3	99676 E	Rechteckrohr kpl. -----	Kettab Tube, compl. -----			1
4	99677	Mundstück gez. "GA"-----	Inlet-Part marked "GA"-----			1
5	99677 G	Mundstück gez. "GH"-----	Inlet-Part marked "GH"-----			1
6	99665	Stoffschutz -----	Fabric Guard -----			1
7	99670 C	Obermesser -----	Upper Knife -----			1
8	99667	Messerhebel -----	Knife Lever -----			1
9	95910	Scheibe f. Messerhebel -----	Washer for Knife Lever-----			1
10	99672	Messerantriebsgelenk-----	Knife Driving Link -----			1
11	99674	Bolzen -----	Stud -----			1
12	99671	Bolzen für Gelenk -----	Stud for Link -----			1
13	99673	Gelenkbuchse -----	Link Bushing -----			1
14	99669	Untermesser -----	Movable Knife -----			1
15	15430 L	Öldocht -----	Oil Wick -----			1
16	G 22519	Schraube -----	Screw -----			1
17	22716	Senkschraube-----	Screw-----			2
18	22716 A	Senkschraube-----	Screw-----			4
19	G 22797 A	Schraube -----	Screw-----			1
20	22829	Schraube -----	Screw-----			2
21	22894 W	Gewindestift -----	Screw-----			2
22	53634 C	Scheibe -----	Washer -----			1
23	99678	Transporteurträgerführung-----	Feed Bar Guide-----			1
24	22562	Schraube -----	Screw-----			2
25	G 39505 K	Ketteltransporteur -----	Chaining Feed Dog -----			1
26	22804	Schraube -----	Screw-----			1
		<u>ZUSATZTEILE</u>	<u>ACCESORIES</u>			
27	99664	Fadenführung-----	Thread Eyelet -----		X	1

NICHT IM UMBBAUTEILESATZ ENTHALTENE TEILE FÜR KETTAB-MASCHINEN
PARTS NOT INCLUDED IN CONVERSION KIT FOR KETTAB MACHINES

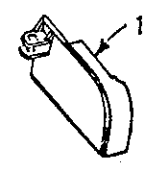
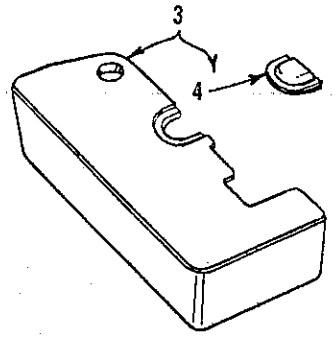
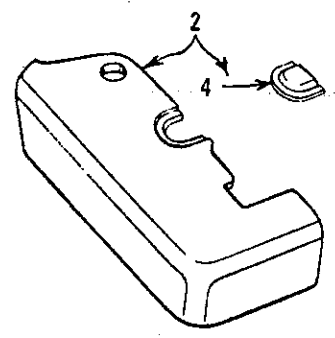
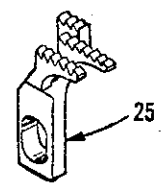
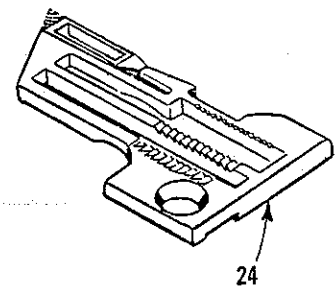
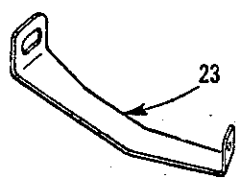
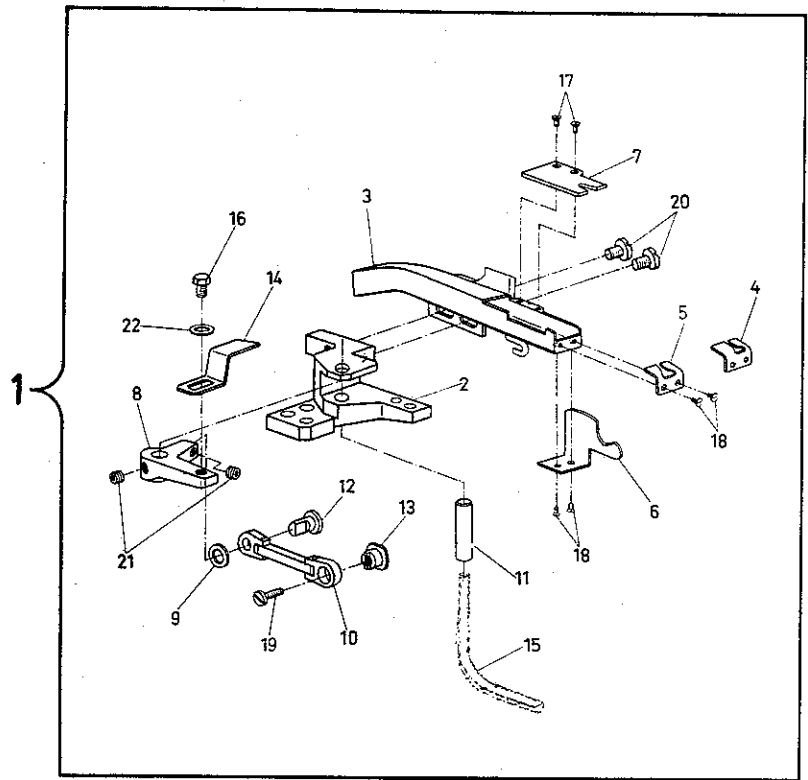
<u>Pos. Nr.</u>	<u>Teil Nr.</u>	<u>Bezeichnung</u>	<u>Description</u>	<u>Anzahl</u>
<u>Ref. No.</u>	<u>Part No.</u>			<u>Amt. Req.</u>
1	G 39582 K	Transp. -Abdeckhaube für Klassen-----	Feed Mechanism Covers for Styles-----	1
		39500 J, FJ, L, FL	39500 J, FJ, L, FL	
2	G 39501 A	Tischplatte für Klassen 39500 J, L -----	Cloth Plate for Styles 39500 J, L -----	1
3	G 39501 DG	Tischplatte für Klassen 39500 FJ, FL -----	Cloth Plate for Styles 39500 FJ, FL-----	1
4	G 28-214	Abdeckplatte für G 39501DG und G 39501 A -----	Plate for G 39501DG and G 39501 A -----	1

KETTAB KOMPLETT

Nr. G 29911 B

KETTAB ASSEMBLY

No. G 29911 B



**KETTAB UND ZUSATZTEILE FÜR KLASSEN
KETTAB AND ACCESORIES FOR STYLES**

39500 JZ St 3065 39500 JV 39500 JVJ
39500 JZ St 3065 A 39500 JW 39500 VJW

Umbauteilesatz
Conversion Kit

<u>Pos. Nr.</u>	<u>Teil Nr.</u>	<u>Bezeichnung</u>	<u>Description</u>	<u>C 29911 JV</u>	<u>C 29911 JW</u>	<u>Anzahl</u>
<u>Ref. No.</u>	<u>Part No.</u>			<u>JZ 3065 JV</u>	<u>JZ 3065 A JW</u>	<u>Amt. Req.</u>
1	G 29911 B	KETTAB KOMPLETT -----	KETTAB ASSEMBLY -----	X	X	1
2	99663 A	Lagerbock -----	Base -----			1
3	99676 E	Rechteckrohr kpl. -----	Kettab Tube, compl. -----			1
4	99677	Mundstück gez. "GA" -----	Inlet-Part marked "GA" -----			1
5	99677 G	Mundstück gez. "GH" -----	Inlet-Part marked "GH" -----			1
6	99665	Stoffschutz -----	Fabric Guard -----			1
7	99670 C	Obermesser -----	Upper Knife -----			1
8	99667	Messerhebel -----	Knife Lever -----			1
9	95910	Scheibe f. Messerhebel -----	Washer for Knife Lever -----			1
10	99672	Messerantriebsgelenk -----	Knife Driving Link -----			1
11	99674	Bolzen -----	Stud -----			1
12	99671	Bolzen für Gelenk -----	Stud for Link -----			1
13	99673	Gelenkbuchse -----	Link Bushing -----			1
14	99669	Untermesser -----	Movable Knife -----			1
15	15430 L	Öldocht -----	Oil Wick -----			1
16	G 22519	Schraube -----	Screw -----			1
17	22716	Senkschraube -----	Screw -----			2
18	22716 A	Senkschraube -----	Screw -----			4
19	G 22797 A	Schraube -----	Screw -----			1
20	22829	Schraube -----	Screw -----			2
21	22894 W	Gewindestift -----	Screw -----			2
22	53634 C	Scheibe -----	Washer -----			1
		<u>ZUSATZTEILE</u>	<u>ACCESORIES</u>			
23	99664	Fadenführung -----	Thread Eyelet -----		X	1
24	GA 39524 C-5/32	Stichplatte gez. "HA" -----	Throat Plate marked "HA" -----	X	X	1
25	GA 39505 B	Haupttransporteur gez. "JL", 1,6 mm Zahnteilung	Main Feed Dog marked "JL", 16 t. p. i.	X	X	1

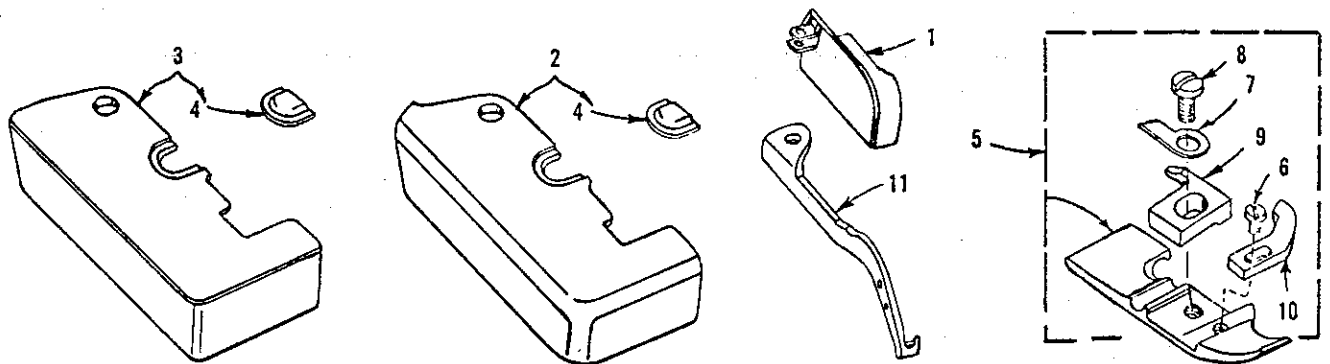
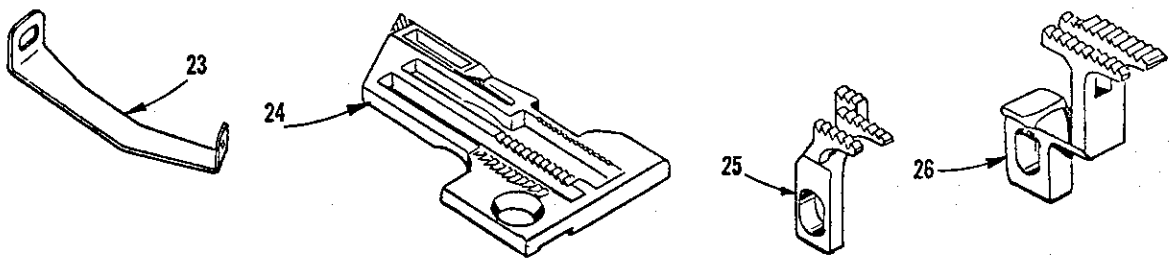
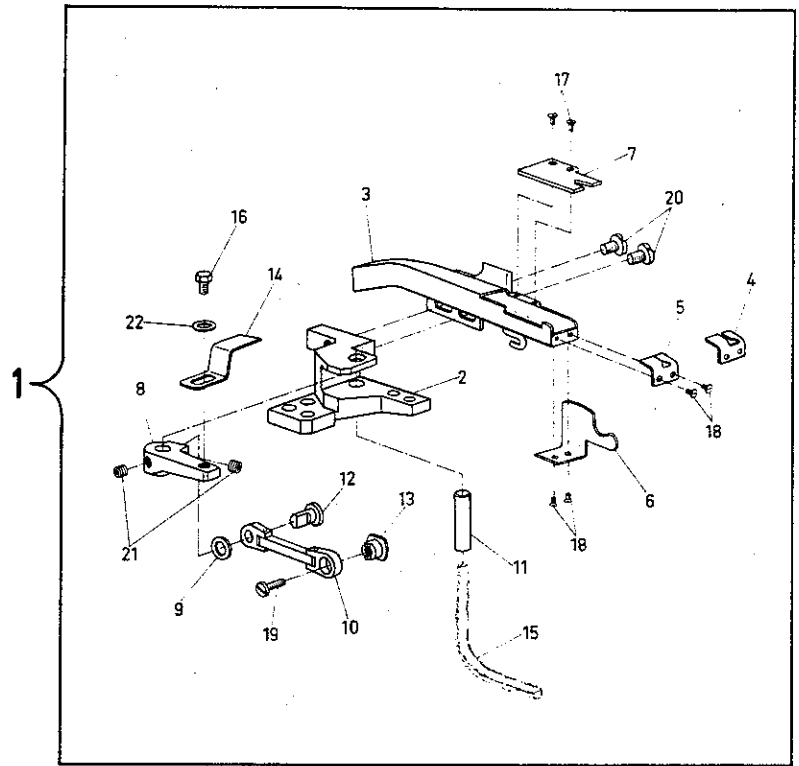
NICHT IM UMBBAUTEILESATZ ENTHALTENE TEILE FÜR KETTAB-MASCHINEN

PARTS NOT INCLUDED IN CONVERSION KIT FOR KETTAB MACHINES

<u>Pos. Nr.</u>	<u>Teil Nr.</u>	<u>Bezeichnung</u>	<u>Description</u>	<u>Anzahl</u>
<u>Ref. No.</u>	<u>Part No.</u>			<u>Amt. Req.</u>
1	99679	Transp.-Abdeckhaube für Klassen 39500 JZ 3065, JZ 3065 A, JV, JW	Feed Mechanism Covers for Styles 39500 JZ 3065, JZ 3065 A, JV, JW	1
2	G 39501 A	Tischplatte für Klassen 39500 JZ 3065, JZ 3065 A	Cloth Plate for Styles 39500 JZ 3065, JZ 3065 A	1
3	G 39501 D	Tischplatte für Klassen 39500 JV, JW	Cloth Plate for Styles 39500 JV, JW	1
4	G 28-214	Abdeckplatte für G 39501 D und G 39501 A	Plate for G 39501 D and G 39501 A	1

KETTAB KOMPLETT
Nr. G 29911 C

KETTAB ASSEMBLY
No. G 29911 C



KETTAB UND ZUSATZTEILE FÜR KLASSEN KETTAB AND ACCESORIES FOR STYLES

39500 A 39500 FA -
39500 FAZ St 3173 39500 ME 39500 VME

Umbauteilesatz
Conversion Kit

Pos. Nr.	Teil Nr.	Bezeichnung	Description	G 29911 FA-3/32	G 29911 FA-1/8	G 29911 ME-3/32	G 29911 ME-1/8	Anzahl
Ref. No.	Part No.			A	A	FAZ 3173	FAZ 3173	Amt. Req.
				FA 3/32	FA 1/8	ME 3/32	ME 1/8	
1	G 29911 C	KETTAB KOMPLETT -----	KETTAB ASSEMBLY -----	X	X	X	X	1
2	99663	Lagerbock -----	Base -----					1
3	99676 E	Rechteckrohr kpl. -----	Kettab Tube, compl. -----					1
4	99677	Mundstück gez. "GA" -----	Inlet-Part marked "GA" -----					1
5	99677 A	Mundstück gez. "GB" -----	Inlet-Part marked "GB" -----					1
6	99665	Stoffschutz -----	Fabric Guard -----					1
7	99670 C	Obermesser -----	Upper Knife -----					1
8	99666	Messerhebel -----	Knife Lever -----					1
9	95910	Scheibe f. Messerhebel -----	Washer for Knife Lever -----					1
10	99672	Messerantriebsgelenk -----	Knife Driving Link -----					1
11	99674	Bolzen -----	Stud -----					1
12	99671	Bolzen für Gelenk -----	Stud for Link -----					1
13	99673	Gelenkbuchse -----	Link Bushing -----					1
14	99669	Untermesser -----	Movable Knife -----					1
15	15430 L	Öldocht -----	Oil Wick -----					1
16	G 22519	Schraube -----	Screw -----					1
17	22716	Senkschraube -----	Screw -----					2
18	22716 A	Senkschraube -----	Screw -----					4
19	G 22797 A	Schraube -----	Screw -----					1
20	22829	Schraube -----	Screw -----					2
21	22894 W	Gewindestift -----	Screw -----					2
22	53634 C	Scheibe -----	Washer -----					1
<u>ZUSATZTEILE</u>								
<u>ACCESORIES</u>								
23	99664	Fadenführung -----	Thread Eyelet -----	X	X	X	X	1
24	GA 39524 C-3/32	Stichplatte gez. "HA" -----	Throat Plate marked "HA" -----	X		X		1
	GA 39524 C-1/8	Stichplatte gez. "HB" -----	Throat Plate marked "HB" -----		X		X	1
25	GA 39505 B	Haupttransporteur ----- gez. "JL", 1,6 mm Zahn- teilung	Main Feed Dog ----- marked "JL", 16 t. p. i.	X	X	X	X	1
26	G 39526 JV	Diff.-Transporteur ----- 1,6 mm Zahnteilung	Differential Feed Dog ----- 16 t. p. i.	X	X			1

NICHT IM UMBBAUTEILESATZ ENTHALTENE TEILE FÜR KETTAB-MASCHINEN
PARTS NOT INCLUDED IN CONVERSION KIT FOR KETTAB-MACHINES

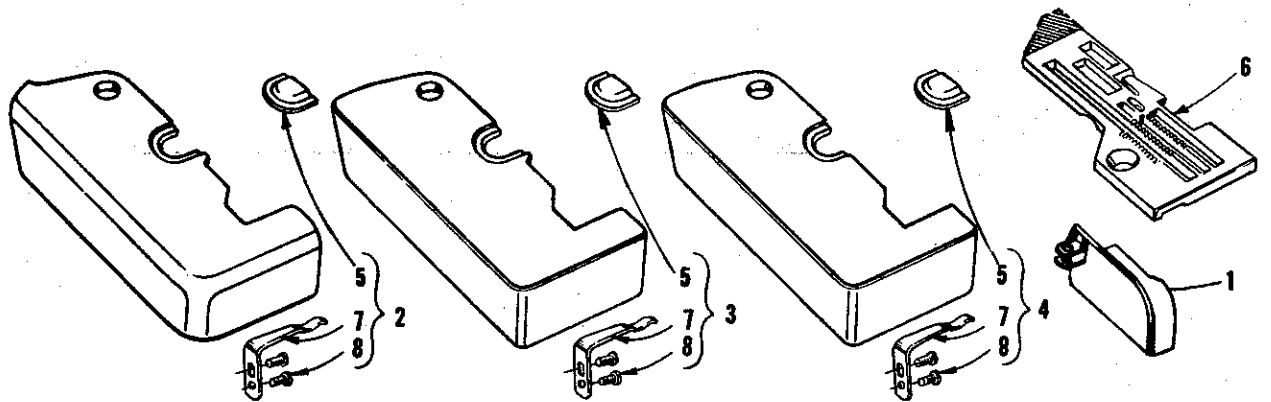
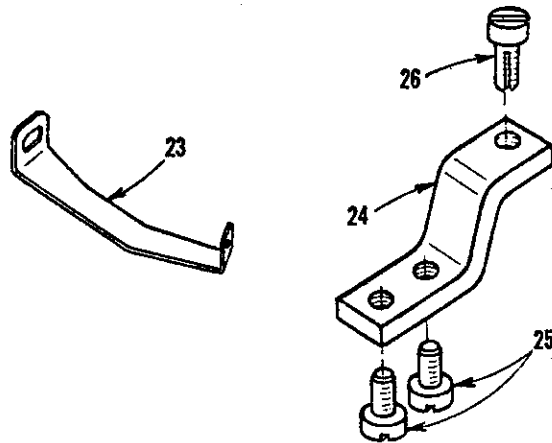
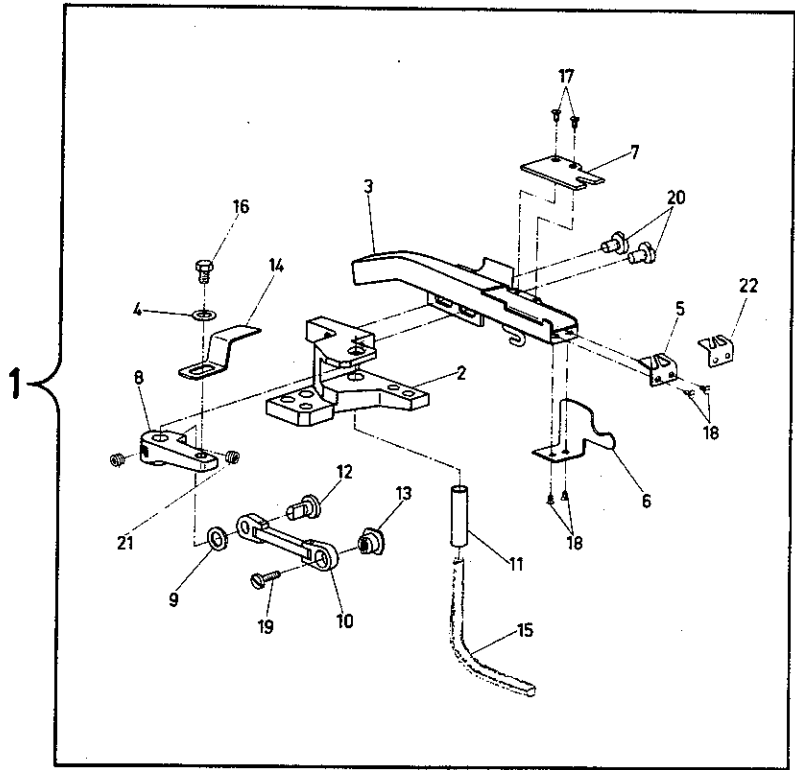
Pos. Nr.	Teil Nr.	Bezeichnung	Description	Anzahl
Ref. No.	Part No.			Amt. Req.
1	99679	Transp.-Abdeckhaube für Klassen 39500 A, FA, FAZ 3173, ME	Feed Mechanism Covers for Styles 39500 A, FA, FAZ 3173, ME	1
2	G 39501 A	Tischplatte für Klasse 39500 A	Cloth Plate for Style 39500 A	1
3	G 39501 D	Tischplatte für Klassen 39500 FA, FAZ 3173, ME	Cloth Plate for Styles 39500 FA, FAZ 3173, ME	1
4	G 28-214	Abdeckplatte für G-39501-D und G-39501-A	Plate for G-39501 D and G 39501 A	1
5	GA 39520	Drückerfuß komplett	Presser Foot, complete	1
6	22738 B	Schraube	Screw	1
7	39530	Feder für Drückerfuß-Gelenk	Presser Foot Hinge Spring	1
8	22768 B	Schraube	Screw	1
9	35597 A	Drückerfußzunge gez. "DS"	Presser Foot Stitch Tongue, marked "DS"	1
10	39530 P	Drückerfuß-Schnippelschutz	Presser Foot Chip Guard	1
11	39556 F	Drückerfußarm	Presser Foot Arm	1

KETTAB KOMPLETT

Nr. G 29911 D

KETTAB ASSEMBLY

No. G 29911 D



KETTAB UND ZUSATZTEILE FÜR KLASSEN KETTAB AND ACCESORIES FOR STYLES

39600 A 39600 CA 39600 VCA
 39600 B 39600 CB 39600 VCB
 39600 P 39600 CP 39600 VCP
 39600 Q 39600 CQ 39600 VCQ
 39600 CR 39600 VCR
 39600 CS 39600 VCS

Umbauteilesatz
Conversion Kit

Verwende Umbauteilesatz G 29911 CP für diese Maschinen
Use Conversion Kit G 29911 CP for these machines

Pos. Nr.	Teil Nr.	Bezeichnung	Description	G 29911 CA	G 29911 CP	Anzahl
Ref. No.	Part No.					Amt. Req.
1	G 29911 D	KETTAB KOMPLETT -----	KETTAB ASSEMBLY -----	X	X	1
2	99663	Lagerbock -----	Base -----			1
3	99676 E	Rechteckrohr kpl.-----	Kettab Tube, compl. -----			1
4	53634 C	Scheibe -----	Washer -----			1
5	99677 B	Mundstück gez. "GC"-----	Inlet-Part marked "GC"-----			1
6	99665	Stoffschutz -----	Fabric Guard -----			1
7	99670 C	Obermesser -----	Upper Knife -----			1
8	99666	Messerhebel -----	Knife Lever -----			1
9	95910	Scheibe f. Messerhebel-----	Washer for Knife Lever-----			1
10	99672	Messerantriebsgelenk-----	Knife Driving Link -----			1
11	99674	Bolzen -----	Stud -----			1
12	99671	Bolzen für Gelenk -----	Stud for Link -----			1
13	99673	Gelenkbuchse -----	Link Bushing -----			1
14	99669	Untermesser -----	Movable Knife -----			1
15	15430 L	Öldocht -----	Oil Wick -----			1
16	G 22519	Schraube -----	Screw -----			1
17	22716	Senkschraube -----	Screw -----			2
18	22716 A	Senkschraube -----	Screw -----			4
19	G 22797 A	Schraube -----	Screw -----			1
20	22829	Schraube -----	Screw -----			2
21	22894 W	Gewindestift -----	Screw -----			2
22	99677 F	Mundstück gez. "GG"-----	Inlet-Part marked "GG"-----			1
		<u>ZUSATZTEILE</u>	<u>ACCESORIES</u>			
23	99664	Fadenführung -----	Thread Eyelet -----	X	X	1
24	99668	Stütze für Stichplatte -----	Throat Plate Support -----		X	1
25	90	Schraube für Stütze -----	Screw for Support -----		X	2
26	97 X	Schraube für Stütze -----	Screw for Support -----		X	1

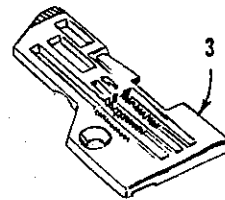
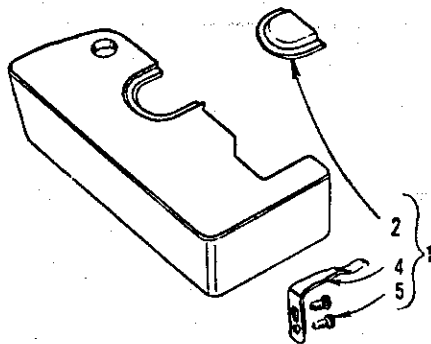
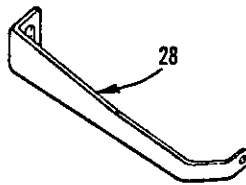
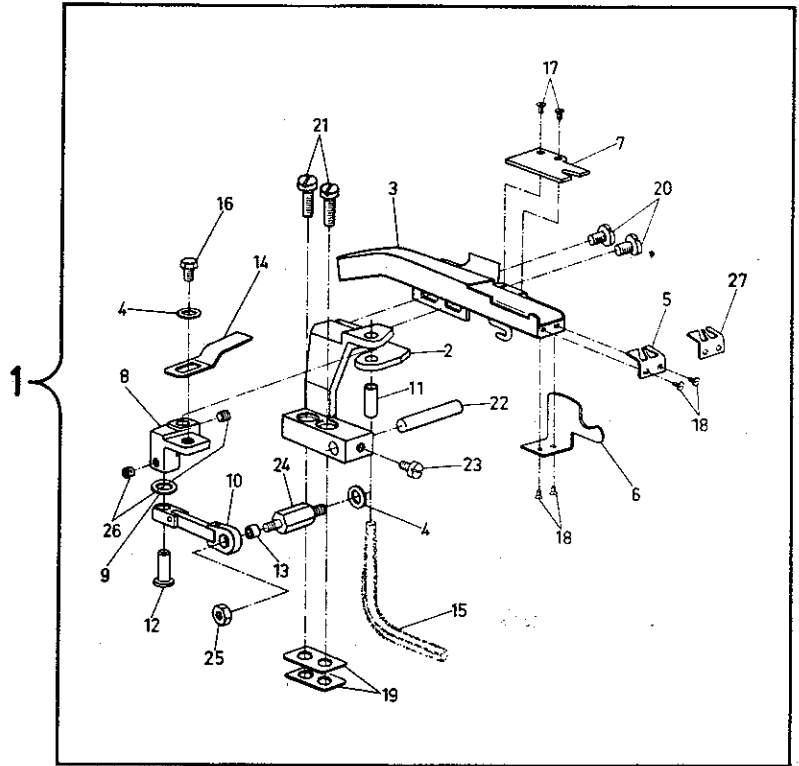
NICHT IM UMBATEILESATZ ENTHALTENE TEILE FÜR KETTAB-MASCHINEN

PARTS NOT INCLUDED IN CONVERSION KIT FOR KETTAB-MACHINES

Pos. Nr.	Teil Nr.	Bezeichnung	Description	Anzahl
Ref. No.	Part No.			Amt. Req.
1	99679	Transp. -Abdeckhaube für alle Klassen----	Feed Mechanism Covers for all Styles -----	1
2	G 39501 AB	Tischplatte für Klassen 39600 A, B, P, Q ----	Cloth Plate for Styles 39600 A, B, P, Q -----	1
3	G 39501 DA	Tischplatte für Klassen 39600 CA, CB-----	Cloth Plate for Styles 39600 CA, CB -----	1
4	G 39501 DF	Tischplatte für Klassen 39600 CP, CQ, CR, -	Cloth Plate for Styles 39600 CP, CQ, CR, -----	1
		CS	CS	
5	G 28-214	Abdeckplatte -----	Plate -----	1
6	G 39628 F-5 1/8	Stichplatte für Klassen 39600 CP, CQ, CR, -	Throat Plate for Styles 39600 CP, CQ, CR, -----	1
		CS mit 5-1/8 ga	with 5-1/8 ga	
	G 39628 F-12 3/16	Stichplatte für Klassen 39600 CP, CQ, CR, -	Throat Plate for Styles 39600 CP, CQ, CR, CS-----	1
		CS mit 12-3/16 ga	with 12-3/16 ga	
7	39532 A	Rastfeder -----	Latch Spring -----	1
8	90	Schraube für Rastfeder-----	Screw for Latch Spring -----	2

KETTAB KOMPLETT
Nr. G 29911 E

KETTAB ASSEMBLY
No. G 29911 E



KETTAB UND ZUSATZTEILE FÜR KLASSEN KETTAB AND ACCESORIES FOR STYLES

<u>Pos.Nr.</u>	<u>Teil Nr.</u>	<u>Bezeichnung</u>	<u>Description</u>	<u>Umbauteilesatz</u> <u>Conversion Kit</u>	<u>Anzahl</u>
<u>Ref. No.</u>	<u>Part No.</u>			G 29911 CU	<u>Amt. Req.</u>
		39600 CT-5 1/8	39600 VCT-5 1/8		
		39600 CT-12 3/16	39600 VCT-12 3/16		
		39600 CU-5 1/8	39600 VCU-5 1/8		
		39600 CU-12 3/16	39600 VCU-12 3/16		
1	G 29911 E	<u>KETTAB KOMPLETT</u> -----	<u>KETTAB ASSEMBLY</u> -----	X	1
2	99663 B	Lagerbock -----	Base -----		1
3	99676 F	Rechteckrohr kpl. -----	Kettab Tube, compl. -----		1
4	53634 C	Scheibe -----	Washer -----		1
5	99677 B	Mundstück gez. "GC" -----	Inlet-Part marked "GC" -----		1
6	99665	Stoffschutz -----	Fabric Guard -----		1
7	99670 C	Obermesser -----	Upper Knife -----		1
8	99666 A	Messerhebel -----	Knife Lever -----		1
9	95910	Scheibe für Messerhebel -----	Washer for Knife Lever -----		1
10	99672 B	Messerantriebsgelenk -----	Knife Driving Link -----		1
11	99674 A	Bolzen -----	Stud -----		1
12	99671	Bolzen für Gelenk -----	Stud for Link -----		1
13	99673 A	Gelenkbuchse -----	Link Bushing -----		1
14	99669 A	Untermesser -----	Movable Knife -----		1
15	15430 L	Öldocht -----	Oil Wick -----		1
16	G 22519	Schraube -----	Screw -----		1
17	22716	Senkschraube -----	Screw -----		2
18	22716 A	Senkschraube -----	Screw -----		4
19	99663 C	Distanzplättchen -----	Spacer Plate -----		2
20	22829	Schraube -----	Screw -----		2
21	22541 A	Schraube -----	Screw -----		2
22	99678 A	Anschlagbolzen -----	Stud -----		1
23	90	Schraube -----	Screw -----		1
24	99673 B	Bolzenschraube -----	Screw -----		1
25	41071 G	Mutter -----	Nut -----		1
26	22894 Y	Schraube -----	Screw -----		2
27	99677 F	Mundstück gez. "GG" -----	Inlet-Part marked "GG" -----		1
		<u>ZUSATZTEILE</u>	<u>ACCESORIES</u>		
28	99664 A	Fadenführung -----	Thread Eyelet -----	X	1

NICHT IM UMBBAUTEILESATZ ENTHALTENE TEILE FÜR KETTAB-MASCHINEN

PARTS NOT INCLUDED IN CONVERSION KIT FOR KETTAB-MACHINES

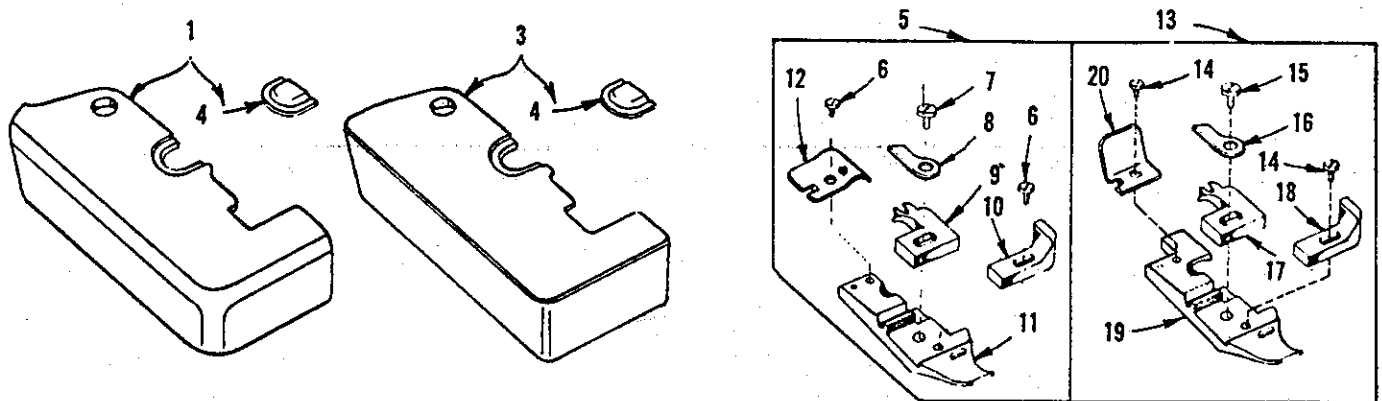
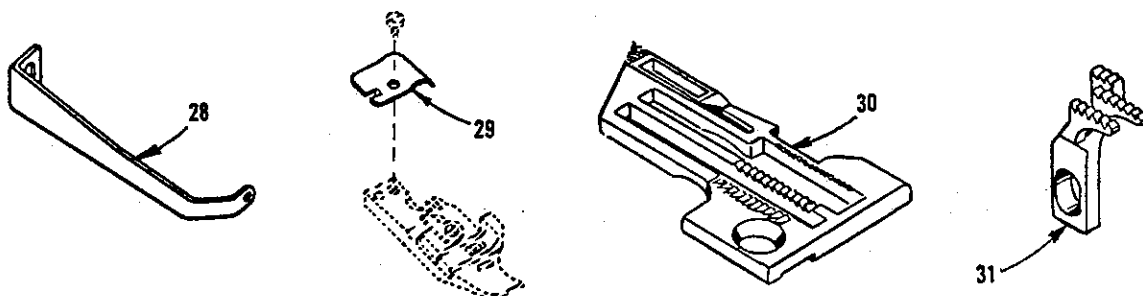
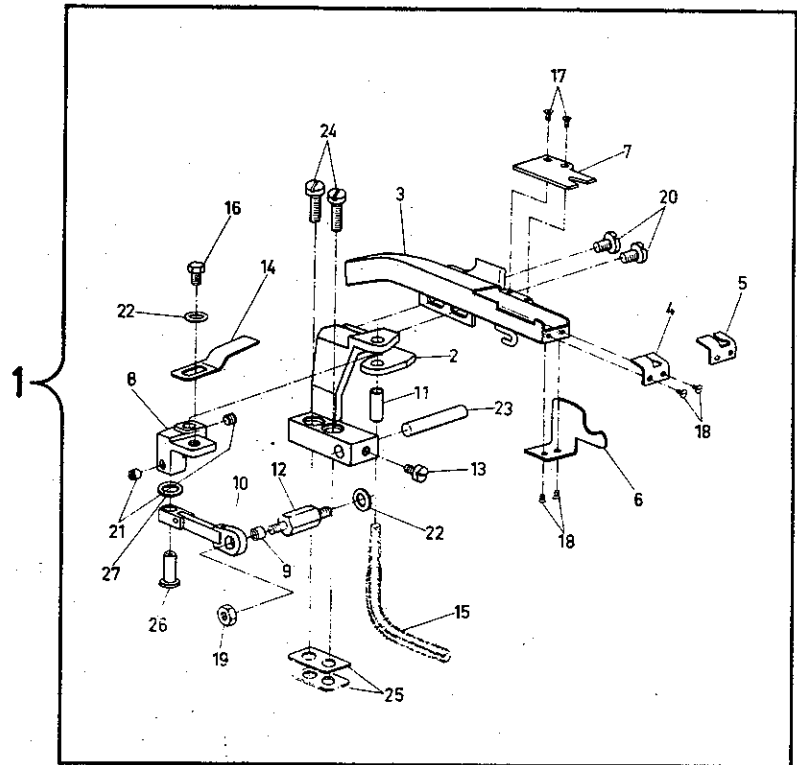
<u>Pos.Nr.</u>	<u>Teil Nr.</u>	<u>Bezeichnung</u>	<u>Description</u>	<u>Anzahl</u>
<u>Ref. No.</u>	<u>Part No.</u>			<u>Amt. Req.</u>
1	G 39501 DH	Tischplatte für Klasse 39600 CT -----	Cloth Plate for Style 39600 CT -----	1
	G 39501 DE	Tischplatte für Klasse 39600 CU -----	Cloth Plate for Style 39600 CU -----	1
2	99679 A	Abdeckplatte für G 39501 DE und G 39501 DH -----	Plate for G 39501 DE and G 39501 DH -----	1
3	G 39624 K-5-1/8	Stichplatte gez. "GCF-5-1/8" für Klasse 39600 CT-5-1/8 -----	Throat Plate marked "GCF-5-1/8" for Style 39600 CT-5-1/8 -----	1
	G 39624 K-12-3/16	Stichplatte gez. "GCF-12-3/16" für Klasse 39600 CT-12-3/16 -----	Throat Plate marked "GCF-12-3/16" for Style 39600 CT-12-3/16 -----	1
	G 39624 D-5-1/8	Stichplatte gez. "GBR-5-1/8" für Klasse 39600 CU-5-1/8 -----	Throat Plate marked "GBR-5-1/8" for Style 39600 CU-5-1/8 -----	1
	G 39624 D-12-3/16	Stichplatte gez. "GBR-12-3/16" für Klasse 39600 CU-12-3/16 -----	Throat Plate marked "GBR-12-3/16" for Style 39600 CU-12-3/16 -----	1
4	39532 A	Rastfeder -----	Latch Spring -----	1
5	90	Schraube für Rastfeder -----	Screw for Latch Spring -----	2

KETTAB KOMPLETT

Nr. G 29911 F

KETTAB ASSEMBLY

No. G 29911 F



KETTAB UND ZUSATZTEILE FÜR KLASSEN KETTAB AND ACCESORIES FOR STYLES

Pos.Nr. Ref. No.	Teil Nr. Part No.	Bezeichnung	Description	Umbauteilesatz				Conversion Kit				Anzahl Amt. Req.	
				G 29911 FS	G 29911 FT	G 29911 FU	G 29911 JB	G 29911 JB	G 29911 JC	G 29911 FS	G 29911 FS		
		39500 S	39500 FS	39500 VFS									
		39500 T	39500 FT	39500 VFT									
		39500 U	39500 FU	39500 VFU									
		39500 BB	39500 JB	39500 VJB									
		39500 BC	39500 JC	39500 VJC									
			39500 JP	39500 VJP									
1	G 29911 F	KETTAB KOMPLETT	KETTAB ASSEMBLY		X	X	X	X	X	X	X	X	1
2	99663 B	Lagerbock	Base										1
3	99676 F	Rechteckrohr kpl.	Kettab Tube, complete										1
4	99677 C	Mundstück gez. "GD"	Inlet-Part marked "GD"										1
5	99677 D	Mundstück gez. "GE"	Inlet-Part marked "GE"										1
6	99665	Stoffschutz	Fabric Guard										1
7	99670 C	Obermesser	Upper Knife										1
8	99666 A	Messerhebel	Knife Lever										1
9	99673 A	Buchse	Bushing										1
10	99672 B	Messerantriebsgelenk	Knife Driving Link										1
11	99674 A	Bolzen	Stud										1
12	99673 B	Bolzenschraube	Stud										1
13	90	Schraube	Screw										1
14	99669 A	Untermesser	Movable Knife										1
15	15430 L	Öldocht	Oil Wick										1
16	G 22519	Schraube	Screw										1
17	22716	Senkschraube	Screw										2
18	22716 A	Senkschraube	Screw										4
19	41071 G	Mutter	Nut										1
20	22829	Schraube	Screw										2
21	22894 Y	Gewindestift	Screw										2
22	53634 C	Scheibe	Washer										2
23	99678 A	Anschlagbolzen	Stud										1
24	22541 A	Schraube	Screw										2
25	99663 C	Distanzplättchen	Spacer Plate										2
26	99671	Bolzen für Gelenk	Stud for Link										1
27	95910	Scheibe	Washer										1
ZUSATZTEILE				ACCESORIES									
28	99664 A	Fadenführung	Thread Eyelet		X	X	X	X	X	X	X	X	1
29	G 39530 JB	Kettelschild für Nr. G 39520 GY und G 39520 JB	Presser Foot Chain Shield for No. G 39520 GY and G 39520 JB				X	X					1
30	GA39524 C-1/8	Stichplatte	Throat Plate						X				1
31	GA39505 P	Transporteur	Feed Dog						X				1

NICHT IM UMBBAUTEILESATZ ENTHALTENE TEILE FÜR KETTAB-MASCHINEN PARTS NOT INCLUDED IN CONVERSION KIT FOR KETTAB-MACHINES

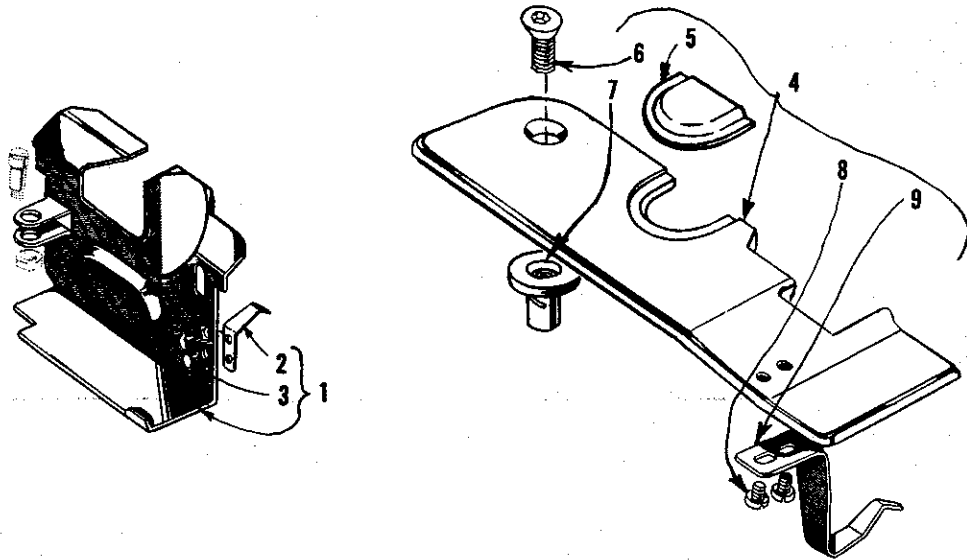
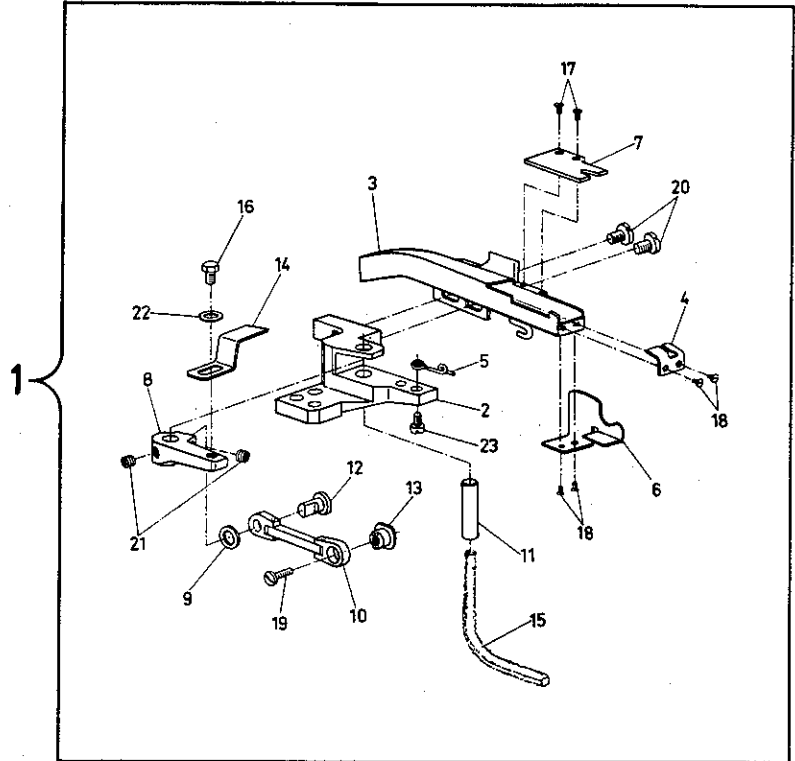
Pos.Nr. Ref. No.	Teil Nr. Part No.	Bezeichnung	Description	Anzahl Amt. Req.
1	GA 39501 A	Tischplatte für Klasse 39500 S, T, U, BB, BC	Cloth Plate for Style 39500 S, T, U, BB, BC	1
3	GA 39501 D	Tischplatte für Kl. 39500 FS, FT, FU, JB, JC, JP	Cloth Plate for Style 39500 FS, FT, FU, JB, JC, JP	1
4	G 99679 A	Abdeckplatte für 39501 A und GA 39501 A	Plate for 39501 A and GA 39501 A	1
5	G 39520 GY	Drückerfuß komplett für 1,43 mm Nadelabstand bei Verwendung von Wollfäden, gez. "GD"	Presser Foot complete for 1,43 mm needle space when wool threads are used, marked "GD"	1
	G 39520 JB	Drückerfuß komplett für 1,98 mm Nadelabstand bei Verwendung von Wollfäden, gez. "GE"	Presser Foot complete for 1,98 mm needle space when wool threads are used, marked "GE"	1
6	22738 B	Schraube	Screw	2
7	22768 B	Schraube	Screw	1
8	39530	Scharnierfeder	Presser Foot Hinge Spring	1
9	G 39597 AV	Drückerfußzunge für Nr. G 39520 GY	Presser Foot Stitch Tongue for No. G 39520 GY	1
	G 39597 AW	Drückerfußzunge für Nr. G 39520 JB	Presser Foot Stitch Tongue for No. G 39520 JB	1
10	G 39530 AX	Schnippelschutz	Presser Foot Chip Guard	1
11	G 39530 BA	Drückerfußsohle	Presser Foot Bottom	1
12	G 39530 JB	Kettenschild	Presser Foot Chain Shield	1
13	A 9045	Drückerfuß komplett für 1,43 mm Nadelabstand bei Verwendung von Baumwollfäden	Presser Foot complete, for 1,43 mm needle space when cotton threads are used	1
	A 9045 D	Drückerfuß komplett für 1,98 mm Nadelabstand bei Verwendung von Baumwollfäden	Presser Foot complete, for 1,98 mm needle space when cotton threads are used	1
14	22738 B	Schraube	Screw	2
15	22768 B	Schraube	Screw	1
16	39530	Scharnierfeder	Presser Foot Hinge Spring	1
17	G 39597 AV	Drückerfußzunge für Nr. A 9045	Presser Foot Stitch Tongue for No. A 9045	1
	G 39597 AW	Drückerfußzunge für Nr. A 9045 D	Presser Foot Stitch Tongue for No. A 9045 D	1
18	G 39530 AX	Schnippelschutz	Presser Foot Chip Guard	1
19	A 9045 C	Drückerfußsohle	Presser Foot Bottom	1
20	39530 C	Kettenschild	Presser Foot Chain Shield	1

KETTAB KOMPLETT

Nr. G 29911 G

KETTAB ASSEMBLY

No. G 29911 G



KETTAB UND ZUSATZTEILE FÜR KLASSEN KETTAB AND ACCESORIES FOR STYLES

39500 F	39500 FF
39500 G	39500 FG
39500 H	39500 FH
39500 AN	39500 GN
39500 BD	39500 JD

<u>Pos. Nr.</u>	<u>Teil Nr.</u>	<u>Bezeichnung</u>	<u>Description</u>	<u>Anzahl</u>
<u>Ref. No.</u>	<u>Part No.</u>			<u>Amt. Req.</u>
1	G 29911 G	KETTAB KOMPLETT -----	KETTAB ASSEMBLY -----	1
2	99663 D	Lagerbock -----	Base -----	1
3	99676 E	Rechteckrohr kpl. -----	Kettab Tube, complete -----	1
4	99677	Mundstück gez. "GA" -----	Inlet-Part marked "GA" -----	1
5	137	Fadenführung -----	Thread Eyelet -----	1
6	99665 A	Stoffschutz -----	Fabric Guard -----	1
7	99670 C	Obermesser -----	Upper Knife -----	1
8	99666	Messerhebel -----	Knife Lever -----	1
9	95910	Scheibe für Messerhebel -----	Washer for Lever -----	1
10	99672	Messerantriebsgelenk -----	Knife Driving Link -----	1
11	99674	Bolzen -----	Stud -----	1
12	99671	Bolzen für Gelenk -----	Stud for Link -----	1
13	99673	Gelenkbuchse -----	Link Bushing -----	1
14	99669	Untermesser -----	Movable Knife -----	1
15	15430 L	Öldocht -----	Oil Wick -----	1
16	G 22519	Schraube -----	Screw -----	1
17	22716	Senkschraube -----	Screw -----	2
18	22716 A	Senkschraube -----	Screw -----	4
19	G 22797 A	Schraube -----	Screw -----	1
20	22829	Schraube -----	Screw -----	2
21	22894 W	Gewindestift -----	Screw -----	2
22	53634 C	Scheibe -----	Washer -----	1
23	98 A	Schraube -----	Screw -----	1

NICHT IM UMBBAUTEILESATZ ENTHALTENE TEILE FÜR KETTAB-MASCHINEN PARTS NOT INCLUDED IN CONVERSION KIT FOR KETTAB-MACHINES

<u>Pos. Nr.</u>	<u>Teil Nr.</u>	<u>Bezeichnung</u>	<u>Description</u>	<u>Anzahl</u>
<u>Ref. No.</u>	<u>Part No.</u>			<u>Amt. Req.</u>
1	39582 AT	Seitenblech komplett -----	Side Cover complete -----	1
2	39582 H	Feder -----	Spring -----	1
3	39582 J	Niet -----	Rivet -----	2
4	* 39501 M	Tischplatte komplett für 39500 FF, FG, FH, GN, JD -----	Cloth Plate complete for Styles 39500 FF, FG, FH, GN, JD -----	1
5	G 28-214	Abdeckplatte für 39501 M -----	Plate for 39501 M -----	1
6	22657 D-12	Schraube -----	Screw -----	1
7	G 39501 K	Bolzen für Tischplatte -----	Cloth Plate Stud -----	1
8	22513	Schraube -----	Screw -----	2
9	39532 D	Rastfeder -----	Latch Spring -----	1

* Tischplatte Nr. 39501 G für Klassen 39500 F, G, H, AN und BD ändere entsprechend wie 39501 M.

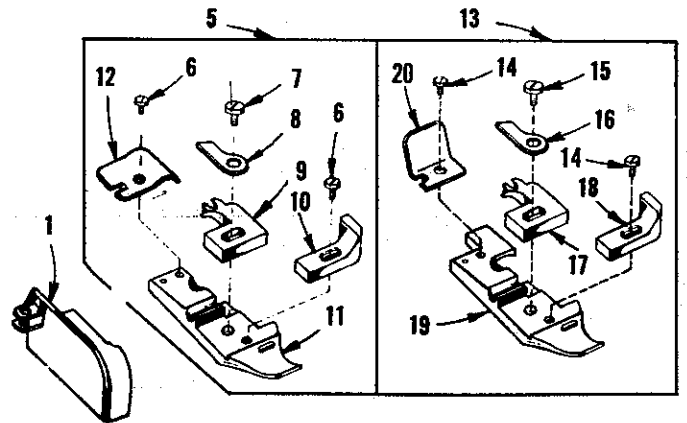
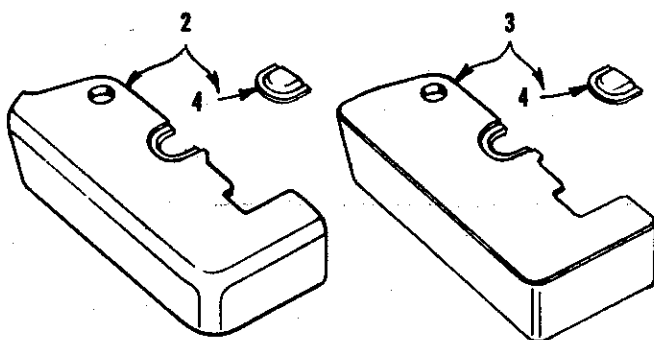
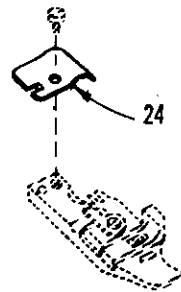
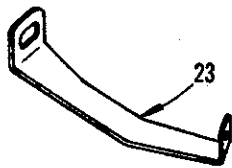
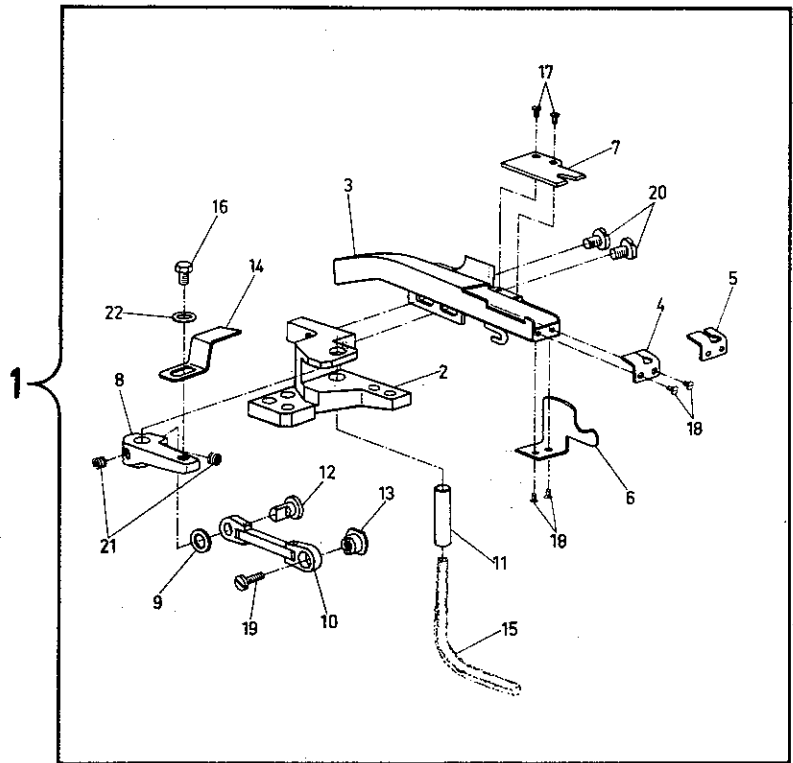
Alter cloth plate No. 39501 G for styles 39500 F, G, H, AN and BD according to the sketch of 39501 M.

KETTAB KOMPLETT

Nr. G 29911 H

KETTAB ASSEMBLY

No. G 29911 H



**KETTAB UND ZUSATZTEILE FÜR KLASSEN
KETTAB AND ACCESORIES FOR STYLES
39500 AY 39500 GY 39500 VGY**

Umbauteilesatz
Conversion Kit

Pos. Nr. Ref. No.	Teil Nr. Part No.	Bezeichnung	Description	Conversion Kit		Anzahl Amt. Req.
				G 29911 GY AY GY 1,43	G 29911 GY AY GY 1,98	
1	G 29911 H	KETTAB KOMPLETT -----	KETTAB ASSEMBLY -----	X	X	1
2	99663	Lagerbock -----	Base -----			1
3	99676 E	Rechteckrohr kpl. -----	Kettab Tube, complete -----			1
4	99677 C	Mundstück gez. "GD" -----	Inlet-Part marked "GD" -----			1
5	99677 D	Mundstück gez. "GE" -----	Inlet-Part marked "GE" -----			1
6	99665	Stoffschutz -----	Fabric Guard -----			1
7	99670 C	Obermesser -----	Upper Knife -----			1
8	99666	Messerhebel -----	Knife Lever -----			1
9	95910	Scheibe für Messerhebel -----	Washer for Knife Lever -----			1
10	99672	Messerantriebsgelenk -----	Knife Driving Link -----			1
11	99674	Bolzen -----	Stud -----			1
12	99671	Bolzen für Gelenk -----	Stud for Link -----			1
13	99673	Gelenkbuchse -----	Link Bushing -----			1
14	99669	Untermesser -----	Movable Knife -----			1
15	15430 L	Öldocht -----	Oil Wick -----			1
16	G 22519	Schraube -----	Screw -----			1
17	22716	Senkschraube -----	Screw -----			2
18	22716 A	Senkschraube -----	Screw -----			4
19	G 22797 A	Schraube -----	Screw -----			1
20	22829	Schraube -----	Screw -----			2
21	22894 W	Gewindestift -----	Screw -----			2
22	53634 C	Scheibe -----	Washer -----			1
		<u>ZUSATZTEILE</u>	<u>ACCESORIES</u>			
23	99664	Fadenführung -----	Thread Eyelet -----	X	X	1
24	G 39530 JB	Kettenschild für Nr. G 39520 GY und G 39520 JB -----	Presser Foot Chain Shield for No. G 39520 GY and G 39520 JB -----	X	X	1

NICHT IM UMBBAUTEILESATZ ENTHALTENE TEILE FÜR KETTAB-MASCHINEN
PARTS NOT INCLUDED IN CONVERSION KIT FOR KETTAB-MACHINES

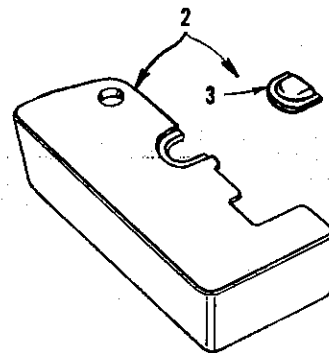
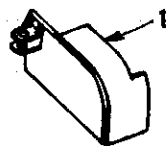
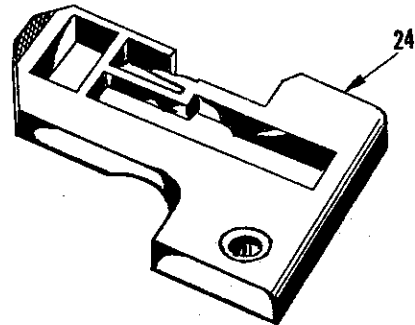
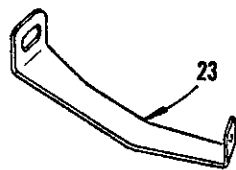
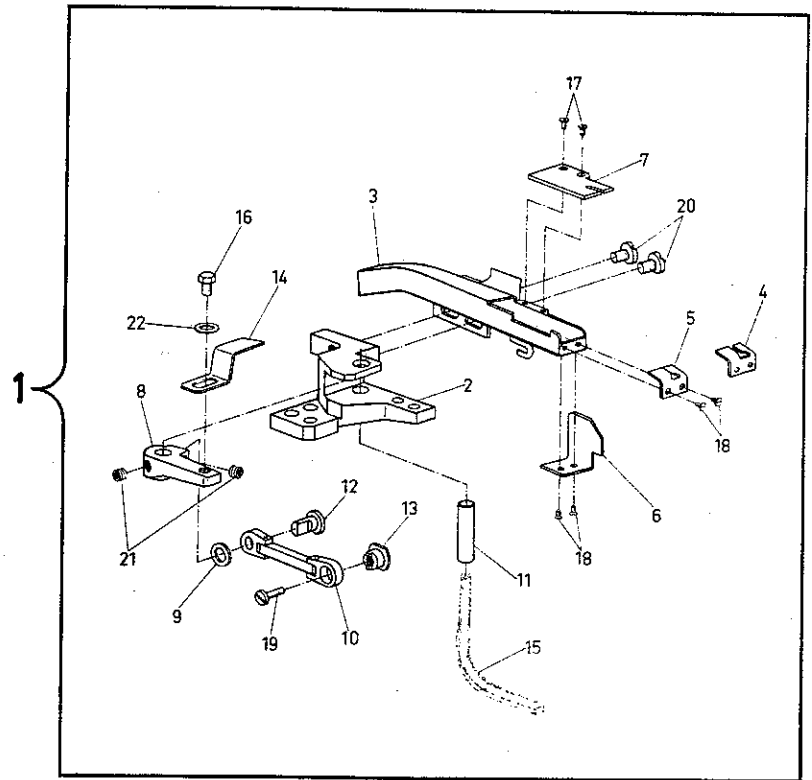
Pos. Nr. Ref. No.	Teil Nr. Part No.	Bezeichnung	Description	Anzahl Amt. Req.
1	99679	Transp.-Abdeckhaube für Klassen 39500 AY, GY -----	Feed Mechanism Covers for Styles 39500 AY, GY -----	1
2	G 39501 A	Tischplatte für Klasse 39500 AY -----	Cloth Plate for Style 39500 AY -----	1
3	G 39501 D	Tischplatte für Klasse 39500 GY -----	Cloth Plate for Style 39500 GY -----	1
4	G 28-214	Abdeckplatte für G 39501 D und G 39501 A -----	Plate for G 39501 D and G 39501 A -----	1
5	G 39520 GY	Drückerfuß komplett für 1,43 mm Nadelab- stand bei Verwendung von Wollfäden -----	Presser Foot complete for 1,43 mm needle space when wool threads are used -----	1
	G 39520 JB	Drückerfuß komplett für 1,98 mm Nadelab- stand bei Verwendung von Wollfäden -----	Presser Foot complete for 1,98 mm needle space when wool threads are used -----	1
6	22738 B	Schraube -----	Screw -----	2
7	22768 B	Schraube -----	Screw -----	1
8	39530	Scharnierfeder -----	Presser Foot Hinge Spring -----	1
9	G 39597 AV	Drückerfußzunge für Nr. G 39520 GY -----	Presser Foot Stitch Tongue for No. G 39520 GY -----	1
	G 39597 AW	Drückerfußzunge für Nr. G 39520 JB -----	Presser Foot Stitch Tongue for No. G 39520 JB -----	1
10	G 39530 AX	Schnippelschutz -----	Presser Foot Chip Guard -----	1
11	G 39530 BA	Drückerfußsohle -----	Presser Foot Bottom -----	1
12	G 39530 JB	Kettenschild -----	Presser Foot Chain Shield -----	1
13	A 9045	Drückerfuß komplett für 1,43 mm Nadel- abstand bei Verwendung von Baumwollfäden -----	Presser Foot complete, for 1,43 mm needle space when cotton threads are used -----	1
	A 9045 D	Drückerfuß komplett für 1,98 mm Nadel- abstand bei Verwendung von Baumwollfäden -----	Presser Foot complete, for 1,98 mm needle space when cotton threads are used -----	1
14	22738 B	Schraube -----	Screw -----	2
15	22768 B	Schraube -----	Screw -----	1
16	39530	Scharnierfeder -----	Presser Foot Hinge Spring -----	1
17	G 39597 AV	Drückerfußzunge für Nr. A 9045 -----	Presser Foot Stitch Tongue for No. A 9045 -----	1
	G 39597 AW	Drückerfußzunge für Nr. A 9045 D -----	Presser Foot Stitch Tongue for No. A 9045 D -----	1
18	G 39530 AX	Schnippelschutz -----	Presser Foot Chip Guard -----	1
19	A 9045 C	Drückerfußsohle -----	Presser Foot Bottom -----	1
20	39530 C	Kettenschild -----	Presser Foot Chain Shield -----	1

KETTAB KOMPLETT

Nr. G 29911 J

KETTAB ASSEMBLY

No. G 29911 J



KETTAB UND ZUSATZTEILE FÜR KLASSEN KETTAB AND ACCESORIES FOR STYLES

39500 AZ 3055	39500 JS	39500 VJS	
39500 AZ 3055 A	39500 JT	39500 VJT	
39500 AZ 3056	39500 JU	39500 VJU	
---	39500 ML	39500 VML	
39500 FAZ 3209	39500 MP	39500 VMP	
39500 JUZ 3213	39500 MR	39500 VMR	

Umbauteilesatz
Conversion Kit

<u>Pos. Nr.</u> <u>Ref. No.</u>	<u>Teil Nr.</u> <u>Part No.</u>	<u>Bezeichnung</u>	<u>Description</u>	<u>G 29911 JS</u>	<u>G 29911 JS</u>	<u>G 29911 JU</u>	<u>G 29911 ML</u>	<u>G 29911 JS</u>	<u>G 29911 MR</u>	<u>Anzahl</u> <u>Amt. Req.</u>
				AZ 3055 JS	AZ 3055A JT	AZ 3056 JU	-	FAZ 3209 MP	JUZ 3213 MR	
1	G 29911 J	KETTAB KOMPLETT	KETTAB ASSEMBLY	X	X	X	X	X	X	1
2	99663	Lagerbock	Base							1
3	99676 E	Rechteckrohr kpl.	Kettab Tube, compl.							1
4	99677	Mundstück gez. "GA"	Inlet-Part marked "GA"							1
5	99677 A	Mundstück gez. "GB"	Inlet-Part marked "GB"							1
6	99665 B	Stoffschutz	Fabric Guard							1
7	99670 D	Obermesser	Upper Knife							1
8	99666	Messerhebel	Knife Lever							1
9	95910	Scheibe f. Messerhebel	Washer for Knife Lever							1
10	99672	Messerantriebsgelenk	Knife Driving Link							1
11	99674	Bolzen	Stud							1
12	99671	Bolzen für Gelenk	Stud for Link							1
13	99673	Gelenkbuchse	Link Bushing							1
14	99669	Untermesser	Movable Knife							1
15	15430 L	Öldocht	Oil Wick							1
16	G 22519	Schraube	Screw							1
17	22716	Senkschraube	Screw							2
18	22716 A	Senkschraube	Screw							4
19	G 22797 A	Schraube	Screw							1
20	22829	Schraube	Screw							2
21	22894 W	Gewindestift	Screw							2
22	53634 C	Scheibe	Washer							1
		<u>ZUSATZTEILE</u>	<u>ACCESORIES</u>							
23	99664	Fadenführung	Thread Eyelet	X	X		X	X	X	1
24	GB 39524 JU	Stichplatte gez. "HEA"	Throat Plate marked "HEA"			X			X	1
	GB 39524 JS	Stichplatte gez. "HDA"	Throat Plate marked "HDA"	X	X			X		1
	GB 39524 ML	Stichplatte gez. "HLA"	Throat Plate marked "HLA"				X			1

NICHT IM UMBBAUTEILESATZ ENTHALTENE TEILE FÜR KETTAB-MASCHINEN

PARTS NOT INCLUDED IN CONVERSION KIT FOR KETTAB-MACHINES

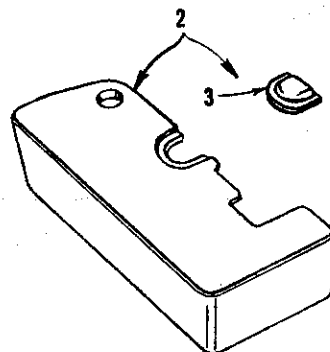
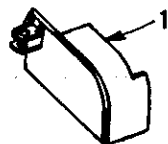
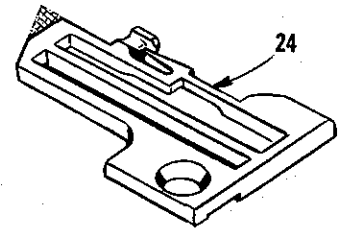
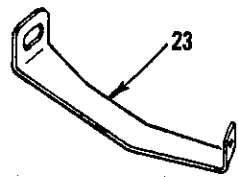
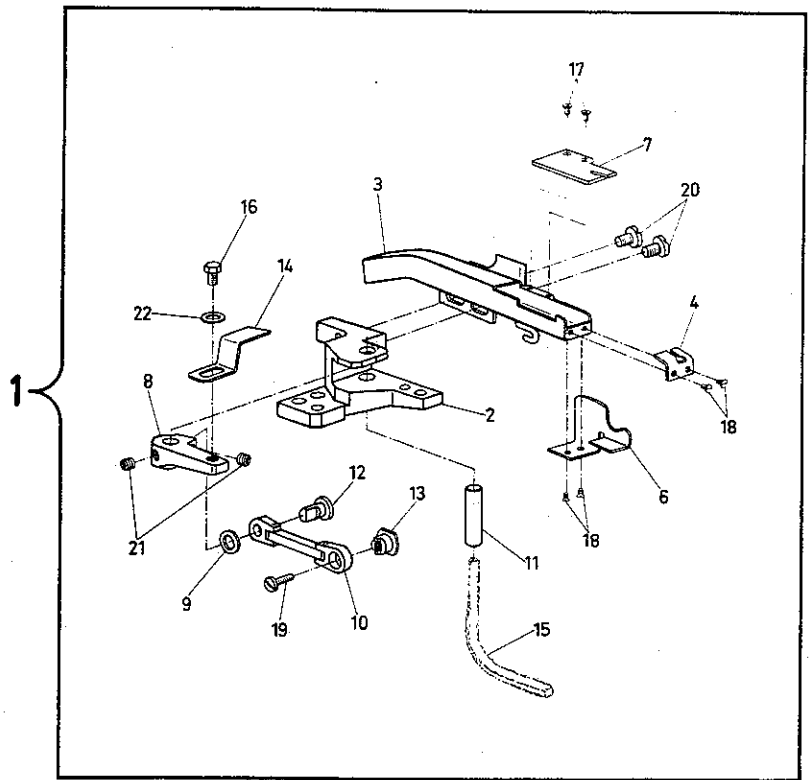
<u>Pos. Nr.</u> <u>Ref. No.</u>	<u>Teil Nr.</u> <u>Part No.</u>	<u>Bezeichnung</u>	<u>Description</u>	<u>Anzahl</u> <u>Amt. Req.</u>
1	99679	Transp.-Abdeckhaube	Feed Mechanism Covers	1
2	G 39501 D	Tischplatte für Klassen 39500 JS, JT, JU, ML, MP und MR	Cloth Plate for Styles 39500 JS, JT, JU, ML, MP and MR	1
3	G 28-214	Abdeckplatte für G 39501 D	Plate for G. 39501 D	1

KETTAB KOMPLETT

Nr. G 29911 K

KETTAB ASSEMBLY

No. G 29911 K



**KETTAB UND ZUSATZTEILE FÜR KLASSEN
KETTAB AND ACCESORIES FOR STYLES**

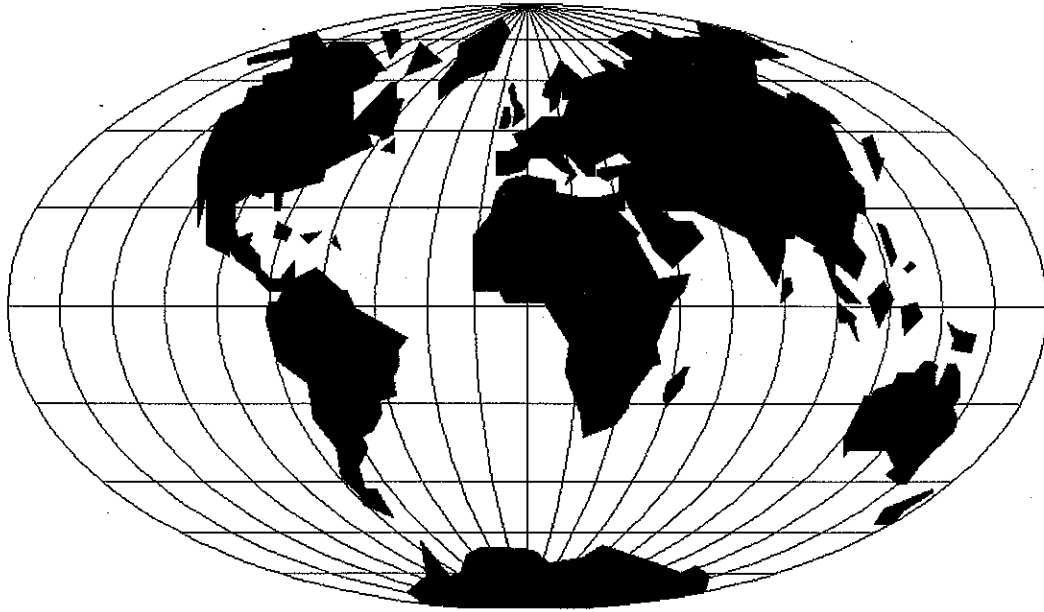
39500 GC 39500 VGC
39500 FAZ 2946 39500 MN 39500 VMN

Umbauteilesatz
Conversion Kit

<u>Pos.Nr.</u>	<u>Teil Nr.</u>	<u>Bezeichnung</u>	<u>Description</u>	<u>Anzahl</u>
<u>Ref. No.</u>	<u>Part No.</u>			<u>Amt. Req.</u>
				G 29911 MN
				39500 FAZ 2946 39500 MN
1	G 29911 K	<u>KETTAB KOMPLETT</u> -----	<u>KETTAB ASSEMBLY</u> -----	X
2	99663	Lagerbock -----	Base -----	1
3	99676 E	Rechteckrohr kpl. -----	Kettab Tube, compl. -----	1
4	99677	Mundstück gez. "GA" -----	Inlet-Part marked "GA" -----	1
4a	99677 A	Mundstück gez. "GB" -----	Inlet-Part marked "GB" -----	1
6	99665 C	Stoffschutz -----	Fabric Guard -----	1
7	99670 D	Obermesser -----	Upper Knife -----	1
8	99666	Messerhebel -----	Knif Lever -----	1
9	95910	Scheibe für Messerhebel -----	Washer for Knife Lever -----	1
10	99672	Messerantriebsgelenk -----	Knife Driving Link -----	1
11	99674	Bolzen -----	Stud -----	1
12	99671	Bolzen für Gelenk -----	Stud for Link -----	1
13	99673	Gelenkbuchse -----	Link Bushing -----	1
14	99669	Untermesser -----	Movable Knife -----	1
15	15430 L	Öldocht -----	Oil Wick -----	1
16	G 22519	Schraube -----	Screw -----	1
17	22716	Senkschraube -----	Screw -----	2
18	22716 A	Senkschraube -----	Screw -----	4
19	G 22797 A	Schraube -----	Screw -----	1
20	22829	Schraube -----	Screw -----	2
21	22894 W	Gewindestift -----	Screw -----	2
22	53634 C	Scheibe -----	Washer -----	1
4b	99677 C	Mundstück gez."GD" -----	Inlet-Part marked "GD" -----	1
		<u>ZUSATZTEILE</u>	<u>ACCESORIES</u>	
23	99664	Fadenführung -----	Thread Eyelet -----	X
24	GB 39524 MN	Stichplatte gez. "GAB" -----	Throat Plate marked "GAB" -----	X
	G 39524 AC	Stichplatte f. 39500 GC-045 gez. GAV--	Throat Plate f. 39500 GC-045	X
	G 39528 AC	Stichplatte f. 39500 GC-060 gez. GAY--	Throat Plate f. 39500 GC-060	

NICHT IM UMBBAUTEILESATZ ENTHALTENE TEILE FÜR KETTAB-MASCHINEN
PARTS NOT INCLUDED IN CONVERSION KIT FOR KETTAB-MACHINES

<u>Pos.Nr.</u>	<u>Teil Nr.</u>	<u>Bezeichnung</u>	<u>Description</u>	<u>Anzahl</u>
<u>Ref. No.</u>	<u>Part No.</u>			<u>Amt. Req.</u>
1	99679	Transp. -Abdeckhaube -----	Feed Mechanism Covers -----	1
2	G 39501 D	Tischplatte -----	Cloth Plate -----	1
3	G 28-214	Abdeckplatte für G 39501 D -----	Plate for G 39501 D -----	1



WORLDWIDE SALES AND SERVICE

Union Special Corporation maintains sales and service facilities throughout the world. These offices will aid you in the selection of the right sewing equipment for your particular operation. Union Special Corporation representatives and service technicians are factory trained and are able to serve your needs promptly and efficiently. Whatever your location, there is a qualified representative to serve you.

Corporate Office: One Union Special Plaza
Huntley, IL 60142
Phone: 847•669•5101
Fax: 847•669•1096

European Distribution Center: Union Special GmbH
Raiffeisenstrasse 3
D-71696 Möglingen, Germany
Tel: 49•07141•247•0
Fax: 49•7141•247•100

Brussels, Belgium
Charlotte, N.C.
El Paso, TX
Hong Kong, China
Huntley, IL
Leicester, England
Lille, France
Miami, FL
Milan, Italy
Möglingen, Germany
Montreal, Quebec
Osaka, Japan
Santa Fe Springs, CA

Other Representatives throughout
all parts of the world.



Union Special
INDUSTRIAL SEWING EQUIPMENT