

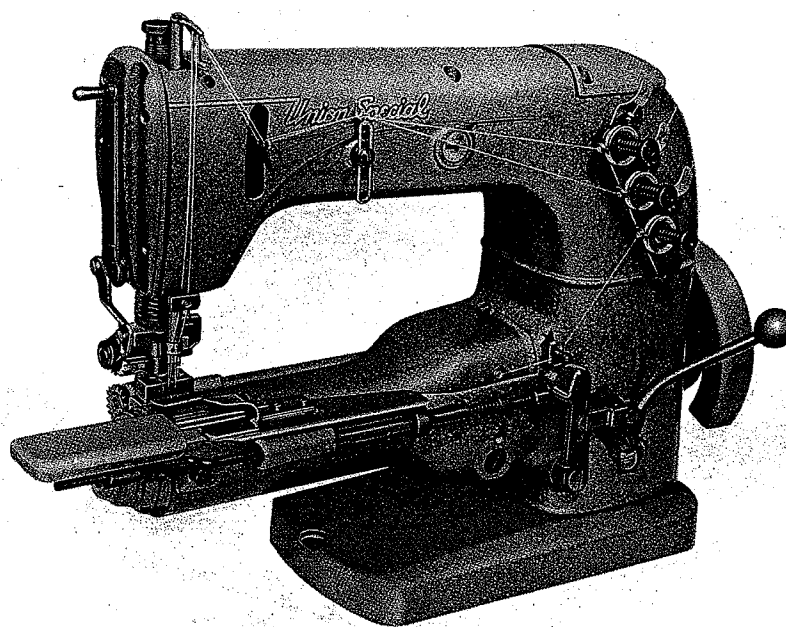
HÖCHSTE PRÄZISION

Union Special[®]

LEWIS · COLUMBIA

NÄHMASCHINEN
FÜR DIE
INDUSTRIE

KLASSE
33700 E



Hochtourige Rechtshand-Zylinder Zweinadel-
Säum- und Gummibandeinnähmaschine mit
Walzentransport (Rundpuller)

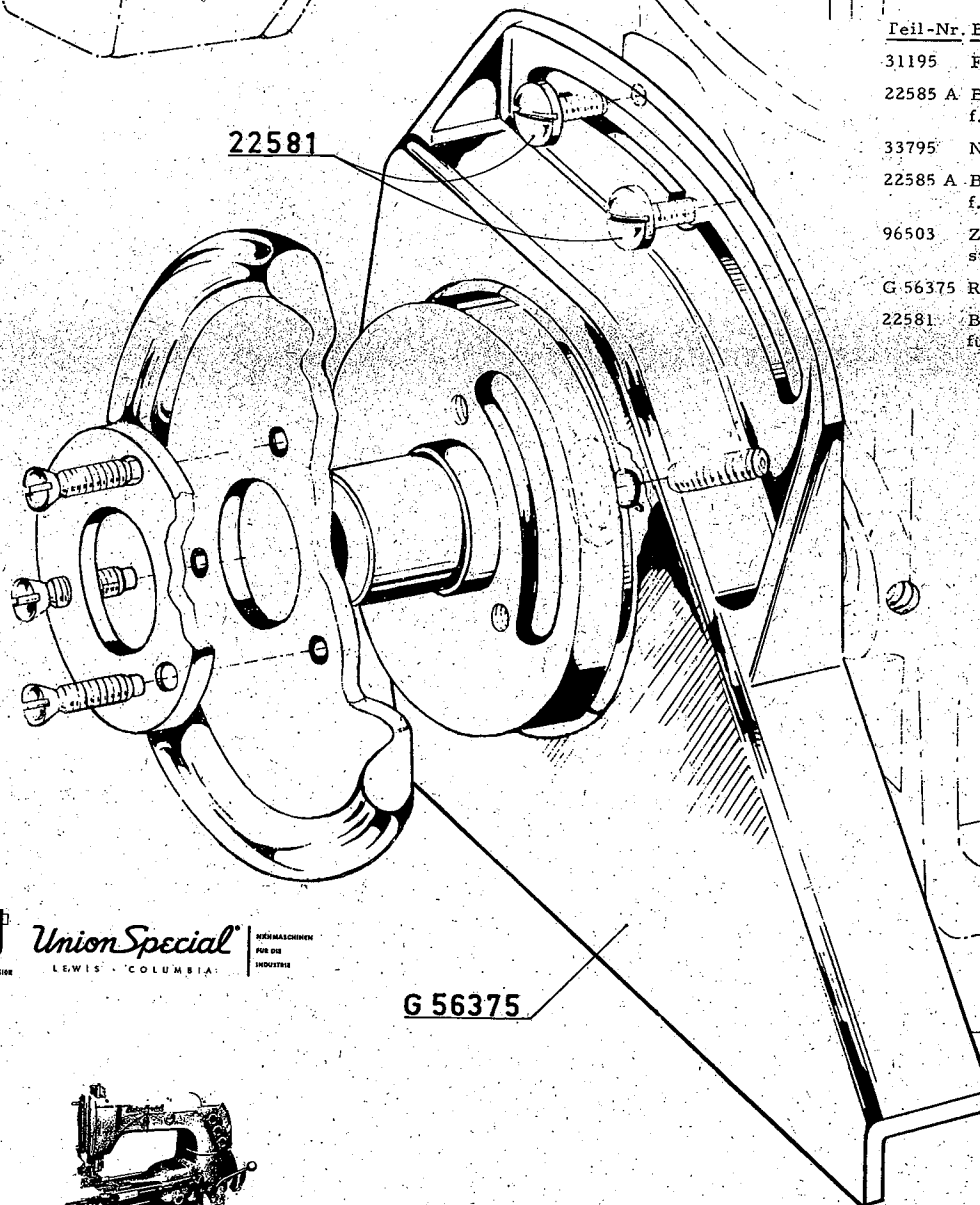
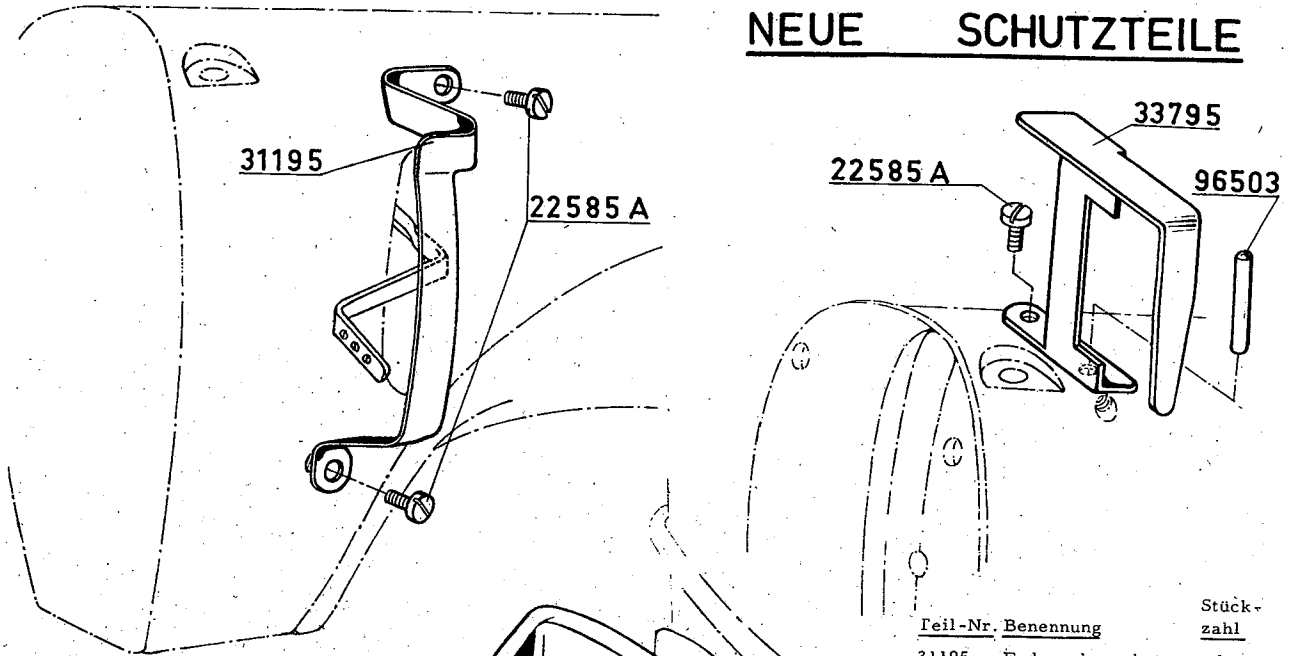
KATALOG
Nr. 232

Union Special

MASCHINENFABRIK G.M.
B.H.

STUTTGART-W SCHWABSTRASSE 33

NEUE SCHUTZTEILE

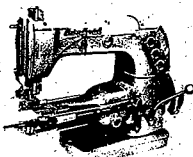


Teil-Nr.	Benennung	Stückzahl
31195	Fadengeberschutz	1
22585 A	Befestigungsschraube 2 f. Fadengeberschutz	2
33795	Nadelstangenschutz	1
22585 A	Befestigungsschraube 1 f. Nadelstangenschutz	1
96503	Zyl.-Stift f. Nadelstangenschutz	1
G 56375	Riemenschutz	1
22581	Befestigungsschraube 2 für Riemenschutz	2

U *Union Special* BEIHALTEN FÜR DIE INDUSTRIE
BESTE PRÄZISION LEWIS · COLUMBIA

KLASSE 33700 E

G 56375



Mehrwege Tischfuß 2-Druck, Zinnsack, Stau- und Gummibandwechsellampe mit Wolletransport (Bundfuß)

KATALOG Nr. 232

DA 2154

KATALOG NR. 232

Ersatzteile-Verzeichnis und Anleitungen für die Einstellung

der UNION SPECIAL - Nähmaschinen Klasse 33700 E

Maschinen - Beschreibung

Hochtourige Rechtshand-Zylinder-Zweinadel-Säum-und Gummibandeinnähmaschine mit Walzentransport (Rundpuller).

Zum Säumen von geschlossenen Hosenbünden und gleichzeitigen Einnähen eines geschlossenen Gummibandes.

Automatische Schmierung.

Saumbreiten von 8 bis 28 mm.

Gummibandbreiten von 5 bis 23 mm.

Nähart: EFa nach unten umgeschlagen.

Stichtype:406.

Nahtbreite	8	12	16	ga
	3,17	4,76	6,35	mm

Stichlänge bis 4,5 mm

Einfacher Transport. Zahnung des Transporteurs 1,6 mm.

Nähgeschwindigkeit bis 4200 Stich/min.

Handraddurchmesser 63 mm.

Nadel-Type 128 GAS

Lieferbare Nadelstärken	027	032	036	040	044
Klingendurchmesser in mm	0,69	0,81	0,91	1,02	1,12

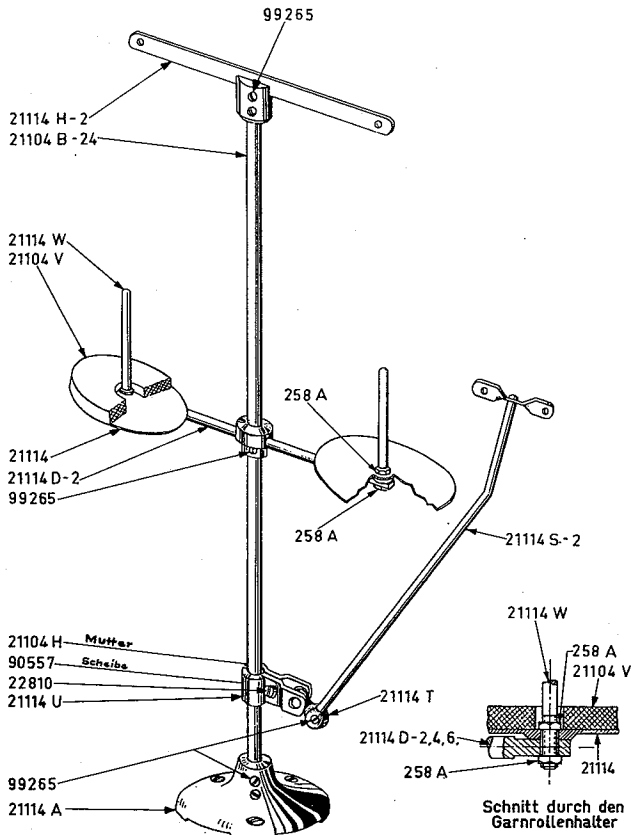
049	054
1,24	1,37 mm

"UNION SPECIAL"-Nadeln tragen auf dem Nadelkolben außer unserem Namenszug die Typen- und Stärkebezeichnung. Bei Bestellungen bitten wir diese Bezeichnung genau anzugeben. z.B.:

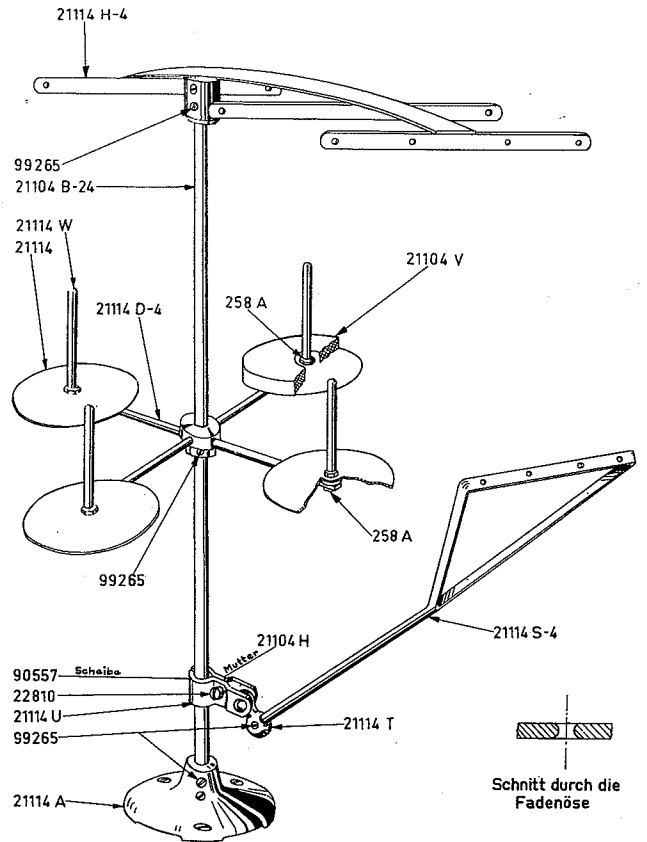
100 Nadeln 128 GAS-036

Die Nadelstärke richtet sich nach der zu verwendenden Garnstärke, wobei zu beachten ist, daß das Garn ohne Widerstand durch das Nadelöhr gleiten soll.

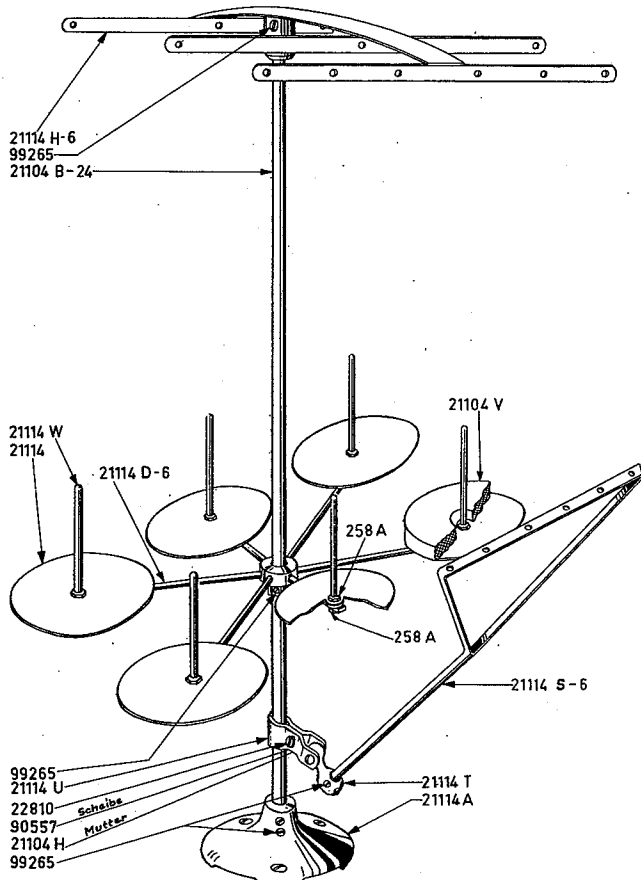
Nur "UNION SPECIAL"-Nadeln gewährleisten ein einwandfreies Arbeiten unserer Maschinen.



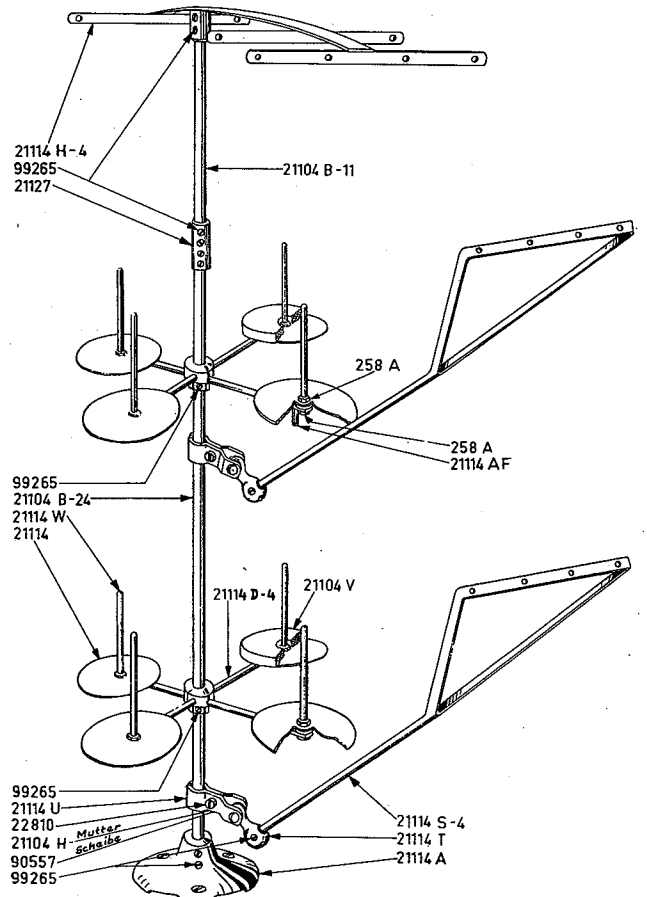
21101 H-2 (Für 2 Garnrollen.)



21101 H-4 (Für 4 Garnrollen.)



21101 H-6 (Für 6 Garnrollen.)



21101 P-8 (Für 8 Garnrollen.)

Justieranleitung

UNION SPECIAL Maschinenklasse 33700 E.

Drehrichtung der Maschine nach rechts, vom Platz der Näherin weg.
(Siehe Einfädelanleitung 17450 M).

Öl- und Einfädelanleitung. Zchg.Nr. 17450 M.

Bohrschablone für Nähtischplatte. Zchg.Nr. 17449 Q.

Anleitung für Fadenständermontage. Zchg.Nr. 15384 M.

GREIFER-ABSTANDSLEHRE

Für Klasse 33700 E-8 = Teil Nr. 21225 - 1/4" (6,35 mm)

Für Klasse 33700 E-12 = Teil Nr. 21225 - 7/32" (5,56 mm)

Für Klasse 33700 E-16 = Teil Nr. 21225 - 3/16" (4,76 mm)

NADELHEBEL-LAGERBOLZEN

Prüfe die Lage des Nadelhebelbolzens bezüglich der Ölnutenlage. Der Bolzen ist mit einem Pfeil und dem Wort "UP" gekennzeichnet. Der Bolzen sitzt richtig, wenn der auf dem Bolzenkopf eingeschlagene Pfeil senkrecht nach oben zeigt.

SCHMIERUNG

Fülle das Ölreservoir, (siehe Einfädelanleitung 17450 M bei "Haupt-öler") da die Maschine vom Werk ohne Öl geliefert wird. Benutze dazu das von uns gelieferte "Mobil D.T.E. Oil Medium" der Mobil Oil A.G. oder ein gleichwertiges Öl.

Beim Füllen des Ölreservoirs und bei jeder Inbetriebnahme achte darauf, daß der Ölspiegel im Schauglas zwischen den beiden roten Strichen liegt. Ist dies nicht der Fall, muß entsprechend Öl nachgefüllt werden. Die Schmierung erfolgt automatisch bis auf 6 Ölstellen am Zylinder (siehe Einfädelanleitung 17450 M, Buchstaben A,B,C,D,E und F).

Zum Ablassen des Öls befindet sich eine Ablaß-Schraube unter dem Handrad in der Grundplatte der Maschine. Unter normalen Betriebsbedingungen muß das Öl einmal im Jahr vollständig abgelassen und erneuert werden.

REINIGEN DER MASCHINE

Vor dem Schmieren der 6 Ölstellen ist die Maschine gründlich zu reinigen. Also 2 x in der Woche. Die im Innern des Zylinders angesammelten Flusen sowie Stoffstaub etc. sind zu entfernen. Hierzu verwendet man am besten einen Pinsel, Bürste, Blasebalg oder wenn vorhanden, Preßluft. Wichtig ist auch, daß die Stichplatte dabei entfernt wird und die Transporterschlitze von eingepreßtem Stoffstaub sorgfältig gereinigt werden. Wird dies nicht beachtet, so muß mit Brechen der Stichplattenstege gerechnet werden.

AUSWECHSELN DER NADELN

Vor Einstellung der Maschine ist ein neuer Nadelsatz so einzusetzen, daß die Nadeln oben in der Nadelstange anstossen. Die lange Rille der Nadeln zeigen zur Näherin. Beide Nadeln sollen zentrisch in die Stichlöcher einstecken.

EINSTELLEN DES GREIFERS

Der Greifer wird in den Greiferhebel eingesetzt und nach seiner Andruckfläche festgezogen. Der Greiferabstand (Abstand von Nadelmitte der rechten Nadel bis zur Greiferspitze) wird nach folgender Tabelle eingestellt:

<u>Klasse</u>	<u>Greiferabstand</u>		<u>Greiferabstandslehre</u>
33700 E-8	1/4"	6,35 mm	Teil Nr. 21225 - 1/4"
33700 E-12	7/32"	5,56 mm	Teil Nr. 21225 - 7/32"
33700 E-16	3/16"	4,76 mm	Teil Nr. 21225 - 3/16"

Beim Einstellen des Abstandes ist die Sechskantschraube 74 A und die Druckschraube 96 B im Greiferzwischenhebel mit dem Rohr-Steckschlüssel G 21388 AE zu lösen. Dann kann der Greiferzwischenhebel radial verdreht werden, womit sich der Greiferabstand verändert. Ist der Greiferabstand genau nach Lehre eingestellt, so wird die Druckschraube angelegt und alsdann die Sechskantschraube kräftig mit dem Rohr-Steckschlüssel angezogen.

Es ist zu beachten, daß bei der radialen Verdrehung keine axiale Verschiebung des Greiferzwischenhebels stattfindet, wodurch das Spiel zwischen Fadenabzug und Fadenabzugskurve beeinträchtigt würde.

GREIFERABSTREIFBEWEGUNG

Wenn der Greifer sich nach links bewegt, soll seine Spitze so dicht wie möglich an der Rückseite der Nadel vorbeigehen, ohne sie jedoch zu berühren. (Zeitungspapierstärke). Die Einstellung erfolgt dadurch, daß man die beiden Senkschrauben 3 und 4 (siehe Einfädelanleitung 17450 M) an der Zylinderhinterseite entfernt, wodurch der Zugang zum Antriebshebel frei ist. Öffne nun leicht die beiden Pratzschrauben. Die Greiferachse läßt sich so in radialer Richtung verdrehen und die Einstellung kann vorgenommen werden. Die Pratzschrauben sind wieder gut anzuziehen, wobei auf das axiale Spiel der Greiferachse zu achten ist. Der Zylinder ist danach mit den Senkschrauben 3 und 4 abzudichten.

GREIFERNADELSCHUTZ

Der Greifernadelschutz ist richtig eingestellt, wenn er bei der Linksbewegung die rechte Nadel vorn eben berührt und zwischen der Greiferspitze und der linken Nadel hinten Spielraum von 4-5 Hundertstel mm ist.

EINSTELLEN DER NADELSTANGE

Stelle die Nadelstange so hoch ein, daß die Nadelöhroberkante der linken Nadel 1,2 mm unter der Greiferspitze ist, wenn sich diese bei ihrer Bewegung nach links mit der linken Seite der linken Nadel deckt, d.h. das Nadelöhr muß unter der Unterkante des Greifers voll sichtbar sein. Die Höheneinstellung der Nadelstange wird in der Weise ausgeführt, daß man die beiden Schrauben im Nadelstangenmitnehmer löst und dann die Nadelstange nach Erfordernis höher oder tiefer stellt.

EINSTELLUNG DER STICHLÄNGE

Die Einstellung der Stichlänge befindet sich am Hauptachsenkopf. Mittels einer Nutenschraube, in der das Transportgelenk gelagert ist, wird eine

Veränderung der Stichlänge vorgenommen. Drehe dabei das Handrad in Náhrichtung rechts, bis die Stichstellschraube am Hauptachsenkopf oben erscheint. Öffne die Transporteurgelenk-Mutter, verdrehe mittels eines Schraubenziehers dann die Stichstellschraube je nach Erfordernis nach links oder rechts. Linksdrehung verkleinert den Stich, Rechtsdrehung vergrößert den Stich. Ist der Stich einreguliert, so muß die Transportgelenk-Mutter wieder festgezogen werden.

TRANSPORTEUR

Stelle den Transporteur so ein, daß die Zahnschneiden in ihrer obersten Stellung um 1,2 mm aus der Stichplatte herausragen. Die Einstellung erfolgt dadurch, daß man die beiden Senkschrauben 1 und 2 (siehe Einfädelanleitung 17450 M) an der Zylinderhinterseite entfernt, wodurch der Zugang zum Transporthub-Antriebshebel frei ist. Öffne nun leicht die beiden Pratzschrauben. Die Transporthub-Achse läßt sich so in radialer Richtung verdrehen und die Höheneinstellung des Transporteurs kann vorgenommen werden. Die Pratzschrauben des Transporthub-Antriebshebel sind wieder gut anzuziehen, wobei auf das axiale Spiel der Transporthub-Achse zu achten ist. Der Zylinder ist danach mit den Senkschrauben 1 und 2 abzudichten.

BEACHT! Die im Werk eingestellte Parallelität des aus mehreren Teilen bestehenden Transportmechanismus muß auf jeden Fall erhalten bleiben.

Bekanntlich ist eine Voraussetzung für ein einwandfreies und störungsfreies Arbeiten der Maschine, die parallele Stellung der einzelnen Teile zueinander.

Die Höhenlage des Transporteurs darf daher nur am Transporthub-Antriebshebel Nr. 33735 B, unter keinen Umständen aber an den Transportrahmen links (11742) und rechts (11743) verstellt werden. Die Parallelität ist nur dann garantiert, wenn man die Höhenlage des Transporteurs nach Entfernen der zwei Schrauben 1 und 2 an der Rückseite des Zylinders in der oben beschriebenen Art verstellt.

NADELANSCHLAG

Stelle den Nadelanschlag so ein, daß er in seiner vordersten Stellung die Nadelrückseiten beinahe berührt. Er muß so tief eingestellt werden, daß seine senkrechten Anschlagflächen noch die Nadel berühren, wenn die Greiferspitze bei ihrer Bewegung nach links auf Nadelmitte steht. Zur Kontrolle drückt man zweckmäßig mit einem Schraubenzieher die Nadel leicht gegen den Nadelanschlag, während der Greifer vorwärts bewegt wird. Hierbei darf die Greiferspitze nicht auf die Nadel stoßen.

DRÜCKERFUß

Der Fuß dient dazu, daß das Nähstück fest auf der Stichplatte, bzw. auf den Transporteur gedrückt wird, und zwar muß die Drückerfuß-Sohle mit ihrer ganzen Fläche gleichmäßig aufliegen. Die Nadel muß sich ungehindert und ohne zu streifen durch das Stichloch im Drückerfuß bewegen können.

WALZENTRANSPORT

Bei der Änderung der Stichlänge ist es auch erforderlich, den Walzentransport zu ändern, so daß beide den gleichen Transportweg zurücklegen. Um dies genau bestimmen zu können, geht man folgendermaßen vor. Zwischen Fuß und Walze wird ein Streifen gewobenen Stoffes gelegt. Diesen läßt man so transportieren, daß zwischen beiden Transportelementen sich eine Schleife bildet. Ist die Schleife in ihrer Größe konstant, so sind beide Transportwege ausgeglichen.

Wenn die Schleife kleiner wird, so ist der Weg, den der Walzentransport zurücklegt, zu groß. Sobald die Schleife größer wird, ist der Weg vom Walzentransport zu klein.

Die Einstellung erfolgt dadurch, daß an der Hinterseite der Maschine der gewölbte Pullerdeckel mit seinen 4 Senkschrauben entfernt wird (Vorsicht Korkdichtung). Der Zugang zu dem Pullersegment, an dem der Walzentransportweg eingestellt wird, ist somit frei. Mit dem Schraubenschlüssel 21388 ist die Bundmutter zu lösen. Bei zu großem Weg muß im Segment die Pullerverbindung nach unten gestellt werden, im umgekehrten Falle nach oben. Bundmutter nach dem Einstellen wieder fest anziehen und Pullerdeckel gut abdichten.

FADENAUFNEHMER

Stelle den Fadenaufnehmer so ein, daß er gleiches Spiel auf jeder Seite zwischen der Abzugskurve hat. Der Spalt sollte höchstens 0,25 mm auf jeder Seite groß sein. Das Spiel kann mit dem Greiferzwischenhebel, der auf der Querachse sitzt, eingestellt werden. Dabei ist jedoch auf den Greiferabstand zu achten, damit dieser nicht verstellt wird. Der Fadenaufnehmer ist auf dem Greiferzwischenhebel verstellbar, mit der Kugelschraube und einer Druckschraube gehalten. Die Mutter der Kugelschraube wird mit dem Schraubenschlüssel 21388 gelöst und die Druckschraube durch das dafür vorgesehene Montageloch am Zylinder mit dem Schraubenzieher geöffnet. Außerdem ist für die Feineinstellung die Fadenabzugskurve in der Höhe zu verschieben.

Die Einstellung wird folgendermaßen ausgeführt:

Wenn die Nadel abwärts geht und der Greifer von seiner linken Endstellung nach rechts zu wandern beginnt, soll der Aufnehmer mit der Aufnahme-
stufe den Faden, der von einer Fadenöse zur anderen verläuft, (siehe Einfädelanleitung 17450 M) den losen Unterfaden aufnehmen und im Lauf der Weiterbewegung leicht spannen. Das Abspringen des Unterfadens soll erfolgen, wenn die Nadel in das Fadendreieck eingestochen hat. Vom Augenblick des Einstechens der Nadel ins Fadendreieck bis zu dem Zeitpunkt, da die Greiferspitze wieder in die Nadelfadenschleife eingetreten ist, wird vom Fadenaufnehmer weder Faden aufgenommen noch Faden abgegeben, d.h., der Faden gleitet während dieser Zeit auf dem Rücken des Fadenaufnehmers.

Nach Beendigung der Einstellung sind alle Schrauben und Muttern gut anzuziehen.

EINFÄDELN DER MASCHINE

Fädle die Maschine nach der beigegebenen Einfädelanleitung 17450 M ein und beginne mit Nähversuchen.

SPANNUNG DER FÄDEN

Die Nadelfadenspannungen sollten so eingestellt sein, wie es der Festigkeit der Fäden entspricht und daß die Ware nicht zusammengezogen wird. Die Greiferfadenspannung sollte etwa $\frac{1}{4}$ der Nadelfadenspannung betragen. Es ist darauf zu achten, daß die Fadenspannungsscheiben genau schließen.

NADELFADENFÜHRUNG

Stelle die Nadelfadenführung, die sich am Gestell links vom Nadelhebel-lagerbolzen befindet, so ein, daß der Nadelfaden für die rechte Nadel zwischen der Fadenführung an der Fadenspannung und der Fadenführung am Nadelhebel eine gerade Linie bildet (siehe Einfädelanleitung 17450 M, Nadelfaden Nr. 2)

PRÜFEN DER NAHT

Prüfe die hergestellte Naht durch Aufziehen der Fäden. Achte dabei darauf, ob die Transportzähne die Fäden beschädigt haben. Wenn ja, so mache die Zähne mit einem dreieckigen Ölstein etwas stumpfer.

Einstellung der Synchronisation

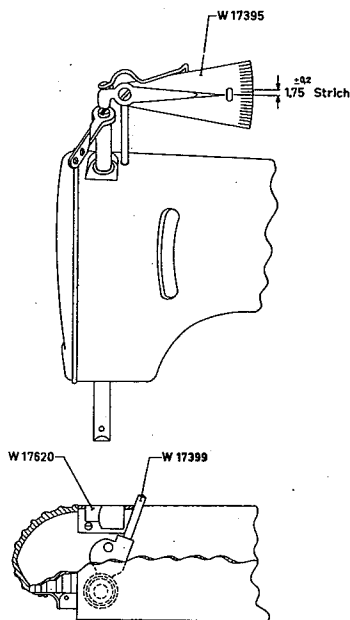


Fig. 1

Die Meßlehre W-17395 ist in die Bohrung des Nadelabzughakens 52770 B einzusetzen. Dabei muß der linke Hebelarm des Meßzeigers auf der Nadelstangenfadenführung 51458 A gleiten und der rechte muß sich genau auf der 0-Stellung der Skala befinden. Dies ist zu erreichen, wenn die Meßlehre W-17395 in der Befestigungsbohrung auf- oder abgeschoben wird. Bei genauer 0-Stellung ist danach die Druckschraube des Nadelfadenabzughakens anzuziehen. Die Maschine wird nun entgegen der Drehrichtung (links) durchgedreht, bis der Anschlagstift wieder an der Stichplattenlehre ohne Druck anliegt. Ist nun der Meßzeiger $1,75 \pm 0,2$ Strich über 0 (siehe Fig. 1), so ist die Synchronisation richtig eingestellt.

BEDIENUNGSANWEISUNG UND PRÜFEN MIT DER MESSLEHRE:

Entferne die Stichplatte 33728 E, den Greifer 33709 A und den Nadelfadenabzugshaken 52770. Für die Stichplatte ist die Stichplattenlehre W-17620 mit 2 Stichplattenschrauben aufzuschrauben, und für den Greifer ist der beigegebene Anschlagstift W-17399 einzusetzen.

Die Maschine wird nun in Drehrichtung (rechts) durchgedreht, bis der Anschlagstift an der Stichplattenlehre ohne Druck anliegt.

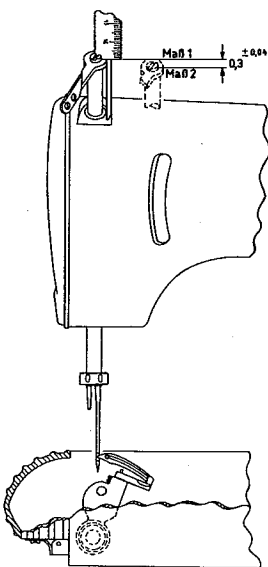


Fig. 2

DAS PRÜFEN MIT DER SCHUBLEHRE UND DER GREIFERSPITZE:

Hier ist die Einstellung schon etwas schwieriger, da es auf ein genaues Messen mit der Schublehre ankommt.

Die Stichplatte und der Transporteur sind zu entfernen, der Greifer und die rechte Nadel müssen jedoch eingesetzt bleiben. Die Maschine ist in Drehrichtung (rechts) soweit zu drehen, bis die Greiferspitze genau auf der Ebene einer Nadelkante steht (siehe Fig. 2).

Mit dem Tiefenmaß der Schublehre ist das Maß 1 genau abzumessen und aufzuschreiben.

Die Maschine ist nun gegen die Drehrichtung(links) so weit zu drehen, bis die Greiferspitze wieder an der gleichen Nadelkante angelangt ist. (Zur besseren Sicht ein helles Papier hinter die Nadel halten.) Mit der Schublehre ist das Maß 2 zu messen, das um $ca. 0,3 - 0,04$ mm kleiner sein muß als Maß 1.

DIE GENAUE EINSTELLUNG DER SYNCHRONISATION:

Hat es sich nach den vorausgehenden Messungen ergeben, daß die Synchronisation nicht stimmt, so ist diese wie folgt einzustellen:

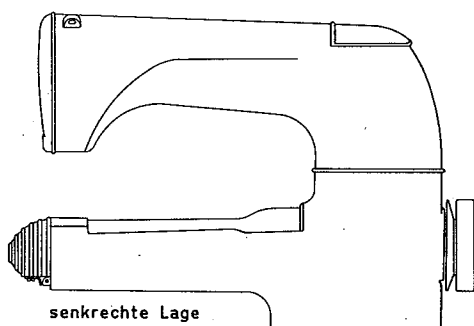


Fig. 3a

Das Öl ist abzulassen, die Grundplatte zu entfernen und die Maschine von der senkrechten Lage in die waagerechte Lage umzulegen (siehe Fig. 3a). Nun ist von der Grundplattenseite her der Antriebshebel 33742 G ersichtlich. Mit einem Stemmeisen oder starken Schraubenzieher ist nun der Antriebshebel etwas nach oben oder unten zu schränken.

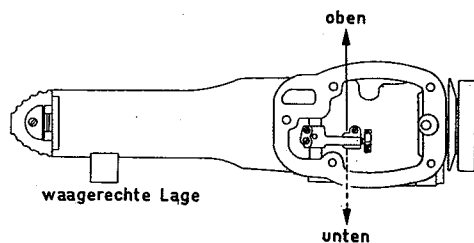


Fig. 3b

Steht also der Zeiger der Meßlehre W-17395 mehr als $1,75 \pm 0,2$ Strich über 0, oder steht beim Messen mit der Schublehre die Nadelstange unter dem Maß 2, so ist der Antriebshebel nach unten zu schränken (siehe Fig. 3b).

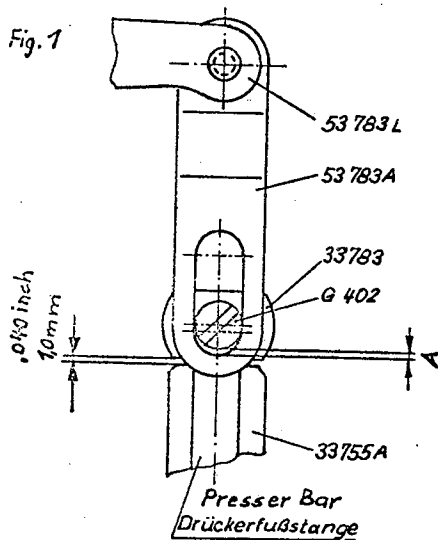
Sollte sich der Zeiger jedoch weniger als $1,75 \pm 0,2$ Strich über 0 befinden, oder die Nadelstange beim Messen mit der Schublehre über dem Maß 2 bewegen, so ist der Antriebshebel nach oben zu schränken (siehe Fig. 3b).

Einstellung der Drückerfuß- und Pullerliftung

Adjusting Instructions for Foot Lifting Mechanism

Stelle die Drückerfuß- und Pullerliftung so ein, daß bei aufliegendem Drückerfuß auf der Stichplatte der Abstand A zwischen Lifterhebelge- lenk 53783 A und Zapfenschraube G 402 im Drückerfußstangenmitnehmer 33783 0,5 bis max. 1,0 mm beträgt. Die Einstellung erfolgt durch Ver- schieben des Drückerfußstangenmitnehmers 33783 auf der Drückerfuß- stange. Ziehe danach die beiden Schrauben 88 im Drückerfußstangen- mitnehmer 33783 wieder fest an.

Set the foot lifting mechanism so that when the presser foot is on the throat plate the distance A between lifter lever link 53783 A and screw G 402 in presser bar connection and guide 33783 is between .020 inch to max. .040 inch. This adjustment is made by moving the presser bar connection 33783 on the presser bar. Re-tighten set screws 88 in 33783.



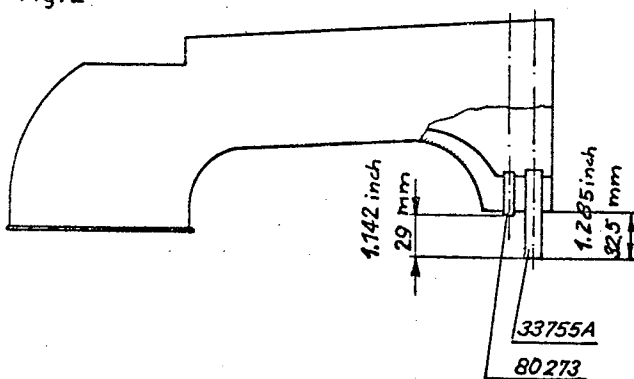
Nach dieser Einstellung muß zwischen Drückerfußstangenmitnehmer 33783 und der Buchse für Drückerfußstange 33755 A noch ein Abstand von 1,00 mm sein.

After this adjustment there must still be a distance of .040 inch between presser bar connection 33783 and lower presser bar bushing 33755 A.

Ist dies nicht der Fall, müssen die Buchsen 33755 A und 80273 nach nebenstehender Skizze auf Maßhaltigkeit kontrolliert werden und gegebenenfalls herein- oder herausgeschlagen werden.

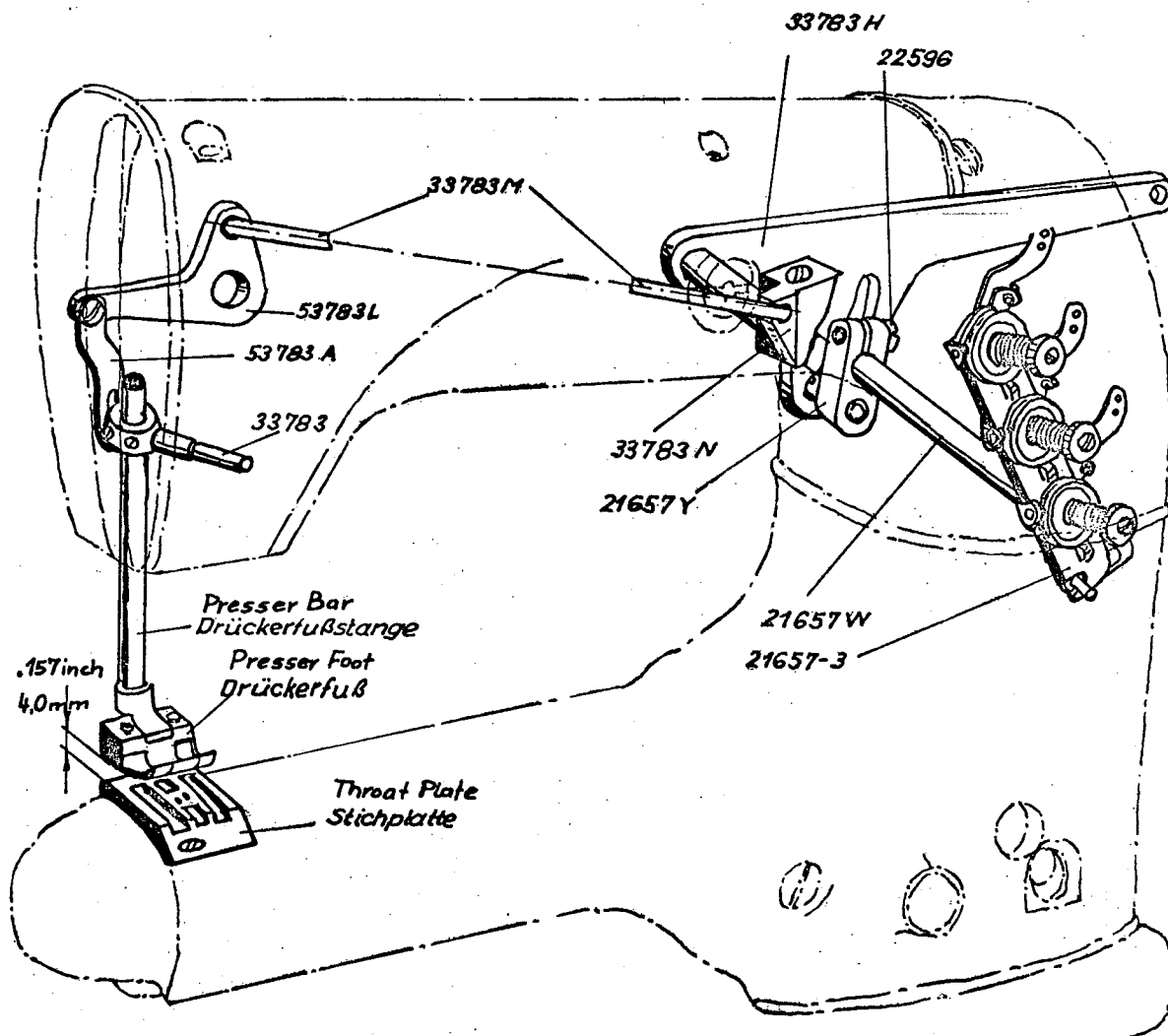
If this is not the case, check whether the bushings in the bed casting are in a position as indicated on sketch 2. If they are not, bring them into the right position.

Fig. 2



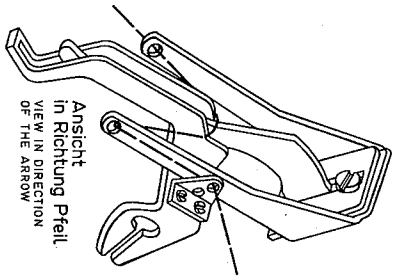
Einstellung der Fadenentspannung

Adjusting Instructions for Thread Tension Release



Löse Pratzschraube 22596 im Verbindungsstück 21657 Y. Hebe Drückerkfuß durch Druck auf Lifterhebel 33783 H auf eine Höhe von 4,0 mm an und verschiebe Fadenentspanner 21657-3 so weit, bis die drei Nasen des Fadenentspanners 21657-3 die Fadenspannungsscheiben lose berühren. Sichere diese Stellung durch festes Anziehen der Pratzschraube 22596.

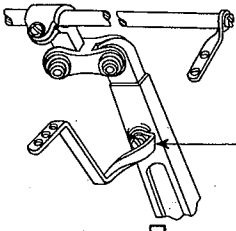
Loosen screw 22596 in tension release lever 21657 Y. Lift presser foot to .157 inch above throat plate by moving presser foot lifter lever 33783 H downwards. Move tension disc separator 21657-3 so that the three releasing edges of the tension disc separator 21657-3 come into close contact with the tension discs. Re-tighten setscrew 22596 (same as with 50000-series).



Ansicht
in Richtung Pfeil
VIEW IN DIRECTION
OF THE ARROW

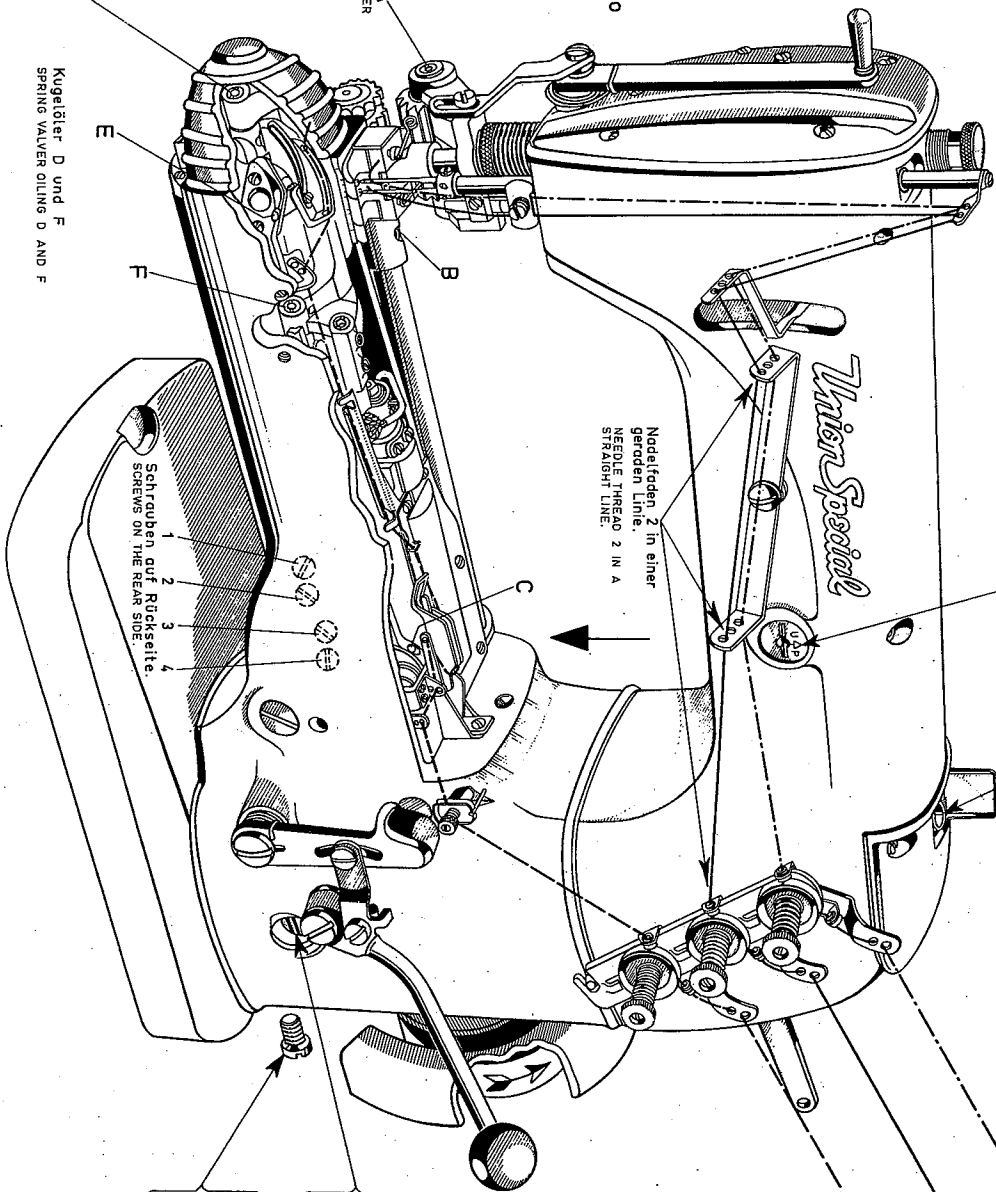
Ölstellen A-F müssen pro
Woche 2x geölt werden.
OIL HOLES A-F MUST BE OILED
TWICE A WEEK.

Diese Fläche muß waagrecht stehen,
wenn Nadelhebel in tiefster Stellung.
THIS SURFACE MUST BE HORIZONTAL WHEN
NEEDLE LEVER IS IN ITS LOWEST POSITION.



Der Nadelhebelbolzen muß
so eingebaut sein, daß der
Pfeil nach oben zeigt.
THE NEEDLE LEVER STUD
MUST BE ASSEMBLED SO.

Hauptölbehälter
hier füllen.
FILL MAIN RESERVOIR HERE.



Nadelstich 2 in einer
geraden Linie.
NEEDLE THREAD 2 IN A
STRAIGHT LINE.

Kugeltier D und F
SPRING VALVE OILING D AND F

Schrauben auf Rückseite.
SCREWS ON THE REAR SIDE.

ÖL-UND EINFÄDELANLEITUNG FÜR MASCHINEN DER KLASSE 33700
OILING-AND THREADING DIAGRAM FOR MACHINES CLASS 33700

Beachte:
Maschine wird ohne Öl geliefert.
Vor Inbetriebnahme Behälter
unbedingt mit Öl füllen.

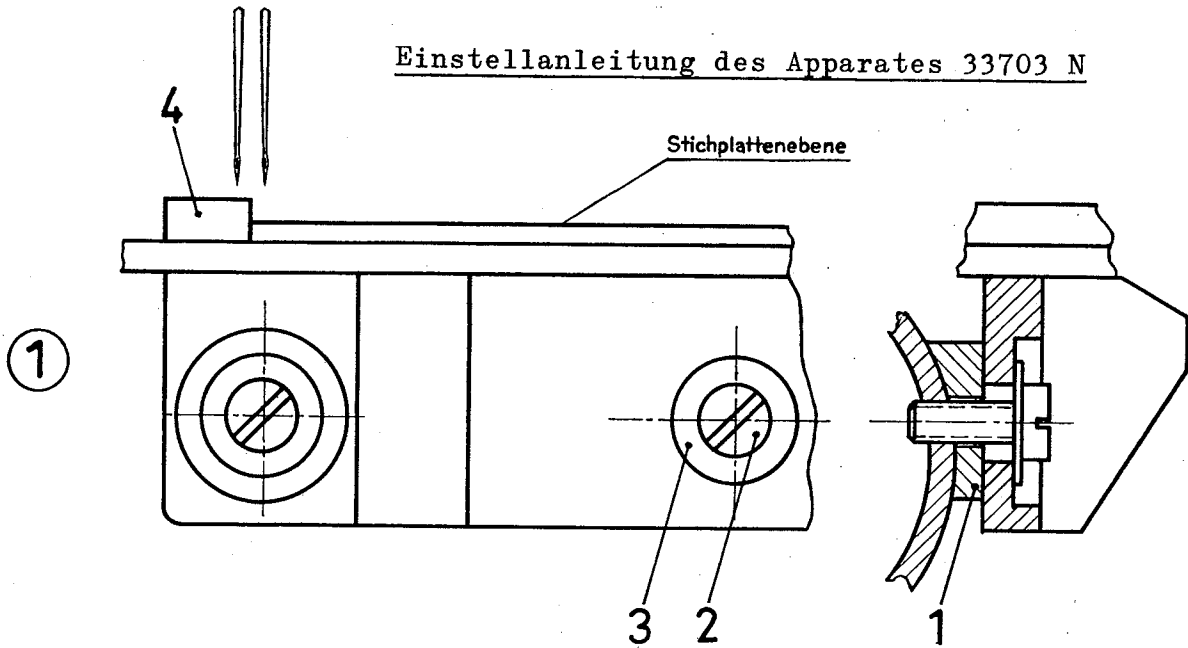
Geeignetes Öl:
Mobil D.T.E. Oil Medium.
Unter normalen Betriebsbedingun-
gen Ölwechsel 1x pro Jahr

CAUTION:
FILL ALL OIL RESERVOIRS BEFORE
STARTING. MACHINE HAS BEEN
DRAINED BEFORE SHIPPING.
RECOMMENDED OIL:
MOBIL D.T.E. OIL MEDIUM
ON NORMAL OPERATING CONDITIONS
CHANGE THE OIL ONCE A YEAR.

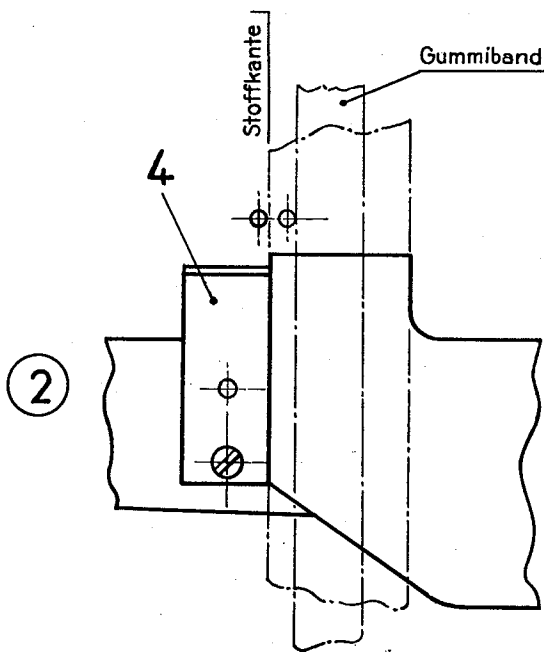
Schauglas für Hauptölbehälter.
Öspiegel muß immer zwischen
den beiden roten Strichen sein.
MAIN OIL RESERVOIR GAUGE.
THE OIL LEVEL SHOULD BE
KEPT BETWEEN RED LINES.

Die Ölablauf-Schraube für Haupt-
Ölbehälter befindet sich in der
Grundplatte unter dem Handrad.
OIL IN MAIN RESERVOIR
MAY BE DRAINED AT PLUG SCREW
LOCATED IN THE BASE PLATE.

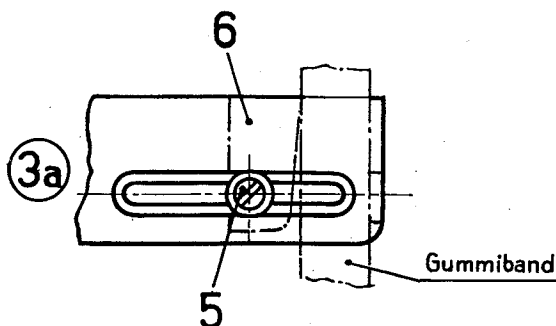
Einstellanleitung des Apparates 33703 N



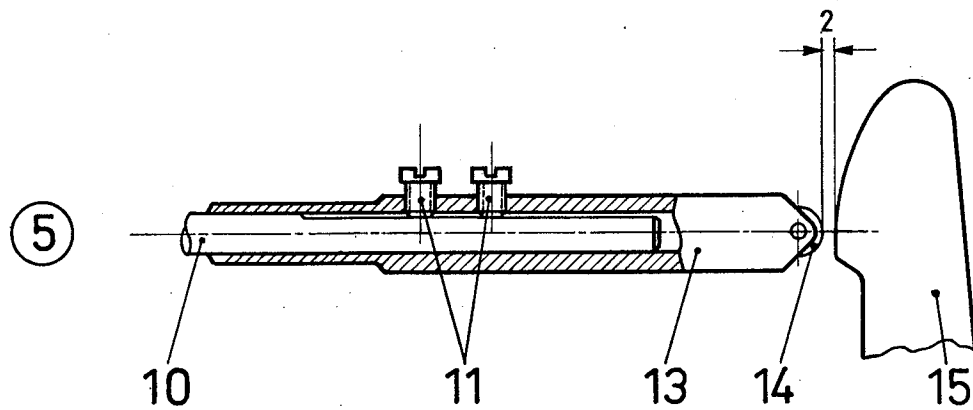
- 1) Befestige den Apparat mit den beiden Schrauben (2) unter Verwendung der Aufлагestücke (1) und der Unterlegscheiben (3). Dabei muß die Oberfläche der Beilage (20 oder 21 oder 22) mit der Oberfläche der Stichplatte in einer Ebene liegen.



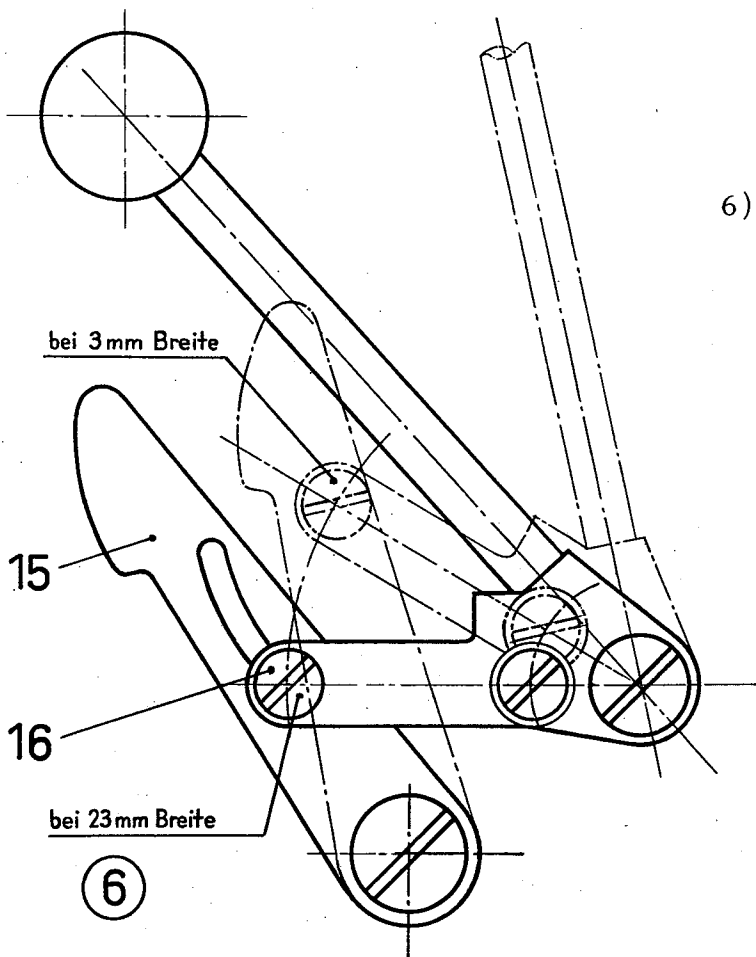
- 2) Stelle die linke Stoffkantenführung (4) so zur Nadel ein, daß die linke Nadel gerade noch außerhalb der Stoffkante des Saumes einsticht.



- 3) Je nach gewünschter Gummibreite (von 3 - 23 mm) ist nun die Gummibremse wie folgt einzustellen:
- 3a) Öffne die Schraube (5) des Gummianschlages (6) und schiebe diesen so weit nach links, bis das Gummiband leicht durch die Anschläge gleitet.

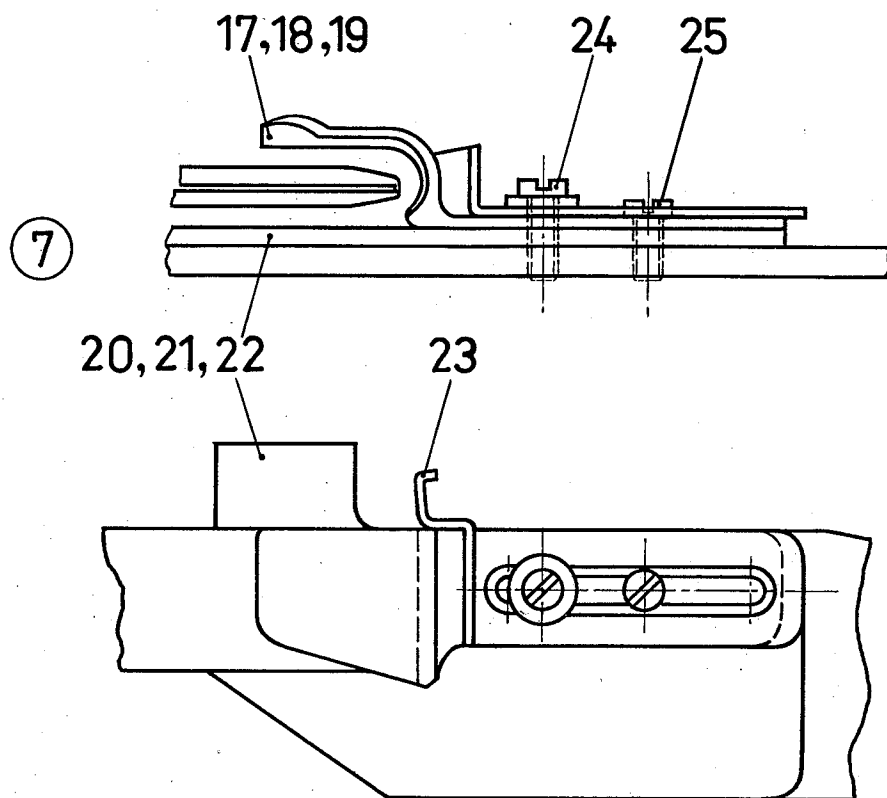


- 5) Nach dem Einstellen der Gummibremse ist darauf zu achten, daß zwischen der Rolle (14) und dem Ausrückhebel (15) ein Spiel von 2 mm vorhanden ist. Dies wird erreicht, indem die beiden Schrauben (11) gelöst werden und der Rollenhalter (13) axial verschoben wird. Danach die beiden Schrauben (11) wieder fest anziehen.



- 6) Einstellung des Ausrückweges:

Mit der Schraube (16) im Ausrückhebel (15) ist der Ausrückweg des Apparates zu verstellen. Bei schmalem Gummiband (3 mm) muß die Schraube (16) in dem Segment des Ausrückhebels (15) oben stehen, bei breitem Gummiband (23 mm) unten. Gummibänder mit dazwischen liegenden Breiten müssen so eingestellt werden, daß auch die Schraube (16) zwischen dem Segment des Ausrückhebels (15) liegt. Schraube (16) nach beendeter Einstellung gut anziehen.

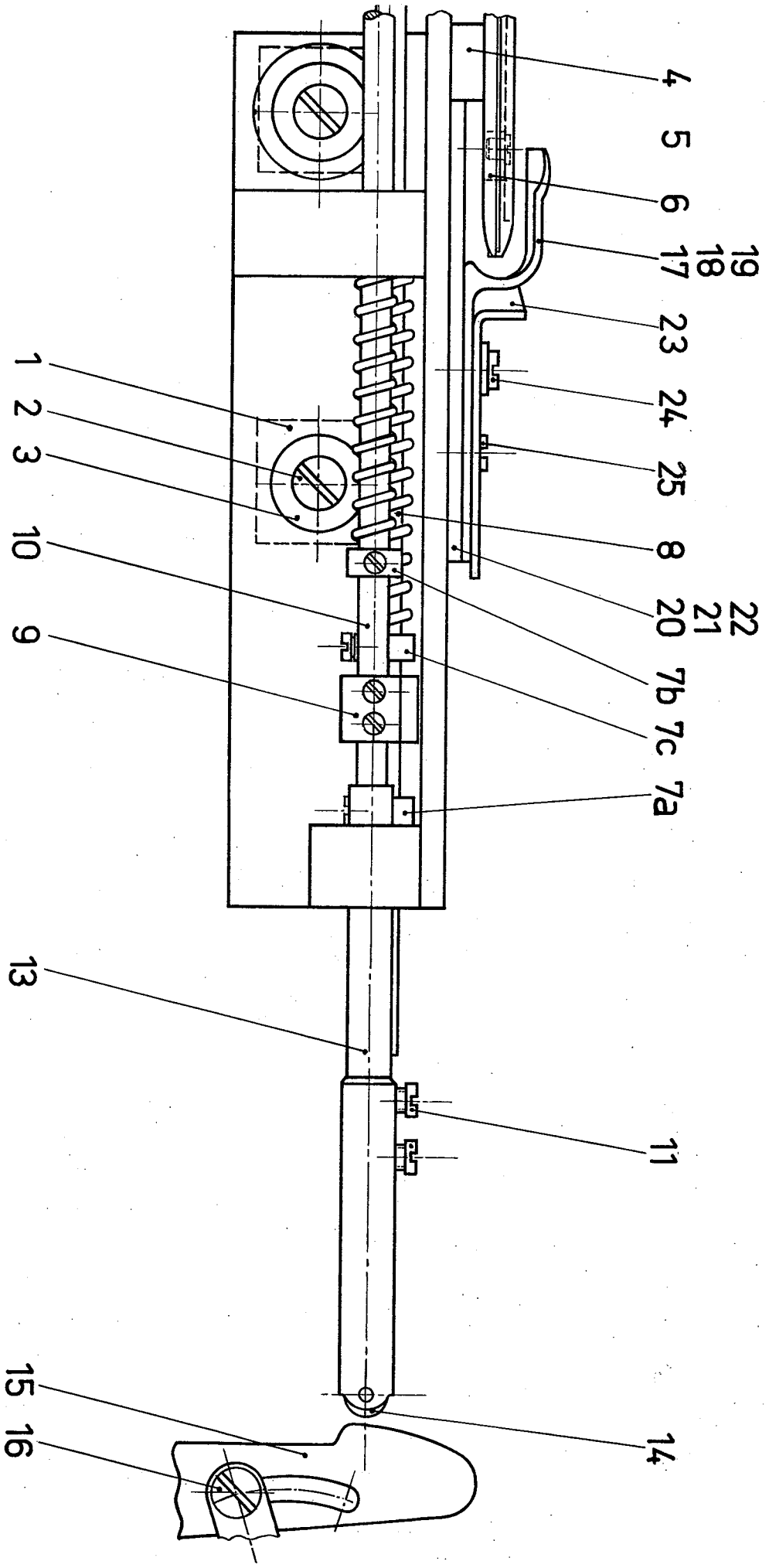


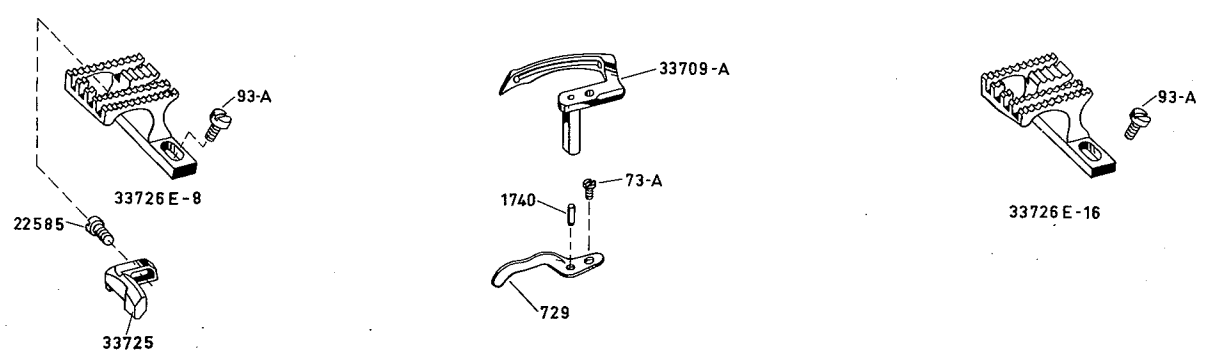
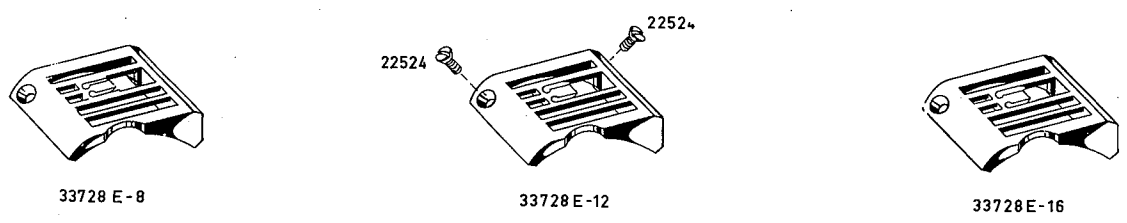
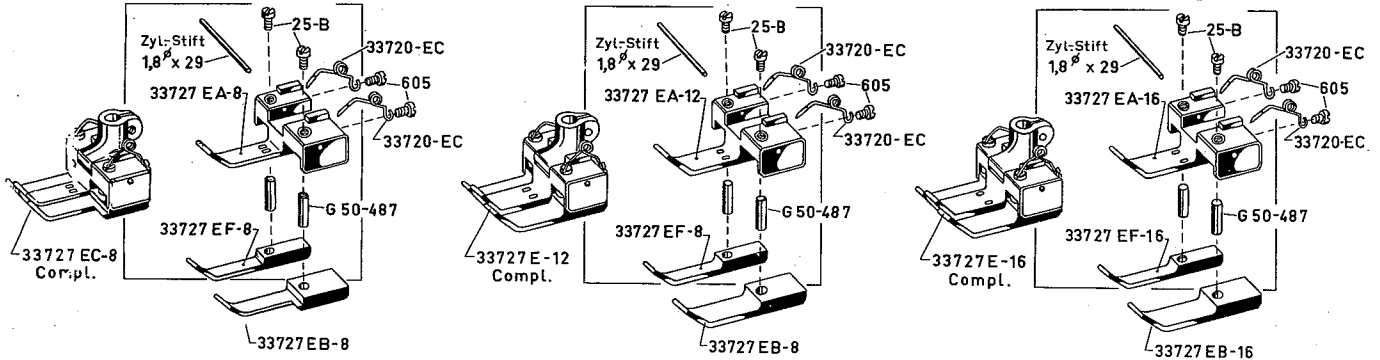
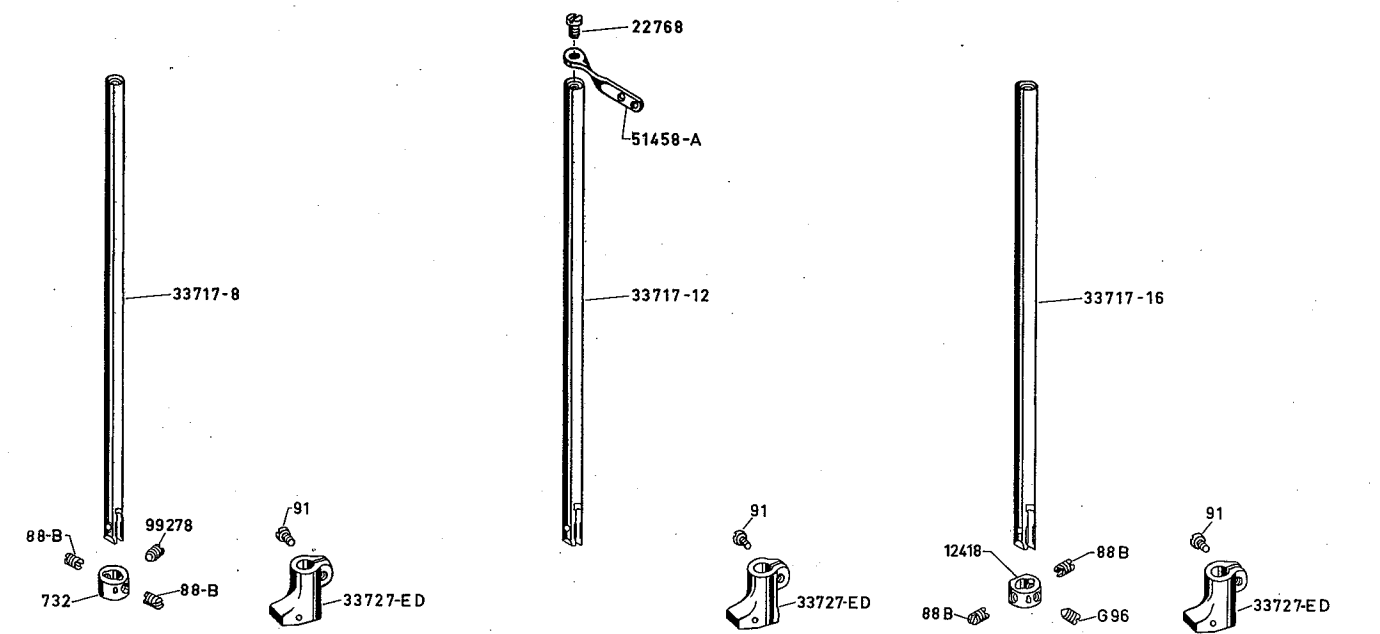
7) Säumereinstellung:

Die Säumer werden mit den beiden Schrauben (24 und 25) gehalten. Diese sind zu lösen, wodurch die Säumer der Gummibremse und der Saumbreite angepaßt werden können. Zur Verstellung des Stoffanschlages (23) ist nur die Schraube (24) zu lösen.

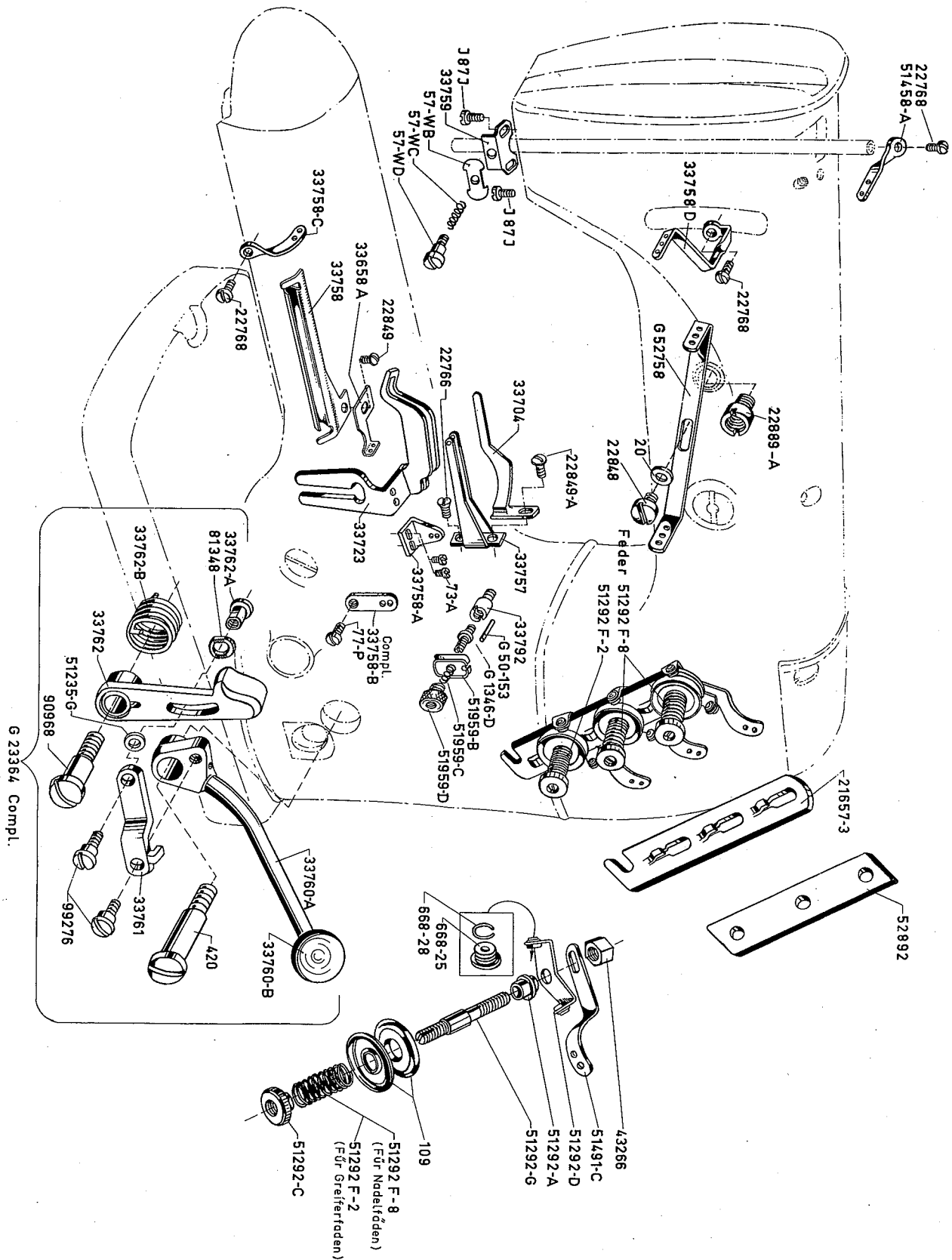
- a) Bei dünner Ware ist die Beilage (20) 33703 NB-2 und der Säumer (17) 33703 NA-2 einzusetzen.
- b) Bei mittlerer Ware und Quernähten ist die Beilage (21) 33703 NB-3,5 und der Säumer (18) 33703 NA-3,5 einzusetzen.
- c) Bei starker Ware und Quernähten ist die Beilage (22) 33703 NB-5 und der Säumer (19) 33703 NA-5 einzusetzen.

Beachte, daß beim Auswechseln der Beilagen (20, 21, 22) und der Säumer (17, 18, 19) die Beilagenoberkante mit der Stichplattenoberkante auf einer Ebene liegt. Löse dabei die Schrauben (2) und verfähre mit dem Apparat nach oben oder unten (siehe auch Punkt 1 der Einstellanleitung).

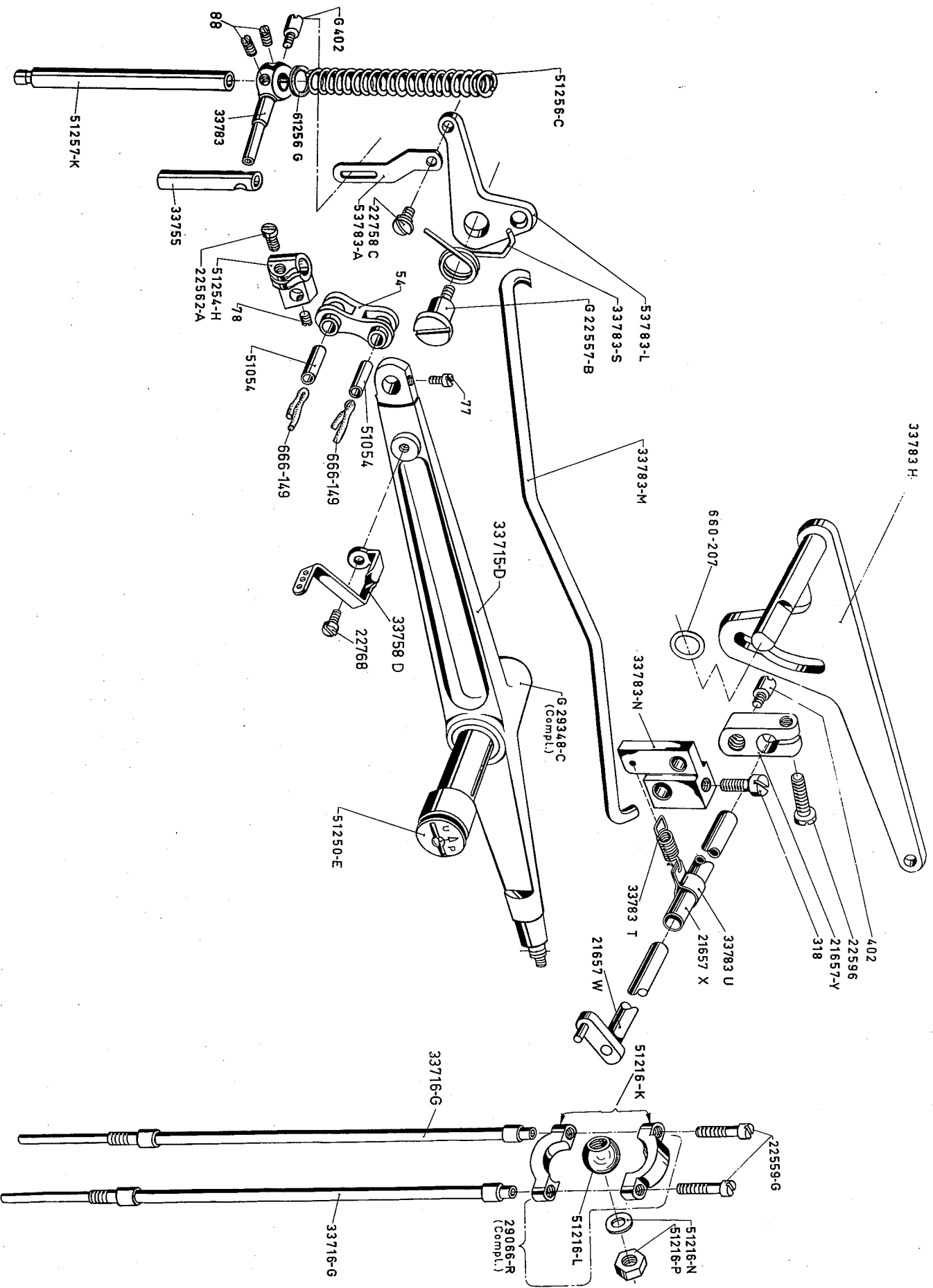




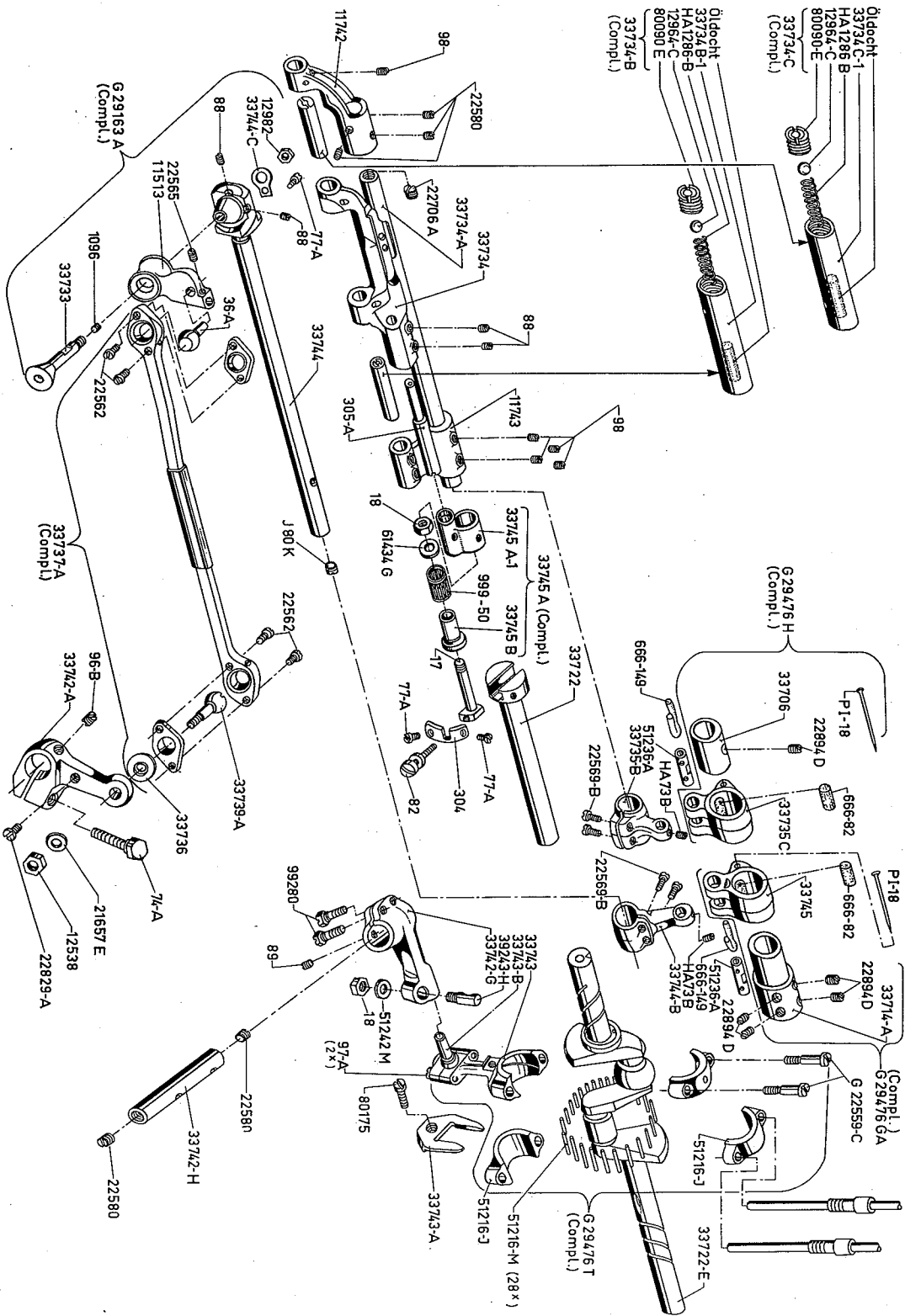
<u>Teil No.</u>	<u>B e n e n n u n g</u>	<u>Stück</u>
25 B	Schraube	2
G 50-487	Stift	2
73 A	Schraube	1
88 B	Nadelbefestigungsschraube	2
91	Klemmschraube in Dr'Fuß-Nabe	1
93 A	Bef.Schraube in Transporteur	1
G 96	Bef.Schraube für Nadelring	1
605	Bef.Schraube für Dr'Fuß-Feder	2
729	Greiferschutz	1
732	Nadelring	1
1740	Stift	1
12418	Nadelring	1
22524	Bef.Schraube für Stichplatte	2
22585	Bef.Schraube für Nadelanschlag	1
22768	Bef.Schraube für Fadenführung	1
33709 A	Greifer	1
33717-8	Nadelstange (Kl.33700 E-8)	1
33717-12	Nadelstange (Kl.33700 E-12)	1
33717-16	Nadelstange (Kl.33700 E-16)	1
33720 EC	Drückerfußfeder	2
33726 E-8	Transporteur (Kl.33700 E-8)	1
	(Kl.33700 E-12)	1
33725	Nadelanschlag	1
33726 E-16	Transporteur (Kl.33700 E-16)	1
33727 E-12	Drückerfuß kpl. (Kl.33700 E-12)	1
33727 E-16	Drückerfuß kpl. (Kl.33700 E-16)	1
33727 EA-8	Drückerfuß-Hauptteil	1
33727 EA-12	Drückerfuß-Hauptteil	1
33727 EA-16	Drückerfuß-Hauptteil	1
33727 EB-8	Drückerfuß-Seitenteil	1
33727 EB-16	Drückerfuß-Seitenteil	1
33727 EC-8	Drückerfuß kpl. (Kl.33700 E-8)	1
33727 ED	Drückerfuß-Nabe	1
33727 EF-8	Drückerfuß-Seitenteil	1
33727 EF-16	Drückerfuß-Seitenteil	1
33728 E-8	Stichplatte (Kl.33700 E-8)	1
33728 E-12	Stichplatte (Kl.33700 E-12)	1
33728 E-16	Stichplatte (Kl.33700 E-16)	1
51458 A	Fadenführung	1
99278	Bef.Schraube für Nadelring	1



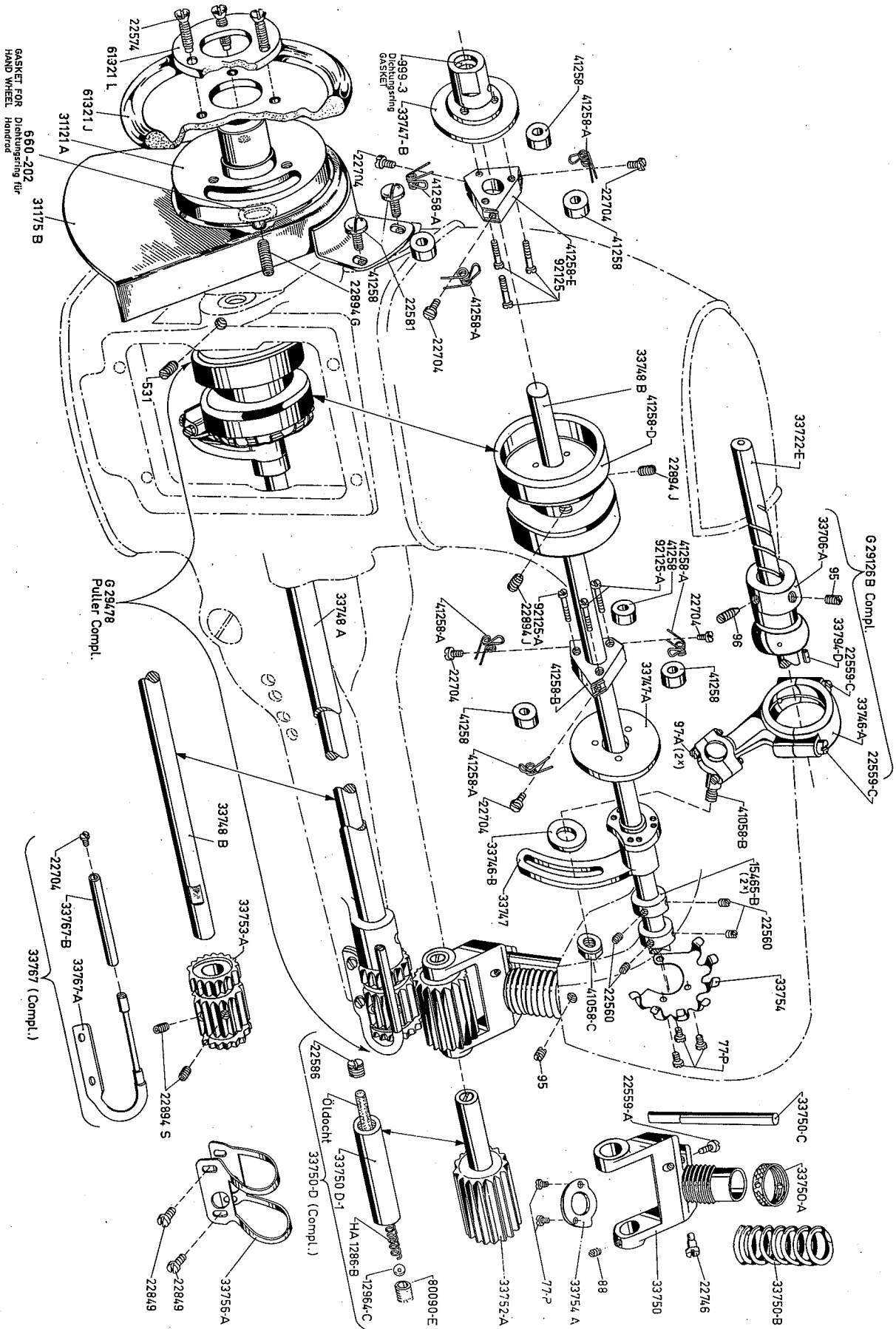
<u>Teil No.</u>	<u>B e n e n n u n g</u>	<u>Stück</u>
20	Unterlegscheibe	1
G 50-153	Stift im Gestell für 51959 B	1
57 WB	Fadenspannungsplättchen an 33759	1
57 WC	Fadenspannungsfeder an 33759	1
57 WD	Ansatzschraube an 33759	1
73 A	Schraube für 33758 A	2
77 P	Schraube für 33758 B	1
J 87 J	Schraube für 33759	2
109	Fadenspannungsscheibe	6
420	Ansatzschraube für kompl. G 23364	1
668-25	Fadenöse für 51292 D	6
668-28	Federring für 668-25	6
G 1346 D	Bolzenschraube	1
21657-3	Fadenentspanner	1
22766	Schraube für 33757	1
22768	Schraube für 33758 C, 51458 A, 33758 D	3
22848	Schraube für G 52758	1
22849	Schraube für 33758	1
22849 A	Schraube für 33704	1
22889 A	Schraube im Gestell	1
G 23364	Handhebel kpl., besteht aus: 1-420, 1-33760 A, 1-33760 B, 1-33761, 1-33762, 1-33762 A, 1-33762 B, 1-51235 G, 1-81348, 2-99276, 1-90968	1
33658A	Fadenführung auf Fadenrinne	1
33704	Greiferfaden-Abzugskurve	1
33723	Fadenabzugsbügel	1
33757	Fadenführung	1
33758	Fadenrinne	1
33758 A	Fadenabzugsöse	1
33758 B	Fadenöse kompl.	1
33758 D	Fadenführung am Nadelhebel	1
33759	Haltewinkel	1
33760 A	Handhebel für kompl. G 23364	1
33760 B	Kugelknopf für kompl. G 23364	1
33761	Handhebel-Gelenk für kompl. G 23364	1
33762	Ausrückhebel für kompl. G 23364	1
33762 A	Stellmutter für kompl. G 23364	1
33762 B	Verdrehungsfeder für kompl. G 23364	1
33792	Distanzbolzen im Gestell	1
43266	Mutter	1
51235 G	Unterlegscheibe für kompl. G 23364	1
51292 A	Fadenspannungs-Hülse	3
51292 C	Fadenspannungs-Mutter	3
51292 D	Fadenführung	3
51292 F-2	Fadenspannungs-Feder 0,6 mm Drahtst. f. Gr' Fäden	1
51292 F-8	Fadenspannungs-Feder 0,9 mm Drahtst. f. N' Fäden	2
51292 G	Fadenspannungsbolzen	3
51458 A	Fadenführung auf der Nadelstange	1
51491 C	Fadenführung	3
51959 B	Fadenspannungsscheibe	2
51959 C	Fadenspannungsfeder	1
51959 D	Fadenspannungsmutter	1
G 52758	Fadenführung	1
52892	Fadenspannungsträger	1
81348	Rastscheibe für kompl. G 23364	1
90968	Ansatzschraube für kompl. G 23364	1
99276	Ansatzschraube für kompl. G 23364	2
33758 C	Fadenführung	1



<u>Teil No.</u>	<u>B e n e n n u n g</u>	<u>Stück</u>
54	Nadelhebelgelenk, für kompl. G 29348 C	1
77	Schraube in 33715 D / G 29348 C	1
78	Schraube in 51254 H / G 29348 C	1
88	Schraube in 33783	2
318	Schraube in 33783 N	1
402	Schraube in 21657 Y	1
G 402	Schraube in 33783	1
660-207	Ölabstreifring für Lifterhebel 33783 H	1
666-149	Öldocht in 51054 / G 29348 C	2
21657 W	Lifter-Öffner-Stange	1
21657 X	Büchse	1
21657 Y	Verbindungsstück	1
G 22557 B	Ansatzschraube in 53783 L	1
22559 G	Lagerdeckelschraube in 51216 K	2
22562 A	Klemmschraube in 51254 H / G 29348 C	1
22596	Klemmschraube in 21657 Y	1
22758 C	Schraube für 53783 A	1
22768	Bef.Schraube für 33758 D	1
29066 R	Kugellager kpl., besteht aus: 1-51216 K, 1-51216 L	1
G 29348 C	Nadelhebel kpl., besteht aus: 1-54, 1-77, 1-78, 1-33715 D, 1-51254 H, 2-51054, 1-51250 E	1
33715 D	Nadelhebel allein, für kompl. G 29348 C	1
33716 G	Nadelhebel-Verbindungsstange	2
33755	Drückerfuß-Führungsstange	1
33758 D	Fadenführung	1
33783	Drückerfußstangen-Mitnehmer	1
33783 H	Lifterhebel	1
33783 M	Verbindungsstange	1
33783 N	Verbindungsstück	1
33783 S	Feder	1
33783 T	Feder	1
33783 U	Lasche	1
51054	Gelenkstift mit eingezogenem Docht 666-149	2
51216 K	Lagerschale (besteht aus 2 Hälften) f.kpl. G 29348 C	1
51216 L	Kugel für kompl. 29066 R	1
51216 N	Scheibe für 29066 R	1
51216 P	Mutter für 29066 R	1
51250 E	Nadelhebelbolzen für kompl. G 29348 C	1
51254 H	Nadelstangenmitnehmer für kompl. G 29348 C	1
51256 C	Drückerfußfeder	1
51257 K	Drückerfußstange	1
53783 A	Lifterhebelgelenk	1
53783 L	Lifterzwischenhebel	1
61256 G	Scheibe	1



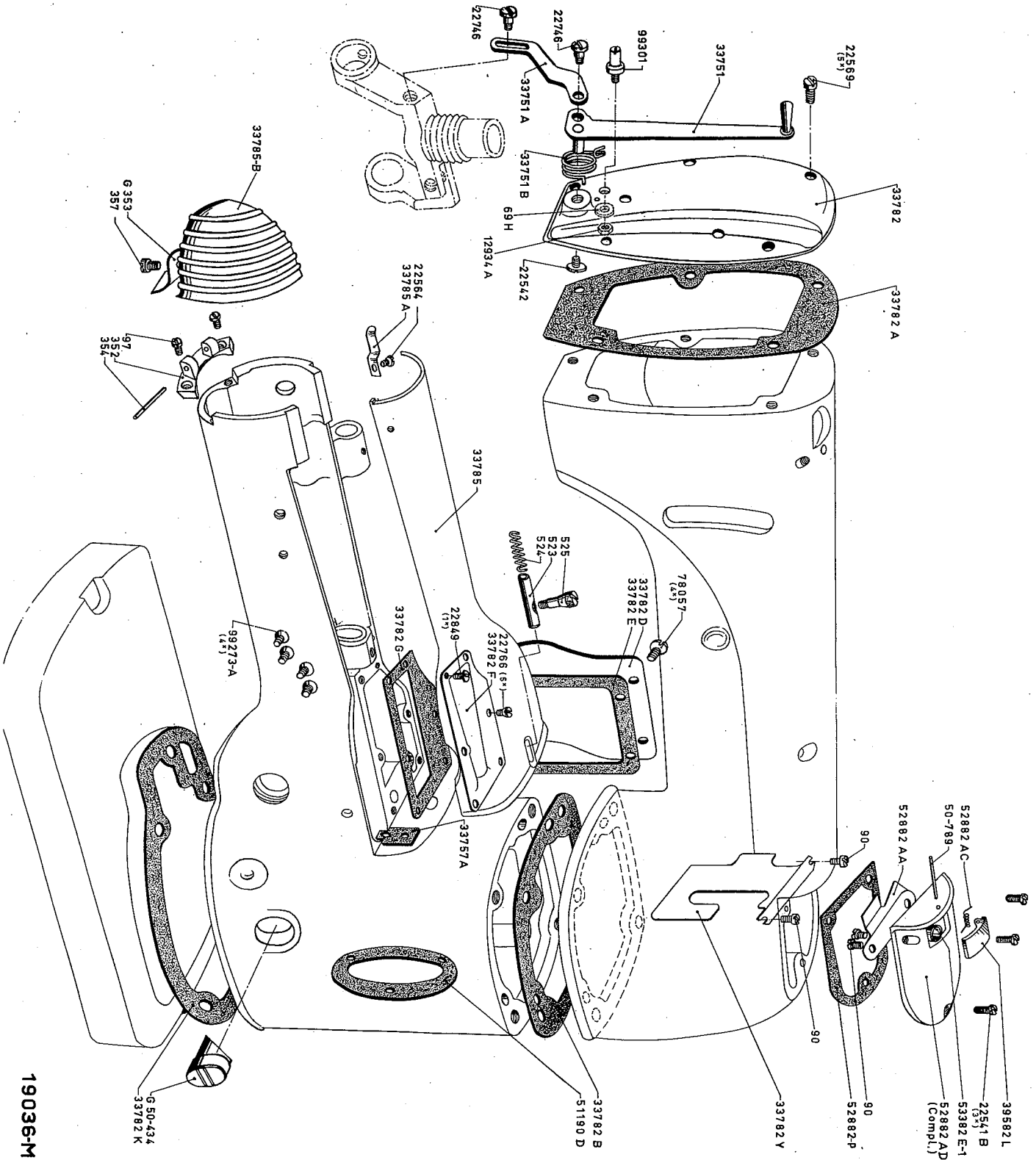
<u>Teil No.</u>	<u>Benennung</u>	<u>Stück</u>
17	Transport-Antriebsschraube	1
18	Mutter für 17 und 39243 H	2
PI 18	Drahtstift in G 29476 H	2
36 A	Kugel in 33737 A kpl.	1
HA 73 B	Schraube für 33735-B, 33744-B	3
74 A	Klemmschraube für 33742 A	1
77 A	Schraube für 304 und 33744 C	3
J 80 K	Schraube für 33744	1
82	Stichverstell-Schraube	1
88	Schraube, 2-33744, 2-33734	4
89	Schraube für 33742 G	1
96 B	Schraube für 33742 A	1
97 A	Schraube für 33743	2
98	Schraube, 1-11742, 4-11743	5
304	Führungsplättchen (2-Schr. 77 A)	1
305 A	Exzenterbolzen für 11743	1
666-82	Ölfilz für 33745, 33735 C	2
666-149	Öldocht in 51236 A	2
999-50	Nadellager (kpl. 33745 A)	1
1096	Schraube in 33733	1
HA 1286 B	Feder in 33734 C-1, 33734 B-1	2
11513	Greiferhebel (kpl. G 29163 A)	1
11742	Transportrahmen links	1
11743	Transportrahmen rechts	1
12538	Sechskantmutter für 33739 A	1
12964 C	Stahlkugel für kpl. 33734 B, 33734 C	2
12982	Mutter für 33733	1
21657 E	Scheibe für 33739-A	1
G 22559 C	Schraube für 33743	2
22562	Schraube für 33737 A	4
22565	Befestigungsschraube für Greifer	1
22569 B	Schraube für 33735 B und 33744 B	4
22580	Schraube in 33742 H	2
22706 A	Schraube in 33734 A	1
22829 A	Bef.Schraube für 33742 A	1
22894 D	Schraube für 33714-A, 33706	5
G 29476 GA	Greiferseitwegexzenter und Kurbelwellenverbindung kpl.	1
G 29476 H	Transporthubgelenk kpl., besteht aus: 1-PI 18, 1-96, 1-666-82, 1-33706, 1-33735 C	1
G 29476 T	Kurbelwelle kpl., besteht aus: 1-33722 E, 1-33743, 1-33743 B, 1-51216 J, 28-51216 M	1
33706	Transporthubexzenter für kpl. G 29476 H	1
33714 A	Exzenter für kpl. G 29476 GA	1
33722 E	Kurbelwelle für kpl. G 29476 T	1
33722	Hauptwelle	1
33733	Konusbolzen für kpl. G 29163 A	1
33734	Transporteur-Träger	1
33734 A	Transport-Antriebsachse	1
33734 B	Transport-Hubbolzen besteht aus: 1-HA 1286 B, 1-12964 C, 1-22586, 1-33734 B, 1-33734 B-1, 1-80090 E	1
33734 B-1	Bolzen allein, für kpl. 33734 B	1
33734 C	Transport-Hubbolzen kpl., besteht aus: 1-HA 1286 B, 1-12964 C, 1-22586, 1-33734 C-1, 1-80090 E	1
33734 C-1	Bolzen allein für kpl. 33734 C	1
33735 B	Antriebshebel (1-HA 73 B, 2-22569 B)	1
33735 C	Transporthubgelenk allein, für kpl. G 29476 H	1
33736	Anlaufscheibe für kpl.33737 A	1
33737 A	Schubstange kpl., besteht aus: 1-36 A, 1-33736, 1-33737 A-1, 1-33739 A	1
33739 A	Kugelschraube für kpl. 33737 A	1
33742 A	Greiferantriebs-Zwischenhebel	1
33742 G	Greiferantriebs-Hebel	1
33742 H	Achse für Greiferantriebshebel	1
33743	Lagerschale allein für kpl. G 29476 T	1
33743 A	Führungsgabel (1-80175)	1
33743 B	Kugel für kpl. G 29476 T	1
33744	Greiferachse für kpl. G 29163 A	1
33744 B	Antriebshebel für Greiferseitbewegung	1
33744 C	Sicherungsblech für kpl. G 29163 A	1
33745	Verbindungsgelenk für kpl. G 29476 GA	1
33745 A	Transportantriebsgelenk kpl.	1
33745 A-1	Transportantriebsgelenk	1
33745 B	Bundbuchse (kpl. 33745 A)	1
39243 H	Klemmbolzen	1
51216 J	Lagerschale (besteht aus 2 Hälften) f.kpl. G 29476 K	1
51216 M	Nadeln für Lager (28 Stück)	28
51236 A	Gelenkstift	2
51242 M	Unterlegscheibe für 33742 G	1
61434 G	Unterlegscheibe für 17	1
80090 E	Verschluß-Schraube in 33734 B und 33734 C	2
80175	Schraube für 33743 A	1
99280	Sechskantschraube für 33742 G	2
G 29163 A	Greiferhebel kpl.	1



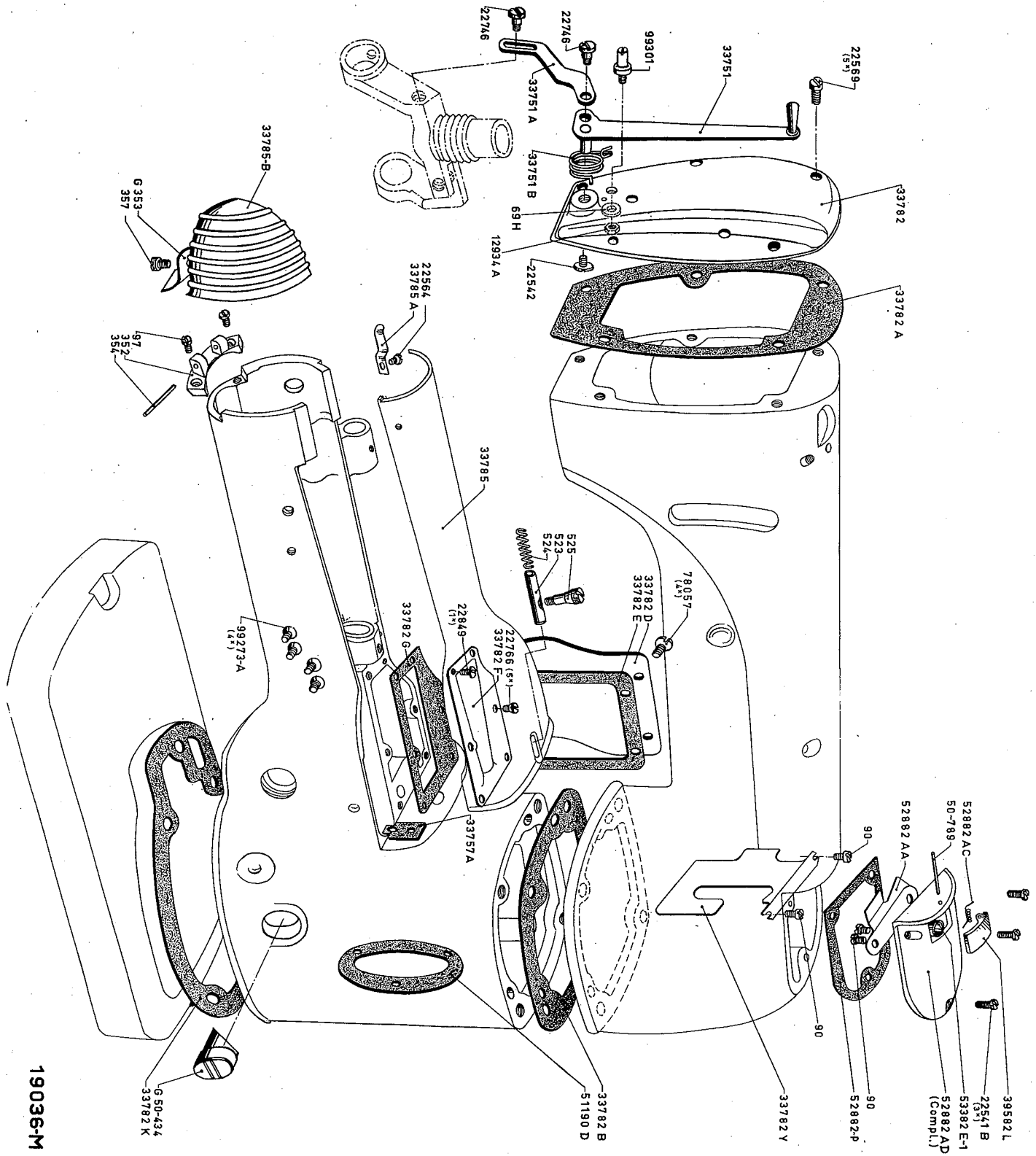
GASKET FOR
Dichtungstring für
HAND WHEEL
Handrad

560-202
Dichtungstring für
HAND WHEEL
Handrad

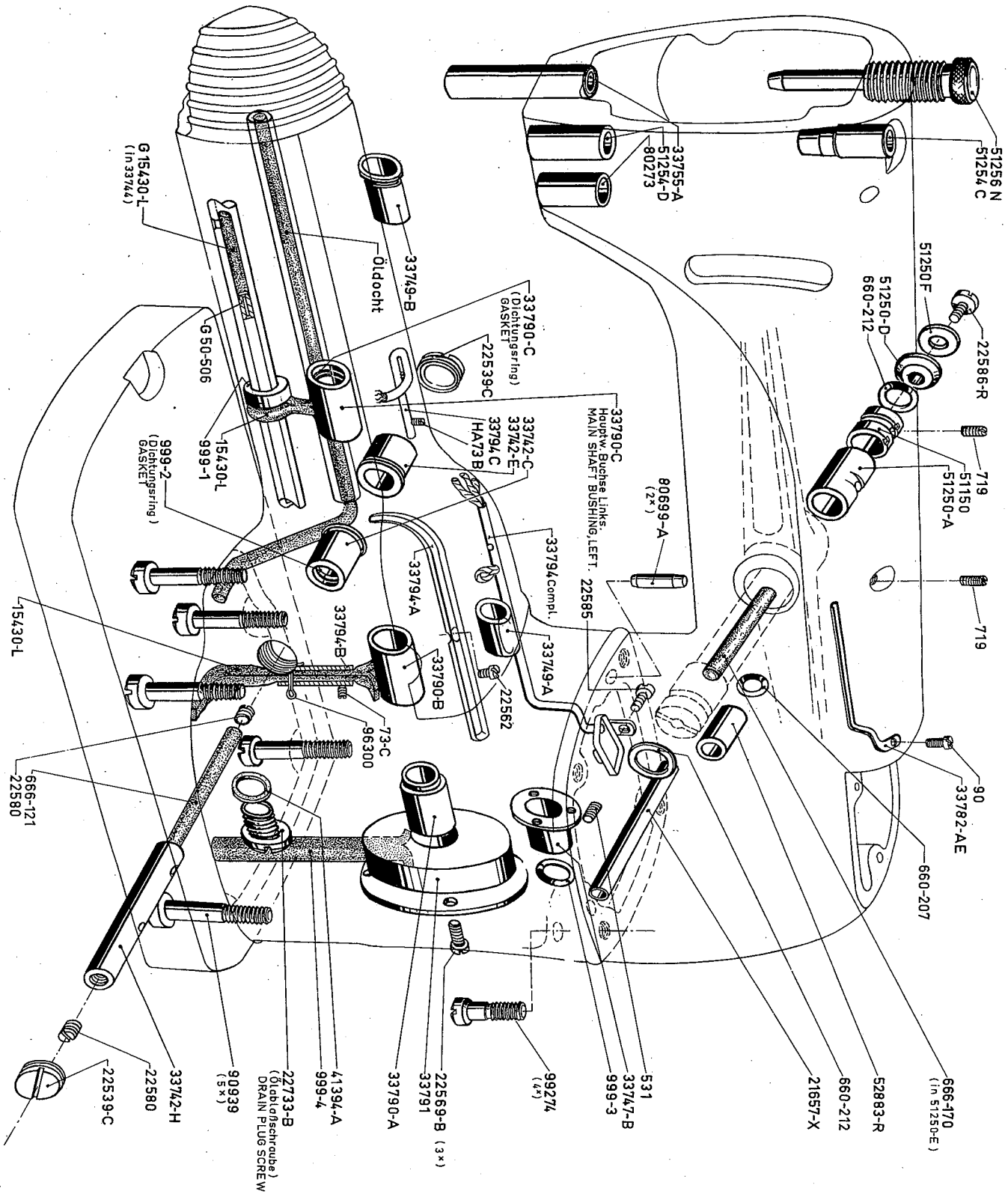
<u>Teil No.</u>	<u>B e n e n n u n g</u>	<u>Stück</u>
77 P	Schraube für 33754 und 33754 A	5
88	Schraube für 33750	1
95	Schraube für 33706 A / kpl. G 29126 B und Gestell	2
96	Schraube für 33706 A / kpl. G 29126 B	1
97 A	Lagerdeckelschraube für 33746 A / kpl. G 29126 B	2
531	Schraube im Gestell für Büchse	1
660-202	Dichtungsring für Riemenscheibe	1
999-3	Simmer-Ring	1
HA 1286 B	Feder für kpl. 33750 D	1
12964 C	Stahlkugel für kpl. 33750 D	1
15465 B	Stellring (2-22560)	2
22559 A	Schraube für 33750	1
G 22559 C	Lagerdeckelschraube für 33746 A / kpl. G 29126 B	2
22574	Schraube	3
22581	Schraube	2
22586	Verschluss-Schraube für kpl. 33750 D	1
22704	Schraube für 41258 A	6
22746	Schraube für Liftergelenk	1
22849	Schraube für 33756 A	2
22894 G	Schraube für Riemenscheibe	2
22894 J	Schraube für 41258 - D	2
22894 S	Schraube für 33753 - A	2
G 29126 B	Pullertriebsexzenter kpl., besteht aus: 1-95, 1-96, 1-33706 A, 1-33746 A, 1-33746 B, 1-33794 D, 1-41058 B, 1-41058 C	1
G 29478	Pullermechanismus kpl., besteht aus: 3-77 P, 5-88, 1-96 A, 1-999-3, 2-15465 B, 1-22597, 6-22704, 1-22764, 1-33747, 1-33747 A, 1-33747 B, 1-33748, 1-33753 A, 1-33754, 6-41258, 1-41258 B, 1-41258 D, 1-41258 E, 6-41258 A, 3-92125, 3-92125 A	1
31121 A	Riemenscheibe	1
31175 B	Handradschutz	1
33706 A	Exzenter allein, für kpl. G 29126 B (1-95, 1-96)	1
33722 E	Kurbelwelle	1
33746 A	Lagerschale allein, für kpl. G 29126 B	1
33746 B	Scheibe für kpl. G 29126 B	1
33747	Pullersegment für kpl. G 29478	1
33747 A	Rollen-Anlaufscheibe für kpl. G 29478	1
33747 B	Rollen-Anlaufbuchse für kpl. G 29478	1
33748 A	Schutzrohr	1
33748 B	Pullerachse für kpl. G 29478	1
33750	Pullergabel	1
33750 A	Ringmutter	1
33750 B	Pullerfeder	1
33750 C	Pullerführungsachse	1
33750 D	Achse kpl., besteht aus: 1-HA 1286 B, 1-12964 C, 1-22586, 1-33750 D-1, 1-80090 E	1
33750 D-1	Achse allein, für kpl. 33750 D	1
33752 A	Pullerwalze oben (17 Zähne)	1
33753 A	Pullerwalze unten (16 Zähne) (1-88, 1-22764)	1
33754	Federspinne für kpl. G 29478 (3-77 P)	1
33754 A	Zwischenring an 33750	1
33756 A	Schutzblech für Pullerwalze (2-22849)	1
33767	Schutzbügel (2-22849), besteht aus: 1-22704, 1-33767 A, 1-33767 B	1
33767 A	Schutzbügel allein, für kpl. 33767	1
33767 B	Laufrolle für kpl. 33767	1
33794 D	Ölrohr in 33706 A / kpl. G 29126 B	1
41058 B	Kugelschraube	1
41058 C	Mutter für kpl. G 29126 B	1
41258	Transportrolle für kpl. G 29478	6
41258 A	Feder für kpl. G 29478	6
41258 B	Transportplatte für kpl. G 29478	1
41258 D	Transporttrommel für kpl. G 29478	1
41258 E	Transportplatte für kpl. G 29478	1
61321 J	Handrad	1
61321 L	Scheibe	1
80090 E	Verschluss-Schraube für kpl. 33750 D	1
92125	Schraube für 41258 E	3
92125 A	Schraube für 41258 B	3



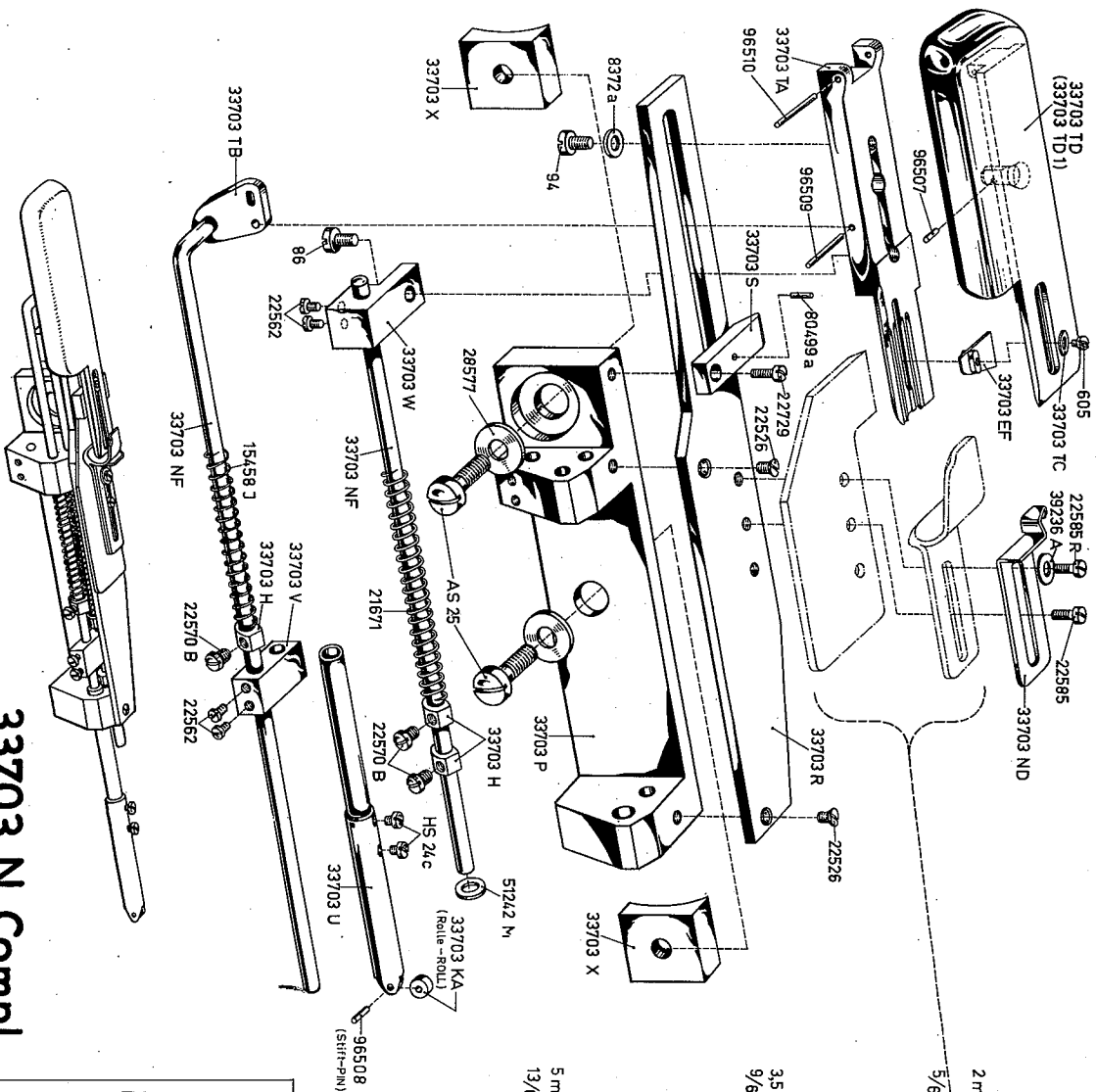
<u>Teil No.</u>	<u>B e n e n n u n g</u>	<u>Stück</u>
50-789	Stift für kpl. 52882 AD	1
G 50-434	Ölstandsauge im Gestell	1
69 H	Scheibe	1
90	Schraube für 33782 Y und 52882 AA	4
97	Schraube für 352	2
352	Scharnierstück (2-97)	1
G 353	Scharnierfeder (1-22564)	1
354	Scharnierstift für 352	1
357	Schraube für G 353	1
523	Zylinderdeckel-Bolzen	1
524	Zylinderdeckel-Bolzen-Feder	1
525	Zylinderdeckel-Knopf	1
12934 A	Mutter	1
22541 B	Schraube für 52882 AD	3
22542	Schraube für 33751	1
22564	Schraube für 33785 A	1
22569	Schraube für 33782	5
22746	Ansatzschraube für 33751 und 33751 A	2
22766	Schraube für 33782 F	5
22849	Halbrundkopfschraube für 33782 F	1
31175 B	Handradschutz	1
33751	Puller-Lifterhebel	1
33751 A	Puller-Lifterhebel-Gelenk	1
33751 B	Torsionsfeder	1
33757 A	Dichtung	1
33782	Kopfdeckel (5-22569)	1
33782 A	Kopfdeckel-Dichtung	1
33782 B	Dichtung zwischen Oberteil und Zylinder	1
33782 D	Pullerdeckel (4-78057)	1
33782 E	Dichtung für 33782 D	1
33782 F	Ölabdeckblech (5-22766. 1-22849)	1
33782 G	Dichtung für 33782 F	1
33782 K	Dichtung zwischen Zylinder und Grundplatte	1
33782 Y	Ölspritzblech (2-90)	1
33785	Zylinderdeckel	1
33785 A	Feder für 33785 (1-357)	1
33785 B	Zylinderendkappe	1
39582 L	Ölklappe für kpl. 52882 AD	1
51190 D	Dichtungsscheibe	1
52882 AD	Deckel kpl. über Nadelhebelantrieb (3-22541 B)	1
52882 P	Dichtung	1
52882 AA	Ölfangblech (2-90) für kpl. 52882 AD	1
52882 AC	Feder für kpl. 52882 AD	1
53382 E-1	Einfüllstutzen	1
78057	Schraube für Pullerdeckel	4
99273 A	Dichtungsschraube im Zylinder	4
99301	Bundschraube	1



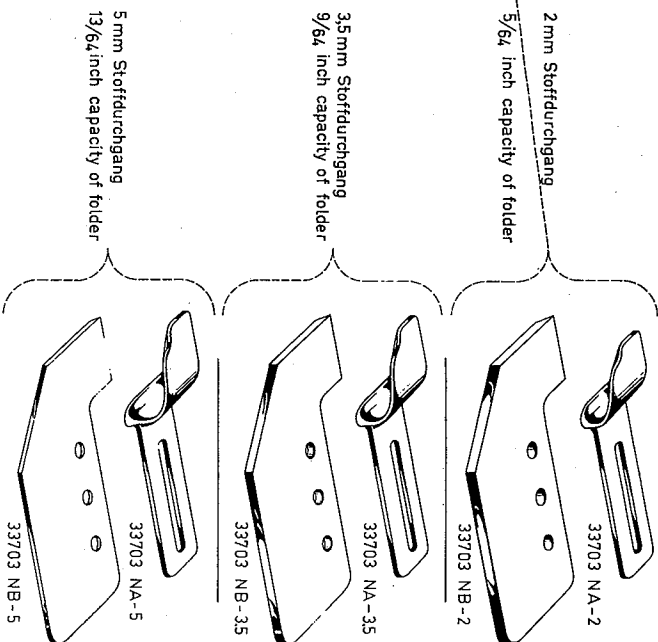
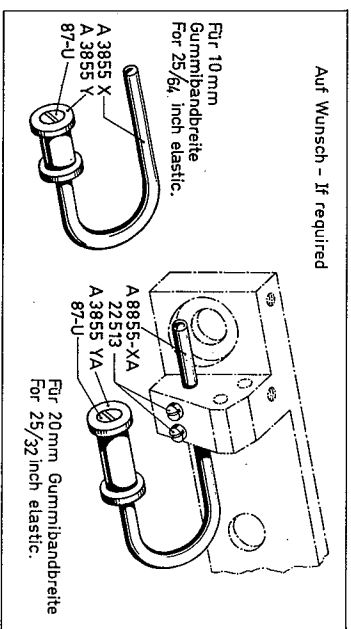
<u>Teil No.</u>	<u>B e n e n n u n g</u>	<u>Stück</u>
50-789	Stift für kpl. 52882 AD	1
G 50-434	Ölstandsauge im Gestell	1
69 H	Scheibe	1
90	Schraube für 33782 Y und 52882 AA	4
97	Schraube für 352	2
352	Scharnierstück (2-97)	1
G 353	Scharnierfeder (1-22564)	1
354	Scharnierstift für 352	1
357	Schraube für G 353	1
523	Zylinderdeckel-Bolzen	1
524	Zylinderdeckel-Bolzen-Feder	1
525	Zylinderdeckel-Knopf	1
12934 A	Mutter	1
22541 B	Schraube für 52882 AD	3
22542	Schraube für 33751	1
22564	Schraube für 33785 A	1
22569	Schraube für 33782	5
22746	Ansatzschraube für 33751 und 33751 A	2
22766	Schraube für 33782 F	5
22849	Halbrundkopfschraube für 33782 F	1
31175 B	Handradschutz	1
33751	Puller-Lifterhebel	1
33751 A	Puller-Lifterhebel-Gelenk	1
33751 B	Torsionsfeder	1
33757 A	Dichtung	1
33782	Kopfdeckel (5-22569)	1
33782 A	Kopfdeckel-Dichtung	1
33782 B	Dichtung zwischen Oberteil und Zylinder	1
33782 D	Pullerdeckel (4-78057)	1
33782 E	Dichtung für 33782 D	1
33782 F	Ölabdeckblech (5-22766, 1-22849)	1
33782 G	Dichtung für 33782 F	1
33782 K	Dichtung zwischen Zylinder und Grundplatte	1
33782 Y	Ölspritzblech (2-90)	1
33785	Zylinderdeckel	1
33785 A	Feder für 33785 (1-357)	1
33785 B	Zylinderendkappe	1
39582 L	Ölklappe für kpl. 52882 AD	1
51190 D	Dichtungsscheibe	1
52882 AD	Deckel kpl. über Nadelhebelantrieb (3-22541 B)	1
52882 P	Dichtung	1
52882 AA	Ölfangblech (2-90) für kpl. 52882 AD	1
52882 AC	Feder für kpl. 52882 AD	1
53382 E-1	Einfüllstutzen	1
78057	Schraube für Pullerdeckel	4
99273 A	Dichtungsschraube im Zylinder	4
99301	Bundschraube	1



<u>Teil No.</u>	<u>B e n e n n u n g</u>	<u>Stück</u>
G 50-506	Oeldüse	1
HA 73 B	Schraube für Ölrohr 33794 C	1
73 C	Schraube für 33794 B	1
90	Schraube für 33782 AE	1
531	Schraube für 33747 B	1
660-170	Filz für 51250 E	1
660-207	Oelabstreifring	1
660-212	Oelabstreifring	2
666-121	Filz für 33742 H	1
719	Schraube im Gestell	2
999-1	Simmer-Ring	1
999-2	Dichtungsring	1
999-3	Simmer-Ring	1
999-4	Oelfilz für Hauptwelle	1
999-19	Oelfilz	1
15430 L	Oelfilz	1
G 15430 L	Oelfilz	1
21657 X	Büchse	1
22539 C	Verschlußschraube	2
22562	Schraube für 33794 A	1
22569 B	Schraube für 33791	3
22580	Schraube für 33742 H	2
22585	Schraube für 33794	1
22586 R	Schraube für 51250 E	1
22733 B	Oelablaßschraube	1
33742 C	Büchse	1
33742 E	Büchse	1
33742 H	Achse für Greiferantriebshebel	1
33747 B	Rollenanlaufbüchse	1
33749 A	Büchse	1
33749 B	Büchse	1
33755 A	Büchse für Drückerfußstange	1
33782 AE	Oelrinne	1
33790 A	Büchse	1
33790 B	Büchse	1
33790 C	Büchse	1
33790 D	Dichtungsring	1
33791	Kurbelwellenlager kpl.	1
33794	Oelrinne (1-22585)	1
33794 A	Oelableitblech (1-22562)	1
33794 B	Oelrohr für Hauptwellenlager	1
33794 C	Oelrohr	1
41394 A	Dichtring für 22733 B	1
51150	Anschlagring für Nadelhebelachse	1
51250 A	Büchse im Nadelhebel eingepresst	1
51250 D	Scheibe	1
51250 F	Dichtungsscheibe für 22586 R	1
51254 C	Büchse für Nadelstange	1
51254 D	Büchse für Nadelstange	1
51256 N	Büchse für Drückerfußstange	1
52883 R	Büchse	1
80273	Büchse für Führungsstange	1
80699 A	Pass-Stift im Gestell	2
90939	Gestellschraube	5
96300	Splint	1
99274	Gestellschraube	4



33703 N Compl.



<u>Teil No.</u>	<u>B e n e n n u n g</u>	<u>Stück</u>
HS 24 c	Schraube für 33703 U	2
AS 25	Apparatbefestigungsschraube	2
86	Schraube für 33703 TA	1
87-U	Schraube für A 3855 Y und A 3855 YA	1
94	Schraube für 33703 TA	1
605	Schraube für 33703 EF	1
A 3855 X	Rollenführung für A 3855 Y	1
A 3855 Y	Gummispannrolle für 10 mm Gummibreite	1
A 3855 YA	Gummispannrolle für 20 mm Gummibreite	1
8372 a	Scheibe für 94	1
A 8855-XA	Rollenführung für A 3855 YA	1
15458 J	Druckfeder	1
21671	Druckfeder	1
22513	Schraube für 33703 P	2
22526	Schraube für 33703 R	2
22562	Schraube für 33703 V und 33703 W	2
22570 B	Schraube für 33703 H	3
22585	Schraube für 33703 ND	1
22585 R	Schraube für 33703 ND	1
22729	Schraube für 33703 S	1
28577	Scheibe für AS 25	2
33703 EF	Anschlag für Gummi (1-605, 1-33703 TC)	1
33703 H	Stellring (3-88 a)	3
33703 KA	Rolle für 33703 U	1
33703 NA-2	Säumer für 2 mm Stoffdurchgang (1-22585 R, 1-22585, 1-39236 A)	1
33703 NB-2	Durchgangsplatte für 2 mm Stoffdurchgang	1
33703 NA-3,5	Säumer für 3,5 mm Stoffdurchgang (1-22585 R, 1-22585, 1-39236A)	1
33703 NB-3,5	Durchgangsplatte für 3,5 mm Stoffdurchgang	1
33703 NA-5	Säumer für 5 mm Stoffdurchgang (1-22585 R, 1-22585, 1-39236 A)	1
33703 NB-5	Durchgangsplatte für 5 mm Stoffdurchgang	1
33703 ND	Stoffanschlag (1-22585 R, 1-22585, 1-39236 A)	1
33703 NF	Auslösestange	2
33703 P	Haltewinkel	1
33703 R	Deckplatte mit Stift 80499 a	1
33703 S	Linke Stoffkantenführung (1-22729, 1-80499 a)	1
33703 TA	Unterteil	1
33703 TB	Auslösewinkel	1
33703 TC	Unterlegscheibe für 605	1
33703 TD	Oberteil kpl.	1
33703 TD 1	Oberteil	1
33703 U	Rollenhalter kpl.	1
33703 V	Mitnehmer	1
33703 W	Führungsstück	1
33703 X	Auflagestück	2
39236 A	Unterlagscheibe für 22585 R	1
51242 M	Scheibe	1
80499 a	Stift für 33703 S	1
96507	Stift für 33703 TD	1
96508	Stift für 33703 U	1
96509	Stift für 33703 TA	1
96510	Scharnierstift für 33703 TA	1



21388



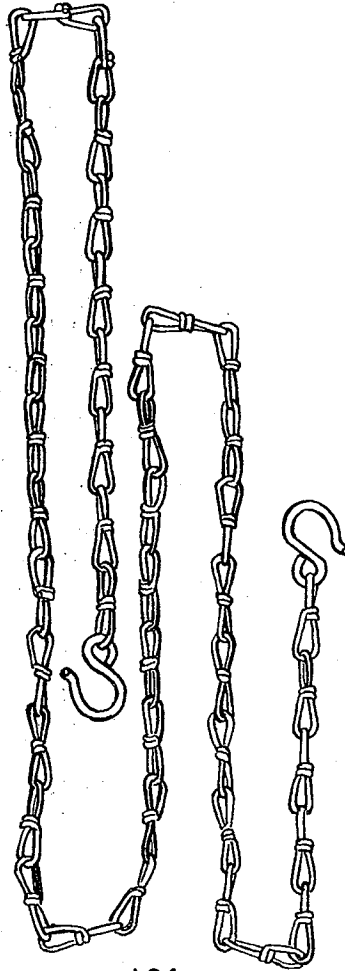
21388-W



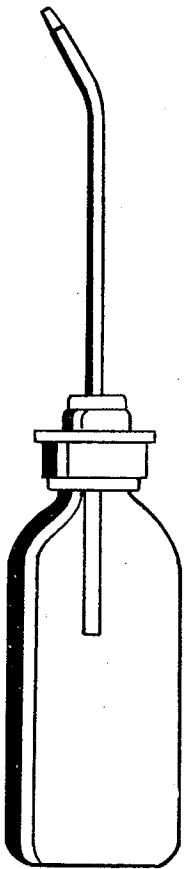
90562



90561



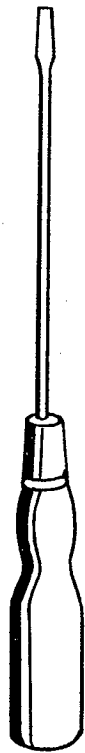
421



G 43294-B



21202



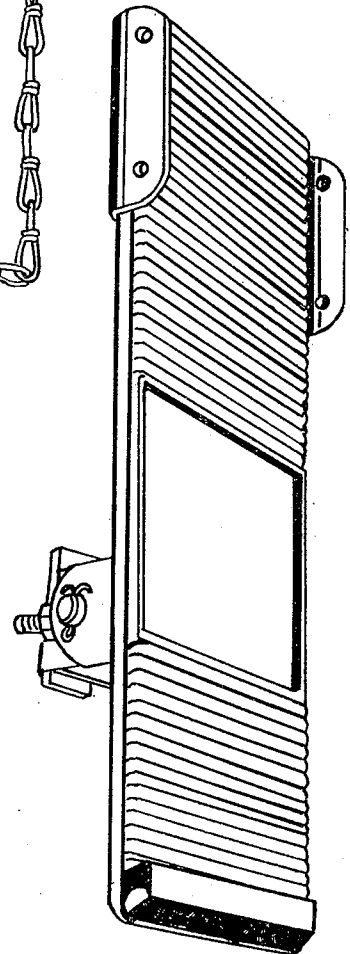
21201



G 21388AE



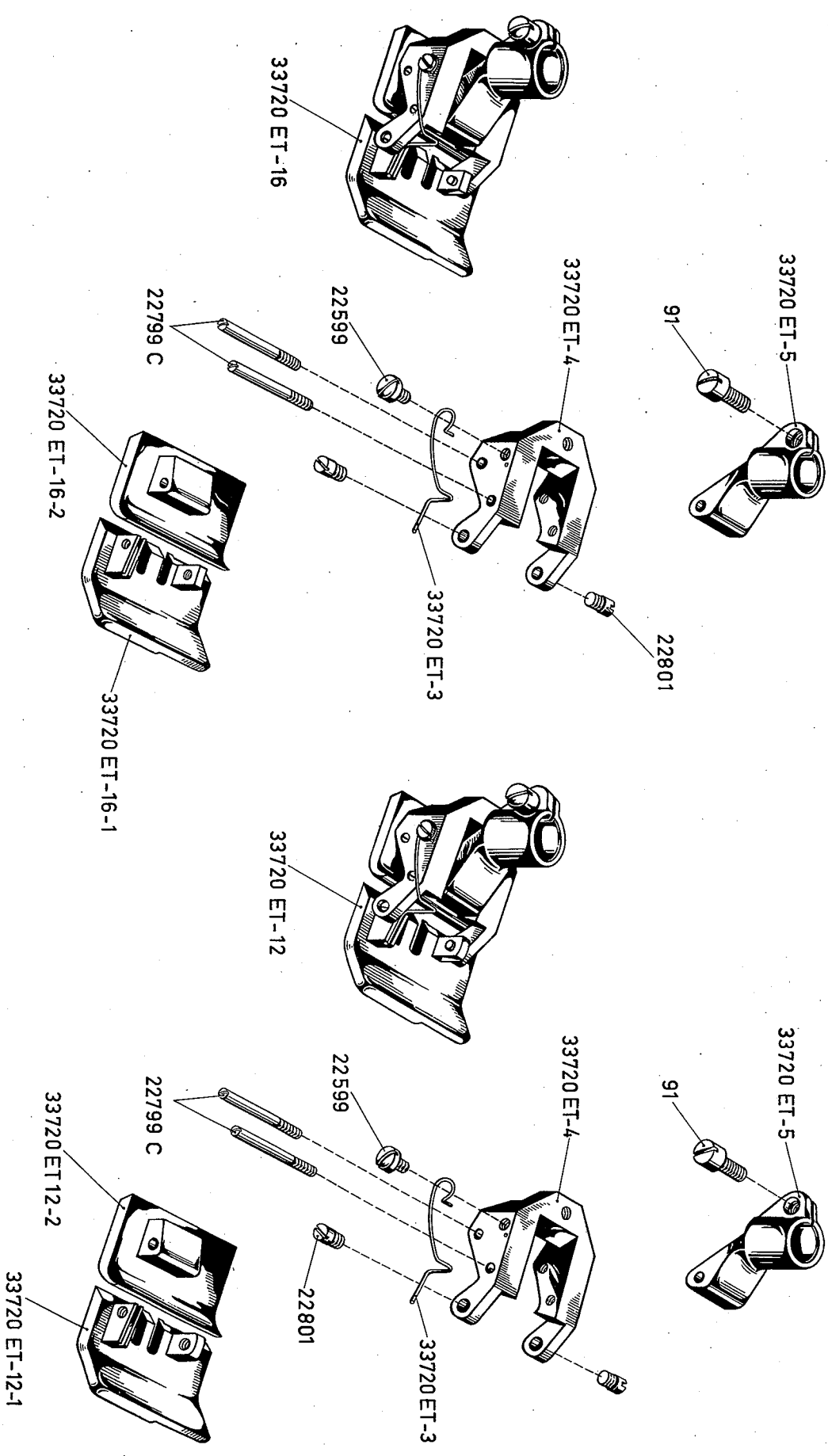
51295-B



29402

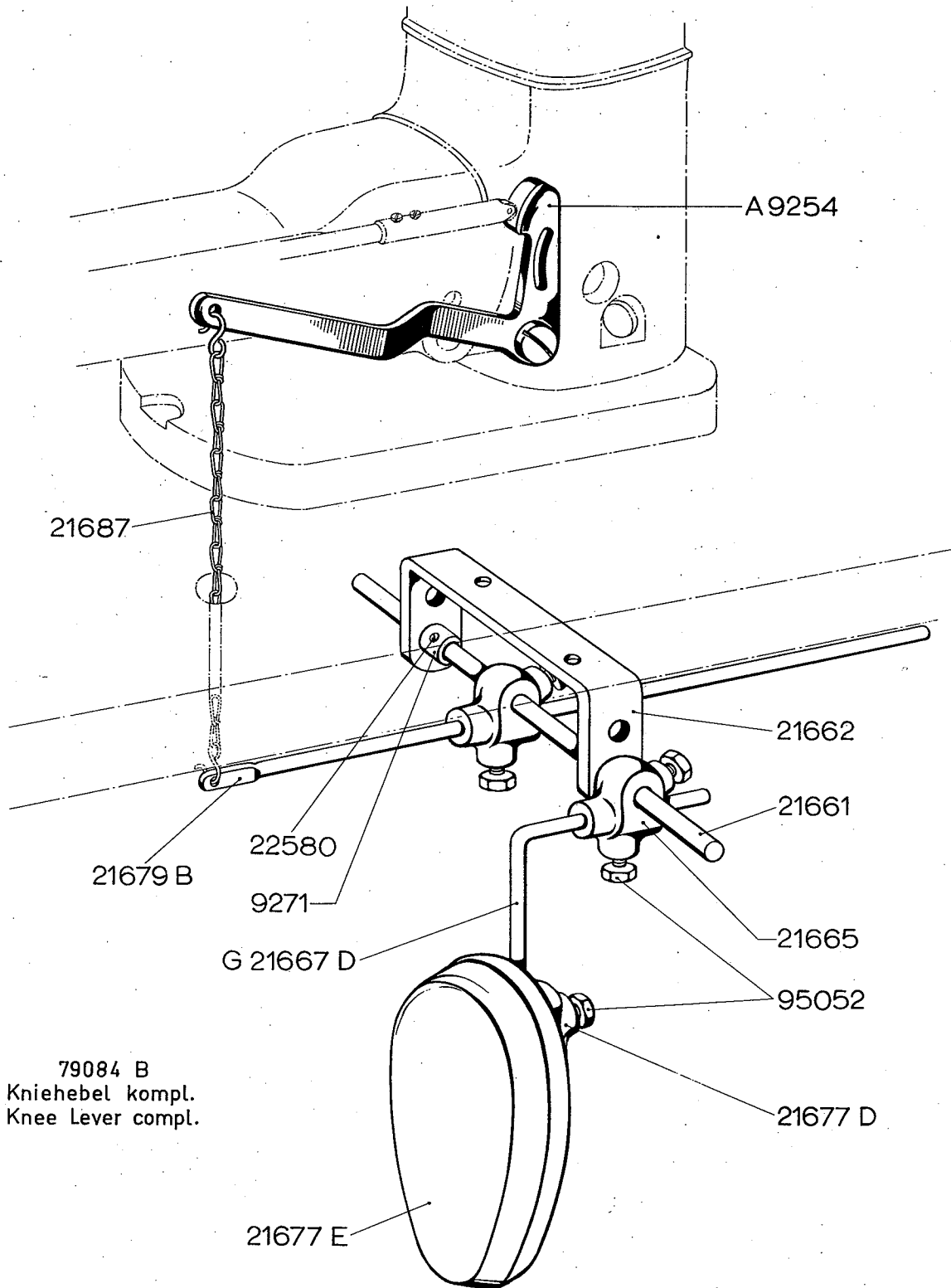
<u>Teil No.</u>	<u>B e n e n n u n g</u>	<u>Stück</u>
421	Kette mit Haken, 970 mm lang	1
21201	Schraubenzieher, 3 mm breit	-
21202	Schraubenzieher, 5,5 mm breit	-
21388	Mutterschlüssel, SW 9,5 mm	1
21388 W	Mutterschlüssel, SW 7,2 mm	1
G 21388 AE	Steckschlüssel, SW 9,6 und 7,2 mm	1
29402	Fußtritt kpl. (2-90561)	1
G 43294 B	Ölbehälter aus Kunststoff (125 ccm Füllmenge)	1
51295 B	Gummipuffer	1
90561	Holzsenkschraube, 5,5 x 20 mm	2
90562	Holzsenkschraube, 5,5 x 25 mm	3

TRAKTORFÜSSE FÜR KLASSE 33700
 12 und 16 ga - Maschinen
 PRESSER FEET (TRACTOR TYPE) FOR CLASS 33700
 12 AND 16 GA - MACHINES



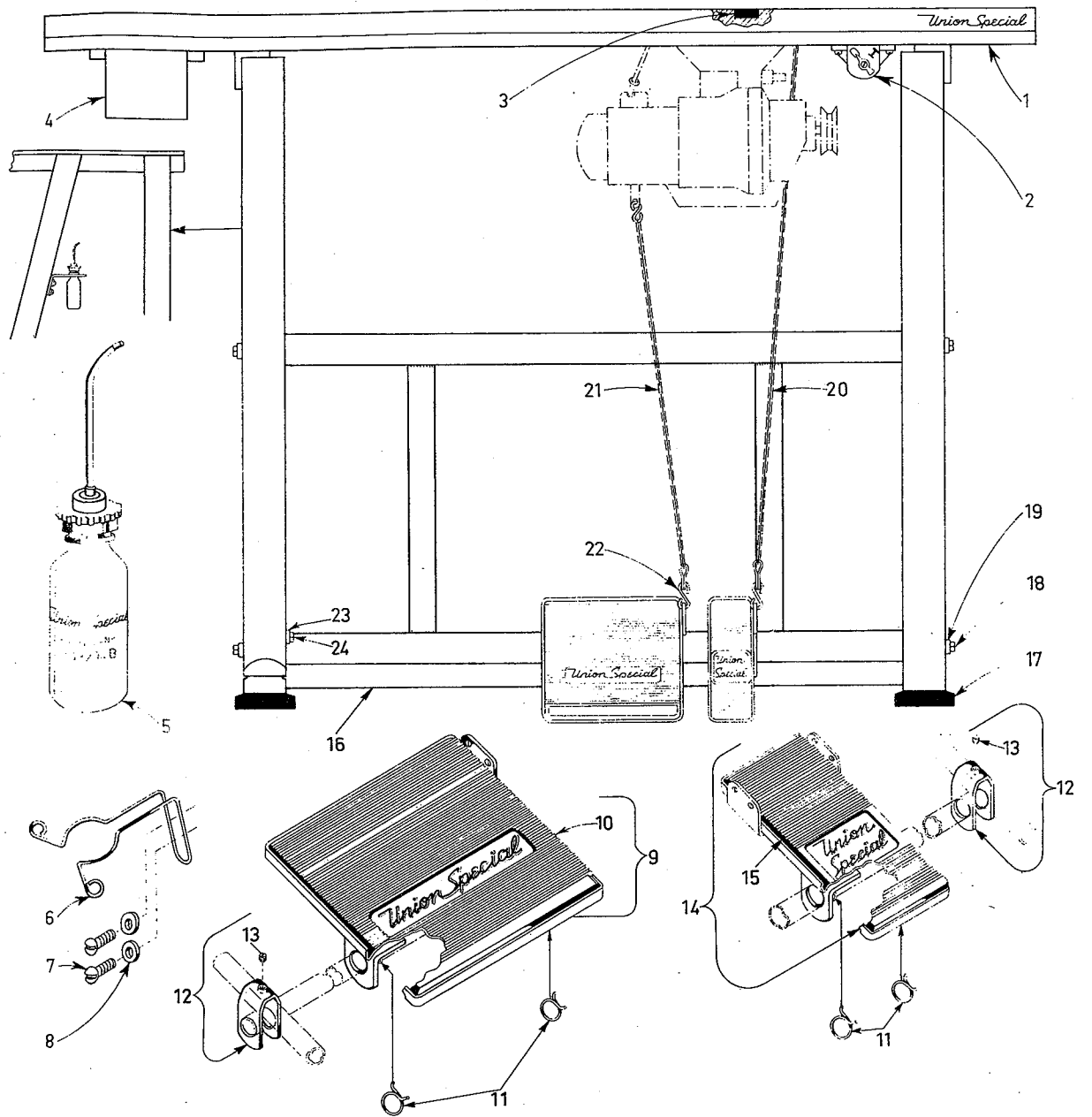
<u>Teil No.</u>	<u>B e n e n n u n g</u>	<u>Stück</u>
22599	Schraube	1
22799 C	Stiftschraube	2
22801	Schraube	2
33720 ET-3	Ausgleichfaden	1
33720 ET-4	Drückerfußbügel	1
33720 ET-5	Drückerfußnabe	1
33720 ET-12	Traktor-Drückerfuß kompl. 12 ga	1
33720 ET-12-1	Drückerfußsohle, vorn	1
33720 ET-12-2	Drückerfußsohle, hinten	1
33720 ET-16	Traktor-Drückerfuß kompl. 16 ga	1
33720 ET-16-1	Drückerfußsohle, vorn	1
33720 ET-16-2	Drückerfußsohle, hinten	1

AUSRÜCKHEBEL FÜR APPARAT 33703N FÜR KNIEHEBELBETÄTIGUNG
LIFTER FOR SPLIT TUBE HEMMING ATTACHEMENT 33703 N
FOR KNEE PRESS-OPERATION



Untergestell mit Zubehör

Individual Table with Accessories



Pos. Ref.No.	Stück Amt.Reg.	Teil Nr. Part.No.	Benennung Description	Pos. Ref.No.	Stück Amt.Reg.	Teil Nr. Part.No.	Benennung Description
1	1		Tischplatte <small>je nach Musch. Klasse</small> Table Board <small>depends upon machine class</small>	14	1	G 29402	Fußtritt (klein) Foot Treadle (small)
2	1	Nr. 1	Schalter Switch	15	1	29402-4	Belag Rubber Sheet
3	1	90710 A	Haftmagnet Magnet	16	1	90709 S-4	Pedolochse Shaft for Foot Treadle
4	1	G 21371 Q	Schublade Drawer	17	4	90709 BA	Schwingungsdämpfer Rubber isolator
5	1	G 43294 B	Ölkanne Oil Can	18	4	95017	Sechskantschraube Screw Hexagonal Head
6	1	G 27-312	Ölkannhalter Holder for Oil Can	19	4	1021 U	Unterlagscheibe Washer
7	2	95652	Schraube Screw	20	1	421	Kette Chain
8	2	80557	Scheibe Washer	21	1	421 gekürzt	Einrück-Kette <small>f. Motoren Kupplung</small> Chain for Motor
9	1	90075 F	Fußtritt Foot Treadle	22	4	421-E	Haken Hook
10	1	90075-E4	Belag Rubber Sheet	23	1	821-U	Unterlagscheibe Washer
11	4	660-280	Rohr-Klammer Spring-Clamp	24	1	95052	Sechskantschraube Screw Hexagonal Head
12	2	99598	Kreuzverbinder Clamp				
13	2	95215	Schraube Screw				

TEILNUMMERN-VERZEICHNIS MIT ANGABE DER BILDSEITEN-NUMMER UND DER TEXTSEITE

Teilnummer	Bild- Seite	Teilnummer	Bild- Seite	Teilnummer	Bild- Seite	Teilnummer	Bild- Seite	Teilnummer	Bild- Seite
17	4	HA 1286 B	4,5	G 29476 GA	4	33742 H	4	33794 D	5
18	4	G 1346 D	2	29476 H	4	33743	4	39236 A	8
PI 18	4	1740	1	G 29476 T	4	33743 A	4	39243 H	4
20	2	A 3855 X	8	G 29478	5	33743 B	4	39582 L	6
HS 24 c	8	A 3855 Y	8	31121 A	5	33744	4	41058 B	5
AS 25	8	A 3855 YA	8	31175 B	5	33744 B	4	41058 C	5
25 B	1	8372 a	8	33703 EF	8	33744 C	4	41258	5
36 A	4	A 8855-XA	8	33703 H	8	33745	4	41258 A	5
		11513	4	33703 KA	8	33745 A	4	41258 B	5
G 50-153	2	11742	4	33703 NA-2	8	33745 A-1	4	41258 D	5
G 50-434	6	11743	4	33703 NB-2	8	33745 B	4	41258 E	5
G 50-487	1	12418	1	33703 NA-3,5	8	33746 A	5	41394 A	7
G 50-506	7	12538	4	33703 NB-3,5	8	33746 B	5	43266	2
50-789	6	12934 A	6	33703 NA-5	8	33747	5	G 43294 B	9
54	3	12964 C	4,5	33703 NB-5	8	33747 A	5	51054	3
57-WB.	2	12982	4	33703 ND	8	33747 B	5,7	51150	7
57-WC	2	15430 L	7	33703 NF	8	33748 A	5	51190 D	6
57-WD	2	G 15430 L	7	33703 P	8	33748 B	5	51216 J	4
69 H	6	15458 J	8	33703 R	8	33749 A	7	51216 K	3
73 A	1,2	15465 B	5	33703 S	8	33749 B	7	51216 L	3
HA 73 B	4,7	21201	9	33703 TA	8	33750	5	51216 M	4
73 C	7	21202	9	33703 TB	8	33750 A	5	51216 N	3
74 A	4	21388	9	33703 TC	8	33750 B	5	51216 P	3
77	3	21388 W	9	33703 TD	8	33750 C	5	51235 G	2
77 A	4	G 21388 AE	9	33703 TD-1	8	33750 D	5	51236 A	4
77 P	2,5	21657-3	2	33703 U	8	33750 D-1	5	51242 M	4,8
78	3	21657-E	4	33703 V	8	33751	6	51250 A	7
J 80 K	4	21657 W	3	33703 W	8	33751 A	6	51250 D	7
82	4	21657 X	3,7	33703 X	8	33751 B	6	51250 E	3
86	8	21657 Y	3	33704	2	33752 A	5	51250 F	7
87 U	8	21671	8	33706	4	33753 A	5	51254 C	7
J 87 J	2	22513	8	33706 A	5	33754	5	51254 D	7
88	3,4,5	22524	1	33709 A	1	33754 A	5	51254 H	3
		22526	8	33714 A	4	33755	3	51256 C	3
88 B	1	22539 C	7	33715 D	3	33755 A	7	51256 N	7
89	4	22541 J	6	33716 G	3	33756 A	5	51257 K	3
90	6,7	22542	6	33717-8	1	33757	2	51292 A	2
91	1,10	G 22557 B	3	33717-12	1	33757 A	6	51292 C	2
		22559 A	5	33717-16	1	33758	2	51292 D	2
93 A	1	G 22559 C	4,5	33720 EC	1	33758 A	2	51292 E-2	2
94	8	22559 G	3	33720 ET-3	10	33758 B	2	51292 F-2	2
95	5	22560	5	33720 ET-4	10	33758 C	2	51292 G	2
96	5	22562	4,7,8	33720 ET-5	10	33758 D	2,3	51295 J	9
		22562 A	3	33720 ET-12	10	33759	2	51458 A	1,2
96 B	4	22564	6	33720 ET-12-110	10	33760 A	2	51491 C	2
G 96	1	22565	4	33720 ET-12-210	10	33760 B	2	51959 J	2
97	6	22569	6	33720 ET-16	10	33761	2	51959 C	2
97 A	4,5	22569 B	4,7	33720 ET-16-110	10	33762	2	51959 D	2
98	4	22570 B	8	33720 ET-16-210	10	33762 A	2	G 52758	2
109	2	22574	5	33722	4	33762 B	2	52882 AA	6
304	4			33722 E	4,5	33767	5	52882 AC	6
305 A	4	22580	4,7	33723	2	33767 A	5	52882 AD	6
318	3	22581	5	33725	1	33767 B	5	52882 P	6
352	6	22585	1,7,8	33726 E-8	1	33782	6	52883 R	7
353	6	22585 R	8	33726 E-16	1	33782 A	6	52892	2
357	6	22586	5	33727 E-12	1	33782 B	6	61256 G	3
402	3	22586 R	7	33727 E-16	1	33782 D	6	53382 E-1	6
G 402	3	22596	3	33727 EA-8	1	33782 E	6	53783 A	3
420	2	22599	10	33727 EA-12	1	33782 F	6	53783 L	3
421	9	22704	5	33727 EA-16	1	33782 G	6	61321 J	5
523	6	22706 A	4	33727 EB-8	1	33782 H	6	61321 I	5
524	6	22729	8	33727 EB-16	1	33782 Y	6	61434 G	4
525	6	22733 B	7	33727 EC-8	1	33782 AF	7	78057	6
531	5,7	22746	5,6	33727 ED	1	33783	3	80090 E	4,5
605	1,8	22758 C	3	33727 EF-8	1	33783 H	3	80175	4
660-202	5	22766	2	33727 EF-16	1	33783 M	3	80273	7
660-207	3,7	22768	1,2,3	33728 E-8	1	33783 N	3	80499 A	8
660-212	7	22799 C	10	33728 E-12	1	33783 S	3	80699 A	7
666-82	4	22801	10	33728 E-16	1	33783 T	3	81348	2
666-121	7	22829 A	4	33733	4	33783 U	3	90561	9
666-149	3,4	22848	2	33734	4	33785	6	90562	9
666-170	7	22849	2,5,6	33734 A	4	33785 A	6	90939	7
668-25	2	22849 A	2	33734 B	4	33785 B	6	90968	2
668-28	2	22889 A	2	33734 B-1	4	33790 A	7	92125	5
719	7	22894 D	4	33734 C	4	33790 B	7	96300	7
729	1	22894 G	5	33734 C-1	4	33790 C	7	96507	8
732	1	22894 J	5	33735 B	4	33790 D	7	96508	8
999-1	7	22894 S	5	33735 C	4	33791	7	96509	8
999-2	7	G 23364	2	33736	4	33792	2	96510	8
999-3	5,7	28577	8	33737 A	4	33794	7	99273 A	6
999-4	7	29066 R	3	33739 A	4	33794 A	7	99274	7
999-19	7	G 29126 B	5	33742 A	4	33794 B	7	99276	2
999-50	4	G 29163 A	4	33742 C	7	33794 C	7	99280	4
1096	4	G 29348 C	3	33742 E	7	33658 A	2	99301	6
		29402	9	33742 G	4	92125 A	5	99278	1

Union Special[®] **MASCHINENFABRIK** G.M.
B. H.

Stuttgart W, Schwabstraße 33, Telefon 6261 55

Ueberarbeitete Auflage Juni 1964



Union Special[®]
INDUSTRIAL SEWING MACHINES

UNION SPECIAL maintains sales and service facilities throughout the world. These offices will aid you in the selection of the right sewing equipment for your particular operation. Union Special representatives and service men are factory trained and are able to serve your needs promptly and efficiently. Whatever your location, there is a Union Special Representative to serve you. Check with him today.

ATLANTA, GA.

BOSTON, MASS.

CHICAGO, ILL.

DALLAS, TEXAS

LOS ANGELES, CAL.

NEW YORK, N. Y.

PHILADELPHIA, PA.

MONTREAL, CANADA

TORONTO, CANADA

BRUSSELS, BELGIUM

LEICESTER, ENGLAND

LONDON, ENGLAND

PARIS, FRANCE

STUTT GART, GERMANY

Representatives and distributors in all important industrial cities throughout the world.

Union Special

MACHINE COMPANY

400 N. FRANKLIN ST., CHICAGO, ILL. 60610