

PFAFF

9371-SPS

Parts list

PFAFF Industrie Maschinen AG

Postfach 3020

D-67653 Kaiserslautern

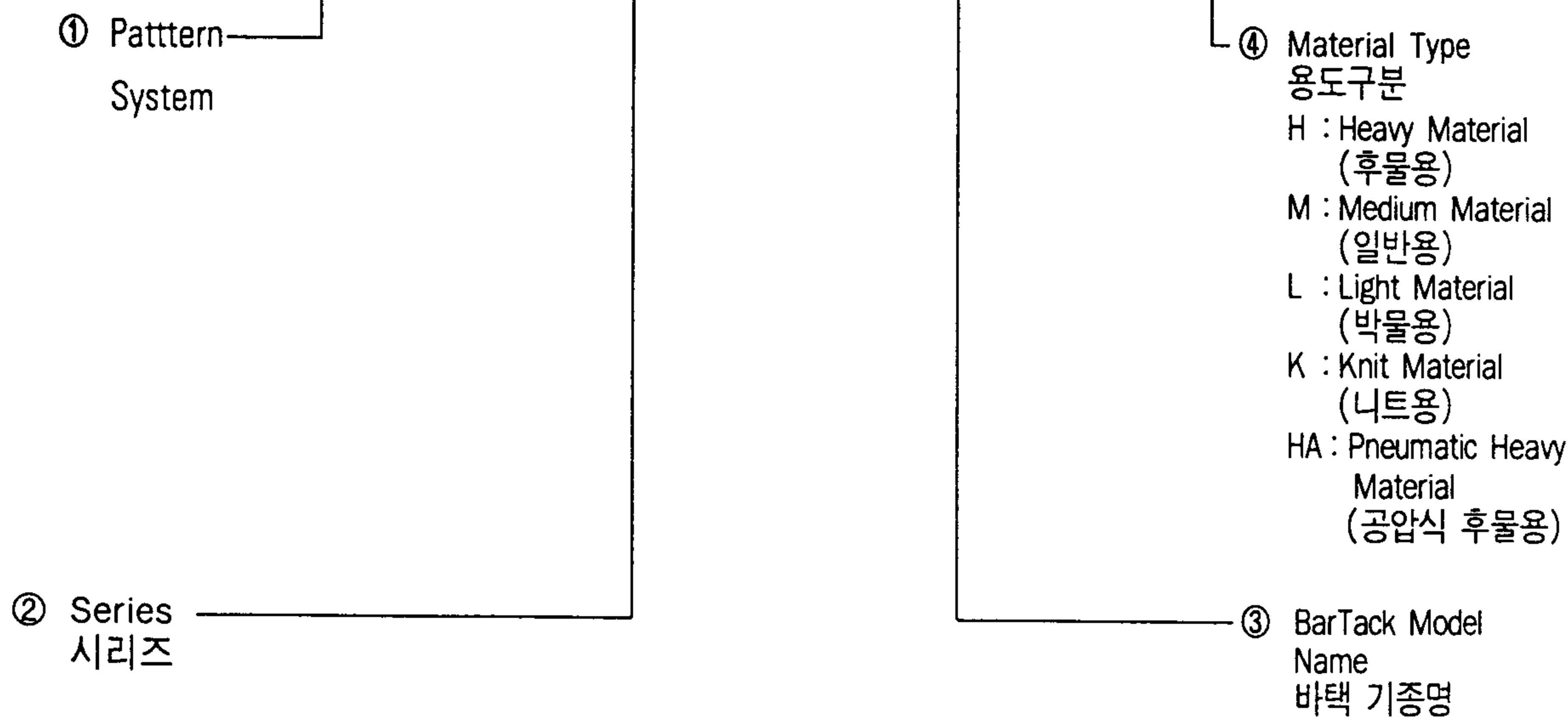
Königstr. 154

D-67655 Kaiserslautern

Organization of the BARTACK S/M MODEL

MACHINE MODEL (SPS/A-B1201H SERIES)

9371-SPS / A-B1201H



CONTENTS

I Machine Part ·

A. Arm, Bed & Machine Body Parts	4	Arm, Bed 및 외장품 관계
B. Upper Shaft Mechanism	8	상축 관계
C. Lower Shaft Mechanism	10	하축 관계
D. Presser Plate Mechanism	12	누름판 관계
E. Thread Release & Thread Tension Mechanism	14	실 늦추기 및 실 장력 조절 관계
F. Wiper Mechanism	16	와이퍼 관계
G. Thread Trimmer Mechanism	18	사절 관계
H. X-Y Mechanism	20	X-Y 관계
I. Feed Mechanism	22	피이드 관계
J. Lubrication Mechanism	24	급유 관계
K. Table & Thread Stand	26	테이블 및 실패꽃이 관계
L. Accessories	28	악세서리 관계

II Control Part ·

M. Control Box Mechanism	30	콘트롤 박스 관계
N. Operation Unit Mechanism	32	오퍼레이션 관계
O. Pedal Mechanism	34	페달 관계
P. Servo Motor Unit	36	서보 모터 관계
Q. Cable Unit	38	케이블 관계

III Pneumatic Type ·

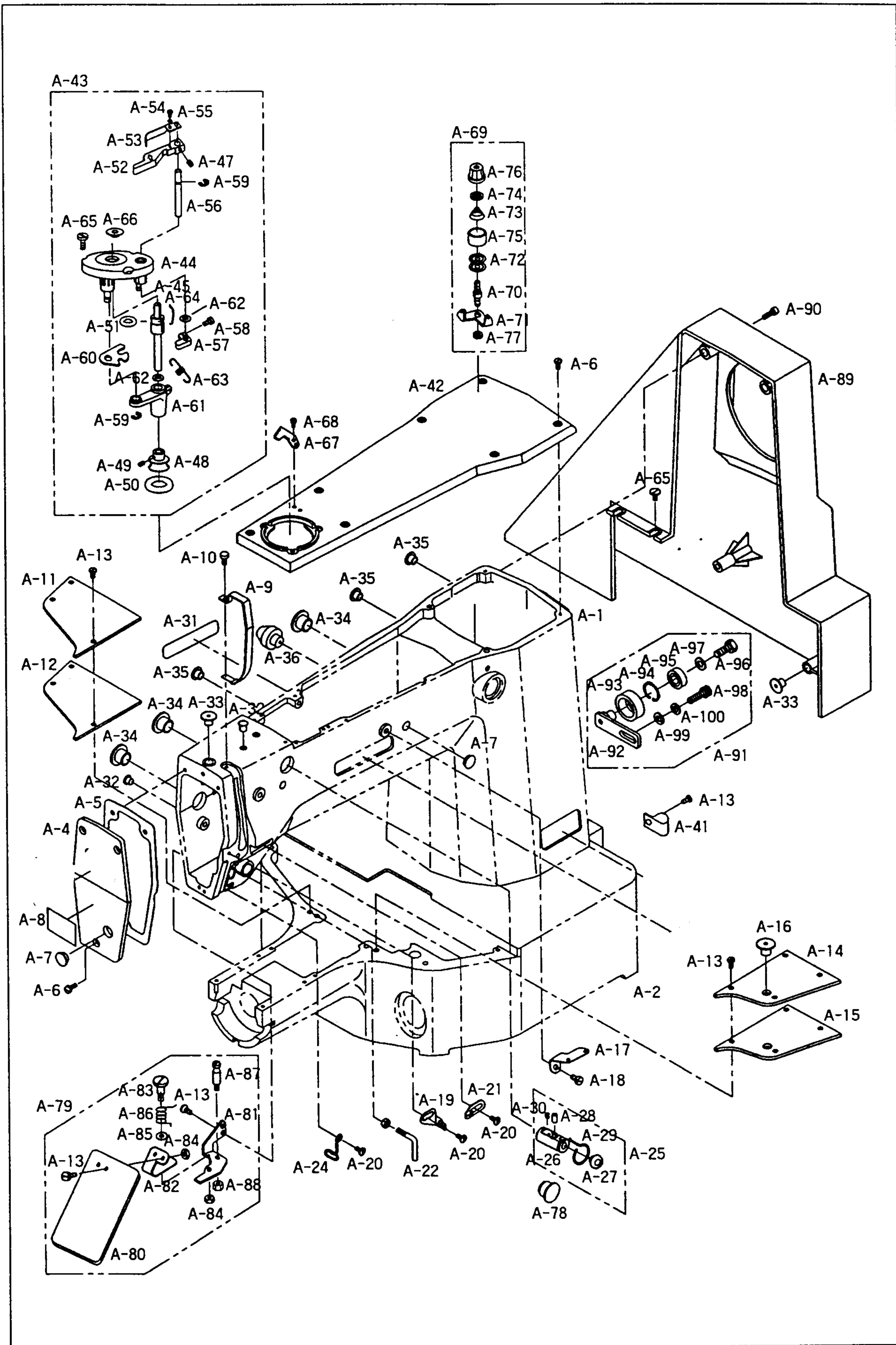
R. Feed Mechanism	40	피이드 관계
S. Thread Trimmer Mechanism	42	사절 관계
T. X-Y Mechanism	43	X-Y 관계
U. Air Control Mechanism(1)	44	에어 제어 관계(1)
U. Air Control Mechanism(2)	46	에어 제어 관계(2)
V-I. Wiper Mechanism(Optional)	48	와이퍼 관계(옵션)
V-II. Upper Thread Holding Device(Optional)	50	윗실 홀딩 장치(옵션)

IV Option Parts ·

W. Pedal Mechanism	51	페달 관계
X. Option Parts	52	옵션 관계
D. Presser Plate Mechanism/Old Part	54	누름판 관계

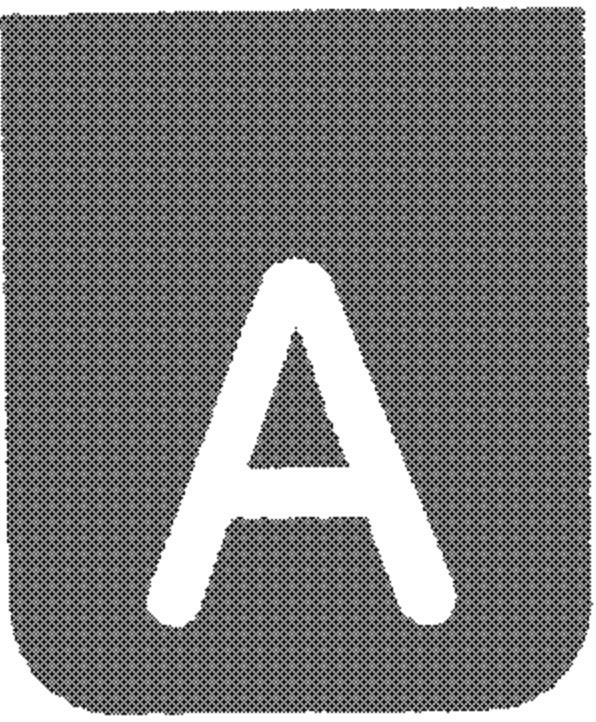
A

Arm, Bed & Machine Body Parts Arm, Bed 및 외장품 관계

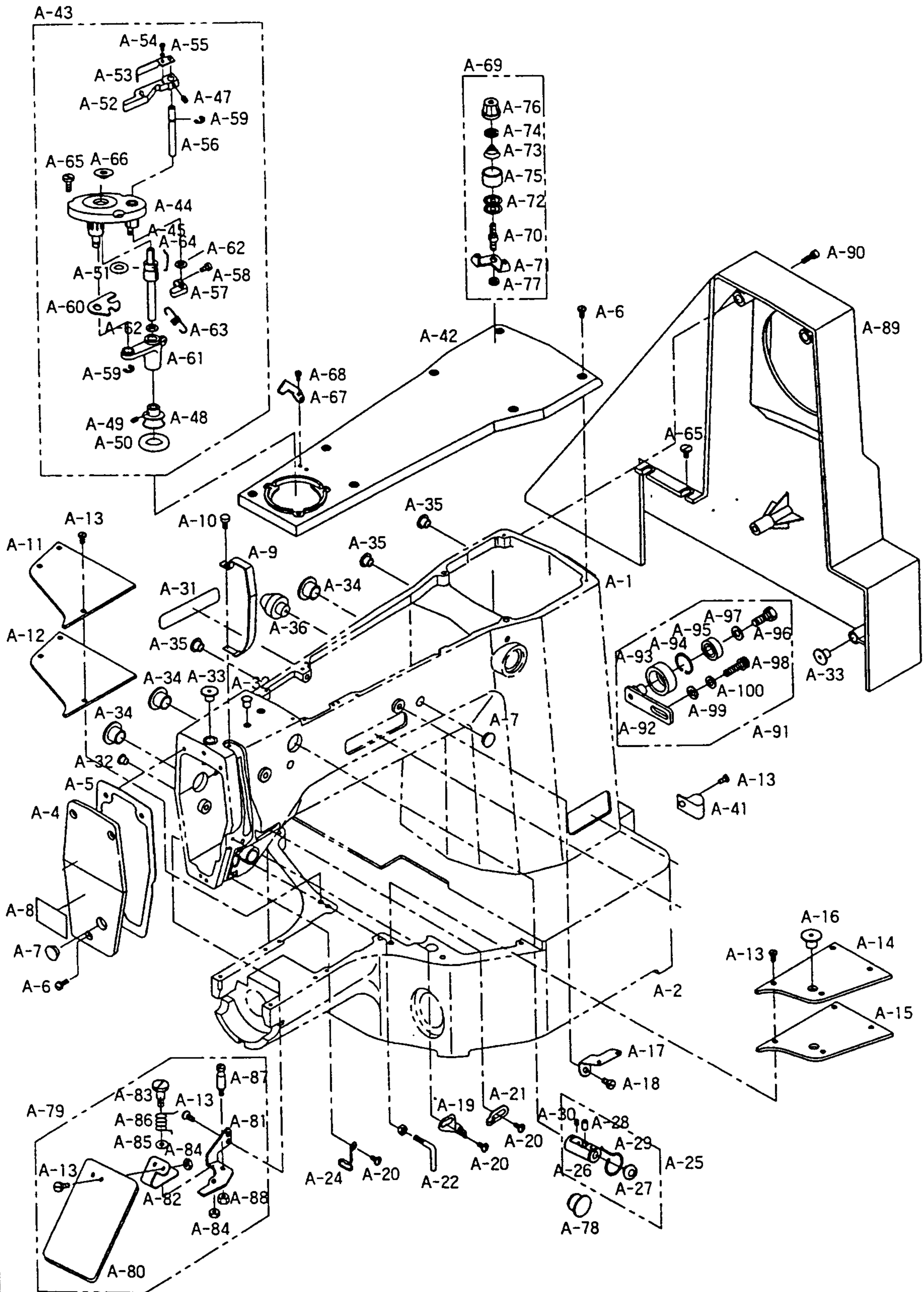


Ref. No.	Parts No.	Note	Name of Parts	품 명	Q'ty	Assembly No.
A-1	01-002A-120H		Arm	아암	1	
A-2	01-003A-120H		Bed	베드	1	
A-4	01-007A-120H		Face Plate	면판	1	
A-5	01-008M-120H		Face Plate Gasket	면판 가스켓	1	
A-6	SC-0174-1230		Screw(11/64" n=40)	캡나사	10	
A-7	01-110R-1230		Rubber Cap for Face Plate	면판 고무마개	1	
A-8			Caution Sticker	경고 스티커	1	
A-9	01-011A-120H		Take-up Lever Cover	실재기 커버	1	
A-10	SC-0528-1230		Screw(9/64" n=40)	캡나사	1	
A-11	01-013A-120H		Bed Cover(L)	베드 커버(좌)	1	
A-12	01-014M-120H		Bed Cover Gasket(L)	베드 커버 가스켓(좌)	1	
A-13	SC-0543-2302		Screw(11/64" n=40)	캡나사	14	
A-14	01-016A-120H		Bed Cover(R)	베드 커버(우)	1	
A-15	01-017M-120H		Bed Cover Gasket(R)	베드 커버 가스켓(우)	1	
A-16	44S061S-306H		Oil Tank Rubber Cap	오일 탱크 고무마개	1	
A-17	01-027A-1230		Thread Guide	실안내	1	
A-18	01-027C-1230		Nut	너트	1	
A-19	01-003C-250B		Thread Guide(L)	실안내(좌)	1	
A-20	SC-0120-1230		Screw(9/64" n=40)	캡나사	3	
A-21	01S031S-306H		Thread Guide(R)	실안내(우)	1	
A-22	01S033S-306H		Arm Thread Guide Ass'y	아암 실안내 걸이(조)	1	
A-24	01-028C-120H		Thread Guide(L)	실안내(좌)	1	
A-25	01S037S-306H	H	Silicon Tank Ass'y	실리콘 급유 탱크(조)	1Set	
A-26	01S038S-306H	H	Silicon Tank	실리콘 급유 탱크	1	
A-27	01S039S-306H	H	Silicon Oil Window	실리콘 유창	1	
A-28	01S040S-306H	H	Silicon Felt	실리콘 급유 탱크 펠트	1	
A-29	01S041S-306H	H	Felt for Silicon Oil Supply	실리콘 급유 탱크 펠트잡이	1	
A-30	SC-0104-5607	H	Screw(11/64" n=40)	캡나사	1	
					2	
A-32	04-104R-1230		Arm Upper Part Rubber Cap	아암 상부 고무 마개	3	
A-33	01-110R-1230		Needle Bar Rubber Cap	바늘대 고무 마개	2	
A-34	01-042R-640L		Rubber Cap(L)	고무마개(대)	3	
A-35	44-021R-7400		Rubber Cap(S)	고무마개(소)	6	
A-36	01-073R-120H		Bed Rubber	베드 고무	1	
A-41	01-011C-2350		Cable Holder	케이블 홀더(6N)	3	
A-42	01-051A-120H		Top Cover	헛뚜껑	1	
A-43	41-101A-120H		Bobbin Winder Ass'y	실감기(조)	1Set	
A-44	41S001S-306H		Bobbin Winder Base	실감기 베이스	1	
A-45	41-005A-120H		Bobbin Winder Shaft	실감기 구동축	1	
A-48	41S006S-306H		Bobbin Winder	실감기 작동 롤러	1	
A-49	SC-0104-5607		Screw(11/64" n=40)	캡나사	2	
A-50	41S008S-306H		Bobbin Winder Action Ring	실감기 작동링	1	

Note: H→Heavy Material(후물용), M→Medium Material(일반용)
L→Light Material(박물용), K→Knit Material(니트용)

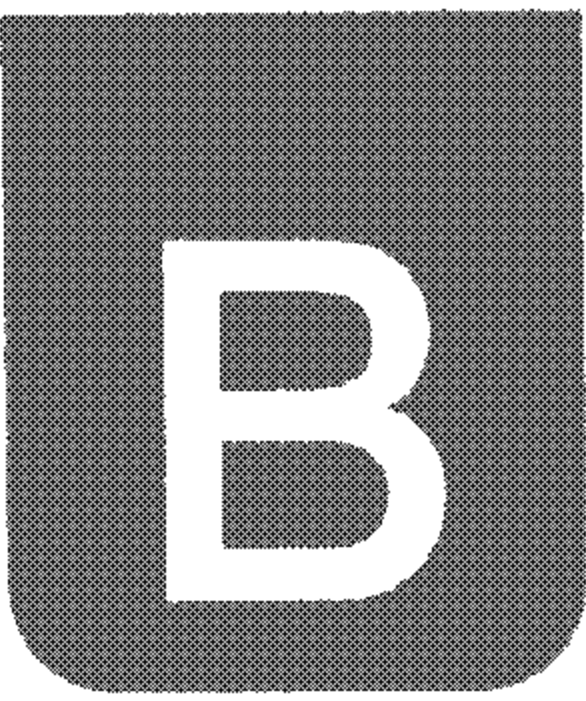


Arm, Bed & Machine Body Parts
Arm, Bed 및 외장품 관계



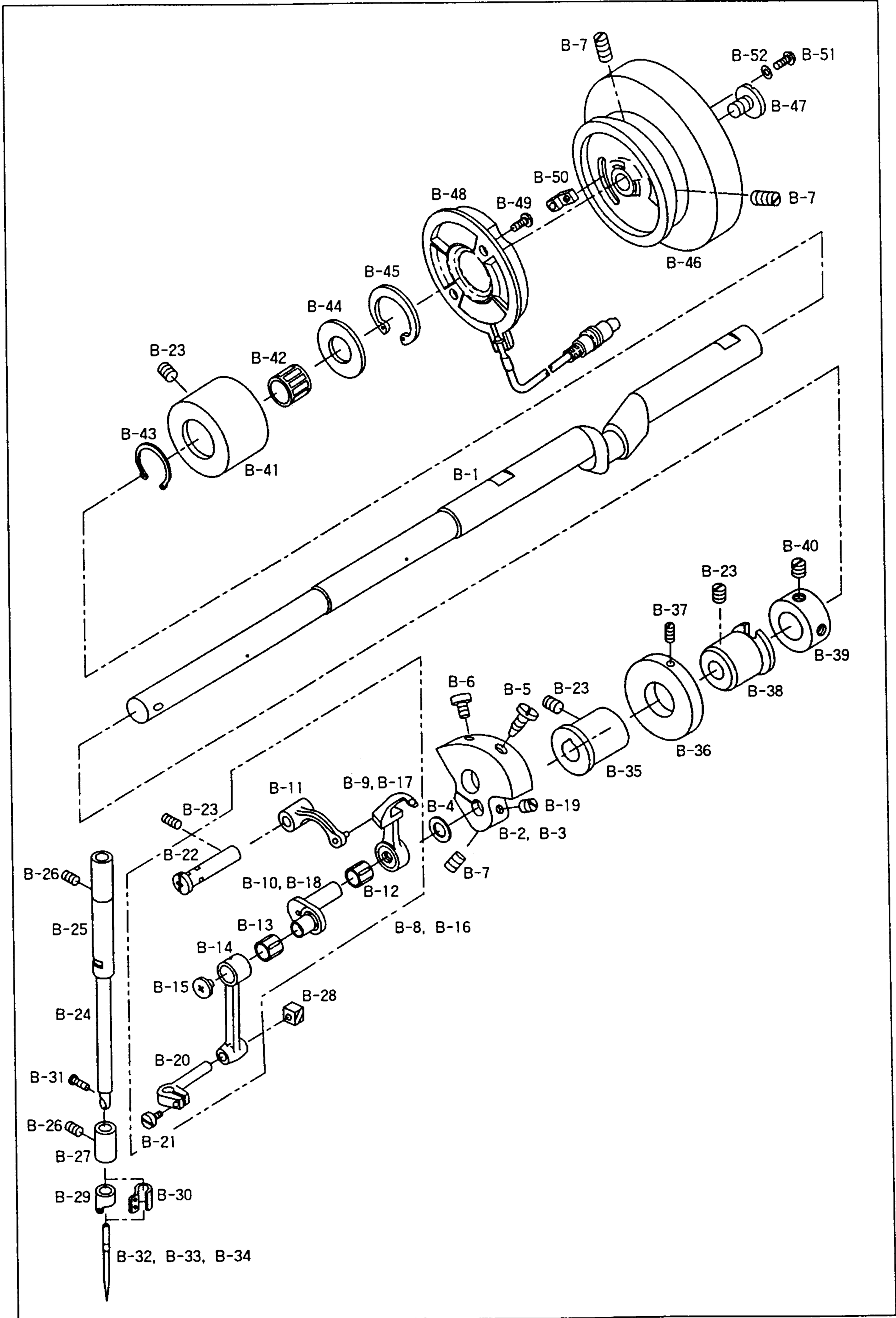
Ref. No.	Parts No.	Note	Name of Parts	품 명	Q'ty	Assembly No.
A-51	41S009S-306H		Bobbin Winder Shaft Rubber Ring	실감기 구동축 고무링	1	
A-52	41S010S-306H		Bobbin Winder Lever	실감기 레버	1	
A-53	41S011S-306H		Bobbin Winder Adjusting Plate	실감기 조정판	1	
A-54	SC-0130-1230		Screw(1/8" n=40)	펄나사	1	
A-55	06011SW-306H		Washer	와셔	1	
A-56	41S013S-306H		Bobbin Winder Lever Shaft	실감기 레버 축	1	
A-57	41S014S-306H		Bobbin Winder Adjusting Cam	실감기 조절 캠	1	
A-58	SC-0211-7500		Screw(M4; P0.7)	펄나사	1	
A-59	04-009C-3710		E-Ring(#5)	E-링(호칭경 5)	2	
A-60	41S017S-306H		Bobbin Winder Action Plate	실감기 작동판	1	
A-61	41-018S-120H		Bobbin Winder Action Body	실감기 작동체	1	
A-62	40-007W-1600		Washer	와셔	2	
A-63	41S021S-306H		Bobbin Winder Spring	실감기 인장 스프링	1	
A-64	41S022S-306H		Bobbin Stopper	보빈 스토퍼	1	
A-65	41S023S-306H		Screw	펄나사	5	
A-66	41S024S-306H		Bobbin Stand	보빈 스탠드	1	
A-67	41S025S-306H		Bobbin Winder Mes	실감기 메스	1	
A-68	SC-0137-2700		Screw(1/8" n=40)	펄나사	2	
A-69	41S027S-306H		Thread Tension Adjusting Ass'y	실감기 실장력 조절장치(조)	1Set	
A-70	41S028S-306H		Thread Tension Adjusting Shaft	실감기 실장력 조절 축	1	
A-71	41S029S-306H		Thread Guide Plate	실안내 판	1	
A-72	40-108A-1306		Thread Tension Disk	실안내 접시	2	
A-73	40-333G-123A		Thread Tension Spring	실장력 조절 스프링	1	
A-74	40-804W-1230		Thread Tension Spring Stopper	실장력 조절 스프링 스토퍼	1	
A-75	40-024A-1230		Spring Cover	스프링 커버	1	
A-76	41S034S-306H		Thread Tension Nut	실장력 조절 캡 너트	1	
A-77	SN-0121-7400		Nut(15/64" n=28)	실장력 조절 축 너트	1	
A-78	01-042R-640L	M, L, K	Rubber Cap(L)	고무마개(대)	1	
A-79	01S043S-306H		Safety Plate Ass'y	안전판(조)	1Set	Ass'y
A-80	01S044S-306H		Safety Plate	안전판	1	
A-81	01S045S-306H		Safety Plate Bracket	안전판 브라켓	1	
A-82	01S046S-306H		Safety Plate Holder	안전판 홀더	1	
A-83	01S047S-306H		Safety Plate Hinge Screw	안전판 단나사	1	
A-84	SN-0101-1600		Nut(3/16" n=28)	너트	3	
A-85	06-051W-7400		Washer	와셔	1	
A-86	01S050S-306H		Safety Plate Spring	안전판 스프링	1	
A-87	01S051S-306H		Safety Plate Spring Hook	안전판 스프링 걸이	1	
A-88	SN-0119-1230		Nut(3/16" n=28)	너트	1	
A-89	01-057A-120H		Belt Cover	벨트 커버	1	
A-90	SC-0343-3800		Screw(15/64" n=28)	펄나사	3	
A-91			Idler Ass'y	아이들러(조)	1Set	
A-92	01-062A-120H		Idler Base	아이들러 베이스	1	
A-93	01-065A-120H		Idler	아이들러	1	
A-94	01-066A-120H		C-Ring	구멍용 C형 멈춤링(호칭경 32)	1	
A-95	01-067A-120H		Ball Bearing(6201VV)	볼 베어링	1	
A-96	SC-0140-5607		Screw(1/4" n=28)	펄나사	1	
A-97	SW-0113-1011		Washer	와셔	1	
A-98	SC-0346-2350		Screw(M8×P1.25)	펄나사	1	
A-99	SW-0146-9011		Washer	와셔	1	
A-100	SW-0142-1015		Spring Washer	스프링 와셔	1	

Note: H→Heavy Material(후물용), M→Medium Material(일반용)
L→Light Material(박물용), K→Knit Material(니트용)



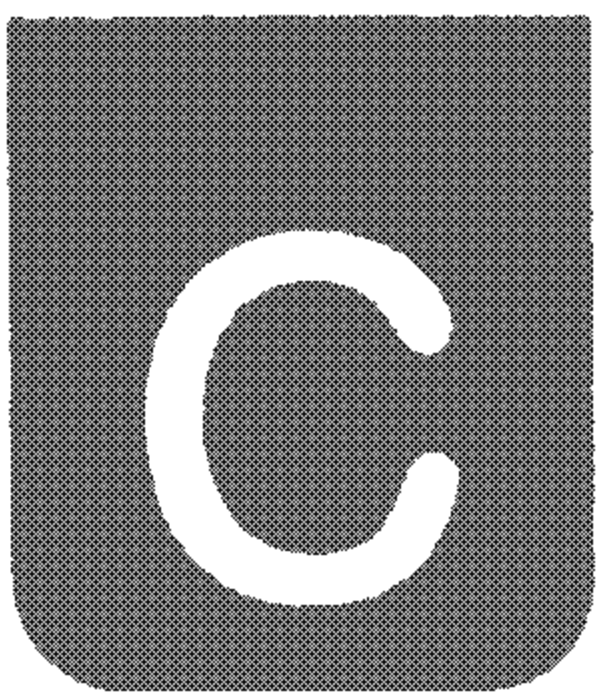
Upper Shaft Mechaniam

상축 관계

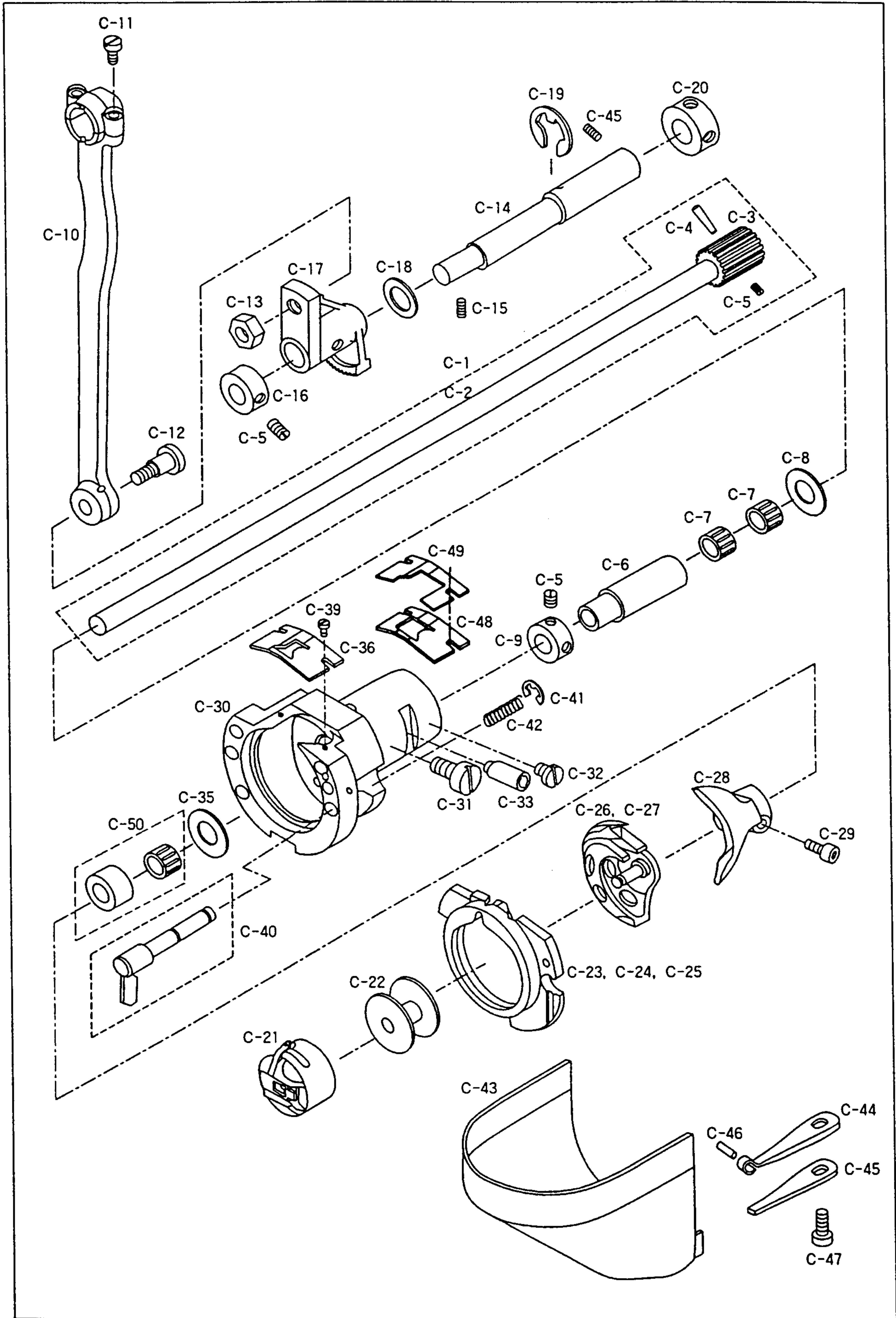


Ref. No.	Parts No.	Note	Name of Parts	품명	Q'ty	Assembly No.
B-1	02-101A-120H		Upper Shaft	상축	1	
B-2	02-102A-120H	H, M	Link Cam	링크 캠	1	
B-3	02S102S-306H	L, K	Link Cam(A)	링크 캠(A)	1	
B-4	02S003S-306H		Link Cam Washer	링크 캠 와셔	1	
B-5	SC-0183-2700		Screw(15/64" n=28)	평나사	1	
B-6	SC-0535-3710		Screw(9/32" n=28)	평나사	1	
B-7	SC-0150-2500		Screw(15/64" n=28)	평나사	3	
B-8	08S001P-306H	H, M	Thread Take-Up Lever Ass'y(H)	실제기(조)-후물용	1Set	
B-9	08S002P-306H	H, M	Thread Take-Up Lever(H)	실제기-후물용	1	
B-10	08S003P-306H	H, M	Needle Bar Crank(H)	바늘대 크랭크-후물용	1	
B-11	08S004P-306H		Thread Take-Up Lever Crank	실제기 크랭크	1	
B-12	08S005S-306H		Needle Bearing	니이들 베어링	1	
B-13	08S006S-306H		Needle Bearing	니이들 베어링	1	
B-14	08S007S-306H		Needle Bar Crank Rod	바늘대 크랭크 로드	1	
B-15	08S008S-306H		Screw	평나사	1	
B-16	08S001S-306H	L, K	Thread Take-Up Lever Ass'y(L)	실제기(조)-박물용	1Set	
B-17	08S002S-306H	L, K	Thread Take-Up Lever(L)	실제기-박물용	1	
B-18	08S003S-306H	L, K	Needle Bar Crank(L)	바늘대 크랭크-박물용	1	
B-19	SC-0110-1230		Screw(15/64" n=28)	평나사	1	
B-20	08S010S-306H		Needle Bar Holder	바늘대 잡이	1	
B-21	08S011S-306H		Screw	평나사	1	
B-22	08S012S-306H		Thread Take-Up Crank Shaft	실제기 크랭크 축	1	
B-23	SC-0317-2700		Screw(15/64" n=28)	평나사	4	
B-24	04-001A-120H		Needle Bar	바늘대	1	
B-25	04S102S-306H		Needle Bar Bushing(U)	바늘대 상붓심	1	
B-26	SC-0104-5607		Screw(11/64" n=40)	평나사	2	
B-27	04S204S-306H		Needle Bar Bushing(L)	바늘대 하붓심	1	
B-28	04S106S-306H		Needle Bar Guide Block	바늘대 안내 블록	1	
B-29	04-007A-120H	H	Thread Guide for Needle Bar(H)	바늘대 실안내-후물용	1	
B-30	04-008A-120M	M, L, K	Thread Guide for Needle Bar(M)	바늘대 실안내-일반용	1	
B-31	SC-A131-4522		Screw	평나사	1	
B-32		H	Needle(DP×17 #19)	바늘-후물용	1	
B-33		M	Needle(DP×5 #16 (#14))	바늘-일반용	1	
B-34		L, K	Needle(DP×5 #11)	바늘-박물용	1	
B-35	02S107S-306H		Upper Shaft Bushing(F)	상축 전 붓심	1	
B-36	02S009S-306H		Bobbin Winder Driving Wheel	실감기 구동 휠	1	
B-37	10-017S-8577		Screw	평나사	2	
B-38	02S111S-306H		Upper Shaft Bushing(M)	상축 중 붓심	1	
B-39	02-121A-1230		Upper Shaft Collar	상축 카라	1	
B-40	SC-A129-4515		Screw(15/64" n=28)	평나사	2	
B-41	02S118S-306H		Upper Shaft Bushing(R)	상축 후 붓심	1	
B-42	02S020S-306H		Needle Bearing(KT151917)	니이들 베어링	1	
B-43	02S021S-306H		Snap Ring(φ 21)	S.R 겸용 멈춤링(호칭경 21)	1	
B-44	02S022S-306H		Thrust Bearing Washer(AS1730)	트러스트 베어링 와셔	1	
B-45	02S023S-306H		Retaining Ring(φ 30)	S. R 겸용 멈춤링(호칭경 30)	1	
B-46	02S047S-306H		Pulley	풀리	1	
B-47	SC-0188-1230		Screw	평나사	1	
B-48	11-0000-BT10		Synchronizer	싱크로나이저(조)	1Set	
B-49	11-024S-2500		Screw	평나사	2	
B-50	11-020A-2500		Magnetic Holder	마그네틱 홀더	2	
B-51	09-037S-3701		Screw	평나사	2	
B-52	11-022W-2500		Washer	와셔	2	

Note: H→Heavy Material(후물용), M→Medium Material(일반용)
L→Light Material(박물용), K→Knit Material(니트용)

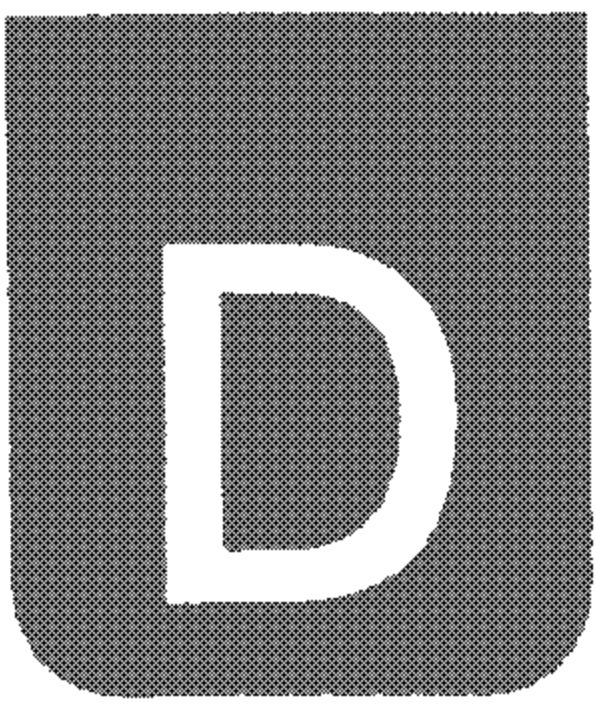


Lower Shaft Mechanism
하축 관계



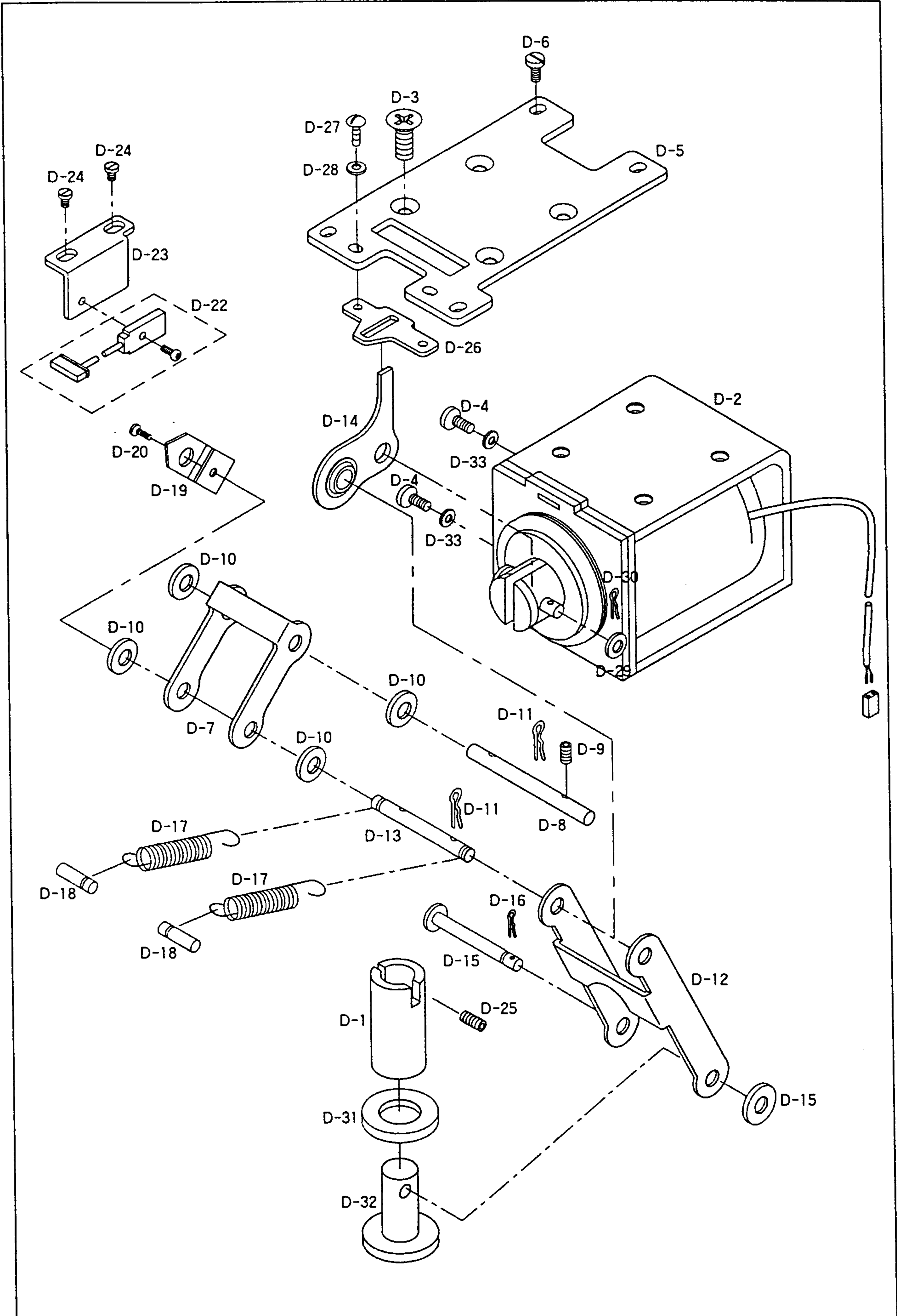
Ref. No.	Parts No.	Note	Name of Parts	품 명	Q'ty	Assembly No.
C-1	07-001A-120H		Lower Shaft Ass'y	하축(조)	1Set	
C-2	07-002A-120H		Lower Shaft	하축	1	
C-3	07S003S-306H		Lower Shaft Gear	하축 기어	1	
C-4	07S004S-306H		Taper Pin	타이퍼 핀	1	
C-5	SC-0512-1230		Screw(11/64" n=40)	평나사	5	
C-6	07S006S-306H		Lower Shaft Rear Bushing	하축 후 붓싱	1	
C-7	07S007S-306H		Needle Bearing(KT8110)	니들 베어링	2	
C-8	07S008S-306H		Thrust Washer	트러스트 와셔	1	
C-9	10S114S-306H		Lower Shaft Collar	하축 카라	1	
C-10	07S111S-306H		Crank Rod	크랭크 로드	1	
C-11	SC-0179-3710		Screw(11/64" n=40)	평나사	2	
C-12	07S013S-306H		Crank Rod Hinge Screw	크랭크 로드 단나사	1	
C-13	SN-0116-3400		Nut(1/4" n=40)	너트	1	
C-14	07S115S-306H		Oscillator Shaft	오실레이터 축	1	
C-15	SC-0317-2700		Screw(15/64" n=28)	평나사	2	
C-16	07S117S-306H		Oscillator Shaft Collar(L)	오실레이터 축 카라(좌)	1	
C-17	07S019S-306H		Oscillator	오실레이터	1	
C-18	07S020S-306H		Washer	와셔	1	
C-19	43-009C-1600		E-Ring	E-링(호칭경 9)	1	
C-20	07S122S-306H		Oscillator Shaft Collar(R)	오실레이터 축 카라(우)	1	
C-21	07-023A-120H		Bobbin Case Ass'y	보빈 케이스(조)	1Set	
C-22	07-124A-120H		Bobbin	보빈	1	
C-23	07-021A-120H	H	Shuttle Race Ring(H)	셔틀 레이스 링-후물용	1	
C-24	07-022A-120M	M	Shuttle Race Ring(M)	셔틀 레이스 링-일반용	1	
C-25	07-023A-120L	L, K	Shuttle Race Ring(L)	셔틀 레이스 링-박물용	1	
C-26	07-128A-120H	H	Shuttle(H)	셔틀-후물용	1	
C-27	07-129A-120M	M, L, K	Shuttle(M)	셔틀-일반용	1	
C-28	07-130A-120H		Shuttle Driver	셔틀 드라이버	1	
C-29	07S033S-306H		Screw(M5×P0.8)	평나사	1	
C-30	07S132S-306H		Shuttle(L)	셔틀(大)	1	
C-31	SC-0150-2500		Screw(15/64" n=28)	평나사	1	
C-32	SC-0525-5300		Screw(11/64" n=40)	평나사	1	
C-33	07S035S-306H		Shuttle Race Adjusting Shaft	셔틀 레이스 조절 축	1	
C-35	07S038S-306H		Shuttle Bearing Washer	셔틀 베어링 와셔	1	
C-36	07S040S-306G	H, M	Shuttle Upper Spring	셔틀 상면 스프링	1	
C-39	SC-A121-4122		Screw(3/32" n=56)	평나사	2	
C-40	07S042S-306H		Inner Hook Presser Shaft Ass'y	속 가마 누름 축(조)	2Set	
C-41	06-033M-3800		E-Ring	E-링(호칭경 3)	2	
C-42	07S046S-306H		Inner Hook Spring	속 가마 압력 스프링	2	
C-43	07S047S-306H		Hook Cover Ass'y	훅 커버(조)	1Set	
C-44	07S051S-306H		Hook Cover Plate Spring A	훅 커버 판 스프링 A	1	
C-45	07S052S-306H		Hook Cover Plate Spring B	훅 커버 판 스프링 B	1	
C-46	07S050S-306H		Spring Pin(φ2×19.8)	스프링 핀	1	
C-47	SC-0543-2302		Screw(11/64" n=40)	평나사	1	
C-48	07-042G-120L	L, K	Shuttle Upper Spring (L)	셔틀상면 스프링 (하)	1	
C-49	07-041G-120L	L, K	Shuttle Upper Spring (U)	셔틀상면 스프링 (상)	1	
C-50	07S107S-306H		Needle Roll Bearing	니들롤 베어링	1	

Note: H→Heavy Material(후물용), M→Medium Material(일반용)
L→Light Material(박물용), K→Knit Material(니트용)

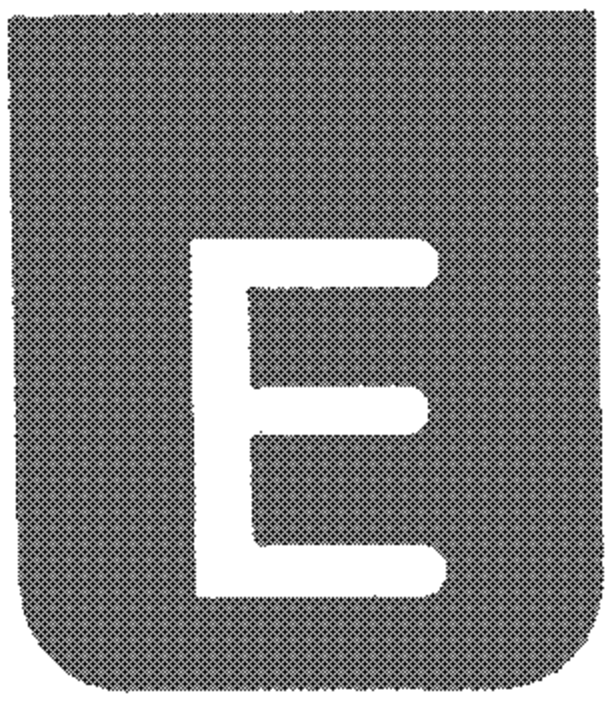


Presser Plate Mechanism

누름판 관계

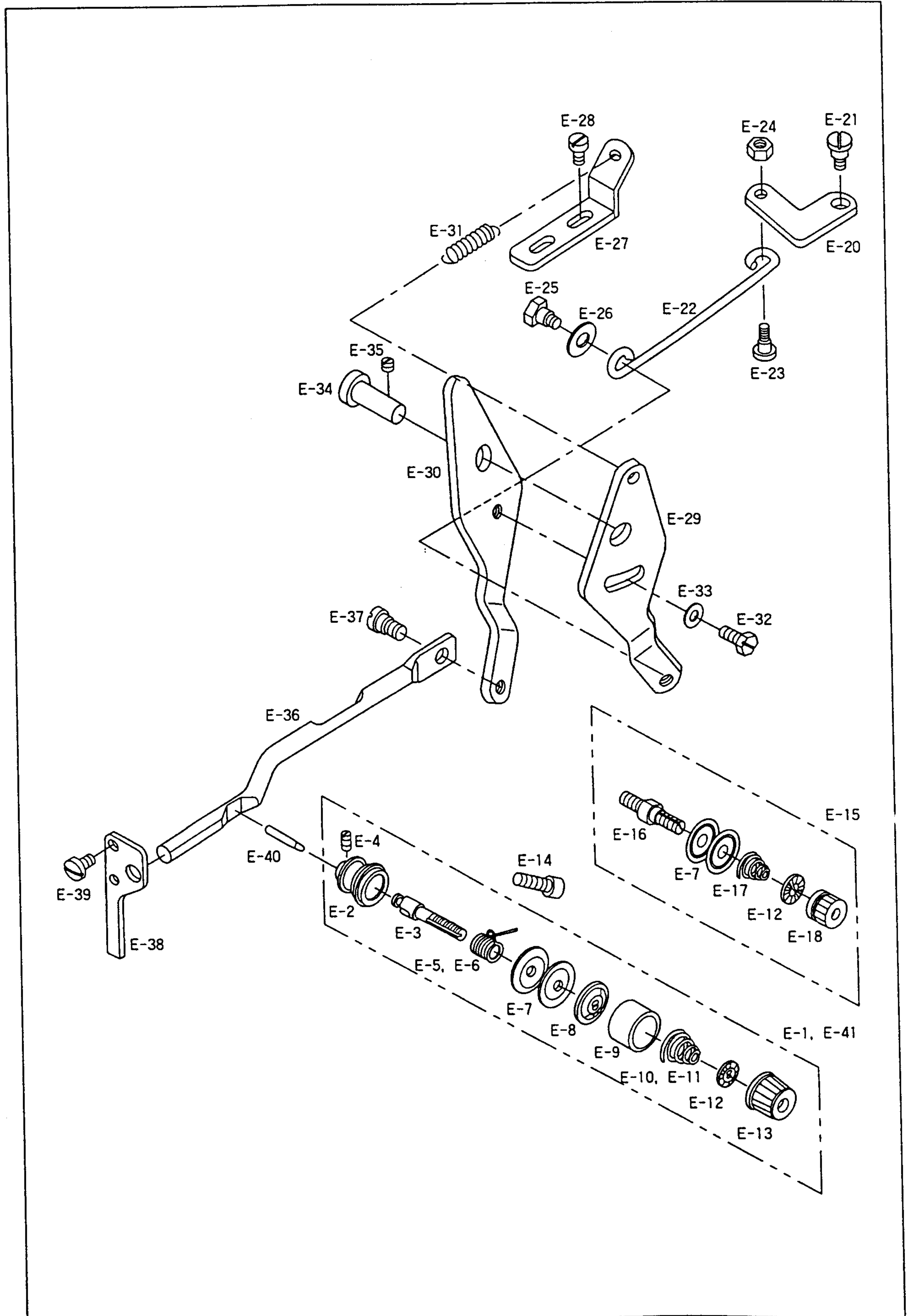


Ref. No.	Parts No.	Note	Name of Parts	품명	Q'ty	Assembly No.
D-1	21-101A-120H		Presser Plate Bushing	누름판 붓싱	1	
D-2	01-0000-BT13		Presser Plate Solenoid Ass'y	누름판 솔레노이드(조)	1Set	
D-3	21-003S-120H		Screw A	캡나사	4	
D-4	SC-0169-1600		Screw B	캡나사 B	2	
D-5	21-133A-120H		Presser Plate Solenoid Base	누름판 솔레노이드 부착 베이스	1	
D-6	SC-0307-1230		Screw(3/16" n=32)	캡나사	4	
D-7	21-105A-120H		Presser Plate Link(A)	누름판 링크(A)	1	
D-8	21-206A-120H		Presser Plate Link Shaft(A)	누름판 링크 축(A)	1	
D-9	SC-0164-2700		Screw(11/64" n=40)	캡나사	2	
D-10	09-025W-827C		Washer	와셔	5	
D-11	21-103P-120H		Snap Pin(φ8)	스냅핀(호칭경 φ8)	4	
D-12	21-110A-120H		Presser Plate Link(B)	누름판 링크(B)	1	
D-13	21-111A-120H		Presser Plate Link Shaft(B)	누름판 링크 축(B)	1	
D-14	21-114A-120H		Presser Plate Link(C)	누름판 링크(C)	1	
D-15	21-016A-120H		Presser Plate Link Shaft(C)	누름판 링크 축(C)	1	
D-16	21-101P-120H		Snap Pin(φ5)	스냅 핀(호칭 φ5)	2	
D-17	21-118G-1201H		Presser Plate Return Spring	누름판 리턴 스프링	2	
D-18	21-019P-120H		Holder for D-17	누름판 리턴 스프링 걸이	2	
D-19	21-120A-120H		Presser Plate Sensor Slit	누름판 센서 감지판	1	
D-20	SC-0158-3710		Screw(M3)	캡나사	2	
D-22	15-027A-2070		Presser Plate Sensor	누름판 센서	1	
D-23	21-123A-120H		Base for Presser Plate	누름판 센서 베이스	1	
D-24	SC-0176-1230		Screw(11/64" n=40)	누름판 센서 베이스 캡나사	2	
D-25	SC-0164-2700		Screw(M5)	누름판 붓싱 캡나사	1	
D-26	21-035A-120H		Guide for D-14	누름판 링크(C) 가이드	1	
D-27	SC-0174-1230		Screw	누름판 링크(C) 가이드 캡와셔	2	
D-28	10-020W-2700		Washer	누름판 링크(C) 가이드 와셔	2	
D-29	09-025W-8270		Washer	솔레노이드 축 연결핀 와셔	1	
D-30	21-103P-120H		Snap Pin(φ8)	솔레노이드 축 연결핀 분할핀	1	
D-31	21S039S-306H		Washer	누름판 축 고무와셔	1	
D-32	21-026A-120H		Presser Plate Shaft	누름판 축	1	
D-33	01-017W-1600		Washer	캡나사 B 와셔	2	



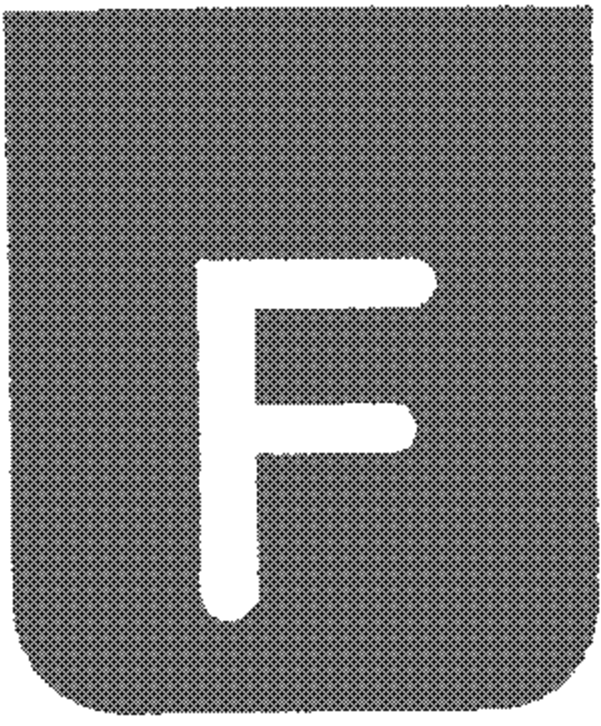
Thread Release & Thread Tension Mechanism

실 늦추기 및 장력 조절 관계

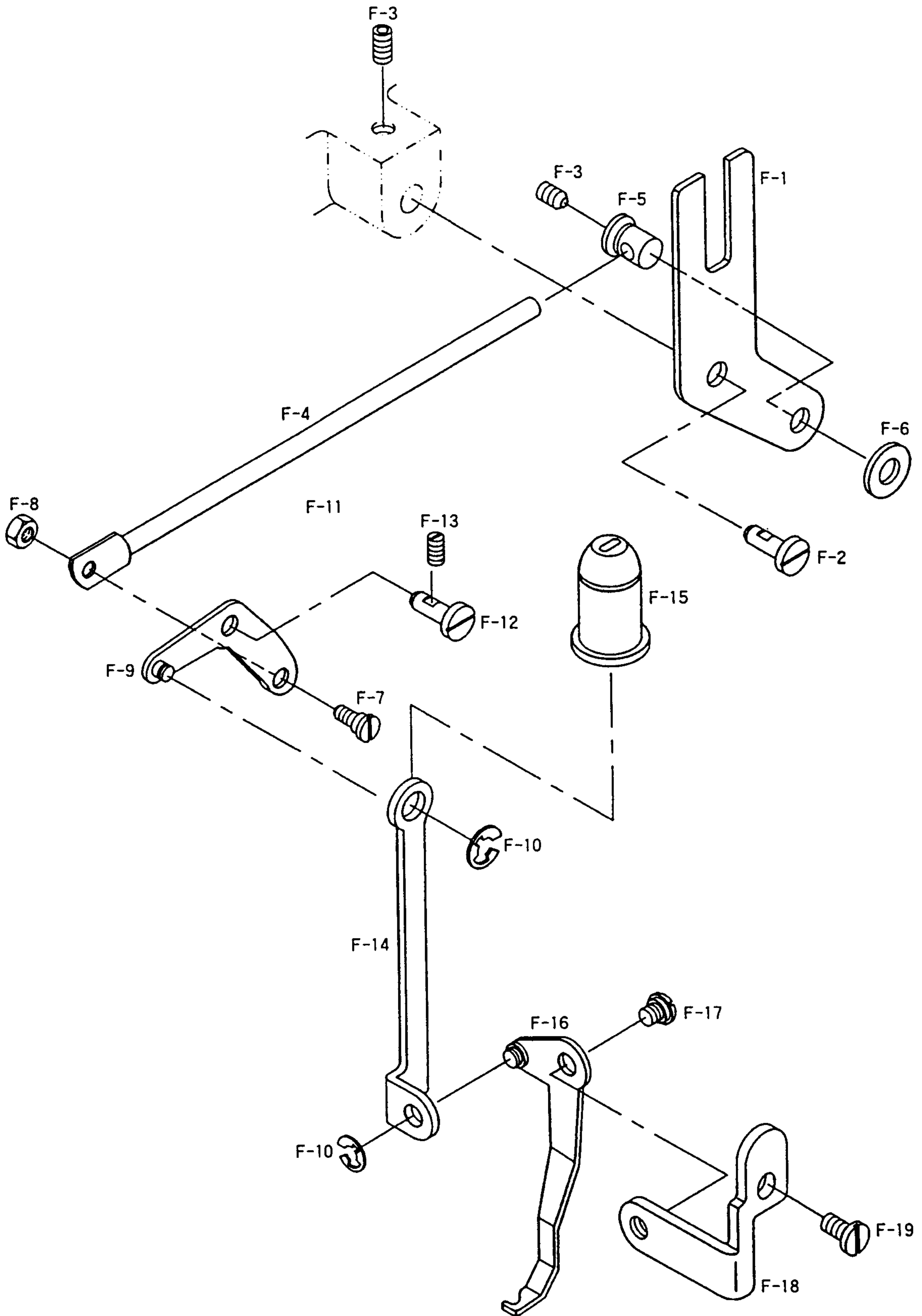


Ref. No.	Parts No.	Note	Name of Parts	品名	Q.ty	Assembly No.
E-1	40S001S-306H	H	Thread Tension Adjusting Ass'y(H)	실장력 조절 장치(조)-후물용	1Set	
E-2	40S002S-306H		Thread Tension Adjusting Body	실장력 조절 장치 몸체	1	
E-3	40S003S-306H		Thread Tension Adjusting Shaft	실장력 조절 장치 축	1	
E-4	40-604S-1230		Screw(9/64" n=40)	평나사	2	
E-5	40S005S-306H	H	Thread Take-Up Spring(H)	실제기 스프링-후물용	1	
E-6	40S006S-306G	M, L, K	Thread Take-Up Spring(M)	실제기 스프링-일반용	1	
E-7	40-204A-1230		Thread Guide Disk	실안내 접시	4	
E-8	40-304A-1230		Presser Plate for E-7	실안내 접시 누름판	1	
E-9	40S009S-306H		Spring Cover	스프링 커버	1	
E-10	40S010S-306H	H	Thread Tension Adjusting Spring(H)	실장력 조절 스프링-후물용	1	
E-11	40-333G-123A	M, L, K	Thread Tension Adjusting Spring(M)	실장력 조절 스프링-일반용	1	
E-12	40-804W-1230		Spring Stopper	스프링 스토퍼	2	
E-13	40-204A-2350		Thread Adjusting Nut	실조절 장치 너트	1	
E-14	10S0065-306H		Screw(M5)	평나사	1	
E-15	40S016S-306H		Second Thread Tension Adjusting Ass'y	보조 실조절 장치(조)	1Set	
E-16	40S017S-306H		Second Thread Tension Adjusting Shaft	보조 실조절 장치축	1	
E-17	40S019S-306H		Second Thread Tension Adjusting Spring	보조 실 안내 접시 스프링	1	
E-18	40-704S-1230		Second Thread Adjusting Nut	보조 실조절 장치 너트	1	
E-20	40S023S-306H		Thread Release Link	실 낮추기 링크	1	
E-21	40S024S-306H		Thread Release Link Hinge Screw	실 낮추기 링크 단나사	1	
E-22	40-025A-120H		Thread Release Connecting Rod	실 낮추기 연결로드	1	
E-23	40S026S-306H		Hinge Screw A for E-22	실 낮추기 연결로드 단나사 A	1	
E-24	SN-0115-7400		Nut(3/16" n=28)	너트	1	
E-25	40S028S-306H		Hinge Screw B for E-22	실 낮추기 연결로드 단나사 B	1	
E-26	06-051W-7400		Washer	와셔	1	
E-27	40-030C-120H		Thread Release Stopper	실 낮추기 스토퍼	1	
E-28	55-011S-5050		Screw(3/16" n=28)	평나사	2	
E-29	40-032C-120H		Thread Release Adjusting Plate(A)	실 낮추기 조정판(A)	1	
E-30	40-033C-120H		Thread Release Adjusting Plate(B)	실 낮추기 조정판(B)	1	
E-31	40S033S-306H		Thread Release Return Spring	실 낮추기 리턴 스프링	1	
E-32	01S104S-306H		Screw(11/64" n=28)	평나사	1	
E-33	01S110S-306H		Washer	와셔	1	
E-34	40-037C-120H		Thread Release Shaft	실 낮추기 축	1	
E-35	SC-0352-7400		Screw(3/16" n=28)	평나사	1	
E-36	40-039C-120H		Thread Release Bar	실 낮추기 작동봉	1	
E-37	16-015S-3710		Hinge Screw for E-36	실 낮추기 작동봉 단나사	1	
E-38	40S044S-306H		Thread Release Bar Guide	실 낮추기 작동봉 안내	1	
E-39	SC-0528-1230		Screw(9/64" n=40)	평나사	2	
E-40	40S014S-306H		Thread Release Pin	실 낮추기 핀	1	
E-41	40S001S-306G	M, L, K	Thread Tension Adjusting Ass'y(M)	실장력 조절 장치(조)-일반용	1Set	

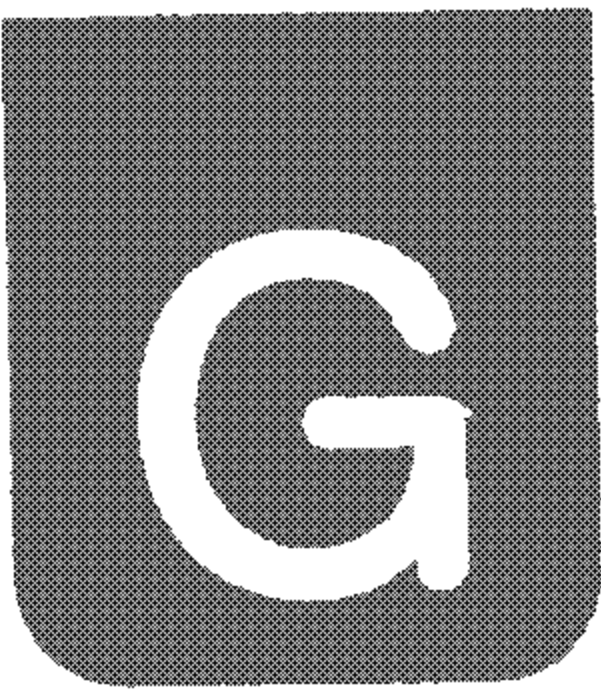
Note: H→Heavy Material(후물용), M→Medium Material(일반용)
L→Light Material(박물용), K→Knit Material(니트용)



Wiper Mechanism
와이퍼 관계

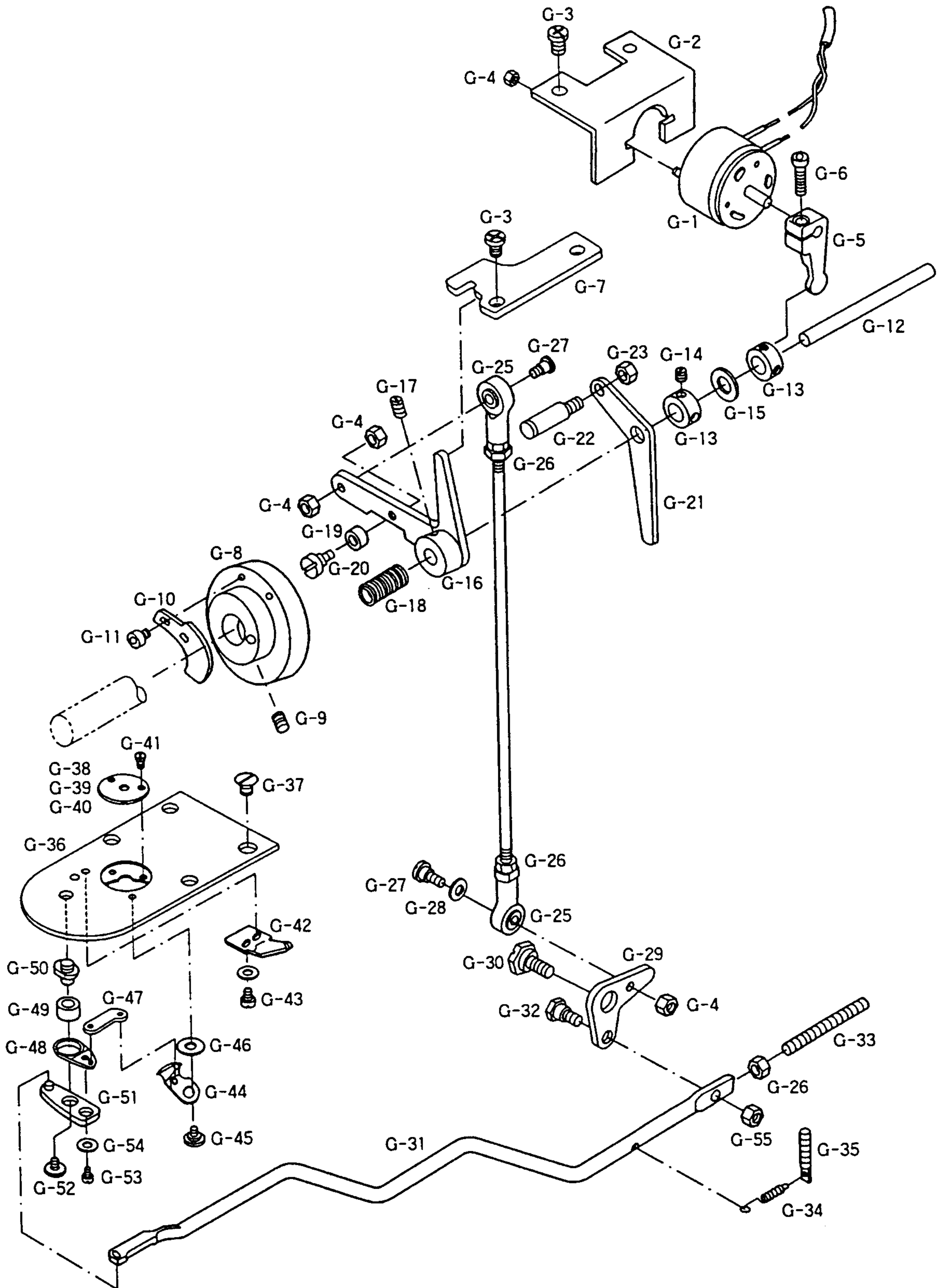


Ref. No.	Parts No.	Note	Name of Parts	품 명	Q'ty	Assembly No.
F-1	11-101A-120H		Wiper Driving Lever	와이퍼 구동 레버	1	
F-2	06-027P-7400		Wiper Driving Lever Shaft	와이퍼 구동 레버 축	1	
F-3	SC-0175-1230		Screw(11/64" n=40)	캡나사	2	
F-4	11-004A-120H		Wiper Rod	와이퍼 롯드	1	
F-5	11-005A-120H		Wiper Rod Shaft	와이퍼 롯드 축	1	
F-6	06-046W-7400		Washer	와셔	1	
F-7	11-013S-5060		Hinge Screw for F-4	와이퍼 롯드 단나사	1	
F-8	SN-0101-1600		Nut(11/64" n=40)	너트	1	
F-9	11-011A-120H		Wiper Connecting Arm Ass'y	와이퍼 연결 아암(조)	1Set	
F-10	05-014C-1230		E-Ring(φ4)	E-링(호칭경 4)	2	
F-12	06-027P-7400		Wiper Connecting Arm Shaft	와이퍼 연결 아암 축	1	
F-13	SC-0359-7600		Screw(9/64" n=40)	캡나사	1	
F-14	11-018A-120H		Wiper Connecting Rod	와이퍼 연결 롯드	1	
F-15	11-019R-120H		Oil Shield Cap	누유 방지 캡	1	
F-16	11-020C-120H		Wiper Ass'y	와이퍼(조)	1Set	
F-17	11-024C-120H		Hinge Screw for F-16	와이퍼 단나사	1	
F-18	11-025A-120H		Wiper Base Plate	와이퍼 베이스 판	1	
F-19	SC-0541-7600		Screw(9/64" n=40)	캡나사	1	



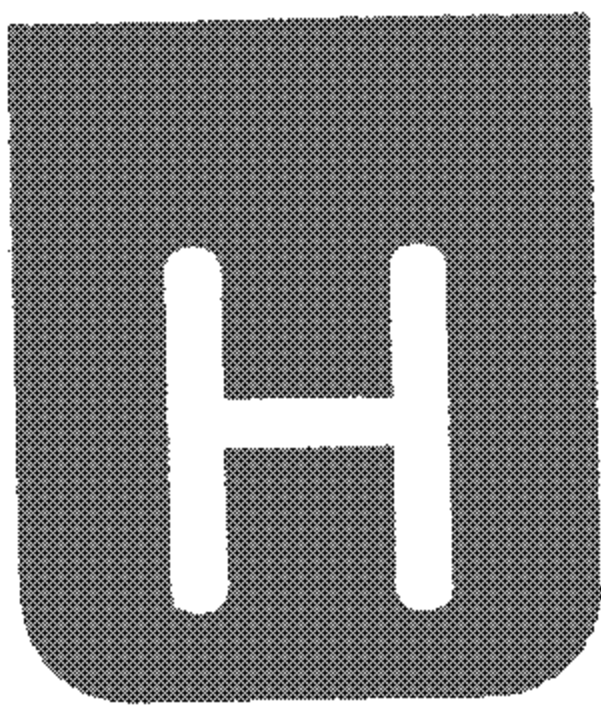
Thread Trimmer Mechanism

사절 관계

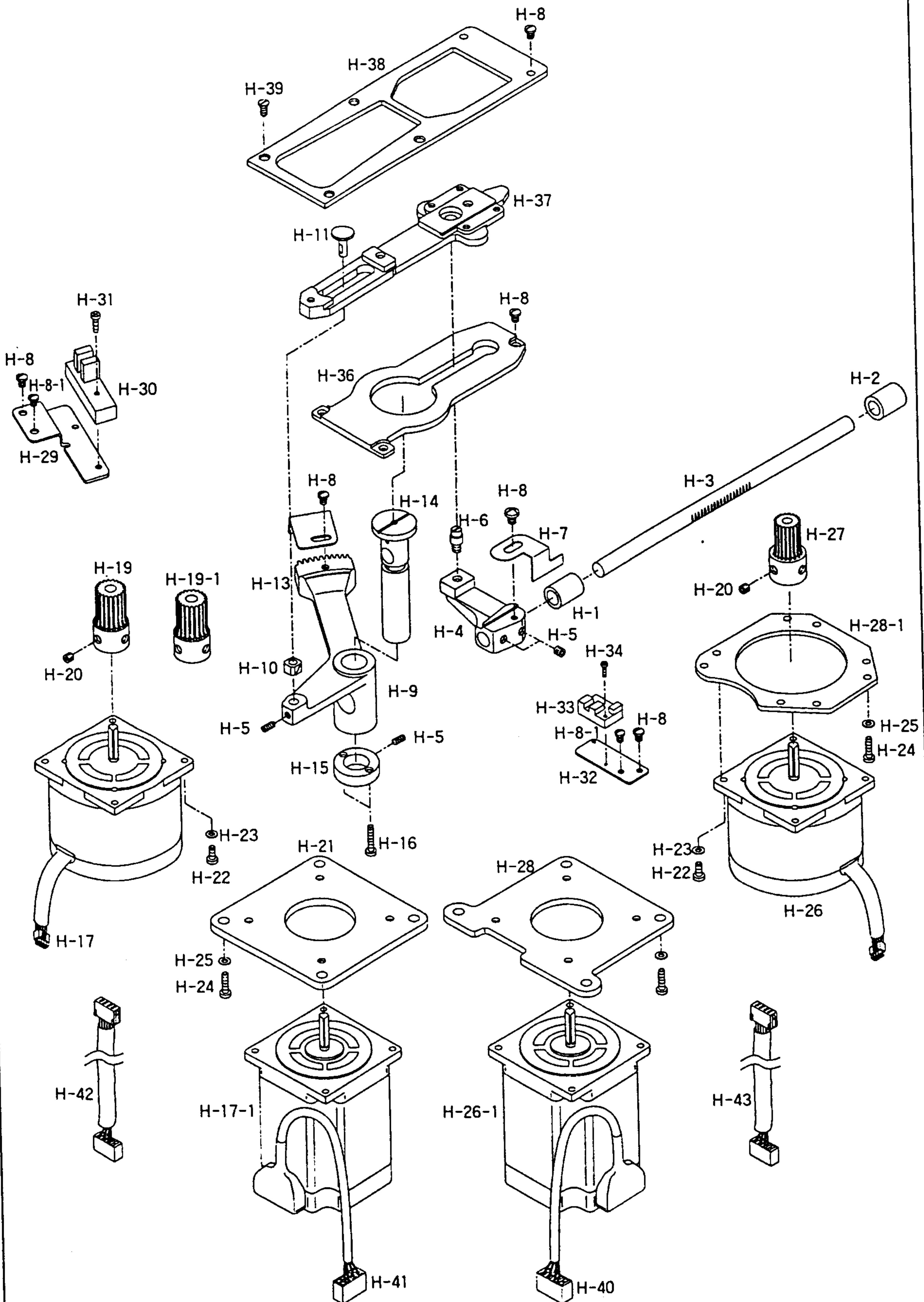


Ref. No.	Parts No.	Note	Name of Parts	품명	Q'ty	Assembly No.
G-1	12-0000-BT13		Thread Trimming Sol. Ass'y	사절 슬래노이드(조)	1Set	
G-2	10S002S-306H		Thread Trimming Sol. Bracket	사절 슬래노이드 브라켓	1	
G-3	SC-0202-5050		Screw(3/16" n=28)	캡나사	2	
G-4	SN-0101-1600		Nut(11/64" n=40)	너트	5	
G-5	10S005S-306H		Link for G-1	사절 슬래노이드 회전 링크	1	
G-6	SC-0328-8670		Screw(M4×P0.7)	캡나사	1	
G-7	10S007S-306H		Thread Trimming Driving Link Stopper	사절 구동 링크 스톱퍼	1	
G-8	10S009S-306H		Thread Trimming Cam	사절 캠	1	
G-9	SC-A129-4515		Screw(1/4" n=40)	캡나사	2	
G-10	10S011S-306H		Thread Release Notch	실 늦추기 노치	1	
G-11	02014SC-4113		Screw(M4×P0.7)	캡나사	2	
G-12	10S113S-306H		Thread Trimming Shaft	사절 축	1	
G-13	10S114S-306H		Thread Trimming Shaft Collar	사절 축 카라	2	
G-14	SC-0512-1230		Screw(15/64" n=28)	캡나사	2	
G-15	10S017S-306H		Rubber Washer for G-12	사절 축 고무 와셔	1	
G-16	10S018S-306H		Thread Trimming Driving Link Ass'y	사절 구동 링크(조)	1Set	
G-17	SC-0317-2700		Screw(15/64" n=28)	캡나사	1	
G-18	10S022S-306H		Thread Trimming Shaft Spring	사절 축 스프링	1	
G-19	10S023S-306H		Thread Trimming Cam Roller	사절 캠 로울러	1	
G-20	10S024S-306H		Hinge Screw for G-19	사절 캠 로울러 단나사	1	
G-21	10S026S-306H		Thread Release Lever	실 늦추기 레버	1	
G-22	10S027S-306H		Thread Release Lever Pin	실 늦추기 레버 핀	1	
G-23	SN-0105-3400		Nut(15/64" n=28)	너트	1	
G-24	10-029A-120H		Thread Trimming Connecting Rod	사절 연결 로드	1	
G-25	10-220A-8577		Rod End(R)	Rod End(우)	2	
G-26	08069SN-9311		Nut(M5)	너트	3	
G-27	10S032S-306H		Hinge Screw for G-24	사절 연결 로드 단나사	2	
G-28	10-010W-7507		Washer	와셔	1	
G-29	10S135S-306H		Thread Trimming Connecting Link	사절 연결 링크	1	
G-30	10S036S-306H		Hinge Screw for G-29	사절 연결 링크 단나사	1	
G-31	10-037A-120H		Thread Trimming Connecting Bar	사절 연결봉	1	
G-32	10S038S-306H		Hinge Screw for G-31	사절 연결봉 단나사	1	
G-33	10S062S-306H		Link Stopper Screw	링크 스톱퍼 나사	1	
G-34	10S064S-306H		Return Spring for G-31	사절 연결봉 리턴 스프링	1	
G-35	10-019S-7507		Spring Holder	스프링 걸이	1	
G-36	10-140A-120H		Needle Plate	침판	1	
G-37	SC-A119-4119		Screw(11/64" n=40)	침판 캡나사	4	
G-38	10-041A-120H	H	Needle Plate Cover(H)	침판 커버-후물용	1	
G-39	10-043A-120M	M	Needle Plate Cover(M)	침판 커버-일반용	1	
G-40	10-043A-120K	L, K	Needle Plate Cover(L, K)	침판 커버-박물용	1	
G-41	04107SC-A001		Screw	침판 커버 캡나사	2	
G-42	10-101A-120H		Fixed Mes	고정 메스	1	
G-43	10S046S-306H		Screw(9/64" n=40)	캡나사	2	
G-44	10-106A-120H		Moving Mes	동 메스	1	
G-45	10-048A-120H		Hinge Screw for G-44	동 메스 단나사	1	
G-46	10S049S-306H		Washer(t=0.4)	동 메스 와셔(t0.4)	1	
	10S050S-306H		Washer(t=0.5)	동 메스 와셔(t0.5)		
	10-051W-120H		Washer(t=0.6)	동 메스 와셔(t0.6)		
	10-052W-120H		Washer(t=0.7)	동 메스 와셔(t0.7)		
G-47	10S053S-306H		Moving Mes Link	동 메스 링크	1	
G-48	10S055S-306G		Thread Trimming Lever 'B'	사절 레버 'B'	1	
G-49	10S056S-306H		Thread Trimming Lever Ring	사절 레버 링	1	
G-50	10S057S-306H		Thread Trimming Lever Shaft	사절 레버 축	1	
G-51	10S058S-306H		Thread Trimming Lever 'A'	사절 레버 'A'	1	
G-52	10S059S-306H		Thread Trimming Lever Screw	사절 레버 고정나사	1	
G-53	SC-0543-2302		Screw(11/64" n=40)	캡나사	1	
G-54	20S075S-306H		Washer	와셔	1	
G-55	SN-0119-1230		Nut(3/16" n=28)	사절 연결봉 단나사용 너트	1	

Note: H→Heavy Material(후물용), M→Medium Material(일반용)
L→Light Material(박물용), K→Knt Material(니트용)

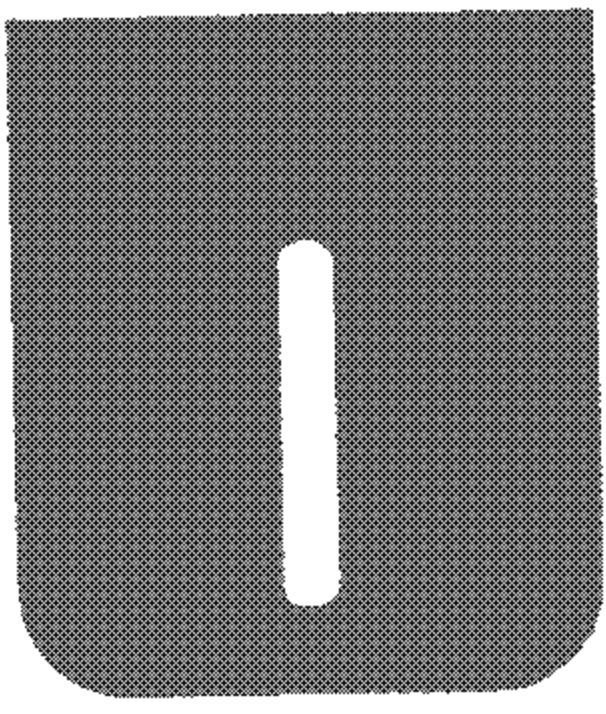


X-Y Mechanism
X-Y 관계

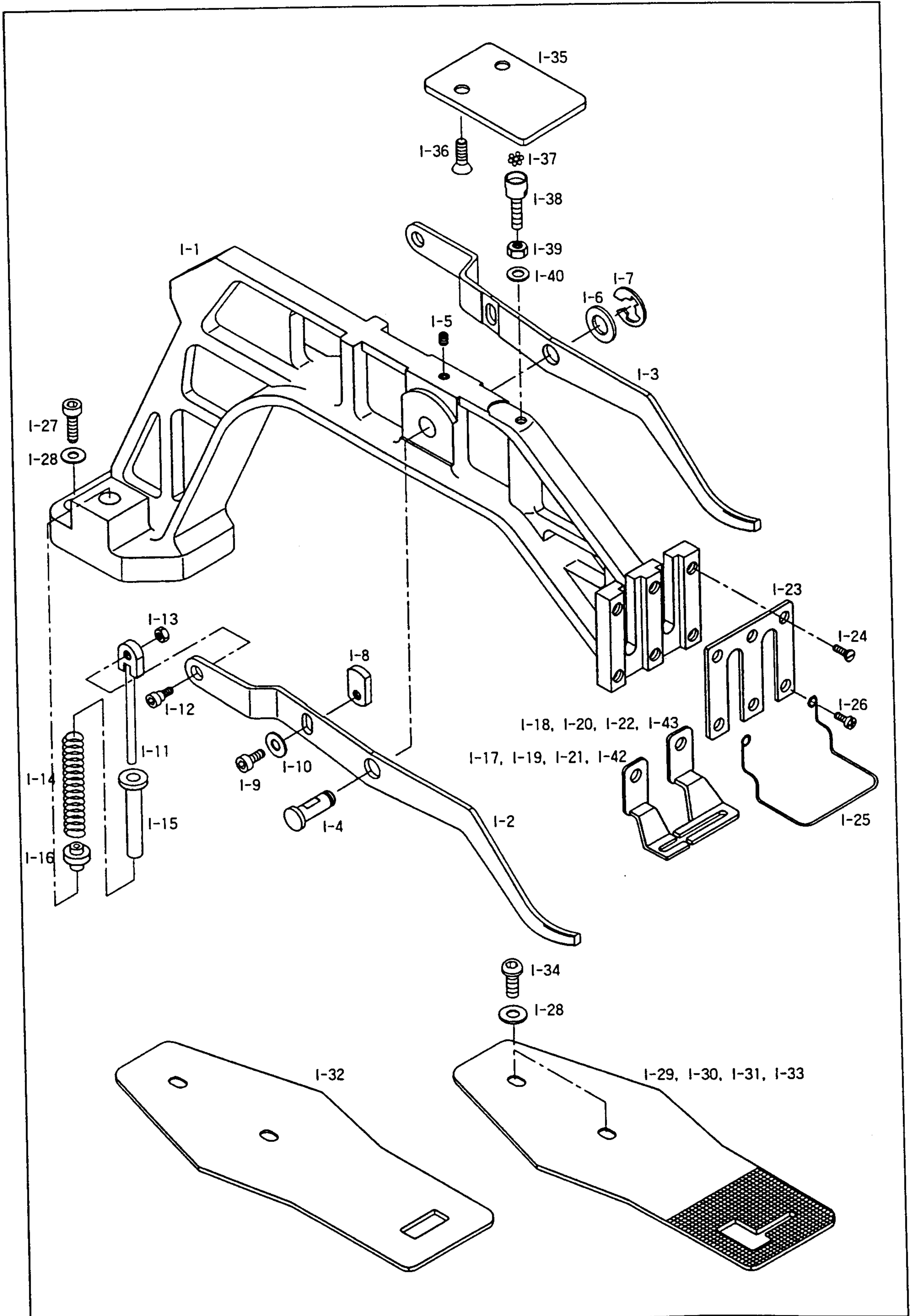


Ref. No.	Parts No.	Note	Name of Parts	품 명	Q'ty	Assembly No.
H-1	20-001A-120H		Y-Feed Bushing(F)	Y-이송 전 붓싱	1	
H-2	20-002A-120H		Y-Feed Bushing(R)	Y-이송 후 붓싱	1	
H-3	20-003A-120H		Y-Feed Shaft	Y-이송 축	1	
H-4	20-004A-120H		Y-Feed Arm	Y-이송 아암	1	
H-5	SC-A308-4517		Screw(1/4" n=40)	캡나사	4	
H-6	20-006A-120H		Y-Feed Hinge Stud Screw	Y-이송 힌지 단나사	1	
H-7	20-007A-120H		Y-Sensor Film	Y-센서 감지판	1	
H-8	SC-0543-2302		Screw(11/64" n=40)	캡나사	8	
H-8-1	SC-0173-1230		Screw(3/16" n=32)	캡나사	4	
H-9	20-009A-120H		X-Feed Lever Gear	X-이송 레버 기어	1	
H-10	04S106S-306H		X-Feed Block	X-이송 블럭	1	
H-11	20-011A-120H		X-Feed Block Shaft	X-이송 블럭 축	1	
H-13	20-013A-120H		X-Sensor Film	X-센서 감지판	1	
H-14	20-015A-120H		X-Feed Lever Gear Shaft	X-이송 레버 축	1	
H-15	20-016A-120H		X-Feed Lever Gear Shaft Collar	X-이송 레버 축 카라	1	
H-16	SC-0533-3400		Screw(11/64" n=40)	캡나사	2	
H-17	20-051A-12HA	H, M	X-Driving Motor Ass'y	X-구동 모터(조)	1Set	
H-17-1	20-119A-120H	L, K	X-Step Motor A'ssy	X-스텝 모터(조)	1Set	
H-19	20-021A-120H	L, K	X-Drive Gear	X-이송 구동 기어	1	
H-19-1	20-052A-12HA	H, M	X-Drive Gear	X-이송 구동 기어	1	
H-20	SC-0317-2700		Screw(15/64" n=28)	캡나사	4	
H-21	20-023A-120H	K, L	X-Motor Mounting Plate	X-모터 부착판	1	
H-22	08076SC-4113		Screw(M4, L=12)	캡나사	8	
H-23	01-020W-2700		Washer	와셔	8	
H-24	SC-0296-3900		Screw(11/64" n=40)	캡나사	8	
H-25	10-020W-2700	H, M	Washer	와셔	8	
H-26	20-053A-12HA	L, K	Y-Driving Motor Ass'y	Y-구동 모터(조)	1Set	
H-26-1	20-119A-120H		Y-Step Motor Ass'y	Y-스텝 모터(조)	1Set	
H-27	20-030A-120H		Y-Drive Gear	Y-이송 구동 기어	1	
H-28	20-032A-120H	L, K	Y-Motor Mounting Plate	Y-모터 부착판	1	
H-28-1	20-054A-12HA	H, M	Y-Driven Motor Mounting Plate	Y-구동 모터 부착판	1	
H-29	20-037A-120H		X-Sensor Base	X-센서 베이스	1	
H-30	02S029S-306H		X-Sensor	X-센서	1	
H-31	22031SC-8118		Screw(M4, L=10)	캡나사	1	
H-32	20-041A-120H		Y-Sensor Base	Y-센서 베이스	1	
H-33	20S076S-306H		Y-Sensor	Y-센서	1	
H-34	02S030S-306H		Screw(M3, L=9)	캡나사	1	
H-36	20-046A-120H		Cloth Feed Support Plate	하부 이송 지지판	1	
H-37	20-048A-120H		Cloth Feed Plate	하부 이송판	1	
H-38	20-149A-120H		Feed Guide Plate	피이드 가이드 브라켓	1	
H-39	SC-A119-4119		Screw(11/64" n=40)	캡나사	4	
H-40	02-029A-120H	L, K	Y-Step Motor Cable	Y-스텝 모터 케이블	1	
H-41	02-028A-120H	L, K	X-Step Motor Cable	X-스텝 모터 케이블	1	
H-42	22-151A-12HA		Y-Step Motor Cable	Y-스텝 모터 케이블	1	
H-43	22-153A-12HA		X-Step Motor Cable	X-스텝 모터 케이블	1	

Note: H→Heavy Material(무거운), M→Medium Material(일반용)
L→Light Material(박판용), K→Knit Material(니트용)

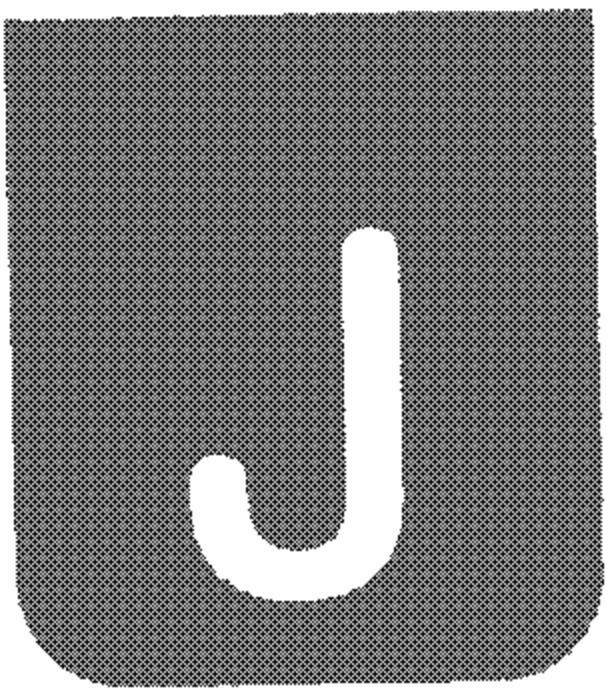


Feed Mechanism
피이드 관계

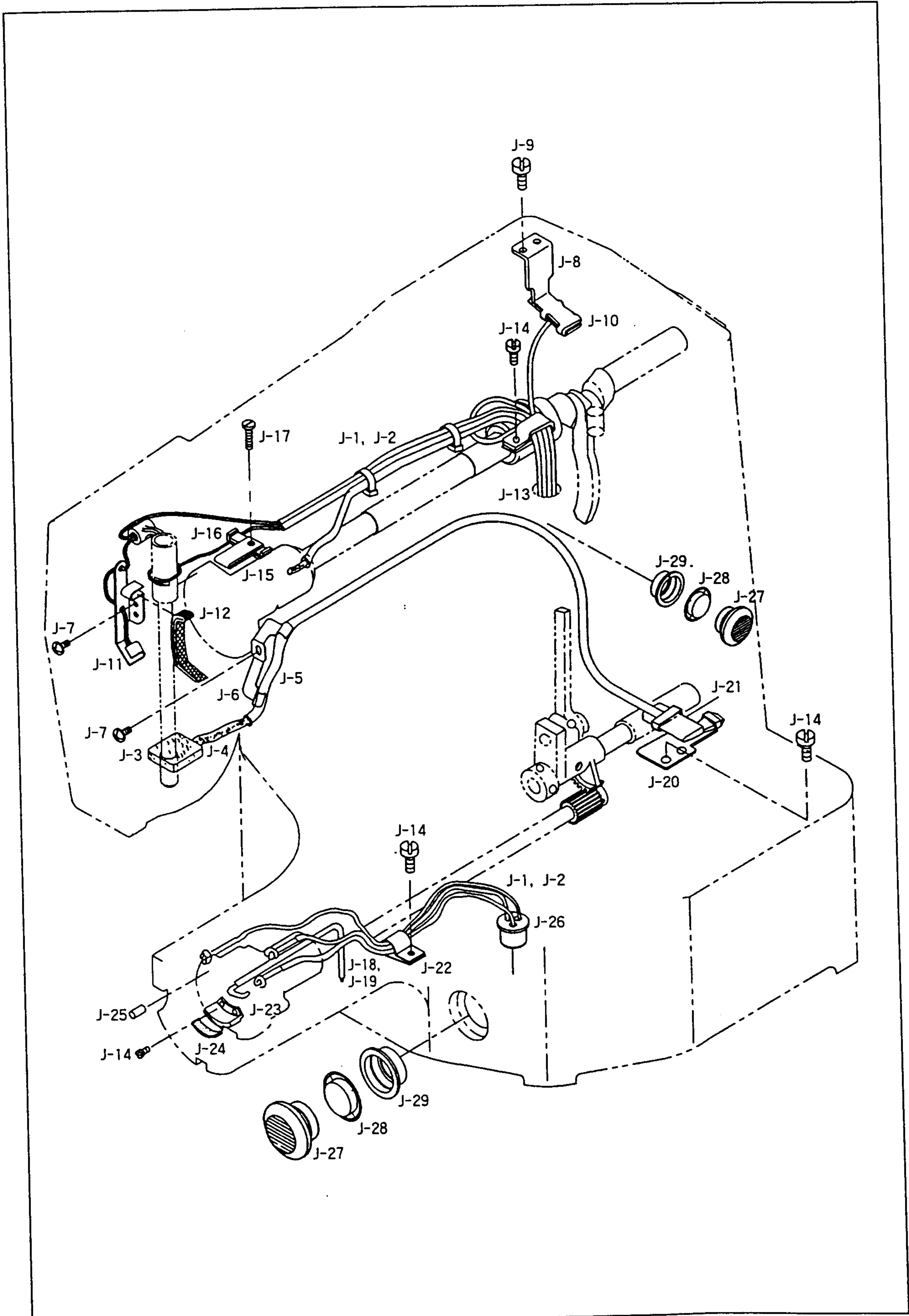


Ref. No.	Parts No.	Note	Name of Parts	품 명	Q.ty	Assembly No.
I-1	22-001A-120H		Feed Bracket	피이드 브라켓	1	
I-2	22-002A-120H		Lifting Lever(L)	올림 레버(좌)	1	
I-3	22-003A-120H		Lifting Lever(R)	올림 레버(우)	1	
I-4	22-004A-120H		Lifting Lever Shaft	올림 레버 축	1	
I-5	SC-0317-2700		Screw(15/64" n=28)	웜나사	1	
I-6	06-046W-7400		Washer	와셔	1	
I-7	04-009C-3710		E-Ring	E-링(호정경 5)	1	
I-8	22-008A-120H		Adjusting Plate	조정판	2	
I-9	01S106S-306H		Screw	웜나사	2	
I-10	10-020W-2700		Washer	조정판 웜나사용 와셔	2	
I-11	22-011A-120H		Spring Guide Rod	스프링 가이드 로드(조)	2Set	
I-12	SC-0388-4127		Hinge Screw for I-11	스프링 가이드 로드 단나사	2	
I-13	SN-0111-1600		Nut(3/16" n=28)	너트	2	
I-14	22-016G-120H	H	Spring for Lifting Lever(H)	올림 레버 스프링-후물용	2	
I-15	22-017C-120H		Spring Collar A	스프링 카라(A)	2	
I-16	22-018C-120H		Spring Collar B	스프링 카라(B)	2	
I-17	22-019A-120H	H	Work Clamp Foot-L(H)	노루발(좌)-후물용	1	
I-18	22-020A-120H	H	Work Clamp Foot-R(H)	노루발(우)-후물용	1	
I-19	22-021A-120M	M	Work Clamp Foot-L(M)	노루발(좌)-일반용	1	
I-20	22-022A-120M	M	Work Clamp Foot-R(M)	노루발(우)-일반용	1	
I-21	22-023A-120L	L	Work Clamp Foot-L(L)	노루발(좌)-박물용	1	
I-22	22-024A-120L	L	Work Clamp Foot-R(L)	노루발(우)-박물용	1	
I-23	22-023A-120H		Guide Cover for Work Clamp Foot	노루발 가이드 커버	1	
I-24	SC-0310-8130		Screw(9/64" n=40)	웜나사	4	
I-25	22-025A-120H		Finger Guard	핑거 가드	1	
I-26	SC-0157-1230		Screw(9/64" n=40)	웜나사	2	
I-27	SC-0108-2350		Bolt(M6×120)	고정볼트	2	
I-28	22S025S-306H		Washer	와셔	4	
I-29	22-129A-120H	H	Feed Plate(H)	이송판-후물용	1	
I-30	22-030A-120M	M	Feed Plate(M)	이송판-일반용	1	
I-31	22-033A-120L	L	Feed Plate(L)-A	이송판(A)-박물용	1	
I-32	22-034A-120L	L	Feed Plate(L)-B	이송판(B)-박물용	1	
I-33	22-035A-120K	K	Feed Plate(K)	이송판-니트용	1	
I-34	22-031A-120H		Screw(M6×110)	웜나사	2	
I-35	22-038A-120H		Ball Support Plate	볼 지지판	1	
I-36	22-039S-120H		Screw(M6)	볼 지지판 웜나사(M6)	2	
I-37	06-034A-3900		Ball	볼	7	
I-38	22-040A-120H		Ball Base	볼 베이스	1	
I-39	SN-0116-8270		Nut(1/4" n=40)	너트	1	
I-40	SW-0121-1011		Washer	와셔	1	
I-41	22-016G-120M	M, L, K	Spring for Lifting Lever(M)	올림 레버 스프링-일반용	2	
I-42	22-023A-120K	K	Work Clamp Foot -L(K)	노루발(좌)-니트용	1	
I-43	22-024A-120K	K	Work Clamp Foot -R(K)	노루발(우)-니트용	1	

Note: H→Heavy Material(후물용), M→Medium Material(일반용)
L→Light Material(박물용), K→Knit Material(니트용)



Lubrication Mechanism
급유 관계



Ref. No.	Parts No.	Note	Name of Parts	품 명	Q'ty	Assembly No.
J-1	44-0000-1230		Oil Wick	오일 유심		
J-2	44-012C-1230		Oil Hose	오일 호스		
J-3	44S007S-306H		Oil Return Felt A	환류 오일 펠트 'A'	1	
J-4	44S008S-306H		Arm Oil Return Felt	아암부 환류 펠트	1	
J-5	44S002S-306H		Oil Hose for J-4	아암부 환류 펠트 오일 호스	1	
J-6	44-008C-120H		Holder for J-5	아암 환류 펠트 호스 잡이	1	
J-7	SC-A156-4118		Screw(9/64" n=40)	평나사	2	
J-8	44S024S-306H		Crank Rod Lubrication Plate	크랭크 로트 급유 판	1	
J-9	SC-0548-7400		Screw(3/16" n=28)	평나사	2	
J-10	44S027S-306H		Crank Rod Lubrication Felt	크랭크 로트 급유 펠트	1	
J-11	44-017C-120H		Needle Bar Crank Rod Lubrication Plate	바늘대 크랭크 로트 급유판	1	
J-12	44-019M-120H		Needle Bar Crank Rod Lubrication Felt	바늘대 크랭크 로트 급유 펠트	1	
J-13	44S032S-306H		Oil Hose Holder(L)	오일 호스 잡이(大)	1	
J-14	SC-0543-4525		Screw(11/64" n=40)	평나사	6	
J-15	44S034S-306H		Balance Lubrication Plate	밸런스 급유 판	1	
J-16	44S035S-306H		Balance Lubrication Felt	밸런스 급유 펠트	1	
J-17	SC-0340-3710		Screw(9/64" n=40)	평나사	1	
J-18	44S039S-306H		Bed Oil Return Felt	베드부 환류 펠트	1	
J-19	44S001S-306H		Oil Hose for J-18	베드부 환류 펠트 오일 호스	1	
J-20	44S041S-306H		Oscillator Lubrication Plate	요동축 기어 급유 판	1	
J-21	44S042S-306H		Oscillator Lubrication Felt	요동축 기어 급유 펠트	1	
J-22	01-011C-2350		Cable Holder	케이블 홀더(6N)	1	
J-23	44S044S-306H		Shuttle Lubrication Plate	셔틀 급유 판	1	
J-24	44S046S-306H		Shuttle Lubrication Felt(L)	셔틀 급유 펠트(大)	1	
J-25	44-028M-8670		Shuttle Lubrication Felt(S)	셔틀 급유 펠트(小)	2	
J-26	44-034R-120H		Bed Oil Wick Rubber Cap	베드 유심 고무 마개	1	
J-27	44S052S-306H		Oil Window	유창	2	
J-28	44S053S-306H		Oil Gauge	오일 게이지	2	
J-29	44S054S-306H		Oil Window Rubber Ring	유창 고무링	2	

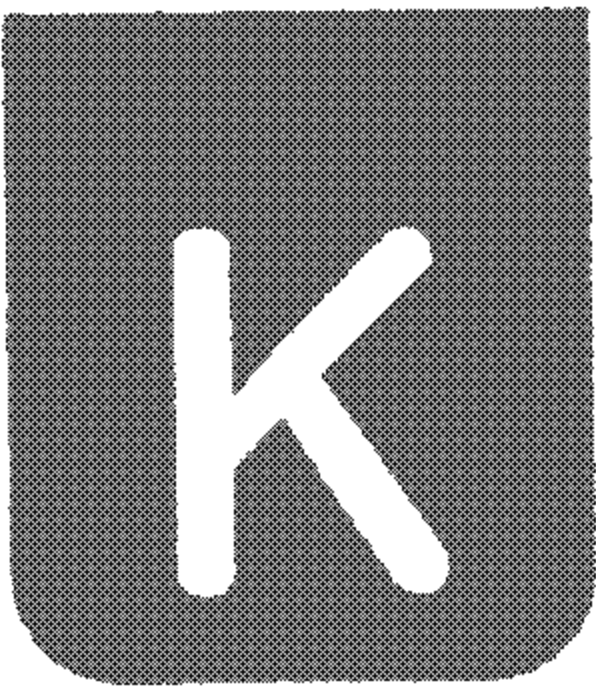
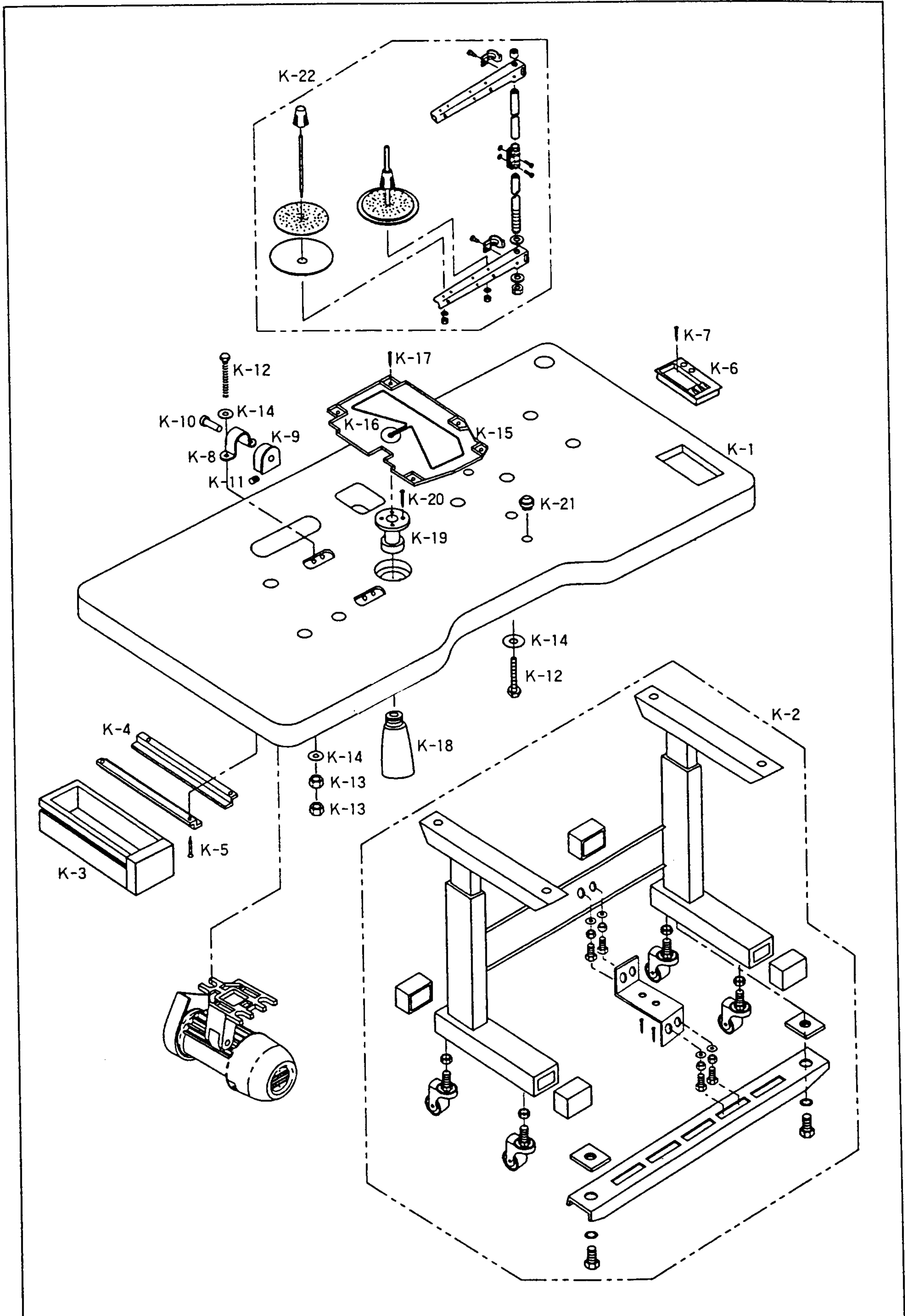
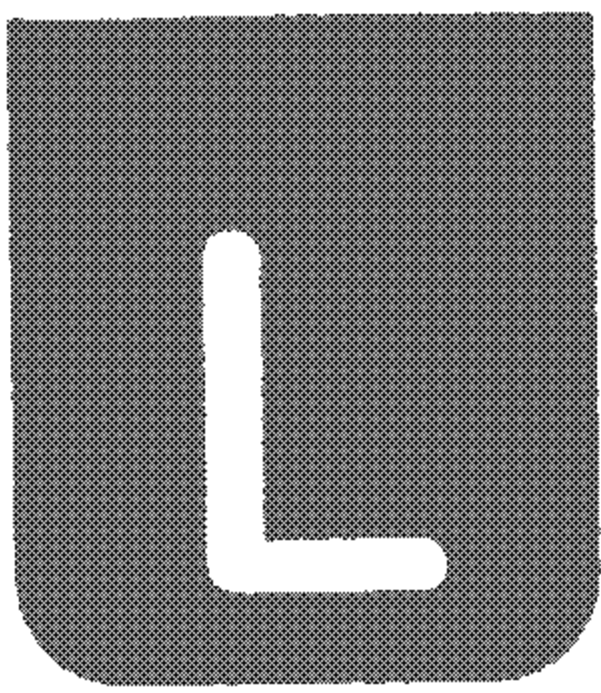


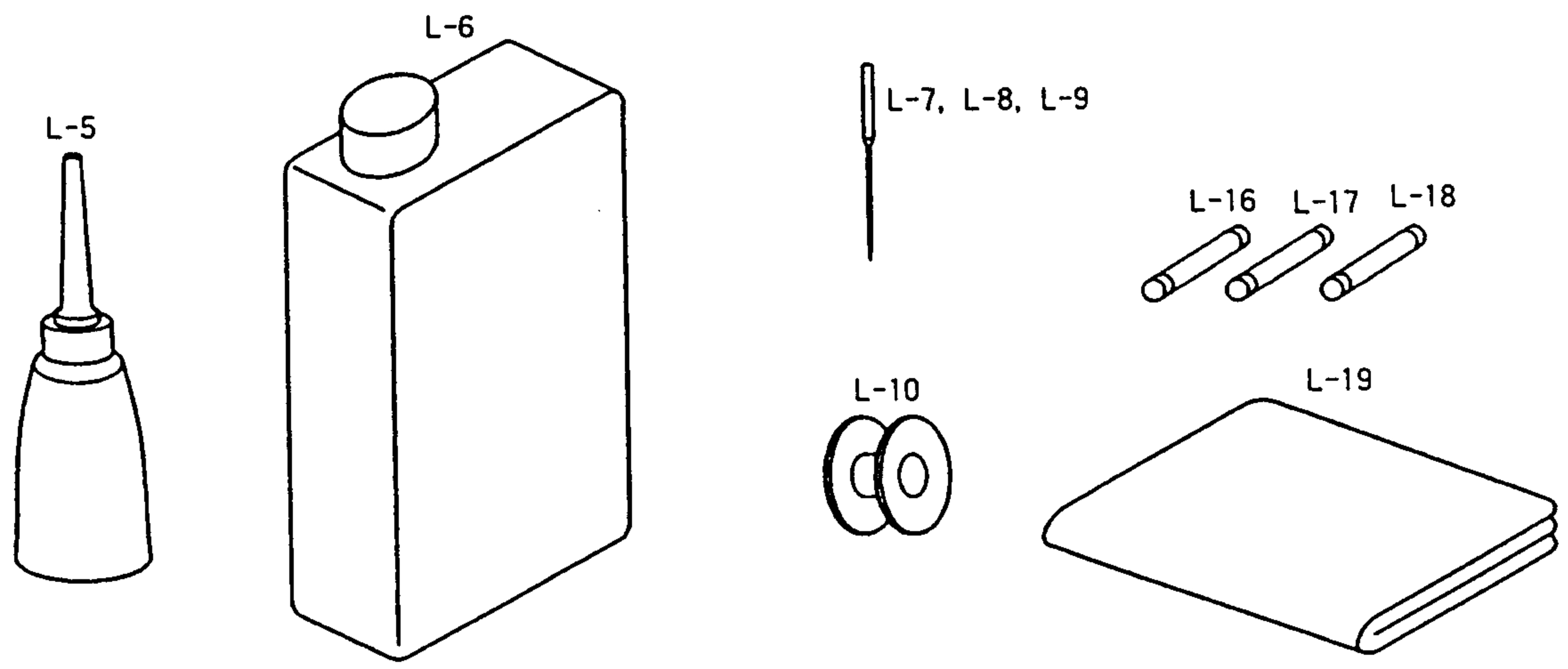
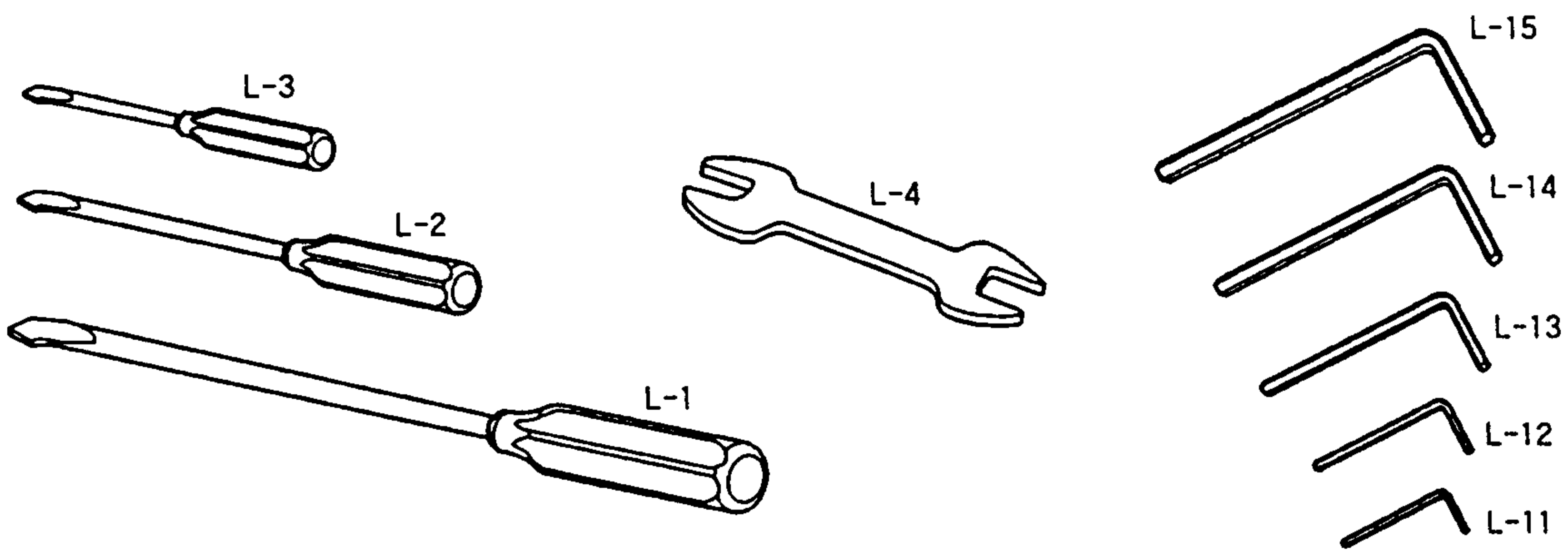
Table & Thread Stand
테이블 및 실패꽃이 관계



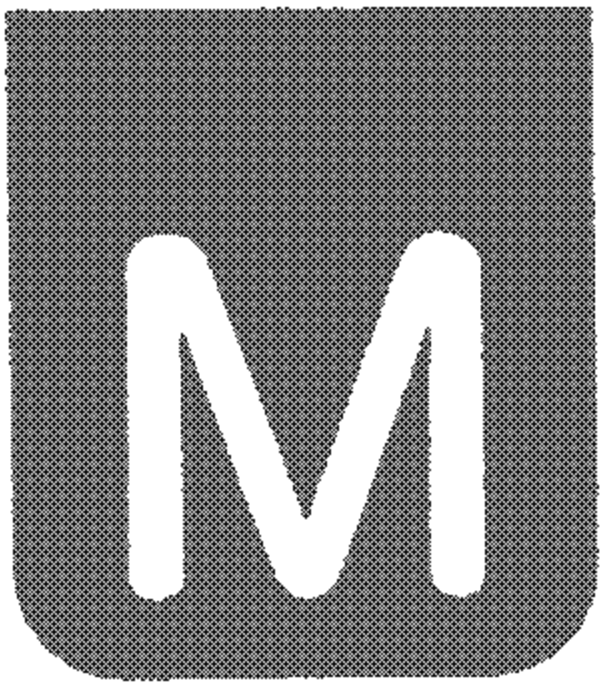
Ref. No.	Parts No.	Note	Name of Parts	品名	Q ty	Assembly No.
K-1	PS-001-1201		Table Ass'y	테이블(조)	1Set	
K-2	TZ-001-1000		Table Stand Ass'y	테이블 다리(조)	1Set	
K-3			Table Drawer	테이블 서랍	1	
K-4			Support Bracket for K-3	테이블 서랍 받침 브라켓	2	
K-5			Screw Nail	태핑 나사	4	
K-6			Accessory Case	보관대	1	
K-7			Screw	태핑 나사	2	
K-8	01S122S-306H		Hinge	힌지쇠	2	
K-9	01S123S-306H		Hinge Rubber	힌지쇠 고무	2	
K-10	01S124S-306H		Hinge Pin	힌지쇠 핀	2	
K-11	SC-0164-2700		Screw(M5×P0.8)	평나사	2	
K-12	01S126S-306H		Bolt(M6×160)	볼트	5	
K-13	01S127S-306H		Nut(M6)	너트	8	
K-14	01S128S-306H		Washer	와셔	9	
K-15	90-006A-120H		Oil Pan	오일 받이	1	
K-16	44-0000-1230		Oil Wick	오일 받이 유심	1	
K-17			Screw Nail	태핑 나사	5	
K-18	90-002C-7400		Oiler	오일 저장통	1	
K-19	90S008S-306H		Oil Supporter	오일통 받이	1	
K-20			Nail	고정 못	4	
K-21	90S010S-306H		Cushion Rubber	쿠션 고무	2	
K-22	91-007A-2302		Thread Stand Ass'y	실때꽃이(조)	1Set	



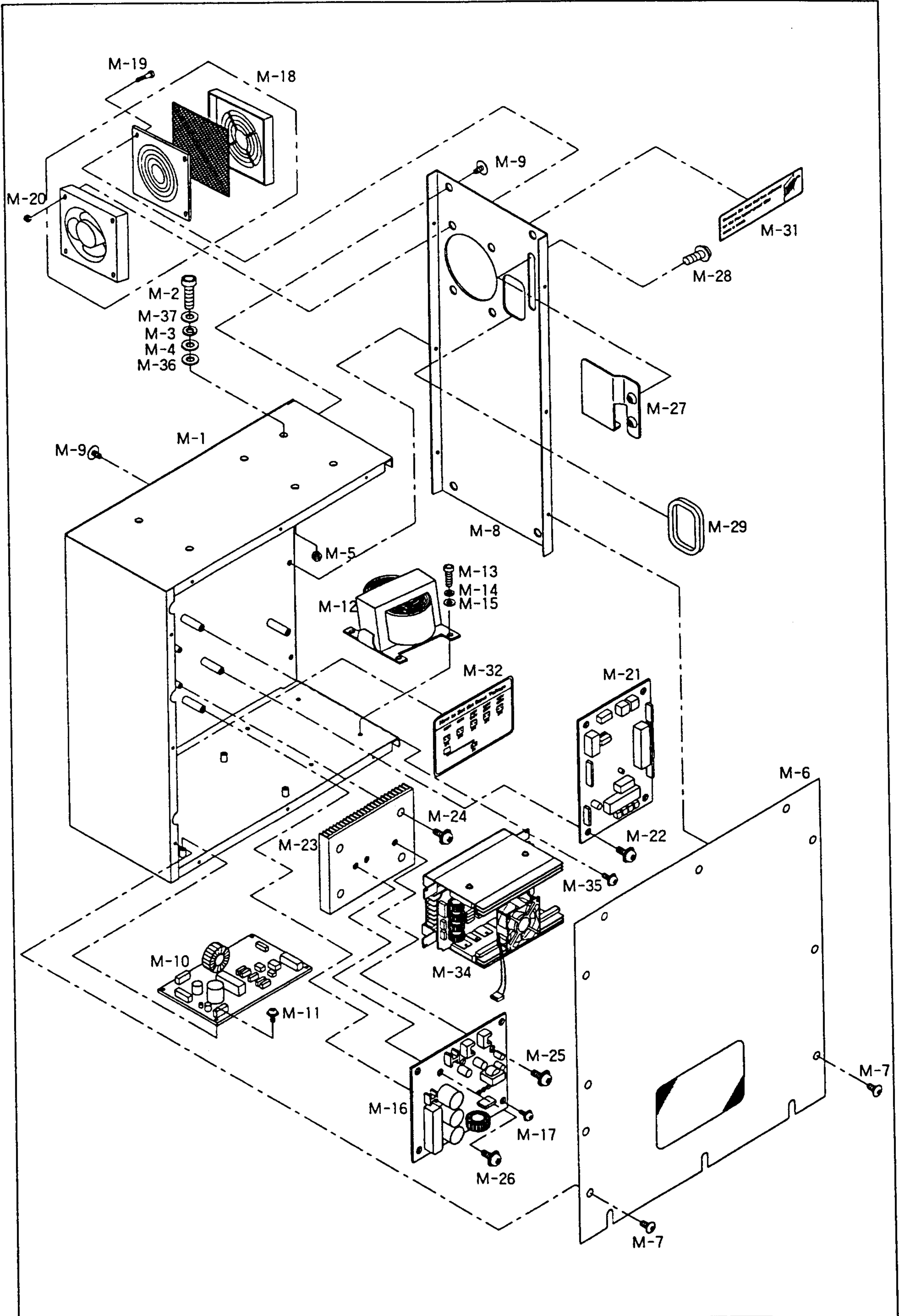
Accessories
악세서리



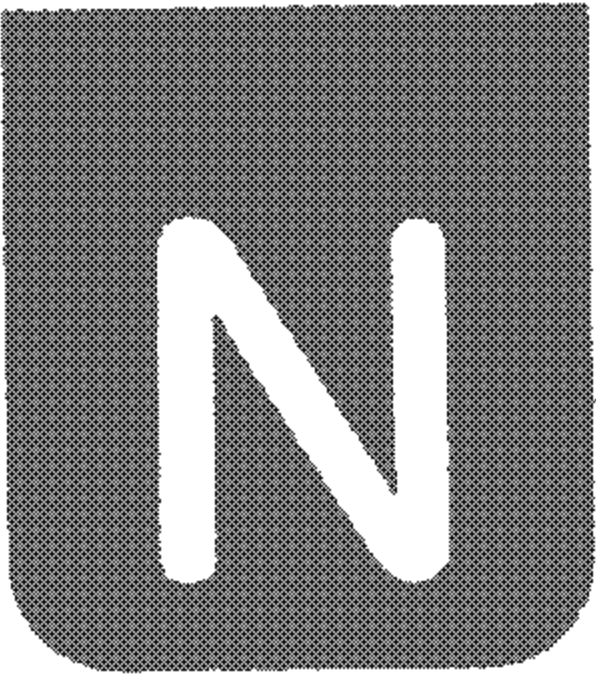
Ref. No.	Parts No.	Note	Name of Parts	품명	Q'ty	Assembly No.
L-1	91-002C-1230		Driver(L)	드라이버(大)	1	
L-2	91-003C-1230		Driver(M)	드라이버(中)	1	Ass'y
L-3	91-003C-1230		Driver(S)	드라이버(小)	1	
L-4	91S004S-306H		Spaner(9×10)	스페너	1	
L-5	91-011C-1230		Oiler	오일 주유통	1	
L-6	91-108C-1230		Oil	오일	1	
L-7		H	Needle(DP×17 #19)	바늘(DP×17 #19)	1	
L-8		M	Needle(DP×5 #16)	바늘(DP×5 #16)	1	
L-9		L,K	Needle(DP×5 #11)	바늘(DP×5 #11)	1	
L-10	07-124A-120H		Bobbin	보빈	4	
L-11	91-001C-2700		L-Shaped Wrench	L자 렌치(2mm)	1	
L-12	91-004C-2700		L-Shaped Wrench	L자 렌치(2.5mm)	1	
L-13	91-003C-2700		L-Shaped Wrench	L자 렌치(3mm)	1	
L-14	91-001C-3800		L-Shaped Wrench	L자 렌치(4mm)	1	
L-15	91-002C-2700		L-Shaped Wrench	L자 렌치(5mm)	1	
L-16	12-0146-SC53		Fuse(1A, 30mm)	퓨즈(1A, 30mm)	1	
L-17	05-002C-SW65		Fuse(10A, 30mm)	퓨즈(10A, 30mm)	1	
L-18	12-046C-SC53		Fuse(15A, 30mm)	퓨즈(15A, 30mm)	1	
L-19	91-001C-120H		Head Cover	미싱 커버	1	



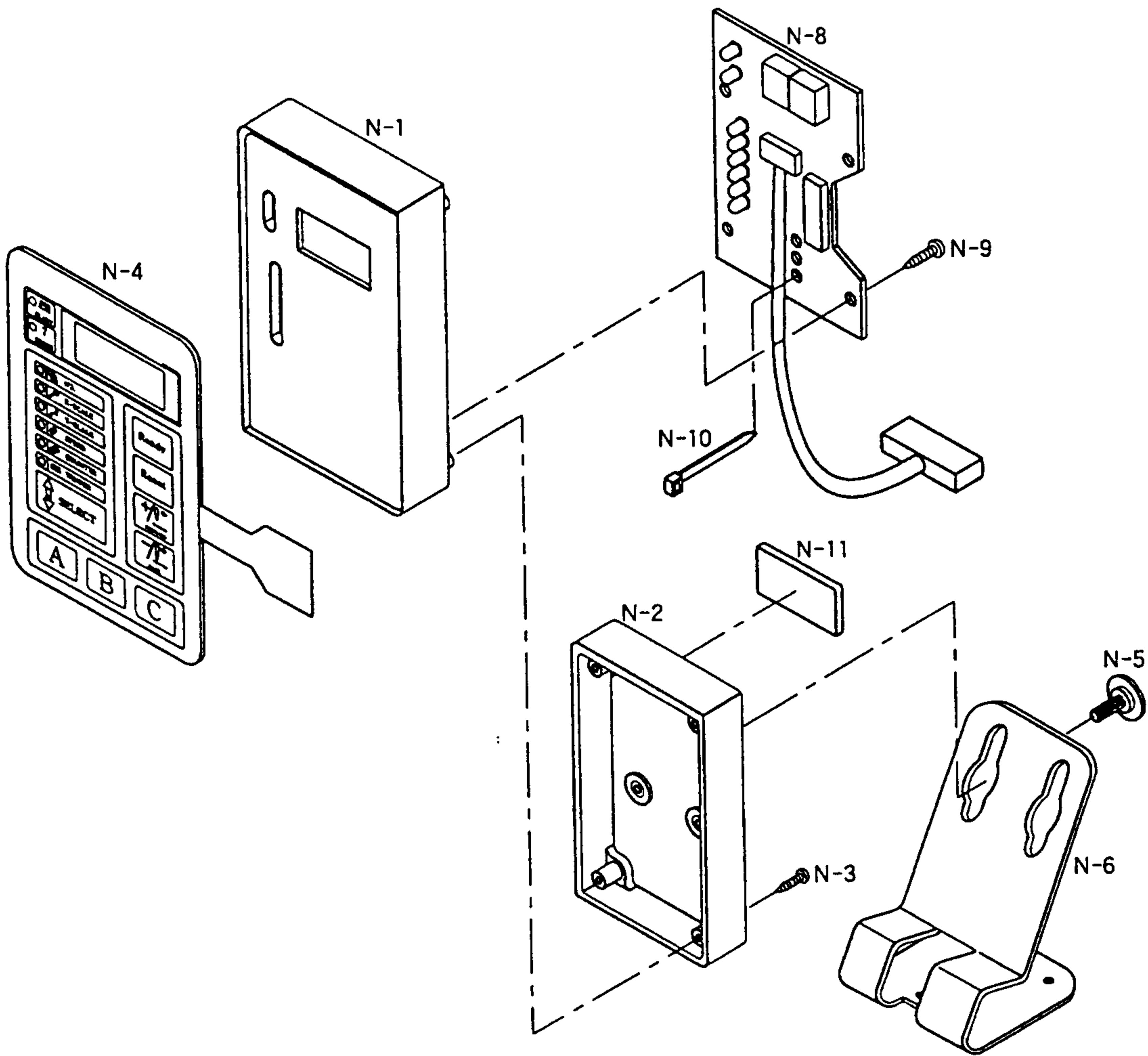
Control Box Mechanism
컨트롤 박스



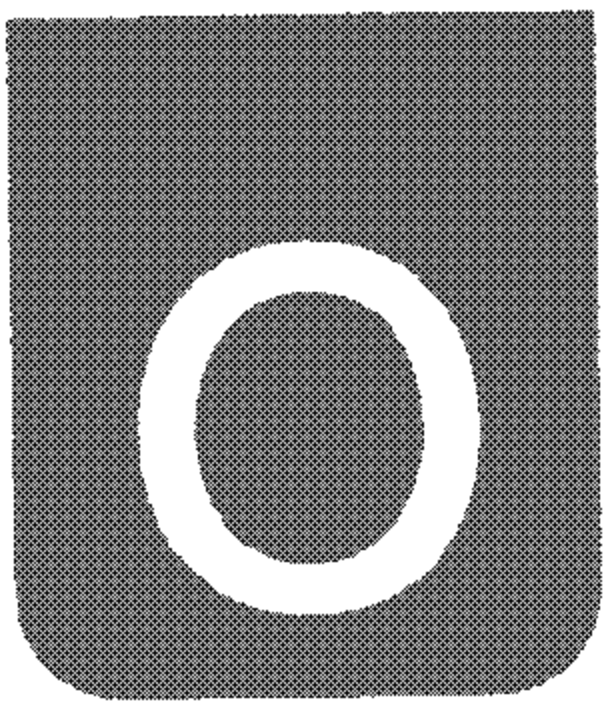
Ref. No.	Parts No.	Note	Name of Parts	品 名	Q'ty	Assembly No.
M-1	01-001A-BT01		Control Box	컨트롤 박스	1	
M-2	10-001M-PT01		Screw Control Box(M6×P1 L=45, SUS)	컨트롤 박스 조임 볼트	6	
M-3	10-003S-SW66		Spring Washer Control Box	컨트롤 박스 스프링 와셔(호청경 6, SUS)	6	
M-4	10-004S-SW66		Flat Washer Control Box	컨트롤 박스 평 와셔(호청경 6, SUS)	6	
M-5	10-003S-PT01		Nut Control Box	컨트롤 박스 너트(M4, Zn도금 (황색))	6	
M-6	01-002A-BT01		Control Box Cover	컨트롤 박스 전면 커버	1	
M-7	10-014M-AT10		Screw Control Box Cover(M4×P0.7 L=6)	컨트롤 박스 전면 커버 조임 나사	12	
M-8	01-003A-BT01		Control Box Side Cover	컨트롤 박스 측면 커버	1	
M-9	10-014M-AT10		Screw Control Box Side Cover(M4×P0.7 L=6)	컨트롤 박스 측면 커버 조임 나사	7	
M-10	02-0000-BP02		POWER P.C.B	파워 보드(POWER P.C.B)	1	
M-11	10-021M-SW66		Screw POWER P.C.B(M3×P0.5 L=8)	파워 보드 조임 나사(조)	4	
M-12	01-104A-BT01		Transformer	트랜스 포머	1	
M-13	10-028M-SW66		Screw Transformer(M5×P0.8 L=10)	트랜스 포머 조임 나사	4	
M-14	10-028M-SW66		Spring Washer Transformer	트랜스 포머 스프링 와셔	4	
M-15	10-005S-SW66		Flat Washer Transformer	트랜스 포머 평 와셔	4	
M-16	03-0000-BR00		Main Motor Drive Board	주축 모터 구동 보드	1	
M-17	10-021M-SW66		Screw(11/64" n=40)	주축 모터 구동 보드	4	
M-18	01-005M-BT01		Fan	송풍기	1	
M-19	01-002M-AU11		Screw Fan(M4×P0.7 L=30)	송풍기 조임 볼트	4	
M-20	09-035S-3701		Nut Fan(M4)	송풍기 조임 너트	4	
M-21	03-0000-BD00		Digital Board	디지털 보드	1	
M-22	10-001M-BP01		Screw Digital Board(M3×P0.5 L=8)	디지털 보드 조임 나사(조)	4	
M-23	01-007A-AU12		Main Radiator	주축 방열판	1	
M-24	10-018M-SW66		Screw Main Radiator(M4×P0.7 L=10)	주축 방열판 조임 나사(조)	4	
M-25	15-022S-1000		Screw IPM(M4×P0.7 L=20)	IPM 조임 나사(조)	2	
M-26	01-002M-AU12		Screw Bridge Diode(M4×P0.7 L=20)	Bridge Diode 조임 나사(조)	1	
M-27	01-007A-BT01		Connector Cover	콘넥터 커버	1	
M-28	10-022M-SW66		Screw Connector Cover(M4×P0.7 L=8)	콘넥터 커버 조임 나사(조)	2	
M-29	11-001S-PT10		Ending Bushing	엔딩 부싱	1	
M-31	01-004S-BT01		Sticker Replacing Filter	필터 교환 스티커	1	
M-32	01-005S-BT01		Sticker Changing the Input Voltage	전압 설정 방법 스티커	1	
M-34	05-0000-XY01		Step Motor Drive Board	스텝 모터 구동 보드	1	
M-35	10-001M-BT01		Screw Step Motor Drive Board(M3×P0.5 L=8)	스텝 모터 구동 보드 조임나사	4	
M-36	91-001C-BT10		Urethan Washer	우레탄 와셔	6	
M-37	91-001C-PT10		Table Washer	테이블 와셔	6	



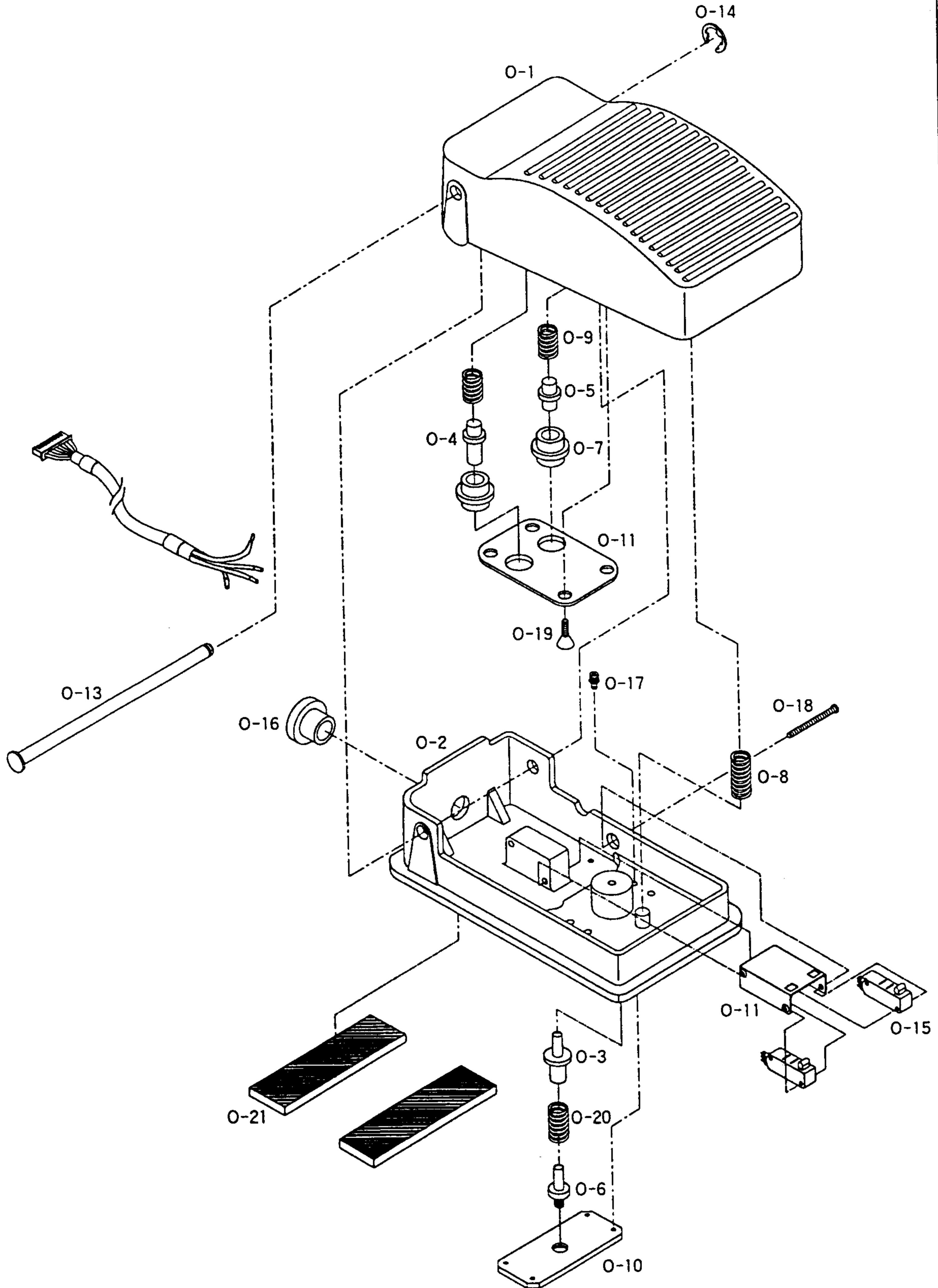
Operation Unit Mechanism
오퍼레이션 관계



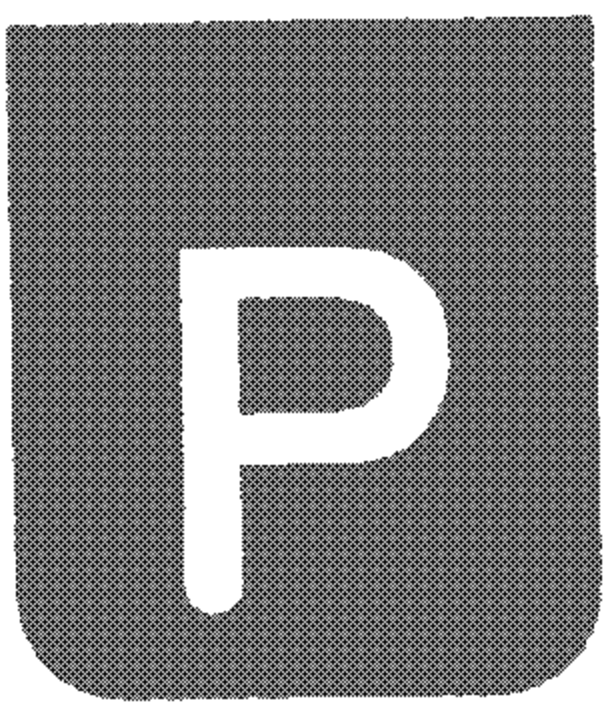
Ref. No.	Parts No.	Note	Name of Parts	品名	Q ty	Assembly No.
N-1	10-001A-BP01		Operation Box(Upper)	오퍼레이션 박스(상)	1	
N-2	10-001A-BP01		Operation Box(Lower)	오퍼레이션 박스(하)	1	
N-3	10-001M-BP01		Screw Operation Box(3×P1.06 L=8)	오퍼레이션 박스 조임나사	4	
N-4	10-003A-BP01		Membrane S/W	Membrane S/W	1	
N-5	10-002M-BP01		Operation Box Connect Screw	오퍼레이션 박스 연결 단나사	2	
N-6	10-004A-BP01		Operation Box Stand	오퍼레이션 박스 스탠드	1	
N-7	10-003M-BP01		Screw Operation Box Stand(5×P1.159 L=20)	오퍼레이션 박스 스탠드 조임나사	3	
N-8	04-1000-B000		Operator Board	조작반 보드	1	
N-9	10-001M-BP01		Screw Operator Board(3×P1.06 L=6)	조작반 보드 조임나사	4	
N-10	15-026M-1000		Cable Tie	케이블 타이	2	
N-11	12-001M-PT10		Margnetic Rubber	고무자석	1	



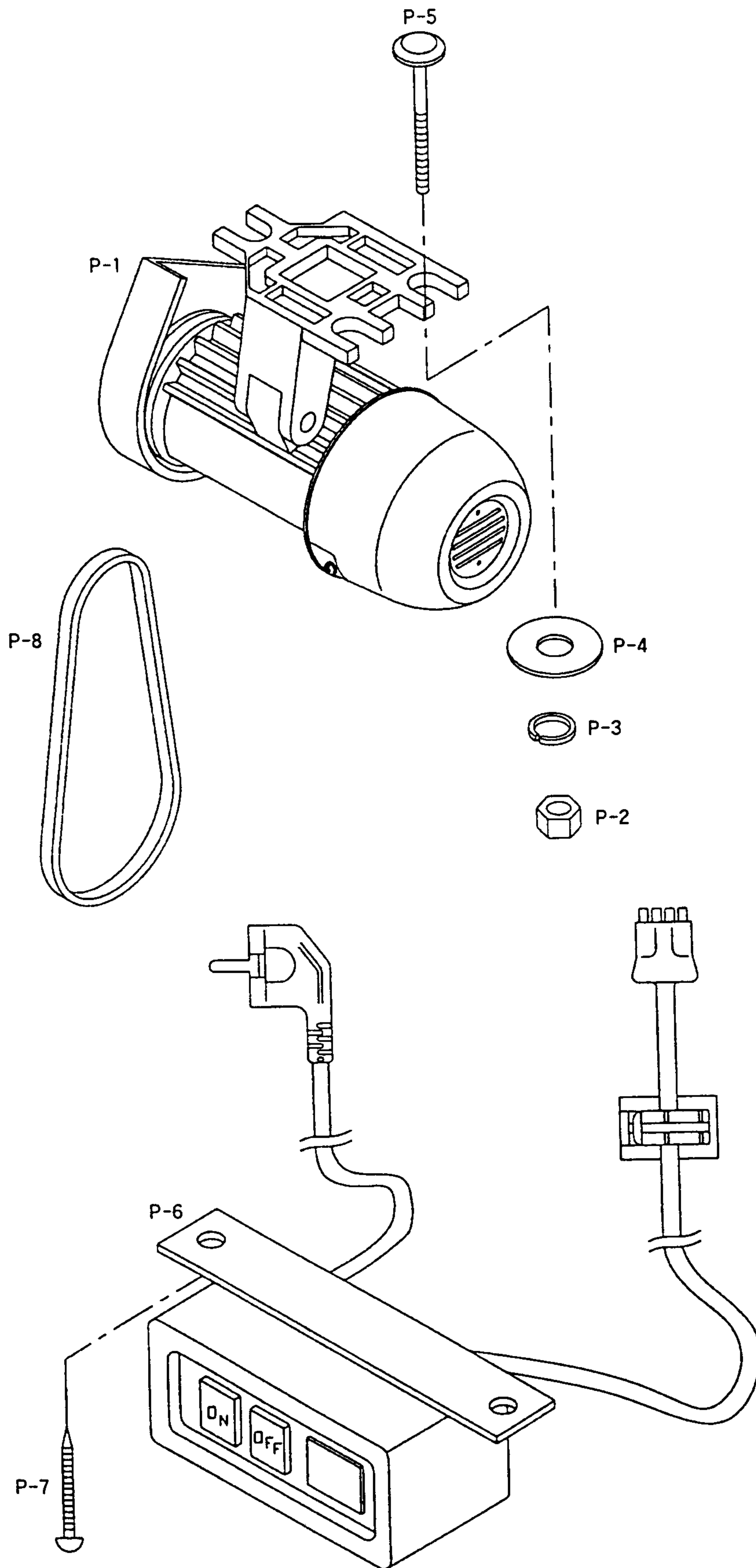
Pedal Mechanism
페달 관계

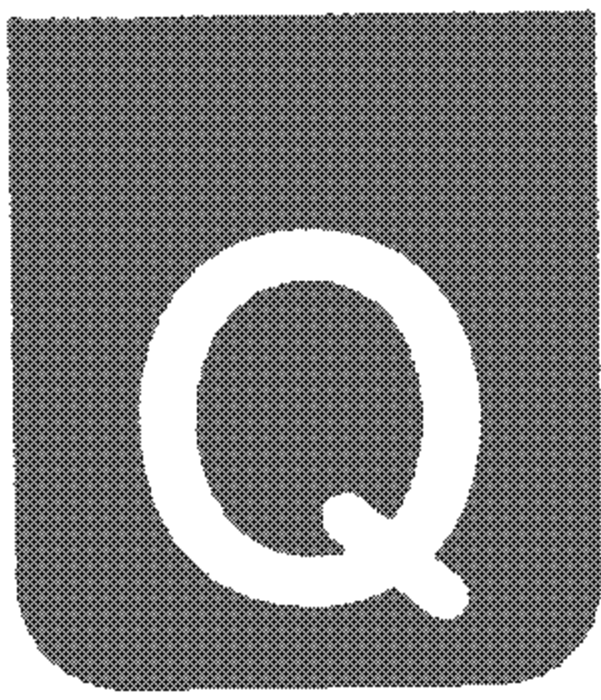


Ref. No.	Parts No.	Note	Name of Parts	品名	Q ty	Assembly No.
O-1	10-001A-PT11		Cover	커버	1	
O-2	10-002A-PT11		Base	베이스	1	
O-3	10-001B-PT11		Stopper A	스토퍼 A	1	
O-4	10-002B-PT11		Stopper B	스토퍼 B	1	
O-5	10-003B-PT11		Stopper C	스토퍼 C	1	
O-6	10-004B-PT11		Guide A	가이드 A	1	
O-7	10-005B-PT11		Guide B	가이드 B	2	
O-8	10-006S-PT11		Spring A	스프링 A	2	
O-9	10-007S-PT11		Spring B	스프링 B	2	
O-10	10-006B-PT11		Guide Base	가이드 베이스	1	
O-11	10-007B-PT11		Guide Cover	가이드 커버	1	
O-12	10-008B-PT11		Switch Cover	스위치 커버	1	
O-13	10-003A-PT11		Shaft	축	1	
O-14	10-001S-SW68		E-Ring	E-링 범용링(호칭경 5)	1	
O-15	10-004A-PT11		MICRO SWITCH	마이크로 스위치	2	
O-16	10-001C-PT11		GROMMET BUSH	GROMMET BUSH(동아, DASB-500-6)	1	
O-17	10-028S-SC53		Screw Guide Base(M3×P0.5 L=7)	가이드 베이스 조임 나사	4	
O-18	10-008M-PT11		Screw MICRO SWITCH(M3×P0.5 L=38)	MICRO S/W 조임나사	2	
O-19	10-021M-SW66		Screw Guide Cover(M3×P0.5 L=6)	가이드 커버 조임나사	4	
O-20	10-008S-PT11		Spring C	스프링 C	1	
O-21	11-002M-PT10		Sponge(15×B10)	스폰지	2	

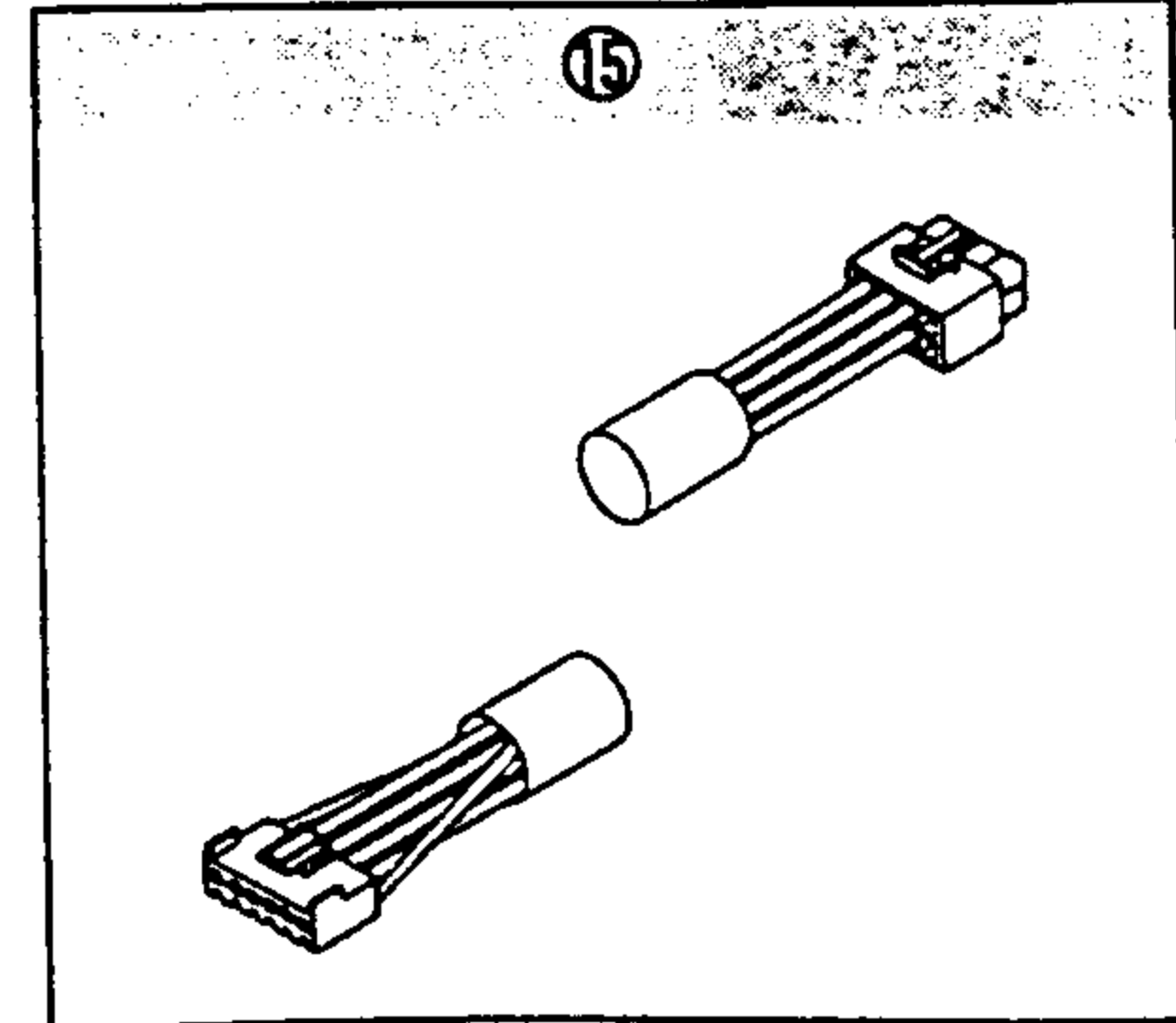
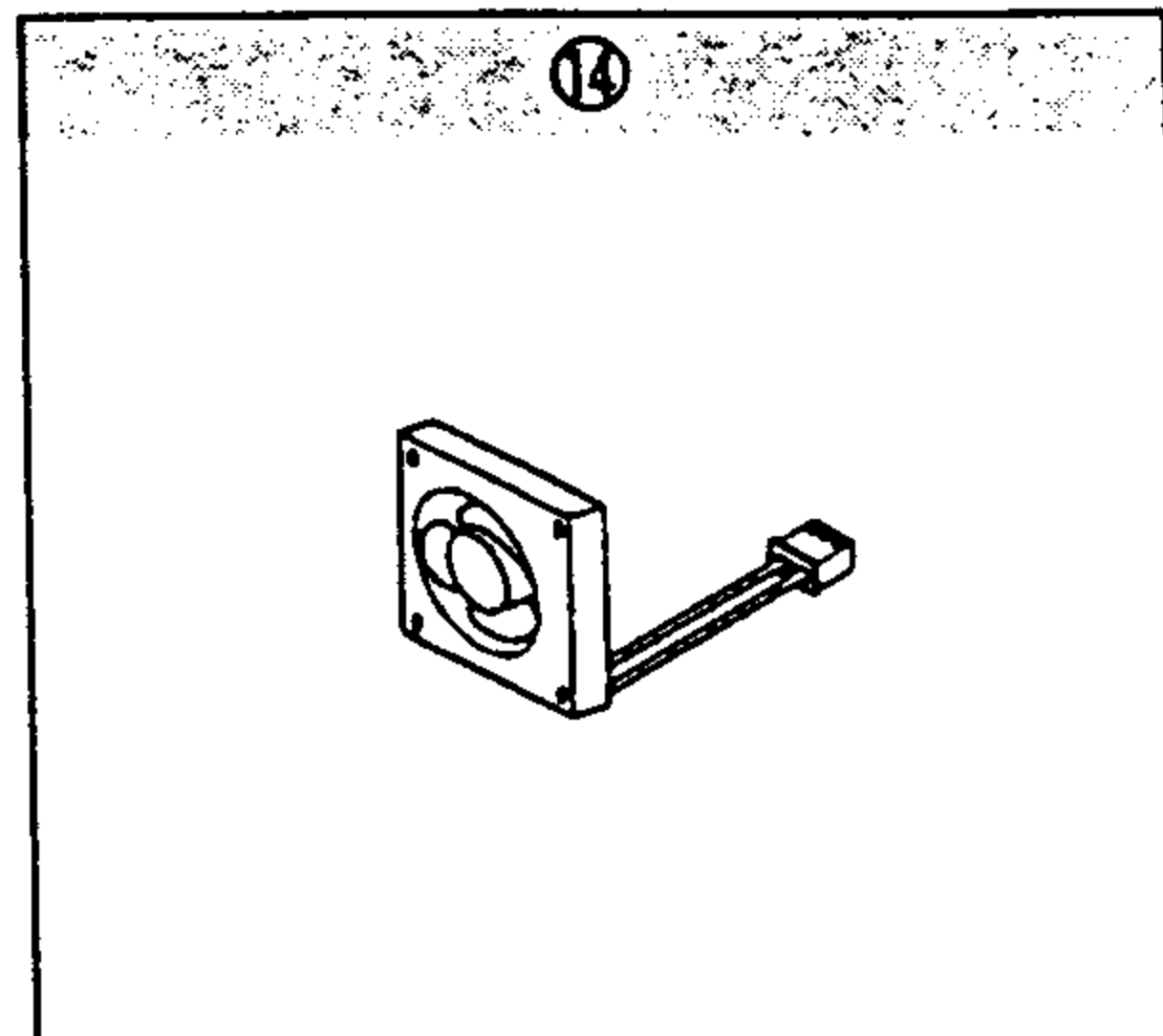
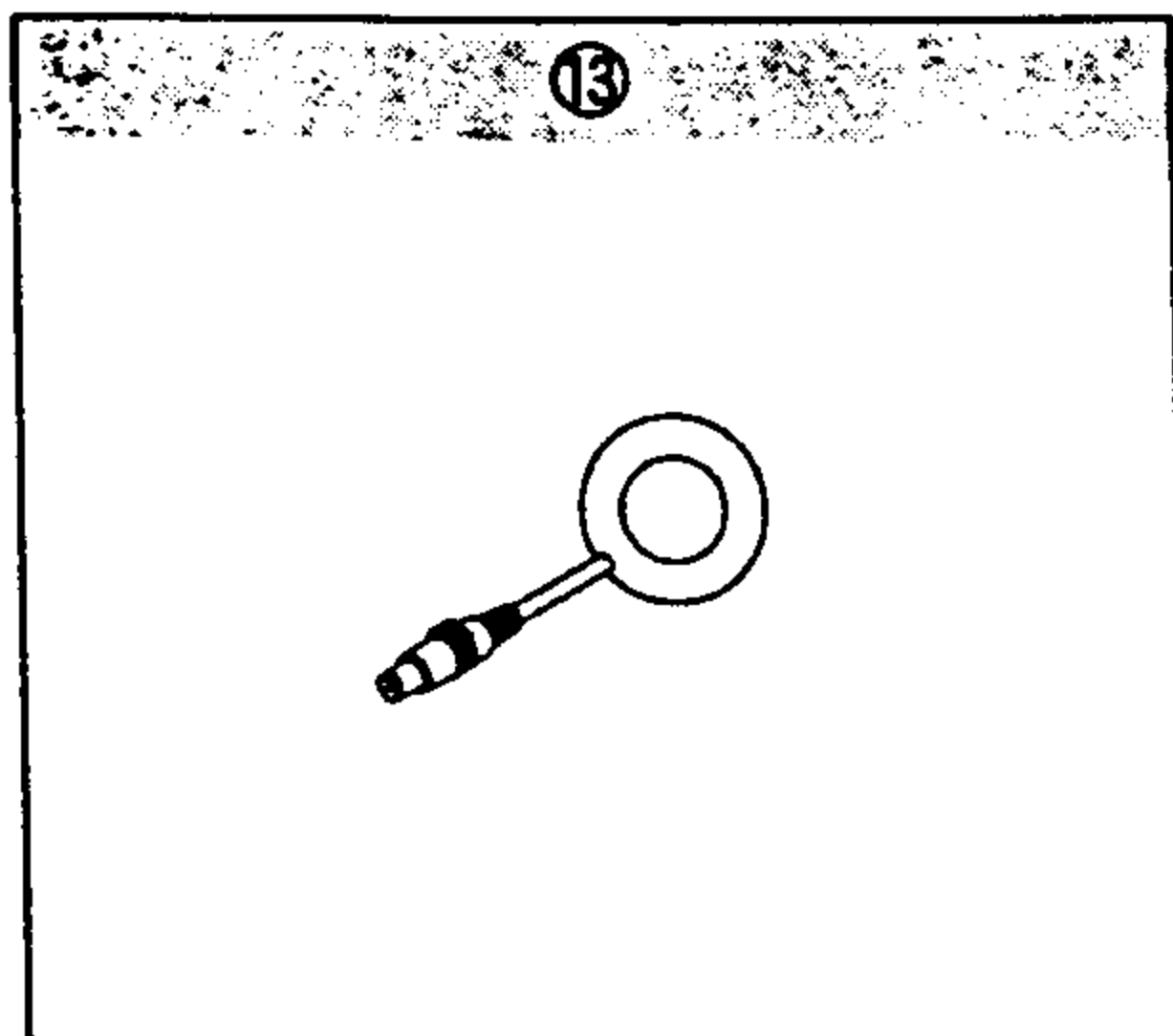
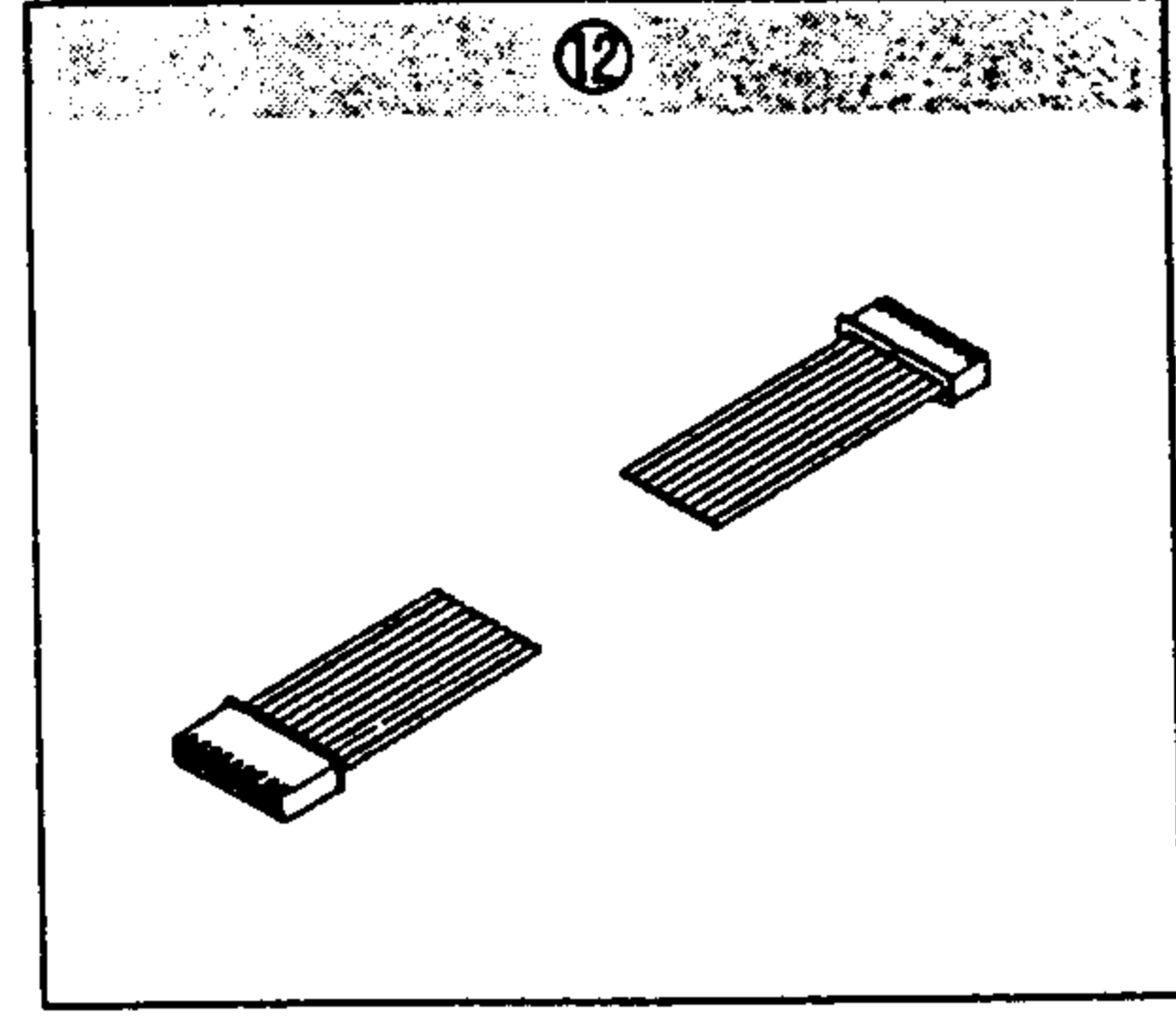
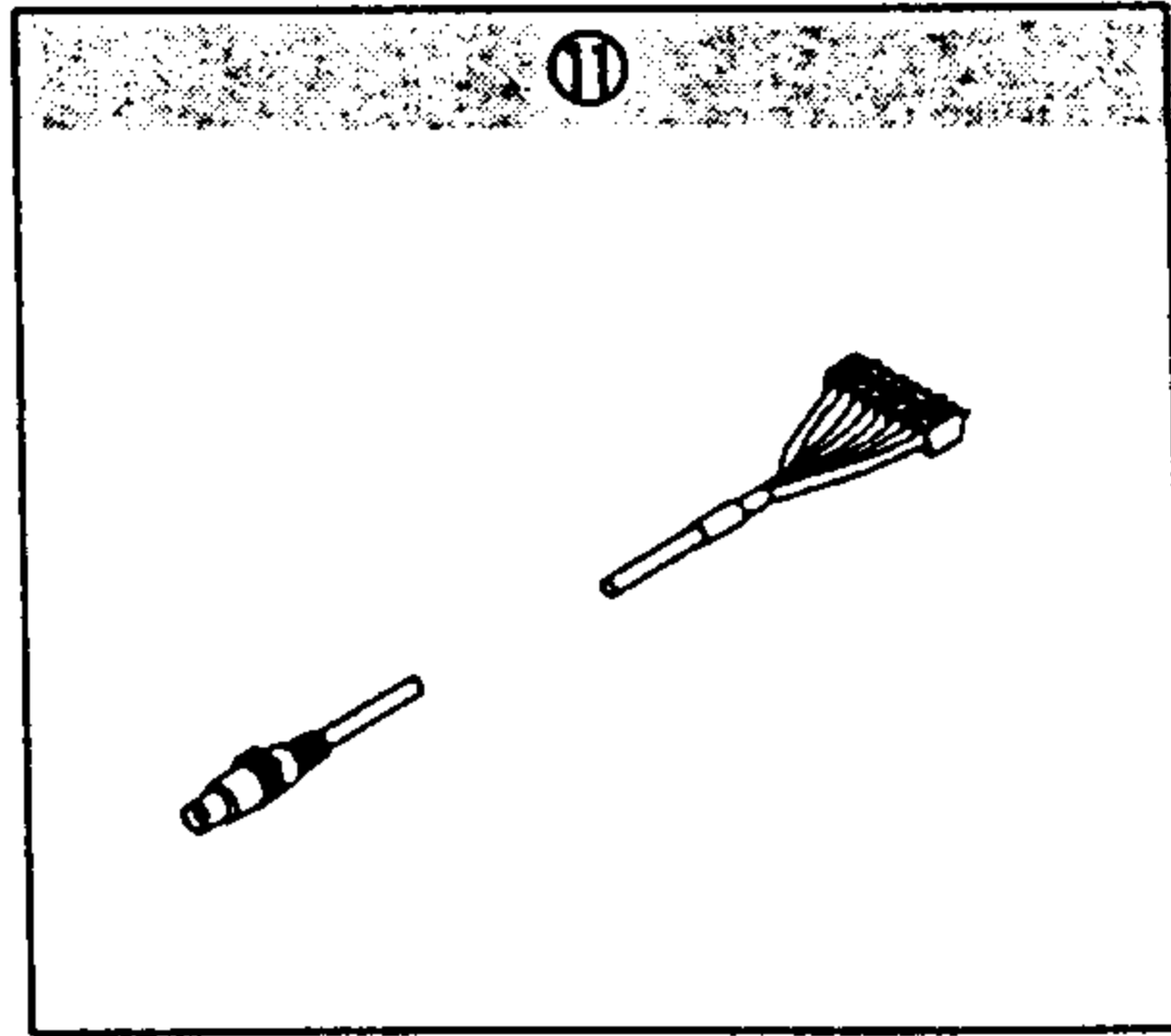
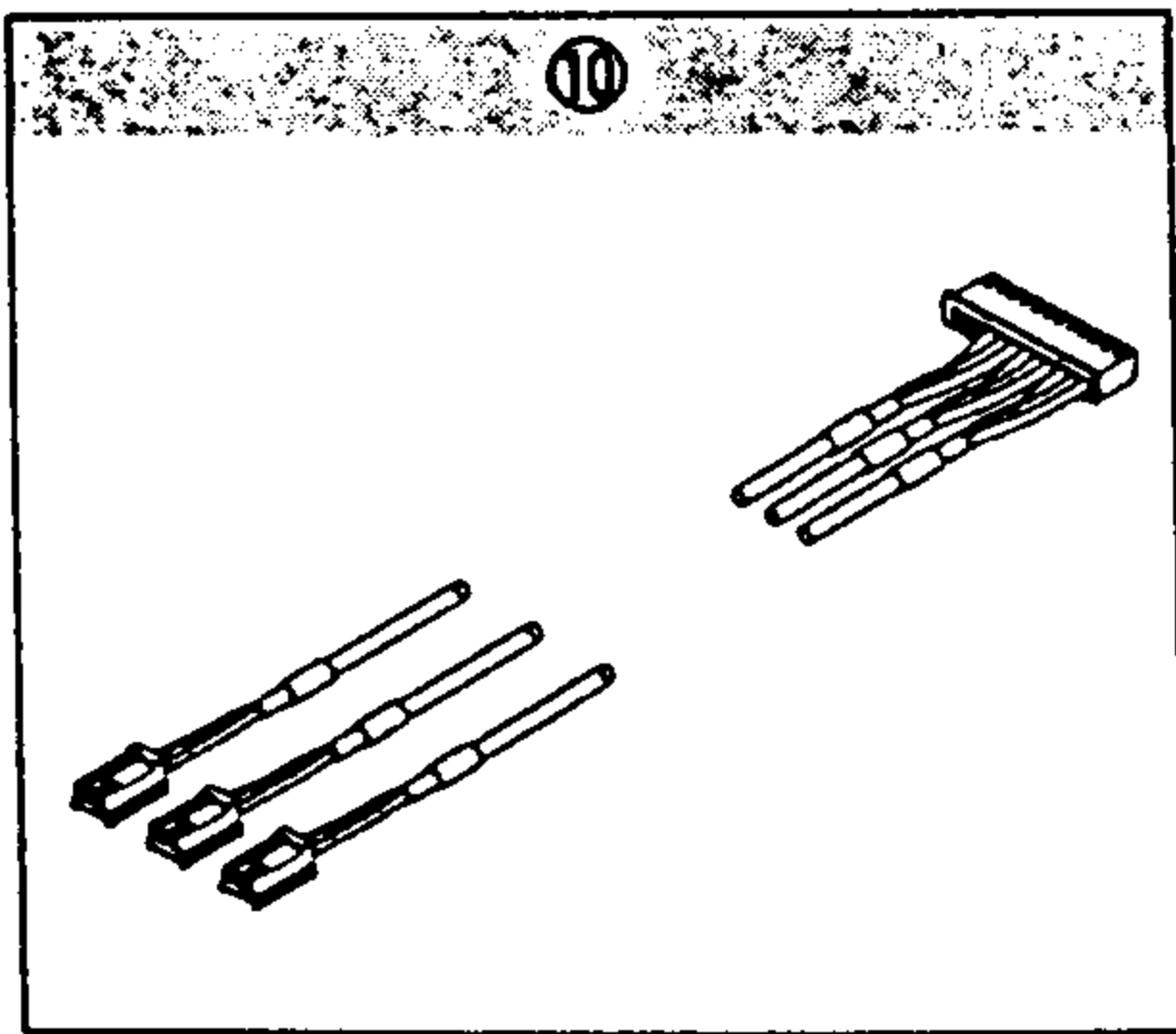
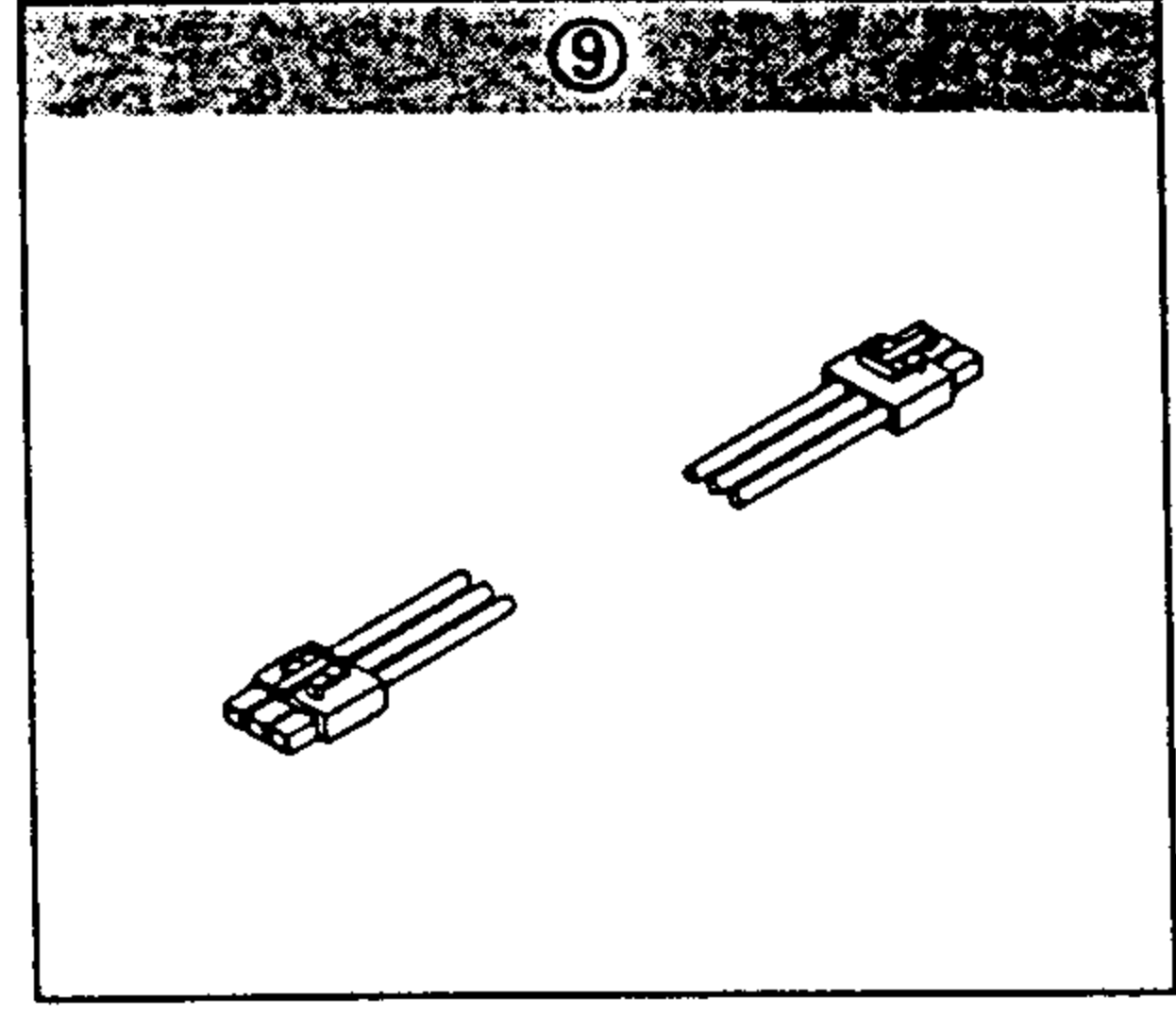
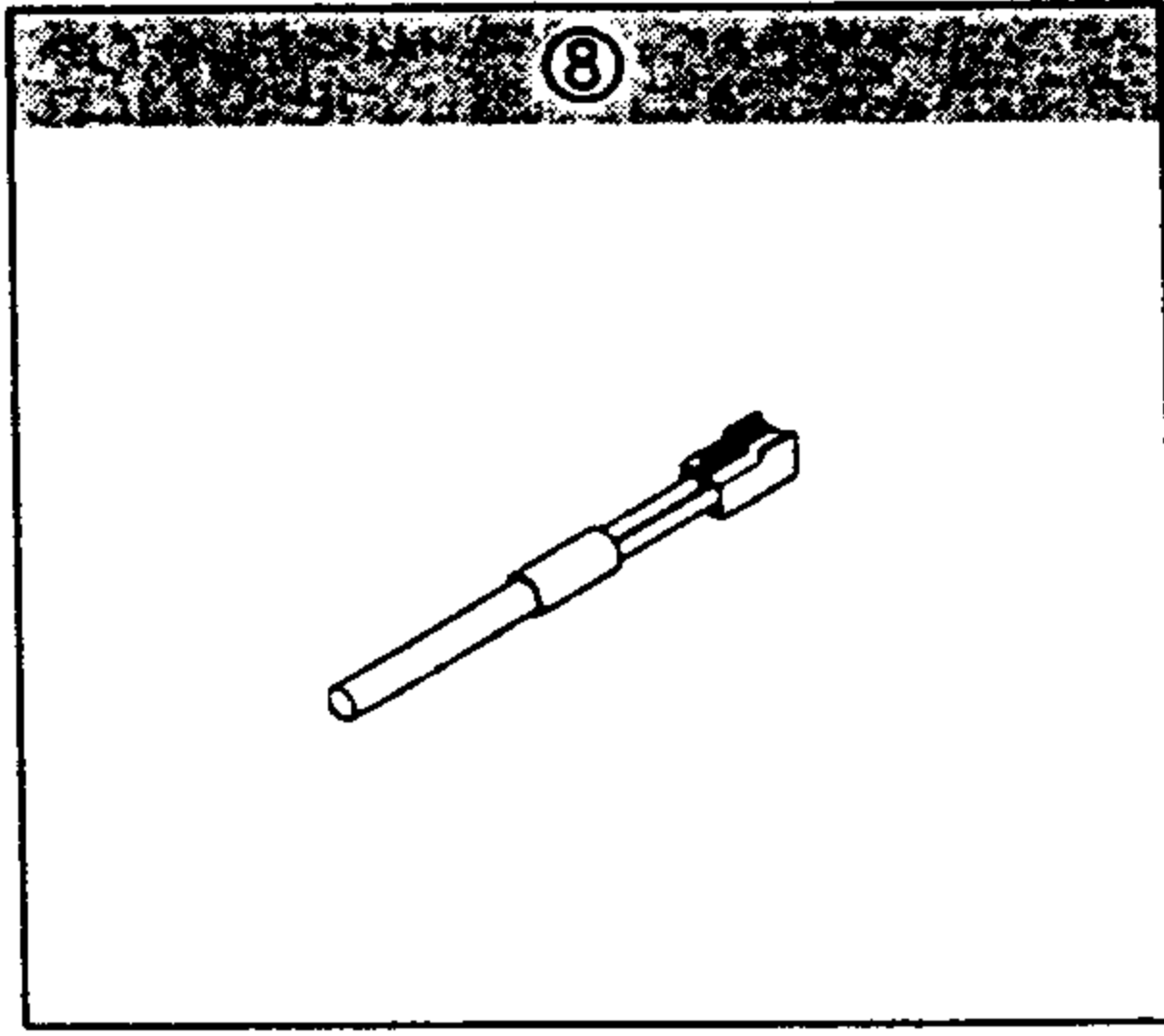
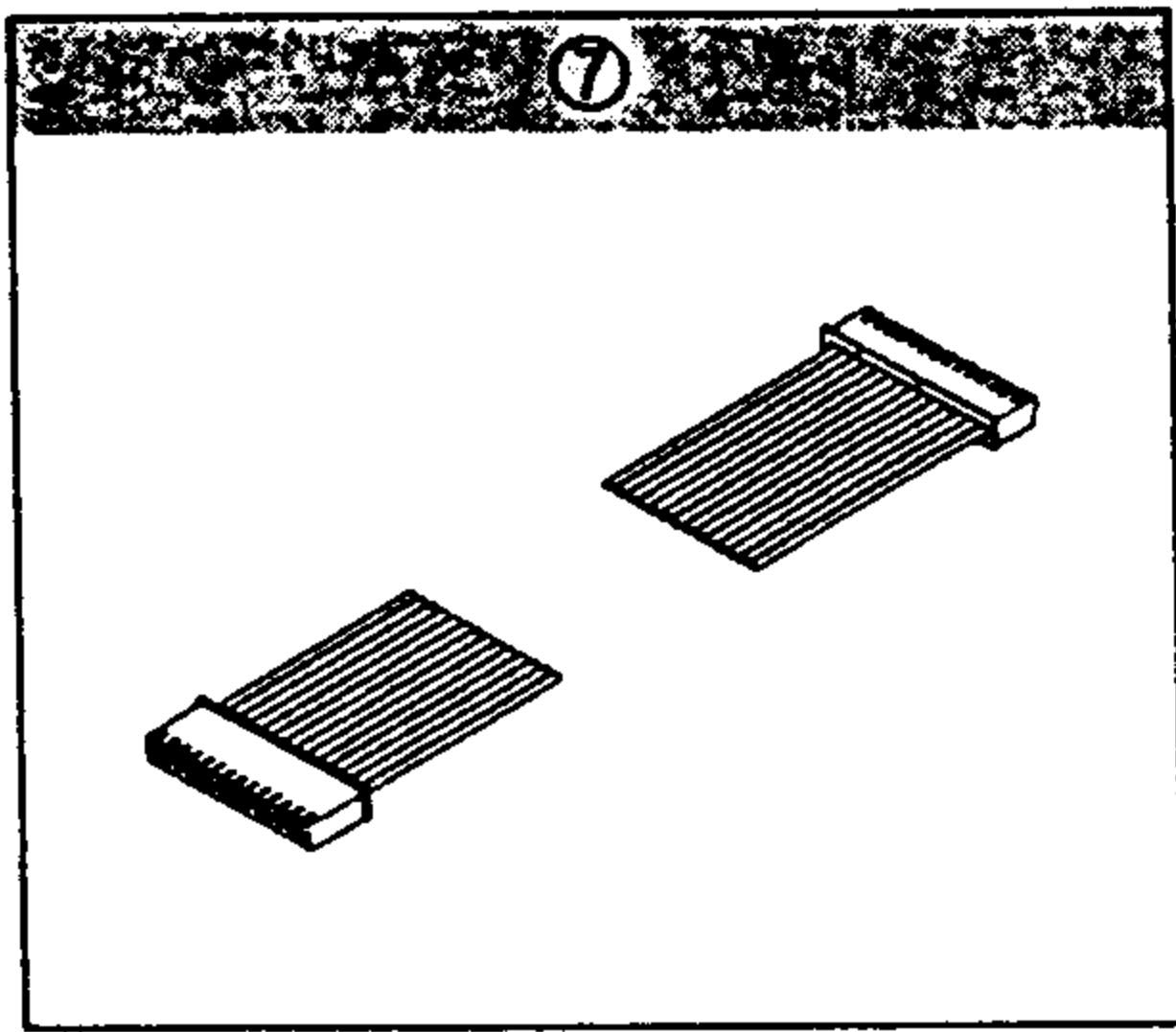
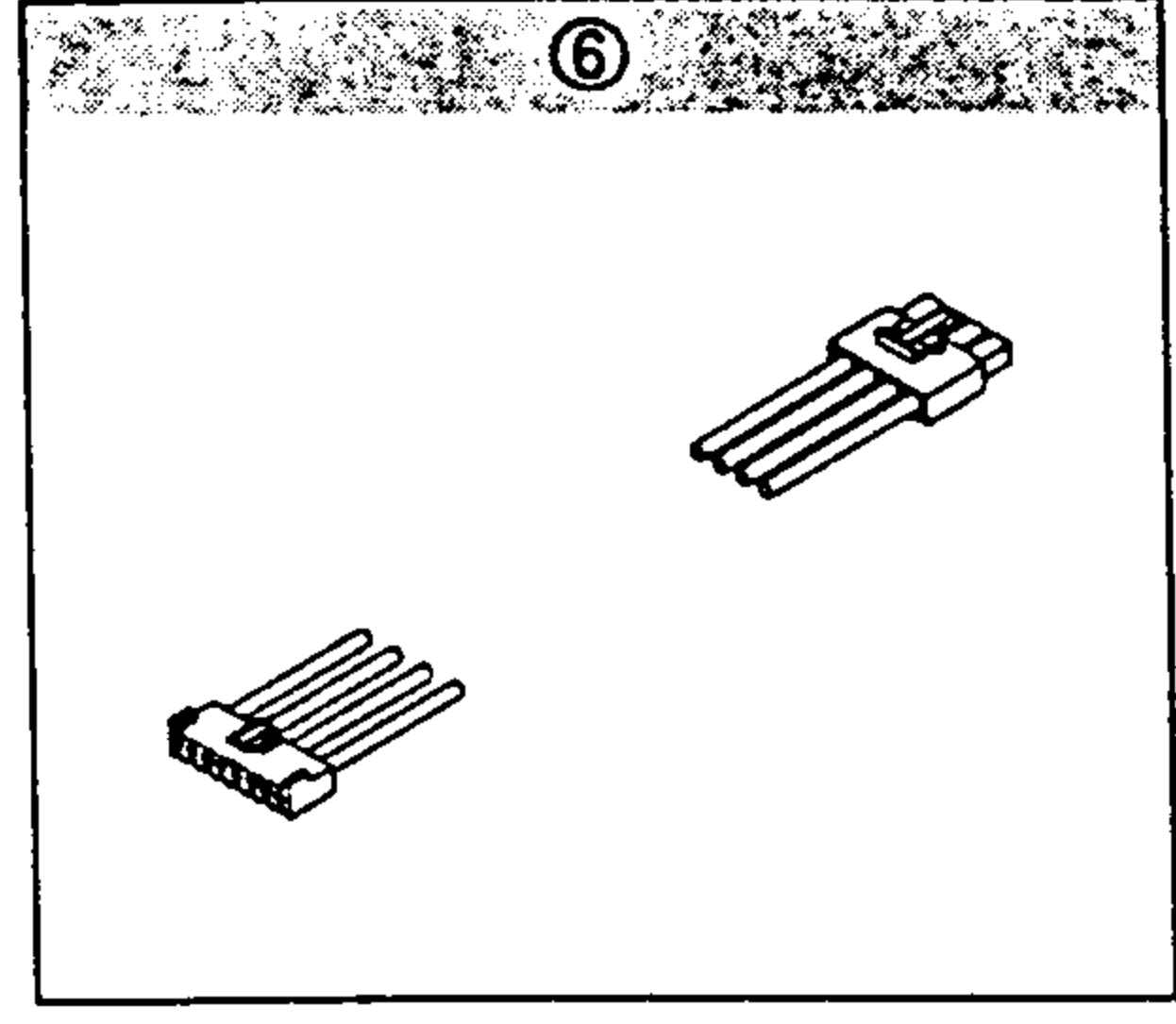
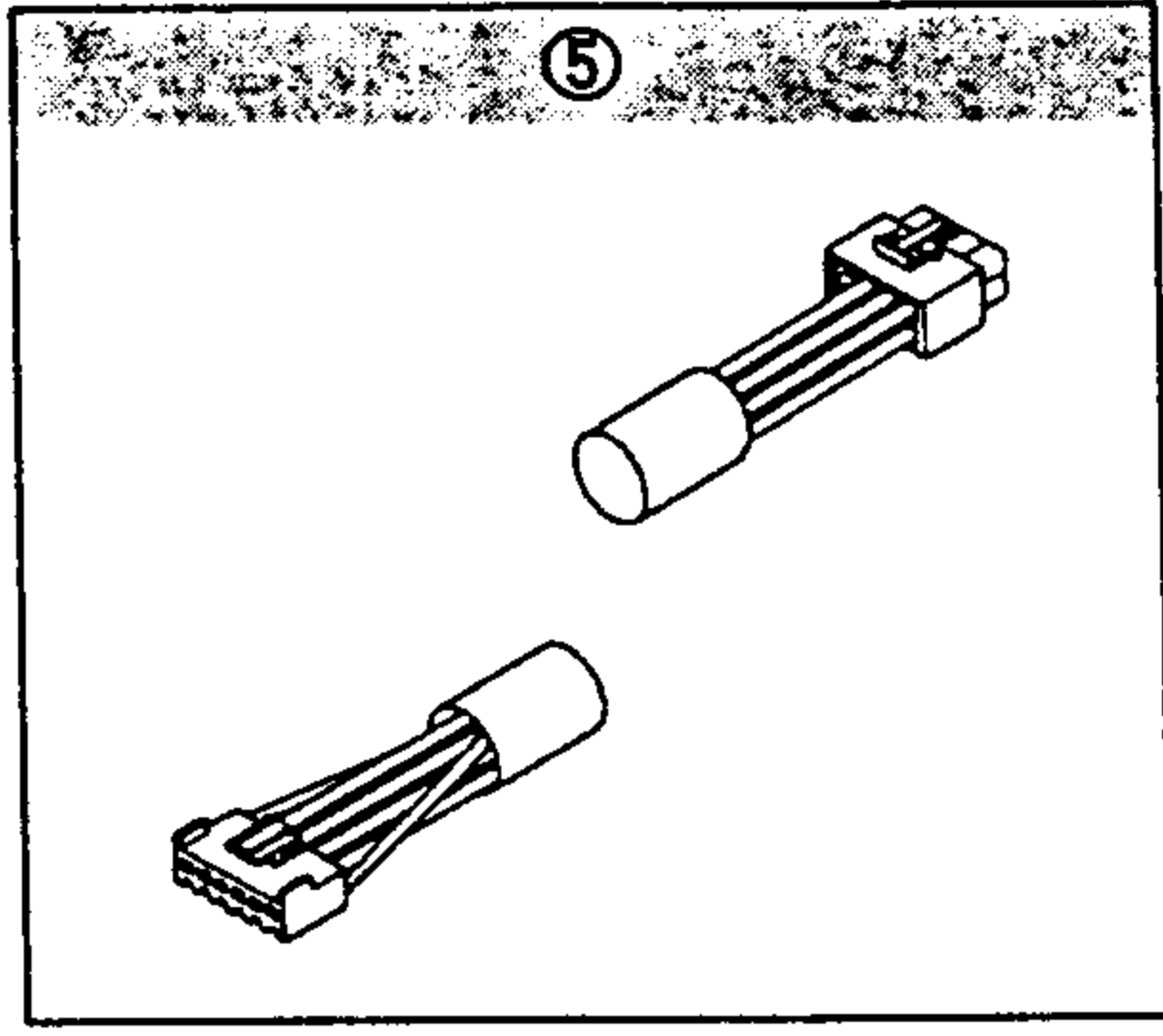
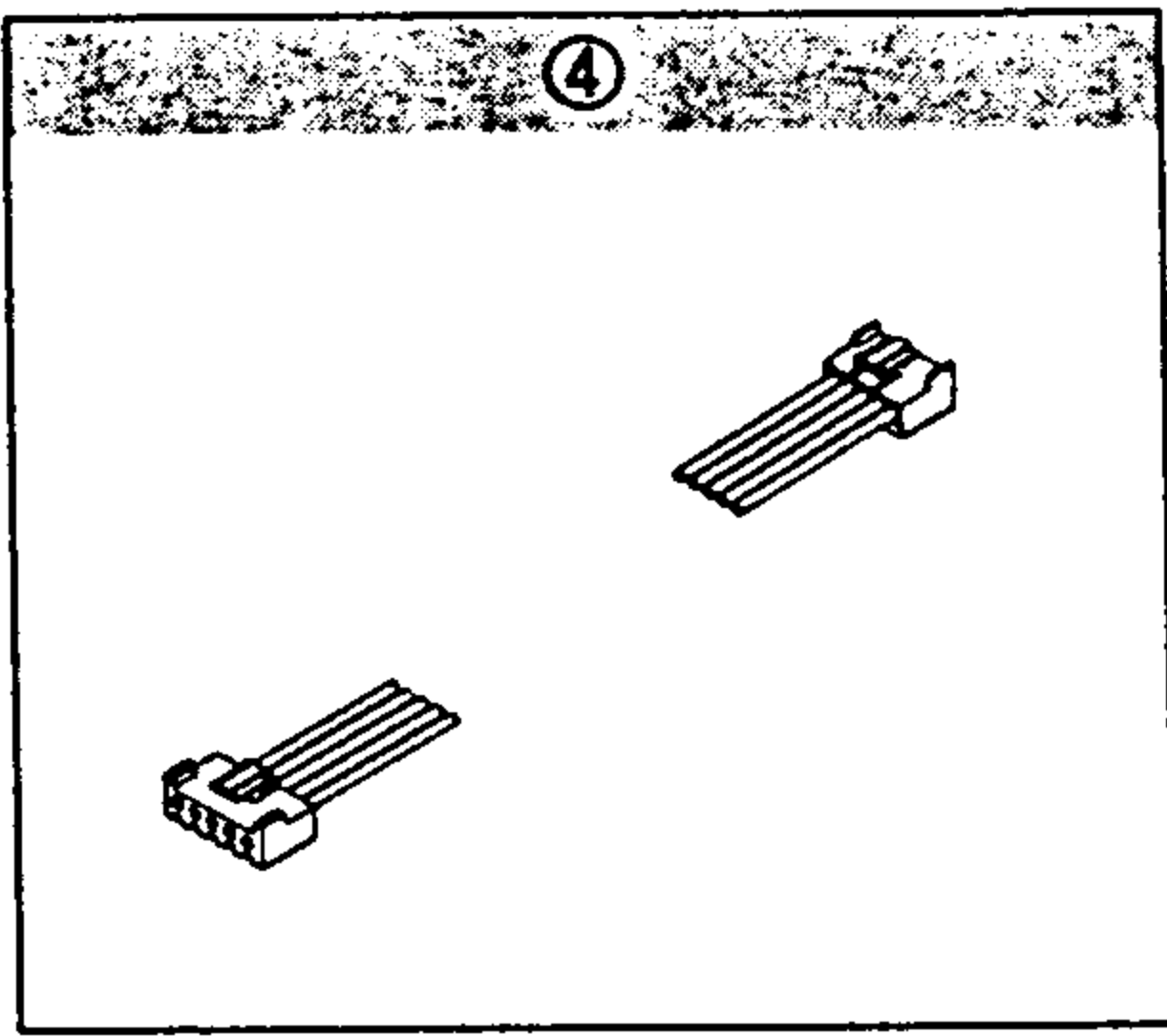
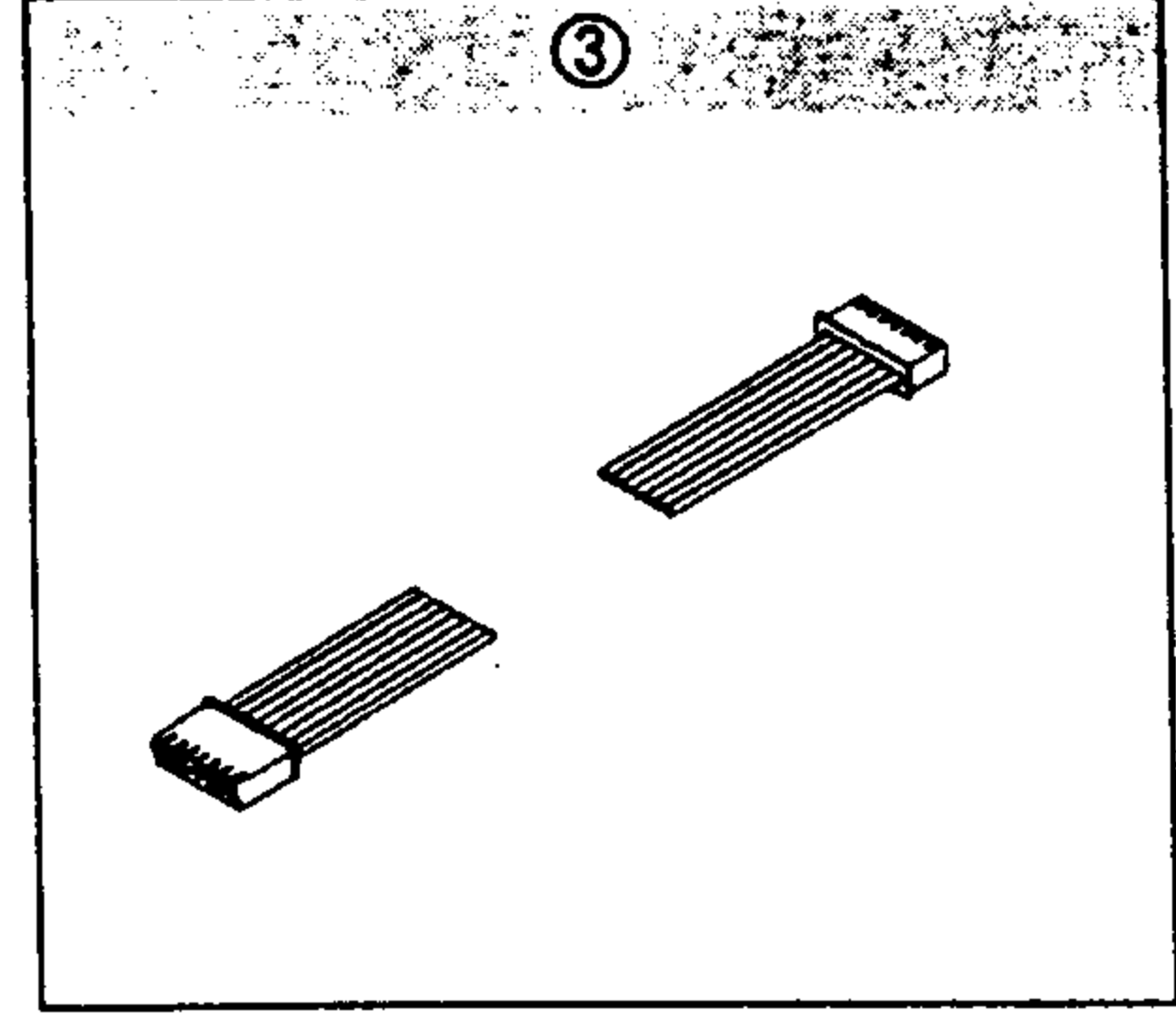
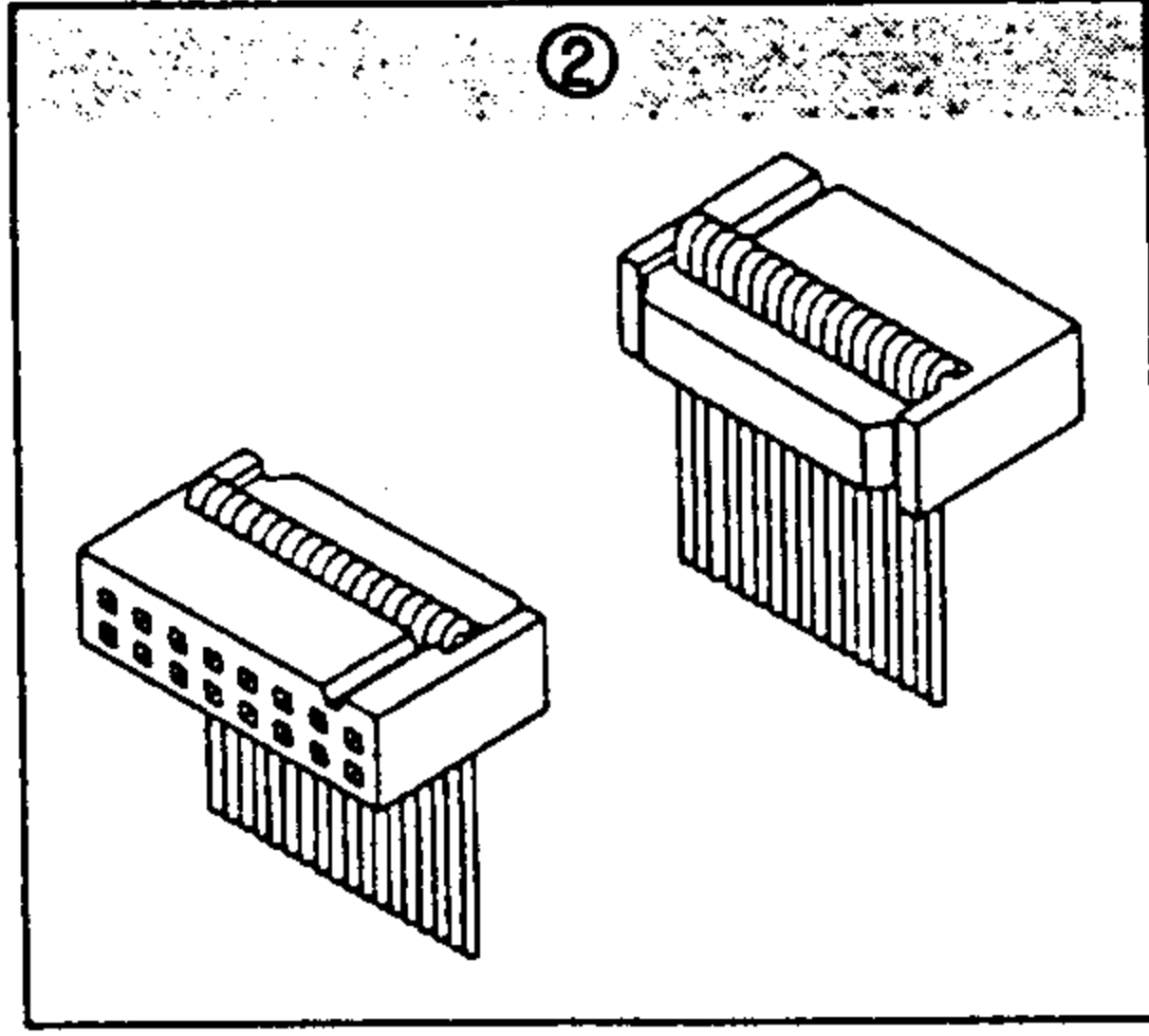
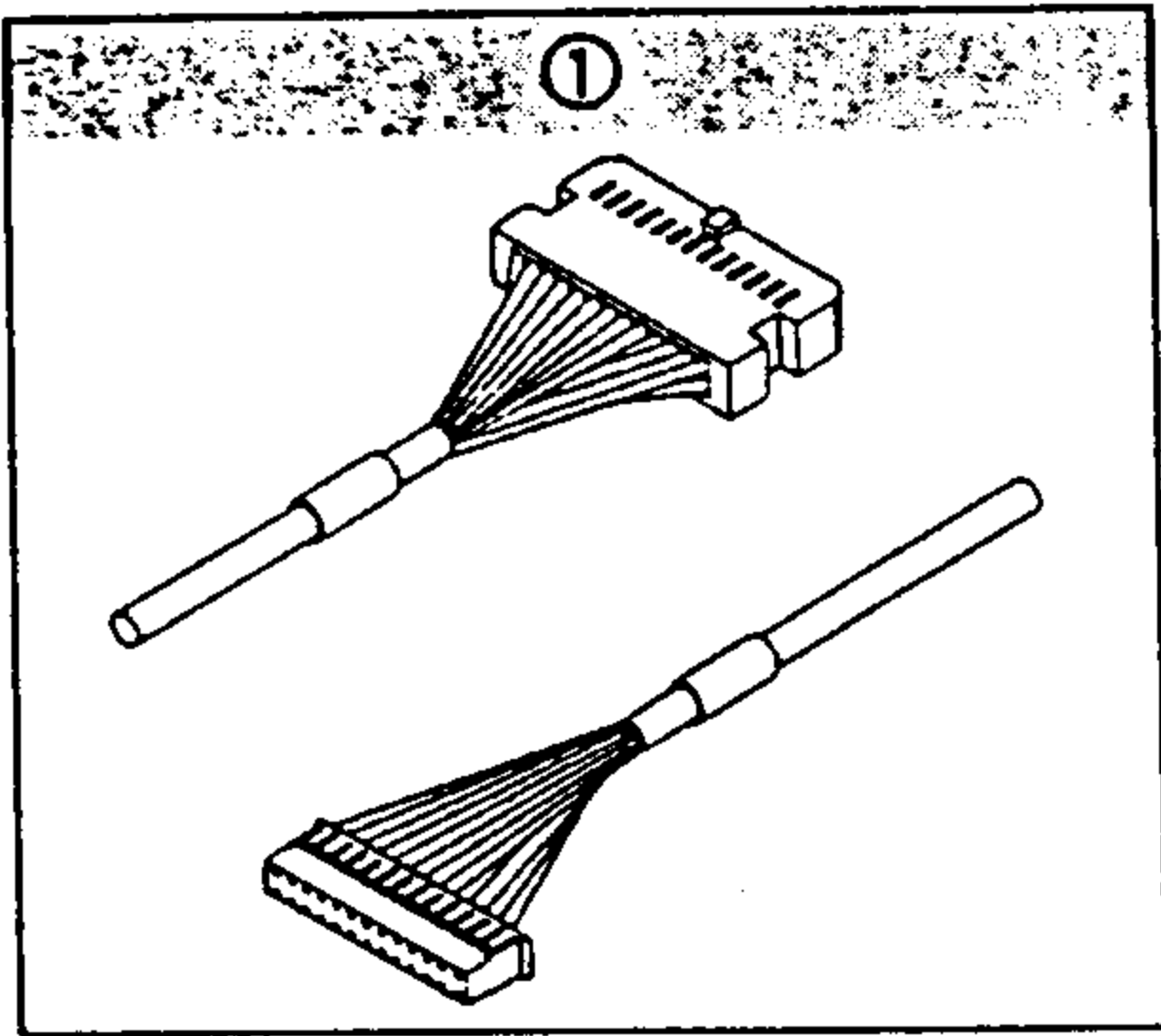


Servo Motor Unit
서보 모터 관계

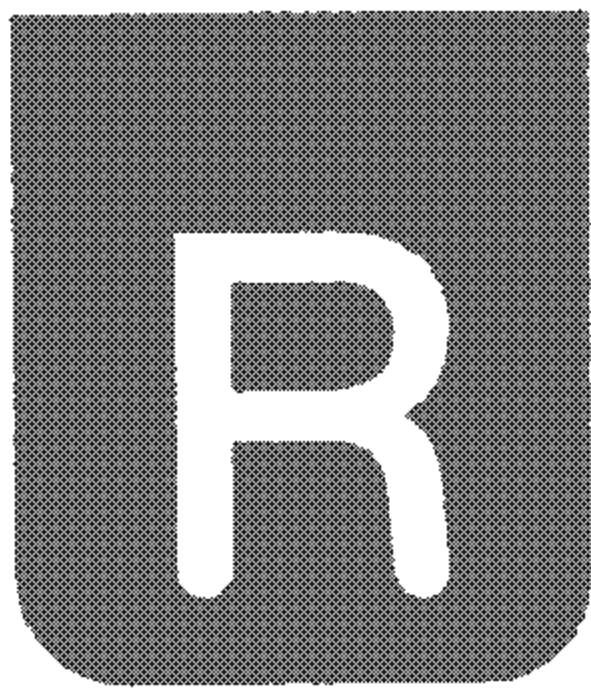




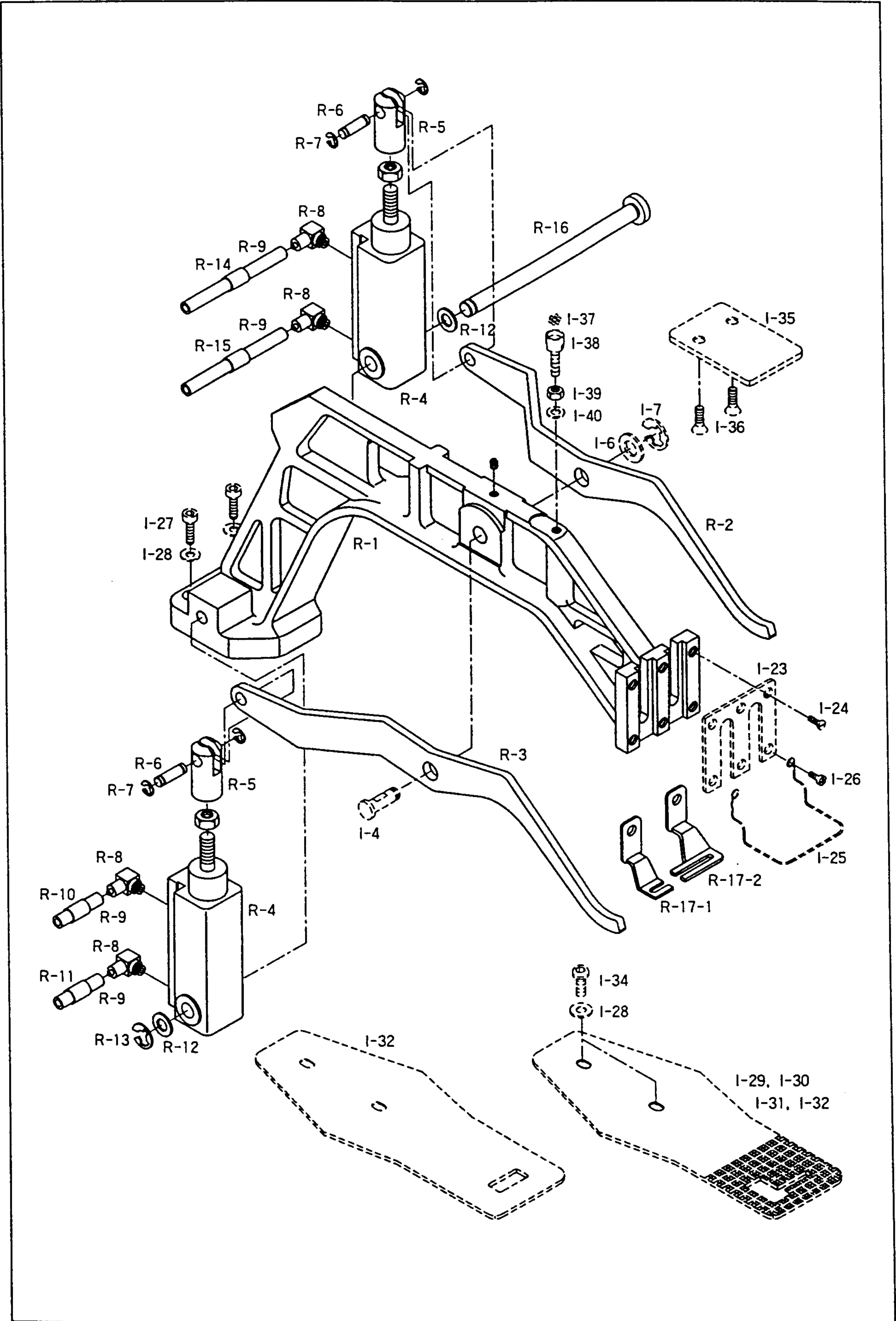
Cable Unit
케이블 관계



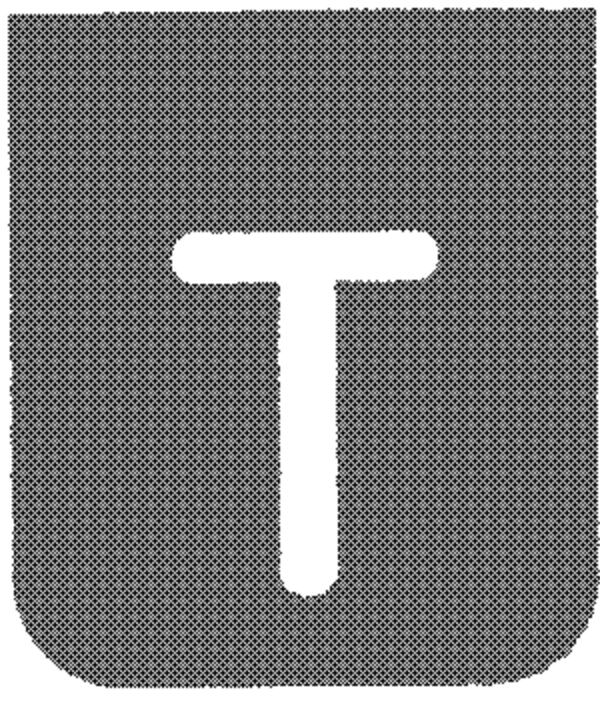
Ref. No.	Parts No.	Note	Name of Parts	품명	Q'ty	Assembly No.
Q-1	02-001B-BT01		Operator Cable	조작반 케이블	1	
Q-2	02-008B-BT01		Step Motor Drive Signal Cable	스텝 모터 구동 신호 케이블	1	
Q-3	02-002B-BT01		Foot Switch Input Cable	발판 스위치 입력 케이블	1	
Q-4	02-011B-BT01		Solenoid Power Cable	솔레노이드 전원 케이블	1	
Q-5	02-028A-120H		X Axis Step Motor Cable	X 축 스텝 모터 출력 케이블	1	
Q-6	02-013B-BT01		Step Motor Power Cable	스텝 모터 전원 케이블	1	
Q-7	02-009B-BT01		Servo Motor Drive Signal Cable	서보 모터 구동 신호	1	
Q-8	02-005B-BT01		Presser Foot Solenoid Cable	누름판 솔레노이드 케이블	1	
	02-030A-120H		Thread Trimming Solenoid Cable	사결 솔레노이드 케이블	1	
Q-9	02-012B-BT01		Servo Motor Power Cable	서보 모터 전원 케이블	1	
Q-10	02-027A-120H		Sensor Input Cable	센서 입력 케이블	1	
Q-11	02-004B-BT01		Encoder Cable	엔코더 입력 케이블	1	
Q-12	02-010B-BT01		Servo Motor Auxillary Cable	서보 모터 보조 케이블	1	
Q-13	02-003B-BT01		Synchronizer Cable	싱크로나이저 입력 케이블	1	
Q-14	02-014B-BT01		Cooling Fan Cable	냉각팬 케이블	1	
Q-15	02-029A-120H		Y Axis Step Motor Cable	Y 축 스텝 모터 출력 케이블	1	



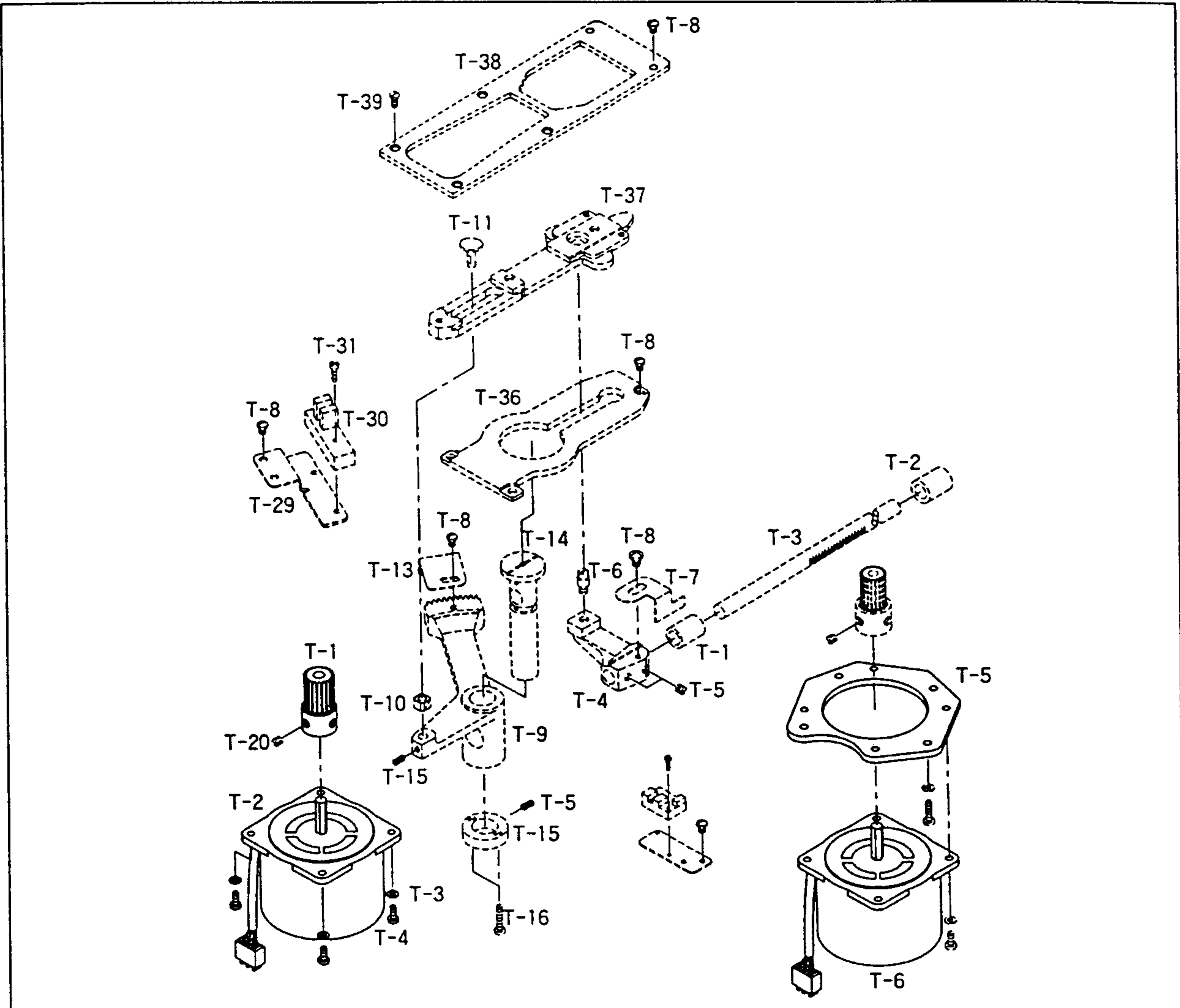
Feed Mechanism
피이드 관계



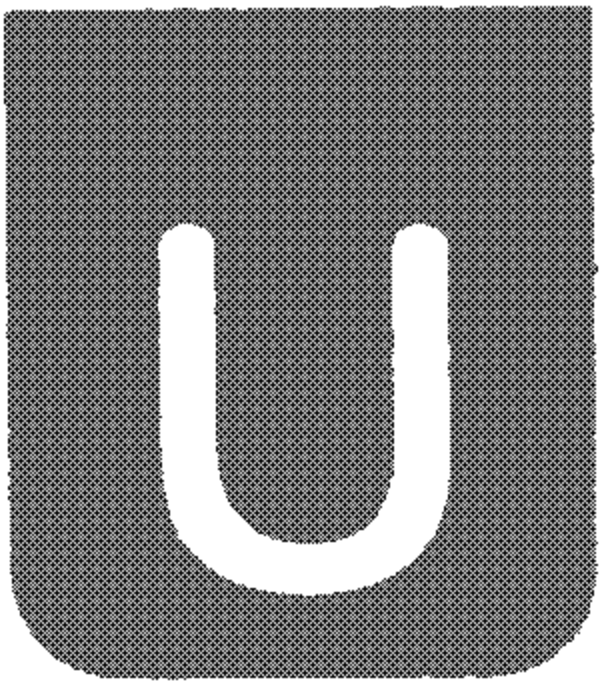
Ref. No.	Parts No.	Note	Name of Parts	품 명	Q ty	Assembly No.
R-1	22-073A-12HA		Feed Bracket	피이드 브라켓	1	
R-2	22-075A-12HA		Lifting Lever(Right)	올림레버(우)	1	
R-3	22-074A-12HA		Lifting Lever(Left)	올림레버(좌)	1	
R-4	22-076A-12HA		Air Cylinder	에어 실린더(Q2DL6-KR-25D)	2	
R-5	22A030S-306H		Cylinder Knuckle	실린더 너클	2	
R-6			Knuckle Pin	너클 핀	2	
R-7	05-014C-1230		E-Ring(φ4)	E-링(φ4)	4	
R-8	49A003S-811H		Hose Elbow(M-5HL-4)	호스 엘보우 M-5HL-4	4	
R-9	05A039S-811H		Air Hose(TU-0425)	에어 호스 TU-0425	-	
R-10	22A048S-811H		Air Hose Label(S4L)	에어 호스 라벨(S4L)	2	
R-11	22A049S-811H		Air Hose Label(S3R)	에어 호스 라벨(S3L)	2	
R-12			Cylinder Shaft Washer	실린더 축 와셔	2	
R-13	04-009C-3710		E-Ring	E-링(호칭경5)	1	
R-14	22A048C-811H		Air Hose Label(S4R)	에어 호스 라벨(S4R)	2	
R-15	22A049S-811H		Air Hose Label(S3R)	에어 호스 라벨(S3R)	2	
R-16	22-077A-12HA		Cylinder Shaft	실린더 축	1	
R-17-1	22-023A-12HA		Pneumatic Presser Foot(L)	공압용 노두발(좌)	1	
R-17-2	22-024A-12HA		Pneumatic Presser Foot(R)	공압용 노두발(우)	1	



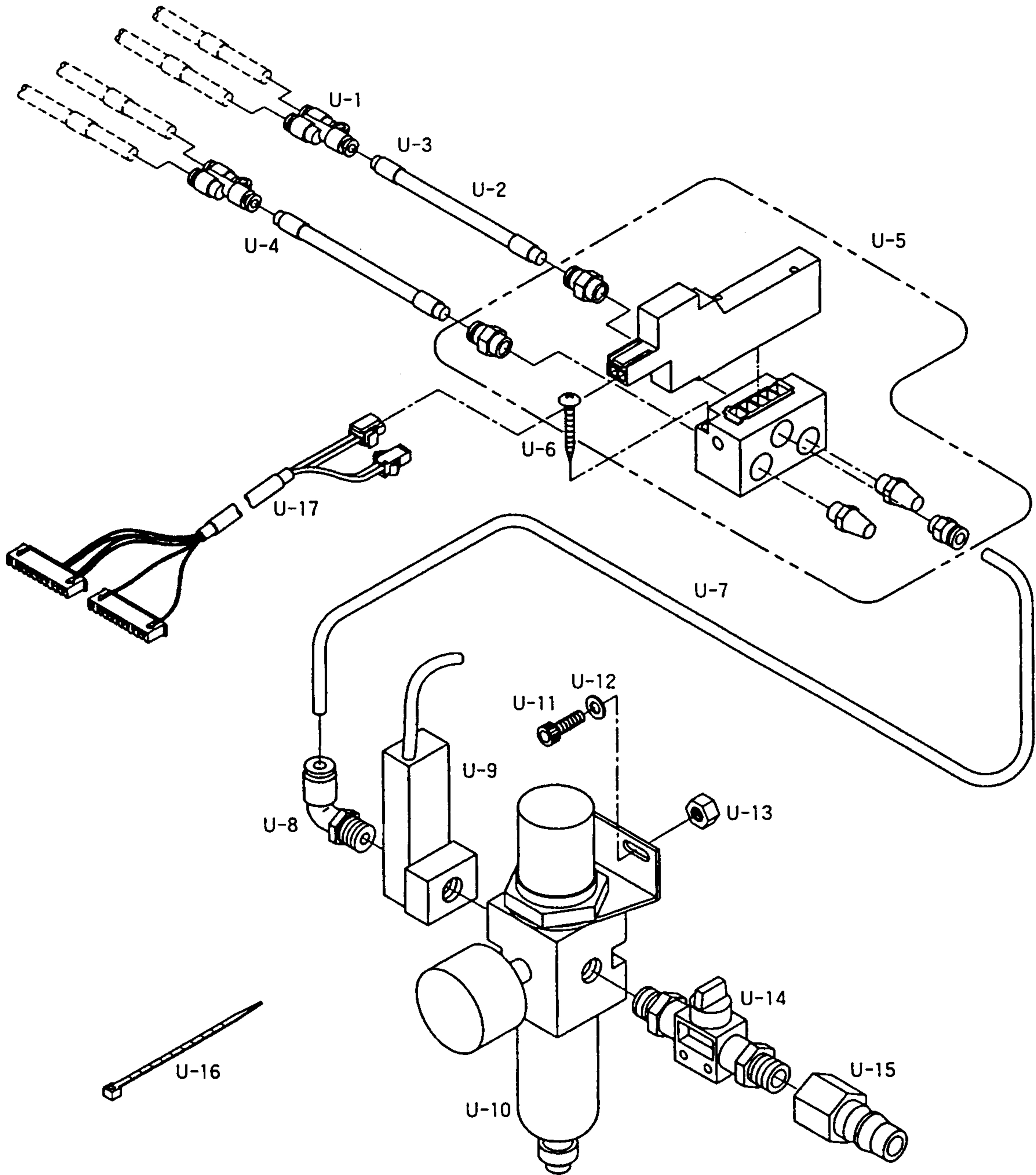
X-Y Mechanism
X-Y 관계



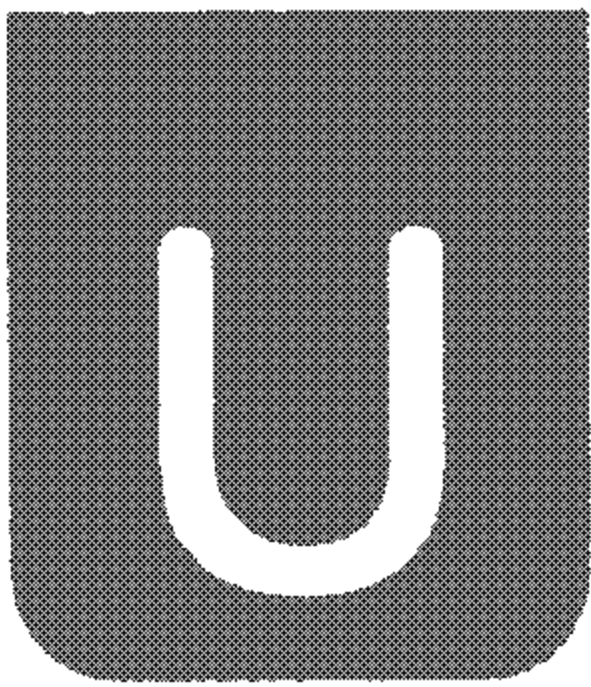
Ref. No.	Parts No.	Note	Name of Parts	구 명	Q'ty	Assembly No.
T-1	20-052A-12HA		X-Drive Gear	X-이송 구동 기어	1	
T-2	20--051A-12HA		X-Driving Motor Asm.	X-구동 모터(조)	1	
T-3	02-001W-2302		Washer	와셔	4	
T-4	08076SC-4113		Screw(M4×P0.7×L12)	펄나사	4	
T-5	20-054A-12HA		Y-Motor Mounting Plate	Y-모터 부착판	1	
T-6	20-053A-12HA		Y-Driving Motor Asm.	Y-구동 모터(조)	1	



Air Control Mechanism
에어 제어 관계(1)



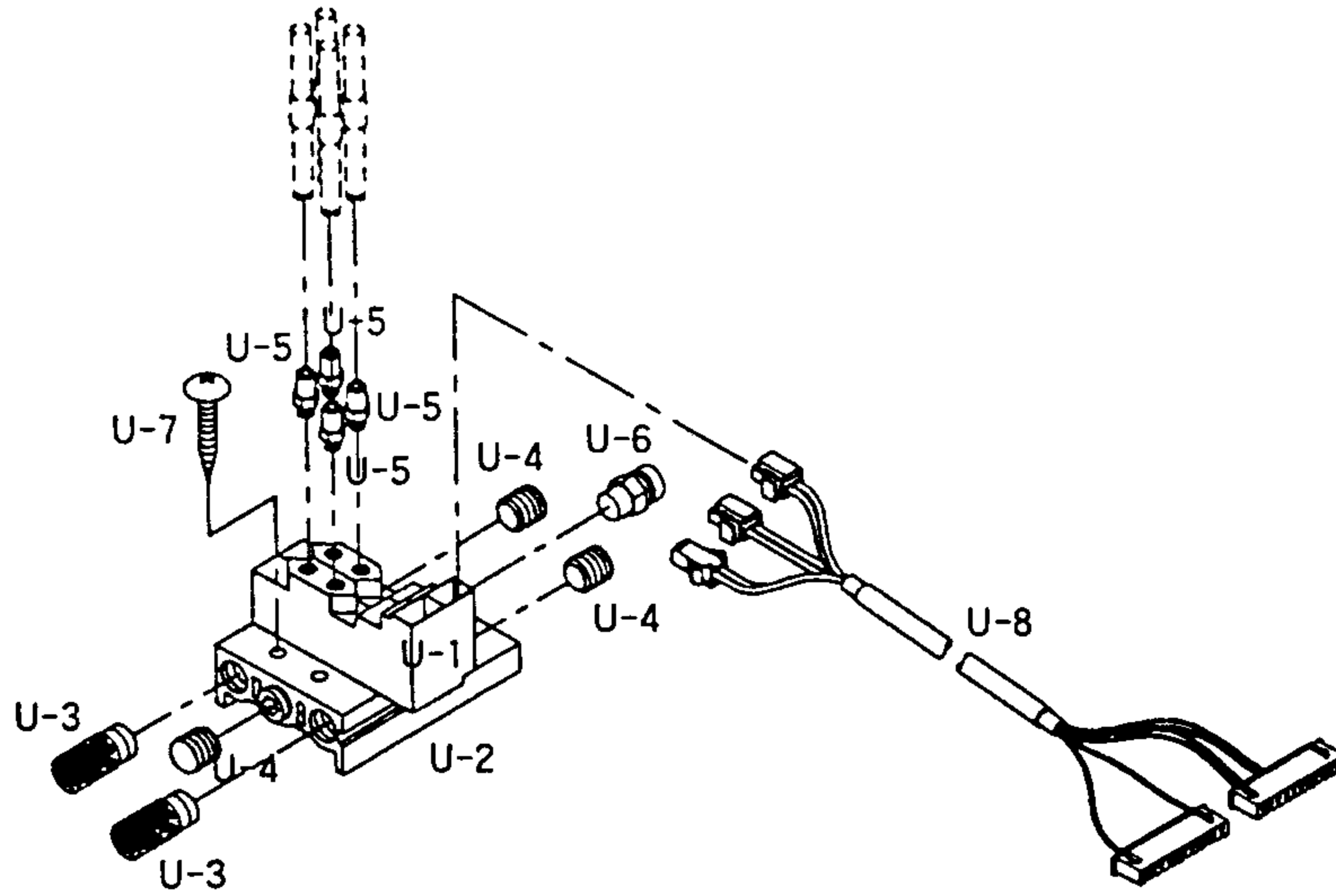
Ref. No.	Parts No.	Note	Name of Parts	품명	Q ty	Assembly No.
U-1	49-001A-12HA		Quick Coupling(PY0400)	퀵 커플링	2	
U-2	05A039S-811H		Air Hose	에어호스	—	
U-3	22A065S-811H		Hose Lable(S3F)	호스라벨(S3F)	2	
U-4	22A066S-811H		Hose Label(S4F)	호스라벨(S4F)	2	
U-5	49-002A-12HA		Solenoid Valve Asm	솔레노이드 밸브(조)	1Set	
U-6			Screw	고정나사	2	
U-7	05A039S-811H		Air Hoce	에어호스	0.5	
U-8	49-004A-12HA		Elbow Union	엘보우 유니언 PL06-02	1	
U-9	49A007S-811H		Air Pressure Switch	압력 스위치	1	
U-10	49A006S-811H		Filter Regulator	필터 레귤레이터	1	
U-11			Screw(M5×P0.8)	고정나사	2	
U-12			Washer	와셔	2	
U-13			Nut	너트	2	
U-14	49A005S-811H		Finger Valve	핑거 밸브	1	
U-15	49A004S-30H1		Quick Joint Plug	퀵 조인트 CF-22	1	
U-16	01A148S-811H		Cable Tie	케이블 타이	5	
U-17	49-016A-12HA		Pneumatic I/O Cable	공압 입출력 케이블 DES-023	1	



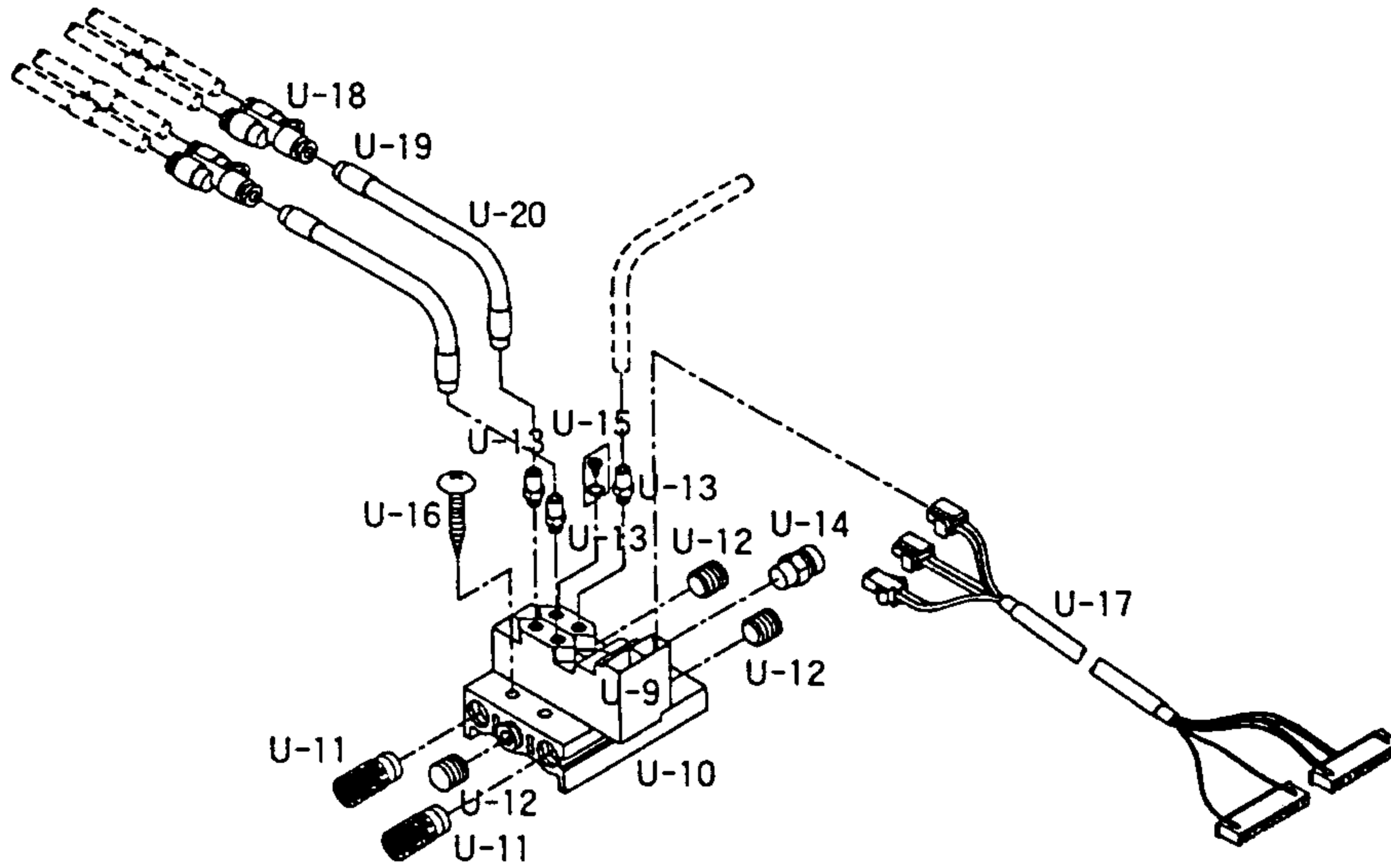
Air Control Mechanism

에어 제어 관계(2)

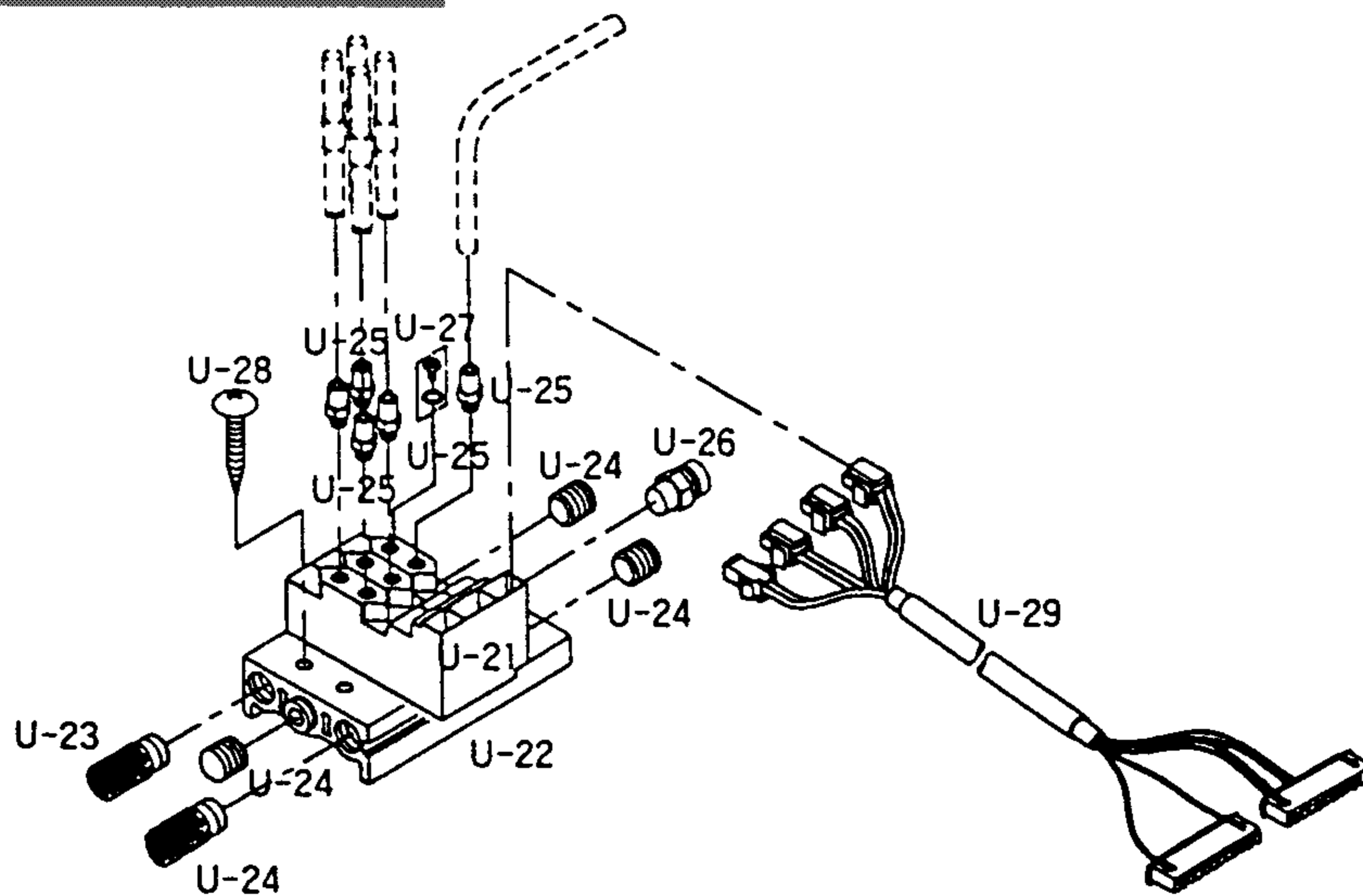
SPS/A-B1201-22



SPS/A-B1201-20-TH

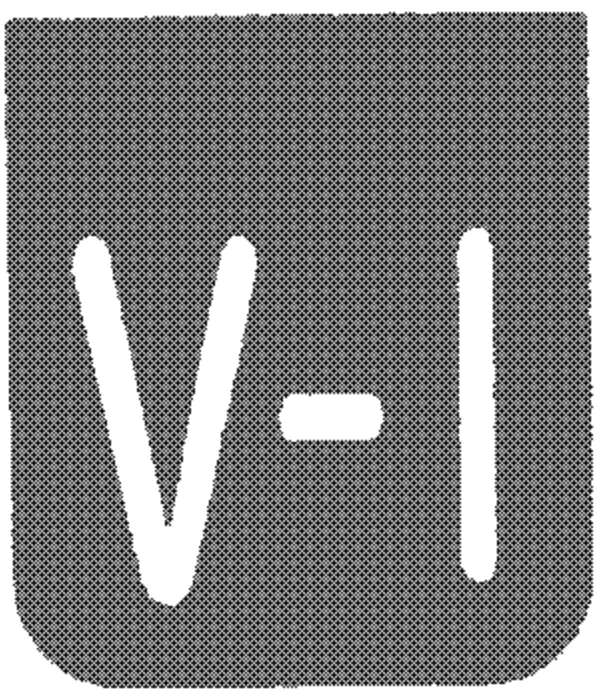


SPS/A-B1201-22-TH

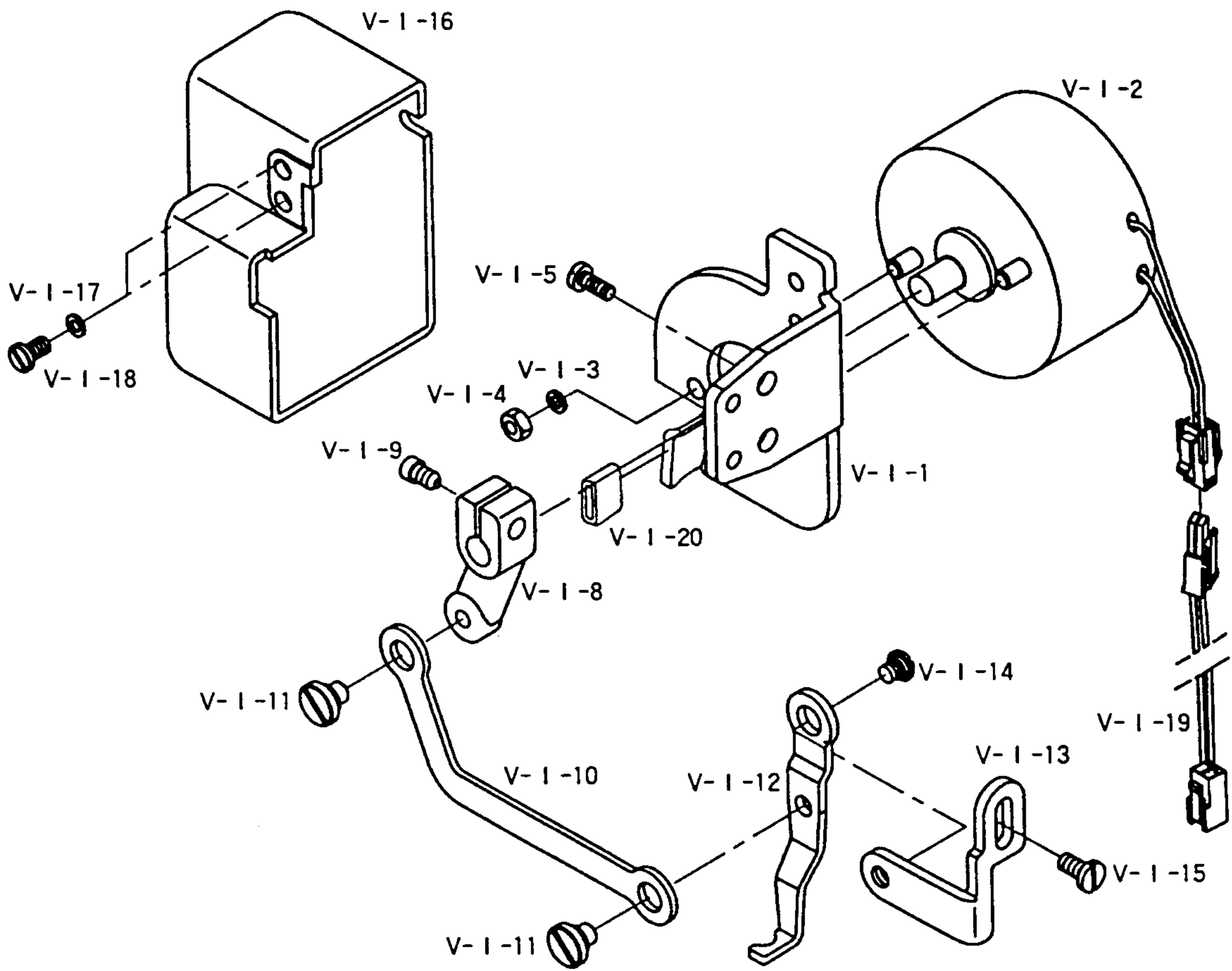


Ref. No.	Parts No.	Note	Name of Parts	품 명	Q'ty	Assembly No.
U-1	22A046S-306H	HA-22	Solenoid Valve	솔레노이드 밸브	2	
U-2	49A019S-811H		Manifold Block	매니폴더 블록	1	
U-3	49A020S-811H		Silencer	소음기	2	
U-4	49A021S-811H		Plug B	플러그 B	3	
U-5	49A015S-811H		Hose Nipple	호스니플	4	
U-6	49A014S-811H		Half Union	하프 유니온	1	
U-7	90S021S-306H		Screw(M3×L30)	고정나사	2	
U-8	49-016A-12HA		Pneumatic I/O Cable	공압 입출력 케이블	1	
U-9	22A046S-306H	HA-20-TH	Solenoid Valve	솔레노이드 밸브	2	
U-10	49A019S-811H		Manifold Block	매니폴더 블록	1	
U-11	49A020S-811H		Silencer	소음기	2	
U-12	49A021S-811H		Plug B	플러그 B	3	
U-13	49A015S-811H		Hose Nipple	호스니플	3	
U-14	49-008A-106L		Half Union	하프 유니온	1	
U-15	09-004S-5030		Plug Bolt	플러그 볼트	1	
U-16	90S021S-306H		Screw(M3×L30)	고정나사	2	
U-17	49-016A-12HA		Pneumatic I/O Cable	공압 입출력 케이블	1	
U-18	49A016S-811H		Quick Coupling	퀵 커플링	2	
U-19	05A039S-811H		Air Hose	에어호스	2	
U-20	22A201S-811H	Air Hose Tube	에어호스 튜브	2		
U-21	22A046S-306H	HA-22-TH	Solenoid Valve	솔레노이드 밸브	3	
U-22	50A048S-81HI		Manifold Block	매니폴더 블록	1	
U-23	49A020S-811H		Silencer	소음기	2	
U-24	49A021S-811H		Plug B	플러그 B	3	
U-25	49A015S-811H		Hose Nipple	호스니플	5	
U-26	49-008A-106L		Hose Union	하프 유니온	1	
U-27	09-004S-5030		Plug Bolt	플러그 볼트	1	
U-28	90S021S-306H		Screw(M3×L30)	고정나사	2	
U-29	49-016A-12HA		Pneumatic I/O Cable	공압 입출력 케이블	1	

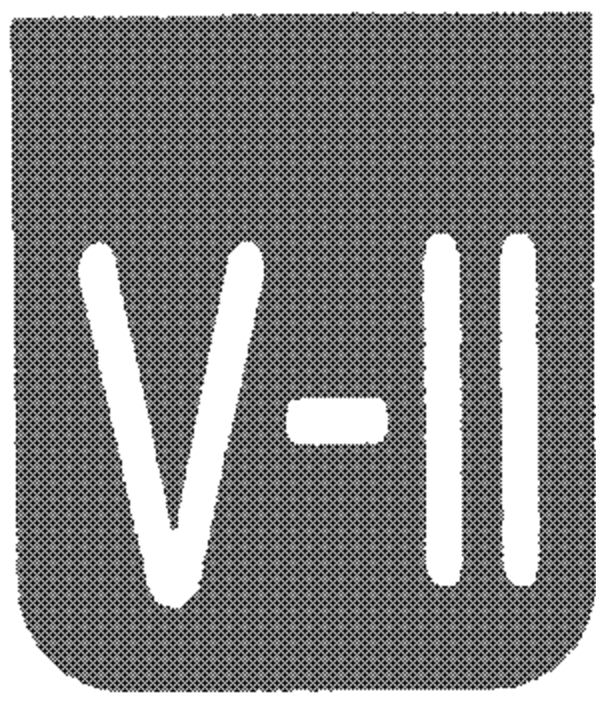
Note: HA-22→공압식 후물용 분리형 노두발
HA-20-TH→공압식 후물용 일체형 노두발 뒷실 홀딩장치
HA-22-TH→공압식 후물용 분리형 노두발 뒷실 홀딩장치



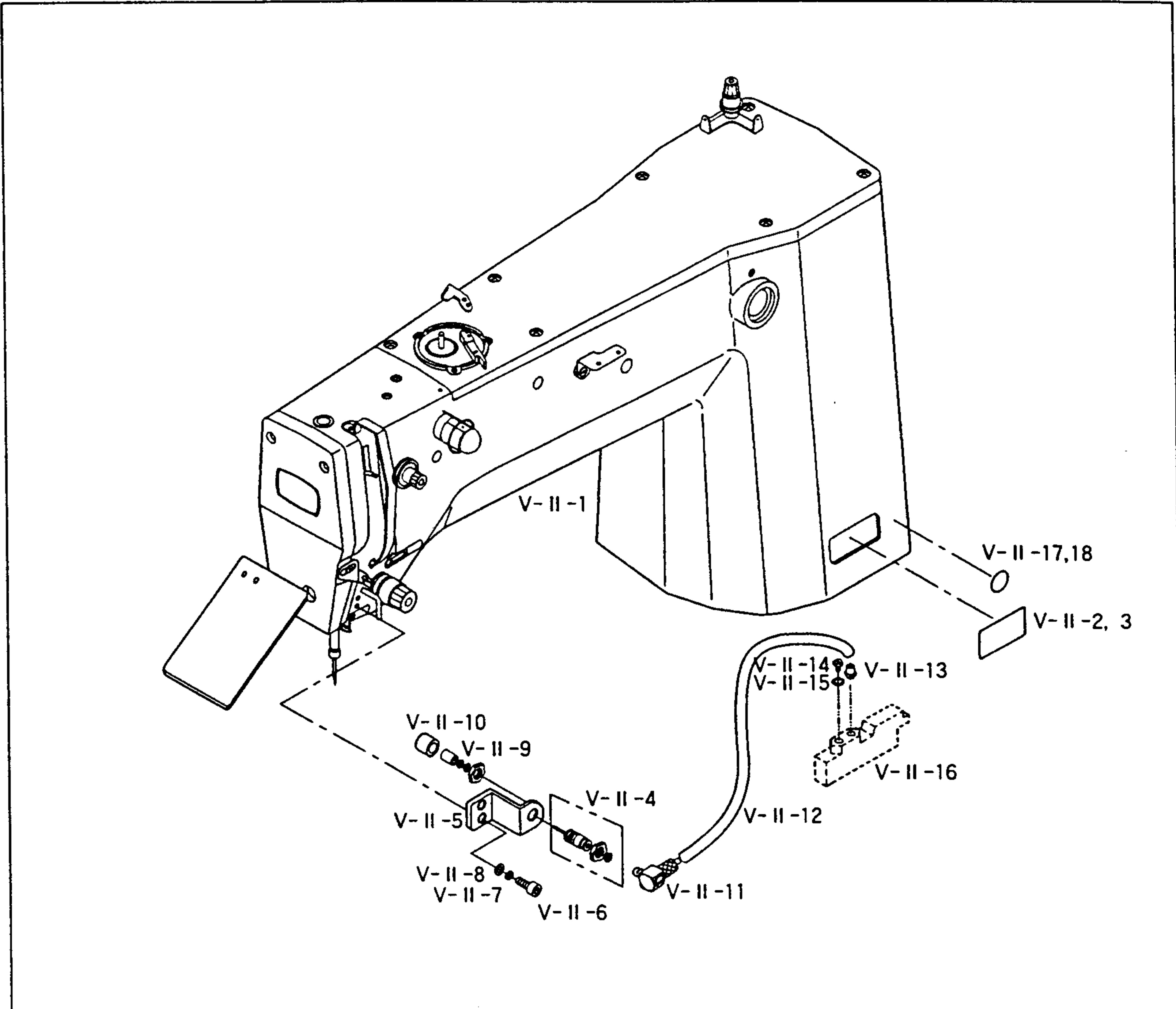
Wiper Mechanism (Option)
와이퍼 관계 (옵션)



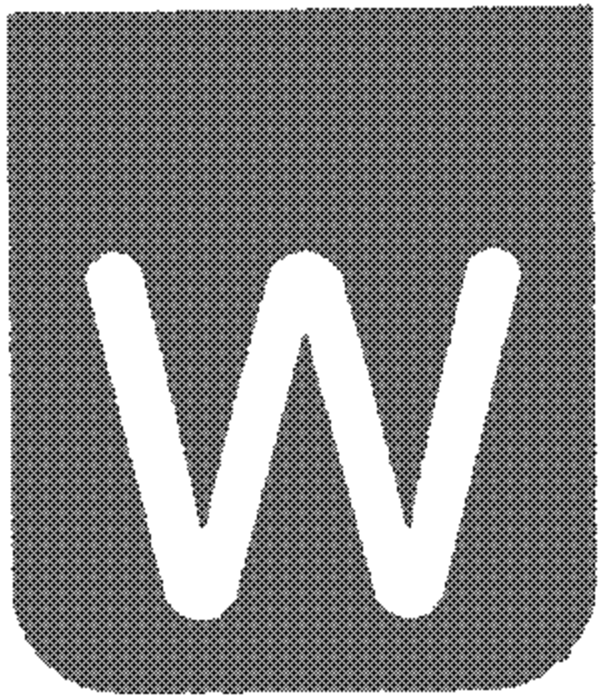
Ref. No.	Parts No.	Note	Name of Parts	품명	Q'ty	Assembly No.
V-I-1	11-032A-12HA		Wiper Base	와이퍼 베이스	1	
V-I-2	11-028A-12HA		Solenoid	솔레노이드	1	
V-I-3			Spring Washer	스프링 와셔	2	
V-I-4			Nut(M4)	너트(M4)	2	
V-I-7	16-015S-3710		Stud for Wiper Stopper	와이퍼 스톱퍼 단나사	1	
V-I-8	11-026A-12HA		Wiper Crank	와이퍼 크랭크	1	
V-I-9	SC-0330-7400		Screw(15/64" n=28)	펄나사	1	
V-I-10	11-024A-12HA		Wiper Link	와이퍼 링크	1	
V-I-11	11-024C-120H		Hinge Screw for Wiper Link	와이퍼 링크 단나사	2	
V-I-12	11-023A-12HA		Wiper	와이퍼	1	
V-I-13	11-025A-120H		Wiper Base Plate	와이퍼 베이스 판	1	
V-I-14	11-024C-120H		Hinge Screw for S-12	와이퍼 단나사	1	
V-I-15	SC-0541-7600		Screw(9/64" n=40)	펄나사	1	
V-I-16	11-033A-12HA		Wiper Cover	와이퍼 커버	1	
V-I-17	40-004W-1600		Washer	와셔	2	
V-I-18	SC-0543-2302		Screw(11/64" n=40)	펄나사	2	
V-I-19	11-034C-12HA		Wiper Solenoid Cable	와이퍼 솔레노이드 케이블	1	
V-I-20	11-035R-12HA		Rubber for Wiper Stopper	와이퍼 스톱퍼 쿠션 고무	1	



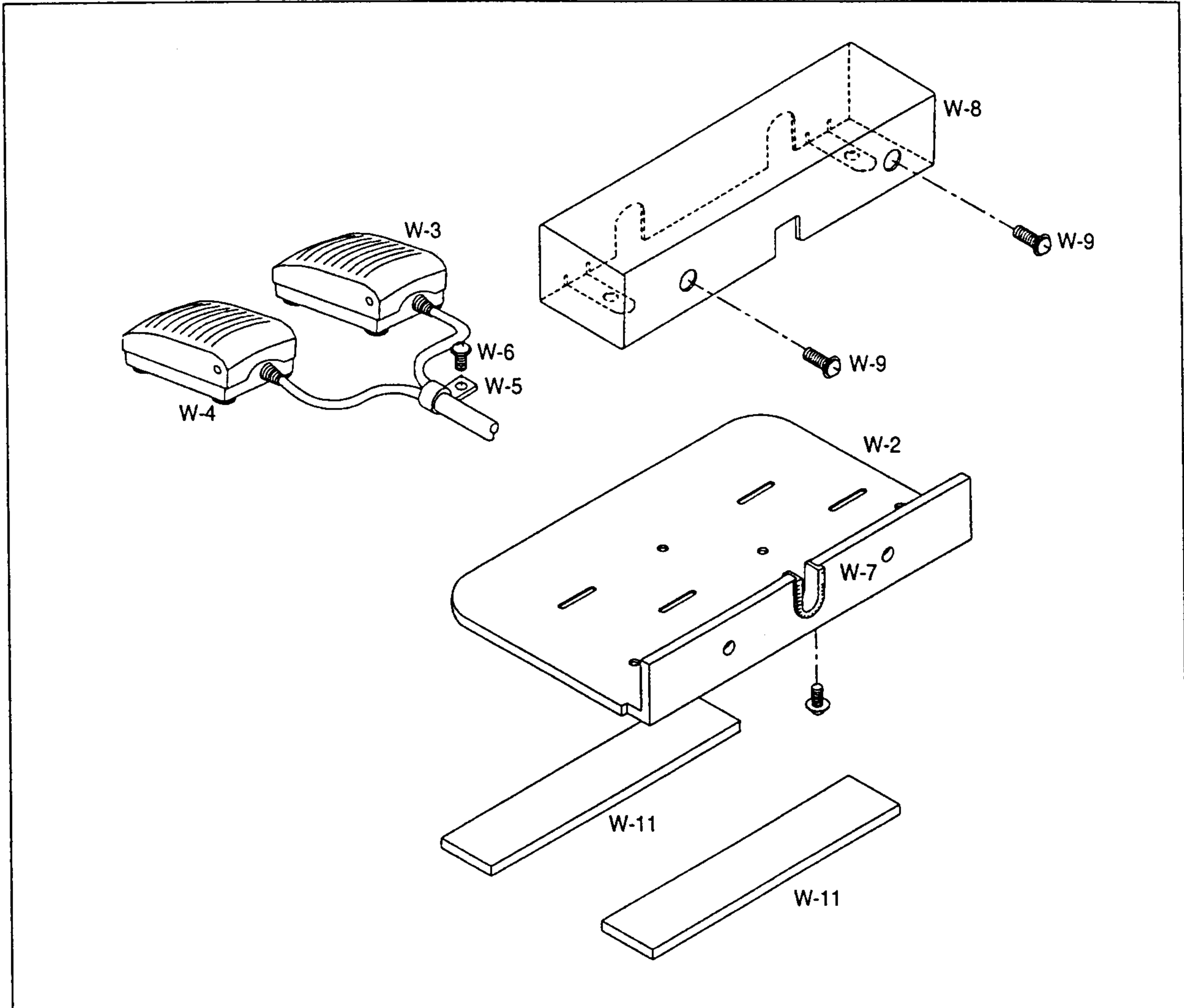
Upper Thread Holding Device (Option)
 윗실 홀딩 장치 (옵션)



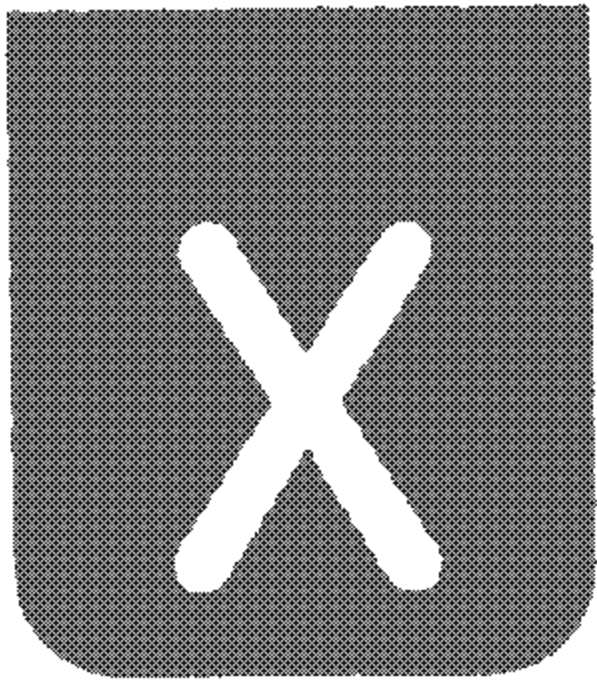
Ref. No.	Parts No.	Note	Name of Parts	구분	수량	Assembly No.
V-II-1	01-002A-12HA		Arm(Pneumatic Type)	암(공압식)	1	
V-II-2	01-068M-12HA		Model Mark(Mono-Lithic Driven Presser Foot)	모델마크(공압식 일체형 노두발)	1	
V-II-3	01-69M-12HA		Model Mark(Separately Driven Presser Foot)	모델마크(공압식 분리형 노두발)	1	
V-II-4	09-002A-5030		Upper Thread Holding Pin Cylinder(Ass'y)	윗실잡이 핀 실린더(조)	1(조)	
V-II-5	62-001A-12HA		Upper Thread Holding Pin Cylinder Bracket	윗실잡이 핀 실린더 브라켓	1	
V-II-6	07016SC-4113		Screw	윗실잡이 핀 실린더 브라켓 고정나사	2	
V-II-7	18014SW-3115		Spring Washer	윗실잡이 핀 실린더 브라켓 고정나사 스프링 와셔	2	
V-II-8	18015CW-3111		Washer	윗실잡이 핀 실린더 브라켓 고정나사 평와셔	2	
V-II-9	09-003C-5030		Upper Thread Holding Pin Cylinder Knuckle	윗실잡이 핀 실린더 너클	1	
V-II-10	62-007G-12HA		Upper Thread Holding Pin Cylinder Knuckle Cap	윗실잡이 핀 실린더 너클 캡	1	
V-II-11	49A003S-811H		Hose Elbow	호스 엘보우	1	
V-II-12	49A001S-811H		Air Tube	에어 튜브	1	
V-II-13	01-070M-12HA		Wiper Sub-Class Sticker(Electric)	와이퍼 서브-클래스 스티커(전자식)	1	
V-II-14	01-071M-12HA		Upper Thread Holding Device Sticker	윗실 홀딩장치 스티커	1	



Pedal Mechanism
페달 관계



Ref. No.	Parts No.	Note	Name of Parts	종 명	Q'ty	Assembly No.
W-1	12-012A-PT11		Foot Switch Ass'y	입식 (조)	1Set	
W-2	11-001A-PT10		Base Foot Switch	입식 페달 베이스	1	
W-3	11-1000-PT11		One Step Stroke	1단 발판 스위치	1	
W-4	11-2000-PT11		Two Step Stroke	2단 발판 스위치	1	
W-5	08-015C-3701		Clamp Cable	케이블 잡이	2	
W-6	09-031S-3701		Screw Clamping Cable Ass'y(M4×0.7 L=8)	케이블 잡이 조임나사(조)	1	
W-7	11-001S-PT10		Ending Bushing	엔딩 부싱	1	
W-8	11-003A-PT10		Cover Foot Switch	입식 페달 베이스 커버	1	
W-9	07-004S-SM5S		Screw Ass'y For "A" Foot Switch Cover (M4×0.7 L=8)	입식 페달 베이스 커버 조임나사(조) "A"	2	
W-10	10-028S-SC53		Screw Ass'y For "B" Foot Switch Cover (M3×0.5 L=8)	입식 페달 베이스 커버 조임나사(조) "B"	2	
W-11	11-002M-PT10		Sponge	스폰지	2	



Option Parts
옵션 관계

◎ 표준형 / Standard Type

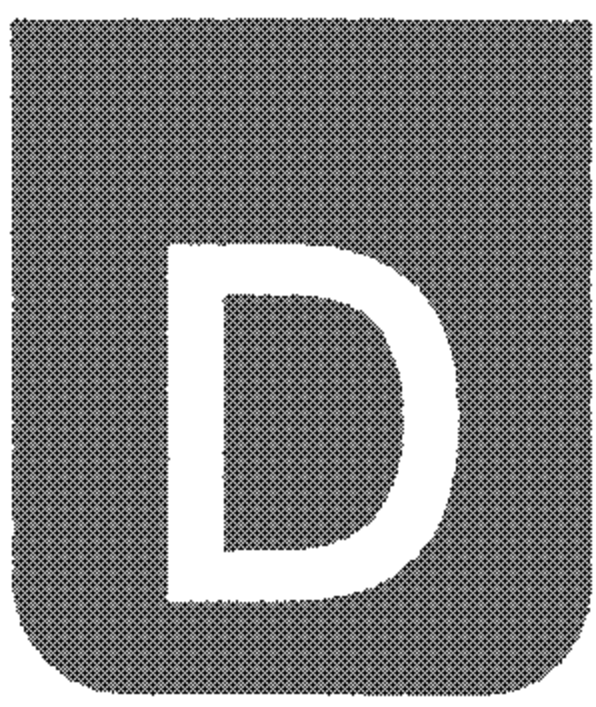
Part Name (품명)	SPS/A(B)-B1201 □		
	HA(공압용)	H(후물용)	M(일반용)
WORK CLAMP FOOT (노루발)			
Ass'y (조)	22-501A-120H	-	-
Left (좌)	U:22-601A-120H D:22-602A-120H	22-019A-120H	22-021A-120M
Right (우)	U:22-603A-120H D:22-604A-120H	22-020A-120H	22-022A-120M
FEED PLATE (이송판)			
	22-143A-120H	22-029A-120H	22-146A-120H
			22-030A-120M

Part Name (품명)	SPS/A(B)-B1201 □				
	L(박물용)		K(니트용)		
WORK CLAMP FOOT (노루발)			Without Knurling 	Without Knurling 	
Left(좌)	22-023A-120L		22-023A-120K	22-123A-120K	
Right(우)	22-024A-120L		22-024A-120K	22-124A-120K	
FEED PLATE (이송판)		Without Knurling 	t=0.8 	t=0.8 Without Knurling 	Without Knurling
	22-033A-120L	22-034A-120L	22-035A-120L	.	22-035A-120K
					22-135A-120K

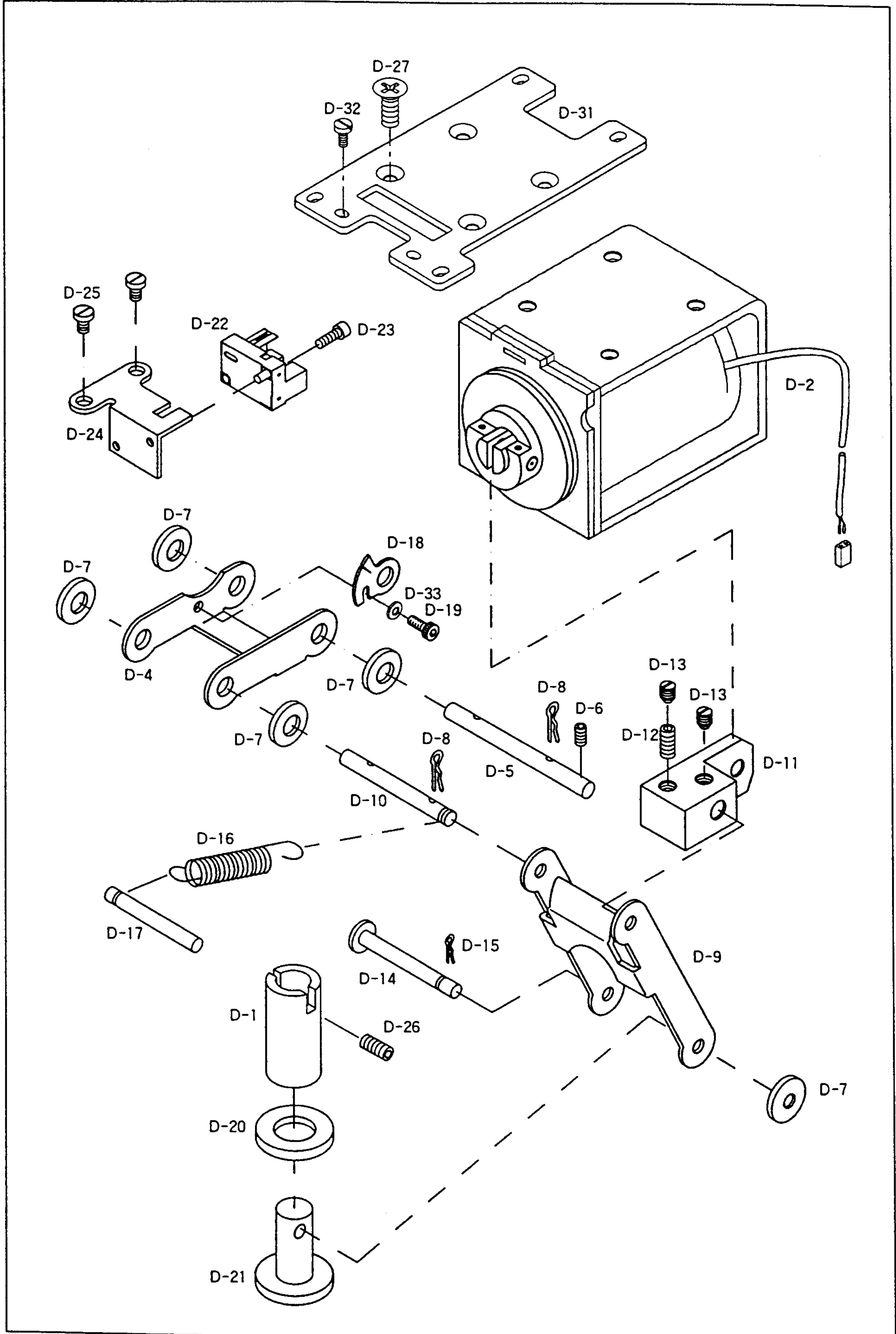
● 선택형 / Option Type

Part Name	Option(옵션)-1	Option(옵션)-2	Option(옵션)-3	Option(옵션)-4	Option(옵션)-5	Option(옵션)-5-1	Option(옵션)-6
WORK CLAMP FOOT (노루발)							
Left(좌)	22-119A-120H	22-121A-120H	22-126A-120H	22-135A-120H	22-141A-120H	22-502A-120H (Ass'y) (조)	22-144A-120H
Right(우)	22-120A-120H	22-122A-120H	22-127A-120H	22-136A-120H	22-142A-120H		22-145A-120H
FEED PLATE (이송판)							
	22-129A-120H	22-130A-120H	22-128A-120H	22-030A-120M			

Part Name	Option-Lengthwise (세로 옵션)	Option-Halt Moon (반달 옵션)		Option-Circle(원형 옵션)		
WORK CLAMP FOOT (노루발)						
Left(좌)	22-123A-120L	22-131A-120H	22-231A-120H	22-138A-120H	22-148A-120H	22-539A-120H (Ass'y) (조)
Right(우)	22-124A-120L	22-132A-120H	22-232A-120H	22-139A-120H	22-149A-120H	
FEED PLATE (이송판)	Without Knurling 					
	22-133A-120L	22-134A-120H	22-234A-120H	22-140A-120H	22-240A-120H	
FINGER GUARD (핑거 가드)		—	—			
	22-125A-120H	—	—	22-125A-120H		



Presser Plate Mechanism/Old Part
누름판 관계



Ref. No.	Parts No.	Note	Name of Parts	품 명	Q ty	Assembly No.
D-1	21-001A-120H		Presser Plate Bushing	누름판 붓싱	1	
D-2	21-002A-120H		Presser Plate Solenoid Ass'y	누름판 솔레노이드(조)	1Set	
D-3	SC-A174-4122		Screw(11/64" n=40)	평나사	2	
D-4	21-005A-120H		Presser Plate Link(A)	누름판 링크(A)	1	
D-5	21-006A-120H		Presser Plate Link Shaft(A)	누름판 링크 축(A)	1	
D-6	SC-0104-4517		Screw(11/64" n=40)	평나사	1	
D-7	SW-0112-1011		Washer	와셔	5	
D-8	21-009C-120H		Snap Pin(φ8)	스냅 핀(호정경 8)	4	
D-9	21-010A-120H		Presser Plate Link(B)	누름판 링크(B)	1	
D-10	21-011A-120H		Presser Plate Link Shaft(B)	누름판 링크 축(B)	1	
D-11	21-014A-120H		Presser Plate Link(C)	누름판 링크(C)	1	
D-12	SC-0101-4517		Screw(15/64" n=28)	평나사	1	
D-13	SC-0507-4515		Screw(15/64" n=28)	평나사	2	
D-14	21-016A-120H		Presser Plate Link Shaft(C)	누름판 링크 축(C)	1	
D-15	21-017C-120H		Snap Pin(φ5)	스냅 핀(호정경 5)	2	
D-16	21-018G-120H		Presser Plate Return Spring	누름판 리턴 스프링	1	
D-17	21-019P-120H		Holder for D-16	누름판 리턴 스프링 걸이	1	
D-18	21-020A-120H		Presser Plate Sensor Slit	누름판 센서 감지판	1	
D-19	SC-0132-4113		Screw(M3)	평나사	1	
D-20	21S039S-306H		Rubber Washer	누름판 축 고무와셔	1	
D-21	21-026A-120H		Presser Plate Shaft	누름판 축	1	
D-22	21-027A-120H		Presser Plate Sensor	누름판 센서	1	
D-23	02S030S-306H		Screw(M3×19)	평나사	1	
D-24	21-023A-120H		Presser Plate Sensor Base	누름판 센서 베이스	1	
D-25	SC-0543-4525		Screw(11/64" n=40)	평나사	2	
D-26	SC-0165-4517		Screw(M5)	평나사	1	
D-27	SC-003S-120H		Screw(M5×L10)	누름판 솔레노이드 평나사	4	
D-31	21-033A-120H		Base for Presser Plate Solenoid	누름판 솔레노이드 베이스	1	
D-32	SC-0307-1230		Screw(3/16" n=32)	평나사		
D-33	01-017W-1600		Washer	와셔	1	

수정 리스트
Changed Parts List

No.	Ref. No.	Parts No.	Name of Parts	Contents	Date	Old Parts No.	Remarks
1	G-36	10-140A-120H	Needle Plate	Substitution	00. 5	10-040A-120H	2/4
2	G-38	10-141A-120H	Needle Plate Cover(H)	Substitution	00. 5	10-041A-120H	2/4
3	G-39	10-142A-120M	Needle Plate Cover(M)	Substitution	00. 5	10-042A-120M	2/4
4	G-40	10-043A-120K	Needle Plate Cover(L.K)	Substitution	00. 5	10S043S-306G	2/4
5	G-41	04107SC-A001	Screw	Substitution	00. 5	04007SC-A001	2/4
6	G-42	10-001A-120H	Fixed Mes	Substitution	00. 5	10S145S-306H	2/4
7	G-44	10-006A-120H	Moving Mes	Substitution	00. 5	10S147S-306H	2/4
8	G-45	10-048A-120H	Hinge Screw for G-44	Substitution	00. 5	10S048S-306H	2/4
9	G-46	10-051W-120H	Washer(t=0.6)	Substitution	00. 5	10S051S-306H	2/4
10	G-46	10-052W-120H	Washer(t=0.7)	Substitution	00. 5	10S052S-306H	2/4
11	H-38	20-149A-120H	Feed Guide Plate	Substitution	00. 5	20-049A-120H	2/4
12	D-3	SC-A174-4122	Screw	Substitution			
13	D-28	SN-0101-4000	Nut for D-27	Additional Parts			
14	D-29	10-020W-2700	Washer	Additional Parts			
15	D-30	07-011W-1230	Washer	Additional Parts			
16	D-27	SC-0498-4122	Screw	Additional Parts			
17	A-85	06-051W-7400	Washer	Substitution		SW-0122-1011	
18	M-21	03-0000-BD00	Digital Board	Substitution		02-0000-BD00	
19	D-17	21-019P-120H	Holder for D-16	Substitution		43-019P-640L	
20	K-19	91S008S-306H	Oil Supporter	Substitution		91-002C-7400	

NOTE)

수정 리스트
Changed Parts List

No.	Ref. No.	Parts No.	Name of Parts	Contents	Date	Old Parts No.	Remarks
21	L-19	91-001C-120H	Head Cover	Substitution		91-017C-120H	
22	A-24	01-028C-120H	Thread Guide(L)	Substitution	00. 8		
23	A-35	44-021R-7400	Rubber cap(S)	Substitution	00. 8	01-007R-8130	00. 3/4
24	A-46		Bobbin Winder Shaft collar	Deleted Parts.	00. 8	11S007S-306H	00. 3/4
25	A-49		Screw(11/64" n=40)	Deleted Parts.	00. 8	SC-0104-4517	00. 3/4
26	B-37	10-017S-8577	Screw	Substitution	00.8	02S010S-306H	00. 3/4
27	D-22	02S09S-360H	Presser Plate Sensor	Substitution	00. 9	21-027A-120H	00. 3/4
28	H-22	08076SC-4113	Screw(M4. L=12)	Substitution	00. 9	07-016SC-4113	00. 3/4
29	H-26	20-119A-120H	Y-Driving Motor Ass'y	Substitution	00. 10	20-028A-120H	00. 3/4
30	M-10	01-0000-BP00	Power P.C.B	Substitution	00. 10	01-0000-BP01	00. 3/4
31	G-43	10S046S-306H	Screw(9/64" n=40)	Substitution	01. 01	SC-0531-4125	00. 4/4
32	D-27	21-003S-120H	Screw(M5. L=10)	Additional Parts	01. 01		00. 4/4
33	D-31	21-033A-120H	Base for Presser Plate Solenoid	Additional Parts	01. 01		00. 4/4
34	D-32	SC-0307-4122	Screw(3/16" n=32)	Additional Parts	01. 01		00. 4/4
35	H-17	20-051A-12HA	X-Driving Motor Ass'y	Change of Blue Point	01. 01	20-119A-120H	00. 4/4
36	H-26	20-053A-12HA	Y-Driving Motor Ass'y	Change of Blue Point	01. 01	20-119A-120H	00. 4/4
37	H-28	20-054A-12HA	Y-Motor Mounting Plate	Change of Blue Point	01. 01	20-032A-120H	00. 4/4
38	H-23	10-020W-2700	Washer	Change of Blue Point	01. 01	02-011W-2302	00. 4/4
39	H-21	20-023A-120H	X-Motor Mounting Plate	Deleted Parts	01. 01		00. 4/4
40	H-22	0807SC-4113	Screw(M4. L=12)	Deleted Parts	01. 01		00. 4/4

NOTE)

수정 리스트
Changed Parts List

No.	Ref. No.	Parts No.	Name of Parts	Contents	Date	Old Parts No.	Remarks
41	C-28	07-130A-120H	Shuttle Driver	Substitution	01. 01	07-030A-120H	00. 4/4
42	B-25	04S102S-306H	Needle Bar Bushing(U)	Substitution	01. 01	04S002S-306H	00. 4/4
43	C-48	07-042G-120L	Shuttle Upper Spring(L)	Substitution	01. 01	07-040S-120L	00. 4/4
44	C-49	07-041G-120L	Shuttle Upper Spring(U)	Substitution	01. 01	07-040S-120L	00. 4/4
45	D-7	09-025W-8270	Washer	Substitution	01. 03	SW-0112-1011	01. 1/4
46	E-19			Deleted Parts	01. 03	SN-0121-4000	01. 1/4
47	D-8	21-103P-120H	Snap Pin(φ 8)	Substitution	01. 3	21-009C-120H	01. 1/4
48	D-15	21-101P-120H	Snap Pin(φ 6)	Substitution	01. 03	21-017C-120H	01. 1/4
49	H-40	02-029A-120H	Y-Step Motor Cable	Additional Parts	01. 03		01. 1/4
50	H-41	02-028A-120H	X-Step Motor Cable	Additional Parts	01. 03		01. 1/4
51	H-17-1	20-119A-120H	X-Step Motor	Additional Parts	01. 03		01. 1/4
52	H-26-1	20-119A-120H	Y-Step Motor	Additional Parts	01. 03		01. 1/4
53	B-48	12-0000-BT10	Synchronizer	Substitution	01. 03	11-023A-2500	01. 1/4
54	B-51	09-037S-3701	Screw	Substitution	01. 03	11-021S-2500	01. 1/4
55	A-6	SC-0174-1230	Screw(11/64" n=40)	Substitution	01. 09	SC-0174-4122	01. 3/4
56	A-10	SC-0528-1230	Screw(9/64" n=40)	Substitution	01. 09	SC-0528-4125	01. 3/4
57	A-13	SC-0543-2302	Screw(11/64" n=40)	Substitution	01. 09	SC-0543-4525	01. 3/4
58	A-20	SC-0120-1230	Screw(9/64" n=40)	Substitution	01. 09	SC-0120-2118	01. 3/4
59	A-30	SC-0104-5607	Screw(11/64" n=40)	Substitution	01. 09	SC-0104-4517	01. 3/4
60	A-54	SC-0130-1230	Screw(1/8" n=40)	Substitution	01. 09	SC-0130-4122	01. 3/4

NOTE)

수정 리스트
Changed Parts List

No.	Ref. No.	Parts No.	Name of Parts	Contents	Date	Old Parts No.	Remarks
61	A-68	SC-0137-2700	Screw(1/8" n=40)	Substitution	01. 09	SC-0137-4222	01. 3/4
62	A-77	SN-0121-7400	Nut(15/64" n=28)	Substitution	01. 09	SN-0121-4000	01. 3/4
63	A-84	SN-0101-1600	Nut(3/16" n=28)	Substitution	01. 09	SN-0101-4000	01. 3/4
64	A-88	SN-0119-1230	Nut(3/16" n=28)	Substitution	01. 09	SN-0119-4000	01. 3/4
65	A-90	SC-0343-3800	Screw(15/64" n=28)	Substitution	01. 09	SC-0343-4122	01. 3/4
66	A-96	SC-0140-5607	Screw(1/4" n=28)	Substitution	01. 09	SC-0140-4111	01. 3/4
67	A-98	SC-0346-2350	Screw(M8×P1.25)	Substitution	01. 09	SC-0346-4113	01. 3/4
68	B-1	02-101A-120H	Upper Shaft	Substitution	01. 09	02-001A-120H	01. 3/4
69	B-2	02-102A-120H	Link Cam	Substitution	01. 09	02-002A-120H	01. 3/4
70	B-3	02S102S-306H	Link Cam(A)	Substitution	01. 09	02S002S-306H	01. 3/4
71	B-5	SC-0183-2700	Screw(15/64" n=28)	Substitution	01. 09	SC-0183-4122	01. 3/4
72	B-6	SC-0535-3710	Screw(9/32" n=28)	Substitution	01. 09	SC-0535-4325	01. 3/4
73	B-7	SC-0150-2500	Screw(15/64" n=28)	Substitution	01. 09	SC-0150-4122	01. 3/4
74	B-19	SC-0110-1230	Screw(15/64" n=28)	Substitution	01. 09	SC-0110-4115	01. 3/4
75	B-23	SC-0317-2700	Screw(15/64" n=28)	Substitution	01. 09	SC-0317-4517	01. 3/4
76	B-26	SC-0104-5607	Screw(11/64" n=40)	Substitution	01. 09	SC-0104-4517	01. 3/4
77	B-27	04S204S-306H	Needle Bar Bushing(L)	Substitution	01. 09	04S004S-306H	01. 3/4
78	B-28	04S106S-306H	Needle Bar Guide Block	Substitution	01. 09	04S006S-306H	01. 3/4
79	B-35	02S107S-306H	Upper Shaft Bushing(F)	Substitution	01. 09	2S007S-306H	01. 3/4
80	B-38	02S111S-306H	Upper Shaft Bushing(M)	Substitution	01. 09	02S011S-306H	01. 3/4

NOTE)

수정 리스트
Changed Parts List

No.	Ref. No.	Parts No.	Name of Parts	Contents	Date	Old Parts No.	Remarks
81	B-39	02-121A-1230	Upper Shaft Collar	Substitution	01. 09	02-021A-1230	01. 3/4
82	B-41	02S118S-306H	Upper Shaft Bushing(R)	Substitution	01. 09	02S018S-306H	01. 3/4
83	B-47	SC-0188-1230	Screw	Substitution	01. 09	SC-0188-4124	01. 3/4
84	C-5	SC-0512-415	Screw(11/64" n=40)	Substitution	01. 09	SC-0512-4515	01. 3/4
85	C-9	10S014S-306H	Lower Shaft Collar	Substitution	01. 09	104014S-306H	01. 3/4
86	C-10	07S011S-306H	Crank Rod	Substitution	01. 09	07S011S-306H	01. 3/4
87	C-11	SC--0179-3710	Screw(11/64" n=40)	Substitution	01. 09	SC-0179-4125	01. 3/4
88	C-13	SN-0116-3400	Nut(1/4" n=40)	Substitution	01. 09	SN-0116-4000	01. 3/4
89	C-14	07S115S-306H	Oscillator Shaft	Substitution	01. 09	07S015S-306H	01. 3/4
90	C-15	SC-0317-2700	Screw(15/64" n=28)	Substitution	01. 09	SC-0317-4517	01. 3/4
91	C-16	07S117S-306H	Oscillator Shaft Collar(L)	Substitution	01. 09	07S017S-306H	01. 3/4
92	C-20	07S122S-306H	Oscillator Shaft Collar(R)	Substitution	01. 09	07S022S-306H	01. 3/4
93	C-29	SC-0211-7500	Screw(M5×P0.8)	Substitution	01. 09	SC-0211-4113	01. 3/4
94	C-31	SC-0150-2500	Screw(15/64" n=28)	Substitution	01. 09	SC-0150-4122	01. 3/4
95	C-32	SC-0525-5300	Screw(11/64" n=40)	Substitution	01. 09	SC-0525-4122	01. 3/4
96	C-47	SC-0543-2302	Screw(11/64" n=40)	Substitution	01. 09	SC-0543-4525	01. 3/4
97	D-1	21-101A-120H	Presser Plate Bushing	Substitution	01. 09	21-001A-120H	01. 3/4
98	D-2	01-0000-BT10	Presser Plate Solenoid Ass'y	Substitution	01. 09	21-002A-120H	01. 3/4
99	D-6	SC-0104-5607	Screw(11/64" n=40)	Substitution	01. 09	SC-0104-4517	01. 3/4
100	D-13	SC-0507-1230	Screw(15/64" n=28)	Substitution	01. 09	SC-0507-4515	01. 3/4

NOTE)

수정 리스트
Changed Parts List

No.	Ref. No.	Parts No.	Name of Parts	Contents	Date	Old Parts No.	Remarks
101	D-19	SC-0132-7500	Screw(M3)	Substitution	01. 09	SC-0132-4113	01. 3/4
102	D-25	SC-0543-2302	Screw(11/64" n=40)	Substitution	01. 09	SC-0543-4525	01. 3/4
103	D-32	SC-0307-1230	Screw(3/16" n=32)	Substitution	01. 09	SC-0307-4122	01. 3/4
104	E-24	SN-0115-7400	Nut(3/16" n=28)	Substitution	01. 09	SN-0115-4000	01. 3/4
105	E-28	SC-0202-5050	Screw(3/16" n=28)	Substitution	01. 09	SC-0202-2118	01. 3/4
106	E-35	SC-0352-7400	Screw(3/16" n=28)	Substitution	01. 09	SC-0352-4515	01. 3/4
107	E-39	SC-0528-1230	Screw(9/64" n=40)	Substitution	01. 09	SC-0528-4125	01. 3/4
108	E-14	10S006S-306H	Screw(M6)	Substitution	01. 09	SC-0485-4113	01. 3/4
109	F-3	SC-0175-1230	Screw(11/64" n=40)	Substitution	01. 09	SC-0104-4517	01. 3/4
110	F-8	SN-0101-1600	Nut(11/64" n=40)	Substitution	01. 09	SN-0101-4000	01. 3/4
111	F-13	SC-0359-7600	Screw(9/64" n=40)	Substitution	01. 09	SC-0359-4115	01. 3/4
112	F-19	SC-0541-7600	Screw(9/64" n=40)	Substitution	01. 09	SC-0541-4125	01. 3/4
113	G-3	SC-0202-5050	Screw(3/16" n=28)	Substitution	01. 09	SC-0202-2118	01. 3/4
114	G-4	SN-0101-1600	Nut(11/64" n=40)	Substitution	01. 09	SN-0101-4000	01. 3/4
115	G-6	SC-0326-8670	Screw(M4×P0.7)	Substitution	01. 09	SC-0326-4413	01. 3/4
116	G-12	10S113S-306H	Thread Trimming Shaft	Substitution	01. 09	10S013S-306H	01. 3/4
117	G-13	10S114S-306H	Thread Trimming Shaft Collar	Substitution	01. 09	10S014S-306H	01. 3/4
118	G-14	SC-0512-1230	Screw(15/64" n=28)	Substitution	01. 09	SC-0512-4515	01. 3/4
119	G-17	SC-0317-2700	Screw(15/64" n=28)	Substitution	01. 09	SC-0317-4517	01. 3/4
120	G-23	SN-0105-3400	Screw(15/64" n=28)	Substitution	01. 09	SN-0105-4000	01. 3/4

NOTE)

수정 리스트
Changed Parts List

No.	Ref. No.	Parts No.	Name of Parts	Contents	Date	Old Parts No.	Remarks
121	G-29	10S135S-306H	Thread Trimming Connecting Link	Substitution	01. 09	10S035S-306H	01. 3/4
122	G-53	SC-0543-2302	Screw(11/64" n=40)	Substitution	01. 09	SC-0543-4525	01. 3/4
123	G-55	SN-0119-1230	Nut(3/16" n=28)	Substitution	01. 09	SN-0119-4000	01. 3/4
124	H-8	SC-0543-2302	Screw(11/64" n=40)	Substitution	01. 09	SC-0543-4525	01. 3/4
125	H-16	SC-0533-3400	Screw(11/64" n=40)	Substitution	01. 09	SC-0533-4125	01. 3/4
126	H-20	SC-0317-2700	Screw(15/64" n=28)	Substitution	01. 09	SC-0317-4517	01. 3/4
127	H-19-1	20-052A-12HA	X-Drive Gear	Additional Parts	01. 09		01. 3/4
128	H-33	20S076S-306H	Y-Sensor	Substitution	01. 09	20S050S-306H	01. 3/4
129	I-5	SC-0317-2700	Screw(15/64" n=28)	Substitution	01. 09	SC-0317-4517	01. 3/4
130	I-13	SN-0111-1600	Nut(3/16" n=28)	Substitution	01. 09	SN-0111-4000	01. 3/4
131	I-24	SC-0310-8130	Screw(9/64" n=40)	Substitution	01. 09	SC-0310-4119	01. 3/4
132	I-26	SC-0157-1230	Screw(9/64" n=40)	Substitution	01. 09	SC-0157-2118	01. 3/4
133	I-27	SC-0108-2350	Bolt(M6× l 20)	Substitution	01. 09	SC-0108-4113	01. 3/4
134	I-39	SN-0116-8270	Nut(1/4" n=40)	Substitution	01. 09	SN-0116-4000	01. 3/4
135	J-7	SC-A156-4118	Screw(9/64" n=40)	Substitution	01. 09	SC-0156-4118	01. 3/4
136	J-9	SC-0548-7400	Screw(3/16" n=28)	Substitution	01. 09	SC-0546-4122	01. 3/4
137	J-17	SC-0340-3710	Screw(9/64" n=40)	Substitution	01. 09	SC-0340-4122	01. 3/4
138	K-11	SC-0164-2700	Screw(M5×P0.8)	Substitution	01. 09	SC-0164-4517	01. 3/4
139	V-5	SC-0543-2302	Screw(11/64" n=40)	Substitution	01. 09	SC-0543-4525	01. 3/4
140	V-15	SC-0541-7600	Screw(9/64" n=40)	Substitution	01. 09	SC-0541-4125	01. 3/4

NOTE)

수정 리스트
Changed Parts List

No.	Ref. No.	Parts No.	Name of Parts	Contents	Date	Old Parts No.	Remarks
141	V-18	SC-0543-2302	Screw(11/64" n=40)	Substitution	01. 09	SC-0543-4525	01. 3/4
142	K-18	91-002C-7400	Oiler	Substitution	01. 09	90S007S-306H	01. 3/4
143	L-6	91-108C-1230	Oil	Substitution	01. 09		01. 3/4
144	E-14	10S0065-306H	Screw(M5)	Substitution		SC-0485-4113	
145	H-24	SC-0296-3900	Screw	Substitution		SC-0174-4500	
146	H-25	10-020W-2700	Washer	Substitution		40-004W-1600	
147	H-28	20-032A-120H	Y-Motor Mounting Plate	Substitution			
148	H-28-1	20-054A-12HA	Y-Driven Motor Mounting Plate	Additional Parts			
149	H-30	02S029S-306H	X-Sensor	Substitution		20S0765-306H	
150	H-8-1	SC-0173-1230	Screw	Additional Parts		20S050S-306H	
151	V-11	11-024C-120H	Hinge Screw for Wiper Link	Substitution		11-024C-12HA	
152	B-48	11-0000-BT10	Synchronizer	Substitution		12-0000-BT10	
153	D-12	21-015S-120H	Screw(1/4" n=28)	Substitution		21-028S-120H	
154	D-13	21-111A-120H	Presser Plate Link Shaft	Substitution		SC-0507-4515	
155	D-13-1		Screw(15/64" n=28)	Deleted Part		SC-0507-4515	
156	C-26	07-128A-120H	Shuttle	Substitution	01. 12	07-028A-120H	01. 4/4
157	C-27	07-129A-120M	Shuttle	Substitution	01. 12	07-029A-120M	01. 4/4
158	M-21	03-0000-BD00	Digital Board	Substitution	01. 12	03-1000-BD00	01. 4/4
159	N-8	04-1000-B000	Operator Board	Substitution	01. 12	04-0000-B000	01. 4/4
160	I-29	22-329A-120H	Feed Plate(H)	Substitution	02. 02	22-029A-120H	02. 1/4

NOTE)

수정 리스트
Changed Parts List

No.	Ref. No.	Parts No.	Name of Parts	Contents	Date	Old Parts No.	Remarks
161	B-46	02S047S-306H	Pulley	Substitution	02. 02	02-029A-577S	02. 1/4
162	C-29	07S033S-306H	Screw	Substitution	02. 02	SC-0211-7500	02. 1/4
163	A-51	01-068M-12HA	Model Sticker	Additional Parts	02. 02		02. 1/4
164	A-52	01-070M-12HA	Wiper Servo Class Sticker	Additional Parts	02. 02		02. 1/4
165	H-42	22-151A-12HA	X-Step Servo Motor Cable	Change of Blue Point	02. 02		02. 1/4
166	H-43	22-153A-12HA	Y-Step Servo Motor Cable	Change of Blue Point	02. 02		02. 1/4
167	G-1	12-0000-B T 13	Thread Trimming Solenoid Ass'y	Substitution	02. 02	10S001S-306H	02. 1/4
168	A-23		Nut(9/64" n=40)	Deleted Parts	02. 02	01S034S-306H	02. 1/4
169	A-55	06011SW-306H	Washer	Substitution	02. 02	06011SW-2111	02. 1/4
170	C-22	07-124A-120H	Bobbin	Substitution	02. 02	07-024A-120H	02. 1/4
171	C-30	07S132S-306H	Shuttle(L)	Change of Blue Point	02. 02	07S032S-306H	02. 1/4
172	C-34		Shuttle Ring	Deleted Parts	02. 02	07S036S-306H	02. 1/4
173	C-50	07S107S-306H	Needle Roll Bearing	Change of Blue Point	02. 02		02. 1/4
174	A-47		Screw	Deleted Parts	02. 03	SC-0105-7500	02. 1/4
175	D-2	01-0000-B T 13	Presser Plate Solenoid Ass'y	Substitution	02. 03	01-0000-BT10	02. 1/4
176	D-4	SC-0169-1600	Screw B	Change of Blue Point	02. 03		02. 1/4
177	F-1	11-101A-120H	Wiper Driving Lever	Substitution	02. 03	11-001A-120H	02. 1/4
178	L-10	07-124A-120H	Bobbin	Substitution	02. 03	07-024A-120H	02. 1/4
179	A-61	41-018A-120H	Bobbin Winder Action Body	Substitution	02. 03	41S018S-306H	02. 1/4
180	G-39	10-043A-120M	Needle Plate Cover(M)	Substitution	02. 03	10-042A-120M	02. 1/4

NOTE)

수정 리스트
 Changed Parts List

No.	Ref. No.	Parts No.	Name of Parts	Contents	Date	Old Parts No.	Remarks
181	D-40	10-043A-120K	Needle Plate Cover(L, K)	Substitution	02. 03	10-143A-120K	02. 1/4
182	S-2	10S045S-306H	Fixed Mes	Substitution	02. 03	10S145S-306H	02. 1/4
183	S-3	10S047S-306H	Moving Mes	Substitution	02. 03	10S147S-306H	02. 1/4
184	T-4	08076SC-4113	Screw	Substitution	02. 03	07-016S-4113	02. 1/4
185	V-I-5		Screw	Deleted Parts	02. 03	SC-0543-2302	02. 1/4
186	V-I-6		Rubber for wiper Stopper	Deleted Parts	02. 03	60-040R-106L	02. 1/4
187	F-11		Washer	Deleted Parts	02. 03		02. 1/4
188							
189							
190							
191							
192							
193							
194							
195							
196							
197							
198							
199							
200							

NOTE)

PFAFF

PFAFF Industrie Maschinen AG

Postfach 3020
D-67653 Kaiserslautern

Königstr. 154
D-67655 Kaiserslautern

Telefon: (0631) 200-0
Telefax: (0631) 17202
E-Mail: info@pfaff-industrial.com

Gedruckt in der BRD
Printed in Germany
Imprimé en R.F.A.
Impreso en la R.F.A.
Отпечатано в ФРГ