

3801_{-1/07; -1/071; -10/071}

Teileliste

Parts list

Liste de pièces

Lista de piezas

Diese Teileliste hat für Maschinen ab nachfolgender
Seriennummer Gültigkeit:

This parts list applies to machines from the following
serial numbers onwards:

Cette liste de pièces est valable pour les machines au
numéros de série à partir de:

Esta lista de piezas tiene validez para máquinas a partir del
número de serie siguiente:

2203504 →

Alle Informationen und Abbildungen waren zum Zeitpunkt der Druckgebung auf dem neusten Stand.

Technische Änderungen vorbehalten!

Der Nachdruck, die Vervielfältigung sowie die Übersetzung - auch auszugsweise - aus PFAFF-Teilelisten ist nur mit unserer vorherigen Zustimmung und mit der Quellenangabe gestattet.

At the time of printing, all information and illustrations contained in this document were up to date.

Subject to alteration!

The reprinting, copying or translation of PFAFF Parts lists whether in whole or in part, is only permitted with our previous permission and with written reference to the source.

Au moment de la remise à l'imprimeur, toutes les informations et figures se rapportant à cette machine correspondaient à l'état actuel des connaissances.

Sous réserve de modifications techniques!

Aucune reproduction, polycopie ou traduction - même par extraits - des listes de pièces PFAFF ne peut être effectuée, à condition d'en indiquer l'origine, sans notre autorisation expresse.

Todas las informaciones e ilustraciones de este manual estaban al día en el momento de entregarse para su impresión.

¡ Salvo modificaciones técnicas!

La reimpresión, reproducción y traducción - aunque sólo sea parcial - de las listas de piezas PFAFF sólo está permitida con nuestro permiso previo e indicando la fuente.

PFAFF Industrie Maschinen GmbH

Postfach 3020

D-67653 Kaiserslautern

Königstr. 154

D-67655 Kaiserslautern

Redaktion/Illustration

Verlag Technische Dokumentation

Postfach 1106

D-77901 Lahr

	Seite Page Page Página
0 Wichtiger Hinweis	0 - 1
Important note	
Avis important	
Observación importante	
1 Vorwort	1 - 1
Foreword	
Avant-propos	
Notas preliminares	
2 Erläuterungen der Schlüsselzeichen	2 - 1
Explanation of key markings	
Explication des symboles	
Explicaciones de los signos clave	
3 Basismaschine	
Basic machine	
Machine de base	
Máquina básicas	
3.01 Gehäuseteile	3 - 1
Housing sections	
Parties du corps	
Piezas del cárter	
3.02 Kopfteile	3 - 2
Needle head parts	
Pièces de tête	
Piezas de la cabeza	
3.03 Armteile	3 - 7
Arm parts	
Pièces de bras	
Piezas del brazo	
3.04 Grundplattenteile	3 - 15
Bedplate parts	
Pièces du plateau fondamental	
Piezas del cárter	
4 Fadenabschneideinrichtung	4 - 1
Thread trimmer	
Coupe-fil	
Cortahilos	

	Seite Page Page Página
5 Presserfuß-Automatik	5 - 1
Automatic presser foot lifter	
Relève-pied automatique	
Alzaprensatelas	
6 Differential-Stelleinrichtung	6 - 1
Differential adjusting device	
Dispositif de réglage du différentiel	
Dispositivo regulador del arrastre diferencial	
7 Wartungseinheit (-925/03)	7 - 1
Air filter / lubricator (-925/03)	
Conditionneur d'air comprimé (-925/03)	
Grupo acondicionador del aire comprimido (-925/03)	
8 Pneumatische Ausrüstung	8 - 1
Pneumatic equipment	
Equipement pneumatique	
Equipo neumático	
9 Elektrische Ausrüstung	
Electrical equipment	
Equipement électrique	
Equipo eléctrico	
9.01 Tastschalter	9 - 1
Push-button switch	
Interrupteur à bouton-poussoir	
Interruptor pulsador	
9.02 Bedienfeld	9 - 2
Control panel	
Panneau de commande	
Panel de mandos	
9.03 Positionsgeber	9 - 4
Synchronizer	
Synchronisateur	
Sincronizador	
9.04 Motordrehschalter und Nähmotor	9 - 4
Motor turn switch and sewing motor	
Interrupteur rotatif et moteur de machine à coudre	
Interruptor giratorio y motor máquina de coser	

	Seite Page Page Página
9.05 Sollwertgeber	9 - 5
Set-point generator	
Codeur	
Emisor del valor teórico	
9.06 Steuergerät	9 - 6
Control device	
Boîte de commande	
Caja de mandos	
10 Garnrollenständer	10 - 1
Reel stands	
Porte-bobines	
Portacarretes	
11 Einstellehren	11 - 1
Adjustment gauges	
Calibres	
Calibres de ajuste	
12 Teile zur Tischplatte	11 - 1
Parts for table top	
Pièces du plateau	
Piezas para el tablero	
13 Keilriemen	13 - 1
V-belt	
Courroie trapézoïdale	
Correa trapezoidal	
14 Bandtrommelträger	14 - 1
Tape reel bracket	
Support de tambour dérouleur	
Soporte para el tambor portacintas	
15 Lineal	15 - 1
Gauge	
Guide-bord	
Guía	
16 Schmiermittel-Übersicht	16 - 1
Overview of lubricants	
Tableau de lubrifiants	
Tabla de lubricantes	

	Seite Page Page Página
17 Bandzuführ-und Schneideinrichtung	17 - 1
Tape feed and cutting device	
Distributeur de bande avec coupe-bande	
Dispositivo alimentador y cortador de cinta	
18 Optionen	
Options	
Options	
Opciones	
18.01 MTF-Bandabzugsgerät	18 - 1
MTF-tape puller	
Distributeur de liséré MTF	
Distribudor de cinta MTF	
19 Index (Teilenummern/ Seitenzahlen)	19 - 1
Index (part numbers / page numbers)	
Index (numéros de pièces, de pages)	
Index (números de pieza / números de página)	
20 Unterklassen-Ausstattung	
Subclass parts	
Composition des sous-classes	
Composición de las subclases	
20.01 Nähwerkzeuge (PFAFF 3801-1/07;1/071)	20 - 2
Gauge parts (PFAFF 3801-1/07;-1/071)	
Organes de couture (PFAFF 3801-1/07;-1/071)	
Organos de costura (PFAFF 3801-1/07;-1/071)	
20.02 Nähwerkzeuge (PFAFF 3801-10/071)	20 - 3
Gauge parts (PFAFF 3801-10/071)	
Organes de couture (PFAFF 3801-10/071)	
Organos de costura (PFAFF 3801-10/071)	

Achtung!



Wir machen ausdrücklich darauf aufmerksam, daß Ersatz- und Zubehörteile, die nicht von uns geliefert werden, auch nicht von uns geprüft und freigegeben sind. Der Einbau und / oder die Verwendung solcher Produkte kann daher u. Umständen konstruktiv vorgegebene Eigenschaften Ihrer Maschine negativ verändern. Für Schäden, die durch die Verwendung von Nicht-Originalteilen entstehen, übernehmen wir keine Haftung!

Caution!



We warn you expressively that spare parts and accessories that are not supplied by us are not tested and released by us. Fitting or using these products may therefore have negative influences on features that depend on the machine design. We are not liable for any damage caused by the use of non-Pfaff parts!

Attention!



Nous attirons expressément votre attention sur le fait que les pièces de rechange et accessoires qui n'ont pas été livrés par nous n'ont pas non plus été contrôlés et agréés par nous. C'est pourquoi le montage et/ou l'utilisation de telles pièces peut éventuellement entraîner l'altération des caractéristiques de construction de votre machine. Par conséquent, nous n'assumons aucune responsabilité pour les dommages causés par l'emploi de pièces qui ne sont pas d'origine!

¡Atención!

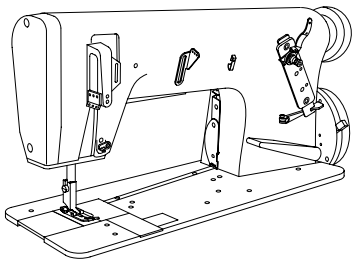


Se hace observar que en el caso de piezas de recambio y accesorios que no hayan sido suministrados por nosotros, quiere decir que non han sido sometidas por nuestra parte a un control y que no se les ha dado el visto bueno. Por esta razón, el montaje y/o empleo de tales productos puede repercutir negativamente en las características previstas en su máquina. ¡Para los daños que eventualmente pudiesen presentarse al utilizar piezas no originales, no asumimos ninguna garantía!

- Die Seriennummer der Maschine, für die diese Teileliste Gültigkeit hat, ist auf der Titelseite aufgeführt.
 - Alle Teile sind so abgebildet, wie sie in der Maschine funktionsmäßig zusammengehören.
 - Gestrichelt dargestellte Teile zeigen angrenzende Teile aus anderen Funktionsgruppen.
 - Im oberen Teil der Bildseiten befindet sich eine Gesamtansicht der Maschine .
 - Der Einbauort der dargestellten Teile wird durch eine gerasterte Fläche gekennzeichnet.
 - Einrahmungen auf den Bildseiten zeigen, aus welchen Einzelteilen sich die Gruppenteile zusammensetzen.
 - Die auf den Bildseiten verwendeten Schlüsselzeichen (; 2 ; 3 usw.) sind im Kapitel "Erläuterungen der Schlüsselzeichen" aufgelistet.
-
- The serial number of the machine to which this parts list applies is indicated on the cover page.
 - All parts are illustrated in function groups with the parts which they function together with in the machine.
 - Parts illustrated with broken lines are parts from other function groups which border on the illustrated function group.
 - The above section of the page of illustrations contains a total view of the machine. The place for the installation of the parts pictured here is marked by the grid.
 - The framed-in sections on the illustration pages show the individual parts comprising a group.
 - The key markings used on the illustrated pages (; 2 ; 3 etc.) are listed in the chapter "Explanation of key markings".
-
- Le numéro de série de la machine pour laquelle cette liste de pièces est valable est indiqué sur la première page.
 - Toutes les pièces sont représentées en fonction de leur groupement fonctionnel dans la machine.
 - Les pièces hâchurées indiquent les pièces limitrophes de groupes de fonctions différents.
 - La partie supérieure des pages de figures comprend une présentation globale de la machine. L'emplacement des pièces représentées est signalé par quadrillages.
 - Les parties encadrées sur les pages à illustrations représentent les pièces individuelles formant groupe.
 - Vous trouverez au chapitre "Explication des symboles" une liste des symboles utilisés sur les pages de figures (; 2 ; 3 etc.)
-
- El número de serie de la máquina para la cual tiene validez esta lista de piezas va indicado en la página de título.
 - Odas las piezas están ilustradas tal como aparecen en la máquina para su funcionamiento.
 - Las piezas representadas con rayitas muestran piezas colindantes de otros grupos de funciones.
 - En la parte superior de las páginas ilustradas se puede ver una vista en conjunto de la máquina.
 - El lugar de montaje de la pieza representada va caracterizada mediante una superficie reticulada.
 - Los recuadros en las páginas ilustradas indican las piezas individuales de que se componen los grupos.
 - Los signos clave (; 2 ; 3 etc.) empleados en las páginas con ilustraciones van listados en el capítulo "Explicaciones de los signos clave".

- Unterklassenabhängig, Teilenummer siehe Unterklassen-Ausstattung.**
Subclas-dependent, for part number see subclass parts listing.
Fonction de la sous-classe; pour le numéro de la pièce, voir "Equipement de sous-classes".
Dependientes de la subclase, para el número de pieza véase "Dotación de subclases".
- 2** **Markierung (Punkte, Striche oder Zahl) bei Bestellung angeben.**
Marking (dots, strokes or numbers) to be stated on order.
Préciser les repères (points, traits ou chiffres) à la commande.
Señales (puntos, rayas o cifras), indíquese en los pedidos.
- 3** **Geklebt**
Part cemented
Pièce collée
Pieza pegada
- 3/1** **Gesichert mit Loctite.**
Secured with Loctite.
Bloqué par Loctite.
Asegurado con Loctite.
- 3/3** **Selbstklebende Folie.**
Self-adhesive foil.
Feuille auto-adhésive.
Hoja autoadesiva.
- 6** **Nadeldicke und Spitzenform bei Bestellung angeben.**
Needle size and style of point to be stated on order.
Préciser la grosseur de l'aiguille et la forme de la pointe à la commande.
Grosor de aguja y forma de la punta, indíquese en los pedidos.
- 27/2** **Eingeklammerte Zahl = Dicke in mm.**
Number in brackets = thickness in mm.
Chiffre entre parenthèses = épaisseur en mm.
Cifra entre paréntesis = espesor en mm.
- 32** **Beim Einbau dieses Teiles wird für die Paßgenauigkeit zum Anschlußteil keine Garantie übernommen; zweckmäßig vollständigem Aggregat bestellen.**
No guarantee is assumed that this part will fit the mating part; it is best to order a complete assembly.
Aucune garantie ne pourra être assurée quant à la précision d'ajustage de cette pièce avec la pièce correspondante; il est indiqué de commander un mécanisme complet.
Al montar esta pieza no se asume garantía alguna en cuanto a la tolerancia y precisión de ajuste respecto a la pieza correspondiente; por esta razón, se recomienda pedir el grupo completo.
- 35/1** **Bei Montage vernieten.**
To be riveted after assembly.
River après montage
Remáchese después del montaje.
- 40/1** **Füllen mit 28-011 201-44; Bestellnummer siehe Seite 16 - 1.**
Top up with 28-011 201-44; for part number see page 16 - 1.
Remplir de 28-011 201-44; n° de commande, voir page 16 - 1.
Rellene con 28-011 201-44; para el número de pedido véase la página 16 - 1.

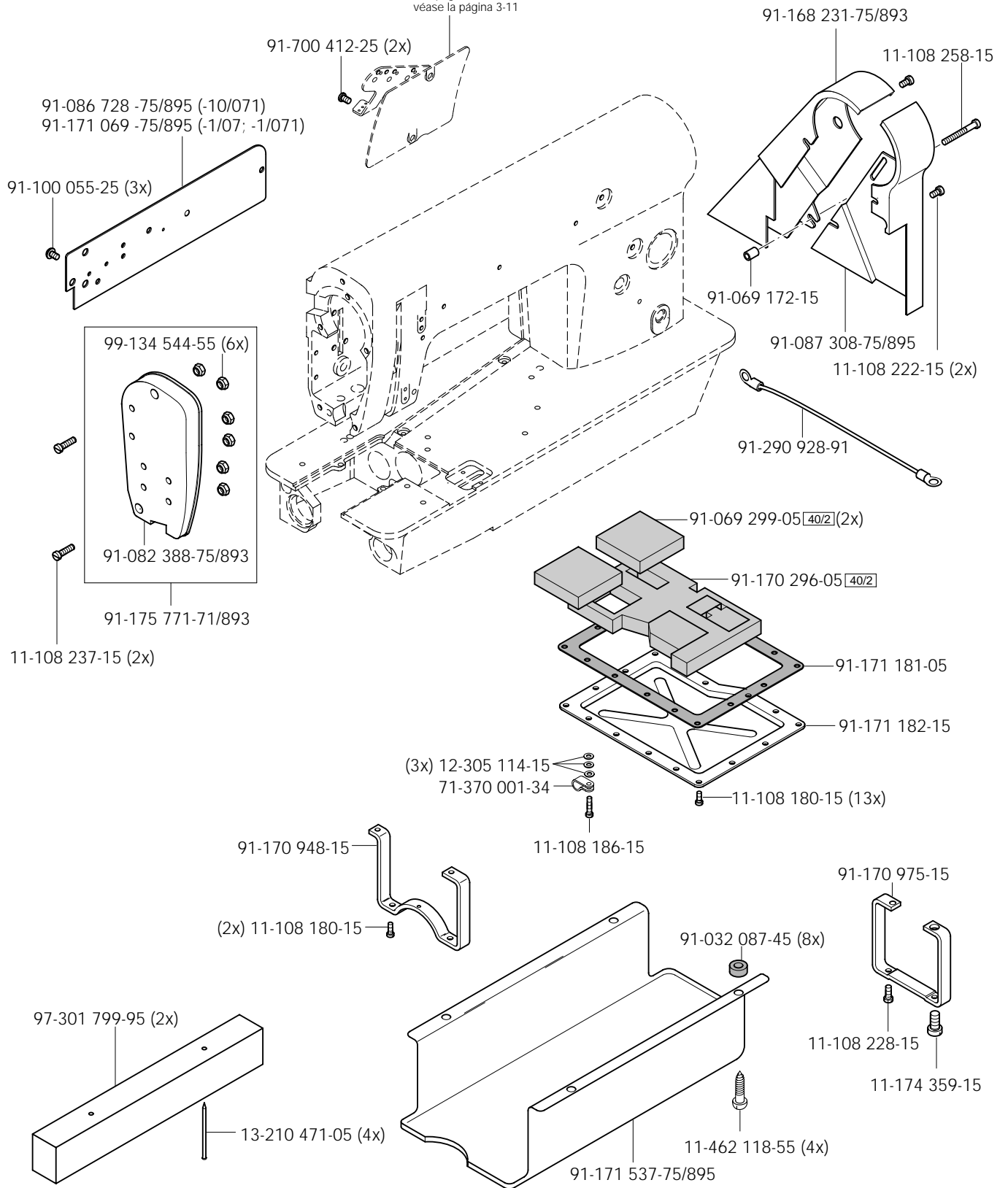
- 40/2** Tränken mit 28-011 201-44; Bestellnummer siehe Seite 16 - 1.
Grease with 28-011 201-44; for part number see page 16 - 1.
Graisser avec de la graisse 28-011 201-44; n° de commande, voir page 16 - 1.
Engrase con grasa 28-011 201-44; para el número de pedido véase la página 16 - 1.
- 40/3** Fetten mit 28-011 202-10; Bestellnummer siehe Seite 16 - 1.
Grease with 28-011 202-10; for part number see page 16 - 1.
Graisser avec de la graisse 28-011 202-10; n° de commande, voir page 16 - 1.
Engrase con grasa 28-011 202-10; para el número de pedido véase la página 16 - 1.
- 40/4** Fetten mit 28-011 202-43; Bestellnummer siehe Seite 16 - 1.
Grease with 28-011 202-43; for part number see page 16 - 1.
Graisser avec de la graisse 28-011 202-43; n° de commande, voir page 16 - 1.
Engrase con grasa 28-011 202-43; para el número de pedido véase la página 16 - 1.
- 40/5** Ölen mit 28-011 201-44; Bestellnummer siehe Seite 16 - 1.
Oil with 28-011 201-44; for part number see page 16 - 1.
Huiler par 28-011 201-44; n° de commande, voir page 16 - 1.
Lubrifique con 28-011 201-44; para el número de pedido véase la página 16 - 1.
- 60** Wahlweise
Optional
Au choix
Opcional
- 81/3** Verwendung je nach Bedarf.
To be used as required.
Utilisation en fonction des besoins.
Utilización, según sea necesario.
- 90/1** Für Wechselstrom
For single-phase A.C.
Pour du courant alternatif
Para corriente alterna monofásica
- 96** Länge angeben.
State length.
Préciser longueur.
Indíquese la largura.



Gehäuseteile
 Housing sections PFAFF 3801-1/07
 Parties du corps PFAFF 3801-1/071
 Piezas del cárter PFAFF 3801-10/071

3.01

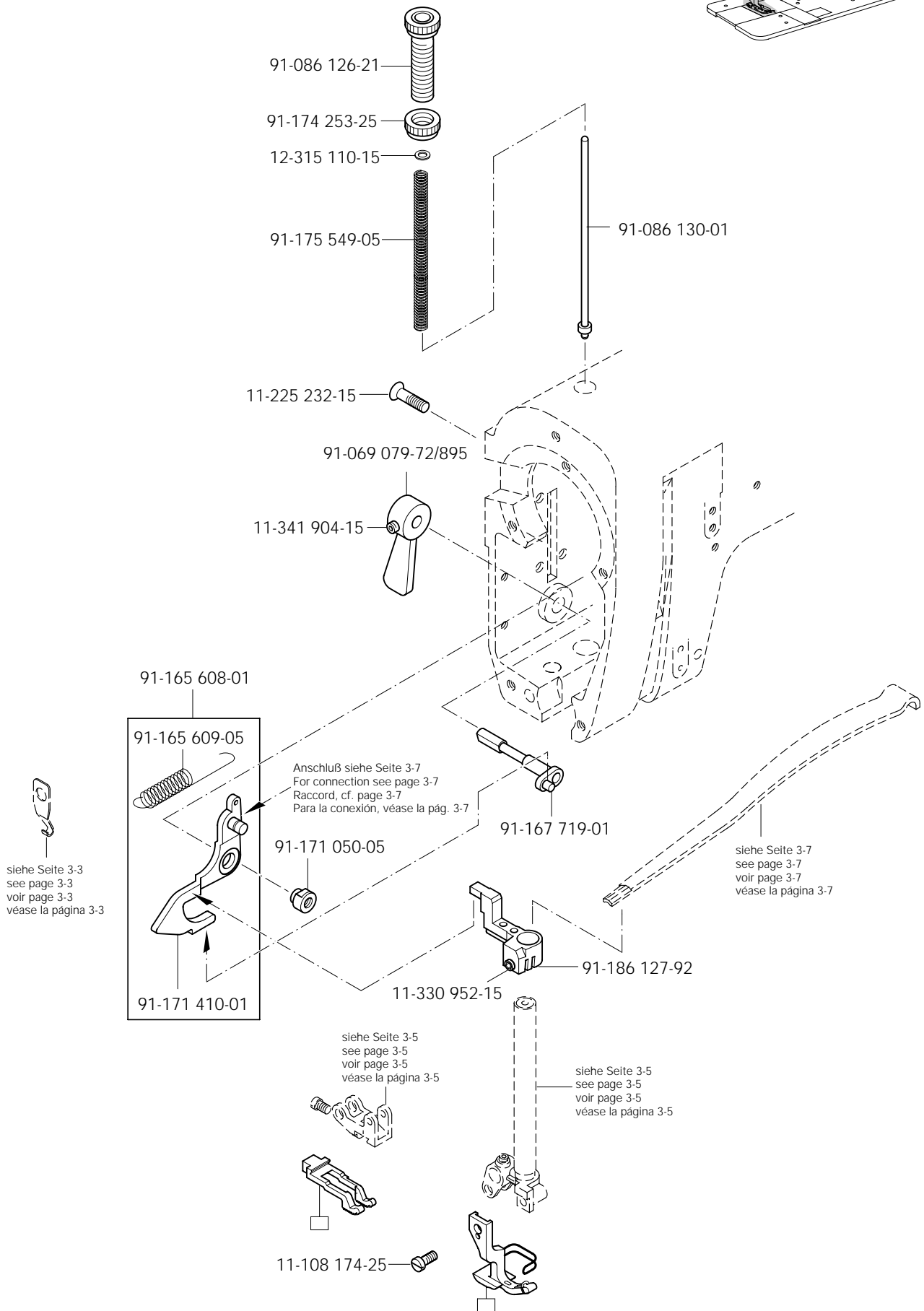
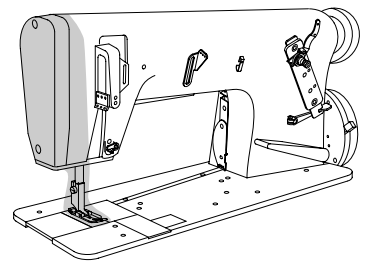
siehe Seite 3-11
 see page 3-11
 voir page 3-11
 véase la página 3-11

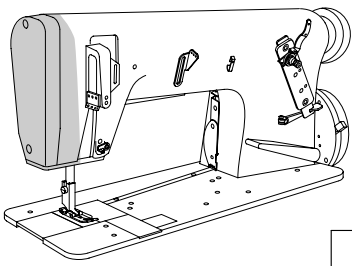


3.02

Kopfteile
 Needle head parts
 Pièces de tête
 Piezas de la cabeza

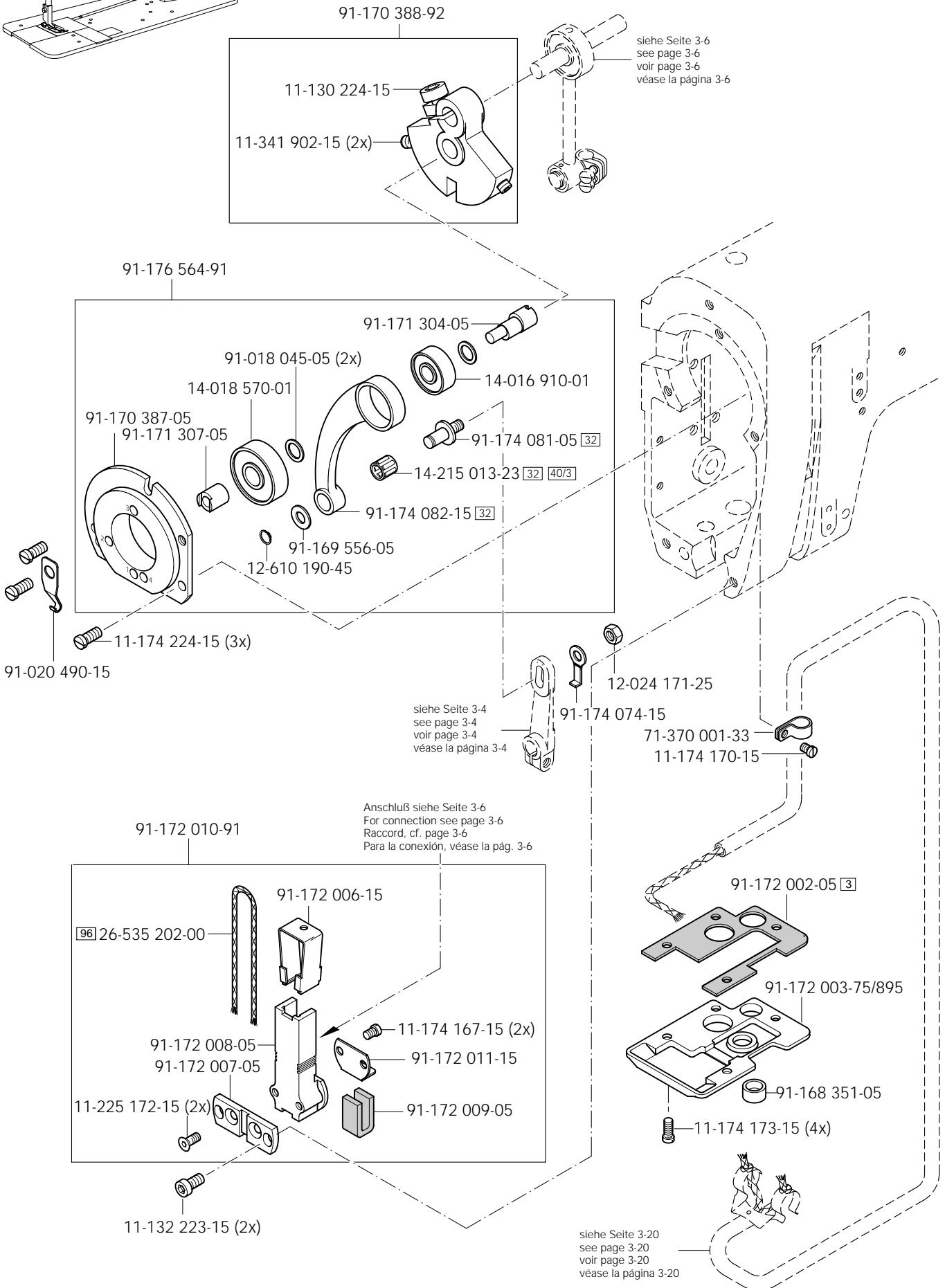
PFAFF 3801-1/07
 PFAFF 3801-1/071
 PFAFF 3801-10/071





Kopfteile
Needle head parts PFAFF 3801-1/07
Pièces de tête PFAFF 3801-1/071
Piezas de la cabeza PFAFF 3801-10/071

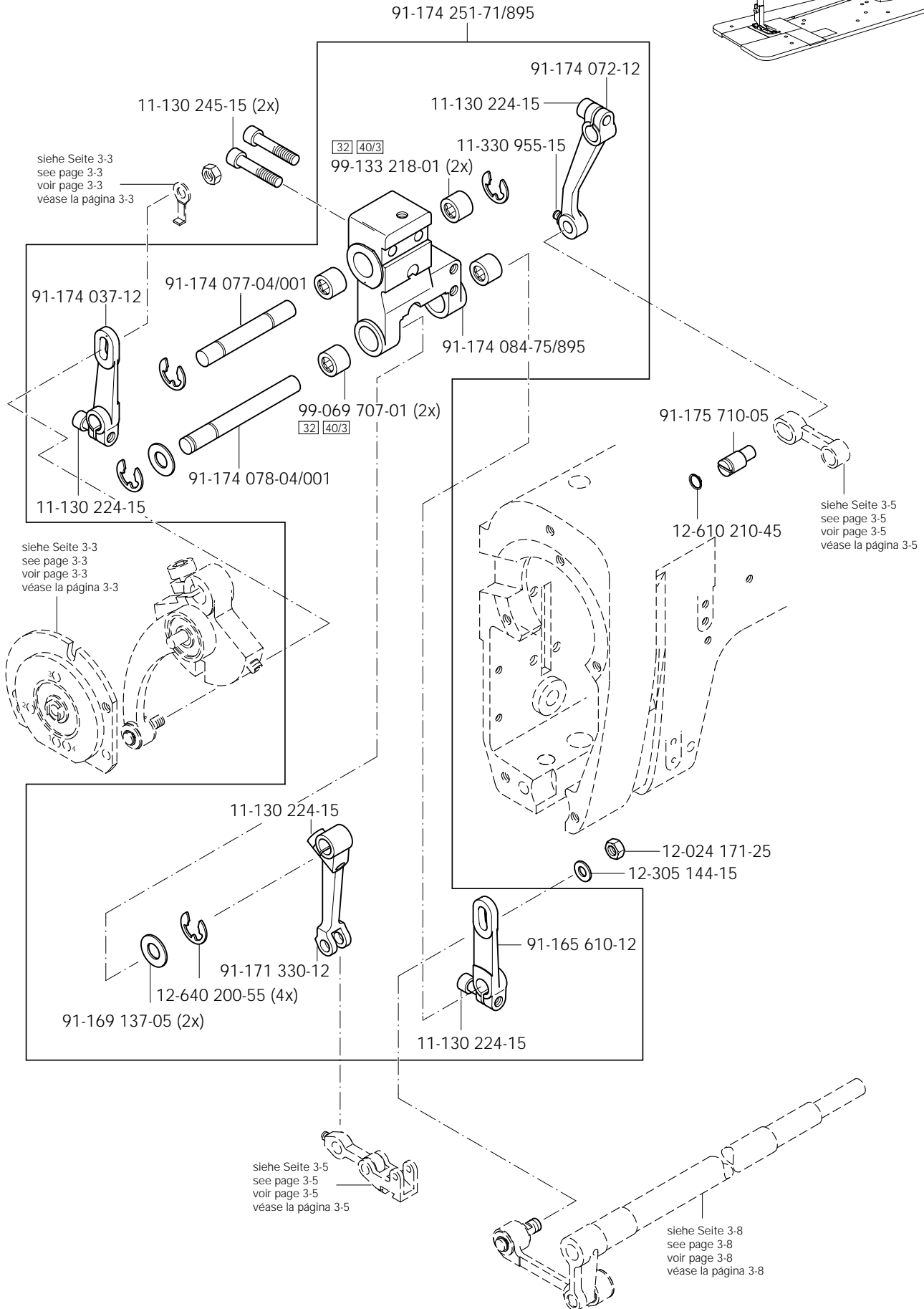
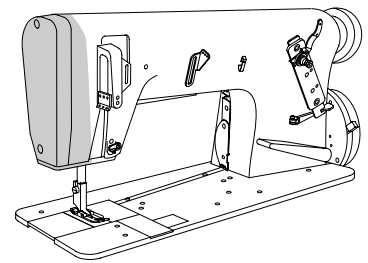
3.02

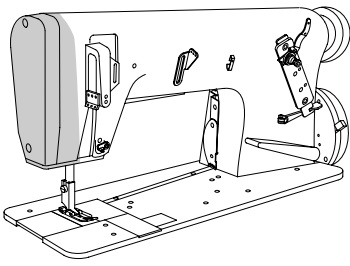


3.02

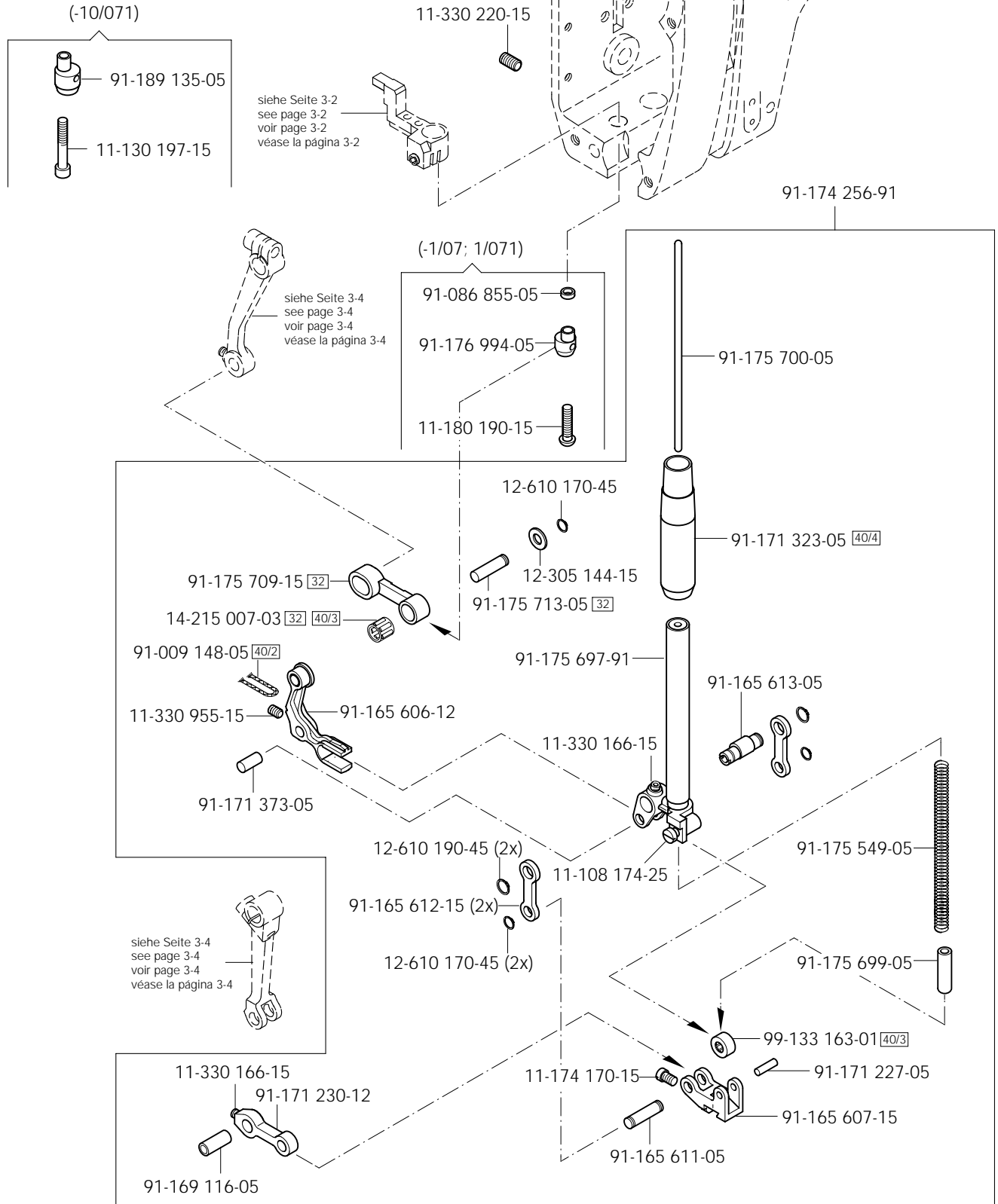
Kopfteile
Needle head parts
Pièces de tête
Piezas de la cabeza

PFAFF 3801-1/07
PFAFF 3801-1/071
PFAFF 3801-10/071





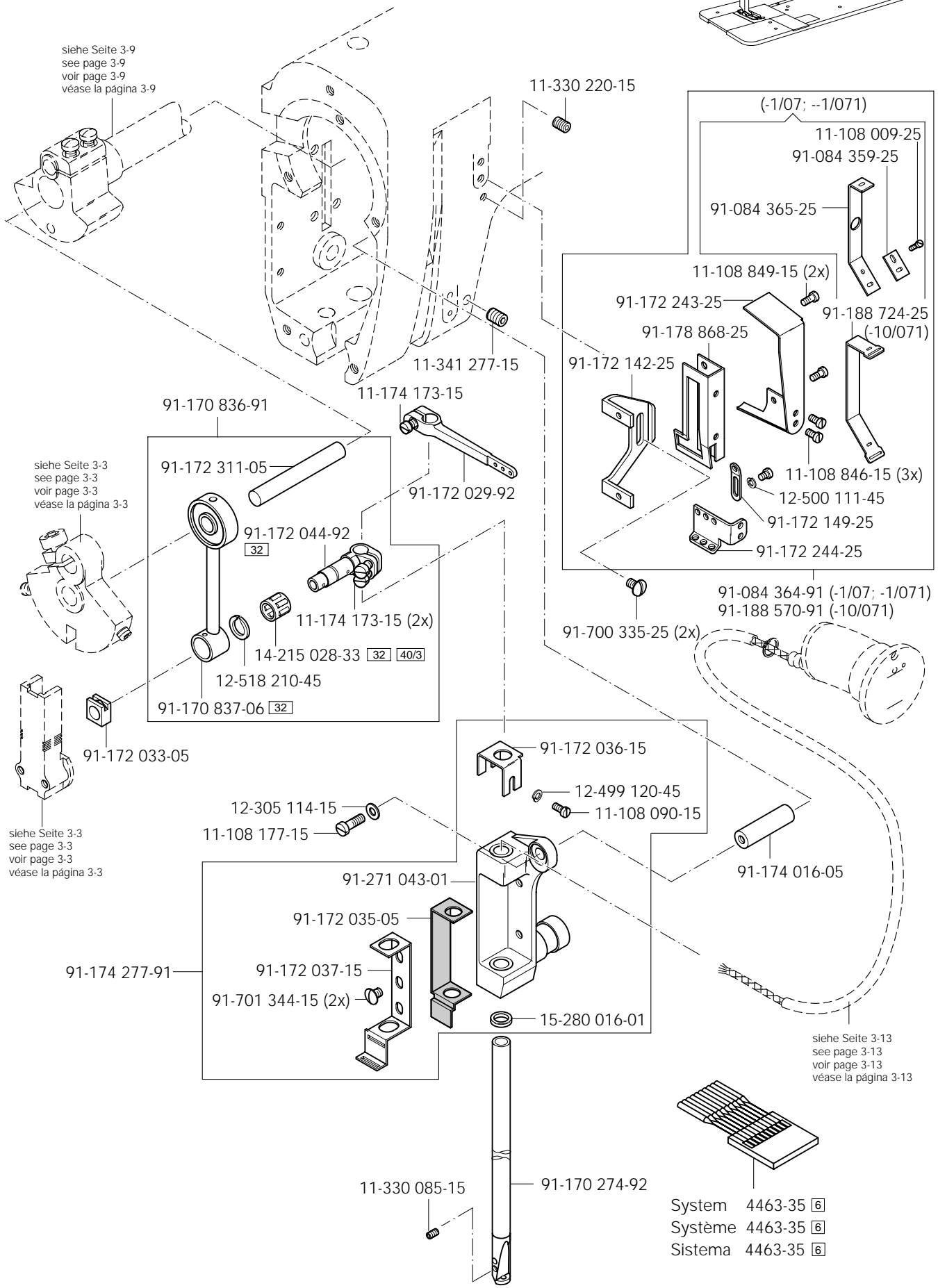
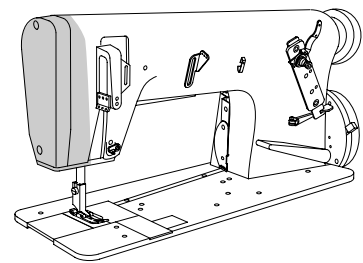
Kopfteile
Needle head parts PFAFF 3801-1/07
Pièces de tête PFAFF 3801-1/071
Piezas de la cabeza PFAFF 3801-10/071

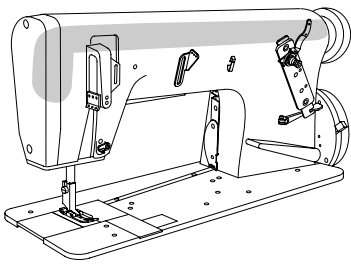


3.02

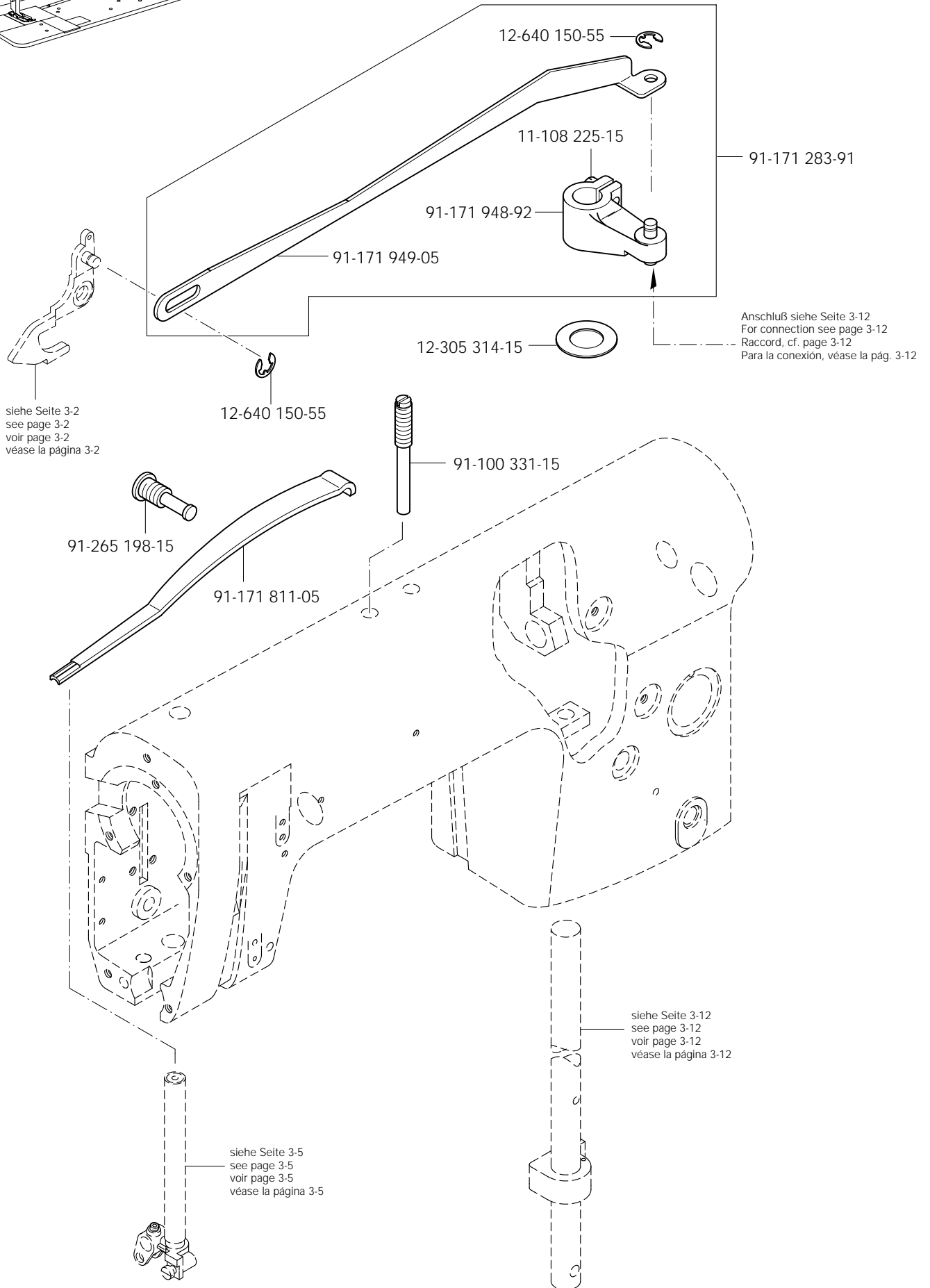
Kopfteile
 Needle head parts
 Pièces de tête
 Piezas de la cabeza

PFAFF 3801-1/07
 PFAFF 3801-1/071
 PFAFF 3801-10/071





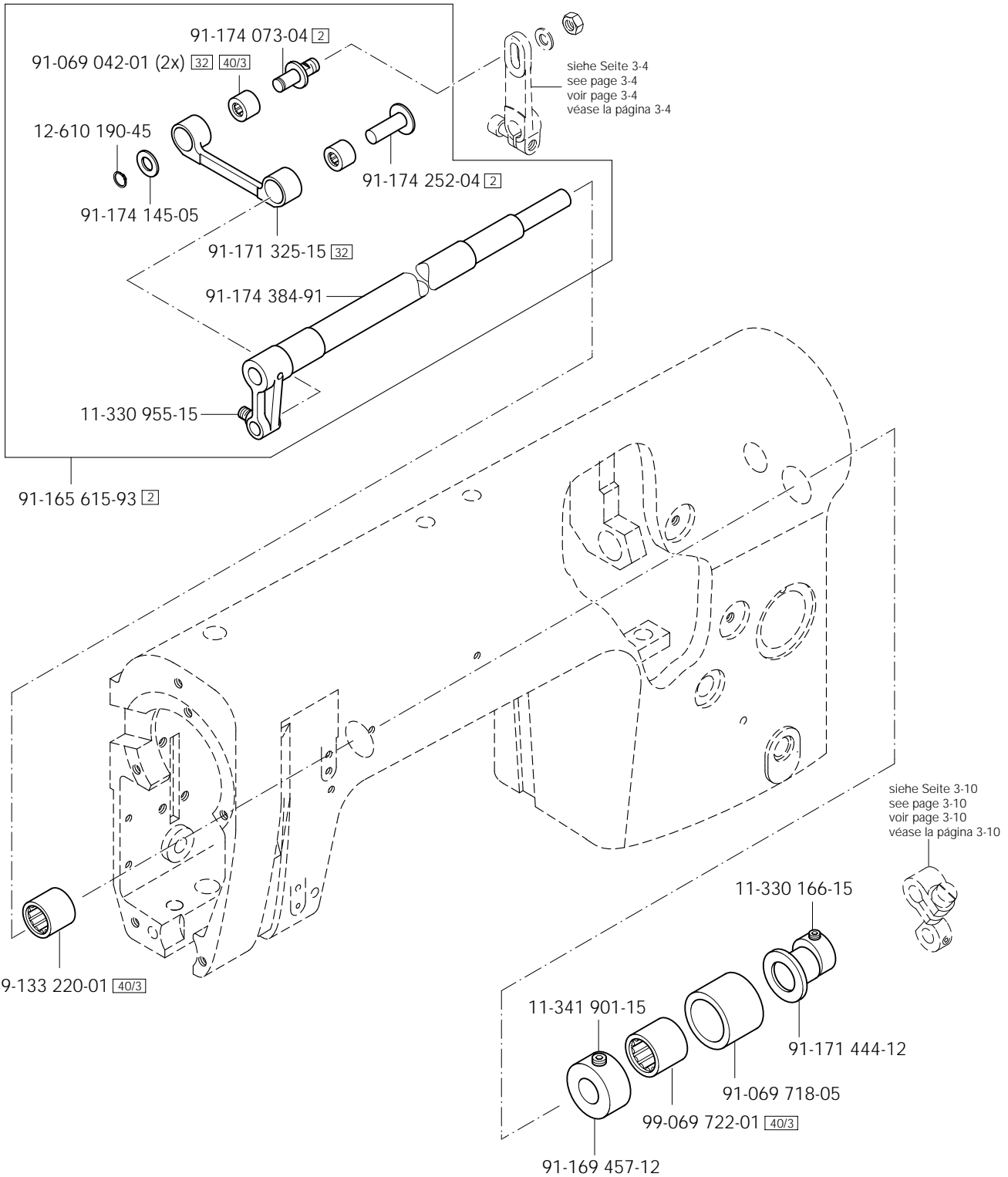
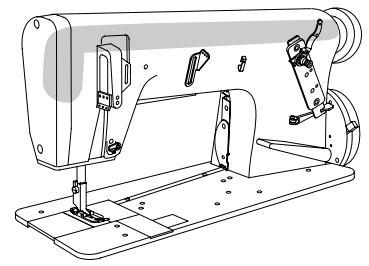
Armteile PFAFF 3801-1/07
 Arm parts PFAFF 3801-1/071
 Pièces de bras PFAFF 3801-1/071
 Piezas del brazo PFAFF 3801-10/071

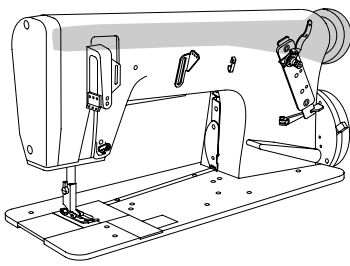


3.03

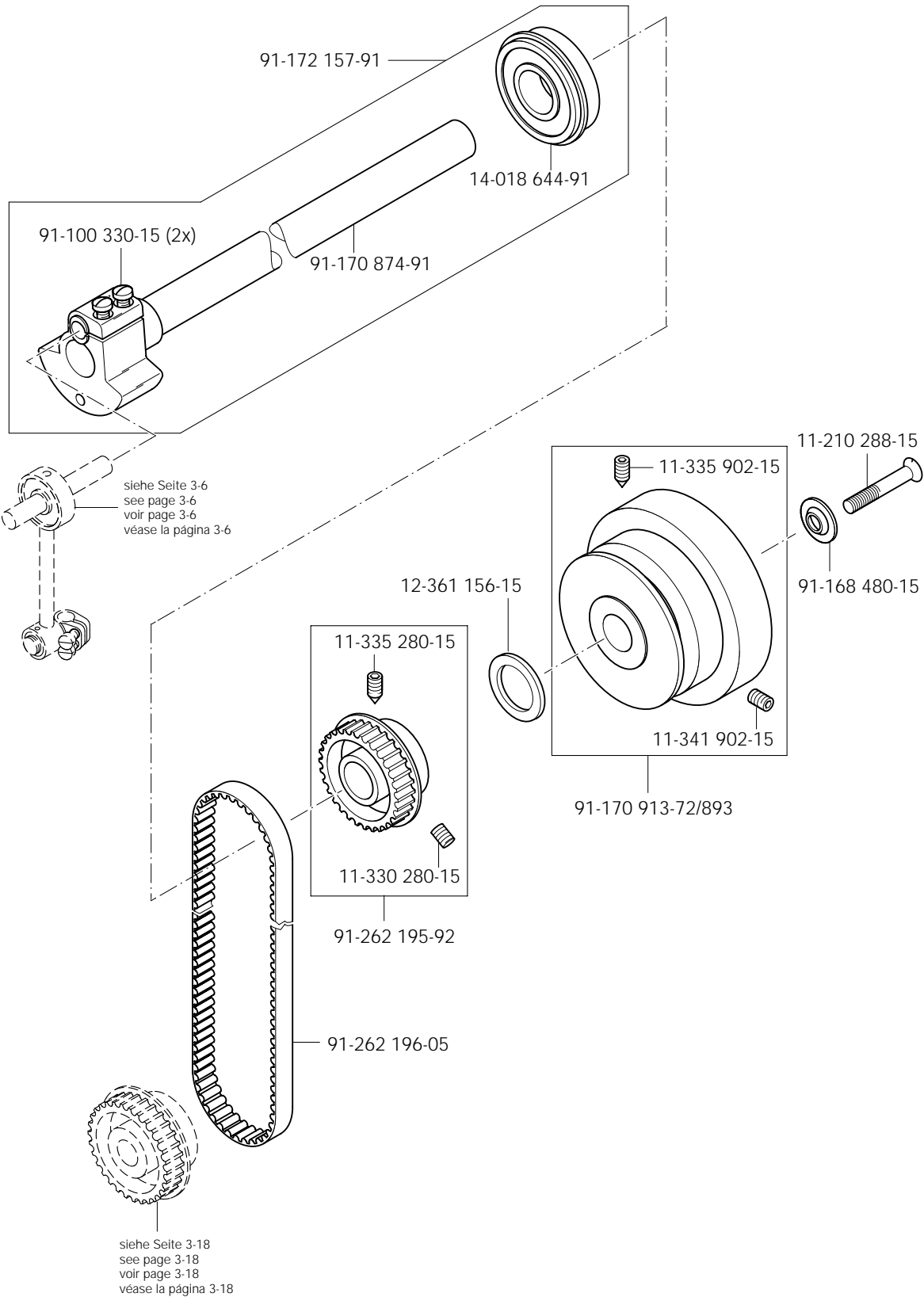
Armteile
 Arm parts
 Pièces de bras
 Piezas del brazo

PFAFF 3801-1/07
 PFAFF 3801-1/071
 PFAFF 3801-10/071





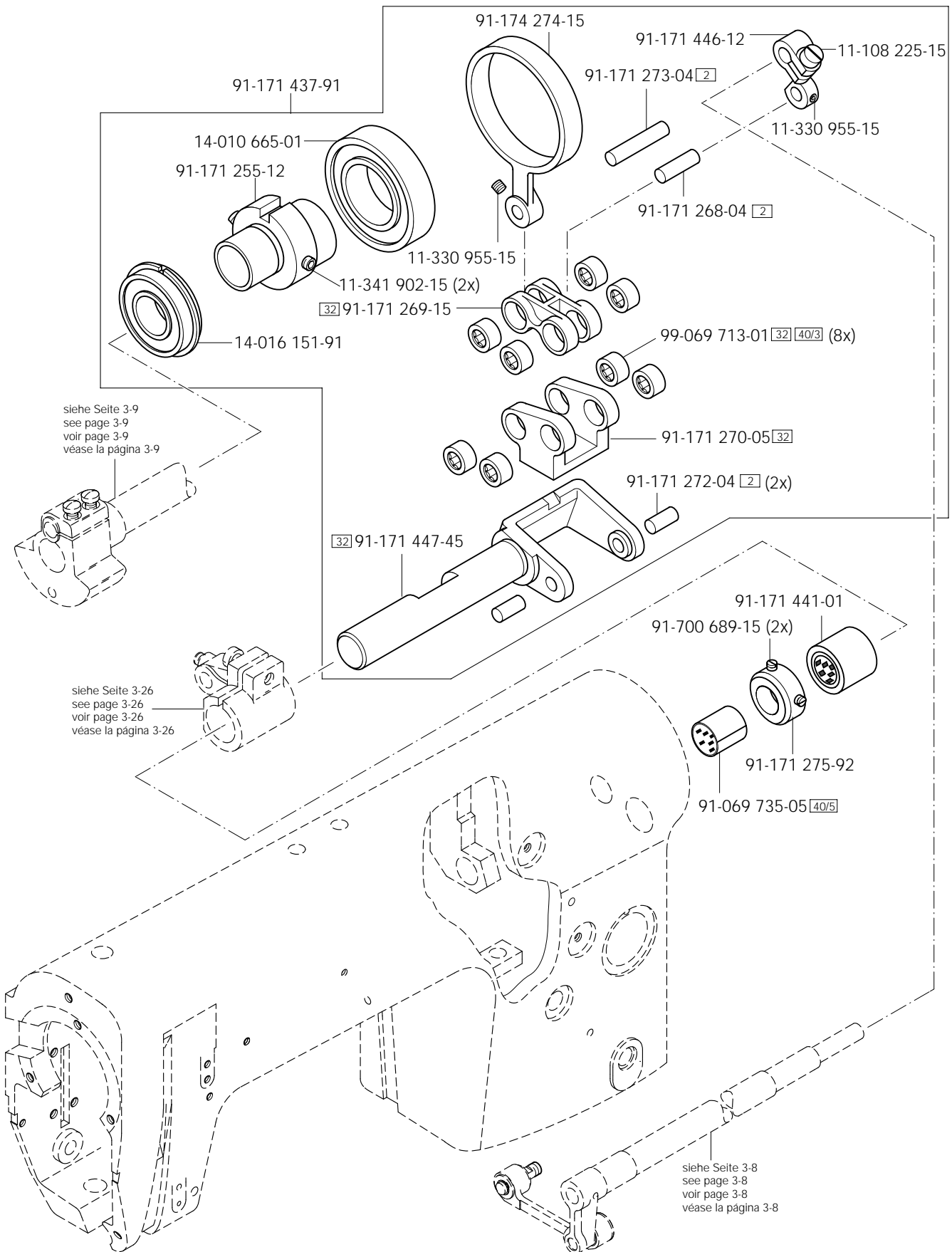
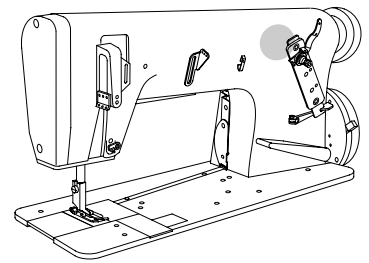
Armteile
 Arm parts PFAFF 3801-1/07
 Pièces de bras PFAFF 3801-1/071
 Piezas del brazo PFAFF 3801-10/071

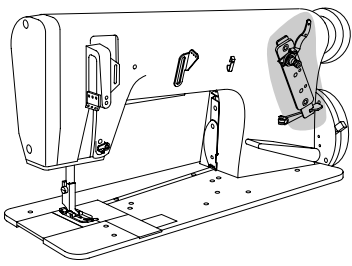


3.03

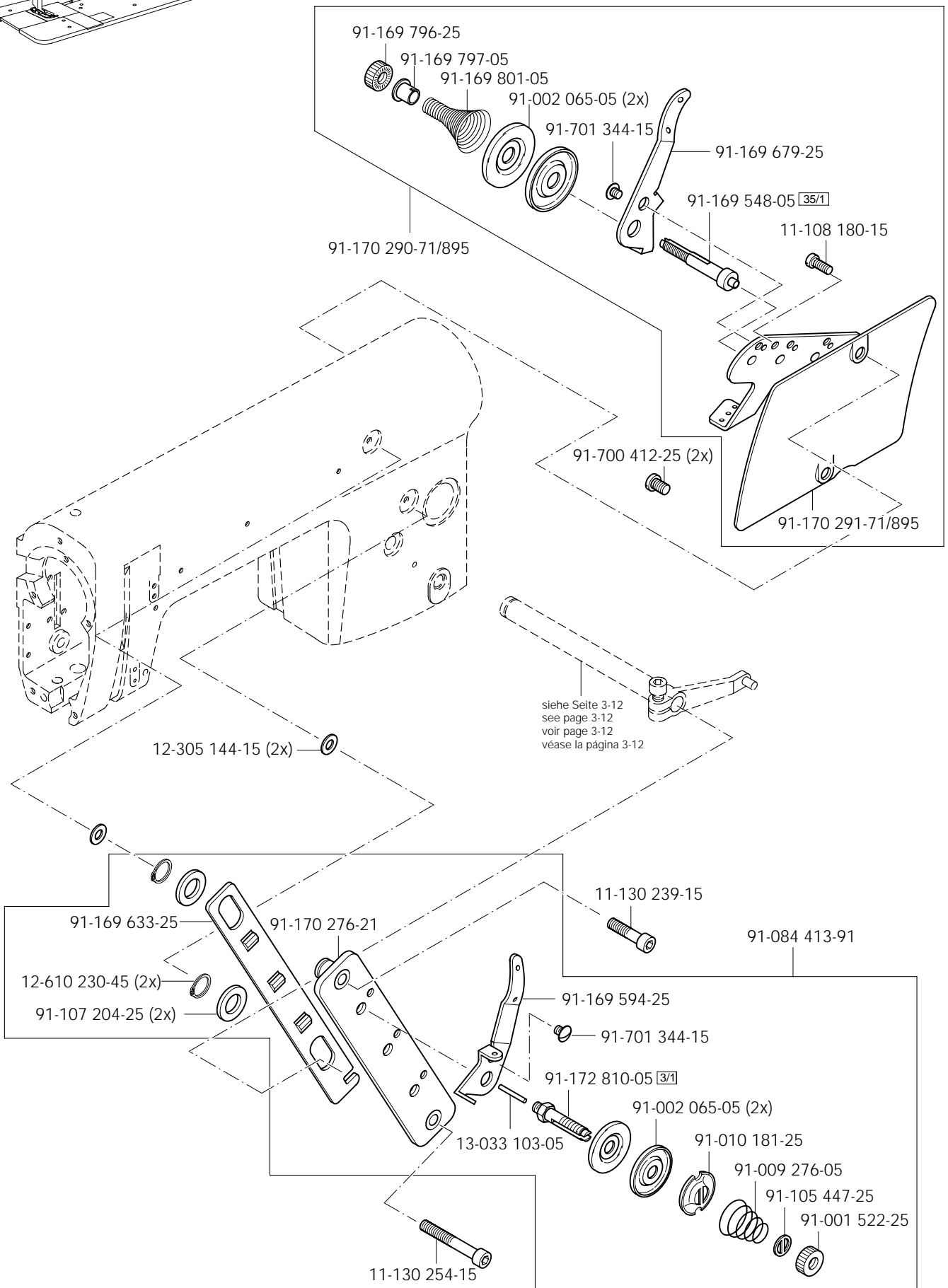
Armteile
 Arm parts
 Pièces de bras
 Piezas del brazo

PFAFF 3801-1/07
 PFAFF 3801-1/071
 PFAFF 3801-10/071





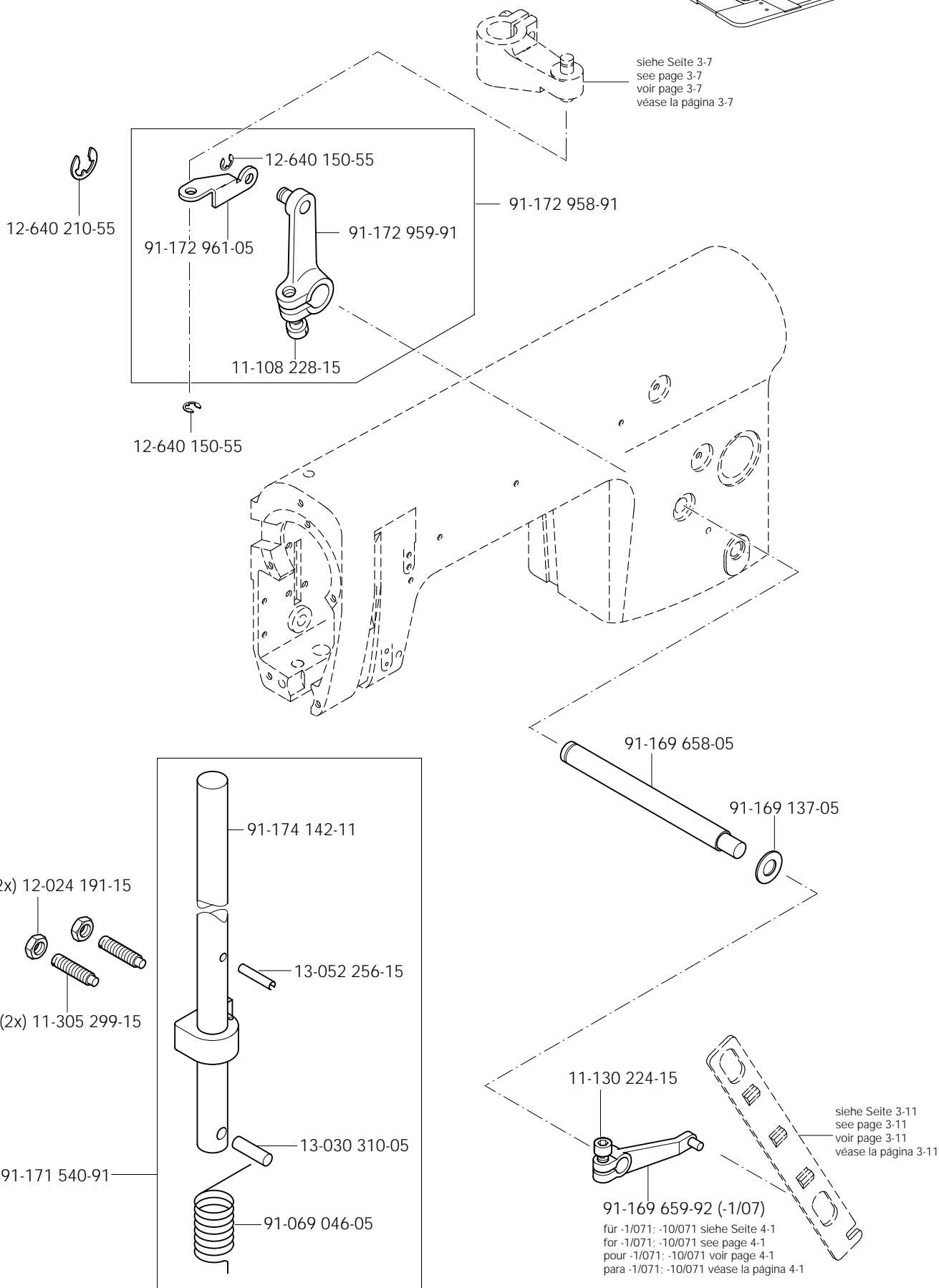
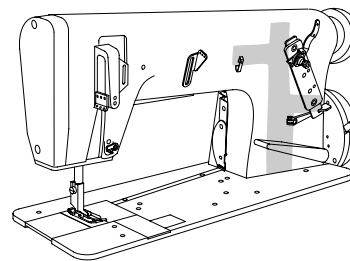
Armteile
 Arm parts PFAFF 3801-1/07
 Pièces de bras PFAFF 3801-1/071
 Piezas del brazo PFAFF 3801-10/071

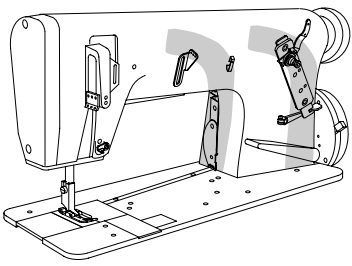


3.03

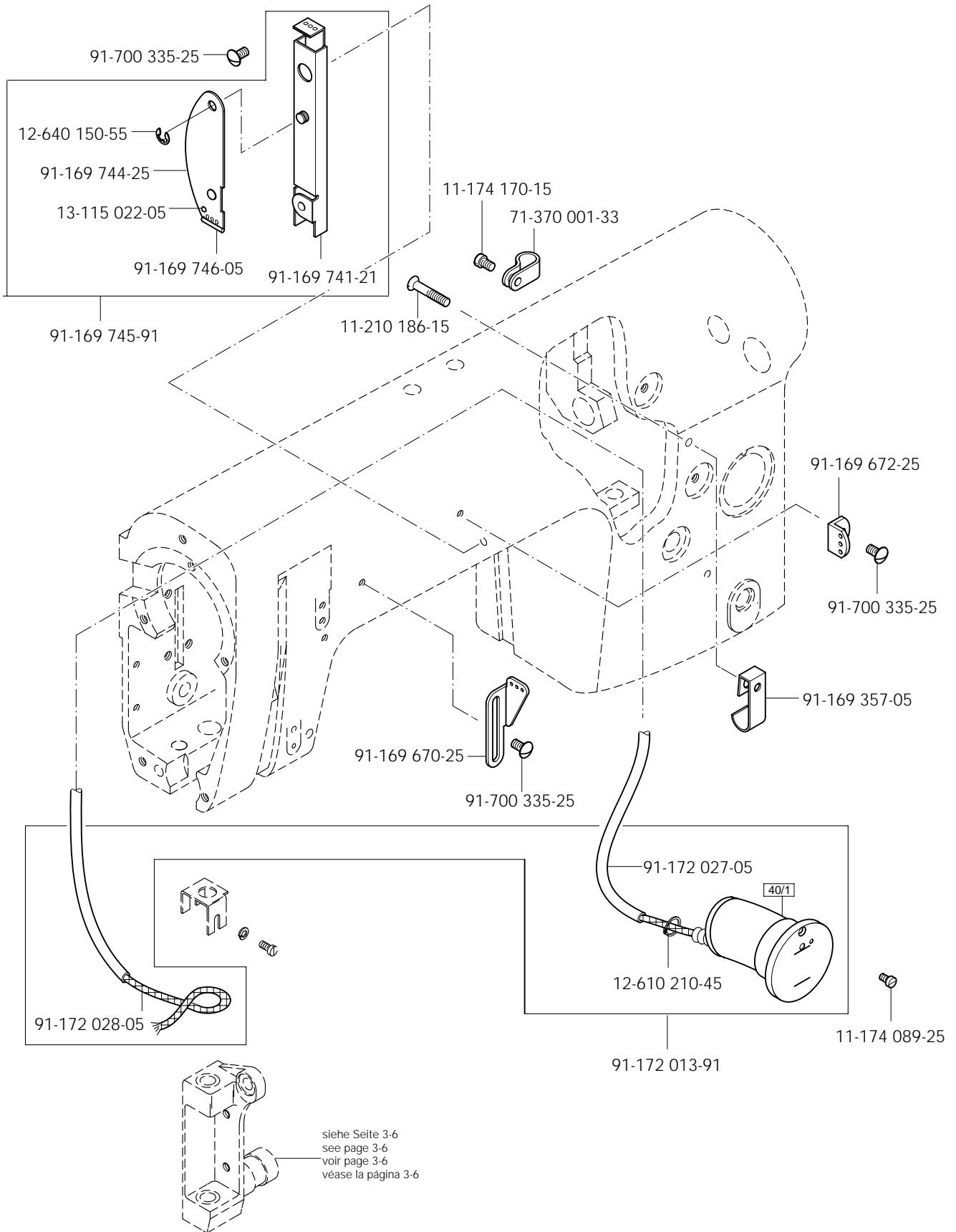
Armteile
 Arm parts
 Pièces de bras
 Piezas del brazo

PFAFF 3801-1/07
 PFAFF 3801-1/071
 PFAFF 3801-10/071





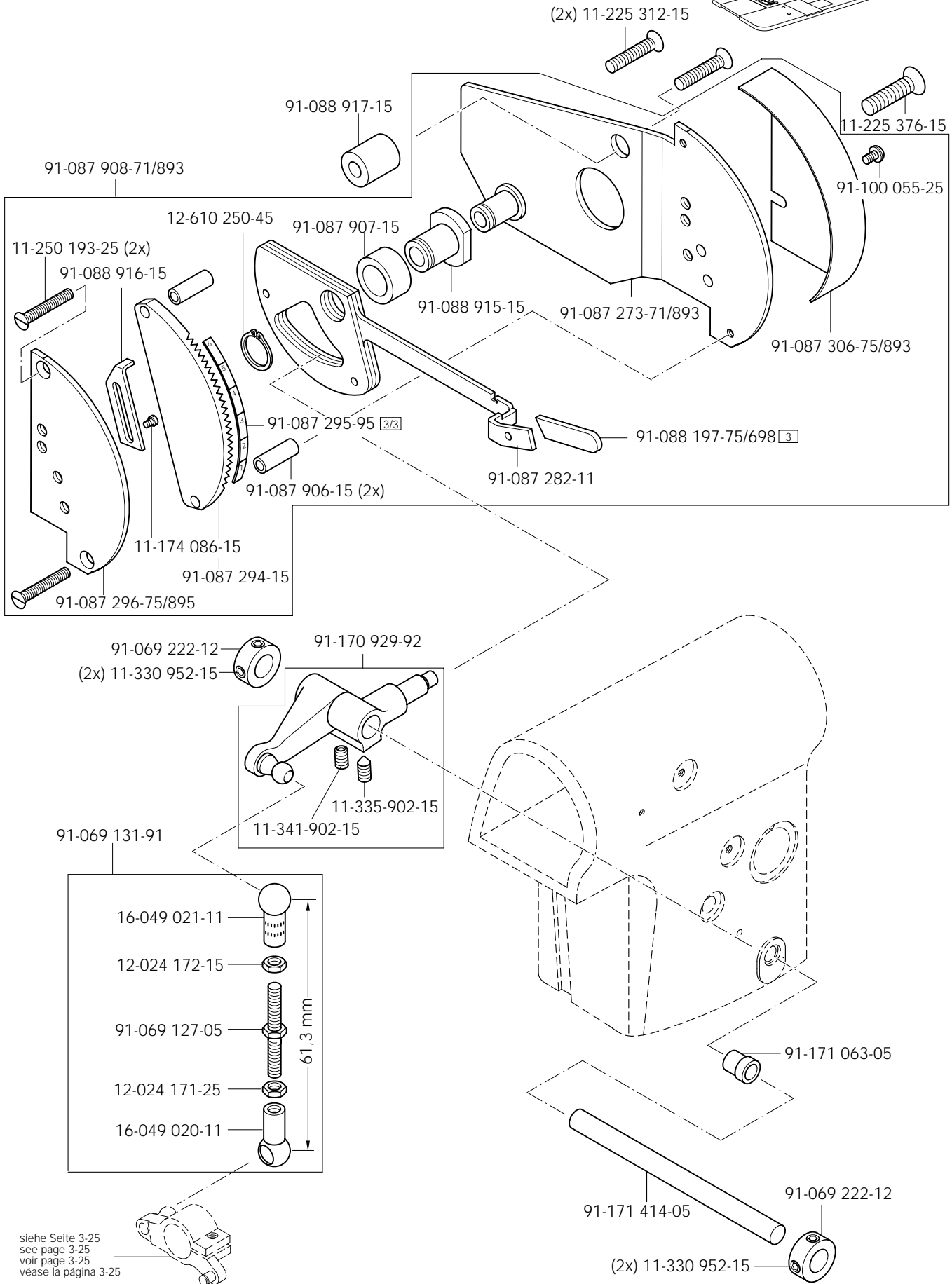
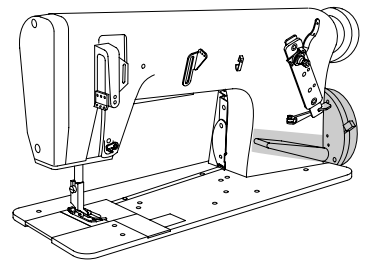
Armteile PFAFF 3801-1/07
 Arm parts PFAFF 3801-1/07
 Pièces de bras PFAFF 3801-1/071
 Piezas del brazo PFAFF 3801-10/071



3.03

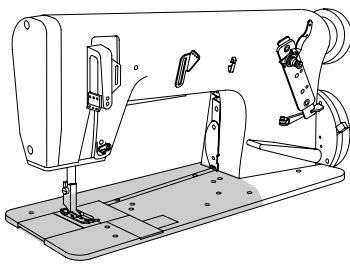
Armteile
 Arm parts
 Pièces de bras
 Piezas del brazo

PFAFF 3801-1/07
 PFAFF 3801-1/071
 PFAFF 3801-10/071



siehe Seite 3-25
 see page 3-25
 voir page 3-25
 véase la página 3-25

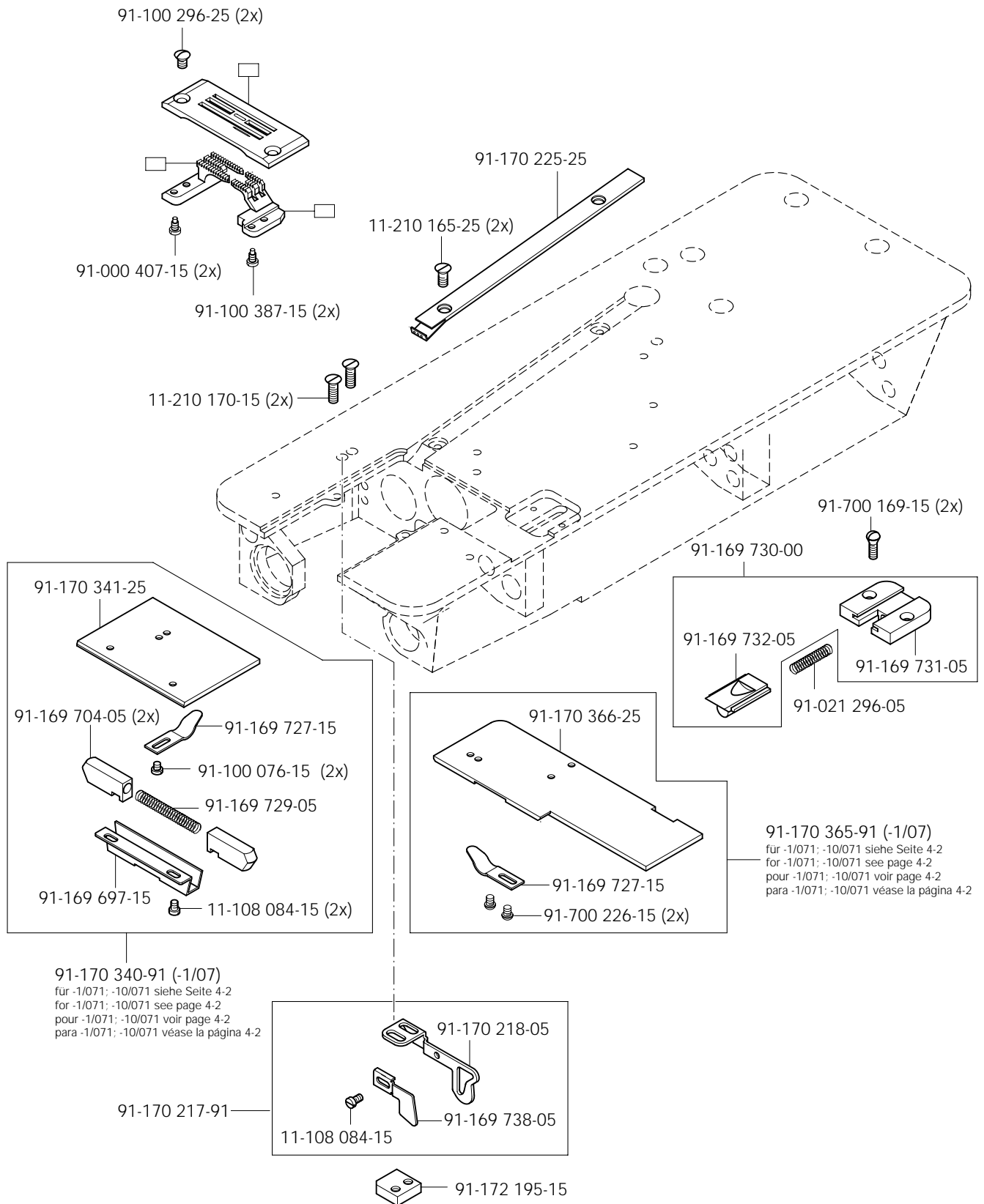
□ siehe Kapitel 2 Erläuterung der Schlüsselzeichen
 see chapter 2 Explanation of key markings
 voir le chap. 2 Explication des symboles
 véase el Cap. 2 Explicaciones de los signos clave



Grundplattenteile
 Bedplate parts
 Pièces du plateau fondamental
 Piezas del cárter

PFAFF 3801-1/07
 PFAFF 3801-1/071
 PFAFF 3801-10/071

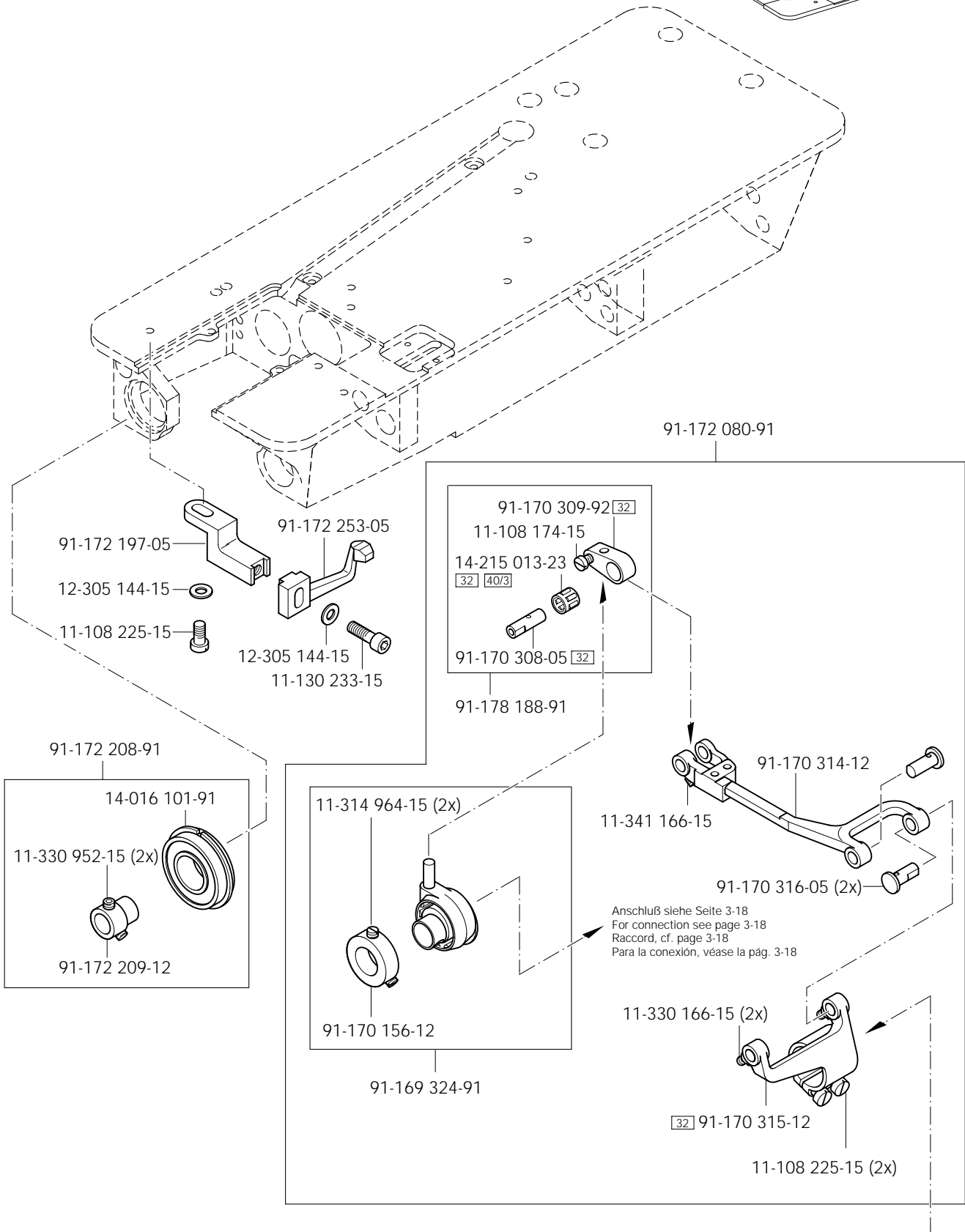
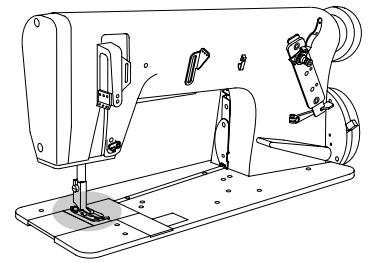
3.04



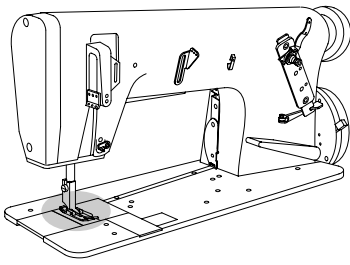
3.04

Grundplattenteile
 Bedplate parts
 Pièces du plateau fondamental
 Piezas del cárter

PFAFF 3801-1/07
 PFAFF 3801-1/071
 PFAFF 3801-10/071



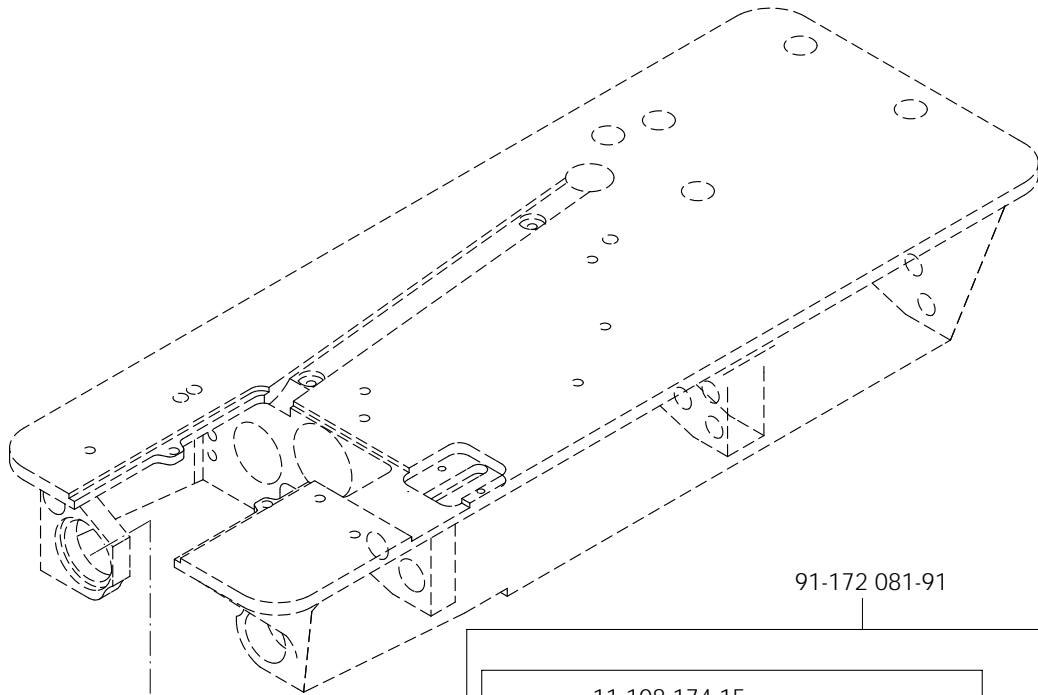
Anschluß siehe Seite 3-21
 For connection see page 3-21
 Raccord, cf. page 3-21
 Para la conexión, véase la pág. 3-21



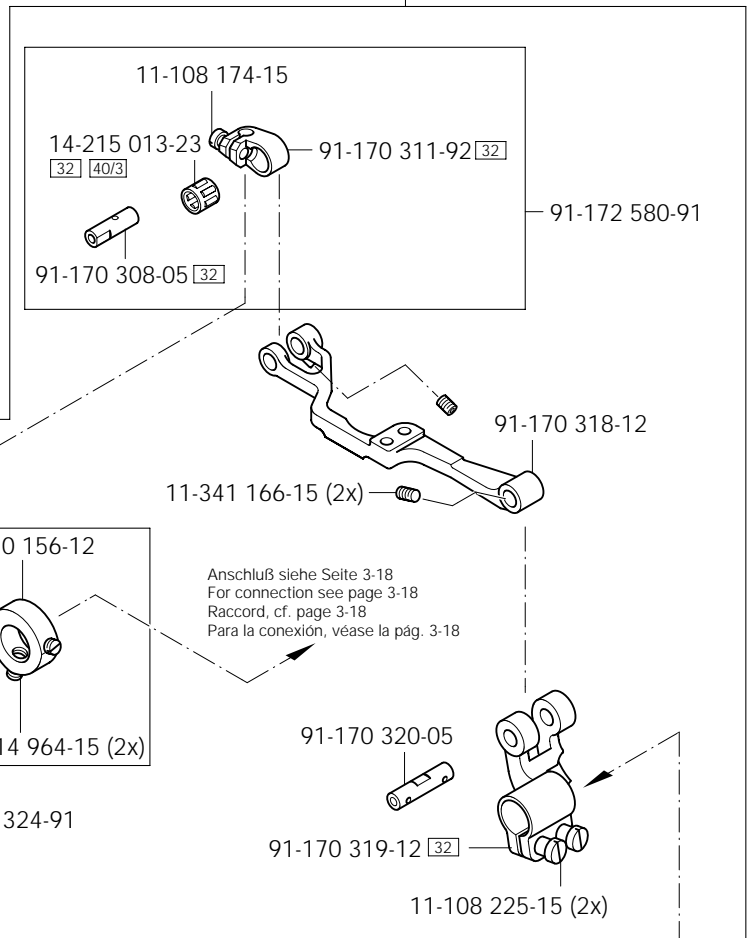
Grundplattenteile
 Bedplate parts
 Pièces du plateau fondamental
 Piezas del cárter

PFAFF 3801-1/07
 PFAFF 3801-1/071
 PFAFF 3801-10/071

3.04



91-172 081-91

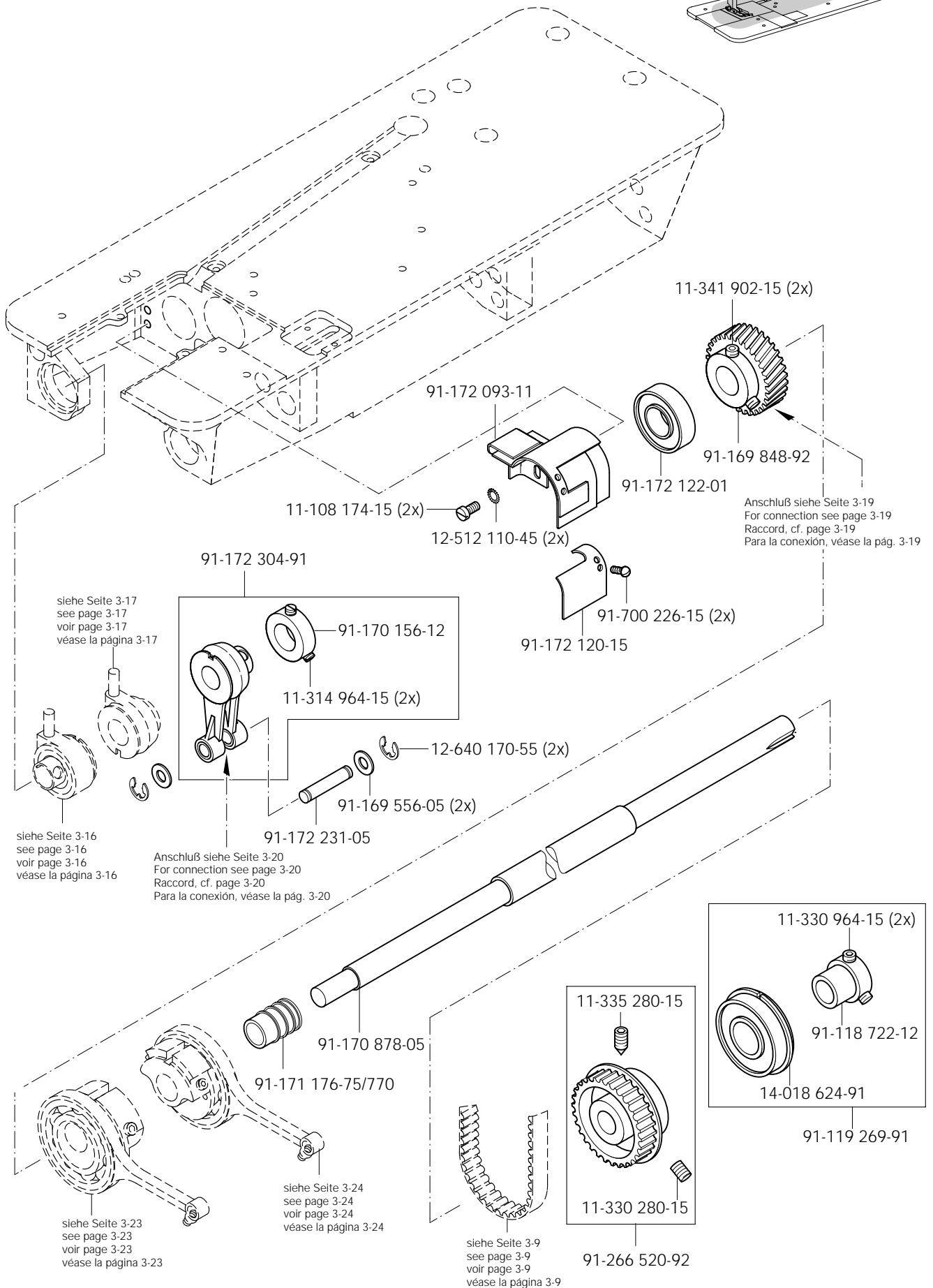
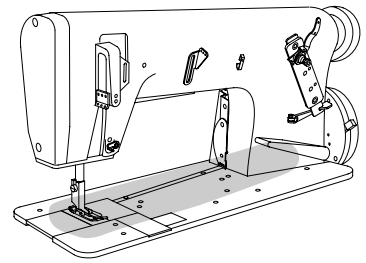


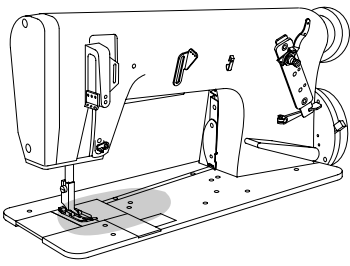
Anschluß siehe Seite 3-22
 For connection see page 3-22
 Raccord, cf. page 3-22
 Para la conexión, véase la pág. 3-22

3.04

Grundplattenteile Bedplate parts Pièces du plateau fondamental Piezas del cárter

PFAFF 3801-1/07
PFAFF 3801-1/071
PFAFF 3801-10/071

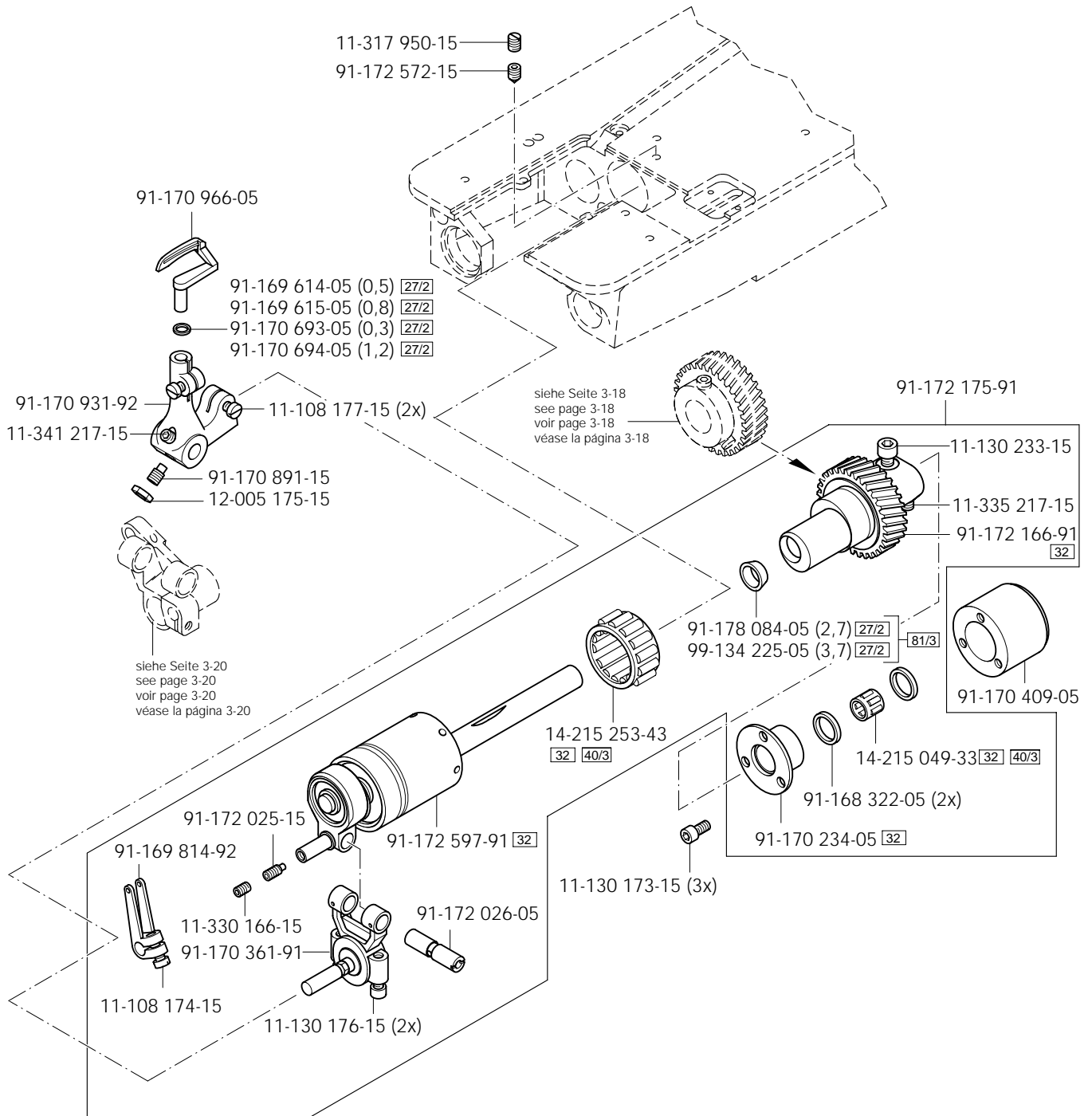




Grundplattenteile
 Bedplate parts
 Pièces du plateau fondamental
 Piezas del cárter

PFAFF 3801-1/07
 PFAFF 3801-1/071
 PFAFF 3801-10/071

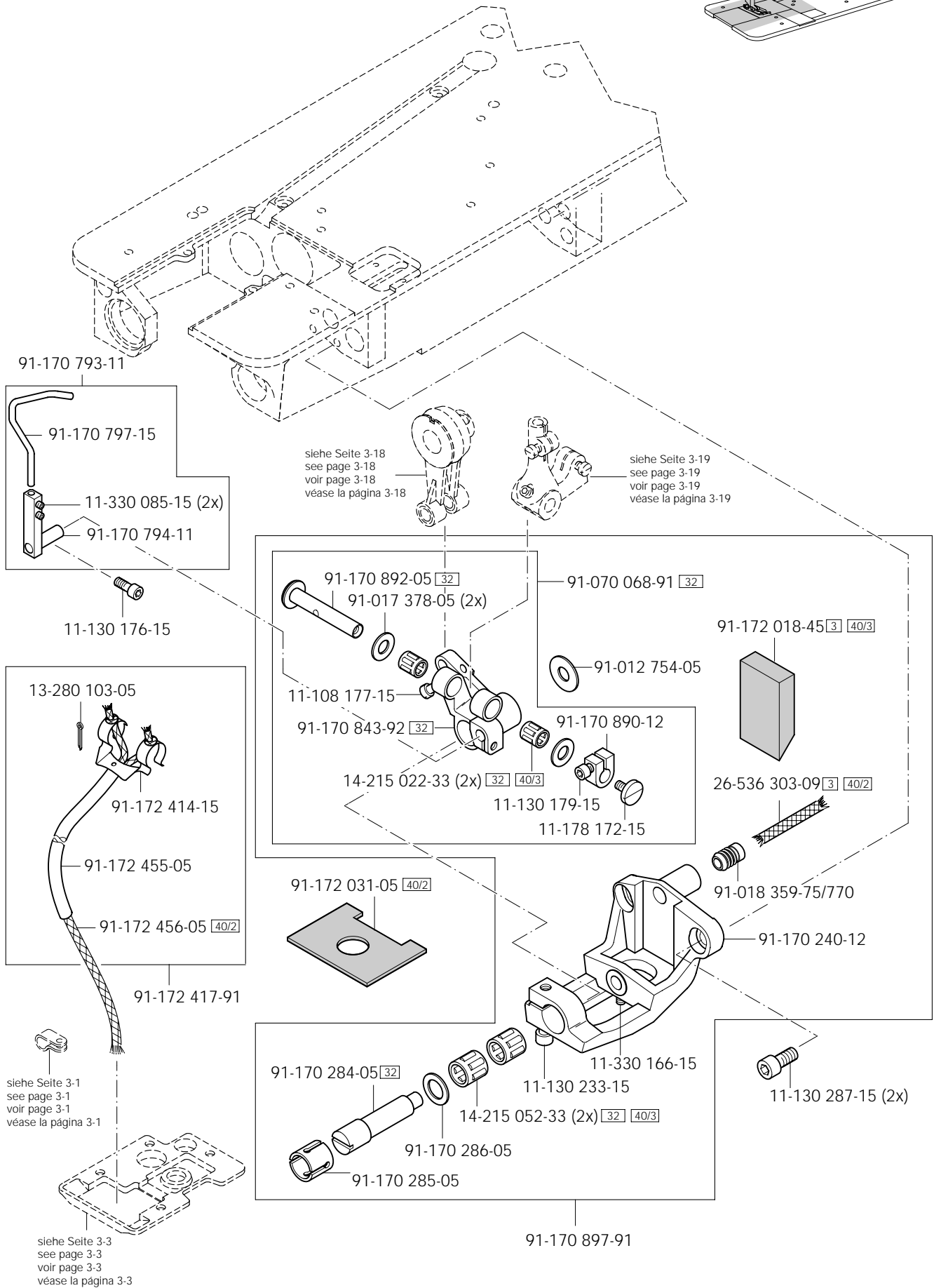
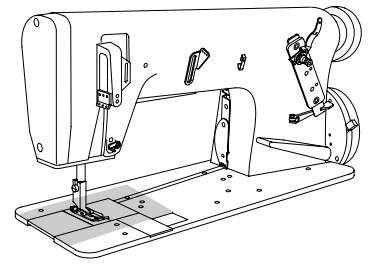
3.04

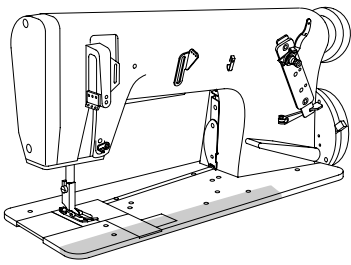


3.04

Grundplattenteile
Bedplate parts
Pièces du plateau fondamental
Piezas del cárter

PFAFF 3801-1/07
PFAFF 3801-1/071
PFAFF 3801-10/071

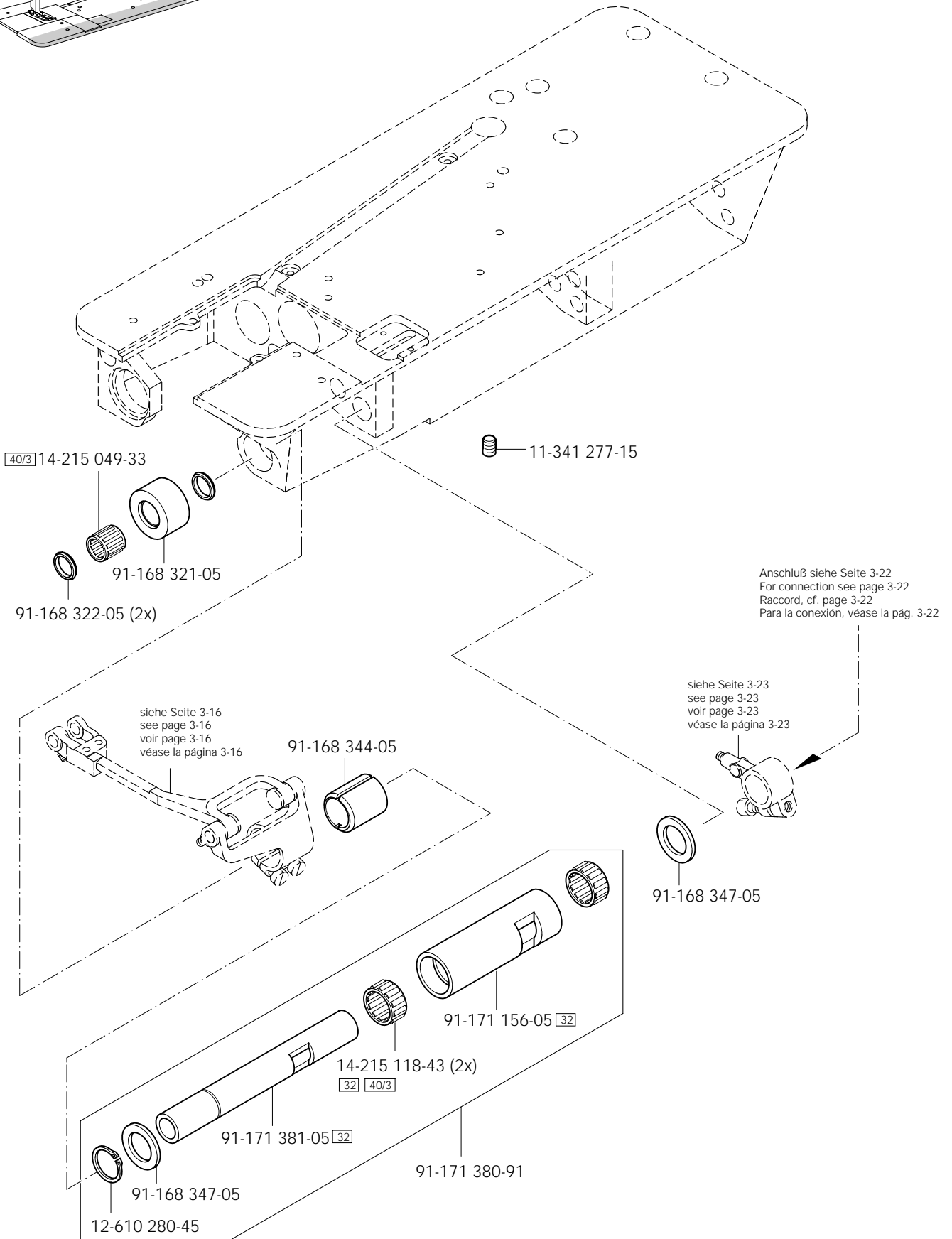




Grundplattenteile
 Bedplate parts
 Pièces du plateau fondamental
 Piezas del cárter

PFAFF 3801-1/07
 PFAFF 3801-1/071
 PFAFF 3801-10/071

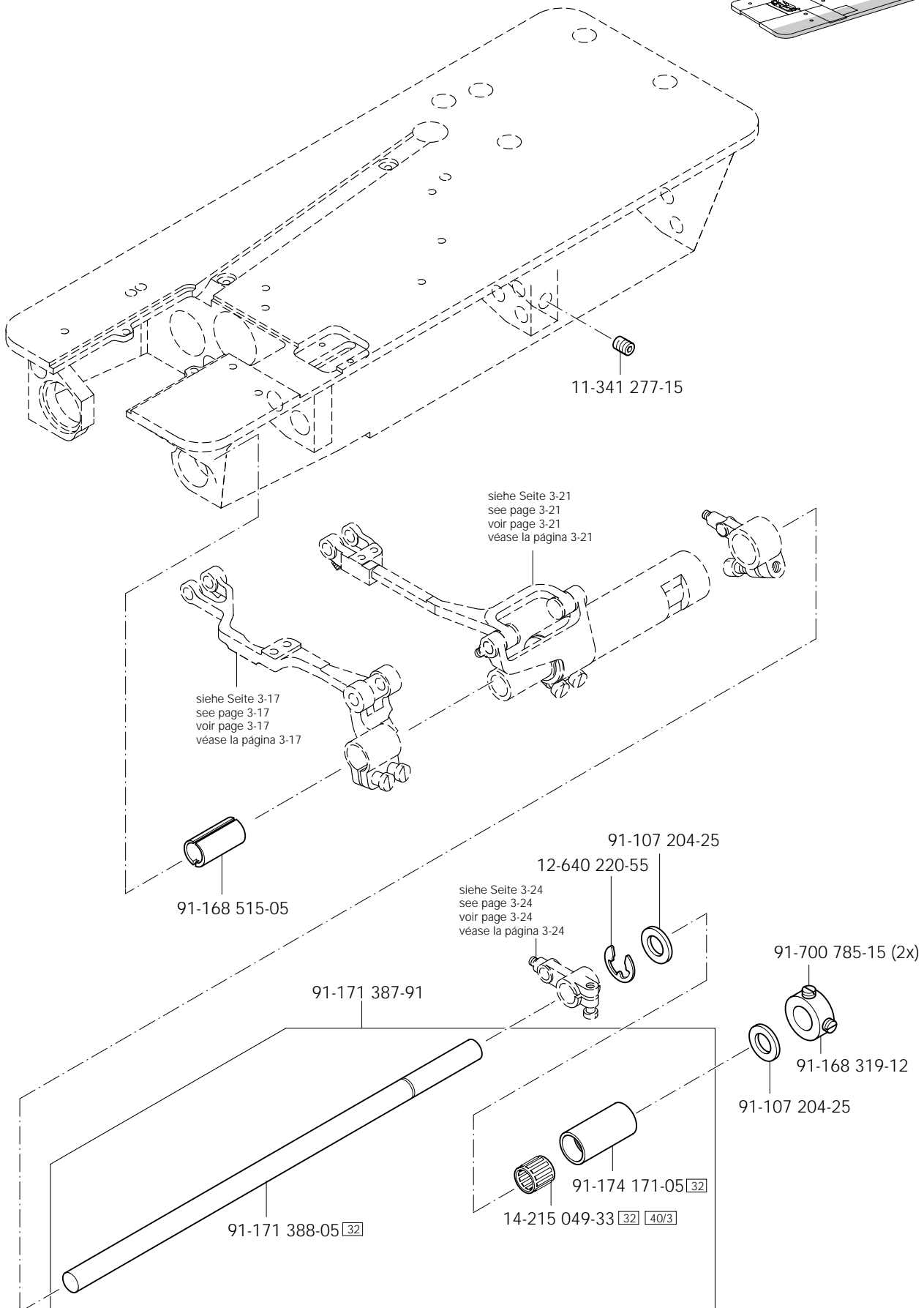
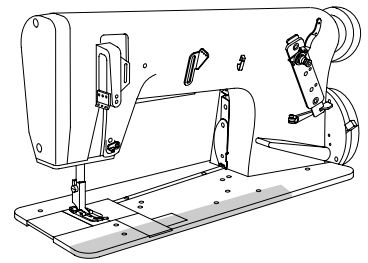
3.04

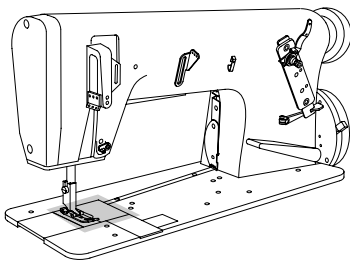


3.04

Grundplattenteile
 Bedplate parts
 Pièces du plateau fondamental
 Piezas del cárter

PFAFF 3801-1/07
 PFAFF 3801-1/071
 PFAFF 3801-10/071

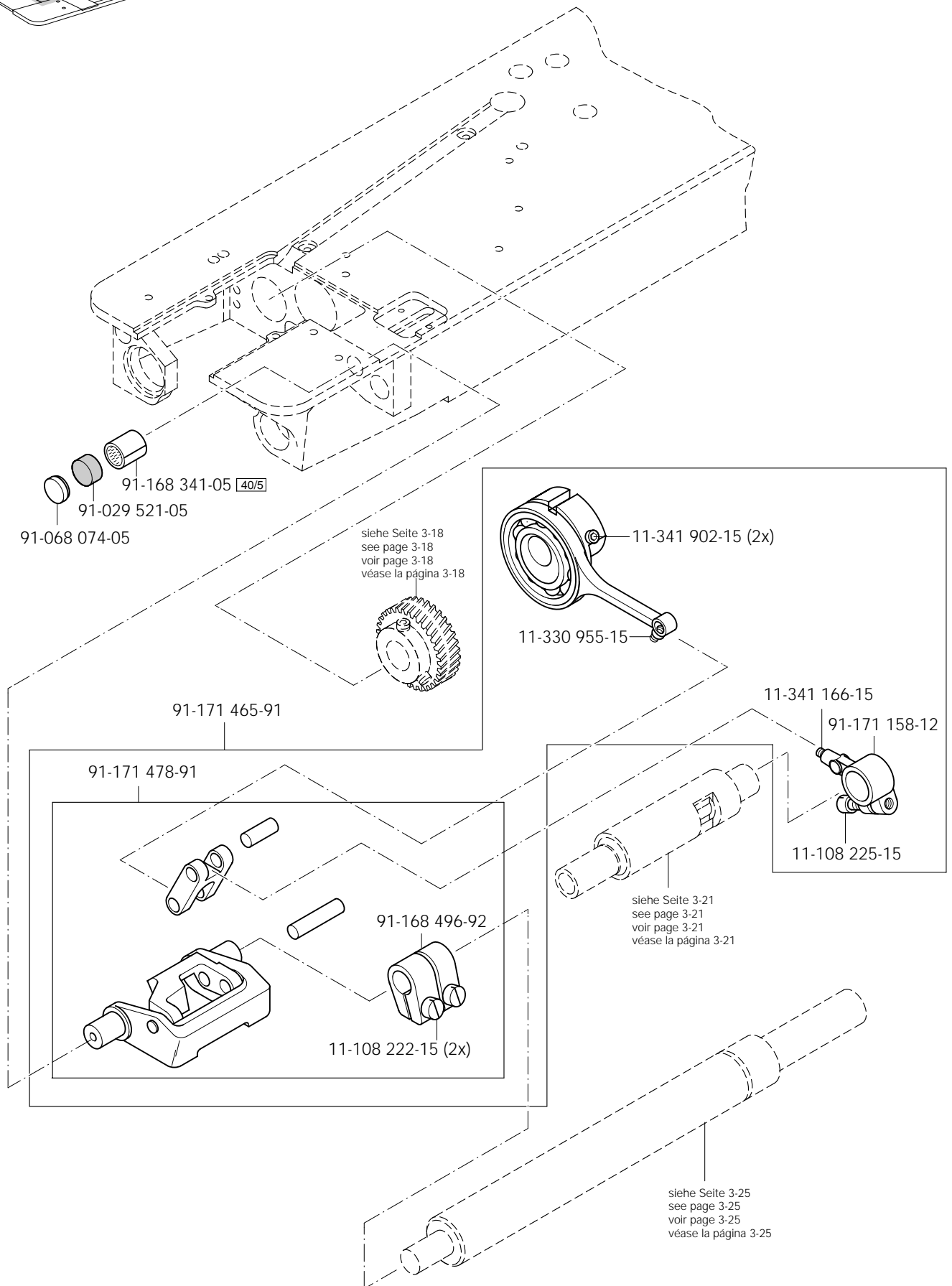




Grundplattenteile
 Bedplate parts
 Pièces du plateau fondamental
 Piezas del cárter

PFAFF 3801-1/07
 PFAFF 3801-1/071
 PFAFF 3801-10/071

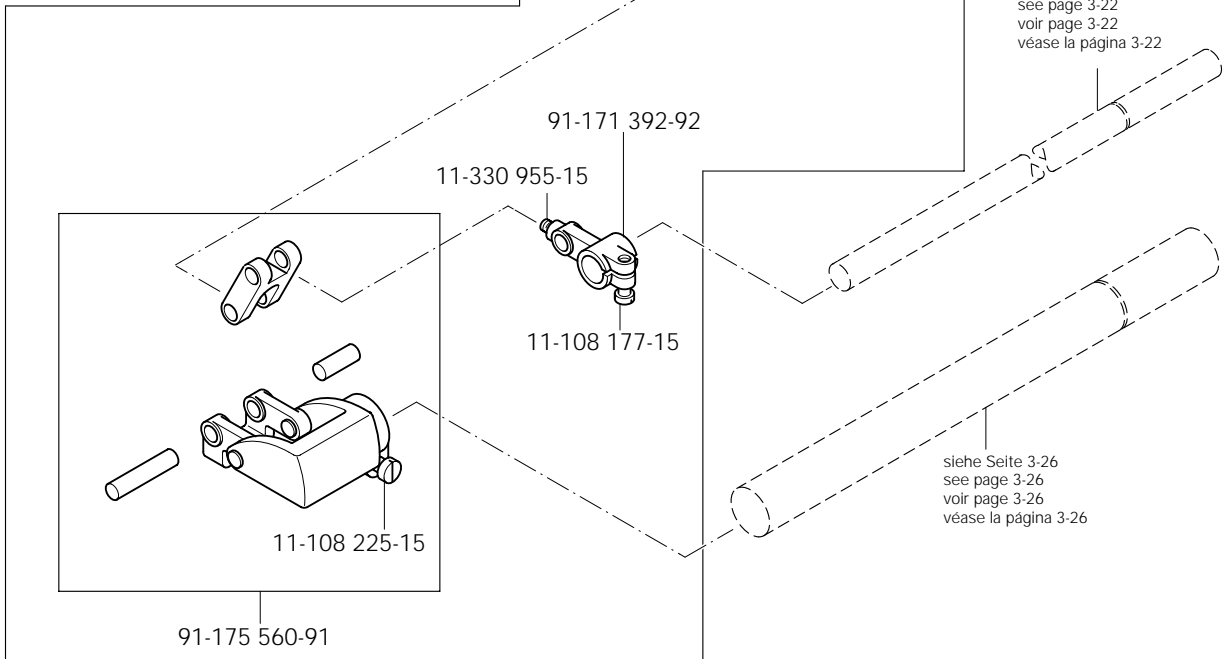
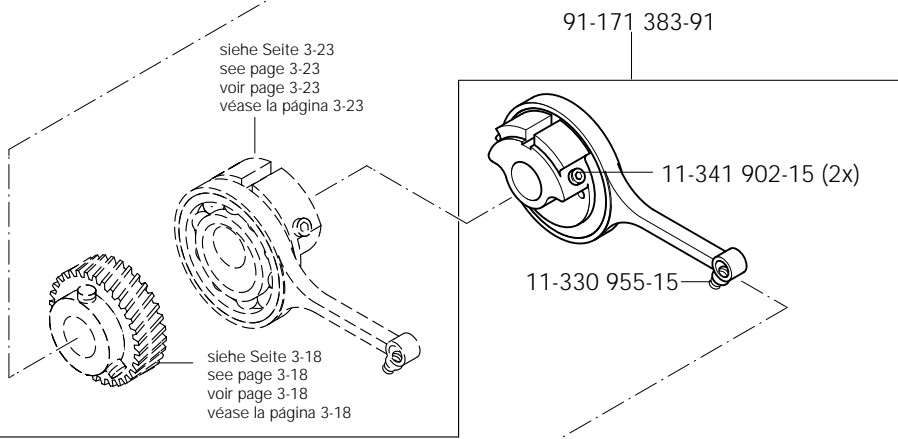
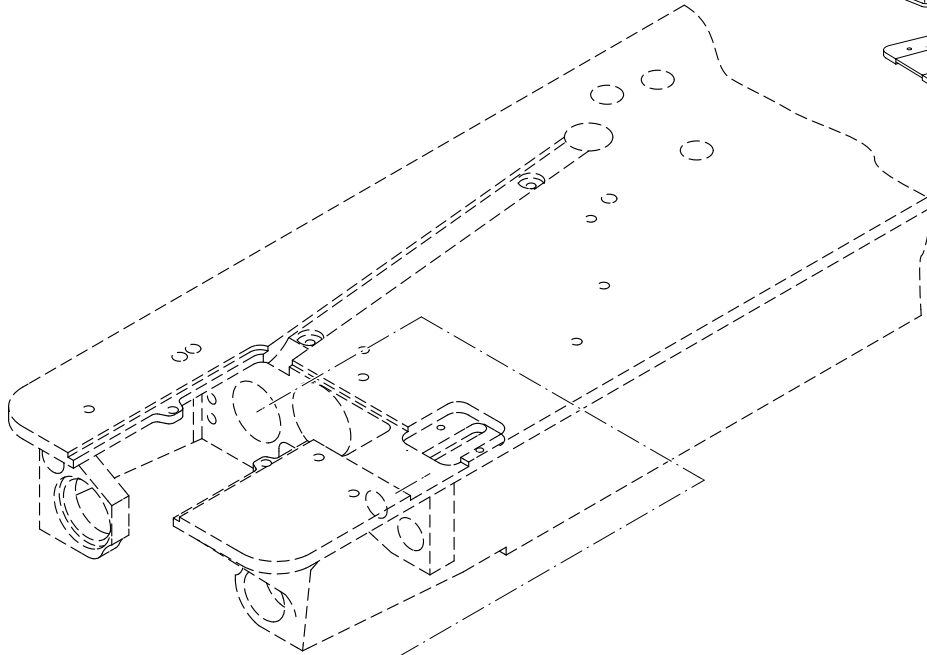
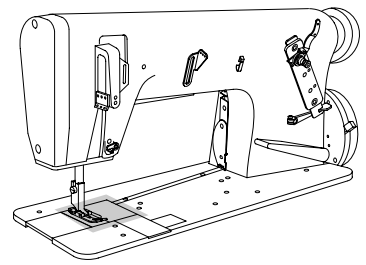
3.04

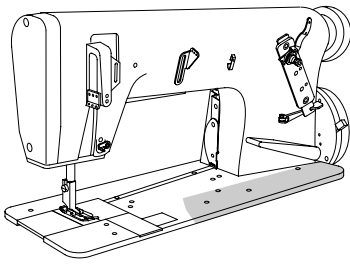


3.04

Grundplattenteile
 Bedplate parts
 Pièces du plateau fondamental
 Piezas del cárter

PFAFF 3801-1/07
 PFAFF 3801-1/071
 PFAFF 3801-10/071

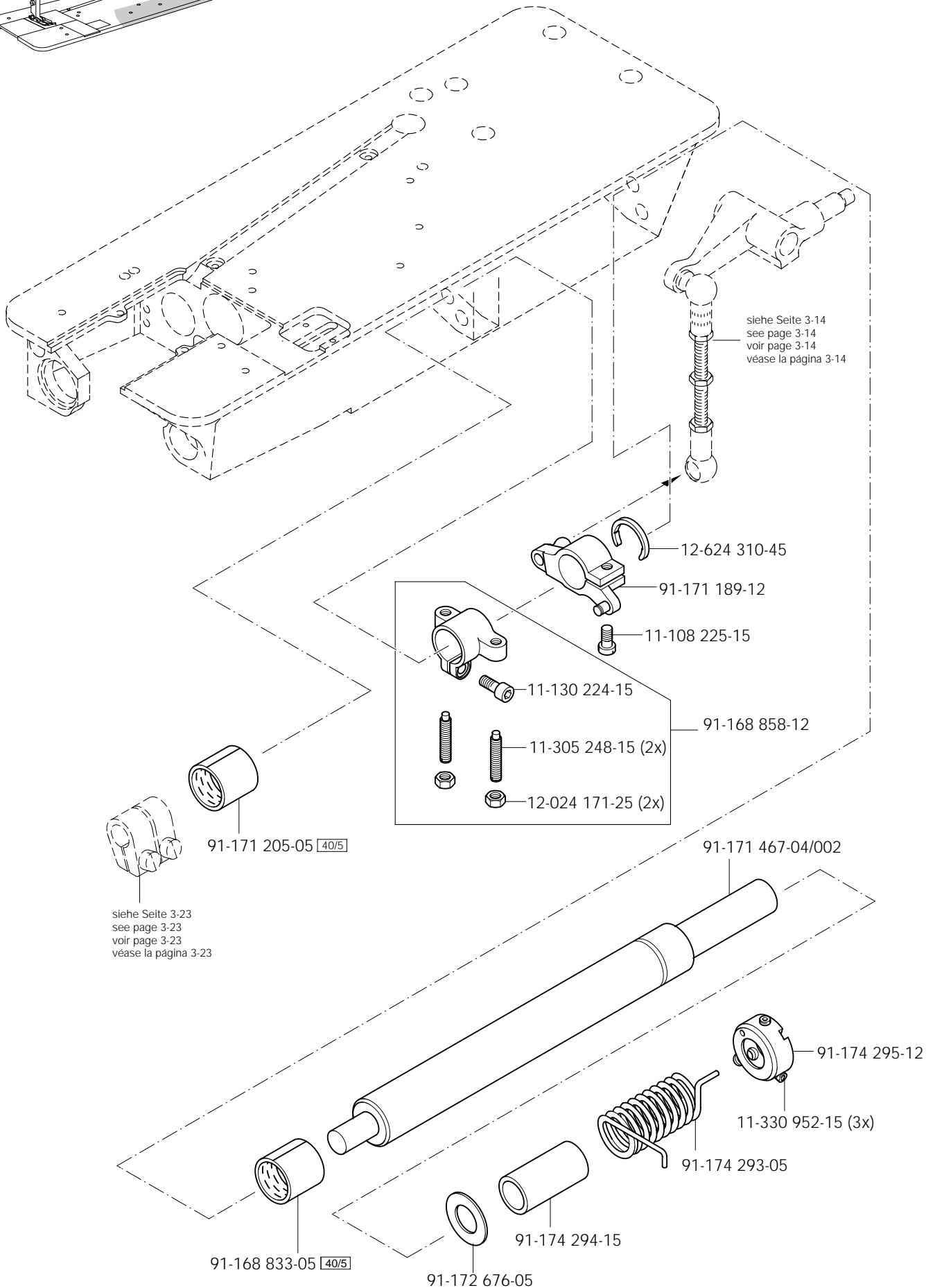




Grundplattenteile
 Bedplate parts
 Pièces du plateau fondamental
 Piezas del cárter

PFAFF 3801-1/07
 PFAFF 3801-1/071
 PFAFF 3801-10/071

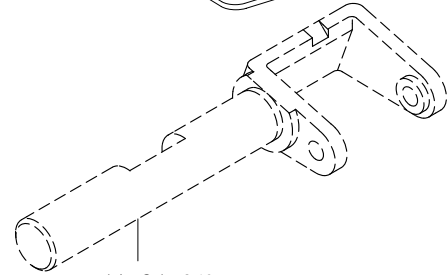
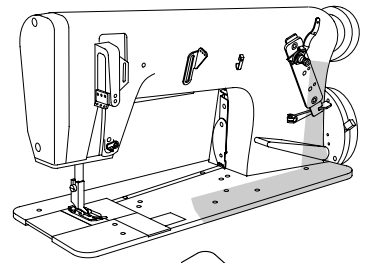
3.04



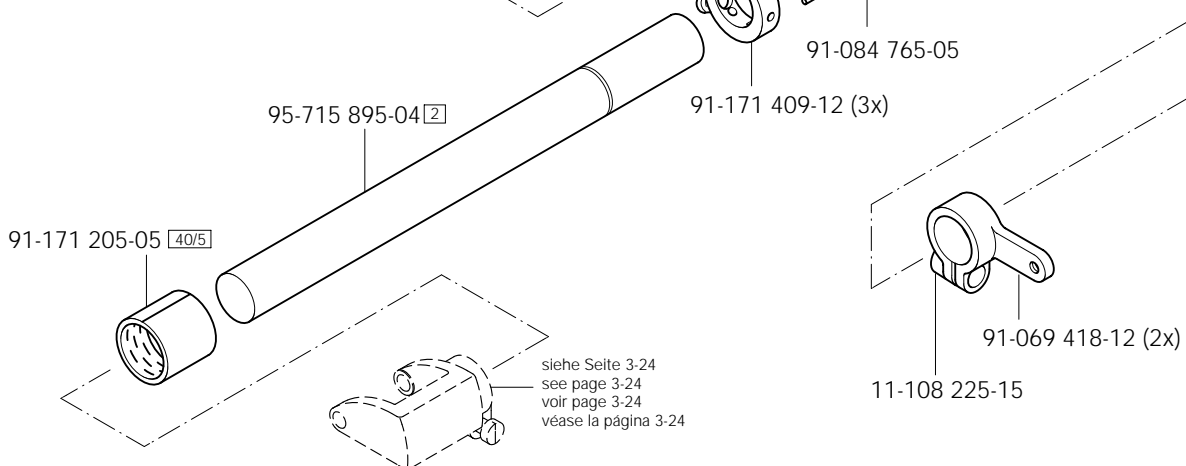
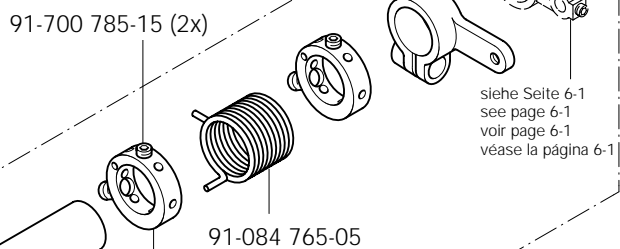
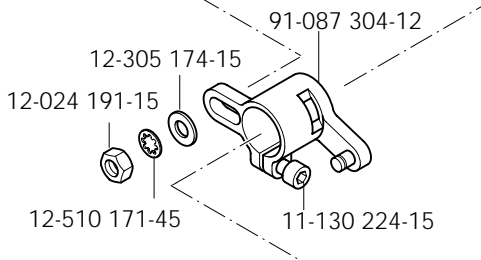
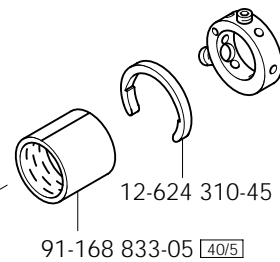
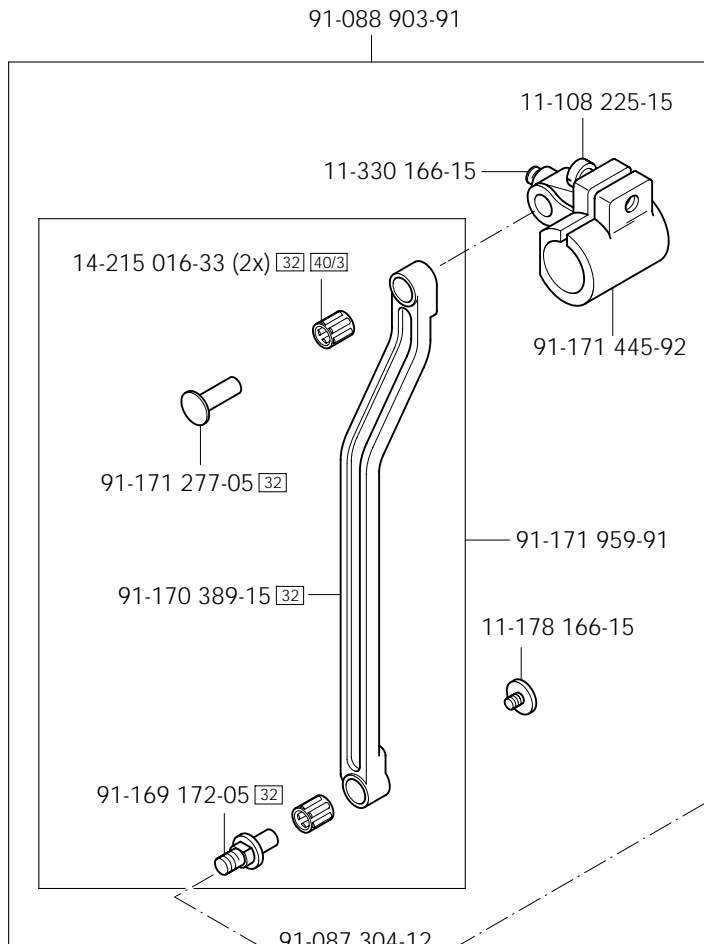
3.04

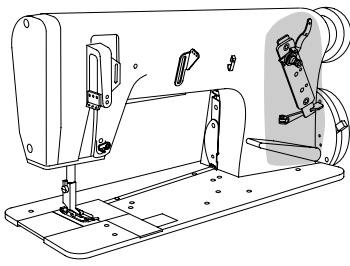
Grundplattenteile
Bedplate parts
Pièces du plateau fondamental
Piezas del cárter

PFAFF 3801-1/07
PFAFF 3801-1/071
PFAFF 3801-10/071



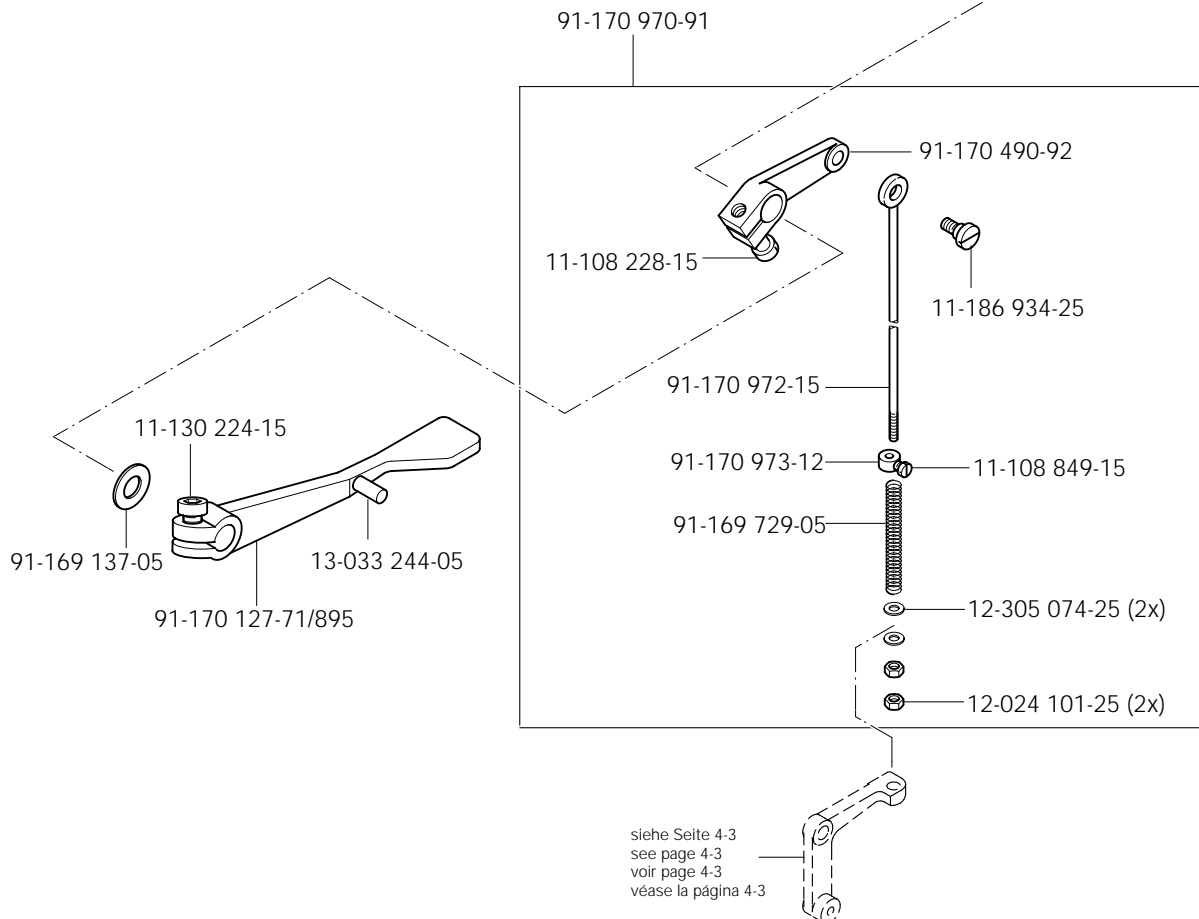
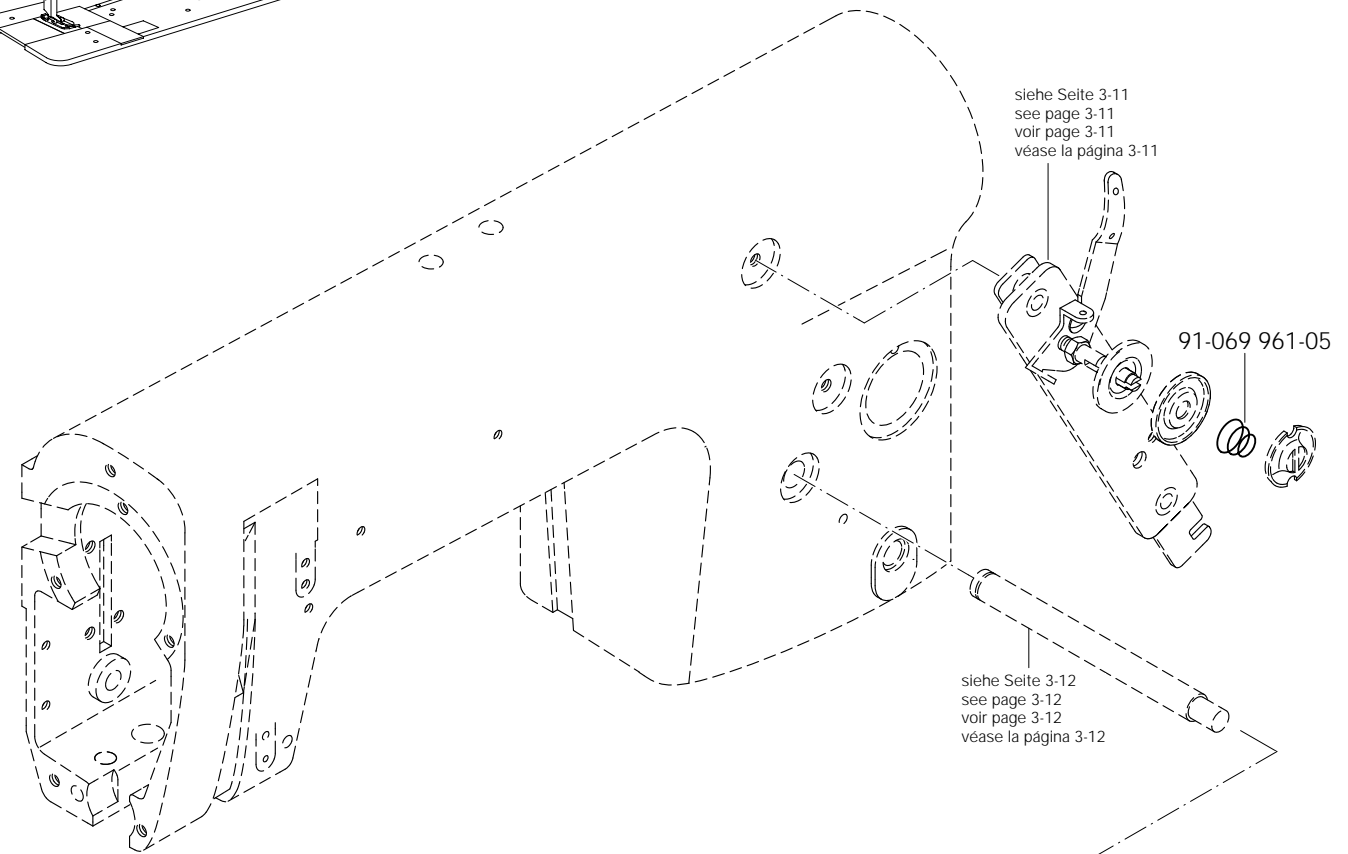
siehe Seite 3-10
see page 3-10
voir page 3-10
véase la página 3-10

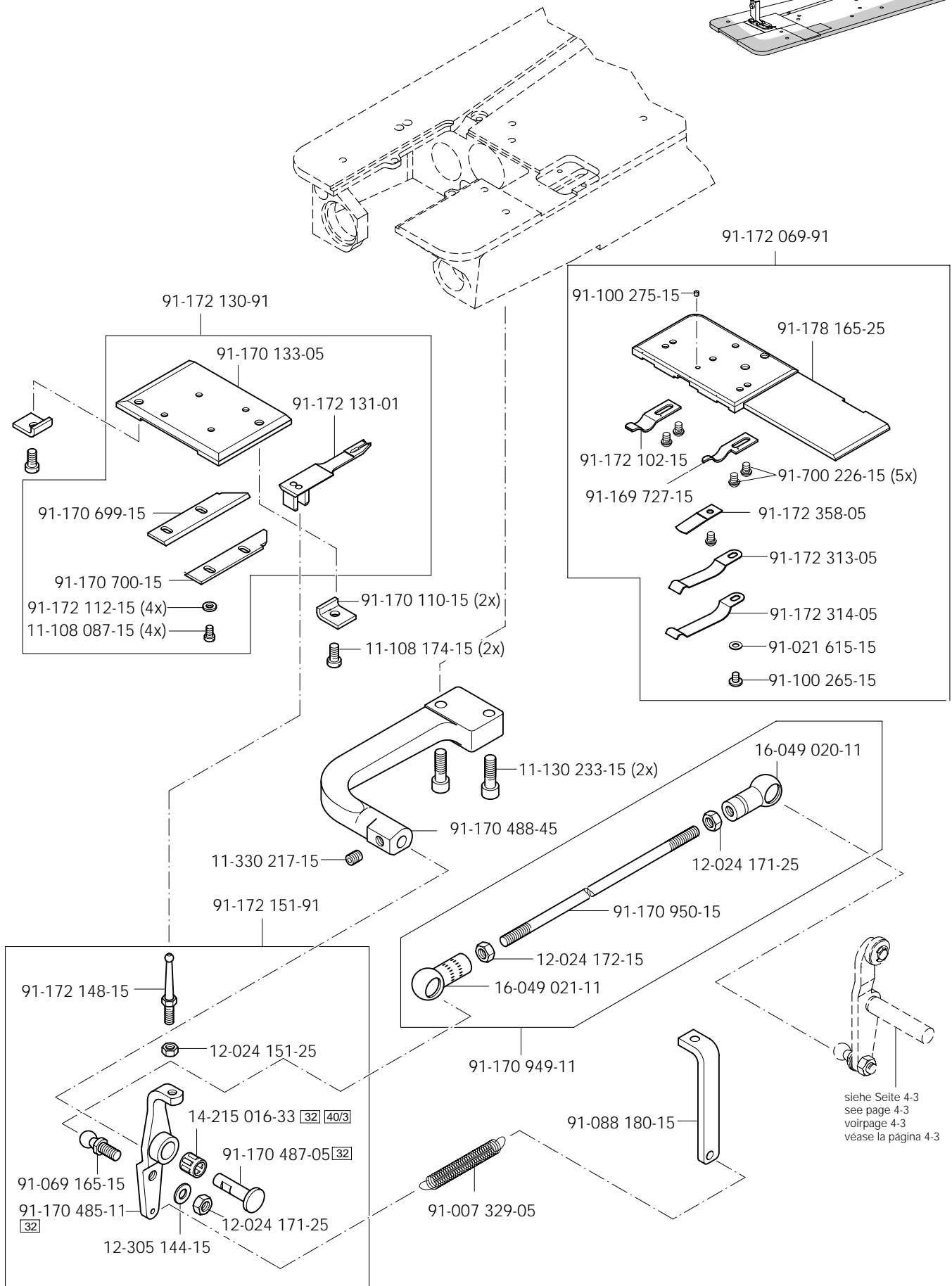
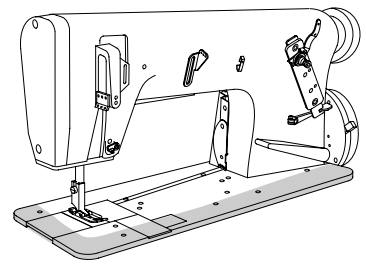


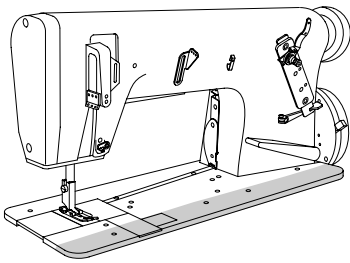


Fadenabschneid-Einrichtung
Thread trimmer
Coupe-fil
Cortahilos

PFAFF 3801-1/071
PFAFF 3801-10/071

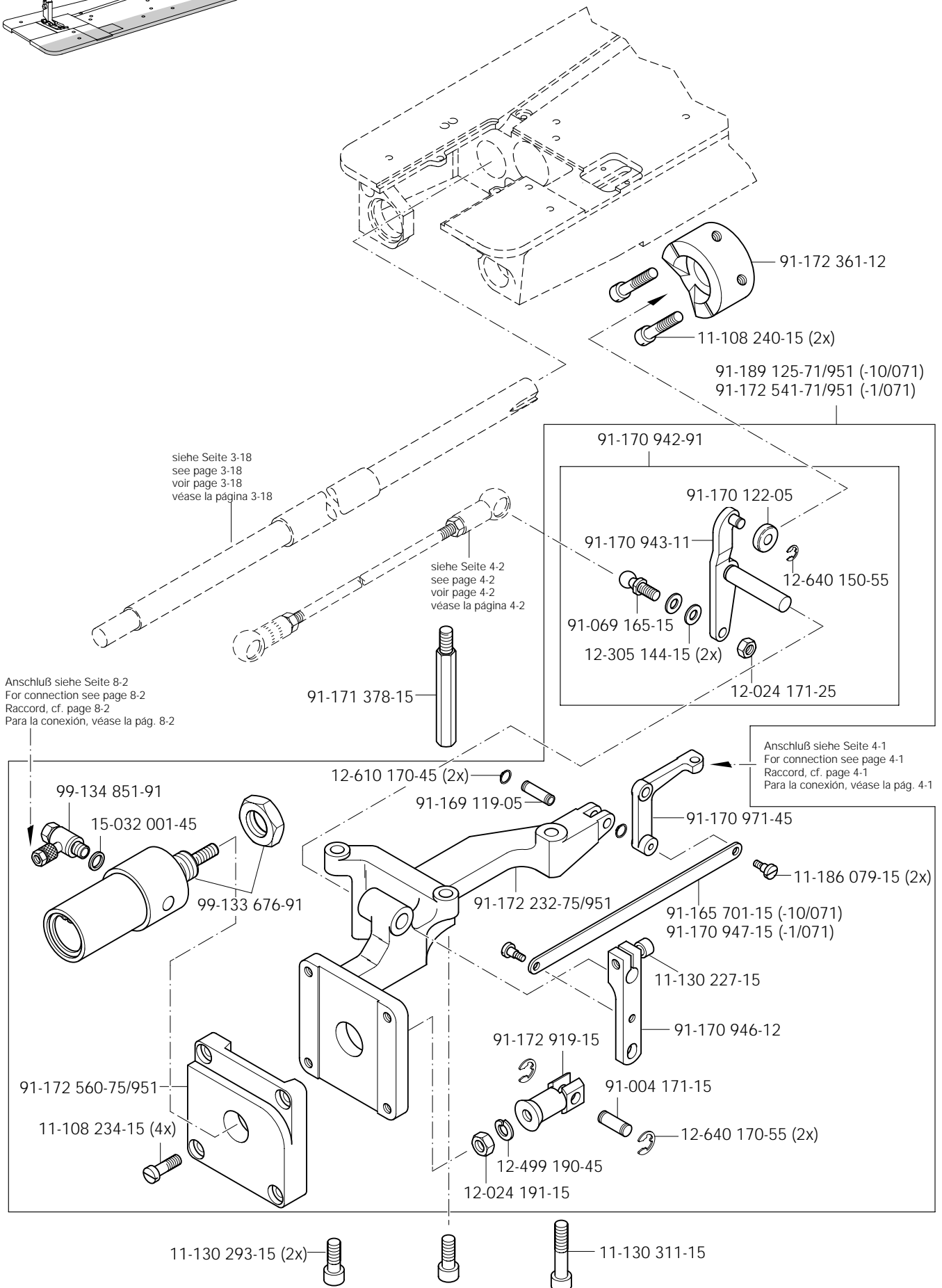


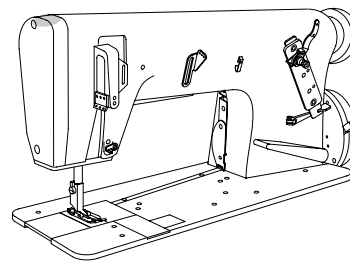




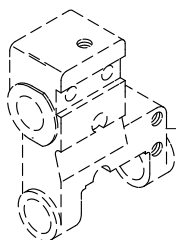
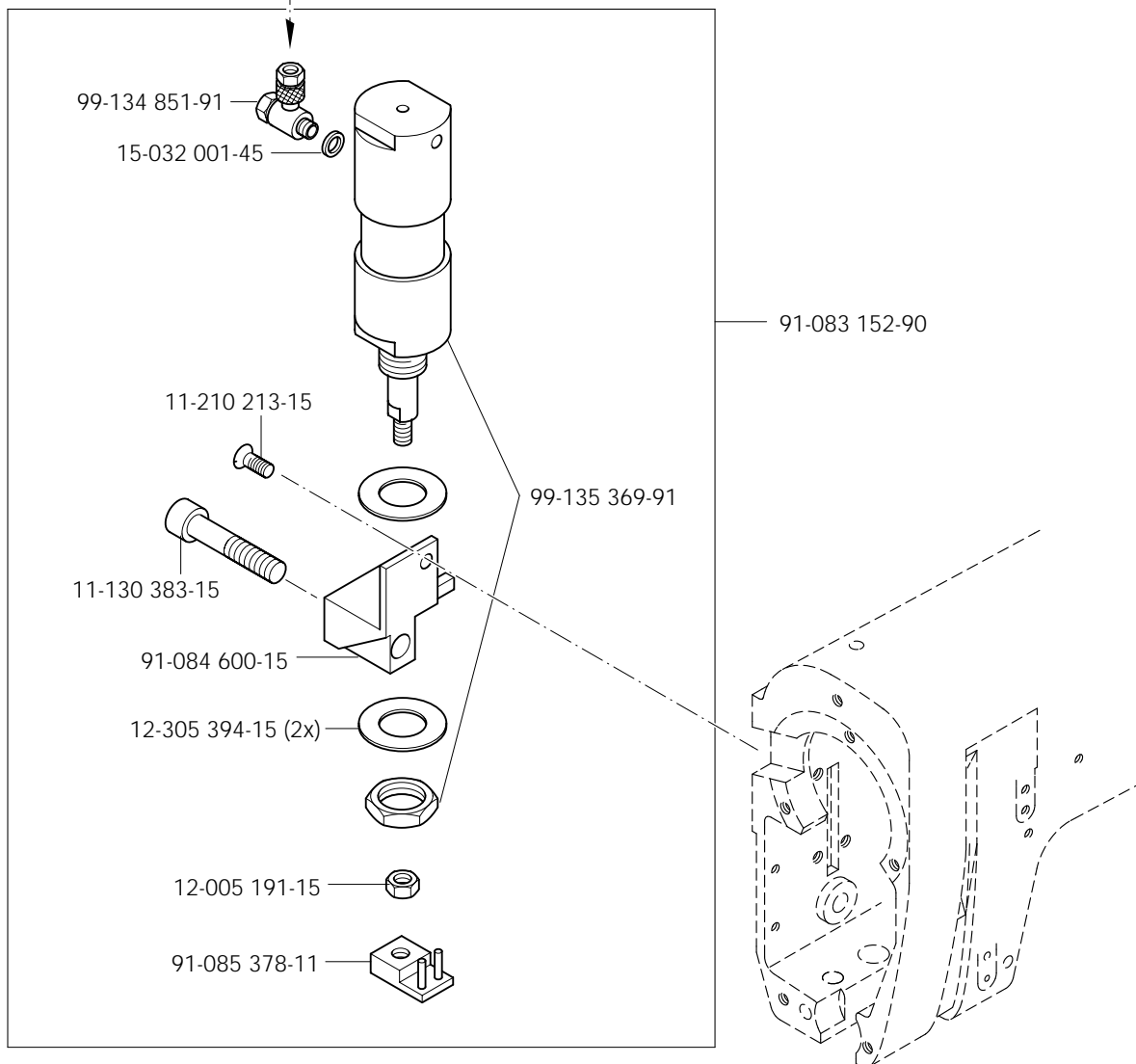
Fadenabschneid-Einrichtung
Thread trimmer
Coupe-fil
Cortahilos

PFAFF 3801-1/071
PFAFF 3801-10/071

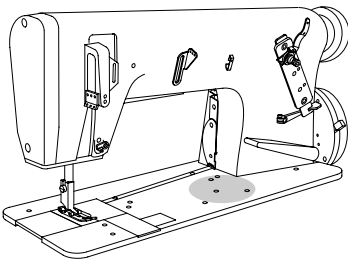




Anschluß siehe Seite 8-1 und 8-2
For connection see page 8-1 and 8-2
Raccord, cf. page 8-1 et 8-2
Para la conexión, véase la pág. 8-1 y 8-2

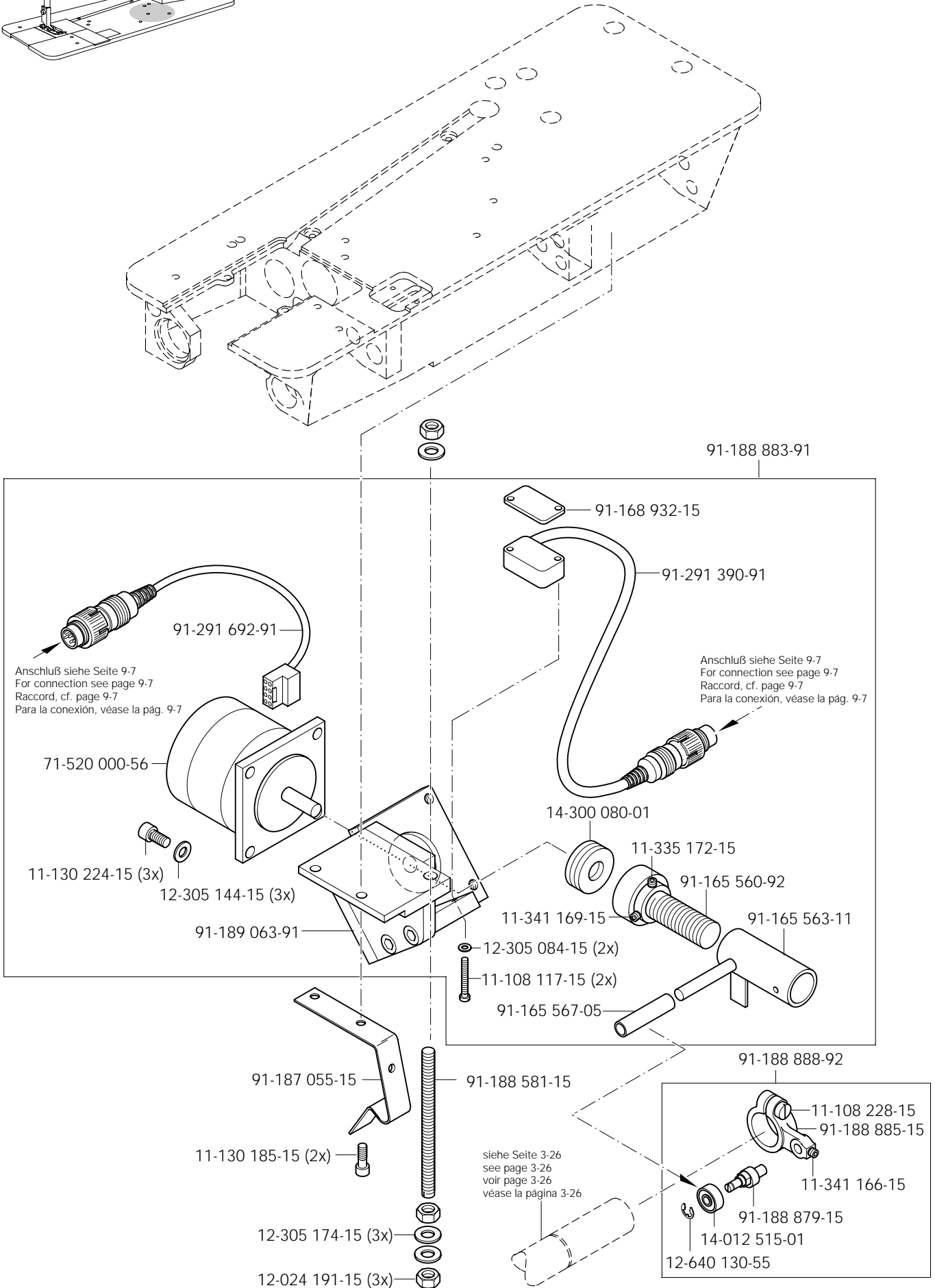


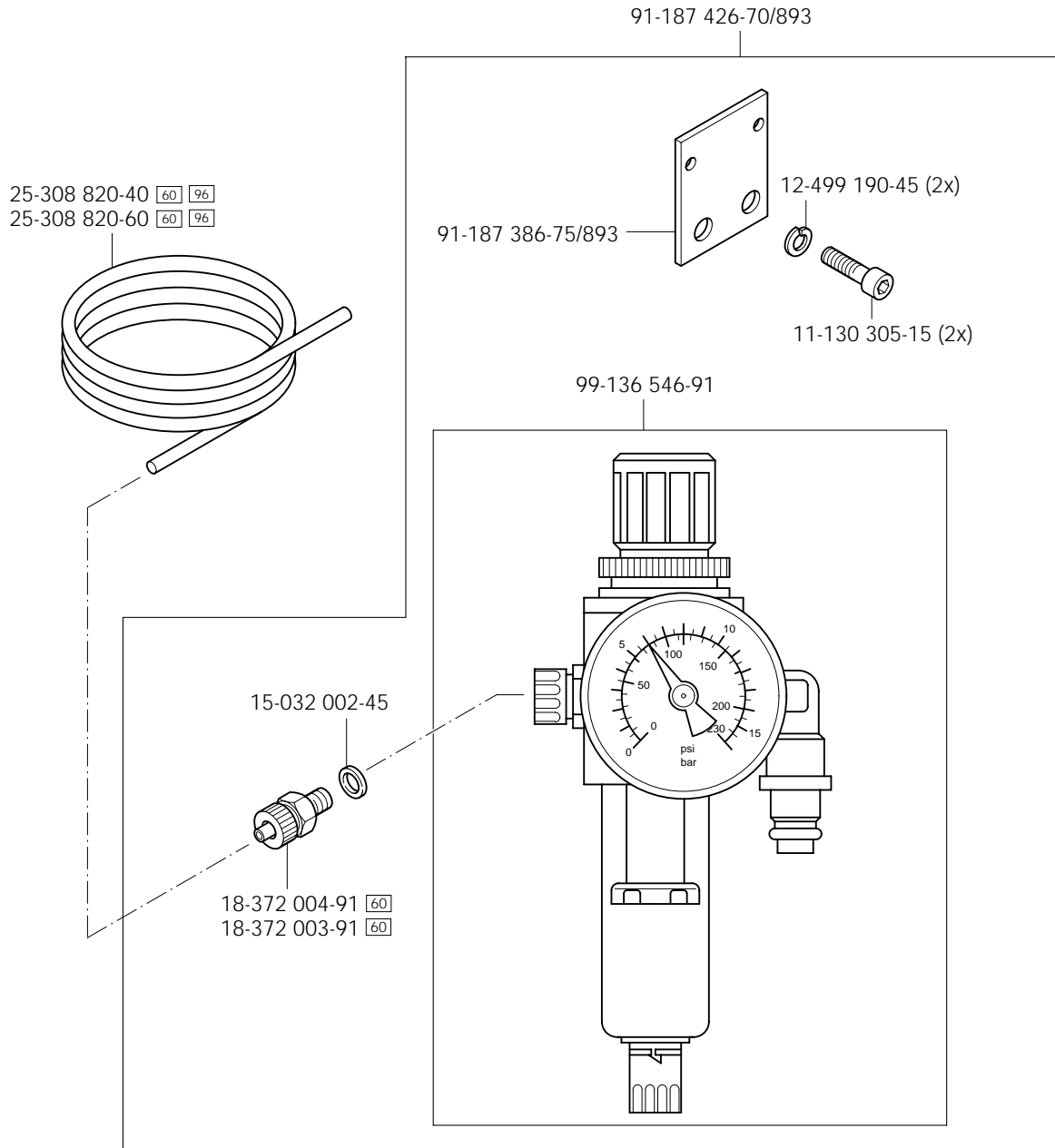
siehe Seite 3-4
see page 3-4
voir page 3-4
véase la página 3-4

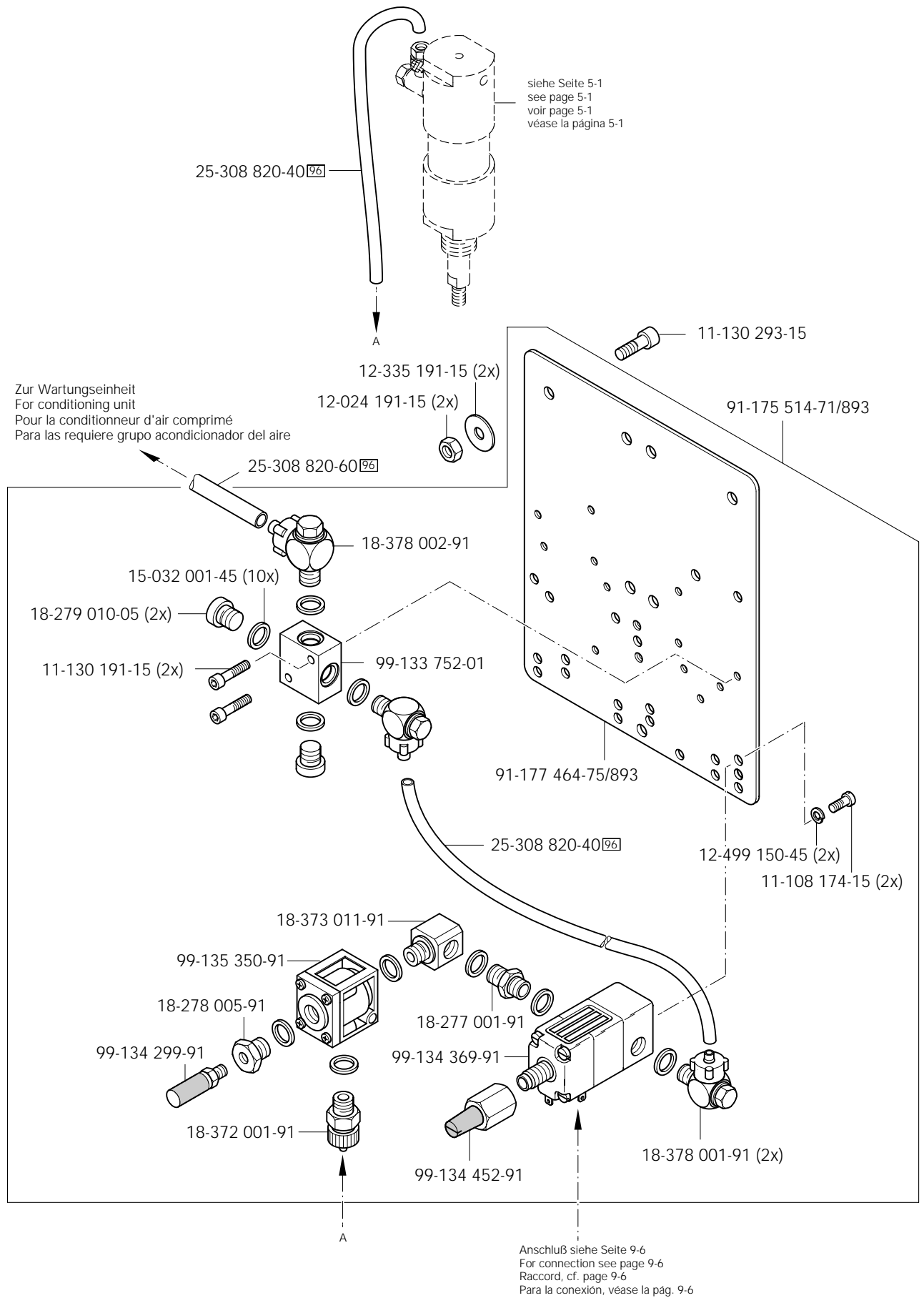


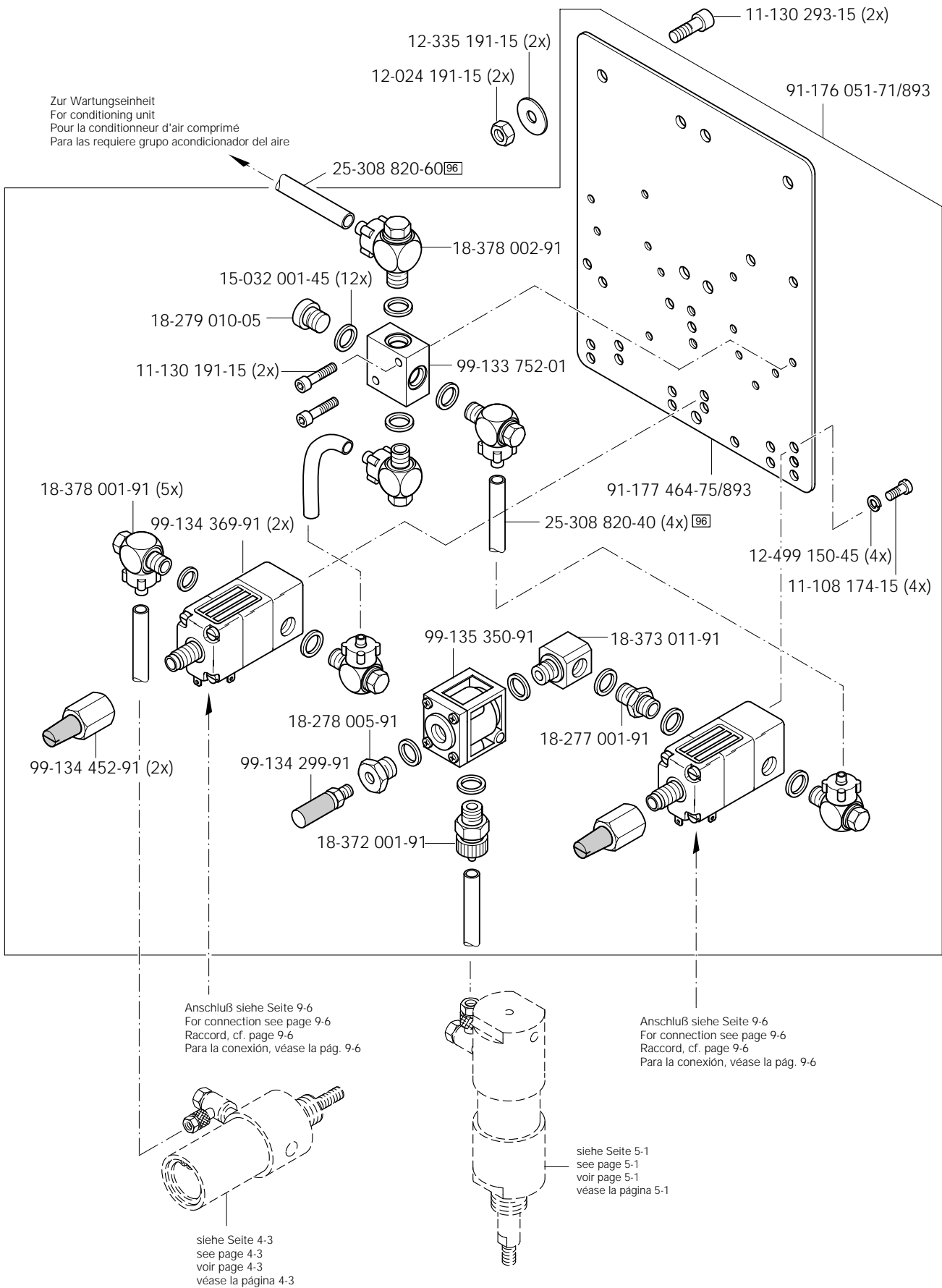
Differential-Stelleinrichtung
 Differential adjusting device
 Dispositif de réglage du différentiel
 Dispositivo regulador del arrastre diferencial

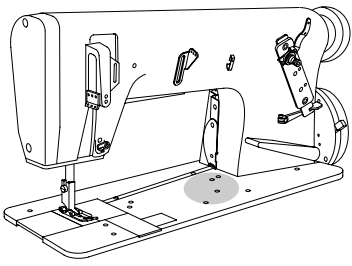
PFAFF 3801-1/07
 PFAFF 3801-1/071
 PFAFF 3801-10/071











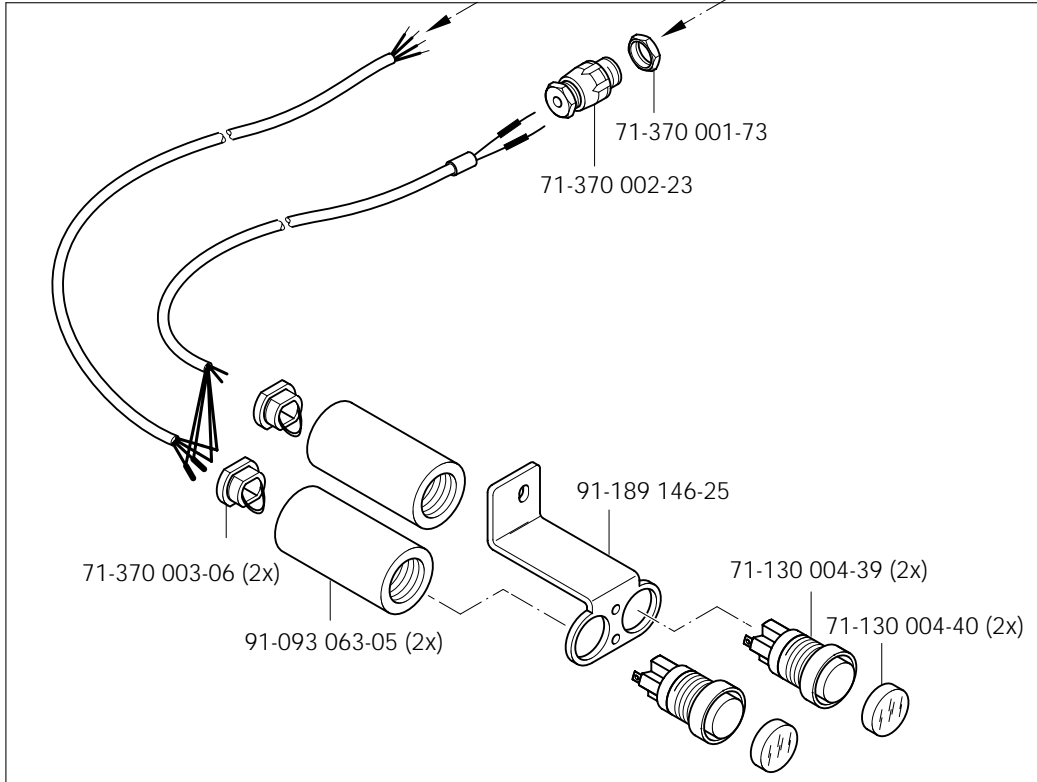
Tastschalter
 Push-button switch
 Interrupteur à bouton-poussoir
 Interruptor pulsador

PFAFF 3801-10/071

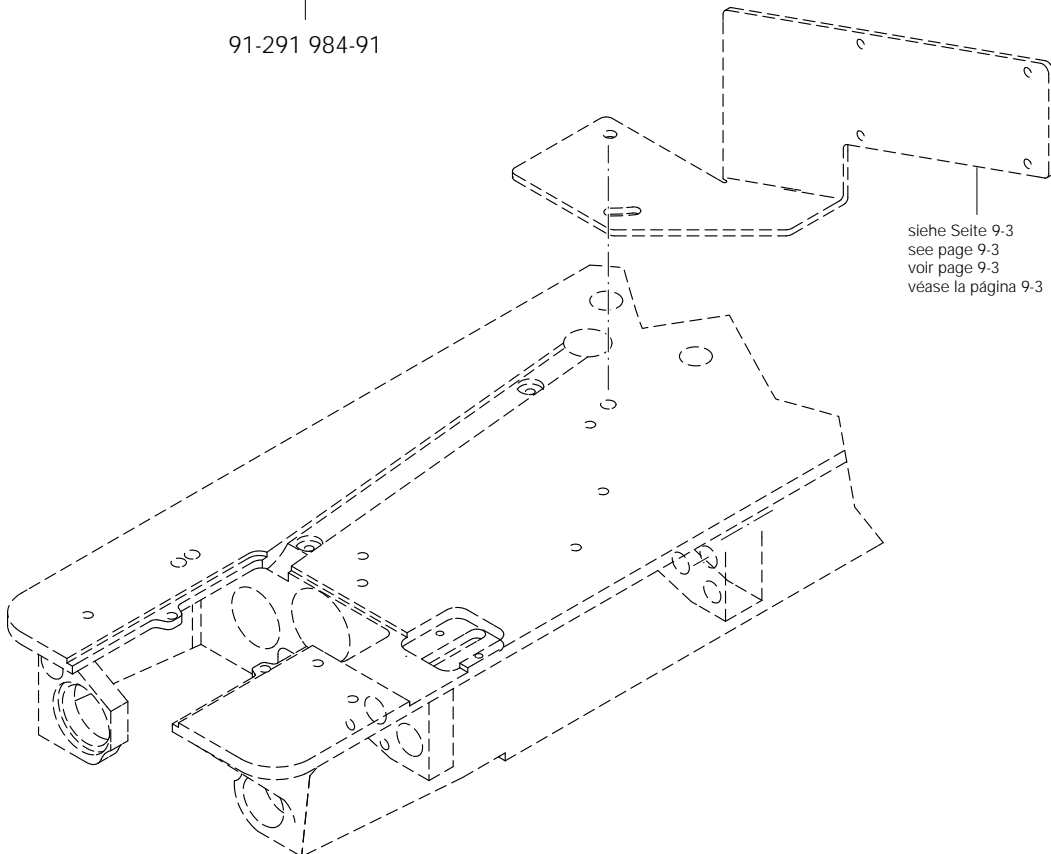
9.01

Anschluß siehe Seite 9-6
 For connection see page 9-6
 Raccord, cf. page 9-6
 Para la conexión, véase la pág. 9-6

Anschluß siehe Seite 9-6
 For connection see page 9-6
 Raccord, cf. page 9-6
 Para la conexión, véase la pág. 9-6



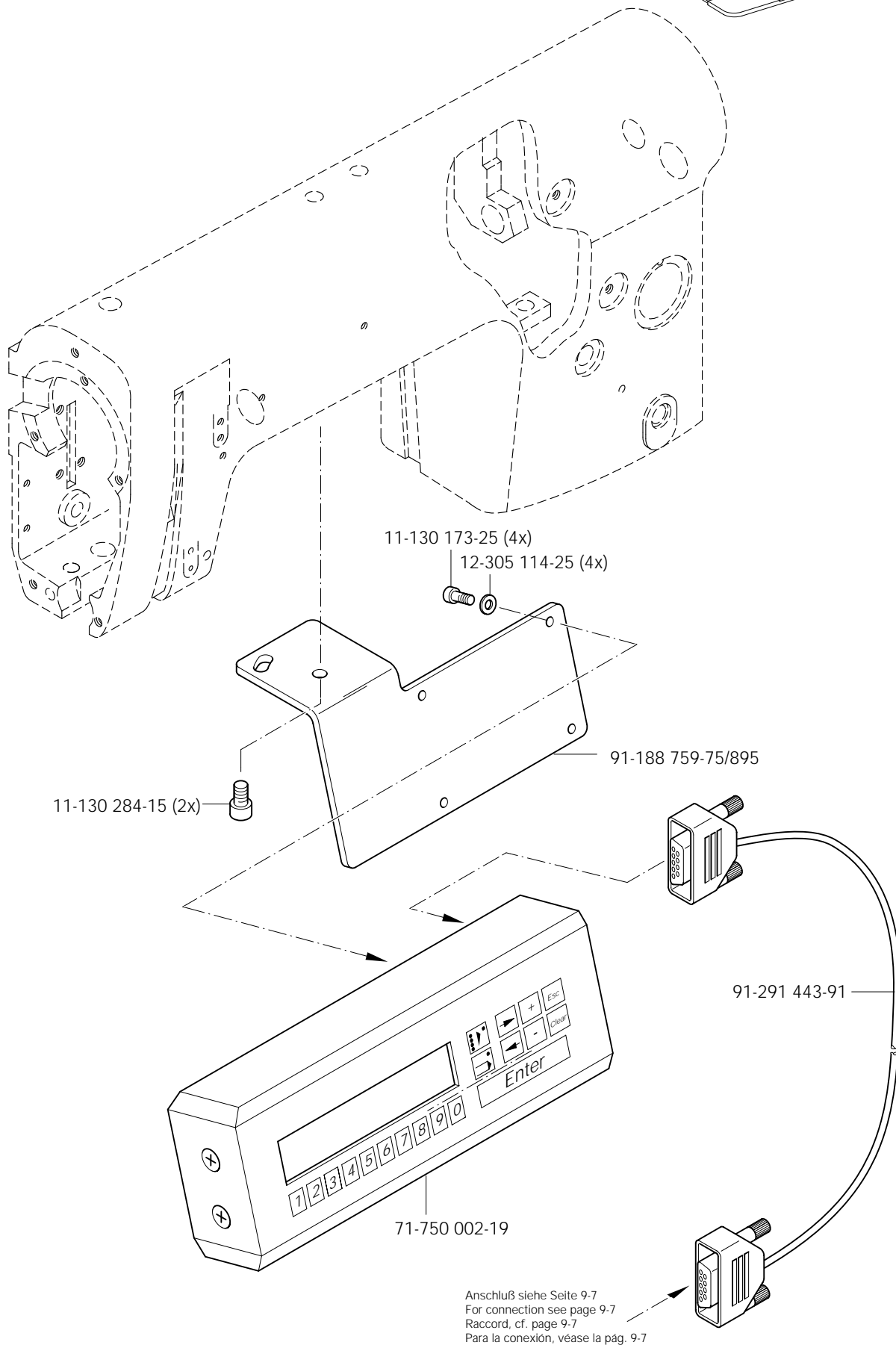
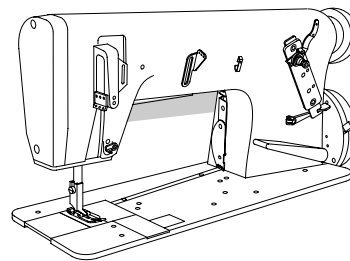
91-291 984-91

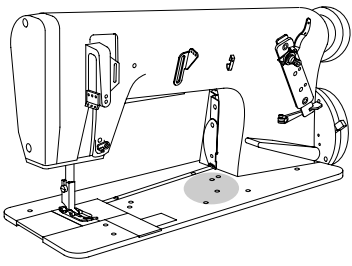


siehe Seite 9-3
 see page 9-3
 voir page 9-3
 véase la página 9-3

9.02

Bedienfeld
Control panel
Panneau de commande PFAFF 3801-1/07
Panel de mandos PFAFF 3801-1/071

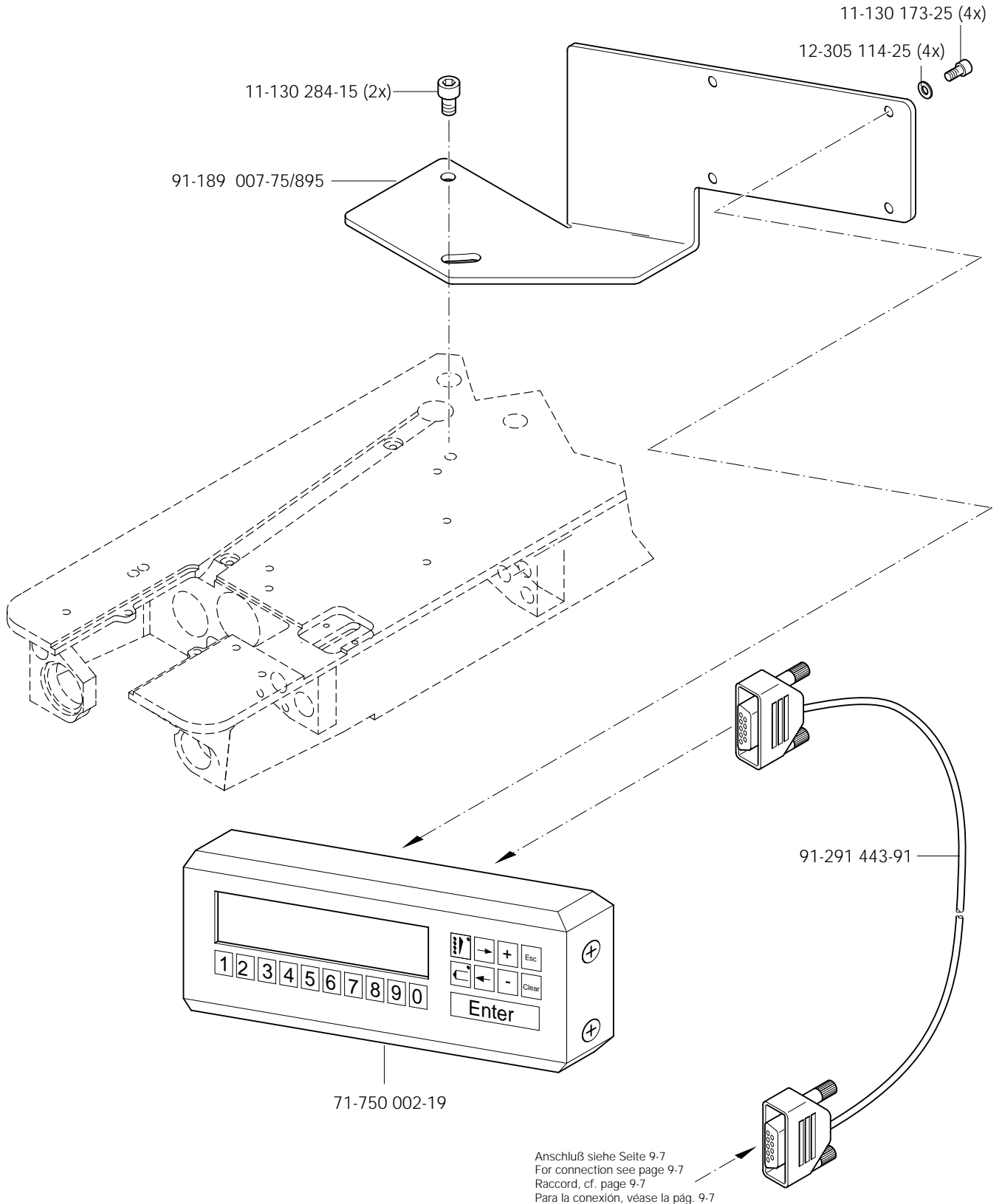




Bedienfeld
Control panel
Panneau de commande
Panel de mandos

PFAFF 3801-10/071

9.02

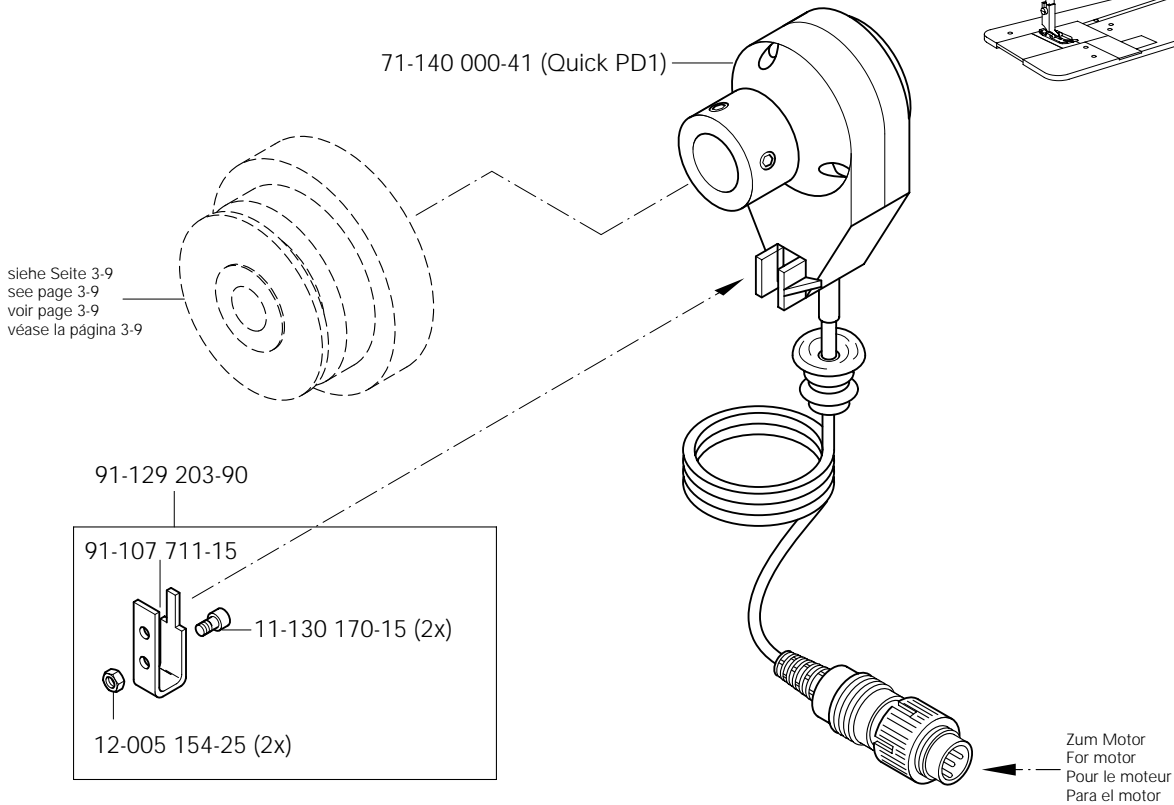
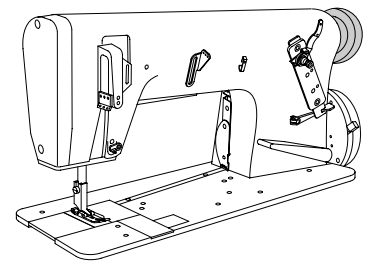


Anschluß siehe Seite 9-7
For connection see page 9-7
Raccord, cf. page 9-7
Para la conexión, véase la pág. 9-7

9.03

Positionsgeber
Synchronizer
Synchronisateur
Sincronizador

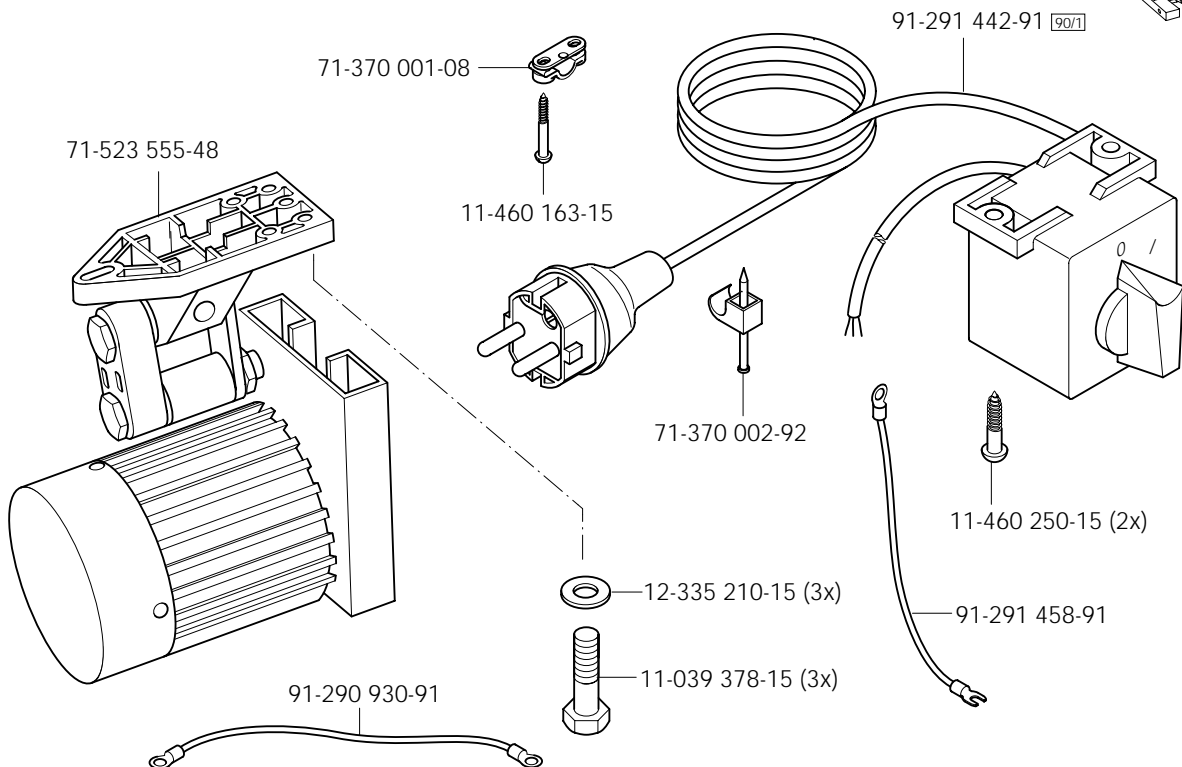
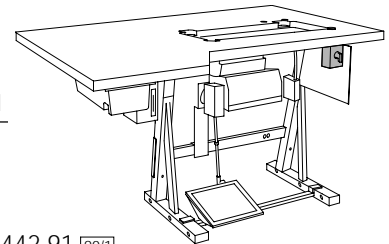
PFAFF 3801-1/07
PFAFF 3801-1/071
PFAFF 3801-10/071

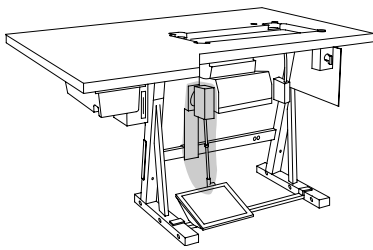


9.04

Motordreheswitcher und Nähmotor
Motor turn switch and sewing motor
Interrupteur rotatif et moteur de machine à coudre
Interruptor giratorio y motor máquina de coser

PFAFF 3801-1/07
PFAFF 3801-1/071
PFAFF 3801-10/071

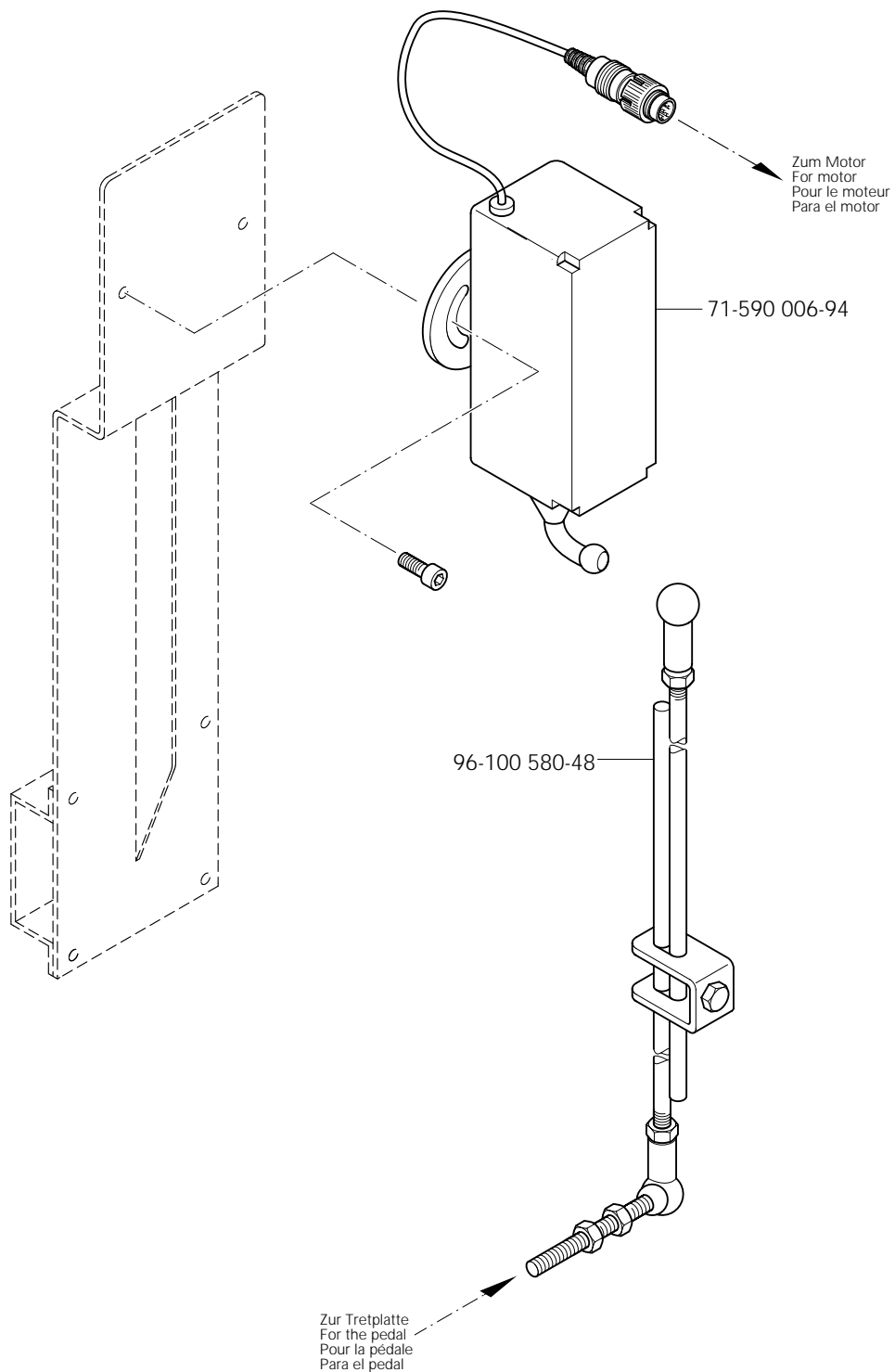


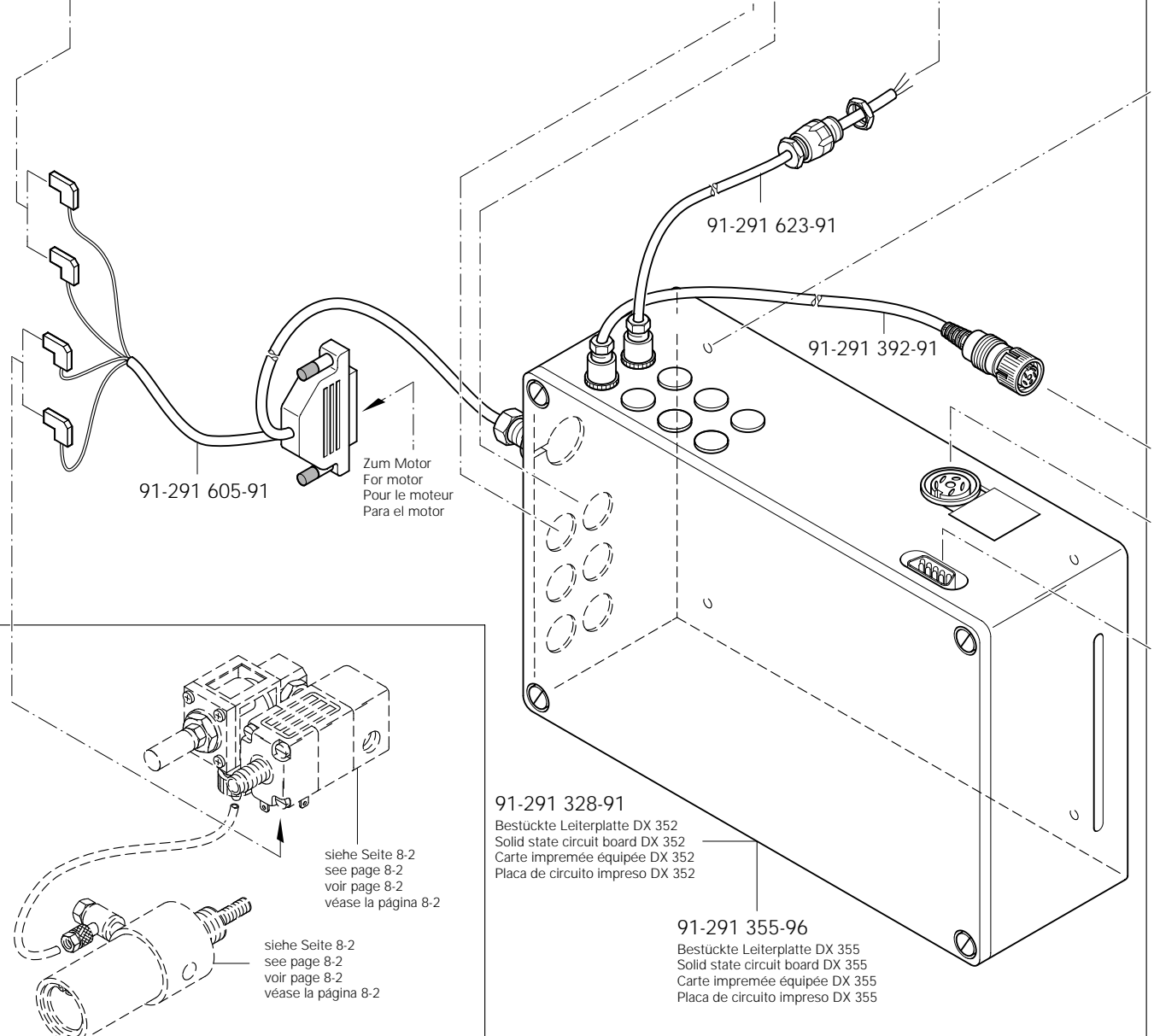
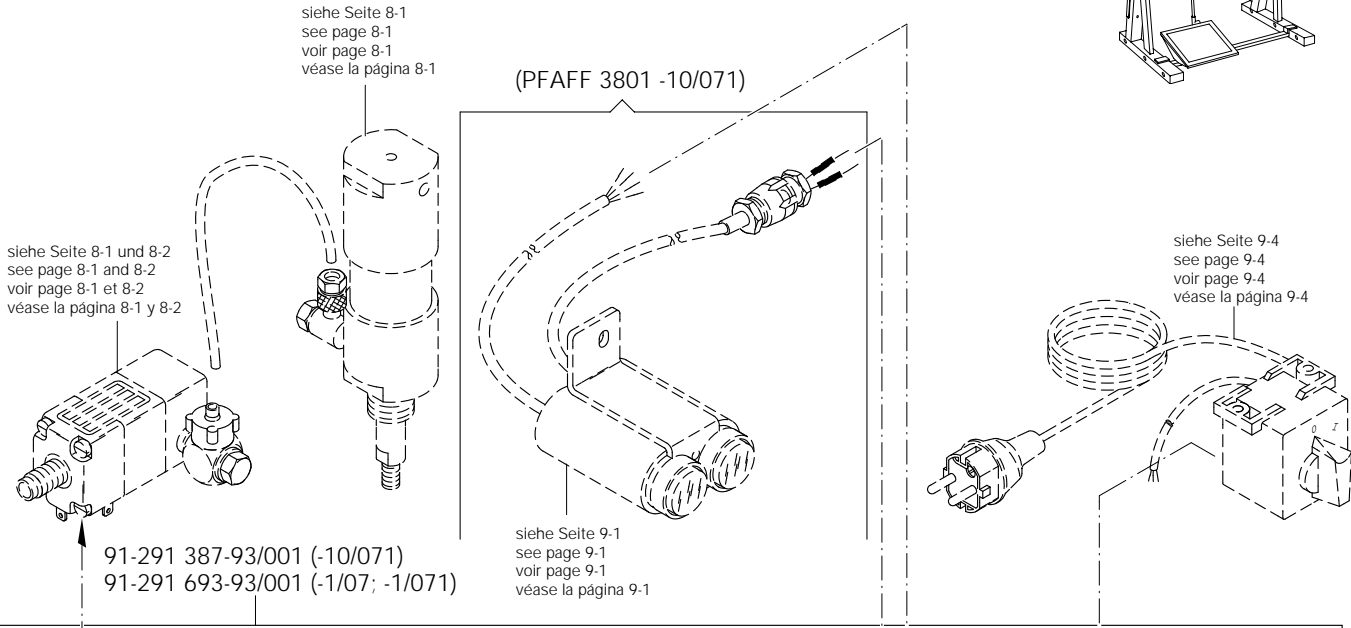
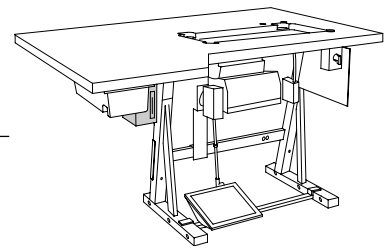


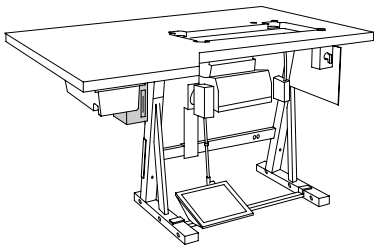
Sollwertgeber
Set-point generator
Codeur
Emisor del valor teórico

PFAFF 3801-1/07
PFAFF 3801-1/071
PFAFF 3801-10/071

9.05



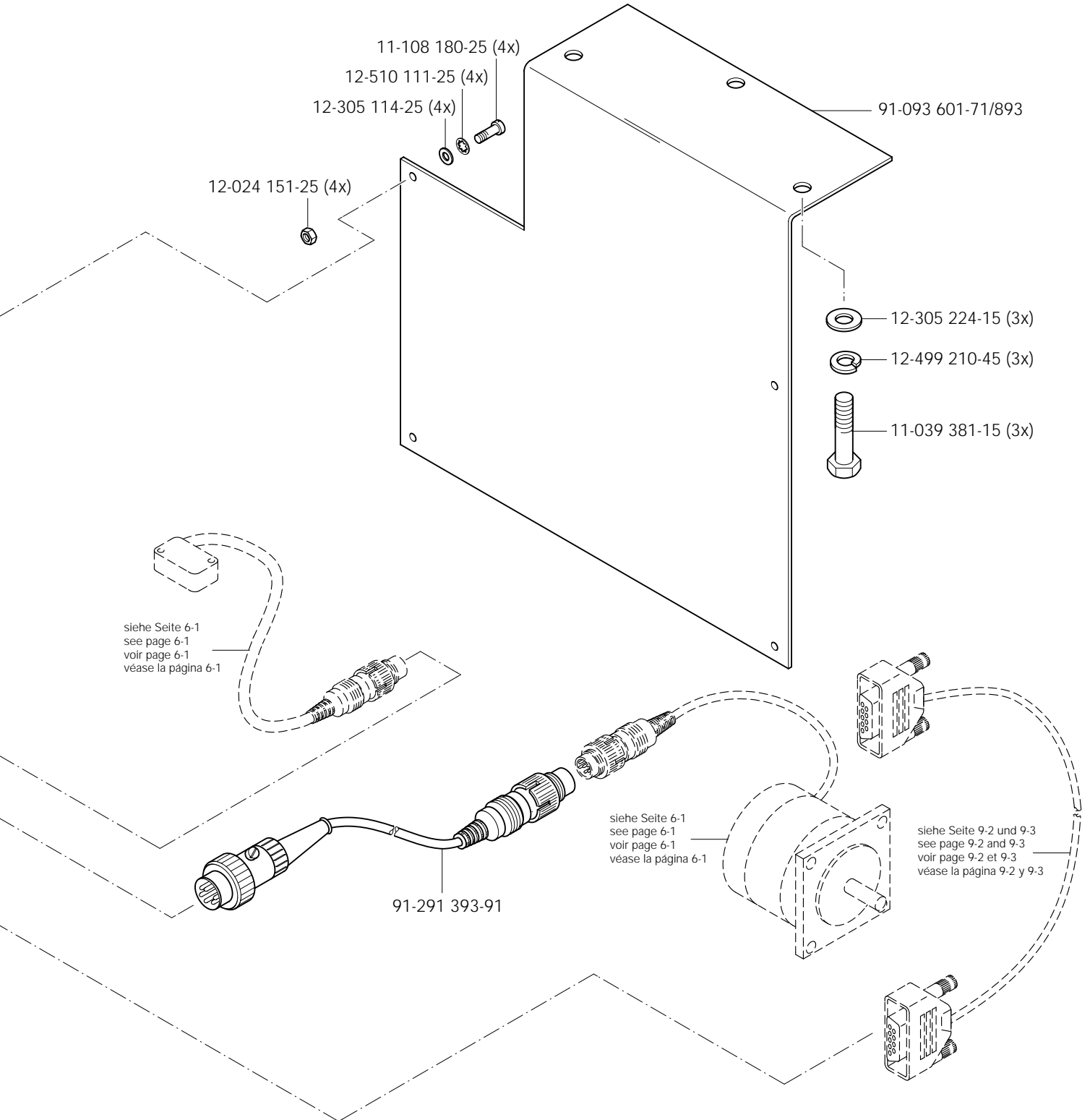


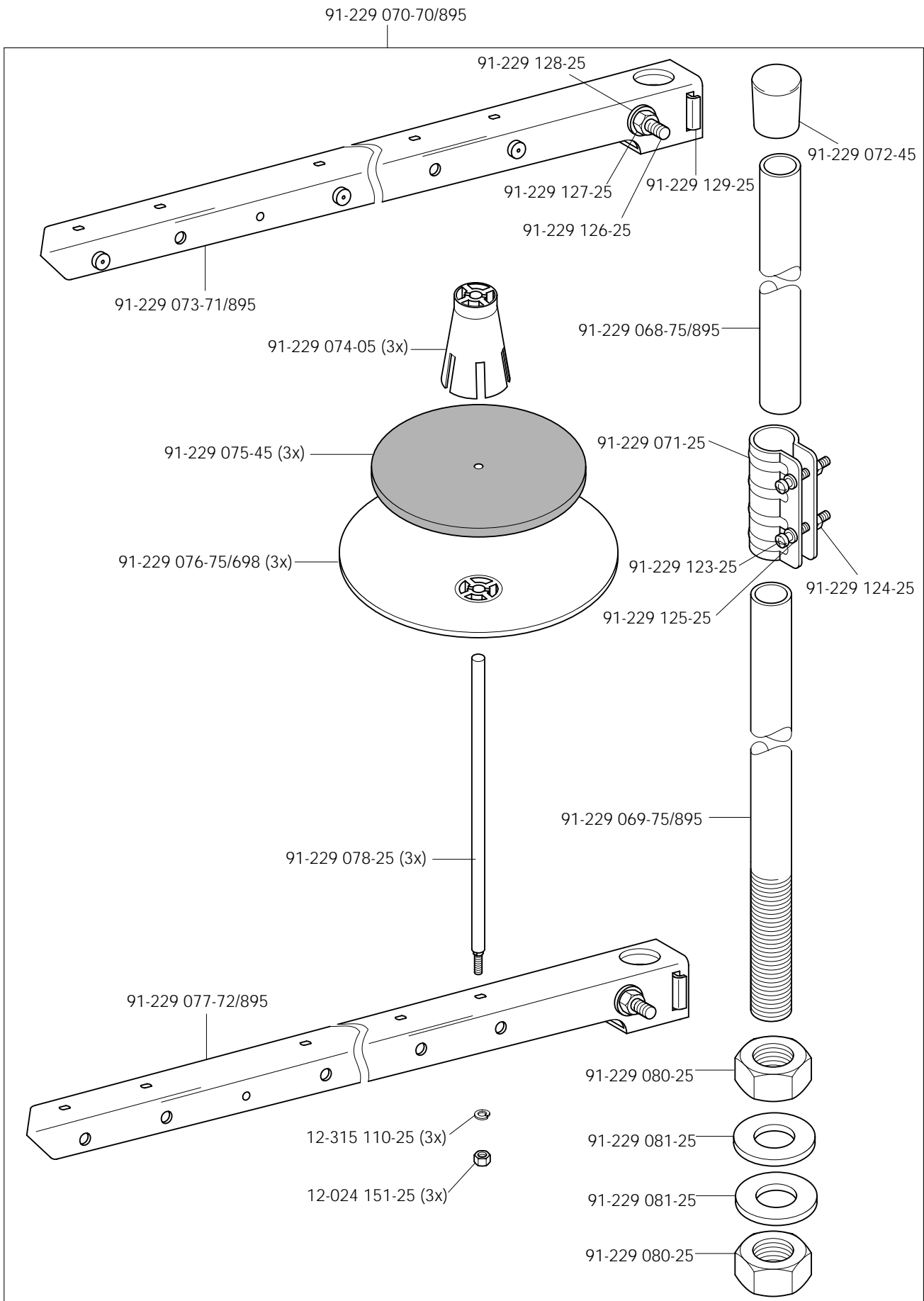


Steuergerät
Control device
Boîte de commande
Caja de mandos

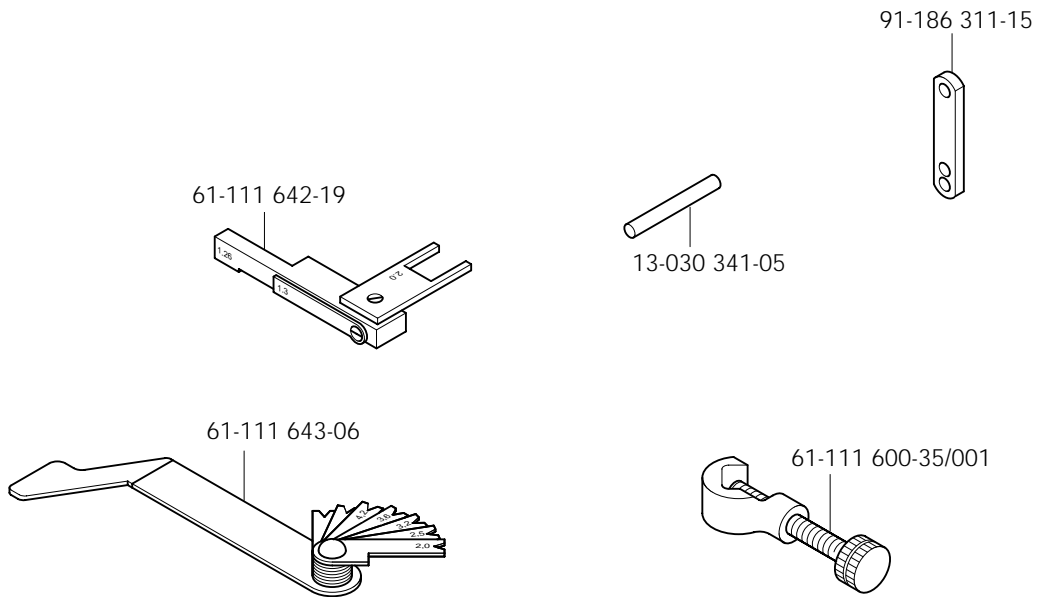
PFAFF 3801-1/07
PFAFF 3801-1/071
PFAFF 3801-10/071

9.06

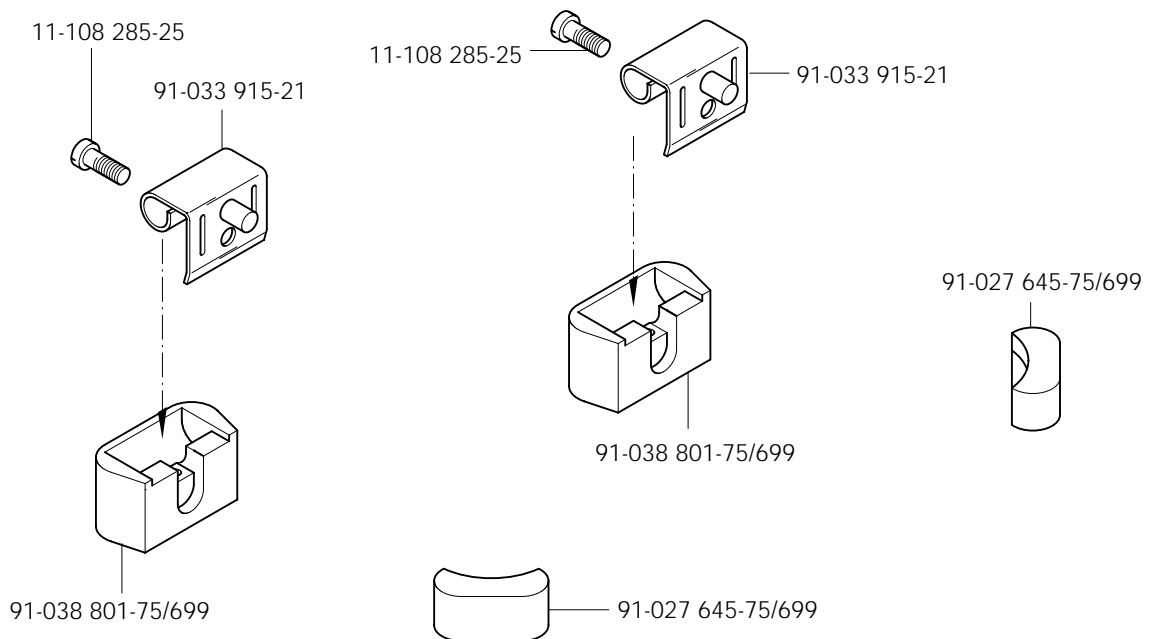




Einstellehren
 Adjustment gauges PFAFF 3801-1/07
 Calibres PFAFF 3801-1/071
 Calibres de ajuste PFAFF 3801-10/071

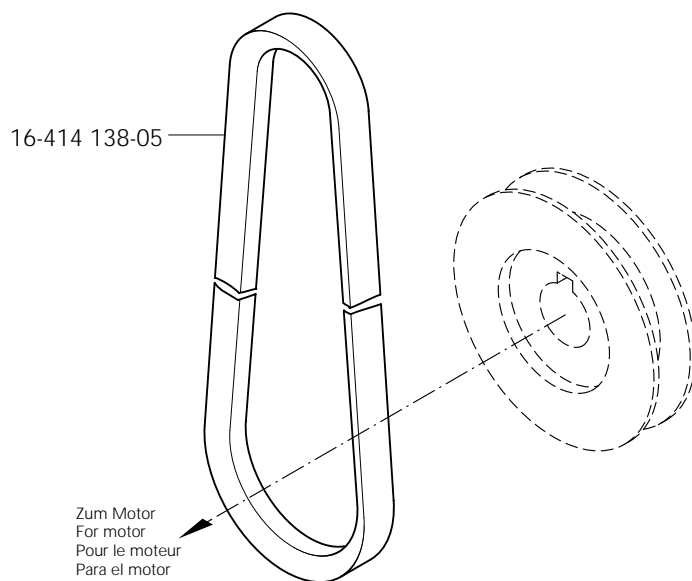


Teile zur Tischplatte
 Parts for table top PFAFF 3801-1/07
 Pièces du plateau PFAFF 3801-1/071
 Piezas para el tablero PFAFF 3801-10/071



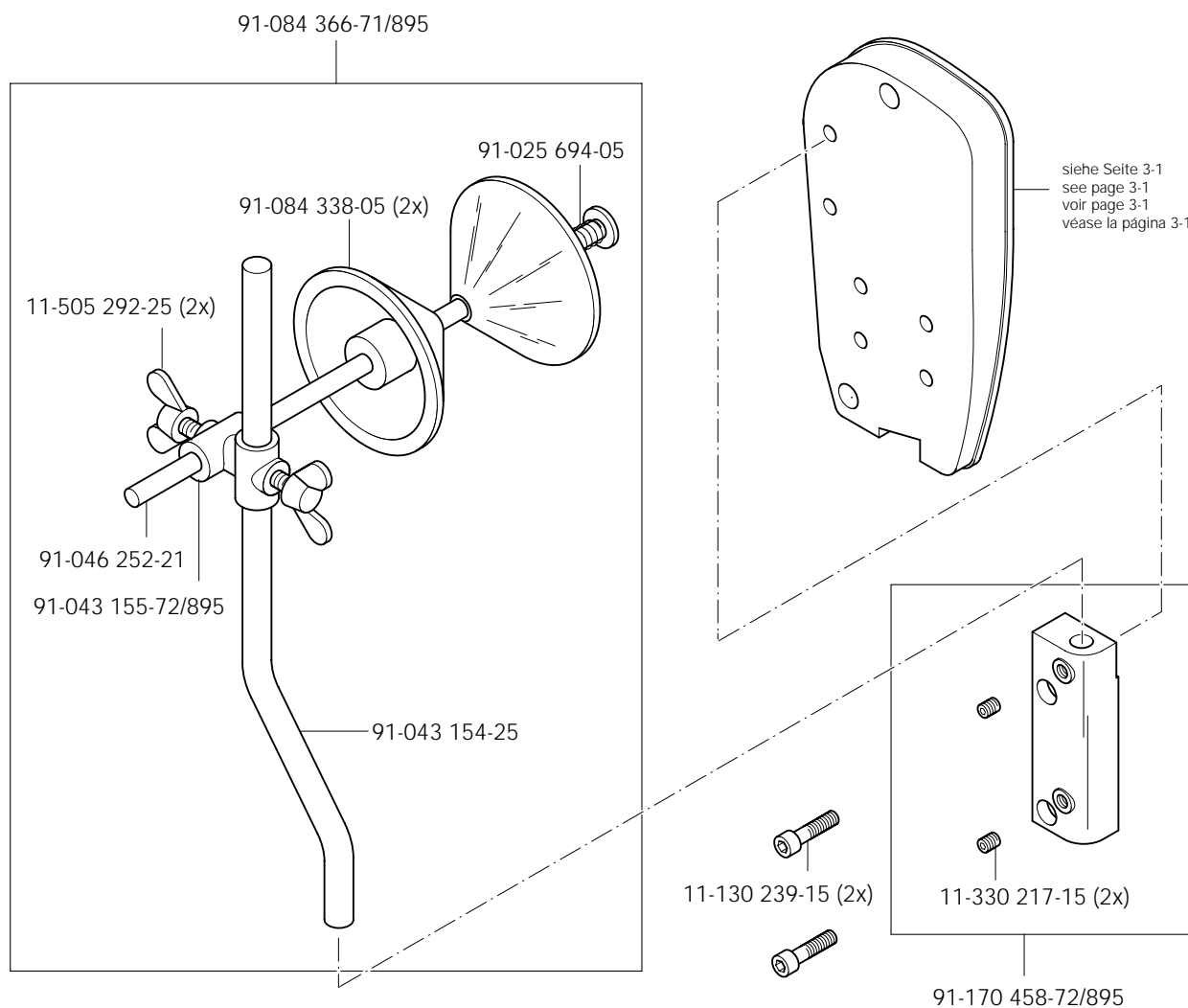
13 Keilriemen
V-belt
Courroie trapézoïdale
Correa trapezoidal

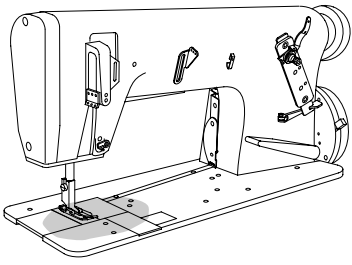
PFAFF 3801-1/07
PFAFF 3801-1/071
PFAFF 3801-10/071



14 Bandtrommelträger
Tape reel bracket
Support de tambour derouleur
Soporte para el tambor portacintas

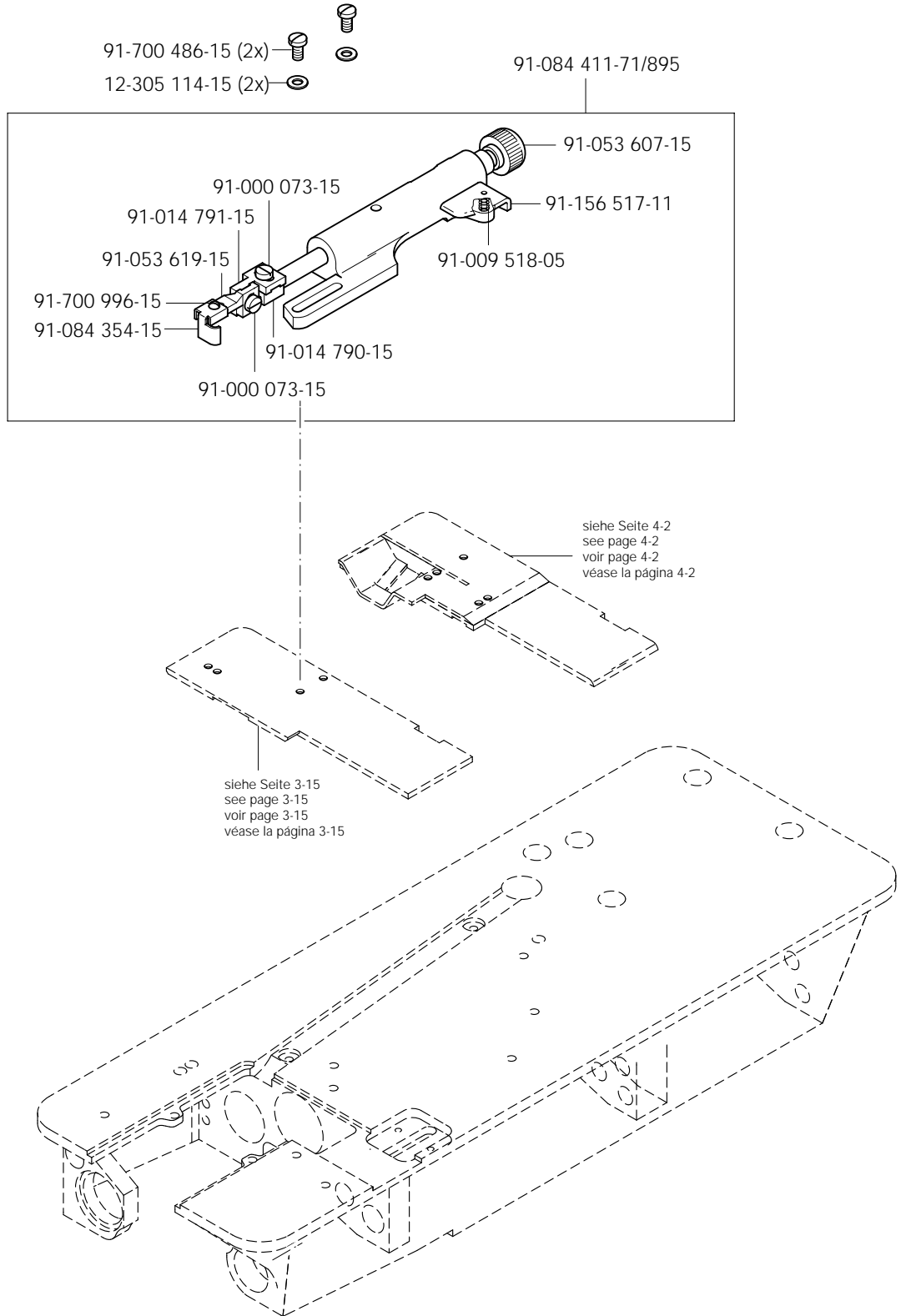
PFAFF 3811-1/07
PFAFF 3801-1/071
PFAFF 3801-10/071





Lineal
Gauge
Guide-bord
Guía

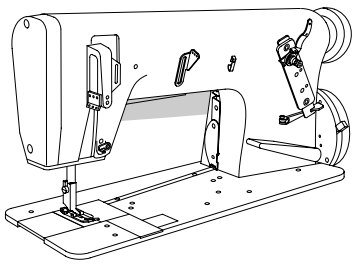
PFAFF 3801-1/07
PFAFF 3801-1/071
PFAFF 3801-10/071



Öl Oil Huile Aceite	Mittelpunkts-Viskosität bei: Mean viscosity at: Viscosité moyenne à: Viscosidad media a:		Dichte bei: Density of: Densité à: Densidad a:		Bestellnummer für Behälter mit: Part number for can with: Numéro de commande pour récipients avec: Número de pedido para recipientes con:		
	°C	mm ² /s	°C	g/cm ³ (g/ml)	1 Liter 1 Litre 1 Litro	5 Liter 5 Litre 5 Litros	10 Liter 10 Litre 10 Litros
28-011 20 1-44	40	22,0	15	0,865	91-129 917-91	91-129 919-91	91-129 920-91

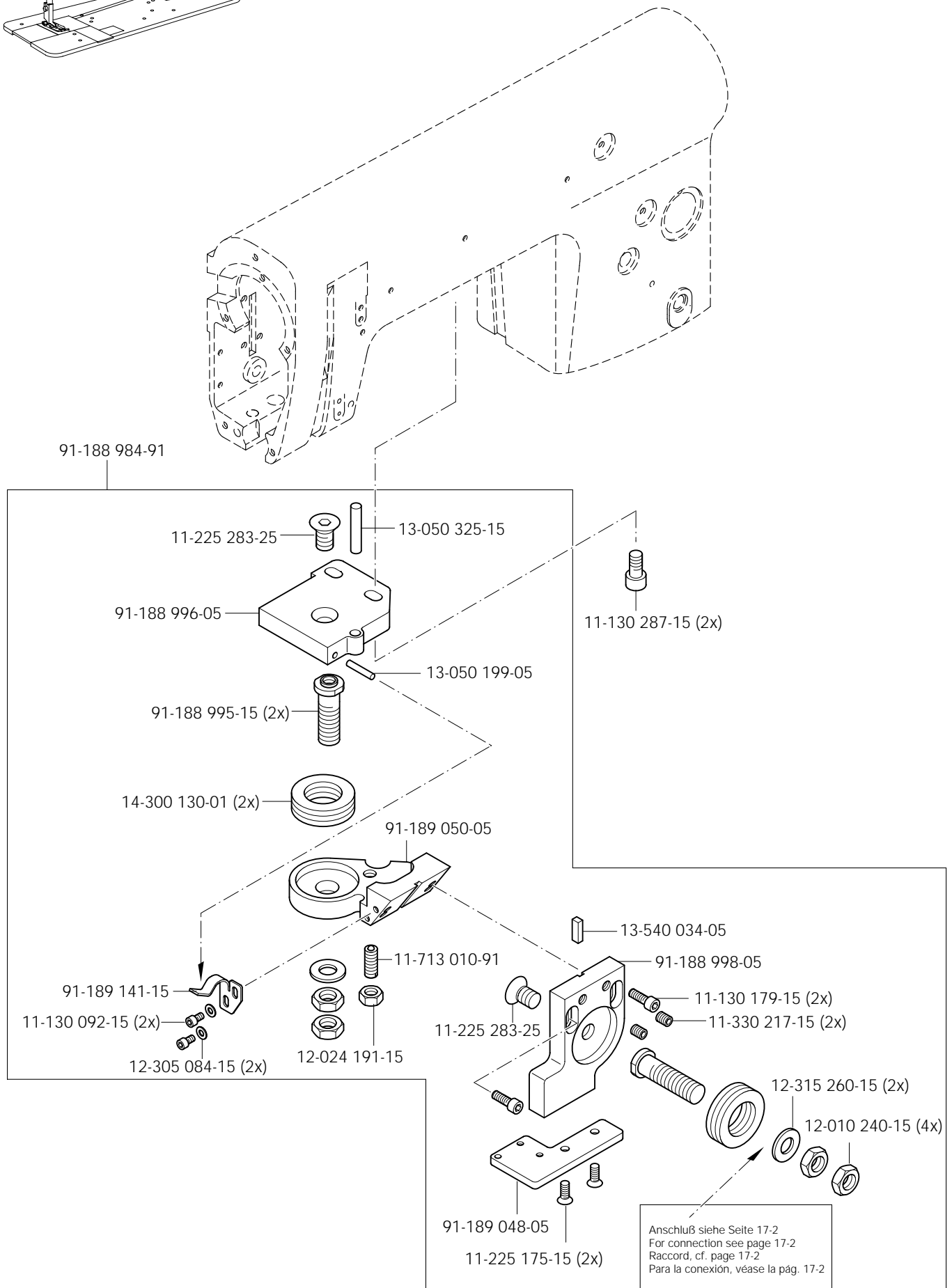
Fett Grease Graisse Grasa	Penetration Penetration Pénétration Penetración	Tropfpunkt Drip-point Point de suintement Punto de goteo	Bestellnummer für Behälter mit: Part number for can with: Numéro de commande pour récipients avec: Número de pedido para recipientes con:		
			mm/10	°C	0,25 kg
28-011 202-10		185			28-011 202-10
28-011 202-43	375-405	150		28-011 202-43	

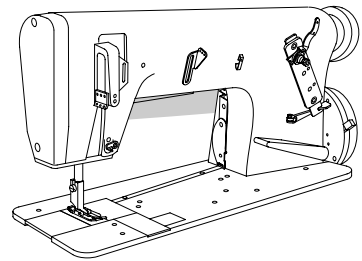
Reinigungsmittel Cleansing agent Agents de nettoyage Limpiadores	Bestellnummer für Behälter mit: Part number for can with: Numéro de commande pour récipients avec: Número de pedido para recipientes con:		
	240 ml		
Isopropyl-Alkohol	95-665 735-91		



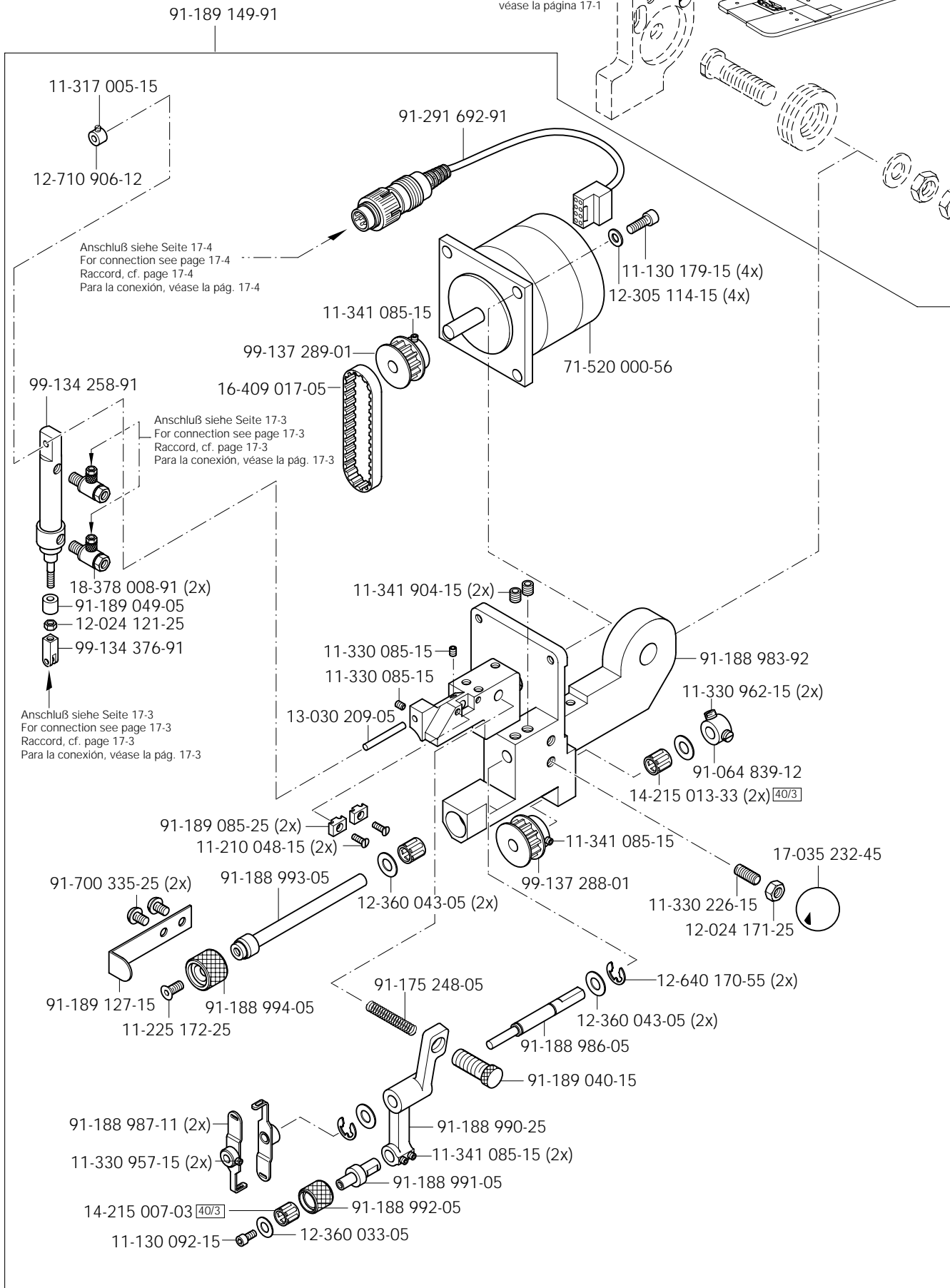
Bandzuführ- und Schneideinrichtung
 Tape feed and cutting device
 Distributeur de bande avec coupe-bande
 Dispositivo alimentador y cortador de cinta

PFAFF 3801-10/071



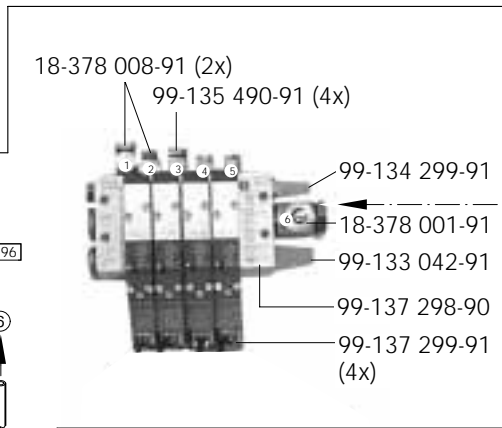
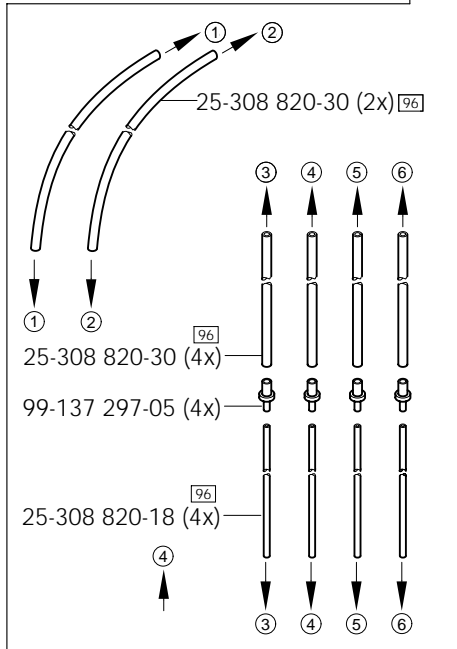
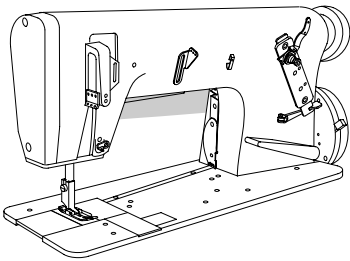


siehe Seite 17-1
 see page 17-1
 voir page 17-1
 véase la página 17-1

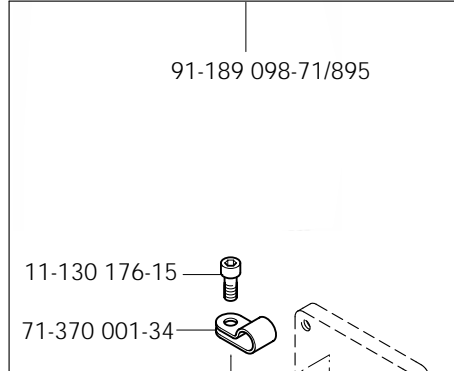
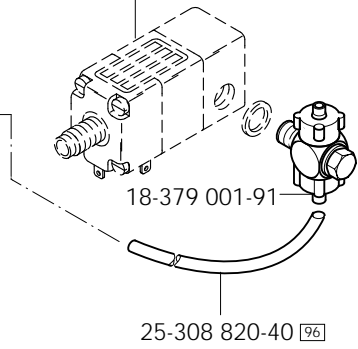


Bandzuführ- und Schneideinrichtung
Tape feed and cutting device
Distributeur de bande avec coupe-bande
Dispositivo alimentador y cortador de cinta

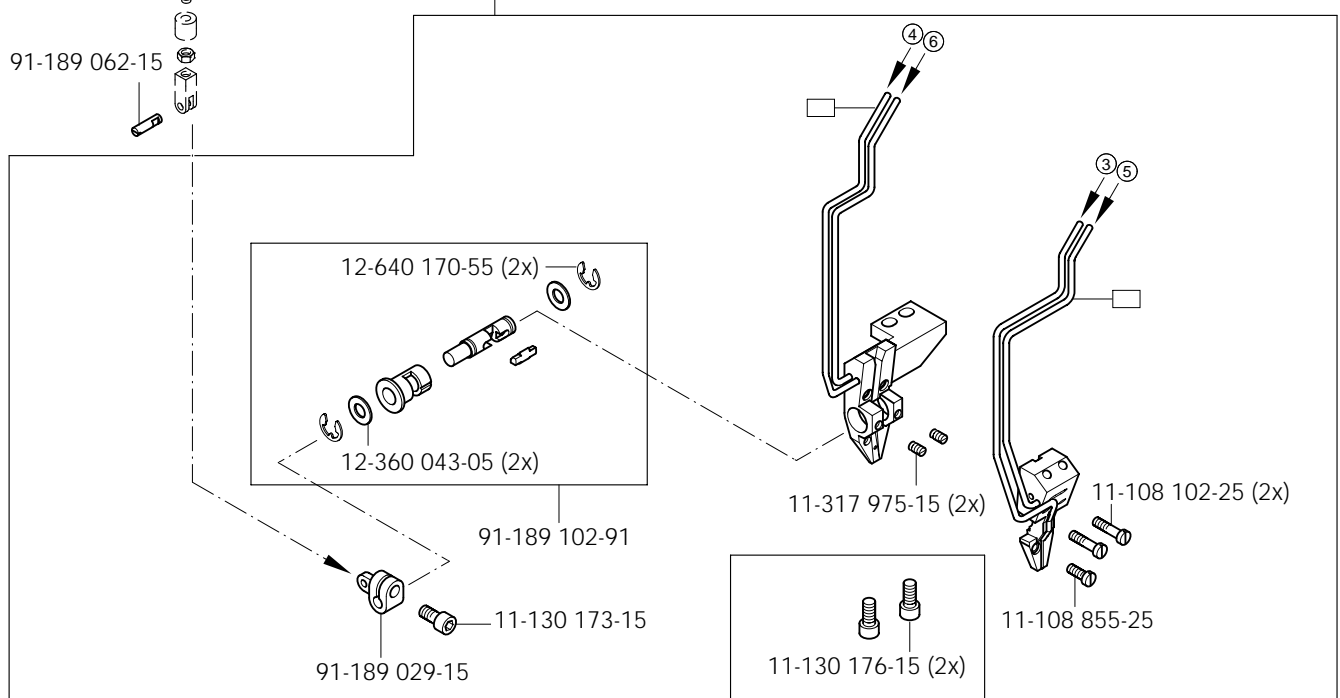
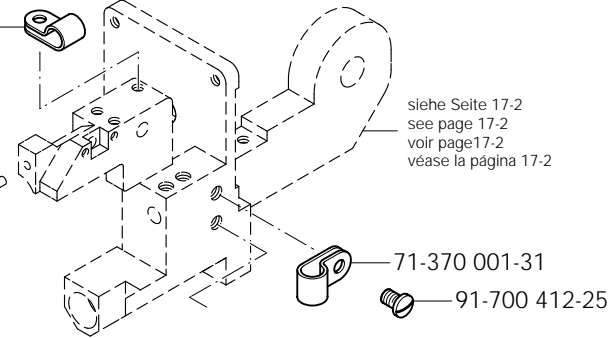
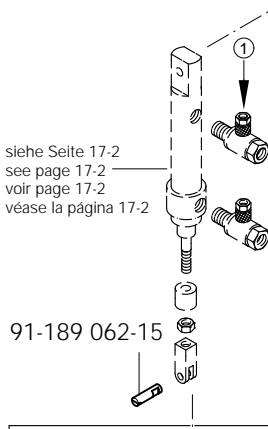
PFAFF 3801-10/071

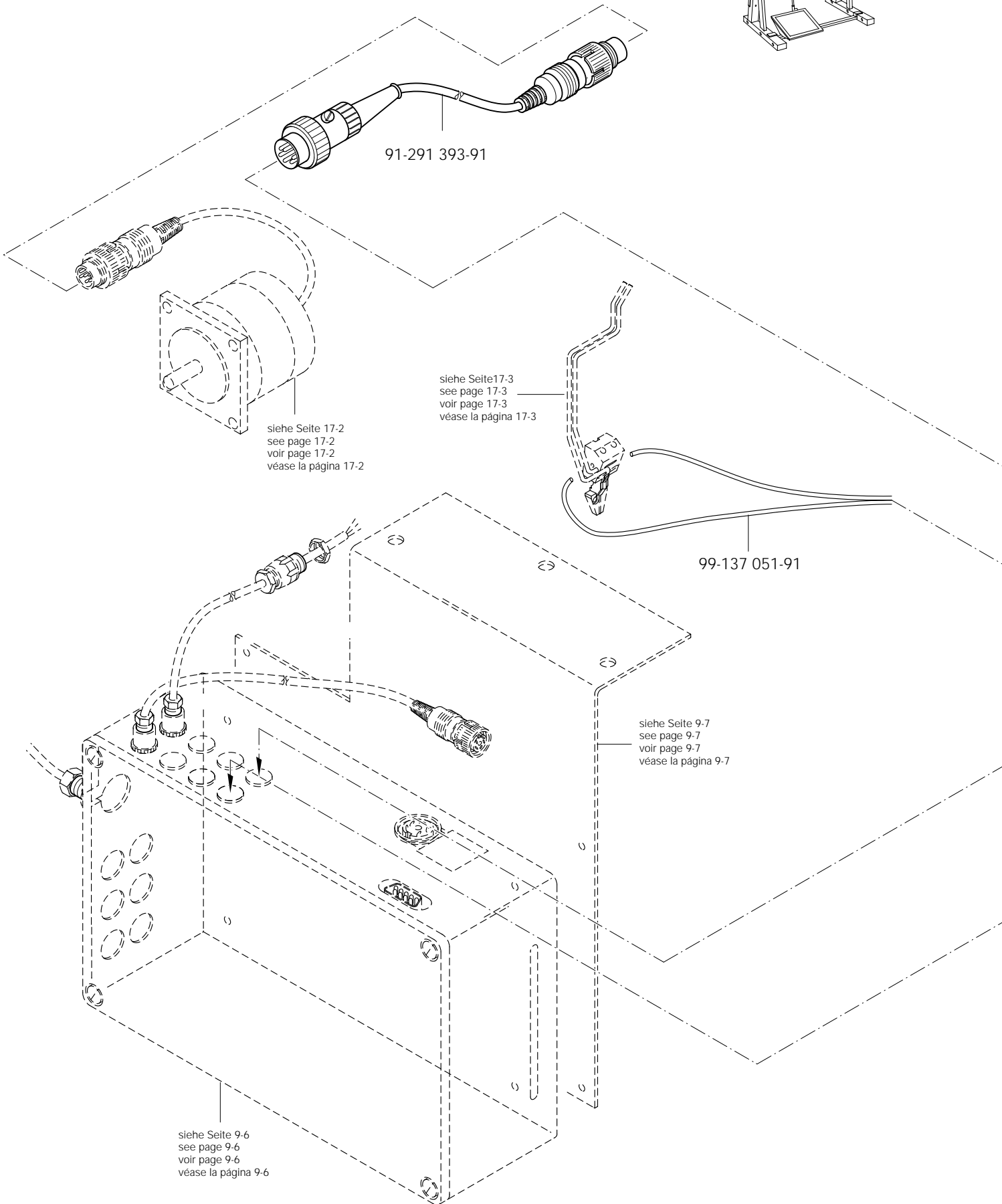
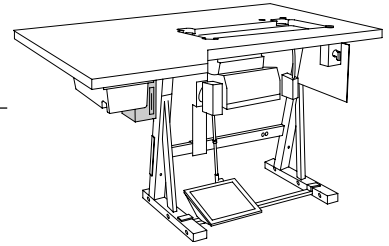


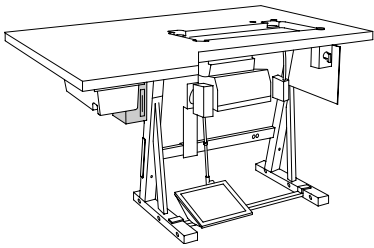
siehe Seite 8-1 und 8-2
 see page 8-1 and 8-2
 voir page 8-1 et 8-2
 véase la página 8-1 y 8-2



siehe Seite 17-2
 see page 17-2
 voir page 17-2
 véase la página 17-2

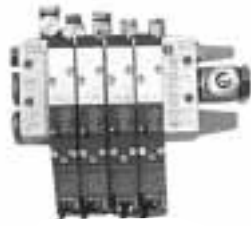




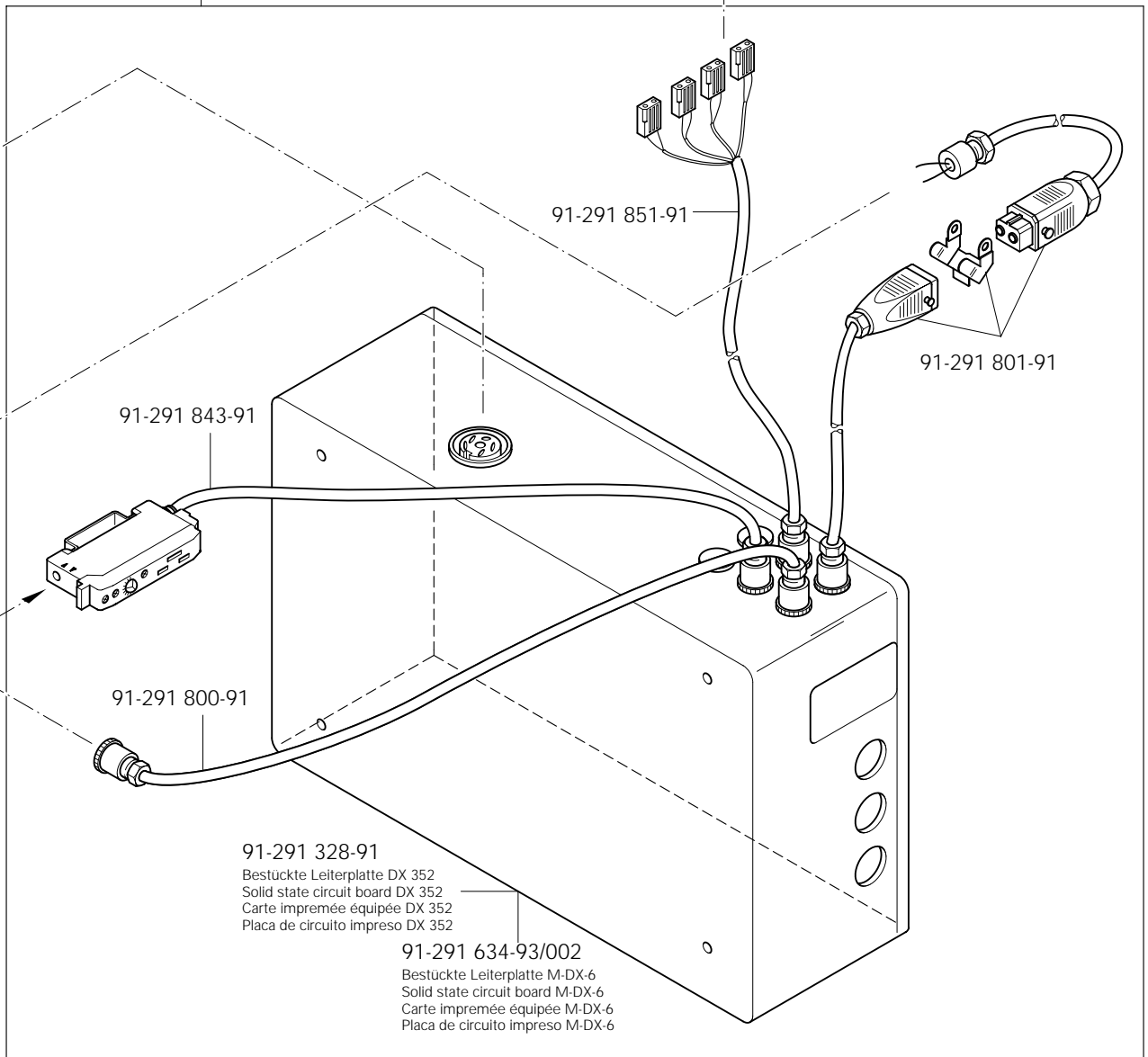


Bandzuführ- und Schneideinrichtung
 Tape feed and cutting device
 Distributeur de bande avec coupe-bande
 Dispositivo alimentador y cortador de cinta

PFAFF 3801-10/071



91-291 736-93/001

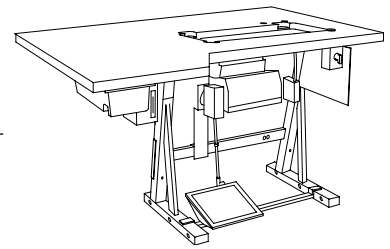


18.01

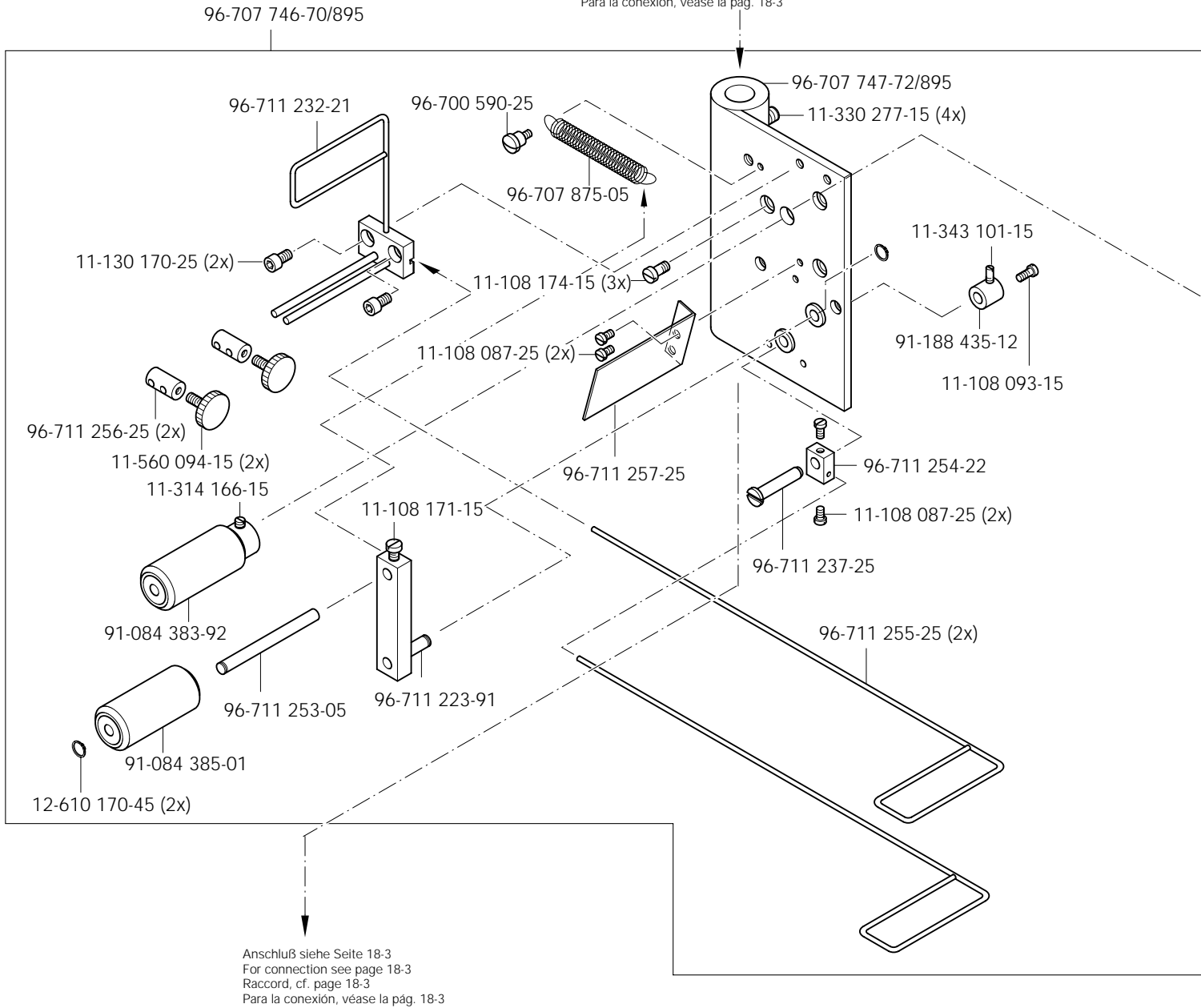
MTF-Bandabzugsgerät
MTF-tape puller

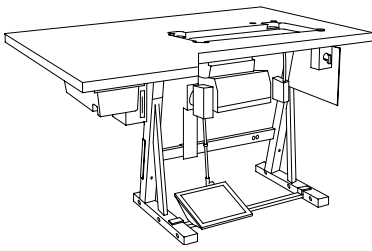
Distributeur de liséré MTF
Distribuidor de cinta MTF

PFAFF 3801-1/07
PFAFF 3801-1/071



Anschluß siehe Seite 18-3
For connection see page 18-3
Raccord, cf. page 18-3
Para la conexión, véase la pág. 18-3





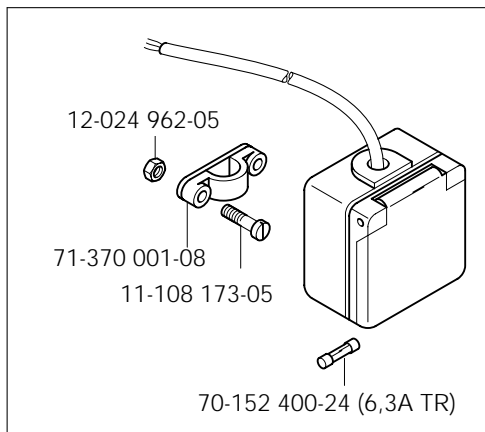
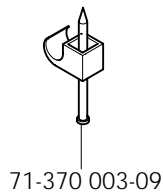
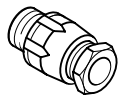
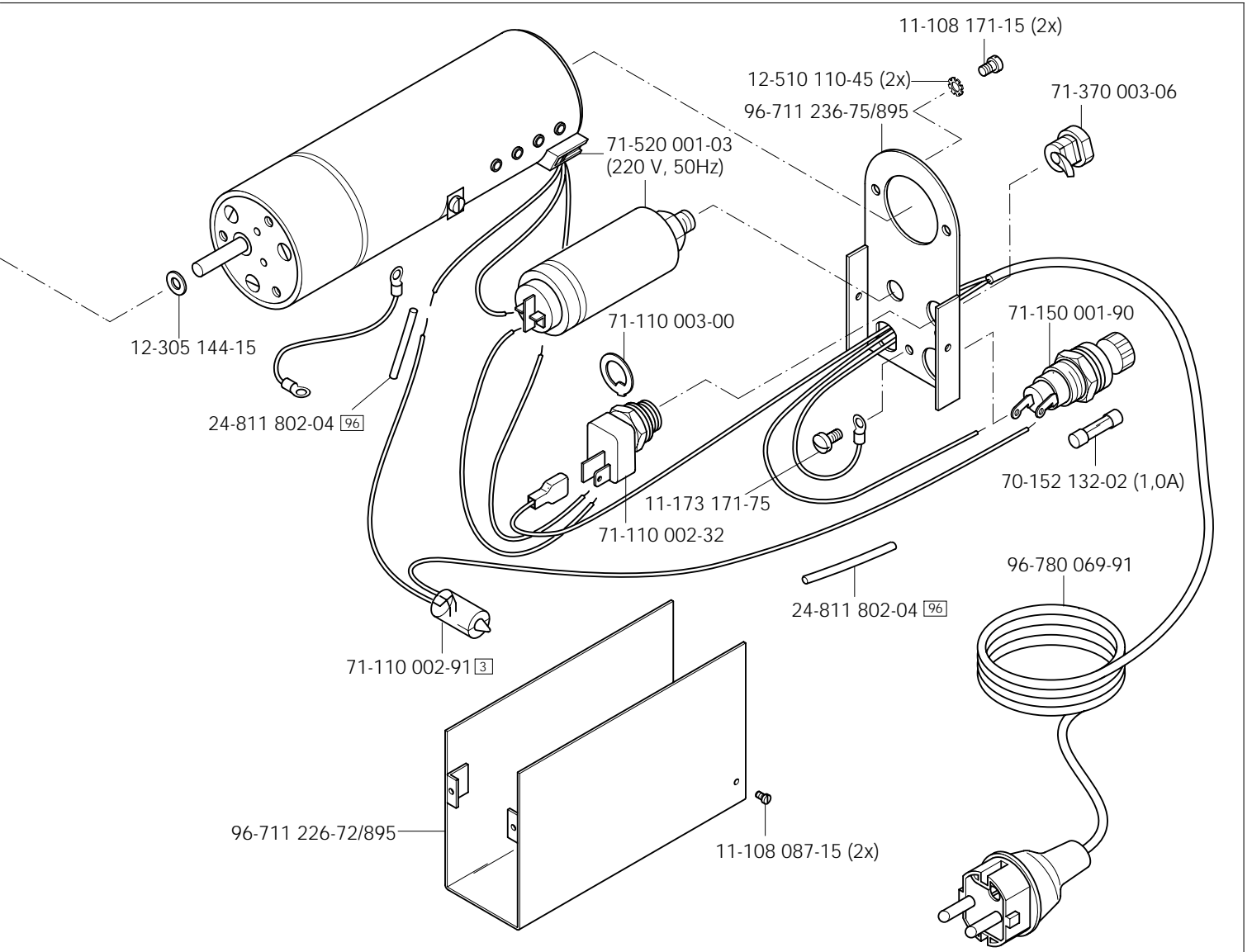
MTF-Bandabzugsgerät

MTF-tape puller

Distributeur de liséré MTF PFAFF 3801-1/07

Distribuidor de cinta MTF PFAFF 3801-1/071

18.01

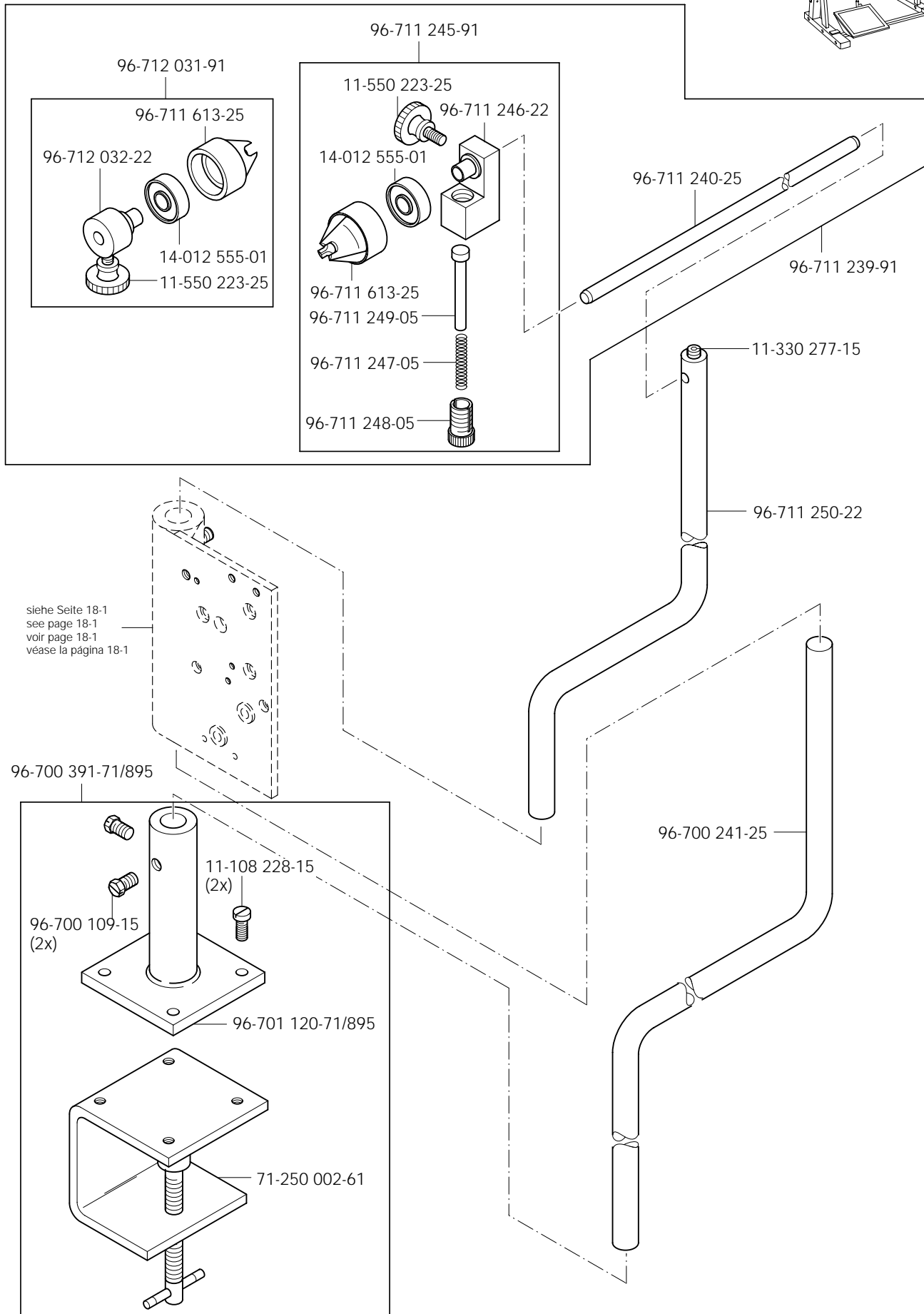
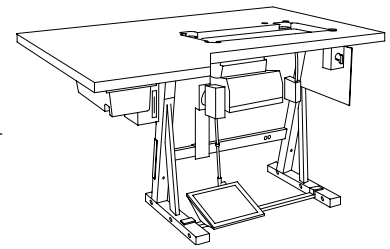


18.01

MTF-Bandabzugsgerät
MTF-tape puller

Distributeur de liséré MTF
Distribuidor de cinta MTF

PFAFF 3801-1/07
PFAFF 3801-1/071



No.	Seite Page Pages Página	No.	Seite Page Pages Página	No.	Seite Page Pages Página	No.	Seite Page Pages Página
11-039 378-15	9 - 4	11-130 170-15	9 - 4	11-180 190-15	3 - 5	11-330 955-15	3 - 4, 3 - 5, 3 - 8, 3 - 10, 3 - 23, 3 - 24
11-039 381-15	9 - 7	11-130 170-25	18 - 1	11-186 079-15	4 - 3	11-330 957-15	17 - 2
11-108 009-25	3 - 6	11-130 173-15	3 - 19, 17 - 3	11-186 934-25	4 - 1	11-330 962-15	17 - 2
11-108 084-15	3 - 15	11-130 173-25	9 - 2, 9 - 3	11-210 048-15	17 - 2	11-330 964-15	3 - 18
11-108 087-15	4 - 2, 18 - 2	11-130 176-15	3 - 19, 3 - 20, 17 - 3	11-210 165-25	3 - 15	11-335 172-15	6 - 1
11-108 087-25	18 - 1	11-130 179-15	3 - 20, 17 - 1, 17 - 2	11-210 170-15	3 - 15	11-335 217-15	3 - 19
11-108 090-15	3 - 6	11-130 185-15	6 - 1	11-210 186-15	3 - 13	11-335 280-15	3 - 9, 3 - 18
11-108 093-15	18 - 1	11-130 191-15	8 - 1, 8 - 2	11-210 213-15	5 - 1	11-335 902-15	3 - 9, 3 - 14
11-108 102-25	17 - 3	11-130 197-15	3 - 5	11-210 288-15	3 - 9	11-341 085-15	17 - 2
11-108 117-15	6 - 1	11-130 224-15	3 - 3, 3 - 4, 3 - 12, 3 - 25, 3 - 26, 4 - 1, 6 - 1	11-225 172-15	3 - 3	11-341 166-15	3 - 16, 3 - 17, 3 - 23, 6 - 1
11-108 171-15	18 - 1, 18 - 2	11-130 227-15	4 - 3	11-225 172-25	17 - 2	11-341 169-15	6 - 1
11-108 173-05	18 - 2	11-130 233-15	3 - 16, 3 - 19, 3 - 20, 4 - 2	11-225 175-15	17 - 1	11-341 217-15	3 - 19
11-108 174-15	3 - 16, 3 - 17, 3 - 18, 3 - 19, 4 - 2, 8 - 1, 8 - 2, 18 - 1	11-130 239-15	3 - 11, 13 - 1	11-225 232-15	3 - 2	11-341 277-15	3 - 6, 3 - 21, 3 - 22
11-108 174-25	3 - 2, 3 - 5	11-130 245-15	3 - 4	11-225 283-25	17 - 1	11-341 901-15	3 - 8
11-108 177-15	3 - 6, 3 - 19, 3 - 20, 3 - 24	11-130 254-15	3 - 11	11-225 312-15	3 - 14	11-341 902-15	3 - 3, 3 - 9, 3 - 10, 3 - 14, 3 - 18, 3 - 23, 3 - 24
11-108 180-15	3 - 1, 3 - 11	11-130 284-15	9 - 2, 9 - 3	11-225 376-15	3 - 14	11-341 904-15	3 - 2, 17 - 2
11-108 180-25	9 - 7	11-130 287-15	3 - 20, 17 - 1	11-250 193-25	3 - 14	11-341 904-15	3 - 2, 17 - 2
11-108 186-15	3 - 1	11-130 293-15	4 - 3, 8 - 1, 8 - 2	11-305 248-15	3 - 25	11-343 101-15	18 - 1
11-108 222-15	3 - 1, 3 - 23	11-130 305-15	7 - 1	11-305 299-15	3 - 12	11-460 163-15	9 - 4
11-108 225-15	3 - 7, 3 - 10, 3 - 16, 3 - 17, 3 - 23, 3 - 24, 3 - 25, 3 - 26	11-130 311-15	4 - 3	11-314 166-15	18 - 1	11-460 202-15	18 - 2
11-108 228-15	3 - 1, 3 - 12, 4 - 1, 6 - 1, 18 - 3	11-130 383-15	5 - 1	11-314 964-15	3 - 16, 3 - 17, 3 - 18	11-460 250-15	9 - 4
11-108 234-15	4 - 3	11-132 223-15	3 - 3	11-317 005-15	17 - 2	11-462 118-55	3 - 1
11-108 237-15	3 - 1	11-173 171-75	18 - 2	11-317 950-15	3 - 19	11-505 292-25	13 - 1
11-108 240-15	4 - 3	11-174 171-75	18 - 2	11-317 975-15	17 - 3	11-550 223-25	18 - 3
11-108 258-15	3 - 1	11-174 086-15	3 - 14	11-330 085-15	3 - 6, 3 - 20, 17 - 2	11-560 094-15	18 - 1
11-108 285-25	11 - 1	11-174 089-25	3 - 13	11-330 166-15	3 - 5, 3 - 8, 3 - 16, 3 - 19, 3 - 20, 3 - 26	11-713 010-91	17 - 1
11-108 846-15	3 - 6	11-174 167-15	3 - 3	11-330 217-15	4 - 2, 13 - 1, 17 - 1	12-005 154-25	9 - 4
11-108 849-15	3 - 6, 4 - 1	11-174 170-15	3 - 3, 3 - 5, 3 - 13	11-330 220-15	3 - 5, 3 - 6	12-005 175-15	3 - 19
11-108 855-25	17 - 3	11-174 173-15	3 - 3, 3 - 6	11-330 226-15	17 - 2	12-005 191-15	5 - 1
11-130 092-15	17 - 1, 17 - 2	11-174 224-15	3 - 3	11-330 277-15	18 - 1, 18 - 3	12-010 240-15	17 - 1
		11-174 359-15	3 - 1	11-330 280-15	3 - 9, 3 - 18	12-024 101-25	4 - 1
		11-178 166-15	3 - 26	11-330 952-15	3 - 2, 3 - 14, 3 - 16, 3 - 25	12-024 121-25	17 - 2
		11-178 172-15	3 - 20				

No.	Seite Page Pages Página	No.	Seite Page Pages Página	No.	Seite Page Pages Página	No.	Seite Page Pages Página
12-024 151-25	4 - 2, 9 - 7, 10 - 1	12-512 110-45	3 - 18	14-016 910-01	3 - 3	18-378 008-91	17 - 2, 17 - 3
12-024 171-25	3 - 3, 3 - 4, 3 - 14, 3 - 25, 4 - 2, 4 - 3, 17 - 2	12-518 210-45	3 - 6	14-018 570-01	3 - 3	18-379 001-91	17 - 3
12-024 172-15	3 - 14, 4 - 2	12-610 170-45	3 - 5, 4 - 3, 18 - 1	14-018 624-91	3 - 18	24-811 802-04	18 - 2
12-024 191-15	3 - 12, 3 - 26, 4 - 3, 6 - 1, 8 - 1, 8 - 2, 17 - 1	12-610 190-45	3 - 3, 3 - 5, 3 - 8	14-018 644-91	3 - 9	25-308 820-18	17 - 3
12-024 962-05	18 - 2	12-610 210-45	3 - 4, 3 - 13	14-215 007-03	3 - 5, 17 - 2	25-308 820-30	17 - 3
12-305 074-25	4 - 1	12-610 230-45	3 - 11	14-215 013-23	3 - 3, 3 - 16, 3 - 17	25-308 820-40	7 - 1, 8 - 1, 8 - 2, 17 - 3
12-305 084-15	6 - 1, 17 - 1	12-610 250-45	3 - 14	14-215 013-33	17 - 2	25-308 820-60	7 - 1, 8 - 1, 8 - 2
12-305 114-15	3 - 1, 3 - 6, 15 - 1, 17 - 2	12-610 280-45	3 - 21	14-215 016-33	3 - 26, 4 - 2	26-535 202-00	3 - 3
12-305 114-25	9 - 2, 9 - 3, 9 - 7	12-624 310-45	3 - 25, 3 - 26	14-215 022-33	3 - 20	26-536 303-09	3 - 20
12-305 144-15	3 - 4, 3 - 5, 3 - 11, 3 - 16, 4 - 2, 4 - 3, 6 - 1, 18 - 2	12-640 130-55	6 - 1	14-215 028-33	3 - 6	28-011 201-44	16 - 1
12-305 174-15	3 - 26, 6 - 1	12-640 150-55	3 - 7, 3 - 12, 3 - 13, 4 - 3	14-215 049-33	3 - 19, 3 - 21, 3 - 22	28-011 202-10	16 - 1
12-305 224-15	9 - 7	12-640 170-55	3 - 18, 4 - 3, 17 - 2, 17 - 3	14-215 052-33	3 - 20	28-011 202-43	16 - 1
12-305 314-15	3 - 7	12-640 200-55	3 - 4	14-215 118-43	3 - 21	61-111 600-35/001	11 - 1
12-305 394-15	5 - 1	12-640 210-55	3 - 12	14-215 253-43	3 - 19	61-111 642-19	11 - 1
12-315 110-15	3 - 2	12-640 220-55	3 - 22	14-300 080-01	6 - 1	61-111 643-06	11 - 1
12-315 110-25	10 - 1	12-710 906-12	17 - 2	14-300 130-01	17 - 1	70-152 132-02	18 - 2
12-315 260-15	17 - 1	13-030 209-05	17 - 2	15-032 001-45	4 - 3, 5 - 1, 8 - 1, 8 - 2	70-152 400-24	18 - 2
12-335 191-15	8 - 1, 8 - 2	13-030 310-05	3 - 12	15-032 002-45	7 - 1	71-110 002-32	18 - 2
12-335 210-15	9 - 4	13-030 341-05	11 - 1	15-280 016-01	3 - 6	71-110 002-91	18 - 2
12-360 033-05	17 - 2	13-033 103-05	3 - 11	16-049 020-11	3 - 14, 4 - 2	71-110 003-00	18 - 2
12-360 043-05	17 - 2, 17 - 3	13-033 244-05	4 - 1	16-049 021-11	3 - 14, 4 - 2	71-130 004-39	9 - 1
12-361 156-15	3 - 9	13-050 199-05	17 - 1	16-409 017-05	17 - 2	71-130 004-40	9 - 1
12-499 120-45	3 - 6	13-050 325-15	17 - 1	16-414 138-05	13 - 1	71-140 000-41	9 - 4
12-499 150-45	8 - 1, 8 - 2	13-052 256-15	3 - 12	17-035 232-45	17 - 2	71-150 001-90	18 - 2
12-499 190-45	4 - 3, 7 - 1	13-115 022-05	3 - 13	18-277 001-91	8 - 1, 8 - 2	71-250 002-61	18 - 3
12-499 210-45	9 - 7	13-210 471-05	3 - 1	18-278 005-91	8 - 1, 8 - 2	71-370 001-08	9 - 4, 18 - 2
12-500 111-45	3 - 6	13-280 103-05	3 - 20	18-279 010-05	8 - 1, 8 - 2	71-370 001-31	17 - 3
12-510 110-45	18 - 2	13-540 034-05	17 - 1	18-372 001-91	8 - 1, 8 - 2	71-370 001-33	3 - 3, 3 - 13
12-510 111-25	9 - 7	14-010 665-01	3 - 10	18-372 003-91	7 - 1	71-370 001-34	3 - 1, 17 - 3
12-510 171-45	3 - 26	14-012 515-01	6 - 1	18-372 004-91	7 - 1	71-370 001-73	9 - 1
		14-012 555-01	18 - 3	18-373 011-91	8 - 1, 8 - 2	71-370 002-23	9 - 1
		14-016 101-91	3 - 16	18-378 001-91	8 - 1, 8 - 2, 17 - 3	71-370 002-92	9 - 4
		14-016 151-91	3 - 10	18-378 002-91	8 - 1, 8 - 2	71-370 003-06	9 - 1, 18 - 2

No.	Seite Page Pages Página	No.	Seite Page Pages Página	No.	Seite Page Pages Página	No.	Seite Page Pages Página
71-370 003-09	18 - 2	91-046 252-21	13 - 1	91-085 378-11	5 - 1	91-107 204-25	3 - 11, 3 - 22
71-520 000-56	6 - 1, 17 - 2	91-053 607-15	15 - 1	91-086 126-21	3 - 2	91-107 711-15	9 - 4
71-520 001-03	18 - 2	91-053 619-15	15 - 1	91-086 130-01	3 - 2	91-118 722-12	3 - 18
71-523 555-48	9 - 4	91-064 839-12	17 - 2	91-086 728-75/895	3 - 1	91-119 269-91	3 - 18
71-590 006-94	9 - 5	91-068 074-05	3 - 23	91-086 885-05	3 - 5	91-129 203-90	9 - 4
71-750 002-19	9 - 2, 9 - 3	91-069 042-01	3 - 8	91-087 273-71/893	3 - 14	91-129 917-91	16 - 1
91-000 073-15	15 - 1	91-069 046-05	3 - 12	91-087 282-11	3 - 14	91-129 919-91	16 - 1
91-000 407-15	3 - 15	91-069 079-72/895	3 - 2	91-087 294-15	3 - 14	91-129 920-91	16 - 1
91-001 522-25	3 - 11	91-069 127-05	3 - 14	91-087 295-95	3 - 14	91-156 517-11	15 - 1
91-002 065-05	3 - 11	91-069 131-91	3 - 14	91-087 296-75/895	3 - 14	91-165 560-92	6 - 1
91-004 171-15	4 - 3	91-069 165-15	4 - 2, 4 - 3	91-087 304-12	3 - 26	91-165 563-11	6 - 1
91-007 329-05	4 - 2	91-069 172-15	3 - 1	91-087 306-75/893	3 - 14	91-165 567-05	6 - 1
91-009 148-05	3 - 5	91-069 222-12	3 - 14	91-087 308-75/895	3 - 1	91-165 606-12	3 - 5
91-009 276-05	3 - 11	91-069 299-05	3 - 1	91-087 906-15	3 - 14	91-165 607-15	3 - 5
91-009 518-05	15 - 1	91-069 418-12	3 - 26	91-087 907-15	3 - 14	91-165 608-01	3 - 2
91-010 181-25	3 - 11	91-069 718-05	3 - 8	91-087 908-71/893	3 - 14	91-165 609-05	3 - 2
91-012 754-05	3 - 20	91-069 735-05	3 - 10	91-088 180-15	4 - 2	91-165 610-12	3 - 4
91-014 790-15	15 - 1	91-069 961-05	4 - 1	91-088 197-75/698	3 - 14	91-165 611-05	3 - 5
91-014 791-15	15 - 1	91-070 068-91	3 - 20	91-088 903-91	3 - 26	91-165 612-15	3 - 5
91-017 378-05	3 - 20	91-082 388-75/893	3 - 1	91-088 915-15	3 - 14	91-165 613-05	3 - 5
91-018 045-05	3 - 3	91-083 152-90	5 - 1	91-088 916-15	3 - 14	91-165 615-93	3 - 8
91-018 359-75/770	3 - 20	91-084 338-05	13 - 1	91-088 917-15	3 - 14	91-165 701-15	4 - 3
91-020 490-15	3 - 3	91-084 354-15	15 - 1	91-093 063-05	9 - 1	91-167 719-01	3 - 2
91-021 296-05	3 - 15	91-084 359-25	3 - 6	91-093 601-71/893	9 - 7	91-168 231-75/893	3 - 1
91-021 615-15	4 - 2	91-084 364-91	3 - 6	91-100 055-25	3 - 1, 3 - 14	91-168 319-12	3 - 22
91-025 694-05	13 - 1	91-084 365-25	3 - 6	91-100 076-15	3 - 15	91-168 321-05	3 - 21
91-027 645-75/699	11 - 1	91-084 366-71/895	13 - 1	91-100 265-15	4 - 2	91-168 322-05	3 - 19, 3 - 21
91-029 521-05	3 - 23	91-084 383-92	18 - 1	91-100 275-15	4 - 2	91-168 341-05	3 - 23
91-032 087-45	3 - 1	91-084 385-01	18 - 1	91-100 296-25	3 - 15	91-168 344-05	3 - 21
91-033 915-21	11 - 1	91-084 411-71/895	15 - 1	91-100 330-15	3 - 9	91-168 347-05	3 - 21
91-038 801-75/699	11 - 1	91-084 413-91	3 - 11	91-100 331-15	3 - 7	91-168 351-05	3 - 3
91-043 154-25	13 - 1	91-084 600-15	5 - 1	91-100 387-15	3 - 15	91-168 480-15	3 - 9
91-043 155-72/895	13 - 1	91-084 765-05	3 - 26	91-105 447-25	3 - 11	91-168 496-92	3 - 23

No.	Seite Page Pages Página	No.	Seite Page Pages Página	No.	Seite Page Pages Página	No.	Seite Page Pages Página
91-168 515-05	3 - 22	91-169 746-05	3 - 13	91-170 340-91	3 - 15	91-170 942-91	4 - 3
91-168 833-05	3 - 25, 3 - 26	91-169 796-25	3 - 11	91-170 341-25	3 - 15	91-170 943-11	4 - 3
91-168 858-12	3 - 25	91-169 797-05	3 - 11	91-170 361-91	3 - 19	91-170 946-12	4 - 3
91-168 932-15	6 - 1	91-169 801-05	3 - 11	91-170 365-91	3 - 15	91-170 947-15	4 - 3
91-169 116-05	3 - 5	91-169 814-92	3 - 19	91-170 366-25	3 - 15	91-170 948-15	3 - 1
91-169 119-05	4 - 3	91-169 848-92	3 - 18	91-170 387-05	3 - 3	91-170 949-11	4 - 2
91-169 137-05	3 - 4, 3 - 12, 4 - 1	91-170 110-15	4 - 2	91-170 388-92	3 - 3	91-170 950-15	4 - 2
91-169 172-05	3 - 26	91-170 122-05	4 - 3	91-170 389-15	3 - 26	91-170 966-05	3 - 19
91-169 324-91	3 - 16, 3 - 17	91-170 127-71/895	4 - 1	91-170 409-05	3 - 19	91-170 970-91	4 - 1
91-169 357-05	3 - 13	91-170 133-05	4 - 2	91-170 458-72/895	13 - 1	91-170 971-45	4 - 3
91-169 457-12	3 - 8	91-170 156-12	3 - 16, 3 - 17, 3 - 18	91-170 485-11	4 - 2	91-170 972-15	4 - 1
91-169 548-05	3 - 11	91-170 217-91	3 - 15	91-170 487-05	4 - 2	91-170 973-12	4 - 1
91-169 556-05	3 - 3, 3 - 18	91-170 218-05	3 - 15	91-170 488-45	4 - 2	91-170 975-15	3 - 1
91-169 594-25	3 - 11	91-170 225-25	3 - 15	91-170 490-92	4 - 1	91-171 050-05	3 - 2
91-169 614-05	3 - 19	91-170 234-05	3 - 19	91-170 693-05	3 - 19	91-171 063-05	3 - 14
91-169 615-05	3 - 19	91-170 240-12	3 - 20	91-170 694-05	3 - 19	91-171 069-75/895	3 - 1
91-169 633-25	3 - 11	91-170 274-92	3 - 6	91-170 699-15	4 - 2	91-171 156-05	3 - 21
91-169 658-05	3 - 12	91-170 276-21	3 - 11	91-170 700-15	4 - 2	91-171 158-12	3 - 23
91-169 659-92	3 - 12	91-170 284-05	3 - 20	91-170 793-11	3 - 20	91-171 176-75/770	3 - 18
91-169 670-25	3 - 13	91-170 285-05	3 - 20	91-170 794-11	3 - 20	91-171 181-05	3 - 1
91-169 672-25	3 - 13	91-170 286-05	3 - 20	91-170 797-15	3 - 20	91-171 182-15	3 - 1
91-169 679-25	3 - 11	91-170 290-71/895	3 - 11	91-170 836-91	3 - 6	91-171 189-12	3 - 25
91-169 697-15	3 - 15	91-170 291-71/895	3 - 11	91-170 837-06	3 - 6	91-171 205-05	3 - 25, 3 - 26
91-169 704-05	3 - 15	91-170 296-05	3 - 1	91-170 843-92	3 - 20	91-171 227-05	3 - 5
91-169 727-15	3 - 15, 4 - 2	91-170 308-05	3 - 16, 3 - 17	91-170 874-91	3 - 9	91-171 230-12	3 - 5
91-169 729-05	3 - 15, 4 - 1	91-170 309-92	3 - 16	91-170 878-05	3 - 18	91-171 255-12	3 - 10
91-169 730-00	3 - 15	91-170 311-92	3 - 17	91-170 890-12	3 - 20	91-171 268-04	3 - 10
91-169 731-05	3 - 15	91-170 314-12	3 - 16	91-170 891-15	3 - 19	91-171 269-15	3 - 10
91-169 732-05	3 - 15	91-170 315-12	3 - 16	91-170 892-05	3 - 20	91-171 270-05	3 - 10
91-169 738-05	3 - 15	91-170 316-05	3 - 16	91-170 897-91	3 - 20	91-171 272-04	3 - 10
91-169 741-21	3 - 13	91-170 318-12	3 - 17	91-170 913-72/893	3 - 9	91-171 273-04	3 - 10
91-169 744-25	3 - 13	91-170 319-12	3 - 17	91-170 929-92	3 - 14	91-171 275-92	3 - 10
91-169 745-91	3 - 13	91-170 320-05	3 - 17	91-170 931-92	3 - 19	91-171 277-05	3 - 26

No.	Seite Page Pages Página	No.	Seite Page Pages Página	No.	Seite Page Pages Página	No.	Seite Page Pages Página
91-171 283-91	3 - 7	91-172 003-75/895	3 - 3	91-172 151-91	4 - 2	91-172 961-05	3 - 12
91-171 304-05	3 - 3	91-172 006-15	3 - 3	91-172 157-91	3 - 9	91-174 016-05	3 - 6
91-171 307-05	3 - 3	91-172 007-05	3 - 3	91-172 166-91	3 - 19	91-174 037-12	3 - 4
91-171 323-05	3 - 5	91-172 008-05	3 - 3	91-172 175-91	3 - 19	91-174 072-12	3 - 4
91-171 325-15	3 - 8	91-172 009-05	3 - 3	91-172 195-15	3 - 15	91-174 073-04	3 - 8
91-171 330-12	3 - 4	91-172 010-91	3 - 3	91-172 197-05	3 - 16	91-174 074-15	3 - 3
91-171 373-05	3 - 5	91-172 011-15	3 - 3	91-172 208-91	3 - 16	91-174 077-04/001	3 - 4
91-171 378-15	4 - 3	91-172 013-91	3 - 13	91-172 209-12	3 - 16	91-174 078-04/001	3 - 4
91-171 380-91	3 - 21	91-172 018-45	3 - 20	91-172 231-05	3 - 18	91-174 081-05	3 - 3
91-171 381-05	3 - 21	91-172 025-15	3 - 19	91-172 232-75/951	4 - 3	91-174 082-15	3 - 3
91-171 383-91	3 - 24	91-172 026-05	3 - 19	91-172 243-25	3 - 6	91-174 084-75/895	3 - 4
91-171 387-91	3 - 22	91-172 027-05	3 - 13	91-172 244-25	3 - 6	91-174 142-11	3 - 12
91-171 388-05	3 - 22	91-172 028-05	3 - 13	91-172 253-05	3 - 16	91-174 145-05	3 - 8
91-171 392-92	3 - 24	91-172 029-92	3 - 6	91-172 304-91	3 - 18	91-174 171-05	3 - 22
91-171 409-12	3 - 26	91-172 031-05	3 - 20	91-172 311-05	3 - 6	91-174 251-71/895	3 - 4
91-171 410-01	3 - 2	91-172 033-05	3 - 6	91-172 313-05	4 - 2	91-174 252-04	3 - 8
91-171 414-05	3 - 14	91-172 035-05	3 - 6	91-172 314-05	4 - 2	91-174 253-25	3 - 2
91-171 437-91	3 - 10	91-172 036-15	3 - 6	91-172 358-05	4 - 2	91-174 256-91	3 - 5
91-171 441-01	3 - 10	91-172 037-15	3 - 6	91-172 361-12	4 - 3	91-174 274-15	3 - 10
91-171 444-12	3 - 8	91-172 044-92	3 - 6	91-172 414-15	3 - 20	91-174 277-91	3 - 6
91-171 445-92	3 - 26	91-172 069-91	4 - 2	91-172 417-91	3 - 20	91-174 293-05	3 - 25
91-171 446-12	3 - 10	91-172 080-91	3 - 16	91-172 455-05	3 - 20	91-174 294-15	3 - 25
91-171 447-45	3 - 10	91-172 081-91	3 - 17	91-172 456-05	3 - 20	91-174 295-12	3 - 25
91-171 465-91	3 - 23	91-172 093-11	3 - 18	91-172 541-71/951	4 - 3	91-174 384-91	3 - 8
91-171 467-04/002	3 - 25	91-172 102-15	4 - 2	91-172 560-75/951	4 - 3	91-175 248-05	17 - 2
91-171 478-91	3 - 23	91-172 112-15	4 - 2	91-172 572-15	3 - 19	91-175 514-71/893	8 - 1
91-171 537-75/895	3 - 1	91-172 120-15	3 - 18	91-172 580-91	3 - 17	91-175 549-05	3 - 2, 3 - 5
91-171 540-91	3 - 12	91-172 122-01	3 - 18	91-172 597-91	3 - 19	91-175 560-91	3 - 24
91-171 811-05	3 - 7	91-172 130-91	4 - 2	91-172 676-05	3 - 25	91-175 697-91	3 - 5
91-171 948-92	3 - 7	91-172 131-01	4 - 2	91-172 810-05	3 - 11	91-175 699-05	3 - 5
91-171 949-05	3 - 7	91-172 142-25	3 - 6	91-172 919-15	4 - 3	91-175 700-05	3 - 5
91-171 959-91	3 - 26	91-172 148-15	4 - 2	91-172 958-91	3 - 12	91-175 709-15	3 - 5
91-172 002-05	3 - 3	91-172 149-25	3 - 6	91-172 959-91	3 - 12	91-175 710-05	3 - 4

No.	Seite Page Pages Página	No.	Seite Page Pages Página	No.	Seite Page Pages Página	No.	Seite Page Pages Página
91-175 713-05	3 - 5	91-188 995-15	17 - 1	91-229 123-25	10 - 1	91-291 984-91	9 - 1
91-175 771-71/893	3 - 1	91-188 996-05	17 - 1	91-229 124-25	10 - 1	91-700 169-15	3 - 15
91-176 051-71/893	8 - 2	91-188 998-05	17 - 1	91-229 125-25	10 - 1	91-700 226-15	3 - 15, 3 - 18, 4 - 2
91-176 564-91	3 - 3	91-189 007-75/895	9 - 3	91-229 126-25	10 - 1	91-700 335-25	3 - 6, 3 - 13, 17 - 2
91-176 994-05	3 - 5	91-189 029-15	17 - 3	91-229 127-25	10 - 1	91-700 412-25	3 - 1, 3 - 11, 17 - 3
91-177 464-75/893	8 - 1, 8 - 2	91-189 040-15	17 - 2	91-229 128-25	10 - 1	91-700 486-15	15 - 1
91-178 084-05	3 - 19	91-189 048-05	17 - 1	91-229 129-25	10 - 1	91-700 689-15	3 - 10
91-178 165-25	4 - 2	91-189 049-05	17 - 2	91-262 195-92	3 - 9	91-700 785-15	3 - 22, 3 - 26
91-178 188-91	3 - 16	91-189 050-05	17 - 1	91-262 196-05	3 - 9	91-700 996-15	15 - 1
91-178 868-25	3 - 6	91-189 062-15	17 - 3	91-265 198-15	3 - 7	91-701 344-15	3 - 6, 3 - 11
91-186 127-92	3 - 2	91-189 063-91	6 - 1	91-266 520-92	3 - 18	95-665 735-91	16 - 1
91-186 311-15	11 - 1	91-189 085-25	17 - 2	91-271 043-01	3 - 6	95-715 895-04	3 - 26
91-187 055-15	6 - 1	91-189 098-71/895	17 - 3	91-290 928-91	3 - 1	96-100 580-48	9 - 5
91-187 386-75/893	7 - 1	91-189 102-91	17 - 3	91-290 930-91	9 - 4	96-700 109-15	18 - 3
91-187 426-70/893	7 - 1	91-189 125-71/951	4 - 3	91-291 328-91	9 - 6, 17 - 5	96-700 241-25	18 - 3
91-188 435-12	18 - 1	91-189 127-15	17 - 2	91-291 355-96	9 - 6	96-700 391-71/895	18 - 3
91-188 570-91	3 - 6	91-189 135-05	3 - 5	91-291 387-93/001	9 - 6	96-700 590-25	18 - 1
91-188 581-15	6 - 1	91-189 141-15	17 - 1	91-291 390-91	6 - 1	96-701 120-71/895	18 - 3
91-188 724-25	3 - 6	91-189 146-25	9 - 1	91-291 392-91	9 - 6	96-707 746-70/895	18 - 1
91-188 759-75/895	9 - 2	91-189 149-91	17 - 2	91-291 393-91	9 - 7, 17 - 4	96-707 747-72/895	18 - 1
91-188 879-15	6 - 1	91-229 068-75/895	10 - 1	91-291 442-91	9 - 4	96-707 875-05	18 - 1
91-188 883-91	6 - 1	91-229 069-75/895	10 - 1	91-291 443-91	9 - 2, 9 - 3	96-711 223-91	18 - 1
91-188 885-15	6 - 1	91-229 070-70/895	10 - 1	91-291 458-91	9 - 4	96-711 226-72/895	18 - 2
91-188 888-92	6 - 1	91-229 071-25	10 - 1	91-291 605-91	9 - 6	96-711 232-21	18 - 1
91-188 983-92	17 - 2	91-229 072-45	10 - 1	91-291 623-91	9 - 6	96-711 236-75/895	18 - 2
91-188 984-91	17 - 1	91-229 073-71/895	10 - 1	91-291 634-93/002	17 - 5	96-711 237-25	18 - 1
91-188 986-05	17 - 2	91-229 074-05	10 - 1	91-291 692-91	6 - 1, 17 - 2	96-711 239-91	18 - 3
91-188 987-11	17 - 2	91-229 075-45	10 - 1	91-291 693-93/001	9 - 6	96-711 240-25	18 - 3
91-188 990-25	17 - 2	91-229 076-75/698	10 - 1	91-291 736-93/001	17 - 5	96-711 245-91	18 - 3
91-188 991-05	17 - 2	91-229 077-72/895	10 - 1	91-291 800-91	17 - 5	96-711 246-22	18 - 3
91-188 992-05	17 - 2	91-229 078-25	10 - 1	91-291 801-91	17 - 5	96-711 247-05	18 - 3
91-188 993-05	17 - 2	91-229 080-25	10 - 1	91-291 843-91	17 - 5	96-711 248-05	18 - 3
91-188 994-05	17 - 2	91-229 081-25	10 - 1	91-291 851-91	17 - 5	96-711 249-05	18 - 3

No.	Seite Page Pages Página	No.	Seite Page Pages Página	No.	Seite Page Pages Página	No.	Seite Page Pages Página
96-711 250-22	18 - 3	99-137 051-91	17 - 4				
96-711 253-05	18 - 1	99-137 288-01	17 - 2				
96-711 254-22	18 - 1	99-137 289-01	17 - 2				
96-711 255-25	18 - 1	99-137 297-05	17 - 3				
96-711 256-25	18 - 1	99-137 298-90	17 - 3				
96-711 257-25	18 - 1	99-137 299-91	17 - 3				
96-711 613-25	18 - 3						
96-712 031-91	18 - 3						
96-712 032-22	18 - 3						
96-780 069-91	18 - 2						
96-780 102-91	18 - 2						
97-301 799-95	3 - 1						
99-069 707-01	3 - 4						
99-069 713-01	3 - 10						
99-069 722-01	3 - 8						
99-133 042-91	17 - 3						
99-133 163-01	3 - 5						
99-133 218-01	3 - 4						
99-133 220-01	3 - 8						
99-133 676-91	4 - 3						
99-133 752-01	8 - 1, 8 - 2						
99-134 225-05	3 - 19						
99-134 258-91	17 - 2						
99-134 299-91	8 - 1, 8 - 2, 17 - 3						
99-134 369-91	8 - 1, 8 - 2						
99-134 376-91	17 - 2						
99-134 452-91	8 - 1, 8 - 2						
99-134 544-55	3 - 1						
99-134 851-91	4 - 3						
99-135 350-91	8 - 1, 8 - 2						
99-135 369-91	5 - 1						
99-135 490-91	17 - 3						
99-136 546-91	7 - 1						

PFAFF

3801 - 1/07

3801 - 1/071

Unterklassen-Ausstattung

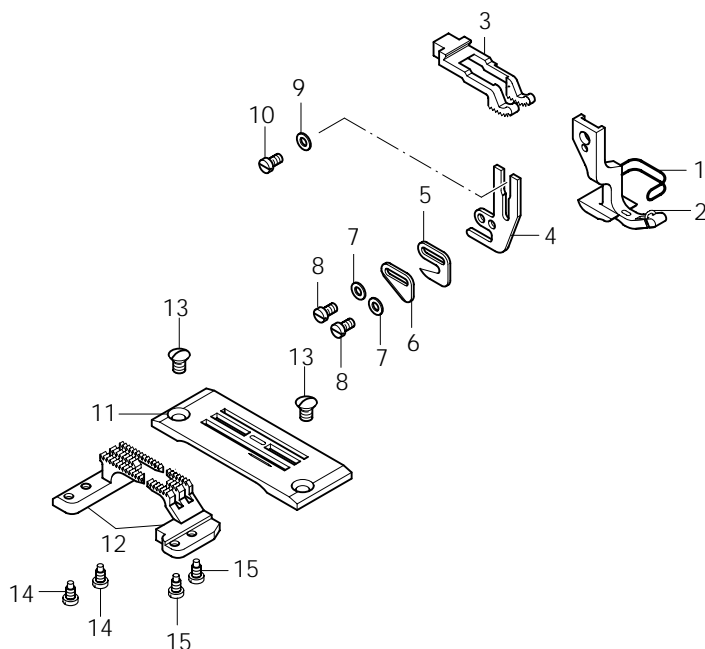
Subclass parts

Composition des sous-classes

Composición de las subclases

3801 - 10/071

-1/07
-1/071

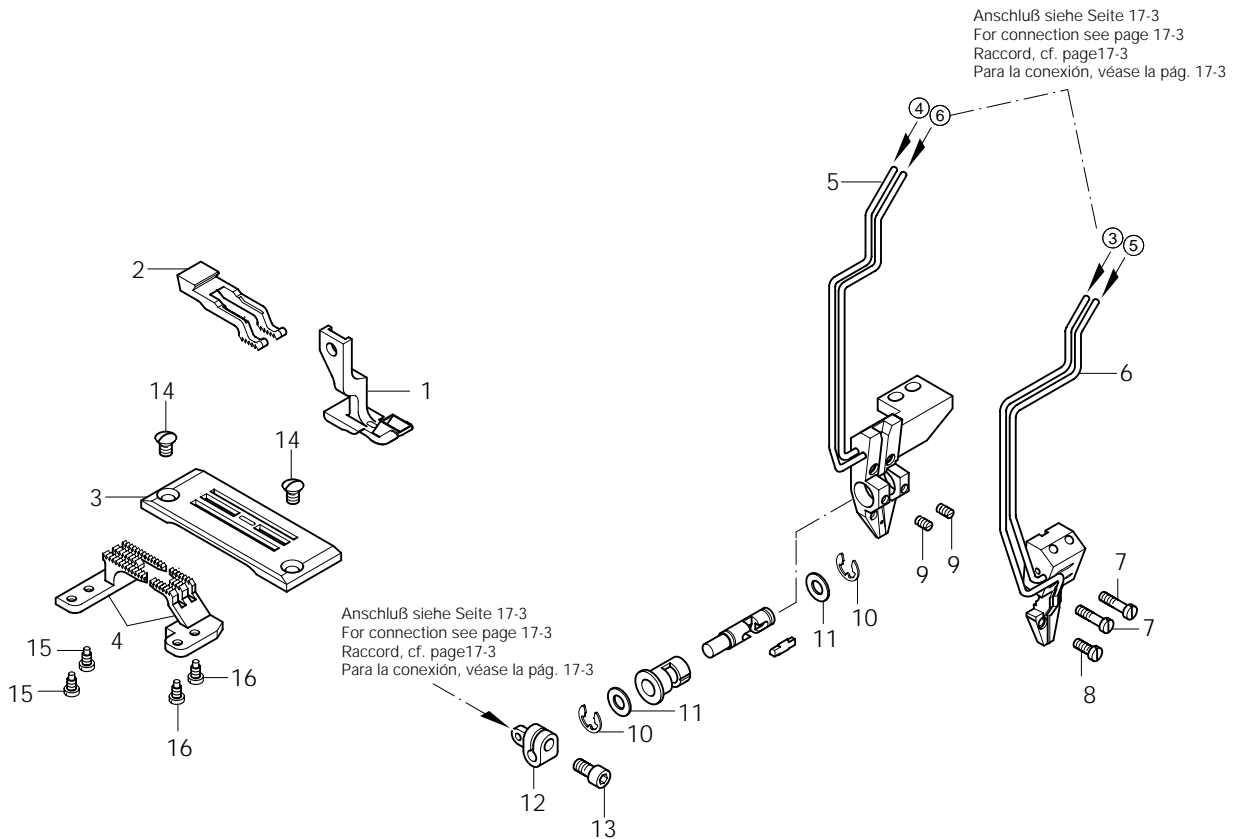


Pos.-Nr. Item No. N° pos. N° de pos.	Teile-Nr. Part No. N° de pièces N° de piezas
1 - 12	91-202 041-93/001
1 - 2	91-154 060-01
1	91-055 859-05 3/1
2	91-055 968-05 3/1
3	91-049 243-45
4 - 8	91-188 851-91
4	91-188 852-25
5	91-188 868-05
6	91-089 442-05
7	12-315 070-25
8	11-108 849-25

Pos.-Nr. Item No. N° pos. N° de pos.	Teile-Nr. Part No. N° de pièces N° de piezas
9	12-305 074-25
10	11-108 849-25
11	91-150 163-04/002
12	91-059 441-03/002
13	91-100 296-25
14	91-000 407-15
15	91-100 387-15



-10/071



Pos.-Nr. Item No. N° pos. N° de pos.	Bandbreite Tape width Largeur de bande Ancho de la cinta	Teile-Nr. Part No. N° de piezas N° de pieza
1 - 16	2,5	91-202 393-93/001
1	2,0 2,5 3,0 4,0	91-154 778-03/001 91-154 778-03/002 91-154 778-03/003 91-154 778-03/004
2	2,0 2,5 3,0 4,0	91-149 210-44/001 91-149 210-44/002 91-149 210-44/003 91-149 210-44/004
3	2,0;2,5 3,0;4,0	91-150 713-04/001 91-150 713-04/002
4	2,0 2,5 3,0 4,0	91-059 983-03/001 91-059 983-03/002 91-059 983-03/003 91-059 983-03/004
5 - 16	2,5 3,0 4,0	91-189 034-93/001 91-189 034-93/002 91-189 151-93/001
5	2,5 3,0 4,0	91-189 002-93/001 91-189 002-93/002 91-189 152-93/001
6	2,5 3,0	91-189 003-93/001 91-189 003-93/002

Pos.-Nr. Item No. N° pos. N° de pos.	Bandbreite Tape width Largeur de bande Ancho de la cinta	Teile-Nr. Part No. N° de piezas N° de pieza
	4,0	91-189 153-93/001
7		11-108 102-25
8		11-108 855-15
9		11-317 975-15
10 - 14	2,5;3,0 4,0	91-189 102-91 91-189 154-91
10		12-640 170-55
11		12-360 043-05
12		91-189 029-15
13		11-130 173-15
14		91-100 296-25
15		91-000 407-15
16		91-100 387-15



PFAFF

PFAFF Industrie Maschinen GmbH

Postfach 3020
D-67653 Kaiserslautern

Königstr. 154
D-67655 Kaiserslautern

Telefon: (0631) 200-0
Telefax: (0631) 17202
E-Mail: info@pfaff-industrial.com

Gedruckt in der BRD
Printed in Germany
Imprimé en R.F.A.
Impreso en la R.F.A.