

PFAFF

3801 -1/07

3801-1/071

Teileliste

Parts list

Liste de pièces

Lista de piezas

Vorwort
Foreword
Avant-propos
Notas preliminares

Die Inhaltsübersicht auf Seite 3 gibt einen Überblick über die Aufgliederung der Liste. Alle Teile sind so abgebildet, wie sie in der Maschine funktionsmäßig zusammengehören. Die gestrichelten Abbildungen zeigen, wo die daneben abgebildeten Teile hingehören. Einrahmungen auf den Bildseiten zeigen, aus welchen Einzelteilen sich die Gruppenteile zusammensetzen. Die auf den Bildseiten verwendeten Schlüsselzeichen (□; 2; 3 usw.) sind in Register "0" erläutert.

Konstruktionsänderungen vorbehalten



Achtung!

Wir machen ausdrücklich darauf aufmerksam, daß Ersatz- und Zubehörteile, die nicht von uns geliefert werden, auch nicht von uns geprüft und freigegeben sind. Der Einbau und / oder die Verwendung solcher Produkte kann daher u. Umständen konstruktiv vorgegebene Eigenschaften Ihrer Maschine negativ verändern. Für Schäden, die durch die Verwendung von Nicht-Originalteilen entstehen, übernehmen wir keine Haftung!

For the various sections of this catalogue, please refer to the "Contents" on page 3. The parts are illustrated as they belong together in the machine. The dashed illustrations show where the adjacent parts belong. The framed-in sections on the illustration pages show the individual parts comprising a group. The keys used on the illustration pages (□; 2; 3 etc.) are listed and explained in section "0".

Subject to alterations in design.



Caution!

We warn you expressively that spare parts and accessories that are not supplied by us are not tested and released by us. Fitting or using these products may therefore have negative influences on features that depend on the machine design. We are not liable for any damage caused by the use of non-Pfaff parts.

La table des matières, page 3, donne un aperçu de la subdivision de la liste. Les pièces figurent sur l'illustration comme elles vont ensemble. Les figures en tirets montrent le lieu de montage des pièces figurant à côté. Les parties encadrées sur les pages à illustrations représentent les pièces individuelles formant groupe. Les symboles (□; 2; 3 etc.) utilisés sur les pages illustrées sont regroupés et expliqués au registre "0".

Sous réserve de modifications.



Attention!

Nous attirons expressément votre attention sur le fait que les pièces de rechange et accessoires qui n'ont pas été livrés par nous n'ont pas non plus été contrôlés et agréés par nous. C'est pourquoi le montage et/ou l'utilisation de telles pièces peut éventuellement entraîner l'altération des caractéristiques de construction de votre machine. Par conséquent, nous n'assumons aucune responsabilité pour les dommages causés par l'emploi de pièces qui ne sont pas d'origine!

En la página 3, bajo el título "contenido", puede verse un resumen de la división de la "lista de piezas". Las piezas están ilustradas conforme se hallan montadas en la máquina. Las figuras a base de líneas entrecortadas muestran dónde y cómo van montadas las piezas ilustradas al lado. Los recuadros en las páginas ilustradas indican las piezas individuales de que se componen los grupos. Los símbolos clave (□; 2; 3 etc.) utilizados en las páginas ilustradas se hallan recopilados y explicados en el registro "0".

Salvo modificaciones técnicas.



¡Atención!

Se hace observar que en el caso de piezas de recambio y accesorios que no hayan sido suministrados por nosotros, quiere decir que no han sido sometidas por nuestra parte a un control y que no se les ha dado el visto bueno. Por esta razón, el montaje y/o empleo de tales productos puede repercutir negativamente en las características constructivas previstas en su máquina. ¡Para los daños que eventualmente pudiesen presentarse al utilizar piezas no originales, no asumimos ninguna garantía!

Inhaltsübersicht
Contents
Table des matières
Contenido

PFAFF 3801-1/07
PFAFF 3801-1/071

Register Section Registre Registro		Seite Page Página
	Schmiermittel-Übersicht Overview of lubricants Tableau de lubrificants Tabla de lubricantes	5
0	Erläuterungen der Schlüsselzeichen Explanations of codes Légende des codes Explicaciones de los códigos	6
1	Kopfteile Needle head parts Pièces de tête Piezas de la cabeza	8
2	Armteile Arm parts Pièces de bras Piezas del brazo	13
3	Grundplattenteile Bedplate parts Pièces du plateau fondamental Piezas del cárter	18
4	Gehäuseteile Housing sections Parties du corps Piezas del cárter	26
5	Fadenabschneid-Einrichtung Thread trimmer Coupe-fil Cortahilos	-1/071 -1/071-910/05 27
6	Presserfuß-Automatik Automatic presser foot lifter Relève-pied automatique Alzaprensateclas	-910/05 32
7	Stichverstellung Stitch length control Règle-point Regulador de puntada	35
8	Wartungseinheit Air filter / lubricator Conditionneur d'air comprimé Grupo acondicionador del aire comprimido	-925/03 36
9	Zubehörteile Accessory parts Accessoires Accesorios	37
10	Einstelllehen Adjustment gauges Calibres Calibres de ajuste	39
11	Steuergerät Control device Boîte de commande Caja de mandos	40
12	Elektrische Ausrüstung Electrical equipment Équipement électrique Equipo eléctrico	42
13	Lineal Gauge Guide-bord Guía	44

Inhaltsübersicht**Contents****Table des matières****Contenido****PFAFF 3801-1/07****PFAFF 3801-1/071**

Register Section Registre Registro		Seite Page Página
14	Bandtrommelträger Tape reel bracket Support de tambour derouleur Soporte para el tambor portacintas	44
15	Keilriemenscheiben-Tabelle Table of V-belt pulleys Tableau des poulies à gorge en V Tabla de poleas para correas en "V"	45
Optionen Options Options Opciones		
16	MTF-Bandabzugsgerät MTF-tape puller Distributeur de liseré MTF Distribudor de cinta MTF	46

Schmiermittelübersicht
 Overview of lubricants
 Tableau de lubrificants
 Tabla de lubricantes

PFAFF 3801-1/07
 PFAFF 3801-1/071

Öl Oil Huile Aceite	Mittelpunkts- Viskosität bei: Mean viscosity at: Viscosité moyenne à: Viscosidad media a:		Dichte bei: Density of: Densité à: Densidad a:		Bestellnummer für Behälter mit: Part number for can with: Numéro de commande pour récipients avec: Número de pedido para recipientes con:		
	°C	mm²/s	°C	g/cm³ (g/ml)	1 Liter 1 Litre 1 Litros	5 Liter 5 Litre 5 Litros	10 Liter 10 Litre 10 Litros
280-1-120 144	40	22,0	15	0,865	91-129 917-91	91-129 919-91	91-129 920-91

Fett Grease Graisse Grasa	Penetration Penetration Pénétration Penetración	Tropfpunkt Drip-point Point de suintement Punto de goteo	Bestellnummer für Behälter mit: Part number for can with: Numéro de commande pour récipients avec: Número de pedido para recipientes con:				
			mm/10	°C	0,25 kg	0,5 kg	1 kg
280-1-120 243	375-405	150			280-1-120 243		
280-1-120 247	220-250	185					280-1-120 247

Reinigungsmittel Cleansing agent Agents de nettoyage Limpiadores	Bestellnummer für Behälter mit: Part number for can with: Numéro de commande pour récipients avec: Número de pedido para recipientes con:		
	240 ml		
95-665 735-91 Isopropyl-Alkohol	95-665 735-91		

0

Erläuterungen der Schlüsselzeichen
Explanation of codes
Explication des codes
Explicaciones de los códigos

PFAFF 3801-1/07
PFAFF 3801-1/071

-
- 2 Markierung (Punkte, Striche oder Zahl) bei Bestellung angeben.
Marking (dots, strokes or numbers) to be stated on order.
Préciser les repères (points, traits ou chiffres) à la commande.
Señales (puntos, rayas o cifras), indíquese en los pedidos.
- 3 Geklebt
Part cemented
Pièce collée
Pieza pegada
- 3/1 Gesichert mit Loctite.
Secured with Loctite.
Bloqué par Loctite.
Asegurado con Loctite.
- 3/3 Selbstklebende Folie
Self-adhesive foil
Feuille auto-adhésive
Hoja autoadhesiva
- 4 Ausführungsart bei Bestellung angeben.
Model to be stated on order.
Préciser le modèle à la commande.
Indíquese el tipo en los pedidos.
- 6 Nadeldicke und Spitzenform bei Bestellung angeben.
Needle size and style of point to be stated on order.
Préciser la grosseur de l'aiguille et la forme de la pointe à la commande.
Grosor de aguja y forma de la punta, indíquese en los pedidos.
- 27/5 Eingeklammerte Zahl = Länge in mm.
Number in brackets = length in mm.
Chiffre entre parenthèses = longueur en mm.
Cifra entre paréntesis = largura en mm.
- 27/17 Eingeklammerte Zahl = Länge x Breite in mm.
Number in brackets = length x width in mm.
Chiffre entre parenthèses = longueur x largeur en mm.
Cifra entre paréntesis = largura x anchura en mm.
- 32 Beim Einbau dieses Teiles wird für die Paßgenauigkeit zum Anschlußteil keine Garantie übernommen;
zweckmäßig vollständigstes Aggregat bestellen.
No guarantee is assumed that this part will fit the mating part; it is best to order a complete assembly.
Aucune garantie ne pourra être assurée quant à la précision d'ajustage de cette pièce avec la pièce
correspondante; il est indiqué de commander un mécanisme complet
Al montar esta pieza no se asume garantía alguna en cuanto a la tolerancia y precisión de ajuste
respecto a la pieza correspondiente; por esta razón se recomienda pedir el grup completo.

32/1

Beim Einbau dieses Teiles ist Nacharbeit erforderlich.
When fitting this part re-work is required.
Retouches nécessaires au montage.
Al montar esta pieza hay que retocarla antes.

35/1

Bei Montage vernieten.
To be riveted after assembly.
River après montage.
Remáchese después del montaje.

40/1

Füllen mit 280-1-120 144, Bestellnummer siehe Seite 5.
Top up with 280-1-120 144; for part number see page 5.
Remplir de 280-1-120 144; n° de commande, voir page 5.
Reliene con 280-1-120 144; para el número de pedido véase la página 5.

40/2

Tränken mit 280-1-120 144; Bestellnummer siehe Seite 5.
Soak with 280-1-120 144; for part number see page 5.
Imbiber d'huile 280-1-120 144; n° de commande, voir page 5.
Empape con aceite 280-1-120 144; para el número de pedido véase la página 5.

40/3

Fetten mit 280-1-120 247; Bestellnummer siehe Seite 5.
Grease with 280-1-120 247; for part number see page 5.
Graisser avec de la graisse 280-1-120 247; n° de commande, voir page 5.
Engrase con grasa 280-1-120 247; para el número de pedido véase la página 5.

40/4

Fetten mit 280-1-120 243; Bestellnummer siehe Seite 5.
Grease with 280-1-120 243; for part number see page 5.
Graisser avec de la graisse 280-1-120 243; n° de commande, voir page 5.
Engrase con grasa 280-1-120 243; para el número de pedido véase la página 5.

40/5

Ölen mit 280-1-120 144, Bestellnummer siehe Seite 5.
Oil with 280-1-120 144, for stock number see page 5.
Huiler par 280-1-120 144; no. de commande, voir page 5.
Lubrifique con 280-1-120 144, para el N° de pedido, véase la página 5.

81/3

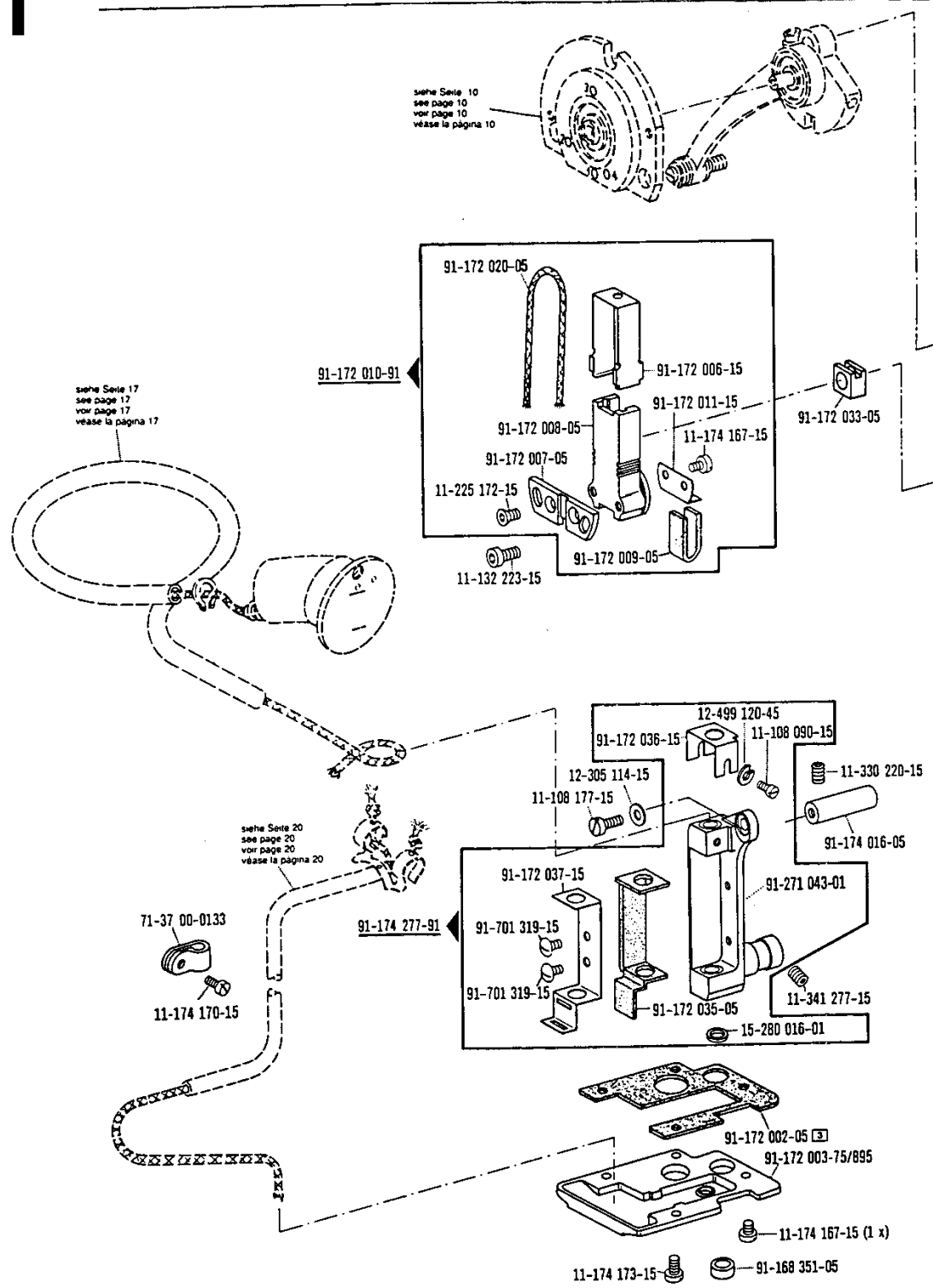
Verwendung je nach Bedarf.
To be used as required.
Utilisation en fonction des besoins.
Utilización, según sea necesario.

96

Länge angeben.
State length.
Préciser longueur.
Indíquese la largura.

1

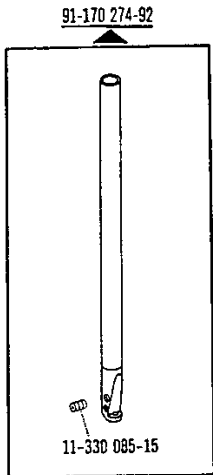
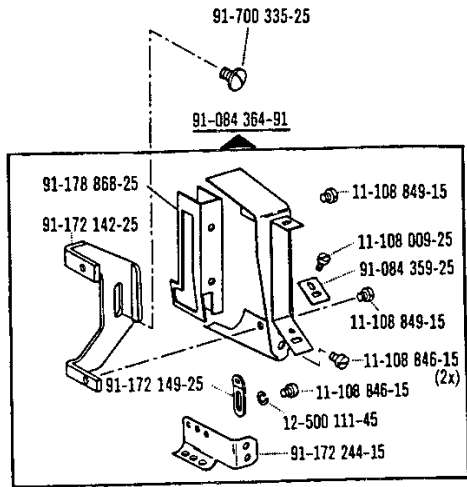
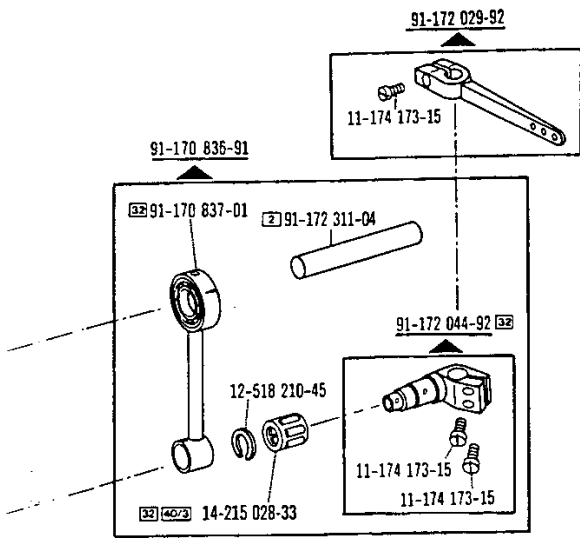
Kopfteile
Needle head parts
Pièces de tête
Piezas de la cabeza PFAFF 3801-1/07



□ siehe Erläuterungen Register 0
 see explanations in section 0
 voir légende registre 0
 ver explicaciones del registro 0

Kopfteile
 Needle head parts
 Pièces de tête
 Piezas de la cabeza PFAFF 3801-1/07

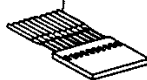
1



System 4463-35

Système 4463-35

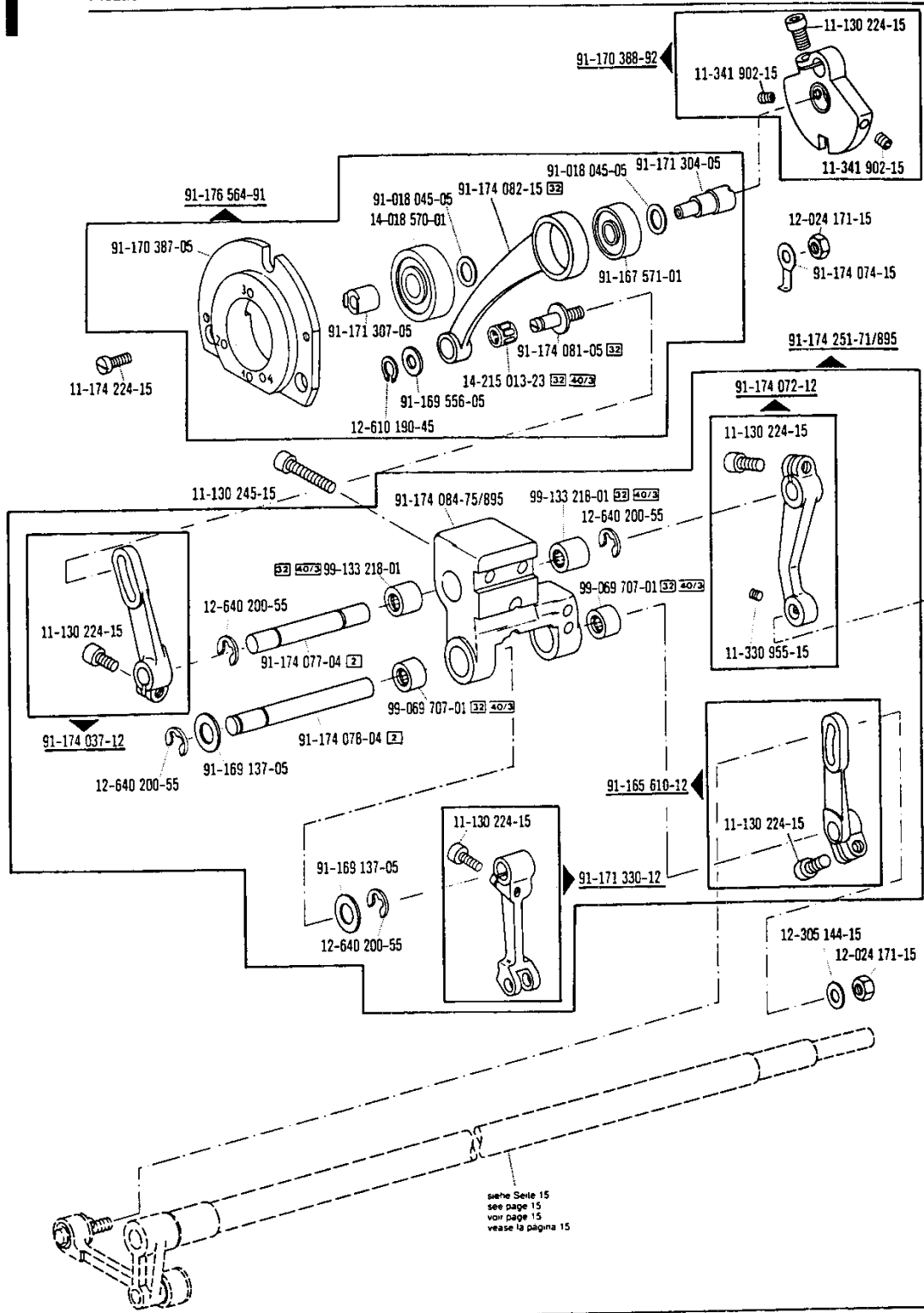
Sistema 4463-35



siehe Erläuterungen Register 0
 see explanations in section 0
 voir légende registre 0
 ver explicaciones del registro 0

1

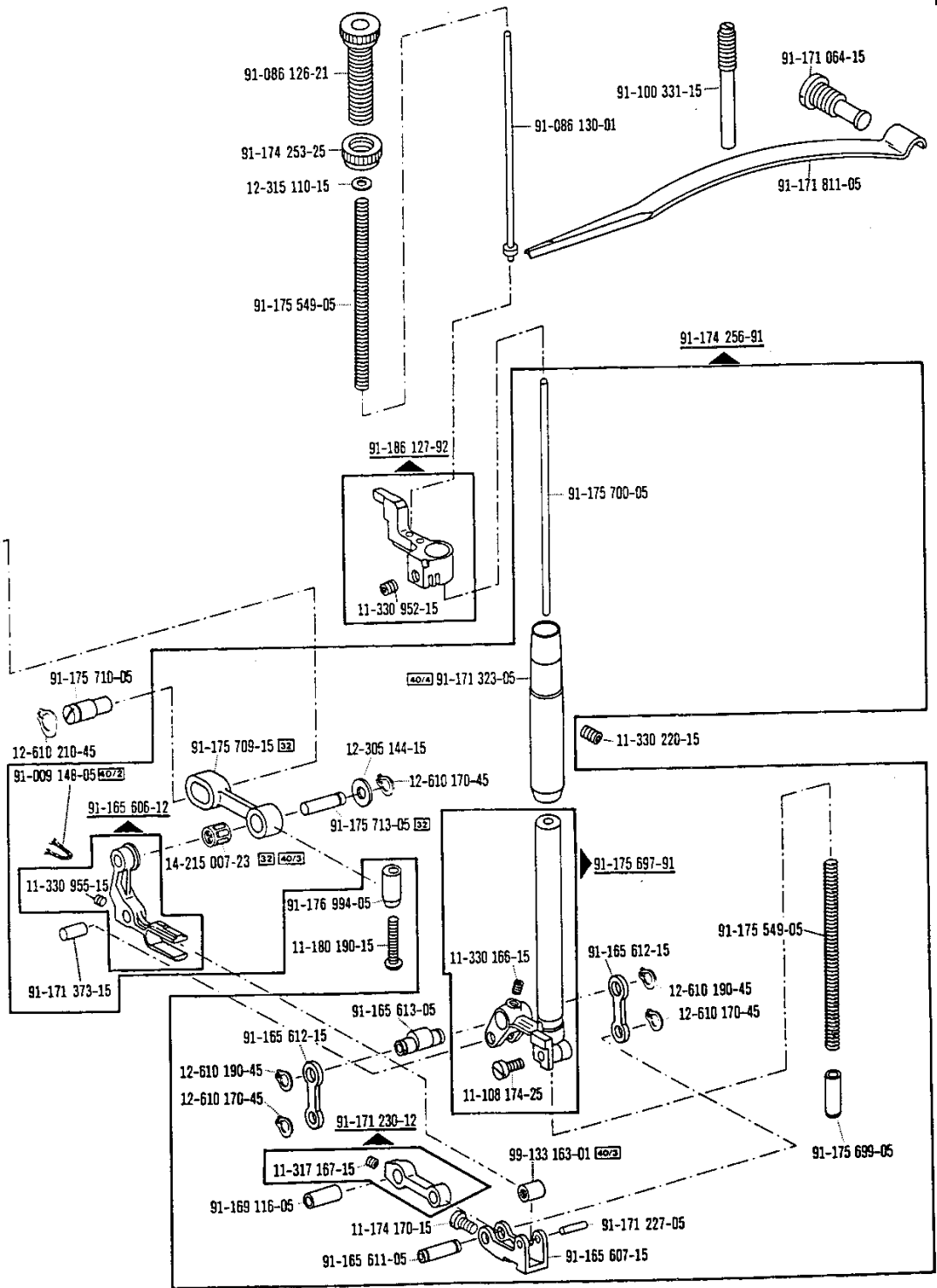
Kopfteile
Needle head parts
Pièces de tête
Piezas de la cabeza PFAFF 3801-1/07



☐ siehe Erläuterungen Register 0
see explanations in section 0
voir légende registre 0
ver explicaciones del registro 0

Kopfteile
 Needle head parts
 Pièces de tête
 Piezas de la cabeza PFAFF 3801-1/07

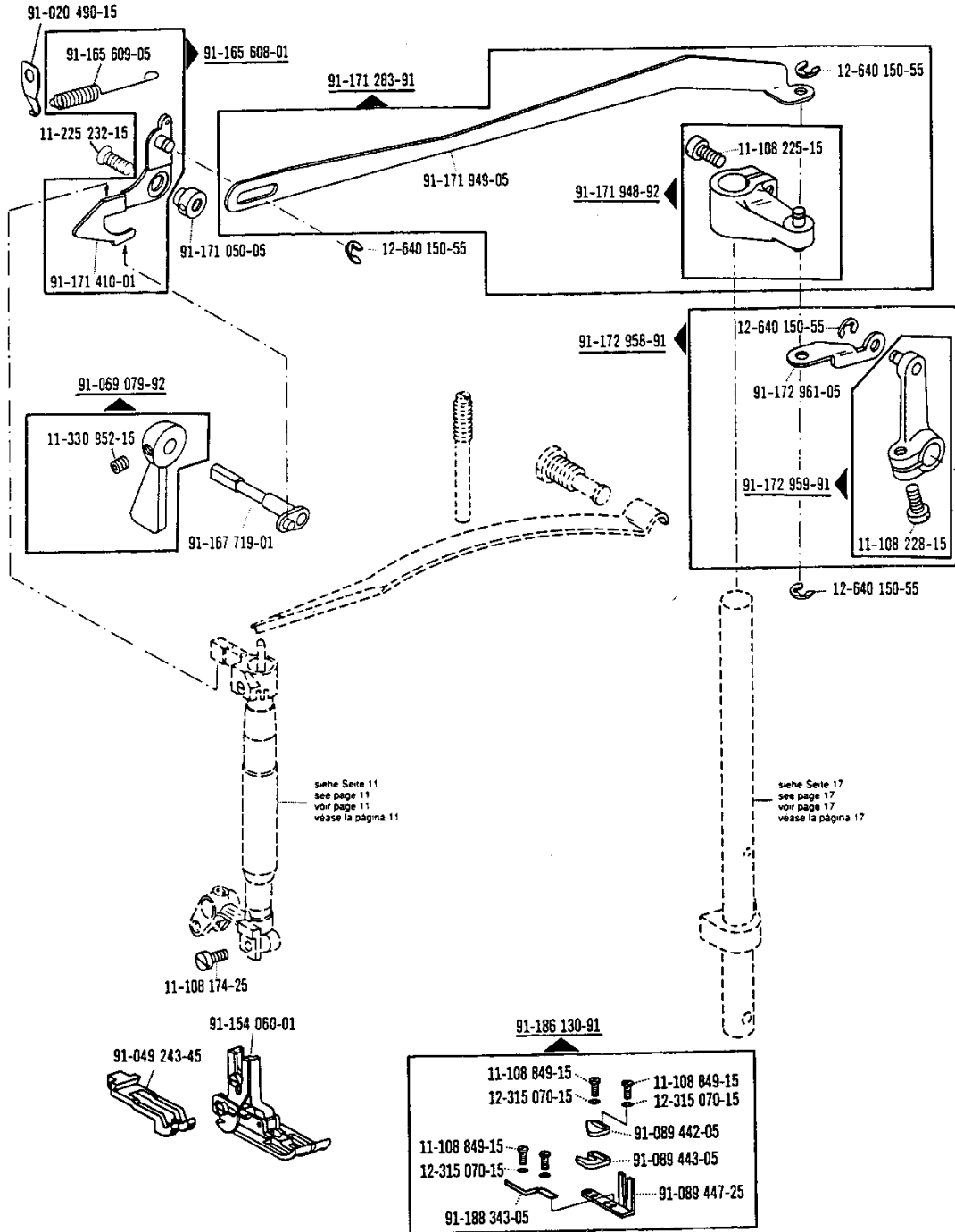
1



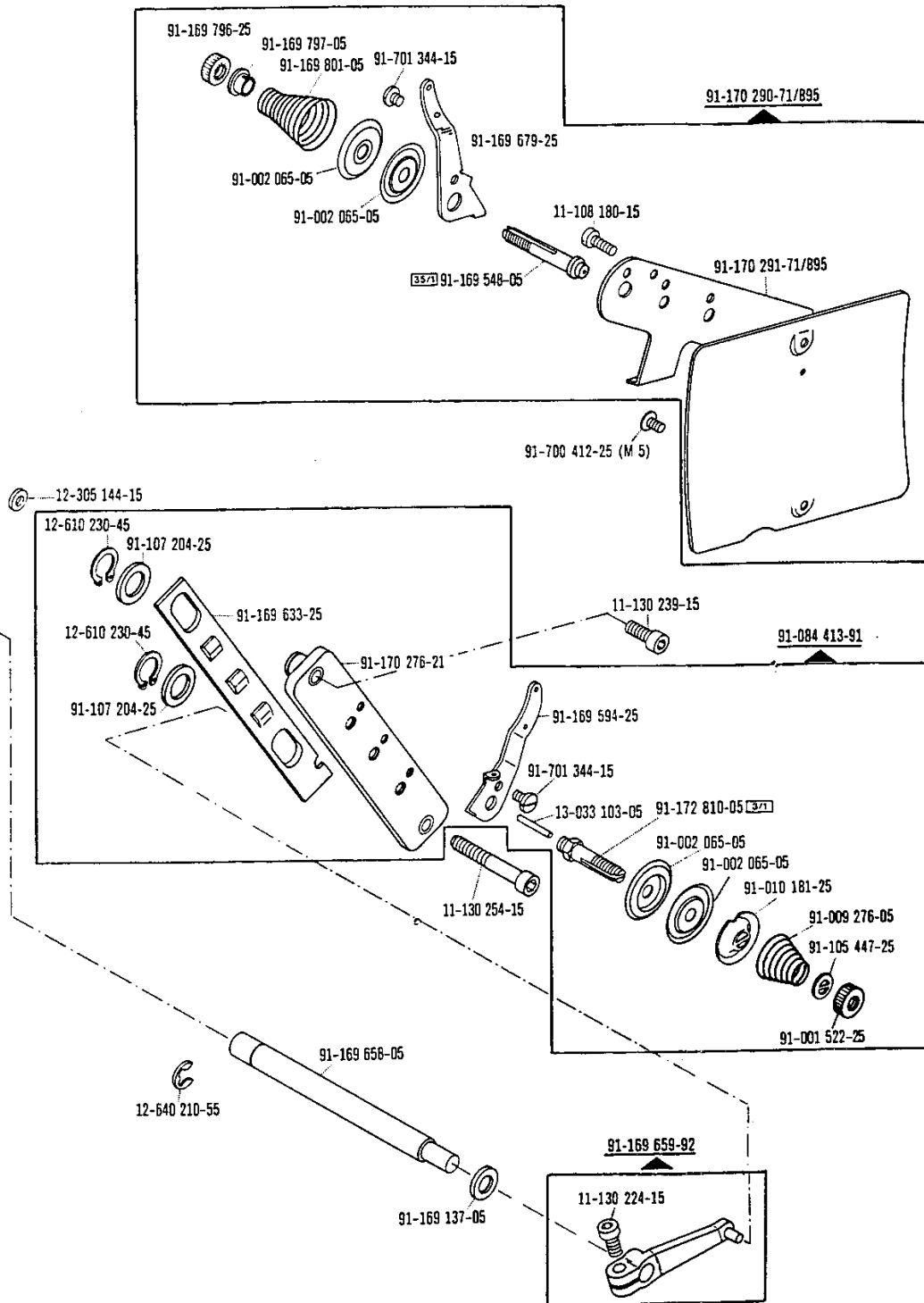
☐ siehe Erläuterungen Register 0
 see explanations in section 0
 voir légende registre 0
 ver explicaciones del registro 0

1

Kopfteile
Needle head parts
Pièces de tête
Piezas de la cabeza PFAFF 3801-1/07



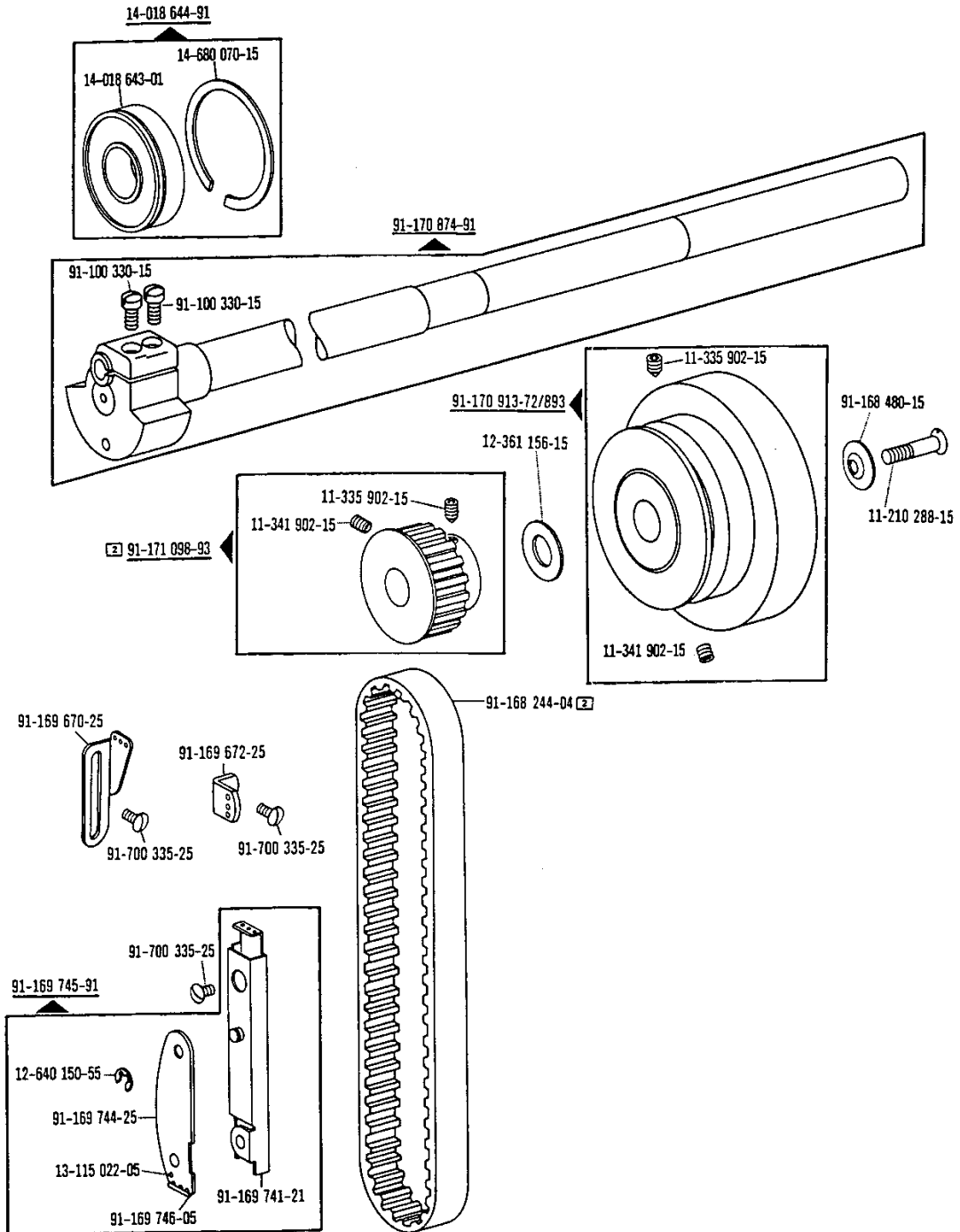
☐ siehe Erläuterungen Register 0
 see explanations in section 0
 voir légende registre 0
 ver explicaciones del registro 0

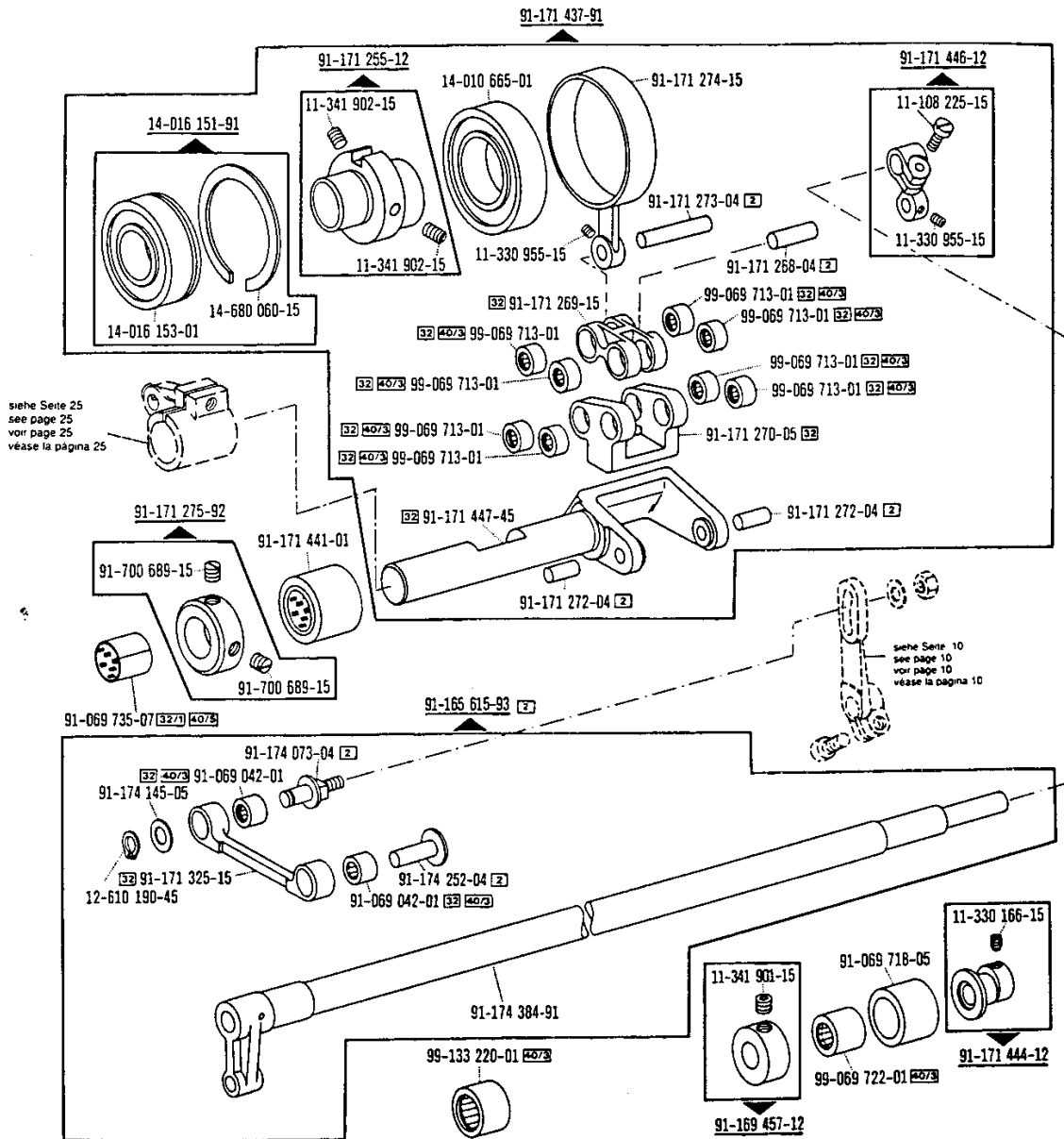


☐ siehe Erläuterungen Register 0
 see explanations in section 0
 voir légende registre 0
 ver: explicaciones del registro 0

2

Armteile
 Arm parts
 Pièces de bras
 Piezas del brazo PFAFF 3801-1/07

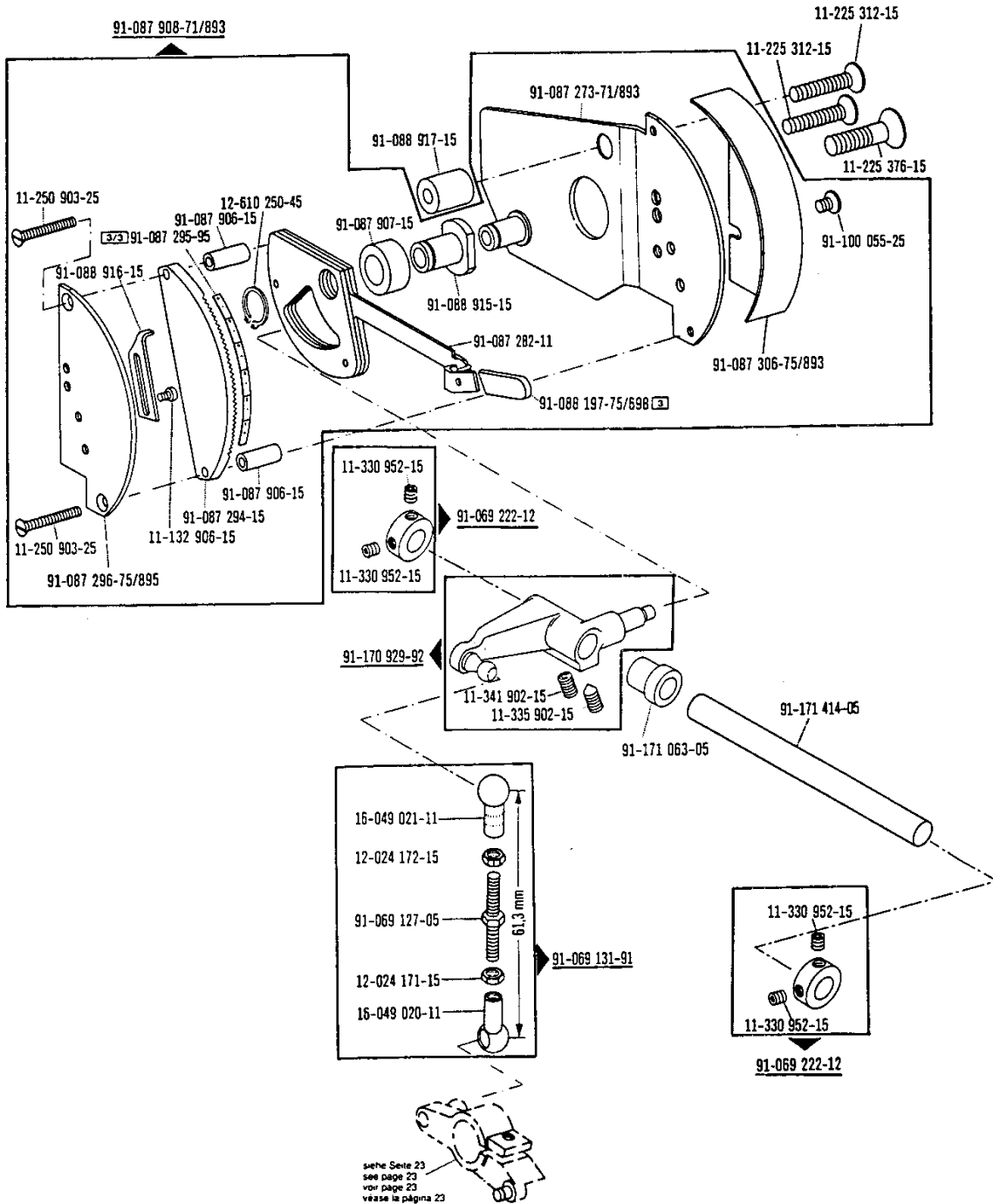


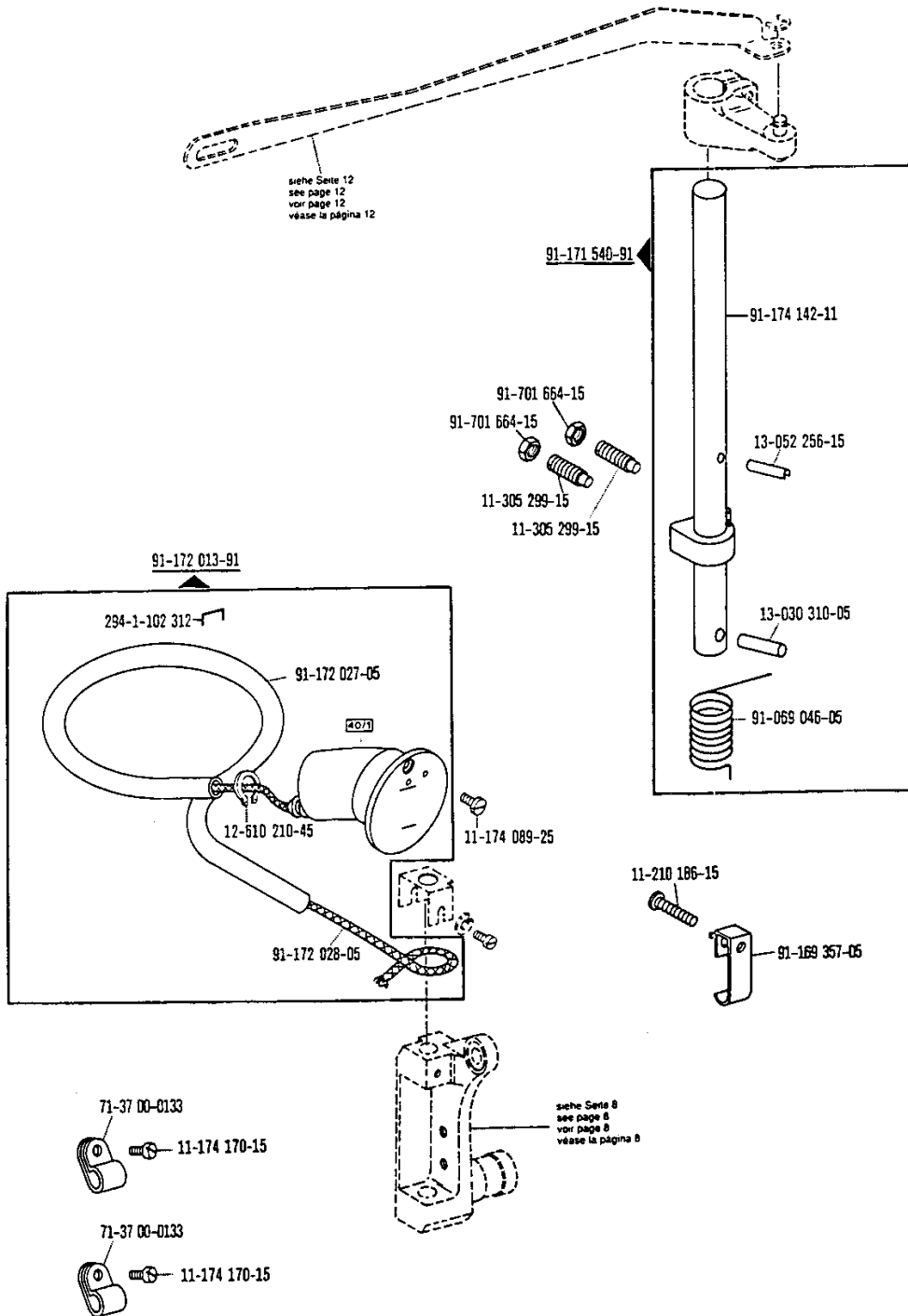


□ siehe Erläuterungen Register 0
see explanations in section 0
voir légende registre 0
ver explicaciones del registro 0

2

Armteile
 Arm parts
 Pièces de bras
 Piezas del brazo PFAFF 3801-1/07



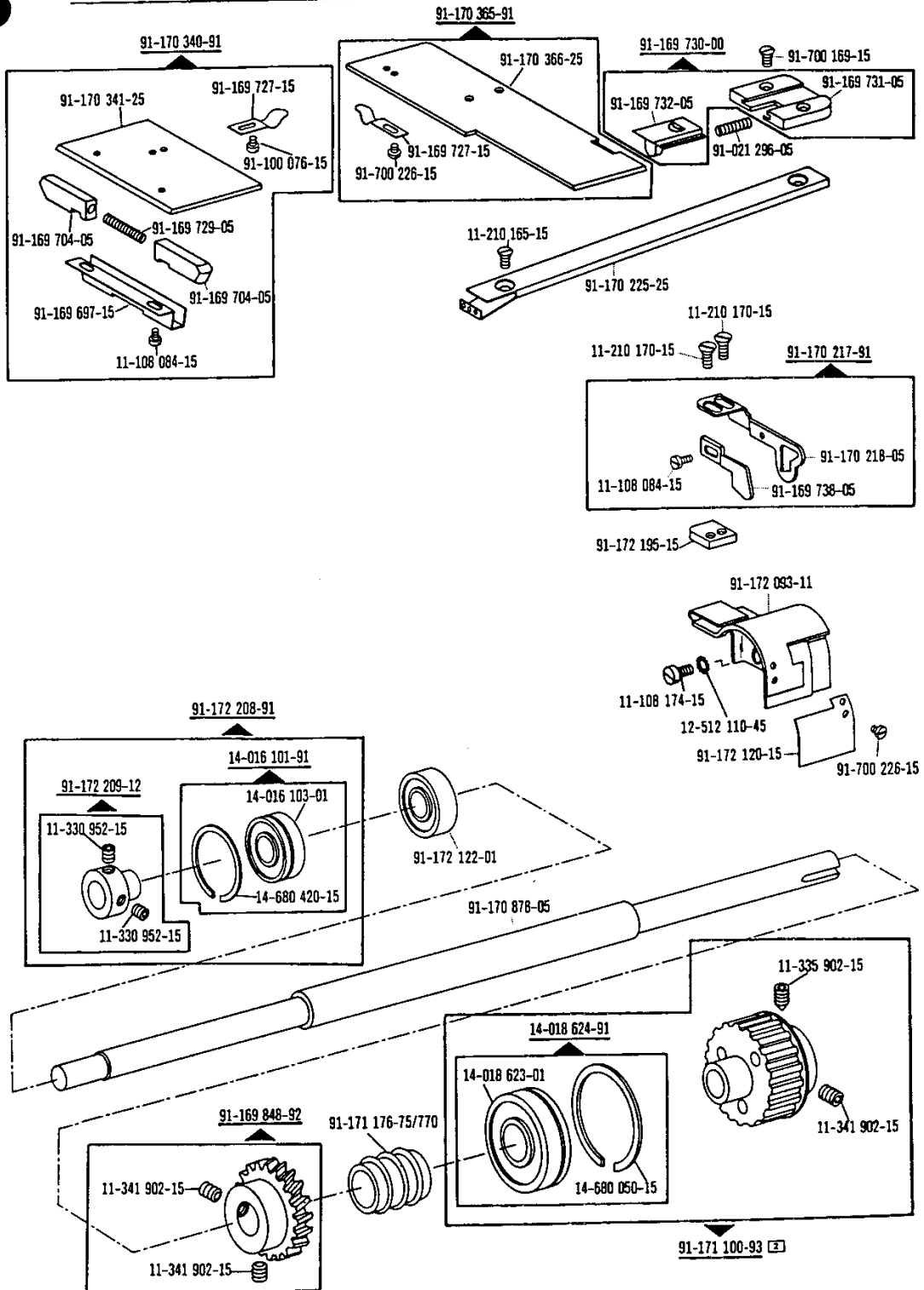


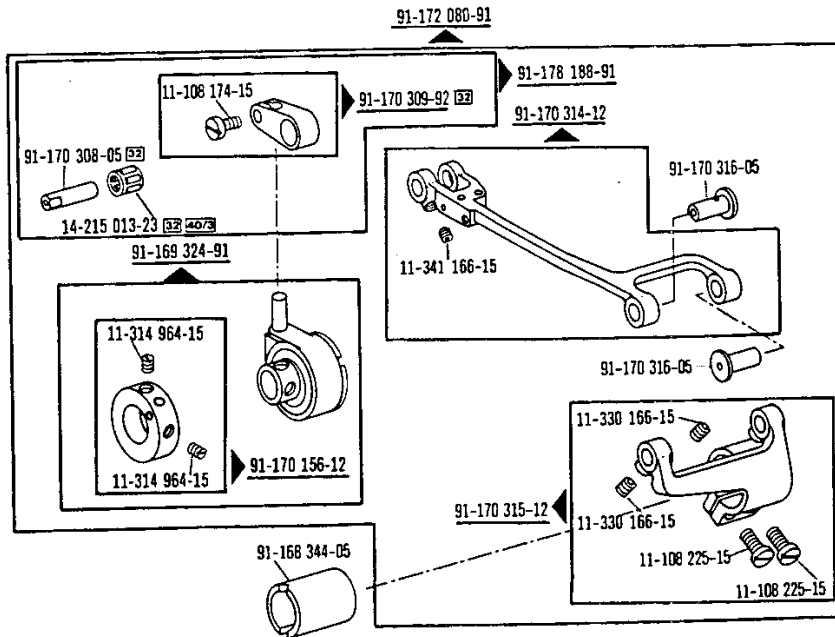
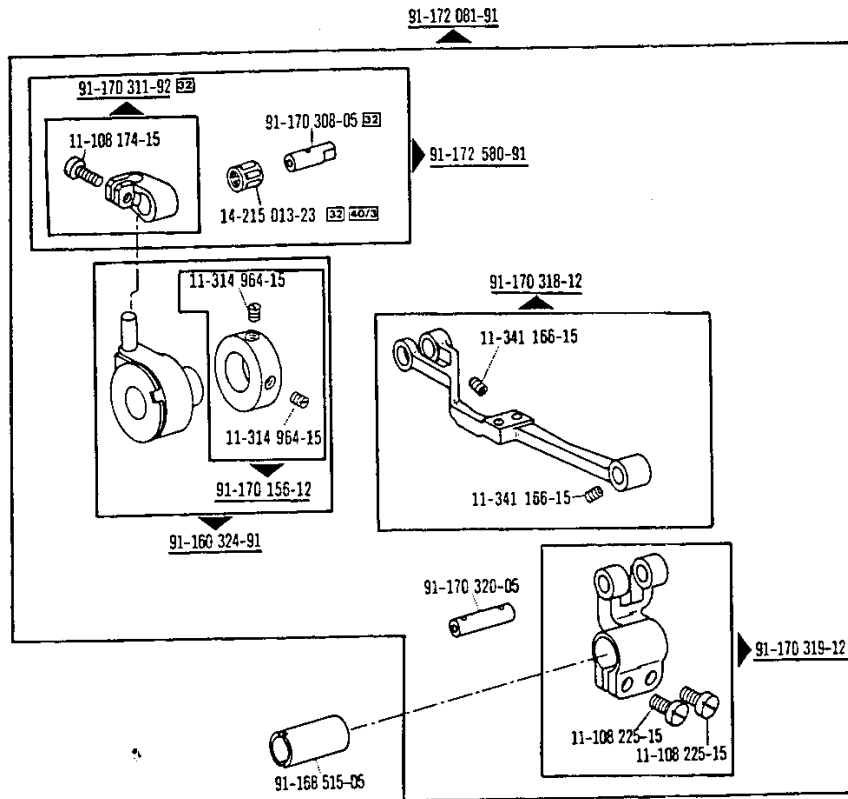
☐ siehe Erläuterungen Register 0
 see explanations in section 0
 voir légende registre 0
 ver explicaciones del registro 0

3

Grundplattenteile
Bedplate parts
Pièces du plateau fondamental
Piezas de la placa-base

PFAFF 3801-1/07



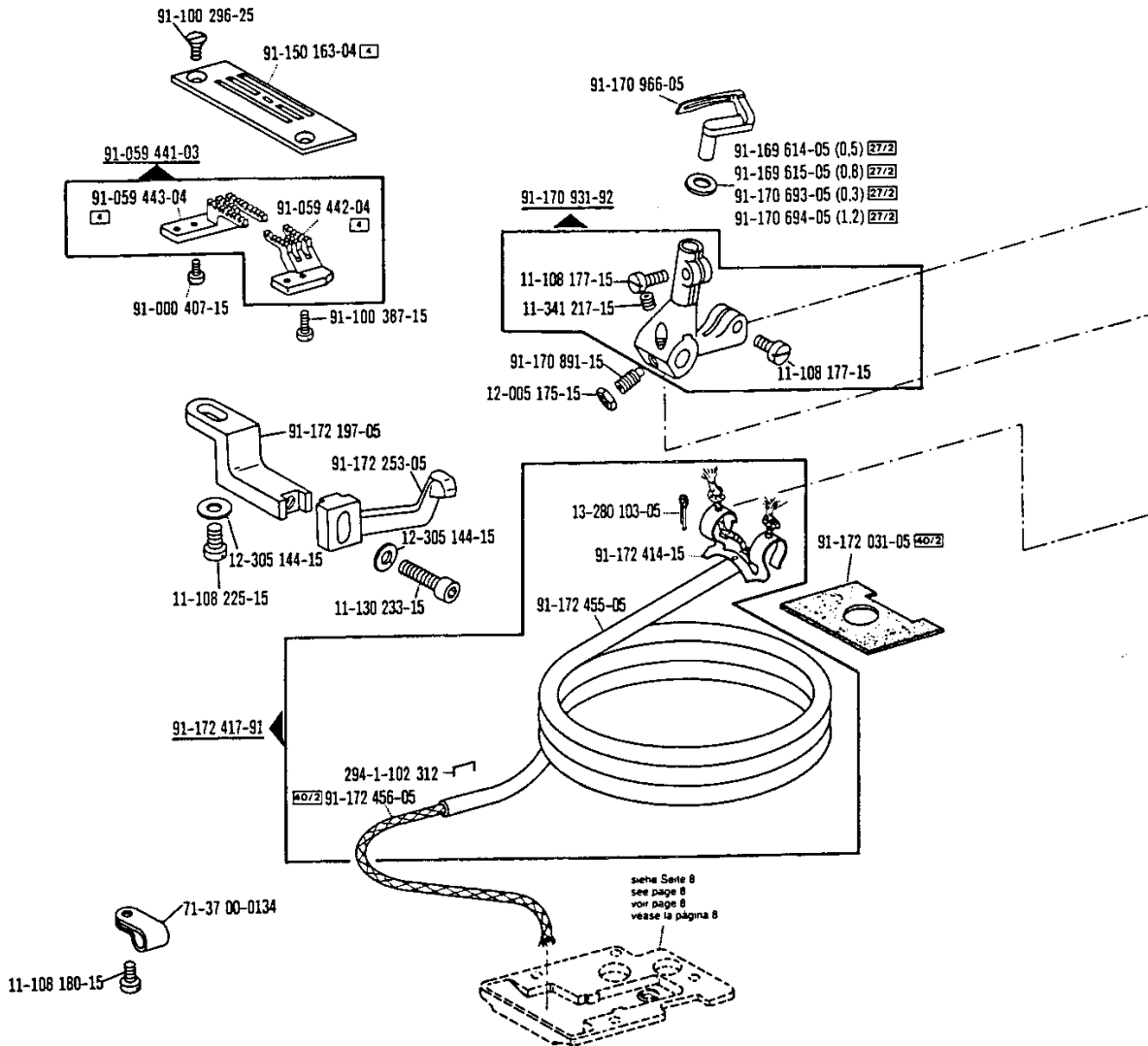


☐ siehe Erläuterungen Register 0
 see explanations in section 0
 voir légende registre 0
 ver explicaciones del registro 0

3

Grundplattenteile
Bedplate parts
Pièces du plateau fondamental
Piezas de la placa-base

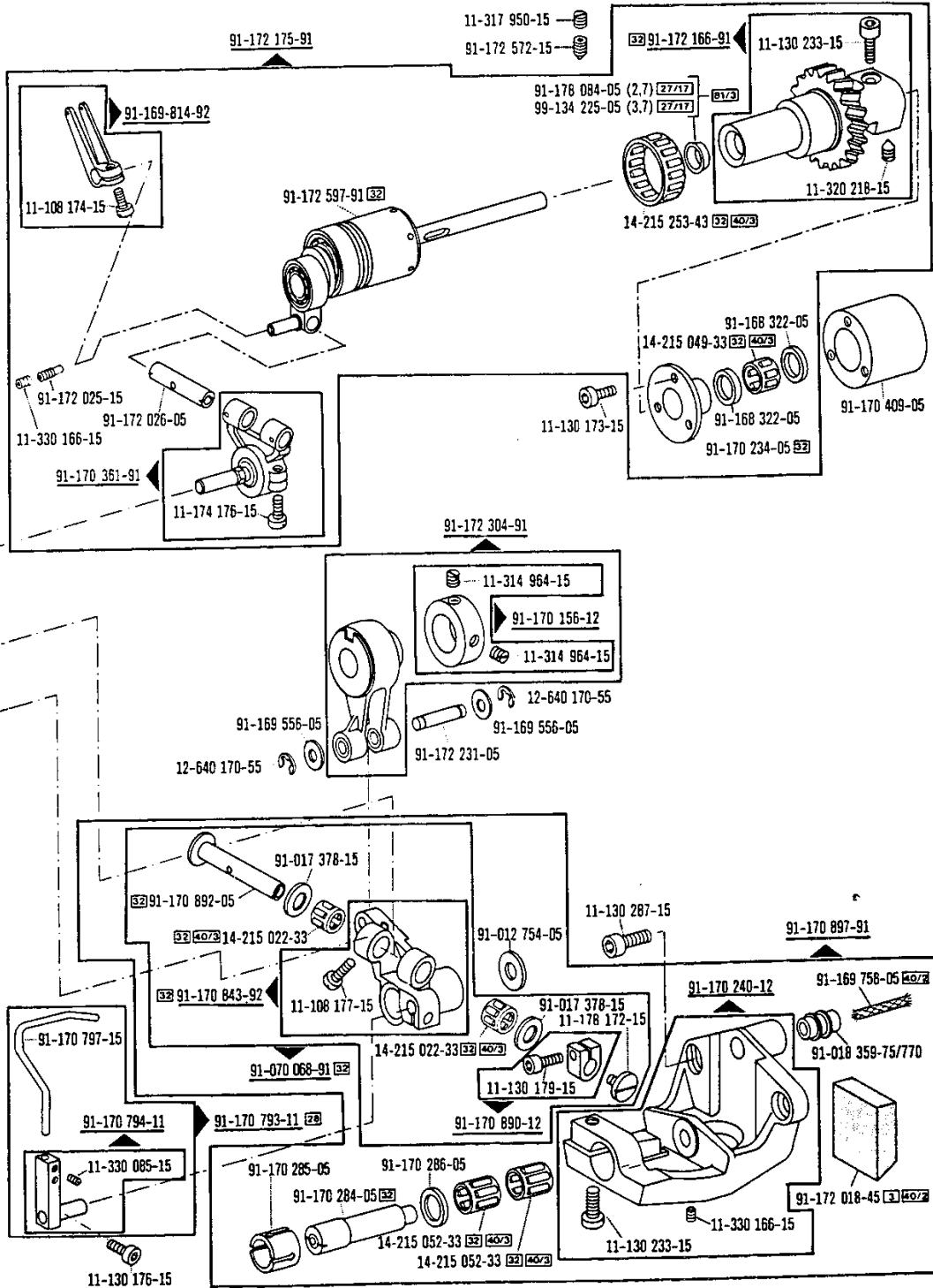
PFAFF 3801-1/07



Grundplattenteile
 Bedplate parts
 Pièces du plateau fondamental
 Piezas de la placa-base

PFAFF 3801-1/07

3

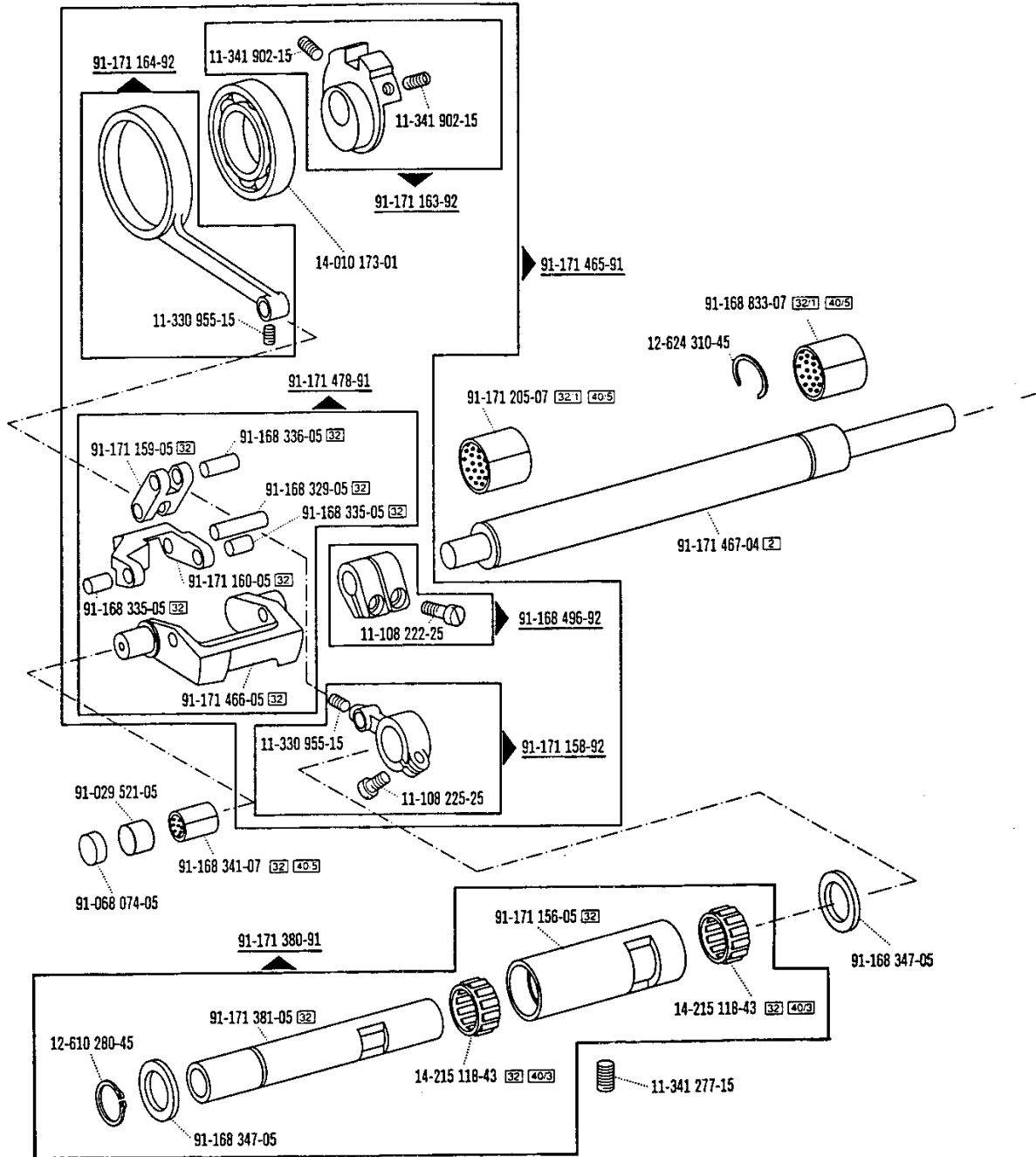


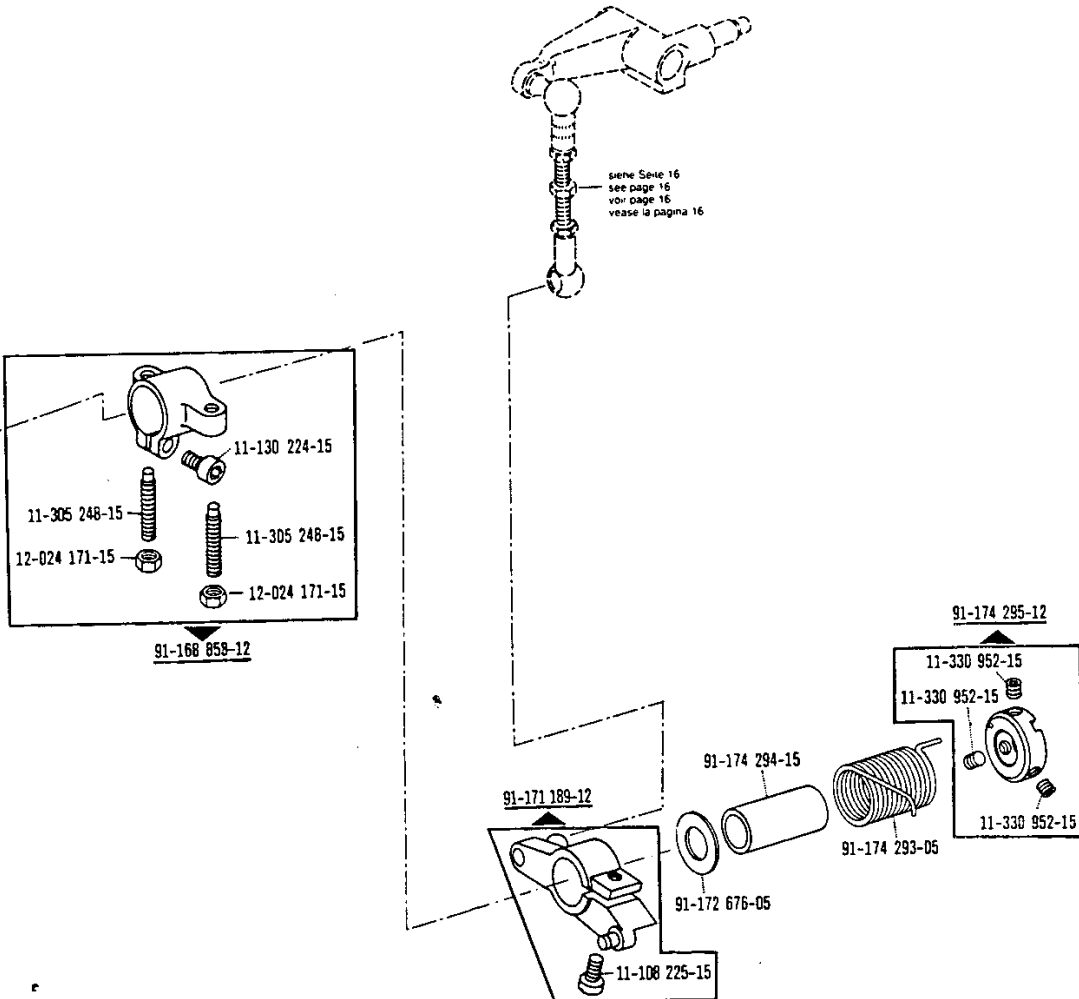
☐ siehe Erläuterungen Register 0
 see explanations in section 0
 voir légende registre 0
 ver explicaciones del registro 0

3

Grundplattenteile
Bedplate parts
Pièces du plateau fondamental
Piezas de la placa-base

PFAFF 3801-1/07



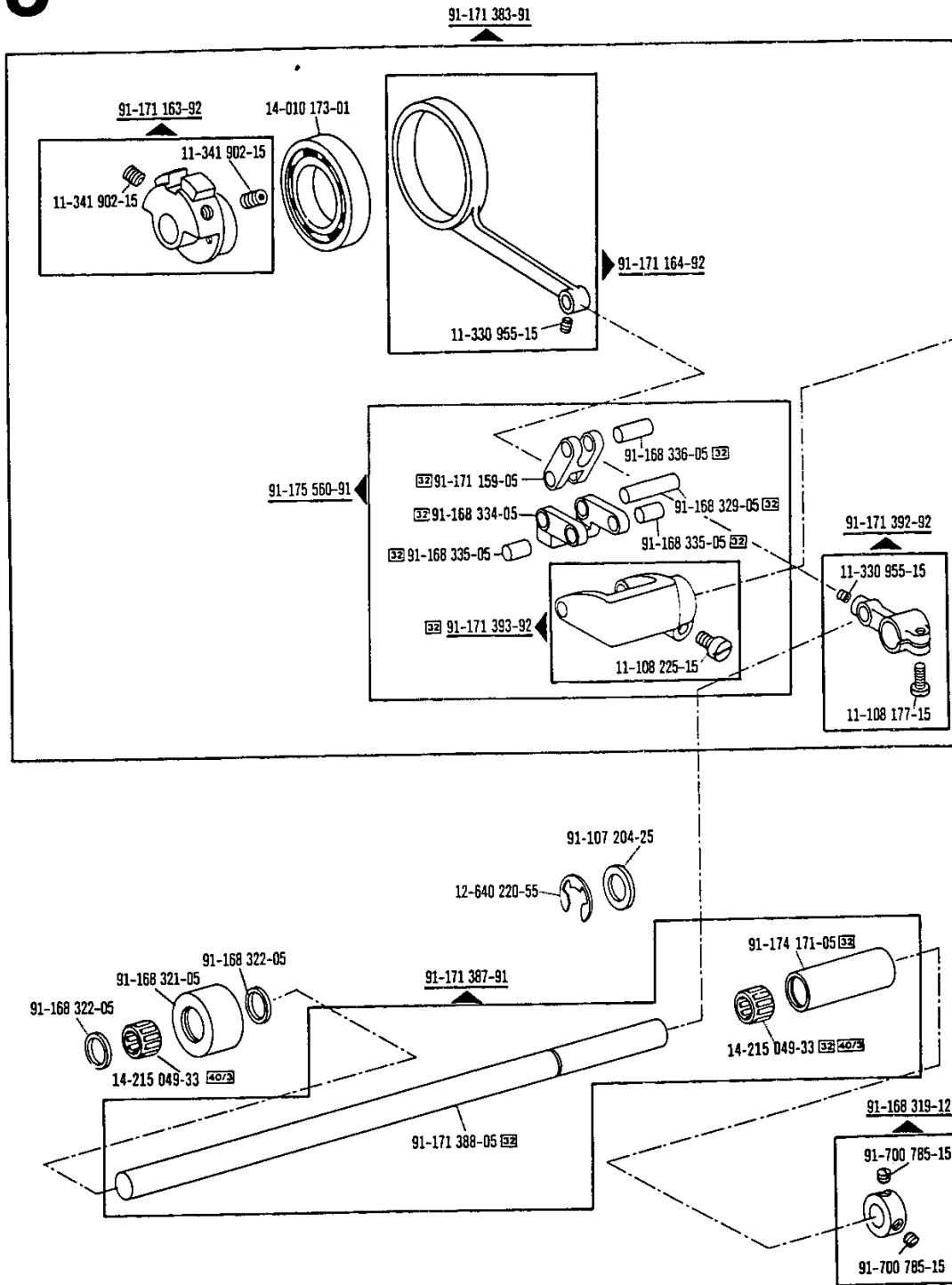


☐ siehe Erläuterungen Register O
 see explanations in section O
 voir légende registre O
 ver explicaciones del registro O

3

Grundplattenteile
Bedplate parts
Pièces du plateau fondamental
Piezas de la placa-base

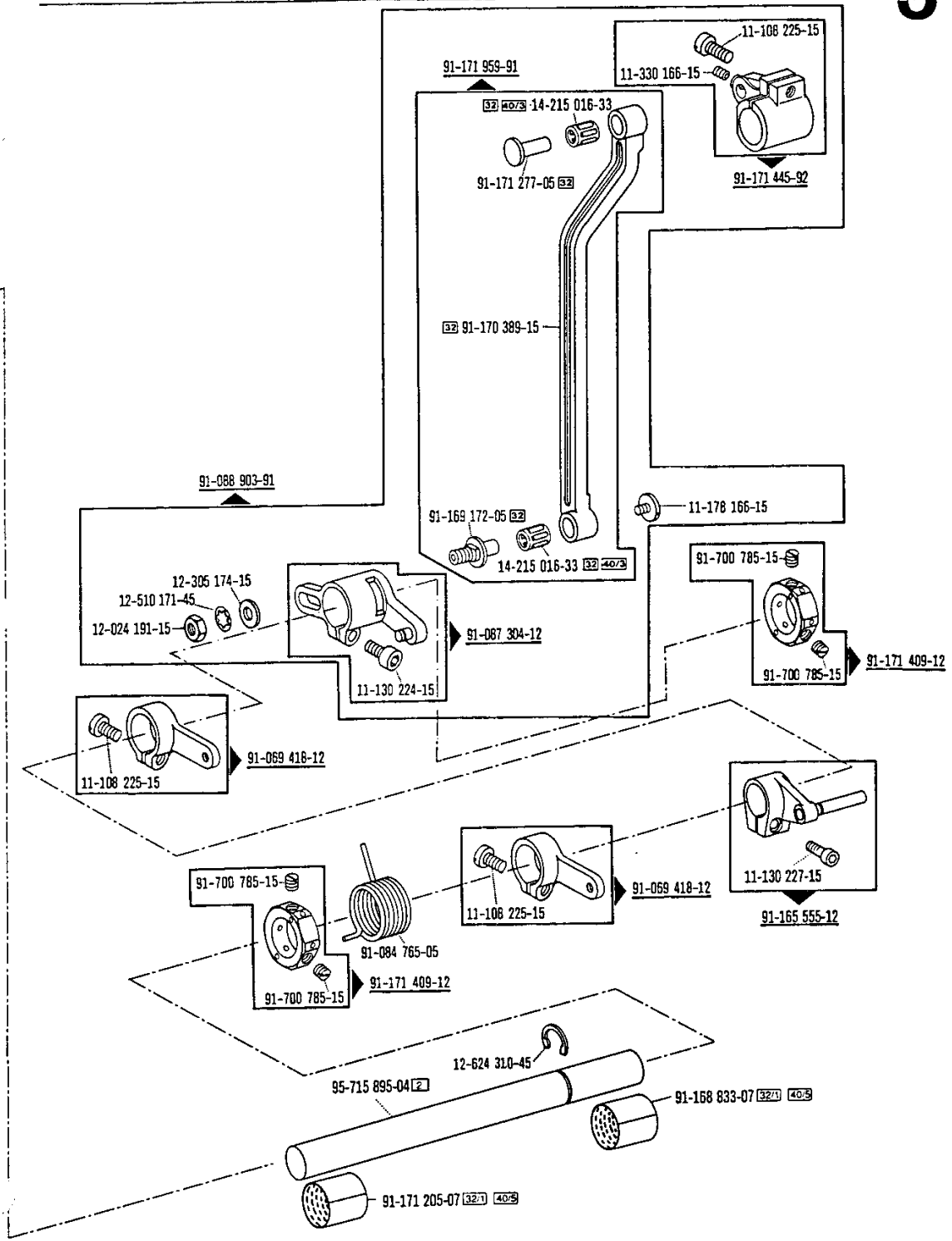
PFAFF 3801-1/07



Grundplattenteile
 Bedplate parts
 Pièces du plateau fondamental
 Piezas de la placa-base

PFAFF 3801-1/07

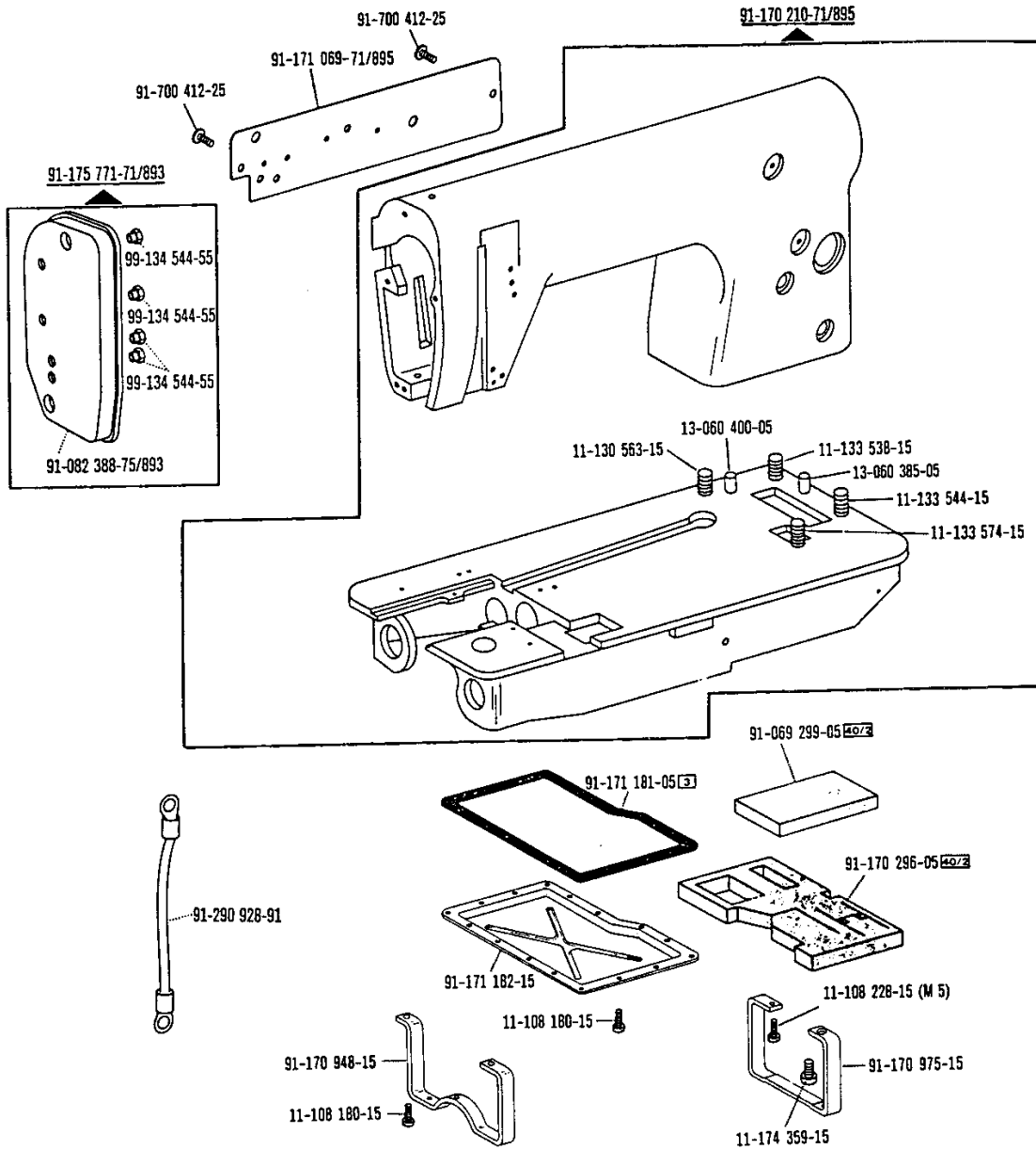
3



☐ siehe Erläuterungen Register 0
 see explanations in section 0
 voir légende registre 0
 ver explicaciones del registro 0

4

Gehäuseteile
Housing parts
Parties du corps
Piezas del cárter PFAFF 3801-1/07

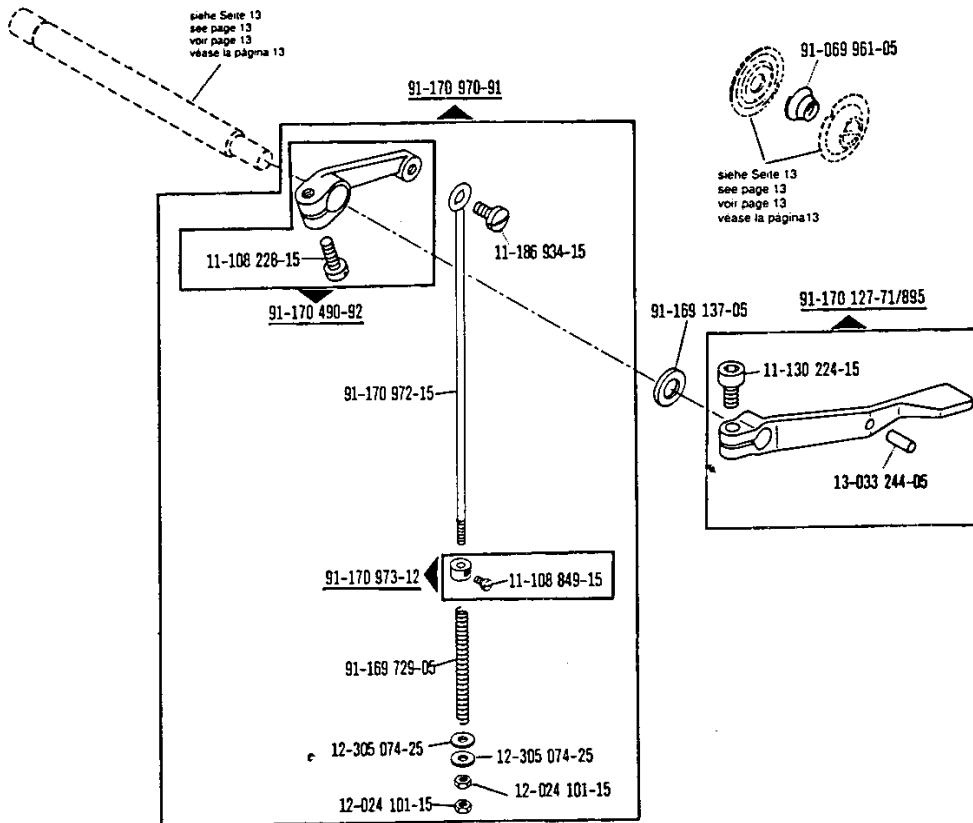


Fadenabschneid-Einrichtung
Thread trimmer
Coupe-fil
Cortahilos

-1/071
-1/071-910/05 zur + pour
for + para PFAFF 3801-1/07

Wartungseinheit -925/03 erforderlich
Conditioning unit -925/03 required
Conditionneur d'air comprimé -925/03 nécessaire
Requiere grupo acondicionador del aire comprimido -925/03

5



☐ siehe Erläuterungen Register 0
see explanations in section 0
voir légende registre 0
ver explicaciones del registro 0

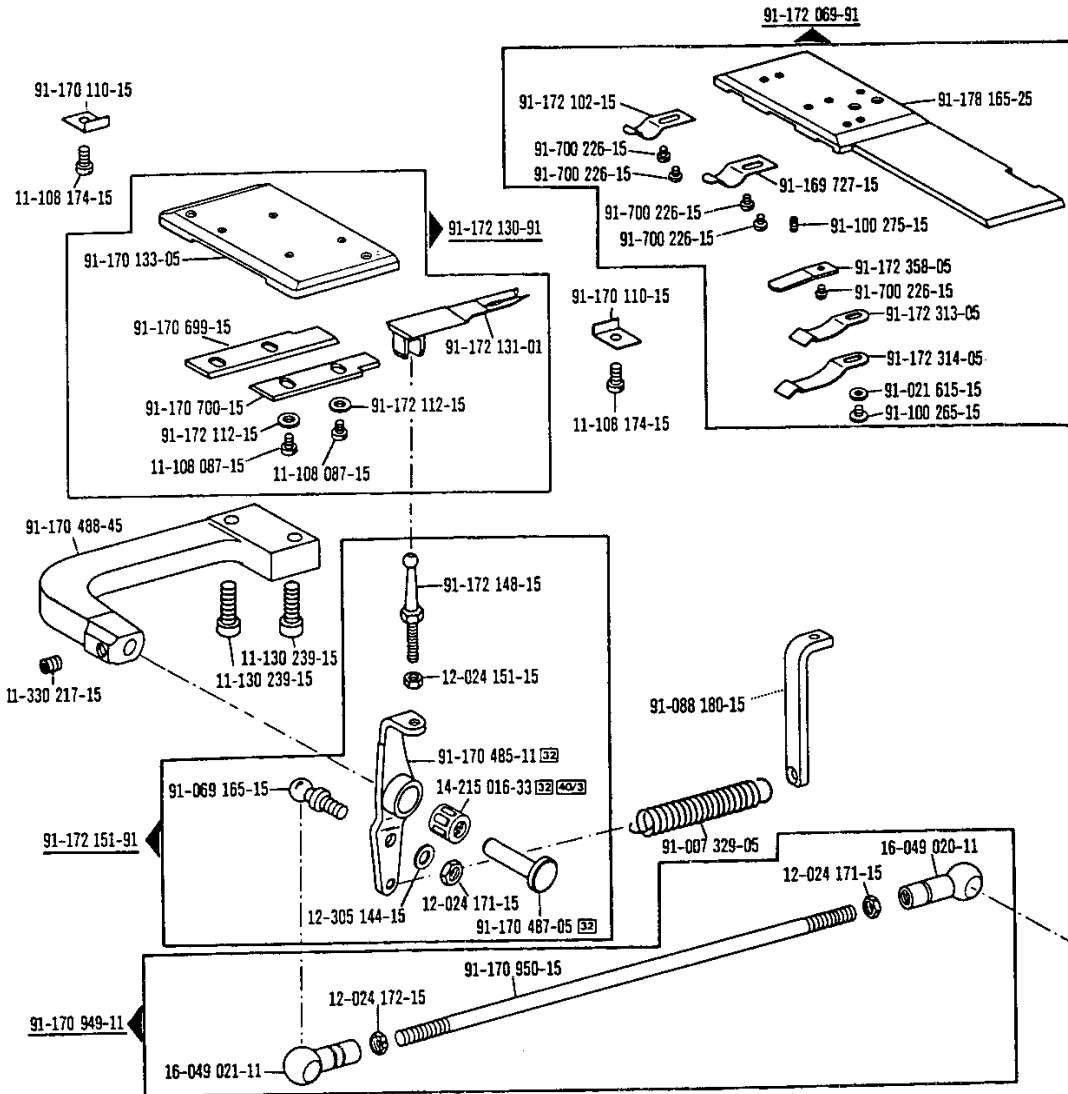
5

Fadenabschneid-Einrichtung
Thread trimmer
Coupe-fil
Cortahilos

-1/071
-1/071-910/05

zur • pour
für • para PFAFF 3801-1/07

Wartungseinheit -925/03 erforderlich
Conditioning unit -925/03 required
Conditionneur d'air comprimé -925/03 nécessaire
Requiere grupo acondicionador del aire comprimido -925/03

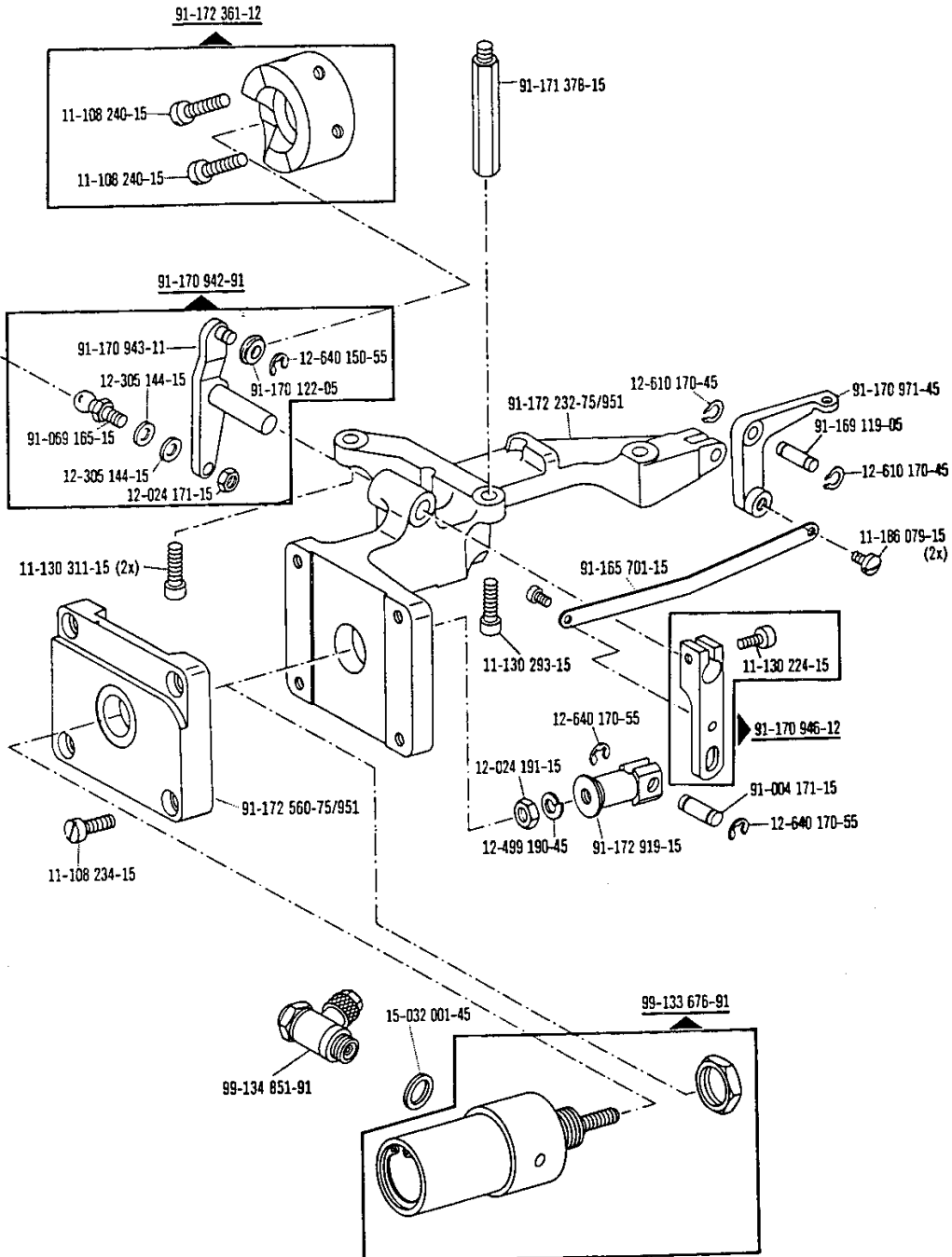


Fadenabschneid-Einrichtung
 Thread trimmer
 Coupe-fil
 Cortahilos

-1/071
 -1/071-910/05 zur - pour
 for - para PFAFF 3801-1/07

Wartungseinheit -925/03 erforderlich
 Conditioning unit -925/03 required
 Conditionneur d'air comprimé -925/03 nécessaire
 Requiere grupo acondicionador del aire comprimido -925/03

5



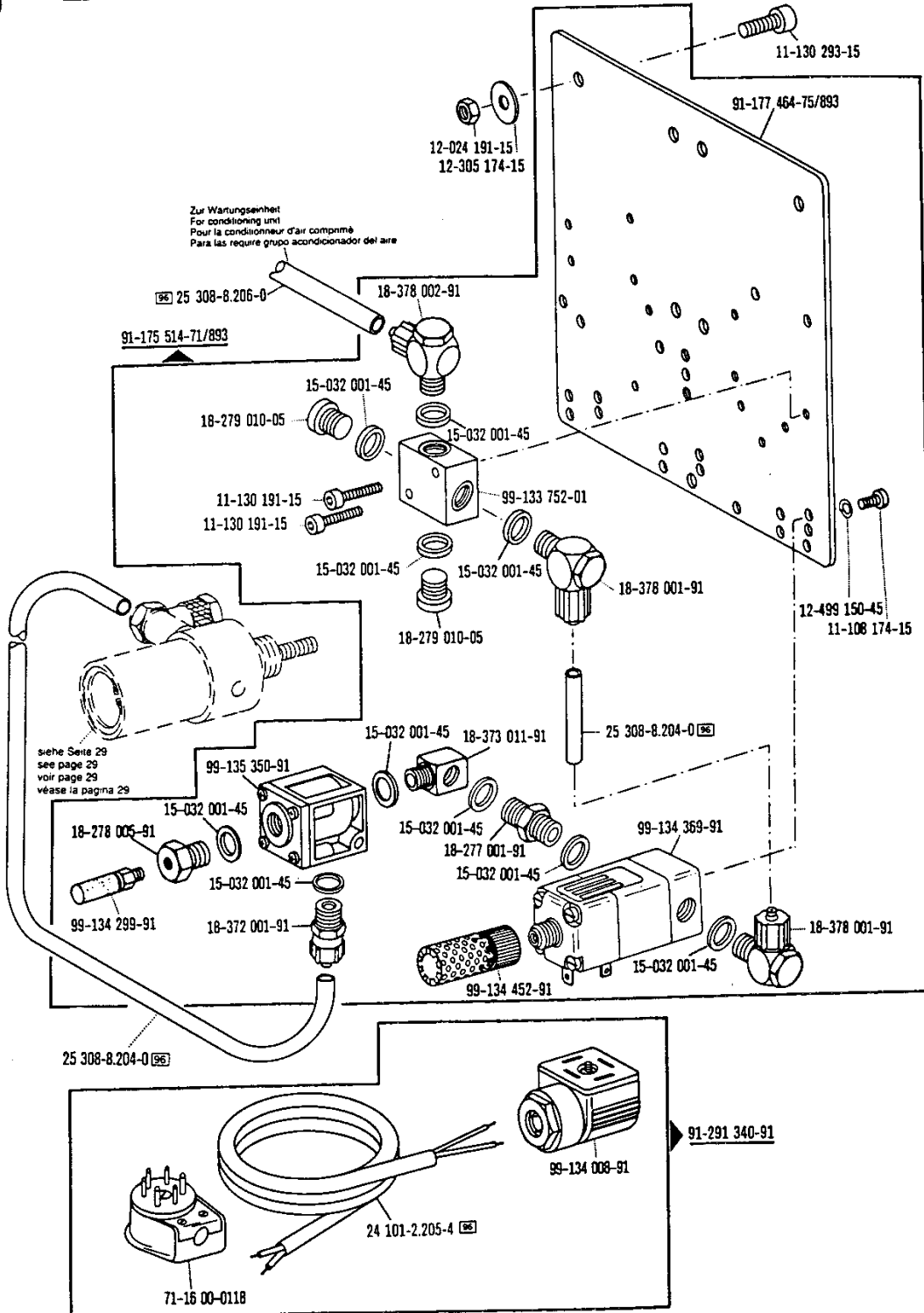
☐ siehe Erläuterungen Register 0
 see explanations in section 0
 voir légende registre 0
 ver explicaciones del registro 0

5

Fadenabschneid-Einrichtung
Thread trimmer
Coupe-fil
Cortahilos

-1/071 zur - pour PFAFF 3801-1/07
for - para

Wartungseinheit -925/03 erforderlich
Conditioning unit -925/03 required
Conditionneur d'air comprimé -925/03 nécessaire
Requiere grupo acondicionador del aire comprimido -925/03



siehe Seite 29
see page 29
voir page 29
véase la página 29

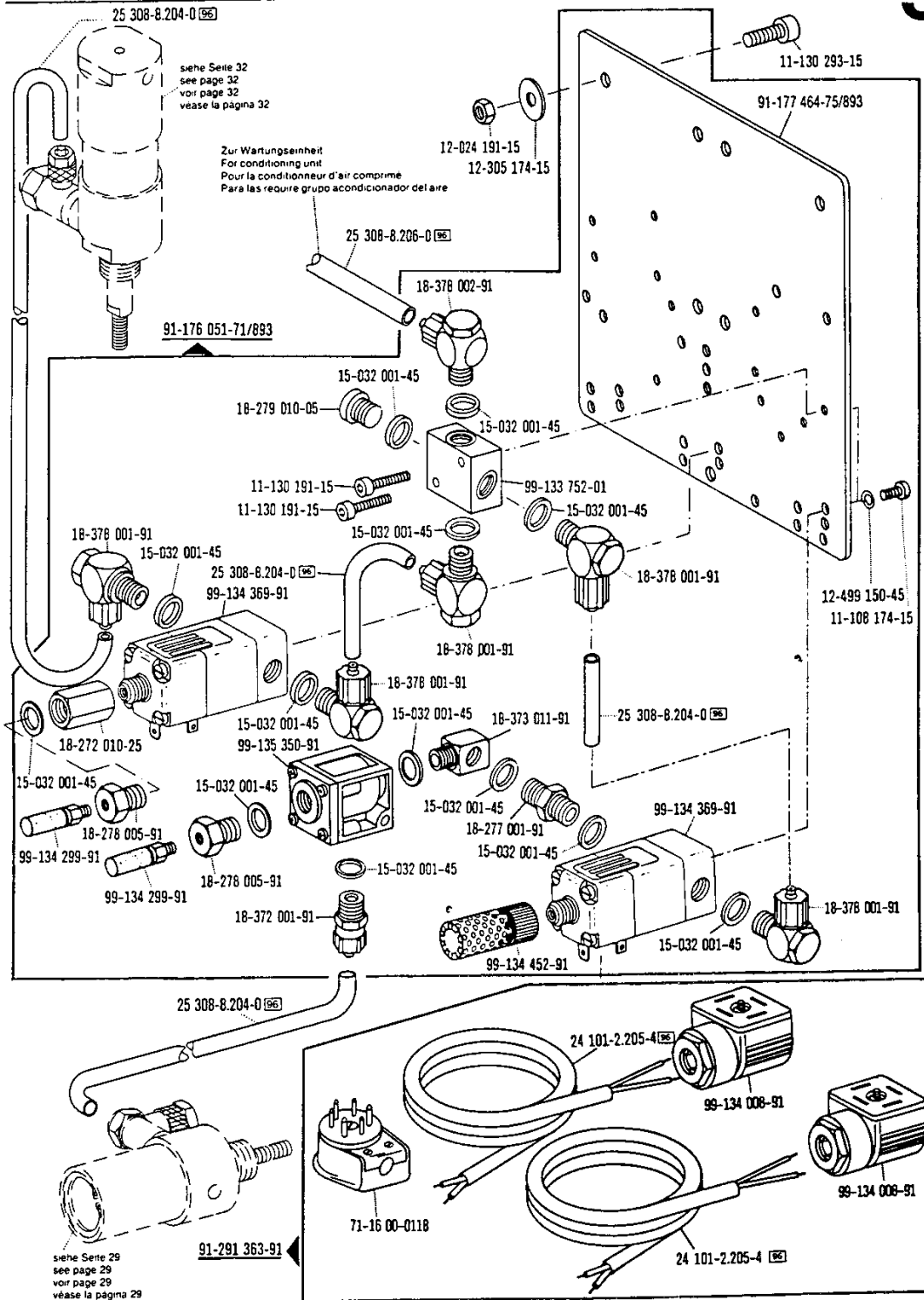
☐ siehe Erläuterungen Register 0
see explanations in section 0
voir légende registre 0
ver explicaciones del registro 0

Fadenabschneid-Einrichtung
Thread trimmer
Coupe-fil
Cortahilos

-1/071-910/05 zur - pour
for - para PFAFF 3801-1/07

Wartungseinheit -925/03 erforderlich
Conditioning unit -925/03 required
Conditionneur d'air comprimé -925/03 nécessaire
Requiere grupo acondicionador del aire comprimido -925/03

5



☐ siehe Erläuterungen Register 0
see explanations in section 0
voir légende registre 0
ver explicaciones del registro 0

6

Presserfuß-Automatik
Automatic presser foot lifter
Relève-pied automatique
Alzaprensatejas

-910/05

zur - pour
for - para

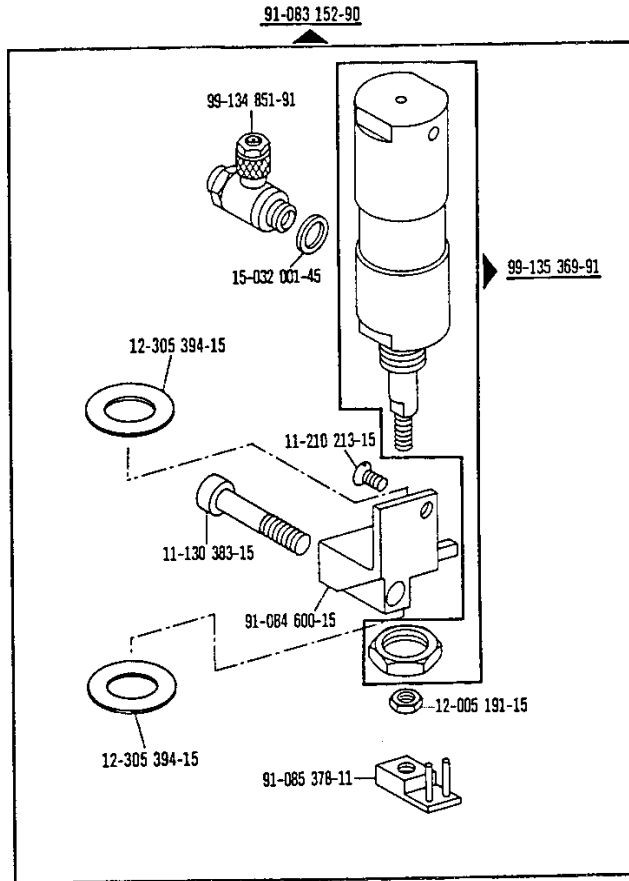
PFAFF 3801-1/07
PFAFF 3801-1/071

Wartungseinheit -925/03 erforderlich

Conditioning unit -925/03 required

Conditionneur d'air comprimé -925/03 nécessaire

Requiere grupo acondicionador del aire comprimido -925/03

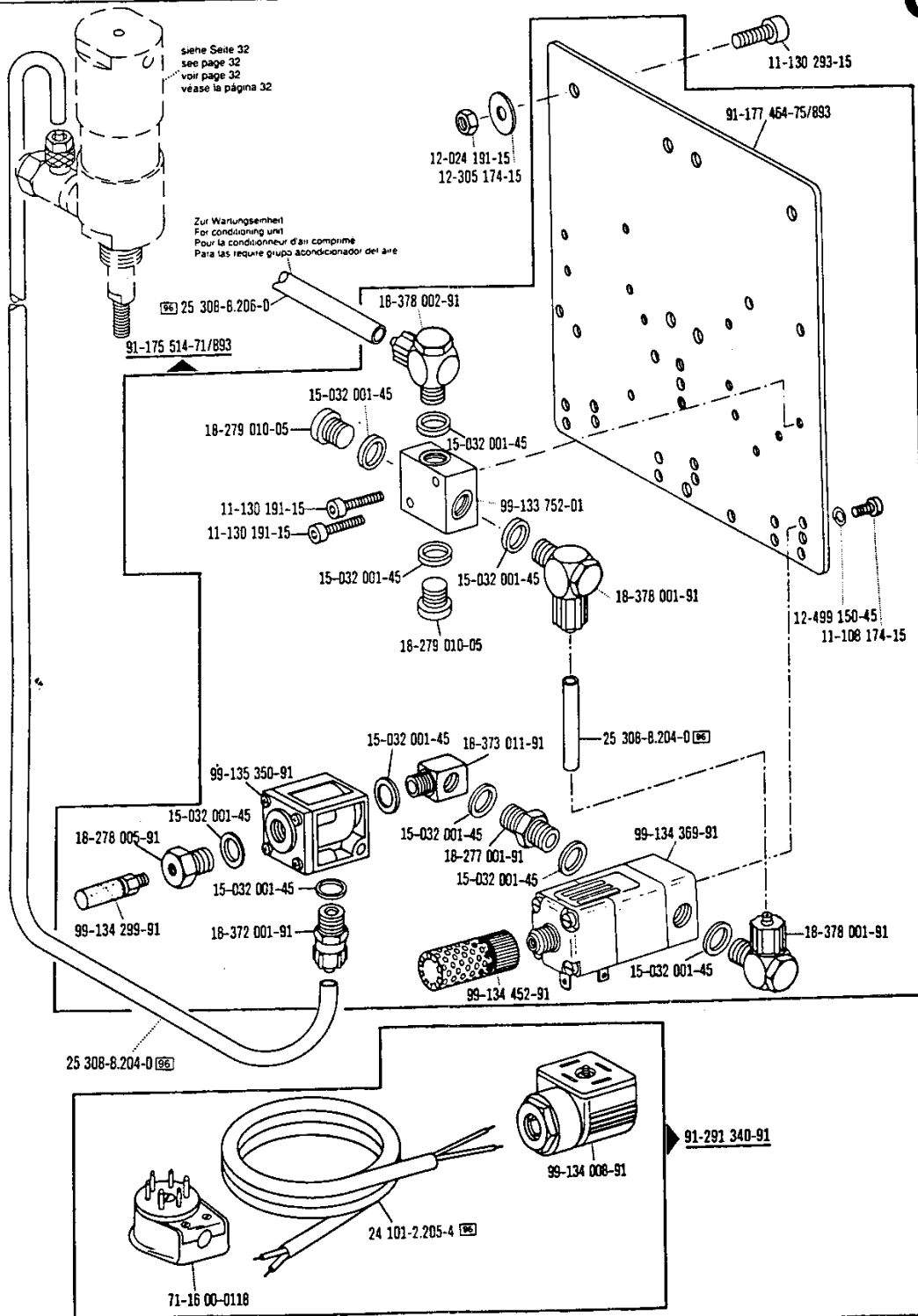


Presserfuß-Automatik
Automatic presser foot lifter
Relève-pied automatique
Alzaprensateles

-91/05 zur • pour
 for • para PFAFF 3801-1/07

Wartungseinheit -925/03 erforderlich
 Conditioning unit -925/03 required
 Conditionneur d'air comprimé -925/03 nécessaire
 Requiere grupo acondicionador del aire comprimido -925/03

6



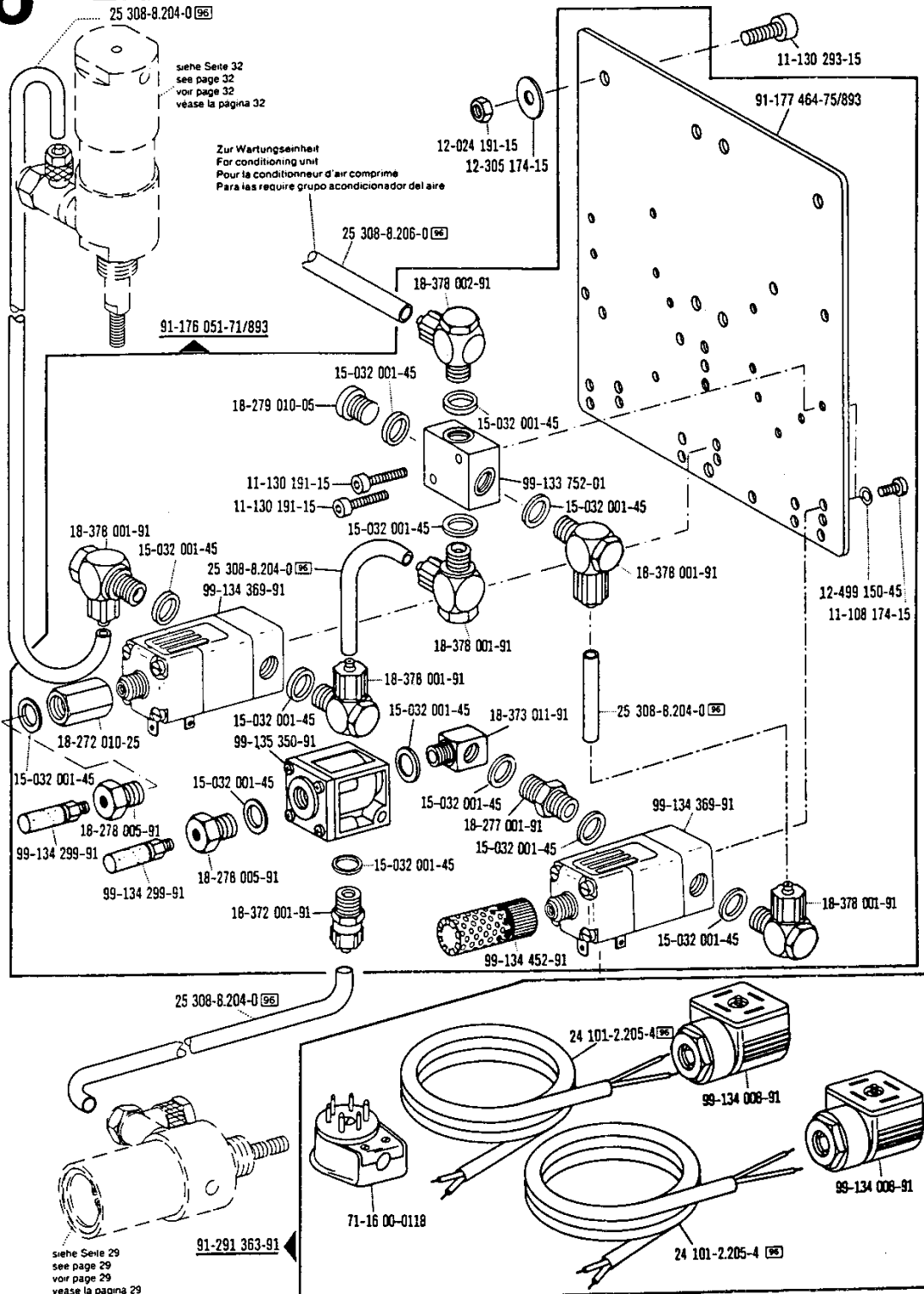
☐ siehe Erläuterungen Register O
 see explanations in section O
 voir légende registre O
 ver explicaciones del registro O

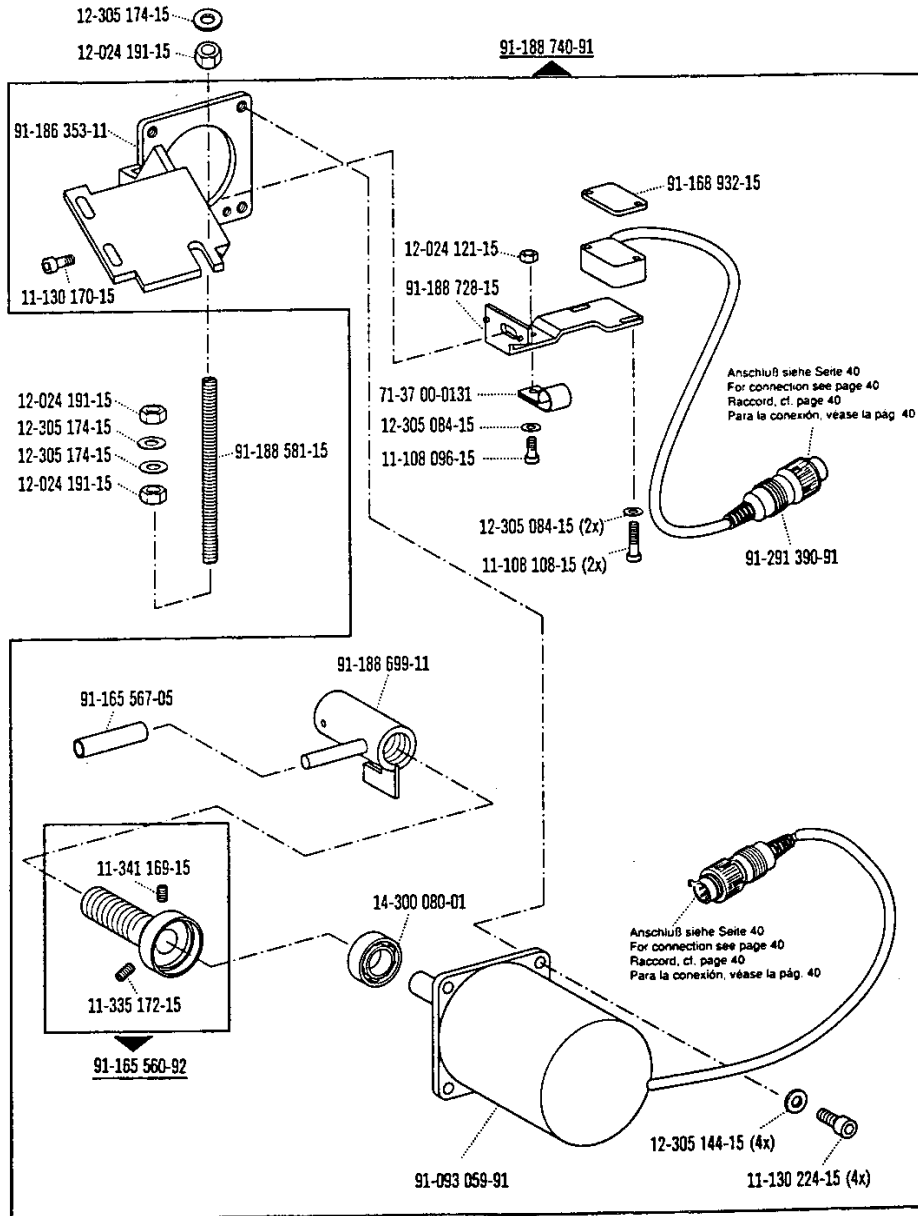
6

Presserfuß-Automatik
Automatic presser foot lifter
Relève-pied automatique
Alzaprensateles

-910/05 zur • pour
for • para **PFAFF 3801-1/071**

Wartungseinheit -925/03 erforderlich
Conditioning unit -925/03 required
Conditionneur d'air comprimé -925/03 nécessaire
Requiere grupo acondicionador del aire -925/03





□ siehe Erläuterungen Register 0
 see explanations in section 0
 voir légende registre 0
 ver explicaciones del registro 0

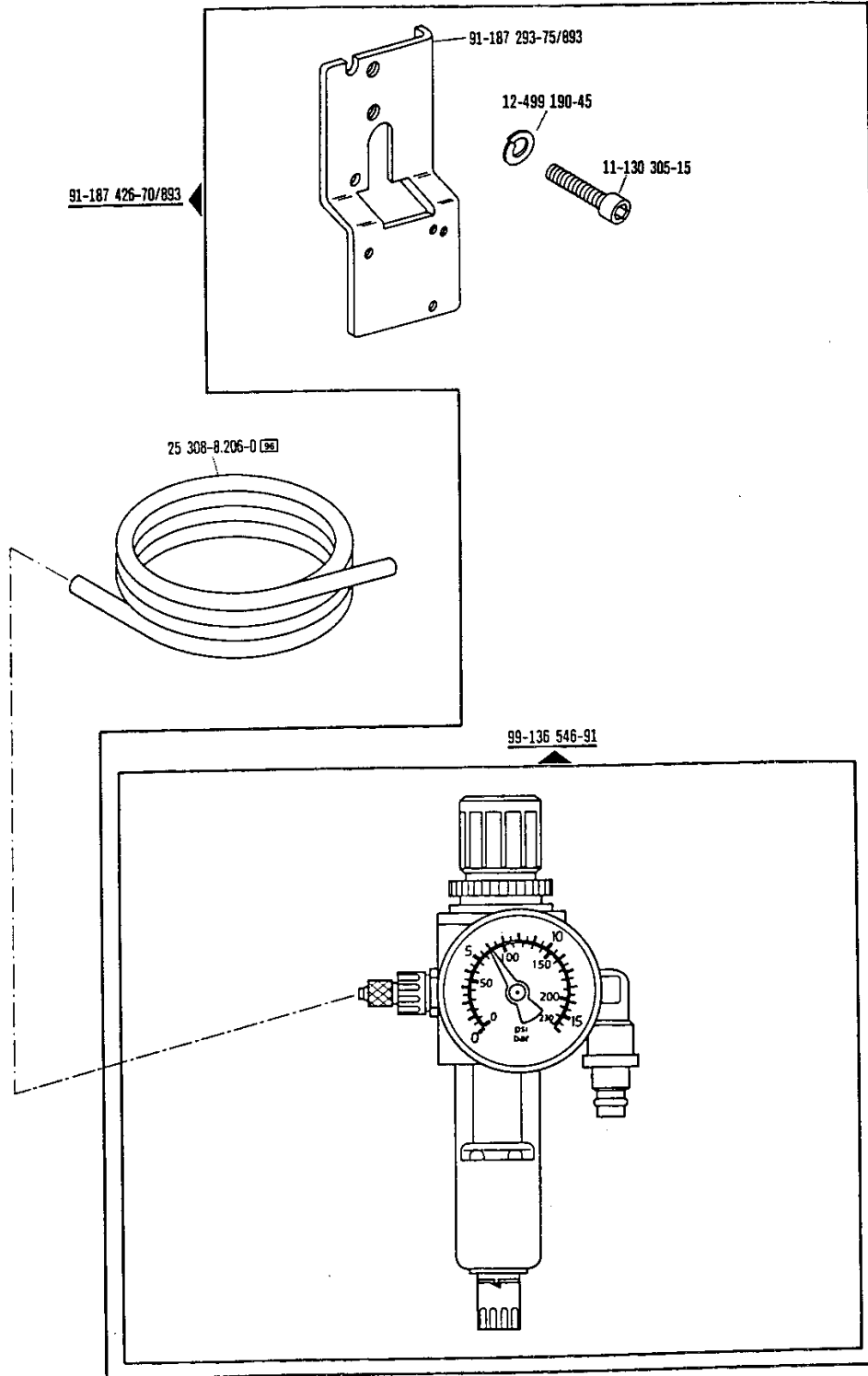
8

Wartungseinheit
Air filter / lubricator
Conditionneur d'air comprimé
Grupo acondicionador del aire comprimido

-925/03

zur - pour
for - para

PFAFF 3801-1/07
PFAFF 3801-1/071

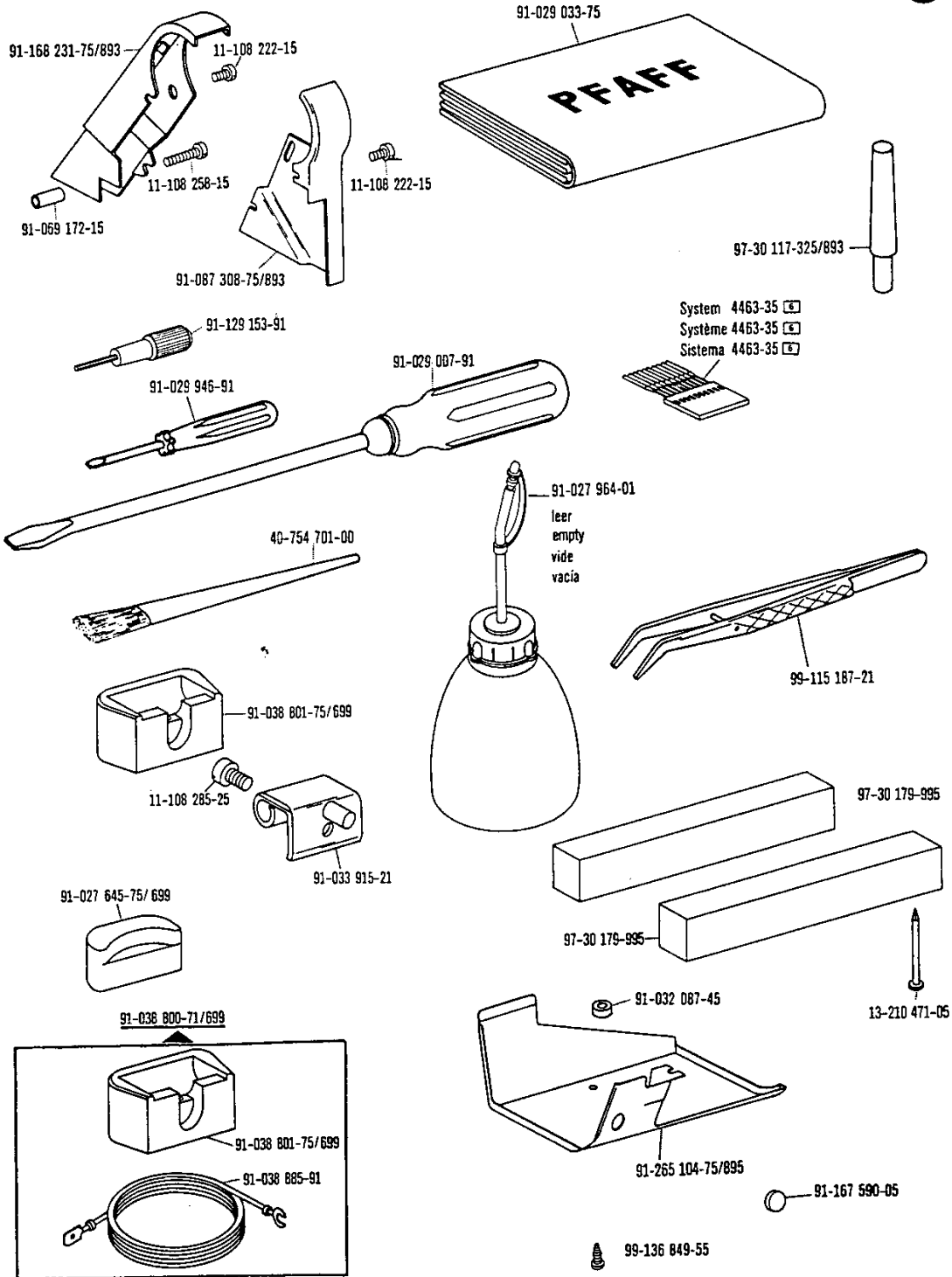


Zubehörteile
 Accessory parts
 Accessoires
 Accesorios

zur • pour
 for • para

PFAFF 3801-1/07
 PFAFF 3801-1/071

9

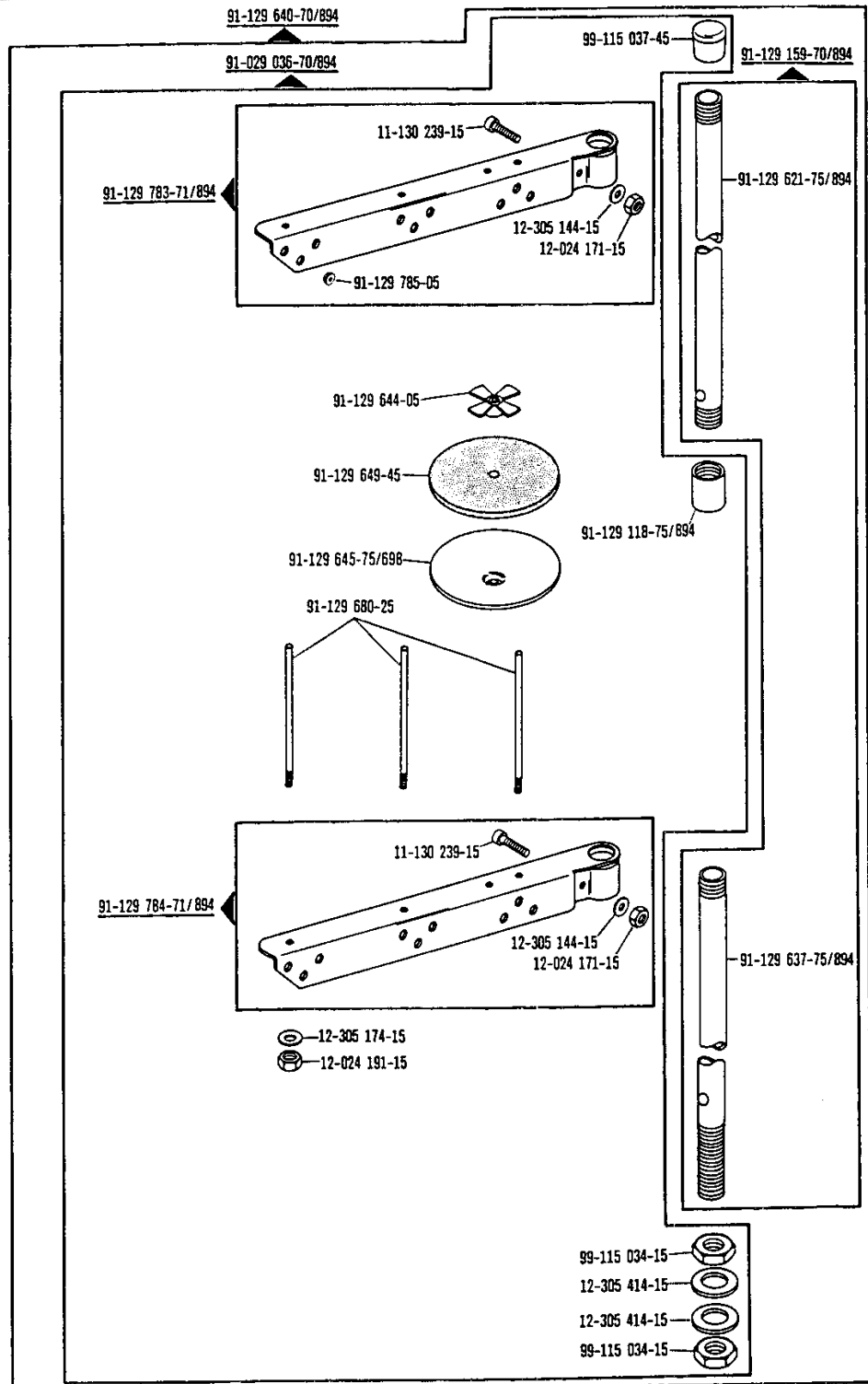


☐ siehe Erläuterungen Register 0
 see explanations in section 0
 voir légende registre 0
 ver explicaciones del registro 0

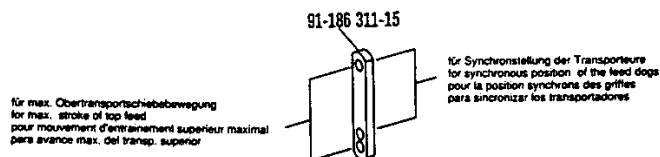
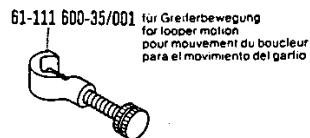
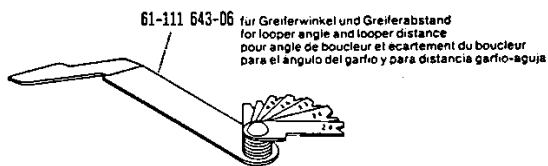
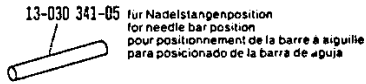
9

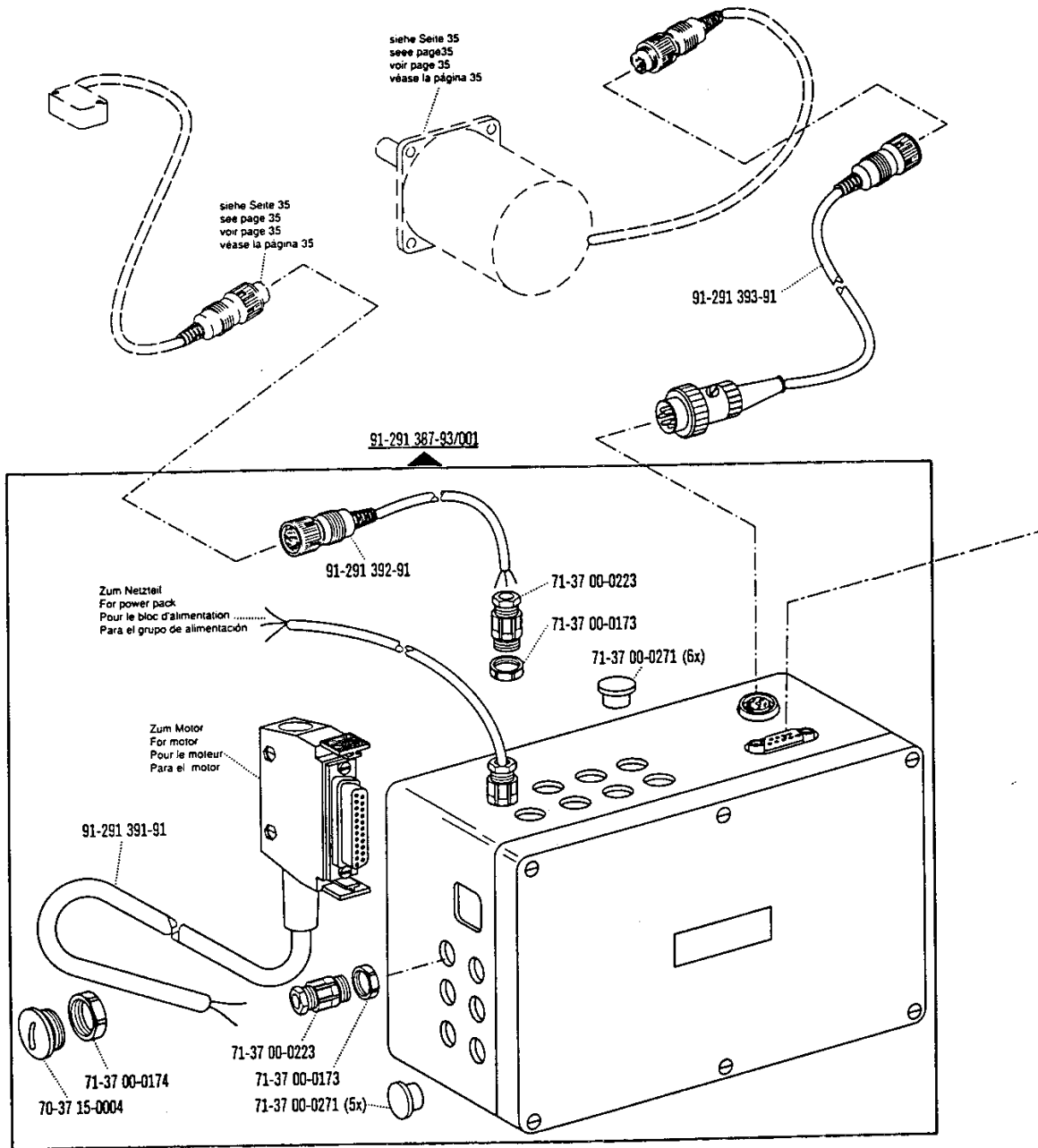
Zubehörteile
Accessory parts
Accessoires
Accesorios

zur • pour
for • para PFAFF 3801-1/07
PFAFF 3801-1/071



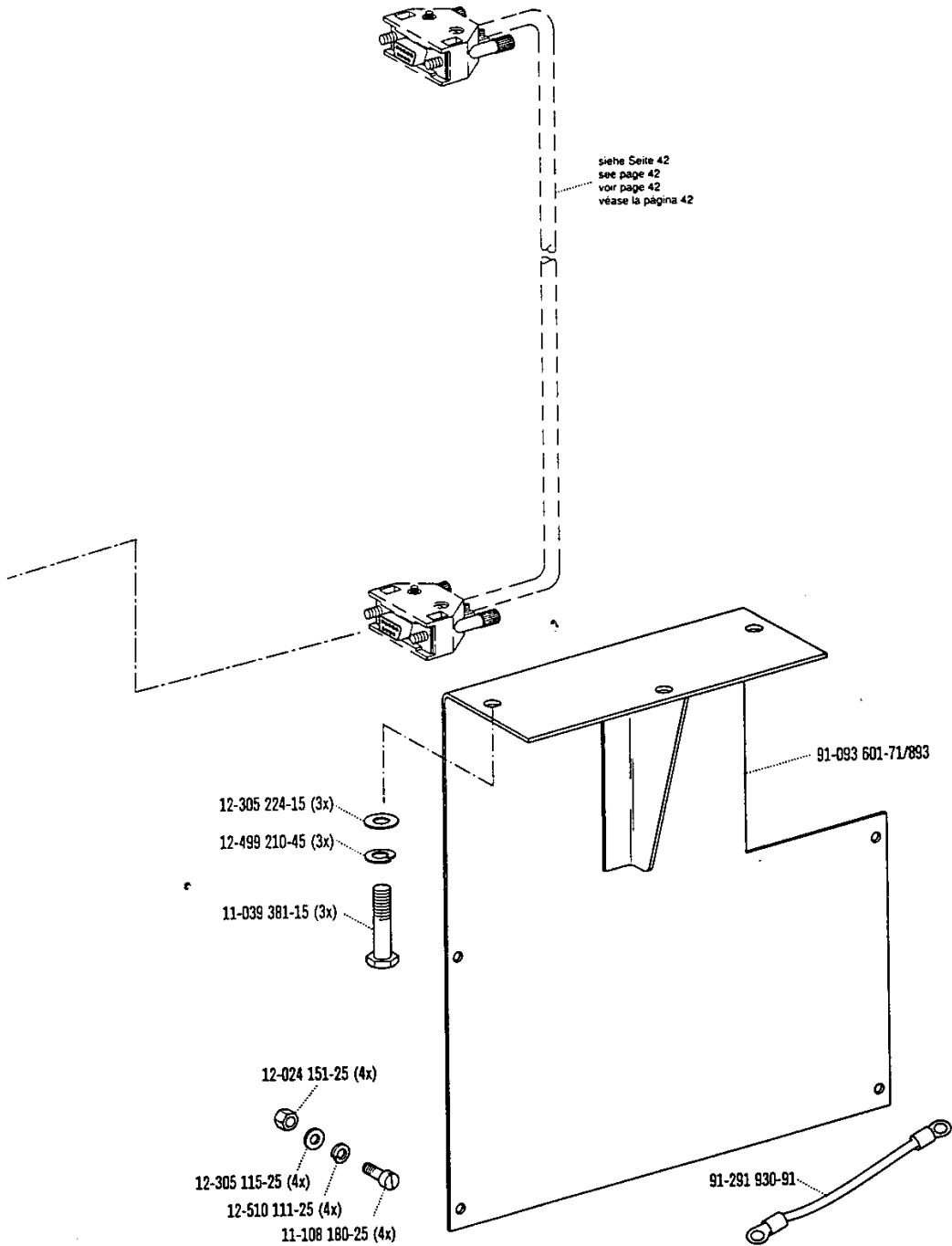
☐ siehe Erläuterungen Register 0
see explanations in section 0
voir légende registre 0
ver explicaciones del registro 0



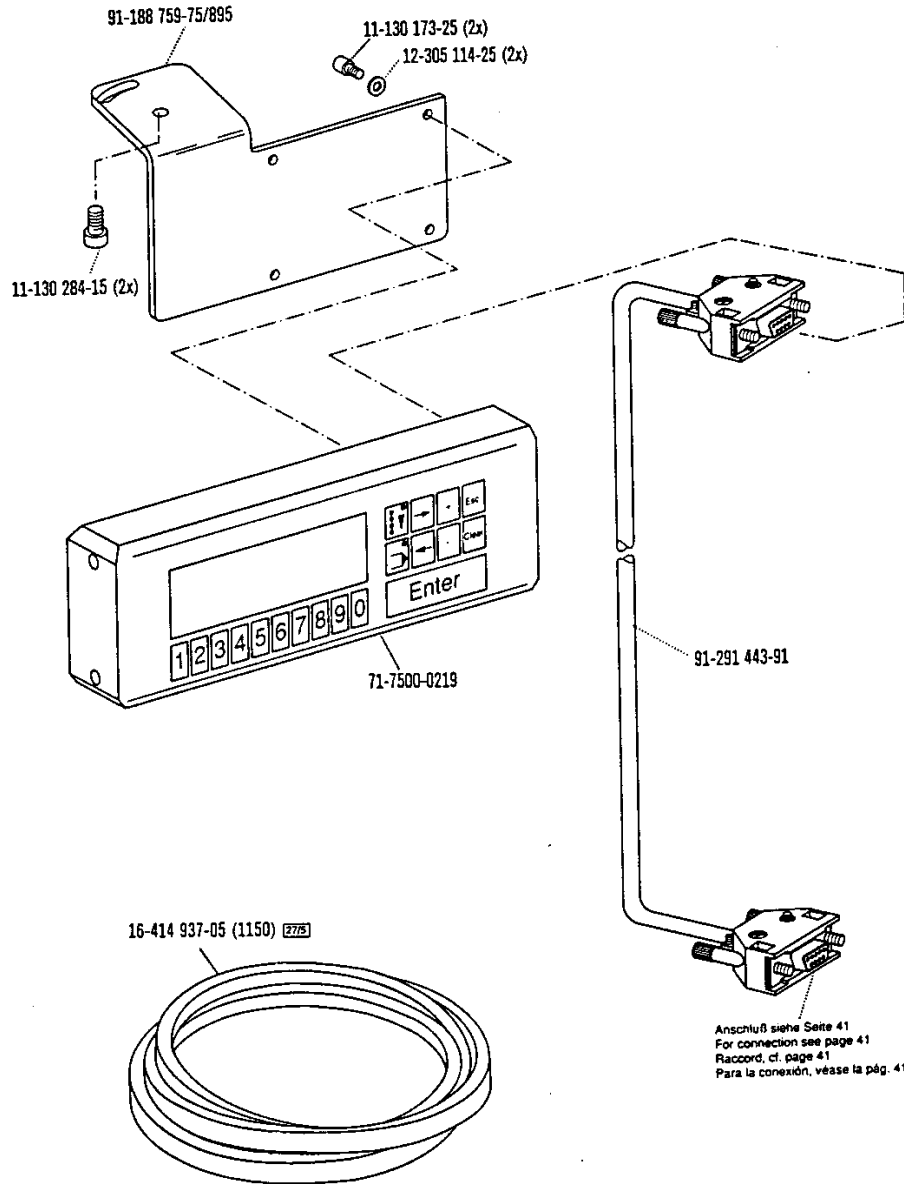


Steuergerät
Control device
Boîte de commande PFAFF 3801-1/07
Caja de mandos PFAFF 3801-1/071

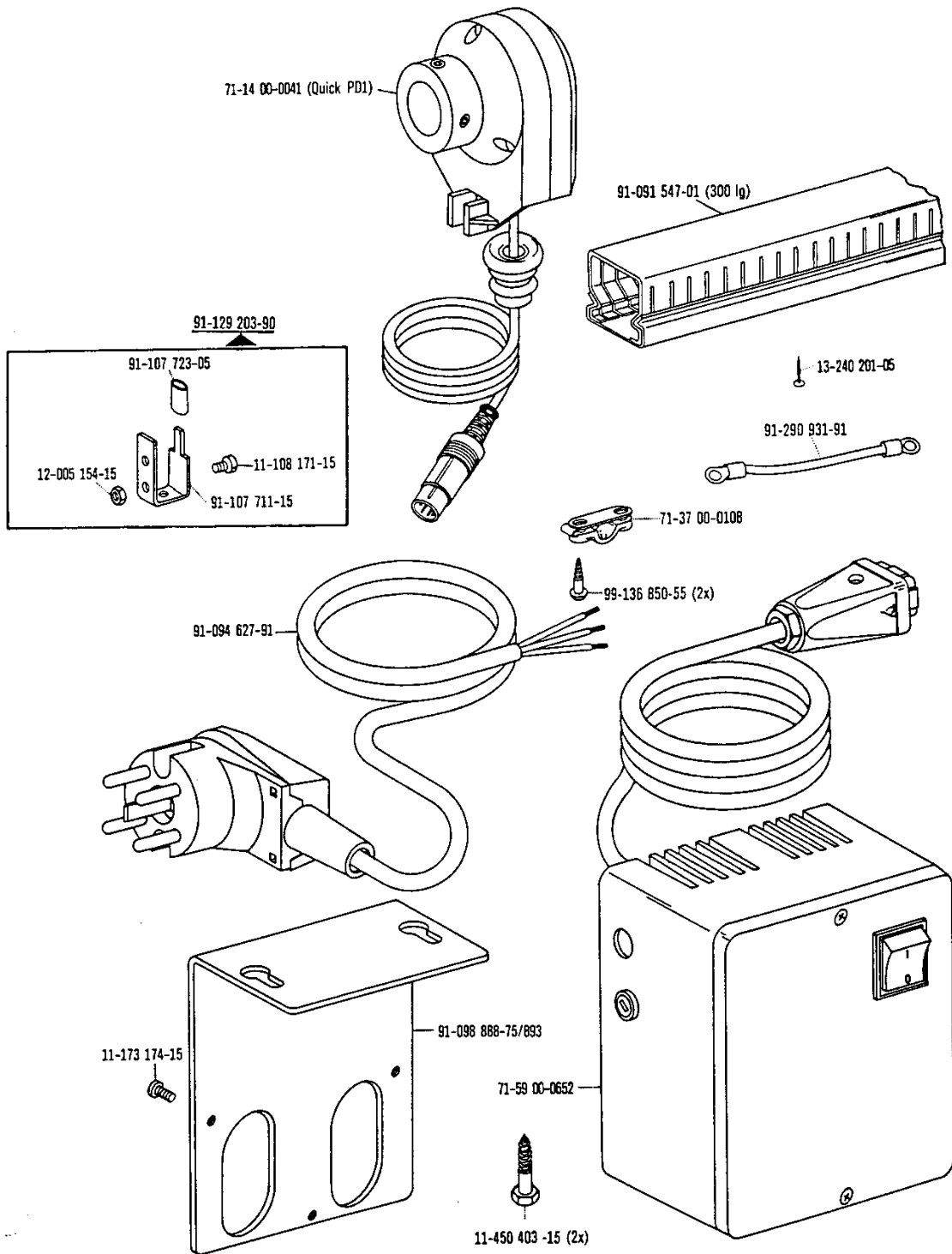
11



☐ siehe Erläuterungen Register 0
see explanations in section 0
voir légende registre 0
ver explicaciones del registro 0



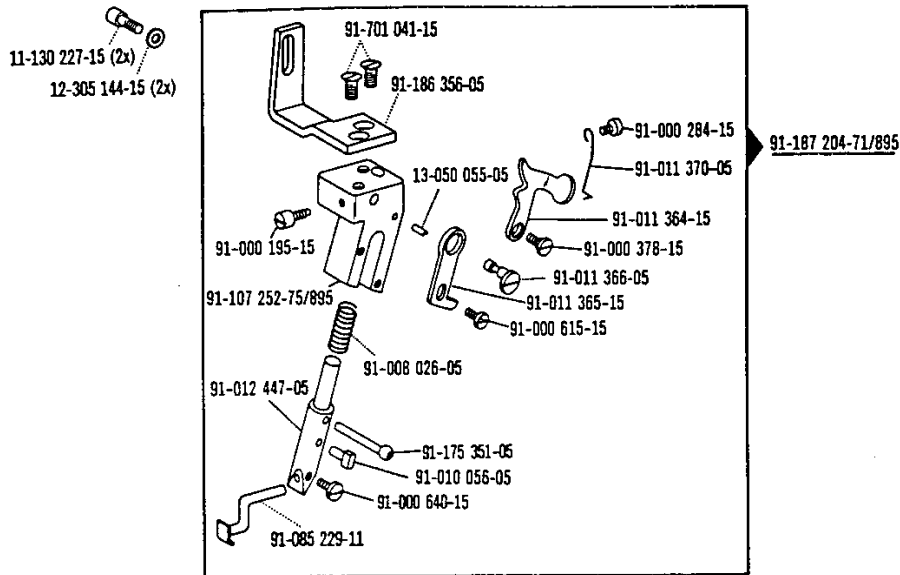
Anschluß siehe Seite 41
 For connection see page 41
 Raccord, cf. page 41
 Para la conexión, véase la pág. 41



☐ siehe Erläuterungen Register 0
 see explanations in section 0
 voir légende registre 0
 ver explicaciones del registro 0

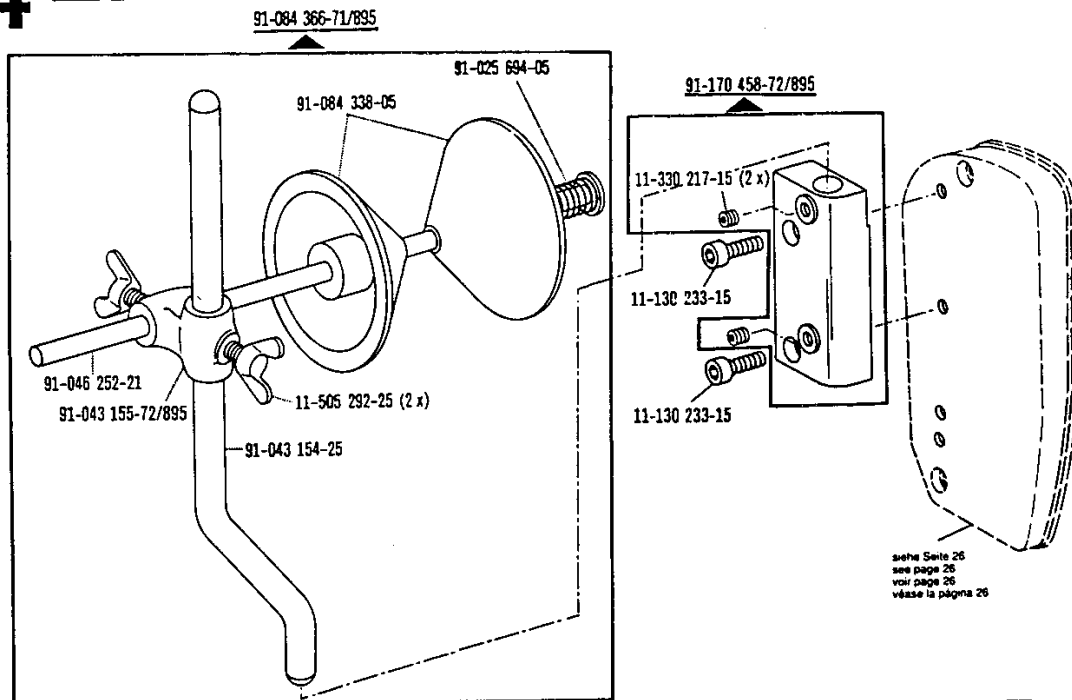
13

Lineal
Gauge
Guide-bord PFAFF 3801-1/07
Guía PFAFF 3801-1/071



14

Bandtrommelträger
Tape reel bracket
Support de tambour dérouleur PFAFF 3801-1/07
Soporte para el tambor portacintas PFAFF 3801-1/071



Keilriemenscheiben-Tabelle
Table of V-belt pulleys
Tableau des poulies à gorge en V PFAFF 3801-1/07
Tabla de poleas para correas en "V" PFAFF 3801-1/071

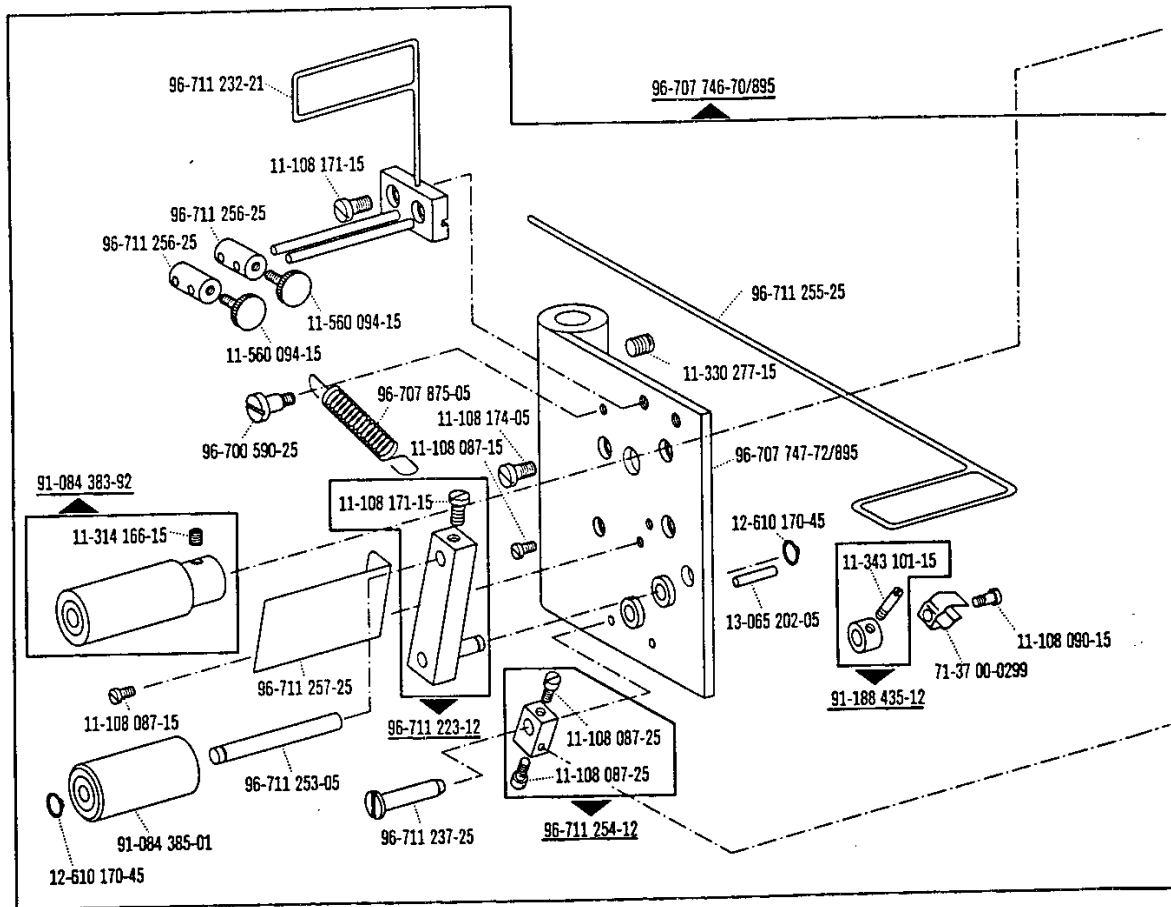
15

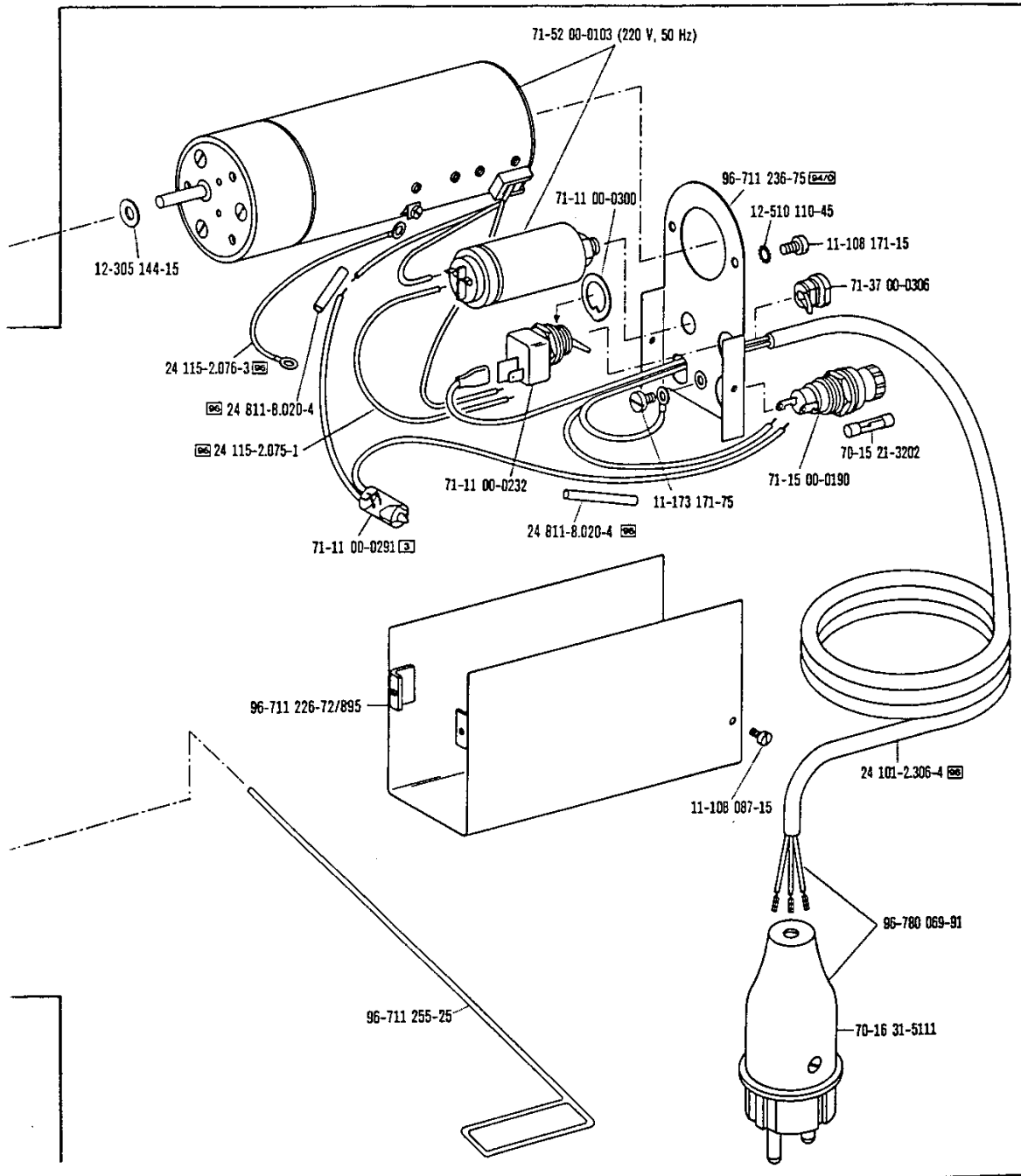
Nähgeschwindigkeit max.: Stiche/min Maximum sewing speed in s.p.m. Nombre de points max./mn Número máx. de puntadas por minuto	Motordrehzahl U/min Motor speed in r.p.m. Régime moteur en tours/mn Régimen del motor en r.p.m.	Frequenz Frequency Fréquence Frecuencia	Handrad-Durchmesser ¹⁾ in mm Balance wheel diameter ¹⁾ in mm Diamètre du volant ¹⁾ en mm Diámetro del volante ¹⁾ en mm	Keilriemenscheiben-Durchmesser ¹⁾ in mm V-belt pully diameter ¹⁾ in mm Diamètre de la poulie à gorge ¹⁾ en mm Diámetro de la polea para correa en "V" ¹⁾ en mm	Teilenummer der Keilriemenscheibe Part number of V-belt pulley Numéro de pièce des poulies à gorge en V Nº de las piezas de poleas para correas en "V"
3200	2800	50 Hz	65	75	16-437 040-05
3200	3400	60 Hz	65	67	16-437 020-05

siehe Erläuterungen Register 0
 see explanations in section 0
 voir légende registre 0
 ver explicaciones del registro 0

16

MTF-Bandabzugsgerät
 MTF-tape puller
 Distributeur de liséré MTF PFAFF 3801-1/07
 Distribudor de cinta MTF PFAFF 3801-1/071

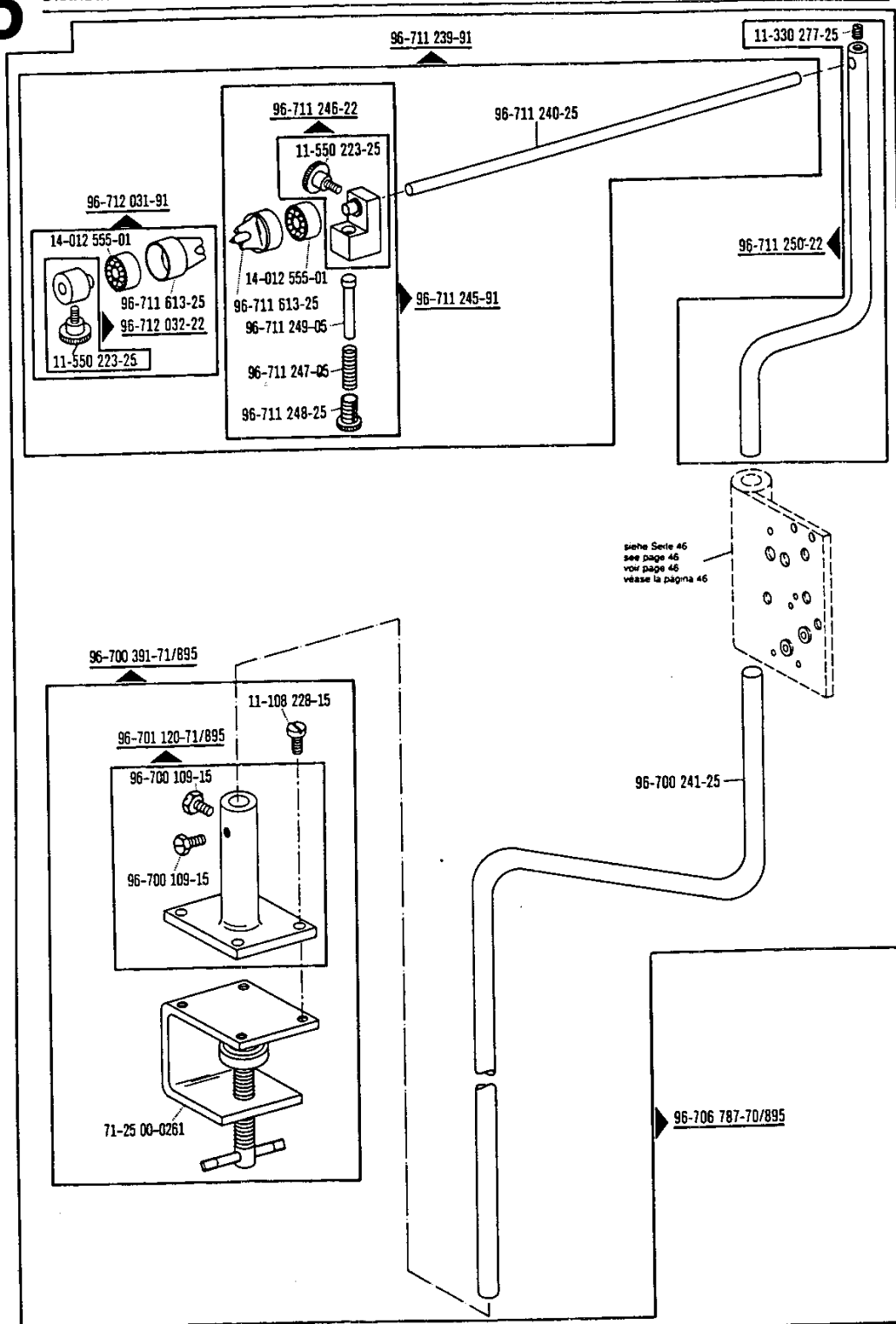




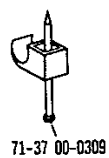
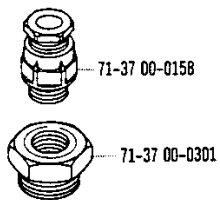
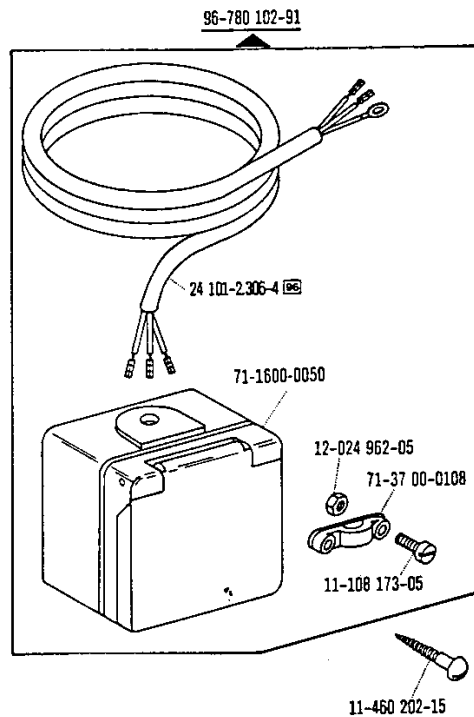
☐ siehe Erläuterungen Register 0
 see explanations in section 0
 voir légende registre 0
 ver explicaciones del registro 0

16

MTF-Bandabzugsgerät
 MTF-tape puller
 Distributeur de liséré MTF PFAFF 3801-1/07
 Distribuidor de cinta MTF PFAFF 3801-1/071



MTF-Bandabzugsgerät
 MTF-tape puller
 Distributeur de liséré MTF PFAFF 3801-1/07
 Distribudor de cinta MTF PFAFF 3801-1/071



☐ siehe Erläuterungen Register 0
 see explanations in section 0
 voir légende registre 0
 ver explicaciones del registro 0

PFAFF

**G.M. PFAFF
Aktiengesellschaft**

Postfach 3020
D-67653 Kaiserslautern

Königstr. 154
D-67655 Kaiserslautern

Telefon: (0631) 200-0
Telefax: (0631) 172 02
Telex: 45753 PFAFF D

Gedruckt in der BRD
Printed in Germany
Imprimé en R.F.A.
Impreso en la R.F.A.