



3572-4/01

3573-4/01

Bei lackierten Teilen bitte Farbe angeben
For paint-finished parts please state colour
Pour les pièces peintes préciser réf. et couleur
En el caso de piezas barnizadas, indíquese el color

Teileliste

Parts list

Liste des pièces détachées

Lista de piezas

Vorwort • Foreword • Avant-propos • Notas preliminares

Die Inhaltsübersicht gibt einen Überblick über die Aufgliederung der Liste.
Die verwendeten Schlüsselzeichen (□, [2], [3] usw.) sind in Register „0“ zusammengefaßt und erläutert.
Konstruktionsänderungen vorbehalten. Stand 03.86

For the various sections of this catalogue, please refer to the "Contents".
The reference keys (□, [2], [3] etc.) are compiled and explained in section "0".
Subject to alterations in design. As of 03.86

La table des matières donne un aperçu de l'organisation de la liste de pièces.
Les symboles (□, [2], [3] etc.) sont regroupés et expliqués au registre «0».
Sous réserve de modifications. Edition 03.86

Para la división de esta lista de piezas, véase "Contenido".
Los símbolos clave (□, [2], [3], etc.) se hallan recopilados y explicados en el registro "0".
Salvo modificaciones técnicas. Edición 03.86

Inhaltsübersicht • Contents • Table des matières • Contenido

	Register Section Registre Registro
Erläuterungen Explanations Légende Explicaciones	0
Nähmaschine Sewing machine Tête de machine Máquina de coser	1
Nadelfadenspannung Needle thread tension Tension du fil d'aiguille Tensor del hilo de la aguja	2
Schmiermittel-Tabelle Table of lubricants Tableau des lubrifiants Tabla de lubricantes	3
Fadenzieher Thread puller Tire-fil Tirahilos	4
Fadenklemme Thread nipper Pince-fil Pinza sujetahilos	5
Hüpfersfuß-Antrieb Lifting presser drive Commande du pied sautillant Accionamiento del pie prensatelas elástico	6
Nähmaschinenantrieb Sewing machine drive Commande de machine à coudre Accionamiento de la máquina de coser	7
Zubehörteile Accessory parts Accessoires Accesorios	8
Nähschablonen-Wechseleinrichtung Clamp on-off loader Changeur de châssis Dispositivo para el cambio de plantillas	(Zusatzausstattung) (Extra equipment) (Equipement additionnel) (Equipo complementario) 9
Hebeeinrichtung für Nähmaschine Lifting mechanism for sewing machine Élévateur de tête de machine à coudre Dispositivo para elevar la máquina de coser	(Zusatzausstattung) (Extra equipment) (Equipement additionnel) (Equipo complementario) 10

0

00-000 000-00

Hauptgruppenteil, bestehend aus: Gruppenteilen oder
Gruppenteilen und Einzelteilen oder
Gruppenteilen, Einzelteilen und Einzelteilen mit Ergänzung.
(Siehe Einrahmungen auf den Bildseiten.)

00-000 000-00

Gruppenteil, bestehend aus: Einzelteilen oder
Einzelteilen und Einzelteilen mit Ergänzung.
(Siehe Einrahmungen auf den Bildseiten.)

00-000 000-00

Einzelteil mit Ergänzung (siehe Einrahmungen auf den Bildseiten)
z.B. Stellring mit Schrauben, Nadelstange mit Befestigungsschraube zur Nadel, usw.

00-000 000-00

Einzelteil

- B** Ausführung B
- BN** Ausführung B, Stichlänge 6,0 mm
- C** Ausführung C
- CN** Ausführung C, Stichlänge 6,0 mm
- CN8** Ausführung C, Stichlänge 8,0 mm
- D** Ausführung D
- N** Stichlänge 6,0 mm
- N8** Stichlänge 8,0 mm
- N10** Stichlänge 10,0 mm
- P** Teile zum Hüpftransport
- Unterklassenabhängig, Teilenummer siehe Unterklassen-Ausstattung.
- 0** Unterklassenzugehörigkeit siehe Unterklassen-Ausstattung.
- 1/1** Bestellnummer für neues Aggregat.
- 1/2** Bestellnummer für Austauschaggregat (defektes Aggregat einsenden).
- 3** Geklebt
- 6** Nadeldicke und Spitzenform bei Bestellung angeben.
- 22** Zubehör
- 27/2** Eingeklammerte Zahl = Stärke in mm.
- 27/3** Eingeklammerte Zahl = Länge in mm
- 28** Sonderausführung
- 28/6** Sonderausführung, nur in Verbindung mit Distanzscheibe Nr. 91-140 414-05 oder Nr. 91-140 415-05
- 28/7** Sonderausführung, Greifer mit Greiferbügel ohne Gegenspitze.
- 28/8** Sonderausführung, für leichten Stoffdrückerdruck.
- 30** Frühere Ausführung, im Ersatzfall wieder bestellen.
- 30/0** Frühere Ausführung, nicht mehr im Programm.
- 30/2** Frühere Ausführung, ersetzt durch Nr. 91-140 085-05 und Nr. 91-140 086-12.
- 30/3** Frühere Ausführung, ersetzt durch Nr. 91-140 570-91 und Nr. 91-140 572-92
- 30/4** Frühere Ausführung, ersetzt durch Nr. 91-140 576-91 und Nr. 91-140 578-92

00-000 000-00

00-000 000-00

00-000 000-00

00-000 000-00



siehe Register „0“ voir Registre «0»
see Section "0" véase Registro "0"

- 30/5** Frühere Ausführung, zu Nr. 91-102 216-91
- 30/6** Frühere Ausführung, im Ersatzfall Nr. 91-140 987-05 bestellen.
- 30/7** Frühere Ausführung, ersetzt durch Nr. 91-140 731-90.
- 31** Einzel nicht austauschbar, im Ersatzfall vollständiges Aggregat (eingerahmte Teile) bestellen oder zur Reparatur einsenden.
- 32** Beim Einbau dieses Teiles wird für die Paßgenauigkeit zum Anschlußteil keine Garantie übernommen; zweckmäßig vollständiges Aggregat bestellen.
- 35/1** Bei Montage vernieten.
- 35/4** Bei Montage bohren und verstiften.
- 40/1** Füllen mit 280-1-120 144; Bestellnummer siehe Register "3"
- 40/2** Tränken mit 280-1-120 144; Bestellnummer siehe Register "3"
- 40/3** Fetten mit 280-1-120 247; Bestellnummer siehe Register "3"
- 40/4** Fetten mit 280-1-120 243; Bestellnummer siehe Register "3"
- 40/6** Füllen mit 280-1-120 217; Bestellnummer siehe Register "3"
- 40/7** Tränken mit 280-1-120 217; Bestellnummer siehe Register "3"
- 40/13** Fetten mit 280-1-120 205; Bestellnummer siehe Register "3"
- 40/15** Zum Schmiernippel Nr. 15-711 050-51
- 60** Wahlweise
- 80/4** Für Schlauch mit 4 mm Innendurchmesser.
- 80/6** Für Schlauch mit 6 mm Innendurchmesser.
- 90/1** Für Wechselstrom
- 90/2** Für Drehstrom
- 90/3** Zur Motorbefestigung
- 90/7** Langsamnäheinrichtung abschaltbar
- 90/9** Für Motoren mit 8-stelliger Typennummer.
- 90/11** Für Elektronik-Stop-Motoren
- 90/12** Für Kupplungsmotoren
- 90/13** Für Hebel-Stop-Motoren
- 90/14** Zum Motorschutzschalter
- 90/17** Für Maschinen ohne Stop-Motor.
- 90/18** Für Maschinen mit Stop-Motor.
- 90/23** Zum Befestigen von Nr. 91-177 464-45 am Einständer-Gestell.
- 95/4** x-Wert = Stichtlänge, bei Bestellung angeben.
- 96** Länge angeben
- 96/4** Schlauch mit 4 mm Innendurchmesser, bei Bestellung Länge angeben.
- 96/6** Schlauch mit 6 mm Innendurchmesser, bei Bestellung Länge angeben.

0

00-000 000-00

Assembly, consisting of: sub-assemblies or sub-assemblies and component parts or sub-assemblies, component parts and component plus complementary parts.
(See the framed-in sections on the illustration pages.)

00-000 000-00

Sub-assembly, consisting of: component parts or component parts and component plus complementary parts.
(See the framed-in sections on the illustration pages.)

00-000 000-00

Component part with complementary parts (see the framed-in sections on the illustration pages), e.g. collar with screws, needle bar with needle set screw, etc.

00-000 000-00

Component part

B

Model B

BN

Model B, stitch length 6.0 mm

C

Model C

CN

Model C, stitch length 6.0 mm

CN8

Model C, stitch length 8.0 mm

D

Model D

N

Stitch length 6.0 mm

N8

Stitch length 8.0 mm

N10

Stitch length 10.0 mm

P

Components of four-motion drop feed.

□

Subclass-dependent, for part number see subclass parts listing.

0

For subclass see subclass parts listing.

1/1

Ordering number of new assembly.

1/2

Ordering number of exchange assembly (send in defective assembly).

3

Part cemented

6

Needle size and style of point to be stated on order.

22

Accessories

27/2

Number in parentheses = thickness in mm.

27/5

Number in parentheses = length in mm.

28

Special version

28/6

Special version, only in conjunction with spacing washer No. 91-140 414-05 or No. 91-140 415-05

28/7

Special version of sewing hook with hook gib without heel.

28/8

Special version, for light presser bar pressure.

30

Earlier version, to be re-ordered for replacement purposes.

30/0

Earlier version, no longer produced.

30/2

Earlier version, replaced by Nos. 91-140 085-05 and 91-140 086-12.

30/3

Earlier version, replaced by Nos. 91-140 570-91 and 91-140 572-92

00-000 000-00

00-000 000-00

00-000 000-00

00-000 000-00

□

siehe Register „0“
see Section "0"

voir Registre «0»
véase Registro "0"

- 30/4** Earlier version, replaced by Nos. 91-140 576-91 and 91-140 578-92
- 30/5** Earlier version, for No. 91-102 216-91
- 30/6** Earlier version, for replacement please order part No. 91-140 987-05.
- 30/7** Earlier version, replaced by No. 91-140 731-90.
- 31** Cannot be exchanged singly; if defective, order complete assembly (boxed-in parts) or return same for repair.
- 32** No guarantee is assumed that this part will fit the mating part; it is best to order a complete assembly.
- 35/1** To be riveted after assembly.
- 35/4** To be drilled and pinned after assembly.
- 40/1** Top up with 280-1-120 144; for stock number see section "3"
- 40/2** Soak with 280-1-120 144; for stock number see section "3"
- 40/3** Grease with 280-1-120 247; for stock number see section "3"
- 40/4** Grease with 280-1-120 243; for stock number see section "3"
- 40/6** Top up with 280-1-120 217; for stock number see section "3"
- 40/7** Soak with 280-1-120 217; for stock number see section "3"
- 40/13** Grease with 280-1-120 205; for stock number see section "3"
- 40/15** For grease nipple No. 15-711 050-51
- 60** Optional
- 80/4** For tube with 4 mm inside diameter.
- 80/6** For tube with 6 mm inside diameter.
- 90/1** For single-phase A.C.
- 90/2** For three-phase A.C.
- 90/3** For fitting the motor.
- 90/7** Disengageable inching device.
- 90/9** For motors with 8-digit model number.
- 90/11** For electronic Stop motors
- 90/12** For clutch motors
- 90/13** For lever-operated Stop motors
- 90/14** For motor protection switch.
- 90/17** For machines without Stop motor.
- 90/18** For machines with Stop motor.
- 90/23** For fastening part No. 91-177 464-45 on the pedestal stand.
- 95/4** x-value = stitch length, to be stated on order.
- 96** State length
- 96/4** Tube with 4 mm inside dia.; length to be stated on order.
- 96/6** Tube with 6 mm inside dia.; length to be stated on order.

0

00-000 000-00

Groupe principal de pièces, comprenant: des groupes de pièces ou des groupes de pièces et des pièces détachées ou des groupes de pièces, des pièces détachées et des pièces détachées avec des pièces complémentaires.
(Voir parties encadrées sur illustrations.)

00-000 000-00

Groupe de pièces, comprenant: des pièces détachées ou des pièces détachées et des pièces détachées avec pièces complémentaires.
(Voir parties encadrées sur illustrations.)

00-000 000-00

Pièce détachée avec pièces complémentaires (Voir parties encadrées sur illustrations).
Par exemple, bague avec vis, barre à aiguille avec vis de fixation d'aiguille, etc.

00-000 000-00

Pièce détachée

B

Version B

BN

Version B, longueur du point 6,0 mm.

C

Version C

CN

Version C, longueur du point 6,0 mm.

CN8

Version C, longueur du point 8,0 mm.

D

Version D

N

Longueur du point 6,0 mm

N8

Longueur du point 8,0 mm

N10

Longueur du point 10,0 mm

P

Pièces de l'entraînement par griffe sautillante.

Fonction de la sous-classe; pour le numéro de la pièce, voir "Équipement de sous-classes".

0

Appartenance de sous-classe, voir "Équipement de sous-classes".

1/1

Numéro de commande d'un nouveau mécanisme.

1/2

Numéro de commande d'un mécanisme de rechange (renvoyer mécanisme défectueux).

3

Pièce collée

6

Préciser la grosseur de l'aiguille et la forme de la pointe à la commande.

22

Accessoires

27/2

Chiffre entre parenthèses = épaisseur en mm.

27/5

Chiffre entre parenthèses = longueur en mm.

28

Version spéciale

28/6

Version spéciale, uniquement en liaison avec la rondelle intercalaire n° 91-140 414-05 ou n° 91-140 415-05

28/7

Version spéciale de crochet, avec archet sans pointe.

28/8

Version spéciale, pour pression légère de la barre de pression.

30

Ancienne version, à commander à nouveau pour échange.

30/0

Ancienne version, ne figure plus au programme.

30/2

Ancienne version, remplacée par nos 91-140 085-05 et 91-140 086-12.

00-000 000-00

00-000 000-00

00-000 000-00

00-000 000-00

siehe Register „0“
see Section "0"

voir Registre «0»
véase Registro "0"

- 30/3** Ancienne version, remplacée par nos 91-140 570-91 et 91-140 572-92
- 30/4** Ancienne version, remplacée par nos 91-140 576-91 et 91-140 578-92
- 30/5** Ancienne version, pour n° 91-102 216-91
- 30/6** Ancienne version, pour échange commander n° 91-140 987-05.
- 30/7** Ancienne version, remplacée par n° 91-140 731-90.
- 31** Pièces seules non interchangeables, si nécessaire, commander élément complet (encadré) ou le renvoyer pour réparation.
- 32** Aucune garantie ne pourra être assurée quant à la précision d'ajustage de cette pièce avec la pièce correspondante; il est indiqué de commander un mécanisme complet.
- 35/1** Rincer après montage.
- 35/4** Percer et goupiller après montage.
- 40/1** Remplir de 280-1-120 144; n° de commande, voir registre "3"
- 40/2** Imbiber d'huile 280-1-120 144, n° de commande, voir registre "3"
- 40/3** Graisser avec de la graisse 280-1-120 247, n° de commande, voir registre "3"
- 40/4** Graisser avec de la graisse 280-1-120 243; n° de commande, voir registre "3"
- 40/6** Remplir de 280-1-120 217, n° de commande, voir registre "3"
- 40/7** Imbiber d'huile 280-1-120 217; n° de commande, voir registre "3"
- 40/13** Graisser avec de la graisse 280-1-120 205; n° de commande, voir registre "3"
- 40/15** Pour le graisseur n° 15-711 050-51
- 60** Au choix
- 80/4** Pour tuyau d'un diamètre intérieur de 4 mm.
- 80/6** Pour tuyau d'un diamètre intérieur de 6 mm.
- 90/1** Pour du courant alternatif.
- 90/2** Pour du courant triphasé
- 90/3** Pour la fixation du moteur.
- 90/7** Réducteur de vitesse débrayable.
- 90/9** Pour moteurs avec numéro de modèle à 8 chiffres.
- 90/11** Pour moteurs Stop électroniques.
- 90/12** Pour moteurs-transmetteurs.
- 90/13** Pour moteurs Stop à levier.
- 90/14** Pour contacteur-disjoncteur du moteur.
- 90/17** Pour machines sans moteur Stop.
- 90/18** Pour machines avec moteur Stop.
- 90/23** Pour fixer la pièce n° 91-177 464-45 au bâti colonne.
- 95/4** Valeur "x" = Longueur du point, à préciser à la commande.
- 96** Préciser longueur
- 96/4** Flexible d'un diamètre intérieur de 4 mm; préciser la longueur.
- 96/6** Flexible d'un diamètre intérieur de 6 mm; préciser la longueur.

0

00-000 000-00

Grupo principal de piezas, compuesto de: subgrupo de piezas o subgrupo de piezas y piezas individuales o subgrupo de piezas, piezas individuales y piezas complementarias (véanse los recuadros en las páginas ilustradas).

00-000 000-00

Subgrupo de piezas, compuesto de: piezas individuales o piezas individuales y piezas complementarias (véanse los recuadros en las páginas ilustradas).

00-000 000-00

Pieza individual con pieza complementaria (véanse los recuadros en las páginas ilustradas). Por ejemplo: anillo de ajuste con tornillo, barra de aguja con tornillo de fijación para la aguja, etc.

00-000 000-00

Pieza individual

B

Tipo B

BN

Tipo B, largo de puntada 6,0 mm

C

Tipo C

CN

Tipo C, largo de puntada 6,0 mm

CN8

Tipo C, largo de puntada 8,0 mm

D

Tipo D

N

Largo de puntada 6,0 mm

N8

Largo de puntada 8,0 mm

N10

Largo de puntada 10,0 mm

P

Piezas del transportador inferior a cuatro tiempos.

Dependientes de la subclase, para el N° de pieza véase "Dotación de subclases".

0

Para saber a qué subclase pertenece, véase "Dotación de subclases".

1/1

Número de pedido para el nuevo mecanismo.

1/2

Número de pedido para el mecanismo de recambio (envíese el mecanismo defectuoso).

3

Pieza pegada

6

Grosor de aguja y forma de la punta, indíquese en los pedidos.

22

Accesorios

27/2

Cifra entre paréntesis = espesor en mm.

27/5

Cifra entre paréntesis = largura en mm.

28

Tipo especial

28/6

Tipo especial, sólo en combinación con la arandela distanciadora N° 91-140 414-05 ó N° 91-140 415-05

28/7

Tipo especial, garfio con arco del garfio sin punta.

28/8

Tipo especial, para presión ligera del prensatelas.

30

Tipo anterior, en caso de sustitución pidase de nuevo.

30/0

Tipo anterior, fuera de programa.

30/2

Tipo anterior, se sustituye por los N°s 91-140 085-05 y 91-140 086-12.

30/3

Tipo anterior, se sustituye por los N°s 91-140 570-91 y 91-140 572-92

00-000 000-00

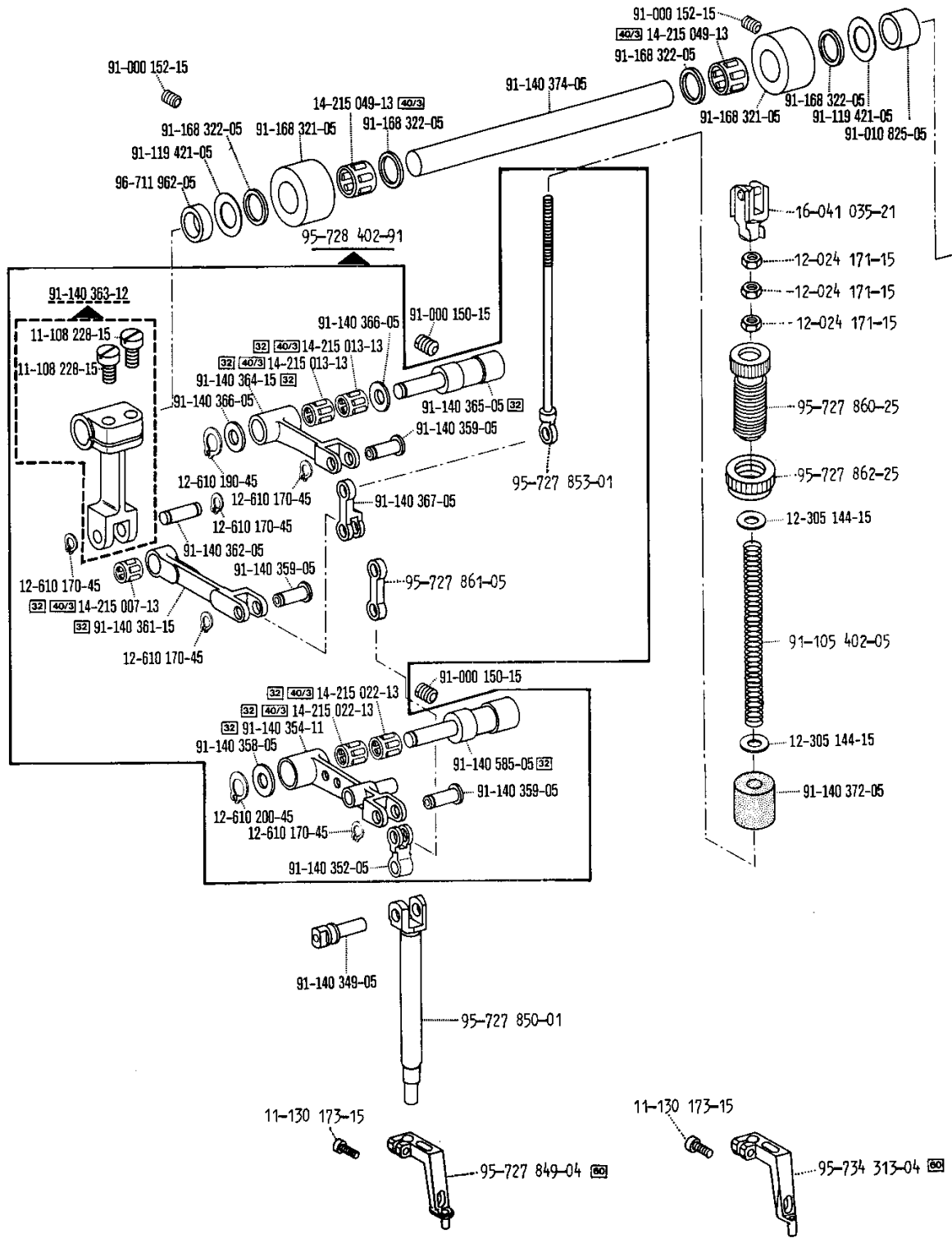
00-000 000-00

00-000 000-00

00-000 000-00

siehe Register „0“ voir Register «0»
see Section "0" véase Registro "0"

- 30/4** Tipo anterior, se sustituye por los N^{os} 91-140 576-91 y 91-140 578-92
- 30/5** Tipo anterior, para el N^o 91-102 216-91 (véase la página 33).
- 30/6** Tipo anterior, en caso de sustitución pídase el N^o 91-140 987-05.
- 30/7** Tipo anterior, se sustituye por el N^o 91-140 731-90.
- 31** No es recambiable individualmente, en caso de sustitución pídase el agregado completo (pieza enmarcada), o envíese para su reparación.
- 32** Al montar esta pieza no se asume garantía alguna en cuanto a la tolerancia y precisión de ajuste respecto a la pieza correspondiente; por esta razón se recomienda pedir el grupo completo.
- 35/1** Remáchese después del montaje.
- 35/4** Deberá hacerse un taladro y colocarse un pasador antes del montaje.
- 40/1** Rellene con 280-1-120 144; para el N^o de pedido véase registro "3"
- 40/2** Empape con aceite 280-1-120 144; para el N^o de pedido véase registro "3"
- 40/3** Engrase con grasa 280-1-120 247; para el N^o de pedido véase registro "3"
- 40/4** Engrase con grasa 280-1-120 243; para el N^o de pedido véase registro "3"
- 40/6** Rellene con 280-1-120 217; para el N^o de pedido véase registro "3"
- 40/7** Empape con aceite 280-1-120 217; para el N^o de pedido véase registro "3"
- 40/13** Engrase con grasa 280-1-120 205; para el N^o de pedido véase registro "3"
- 40/15** Para el engrasador N^o 15-711 050-51
- 60** Opcional
- 80/4** Para tubo de plástico de 4 mm diámetro interior.
- 80/6** Para tubo de plástico de 6 mm diámetro interior.
- 90/1** Para corriente alterna monofásica.
- 90/2** Para corriente alterna trifásica.
- 90/3** Para fijación del motor.
- 90/7** Dispositivo para costura lenta, desconectable.
- 90/9** Para motores con número de modelo de 8 cifras.
- 90/11** Para motores stop electrónicos.
- 90/12** Para motores de embrague.
- 90/13** Para motores stop de palanca.
- 90/14** Para el interruptor de seguridad del motor (guardamotor).
- 90/17** Para máquinas sin motor stop.
- 90/18** Para máquinas con motor stop.
- 90/23** Para asegurar la pieza N^o 91-177 464-45 a la bancada de columna.
- 95/4** Valor x = Largo de puntada, indíquese en los pedidos.
- 96** Indíquese la largura
- 96/4** Tubo flexible de 4 mm de diámetro interior; indíquese la largura en los pedidos.
- 96/6** Tubo flexible de 6 mm de diámetro interior; indíquese la largura en los pedidos.



00-000 000-00

00-000 000-00

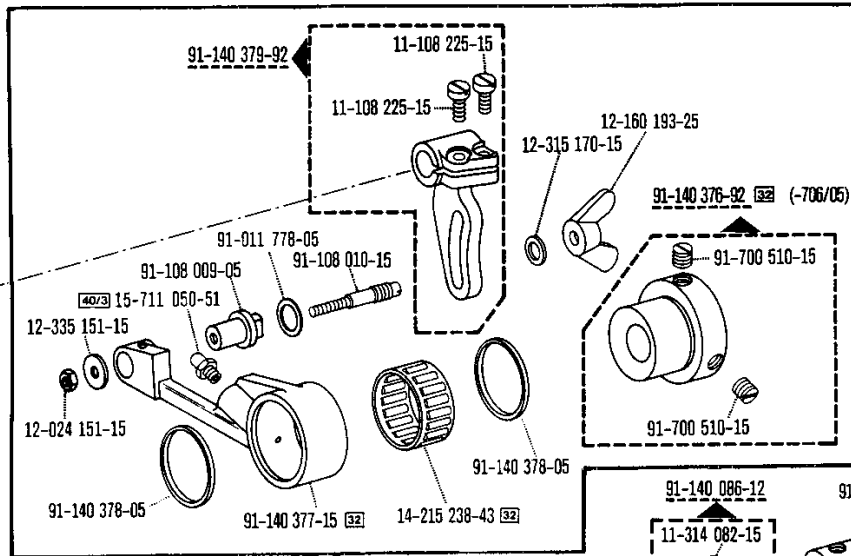
00-000 000-00

00-000 000-00

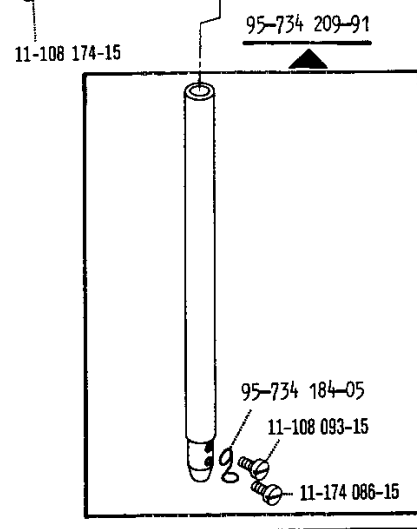
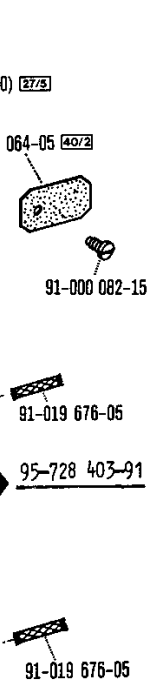
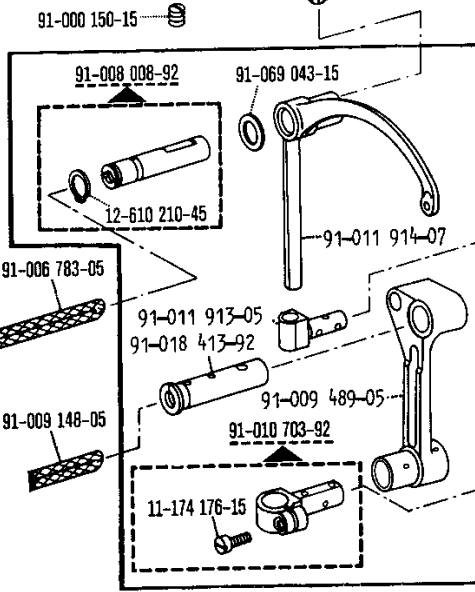
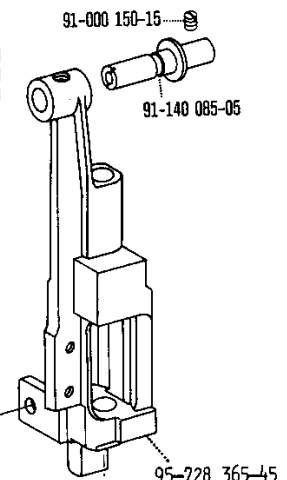
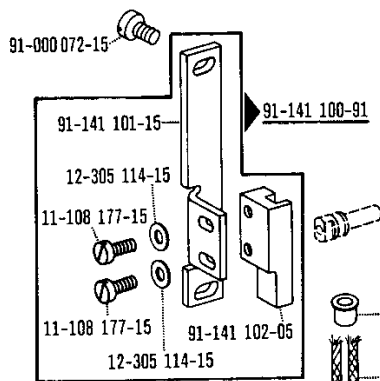


siehe Register „0“
see Section "0"

voir Registre «0»
véase Registro "0"

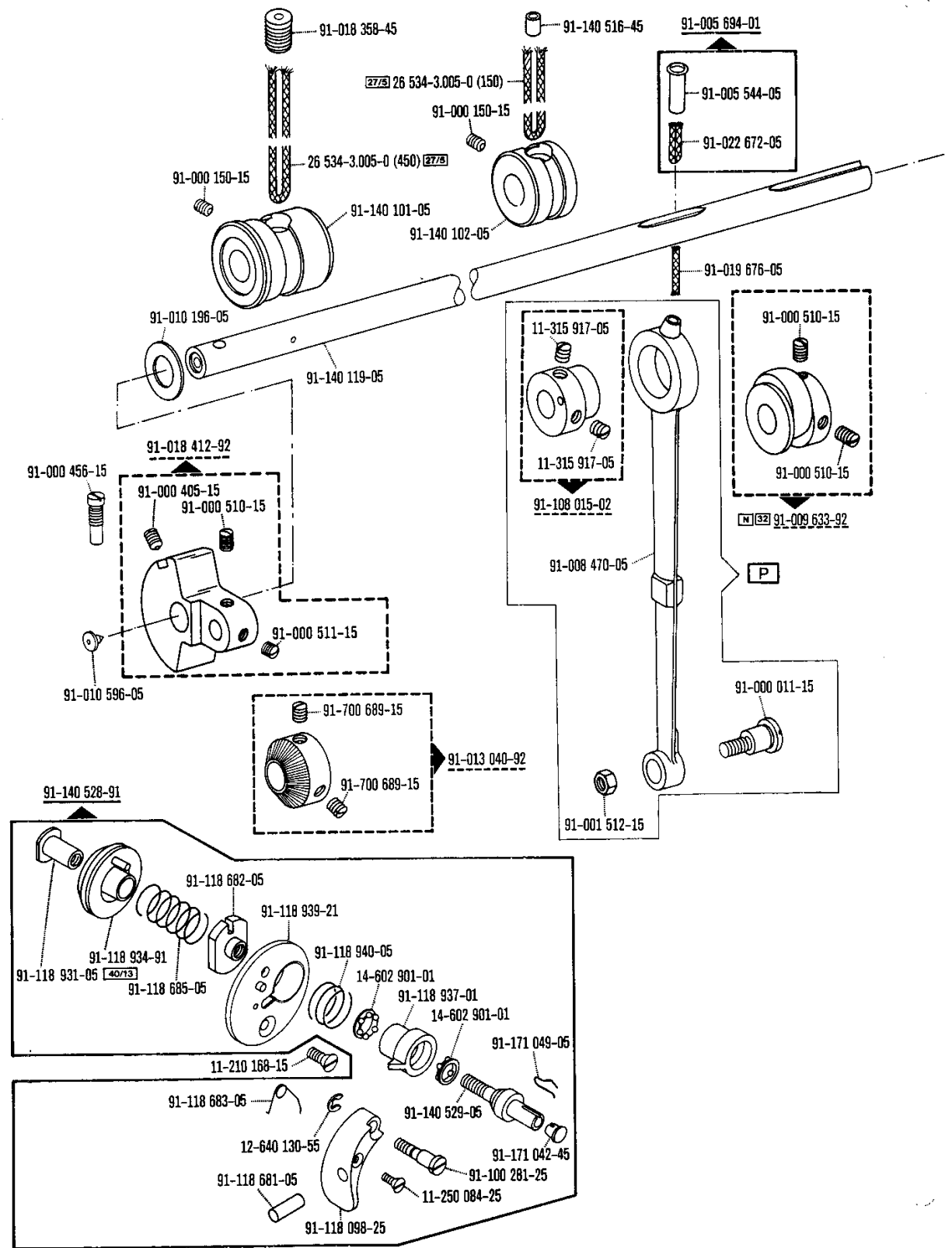


91-140 375-91 (-706/05)

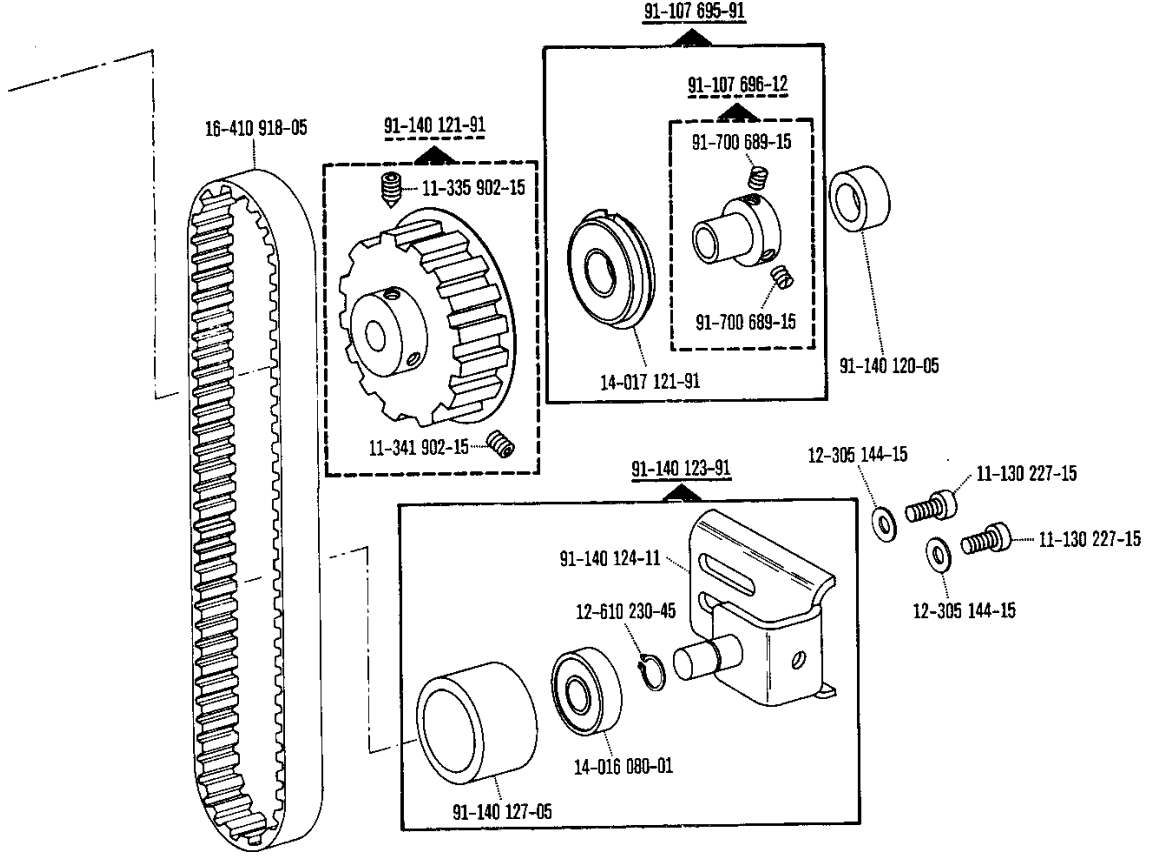


00-000 000-00 00-000 000-00 00-000 000-00 00-000 000-00

☐ siehe Register „0“ voir Registre «0»
see Section "0" véase Registro "0"



00-000 000-00
 00-000 000-00
 00-000 000-00
 00-000 000-00
 siehe Register „0“
 voir Register „0“
 see Section "0"
 véase Registro "0"



00-000 000-00

00-000 000-00

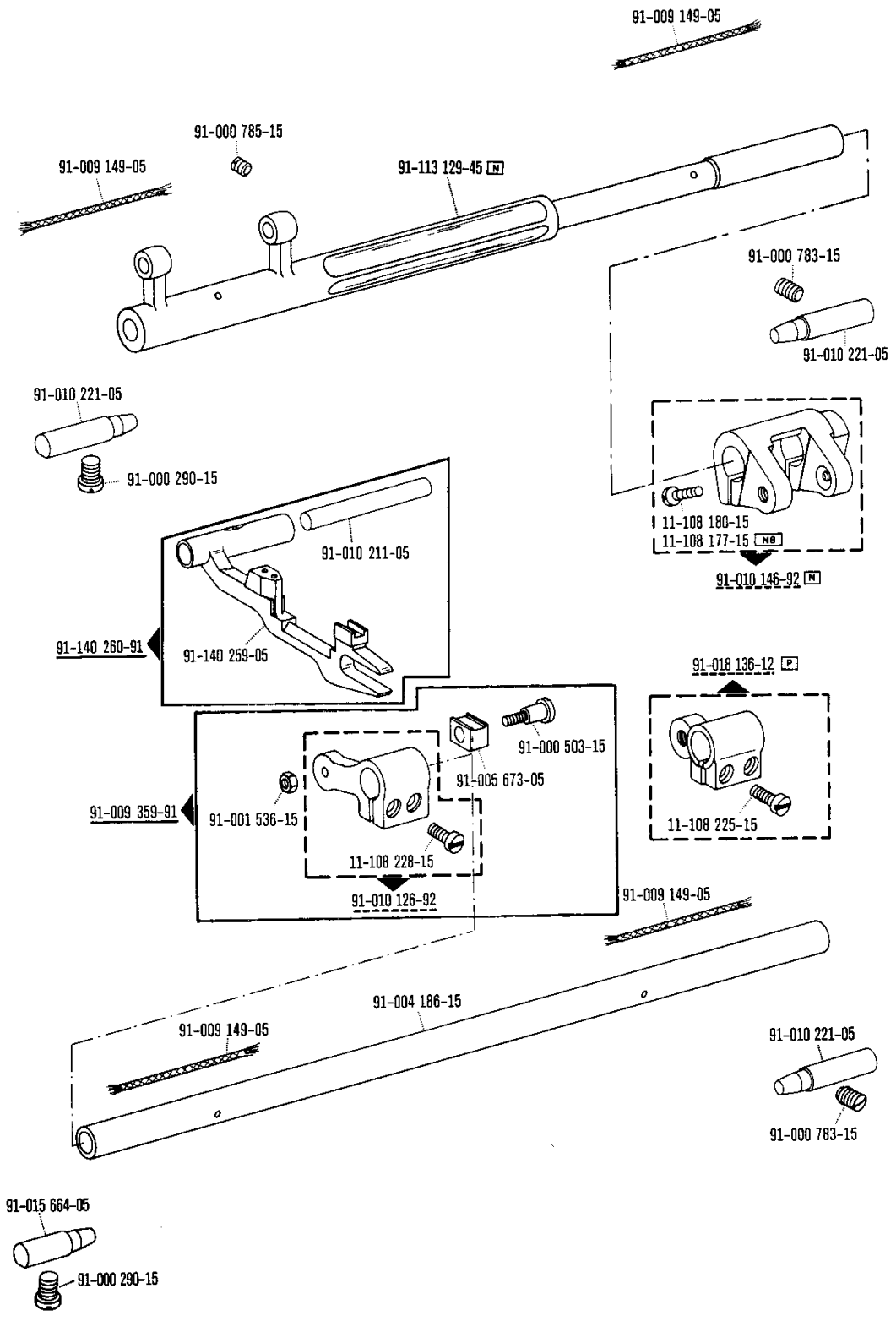
00-000 000-00

00-000 000-00



siehe Register „0“
see Section "0"

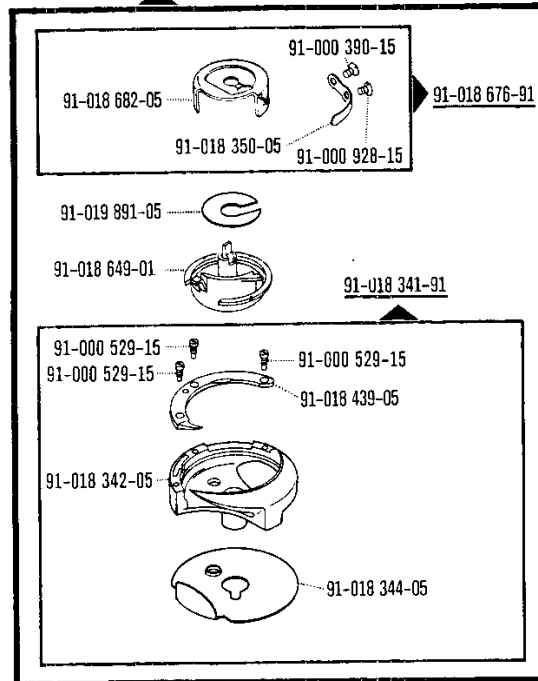
voir Registre «0»
véase Registro "0"



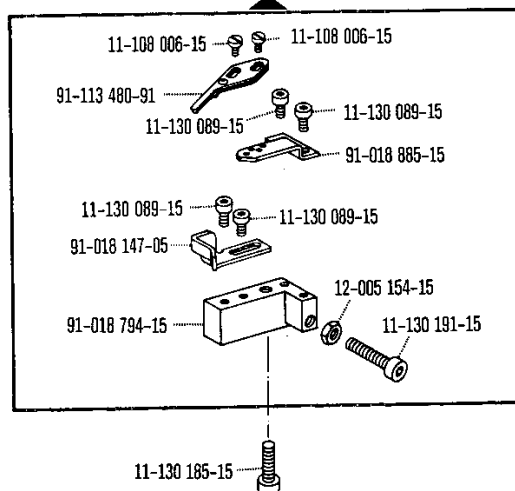
91-018 480-05



91-018 680-91



91-018 146-91



00-000 000-00

00-000 000-00

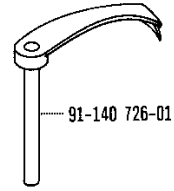
00-000 000-00

00-000 000-00

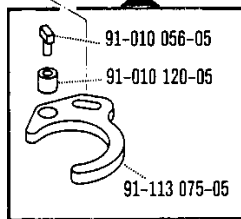
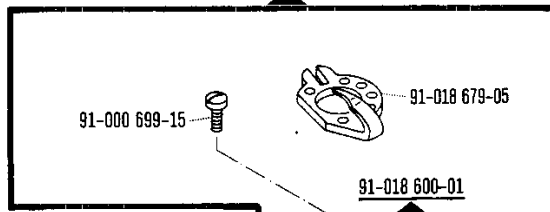


siehe Register „0“
see Section "0"

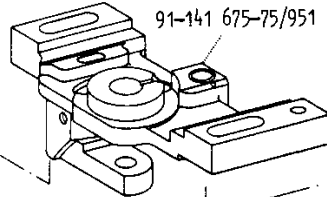
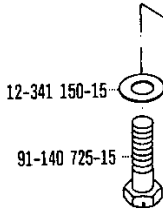
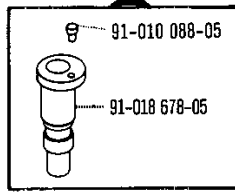
voir Registre «0»
véase Registro "0"



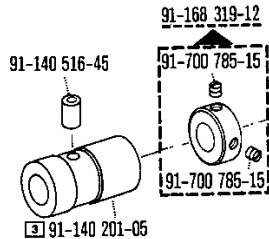
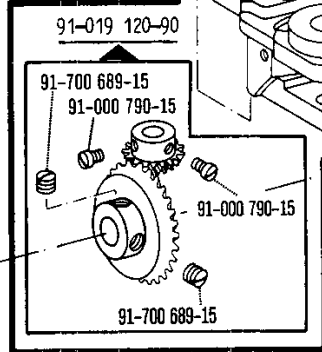
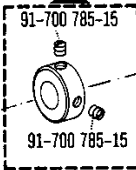
91-141 474-71/951

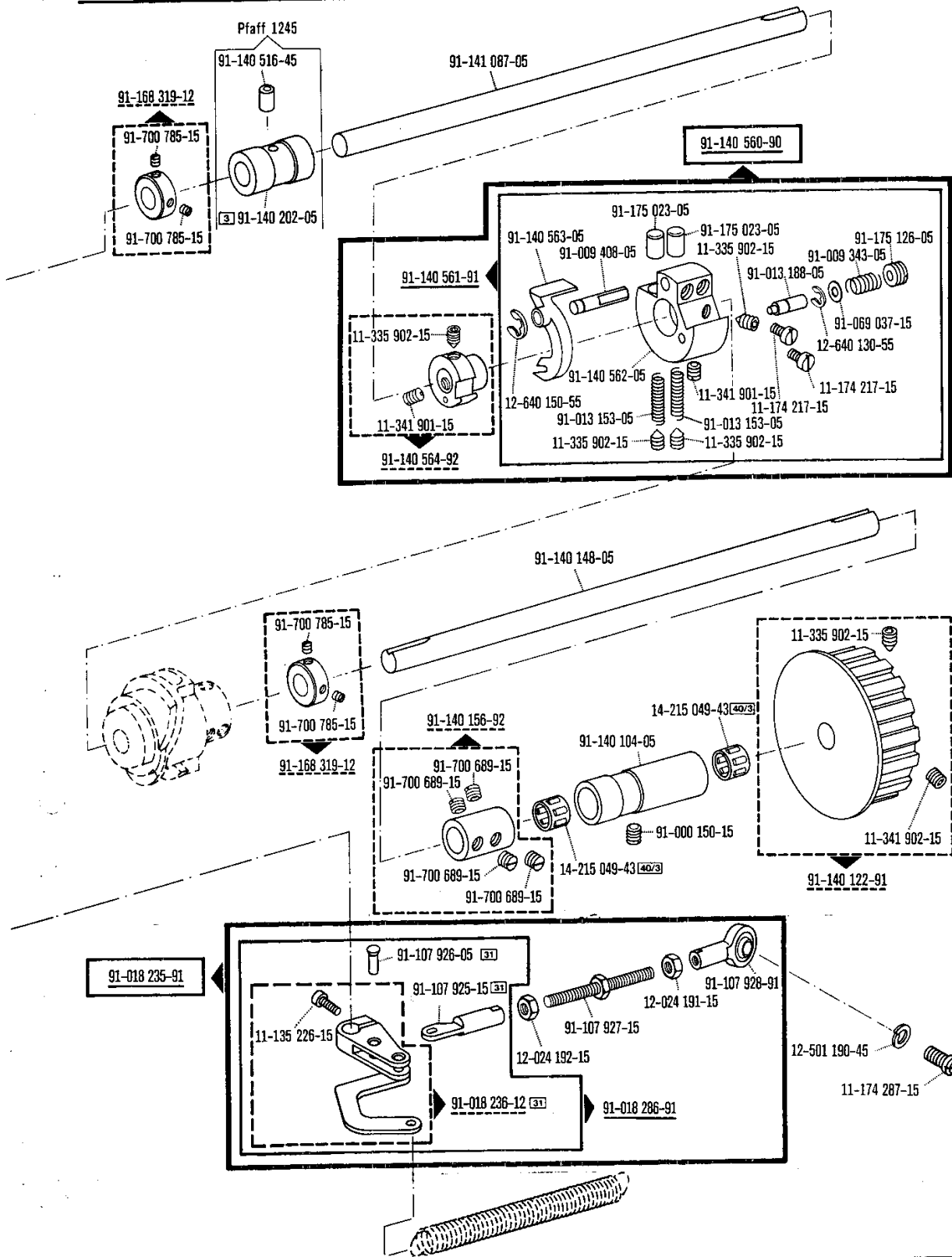


91-018 677-01



91-168 319-12





00-000.000-00

00-000.000-00

00-000.000-00

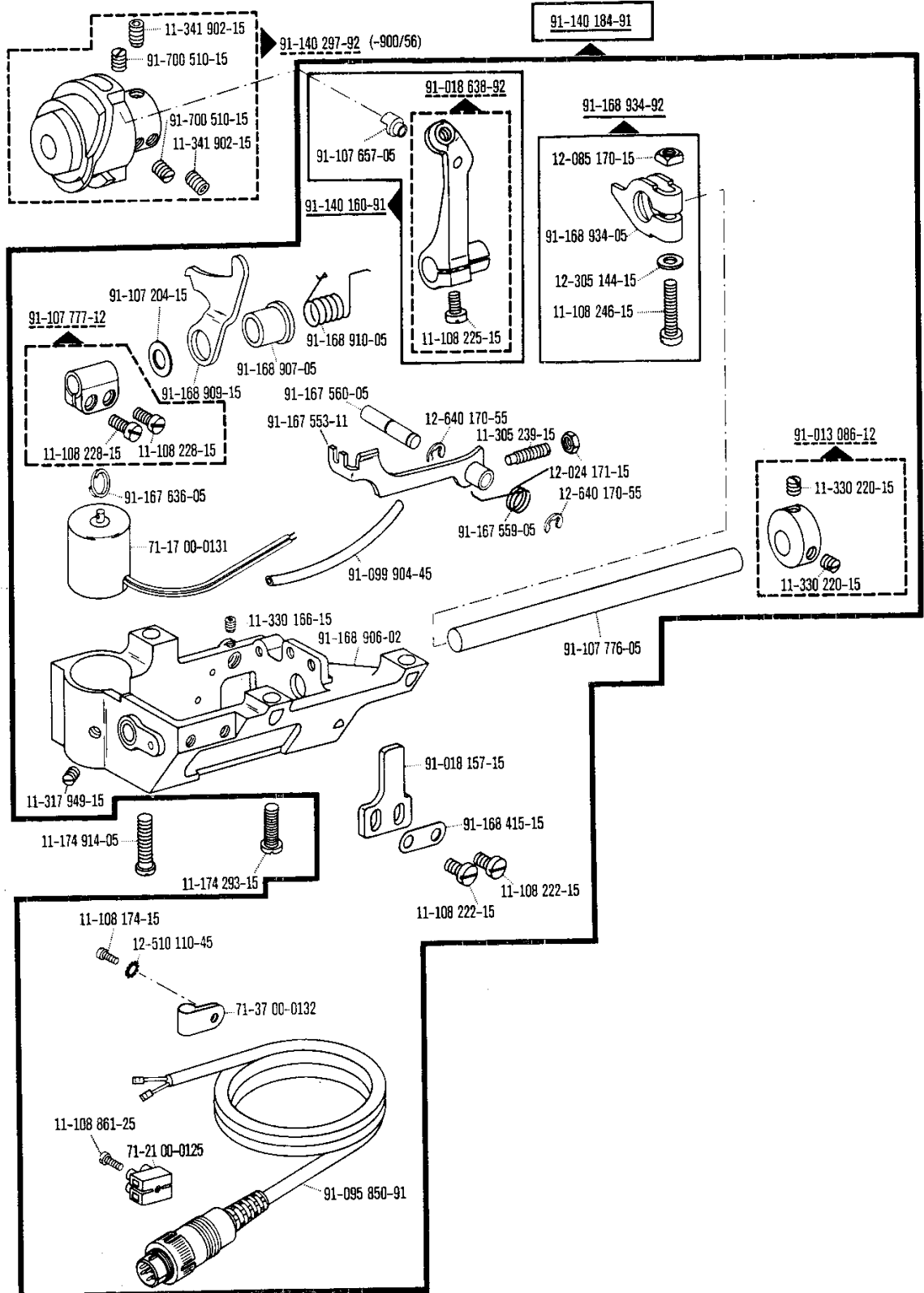
00-000.000-00



siehe Register „0“
see Section "0"

voir Registre «0»
véase Registro "0"

1



00-000 000-00

00-000 000-00

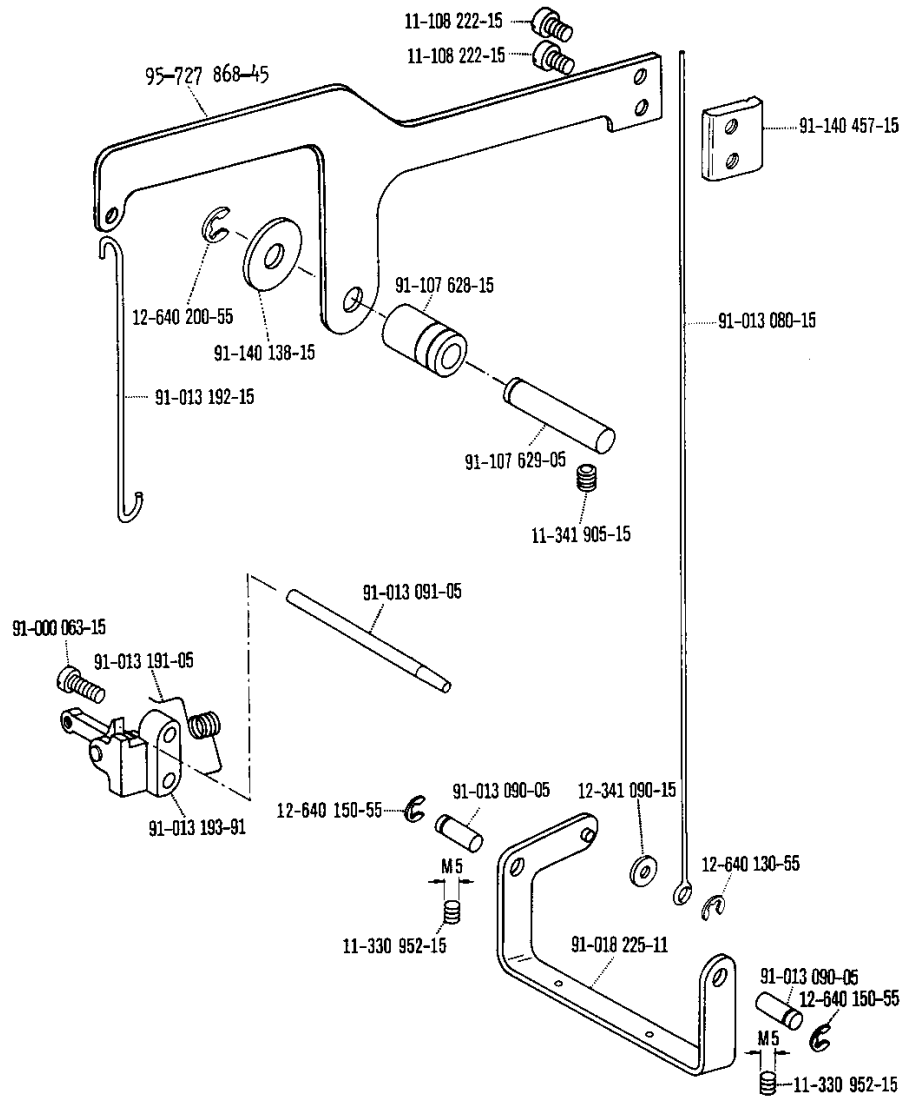
00-000 000-00

00-000 000-00



siehe Register „0“
see Section "0"

voir Registre «0»
véase Registro "0"



00-000 000-00

00-000 000-00

00-000 000-00

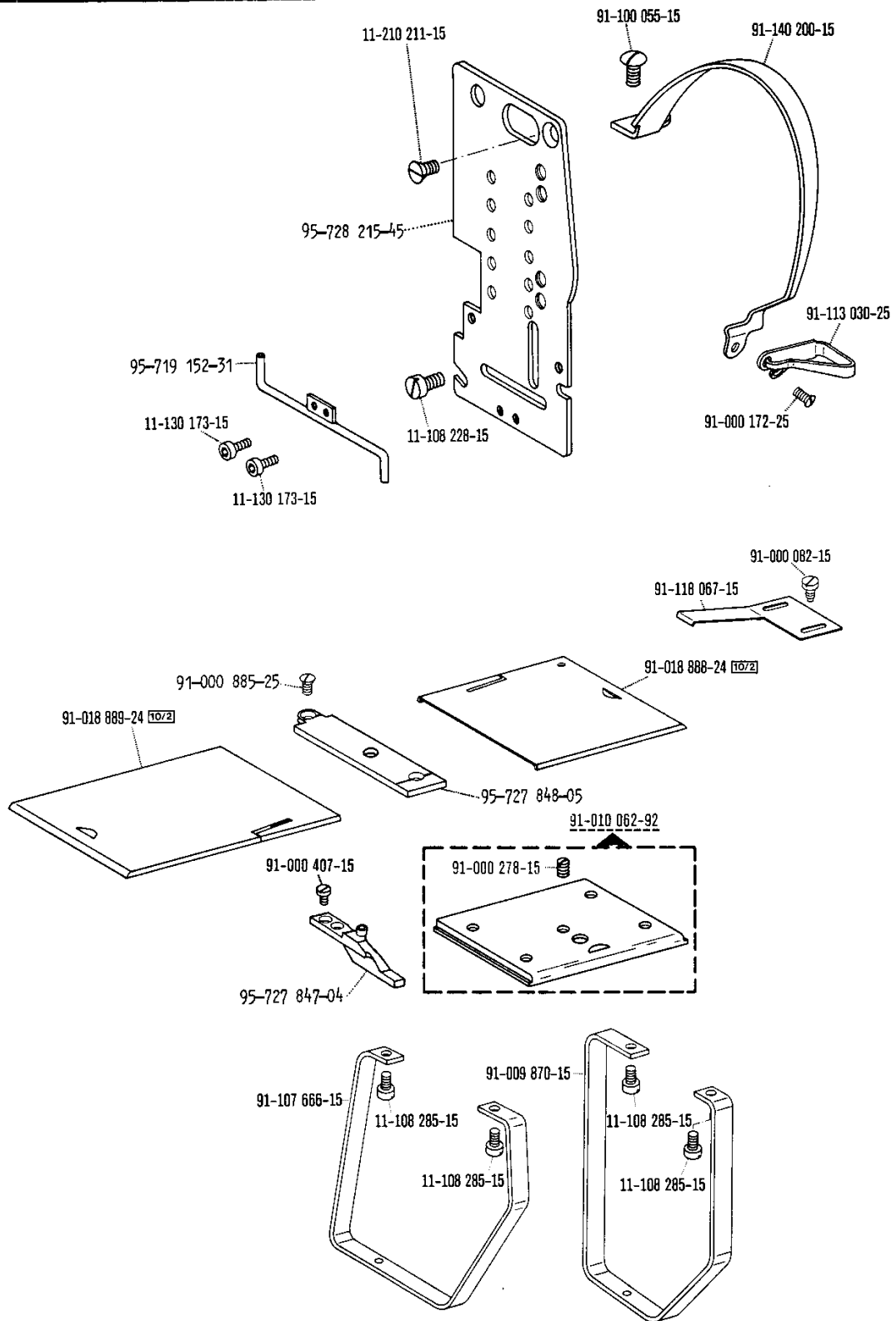
00-000 000-00



siehe Register „0“
see Section "0"

voir Registre «0»
véase Registro "0"

1



00-000 000-00

00-000 000-00

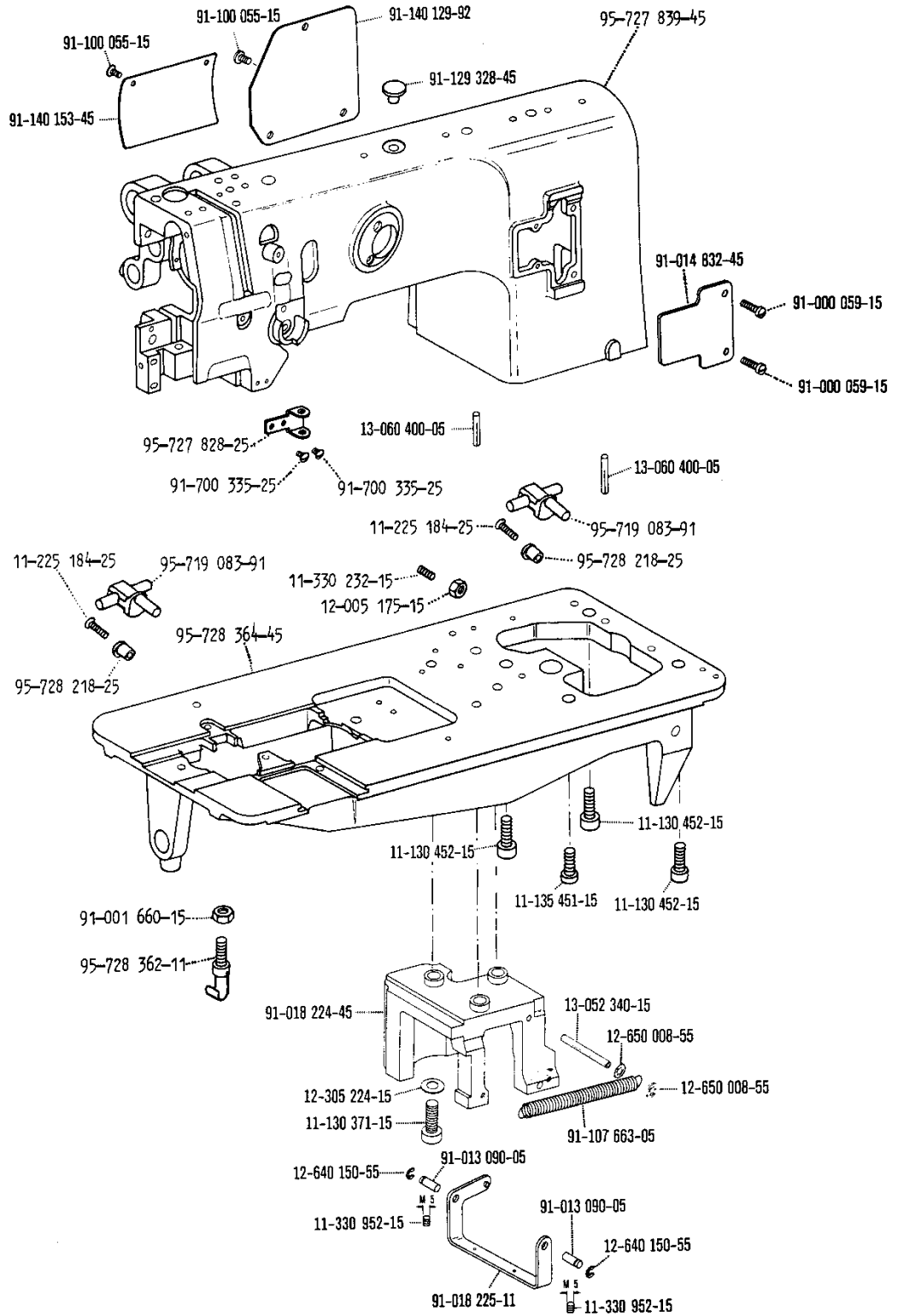
00-000 000-00

00-000 000-00



siehe Register „0“
see Section "0"

voir Registre «0»
véase Registro "0"



00-000 000-00

00-000 000-00

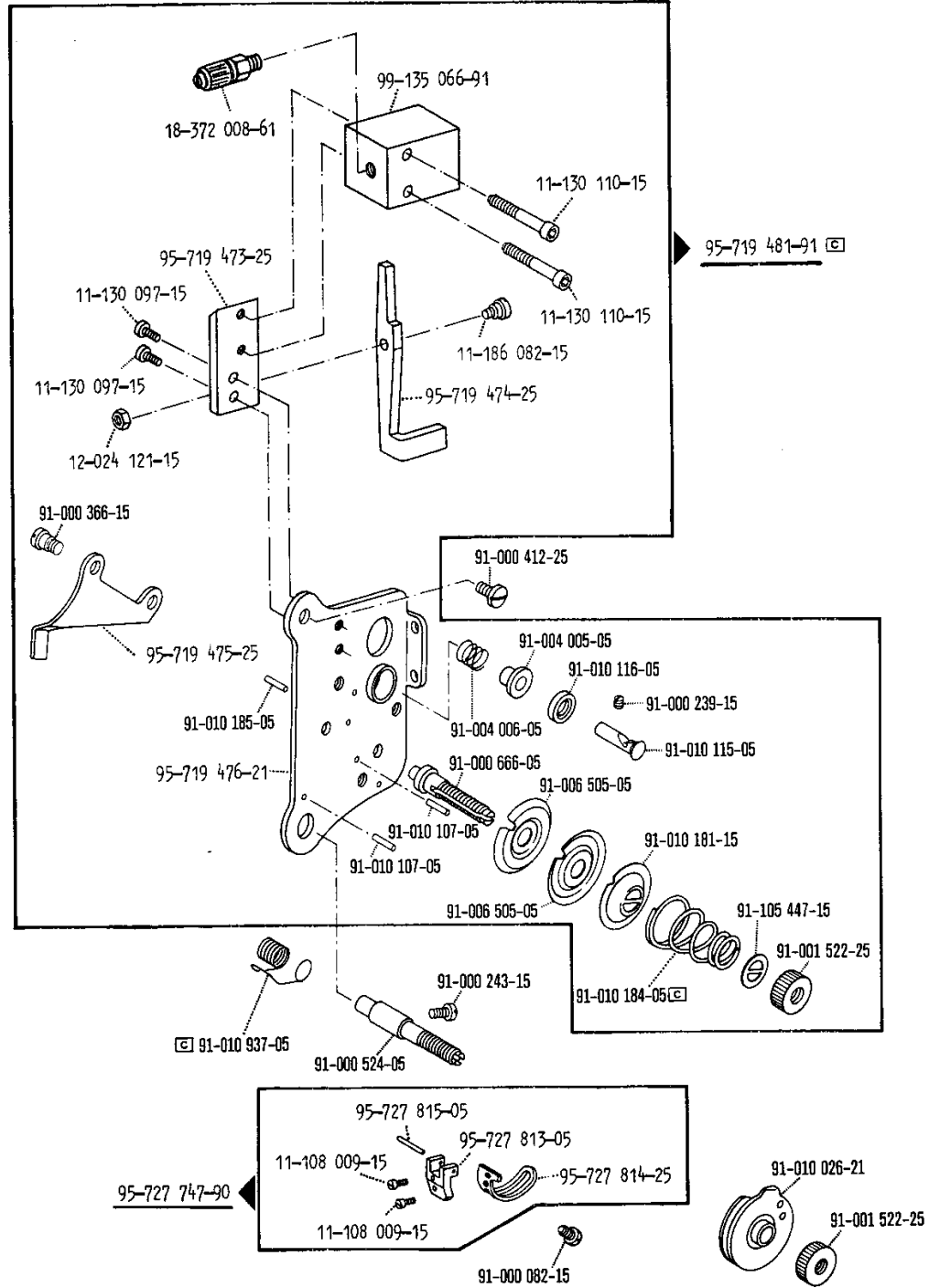
00-000 000-00

00-000 000-00



siehe Register „0“
see Section "0"

voir Registre «0»
véase Registro "0"



00-000 000-00

00-000 000-00




00-000 000-00


00-000 000-00



siehe Register „0“
see Section "0"

voir Registre «0»
véase Registro "0"

Öl Oil Huile Aceite	Viskosität bei: Viscosity of: Viscosité à: Viscosidad a:		Dichte bei: Density of: Densité à: Densidad a:		Bestellnummer für Behälter mit: Ordering number for can containing: Numéro de commande pour récipients avec: Número de pedido para recipientes con:			
	°C	mm ² /s	°C	g/cm ³ (g/ml)	Liter Litre Litros			
280-1-120 144	50	15,0	15	0,865	0,09	91-129 138-91		
					0,25		91-129 916-91	
					1		91-129 917-91	
					5			91-129 919-91
					10			91-129 920-91
280-1-120 217	20	11,8			0,09			
					0,25			
					1		91-129 941-91	
					5			
					10			
					0,09			
					0,25			
					1			
					5			
					10			

Fett Grease Graisse Grasa	Penetration Penetration Pénétration Penetración	Tropfpunkt Drip-point Point de suintement Punto de goteo	Bestellnummer für Behälter mit: Ordering number for can containing: Numéro de commande pour récipients avec: Número de pedido para recipientes con:			
			mm/10	°C	kg	
280-1-120 243	375 - 405	150	0,5	280-1-120 243		
			1			
280-1-120 247	220 - 250	185	0,5			
			1		280-1-120 247	
280-1-120 205			0,5			
			1			280-1-120 205

00-000 000-00

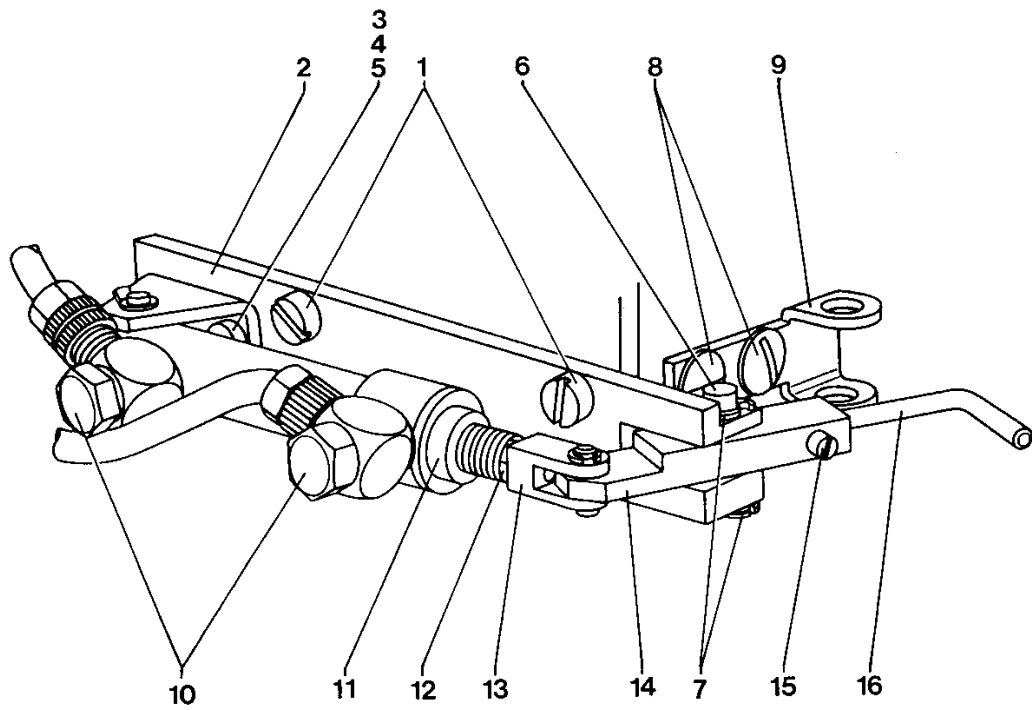
00-000 000-00

00-000 000-00

00-000 000-00

siehe Register „0“
see Section "0"voir Registre «0»
véase Registro "0"

4



00-000 000-00

00-000 000-00

00-000 000-00

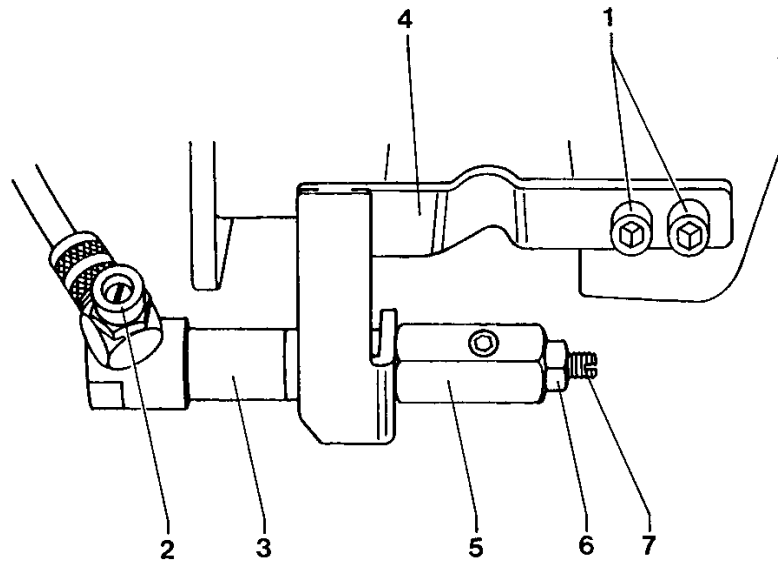
00-000 000-00



siehe Register „0“
see Section "0"

voir Registre «0»
véase Registro "0"

Pos.-Nr. Item No. N° pos. N° de pos.	Bestellnummer Part number N° de commande N° de pedido	Teile-Benennung Description Nom de pièce Denominación	Pos.-Nr. Item No. N° pos. N° de pos.	Bestellnummer Part number N° de commande N° de pedido	Teile-Benennung Description Nom de pièce Denominación
1	11-130 173-15	Zylinderschraube M4x8 Pan-head screw M4x8 Vis à tête cylindrique M4x8 Tornillo cilíndrico M4x8 Fadenzieher vollst. Thread puller, compl. Tire-fil cplt. Tirahilos completo bestehend aus: consisting of: comprenant: compuesto de:	14	95-727 826-25	Leiste Strip Plaquette Plaquita
			15	11-317 092-15	Gewindestift M3x6 Threaded stud M3x6 Vis sans tête M3x6 Tornillo prisionero M3x6
			16	95-727 827-25	Haken Hook Crochet Gancho
2	95-727 823-21	Lagerplatte Bearing plate Plaque-support Placa soporte			
3	11-108 096-15	Zylinderschraube M3x8 Pan-head screw M3x8 Vis à tête cylindrique M3x8 Tornillo cilíndrico M3x8			
4	12-305 084-15	Scheibe A3,2 Washer A3,2 Rondelle A3,2 Arandela A3,2			
5	12-024 121-15	Sechskantmutter M3 Hexagon nut M3 Ecrou six pans M3 Tuerca hexagonal M3			
6	13-030 253-05	Bolzen Pin Boulon Perno			
7	12-618 150-45	Seeger-Greifring G4x0,8 Circlip G4x0,8 Circlip G4x0,8 Anillo de fijación Seeger G4x0,8			
8	91-700 335-25	Flachrundschrabe M4 Raised-head screw M4 Vis à tête bombée M4 Tornillo cil. de cabeza plana M4			
9	95-727 828-25	Fadenöse Thread eyelet OEillet de fil Ojete guiahilos			
10	18-378 008-61	Verschraubung LCK-M5-PK-3 Union LCK-M5-PK-3 Raccord LCK-M5-PK-3 Racor LCK-M5-PK-3			
11	99-134 258-91	Zylinder, 8 Ø x 12,5 Hub Cylinder, 8 mm dia. 12,5 mm stroke Vérin, Ø 8, course 12,5 Cilindro 8 Ø x 12,5 de carrera			
12	12-024 121-15	Sechskantmutter M3 Hexagon nut M3 Ecrou six pans M3 Tuerca hexagonal M3			
13	99-134 376-91	Gabelkopf Fork head Fourche Cabeza horquilla			



00-000 000-00

00-000 000-00

00-000 000-00

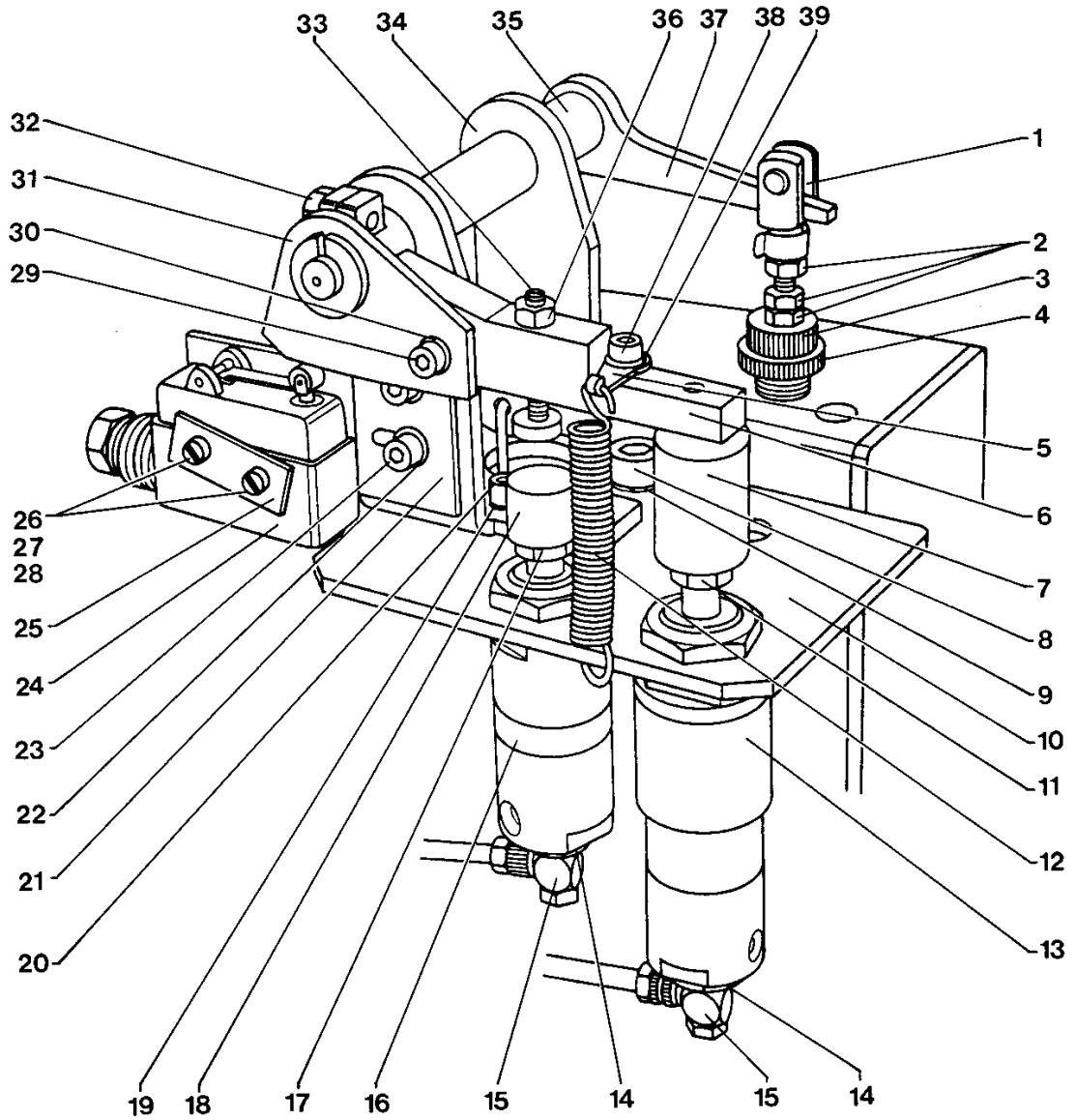
00-000 000-00



siehe Register „0“
see Section "0"

voir Registre «0»
véase Registro "0"

Pos.-Nr. Item No. N° pos. N° de pos.	Bestellnummer Part number N° de commande N° de pedido	Teile-Benennung Description Nom de pièce Denominación	Pos.-Nr. Item No. N° pos. N° de pos.	Bestellnummer Part number N° de commande N° de pedido	Teile-Benennung Description Nom de pièce Denominación
1	11-130 173-15	Zylinderschraube M4x8 Pan-head screw M4x8 Vis à tête cylindrique M4x8 Tornillo cilíndrico M4x8			
	95-728 015-91	Fadenklemme vollst. Thread nipper, compl. Pince-fil, cplt. Pinza sujetahilos, completa bestehend aus: consisting of: comprenant: compuesto de:			
2	99-135 490-91	Drosselrückschlagventil Check-return valve Clapet anti-retour av. étranglement Válvula estranguladora de retroceso			
3	99-135 795-91	Zylinder, 8 Ø x 6,5 Hub Cylinder, 8 mm dia. 6.5 mm stroke Vérin, Ø 8, course 6,5 Cilindro 8 Ø x 6,5 de ca- rrera			
4	95-727 821-21	Halter Bracket Support Soporte			
5	95-727 990-91	Fadenführung Thread guide Guide-fil Guiahilos			
6	12-024 151-15	Sechskantmutter M4 Hexagon nut M4 Ecrou six pans M4 Tuerca hexagonal M4			
7	11-305 185-15	Gewindestift M4x16 Threaded stud M4x16 Vis sans tête M4x16 Tornillo prisionero M4x16			



00-000 000-00

00-000 000-00

00-000 000-00

00-000 000-00

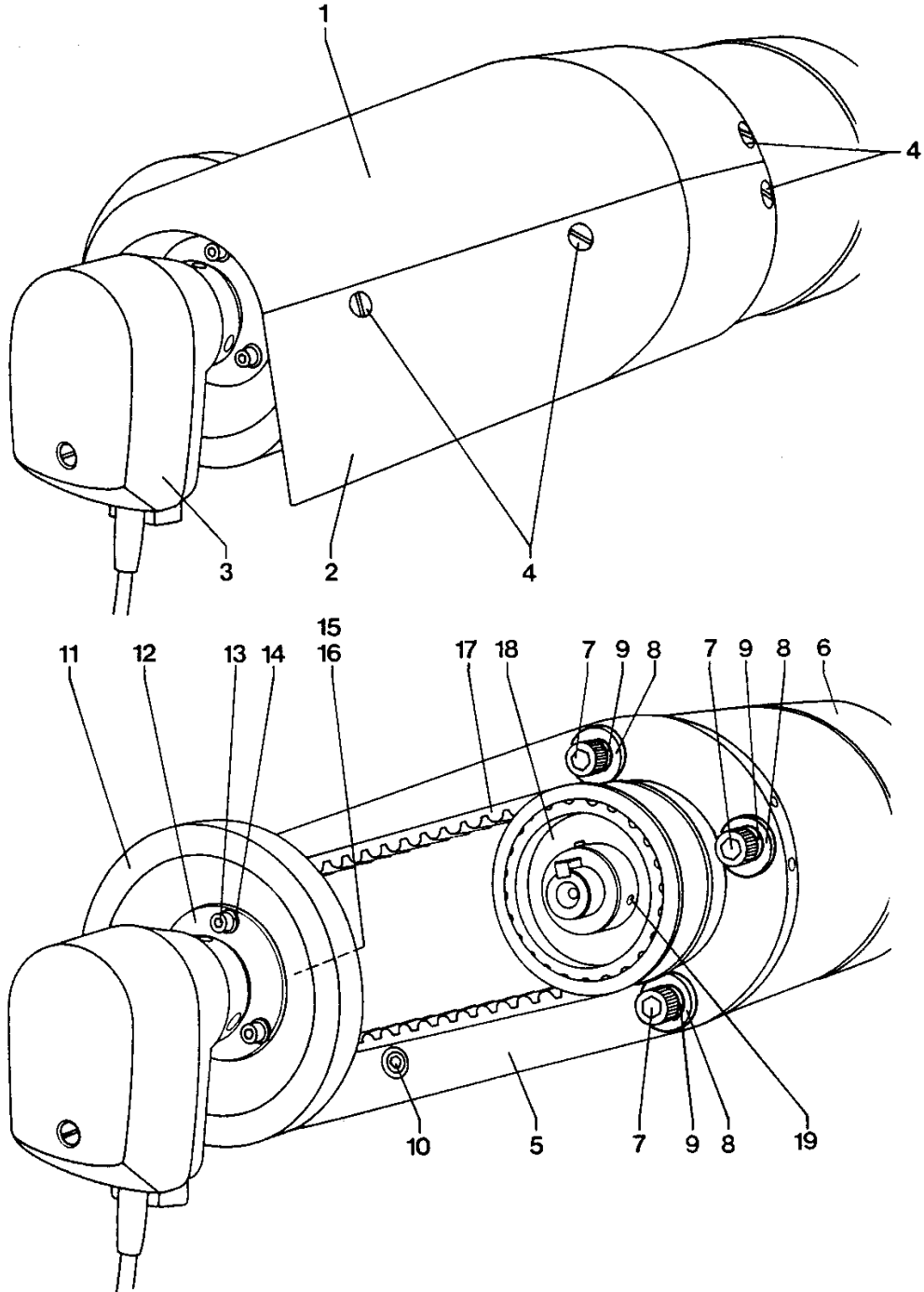


siehe Register „0“
see Section "0"

voir Registre «0»
véase Registro "0"

Pos.-Nr. Item No. N° pos. N° de pos.	Bestellnummer Part number N° de commande N° de pedido	Teil-Benennung Description Nom de pièce Denominación	Pos.-Nr. Item No. N° pos. N° de pos.	Bestellnummer Part number N° de commande N° de pedido	Teil-Benennung Description Nom de pièce Denominación
1	16-041 035-21	Gabelgelenk M5 Yoke M5 Articulation à fourche M5 Articulación de horquilla M5	16	99-133 097-91	Zylinder, 20 Ø x 15 Hub Cylinder, 20 mm dia. 15 mm stroke Vérin, Ø 20, course 15 Cilindro 20 Ø x 15 de carrera
2	12-024 171-15	Sechskantmutter M5 Hexagon nut M5 Ecrou six pans M5 Tuerca hexagonal M5	17	12-005-215-15	Sechskantmutter M8 Hexagon nut M8 Ecrou six pans M8 Tuerca hexagonal M8
3	95-727 860-25	Stellschraube Adjusting screw Vis de réglage Tornillo regulador	18	95-727 871-05	Stopfen Plug Bouchon Tapón
4	95-727 862-25	Rändelmutter Milled nut Ecrou à tête moletée Tuerca moleteada	19	12-500 170-45	Federring A5 Spring washer A5 Rondelle élastique A5 Arandela elástica a5
5	91-021 124-14	Einhängeöse Suspension eyelet OEillet d'accrochage Gancho	20	11-130 224-15	Zylinderschraube M5x10 Pan-head screw M5x10 Vis à tête cylindrique M5x10 Tornillo cilíndrico M5x10
6	95-727 859-21	Hebel Lever Levier Palanca	21	95-734 014-75	Winkel Angular bracket Equerre Pieza angular
7	95-727 863-05	Stopfen Plug Bouchon Tapón	22	12-305 114-15	Scheibe A4,3 Washer A4,3 Rondelle A4,3 Arandela A4,3
8	11-130 359-15	Zylinderschraube M8x16 Pan-head screw M8x16 Vis à tête cylindrique M8x16 Tornillo cilíndrico M8x16	23	11-130 173-15	Zylinderschraube M4x8 Pan-head screw M4x8 Vis à tête cylindrique M4x8 Tornillo cilíndrico M4x8
9	12-500 210-45	Federring A8 Spring washer A8 Rondelle élastique A8 Arandela elástica A8	24	95-639 651-91	Sprungschalter mit Leitung Quick-break switch with cord Fin de course, avec cordon Interruptor de final con cable
10	95-727 867-75	Träger Bracket Support Soporte	25	91-113 466-15	Platte Plate Plaque Placa
11	12-005 215-15	Sechskantmutter M8 Hexagon nut M8 Ecrou six pans M8 Tuerca hexagonal M8	26	11-108 876-15	Zylinderschraube M2,5x20 Pan-head screw M2,5x20 Vis à tête cylindrique M2,5x20 Tornillo cilíndrico M2,5x20
12	91-123 575-05	Zugfeder Tension spring Ressort de rappel Muelle de tracción	27	12-305 084-15	Scheibe A3,2 Washer A3,2 Rondelle A3,2 Arandela A3,2
13	99-133 569-91	Zylinder, 20 Ø x 20 Hub Cylinder, 20 mm dia. 20 mm stroke Vérin, Ø 20, course 20 Cilindro 20 Ø x 20 de carrera	28	12-024 101-15	Sechskantmutter M2,5 Hexagon nut M2,5 Ecrou six pans M2,5 Tuerca hexagonal M2,5
14	18-278 005-91	Reduziernippel R1/8-M5 Reducing nipple R1/8-M5 Nipple de réduction R1/8-M5 Racor de reducción R1/8-M5	29	11-130 173-15	Zylinderschraube M4x8 Pan-head screw M4x8 Vis à tête cylindrique M4x8 Tornillo cilíndrico M4x8
15	18-378 008-61	Verschraubung LCK-M5-PK-3 Union LCK-M5-PK-3 Raccord LCK-M5-PK-3 Racor LCK-M5-PK-3			

Pos.-Nr. Item No. N° pos. N° de pos.	Bestellnummer Part number N° de commande N° de pedido	Teile-Benennung Description Nom de pièce Denominación	Pos.-Nr. Item No. N° pos. N° de pos.	Bestellnummer Part number N° de commande N° de pedido	Teile-Benennung Description Nom de pièce Denominación
30	12-500 150-45	Federring A4 Spring washer A4 Rondelle élastique A4 Arandela elástica A4			
31	95-734 013-15	Nockenscheibe Cam Disque à came Disco de levas			
32	11-130 233-15	Zylinderschraube M5x16 Pan-head screw M5x16 Vis à tête cylindrique M5x16 Tornillo cilíndrico M5x16			
33	11-108 246-15	Zylinderschraube M5x25 Pan-head screw M5x25 Vis à tête cylindrique M5x25 Tornillo cilíndrico M5x25			
34	95-727 864-71	Halter vollständig Bracket complete Support cplt. Soporte completo			
35	95-727 869-75	Buchse Bush Douille Casquillo			
36	12-024 171-15	Sechskantmutter M5 Hexagon nut M5 Ecrou six pans M5 Tuerca hexagonal M5			
37	95-727 856-11	Hebel Lever Levier Palanca			
38	11-130 170-15	Zylinderschraube M4x6 Pan-head screw M4x6 Vis à tête cylindrique M4x6 Tornillo cilíndrico M4x6			
39	12-500 150-45	Federring A4 Spring washer A4 Rondelle élastique A4 Arandela elástica A4			



00-000 000-00

00-000 000-00

00-000 000-00

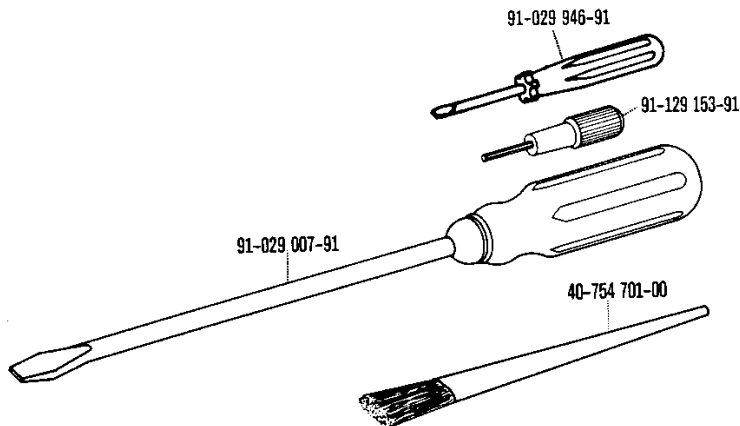
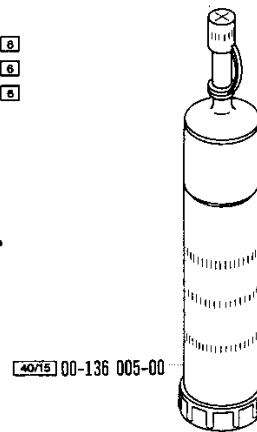
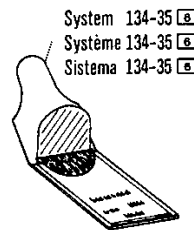
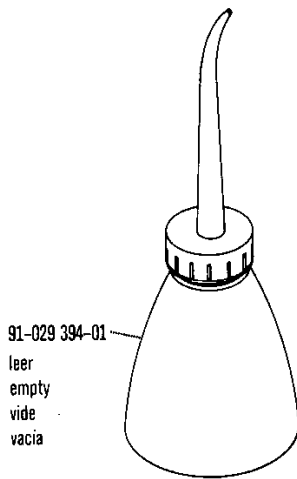
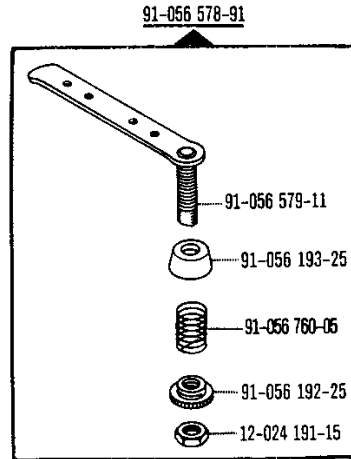
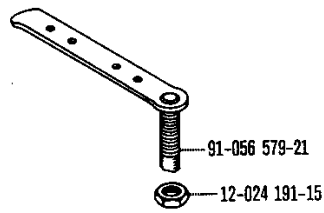
00-000 000-00



siehe Register „0“
see Section "0"

voir Registre «0»
véase Registro "0"

Pos.-Nr. Item No. N° pos. N° de pos.	Bestellnummer Part number N° de commande N° de pedido	Teile-Benennung Description Nom de pièce Denominación	Pos.-Nr. Item No. N° pos. N° de pos.	Bestellnummer Part number N° de commande N° de pedido	Teile-Benennung Description Nom de pièce Denominación
1	95-719 128-71	Schutz Guard Plaque de garde Protección	16	11-335 292-15	Gewindestift M6 x 16 Threaded stud M6 x 16 Vis sans tête M6 x 16 Tornillo prisionero M6 x 16
2	95-719 131-75	Schutz Guard Plaque de garde Protección	17	16-409 922-05	Zahnriemen Cleated belt Courroie dentée Correa dentada
3	95-728 366-73	Positionsgeber Synchronizer Synchronisateur Posicionador	18	95-719 122-01	Zahnriemenrad Cleated belt sprocket Poulie de courroie dentée Polea para correa dentada
4	91-700 335-35	Flachrundschrabe Raised-head screw Vis à tête bombée Tornillo cil. de cabeza plana	19	11-317 184-15	Gewindestift M4 x 16 Threaded stud M4 x 16 Vis sans tête M4 x 16 Tornillo prisionero M4 x 16
5	95-719 105-75	Fadenfänger Thread catcher Attrape-fil Cazahilos			
6	95-728 384-73	Motor Motor Moteur Motor			
7	11-135 364-15	Zylinderschraube M8 x 20 Pan-head screw M8 x 20 Vis à tête cylindrique M8 x 20 Tornillo cilíndrico M8 x 20			
8	12-305 224-15	Scheibe A 8,4 Washer A 8,4 Rondelle A 8,4 Arandela A 8,4			
9	12-500 210-45	Federring A8 Spring washer A8 Rondelle élastique A8 Arandela elástica A8			
10	11-130 227-15	Zylinderschraube M5 x 12 Pan-head screw M5 x 12 Vis à tête cylindrique M5 x 12 Tornillo cilíndrico M5 x 12			
11	95-719 256-75	Handrad Balance wheel Volant Volante			
12	95-728 219-05	Flansch Flange Bride Brida			
13	11-130 179-15	Zylinderschraube M4 x 12 Pan-head screw M4 x 12 Vis à tête cylindrique M4 x 12 Tornillo cilíndrico M4 x 12			
14	12-500 150-45	Federring A4 Spring washer A4 Rondelle élastique A4 Arandela elástica A4			
15	95-719 123-91	Zahnriemenrad Cleated belt sprocket Poulie de courroie dentée Polea para correa dentada			



00-000 000-00

00-000 000-00

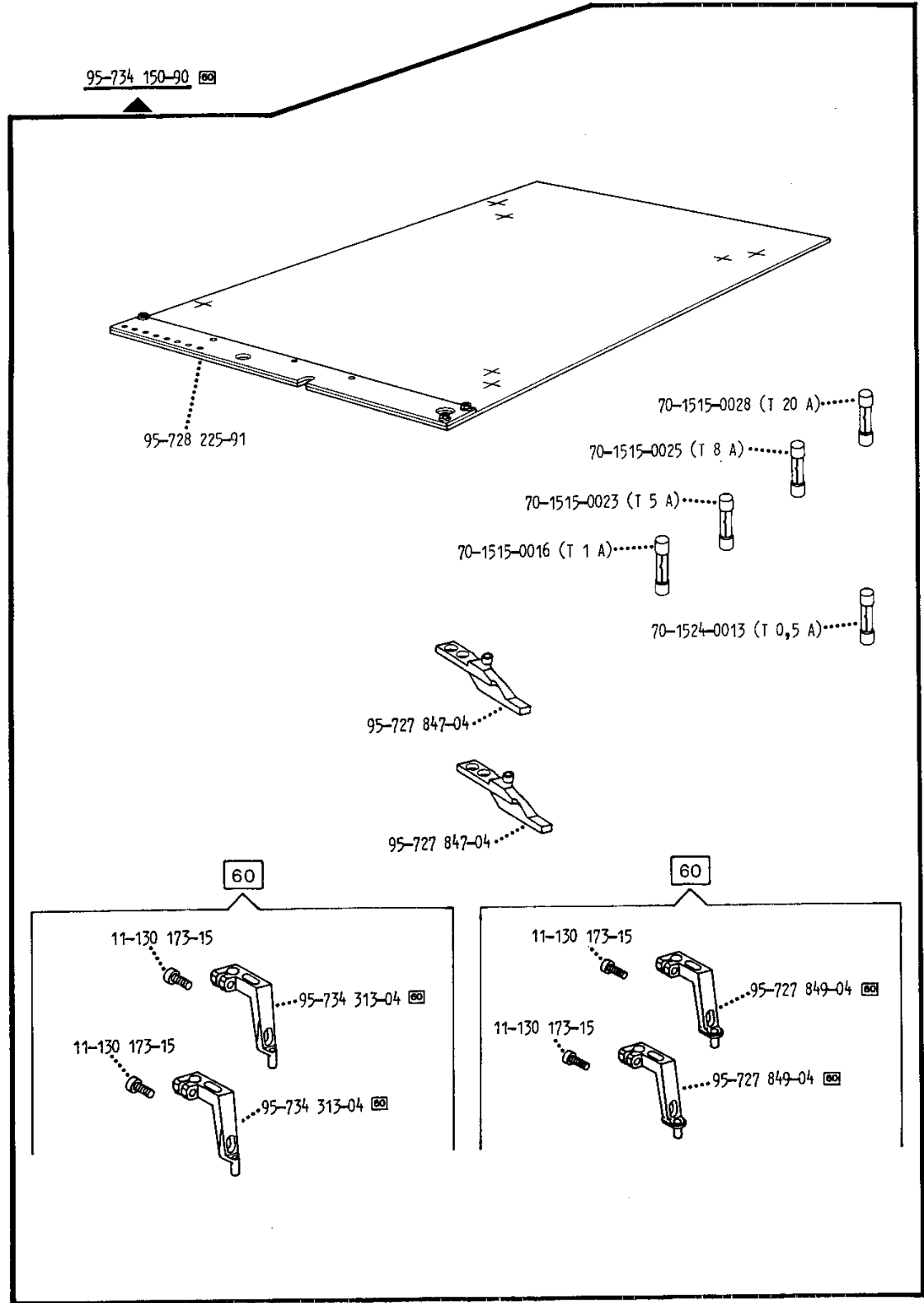
00-000 000-00

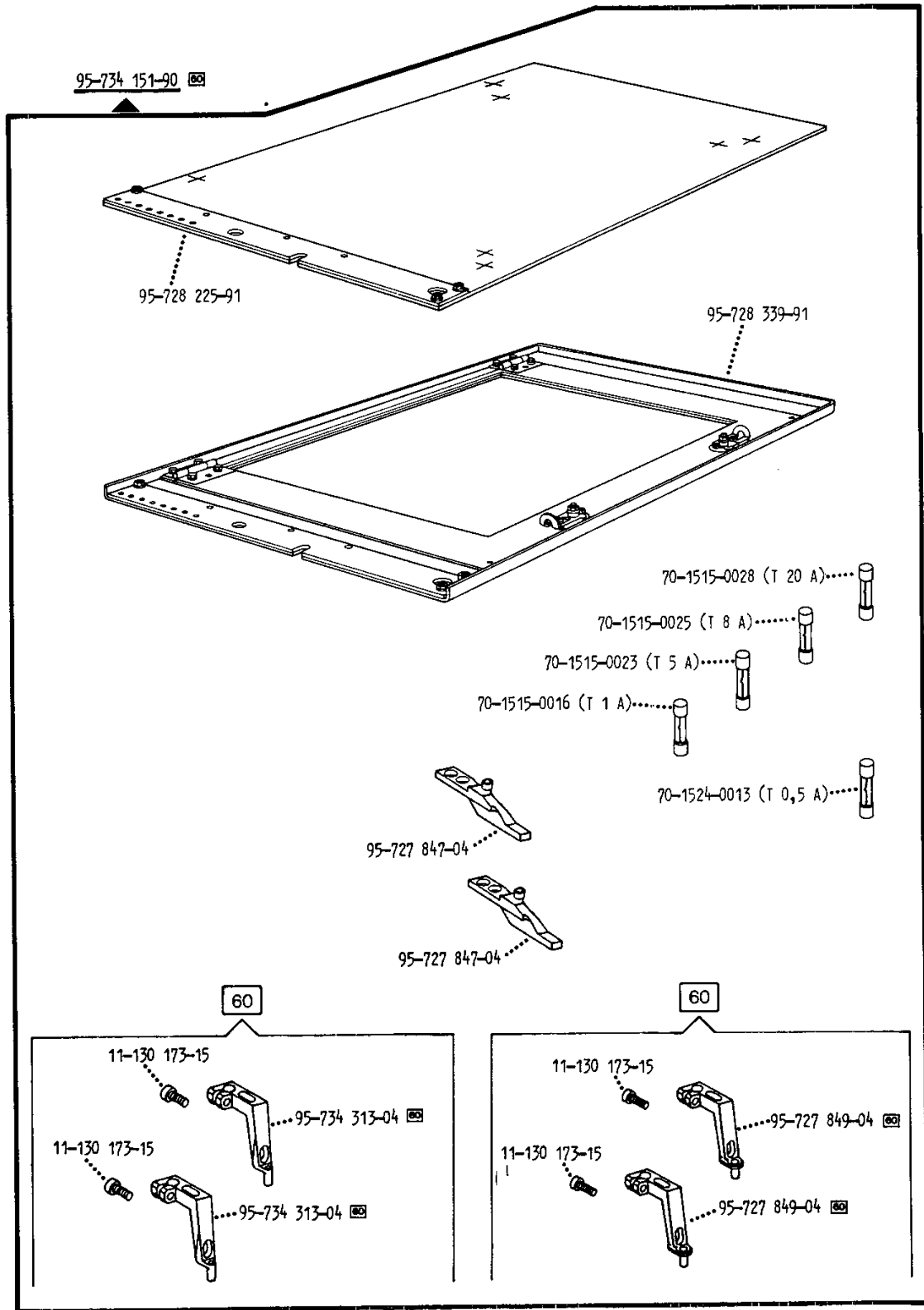
00-000 000-00



siehe Register „0“
see Section "0"

voir Registre «0»
véase Registro "0"





00-000 000-00

00-000 000-00

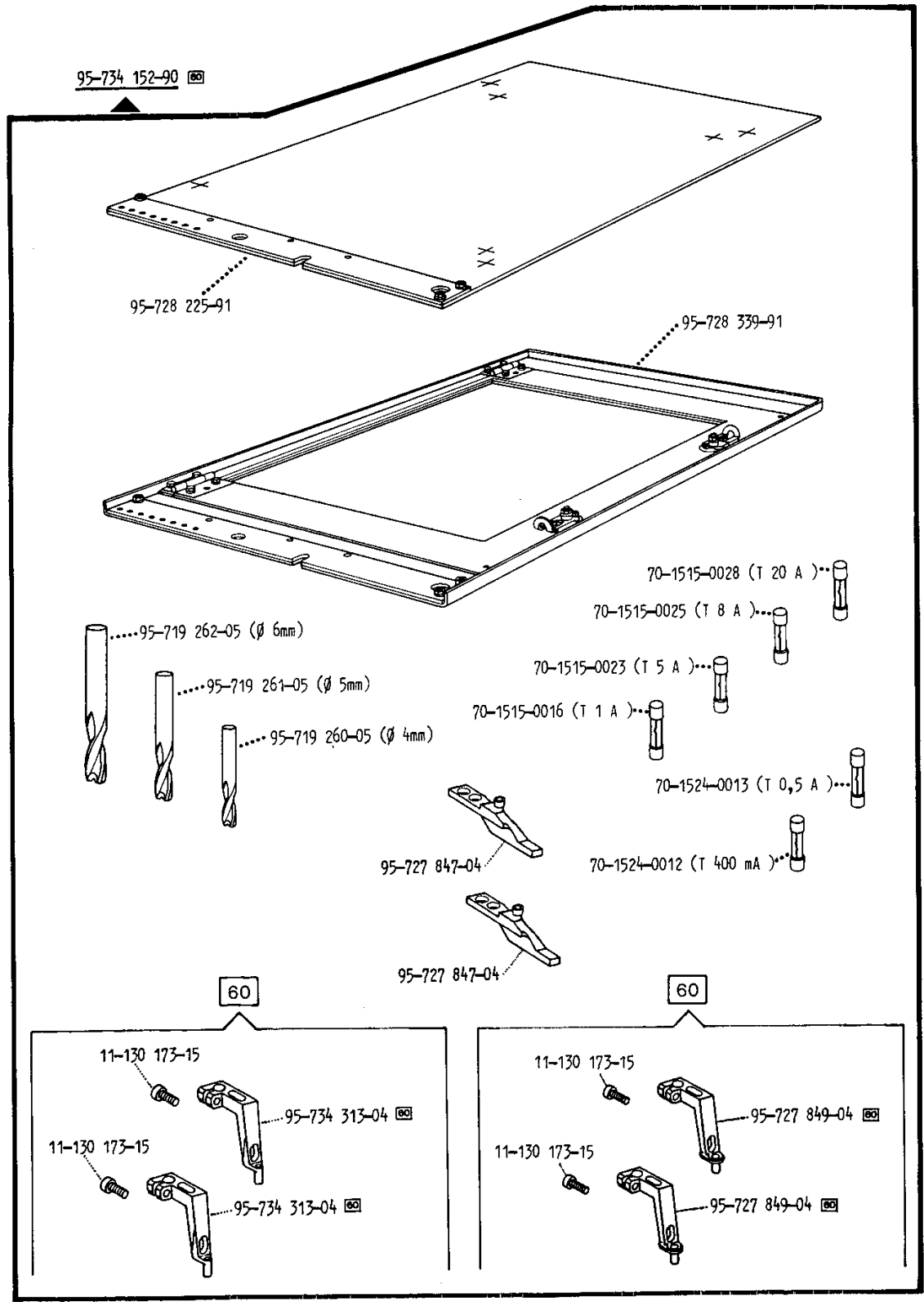
00-000 000-00

00-000 000-00



siehe Register „0“
see Section "0"

voir Registre «0»
véase Registro "0"



00-000 000-00

00-000 000-00

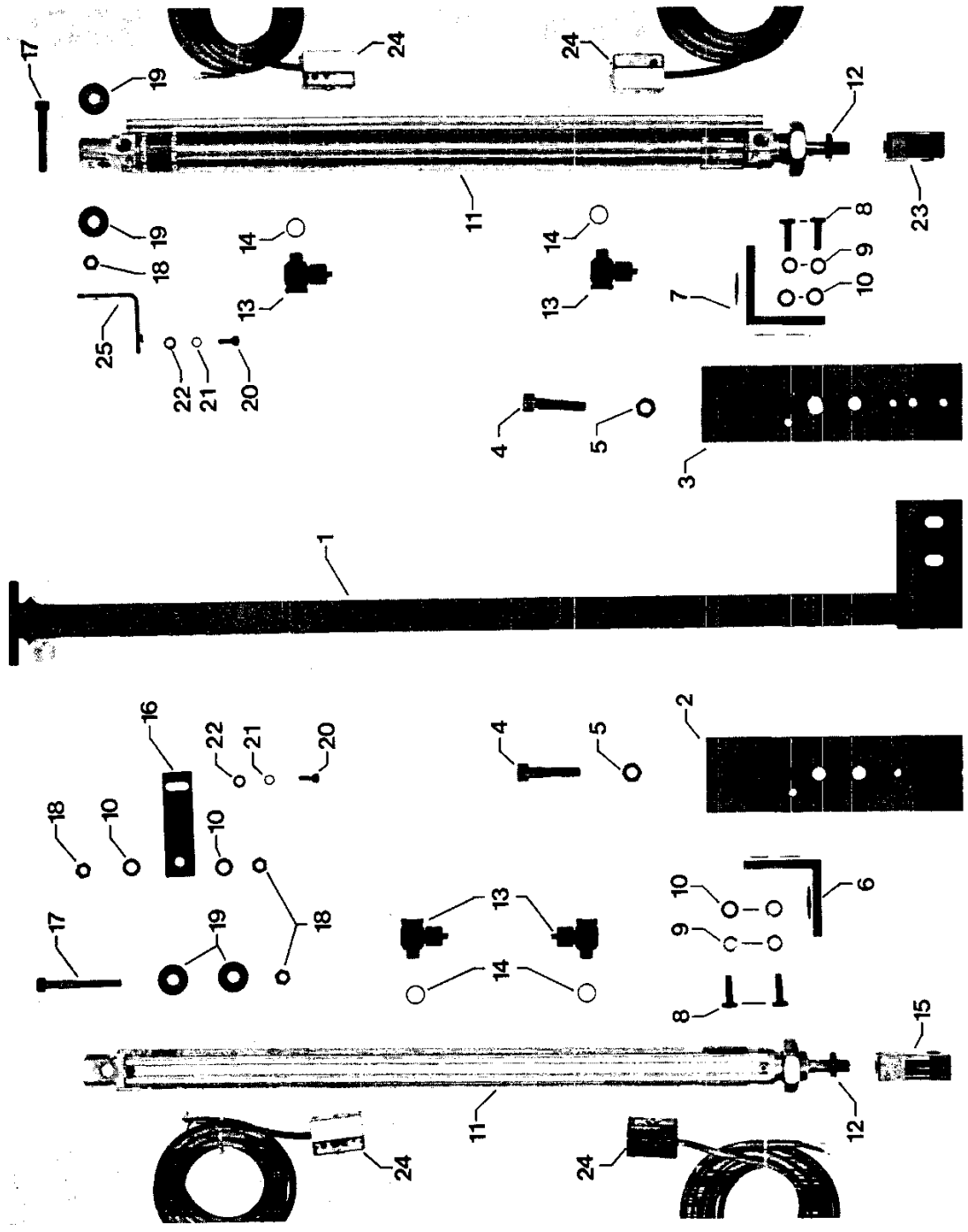
00-000 000-00

00-000 000-00

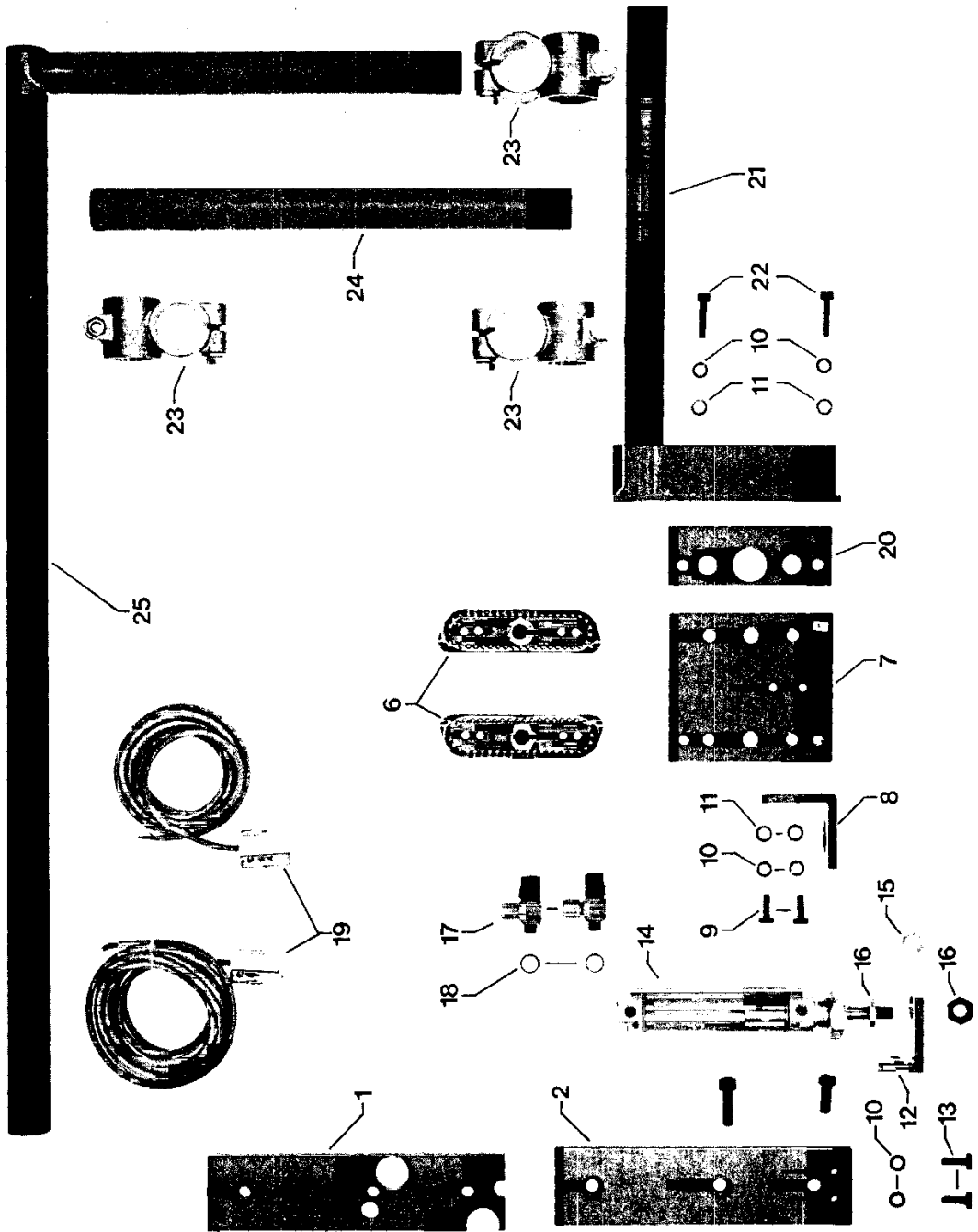


siehe Register „0“
see Section "0"

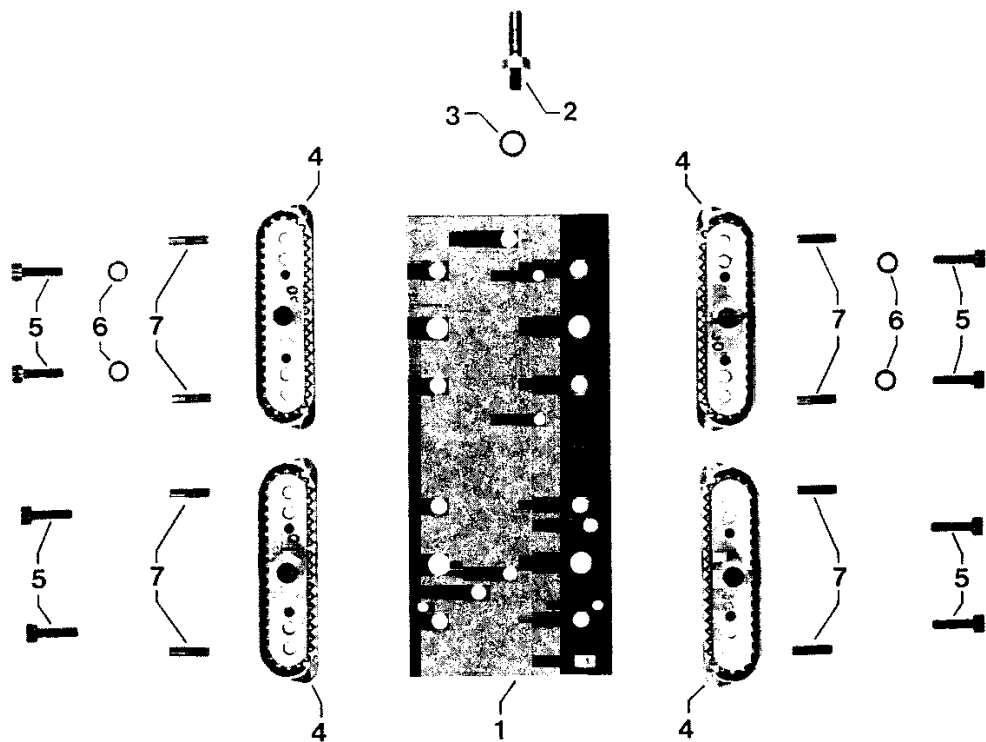
voir Registre «0»
véase Registro "0"



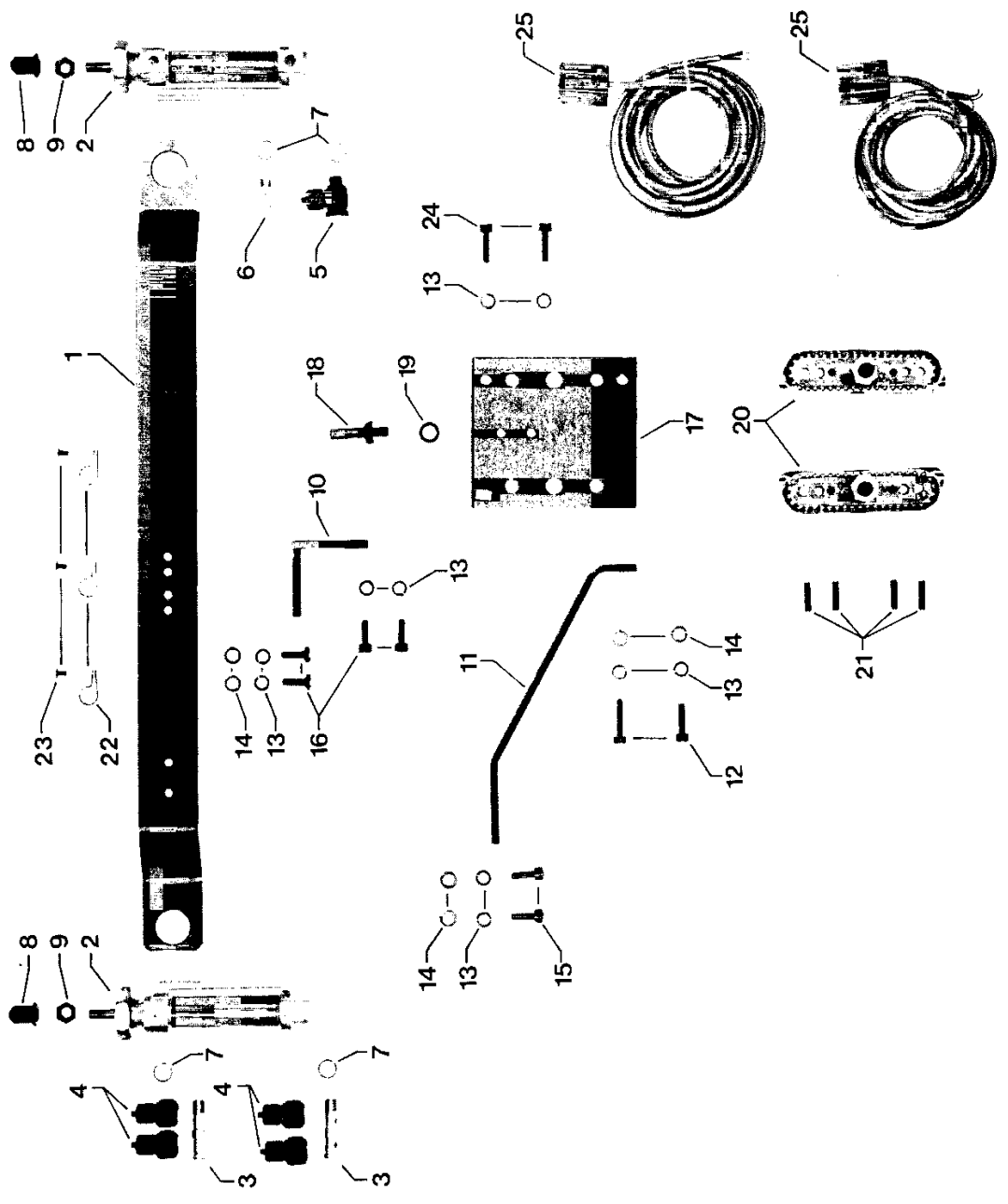
Pos.-Nr. Item No. N° pos. N° de pos.	Bestellnummer Part number N° de commande N° de pedido	Teile-Benennung Description Nom de pièce Denominación	Pos.-Nr. Item No. N° pos. N° de pos.	Bestellnummer Part number N° de commande N° de pedido	Teile-Benennung Description Nom de pièce Denominación
1	95-719 289-71	Träger Bracket Support Soporte	16	95-719 943-75	Platte Plate Plaque Placa
2	95-719 296-15	Prismenlaufschiene, links V-guide runner, left Rail prismatique, gauche Carril prismático, izquierdo	17	11-130 317-15	Zylinderschraube M6 x 40 Pan-head screw M6 x 40 Vis à tête cylindrique M6 x 40 Tornillo cilíndrico M6 x 40
3	95-719 297-15	Prismenlaufschiene, rechts V-guide runner, right Rail prismatique, droite Carril prismático, derecho	18	12-024 191-15	Sechskantmutter M6 Hexagon nut M6 Ecrou six pans M6 Tuerca hexagonal M6
4	11-130 380-15	Zylinderschraube M8 x 35 Pan-head screw M8 x 35 Vis à tête cylindrique M8 x 35 Tornillo cilíndrico M8 x 35	19	12-341 151-15	Scheibe Washer Rondelle Arandela
5	12-010 221-25	Sechskantmutter M8 Hexagon nut M8 Ecrou six pans M8 Tuerca hexagonal M8	20	11-130 176-15	Zylinderschraube M4 x 10 Pan-head screw M4 x 10 Vis à tête cylindrique M4 x 10 Tornillo cilíndrico M4 x 10
6	95-719 301-75	Winkel Angular bracket Equerre Pieza angular	21	12-500 150-45	Federring A4 Spring washer A4 Rondelle élastique A4 Arandela elástica A4
7	95-719 972-75	Winkel Angular bracket Equerre Pieza angular	22	12-305 114-15	Scheibe A4,3 Washer A4,3 Rondelle A4,3 Arandela A4,3
8	11-039 288-15	Sechskantschraube M6 x 12 Hexagon screw M6 x 12 Vis six pans M6 x 12 Tornillo hexagonal M6 x 12	23	95-719 303-15	Kreuzkopf Cross head T renversé Cruceta
9	12-500 190-45	Federring A6 Spring washer A6 Rondelle élastique A6 Arandela elástica A6	24	99-135 051-91	Näherungsschalter Proximity switch Détecteur de proximité Interruptor de proximidad
10	12-305 174-15	Scheibe A6,4 Washer A6,4 Rondelle A6,4 Arandela A6,4	25	95-719 942-75	Winkel Angular bracket Equerre Pieza angular
11	99-135 745-91	Zylinder, 25 Ø x 350 Hub Cylinder, 25 mm dia. 350 mm stroke Vérin, Ø 25, course 350 Cilindro 25 Ø x 350 de carrera			
12	12-005 904-15	Sechskantmutter M10 x 1,25 Hexagon nut M10 x 1,25 Ecrou six pans M10 x 1,25 Tuerca hexagonal M10 x 1,25			
13	18-378 001-61	Verschraubung LCK-1/8-PK-4 Union LCK-1/8-PK-4 Raccord LCK-1/8-PK-4 Racor LCK-1/8-PK-4			
14	15-032 001-05	Dichtring 0-1/8 Seal 0-1/8 Bague d'étanch. 0-1/8 Anillo de junta 0-1/8			
15	95-728 233-15	Kreuzkopf Cross head T renversé Cruceta			



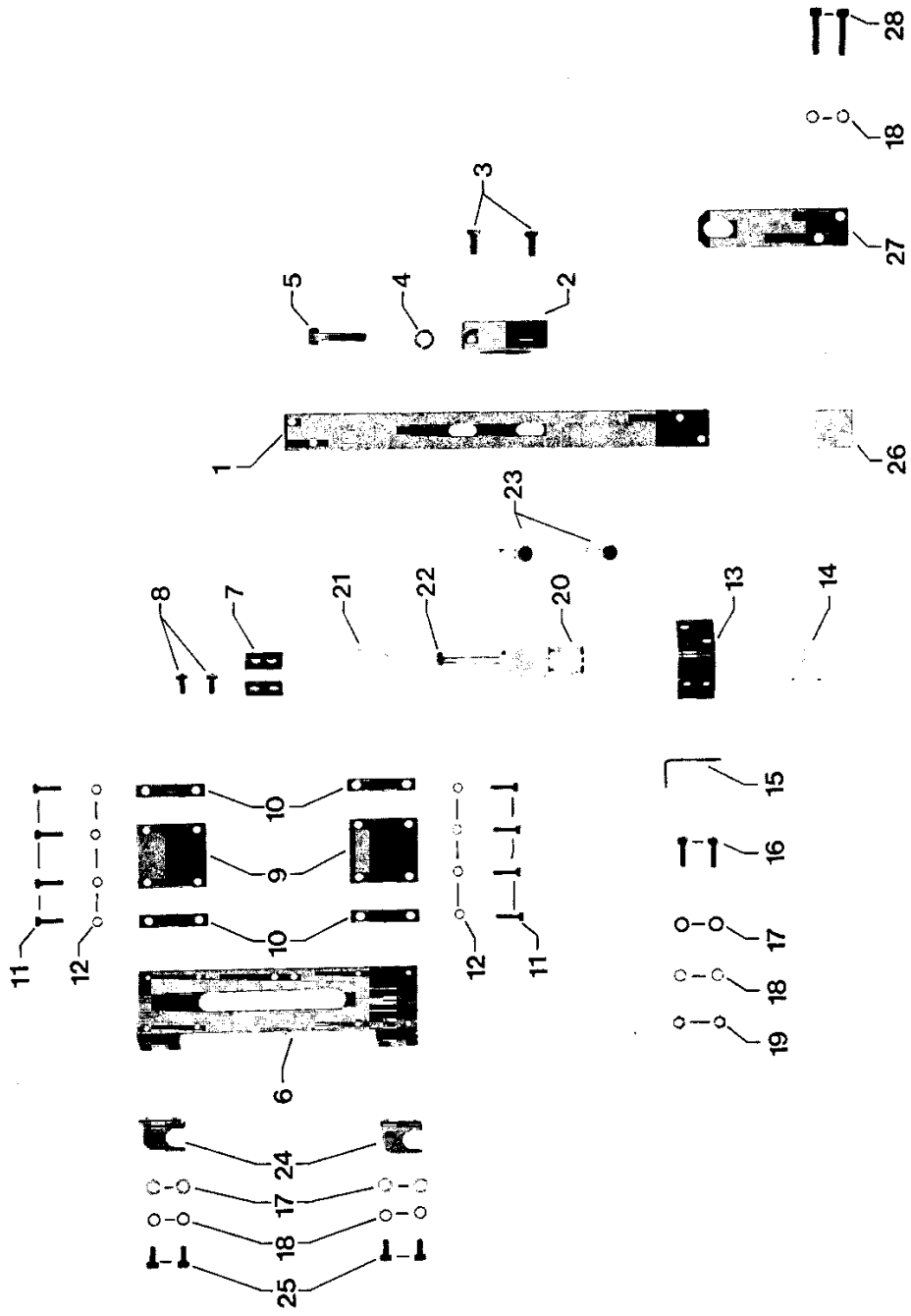
Pos.-Nr. Item No. N° pos. N° de pos.	Bestellnummer Part number N° de commande N° de pedido	Telle-Benennung Description Nom de pièce Denominación	Pos.-Nr. Item No. N° pos. N° de pos.	Bestellnummer Part number N° de commande N° de pedido	Telle-Benennung Description Nom de pièce Denominación
1	95-719 304-75	Leiste Strip Plaquette Plaquita	16	12-005 904-15	Sechskantmutter M10 x 1,25 Hexagon nut M10 x 1.25 Ecrou six pans M10 x 1,25 Tuerca hexagonal M10 x 1,25
2	95-719-305-15	Prismenlaufschiene V-guide runner Rail prismatique Carril prismático	17	99-134 850-91	Drosselrückschlagventil Check-return valve Clapet anti-retour av. étranglement Válvula estranguladora de retroceso
3	11-130 365-15	Zylinderschraube M8 x 20 Pan-head screw M8 x 20 Vis à tête cylindrique M8 x 20 Tornillo cilíndrico M8 x 20	18	15-032 001-05	Dichtring 0-1/8 Seal 0-1/8 Bague d'étanch. 0-1/8 Anillo de junta 0-1/8
4	11-130 371-15	Zylinderschraube M8 x 25 Pan-head screw M8 x 25 Vis à tête cylindrique M8 x 25 Tornillo cilíndrico M8 x 25	19	99-135 051-91	Näherungsschalter Proximity switch Détecteur de proximité Interruptor de proximidad
5	12-010 221-25	Sechskantmutter M8 Hexagon nut M8 Ecrou six pans M8 Tuerca hexagonal M8	20	95-719 308-75	Beilage Enclosure Rondelle Arandela
6	99-133 412-91	Kugelführungssegment Ball guide segment Segment guide-bille Segmento-guía esférico	21	95-719 309-71	Träger Bracket Support Soporte
7	95-719 306-75	Führungsplatte Guide plate Plaque de guidage Placa-guía	22	11-130 305-15	Zylinderschraube M6 x 25 Pan-head screw M6 x 25 Vis à tête cylindrique M6 x 25 Tornillo cilíndrico M6 x 25
8	95-719 301-75	Winkel Angular bracket Equerre Pieza angular	23	99-134 812-91	Kreuzklemmstück Cross clamping member Pince-tube en croix Abrazadera en cruz
9	11-039 288-15	Sechskantschraube M6 x 12 Hexagon screw M6 x 12 Vis six pans M6 x 12 Tornillo hexagonal M6 x 12	24	95-728 014-15	Rohr Tube Tube Tubo
10	12-500 190-45	Federring A6 Spring washer A6 Rondelle élastique A6 Arandela elástica A6	25	95-719 312-11	Arm (Pfaff 3572) Arm (Pfaff 3572) Bras (Pfaff 3572) Brazo (Pfaff 3572)
11	12-305 174-15	Scheibe A6,4 Washer A6,4 Rondelle A6,4 Arandela A6,4	25	95-719 464-11	Arm (Pfaff 3573) Arm (Pfaff 3573) Bras (Pfaff 3573) Brazo (Pfaff 3573)
12	95-719 307-75	Winkel Angular bracket Equerre Pieza angular			
13	11-130 287-15	Zylinderschraube M6 x 12 Pan-head screw M6 x 12 Vis à tête cylindrique M6 x 12 Tornillo cilíndrico M6 x 12			
14	95-719 371-91	Zylinder, 25 Ø x 50 Hub Cylinder, 25 mm dia. 50 mm stroke Vérin, Ø 25, course 50 Cilindro 25 Ø x 50 de carrera			
15	95-728 357-15	Buchse Bush Douille Casquillo			



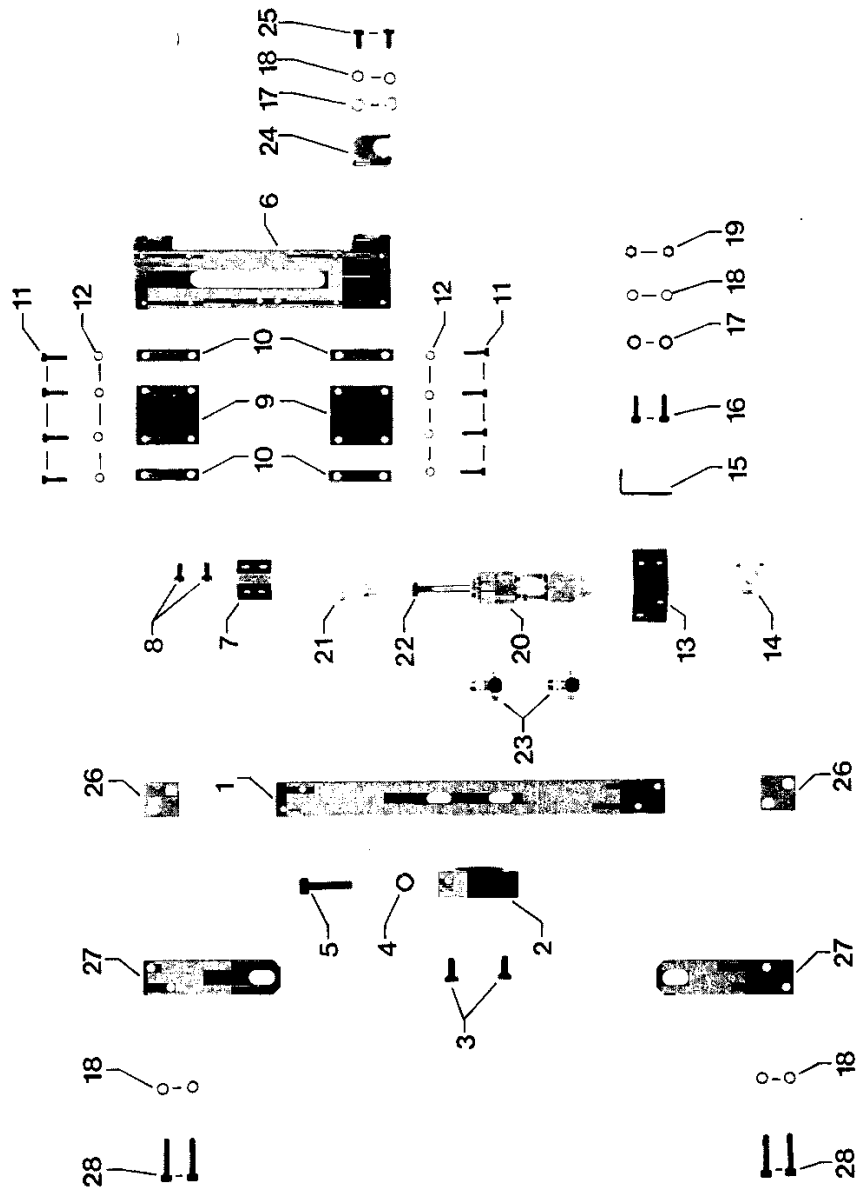
Pos.-Nr. Item No. N° pos. N° de pos.	Bestellnummer Part number N° de commande N° de pedido	Teile-Benennung Description Nom de pièce Denominación	Pos.-Nr. Item No. N° pos. N° de pos.	Bestellnummer Part number N° de commande N° de pedido	Teile-Benennung Description Nom de pièce Denominación
1	95-719 298-75	Führungsplatte, rechts Guide plate, right Plaque de guidage droite Placa guía derecha			
2	95-719 302-15	Bolzen Pin Boulon Perno			
3	12-305 224-15	Scheibe A 8,4 Washer A 8.4 Rondelle A 8,4 Arandela A 8,4			
4	99-133 412-01	Kugelführungssegment Ball guide segment Segment guide-bille Segmento-guía esférico			
5	11-130 299-15	Zylinderschraube M6 x 20 Pan-head screw M6 x 20 Vis à tête cylindrique M6 x 20 Tornillo cilíndrico M6 x 20			
6	12-305 174-15	Scheibe A 6,4 Washer A 6.4 Rondelle A 6,4 Arandela A 6,4			
7	13-052 319-15	Spiralspannstift 5 x 20 Spiral tensioning pin 5 x 20 Goupille spiralee 5 x 20 Pasador elástico espiral 5 x 20			



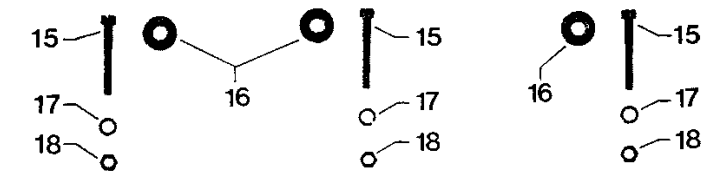
Pos.-Nr. Item No. N° pos. N° de pos.	Bestellnummer Part number N° de commande N° de pedido	Teile-Benennung Description Nom de pièce Denominación	Pos.-Nr. Item No. N° pos. N° de pos.	Bestellnummer Part number N° de commande N° de pedido	Teile-Benennung Description Nom de pièce Denominación
1	95-719 319-75	Ausleger (Pfaff 3572) Pointer (Pfaff 3572) Indicateur (Pfaff 3572) Indicador (Pfaff 3572)	15	11-130 287-15	Zylinderschraube M6 x 12 Pan-head screw M6 x 12 Vis à tête cylindrique M6 x 12 Tornillo cilíndrico M6 x 12
1	95-719 466-75	Ausleger (Pfaff 3573) Pointer (Pfaff 3573) Indicateur (Pfaff 3573) Indicador (Pfaff 3573)	16	11-039 288-15	Sechskantschraube M6 x 12 Hexagon screw M6 x 12 Vis six pans M6 x 12 Tornillo hexagonal M6 x 12
2	95-719 370-91	Zylinder, 20 Ø x 15 Hub Cylinder, 20 mm dia. 15 mm stroke Vérin, Ø 20, course 15 Cilindro 20 Ø x 15 de carrera	17	95-719 299-75	Führungsplatte Guide plate Plaque de guidage Placa-guía
3	18-050 004-91	Verteilerrohr VT-1/8-2 Distributor tube VT-1/8-2 Tube distributeur VT-1/8-2 Tubo de distribución VT-1/8-2	18	95-719 302-15	Bolzen Pin Boulon Perno
4	18-385 005-91	Schwenkstück LK-1/8-PK-4 Swivel piece LK-1/8-PK-4 Pièce pivotante LK-1/8-PK-4 Pieza giratoria LK-1/8-PK-4	19	12-305 224-15	Scheibe A8,4 Washer A8,4 Rondelle A8,4 Arandela A8,4
5	18-378 001-61	Verschraubung LCK-1/8-PK-4 Union LCK-1/8-PK-4 Raccord LCK-1/8-PK-4 Racor LCK-1/8-PK-4	20	99-133 412-01	Kugelführungssegment Ball guide segment Segment guide-bille Segmento-guía esférico
6	18-372 001-61	Schnellverschraubung CK-1/8-PK-4 Quick-release union CK-1/8-PK-4 Raccord rapide CK-1/8-PK-4 Racor rapid CK-1/8-PK-4	21	13-052 319-15	Spiralspannstift 5x20 Spiral tensioning pin 5x20 Goupille spiralee 5x20 Pasador elástico espiral 5x20
7	15-032 001-05	Dichtring 0-1/8 Seal 0-1/8 Bague d'étanch. 0-1/8 Anillo de junta 0-1/8	22	71-3700-0135	Befestigungsschelle Clip Bride de fixation Abrazadera
8	95-719 320-15	Piston Spring-loaded pin Tige Pistón	23	11-173 171-15	Flachkopfschraube M4x6 Countersunk head screw M4x6 Vis à tête plate M4x6 Tornillo de cabeza plana M4x6
9	12-005 215-15	Sechskantmutter M8 Hexagon nut M8 Ecrou six pans M8 Tuerca hexagonal M8	24	11-130 299-15	Zylinderschraube M6x20 Pan-head screw M6x20 Vis à tête cylindrique M6x20 Tornillo cilíndrico M6x20
10	95-719 318-75	Winkel Angular bracket Equerre Pieza angular	25	99-135 051-91	Näherungsschalter Proximity switch Déctecteur de proximité Interruptor de proximidad
11	95-719 856-75	Strebe Brace Entretoise Tirante			
12	95-130 305-15	Zylinderschraube M6 x 25 Pan-head screw M6 x 25 Vis à tête cylindrique M6 x 25 Tornillo cilíndrico M6 x 25			
13	12-500 190-45	Federring A6 Spring washer A6 Rondelle élastique A6 Arandela elástica A6			
14	12-305 174-15	Scheibe A6,4 Washer A6,4 Rondelle A6,4 Arandela A6,4			



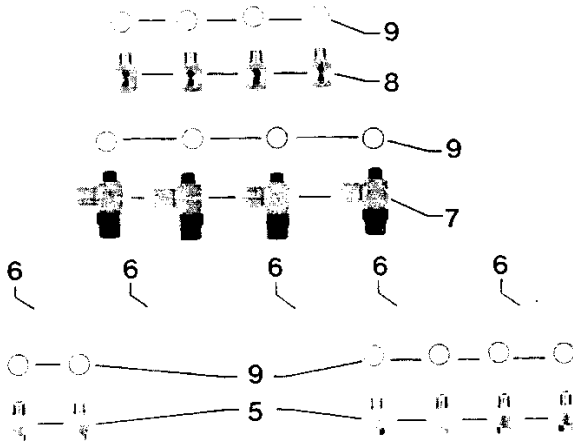
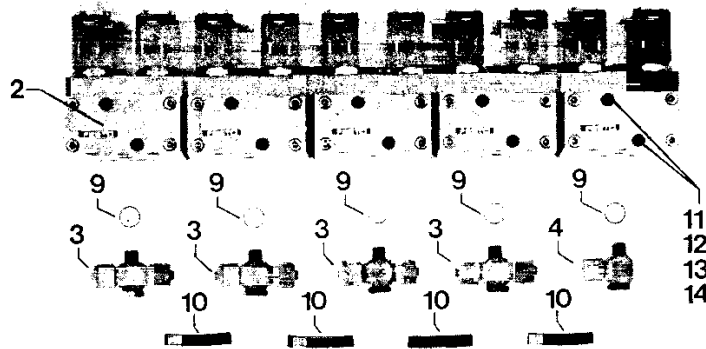
Pos.-Nr. Item No. N° pos. N° de pos.	Bestellnummer Part number N° de commande N° de pedido	Teile-Benennung Description Nom de pièce Denominación	Pos.-Nr. Item No. N° pos. N° de pos.	Bestellnummer Part number N° de commande N° de pedido	Teile-Benennung Description Nom de pièce Denominación
1	95-719 316-15	Leiste Strip Plaquette Plaquita	16	11-130 179-15	Zylinderschraube M4 x 12 Pan-head screw M4 x 12 Vis à tête cylindrique M4 x 12 Tornillo cilíndrico M4 x 12
2	95-719 315-15	Klemmstück Clamp Pièce de serrage Pieza presora	17	12-305 114-15	Scheibe A4,3 Washer A4,3 Rondelle A4,3 Arandela A4,3
3	11-132 223-15	Zylinderschraube M5 x 10 Pan-head screw M5 x 10 Vis à tête cylindrique M5 x 10 Tornillo cilíndrico M5 x 10	18	12-500 150-45	Federring A4 Spring washer A4 Rondelle élastique A4 Arandela elástica A4
4	12-500 190-45	Federring A6 Spring washer A6 Rondelle élastique A6 Arandela elástica A6	19	12-024 151-15	Sechskantmutter M4 Hexagon nut M4 Ecrou six pans M4 Tuerca hexagonal M4
5	11-130 305-15	Zylinderschraube M6 x 25 Pan-head screw M6 x 25 Vis à tête cylindrique M6 x 25 Tornillo cilíndrico M6 x 25	20	99-134 336-91	Zylinder, 12 Ø x 50 Hub Cylinder, 12 mm dia. 50 mm stroke Vérin, Ø 12, course 50 Cilindro 12 Ø x 50 de carrera
6	95-727 587-15	Schieber Slide Tiroir Corredera	21	16-041 035-21	Gabelkopf Fork head Fourche Cabeza horquillada
7	95-720 028-15	Winkel Angular bracket Equerre Pieza angular	22	12-024 171-15	Sechskantmutter M5 Hexagon nut M5 Ecrou six pans M5 Tuerca hexagonal M5
8	11-132 172-15	Zylinderschraube M4 x 8 Pan-head screw M4 x 8 Vis à tête cylindrique M4 x 8 Tornillo cilíndrico M4 x 8	23	18-378 008-61	Verschraubung LCK-M5-PK-3 Union LCK-M5-PK-3 Raccord LCK-M5-PK-3 Racor LCK-M5-PK-3
9	95-720 023-15	Deckel Cover Couvercle Tapa	24	95-720 025-15	Winkel Angular bracket Equerre Pieza angular
10	95-720 024-15	Distanzplatte Spacer Plaque d'écartement Placa distanciadora	25	11-130 173-15	Zylinderschraube M4 x 8 Pan-head screw M4 x 8 Vis à tête cylindrique M4 x 8 Tornillo cilíndrico M4 x 8
11	11-130 101-15	Zylinderschraube M3 x 12 Pan-head screw M3 x 12 Vis à tête cylindrique M3 x 12 Tornillo cilíndrico M3 x 12	26	95-727 588-05	Beilage Enclosure Rondelle Arandela
12	12-500 121-45	Federring A3 Spring washer A3 Rondelle élastique A3 Arandela elástica A3	27	95-727 589-15	Leiste Strip Plaquette Plaquita
13	95-720 022-15	Winkel Angular bracket Equerre Pieza angular	28	11-130 191-15	Zylinderschraube M4 x 20 Pan-head screw M4 x 20 Vis à tête cylindrique M4 x 20 Tornillo cilíndrico M4 x 20
14	99-134 960-91	Lagerbock Bearing bracket Chevalet Soporte			
15	95-720 027-15	Anschlag Stop Butée Tope			



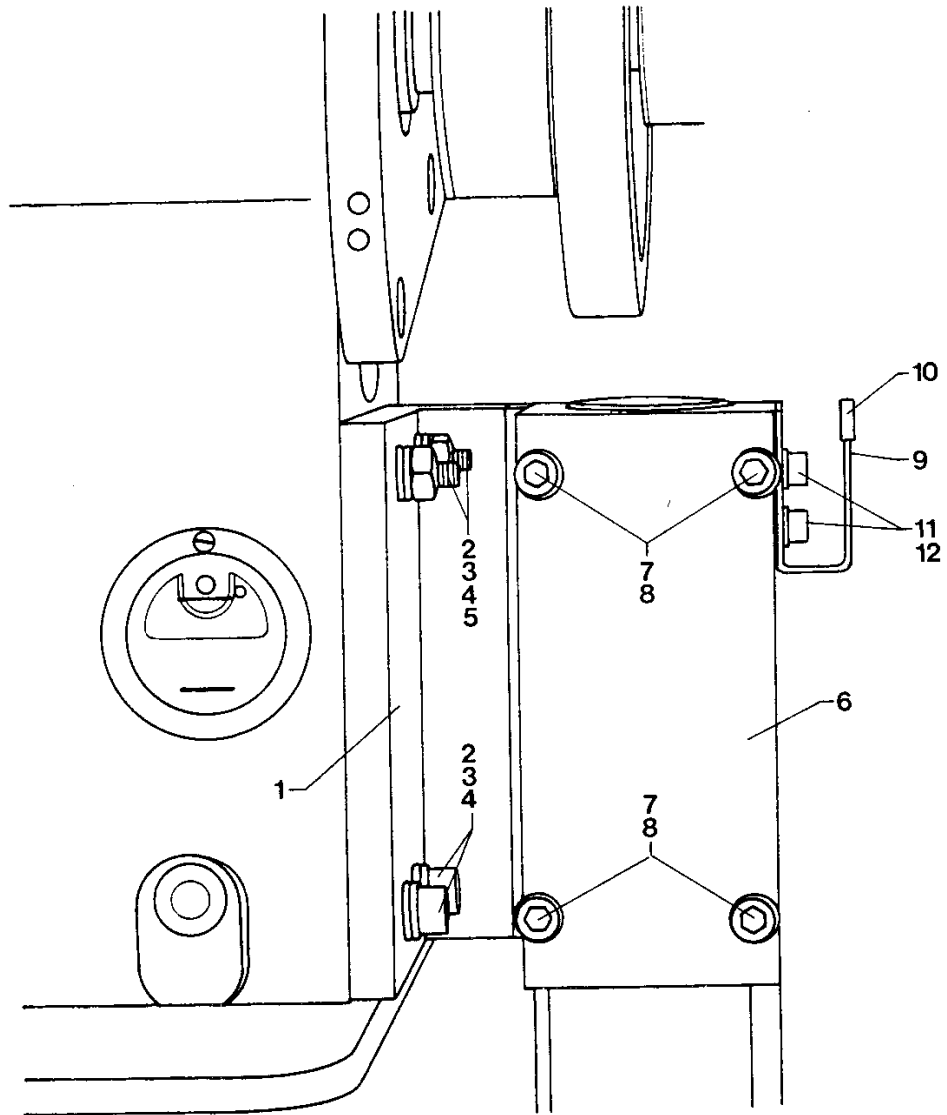
Pos.-Nr. Item No. N° pos. N° de pos.	Bestellnummer Part number N° de commande N° de pedido	Teile-Benennung Description Nom de pièce Denominación	Pos.-Nr. Item No. N° pos. N° de pos.	Bestellnummer Part number N° de commande N° de pedido	Teile-Benennung Description Nom de pièce Denominación
1	95-719 316-15	Leiste Strip Plaque Plaquita	17	12-305 114-15	Scheibe A 4,3 Washer A 4,3 Rondelle A 4,3 Arandela A 4,3
2	95-719 315-15	Klemmstück Clamp Pièce de serrage Pieza presora	18	12-500 150-45	Federring A4 Spring washer A4 Rondelle élastique A4 Arandela elástica A4
3	11-132 223-15	Zylinderschraube M5 x 10 Pan-head screw M5 x 10 Vis à tête cylindrique M5 x 10 Tornillo cilíndrico M5 x 10	19	12-024 151-15	Sechskantmutter M4 Hexagon nut M4 Ecrou six pans M4 Tuerca hexagonal M4
4	12-500 190-45	Federring A6 Spring washer A6 Rondelle élastique A6 Arandela elástica A6	20	99-134 336-91	Zylinder, 12 Ø x 50 Hub Cylinder, 12 mm dia. 50 mm stroke Vérin, Ø 12, course 50 Cilindro 12 Ø x 50 de carrera
5	11-130 305-15	Zylinderschraube M6 x 25 Pan-head screw M6 x 25 Vis à tête cylindrique M6 x 25 Tornillo cilíndrico M6 x 25	21	16-041 035-21	Gabelkopf Fork head Fourche Cabeza horquillada
6	95-720 021-15	Schieber Slide Tiroir Corredera	22	12-024 171-15	Sechskantmutter M5 Hexagon nut M5 Ecrou six pans M5 Tuerca hexagonal M5
7	95-720 028-15	Winkel Angular bracket Equerre Pieza angular	23	18-378 008-61	Verschraubung LCK-M5-PK-3 Union LCK-M5-PK-3 Raccord LCK-M5-PK-3 Racor LCK-M5-PK-3
8	11-132 172-15	Zylinderschraube M4 x 8 Pan-head screw M4 x 8 Vis à tête cylindrique M4 x 8 Tornillo cilíndrico M4 x 8	24	95-720 026-15	Winkel Angular bracket Equerre Pieza angular
9	95-720 023-15	Deckel Cover Couvercle Tapa	25	11-130 173-15	Zylinderschraube M4 x 8 Pan-head screw M4 x 8 Vis à tête cylindrique M4 x 8 Tornillo cilíndrico M4 x 8
10	95-720 024-15	Distanzplatte Spacer Plaque d'écartement Placa distanciadora	26	95-727 588-05	Beilage Enclosure Rondelle Arandela
11	11-130 101-15	Zylinderschraube M3 x 12 Pan-head screw M3 x 12 Vis à tête cylindrique M3 x 12 Tornillo cilíndrico M3 x 12	27	95-727 589-15	Leiste Strip Plaque Plaquita
12	12-500 121-45	Federring A3 Spring washer A3 Rondelle élastique A3 Arandela elástica A3	28	11-130 191-15	Zylinderschraube M4 x 20 Pan-head screw M4 x 20 Vis à tête cylindrique M4 x 20 Tornillo cilíndrico M4 x 20
13	95-720 022-15	Winkel Angular bracket Equerre Pieza angular			
14	99-134 960-91	Lagerbock Bearing bracket Chevalet Soporte			
15	95-720 027-91	Anschlag Stop Butée Tope			
16	11-130 179-15	Zylinderschraube M4 x 12 Pan-head screw M4 x 12 Vis à tête cylindrique M4 x 12 Tornillo cilíndrico M4 x 12			



1



Pos.-Nr. Item No. N° pos. N° de pos.	Bestellnummer Part number N° de commande N° de pedido	Teile-Benennung Description Nom de pièce Denominación	Pos.-Nr. Item No. N° pos. N° de pos.	Bestellnummer Part number N° de commande N° de pedido	Teile-Benennung Description Nom de pièce Denominación
1	95-719 326-05	Platte Plate Plaque Placa	15	11-130 311-15	Zylinderschraube M6 x 30 Pan-head screw M6 x 30 Vis à tête cylindrique M6 x 30 Tornillo cilíndrico M6 x 30
2	99-134 334-91	4/2-Wege-Magnetimpuls-Ventil 24 V 4/2-way solenoid-operated, 24-volt valve Electrovanne à impulsions 4 pos./2 orif., 24 V Válvula de impulsos electro- magnéticos de 4/2 pasos, 24 V	16	12-341-151-15	Scheibe Washer Rondelle Arandela
3	18-379 002-61	Verschraubung TCK-1/8-PK-6 Union TCK-1/8-PK-6 Raccord TCK-1/8-PK-6 Racor TCK-1/8-PK-6	17	12-500 190-45	Federring A6 Spring washer A6 Rondelle élastique A6 Arandela elástica A6
4	18-378 002-61	Verschraubung LCK-1/8-PK-6 Union LCK-1/8-PK-6 Raccord LCK-1/8-PK-6 Racor LCK-1/8-PK-6	18	12-024 191-15	Sechskantmutter M6 Hexagon nut M6 Ecrou six pans M6 Tuerca hexagonal M6
5	18-372 001-61	Schnellverschraubung CK-1/8-PK-4 Quick-release union CK-1/8-PK-4 Raccord rapide CK-1/8-PK-4 Racor rápido CK-1/8-PK-4			
6	99-133 042-91	Schalldämpfer R 1/8 Silencer R 1/8 Silencieux R 1/8 Silenciador R 1/8			
7	99-134 850-91	Drosselrückschlagventil Check-return valve Clapet anti-retour av. étranglement Válvula estranguladora de retroceso			
8	18-373 011-61	Winkelstück Elbow union Pièce coudée Pieza acodada			
9	15-032 001-05	Dichtring 0-1/8 Seal 0-1/8 Bague d'étanch. 0-1/8 Anillo de junta 0-1/8			
10*	25 134-8.005-0	Druckluftschlauch PK-6 Compressed air tube PK-6 Flexible d'air comprimé PK-6 Tubo flexible para aire comprimido PK-6			
11	11-105 904-15	Zylinderschraube M4 x 60 Pan-head screw M4 x 60 Vis à tête cylindrique M4 x 60 Tornillo cilíndrico M4 x 60			
12	12-024 151-15	Sechskantmutter M4 Hexagon nut M4 Ecrou six pans M4 Tuerca hexagonal M4			
13	12-306 114-15	Scheibe A4,3 Washer A4,3 Rondelle A4,3 Arandela A4,3			
14	12-500 150-45	Federring A4 Spring washer A4 Rondelle élastique A4 Arandela elástica A4			* Bei Bestellung Länge angeben Length to be stated on order Préciser la longueur Indíquese la largura en los pedidos



00-000.000-00

00-000.000-00

00-000.000-00

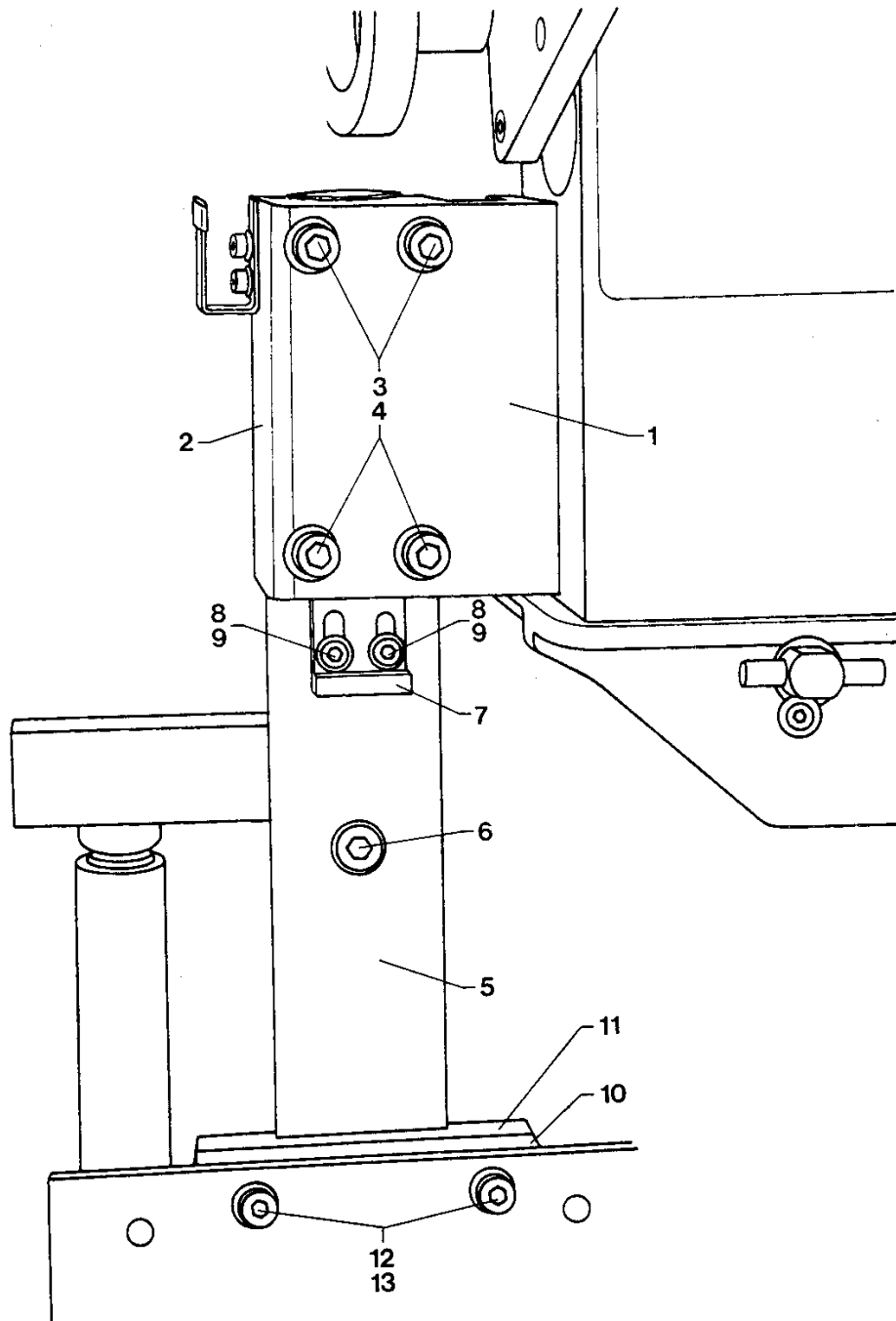
00-000.000-00



siehe Register „0“
see Section "0"

voir Registre «0»
véase Registro "0"

Pos.-Nr. Item No. N° pos. N° de pos.	Bestellnummer Part number N° de commande N° de pedido	Teile-Benennung Description Nom de pièce Denominación	Pos.-Nr. Item No. N° pos. N° de pos.	Bestellnummer Part number N° de commande N° de pedido	Teile-Benennung Description Nom de pièce Denominación
1	95-727 989-75 /995	Winkel Angular bracket Equerre Pieza angular			
2	11-130 305-15	Zylinderschraube M6x25 Pan-head screw M6x25 Vis à tête cylindrique M6x25 Tornillo cilíndrico M6x25			
3	12-500 190-15	Federring A6 Spring washer A6 Rondelle élastique A6 Arandela elástica A6			
4	12-305 174-15	Scheibe A6,4 Washer A6.4 Rondelle A6,4 Arande a a6,4			
5	12-024 191-15	Sechskantmutter M6 Hexagon nut M6 Ecrou six pans M6 Tuerca hexagonal M6			
6	95-719 091-75 /995	Deckel Cover Couvercle Tapa			
7	11-130 233-15	Zylinderschraube M5x16 Pan-head screw M5x16 Vis à tête cylindrique M5x16 Tornillo cilíndrico M5x16			
8	12-500 170-45	Federring A5 Spring washer A5 Rondelle élastique A5 Arandela elástica A5			
9	91-107 711-15	Halter Bracket Support Soporte			
10	91-107 723-05	Schlauch Tube Flexible Tubo flexible			
11	11-130 176-15	Zylinderschraube M4x10 Pan-head screw M4x10 Vis à tête cylindrique M4x10 Tornillo cilíndrico M4x10			
12	12-500 150-45	Federring A4 Spring washer A4 Rondelle élastique A4 Arandela elástica A4			



00-000 000-00

00-000 000-00

00-000 000-00

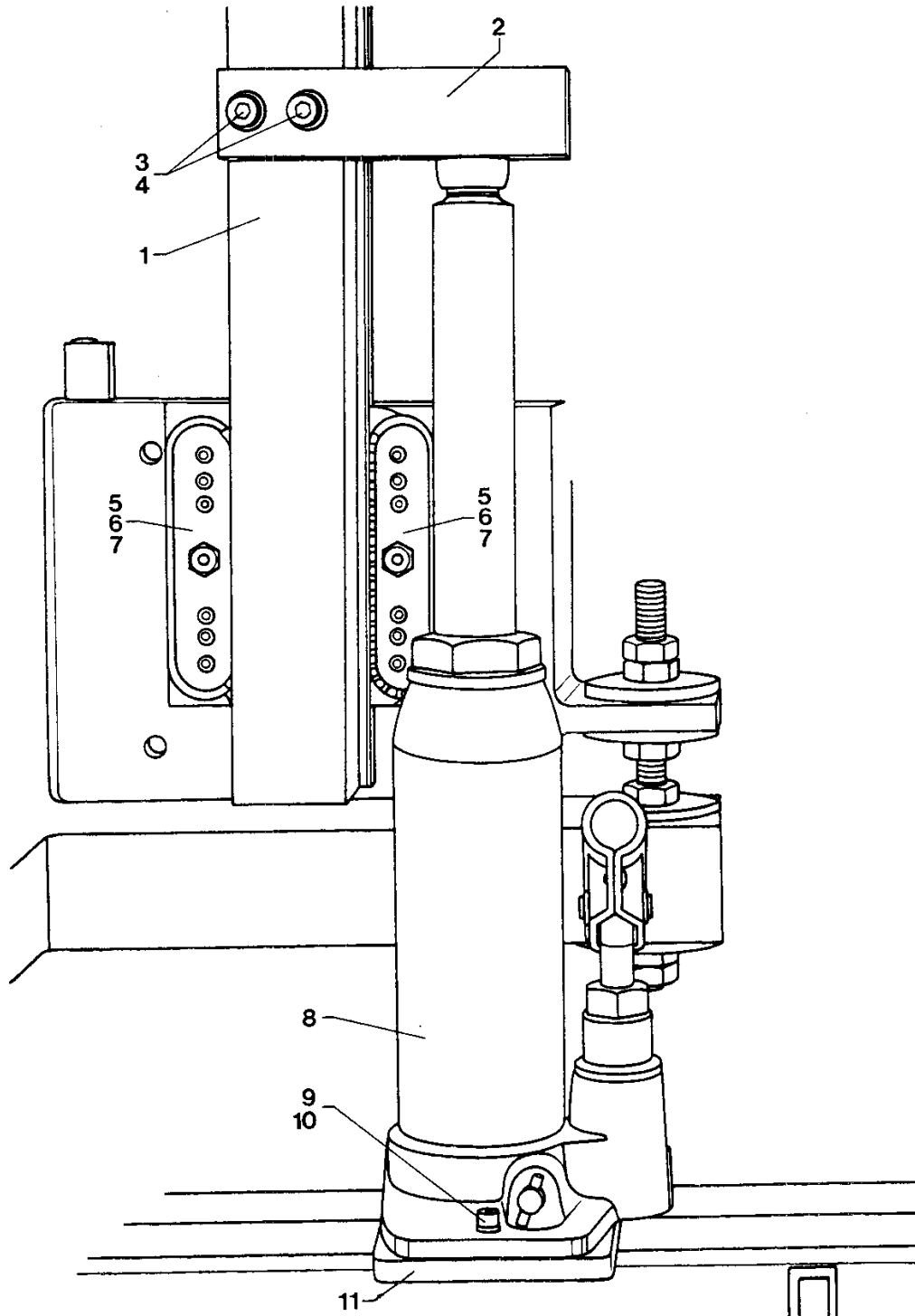
00-000 000-00



siehe Register „0“
see Section "0"

voir Registre «0»
véase Registro "0"

Pos.-Nr. Item No. N° pos. N° de pos.	Bestellnummer Part number N° de commande N° de pedido	Teile-Benennung Description Nom de pièce Denominación	Pos.-Nr. Item No. N° pos. N° de pos.	Bestellnummer Part number N° de commande N° de pedido	Teile-Benennung Description Nom de pièce Denominación
1	95-727 989-75 /995	Winkel Angular bracket Equerre Pieza angular			
2	95-719 089-75 /995	Lager Bearing Palier Cojinete			
3	11-130 365-15	Zylinderschraube M8x20 Pan-head screw M8x20 Vis à tête cylindrique M8x20 Tornillo cilíndrico M8x20			
4	12-305 224-15	Scheibe A8,4 Washer A8,4 Rondelle A8,4 Arandela A8,4			
5	95-719 094-15	Prismenlaufschiene V-guide runner Rail prismatique Carril prismático			
6	11-130 359-15	Zylinderschraube M8x16 Pan-head screw M8x16 Vis à tête cylindrique M8x16 Tornillo cilíndrico M8x16			
7	95-719 087-75 /993	Winkel Angular bracket Equerre Pieza angular			
8	11-130 227-15	Zylinderschraube M5x12 Pan-head screw M5x12 Vis à tête cylindrique M5x12 Tornillo cilíndrico M5x12			
9	12-305 144-15	Scheibe A5,3 Washer A5,3 Rondelle A5,3 Arandela A5,3			
10	95-719 092-75 /993	Zwischenplatte Spacing plate Plaque intermédiaire Placa intermedia			
11	95-623 266-75 /993	Führungsplatte Guide plate Plaque de guidage Placa-guía			
12	11-130 305-15	Zylinderschraube M6x25 Pan-head screw M6x25 Vis à tête cylindrique M6x25 Tornillo cilíndrico M6x25			
13	12-500 190-45	Federring A6 Spring washer A6 Rondelle élastique A6 Arandela elástica A6			



00-000 000-00

00-000 000-00

00-000 000-00

00-000 000-00



siehe Register „0“
see Section "0"

voir Registre «0»
véase Registro "0"

Pos.-Nr. Item No. N° pos. N° de pos.	Bestellnummer Part number N° de commande N° de pedido	Teile-Benennung Description Nom de pièce Denominación	Pos.-Nr. Item No. N° pos. N° de pos.	Bestellnummer Part number N° de commande N° de pedido	Teile-Benennung Description Nom de pièce Denominación
1	95-719 090-75 /993	Achse Shaft Axe Eje			
2	95-719 095-75 /993	Klotz Block Bloc Bloque			
3	11-130 311-15	Zylinderschraube M6x30 Pan-head screw M6x30 Vis à tête cylindrique M6x30 Tornillo cilíndrico M6x30			
4	12-500 190-45	Federring A6 Spring washer A6 Rondelle élastique A6 Arandela elástica A6			
5	99-133 412-91	Kugelführungssegment Ball guide segment Segment guide-bille Segmento-guía esférico			
6	11-130 299-15	Zylinderschraube M6x20 Pan-head screw M6x20 Vis à tête cylindrique M6x20 Tornillo cilíndrico M6x20			
7	12-500 190-45	Federring A6 Spring washer A6 Rondelle élastique A6 Arandela elástica A6			
8	95-719 933-91 /993	Wagenheber, 3 Tonnen, 165 mm Hub Jack, 3 tons, 165 mm stroke Cric, 3 tonnes, course de 165 mm Gato elevador, 3 toneladas, 165 mm de carrera			
9	11-130 245-15	Zylinderschraube M5x25 Pan-head screw M5x25 Vis à tête cylindrique M5x25 Tornillo cilíndrico M5x25			
10	12-305 144-15	Scheibe A5,3 Washer A5,3 Rondelle A5,3 Arandela A5,3			
11	95-728 358-75 /993	Platte Plate Plaque Placa			

Ergänzungen
Supplements
Complements
Piezas Complementarias

siehe Register „0“

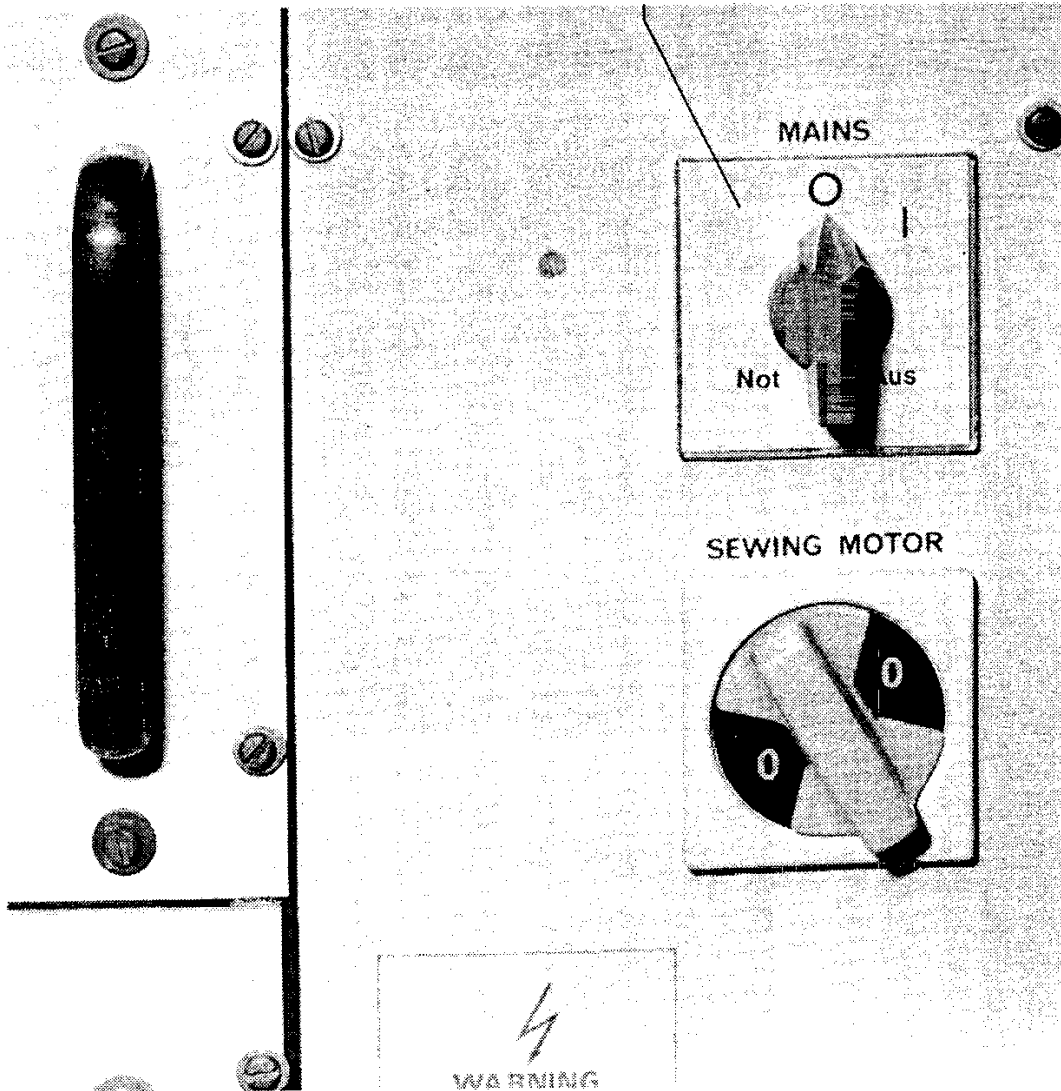
see Section “0”

voir registre “0”

véase Registro “0”

Motorschutzschalter
Motor overload switch
Disjoncteur de moteur
Interruptor de seguridad para el motor

71-1100-0383

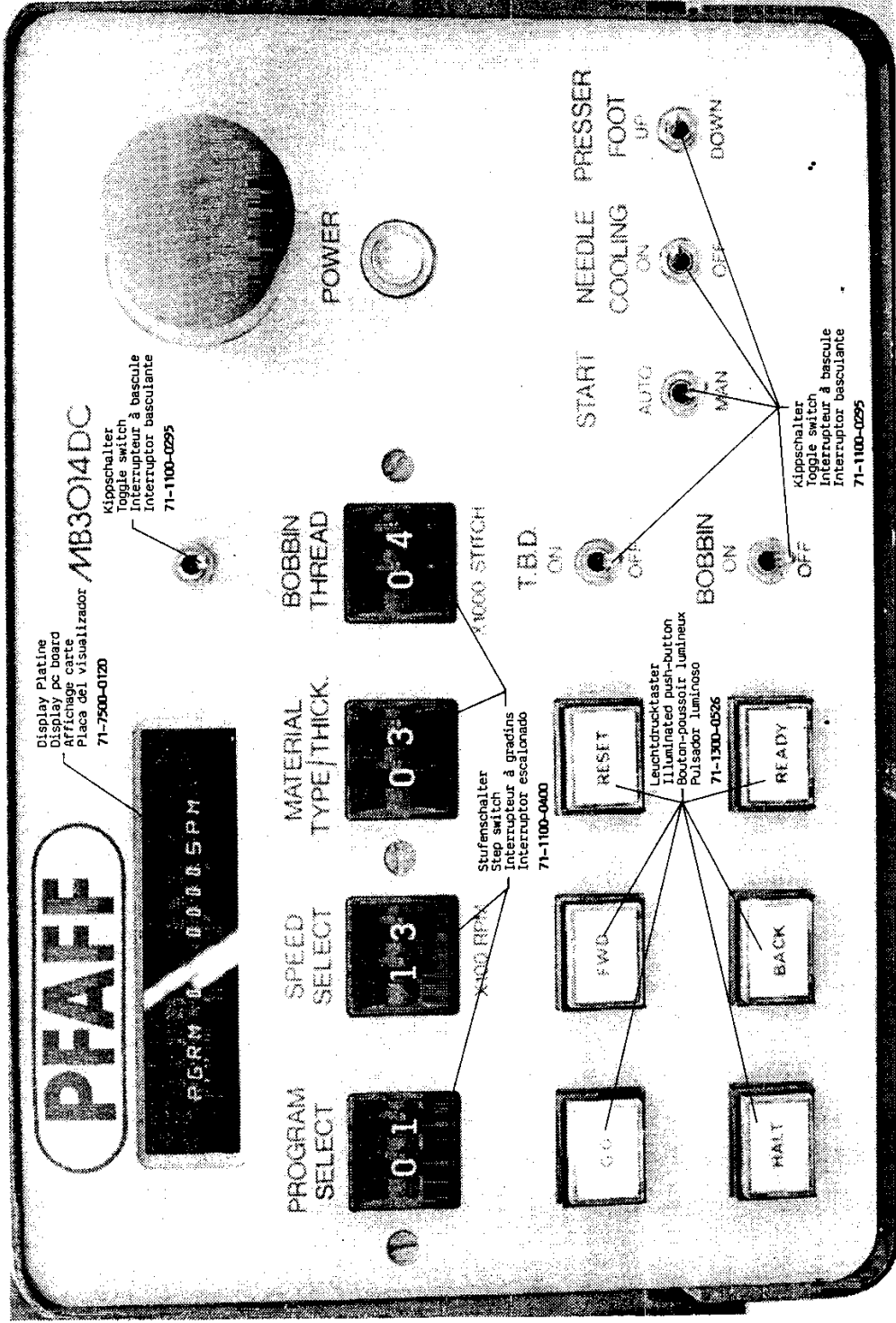


siehe Register „0“

see Section "0"

voir registre "0"

véase Registro "0"



PFAFF

PGRM 0000SPM

Display Platine
Display pc board
Affichage carte
Placa del visualizador
71-7500-0120

MB3014DC

Kippschalter
Toggle switch
Interrupteur à bascule
Interruptor basculante
71-1100-0295

PROGRAM SELECT

SPEED SELECT

MATERIAL TYPE/THICK.

BOBBIN THREAD

01

13

03

04

X100 RPA

X100 STICH

T.B.D.

ON OFF

GO

FWD

RESET

HAUT

BACK

READY

START

AUTO

MAN

NEEDLE PRESSER

COOLING

FOOT UP

DOWN

Leuchtdrucktaster
Illuminated push-button
Bouton-poussoir lumineux
Pulsador luminoso
71-1300-0526

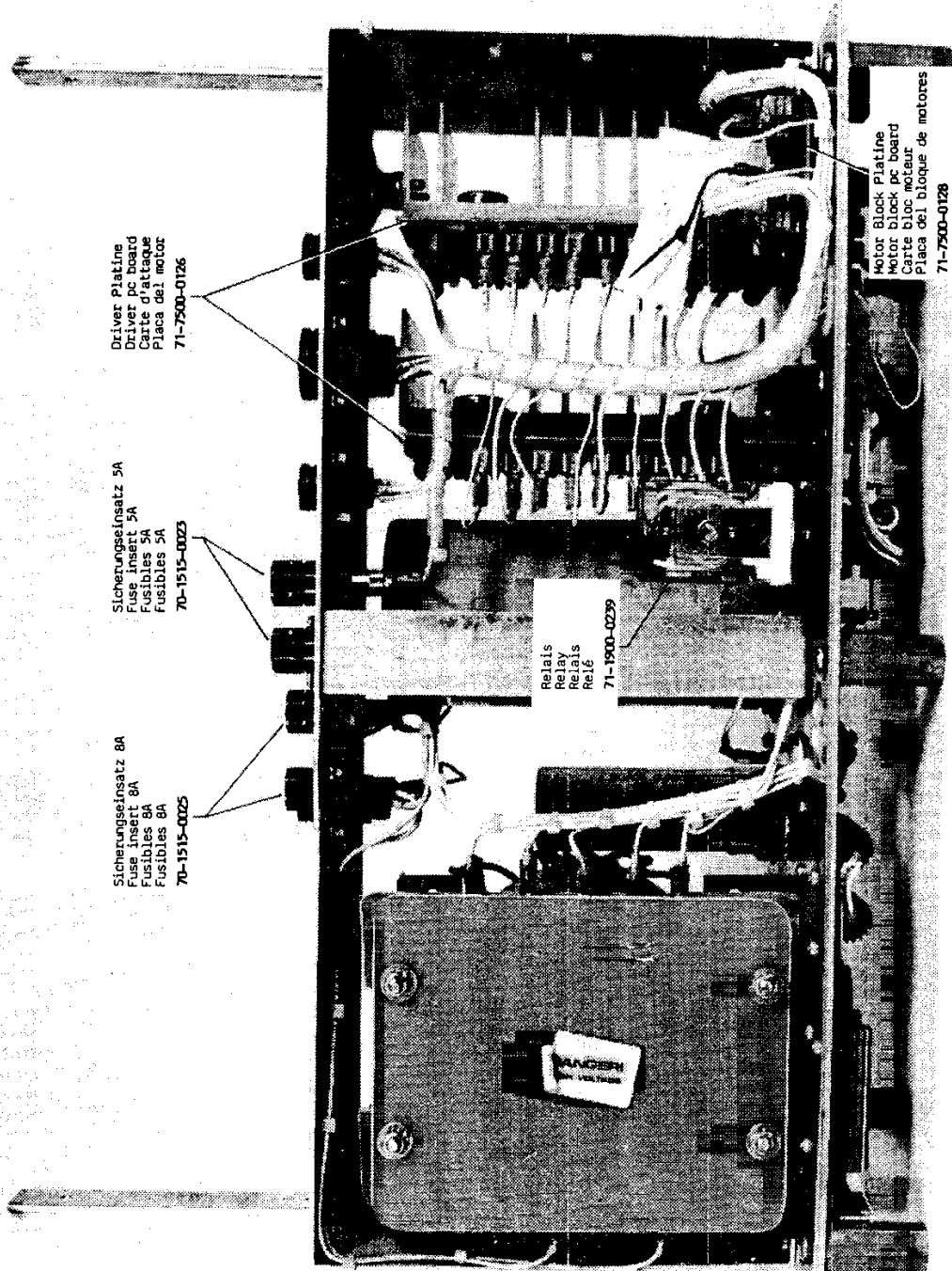
Kippschalter
Toggle switch
Interrupteur à bascule
Interruptor basculante
71-1100-0295

Steuerkasten
Control box
Boîtier de contrôle
Caja de mandos

BPD 122

Bestellnummer
Part number
N° de commande
N° de pedido

71-7500-0129



Driver Platine
Driver pc board
Carte d'attaque
Placa del motor
71-7500-0126

Sicherungseinsatz 5A
Fuse insert 5A
Fusibles 5A
70-1515-0023

Sicherungseinsatz 8A
Fuse insert 8A
Fusibles 8A
70-1515-0025

Relais
Relais
Relais
71-1900-0299

Motor Block Platine
Motor block pc board
Carte bloc moteur
Placa del bloque de motores
71-7500-0128

siehe Register „0“

see Section "0"

voir registre "0"

véase Registro "0"

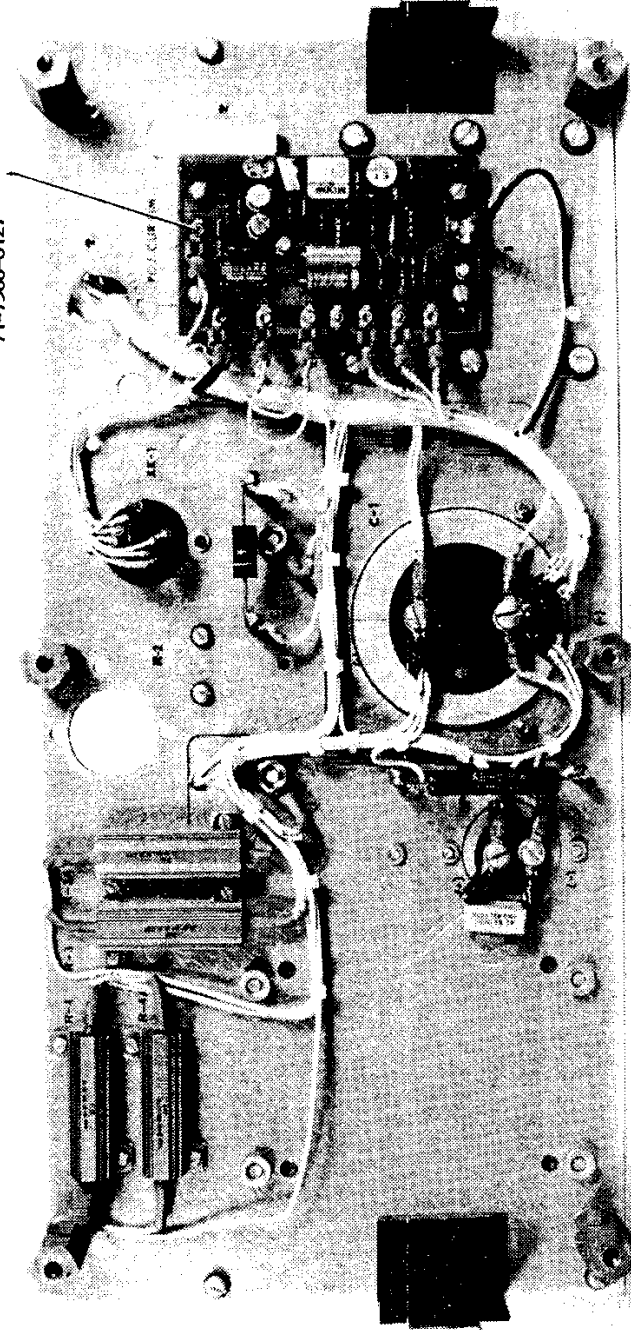
Steuerkasten
Control box
Boîtier de contrôle
Caja de mandos

BPD 122

Bestellnummer
Part number
N° de commande
N° de pedido

71-7500-0129

Current Limiter Platine
Current Limiter pc board
Carte limitateur de courant
Placa limitadora de la corriente
71-7500-0127



siehe Register „0“

see Section "0"

voir registre "0"

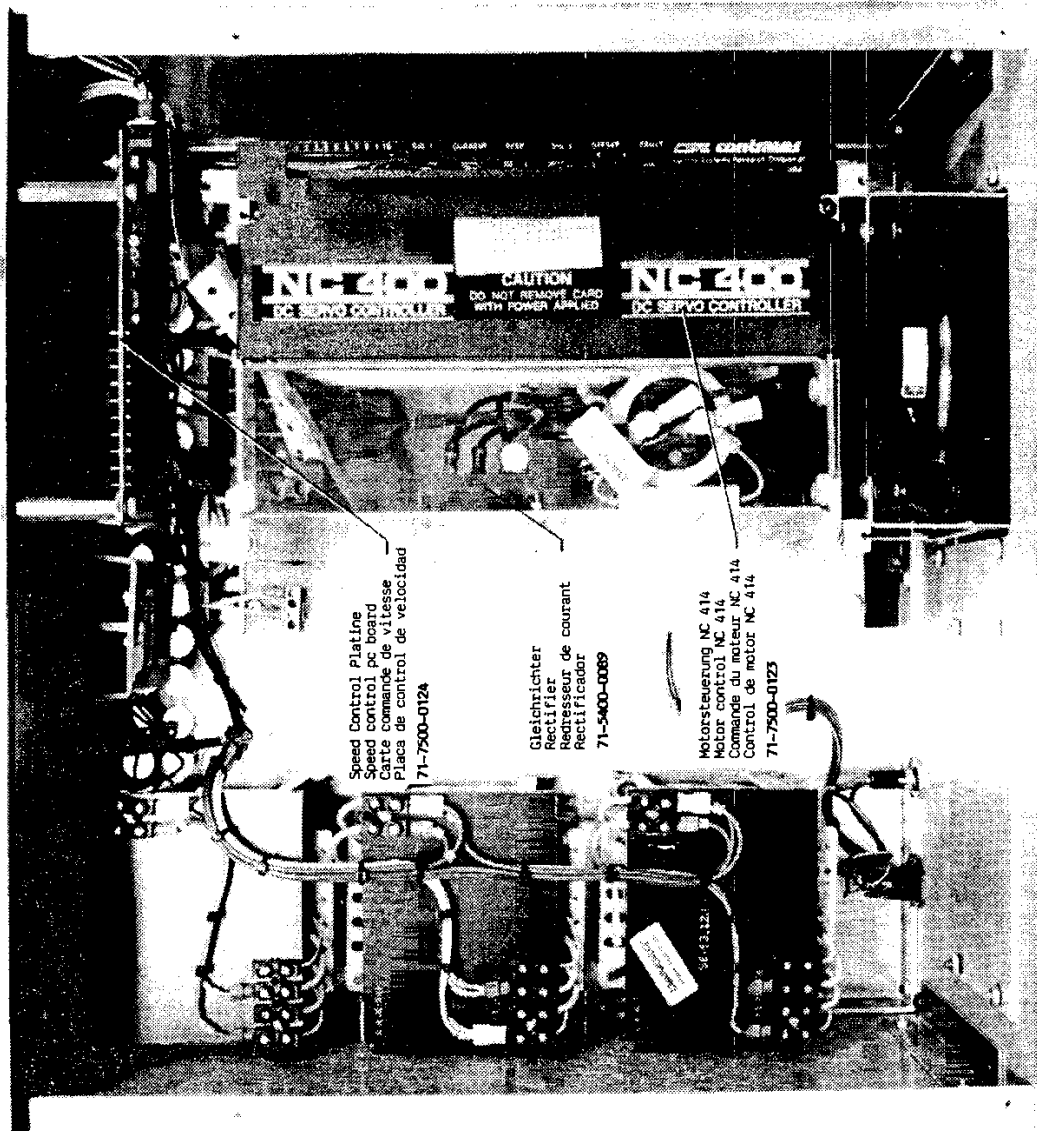
véase Registro "0"

Steuerkasten
Control box
Boîtier de contrôle
Caja de mandos

BSM 161

Bestellnummer
Part number
N° de commande
N° de pedido

71-7500-0125



siehe Register „0“

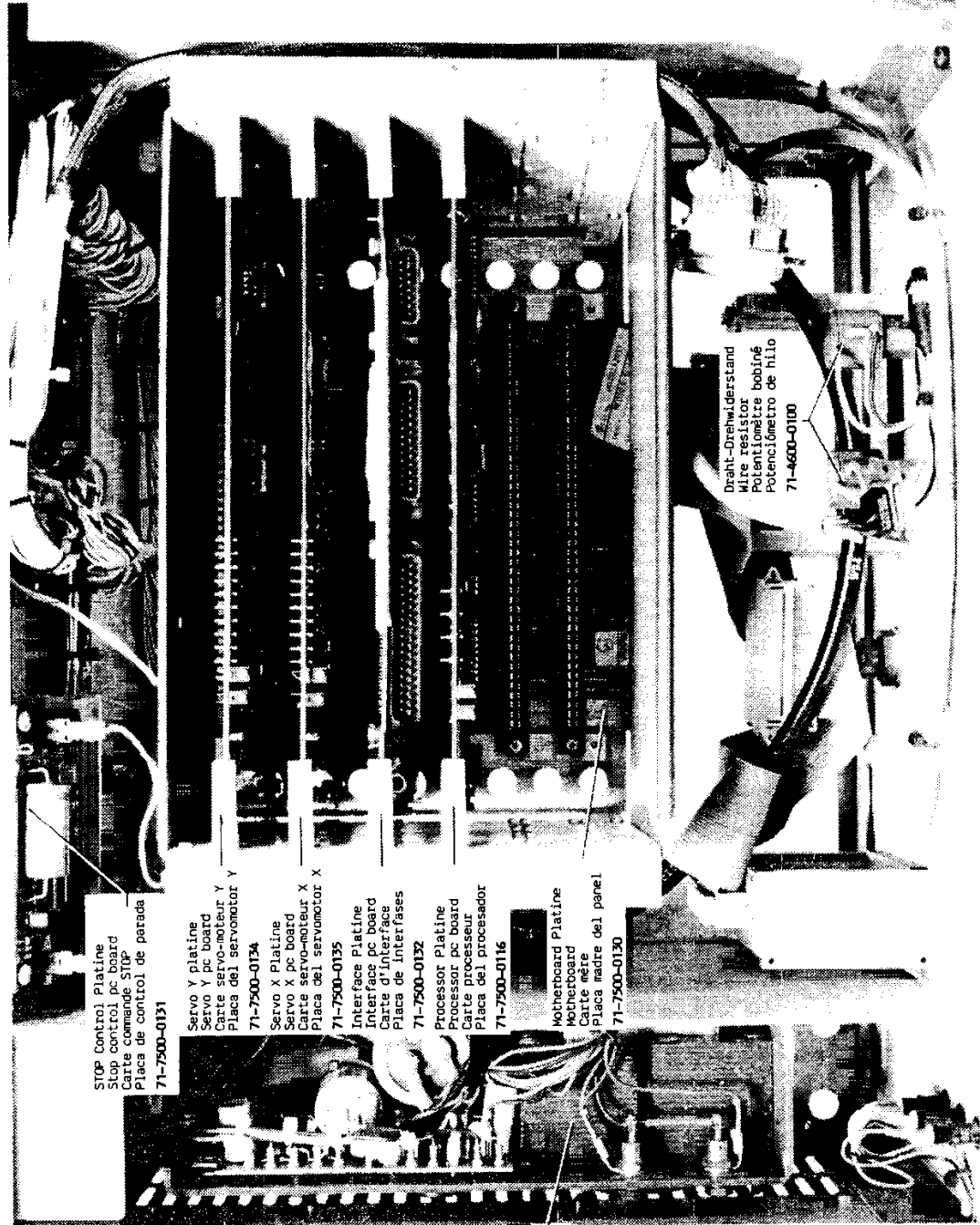
see Section "0"

voir registre "0"

véase Registro "0"

Steuerkasten
Control box BSG 107
Boîtier de contrôle
Caja de mandos

Bestellnummer
Part number 71-7500-0136
N° de commande
Nº de pedido



STOP Control Platine
Stop control pc board
Carte commande STOP
Placa de control de parada
71-7500-0131

Servo Y Platine
Servo Y pc board
Carte servo-moteur Y
Placa del servomotor Y
71-7500-0134

Servo X Platine
Servo X pc board
Carte servo-moteur X
Placa del servomotor X
71-7500-0135

Interface Platine
Interface pc board
Carte d'interface
Placa de interfaces
71-7500-0132

Processor Platine
Processor pc board
Carte processeur
Placa del procesador
71-7500-0116

Motherboard Platine
Motherboard
Carte mère
Placa madre del panel
71-7500-0130

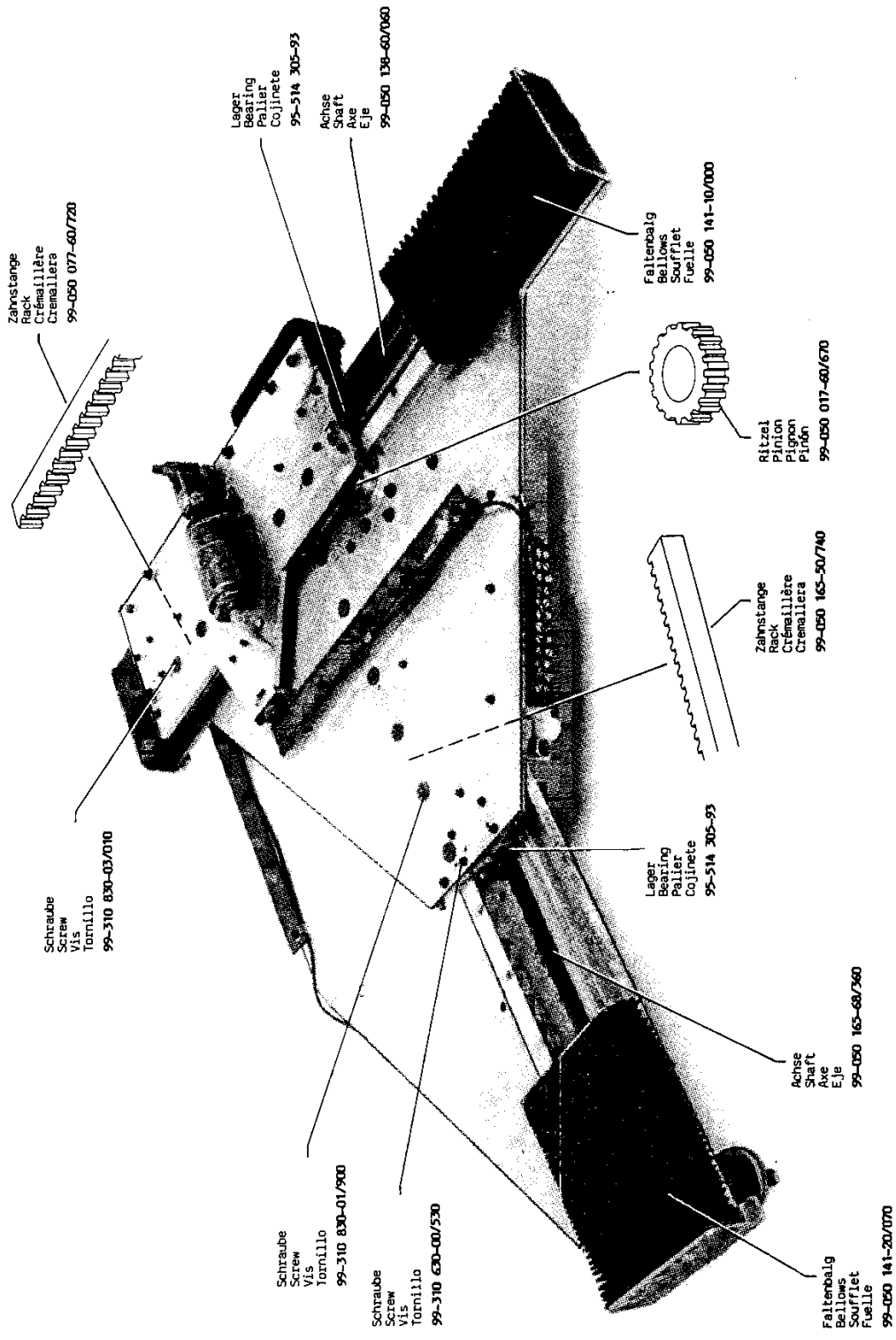
Draht-Drehwiderstand
Wire resistor
Potentiometre bobiné
Potenciómetro de hilo
71-4600-0100

siehe Register „0“

see Section "0"

voir registre "0"

véase Registro "0"

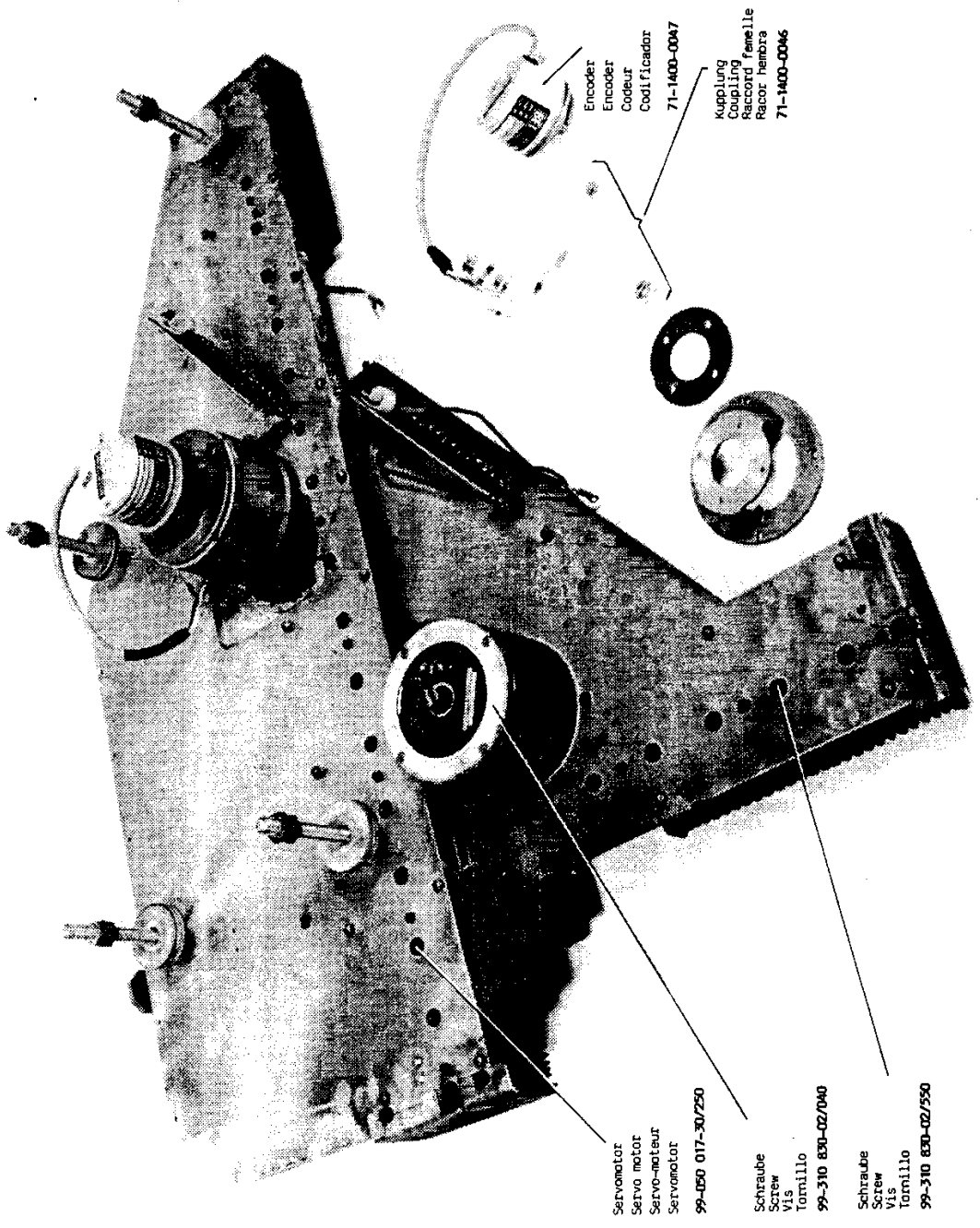


siehe Register „0“

see Section "0"

voir registre "0"

véase Registro "0"



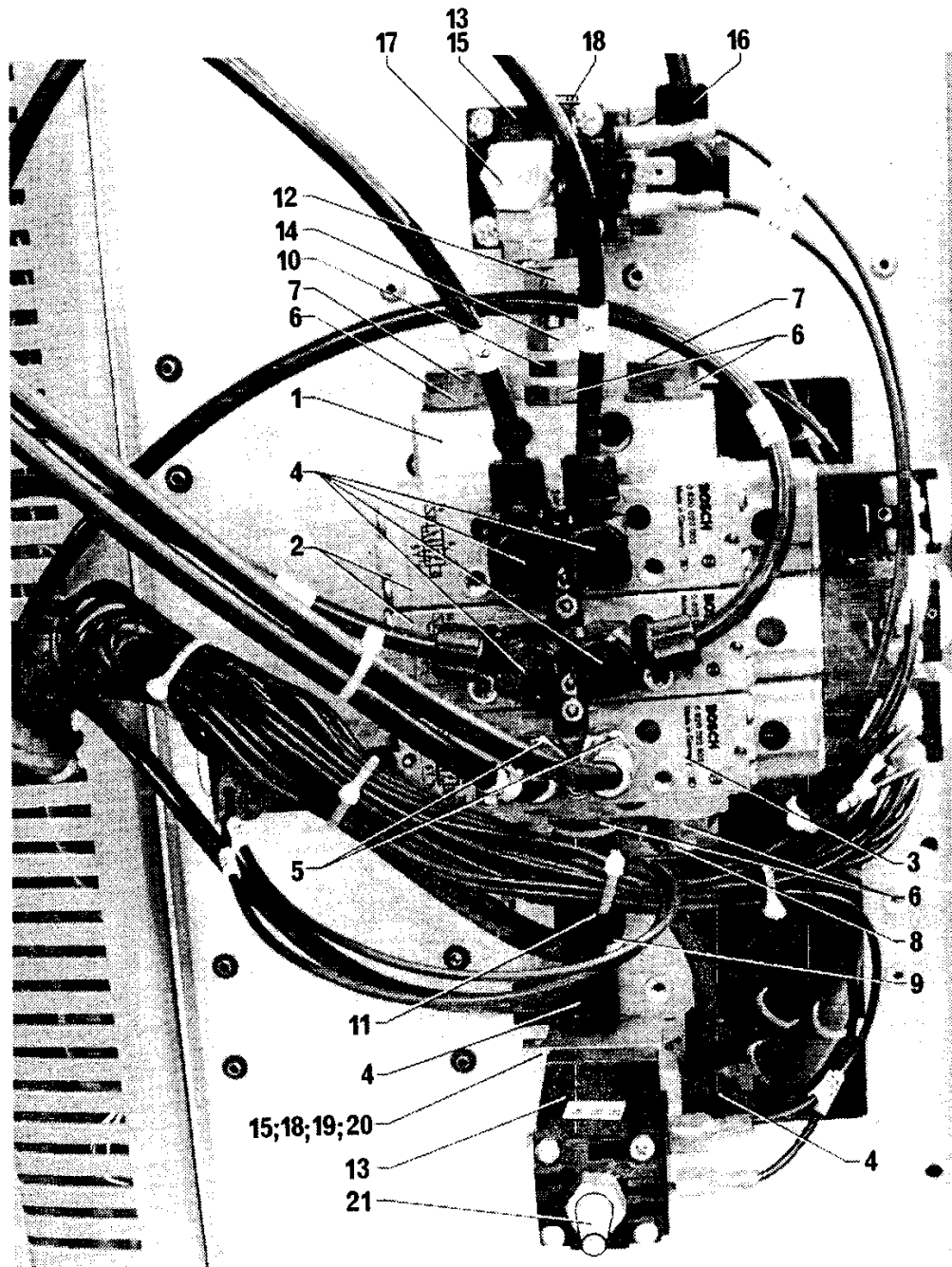
Servomotor
 Servo motor
 Servo-moteur
 Servomotor
 99-050 017-30/250

Schraube
 Screw
 Vis
 Tornillo
 99-310 830-02/040

Schraube
 Screw
 Vis
 Tornillo
 99-310 830-02/550

Encoder
 Encoder
 Codeur
 Codificador
 71-1400-0047

Kupplung
 Coupling
 Raccord
 Racor
 hebrea
 71-1400-0046



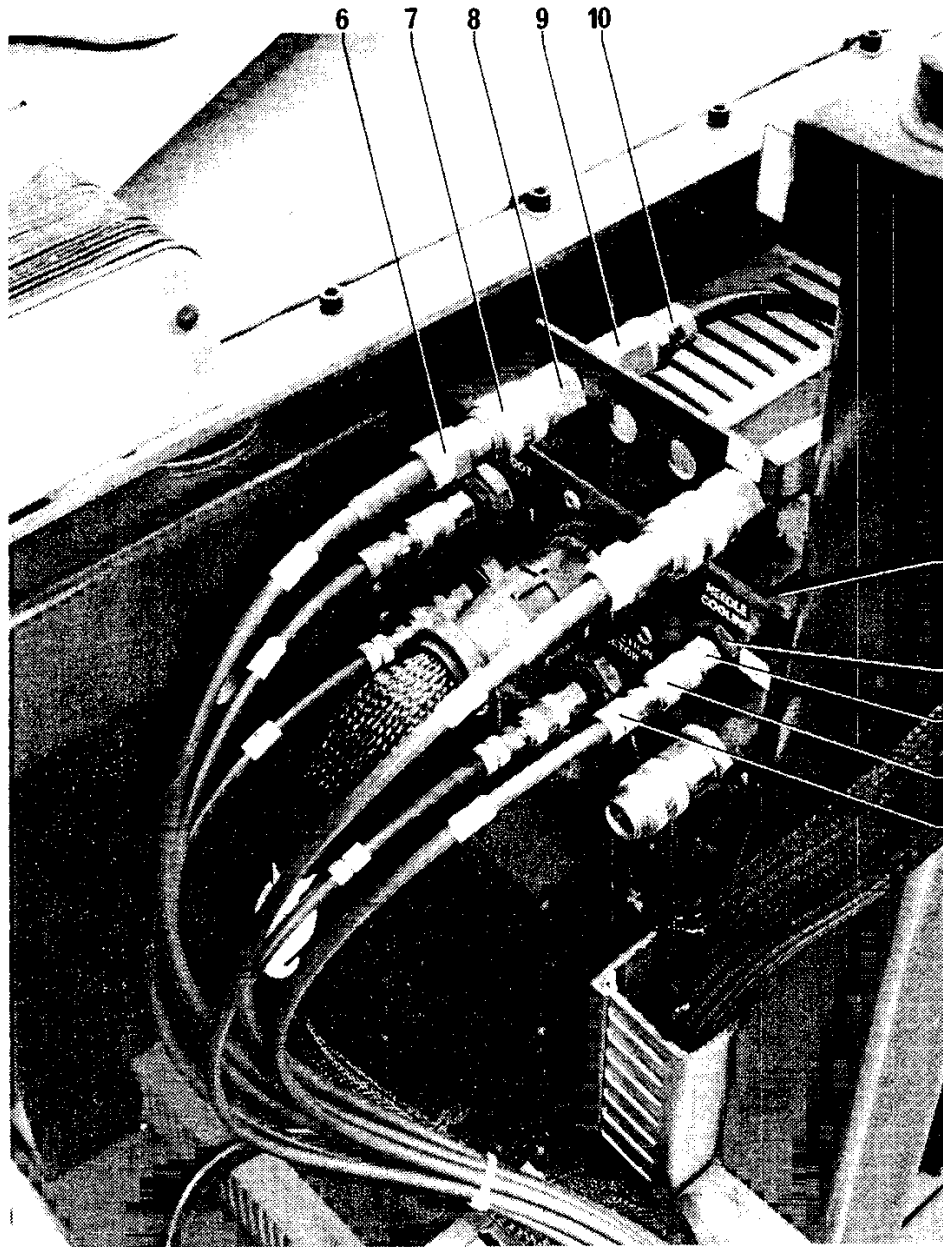
siehe Register „0“

see Section "0"

voir registre "0"

véase Registro "0"

Pos.-Nr. Item No. N° pos. N° de pos.	Bestellnummer Part number N° de commande N° de pedido	Teile-Benennung Description Nom de pièce Denominación	Pos.-Nr. Item No. N° pos. N° de pos.	Bestellnummer Part number N° de commande N° de pedido	Teile-Benennung Description Nom de pièce Denominación
1	99-136 214-90	Sammelanschlußplatte Junction board Raccord multiple Racor múltiple	14	18-272 020-65	Muffe 1/4-1/4 Sleeve 1/4-1/4 Manchon 1/4-1/4 Manguito 1/4-1/4
2	99-136 129-91	5/2-Wege-Magnet-Ventil 24 V 5-port/2-way solenoid- operated, 24-volt valve Electrovanne 5 pos./2 orif., 24 V Válvula electromagnética de 5/2 pasos, 20 V.	15	99-136 047-91	Anschlußplatte zu 99-136 049-91 Connection plate for 99-136 049-91 Plaque de raccordement pour 99-136 049-91 Placa de conexión para 99-136 049-91
3	99-136 128-91	5/2-Wege-Magnetimpuls-Ventil 24 V 5-port/2-way solenoid- operated, 24-volt valve Electrovanne à impulsions 5 pos./2 orif., 24 V Válvula de impulsos elec- tromagnéticos de 5/2 pasos, 24 V.	16	18-378 001-61	Verschraubung LCK-1/8-PK4 Union LCK-1/8-PK4 Raccord LCK-1/8-PK4 Racor LCK-1/8-PK4
			17	18-378 002-61	Verschraubung LCK-1/8-PK6 Union LCK-1/8-PK6 Raccord LCK-1/8-PK6 Racor LCK-1/8-PK6
4	18-378 001-61	Verschraubung LCK-1/8-PK4 Union LCK-1/8-PK4 Raccord LCK-1/8-PK4 Racor LCK-1/8-PK4	18	18-279 010-05	Verschlußstopfen Plug Bouchon Tapón
5	18-372 001-61	Schnellverschraubung CK-1/8-PK4 Quick-release union CK-1/8-PK4 Raccord rapide CK-1/8-PK4 Racor rápido CK-1/8-PK4	19	99-130 176-15	Zylinderschraube M4x10 Pan-head screw M4x10 Vis à tête cylindrique M4x10 Tornillo cilíndrico M4x10
			20	12-305 174-15	Scheibe A4,3 Washer A4,3 Rondelle A4,3 Arandela A4,3
6	18-278 002-91	Reduziernippel 3/8-1/4 Adapter 3/8-1/4 Nipple de réduction 3/8-1/4 Racor de reducción 3/8-1/4	21	99-133 042-91	Schalldämpfer 1/8" Silencer 1/8" Silencieux 1/8" Silenciador 1/8"
7	99-134 173-05	Blindstopfen Blind plug Faux bouchon Tapón ciego			
8	18-372 004-61	Verschraubung CK-1/4"-PK6 Union CK-1/4"-PK6 Raccord CK-1/4"-PK6 Racor CK-1/4"-PK6			
9	18-050 005-91	Verteilerrohr 1/4-2 Distributor tube 1/4-2 Tube distributeur 1/4-2 Tubo de distribución 1/4-2			
10	18-277 003-61	Doppelnippel 1/4-1/4 Double union 1/4-1/4 Raccord double 1/4-1/4 Manguito doble 1/4-1/4			
11	18-385 002-91	Schwenkstück R1/4-PK6 Swivel piece R1/4-PK6 Pièce pivotante R1/4-PK6 Pieza giratoria R1/4-PK6			
12	18-277 002-91	Doppelnippel 1/8-1/4 Double union 1/8-1/4 Raccord double 1/8-1/4 Manguito doble 1/8-1/4			
13	99-136 049-91	3/2-Wege-Magnet-Ventil 24 V 3-port/2-way solenoid- operated, 24-volt valve Electrovanne 3 pos./2 orif., 24 V Válvula electromagnética de 3/2 pasos, 24 V.			



siehe Register „0“

see Section "0"

voir registre "0"

véase Registro "0"

Pos.-Nr. Item No. N° pos. N° de pos.	Bestellnummer Part number N° de commande N° de pedido	Teile-Benennung Description Nom de pièce Denominación	Pos.-Nr. Item No. N° pos. N° de pos.	Bestellnummer Part number N° de commande N° de pedido	Teile-Benennung Description Nom de pièce Denominación
1	18-278 005-91	Reduziernippel M5 Adapter M5 Nipple de réduction M5 Racor de reducción M5			
2	18-272 010-65	Muffe QM-1/8-1/8 Sleeve QM-1/8-1/8 Manchon QM-1/8-1/8 Manguito QM-1/8-1/8			
3	18-372 001-61	Schnellverschraubung CK-1/8-PK4 Quick-release union CK-1/8-PK4 Raccord rapide CK-1/8-PK4 Racor rápido CK-1/8-PK4			
4	99-134 255-91	Kupplungsteil für Schnell- kupplung Coupling, female Raccord femelle rapide Racor hembra para empalme rá- pido			
5	99-134 256-91	Stecknippel für Schnellkupp- lung Adaptor for quick-release union Partie enfichable du raccord express Manguito enchufable para racor rápido			
6	99-115 478-91	Stecknippel KD-1/8 Plug-in nipple KD-1/8 Raccord enfichable KD-1/8 Oliveta enchufable KD-1/8			
7	99-133 143-91	Kupplungsteil Coupling part Demi-raccord Racor de unión			
8	18-278 001-91	Reduziernippel 1/4-1/8 Adapter 1/4-1/8 Nipple de réduction 1/4-1/8 Racor de reducción 1/4-1/8			
9	18-272 020-65	Muffe QM-1/4-1/4 Sleeve QM-1/4-1/4 Manchon QM-1/4-1/4 Manguito QM-1/4-1/4			
10	18-378 003-61	Verschraubung LCK-1/4-PK4 Union LCK-1/4-PK4 Raccord LCK-1/4-PK4 Racor LCK-1/4-PK4			



Spannzange
Pliers
Pince de serrage
Pinza

- Ø 3 mm 99-135 909-91
- Ø 4 mm 99-135 684-91
- Ø 5 mm 99-135 685-91
- Ø 6 mm 99-135 686-91
- Ø 8 mm 99-135 708-91



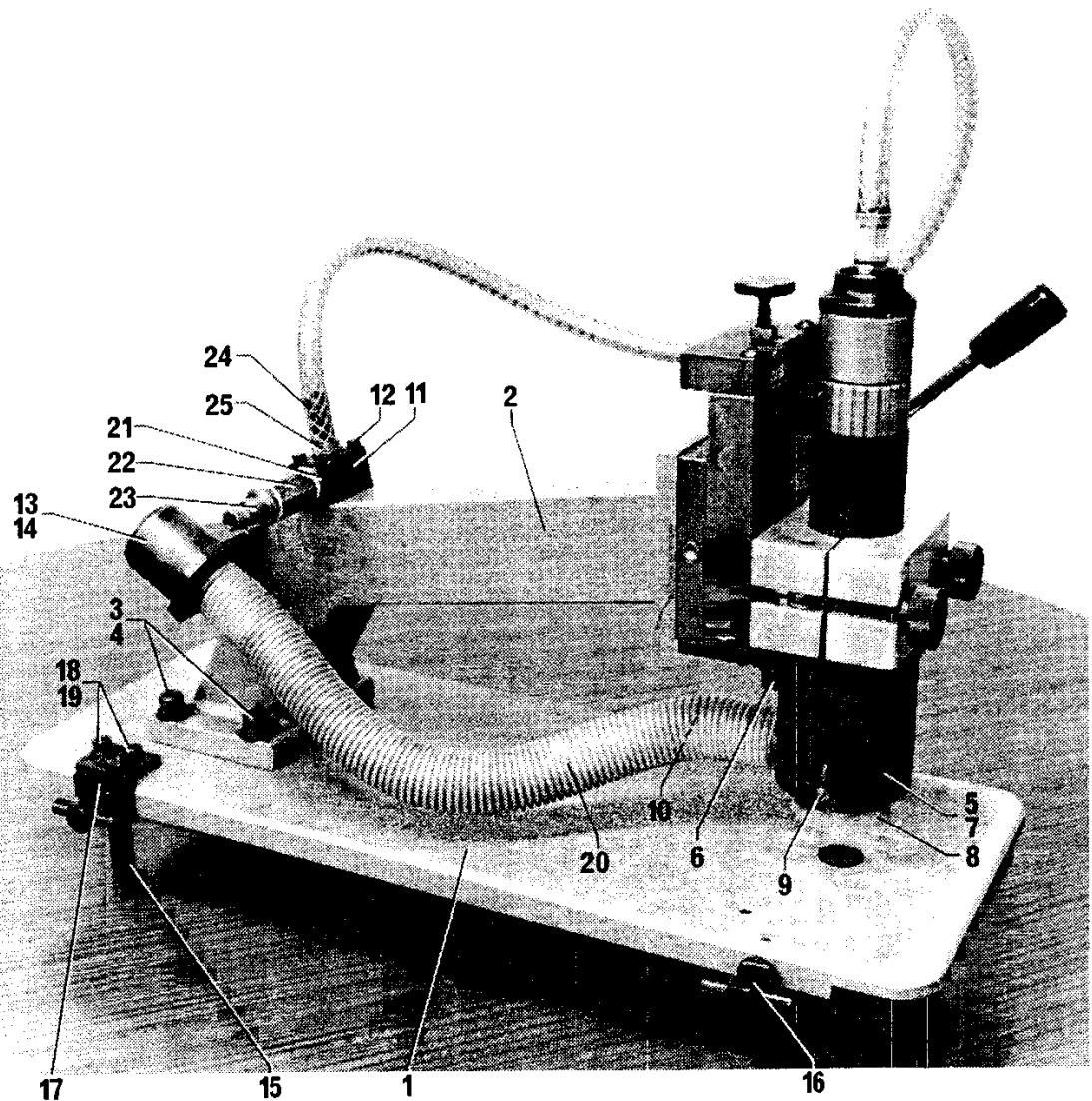
Langlochfräser
Slot mill
Fraise à trous oblongs
Fresa para agujeros oblongos

- Ø 3 mm 95-727 777-05
- Ø 4 mm 95-719 260-05
- Ø 5 mm 95-719 261-05
- Ø 6 mm 95-719 262-05



Kegelfräser
Bevel mill
Fraise conique
Fresa cónica

- 90° Ø12 / Ø8
- 95-719 263-05



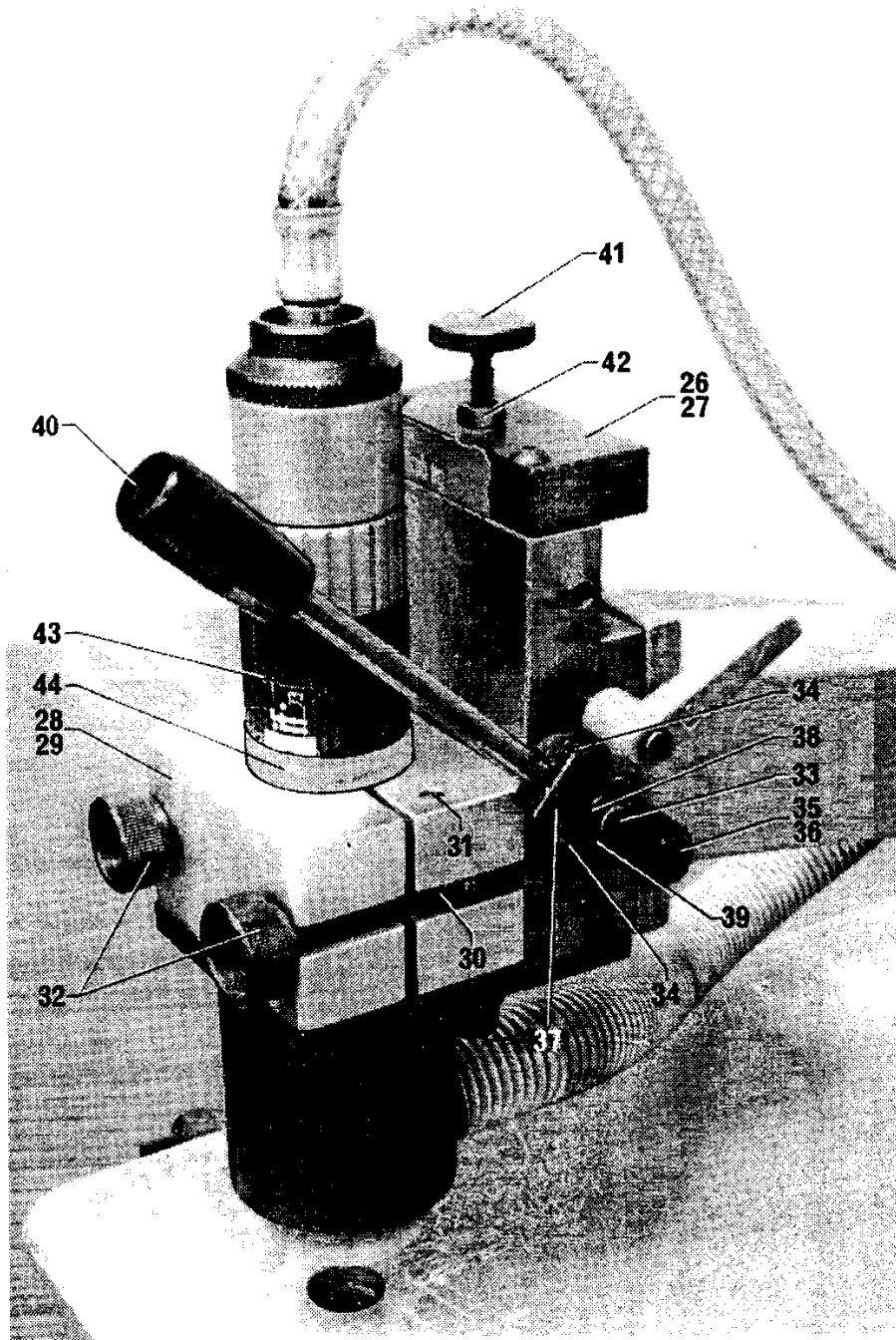
siehe Register „0“

see Section "0"

voir registre "0"

véase Registro "0"

Pos.-Nr. Item No. N° pos. N° de pos.	Bestellnummer Part number N° de commande N° de pedido	Teile-Benennung Description Nom de pièce Denominación	Pos.-Nr. Item No. N° pos. N° de pos.	Bestellnummer Part number N° de commande N° de pedido	Teile-Benennung Description Nom de pièce Denominación
1	95-719 339-75 /995	Grundplatte Baseplate Plaque fondamentale Placa base	16	95-719 083-91	Bolzen Pin Boulon Perno
2	95-815 180-71 /995	Träger Bracket Support Soporte	17	95-719 336-91	Bolzen vollst. Pin complete Boulon cplt. Perno completo
3	11-130 371-15	Zylinderschraube M8x25 Pan-head screw M8x25 Vis à tête cylindrique M8x25 Tornillo cilíndrico M8x25	18	11-130 293-15	Zylinderschraube M6x16 Pan-head screw M6x16 Vis à tête cylindrique M6x16 Tornillo cilíndrico M6x16
4	12-500 210-45	Federring A8 Spring washer A8 Rondelle élastique A8 Arandela elástica A8	19	12-305 174-15	Scheibe 6,4 Washer 6.4 Rondelle 6,4 Arandela 6,4
5	95-719 330-15	Buchse Bush Douille Casquillo	20	25111-8.882-8	Wellenschlauch DN23x300 Corrugated-sheath tube DN23x300 Flexible onduleux DN23x300 Tubo ondulado DN23x300
6	11-130 359-15	Zylinderschraube M8x16 Pan-head screw M8x16 Vis à tête cylindrique M8x16 Tornillo cilíndrico M8x16	21	18-277 001-91	Doppelnippel Double union Raccord double Manquito doble
7	95-815 356-05	Druckfeder Pressure spring Ressort de pression Muelle de presión	22	18-272 010-65	Muffe Sleeve Manchon Manquito
8	95-719 332-01	Buchse Bush Douille Casquillo	23	99-133 922-05	Stecknippel Plug-in nipple Raccord enfichable Oliveta enchufable
9	11-182 424-15	Flachkopfschraube M6x5x4 Countersunk head screw M6x5x4 Vis à tête plate M6x5x4 Tornillo de cabeza plana M6x5x4	24	18-381 001-91	Schlauchtülle Male tube adapter Passe-fil Boquilla para tubo flexible
10	95-719 331-05	Rohr Tube Tube Tubo	25	17-518 020-51	Schlauchschele Tube clip Collier de flexible Abrazadera para tubos
11	95-815 355-75	Verteiler Junction Distributeur Distribuidor			
12	11-130 197-15	Zylinderschraube M4x25 Pan-head screw M4x25 Vis à tête cylindrique M4x25 Tornillo cilíndrico M4x25			
13	95-719 333-71 /995	Flansch Flange Bride Brida			
14	11-130 176-15	Zylinderschraube M4x10 Pan-head screw M4x10 Vis à tête cylindrique M4x10 Tornillo cilíndrico M4x10			
15	95-815 348-75 /995	Bolzen Pin Boulon Perno			



siehe Register „0“

see Section "0"

voir registre "0"

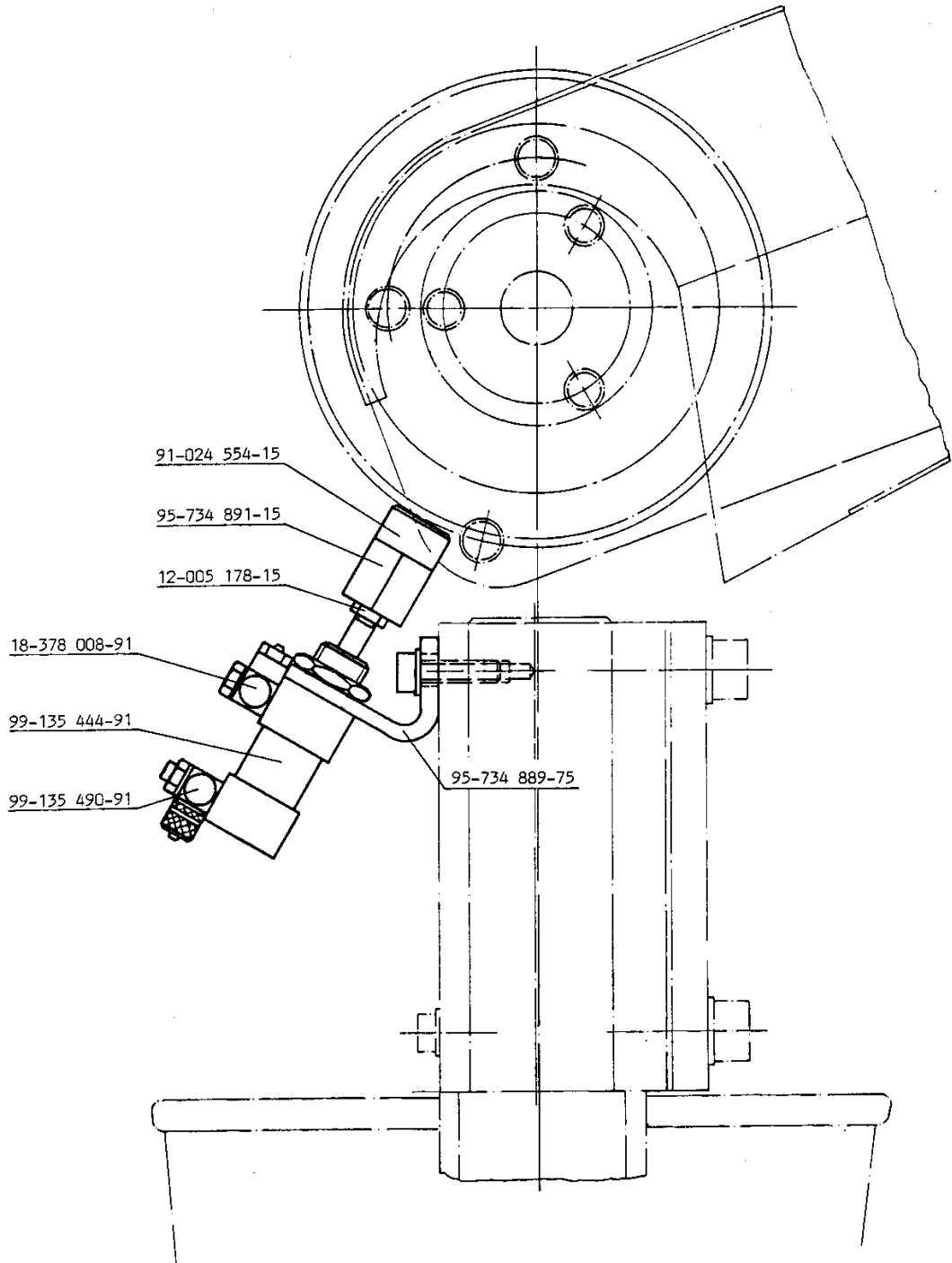
véase Registro "0"

Pos.-Nr. Item No. N° pos. N° de pos.	Bestellnummer Part number N° de commande N° de pedido	Teile-Benennung Description Nom de pièce Denominación	Pos.-Nr. Item No. N° pos. N° de pos.	Bestellnummer Part number N° de commande N° de pedido	Teile-Benennung Description Nom de pièce Denominación
26	95-815 195-91	Schlitten Carriage Chariot Pieza deslizante	41	11-560 316-15	Rändelschraube M6x40 Knurled screw M6x40 Vis à tête moletée M6x40 Tornillo moleteado M6x40
27	11-130287-15	Zylinderschraube M6x12 Pan-head screw M6x12 Vis à tête cylindrique M6x12 Tornillo cilíndrico M6x12	42	12-115 190-15	Rändelmutter AM6 Knurled nut AM6 Ecrou à tête moletée AM6 Tuerca moleteada AM6
28	95-734160-01	Klemmstück Clamp Pièce de serrage Pieza presora	43	95 -734 314-91	Druckluft-Schleifmaschine Pneumatic grinder Meuleuse pneumatique Amoladora neumática
29	11-130299-15	Zylinderschraube M6x20 Pan-head screw M6x20 Vis à tête cylindrique M6x20 Tornillo cilíndrico M6x20	44	17-520 160-71	Schlauchschelle Tube clip Collier de flexible Abrazadera para tubos
30	11-520324-05	Augenschraube CM6x50 Eye bolt CM6x50 Piton CM6x50 Tornillo de armella CM6x50			
31	13-033 409-05	Zylinderstift 6m6x45 Pin, 6m6x45 Pige 6m6x45 Pasador cilíndrico 6m6x45			
32	12-115 190-15	Rändelmutter AM6 Knurled nut AM6 Ecrou à tête moletée AM6 Tuerca moleteada AM6			
33	95-815 187-15	Bolzen Pin Boulon Perno			
34	11-225 175-15	Senkschraube M4x10 Countersunk screw M4x10 Vis à tête noyée M4x10 Tornillo avellanado M4x10			
35	11-186 292-15	Flachkopfschraube M6x16 Countersunk head screw M6x16 Vis à tête plate M6x16 Tornillo de cabeza plana M6x16			
36	14-720 062-05	Buchse 88x10x12 Bush 88x10x12 Douille 88x10x12 Casquillo 88x10x12			
37	95-815 186-15	Hebel Lever Levier Palanca			
38	12-325 210-05	Scheibe 8 Washer 8 Rondelle 8 Arandela 8			
39	12-640 200-45	Scheibe 7 Washer 7 Rondelle 7 Arandela 7			
40	99-135 713-91	Griffstange E8x100 GN310 Bar E8x100 GN310 Manche E8x100 GN310 Mango E8x100 GN310			

Handradklemme
Balance wheel clamp
Serre-volant
Freno de volante

Pfaff 3572-2/01
Pfaff 3573-2/01

Bestellnummer
Part number 95-734 743-71
N° de commande
N° de pedido



siehe Register „0“

see Section "0"

voir registre "0"

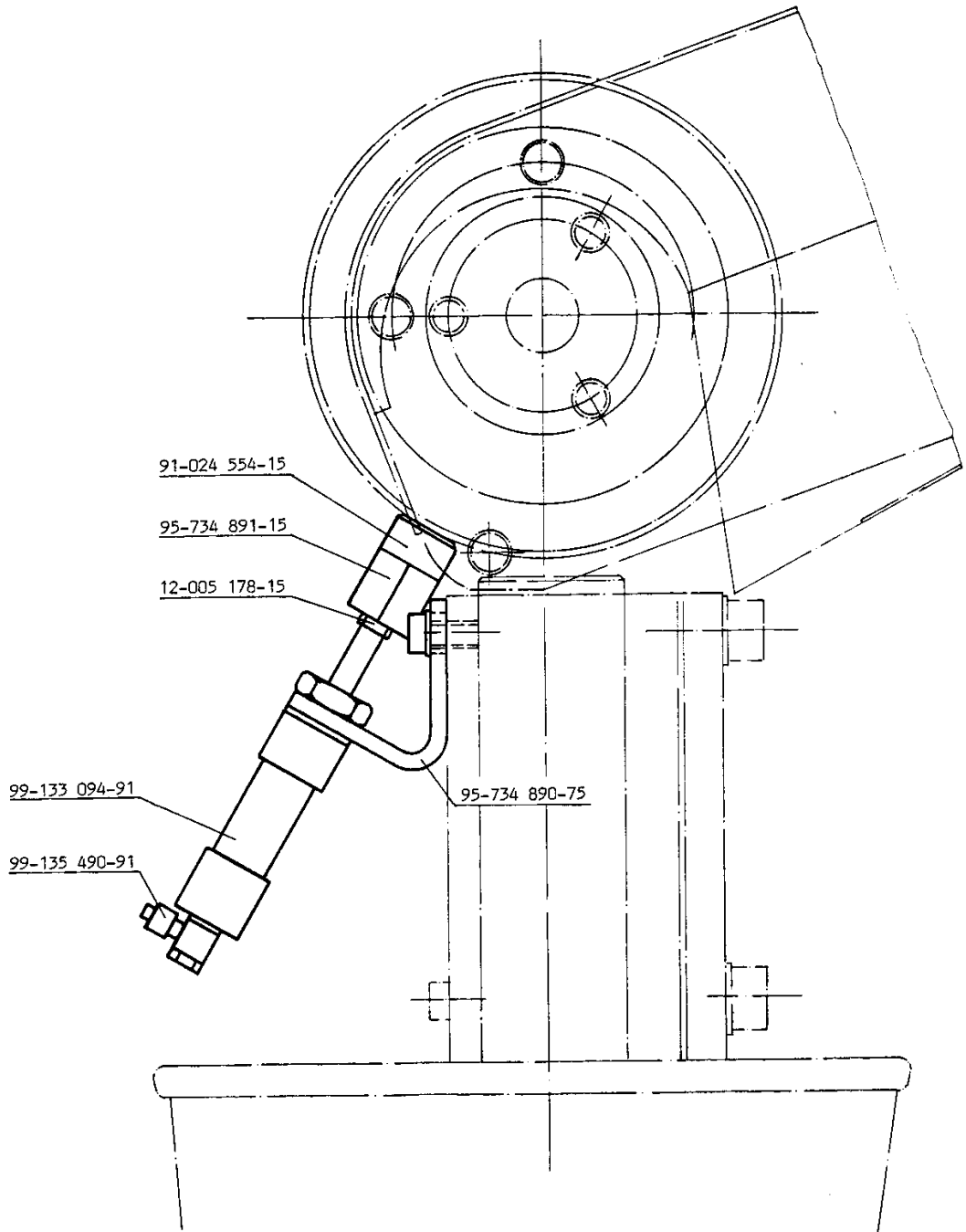
véase Registro "0"

Handradklemme
Balance wheel clamp
Serre volant
Freno de volante

Pfaff 3572-4/01
Pfaff 3573-4/01

Bestellnummer
Part number
N° de commande
N° de pedido

95-734 757-71



siehe Register „0“

see Section "0"

voir registre "0"

véase Registro "0"