

|       |      |   |    |
|-------|------|---|----|
| Pfaff | 3568 | 1 | 12 |
| Pfaff | 3568 | 2 | 12 |

Puller complete for a 3568-2/12is 95-730 821-71/835.□

Additional parts required are□

(1) 95-745 598--bearing pin□

(1) 95-645 599--bracket□

(1) 95-745 597--plate□

(4) 11-225 902--screws□

(2) 11-130 287--screws

# PFAFF

## 3568

Teileliste

Parts list

Liste de pièces

Catálogo de piezas

-1/12

-2/12

Die Inhaltsübersicht gibt einen Überblick über die Aufgliederung der Liste.  
Die verwendeten Schlüsselzeichen (  2  3 usw.) sind in Register "0"  
zusammengefaßt und erläutert.  
Konstruktionsänderungen vorbehalten. Stand 06.93

For the various sections of this catalogue, please refer to the "Contents".  
The reference keys (  2  3 etc.) are compiled and explained in section "0".  
Subject to alterations in design. As of 06.93

La table des matières donne un aperçu de l'organisation de la liste de pièces.  
Les symboles (  2  3 etc.) sont regroupés et expliqués au registre "0".  
Sous réserve de modifications. Edition 06.93

Para la división de esta lista de piezas, véase "Contenido".  
Los símbolos clave (  2  3 etc.) se hallan recopilados y explicados en el  
registro "0".  
Salvo modificaciones técnicas. Edición 06.93

---

**Inhaltsübersicht • Contents • Table des matières • Contenido**

|   | Register<br>Section<br>Registre<br>Registro |
|---|---|
| Erläuterungen<br>Explanations<br>Légende<br>Explicaciones   | <b>0</b>                                    |
| Gestell mit Anbauteilen<br>Stand with assembly parts<br>Bâti avec éléments de montage<br>Bancada con piezas de montaje  | <b>1</b>                                    |
| Nähmaschine mit Antrieb (Unterklasse -1/12)<br>Sewing machine with drive (subclass -1/12)<br>Tête de machine avec entraînement (sous-classe -1/12)<br>Máquina de coser con motor (subclase -1/12) | <b>2</b>                                    |
| Schablonentransport<br>Jig feed<br>Système d'entraînement du gabarit couture<br>Transporte del la plantilla   | <b>3</b>                                    |
| Schablonensteuerung mit Nähschablone<br>Jig control with sewing jig<br>Système de commande du gabarit de couture avec gabarit<br>Mando de la plantilla con plantilla                              | <b>4</b>                                    |
| Stapler<br>Stacker<br>Empileur<br>Apilador  | <b>5</b>                                    |
| Umbugger<br>Folder<br>Remplieur<br>Grupo doblador   | <b>6</b>                                    |
| Einlegestation<br>Loading station<br>Poste de chargement<br>Puesto de carga   | <b>7</b>                                    |
| Bedienpult links und rechts<br>Control panel, left and right<br>Pupitre de commande gauche et droit<br>Cuadro de mando izquierdo y derecho  | <b>8</b>                                    |
| Schaltschrank<br>Control box<br>Armoire de commande<br>Armario de distribución  | <b>9</b>                                    |
| Pneumatik-elemente<br>Pneumatic elements<br>Eléments pneumatiques<br>Elementos neumáticos   | <b>10</b>                                   |

| Register<br>Section<br>Registre<br>Registro |   |
|---|---|
| <b>11</b>                                   | Verkleidung mit Schutzbügel<br>Housing and guard<br>Cache et étrier de protection<br>Revestimiento y estribo de protección  |
| <b>12</b>                                   | Greiferraumleuchte<br>Hook space lamp<br>Lampe d'éclairage du logement du crochet<br>Lámpara en la zona del garfio  |
| <b>13</b>                                   | Schmiermitteltabelle<br>Table of lubricants<br>Tableau des lubrifiants<br>Tabla de lubricantes  |
| <b>14</b>                                   | Nähmaschine mit Antrieb (Unterklasse -2/12)<br>Sewing machine with drive (subclass -2/12)<br>Tête de machine avec entraînement (sous-classe -2/12)<br>Máquina de coser con motor (subclase -2/12) |
| <b>15</b>                                   |   |
| <b>16</b>                                   |   |
| <b>17</b>                                   |   |
| <b>18</b>                                   |   |
| <b>19</b>                                   |   |
| <b>20</b>                                   |   |
| <b>21</b>                                   |   |

Erläuterungen  
Explanations  
Légende  
Explicaciones

---

**00-000 000-00**

Hauptgruppenteil, bestehend aus: Gruppenteilen oder Gruppenteilen und Einzelteilen oder Gruppenteilen, Einzelteilen und Einzelteilen mit Ergänzung. (Siehe Einrahmung auf den Bildseiten).

Assembly, consisting of: sub-assemblies or sub-assemblies and component parts or sub-assemblies, component parts and component plus complementary parts. (See the framed-in sections on the illustration pages).

Groupe principal de pièces, comprenant: des groupes de pièces ou des groupes de pièces et des pièces détachées ou des groupes de pièces, des pièces détachées et des pièces détachées avec des pièces complémentaires (Voir parties encadrées sur illustrations).

Grupo principal des piezas, compuesto de: subgrupo de piezas o subgrupo de piezas y piezas individuales o subgrupo de piezas, piezas individuales y piezas complementarias (véanse partes encuadradas en las ilustraciones).

**00-000 000-00**

Gruppenteil, bestehend aus: Einzelteilen oder Einzelteilen und Einzelteilen mit Ergänzung (Siehe Einrahmungen auf den Bildseiten).

Sub-assembly, consisting of: component parts or component parts and component plus complementary parts. (See the framed-in sections on the illustration pages).

Groupe de pièces, comprenant: des pièces détachées ou des pièces détachées et des pièces détachées avec pièces complémentaires (Voir parties encadrées sur illustrations).

Subgrupo de piezas, compuesto de: piezas individuales o piezas individuales y piezas complementarias (véanse partes encuadradas en las ilustraciones).

**00-000 000-00**

Einzelteil mit Ergänzung (siehe Einrahmungen auf den Bildseiten) z. B. Stellring mit Schrauben, Nadelstange mit Befestigungsschraube zur Nadel, usw.

Component part with complementary parts (see the framed-in sections on the illustration pages), e.g. collar with screws, needle bar with needle set screw, etc.

Pièce détachée avec pièces complémentaires (Voir parties encadrées sur illustrations). Par exemple, bague avec vis, barre à aiguille avec vis de fixation d'aiguille, etc.

Pieza individual con piezas complementarias (véanse partes encuadradas en las ilustraciones) Por ejemplo: anillo de ajuste con tornillo, barra de aguja con tornillo de fijación para la aguja, etc.

**00-000 000-00**

Einzelteil  
Component part  
Pièce détachée  
Pieza individual

**2**

Markierung (Punkte, Striche oder Zahl) bei Bestellung angeben  
Marking (dots, strokes or numbers) to be stated on order  
Marques (points, traits ou chiffres) à préciser à la commande  
Señales (puntos, rayas o cifras) en los pedidos

**3**

Geklebt  
Part cemented  
Pièce collée  
Pieza pegada

**6**

Nadelstärke und Spitzenform bei Bestellung angeben  
Needle size and style of point to be stated on order  
Préciser la grosseur de l'aiguille et la forme de la pointe à la commande  
Grosor de aguja y forma de la punta, indíquese en los pedidos

- 27/5** Eingeklammerte Zahl = Länge in mm  
Number in brackets = length in mm  
Chiffre entre parenthèses = longueur en mm  
Cifra entre paréntesis= largura en mm.
- 30** Frühere Ausführung, im Ersatzfall wieder bestellen.  
Earlier version, to be re-ordered for replacement purposes.  
Ancienne version, à commander à nouveau pour échange.  
Tipo anterior, encaso de sustitución pidase de nuevo.
- 31** Einzeln nicht austauschbar, im Ersatzfall vollständiges Aggregat (eingerahmte Teile) bestellen oder zur Reparatur einsenden  
Cannot be exchanged singly; if defective, order complete assembly (boxed-in parts) or return same for repair  
Pièces seules non interchangeable, si nécessaire, commander élément complet (encadré) ou le renvoyer pour réparation  
No es recambiable individualmente, en caso de sustitución pidase el agregado completo (pieza enmarcada) o envíese para reparación
- 32** Beim Einbau dieses Teiles wird für die Paßgenauigkeit zum Anschlußteil keine Garantie übernommen; zweckmäßig vollständiges Aggregat bestellen  
For the fitting of this part no guarantee is accepted for accuracy of tolerance with the corresponding part. It is advisable to order a complete assembly  
Aucune garantie ne pourra être assurée quant à la précision d'ajustage de cette pièce avec la pièce correspondante; il est indiqué de commander un mécanisme complet  
Al montar esta pieza no se asume garantía alguna en cuanto a la tolerancia y precisión de ajuste respecto a la pieza correspondiente; por esta razón se recomienda pedir el grupo completo
- 32/1** Beim Einbau dieses Teiles ist Nacharbeit erforderlich.  
When fitting this part re-work is required.  
Retouches nécessaires au montage.  
Al montar esta pieza hay que retocarla antes.
- 35/3** Bei Montage verstemmen  
End of part to be flattened out after assembly  
Mater après l'assemblage  
La pieza tiene que ser calafateada después de montada
- 40/1** Füllen mit 280-1-120 144; Bestellnummer siehe Register "13"  
Top up with 280-1-120 144; for stock number see section "13"  
Remplir de 280-1-120 144; n° de commande, voir registre "13"  
Rellene con 280-1-120 144; para el N° de pedido véase registro "13"
- 40/2** Tränken mit 280-1-120 144; Bestellnummer siehe Reigster "13"  
Soak with 280-1-120 144; for stock number see section "13"  
Imbiber d'huile 280-1-120 144; n° de commande, voir registre "13"  
Empape con aceite 280-11-120 144; para el N° de pedido véase registro "13"
- 40/3** Fetten mit 280-1-120 247; Bestellnummer siehe Register "13"  
Grease with 280-1-120 247; for stock number see section "13"  
Graisser avec de la graisse 280-1-120 247; n° de commande, voir registre "13"  
Engrase con grasa 280-1-120 247; para el N° de pedido véase registro "13"



---

# 0

---

**40/5**

Ölen mit 280-1-120 144, Bestellnummer siehe Register "13"  
Oil with 280-1-120 144, for stock number see section "13"  
Huiler par 280-1-120 144, n° de commande, voir registre "13"  
Lubrifique con 280-1-120 144; para el N° de pedido véase registro "13"

**40/10**

Fetten mit 280-1-120 199; Bestellnummer siehe Register "13"  
Grase with 280-1-120 199; for stock number see section "13"  
Graisser avec de la graisse 280-1-120 199; n° commande, voir registre "13"  
Engrase con grasa 280-1-120 199; para el N° de pedido véase registro "13"

**96/3**

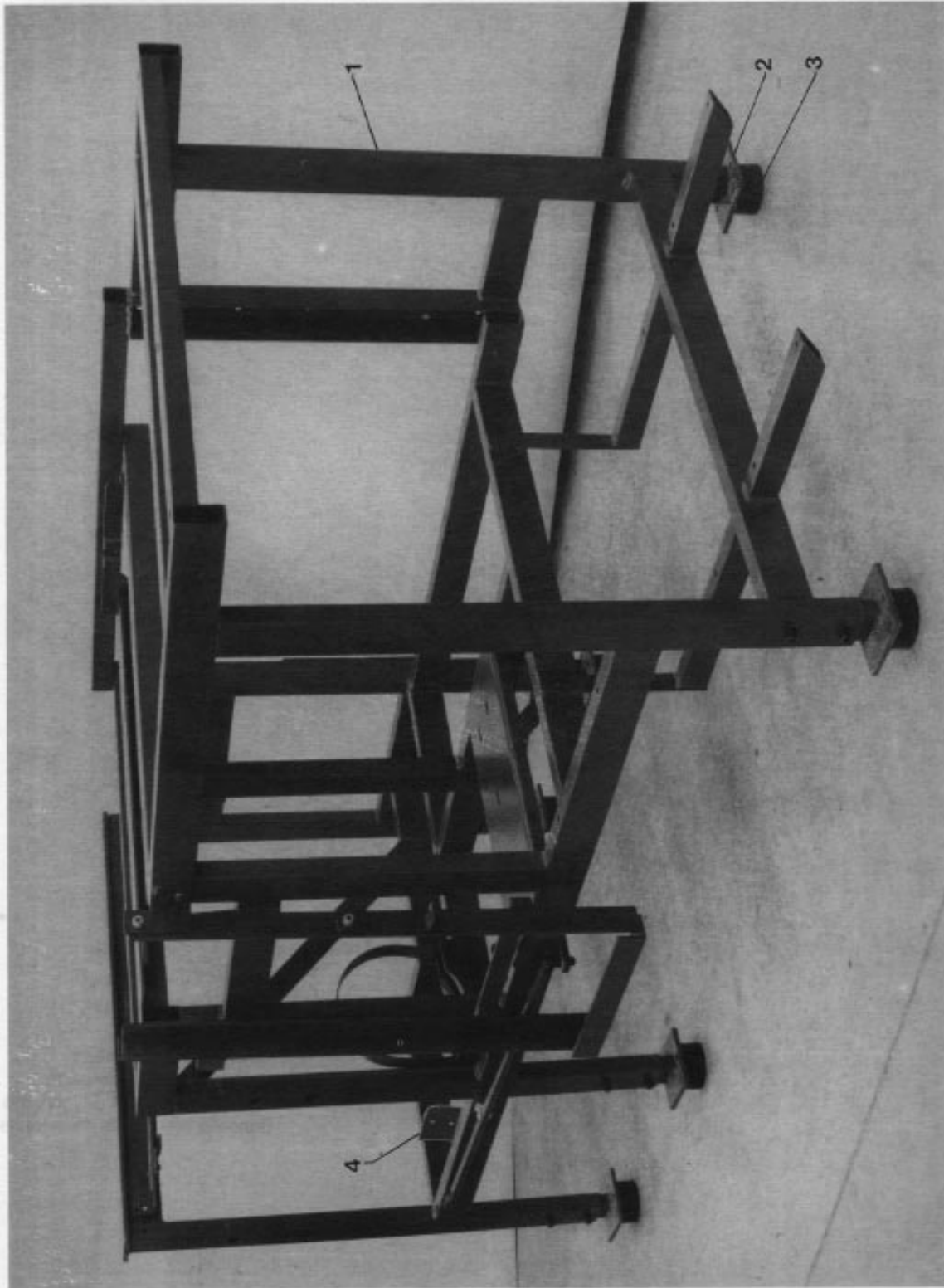
Schlauch mit 3 mm Innendurchmesser, bei Bestellung Länge angeben.  
Tube with 3 mm inside dia.; length to be stated on order.  
Flexible d'un diamètre intérieur de 3 mm; préciser la longueur.  
Tubo flexible de 3 mm de diámetro interior; indíquese la largura en los pedidos.

---

Gestell mit Anbauteilen  
Stand with assembly parts  
Bâti avec éléments de montage  
Bancada con piezas de montaje

---

# 1.1



siehe Register „0“

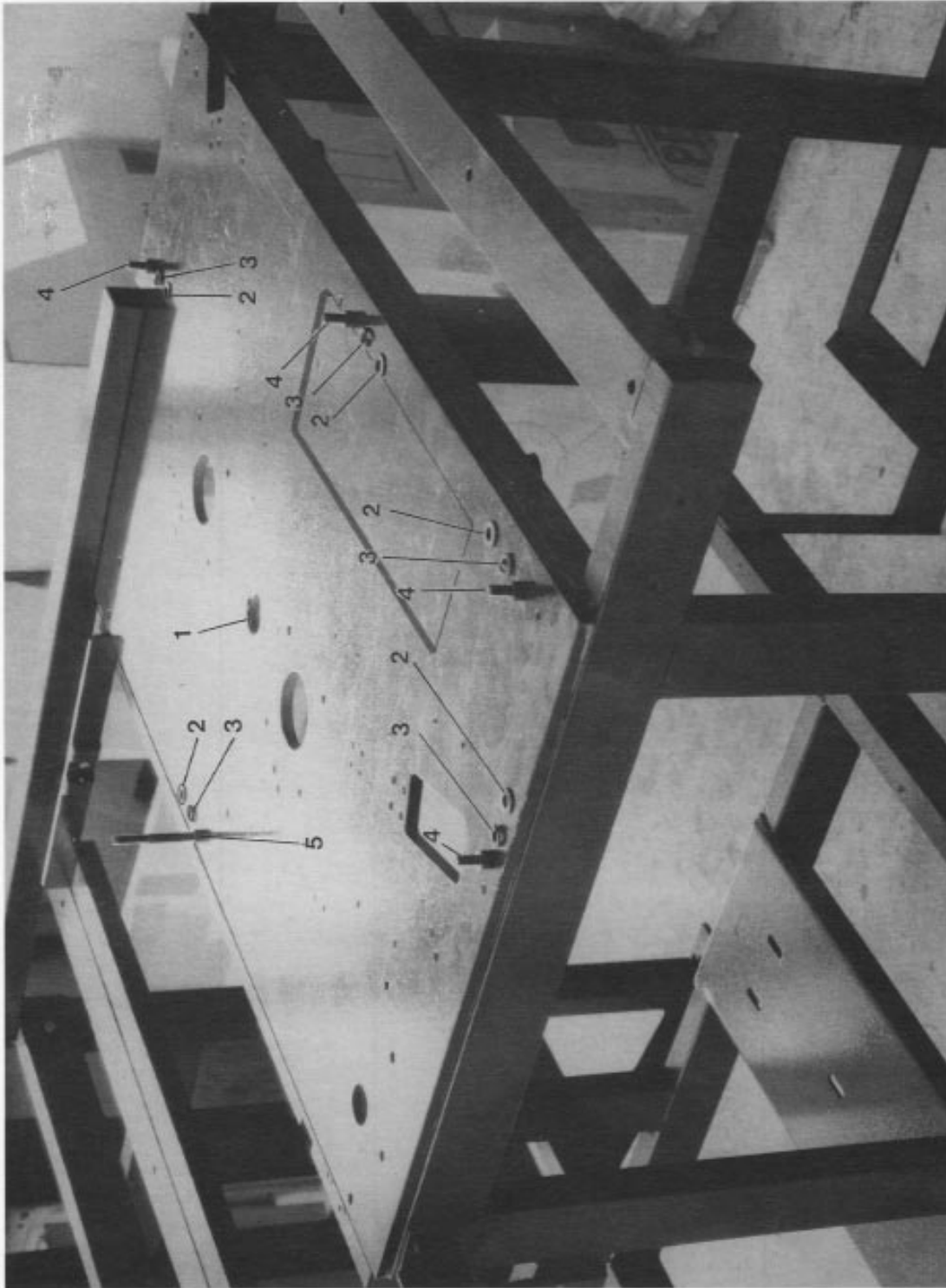
see Section "0"

voir registre "0"

véase Registro "0"

| Pos.-Nr.<br>Item No.<br>N° pos.<br>N° de pos. | Bestellnummer<br>Part number<br>N° de commande<br>N° de pedido | Teile-Benennung<br>Description<br>Désignation<br>Denominación                         | Pos.-Nr.<br>Item No.<br>N° pos.<br>N° de pos. | Bestellnummer<br>Part number<br>N° de commande<br>N° de pedido | Teile-Benennung<br>Description<br>Désignation<br>Denominación |
|---|--|---|---|--|---|
| 1   | 95-730 272-71/893  | Gestell<br>Stand<br>Bâti<br>Bancada   |   |  |   |
| 2   | 95-702 534-71/893  | Fuß<br>Foot<br>Pied<br>Pie  |   |  |   |
| 3   | 99-134 935-91  | Gummifederelement<br>Rubber cushion<br>Amortisseur caoutchouc<br>Amortiguador de goma |   |  |   |
| 4   | 95-745 796-75/893  | Platte<br>Plate<br>Plaque<br>Placa  |   |  |   |

# 1.2



siehe Register „0“

see Section "0"

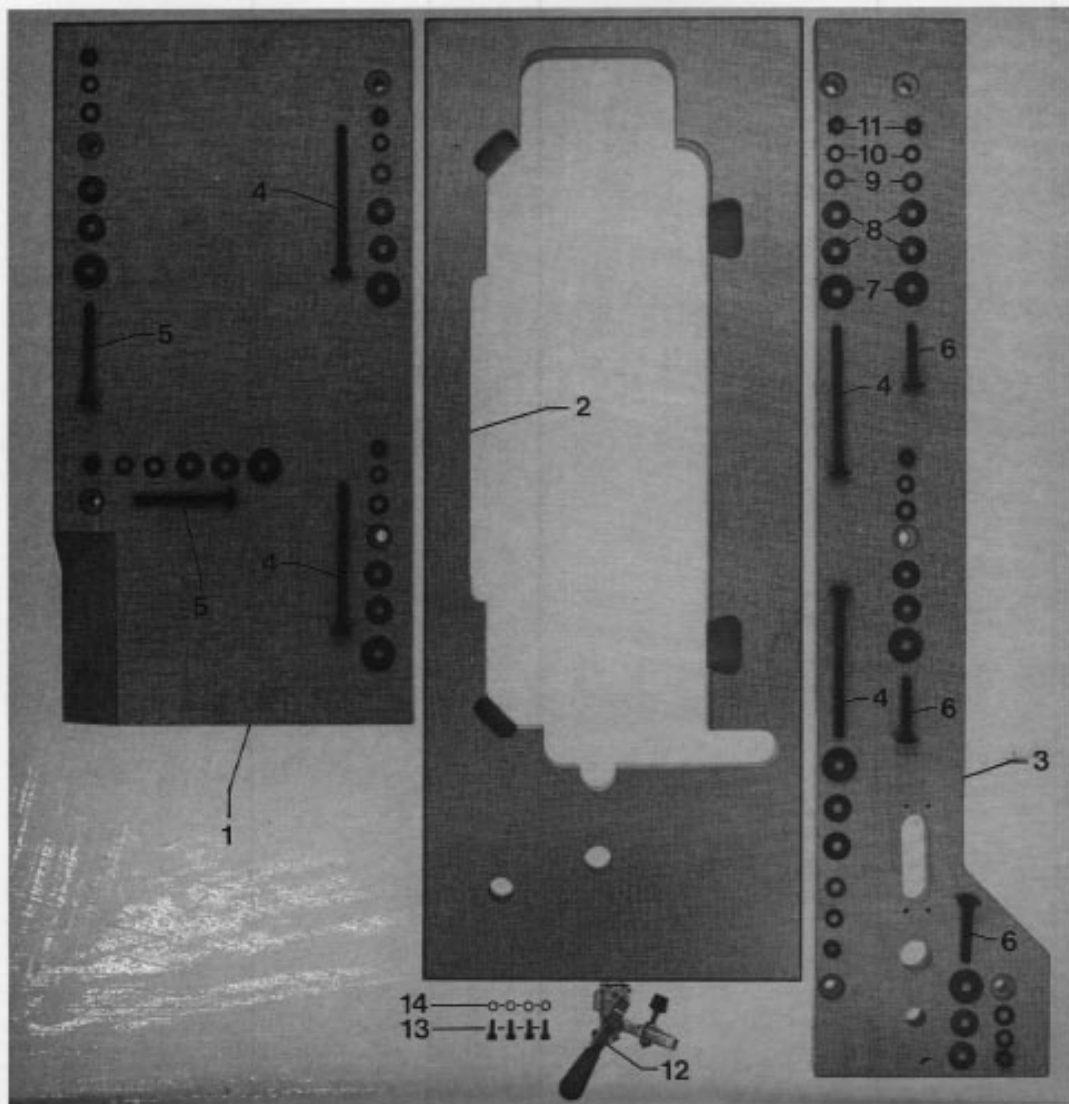
voir registre "0"

véese Registro "0"

| Pos.-Nr.<br>Item No.<br>N° pos.<br>N° de pos. | Bestellnummer<br>Part number<br>N° de commande<br>N° de pedido | Teile-Benennung<br>Description<br>Désignation<br>Denominación   | Pos.-Nr.<br>Item No.<br>N° pos.<br>N° de pos. | Bestellnummer<br>Part number<br>N° de commande<br>N° de pedido | Teile-Benennung<br>Description<br>Désignation<br>Denominación |
|---|--|---|---|--|---|
| 1   | 95-745 787-75/893  | Montageplatte<br>Mounting plate<br>Plaque de montage<br>Placa de montaje                                    |   |  |   |
| 2   | 12-305 224-15  | Scheibe A8,4<br>Washer A8.4<br>Rondelle A8,4<br>Arandela A8,4   |   |  |   |
| 3   | 12-500 211-45  | Federring B8<br>Spring washer B8<br>Rondelle élastique B8<br>Arandela elástica B8                           |   |  |   |
| 4   | 11-130 359-15  | Zylinderschraube M8x16<br>Pan-head screw M8x16<br>Vis à tête cylindrique M8x16<br>Tornillo cilíndrico M8x16 |   |  |   |
| 5   | 11-130 401-15  | Zylinderschraube M8x70<br>Pan-head screw M8x70<br>Vis à tête cylindrique M8x70<br>Tornillo cilíndrico M8x70 |   |  |   |

# 1.3

| Teil-Nr.<br>Part No.<br>No. de pièce<br>No. de peça | Bezeichnung<br>Description<br>Description<br>Descrição  | 1 Teil-Bezeichnung<br>1 Part Name<br>1 No. de peça<br>1 No. de peça | 2 Teil-Bezeichnung<br>2 Part Name<br>2 No. de peça<br>2 No. de peça |
|---|---|---|---|
| 11-000 001-11                                       | Zylinderbohrung 11x12<br>Cylinder bore 11x12<br>Vie à file cylindrique 11x12<br>Tubo cilíndrico 11x12 | 11-000 001-11   | 11-000 001-11   |
| 11-000 002-11                                       | Zylinderbohrung 11x12<br>Cylinder bore 11x12<br>Vie à file cylindrique 11x12<br>Tubo cilíndrico 11x12 | 11-000 002-11   | 11-000 002-11   |
| 11-000 003-11                                       | Zylinderbohrung 11x12<br>Cylinder bore 11x12<br>Vie à file cylindrique 11x12<br>Tubo cilíndrico 11x12 | 11-000 003-11   | 11-000 003-11   |
| 11-000 004-11                                       | Zylinderbohrung 11x12<br>Cylinder bore 11x12<br>Vie à file cylindrique 11x12<br>Tubo cilíndrico 11x12 | 11-000 004-11   | 11-000 004-11   |
| 11-000 005-11                                       | Zylinderbohrung 11x12<br>Cylinder bore 11x12<br>Vie à file cylindrique 11x12<br>Tubo cilíndrico 11x12 | 11-000 005-11   | 11-000 005-11   |
| 11-000 006-11                                       | Zylinderbohrung 11x12<br>Cylinder bore 11x12<br>Vie à file cylindrique 11x12<br>Tubo cilíndrico 11x12 | 11-000 006-11   | 11-000 006-11   |
| 11-000 007-11                                       | Zylinderbohrung 11x12<br>Cylinder bore 11x12<br>Vie à file cylindrique 11x12<br>Tubo cilíndrico 11x12 | 11-000 007-11   | 11-000 007-11   |
| 11-000 008-11                                       | Zylinderbohrung 11x12<br>Cylinder bore 11x12<br>Vie à file cylindrique 11x12<br>Tubo cilíndrico 11x12 | 11-000 008-11   | 11-000 008-11   |
| 11-000 009-11                                       | Zylinderbohrung 11x12<br>Cylinder bore 11x12<br>Vie à file cylindrique 11x12<br>Tubo cilíndrico 11x12 | 11-000 009-11   | 11-000 009-11   |
| 11-000 010-11                                       | Zylinderbohrung 11x12<br>Cylinder bore 11x12<br>Vie à file cylindrique 11x12<br>Tubo cilíndrico 11x12 | 11-000 010-11   | 11-000 010-11   |
| 11-000 011-11                                       | Zylinderbohrung 11x12<br>Cylinder bore 11x12<br>Vie à file cylindrique 11x12<br>Tubo cilíndrico 11x12 | 11-000 011-11   | 11-000 011-11   |

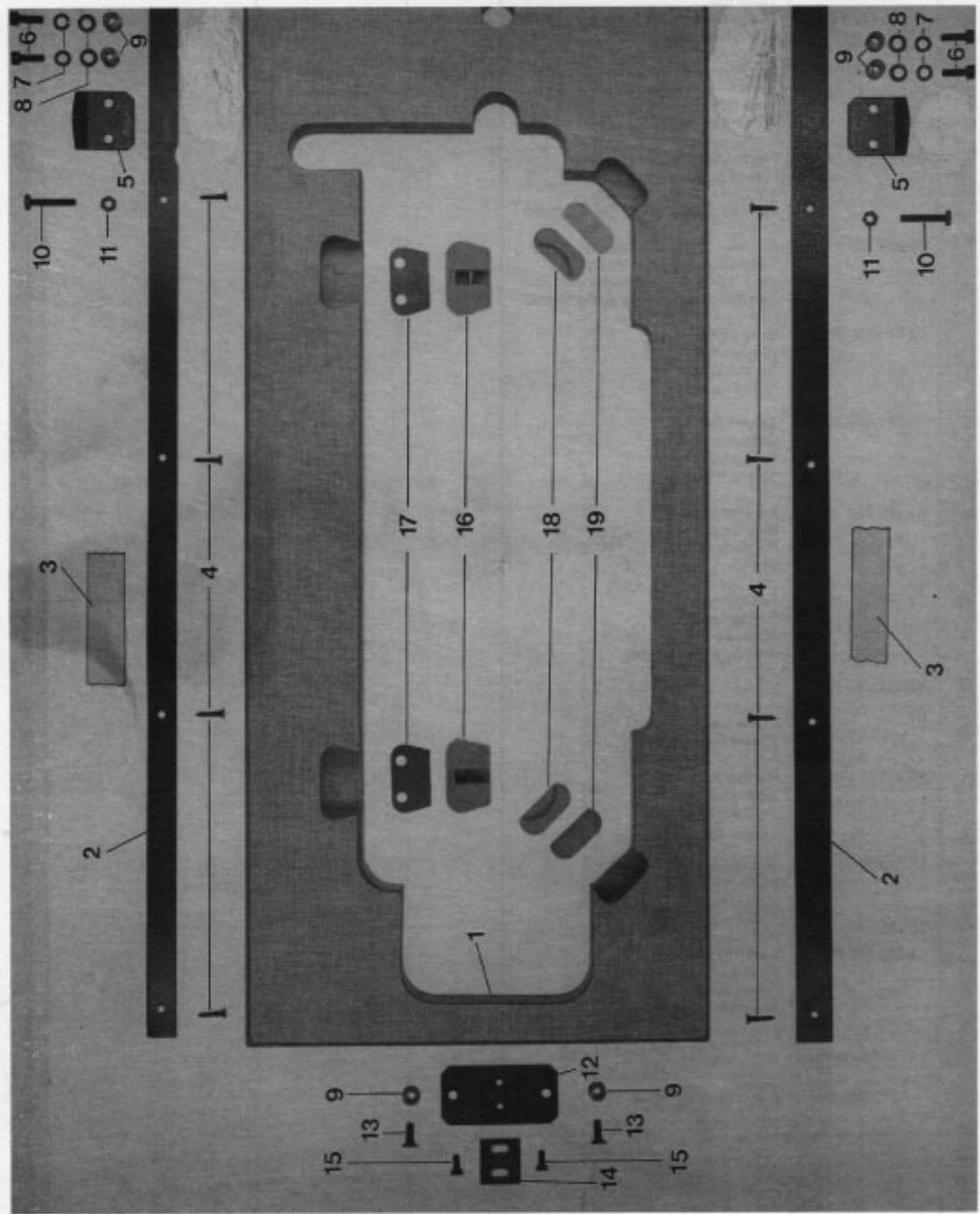


siehe Register „0“     
  see Section "0"     
  voir registre "0"     
  véase Registro "0"

| Pos.-Nr.<br>Item No.<br>N° pos.<br>N° de pos. | bestellnummer<br>Part number<br>N° de commande<br>N° de pedido | Teile-Benennung<br>Description<br>Désignation<br>Denominación  | Pos.-Nr.<br>Item No.<br>N° pos.<br>N° de pos. | bestellnummer<br>Part number<br>N° de commande<br>N° de pedido | Teile-Benennung<br>Description<br>Désignation<br>Denominación |
|---|--|--|---|--|---|
| 1   | 95-745 043-71/601  | Tischplatte<br>Table top<br>Plateau de table<br>Tablero de costura   |   |  |   |
| 2   | 95-721 997-72/601  | Tischplatte<br>Table top<br>Plateau de table<br>Tablero de costura   |   |  |   |
| 3   | 95-730 009-71/601  | Tischplatte<br>Table top<br>Plateau de table<br>Tablero de costura   |   |  |   |
| 4   | 11-625 425-01  | Flachrundschraube M8x120<br>Raised-head screw M8x120<br>Vis à tête bombée M8x120<br>Tornillo cil. de cabeza plana M8x120 |   |  |   |
| 5   | 11-625 407-01  | Flachrundschraube M8x80<br>Raised-head screw M8x80<br>Vis à tête bombée M8x80<br>Tornillo cil. de cabeza plana M8x80     |   |  |   |
| 6   | 11-625 395-01  | Flachrundschraube M8x60<br>Raised-head screw M8x60<br>Vis à tête bombée M8x60<br>Tornillo cil. de cabeza plana M8x60     |   |  |   |
| 7   | 12-333 230-15  | Scheibe R9<br>Washer R9<br>Rondelle R9<br>Arandela R9  |   |  |   |
| 8   | 16-920 009-15  | Tellerfeder<br>Belleville spring<br>Ressort Belleville<br>Muelle Belleville  |   |  |   |
| 9   | 12-305 224-15  | Scheibe A8,4<br>Washer A8,4<br>Rondelle A8,4<br>Arandela A8,4  |   |  |   |
| 10  | 12-500 211-45  | Federring B8<br>Spring washer B8<br>Rondelle élastique B8<br>Arandela elástica B8  |   |  |   |
| 11  | 12-024 211-15  | Sechskantmutter M8<br>Hexagon nut M8<br>Ecrou à six pans M8<br>Tuerca hexagonal M8                                       |   |  |   |
| 12  | 50-270 142-02  | Horizontalspanner<br>Horizontal tensioner<br>Tendeur horizontal<br>Tensor horizontal                                     |   |  |   |
| 13  | 11-130 224-15  | Zylinderschraube M5x10<br>Pan-head screw M5x10<br>Vis à tête cylindrique M5x10<br>Tornillo cilíndrico M5x10              |   |  |   |
| 14  | 12-500 170-45  | Federring A5<br>Spring washer A5<br>Rondelle élastique A5<br>Arandela elástica A5  |   |  |   |



# 1.4

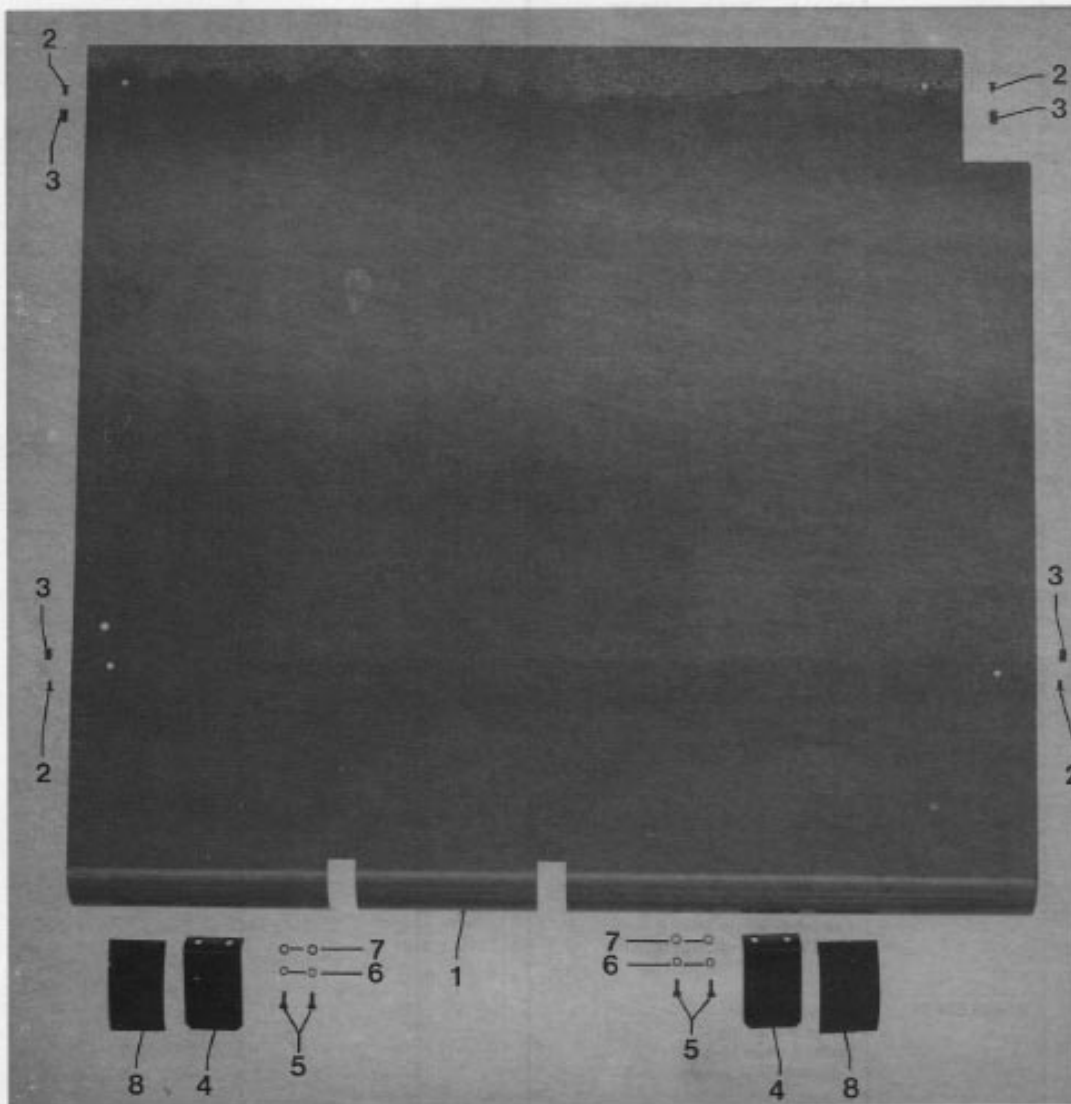
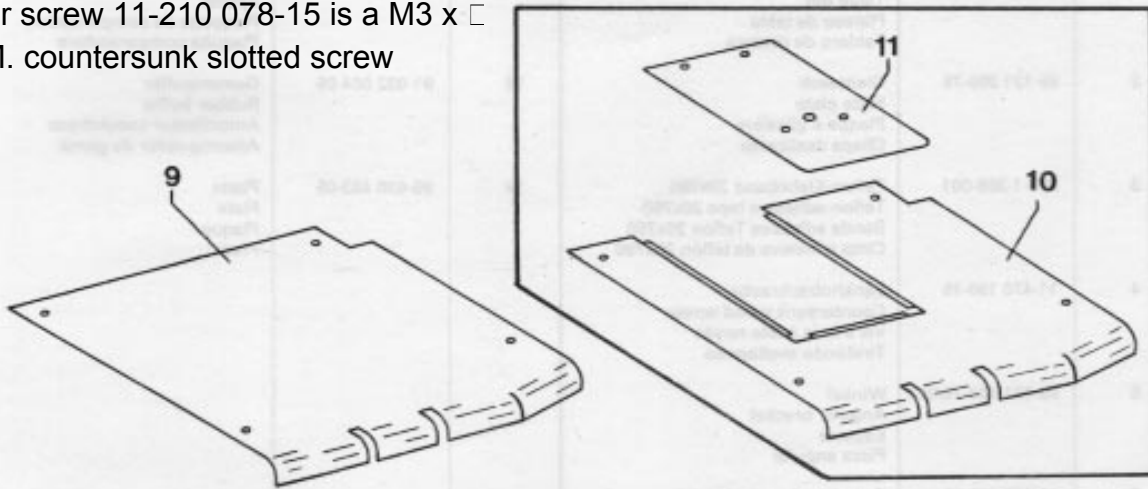


- siehe Register „0“
- see Section "0"
- voir registre "0"
- véase Registro "0"

| Pos.-Nr.<br>Item No.<br>N° pos.<br>N° de pos. | Bestellnummer<br>Part number<br>N° de commande<br>N° de pedido | Teilbezeichnung<br>Description<br>Désignation<br>Denominación   | Pos.-Nr.<br>Item No.<br>N° pos.<br>N° de pos. | Bestellnummer<br>Part number<br>N° de commande<br>N° de pedido | Teilbezeichnung<br>Description<br>Désignation<br>Denominación                       |
|---|--|---|---|--|---|
| 1   | 95-721 997-72/601  | Tischplatte<br>Table top<br>Plateau de table<br>Tablero de costura  | 17  | 91-032 761-05  | Ausgleichsplättchen<br>Spacer<br>Plaquette de compensation<br>Plaquita compensadora |
| 2   | 95-721 259-75  | Gleitblech<br>Slide plate<br>Plaque à glissière<br>Chapa deslizante   | 18  | 91-032 804-05  | Gummipuffer<br>Rubber buffer<br>Amortisseur-caoutchouc<br>Amortiguador de goma      |
| 3   | 290-1-366-001  | Teflon-Klebeband 20x790<br>Teflon-adhesive tape 20x790<br>Bande adhésive Teflon 20x790<br>Cinta adhesiva de teflón 20x790 | 19  | 95-630 483-05  | Platte<br>Plate<br>Plaque<br>Placa  |
| 4   | 11-470 199-15  | Senkholzschraube<br>Countersunk wood screw<br>Vis à bois à tête noyée<br>Tirafondo avellanado                             |   |  |   |
| 5   | 95-721 708-75/893  | Winkel<br>Angular bracket<br>Equerre<br>Pieza angular   |   |  |   |
| 6   | 11-130 293-15  | Zylinderschraube M6x16<br>Pan-head screw M6x16<br>Vis à tête cylindrique M6x16<br>Tornillo cilíndrico M6x16               |   |  |   |
| 7   | 12-500 190-45  | Federring A6<br>Spring washer A6<br>Rondelle élastique A6<br>Arandela elástica A6   |   |  |   |
| 8   | 12-305 174-15  | Scheibe A6,4<br>Washer A6.4<br>Rondelle A6,4<br>Arandela A6,4   |   |  |   |
| 9   | 12-177 106-05  | Einschraubmutter M6x20<br>Threaded anchor nut M6x20<br>Ecrou à insertion M6x20<br>Tornillo de rosca cortante M6x20        |   |  |   |
| 10  | 11-039 312-15  | Sechskantschraube M6x30<br>Hexagon screw M6x30<br>Vis à six pans M6x30<br>Tornillo hexagonal M6x30                        |   |  |   |
| 11  | 12-014 191-15  | Sechskantmutter M6<br>Hexagon nut M6<br>Ecrou à six pans M6<br>Tuerca hexagonal M6  |   |  |   |
| 12  | 95-721 700-15  | Platte<br>Plate<br>Plaque<br>Placa  |   |  |   |
| 13  | 11-225 298-15  | Senkschraube<br>Countersunk screw<br>Vis à tête noyée<br>Tornillo avellanado  |   |  |   |
| 14  | 95-721 701-15  | Platte<br>Plate<br>Plaque<br>Placa  |   |  |   |
| 15  | 11-130 224-15  | Zylinderschraube M5x10<br>Pan-head screw M5x10<br>Vis à tête cylindrique M5x10<br>Tornillo cilíndrico M5x10               |   |  |   |
| 16  | 91-029 934-01  | Scharnierlager<br>Hinge mounting<br>Palier à charnière<br>Cojinete de charnela  |   |  |   |

# 1.5

Cover screw 11-210 078-15 is a M3 x 5 MM. countersunk slotted screw



siehe Register „0“

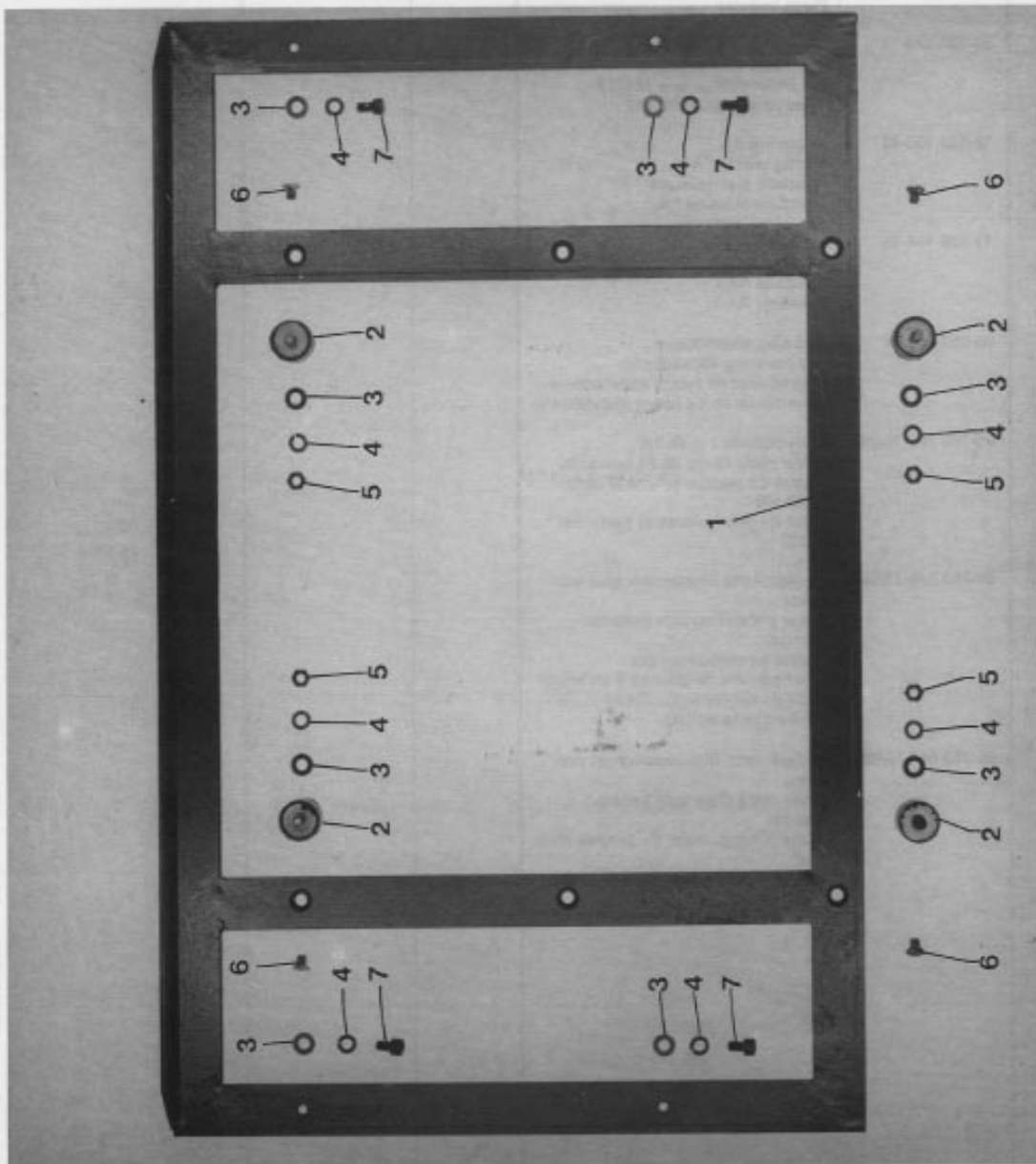
see Section "0"

voir registre "0"

véase Registro "0"

| Pos.-Nr.<br>Item No.<br>N° pos.<br>N° de pos. | Bestellnummer<br>Part number<br>N° de commande<br>N° de pedido | Teile-Benennung<br>Description<br>Désignation<br>Denominación  | Pos.-Nr.<br>Item No.<br>N° pos.<br>N° de pos. | Bestellnummer<br>Part number<br>N° de commande<br>N° de pedido | Teile-Benennung<br>Description<br>Désignation<br>Denominación |
|---|--|--|---|--|---|
| 1   | 95-745 536-71/895  | Abdeckplatte (entfällt ab 04.93)<br>Cover plate (discontinued as from 04.93)<br>Plaque de recouvrement (supprimé à partir de 04.93)<br>Placa de cubrimiento (se suprime a partir del 04.93)        |   |  |   |
| 2   | 91-700 173-15  | Linsensenschraube M4<br>Raised-head screw M4<br>Vis à tête fraisée M4<br>Tornillo avellanado gota de sebo M4   |   |  |   |
| 3   | 12-177 034-05  | Einschraubmutter M4x10<br>Threaded anchor nut M4x10<br>Ecrou à insertion M4x10<br>Tornillo de rosca cortante M4x10   |   |  |   |
| 4   | 95-618 113-15  | Winkel<br>Angular bracket<br>Equerre<br>Pieza angular  |   |  |   |
| 5   | 11-130 179-15  | Zylinderschraube M4x12<br>Pan-head screw M4x12<br>Vis à tête cylindrique M4x12<br>Tornillo cilíndrico M4x12  |   |  |   |
| 6   | 12-500 150-45  | Federring A4<br>Spring washer A4<br>Rondelle élastique A4<br>Arandela elástica A4  |   |  |   |
| 7   | 12-305 114-15  | Scheibe A4,3<br>Washer A4,3<br>Rondelle A4,3<br>Arandela A4,3  |   |  |   |
| 8   | 95-753 269-05  | Filzbelag 450x500mm<br>Felt covering 450x500mm<br>Revetement en feutre 450x500mm<br>Revestimiento de fieltro 450x500mm   |   |  |   |
| 9   | 95-753 787-75/895  | Abdeckplatte (ab 05.93)<br>Cover plate (from 05.93 onwards)<br>Plaque de recouvrement (a partir de 05.93)<br>Placa de cubrimiento (a partir del 05.93)   |   |  |   |
| 10  | 95-753 845-71/895  | Abdeckplatte (Spulenwechsel von oben)<br>Cover plate (Top-side bobbin change)<br>Plaque de recouvrement (Changement de canette d'en haut)<br>Placa de cubrimiento (Cambio de canilla desde arriba) |   |  |   |
| 11  | 95-753 844-75/895  | Abdeckblech (Spulenwechsel von oben)<br>Cover plate (Top-side bobbin change)<br>Cache (Changement de canette d'en haut)<br>Chapa-cubierta (Cambio de canilla desde arriba)                         |   |  |   |

# 1.6



siehe Register „0“

see Section "0"

voir registre "0"

véase Registro "0"

| Pos.-Nr.<br>Item No.<br>N° pos.<br>N° de pos. | Bestellnummer<br>Part number<br>N° de commande<br>N° de pedido | Teile-Benennung<br>Description<br>Désignation<br>Denominación   | Pos.-Nr.<br>Item No.<br>N° pos.<br>N° de pos. | Bestellnummer<br>Part number<br>N° de commande<br>N° de pedido | Teile-Benennung<br>Description<br>Désignation<br>Denominación |
|---|--|---|---|--|---|
| 1   | 95-721 981-71/893  | Rahmen<br>Frame<br>Bâti<br>Bastidor   |   |  |   |
| 2   | 99-134 408-91  | Gummifederelement<br>Rubber cushion<br>Amortisseur caoutchouc<br>Amortiguador de goma                       |   |  |   |
| 3   | 12-305 224-15  | Scheibe A8,4<br>Washer A8,4<br>Rondelle A8,4<br>Aradela A8,4  |   |  |   |
| 4   | 12-500 211-45  | Federring B8<br>Spring washer B8<br>Rondelle élastique B8<br>Arandela elástica B8                           |   |  |   |
| 5   | 12-024 211-15  | Sechskantmutter M8<br>Hexagon nut M8<br>Ecrou à six pans M8<br>Tuerca hexagonal M8                          |   |  |   |
| 6   | 11-210 298-05  | Senkschraube M8x10<br>Countersunk screw M8x10<br>Vis à tête noyée M8x10<br>Tornillo avellanado M8x10        |   |  |   |
| 7   | 11-130 353-15  | Zylinderschraube M8x10<br>Pan-head screw M8x10<br>Vis à tête cylindrique M8x10<br>Tornillo cilíndrico M8x10 |   |  |   |

# 1.7

X1 plug numbers

71-160 001-93 plug box mounted on the machine.

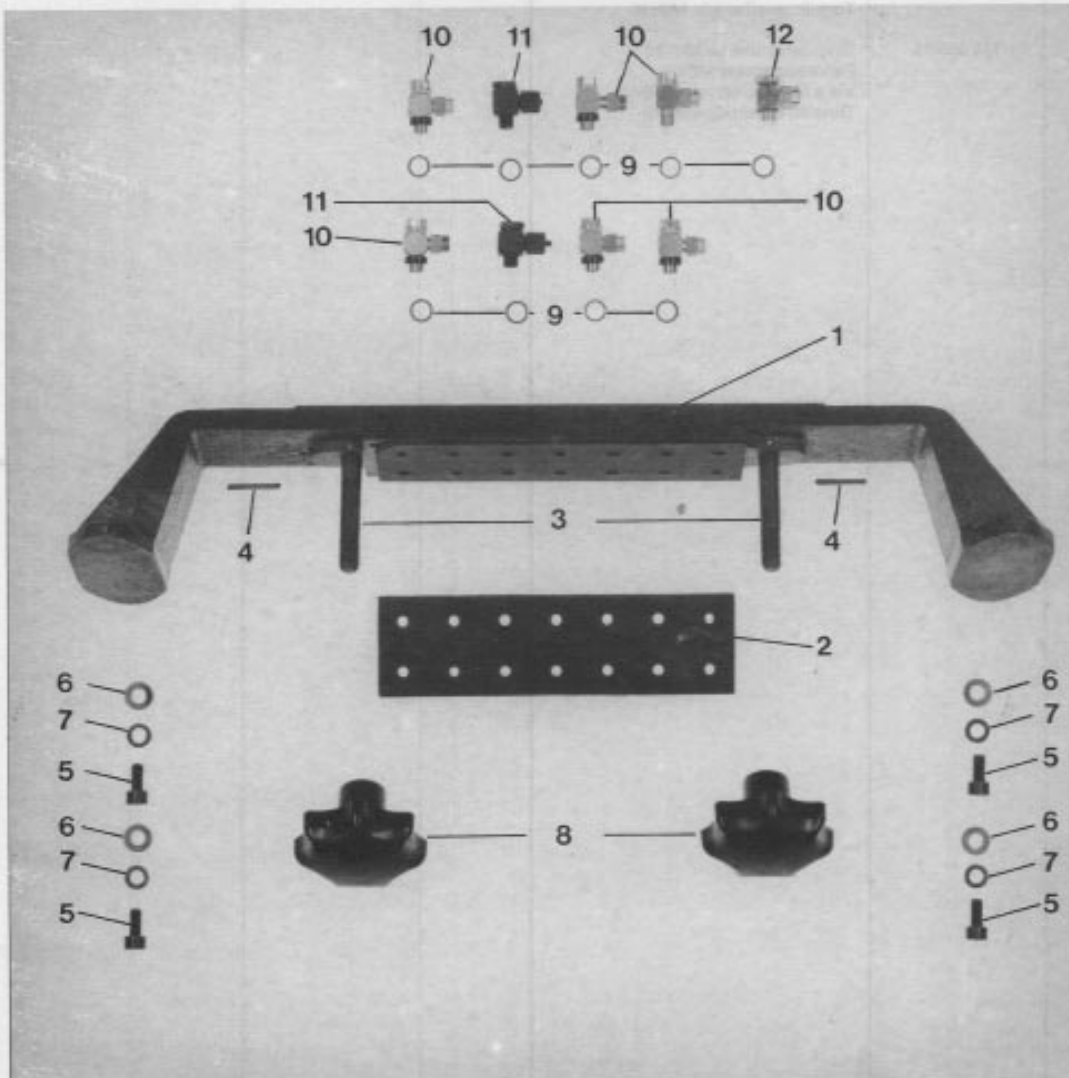
71-160 003-78 connector inside the box

71-160 001-55 plug box mounted on the folder

71-160 003-79 connector inside the box

91-093 860-91 cable complete with connector on the folder side.

YSL-J21x0.34 (length 3700 mm)



siehe Register „0“

see Section "0"

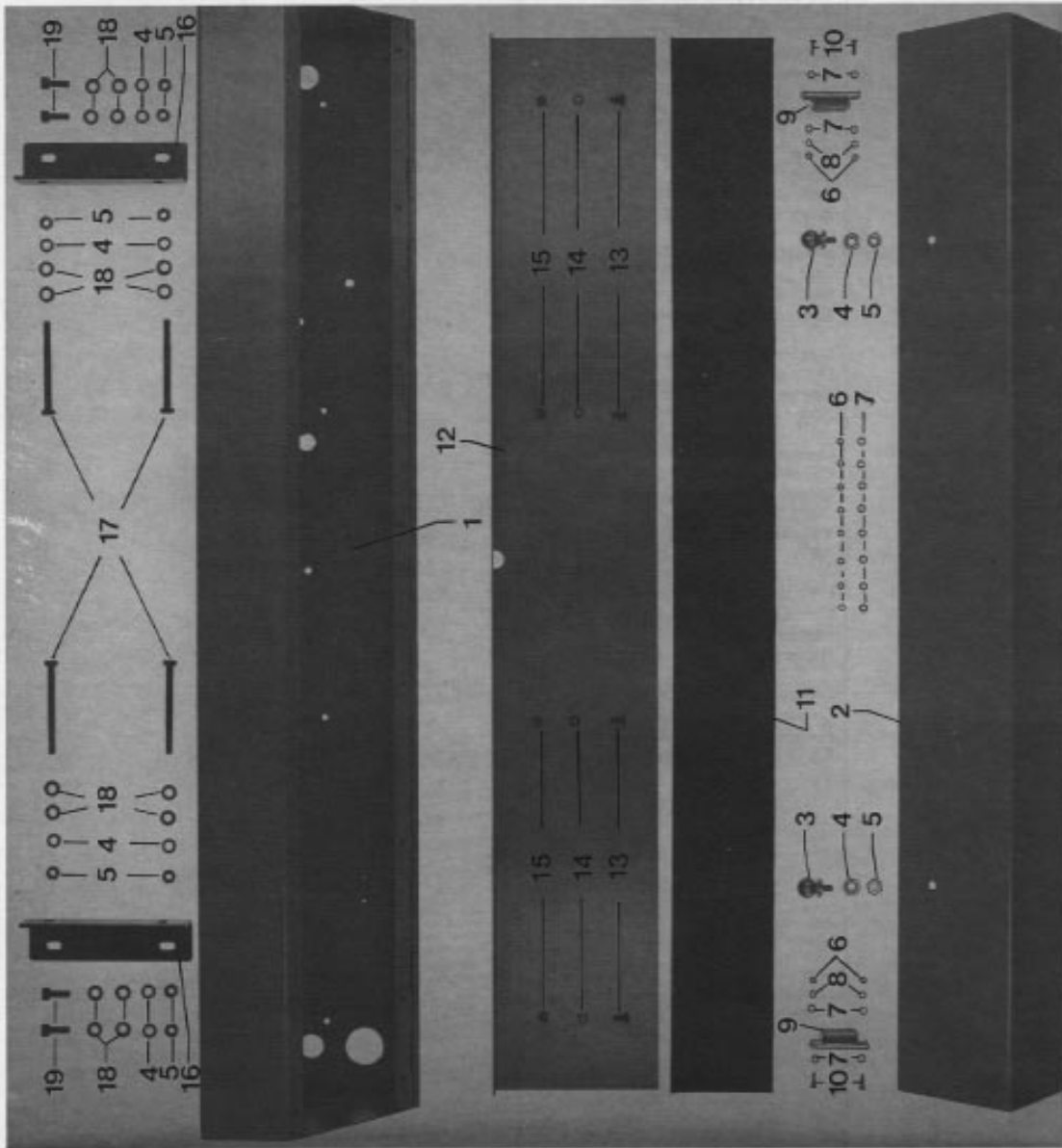
voir registre "0"

véase Registro "0"

| Pos.-Nr.<br>Item No.<br>N° pos.<br>N° de pos. | Bestellnummer<br>Part number<br>N° de commande<br>N° de pedido | Teile-Benennung<br>Description<br>Désignation<br>Denominación  | Pos.-Nr.<br>Item No.<br>N° pos.<br>N° de pos. | Bestellnummer<br>Part number<br>N° de commande<br>N° de pedido | Teile-Benennung<br>Description<br>Désignation<br>Denominación |
|---|--|--|---|--|---|
| 1   | 95-608 610-75/893  | Kupplungstraverse<br>Coupling cross member<br>Traverse d'accouplement<br>Soporte del acoplamiento  |   |  |   |
| 2   | 95-608 612-05  | Dichtung<br>Seal<br>Joint<br>Junta   |   |  |   |
| 3   | 95-608 611-15  | Gewindebolzen<br>Threaded stud<br>Boulon fileté<br>Perno roscado   |   |  |   |
| 4   | 13-060 208-05  | Kegelkerbstift 3x24<br>Grooved taper pin 3x24<br>Goupille cannelée 3x24<br>Pasador cónico estriado 3x24  |   |  |   |
| 5   | 11-130 365-15  | Zylinderschraube M8x20<br>Pan-head screw M8x20<br>Vis à tête cylindrique M8x20<br>Tornillo cilíndrico M8x20  |   |  |   |
| 6   | 12-305 224-15  | Scheibe A8,4<br>Washer A8,4<br>Rondelle A8,4<br>Arandela A8,4  |   |  |   |
| 7   | 12-500 210-45  | Federring A8<br>Spring washer A8<br>Rondelle élastique A8<br>Arandela elástica A8  |   |  |   |
| 8   | 95-629 595-71/795  | Sterngriff<br>Star grip<br>Poignée en étoile<br>Empuñadura de estrella   |   |  |   |
| 9   | 15-032 011-45  | Dichtring 0-1/8"<br>O-Ring 0-1/8"<br>Bague d'étanchéité 0-1/8"<br>Anillo de junta 0-1/8"   |   |  |   |
| 10  | 99-134 850-91  | Drosselrückschlagventil 1/8"<br>Check-return valve 1/8"d<br>Clapet anti-retour av. étranglement<br>1/8"é<br>Válvula estranguladora de retroceso<br>1/8"o |   |  |   |
| 11  | 18-378 001-61  | L-Verschraubung LCK 1/8" PK-4<br>L-union LCK 1/8" PK-4<br>Raccord en L, LCK 1/8" PK-4<br>Racor en L, LCK 1/8" PK-4                                       |   |  |   |
| 12  | 18-378 002-61  | L-Verschraubung LCK 1/8" PK6<br>L-union, LCK 1/8" PK6<br>Raccord en L, LCK 1/8" PK6<br>Racor en L, LCK 1/8" PK6  |   |  |   |



# 1.8



siehe Register „0“

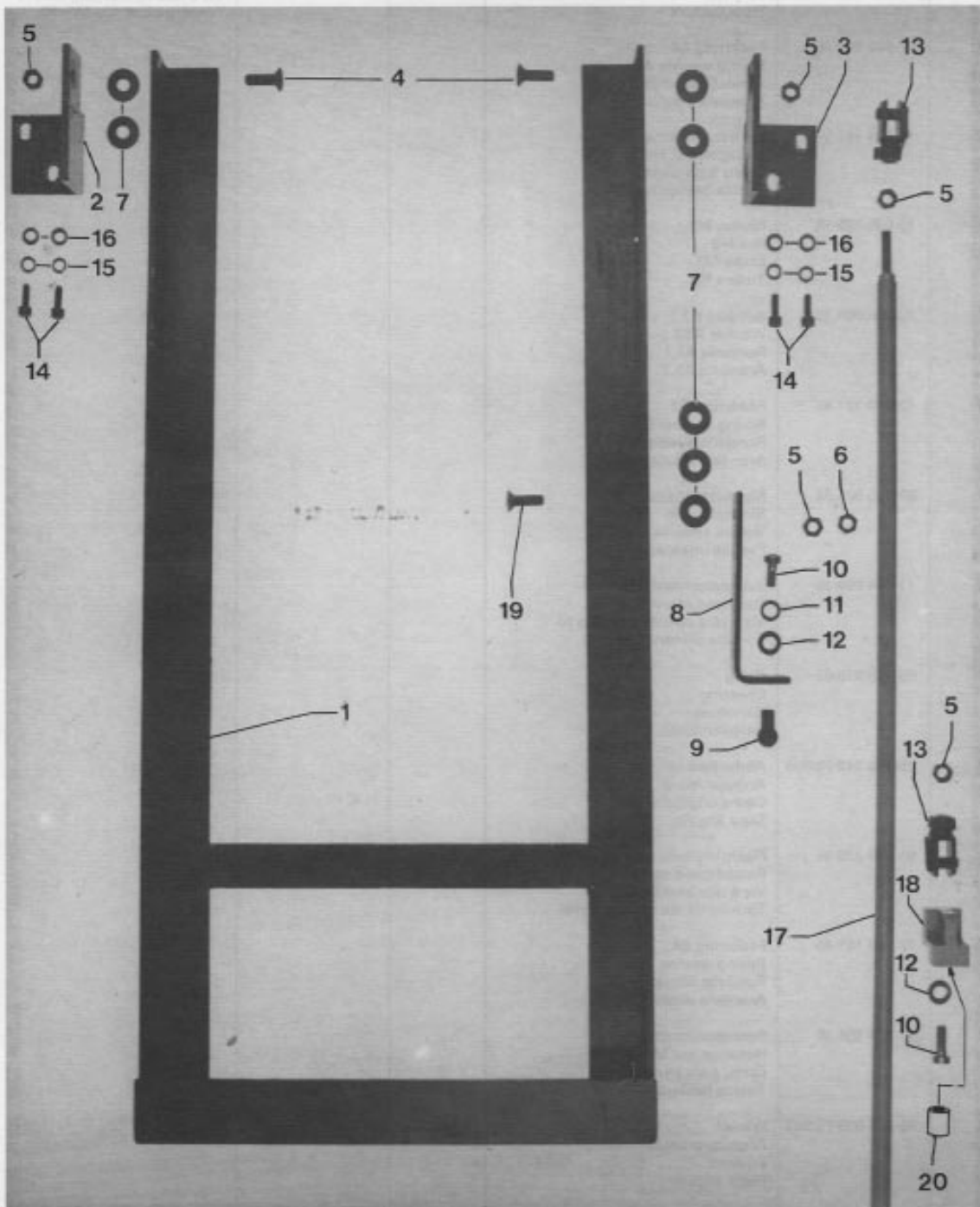
see Section "0"

voir registre "0"

véase Registro "0"

| Pos.-Nr.<br>Item No.<br>N° pos.<br>N° de pos. | Bestellnummer<br>Part number<br>N° de commande<br>N° de pedido | Teile-Benennung<br>Description<br>Désignation<br>Denominación  | Pos.-Nr.<br>Item No.<br>N° pos.<br>N° de pos. | Bestellnummer<br>Part number<br>N° de commande<br>N° de pedido | Teile-Benennung<br>Description<br>Désignation<br>Denominación   |
|---|--|--|---|--|---|
| 1   | 95-745 413-71/895  | Bedienpult-Leergehäuse<br>Control panel housing<br>Carter de pupitre de commande<br>Caja vacía del pupitre de mandos | 17  | 11-130 335-15  | Zylinderschraube M6x70<br>Pan-head screw M6x70<br>Vis à tête cylindrique M6x70<br>Tornillo cilíndrico M6x70 |
| 2   | 95-745 596-71/895  | Werkzeugklappe<br>Tool compartment cover<br>Cache de compartiment à outils<br>Compartimento para herramientas        | 18  | 12-305 174-15  | Scheibe A6,4<br>Washer A6,4<br>Rondelle A6,4<br>Arandela A6,4   |
| 3   | 17-027 030-25  | Griff<br>Knob<br>Poignée<br>Empuñadura   | 19  | 11-130 284-15  | Zylinderschraube M6x10<br>Pan-head screw M6x10<br>Vis à tête cylindrique M6x10<br>Tornillo cilíndrico M6x10 |
| 4   | 12-500 190-45  | Federring A6<br>Spring washer A6<br>Rondelle élastique A6<br>Arandela elástica A6                                    |   |  |   |
| 5   | 12-024 191-15  | Sechskantmutter M6<br>Hexagon nut M6<br>Ecrou à six pans M6<br>Tuerca hexagonal M6                                   |   |  |   |
| 6   | 12-005 125-15  | Mutter M3<br>Nut M3<br>Ecrou M3<br>Tuerca M3   |   |  |   |
| 7   | 12-305 084-15  | Scheibe A3,2<br>Washer A3,2<br>Rondelle A3,2<br>Arandela A3,2  |   |  |   |
| 8   | 12-500 121-45  | Federring B3<br>Spring washer B3<br>Rondelle élastique B3<br>Arandela elástica B3                                    |   |  |   |
| 9   | 99-115 523-91  | Magnetschnapper<br>Magnet catch<br>Verrou aimanté<br>Pestillo imantado   |   |  |   |
| 10  | 11-108 099-15  | Zylinderschraube M3x10<br>Pan-head screw M3x10<br>Vis à tête cylindrique M3x10<br>Tornillo cilíndrico M3x10          |   |  |   |
| 11  | 95-745 910-05  | Belag<br>Covering<br>Garniture<br>Revestimiento  |   |  |   |
| 12  | 95-753 148-75/895  | Abdeckwinkel<br>Angular cover<br>Cache angulaire<br>Tapa angular   |   |  |   |
| 13  | 91-700 335-15  | Flachrundschrabe<br>Raised-head screw<br>Vis à tête bombée<br>Tornillo cil. de cabeza plana                          |   |  |   |
| 14  | 12-500 151-45  | Federring B4<br>Spring washer B4<br>Rondelle élastique B4<br>Arandela elástica B4                                    |   |  |   |
| 15  | 12-024 151-15  | Sechskantmutter M4<br>Hexagon nut M4<br>Ecrou à six pans M4<br>Tuerca hexagonal M4                                   |   |  |   |
| 16  | 95-625 838-75/893  | Winkel<br>Angular bracket<br>Equerre<br>Pieza angular  |   |  |   |

# 1.9



siehe Register „0“

see Section "0"

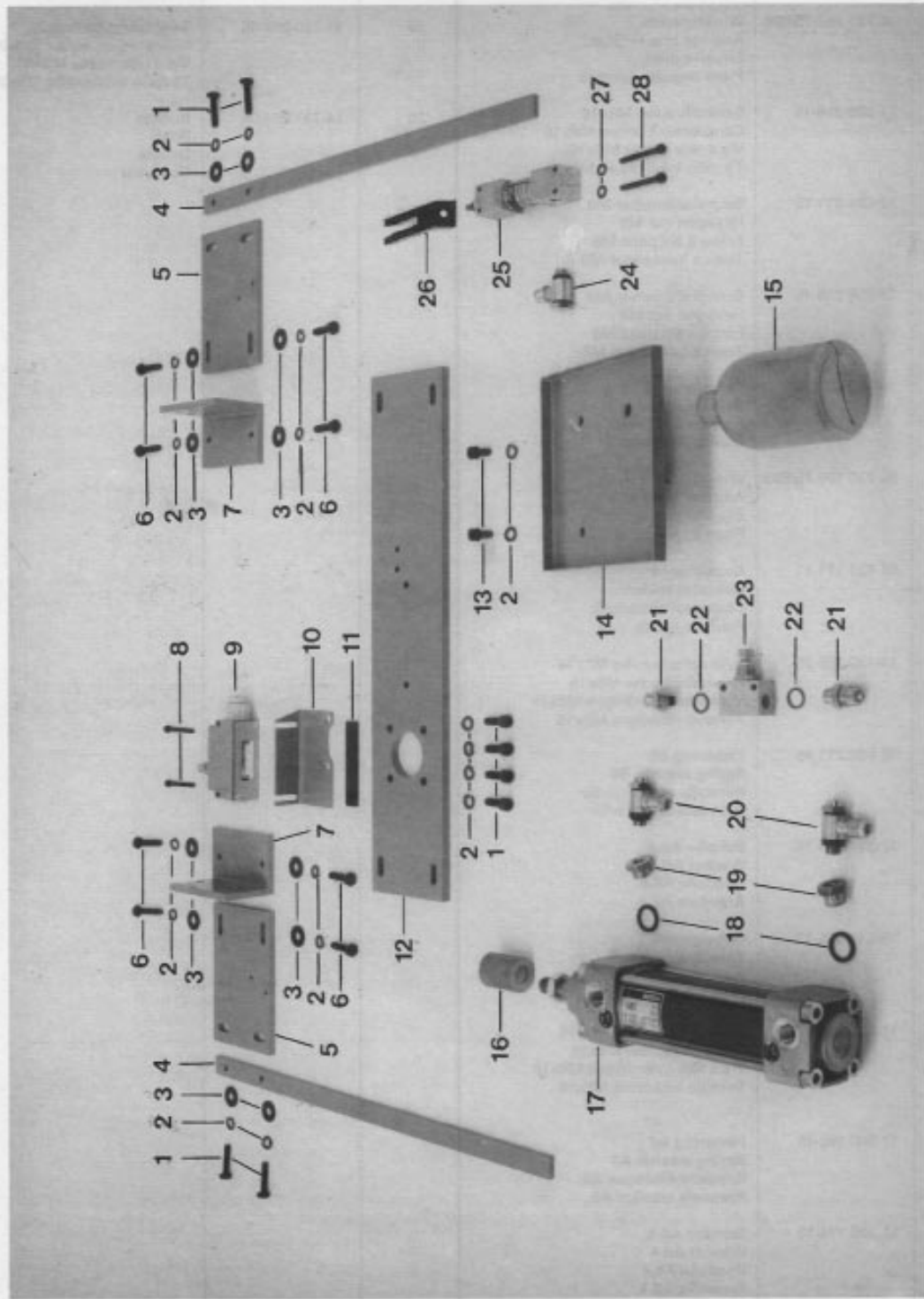
voir registre "0"

véase Registro "0"

| Pos.-Nr.<br>Item No.<br>N° pos.<br>N° de pos. | Bestellnummer<br>Part number<br>N° de commande<br>N° de pedido | Teile-Benennung<br>Description<br>Désignation<br>Denominación   | Pos.-Nr.<br>Item No.<br>N° pos.<br>N° de pos. | Bestellnummer<br>Part number<br>N° de commande<br>N° de pedido | Teile-Benennung<br>Description<br>Désignation<br>Denominación  |
|---|--|---|---|--|--|
| 1   | 95-721 346-71/895  | Rahmen<br>Frame<br>Bâti<br>Bastidor   | 17  | 95-745 412-71/895  | Strebe<br>Brace<br>Entretoise<br>Tirante   |
| 2   | 95-721 263-75/895  | Winkel,links<br>Angular bracket,left<br>Equerre,gauche<br>Pieza angular,izquierda                           | 18  | 95-745 817-75/895  | Adapterstück<br>Adapter<br>Adaptateur<br>Adaptador   |
| 3   | 95-721 262-75/895  | Winkel,rechts<br>Angular bracket,right<br>Equerre,droit<br>Pieza angular,derecha                            | 19  | 11-225 364-15  | Senkschraube M8x20<br>Countersunk screw M8x20<br>Vis à tête noyée M8x20<br>Tornillo avellanado M8x20 |
| 4   | 11-225 358-15  | Senkschraube M8x16<br>Countersunk screw M8x16<br>Vis à tête noyée M8x16<br>Tornillo avellanado M8x16        | 20  | 14-731 694-05  | Buchse<br>Bush<br>Douille<br>Casquillo   |
| 5   | 12-024 211-15  | Sechskantmutter M8<br>Hexagon nut M8<br>Ecrou à six pans M8<br>Tuerca hexagonal M8                          |   |  |  |
| 6   | 12-005 215-15  | Sechskantmutter M8<br>Hexagon nut M8<br>Ecrou à six pans M8<br>Tuerca hexagonal M8                          |   |  |  |
| 7   | 16-920 007-15  | Tellerfeder<br>Belleville spring<br>Ressort Belleville<br>Muelle Belleville                                 |   |  |  |
| 8   | 95-730 196-75/895  | Winkel<br>Angular bracket<br>Equerre<br>Pieza angular   |   |  |  |
| 9   | 95-623 111-11  | Kugelpfanne<br>Ball-joint socket<br>Coussinet sphérique<br>Patin de rótula                                  |   |  |  |
| 10  | 11-130 359-25  | Zylinderschraube M8x16<br>Pan-head screw M8x16<br>Vis à tête cylindrique M8x16<br>Tornillo cilindrico M8x16 |   |  |  |
| 11  | 12-500 211-45  | Federring B8<br>Spring washer B8<br>Rondelle élastique B8<br>Arandela elástica B8                           |   |  |  |
| 12  | 12-305 224-15  | Scheibe A8,4<br>Washer A8.4<br>Rondelle A8,4<br>Arandela A8,4   |   |  |  |
| 13  | 16-041 075-11  | Gabelgelenk<br>Yoke link<br>Articulation à fourche<br>Articulación de horquilla                             |   |  |  |
| 14  | 11-130 293-15  | Zylinderschraube M6x16<br>Pan-head screw M6x16<br>Vis à tête cylindrique M6x16<br>Tornillo cilindrico M6x16 |   |  |  |
| 15  | 12-500 190-45  | Federring A6<br>Spring washer A6<br>Rondelle élastique A6<br>Arandela elástica A6                           |   |  |  |
| 16  | 12-305 174-15  | Scheibe A6,4<br>Washer A6.4<br>Rondelle A6,4<br>Arandela A6,4   |   |  |  |

# 1.10

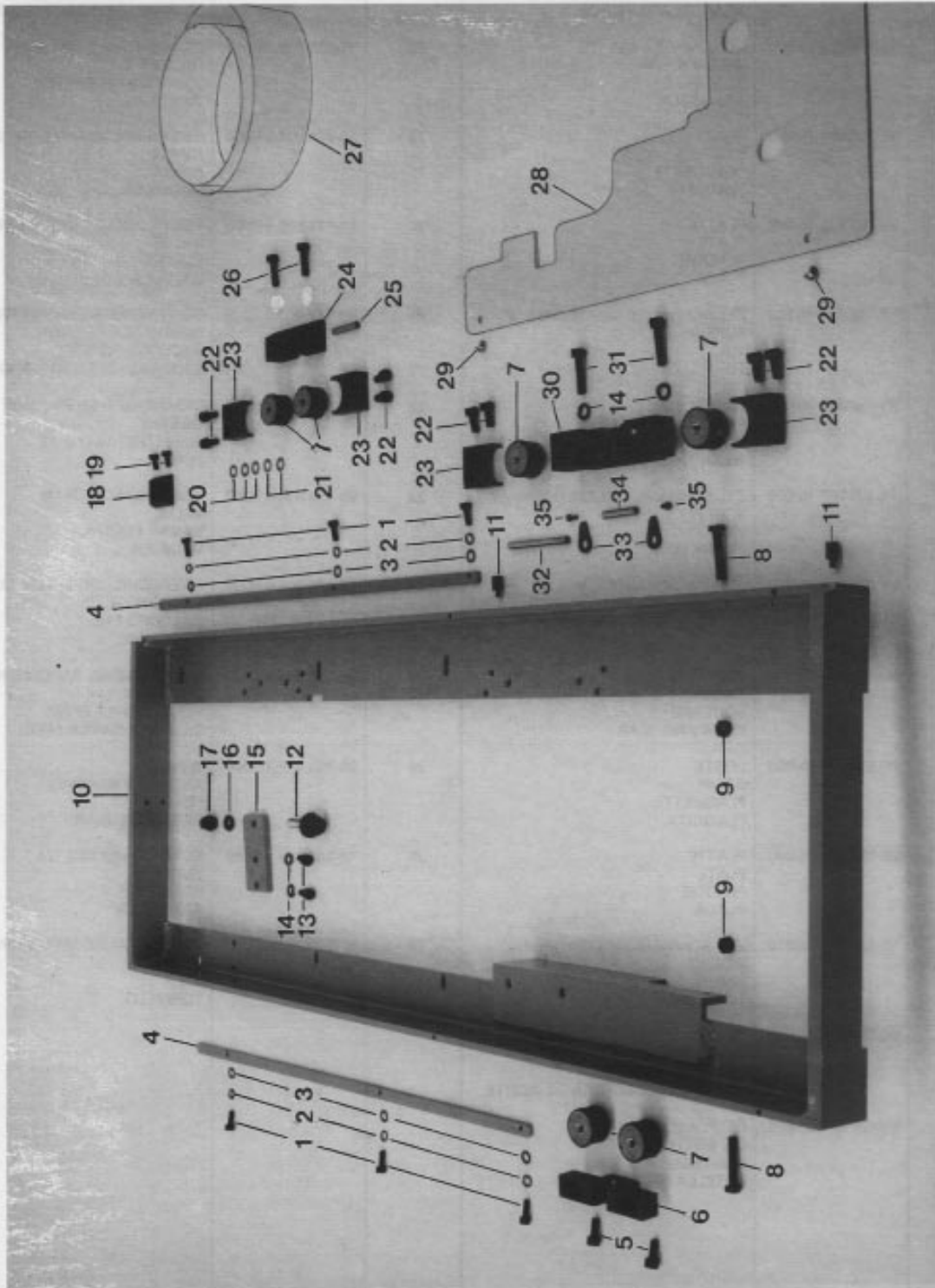
Spulenwechsel von oben  
 Top-side bobbin change  
 Changement de canette d'en haut  
 Cambio de canilla desde arriba



| Pos.-Nr.<br>Item No.<br>N° pos.<br>N° de pos. | Bestellnummer<br>Part number<br>N° de commande<br>N° de pedido | Teile-Benennung<br>Description<br>Désignation<br>Denominación   | Pos.-Nr.<br>Item No.<br>N° pos.<br>N° de pos. | Bestellnummer<br>Part number<br>N° de commande<br>N° de pedido | Teile-Benennung<br>Description<br>Désignation<br>Denominación   |
|---|--|---|---|--|---|
| 1   | 11-130 299-15/000  | ZYL.SCHRAUBE M6X20 DIN 912<br>SCREW<br>VIS<br>TORNILLO  | 16  | 95-753 820-05/000  | STOPFEN<br>PLUG<br>BOUCHON<br>TAPÓN   |
| 2   | 12-500 190-45/000  | FEDERRING A6 DIN 127<br>SPRING WASHER<br>RONDELLE ELASTIQUE<br>ARANDELA ELASTICA  | 17  | 99-136 945-91/000  | ZYLINDER, DOPPELTWIRKEND<br>CYLINDER, DOUBLE-ACTING<br>VERIN À DOUBLE EFFET<br>CILINDRO DE DOBLE EFECTO |
| 3   | 12-305 174-15/000  | SCHEIBE A6,4 DIN 125<br>WASHER<br>RONDELLE<br>ARANDELA  | 18  | 15-032 002-45/000  | DICHTRING 0-1/4 PN 15032<br>GASKET<br>JOINT D'ETANCHEITE<br>JUNTA                                       |
| 4   | 95-753 821-75/000  | LEISTE<br>STRIP<br>PLAQUETTE<br>PLAQUITA  | 19  | 18-278 001-91/000  | RED.NIPPEL 1/8J-1/4A PN 18278<br>NIPPLE<br>NIPPLE<br>BOQUILLA   |
| 5   | 95-753 818-75/000  | PLATTE<br>PLATE<br>PLAQUE<br>PLACA  | 20  | 99-134 850-91/000  | VENTIL,ABLUFTE GEDR.R 1/8<br>VALVE<br>CLAPET<br>VALVULA   |
| 6   | 11-130 293-15/000  | ZYL.SCHRAUBE M6X16 DIN 912<br>SCREW<br>VIS<br>TORNILLO  | 21  | 18-372 001-91/000  | SCHN.VERSCHR.1/8 PK4 PN 18372<br>SCREW CONNECTION<br>RACCORD RAPIDE<br>ATORNILLAMIENTO RAPIDO           |
| 7   | 95-753 817-75/000  | WINKEL<br>ANGULAR BRACKET<br>EQUERRE<br>PIEZA ANGULAR   | 22  | 15-032 001-45/000  | DICHTRING 0-1/8 PN 15032<br>GASKET<br>JOINT D'ETANCHEITE<br>JUNTA                                       |
| 8   | 11-108 207-15/000  | ZYL.SCHRAUBE M4X35 DIN 84<br>SCREW<br>VIS<br>TORNILLO   | 23  | 99-115 505-91/000  | VENTIL,STROM-,R 1/8<br>VALVE<br>VANNE ELECTR.<br>VALVULA  |
| 9   | 91-291 118-91/000  | SPRUNGSCHALTER, MIT LEITUNG<br>QUICK-BREAK SWITCH, WITH CABLE<br>FIN DE COURSE, AVEC CÂBLE<br>INTERRUPTOR DE FINAL, CON CABLE | 24  | 18-378 001-91/000  | L-VERSCHR. 1/8 PK-4 PN 18378<br>L-UNION<br>RACCORD ENL<br>RACOR ENL                                     |
| 10  | 95-753 894-75/000  | WINKEL<br>ANGULAR BRACKET<br>EQUERRE<br>PIEZA ANGULAR   | 25  | 99-134 623-91/000  | ZYL.EINFACHW.R1/8DMR 16X20<br>CYLINDER<br>VERIN SIMPLE EFFET<br>CILINDRO SIMPLE EFEC.                   |
| 11  | 95-606 420-15/000  | LEISTE<br>STRIP<br>PLAQUETTE<br>PLAQUITA  | 26  | 95-753 917-75/000  | WINKEL<br>ANGULAR BRACKET<br>EQUERRE<br>PIEZA ANGULAR   |
| 12  | 95-753 819-75/000  | PLATTE<br>PLATE<br>PLAQUE<br>PLACA  | 27  | 12-305 084-15/000  | SCHEIBE A3,2 DIN 125<br>WASHER<br>RONDELLE<br>ARANDELA  |
| 13  | 11-130 284-15/000  | ZYL.SCHRAUBE M6X10 DIN 912<br>SCREW<br>VIS<br>TORNILLO  | 28  | 11-130 212-15/000  | ZYL.SCHRAUBE M4X45 DIN 912<br>SCREW<br>VIS<br>TORNILLO  |
| 14  | 95-753 843-71/000  | ÖLFANGWANNE<br>OIL DRIP PAN<br>CARTER D'HUILE<br>BANDEJA COLECTORA DE ACEITE  |   |  |   |
| 15  | 91-029 811-05/000  | OELFLASCHE<br>OIL BOTTLE<br>BOUEILLE A HUILE<br>BOTELLA DE ACEITE   |   |  |   |

# 1.11

Spulenwechsel von oben  
 Top-side bobbin change  
 Changement de canette d'en haut  
 Cambio de canilla desde arriba



siehe Register „0“

see Section "0"

voir registre "0"

véase Registro "0"

| Pos.-Nr.<br>Item No.<br>N° pos.<br>N° de pos. | Bestellnummer<br>Part number<br>N° de commande<br>N° de pedido | Teile-Benennung<br>Description<br>Désignation<br>Denominación                        | Pos.-Nr.<br>Item No.<br>N° pos.<br>N° de pos. | Bestellnummer<br>Part number<br>N° de commande<br>N° de pedido | Teile-Benennung<br>Description<br>Désignation<br>Denominación                                    |
|---|--|--|---|--|--|
| 1   | 11-130 224-15/000  | ZYL.SCHRAUBE M5X10DIN 912<br>SCREW<br>VIS<br>TORNILLO                                | 16  | 12-005 215-15/000  | 6KT.MUTTER BM8DIN 439<br>NUT<br>ECROU<br>TUERCA  |
| 2   | 12-500 171-45/000  | FEDERRING B5DIN 127<br>SPRING WASHER<br>RONDELLE ELASTIQUE B5<br>ARANDELA GROVER     | 17  | 12-082 210-15/000  | HUTMUTTER M8<br>CAP NUT<br>ECROU À CHAPEAU<br>TUERCA DE SOMBRERETE                               |
| 3   | 12-305 144-15/000  | SCHEIBE A5,3DIN 125<br>WASHER<br>RONDELLE<br>ARANDELA                                | 18  | 95-721 701-15/000  | PLATTE<br>PLATE<br>PLAQUE<br>PLACA   |
| 4   | 95-753 893-75/000  | LEISTE<br>STRIP<br>PLAQUETTE<br>PLAQUITA   | 19  | 11-130 233-15/000  | ZYL.SCHRAUBE M5X16DIN 912<br>SCREW<br>VIS<br>TORNILLO  |
| 5   | 11-130 293-15/000  | ZYL.SCHRAUBE M6X16DIN 912<br>SCREW<br>VIS<br>TORNILLO                                | 20  | 12-360 040-05/000  | PASSSCHEIBE 6X12X0,1 DIN 988<br>WASHER<br>RONDELLE<br>ARANDELLA                                  |
| 6   | 95-753 892-15/000  | PLATTE<br>PLATE<br>PLAQUE<br>PLACA   | 21  | 12-360 043-05/000  | PASSSCHEIBE 6X12X0,5DIN 988<br>WASHER<br>RONDELLE<br>ARANDELLA                                   |
| 7   | 95-753 815-91/000  | GUMMFEDERELEMENT<br>RUBBER CUSHION<br>AMORTISSEUR CAOUTCHOUC<br>AMORTIGUADOR DE GOMA | 22  | 11-130 287-15/000  | ZYL.SCHRAUBE M6X12DIN 912<br>SCREW<br>VIS<br>TORNILLO  |
| 8   | 11-039 312-15/000  | 6KT.SCHRAUBE M6X30DIN 933<br>SCREW<br>VIS<br>TORNILLO                                | 23  | 95-753 870-15/000  | GABEL<br>YOKE<br>FOURCHE<br>HORQUILLA  |
| 9   | 12-005 195-15/000  | 6KT.MUTTER BM6DIN 439<br>HEXAGON NUT<br>VIS SIX PANS<br>TUERCA HEXAGONAL             | 24  | 95-753 804-15/000  | PLATTE<br>PLATE<br>PLAQUE<br>PLACA   |
| 10  | 95-753 766-71/000  | RAHMEN<br>FRAME<br>BÂTI<br>BASTIDOR  | 25  | 13-033 400-05/000  | ZYLINDERSTIFT ø 6m6x32 DIN 6325<br>CYLINDRICAL PIN<br>GOUPILLE CYLINDRIQUE<br>PASADOR CILÍNDRICO |
| 11  | 95-753 816-15/000  | BOLZEN<br>PIN<br>BOULON<br>PERNO   | 26  | 11-135 298-15/000  | ZYL.SCHRAUBE M6X20DIN 6912<br>SCREW<br>VIS<br>TORNILLO   |
| 12  | 50-270 216-04/000  | DRUCKSTÜCK M8<br>THRUST PIECE M8<br>PIÈCE DE PRESSION M8<br>PIEZA DE PRESIÓN M8      | 27  | 29-013 660-01/000  | KLEBEBAND 0,3x50x16,5 m<br>ADHESIVE TAPE<br>RUBAN ADHÉSIF<br>CINTA ADHESIVA                      |
| 13  | 11-130 284-15/000  | ZYL.SCHRAUBE M6X10DIN 912<br>SCREW<br>VIS<br>TORNILLO                                | 28  | 95-753 840-75/000  | PLATTE<br>PLATE<br>PLAQUE<br>PLACA   |
| 14  | 12-500 190-45/000  | FEDERRING A6DIN 127<br>SPRING WASHER<br>RONDELLE ELASTIQUE<br>ARANDELA ELASTICA      | 29  | 91-700 335-15/000  | FLACHRUNDSCHRAUBE<br>SCREW<br>BOULON A TETE BOMBEE<br>TORNILLO D.CABEZA REBAJ.                   |
| 15  | 95-753 876-75/000  | PLATTE<br>PLATE<br>PLAQUE<br>PLACA   | 30  | 95-753 891-15/000  | LAGER<br>BEARING<br>PALIER<br>COJINETE   |

1.11



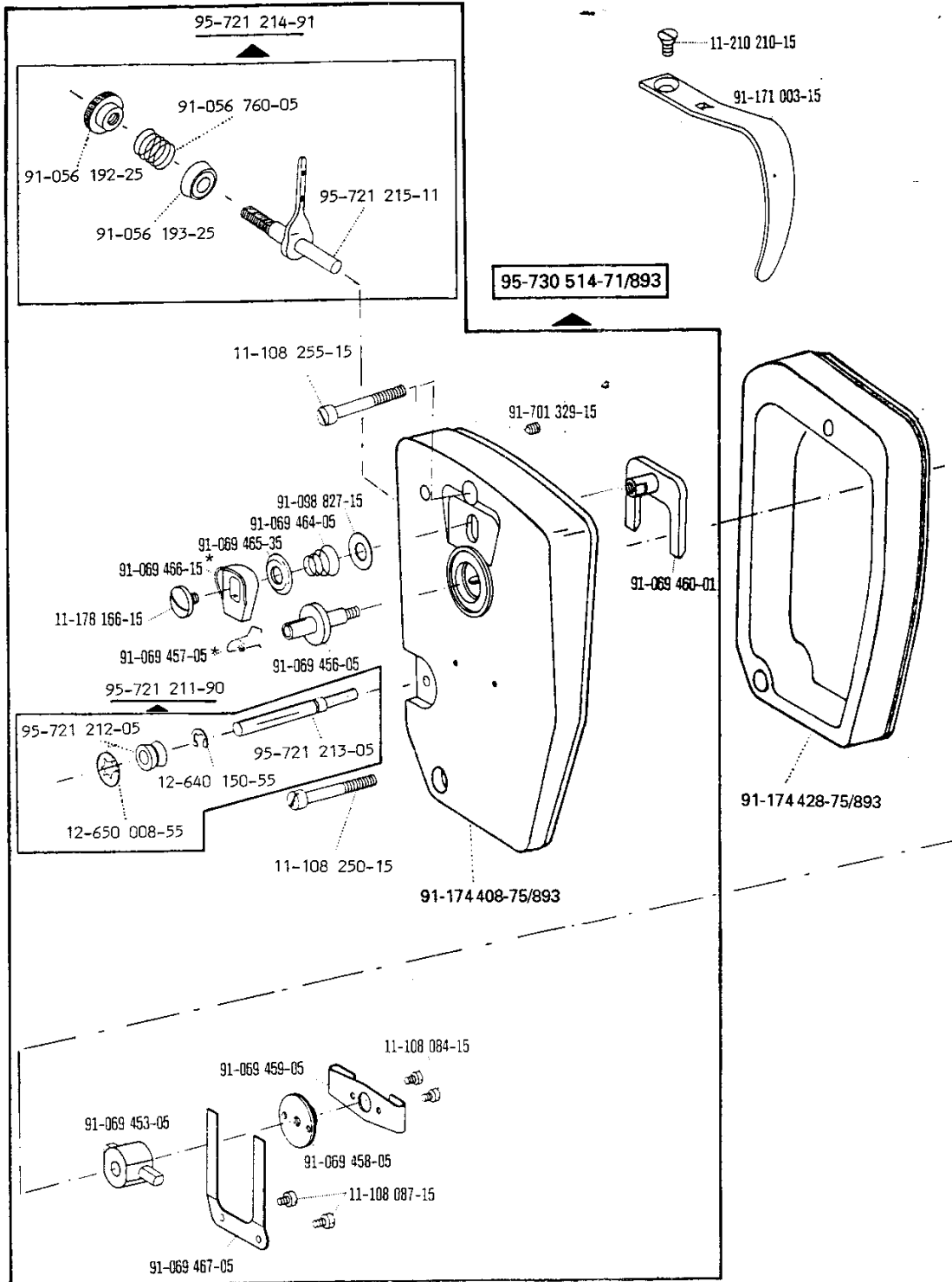
| Pos.-Nr.<br>Item No.<br>N° pos.<br>N° de pos. | Bestellnummer<br>Part number<br>N° de commande<br>N° de pedido | Teile-Benennung<br>Description<br>Désignation<br>Denominación                                   | Pos.-Nr.<br>Item No.<br>N° pos.<br>N° de pos. | Bestellnummer<br>Part number<br>N° de commande<br>N° de pedido | Teile-Benennung<br>Description<br>Désignation<br>Denominación |
|---|--|---|---|--|---|
| 31  | 11-130 305-15/000  | ZYL.SCHRAUBE M6X25DIN 912<br>SCREW<br>VIS<br>TORNILLO   |   |  |   |
| 32  | 13-033 418-05/000  | ZYLINDERSTIFT ø 6m6x60 DIN 6325<br>CYLINDRICAL PIN<br>GOUILLE CYLINDRIQUE<br>PASADOR CILÍNDRICO |   |  |   |
| 33  | 95-753 810-15/000  | LASCHE<br>LINK<br>ATTACHE<br>BRIDA  |   |  |   |
| 34  | 95-753 809-05/000  | BOLZEN<br>PIN<br>BOULON<br>PERNO  |   |  |   |
| 35  | 11-108 090-15/000  | ZYL.SCHRAUBE M3X5DIN 84<br>SCREW<br>VIS<br>TORNILLO   |   |  |   |

Nähmaschine mit Antrieb (Unterklasse -1/12)  
Sewing machine with drive (subclass -1/12)  
Tête de machine avec entraînement (sous-classe -1/12)  
Máquina de coser con motor (subclase -1/12)

---

---

# 2.1



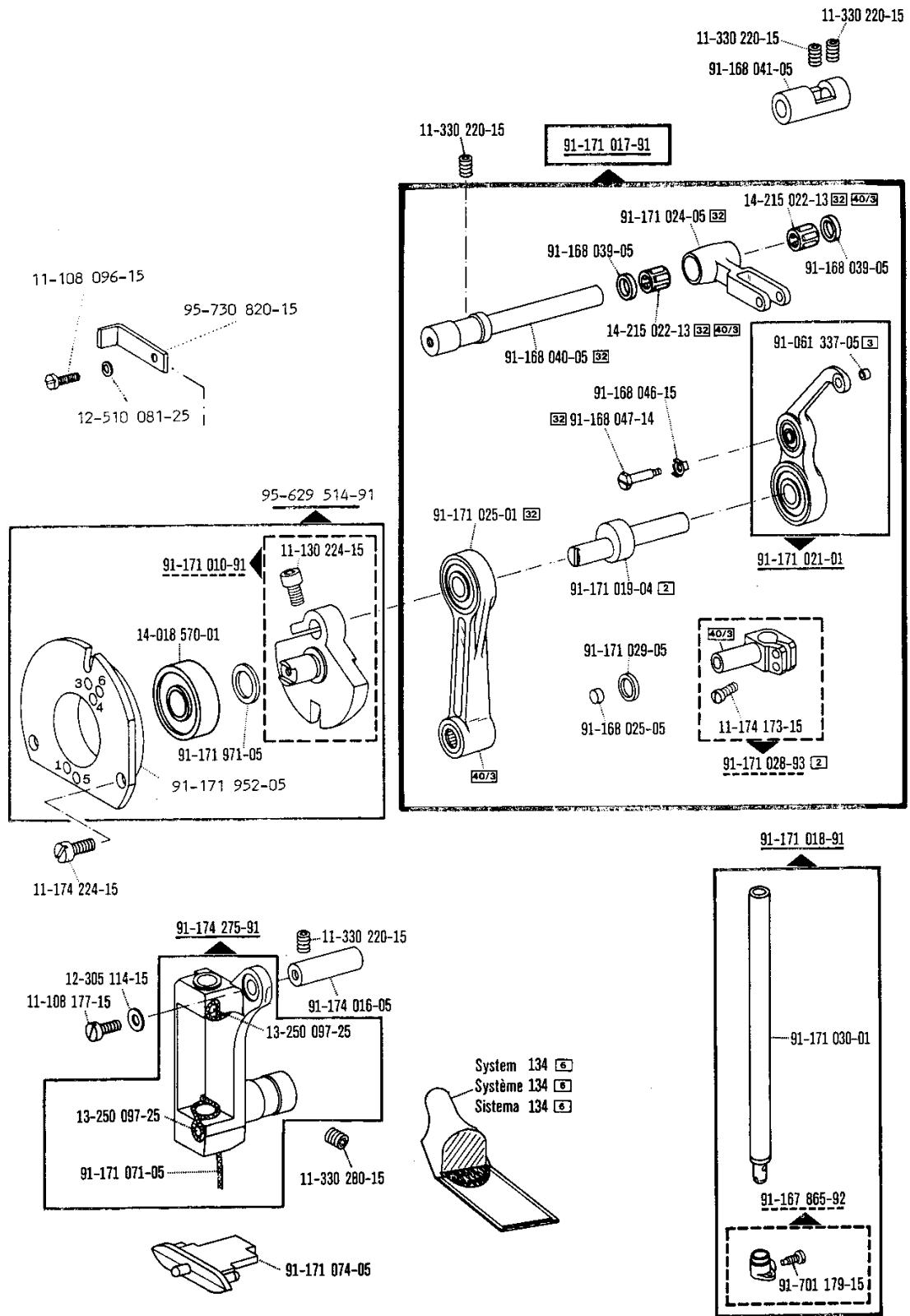
\*Bei Ausführung mit großem Greifer siehe Register 2.2 "Umlaufgreifer -G-"  
 \*For version with large hook refer to Section 2.2 "G-type rotary hook"  
 \*Four la version avec grand crochet, voir registre 2.2 "crochet rotatif -G-"  
 \*Para el tipo con garfio grande, véase el registro 2.2, "garfio rotativo -G-"

siehe Register „0“

see Section "0"

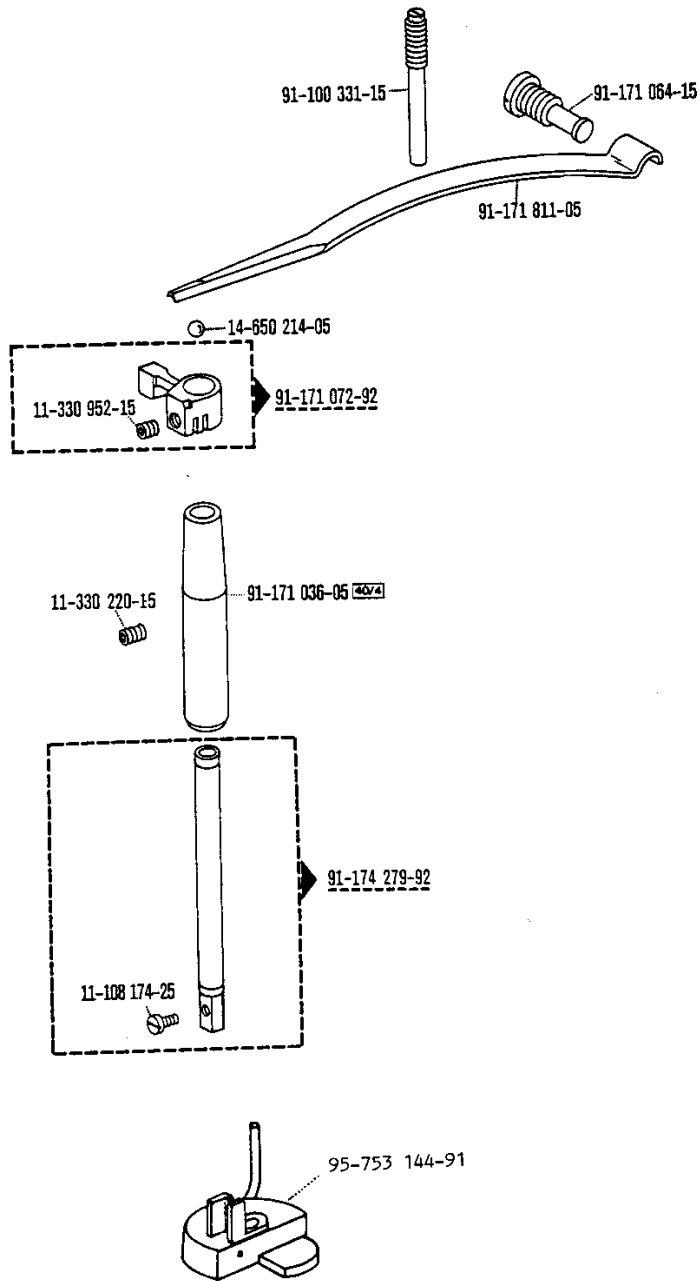
voir registre "0"

véase Registro "0"



siehe Register „0“     
  see Section "0"     
  voir registre "0"     
  véase Registro "0"

# 2.1

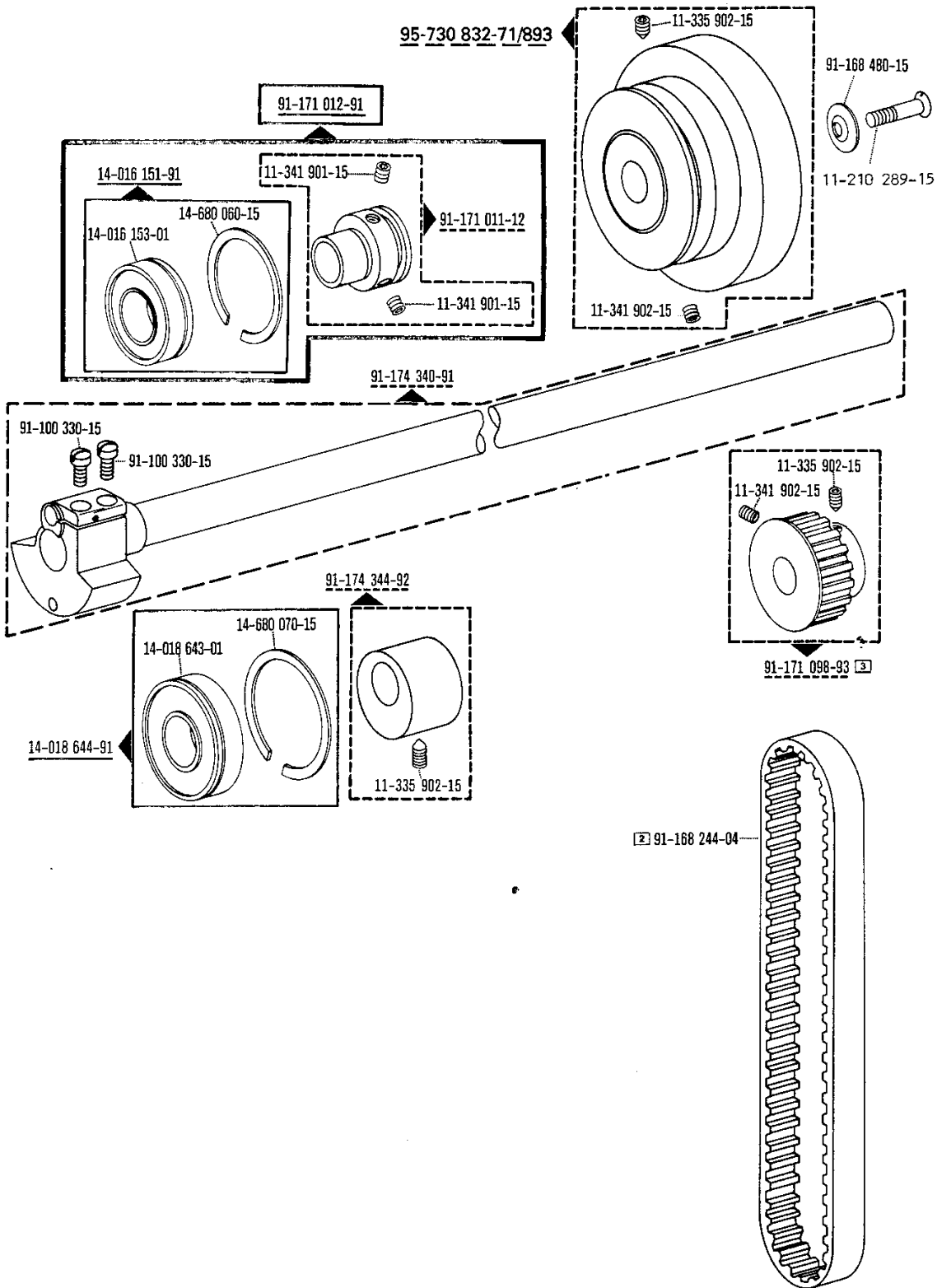


siehe Register „0“

see Section "0"

voir registre "0"

véase Registro "0"



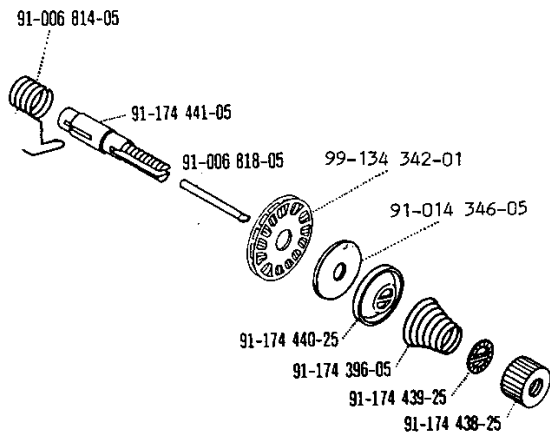
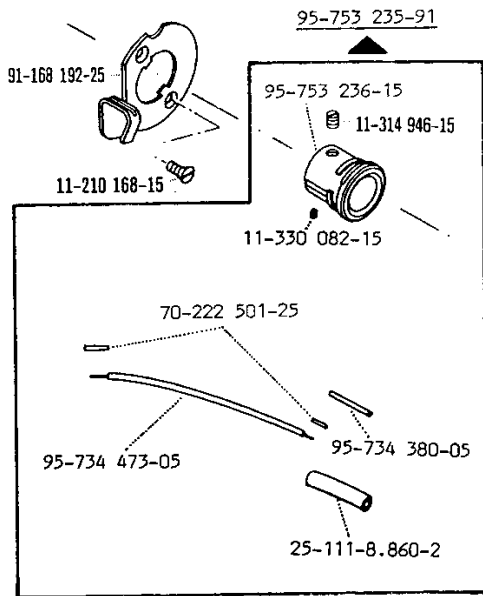
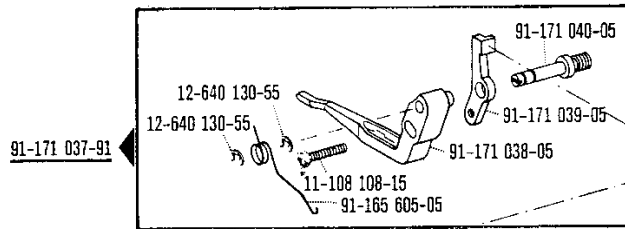
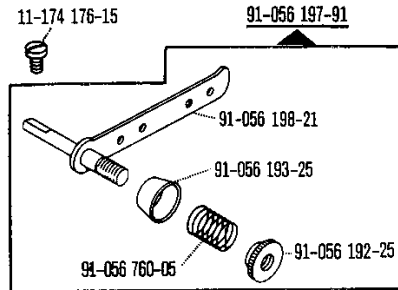
siehe Register „0“

see Section "0"

voir registre "0"

véase Registro "0"

# 2.1

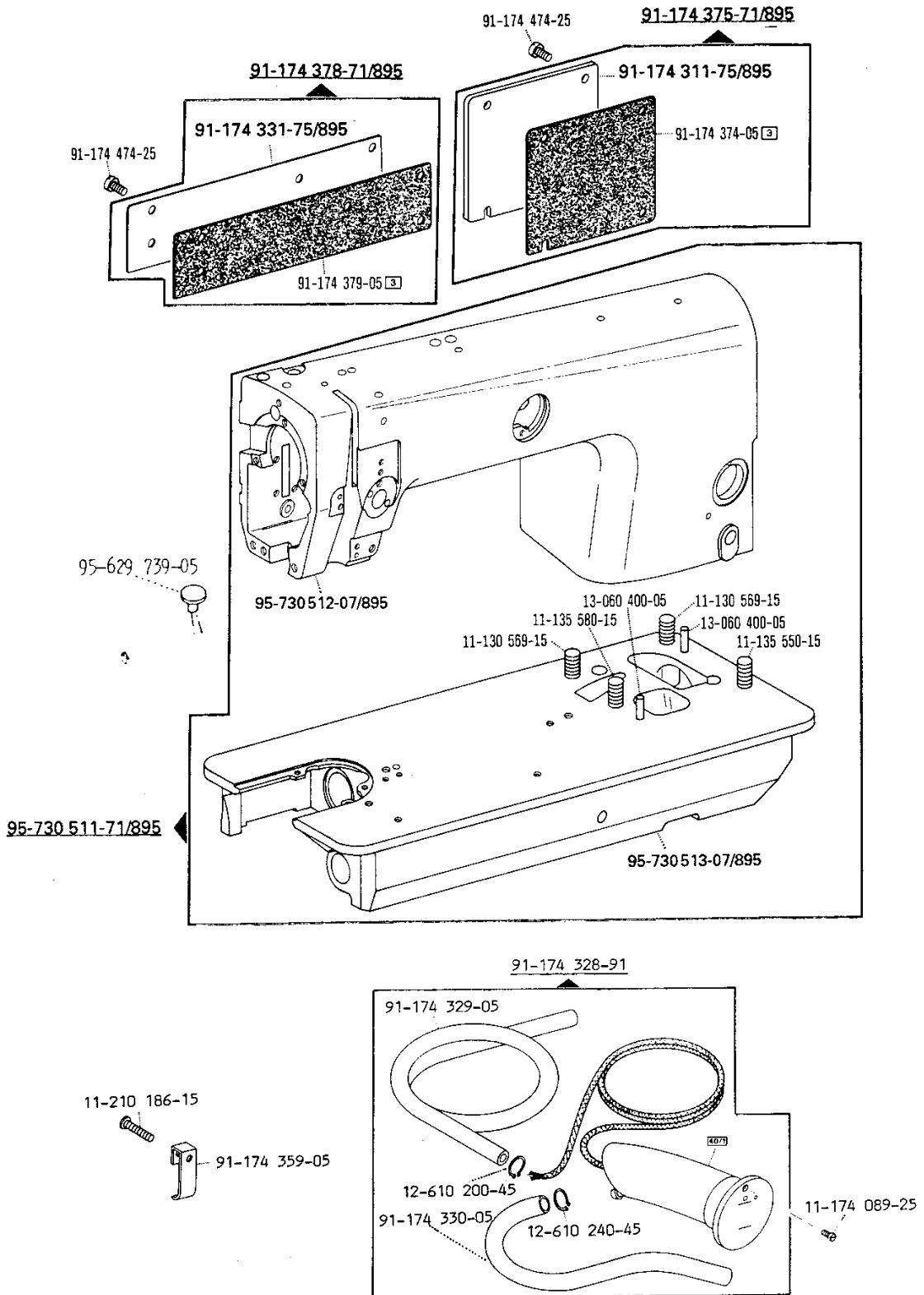


siehe Register „0“

see Section "0"

voir registre "0"

véase Registro "0"



☐ siehe Register „0“

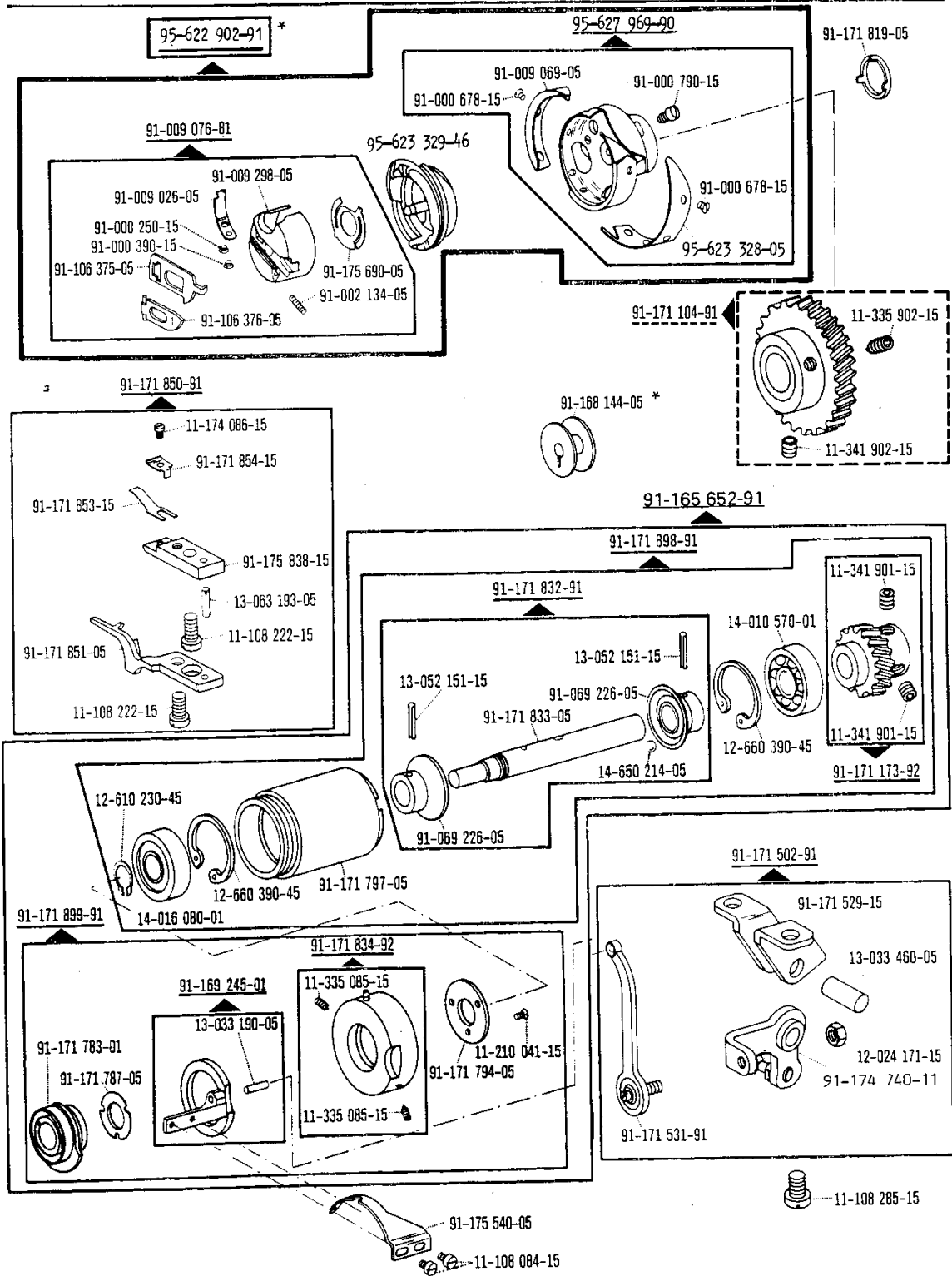
☐ see Section "0"

☐ voir registre "0"

☐ véase Registro "0"

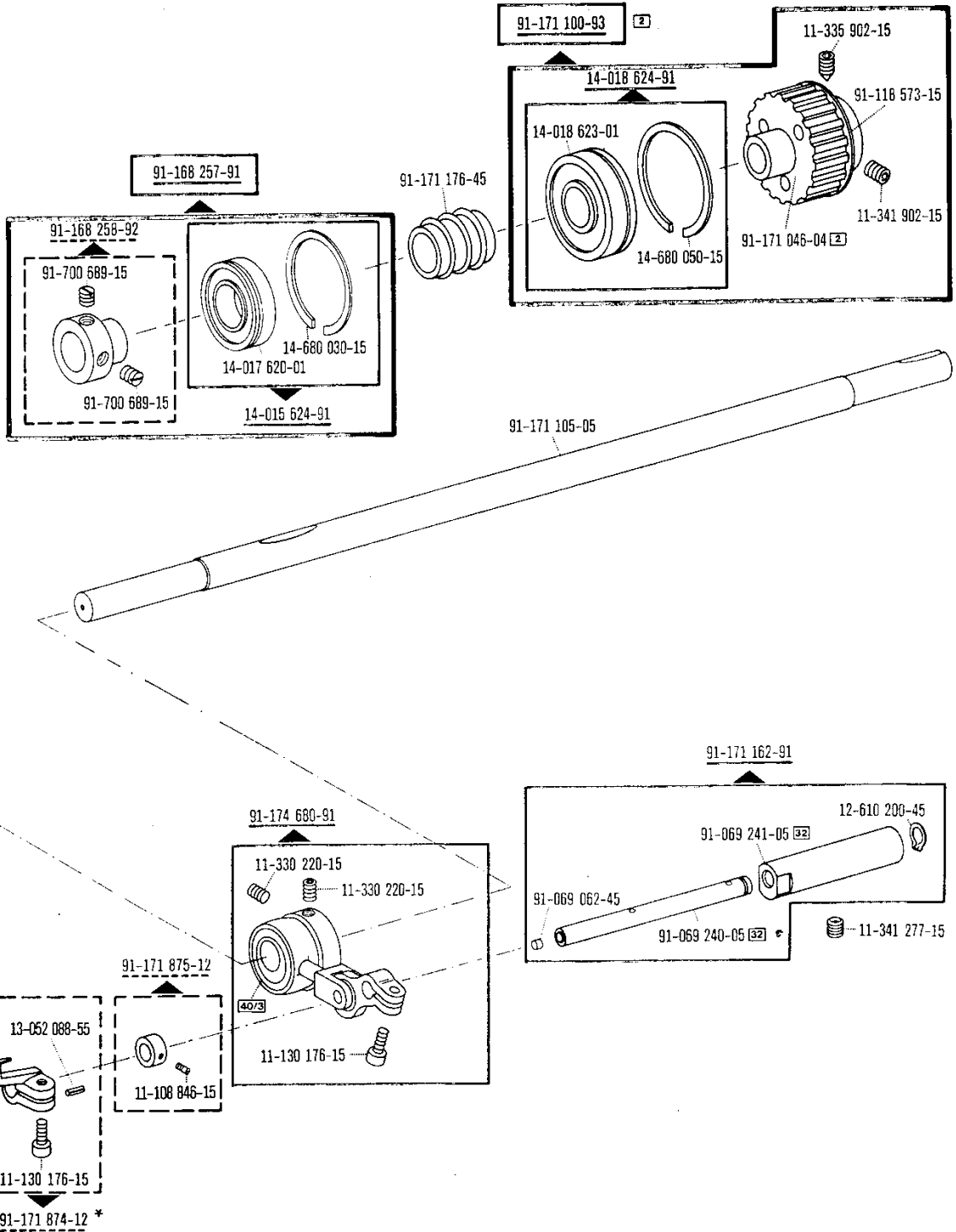


# 2.1



\*Bei Ausführung mit großem Greifer siehe Register 2.2 "Umlaufgreifer -G-"  
 \*For version with large hook refer to Section 2.2 "G-type rotary hook"  
 \*Four la version avec grand crochet, voir registre 2.2 "crochet rotatif -G-"  
 \*Para el tipo con garfio grande, véase el registro 2.2, "garfio rotativo -G-"

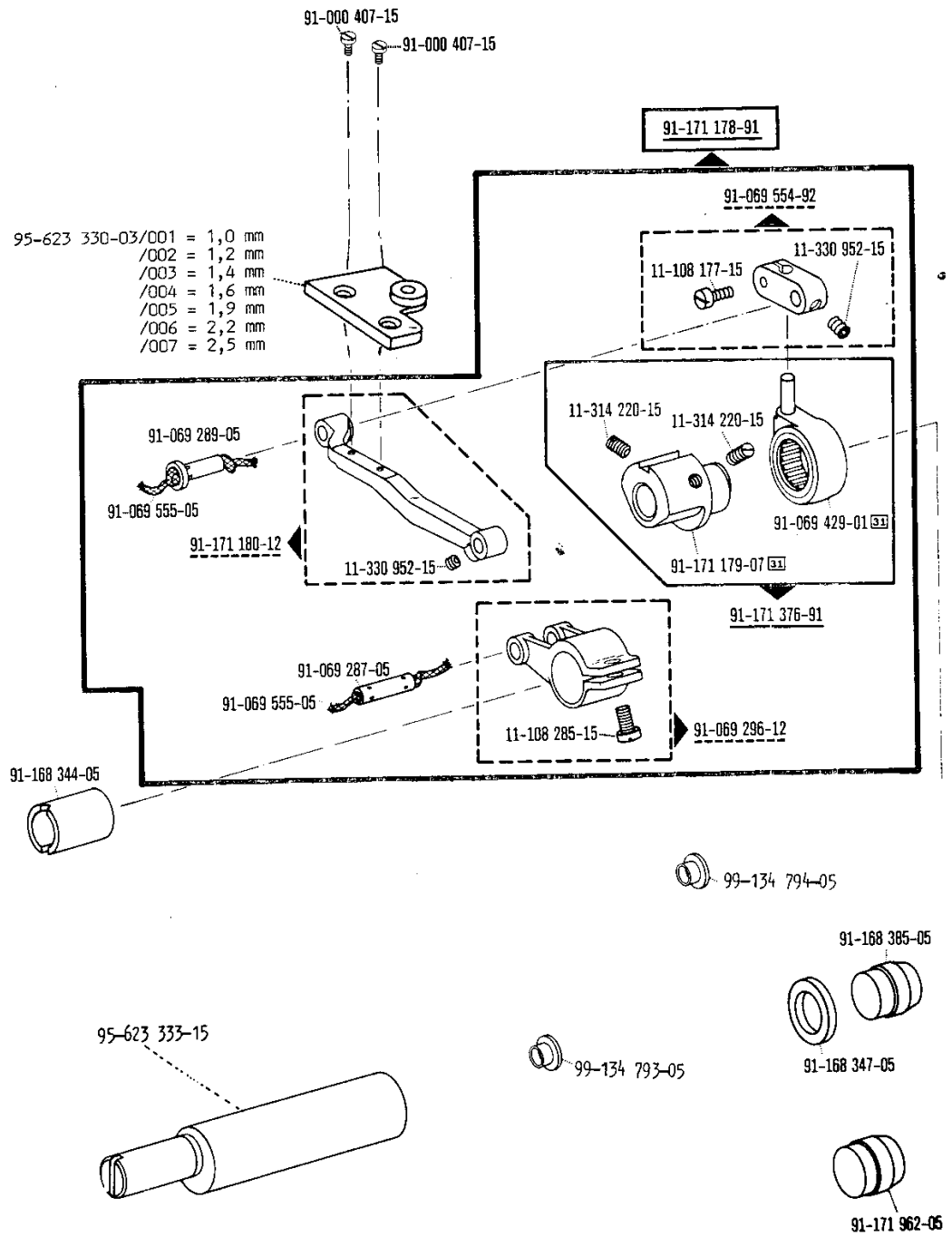
- siehe Register „0“
- see Section "0"
- voir registre "0"
- véase Registro "0"



\*Bei Ausführung mit großem Greifer siehe Register 2.2 "Umlaufgreifer -G-"  
 \*For version with large hook refer to Section 2.2 "G-type rotary hook"  
 \*Four la version avec grand crochet, voir registre 2.2 "crochet rotatif -G-"  
 \*Para el tipo con garfio grande, véase el registro 2.2, "garfio rotativo -G-"

- siehe Register „0“
- see Section "0"
- voir registre "0"
- véase Registro "0"

# 2.1



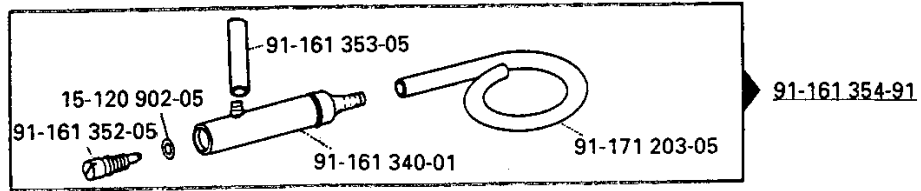
siehe Register „0“

see Section "0"

voir registre "0"

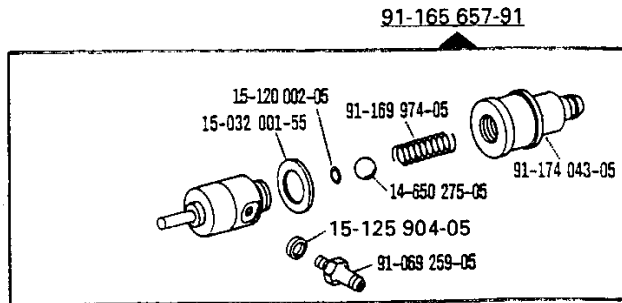
véase Registro "0"

# 2.1

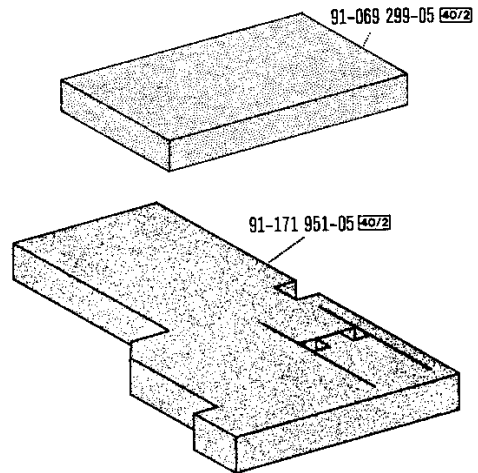
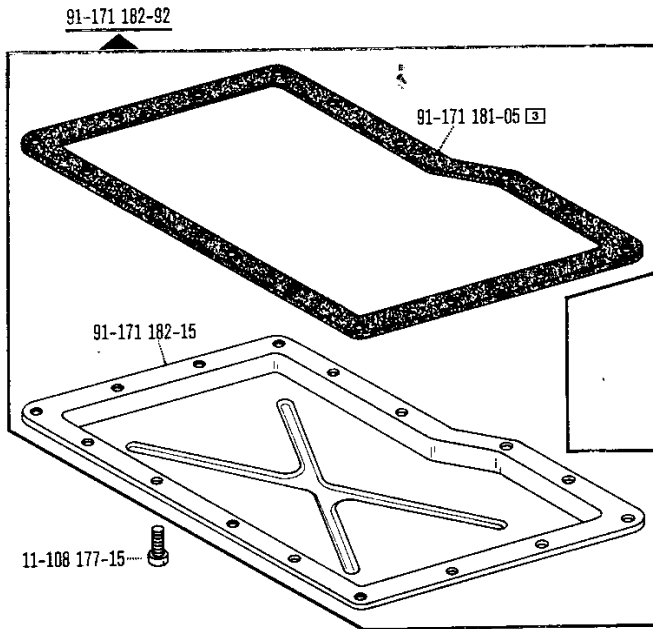
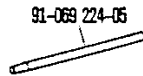


11-314 946-15

Vollständiges Aggregat bestellen  
 Order a complete assembly  
 Commander un mécanisme complet  
 Recomienda pedir el grupo completo



11-317 278-15



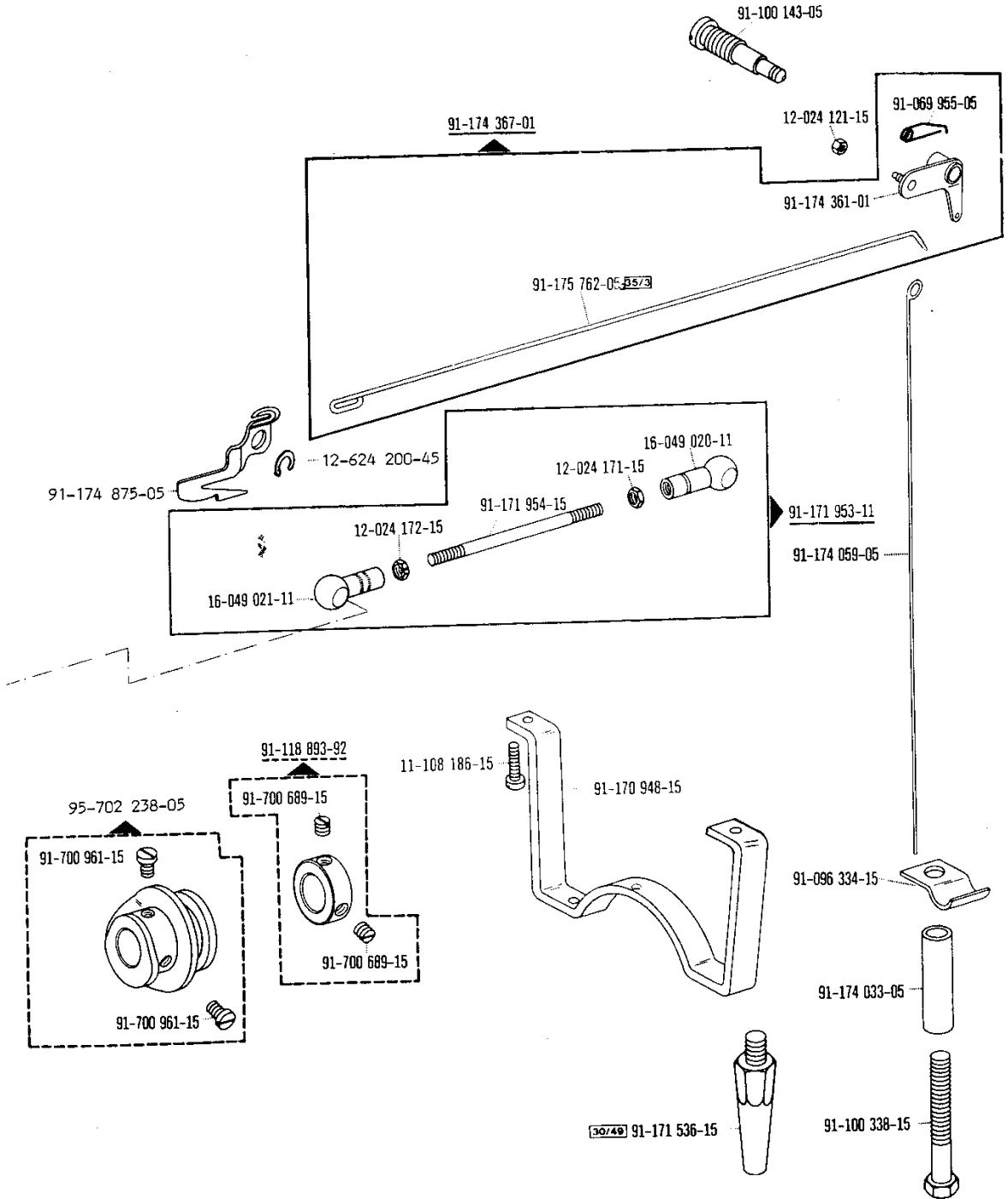
siehe Register „0“

see Section "0"

voir registre "0"

véase Registro "0"

# 2.1



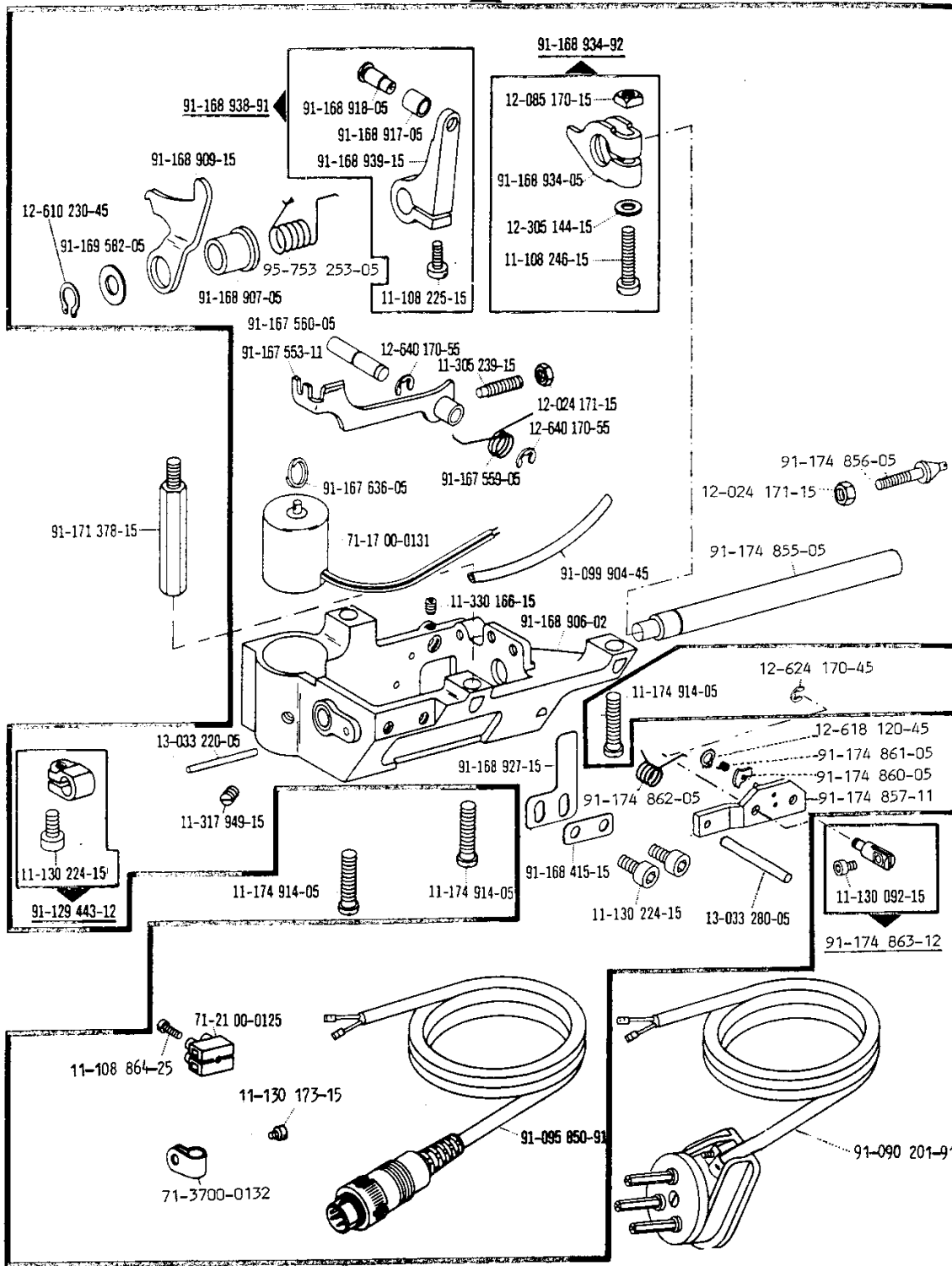
siehe Register „0“

see Section "0"

voir registre "0"

véase Registro "0"

95-753 377-91



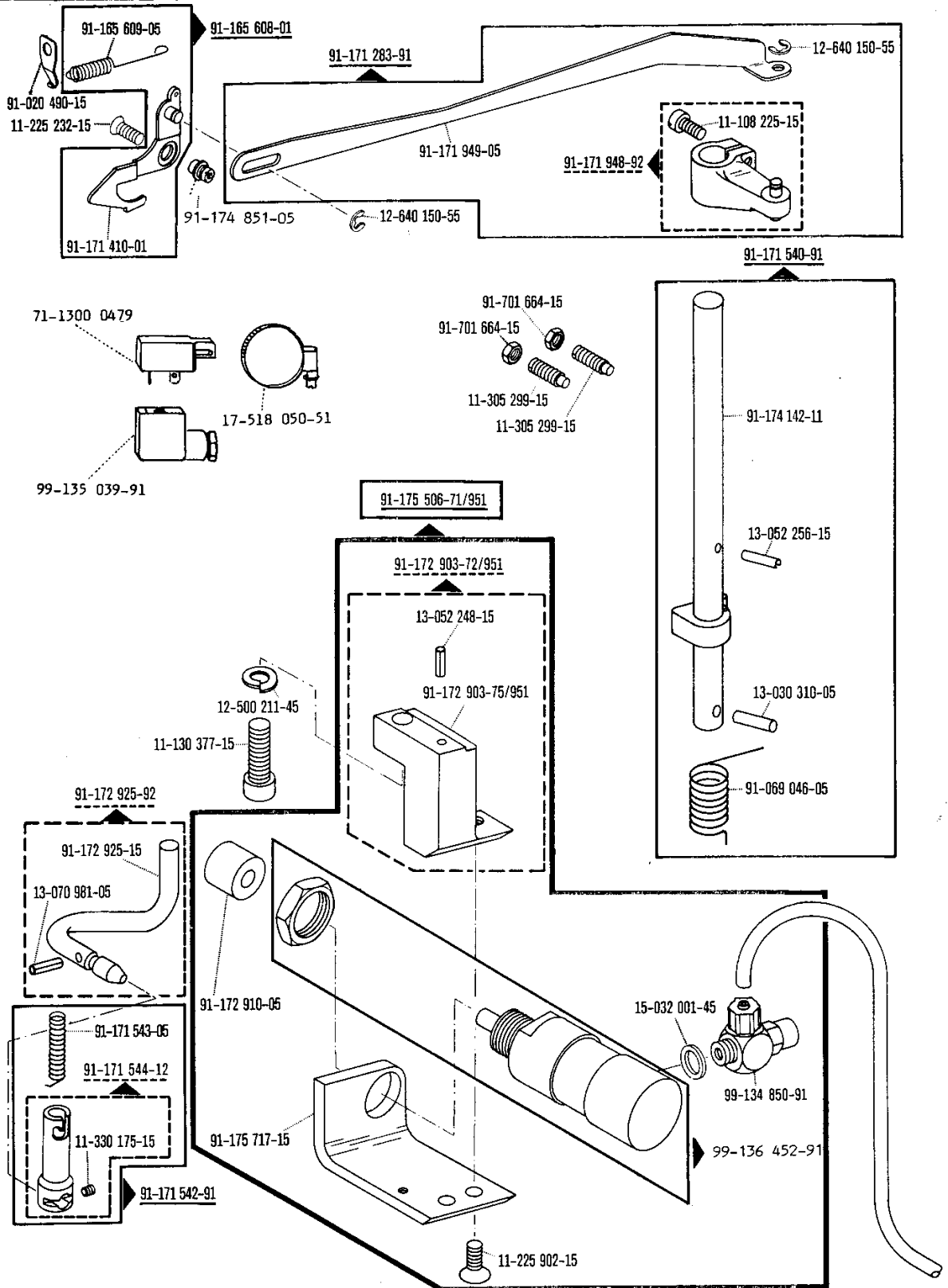
☐ siehe Register „0“

☐ see Section "0"

☐ voir registre "0"

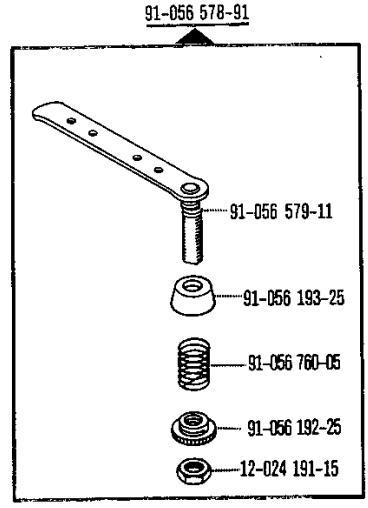
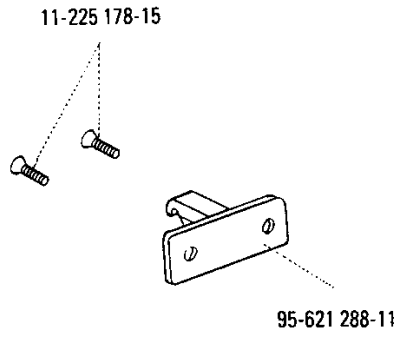
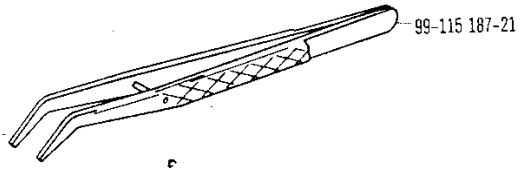
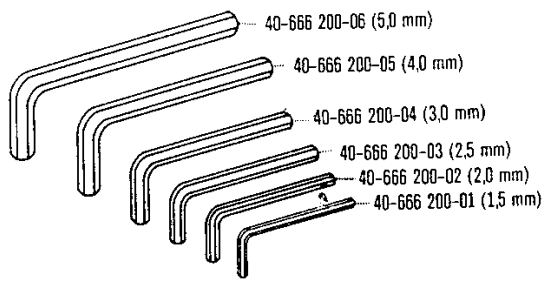
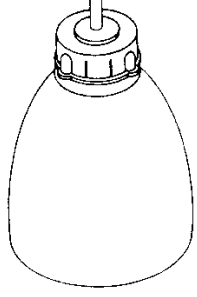
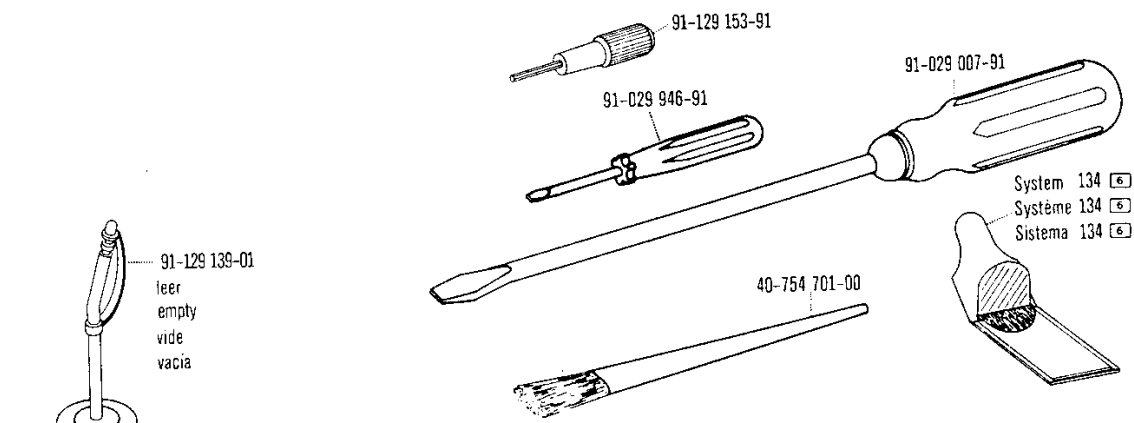
☐ véase Registro "0"

# 2.1



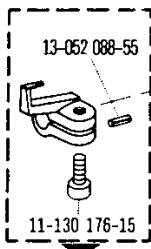
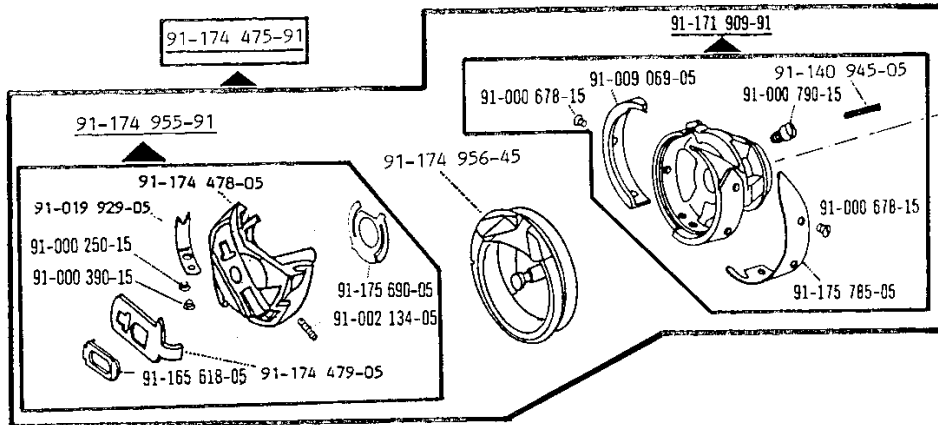
siehe Register „0“     
  see Section "0"     
  voir registre "0"     
  véase Registro "0"

# 2.1





Umlaufgreifer -G- mit Erganzungsteilen  
 G-type rotary hook with supplementary parts  
 Crochet rotatif -G- avec pieces supplementaires  
 Garfio rotativo -G- con piezas suplementarias



91-174 481-12

91-186 492-05



95-730 251-25



95-730 250-05

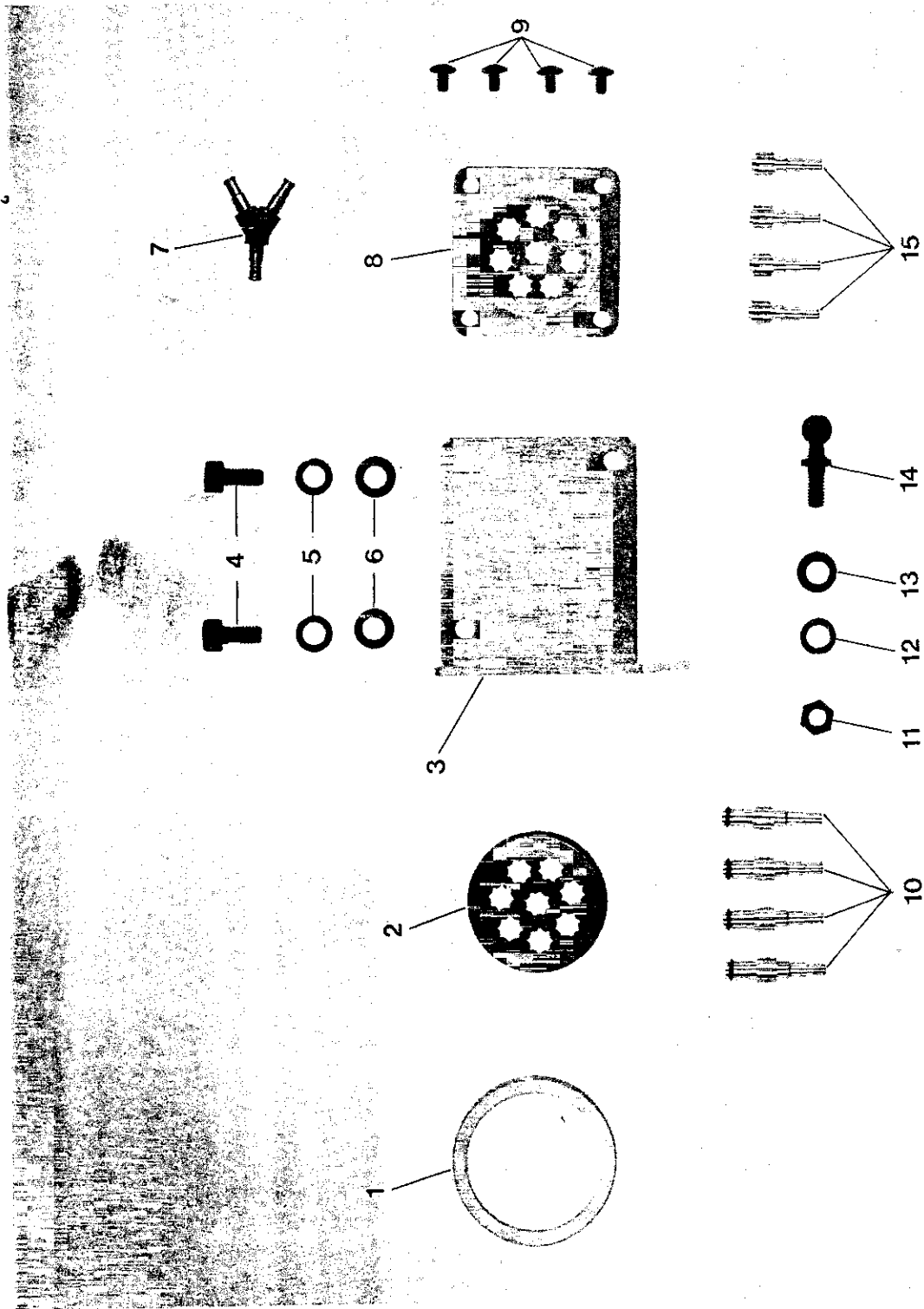
siehe Register „0“

see Section "0"

voir registre "0"

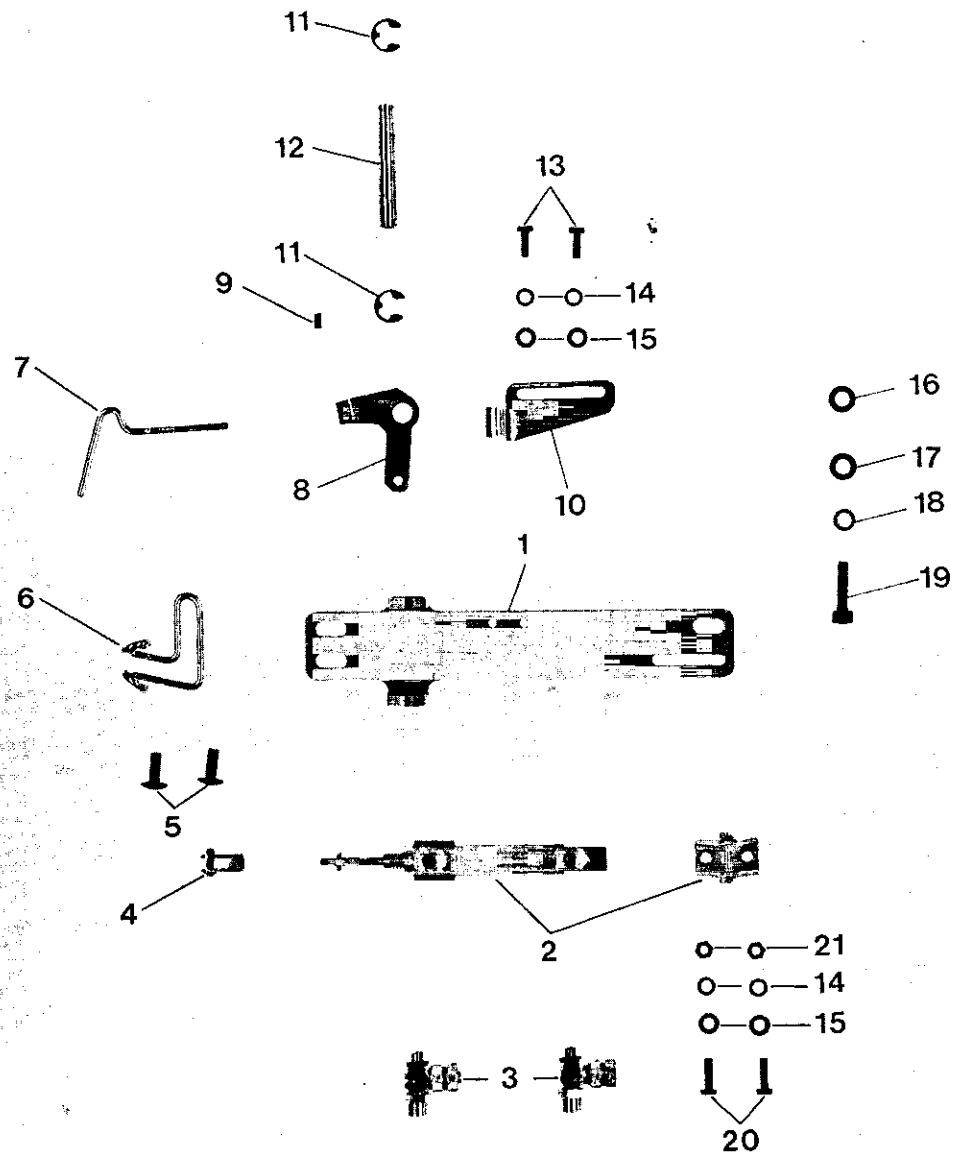
véase Registro "0"

# 2.3



| Pos.-Nr.<br>Item No.<br>N° pos.<br>N° de pos. | Bestellnummer<br>Part number<br>N° de commande<br>N° de pedido | Teile-Benennung<br>Description<br>Désignation<br>Denominación  | Pos.-Nr.<br>Item No.<br>N° pos.<br>N° de pos. | Bestellnummer<br>Part number<br>N° de commande<br>N° de pedido | Teile-Benennung<br>Description<br>Désignation<br>Denominación |
|---|--|--|---|--|---|
| 1   | 99-135 798-05  | Kordelmutter<br>Knurled nut<br>Ecrou moleté<br>Tuerca moleteada  |   |  |   |
| 2   | 99-135 797-05  | Vielfachstecker<br>Multiple Plug<br>Fiche multiple<br>Enchufe múltiple   |   |  |   |
| 3   | 95-730 448-75/895  | Halter für Pneumatik-Kupplung<br>Retainer for pneumatic coupling<br>Support pour raccord pneumatique<br>Soporte para el acoplamiento neumático |   |  |   |
| 4   | 11-130 287-15  | Zylinderschraube M6x12<br>Pan-head screw M6x12<br>Vis à tête cylindrique M6x12<br>Tornillo cilíndrico M6x12                                    |   |  |   |
| 5   | 12-501 190-45  | Federring<br>Spring washer<br>Rondelle élastique<br>Arandela elástica  |   |  |   |
| 6   | 12-305 174-25  | Scheibe A6,4<br>Washer A6.4<br>Rondelle A6,4<br>Arandela   |   |  |   |
| 7   | 99-135 496-95  | Schlauchverbindung Y-PK4<br>Tube connection Y-PK4<br>Raccord de flexible Y-PK4<br>Racor para tubo flexible Y-PK4                               |   |  |   |
| 8   | 99-135 352-05  | Vielfachdose<br>Multiple socket<br>Prise multiple<br>Caja de enchufe múltiple  |   |  |   |
| 9   | 91-700 335-25  | Flachrundschrabe M4x6,3<br>Raised-head screw M4x6.3<br>Vis à tête bombée M4x6,3<br>Tornillo cil. de cabeza plana M4x6,3                        |   |  |   |
| 10  | 99-135 353-91  | Stecknippel KSV-PK4<br>Plug-in nipple KSV-PK4<br>Raccord enfichable KSV-PK4<br>Oliveta enchufable KSV-PK4                                      |   |  |   |
| 11  | 12-024 191-15  | Sechskantmutter M6<br>Hexagon nut M6<br>Ecrou à six pans M6<br>Tuerca hexagonal M6   |   |  |   |
| 12  | 12-501 190-45  | Federring<br>Spring washer<br>Rondelle élastique<br>Arandela elástica  |   |  |   |
| 13  | 12-305 174-25  | Scheibe A6,4<br>Washer A6.4<br>Rondelle A6,4<br>Arandela A6,4  |   |  |   |
| 14  | 91-031 888-15  | Kugelzapfen<br>Ball-joint stud<br>Pivot à rotule<br>Pivote esférico  |   |  |   |
| 15  | 99-135 601-05  | Steckbuchse KDV-PK3<br>Female connector KDV-PK3<br>Fiche femelle KDV-PK3<br>Enchufe hembra KDV-PK3   |   |  |   |

# 2.4



| Pos.-Nr.<br>Item No.<br>N° pos.<br>N° de pos. | Bestellnummer<br>Part number<br>N° de commande<br>N° de pedido | Teile-Benennung<br>Description<br>Désignation<br>Denominación   | Pos.-Nr.<br>Item No.<br>N° pos.<br>N° de pos. | Bestellnummer<br>Part number<br>N° de commande<br>N° de pedido | Teile-Benennung<br>Description<br>Désignation<br>Denominación   |
|---|--|---|---|--|---|
| 1   | 95-721 362-75/895  | Träger<br>Bracket<br>Support<br>Soporte   | 16  | 91-021 050-05  | Scheibe<br>Washer<br>Rondelle<br>Arandela   |
| 2   | 99-134 258-91  | Zylinder, 20 Øx20 Hub<br>Cylinder, 20 mm dia.20 mm stroke<br>Vérin, Ø20 x cours 20<br>Cilindro, 20 Ø x20 de carrera   | 17  | 12-341 090-15  | Scheibe A4<br>Washer A4<br>Rondelle A4<br>Arandela A4   |
| 3   | 99-135 233-91  | Drosselventil mit<br>Schwenkverschraubung<br>Check valve with swivel union<br>Vanne d'étranglement avec raccord<br>pivotant<br>Válvula estranguladora con racor<br>orientable | 18  | 12-500 151-45  | Federring B4<br>Spring washer B4<br>Rondelle élastique B4<br>Arandela elástica B4                           |
| 4   | 99-134 376-91  | Gabelkopf 8x6<br>Yoke head 8x6<br>Tête à fourche 8x6<br>Cabeza horquillada 8x6  | 19  | 11-108 180-25  | Zylinderschraube M4x12<br>Pan-head screw M4x12<br>Vis à tête cylindrique M4x12<br>Tornillo cilíndrico M4x12 |
| 5   | 91-100 270-15  | Flachrundschrabe M4x10<br>Raised-head screw M4x10<br>Vis à tête bombée M4x10<br>Tornillo cil. de cabeza plana M4x10   | 20  | 11-108 096-15  | Zylinderschraube M3x8<br>Pan-head screw M3x8<br>Vis à tête cylindrique M3x8<br>Tornillo cilíndrico M3x8     |
| 6   | 95-753 213-35  | Fadenführungsöse<br>Thread guide<br>Oeillet guide-fil<br>Guiahilos  | 21  | 12-024 121-15  | Sechskantmutter M3<br>Hexagon nut M3<br>Ecrou à six pans M3<br>Tuerca hexagonal M3                          |
| 7   | 95-707 088-35  | Haken<br>Hook<br>Crochet<br>Gancho  |   |  |   |
| 8   | 95-702 243-25  | Winkelhebel<br>Angular lever<br>Levier coudé<br>Palanca acodada   |   |  |   |
| 9   | 11-317 094-15  | Gewindestift M3x8<br>Threaded stud M3x8<br>Vis sans tête M3x8<br>Tornillo prisionero M3x8   |   |  |   |
| 10  | 95-702 244-25  | Anschlag<br>Stop<br>Butée<br>Tope   |   |  |   |
| 11  | 12-640 170-55  | Sicherungsring 5<br>Circlip 5<br>Circlip 5<br>Anillo de retención 5   |   |  |   |
| 12  | 95-721 363-25  | Bolzen<br>Pin<br>Boulon<br>Perno  |   |  |   |
| 13  | 11-108 093-15  | Zylinderschraube M3x6<br>Pan-head screw M3x6<br>Vis à tête cylindrique M3x6<br>Tornillo cilíndrico M3x6   |   |  |   |
| 14  | 12-510 081-25  | Zahnscheibe J3,2<br>Lock washer J3.2<br>Rondelle dentée J3,2<br>Arandela dentada J3,2   |   |  |   |
| 15  | 12-305 084-15  | Scheibe A3,2<br>Washer A3.2<br>Rondelle A3,2<br>Arandela A3,2   |   |  |   |

# 2.5

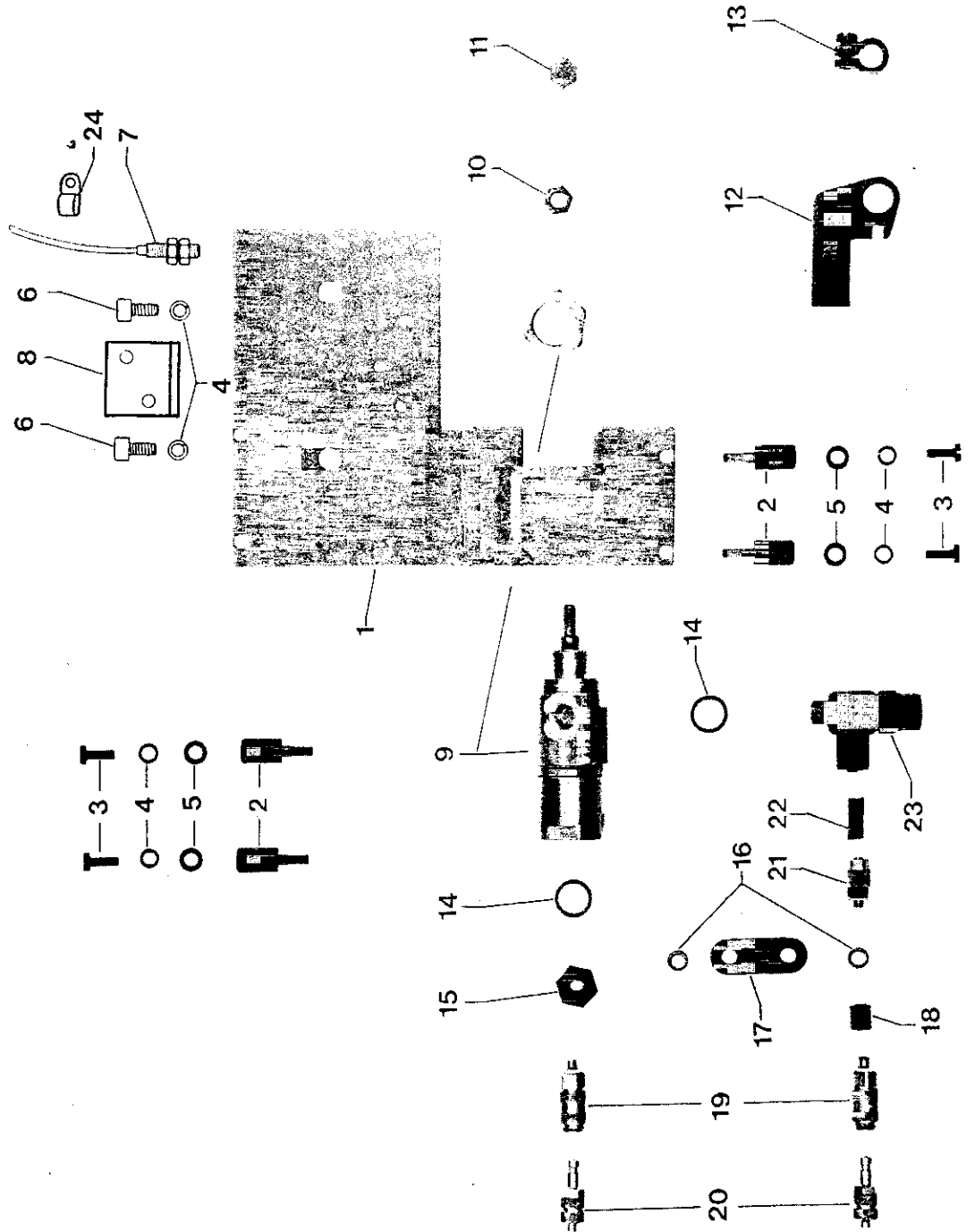
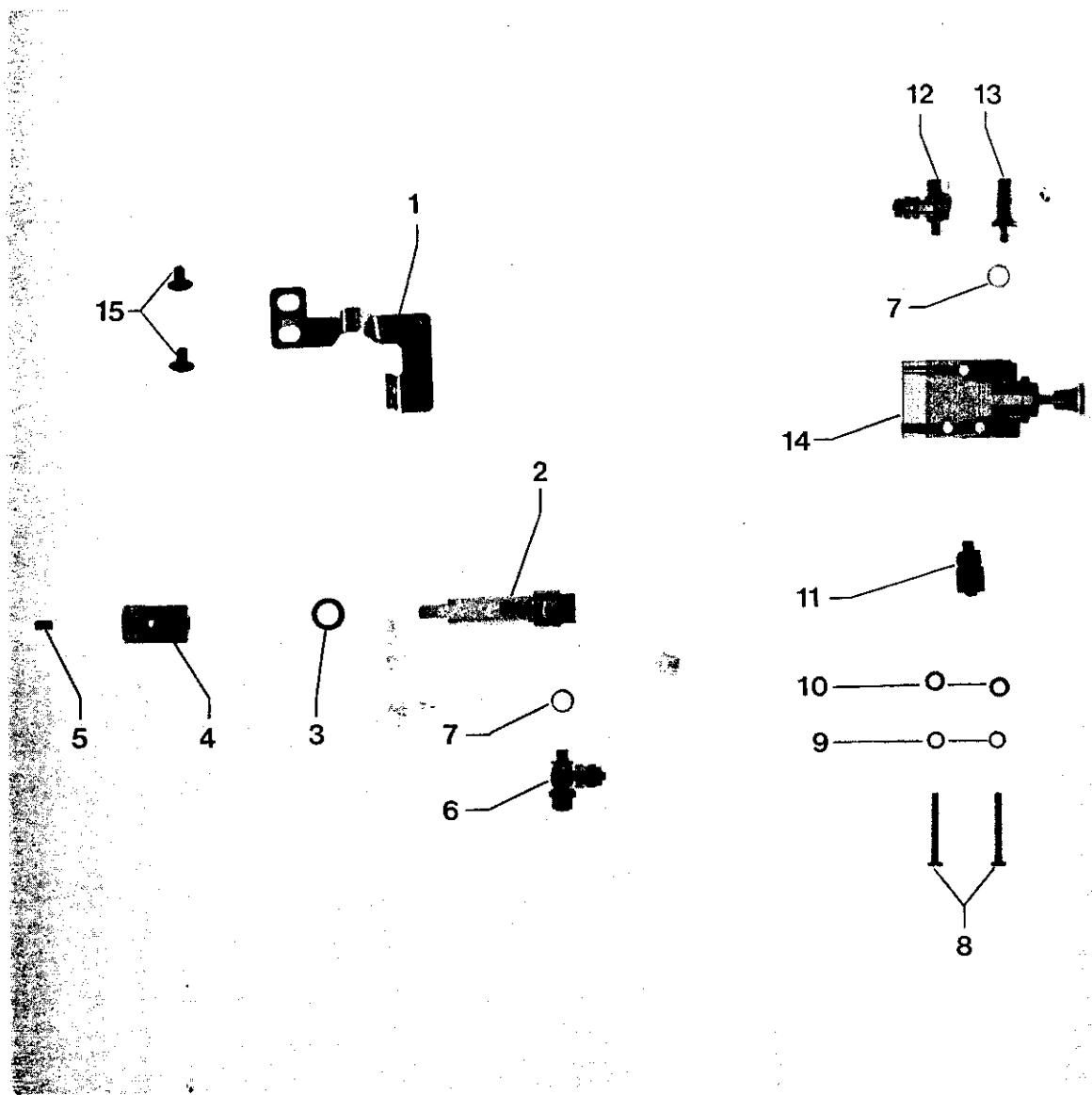


Figura 2.5 - Detalhes da caixa de engrenagens

| Pos.-Nr.<br>Item No.<br>N° pos.<br>N° de pos. | Bestellnummer<br>Part number<br>N° de commande<br>N° de pedido | Teile-Benennung<br>Description<br>Désignation<br>Denominación   | Pos.-Nr.<br>Item No.<br>N° pos.<br>N° de pos. | Bestellnummer<br>Part number<br>N° de commande<br>N° de pedido | Teile-Benennung<br>Description<br>Désignation<br>Denominación   |
|---|--|---|---|--|---|
| 1   | 95-702 232-71/895  | Träger<br>Bracket<br>Support<br>Soporte   | 17  | 95-721 011-15  | Platte<br>Plate<br>Plaque<br>Placa  |
| 2   | 95-703 381-15  | Abstandsbolzen<br>Spacing stud<br>Boulon d'écartement<br>Perno distanciador   | 18  | 99-134 206-05  | Muffe<br>Sleeve<br>Manchon<br>Manguito  |
| 3   | 11-108 177-15  | Zylinderschraube M4x10<br>Pan-head screw M4x10<br>Vis à tête cylindrique M4x10<br>Tornillo cilíndrico M4x10           | 19  | 99-134 255-91  | Kupplungsdose<br>Coupling socket<br>Boîte-raccord<br>Caja de acoplamiento   |
| 4   | 12-500 151-45  | Federring B4<br>Spring washer B4<br>Rondelle élastique B4<br>Arandela elástica B4                                     | 20  | 99-135 547-91  | Kupplungsstecker<br>Coupler plug<br>Raccord mâle<br>Acoplamiento macho  |
| 5   | 12-305 114-15  | Scheibe A4,3<br>Washer A4.3<br>Rondelle A4,3<br>Arandela A4,3   | 21  | 99-133 905-91  | Schnellverschraubung M5-PK4<br>Quick-release union M5-PK4<br>Raccord rapide M5-PK4<br>Racor rápido M5-PK4   |
| 6   | 11-130 173-15  | Zylinderschraube M4x8<br>Pan-head screw M4x8<br>Vis à tête cylindrique M4x8<br>Tornillo cilíndrico M4x8               | 22  | 25134-8.004-0  | Druckluftschlauch PK4<br>Compressed air tube PK4<br>Flexible à air comprimé PK4<br>Tubo flexible para aire comprimido<br>PK4  |
| 7   | 71-1300-0448   | Näherungsinitiator<br>Proximity switch<br>Contacteur de proximité<br>Contactador de proximidad                        | 23  | 99-134 850-91  | Verschraubung mit Drosselventil<br>Union with check valve<br>Raccord fileté av. clapet anti-retour et étranglement<br>Racor con válvula estranguladora de retroceso |
| 8   | 95-730 702-15  | Schalterträger<br>Switch bracket<br>Support d'interrupteur<br>Soporte del interruptor                                 | 24  | 71-3700-0131   | Befestigungsschelle<br>Clip<br>Bride de fixation<br>Abrazadera  |
| 9   | 99-135 595-91  | Zylinder, 20 Ø x15 Hub<br>Cylinder, 20 mm dia.15 mm stroke<br>Vérin, Ø 20 x course15<br>Cilindro, 20 Ø x15 de carrera |   |  |   |
| 10  | 12-005 195-15  | Sechskantmutter BM6<br>Hexagon nut BM6<br>Ecrou à six pans BM6<br>Tuerca hexagonal BM6                                |   |  |   |
| 11  | 91-018 170-05  | Druckstück<br>Thrust piece<br>Pièce de pression<br>Pieza de presión   |   |  |   |
| 12  | 95-721 206-11  | Hebel, vollständig<br>Lever, assy.<br>Lever, complet<br>Palanca, completa   |   |  |   |
| 13  | 91-129 443-12  | Klemmring<br>Clamp collar<br>Bague de serrage<br>Anillo de sujeción   |   |  |   |
| 14  | 15-032 001-45  | Dichtring 1/8"<br>O-Ring 1/8"<br>Bague d'étanchéité 1/8"<br>Anillo de junta 1/8"                                      |   |  |   |
| 15  | 18-278 005-05  | Reduziernippel DM5j-1/8A<br>Adapter DM5j-1/8A<br>Nipple de réduction DM5j-1/8A<br>Racor de reducción DM5j-1/8A        |   |  |   |
| 16  | 15-032 006-45  | Dichtring O-M5<br>O-Ring O-M5<br>Bague d'étanchéité O-M5<br>Anillo de junta O-M5                                      |   |  |   |

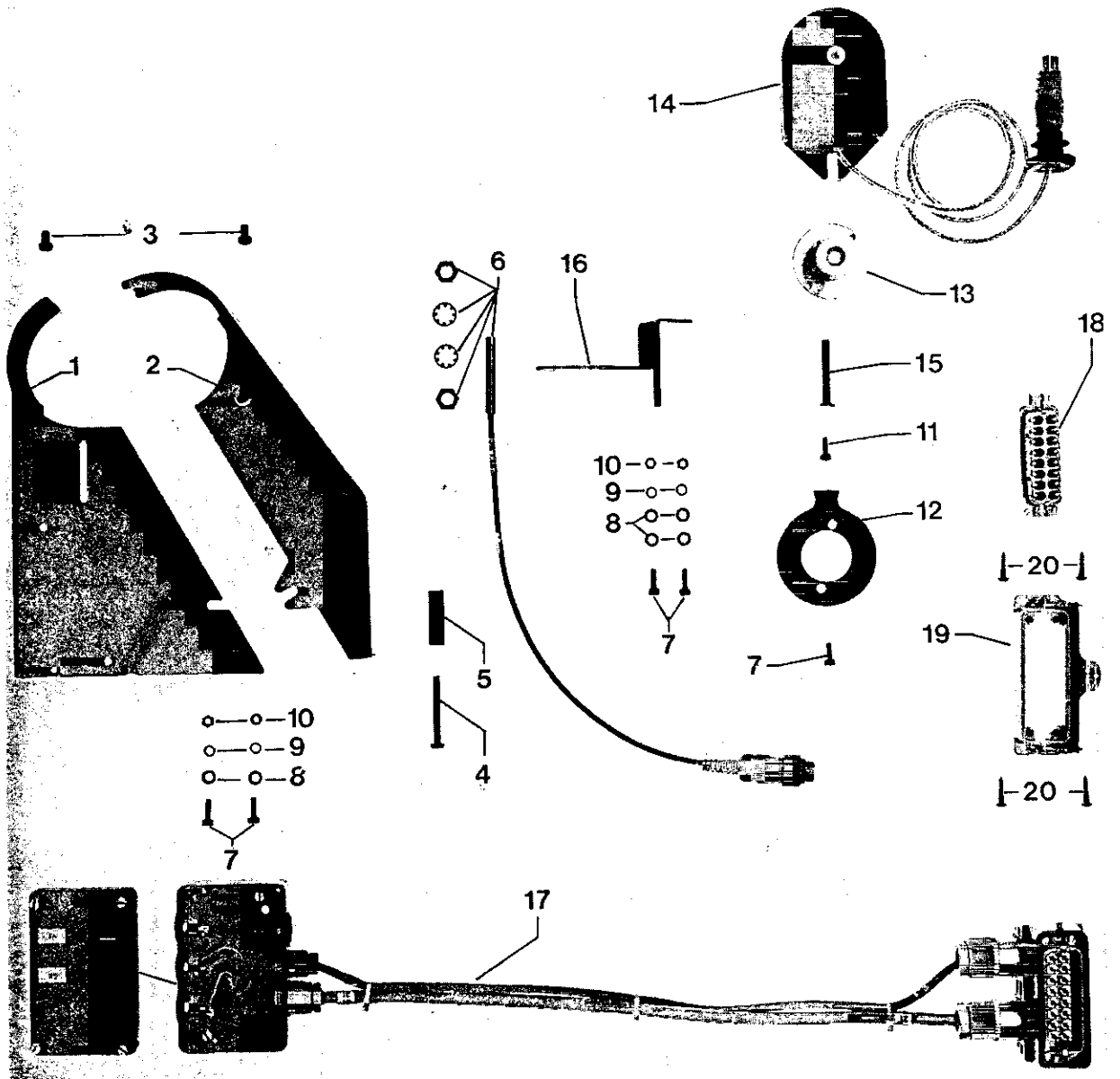
# 2.6





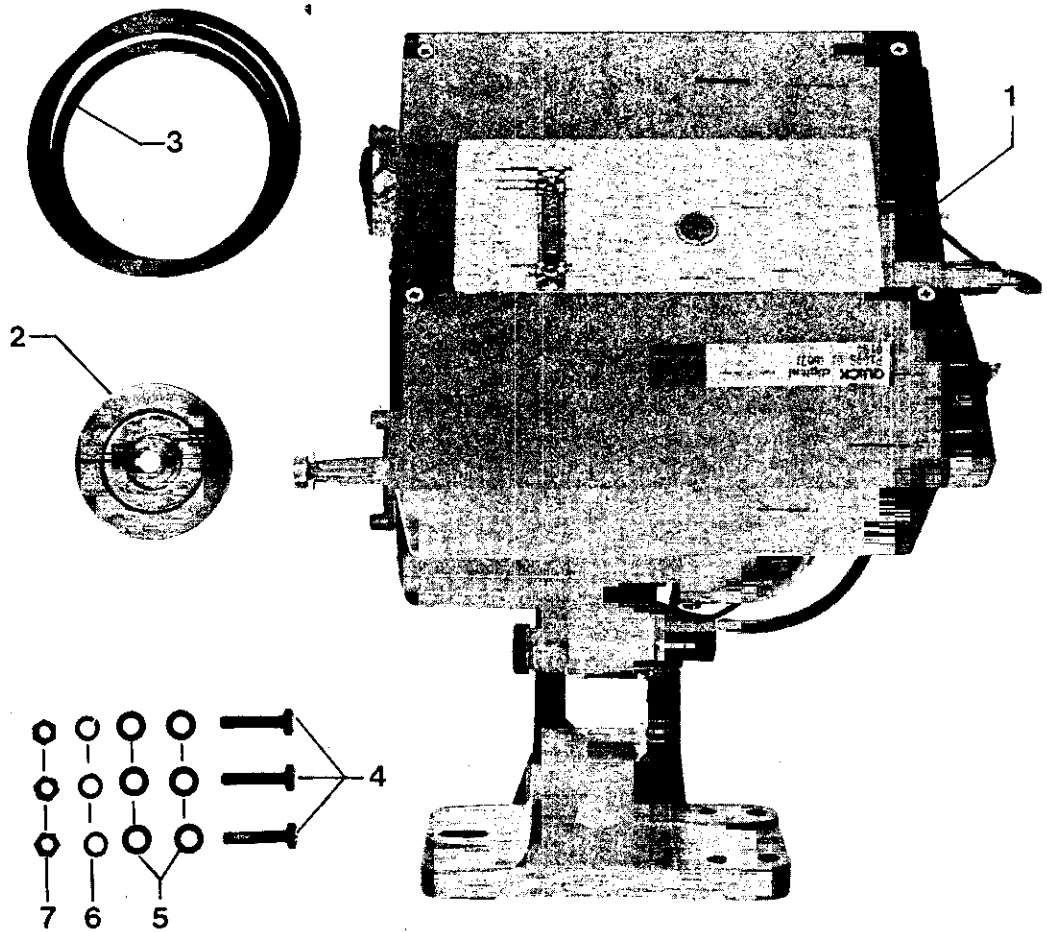
| Pos.-Nr.<br>Item No.<br>N° pos.<br>N° de pos. | Bestellnummer<br>Part number<br>N° de commande<br>N° de pedido | Teile-Benennung<br>Description<br>Désignation<br>Denominación  | Pos.-Nr.<br>Item No.<br>N° pos.<br>N° de pos. | Bestellnummer<br>Part number<br>N° de commande<br>N° de pedido | Teile-Benennung<br>Description<br>Désignation<br>Denominación |
|---|--|--|---|--|---|
| 1   | 95-745 559-25  | Halter<br>Bracket<br>Support<br>Soporte  |   |  |   |
| 2   | 99-135 795-91  | Zylinder, einfachwirkend<br>Cylinder, single-acting<br>Cylind à simple effet<br>Cilindro de efecto simple  |   |  |   |
| 3   | 12-505 190-45  | Federscheibe A6<br>Spring washer A6<br>Rondelle élastique A6<br>Arandela elástica A6   |   |  |   |
| 4   | 95-734 680-91  | Fadenführung<br>Thread guide<br>Guide-fil<br>Guiahilos   |   |  |   |
| 5   | 11-330 169-15  | Gewindestift M4x6<br>Threaded stud M4x6<br>Vis sans tête M4x6<br>Tornillo prisionero M4x6  |   |  |   |
| 6   | 99-135 490-91  | Drosselrückschlagventil<br>Check-return valve<br>Clapet anti-retour av. étranglement<br>Válvula estranguladora de retroceso  |   |  |   |
| 7   | 15-032 006-45  | Flachdichtring O-M5<br>Flat sealing ring O-M5<br>Joint plat O-M5<br>Junta anular plana O-M5  |   |  |   |
| 8   | 11-108 204-15  | Zylinderschraube M4x30<br>Pan-head screw M4x30<br>Vis à tête cylindrique M4x30<br>Tornillo cilíndrico M4x30  |   |  |   |
| 9   | 12-505 150-45  | Federring A4<br>Spring washer A4<br>Rondelle élastique A4<br>Arandela elástica A4  |   |  |   |
| 10  | 12-305 114-15  | Scheibe A4,3<br>Washer A4,3<br>Rondelle A4,3<br>Arandela A4,3  |   |  |   |
| 11  | 99-115 425-91  | Schnellverschraubung M5-PK3<br>Quick-release union M5-PK3<br>Raccord rapide M5-PK3<br>Racor rápido M5-PK3  |   |  |   |
| 12  | 18-378 008-61  | L-Verschraubung M5-PK3<br>L-union M5-PK3<br>Raccord en L M5-PK3<br>Racor en L M5-PK3   |   |  |   |
| 13  | 99-134 299-91  | Schalldämpfer M5<br>Silencer M5<br>Silencieux M5<br>Silenciador M5   |   |  |   |
| 14  | 99-115 424-91  | 3/2-Wege-Ventil (von Hand betätigt)<br>3-port/2-way valve (manually<br>operated)<br>Distributeur 3 pos./2 orif. (à<br>commande manuelle)<br>Válvula de 3/2 pasos (accion.<br>manual) |   |  |   |
| 15  | 91-700 335-25  | Flachrundschrabe M4x6<br>Raised-head screw M4x6<br>Vis à tête bombée M4x6<br>Tornillo cil. de cabeza plana M4x6  |   |  |   |

# 2.7



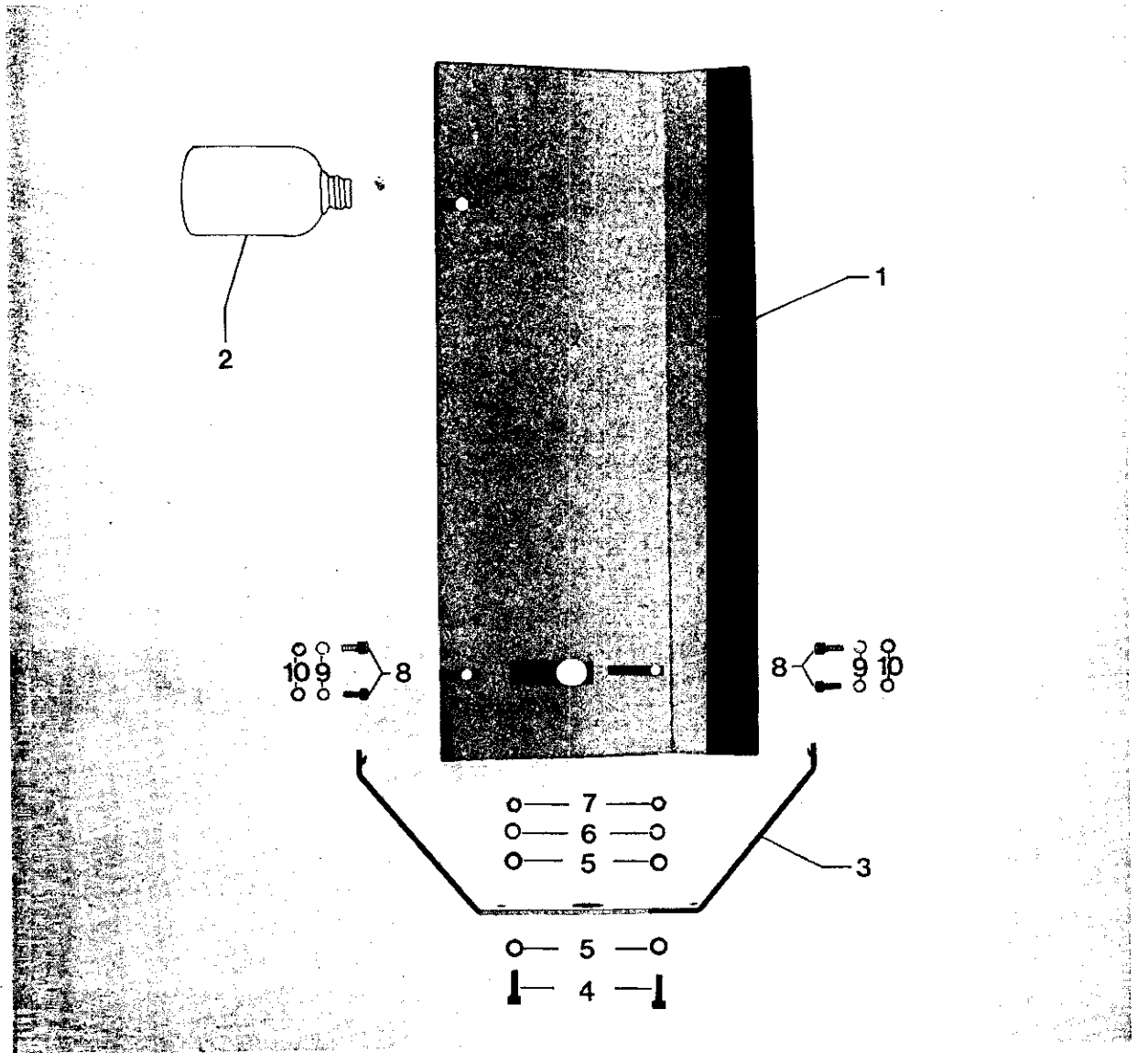
| Pos.-Nr.<br>Item No.<br>N° pos.<br>N° de pos. | Bestellnummer<br>Part number<br>N° de commande<br>N° de pedido | Teile-Benennung<br>Description<br>Désignation<br>Denominación   | Pos.-Nr.<br>Item No.<br>N° pos.<br>N° de pos. | Bestellnummer<br>Part number<br>N° de commande<br>N° de pedido | Teile-Benennung<br>Description<br>Désignation<br>Denominación  |
|---|--|---|---|--|--|
| 1   | 95-730 457-75/893  | Riemenschutz, Vorderteil<br>Front belt guard section<br>Garde-courroie avant<br>Guardacorres frontal        | 17  | 91-290 104-91  | Verteiler<br>Junction<br>Distributeur<br>Distribuidor  |
| 2   | 95-730 211-75/893  | Riemenschutz, Hinterteil<br>Rear belt guard section<br>Garde-courroie arrière<br>Guardacorres posterior     | 18  | 71-1600-0153   | Steckereinsatz<br>Plug insert<br>Corps de fiche<br>Clazijas de enchufe                                       |
| 3   | 11-108 222-15  | Zylinderschraube M5x8<br>Pan-head screw M5x8<br>Vis à tête cylindrique M5x8<br>Tornillo cilíndrico M5x8     | 19  | 71-1600-0154   | Anbaugehäuse<br>Housing<br>Corps<br>Caja de montaje  |
| 4   | 11-108 258-15  | Zylinderschraube M5x40<br>Pan-head screw M5x40<br>Vis à tête cylindrique M5x40<br>Tornillo cilíndrico M5x40 | 20  | 11-460 118-15  | Halbrundholzschraube<br>Round-head wood screw<br>Vis à bois à tête demi-ronde<br>Tirafondo de cabeza redonda |
| 5   | 91-069 172-15  | Buchse<br>Bush<br>Douille<br>Casquillo  |   |  |  |
| 6   | 91-290 120-91  | Näherungsinitiator<br>Proximity switch<br>Contacteur de proximité<br>Contactador de proximidad              |   |  |  |
| 7   | 11-108 177-15  | Zylinderschraube M4x10<br>Pan-head screw M4x10<br>Vis à tête cylindrique M4x10<br>Tornillo cilíndrico M4x10 |   |  |  |
| 8   | 12-305 114-15  | Scheibe A4,3<br>Washer A4.3<br>Rondelle A4,3<br>Arandela A4,3   |   |  |  |
| 9   | 12-500 151-45  | Federring A4<br>Spring washer A4<br>Rondelle élastique A4<br>Arandela elástica A4                           |   |  |  |
| 10  | 12-005 154-15  | Sechskantmutter M4<br>Hexagon nut M4<br>Ecrou à six pans M4<br>Tuerca hexagonal M4                          |   |  |  |
| 11  | 11-130 173-15  | Zylinderschraube M4x8<br>Pan-head screw M4x8<br>Vis à tête cylindrique M4x8<br>Tornillo cilíndrico M4x8     |   |  |  |
| 12  | 95-721 492-15  | Scheibe<br>Washer<br>Rondelle<br>Arandela   |   |  |  |
| 13  | 95-730 996-05  | Buchse<br>Bush<br>Douille<br>Casquillo  |   |  |  |
| 14  | 71-1400-0041   | Positionsgeber<br>Synchronizer<br>Synchronisateur<br>Posicionador   |   |  |  |
| 15  | 11-210 289-15  | Senkschraube M6x40<br>Countersunk screw M6x40<br>Vis à tête noyée M6x40<br>Tornillo avellanado M6x40        |   |  |  |
| 16  | 95-753 111-75/893  | Schalterträger<br>Switch bracket<br>Support d'interrupteur<br>Soporte del interruptor                       |   |  |  |

# 2.8



| Pos.-Nr.<br>Item No.<br>N° pos.<br>N° de pos. | Bestellnummer<br>Part number<br>N° de commande<br>N° de pedido | Teile-Benennung<br>Description<br>Désignation<br>Denominación  | Pos.-Nr.<br>Item No.<br>N° pos.<br>N° de pos. | Bestellnummer<br>Part number<br>N° de commande<br>N° de pedido | Teile-Benennung<br>Description<br>Désignation<br>Denominación |
|---|--|--|---|--|---|
| 1   | 71-5215-5585   | Elektronik-Stop-Motor P1005<br>Electronic stop motor P1005<br>Moteur positionneur électronique P1005<br>Motor stop electrónico P1005 |   |  |   |
| 2   | 16-437 040-55  | Keilriemenscheibe 75<br>V-belt pulley 75<br>Poulie pour courroie trapézoïdale 75<br>Polea para correa trapezoidal 75                 |   |  |   |
| 3   | 16-414 141-05  | Keilriemen 10x1250<br>V-belt 10x1250<br>Courroie trapézoïdale 10x1250<br>Correa trapezoidal 10x1250                                  |   |  |   |
| 4   | 11-039 381-15  | Sechskantschraube M8<br>Hexagon screw M8<br>Vis à six pans M8<br>Tornillo hexagonal M8   |   |  |   |
| 5   | 12-305 224-15  | Scheibe A8,4<br>Washer A8,4<br>Rondelle A8,4<br>Arandela A8,4  |   |  |   |
| 6   | 12-500 211-45  | Federring B8<br>Spring washer B8<br>Rondelle élastique B8<br>Arandela elástica B8  |   |  |   |
| 7   | 12-024 211-15  | Sechskantmutter M8<br>Hexagon nut M8<br>Ecrou à six pans M8<br>Tuerca hexagonal M8   |   |  |   |

# 2.9



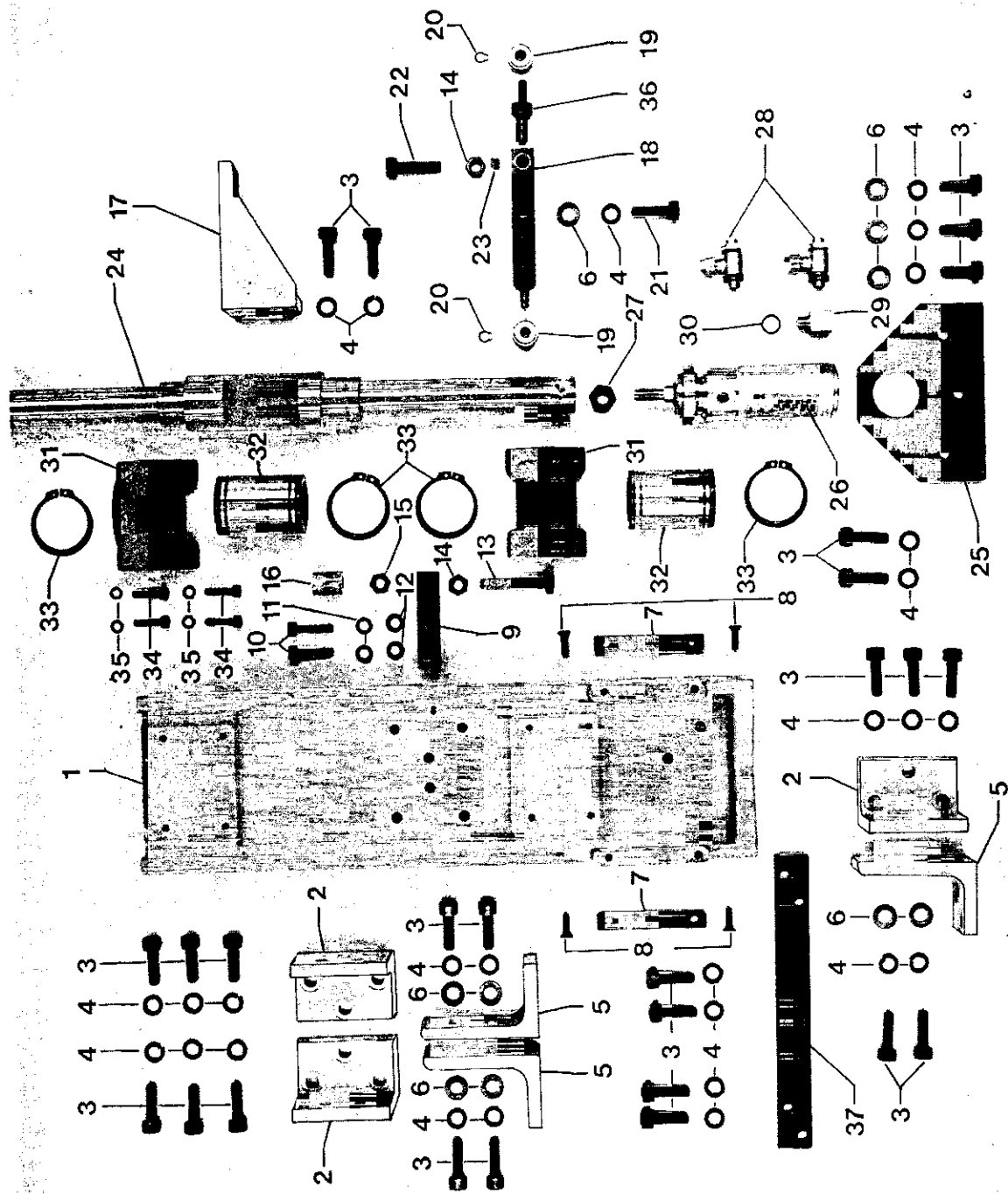
| Pos.-Nr.<br>Item No.<br>N° pos.<br>N° de pos. | Bestellnummer<br>Part number<br>N° de commande<br>N° de pedido | Teile-Benennung<br>Description<br>Désignation<br>Denominación   | Pos.-Nr.<br>Item No.<br>N° pos.<br>N° de pos. | Bestellnummer<br>Part number<br>N° de commande<br>N° de pedido | Teile-Benennung<br>Description<br>Désignation<br>Denominación |
|---|--|---|---|--|---|
| 1   | 95-730 460-71/893  | Ölfangwanne<br>Oil drip pan<br>Carter d'huile<br>Bandeja colectora de aceite                                |   |  |   |
| 2   | 91-029 811-05  | Ölflasche<br>Oil bottle<br>Flacon d'huile<br>Botella de aceite  |   |  |   |
| 3   | 95-730 451-75/893  | Bügel<br>Bracket<br>Etrier<br>Estribo   |   |  |   |
| 4   | 11-130 293-15  | Zylinderschraube M6x16<br>Pan-head screw M6x16<br>Vis à tête cylindrique M6x16<br>Tornillo cilíndrico M6x16 |   |  |   |
| 5   | 12-305 174-15  | Scheibe A6,4<br>Washer A6.4<br>Rondelle A6,4<br>Arandela A6,4   |   |  |   |
| 6   | 12-500 190-45  | Federring A6<br>Spring washer A6<br>Rondelle élastique A6<br>Arandela elástica A6                           |   |  |   |
| 7   | 12-024 191-15  | Sechskantmutter M6<br>Hexagon nut M6<br>Ecrou à six pans M6<br>Tuerca hexagonal M6                          |   |  |   |
| 8   | 11-130 227-15  | Zylinderschraube M5x12<br>Pan-head screw M5x12<br>Vis à tête cylindrique M5x12<br>Tornillo cilíndrico M5x12 |   |  |   |
| 9   | 12-500 170-45  | Federring A5<br>Spring washer A5<br>Rondelle élastique A5<br>Arandela elástica A5                           |   |  |   |
| 10  | 12-305 144-15  | Scheibe A5,3<br>Washer A5.3<br>Rondelle A5,3<br>Arandela A5,3   |   |  |   |

Schablonentransport  
Jig feed  
Système d'entraînement du gabarit couture  
Transporte del la plantilla

---



# 3.1

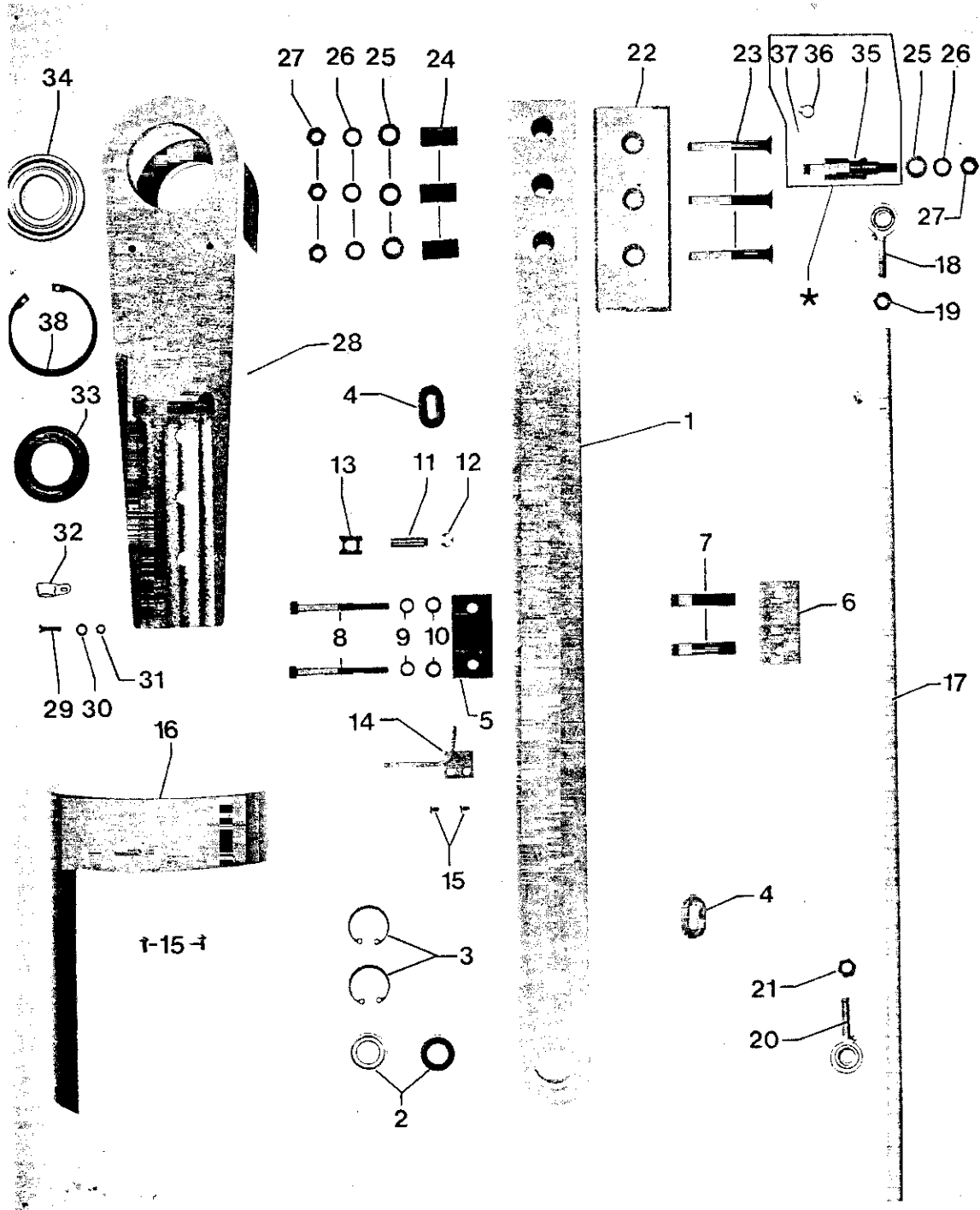
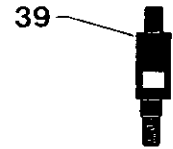
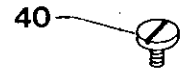


| Pos.-Nr.<br>Item No.<br>N° pos.<br>N° de pos. | Bestellnummer<br>Part number<br>N° de commande<br>N° de pedido | Teile-Benennung<br>Description<br>Désignation<br>Denominación   | Pos.-Nr.<br>Item No.<br>N° pos.<br>N° de pos. | Bestellnummer<br>Part number<br>N° de commande<br>N° de pedido | Teile-Benennung<br>Description<br>Désignation<br>Denominación   |
|---|--|---|---|--|---|
| 1   | 95-745 687-75/895  | Halter<br>Bracket<br>Support<br>Soporte   | 17  | 95-745 755-75/895  | Winkel<br>Angular bracket<br>Equerre<br>Pieza angular   |
| 2   | 95-745 692-75/895  | Winkel<br>Angular bracket<br>Equerre<br>Pieza angular   | 18  | 95-745 904-15  | Achse<br>Shaft<br>Axe<br>Eje  |
| 3   | 11-130 371-15  | Zylinderschraube M8x25<br>Pan-head screw M8x25<br>Vis à tête cylindrique M8x25<br>Tornillo cilíndrico M8x25 | 19  | 14-243 042-01  | Stützrolle NATR 6PP<br>Support roller.NATR 6PP<br>Galet d'appui NATR 6PP<br>Rodillo de apoyo NATR 6PP   |
| 4   | 12-500 210-45  | Federring A8<br>Spring washer A8<br>Rondelle élastique A8<br>Arandela elástica A8                           | 20  | 12-610 190-45  | Sicherungsring 6x0,7<br>Circlip 6x0.7<br>Circlip 6x0,7<br>Anillo de retención 6x0,7   |
| 5   | 95-745 693-75/895  | Winkel<br>Angular bracket<br>Equerre<br>Pieza angular   | 21  | 11-130 380-15  | Zylinderschraube M8x35<br>Pan-head screw M8x35<br>Vis à tête cylindrique M8x35<br>Tornillo cilíndrico M8x35   |
| 6   | 12-305 224-15  | Scheibe A8,4<br>Washer A8.4<br>Rondelle A8,4<br>Arandela A8,4   | 22  | 11-130 365-15  | Zylinderschraube M8x20<br>Pan-head screw M8x20<br>Vis à tête cylindrique M8x20<br>Tornillo cilíndrico M8x20   |
| 7   | 95-745 906-15  | Leiste<br>Strip<br>Plaquette<br>Plaquita  | 23  | 12-349 162-05  | Druckbutzen 6x5<br>Pressure plug 6x5<br>Poussoir 6x5<br>Rodaja de presión 6x5   |
| 8   | 11-225 238-15  | Senkschraube M5x20<br>Countersunk screw M5x20<br>Vis à tête noyée M5x20<br>Tornillo avellanado M5x20        | 24  | 95-745 718-05  | Welle<br>Shaft<br>Arbre<br>Eje  |
| 9   | 95-753 024-15  | Anschlagträger<br>Stop bracket<br>Support de butées<br>Soporte de tope                                      | 25  | 95-745 952-15  | Platte<br>Plate<br>Plaque<br>Placa  |
| 10  | 11-130 305-15  | Zylinderschraube M6x25<br>Pan-head screw M6x25<br>Vis à tête cylindrique M6x25<br>Tornillo cilíndrico M6x25 | 26  | 99-136 485-91  | Zylinder, 32 Øx25 Hub<br>Cylinder, 32 mm dia.25 mm stroke<br>Vérin, Ø 32 x course 2<br>Cilindro, 32 Ø x25 de carrera  |
| 11  | 12-500 190-45  | Federring A6<br>Spring washer A6<br>Rondelle élastique A6<br>Arandela elástica A6                           | 27  | 12-024 231-15  | Sechskantmutter M10<br>Hexagon nut M10<br>Ecrou à six pans M10<br>Tuerca hexagonal M10  |
| 12  | 12-305 174-15  | Scheibe A6,4<br>Washer A6.4<br>Rondelle A6,4<br>Arandela A6,4   | 28  | 99-134 850-91  | Verschraubung mit Drosselventil<br>Union with check valve<br>Raccord fileté av. clapet anti-retour et étranglement<br>Racor con válvula estranguladora de retroceso |
| 13  | 11-039 387-15  | Sechskantschraube M8x45<br>Hexagon screw M8x45<br>Vis à six pans M8x45<br>Tornillo hexagonal M8x45          | 29  | 18-373 011-91  | Winkelstück<br>Elbow union<br>Pièce coudée<br>Pieza acodada   |
| 14  | 12-024 211-15  | Sechskantmutter M8<br>Hexagon nut M8<br>Ecrou à six pans M8<br>Tuerca hexagonal M8                          | 30  | 15-032 001-45  | Flachdichtring<br>Flat sealing ring<br>Joint plat<br>Junta anular plana   |
| 15  | 12-005 215-15  | Sechskantmutter M8<br>Hexagon nut M8<br>Ecrou à six pans M8<br>Tuerca hexagonal M8                          | 31  | 99-136 502-01  | Gehäuse SLA 25 G<br>Housing SLA 25 G<br>Corps SLA 25 G<br>Carcasa SLA 25 G  |
| 16  | 95-629 556-05  | Stößel<br>Actuator<br>Poussoir<br>Percusor  | 32  | 99-136 503-91  | Kugelbuchse 25x40x58,2<br>Ball guide 25x40x58.2<br>Douille à bille 25x40x58,2<br>Casquillo esférico 25x40x58,2  |

| Pos.-Nr.<br>Item No.<br>N° pos.<br>N° de pos. | Bestellnummer<br>Part number<br>N° de commande<br>N° de pedido | Teile-Benennung<br>Description<br>Désignation<br>Denominación   | Pos.-Nr.<br>Item No.<br>N° pos.<br>N° de pos. | Bestellnummer<br>Part number<br>N° de commande<br>N° de pedido | Teile-Benennung<br>Description<br>Désignation<br>Denominación |
|---|--|---|---|--|---|
| 33  | 12-610 510-45  | Sicherungsring 40x1,75<br>Circlip 40x1.75<br>Circlip 40x1,75<br>Anillo de retención 40x1,75                 |   |  |   |
| 34  | 11-130 245-15  | Zylinderschraube M5x25<br>Pan-head screw M5x25<br>Vis à tête cylindrique M5x25<br>Tornillo cilíndrico M5x25 |   |  |   |
| 35  | 12-500 170-45  | Federring A5<br>Spring washer A5<br>Rondelle élastique A5<br>Arandela elástica A5                           |   |  |   |
| 36  | 95-745 905-15  | Exzenterbolzen<br>Eccentric pin<br>Boulon excentrique<br>Perno excéntrico                                   |   |  |   |
| 37  | 95-745 854-15  | Gewindeleiste<br>Threaded strip<br>Baque filetée<br>Tirante roscado   |   |  |   |

# 3.2

- \* Frühere Ausführung, ersetzt durch Pos.-Nr. 39 und 40
- \* Earlier version, replaced by Item No. 39 and 40
- \* Ancienne version, remplacée par N° pos. 39 et 40
- \* Tipo anterior, se sustituye por el N° des pos. 39 y 40

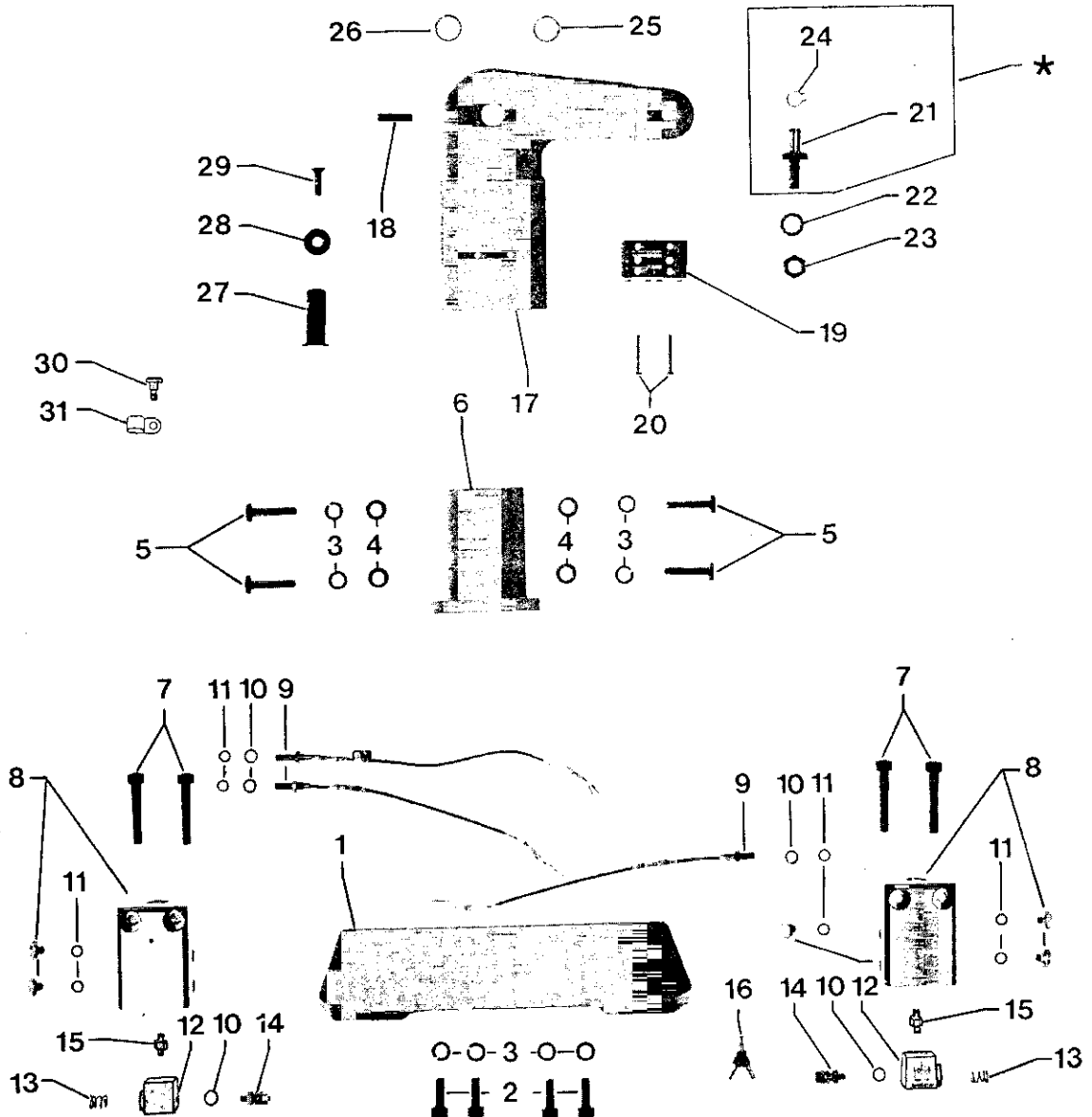
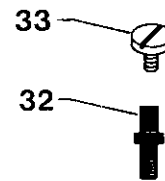


| Pos.-Nr.<br>Item No.<br>N° pos.<br>N° de pos. | Bestellnummer<br>Part number<br>N° de commande<br>N° de pedido | Teile-Benennung<br>Description<br>Désignation<br>Denominación  | Pos.-Nr.<br>Item No.<br>N° pos.<br>N° de pos. | Bestellnummer<br>Part number<br>N° de commande<br>N° de pedido | Teile-Benennung<br>Description<br>Désignation<br>Denominación   |
|---|--|--|---|--|---|
| 1   | 95-745 707-71/895  | Hebel<br>Lever<br>Levier<br>Palanca  | 17  | 95-745 040 75/895  | Stange<br>Bar<br>Barre<br>Barra   |
| 2   | 14-016 100-01  | Rillenkugellager 6001-2Z<br>Grooved ball bearing 6001-2Z<br>Roulement rainuré à billes 6001-2Z<br>Cojinete de bolas radial 6001-2Z | 18  | 14-755 901-01  | Gelenkkopf KA8-STK<br>Linkage joint KA8-STK<br>Tête d'articulation KA8-STK<br>Cabeza articulada KA8-STK     |
| 3   | 12-660 410-45  | Sicherungsring 28x1,2<br>Circlip 28x1,2<br>Circlip 28x1,2<br>Anillo de retención 28x1,2  | 19  | 12-005 215-15  | Sechskantmutter M8<br>Hexagon nut M8<br>Ecrou à six pans M8<br>Tuerca hexagonal M8                          |
| 4   | 71-3700-0377   | Durchführungsstülle<br>Feed-through sleeve<br>Passe-flexible<br>Boquilla de paso   | 20  | 14-755 902-01  | Gelenkkopf KAL8-STK<br>Linkage joint KAL8-STK<br>Tête d'articulation KAL8-STK<br>Cabeza articulada KAL8-STK |
| 5   | 95-745 710-15  | Lagerbock<br>Bearing bracket<br>Chevalet<br>Soporte  | 21  | 12-024 212-15  | Sechskantmutter M8<br>Hexagon nut M8<br>Ecrou à six pans M8<br>Tuerca hexagonal M8                          |
| 6   | 95-745 712-75/895  | Platte<br>Plate<br>Plaque<br>Placa   | 22  | 95-745 713-75/895  | Platte<br>Plate<br>Plaque<br>Placa  |
| 7   | 95-745 711-15  | Hülse<br>Sleeve<br>Douille<br>Casquillo  | 23  | 11-225 394-15  | Senkschraube M8x60<br>Countersunk screw M8x60<br>Vis à tête noyée M8x60<br>Tornillo avellanado M8x60        |
| 8   | 11-130 322-15  | Zylinderschraube M6x65<br>Pan-head screw M6x65<br>Vis à tête cylindrique M6x65<br>Tornillo cilíndrico M6x65                        | 24  | 95-745 714-15  | Hülse<br>Sleeve<br>Douille<br>Casquillo   |
| 9   | 12-500 190-45  | Federring A6<br>Spring washer A6<br>Rondelle élastique A6<br>Arandela elástica A6  | 25  | 12-305 224-15  | Scheibe A8,4<br>Washer A8,4<br>Rondelle A8,4<br>Arandela A8,4   |
| 10  | 12-305 174-15  | Scheibe A6,4<br>Washer A6,4<br>Rondelle A6,4<br>Arandela A6,4  | 26  | 12-500 211-45  | Federring B8<br>Spring washer B8<br>Rondelle élastique B8<br>Arandela elástica B8                           |
| 11  | 95-745 379-05  | Bolzen<br>Pin<br>Boulon<br>Perno   | 27  | 12-024 211-15  | Sechskantmutter M8<br>Hexagon nut M8<br>Ecrou à six pans M8<br>Tuerca hexagonal M8                          |
| 12  | 12-640 190-55  | Sicherungsscheibe<br>Lockwasher<br>Rondelle d'arrêt<br>Arandela clip   | 28  | 95-745 902-75/895  | Träger<br>Bracket<br>Support<br>Soporte   |
| 13  | 99-136 596-55  | Sicherungsklammer<br>Locking tab<br>Plaque d'arrêt<br>Placa de seguridad   | 29  | 11-225 184-15  | Senkschraube M4x16<br>Countersunk screw M4x16<br>Vis à tête noyée M4x16<br>Tornillo avellanado M4x16        |
| 14  | 95-753 042-71/895  | Blasrohr<br>Air-blast nozzle<br>Soufflette<br>Tubo soplador  | 30  | 12-305 114-15  | Scheibe A4,3<br>Washer A4,3<br>Rondelle A4,3<br>Arandela A4,3   |
| 15  | 91-100 270-25  | Linsenschraube M4x10<br>Raised-head screw M4x10<br>Vis à tête bombée M4x10<br>Tornillo alomado M4x10                               | 31  | 12-024 151-15  | Mutter M4<br>Nut M4<br>Ecrou M4<br>Tuerca M4  |
| 16  | 95-753 021-71/895  | Schutz<br>Guard<br>Plaque de garde<br>Protección   | 32  | 71-3700-0131   | Befestigungsschelle<br>Clip<br>Bride de fixation<br>Abrazadera  |

| Pos.-Nr.<br>Item No.<br>N° pos.<br>N° de pos. | Bestellnummer<br>Part number<br>N° de commande<br>N° de pedido | Teile-Benennung<br>Description<br>Désignation<br>Denominación  | Pos.-Nr.<br>Item No.<br>N° pos.<br>N° de pos. | Bestellnummer<br>Part number<br>N° de commande<br>N° de pedido | Teile-Benennung<br>Description<br>Désignation<br>Denominación |
|---|--|--|---|--|---|
| 33  | 14-016 190-01  | Rillenkugellager 6006-2Z<br>Grooved ball bearing 6006-2Z<br>Roulement rainuré à billes 6006-2Z<br>Cojinete de bolas radial 6006-2Z |   |  |   |
| 34  | 14-018 680-01  | Rillenkugellager 6206-2Z<br>Grooved ball bearing 6206-2Z<br>Roulement rainuré à billes 6206-2Z<br>Cojinete de bolas radial 6206-2Z |   |  |   |
| 35  | 95-745 762-15  | Bolzen<br>Pin<br>Boulon<br>Perno   |   |  |   |
| 36  | 12-610 210-45  | Sicherungsring 8x0,8<br>Circlip 8x0,8<br>Círcup 8x0,8<br>Anillo de retención 8x0,8   |   |  |   |
| 37  | 12-360 061-05  | Paßscheibe 8x14x0,2<br>Spacing washer 8x14x0,2<br>Rondelle d'ajustage 8x14x0,2<br>Arandela de ajuste 8x14x0,2                      |   |  |   |
| 38  | 12-660 640-45  | Sicherungsring 62x2<br>Circlip 62x2<br>Círcup 62x2<br>Anillo de retención 62x2   |   |  |   |
| 39  | 95-753 355-15  | Bolzen<br>Pin<br>Boulon<br>Perno   |   |  |   |
| 40  | 11-178 172-15  | Flachkopfschraube M4<br>Countersunk head screw M4<br>Vis à tête conique M4<br>Tornillo de cabeza plana                             |   |  |   |

# 3.3

- \* Frühere Ausführung, ersetzt durch Pos.-Nr. 32 und 33
- \* Earlier version, replaced by Item No. 32 and 33
- \* Ancienne version, remplacée par N° pos. 32 et 33
- \* Tipo anterior, se sustituye por el N° des pos. 32 y 33



| Pos.-Nr.<br>Item No.<br>N° pos.<br>N° de pos. | Bestellnummer<br>Part number<br>N° de commande<br>N° de pedido | Teile-Benennung<br>Description<br>Désignation<br>Denominación  | Pos.-Nr.<br>Item No.<br>N° pos.<br>N° de pos. | Bestellnummer<br>Part number<br>N° de commande<br>N° de pedido | Teile-Benennung<br>Description<br>Désignation<br>Denominación   |
|---|--|--|---|--|---|
| 1   | 95-745 002-75/895  | Trägerwinkel<br>Bracket<br>Equerre-support<br>Esquina-soporte  | 17  | 95-745 911-71/895  | Lenker<br>Guide rail<br>Raidisseur<br>Manillar  |
| 2   | 11-130 293-15  | Zylinderschraube M6x16<br>Pan-head screw M6x16<br>Vis à tête cylindrique M6x16<br>Tornillo cilíndrico M6x16      | 18  | 11-330 298-15  | Gewindestift M6x20<br>Threaded stud M6x20<br>Vis sans tête M6x20<br>Tornillo prisionero M6x20               |
| 3   | 12-500 190-45  | Federring A6<br>Spring washer A6<br>Rondelle élastique A6<br>Arandela elástica A6                                | 19  | 71-2100-0107   | Klemmleiste<br>Terminal strip<br>Barrette à bornes<br>Regleta de bornes                                     |
| 4   | 12-305 174-15  | Scheibe A6,4<br>Washer A6,4<br>Rondelle A6,4<br>Arandela A6,4  | 20  | 11-108 108-15  | Zylinderschraube M3x16<br>Pan-head screw M3x16<br>Vis à tête cylindrique M3x16<br>Tornillo cilíndrico M3x16 |
| 5   | 11-039 300-15  | Sechskantschraube M6x20<br>Hexagon screw M6x20<br>Vis à six pans M6x20<br>Tornillo hexagonal M6x20               | 21  | 95-745 769-15  | Bolzen<br>Pin<br>Boulon<br>Perno  |
| 6   | 95-745 907-75/895  | Winkel<br>Angular bracket<br>Equerre<br>Pieza angular  | 22  | 12-500 210-45  | Federring A8<br>Spring washer A8<br>Rondelle élastique A8<br>Arandela elástica A8                           |
| 7   | 11-130 320-15  | Zylinderschraube M6x45<br>Pan-head screw M6x45<br>Vis à tête cylindrique M6x45<br>Tornillo cilíndrico M6x45      | 23  | 12-024 211-15  | Sechskantmutter M8<br>Hexagon nut M8<br>Ecrou à six pans M8<br>Tuerca hexagonal M8                          |
| 8   | 99-136 118-91  | Kurzhubzylinder<br>Short-stroke cylinder<br>Vérin à faible course<br>Cilindro de carrera corta                   | 24  | 12-610 210-45  | Sicherungsring 8x0,8<br>Circlip 8x0,8<br>Circlip 8x0,8<br>Anillo de retención 8x0,8                         |
| 9   | 71-1300-0448   | Näherungsinitiator<br>Proximity switch<br>Contacteur de proximité<br>Contacteur de proximidad                    | 25  | 95-745 763-05  | Scheibe<br>Washer<br>Rondelle<br>Arandela   |
| 10  | 15-032 006-45  | Flachdichtring 0-M5<br>Flat sealing ring 0-M5<br>Joint plat 0-M5<br>Junta anular plana 0-M5                      | 26  | 95-745 764-05  | Scheibe<br>Washer<br>Rondelle<br>Arandela   |
| 11  | 15-120 705-05  | O-Ring OR 4,5-1,5<br>O-seal OR 4.5-1.5<br>Joint torique OR 4,5-1,5<br>Anillo toroidal OR 4,5-1,5                 | 27  | 95-745 708-15  | Bolzen<br>Pin<br>Boulon<br>Perno  |
| 12  | 99-134 135-91  | Schnellentlüftungsventil M5<br>Quick-exhaust valve M5<br>Purgeur rapide M5<br>Válvula purgadora rápida M5        | 28  | 95-745 709-15  | Scheibe<br>Washer<br>Rondelle<br>Arandela   |
| 13  | 91-004 006-05  | Zylindrische Druckfeder<br>Compression spring<br>Ressort de pression cylindrique<br>Muelle de presión cilíndrico | 29  | 11-225 232-15  | Senkschraube M5x16<br>Countersunk screw M5x16<br>Vis à tête noyée M5x16<br>Tornillo avellanado M5x16        |
| 14  | 99-135 911-91  | Verschraubung M5 PK3<br>Union M5 PK3<br>Raccord M5 PK3<br>Racor M5 PK3   | 30  | 11-186 969-15  | Bundschraube M4x4<br>Collar screw M4x4<br>Vis à embase M4x4<br>Tornillo con reborde M4x4                    |
| 15  | 99-115 426-05  | Doppelnippel M5<br>Double union M5<br>Raccord double M5<br>Manguito doble M5                                     | 31  | 71-3700-0135   | Befestigungsschelle<br>Clip<br>Bride de fixation<br>Abrazadera  |
| 16  | 99-135 002-95  | Schlauchverbindung Y-PK3<br>Tube connection Y-PK3<br>Raccord de flexible Y-PK3<br>Racor para tubo flexible Y-PK3 | 32  | 95-753 356-15  | Bolzen<br>Pin<br>Boulon<br>Perno  |

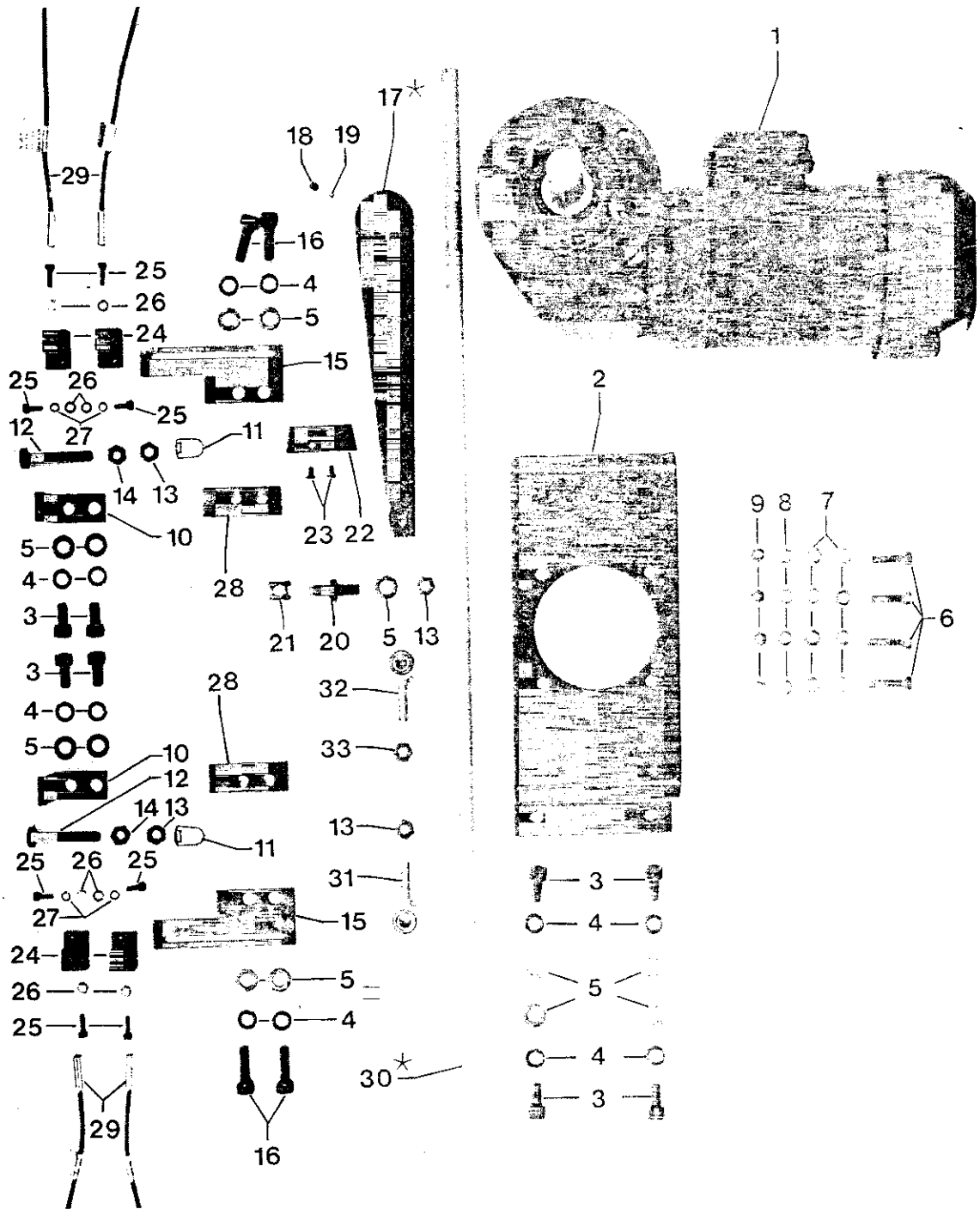


| Pos.-Nr.<br>Item No.<br>N° pos.<br>N° de pos. | Bestellnummer<br>Part number<br>N° de commande<br>N° de pedido | Teile-Benennung<br>Description<br>Désignation<br>Denominación   | Pos.-Nr.<br>Item No.<br>N° pos.<br>N° de pos. | Bestellnummer<br>Part number<br>N° de commande<br>N° de pedido | Teile-Benennung<br>Description<br>Désignation<br>Denominación |
|---|--|---|---|--|---|
| 33  | 11-178 172-15  | Flachkopfschraube M4<br>Countersunk head screw M4<br>Vis à tête conique M4<br>Tornillo de cabeza plana M4 |   |  |   |

# 3.4

- \* Frühere Ausführung - neue Ausführung siehe Register 3.4.1
- \* Earlier version - for new version see section 3.4.1
- \* Ancienne version - p. la nouvelle version, voir registre 3.4.1
- \* Tipo anterior - para el nuevo tipo, véase registro 3.4.1\*

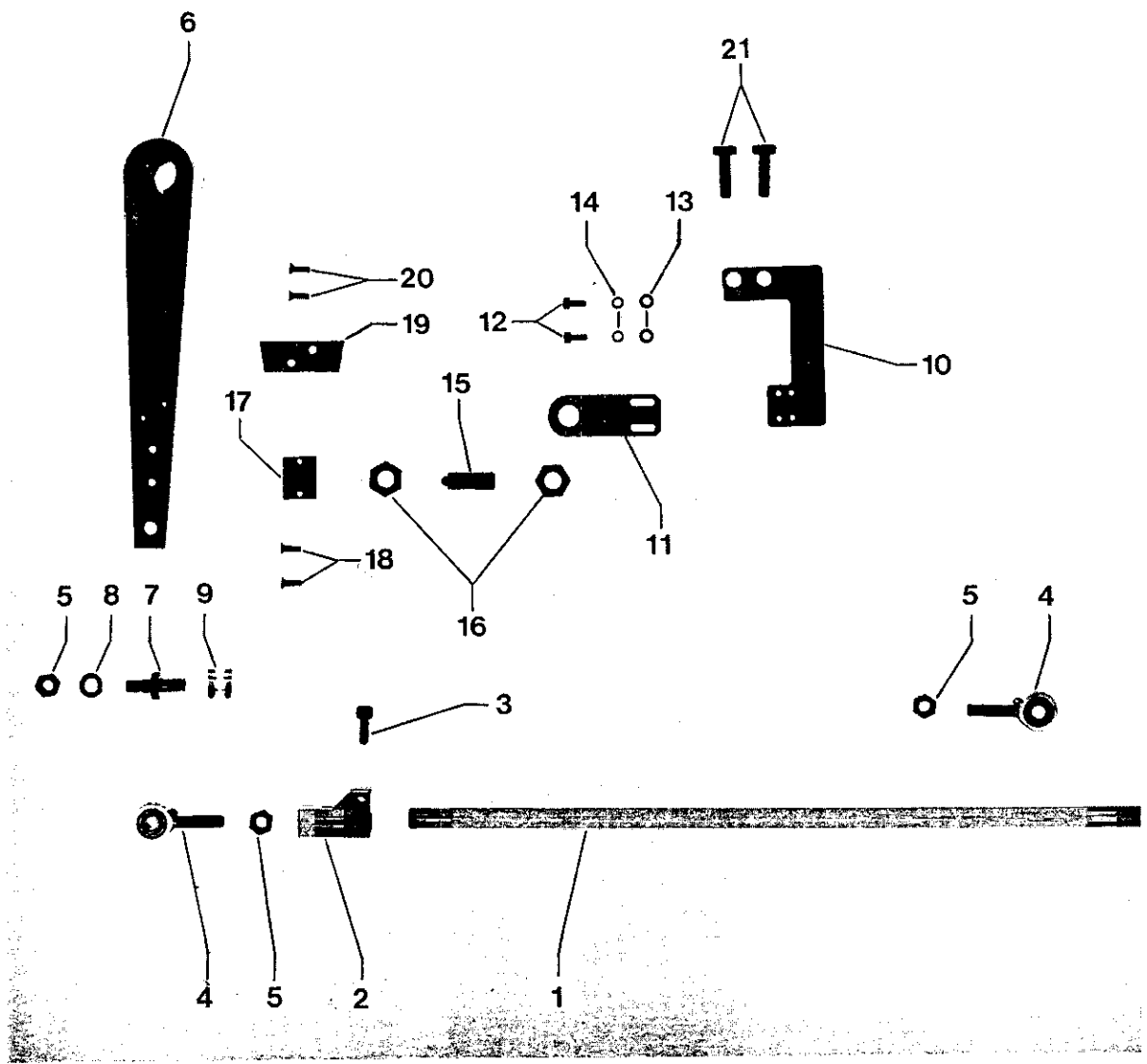
For repair of the transfer motor, call □  
 Keith Thompson @ □  
 Blue Ridge Electric Service □  
 1604 S. Loudoun Street □  
 Winchester, VA 22601 □  
 Phone (540) 662-8463 □  
 Toll free (877) 662-8463



| Pos.-Nr.<br>Item No.<br>N° pos.<br>N° de pos. | Bestellnummer<br>Part number<br>N° de commande<br>N° de pedido | Teile-Benennung<br>Description<br>Désignation<br>Denominación   | Pos.-Nr.<br>Item No.<br>N° pos.<br>N° de pos. | Bestellnummer<br>Part number<br>N° de commande<br>N° de pedido | Teile-Benennung<br>Description<br>Désignation<br>Denominación   |
|---|--|---|---|--|---|
| 1   | 71-5200-2580   | Drehstromgetriebemotor<br>3-phase a.c. gear motor<br>Moto-réducteur triphasé<br>Motor reductor trifásico    | 17  | 95-745 784-71/893  | Kurbel<br>Crank<br>Manivelle<br>Biela   |
| 2   | 95-745 783-75/893  | Bügel<br>Bracket<br>Etrier<br>Estribo   | 18  | 11-330 277-15  | Gewindestift M6x6<br>Threaded stud M6x6<br>Vis sans tête M6x6<br>Tornillo prisionero M6x6                       |
| 3   | 11-130 359-15  | Zylinderschraube M8x16<br>Pan-head screw M8x16<br>Vis à tête cylindrique M8x16<br>Tornillo cilíndrico M8x16 | 19  | 12-349 122-05  | Druckbutzen 4,5x4<br>Pressure plug 4,5x4<br>Poussoir 4,5x4<br>Rodaja de presión 4,5x4                           |
| 4   | 12-500 211-45  | Federring B8<br>Spring washer B8<br>Rondelle élastique B8<br>Arandela elástica B8                           | 20  | 95-745 965-15  | Bolzen<br>Pin<br>Boulon<br>Perno  |
| 5   | 12-305 224-15  | Scheibe A8,4<br>Washer A8,4<br>Rondelle A8,4<br>Arandela A8,4   | 21  | 99-136 596-55  | Sicherungsklammer<br>Locking tab<br>Plaque d'arrêt<br>Placa de seguridad  |
| 6   | 11-130 305-15  | Zylinderschraube M6x25<br>Pan-head screw M6x25<br>Vis à tête cylindrique M6x25<br>Tornillo cilíndrico M6x25 | 22  | 95-745 502-15  | Schaltnocken<br>Trip<br>Mentonnet<br>Leva de mando  |
| 7   | 12-305 174-15  | Scheibe A6,4<br>Washer A6,4<br>Rondelle A6,4<br>Arandela A6,4   | 23  | 11-225 175-15  | Senkschraube M4x10<br>Countersunk screw M4x10<br>Vis à tête noyée M4x10<br>Tornillo avellanado M4x10            |
| 8   | 12-500 190-45  | Federring A6<br>Spring washer A6<br>Rondelle élastique A6<br>Arandela elástica A6                           | 24  | 95-745 778-15  | Initiatorhalter<br>Synchronizer bracket<br>Porte-préparateur<br>Soporte del microrruptor                        |
| 9   | 12-024 191-15  | Sechskantmutter M6<br>Hexagon nut M6<br>Ecrou à six pans M6<br>Tuerca hexagonal M6                          | 25  | 11-130 185-15  | Zylinderschraube M4x16<br>Pan-head screw M4x16<br>Vis à tête cylindrique M4x16<br>Tornillo cilíndrico M4x16     |
| 10  | 95-745 779-75/893  | Winkel<br>Angular bracket<br>Equerre<br>Pieza angular   | 26  | 12-305 114-15  | Scheibe A4,3<br>Washer A4,3<br>Rondelle A4,3<br>Arandela A4,3   |
| 11  | 95-745 503-05  | Stopfen<br>Plug<br>Bouchon<br>Tapón   | 27  | 12-500 150-45  | Federring B4<br>Spring washer B4<br>Rondelle élastique B4<br>Arandela elástica B4                               |
| 12  | 11-039-396-15  | Sechskantschraube M8x60<br>Hexagon screw M8x60<br>Vis à six pans M8x60<br>Tornillo hexagonal M8x60          | 28  | 95-745 967-75/893  | Platte<br>Plate<br>Plaque<br>Placa  |
| 13  | 12-005 215-15  | Sechskantmutter M8<br>Hexagon nut M8<br>Ecrou à six pans M8<br>Tuerca hexagonal M8                          | 29  | 71-6300-0202   | Näherungsinitiator<br>Proximity switch<br>Contacteur de proximité<br>Contactador de proximidad                  |
| 14  | 12-024 211-15  | Sechskantmutter M8<br>Hexagon nut M8<br>Ecrou à six pans M8<br>Tuerca hexagonal M8                          | 30  | 95-745 380-75/895  | Zugstange<br>Connection<br>Bielle<br>Barra de tracción  |
| 15  | 95-745 501-15  | Halter<br>Bracket<br>Support<br>Soporte   | 31  | 14-755 901-01  | Gelenkkopf KA 8-STK<br>Linkage joint KA 8-STK<br>Tête d'articulation KA 8-STK<br>Cabeza articulada KA 8-STK     |
| 16  | 11-130 365-15  | Zylinderschraube M8x20<br>Pan-head screw M8x20<br>Vis à tête cylindrique M8x20<br>Tornillo cilíndrico M8x20 | 32  | 14-755 902-01  | Gelenkkopf KAL 8-STK<br>Linkage joint KAL 8-STK<br>Tête d'articulation KAL 8-STK<br>Cabeza articulada KAL 8-STK |

| Pos.-Nr.<br>Item No.<br>N° pos.<br>N° de pos. | Bestellnummer<br>Part number<br>N° de commande<br>N° de pedido | Teile-Benennung<br>Description<br>Désignation<br>Denominación  | Pos.-Nr.<br>Item No.<br>N° pos.<br>N° de pos. | Bestellnummer<br>Part number<br>N° de commande<br>N° de pedido | Teile-Benennung<br>Description<br>Désignation<br>Denominación |
|---|--|--|---|--|---|
| 33  | 12-024 212-15  | Sechskantmutter M8,links<br>Hexagon nut M8,left<br>Ecrou à six pans M8,gauche<br>Tuerca hexagonal M8,izquierdo |   |  |   |

# 3.4.1



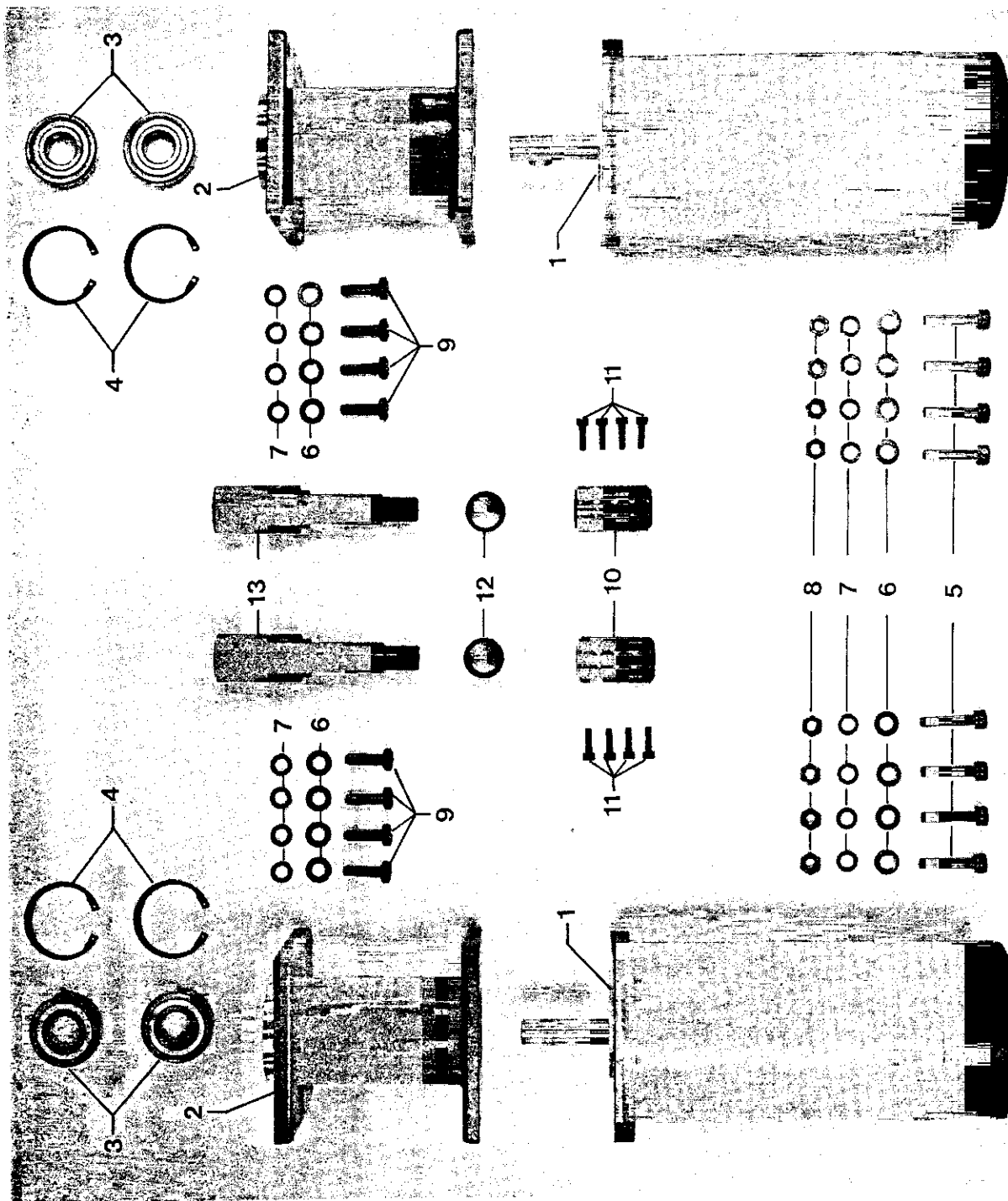
| Pos.-Nr.<br>Item No.<br>N° pos.<br>N° de pos. | Bestellnummer<br>Part number<br>N° de commande<br>N° de pedido | Teile-Benennung<br>Description<br>Désignation<br>Denominación   | Pos.-Nr.<br>Item No.<br>N° pos.<br>N° de pos. | Bestellnummer<br>Part number<br>N° de commande<br>N° de pedido | Teile-Benennung<br>Description<br>Désignation<br>Denominación  |
|---|--|---|---|--|--|
| 1   | 95-753 398-75/895  | Stange<br>Bar<br>Barre<br>Barra   | 17  | 95-753 414-15  | Nocken<br>Trip<br>Came<br>Leva   |
| 2   | 95-753 397-75/895  | Klemmstück<br>Clamping piece<br>Pièce de serrage<br>Pieza presora   | 18  | 11-225 178-15  | Senkschraube M4x12<br>Countersunk screw M4x12<br>Vis à tête noyée M4x12<br>Tornillo avellanado M4x12 |
| 3   | 11-130 299-15  | Zylinderschraube M6x20<br>Pan-head screw M6x20<br>Vis à tête cylindrique M6x20<br>Tornillo cilíndrico M6x20                 | 19  | 95-745 502-15  | Schaltnocken<br>Trip<br>Mentonnet<br>Leva de mando   |
| 4   | 14-755 901-01  | Gelenkkopf KA8-STK<br>Linkage joint KA8-STK<br>Tête d'articulation KA8-STK<br>Cabeza articulada KA8-STK                     | 20  | 11-225 175-15  | Senkschraube M4x10<br>Countersunk screw M4x10<br>Vis à tête noyée M4x10<br>Tornillo avellanado M4x10 |
| 5   | 12-024 211-15  | Sechskantmutter M8<br>Hexagon nut M8<br>Ecrou à six pans M8<br>Tuerca hexagonal M8  | 21  | 11-039 378-15  | Sechskantschraube M8x30<br>Hexagon screw M8x30<br>Vis à six pans M8x30<br>Tornillo hexagonal M8x30   |
| 6   | 95-745 784-71/893  | Kurbel<br>Crank<br>Manivelle<br>Biela   |   |  |  |
| 7   | 95-745 965-15  | Bolzen<br>Pin<br>Boulon<br>Perno  |   |  |  |
| 8   | 12-500 211-45  | Federring B8<br>Spring washer B8<br>Rondelle élastique B8<br>Arandela elástica B8   |   |  |  |
| 9   | 99-136 596-55  | Sicherungsklammer<br>Locking tab<br>Plaque d'arrêt<br>Placa de seguridad  |   |  |  |
| 10  | 95-753 412-15  | Träger<br>Bracket<br>Support<br>Soporte   |   |  |  |
| 11  | 95-753 413-15  | Platte<br>Plate<br>Plaque<br>Placa  |   |  |  |
| 12  | 11-130 176-15  | Zylinderschraube M4x10<br>Pan-head screw M4x10<br>Vis à tête cylindrique M4x10<br>Tornillo cilíndrico M4x10                 |   |  |  |
| 13  | 12-305 114-15  | Scheibe A4,3<br>Washer A4,3<br>Rondelle A4,3<br>Arandela A4,3   |   |  |  |
| 14  | 12-500 150-45  | Federring A4<br>Spring washer A4<br>Rondelle élastique A4<br>Arandela elástica A4   |   |  |  |
| 15  | 11-714 060-91  | Federdruckschraube M12<br>Spring-pressure screw M12<br>Vis de pression à ressort M12<br>Tornillo bajo presión de muelle M12 |   |  |  |
| 16  | 12-010 251-15  | Mutter M12<br>Nut M12<br>Ecrou M12<br>Tuerca M12  |   |  |  |

# 3.4.1

Schablonensteuerung mit Nähschablone  
Jig control with sewing jig  
Système de commande du gabarit de couture avec gabarit  
Mando de la plantilla con plantilla

---

# 4.1



□ voir registre "0"

□ voir Section "0"

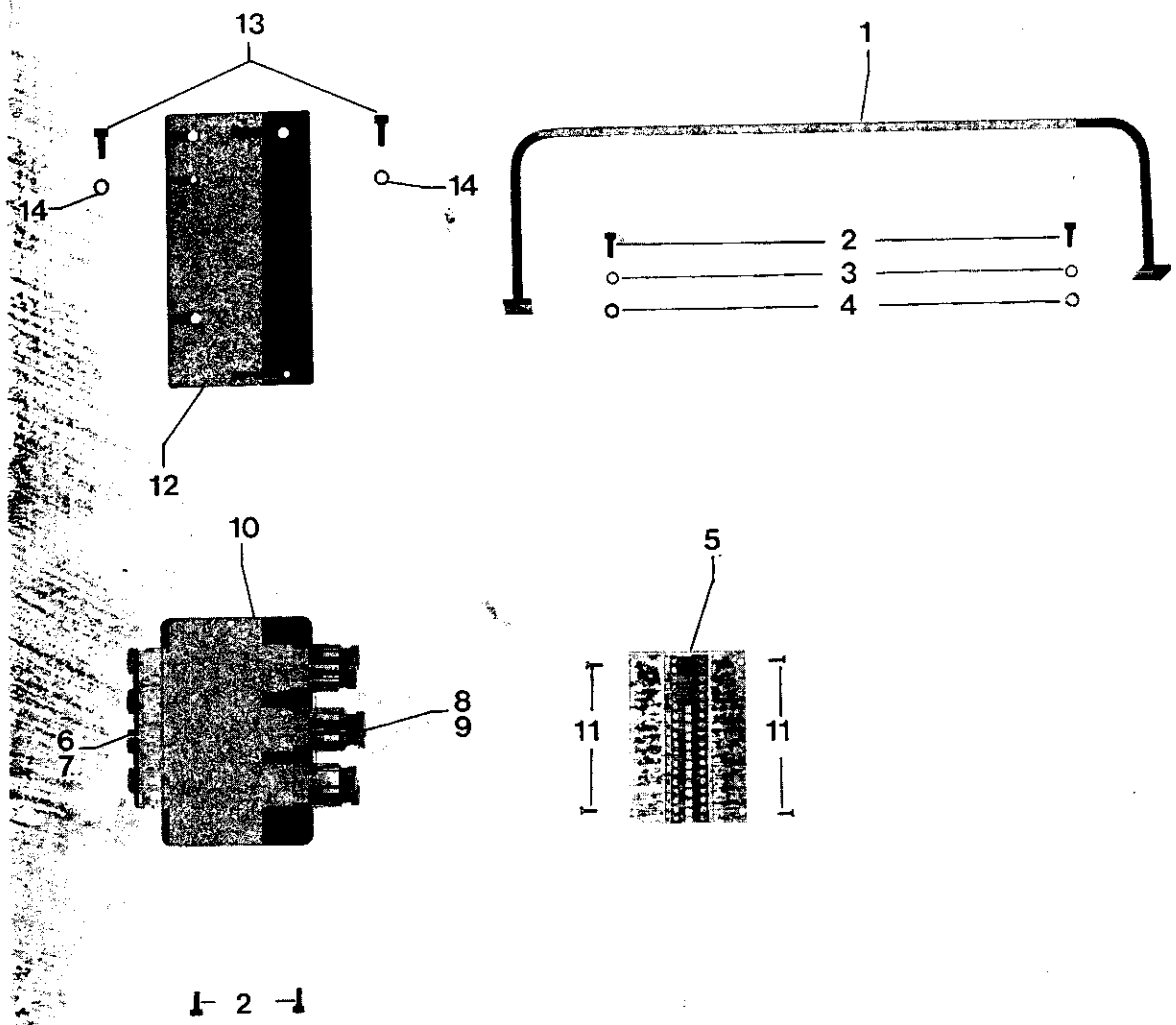
□ voir registre "0"

□ véase Registro "0"



| Pos.-Nr.<br>Item No.<br>N° pos.<br>N° de pos. | Bestellnummer<br>Part number<br>N° de commande<br>N° de pedido | Teile-Benennung<br>Description<br>Désignation<br>Denominación  | Pos.-Nr.<br>Item No.<br>N° pos.<br>N° de pos. | Bestellnummer<br>Part number<br>N° de commande<br>N° de pedido | Teile-Benennung<br>Description<br>Désignation<br>Denominación |
|---|--|--|---|--|---|
| 1   | 71-5200-0032   | Schrittmotor<br>Stepping motor<br>Moteur pas à pas<br>Motor paso a paso  |   |  |   |
| 2   | 95-730 008-75/893  | Flanschbüchse<br>Flange bush<br>Douille à bride<br>Casquillo de brida  |   |  |   |
| 3   | 14-018 150-01  | Rillenkugellager 620 4Z<br>Grooved ball bearing 620 4Z<br>Roulement rainuré à billes 620 4Z<br>Cojinete de bolas radial 620 4Z |   |  |   |
| 4   | 12-660 550-45  | Sicherungsring 47x1,75<br>Circlip 47x1,75<br>Circlip 47x1,75<br>Anillo de retención 47x1,75                                    |   |  |   |
| 5   | 11-130 380-15  | Zylinderschraube M8x35<br>Pan-head screw M8x35<br>Vis à tête cylindrique M8x35<br>Tornillo cilíndrico m8x35                    |   |  |   |
| 6   | 12-305 244-15  | Scheibe A8,4<br>Washer A8.4<br>Rondelle A8,4<br>Arandela A8,4  |   |  |   |
| 7   | 12-500 210-45  | Federring A8<br>Spring washer A8<br>Rondelle élastique A8<br>Arandela elástica A8  |   |  |   |
| 8   | 12-024 211-15  | Sechskantmutter M8<br>Hexagon nut M8<br>Ecrou à six pans M8<br>Tuerca hexagonal M8   |   |  |   |
| 9   | 11-039 372-15  | Sechskantschraube M8x25<br>Hexagon screw M8x25<br>Vis à six pans M8x25<br>Tornillo hexagonal M8x25                             |   |  |   |
| 10  | 95-721 618-15  | Kupplung<br>Coupling<br>Raccord femelle<br>Embrague  |   |  |   |
| 11  | 11-130 233-15  | Zylinderschraube M5x16<br>Pan-head screw M5x16<br>Vis à tête cylindrique M5x16<br>Tornillo cilíndrico M5x16                    |   |  |   |
| 12  | 95-721 603-15  | Distanzbüchse<br>Spacing bush<br>Douille d'écartement<br>Casquillo distanciador  |   |  |   |
| 13  | 95-745 726-15  | Zahnwelle<br>Toothed shaft<br>Arbre denté<br>Eje dentado   |   |  |   |

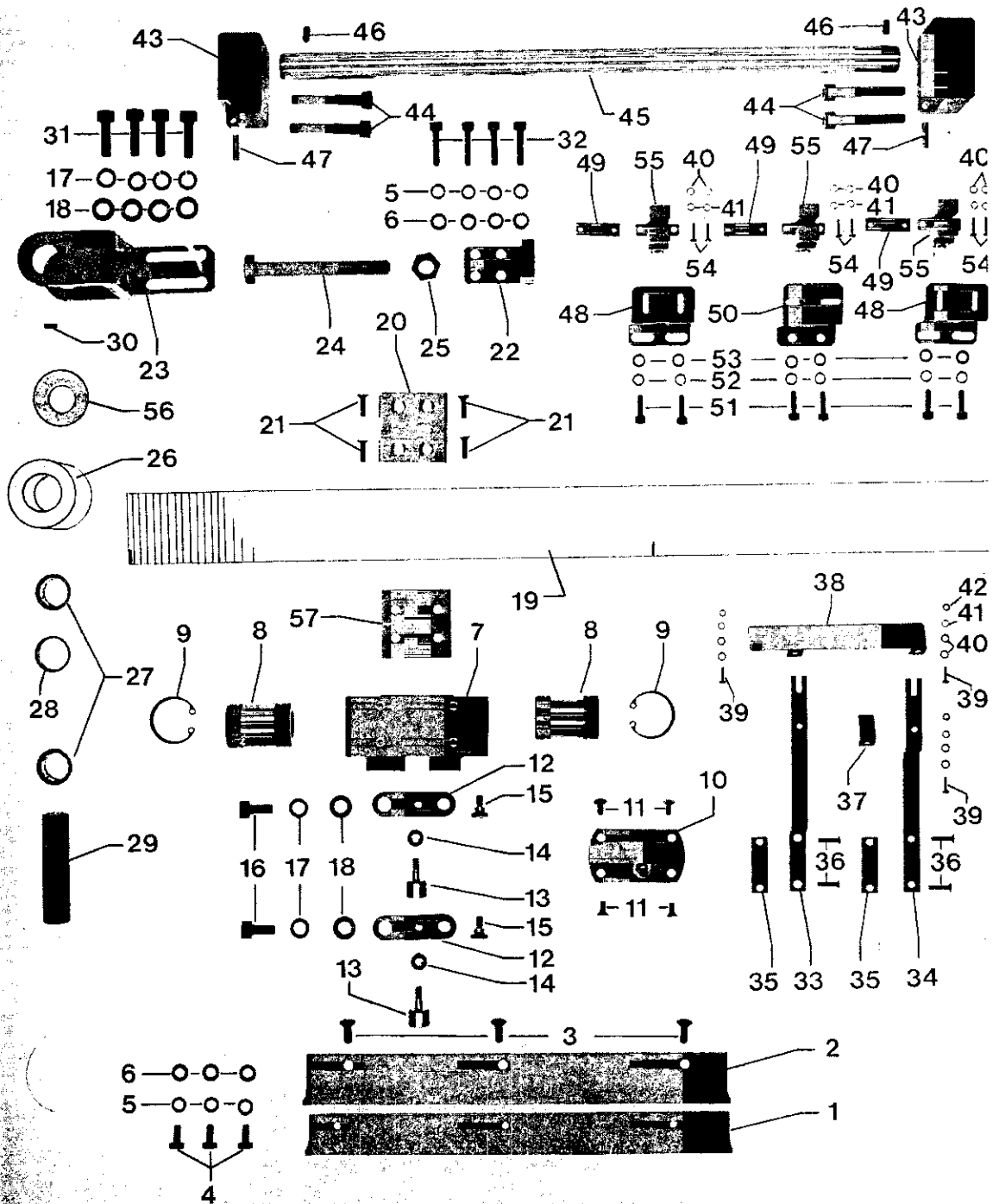
# 4.2



| Pos.-Nr.<br>Item No.<br>N° pos.<br>N° de pos. | Bestellnummer<br>Part number<br>N° de commande<br>N° de pedido | Teile-Benennung<br>Description<br>Désignation<br>Denominación  | Pos.-Nr.<br>Item No.<br>N° pos.<br>N° de pos. | Bestellnummer<br>Part number<br>N° de commande<br>N° de pedido | Teile-Benennung<br>Description<br>Désignation<br>Denominación |
|---|--|--|---|--|---|
| 1   | 95-730 749-11  | Gleitbügel<br>Retainer<br>Barre coudée<br>Abrazadera deslizante  |   |  |   |
| 2   | 11-130 176-15  | Zylinderschraube M4x10<br>Pan-head screw M4x10<br>Vis à tête cylindrique M4x10<br>Tornillo cilíndrico M4x10                        |   |  |   |
| 3   | 12-500 150-45  | Federring A4<br>Spring washer A4<br>Rondelle élastique A4<br>Arandela elástica A4  |   |  |   |
| 4   | 12-305 114-15  | Scheibe A4,3<br>Washer A4,3<br>Rondelle A4,3<br>Arandela A4,3  |   |  |   |
| 5   | 91-093-337-91  | Bestückte Leiterplatte Dx177<br>Solid state circuit board Dx177<br>Carte imprimée équipée Dx177<br>Placa de circuito impreso Dx177 |   |  |   |
| 6   | 70-3700-0223   | Stopfbuchsenverschraubung PG7<br>Gland PG7<br>Bouchon de presse-étoupe PG7<br>Racor para prensaestopas PG7                         |   |  |   |
| 7   | 70-3700 0173   | Sechskantmutter PG7<br>Hexagon nut PG7<br>Ecrou à six pans PG7<br>Tuerca hexagonal PG7   |   |  |   |
| 8   | 70-3700-0159   | Stopfbuchsenverschraubung PG11<br>Gland PG11<br>Bouchon de presse-étoupe PG11<br>Racor para prensaestopas PG11                     |   |  |   |
| 9   | 70-3700-0175   | Sechskantmutter PG11<br>Hexagon nut PG11<br>Ecrou à six pans PG11<br>Tuerca hexagonal PG11   |   |  |   |
| 10  | 91-093 463-71/893  | Gehäuse<br>Housing<br>Corps<br>Carcasa   |   |  |   |
| 11  | 11-108 096-25  | Zylinderschraube M3x8<br>Pan-head screw M3x8<br>Vis à tête cylindrique M3x8<br>Tornillo cilíndrico M3x8                            |   |  |   |
| 12  | 95-745 927-75/893  | Platte<br>Plate<br>Plaque<br>Placa   |   |  |   |
| 13  | 11-130 227-15  | Zylinderschraube M5x12<br>Pan-head screw M5x12<br>Vis à tête cylindrique M5x12<br>Tornillo cilíndrico M5x12                        |   |  |   |
| 14  | 12-500 170-45  | Federring A5<br>Spring washe A5<br>Rondelle élastique A5<br>Arandela elástica A5   |   |  |   |

# 4.3

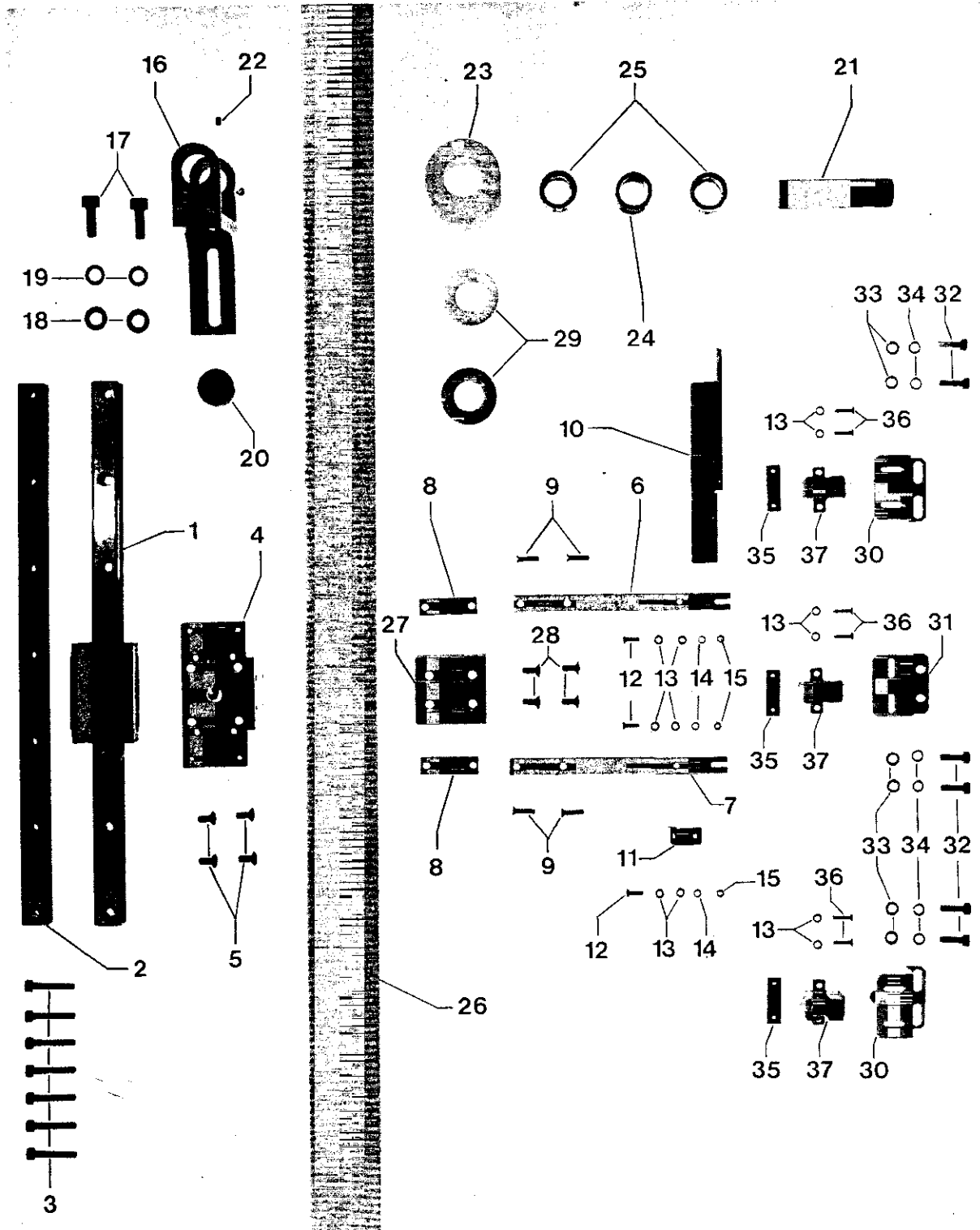
Frühere Ausführung - neue Ausführung siehe Register 4.3.1  
Earlier version - for new version see section 4.3.1  
Ancienne version - p. la nouvelle version, voir registre 4.3.1  
Tipo anterior - para el nuevo tipo, véase registro 4.3.1



| Pos.-Nr.<br>Item No.<br>N° pos.<br>N° de pos. | Bestellnummer<br>Part number<br>N° de commande<br>N° de pedido | Teile-Benennung<br>Description<br>Désignation<br>Denominación   | Pos.-Nr.<br>Item No.<br>N° pos.<br>N° de pos. | Bestellnummer<br>Part number<br>N° de commande<br>N° de pedido | Teile-Benennung<br>Description<br>Désignation<br>Denominación   |
|---|--|---|---|--|---|
| 1   | 95-730 218-15  | Laufschiene<br>Guide rail<br>Rail de guidage<br>Carril-guia   | 17  | 12-500 210-45  | Federring A8<br>Spring washer A8<br>Rondelle élastique A8<br>Arandela elástica A8                           |
| 2   | 95-730 219-15  | Haltewinkel<br>Retaining bracket<br>Equerre de retenue<br>Placa de retención                                      | 18  | 12-305 224-15  | Scheibe A8,4<br>Washer A8.4<br>Rondelle A8,4<br>Arandela A8,4   |
| 3   | 11-225 292-15  | Senkschraube M6x16<br>Countersunk screw M6x16<br>Vis à tête noyée M6x<br>Tornillo avellanado M6x16                | 19  | 95-753 040-05  | Zahnriemen -x<br>Toothed belt -x<br>Courroie dentée -x<br>Correa dentada -x                                 |
| 4   | 11-039 285-15  | Sechskantschraube M6x10<br>Hexagon screw M6x10<br>Vis à six pans M6x10<br>Tornillo hexagonal M6x10                | 20  | 95-745 727-05  | Zahnplatte<br>Toothed plate<br>Plaque dentée<br>Placa dentada   |
| 5   | 12-500 190-45  | Federring A6<br>Spring washer A6<br>Rondelle élastique A6<br>Arandela elástica A6                                 | 21  | 11-225 232-15  | Senkschraube M5x16<br>Countersunk screw M5x16<br>Vis à tête noyée M5x16<br>Tornillo avellanado M5x16        |
| 6   | 12-305 174-15  | Scheibe A6,4<br>Washer A6.4<br>Rondelle A6,4<br>Arandela A6,4   | 22  | 95-730 006-15  | Winkel<br>Angular bracket<br>Equerre<br>Pieza angular   |
| 7   | 95-721 599-75/893  | Führung<br>Guide<br>Guide<br>Guía   | 23  | 95-730 005-15  | Spannlager<br>Tensioning bearing<br>Palier de tension<br>Sopore de sujeción                                 |
| 8   | 99-133 740-01  | Kugelnbuchse KB20 ND<br>Ball guide KB20 ND<br>Douille à bille KB20 ND<br>Casquillo esférico KB20 ND               | 24  | 95-721 674-15  | Spannschraube<br>Tensioning screw<br>Vis de tension<br>Tornillo tensor                                      |
| 9   | 12-660 430-45  | Sicherungsring 32x1<br>Circlip 32x1<br>Circlip 32x1<br>Anillo de retención 32x1                                   | 25  | 12-024 251-15  | Sechskantmutter M12<br>Hexagon nut M12<br>Ecrou à six pans M12<br>Tuerca hexagonal M12                      |
| 10  | 95-745 972-15  | Lagerplatte<br>Bearing plate<br>Plaque-support<br>Placa soporte   | 26  | 95-745 742-05  | Umlenkrolle<br>Jockey pulley,<br>Poulie de renvoi<br>Rodillo de desvío,                                     |
| 11  | 11-225 223-15  | Senkschraube M5x10<br>Countersunk screw M5x10<br>Vis à tête noyée M5x10<br>Tornillo avellanado M5x10              | 27  | 14-218 905-01  | Nadelhülse<br>Needle bearing<br>Douille à aiguille<br>Casquillo para la aguja                               |
| 12  | 95-721 505-11  | Hebel, vollständig<br>Lever, assy.<br>Levier, complet<br>Palanca, completa  | 28  | 95-721 603-15  | Distanzbuchse<br>Spacing bush<br>Douille d'écartement<br>Casquillo distanciador                             |
| 13  | 14-246 122-01  | Kurvenrolle KR16 PP<br>Cam follower KR16 PP<br>Galet de came KR16 PP<br>Rodillo de levas KR16 PP                  | 29  | 95-721 609-15  | Bolzen<br>Pin<br>Boulon<br>Perno  |
| 14  | 12-703 161-12  | Stellring B6<br>Fixing collar B6<br>Bague de réglage B6<br>Anillo de retención B6                                 | 30  | 11-130 172-15  | Gewindestift M4x8<br>Threaded stud M4x8<br>Vis sans tête M4x8<br>Tornillo prisionero M4x8                   |
| 15  | 11-187 017-15  | Flachkopfschraube M6x4<br>Countersunk head screw M6x4<br>Vis à tête conique M6x4<br>Tornillo de cabeza plana M6x4 | 31  | 11-130 371-15  | Zylinderschraube M8x25<br>Pan-head screw M8x25<br>Vis à tête cylindrique M8x25<br>Tornillo cilíndrico M8x25 |
| 16  | 11-130 359-15  | Zylinderschraube M8x16<br>Pan-head screw M8x16<br>Vis à tête cylindrique M8x16<br>Tornillo cilíndrico M8x16       | 32  | 11-130 305-15  | Zylinderschraube M6x25<br>Pan-head screw M6x25<br>Vis à tête cylindrique M6x25<br>Tornillo cilíndrico M6x25 |

| Pos.-Nr.<br>Item No.<br>N° pos.<br>N° de pos. | Bestellnummer<br>Part number<br>N° de commande<br>N° de pedido | Teile-Benennung<br>Description<br>Désignation<br>Denominación  | Pos.-Nr.<br>Item No.<br>N° pos.<br>N° de pos. | Bestellnummer<br>Part number<br>N° de commande<br>N° de pedido | Teile-Benennung<br>Description<br>Désignation<br>Denominación   |
|---|--|--|---|--|---|
| 33  | 95-730 166-15  | Schaltfahnenr ager<br>Switch vane carrier<br>Support de barrette de connexion<br>Soporte l amina de conexi n | 49  | 95-730 774-15  | Platte<br>Plate<br>Plaque<br>Placa  |
| 34  | 95-730 620-15  | Schaltfahnenr ager<br>Switch vane carrier<br>Support de barrette de connexion<br>Soporte l amina de conexi n | 50  | 95-730 840-75/893  | Schaltr ager<br>Switch bracket<br>Support d'interrupteur<br>Soporte del interruptor                         |
| 35  | 95-730 675-75/893  | Distanzplatte<br>Spacer<br>Plaque d' cartement<br>Placa distanciadora  | 51  | 11-130 233-15  | Zylinderschraube M5x16<br>Pan-head screw M5x16<br>Vis   t te cylindrique M5x16<br>Tornillo cil ndrico M5x16 |
| 36  | 11-225 184-15  | Senkschraube M4x16<br>Countersunk screw M4x16<br>Vis   t te noy e M4x16<br>Tornillo avellanado M4x16         | 52  | 12-500 170-45  | Federring A5<br>Spring washer A5<br>Rondelle  lastique A5<br>Arandela  lastica A5                           |
| 37  | 95-730 619-15  | Schaltfahne<br>Switch vane<br>Lamelle de contact<br>L amina de contacto                                      | 53  | 12-305 144-15  | Scheibe A5,3<br>Washer A5.3<br>Rondelle A5,3<br>Arandela A5,3   |
| 38  | 95-730 623-15  | Schaltfahne -x<br>Switch vane -x<br>Lamelle de contact -x<br>L amina de contacto -x                          | 54  | 11-108 102-15  | Zylinderschraube M3x12<br>Pan-head screw M3x12<br>Vis   t te cylindrique M3x12<br>Tornillo cil ndrico M3x12 |
| 39  | 11-105 098-15  | Zylinderschraube M3x10<br>Pan-head screw M3x10<br>Vis   t te cylindrique M3x10<br>Tornillo cil ndrico M3x10  | 55  | 71-1300-0473   | Schlitzinitiator<br>Proximity switch<br>Microrupteur de proximit <br>Microrruptor de proximidad             |
| 40  | 12-305 084-15  | Scheibe A3,2<br>Washer A3.2<br>Rondelle A3,2<br>Arandela A3,2  | 56  | 95-730 984-05  | Anlaufscheibe<br>Thrust washer<br>Rondelle portante<br>Disco de ataque                                      |
| 41  | 12-500 121-45  | Federring B3<br>Spring washer B3<br>Rondelle  lastique B3<br>Arandela  lastica B3                            | 57  | 95-745 740-05  | Distanzplatte<br>Spacer<br>Plaque d' cartement<br>Placa distanciadora                                       |
| 42  | 12-024 121-15  | Sechskantmutter M3<br>Hexagon nut M3<br>Ecrou   six pans M3<br>Tuerca hexagonal M3                           |   |  |   |
| 43  | 95-721 922-15  | Lagerbock<br>Bearing bracket<br>Chevalet<br>Soporte  |   |  |   |
| 44  | 11-130 386-15  | Zylinderschraube M8x45<br>Pan-head screw M8x45<br>Vis   t te cylindrique M8x45<br>Tornillo cil ndrico M8x45  |   |  |   |
| 45  | 95-721 616-05  | Welle<br>Shaft<br>Arbre<br>Eje   |   |  |   |
| 46  | 11-335 280-15  | Gewindestift M6x8<br>Threaded stud M6x8<br>Vis sans t te M6x8<br>Tornillo prisionero M6x8                    |   |  |   |
| 47  | 13-065 319-05  | Kerbstift 5x20<br>Locking pin 5x20<br>Goupille fendue 5x20<br>Pasador estriado 5x20                          |   |  |   |
| 48  | 95-730 616-75/893  | Schaltr ager<br>Switch bracket<br>Support d'interrupteur<br>Soporte del interruptor                          |   |  |   |

# 4.3.1



## 4.3.1

| Pos.-Nr.<br>Item No.<br>N° pos.<br>N° de pos. | Bestellnummer<br>Part number<br>N° de commande<br>N° de pedido | Teile-Benennung<br>Description<br>Désignation<br>Denominación   | Pos.-Nr.<br>Item No.<br>N° pos.<br>N° de pos. | Bestellnummer<br>Part number<br>N° de commande<br>N° de pedido | Teile-Benennung<br>Description<br>Désignation<br>Denominación   |
|---|--|---|---|--|---|
| 1   | 99-136 796-91  | Linearführung<br>Linear guide<br>Guide linéaire<br>Guía lineal  | 17  | 11-130 365-15  | Zylinderschraube M8x20<br>Pan-head screw M8x20<br>Vis à tête cylindrique M8x20<br>Tornillo cilíndrico M8x20 |
| 2   | 95-753 104-15  | Schiene<br>Bracket<br>Barre-support<br>Soporte  | 18  | 12-305 224-15  | Scheibe A8,4<br>Washer A8,4<br>Rondelle A8,4<br>Arandela A8,4   |
| 3   | 11-130 251-15  | Zylinderschraube M5x30<br>Pan-head screw M5x30<br>Vis à tête cylindrique M5x30<br>Tornillo cilíndrico M5x30 | 19  | 12-500 210-45  | Federring A8<br>Spring washer A8<br>Rondelle élastique A8<br>Arandela elástica A8                           |
| 4   | 95-753 103-05  | Winkel<br>Angular bracket<br>Equerre<br>Pieza angular   | 20  | 95-753 110-15  | Exzenterbolzen<br>Eccentric pin<br>Boulon excentrique<br>Perno excéntrico                                   |
| 5   | 11-225 223-15  | Senkschraube M5x10<br>Countersunk screw M5x10<br>Vis à tête noyée M5x10<br>Tornillo avellanado M5x10        | 21  | 95-721 609-15  | Bolzen<br>Pin<br>Boulon<br>Perno  |
| 6   | 95-730 166-15  | Schaltfahrenträger<br>Switch carrier<br>Support de barrette de connexion<br>Soporte lámina de conexión      | 22  | 11-330 172-15  | Gewindestift M4x8<br>Threaded stud M4x8<br>Vis sans tête M4x8<br>Tornillo prisionero M4x8                   |
| 7   | 95-730 620-15  | Schaltfahrenträger<br>Switch carrier<br>Support de barrette de connexion<br>Soporte lámina de conexión      | 23  | 95-745 743-05  | Umlenkrolle<br>Jockey pulley<br>Poulie de renvoi<br>Rodillo de desvío                                       |
| 8   | 95-730 675-75/893  | Distanzplatte<br>Spacer<br>Plaque d'écartement<br>Placa distanciadora                                       | 24  | 95-721 603-15  | Distanzbuchse<br>Spacing bush<br>Douille d'écartement<br>Casquillo distanciador                             |
| 9   | 11-225 184-15  | Senkschraube M4x16<br>Countersunk screw M4x16<br>Vis à tête noyée M4x16<br>Tornillo avellanado M4x16        | 25  | 14-218 905-01  | Nadelhülse<br>Needle bearing<br>Douille à aiguille<br>Casquillo para la aguja                               |
| 10  | 95-730 623-15  | Schaltfahne-X<br>Switch vane-X<br>Lamelle de contact-X<br>Lámina de contacto-X                              | 26  | 95-753 040-05  | Zahnriemen-X<br>Toothed belt-X<br>Courroie dentée-X<br>Correa dentada-X                                     |
| 11  | 95-730 619-15  | Schaltfahne<br>Switch vane<br>Lamelle de contact<br>Lámina de contacto                                      | 27  | 95-745 727-05  | Zahnplatte<br>Toothed plate<br>Plaque dentée<br>Placa dentada   |
| 12  | 11-105 098-15  | Zylinderschraube M3x10<br>Pan-head screw M3x10<br>Vis à tête cylindrique M3x10<br>Tornillo cilíndrico M3x10 | 28  | 11-225 226-15  | Senkschraube M5x12<br>Countersunk screw M5x12<br>Vis à tête noyée M5x12<br>Tornillo avellanado M5x12        |
| 13  | 12-305 084-15  | Scheibe A3,2<br>Washer A3,2<br>Rondelle A3,2<br>Arandela A3,2   | 29  | 95-730 984-05  | Anlaufscheibe<br>Thrust washer<br>Rondelle portante<br>Disco de ataque                                      |
| 14  | 12-500 121-45  | Federring B3<br>Spring washer B3<br>Rondelle élastique B3<br>Arandela elástica B3                           | 30  | 95-730 616-75/893  | Schaltrträger<br>Switch bracket<br>Support d'interrupteur<br>Soporte del interruptor                        |
| 15  | 12-024 121-15  | Sechskantmutter M3<br>Hexagon nut M3<br>Ecrou à six pans M3<br>Tuerca hexagonal M3                          | 31  | 95-730 840-75/893  | Schaltrträger<br>Switch bracket<br>Support d'interrupteur<br>Soporte del interruptor                        |
| 16  | 95-753 109-75/893  | Spannlager<br>Tensioning bearing<br>Palier de tension<br>Soporte de sujeción                                | 32  | 11-130 233-15  | Zylinderschraube M5x16<br>Pan-head screw M5x16<br>Vis à tête cylindrique M5x16<br>Tornillo cilíndrico M5x16 |

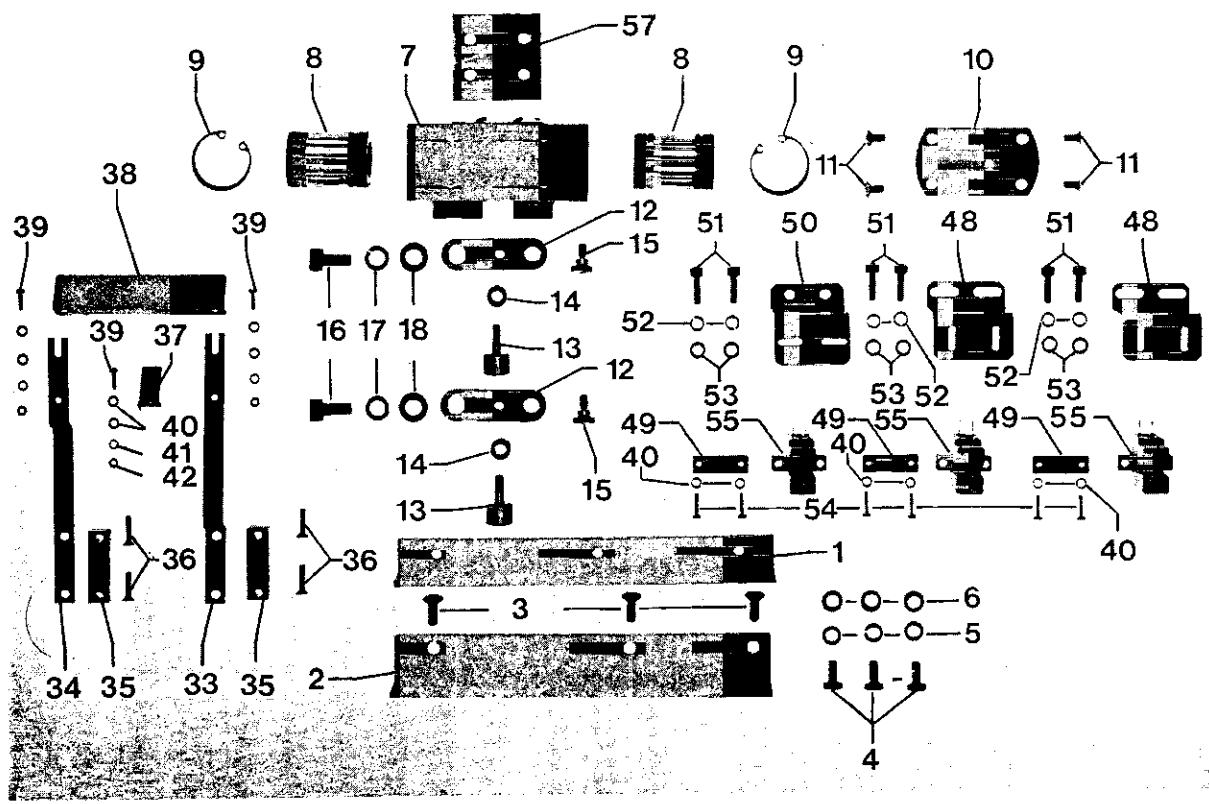
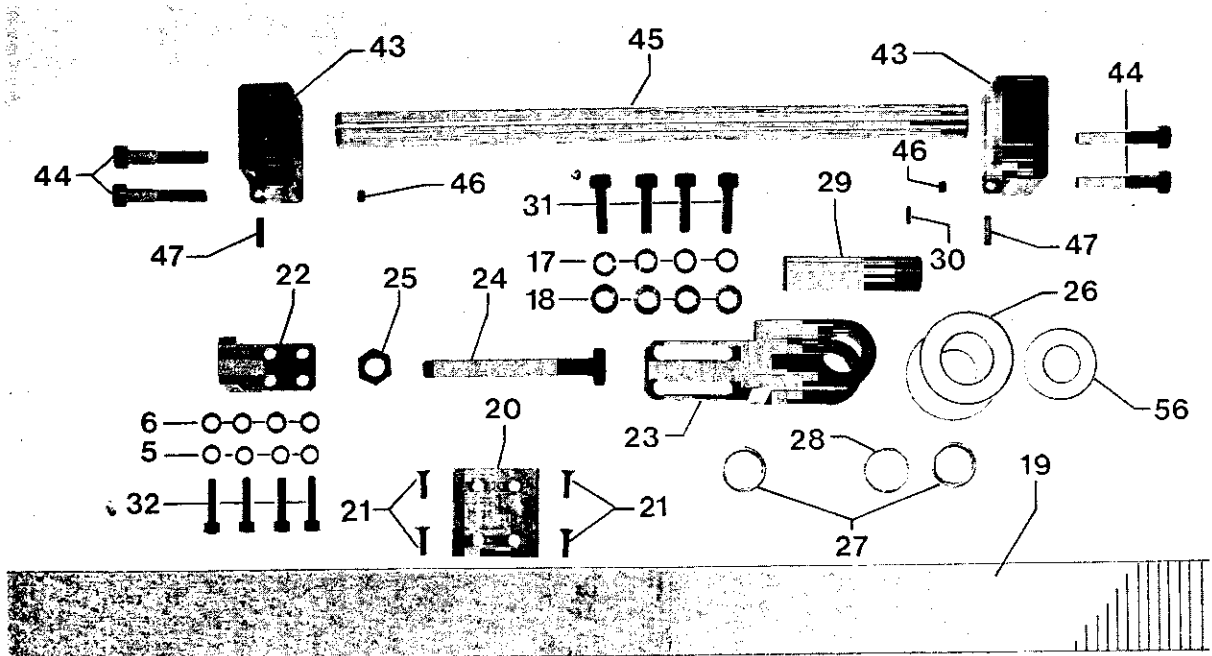


## 4.3.1

| Pos.-Nr.<br>Item No.<br>N° pos.<br>N° de pos. | Bestellnummer<br>Part number<br>N° de commande<br>N° de pedido | Teile-Benennung<br>Description<br>Désignation<br>Denominación   | Pos.-Nr.<br>Item No.<br>N° pos.<br>N° de pos. | Bestellnummer<br>Part number<br>N° de commande<br>N° de pedido | Teile-Benennung<br>Description<br>Désignation<br>Denominación |
|---|--|---|---|--|---|
| 33  | 12-305 144-15  | Scheibe A5,3<br>Washer A5,3<br>Rondelle A5,3<br>Arandela A5,3   |   |  |   |
| 34  | 12-500 170-45  | Federring A5<br>Spring washer A5<br>Rondelle élastique A5<br>Arandela elástica A5                           |   |  |   |
| 35  | 95-730 774-15  | Platte<br>Plate<br>Plaque<br>Placa  |   |  |   |
| 36  | 11-108 102-15  | Zylinderschraube M3x12<br>Pan-head screw M3x12<br>Vis à tête cylindrique M3x12<br>Tornillo cilíndrico M3x12 |   |  |   |
| 37  | 71-1300-0473   | Schlitzinitiator<br>Proximity switch<br>Microrupteur de proximité<br>Microinterruptor de proximidad         |   |  |   |

# 4.4

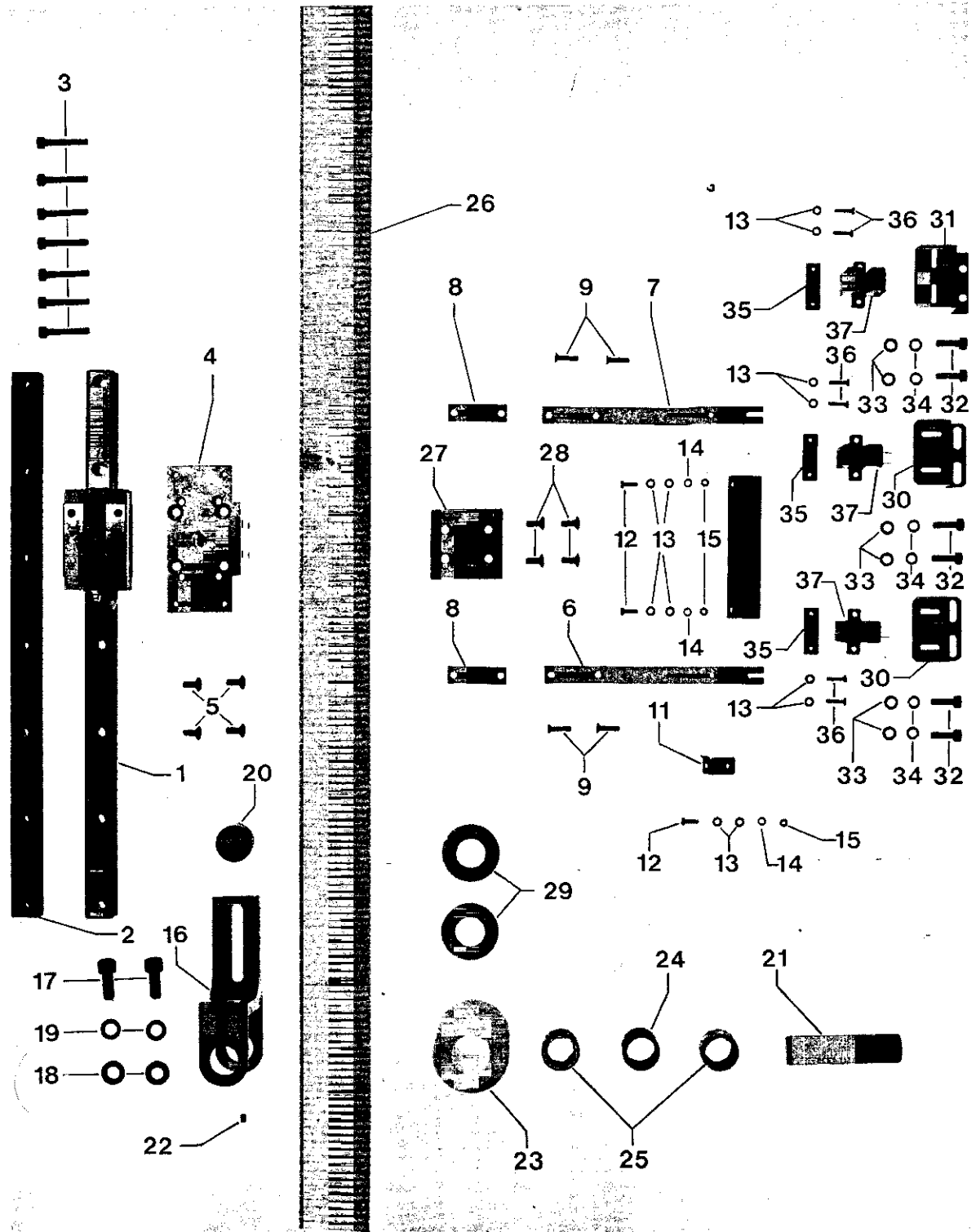
Frühere Ausführung - neue Ausführung siehe Register 4.4.1  
Earlier version - for new version see section 4.4.1  
Ancienne version - p. la nouvelle version, voir registre 4.4.1  
Tipo anterior - para el nuevo tipo, véase registro 4.4.1



| Pos.-Nr.<br>Item No.<br>N° pos.<br>N° de pos. | Bestellnummer<br>Part number<br>N° de commande<br>N° de pedido | Teile-Benennung<br>Description<br>Désignation<br>Denominación   | Pos.-Nr.<br>Item No.<br>N° pos.<br>N° de pos. | Bestellnummer<br>Part number<br>N° de commande<br>N° de pedido | Teile-Benennung<br>Description<br>Désignation<br>Denominación   |
|---|--|---|---|--|---|
| 1   | 95-730 220-15  | Laufschiene<br>Guide rail<br>Rail de guidage<br>Carril-guia   | 17  | 12-500 210-45  | Federring A8<br>Spring washer A8<br>Rondelle élastique A8<br>Arandela elástica A8                           |
| 2   | 95-730 221-15  | Haltewinkel<br>Retaining bracket<br>Equerre de retenue<br>Placa de retención                                      | 18  | 12-305 224-15  | Scheibe A8,4<br>Washer A8,4<br>Rondelle A8,4<br>Arandela A8,4   |
| 3   | 11-225 292-15  | Senkschraube M6x16<br>Countersunk screw M6x16<br>Vis à tête noyée M6x<br>Tornillo avellanado M6x16                | 19  | 95-753 041-05  | Zahnriemen -y<br>Toothed belt -y<br>Courroie dentée -y<br>Correa dentada -y                                 |
| 4   | 11-039 285-15  | Sechskantschraube M6x10<br>Hexagon screw M6x10<br>Vis à six pans M6x10<br>Tornillo hexagonal M6x10                | 20  | 95-745 727-05  | Zahnplatte<br>Toothed plate<br>Plaque dentée<br>Placa dentada   |
| 5   | 12-500 190-45  | Federring A6<br>Spring washer A6<br>Rondelle élastique A6<br>Arandela elástica A6                                 | 21  | 11-225 232-15  | Senkschraube M5x16<br>Countersunk screw M5x16<br>Vis à tête noyée M5x16<br>Tornillo avellanado M5x16        |
| 6   | 12-305 174-15  | Scheibe A6,4<br>Washer A6,4<br>Rondelle A6,4<br>Arandela A6,4   | 22  | 95-730 006-15  | Winkel<br>Angular bracket<br>Equerre<br>Pieza angular   |
| 7   | 95-721 599-75/893  | Führung<br>Guide<br>Guide<br>Guía   | 23  | 95-730 005-15  | Spannlager<br>Tensioning bearing<br>Palier de tension<br>Sopore de sujeción                                 |
| 8   | 99-133 740-01  | Kugelbuchse KB20 ND<br>Ball guide KB20 ND<br>Douille à bille KB20 ND<br>Casquillo esférico KB20 ND                | 24  | 95-721 674-15  | Spannschraube<br>Tensioning screw<br>Vis de tension<br>Tornillo tensor                                      |
| 9   | 12-660 430-45  | Sicherungsring 32x1<br>Circlip 32x1<br>Circlip 32x1<br>Anillo de retención 32x1                                   | 25  | 12-024 251-15  | Sechskantmutter M12<br>Hexagon nut M12<br>Ecrou à six pans M12<br>Tuerca hexagonal M12                      |
| 10  | 95-730 007-15  | Lagerplatte<br>Bearing plate<br>Plaque-support<br>Placa soporte   | 26  | 95-745 743-05  | Umlenkrolle<br>Jockey pulley,<br>Poulie de renvoi<br>Rodillo de desvío,                                     |
| 11  | 11-225 223-15  | Senkschraube M5x10<br>Countersunk screw M5x10<br>Vis à tête noyée M5x10<br>Tornillo avellanado M5x10              | 27  | 14-218 905-01  | Nadelhülse<br>Needle bearing<br>Douille à aiguille<br>Casquillo para la aguja                               |
| 12  | 95-721 505-11  | Hebel vollständig<br>Lever assy.<br>Levier, complet<br>Palanca, completa  | 28  | 95-721 603-15  | Distanzbuchse<br>Spacing bush<br>Douille d'écartement<br>Casquillo distanciador                             |
| 13  | 14-246 122-01  | Kurvenrolle KR16 PP<br>Cam follower KR16 PP<br>Gaiet de came KR16 PP<br>Rodillo de levas KR16 PP                  | 29  | 95-721 609-15  | Bolzen<br>Pin<br>Boulon<br>Perno  |
| 14  | 12-703 161-12  | Stelling B6<br>Fixing collar B6<br>Bague de réglage B6<br>Anillo de retención B6                                  | 30  | 11-330 172-15  | Gewindestift M4x8<br>Threaded stud M4x8<br>Vis sans tête M4x8<br>Tornillo prisionero M4x8                   |
| 15  | 11-187 017-15  | Flachkopfschraube M6x4<br>Countersunk head screw M6x4<br>Vis à tête conique M6x4<br>Tornillo de cabeza plana M6x4 | 31  | 11-130 371-15  | Zylinderschraube M8x25<br>Pan-head screw M8x25<br>Vis à tête cylindrique M8x25<br>Tornillo cilíndrico M8x25 |
| 16  | 11-130 359-15  | Zylinderschraube M8x16<br>Pan-head screw M8x16<br>Vis à tête cylindrique M8x16<br>Tornillo cilíndrico M8x16       | 32  | 11-130 305-15  | Zylinderschraube M6x25<br>Pan-head screw M6x25<br>Vis à tête cylindrique M6x25<br>Tornillo cilíndrico M6x25 |

| Pos.-Nr.<br>Item No.<br>N° pos.<br>N° de pos. | Bestellnummer<br>Part number<br>N° de commande<br>N° de pedido | Teile-Benennung<br>Description<br>Désignation<br>Denominación  | Pos.-Nr.<br>Item No.<br>N° pos.<br>N° de pos. | Bestellnummer<br>Part number<br>N° de commande<br>N° de pedido | Teile-Benennung<br>Description<br>Désignation<br>Denominación   |
|---|--|--|---|--|---|
| 33  | 95-730 166-15  | Schaltfahnenr ager<br>Switch vane carrier<br>Support de barrette de connexion<br>Soporte l amina de conexi n | 49  | 95-730 774-15  | Platte<br>Plate<br>Plaque<br>Placa  |
| 34  | 95-730 620-15  | Schaltfahnenr ager<br>Switch vane carrier<br>Support de barrette de connexion<br>Soporte l amina de conexi n | 50  | 95-730 840-75/893  | Schaltertr ager<br>Switch bracket<br>Support d'interrupteur<br>Soporte del interruptor                      |
| 35  | 95-730 675-75/893  | Distanzplatte<br>Spacer<br>Plaque d' cartement<br>Placa distanciadora  | 51  | 11-130 233-15  | Zylinderschraube M5x16<br>Pan-head screw M5x16<br>Vis   t te cylindrique M5x16<br>Tornillo cil ndrico M5x16 |
| 36  | 11-225 184-15  | Senkschraube M4x16<br>Countersunk screw M4x16<br>Vis   t te noy e M4x16<br>Tornillo avellanado M4x16         | 52  | 12-500 170-45  | Federring A5<br>Spring washer A5<br>Rondelle  lastique A5<br>Arandela  lastica A5                           |
| 37  | 95-730 619-15  | Schaltfahne<br>Switch vane<br>Lamelle de contact<br>L amina de contacto                                      | 53  | 12-305 144-15  | Scheibe A5,3<br>Washer A5,3<br>Rondelle A5,3<br>Arandela A5,3   |
| 38  | 95-745 564-15  | Schaltfahne -y<br>Switch vane -y<br>Lamelle de contact -y<br>L amina de contacto -y                          | 54  | 11-108 102-15  | Zylinderschraube M3x12<br>Pan-head screw M3x12<br>Vis   t te cylindrique M3x12<br>Tornillo cil ndrico M3x12 |
| 39  | 11-105 098-15  | Zylinderschraube M3x10<br>Pan-head screw M3x10<br>Vis   t te cylindrique M3x10<br>Tornillo cil ndrico M3x10  | 55  | 71-1300-0473   | Schlitzinitiator<br>Proximity switch<br>Microrupteur de proximit <br>Microruptor de proximidad              |
| 40  | 12-305 084-15  | Scheibe A3,2<br>Washer A3,2<br>Rondelle A3,2<br>Arandela A3,2  | 56  | 95-730 984-05  | Anlaufscheibe<br>Thrust washer<br>Rondelle portante<br>Disco de ataque                                      |
| 41  | 12-500 121-45  | Federring B3<br>Spring washer B3<br>Rondelle  lastique B3<br>Arandela  lastica B3                            | 57  | 95-745 741-05  | Distanzplatte<br>Spacer<br>Plaque d' cartement<br>Placa distanciadora                                       |
| 42  | 12-024 121-15  | Sechskantmutter M3<br>Hexagon nut M3<br>Ecrou   six pans M3<br>Tuerca hexagonal M3                           |   |  |   |
| 43  | 95-721 922-15  | Lagerbock<br>Bearing bracket<br>Chevalet<br>Soporte  |   |  |   |
| 44  | 11-130 386-15  | Zylinderschraube M8x45<br>Pan-head screw M8x45<br>Vis   t te cylindrique M8x45<br>Tornillo cil ndrico M8x45  |   |  |   |
| 45  | 95-721 617 05  | Welle<br>Shaft<br>Arbre<br>Eje   |   |  |   |
| 46  | 11-335 280-16  | Gewindestift M6x8<br>Threaded stud M6x8<br>Vis sans t te M6x8<br>Tornillo prisionero M6x8                    |   |  |   |
| 47  | 13-065 319-05  | Kerbstift 5x20<br>Locking pin 5x20<br>Goupille fendue 5x20<br>Pasador estriado 5x20                          |   |  |   |
| 48  | 95-730 616-75/893  | Schaltertr ager<br>Switch bracket<br>Support d'interrupteur<br>Soporte del interruptor                       |   |  |   |

# 4.4.1

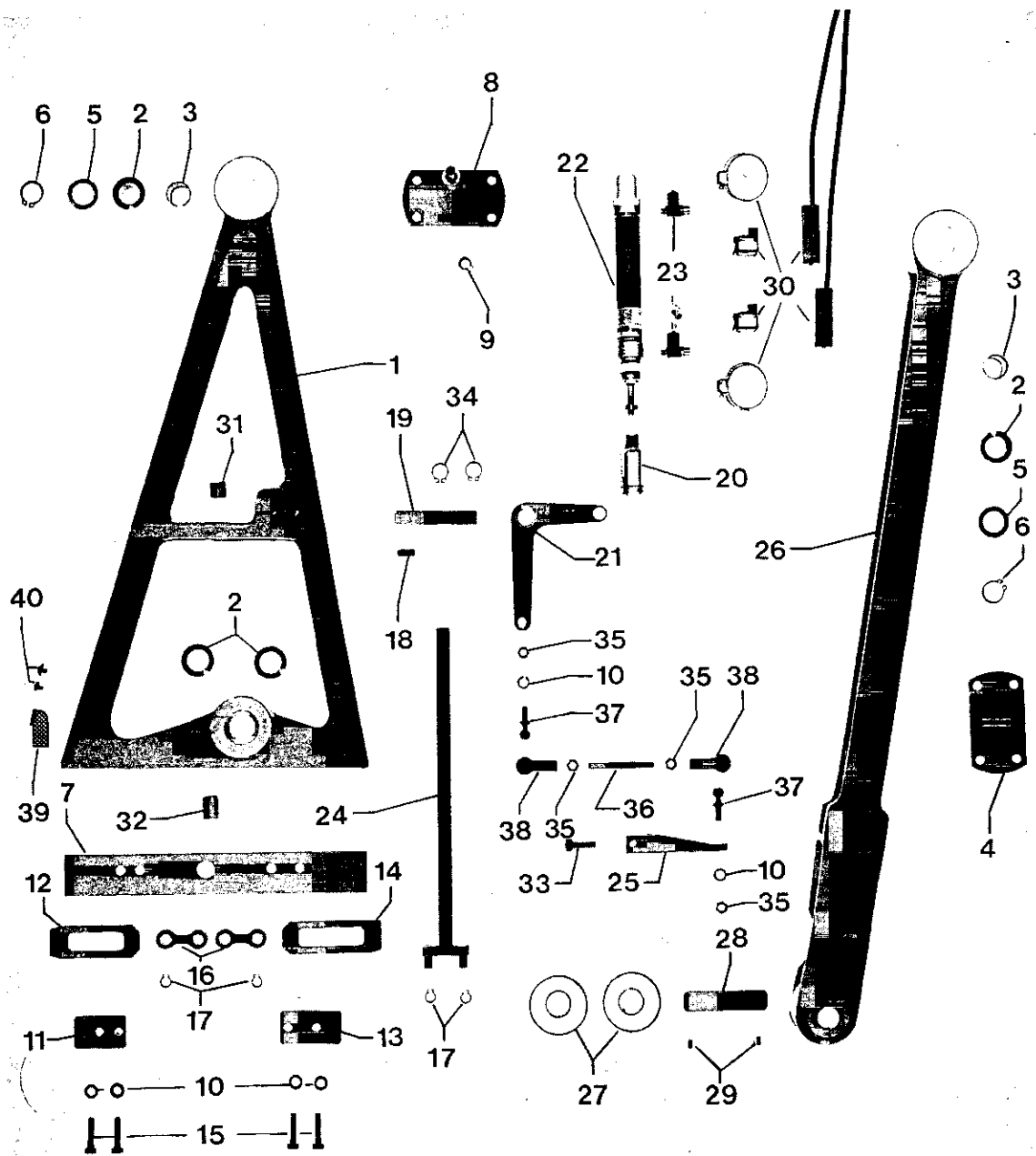


| Pos.-Nr.<br>Item No.<br>N° pos.<br>N° de pos. | Bestellnummer<br>Part number<br>N° de commande<br>N° de pedido | Teile-Benennung<br>Description<br>Désignation<br>Denominación  | Pos.-Nr.<br>Item No.<br>N° pos.<br>N° de pos. | Bestellnummer<br>Part number<br>N° de commande<br>N° de pedido | Teile-Benennung<br>Description<br>Désignation<br>Denominación  |
|---|--|--|---|--|--|
| 1   | 99-136 796-91  | Linearführung<br>Linear guide<br>Guide linéaire<br>Guía lineal   | 17  | 11-130 365-15  | Zylinderschraube M8x20<br>Pan-head screw M8x20<br>Vis à tête cylindrique M8x20<br>Tornillo cilíndrico M8x20  |
| 2   | 95-753 104-15  | Schiene<br>Bracket<br>Barre-support<br>Soporte   | 18  | 12-305 224-15  | Scheibe A8,4<br>Washer A8,4<br>Rondelle A8,4<br>Arandela A8,4  |
| 3   | 11-130 251-15  | Zylinderschraube M5x30<br>Pan-head screw M5x30<br>Vis à tête cylindrique M5x30<br>Tornillo cilíndrico M5x30  | 19  | 12-500 210-45  | Federring A8<br>Spring washer A8<br>Rondelle élastique A8<br>Arandela elástica A8                            |
| 4   | 95-753 103-05  | Winkel<br>Angular bracket<br>Equerre<br>Pieza angular  | 20  | 95-753 110-15  | Exzenterbolzen<br>Eccentric pin<br>Boulon excentrique<br>Perno excéntrico                                    |
| 5   | 11-225 223-15  | Senkschraube M5x10<br>Countersunk screw M5x10<br>Vis à tête noyée M5x10<br>Tornillo avellanado M5x10         | 21  | 95-721 609-15  | Bolzen<br>Pin<br>Boulon<br>Perno   |
| 6   | 95-730 166-15  | Schaltfahnenr ager<br>Switch carrier<br>Support de barrette de connexion<br>Soporte l amina de conexi on     | 22  | 11-330 172-15  | Gewindestift M4x8<br>Threaded stud M4x8<br>Vis sans t ete M4x8<br>Tornillo prisionero M4x8                   |
| 7   | 95-730 620-15  | Schaltfahnenr ager<br>Switch carrier<br>Support de barrette de connexion<br>Soporte l amina de conexi on     | 23  | 95-745 743-05  | Umlenkrolle<br>Jockey pulley<br>Poulie de renvoi<br>Rodillo de desv io                                       |
| 8   | 95-730 675-75/893  | Distanzplatte<br>Spacer<br>Plaque d' cartement<br>Placa distanciadora  | 24  | 95-721 603-15  | Distanzbuchse<br>Spacing bush<br>Douille d' cartement<br>Casquillo distanciador                              |
| 9   | 11-225 184-15  | Senkschraube M4x16<br>Countersunk screw M4x16<br>Vis à t ete noy e M4x16<br>Tornillo avellanado M4x16        | 25  | 14-218 905-01  | Nadelh ulse<br>Needle bearing<br>Douille   aiguille<br>Casquillo para la aguja                               |
| 10  | 95-745 564-15  | Schaltfahne-Y<br>Switch vane-Y<br>Lamelle de contact-Y<br>L amina de contacto-Y                              | 26  | 95-753 041-05  | Zahnriemen-Y<br>Toothed belt-Y<br>Courroie dent e-Y<br>Correa dentada-Y                                      |
| 11  | 95-730 619-15  | Schaltfahne<br>Switch vane<br>Lamelle de contact<br>L amina de contacto                                      | 27  | 95-745 727-05  | Zahnplatte<br>Toothed plate<br>Plaque dent e<br>Placa dentada  |
| 12  | 11-105 098-15  | Zylinderschraube M3x10<br>Pan-head screw M3x10<br>Vis à t ete cylindrique M3x10<br>Tornillo cil ndrico M3x10 | 28  | 11-225 226-15  | Senkschraube M5x12<br>Countersunk screw M5x12<br>Vis à t ete noy e M5x12<br>Tornillo avellanado M5x12        |
| 13  | 12-305 084-15  | Scheibe A3,2<br>Washer A3,2<br>Rondelle A3,2<br>Arandela A3,2  | 29  | 95-730 984-05  | Anlaufscheibe<br>Thrust washer<br>Rondelle portante<br>Disco de ataque                                       |
| 14  | 12-500 121-45  | Federring B3<br>Spring washer B3<br>Rondelle  lastique B3<br>Arandela  lastica B3                            | 30  | 95-730 616-75/893  | Schaltertr ager<br>Switch bracket<br>Support d'interrupteur<br>Soporte del interruptor                       |
| 15  | 12-024 121-15  | Sechskantmutter M3<br>Hexagon nut M3<br>Ecou   six pans M3<br>Tuerca hexagonal M3                            | 31  | 95-730 840-75/893  | Schaltertr ager<br>Switch bracket<br>Support d'interrupteur<br>Soporte del interruptor                       |
| 16  | 95-753 109-75/893  | Spannlager<br>Tensioning bearing<br>Palier de tension<br>Soporte de sujeci on                                | 32  | 11-130 233-15  | Zylinderschraube M5x16<br>Pan-head screw M5x16<br>Vis à t ete cylindrique M5x16<br>Tornillo cil ndrico M5x16 |

| Pos.-Nr.<br>Item No.<br>N° pos.<br>N° de pos. | Bestellnummer<br>Part number<br>N° de commande<br>N° de pedido | Teile-Benennung<br>Description<br>Désignation<br>Denominación   | Pos.-Nr.<br>Item No.<br>N° pos.<br>N° de pos. | Bestellnummer<br>Part number<br>N° de commande<br>N° de pedido | Teile-Benennung<br>Description<br>Désignation<br>Denominación |
|---|--|---|---|--|---|
| 33  | 12-305 144-15  | Scheibe A5,3<br>Washer A5,3<br>Rondelle A5,3<br>Arandela A5,3   |   |  |   |
| 34  | 12-500 170-45  | Federring A5<br>Spring washer A5<br>Rondelle élastique A5<br>Arandela elástica A5                           |   |  |   |
| 35  | 95-730 774-15  | Platte<br>Plate<br>Plaque<br>Placa  |   |  |   |
| 36  | 11-108 102-15  | Zylinderschraube M3x12<br>Pan-head screw M3x12<br>Vis à tête cylindrique M3x12<br>Tornillo cilíndrico M3x12 |   |  |   |
| 37  | 71-1300-0473   | Schlitzinitiator<br>Proximity switch<br>Microrupteur de proximité<br>Microruptor de proximidad              |   |  |   |

# 4.4.1

# 4.5

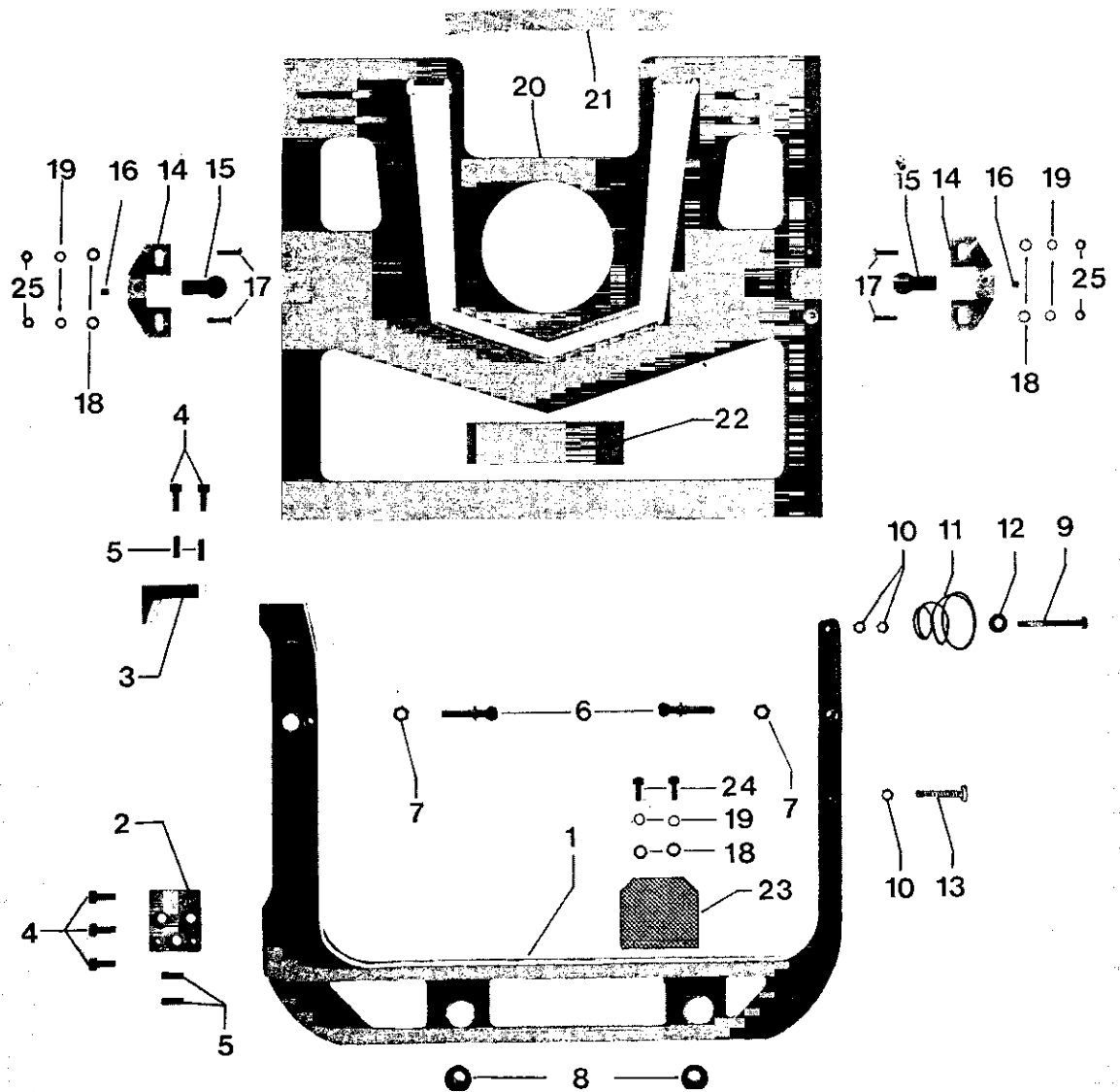




| Pos.-Nr.<br>Item No.<br>N° pos.<br>N° de pos. | Bestellnummer<br>Part number<br>N° de commande<br>N° de pedido | Teile-Benennung<br>Description<br>Désignation<br>Denominación   | Pos.-Nr.<br>Item No.<br>N° pos.<br>N° de pos. | Bestellnummer<br>Part number<br>N° de commande<br>N° de pedido | Teile-Benennung<br>Description<br>Désignation<br>Denominación   |
|---|--|---|---|--|---|
| 1   | 95-745 973-75/893  | Hebel-x<br>Lever-x<br>Levier-x<br>Palanca-x   | 17  | 12-610 190-45  | Sicherungsring 6x0,7<br>Circlip 6x0,7<br>Circlip 6x0,7<br>Anillo de retención 6x0,7   |
| 2   | 99-136 058-05  | Gleitlager BB1417DU<br>Bush bearing BB1417DU<br>Palier lisse BB1417DU<br>Cojinete de fricción BB1417DU            | 18  | 11-330 232-15  | Gewindestift M5x16<br>Threaded stud M5x16<br>Vis sans tête M5x16<br>Tornillo prisionero M5x16   |
| 3   | 14-720 160-05  | Gleitlager 1415DU<br>Bush bearing 1415DU<br>Palier lisse 1415DU<br>Cojinete de fricción 1415DU                    | 19  | 95-745 933-15  | Lagerbolzen<br>Bearing pin<br>Axe<br>Perno de apoyo   |
| 4   | 95-730 007-15  | Lagerplatte<br>Bearing plate<br>Plaque-support<br>Placa soporte   | 20  | 16-041 065-11  | Gabelgelenk G6x24<br>Yoke link G6x24<br>Articulation à fourche G6x24<br>Articulación de horquilla G6x24                                   |
| 5   | 91-119 869-05  | Scheibe B14x21,8x0,1<br>Washer B14x21,8x0,1<br>Rondelle B14x21,8x0,1<br>Arandela B14x21,8x0,1                     | 21  | 95-745 932-71/893  | Hebel, vollständig<br>Lever, assy.<br>Levier, compiet<br>Palanca, completa  |
| 6   | 12-610 270-45  | Sicherungsring 14x1<br>Circlip 14x1<br>Circlip 14x1<br>Anillo de retención 14x1                                   | 22  | 99-136 012-91  | Zylinder, 16 Ø x50 Hub<br>Cylinder, 16 mm dia.50 mm stroke<br>Vérin, Ø16 x course50<br>Cilindro, 16 Ø x50 de carrera                      |
| 7   | 95-730 068-05  | Gleitband<br>Guide band<br>Barre glissière<br>Cinta deslizante  | 23  | 99-135 233-91  | Drosselrückschlagventil M5<br>Check-return valve M5<br>Clapet anti-retour av. étranglement M<br>Válvula estranguladora de retroceso<br>M5 |
| 8   | 95-745 972-91  | Lagerplatte,vollst.<br>Bearing plate,complete<br>Plaque-support,cpl.<br>Placa soporte,completo                    | 24  | 95-730 076-91  | Flanschswelle<br>Flanged shaft<br>Arbre à bride<br>Eje de bridas  |
| 9   | 12-618 190-45  | Seeger-Greifring 6x1<br>Circlip 6x1<br>Circlip 6x1<br>Anillo de fijación Seeger 6x1                               | 25  | 95-745 930-75/893  | Hebel<br>Lever<br>Levier<br>Palanca   |
| 10  | 12-500 170-45  | Federring A5<br>Spring washer A5<br>Rondelle élastique A5<br>Arandela elástica A5                                 | 26  | 95-730 002-75/893  | Hebel-y<br>Lever-y<br>Levier-y<br>Palanca-y   |
| 11  | 95-730 069-05  | Flachführung, vorne<br>Flat guide, front<br>Guide plant, avant<br>Guia plana, delantera                           | 27  | 95-730 122-05  | Anlaufscheibe<br>Thrust washer<br>Rondelle portante<br>Disco de ataque  |
| 12  | 95-730 070-11  | Riegel vorne, vollständig<br>Catch, front, complete<br>Verrou avant, cpl.<br>Pieza de bloqueo, anterior, completo | 28  | 95-745 175-15  | Bolzen<br>Pin<br>Boulon<br>Perno  |
| 13  | 95-730 073-05  | Flachführung, hinten<br>Flat guide, rear<br>Guide plan, arrière<br>Guia plana, detrás                             | 29  | 11-330 169-15  | Gewindestift M4x6<br>Threaded stud M4x6<br>Vis sans tête M4x6<br>Tornillo prisionero M4x6   |
| 14  | 95-730 074-11  | Riegel hinten, vollst.<br>Catch, rear, complete<br>Verrou arrière, cpl.<br>Pieza de bloqueo, posterior, completo  | 30  | 71-1300-0527   | Magnetschalter<br>Solenoid switch<br>Interrupteur magnétique<br>Interruptor electromagnético  |
| 15  | 11-135 238-15  | Zylinderschraube M5x20<br>Pan-head screw M5x20<br>Vis à tête cylindrique M5x20<br>Tornillo cilíndrico M5x20       | 31  | 14-720 070-05  | Buchse 10Bx12x10<br>Bush 10Bx12x10<br>Douille 10Bx12x10<br>Casquillo 10Bx12x10  |
| 16  | 95-730 080-92  | Pleuel<br>Rod<br>Bielle<br>Biela  | 32  | 14-720 092-05  | Buchse 10Bx12x15<br>Bush 10Bx12x15<br>Douille 10Bx12x15<br>Casquillo 10Bx12x15  |

| Pos.-Nr.<br>Item No.<br>N° pos.<br>N° de pos. | Bestellnummer<br>Part number<br>N° de commande<br>N° de pedido | Teile-Benennung<br>Description<br>Désignation<br>Denominación   | Pos.-Nr.<br>Item No.<br>N° pos.<br>N° de pos. | Bestellnummer<br>Part number<br>N° de commande<br>N° de pedido | Teile-Benennung<br>Description<br>Désignation<br>Denominación |
|---|--|---|---|--|---|
| 33  | 11-130 233-15  | Zylinderschraube M5x16<br>Pan-head screw M5x16<br>Vis à tête cylindrique M5x16<br>Tornillo cilíndrico M5x16 |   |  |   |
| 34  | 12-610 230-45  | Sicherungsring 10x1<br>Circlip 10x1<br>Circlip 10x1<br>Anillo de retención 10x1                             |   |  |   |
| 35  | 12-005 175-15  | Sechskantmutter BM5<br>Hexagon nut BM5<br>Ecrou à six pans BM5<br>Tuerca hexagonal BM5                      |   |  |   |
| 36  | 95-745 931-15  | Gewindestange<br>Threaded rod<br>Tige filetée<br>Barra roscada  |   |  |   |
| 37  | 16-047 020-15  | Kugelzapfen A8<br>Ball-joint stud A8<br>Pivot à rotule A8<br>Pivote esférico A8                             |   |  |   |
| 38  | 16-049 020-11  | Kugelpfanne A8<br>Ball-joint socket A8<br>Coussinet sphérique A8<br>Patin de rótula A8                      |   |  |   |
| 39  | 95-730 877-15  | Winkel<br>Angular bracket<br>Equerre<br>Pieza angular   |   |  |   |
| 40  | 91-100 270-15  | Linsenschraube M4x10<br>Raised-head screw M4x10<br>Vis à tête bombée M4x10<br>Tornillo alomado M4x10        |   |  |   |

# 4.6



| Pos.-Nr.<br>Item No.<br>N° pos.<br>N° de pós. | Bestellnummer<br>Part number<br>N° de commande<br>N° de pedido | Teile-Benennung<br>Description<br>Désignation<br>Denominación  | Pos.-Nr.<br>Item No.<br>N° pos.<br>N° de pos. | Bestellnummer<br>Part number<br>N° de commande<br>N° de pedido | Teile-Benennung<br>Description<br>Désignation<br>Denominación   |
|---|--|--|---|--|---|
| 1   | 95-745 348-72/893  | Schablonenträger<br>Jig frame<br>Support de gabarit<br>Soporte de la plantilla                                   | 17  | 11-225 184-15  | Senkschraube M4x16<br>Countersunk screw M4x16<br>Vis à tête noyée M4x16<br>Tornillo avellanado M4x16          |
| 2   | 95-730 357-05  | Anschlag<br>Stop<br>Butée<br>Tope  | 18  | 12-305 114-15  | Scheibe A4,3<br>Washer A4,3<br>Rondelle A4,3<br>Arandela A4,3   |
| 3   | 95-745 484-05  | Anschlagwinkel<br>Stop<br>Equerre de butée<br>Esquina tope   | 19  | 12-500 150-45  | Federring A4<br>Spring washe A4r<br>Rondelle élastique A4<br>Arandela elástica A4                             |
| 4   | 11-130 233-15  | Zylinderschraube M5x16<br>Pan-head screw M5x16<br>Vis à tête cylindrique M5x16<br>Tornillo cilíndrico M5x16      | 20*   |  | Schablonenblech<br>Jig plate<br>Gabarit<br>Plantilla  |
| 5   | 13-033 250-05  | Zylinderstift 4m6x14<br>Cylindrical pin 4m6x14<br>Goupille cylindrique 4m6x14<br>Pasador cilíndrico 4m6x14       | 21  | 28-911 200-42  | Tesamoll<br>Tesamoll tape<br>Ruban adhésif Tesamoll<br>Cinta adhesiva Tesamoll                                |
| 6   | 95-616 274-15  | Kugelzapfen<br>Ball-joint stud<br>Pivot à rotule<br>Pivote esférico  | 22  | 25-901-6.100   | Rolltex-Waizenbezug<br>Rolltex covering<br>Garniture de rouéau Rolltex<br>Revestimiento Rolltex para rodillos |
| 7   | 12-005 195-15  | Sechskantmutter M6<br>Hexagon nut M6<br>Ecrou à six pans M6<br>Tuerca hexagonal M6                               | 23  | 95-753 411-75/893  | Stützwinkel<br>Support bracket<br>Equerre-support<br>Soporte angular  |
| 8   | 95-608 634-05  | Indexbuchse<br>Indexing bush<br>Douille d'indexation<br>Casquillo del Index                                      | 24  | 11-130 176-15  | Zylinderschraube M4x10<br>Pan-head screw M4x10<br>Vis à tête cylindrique M4x10<br>Tornillo cilíndrico M4x10   |
| 9   | 11-106 257-15  | Zylinderschraube M5x40<br>Pan-head screw M5x40<br>Vis à tête cylindrique M5x40<br>Tornillo cilíndrico M5x40      |   |  |   |
| 10  | 12-024 171-15  | Sechskantmutter M5<br>Hexagon nut M5<br>Ecrou à six pans M5<br>Tuerca hexagonal M5                               |   |  |   |
| 11  | 91-066 109-05  | Zylindrische Druckfeder<br>Compression spring<br>Ressort de pression cylindrique<br>Muelle de presión cilíndrico |   |  |   |
| 12  | 12-640 155-55  | Sicherungsscheibe 4<br>Lockwasher 4<br>Rondelle d'arrêt 4<br>Arandela clip 4                                     |   |  |   |
| 13  | 11-170 921-05  | Zylinderschraube M5x30<br>Pan-head screw M5x30<br>Vis à tête cylindrique M5x30<br>Tornillo cilíndrico M5x30      |   |  |   |
| 14  | 95-635 150-05  | Lager<br>Bearing<br>Palier<br>Cojinete   |   |  |   |
| 15  | 95-730 065-15  | Kugelpfanne<br>Ball-joint socket<br>Coussinet sphérique<br>Patin de rótula                                       |   |  |   |
| 16  | 11-330 952-15  | Gewindestift M5x5<br>Threaded stud M5x5<br>Vis sans tête M5x5<br>Tornillo prisionero M5x5                        |   |  |   |

\*Bei Bestellung bitte aufgestempelte Nummer angeben  
When ordering, please indicate stamped number  
A la commande, préciser la référence poinçonnée  
Indíquese en los pedidos el número estampado

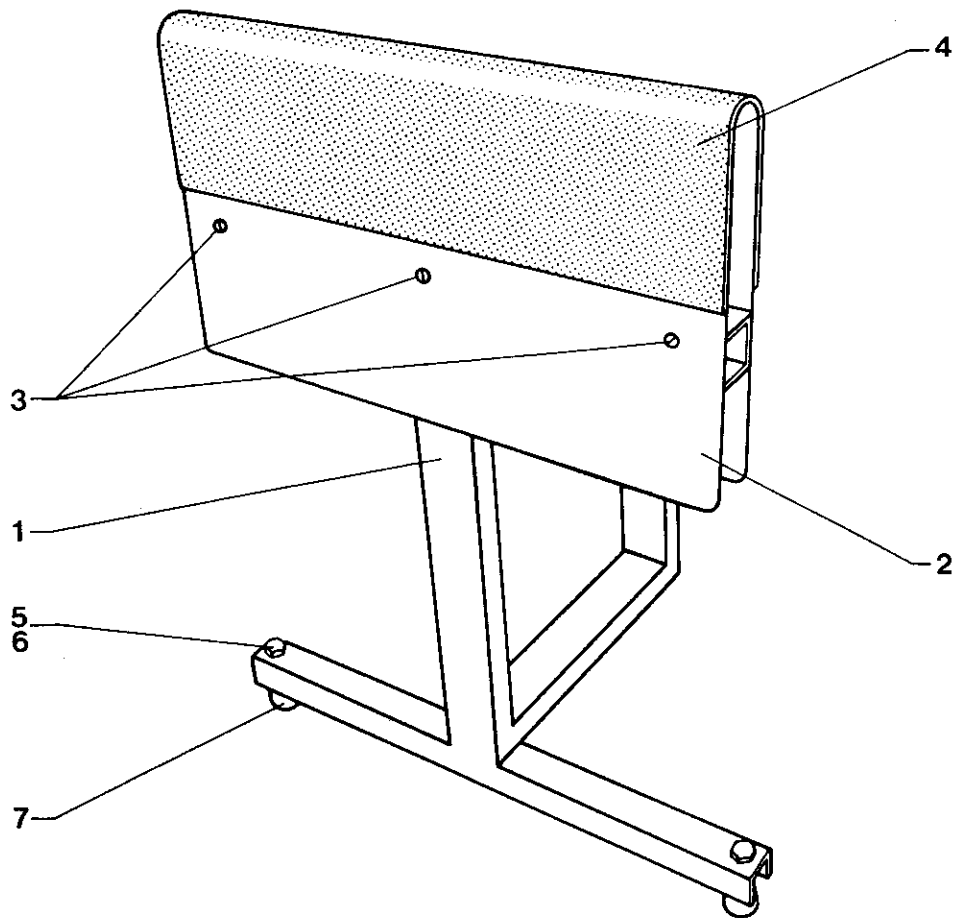
Stapler  
Stacker  
Empileur  
Apilador

---

---

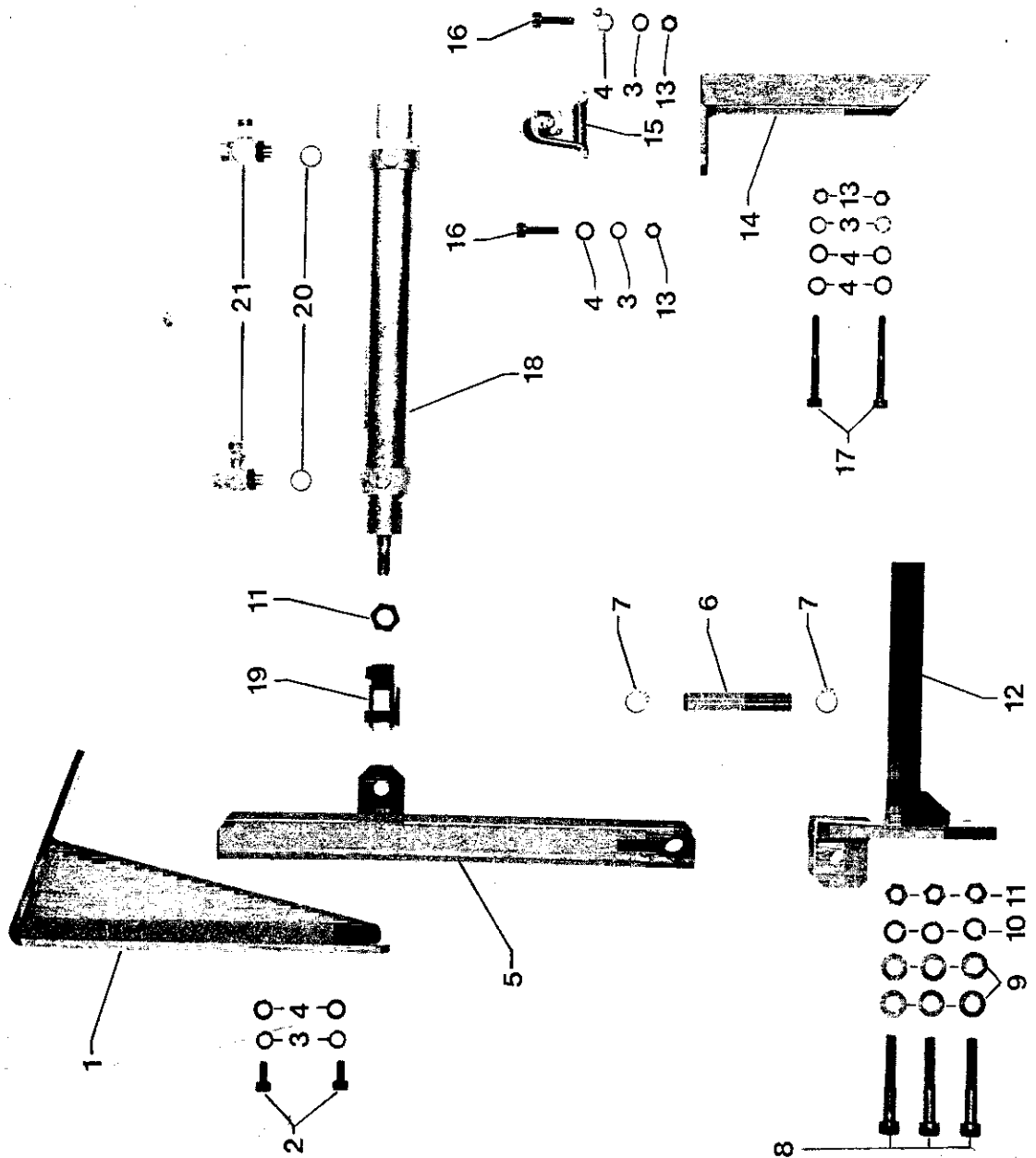
# 5.1

---



| Pos.-Nr.<br>Item No.<br>N° pos.<br>N° de pos. | Bestellnummer<br>Part number<br>N° de commande<br>N° de pedido | Teile-Benennung<br>Description<br>Désignation<br>Denominación  | Pos.-Nr.<br>Item No.<br>N° pos.<br>N° de pos. | Bestellnummer<br>Part number<br>N° de commande<br>N° de pedido | Teile-Benennung<br>Description<br>Désignation<br>Denominación |
|---|--|--|---|--|---|
| 1   | 95-634 945-71/893  | Stapelstütze<br>Stack support<br>Support d'empileur<br>Soporte del apilador                                    |   |  |   |
| 2   | 95-623 318-75/893  | Auflage<br>Support<br>Support<br>Soporte   |   |  |   |
| 3   | 91-100 055-15  | Flachrundschaube<br>Raised-head screw<br>Vis à tête bombée<br>Tornillo cil. de cabeza plana                    |   |  |   |
| 4   | 25-901-6.100-3   | Rolltex-Walzenbezug<br>Rolltex covering<br>Garniture de rouleau Rolltex<br>Revestimiento Rolltex para rodillos |   |  |   |
| 5   | 11-039 552-15  | Sechskantschraube M12x60<br>Hexagon screw M12x60<br>Vis à six pans M12x60<br>Tornillo hexagonal M12x60         |   |  |   |
| 6   | 12-024 251-15  | Sechskantmutter M12<br>Hexagon nut M12<br>Ecrou à six pans M12<br>Tuerca hexagonal M12                         |   |  |   |
| 7   | 99-133 760-05  | Abschlußkappe<br>End cap<br>Bouchon<br>Tapa  |   |  |   |

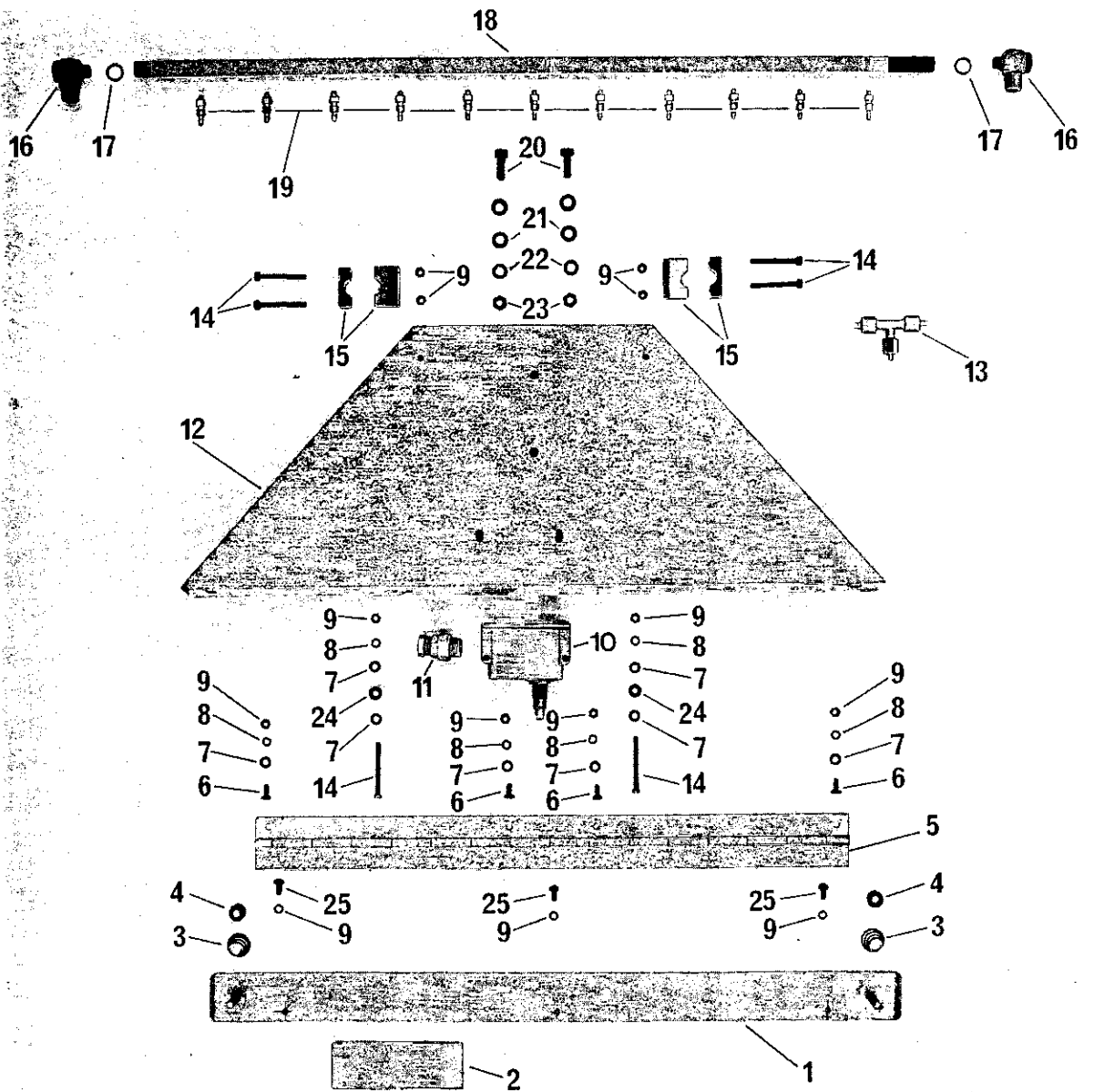
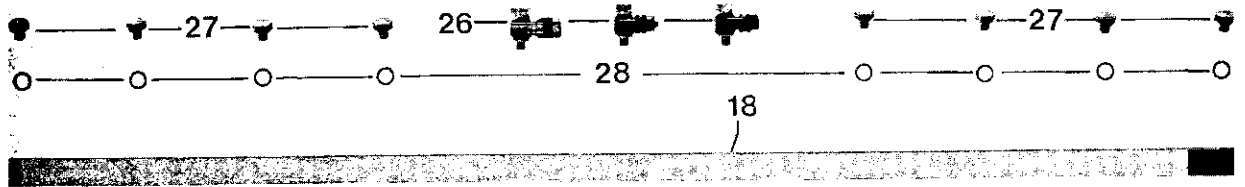
# 5.2





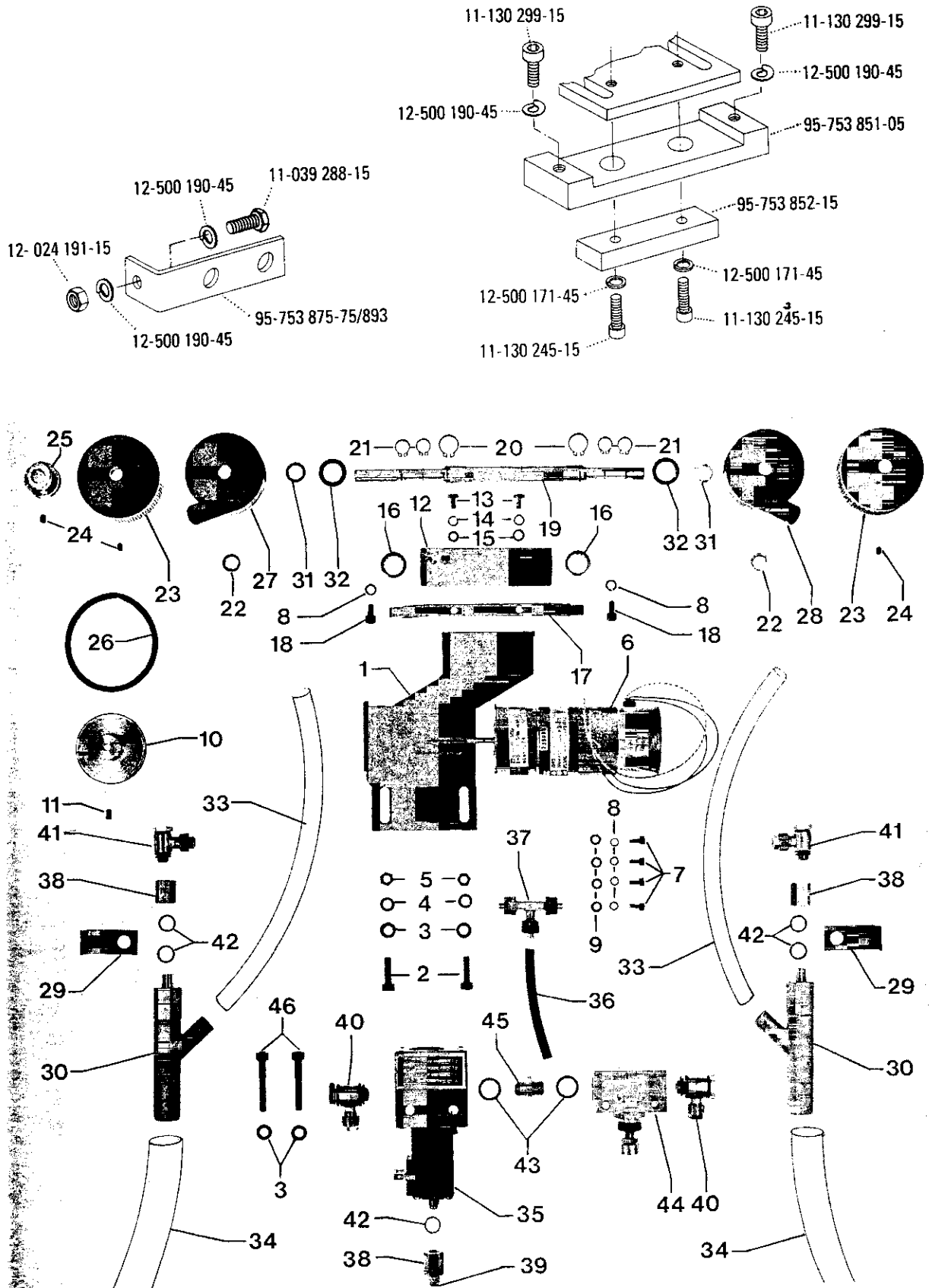
| Pos.-Nr.<br>Item No.<br>N° pos.<br>N° de pos. | Bestellnummer<br>Part number<br>N° de commande<br>N° de pedido | Teile-Benennung<br>Description<br>Désignation<br>Denominación   | Pos.-Nr.<br>Item No.<br>N° pos.<br>N° de pos. | Bestellnummer<br>Part number<br>N° de commande<br>N° de pedido | Teile-Benennung<br>Description<br>Désignation<br>Denominación   |
|---|--|---|---|--|---|
| 1   | 95-627 977-71/893  | Befestigungswinkel<br>Mounting bracket<br>Equerre de montage<br>Angulo de fijación                          | 17  | 11-130 323-15  | Zylinderschraube M6x50<br>Pan-head screw M6x50<br>Vis à tête cylindrique M6x50<br>Tornillo cilíndrico M6x50   |
| 2   | 11-130 281-15  | Zylinderschraube M6x8<br>Pan-head screw M6x8<br>Vis à tête cylindrique M6x8<br>Tornillo cilíndrico M6x8     | 18  | 99-133 428-91  | Zylinder, doppeltwirkend<br>Cylinder, double-acting<br>Vérin à double effet<br>Cilindro de doble efecto   |
| 3   | 12-500 190-45  | Federring A6<br>Spring washer A6<br>Rondelle élastique A6<br>Arandela elástica A6                           | 19  | 95-711 638-11  | Gabelgelenk<br>Yoke link<br>Articulation à fourche<br>Articulación de horquilla   |
| 4   | 12-305 174-15  | Scheibe A6,4<br>Washer A6.4<br>Rondelle A6,4<br>Arandela A6,4   | 20  | 15-032 001-45  | Dichtring 1/8"<br>O-Ring 1/8"<br>Bague d'étanchéité 1/8"<br>Anillo de junta 1/8"  |
| 5   | 95-623 212 71/893  | Hebel<br>Lever<br>Levier<br>Palanca   | 21  | 99-134 850-91  | Verschraubung mit Drosselventil<br>Union with check valve<br>Raccord fileté av. clapet anti-retour et étranglement<br>Racor con válvula estranguladora de retroceso |
| 6   | 95-623 217-15  | Bolzen<br>Pin<br>Boulon<br>Perno  |   |  |   |
| 7   | 12-610 250-45  | Sicherungsring<br>Circlip<br>Circlip<br>Anillo de retención   |   |  |   |
| 8   | 11-130 389-15  | Zylinderschraube M8x50<br>Pan-head screw M8x50<br>Vis à tête cylindrique M8x50<br>Tornillo cilíndrico M8x50 |   |  |   |
| 9   | 12-305 224-15  | Scheibe A8,4<br>Washer A8.4<br>Rondelle A8,4<br>Arandela A8,4   |   |  |   |
| 10  | 12-500 210-45  | Federring A8<br>Spring washer A8<br>Rondelle élastique A8<br>Arandela elástica A8                           |   |  |   |
| 11  | 12-024 211-15  | Sechskantmutter M8<br>Hexagon nut M8<br>Ecrou à six pans M8<br>Tuerca hexagonal M8                          |   |  |   |
| 12  | 95-730 278-71/893  | Lagerbock<br>Bearing bracket<br>Chevalet<br>Soporte   |   |  |   |
| 13  | 12-024 191-15  | Sechskantmutter M6<br>Hexagon nut M6<br>Ecrou à six pans M6<br>Tuerca hexagonal M6                          |   |  |   |
| 14  | 95-730 142-71/893  | Zylinderträger<br>Cylinder bracket<br>Support de vérin<br>Soporte del cilindro                              |   |  |   |
| 15  | 99-133 962-91  | Lagerbock<br>Bearing bracket<br>Chevalet<br>Soporte   |   |  |   |
| 16  | 11-130 293-15  | Zylinderschraube M6x16<br>Pan-head screw M6x16<br>Vis à tête cylindrique M6x16<br>Tornillo cilíndrico M6x16 |   |  |   |

# 5.3



| Pos.-Nr.<br>Item No.<br>N° pos.<br>N° de pos. | Bestellnummer<br>Part number<br>N° de commande<br>N° de pedido | Teile-Benennung<br>Description<br>Désignation<br>Denominación  | Pos.-Nr.<br>Item No.<br>N° pos.<br>N° de pos. | Bestellnummer<br>Part number<br>N° de commande<br>N° de pedido | Teile-Benennung<br>Description<br>Désignation<br>Denominación  |
|---|--|--|---|--|--|
| 1   | 95-702 522-71/895  | Druckplatte<br>Pressure plate<br>Plaque d'appui<br>Placa de presión  | 17  | 15-032 006-45  | Dichtring<br>O-Ring<br>Bague d'étanchéité<br>Anillo de junta   |
| 2   | 25901-6.100-3  | Rolltex-Walzenbezug<br>Rolltex covering<br>Garniture de rouleau Rolltex<br>Revestimiento Rolltex para rodillos | 18  | 95-627 975-15  | Blasrohr<br>Air-blast nozzle<br>Soufflette<br>Tubo soplador  |
| 3   | 91-010 183-05  | Keglige Druckfeder<br>Conical spring<br>Ressort de pression conique<br>Muelle de presión cónico                | 19  | 99-133 905-91  | Verschraubung M5<br>Union M5<br>Raccord M5<br>Racor M5   |
| 4   | 12-703 161-12  | Stellring B6<br>Fixing collar B6<br>Bague de réglage B6<br>Anillo de retención B6                              | 20  | 11-130 284-15  | Zylinderschraube M6x10<br>Pan-head screw M6x10<br>Vis à tête cylindrique M6x10<br>Tornillo cilíndrico M6x10  |
| 5   | 95-703 485-75/895  | Scharnier<br>Hinge<br>Charnière<br>Charnela  | 21  | 12-305 171-15  | Scheibe B6,4<br>Washer B6.4<br>Rondelle B6,4<br>Arandela B6,4  |
| 6   | 11-039 174-15  | Sechskantschraube M4x8<br>Hexagon screw M4x8<br>Vis à six pans M4x8<br>Tornillo hexagonal M4x8                 | 22  | 12-500 190-15  | Federring A6<br>Spring washer A6<br>Rondelle élastique A6<br>Arandela elástica A6  |
| 7   | 12-305 114-15  | Scheibe A4,3<br>Washer A4.3<br>Rondelle A4,3<br>Arandela A4,3  | 23  | 12-024 191-15  | Sechskantmutter M6<br>Hexagon nut M6<br>Ecrou à six pans M6<br>Tuerca hexagonal M6   |
| 8   | 12-500 150-15  | Federring A4<br>Spring washer A4<br>Rondelle élastique A4<br>Arandela elástica A4                              | 24  | 95-608 564-15  | Buchse<br>Bush<br>Douille<br>Casquillo   |
| 9   | 12-024 151-15  | Sechskantmutter M4<br>Hexagon nut M4<br>Ecrou à six pans M4<br>Tuerca hexagonal M4                             | 25  | 11-039 171-15  | Sechskantschraube M4x6<br>Hexagon screw M4x6<br>Vis à six pans M4x6<br>Tornillo hexagonal M4x6   |
| 10  | 71-1200-0413   | Sprungschalter<br>Limit switch<br>Fin de course<br>Interruptor de final  | 26  | 18-378 008-61  | L-Verschraubung M5-PK3<br>L-union M5-PK3<br>Raccord en L M5-PK3<br>Racor en L M5-PK3   |
| 11  | 71-3700-0158   | Stopfbuchsenverschraubung<br>Gland<br>Bouchon de presse-étoupe<br>Racor para prensaestopas                     | 27  | 99-134 416-91  | Blindstopfen M5<br>Blind plug M5<br>Bouchon factice M5<br>Tapón ciego M5   |
| 12  | 95-627 966-75/895  | Auflageplatte<br>Support plate<br>Plaque-support<br>Placa de apoyo   | 28  | 15-032 006-45  | Flachdichtring O-M5<br>Flat sealing ring O-M5<br>Joint plat O-M5<br>Junta anular plana O-M5  |
| 13  | 99-133 646-01  | T-Verschraubung<br>T union<br>Raccord à vis en T<br>Racor en T   |   |  | ohne Abbildung<br>not ill.<br>sans ill.<br>sin ilustración   |
| 14  | 11-130 209-15  | Zylinderschraube M4x40<br>Pan-head screw M4x40<br>Vis à tête cylindrique M4x40<br>Tornillo cilíndrico M4x40    | y43   | 99-135 556-91  | 3/2-Wege-Magnet-Ventil 24 V<br>3-port/2-way solenoid-operated valve<br>24-volt<br>Electrovanne 3 pos./2 orif., 24 V<br>Válvula electromagnética de 3/2<br>pasos, 24 V. |
| 15  | 95-627 976-05  | Lagerbock<br>Bearing bracket<br>Chevalet<br>Soporte  |   |  |  |
| 16  | 18-378 002-61  | L-Verschraubung LCK 1/8"<br>L-union LCK 1/8"<br>Raccord en L LCK 1/8"<br>Racor en L LCK 1/8"                   |   |  |  |

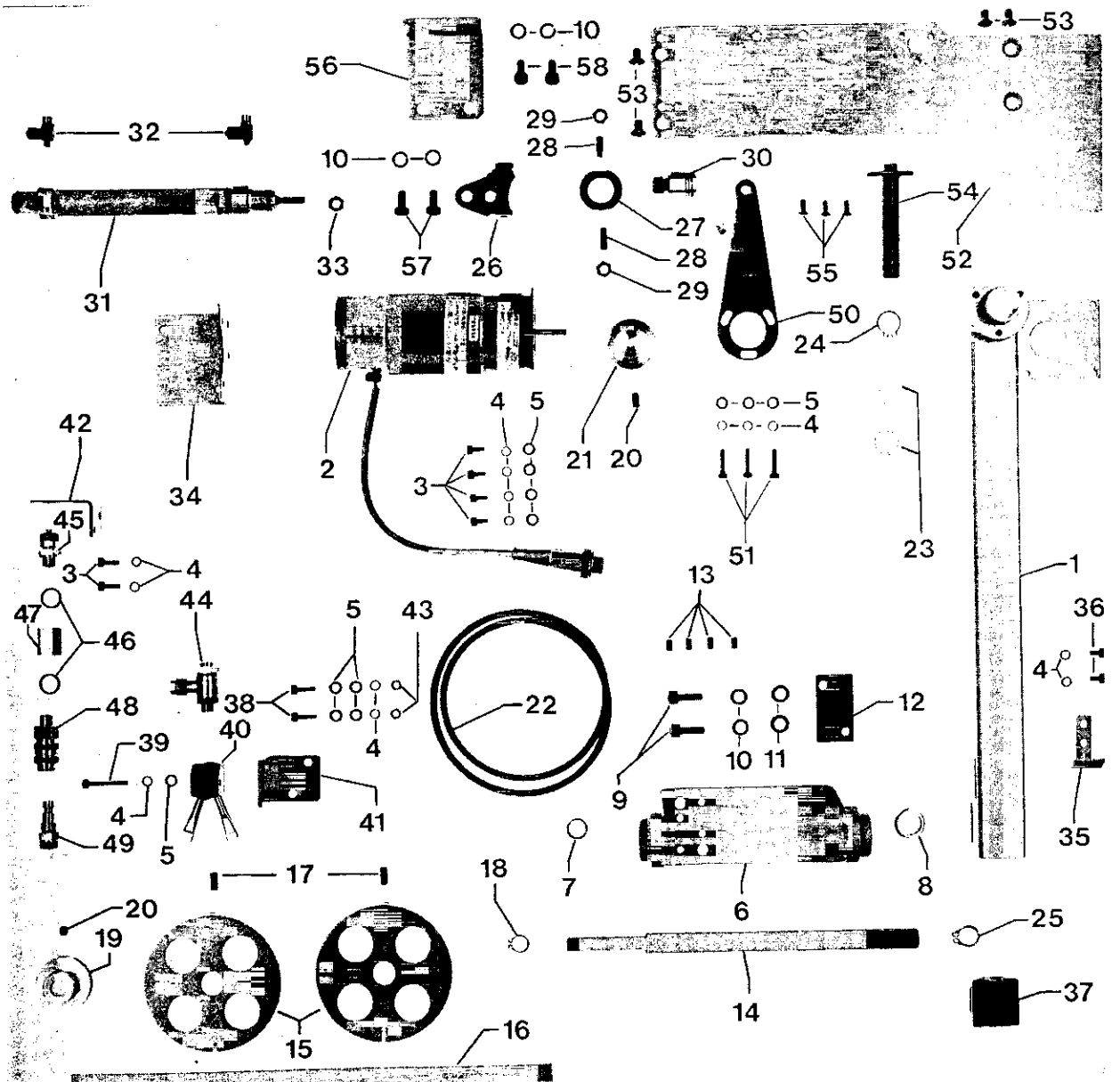
# 5.4



| Pos.-Nr.<br>Item No.<br>N° pos.<br>N° de pos. | Bestellnummer<br>Part number<br>N° de commande<br>N° de pedido | Teile-Benennung<br>Description<br>Désignation<br>Denominación   | Pos.-Nr.<br>Item No.<br>N° pos.<br>N° de pos. | Bestellnummer<br>Part number<br>N° de commande<br>N° de pedido | Teile-Benennung<br>Description<br>Désignation<br>Denominación  |
|---|--|---|---|--|--|
| 1   | 95-745 574-71/893  | Träger<br>Bracket<br>Support<br>Soporte   | 17  | 95-745 583-75/893  | Bügel<br>Bracket<br>Etrier<br>Estribo  |
| 2   | 11-130 293-15  | Zylinderschraube M6x16<br>Pan-head screw M6x16<br>Vis à tête cylindrique M6x16<br>Tornillo cilíndrico M6x16 | 18  | 11-130 176-15  | Zylinderschraube M4x10<br>Pan-head screw M4x10<br>Vis à tête cylindrique M4x10<br>Tornillo cilíndrico M4x10                                |
| 3   | 12-305 174-15  | Scheibe A6,4<br>Washer A6,4<br>Rondelle A6,4<br>Arandela A6,4   | 19  | 95-745 573-15  | Welle<br>Shaft<br>Arbre<br>Eje   |
| 4   | 12-500 190-45  | Federring A6<br>Spring washer A6<br>Rondelle élastique A6<br>Arandela elástica A6                           | 20  | 12-610 270-45  | Sicherungsring 14x1<br>Circlip 14x1<br>Circlip 14x1<br>Anillo de retención 14x1  |
| 5   | 12-024 191-15  | Sechskantmutter M6<br>Hexagon nut M6<br>Ecrou à six pans M6<br>Tuerca hexagonal M6                          | 21  | 12-610 230-45  | Sicherungsring 10x1<br>Circlip 10x1<br>Circlip 10x1<br>Anillo de retención 10x1  |
| 6   | 71-5200-0117   | Gleichstrommotor<br>D.C.motor<br>Moteur à courant continu<br>Motor de corriente continua                    | 22  | 14-026 901-01  | Rillenkugellager 6300-2RS1<br>Grooved ball bearing 6300-2RS1<br>Roulement rainuré à billes 6300-2RS1<br>Cojinete de bolas radial 6300-2RS1 |
| 7   | 11-130 179-15  | Zylinderschraube M4x12<br>Pan-head screw M4x12<br>Vis à tête cylindrique M4x12<br>Tornillo cilíndrico M4x12 | 23  | 95-745 578-15  | Roile<br>Roller<br>Rouleau<br>Rodillo  |
| 8   | 12-500 150-45  | Federring A4<br>Spring washer A4<br>Rondelle élastique A4<br>Arandela elástica A4                           | 24  | 11-330 952-15  | Gewindestift M5x5<br>Threaded stud M5x5<br>Vis sans tête M5x5<br>Tornillo prisionero M5x5  |
| 9   | 12-305 114-15  | Scheibe A4,3<br>Washer A4,3<br>Rondelle A4,3<br>Arandela A4,3   | 25  | 95-745 580-05  | Riemenscheibe<br>Belt pulley<br>Poulie à gorge<br>Polea para correa  |
| 10  | 95-745 579-05  | Riemenscheibe<br>Belt pulley<br>Poulie à gorge<br>Polea para correa   | 26  | 95-745 663-05  | Riemen<br>Belt<br>Courroie<br>Correa   |
| 11  | 11-130 217-15  | Gewindestift M5x6<br>Threaded stud M5x6<br>Vis sans tête M5x6<br>Tornillo prisionero M5x6                   | 27  | 95-753 036-11  | Einsatz mit Saugrohr<br>Insert with suction tube<br>Insert avec tube aspirant<br>Suplemento con tubo aspirante                             |
| 12  | 95-745 577-15  | Lager<br>Bearing<br>Palier<br>Cojinete  | 28  | 95-753 037-11  | Einsatz mit Saugrohr<br>Insert with suction tube<br>Insert avec tube aspirant<br>Suplemento con tubo aspirante                             |
| 13  | 11-130 224-15  | Zylinderschraube M5x10<br>Pan-head screw M5x10<br>Vis à tête cylindrique M5x10<br>Tornillo cilíndrico M5x10 | 29  | 95-753 014-75/893  | Winkel<br>Angular bracket<br>Equerre<br>Pieza angular  |
| 14  | 12-500 171-45  | Federring B5<br>Spring washer B5<br>Rondelle élastique B5<br>Arandela elástica B5                           | 30  | 09-009 070-26  | Venturi-Düse<br>Venturi nozzle<br>Tube venturi<br>Tobera venturi   |
| 15  | 12-305 144-15  | Scheibe A5,3<br>Washer A5,3<br>Rondelle A5,3<br>Arandela A5,3   | 31  | 12-360 080-05  | Paßscheibe 10x16x0,1<br>Spacing washer 10x16x0,1<br>Rondelle d'ajustage 10x16x0,1<br>Arandela de ajuste 10x16x0,1                          |
| 16  | 14-218 120-01  | Nadellager HK 1412<br>Needle bearing HK 1412<br>Roulement à aiguilles HK 1412<br>Cojinete de agujas HK 1412 | 32  | 91-119 869-05  | Scheibe B14x21,8x0,1<br>Washer B14x21,8x0,1<br>Rondelle B14x21,8x0,1<br>Arandela B14x21,8x0,1  |

| Pos.-Nr.<br>Item No.<br>N° pos.<br>N° de pos. | Bestellnummer<br>Part number<br>N° de commande<br>N° de pedido | Teile-Benennung<br>Description<br>Désignation<br>Denominación   | Pos.-Nr.<br>Item No.<br>N° pos.<br>N° de pos. | Bestellnummer<br>Part number<br>N° de commande<br>N° de pedido | Teile-Benennung<br>Description<br>Désignation<br>Denominación |
|---|--|---|---|--|---|
| 33  | 25 161-8.023-5   | Schlauch 12x2<br>Tubing 12x2<br>Flexible 12x2<br>Tubo flexible 12x2   |   |  |   |
| 34  | 25 161-8.025-8   | Schlauch 20x2<br>Tubing 20x2<br>Flexible 20x2<br>Tubo flexible 20x2   |   |  |   |
| 35  | 99-135 556-91  | 3/2-Wege-Magnet-Ventil 24 V<br>3-port/2-way solenoid-operated valve,<br>24-volt<br>Electrovanne 3 pos./2 orif., 24 V<br>Válvula electromagnética de 3/2<br>pasos,24V. |   |  |   |
| 36  | 25 308-8.206-0   | Druckluftschlauch 6x1<br>Compressed air tube 6x1<br>Flexible à air comprimé 6x1<br>Tubo flexible para aire comprimido<br>6x1  |   |  |   |
| 37  | 99-133 646-01  | T-Verschraubung PK6<br>T union PK6<br>Raccord à vis en T PK6<br>Racor en T PK6  |   |  |   |
| 38  | 18-272 010-65  | Muffe 1/8"<br>Sleeve 1/8"<br>Manchon 1/8"<br>Manguito 1/8"  |   |  |   |
| 39  | 99-134 452-91  | Schalldämpfer R1/8<br>Silencer R1/8<br>Silencieux R1/8<br>Silenciador R1/8  |   |  |   |
| 40  | 18-378 004-61  | L-Verschraubung 1/4"-PK6<br>L-union 1/4"-PK6<br>Raccord en L 1/4"-PK6<br>Racor en L 1/4"-PK6  |   |  |   |
| 41  | 18-378 002-61  | L-Verschraubung 1/8"-PK6<br>L-union 1/8"-PK6<br>Raccord en L 1/8"-PK6<br>Racor en L 1/8"-PK6  |   |  |   |
| 42  | 15-032 001-45  | Dichtring R1/8"<br>O-Ring R1/8"<br>Bague d'étanchéité R1/8"<br>Anillo de junta R1/8"  |   |  |   |
| 43  | 15-032 002-45  | Dichtring R1/4"<br>O-Ring R1/4"<br>Bague d'étanchéité R1/4"<br>Anillo de junta R1/4"  |   |  |   |
| 44  | 99-133 145-91  | Drosselrückschlagventil<br>Check-return valve<br>Clapet anti-retour av. étranglement<br>Válvula estranguladora de retroceso   |   |  |   |
| 45  | 18-277 003-91  | Doppelnippel 1/4"-1/4"<br>Double union 1/4"-1/4"<br>Raccord double 1/4"-1/4"<br>Manguito doble 1/4"-1/4"  |   |  |   |
| 46  | 11-130 320-15  | Zylinderschraube M6x45<br>Pan-head screw M6x45<br>Vis à tête cylindrique M6x45<br>Tornillo cilíndrico M6x45   |   |  |   |

# 5.5



| Pos.-Nr.<br>Item No.<br>N° pos.<br>N° de pos. | Bestellnummer<br>Part number<br>N° de commande<br>N° de pedido | Teile-Benennung<br>Description<br>Désignation<br>Denominación  | Pos.-Nr.<br>Item No.<br>N° pos.<br>N° de pos. | Bestellnummer<br>Part number<br>N° de commande<br>N° de pedido | Teile-Benennung<br>Description<br>Désignation<br>Denominación  |
|---|--|--|---|--|--|
| 1   | 95-730 808-71/995  | Träger vollst.<br>Bracket assy.<br>Support complet<br>Soporte completo   | 17  | 11-330 298-15  | Gewindestift M6x20<br>Threaded stud M6x20<br>Vis sans tête M6x20<br>Tornillo prisionero M6x20  |
| 2   | 71-5200-0117   | Gleichstrommotor 24V<br>D.C.motoor,24V<br>Moteur à courant continu 24V<br>Motor de corriente continua 24V          | 18  | 12-610 230-45  | Sicherungsring 10x1<br>Circlip 10x1<br>Circlip 10x1<br>Anillo de retención 10x1  |
| 3   | 11-130 176-15  | Zylinderschraube M4x10<br>Pan-head screw M4x10<br>Vis à tête cylindrique M4x10<br>Tornillo cilíndrico M4x10        | 19  | 95-730 094-05  | Riemenscheibe<br>Belt pulley<br>Poulie à gorge<br>Polea para correa  |
| 4   | 12-500 151-45  | Federring B4<br>Spring washer B4<br>Rondelle élastique B4<br>Arandela elástica B4                                  | 20  | 11-330 280-15  | Gewindestift M6x8<br>Threaded stud M6x8<br>Vis sans tête M6x8<br>Tornillo prisionero M6x8  |
| 5   | 12-305 114-15  | Scheibe A4,3<br>Washer A4.3<br>Rondelle A4,3<br>Arandela A4,3  | 21  | 95-730 093-05  | Riemenscheibe<br>Belt pulley<br>Poulie à gorge<br>Polea para correa  |
| 6   | 95-730 813-71/895  | Bügel<br>Bracket<br>Etrier<br>Estríbo  | 22  | 95-745 497-05  | Rundriemen 5x685<br>O-belt 5x685<br>Courroie ronde 5x685<br>Correa redonda 5x685   |
| 7   | 14-218 901-01  | Nadelhülse HK 1012<br>Needle bearing HK 1012<br>Douille à aiguille HK 1012<br>Casquillo para la aguja HK 1012      | 23  | 14-731 709-05  | Gleitlager J 12 G7x18,6x10<br>Bush bearing J 12 G7x18,6x10<br>Palier lisse J 12 G7x18,6x10<br>Cojinete de fricción J 12 G7x18,6x10     |
| 8   | 14-218 120-01  | Nadelhülse HK 1412<br>Needle bearing HK 1412<br>Douille à aiguille HK 1412<br>Casquillo para la aguja HK 1412      | 24  | 12-610 250-45  | Sicherungsring 12x1<br>Circlip 12x1<br>Circlip 12x1<br>Anillo de retención 12x1  |
| 9   | 11-130 299-15  | Zylinderschraube M6x20<br>Pan-head screw M6x20<br>Vis à tête cylindrique M6x20<br>Tornillo cilíndrico M6x20        | 25  | 12-610 270-45  | Sicherungsring 14x1<br>Circlip 14x1<br>Circlip 14x1<br>Anillo de retención 14x1  |
| 10  | 12-500 190-45  | Federring A6<br>Spring washer A6<br>Rondelle élastique A6<br>Arandela elástica A6                                  | 26  | 95-627 480-15  | Scharnier<br>Hinge<br>Charnière<br>Charnela  |
| 11  | 12-305 174-15  | Scheibe A6,4<br>Washer A6.4<br>Rondelle A6,4<br>Arandela A6,4  | 27  | 95-608 652-15  | Lagerhülse<br>Bearing bush<br>Doille de palier<br>Casquillo cojinete   |
| 12  | 95-730 826-15  | Platte<br>Plate<br>Plaque<br>Placa   | 28  | 11-320 463-15  | Gewindestift M6x10x5<br>Threaded stud M6x10x5<br>Vis sans tête M6x10x5<br>Tornillo prisionero M6x10x5                                  |
| 13  | 11-330 220-15  | Gewindestift M5x8<br>Threaded stud M5x8<br>Vis sans tête M5x8<br>Tornillo prisionero M5x8                          | 29  | 12-005 195-15  | Mutter M6<br>Nut M6<br>Ecrou M6<br>Tuerca M6   |
| 14  | 95-730 815-15  | Welle<br>Shaft<br>Arbre<br>Eje   | 30  | 16-041 055-21  | Gabelgelenk G6x12<br>Yoke link G6x12<br>Articulation à fourche G6x12<br>Articulación de horquilla G6x12                                |
| 15  | 95-730 091-91  | Rolle<br>Roller<br>Rouleau<br>Rodillo  | 31  | 99-136 195-91  | Zylinder, 16 Øx80 Hub<br>Cylinder, 16 mm dia.80 mm stroke<br>Vérin, Ø16 x course80<br>Cilindro 16 Ø x80 de carrera                     |
| 16  | 28 911-2.004-2   | Tesamoll 15x3x0,3<br>Tesamoll tape 15x3x0.3<br>Ruban adhésif Tesamoll 15x3x0,3<br>Cinta adhesiva Tesamoll 15x3x0,3 | 32  | 99-135 233-91  | Drosselrückschlagventil M5<br>Check-return valve M5<br>Clapet anti-retour av. étranglement M<br>Válvula estranguladora de retroceso M5 |

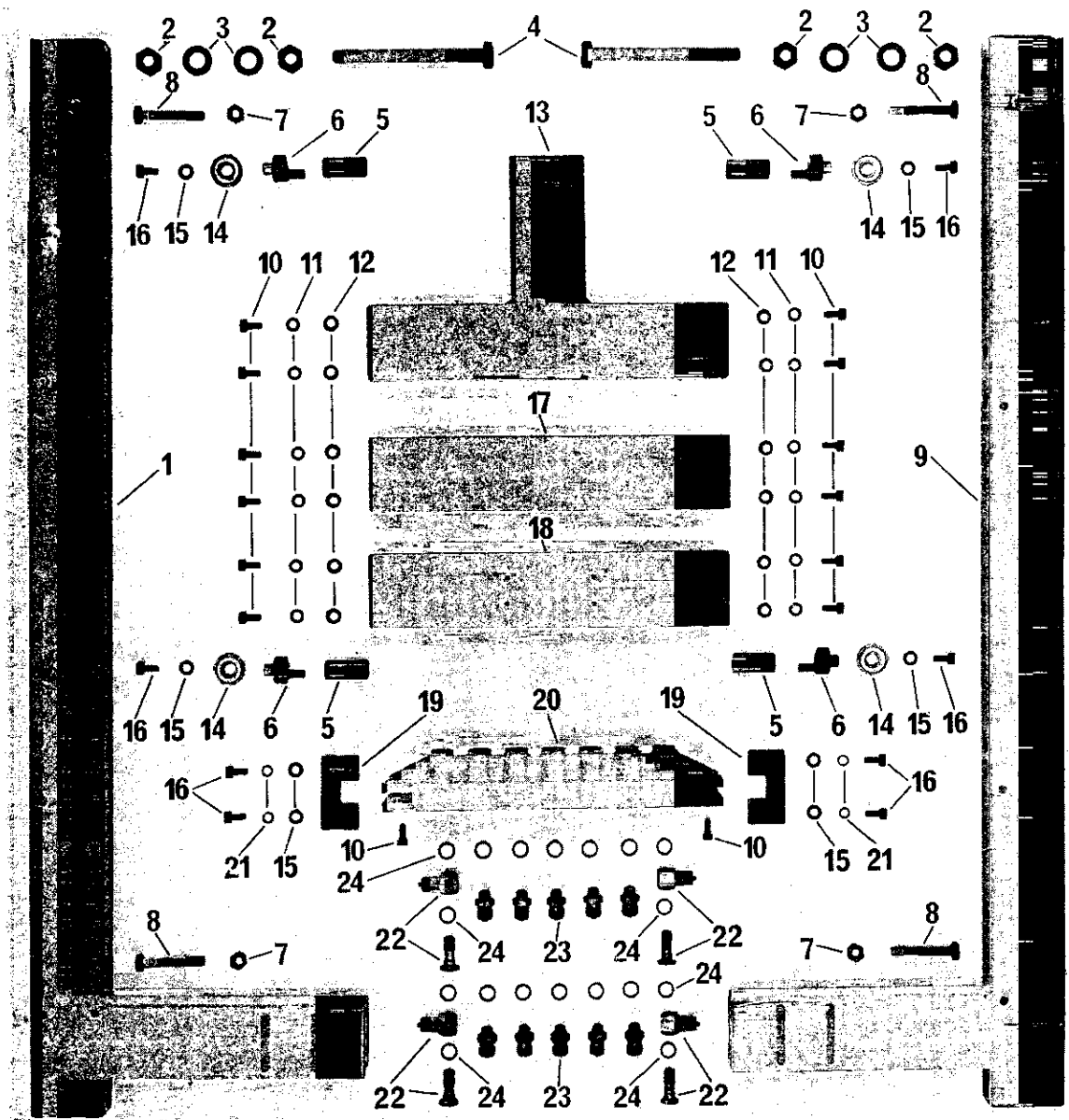


| Pos.-Nr.<br>Item No.<br>N° pos.<br>N° de pos. | Bestellnummer<br>Part number<br>N° de commande<br>N° de pedido | Teile-Benennung<br>Description<br>Désignation<br>Denominación   | Pos.-Nr.<br>Item No.<br>N° pos.<br>N° de pos. | Bestellnummer<br>Part number<br>N° de commande<br>N° de pedido | Teile-Benennung<br>Description<br>Désignation<br>Denominación   |
|---|--|---|---|--|---|
| 33  | 12-024 191-15  | Mutter M6<br>Nut M6<br>Ecrou M6<br>Tuerca M6  | 49  | 99-133 143-91  | Kupplungsstecker 1/8"-PK4<br>Coupler plug 1/8"-PK4<br>Raccord mâle 1/8"-PK4<br>Acoplamiento macho 1/8"-PK4  |
| 34  | 95-730 758-75/895  | Winkel<br>Angular bracket<br>Equerre<br>Pieza angular   | 50  | 95-730 096-72/893  | Hebel<br>Lever<br>Levier<br>Palanca   |
| 35  | 95-745 106-75/895  | Winkel<br>Angular bracket<br>Equerre<br>Pieza angular   | 51  | 11-130 185-15  | Zylinderschraube M4x16<br>Pan-head screw M4x16<br>Vis à tête cylindrique M4x16<br>Tornillo cilíndrico M4x16 |
| 36  | 11-130 173-15  | Zylinderschraube M4x8<br>Pan-head screw M4x8<br>Vis à tête cylindrique M4x8<br>Tornillo cilíndrico M4x8                     | 52  | 95-745 597-75/895  | Befestigungsplatte<br>Mounting plate<br>Plaque de montage<br>Placa de fijación                              |
| 37  | 99-133 661-05  | Vierkantstopfen<br>Square cut plug<br>Bouchon quatre pans<br>Tapón de cuatro cantos   | 53  | 11-225 902-15  | Senkschraube M6x12<br>Countersunk screw M6x12<br>Vis à tête noyée M6x12<br>Tornillo avellanado M6x12        |
| 38  | 11-130 179-15  | Zylinderschraube M4x12<br>Pan-head screw M4x12<br>Vis à tête cylindrique M4x12<br>Tornillo cilíndrico M4x12                 | 54  | 95-745 598-15  | Lagerbolzen<br>Bearing pin<br>Axe<br>Perno de apoyo   |
| 39  | 11-130 197-15  | Zylinderschraube M4x25<br>Pan-head screw M4x25<br>Vis à tête cylindrique M4x25<br>Tornillo cilíndrico M4x25                 | 55  | 11-225 175-15  | Senkschraube M4x10<br>Countersunk screw M4x10<br>Vis à tête noyée M4x10<br>Tornillo avellanado M4x10        |
| 40  | 95-709 930-71  | Düse<br>Nozzle<br>Buse<br>Tobera  | 56  | 95-745 599-75/895  | Winkel<br>Angular bracket<br>Equerre<br>Pieza angular   |
| 41  | 95-709 888-75/895  | Befestigungswinkel<br>Mounting bracket<br>Equerre de montage<br>Angulo de fijación  | 57  | 11-135 286-15  | Zylinderschraube M6x12<br>Pan-head screw M6x12<br>Vis à tête cylindrique M6x12<br>Tornillo cilíndrico M6x12 |
| 42  | 95-730 992-75/893  | Winkel<br>Angular bracket<br>Equerre<br>Pieza angular   | 58  | 11-130 287-15  | Zylinderschraube M6x12<br>Pan-head screw M6x12<br>Vis à tête cylindrique M6x12<br>Tornillo cilíndrico M6x12 |
| 43  | 12-024 151-15  | Mutter M4<br>Nut M4<br>Ecrou M4<br>Tuerca M4  |   |  |   |
| 44  | 99-134 850-91  | Drosselrückschlagventil<br>Check-return valve<br>Clapet anti-retour av. étranglement<br>Válvula estranguladora de retroceso |   |  |   |
| 45  | 18-372 001-61  | Verschraubung CK1/8-PK4<br>Union CK1/8-PK4<br>Raccord CK1/8-PK4<br>Racor CK1/8-PK4  |   |  |   |
| 46  | 15-032 001-45  | Dichtring R1/8<br>O-Ring R1/8<br>Bague d'étanchéité R1/8<br>Anillo de junta R1/8  |   |  |   |
| 47  | 18-272 010-65  | Muffe QM1/8-1/8<br>Sleeve QM1/8-1/8<br>Manchon QM1/8-1/8<br>Manguito QM1/8-1/8  |   |  |   |
| 48  | 99-115 478-91  | Kupplungsdose 1/8"<br>Coupling socket 1/8"<br>Boîte-raccord 1/8"<br>Caja de acoplamiento 1/8"                               |   |  |   |

Umbugger  
Folder  
Remplieur  
Grupo doblador

---

# 6.1

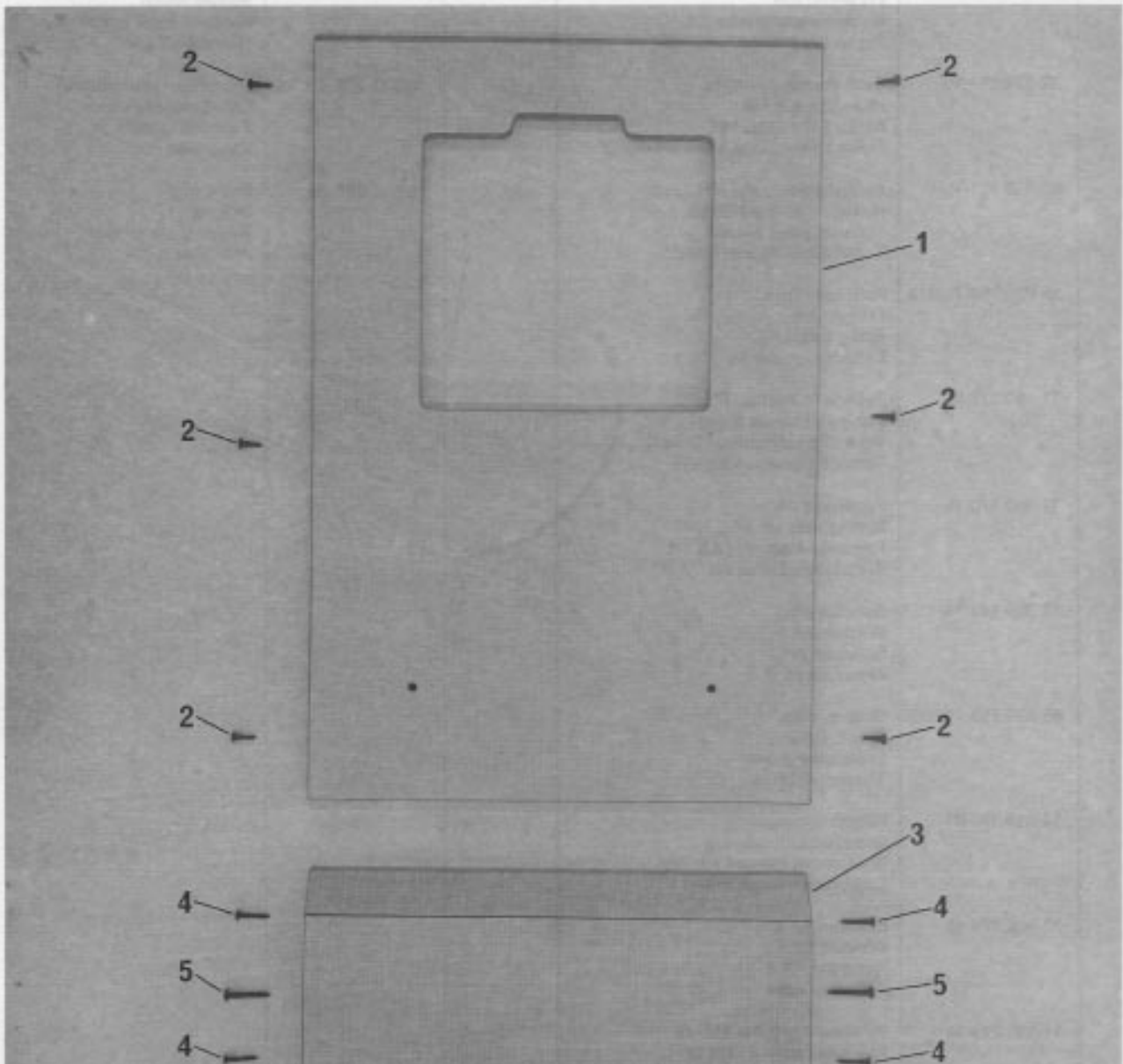


| Pos.-Nr.<br>Item No.<br>N° pos.<br>N° de pos. | Bestellnummer<br>Part number<br>N° de commande<br>N° de pedido | Teile-Benennung<br>Description<br>Désignation<br>Denominación   | Pos.-Nr.<br>Item No.<br>N° pos.<br>N° de pos. | Bestellnummer<br>Part number<br>N° de commande<br>N° de pedido | Teile-Benennung<br>Description<br>Désignation<br>Denominación                        |
|---|--|---|---|--|--|
| 1   | 95-620 751-71/893  | Rahmen, rechts<br>Frame, right<br>Bâti, droit<br>Bastidor, derecho  | 17  | 95-620 752-71/893  | Strebe, hinten<br>Brace, rear<br>Entretoise arrière<br>Tirante, posterior            |
| 2   | 12-024 251-15  | Sechskantmutter M12<br>Hexagon nut M12<br>Ecrou à six pans M12<br>Tuerca hexagonal M12                      | 18  | 95-620 752-71/893  | Strebe, hinten<br>Brace, rear<br>Entretoise arrière<br>Tirante, posterior            |
| 3   | 12-305 314-15  | Scheibe A13<br>Washer A13<br>Rondelle A13<br>Arandela A13   | 19  | 95-609 648-15  | Platte<br>Plate<br>Plaque<br>Placa   |
| 4   | 11-039 594-15  | Sechskantschraube M12x120<br>Hexagon screw M12x120<br>Vis à six pans M12x120<br>Tornillo hexagonal M12x120  | 20  | 95-627 743-75/893  | Kupplungsplatte<br>Coupling plate<br>Plaque d'accouplement<br>Placa de acoplamiento  |
| 5   | 95-620 703-15  | Mutter<br>Nut<br>Ecrou<br>Tuerca  | 21  | 12-500 190-15  | Federring A6<br>Spring washer A6<br>Rondelle élastique A6<br>Arandela elástica A6    |
| 6   | 95-620 702-15  | Exzenterbolzen<br>Eccentric pin<br>Boulon excentrique<br>Perno excéntrico                                   | 22  | 18-378 002-91  | Schwenkverschraubung<br>Swivel union<br>Raccord fileté orientable<br>Racor giratorio |
| 7   | 12-024 211-15  | Sechskantmutter M8<br>Hexagon nut M8<br>Ecrou à six pans M8<br>Tuerca hexagonal M8                          | 23  | 18-372 001-61  | Schnellverschraubung<br>Quick-release union<br>Raccord rapide<br>Racor rápido        |
| 8   | 95-616 251-15  | Sechskantschraube M8x50<br>Hexagon screw M8x50<br>Vis à six pans M8x50<br>Tornillo hexagonal M8x50          | 24  | 15-032 006-45  | Dichtring<br>O-Ring<br>Bague d'étanchéité<br>Anillo de junta                         |
| 9   | 95-620 750-71/893  | Rahmen, links<br>Frame, left<br>Bâti gauche<br>Bastidor izquierdo   |   |  |  |
| 10  | 11-130 227-15  | Zylinderschraube M5x12<br>Pan-head screw M5x12<br>Vis à tête cylindrique M5x12<br>Tornillo cilíndrico M5x12 |   |  |  |
| 11  | 12-500 170-15  | Federring A5<br>Spring washer A5<br>Rondelle élastique A5<br>Arandela elástica A5                           |   |  |  |
| 12  | 12-305 144-15  | Scheibe A5,3<br>Washer A5,3<br>Rondelle A5,3<br>Arandela A5,3   |   |  |  |
| 13  | 95-620 753-71/893  | Strebe, vorn<br>Brace, front<br>Entretoise avant<br>Tirante, anterior                                       |   |  |  |
| 14  | 14-015 570-01  | Rillenkugellager<br>Grooved ball bearing<br>Roulement rainuré à billes<br>Cojinete de bolas radial          |   |  |  |
| 15  | 12-305 174-15  | Scheibe A6,4<br>Washer A6,4<br>Rondelle A6,4<br>Arandela A6,4   |   |  |  |
| 16  | 11-130 293-15  | Zylinderschraube M6x16<br>Pan-head screw M6x16<br>Vis à tête cylindrique M6x16<br>Tornillo cilíndrico M6x16 |   |  |  |

| Pos.-Nr.<br>Item No.<br>N° pos.<br>N° de pos. | Bestellnummer<br>Part number<br>N° de commande<br>N° de pedido | Teile-Benennung<br>Description<br>Désignation<br>Denominación   | Pos.-Nr.<br>Item No.<br>N° pos.<br>N° de pos. | Bestellnummer<br>Part number<br>N° de commande<br>N° de pedido | Teile-Benennung<br>Description<br>Désignation<br>Denominación                        |
|---|--|---|---|--|--|
| 1   | 95-620 751-71/893  | Rahmen, rechts<br>Frame, right<br>Bâti, droit<br>Bastidor, derecho  | 17  | 95-620 752-71/893  | Strebe, hinten<br>Brace, rear<br>Entretoise arrière<br>Tirante, posterior            |
| 2   | 12-024 251-15  | Sechskantmutter M12<br>Hexagon nut M12<br>Ecrou à six pans M12<br>Tuerca hexagonal M12                      | 18  | 95-620 752-71/893  | Strebe, hinten<br>Brace, rear<br>Entretoise arrière<br>Tirante, posterior            |
| 3   | 12-305 314-15  | Scheibe A13<br>Washer A13<br>Rondelle A13<br>Arandela A13   | 19  | 95-609 648-15  | Platte<br>Plate<br>Plaque<br>Placa   |
| 4   | 11-039 594-15  | Sechskantschraube M12x120<br>Hexagon screw M12x120<br>Vis à six pans M12x120<br>Tornillo hexagonal M12x120  | 20  | 95-627 743-75/893  | Kupplungsplatte<br>Coupling plate<br>Plaque d'accouplement<br>Placa de acoplamiento  |
| 5   | 95-620 703-15  | Mutter<br>Nut<br>Ecrou<br>Tuerca  | 21  | 12-500 190-15  | Federring A6<br>Spring washer A6<br>Rondelle élastique A6<br>Arandela elástica A6    |
| 6   | 95-620 702-15  | Exzenterbolzen<br>Eccentric pin<br>Boulon excentrique<br>Perno excéntrico                                   | 22  | 18-378 002-91  | Schwenkverschraubung<br>Swivel union<br>Raccord fileté orientable<br>Racor giratorio |
| 7   | 12-024 211-15  | Sechskantmutter M8<br>Hexagon nut M8<br>Ecrou à six pans M8<br>Tuerca hexagonal M8                          | 23  | 18-372 001-61  | Schnellverschraubung<br>Quick-release union<br>Raccord rapide<br>Racor rápido        |
| 8   | 95-616 251-15  | Sechskantschraube M8x50<br>Hexagon screw M8x50<br>Vis à six pans M8x50<br>Tornillo hexagonal M8x50          | 24  | 15-032 006-45  | Dichtring<br>O-Ring<br>Bague d'étanchéité<br>Anillo de junta                         |
| 9   | 95-620 750-71/893  | Rahmen, links<br>Frame, left<br>Bâti gauche<br>Bastidor izquierdo   |   |  |  |
| 10  | 11-130 227-15  | Zylinderschraube M5x12<br>Pan-head screw M5x12<br>Vis à tête cylindrique M5x12<br>Tornillo cilíndrico M5x12 |   |  |  |
| 11  | 12-500 170-15  | Federring A5<br>Spring washer A5<br>Rondelle élastique A5<br>Arandela elástica A5                           |   |  |  |
| 12  | 12-305 144-15  | Scheibe A5,3<br>Washer A5,3<br>Rondelle A5,3<br>Arandela A5,3   |   |  |  |
| 13  | 95-620 753-71/893  | Strebe, vorn<br>Brace, front<br>Entretoise avant<br>Tirante, anterior                                       |   |  |  |
| 14  | 14-015 570-01  | Rillenkugellager<br>Grooved ball bearing<br>Roulement rainuré à billes<br>Cojinete de bolas radial          |   |  |  |
| 15  | 12-305 174-15  | Scheibe A6,4<br>Washer A6,4<br>Rondelle A6,4<br>Arandela A6,4   |   |  |  |
| 16  | 11-130 293-15  | Zylinderschraube M6x16<br>Pan-head screw M6x16<br>Vis à tête cylindrique M6x16<br>Tornillo cilíndrico M6x16 |   |  |  |

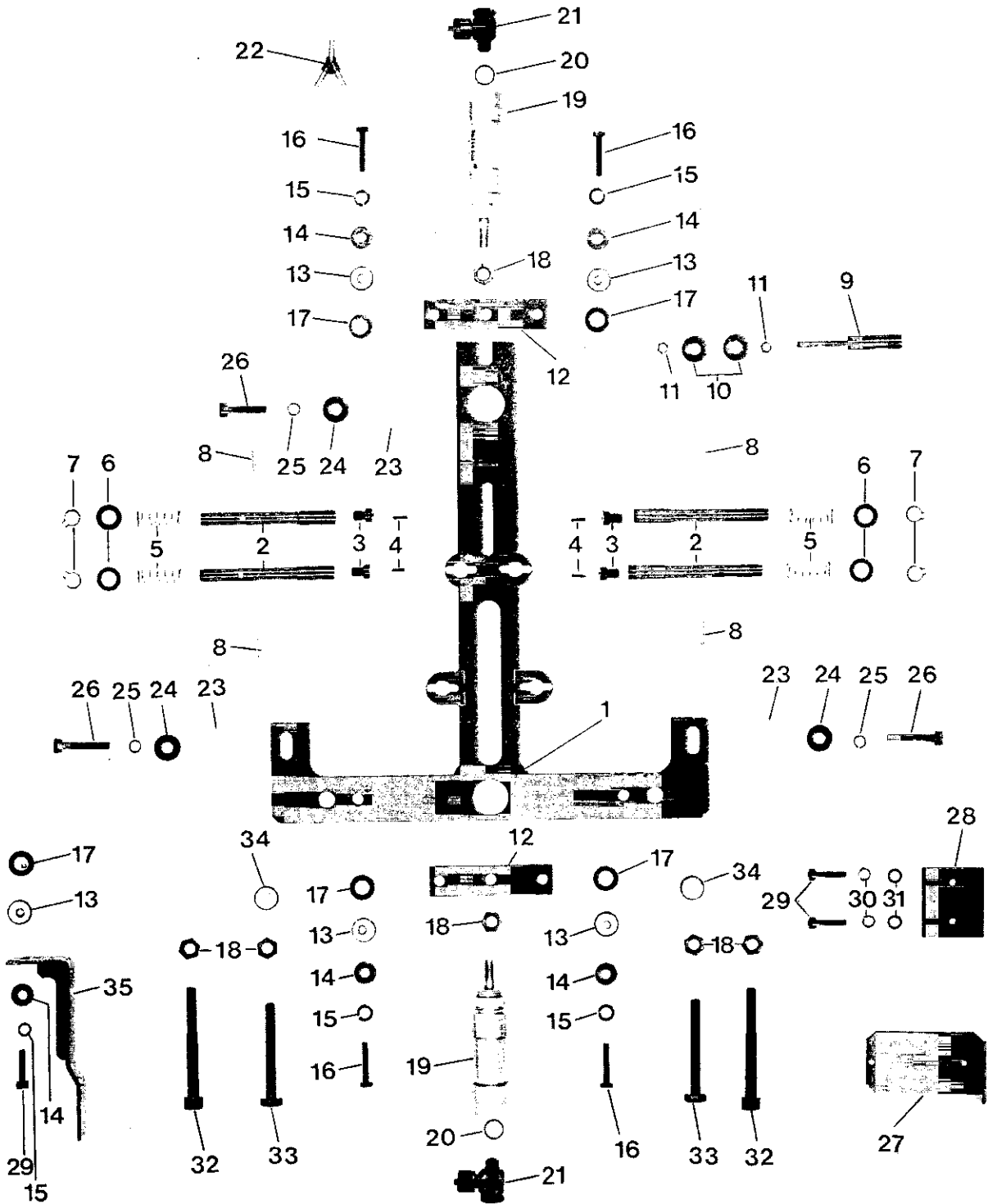
# 6.2

| Item No. | Part Number   | Part Name      | QTY | Unit     | Material | Notes |
|----------|---------------|----------------|-----|----------|----------|-------|
| 1        | 10-000-100-01 | Top Plate      | 1   | PCB      | FR-4     |       |
| 2        | 10-000-100-02 | Bottom Plate   | 1   | PCB      | FR-4     |       |
| 3        | 10-000-100-03 | Support Pillar | 4   | Aluminum | 6061-T6  |       |
| 4        | 10-000-100-04 | Top Plate      | 1   | PCB      | FR-4     |       |
| 5        | 10-000-100-05 | Bottom Plate   | 1   | PCB      | FR-4     |       |



| Pos.-Nr.<br>Item No.<br>N° pos.<br>N° de pos. | Bestellnummer<br>Part number<br>N° de commande<br>N° de pedido | Teile-Benennung<br>Description<br>Désignation<br>Denominación  | Pos.-Nr.<br>Item No.<br>N° pos.<br>N° de pos. | Bestellnummer<br>Part number<br>N° de commande<br>N° de pedido | Teile-Benennung<br>Description<br>Désignation<br>Denominación |
|---|--|--|---|--|---|
| 1   | 95-620 762-7 1/601   | Tischplatte<br>Table top<br>Plateau de table<br>Tablero de costura   |   |  |   |
| 2   | 11-460 295-15  | Halbrundholzschraube<br>Round-head wood screw<br>Vis à bois à tête demi-ronde<br>Tirafondo de cabeza redonda |   |  |   |
| 3   | 95-608 795-7 1/601   | Tischplatte<br>Table top<br>Plateau de table<br>Tablero de costura   |   |  |   |
| 4   | 11-460 250-15  | Halbrundholzschraube<br>Round-head wood screw<br>Vis à bois à tête demi-ronde<br>Tirafondo de cabeza redonda |   |  |   |
| 5   | 11-460 361-15  | Halbrundholzschraube<br>Round-head wood screw<br>Vis à bois à tête demi-ronde<br>Tirafondo de cabeza redonda |   |  |   |

# 6.3

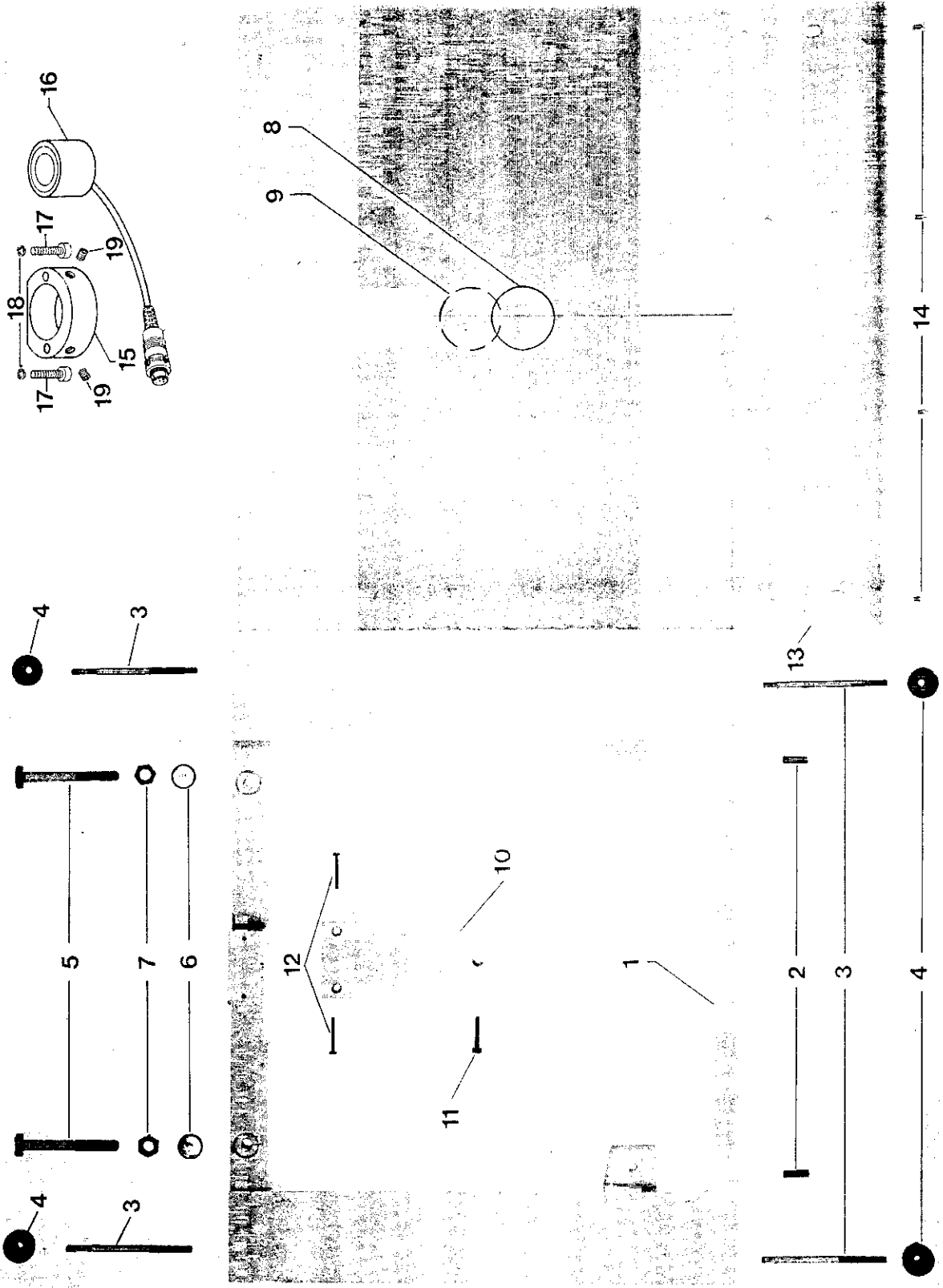




| Pos.-Nr.<br>Item No.<br>N° pos.<br>N° de pos. | Bestellnummer<br>Part number<br>N° de commande<br>N° de pedido | Teile-Benennung<br>Description<br>Désignation<br>Denominación  | Pos.-Nr.<br>Item No.<br>N° pos.<br>N° de pos. | Bestellnummer<br>Part number<br>N° de commande<br>N° de pedido | Teile-Benennung<br>Description<br>Désignation<br>Denominación  |
|---|--|--|---|--|--|
| 1   | 95-721 828-11  | Befestigung<br>Mounting<br>Support<br>Fijación   | 17  | 12-305 224-15  | Scheibe A8,4<br>Washer A8.4<br>Rondelle A8,4<br>Arandela A8,4  |
| 2   | 95-726 953-15  | Haltestößel<br>Positioning pins<br>Tiges de maintien<br>Percusores   | 18  | 12-024 211-15  | Sechskantmutter M8<br>Hexagon nut M8<br>Ecrou à six pans M8<br>Tuerca hexagonal M8                               |
| 3   | 95-726 954-15  | Schraube<br>Screw<br>Vis<br>Tornillo   | 19  | 99-134 165-91  | Zylinder, einfachwirkend<br>Cylinder, single-acting<br>Vérin à simple effet<br>Cilindro de efecto simple         |
| 4   | 11-317 097-15  | Gewindestift M3x10<br>Threaded stud M3x10<br>Vis sans tête M3x10<br>Tornillo prisionero M3x10                    | 20  | 15-032 006-45  | Dichtring<br>O-Ring<br>Bague d'étanchéité<br>Anillo de junta   |
| 5   | 91-011 893-05  | Zylindrische Druckfeder<br>Compression spring<br>Ressort de pression cylindrique<br>Muelle de presión cilíndrico | 21  | 18-378 001-61  | L-Verschraubung LCK1/8-PK4<br>L-union LCK1/8-PK4<br>Raccord en L LCK1/8-PK4<br>Racor en L LCK1/8-PK4             |
| 6   | 95-721 849-15  | Scheibe<br>Washer<br>Rondelle<br>Arandela  | 22  | 99-135 496-95  | Schlauchverbindung Y-PK4<br>Tube connection Y-PK4<br>Raccord de flexible Y-PK4<br>Racor para tubo flexible Y-PK4 |
| 7   | 12-610 220-45  | Sicherungsring 9x1<br>Circlip 9x1<br>Circlip 9x1<br>Anillo de retención 9x1                                      | 23  | 95-707 363-75/893  | Platte<br>Plate<br>Plaque<br>Placa   |
| 8   | 13-030 199-05  | Zylinderstift 3m6x16<br>Cylindrical pin 3m6x16<br>Goupille cylindrique 3m6x16<br>Pasador cilíndrico 3m6x16       | 24  | 12-335 191-15  | Scheibe B6,4<br>Washer B6.4<br>Rondelle B6,4<br>Arandela B6,4  |
| 9   | 95-620 777-15  | Abstandsbolzen<br>Spacing stud<br>Boulon d'écartement<br>Perno distanciador                                      | 25  | 12-500 190-45  | Federring A6<br>Spring washer A6<br>Rondelle élastique A6<br>Arandela elástica A6                                |
| 10  | 12-335 171-15  | Scheibe 5,3x15<br>Washer 5.3x15<br>Rondelle 5,3x15<br>Arandela 5,3x15  | 26  | 11-130 305-15  | Zylinderschraube M6x25<br>Pan-head screw M6x25<br>Vis à tête cylindrique M6x25<br>Tornillo cilíndrico M6x25      |
| 11  | 12-024 171-15  | Sechskantmutter M5<br>Hexagon nut M5<br>Ecrou à six pans M5<br>Tuerca hexagonal M5                               | 27  | 95-711 596-15  | Träger<br>Bracket<br>Support<br>Soporte  |
| 12  | 95-620 776-15  | Lasche<br>Link<br>Attache<br>Brida   | 28  | 95-711 597-15  | Platte<br>Plate<br>Plaque<br>Placa   |
| 13  | 95-609 139-05  | Buchse<br>Bush<br>Douille<br>Casquillo   | 29  | 11-130 239-15  | Zylinderschraube M5x20<br>Pan-head screw M5x20<br>Vis à tête cylindrique M5x20<br>Tornillo cilíndrico M5x20      |
| 14  | 12-305 114-15  | Scheibe A5,3<br>Washer A5.3<br>Rondelle A5,3<br>Arandela A5,3  | 30  | 12-501 170-45  | Federring A5<br>Spring washer A5<br>Rondelle élastique A5<br>Arandela elástica A5                                |
| 15  | 12-501 170-45  | Federring A5<br>Spring washer A5<br>Rondelle élastique A5<br>Arandela elástica A5                                | 31  | 12-305 114-15  | Scheibe A5,3<br>Washer A5.3<br>Rondelle A5,3<br>Arandela A5,3  |
| 16  | 11-130 245-15  | Zylinderschraube M5x25<br>Pan-head screw M5x25<br>Vis à tête cylindrique M5x25<br>Tornillo cilíndrico M5x25      | 32  | 11-130 401-15  | Zylinderschraube M8x70<br>Pan-head screw M8x70<br>Vis à tête cylindrique M8x70<br>Tornillo cilíndrico M8x70      |

| Pos.-Nr.<br>Item No.<br>N° pos.<br>N° de pos. | Bestellnummer<br>Part number<br>N° de commande<br>N° de pedido | Teile-Benennung<br>Description<br>Désignation<br>Denominación                                      | Pos.-Nr.<br>Item No.<br>N° pos.<br>N° de pos. | Bestellnummer<br>Part number<br>N° de commande<br>N° de pedido | Teile-Benennung<br>Description<br>Désignation<br>Denominación |
|---|--|--|---|--|---|
| 33  | 95-721 090-15  | Sechskantschraube M8x60<br>Hexagon screw M8x60<br>Vis à six pans M8x60<br>Tornillo hexagonal M8x60 |   |  |   |
| 34  | 91-024 554-05  | Anschlag<br>Stop<br>Butée<br>Tope  |   |  |   |
| 35  | 95-711 598-11  | Schaltwinkel<br>Actuating bracket<br>Equerre de commande<br>Mando angular                          |   |  |   |

# 6.4



☐ siehe Register "0"

☐ see Section "0"

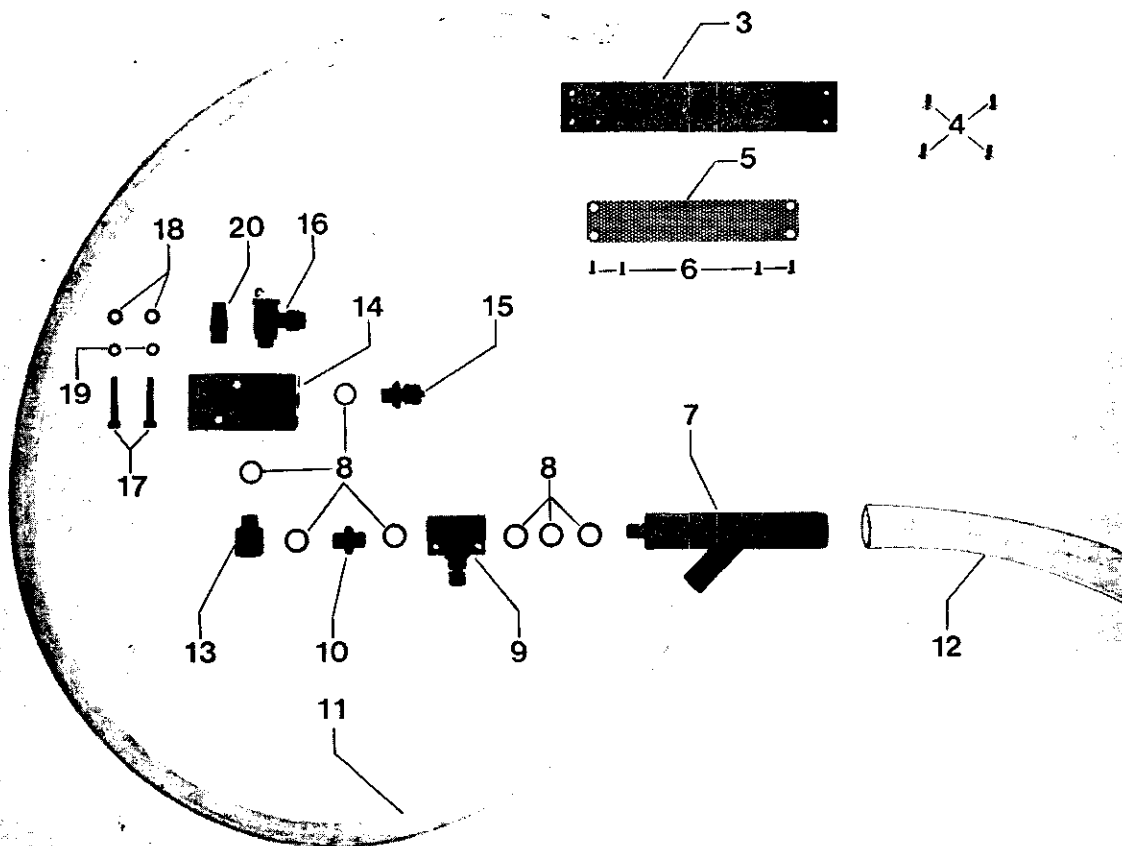
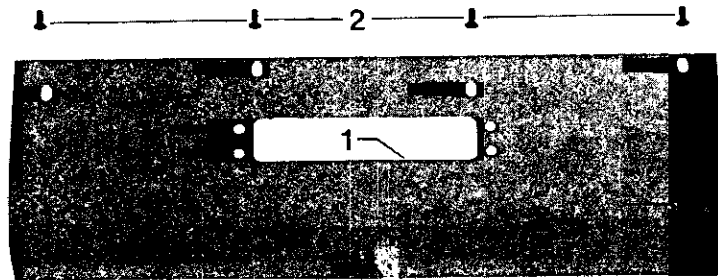
☐ voir registre "0"

☐ véase Registro "0"

| Pos.-Nr.<br>Item No.<br>N° pos.<br>N° de pos. | Bestellnummer<br>Part number<br>N° de commande<br>N° de pedido | Teile-Benennung<br>Description<br>Désignation<br>Denominación   | Pos.-Nr.<br>Item No.<br>N° pos.<br>N° de pos. | Bestellnummer<br>Part number<br>N° de commande<br>N° de pedido | Teile-Benennung<br>Description<br>Désignation<br>Denominación   |
|---|--|---|---|--|---|
| 1   | 95-721 811-75/895  | Tischrahmen<br>Table insert frame<br>Cadre de plateau de table<br>Marco del tablero de costura                                | 17  | 11-130 245-15  | Zylinderschraube M5x25<br>Pan-head screw M5x25<br>Vis à tête cylindrique M5x25<br>Tornillo cilíndrico M5x25 |
| 2   | 13-033 313-05  | Zylinderstift 5x16<br>Cylindrical pin 5x16<br>Goupille cylindrique 5x16<br>Pasador cilíndrico 5x16                            | 18  | 12-500 170-45  | Federring A5<br>Spring washer A5<br>Rondelle élastique A5<br>Arandela elástica A5                           |
| 3   | 95-709 855-15  | Stiftschraube<br>Locking screw<br>Boufon fileté<br>Tornillo prisionero  | 19  | 11-330 433-15  | Gewindestift M10x12<br>Threaded stud M10x12<br>Vis sans tête M10x12<br>Tornillo prisionero M10x12           |
| 4   | 12-115 170-15  | Rändelmutter M5<br>Knurled nut M5<br>Ecrou moleté M5<br>Tuerca moleteada M5   |   |  |   |
| 5   | 95-721 090-15  | Sechskantschraube M8x60<br>Hexagon screw M8x60<br>Vis à six pans M8x60<br>Tornillo hexagonal M8x60                            |   |  |   |
| 6   | 91-024 554-05  | Anschlag M4<br>Stop M4<br>Butée M4<br>Tope M4   |   |  |   |
| 7   | 12-024 211-15  | Sechskantmutter M8<br>Hexagon nut M8<br>Ecrou à six pans M8<br>Tuerca hexagonal M8  |   |  |   |
| 8   | 95-755 449-75/895  | Tischplatte, Standardausführung<br>Table top, standard model<br>Table standard<br>Tablero tipo estándar                       |   |  |   |
| 9   | 95-755 764-75/895  | Tischplatte für kleine Taschen<br>Table top for small pockets<br>Table pour petites poches<br>Tablero para bolsillos pequeños |   |  |   |
| 10  | 95-754 128-75/895  | Einsatzplatte<br>Insert plate<br>Applique<br>Placa postiza  |   |  |   |
| 11  | 11-108 117-15  | Zylinderschraube M3x22<br>Pan-head screw M3x22<br>Vis à tête cylindrique M3x22<br>Tornillo cilíndrico M3x22                   |   |  |   |
| 12  | 11-130 194-15  | Zylinderschraube M4x22<br>Pan-head screw M4x22<br>Vis à tête cylindrique M4x22<br>Tornillo cilíndrico M4x22                   |   |  |   |
| 13*   | 95-745 539-75/895  | Abdeckleiste<br>Cover strip<br>Garniture<br>Placa de cubrimiento  |   |  |   |
| 14  | 11-225 172-25  | Senkschraube M4x8<br>Countersunk screw M4x8<br>Vis à tête noyée M4x8<br>Tornillo avellanado M4x8                              |   |  |   |
| 15  | 95-756 945-15  | Stellring<br>Fixing collar<br>Bague de réglage<br>Anillo de retención   |   |  |   |
| 16  | 95-745 527-05  | Magnet<br>Solenoid<br>Electro-aimant<br>Electroímán   |   |  |   |

\* Neue Ausführung mit Saugluft  
siehe Register 6.4.1  
New version with suction, see  
Register 6.4.1  
Nouvelle version avec air  
d'aspiration, voir le registre 6.4.1  
Nueva versión con aire de  
aspiración, véase el Registro  
6.4.1

# 6.4.1



☐ siehe Register "0"

☐ see Section "0"

☐ voir registre "0"

☐ véase Registro "0"

# 6.4.1

| Pos.-Nr.<br>Item No.<br>N° pos.<br>N° de pos. | Bestellnummer<br>Part number<br>N° de commande<br>N° de pedido | Teile-Benennung<br>Description<br>Désignation<br>Denominación   | Pos.-Nr.<br>Item No.<br>N° pos.<br>N° de pos. | Bestellnummer<br>Part number<br>N° de commande<br>N° de pedido | Teile-Benennung<br>Description<br>Désignation<br>Denominación                       |
|---|--|---|---|--|---|
| 1   | 95-753 405-75/893  | Abdeckleiste<br>Cover strip<br>Garniture<br>Placa de cubrimiento  | 17  | 11-130 197-15  | Zylinderschraube<br>Pan-head screw<br>Vis à tête cylindrique<br>Tornillo cilíndrico |
| 2   | 11-225 172-25  | Senkschraube M4x8<br>Countersunk screw M4x8<br>Vis à tête noyée M4x8<br>Tornillo avellanado M4x8  | 18  | 12-305 114-15  | Scheibe A4,3<br>Washer A4,3<br>Rondelle A4,3<br>Arandela A4,3                       |
| 3   | 95-753 402-01  | Saugplatte<br>Suction plate<br>Plaque d'aspiration<br>Placa de aspiración   | 19  | 12-500 151-45  | Federring B4<br>Spring washer B4<br>Rondelle élastique B4<br>Arandela elástica B4   |
| 4   | 11-225 178-25  | Senkschraube M4x12<br>Countersunk screw M4x12<br>Vis à tête noyée M4x12<br>Tornillo avellanado M4x12  | 20  | 91-134 452-91  | Schalldämpfer 1/8"<br>Silencer 1/8"<br>Silencieux 1/8"<br>Silenciador 1/8"          |
| 5   | 95-753 404-25  | Lochplatte<br>Perforated plate<br>Plaque perforée<br>Placa perforada  |   |  |   |
| 6   | 11-225 094-25  | Senkschraube M3x8<br>Countersunk screw M3x8<br>Vis à tête noyée M3x8<br>Tornillo avellanado M3x8  |   |  |   |
| 7   | 09-009 070-26  | Venturi-Düse<br>Venturi<br>Tube venturi<br>Tobera venturi   |   |  |   |
| 8   | 15-032 001-45  | Dichtring 1/8"<br>O-Ring 1/8"<br>Bague d'étanchéité 1/8"<br>Anillo de junta 1/8"  |   |  |   |
| 9   | 99-115 505-91  | Ürosselrückschlagventil 1/8"<br>Check-return valve 1/8"<br>Clapet anti-retour av. étranglement<br>1/8"<br>Válvula estranguladora de retroceso<br>1/8" |   |  |   |
| 10  | 18-277 001-91  | Doppelnippel 1/8"<br>Double union 1/8"<br>Raccord double 1/8"<br>Manguito doble 1/8"  |   |  |   |
| 11  | 25-161 8.023-5   | Schlauch 12x2<br>Tubing 12x2<br>Flexible 12x2<br>Tubo flexible 12x2   |   |  |   |
| 12  | 25-161-8.025-8   | Schlauch 20x2<br>Tubing 20x2<br>Flexible 20x2<br>Tubo flexible 20x2   |   |  |   |
| 13  | 18-373 011-01  | Winkelstück<br>Elbow union<br>Pièce coudée<br>Pieza acodada   |   |  |   |
| 14  | 99-133 124-91 ?  | 3/2Wege Luftventil<br>3-port/2-way air-operated valve<br>Distributeur pneum. 3 pos./2 orif.<br>Válvula neumática de 3/2 pasos                         |   |  |   |
| 15  | 18-372 001-61  | Verschraubung CK 1/8" PK4<br>Union CK 1/8" PK4<br>Raccord CK 1/8" PK4<br>Racor CK 1/8" PK4  |   |  |   |
| 16  | 18-378 002-61  | L-Verschraubung LCK 1/8" PK 4<br>L-union LCK 1/8" PK4<br>Raccord en L LCK 1/8" PK4<br>Racor en L LCK 1/8" PK4   |   |  |   |

# 6.5

X1 plug numbers

71-160 001-93 plug box mounted on the machine.

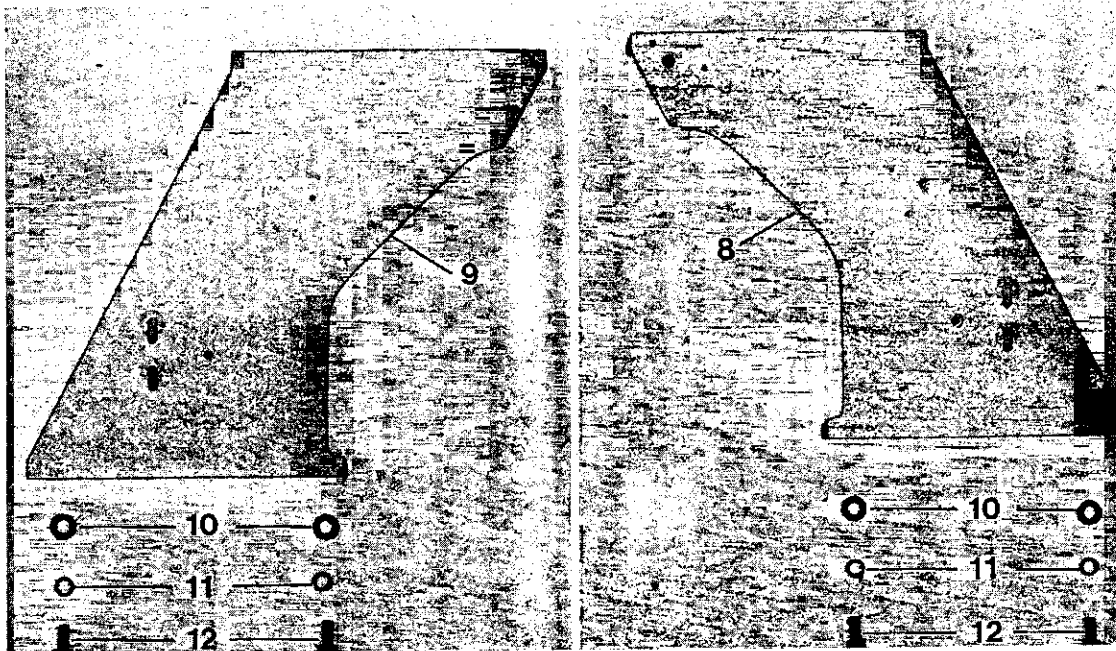
71-160 003-78 connector inside the box

71-160 001-55 plug box mounted on the folder

71-160 003-79 connector inside the box

91-093 860-91 cable complete with connector on the folder side.

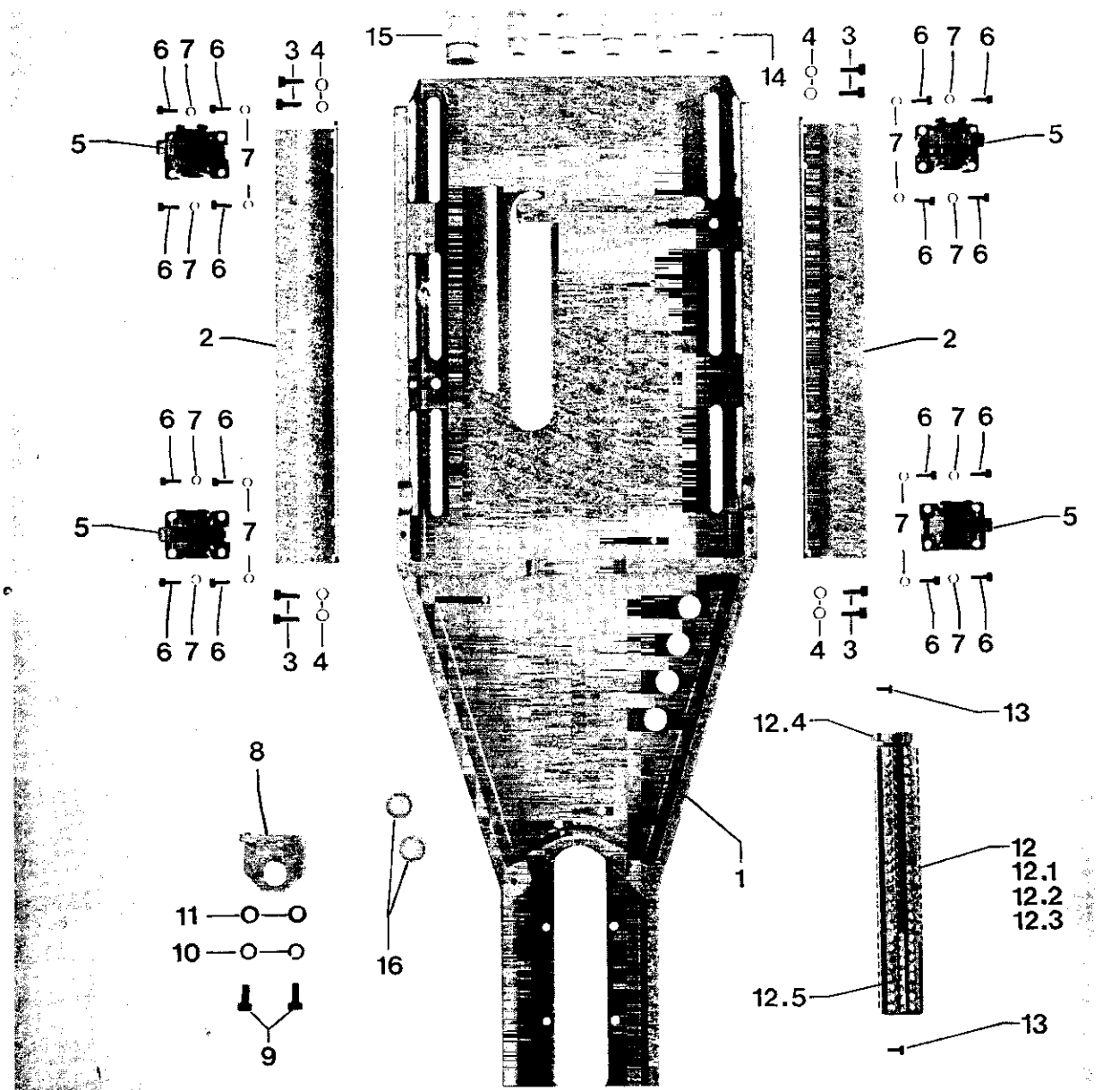
YSL-J21x0.34 (length 3700 mm)



| Pos.-Nr.<br>Item No.<br>N° pos.<br>N° de pos. | Bestellnummer<br>Part number<br>N° de commande<br>N° de pedido | Teile-Benennung<br>Description<br>Désignation<br>Denominación   | Pos.-Nr.<br>Item No.<br>N° pos.<br>N° de pos. | Bestellnummer<br>Part number<br>N° de commande<br>N° de pedido | Teile-Benennung<br>Description<br>Désignation<br>Denominación |
|---|--|---|---|--|---|
| 1   | 95-620 756-75/895  | Bock, rechts<br>Stand, right<br>Chevalet, droit<br>Caballete, derecho                                       |   |  |   |
| 2   | 95-620 757-75/895  | Bock, links<br>Stand, left<br>Chevalet, gauche<br>Caballete, izquierdo                                      |   |  |   |
| 3   | 12-305 224-15  | Scheibe A8,4<br>Washer A8,4<br>Rondelle A8,4<br>Arandela A8,4   |   |  |   |
| 4   | 12-500 210-45  | Federring A8<br>Spring washer A8<br>Rondelle élastique A8<br>Arandela elástica A8                           |   |  |   |
| 5   | 11-130 359-15  | Zylinderschraube M8x16<br>Pan-head screw M8x16<br>Vis à tête cylindrique M8x16<br>Tornillo cilíndrico M8x16 |   |  |   |



# 6.6



□ siehe Register "0"

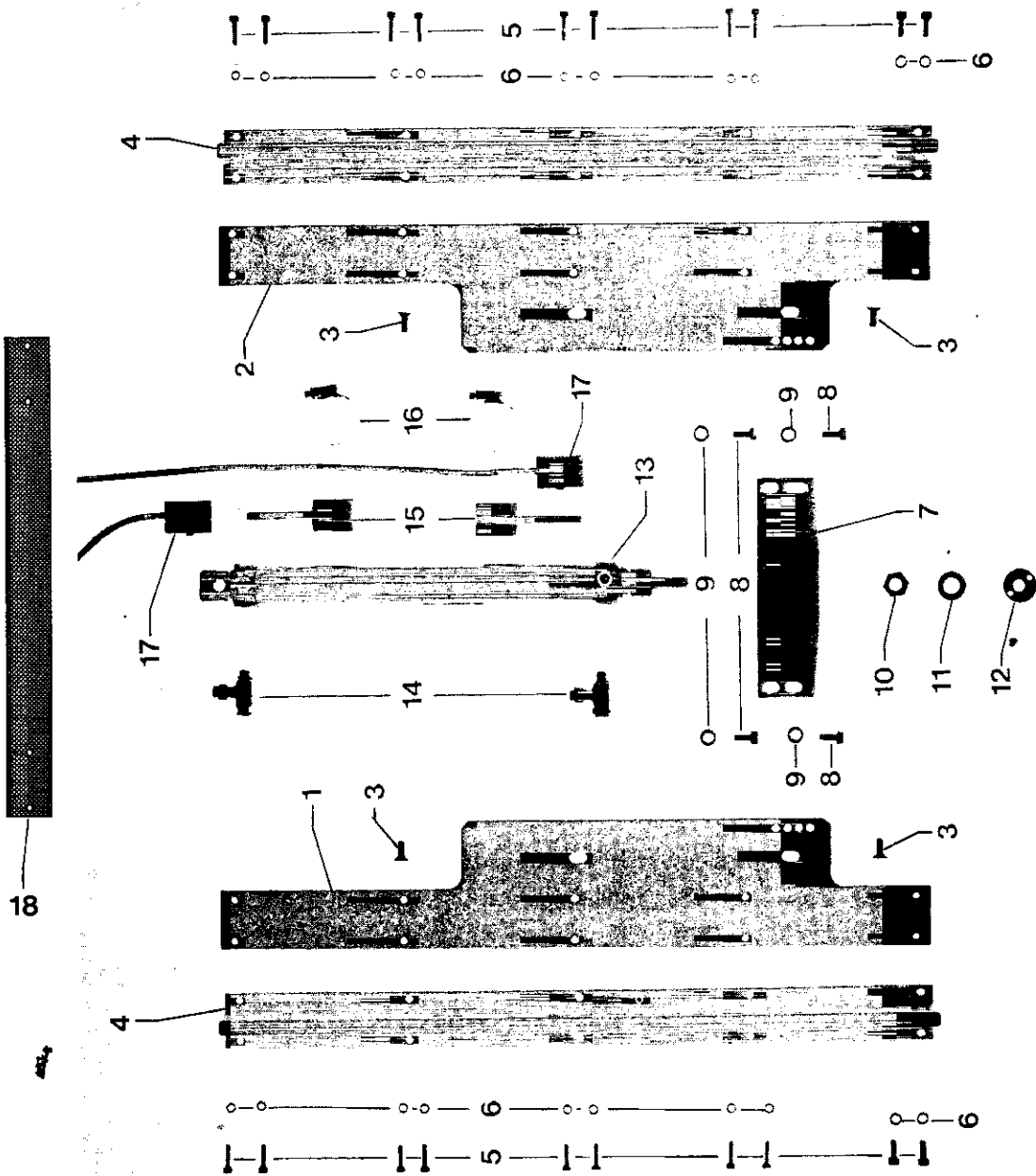
□ see Section "0"

□ voir registre "0"

□ véase Registro "0"

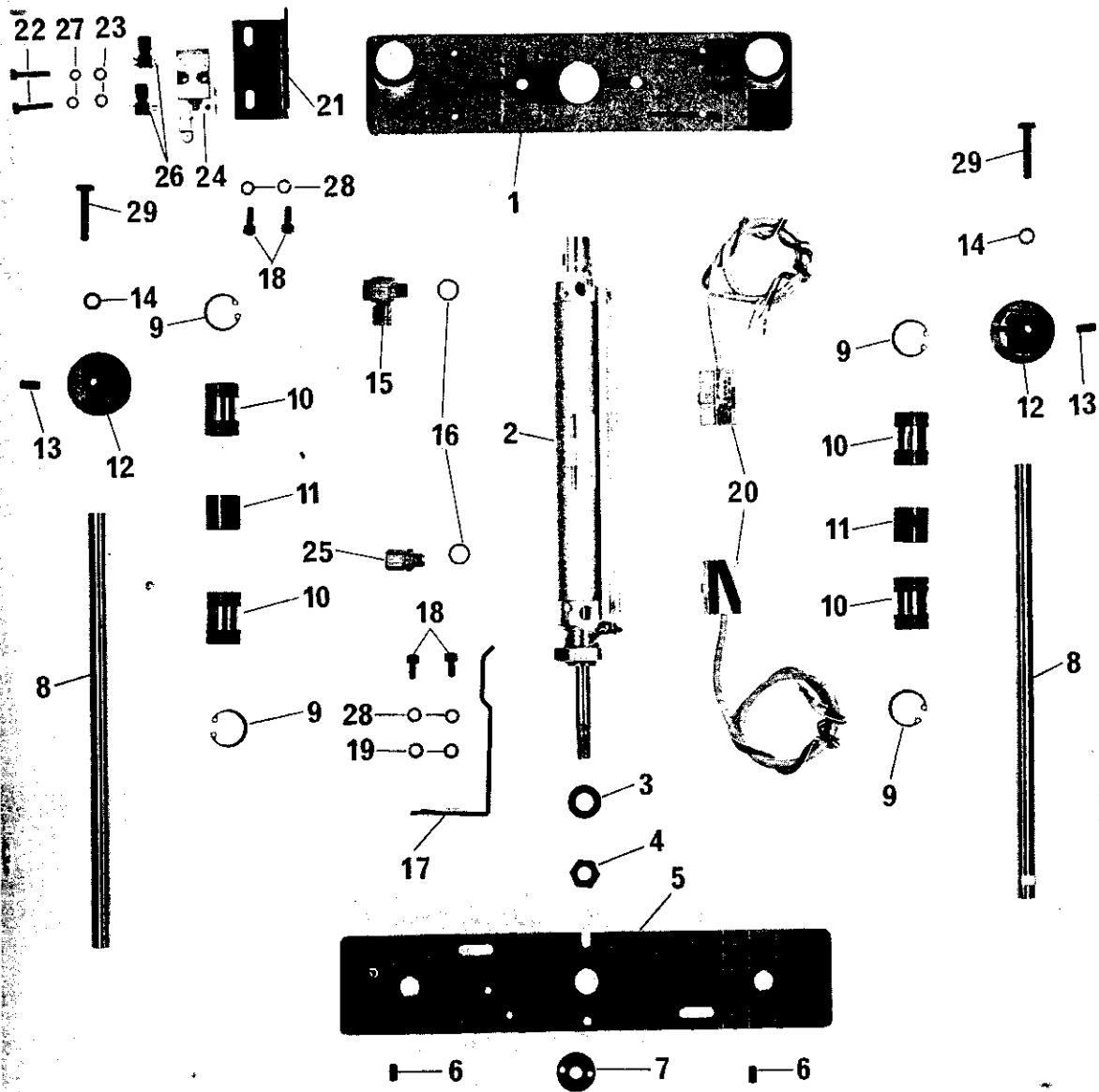
| Pos.-Nr.<br>Item No.<br>N° pos.<br>N° de pos. | Bestellnummer<br>Part number<br>N° de commande<br>N° de pedido | Teile-Benennung<br>Description<br>Désignation<br>Denominación   | Pos.-Nr.<br>Item No.<br>N° pos.<br>N° de pos. | Bestellnummer<br>Part number<br>N° de commande<br>N° de pedido | Teile-Benennung<br>Description<br>Désignation<br>Denominación   |
|---|--|---|---|--|---|
| 1   | 95-730 961-75/895  | Arm<br>Arm<br>Bras<br>Brazo   | 12.5  | 71-2100-0240   | Verbindungssteg<br>Connector<br>Barrette de jonction<br>Clavija de unión                                    |
| 2   | 95-730 962-75/895  | Trägerwinkel<br>Bracket<br>Equerre-support<br>Esquina-soporte   | 13  | 11-108 171-25  | Zylinderschraube M4x6<br>Pan-head screw M4x6<br>Vis à tête cylindrique M4x6<br>Tornillo cilíndrico M4x6     |
| 3   | 11-130 227-15  | Zylinderschraube M5x12<br>Pan-head screw M5x12<br>Vis à tête cylindrique M5x12<br>Tornillo cilíndrico M5x12 | 14  | 71-3700-0158   | Stopfbuchsenschraubung Pg9<br>Gland Pg9<br>Bouchon de presse-étoupe Pg9<br>Racor para prensaestopas Pg9     |
| 4   | 12-500 171-45  | Federring B5<br>Spring washer B5<br>Rondelle élastique B5<br>Arandela elástica B5                           | 15  | 71-3700-0227   | Stopfbuchsenschraubung Pg16<br>Gland Pg16<br>Bouchon de presse-étoupe Pg16<br>Racor para prensaestopas Pg16 |
| 5   | 99-136 479-91  | Linearführung<br>Linear guide<br>Guide linéaire<br>Guía lineal  | 16  | 71-3700-0107   | Würgenippel<br>Nipple<br>Nipple<br>Boquilla engarzada   |
| 6   | 11-130 176-15  | Zylinderschraube M4x10<br>Pan-head screw M4x10<br>Vis à tête cylindrique M4x10<br>Tornillo cilíndrico M4x10 |   |  |   |
| 7   | 12-500 151-45  | Federring B4<br>Spring washer B4<br>Rondelle élastique B4<br>Arandela elástica B4                           |   |  |   |
| 8   | 95-730 967-75/895  | Mitnehmer<br>Actuator<br>Entraîneur<br>Pieza de arrastre  |   |  |   |
| 9   | 11-130 293-15  | Zylinderschraube M6x16<br>Pan-head screw M6x16<br>Vis à tête cylindrique M6x16<br>Tornillo cilíndrico M6x16 |   |  |   |
| 10  | 12-500 190-45  | Federring A6<br>Spring washer A6<br>Rondelle élastique A6<br>Arandela elástica A6                           |   |  |   |
| 11  | 12-305 174-15  | Scheibe A6,4<br>Washer A6,4<br>Rondelle A6,4<br>Arandela A6,4   |   |  |   |
| 12  |  | Klemmleiste<br>Terminal strip<br>Barrette à bornes<br>Regleta de bornes                                     |   |  |   |
| 12.1  | 21 420-9.015-2   | Tragschiene 178 mm<br>Support rail 178 mm<br>Réglette de bornes 178 mm<br>Regleta portabornes 178 mm        |   |  |   |
| 12.2  | 71-2100-0084   | Anreihklemme<br>Terminal strip<br>Borne enfilable<br>Borne  |   |  |   |
| 12.3  | 71-2100-0085   | Abschlußplatte<br>Cover<br>Plaque de fermeture<br>Tapa  |   |  |   |
| 12.4  | 71-2100-0159   | Endklemme<br>End clip<br>Pince finale<br>Pinza de sujeción final  |   |  |   |

# 6.7



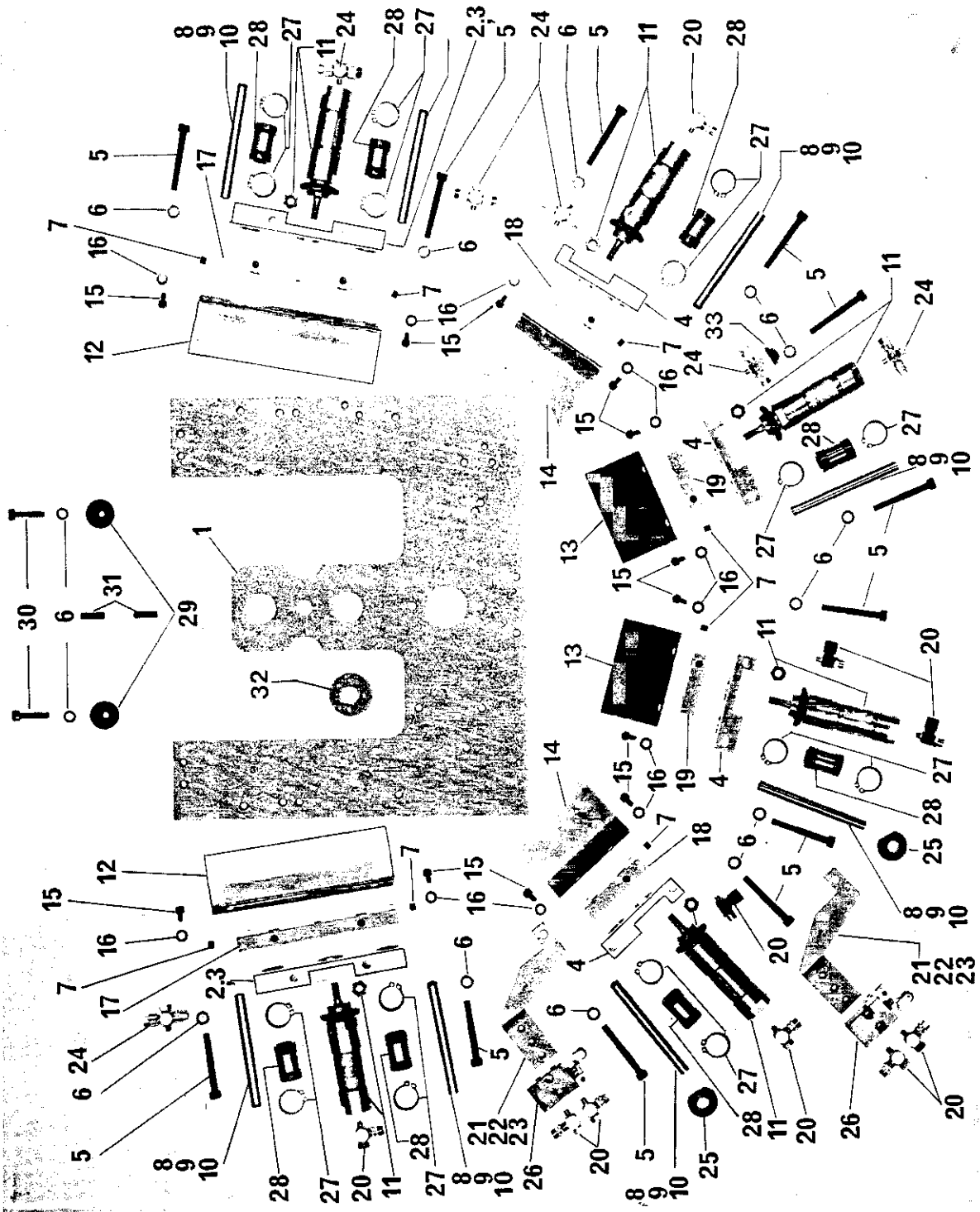
| Pos.-Nr.<br>Item No.<br>N° pos.<br>N° de pos. | Bestellnummer<br>Part number<br>N° de commande<br>N° de pedido | Teile-Benennung<br>Description<br>Désignation<br>Denominación   | Pos.-Nr.<br>Item No.<br>N° pos.<br>N° de pos. | Bestellnummer<br>Part number<br>N° de commande<br>N° de pedido | Teile-Benennung<br>Description<br>Désignation<br>Denominación  |
|---|--|---|---|--|--|
| 1   | 95-730 963-15  | Lagerplatte,links<br>Bearing plate,left<br>Plaque-support,gauche<br>Placa soporte,izquierdo   | 16  | 17-518 060-51  | Schlauchschelle A25-40<br>Tube clip A25-40<br>Collier de flexible A25-40<br>Abrazadera para tubos A25-40 |
| 2   | 95-730 964-15  | Lagerplatte,rechts<br>Bearing plate,right<br>Plaque-support,droit<br>Placa soporte,derecho  | 17  | 99-135 051-91  | Näherungsschalter<br>Proximity switch<br>Décteur de proximité<br>Interruptor de proximidad               |
| 3   | 11-225 902-15  | Senkschraube M6x14<br>Countersunk screw M6x14<br>Vis à tête noyée M6x14<br>Tornillo avellanado M6x14  | 18  | 95-753 388-15  | Strebe<br>Brace<br>Entretoise<br>Tirante   |
| 4   | 95-730 965-05  | Wellenunterstützung<br>Guide rail<br>Rail de guidage<br>Carril de rodadura  |   |  |  |
| 5   | 11-130 179-15  | Zylinderschraube M4x12<br>Pan-head screw M4x12<br>Vis à tête cylindrique M4x12<br>Tornillo cilíndrico M4x12   |   |  |  |
| 6   | 12-500 151-45  | Federring B4<br>Spring washer B4<br>Rondelle élastique B4<br>Arandela elástica B4   |   |  |  |
| 7   | 95-730 966-75/895  | Zylinderträger<br>Cylinder bracket<br>Support de vérin<br>Soporte del cilindro  |   |  |  |
| 8   | 11-130 287-15  | Zylinderschraube M6x12<br>Pan-head screw M6x12<br>Vis à tête cylindrique M6x12<br>Tornillo cilíndrico M6x12   |   |  |  |
| 9   | 12-500 190-45  | Federring A6<br>Spring washer A6<br>Rondelle élastique A6<br>Arandela elástica A6   |   |  |  |
| 10  | 12-005 235-15  | Sechskantmutter BM10<br>Hexagon nut BM10<br>Ecrou à six pans BM10<br>Tuerca hexagonal BM10  |   |  |  |
| 11  | 12-305 264-15  | Scheibe A10,5<br>Washer A10.5<br>Rondelle A10,5<br>Arandela A10,5   |   |  |  |
| 12  | 95-637 110-15  | Zweilochmutter<br>Two-hole nut<br>Ecrou à deux trous<br>Tuerca de dos agujeros  |   |  |  |
| 13  | 99-136 231-91  | Zylinder,25 Ø x200 Hub<br>Cylinder,25 mm dia.200 mm stroke<br>Vérin, Ø25 x course200<br>Cilindro25 Ø x200 de carrera  |   |  |  |
| 14  | 99-134 850-91  | Verschraubung mit Drosselventil<br>Union with check valve<br>Raccord fileté av. clapet anti-retour<br>et étranglement<br>Racor con válvula estranguladora de<br>retroceso |   |  |  |
| 15  | 95-730 672-71/895  | Schalterträger<br>Switch bracket<br>Support d'interrupteur<br>Soporte del interruptor   |   |  |  |

# 6.8



| Pos.-Nr.<br>Item No.<br>N° pos.<br>N° de pos. | Bestellnummer<br>Part number<br>N° de commande<br>N° de pedido | Teile-Benennung<br>Description<br>Designation<br>Denominación  | Pos.-Nr.<br>Item No.<br>N° pos.<br>N° de pos. | Bestellnummer<br>Part number<br>N° de commande<br>N° de pedido | Teile-Benennung<br>Description<br>Designation<br>Denominación  |
|---|--|--|---|--|--|
| 1   | 95-623 316-15  | Platte<br>Plate<br>Plaque<br>Placa   | 17 *  | 95-711 594-15  | Schaltnocken<br>Trip<br>Mentonnet<br>Leva de mando   |
| 2   | 99-135 596-91  | Zylinder<br>Cylinder<br>Vérin<br>Cilindro  | 18 *  | 11-130 233-15  | Zylinderschraube M5x6<br>Pan-head screw M5x6<br>Vis à tête cylindrique M5x6<br>Tornillo cilíndrico M5x6  |
| 3   | 12-305 264-15  | Scheibe A10,5<br>Washer A10,5<br>Rondelle A10,5<br>Arandela A10,5  | 19 *  | 12-305 144-15  | Scheibe A5,3<br>Washer A5,3<br>Rondelle A5,3<br>Arandela A5,3  |
| 4   | 12-010 238-25  | Sechskantmutter M10<br>Hexagon nut M10<br>Ecrou à six pans M10<br>Tuerca hexagonal M10                     | 20  | 99-135 051-91  | Näherungsschalter<br>Proximity switch<br>Détecteur de proximité<br>Interruptor de proximidad   |
| 5   | 95-623 317-15  | Kupplungsplatte<br>Coupling plate<br>Plaque d'accouplement<br>Placa de acoplamiento                        | 21 *  | 95-711 595-15  | Träger<br>Bracket<br>Support<br>Soporte  |
| 6   | 13-033 313-05  | Zylinderstift 5m6x16<br>Cylindrical pin 5m6x16<br>Goupille cylindrique 5m6x16<br>Pasador cilíndrico 5m6x16 | 22 *  | 11-130 191-25  | Zylinderschraube M4x20<br>Pan-head screw M4x20<br>Vis à tête cylindrique M4x20<br>Tornillo cilíndrico M4x20  |
| 7   | 95-637 110-15  | Zweilochmutter<br>Two-hole nut<br>Ecrou à deux trous<br>Tuerca de dos agujeros                             | 23 *  | 12-305 114-15  | Scheibe A4,3<br>Washer A4,3<br>Rondelle A4,3<br>Arandela A4,3  |
| 8   | 95-623 315-05  | Welle<br>Shaft<br>Arbre<br>Eje   | 24 *  | 99-134 043-91  | 3/2-Wege-Rollenhebel-Ventil<br>3-port/2-way roller lever valve<br>Distributeur 3 pos./2 orif. à levier à galet<br>Válvula de palanca de rodillo de 3/2 pasos |
| 9   | 12-660 350-45  | Sicherungsring<br>Circlip<br>Circlip<br>Anillo de retención  | 25  | 18-372 001-61  | Schnellverschraubung CK1/8-PK4<br>Quick-release union CK1/8-PK4<br>Raccord rapide CK1/8-PK4<br>Racor rápido CK1/8-PK4  |
| 10  | 99-133 739-01  | Kugelbuchse<br>Ball guide<br>Douille à bille<br>Casquillo esférico   | 26 *  | 99-133 753-91  | L-Verschraubung M5<br>L-union M5<br>Raccord en L M5<br>Racor en L M5   |
| 11  | 95-623 319-15  | Hülse<br>Sleeve<br>Douille<br>Casquillo  | 27 *  | 12-500 150-15  | Federring A4<br>Spring washer A4<br>Rondelle élastique A4<br>Arandela elástica A4  |
| 12  | 95-623 320-15  | Anschlag<br>Stop<br>Butée<br>Tope  | 28 *  | 12-500 171-15  | Federring B5<br>Spring washer B5<br>Rondelle élastique B5<br>Arandela elástica B5  |
| 13  | 11-330 289-15  | Gewindestift M6x15<br>Threaded stud M6x15<br>Vis sans tête M6x15<br>Tornillo prisionero M6x15              | 29  | 11-039 312-15  | Sechskantschraube M6x30<br>Hexagon screw M6x30<br>Vis à six pans M6x30<br>Tornillo hexagonal M6x30   |
| 14  | 12-500 190-45  | Federring B6<br>Spring washer B6<br>Rondelle élastique B6<br>Arandela elástica B6                          |   |  |  |
| 15  | 18-378 001-61  | L-Verschraubung LCK1/8-PK4<br>L-union LCK1/8-PK4<br>Raccord en L LCK1/8-PK4<br>Racor en L LCK1/8-PK4       |   |  |  |
| 16  | 15-032 001-45  | Dichtring 1/8"<br>O-Ring 1/8"<br>Bague d'étanchéité 1/8"<br>Anillo de junta 1/8"                           |   |  | * Entfällt ab 04.93<br>* Discontinued as from 04.93<br>* Supprimé à partir de 04.93<br>* Se suprime a partir del 04-93                                       |

# 6.9

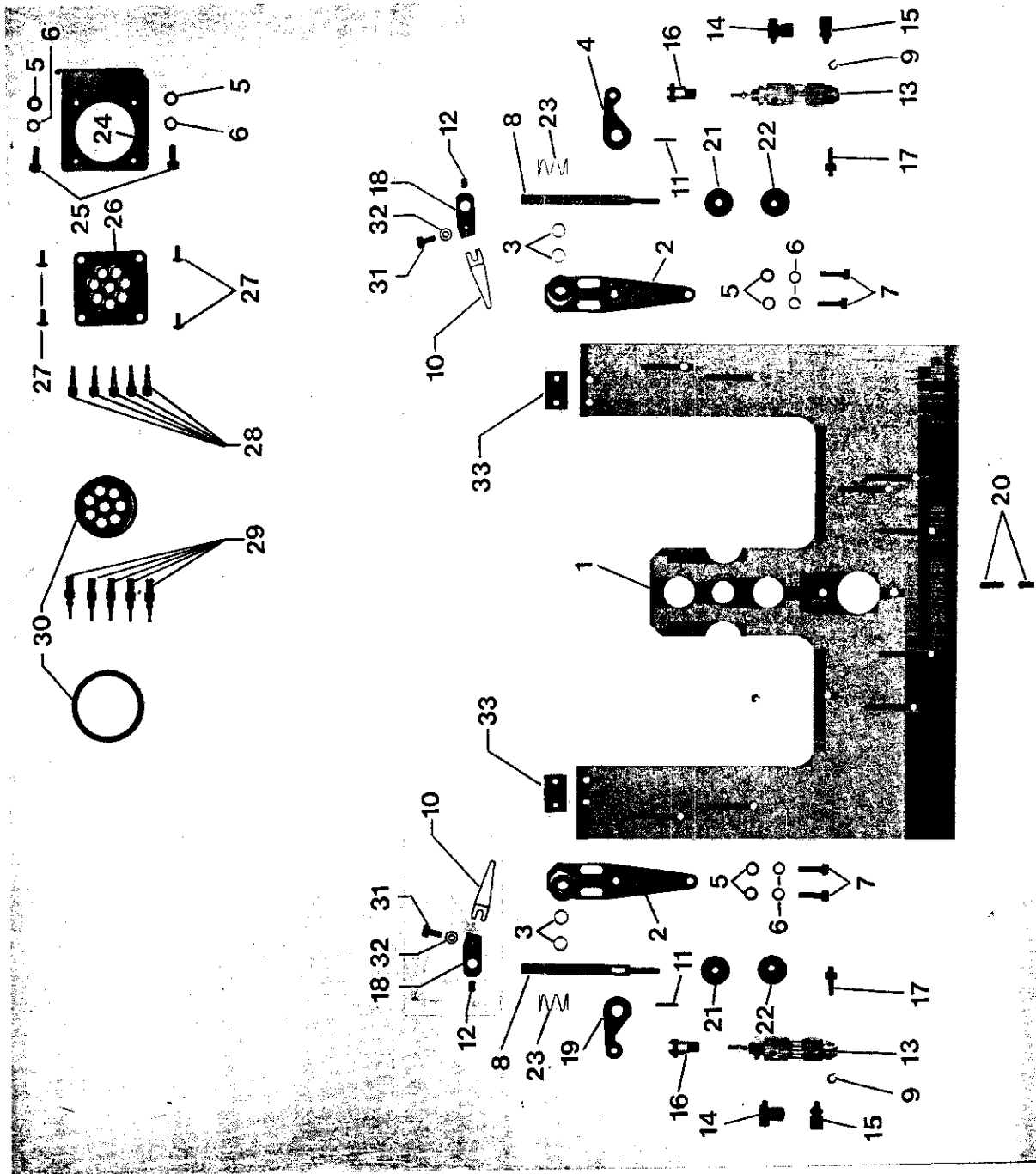


| Pos.-Nr.<br>Item No.<br>N° pos.<br>N° de pos. | Bestellnummer<br>Part number<br>N° de commande<br>N° de pedido | Teile-Benennung<br>Description<br>Désignation<br>Denominación   | Pos.-Nr.<br>Item No.<br>N° pos.<br>N° de pos. | Bestellnummer<br>Part number<br>N° de commande<br>N° de pedido | Teile-Benennung<br>Description<br>Désignation<br>Denominación   |
|---|--|---|---|--|---|
| 1*  |  | U-Platte<br>U-plate<br>Plaque en U<br>Placa en U  | 17*   |  | Führungsplatte<br>Guide plate<br>Plaque de guidage<br>Placa-guía  |
| 2   | 95-612 960-04  | Lagerplatte 104mm<br>Bearing plate 104mm<br>Plaque-support 104mm<br>Placa soporte 104mm                               | 18*   |  | Führungsplatte<br>Guide plate<br>Plaque de guidage<br>Placa-guía  |
| 3   | 95-612 988-04  | Lagerplatte 84mm<br>Bearing plate 84mm<br>Plaque-support 84mm<br>Placa soporte 84mm                                   | 19*   |  | Führungsplatte<br>Guide plate<br>Plaque de guidage<br>Placa-guía  |
| 4   | 95-724 116-05  | Lagerplatte<br>Bearing plate<br>Plaque-support<br>Placa soporte   | 20  | 99-135 233-91  | Drosselrückschlagventil M5<br>Check-return valve M5<br>Clapet anti-retour av. étranglement M<br>Válvula estranguladora de retroceso M5  |
| 5   | 11-130 257-15  | Zylinderschraube M5x40<br>Pan-head screw M5x40<br>Vis à tête cylindrique M5x40<br>Tornillo cilíndrico M5x40           | 21*   | 95-724 174-75/895  | Ventilträger<br>Valve support<br>Support de valve<br>Soporte de la válvula  |
| 6   | 12-500 171-45  | Federring B5<br>Spring washer B5<br>Rondelle élastique B5<br>Arandela elástica B5                                     | 22*   | 95-724 292-75/895  | Ventilträger<br>Valve support<br>Support de valve<br>Soporte de la válvula  |
| 7   | 11-330 217-15  | Gewindestift M5x6<br>Threaded stud M5x6<br>Vis sans tête M5x6<br>Tornillo prisionero M5x6                             | 23*   | 95-724 346-75/895  | Ventilträger<br>Valve support<br>Support de valve<br>Soporte de la válvula  |
| 8   | 95-724 894-05  | Zylinderstift 80mm<br>Cylindrical pin 80mm<br>Goupille cylindrique 80mm<br>Pasador cilíndrico 80mm                    | 24  | 18-379 008-91  | T-Verschraubung T-CK1/8-Pk4<br>T union T-CK1/8-Pk4<br>Raccord à vis en T T-CK1/8-Pk4<br>Racor en T T-CK1/8-Pk4  |
| 9   | 95-724 895-05  | Zylinderstift 90mm<br>Cylindrical pin 90mm<br>Goupille cylindrique 90mm<br>Pasador cilíndrico 90mm                    | 25  | 95-612 963-15  | Nocken<br>Trip<br>Came<br>Leva  |
| 10  | 95-724 896-05  | Zylinderstift 100mm<br>Cylindrical pin 100mm<br>Goupille cylindrique 100mm<br>Pasador cilíndrico 100mm                | 26  | 99-133 968-91  | Rollenhebelventil R-3-M5<br>Roller-lever valve R-3-M5<br>Distributeur à levier à galet R-3-M5<br>Válvula de la palanca de rodillo R-3-M   |
| 11  | 99-135 844-91  | Zylinder, 16 Ø x20 Hub<br>Cylinder, 16 mm dia. 20 mm stroke<br>Vérin, Ø16 x course 20<br>Cilindro, 16 Øx20 de carrera | 27  | 12-610 290-45  | Sicherungsring 16x1<br>Circlip 16x1<br>Circlip 16x1<br>Anillo de retención 16x1   |
| 12  |  | Umbuggschieber<br>Edge folder<br>Glissière de rempliage<br>Chapas dobladoras  | 28  | 99-133 359-01  | Kugelbuchse<br>Ball guide<br>Douille à bille<br>Casquillo esférico  |
| 13  |  | Umbuggschieber<br>Edge folder<br>Glissière de rempliage<br>Chapas dobladoras  | 29  | 95-609 139-05  | Buchse<br>Bush<br>Douille<br>Casquillo  |
| 14  |  | Umbuggschieber<br>Edge folder<br>Glissière de rempliage<br>Chapas dobladoras  |   |  |   |
| 15  | 11-130 176-15  | Zylinderschraube M4x10<br>Pan-head screw M4x10<br>Vis à tête cylindrique M4x10<br>Tornillo cilíndrico M4x10           |   |  |   |
| 16  | 12-305 114-15  | Scheibe A4,3<br>Washer A4,3<br>Rondelle A4,3<br>Arandela A4,3   |   |  | *Bei Bestellung bitte aufgestempelte Nummer angeben<br>When ordering, please indicate stamped number<br>A la commande, préciser la référence poinçonnée<br>Indíquese en los pedidos el número estampado |



| Pos.-Nr.<br>Item No.<br>N° pos.<br>N° de pos. | Bestellnummer<br>Part number<br>N° de commande<br>N° de pedido | Teile-Benennung<br>Description<br>Désignation<br>Denominación   | Pos.-Nr.<br>Item No.<br>N° pos.<br>N° de pos. | Bestellnummer<br>Part number<br>N° de commande<br>N° de pedido | Teile-Benennung<br>Description<br>Désignation<br>Denominación |
|---|--|---|---|--|---|
| 30  | 11-130 915-15  | Zylinderschraube M5x20<br>Pan-head screw M5x20<br>Vis à tête cylindrique M5x20<br>Tornillo cilíndrico M5x20 |   |  |   |
| 31  | 13-033 313-05  | Zylinderstift 5m5x16<br>Cylindrical pin 5m5x16<br>Goupille cylindrique 5m5x16<br>Pasador cilíndrico 5m5x16  |   |  |   |
| 32  | 95-721 841-15  | Buchse<br>Bush<br>Douille<br>Casquillo  |   |  |   |

# 6.10



siehe Register "0"

see Section "0"

voir registre "0"

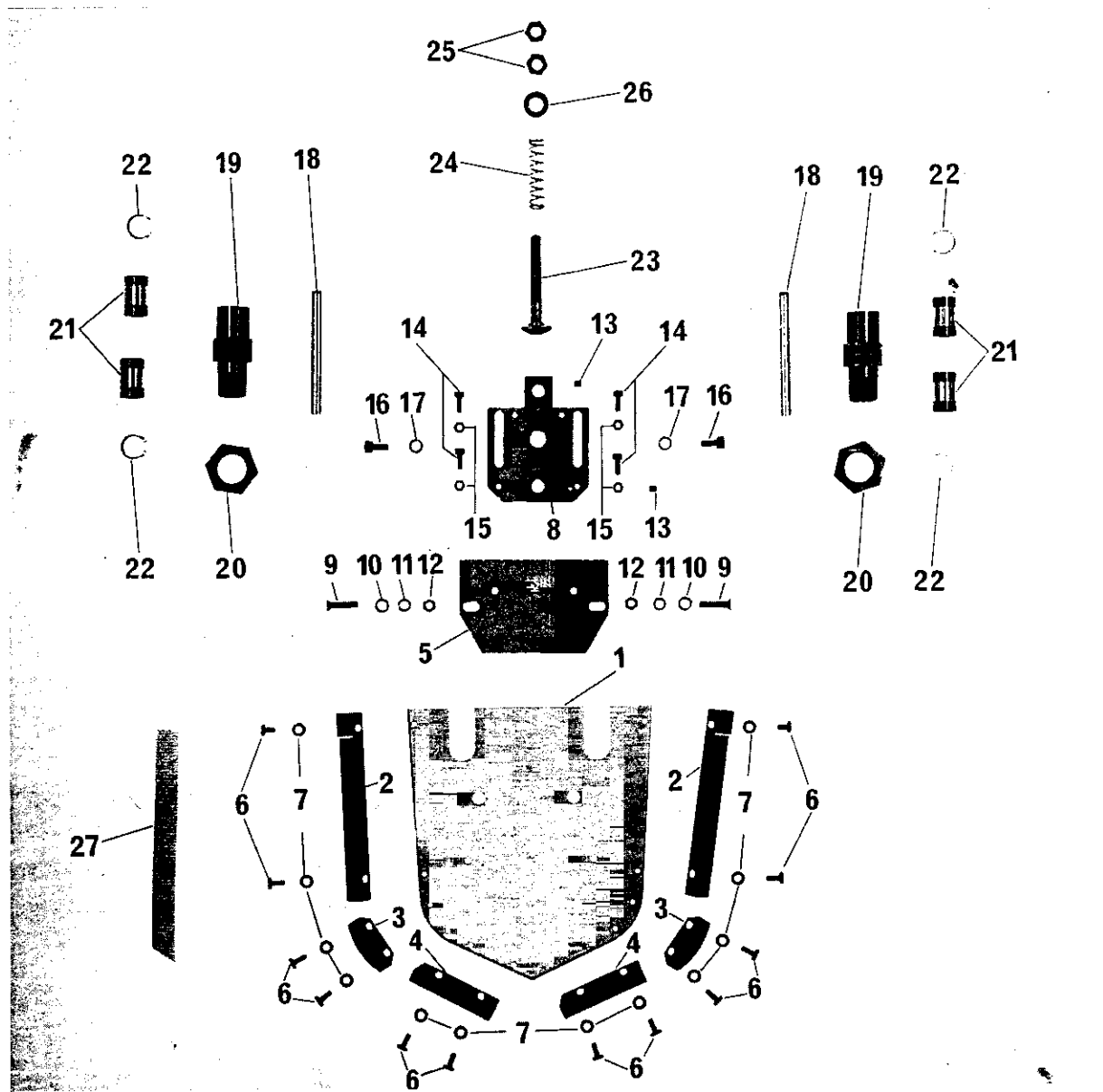
véase Registro "0"

| Pos.-Nr.<br>Item No.<br>N° pos.<br>N° de pos. | Bestellnummer<br>Part number<br>N° de commande<br>N° de pedido | Teile-Benennung<br>Description<br>Désignation<br>Denominación  | Pos.-Nr.<br>Item No.<br>N° pos.<br>N° de pos. | Bestellnummer<br>Part number<br>N° de commande<br>N° de pedido | Teile-Benennung<br>Description<br>Désignation<br>Denominación   |
|---|--|--|---|--|---|
| 1*  |  | U-Platte<br>U-plate<br>Plaque en U<br>Placa en U   | 16  | 16-040 010-11  | Gabelgelenk A4x8<br>Yoke link A4x8<br>Articulation à fourche A4x8<br>Articulación de horquilla A4x8   |
| 2   | 95-721 311-11  | Flanschlager<br>Flange bearing<br>Flasque-bride<br>Cojinete-brida  | 17  | 95-721 310-15  | Lagerbolzen<br>Bearing pin<br>Axe<br>Perno de apoyo   |
| 3   | 14-720 062-05  | Lagerbuchse 8Bx10x12<br>Bearing bush 8Bx10x12<br>Coussinet 8Bx10x12<br>Casquillo 8Bx10x12  | 18  | 95-730 875-15  | Halter<br>Bracket<br>Support<br>Soporte   |
| 4   | 95-730 682-11  | Hebel, rechts<br>Lever, right<br>Levier, droit<br>Palanca, derecha   | 19  | 95-730 685-11  | Hebel, links<br>Lever, left<br>Levier, gauche<br>Palanca, izquierda   |
| 5   | 12-305 144-15  | Scheibe A5,3<br>Washer A5,3<br>Rondelle A5,3<br>Arandela A5,3  | 20  | 13-033 313-05  | Zylinderstift 5m6x16<br>Cylindrical pin 5m6x16<br>Goupille cylindrique 5m6x16<br>Pasador cilíndrico 5m6x16  |
| 6   | 12-500 171-45  | Federring B5<br>Spring washer B5<br>Rondelle élastique B5<br>Arandela elástica B5  | 21  | 12-115 170-15  | Rändelmutter AM5<br>Knurled nut AM5<br>Ecrou moleté AM5<br>Tuerca moleteada AM5   |
| 7   | 11-130 233-15  | Zylinderschraube M5x16<br>Pan-head screw M5x16<br>Vis à tête cylindrique M5x16<br>Tornillo cilíndrico M5x16  | 22  | 12-110 170-15  | Rändelmutter M5<br>Knurled nut M5<br>Ecrou moleté M5<br>Tuerca moleteada M5   |
| 8   | 95-730 681-05  | Welle<br>Shaft<br>Arbre<br>Eje   | 23  | 91-168 670-05  | Zylindrische Druckfeder<br>Compression spring<br>Ressort de pression cylindrique<br>Muelle de presión cilíndrico  |
| 9   | 12-618 150-45  | Seeger-Greifring G4x0,8<br>Circlip G4x0,8<br>Circlip G4x0,8<br>Anillo de fijación Seeger G4x0,8  | 24  | 95-711 546-75/895  | Halter für Pneumatik-Kupplung<br>Retainer for pneumatic coupling<br>Support pour raccord pneumatique<br>Soporte para el acoplamiento neumático  |
| 10  | 95-730 876-25  | Blattfeder<br>Leaf spring<br>Ressort-lame<br>Muelle de láminas   | 25  | 11-130 227-15  | Zylinderschraube M5x12<br>Pan-head screw M5x12<br>Vis à tête cylindrique M5x12<br>Tornillo cilíndrico M5x12   |
| 11  | 13-033 205-05  | Zylinderstift 3m6x20<br>Cylindrical pin 3m6x20<br>Goupille cylindrique 3m6x20<br>Pasador cilíndrico 3m6x20   | 26  | 99-135 352-91  | Vielfachdose<br>Multiple socket<br>Prise multiple<br>Caja de enchufe múltiple   |
| 12  | 11-330 952-15  | Gewindestift M5x5<br>Threaded stud M5x5<br>Vis sans tête M5x5<br>Tornillo prisionero M5x5  | 27  | 91-100 270-15  | Flachrundschraube M4x10<br>Raised-head screw M4x10<br>Vis à tête bombée M4x10<br>Tornillo cil. de cabeza plana M4x10  |
| 13  | 99-134 999-91  | Zylinder, 10 Øx15 Hub<br>Cylinder, 10 mm dia. 15 mm stroke<br>Vérin, Ø10 x course 15<br>Cilindro 10 Ø x 15 de carrera  | 28  | 99-135 354-05  | Steckbuchse KDV-PCN-4<br>Female connector KDV-PCN-4<br>Fiche femelle KDV-PCN-4<br>Enchufe hembra  |
| 14  | 99-135 607-91  | L-Verschraubung mit Drosselventil<br>M5-PK3<br>L-union with check valve M5-PK3<br>Raccord en L av. clapet à étrangl.<br>M5-PK3<br>Racor en L con válvula estranguladora M5-PK3 | 29  | 99-135 613-91  | Stecknippel KSV-PK3<br>Plug-in nipple KSV-PK3<br>Raccord enfichable KSV-PK3<br>Oliveta enchufable KSV-PK3   |
| 15  | 99-135 911-91  | Schnellverschraubung M5-PK3<br>Quick-release union M5-PK3<br>Raccord rapide M5-PK3<br>Racor rápido M5-PK3  |   |  | *Bei Bestellung bitte aufgestempelte Nummer angeben<br>When ordering, please indicate stamped number<br>A la commande, préciser la référence poinçonnée<br>Indíquese en los pedidos el número estampado |

| Pos.-Nr.<br>Item No.<br>N° pos.<br>N° de pos. | Bestellnummer<br>Part number<br>N° de commande<br>N° de pedido | Teile-Benennung<br>Description<br>Désignation<br>Denominación   | Pos.-Nr.<br>Item No.<br>N° pos.<br>N° de pos. | Bestellnummer<br>Part number<br>N° de commande<br>N° de pedido | Teile-Benennung<br>Description<br>Désignation<br>Denominación |
|---|--|---|---|--|---|
| 30  | 99-135 351-91  | Vielfachstecker<br>Multiple Plug<br>Fiche multiple<br>Enchufe múltiple                                  |   |  |   |
| 31  | 11-130 173-15  | Zylinderschraube M4x8<br>Pan-head screw M4x8<br>Vis à tête cylindrique M4x8<br>Tornillo cilíndrico M4x8 |   |  |   |
| 32  | 12-305 114-15  | Scheibe A4,3<br>Washer A4.3<br>Rondelle A4,3<br>Arandela A4,3   |   |  |   |
| 33  | 95-753 189-15  | Ausgleichsplättchen<br>Spacer<br>Plaquette de compensation<br>Plaquita compensadora                     |   |  |   |

# 6.10

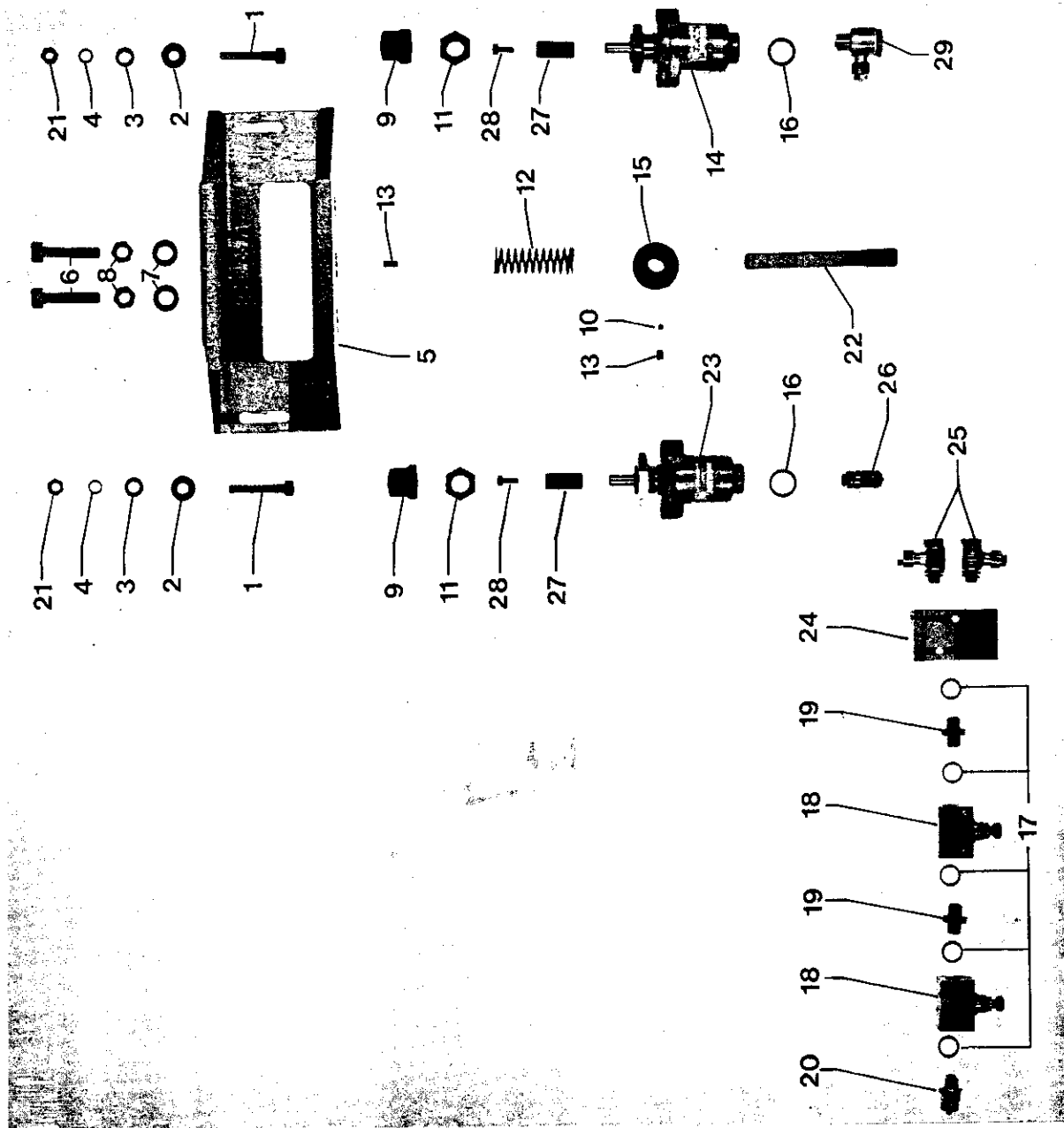
# 6.11



| Pos.-Nr.<br>Item No.<br>N° pos.<br>N° de pos. | Bestellnummer<br>Part number<br>N° de commande<br>N° de pedido | Teile-Benennung<br>Description<br>Désignation<br>Denominación  | Pos.-Nr.<br>Item No.<br>N° pos.<br>N° de pos. | Bestellnummer<br>Part number<br>N° de commande<br>N° de pedido | Teile-Benennung<br>Description<br>Désignation<br>Denominación   |
|---|--|--|---|--|---|
| 1*  |  | Stempel<br>Retainer<br>Plaque de maintien<br>Troquel   | 17  | 12-305 144-15  | Scheibe A5,3<br>Washer A5,3<br>Rondelle A5,3<br>Arandela A5,3   |
| 2*  |  | Winkel<br>Angular bracket<br>Equerre<br>Pieza angular  | 18  | 13-033 505-05  | Zylinderstift 8m6x80<br>Cylindrical pin 8m6x80<br>Goupille cylindrique 8m6x80<br>Pasador cilíndrico 8m6x80        |
| 3*  |  | Winkel<br>Angular bracket<br>Equerre<br>Pieza angular  | 19  | 95-711 660-15  | Führungsbuchse<br>Guide bush<br>Douille de guidage<br>Casquillo de guía   |
| 4*  |  | Winkel<br>Angular bracket<br>Equerre<br>Pieza angular  | 20  | 12-005 901-15  | Sechskantmutter<br>Hexagon nut<br>Ecrou à six pans<br>Tuerca hexagonal  |
| 5   | 95-628 887-15  | Verstellplatte<br>Adjusting plate<br>Plaque d'ajustage<br>Placa regulable  | 21  | 99-133 359-01  | Kugelbuchse KB8 NZD<br>Ball guide KB8 NZD<br>Douille à bille KB8 NZD<br>Casquillo esférico KB8 NZD                |
| 6   | 11-130 176-15  | Zylinderschraube M4x10<br>Pan-head screw M4x10<br>Vis à tête cylindrique M4x10<br>Tornillo cilíndrico M4x10        | 22  | 12-660 290-45  | Sicherungsring 16x1<br>Circlip 16x1<br>Circlip 16x1<br>Anillo de retención 16x1                                   |
| 7   | 12-305 114-15  | Scheibe A4,3<br>Washer A4,3<br>Rondelle A4,3<br>Arandela A,3   | 23  | 95-711 659-15  | Gewindebolzen<br>Threaded stud<br>Boulon fileté<br>Perno roscado  |
| 8   | 95-711 548-11  | Stempel-Kupplungsplatte<br>Retainer mounting<br>Support de plaque de maintien<br>Placa de acoplamiento del troquel | 24  | 91-022 294-05  | Zylindrische Druckfeder<br>Compression spring<br>Ressort de pression cylindrique<br>Mueller de presión cilíndrico |
| 9   | 11-210 226-15  | Senkschraube M5x20<br>Countersunk screw M5x20<br>Vis à tête noyée M5x20<br>Tornillo avellanado M5x20               | 25  | 12-005 215-15  | Sechskantmutter M8<br>Hexagon nut M8<br>Ecrou à six pans M8<br>Tuerca hexagonal M8                                |
| 10  | 12-305 144-15  | Scheibe A5,3<br>Washer A5,3<br>Rondelle A,3<br>Arandela A5,3   | 26  | 12-305 224-15  | Scheibe A8,4<br>Washer A8,4<br>Rondelle A8,4<br>Arandela A8,4   |
| 11  | 12-500 171-45  | Federring<br>Spring washer<br>Rondelle élastique<br>Arandela elástica  | 27  | 25901-6.100-3  | Rolltex-Walzenbezug<br>Rolltex covering<br>Garniture de rouleau Rolltex<br>Revestimiento Rolltex para rodillos    |
| 12  | 12-024 171-15  | Sechskantmutter M5<br>Hexagon nut M5<br>Ecrou à six pans M5<br>Tuerca hexagonal M5                                 |   |  |   |
| 13  | 11-330 217-15  | Gewindestift M5x6<br>Threaded stud M5x6<br>Vis sans tête M5x6<br>Tornillo prisionero M5x6                          |   |  |   |
| 14  | 11-130 185-15  | Zylinderschraube M4x16<br>Pan-head screw M4x16<br>Vis à tête cylindrique M4x16<br>Tornillo cilíndrico M4x16        |   |  |   |
| 15  | 12-024 151-15  | Sechskantmutter M4<br>Hexagon nut M4<br>Ecrou à six pans M4<br>Tuerca hexagonal M4                                 |   |  |   |
| 16  | 11-130 224-15  | Zylinderschraube M5x10<br>Pan-head screw M5x10<br>Vis à tête cylindrique M5x10<br>Tornillo cilíndrico M5x10        |   |  |   |

\*Bei Bestellung bitte aufgestempelte Nummer angeben  
When ordering, please indicate stamped number  
A la commande, préciser la référence poinçonnée  
Indíquese en los pedidos el número estampado

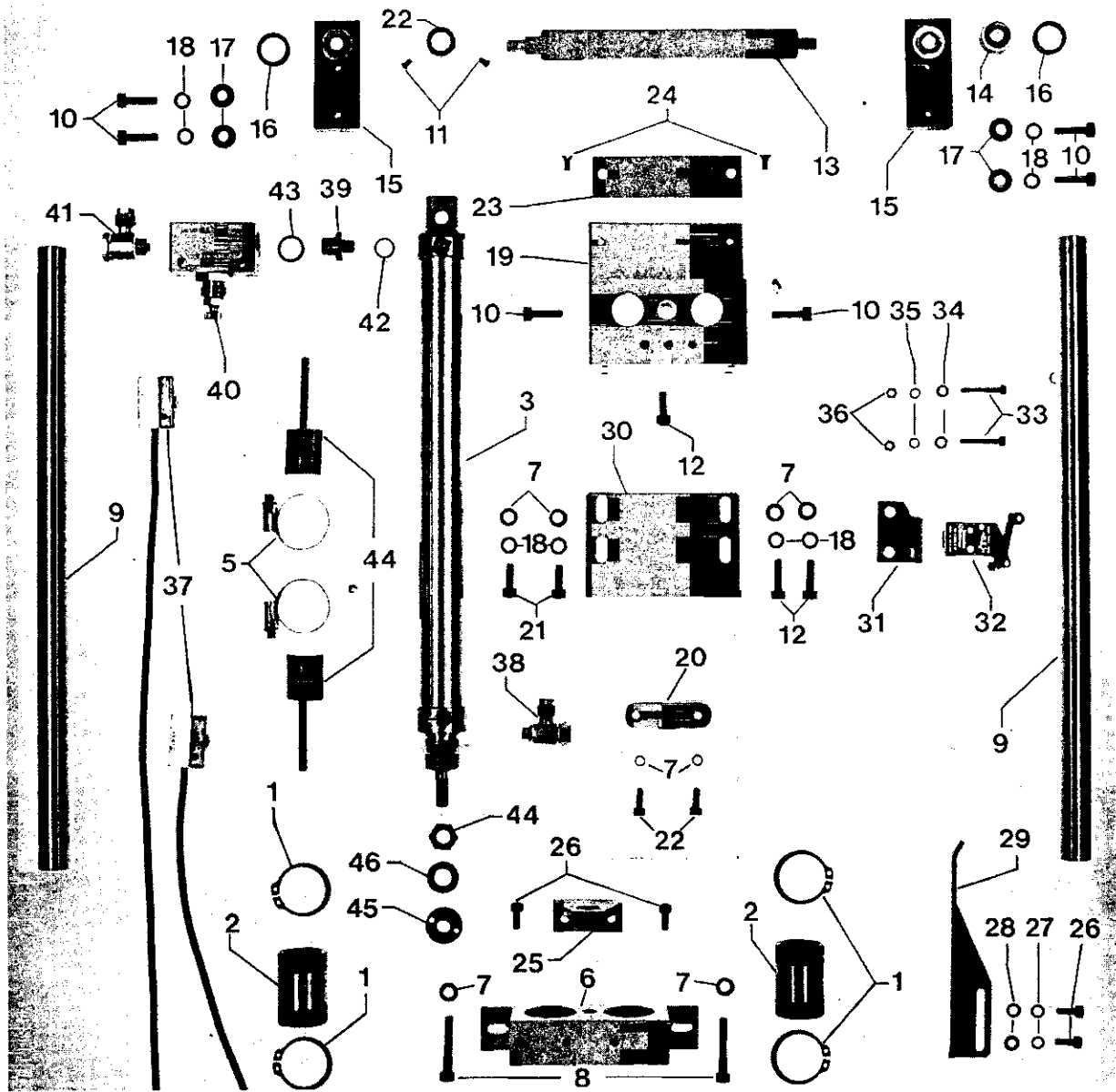
# 6.12



| Pos.-Nr.<br>Item No.<br>N° pos.<br>N° de pos. | Bestellnummer<br>Part number<br>N° de commande<br>N° de pedido | Teile-Benennung<br>Description<br>Désignation<br>Denominación   | Pos.-Nr.<br>Item No.<br>N° pos.<br>N° de pos. | Bestellnummer<br>Part number<br>N° de commande<br>N° de pedido | Teile-Benennung<br>Description<br>Désignation<br>Denominación   |
|---|--|---|---|--|---|
| 1   | 11-130 311-15  | Zylinderschraube M6x30<br>Pan-head screw M6x30<br>Vis à tête cylindrique M6x30<br>Tornillo cilíndrico M6x30           | 17  | 15-032 006-45  | Dichtring<br>O-Ring<br>Bague d'étanchéité<br>Anillo de junta  |
| 2   | 12-335 191-15  | Scheibe B6,4<br>Washer B6,4<br>Rondelle B6,4<br>Arandela B6,4   | 18  | 99-115 505-91  | Drosselrückschlagventil<br>Check-return valve<br>Clapet anti-retour av. étranglement<br>Válvula estranguladora de retroceso |
| 3   | 12-305 174-15  | Scheibe A6,4<br>Washer A6,4<br>Rondelle A6,4<br>Arandela A6,4   | 19  | 18-277 001-91  | Doppelnippel<br>Double union<br>Raccord double<br>Manguito doble  |
| 4   | 12-500 190-45  | Federring A6<br>Spring washer A6<br>Rondelle élastique A6<br>Arandela elástica A6                                     | 20  | 18-372 001-61  | Schnellverschraubung<br>Quick-release union<br>Raccord rapide<br>Racor rápido   |
| 5   | 95-620 758-75/895  | Brücke<br>Bridge<br>Pont<br>Puente  | 21  | 12-024 191-15  | Sechskantmutter M6<br>Hexagon nut M6<br>Ecrou à six pans M6<br>Tuerca hexagonal M6  |
| 6   | 11-039 378-15  | Sechskantschraube M8x30<br>Hexagon screw M8x30<br>Vis à six pans M8x30<br>Tornillo hexagonal M8x30                    | 22  | 95-706 174-15  | Stellschraube<br>Adjusting screw<br>Vis de réglage<br>Tornillo regulador  |
| 7   | 12-305 224-15  | Scheibe A8,4<br>Washer A8,4<br>Rondelle A8,4<br>Arandela A8,4   | 23  | 99-134 125-91  | Zylinder, 25 Ø x5 Hub<br>Cylinder, 25 mm dia.5 mm stroke<br>Vérin, Ø 25 x course5<br>Cilindro 25 Øx5 de carrera             |
| 8   | 12-024 211-15  | Sechskantmutter M8<br>Hexagon nut M8<br>Ecrou à six pans M8<br>Tuerca hexagonal M8                                    | 24  | 99-133 127-91  | Sperr-Ventil TB1-1/8"<br>Non-return valve TB1-1/8"<br>Valve d'arrêt TB1-1/8"<br>Válvula de bloqueo TB1-1/8"                 |
| 9   | 95-608 789-15  | Anschlagmutter<br>Stop nut<br>Ecrou-butée<br>Tuerca-tope  | 25  | 18-378 002-61  | L-Verschraubung LCK 1/8-PK4<br>L-union LCK 1/8-PK4<br>Raccord en L LCK 1/8-PK4<br>Racor en L LCK 1/8-PK4                    |
| 10  | 12-349 122-05  | Druckbutzen 4,5x4<br>Pressure plug 4,5x4<br>Poussoir 4,5x4<br>Rodaja de presión 4,5x4                                 | 26  | 18-372 003-61  | Verschraubung CK 1/4-PK4<br>Union CK 1/4-PK4<br>Raccord CK 1/4-PK4<br>Racor CK 1/4-PK4                                      |
| 11  | 95-608 790-15  | Sechskantmutter<br>Hexagon nut<br>Ecrou à six pans<br>Tuerca hexagonal  | 27  | 95-608 788-15  | Gewindebolzen<br>Threaded stud<br>Boulon fileté<br>Perno roscado  |
| 12  | 95-706 192-05  | Zylindrische Druckfeder<br>Compression spring<br>Ressort de pression cylindrique<br>Muelle de presión cilíndrico      | 28  | 11-130 176-15  | Zylinderschraube M4x10<br>Pan-head screw M4x10<br>Vis à tête cylindrique M4x10<br>Tornillo cilíndrico M4x10                 |
| 13  | 11-330 277-15  | Gewindestift M6x6<br>Threaded stud M6x6<br>Vis sans tête M6x6<br>Tornillo prisionero M6x6                             | 29  | 18-378 003-91  | L-Verschraubung LCK 1/4-PK4<br>L-union LCK 1/4-PK4<br>Raccord en L LCK 1/4-PK4<br>Racor en L LCK 1/4-PK4                    |
| 14  | 99-133 448-91  | Zylinder, 25 Ø x20 Hub<br>Cylinder, 25 mm dia.20 mm stroke<br>Vérin, Ø 25 x course20<br>Cilindro, 25 Ø x20 de carrera |   |  |   |
| 15  | 95-703 387-15  | Rundmutter<br>Round nut<br>Ecrou rond<br>Tuerca redonda   |   |  |   |
| 16  | 15-032 002-45  | Dichtring<br>O-Ring<br>Bague d'étanchéité<br>Anillo de junta  |   |  |   |



# 6.13



☐ siehe Register "0"

☐ see Section "0"

☐ voir registre "0"

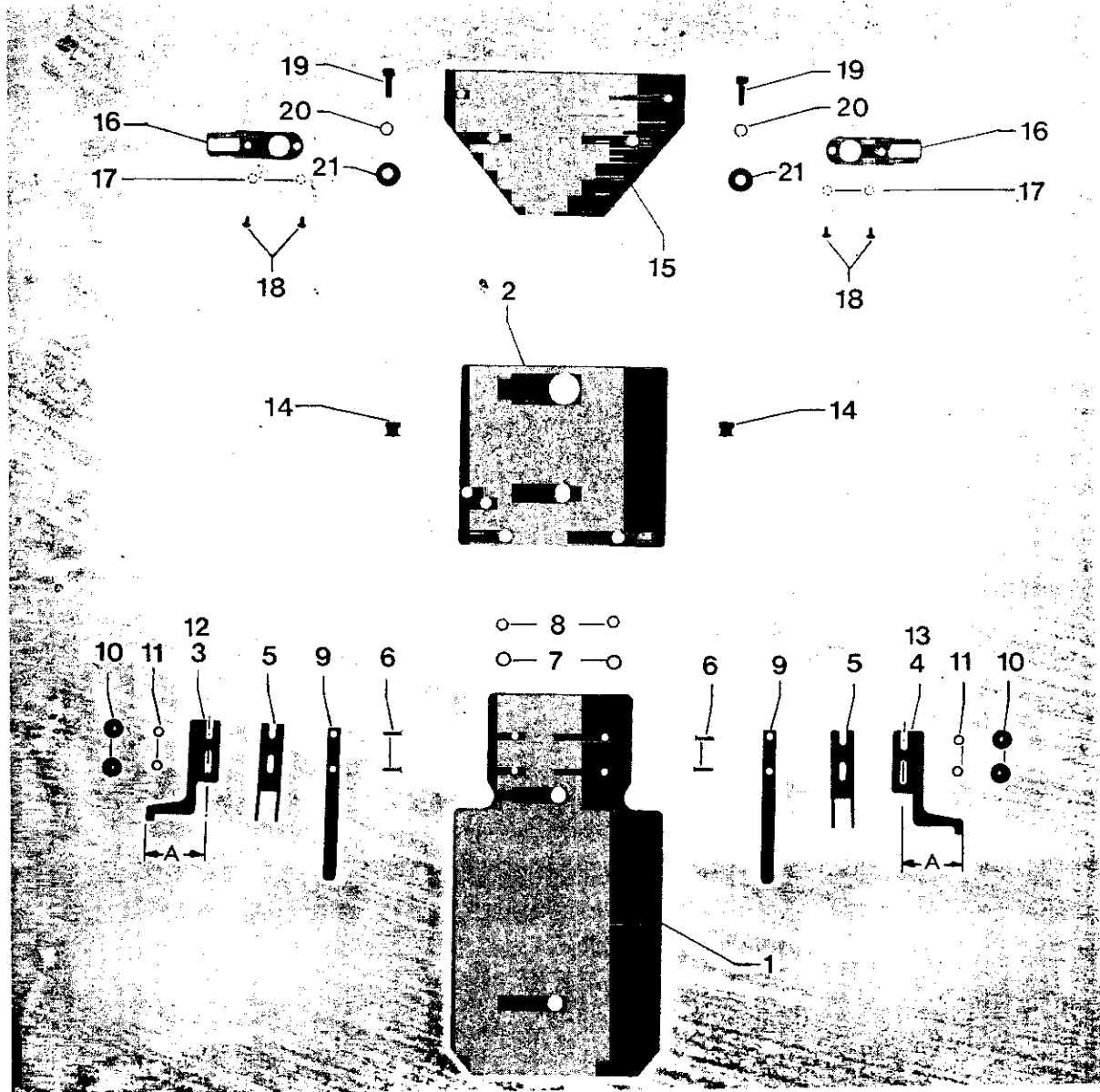
☐ véase Registro "0"

| Pos.-Nr.<br>Item No.<br>N° pos.<br>N° de pos. | Bestellnummer<br>Part number<br>N° de commande<br>N° de pedido | Teile-Benennung<br>Description<br>Désignation<br>Denominación  | Pos.-Nr.<br>Item No.<br>N° pos.<br>N° de pos. | Bestellnummer<br>Part number<br>N° de commande<br>N° de pedido | Teile-Benennung<br>Description<br>Désignation<br>Denominación   |
|---|--|--|---|--|---|
| 1   | 12-610 430-45  | Sicherungsring 32x1,5<br>Circlip 32x1,5<br>Circlip 32x1,5<br>Anillo de retención 32x1,5                          | 17  | 95-620 745-15  | Ring<br>Ring<br>Anneau<br>Anillo  |
| 2   | 99-133 539-01  | Kugelbuchse KB20N2D<br>Ball guide KB20N2D<br>Douille à bille KB20N2D<br>Casquillo esférico KB20N2D               | 18  | 95-620 743-15  | Scheibe<br>Washer<br>Rondelle<br>Arandela   |
| 3   | 99-136 198-91  | Zylinder, doppeltwirkend<br>Cylinder, double-acting<br>Vérin à double effet<br>Cilindro de doble efecto          | 19  | 12-500 190-45  | Federring<br>Spring washer<br>Rondelle élastique<br>Arandela elástica                                       |
| 4   | 95-730 672-71/895  | Schalterträger<br>Switch bracket<br>Support d'interrupteur<br>Soporte del interruptor                            | 20  | 95-730 971-75/895  | Klemmlager<br>Clamp bearing<br>Palier de serrage<br>Cojinete de sujeción                                    |
| 5   | 17-518 060-51  | Schlauchschelle A25-40mm<br>Tube clip A25-40mm<br>Collier de flexible A25-40mm<br>Abrazadera para tubos A25-40mm | 21  | 95-620 770-15  | Lasche<br>Link<br>Attache<br>Brida  |
| 6   | 95-618 092-75/895  | Lagerbock<br>Bearing bracket<br>Chevalet<br>Soporte  | 22  | 11-130 287-15  | Zylinderschraube M6x12<br>Pan-head screw M6x12<br>Vis à tête cylindrique M6x12<br>Tornillo cilíndrico M6x12 |
| 7   | 12-305 174-15  | Scheibe A6,4<br>Washer A6,4<br>Rondelle A6,4<br>Arandela A6,4  | 23  | 91-011 214-12  | Stellring<br>Fixing collar<br>Bague de réglage<br>Anillo de retención                                       |
| 8   | 11-130 317-15  | Zylinderschraube M6x40<br>Pan-head screw M6x40<br>Vis à tête cylindrique M6x40<br>Tornillo cilíndrico M6x40      | 24  | 95-623 297-15  | Platte<br>Plate<br>Plaque<br>Placa  |
| 9   | 95-620 771-05  | Welle<br>Shaft<br>Arbre<br>Eje   | 25  | 11-225 223-15  | Senkschraube M5x10<br>Countersunk screw M5x10<br>Vis à tête noyée M5x10<br>Tornillo avellanado M5x10        |
| 10  | 11-130 299-15  | Zylinderschraube M6x20<br>Pan-head screw M6x20<br>Vis à tête cylindrique M6x20<br>Tornillo cilíndrico M6x20      | 26  | 95-730 968-15  | Mitnehmer<br>Actuator<br>Entraîneur<br>Pieza de arrastre  |
| 11  | 91-000 687-15  | Linsenschraube<br>Raised-head screw<br>Vis à tête bombée<br>Tornillo alomado                                     | 27  | 11-130 227-15  | Zylinderschraube M5x12<br>Pan-head screw M5x12<br>Vis à tête cylindrique M5x12<br>Tornillo cilíndrico M5x12 |
| 12 <sup>c</sup>                               | 11-130 293-15  | Zylinderschraube M6x50<br>Pan-head screw M6x50<br>Vis à tête cylindrique M6x50<br>Tornillo cilíndrico M6x50      | 28  | 12-500 170-45  | Federring A5<br>Spring washer A5<br>Rondelle élastique A5<br>Arandela elástica A5                           |
| 13  | 11-130 293-15  | Zylinderschraube M6x16<br>Pan-head screw M6x16<br>Vis à tête cylindrique M6x16<br>Tornillo cilíndrico M6x16      | 29  | 12-305 144-15  | Scheibe<br>Washer<br>Rondelle<br>Arandela   |
| 14  | 95-629 903-15  | Welle<br>Shaft<br>Arbre<br>Eje   | 30  | 95-745 101-75/895  | Schaltbügel<br>Switch bracket<br>Etrier de commande<br>Estribo de mando                                     |
| 15  | 14-755 050-01  | Gelenklager K8<br>Pivot bearing K8<br>Articulation à rotule K8<br>Cojinete de rótula K8                          | 31  | 95-730 972-75/895  | Zylinderträger<br>Cylinder bracket<br>Support de vérin<br>Soporte del cilindro                              |
| 16  | 95-620 763-15  | Lagergehäuse<br>Bearing housing<br>Corps de palier<br>Cuerpo del cojinete  | 32  | 95-745 102-75/895  | Ventilträger<br>Valve support<br>Support de valve<br>Soporte de la válvula                                  |

| Pos.-Nr.<br>Item No.<br>N° pos.<br>N° de pos. | Bestellnummer<br>Part number<br>N° de commande<br>N° de pedido | Teile-Benennung<br>Description<br>Désignation<br>Denominación   | Pos.-Nr.<br>Item No.<br>N° pos.<br>N° de pos. | Bestellnummer<br>Part number<br>N° de commande<br>N° de pedido | Teile-Benennung<br>Description<br>Désignation<br>Denominación |
|---|--|---|---|--|---|
| 33  | 99-136 346-91  | Rollenhebelventil<br>Roller-lever valve<br>Distributeur à levier à galet<br>Válvula de la palanca de rodillo                |   |  |   |
| 34  | 11-130 197-15  | Zylinder-schraube M4x25<br>Pan-head screw M4x25<br>Vis à tête cylindrique M4x25<br>Tornillo cilíndrico M4x25                |   |  |   |
| 35  | 12-500 151-45  | Federring B4<br>Spring washer B4<br>Rondelle élastique B4<br>Arandela elástica B4   |   |  |   |
| 36  | 12-305 114-15  | Scheibe A4,3<br>Washer A4.3<br>Rondelle A4,3<br>Arandela A4,3   |   |  |   |
| 37  | 12-024 151-15  | Sechskantmutter M4<br>Hexagon nut M4<br>Ecrou à six pans M4<br>Tuerca hexagonal M4  |   |  |   |
| 38  | 99-135 051-91  | Näherungsschalter<br>Proximity switch<br>Détecteur de proximité<br>Interruptor de proximidad                                |   |  |   |
| 39  | 99-134 850-91  | Drosselrückschlagventil<br>Check-return valve<br>Clapet anti-retour av. étranglement<br>Válvula estranguladora de retroceso |   |  |   |
| 40  | 18-277 002-91  | Doppelnippel E1/8"-1/4"<br>Double union E1/8"-1/4"<br>Raccord double E1/8"-1/4"<br>Manguito doble E1/8"-1/4"                |   |  |   |
| 41  | 99-133 145-91  | Drosselrückschlagventil<br>Check-return valve<br>Clapet anti-retour av. étranglement<br>Válvula estranguladora de retroceso |   |  |   |
| 42  | 18-378 001-61  | L-Verschraubung LCK1/4"-PK4<br>L-union LCK1/4"-PK4<br>Raccord en L LCK1/4"-PK4<br>Racor en L LCK1/4"-PK4                    |   |  |   |
| 43  | 15-032 001-60  | Dichtring R1/8"<br>O-Ring R1/8"<br>Bague d'étanchéité R1/8"<br>Anillo de junta R1/8"  |   |  |   |
| 44  | 15-032 002-45  | Dichtring R1/4"<br>O-Ring R1/4"<br>Bague d'étanchéité R1/4"<br>Anillo de junta R1/4"  |   |  |   |
| 45  | 12-024 231-15  | Sechskantmutter M10<br>Hexagon nut M10<br>Ecrou à six pans M10<br>Tuerca hexagonal M10                                      |   |  |   |
| 46  | 95-637 110-15  | Zweilochmutter<br>Two-hole nut<br>Ecrou à deux trous<br>Tuerca de dos agujeros  |   |  |   |
| 47  | 12-305 264-15  | Scheibe<br>Washer<br>Rondelle<br>Arandela   |   |  |   |

# 6.13

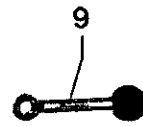
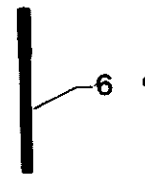
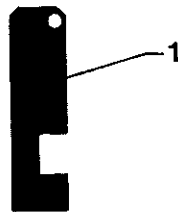
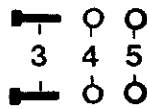
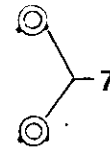
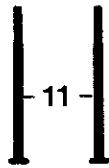
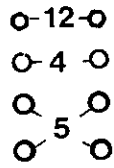
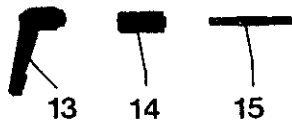
# 6.14



| Pos.-Nr.<br>Item No.<br>N° pos.<br>N° de pos. | Bestellnummer<br>Part number<br>N° de commande<br>N° de pedido | Teile-Benennung<br>Description<br>Désignation<br>Denominación  | Pos.-Nr.<br>Item No.<br>N° pos.<br>N° de pos. | Bestellnummer<br>Part number<br>N° de commande<br>N° de pedido | Teile-Benennung<br>Description<br>Désignation<br>Denominación   |
|---|--|--|---|--|---|
| 1*  |  | Taschenblech<br>Pocket plate<br>Gabarit de poche<br>Chapa de bolsillo  | 17  | 12-510 081-25  | Zahnscheibe J 3,2<br>Lock washer J 3.2<br>Rondelle dentée J 3,2<br>Arandela dentada J 3,2                         |
| 2   | 95-721 270-11  | Taschenblechkupplung<br>Pocket plate connection<br>Plaque intermédiaire de gabarit<br>Soporte de la chapa del bolsillo | 18  | 11-173 090-15  | Flachkopfschraube M3x5<br>Countersunk head screw M3x5<br>Vis à tête conique M3x5<br>Tornillo de cabeza plana M3x5 |
| 3   | 95-721 030-21  | Anschlag links (A=35mm)<br>Stop, left (A=35mm)<br>Butée gauche (A=35mm)<br>Tope izquierdo (A=35mm)                     | 19  | 11-130 277-15  | Zylinderschraube M5x12<br>Pan-head screw M5x12<br>Vis à tête cylindrique M5x12<br>Tornillo cilíndrico M5x12       |
| 4   | 95-721 031-21  | Anschlag rechts (A=35mm)<br>Stop, right (A=35mm)<br>Butée droite (A=35mm)<br>Tope derecho (A=35mm)                     | 20  | 12-500 170-45  | Federring A5<br>Spring washer A5<br>Rondelle élastique A5<br>Arandela elástica A5                                 |
| 5   | 95-623 723-25  | Anschlag<br>Stop<br>Butée<br>Tope  | 21  | 12-335 171-15  | Scheibe B5,3<br>Washer B5,3<br>Rondelle B5,3<br>Arandela B5,3   |
| 6   | 11-210 088-15  | Senkschraube M3x12<br>Countersunk screw M3x12<br>Vis à tête noyée M3x12<br>Tornillo avellanado M3x12                   |   |  |   |
| 7   | 12-500 171-45  | Federring B5<br>Spring washer B5<br>Rondelle élastique B5<br>Arandela elástica B5                                      |   |  |   |
| 8   | 12-024 171-15  | Sechskantmutter M5<br>Hexagon nut M5<br>Ecrou à six pans M5<br>Tuerca hexagonal M5                                     |   |  |   |
| 9   | 95-608 810-15  | Feder<br>Spring<br>Ressort<br>Muelle   |   |  |   |
| 10  | 11-618 104-15  | Rändelmutter M3<br>Knurled nut M3<br>Ecrou moleté M3<br>Tuerca moleteada M3  |   |  |   |
| 11  | 12-305 084-15  | Scheibe A3,2<br>Washer A3,2<br>Rondelle A3,2<br>Arandela A3,2  |   |  |   |
| 12  | 95-721 071-21  | Anschlag links (A=42mm)<br>Stop, left (A=42mm)<br>Butée gauche (A=42mm)<br>Tope izquierdo (A=42mm)                     |   |  |   |
| 13  | 95-721 072-21  | Anschlag rechts (A=42mm)<br>Stop, right (A=42mm)<br>Butée droite (A=42mm)<br>Tope derecho (A=42mm)                     |   |  |   |
| 14  | 95-730 118-15  | Spannmutter<br>Tension nut<br>Ecrou de tension<br>Tuerca tensora   |   |  |   |
| 15  | 95-730 116-11  | Platte<br>Plate<br>Plaque<br>Placa   |   |  |   |
| 16  | 99-135 709-91  | Schiebeschloß L 100 A<br>Slide lock L 100 A<br>Verrou L 100 A<br>Cierre corredizo L 100 A                              |   |  |   |

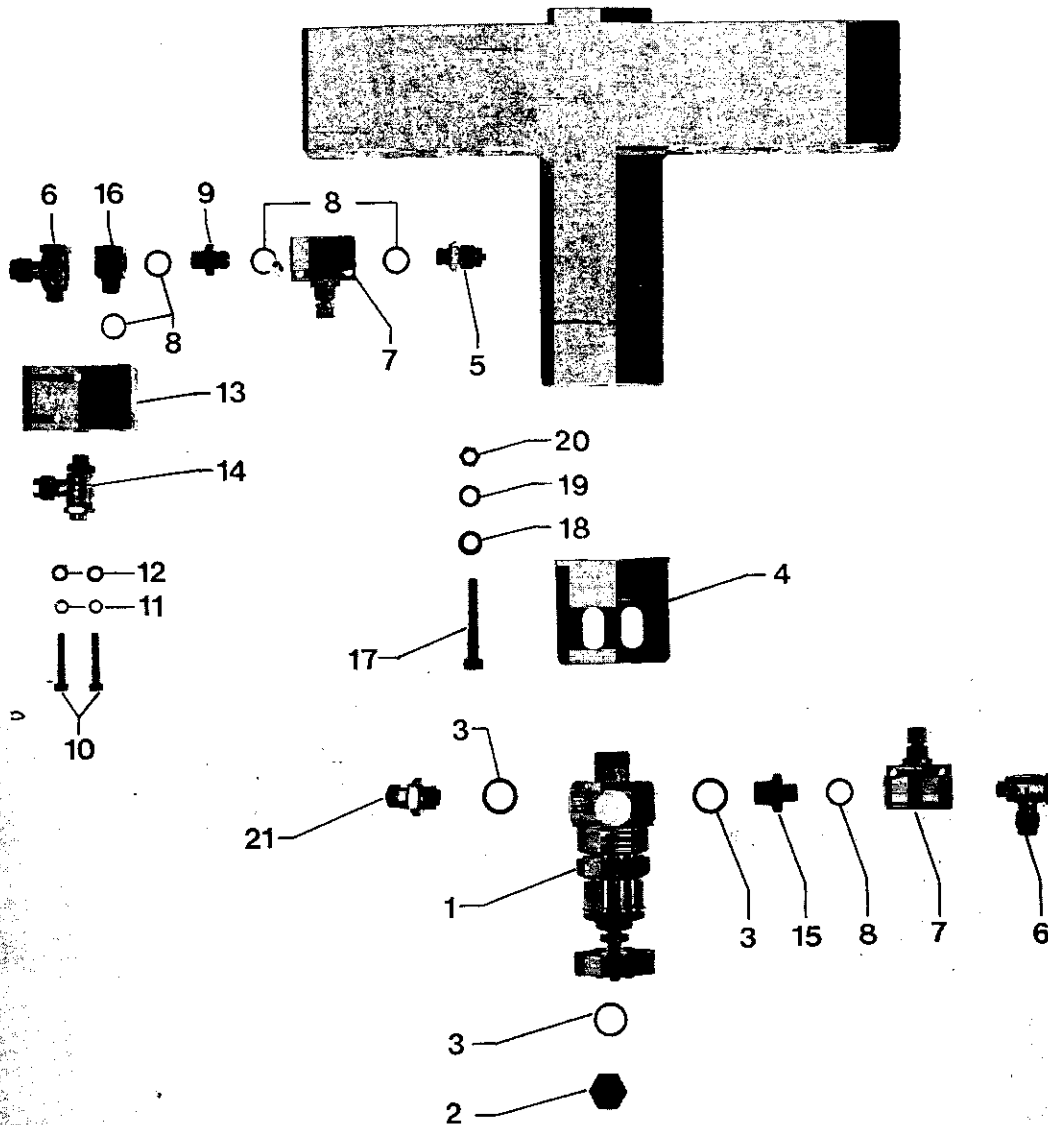
\*Bei Bestellung bitte aufgestempelte Nummer angeben  
When ordering, please indicate stamped number  
A la commande, préciser la référence poinçonnée  
Indíquese en los pedidos el número estampado

# 6.15



| Pos.-Nr.<br>Item No.<br>N° pos.<br>N° de pos. | Bestellnummer<br>Part number<br>N° de commande<br>N° de pedido | Teile-Benennung<br>Description<br>Désignation<br>Denominación   | Pos.-Nr.<br>Item No.<br>N° pos.<br>N° de pos. | Bestellnummer<br>Part number<br>N° de commande<br>N° de pedido | Teile-Benennung<br>Description<br>Désignation<br>Denominación |
|---|--|---|---|--|---|
| 1   | 95-730 174 15  | Verstellplatte<br>Adjusting plate<br>Plaque d'ajustage<br>Placa regulable                                   |   |  |   |
| 2   | 95-730 175-75/893  | Halteplatte<br>Retaining plate<br>Plaque de maintier<br>Placa de retención                                  |   |  |   |
| 3   | 11-130 299-15  | Zylinderschraube M6x20<br>Pan-head screw M6x20<br>Vis à tête cylindrique M6x20<br>Tornillo cilíndrico M6x20 |   |  |   |
| 4   | 12-500 190-45  | Federring A6<br>Spring washer A6<br>Rondelle élastique A6<br>Arandela elástica A6                           |   |  |   |
| 5   | 12-305 174-15  | Scheibe A6,4<br>Washer A6.4<br>Rondelle A6,4<br>Arandela A6,4   |   |  |   |
| 6   | 95-730 176-15  | Gewindebolzen<br>Threaded stud<br>Boulon fileté<br>Perno roscado  |   |  |   |
| 7   | 12-703 212-11  | Stellring B8<br>Fixing collar B8<br>Bague de réglage B8<br>Anillo de retención B8                           |   |  |   |
| 8   | 17-030 385-01  | Sterngriff K40<br>Star grip K40<br>Poignée en étoile K40<br>Empuñadura de estrella K40                      |   |  |   |
| 9   | 17-033 422-05  | Kugelgriff<br>Ball handle<br>Poignée à boule<br>Empuñadura esférica   |   |  |   |
| 10  | 12-024 211-15  | Sechskantmutter M8<br>Hexagon nut M8<br>Ecrou à six pans M8<br>Tuerca hexagonal M8                          |   |  |   |
| 11  | 11-032 342-15  | Sechskantschraube M6x8<br>Hexagon screw M6x8<br>Vis à six pans M6x8<br>Tornillo hexagonal M6x8              |   |  |   |
| 12  | 12-024 191-15  | Sechskantmutter M6<br>Hexagon nut M6<br>Ecrou à six pans M6<br>Tuerca hexagonal M6                          |   |  |   |
| 13  | 17-018 080-91  | Klemmhebel<br>Clamp lever<br>Lever de serrage<br>Palanca de fricción  |   |  |   |
| 14  | 95-745 566-15  | Hülse<br>Sleeve<br>Douille<br>Casquillo   |   |  |   |
| 15  | 91-120 785-15  | Stiftschraube M6x44<br>Locking screw M6x44<br>Boulon fileté M6x44<br>Tornillo prisionero M6x44              |   |  |   |

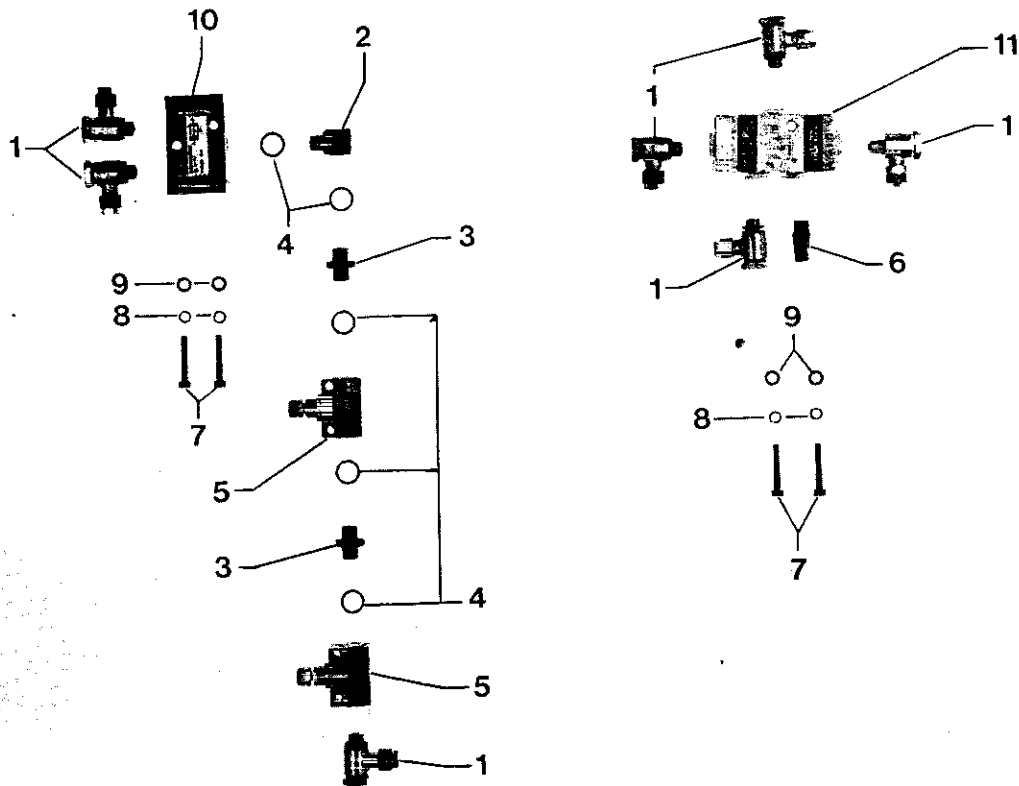
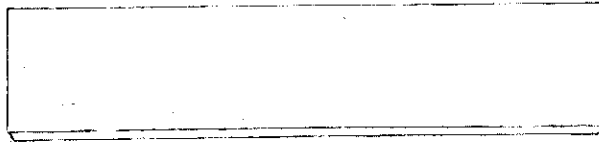
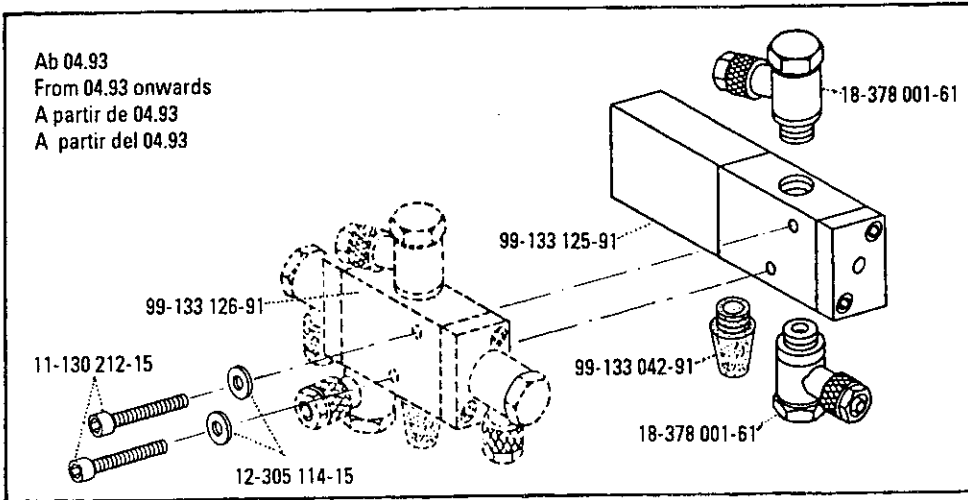
# 6.16





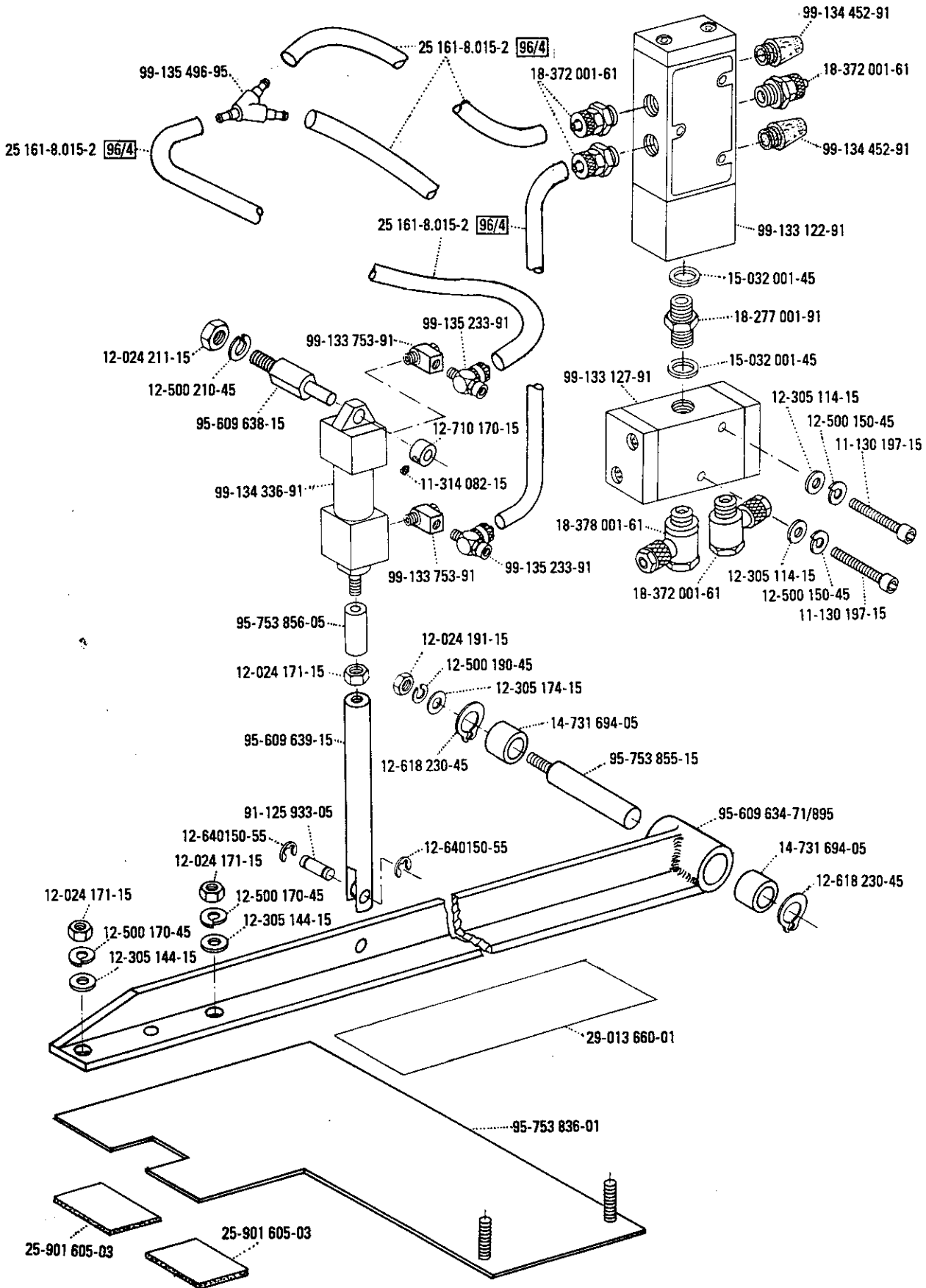
| Pos.-Nr.<br>Item No.<br>N° pos.<br>N° de pos. | Bestellnummer<br>Part number<br>N° de commande<br>N° de pedido | Teile-Benennung<br>Description<br>Désignation<br>Denominación   | Pos.-Nr.<br>Item No.<br>N° pos.<br>N° de pos. | Bestellnummer<br>Part number<br>N° de commande<br>N° de pedido | Teile-Benennung<br>Description<br>Désignation<br>Denominación   |
|---|--|---|---|--|---|
| 1   | 99-133 424-91  | Druckminderventil 1/4"<br>Pressure reducing valve 1/4"<br>Manodétendeur 1/4"<br>Válvula reductora de la presión 1/4"                                  | 16  | 18-373 011-61  | Winkelstück BG1/8"<br>Elbow union BG1/8"<br>Pièce coudée BG1/8"<br>Pieza acodada BG1/8"                           |
| 2   | 18-279 020-91  | Verschlußschraube 1/4"<br>Screw plug 1/4"<br>Vis d'obturation 1/4"<br>Tornillo de cierre 1/4"   | 17  | 11-130 317-15  | Zylinderschraube M6x40<br>Pan-head screw M6x40<br>Vis à tête cylindrique M6x40<br>Tornillo cilíndrico M6x40       |
| 3   | 15-032 002-45  | Dichtring 1/4"<br>O-Ring 1/4"<br>Bague d'étanchéité 1/4"<br>Anillo de junta 1/4"  | 18  | 12-305 174-15  | Scheibe A6,4<br>Washer A6.4<br>Rondelle A6,4<br>Arandela A6,4   |
| 4   | 99-086 176-75/893  | Winkel<br>Angular bracket<br>Equerre<br>Pieza angular   | 19  | 12-500 190-45  | Federring A6<br>Spring washer A6<br>Rondelle élastique A6<br>Arandela elástica A6                                 |
| 5   | 18-372 001-61  | Schnellverschraubung 1/8" PK4<br>Quick-release union 1/8" PK4<br>Raccord rapide 1/8" PK4<br>Racor rápido 1/8" PK4                                     | 20  | 12-024 191-15  | Sechskantmutter M6<br>Hexagon nut M6<br>Ecrou à six pans M6<br>Tuerca hexagonal M6                                |
| 6   | 18-378 001-61  | L-Verschraubung 1/8" PK4<br>L-union 1/8" PK4<br>Raccord en L 1/8" PK4<br>Racor en L 1/8" PK4  | 21  | 18-372 003-61  | Schnellverschraubung 1/4" PK4<br>Quick-release union 1/4" PK4<br>Raccord rapide 1/4" PK4<br>Racor rápido 1/4" PK4 |
| 7   | 99-115 505-91  | Drosselrückschlagventil 1/8"<br>Check-return valve 1/8"<br>Clapet anti-retour av. étranglement<br>1/8"<br>Válvula estranguladora de retroceso<br>1/8" |   |  |   |
| 8   | 15-032 001-45  | Dichtring R1/8"<br>O-Ring R1/8"<br>Bague d'étanchéité R1/8"<br>Anillo de junta R1/8"  |   |  |   |
| 9   | 18-277 001-91  | Doppelnippel E1/8"-1/8"<br>Double union E1/8"-1/8"<br>Raccord double E1/8"<br>Manguito doble E1/8"  |   |  |   |
| 10  | 11-130 209-15  | Zylinderschraube M4x40<br>Pan-head screw M4x40<br>Vis à tête cylindrique M4x40<br>Tornillo cilíndrico M4x40   |   |  |   |
| 11  | 12-500 151-45  | Federring B4<br>Spring washer B4<br>Rondelle élastique B4<br>Arandela elástica B4   |   |  |   |
| 12  | 12-305 114-15  | Scheibe A4,3<br>Washer A4.3<br>Rondelle A4,3<br>Arandela A4,3   |   |  |   |
| 13  | 99-133 127-91  | Sperr-Ventil TB1,1/8"<br>Non-return valve TB1,1/8"<br>Valve d'arrêt TB1,1/8"<br>Válvula de bloqueo TB1,1/8"   |   |  |   |
| 14  | 99-134 850-91  | Drosselrückschlagventil<br>Check-return valve<br>Clapet anti-retour av. étranglement<br>Válvula estranguladora de retroceso                           |   |  |   |
| 15  | 18-277 002-91  | Doppelnippel E1/8"-1/4"<br>Double union E1/8"-1/4"<br>Raccord double E1/8"-1/4"<br>Manguito doble E1/8"-1/4"  |   |  |   |

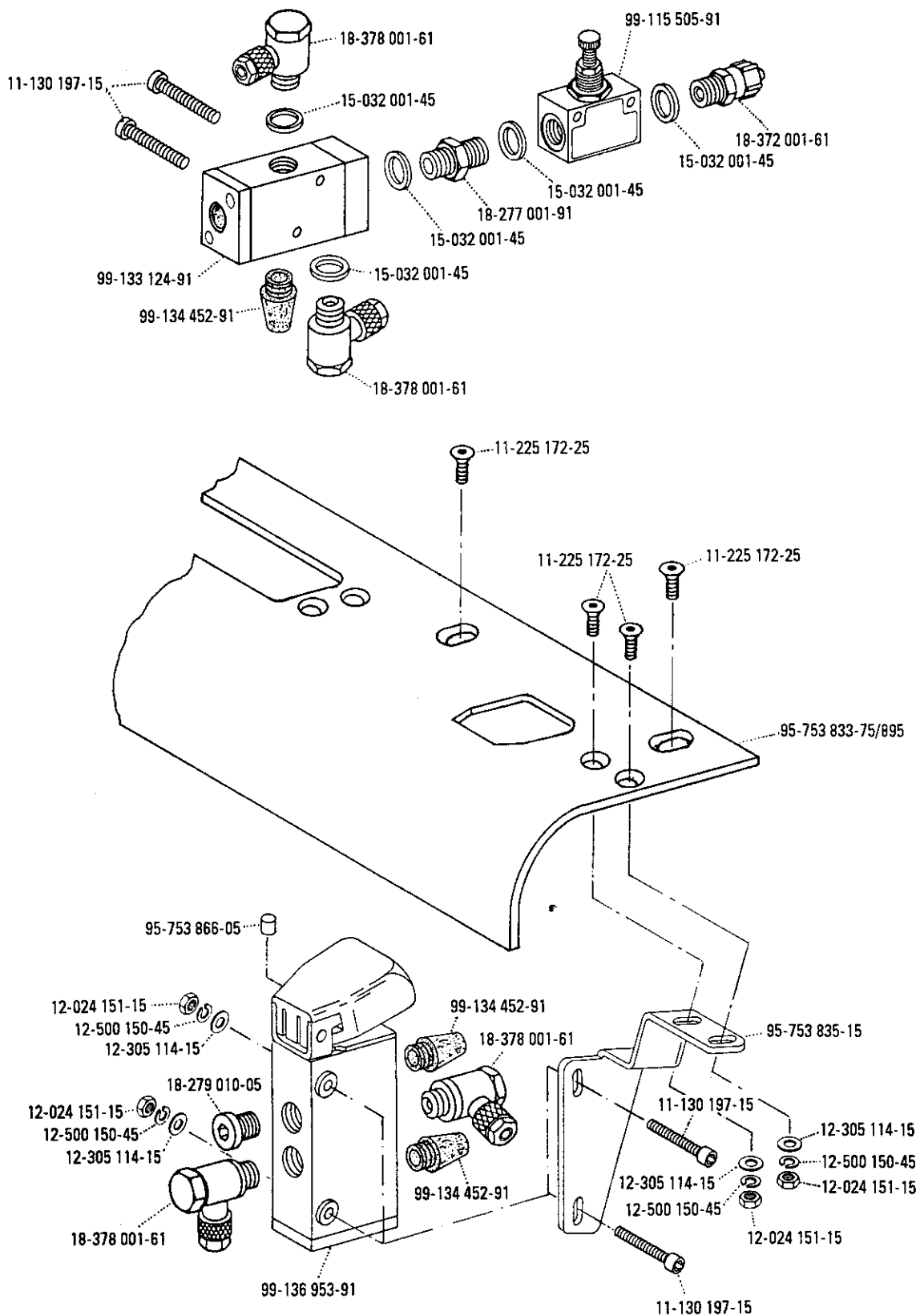
# 6.17



| Pos.-Nr.<br>Item No.<br>N° pos.<br>N° de pos. | Bestellnummer<br>Part number<br>N° de commande<br>N° de pedido | Teile-Benennung<br>Description<br>Désignation<br>Denominación   | Pos.-Nr.<br>Item No.<br>N° pos.<br>N° de pos. | Bestellnummer<br>Part number<br>N° de commande<br>N° de pedido | Teile-Benennung<br>Description<br>Désignation<br>Denominación |
|---|--|---|---|--|---|
| 1   | 18-378 001-61  | L-Verschraubung 1/8" PK4<br>L-union 1/8" PK4<br>Raccord en L 1/8" PK4<br>Racor en L 1/8" PK4  |   |  |   |
| 2   | 18-373 011-61  | Winkel BG1/8"<br>Angular bracket BG1/8"<br>Equerre BG1/8"<br>Pieza angular BG1/8"   |   |  |   |
| 3   | 18-277 001-91  | Doppelnippel E1/8"-1/8"<br>Double union E1/8"-1/8"<br>Raccord double E1/8"-1/8"<br>Manguito doble E1/8"-1/8"  |   |  |   |
| 4   | 15-032 001-45  | Dichtring R1/8"<br>O-Ring R1/8"<br>Bague d'étanchéité R1/8"<br>Anillo de junta R1/8"  |   |  |   |
| 5   | 99-115 505-91  | Drosselrückschlagventil 1/8"<br>Check-return valve 1/8"<br>Clapet anti-retour av. étranglement<br>1/8"<br>Válvula estranguladora de retroceso<br>1/8"   |   |  |   |
| 6   | 99-134 452-91  | Schalldämpfer R1/8"<br>Silencer R1/8"<br>Silencieux R1/8"<br>Silenciador R1/8"  |   |  |   |
| 7   | 11-130 209-15  | Zylinderschraube M4x40<br>Pan-head screw M4x40<br>Vis à tête cylindrique M4X40<br>Tornillo cilíndrico M4x40   |   |  |   |
| 8   | 12-500 151-45  | Federring B4<br>Spring washer B4<br>Rondelle élastique B4<br>Arandela elástica B4   |   |  |   |
| 9   | 12-305 114-15  | Scheibe A4,3<br>Washer A4.3<br>Rondelle A4,3<br>Arandela A4,3   |   |  |   |
| 10  | 99-133 127-91  | Sperr-Ventil TB1-1/8"<br>Non-return valve TB1-1/8"<br>Valve d'arrêt TB1-1/8"<br>Válvula de bloqueo TB1-1/8"   |   |  |   |
| 11  | 99-133 126-91  | 3/2-Wege-Ventil (pneumatisch<br>betätigt)<br>3-port/2-way valve (pneumatically<br>operated)<br>Distributeur 3 pos./2 orif. (à<br>commande pneumatique)<br>Válvula de 3/2 pasos (accionamiento<br>neumático) |   |  |   |

# 6.18



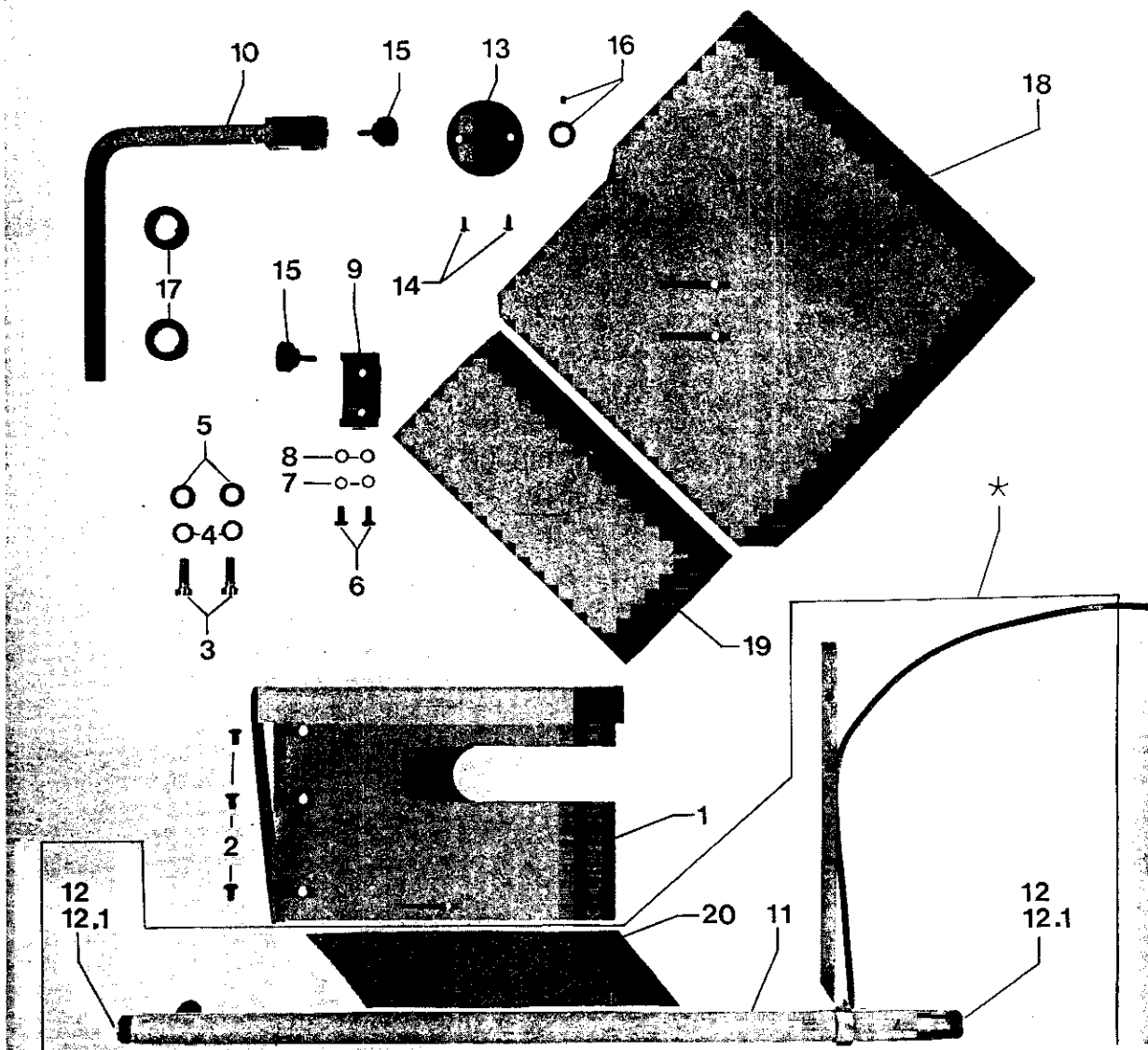


Einlegestation  
Loading station  
Poste de chargement  
Puesto de carga

---

# 7.1

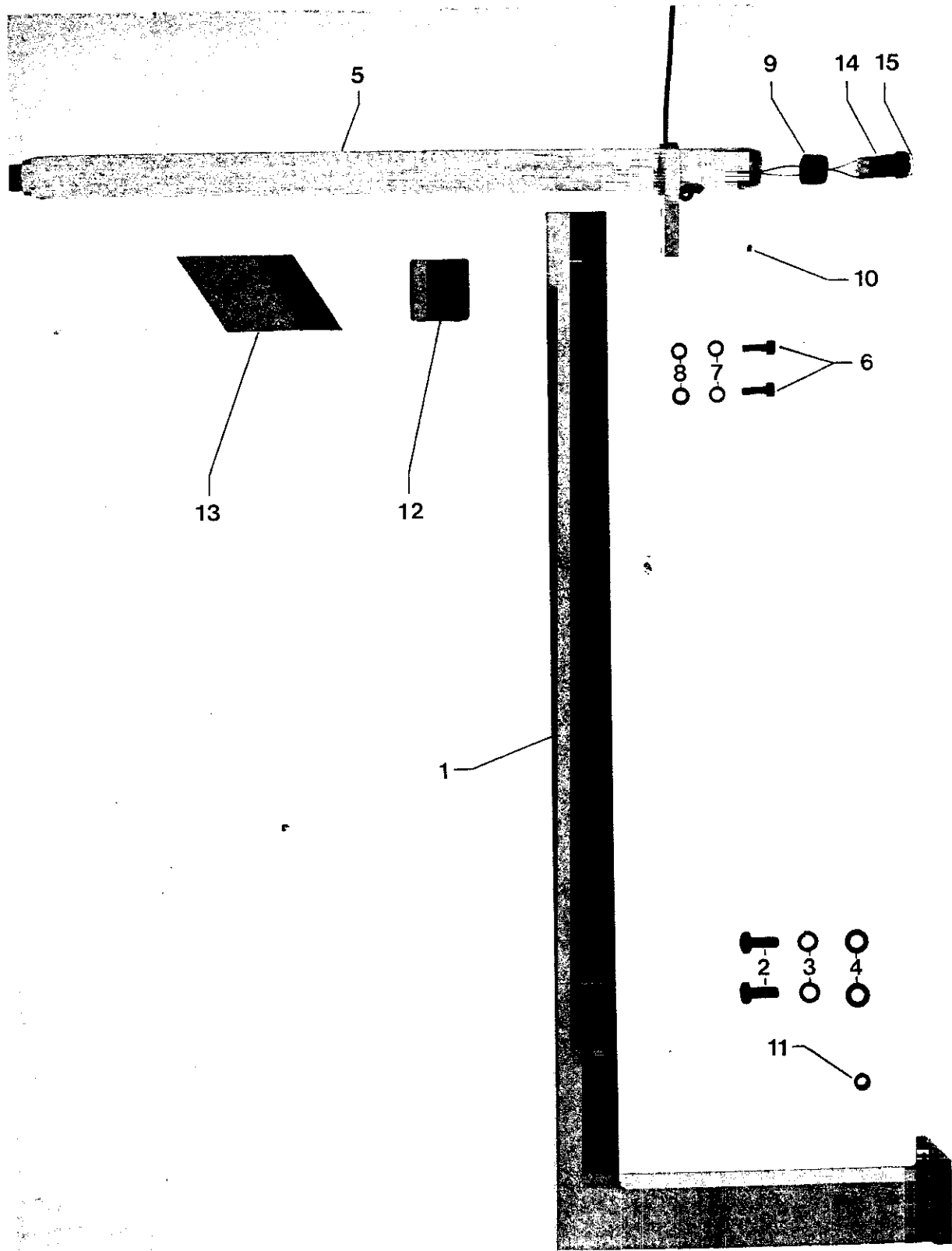
- \* Frühere Ausführung - neue Ausführung siehe Register 7.1.1
- \* Earlier version - for new version see section 7.1.1
- \* Ancienne version - p. la nouvelle version, voir registre 7.1.1
- \* Tipo anterior - para el nuevo tipo, véase registro 7.1.1



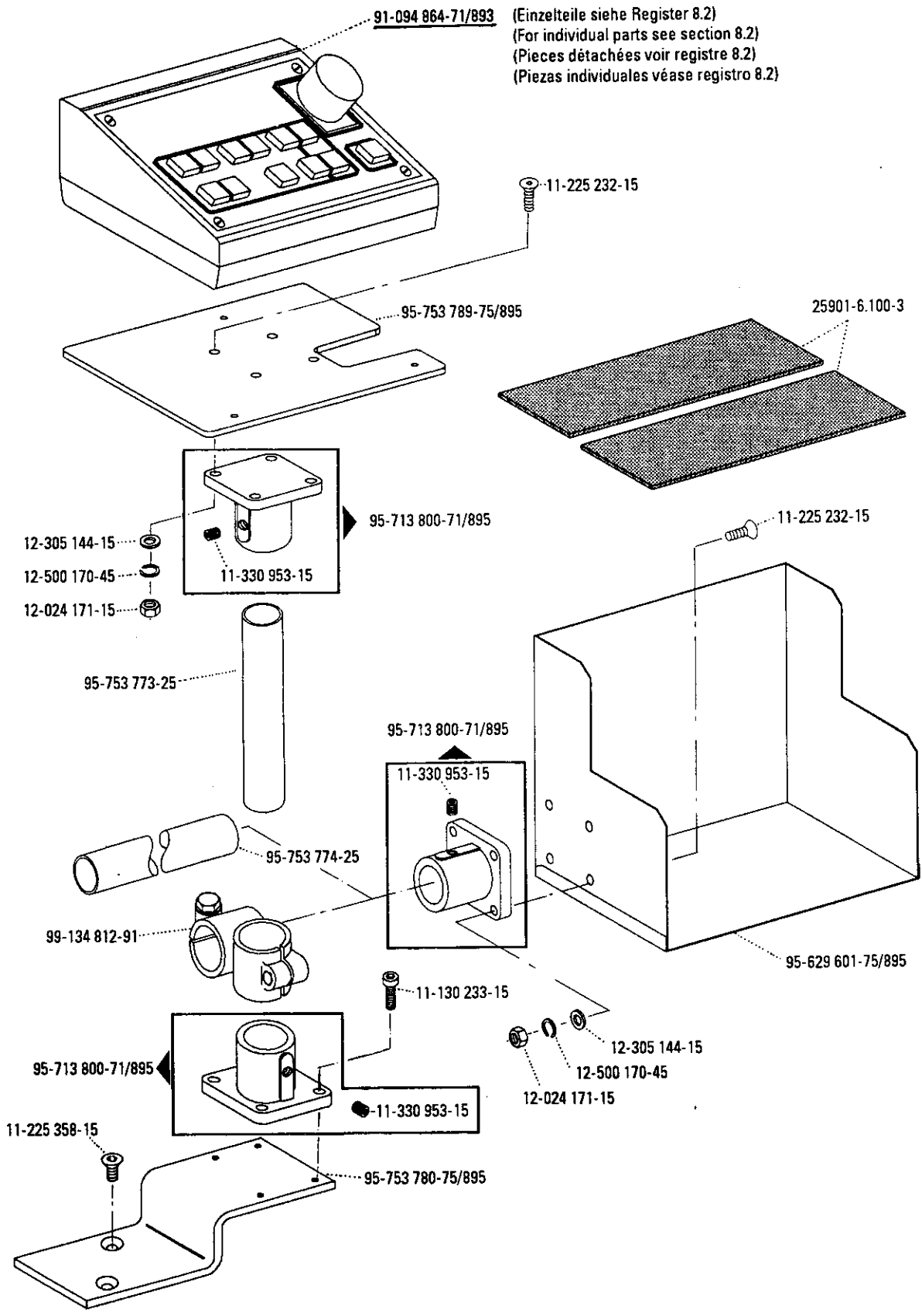
| Pos.-Nr.<br>Item No.<br>N° pos.<br>N° de pos. | Bestellnummer<br>Part number<br>N° de commande<br>N° de pedido | Teile-Benennung<br>Description<br>Désignation<br>Denominación   | Pos.-Nr.<br>Item No.<br>N° pos.<br>N° de pos. | Bestellnummer<br>Part number<br>N° de commande<br>N° de pedido | Teile-Benennung<br>Description<br>Désignation<br>Denominación  |
|---|--|---|---|--|--|
| 1   | 95-745 792-71/895  | Bedienpulträger,vollst.<br>Control panel support assy.<br>Support cplt. de pupitre de<br>commande<br>Soporte completo del pupitre de<br>mando | 16  | 12-710 230-12  | Stellring A10<br>Fixing collar A10<br>Bague de réglage A10<br>Anillo de retención A10                          |
| 2   | 11-225 226-15  | Senkschraube M5x12<br>Countersunk screw M5x12<br>Vis à tête noyée M5x12<br>Tornillo avellanado M5x12  | 17  | 12-710 270-12  | Stellring A14<br>Fixing collar A14<br>Bague de réglage A14<br>Anillo de retención A14                          |
| 3   | 11-132 358-15  | Zylinderschraube M8x16<br>Pan-head screw M8x16<br>Vis à tête cylindrique M8x16<br>Tornillo cilíndrico M8x16                                   | 18  | 95-629 601-75/895  | Taschenablage<br>Pocket rack<br>Dépose pour poches<br>Placa para bolsillos                                     |
| 4   | 12-500 210-45  | Federring A8<br>Spring washer A8<br>Rondelle élastique A8<br>Arandela elástica A8   | 19  | 25 901-6.100-3   | Rolltex-Walzenbezug<br>Rolltex covering<br>Garniture de rouleau Rolltex<br>Revestimiento Rolltex para rodillos |
| 5   | 12-305 224-15  | Scheibe A8,4<br>Washer A8,4<br>Rondelle A8,4<br>Arandela A8,4   | 20  | 290-1-366-002  | Anti-Rutschbelag<br>Anti-skid covering<br>Revetement antiglisse<br>Revestimiento antideslizante                |
| 6   | 11-039 225-15  | Sechskantschraube M5x10<br>Hexagon screw M5x10<br>Vis à six pans M5x10<br>Tornillo hexagonal M5x10  |   |  |  |
| 7   | 12-500 170-45  | Federring A5<br>Spring washer A5<br>Rondelle élastique A5<br>Arandela elástica A5   |   |  |  |
| 8   | 12-305 144-15  | Scheibe A5,3<br>Washer A5,3<br>Rondelle A5,3<br>Arandela A5,3   |   |  |  |
| 9   | 95-745 624-75/895  | Lager<br>Bearing<br>Palier<br>Cojinete  |   |  |  |
| 10  | 95-745 623-11  | Arm<br>Arm<br>Bras<br>Brazo   |   |  |  |
| 11  | 95-745 601-71/895  | Ablage<br>Rack<br>Dépose<br>Repisa  |   |  |  |
| 12  | 71-1300-0439   | Leuchtdrucktaster<br>Illuminated bush-button<br>Bouton-poussoir lumineux<br>Pulsador luminoso   |   |  |  |
| 12.1  | 71-1300-0440   | Kappe<br>Cap<br>Capuchon<br>Casquete  |   |  |  |
| 13  | 95-629 663-11  | Stehbolzen<br>Vertical stud<br>Goujon vertical<br>Perno vertical  |   |  |  |
| 14  | 91-100 270-15  | Linsenschraube<br>Raised-head screw<br>Vis à tête bombée<br>Tornillo alomado  |   |  |  |
| 15  | 95-711 645-11  | Rändelschraube<br>Knurled screw<br>Vis moleté<br>Tornillo moleteado   |   |  |  |

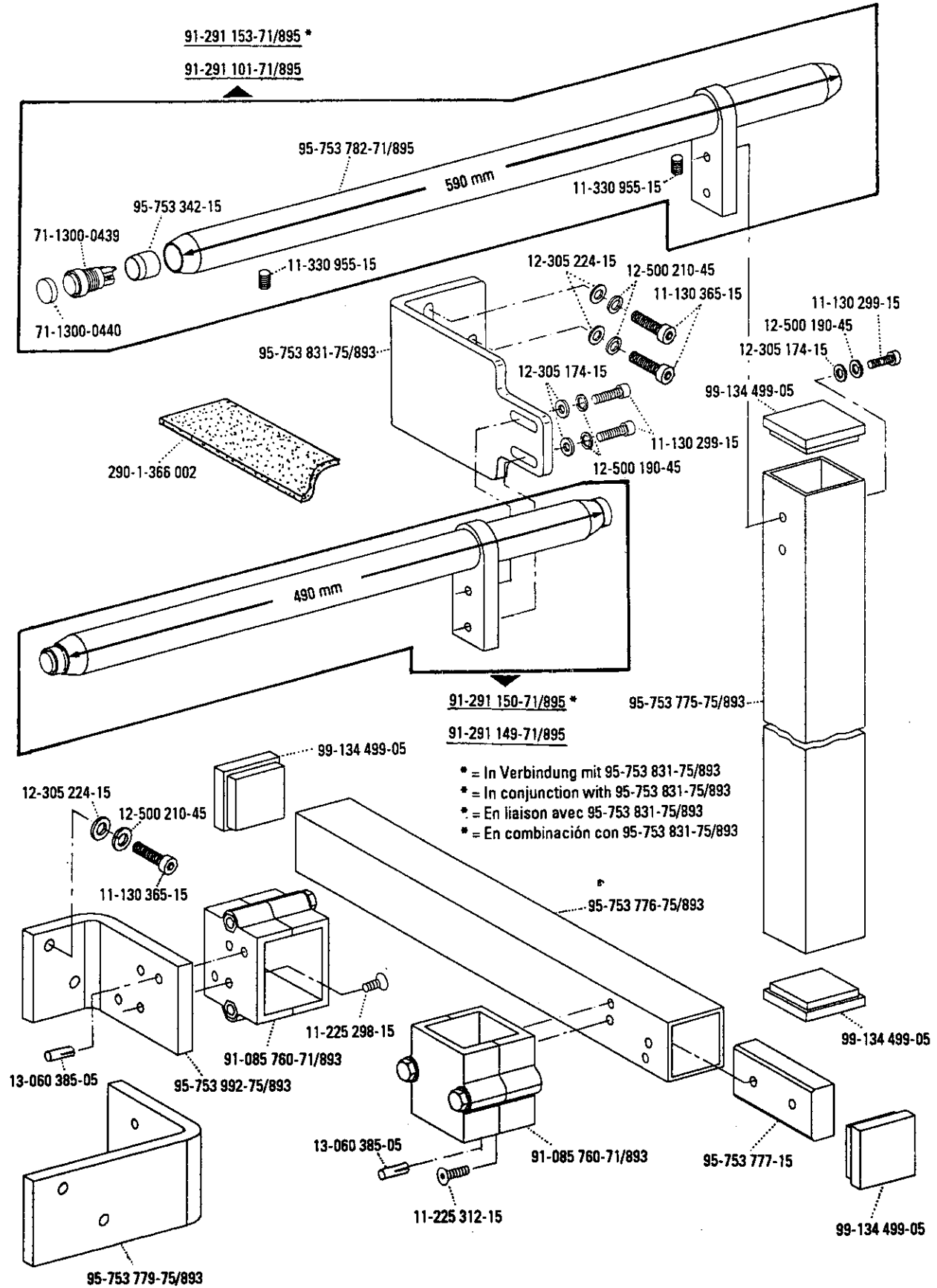


# 7.1.1



| Pos.-Nr.<br>Item No.<br>N° pos.<br>N° de pos. | Bestellnummer<br>Part number<br>N° de commande<br>N° de pedido | Teile-Benennung<br>Description<br>Désignation<br>Denominación   | Pos.-Nr.<br>Item No.<br>N° pos.<br>N° de pos. | Bestellnummer<br>Part number<br>N° de commande<br>N° de pedido | Teile-Benennung<br>Description<br>Désignation<br>Denominación |
|---|--|---|---|--|---|
| 1 *   | 95-753 439-71/893  | Träger<br>Bracket<br>Support<br>Soporte   | 15  | 71-1300-0440   | Kappe<br>Cap<br>Capuchon<br>Casquete                          |
| 2   | 11-130 365-15  | Zylinderschraube M8x20<br>Pan-head screw M8x20<br>Vis à tête cylindrique M8x20<br>Tornillo cilíndrico M8x20 |   |  |   |
| 3   | 12-500 210-45  | Federring A8<br>Spring washer A8<br>Rondelle élastique A8<br>Arandela elástica A8                           |   |  |   |
| 4   | 12-305 224-15  | Scheibe A8,4<br>Washer A8,4<br>Rondelle A8,4<br>Arandela A8,4   |   |  |   |
| 5   | 95-753 509-71/893  | Ablage<br>Rack<br>Dépose<br>Repisa  |   |  |   |
| 6   | 11-130 299-15  | Zylinderschraube M6x20<br>Pan-head screw M6x20<br>Vis à tête cylindrique M6x20<br>Tornillo cilíndrico M6x20 |   |  |   |
| 7   | 12-500 190-45  | Federring A6<br>Spring washer A6<br>Rondelle élastique A6<br>Arandela elástica A6                           |   |  |   |
| 8   | 12-305 174-15  | Scheibe A6,4<br>Washer A6,4<br>Rondelle A6,4<br>Arandela A6,4   |   |  |   |
| 9   | 95-753 342-15  | Hülse<br>Sleeve<br>Douille<br>Casquillo   |   |  |   |
| 10  | 11-330 955-15  | Gewindestift M4x4<br>Threaded stud M4x4<br>Vis sans tête M4x4<br>Tornillo prisionero M4x4                   |   |  |   |
| 11  | 71-3700-0226   | Durchführungsstülpe<br>Feed-through sleeve<br>Passe-flexible<br>Boquilla de paso                            |   |  |   |
| 12  | 99-134 499-05  | Verschlußstopfen 40x40x3<br>Plug 40x40x3<br>Bouchon 40x40x3<br>Tapón 40x40x3                                |   |  |   |
| 13  | 290-1-366-002  | Anti-Rutschbelag<br>Anti-skid covering<br>Revetement antiglisse<br>Revestimiento antideslizante             |   |  |   |
| 14  | 71-1300-0439   | Leuchtdrucktaster<br>Illuminated bush-button<br>Bouton-poussoir lumineux<br>Pulsador luminoso               |   |  |   |
|   |  | * Frühere Ausführung - neue<br>Ausführung siehe Register 7.2  |   |  |   |
|   |  | * Earlier version - for new version<br>section 7.2  |   |  |   |
|   |  | * Ancienne version - p. la nouvelle<br>version, voir registre 7.2   |   |  |   |
|   |  | * Tipo anterior -para el nuevo tipo,<br>véase registro 7.2  |   |  |   |





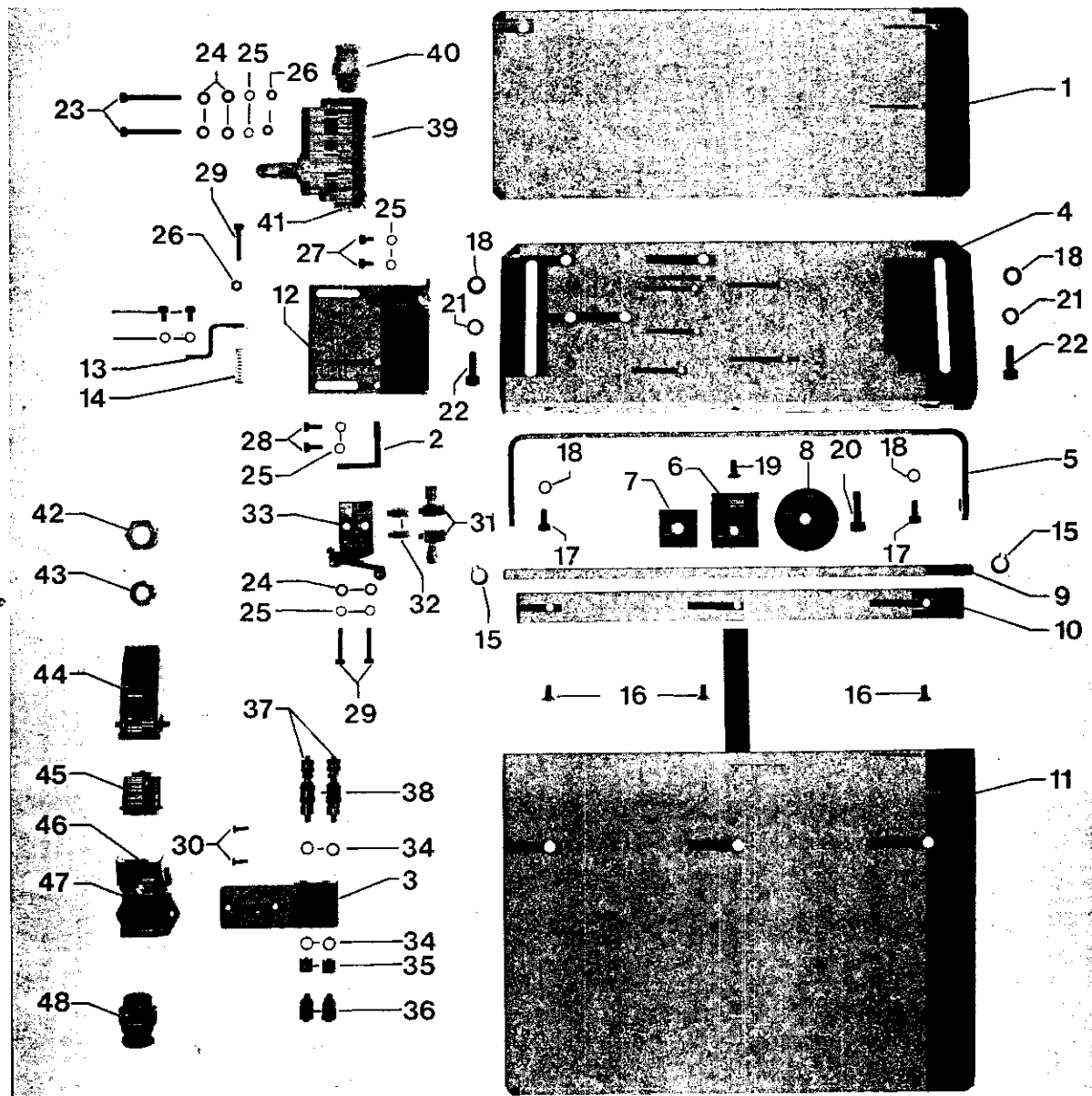
☐ siehe Register „0“

☐ see Section "0"

☐ voir registre "0"

☐ véase Registro "0"

# 7.3



☐ siehe Register „0“

☐ see Section "0"

☐ voir registre "0"

☐ véase Registro "0"

| Pos.-Nr.<br>Item No.<br>N° pos.<br>N° de pos. | Bestellnummer<br>Part number<br>N° de commande<br>N° de pedido | Teile-Benennung<br>Description<br>Désignation<br>Denominación  | Pos.-Nr.<br>Item No.<br>N° pos.<br>N° de pos. | Bestellnummer<br>Part number<br>N° de commande<br>N° de pedido | Teile-Benennung<br>Description<br>Désignation<br>Denominación   |
|---|--|--|---|--|---|
| 1   | 95-702 556-75/893  | Platte<br>Plate<br>Plaque<br>Placa   | 17  | 11-130 227-15  | Zylinderschraube M5x12<br>Pan-head screw M5x12<br>Vis à tête cylindrique M5x12<br>Tornillo cilíndrico M5x12 |
| 2   | 95-745 999-75/893  | Winkel<br>Angular bracket<br>Equerre<br>Pieza angular  | 18  | 12-305 144-15  | Scheibe A5,3<br>Washer A5,3<br>Rondelle A5,3<br>Arandela A5,3   |
| 3   | 95-753 048-75/893  | Winkel<br>Angular bracket<br>Equerre<br>Pieza angular  | 19  | 11-225 232-15  | Senkschraube M5x16<br>Countersunk screw M5x16<br>Vis à tête noyée M5x16<br>Tornillo avellanado M5x16        |
| 4   | 91-082 546-75/893  | Träger<br>Bracket<br>Support<br>Soporte  | 20  | 11-130 245-15  | Zylinderschraube M5x25<br>Pan-head screw M5x25<br>Vis à tête cylindrique M5x25<br>Tornillo cilíndrico M5x25 |
| 5   | 91-082 550-75/893  | Bügel<br>Bracket<br>Etrier<br>Estribo  | 21  | 12-500 170-45  | Federring A5<br>Spring washer A5<br>Rondelle élastique A5<br>Arandela elástica A5                           |
| 6   | 91-082 556-75/893  | Winkel<br>Angular bracket<br>Equerre<br>Pieza angular  | 22  | 11-130 239-15  | Zylinderschraube M5x20<br>Pan-head screw M5x20<br>Vis à tête cylindrique M5x20<br>Tornillo cilíndrico M5x20 |
| 7   | 91-082 614-75/893  | Platte<br>Plate<br>Plaque<br>Placa   | 23  | 11-130 206-15  | Zylinderschraube M4x35<br>Pan-head screw M4x35<br>Vis à tête cylindrique M4x35<br>Tornillo cilíndrico M4x35 |
| 8   | 91-032 497-75  | Gummifuß<br>Rubber foot<br>Amortisseur en caoutchouc<br>Amortiguador de goma                                     | 24  | 12-305 114-15  | Scheibe A4,3<br>Washer A4,3<br>Rondelle A4,3<br>Arandela A4,3   |
| 9   | 91-082 55 <sup>A</sup> 15                                      | Bolzen<br>Pin<br>Boulon<br>Perno   | 25  | 12-500 150-45  | Federring A4<br>Spring washer A4<br>Rondelle élastique A4<br>Arandela elástica A4                           |
| 10  | 91-082 549-75/893  | Bügel<br>Bracket<br>Etrier<br>Estribo  | 26  | 12-024 151-15  | Sechskantmutter M4<br>Hexagon nut M4<br>Ecrou à six pans M4<br>Tuerca hexagonal M4                          |
| 11  | 91-082 558-71/893  | Tretplatte<br>Pedal<br>Pédale<br>Pedal   | 27  | 11-130 173-15  | Zylinderschraube M4x8<br>Pan-head screw M4x8<br>Vis à tête cylindrique M4x8<br>Tornillo cilíndrico M4x8     |
| 12  | 91-082 701-75/993  | Winkel<br>Angular bracket<br>Equerre<br>Pieza angular  | 28  | 11-130 176-15  | Zylinderschraube M4x10<br>Pan-head screw M4x10<br>Vis à tête cylindrique M4x10<br>Tornillo cilíndrico M4x10 |
| 13  | 91-082 547-75/893  | Bügel<br>Bracket<br>Etrier<br>Estribo  | 29  | 11-130 197-15  | Zylinderschraube M4x25<br>Pan-head screw M4x25<br>Vis à tête cylindrique M4x25<br>Tornillo cilíndrico M4x25 |
| 14  | 91-082 635-15  | Zylindrische Druckfeder<br>Compression spring<br>Ressort de pression cylindrique<br>Muelle de presión cilíndrico | 30  | 11-108 099-15  | Zylinderschraube M3x10<br>Pan-head screw M3x10<br>Vis à tête cylindrique M3x10<br>Tornillo cilíndrico M3x10 |
| 15  | 12-618 210-45  | Seeger-Greifring 68x1<br>Circlip 68x1<br>Circlip 68x1<br>Anillo de fijación Seeger 68x1                          | 31  | 18-378 008-61  | L-Verschraubung M5,PK3<br>L-union M5,PK3<br>Raccord en L M5,PK3<br>Racor en L M5,PK3                        |
| 16  | 11-225 223-15  | Senkschraube M5x10<br>Countersunk screw M5x10<br>Vis à tête noyée M5x10<br>Tornillo avellanado M5x10             | 32  | 99-134 207-05  | Nippel M5<br>Union M5<br>Raccord mâle M5<br>Racor macho M5  |

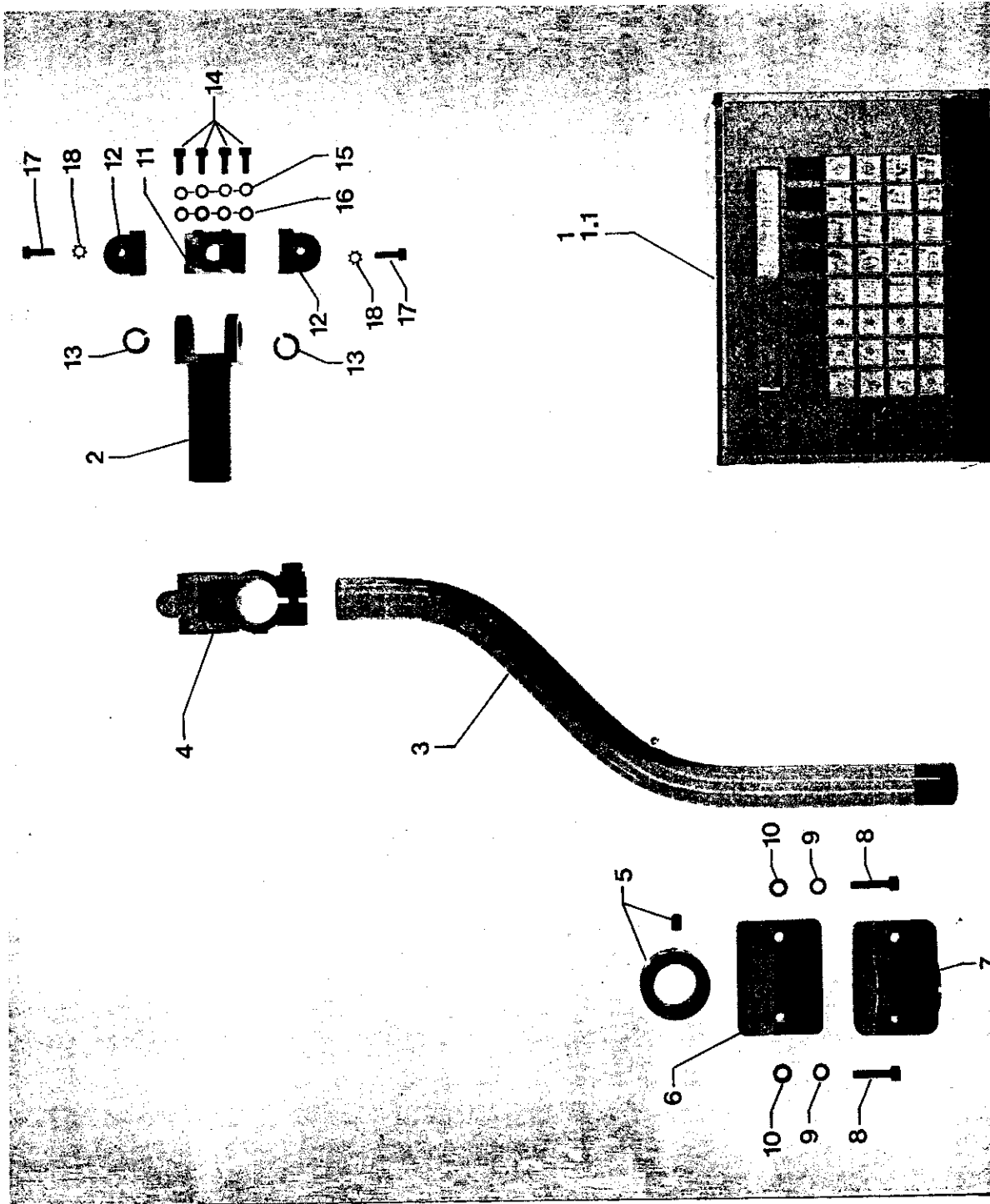
| Pos.-Nr.<br>Item No.<br>N° pos.<br>N° de pos. | Bestellnummer<br>Part number<br>N° de commande<br>N° de pedido | Teile-Benennung<br>Description<br>Désignation<br>Denominación  | Pos.-Nr.<br>Item No.<br>N° pos.<br>N° de pos. | Bestellnummer<br>Part number<br>N° de commande<br>N° de pedido | Teile-Benennung<br>Description<br>Désignation<br>Denominación |
|---|--|--|---|--|---|
| 33  | 99-136 346-91  | Rollenhebelventil<br>Roller-lever valve<br>Distributeur à levier à galet<br>Válvula de la palanca de rodillo   |   |  |   |
| 34  | 15-032 006-45  | Flachdichtring 0-M5<br>Flat sealing ring 0-M5<br>Joint plat 0-M5<br>Junta anular plana 0-M5                    |   |  |   |
| 35  | 99-134 206-05  | Muffe M5<br>Sleeve M5<br>Manchon M5<br>Manguito M5   |   |  |   |
| 36  | 99-115 425-91  | Schnellverschraubung M5,PK3<br>Quick-release union M5,PK3<br>Raccord rapide M5,PK3<br>Racor rápido M5,PK3      |   |  |   |
| 37  | 99-134 256-91  | Stecknippel<br>Plug-in nipple<br>Raccord enfichable<br>Oliveta enchufable                                      |   |  |   |
| 38  | 99-134 255-91  | Kupplungsdose<br>Coupling socket<br>Boîte-raccord<br>Caja de acoplamiento                                      |   |  |   |
| 39  | 71-1200-0413   | Sprungschalter<br>Limit switch<br>Fin de course<br>Interruptor de final  |   |  |   |
| 40  | 71-3700-0158   | Stopfbuchsenverschraubung<br>Gland<br>Bouchon de presse-étoupe<br>Racor para prensaestopas                     |   |  |   |
| 41  | 70-3715-0002   | Verschlußschraube<br>Screw plug<br>Vis d'obturation<br>Tornillo de cierre                                      |   |  |   |
| 42  | 71-3700-0315   | Druckschraube<br>Pressure adjusting screw<br>Vis de réglage de la pression<br>Tornillo regulador de la presión |   |  |   |
| 43  | 71-3700-0317   | Zugentlastung<br>Stress relief<br>Décharge de traction<br>Dispositivo de contratracción                        |   |  |   |
| 44  | 71-1600-0140   | Tüllengehäuse<br>Bush shroud<br>Passe-câble<br>Boquilla  |   |  |   |
| 45  | 71-1600-0141   | Steckereinsatz<br>Plug insert<br>Corps de fiche<br>Clazijas de enchufe   |   |  |   |
| 46  | 71-1600-0142   | Steckdoseneinsatz<br>Socket insert<br>Corps de prise<br>Casquillo caja de enchufe                              |   |  |   |
| 47  | 71-1600 0143   | Socketgehäuse<br>Base housing<br>Carter de socle<br>Base caja de enchufe                                       |   |  |   |
| 48  | 71-3700 0159   | Stopfbuchsenverschraubung<br>Gland<br>Bouchon de presse-étoupe<br>Racor para prensaestopas                     |   |  |   |

Bedienpult links und rechts  
Control panel, left and right  
Pupitre de commande gauche et droit  
Cuadro de mando izquierdo y derecho

---



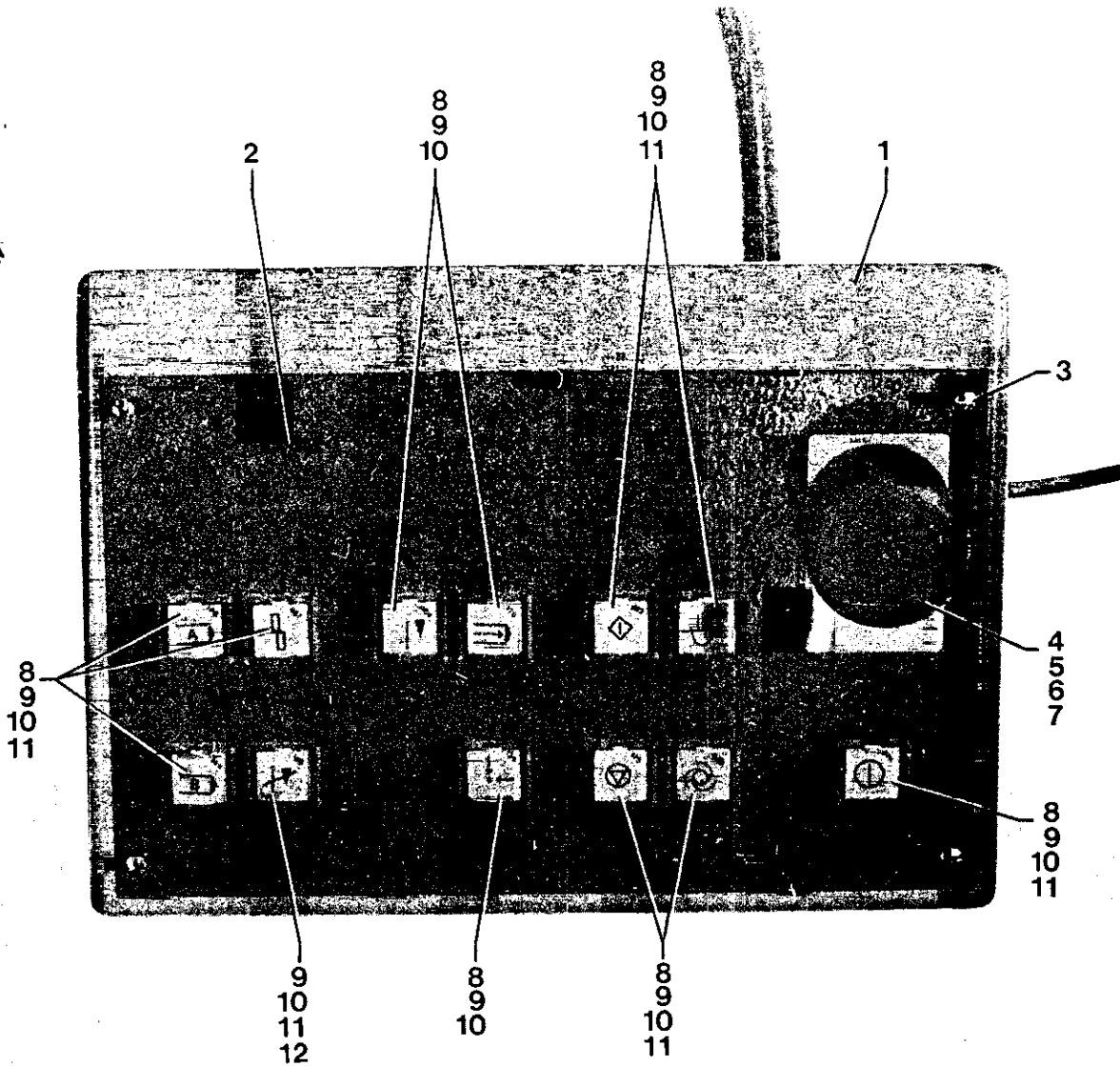
# 8.1



Wire harness to connect the operator panel to the  A3 board (91-094 127-71)

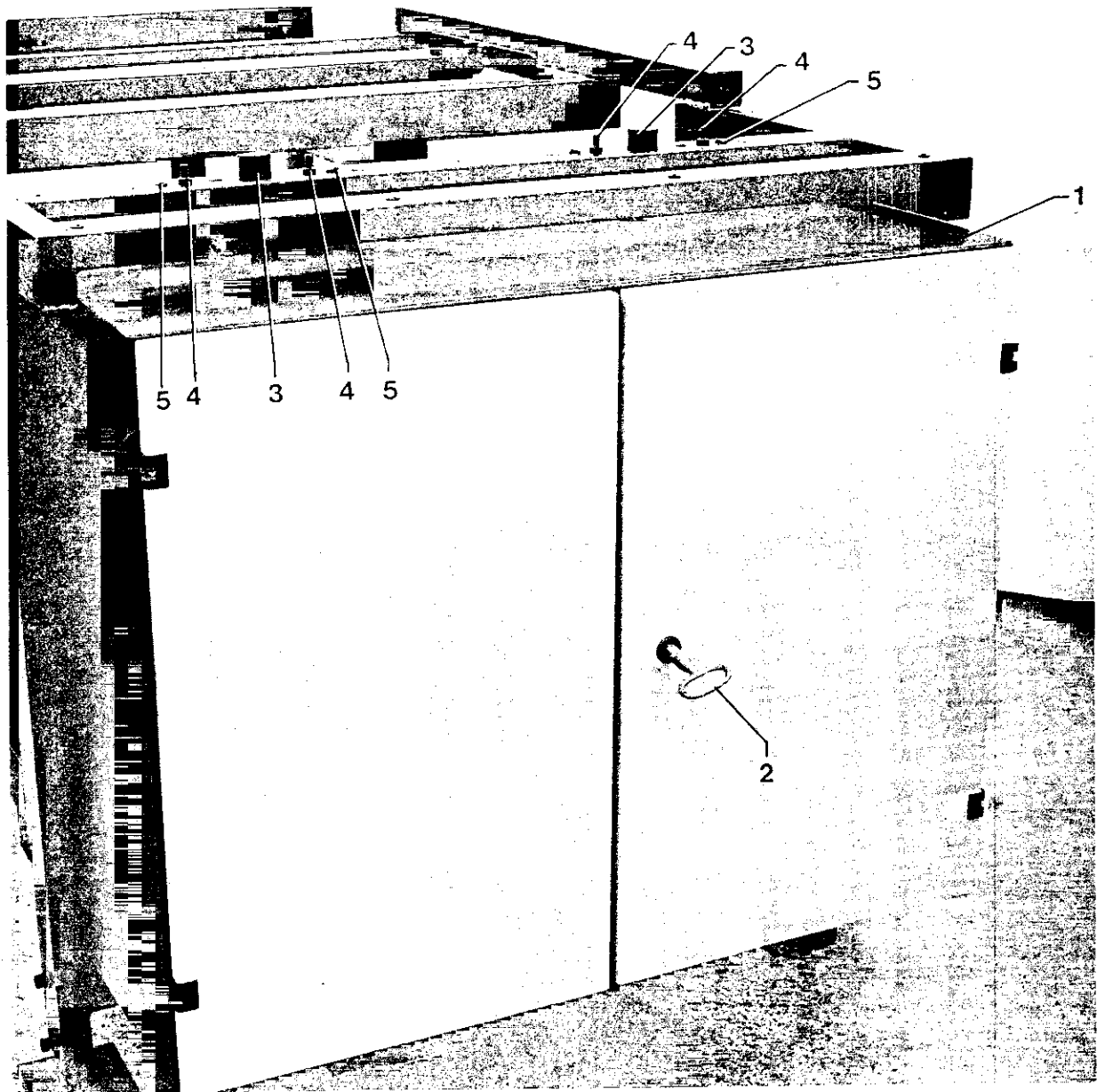
| Pos.-Nr.<br>Item No.<br>N° pos.<br>N° de pos. | Bestellnummer<br>Part number<br>N° de commande<br>N° de pedido | Teile-Benennung<br>Description<br>Désignation<br>Denominación  | Pos.-Nr.<br>Item No.<br>N° pos.<br>N° de pos. | Bestellnummer<br>Part number<br>N° de commande<br>N° de pedido | Teile-Benennung<br>Description<br>Désignation<br>Denominación   |
|---|--|--|---|--|---|
| 1   | 91-093 934-71/895  | Bedienpult<br>Control panel<br>Pupitre de commande<br>Pupitre de mandos  | 16  | 12-305 144-15  | Scheibe A5,3<br>Washer A5,3<br>Rondelle A5,3<br>Arandela A5,3   |
| 1.1   | 91-094 419-91  | Bestückte Leiterplatte DX 252<br>Solid state circuit board DX 252<br>Carte imprimée équipée DX 252<br>Placa de circuito impreso DX 252 | 17  | 11-130 233-15  | Zylinderschraube M5x16<br>Pan-head screw M5x16<br>Vis à tête cylindrique M5x16<br>Tornillo cilíndrico M5x16 |
| 2   | 95-745 809-71/895  | Rohr, vollst.<br>Tube, compl.<br>Tube, cpl.<br>Tubo, completo  | 18  | 12-510 140-45  | Zahnscheibe A5,3<br>Lock washer A5,3<br>Rondelle dentée A5,3<br>Arandela dentada A5,3                       |
| 3   | 95-745 558-75/895  | Rohr<br>Tube<br>Tube<br>Tubo   |   |  |   |
| 4   | 99-134 812-91  | Kreuzklemmstück<br>Cross clamping member<br>Pince-tube en croix<br>Abrazadera en cruz  |   |  |   |
| 5   | 95-721 171-72/895  | Stellring<br>Fixing collar<br>Bague de réglage<br>Anillo de retención  |   |  |   |
| 6   | 95-730 270-75/893  | Distanzplatte<br>Spacer<br>Plaque d'écartement<br>Placa distanciadora  |   |  |   |
| 7   | 99-134 594-91  | Flanschklammstück<br>Flange clamping piece<br>Pièce de serrage de bride<br>Brida-abrazadera  |   |  |   |
| 8   | 11-130 311-15  | Zylinderschraube M6x30<br>Pan-head screw M6x30<br>Vis à tête cylindrique M6x30<br>Tornillo cilíndrico M6x30                            |   |  |   |
| 9   | 12-500 190-45  | Federring A6<br>Spring washer A6<br>Rondelle élastique A6<br>Arandela elástica A6  |   |  |   |
| 10  | 12-305 174-15  | Scheibe A6,4<br>Washer A6,4<br>Rondelle A6,4<br>Arandela A6,4  |   |  |   |
| 11  | 95-730 186-75/893  | Gelenkstück<br>Joint sleeve<br>Articulation<br>Pieza de articulación   |   |  |   |
| 12  | 95-730 187-71/895  | Druckstück<br>Thrust piece<br>Pièce de pression<br>Pieza de presión  |   |  |   |
| 13  | 95-730 192-05  | Klemmring<br>Clamp collar<br>Bague de serrage<br>Anillo de sujeción  |   |  |   |
| 14  | 11-130 227-15  | Zylinderschraube M5x12<br>Pan-head screw M5x12<br>Vis à tête cylindrique M5x12<br>Tornillo cilíndrico M5x12                            |   |  |   |
| 15  | 12-500 170-45  | Federring A5<br>Spring washer A5<br>Rondelle élastique A5<br>Arandela elástica A5  |   |  |   |

# 8.2

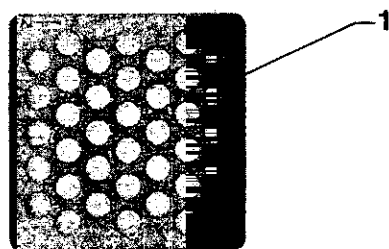
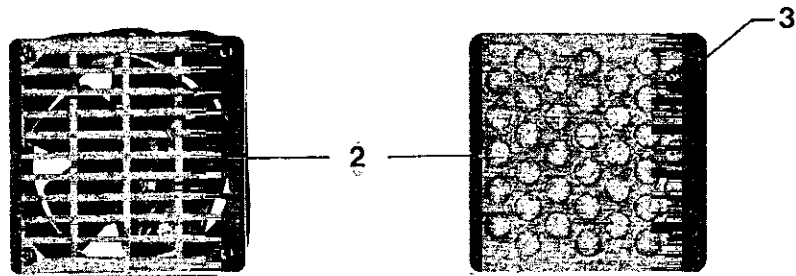


| Pos.-Nr.<br>Item No.<br>N° pos.<br>N° de pos. | Bestellnummer<br>Part number<br>N° de commande<br>N° de pedido | Teile-Benennung<br>Description<br>Désignation<br>Denominación  | Pos.-Nr.<br>Item No.<br>N° pos.<br>N° de pos. | Bestellnummer<br>Part number<br>N° de commande<br>N° de pedido | Teile-Benennung<br>Description<br>Désignation<br>Denominación |
|---|--|--|---|--|---|
| 1   | 95-745 794-71/895  | Bedienpult-Leergehäuse<br>Control panel housing<br>Carter de pupitre de commande<br>Caja vacía del pupitre de mandos     |   |  |   |
| 2   | 95-745 561-75/932  | Frontplatte<br>Front plate<br>Plaque frontale<br>Placa frontal   |   |  |   |
| 3   | 11-250 084-25  | Linsensenkschraube M3x8<br>Raised-head screw M3x8<br>Vis à tête fraisée M3x8<br>Tornillo avellanado gota de sebo<br>M3x8 |   |  |   |
| 4   | 71-1300-0485   | Drucktaster<br>Push-button switch<br>Interrupt. à bouton-poussoir<br>Pulsador  |   |  |   |
| 5   | 71-1300-0493   | Befestigungswinkel<br>Mounting bracket<br>Equerre de montage<br>Angulo de fijación                                       |   |  |   |
| 6   | 71-1300-0497   | Schaltelement<br>Switching element<br>Élément de commande<br>Elemento de mando   |   |  |   |
| 7   | 71-1300-0528   | Tastenschild<br>Push-button label<br>Plaque p. bouton-poussoir<br>Plaquita del pulsador                                  |   |  |   |
| 8   | 71-1300-0374   | Leuchtdrucktaster<br>Illuminated bush-button<br>Bouton-poussoir lumineux<br>Pulsador luminoso                            |   |  |   |
| 9   | 71-1300-0380   | Tastenschild<br>Push-button label<br>Plaque p. bouton-poussoir<br>Plaquita del pulsador                                  |   |  |   |
| 10  | 71-1300-0377   | Kappe<br>Cap<br>Capuchon<br>Casquete   |   |  |   |
| 11  | 71-2500-0267   | Glühlampe<br>Bulb<br>Lampe à incandescence<br>Bombilla   |   |  |   |
| 12  | 71-1300-0375   | Leuchtdruckschalter<br>Illuminated switch<br>Interrupteur à bouton-pous. lumineux<br>Interruptor luminoso a presión      |   |  |   |

# 9.1



# 9.2



| Pos.-Nr.<br>Item No.<br>N° pos.<br>N° de pos. | Bestellnummer<br>Part number<br>N° de commande<br>N° de pedido | Teile-Benennung<br>Description<br>Désignation<br>Denominación                  | Pos.-Nr.<br>Item No.<br>N° pos.<br>N° de pos. | Bestellnummer<br>Part number<br>N° de commande<br>N° de pedido | Teile-Benennung<br>Description<br>Désignation<br>Denominación |
|---|--|--|---|--|---|
| 1   | 71-9100-0035   | Filter AFF 01<br>Filter AFF 01<br>Filtre AFF 01<br>Filtro AFF 01               |   |  |   |
| 2   | 71-9100-0034   | Gebälse<br>Blower<br>Soufflerie<br>Soplador                                    |   |  |   |
| 3   | 71-9100-0036   | Ersatzfilter<br>Replacement filter<br>Filtre de rechange<br>Filtro de recambio |   |  |   |

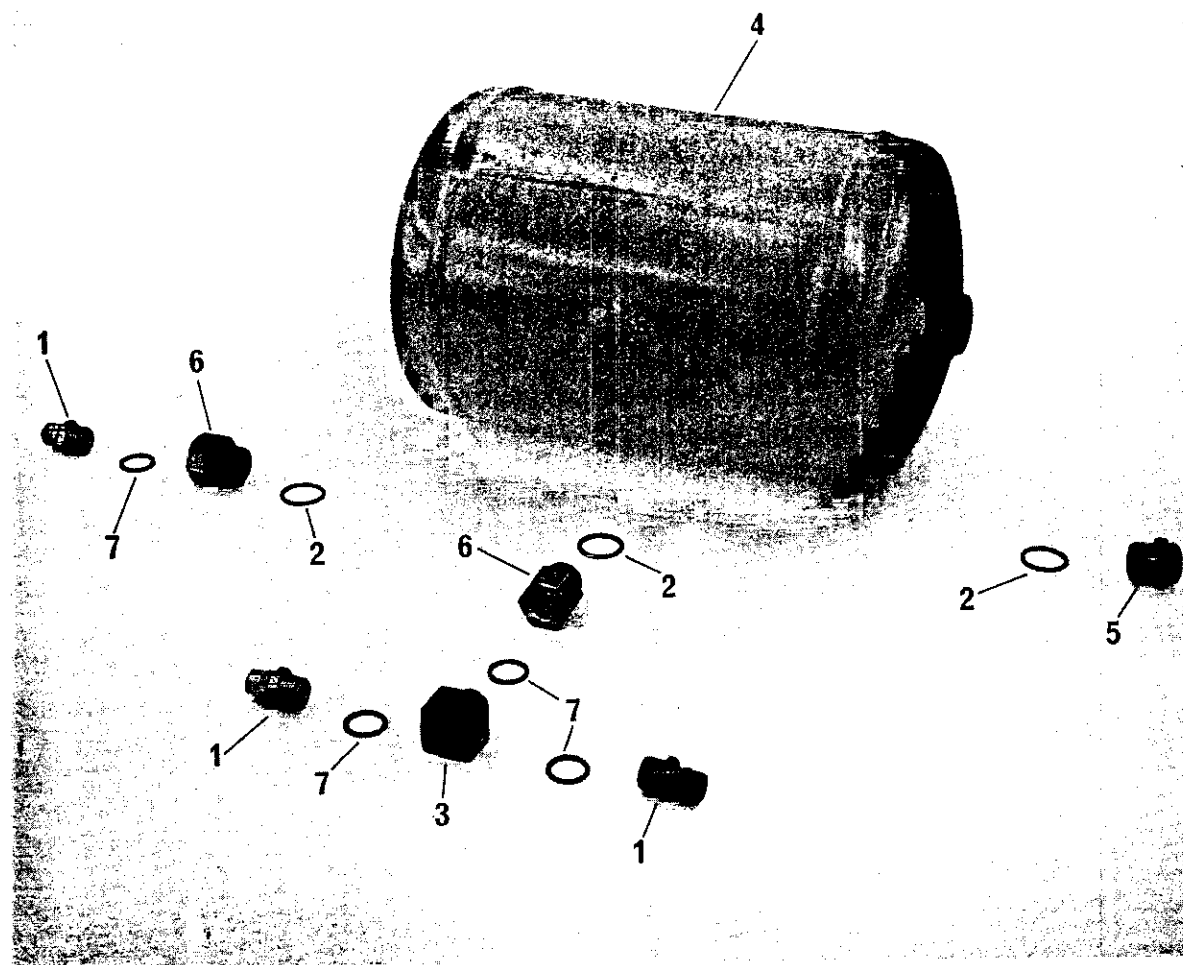
**Pneumatik-elemente  
Pneumatic elements  
Éléments pneumatiques  
Elementos neumáticos**

---



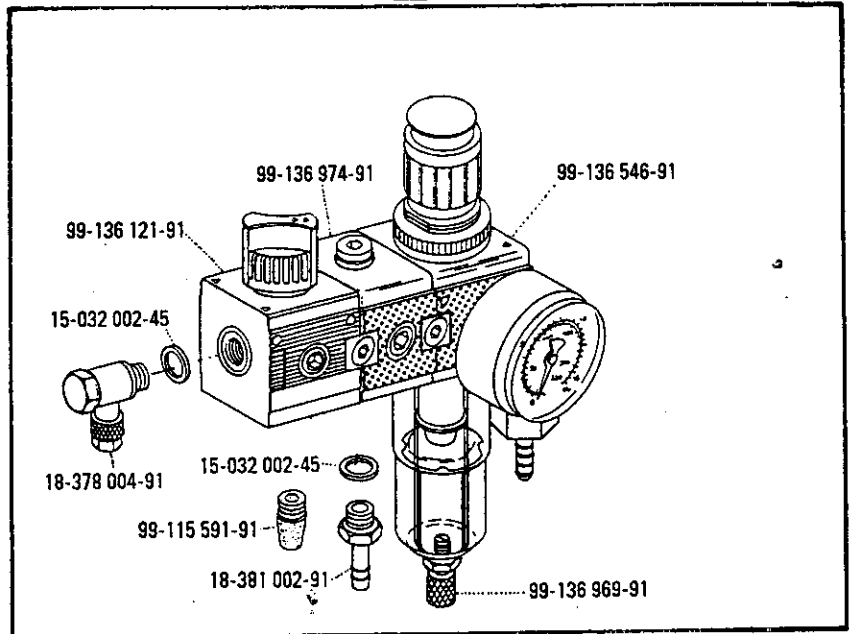
| Pos.-Nr.<br>Item No.<br>N° pos.<br>N° de pos. | Bestellnummer<br>Part number<br>N° de commande<br>N° de pedido | Teile-Benennung<br>Description<br>Désignation<br>Denominación  | Pos.-Nr.<br>Item No.<br>N° pos.<br>N° de pos. | Bestellnummer<br>Part number<br>N° de commande<br>N° de pedido | Teile-Benennung<br>Description<br>Désignation<br>Denominación |
|---|--|--|---|--|---|
| 1   | 18-372 005-61  | Schnellverschraubung<br>Quick-release union<br>Raccord rapide<br>Racor rápido  |   |  |   |
| 2   | 15-125 341-05  | Dichtring A22x27<br>O-Ring A22x27<br>Bague d'étanchéité A22x27<br>Anillo de junta A22x27                             |   |  |   |
| 3   | 18-373 030-61  | Verteilerstück R3/8"<br>Distributor R3/8"<br>Nourrice R3/8"<br>Pieza de distribución R3/8"                           |   |  |   |
| 4   | 99-133 507-71/893  | Luftbehälter<br>Air chamber<br>Réservoir à air<br>Depósito de aire   |   |  |   |
| 5   | 11-670 020-45  | Verschlußschraube M22x1,5<br>Screw plug M22x1.5<br>Vis d'obturation M22x1,5<br>Tornillo de cierre M22x1,5            |   |  |   |
| 6   | 99-133 353-05  | Übergangsstutzen M22x1,5-R3/8"<br>Reduction union M22x1,5-R3/8"<br>Réducteur M22x1,5-R3/8"<br>Reductor M22x1,5-R3/8" |   |  |   |
| 7   | 15-032 003-45  | Dichtring 3/8"<br>O-Ring 3/8"<br>Bague d'étanchéité 3/8"<br>Anillo de junta 3/8"                                     |   |  |   |

# 10.1

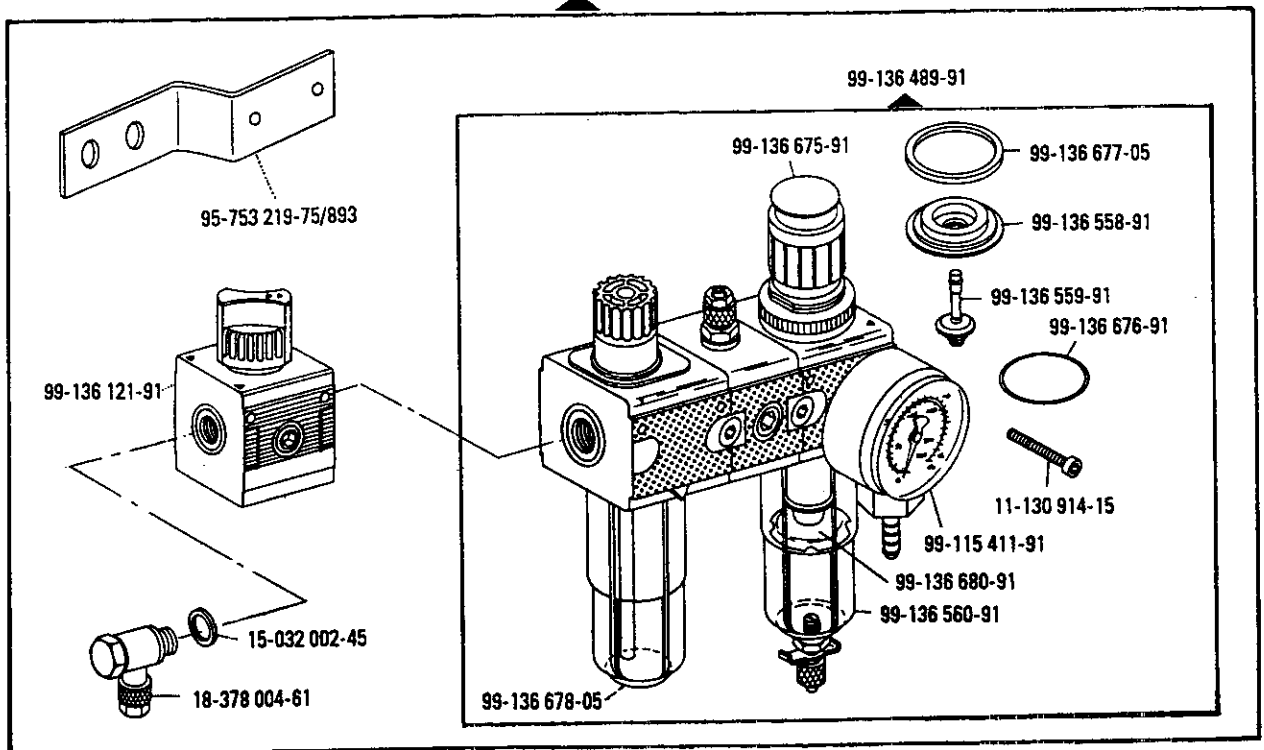


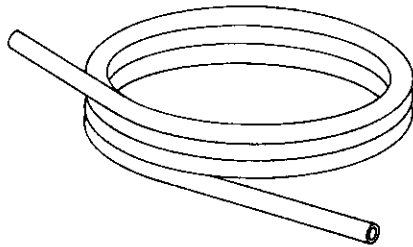
# 10.2

95-775 048-91

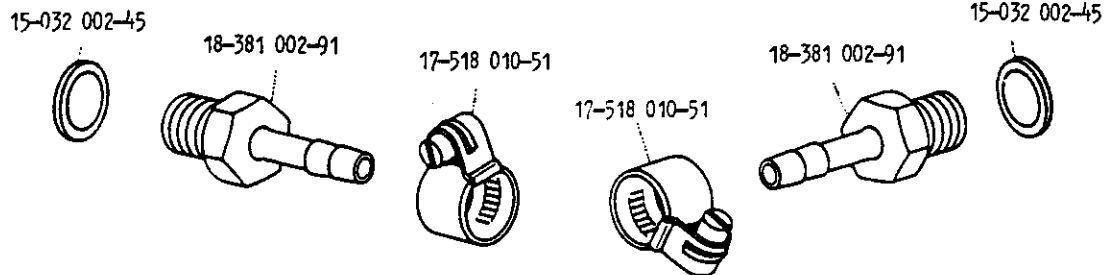
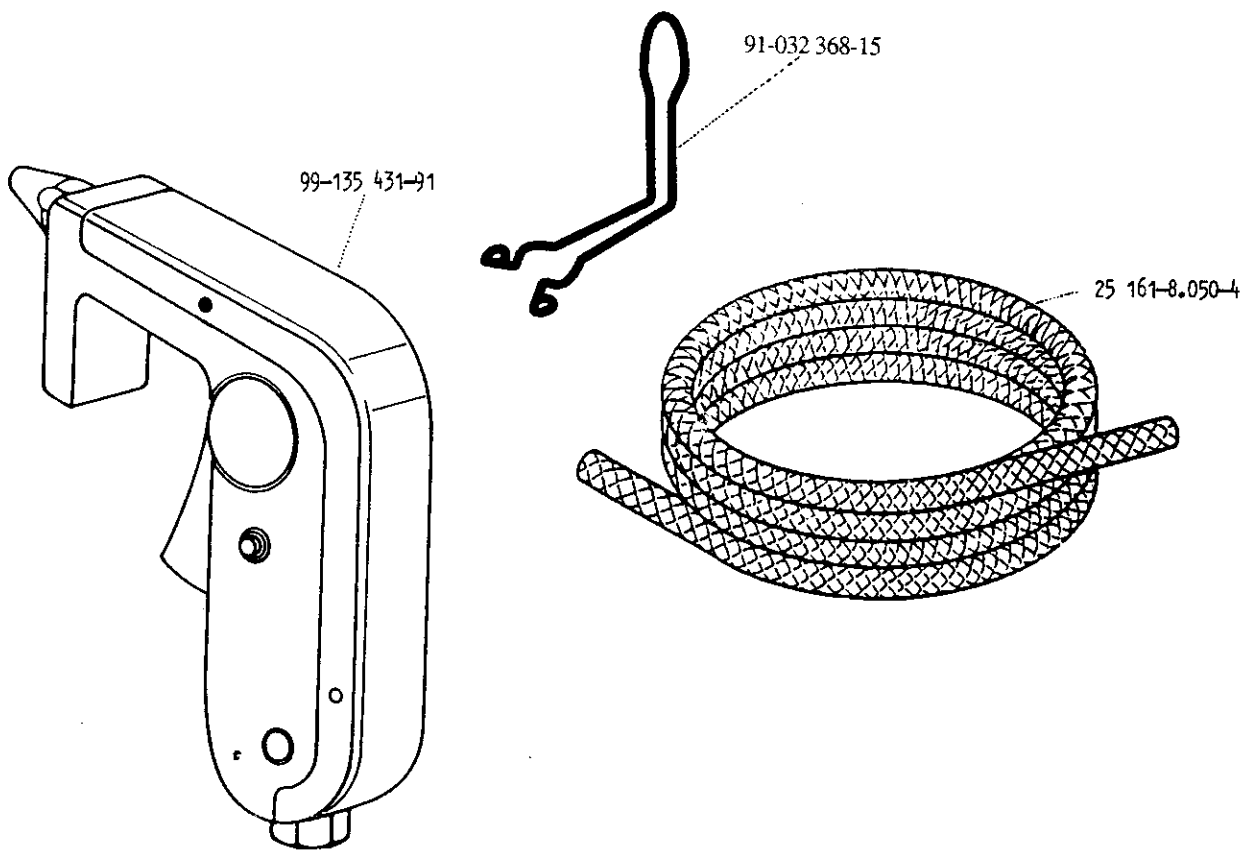


95-753 218-91 30

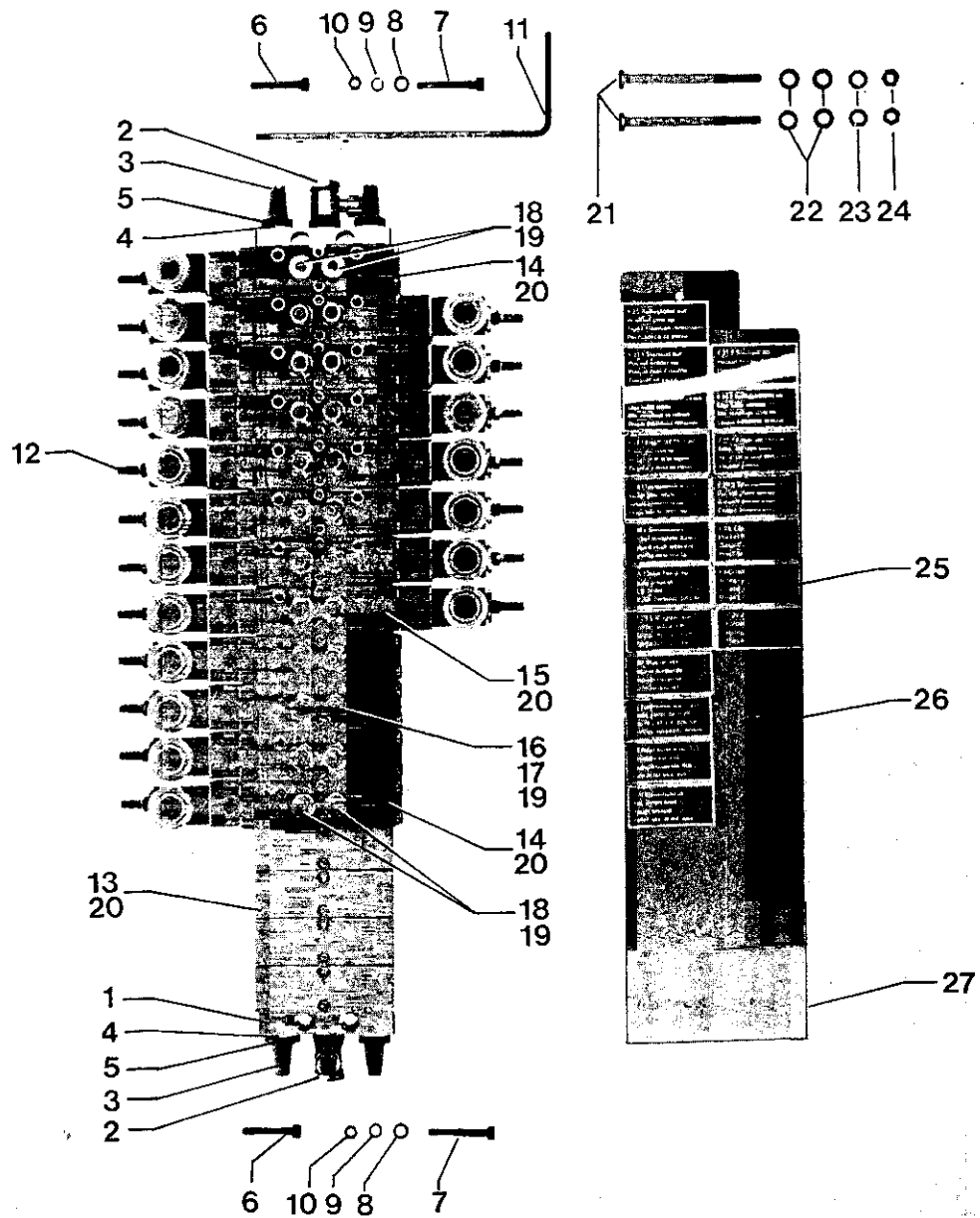




- 25-308-8.203-0 Druckluftschlauch PK3  
Compressed air tube PK3  
Flexible à air comprimé PK3  
Tubo flexible para aire comprimido PK3
- 25-308-8.204-0 Druckluftschlauch PK4  
Compressed air tube PK4  
Flexible à air comprimé PK4  
Tubo flexible para aire comprimido PK4
- 25-308-8.206-0 Druckluftschlauch PK6  
Compressed air tube PK6  
Flexible à air comprimé PK6  
Tubo flexible para aire comprimido PK6

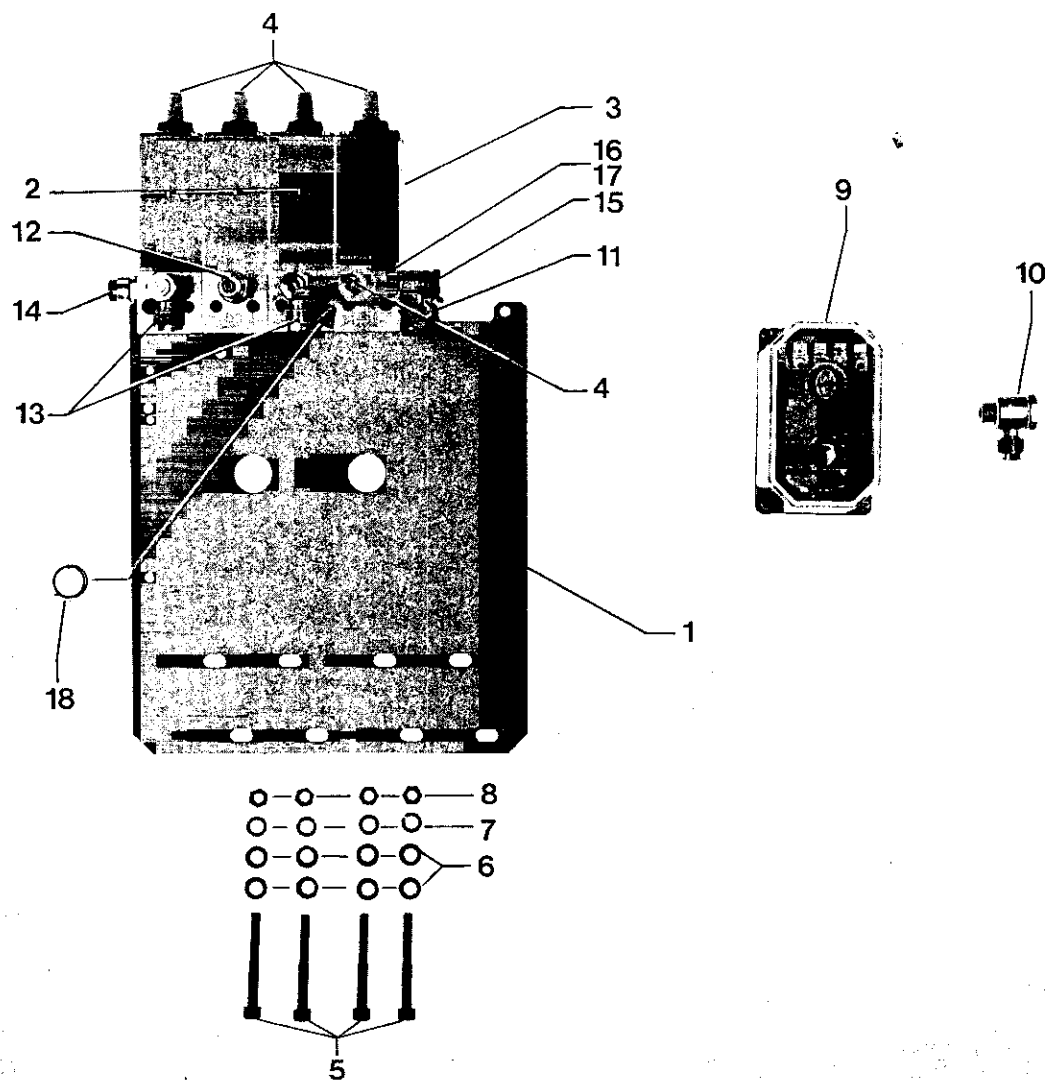


# 10.3



| Pos.-Nr.<br>Item No.<br>N° pos.<br>N° de pos. | Bestellnummer<br>Part number<br>N° de commande<br>N° de pedido | Teile-Benennung<br>Description<br>Désignation<br>Denominación  | Pos.-Nr.<br>Item No.<br>N° pos.<br>N° de pos. | Bestellnummer<br>Part number<br>N° de commande<br>N° de pedido | Teile-Benennung<br>Description<br>Désignation<br>Denominación   |
|---|--|--|---|--|---|
| 1   | 99-136 134-91  | Anschlußblock für 16 Ventile<br>Connection block for 16 valves<br>Bloc de raccord pour 16 électrovannes<br>Bloque de conexión para 16 válvulas   | 16  | 18-372 001-61  | Schnellverschraubung PK4<br>Quick-release union PK4<br>Raccord rapide PK4<br>Racor rápido PK4                                   |
| 2   | 18-378 004-61  | L-Verschraubung 1/4"-PK6<br>L-union 1/4"-PK6<br>Raccord en L 1/4"-PK6<br>Racor en L 1/4"-PK6   | 17  | 18-372 002-61  | Schnellverschraubung PK6<br>Quick-release union PK6<br>Raccord rapide PK6<br>Racor rápido PK6                                   |
| 3   | 99-115 591-91  | Schalldämpfer R1/4"<br>Silencer R1/4"<br>Silencieux R1/4"<br>Silenciador R1/4"   | 18  | 18-279 010-05  | Verschlußschraube<br>Screw plug<br>Vis d'obturation<br>Tornillo de cierre   |
| 4   | 15-032 003-45  | Dichtring 3/8"<br>O-Ring 3/8"<br>Bague d'étanchéité 3/8"<br>Anillo de junta 3/8"   | 19  | 15-032 001-45  | Dichtring 1/8"<br>O-Ring 1/8"<br>Bague d'étanchéité 1/8"<br>Anillo de junta 1/8"  |
| 5   | 18-278 002-91  | Reduziernippel R1/4"-R3/8"a<br>Adapter R1/4"-R3/8"a<br>Nipple de réduction R1/4"-R3/8"a<br>Racor de reducción R1/4"-R3/8"a   | 20  | 15-120 732-05  | O-Ring OR9-2,5<br>O-seal OR9-2,5<br>Joint torique OR9-2,5<br>Anillo toroidal OR9-2,5  |
| 6   | 11-130 254-15  | Zylinderschraube M5x35<br>Pan-head screw M5x35<br>Vis à tête cylindrique M5x35<br>Tornillo cilíndrico M5x35  | 21  | 11-032 342-15  | Sechskantschraube M6x80<br>Hexagon screw M6x80<br>Vis à six pans M6x80<br>Tornillo hexagonal M6x80                              |
| 7   | 11-130 263-15  | Zylinderschraube M5x50<br>Pan-head screw M5x50<br>Vis à tête cylindrique M5x50<br>Tornillo cilíndrico M5x50  | 22  | 12-305 174-15  | Scheibe A6,4<br>Washer A6,4<br>Rondelle A6,4<br>Arandela A6,4   |
| 8   | 12-305 144-15  | Scheibe A5,3<br>Washer A5,3<br>Rondelle A5,3<br>Arandela A5,3  | 23  | 12-500 190-45  | Federring A6<br>Spring washer A6<br>Rondelle élastique A6<br>Arandela elástica A6   |
| 9   | 12-500 170-45  | Federring A5<br>Spring washer A5<br>Rondelle élastique A5<br>Arandela elástica A5  | 24  | 12-024 191-15  | Sechskantmutter M6<br>Hexagon nut M6<br>Ecrou à six pans M6<br>Tuerca hexagonal M6  |
| 10  | 12-024 171-15  | Sechskantmutter M5<br>Hexagon nut M5<br>Ecrou à six pans M5<br>Tuerca hexagonal M5   | 25  | 95-745 676-90  | Schilder für Pneumatikventile<br>Labels for pneumatic valves<br>Plaquettes p. vannes pneum.<br>Rótulos para válvulas neumáticas |
| 11  | 95-730 625-75/893  | Winkel<br>Angular bracket<br>Equerre<br>Pieza angular  | 26  | 95-730 693-75/893  | Schilderplatte<br>Sticker plate<br>Plaque<br>Placa  |
| 12  | 99-134 299-91  | Schalldämpfer<br>Silencer<br>Silencieux<br>Silenciador   | 27  | 95-730 694-05  | Abdeckplatte<br>Cover plate<br>Plaque de recouvrement<br>Placa de cubrimiento   |
| 13  | 99-136 133-91  | Blindplatte<br>Dummy plate<br>Plaque d'obturation<br>Placa ciega   |   |  |   |
| 14  | 99-136 129-91  | 5/2-Wege-Magnetimpuls-Ventil 24 V<br>5-port/2-way solenoid-operated valve, 24-volt<br>Electrovanne à impulsions 5 pos./2 orif., 24 V<br>Válvula de impulso electro-magnéticos de 5/2 pasos, 24 V.  |   |  |   |
| 15  | 99-136 128-91  | 5/2-Wege-Magnetimpuls-Ventil 24 V<br>5-port/2-way solenoid-operated valve, 24-volt<br>Electrovanne à impulsions 5 pos./2 orif., 24 V<br>Válvula de impulsos electro-magnéticos de 5/2 pasos, 24 V. |   |  |   |

# 10.4



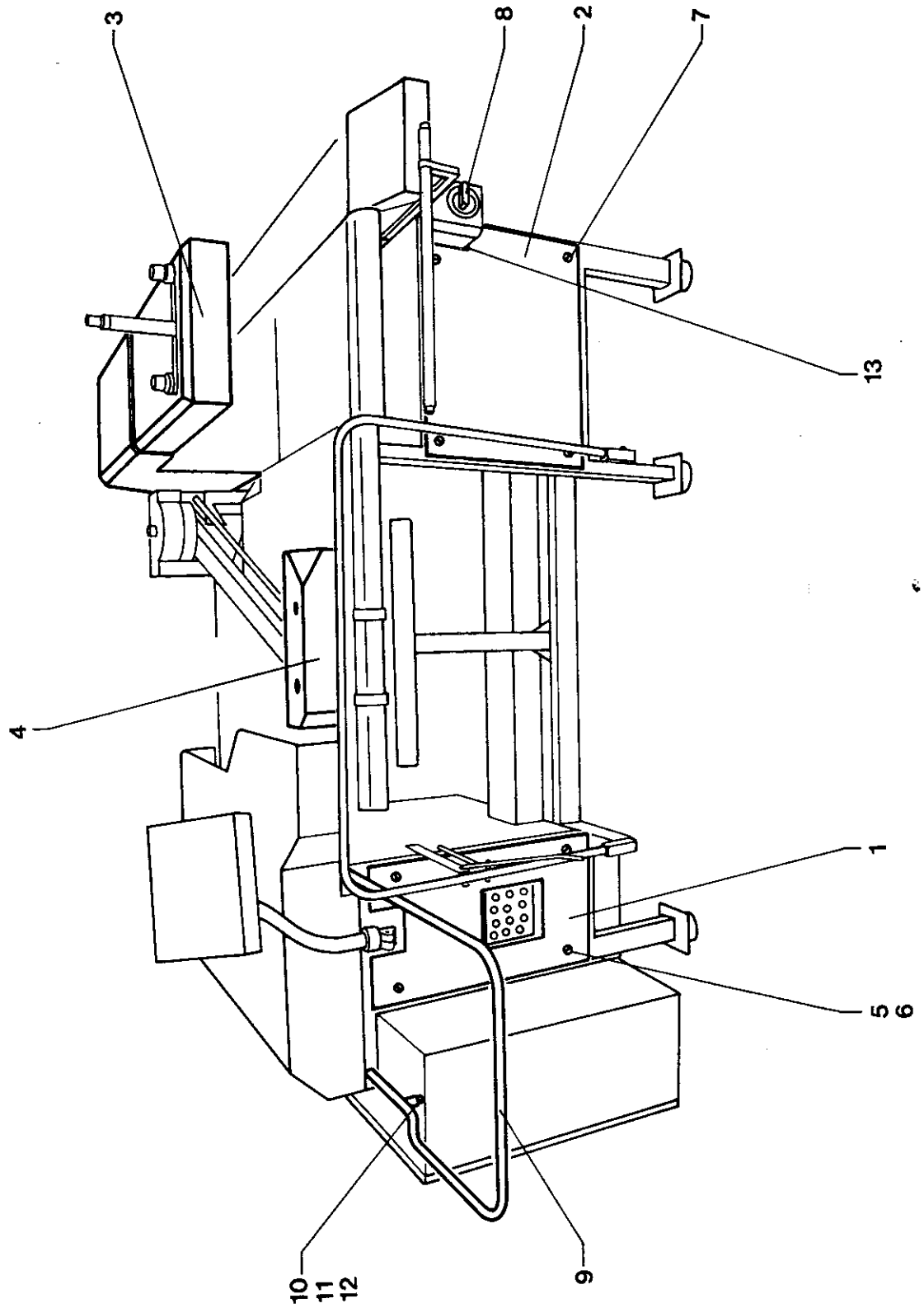
| Pos.-Nr.<br>Item No.<br>N° pos.<br>N° de pos. | Bestellnummer<br>Part number<br>N° de commande<br>N° de pedido | Teile-Benennung<br>Description<br>Désignation<br>Denominación  | Pos.-Nr.<br>Item No.<br>N° pos.<br>N° de pos. | Bestellnummer<br>Part number<br>N° de commande<br>N° de pedido | Teile-Benennung<br>Description<br>Désignation<br>Denominación   |
|---|--|--|---|--|---|
| 1   | 95-730 145-75/893  | Trägerplatte<br>Mounting plate<br>Plaque-support<br>Placa-soporte  | 16  | 99-135 350-91  | Schnellentlüftungsventil 1/8"<br>Quick-exhaust valve 1/8"<br>Purgeur rapide 1/8"<br>Válvula purgadora rápida 1/8" |
| 2   | 99-136 342-91  | 3/2-Wege-Magnetimpuls-Ventil 24 V<br>3-port/2-way solenoid-operated valve,<br>24-volt<br>Electrovanne à impulsions 3 pos./2<br>orif., 24 V<br>Válvula de impulsos electro-<br>magnéticos de 3/2 pasos, 24 V. | 17  | 18-277 001-91  | Doppelnippel E1/8"-1/8"<br>Double union E1/8"-1/8"<br>Raccord double E1/8"-1/8"<br>Manguito doble E1/8"-1/8"      |
| 3   | 99-136 341-91  | 3/2-Wege-Magnetimpuls-Ventil 24 V<br>3-port/2-way solenoid-operated valve,<br>24-volt<br>Electrovanne à impulsions 3 pos./2<br>orif., 24 V<br>Válvula de impulsos electro-<br>magnéticos de 3/2 pasos, 24 V. | 18  | 95-730 698-05  | Dichtung<br>Seal<br>Joint<br>Junta  |
| 4   | 99-134 452-91  | Schalldämpfer R1/8"<br>Silencer R1/8"<br>Silencieux R1/8"<br>Silenciador R1/8"   |   |  |   |
| 5   | 11-130 317-15  | Zylinderschraube M6x40<br>Pan-head screw M6x40<br>Vis à tête cylindrique M6x40<br>Tornillo cilíndrico M6x40  |   |  |   |
| 6   | 12-305 174-15  | Scheibe A6,4<br>Washer A6,4<br>Rondelle A6,4<br>Arandela A6,4  |   |  |   |
| 7   | 12-500 190-45  | Federring A6<br>Spring washer A6<br>Rondelle élastique A6<br>Arandela elástica A6  |   |  |   |
| 8   | 12-024 191-15  | Sechskantmutter M6<br>Hexagon nut M6<br>Ecrou à six pans M6<br>Tuerca hexagonal M6   |   |  |   |
| 9   | 71-7100-0005   | Druckwächter<br>Pressure monitor<br>Manostat<br>Presóstato   |   |  |   |
| 10  | 18-378 004-61  | L-Verschraubung 1/4",PK6<br>L-union 1/4",PK6<br>Raccord en L 1/4",PK6<br>Racor en L 1/4",PK6   |   |  |   |
| 11  | 18-378 002-61  | L-Verschraubung 1/8",PK6<br>L-union 1/8",PK6<br>Raccord en L 1/8",PK6<br>Racor en L 1/8",PK6   |   |  |   |
| 12  | 18-372 001-61  | Schnellverschraubung 1/8",PK4<br>Quick-release union 1/8",PK4<br>Raccord rapide 1/8",PK4<br>Racor rápido 1/8",PK4  |   |  |   |
| 13  | 99-134 850-91  | Drosselventil 1/8",PK4<br>Check valvue 1/8",PK4<br>Etrangleur 1/8",PK4<br>Válvula estranguladora 1/8",PK4  |   |  |   |
| 14  | 18-372 002-61  | Schnellverschraubung 1/8",PK6<br>Quick-release union 1/8",PK6<br>Raccord rapide 1/8",PK6<br>Racor rápido 1/8",PK6  |   |  |   |
| 15  | 18-378 001-61  | L-Verschraubung 1/8",PK4<br>L-union 1/8",PK4<br>Raccord en L 1/8",PK4<br>Racor en L 1/8",PK4   |   |  |   |



Verkleidung mit Schutzbügel  
Housing and guard  
Cache et étrier de protection  
Revestimiento y estribo de protección

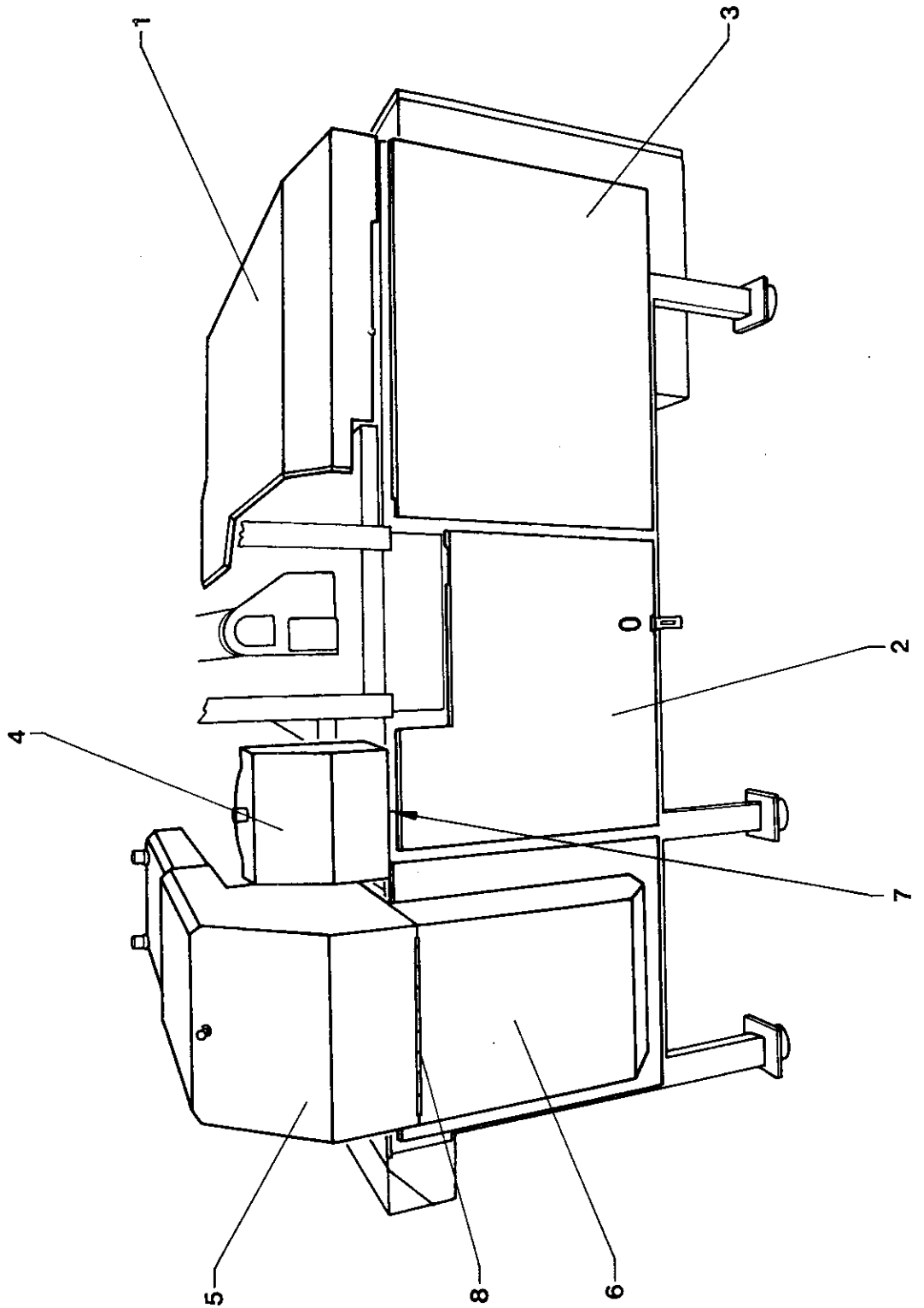
---

# 11.1



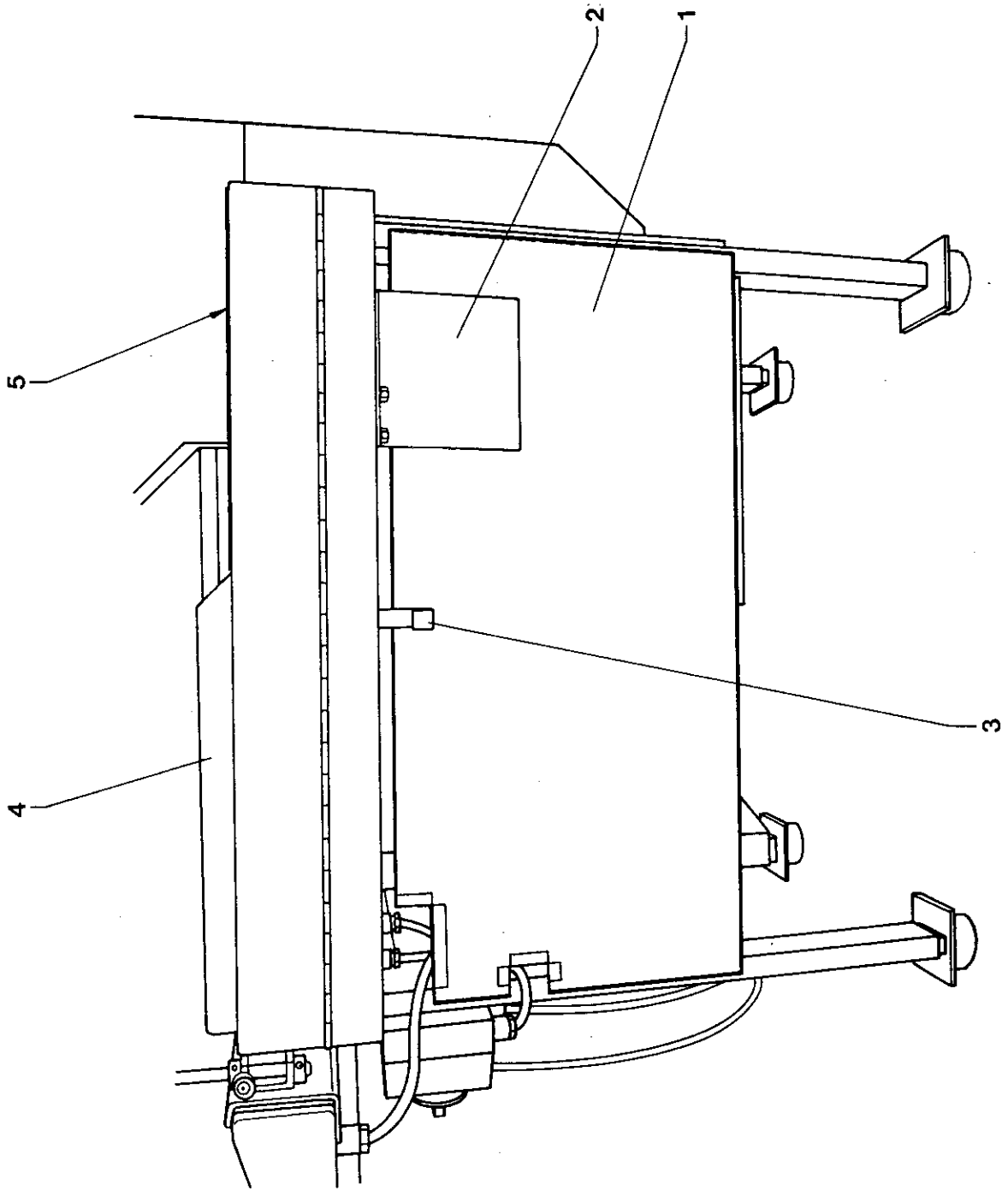
| Pos.-Nr.<br>Item No.<br>N° pos.<br>N° de pos. | Bestellnummer<br>Part number<br>N° de commande<br>N° de pedido | Teile-Benennung<br>Description<br>Désignation<br>Denominación   | Pos.-Nr.<br>Item No.<br>N° pos.<br>N° de pos. | Bestellnummer<br>Part number<br>N° de commande<br>N° de pedido | Teile-Benennung<br>Description<br>Désignation<br>Denominación |
|---|--|---|---|--|---|
| 1   | 95-753 192-75/895  | Abdeckung,links<br>Cover,left<br>Cache,gauche<br>Cubierta,izquierdo   |   |  |   |
| 2   | 95-753 193-75/895  | Abdeckung,rechts<br>Cover,right<br>Cache,droit<br>Cubierta,derecho  |   |  |   |
| 3   | 95-745 540-75/895  | Abdeckhaube<br>Cover<br>Cache<br>Cubierta   |   |  |   |
| 4   | 95-745 807-75/895  | Abdeckung<br>Cover<br>Cache<br>Cubierta   |   |  |   |
| 5   | 11-108 237-25  | Zylinderschraube M5x18<br>Pan-head screw M5x18<br>Vis à tête cylindrique M5x18<br>Tornillo cilíndrico M5x18           |   |  |   |
| 6   | 99-136 585-91  | Blindnietmutter M5<br>Blind rivet nut M5<br>Ecrou de rivet borgne M5<br>Tuerca remachada M5                           |   |  |   |
| 7   | 11-172 292-25  | Flachkopfschraube M6x16<br>Countersunk head screw M6x16<br>Vis à tête conique M6x16<br>Tornillo de cabeza plana M6x16 |   |  |   |
| 8   | 71-1100-0308   | Hauptschalter<br>Master switch<br>Interrupteur général<br>Interruptor general   |   |  |   |
| 9   | 95-745 953-71/893  | Schutzbügel<br>Guard<br>Etrier de protection<br>Estríbo de protección   |   |  |   |
| 10  | 95-745 966-15  | Gewindebolzen<br>Threaded stud<br>Boulon fileté<br>Perno roscado  |   |  |   |
| 11  | 12-005 215-15  | Mutter M8<br>Nut M8<br>Ecrou M8<br>Tuerca M8  |   |  |   |
| 12  | 91-024 554-05  | Anschlag<br>Stop<br>Butée<br>Tope   |   |  |   |
| 13  | 95-745 618-75/895  | Platte<br>Plate<br>Plaque<br>Placa  |   |  |   |

# 11.2



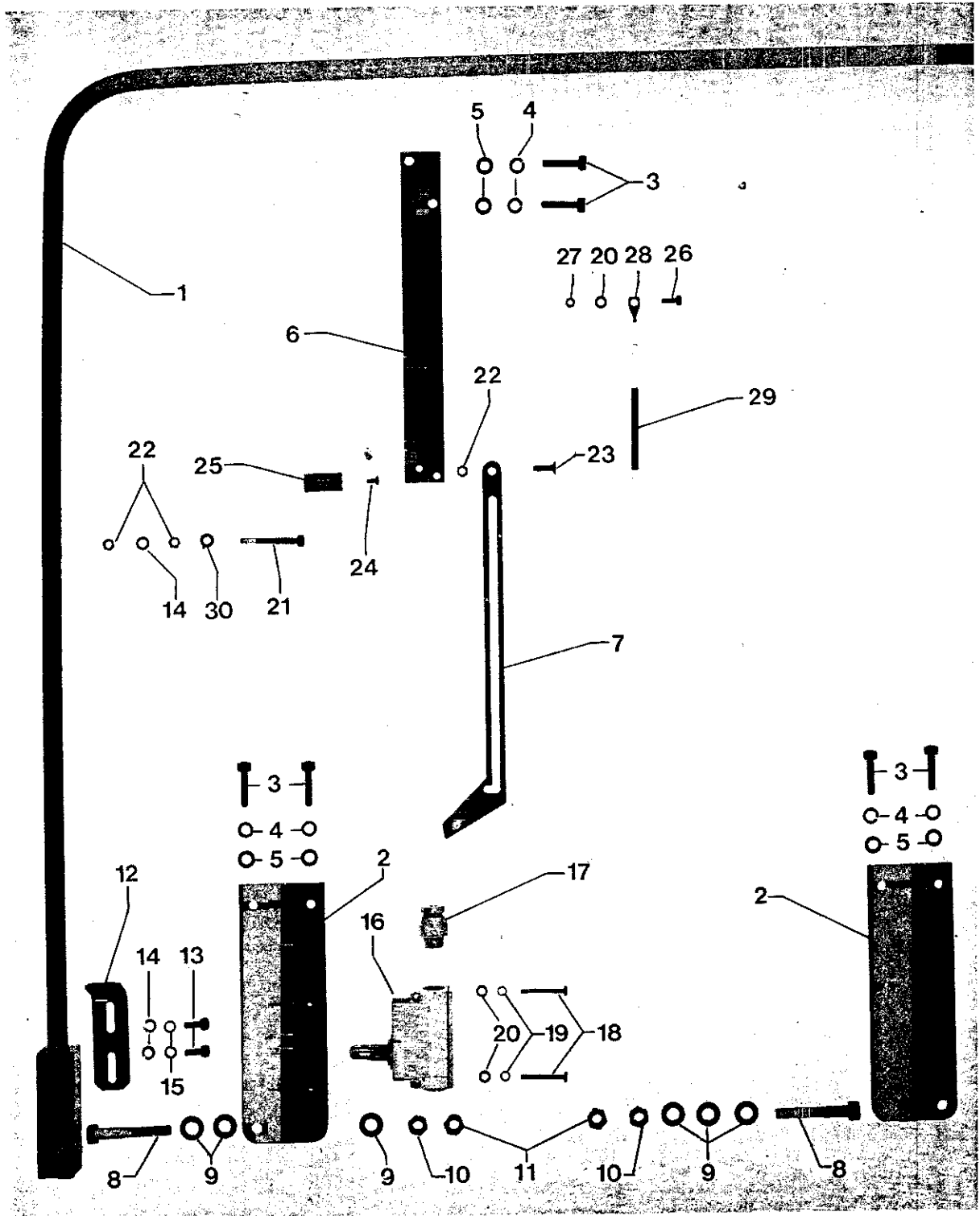
| Pos.-Nr.<br>Item No.<br>N° pos.<br>N° de pos. | Bestellnummer<br>Part number<br>N° de commande<br>N° de pedido | Teile-Benennung<br>Description<br>Désignation<br>Denominación                             | Pos.-Nr.<br>Item No.<br>N° pos.<br>N° de pos. | Bestellnummer<br>Part number<br>N° de commande<br>N° de pedido | Teile-Benennung<br>Description<br>Désignation<br>Denominación |
|---|--|---|---|--|---|
| 1   | 95-753 028-71/895  | Abdeckung<br>Cover<br>Cache<br>Cubierta   |   |  |   |
| 2   | 95-753 196-71/895  | Abdeckung hinten rechts<br>Cover, rear right<br>Cache, arrière droit<br>Cubierta derecho  |   |  |   |
| 3   | 95-753 195-71/895  | Abdeckung hinten links<br>Cover, rear left<br>Cache, arrière gauche<br>Cubierta izquierdo |   |  |   |
| 4   | 95-753 020-71/895  | Abdeckung<br>Cover<br>Cache<br>Cubierta   |   |  |   |
| 5   | 95-745 645-71/895  | Verkleidung<br>Cladding<br>Cache<br>Revestimiento   |   |  |   |
| 6   | 95-753 237-71/895  | Verkleidung<br>Cladding<br>Cache<br>Revestimiento   |   |  |   |
| 7   | 95-753 019-75/893  | Platte<br>Plate<br>Plaque<br>Placa  |   |  |   |
| 8   | 95-745 753-71/895  | Scharnier<br>Hinge<br>Charnière<br>Charnela   |   |  |   |

# 11.3



| Pos.-Nr.<br>Item No.<br>N° pos.<br>N° de pos. | Bestellnummer<br>Part number<br>N° de commande<br>N° de pedido | Teile-Benennung<br>Description<br>Désignation<br>Denominación                 | Pos.-Nr.<br>Item No.<br>N° pos.<br>N° de pos. | Bestellnummer<br>Part number<br>N° de commande<br>N° de pedido | Teile-Benennung<br>Description<br>Désignation<br>Denominación |
|---|--|---|---|--|---|
| 1   | 95-753 194-71/895  | Abdeckung<br>Cover<br>Cache<br>Cubierta                                       |   |  |   |
| 2   | 95-753 222-75/895  | Halter<br>Bracket<br>Support<br>Soporte                                       |   |  |   |
| 3   | 95-745 678-75/895  | Schlauchhalter<br>Hose rest<br>Porte flexible<br>Portatubos                   |   |  |   |
| 4   | 95-608 605-71/601  | Tischplatte<br>Table top<br>Plateau de table<br>Tablero de costura            |   |  |   |
| 5   | 95-753 112-05  | Abdeckplatte<br>Cover plate<br>Plaque de recouvrement<br>Placa de cubrimiento |   |  |   |

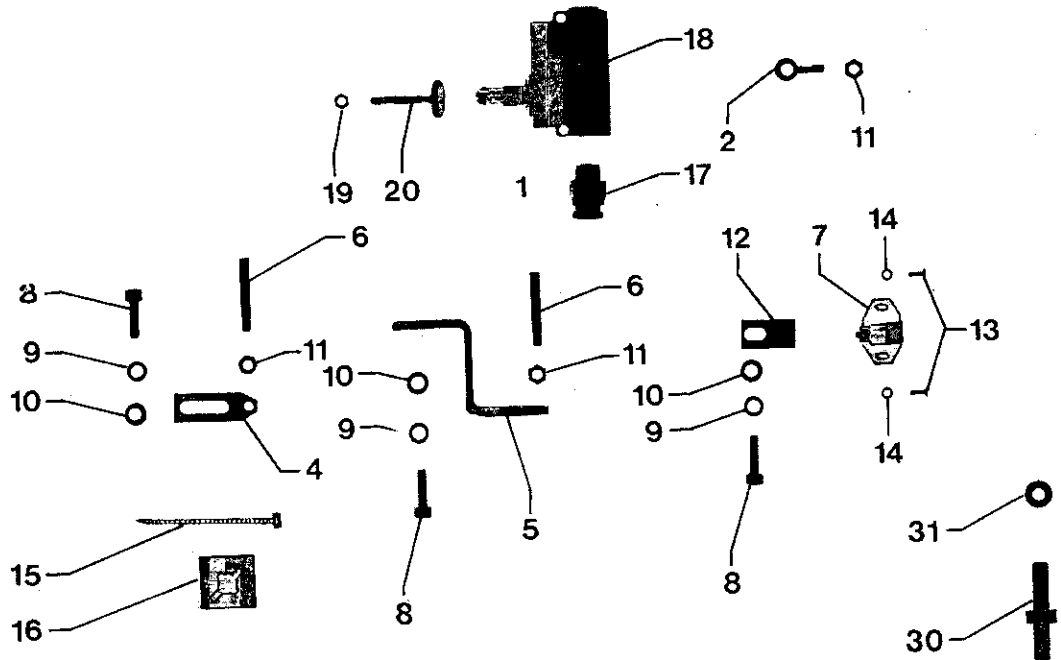
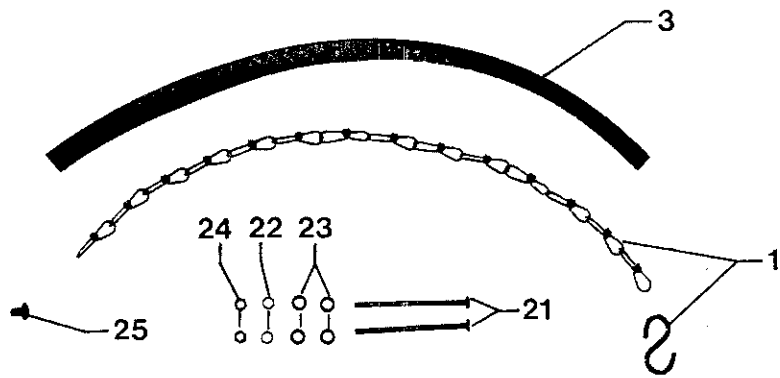
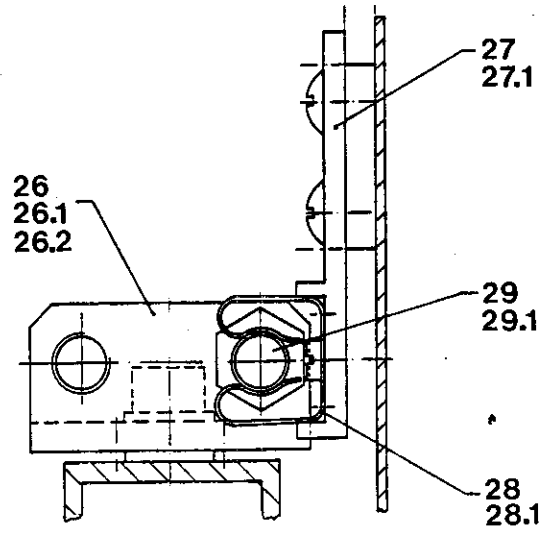
# 11.4





| Pos.-Nr.<br>Item No.<br>N° pos.<br>N° de pos. | Bestellnummer<br>Part number<br>N° de commande<br>N° de pedido | Teile-Benennung<br>Description<br>Désignation<br>Denominación   | Pos.-Nr.<br>Item No.<br>N° pos.<br>N° de pos. | Bestellnummer<br>Part number<br>N° de commande<br>N° de pedido | Teile-Benennung<br>Description<br>Désignation<br>Denominación   |
|---|--|---|---|--|---|
| 1   | 95-745 545-71/895  | Schutzbügel<br>Guard<br>Etrier de protection<br>Estríbo de protección                                       | 17  | 71-3700-0158   | Stopfbuchsenverschraubung<br>Gland<br>Bouchon de presse-étoupe<br>Racor para prensaestopas                  |
| 2   | 95-745 542-75/893  | Platte<br>Plate<br>Plaque<br>Placa  | 18  | 11-108 204-15  | Zylinderschraube M4x30<br>Pan-head screw M4x30<br>Vis à tête cylindrique M4x30<br>Tornillo cilíndrico M4x30 |
| 3   | 11-130 305-15  | Zylinderschraube M6x25<br>Pan-head screw M6x25<br>Vis à tête cylindrique M6x25<br>Tornillo cilíndrico M6x25 | 19  | 12-500 150-45  | Federring A4<br>Spring washer A4<br>Rondelle élastique A4<br>Arandela elástica A4                           |
| 4   | 12-500 190-45  | Federring A6<br>Spring washer A6<br>Rondelle élastique A6<br>Arandela elástica A6                           | 20  | 12-305 114-15  | Scheibe A4,3<br>Washer A4,3<br>Rondelle A4,3<br>Arandela A4,3   |
| 5   | 12-305 174-15  | Scheibe A6,4<br>Washer A6,4<br>Rondelle A6,4<br>Arandela A6,4   | 21  | 11-130 257-15  | Zylinderschraube M5x40<br>Pan-head screw M5x40<br>Vis à tête cylindrique M5x40<br>Tornillo cilíndrico M5x40 |
| 6   | 95-745 543-75/893  | Leiste<br>Strip<br>Plaquette<br>Plaquita  | 22  | 12-024 172-15  | Sechskantmutter M5<br>Hexagon nut M5<br>Ecrou à six pans M5<br>Tuerca hexagonal M5                          |
| 7   | 95-745 544-15  | Riegel<br>Catch<br>Verrou<br>Pieza de bloqueo   | 23  | 11-225 232-15  | Senkschraube M5x16<br>Countersunk screw M5x16<br>Vis à tête noyée M5x16<br>Tornillo avellanado M5x16        |
| 8   | 11-130 386-15  | Zylinderschraube M8x45<br>Pan-head screw M8x45<br>Vis à tête cylindrique M8x45<br>Tornillo cilíndrico M8x45 | 24  | 11-225 175-15  | Senkschraube M4x10<br>Countersunk screw M4x10<br>Vis à tête noyée M4x10<br>Tornillo avellanado M4x10        |
| 9   | 12-305 224-15  | Scheibe A8,4<br>Washer A8,4<br>Rondelle A8,4<br>Arandela A8,4   | 25  | 99-134 561-91  | Gummipuffer<br>Rubber buffer<br>Amortisseur-caoutchouc<br>Amortiguador de goma                              |
| 10  | 12-024 211-15  | Sechskantmutter M8<br>Hexagon nut M8<br>Ecrou à six pans M8<br>Tuerca hexagonal M8                          | 26  | 11-130 179-15  | Zylinderschraube M4x12<br>Pan-head screw M4x12<br>Vis à tête cylindrique M4x12<br>Tornillo cilíndrico M4x12 |
| 11  | 12-005 215-15  | Sechskantmutter M8<br>Hexagon nut M8<br>Ecrou à six pans M8<br>Tuerca hexagonal M8                          | 27  | 12-024 151-15  | Sechskantmutter M4<br>Hexagon nut M4<br>Ecrou à six pans M4<br>Tuerca hexagonal M4                          |
| 12 °  | 95-730 131-15  | Anschlag<br>Stop<br>Butée<br>Tope   | 28  | 91-021 124-15  | Einhängeöse<br>Eyelet<br>Oeillet d'accrochage<br>Gancho   |
| 13  | 11-130 227-15  | Zylinderschraube M5x12<br>Pan-head screw M5x12<br>Vis à tête cylindrique M5x12<br>Tornillo cilíndrico M5x12 | 29  | 91-106 172-05  | Zylindrische Zugfeder<br>Tension spring<br>Ressort de rappel cylindrique<br>Muelle de tracción cilíndrico   |
| 14  | 12-305 144-15  | Scheibe A5,3<br>Washer A5,3<br>Rondelle A5,3<br>Arandela A5,3   |   |  |   |
| 15  | 12-500 170-45  | Federring A5<br>Spring washer A5<br>Rondelle élastique A5<br>Arandela elástica A5                           |   |  |   |
| 16  | 71-1200-0413   | Sprungschalter<br>Limit switch<br>Fin de course<br>Interruptor de final                                     |   |  |   |

# 11.5



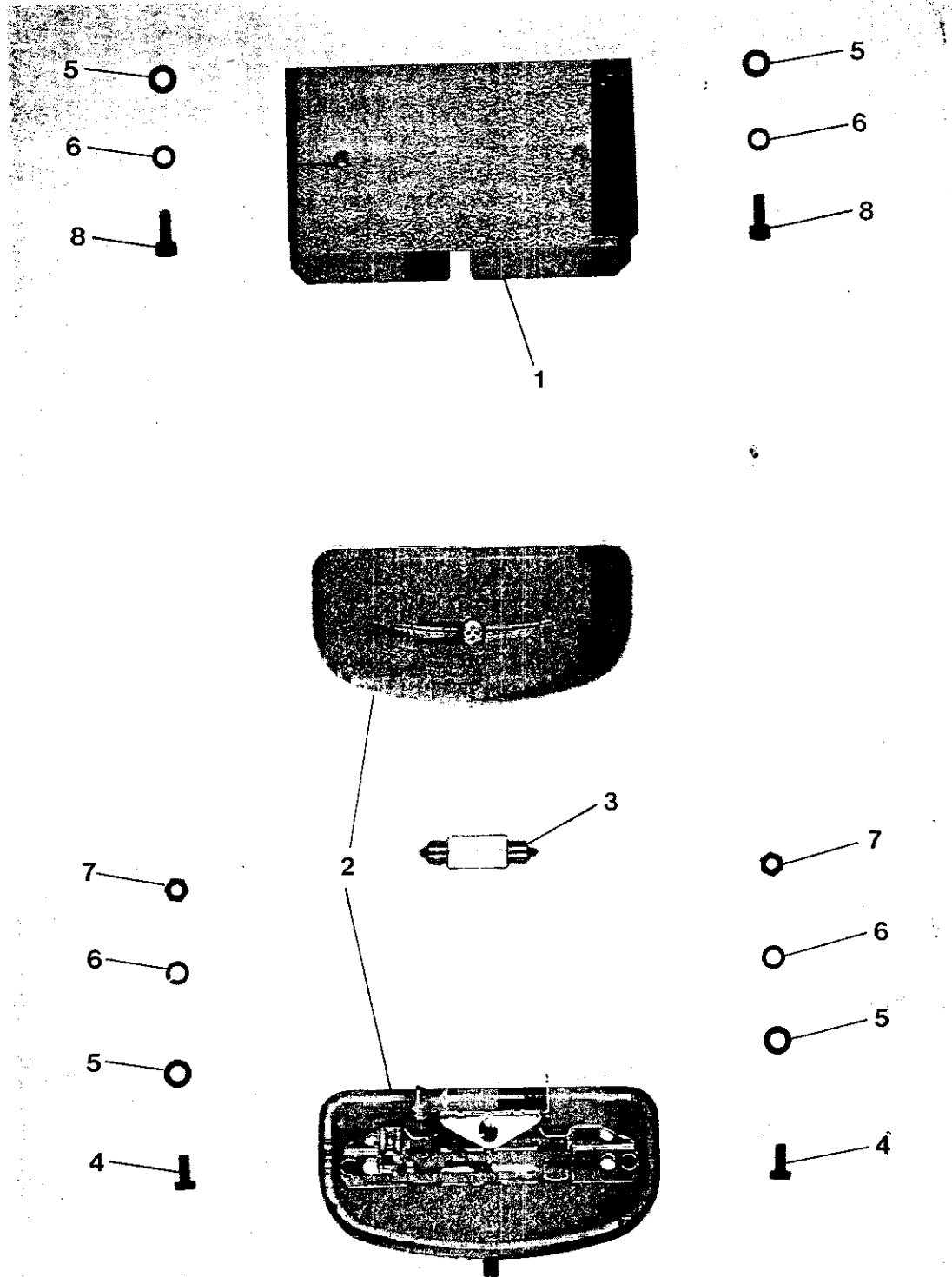
| Pos.-Nr.<br>Item No.<br>N° pos.<br>N° de pos. | Bestellnummer<br>Part number<br>N° de commande<br>N° de pedido | Teile-Benennung<br>Description<br>Désignation<br>Denominación   | Pos.-Nr.<br>Item No.<br>N° pos.<br>N° de pos. | Bestellnummer<br>Part number<br>N° de commande<br>N° de pedido | Teile-Benennung<br>Description<br>Désignation<br>Denominación  |
|---|--|---|---|--|--|
| 1   | 95-753 015-21  | Knotenkette<br>Chain<br>Chaîne à noeuds<br>Cadena anudada   | 17  | 71-3700-0158   | Stopfbuchsenverschraubung<br>Gland<br>Bouchon de presse-étoupe<br>Racor para prensaestopas                       |
| 2   | 95-745 971-25  | Augenschraube<br>Eye bolt<br>Piton<br>Tornillo de armella   | 18  | 71-1200-0413   | Sprungschalter<br>Limit switch<br>Fin de course<br>Interruptor de final  |
| 3   | 24811-8.025-7  | Isolierschlauch 10x0,7<br>Insulating tube 10x0,7<br>Tube isolant 10x0,7<br>Tubo flexible aislante 10x0,7    | 19  | 12-024 171-15  | Sechskantmutter M5<br>Hexagon nut M5<br>Ecrou à six pans M5<br>Tuerca hexagonal M5                               |
| 4   | 95-753 209-15  | Platte<br>Plate<br>Plaque<br>Placa  | 20  | 11-560 253-15  | Rändelschraube M5x35<br>Knurled screw M5x35<br>Vis moleté M5x35<br>Tornillo moleteado M5x35                      |
| 5   | 95-753 231-15  | Winkel<br>Angular bracket<br>Equerre<br>Pieza angular   | 21  | 11-106 951-15  | Zylinderschraube M4x65<br>Pan-head screw M4x65<br>Vis à tête cylindrique M4x65<br>Tornillo cilíndrico M4x65      |
| 6   | 95-728 297-15  | Stiftschraube<br>Locking screw<br>Boulon fileté<br>Tornillo prisionero                                      | 22  | 12-500 150-45  | Federring A4<br>Spring washer a4<br>Rondelle élastique A4<br>Arandela elástica A4                                |
| 7   | 99-136 671-91  | Möbelschnäpper<br>Spring-loaded catch<br>Loqueteau à bille<br>Pestillo de muelle                            | 23  | 12-305 114-15  | Scheibe A4,3<br>Washer A4.3<br>Rondelle A4,3<br>Arandela A4,3  |
| 8   | 11-130 299-15  | Zylinderschraube M6x20<br>Pan-head screw M6x20<br>Vis à tête cylindrique M6x20<br>Tornillo cilíndrico M6x20 | 24  | 12-024 151-15  | Sechskantmutter M4<br>Hexagon nut M4<br>Ecrou à six pans M4<br>Tuerca hexagonal M4                               |
| 9   | 12-500 190-45  | Federring A6<br>Spring washer A6<br>Rondelle élastique A6<br>Arandela elástica A6                           | 25  | 91-100 055-15  | Flachrundschraube M5x8<br>Raised-head screw M5x8<br>Vis à tête bombée M5x8<br>Tornillo cil. de cabeza plana M5x8 |
| 10  | 12-305 174-15  | Scheibe A6,4<br>Washer A6,4<br>Rondelle A6,4<br>Arandela A6,4   | 26  | 95-753 309-15  | Winkel<br>Angular bracket<br>Equerre<br>Pieza angular  |
| 11  | 12-005 195-15  | Sechskantmutter M6<br>Hexagon nut M6<br>Ecrou à six pans M6<br>Tuerca hexagonal M6                          | 26.1  | 11-130 293-15  | Zylinderschraube M6x16<br>Pan head screw M6x16<br>Vis à tête cylindrique M6x16<br>Tornillo cilíndrico M6x16      |
| 12  | 95-753 205-15  | Platte<br>Plate<br>Plaque<br>Placa  | 26.2  | 12-305 174-15  | Scheibe A6,4<br>Washer A6,4<br>Rondelle A6,4<br>Arandela A6,4  |
| 13  | 11-108 096-15  | Zylinderschraube M3x8<br>Pan-head screw M3x8<br>Vis à tête cylindrique M3x8<br>Tornillo cilíndrico M3x8     | 27  | 95-753 272-15  | Platte<br>Plate<br>Plaque<br>Placa   |
| 14  | 12-305 084-15  | Scheibe A3,2<br>Washer A3,2<br>Rondelle A3,2<br>Arandela A3,2   | 27.1  | 91-700 335-25  | Flachrundschraube<br>Raised head screw<br>Vis à tête bombée<br>Tornillo cil. de cabeza plana                     |
| 15  | 71-3700-0217   | Kabelbinder<br>Cable retainer<br>Attache pour câble<br>Sujetador de cables                                  | 28  | 91-028 612-15  | Klemmfeder<br>Clamp spring<br>Ressort de serrage<br>Muelle de apriete  |
| 16  | 71-3700-0305   | Befestigungssockel<br>Mounting base<br>Socle de fixation<br>Base de fijación                                | 28.1  | 11-108 087-15  | Zylinderschraube M3x4<br>Pan head screw M3x4<br>Vis à tête cylindrique M3x4<br>Tornillo cilíndrico M3x4          |

| Pos.-Nr.<br>Item No.<br>N° pos.<br>N° de pos. | Bestellnummer<br>Part number<br>N° de commande<br>N° de pedido | Teile-Benennung<br>Description<br>Désignation<br>Denominación          | Pos.-Nr.<br>Item No.<br>N° pos.<br>N° de pos. | Bestellnummer<br>Part number<br>N° de commande<br>N° de pedido | Teile-Benennung<br>Description<br>Désignation<br>Denominación |
|---|--|--|---|--|---|
| 29  | 95-753 308-15  | Bolzen<br>Pin<br>Boulon<br>Perno                                       |   |  |   |
| 29.1  | 12-005 215-15  | Mutter M8<br>Nut M8<br>Ecrou M8<br>Tuerca M8                           |   |  |   |
| 30  | 95-730 206-15  | Bolzen<br>Pin<br>Boulon<br>Perno                                       |   |  |   |
| 31  | 12-703 161-12  | Stellring<br>Fixing collar<br>Baquet de réglage<br>Anillo de retención |   |  |   |

Greiferraumleuchte  
Hook space lamp  
Lampe d'éclairage du logement du crochet  
Lámpara en la zona del garfio

---

# 12.1






| Pos.-Nr.<br>Item No.<br>N° pos.<br>N° de pos. | Bestellnummer<br>Part number<br>N° de commande<br>N° de pedido | Teile-Benennung<br>Description<br>Désignation<br>Denominación   | Pos.-Nr.<br>Item No.<br>N° pos.<br>N° de pos. | Bestellnummer<br>Part number<br>N° de commande<br>N° de pedido | Teile-Benennung<br>Description<br>Désignation<br>Denominación |
|---|--|---|---|--|---|
| 1   | 95-730 124-75/893  | Befestigungsblech<br>Mounting plate<br>Plaque de montage<br>Placa de fijación                               |   |  |   |
| 2   | 71-2500-0298   | Anbauleuchte<br>Detachable lamp<br>Lampe additionnelle<br>Lámpara acoplable                                 |   |  |   |
| 3   | 70-2521-7234   | Glühlampe<br>Bulb<br>Lampe à incandescence<br>Bombilla  |   |  |   |
| 4   | 11-108 179-05  | Zylinderschraube M4x12<br>Pan-head screw M4x12<br>Vis à tête cylindrique M4x12<br>Tornillo cilíndrico M4x12 |   |  |   |
| 5   | 12-305 114-15  | Scheibe A4,3<br>Washer A4,3<br>Rondelle A4,3<br>Arandela A4,3   |   |  |   |
| 6   | 12-500 151-15  | Federring B4<br>Spring washer B4<br>Rondelle élastique B4<br>Arandela elástica B4                           |   |  |   |
| 7   | 12-024 151-15  | Sechskantmutter M4<br>Hexagon nut M4<br>Ecrou à six pans M4<br>Tuerca hexagonal M4                          |   |  |   |
| 8   | 11-130 179-15  | Zylinderschraube M4x12<br>Pan-head screw M4x12<br>Vis à tête cylindrique M4x12<br>Tornillo cilíndrico M4x12 |   |  |   |

Schmiermitteltabelle  
Table of lubricants  
Tableau des lubrifiants  
Tabla de lubricantes

---



# 13.1

| Öl<br>Oil<br>Huile<br>Aceite | Mittelpunkts-<br>Viskosität bei:<br>Mean viscosity at:<br>Viscosité moyenne à:<br>Viscosidad media a: |                    | Dichte bei:<br>Density at:<br>Densité à:<br>Densidad a: |                             | Bestellnummer für Behälter mit:<br>Part number for can with:<br>Numéro de commande pour récipients avec:<br>Número de pedido para recipientes con: |   |   |   |
|------------------------------|---|--------------------|---|-----------------------------|--|---|---|---|
|                              | °C  | mm <sup>2</sup> /s | °C  | g/cm <sup>3</sup><br>(g/ml) | Liter<br>Litre<br>Litros   |  |  |  |
| 280-1-120 144                | 40  | 22,0               | 15  | 0,865                       | 80 (ml)  | 91-027 630-91   |   |   |
|                              |   |                    |   |                             | 0,25   |   | 91-129 916-91   |   |
|                              |   |                    |   |                             | 1  |   | 91-129 917-91   |   |
|                              |   |                    |   |                             | 5  |   |   | 91-129 919-91   |
|                              |   |                    |   |                             | 10   |   |   | 91-129 920-91   |
|                              |   |                    |   |                             | 80 (ml)  |   |   |   |
|                              |   |                    |   |                             | 0,25   |   |   |   |
|                              |   |                    |   |                             | 1  |   |   |   |
|                              |   |                    |   |                             | 5  |   |   |   |
|                              |   |                    |   |                             | 10   |   |   |   |

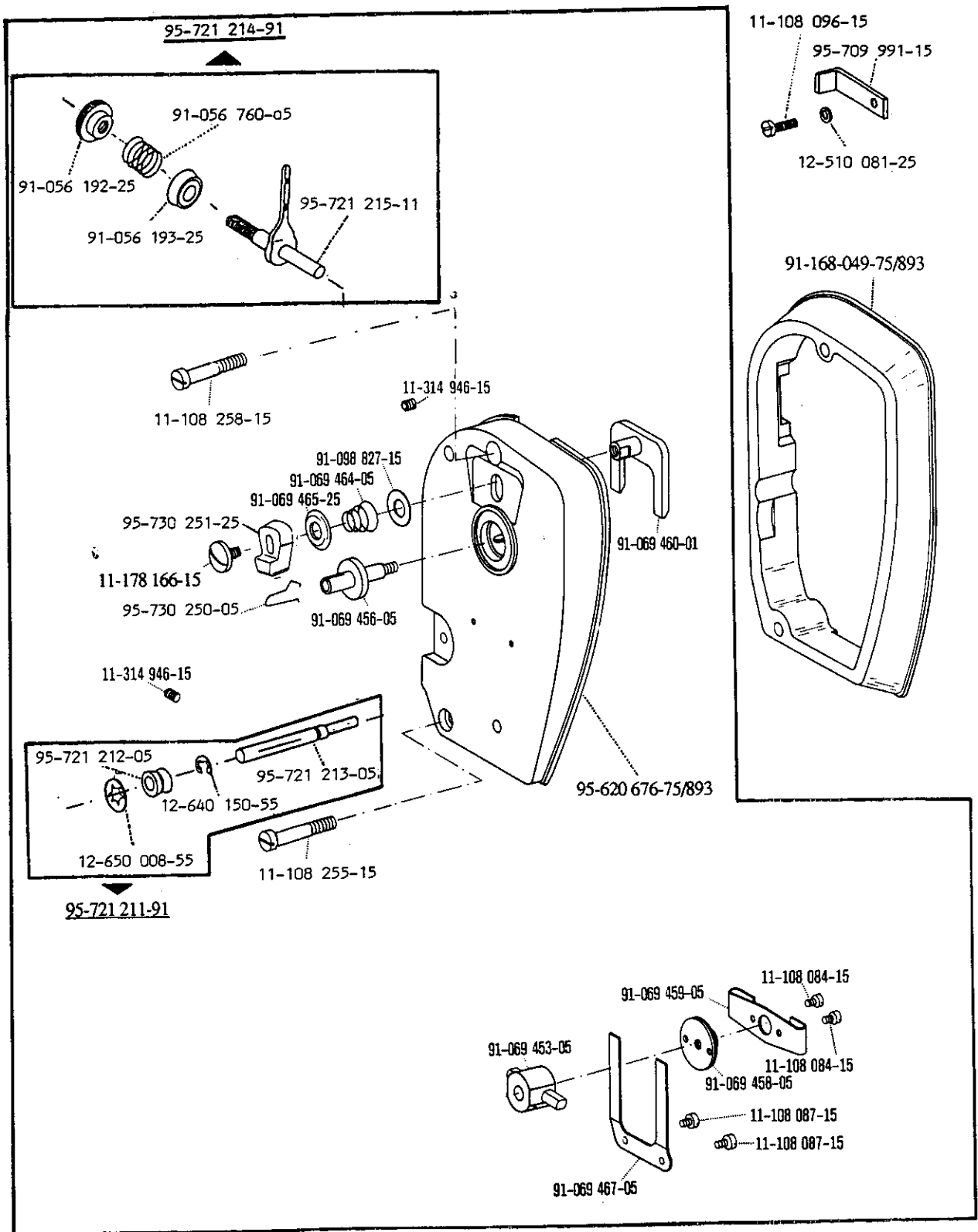
| Fett<br>Grease<br>Graisse<br>Grasa | Penetration<br>Penetration<br>Pénétration<br>Penetración | Tropfpunkt<br>Drip-point<br>Point de suintement<br>Punto de goteo | Bestellnummer für Behälter mit:<br>Part number for can with:<br>Numéro de commande pour récipients avec:<br>Número de pedido para recipientes con: |               |               |
|------------------------------------|--|---|--|---------------|---------------|
|                                    |  |   | mm/10  | °C            | kg            |
| 280-1-120 202                      | 370 - 390  | 220   | 0,5  |               |               |
|                                    |  |   | 1  |               | 280-1-120 202 |
| 280-1-120-207                      | 265-295  | 185   | 0,5  |               |               |
|                                    |  |   | 1  |               | 280-1-120-207 |
| 280-1-120 243                      | 375 - 405  | 150   | 0,5  | 280-1-120 243 |               |
|                                    |  |   | 1  |               |               |
| 280-1-120 247                      | 220 - 250  | 185   | 0,5  |               |               |
|                                    |  |   | 1  |               | 280-1-120 247 |
|                                    |  |   | 0,5  |               |               |
|                                    |  |   | 1  |               |               |

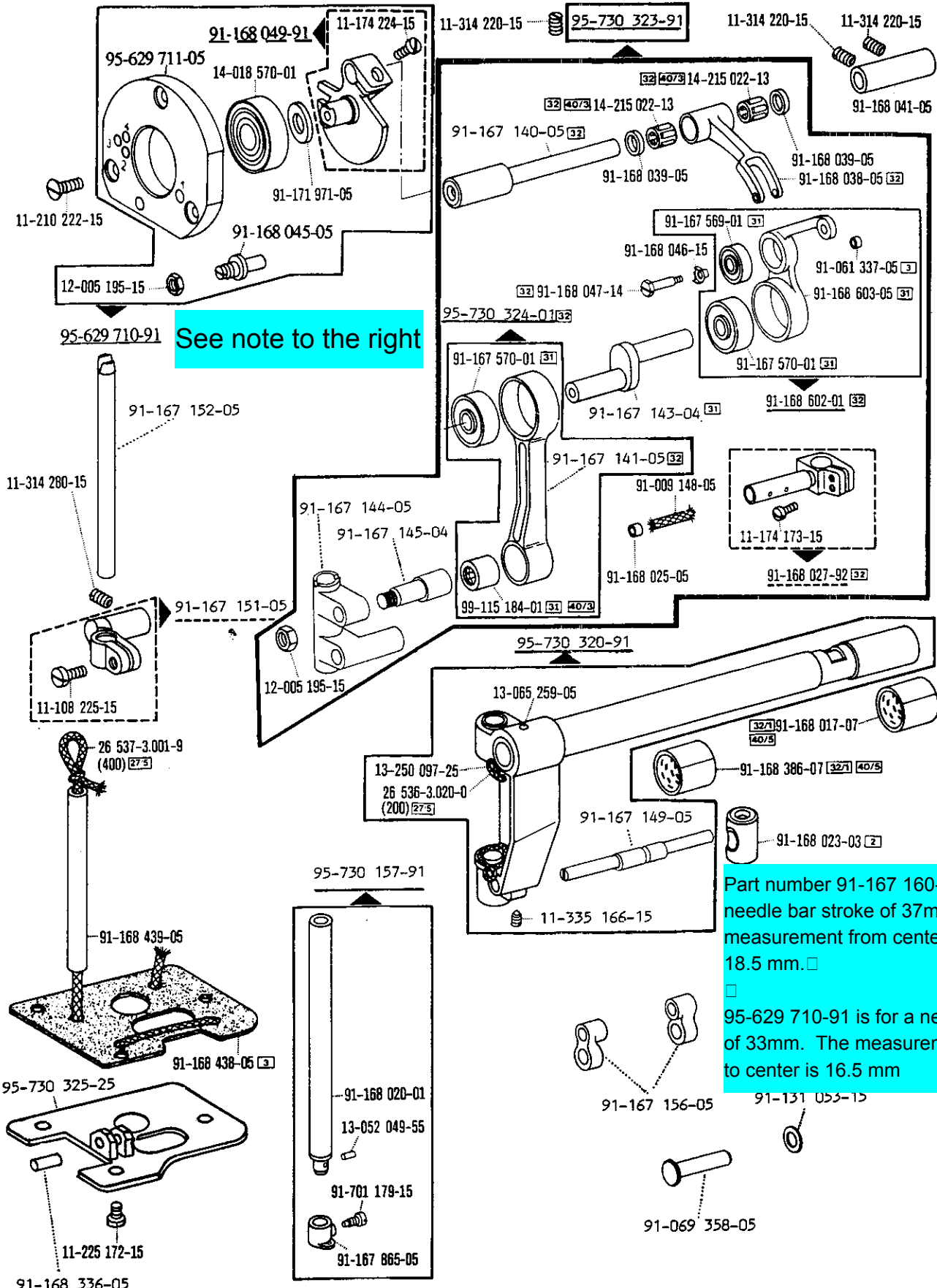
**Nähmaschine mit Antrieb (Unterklasse -2/12)**  
**Sewing machine with drive (subclass -2/12)**  
**Tête de machine avec entraînement (sous-classe -2/12)**  
**Máquina de coser con motor (subclase -2/12)**

---

# 14.1

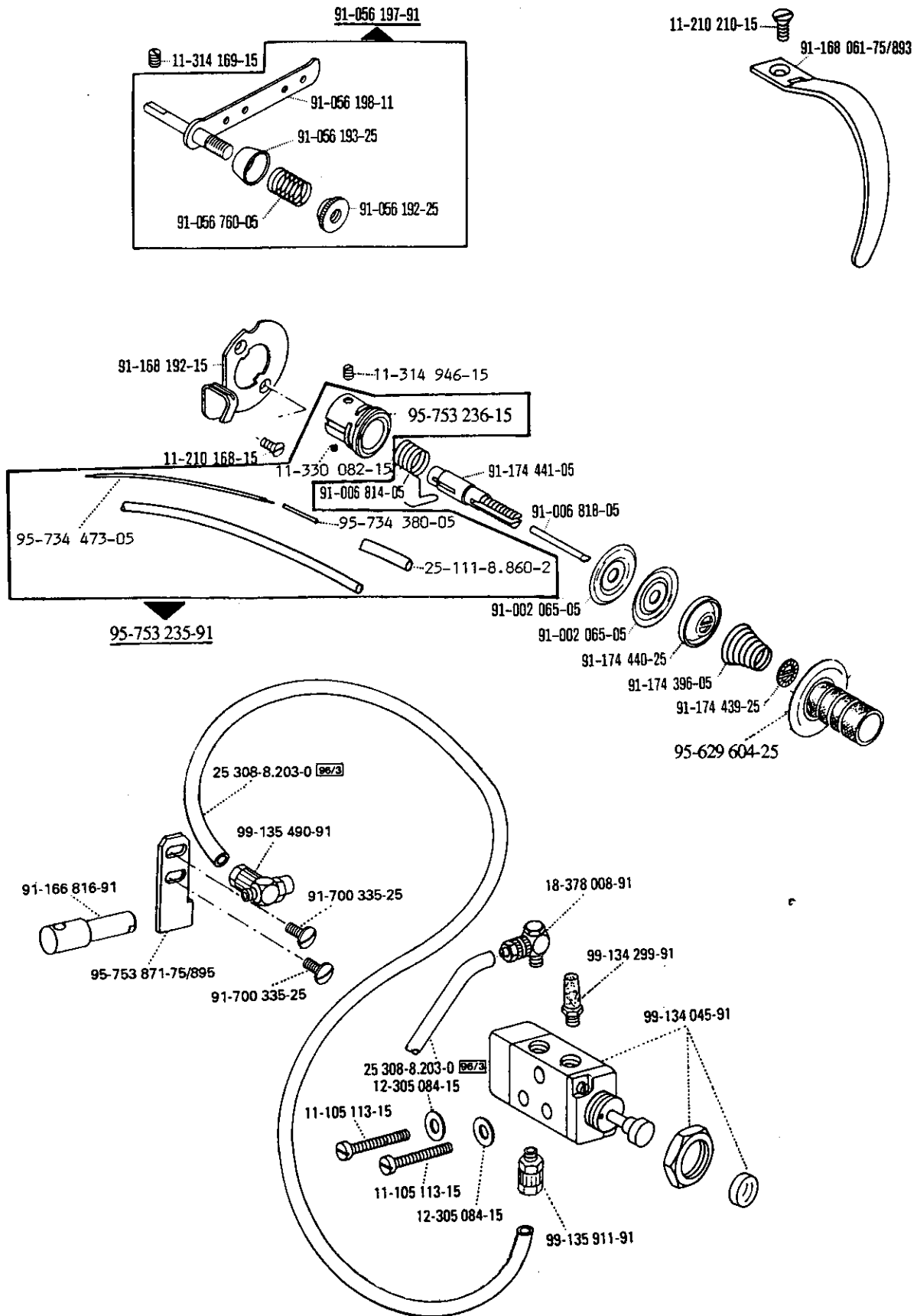
95-753 408-71/893



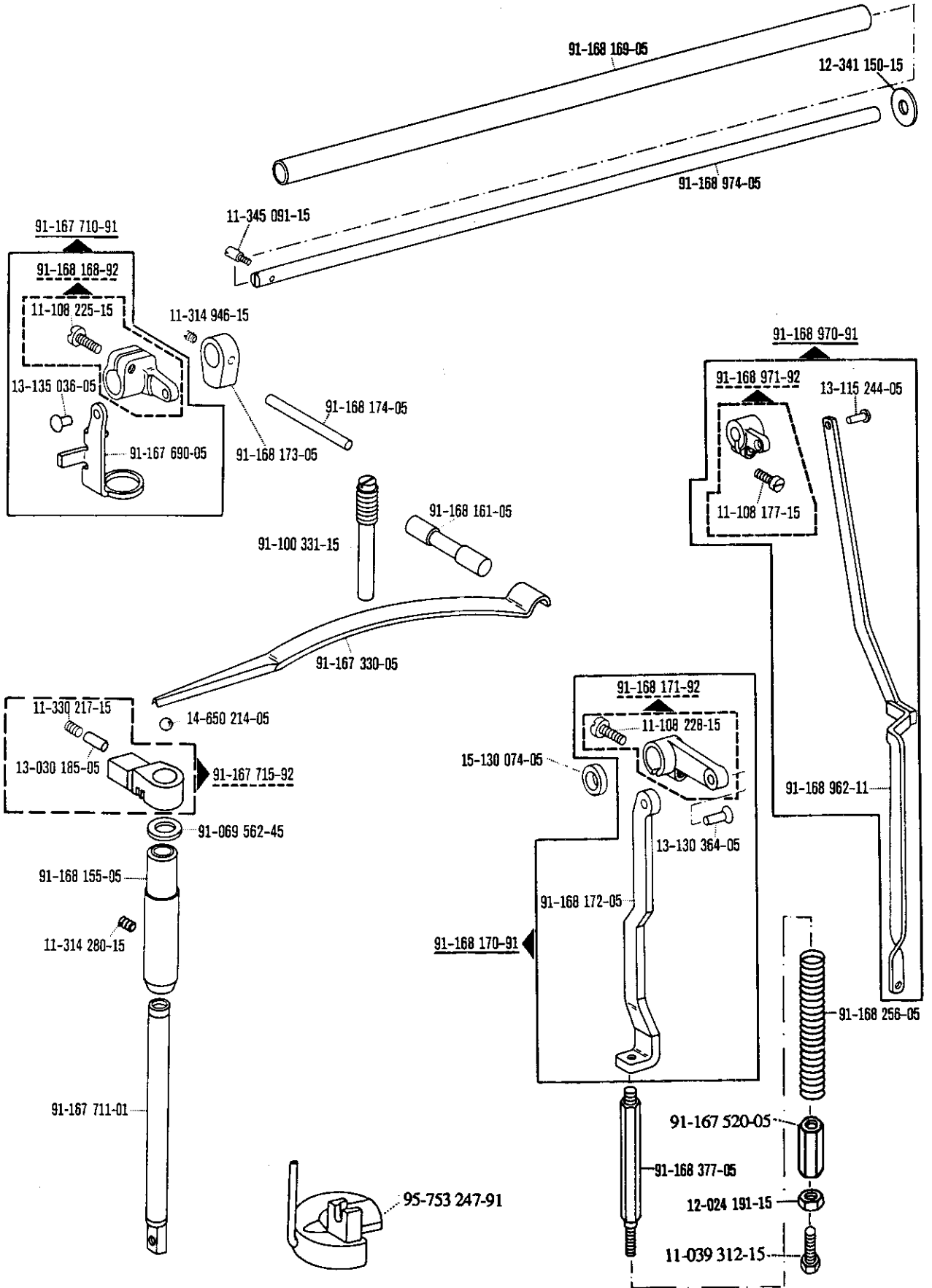


See note to the right

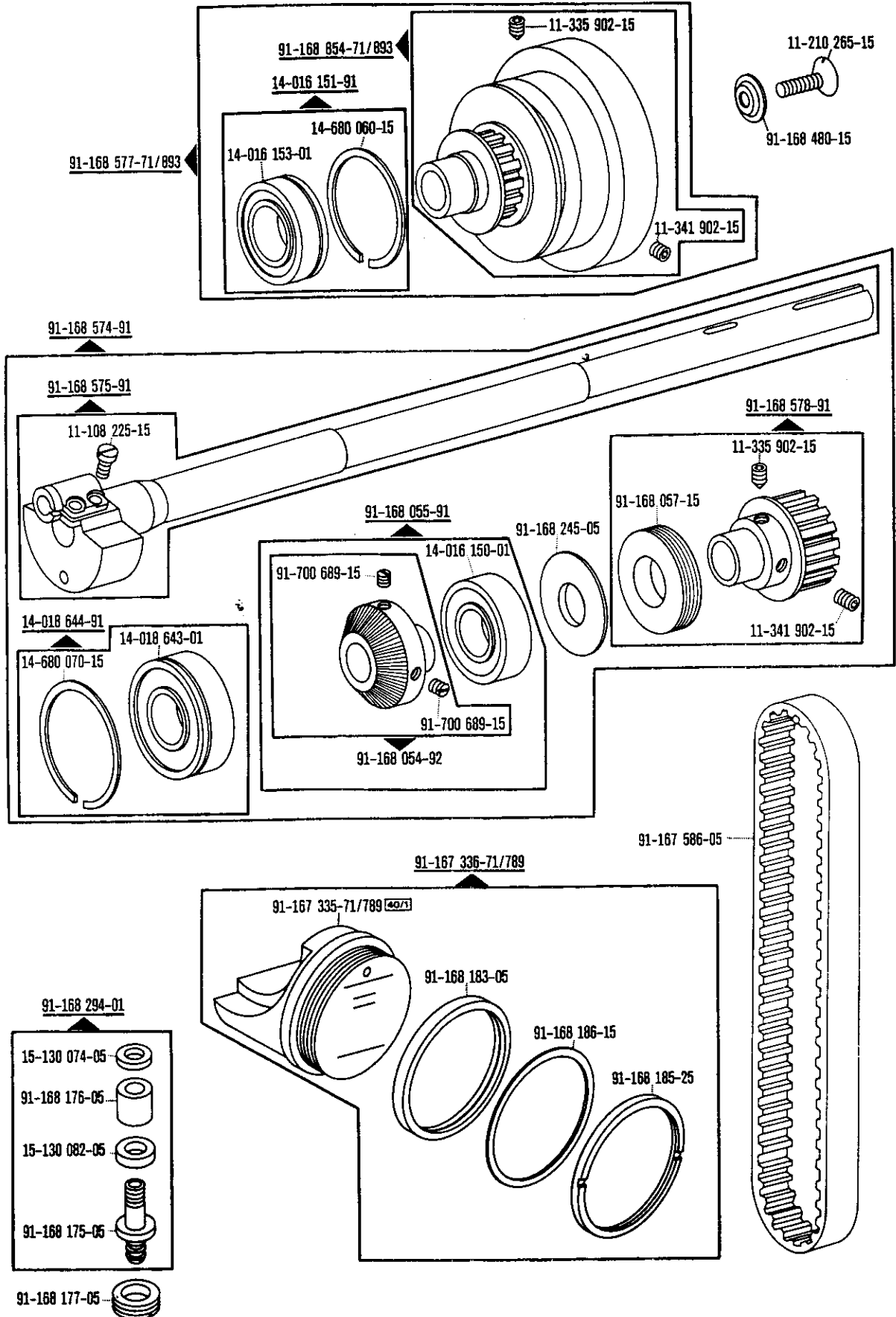
Part number 91-167 160-91 is for a  needle bar stroke of 37mm. The  measurement from center to center is  18.5 mm.  
 95-629 710-91 is for a needle bar stroke  of 33mm. The measurement from center  to center is 16.5 mm



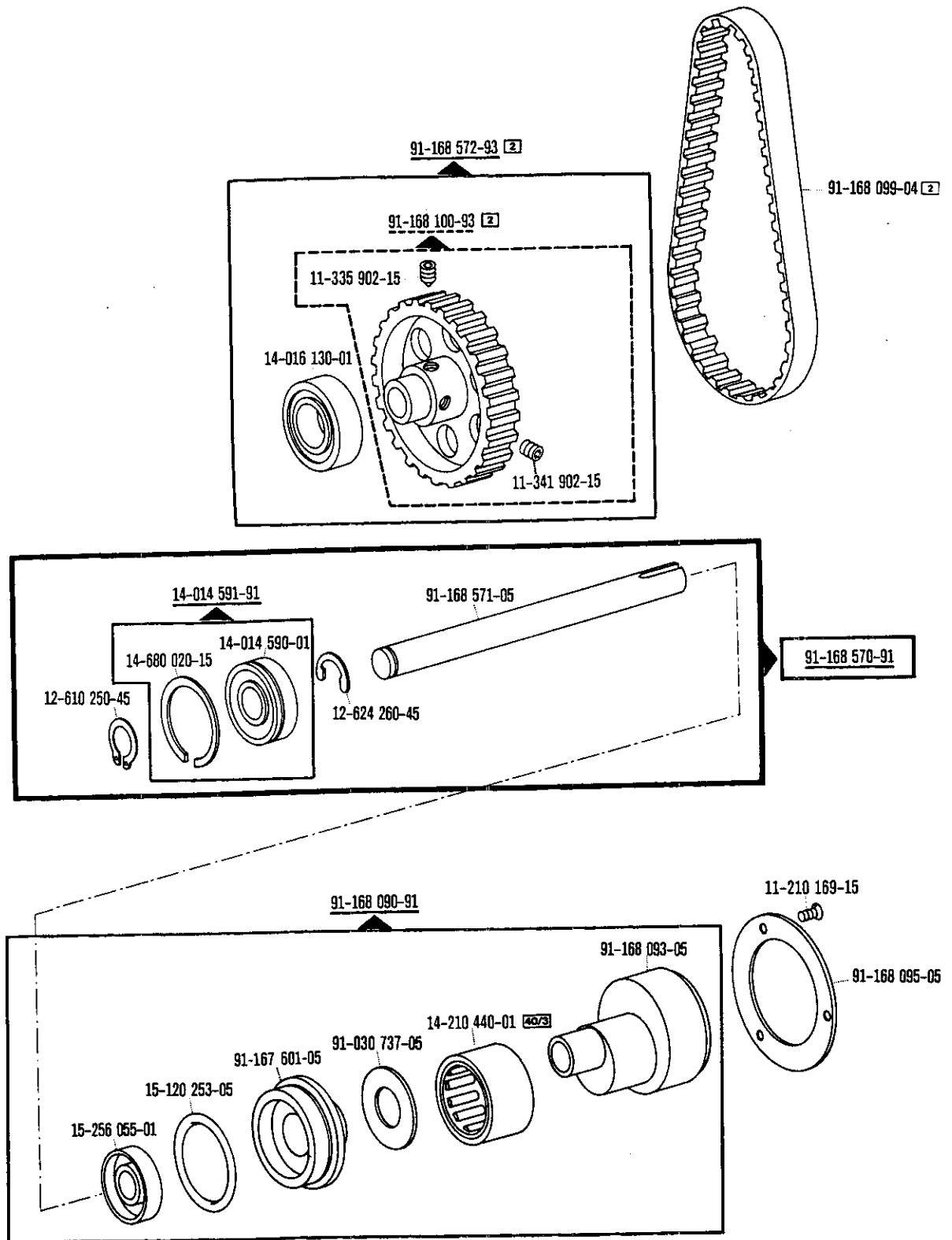
# 14.1



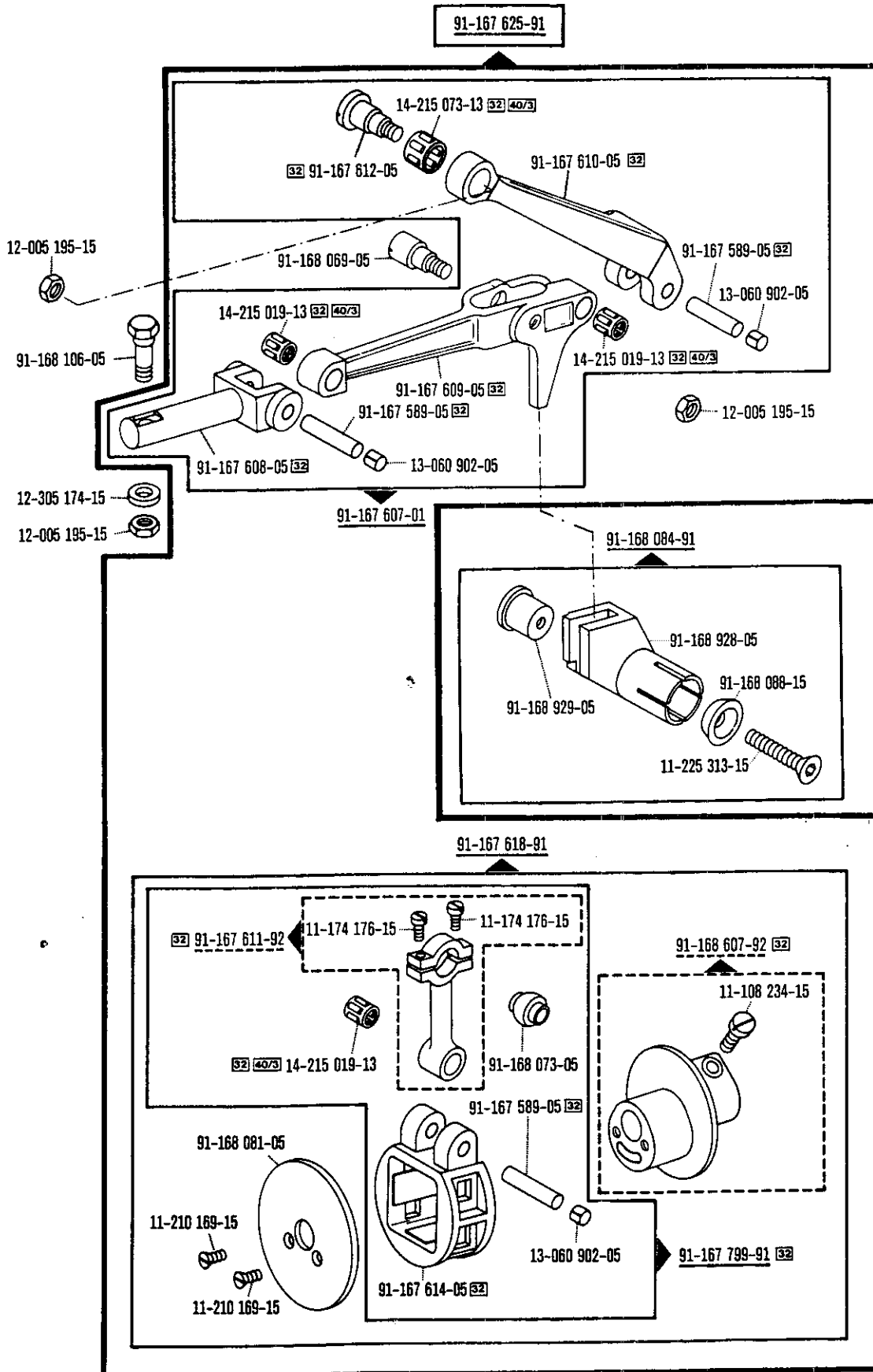
# 14.1



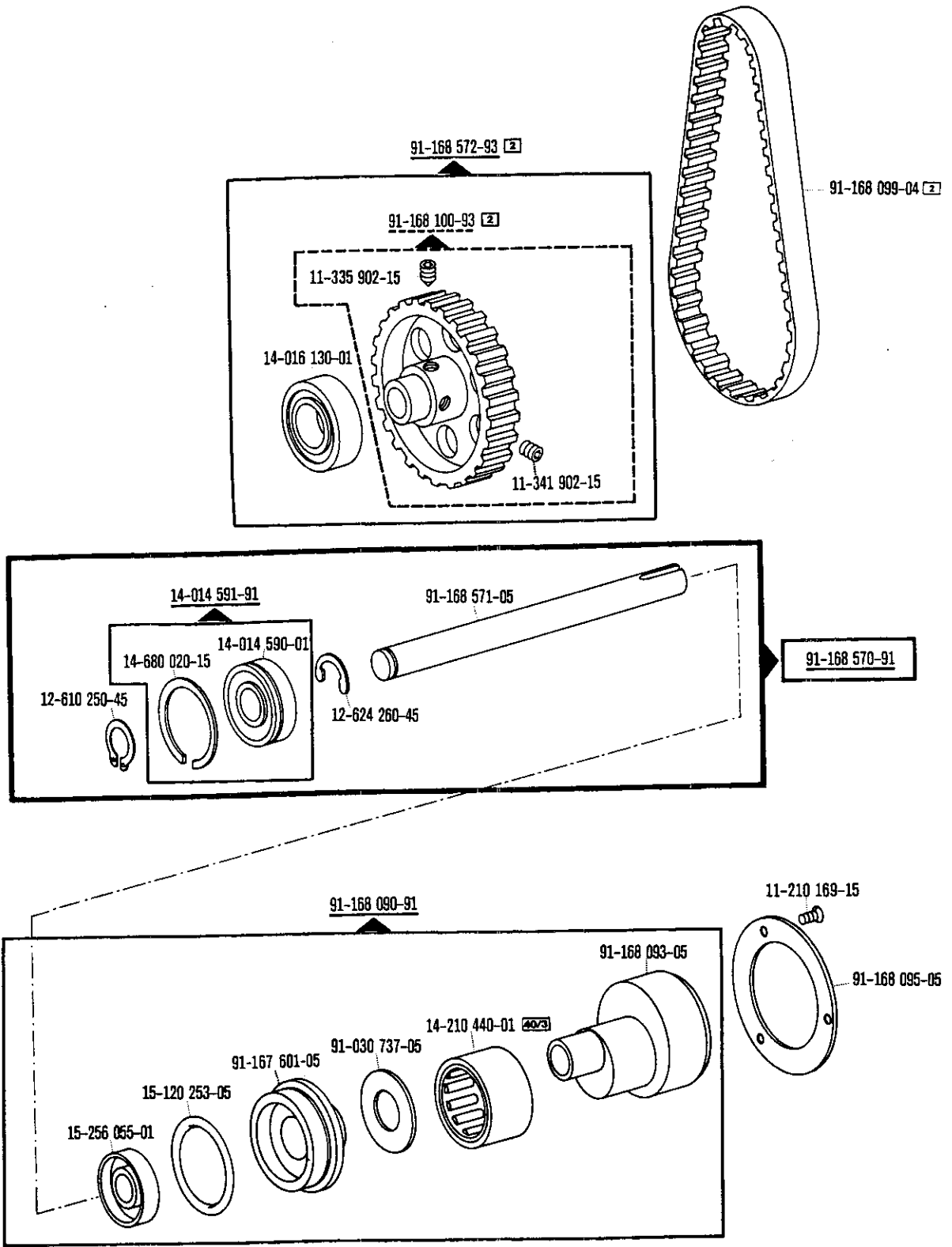
# 14.1







# 14.1

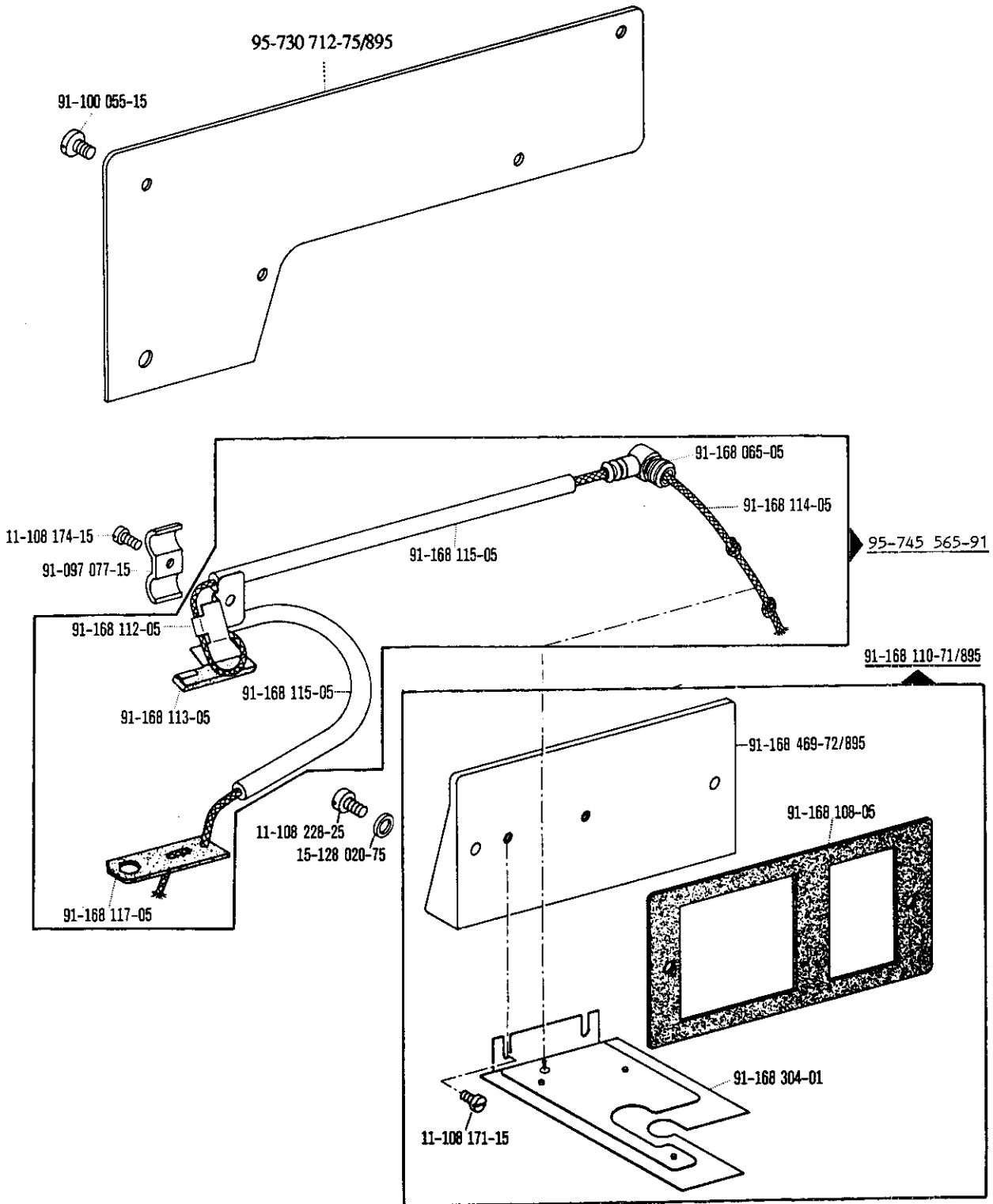


☐ siehe Register „0“

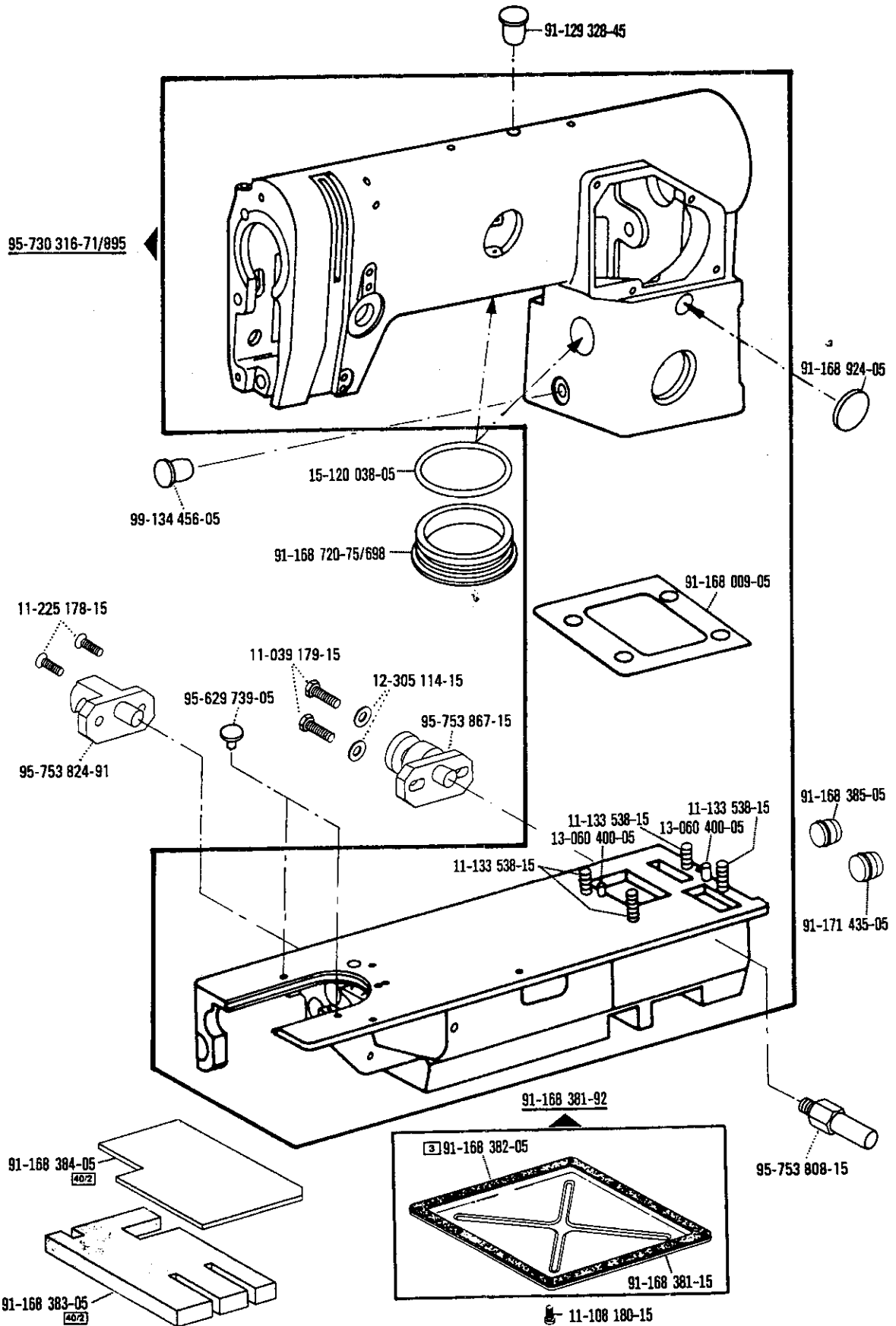
☐ see Section "0"

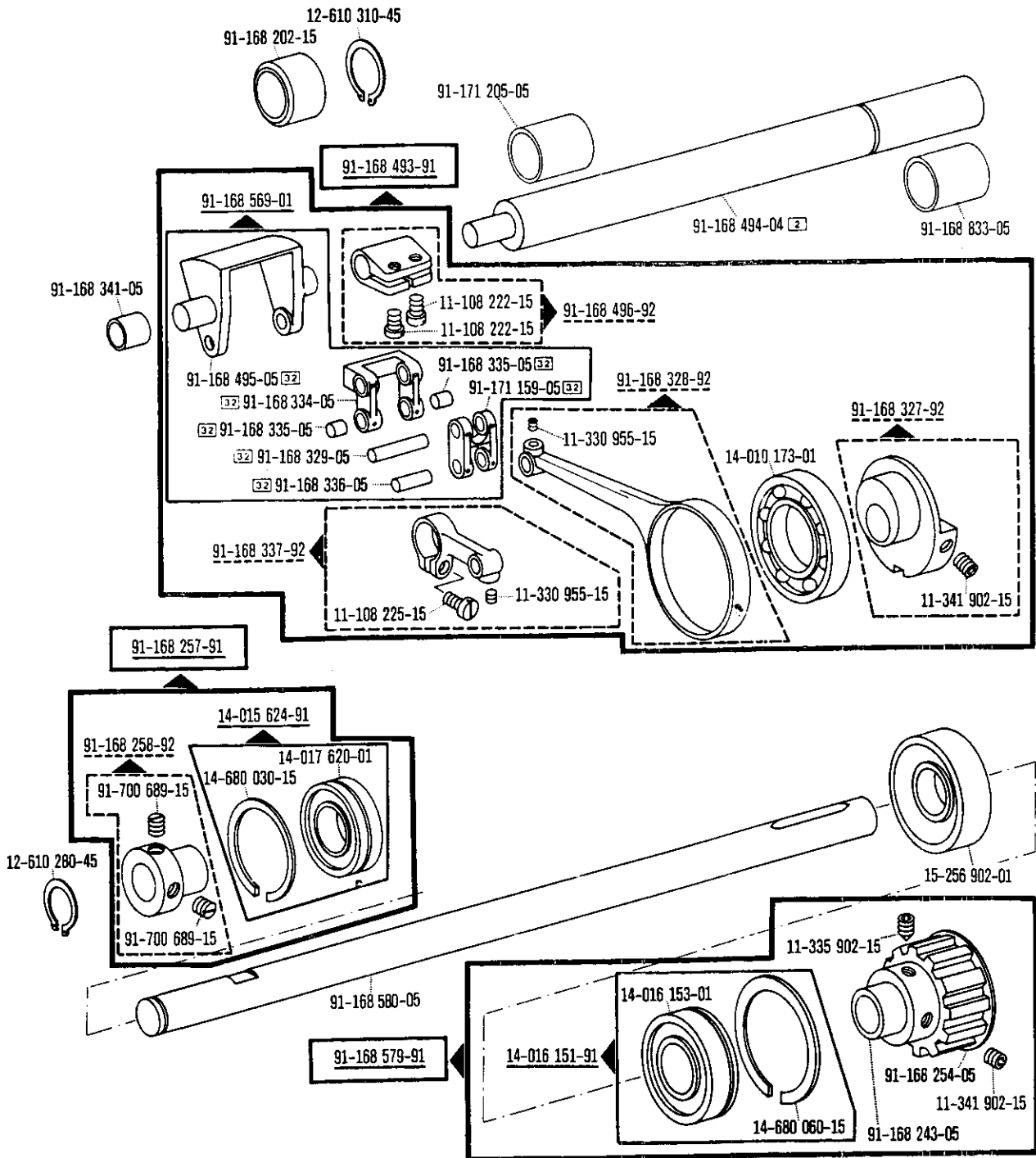
☐ voir registre "0"

☐ véase Registro "0"

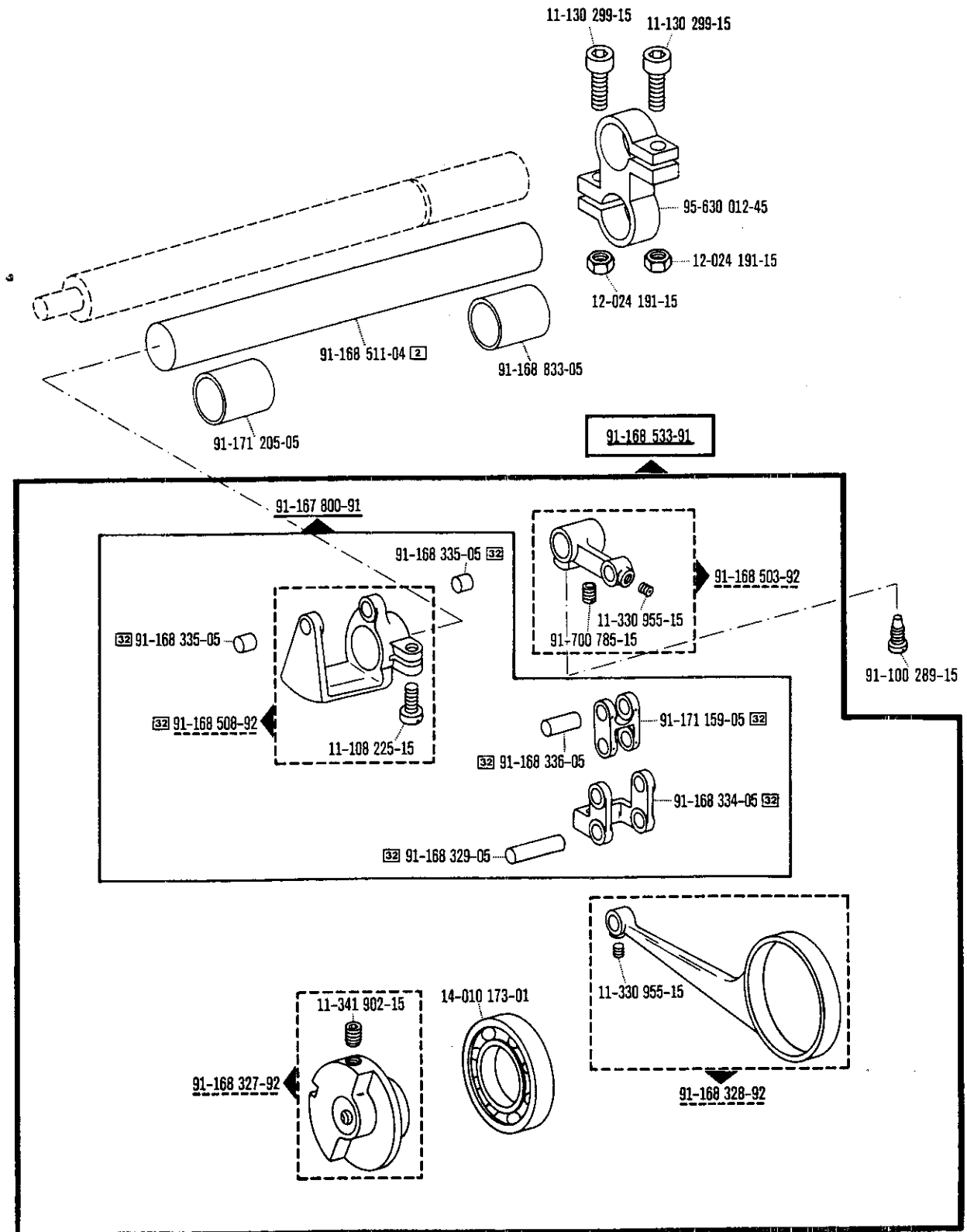


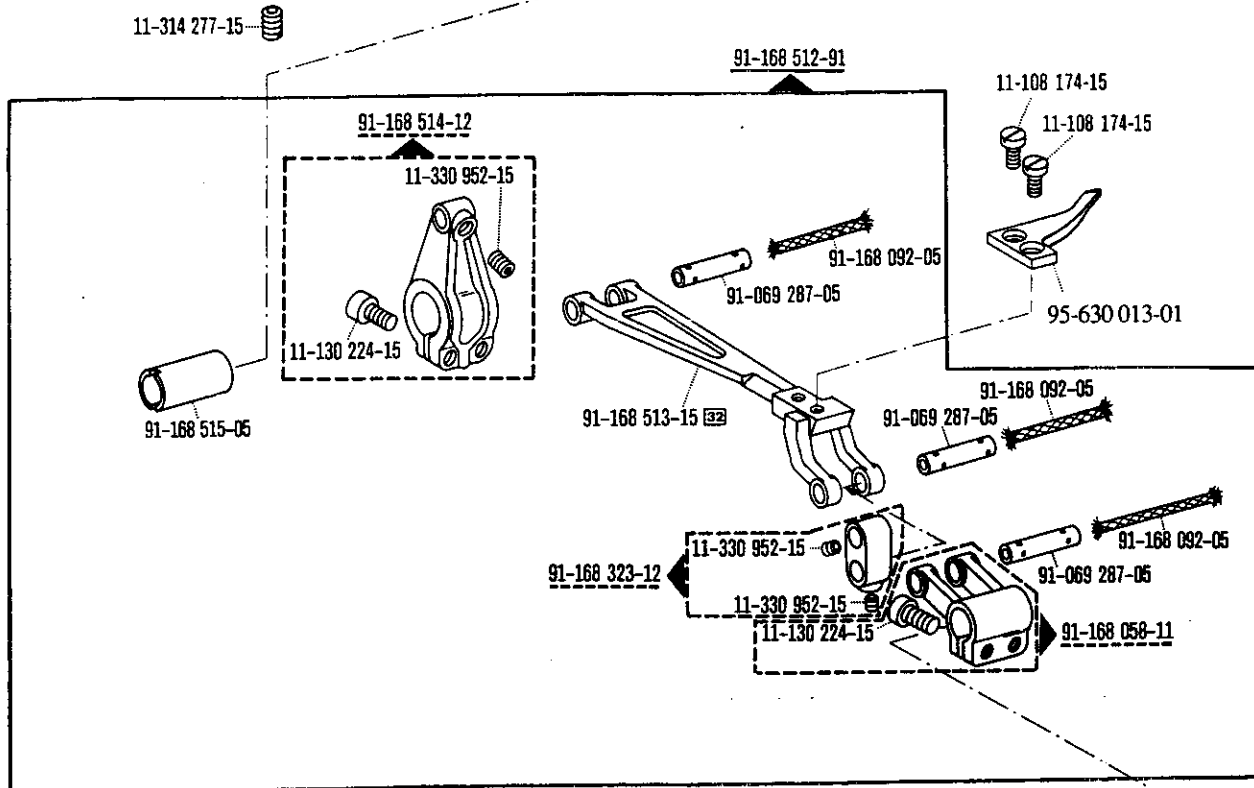
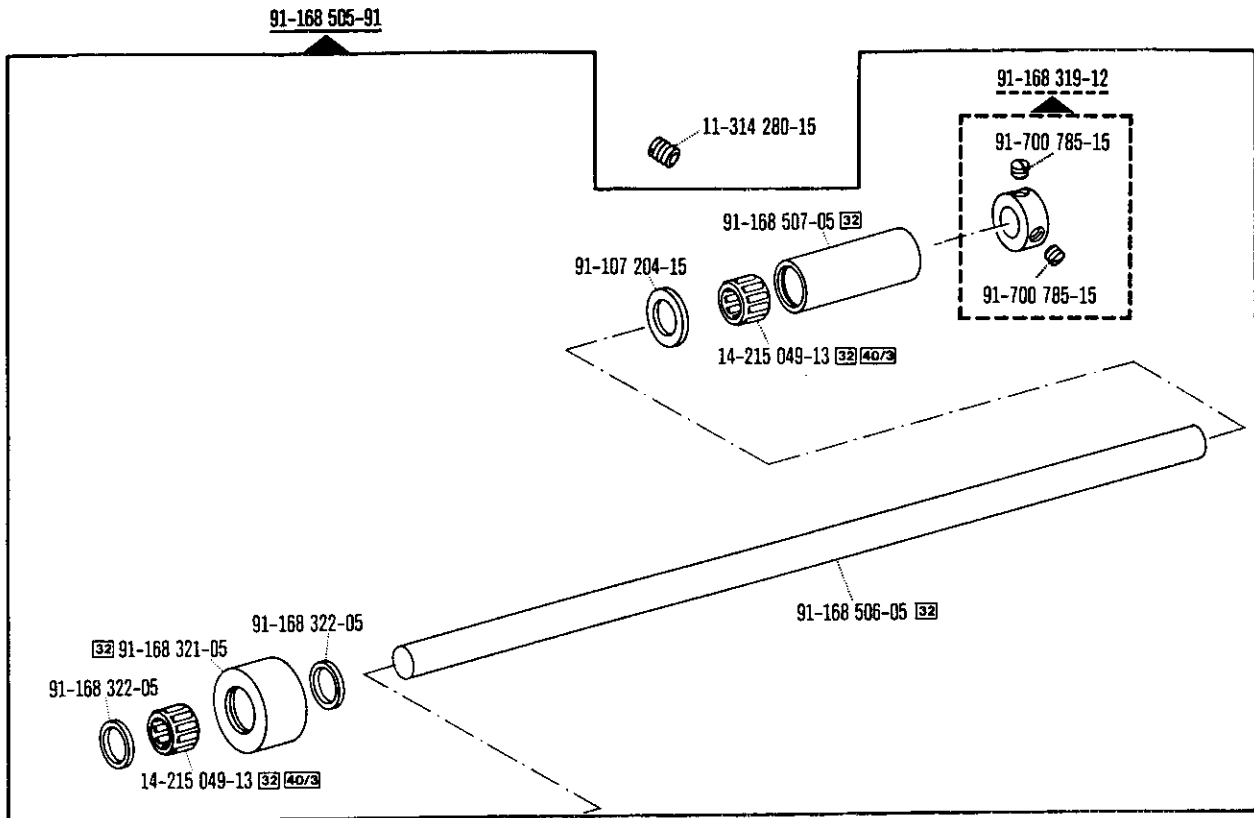
# 14.1



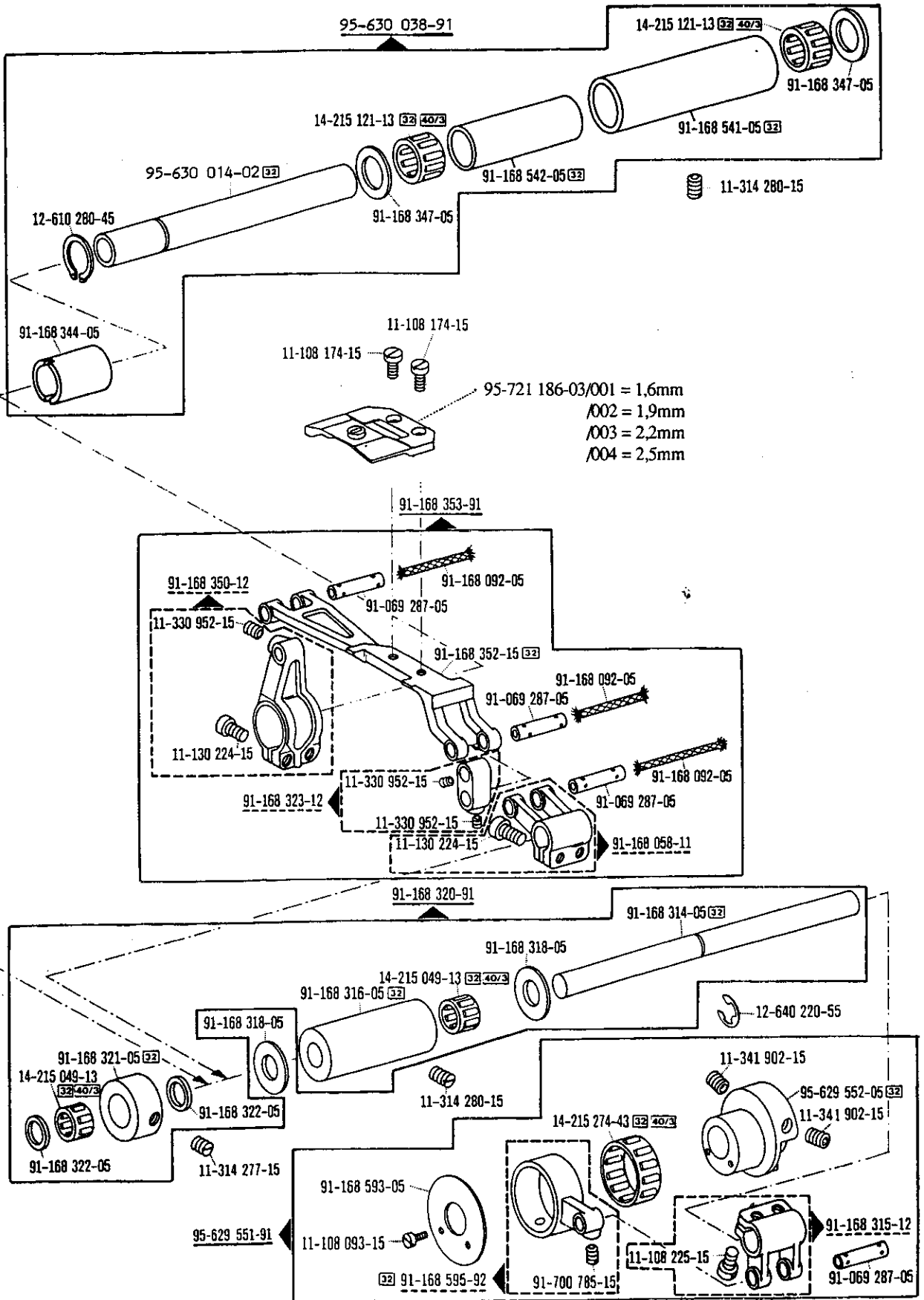


# 14.1

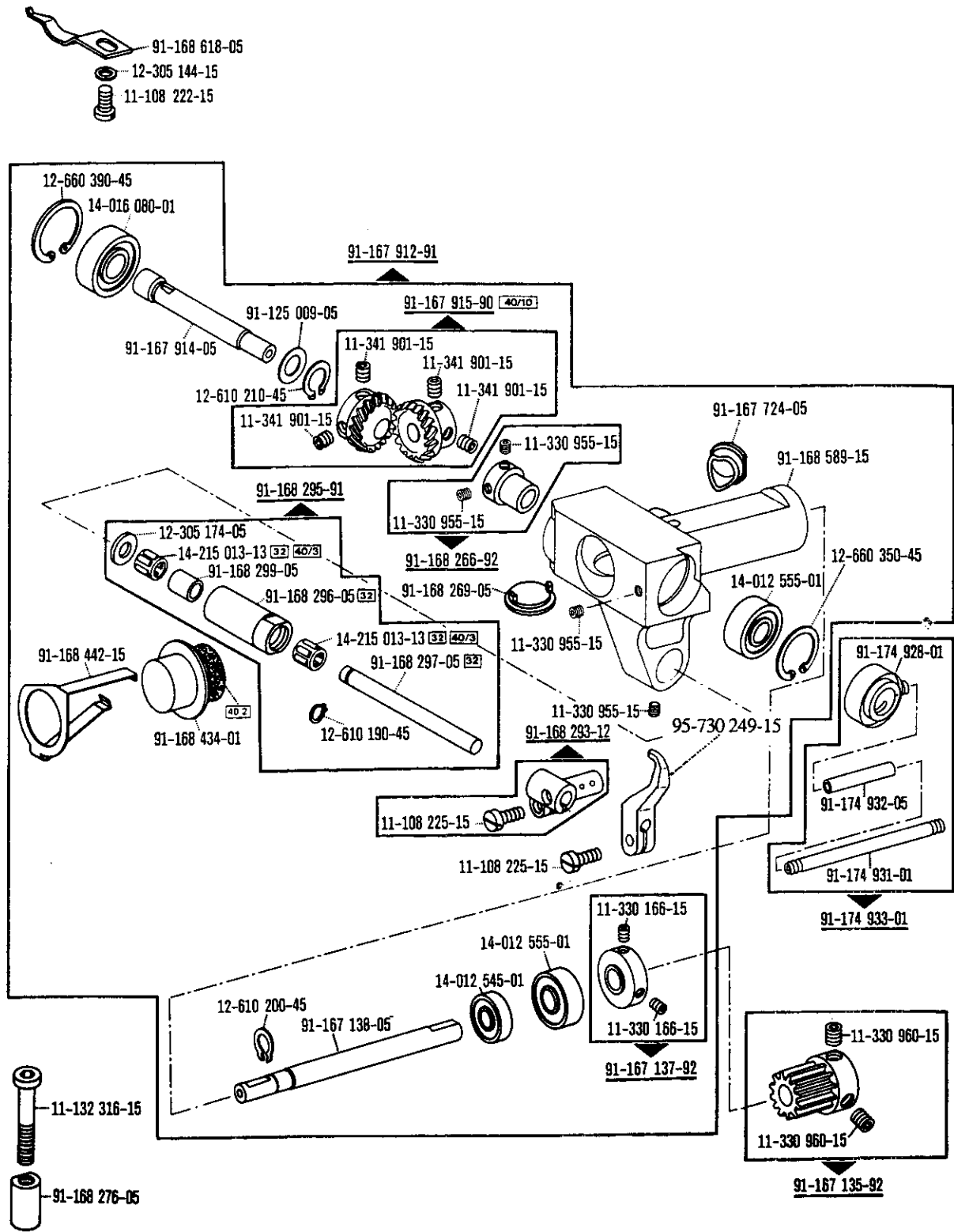




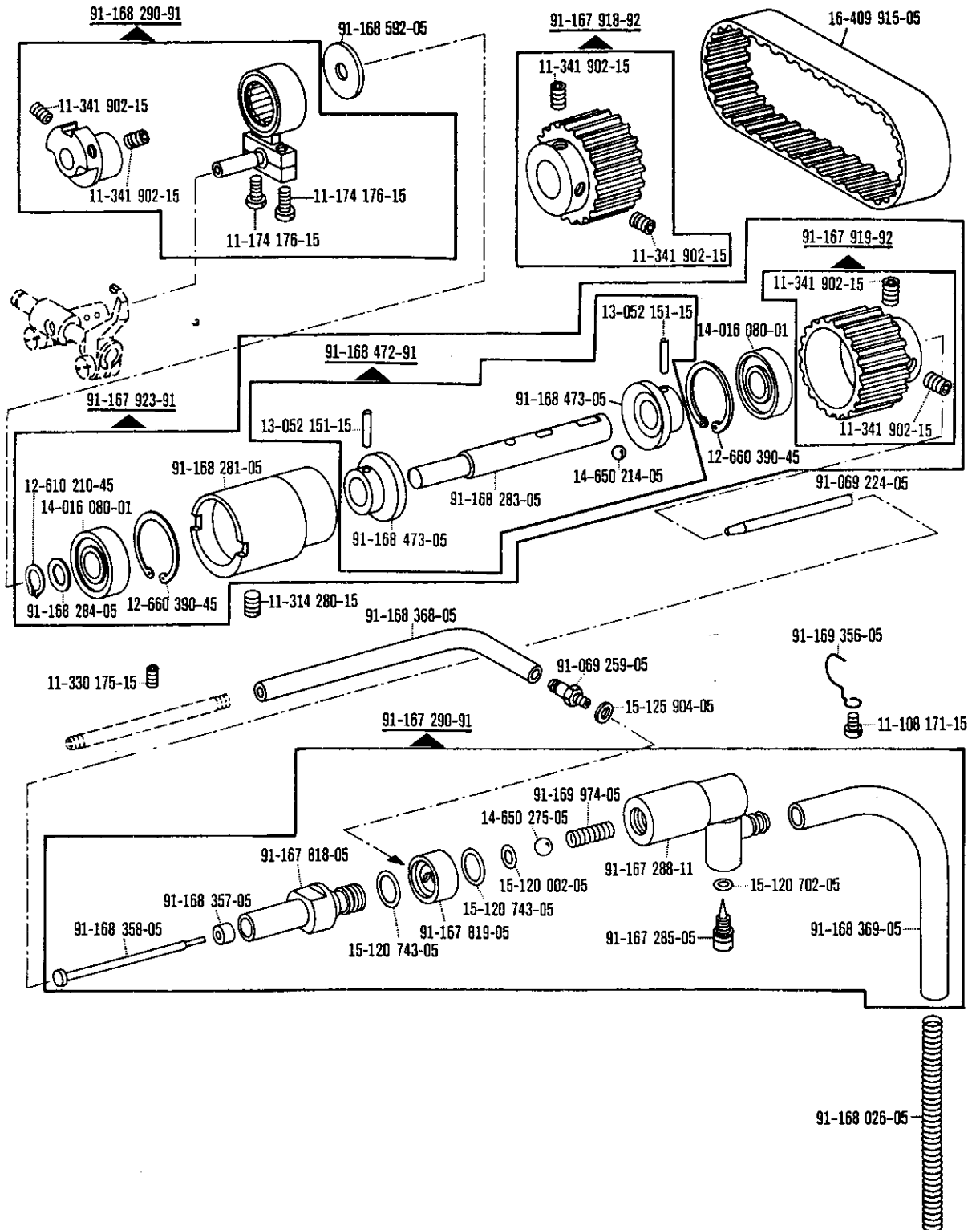
# 14.1

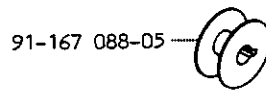
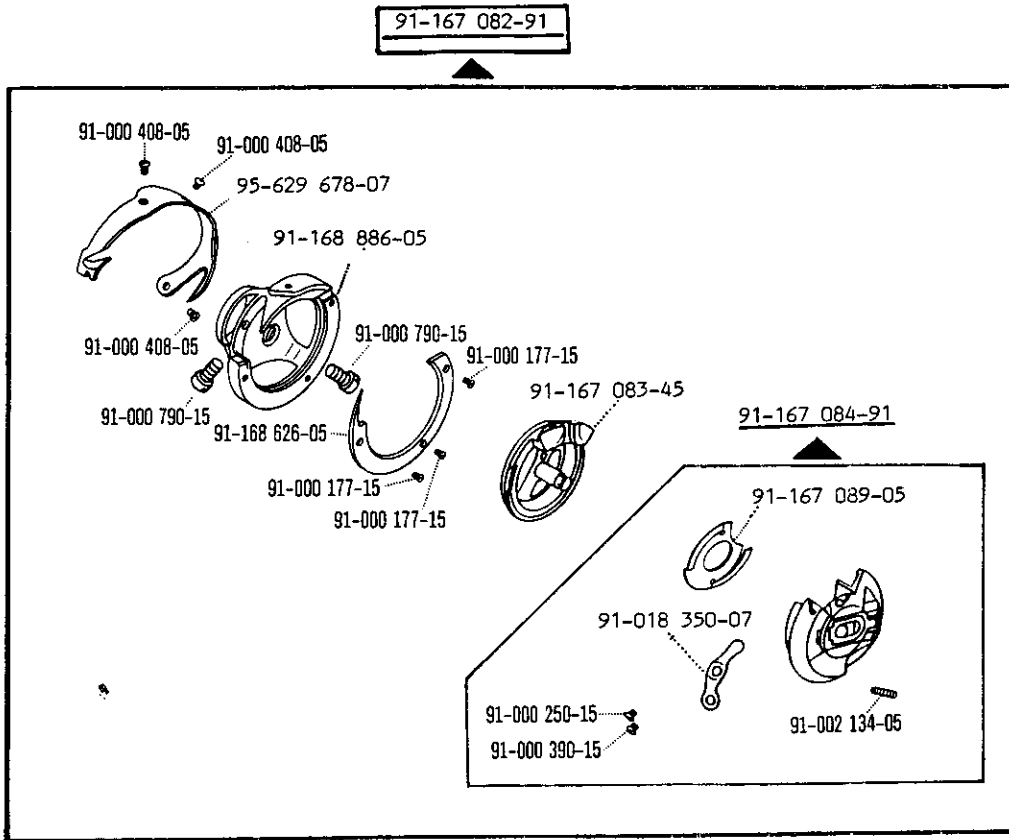




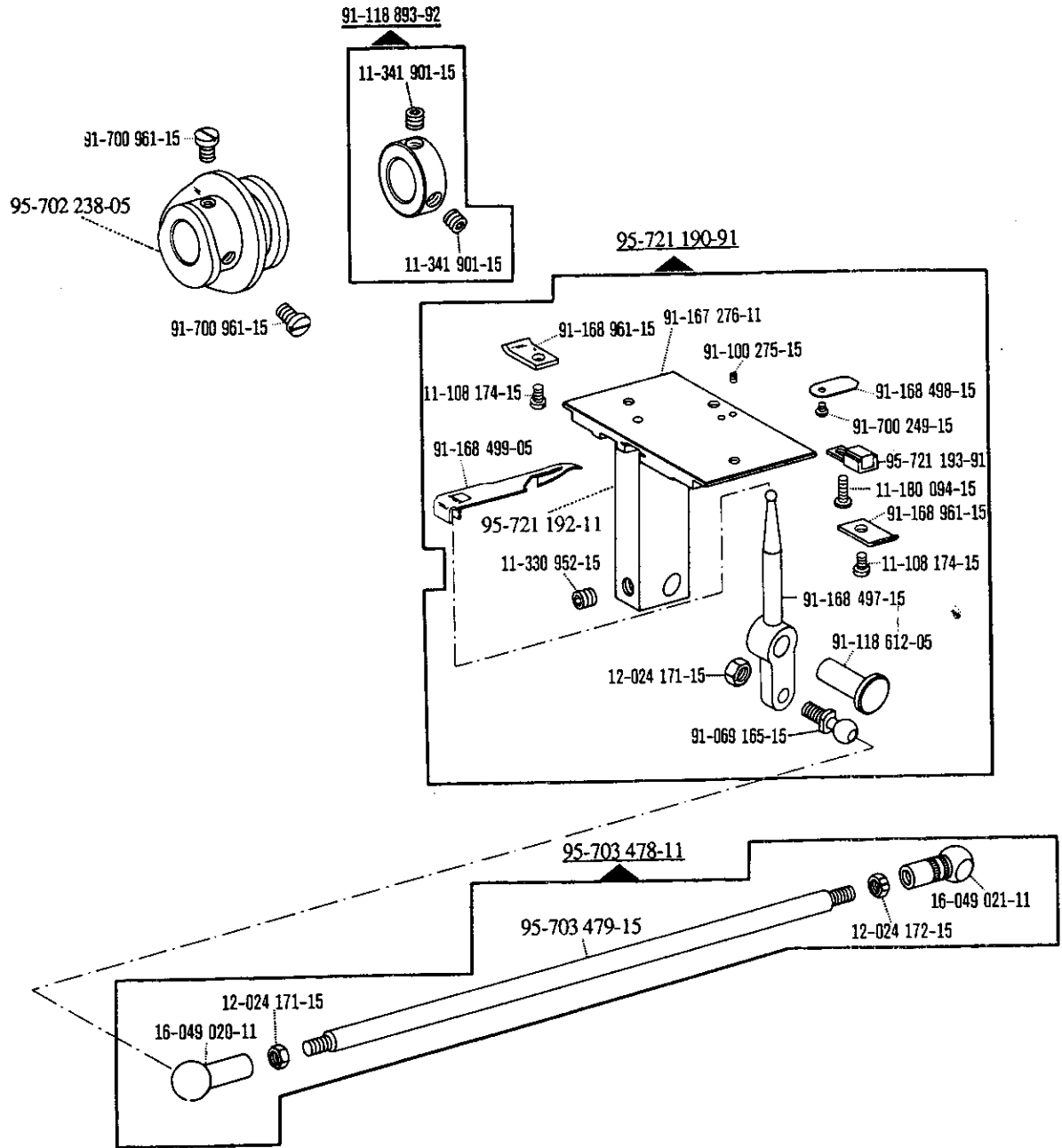


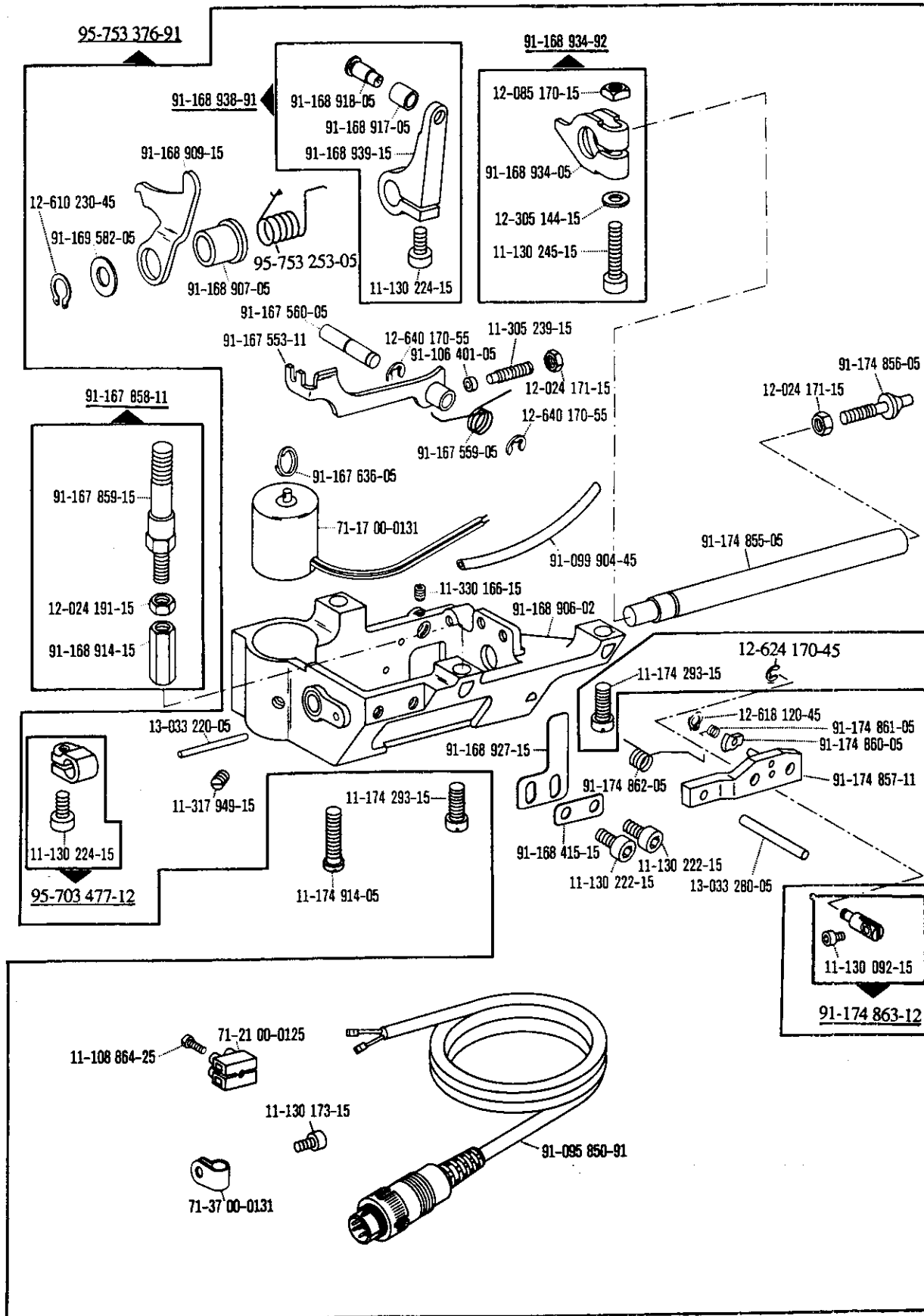
# 14.1





# 14.1





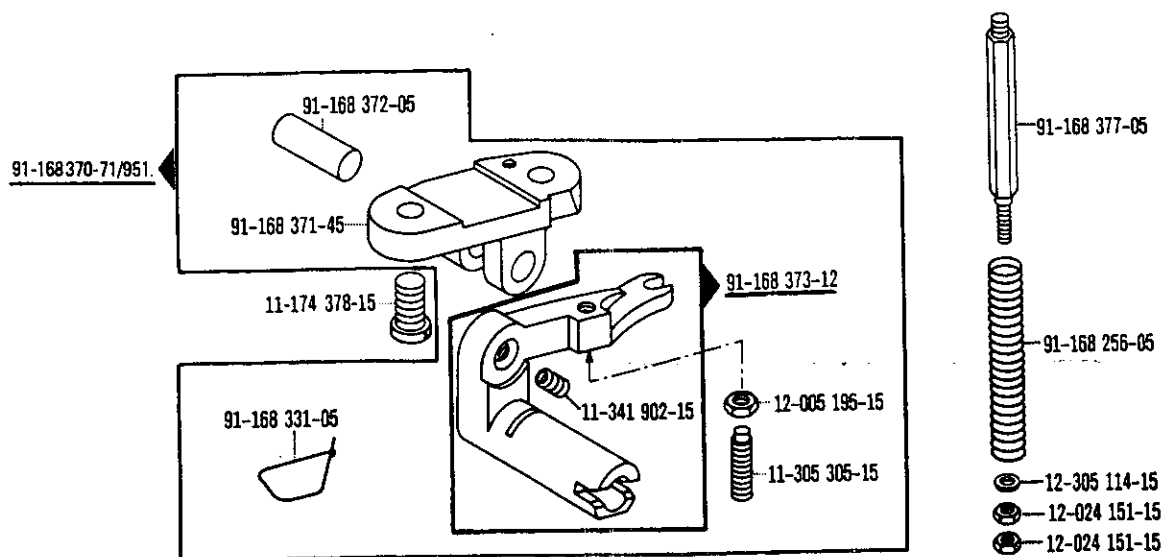
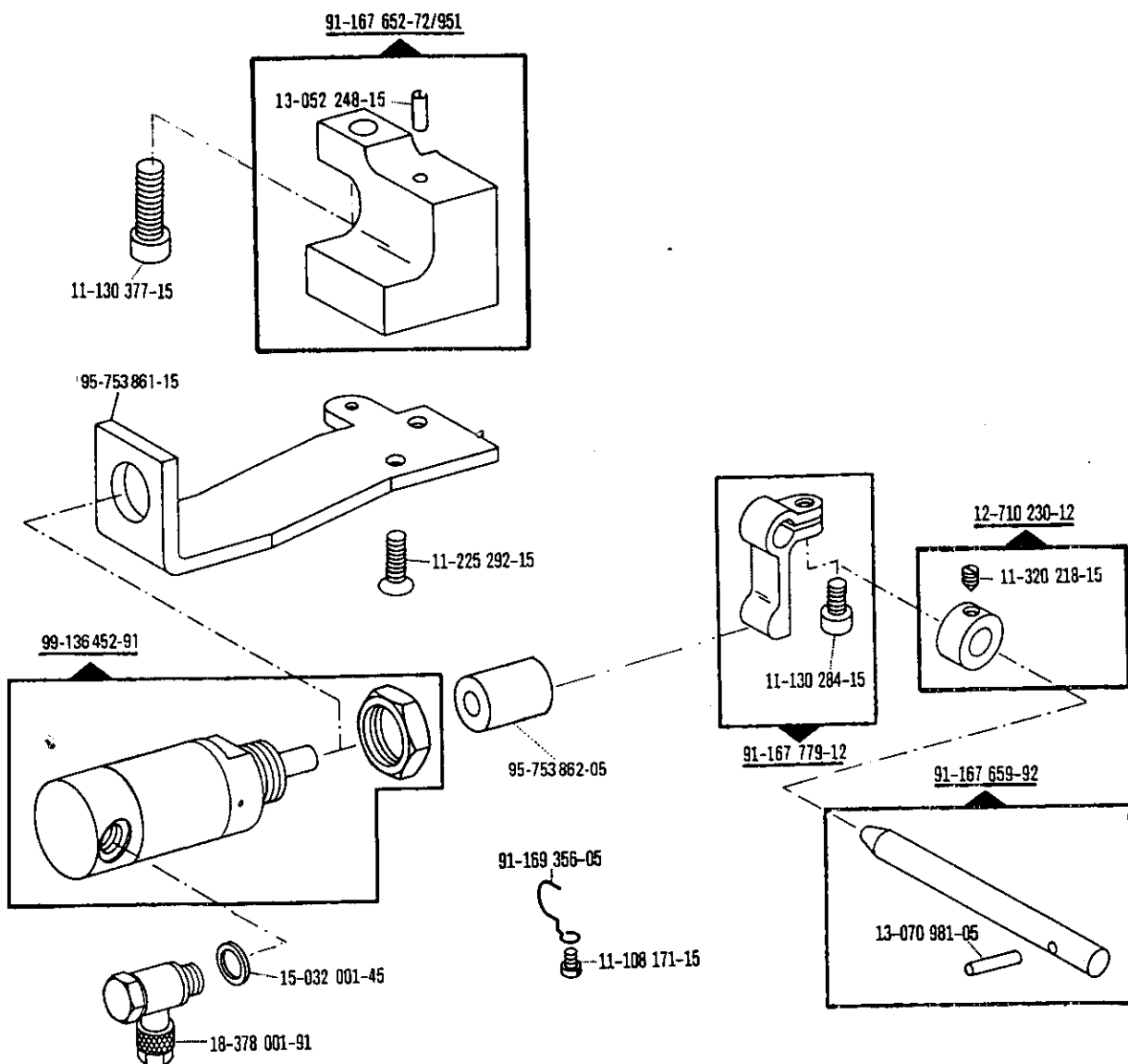
siehe Register „0“

see Section "0"

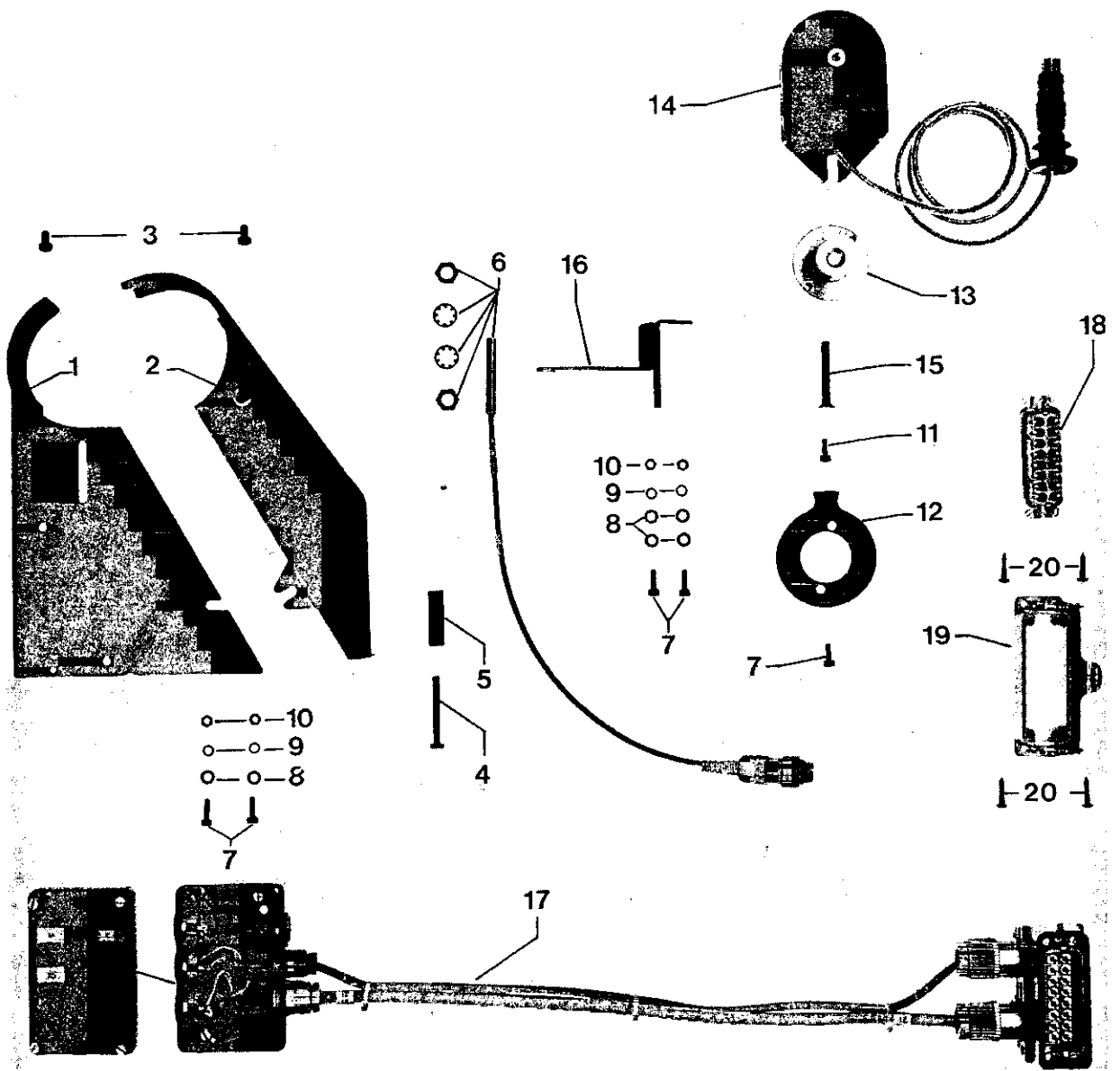
voir registre "0"

véase Registro "0"

# 14.1



# 14.2

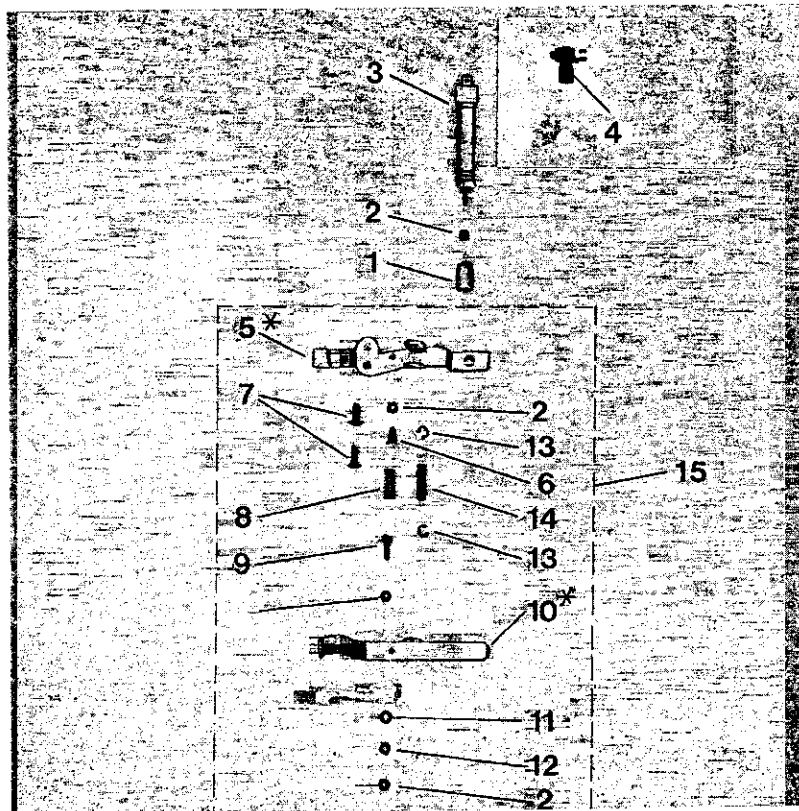


| Pos.-Nr.<br>Item No.<br>N° pos.<br>N° de pos. | Bestellnummer<br>Part number<br>N° de commande<br>N° de pedido | Teile-Benennung<br>Description<br>Désignation<br>Denominación   | Pos.-Nr.<br>Item No.<br>N° pos.<br>N° de pos. | Bestellnummer<br>Part number<br>N° de commande<br>N° de pedido | Teile-Benennung<br>Description<br>Désignation<br>Denominación  |
|---|--|---|---|--|--|
| 1   | 95-730 457-75/893  | Riemenschutz, Vorderteil<br>Front belt guard section<br>Garde-courroie avant<br>Guardacorres frontal        | 17  | 91-290 104-91  | Verteiler<br>Junction<br>Distributeur<br>Distribuidor  |
| 2   | 95-730 211-75/893  | Riemenschutz, Hinterteil<br>Rear belt guard section<br>Garde-courroie arrière<br>Guardacorres posterior     | 18  | 71-1600-0153   | Steckereinsatz<br>Plug insert<br>Corps de fiche<br>Clazijas de enchufe                                       |
| 3   | 11-108 222-15  | Zylinderschraube M5x8<br>Pan-head screw M5x8<br>Vis à tête cylindrique M5x8<br>Tornillo cilíndrico M5x8     | 19  | 71-1600-0154   | Anbauehäuse<br>Housing<br>Corps<br>Caja de montaje   |
| 4   | 11-108 258-15  | Zylinderschraube M5x40<br>Pan-head screw M5x40<br>Vis à tête cylindrique M5x40<br>Tornillo cilíndrico M5x40 | 20  | 11-460 118-15  | Halbrundholzschraube<br>Round-head wood screw<br>Vis à bois à tête demi-ronde<br>Tirafondo de cabeza redonda |
| 5   | 91-069 172-15  | Buchse<br>Bush<br>Douille<br>Casquillo  |   |  |  |
| 6   | 91-290 120-91  | Näherungsinitiator<br>Proximity switch<br>Contacteur de proximité<br>Contacteur de proximidad               |   |  |  |
| 7   | 11-108 177-15  | Zylinderschraube M4x10<br>Pan-head screw M4x10<br>Vis à tête cylindrique M4x10<br>Tornillo cilíndrico M4x10 |   |  |  |
| 8   | 12-305 114-15  | Scheibe A4,3<br>Washer A4,3<br>Rondelle A4,3<br>Arandela A4,3   |   |  |  |
| 9   | 12-500 151-45  | Federring A4<br>Spring washer A4<br>Rondelle élastique A4<br>Arandela elástica A4                           |   |  |  |
| 10  | 12-005 154-15  | Sechskantmutter M4<br>Hexagon nut M4<br>Ecrou à six pans M4<br>Tuerca hexagonal M4                          |   |  |  |
| 11  | 11-130 173-15  | Zylinderschraube M4x8<br>Pan-head screw M4x8<br>Vis à tête cylindrique M4x8<br>Tornillo cilíndrico M4x8     |   |  |  |
| 12  | 95-721 492-15  | Scheibe<br>Washer<br>Rondelle<br>Arandela   |   |  |  |
| 13  | 95-730 996-05  | Buchse<br>Bush<br>Douille<br>Casquillo  |   |  |  |
| 14  | 71-1400-0041   | Positionsgeber<br>Synchronizer<br>Synchronisateur<br>Posicionador   |   |  |  |
| 15  | 11-210 289-15  | Senkschraube M6x40<br>Countersunk screw M6x40<br>Vis à tête noyée M6x40<br>Tornillo avellanado M6x40        |   |  |  |
| 16  | 95-753 111-75/893  | Schalterträger<br>Switch bracket<br>Support d'interrupteur<br>Soporte del interruptor                       |   |  |  |



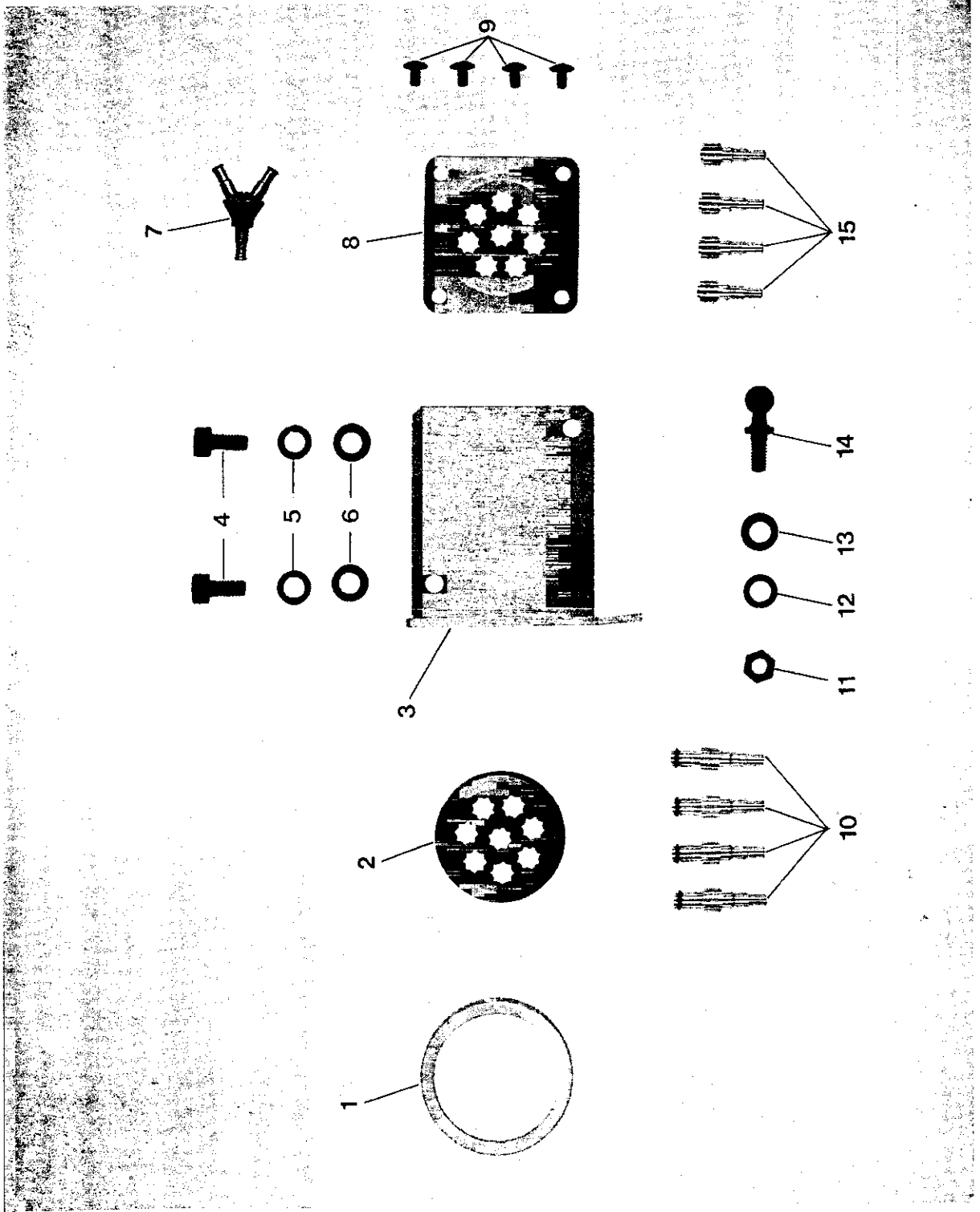
# 14.3

\* Positionsnummer 5 (Klammerunterteil) und Positionsnummer 10 (Klemmbügel) sind einzeln nicht austauschbar. Im Ersatzfall komplette Klemmbügel-Klammer (Positionsnummer 15) bestellen.  
Item 5 (thread nipper base) and item 10 (clamping wire) cannot be exchanged singly. For replacement purposes order both the thread nipper base and the clamping wire (item 15).  
La position 5 (base du pince-fil) et la position 10 (étrier pince-fil) ne peuvent être remplacées seules.  
Si nécessaire, commander la base du pince-fil et l'étrier pince-fil complets (pos. 15).  
La posición 5 (base de la pinza) y la posición 10 (estribo de sujeción) no pueden intercambiarse individualmente. En caso de sustitución pídanse el estribo de sujeción y la pinza completos (pos. 15).



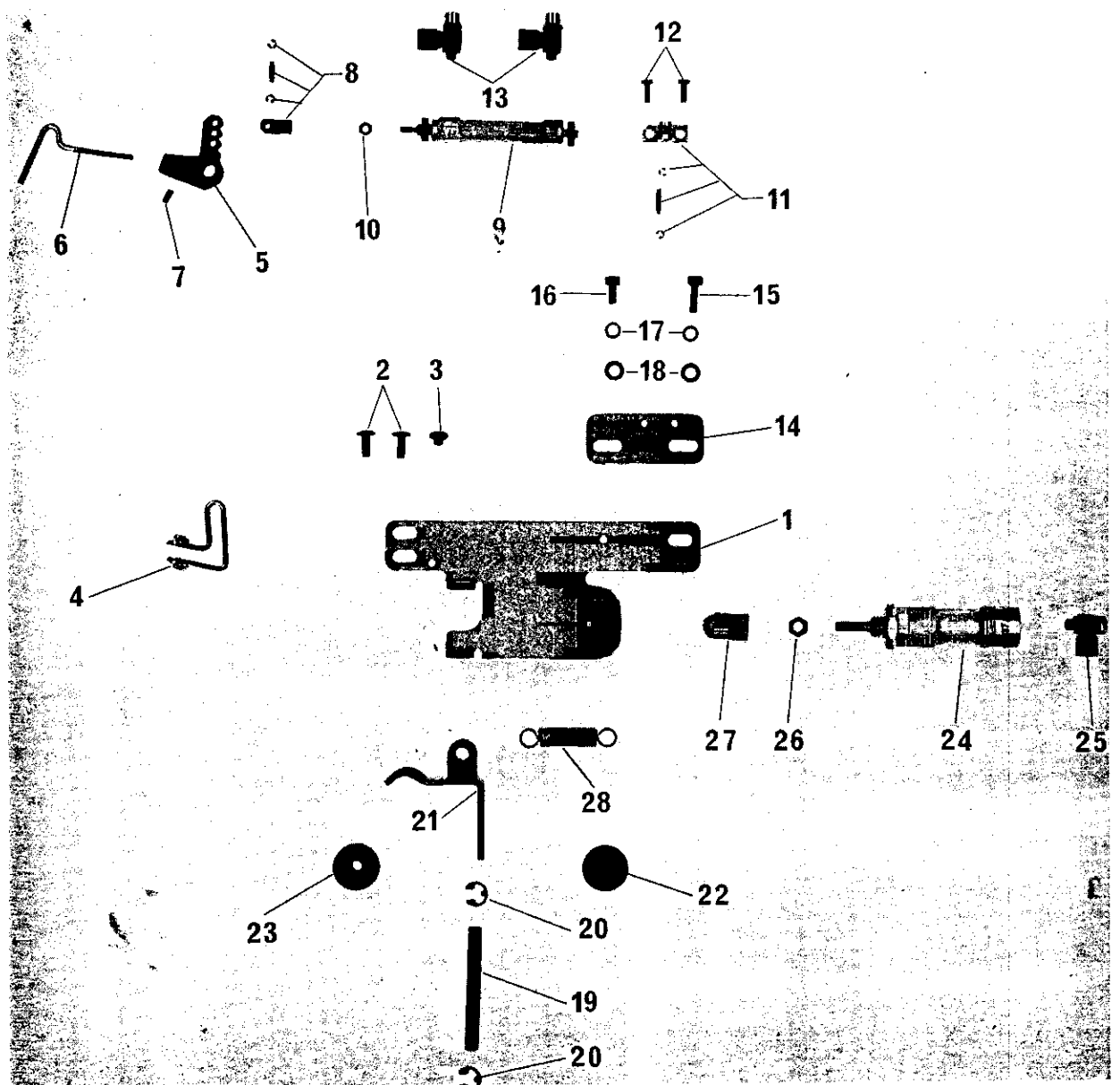
| Pos.-Nr.<br>Item No.<br>N° pos.<br>N° de pos. | Bestellnummer<br>Part number<br>N° de commande<br>N° de pedido | Teile-Benennung<br>Description<br>Désignation<br>Denominación   | Pos.-Nr.<br>Item No.<br>N° pos.<br>N° de pos. | Bestellnummer<br>Part number<br>N° de commande<br>N° de pedido | Teile-Benennung<br>Description<br>Désignation<br>Denominación |
|---|--|---|---|--|---|
| 1   | 95-602 137-05  | Bolzen<br>Pin<br>Boulon<br>Perno  |   |  |   |
| 2   | 12-024 121-25  | Sechskantmutter M3<br>Hexagon nut M3<br>Ecrou six pans M3<br>Tuerca hexagonal M3  |   |  |   |
| 3   | 99-133 934-91  | Zylinder, einfachwirkend<br>Cylinder, single-acting<br>Vérin à simple effet<br>Cilindro de efecto simple                    |   |  |   |
| 4   | 99-135 549-91  | Drosselrückschlagventil<br>Check-return valve<br>Clapet anti-retour av. étranglement<br>Válvula estranguladora de retroceso |   |  |   |
| 5   | 95-629 672-25  | Klammerunterteil<br>Clamp base<br>Partie de pince inférieure<br>Base de la pinza  |   |  |   |
| 6   | 11-130 097-15  | Zylinderschraube M3x10<br>Pan head screw M3x10<br>Vis à tête cylindrique M3x10<br>Tornillo cilíndrico M3x10                 |   |  |   |
| 7   | 91-700 335-15  | Flachrundschrabe<br>Raised head screw<br>Vis à tête bombée<br>Tornillo cil. de cabeza plana                                 |   |  |   |
| 8   | 91-006 917-05  | Zylindrische Druckfeder<br>Compression spring<br>Ressort de pression cylindrique<br>Muelle de presión cilíndrico            |   |  |   |
| 9   | 91-130 097-15  | Zylinderschraube M3x10<br>Pan head screw M3x10<br>Vis à tête cylindrique M3x10<br>Tornillo cilíndrico M3x10                 |   |  |   |
| 10  | 95-629 673-21  | Klemmbügel<br>Bracket<br>Etrier de serrage<br>Estribo de fijación   |   |  |   |
| 11  | 12-305 084-15  | Scheibe A3,2<br>Washer A3,2<br>Rondelle A3,2<br>Arandela A3,2   |   |  |   |
| 12  | 71-7600-0067   | Schiebēmutter M3<br>Nut M3<br>Ecrou M3<br>Tuerca M3   |   |  |   |
| 13  | 12-640 130-55  | Sicherungsscheibe<br>Slip washer<br>Rondelle d'arrêt<br>Arandela clip   |   |  |   |
| 14  | 95-629 676-15  | Bolzen<br>Pin<br>Boulon<br>Perno  |   |  |   |
| 15  | 95-706 211-91  | Klemmbügel-Klammer<br>Retainer clip<br>Pince d'étrier<br>Pinza del estribo de fijación                                      |   |  |   |

# 14.4



| Pos.-Nr.<br>Item No.<br>N° pos.<br>N° de pos. | Bestellnummer<br>Part number<br>N° de commande<br>N° de pedido | Teile-Benennung<br>Description<br>Désignation<br>Denominación  | Pos.-Nr.<br>Item No.<br>N° pos.<br>N° de pos. | Bestellnummer<br>Part number<br>N° de commande<br>N° de pedido | Teile-Benennung<br>Description<br>Désignation<br>Denominación |
|---|--|--|---|--|---|
| 1   | 99-135 798-05  | Kordelmutter<br>Knurled nut<br>Ecrou moleté<br>Tuerca moleteada  |   |  |   |
| 2   | 99-135 797-05  | Vielfachstecker<br>Multiple Plug<br>Fiche multiple<br>Enchufe múltiple   |   |  |   |
| 3   | 95-730 448-75/895  | Halter für Pneumatik-Kupplung<br>Retainer for pneumatic coupling<br>Support pour raccord pneumatique<br>Soporte para el acoplamiento neumático |   |  |   |
| 4   | 11-130 287-15  | Zylinderschraube M6x12<br>Pan-head screw M6x12<br>Vis à tête cylindrique M6x12<br>Tornillo cilíndrico M6x12                                    |   |  |   |
| 5   | 12-501 190-45  | Federring<br>Spring washer<br>Rondelle élastique<br>Arandela elástica  |   |  |   |
| 6   | 12-305 174-25  | Scheibe A6,4<br>Washer A6,4<br>Rondelle A6,4<br>Arandela   |   |  |   |
| 7   | 99-135 496-95  | Schlauchverbindung Y-PK4<br>Tube connection Y-PK4<br>Raccord de flexible Y-PK4<br>Racor para tubo flexible Y-PK4                               |   |  |   |
| 8   | 99-135 352-05  | Vielfachdose<br>Multiple socket<br>Prise multiple<br>Caja de enchufe múltiple  |   |  |   |
| 9   | 91-700 335-25  | Flachrundschraube M4x6,3<br>Raised-head screw M4x6,3<br>Vis à tête bombée M4x6,3<br>Tornillo cil. de cabeza plana M4x6,3                       |   |  |   |
| 10  | 99-135 353-91  | Stecknippel KSV-PK4<br>Plug-in nipple KSV-PK4<br>Raccord enfichable KSV-PK4<br>Oliveta enchufable KSV-PK4                                      |   |  |   |
| 11  | 12-024 191-15  | Sechskantmutter M6<br>Hexagon nut M6<br>Ecrou à six pans M6<br>Tuerca hexagonal M6   |   |  |   |
| 12  | 12-501 190-45  | Federring<br>Spring washer<br>Rondelle élastique<br>Arandela elástica  |   |  |   |
| 13  | 12-305 174-25  | Scheibe A6,4<br>Washer A6,4<br>Rondelle A6,4<br>Arandela A6,4  |   |  |   |
| 14  | 91-031 888-15  | Kugelzapfen<br>Ball-joint stud<br>Pivot à rotule<br>Pivote esférico  |   |  |   |
| 15  | 99-135 601-05  | Steckbuchse KDV-PK3<br>Female connector KDV-PK3<br>Fiche femelle KDV-PK3<br>Enchufe hembra KDV-PK3   |   |  |   |

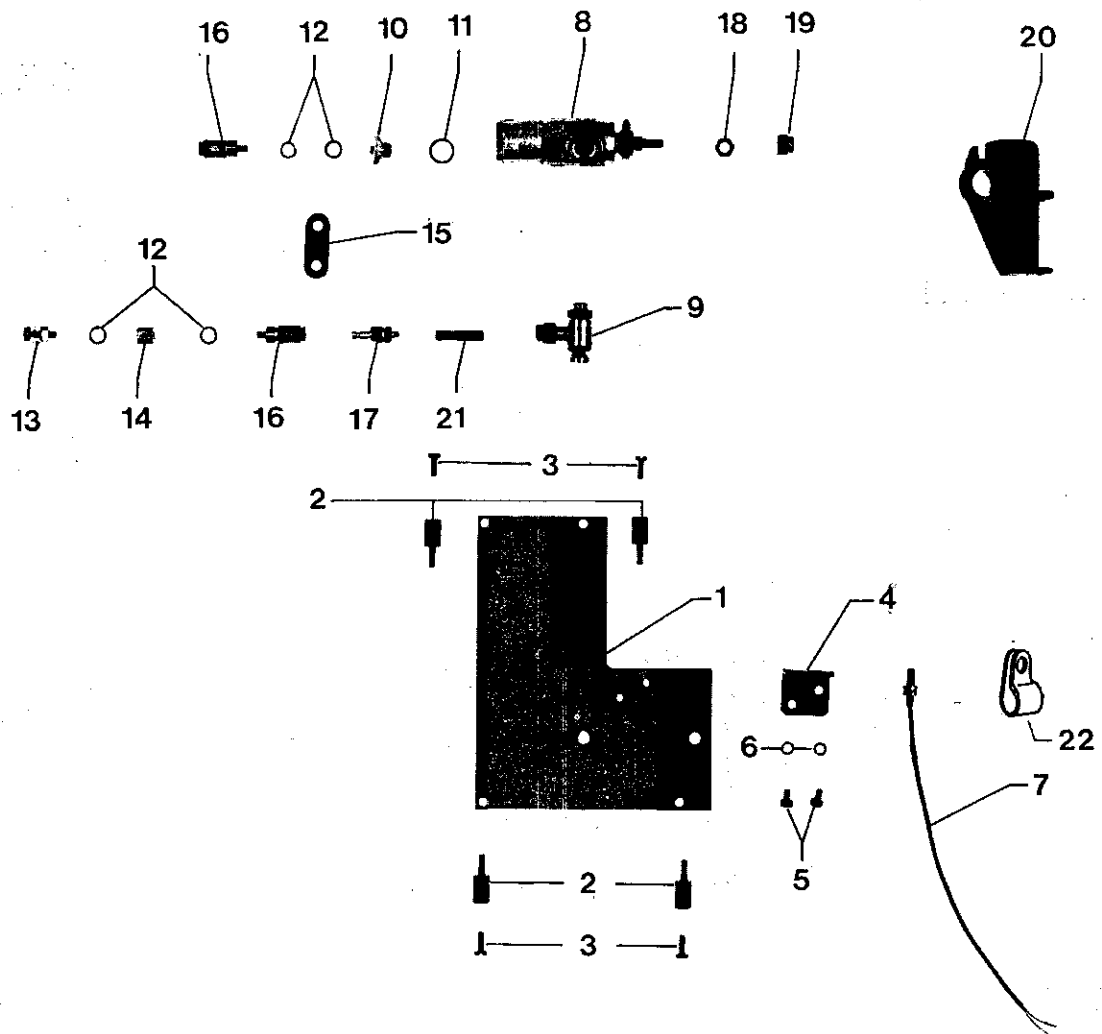
# 14.5



| Pos.-Nr.<br>Item No.<br>N° pos.<br>N° de pos. | Bestellnummer<br>Part number<br>N° de commande<br>N° de pedido | Teile-Benennung<br>Description<br>Désignation<br>Denominación   | Pos.-Nr.<br>Item No.<br>N° pos.<br>N° de pos. | Bestellnummer<br>Part number<br>N° de commande<br>N° de pedido | Teile-Benennung<br>Description<br>Désignation<br>Denominación   |
|---|--|---|---|--|---|
| 1   | 95-629 548-75/895  | Träger<br>Bracket<br>Support<br>Soporte   | 16  | 11-108 174-15  | Zylinderschraube M4x8<br>Pan-head screw M4x8<br>Vis à tête cylindrique M4x8<br>Tornillo cilíndrico M4x8   |
| 2   | 91-700 335-25  | Flachrundschraube M4x12,7<br>Raised-head screw M4x12,7<br>Vis à tête bombée M4x12,7<br>Tornillo cil. de cabeza plana<br>M4x12,7               | 17  | 12-500 150-45  | Federring A4<br>Spring washer A4<br>Rondelle élastique A4<br>Arandela elástica A4   |
| 3   | 91-701 344-25  | Flachrundschraube M4x4<br>Raised-head screw M4x4<br>Vis à tête bombée M4x4<br>Tornillo cil. de cabeza plana M4x4                              | 18  | 12-341 090-15  | Scheibe A4<br>Washer A4<br>Rondelle A4<br>Arandela A4   |
| 4   | 95-707 087-35  | Fadenführungsöse<br>Thread guide<br>Guide-fil<br>Guiahilos  | 19  | 95-707 086-15  | Bolzen<br>Pin<br>Boulon<br>Perno  |
| 5   | 95-707 085-15  | Winkelhebel<br>Angular lever<br>Lever coudé<br>Palanca acodada  | 20  | 12-640 170-55  | Sicherungsring 5<br>Circlip 5<br>Circlip 5<br>Anillo de retención 5   |
| 6   | 95-707 088-35  | Haken<br>Hook<br>Crochet<br>Gancho  | 21  | 95-629 553-75/895  | Winkelhebel<br>Angular lever<br>Lever coudé<br>Palanca acodada  |
| 7   | 11-317 094-15  | Gewindestift M3x8<br>Threaded stud M3x8<br>Vis sans tête M3x8<br>Tornillo prisionero M3x8   | 22  | 11-560 232-15  | Rändelschraube M5x16<br>Milled screw M5x16<br>Vis à tête moletée M5x16<br>Tornillo moleteado M5x16  |
| 8   | 99-134 376-91  | Gabelkopf, vollständig<br>Fork head, complete<br>Fourche. cplt.<br>Cabeza horquillada, complete   | 23  | 12-115 170-15  | Rändelmutter M5<br>Milled nut M5<br>Ecrou à tête moletée M5<br>Tuerca moleteada M5  |
| 9   | 99-134 258-91  | Zylinder, 8Ø x 12,5 M3<br>Cylinder 8mm dia x 12,5mm stroke<br>M3<br>Vérin Ø8mm x 12,5 de course M3<br>Cilindro 8Ø x 12,5 de carrera M3        | 24  | 99-133 094-91  | Zylinder, einfachwirkend<br>12Ø x 12,5 M5<br>Cylinder, single action 12 mm dia x<br>12,5 stroke M5<br>Vérin à simple effet Ø12, course 12,5<br>M5<br>Cilindro de efecto simple 12Øx 12,5<br>de carrera M5 |
| 10  | 12-024 121-15  | Sechskantmutter M3<br>Hexagon nut M3<br>Ecrou six pans M3<br>Tuerca hexagonal M3  | 25  | 99-133 753-91  | Schwenkverschraubung L-M5<br>Swivel union L-M5<br>Raccord fileté orientable L-M5<br>Racor giratorio L-M5  |
| 11  | 99-134 259-91  | Lagerbock, vollständig<br>Bearing bracket, complete<br>Chevalet, cplt.<br>Soporte, completo   | 26  | 12-024 171-15  | Sechskantmutter M5<br>Hexagon nut M5<br>Ecrou six pans M5<br>Tuerca hexagonal M5  |
| 12  | 11-108 087-25  | Zylinderschraube M3x4<br>Pan-head screw M3x4<br>Vis à tête cylindrique M3x4<br>Tornillo cilíndrico M3x4                                       | 27  | 95-629 555-05  | Stößel<br>Actuator<br>Poussoir<br>Percusor  |
| 13  | 99-135 233-91  | Drosselrückschlagventil M5<br>Check-return valve M5<br>Clapet anti-retour av. étranglement<br>M5<br>Válvula estranguladora de retroceso<br>M5 | 28  | 91-122 934-05  | Zylindrische Zugfeder<br>Tension spring<br>Ressort de rappel cylindrique<br>Muelle de tracción cilíndrico   |
| 14  | 95-703 480-15  | Verstellplatte<br>Adjusting plate<br>Plaque d'ajustage<br>Placa regulable   |   |  |   |
| 15  | 11-108 186-15  | Zylinderschraube M4x16<br>Pan-head screw M4x16<br>Vis à tête cylindrique M4x16<br>Tornillo cilíndrico M4x16                                   |   |  |   |

# 14.5

# 14.6



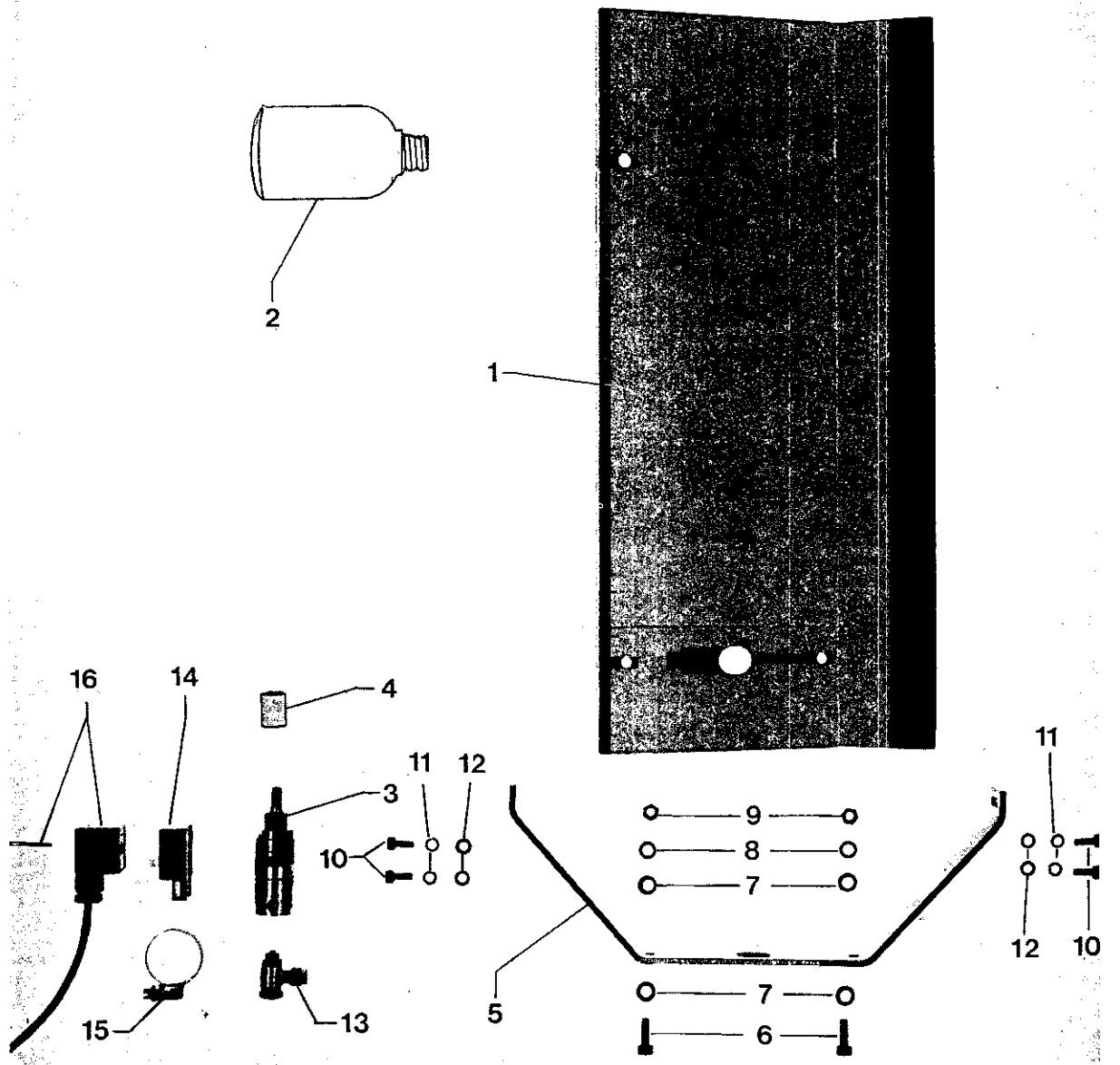
| Pos.-Nr.<br>Item No.<br>N° pos.<br>N° de pos. | Bestellnummer<br>Part number<br>N° de commande<br>N° de pedido | Teile-Benennung<br>Description<br>Désignation<br>Denominación   | Pos.-Nr.<br>Item No.<br>N° pos.<br>N° de pos. | Bestellnummer<br>Part number<br>N° de commande<br>N° de pedido | Teile-Benennung<br>Description<br>Désignation<br>Denominación   |
|---|--|---|---|--|---|
| 1   | 95-703 474-11  | Träger<br>Bracket<br>Support<br>Soporte   | 16  | 99-134 255-13  | Kupplungsdose KD-M5<br>Coupling socket KD-M5<br>Boîte-raccord KD-M5<br>Caja de acoplamiento KD-M5                         |
| 2   | 95-703 381-15  | Abstandsbolzen<br>Spacing stud<br>Boulon d'écartement<br>Perno distanciador   | 17  | 99-135 547-91  | Kupplungsstecker KS-PK4-M5<br>Coupler plug KS-PK4-M5<br>Raccord mâle KS-PK4-M5<br>Acoplamiento macho KS-PK4-M5            |
| 3   | 11-108 177-15  | Zylinderschraube M4x10<br>Pan-head screw M4x10<br>Vis à tête cylindrique M4x10<br>Tornillo cilíndrico M4x10   | 18  | 12-005 195-15  | Sechskantmutter BM6<br>Hexagon nut BM6<br>Ecrou six pans BM6<br>Tuerca hexagonal BM6                                      |
| 4   | 95-730 702-15  | Schalterträger<br>Switch bracket<br>Support d'interrupteur<br>Soporte del interruptor   | 19  | 91-018 170-05  | Druckstück<br>Thrust piece<br>Pièce de pression<br>Pieza de presión   |
| 5   | 11-130 173-15  | Zylinderschraube M4x8<br>Pan-head screw M4x8<br>Vis à tête cylindrique M4x8<br>Tornillo cilíndrico M4x8   | 20  | 95-703 470-11  | Hebel<br>Lever<br>Levier<br>Palanca   |
| 6   | 12-500 150-45  | Federring A4<br>Spring washer A4<br>Rondelle élastique A4<br>Arandela elástica A4   | 21  | 25.308-8.204.0   | Druckluftschlauch PK4<br>Compressed air tube PK4<br>Flexible d'air comprimé PK4<br>Tubo flexible para aire comprimido PK4 |
| 7   | 71-1300-0448   | Näherungsinitiator<br>Proximity switch<br>Contacteur de proximité<br>Contactor de proximidad  | 22  | 71-3700-0131   | Befestigungsschelle<br>Clip<br>Bride de fixation<br>Abrazadera  |
| 8   | 99-135 595-91  | Zylinder, 20 Ø x 15, doppeltwirkend<br>Cylinder, 20mm dia x 15mm stroke,<br>double-acting<br>Vérin à double effet, 20 Ø x 15<br>Cilindro de doble efecto 20 Ø x 15        |   |  |   |
| 9   | 99-134 850-91  | Verschraubung mit Drosselventil<br>Union with check valve<br>Raccord fileté av. clapet anti-retour<br>et étranglement<br>Racor con válvula estranguladora<br>de retroceso |   |  |   |
| 10  | 18-278 005-05  | Reduziernippel DM5i-1/8A<br>Adapter DM5i-1/8A<br>Nipple de réduction DM5i-1/8A<br>Racor de reducción Dm5i-1/8A  |   |  |   |
| 11  | 15-032 001-45  | Dichtring 0-1/8"<br>O-ring 0-1/8"<br>Baquet d'étanchage 0-1/8"<br>Anillo de junta 0-1/8"  |   |  |   |
| 12  | 15-032 006-45  | Dichtring 0-M5<br>O-ring 0-M5<br>Baquet d'étanchage 0-M5<br>Anillo de junta 0-M5  |   |  |   |
| 13  | 18-372 008-61  | Verschraubung M5<br>Union M5<br>Raccord M5<br>Racor M5  |   |  |   |
| 14  | 99-134 206-05  | Muffe M5-M5<br>Sleeve M5-M5<br>Manchon M5-M5<br>Manguito M5-M5  |   |  |   |
| 15  | 95-721 011-15  | Platte<br>Plate<br>Plaque<br>Placa  |   |  |   |





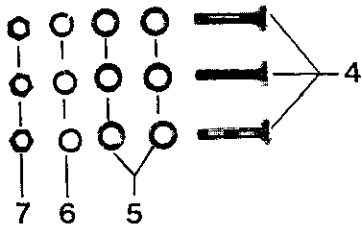
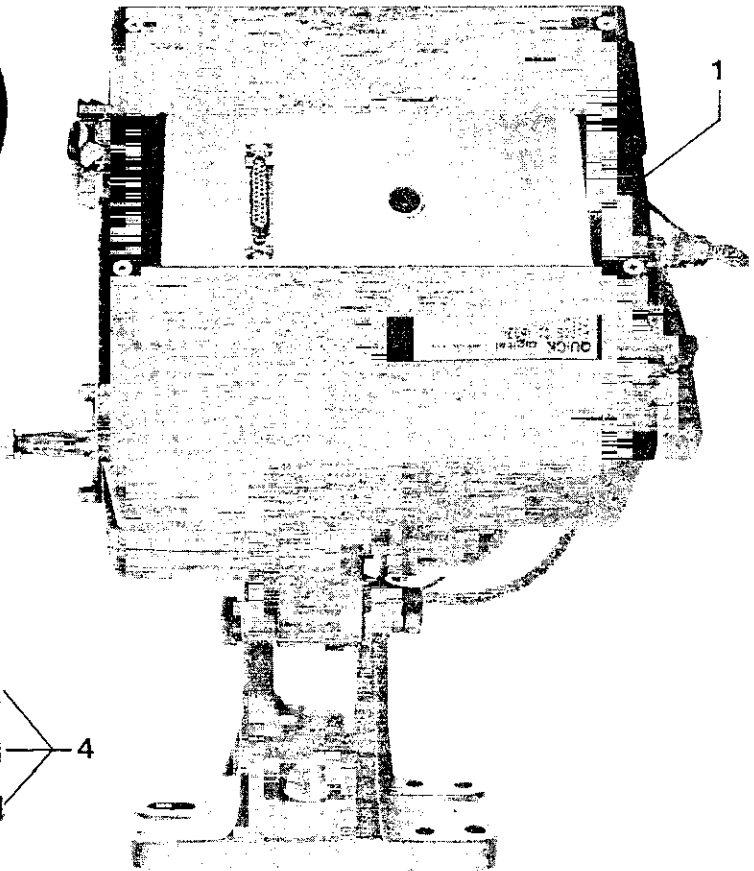
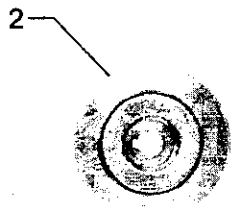
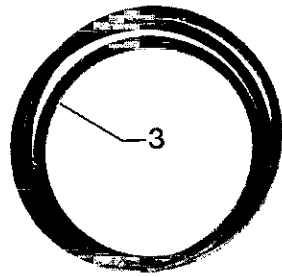
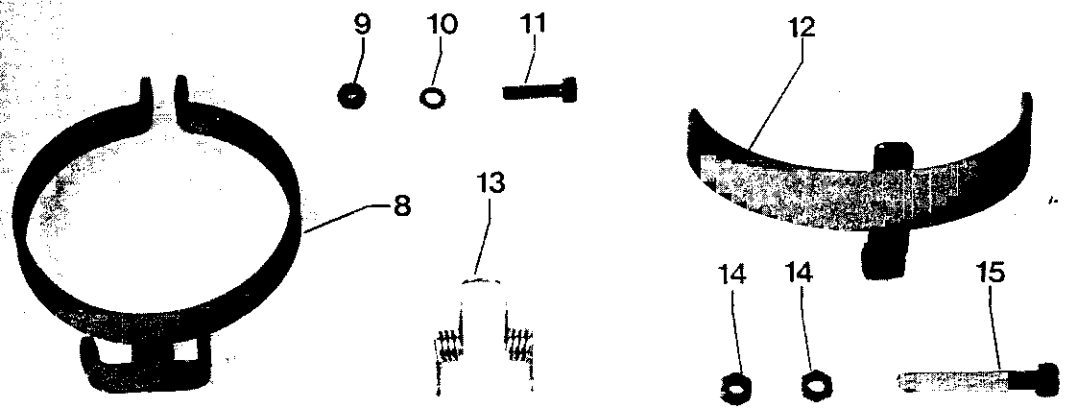
| Pos.-Nr.<br>Item No.<br>N° pos.<br>N° de pos. | Bestellnummer<br>Part number<br>N° de commande<br>N° de pedido | Teile-Benennung<br>Description<br>Désignation<br>Denominación   | Pos.-Nr.<br>Item No.<br>N° pos.<br>N° de pos. | Bestellnummer<br>Part number<br>N° de commande<br>N° de pedido | Teile-Benennung<br>Description<br>Désignation<br>Denominación   |
|---|--|---|---|--|---|
| 1   | 95-721 076-75/895  | Trägerplatte<br>Mounting plate<br>Plaque-support<br>Placa-soporte   | 17  | 95-629 561-11  | Lagerwinkel<br>Bearing bracket<br>Equerre<br>Angulo de apoyo  |
| 2   | 14-212 190-01  | Nadellager NK 12/20<br>Needle bearing NK 12/20<br>Roulement à aiguilles NK 12/20<br>Cojinete de agujas NK 12/20               | 18  | 12-318 220-05  | Scheibe 8,4<br>Washer 8,4<br>Rondelle 8,4<br>Arandela 8,4   |
| 3   | 15-280 046-01  | Dichtring G12x19x3<br>Seal G12x19x3<br>Baque d'étanch. G12x19x3<br>Anillo de junta G12x19x3                                   | 19  | 16-919 051-15  | Tellerfeder<br>Belleville spring<br>Ressort Belleville<br>Muelle Belleville                                 |
| 4   | 14-731 679-05  | Buchse J8G7x12RGx12<br>Bush J8G7x12RGx12<br>Douille J8G7x12RGx12<br>Casquillo J8G7x12RGx12                                    | 20  | 91-169 523-05  | Scheibe<br>Washer<br>Rondelle<br>Arandela   |
| 5   | 95-730 318-11  | Stellstange<br>Regulator<br>Plaque de réglage<br>Placa de regulación  | 21  | 12-305 144-15  | Scheiber A5,3<br>Washer A5,3<br>Rondelle A5,3<br>Arandela A5,3  |
| 6   | 95-629 564-75/895  | Hebel<br>Lever<br>Levier<br>Palanca   | 22  | 12-500 170-05  | Federring A5<br>Spring washer A5<br>Rondelle élastique A5<br>Arandela elástica A5                           |
| 7   | 11-130 293-15  | Zylinderschraube M6x16<br>Pan-head screw M6x16<br>Vis à tête cylindrique M6x16<br>Tornillo cilíndrico M6x16                   | 23  | 11-130 224-15  | Zylinderschraube M5x10<br>Pan-head screw M5x10<br>Vis à tête cylindrique M5x10<br>Tornillo cilíndrico M5x10 |
| 8   | 95-629 565-15  | Gewindebolzen<br>Threaded stud<br>Boulon fileté<br>Perno roscado  | 24  | 11-225 292-15  | Senkschraube M6x16<br>Countersunk screw M6x16<br>Vis à tête noyée M6x16<br>Tornillo avellanado M6x16        |
| 9   | 95-634 981-02  | Gelenkkopf<br>Linkage joint<br>Tête d'articulation<br>Cabeza articulada   |   |  |   |
| 10  | 12-618 210-45  | Seeger-Greifring 8x1<br>Circlip 8x1<br>Circlip 8x1<br>Anillo de fijación Seeger 8x1   |   |  |   |
| 11  | 12-305 174-15  | Scheibe A6,4<br>Washer A6,4<br>Rondelle A6,4<br>Arandria A6,4   |   |  |   |
| 12  | 12-500 190-45  | Federring A6<br>Spring washer A6<br>Rondelle élastique A6<br>Arandela elástica A6   |   |  |   |
| 13  | 12-005 195-15  | Sechskantmutter M6<br>Hexagon nut M6<br>Ecrou six pans M6<br>Tuerca hexagonal M6  |   |  |   |
| 14  | 99-134 653-91  | Zylinder 16 Ø x 10 Hub<br>Cylinder 16mm dia. 10 mm stroke<br>Vérin Ø 16, course 10<br>Cilindro 16 Ø x 10 de carrera           |   |  |   |
| 15  | 99-133 753-91  | Schwenkverschraubung M5<br>Swivel union M5<br>Raccord fileté orientable M5<br>Racor giratorio M5                              |   |  |   |
| 16  | 99-133 905-91  | Einschraubverschraubung gerade,<br>M5<br>Screw-in union straight M5<br>Raccord à vis droit M5<br>Racor recto para enroscar M5 |   |  |   |

# 14.8



| Pos.-Nr.<br>Item No.<br>N° pos.<br>N° de pos. | Bestellnummer<br>Part number<br>N° de commande<br>N° de pedido | Teile-Benennung<br>Description<br>Désignation<br>Denominación   | Pos.-Nr.<br>Item No.<br>N° pos.<br>N° de pos. | Bestellnummer<br>Part number<br>N° de commande<br>N° de pedido | Teile-Benennung<br>Description<br>Désignation<br>Denominación |
|---|--|---|---|--|---|
| 1   | 95-730 460-71/893  | Ölfangwanne<br>Oil drip pan<br>Carter d'huile<br>Bandeja colectora de aceite  |   |  |   |
| 2   | 91-029 811-05  | Ölflasche<br>Oil bottle<br>Flacon d'huile<br>Botella de aceite  |   |  |   |
| 3   | 99-136 032-91  | Zylinder, 20mmØ x 15mm Hub<br>Cylinder, 20 mm dia. 15mm stroke<br>Vérin, Ø 20mm x course 15 mm<br>Cilindro 20 mm Ø x 15 mm de carrera |   |  |   |
| 4   | 95-629 556-05  | Stößel<br>Actuator<br>Poussoir<br>Percusor  |   |  |   |
| 5   | 95-730 451-75/893  | Bügel<br>Bracket<br>Etrier<br>Estribo   |   |  |   |
| 6   | 11-130 293-15  | Zylinderschraube M6x16<br>Pan-head screw M6x16<br>Vis à tête cylindrique M6x16<br>Tornillo cilíndrico M6x16                           |   |  |   |
| 7   | 12-305 174-15  | Scheibe A6,4<br>Washer A6.4<br>Rondelle A6,4<br>Arandela A6,4   |   |  |   |
| 8   | 12-500 190-45  | Federring A6<br>Spring washer A6<br>Rondelle élastique A6<br>Arandela elástica A6   |   |  |   |
| 9   | 12-024 191-15  | Sechskantmutter M6<br>Hexagon nut M6<br>Ecrou à six pans M6<br>Tuerca hexagonal M6  |   |  |   |
| 10  | 11-130 227-15  | Zylinderschraube M5x12<br>Pan-head screw M5x12<br>Vis à tête cylindrique M5x12<br>Tornillo cilíndrico M5x12                           |   |  |   |
| 11  | 12-500 170-45  | Federring A5<br>Spring washer A5<br>Rondelle élastique A5<br>Arandela elástica A5   |   |  |   |
| 12  | 12-305 144-15  | Scheibe A5,3<br>Washer A5.3<br>Rondelle A5,3<br>Arandela A5,3   |   |  |   |
| 13  | 18-372 001-61  | Verschraubung CK 1/8-PK4<br>Union CK 1/8-PK4<br>Raccord CK 1/8-PK4<br>Racor CK 1/8-PK4  |   |  |   |
| 14  | 71-1300-0479   | Magnetschalter<br>Solenoid switch<br>Interrupteur magnétique<br>Interruptor electromagnético  |   |  |   |
| 15  | 17-518 050-51  | Schlauchschelle AL 23-25<br>Tube clip AL 23-25<br>Collier de flexible AL 23-25<br>Abrazadera AL 23-25                                 |   |  |   |
| 16  | 99-135 039-91  | Kabelkopf 24V/=<br>Cable head 24V/=<br>Embout de câble 24V/=<br>Extremo del cable 24V/=   |   |  |   |

# 14.9



| Pos.-Nr.<br>Item No.<br>N° pos.<br>N° de pos. | Bestellnummer<br>Part number<br>N° de commande<br>N° de pedido | Teile-Benennung<br>Description<br>Désignation<br>Denominación  | Pos.-Nr.<br>Item No.<br>N° pos.<br>N° de pos. | Bestellnummer<br>Part number<br>N° de commande<br>N° de pedido | Teile-Benennung<br>Description<br>Désignation<br>Denominación   |
|---|--|--|---|--|---|
| 1   | 71-5215-5585   | Elektronik-Stop-Motor P1005<br>Electronic stop motor P1005<br>Moteur positionneur électronique P1005<br>Motor stop electrónico P1005   | 15  | 11-130 257-15  | Zylinderschraube M5x40 DIN 912<br>Pan-head screw M5x40 DIN 912<br>Vis à tête cylindrique M5x40 DIN 912<br>Tornillo cilíndrico M5x40 DIN 912 |
| 2   | 16-437 040-55  | Keilriemenscheibe 75<br>V-belt pulley 75<br>Poulie pour courroie trapézoïdale 75<br>Polea para correa trapezoidal 75   |   |  |   |
| 3   | 16-414 141-05  | Keilriemen 10x1250<br>V-belt 10x1250<br>Courroie trapézoïdale 10x1250<br>Correa trapezoidal 10x1250  |   |  |   |
| 4   | 11-039 381-15  | Sechskantschraube M8<br>Hexagon screw M8<br>Vis à six pans M8<br>Tornillo hexagonal M8   |   |  |   |
| 5   | 12-305 224-15  | Scheibe A8,4<br>Washer A8,4<br>Rondelle A8,4<br>Arandela A8,4  |   |  |   |
| 6   | 12-500 211-45  | Federring B8<br>Spring washer B8<br>Rondelle élastique B8<br>Arandela elástica B8  |   |  |   |
| 7   | 12-024 211-15  | Sechskantmutter M8<br>Hexagon nut M8<br>Ecrou à six pans M8<br>Tuerca hexagonal M8<br><br>Unterkasse -2/12 (Spulenwechsel von oben)<br>Subclass -2/12 (Top-side bobbin change)<br>Sous-classe -2/12 (Changement de canette d'en haut)<br>Subclase -2/12 (Cambio de canilla desde arriba) |   |  |   |
| 8   | 95-753 801-15  | Schelle<br>Clip<br>Collier<br>Abrazadera   |   |  |   |
| 9   | 12-005 154-15  | Sechskantmutter BM4<br>Hexagon nut BM4<br>Ecrou à six pans BM4<br>Tuerca hexagonal BM4   |   |  |   |
| 10  | 12-500 150-45  | Federring A4 DIN 127<br>Spring washer A4 DIN 127<br>Rondelle élastique A4 DIN 127<br>Arandela elástica A4 DIN 127  |   |  |   |
| 11  | 11-130 185-15  | Zylinderschraube M4x16 DIN 912<br>Pan-head screw M4x16 DIN 912<br>Vis à tête cylindrique M4x16 DIN 912<br>Tornillo cilíndrico M4x16 DIN 912  |   |  |   |
| 12  | 95-753 800-15  | Hebel<br>Lever<br>Levier<br>Palanca  |   |  |   |
| 13  | 95-753 802-05  | Feder<br>Spring<br>Ressort<br>Muelle   |   |  |   |
| 14  | 12-005 171-15  | Sechskantmutter AM5 DIN 439<br>Hexagon nut AM5 DIN 439<br>Ecrou à six pans AM5 DIN 439<br>Tuerca hexagonal AM5 DIN 439   |   |  |   |

Zubehörteile, Einstellehren  
Accessory, Adjustment gauges  
Accessoires, calibres  
Accesorios, Calibres de ajuste

---

# 14.1

