

Pfaff 3557 3 01

Pfaff 3557 3 11

Pfaff 3557 3 02

Pfaff 3557 3 12



3557 -3/01; -3/11
-3/02; -3/12

Teileliste

Parts list

Liste des pièces détachées

Lista de piezas

Vorwort • Foreword • Avant-propos • Notas preliminares

Die Inhaltsübersicht gibt einen Überblick über die Aufgliederung der Liste.
Die verwendeten Schlüsselzeichen (□, 2, 3 usw.) sind in Register „0“ zusammengefaßt und erläutert.
Konstruktionsänderungen vorbehalten. Stand 04.89

For the various sections of this catalogue, please refer to the "Contents".
The reference keys (□, 2, 3 etc.) are compiled and explained in section "0".
Subject to alterations in design. As of 04.89

La table des matières donne un aperçu de l'organisation de la liste de pièces.
Les symboles (□, 2, 3 etc.) sont regroupés et expliqués au registre «0».
Sous réserve de modifications. Edition 04.89

Para la división de esta lista de piezas, véase "Contenido".
Los símbolos clave (□, 2, 3, etc.) se hallan recopilados y explicados en el registro "0".
Salvo modificaciones técnicas. Edición 04.89

Inhaltsübersicht • Contents • Table des matières • Contenido

	Register Section Registre Registro
Erläuterungen Explanations Légende Explicaciones	0
Nähmaschine Pfaff 487 Sewing machine Pfaff 487 Tête de machine Pfaff 487 Máquina de coser Pfaff 487	1
Fadenabschneider Thread trimmer Coupe-fil Cortahilos	1.2
Verriegelungseinrichtung Backtacking device Dispositif à points d'arrêt Dispositivo rematador	1.3
Positionsgeber Synchronizer Capteur de position Posicionador (sincronizador)	1.4
Transporteurabsenkung Feed dropping mechanism Escamoteur de griffe Dispositivo para ocultar el transportador	1.5
Stoffschiebefuß-Anhebung Vibrating presser lift Releveur de pied entraîneur Elevador del pie transportador	1.6
Schaltverstärker zu Lichtsender und -empfänger (Sensewmat) Switching amplifier for light emitter and receiver (Sensewmat) Amplificateur d'émetteur et de récepteur (Sensewmat) Amplificador para el receptor y emisor de señales luminosas (Sensewmat)	1.7
Zubehör Accessories Accessoires Accesorios	1.8
Oberfadenwächter Needle thread monitor Contrôleur de fil d'aiguille Detector del hilo superior	1.9
Spulenfadenwächter Bobbin thread monitor Contrôleur de canette Detector del hilo inferior	1.10

Inhaltsübersicht • Contents • Table des matières • Contenido

Register Section Registre Registro	
1.11	Näherungsschalter für PFA und Fadenabschneider Proximity switch for presser foot lift and thread trimmer Interrupteur de proximité pour releveur de pied et coupe-fil Microinterruptor de proximidad para el alzaprensateñas y el cortahilos
1.12	Anschlußteile zur Nähmaschine Connection parts for sewing machine Connecteurs pour machine à coudre Piezas de conexión para la máquina de coser
2	Drehschieber Rotary positioner Sabot de rotation Plato giratorio
3	Niederhalter Retainer Serre-ouvrage Sujetateñas
4	Nähgutanschlag (für Unterklasse -3/01 und -3/11) Workpiece edge guide (for Subcl. -3/01 and -3/11) Guide-bord (pour sous-classes -3/01 et -3/11) Guía-tope (para las subclases -3/01 et 3-11)
5	Nähgutanschlag (für Unterklasse -3/02 und -3/12) Workpiece edge guide (for Subcl. -3/02 and -3/12) Guide-bord (pour sous-classes -3/02 et -3/12) Guía-tope (para las subclases -3/02 y -3/12)
6	Bedienpult Control panel Pupitre de commande Quadro de mando
7	Pneumatiketeile Pneumatic elements Éléments pneumatiques Elementos neumáticos
8	Staplerzuführung (nur bei Unterklasse -3/11 und -3/12) Stacker feeder (only for Subcl. -3/11 and -3/12) Système d'adduction pour empileur (uniquement pour sous-classes -3/11 et -3/12) Alimentador del apilador (sólo con las subclases -3/11 y -3/12)
9	Blasluflhilfe (nur bei Unterklasse -3/02 und -3/12) Air blast system (only for Subcl. -3/02 and -3/12) Soufflette (uniquement pour sous-classes -3/02 et -3/12) Soplador (sólo con las subclases -3/02 y -3/12)
10	Stapler (nur bei Unterklasse -3/11 und -3/12) Stacker (only for Subcl. -3/11 and -3/12) Empileur (uniquement pour sous-classes -3/11 et -3/12) Apilador (sólo con las subclases -3/11 y -3/12)

0

00-000 000-00

Hauptgruppenteil, bestehend aus: Gruppenteilen oder Gruppenteilen und Einzelteilen oder Gruppenteilen, Einzelteilen und Einzelteilen mit Ergänzung. (Siehe Einrahmungen auf den Bildseiten.)

00-000 000-00

Gruppenteil, bestehend aus: Einzelteilen oder Einzelteilen und Einzelteilen mit Ergänzung. (Siehe Einrahmungen auf den Bildseiten.)

00-000 000-00

Einzelteil mit Ergänzung (siehe Einrahmungen auf den Bildseiten)
z.B. Stelling mit Schrauben, Nadelstange mit Befestigungsschraube zur Nadel, usw.

00-000 000-00

Einzelteil

A

Ausführung A

B

Ausführung B

C

Ausführung C

4,5

Stichlänge 4,5 mm

N

Stichlänge 6,0 mm

Unterklassenabhängig, Teilenummer siehe Unterklassen-Ausstattung.

0

Unterklassenzugehörigkeit siehe Unterklassen-Ausstattung.

2

Markierung (Punkte, Striche oder Zahl) bei Bestellung angeben.

3

Geklebt

3/3

Selbstklebende Folie

4

Ausführungsart (A, B oder C) bei Bestellung angeben.

6

Nadeldicke und Spitzenform bei Bestellung angeben.

7

Messerdicke

7/10

Messer für -733/..

7/11

Messer für -737/..

7/14

Für Messer rechts der Nadel

7/15

Für Messer mitte der Nadel

7/16

Für Messer links der Nadel

8/2

Schneidlänge bei Bestellung angeben.

9

Schneidabstand

9/2

Schneidabstand bei Bestellung angeben.

26/10

Zur Stichlängenbegrenzung

27/1

Eingeklammerte Zahl = Außendurchmesser in mm.

27/5

Eingeklammerte Zahl = Länge in mm.

28

Sonderausführung

30

Frühere Ausführung, im Ersatzfall wieder bestellen.

30/0

Nicht mehr im Programm.

30/1

Frühere Ausführung, zur Reparatur einsenden.

30/2

Frühere Ausführung, ersetzt durch neue Ausführung Nr. 91-171 074-05.

30/3

Frühere Ausführung, ersetzt durch neue Ausführung Nr. 91-171 303-92.

30/4

Frühere Ausführung, ersetzt durch Nr. 91-171 904-91.

30/5

Frühere Ausführung, ersetzt durch Nr. 91-174 142-11.

30/6

Frühere Ausführung, ersetzt durch neue Ausführung Nr. 91-069 296-12.

30/7

Frühere Ausführung, zu Nr. 91-171 043-12, ersetzt durch Nr. 91-171 874-12 und 91-171 875-12.

30/8

Frühere Ausführung, ersetzt durch Nr. 91-171 465-91 und 91-171 744-05

30/9

Frühere Ausführung, ersetzt durch neue Ausführung Nr. 91-009 076-61.

00-000 000-00

00-000 000-00

00-000 000-00

00-000 000-00

siehe Register „0“
see Section "0"

voir Registre „0“
véase Registro "0"

- 30/10** Frühere Ausführung, ersetzt durch Nr. **91-171 796-91** und **91-171 820-91**.
- 30/11** Frühere Ausführung, zu Nr. **91-171 101-91** und **91-171 820-91**.
- 30/12** Distanzring zu Nr. **91-171 101-91** und **91-171 820-91**.
- 30/13** Frühere Ausführung, ersetzt durch Nr. **91-174 046-01**.
- 30/14** Frühere Ausführung, ersetzt durch Nr. **11-039 378-15** und **12-024 211-15**.
- 30/15** Frühere Ausführung (kenntlich durch den Flansch Nr. **91-084 263-05**, ohne Nadellager) im Ersatzfall wieder bestellen.
- 30/16** Frühere Ausführung, ersetzt durch Nr. **91-171 795-91** und **91-171 820-91**.
- 30/17** Frühere Ausführung, ersetzt durch Nr. **91-100 338-15** und **91-174 033-05**.
- 30/18** Frühere Ausführung, ersetzt durch Nr. **91-178 019-91**
- 31** Einzeln nicht austauschbar, im Ersatzfall vollständiges Aggregat (eingerahmte Teile) bestellen, oder zur Reparatur einsenden.
- 32** Beim Einbau dieses Teiles wird für die Paßgenauigkeit zum Anschlußteil keine Garantie übernommen; zweckmäßig vollständiges Aggregat bestellen.
- 32/1** Beim Einbau dieses Teiles ist Nacharbeit erforderlich.
- 35/3** Bei Montage verstemmen.
- 40/1** Füllen mit Shell-Tellus C 22, Bestellnummer siehe Register 11
- 40/2** Tränken mit Shell-Tellus C 22, Bestellnummer siehe Register 11
- 40/3** Fetten mit Shell-Alvania R 3, Bestellnummer siehe Register 11
- 40/4** Fetten mit Shell-Retinax G, Bestellnummer siehe Register 11
- 40/5** Ölen mit Shell-Tellus C 22, Bestellnummer siehe Register 11
- 40/6** Füllen mit Sewtrol EL, Bestellnummer siehe siehe Register 11
- 40/13** Fetten mit Molykote M 55 plus, Bestellnummer siehe Register 11
- 60** Wahlweise
- 80/4** Für Schlauch mit 4 mm Innendurchmesser.
- 80/6** Für Schlauch mit 6 mm Innendurchmesser.
- 81/3** Verwendung je nach Bedarf.
- 90/1** Für Wechselstrom
- 90/2** Für Drehstrom
- 90/3** Zur Motorbefestigung
- 90/7** Langsamnäheinrichtung abschaltbar
- 90/9** Für Motoren mit 8-stelliger Typennummer.
- 90/11** Für Elektronik-Stop-Motoren
- 90/12** Für Kupplungsmotoren
- 90/13** Für Hebel-Stop-Motoren
- 90/23** Zum Befestigen von Nr. **91-177 464-45** am Einständer-Gestell.
- 90/24** Kopfdeckel zum Fadenöler (siehe Seite 151).
- 90/31** Zu Nr. **91-170 928-41** (siehe Seite 42).
- 92/1** Verschiedene Gewinde: Nr. **91-700 785-15** = M 5
Nr. **91-701 362-15** = M 4
- 96** Länge angeben
- 96/3** Schlauch mit 3 mm Innendurchmesser, bei Bestellung Länge angeben.
- 96/4** Schlauch mit 4 mm Innendurchmesser, bei Bestellung Länge angeben.
- 96/6** Schlauch mit 6 mm Innendurchmesser, bei Bestellung Länge angeben.
- 96/10** Länge x Breite angeben.
- 96/25** Schlauch mit 2,5 mm Innendurchmesser, bei Bestellung Länge angeben.

0

00-000 000-00

Assembly, consisting of: sub-assemblies or sub-assemblies and component parts or sub-assemblies, component parts and component plus complementary parts.
(See the framed-in sections on the illustration pages.)

00-000 000-00

Sub-assembly, consisting of: component parts or component parts and component plus complementary parts.
(See the framed-in sections on the illustration pages.)

00-000 000-00

Component part with complementary parts (see the framed-in sections on the illustration pages), e.g. collar with screws, needle bar with needle set screw, etc.

00-000 000-00

Component part

- A Model A
- B Model B
- C Model C
- 4,5 Stitch length 4.5 mm
- N Stitch length 6.0 mm
- Subclass-dependent, for part number see subclass parts listing.
- 0 For subclass see subclass parts listing.
- 2 Marking (dots, strokes or numbers) to be stated on order.
- 3 Part cemented.
- 3/3 Self-adhesive foil
- 4 Model (A, B or C) to be stated on order.
- 6 Needle size and style of point to be stated on order.
- 7 Knife thickness
- 7/10 Knife for -733/..
- 7/11 Knife for -737/..
- 7/14 For knife set to the right of the needle.
- 7/15 For knife set opposite the needle.
- 7/16 For knife set to the left of the needle.
- 8/2 Cutting length to be stated on order.
- 9 Trimming margin
- 9/2 Trimming margin to be stated on order.
- 26/10 For stitch length limitation.
- 27/1 Number in parentheses = outside diameter in mm.
- 27/5 Number in parentheses = length in mm.
- 28 Special version
- 30 Earlier version, to be re-ordered for replacement purposes.
- 30/0 No longer produced.
- 30/1 Earlier version, return for repair.
- 30/2 Earlier version, replaced by new version No. 91-171 074-05.
- 30/3 Earlier version, replaced by new version No. 91-171 303-92.
- 30/4 Earlier version, replaced by No. 91-171 904-91 .
- 30/5 Earlier version, replaced by No. 91-174 142-11.
- 30/6 Earlier version, replaced by new version No. 91-069 296-12.
- 30/7 Earlier version, for No. 91-171 043-12, replaced by Nos. 91-171 874-12 and 91-171 875-12.
- 30/8 Earlier version, replaced by Nos. 91-171 465-91 and 91-171 744-05
- 30/9 Earlier version, replaced by new version No. 91-009 076-61.

00-000 000-00

00-000 000-00

00-000 000-00

00-000 000-00

siehe Register „0“ voir Registre „0“
see Section “0” véase Registro “0”

- 30/10** Earlier version, replaced by Nos. **91-171 796-91** and **91-171 820-91**.
- 30/11** Earlier version, for Nos. **91-171 101-91** and **91-171 820-91**.
- 30/12** Spacer for Nos. **91-171 101-91** and **91-171 820-91**.
- 30/13** Earlier version, replaced by No. **91-174 046-01**.
- 30/14** Earlier version, replaced by Nos. 11-039 378-15 and 12-024 211-15.
- 30/15** Re-order version (recognizable by flange No. 91-084 263-05, without needle bearing) for replacement.
- 30/16** Earlier version, replaced by Nos. **91-171 795-91** and **91-171 820-91**.
- 30/17** Earlier version, replaced by Nos. 91-100 338-15 and 91-174 033-05.
- 30/18** Earlier version, replaced by No. **91-178 019-91**
- 31** Cannot be exchanged singly; if defective, order complete assembly (boxed-in parts) or return same for repair.
- 32** No guarantee is assumed that this part will fit the mating part; it is best to order a complete assembly.
- 32/1** When fitting this part re-work is required.
- 35/3** End of part to be flattened out after assembly.
- 40/1** Top up with Shell-Tellus C 22, for stock number see Section 11
- 40/2** Soak with Shell-Tellus C 22, for stock number see Section 11
- 40/3** Grease with Shell-Alvania R 3, for stock number see Section 11
- 40/4** Grease with Shell-Retinax G, for stock number see Section 11
- 40/5** Oil with Shell-Tellus C 22, for stock number see Section 11
- 40/6** Top up with Sewtrol EL; for stock number see Section 11
- 40/13** Grease with Molykote M 55 plus, for stock number see Section 11
- 60** Optional
- 80/4** For tube with 4 mm inside diameter.
- 80/6** For tube with 6 mm inside diameter.
- 81/3** To be used, as required.
- 90/1** For single-phase A.C.
- 90/2** For three-phase A.C.
- 90/3** For fitting the motor.
- 90/7** Disengageable inching device.
- 90/9** For motors with 8-digit model number.
- 90/11** For electronic Stop motors
- 90/12** For clutch motors
- 90/13** For lever-operated Stop motors
- 90/23** For fastening part No. 91-177 464-45 on the pedestal stand.
- 90/24** Face cover for thread lubricator (see page 151).
- 90/31** For No. 91-170 928-41 (see page 42).
- 92/1** Various threads: No. 91-700 785-15 = M 5
No. 91-701 362-15 = M 4
- 96** State length
- 96/3** Tube with 3 mm inside dia.; length to be stated on order.
- 96/4** Tube with 4 mm inside dia.; length to be stated on order.
- 96/6** Tube with 6 mm inside dia.; length to be stated on order.
- 96/10** State length x width.
- 96/25** Tube with 2.5 mm inside dia.; length to be stated on order.

0

00-000 000-00

Groupe principal de pièces, comprenant: des groupes de pièces ou des groupes de pièces et des pièces détachées ou des groupes de pièces, des pièces détachées et des pièces détachées avec des pièces complémentaires. (Voir parties encadrées sur illustrations.)

00-000 000-00

Groupe de pièces, comprenant: des pièces détachées ou des pièces détachées et des pièces détachées avec pièces complémentaires. (Voir parties encadrées sur illustrations.)

00-000 000-00

Pièce détachée avec pièces complémentaires (Voir parties encadrées sur illustrations). Par exemple, bague avec vis, barre à aiguille avec vis de fixation d'aiguille, etc.

00-000 000-00

Pièce détachée

A

Version A

B

Version B

C

Version C

4,5

Longueur du point 4,5 mm

N

Longueur du point 6,0 mm

Fonction de la sous-classe; pour le numéro de la pièce, voir "Equipement de sous-classes".

0

Appartenance de sous-classe, voir "Equipement de sous-classes".

2

Préciser les repères (points, traits ou chiffres) à la commande.

3

Pièce collée

3/3

Feuille auto-adhésive.

4

Préciser le modèle (A; B ou C) à la commande.

6

Préciser la grosseur de l'aiguille et la forme de la pointe à la commande.

7

Epaisseur de couteau

7/10

Couteau pour -733/..

7/11

Couteau pour -737/..

7/14

Pour couteau à droite de l'aiguille.

7/15

Pour couteau derrière l'aiguille.

7/16

Pour couteau à gauche de l'aiguille.

8/2

Longueur de coupe; à préciser à la commande.

9

Distance de coupe

9/2

Distance de coupe; à préciser à la commande.

26/10

Pour la limitation de la longueur du point.

27/1

Chiffre entre parenthèses = diamètre extérieur en mm.

27/5

Chiffre entre parenthèses = longueur en mm.

28

Version spéciale

30

Ancienne version, à commander à nouveau pour échange.

30/0

Ne figure plus au programme.

30/1

Ancienne version, nous envoyer pour réparation.

30/2

Ancienne version, remplacée par nouvelle version n° 91-171 074-05.

30/3

Ancienne version, remplacée par nouvelle version n° 91-171 303-92.

30/4

Ancienne version, remplacée par n° 91-171 904-91.

30/5

Ancienne version, remplacée par n° 91-174 142-11.

30/6

Ancienne version, remplacée par nouvelle version n° 91-069 296-12.

30/7

Ancienne version, pour n° 91-171 043-12, remplacée par n° 91-171 874-12 et 91-171 875-12.

30/8

Ancienne version, remplacée par n° 91-171 485-91 et 91-171 744-05

00-000 000-00

00-000 000-00

00-000 000-00

00-000 000-00

siehe Register „0“
see Section "0"

voir Register „0“
véase Registro "0"

- 30/9** Ancienne version, remplacée par nouvelle version n° 91-009 076-61.
- 30/10** Ancienne version, remplacée par nos 91-171 796-91 et 91-171 820-91.
- 30/11** Ancienne version, pour le nos 91-171 101-91 et 91-171 820-91.
- 30/12** Bague intercalaire pour le nos 91-171 101-91 et 91-171 820-91.
- 30/13** Ancienne version, remplacée par n° 91-174 046-01.
- 30/14** Ancienne version, remplacée par nos 11-039 378-15 et 12-024 211-15.
- 30/15** Ancienne version (se reconnaît à la bride n° 91-084 263-05, sans palier à aiguilles) pour remplacement.
- 30/16** Ancienne version, remplacée par nos 91-171 795-91 et 91-171 820-91.
- 30/17** Ancienne version, remplacée par nos 91-100 338-15 et 91-174 033-05.
- 30/18** Ancienne version, remplacée par n° 91-178 019-91.
- 31** Pièces seules non interchangeables, si nécessaire, commander élément complet (encadré) ou le renvoyer pour réparation.
- 32** Aucune garantie ne pourra être assurée quant à la précision d'ajustage de cette pièce avec la pièce correspondante; il est indiqué de commander un mécanisme complet.
- 32/1** Retouches nécessaires au montage.
- 35/3** Mater après l'assemblage.
- 40/1** Remplir de Shell-Tellus C 22, n° de commande, voir Registre 11
- 40/2** Imbiber d'huile Shell-Tellus C 22, n° de commande, voir Registre 11
- 40/3** Graisser avec de la graisse Shell-Alvania R 3, n° de commande, voir Registre 11
- 40/4** Graisser avec de la graisse Shell-Retinax G, n° de commande, voir Registre 11
- 40/5** Huiler par Shell-Tellus C 22, n° de commande, voir Registre 11
- 40/6** Remplir de Sewtrol EL, n° de commande, voir Registre 11
- 40/13** Graisser avec de la graisse Molykote M 55 plus, n° de commande, voir Registre 11
- 60** Au choix
- 80/4** Pour tuyau d'un diamètre intérieur de 4 mm.
- 80/6** Pour tuyau d'un diamètre intérieur de 6 mm.
- 81/3** Utilisation en fonction du besoin.
- 90/1** Pour du courant alternatif.
- 90/2** Pour du courant triphasé.
- 90/3** Pour la fixation du moteur.
- 90/7** Réducteur de vitesse débrayable.
- 90/9** Pour moteurs avec numéro de modèle à 8 chiffres.
- 90/11** Pour moteurs Stop électroniques
- 90/12** Pour moteurs-transmetteurs
- 90/13** Pour moteurs Stop à levier
- 90/23** Pour fixer la pièce n° 91-177 464-45 au bâti colonne.
- 90/24** Plaque frontale pour graisseur de fil (voir page 151).
- 90/31** Pour n° 91-170 928-41 (voir page 42).
- 92/1** Différents filets: n° 91-700 785-15 = M 5
n° 91-701 362-15 = M 4
- 96** Préciser longueur.
- 96/3** Flexible d'un diamètre intérieur de 3 mm; préciser la longueur.
- 96/4** Flexible d'un diamètre intérieur de 4 mm; préciser la longueur.
- 96/6** Flexible d'un diamètre intérieur de 6 mm; préciser la longueur.
- 96/10** Préciser longueur x largeur
- 96/25** Flexible d'un diamètre intérieur de 2,5 mm; préciser la longueur.

0

00-000 000-00

Grupo principal de piezas, compuesto de: subgrupo de piezas o subgrupo de piezas y piezas individuales o subgrupo de piezas, piezas individuales y piezas complementarias (véanse los recuadros en las páginas ilustradas).

00-000 000-00

Subgrupo de piezas, compuesto de: piezas individuales o piezas individuales y piezas complementarias (véanse los recuadros en las páginas ilustradas).

00-000 000-00

Pieza individual con pieza complementaria (véanse los recuadros en las páginas ilustradas). Por ejemplo: anillo de ajuste con tornillo, barra de aguja con tornillo de fijación para la aguja, etc.

00-000 000-00

Pieza individual

- A Tipo A
- B Tipo B
- C Tipo C
- 4,5 Largo de puntada 4,5 mm
- N Largo de puntada 6,0 mm
- Dependientes de la subclase, para el N° de pieza véase "Dotación de subclases".
- 0 Para saber a qué subclase pertenece, véase "Dotación de subclases".
- 2 Señales (puntos, rayas o cifras) indiquense en los pedidos.
- 3 Pieza pegada
- 3/3 Hoja autoadhesiva
- 4 Indíquese el tipo en los pedidos (A, B ó C).
- 6 Grosor de aguja y forma de la punta, indiquense en los pedidos.
- 7 Espesor de la cuchilla.
- 7/10 Cuchilla para -733/..
- 7/11 Cuchilla para -737/..
- 7/14 Para cuchilla a la derecha de la aguja.
- 7/15 Para cuchilla en el centro de la aguja.
- 7/16 Para cuchilla a la izquierda de la aguja.
- 8/2 Largura de corte, indiquense en los pedidos.
- 9 Margen de corte
- 9/2 Margen de corte, indiquense en los pedidos.
- 26/10 Para la limitación de largo de puntada.
- 27/1 Cifra entre paréntesis = diámetro exterior en mm.
- 27/5 Cifra entre paréntesis = largura en mm.
- 28 Tipo especial
- 30 Tipo anterior, en caso de sustitución pidase de nuevo.
- 30/0 Fuera de programa.
- 30/1 Tipo anterior, envíenlos para su reparación.
- 30/2 Tipo anterior, se sustituye por el nuevo tipo N° 91-171 074-05.
- 30/3 Tipo anterior, se sustituye por el nuevo tipo N° 91-171 303-92.
- 30/4 Tipo anterior, se sustituye por el N° 91-171 904-91 .
- 30/5 Tipo anterior, se sustituye por el N° 91-174 142-11.
- 30/6 Tipo anterior, se sustituye por el nuevo tipo N° 91-069 296-12.
- 30/7 Tipo anterior, para el N° 91-171 043-12, se sustituye por los N°s 91-171 874-12 y 91-171 875-12.
- 30/8 Tipo anterior, se sustituye por los N°s 91-171 465-91 y 91-171 744-05
- 30/9 Tipo anterior, se sustituye por el nuevo tipo N° 91-009 076-61.

00-000 000-00

00-000 000-00

00-000 000-00

00-000 000-00



siehe Register „0“
see Section "0"

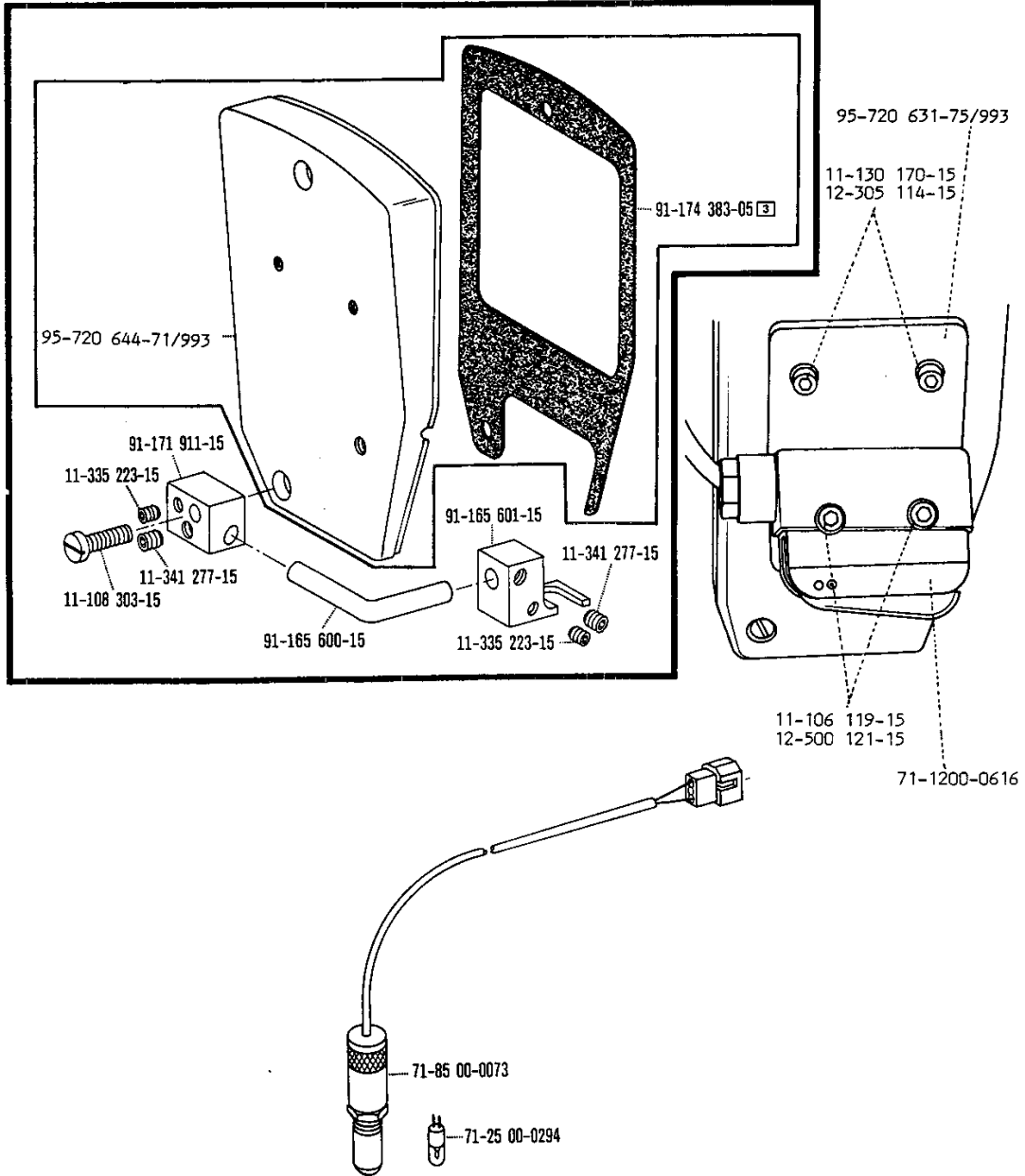
voir Registre „0“
véase Registro "0"

- 30/10 Tipo anterior, se sustituye por los N^{os} 91-171 796-91 y 91-171 820-91 .
- 30/11 Tipo anterior, para los N^{os} 91-171 101-91 y 91-171 820-91 .
- 30/12 Anillo distanciador para los N^{os} 91-171 101-91 y 91-171 820-91 .
- 30/13 Tipo anterior, se sustituye por el N^o 91-174 046-01.
- 30/14 Tipo anterior, se sustituye por los N^{os} 11-039 378-15 y 12-024 211-15.
- 30/15 Tipo anterior (reconocible por la brida N^o 91-084 263-05, sin cojinete de agujas), en caso de sustitución pidase de nuevo.
- 30/16 Tipo anterior, se sustituye por los N^{os} 91-171 795-91 y 91-171 820-91
- 30/17 Tipo anterior, se sustituye por los N^{os} 91-100 338-15 y 91-174 033-05.
- 30/18 Tipo anterior, se sustituye por el N^o 91-178 019-91
- 31 No es recambiable individualmente, en caso de sustitución pidase el agregado completo (pieza enmarcada), o envíese para su reparación.
- 32 Al montar esta pieza no se asume garantía alguna en cuanto a la tolerancia y precisión de ajuste respecto a la pieza correspondiente; por esta razón se recomienda pedir el grupo completo.
- 32/1 Al montar esta pieza hay que retocarla antes.
- 35/3 La pieza tiene que ser calafateada después de montada.
- 40/1 Rellene con Shell-Tellus C 22, para el N^o de pedido véase la véase Registro 11
- 40/2 Empape con aceite Shell-Tellus C 22, para el N^o de pedido véase Registro 11
- 40/3 Engrase con grasa Shell-Alvania R 3, para el N^o de pedido véase Registro 11
- 40/4 Engrase con grasa Shell-Retinax G, para el N^o de pedido véase Registro 11
- 40/5 Lubrifique con Shell-Tellus C 22, para el N^o de pedido véase Registro 11
- 40/6 Rellene con Sewtrol EL, para el N^o de pedido véase Registro 11
- 40/13 Engrase con grasa Molykote M 55 plus, para el N^o de pedido véase Registro 11
- 60 Opcional
- 80/4 Para tubo de plástico de 4 mm diámetro interior.
- 80/6 Para tubo de plástico de 6 mm diámetro interior.
- 81/3 Utilización, según sea necesario.
- 90/1 Para corriente alterna monofásica.
- 90/2 Para corriente alterna trifásica.
- 90/3 Para fijación del motor.
- 90/7 Dispositivo para costura lenta, desconectable.
- 90/9 Para motores con número de modelo de 8 cifras.
- 90/11 Para motores stop electrónicos
- 90/12 Para motores de embrague
- 90/13 Para motores stop de palanca
- 90/23 Para asegurar la pieza N^o 91-177 464-45 a la bancada de columna.
- 90/24 Placa frontal necesaria con el lubricador del hilo (véase la página 151).
- 90/31 Para el N^o 91-170 928-41 (véase la página 42).
- 92/1 Diversas roscas: N^o 91-700 785-15 = M 5
N^o 91-701 362-15 = M 4
- 96 Indíquese la largura.
- 96/3 Tubo flexible de 3 mm de diámetro interior; indíquese la largura en los pedidos.
- 96/4 Tubo flexible de 4 mm de diámetro interior; indíquese la largura en los pedidos.
- 96/6 Tubo flexible de 6 mm de diámetro interior; indíquese la largura en los pedidos.
- 96/10 Indíquese largura x anchura
- 96/25 Tubo flexible de 2,5 mm de diámetro interior; indíquese la largura en los pedidos.

Nähmaschine
Sewing machine
Tête de machine
Máquina de coser

1.1

11-108 237-15

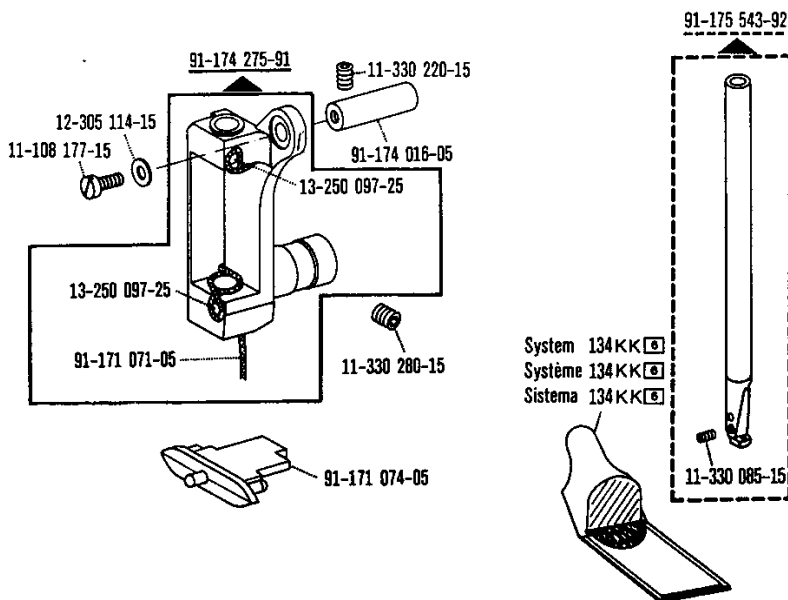
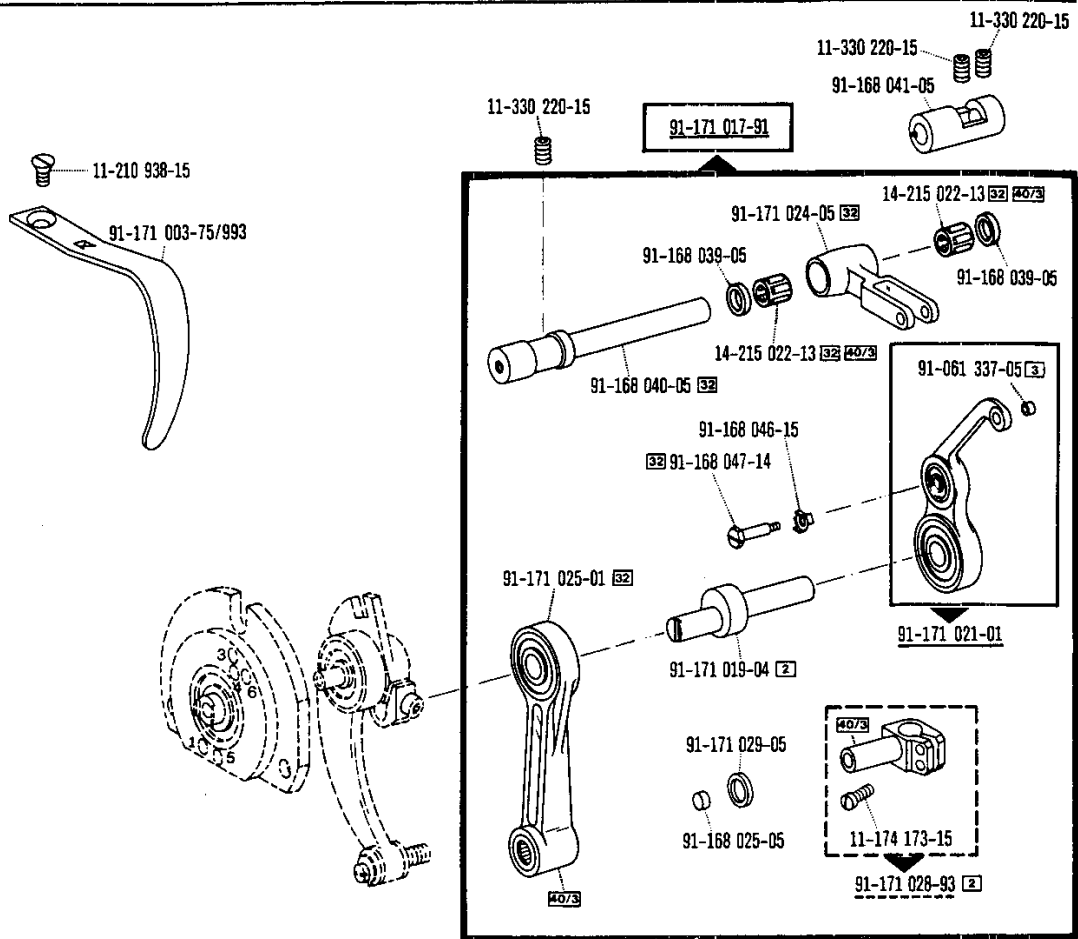


siehe Register „0“

see Section "0"

voir registre "0"

véase Registro "0"



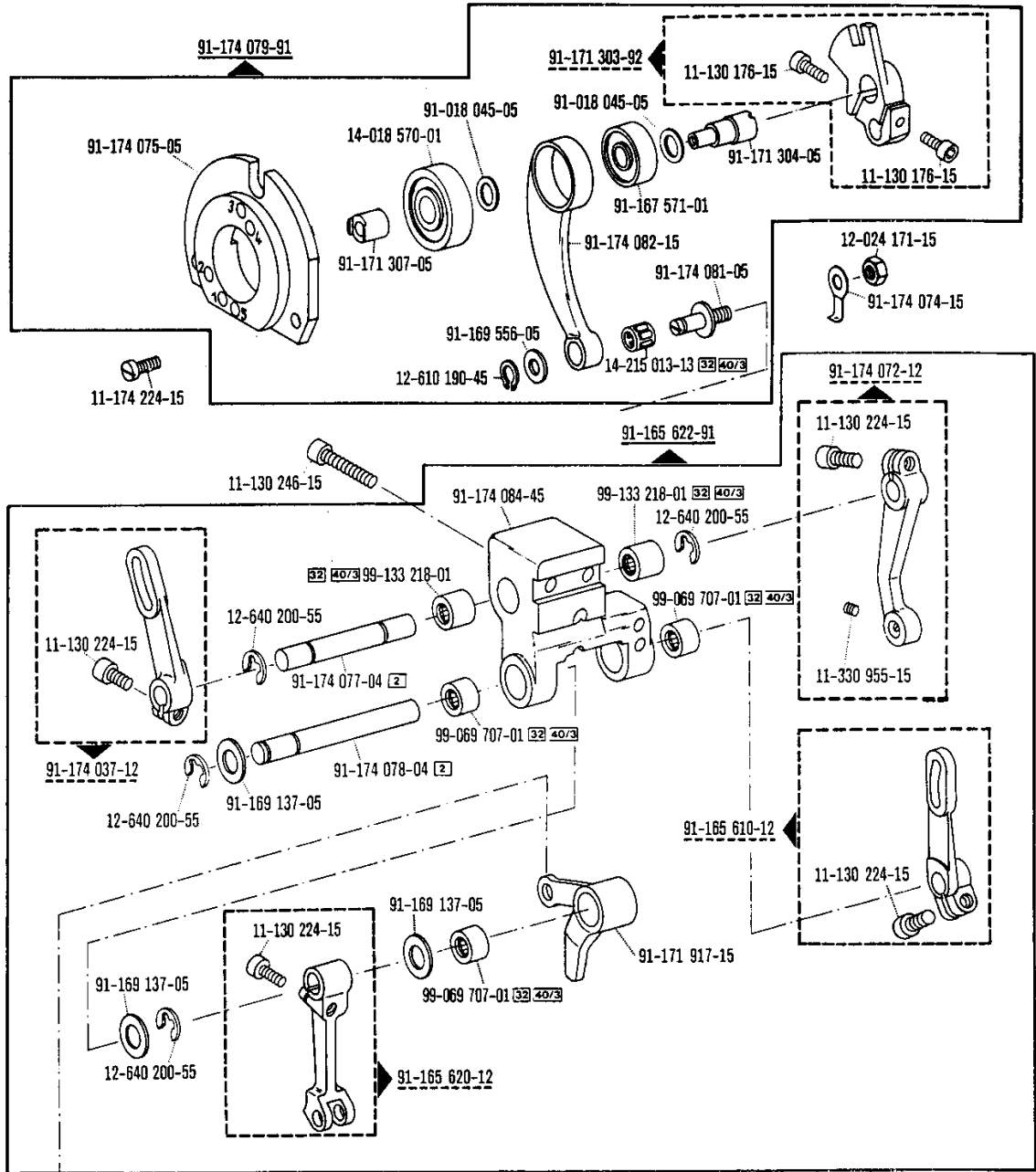
siehe Register „0“

see Section "0"

voir registre "0"

véase Registro "0"

1.1

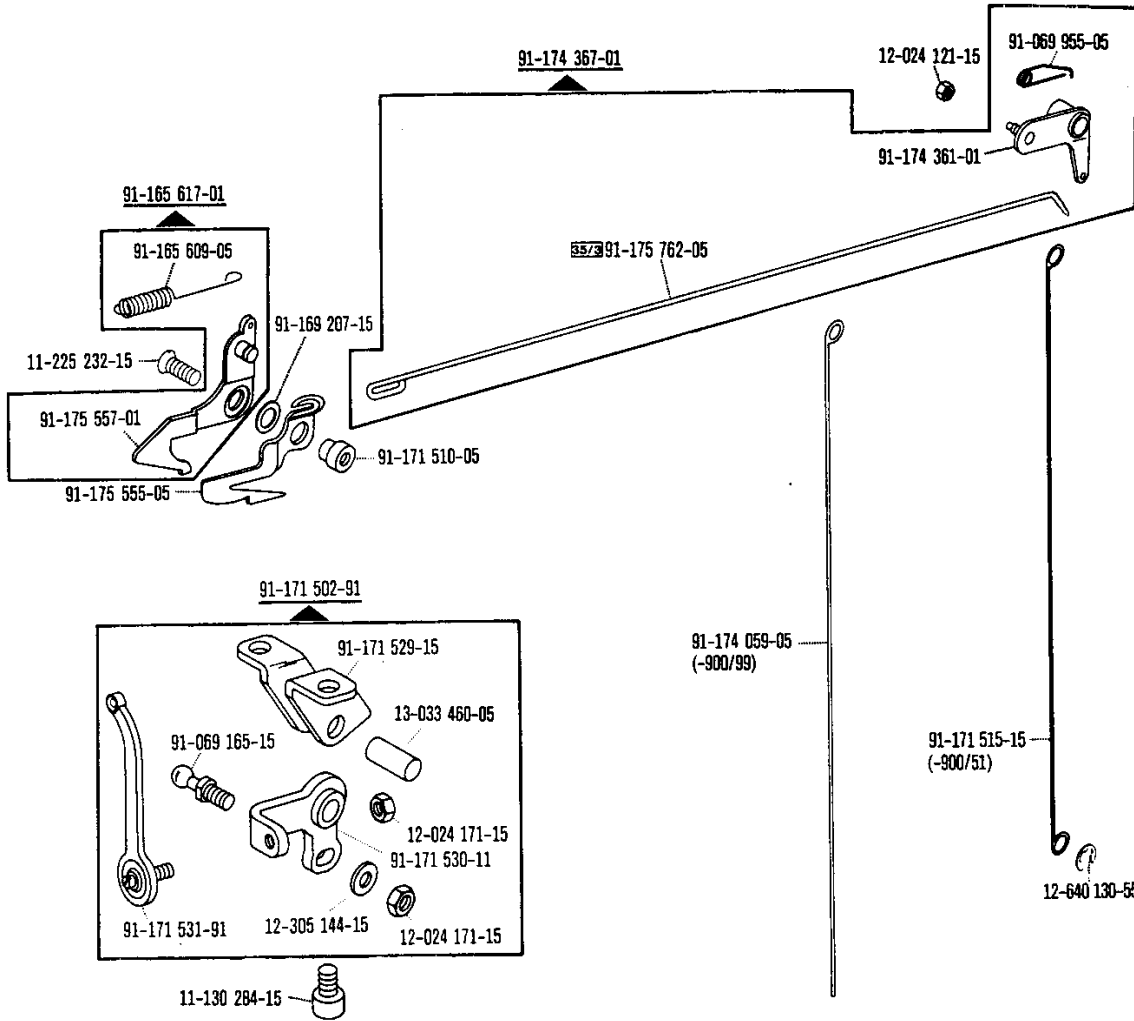


siehe Register „0“

see Section "0"

voir registre "0"

véase Registro "0"

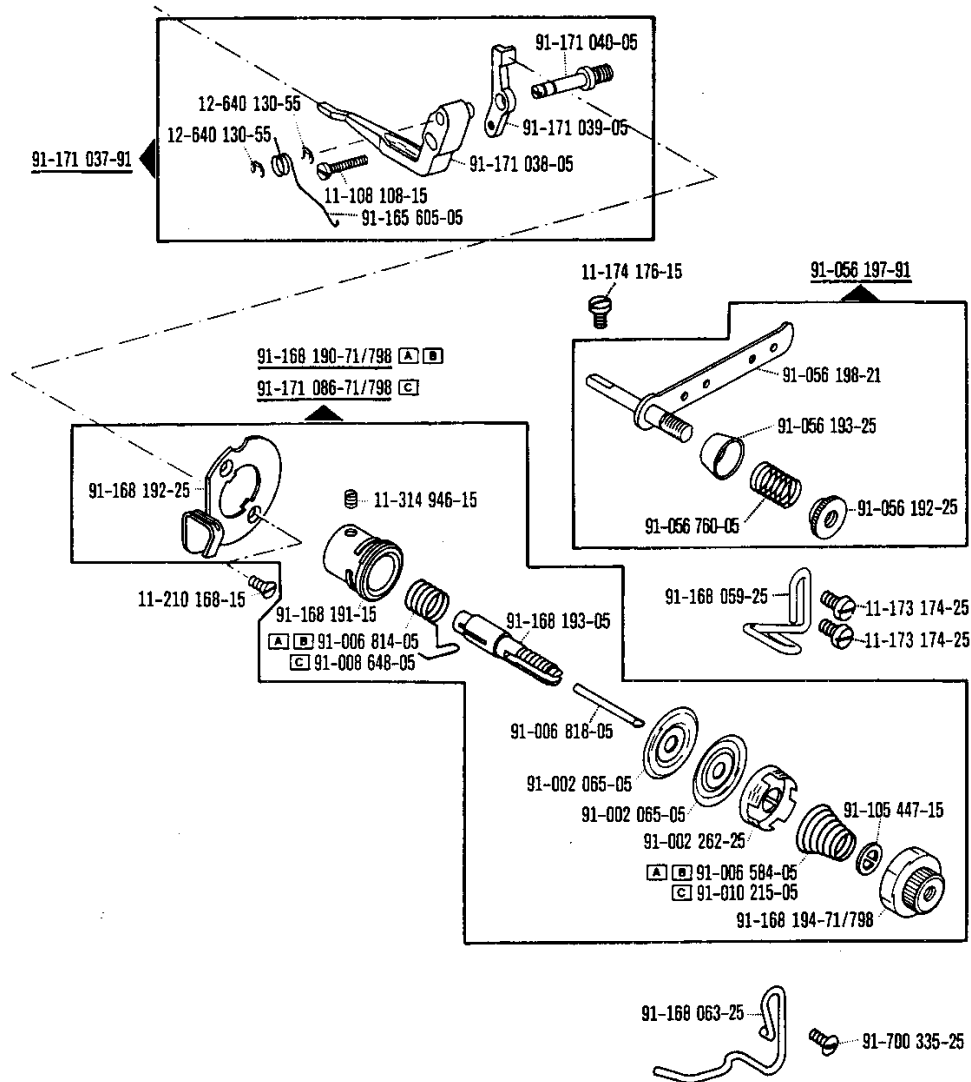


siehe Register „0“

see Section "0"

voir registre "0"

véase Registro "0"



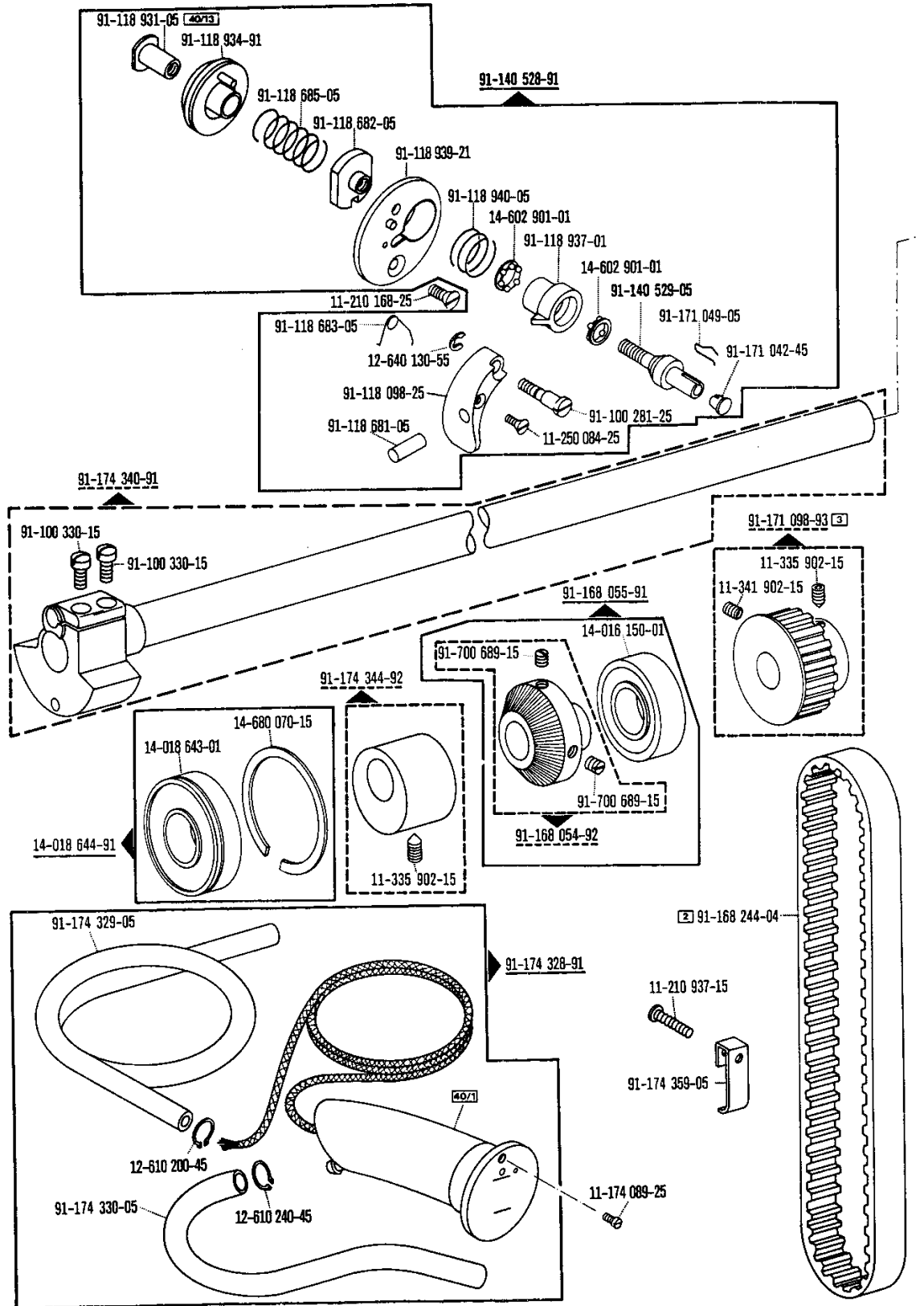
siehe Register „0“

see Section "0"

voir registre "0"

véase Registro "0"

1.1

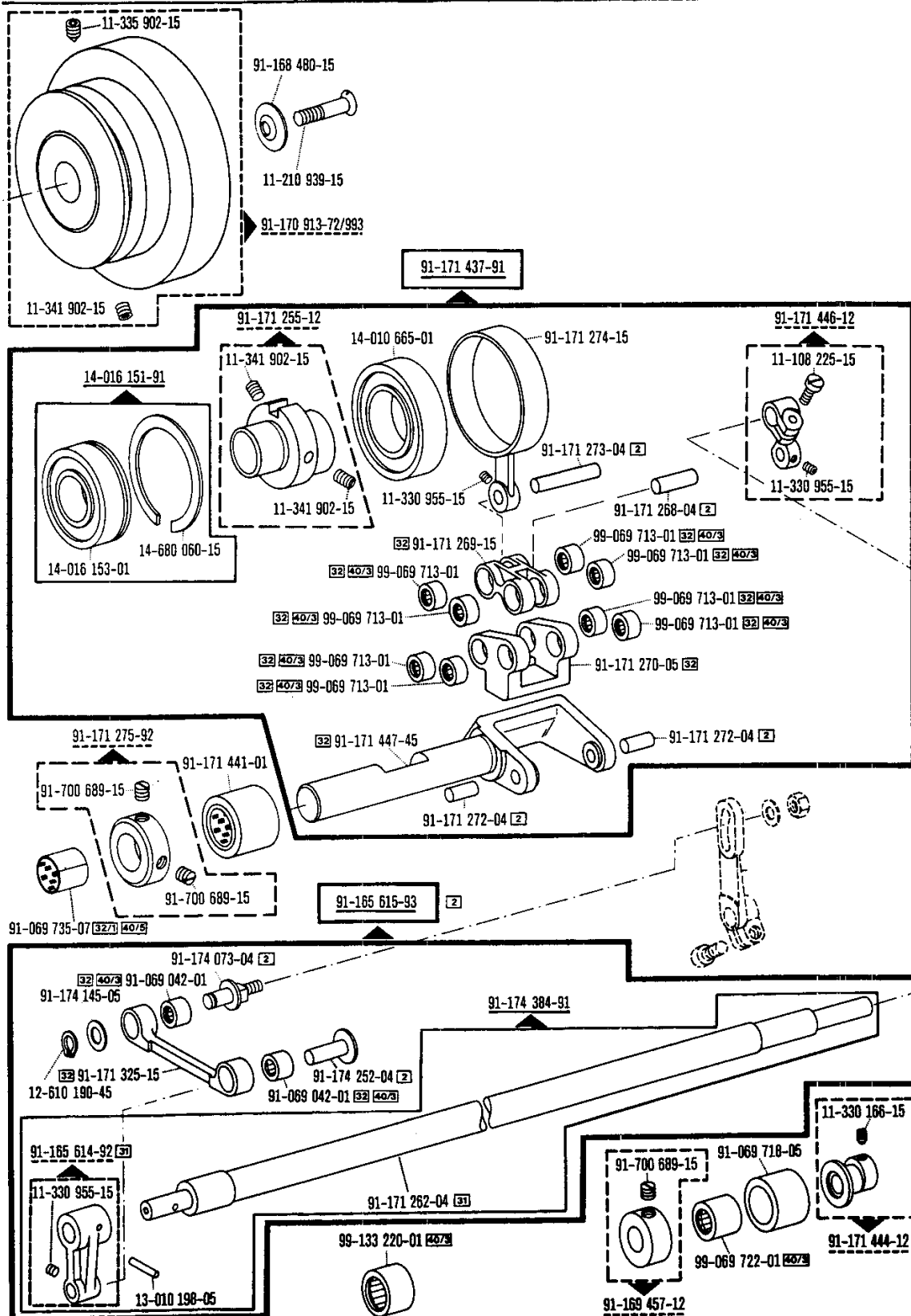


siehe Register „0“

see Section "0"

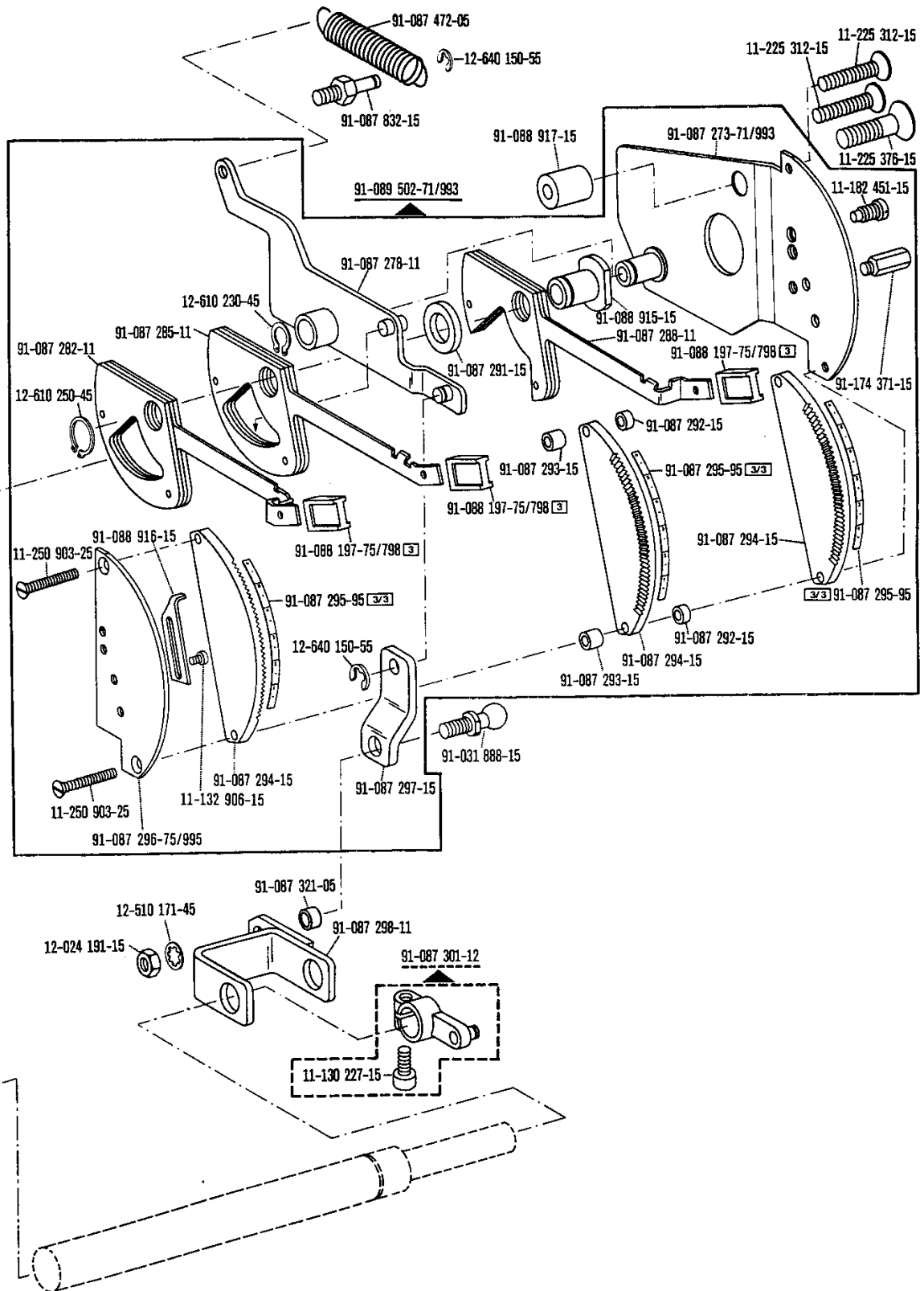
voir registre "0"

véase Registro "0"



siehe Register „0“
 see Section "0"
 voir registre "0"
 véase Registro "0"

1.1

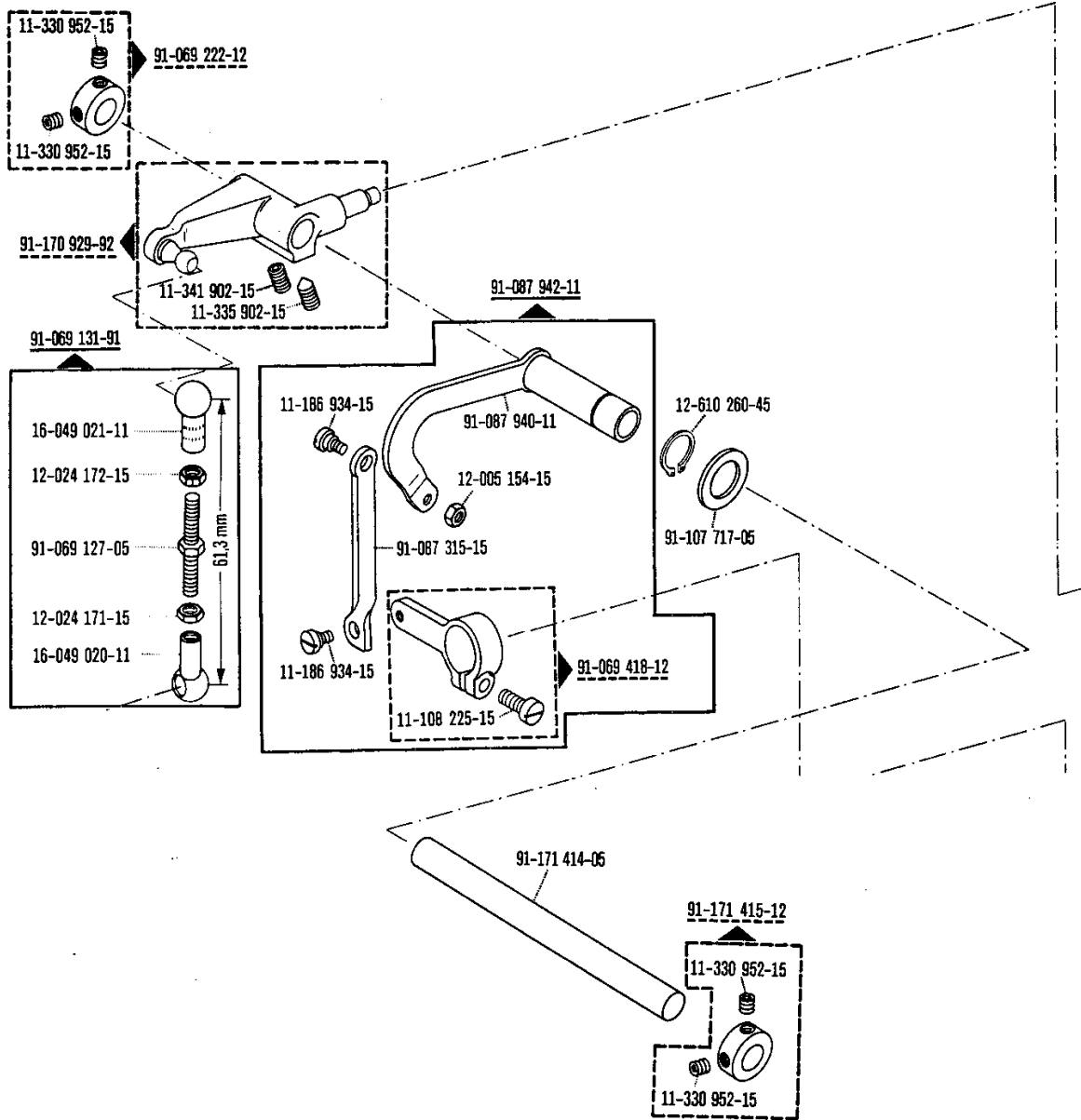


siehe Register „0“

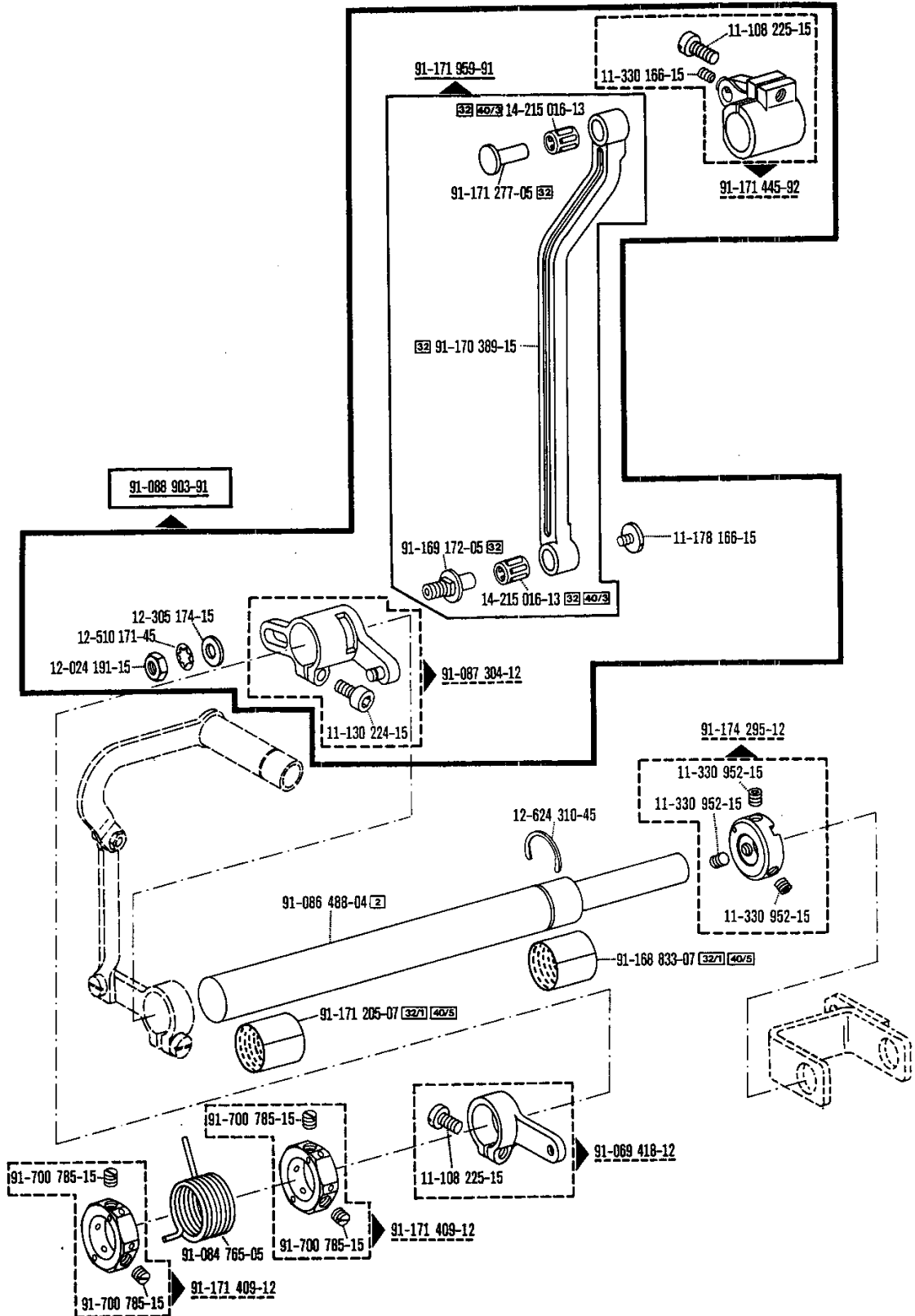
see Section "0"

voir registre "0"

véase Registro "0"



1.1

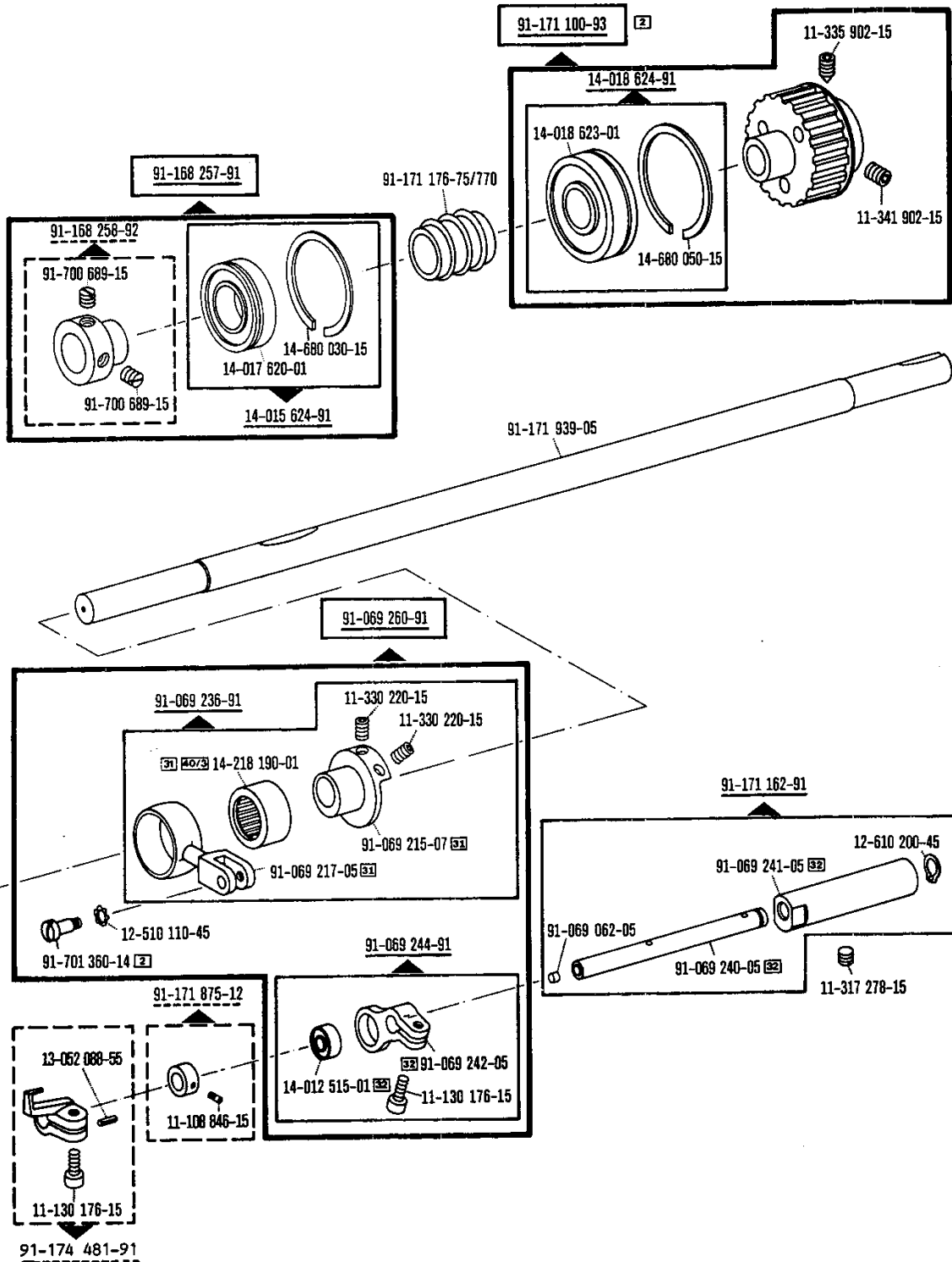


☐ siehe Register „0“

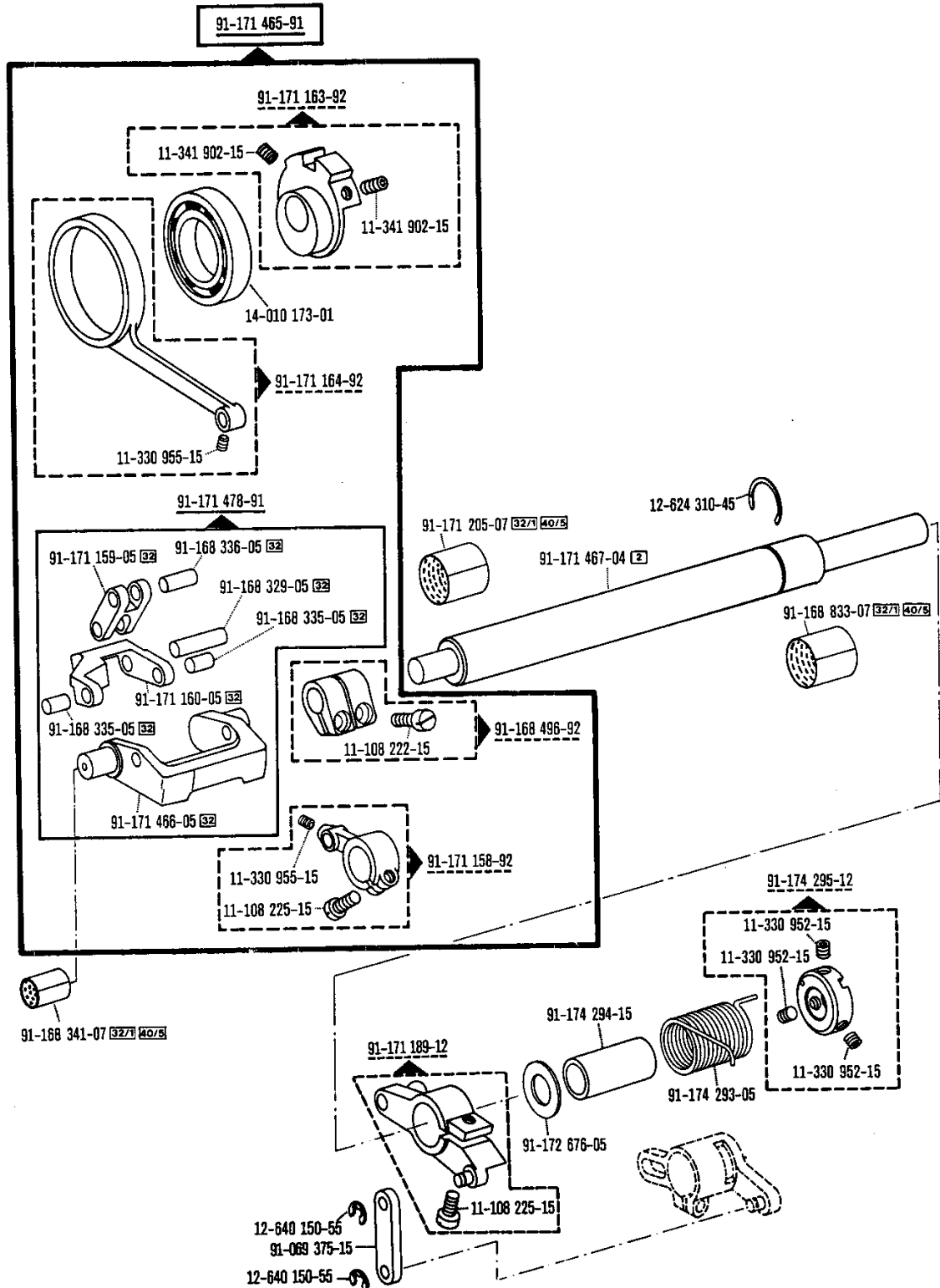
☐ see Section "0"

☐ voir registre "0"

☐ véase Registro "0"



1.1

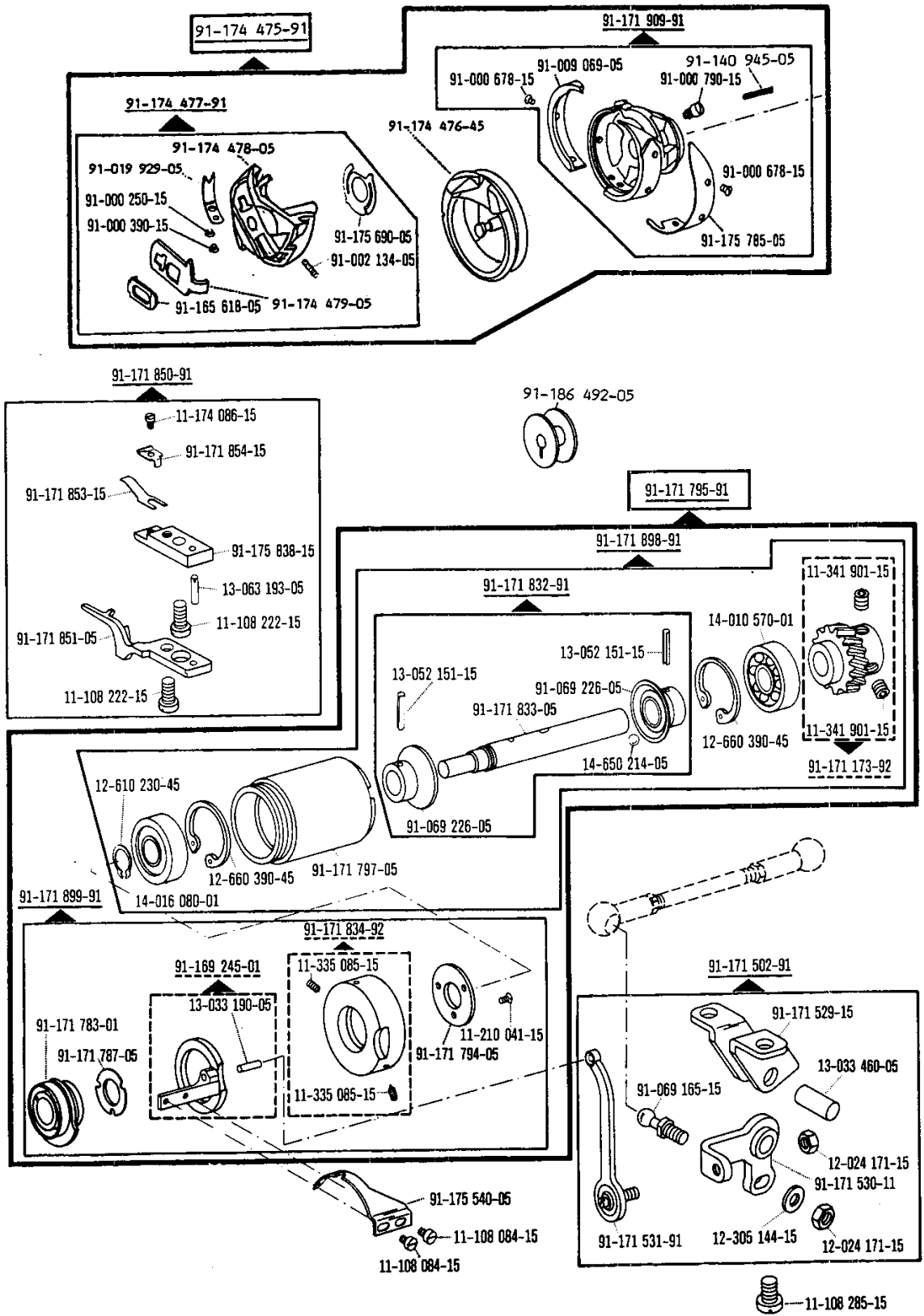


siehe Register „0“

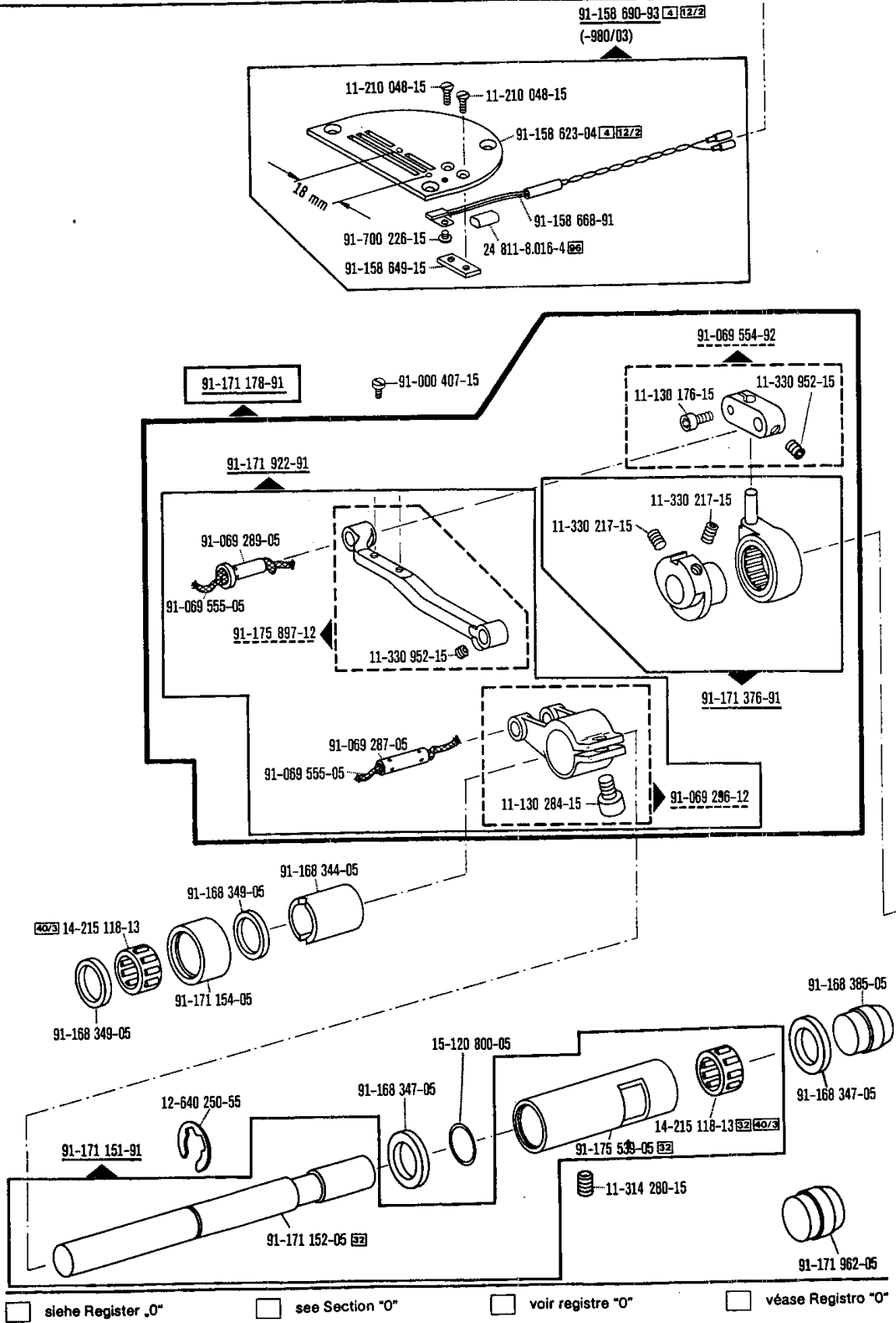
see Section "0"



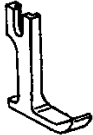
voir registre "0"

véase Registro "0"



1.1



Nahtbreite Seam depth Relarge de couture Margen de costura			
1,8 - 7 mm	91-059 343-04/802	91-149 040-05	91-154 132-05
1,0 - 7 mm	91-059 784-05	91-149 055-05	91-154 197-05

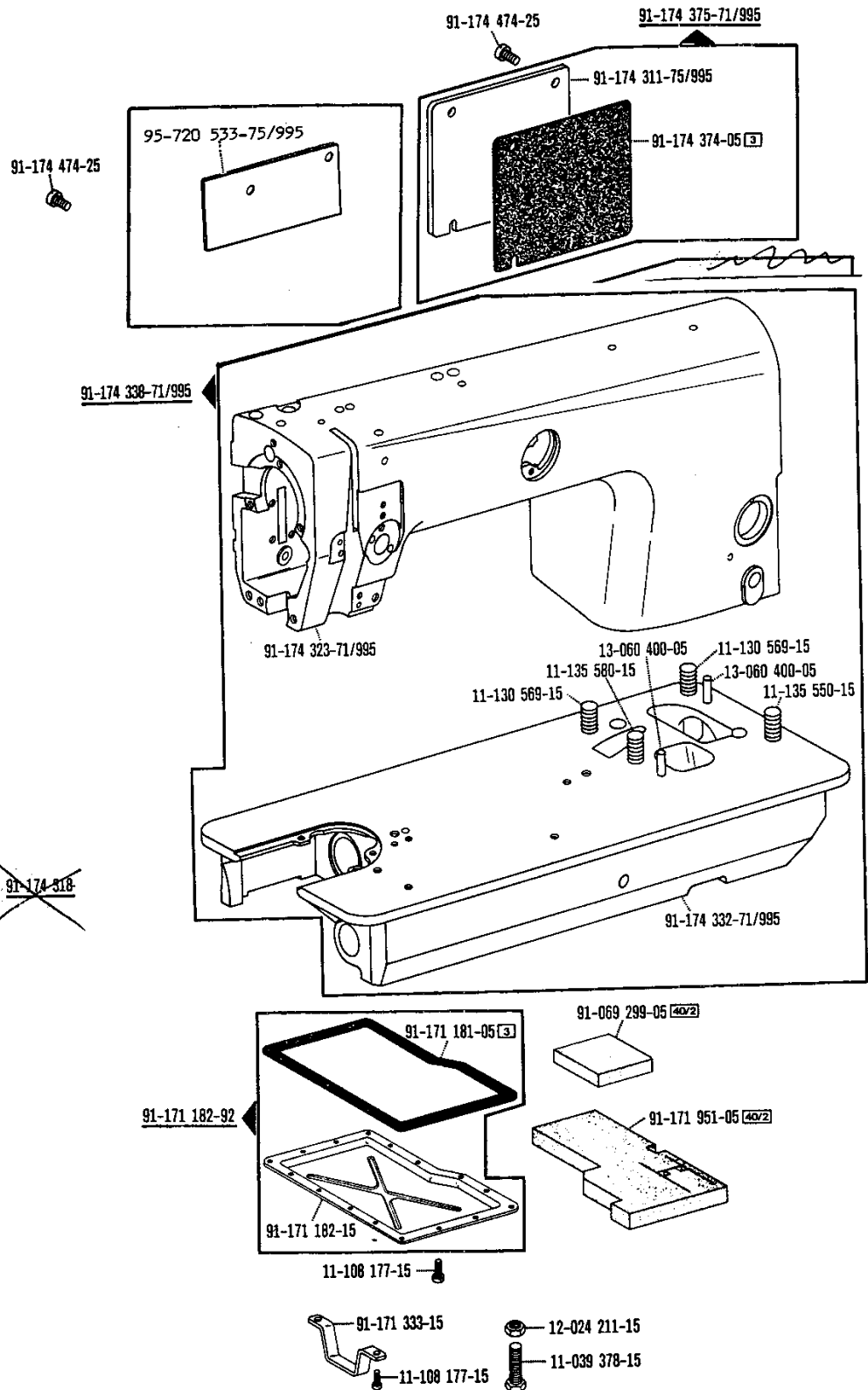
siehe Register „0“

see Section "0"

voir registre "0"

véase Registro "0"

1.1

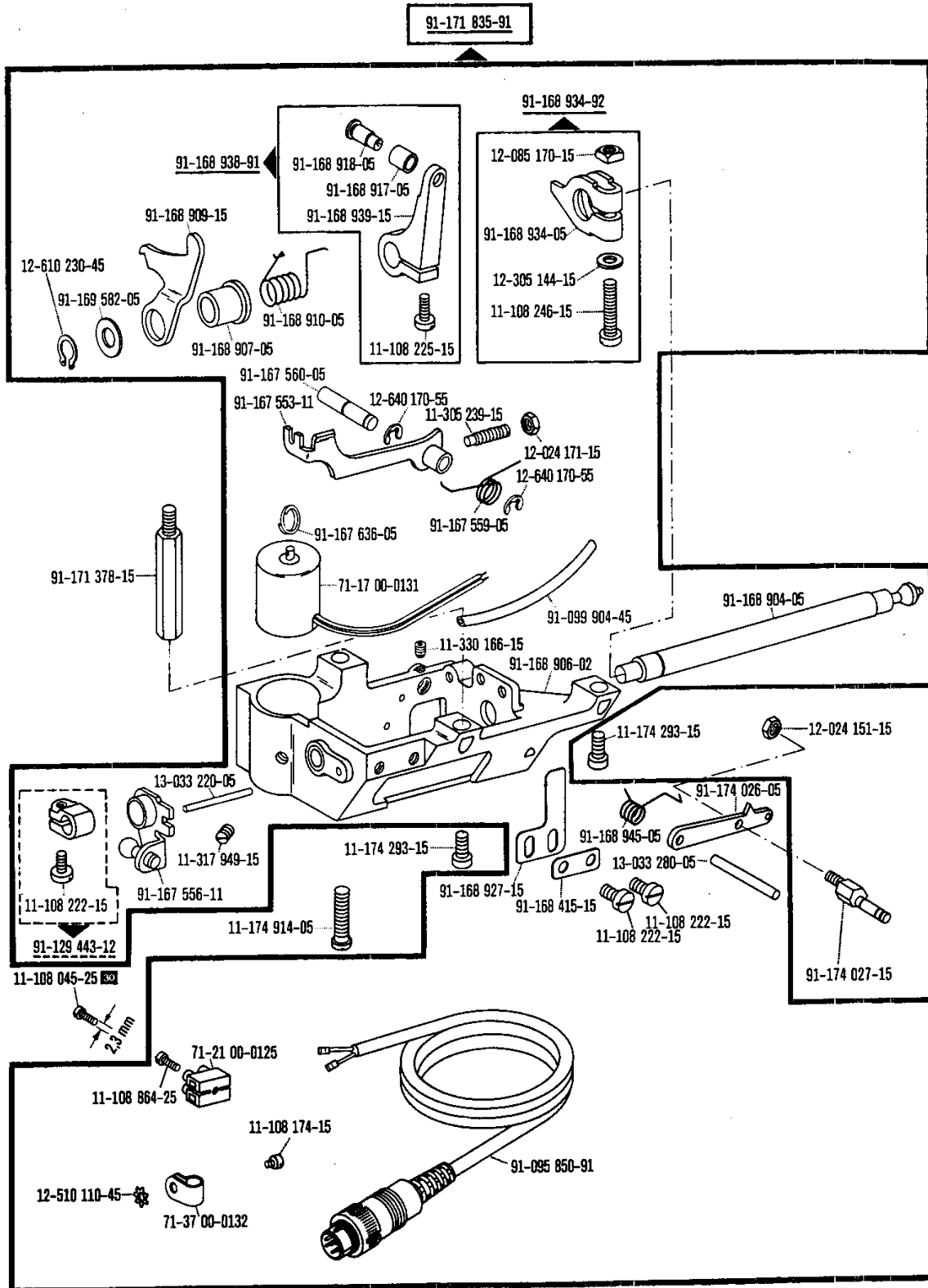


siehe Register „0“

see Section "0"

voir registre "0"

véase Registro "0"



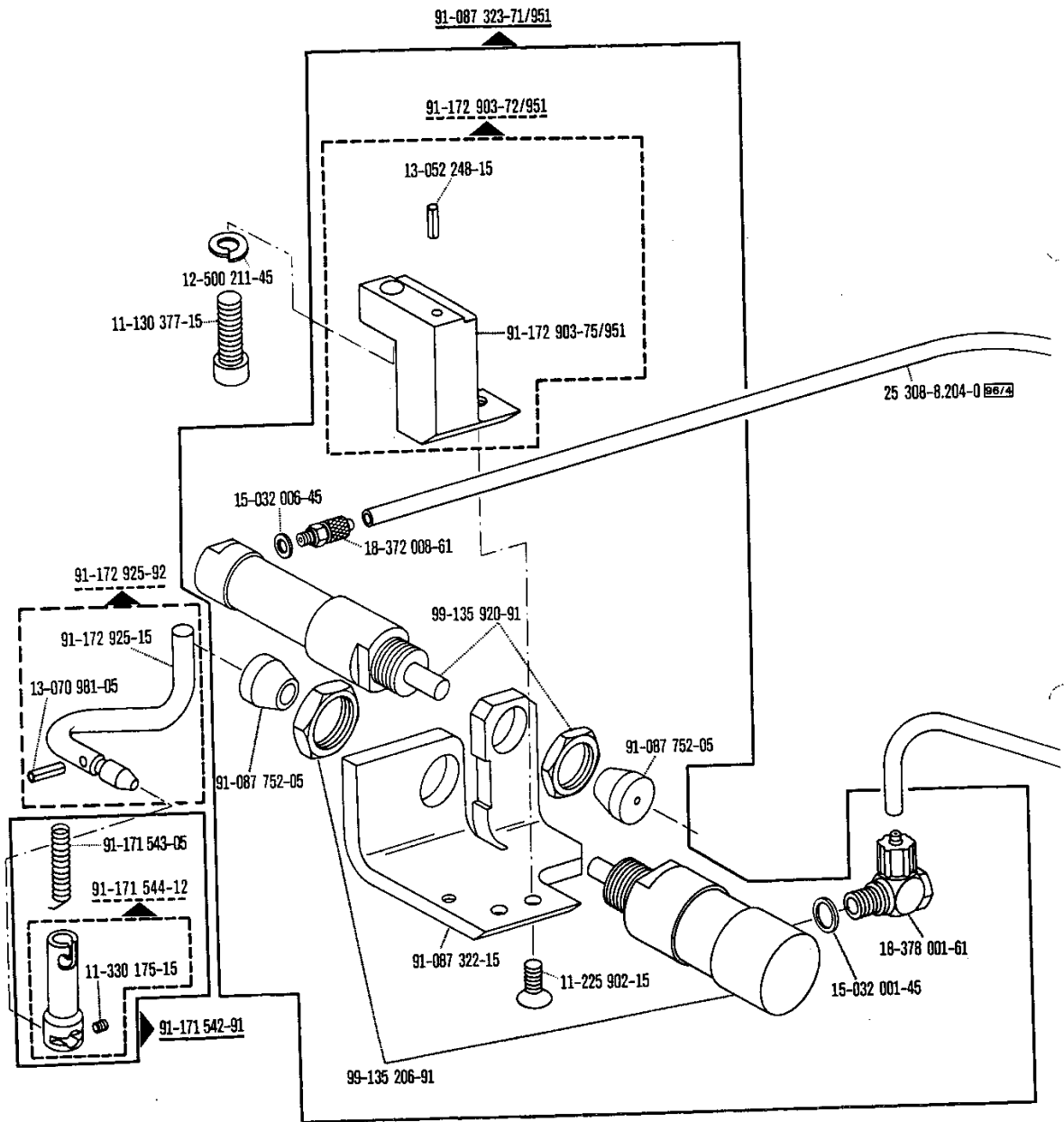
siehe Register „0“

see Section "0"

voir registre "0"

véase Registro "0"

1.3

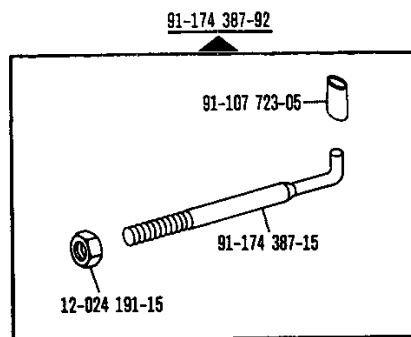
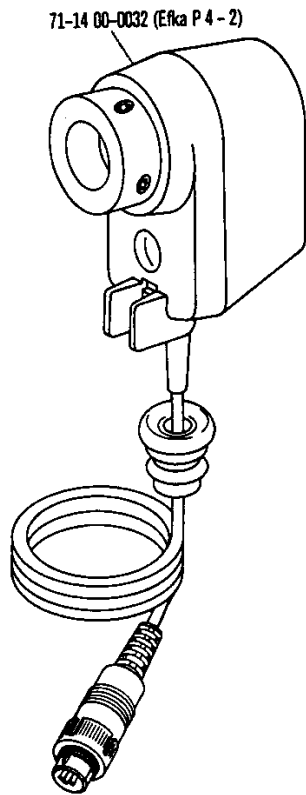


siehe Register „0“

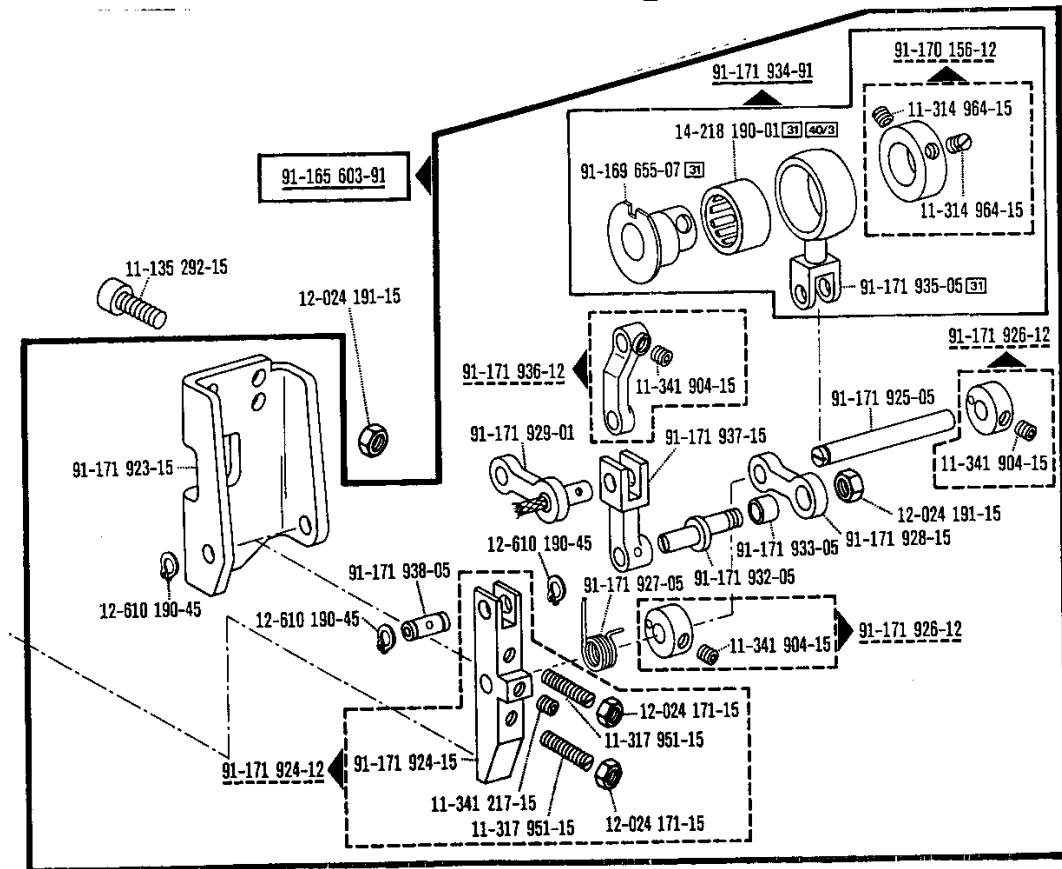
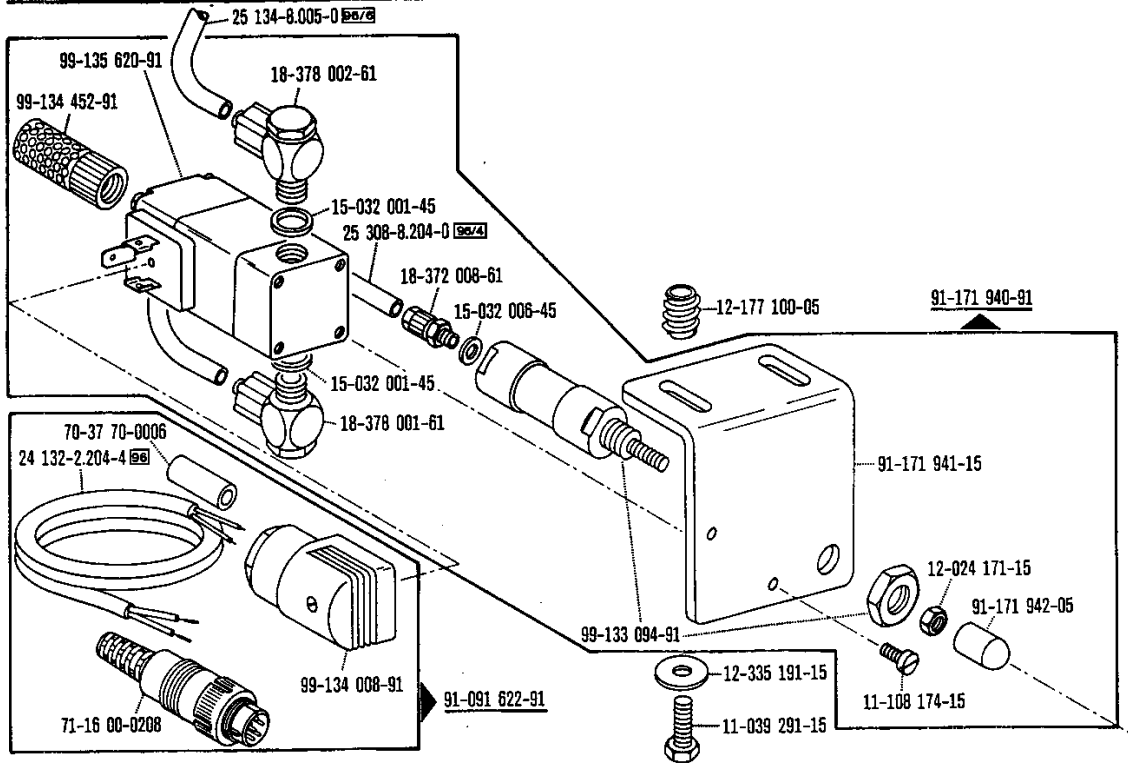
see Section "0"

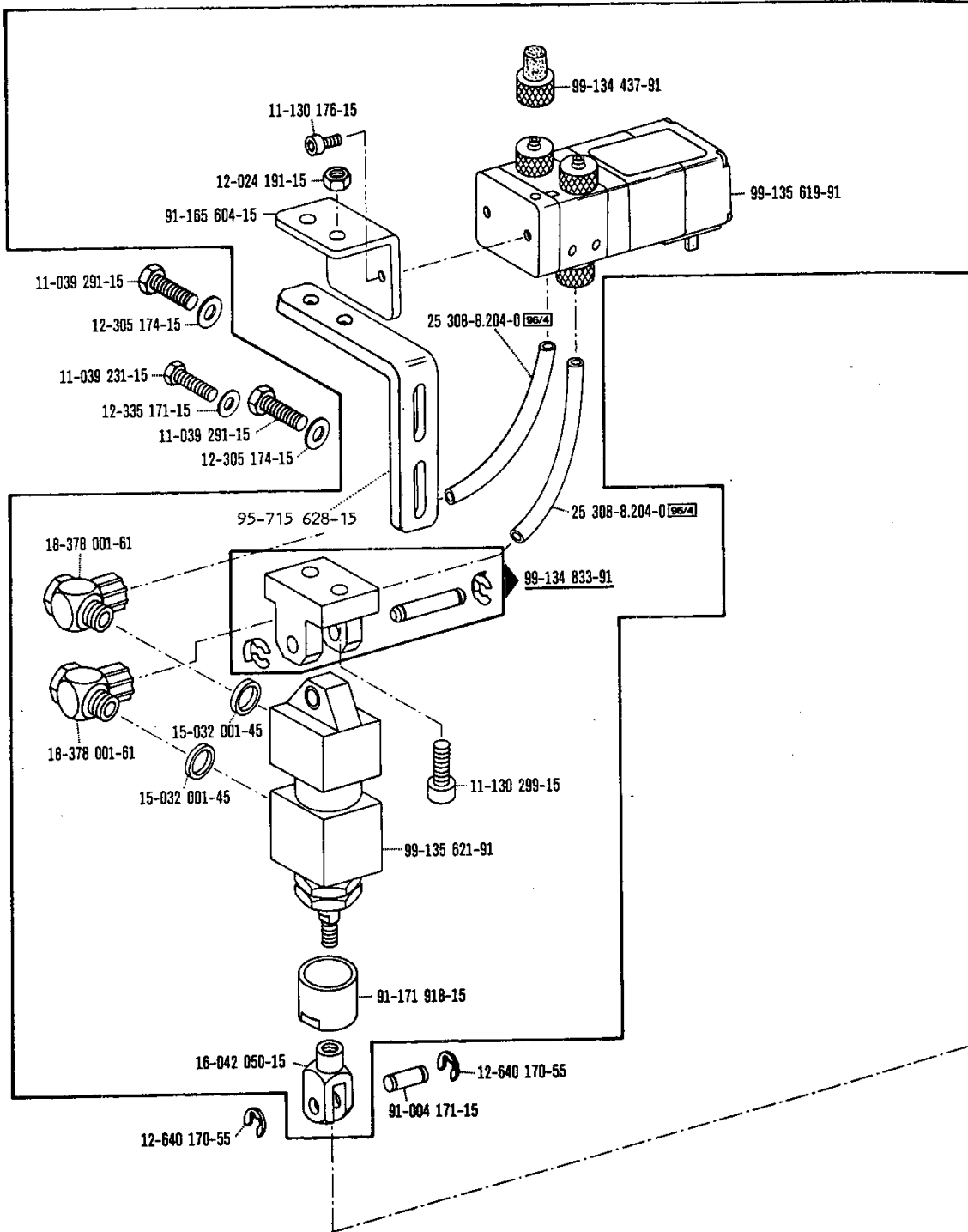
voir registre "0"

véase Registro "0"



1.5





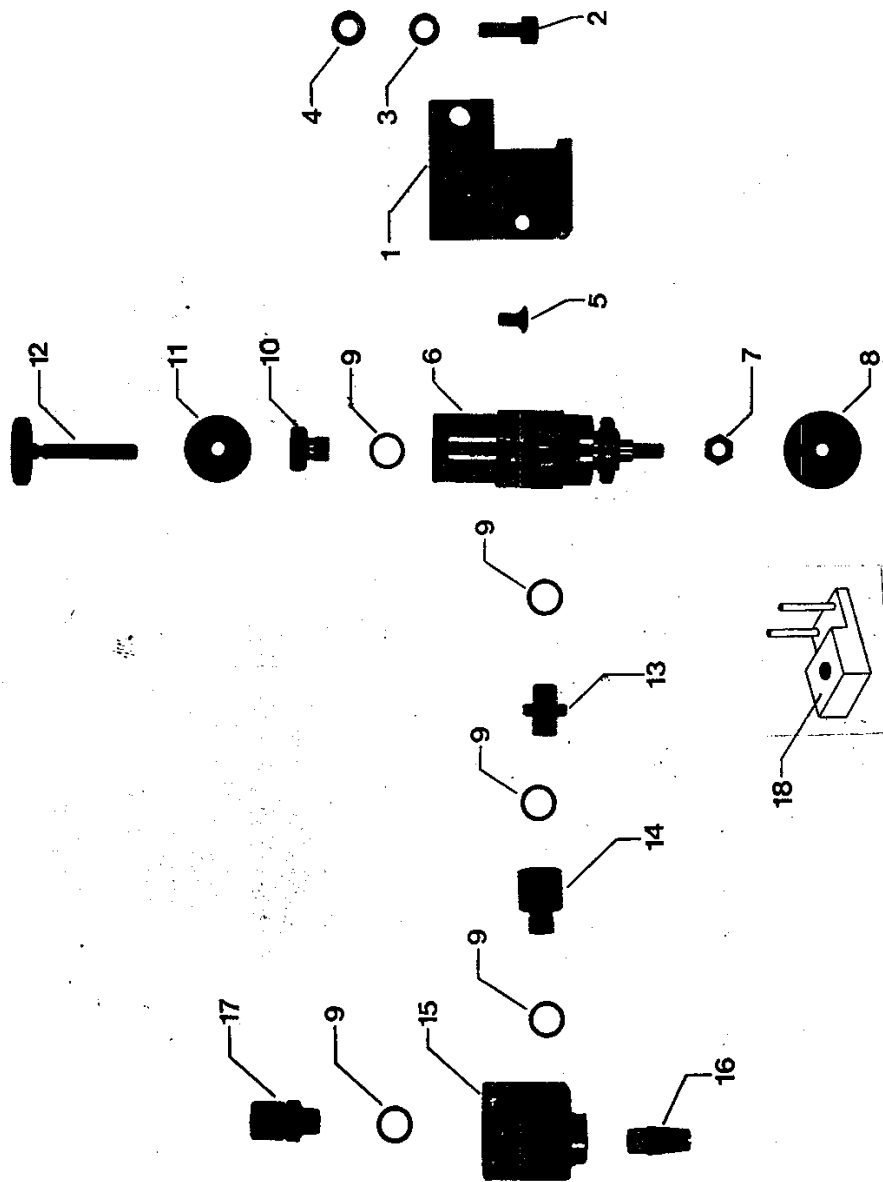
siehe Register „0“

see Section "0"

voir registre "0"

véase Registro "0"

1.6



siehe Register „0“

see Section "0"

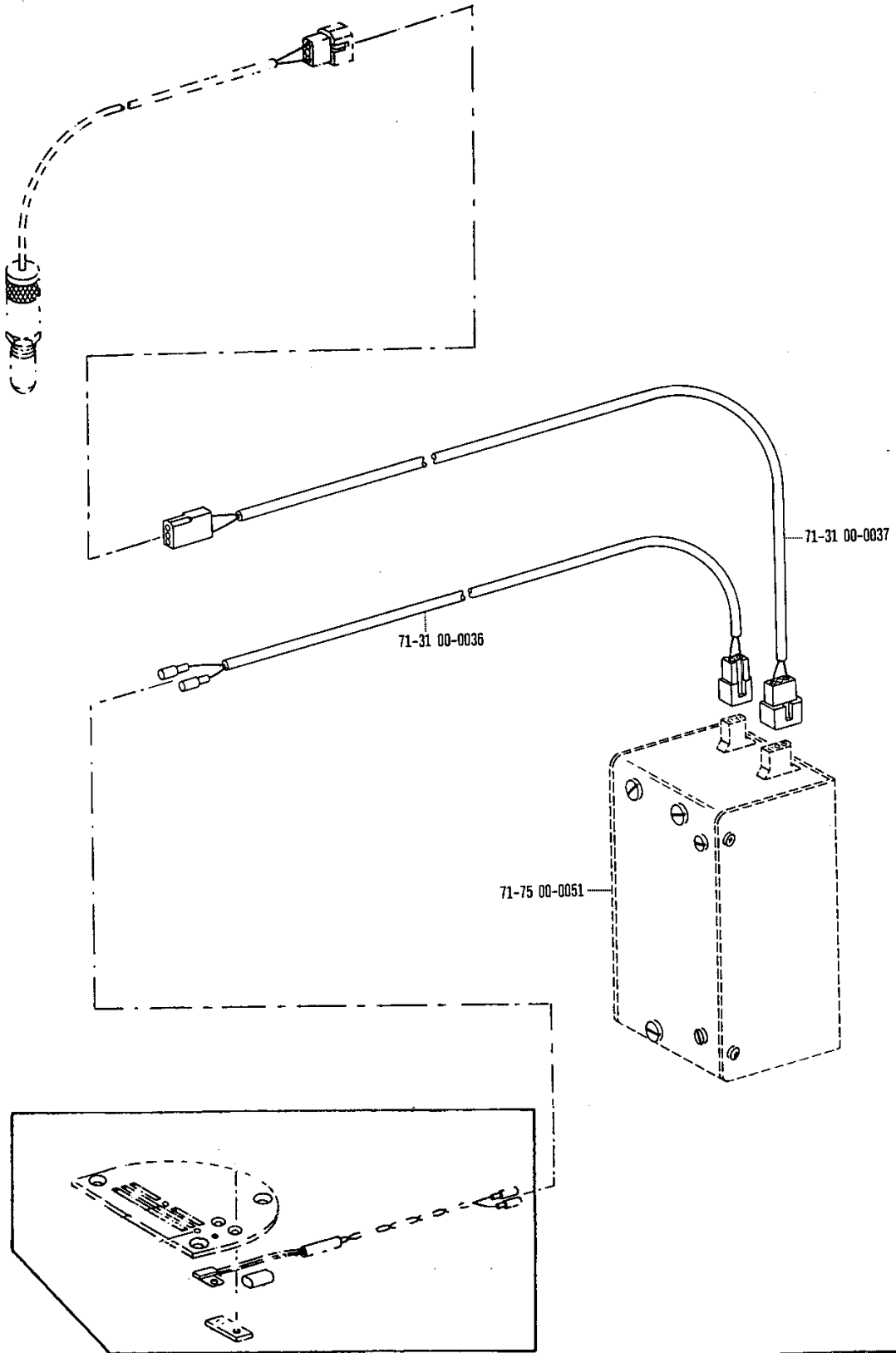
voir registre "0"

véase Registro "0"

Pos.-Nr. Item No. N° pos. N° de pos.	Bestellnummer Part number N° de commande N° de pedido	Teile-Benennung Description Nom de pièce Denominación	Pos.-Nr. Item No. N° pos. N° de pos.	Bestellnummer Part number N° de commande N° de pedido	Teile-Benennung Description Nom de pièce Denominación
1	95-715 627-45	Zylinderträger Cylinder bracket Support de vérin Soporte del cilindro	16	99-133 042-05	Schalldämpfer Silencer Silencieux Silenciador
2	11-130 287-15	Zylinderschraube M6x12 Pan-head screw M6x12 Vis à tête cylindrique M6x12 Tornillo cilíndrico M6x12	17	18-372 001-61	Schnellverschraubung 1/8"PK4 Quick-release union 1/8"PK4 Raccord rapide 1/8"PK4 Racor rápido 1/8"PK4
3	12-500 190-45	Federring A6 Spring washer A6 Rondelle élastique A6 Arandela elástica A6	18	91-058 378-11	Anschlag Stop Butée Tope
4	12-305 171-15	Scheibe 6,4 Washer 6.4 Rondelle 6,4 Arandela 6,4			
5	11-225 223-15	Senkschraube M5x10 Countersunk screw M5x10 Vis à tête noyée M5x10 Tornillo avellanado M5x10			
6	99-133 402-91	Zylinder, 20 mm Ø x 15 Hub Cylinder, 20 mm dia. 15 stroke Vérin, Ø 20 mm x course 15 Cilindro 20 mm Ø x 15 de ca- rrera			
7	12-005 195-15	Sechskantmutter M6 Hexagon nut M6 Ecrou six pans M6 Tuerca hexagonal M6			
8*	95-715 640-15	Scheibe Washer Rondelle Arandela			
9	15-032 001-05	Dichtring 1/8" O-ring Bague d'étanchage 1/8" Anillo de junta 1/8"			
10	18-278 005-91	Reduziernippel Adapter Nipple de réduction Racor de reducción			
11	12-110 190-15	Rändelmutter Knurled nut Ecrou à tête moletée Tuerca moleteada			
12	11-560 316-15	Rändelschraube Knurled screw Vis à tête moletée Tornillo moleteado			
13	18-277 001-61	Doppelnippel Double union Raccord double Manguito doble			
14	99-134 260-05	Verbindungsstück 1/8"x1/8" Link 1/8"x1/8" Raccord 1/8"x1/8" Pieza de unión 1/8"x1/8"			
15	99-135 350-91	Schnellentlüftungs-Ventil, 1/8" Quick-exhaust valve, 1/8" Purgeur rapide, 1/8" Válvula purgadora rápida, 1/8"			

* frühere Ausführung, im Ersatzfall wieder be-
stellen, neue Ausführung siehe Pos. 18
earlier version, re-order for replacement pu-
poses, for new version, see item 18
Ancienne version; commander à nouveau si
nécessaire. Nouvelle version, voir pos. 18
Tipo anterior; pidase de nuevo en caso de
sustitución. Para el nuevo tipo véase la
Pos. 18

1.7

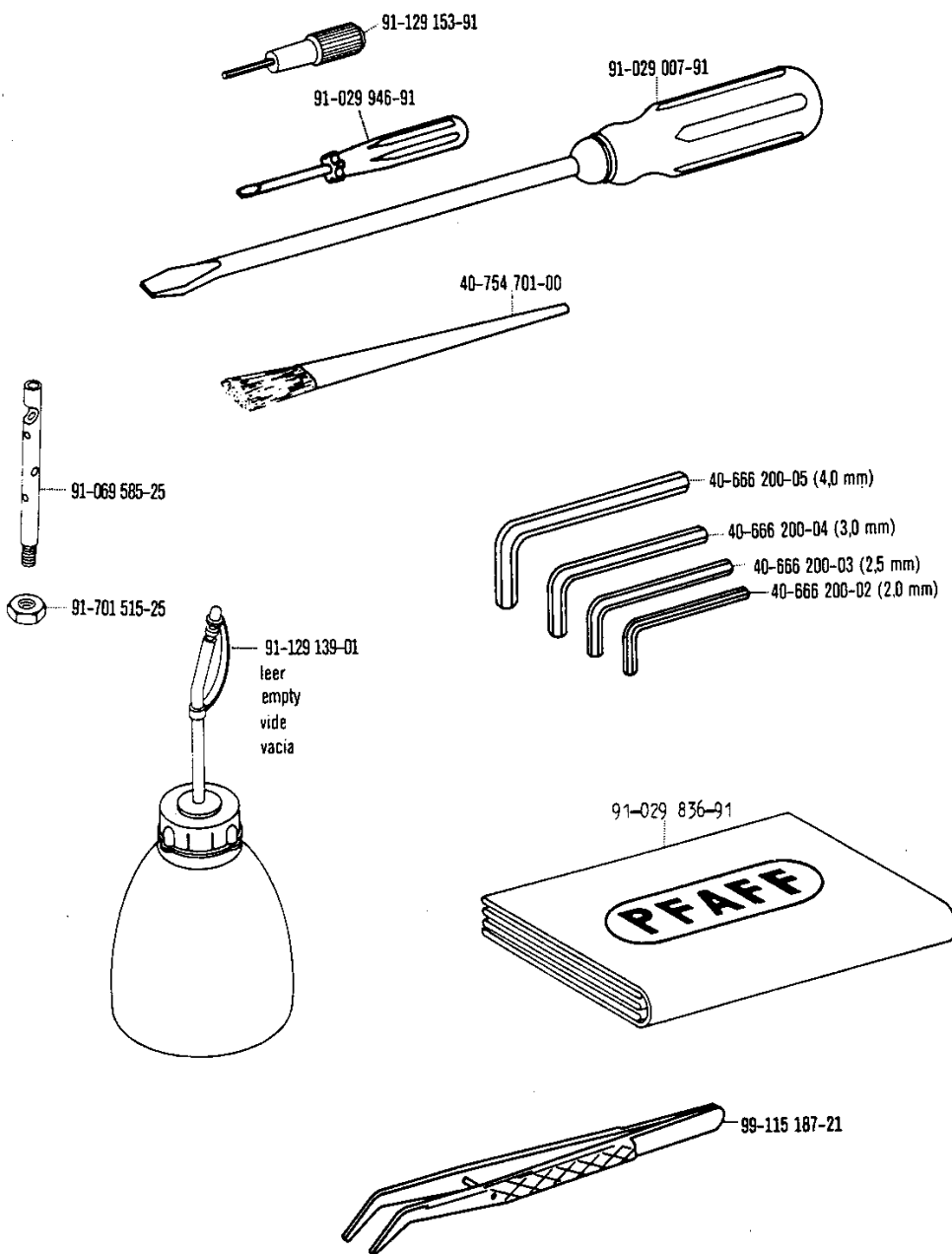


siehe Register „0“

see Section "0"

voir registre "0"

véase Registro "0"



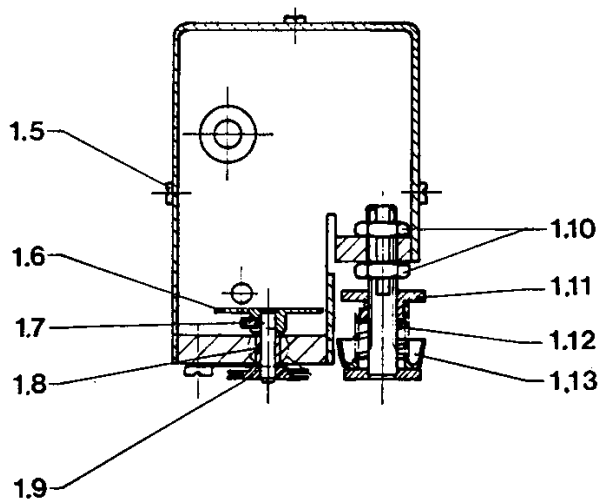
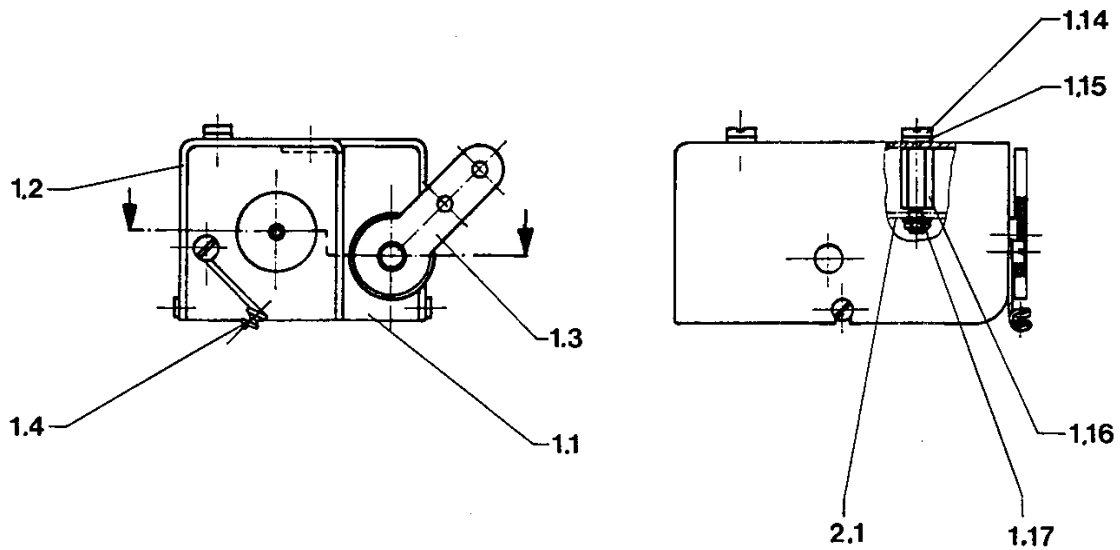
siehe Register „0“

see Section "0"

voir registre "0"

véase Registro "0"

1.9



siehe Register „0“

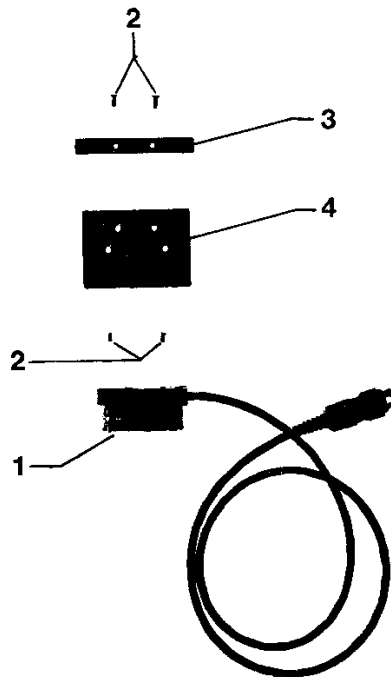
see Section "0"

voir registre "0"

véase Registro "0"

Pos.-Nr. Item No. N° pos. N° de pos.	Bestellnummer Part number N° de commande N° de pedido	Teile-Benennung Description Nom de pièce Denominación	Pos.-Nr. Item No. N° pos. N° de pos.	Bestellnummer Part number N° de commande N° de pedido	Teile-Benennung Description Nom de pièce Denominación
1	91-186 496-91	Oberfadenwächter (mechanische Teile) Needle thread monitor (mechanical parts) Contrôleur de fil d'aiguille (Pièces mécaniques) Detector del hilo superior (piezas mecánicas)	1.13	91-056 193-25	Spannhülse Tension sleeve Collier de tension Casquillo tensor
1.1	91-186 497-75 /995	Träger Bracket Support Soporte	1.14	11-172 085-25	Flachkopfschraube M 3x4 Countersunk head screw M 3x4 Vis à tête plate M 3x4 Tornillo de cabeza plana M 3x4
1.2	91-186 589-71 /995	Deckel Cover Couvercle Tapa	1.15	12-510 081-25	Zahnscheibe Lock washer Rondelle dentée Arandela dentada
1.3	91-186 504-21	Fadenführung mit Bolzen Thread guide with stud Guide-fil avec boulon Guiahilos con perno	1.16	11-724 160-55	Abstandsbolzen Spacing stud Boulon d'écartement Perno distanciador
1.4	91-186 502-05	Fadenführung Thread guide Guide-fil Guiahilos	1.17	12-024 121-15	Sechskantmutter Hexagon nut Ecrou six pans Tuerca hexagonal
1.5	11-108 855-25	Zylinderschraube Pan-head screw Vis à tête cylindrique Tornillo cilíndrico	2	-	Oberfadenwächter (elektrische Teile) Needle thread monitor (electrical parts) Contrôleur de fil d'aiguille (Pièces électriques) Detector del hilo superior (piezas eléctricas)
1.6	91-186 501-05	Scheibe Washer Rondelle Arandela	2.1	71-7100-0056	Platine PC-board carte tarjeta electrónica
1.7	11-330 956-15	Gewindestift M 2,5x4 Threaded stud M 2,5x4 Vis sans tête M 2,5x4 Tornillo prisionero M 2,5x4			
1.8	14-720-903-05	Buchse 3 x 4,5 x 6 Bush 3 x 4,5 x 6 Douille 3 x 4,5 x 6 Casquillo 3 x 4,5 x 6			
1.9	91-186 498-01	Laufrad mit Stift Wheel with pin Roue avec broche Rueda con pasador			
1.10	12-005 195-25	Sechskantmutter M6 Hexagon nut M6 Ecrou six pans M6 Tuerca hexagonal M6			
1.11	91-056 192-25	Rändelmutter Knurled nut Ecrou à tête moletée Tuerca moleteada			
1.12	91-174 879-05	Zylindrische Druckfeder Compression spring Ressort de pression cylindrique Muelle de presión cilíndrico			

1.10



00-000.000-00

00-000.000-00

00-000.000-00

00-000.000-00



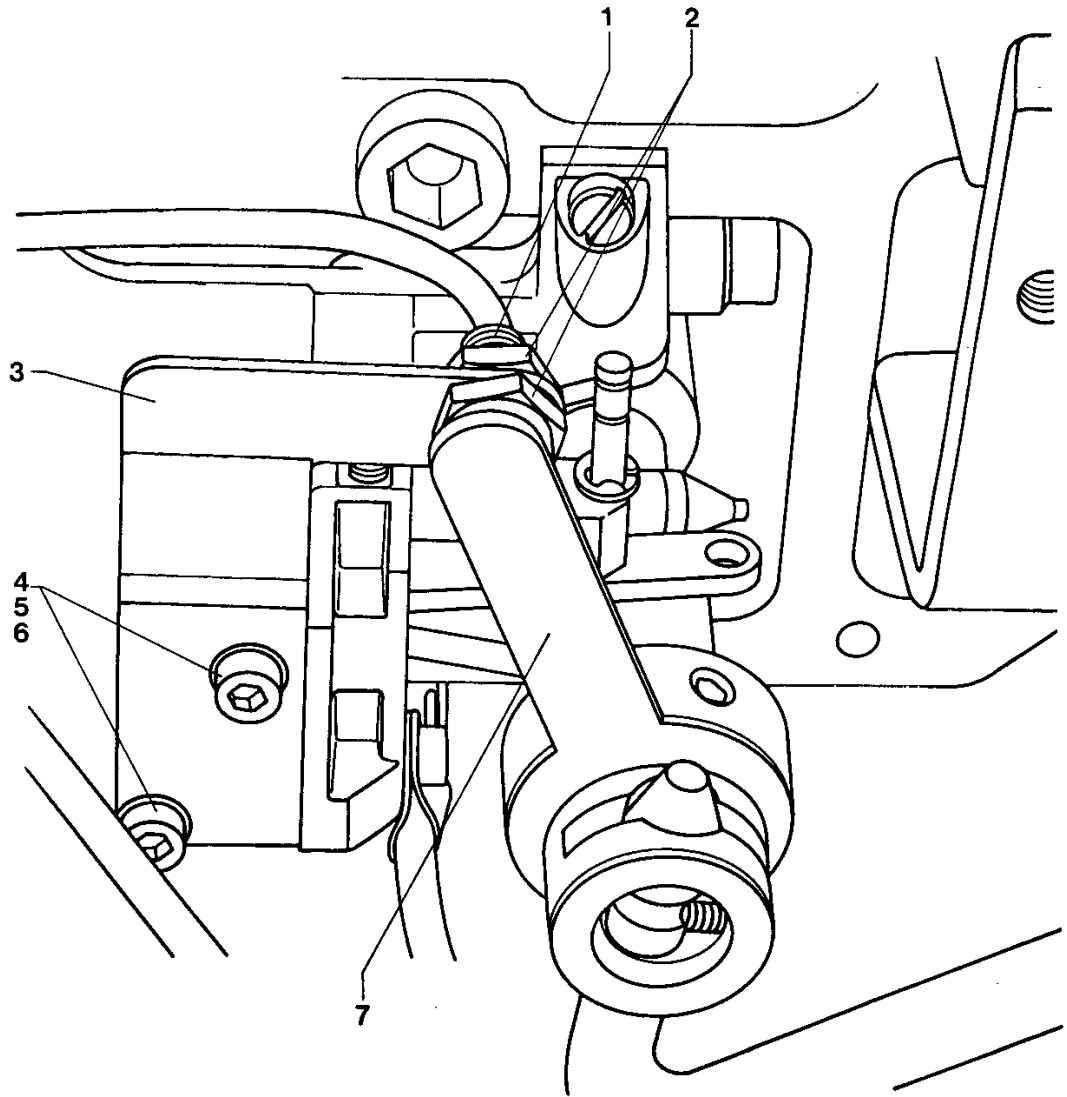
siehe Register „0“
see Section "0"

voir Registre «0»
véase Registro "0"

1.10

Pos.-Nr. Item No. N° pos. N° de pos.	Bestellnummer Part number N° de commande N° de pedido	Teile-Benennung Description Nom de pièce Denominación	Pos.-Nr. Item No. N° pos. N° de pos.	Bestellnummer Part number N° de commande N° de pedido	Teile-Benennung Description Nom de pièce Denominación
1	71-7100-0057	Spulenfadenwächter Bobbin thread monitor Contrôleur de canette Detector del hilo inferior			
2	11-210 084-25	Senkschraube M 3x8 Countersunk screw M 3x8 Vis à tête noyée M 3x8 Tornillo avellanado M 3x8			
3	91-171 677-15	Klemmplatte Clamping plate Plaque de serrage Placa de sujeción			
4	91-186 403-25	Schieber Slide Tiroir Corredera			

1.11



siehe Register „0“

see Section "0"

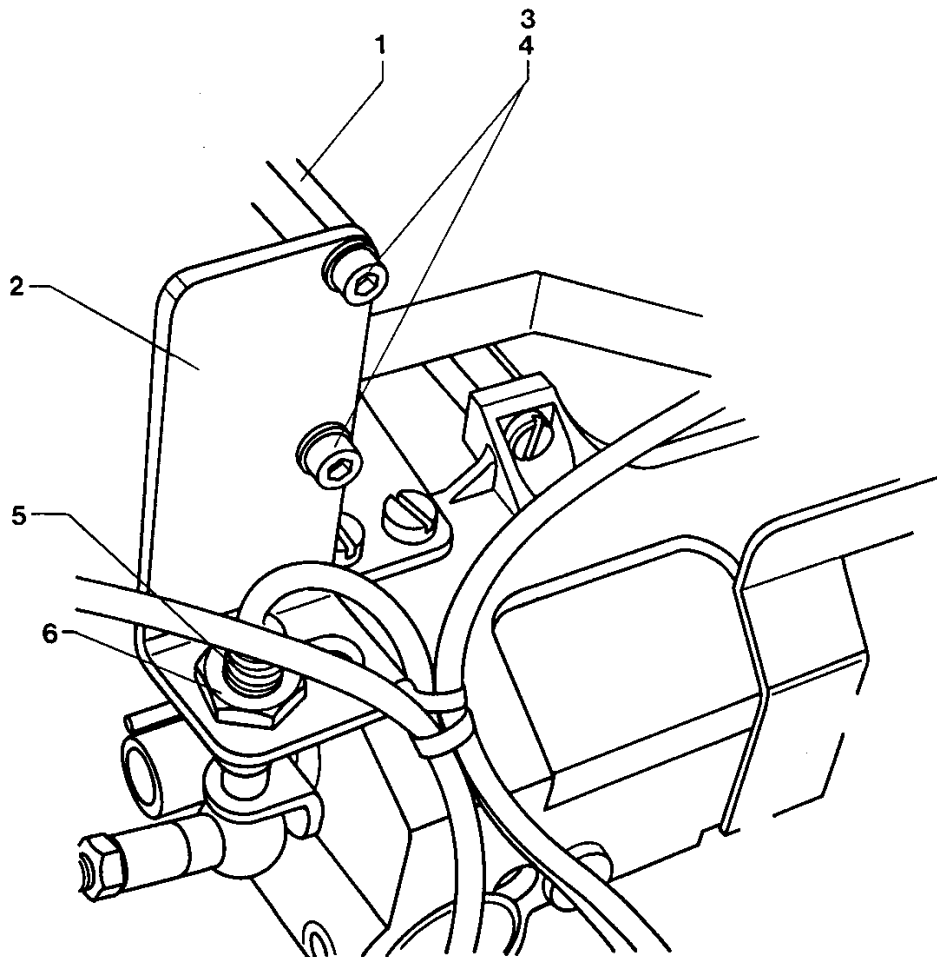
voir registre "0"

véase Registro "0"

1.11

Pos.-Nr. Item No. N° pos. N° de pos.	Bestellnummer Part number N° de commande N° de pedido	Teile-Benennung Description Nom de pièce Denominación	Pos.-Nr. Item No. N° pos. N° de pos.	Bestellnummer Part number N° de commande N° de pedido	Teile-Benennung Description Nom de pièce Denominación
1	71-6300 0169	Näherungsinitiator Proximity switch Contacteur de proximité Contactador de proximidad			
2	12-010 221-25	Sechskantmutter M 8x1 Hexagon nut M 8x1 Ecrou six pans M 8x1 Tuerca hexagonal M 8x1			
3	95-720 682-15	Winkel Angular bracket Equerre Pieza angular			
4	11-130 097-15	Zylinderschraube M 3x10 Pan-head screw M 3x10 Vis à tête cylindrique M3x10 Tornillo cilíndrico M 3x10			
5	12-500 121-45	Federring A3 Spring washer A3 Rondelle élastique A3 Arandela elástica A3			
6	12-024 121-15	Sechskantmutter M3 Hexagon nut M3 Ecrou six pans M3 Tuerca hexagonal M3			
7	95-720 680-01	Schaltnocken Trip Mentonnet Leva de mando			

1.11



siehe Register „0“

see Section "0"

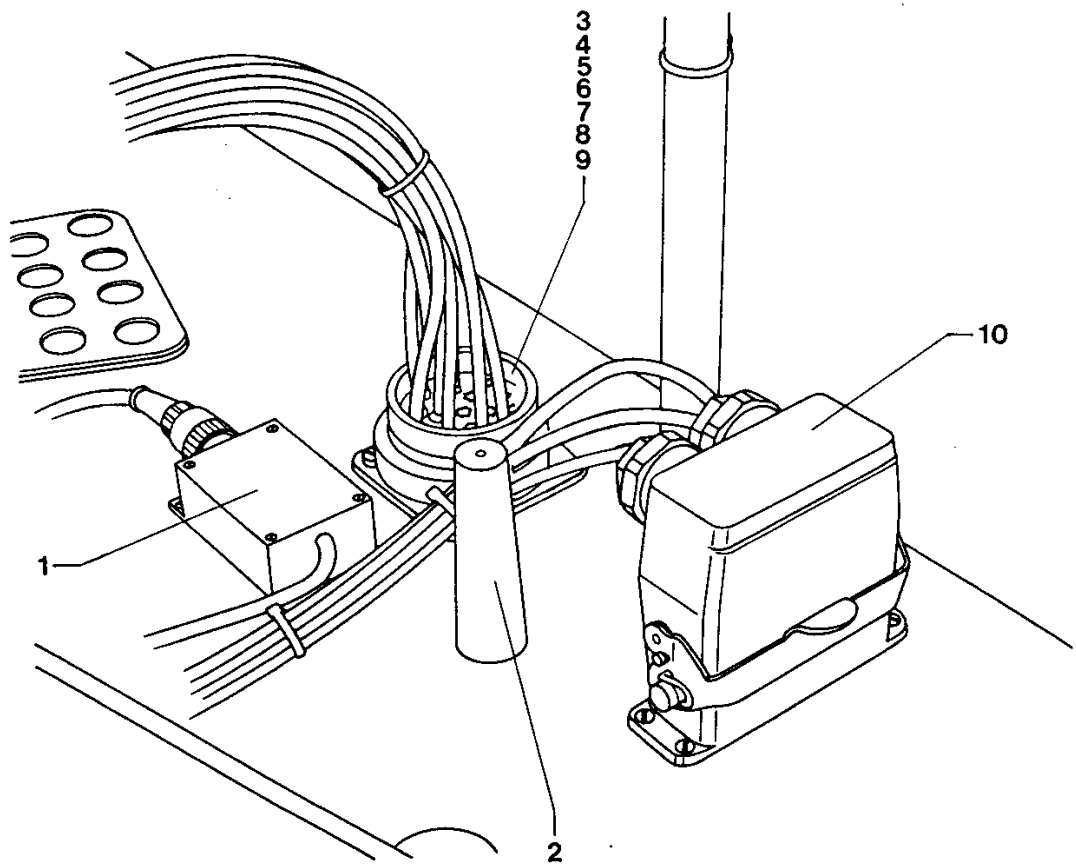
voir registre "0"

véase Registro "0"

Pos.-Nr. Item No. N° pos. N° de pos.	Bestellnummer Part number N° de commande N° de pedido	Teile-Benennung Description Nom de pièce Denominación	Pos.-Nr. Item No. N° pos. N° de pos.	Bestellnummer Part number N° de commande N° de pedido	Teile-Benennung Description Nom de pièce Denominación
1	95-703 381-15	Stehbolzen Vertical stud Goujon vertical Perno vertical			
2	95-720 631-15	Schalterträger Switch bracket Support d'interrupteur Soporte del interruptor			
3	11-130 170-15	Zylinderschraube M 4x8 Pan-head screw M 4x8 Vis à tête cylindrique M 4x8 Tornillo cilíndrico M 4x8			
4	12-305 114-15	Scheibe 4,3 Washer 4.3 Rondelle 4,3 Arandela 4,3			
5	71-6300 0169	Näherungsinitiator Proximity switch Contacteur de proximité Contactador de proximidad			
6	12-010 221-25	Sechskantmutter M 8x1 Hexagon nut M 8x1 Ecrou six pans M 8x1 Tuerca hexagonal M 8x1			

1.11

1.12



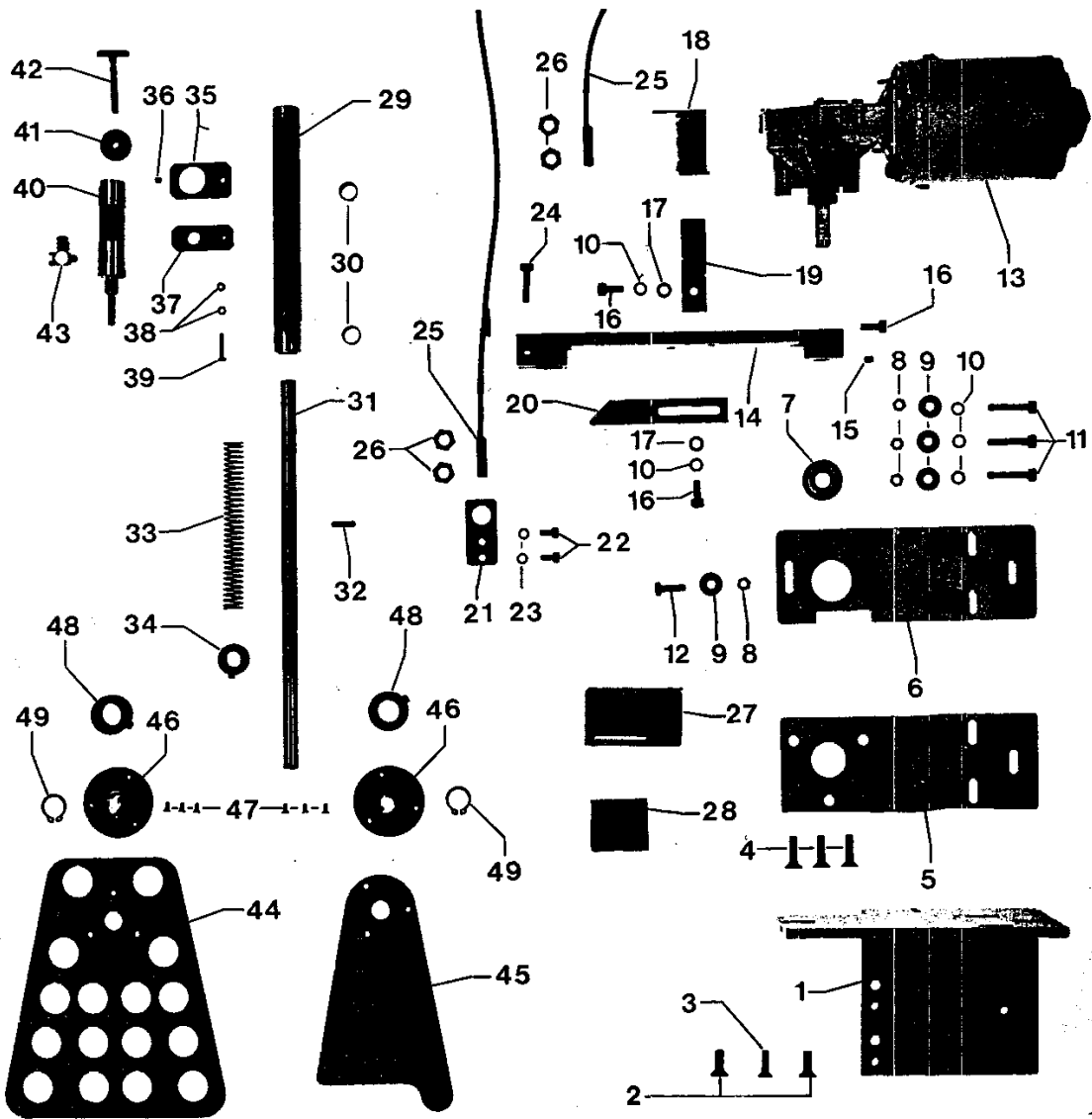
siehe Register „0“

see Section "0"

voir registre "0"

véase Registro "0"

Pos.-Nr. Item No. N° pos. N° de pos.	Bestellnummer Part number N° de commande N° de pedido	Teil-Benennung Description Nom de pièce Denominación	Pos.-Nr. Item No. N° pos. N° de pos.	Bestellnummer Part number N° de commande N° de pedido	Teil-Benennung Description Nom de pièce Denominación
1	71-8500-0056	Schaltverstärker Amplifier Amplificateur de circuit Amplificador de comm.			
2	97-301 183-45	Oberteilstütze Sewing head support Support de tête Soporte del cabezal			
3	99-135 809-91	Vielfachdose KDVF-16 Multiple socket KDVF-16 Prise multiple KDVF-16 Caja de enchufe múltiple KDVF-16			
4	99-135 818-05	Aufnahme KSV-16 Clamp KSV-16 Fixation KSV-16 Pieza de fijación KSV-16			
5	99-135 819-05	Schraubring KSV-16 Slide KSV-16 Bague moletée fileté Anillo KSV-16 roscado KSV-16			
6	99-135 354-05	Steckbuchse KDV-PK4 Plug-in bushing KDV-PK4 Fiche femelle KDV-PK4 Enchufe hembra KDV-PK4			
7	99-135 613-91	Stecknippel KSV-PK3 Plug-in nipple KSV-PK3 Raccord enfichable KSV-PK3 Oliveta enchufable KSV-PK3			
8	99-135 353-91	Stecknippel KSV-PK4 Plug-in nipple KSV-PK4 Raccord enfichable KSV-PK4 Oliveta enchufable KSV-PK4			
9	11-460 202-15	Holzschraube 4x30 Wood screw 4x30 Vis à bois 4x30 Tirafondo 4x30			
10	71-1600-0235	Kupplungsstecker Coupler plug Raccord mâle Acoplamiento macho			



00-000 000-00

00-000 000-00

00-000 000-00

00-000 000-00

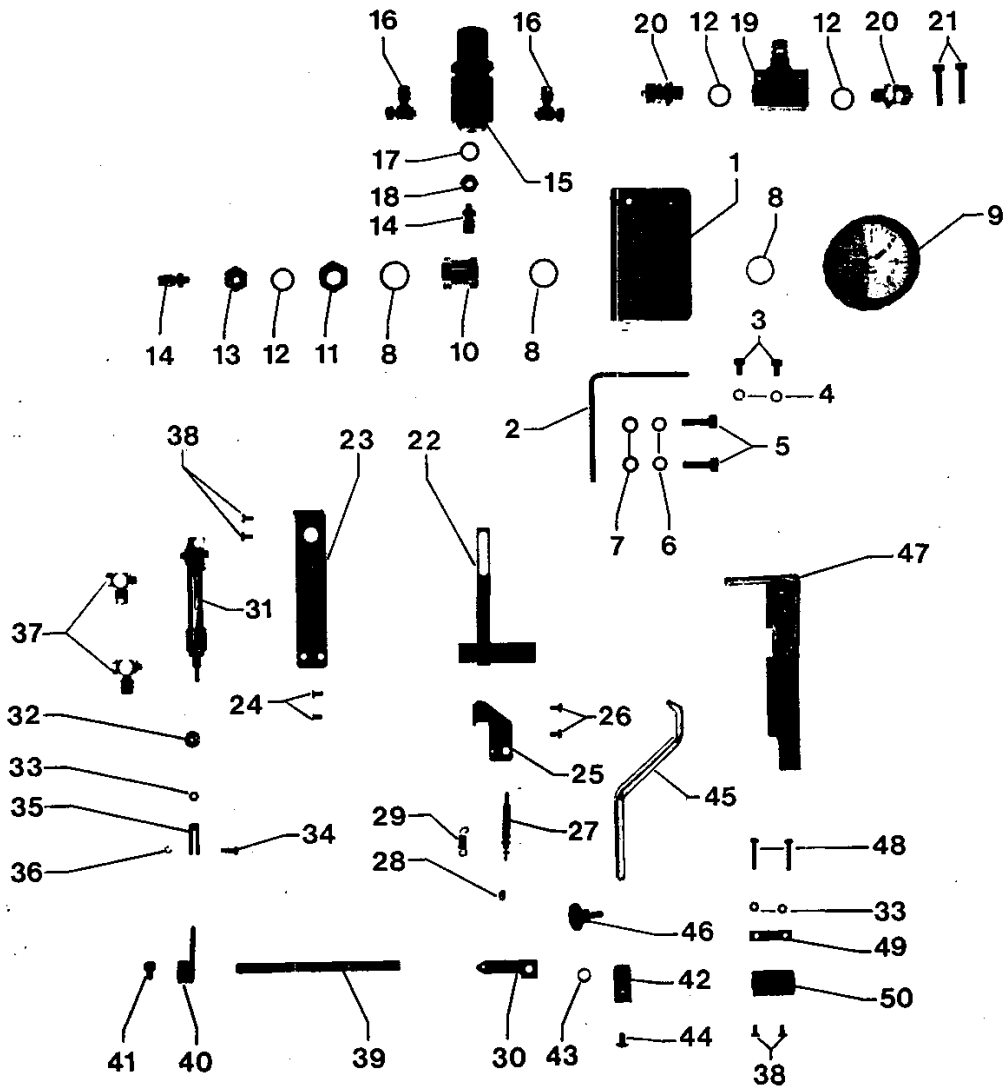


siehe Register „0“
see Section "0"

voir Registre «0»
véase Registro "0"

Pos.-Nr. Item No. N° pos. N° de pos.	Bestellnummer Part number N° de commande N° de pedido	Teile-Benennung Description Nom de pièce Denominación	Pos.-Nr. Item No. N° pos. N° de pos.	Bestellnummer Part number N° de commande N° de pedido	Teile-Benennung Description Nom de pièce Denominación
1	95-720 570-75 /995	Winkel Angular bracket Equerre Pieza angular	16	11-130 227-15	Zylinderschraube M 5x12 Pan-head screw M 5x12 Vis à tête cylindrique M 5x12 Tornillo cilíndrico M 5x12
2	11-225 292-15	Senkschraube M 6x16 Countersunk screw M 6x16 Vis à tête noyée M 6x16 Tornillo avellanado M 6x16	17	12-305 144-15	Scheibe 5,3 Washer 5,3 Rondelle 5,3 Arandela 5,3
3	11-225 232-15	Senkschraube M 5x16 Countersunk screw M 5x16 Vis à tête noyée M 5x16 Tornillo avellanado M 5x16	18	95-715 589-25	Winkel Angular bracket Equerre Pieza angular
4	11-225 298-15	Senkschraube M 6x20 Countersunk screw M 6x20 Vis à tête noyée M 6x20 Tornillo avellanado M 6x20	19	95-715 593-25	Bügel Bracket Etrier Estribo
5	95-709 090-75 /995	Bügel Bearing plate Plaque-support Placa soporte	20	95-715 592-15	Platte Plate Plaque Placa
6	95-720 587-75 /995	Lagerplatte Bearing plate Plaque-support Placa soporte	21	95-720 253-75 /995	Platte Plate Plaque Placa
7	14-016 080-01	Rillenkugellager Grooved ball bearing Roulement rainuré à billes Cojinete de bolas radial	22	11-130 173-15	Zylinderschraube M 4x8 Pan-head screw M 4x8 Vis à tête cylindrique M 4x8 Tornillo cilíndrico M 4x8
8	12-024 171-15	Sechskantmutter M5 Hexagon nut M5 Ecrou six pans M5 Tuerca hexagonal M5	23	12-500 150-45	Federring A4 Spring washer A4 Rondelle élastique A4 Arandela elástica A4
9	12-335 171-15	Scheibe Washer Rondelle Arandela	24	11-130 245-15	Zylinderschraube M 5x25 Pan-head screw M 5x25 Vis à tête cylindrique M 5x25 Tornillo cilíndrico M 5x25
10	12-500 170-45	Federring A5 Spring washer A5 Rondelle élastique A5 Arandela elástica A5	25	71-6300-0169	Näherungsinitiator Proximity switch Contacteur de proximité Contactador de proximidad
11	11-130 239-15	Zylinderschraube M 5x20 Pan-head screw M 5x20 Vis à tête cylindrique M5x20 Tornillo cilíndrico M 5x20	26	12-010 221-25	Sechskantmutter M 8x1 Hexagon nut M 8x1 Ecrou six pans M 8x1 Tuerca hexagonal M 8x1
12	11-039 240-15	Sechskantschraube M 5x20 Hexagon screw M 5x20 Vis six pans M 5x20 Tornillo hexagonal M 5x20	27	95-748 147-75 /995	Schutz Guard Plaque de garde Protección
13	95-715 686-71 /995	Getriebemotor Gear motor Moteur-réducteur Motor reductor	28	71-7200-0064	Stückzähler Counter Compte-pièces Contador de piezas
14	95-715 591-75 /995	Kurbel Crank Manivelle Biela	29	95-709 100-15	Rohr Tube Tube Tubo
15	11-330 223-15	Gewindestift M 5x10 Threaded stud M 5x10 Vis sans tête M 5x10 Tornillo prisionero M 5x10			

Pos.-Nr. Item No. N° pos. N° de pos.	Bestellnummer Part number N° de commande N° de pedido	Teile-Benennung Description Nom de pièce Denominación	Pos.-Nr. Item No. N° pos. N° de pos.	Bestellnummer Part number N° de commande N° de pedido	Teile-Benennung Description Nom de pièce Denominación
30	91-168 341-07	Buchse -VDM Bush -VDM Douille -VDM Casquillo -VDM	45	95-720 889-75 /995	Platte Plate Plaque Placa
31	95-709 099-15	Welle Shaft Arbre Eje	46	95-720 888-75 /995	Flansch Flange Bride Brida
32	13-030 250-05	Zylinderstift Pin, Pige Pasador cilindrico	47	11-210 081-15	Senkschraube M 3x6 Countersunk screw M 3x6 Vis à tête noyée M 3x6 Tornillo avellanado M 3x6
33	95-709 101-05	Zylindrische Druckfeder Compression spring Ressort de pression cylindrique Muelle de presión cilindrico	48	12-710 270-12	Stelling Fixing collar Bague de réglage Anillo de retención
34	12-710 230-12	Stelling Fixing collar Bague de réglage Anillo de retención	49	12-610 270-45	Sicherungsring 16 x 1 Circlip 16 x 1 Circlip 16 x 1 Anillo de retención 16 x 1
35	95-748 141-15	Platte Plate Plaque Placa			
36	11-341 169-15	Gewindestift M 4x6 Threaded stud M 4x6 Vis sans tête M 4x6 Tornillo prisionero M 4x6			
37	95-748 142-15	Platte Plate Plaque Placa			
38	12-005 125-15	Sechskantmutter M3 Hexagon nut M3 Ecrou six pans M3 Tuerca hexagonal M3			
39	11-108 111-15	Zylinderschraube M 3x18 Pan-head screw M 3x18 Vis à tête cylindrique M3x18 Tornillo cilindrico M 3x18			
40	99-133 726-91	Pneumatikzylinder Pneumatic cylinder Vérin pneumatique Cilindro neumático			
41	12-110 170-15	Rändelmutter M5 Knurled nut M5 Ecrou à tête moletée M5 Tuerca moleteada M5			
42	95-748 055-15	Rändelschraube Knurled screw Vis à tête moletée Tornillo moleteado			
43	18-378-008-61	L-Verschraubung L-union Raccord en L Racor en L			
44	95-720 567-75 /995	Platte Plate Plaque Placa			



00-000 000-00

00-000 000-00

00-000 000-00

00-000 000-00

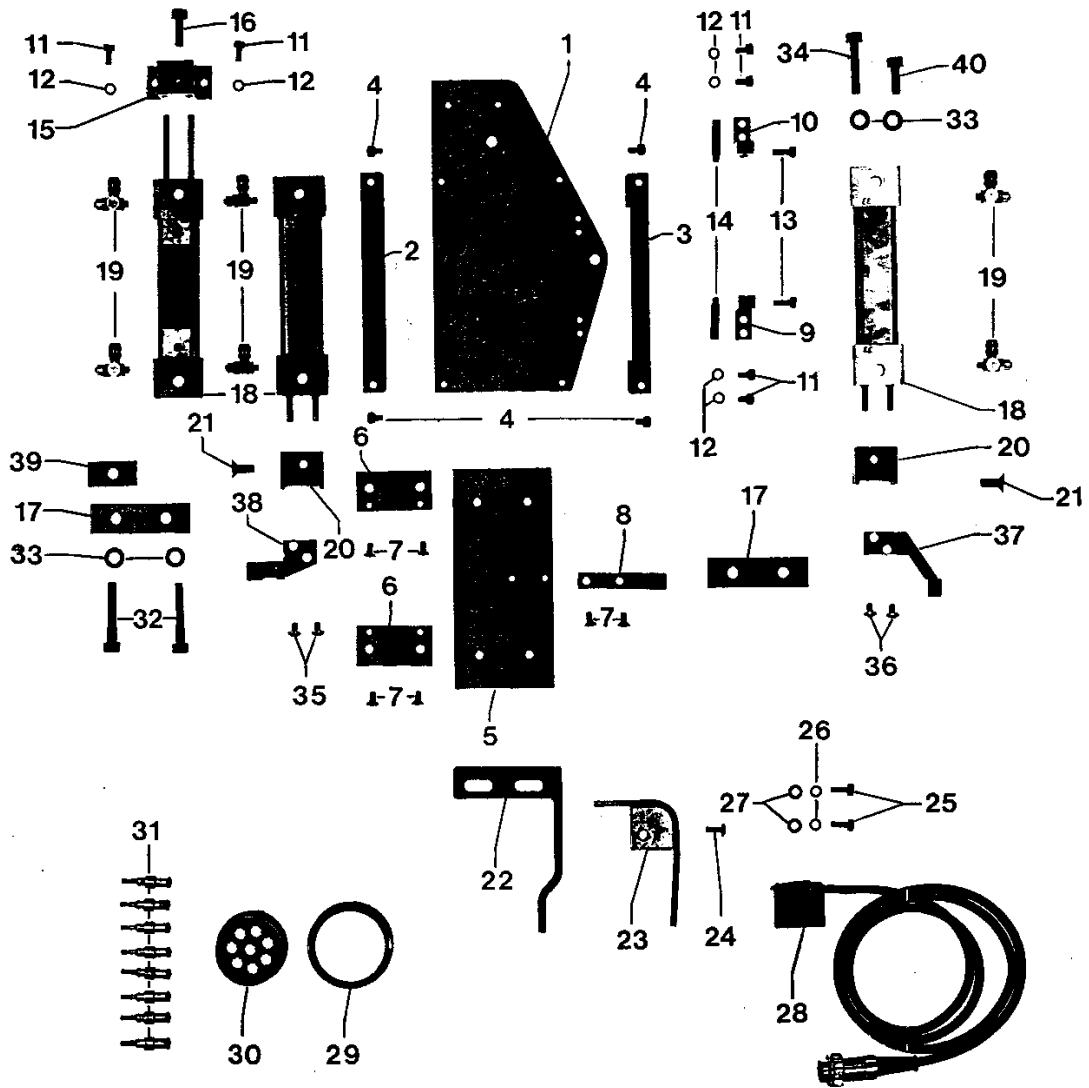


siehe Register „0“
see Section "0"

voir Registre «0»
véase Registro "0"

Pos.-Nr. Item No. N° pos. N° de pos.	Bestellnummer Part number N° de commande N° de pedido	Telle-Benennung Description Nom de pièce Denominación	Pos.-Nr. Item No. N° pos. N° de pos.	Bestellnummer Part number N° de commande N° de pedido	Telle-Benennung Description Nom de pièce Denominación
1	95-720 628-75 /995	Schutz Guard Plaque de garde Protección	16	18-378 008-61	L-Verschraubung M5-PK3 L-union M5-PK3 Raccord en L M5-PK3 Racor en L M5-PK3
2	95-720 629-75 /995	Winkel Angular bracket Equerre Pieza angular	17	15-120 712-05	O-Ring O-seal Joint torique Anillo toroidal
3	11-130 170-15	Zylinderschraube M 4x6 Pan-head screw M 4x6 Vis à tête cylindrique M 4x6 Tornillo cilíndrico M 4x6	18	95-748 116-15	Reduziernippel R 1/16-M5 Adapter R 1/16-M5 Nipple de réduction R 1/16-M5 Racor de reducción R 1/16-M5
4	12-500 150-45	Federring A4 Spring washer A4 Rondelle élastique A4 Arandela elástica A4	19	99-115 505-91	Drosselrückschlagventil Check-return valve Clapet anti-retour av. étranglement Válvula estranguladora de retroceso
5	11-130 227-15	Zylinderschraube M 5x12 Pan-head screw M 5x12 Vis à tête cylindrique M5x12 Tornillo cilíndrico M 5x12	20	18-378 001-61	Verschraubung 1/8"-PK4 Union 1/8"-PK4 Raccord 1/8"-PK4 Racor 1/8"-PK4
6	12-500 170-45	Federring A5 Spring washer A5 Rondelle élastique A5 Arandela elástica A5	21	11-130 185-25	Zylinderschraube M4x16 Pan-head screw M4x16 Vis à tête cylindrique M4x16 Tornillo cilíndrico M4x16
7	12-305 144-15	Scheibe 5,3 Washer 5,3 Rondelle 5,3 Arandela 5,3	22	95-720 621-71 /995	Träger Bracket Support Soporte
8	15-032 002-45	Dichtring 1/4" O-ring 1/4" Bague d'étanchage 1/4" Anillo de junta 1/4"	23	95-720 624-75 /995	Winkel Angular bracket Equerre Pieza angular
9	99-136 204-91	Manometer Gauge Manomètre Manómetro	24	11-210 084-15	Senkschraube M 3x8 Countersunk screw M 3x8 Vis à tête noyée M 3x8 Tornillo avellanado M 3x8
10	18-372 020-65	Muffe 1/4"-1/4" Sleeve 1/4"-1/4"Manchon 1/4"-1/4" Manguito 1/4"-1/4"	25	95-748 134-75 /995	Winkel Angular bracket Equerre Pieza angular
11	18-277 011-91	Reduziernippel 1/4"-1/8" Adapter 1/4"-1/8" Nipple de réduction 1/4"-1/8" Racor de reducción 1/4"-1/8"	26	11-130 092-15	Zylinderschraube M 3x6 Pan-head screw M 3x6 Vis à tête cylindrique M 3x6 Tornillo cilíndrico M 3x6
12	15-032 001-55	Dichtring 1/8" O-ring 1/8" Bague d'étanchage 1/8" Anillo de junta 1/8"	27	99-136 069-91	Zylinder, 4 Ø x 5 Hub Cylinder, 4 mm dia. 5 stroke Vérin, Ø 4 mm x course 5 Cilindro 4 mm Ø x 5 de carrera
13	18-278 005-91	Reduziernippel 1/8" - M5 Adapter 1/8" - M5 Nipple de réduction 1/8"-M5 Racor de reducción 1/8" -M5	28	95-748 081-25	Druckstück Thrust piece Pièce de pression Pieza de presión
14	99-135 911-91	Verschraubung M5-PK3 Union M5-PK3 Raccord M5-PK3 Racor M5-PK3	29	91-169 262-05	Zylindrische Zugfeder Tension spring Ressort de rappel cylindrique Muelle de tracción cilíndrico
15	99-136 205-91	Druckregler Pressure regulator Régulateur de pression Regulador de presión	30	95-748 135-75 /995	Platte Plate Plaque Placa

Pos.-Nr. Item No. N° pos. N° de pos.	Bestellnummer Part number N° de commande N° de pedido	Teil-Benennung Description Nom de pièce Denominación	Pos.-Nr. Item No. N° pos. N° de pos.	Bestellnummer Part number N° de commande N° de pedido	Teil-Benennung Description Nom de pièce Denominación
31	99-134 258-91	Zylinder, 8 mm Ø x 12,5 Hub Cylinder, 8 mm dia. 12,5 stroke Vérin, Ø 8 mm x course 12,5 Cilindro 8 mm Ø x 12,5 de carrera	44	91-700 113-25	Flachkopfschraube M4x5,5 Countersunk head screw M4x5,5 Vis à tête plate M4x5,5 Tornillo de cabeza plana M4x5,5
32	95-720 627-05	Distanzbuchse Spacing bush Douille d'écartement Casquillo distanciador	45	95-748 137-25	Hebel Lever Levier Palanca
33	12-024 121-15	Sechskantmutter M3 Hexagon nut M3 Ecrou six pans M3 Tuerca hexagonal M3	46	91-701 344-25	Rändelschraube M 4x4 Knurled screw M 4x4 Vis à tête moletée M 4x4 Tornillo moleteado M 4x4
34	95-605 097-15	Bolzen Pin Boulon Perno	47	95-720 618-21	Niederhalter Retainer Serre-ouvrage Sujetatelas
35	95-605 096-15	Gabelkopf Fork head Tête de fourche Cabeza horquillada	48	11-108 102-05	Zylinderschraube M 3x12 Pan-head screw M 3x12 Vis à tête cylindrique M 3x12 Tornillo cilíndrico M 3x12
36	12-640 070-55	Sicherungsring 1,9 Circlip 1,9 Circlip 1,9 Anillo de retención 1,9	49	95-715 621-15	Leiste Strip Plaquette Plaquita
37	99-135 108-91	L-Verschraubung M5-PK4 L-union M5-PK4 Raccord en L M5-PK4 Racor en L M5-PK4	50	95-720 666-15	Buchse Bush Douille Casquillo
38	11-130 089-15	Zylinderschraube M3x5 Pan-head screw M3x5 Vis à tête cylindrique M3x5 Tornillo cilíndrico M3x5			
39	95-720 625-15	Welle Shaft Arbre Eje			
40	95-720 626-15	Hebel Lever Levier Palanca			
41	11-130 095-15	Zylinderschraube M 3x8 Pan-head screw M 3x8 Vis à tête cylindrique M 3x8 Tornillo cilíndrico M 3x8			
42	95-748 136-15	Führung Guide Guide Guía			
43	14-720 030-05	Buchse Bush Douille Casquillo			



00-000 000-00

00-000 000-00

00-000 000-00

00-000 000-00

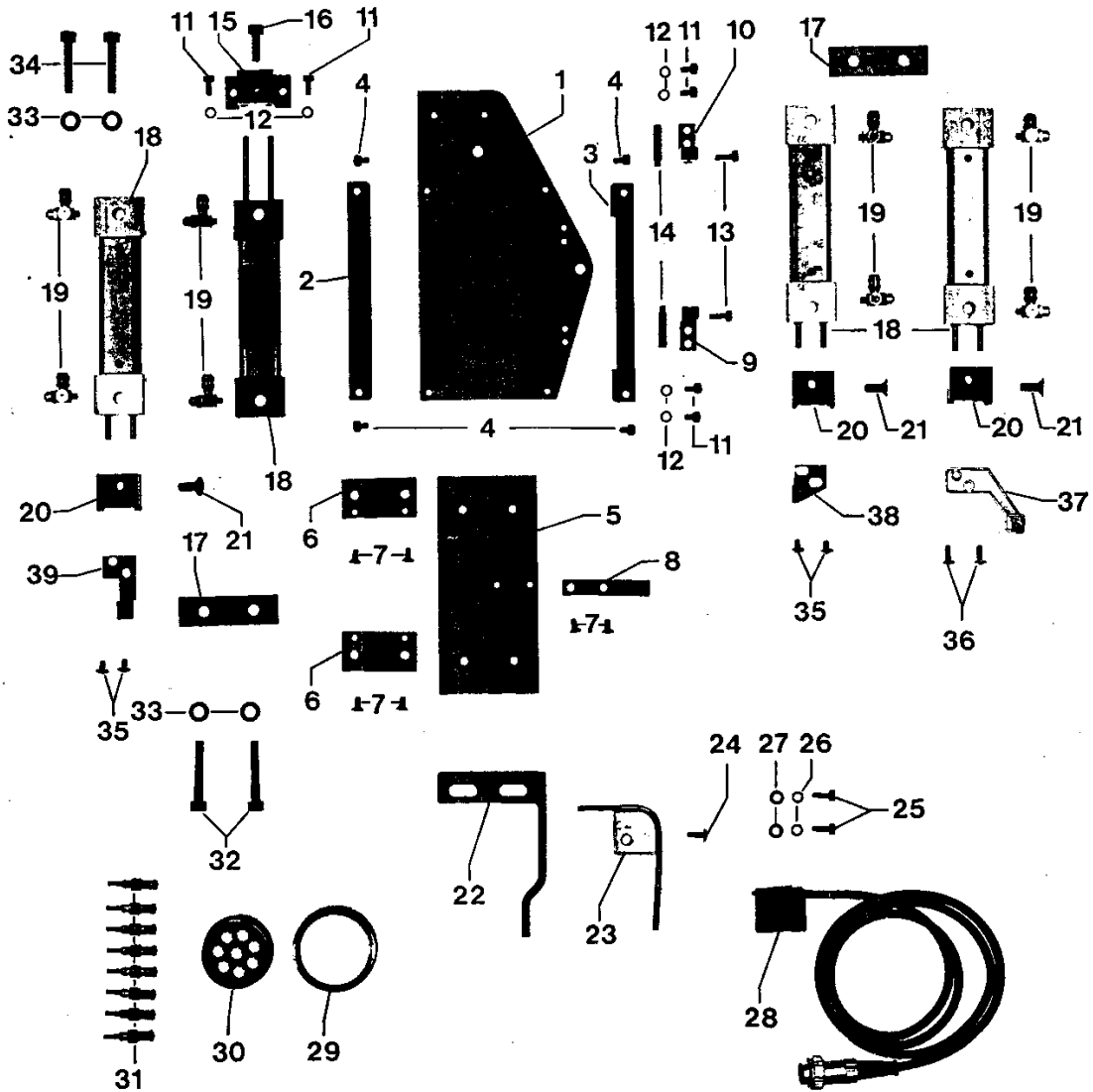


siehe Register „0“
see Section "0"

voir Registre «0»
véase Registro "0"

Pos.-Nr. Item No. N° pos. N° de pos.	Bestellnummer Part number N° de commande N° de pedido	Teile-Benennung Description Nom de pièce Denominación	Pos.-Nr. Item No. N° pos. N° de pos.	Bestellnummer Part number N° de commande N° de pedido	Teile-Benennung Description Nom de pièce Denominación
1	95-748 119-75 /995	Grundplatte Baseplate Plaque fondamentale Placa base	15	95-748 131-75 /995	Klemmstück Clamp Pièce de serrage Pieza presora
2	95-748 121-75 /995	Leiste Strip Plaquette Plaquita	16	96-702 292-25	Flachkopfschraube M 6x7 Countersunk head screw M 6x7 Vis à tête plate M 6x7 Tornillo de cabeza plana M 6x7
3	95-748 120-75 /995	Leiste Plate Plaque Placa	17	95-748 125-05	Platte Plate Plaque Placa
4	11-130 170-25	Zylinderschraube M 4x6 Pan-head screw M 4x6 Vis à tête cylindrique M4x6 Tornillo cilíndrico M 4x6	18	99-136 340-91	Zylinder, doppeltwirkend Cylinder, double-acting Vérin à double effet Cilindro de doble efecto
5	95-748 122-75 /995	Platte Plate Plaque Placa	19	99-134 850-91	L-Verschraubung M5-PK3 L-union M5-PK3 Raccord en L M5-PK3 Racor en L M5-PK3
6	95-748 123-05	Platte Plate Plaque Placa	20	95-748 126-15	Klemmstück Clamp Pièce de serrage Pieza presora
7	11-225 169-25	Senkschraube M 4x6 Countersunk screw M 4x6 Vis à tête noyée M 4x6 Tornillo avellanado M 4x6	21	11-225 902-15	Senkschraube M 6x20 Countersunk screw M 6x20 Vis à tête noyée M 6x20 Tornillo avellanado M 6x20
8	95-748 124-75 /995	Anschlag Stop Butée Tope	22	95-748 127-75 /995	Fotozellenträger Sensor bracket Support de cellule photo Soporte de la fotocélula
9	95-748 132-75 /995	Winkel links Angular bracket left Equerre gauche Pieza angular izquierda	23	95-720 685-25	Blasrohr Air-blast tube Soufflette Tubo soplador
10	95-748 133-75 /995	Winkel rechts Angular bracket right Equerre droit Pieza angular derecho	24	91-100 270-25	Flachkopfschraube M 4x10 Countersunk head screw M 4x10 Vis à tête plate M 4x10 Tornillo de cabeza plana M 4x10
11	11-132 169-15	Zylinderschraube M4x6 Pan-head screw M 4x6 Vis à tête cylindrique M4x6 Tornillo cilíndrico M 4x6	25	11-225 172-25	Zylinderschraube M 4x8 Pan-head screw M 4x8 Vis à tête cylindrique M 4x8 Tornillo cilíndrico M 4x8
12	12-501 150-45	Federring A4 Spring washer A4 Rondelle élastique A4 Arandela elástica A4	26	12-500 150-45	Federring A4 Spring washer A4 Rondelle élastique A4 Arandela elástica A4
13	11-105 176-15	Zylinderschraube M 4x10 Pan-head screw M 4x10 Vis à tête cylindrique M4x10 Tornillo cilíndrico M4x10	27	12-305 114-15	Scheibe 4,3 Washer 4,3 Rondelle 4,3 Arandela 4,3
14	11-305 305-15	Gewindestift mit Zapfen Threaded stud with pin Vis sans tête avec tenon Tornillo prisionero con pivote	28	71-8500-0054	Fotozelle Sensor Cellule photo-électrique Fotocélula

Pos.-Nr. Item No. N° pos. N° de pos.	Bestellnummer Part number N° de commande N° de pedido	Teile-Benennung Description Nom de pièce Denominación	Pos.-Nr. Item No. N° pos. N° de pos.	Bestellnummer Part number N° de commande N° de pedido	Teile-Benennung Description Nom de pièce Denominación
29	99-135 798-05	Schraubring Slide Bague moletée filetée Anillo roscado			
30	99-135 352-91	Vielfachdose KDVF 8 Multiple socket KDVF 8 Prise multiple KDVF 8 Caja de enchufe múltiple KDVF 8			
31	99-135 613-91	Stecknippel KSV-PK3 Plug-in nipple KSV-PK3 Raccord enfichable KSV-PK3 Oliveta enchufable KSV-PK3			
32	11-130 317-25	Zylinderschraube M6x40 Pan-head screw M6x40 Vis à tête cylindrique M6x40 Tornillo cilíndrico M6x40			
33	12-501 190-45	Federring A6 Spring washer A6 Rondelle élastique A6 Arandela elástica A6			
34	11-130 314-25	Zylinderschraube M 6x35 Pan-head screw M 6x35 Vis à tête cylindrique M6x35 Tornillo cilíndrico M 6x35			
35	91-701 344-25	Flachkopfschraube M 4x4 Countersunk head screw M 4x4 Vis à tête plate M 4x4 Tornillo de cabeza plana M 4x4			
36	91-100 270-25	Flachkopfschraube M 4x10 Countersunk head screw M4x10 Vis à tête plate M 4x10 Tornillo de cabeza plana M 4x4			
37	95-748 128-35	Anschlag, rechts Stop, right Butée droite Tope derecho			
38	95-748 148-35	Anschlag Stop Butée Tope			
39	95-748 150-05	Klotz Block Bloc Bloque			
40	11-130 245-15	Zylinderschraube M 6x25 Pan-head screw M 6x25 Vis à tête cylindrique M6x25 Tornillo cilíndrico M6x25			



00-000 000-00

00-000 000-00

00-000 000-00

00-000 000-00

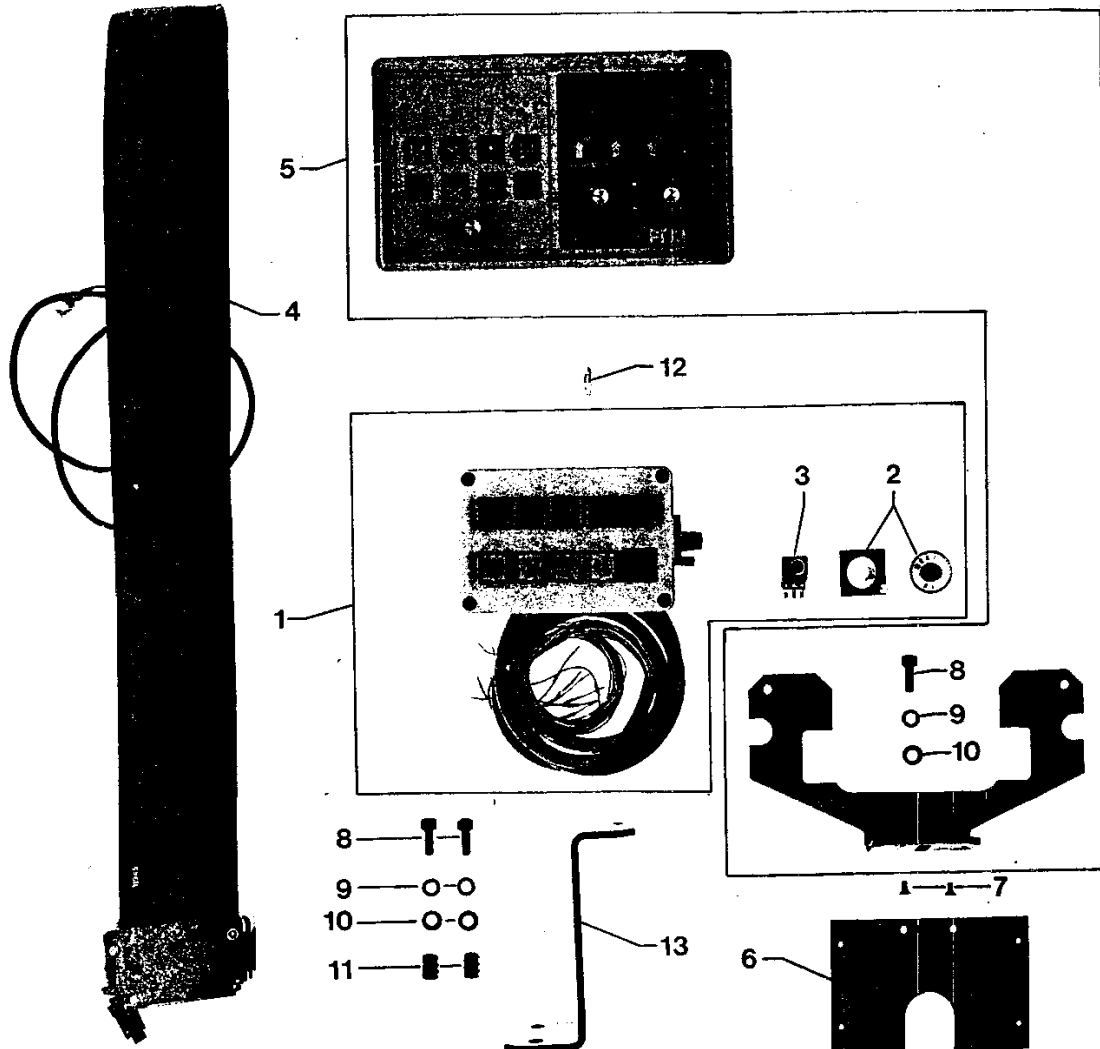


siehe Register „0“
see Section "0"

voir Registre «0»
véase Registro "0"

Pos.-Nr. Item No. N° pos. N° de pos.	Bestellnummer Part number N° de commande N° de pedido	Teile-Benennung Description Nom de pièce Denominación	Pos.-Nr. Item No. N° pos. N° de pos.	Bestellnummer Part number N° de commande N° de pedido	Teile-Benennung Description Nom de pièce Denominación
1	95-748 119-75 /995	Grundplatte Baseplate Plaque fondamentale Placa base	15	95-748 131-75 /995	Klemmstück Clamp Pièce de serrage Pieza presora
2	95-748 121-75 /995	Leiste Strip Plaquette Plaquita	16	96-702 292-25	Flachkopfschraube M 6x7 Countersunk head screw M 6x7 Vis à tête plate M 6x7 Tornillo de cabeza plana M 6x7
3	95-748 120-75 /995	Leiste Plate Plaque Placa	17	95-748 125-05	Platte Plate Plaque Placa
4	11-130 170-25	Zylinderschraube M 4x6 Pan-head screw M 4x6 Vis à tête cylindrique M4x6 Tornillo cilíndrico M 4x6	18	99-136 340-91	Zylinder, doppeltwirkend Cylinder, double-acting Vérin à double effet Cilindro de doble efecto
5	95-748 122-75 /995	Platte Plate Plaque Placa	19	99-134 850-91	L-Verschraubung M5-PK3 L-union M5-PK3 Raccord en L M5-PK3 Racor en L M5-PK3
6	95-748 123-05	Platte Plate Plaque Placa	20	95-748 126-15	Klemmstück Clamp Pièce de serrage Pieza presora
7	11-225 169-25	Senkschraube M 4x6 Countersunk screw M 4x6 Vis à tête noyée M 4x6 Tornillo avellanado M 4x6	21	11-225 902-15	Senkschraube M 6x20 Countersunk screw M 6x20 Vis à tête noyée M 6x20 Tornillo avellanado M 6x20
8	95-748 124-75 /995	Anschlag Stop Butée Tope	22	95-748 127-75 /995	Fotozellenträger Sensor bracket Support de cellule photo Soporte de la fotocélula
9	95-748 132-75 /995	Winkel links Angular bracket left Equerre gauche Pieza angular izquierda	23	95-720 685-25	Blasrohr Air-blast tube Soufflette Tubo soplador
10	95-748 133-75 /995	Winkel rechts Angular bracket right Equerre droit Pieza angular derecho	24	91-100 270-25	Flachkopfschraube M 4x10 Countersunk head screw M 4x10 Vis à tête plate M 4x10 Tornillo de cabeza plana M 4x10
11	11-132 169-15	Zylinderschraube M4x6 Pan-head screw M 4x6 Vis à tête cylindrique M4x6 Tornillo cilíndrico M 4x6	25	11-225 172-25	Zylinderschraube M 4x8 Pan-head screw M 4x8 Vis à tête cylindrique M 4x8 Tornillo cilíndrico M 4x8
12	12-501 150-45	Federring A4 Spring washer A4 Rondelle élastique A4 Arandela elástica A4	26	12-500 150-45	Federring A4 Spring washer A4 Rondelle élastique A4 Arandela elástica A4
13	11-105 176-15	Zylinderschraube M 4x10 Pan-head screw M 4x10 Vis à tête cylindrique M4x10 Tornillo cilíndrico M4x10	27	12-305 114-15	Scheibe 4,3 Washer 4,3 Rondelle 4,3 Arandela 4,3
14	11-305 305-15	Gewindestift mit Zapfen Threaded stud with pin Vis sans tête avec tenon Tornillo prisionero con pivote	28	71-8500-0054	Fotozelle Sensor Cellule photo-électrique Fotocélula

Pos.-Nr. Item No. N° pos. N° de pos.	Bestellnummer Part number N° de commande N° de pedido	Teile-Benennung Description Nom de pièce Denominación	Pos.-Nr. Item No. N° pos. N° de pos.	Bestellnummer Part number N° de commande N° de pedido	Teile-Benennung Description Nom de pièce Denominación
29	99-135 798-05	Schraubring Slide Bague moletée filetée Anillo roscado			
30	99-135 352-91	Vielfachdose KDVF 8 Multiple socket KDVF 8 Prise multiple KDVF 8 Caja de enchufe múltiple KDVF 8			
31	99-135 613-91	Stecknippel KSV-PK3 Plug-in nipple KSV-PK3 Raccord enfichable KSV-PK3 Oliveta enchufable KSV-PK3			
32	11-130 317-25	Zylinderschraube M6x40 Pan-head screw M6x40 Vis à tête cylindrique M6x40 Tornillo cilíndrico M6x40			
33	12-501 190-45	Federring A6 Spring washer A6 Rondelle élastique A6 Arandela elástica A6			
34	11-130 314-25	Zylinderschraube M 6x35 Pan-head screw M 6x35 Vis à tête cylindrique M6x35 Tornillo cilíndrico M 6x35			
35	91-701 344-25	Flachkopfschraube M 4x4 Countersunk head screw M 4x4 Vis à tête plate M 4x4 Tornillo de cabeza plana M 4x4			
36	91-100 270-25	Flachkopfschraube M 4x10 Countersunk head screw M4x10 Vis à tête plate M 4x10 Tornillo de cabeza plana M 4x4			
37	95-748 128-35	Anschlag, rechts Stop, right Butée droite Tope derecho			
38	95-748 129-35	Anschlag Stop Butée Tope			
39	95-748 130-35	Anschlag Stop Butée Tope			



00-000 000-00

00-000 000-00

00-000 000-00

00-000 000-00

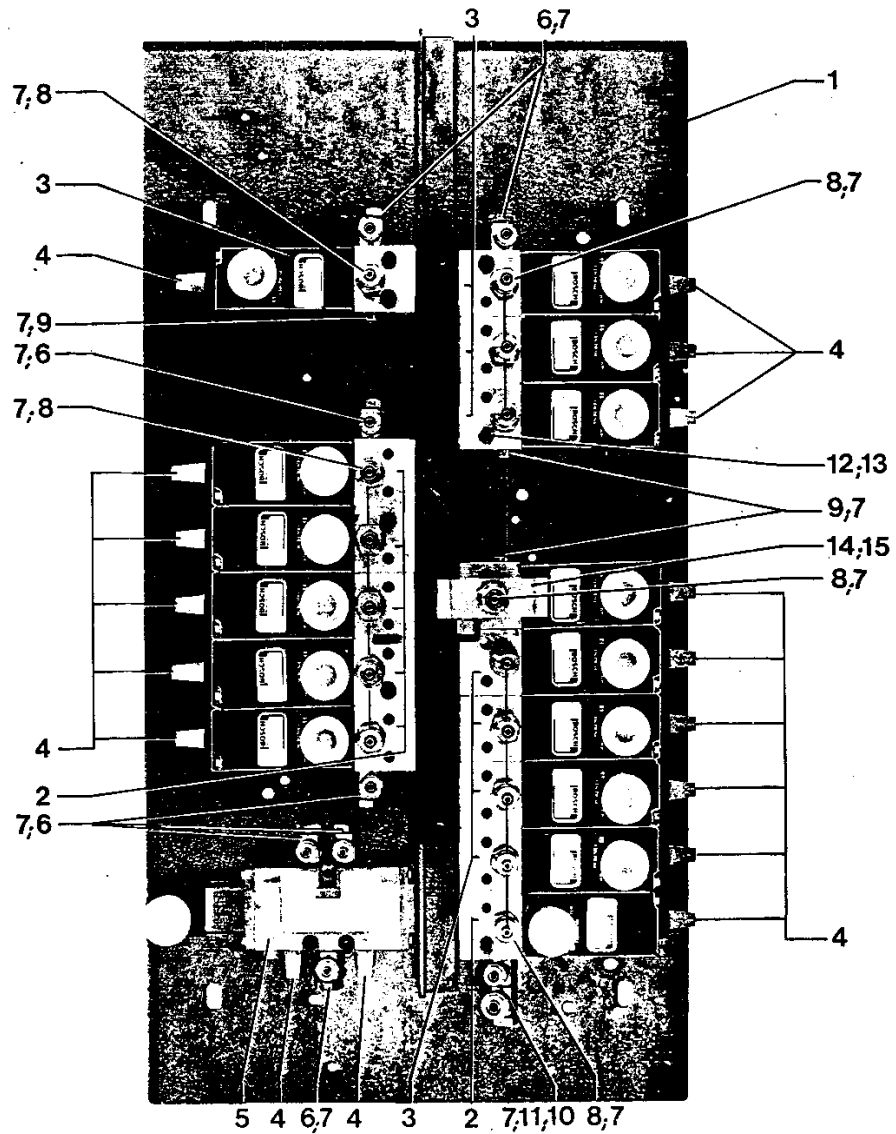


siehe Register „0“
see Section "0"

voir Registre -0-
véase Registro "0"

Pos.-Nr. Item No. N° pos. N° de pos.	Bestellnummer Part number N° de commande N° de pedido	Teile-Benennung Description Nom de pièce Denominación	Pos.-Nr. Item No. N° pos. N° de pos.	Bestellnummer Part number N° de commande N° de pedido	Teile-Benennung Description Nom de pièce Denominación
1	95-783 527-71 /995	Bedienfeld Control panel Pupitre de commande Cuadro de mando			
2	71-4600-0019	Skalenscheibe Graduated disc Disque gradué Disco graduado			
3	71-4600-0038	Potentiometer Potentiometer Potentiomètre Potenciómetro			
4	71-3100-0038	Kabel Lead Cable Cable			
5	71-7500-0052	Bedienpult Control panel Pupitre de commande Lupitre de mandos			
6	95-720 735-75 /993	Platte Plate Plaque Placa			
7	11-210 168-15	Senkschraube M 4x8 Countersunk screw M 4x8 Vis à tête noyée M 4x8 Tornillo avellanado M 4x8			
8	11-130 299-15	Zylinderschraube M 6x20 Pan-head screw M 6x20 Vis à tête cylindrique M6x20 Tornillo cilíndrico M 6x20			
9	12-501 190-45	Federring A6 Spring washer A6 Rondelle élastique A6 Arandela elástica A6			
10	12-305 174-15	Scheibe 6,4 Washer 6.4 Rondelle 6,4 Arandela 6,4			
11	12-177 106-05	Einschraubmutter M 6x20 Threaded anchor nut M 6x20 Ecrou à insertion M 6x20 Tornillo de rosca cortante M 6x20			
12	71-2500-0267	Glühlampe Bulb Lampe à incandescence Bombilla			
13	71-7600-0237	Winkel			

7.1



00-000 000-00

00-000 000-00

00-000 000-00

00-000 000-00



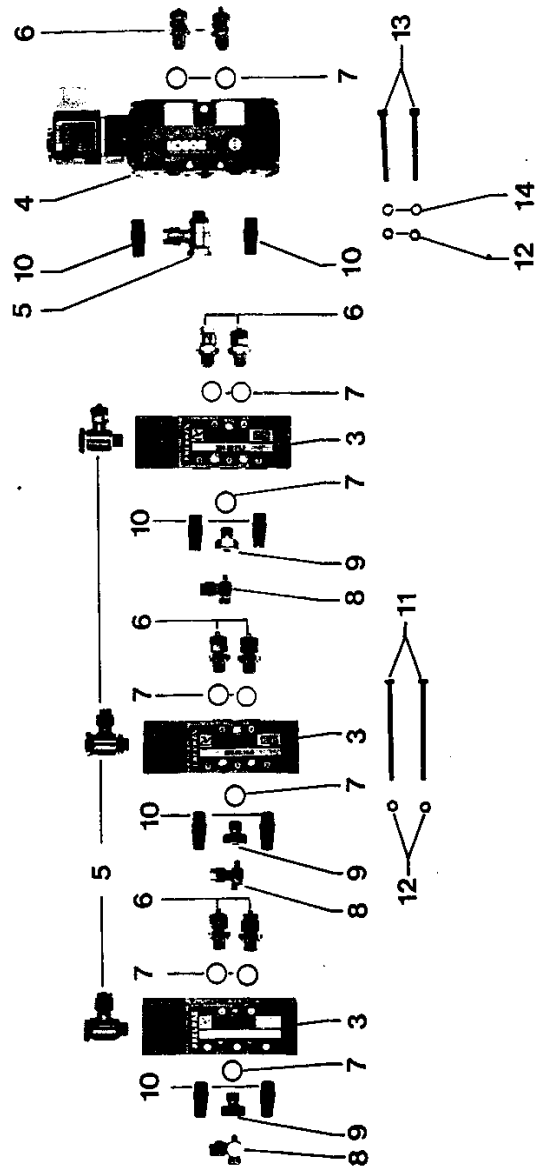
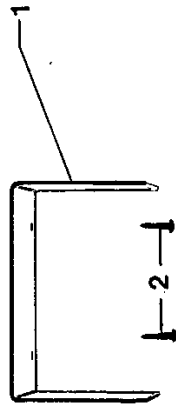
siehe Register „0“
see Section "0"

voir Registre „0“
véase Registro "0"

Pos.-Nr. Item No. N° pos. N° de pos.	Bestellnummer Part number N° de commande N° de pedido	Teile-Benennung Description Nom de pièce Denominación	Pos.-Nr. Item No. N° pos. N° de pos.	Bestellnummer Part number N° de commande N° de pedido	Teile-Benennung Description Nom de pièce Denominación
1	95-720 730-71 /993	Montageplatte Mounting plate Plaque de montage Placa de montaje	14	99-133 127-91	Sperr-Ventil Non-return valve Valve d'arrêt Válvula de bloqueo
2	99-136 341-91	3/2-Wege-Magnet-Ventil 24 V 3-port/2-way solenoid- operated, 24-volt valve Electrovanne 3 pos./2 orif., 24 V Válvula electromagnética de 3/2 pasos, 24 V	15	18-277 001-91	Doppelnippel Double union Raccord double Manguito doble
3	99-136 342-91	3/2-Wege-Magnet-Ventil 24 V 3-port/2-way solenoid- operated, 24-volt valve Electrovanne 3 pos./2 orif., 24 V Válvula electromagnética de 3/2 pasos, 24 V			
4	99-134 452-91	Schalldämpfer Silencer Silencieux Silenciador			
5	99-136 129-91	5/2-Wege-Magnet-Ventil 24 V 5-port/2-way solenoid- operated, 24-volt valve Electrovanne 5 pos./2 orif., 24 V Válvula electromagnética de 5/2 pasos, 24 V			
6	18-378 001-61	L-Verschraubung R 1/8-PK4 L-union R 1/8-PK4 Raccord en L R 1/8-PK4 Racor en L R 1/8-PK4			
7	15-032 001-45	Dichtring 1/8" O-ring 1/8" Bague d'étanchage 1/8" Anillo de junta 1/8"			
8	18-372 001-91	Verschraubung R 1/8" PK4 Union R 1/8" PK4 Raccord R 1/8" PK4 Racor R 1/8" PK4			
9	18-279 010-05	Verschlußschraube 1/8" Screw plug 1/8" Vis d'obturation 1/8" Tornillo de cierre 1/8"			
10	18-050 010-91	Verteilerrohr Distributor tube Tube distributeur Tubo de distribución			
11	18-378 001-91	L-Verschraubung 1/8" PK4 L-union 1/8" PK4 Raccord en L 1/8" PK 4 Racor en L 1/8" PK4			
12	11-130 203-15	Zylinderschraube M 4x30 Pan-head screw M 4x30 Vis à tête cylindrique M4x30 Tornillo cilíndrico M 4x30			
13	12-500 150-45	Federring A4 Spring washer A4 Rondelle élastique A4 Arandela elástica A4			

7.1

7.2



00-000 000-00

00-000 000-00

00-000 000-00

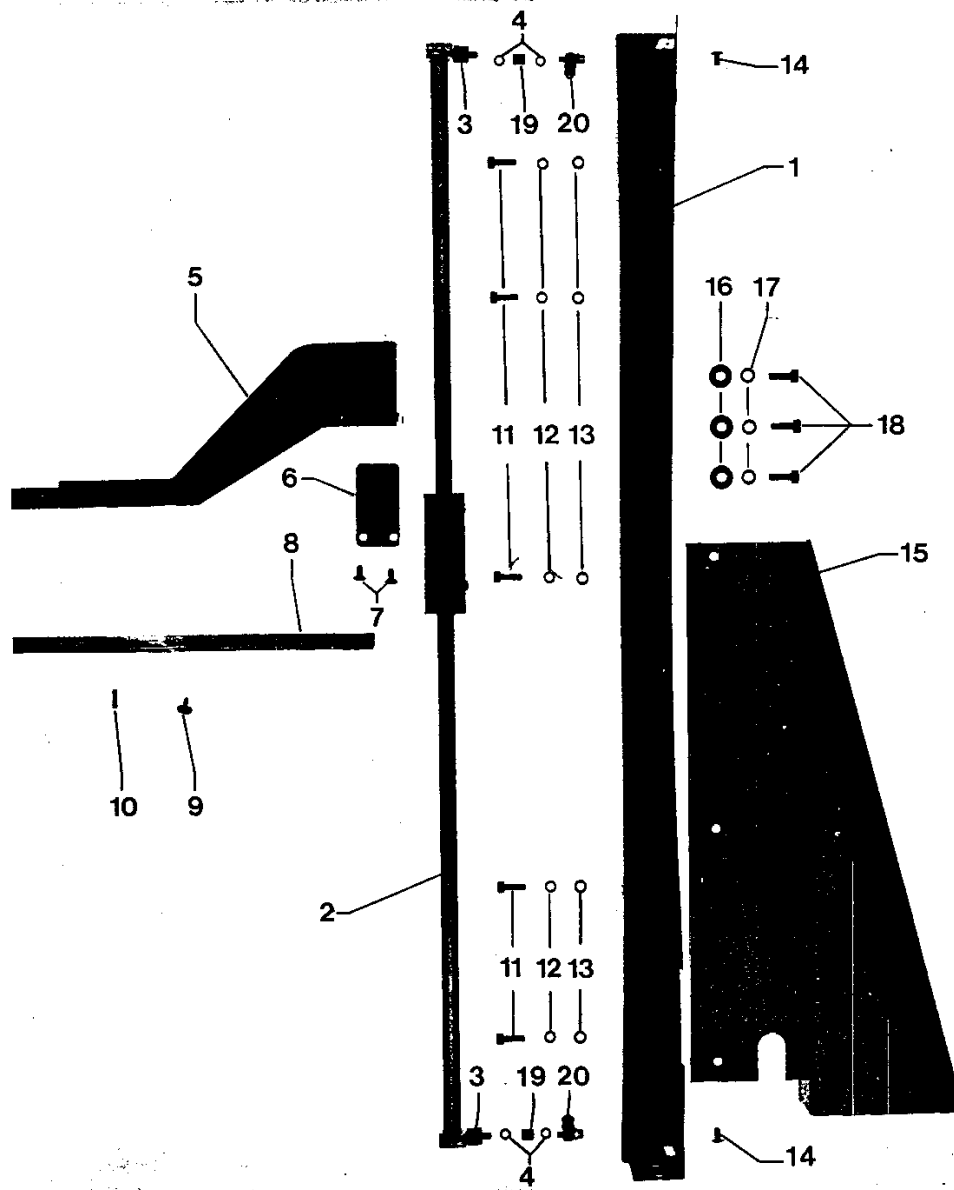
00-000 000-00



siehe Register „0“
see Section "0"

voir Registre «0»
véase Registro "0"

Pos.-Nr. Item No. N° pos. N° de pos.	Bestellnummer Part number N° de commande N° de pedido	Teil-Benennung Description Nom de pièce Denominación	Pos.-Nr. Item No. N° pos. N° de pos.	Bestellnummer Part number N° de commande N° de pedido	Teil-Benennung Description Nom de pièce Denominación
1	95-748 145-75 /993	Bügel Bracket Étrier Estribo			
2	11-460 310-15	Holzschraube 5x35 Wood screw 5x35 Vis à bois 5x35 Tirafondo 5x35			
3	99-133 122-91	5/2-Wege-Ventil (pneumatisch betätigt) 5-port/2-way valve (pneumatically operated) Distributeur 5 pos./2 orif. (à commande pneumatique) Válvula de 5/2 pasos (accionamiento neumático)			
4	99-136 129-91	5/2-Wege-Magnet-Ventil 24 V 5-port/2-way solenoid- operated, 24-volt valve Electrovanne 5 pos./2 orif., 24 V Válvula electromagnética de 5/2 pasos, 24 V			
5	18-378 001-91	L-Verschraubung 1/8"-PK4 L-union 1/8"-PK4 Raccord en L 1/8"-PK4 Racor en L 1/8"-PK4			
6	18-372 001-91	Verschraubung 1/8"-PK4 Union 1/8"-PK4 Raccord 1/8"-PK4 Racor 1/8"-PK4			
7	15-032 001-45	Dichtring 1/8" O-ring 1/8" Bague d'étanchage 1/8" Anillo de junta 1/8"			
8	99-135 108-91	L-Verschraubung M5-PK4 L-union M5-PK4 Raccord en L M5-PK4 Racor en L M5-PK4			
9	18-278 005-91	Reduziernippel 1/8"-M5 Adapter 1/8"-M5 Nipple de réduction 1/8"-M5 Racor de reducción 1/8"-M5			
10	99-134 452-91	Schalldämpfer Silencer Silencieux Silenciador			
11	11-106 923-25	Zylinderschraube M 3x35 Pan-head screw M 3x35 Vis à tête cylindrique M3x35 Tornillo cilíndrico M 3x35			
12	12-024 121-15	Sechskantmutter M3 Hexagon nut M3 Ecrou six pans M3 Tuerca hexagonal M3			
13	11-106 119-15	Zylinderschraube M 3x25 Pan-head screw M 3x25 Vis à tête cylindrique M3x25 Tornillo cilíndrico M 3x25			
14	12-500 121-45	Federring A3 Spring washer A3 Rondelle élastique A3 Arandela elástica A3			



00-000 000-00

00-000 000-00

00-000 000-00

00-000 000-00

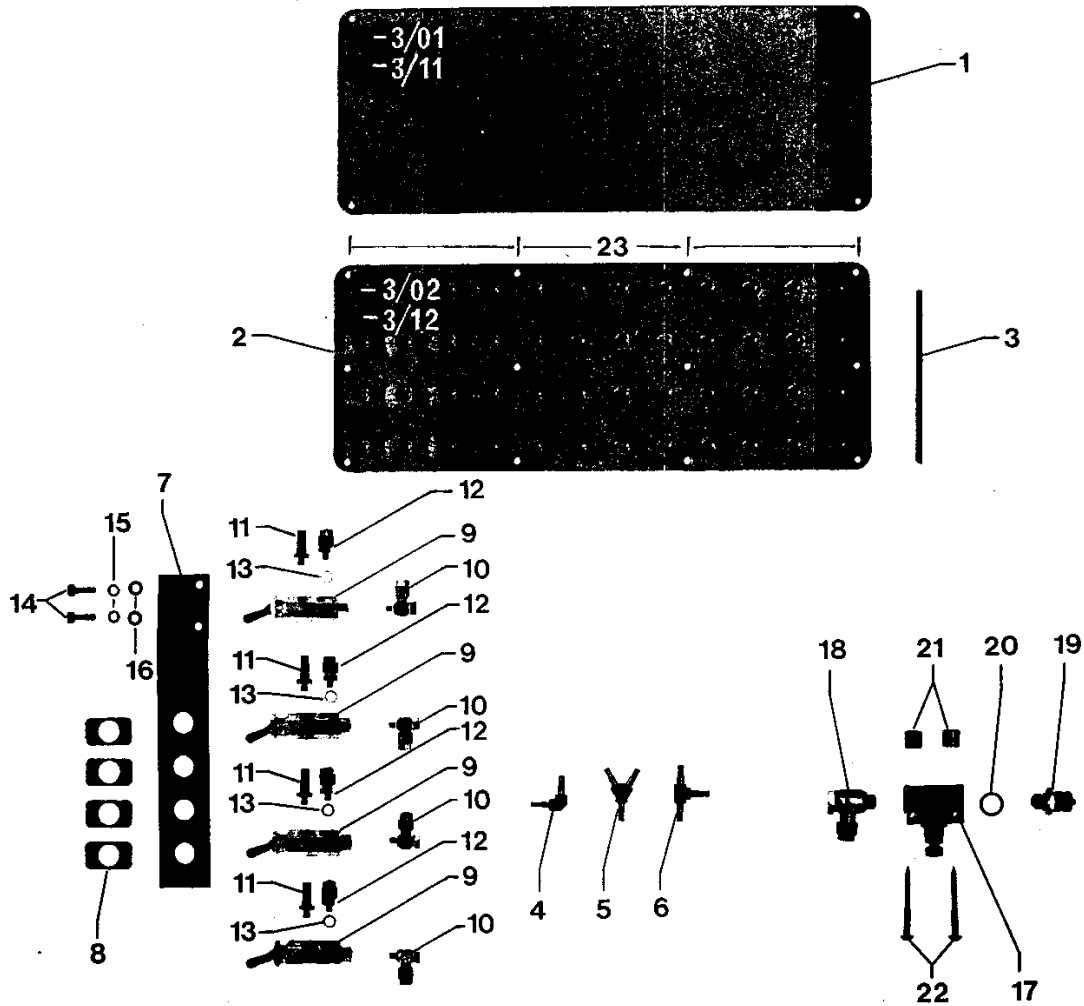


siehe Register „0“
see Section "0"

voir Registre „0“
véase Registro "0"

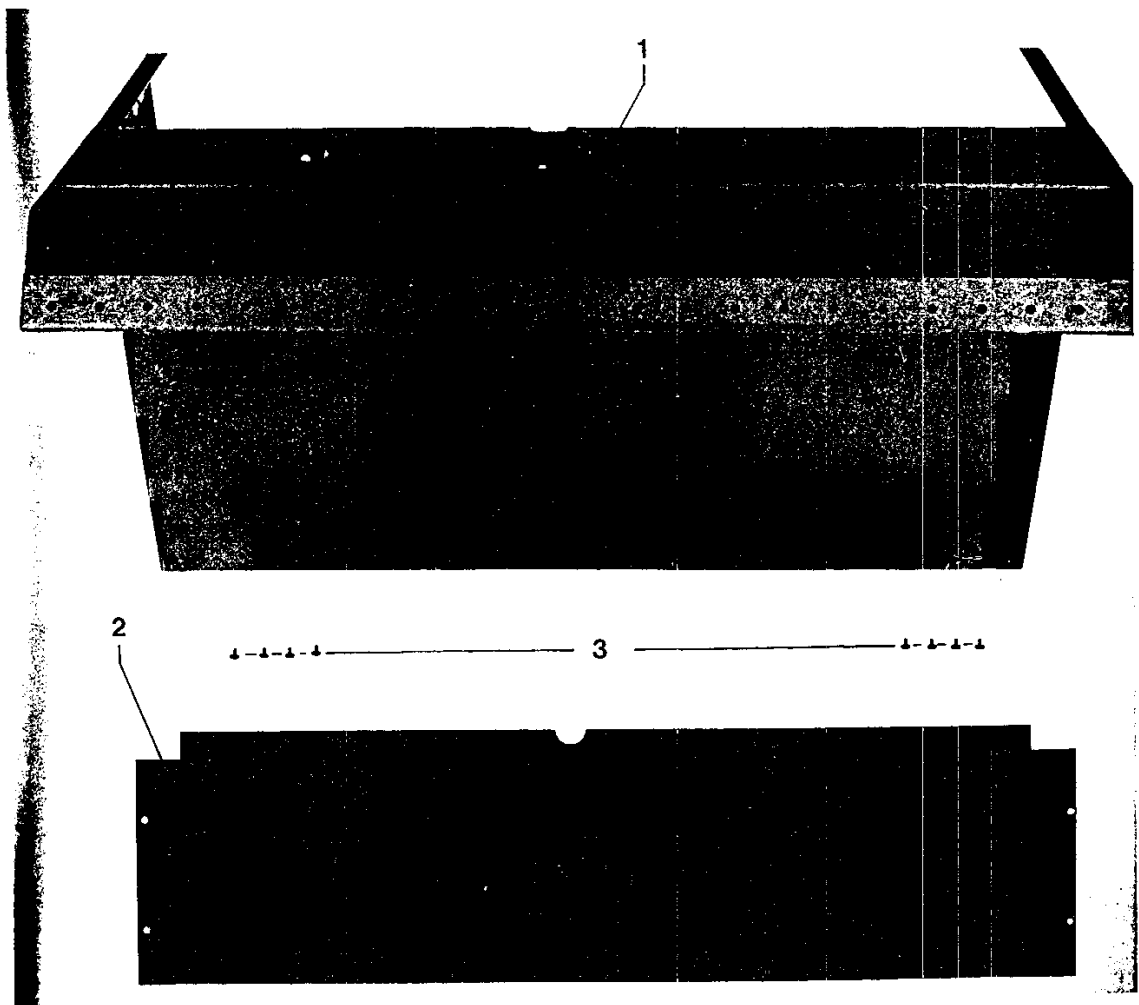
Pos.-Nr. Item No. N° pos. N° de pos.	Bestellnummer Part number N° de commande N° de pedido	Telle-Benennung Description Nom de pièce Denominación	Pos.-Nr. Item No. N° pos. N° de pos.	Bestellnummer Part number N° de commande N° de pedido	Telle-Benennung Description Nom de pièce Denominación
1	95-720 884-71 /995	Schutz Guard Plaque de garde Protección	15	95-720 885-75 /995	Abweiser Deflector Déflecteur Deflector
2	95-720 886-71	Pneumatischer Linearantrieb Pneumatic linear drive Entraînement linéaire pneuma- tique Accionamiento lineal neumático	16	12-305 174-25	Scheibe 6,4 Washer 6.4 Rondelle 6,4 Arandela 6,4
3	95-720 895-15	Bolzen Pin Boulon Perno	17	12-500 190-45	Federring A6 Spring washer A6 Rondelle élastique A6 Arandela elástica A6
4	15-032 006-45	Dichtring 0 - M5 O-ring Bague d'étanchage 0 -M5 Anillo de junta 0 - M5	18	11-130 299-15	Zylinderschraube M 6x16 Pan-head screw M 6x16 Vis à tête cylindrique M 6x16 Tornillo cilíndrico M 6x16
5	95-748 093-71 /995	Abstreifer Wiper Racleur Brazo de evacuación	19	99-134 206-05	Muffe M5 - M5 Sleeve M5 - M5 Manchon M5 - M5 Manguito M5 - M5
6	95-748 096-75 /995	Platte Plate Plaque Placa	20	99-135 298-91	L-Verschraubung mit Drossel- ventil M5 - PK4 L union with valve M5 - PK4 Raccord en L av. clapet à étrangl. M5 - PK4 Racor en L con válvula estranguladora M5 - PK4
7	11-225 226-15	Senkschraube M 5x12 Countersunk screw M 5x12 Vis à tête noyée M 5x12 Tornillo avellanado M 5x12			
8	95-720 784-25	Leiste Strip Plaquette Plaquita			
9	11-178 172-15	Flachkopfschraube M 4x8 Countersunk head screw M 4x8 Vis à tête plate M 4x8 Tornillo de cabeza plana M 4x8			
10	13-033 247-05	Zylinderstift 4x12 Pin, 4x12 Pige 4x12 Pasador cilíndrico 4x12			
11	11-108 233-05	Zylinderschraube M 5x16 Pan-head screw M 5x16 Vis à tête cylindrique M5x16 Tornillo cilíndrico M 5x16			
12	12-501 170-45	Federring A3 Spring washer A3 Rondelle élastique A3 Arandela elástica A3			
13	12-305 144-15	Scheibe 5,2 Washer 5.2 Rondelle 5,2 Arandela 5,2			
14	91-100 270-25	Flachkopfschraube M 4x10 Countersunk head screw M4x10 Vis à tête plate M 4x10 Tornillo de cabeza plana M 4x10			

T/V-27/T3557-17



Pos.-Nr. Item No. N° pos. N° de pos.	Bestellnummer Part number N° de commande N° de pedido	Telle-Benennung Description Nom de pièce Denominación	Pos.-Nr. Item No. N° pos. N° de pos.	Bestellnummer Part number N° de commande N° de pedido	Telle-Benennung Description Nom de pièce Denominación
1	95-748 118-75 /995	Platte Plate Plaque Placa	14	11-130 176-25	Zylinderschraube M 4x10 Pan-head screw M 4x10 Vis à tête cylindrique M 4x10 Tornillo cilíndrico M 4x10
2	95-748 117-75 /995	Platte Plate Plaque Placa	15	12-500 150-45	Federring A4 Spring washer A4 Rondelle élastique A4 Arandela elástica A4
3	95-727 537-05	Rohr Tube Tube Tubo	16	12-305 114-15	Scheibe 4,3 Washer 4.3 Rondelle 4,3 Arandela 4,3
4	99-136 072-95	Schlauchverbindung L-PK4 Tube connection L-PK4 Raccord de flexible L-PK4 Racor para tubo flexible L-PK4	17	99-115 505-91	Drosselrückschlagventil Check-return valve Clapet anti-retour av. étranglement Válvula estranguladora de retroceso
5	99-135 496-95	Schlauchverbindung Y-PK4 Tube connection Y-PK4 Raccord de flexible Y-PK4 Racor para tubo flexible Y-PK4	18	18-378 001-61	L-Verschraubung 1/8"-PK4 L-union 1/8"-PK4 Raccord en L 1/8"-PK4 Racor en L 1/8"-PK4
6	99-135 617-95	Schlauchverbindung T-PK4 Tube connection T-PK4 Raccord de flexible T-PK4 Racor para tubo flexible T-PK4	19	18-372 001-61	Verschraubung 1/8"-PK4 Union 1/8"-PK4 Raccord 1/8"-PK4 Racor 1/8"-PK4
7	95-748 144-75 /995	Leiste Strip Plaquette Plaquita	20	15-032 001-45	Dichtring 0 - 1/8" O-ring 0 - 1/8" Bague d'étanchage 0 - 1/8" Anillo de junta 0 - 1/8"
8	71-010 000-25	Schild (EIN-AUS) Plate " Plaque " Placa "	21	91-053 563-15	Distanzbuchse Spacing bush Douille d'écartement Casquillo distanciador
8	71-010 000-84	Schild (ON-OFF) Plate " Plaque " Placa "	22	11-460 163-15	Holzschraube Wood screw Vis à bois Tirafondo
9	99-135 029-91	3/2-Wege-Ventil (von Hand betätigt) 3-port/2-way valve (manually operated) Distributeur 3 pos./2 orif. (à commande manuelle) Válvula de 3/2 pasos (accion. manual)	23	11-470 055-25	Holzschraube Wood screw Vis à bois Tirafondo
10	99-133 905-91	L-Verschraubung M5 PK4 L-union M5 PK4 Raccord en L M5 PK4 Racor en L M5 PK4			
11	99-134 299-91	Schalldämpfer M5 Silencer M5 Silencieux M5 Silenciador M5			
12	18-372 008-91	Verschraubung M5-PK4 Union M5-PK4 Raccord M5-PK4 Racor M5-PK4			
13	15-032 006-45	Dichtring 0-M5 O-ring 0-M5 Bague d'étanchage 0-M5 Anillo de junta 0-M5			

10.1



00-000 000-00

00-000 000-00

00-000 000-00

00-000 000-00



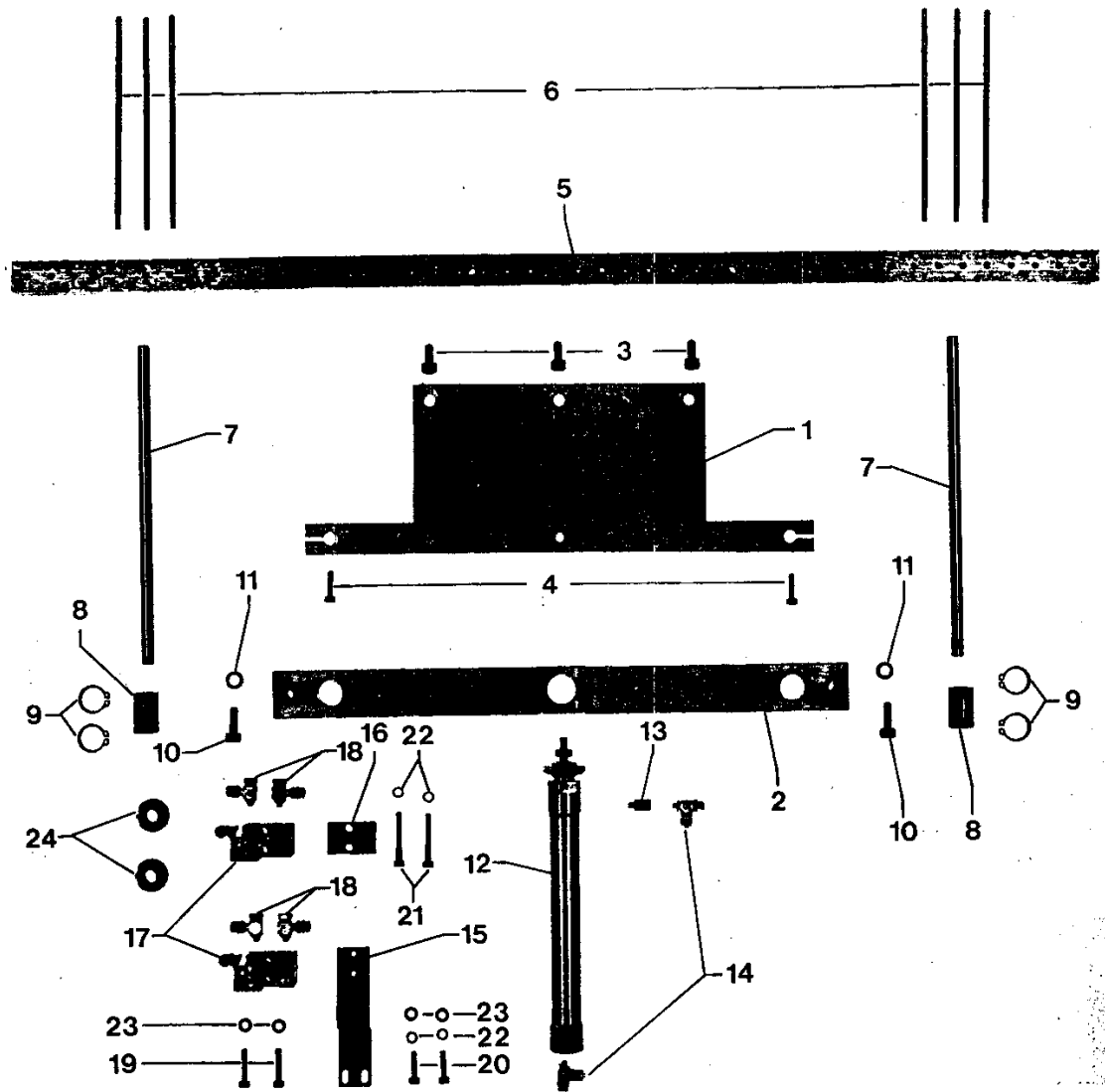
siehe Register „0“
see Section "0"

voir Registre „0“
véase Registro "0"

10.1

Pos.-Nr. Item No. N° pos. N° de pos.	Bestellnummer Part number N° de commande N° de pedido	Teile-Benennung Description Nom de pièce Denominación	Pos.-Nr. Item No. N° pos. N° de pos.	Bestellnummer Part number N° de commande N° de pedido	Teile-Benennung Description Nom de pièce Denominación
1	95-720 806-71 /995	Auflage Rest Support Soporte			
2	95-720 954-75 /993	Deckel Cover Couvercle Tapa			
3	95-721 200-15	Linsenschraube M 3x3 Raised-head screw M 3x3 Vis à tête bombée M 3x3 Tornillo alomado M 3x3			

10.2



00-000 000-00

00-000 000-00

00-000 000-00

00-000 000-00

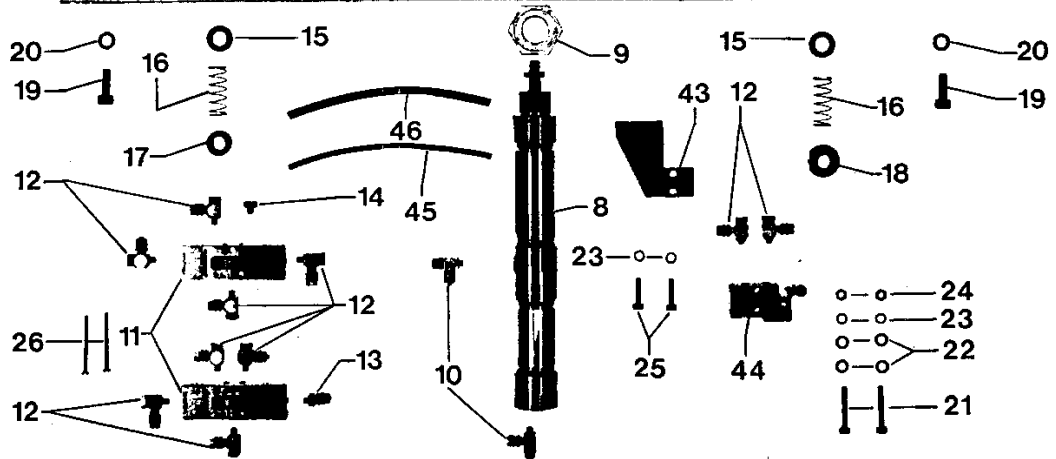
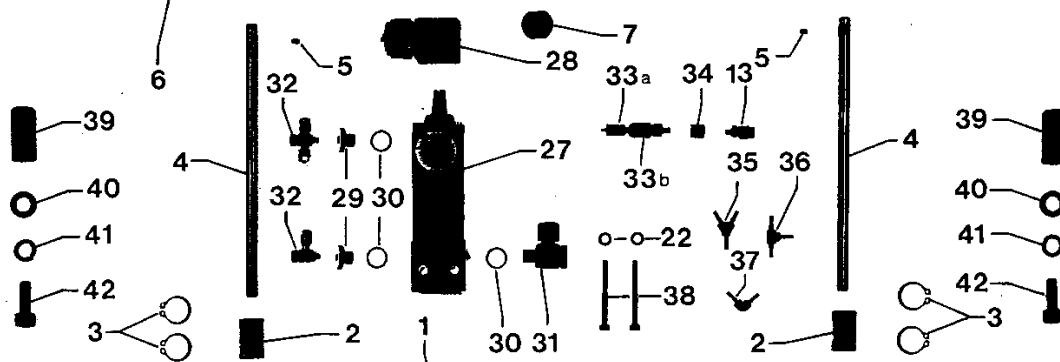


siehe Register „0“
see Section "0"

voir Registre „0“
véase Registro "0"

Pos.-Nr. Item No. N° pos. N° de pos.	Bestellnummer Part number N° de commande N° de pedido	Teile-Benennung Description Nom de pièce Denominación	Pos.-Nr. Item No. N° pos. N° de pos.	Bestellnummer Part number N° de commande N° de pedido	Teile-Benennung Description Nom de pièce Denominación
1	95-720 956-05	Platte Plate Plaque Placa	15	95-720 981-75 /993	Halter Bracket Support Soporte
2	95-720 955-05	Leiste Strip Plaquette Plaquita	16	95-720 974-75 /993	Platte Plate Plaque Placa
3	11-130 299-25	Zylinderschraube M 6x20 Pan-head screw M 6x20 Vis à tête cylindrique M6x20 Tornillo cilíndrico M 6x20	17	99-133 968-91	3/2-Wege-Rollenhebel-Ventil 3-port/2-way roller lever valve Distributeur 3 pos./2 orif. à levier à galet Válvula de palanca de rodillo de 3/2 pasos
4	11-130 185-15	Zylinderschraube M 4x16 Pan-head screw M 4x16 Vis à tête cylindrique M4x16 Tornillo cilíndrico M 4x16	18	18-378 008-61	Verschraubung M5 PK3 LCK Union M5 PK3 LCK Raccord M5 PK3 LCK Racor M5 PK3 LCK
5	95-720 804-05	Leiste Strip Plaquette Plaquita	19	11-130 191-15	Zylinderschraube M 4x20 Pan-head screw M 4x20 Vis à tête cylindrique M 4x20 Tornillo cilíndrico M 4x20
6	95-720 987-25	Stift Pin Pige Pasador	20	11-130 179-15	Zylinderschraube M 4x12 Pan-head screw M 4x12 Vis à tête cylindrique M 4x12 Tornillo cilíndrico M 4x12
7	95-720 809-05	Welle Shaft Arbre Eje	21	11-130 203-15	Zylinderschraube M 4x30 Pan-head screw M 4x30 Vis à tête cylindrique M 4x30 Tornillo cilíndrico M 4x30
8	99-133 359-01	Kugelbuchse K88 N2D Ball guide K88 N2D Douille à bille K88 N2D Casquillo esférico K88 N2D	22	12-500 150-45	Federring A4 Spring washer A4 Rondelle élastique A4 Arandela elástica A4
9	12-610 290-45	Sicherungsring 16 x 1 Circlip 16 x 1 Circlip 16 x 1 Anillo de retención 16 x 1	23	12-305 114-25	Scheibe A 4,3 Washer A 4,3 Rondelle A 4,3 Arandela A 4,3
10	11-130 305-15	Zylinderschraube M 6x25 Pan-head screw M 6x25 Vis à tête cylindrique M6x25 Tornillo cilíndrico M 6x25	24	95-612 963-15	Nocken Trip Came Leva
11	12-501 170-45	Federring A6 Spring washer A6 Rondelle élastique A6 Arandela elástica A6			
12	99-136 320-91	Pneumatikzylinder Pneumatic cylinder Vérin pneumatique Cilindro neumático			
13	99-134 207-05	Verbindungsstück Link Raccord Pieza de unión			
14	99-135 233-91	L-Verschraubung M5-PK3 L-union M5-PK3 Raccord en L M5-PK3 Racor en L M5-PK3			

10.3



00-000 000-00

00-000 000-00

00-000 000-00

00-000 000-00



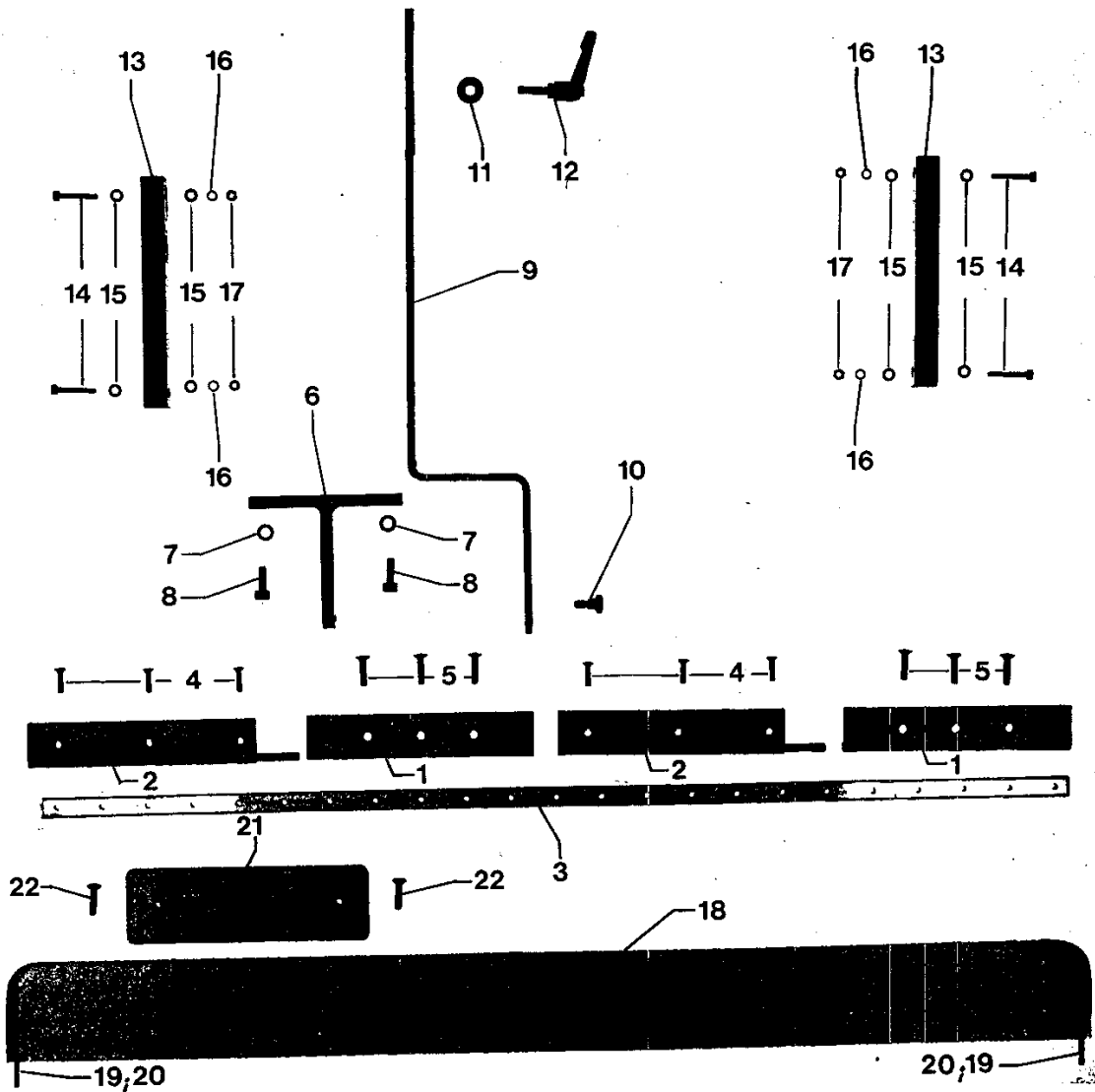
siehe Register „0“
see Section "0"

voir Registre „0“
véase Registro "0"

Pos.-Nr. Item No. N° pos. N° de pos.	Bestellnummer Part number N° de commande N° de pedido	Teile-Benennung Description Nom de pièce Denominación	Pos.-Nr. Item No. N° pos. N° de pos.	Bestellnummer Part number N° de commande N° de pedido	Teile-Benennung Description Nom de pièce Denominación
1	95-720 803-01	Führung Guide Guide Guía	14	11-039 222-15	Sechskantschraube M 5x8 Hexagon screw M 5x8 Vis six pans M 5x8 Tornillo hexagonal M 5x8
2	99-133 359-01	Kugelbuchse Ball guide Douille à bille Casquillo esférico	15	12-325 210-15	Scheibe 8,4 Washer 8,4 Rondelle 8,4 Arandela 8,4
3	12-610 290-45	Sicherungsring 16 x 1 Circlip 16 x 1 Circlip 16 x 1 Anillo de retención 16 x 1	16	91-122 912-05	Zylindrische Druckfeder Compression spring Resort de pression cylindrique Muelle de presión cilíndrico
4	95-730 364-05	Welle Shaft Arbre Eje	17	12-710 901-22	Stelling Fixing collar Bague de réglage Anillo de retención
5	11-341 169-25	Gewindestift M 4x6 Threaded stud M 4x6 Vis sans tête M 4x6 Tornillo prisionero M 4x6	18	95-612 963-15	Nocken Trip Came Leva
6	95-720 801-75 /993	Drücker Pressure plate Poussoir Placa presora	19	11-130 299-25	Zylinderschraube Pan-head screw Vis à tête cylindrique Tornillo cilíndrico
7	95-720 972-15	Buchse Bush Douille Casquillo	20	12-500 190-45	Federring A6 Spring washer A6 Rondelle élastique A6 Arandela elástica A6
8	99-136 321-91	Pneumatikzylinder Pneumatic cylinder Vérin pneumatique Cilindro neumático	21	11-130 198-15	Zylinderschraube M 4x25 Pan-head screw M 4x25 Vis à tête cylindrique M4x25 Tornillo cilíndrico M 4x25
9	12-005 916-05	Sechskantmutter M 22 x 1,5 Hexagon nut M 22 x 1.5 Ecrou six pans M 22 x 1,5 Tuerca hexagonal M 22 x 1,5	22	12-305 114-25	Scheibe 4,3 Washer 4,3 Rondelle 4,3 Arandela 4,3
10	99-135 233-91	L-Verschraubung mit Drosselventil M5-PK3 L union with valve M5-PK3 Raccord en L av. clapet à étrangl. M5-PK3 Racor en L con válvula estranguladora M5-PK3	23	12-500 150-45	Federring A4 Spring washer A4 Rondelle élastique A4 Arandela elástica A4
11	99-136 114-91	5/2-Wege-Ventil (pneumatisch betätigt) 5-port/2-way valve (pneumatically operated) Distributeur 5 pos./2 orif. (à commande pneumatique) Válvula de 5/2 pasos (accionamiento neumático)	24	12-024 151-15	Sechskantmutter M4 Hexagon nut M4 Ecrou six pans M4 Tuerca hexagonal M4
12	18-378 008-91	L-Verschraubung M5-PK3 L-union M5-PK3 Raccord en L M5-PK3 Racor en L M5-PK3	25	11-130 191-15	Zylinderschraube M 4x20 Pan-head screw M 4x20 Vis à tête cylindrique M 4x20 Tornillo cilíndrico M 4x20
13	99-135 911-91	Verschraubung M5-PK3 Union M5-PK3 Raccord M5-PK3 Racor M5-PK3	26	11-106 923-25	Zylinderschraube M 3x35 Pan-head screw M 3x35 Vis à tête cylindrique M 3x35 Tornillo cilíndrico M 3x35

Pos.-Nr. Item No. N° pos. N° de pos.	Bestellnummer Part number N° de commande N° de pedido	Telle-Benennung Description Nom de pièce Denominación	Pos.-Nr. Item No. N° pos. N° de pos.	Bestellnummer Part number N° de commande N° de pedido	Telle-Benennung Description Nom de pièce Denominación
27	99-136 342-91	3/2-Wege-Magnet-Ventil 24 V 3-port/2-way solenoid- operated, 24-volt valve Electrovanne 3 pos./2 orif., 24 V Válvula electromagnética de 3/2 pasos, 24 V	40	12-305 224-15	Scheibe 8,4 Washer 8.4 Rondelle 8,4 Arandela 8,4
28	99-134 008-91	Kupplungsdose Coupling socket Boîte-raccord Caja de acoplamiento	41	12-500 210-45	Federring A8 Spring washer A8 Rondelle élastique A8 Arandela elástica A8
29	18-278 005-91	Reduziernippel 1/8"-M5 Adapter 1/8"-M5 Nipple de réduction 1/8"-M5 Racor de reducción 1/8"-M5	42	11-130 365-15	Zylinderschraube M 8x20 Pan-head screw M 8x20 Vis à tête cylindrique M8x20 Tornillo cilíndrico M 8x20
30	15-032 001-91	Dichtring 0 - 1/8" O-ring Bague d'étanchage 0 - 1/8" Anillo de junta 0 - 1/8"	43	95-720 976-75 /995	Winkel Angular bracket Equerre Pieza angular
31	18-378 001-91	L-Verschraubung 1/8"-PK3 L-union 1/8"-PK3 Raccord en L 1/8"-PK3 Racor en L 1/8"-PK3	44	99-133 968-91	3/2-Wege-Rollenhebel-Ventil 3-port/2-way roller lever valve Distributeur 3 pos./2 orif. à levier à galet Válvula de palanca de rodillo de 3/2 pasos
32	99-135 608-91	T-Verschraubung M5-PK3 T union M5-PK3 Raccord à vis en T M5-PK3 Racor en T M5-PK3	45	25-308-8.203-0	Schlauch PK-3 Tubing PK-3 Flexible PK-3 Tubo flexible PK-3
33a	99-135 547-91	Kupplungsstecker Coupler plug Raccord mâle Acoplamiento macho	46	25-308-8.204-0	Schlauch PK-4 Tubing PK-4 Flexible PK-4 Tubo flexible PK-4
33b	99-134 255-91	Buchse KDM 5 Bush KDM 5 Douille KDM 5 Casquillo KDM 5			
34	99-134 206-05	Muffe M5-M5 Sleeve M5-M5 Manchon M5-M5 Manguito M5-M5			
35	99-135 002-95	Schlauchverbindung Y-PK3 Tube connection Y-PK3 Raccord de flexible Y-PK3 Racor para tubo flexible Y-PK3			
36	99-135 001-95	Schlauchverbindung T-PK3 Tube connection T-PK3 Raccord de flexible T-PK3 Racor para tubo flexible T-PK3			
37	99-136 071-95	Schlauchverbindung L-PK3 Tube connection L-PK3 Raccord de flexible L-PK3 Racor para tubo flexible L-PK3			
38	11-130 209-15	Zylinderschraube M 4x40 Pan-head screw M 4x40 Vis à tête cylindrique M4x40 Tornillo cilíndrico M 4x40			
39	95-625 745-91	Anschlag Stop Butée Tope			

10.4



00-000 000-00

00-000 000-00

00-000 000-00




00-000 000-00



siehe Register „0“
see Section "0"

voir Registre "0"
véase Registro "0"

Pos.-Nr. Item No. N° pos. N° de pos.	Bestellnummer Part number N° de commande N° de pedido	Teile-Benennung Description Nom de pièce Denominación	Pos.-Nr. Item No. N° pos. N° de pos.	Bestellnummer Part number N° de commande N° de pedido	Teile-Benennung Description Nom de pièce Denominación
1	95-720 860-75 /993	Platte Plate Plaque Placa	15	12-305 114-15	Scheibe 4,3 Washer 4.3 Rondelle 4,3 Arandela 4,3
2	95-720 859-75 /993	Platte Plate Plaque Placa	16	12-501 150-45	Federring A4 Spring washer A4 Rondelle élastique A4 Arandela elástica A4
3	95-720 807-05	Leiste Strip Plaquette Plaquita	17	12-024 151-15	Sechskantmutter M4 Hexagon nut M4 Ecrou six pans M4 Tuerca hexagonal M4
4	11-225 184-15	Senkschraube M 4x16 Countersunk screw M 4x16 Vis à tête noyée M 4x16 Tornillo avellanado M 4x16	18	95-720 985-05	Platte Plate Plaque Placa
5	11-225 238-15	Senkschraube M 5x20 Countersunk screw M 5x20 Vis à tête noyée M 5x20 Tornillo avellanado M 5x20	19	13-052 217-15	Spiralspannstift Spiral tensioning pin Goupille spiralee Pasador elástico espiral
6	95-720 865-71 /993	Träger Bracket Support Soporte	20	95-720 986-05	Rohr Tube Tube Tubo
7	12-501 170-45	Federring A6 Spring washer A6 Rondelle élastique A6 Arandela elástica A6	21	95-748 143-75 /995	Platte Plate Plaque Placa
8	11-130 233-25	Zylinderschraube M 6x16 Pan-head screw M 6x16 Vis à tête cylindrique M6x16 Tornillo cilíndrico M 6x16	22	11-225 232-25	Senkschraube M 5x16 Countersunk screw M 5x16 Vis à tête noyée M 5x16 Tornillo avellanado M 5x16
9	95-720 866-75 /993	Leiste Strip Plaquette Plaquita			
10	11-187 019-15	Flachkopfschraube M 6x6 Countersunk head screw M 6x6 Vis à tête plate M 6x6 Tornillo de cabeza plana M6x6			
11	12-305 174-15	Scheibe 6,4 Washer 6.4 Rondelle 6,4 Arandela 6,4			
12	17-019 028-91	Klemmhebel Clamp lever Lever de serrage Palanca de fricción			
13	95-720 684-05	Leiste Strip Plaquette Plaquita			
14	11-108 198-15	Zylinderschraube M 4x25 Pan-head screw M 4x25 Vis à tête cylindrique M 4x25 Tornillo cilíndrico M 4x25			

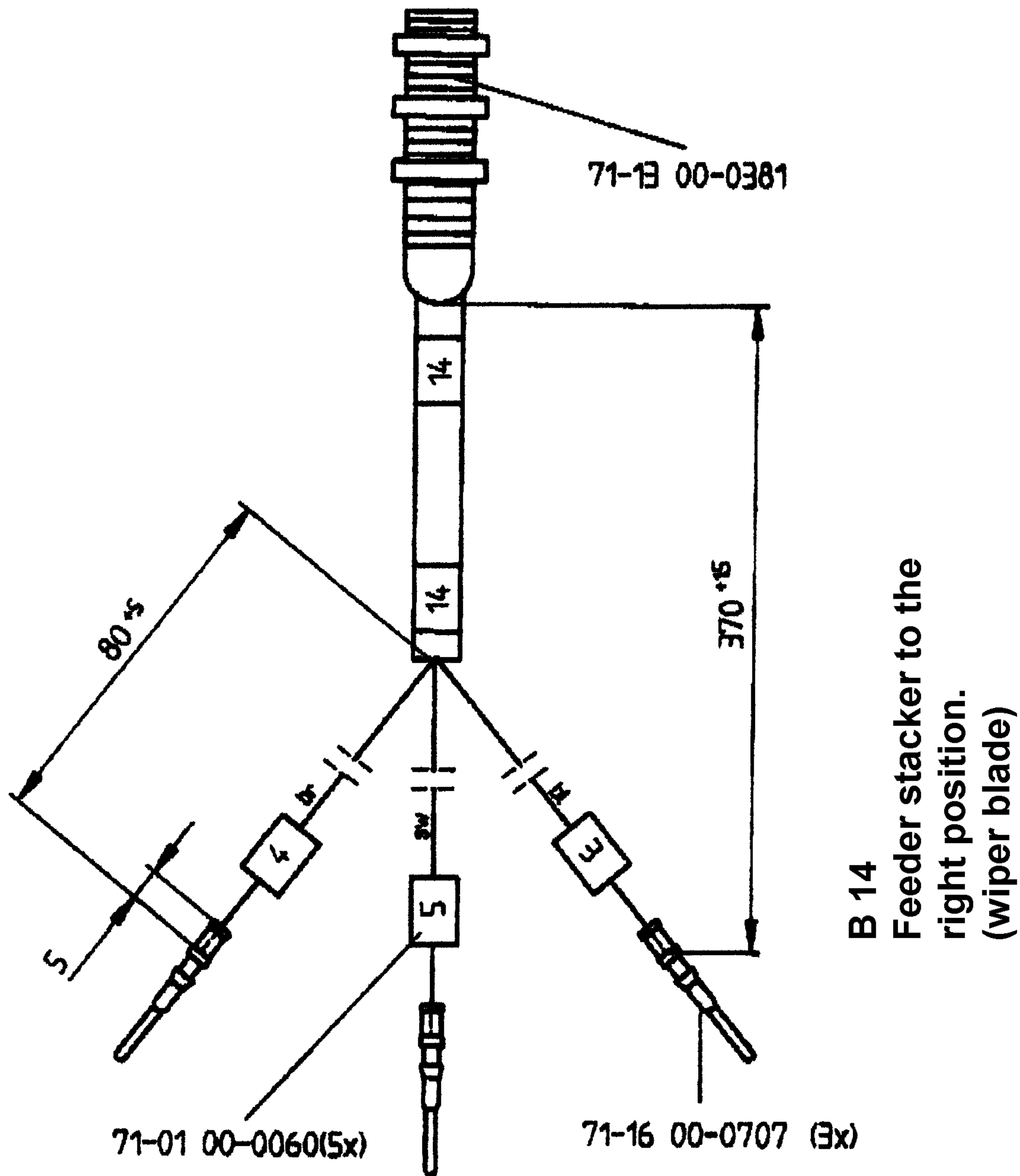
Öl Oil Huile Aceite	Viskosität bei: Viscosity of: Viscosité à: Viscosidad a:		Dichte bei: Density of: Densité à: Densidad a:		Bestellnummer für Behälter mit: Ordering number for can containing: Numéro de commande pour récipients avec: Número de pedido para recipientes con:			
	°C	mm ² /s	°C	g/cm ³ (g/ml)	Liter Litre Litros			
280-1-120 144	50	15,0	15	0,865	0,09	91-129 138-91		
					0,25		91-129 916-91	
					1		91-129 917-91	
					5			91-129 919-91
					10			91-129 920-91
					0,09			
					0,25			
					1			
					5			
					10			
					0,09			
					0,25			
					1			
					5			
					10			



siehe Register „0“

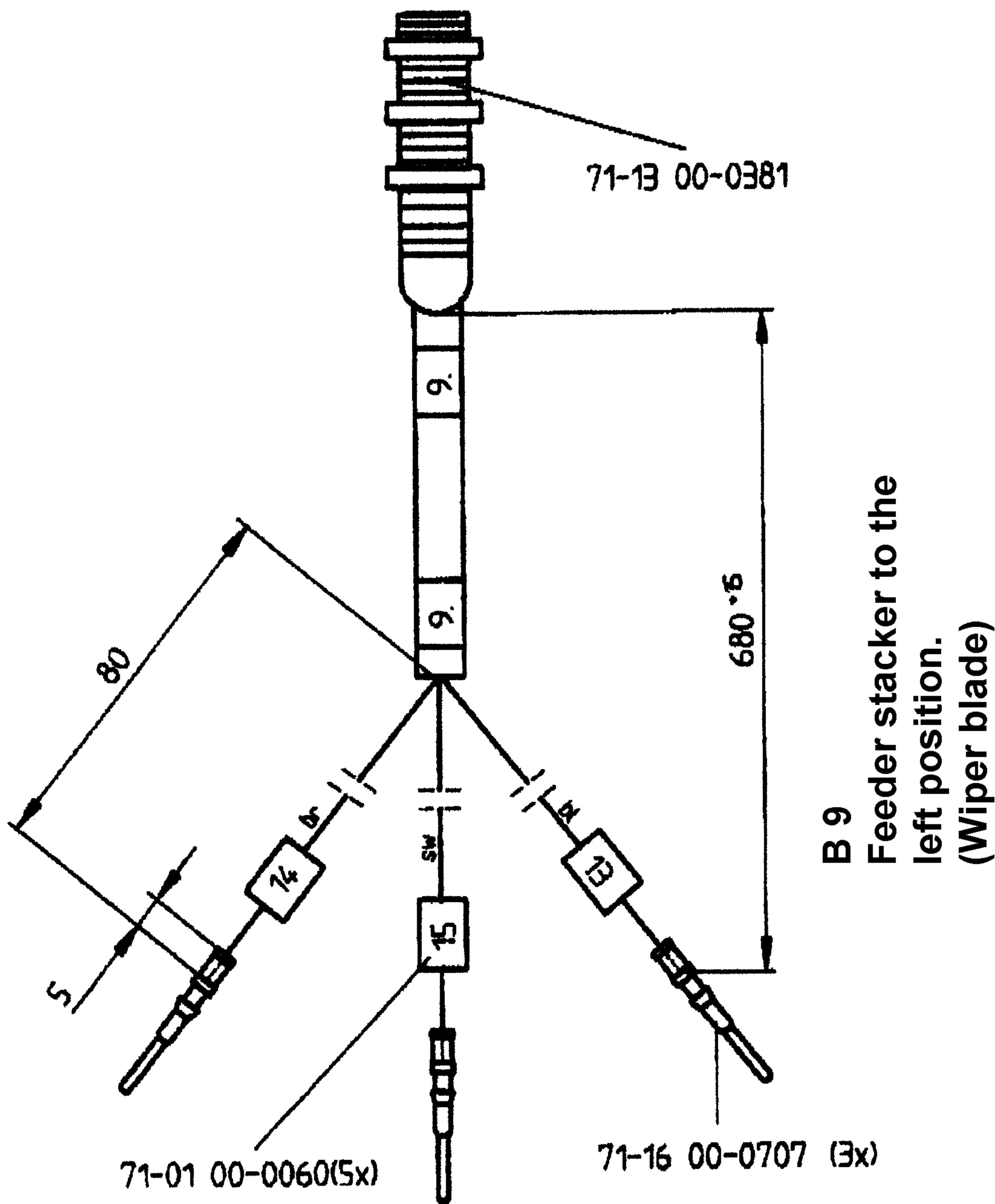
see Section "0"

voir registre "0"

véase Registro "0"

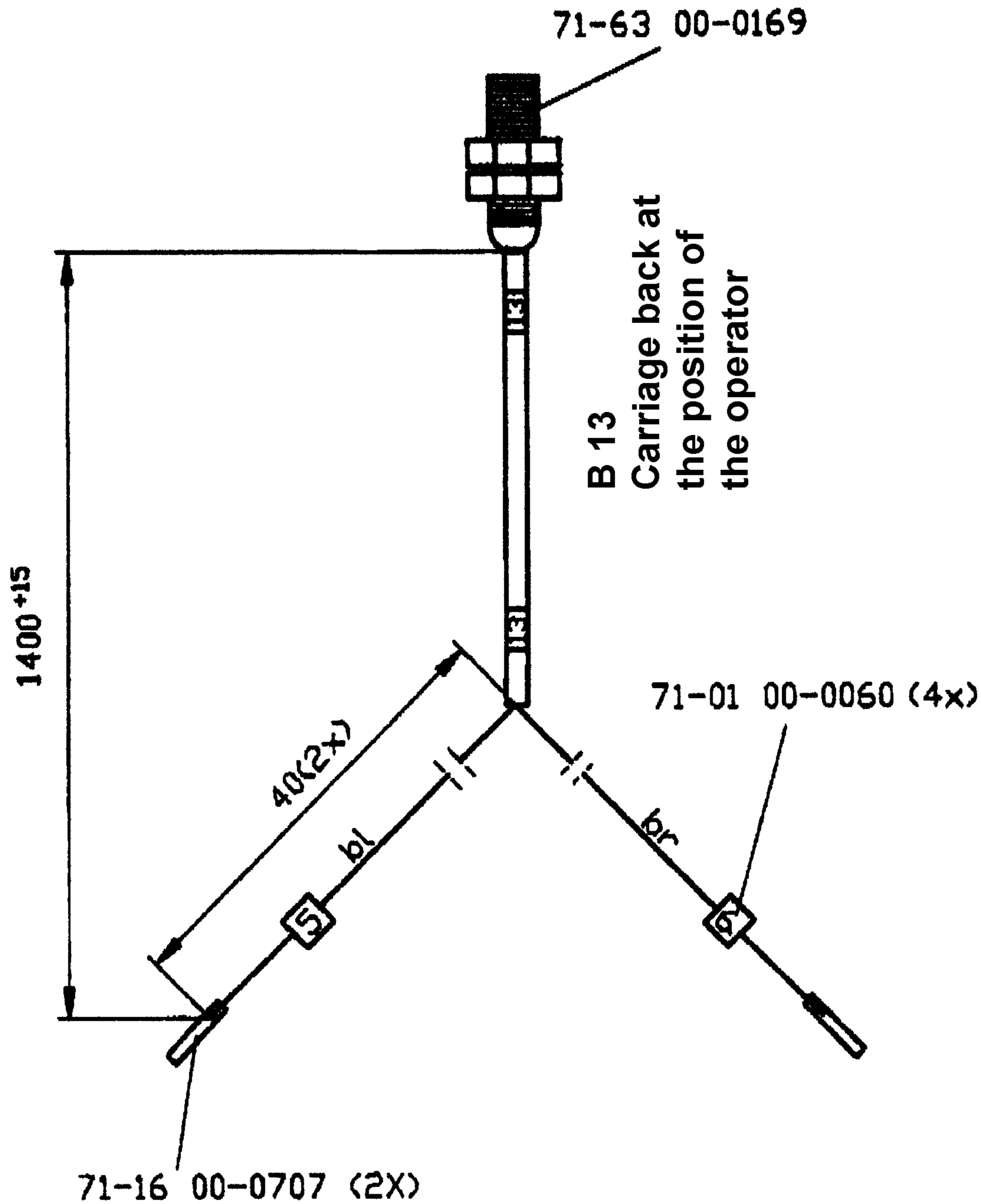


		4						
		3						
		2						
		1						
		0	Ergef. lt.				Farbkombination	9
Paßmaß	Abmaße	Nr.	Zust. konstr. vgr.	Änderung Nr.	Datum	Bearb.	Oberflächenzustand	Schitz- zahl x
Allgemeintoleranzen: +10%							Typ: 3557-3/22	
19 91	Datum	Name	Oberflächen DN ISO 1302	Werkstoff:			PFAFF	
Gezeichnet	25.09	Schub	Werkstückkanten:	Hergestellt aus:				
Geprüft			 DN 6784	Ersatz für:			Ersatz durch:	
Fkt. gepr.				Ausf. lt. Änd.-Nr.			Zeichnungs-Nr.	
Normgepr.				Benennung:			95-783 944-X1	
Genehmigt	14.09.92	AK	Näherungsinitiator					
Maßstab	1:1		Schutzvermerke nach DIN 34 beachten. Copyright reserved.			CAO	Blattzahl	Blatt

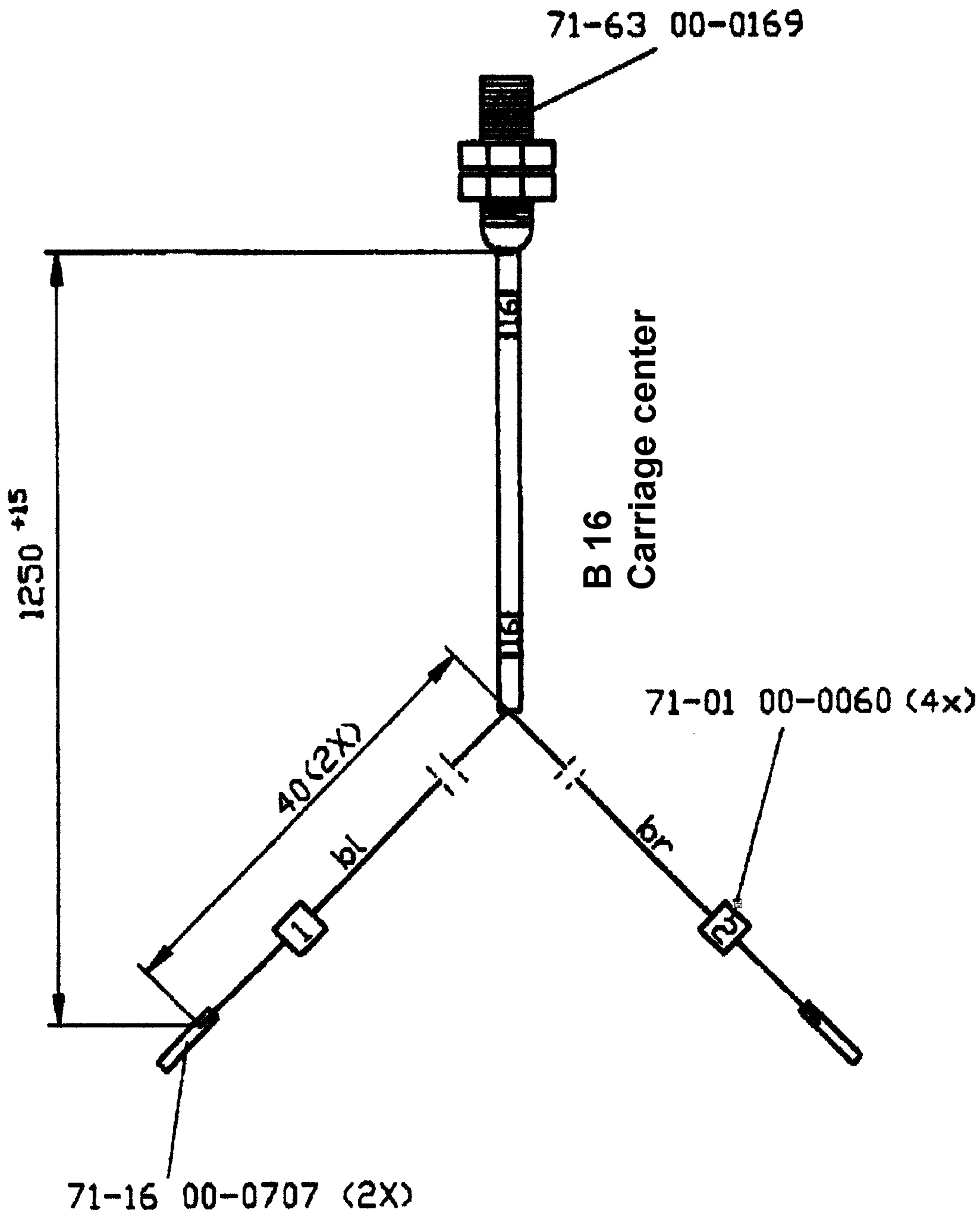


		4						
		3						
		2						
		1						
		0	Eingel. U.				Farbkombination	9
Paßmaß	Abmaße	Nr.	Zahl kommt vor	Änderung Nr.	Datum	Bearb.	Oberflächenzustand	Sch.-Zahl x
Allgemeintoleranzen: +10%							Typ: 3557-3/22	
19 92	Datum	Name	Oberflächen	Werkstoff:		PFAFF		
Gezeichnet	6.04.	S. K. M.	DIN ISO 1302					
Geprüft			Werkstückkanten:	Hergestellt aus:		Ersatz für:		
Fkt. gepr.						Ersetzt durch:		
Normgepr.						Ausf. U. Änd.-Nr.		
Genehmigt	08.09.	R.	DIN 6784			Zeichnungs-Nr.		
Maßstab	Benennung:		Näherungsinitiator			95-783 940-X1		
1:1						Blattzahl:		
Schutzvermerke nach DIN 34 beachten. Copyright reserved.						CAD		

ähnlich



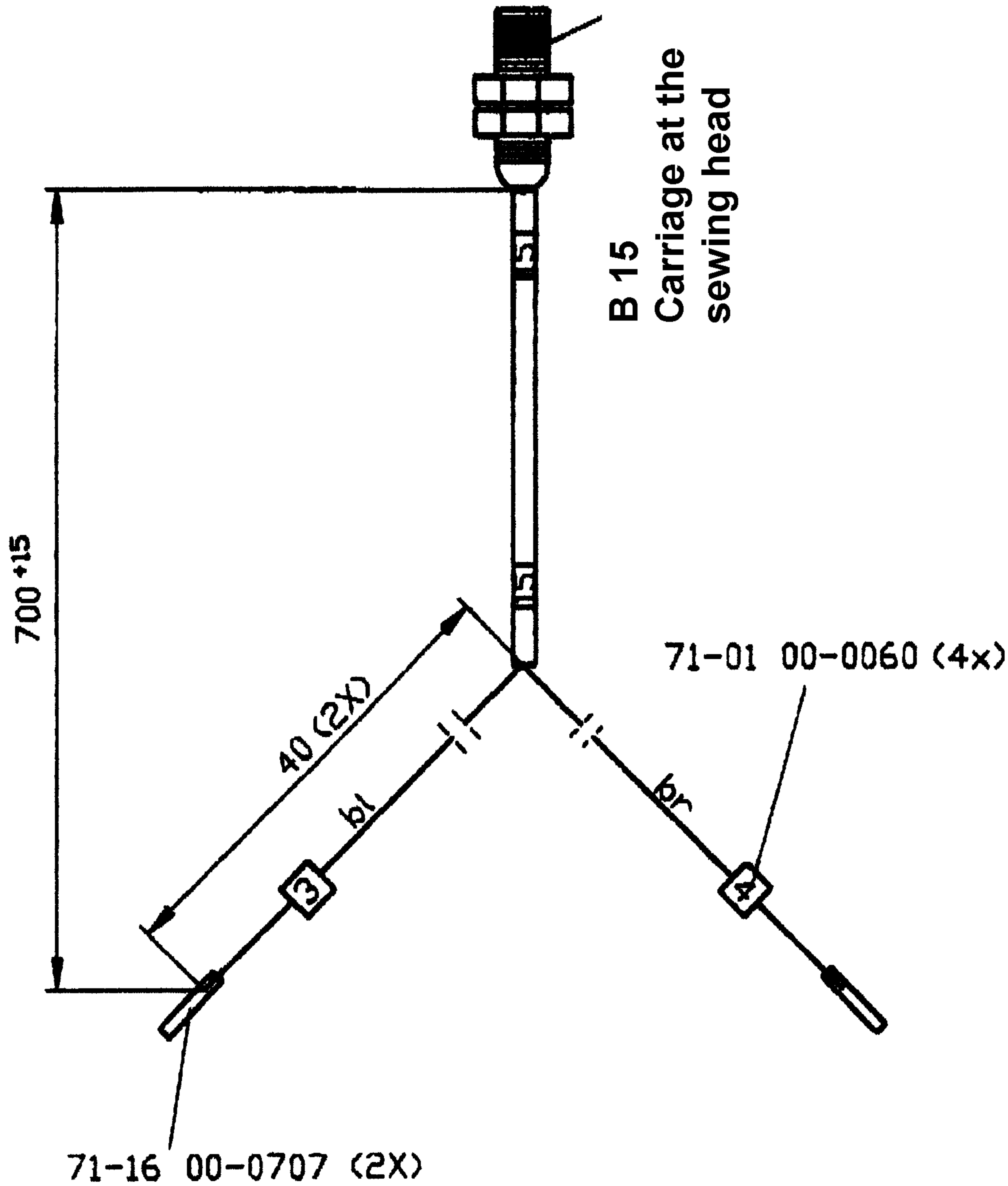
			4								
			1								
			0	Eingef. lt.				Farbkombination	9		
Passmass	Abmasse	Nr.	Zahl kommt vor	Änderung Nr.	Datum	Bearb.	Oberflächenzustand	Schl-zahl	x		
Allgemeintoleranzen			+10%		Tolerierung DIN ISO 8015		Typ 3557-3/22				
19 92	Datum	Name	Oberflächen		Verkstoff		PFAFF				
Gezeichnet	2.04	Swinn	DIN ISO 1302								
Geprüft			Verkstueckdaten:		Hergestellt aus		Ersatz fuer				
Fkt. gepr.			 DIN 6784				Ersetzt durch				
Normgepr.									Ausf. lt. Änd-Nr.		
Genehmigt	08.09.	PK					Zeichungs-Nr.				
Maßstab	1:1		Benennung		Naeherungsinitiator		95-784 052-X1				
Schutzvermerke nach DIN 34 beachten					Copyright reserved		CAD	Blattzahl	1	Blatt	1



		4							
		3							
		2							
		1							
		0	Eingef. lt.				Farbkombination	9	
Passmass	Abmasse	Nr.	Zahl kann vor	Änderung Nr.	Datum	Bearb.	Oberflächenzustand	Schl- zahl x	
Allgemeintoleranzen		+10%		Tolerierung DIN ISO 8015		Typ: 3557-3/22			
19 92	Datum	Name	Oberflächen DIN ISO 1302	Verkstoff:		PFAFF			
Gezeichnet	2.04	Stinn	Verkstueckkanten:	Hergestellt aus					
Geprüft			 DIN 6784	Ersatz für		Ersetzt durch			
Fkt. gepr.				Ausf. lt. Änd.-Nr.					
Normgepr.			Benennung:		Zeichnungs-Nr.				
Genehmigt	01.08.	PK	Naeherungsinitiator		95-784 049-X1				
Maßstab	1:1	Schutzvermerke nach DIN 34 beachten.		Copyright reserved.	CAD	Blattzahl	1	Blatt	1

aerhentlich

71-63 00-0169



		4							
		3							
		2							
		1							
		0	Engf. lt.					Farbkombination	9
Passnass	Abnasse	Nr.	Zahl kommt vor	Änderung Nr.	Datum	Bearb.	Oberflächenzustand	Schl.-zahl x	
Allgemeintoleranzen			+10%			Tolerierung DIN ISO 8015		Typ: 3557-3/22	
19 92	Datum	Name	Oberflächen		Verkstoff:		PFAFF		
Gezeichnet	2.04	Stvna	DIN ISO 1302						
Geprüft			Verkstueckkonten:		Hergestellt aus		Ersetzt fuer		
Fkt. gepr.			↓				Ersetzt durch		
Normgepr.			DIN 6784				Ausf. lt. Änd.-Nr.		
Genehmigt	08.08	AK					Zeichnungs-Nr.		
Massstab	1:1	Benennung		Naeherungsinitiator		95-784 053-X1			
Schutzvermerke nach DIN 34 beachten. Copyright reserved. CAD						Blattzahl 1		Blatt 1	