



3538-3/..

Teileliste

Parts list

Liste des pièces détachées

Lista de piezas



Die Inhaltsübersicht gibt einen Überblick über die Aufgliederung der Liste.
Die verwendeten Schlüsselzeichen (, 2 , 3 usw.) sind in Register "0" zusammengefaßt und erläutert.

Konstruktionsänderungen vorbehalten. Stand 10.83

For the various sections of this catalogue, please refer to the "Contents".
The reference keys (, 2 , 3 etc) are compiled and explained in section "0".
Subject to alterations in design. As of 10.83

La table des matières donne un aperçu de l'organisation de la liste de pièces.
Les symboles (, 2 , 3 etc.) sont regroupés et expliqués au registre "0".
Sous réserve de modifications. Edition 10.83

Para la división de esta lista de piezas, véase "Contenido".
Los símbolos clave (, 2 , 3 , etc.) se hallan recopilados y explicados en el registro "0".
Salvo modificaciones técnicas. Edición 10.83

| Register Section Registre Registro | |
|---|---|
| 0 | Erläuterungen Explanations Légende Explicaciones |
| 1 | Nähmaschine Sewing machine Tête de machine Máquina de coser Pfaff 5642 |
| 1.2 | Teile zur Nähmaschine Parts for sewing machine Pièces pour la machine à coudre Piezas para la máquina de coser |
| 2 | Stichverstellung Stitch length control Règle-point Regulador de puntada |
| 3 | Kettentrennvorrichtung Chain cutter Coupe-chaînette Cortacadeneta |
| 4 | Transportband Feed band Tapis d'entraînement Cinta transportadora |
| 5 | Teile zum Auflagesockel Parts for support base Éléments du socle d'appui Piezas para la base de apoyo |
| 6 | Stapler Stacker Empileur Apilador |
| 7 | Bedienpult Control panel Pupitre de commande Cuadro de mando |
| 8 | Motor Motor Moteur Motor |
| 9 | Riemenschutz Belt guard Garde-courroie Guardacorreas |

00-000 000-00

Hauptgruppenteil, bestehend aus: Gruppenteilen oder
Gruppenteilen und Einzelteilen oder
Gruppenteilen, Einzelteilen und Einzelteilen mit Ergänzung.
(Siehe Einrahmungen auf den Bildseiten)

00-000 000-00

Gruppenteil, bestehend aus: Einzelteilen oder
Einzelteilen und Einzelteilen mit Ergänzung.
(Siehe Einrahmungen auf den Bildseiten)

00-000 000-00

Einzelteil mit Ergänzung (siehe Einrahmungen auf den Bildseiten)
z.B. Stellring mit Schrauben, Nadelstange mit Befestigungsschraube zur Nadel, usw.

00-000 000-00

Einzelteil

Unterklassenabhängig,

0 Unterklassenabhängig,

2 Markierung (Punkte, Striche oder Zahl) bei Bestellung angeben.

3 Geklebt

3/1 Gesichert mit Loctite.

31 Einzel nicht austauschbar, im Ersatzfall vollständiges Aggregat (eingerahmte Teile) bestellen oder zur Reparatur einsenden.

31/1 Einzel nicht lieferbar

32 Beim Einbau dieses Teils wird für die Paßgenauigkeit zum Anschlußteil keine Garantie übernommen; zweckmäßig vollständiges Aggregat bestellen.

40/1 Füllen mit Shell-Tellus C22,

40/2 Tränken mit Shell-Tellus C22,

40/3 Fetten mit Shell-Alvania 3,

00-000 000-00

Assembly consisting of: sub-assemblies or
sub-assemblies and component parts or
sub-assemblies, component parts and component plus complementary
parts.
(See the framed-in sections on the illustration pages).

00-000 000-00

Sub-assembly, consisting of: component parts or
component parts and component plus complementary parts.
(See the framed-in sections on the illustration pages).

00-000 000-00

Component part with complementary parts (see the framed-in sections on the illustration pages), e.g. collar with screws, needle bar with needle set screw, etc.

00-000 000-00

Component part

Subclass-dependent,

0 Subclass-dependent,

2 Marking (dots, strokes or numbers) to be stated on order.

3 Part cemented

3/1 Secured with Loctite.

31 Cannot be exchanged singly; if defective, order complete assembly (boxed-in parts) or return same for repair.

31/1 Cannot be supplied singly.

32 For the fitting of this part no guarantee is accepted for accuracy of tolerance with the corresponding part. It is advisable to order a complete assembly.

40/1 Top up with Shell-Tellus C22,

40/2 Soak with Shell-Tellus C22,

40/3 Grease with Shell-Alvania 3,

00-000 000-00

Groupe principal de pièces, comprenant: des groupes de pièces ou des groupes de pièces et des pièces détachées ou des groupes de pièces, des pièces détachées et des pièces détachées avec des pièces complémentaires
(Voir parties encadrées sur illustrations).

00-000 000-00

Groupe de pièces, comprenant: des pièces détachées ou des pièces détachées et des pièces détachées avec pièces complémentaires
(Voir parties encadrées sur illustrations).

00-000 000-00

Pièce détachée avec pièces complémentaires (Voir parties encadrées sur illustrations).
Par exemple, bague avec vis, barre à aiguille avec vis de fixation d'aiguille, etc.

00-000 000-00

Pièce détachée

Fonction de la sous-classe;

0

Fonction de la sous-classe;

2

Préciser les repères (points, traits ou chiffres) à la commande.

3

Pièce collée

3/1

Bloqué par Loctite.

31

Pièces seules non interchangeable; si nécessaire, commander élément complet (encadré) ou le renvoyer pour réparation.

31/1

N'est pas livrable séparément.

32

Aucune garantie ne pourra être assurée quant à la précision d'ajustage de cette pièce avec la pièce correspondante; il est indiqué de commander un mécanisme complet.

40/1

Remplir de Shell-Tellus C22,

40/2

Imbiber avec de l'huile Shell-Tellus C22:

40/3

Graisser avec de la graisse Shell-Alvania 3:

00-000 000-00

Grupo principal de piezas, compuesto de: subgrupo de piezas o subgrupo de piezas y piezas individuales o subgrupo de piezas, piezas individuales y piezas complementarias
(véanse los recuadros en las páginas ilustradas).

00-000 000-00

Subgrupo de piezas, compuesto de: piezas individuales o piezas individuales y piezas complementarias
(véanse los recuadros en las páginas ilustradas).

00-000 000-00

Pieza individual con pieza complementaria (véanse los recuadros en las páginas ilustradas).
Por ejemplo: anillo de ajuste con tornillo, barra de aguja con tornillo de fijación para la aguja, etc.

00-000 000-00

Pieza individual

Dependientes de la subclase,

0

Dependientes de la subclase,

2

Señales (puntos, rayas o cifras), indiquense en los pedidos.

3

Pieza pegada

3/1

Asegurado con Loctite.

31

No es recambiable individualmente, en caso de sustitución pídase el agregado completo (pieza enmarcada), o envíese para su reparación.

31/1

No puede suministrarse por separado.

32

Al montar esta pieza no se asume garantía alguna en cuanto a la tolerancia y precisión de ajuste respecto a la pieza correspondiente; por esta razón se recomienda pedir el grupo completo.

40/1

Rellene con Shell-Tellus C22,

40/2

Empape con aceite Shell-Tellus C22,

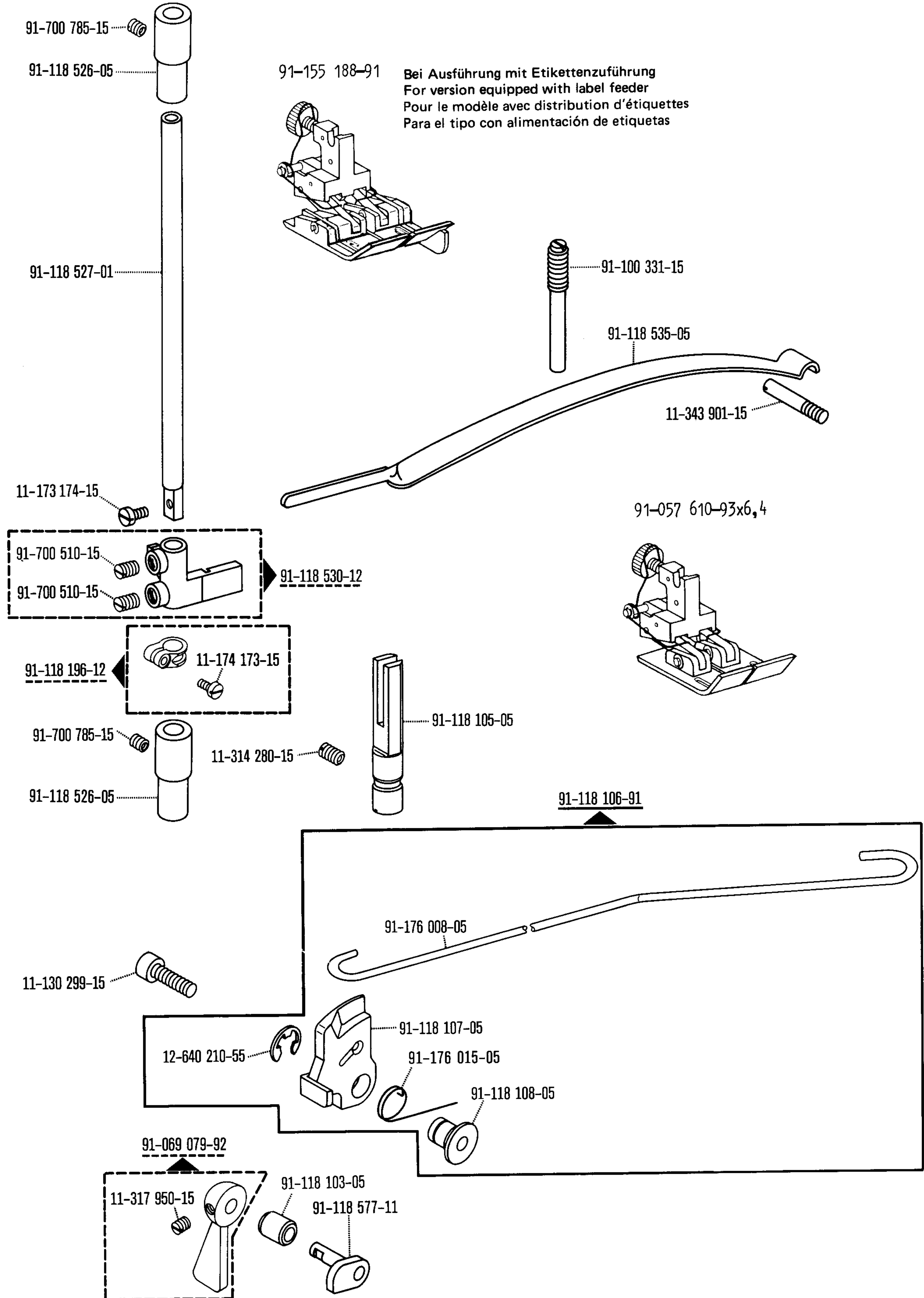
40/3

Engrase con grasa Shell-Alvania 3,

Nähmaschine
Sewing machine
Tête de machine
Máquina de coser

Pfaff 5642

10.80



00-000 000-00

00-000 000-00

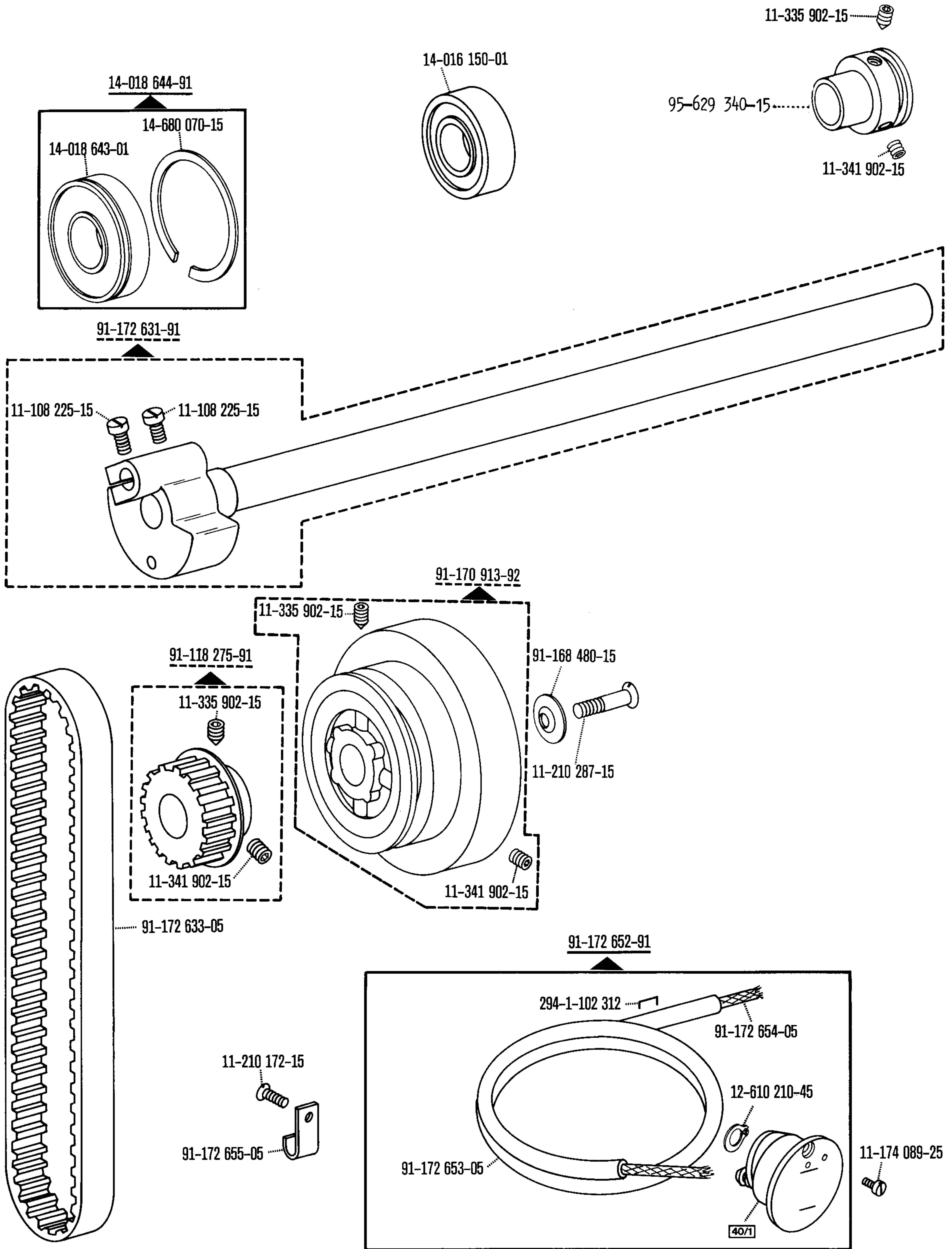
00-000 000-00

00-000 000-00



siehe Register "0"
see Section "0"

voir Registre "0"
véase Registro "0"



00-000 000-00

00-000 000-00

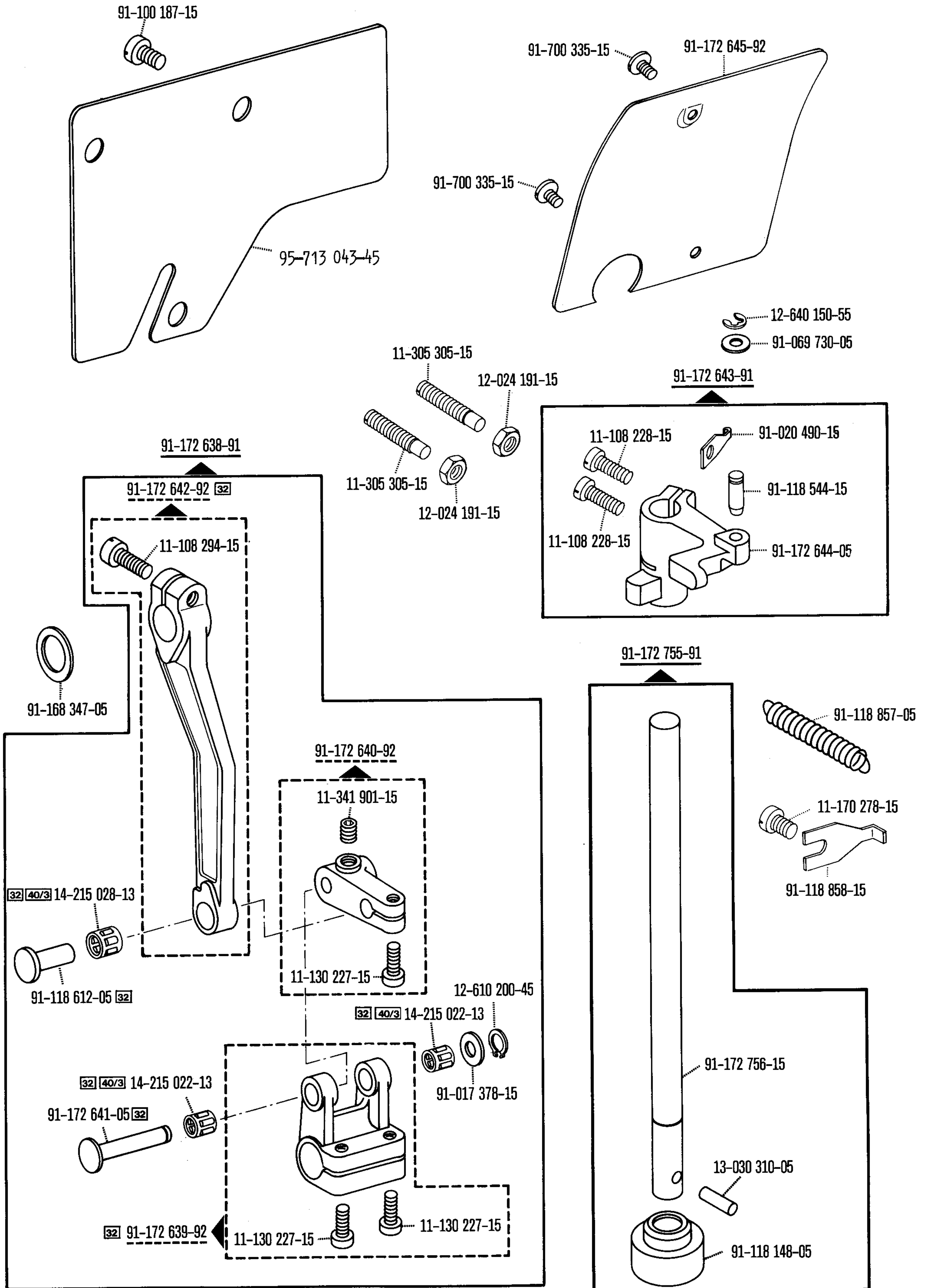
00-000 000-00

00-000 000-00



siehe Register "0"
see Section "0"

voir Registre "0"
véase Registro "0"



00-000 000-00

00-000 000-00

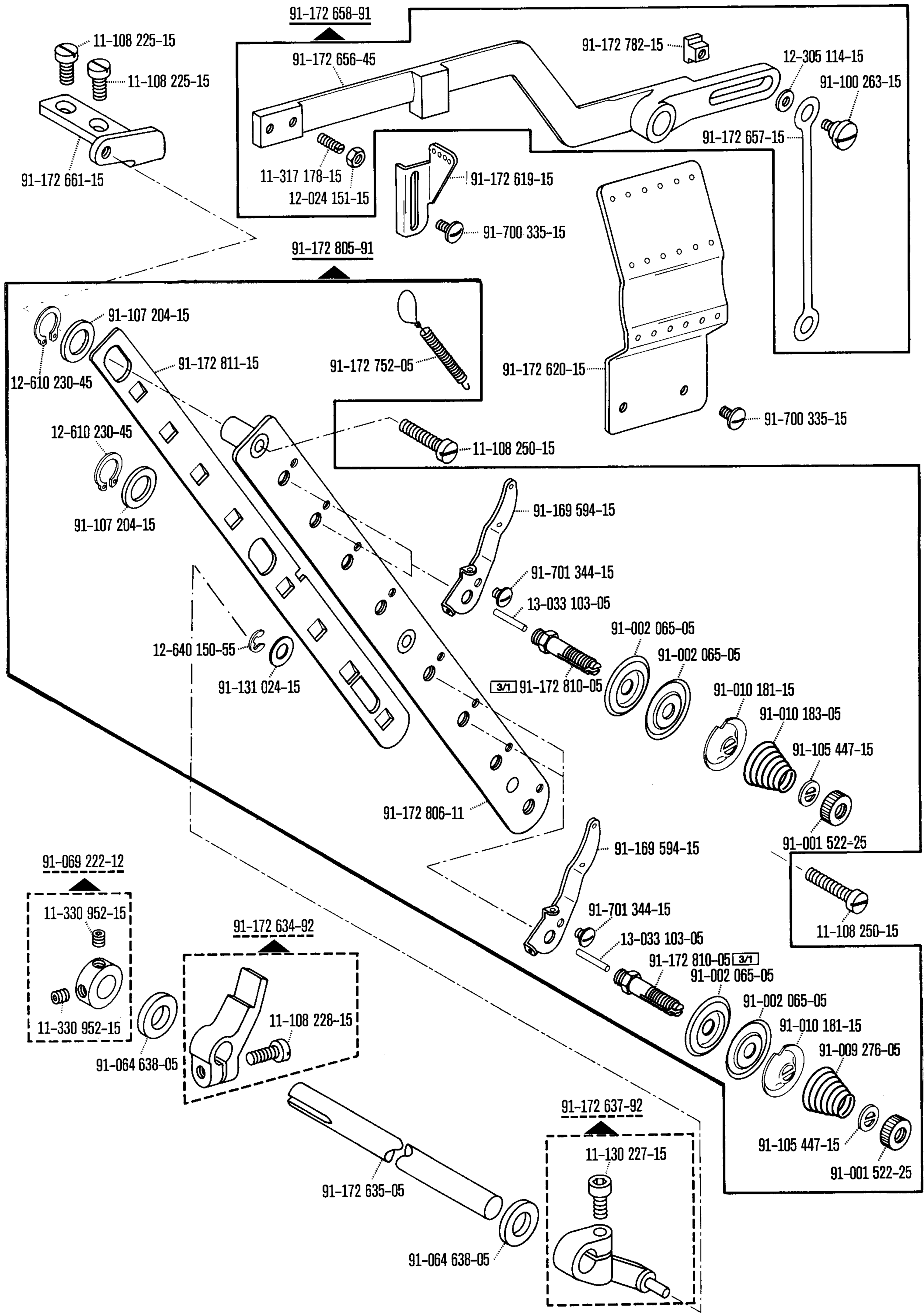
00-000 000-00

00-000 000-00



siehe Register "0" see Section "0"

voir Registre "0" véase Registro "0"



00-000 000-00

00-000 000-00

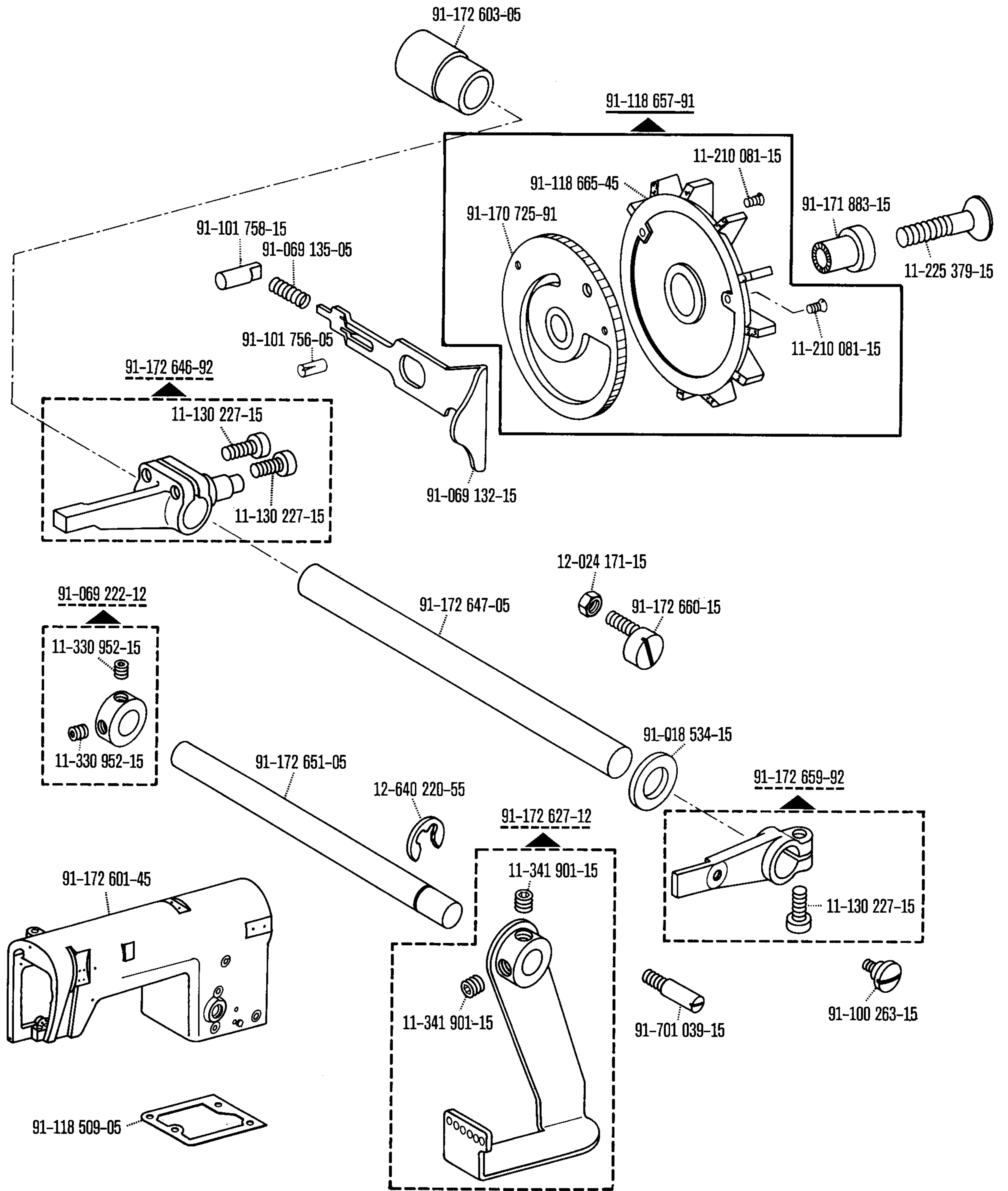
00-000 000-00

00-000 000-00



siehe Register "0" see Section "0"

voir Registre "0" véase Registro "0"



00-000 000-00

00-000 000-00

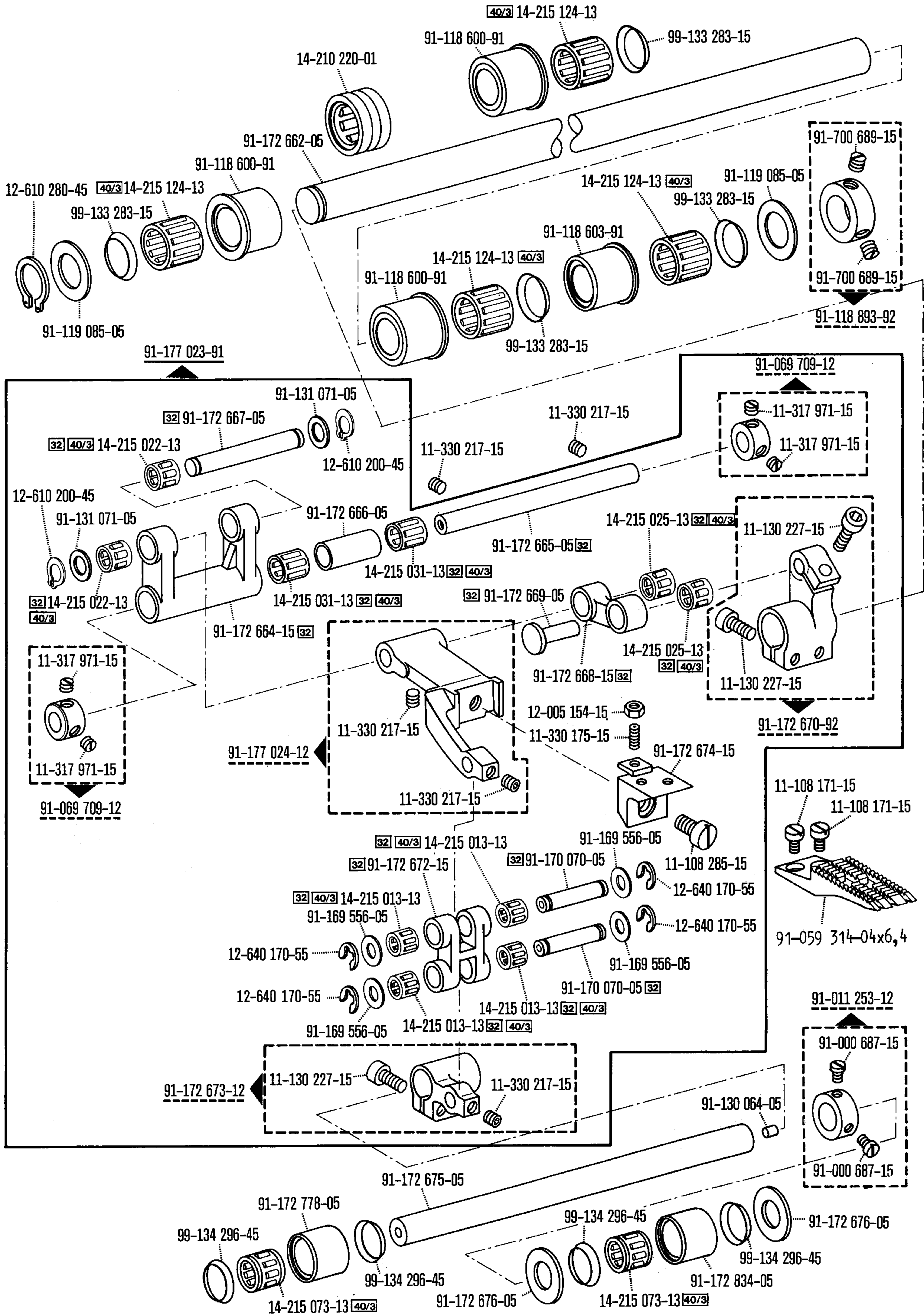
00-000 000-00

00-000 000-00



siehe Register "0" see Section "0"

voir Registre "0" véase Registro "0"



00-000 000-00

00-000 000-00

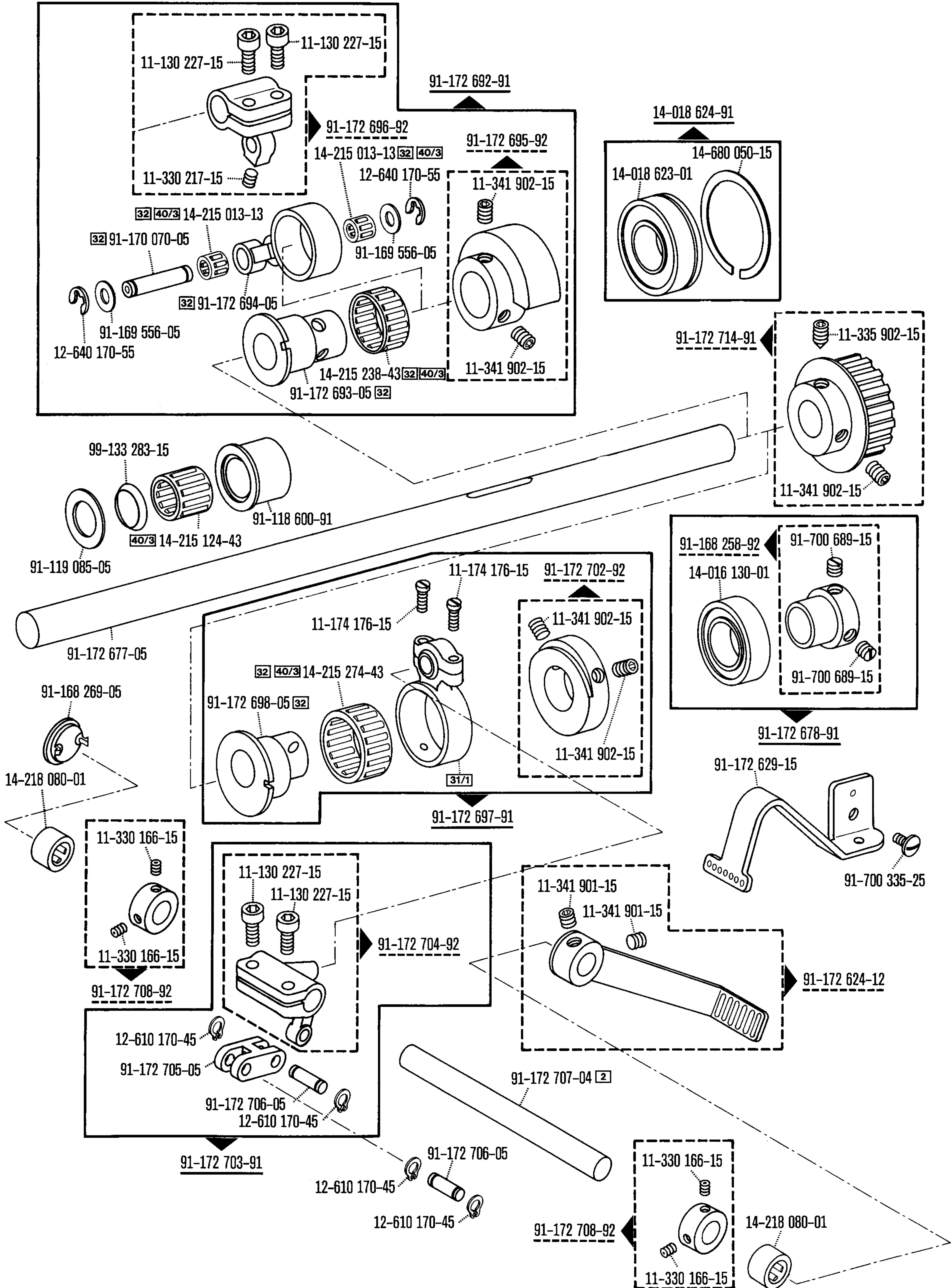
00-000 000-00

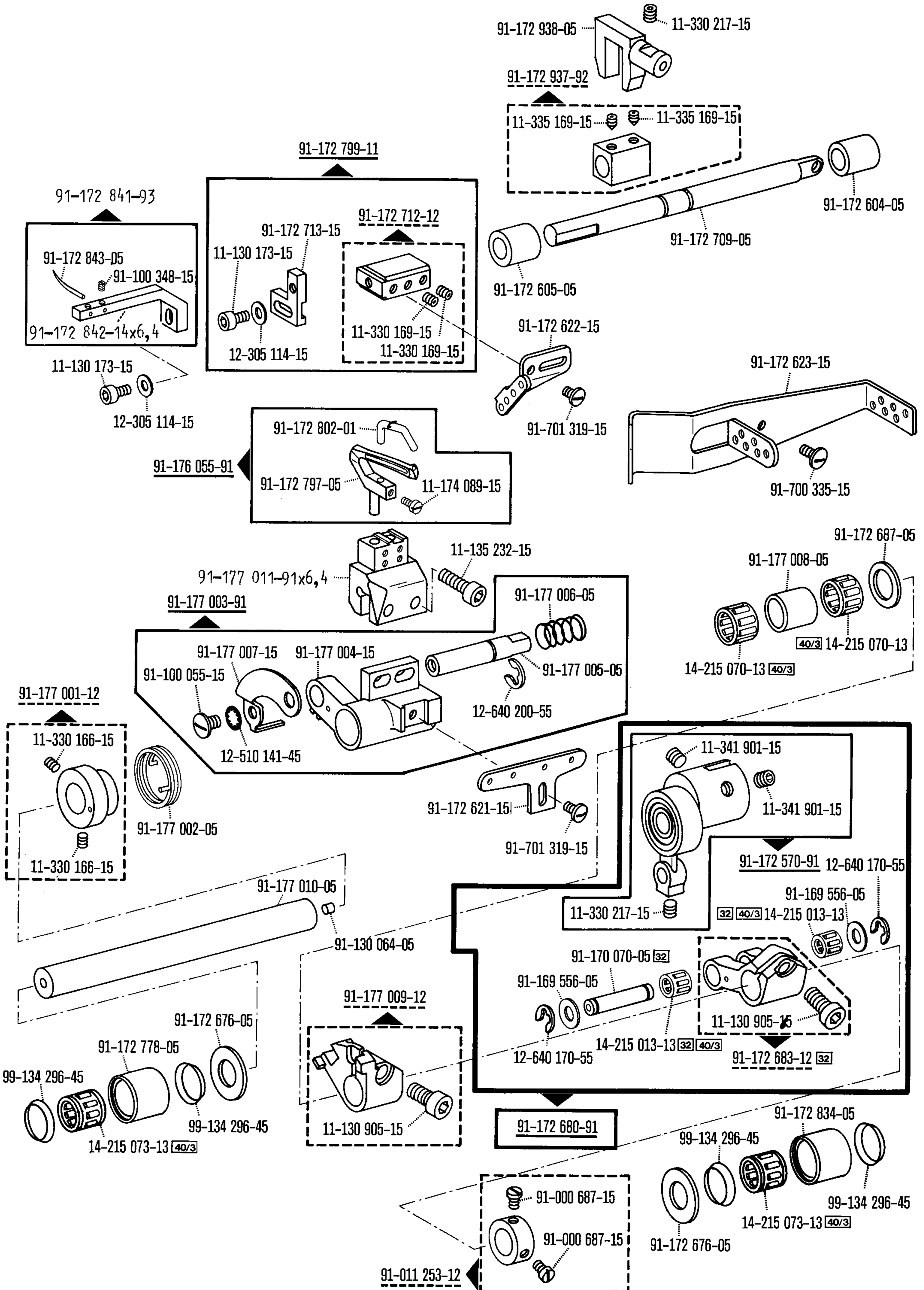
00-000 000-00



siehe Register "0"
see Section "0"

voir Registre "0"
véase Registro "0"





00-000 000-00

00-000 000-00

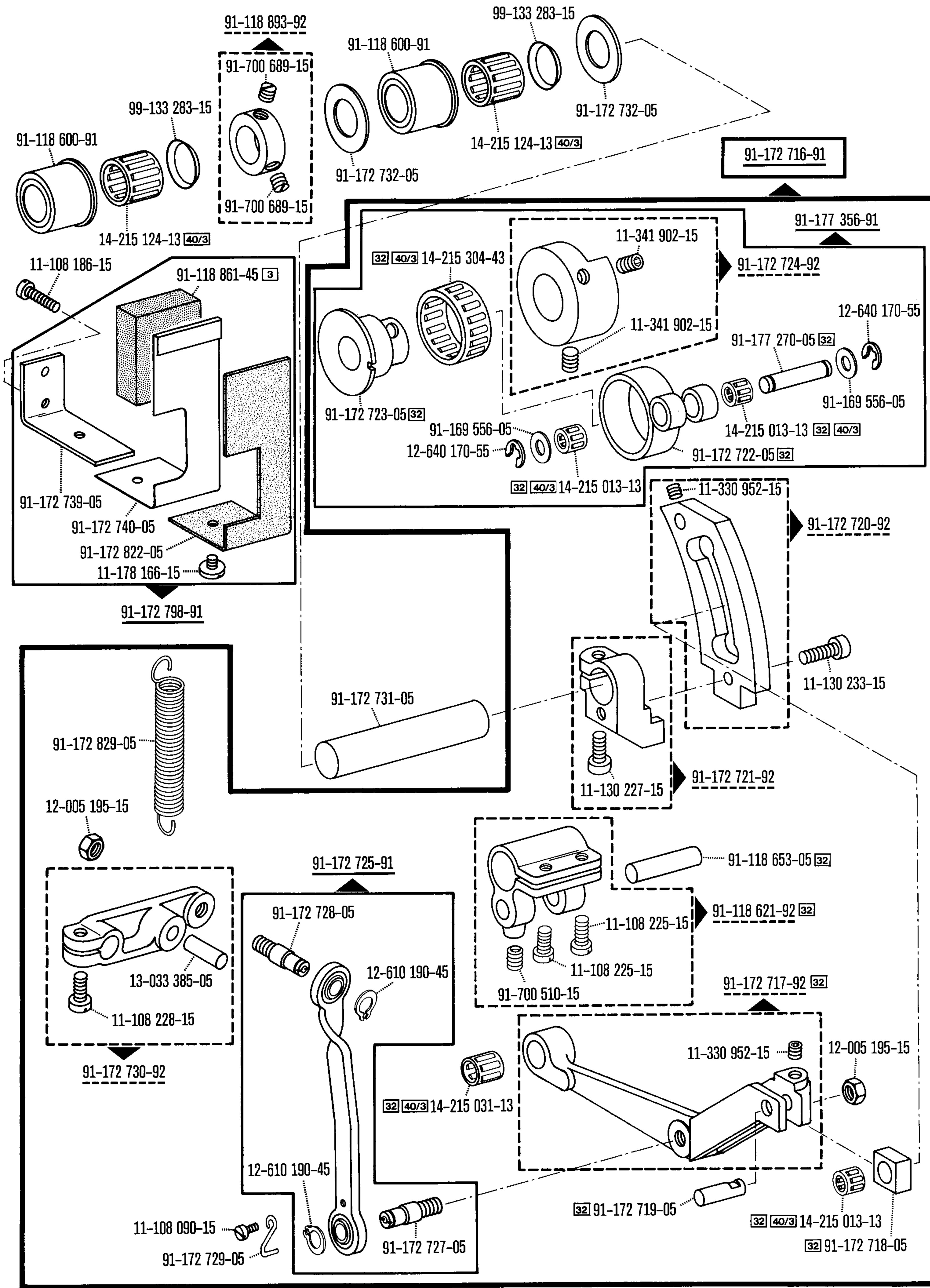
00-000 000-00

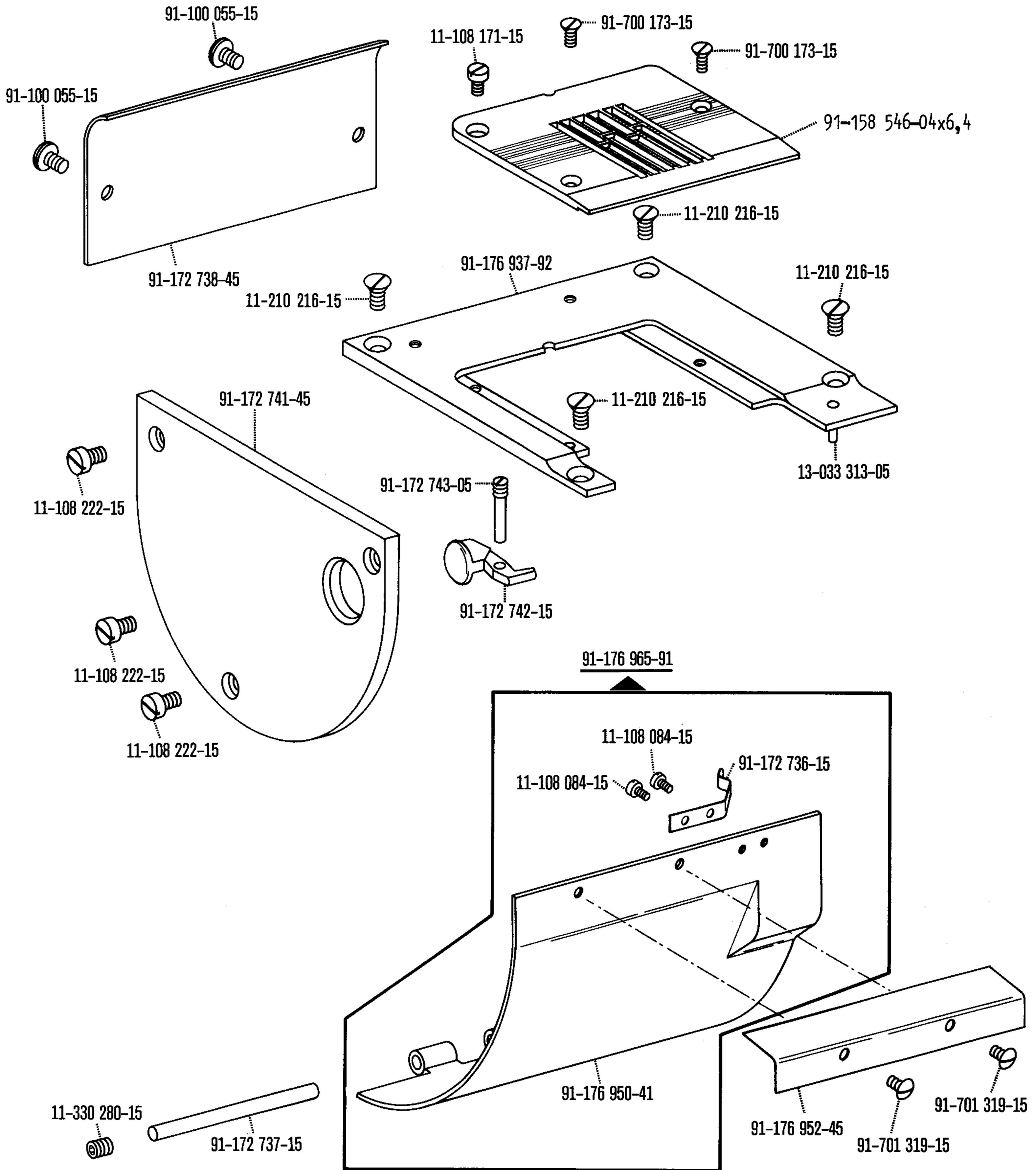
00-000 000-00



siehe Register "0"
see Section "0"

voir Registre "0"
véase Registro "0"





00-000 000-00

00-000 000-00

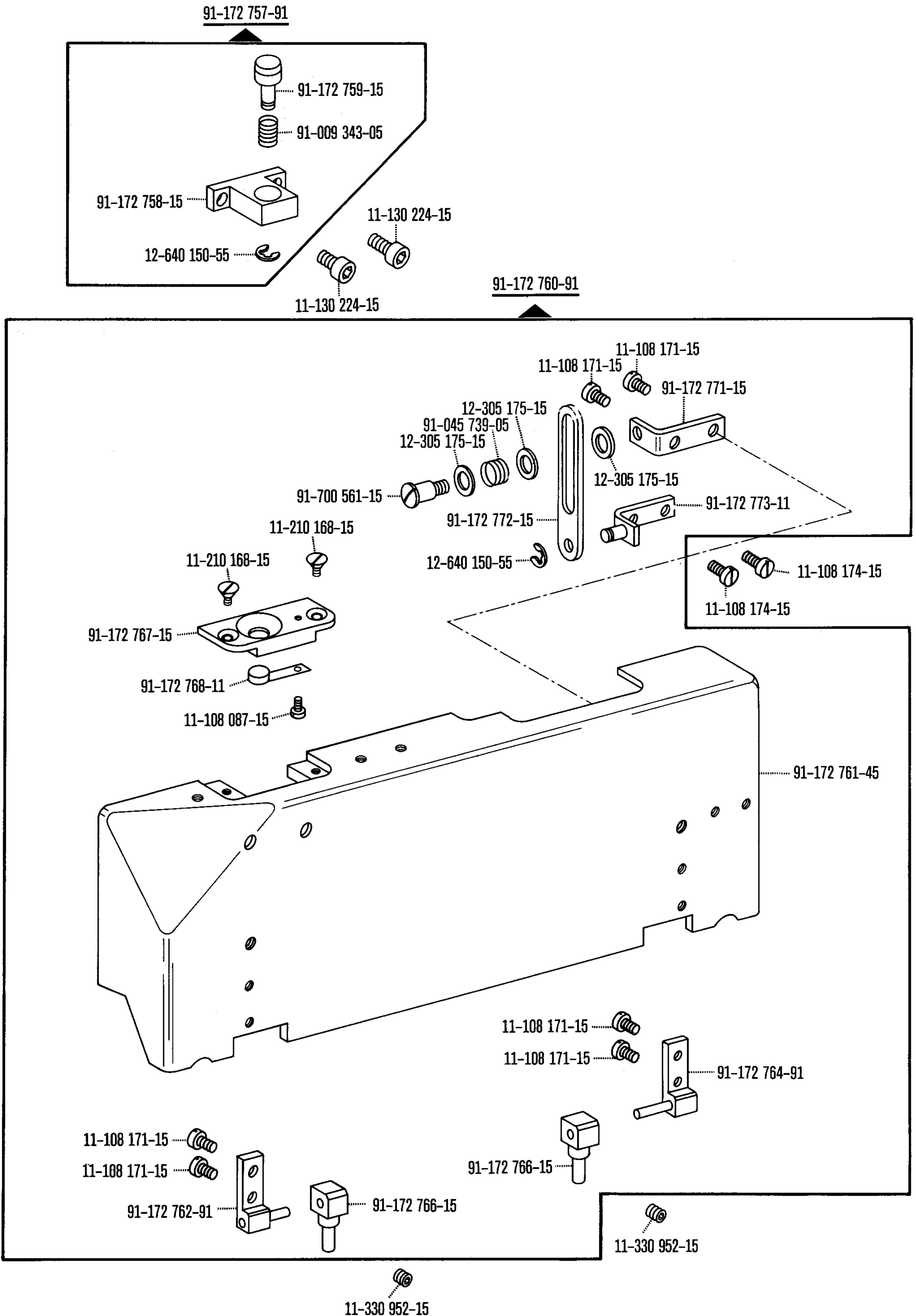
00-000 000-00

00-000 000-00



siehe Register "0"
see Section "0"

voir Registre "0"
véase Registro "0"



00-000 000-00

00-000 000-00

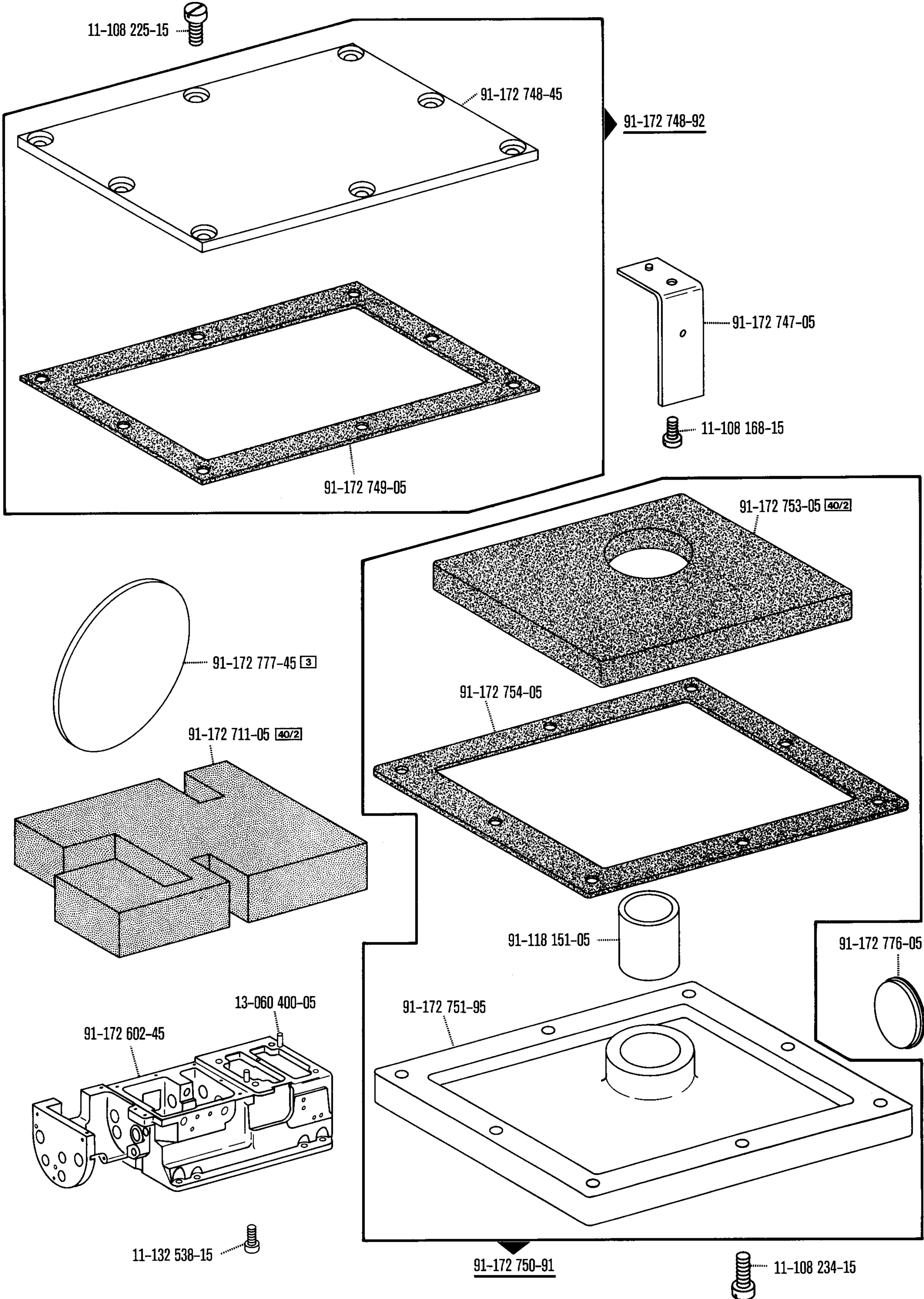
00-000 000-00

00-000 000-00



siehe Register "0" see Section "0"

voir Registre "0" véase Registro "0"



00-000 000-00

00-000 000-00

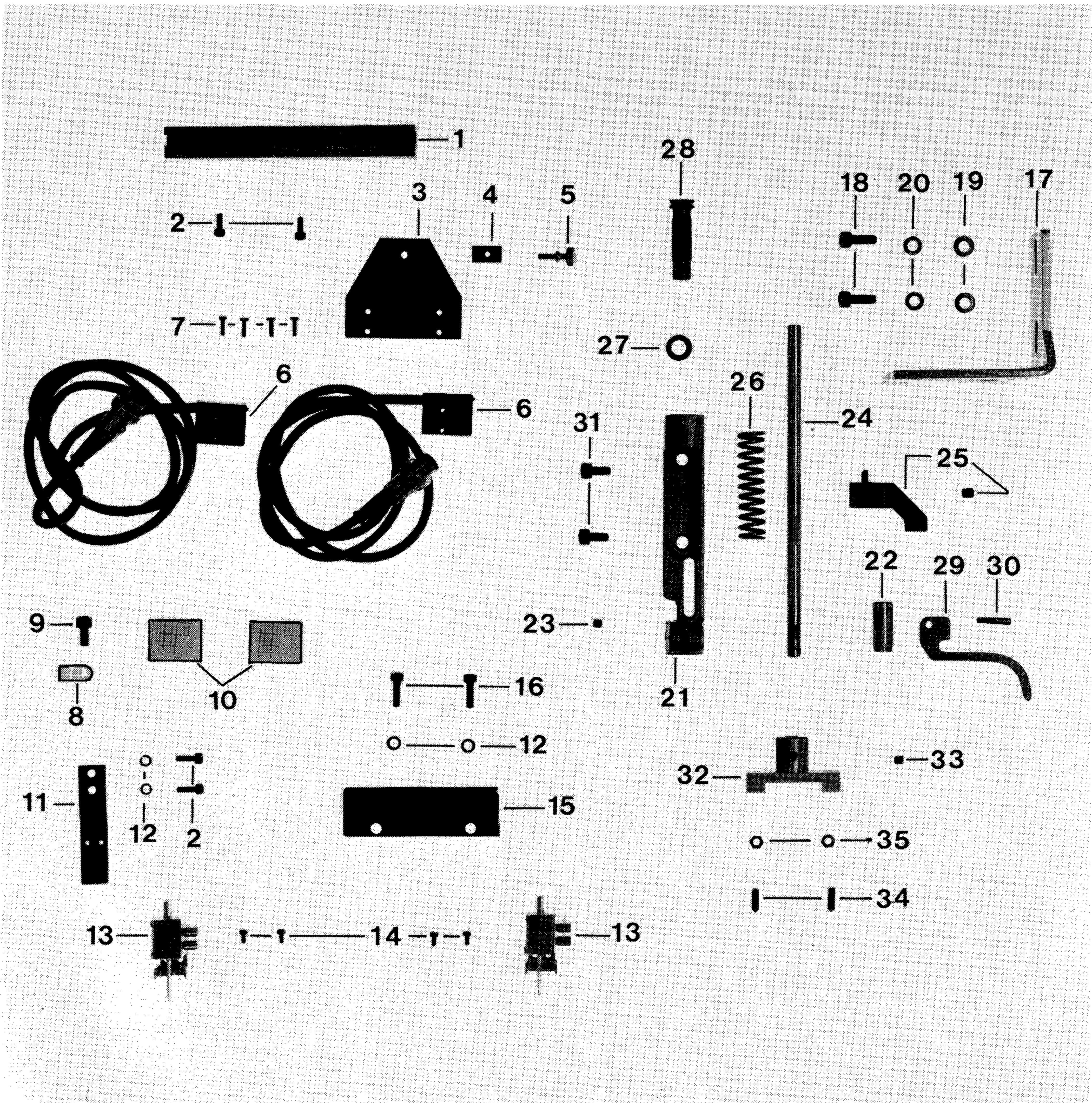
00-000 000-00

00-000 000-00



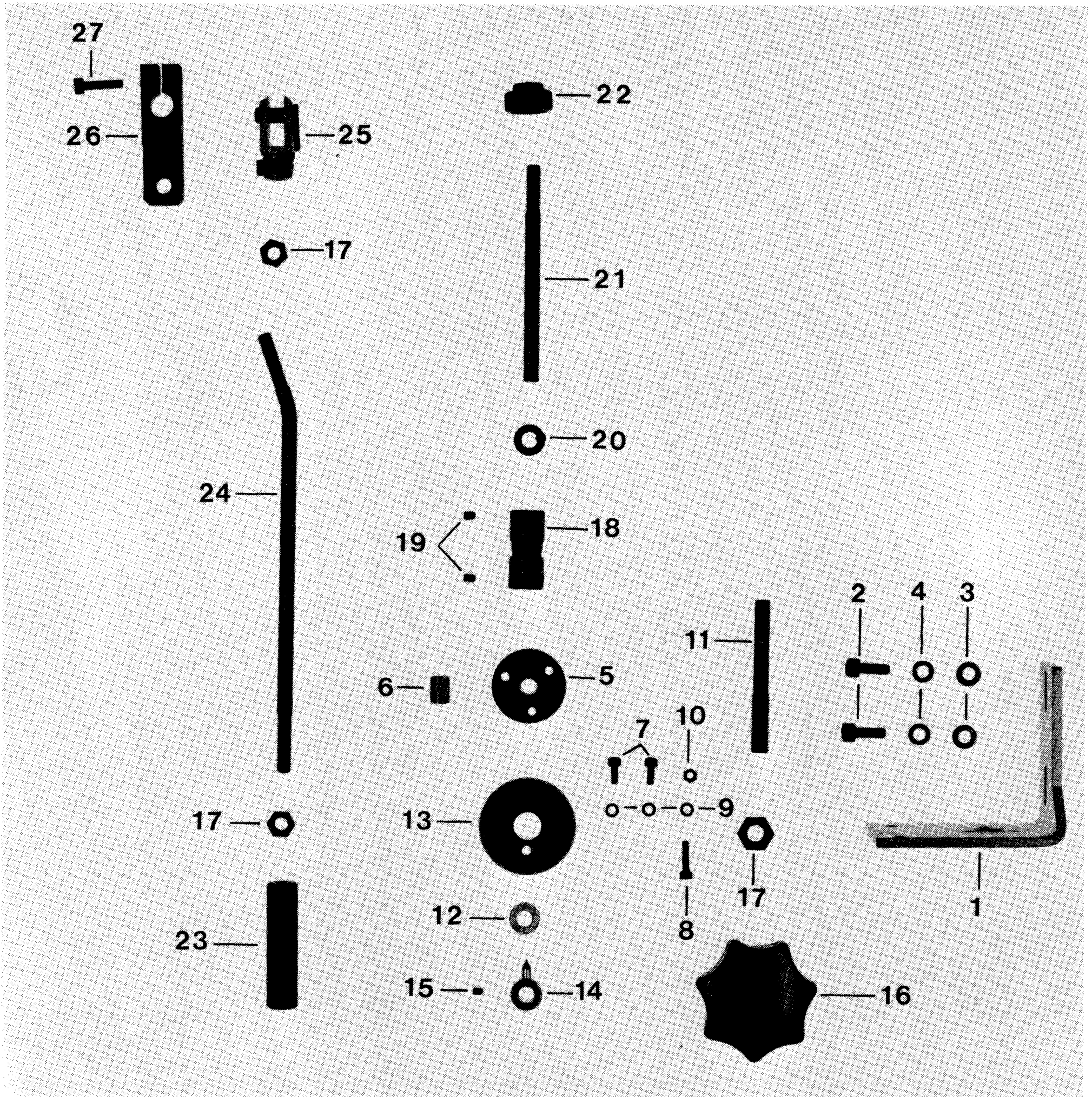
siehe Register "0"
see Section "0"

voir Register "0"
véase Registro "0"



| Pos.-Nr. Item No. N° pos. N° de pos. | Bestellnummer Part number N° de commande N° de pedido | Teile-Benennung Description Nom de pièce Denominación | Pos.-Nr. Item No. N° pos. N° de pos. | Bestellnummer Part number N° de commande N° de pedido | Teile-Benennung Description Nom de pièce Denominación |
|---|--|---|---|--|--|
| 1 | 95-701 391-05 | Elan-Nutleiste Elan groove strip Barre à rainure Barra ranurada | 18 | 11-130 227-15 | Zylinderschraube M5 x 12 Pan-head screw M5 x 12 Vis à tête cylindrique M5 x 12 Tornillo cilíndrico M5 x 12 |
| 2 | 11-130 173-15 | Linsenschraube M4 x 8 Raised-head screw M4 x 8 Vis à tête bombée M4 x 8 Tornillo alomado M4 x 8 | 19 | 12-305 144-15 | Scheibe A5,3 Washer A5,3 Rondelle A5,3 Arandela A5,3 |
| 3 | 95-713 359-15 | Fotozellenträger Photo-cell bracket Support de cellule photo Soporte de la fotocélula | 20 | 12-500 170-45 | Federring A5 Spring washer A5 Rondelle élastique A5 Arandela elástica A5 |
| 4 | 95-636 524-15 | Gewindeplatte Threaded plate Plaque à filetage Placa roscada | 21 | 91-009 525-45 | Lagerstück Bearing support Support Cojinete |
| 5 | 91-700 112-35 | Rändelschraube M4 Milled screw M4 Vis à tête moletée M4 Tornillo moleteado M4 | 22 | 91-009 527-05 | Buchse Bush Douille Casquillo |
| 6 | 71-8500-0067 | Fotozelle Photo-cell unit Cellule photo-électrique Fotocélula | 23 | 91-000 152-15 | Gewindestift Threaded stud Vis sans tête Tornillo prisionero |
| 7 | 11-105 113-15 | Zylinderschraube M3 x 20 Pan-head screw M3 x 20 Vis à tête cylindrique M3 x 20 Tornillo cilíndrico M3 x 20 | 24 | 91-009 503-05 | Stoffdrückerstange Presser bar Barre presse-tissu Barra del prensatelas |
| 8 | 71-3700-0135 | Schelle Clip Collier Abrazadera | 25 | 91-009 504-12 | Stoffdrücker-Hebestück Presser bar lifting piece Bloc de relevage de la barre presse-tissu Pieza de elevación del prensatelas |
| 9 | 11-130 190-15 | Zylinderschraube M6 x 10 Pan-head screw M6 x 10 Vis à tête cylindrique M6 x 10 Tornillo cilíndrico M6 x 10 | 26 | 91-130 151-05 | Zylindrische Druckfeder Compression spring Ressort de pression cylindrique Muelle de presión cilíndrico |
| 10 | 71-3700-0305 | Schelle Clip Collier Abrazadera | 27 | 91-028 955-15 | Scheibe Washer Rondelle Arandela |
| 11 | 95-713 044-15 | Träger Bracket Support Soporte | 28 | 91-000 392-15 | Druckschraube Pressure adjusting screw Vis de réglage de la pression Tornillo regulador de la presión |
| 12 | 12-500 150-45 | Federring A4 Spring washer A4 Rondelle élastique A4 Arandela elástica A4 | 29 | 91-009 505-15 | Stoffdrückerhebel Lifting lever Lever releveur de pied Palanca alzaprensatelas |
| 13 | 71-7100-0008 | Fadenwächter Thread monitor Contrôleur de fil Detector del hilo | 30 | 91-000 469-15 | Gelenkschraube Hinge screw Vis d'articulation Tornillo articulado |
| 14 | 11-108 090-15 | Zylinderschraube M3 x 5 Pan-head screw M3 x 5 Vis à tête cylindrique M3 x 5 Tornillo cilíndrico M3 x 5 | 31 | 11-130 190-45 | Zylinderschraube M6 x 10 Pan-head screw M6 x 10 Vis à tête cylindrique M6 x 10 Tornillo cilíndrico M6 x 10 |
| 15 | 95-713 045-15 | Träger Bracket Support Soporte | 32 | 95-636 527-41 | Arretierungsstück Mounting Pièce d'arrêt Pieza de bloqueo |
| 16 | 11-130 179-15 | Zylinderschraube M4 x 12 Pan-head screw M4 x 12 Vis à tête cylindrique M4 x 12 Tornillo cilíndrico M4 x 12 | 33 | 11-341 217-15 | Gewindestift M5 x 6 Threaded stud M5 x 6 Vis sans tête M5 x 6 Tornillo prisionero M5 x 6 |
| 17 | 95-709 632-45 | Winkel Angular bracket Equerre Pieza angular | 34 | 11-320 230-05 | Gewindestift M6 x 16 Threaded stud M6 x 16 Vis sans tête M6 x 16 Tornillo prisionero M6 x 16 |

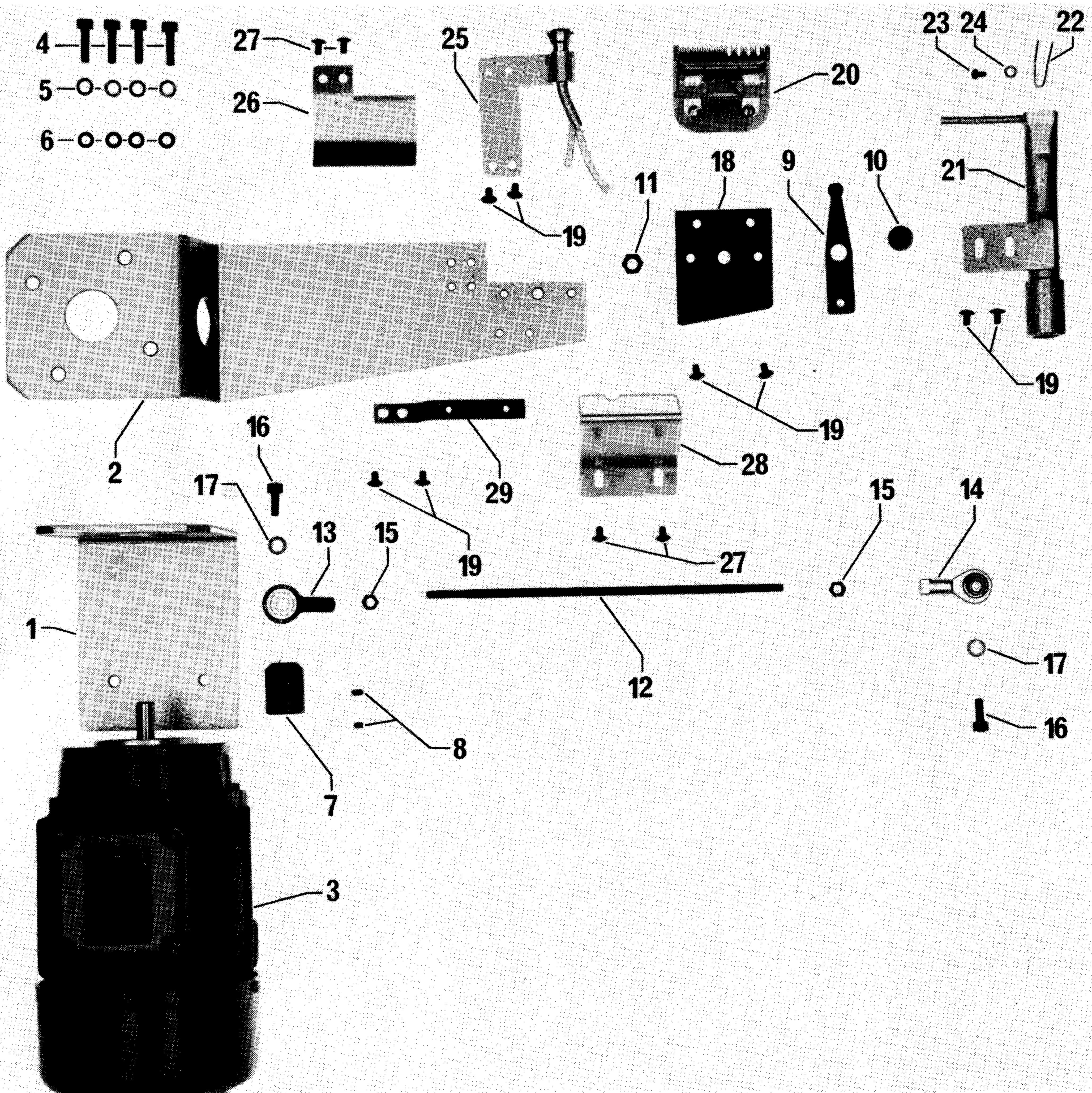
| Pos.-Nr. Item No. N° pos. N° de pos. | Bestellnummer Part number N° de commande N° de pedido | Teile-Benennung Description Nom de pièce Denominación | Pos.-Nr. Item No. N° pos. N° de pos. | Bestellnummer Part number N° de commande N° de pedido | Teile-Benennung Description Nom de pièce Denominación |
|---|--|---|---|--|--|
| 35 | 12-005 171-15 | Sechskantmutter M5 Hexagon nut, M5 Ecrou six pans M5 Tuerca hexagonal M5 | | | |



| Pos.-Nr. Item No. N° pos. N° de pos. | Bestellnummer Part number N° de commande N° de pedido | Teile-Benennung Description Nom de pièce Denominación | Pos.-Nr. Item No. N° pos. N° de pos. | Bestellnummer Part number N° de commande N° de pedido | Teile-Benennung Description Nom de pièce Denominación |
|---|--|---|---|--|--|
| 1 | 95-709 632-45 | Winkel Angular bracket Equerre Pieza angular | 18 | 16-280 020-01 | Wellengelenk Universal joint Joint de cardan Articulación cardán |
| 2 | 11-130 227-15 | Zylinderschraube M5 x 12 Pan-head screw M5 x 12 Vis à tête cylindrique M5 x 12 Tornillo cilíndrico M5 x 12 | 19 | 11-341 217-15 | Gewindestift M5 x 8 Threaded stud M5 x 8 Vis sans tête M5 x 8 Tornillo prisionero M5 x 8 |
| 3 | 12-305 144-15 | Scheibe B5 Washer B5 Rondelle B5 Arandela B5 | 20 | 12-710 210-12 | Stellring A8 Fixing collar A8 Bague de réglage A8 Anillo de retención A8 |
| 4 | 12-500 170-45 | Federring A5 Spring washer A5 Rondelle élastique A5 Arandela elástica A5 | 21 | 95-713 381-15 | Gewindebolzen Threaded stud Boulon fileté Perno roscado |
| 5 | 95-713 377-15 | Lagerflansch Bearing flange Bride-palier Brida-cojinete | 22 | 95-713 382-15 | Rändelmutter Milled nut Ecrou moleté Tuerca moleteada |
| 6 | 91-168 024-05 | Lagerbuchse Bearing bush Coussinet Casquillo cojinete | 23 | 95-713 383-15 | Gewindebuchse Threaded bush Douille fileté Casquillo roscado |
| 7 | 11-130 179-15 | Zylinderschraube M4 x 12 Pan-head screw M4 x 12 Vis à tête cylindrique M4 x 12 Tornillo cilíndrico M4 x 12 | 24 | 95-713 384-15 | Stange Bar Barre Barra |
| 8 | 11-130 185-15 | Zylinderschraube M4 x 16 Pan-head screw M4 x 16 Vis à tête cylindrique M4 x 16 Tornillo cilíndrico M4 x 16 | 25 | 16-041 075-11 | Gabelgelenk M8 Yoke M8 Articulation à fourche M8 Articulación de horquilla M8 |
| 9 | 12-500 150-45 | Federring A4 Spring washer A4 Rondelle élastique A4 Arandela elástica A4 | 26 | 95-713 385-15 | Klemmkurbel (Nacharbeit Gewinde M6) Clamp crank (re-work to thread M6) Manivelle (retouche, taraudage M6) Biela de sujeción (retoque, rosca M6) |
| 10 | 12-005 154-15 | Sechskantmutter M4 Hexagon nut M4 Ecrou six pans M4 Tuerca hexagonal M4 | 27 | 11-130 239-15 | Zylinderschraube M5 x 20 Pan-head screw M5 x 20 Vis à tête cylindrique M5 x 20 Tornillo cilíndrico M5 x 20 |
| 11 | 95-713 378-15 | Gewindebolzen Threaded stud Boulon fileté Perno roscado | | | |
| 12 | 95-713 379-05 | Scheibe Washer Rondelle Arandela | | | |
| 13 | 99-133 846-95 | Skalenscheibe Graduated disc Disque gradué Disco graduado | | | |
| 14 | 95-713 380-21 | Zeiger Pointer Index Indicador | | | |
| 15 | 11-314 166-15 | Gewindestift M4 x 5 Threaded stud M4 x 5 Vis sans tête M4 x 5 Tornillo prisionero M4 x 5 | | | |
| 16 | 17-030 902-01 | Sterngriff Knob Poignée en étoile Empuñadura de estrella | | | |
| 17 | 12-024 211-15 | Sechskantmutter M8 Hexagon nut M8 Ecrou six pans M8 Tuerca hexagonal M8 | | | |

Kettentrennvorrichtung
Chain cutter
Coupe-chaînette
Corta cadeneta

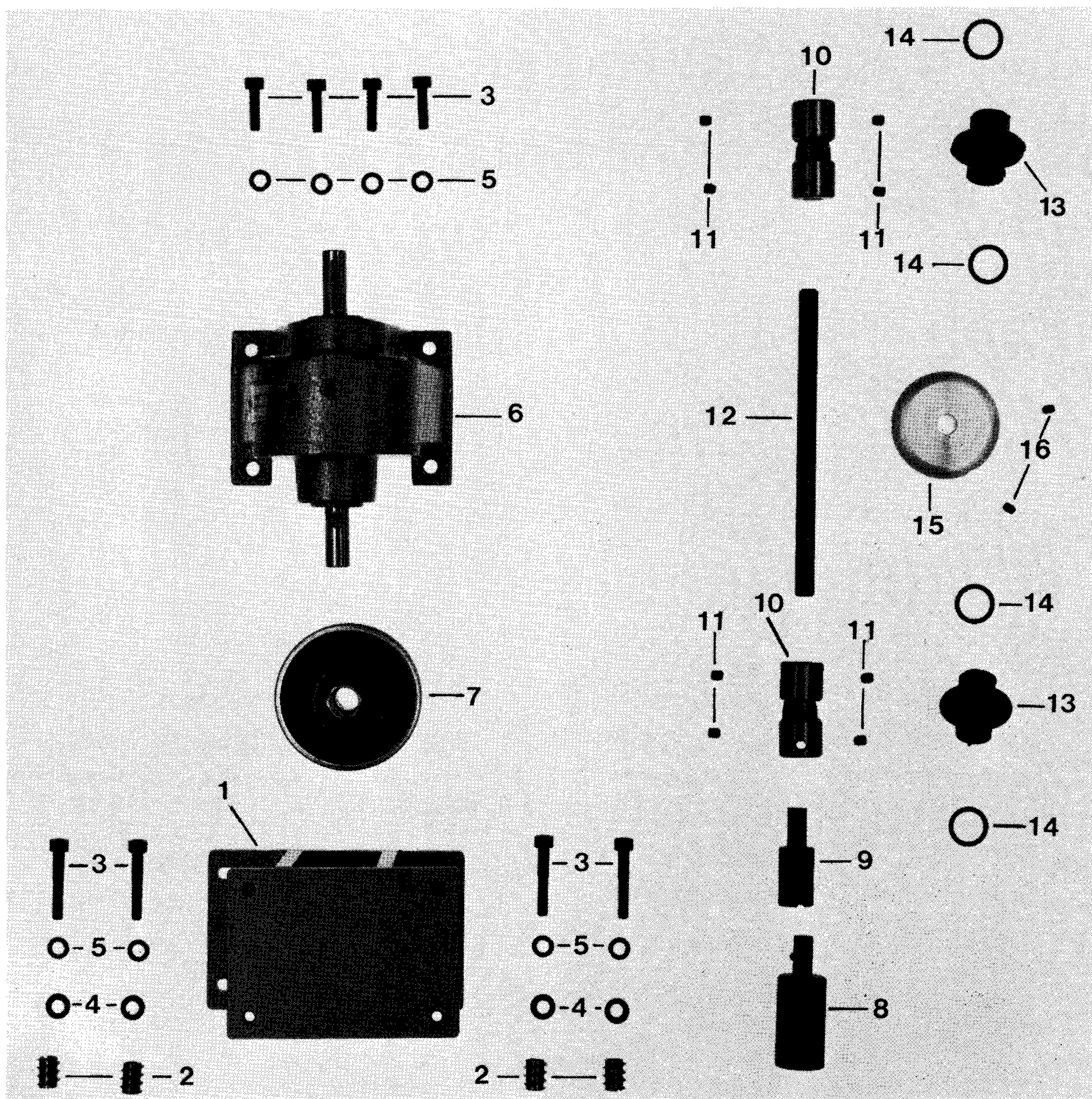
3.1



| Pos.-Nr. Item No. N° pos. N° de pos. | Bestellnummer Part number N° de commande N° de pedido | Teile-Benennung Description Nom de pièce Denominación | Pos.-Nr. Item No. N° pos. N° de pos. | Bestellnummer Part number N° de commande N° de pedido | Teile-Benennung Description Nom de pièce Denominación |
|---|--|---|---|--|--|
| 1 | 95-713 128-45 | Träger Bracket Support Soporte | 18 | 95-713 134-15 | Platte Plate Plaque Placa |
| 2 | 95-713 129-45 | Träger Bracket Support Soporte | 19 | 91-700 335-15 | Linsenschraube M4 x 6,3 Raised-head screw M4 x 6.3 Vis à tête bombée M4 x 6,3 Tornillo alomado M4 x 6,3 |
| 3 | 70-5220-1202 | Motor Motor Moteur Motor | 20 | 95-713 135-91 | Schermesserkopf Trimmer head Tête de coupe Cuchilla de tijera |
| 4 | 11-130 233-15 | Zylinderschraube M5 x 16 Pan-head screw M5 x 16 Vis à tête cylindrique M5 x 16 Tornillo cilíndrico M5 x 16 | 21 | 95-713 136-41 | Saugrohr Suction tube Tube d'aspiration Tubo aspirador |
| 5 | 12-305 144-15 | Scheibe A5,3 Washer A5.3 Rondelle A5,3 Arandela A5,3 | 22 | 95-713 141-05 | Bügel Arm Bras Brazo |
| 6 | 12-500 171-45 | Federring A5 Spring washer A5 Rondelle élastique A5 Arandela elástica A5 | 23 | 11-108 090-15 | Zylinderschraube M3 x 5 Pan-head screw M3 x 5 Vis à tête cylindrique M3 x 5 Tornillo cilíndrico M3 x 5 |
| 7 | 95-713 130-15 | Exzenterbuchse Eccentric bush Douille excentrique Casquillo excéntrico | 24 | 12-305 084-15 | Scheibe A3,2 Washer A3.2 Rondell A3,2 Arandela A3,2 |
| 8 | 11-341 904-15 | Gewindestift M4 x 5 Threaded stud M4 x 5 Vis sans tête M4 x 5 Tornillo prisionero M4 x 5 | 25 | 95-713 142-91 | Öler Oiler Huileur Lubricador |
| 9 | 95-713 131-15 | Messerhebel Knife lever Lever de couteau Palanca de la cuchilla | 26 | 95-713 149-45 | Messerschutz Knife guard Garde-couteau Guardacuchillas |
| 10 | 11-187 017-15 | Flachkopfschraube M6 x 4 Countersunk head screw M6 x 4 Vis à tête plate M6 x 4 Tornillo de cabeza plana M6 x 4 | 27 | 91-100 317-15 | Linsenschraube M4 x 3,5 Raised-head screw M4 x 3.5 Vis à tête bombée M4 x 3,5 Tornillo alomado M4 x 3,5 |
| 11 | 12-005 195-15 | Sechskantmutter M6 Hexagon nut, M6 Ecrou six pans M6 Tuerca hexagonal M6 | 28 | 95-713 150-05 | Schutz Guard Plaque de garde Protección |
| 12 | 95-713 132-15 | Zugstange Connection Bielle Barra de tracción | 29 | 95-713 151-15 | Halter Bracket Support Soporte |
| 13 | 95-713 133-15 | Gelenkkopf Linkage joint Articulation Cabeza articulada | | | |
| 14 | 14-755 037-01 | Gelenkstangenkopf Connecting rod joint Tête de bielle Cabeza de la barra articulada | | | |
| 15 | 12-005 175-15 | Sechskantmutter M5 Hexagon nut, M5 Ecrou six pans M5 Tuerca hexagonal M5 | | | |
| 16 | 11-130 227-15 | Zylinderschraube M5 x 12 Pan-head screw M5 x 12 Vis à tête cylindrique M5 x 12 Tornillo cilíndrico M5 x 12 | | | |
| 17 | 12-305 144-15 | Scheibe A5,3 Washer A5.3 Rondelle A5,3 Arandela A5,3 | | | |

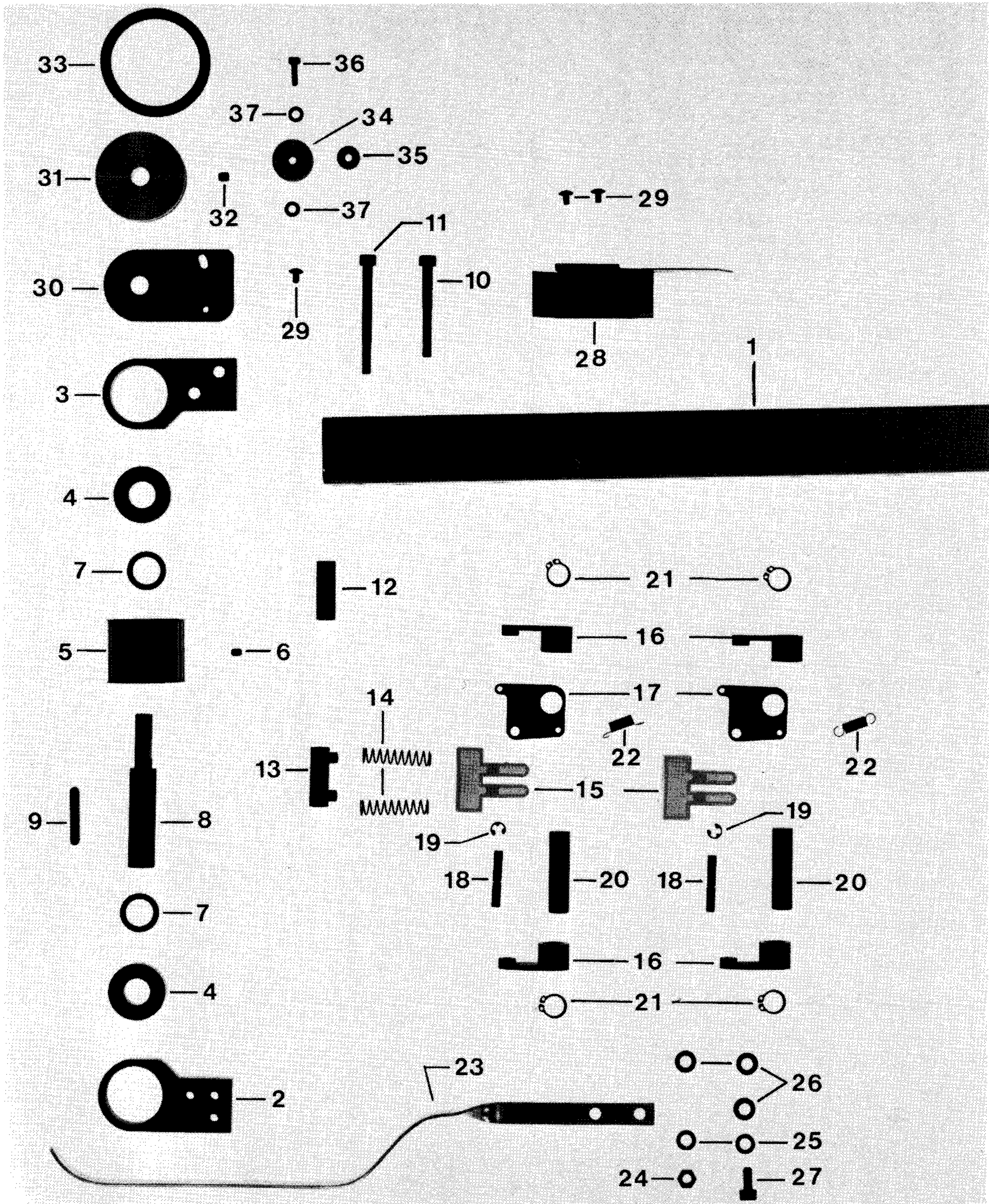
Transportband
Feed band
Tapis d'entraînement
Cinta transportadora

4.1



| Pos.-Nr. Item No. N° pos. N° de pos. | Bestellnummer Part number N° de commande N° de pedido | Teile-Benennung Description Nom de pièce Denominación | Pos.-Nr. Item No. N° pos. N° de pos. | Bestellnummer Part number N° de commande N° de pedido | Teile-Benennung Description Nom de pièce Denominación |
|---|--|--|---|--|--|
| 1 | 95-713 367-41 | Träger Bracket Support Soporte | | | |
| 2 | 12-177 106-05 | Einschraubmutter M6 Threaded anchor nut M6 Ecrou à insertion M6 Tuerca M6 | | | |
| 3 | 11-130 299-15 | Zylinderschraube M6 x 20 Pan-head screw M6 x 20 Vis à tête cylindrique M6 x 20 Tornillo cilíndrico M6 x 20 | | | |
| 4 | 12-305 174-15 | Scheibe B6 Washer B6 Rondelle B6 Arandela B6 | | | |
| 5 | 12-500 190-45 | Federring A6 Spring washer A6 Rondelle élastique A6 Arandela elástica A6 | | | |
| 6 | 99-135 683-91 | Stirnradgetriebe Spur gears Engrenage à roues droites Engranaje de ruedas dentadas rectas | | | |
| 7 | 99-115 031-93 | Regelscheibe - Bohrung 12 mm Regulating pulley, - Hole dia. 12 mm Poulie de réglage - Perçage 12 mm Polea de regulación - Taladro 12 mm | | | |
| 8 | 95-713 340-91 | Kupplung Coupling Raccord femelle Racor hembra | | | |
| 9 | 95-636 939-11 | Kupplungsstück hinten Coupling, rear Accouplement ARR. Acoplamiento, detrás | | | |
| 10 | 91-082 136-41 | Wellengelenk Universal joint Joint de cardan Articulación Cardán | | | |
| 11 | 11-341 277-15 | Gewindestift M6 Threaded stud M6 Vis sans tête M6 Tornillo prisionero M6 | | | |
| 12 | 95-629 429-15 | Zwischenwelle Intermediate shaft Arbre Eje intermedio | | | |
| 13 | 99-134 245-05 | Faltenbalg Bellows Soufflet Fuelle | | | |
| 14 | 15-120 013-05 | O-Ring O-seal Joint torique Anillo toroidal | | | |
| 15 | 95-713 374-05 | Handrad Balance wheel Volant Volante | | | |
| 16 | 11-300 226-15 | Gewindestift M5 x 12 Threaded stud M5 x 12 Vis sans tête M5 x 12 Tornillo prisionero M5 x 12 | | | |

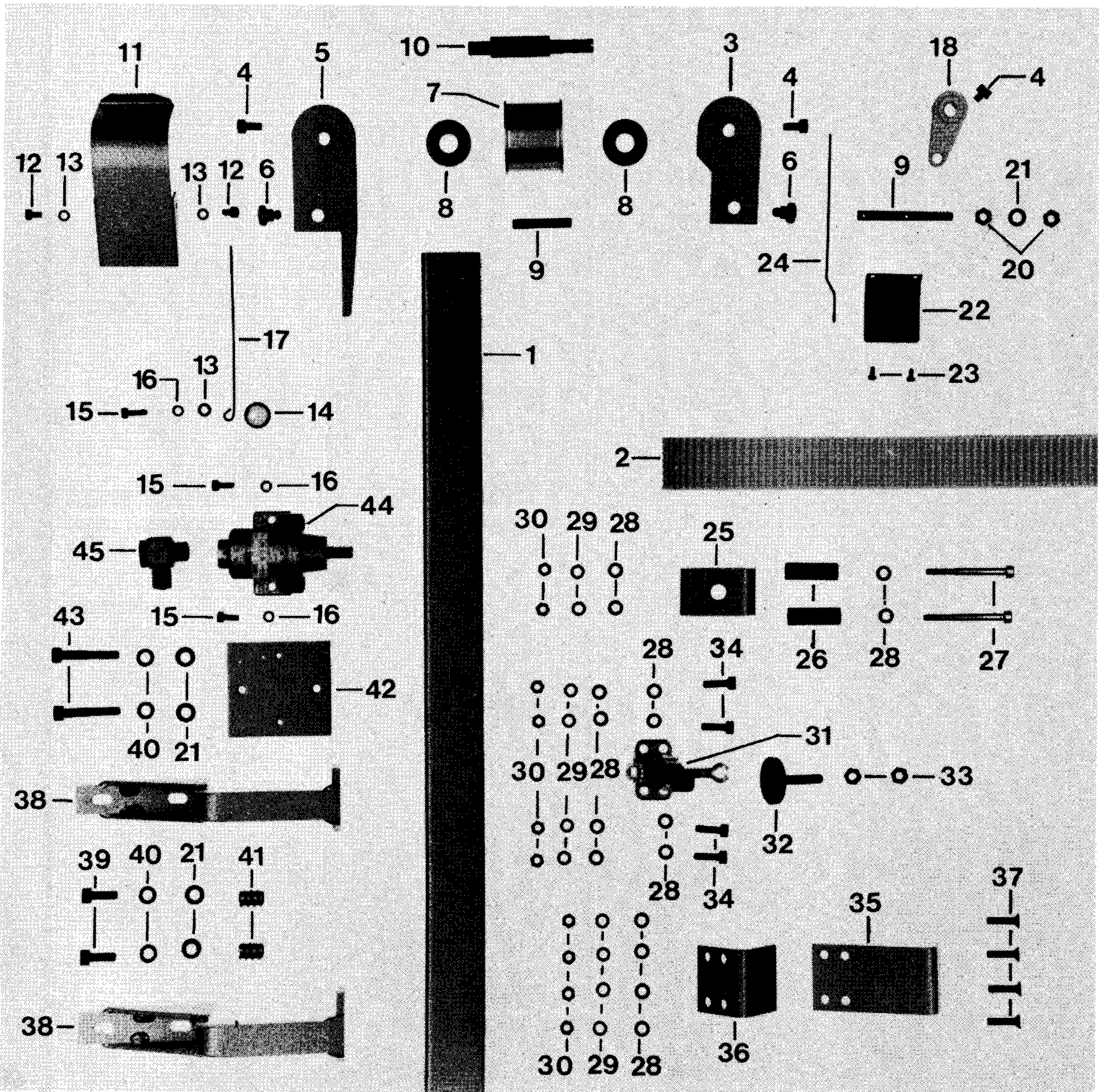
4.2



| Pos.-Nr. Item No. N° pos. N° de pos. | Bestellnummer Part number N° de commande N° de pedido | Teile-Benennung Description Nom de pièce Denominación | Pos.-Nr. Item No. N° pos. N° de pos. | Bestellnummer Part number N° de commande N° de pedido | Teile-Benennung Description Nom de pièce Denominación |
|---|--|---|---|--|---|
| 1 | 95-709 533-41 | Träger Bracket Support Soporte | 18 | 95-709 549-15 | Bolzen Pin Boulon Perno |
| 2 | 95-709 537-45 | Lagerstück vorn Bearing support front Support de roulement AVT. Soporte del cojinete anterior | 19 | 12-640 150-55 | Sicherungsscheibe Slip washer Rondelle d'arrêt Arandela clip |
| 3 | 95-709 538-45 | Lagerstück hinten Bearing support rear Support de roulement ARR. Soporte del cojinete, posterior | 20 | 95-709 550-15 | Bolzen Pin Boulon Perno |
| 4 | 14-016 120-01 | Rillenkugellager Grooved ball bearing Roulement rainuré à billes Cojinete de bolas radial | 21 | 12-610 250-55 | Sicherungsring Circlip Circlip Anillo de retención |
| 5 | 95-713 403-05 | Zahnrad Gear Roue dentée Rueda dentada | 22 | 95-713 430-05 | Zylindrische Zugfeder Tension spring Ressort de rappel cylindrique Muelle de tracción cilíndrico |
| 6 | 11-341 220-15 | Gewindestift M5 x 8 Threaded stud M5 x 8 Vis sans tête M5 x 8 Tornillo prisionero M5 x 8 | 23 | 95-636 578-35 | Niederhalter Retainer Serre-ouvrage Sujetatelas |
| 7 | 96-700 897-05 | Distanzscheibe Spacing washer Rondelle d'écartement Arandela distanciadora | 24 | 12-024 191-15 | Sechskantmutter M6 Hexagon nut M6 Ecrou six pans M6 Tuerca hexagonal M6 |
| 8 | 95-634 333-05 | Welle Shaft Arbre Eje | 25 | 12-500 190-45 | Federring A6 Spring washer A6 Rondelle élastique A6 Arandela elástica A6 |
| 9 | 95-634 338-05 | Paßfeder 5 x 33 mm Feather key 5 x 33 mm Clavette 5 x 33 mm Chaveta 5 x 33 mm | 26 | 12-305 174-15 | Scheibe B6 Washer B6 Rondelle B6 Arandela B6 |
| 10 | 11-130 323-15 | Zylinderschraube M6 x 50 Pan-head screw M6 x 50 Vis à tête cylindrique M6 x 50 Tornillo cilíndrico M6 x 50 | 27 | 11-130 287-15 | Zylinderschraube M6 x 12 Pan-head screw M6 x 12 Vis à tête cylindrique M6 x 12 Tornillo cilíndrico M6 x 12 |
| 11 | 11-130 329-15 | Zylinderschraube M6 x 60 Pan-head screw M6 x 60 Vis à tête cylindrique M6 x 60 Tornillo cilíndrico M6 x 60 | 28 | 95-709 612-01 | Führung Guide Guide Guía |
| 12 | 95-713 010-15 | Buchse Bush Douille Casquillo | 29 | 91-701 319-15 | Linsenschraube M4 x 5 Raised-head screw M4 x 5 Vis à tête bombée M4 x 5 Tornillo alomado M4 x 5 |
| 13 | 95-709 559-11 | Buchse Bush Douille Casquillo | 30 | 95-713 153-45 | Lagerplatte Bearing plate Plaque-support Placa soporte |
| 14 | 91-169 192-05 | Zylindrische Druckfeder Compression spring Ressort de pression cylindrique Muelle de presión cilíndrico | 31 | 95-713 154-05 | Pullerrad Puller wheel Roue de puller Rodillo del puller |
| 15 | 95-709 547-05 | Gleitschuh Shoe Patin Patín | 32 | 11-341 169-15 | Gewindestift M4 x 6 Threaded stud M4 x 6 Vis sans tête M4 x 6 Tornillo prisionero M4 x 6 |
| 16 | 95-709 546-45 | Kurbel Crank Manivelle Biela | 33 | 99-134 475-05 | Gummiring Ø 50 x 6 Rubber ring Ø 50 x 6 Anneau élastique Ø 50 x 6 Anillo elástico Ø 50 x 6 |
| 17 | 95-709 548-15 | Federeinhalteblech Pull-spring retainer Tôle d'accrochage de ressort Chapa de enganche del muelle | 34 | 95-713 155-05 | Pullerrad Puller wheel Roue de puller Rodillo del puller |

| Pos.-Nr. Item No. N° pos. N° de pos. | Bestellnummer Part number N° de commande N° de pedido | Teile-Benennung Description Nom de pièce Denominación | Pos.-Nr. Item No. N° pos. N° de pos. | Bestellnummer Part number N° de commande N° de pedido | Teile-Benennung Description Nom de pièce Denominación |
|---|--|---|---|--|--|
| 35 | 14-012 515-01 | Rillenkugellager Grooved ball bearing Roulement rainuré à billes Cojinete de bolas radial | | | |
| 36 | 11-130 176-15 | Zylinderschraube M4 x 10 Pan-head screw M4 x 10 Vis à tête cylindrique M4 x 10 Tornillo cilíndrico M4 x 10 | | | |
| 37 | 12-305 114-15 | Scheibe B4 Washer B4 Rondelle B4 Arandela B4 | | | |

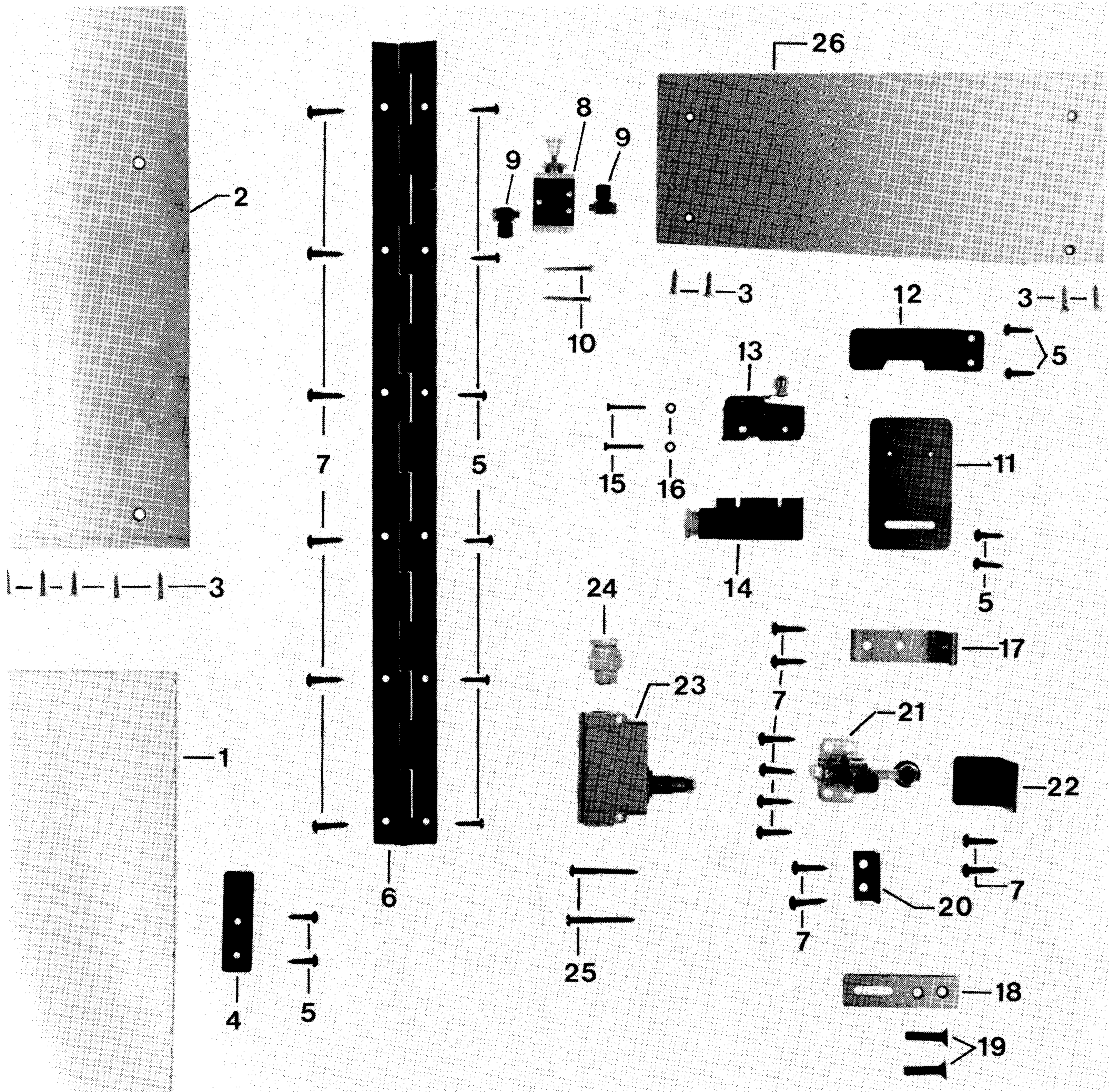
4.3



| Pos.-Nr. Item No. N° pos. N° de pos. | Bestellnummer Part number N° de commande N° de pedido | Teile-Benennung Description Nom de pièce Denominación | Pos.-Nr. Item No. N° pos. N° de pos. | Bestellnummer Part number N° de commande N° de pedido | Teile-Benennung Description Nom de pièce Denominación |
|---|--|---|---|--|---|
| 1 | 95-709 533-41 | Träger Bracket Support Soporte | 17 | 95-713 040-05 | Feder Spring Ressort Muelle |
| 2 | 95-709 551-01 | Synchroflex-Zahnriemen, doppelseitig verzahnt Synchroflex cleated belt, toothed on both sides Courroie Synchroflex, denture double face Correa dentada Sincroflex, con dentado a ambos lados | 18 | 95-709 552-41 | Kurbel Crank Manivelle Biela |
| 3 | 95-709 539-41 | Lagerstück vorn Bearing support, front Support de roulement AVT. Soporte del cojinete, anterior | 19 | 95-709 555-15 | Bolzen Pin Boulon Perno |
| 4 | 11-130 227-15 | Zylinderschraube M5 x 12 Pan-head screw M5 x 12 Vis à tête cylindrique M5 x 12 Tornillo cilíndrico M5 x 12 | 20 | 12-005 195-15 | Sechskantmutter M6 Hexagon nut M6 Ecrou six pans M6 Tuerca hexagonal M6 |
| 5 | 95-709 542-41 | Lagerstück hinten Bearing support, rear Support de roulement ARR. Soporte del cojinete, posterior | 21 | 12-305 174-15 | Scheibe Washer Rondelle Arandela |
| 6 | 11-186 963-15 | Flachkopfschraube M6 x 5 x 5 Countersunk head screw M6 x 5 x 5 Vis à tête plate M6 x 5 x 5 Tornillo de cabeza plana M6 x 5 x 5 | 22 | 95-709 556-15 | Blattfeder Leaf spring Ressort-lame Muelle de láminas |
| 7 | 95-713 404-05 | Riemenscheibe Belt pulley Poulie à gorge Polea para correa | 23 | 11-130 089-15 | Zylinderschraube M3 x 5 Pan-head screw M3 x 5 Vis à tête cylindrique M3 x 5 Tornillo cilíndrico M3 x 5 |
| 8 | 14-016 100-01 | Rillenkugellager Grooved ball bearing Roulement rainuré à billes Cojinete de bolas radial | 24 | 95-709 557-15 | Feder Spring Ressort Muelle |
| 9 | 95-709 535-15 | Federeinhaltebolzen Pull-spring retaining pin Goujon d'accrochage de ressort Perno de enganche del muelle | 25 | 95-709 558-45 | Rastbügel Bracket Support Soporte |
| 10 | 95-709 545-15 | Exzenterbolzen Eccentric pin Boulon excentrique Perno excéntrico | 26 | 95-713 010-15 | Distanzbuchse Spacing bushing Douille d'écartement Casquillo distanciador |
| 11 | 95-713 386-45 | Schutz Guard Plaque de garde Protección | 27 | 11-105 275-25 | Zylinderschraube M5 x 70 Pan-head screw M5 x 70 Vis à tête cylindrique M5 x 70 Tornillo cilíndrico M5 x 70 |
| 12 | 11-130 167-15 | Zylinderschraube M4 x 5 Pan-head screw M4 x 5 Vis à tête cylindrique M4 x 5 Tornillo cilíndrico M4 x 5 | 28 | 12-305 144-15 | Scheibe Washer Rondelle Arandela |
| 13 | 11-130 114-15 | Scheibe B4 Washer B4 Rondelle B4 Arandela B4 | 29 | 12-500 170-45 | Federring A5 Spring washer A5 Rondelle élastique A5 Arandela elástica A5 |
| 14 | 95-709 128-05 | Exzenter Eccentric Excentrique Excéntrico | 30 | 12-024 171-15 | Sechskantmutter M5 Hexagon nut, M5 Ecrou six pans M5 Tuerca hexagonal M5 |
| 15 | 11-130 179-15 | Zylinderschraube M4 x 12 Pan-head screw M4 x 12 Vis à tête cylindrique M4 x 12 Tornillo cilíndrico M4 x 12 | 31 | 50-270 142-02 | Horizontalspanner Horizontal tensioner Tendeur horizontal Tensor horizontal |
| 16 | 12-500 150-45 | Federring A4 Spring washer A4 Rondelle élastique A4 Arandela elástica A4 | 32 | 95-709 564-15 | Druckschraube Pressure adjusting screw Vis de réglage de la pression Tornillo regulador de la presión |
| | | | 33 | 12-024 191-15 | Sechskantmutter M6 Hexagon nut, M6 Ecrou six pans M6 Tuerca hexagonal M6 |

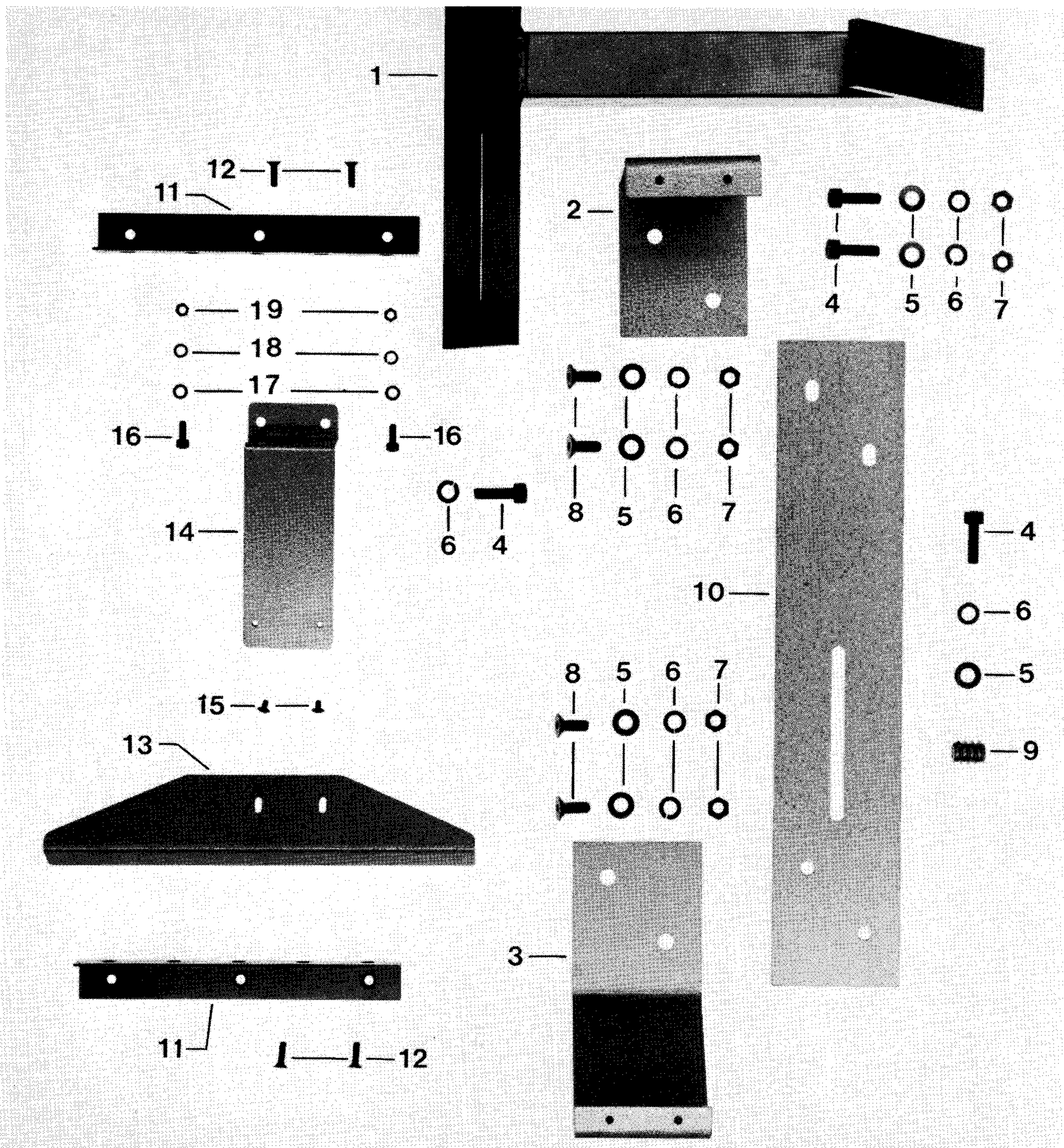
| Pos.-Nr. Item No. N° pos. N° de pos. | Bestellnummer Part number N° de commande N° de pedido | Teile-Benennung Description Nom de pièce Denominación | Pos.-Nr. Item No. N° pos. N° de pos. | Bestellnummer Part number N° de commande N° de pedido | Teile-Benennung Description Nom de pièce Denominación |
|---|--|---|---|--|--|
| 34 | 11-130 239-15 | Zylinderschraube M5 Pan-head screw M5 Vis à tête cylindrique M5 Tornillo cilíndrico M5 | | | |
| 35 | 95-713 014-45 | Winkel Angular bracket Equerre Pieza angular | | | |
| 36 | 95-713 015-45 | Winkel Angular bracket Equerre Pieza angular | | | |
| 37 | 11-225 232-15 | Senkschraube M5 x 16 Countersunk screw M5 x 16 Vis à tête noyée M5 x 16 Tornillo avellanado M5 x 16 | | | |
| 38 | 95-709 689-41 | Träger Bracket Support Soporte | | | |
| 39 | 11-130 305-15 | Zylinderschraube M6 x 25 Pan-head screw M6 x 25 Vis à tête cylindrique M6 x 25 Tornillo cilíndrico M6 x 25 | | | |
| 40 | 12-500 190-45 | Federring A6 Spring washer A6 Rondelle élastique A6 Arandela elástica A6 | | | |
| 41 | 12-177 106-05 | Einschraubmutter M6 Threaded anchor nut M6 Ecrôu à insertion M6 Tuerca M6 | | | |
| 42 | 95-713 033-45 | Gewindeplatte Threaded plate Plaque à filetage Placa roscada | | | |
| 43 | 11-130 329-15 | Zylinderschraube M6 x 60 Pan-head screw M6 x 60 Vis à tête cylindrique M6 x 60 Tornillo cilíndrico M6 x 60 | | | |
| 44 | 99-134 694-91 | Zylinder, einfachwirkend Cylinder, single-acting Vérin à simple effet Cilindro de efecto simple | | | |
| 45 | 18-378 001-61 | L-Verschraubung LCK-1/8'' L-union LCK-1/8'' Raccord en L LCK-1/8'' Racor en L LCK-1/8'' | | | |

5.1



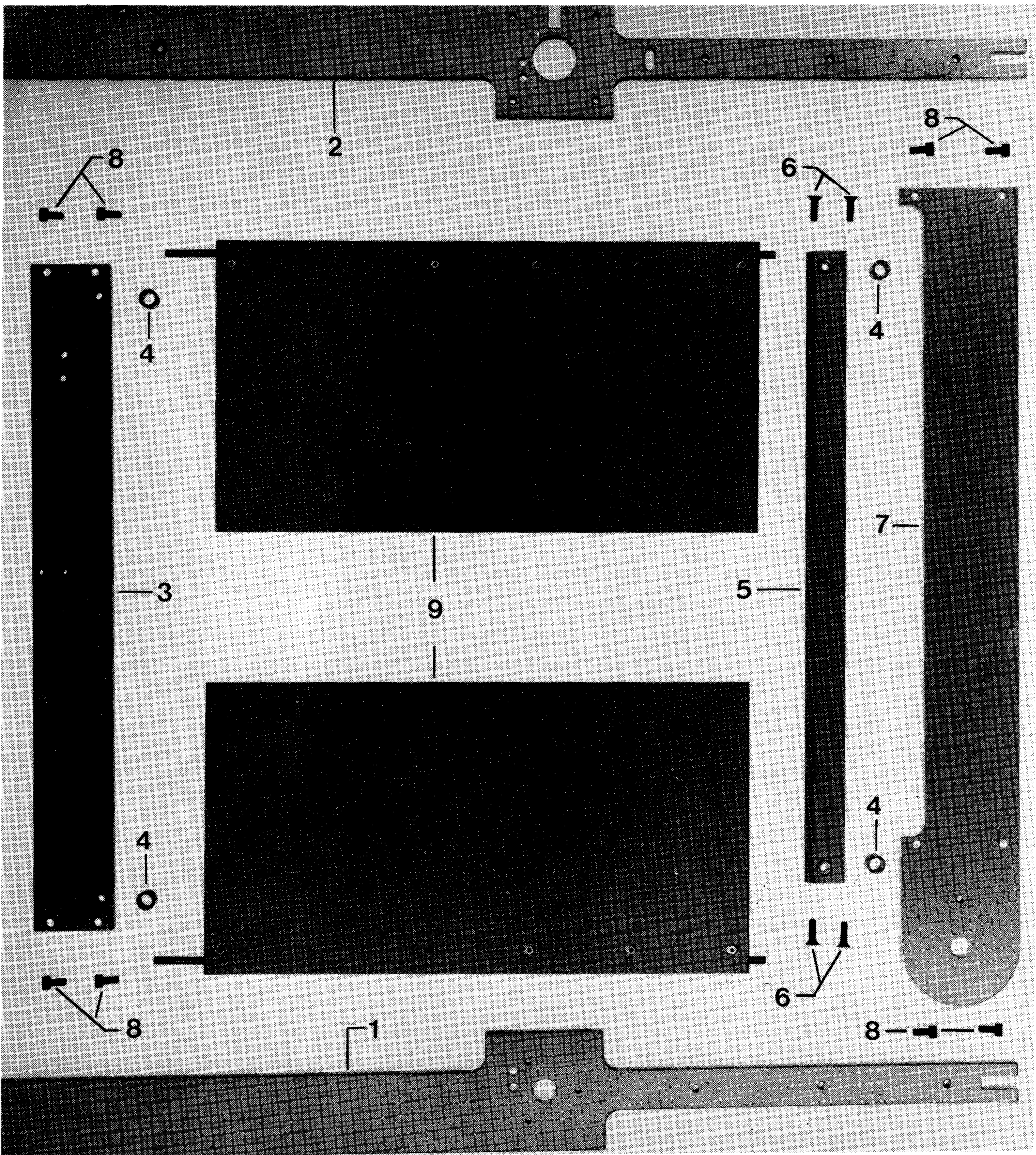
| Pos.-Nr. Item No. N° pos. N° de pos. | Bestellnummer Part number N° de commande N° de pedido | Teile-Benennung Description Nom de pièce Denominación | Pos.-Nr. Item No. N° pos. N° de pos. | Bestellnummer Part number N° de commande N° de pedido | Teile-Benennung Description Nom de pièce Denominación |
|---|--|---|---|--|---|
| 1 | 95-709 611-65 | Auflageplatte Support plate Plaque-support Placa de apoyo | 18 | 95-629 430-45 | Befestigungsglasche Retaining link Bride de fixation Brida de fijación |
| 2 | 95-709 624-01 | Abdeckblech Cover plate Cache Chapa-cubierta | 19 | 11-225 244-15 | Senkschraube M5 x 25 Countersunk screw, M5 x 25 Vis à tête noyée M5 x 25 Tornillo avellanado M5 x 25 |
| 3 | 11-470 157-25 | Senkholzschraube 3,5 x 16 Countersunk wood screw, 3.5 x 16 Vis à bois à tête noyée, 3,5 x 16 Tirafondo avellanado, 3,5 x 16 | 20 | 95-713 164-15 | Anschlagwinkel Stop bracket Equerre de butée Angulo tope |
| 4 | 95-709 621-15 | Anschlag Stop Butée Tope | 21 | 50-270 142-02 | Horizontalspanner Horizontal tensioner Tendeur horizontal Tensor horizontal |
| 5 | 11-460 193-15 | Holzschraube 4 x 16 Wood screw, 4 x 16 Vis à bois 4 x 16 Tirafondo 4 x 16 | 22 | 95-713 263-15 | Winkel Angular bracket Equerre Pieza angular |
| 6 | 95-709 622-01 | Scharnier Hinge Charnière Charnela | 23 | 71-1200-0413 | Sprungschalter Quick-break switch Fin de course Interruptor de final |
| 7 | 11-460 304-15 | Holzschraube 5 x 25 Wood screw, 5 x 25 Vis à bois 5 x 25 Tirafondo 5 x 25 | 24 | 71-3700-0158 | Stopfbuchsenverschraubung Gland Bouchon de presse-étoupe Racor para prensaestopas |
| 8 | 99-134 045-91 | 3/2-Wege-Ventil (von Hand betätigt) 3-port/2-way valve (manually operated) Distributeur 3 pos./2 orif. (à commande manuelle) Válvula de 3/2 pasos (accion. manual) | 25 | 11-460 205-15 | Holzschraube M4 x 30 Wood screw, M4 x 30 Vis à bois M4 x 30 Tirafondo M4 x 30 |
| 9 | 18-378 009-61 | L-Verschraubung LCK M5 L-union LCK M5 Raccord en L LCK M5 Racor en L LCK M5 | 26 | 95-709 627-05 | Abdeckplatte Cover Plaque de recouvrement Placa de cubrimiento |
| 10 | 11-480 124-35 | Senkholzschraube 3 x 30 Countersunk wood screw, 3 x 30 Vis à bois à tête noyée, 3 x 30 Tirafondo avellanado, 3 x 30 | | | |
| 11 | 95-713 375-15 | Platte Plate Plaque Placa | | | |
| 12 | 95-713 376-15 | Bügel Arm Bras Brazo | | | |
| 13 | 71-1200-0420 | Sprungschalter Quick-break switch Fin de course Interruptor de final | | | |
| 14 | 71-1200-0567 | Anschlußabdeckkappe Connection cover Cache Tapa | | | |
| 15 | 11-106 125-15 | Zylinderschraube M3 x 30 Pan-head screw M3 x 30 Vis à tête cylindrique M3 x 30 Tornillo cilíndrico M3 x 30 | | | |
| 16 | 12-305 084-15 | Scheibe A3,2 Washer A3,2 Rondelle A3,2 Arandela A3,2 | | | |
| 17 | 95-709 628-45 | Winkel Angular bracket Equerre Pieza angular | | | |

6.1



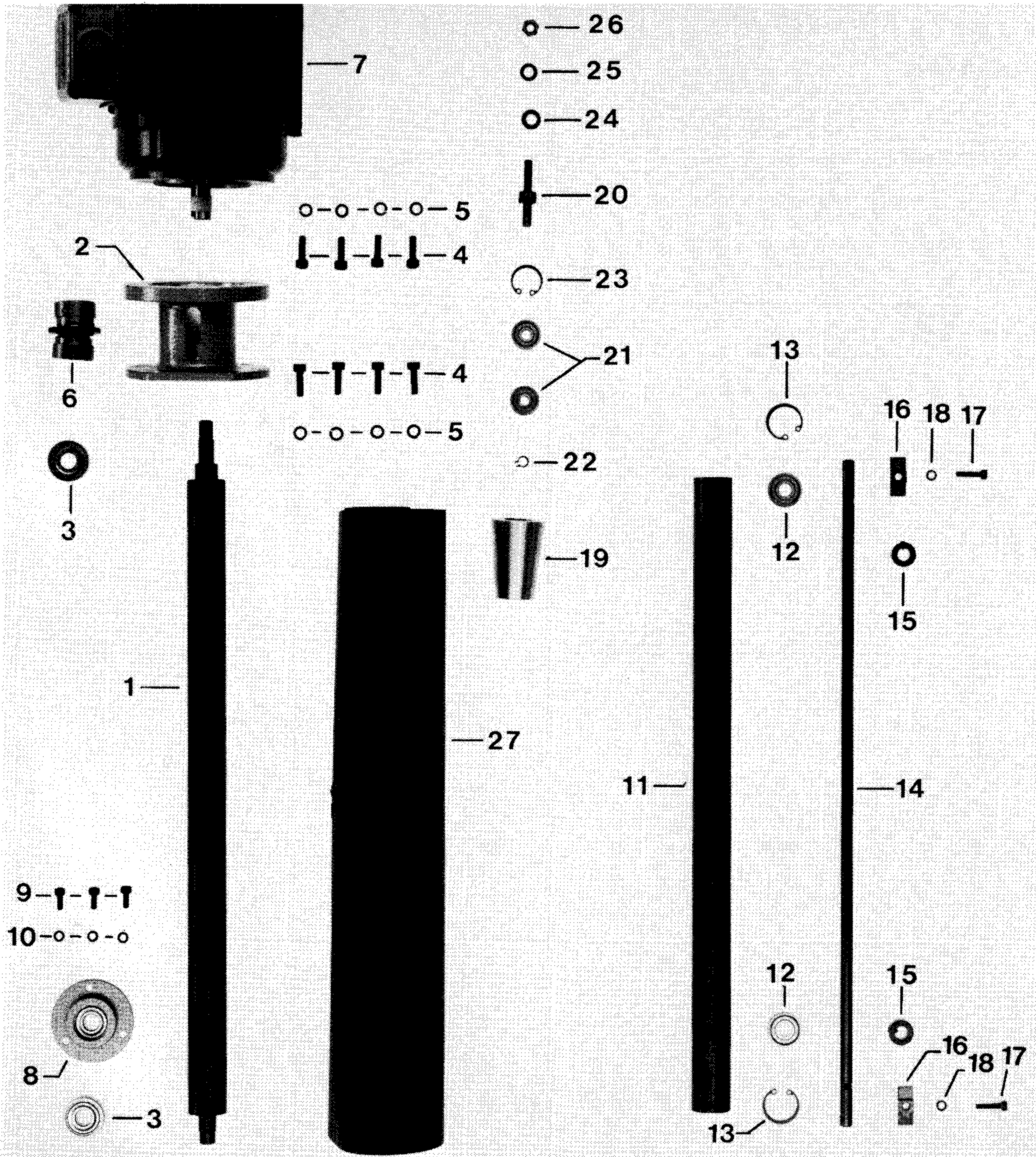
| Pos.-Nr. Item No. N° pos. N° de pos. | Bestellnummer Part number N° de commande N° de pedido | Teile-Benennung Description Nom de pièce Denominación | Pos.-Nr. Item No. N° pos. N° de pos. | Bestellnummer Part number N° de commande N° de pedido | Teile-Benennung Description Nom de pièce Denominación |
|---|--|---|---|--|---|
| 1 | 95-636 561-51 | Träger Bracket Support Soporte | 18 | 12-500 170-15 | Federring A5 Spring washer A5 Rondelle élastique A5 Arandela elástica A5 |
| 2 | 95-634 028-45 | Träger hinten Bracket, rear Support ARR. Soporte posterior | 19 | 12-024 171-15 | Sechskantmutter M5 Hexagon nut, M5 Ecrou six pans M5 Tuerca hexagonal M5 |
| 3 | 95-636 566-45 | Träger vorn Bracket, front Support AVT. Soporte anterior | | | |
| 4 | 11-130 365-15 | Zylinderschraube M8 x 20 Pan-head screw M8 x 20 Vis à tête cylindrique M8 x 20 Tornillo cilíndrico M8 x 20 | | | |
| 5 | 12-305 224-15 | Scheibe 8,2 Washer 8,2 Rondelle 8,2 Arandela 8,2 | | | |
| 6 | 12-500 210-45 | Federring A8 Spring washer A8 Rondelle élastique A8 Arandela elástica A8 | | | |
| 7 | 12-024 211-15 | Sechskantmutter M8 Hexagon nut, M8 Ecrou six pans M8 Tuerca hexagonal M8 | | | |
| 8 | 11-225 358-15 | Senkschraube M8 x 16 Countersunk screw, M8 x 16 Vis à tête noyée M8 x 16 Tornillo avellanado M8 x 16 | | | |
| 9 | 12-177 139-05 | Einschraubmutter M8 Threaded anchor nut M8 Ecrou à insertion M8 Tuerca M8 | | | |
| 10 | 95-636 565-41 | Verbindungsplatte Plate Plaque de jonction Placa de unión | | | |
| 11 | 95-634 327-15 | Winkel Angular bracket Equerre Pieza angular | | | |
| 12 | 11-225 223-15 | Senkschraube M5 x 10 Countersunk screw, M5 x 10 Vis à tête noyée M5 x 10 Tornillo avellanado M5 x 10 | | | |
| 13 | 95-713 390-45 | Anschlagwinkel Stop bracket Equerre de butée Angulo tope | | | |
| 14 | 95-713 391-45 | Winkel Angular bracket Equerre Pieza angular | | | |
| 15 | 91-700 344-15 | Linsenschraube M4 x 5 Raised-head screw M4 x 5 Vis à tête bombée M4 x 5 Tornillo alomado M4 x 5 | | | |
| 16 | 11-130 227-15 | Zylinderschraube M5 x 12 Pan-head screw M5 x 12 Vis à tête cylindrique M5 x 12 Tornillo cilíndrico M5 x 12 | | | |
| 17 | 12-305 144-15 | Scheibe 5,2 Washer 5.2 Rondelle 5,2 Arandela 5,2 | | | |

6.2



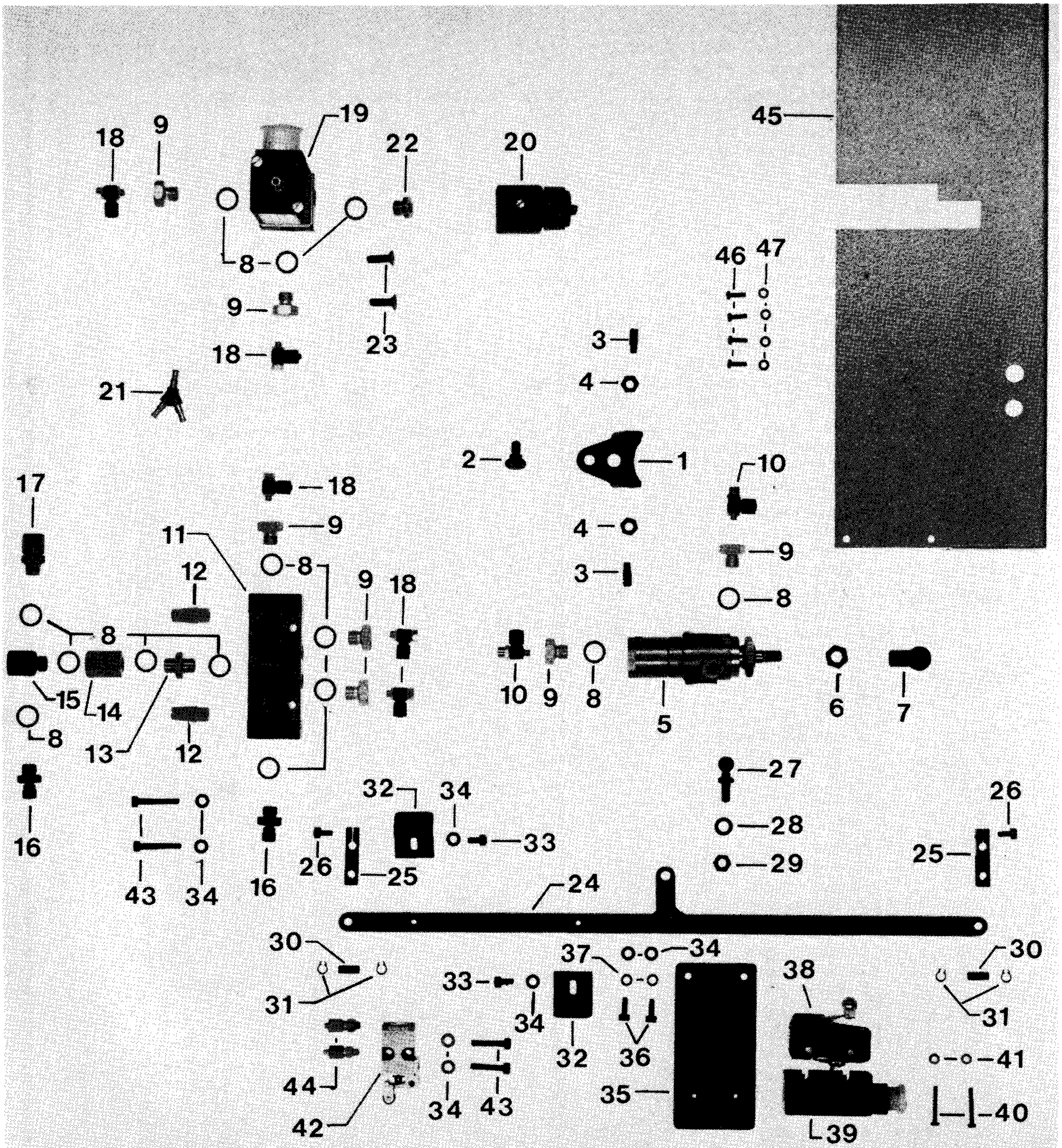
| Pos.-Nr. Item No. N° pos. N° de pos. | Bestellnummer Part number N° de commande N° de pedido | Teile-Benennung Description Nom de pièce Denominación | Pos.-Nr. Item No. N° pos. N° de pos. | Bestellnummer Part number N° de commande N° de pedido | Teile-Benennung Description Nom de pièce Denominación |
|---|--|---|---|--|--|
| 1 | 95-634 306-45 | Träger vorn Bracket, front Support AVT. Soporte anterior | | | |
| 2 | 95-634 307-45 | Träger hinten Bracket, rear Support ARR. Soporte posterior | | | |
| 3 | 95-634 308-45 | Lagerplatte Bearing plate Plaque-support Placa soporte | | | |
| 4 | 14-731 647-05 | Buchse Bush Douille Casquillo | | | |
| 5 | 95-634 309-45 | Lagerplatte Bearing plate Plaque-support Placa soporte | | | |
| 6 | 11-225 232-15 | Senkschraube M5 x 16 Countersunk screw, M5 x 16 Vis à tête noyée M5 x 16 Tornillo avellanado M5 x 16 | | | |
| 7 | 95-634 310-45 | Trägerplatte Mounting plate Plaque-support Placa-soporte | | | |
| 8 | 11-130 227-15 | Zylinderschraube M5 x 12 Pan-head screw M5 x 12 Vis à tête cylindrique M5 x 12 Tornillo cilíndrico M5 x 12 | | | |
| 9 | 95-634 319-91 | Klappe vollst. Flap, complete Clapet cplt. Trampilla completa | | | |

6.3



| Pos.-Nr. Item No. N° pos. N° de pos. | Bestellnummer Part number N° de commande N° de pedido | Teile-Benennung Description Nom de pièce Denominación | Pos.-Nr. Item No. N° pos. N° de pos. | Bestellnummer Part number N° de commande N° de pedido | Teile-Benennung Description Nom de pièce Denominación |
|---|--|---|---|--|--|
| 1 | 95-634 311-11 | Antriebswalze vollst. Drive roll, complete Rouleau de commande cplt. Rodillo motriz completo | 18 | 12-510 111-15 | Zahnscheibe Lock washer Rondelle dentée Arandela dentada |
| 2 | 95-634 328-45 | Motorflansch Motor flange Bride de moteur Brida del motor | 19 | 95-701 693-05 | Konische Walze Tapered roller Rouleau conique Rodillo cónico |
| 3 | 14-016 080-01 | Rillenkugellager Grooved ball bearing Roulement rainuré à billes Cojinete de bolas radial | 20 | 95-701 694-15 | Bolzen Pin Boulon Perno |
| 4 | 11-130 233-15 | Zylinderschraube M5 x 16 Pan-head screw M5 x 16 Vis à tête cylindrique M5 x 16 Tornillo cilíndrico M5 x 16 | 21 | 14-012 534-01 | Rillenkugellager Grooved ball bearing Roulement rainuré à billes Cojinete de bolas radial |
| 5 | 12-500 170-45 | Federring A5 Spring washer A5 Rondelle élastique A5 Arandela elástica A5 | 22 | 12-610 190-45 | Sicherungsring Circlip Circlip Anillo de retención |
| 6 | 95-701 533-91 | Wellenkupplung Shaft coupling Accouplement d'arbre Acoplamiento del eje | 23 | 12-660 320-45 | Sicherungsring Circlip Circlip Anillo de retención |
| 7 | 70-5220-1069 | Motor Motor Moteur Motor | 24 | 12-305 174-15 | Scheibe 6,4 Washer 6,4 Rondelle 6,4 Arandela 6,4 |
| 8 | 95-701 413-45 | Lagerflansch Bearing flange Bride-palier Brida-cojinete | 25 | 12-500 190-45 | Federring A6 Spring washer A6 Rondelle élastique A6 Arandela elástica A6 |
| 9 | 11-130 179-15 | Zylinderschraube M4 x 12 Pan-head screw M4 x 12 Vis à tête cylindrique M4 x 12 Tornillo cilíndrico M4 x 12 | 26 | 12-024 191-15 | Sechskantmutter M6 Hexagon nut M6 Ecrou six pans M6 Tuerca hexagonal M6 |
| 10 | 12-500 150-45 | Federring A4 Spring washer A4 Rondelle élastique A4 Arandela elástica A4 | 27 | 95-636 569-91 | Transportband Feed band Tapis d'entraînement Cinta transportadora |
| 11 | 95-634 315-15 | Transportwalze Feed roller Rouleau d'entraînement Rodillo de arrastre | | | |
| 12 | 14-012 055-01 | Rillenkugellager Grooved ball bearing Roulement rainuré à billes Cojinete de bolas radial | | | |
| 13 | 12-660 350-45 | Sicherungsring Circlip Circlip Anillo de retención | | | |
| 14 | 95-713 165-15 | Welle Shaft Arbre Eje | | | |
| 15 | 12-710 210-12 | Stellring Fixing collar Bague de réglage Anillo de retención | | | |
| 16 | 95-634 317-15 | Spannplatte Tensioning plate Plaque de tension Placa tensora | | | |
| 17 | 11-039 198-15 | Sechskantschraube M4 x 25 Hexagon screw M4 x 25 Vis six pans M4 x 25 Tornillo hexagonal M4 x 25 | | | |

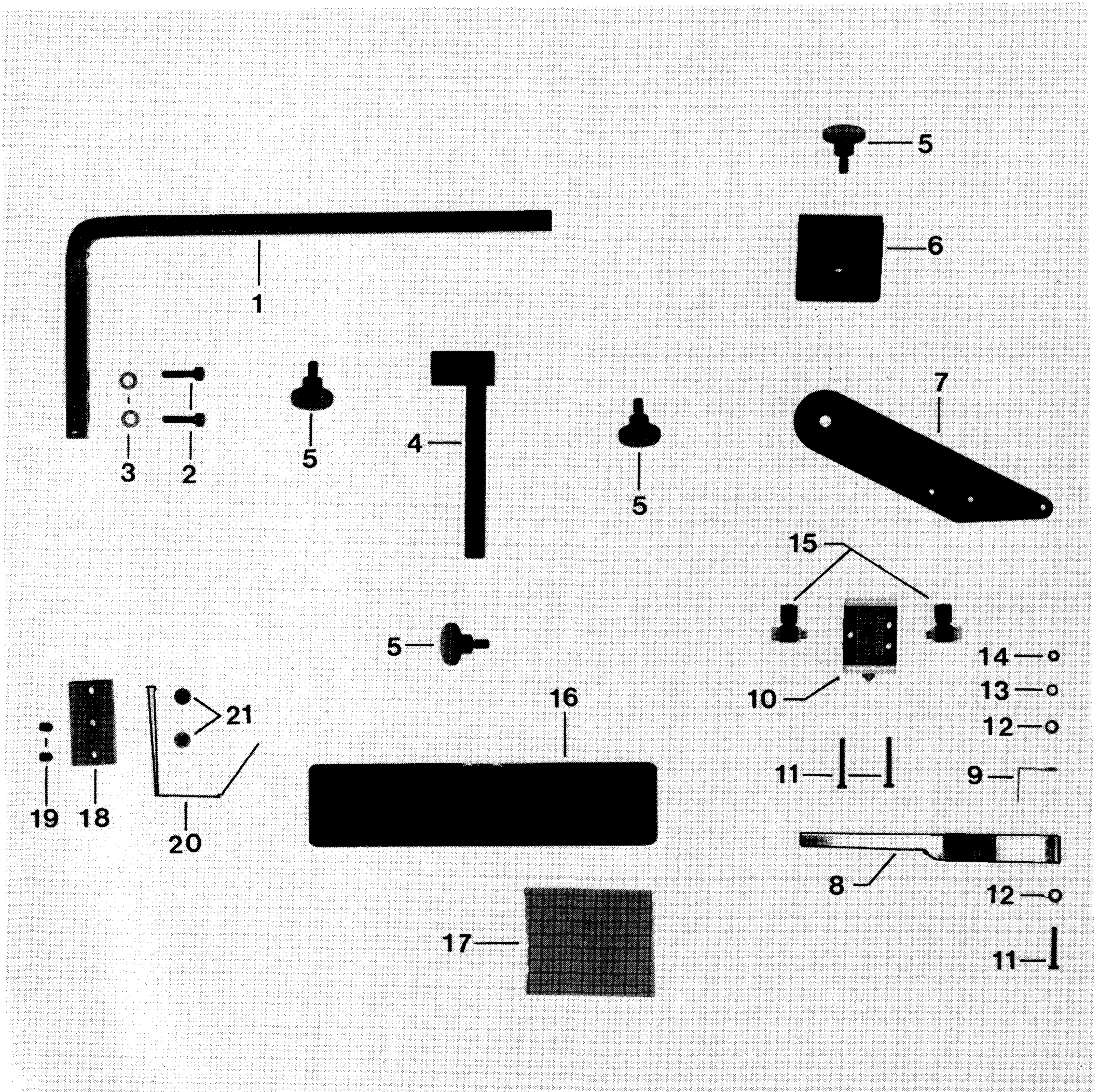
6.4



| Pos.-Nr. Item No. N° pos. N° de pos. | Bestellnummer Part number N° de commande N° de pedido | Teile-Benennung Description Nom de pièce Denominación | Pos.-Nr. Item No. N° pos. N° de pos. | Bestellnummer Part number N° de commande N° de pedido | Teile-Benennung Description Nom de pièce Denominación |
|---|--|---|---|--|---|
| 1 | 95-627 480-15 | Schwenklagerbock Swivel bearing bracket Support de palier pivotant Soporte giratorio | 18 | 18-378 008-61 | L-Verschraubung M5 L-union M5 Raccord en L M5 Racor en L M5 |
| 2 | 11-186 962-15 | Zyl.-Schraube mit Ansatz Dog-point screw Vis à tête cyl. à embase Tornillo cilíndrico con cuello | 19 | 99-134 368-31 | 3/2-Wege-Magnet-Ventil 24 V 3/2-way solenoid-operated, 24-volt valve Electrovanne 3 pos./2 orif., 24 V Válvula electromagnética de 3/2 pasos, 24 V |
| 3 | 11-335 286-15 | Gewindestift M6 x 12 Threaded stud M6 x 12 Vis sans tête M6 x 12 Tornillo M6 x 12 | 20 | 99-134 087-91 | Kabelkopf Cable head Embout de câble Extremo del cable |
| 4 | 12-024 191-15 | Sechskantmutter M6 Hexagon nut M6 Ecrou six pans M6 Tuerca hexagonal M6 | 21 | 99-135 002-95 | Schlauchverschraubung Y-PK3 Tube union Y-PK3 Raccords à vis pour tuyaux Y-PK3 Racor roscado para tubo flexible Y-PK3 |
| 5 | 99-115 576-91 | Zylinder, doppelwirkend Cylinder, double-acting Vérin à double effet Cilindro de doble efecto | 22 | 18-279 010-05 | Verschlußschraube 1/8'' Screw plug 1/8'' Vis d'obturation 1/8'' Tornillo de cierre 1/8'' |
| 6 | 12-024 211-15 | Sechskantmutter M8 Hexagon nut, M8 Ecrou six pans M8. Tuerca hexagonal M8 | 23 | 11-225 232-15 | Senkschraube M5 x 16 Countersunk screw, M5 x 16 Vis à tête noyée M5 x 16 Tornillo avellanado M5 x 16 |
| 7 | 95-623 111-15 | Kugelpfanne Ball-joint socket Coussinet sphérique Patín de rótula | 24 | 95-634 324-15 | Schaltstange Control rod Bielle Biela |
| 8 | 15-032 001-05 | Dichtring 1/8'' Seal 1/8'' Bagüe d'étanch. 1/8'' Anillo de junta 1/8'' | 25 | 95-634 325-15 | Kurbel Crank Manivelle Biela |
| 9 | 18-278 005-91 | Reduziernippel 1/8'' - M5 Reducing nipple 1/8'' - M5 Nipple de réduction 1/8'' - M5 Racor de reducción 1/8'' - M5 | 26 | 11-130 173-15 | Zylinderschraube M4 x 8 Pan-head screw M4 x 8 Vis à tête cylindrique M4 x 8 Tornillo cilíndrico M4 x 8 |
| 10 | 99-135 233-91 | L-Verschraubung mit Drosselventil L-union with valve Raccord en L av. clapet à étrangl. Racor en L con válvula estranguladora | 27 | 91-031 888-15 | Kugelzapfen Ball-joint stud Pivot à rotule Pivote esférico |
| 11 | 99-133 914-91 | 5/2-Wege-Luftimpuls-Ventil 5/2-way air-operated valve Distributeur à impulsions pneum. 5 pos./2 orif. Válvula de impulso neumático de 5/2 pasos | 28 | 12-305 174-15 | Scheibe 6,2 Washer 6.2 Rondelle 6,2 Arandela 6,2 |
| 12 | 99-133 042-91 | Schalldämpfer Silencer Silencieux Silenciador | 29 | 12-024 191-15 | Sechskantmutter M6 Hexagon nut, M6 Ecrou six pans M6 Tuerca hexagonal M6 |
| 13 | 18-272 001-65 | Doppelnippel Double nipple Raccord double Manguito doble | 30 | 95-634 326-15 | Bolzen Pin Boulon Perno |
| 14 | 18-272 010-65 | Muffe Sleeve Manchon Manguito | 31 | 12-610 170-45 | Sicherungsring Circlip Circlip Anillo de retención |
| 15 | 18-373 010-61 | Verteilerstück 1/8'' Distributor 1/8'' Nourrice 1/8'' Pieza de distribución 1/8'' | 32 | 95-713 314-15 | Schaltnocken Trip Mentonnet Leva de mando |
| 16 | 18-372 009-61 | Schnellverschraubung Quick-release union Raccord rapide Racor rápido | 33 | 11-130 170-15 | Zylinderschraube M4 x 6 Pan-head screw M4 x 6 Vis à tête cylindrique M4 x 6 Tornillo cilíndrico M4 x 6 |
| 17 | 18-372 001-61 | Schnellverschraubung Quick-release union Raccord rapide Racor rápido | 34 | 12-305 114-15 | Scheibe 4,2 Washer 4,2 Rondelle 4,2 Arandela 4,2 |

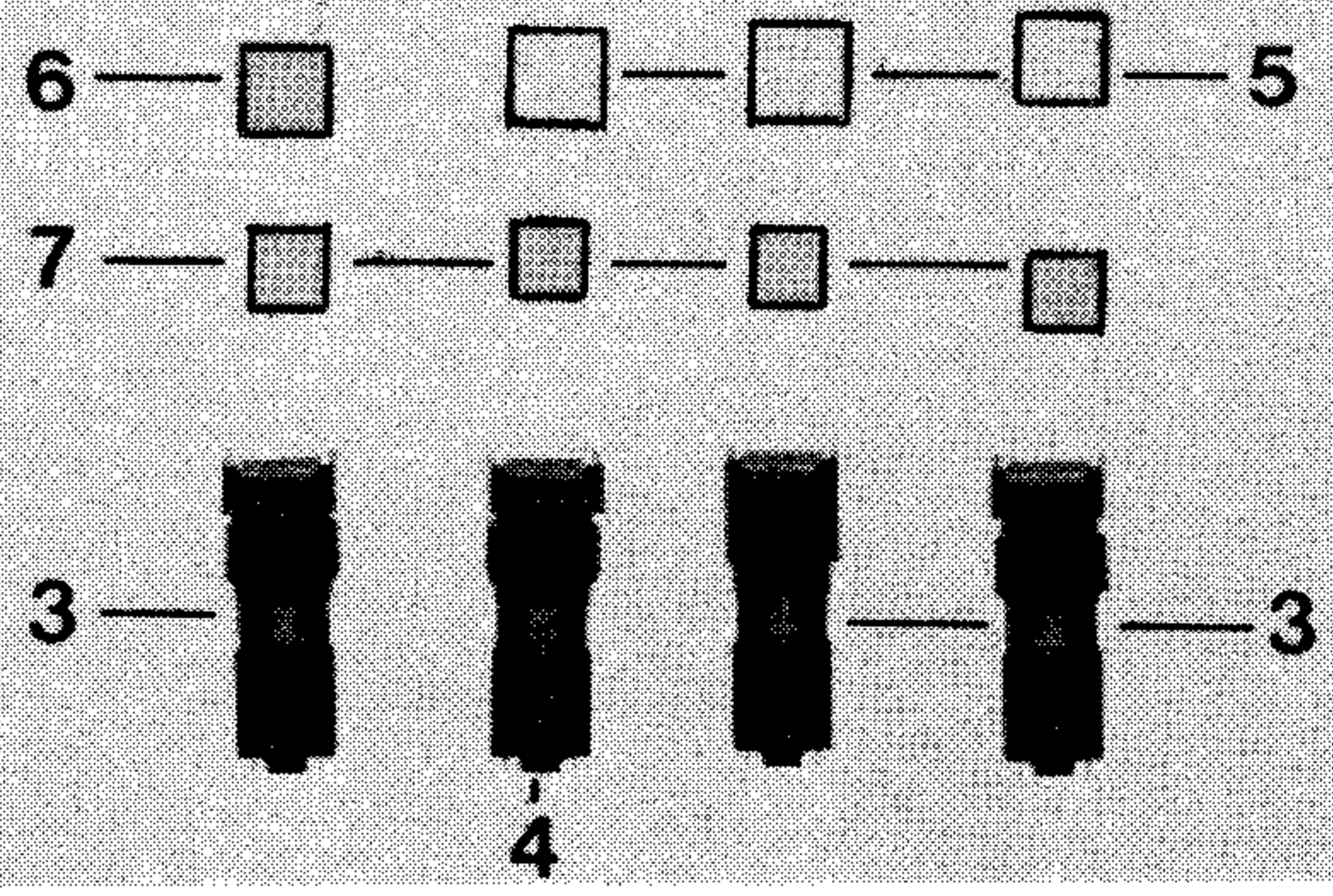
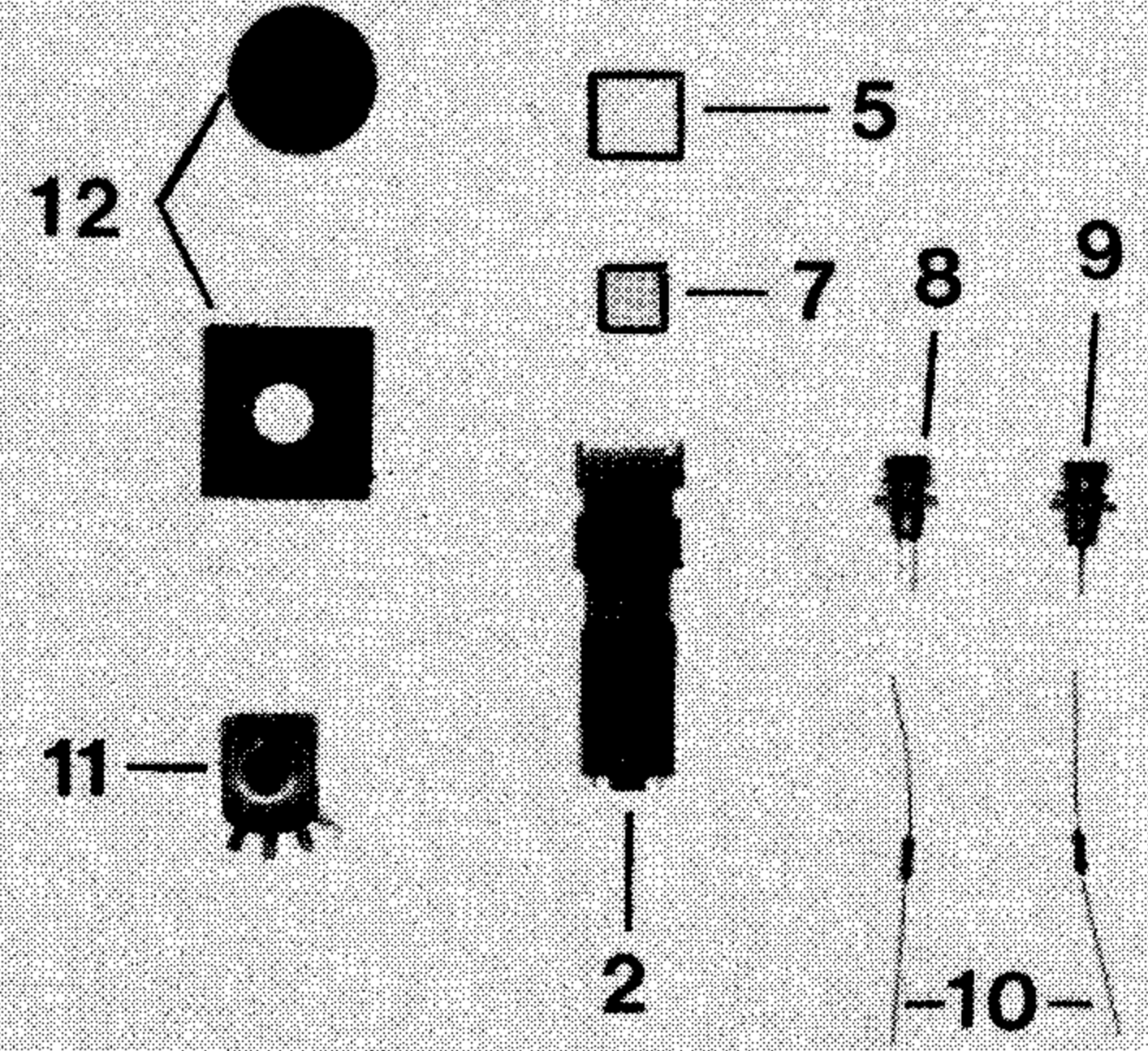
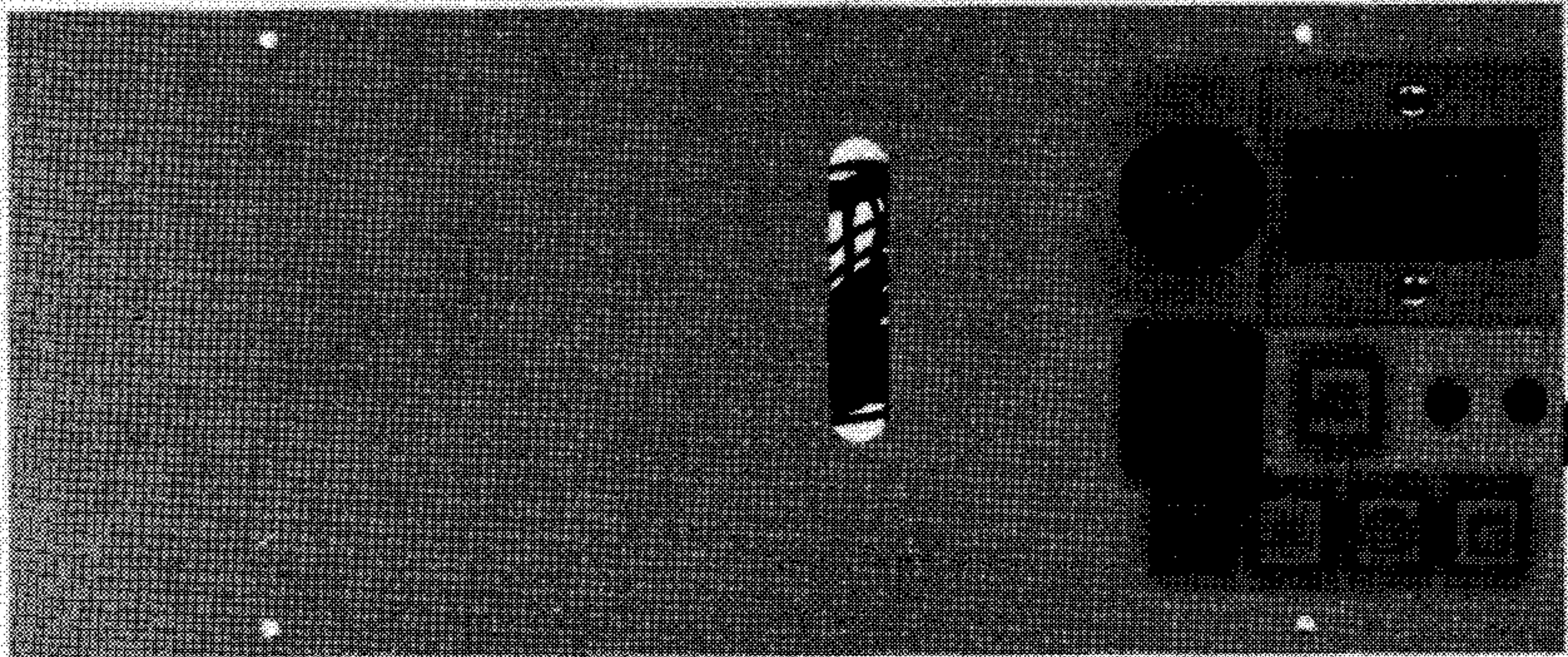
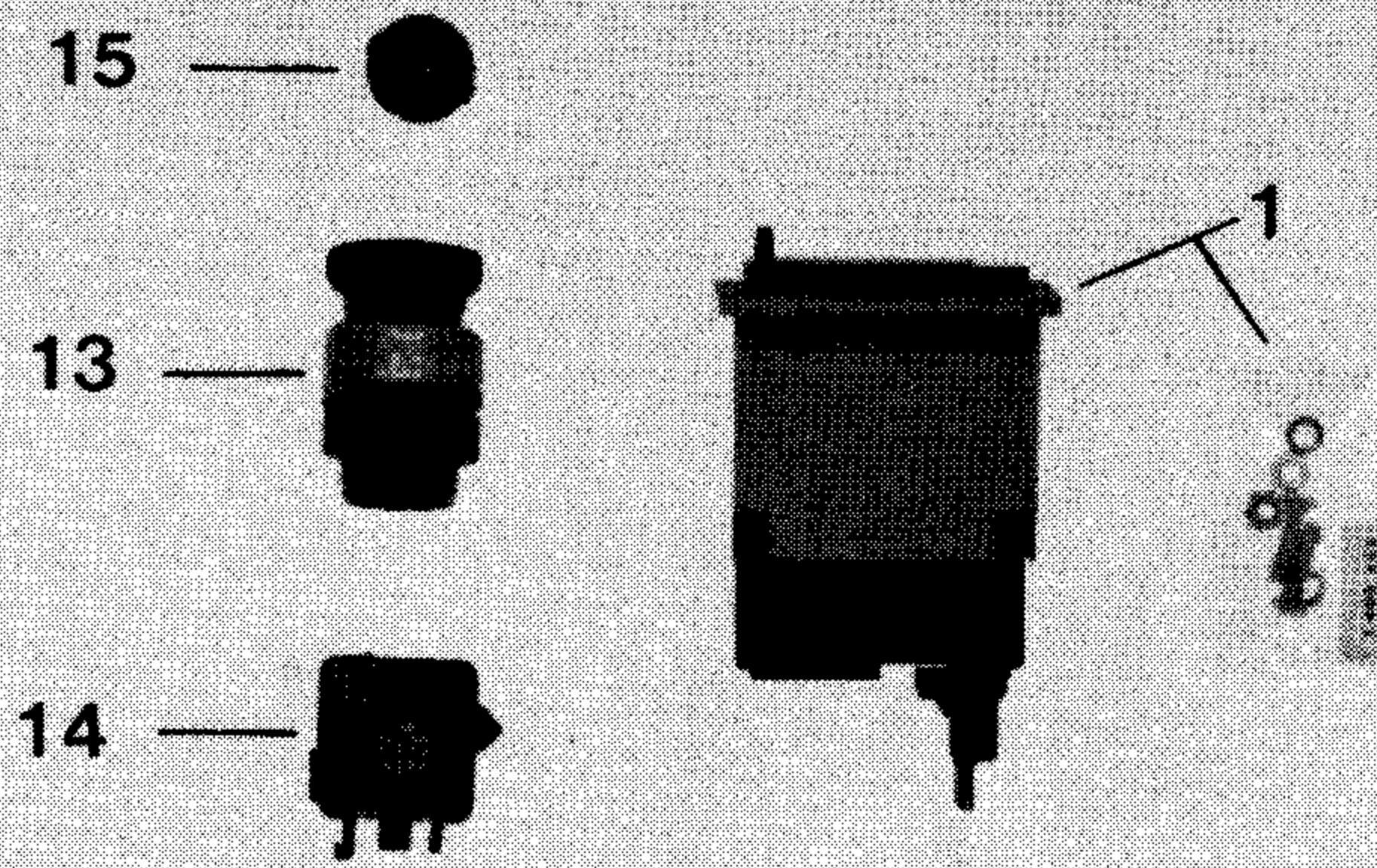
| Pos.-Nr. Item No. N° pos. N° de pos. | Bestellnummer Part number N° de commande N° de pedido | Teile-Benennung Description Nom de pièce Denominación | Pos.-Nr. Item No. N° pos. N° de pos. | Bestellnummer Part number N° de commande N° de pedido | Teile-Benennung Description Nom de pièce Denominación |
|---|--|---|---|--|--|
| 35 | 95-713 313-15 | Platte Plate Plaque Placa | | | |
| 36 | 11-130 176-15 | Zylinderschraube M4 x 10 Pan-head screw M4 x 10 Vis à tête cylindrique M4 x 10 Tornillo cilíndrico M4 x 10 | | | |
| 37 | 12-500 150-45 | Federring A4 Spring washer A4 Rondelle élastique A4 Arandela elástica A4 | | | |
| 38 | 71-1200-0420 | Sprungschalter Quick-break switch Fin de course Interruptor de final | | | |
| 39 | 71-1200-0567 | Abdeckhaube Cover Cache Cubierta | | | |
| 40 | 11-106 125-15 | Zylinderschraube M3 x 30 Pan-head screw M3 x 30 Vis à tête cylindrique M3 x 30 Tornillo cilíndrico M3 x 30 | | | |
| 41 | 12-305 084-15 | Scheibe 3,2 Washer 3.2 Rondelle 3,2 Arandela 3,2 | | | |
| 42 | 99-133 968-91 | Rollenhebelventil Roller-lever valve Distributeur par levier à galet Válvula de la palanca de rodillo | | | |
| 43 | 11-130 197-15 | Zylinderschraube M4 x 25 Pan-head screw M4 x 25 Vis à tête cylindrique M4 x 25 Tornillo cilíndrico M4 x 25 | | | |
| 44 | 99-115 425-91 | Schnellverschraubung M5 PK3 Quick-release union M5 PK3 Raccord rapide M5 PK3 Racor rápido M5 PK3 | | | |
| 45 | 95-634 329-45 | Schutzblech Cover plate Cache Chapa de protección | | | |
| 46 | 11-108 099-15 | Zylinderschraube M3 x 10 Pan-head screw M3 x 10 Vis à tête cylindrique M3 x 10 Tornillo cilíndrico M3 x 10 | | | |
| 47 | 12-510 081-45 | Zahnscheibe Lock washer Rondelle dentée Arandela dentada | | | |

6.5

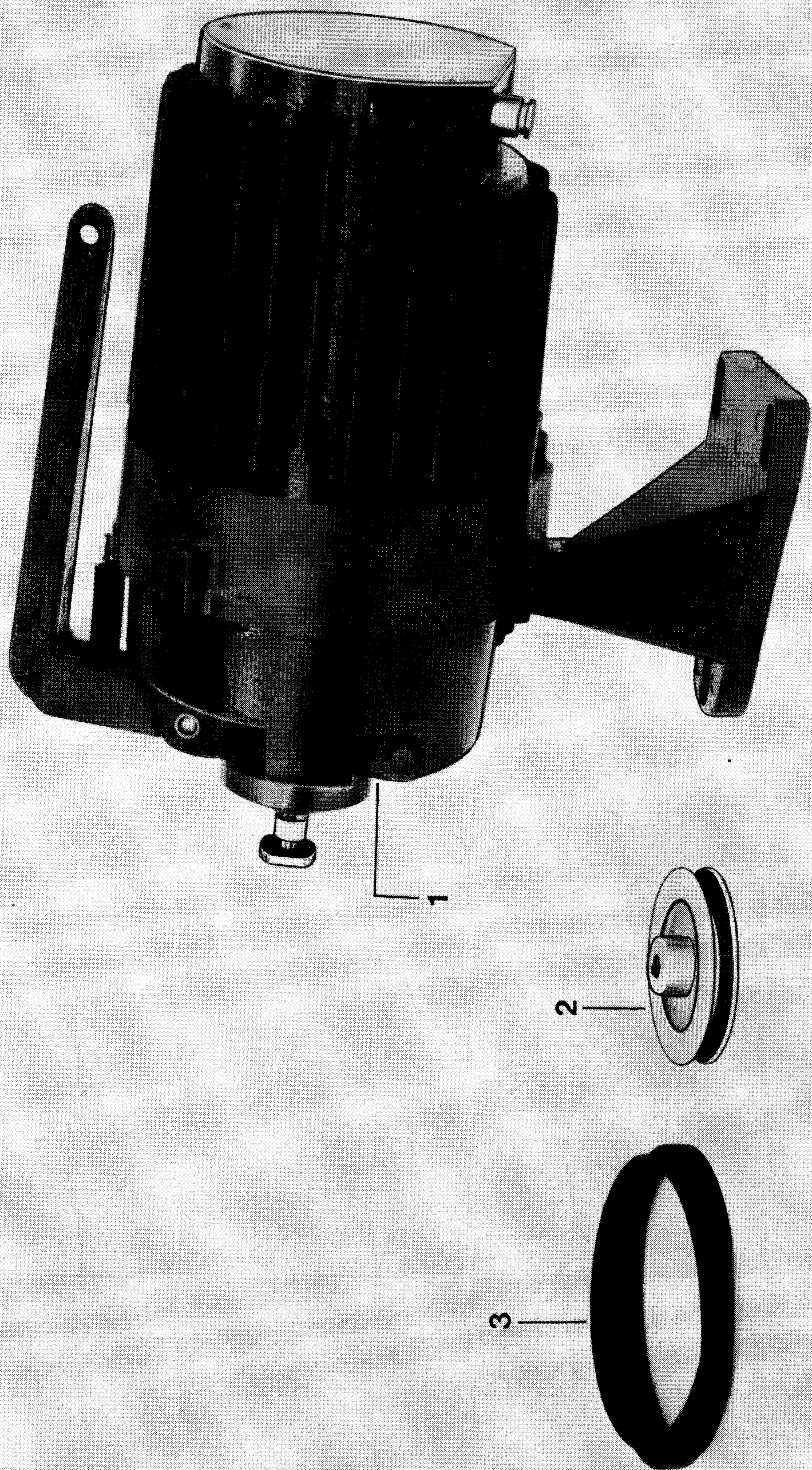


| Pos.-Nr. Item No. N° pos. N° de pos. | Bestellnummer Part number N° de commande N° de pedido | Teile-Benennung Description Nom de pièce Denominación | Pos.-Nr. Item No. N° pos. N° de pos. | Bestellnummer Part number N° de commande N° de pedido | Teile-Benennung Description Nom de pièce Denominación |
|---|--|---|---|--|--|
| 1 | 95-634 330-15 | Bügel Bracket Etrier Estribo | 17 | 25-901 605-03 | Belag Covering Garniture Revestimiento |
| 2 | 11-130 191-15 | Zylinderschraube M4 x 20 Pan-head screw M4 x 20 Vis à tête cylindrique M4 x 20 Tornillo cilíndrico M4 x 20 | 18 | 95-713 169-15 | Klemmstück Clamp Pièce de serrage Pieza presora |
| 3 | 12-305 114-15 | Scheibe 4,2 Washer 4.2 Rondelle 4,2 Arandela 4,2 | 19 | 11-341 169-15 | Gewindestift M4 x 6 Threaded stud M4 x 6 Vis sans tête M4 x 6 Tornillo prisionero M4 x 6 |
| 4 | 95-634 034-11 | Führung Guide Guide Guía | 20 | 95-713 170-05 | Niederhalter Retainer Serre-ouvrage Sujetatelas |
| 5 | 11-550 223-15 | Rändelschraube Milled screw Vis à tête moletée Tornillo moleteado | 21 | 91-100 297-15 | Linsenschraube M4 x 3,2 Raised-head screw M4 x 3,2 Vis à tête bombée M4 x 3,2 Tornillo alomado M4 x 3,2 |
| 6 | 95-636 570-11 | Führung Guide Guide Guía | | | |
| 7 | 95-713 310-15 | Träger Bracket Support Soporte | | | |
| 8 | 95-713 311-05 | Schaltfeder Actuating spring Ressort de commande Muelle de mando | | | |
| 9 | 95-713 312-05 | Anschlagfeder Stop spring Ressort de butée Muelle de tope | | | |
| 10 | 99-135 139-91 | 3/2-Wege-Ventil (pneumatisch betätigt) 3-port/2-way valve (pneumatically operated) Distributeur 3 pos./2 orif. (à commande pneumatique) Válvula de 3/2 pasos (accionamiento neumático) | | | |
| 11 | 11-105 113-15 | Zylinderschraube M3 x 20 Pan-head screw M3 x 20 Vis à tête cylindrique M3 x 20 Tornillo cilíndrico M3 x 20 | | | |
| 12 | 12-305 084-15 | Scheibe 3,2 Washer 3.2 Rondelle 3,2 Arandela 3,2 | | | |
| 13 | 12-500 121-45 | Federring A3 Spring washer A3 Rondelle élastique A3 Arandela elástica A3 | | | |
| 14 | 12-024 121-15 | Sechskantmutter M3 Hexagon nut, M3 Ecrou six pans M3 Tuerca hexagonal M3 | | | |
| 15 | 18-378 008-61 | L-Verschraubung M5 L-union M5 Raccord en L M5 Racor en L M5 | | | |
| 16 | 95-634 037-11 | Anschlag Stop Butée Tope | | | |

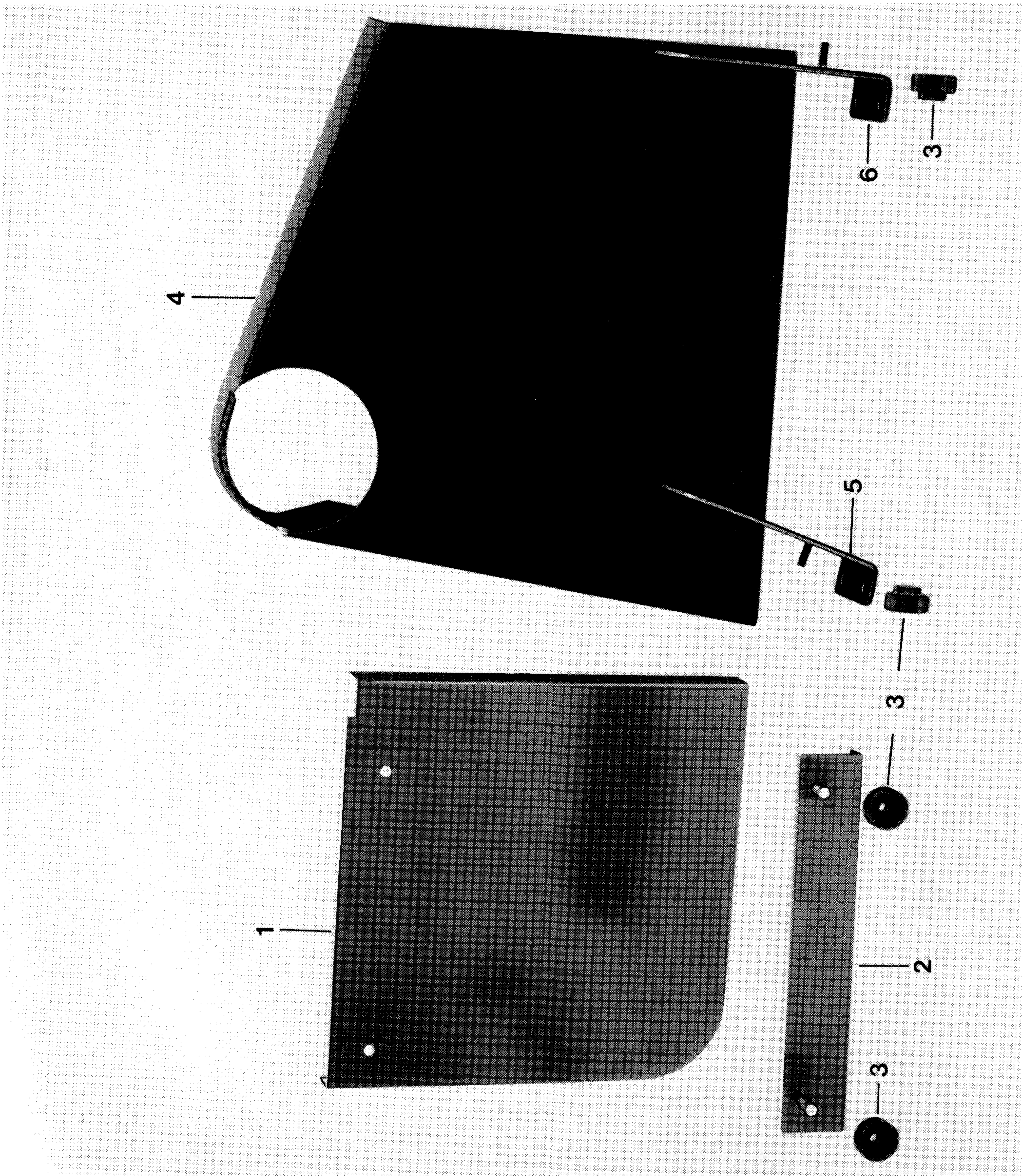
7.1



| Pos.-Nr. Item No. N° pos. N° de pos. | Bestellnummer Part number N° de commande N° de pedido | Teile-Benennung Description Nom de pièce Denominación | Pos.-Nr. Item No. N° pos. N° de pos. | Bestellnummer Part number N° de commande N° de pedido | Teile-Benennung Description Nom de pièce Denominación |
|---|--|---|---|--|--|
| 1 | 71-7200-0057 | Stückzähler Counter Compte-pièces Contador de piezas | | | |
| 2 | 71-1300-0375 | Leuchtdruckschalter Illuminated switch Interrupteur à bouton-pous. lumineux Interruptor luminoso a presión | | | |
| 3 | 71-1300-0374 | Leuchtdrucktaster Illuminated push-button Bouton-poussoir lumineux Pulsador luminoso | | | |
| 4 | 71-1300-0373 | Leuchtdruckschalter Illuminated switch Interrupteur à bouton-pous. lumineux Interruptor luminoso a presión | | | |
| 5 | 71-1300-0377 | Kappe farblos Cap, clear Capuchon incolore Casquete incoloro | | | |
| 6 | 71-1300-0378 | Kappe gelb Cap, yellow Capuchon jaune Casquete amarillo | | | |
| 7 | 71-1300-0380 | Tastenschild Push-button label Plaque p. bouton-poussoir Plaquita del pulsador | | | |
| 8 | 71-6300-0095 | Leuchtdiode, rot Light diode, red Diode lumineuse rouge Diodo luminoso, rojo | | | |
| 9 | 71-6300-0108 | Leuchtdiode, grün Light diode, green Diode lumineuse verte Diodo luminoso verde | | | |
| 10 | 70-4450-1166 | Widerstand Resistor Résistance Resistencia | | | |
| 11 | 71-4600-0038 | Drehwiderstand Variable resistor Potentiomètre Potenciómetro | | | |
| 12 | 71-4600-0019 | Skala Scale Echelle graduée Escala graduada | | | |
| 13 | 71-1300-0402 | Drucktaster Push-button switch Interrupt. à bouton-poussoir Pulsador | | | |
| 14 | 71-1300-0217 | Tastereinsatz Push-button body Corps de rupteur Cuerpo del pulsador | | | |
| 15 | 71-1300-0220 | Tastenschild Push-button label Plaque p. bouton-poussoir Plaquita del pulsador | | | |

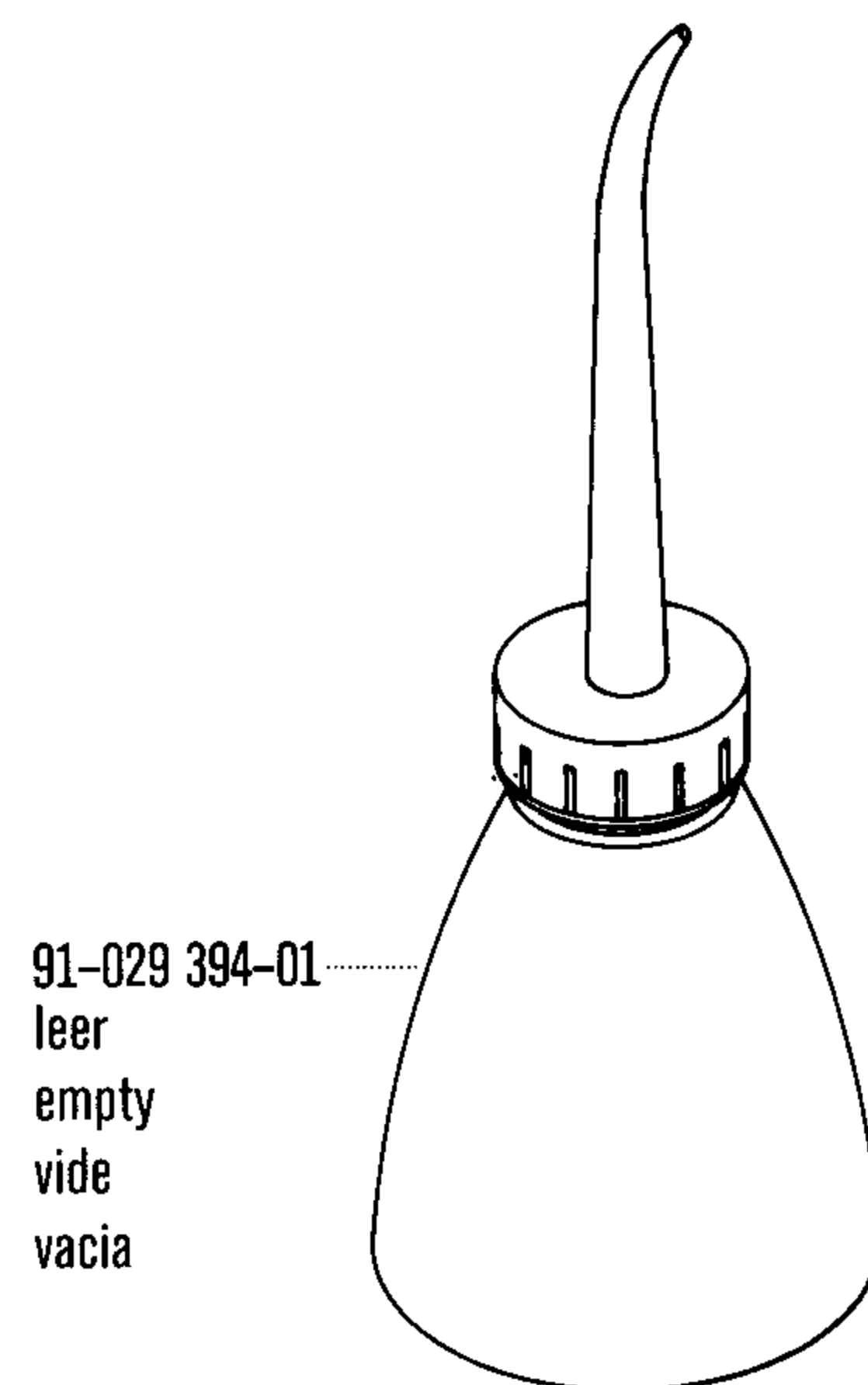
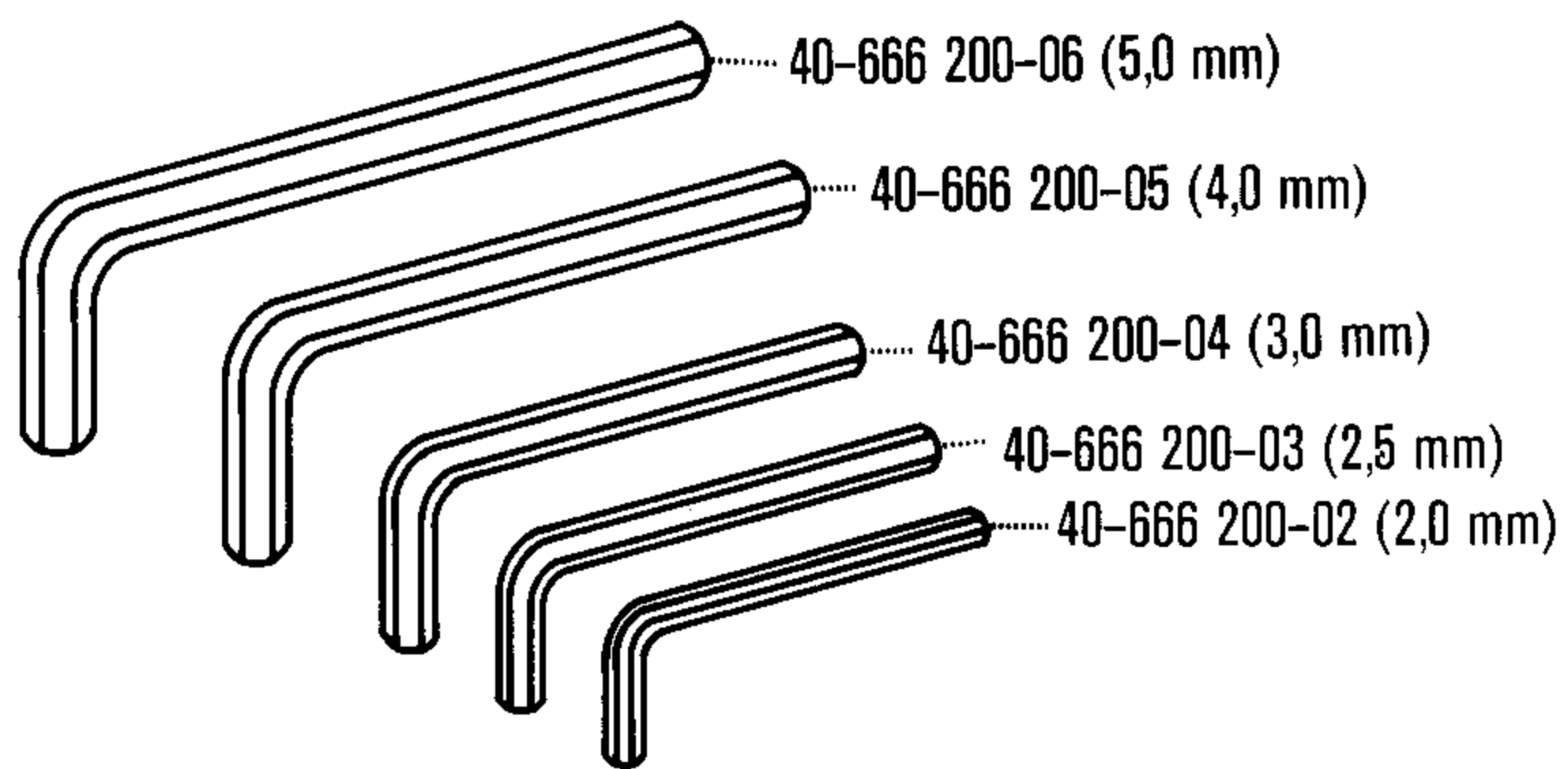
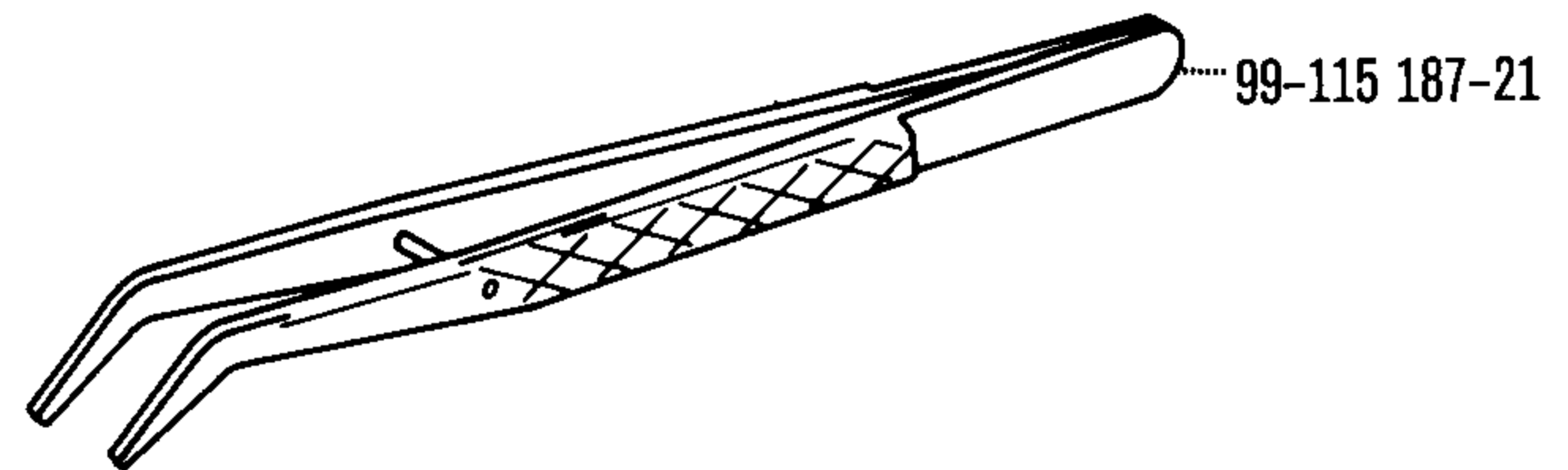
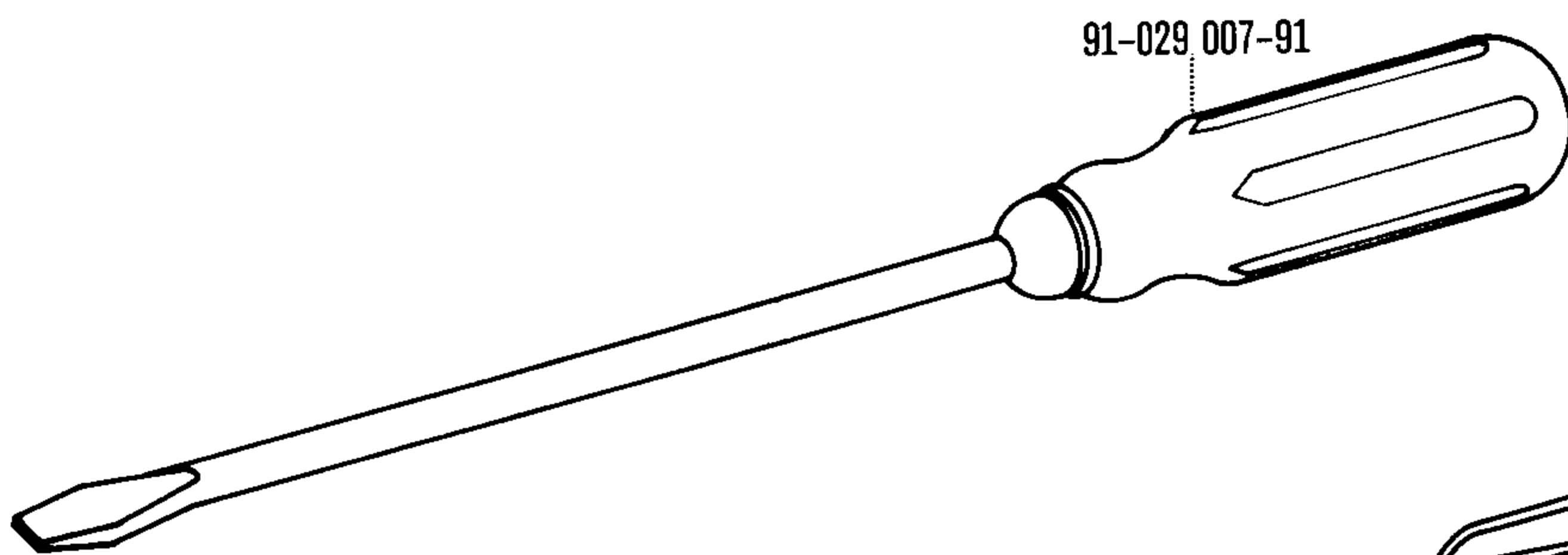
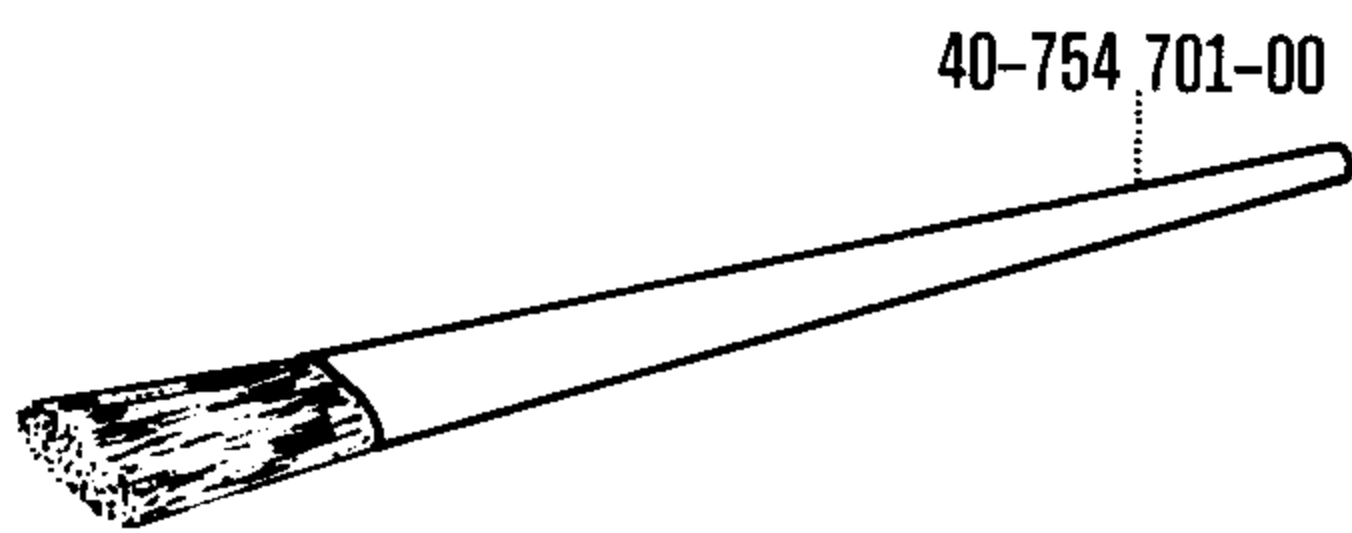
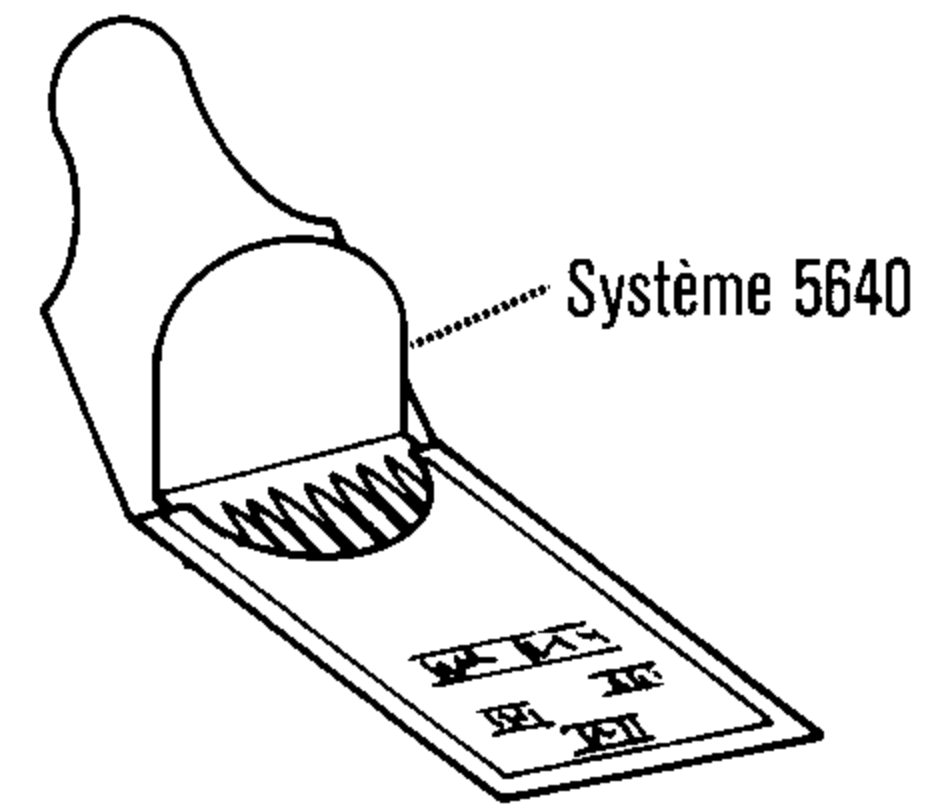
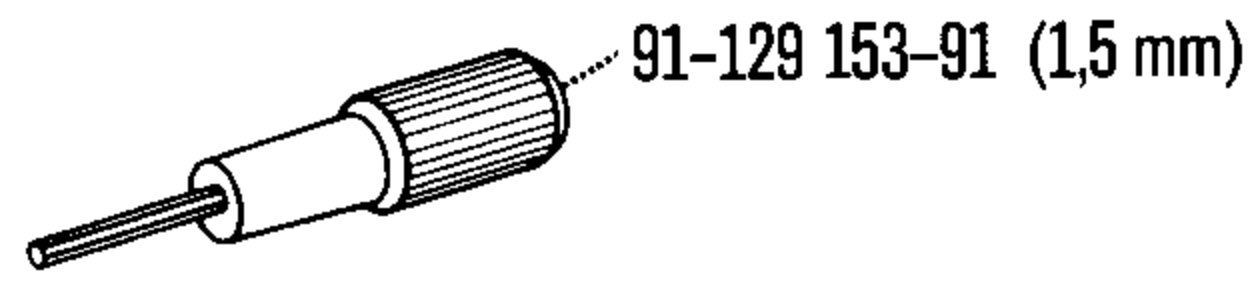


| Pos.-Nr. Item No. N° pos. N° de pos. | Bestellnummer Part number N° de commande N° de pedido | Teile-Benennung Description Nom de pièce Denominación | Pos.-Nr. Item No. N° pos. N° de pos. | Bestellnummer Part number N° de commande N° de pedido | Teile-Benennung Description Nom de pièce Denominación |
|---|--|--|---|--|--|
| 1 | 70-5240-0441 | Motor Motor Moteur Motor | | | |
| 2 | 16-437 050-55 | Keilriemenscheibe Ø 80 V-belt pulley Ø 80 Poulie pour courroie en V, Ø 80 Polea para correa trapezoidal, Ø 80 | | | |
| 3 | 16-414 141-05 | Keilriemen 10 x 1250 V-belt 10 x 1250 Courroie en V 10 x 1250 Correa trapezoidal 10 x 1250 | | | |



| Pos.-Nr. Item No. N° pos. N° de pos. | Bestellnummer Part number N° de commande N° de pedido | Teile-Benennung Description Nom de pièce Denominación | Pos.-Nr. Item No. N° pos. N° de pos. | Bestellnummer Part number N° de commande N° de pedido | Teile-Benennung Description Nom de pièce Denominación |
|---|--|--|---|--|--|
| 1 | 95-634 072-55 | Riemenschutz unten Belt guard Garde-courroie Guardacorreas | | | |
| 2 | 95-634 073-51 | Befestigungswinkel Mounting bracket Equerre de montage Angulo de fijación | | | |
| 3 | 12-115 190-15 | Rändelmutter Milled nut Ecrou à tête moletée Tuerca moleteada | | | |
| 4 | 95-713 393-55 | Riemenschutz Belt guard Garde-courroie Guardacorreas | | | |
| 5 | 95-713 394-15 | Winkel Angular bracket Equerre Pieza angular | | | |
| 6 | 95-713 395-15 | Winkel Angular bracket Equerre Pieza angular | | | |

10.1

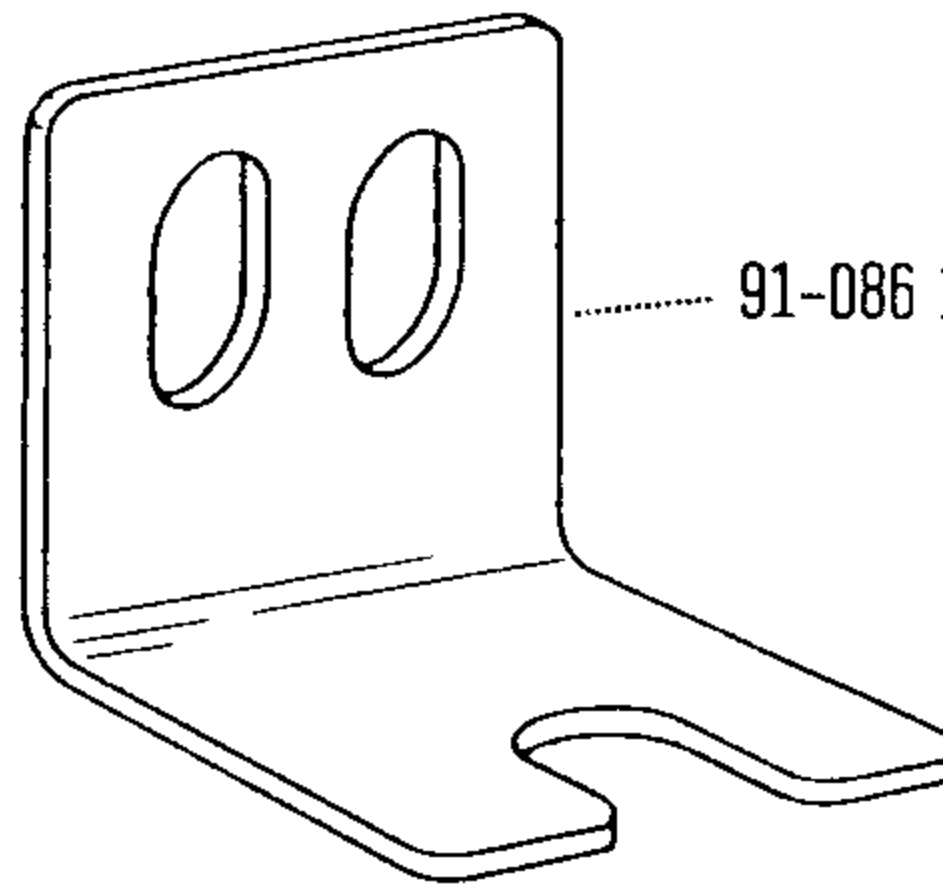


11.1

12-024 191-15

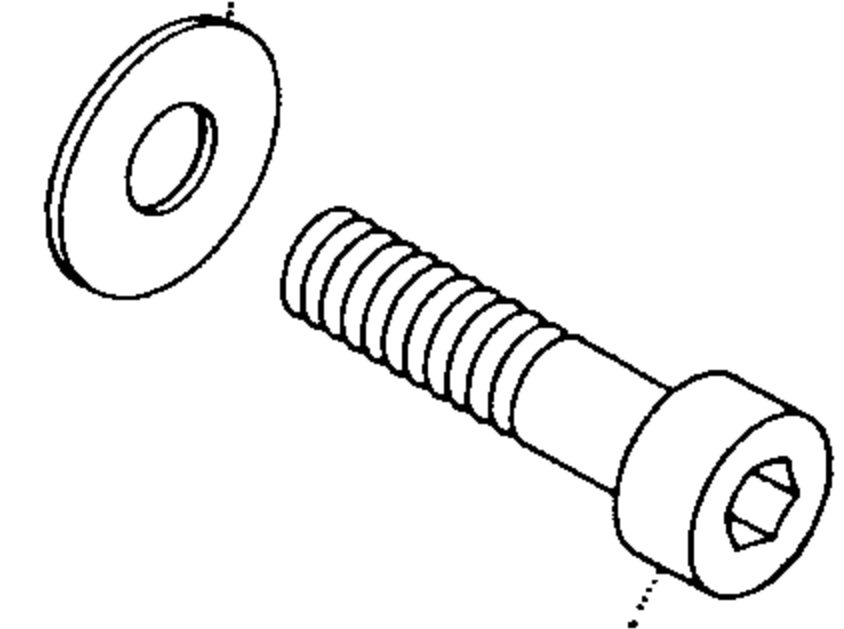


12-500 190-45

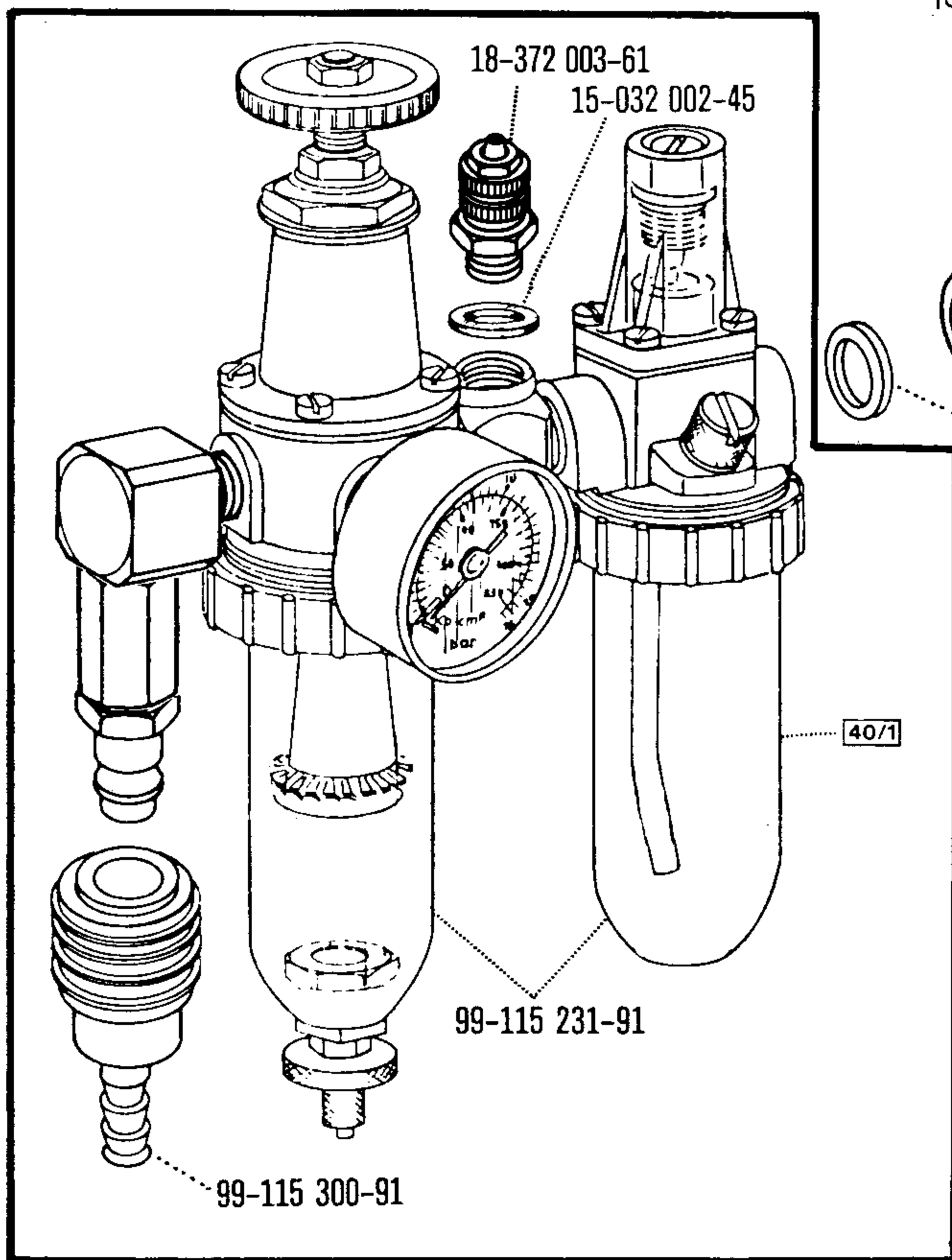


91-086 176-45

12-335 191-15



11-130 293-15



18-372 003-61

15-032 002-45

18-385 006-91

18-050 004-91

15-032 002-45

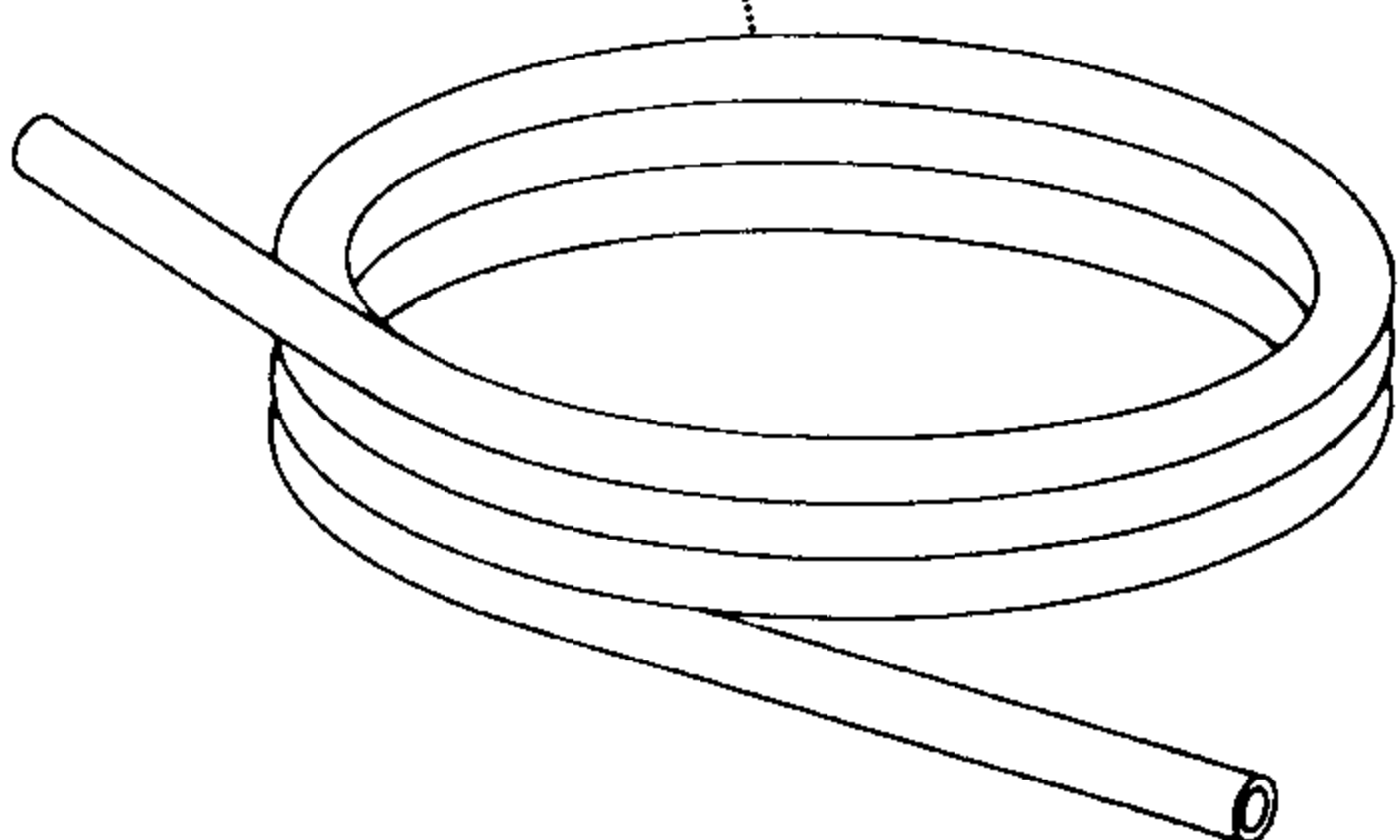
40/1

99-134 442-91

99-115 231-91

99-115 300-91

25 134-8.004-0



00-000 000-00

00-000 000-00

00-000 000-00

00-000 000-00

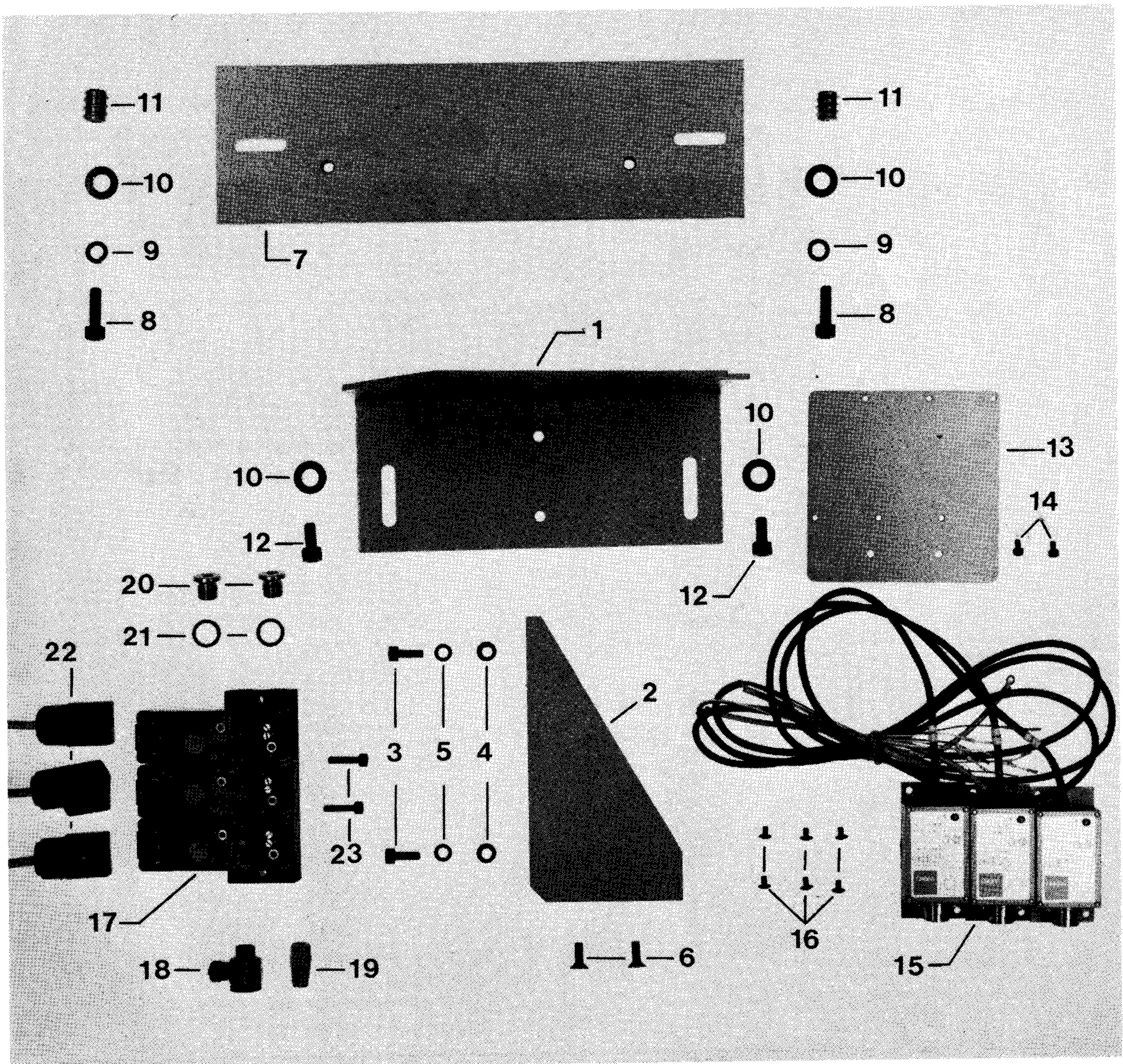


siehe Register "0"
see Section "0"

voir Registre "0"
véase Registro "0"

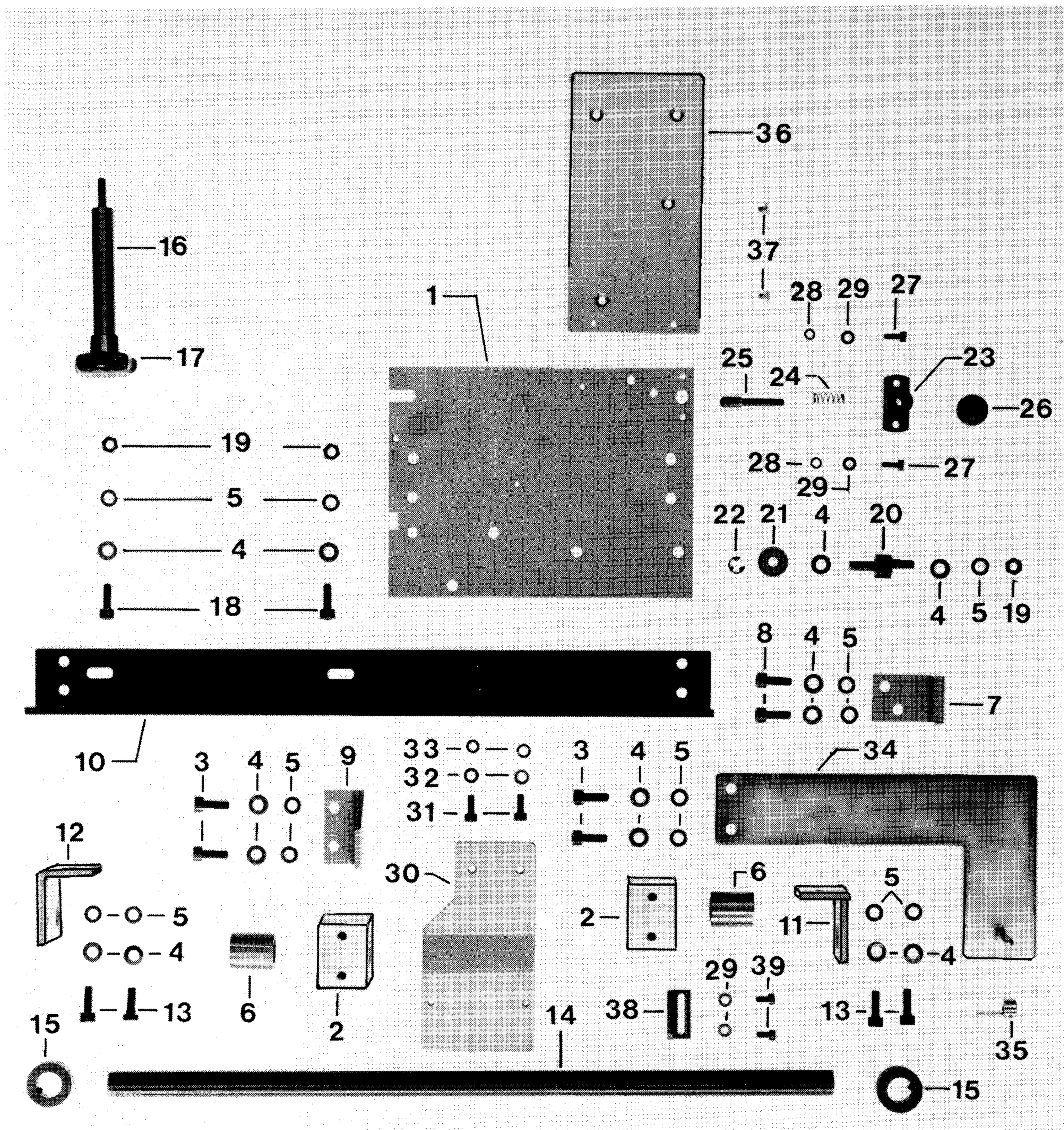
Etikettenzuführung
Label feeder
Distributeur d'étiquettes
Alimentación de etiquetas

13.1



| Pos.-Nr. Item No. N° pos. N° de pos. | Bestellnummer Part number N° de commande N° de pedido | Teile-Benennung Description Nom de pièce Denominación | Pos.-Nr. Item No. N° pos. N° de pos. | Bestellnummer Part number N° de commande N° de pedido | Teile-Benennung Description Nom de pièce Denominación |
|---|--|---|---|--|--|
| 1 | 95-701 283-45 | Träger Bracket Support Soporte | 18 | 18-378 001-61 | L-Verschraubung LCK-1/8'' Elbow union, jointed LCK-1/8'' Raccord en L, à vis LCK-1/8'' Racor en L LCK-1/8'' |
| 2 | 95-701 343-45 | Platte Plate Plaque Placa | 19 | 99-133 042-91 | Schalldämpfer 1/8'' Silencer, 1/8'' Silencieux 1/8'' Silenciador 1/8'' |
| 3 | 11-130 293-15 | Zylinderschraube M6 x 16 Pan-head screw M6 x 16 Vis à tête cylindrique M6 x 16 Tornillo cilíndrico M6 x 16 | 20 | 18-279 010-91 | Verschlußschraube 1/8'' Screw plug 1/8'' Vis d'obturation 1/8'' Tornillo de cierre 1/8'' |
| 4 | 12-305 174-15 | Scheibe B6 Washer B6 Rondelle B6 Arandela B6 | 21 | 15-032 001-45 | Dichtring 1/8'' Seal 1/8'' Bague d'étanch. 1/8'' Anillo de junta 1/8'' |
| 5 | 12-500 190-45 | Federring A6 Spring washer A6 Rondelle élastique A6 Arandela elástica A6 | 22 | 99-134 008-91 | Kabelkopf Cable head Embout de câble Extremo del cable |
| 6 | 11-225 292-15 | Senkschraube M6 x 16 Countersunk screw, M6 x 16 Vis à tête noyée M6 x 16 Tornillo avellanado M6 x 16 | 23 | 11-130 233-15 | Zylinderschraube M5 x 16 Pan-head screw M5 x 16 Vis à tête cylindrique M5 x 16 Tornillo cilíndrico M5 x 16 |
| 7 | 95-713 353-45 | Zwischenplatte Spacing plate Plaque intermédiaire Placa intermedia | | | |
| 8 | 11-130 377-15 | Zylinderschraube M8 x 30 Pan-head screw M8 x 30 Vis à tête cylindrique M8 x 30 Tornillo cilíndrico M8 x 30 | | | |
| 9 | 12-500 210-45 | Federring A8 Spring washer A8 Rondelle élastique A8 Arandela elástica A8 | | | |
| 10 | 12-305 224-15 | Scheibe B8 Washer B8 Rondelle B8 Arandela B8 | | | |
| 11 | 12-177 139-05 | Einschraubmutter M8 Threaded anchor nut M8 Ecrou à insertion M8 Tuerca M8 | | | |
| 12 | 11-130 923-15 | Zylinderschraube M8 x 16 Pan-head screw M8 x 16 Vis à tête cylindrique M8 x 16 Tornillo cilíndrico M8 x 16 | | | |
| 13 | 95-713 351-45 | Platte Plate Plaque Placa | | | |
| 14 | 11-130 171-15 | Zylinderschraube M4 x 6 Pan-head screw M4 x 6 Vis à tête cylindrique M4 x 6 Tornillo cilíndrico M4 x 6 | | | |
| 15 | 71-8500-0077 | Schaltverstärker Amplifier Amplificateur de circuit Amplificador de conm. | | | |
| 16 | 91-701 319-15 | Linsenschraube M4 x 5 Raised-head screw M4 x 5 Vis à tête bombée M4 x 5 Tornillo alomado M4 x 5 | | | |
| 17 | 99-135 145-91 | Ventilbatterie R 1/8 Typ 312 Valve battery R 1/8 Type 312 Batterie de distributeurs R 1/8, type 312 Bloque de válvulas R 1/8, tipo 312 | | | |

13.2



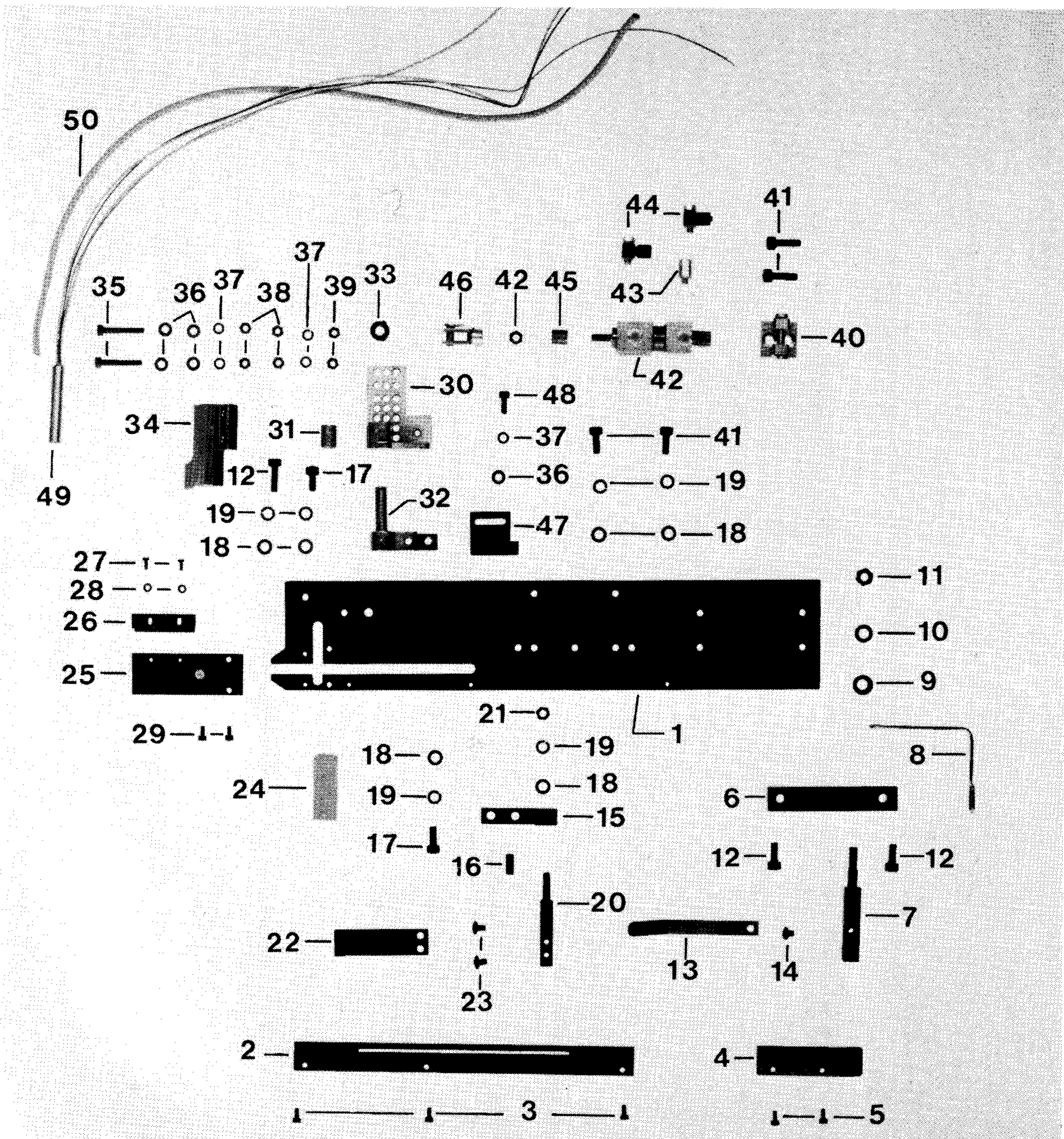
| Pos.-Nr. Item No. N° pos. N° de pos. | Bestellnummer Part number N° de commande N° de pedido | Teile-Benennung Description Nom de pièce Denominación | Pos.-Nr. Item No. N° pos. N° de pos. | Bestellnummer Part number N° de commande N° de pedido | Teile-Benennung Description Nom de pièce Denominación |
|---|--|---|---|--|---|
| 1 | 95-701 280-45 | Platte Plate Plaque Placa | 18 | 11-130 299-15 | Zylinderschraube M6 x 20 Pan-head screw M6 x 20 Vis à tête cylindrique M6 x 20 Tornillo cilíndrico M6 x 20 |
| 2 | 95-701 282-05 | Lager Bearing Palier Cojinete | 19 | 12-024 191-15 | Sechskantmutter M6 Hexagon nut, M6 Ecrou six pans M6 Tuerca hexagonal M6 |
| 3 | 11-130 293-15 | Zylinderschraube M6 x 16 Pan-head screw M6 x 16 Vis à tête cylindrique M6 x 16 Tornillo cilíndrico M6 x 16 | 20 | 95-700 971-15 | Exzenterbolzen Eccentric pin Boulon excentrique Perno excéntrico |
| 4 | 12-305 174-15 | Scheibe B6 Washer B6 Rondelle B6 Arandela B6 | 21 | 14-243 042-01 | Stützrolle Support roller Galet d'appui Rodillo de apoyo |
| 5 | 12-500 190-45 | Federring A6 Spring washer A6 Rondelle élastique A6 Arandela elástica A6 | 22 | 16-640 170-55 | Sicherungsscheibe Slip washer Rondelle d'arrêt Arandela clip |
| 6 | 14-731 906-05 | Buchse Bush Douille Casquillo | 23 | 95-701 340-15 | Hülse Sleeve Douille Casquillo |
| 7 | 95-701 279-45 | Winkel Angular bracket Equerre Pieza angular | 24 | 95-625 272-05 | Zylindrische Druckfeder Compression spring Ressort de pression cylindrique Muelle de presión cilíndrico |
| 8 | 11-130 284-15 | Zylinderschraube M6 x 10 Pan-head screw M6 x 10 Vis à tête cylindrique M6 x 10 Tornillo cilíndrico M6 x 10 | 25 | 95-625 271-15 | Piston Spring-loaded pin Tige Pistón |
| 9 | 95-713 346-45 | Winkel Angular bracket Equerre Pieza angular | 26 | 17-035 232-45 | Kugelknopf C20 Knob C20 Boule C20 Botón esférico C20 |
| 10 | 95-701 278-15 | Winkel Angular bracket Equerre Pieza angular | 27 | 11-130 176-15 | Zylinderschraube M4 x 10 Pan-head screw M4 x 10 Vis à tête cylindrique M4 x 10 Tornillo cilíndrico M4 x 10 |
| 11 | 95-701 276-45 | Winkel Angular bracket Equerre Pieza angular | 28 | 12-500 150-45 | Federring A4 Spring washer A4 Rondelle élastique A4 Arandela elástica A4 |
| 12 | 95-701 277-45 | Winkel Angular bracket Equerre Pieza angular | 29 | 12-305 114-15 | Scheibe 4,3 Washer 4.3 Rondelle 4,3 Arandela 4,3 |
| 13 | 11-130 287-15 | Zylinderschraube M6 x 12 Pan-head screw M6 x 12 Vis à tête cylindrique M6 x 12 Tornillo cilíndrico M6 x 12 | 30 | 95-713 352-45 | Träger Bracket Support Soporte |
| 14 | 95-701 281-15 | Achse Shaft Axe Eje | 31 | 11-130 227-15 | Zylinderschraube M5 x 12 Pan-head screw M5 x 12 Vis à tête cylindrique M5 x 12 Tornillo cilíndrico M5 x 12 |
| 15 | 12-710 290-12 | Stellring A16 Fixing collar A16 Bague de réglage A16 Anillo de retención A16 | 32 | 12-305 144-15 | Scheibe 5,3 Washer 5.3 Rondelle 5,3 Arandela 5,3 |
| 16 | 95-713 431-15 | Gewindebolzen Threaded stud Boulon fileté Perno roscado | 33 | 12-500 170-45 | Federring A5 Spring washer A5 Rondelle élastique A5 Arandela elástica A5 |
| 17 | 17-030 385-01 | Kreuzkopf K40 Cross head K40 T renversé K40 Cruceta K40 | 34 | 95-713 354-21 | Bandführungswinkel Tape-guide bracket Equerre guide-ruban Angulo guiacintas |

| Pos.-Nr. Item No. N° pos. N° de pos. | Bestellnummer Part number N° de commande N° de pedido | Teile-Benennung Description Nom de pièce Denominación | Pos.-Nr. Item No. N° pos. N° de pos. | Bestellnummer Part number N° de commande N° de pedido | Teile-Benennung Description Nom de pièce Denominación |
|---|--|---|---|--|--|
| 35 | 95-713 355-21 | Bandführung Tape guide Guide-bande Guiacintas | | | |
| 36 | 95-701 292-45 | Platte Plate Plaque Placa | | | |
| 37 | 91-701 319-15 | Linsenschraube M4 x 5 Raised-head screw M4 x 5 Vis à tête bombée M4 x 5 Tornillo alomado M4 x 5 | | | |
| 38 | 95-634 021-15 | Schaltnocken Trip Mentonnet Leva de mando | | | |
| 39 | 11-130 179-15 | Zylinderschraube M4 x 12 Pan-head screw M4 x 12 Vis à tête cylindrique M4 x 12 Tornillo cilíndrico M4 x 12 | | | |

13.3

* Teile für Heizkeileinrichtung
Parts for hot-wedge device
Pièces du dispositif à fer à souder
Piezas para el dispositivo de la cuña de soldar

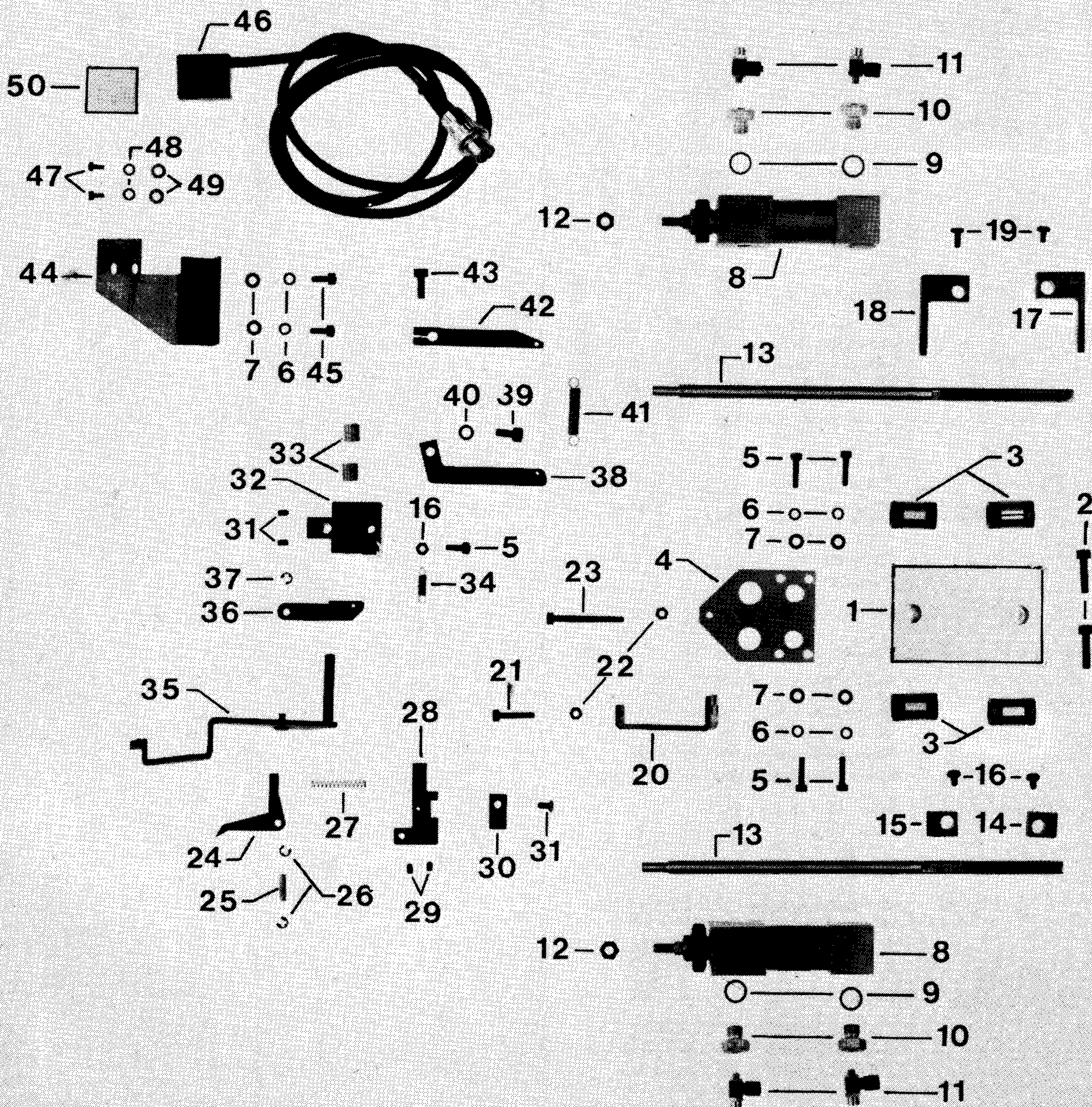
für Trennmessereinrichtung siehe 13.6
for cutting device see 13.6
pour le tronçonneur, voir 13.6
para el dispositivo cartador, véase 13.6



| Pos.-Nr. Item No. N° pos. N° de pos. | Bestellnummer Part number N° de commande N° de pedido | Teile-Benennung Description Nom de pièce Denominación | Pos.-Nr. Item No. N° pos. N° de pos. | Bestellnummer Part number N° de commande N° de pedido | Teile-Benennung Description Nom de pièce Denominación |
|---|--|--|---|--|--|
| 1 | 95-700 712-15 | Platte Plate Plaque Placa | 18* | 12-305 144-15 | Scheibe 5,3 Washer 5.3 Rondelle 5,3 Arandela 5,3 |
| 2 | 95-700 686-15 | Leiste Strip Plaquette Plaquita | 19* | 12-500 170-45 | Federring A5 Spring washer A5 Rondelle élastique A5 Arandela elástica A5 |
| 3 | 11-108 093-15 | Zylinderschraube M3 x 6 Pan-head screw M3 x 6 Vis à tête cylindrique M3 x 6 Tornillo cilíndrico M3 x 6 | 20* | 95-713 410-15 | Bolzen Pin Boulon Perno |
| 4 | 95-713 363-15 | Bandeinlaufplatte Tape feed plate Plaque d'entrée de ruban Placa de entrada de la cinta | 21* | 12-024 171-15 | Sechskantmutter M5 Hexagon nut, M5 Ecrou six pans M5 Tuerca hexagonal M5 |
| 5 | 11-108 096-15 | Zylinderschraube M3 x 8 Pan-head screw M3 x 8 Vis à tête cylindrique M3 x 8 Tornillo cilíndrico M3 x 8 | 22* | 95-713 411-15 | Blattfeder Leaf spring Ressort-lame Muelle de láminas |
| 6 | 95-701 341-15 | Leiste Strip Plaquette Plaquita | 23* | 91-100 297-15 | Linsenschraube M4 x 3,2 Raised-head screw M4 x 3,2 Vis à tête bombée M4 x 3,2 Tornillo alomado M4 x 3,2 |
| 7 | 95-701 284-15 | Bolzen Pin Boulon Perno | 24* | 95-713 412-01 | Gegenplatte zum Heizkeil (bei Ausführung mit Schweißeinrichtung) Plate for hot wedge (on machine version with hot-knife cutter) Contre-plaque de lame chauffante (sur machine avec tronçonneur à chaud) Contraplaca para la cuña calentadora (en máquinas con dispositivo soldador) |
| 8 | 95-701 412-35 | Führungsbügel Guide Etrier de guidage Estribo guía | 25 | 95-701 403-15 | Etikettenführung Label guide Guide-étiquette Guía para etiquetas |
| 9 | 12-305 174-15 | Scheibe 6,4 Washer 6,4 Rondelle 6,4 Arandela 6,4 | 26 | 95-709 374-15 | Deckplatte Cover plate Cache Tapa |
| 10 | 12-500 190-45 | Federring A6 Spring washer A6 Rondelle élastique A6 Arandela elástica A6 | 27 | 11-108 855-15 | Zylinderschraube M2,5 x 6 Pan-head screw M2,5 x 6 Vis à tête cylindrique M2,5 x 6 Tornillo cilíndrico M2,5 x 6 |
| 11 | 12-024 191-15 | Sechskantmutter M6 Hexagon nut, M6 Ecrou six pans M6 Tuerca hexagonal M6 | 28 | 12-305 064-25 | Scheibe 2,5 Washer 2,5 Rondelle 2,5 Arandela 2,5 |
| 12 | 11-130 233-15 | Zylinderschraube M5 x 16 Pan-head screw M5 x 16 Vis à tête cylindrique M5 x 16 Tornillo cilíndrico M5 x 16 | 29 | 11-130 092-15 | Zylinderschraube M3 x 6 Pan-head screw M3 x 6 Vis à tête cylindrique M3 x 6 Tornillo cilíndrico M3 x 6 |
| 13 | 95-701 285-15 | Blattfeder Leaf spring Ressort-lame Muelle de láminas | 30* | 95-713 341-31 | Heizkeilträger Bonding wedge mounting Support de fer à souder Soporte de la cuña caliente |
| 14 | 91-701 344-15 | Linsenschraube M4 x 5 Raised-head screw M4 x 5 Vis à tête bombée M4 x 5 Tornillo alomado M4 x 5 | 31* | 91-168 024-05 | Buchse Bush Douille Casquillo |
| 15* | 95-713 409-15 | Lagerbock Bearing bracket Chevalet Soporte | 32* | 95-713 344-91 | Scharnierbolzen Hinge pin Axe de charnière Perno de charnela |
| 16* | 13-052 319-15 | Spannstift gekürzt auf 13 mm C-lock pin shortened to 13 mm Goujon raccourci à 13 mm Espiga tensora reducida a 13 mm | 33* | 12-710 210-12 | Stellingring A8 Fixing collar A8 Bague de réglage A8 Anillo de retención A8 |
| 17* | 11-130 227-15 | Zylinderschraube M5 x 12 Pan-head screw M5 x 12 Vis à tête cylindrique M5 x 12 Tornillo cilíndrico M5 x 12 | | | |

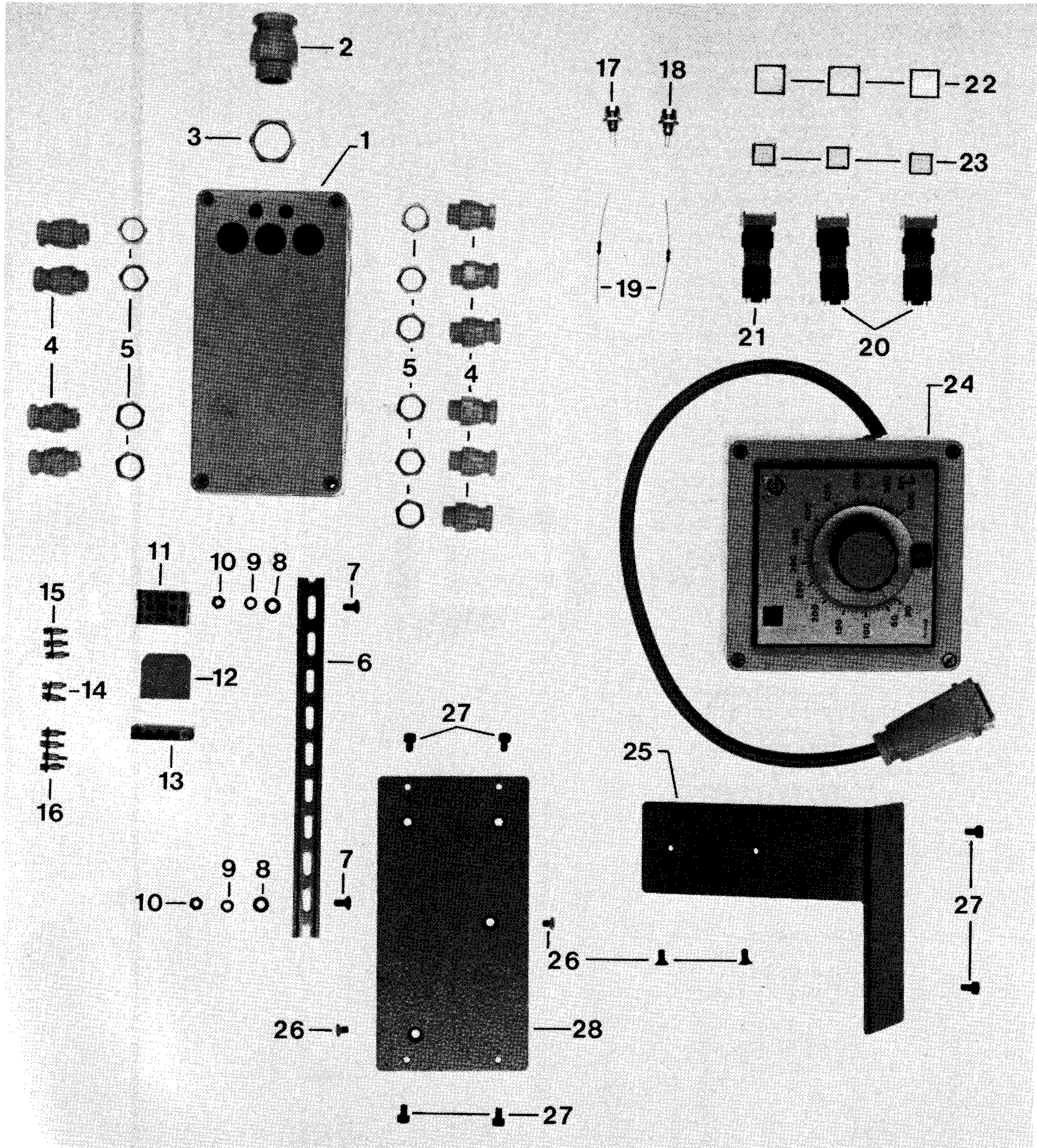
| Pos.-Nr. Item No. N° pos. N° de pos. | Bestellnummer Part number N° de commande N° de pedido | Teile-Benennung Description Nom de pièce Denominación | Pos.-Nr. Item No. N° pos. N° de pos. | Bestellnummer Part number N° de commande N° de pedido | Teile-Benennung Description Nom de pièce Denominación |
|---|--|---|---|--|--|
| 34* | 95-713 347-05 | Heizkeil (bei Ausführung mit Schweißeinrichtung) Hot wedge (on machine version with hot-knife cutter) Lame chauffante (sur machine avec tronçonneur à chaud) Cuña calentadora (en máquinas con dispositivo soldador) | 50* | 24-811-8.016-4 | Isolierschlauch B4 x 0,5 Insulation sheath B4 x 0.5 Tube isolant B4 x 0,5 Tubo flexible aislante B4 x 0,5 |
| 35* | 11-130 197-15 | Zylinderschraube M4 Pan-head screw M4 Vis à tête cylindrique M4 Tornillo cilíndrico M4 | | | |
| 36* | 12-305 114-15 | Scheibe 4,3 Washer 4,3 Rondelle 4,3 Arandela 4,3 | | | |
| 37* | 12-500 150-45 | Federring A4 Spring washer A4 Rondelle élastique A4 Arandela elástica A4 | | | |
| 38* | 12-005 154-15 | Sechskantmutter M4 Hexagon nut, M4 Ecrou six pans M4 Tuerca hexagonal M4 | | | |
| 39* | 12-024 151-15 | Sechskantmutter M4 Hexagon nut, M4 Ecrou six pans M4 Tuerca hexagonal M4 | | | |
| 40* | 99-134 586-91 | Lagerbock Bearing bracket Chevalet Soporte | | | |
| 41* | 11-130 224-15 | Zylinderschraube M5 x 10 Pan-head screw M5 x 10 Vis à tête cylindrique M5 x 10 Tornillo cilíndrico M5 x 10 | | | |
| 42* | 99-135 411-91 | Zylinder, doppelwirkend Cylinder, double-acting Vérin à double effet Cilindro de doble efecto | | | |
| 43* | 99-134 207-05 | Verbindungsstück Link Raccord Pieza de unión | | | |
| 44* | 18-378 008-61 | L-Verschraubung M5 L-union M5 Raccord en L M5 Racor en L M5 | | | |
| 45* | 95-713 357-05 | Distanzbuchse Spacing bushing Douille d'écartement Casquillo distanciador | | | |
| 46* | 16-041 035-21 | Gabelgelenk G5 x 10 Yoke G5 x 10 Articulation à fourche G5 x 10 Articulación de horquilla G5 x 10 | | | |
| 47 | 95-700 693-15 | Nocken Trip Came Leva | | | |
| 48 | 11-130 179-15 | Zylinderschraube M4 x 12 Pan-head screw M4 x 12 Vis à tête cylindrique M4 x 12 Tornillo cilíndrico M4 x 12 | | | |
| 49* | 71-8100-0085 | Heizpatrone 24 V, 150 W Heating cartridge, 24 V, 150 W Cartouche chauffante 24 V, 150 W Cartucho térmico 24 V, 150 W | | | |

13.4



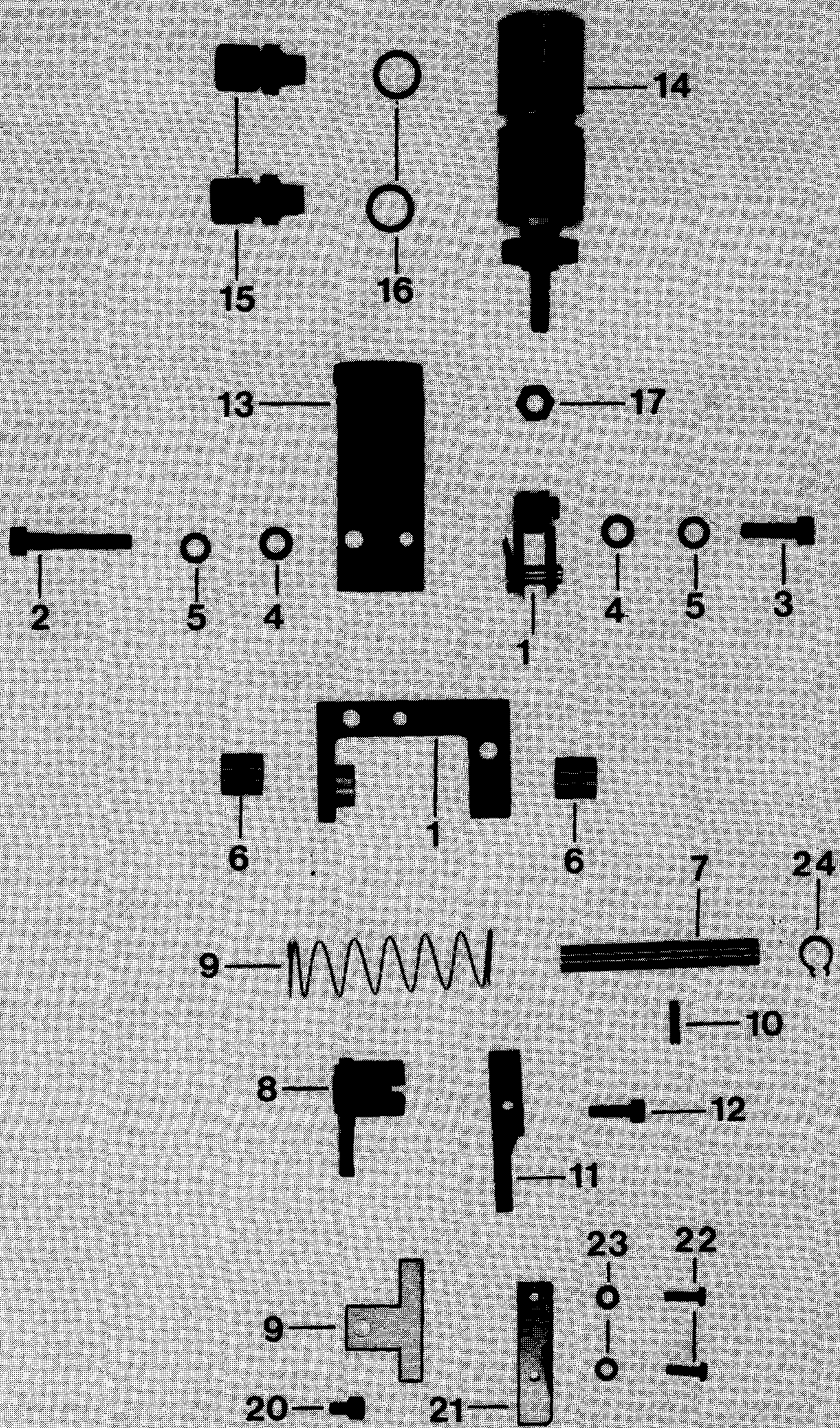
| Pos.-Nr. Item No. N° pos. N° de pos. | Bestellnummer Part number N° de commande N° de pedido | Teile-Benennung Description Nom de pièce Denominación | Pos.-Nr. Item No. N° pos. N° de pos. | Bestellnummer Part number N° de commande N° de pedido | Teile-Benennung Description Nom de pièce Denominación |
|---|--|--|---|--|---|
| 1 | 95-700 675-05 | Führung Guide Guide Guía | 18 | 95-701 402-11 | Nocken Trip Came Leva |
| 2 | 11-130 245-15 | Zylinderschraube M5 x 25 Pan-head screw M5 x 25 Vis à tête cylindrique M5 x 25 Tornillo cilíndrico M5 x 25 | 19 | 11-039 177-15 | Sechskantschraube M4 x 10 Hexagon screw M4 x 10 Vis six pans M4 x 10 Tornillo hexagonal M4 x 10 |
| 3 | 99-133 359-01 | Kugelbuchse KB8 Ball guide KB8 Douille à bille KB8 Casquillo esférico KB8 | 20 | 95-713 350-15 | Anschlagwinkel Stop bracket Equerre de butée Angulo tope |
| 4 | 95-700 676-05 | Platte Plate Plaque Placa | 21 | 11-108 207-15 | Zylinderschraube M4 x 35 Pan-head screw M4 x 35 Vis à tête cylindrique M4 x 35 Tornillo cilíndrico M4 x 35 |
| 5 | 11-130 185-15 | Zylinderschraube M4 x 16 Pan-head screw M4 x 16 Vis à tête cylindrique M4 x 16 Tornillo cilíndrico M4 x 16 | 22 | 12-024 151-15 | Sechskantmutter M4 Hexagon nut, M4 Ecrou six pans M4 Tuerca hexagonal M4 |
| 6 | 12-500 150-45 | Federring A4 Spring washer A4 Rondelle élastique A4 Arandela elástica A4 | 23 | 11-130 205-15 | Zylinderschraube M4 x 45 Pan-head screw M4 x 45 Vis à tête cylindrique M4 x 45 Tornillo cilíndrico M4 x 45 |
| 7 | 12-305 114-15 | Scheibe 4,2 Washer 4.2 Rondelle 4,2 Arandela 4,2 | 24 | 95-700 708-15 | Hebel zum Abstreifer Lever for stripper Levier p. racleur Palanca para el brazo de evacuación |
| 8 | 99-135 751-91 | Zylinder doppelwirkend Cylinder, double-acting Vérin à double effet Cilindro de doble efecto | 25 | 95-700 710-05 | Bolzen Pin Boulon Perno |
| 9 | 15-032 001-45 | O-Ring 1/8" O-seal 1/8" Joint torique 1/8" Anillo toroidal 1/8" | 26 | 12-640 130-15 | Sicherungsring Circlip Circlip Anillo de retención |
| 10 | 18-278 005-91 | Reduziernippel 1/8" - M5 Reducing nipple 1/8" - M5 Nipple de réduction 1/8" - M5 Racor de reducción 1/8" - M5 | 27 | 91-041 426-05 | Zylindrische Druckfeder Compression spring Ressort de pression cylindrique Muelle de presión cilíndrico |
| 11 | 99-135 233-91 | L-Verschraubung mit Drosselventil L union with valve Raccord en L av. clapet à étrangl. Racor en L con válvula estranguladora | 28 | 95-700 707-15 | Träger Bracket Support Soporte |
| 12 | 12-005 195-15 | Sechskantmutter M6 Hexagon nut, M6 Ecrou six pans M6 Tuerca hexagonal M6 | 29 | 11-330 172-15 | Gewindestift M4 x 8 Threaded stud M4 x 8 Vis sans tête M4 x 8 Tornillo prisionero M4 x 8 |
| 13 | 95-700 692-05 | Achse Shaft Axe Eje | 30 | 95-701 404-15 | Anschlag Stop Butée Tope |
| 14 | 95-700 678-15 | Nocken Trip Came Leva | 31 | 11-225 172-15 | Senkschraube M4 x 8 Countersunk screw, M4 x 8 Vis à tête noyée M4 x 8 Tornillo avellanado M4 x 8 |
| 15 | 95-700 679-15 | Nocken Trip Came Leva | 32 | 95-700 704-11 | Träger Bracket Support Soporte |
| 16 | 11-039 171-15 | Sechskantschraube M4 x 6 Hexagon screw, M4 x 6 Vis six pans M4 x 6 Tornillo hexagonal M4 x 6 | 33 | 14-731 644-05 | Buchse Bush Douille Casquillo |
| 17 | 95-701 396-11 | Nocken Trip Came Leva | 34 | 91-020 324-05 | Zylindrische Zugfeder Tension spring Ressort de rappel cylindrique Muelle de tracción cilíndrico |

| Pos.-Nr. Item No. N° pos. N° de pos. | Bestellnummer Part number N° de commande N° de pedido | Teile-Benennung Description Nom de pièce Denominación | Pos.-Nr. Item No. N° pos. N° de pos. | Bestellnummer Part number N° de commande N° de pedido | Teile-Benennung Description Nom de pièce Denominación |
|---|--|---|---|--|--|
| 35 | 95-700 694-11 | Hebel zum Abstreifer Lever for stripper Levier p. racleur Palanca para el brazo de evacuación | | | |
| 36 | 95-700 699-15 | Hebel zum Abstreifer Lever for stripper Levier p. racleur Palanca para el brazo de evacuación | | | |
| 37 | 12-640 150-15 | Sicherungsring Circlip Circlip Anillo de retención | | | |
| 38 | 95-700 709-15 | Träger Bracket Support Soporte | | | |
| 39 | 11-130 224-15 | Zylinderschraube M5 x 10 Pan-head screw M5 x 10 Vis à tête cylindrique M5 x 10 Tornillo cilíndrico M5 x 10 | | | |
| 40 | 12-500 170-45 | Federring A5 Spring washer A5 Rondelle élastique A5 Arandela elástica A5 | | | |
| 41 | 95-600 576-05 | Zylindrische Zugfeder Tension spring Ressort de rappel cylindrique Muelle de tracción cilíndrico | | | |
| 42 | 95-700 701-11 | Hebel zum Abstreifer Lever for stripper Levier p. racleur Palanca para el brazo de evacuación | | | |
| 43 | 11-039 225-15 | Sechskantschraube M5 x 10 Hexagon screw, M5 x 10 Vis six pans M5 x 10 Tornillo hexagonal M5 x 10 | | | |
| 44 | 95-713 349-15 | Fotozellenträger Photo-cell bracket Support de cellule photo Soporte de la fotocélula | | | |
| 45 | 11-130 176-15 | Zylinderschraube M4 x 10 Pan-head screw M4 x 10 Vis à tête cylindrique M4 x 10 Tornillo cilíndrico M4 x 10 | | | |
| 46 | 71-8500-0067 | Fotozelle Photo-cell unit Cellule photo-électrique Fotocélula | | | |
| 47 | 11-130 092-15 | Zylinderschraube M3 x 6 Pan-head screw M3 x 6 Vis à tête cilíndrico M3 x 6 Tornillo cilíndrico M3 x 6 | | | |
| 48 | 12-500 121-45 | Federring A3 Spring washer A3 Rondelle élastique A3 Arandela elástica A3 | | | |
| 49 | 12-305 084-15 | Scheibe 3,2 Washer 3.2 Rondelle 3,2 Arandela 3,2 | | | |
| 50 | _____ | Asbestplatte Asbestos plate Plaque d'amiante Placa de amianto | | | |



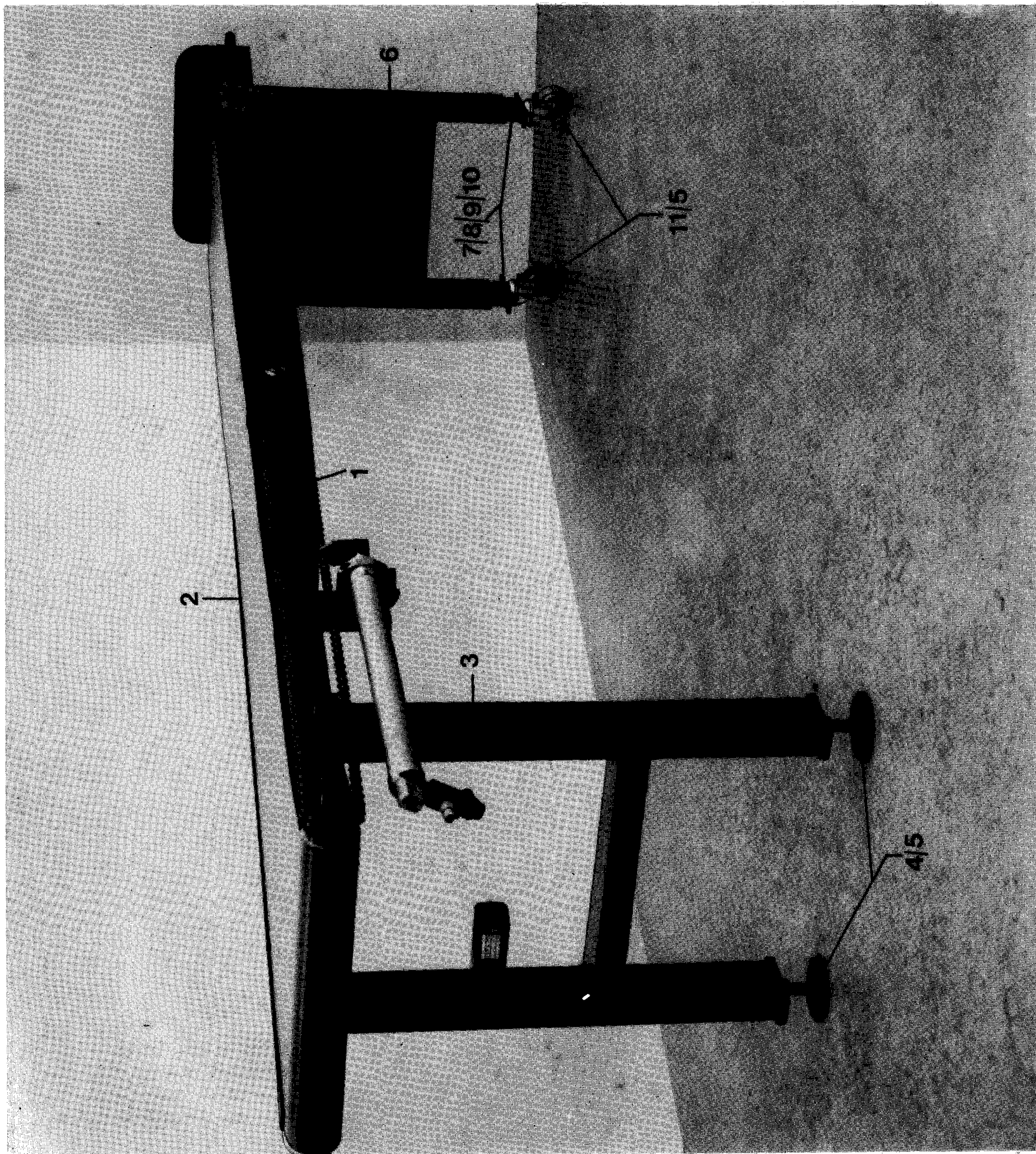
| Pos.-Nr. Item No. N° pos. N° de pos. | Bestellnummer Part number N° de commande N° de pedido | Teile-Benennung Description Nom de pièce Denominación | Pos.-Nr. Item No. N° pos. N° de pos. | Bestellnummer Part number N° de commande N° de pedido | Teile-Benennung Description Nom de pièce Denominación |
|---|--|---|---|--|---|
| 1 | 95-781 928-01 | Gehäuse Housing Corps Caja | 18 | 71-6300-0108 | Leuchtdiode, grün Light diode, green Diode lumineuse verte Diodo luminoso verde |
| 2 | 71-3700-0229 | Stopfbuchsenverschraubung Gland Bouchon de presse-étoupe Racor para prensaestopas | 19 | 71-4450-0116 | Widerstand Resistor Résistance Resistencia |
| 3 | 71-3700-0176 | Sechskantmutter Hexagon nut Ecrou six pans Tuerca hexagonal | 20 | 71-1300-0374 | Leuchtdrucktaster Illuminated push-button Bouton-poussoir lumineux Pulsador luminoso |
| 4 | 71-3700-0223 | Stopfbuchsenverschraubung Gland Bouchon de presse-étoupe Racor para prensaestopas | 21 | 71-1300-0373 | Leuchtdruckschalter Illuminated switch Interrupteur à bouton-pous. lumineux Interruptor luminoso a presión |
| 5 | 71-3700-0173 | Sechskantmutter Hexagon nut Ecrou six pans Tuerca hexagonal | 22 | 71-1300-0377 | Kappe farblos Cap, clear Capuchon incolore Casquete incoloro |
| 6 | 21-420-9.015-2 | Leiste Strip Plaquette Plaquita | 23 | 71-1300-0378 | Tastenschild Push-button label Plaque p. bouton-poussoir Plaquita del pulsador |
| 7 | 11-225 169-25 | Senkschraube M4 x 6 Countersunk screw, M4 x 6 Vis à tête noyée M4 x 6 Tornillo avellanado M4 x 6 | 24 | 71-7500-0043 | Temperaturregler Temperature control Régulateur de température Termóstato |
| 8 | 12-305 114-15 | Scheibe 4,3 Washer 4.3 Rondelle 4,3 Arandela 4,3 | 25 | 95-713 356-45 | Winkel Angular bracket Equerre Pieza angular |
| 9 | 12-500 150-45 | Federring A4 Spring washer A4 Rondelle élastique Arandela elástica | 26 | 11-225 172-15 | Senkschraube M4 x 8 Countersunk screw, M4 x 8 Vis à tête noyée M4 x 8 Tornillo avellanado M4 x 8 |
| 10 | 12-024 151-25 | Sechskantmutter M4 Hexagon nut, M4 Ecrou six pans M4 Tuerca hexagonal M4 | 27 | 11-130 179-15 | Zylinderschraube M4 x 12 Pan-head screw M4 x 12 Vis à tête cylindrique M4 x 12 Tornillo cilíndrico M4 x 12 |
| 11 | 71-2100-0203 | Anreihklemme Terminal strip Borne enfilable Borne | 28 | 95-701 292-45 | Platte Plate Plaque Placa |
| 12 | 71-2100-0204 | Abschlussplatte Cover Plaque de fermeture Tapa | | | |
| 13 | 71-2100-0220 | Schutzleiterklemme Ground wire terminal Borne de terre Borne de puesta a tierra | | | |
| 14 | 71-2100-0259 | Verbindungssteg 2fach Connector, double Barrette de jonction double Clavija de unión doble | | | |
| 15 | 71-2100-0260 | Verbindungssteg 3fach Connector, triple Barrette de jonction triple Clavija de unión triple | | | |
| 16 | 71-2100-0261 | Verbindungssteg 4fach Connector, quadruple Barrette de jonction quadruple Clavija de unión cuádruple | | | |
| 17 | 71-6300-0095 | Leuchtdiode, rot Light diode, red Diode lumineuse rouge Diodo luminoso, rojo | | | |

13.6

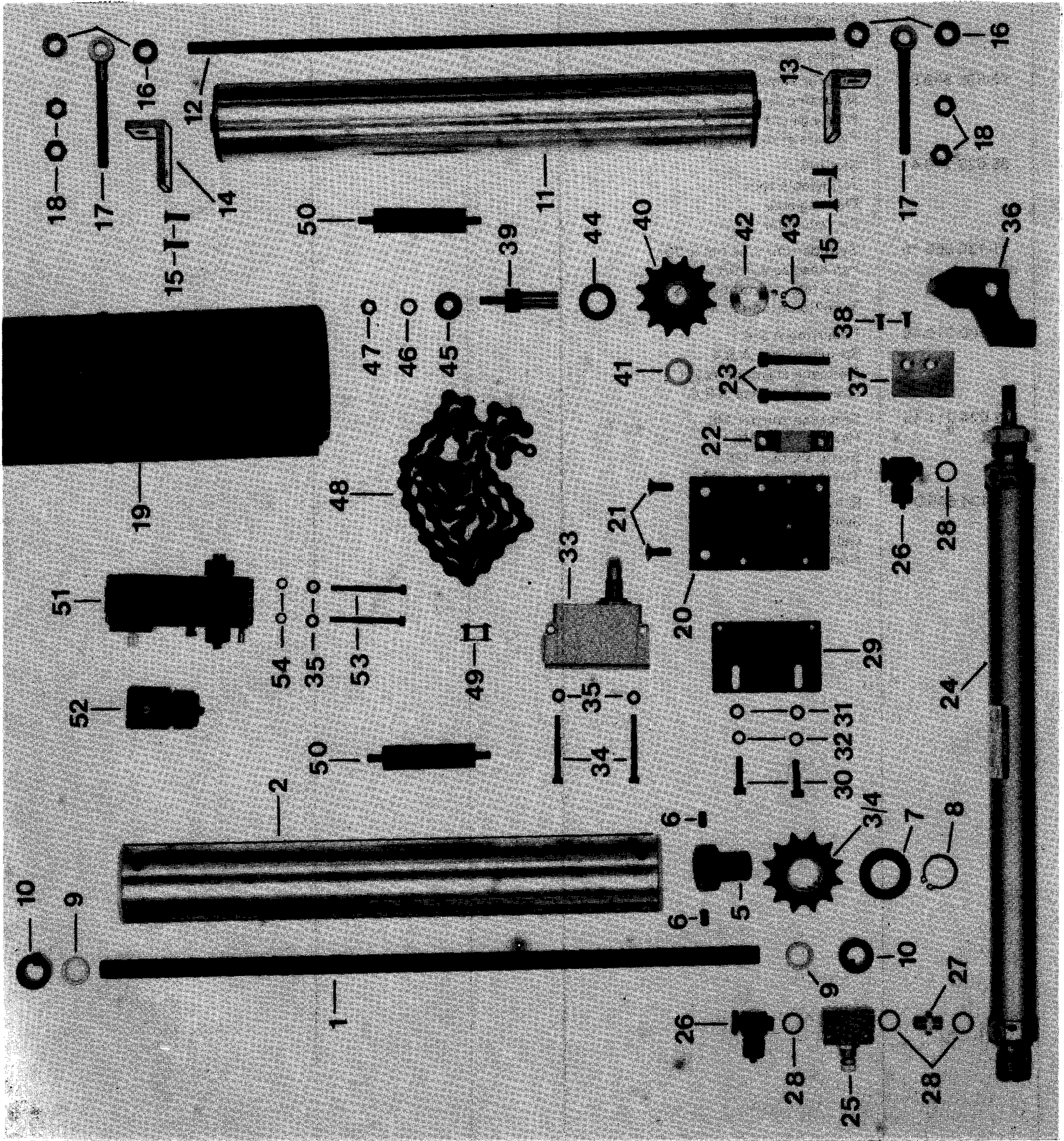


| Pos.-Nr. Item No. N° pos. N° de pos. | Bestellnummer Part number N° de commande N° de pedido | Teile-Benennung Description Nom de pièce Denominación | Pos.-Nr. Item No. N° pos. N° de pos. | Bestellnummer Part number N° de commande N° de pedido | Teile-Benennung Description Nom de pièce Denominación |
|---|--|---|---|--|---|
| 1 | 95-700 687-15 | Träger Bracket Support Soporte | 18 | 16-041 055-21 | Gabelgelenk 6 x 12 Yoke 6 x 12 Articulation à fourche 6 x 12 Articulación de horquilla 6 x 12 |
| 2 | 11-130 251-15 | Zylinderschraube M5 x 30 Pan-head screw M5 x 30 Vis à tête cylindrique M5 x 30 Tornillo cilíndrico M5 x 30 | 19 | 95-700 688-05 | Obermesser Upper knife Couteau supérieur Cuchilla superior |
| 3 | 11-130 227-15 | Zylinderschraube M5 x 12 Pan-head screw M5 x 12 Vis à tête cylindrique M5 x 12 Tornillo cilíndrico M5 x 12 | 20 | 11-130 170-15 | Zylinderschraube M4 x 6 Pan-head screw M4 x 6 Vis à tête cylindrique M4 x 6 Tornillo cilíndrico M4 x 6 |
| 4 | 12-305 144-15 | Scheibe A 5,3 Washer A 5,3 Rondelle A 5,3 Arandela A 5,3 | 21 | 95-700 681-01 | Untermesser Bottom knife Couteau inférieur Cuchilla inferior |
| 5 | 12-500 170-15 | Federring A 5 Spring washer A 5 Rondelle élastique A 5 Arandela elástica A 5 | 22 | 11-105 098-15 | Zylinderschraube M3 x 10 Pan-head screw M3 x 10 Vis à tête cylindrique M3 x 10 Tornillo cilíndrico M3 x 10 |
| 6 | 14-731 679-05 | Buchse Bush Douille Casquillo | 23 | 12-305 084-15 | Scheibe A 3,2 Washer A 3,2 Rondelle A 3,2 Arandela A 3,2 |
| 7 | 95-700 683-05 | Achse Shaft Axe Eje | 24 | 12-610 210-55 | Sicherungsscheibe Slip washer Rondelle d'arrêt Arandela clip |
| 8 | 95-700 689-11 | Hebel, vollständig Lever, complete Levier, complet Palanca, completa | | | |
| 9 | 91-032 931-05 | Zylindrische Druckfeder Compression spring Ressort de pression cylindrique Muelle de presión cilíndrico | | | |
| 10 | 13-033 199-05 | Zylinderstift Pin Pige Pasador cilíndrico | | | |
| 11 | 95-700 680-11 | Klemmkurbel Clamp crank Manivelle Biela de sujeción | | | |
| 12 | 11-130 227-15 | Zylinderschraube M4 x 12 Pan-head screw M4 x 12 Vis à tête cylindrique M4 x 12 Tornillo cilíndrico M4 x 12 | | | |
| 13 | 95-700 685-15 | Winkel Angular bracket Equerre Pieza angular | | | |
| 14 | 99-134 996-91 | Zylinder, 16 Ø x 8 Hub Cylinder, 16 mm dia. 8 mm stroke Vérin, 16 Ø, 8 course Cilindro 16 Ø x 8 de carrera | | | |
| 15 | 18-372 001-61 | Schnellverschraubung Quick-release union Raccord rapide Racor rápido | | | |
| 16 | 15-032 001-45 | Dichtring Seal Bague d'étanch. Anillo de junta | | | |
| 17 | 12-024 191-15 | Sechskantmutter M6 Hexagon nut, M6 Ecrou six pans M6 Tuerca hexagonal M6 | | | |

Transportband lang, unten
Feed band long, down
Tapis d'entraînement inférieur, long
Cinta transportadora inferior, larga



| Pos.-Nr. Item No. N° pos. N° de pos. | Bestellnummer Part number N° de commande N° de pedido | Teile-Benennung Description Nom de pièce Denominación | Pos.-Nr. Item No. N° pos. N° de pos. | Bestellnummer Part number N° de commande N° de pedido | Teile-Benennung Description Nom de pièce Denominación |
|---|--|---|---|--|--|
| 1 | 95-636 581-55 | Träger vorn Bracket, front Support AVT. Soporte anterior | | | |
| 2 | 95-636 582-55 | Träger hinten Bracket, rear Support ARR. Soporte posterior | | | |
| 3 | 95-636 583-51 | Fuß starr vollst. Foot assembly, rigid Pied rigide, complet Pie rígido, completo | | | |
| 4 | 95-560 233-51 | Stellfuß Adjustable foot Pied réglable Pie regulador | | | |
| 5 | 12-024 251-15 | Sechskantmutter M12 Hexagon nut, M12 Ecrou six pans M12 Tuerca hexagonal M12 | | | |
| 6 | 95-636 589-51 | Fuß für Schwenkrolle Mounting for swivel roller Pied à galet rotatif Pie para el rodillo rotativo | | | |
| 7 | 95-623 276-41 | Stellfuß Adjustable foot Pied réglable Pie regulador | | | |
| 8 | 11-130 365-15 | Zylinderschraube M8 x 20 Pan-head screw M8 x 20 Vis à tête cylindrique M8 x 20 Tornillo cilíndrico M8 x 20 | | | |
| 9 | 12-500 210-45 | Federring A 8,4 Spring washer A 8.4 Rondelle élastique A 8,4 Arandela elástica A 8,4 | | | |
| 10 | 12-024 211-15 | Sechskantmutter M8 Hexagon nut, M8 Ecrou six pans M8 Tuerca hexagonal M8 | | | |
| 11 | 99-134 645-91 | Schwenkrolle Swivel roller Galet rotatif Rodillo rotativo | | | |



| Pos.-Nr. Item No. N° pos. N° de pos. | Bestellnummer Part number N° de commande N° de pedido | Teile-Benennung Description Nom de pièce Denominación | Pos.-Nr. Item No. N° pos. N° de pos. | Bestellnummer Part number N° de commande N° de pedido | Teile-Benennung Description Nom de pièce Denominación |
|---|--|---|---|--|---|
| 1 | 95-636 534-15 | Welle Shaft Arbre Eje | 18 | 12-024 211-15 | Sechskantmutter M8 Hexagon nut, M8 Ecrou six pans M8 Tuerca hexagonal M8 |
| 2 | 95-636 535-01 | Walze vollst. Roller assembly Rouleau, complet Rodillo completo | 19 | 95-636 995-01 | Transportband Feed band Tapis d'entraînement Cinta transportadora |
| 3 | 95-636 539-15 | Kettenrad Sprocket Roue dentée Rueda de cadena | 20 | 95-636 545-55 | Platte Plate Plaque Placa |
| 4 | 99-134 745-91 | Freilauf Free-wheel Course libre Piñon libre | 21 | 11-225 283-15 | Senkschraube M6 x 10 Countersunk screw, M6 x 10 Vis à tête noyée M6 x 10 Tornillo avellanado M6 x 10 |
| 5 | 95-634 346-15 | Buchse Bush Douille Casquillo | 22 | 99-134 257-05 | Zylinderträger Cylinder bracket Support de vérin Soporte del cilindro |
| 6 | 11-341 283-15 | Gewindestift M6 x 10 Threaded stud M6 x 10 Vis sans tête M6 x 10 Tornillo prisionero M6 x 10 | 23 | 11-130 314-15 | Zylinderschraube M6 x 35 Pan-head screw M6 x 35 Vis à tête cylindrique M6 x 35 Tornillo cilíndrico M6 x 35 |
| 7 | 95-634 347-05 | Distanzscheibe Spacing washer Rondelle d'écartement Arandela distanciadora | 24 | 99-133 447-91 | Zylinder, 25 Ø x 300 Hub Cylinder, 25 mm dia. 300 mm stroke Vérin, 25 Ø, 300 course Cilindro 25 Ø x 300 de carrera |
| 8 | 12-610 330-45 | Sicherungsring Circlip Circlip Anillo de retención | 25 | 99-115 505-91 | Drosselrückschlagventil Check-return valve Clapet anti-retour av. étranglement Válvula estranguladora de retroceso |
| 9 | 95-636 540-05 | Buchse Bush Douille Casquillo | 26 | 18-378 001-61 | L-Verschraubung Elbow union, jointed Raccord en L, à vis Racor en L |
| 10 | 12-710 250-12 | Stellring Fixing collar Bague de réglage Anillo de retención | 27 | 18-277 001-05 | Doppelnippel Double nipple Raccord double Manguito doble |
| 11 | 95-636 577-91 | Transportwalze Feed roller Rouleau d'entraînement Rodillo de arrastre | 28 | 15-032 001-45 | Dichtring Seal Bague d'étanch. Anillo de junta |
| 12 | 95-636 541-15 | Welle Shaft Arbre Eje | 29 | 95-709 040-55 | Adapterplatte Adapter plate Raccord Placa adaptadora |
| 13 | 95-636 542-55 | Winkel vorn Bracket, front Equerre AVT. Pieza angular anterior | 30 | 11-130 227-15 | Zylinderschraube M5 x 12 Pan-head screw M5 x 12 Vis à tête cylindrique M5 x 12 Tornillo cilíndrico M5 x 12 |
| 14 | 95-636 543-55 | Winkel hinten Angle piece, rear Equerre ARR. Pieza angular posterior | 31 | 12-305 144-15 | Scheibe A 5,2 Washer A 5,2 Rondelle A 5,2 Arandela A 5,2 |
| 15 | 11-225 223-15 | Senkschraube M5 x 10 Countersunk screw, M5 x 10 Vis à tête noyée M5 x 10 Tornillo avellanado M5 x 10 | 32 | 12-500 170-45 | Federring A5 Spring washer A5 Rondelle élastique A5 Arandela elástica A5 |
| 16 | 12-710 210-12 | Stellring A8 Fixing collar A8 Bague de réglage A8 Anillo de retención A8 | 33 | 71-1200-0398 | Sprungschalter Quick-break switch Fin de course Interruptor de final |
| 17 | 11-520 405-15 | Augenschraube M8 x 75 Eye bolt, M8 x 75 Piton M8 x 75 Tornillo de armella M8 x 75 | 34 | 11-130 203-15 | Zylinderschraube M4 x 30 Pan-head screw M4 x 30 Vis à tête cylindrique M4 x 30 Tornillo cilíndrico M4 x 30 |

| Pos.-Nr. Item No. N° pos. N° de pos. | Bestellnummer Part number N° de commande N° de pedido | Teile-Benennung Description Nom de pièce Denominación | Pos.-Nr. Item No. N° pos. N° de pos. | Bestellnummer Part number N° de commande N° de pedido | Teile-Benennung Description Nom de pièce Denominación |
|---|--|--|---|--|---|
| 35 | 12-315 114-15 | Scheibe A 4,3 Washer A 4.3 Rondelle A 4,3 Arandela A 4,3 | 52 | 99-134 008-91 | Kabelkopf Cable head Embout de câble Extremo del cable |
| 36 | 95-636 546-51 | Kettenverbindungsstück Chain connection Raccord de chaîne Junta de la cadena | 53 | 11-130 206-15 | Zylinderschraube M4 x 35 Pan-head screw M4 x 35 Vis à tête cylindrique M4 x 35 Tornillo cilíndrico M4 x 35 |
| 37 | 95-709 041-05 | Platte Plate Plaque Placa | 54 | 12-500 150-45 | Federring A 4,3 Spring washer A 4.3 Rondelle élastique A 4,3 Arandela elástica A 4,3 |
| 38 | 12-225 169-35 | Senkschraube M4 x 6 Countersunk screw, M4 x 6 Vis à tête noyée M4 x 6 Tornillo avellanado M4 x 6 | | | |
| 39 | 95-570 029-15 | Bolzen Pin Boulon Perno | | | |
| 40 | 95-571 639-15 | Kettenrad Sprocket, Roue dentée Rueda de cadena | | | |
| 41 | 14-731 713-05 | Buchse Bush Douille Casquillo | | | |
| 42 | 95-629 017-05 | Scheibe Washer Rondelle Arandela | | | |
| 43 | 12-610 250-45 | Sicherungsring Circlip Circlip Anillo de retención | | | |
| 44 | 91-172 676-05 | Scheibe Washer Rondelle Arandela | | | |
| 45 | 12-305 174-15 | Scheibe Washer Rondelle Arandela | | | |
| 46 | 12-500 190-45 | Federring A 6,3 Spring washer A 6.3 Rondelle élastique A 6,3 Arandela elástica A 6,3 | | | |
| 47 | 12-024 191-15 | Sechskantmutter M6 Hexagon nut, M6 Ecrou six pans M6 Tuerca hexagonal M6 | | | |
| 48 | 16-365 070-01 | Rollenkette Roller chain Chaîne à rouleaux Cadena de rodillos | | | |
| 49 | 16-365 077-01 | Steckglied Chain connecting link Joint de chaîne Junta de la cadena | | | |
| 50 | 95-636 557-12 | Distanzbolzen Spacing pin Broche d'écartement Perno distanciador | | | |
| 51 | 99-134 445-91 | 4/2-Wege-Magnet 220 V 4/2 solenoid operated, 220-volt valve Electrovanne 4 pos./2 orif., 220 V Válvula electromagnética de 4/2 pasos, 220 V. | | | |

Pfaff, D 6750 Kaiserslautern, Postfach 3020/3040, Telex: 45753

Gedruckt in der Bundesrepublik Deutschland · Printed in West Germany · Imprimé en R.F.A. · Impreso en la R.F.A.