



3536– 4/21
– 14/11
– 4/23
– 24/23
– 4/27
– 24/27
– 6/25
– 26/25
– 26/29

Teileliste

Parts list

Liste des pièces détachées

Lista de piezas

Die Inhaltsübersicht gibt einen Überblick über die Aufgliederung der Liste.
Die verwendeten Schlüsselzeichen (□, ②, ③ usw.) sind in Register "0" zusammengefaßt und erläutert.
Konstruktionsänderungen vorbehalten. Stand 01.86

For the various sections of this catalogue, please refer to the "Contents".
The reference keys (□, ②, ③ etc.) are compiled and explained in section "0".
Subject to alternations in design. As of 01.86

La table des matières donne un aperçu de l'organisation de la liste de pièces.
Les symboles (□, ②, ③ etc.) sont regroupés et expliqués au registre "0".
Sous réserve de modifications. Edition 01.86

Para la división de esta lista de piezas, véase "Contenido".
Los símbolos clave (□, ②, ③, etc.) se hallan recopilados y explicados en el registro "0".
Salvo modificaciones técnicas. Edición 01.86

Inhaltsübersicht · Contents · Table des matières · Contenido

	Register Section Registre Registro
Erläuterungen Explanations Légende Explicaciones	0
Nähmaschine Sewing machine, type Pfaff 5483 Tête de machine Máquina de coser	1.1
Nähmaschine Sewing machine, type Pfaff 5487 Tête de machine Máquina de coser	1.2
Nähmaschine Sewing machine, type Pfaff 5487/5489-900/71 Tête de machine Máquina de coser	1.3
Unterklasse Subclass 748/56 - 960/14 zu Sous-classe for Pfaff 5483 Subclase pour la para la	1.4
Unterklasse Subclass 910/04 zu Sous-classe for Pfaff 5483 Subclase pour la para la	1.5
Unterklasse Subclass 917/15 zu Sous-classe for Pfaff 5487 Subclase pour la para la	1.6
Nähwerkzeuge Sewing parts Organes de couture Organos de costura	2
Teile zum Nähaggregat Parts for sewing machine Pièces pour la machine à coudre Piezas para la máquina de coser (cabezal)	3
Pullereinrichtung Puller feed Puller à tête Puller	4
Obertransport-Verstelleinrichtung Top feed regulating device Régulateur de pied entraîneur Regulador del transportador superior	5

Inhaltsübersicht · Contents · Table des matières · Contenido

Register Section Registre Registro	
6	Konturen-Steuerschablone Contour control Guide-contours Guía para control de contornos
7	Umlenkrolle und Halteklammer Deflection roller and holding clamp Galet de renvoi et pince-étouffe Rodillo de inversión y pinza sujetapiezas
8	Stoffübergabestation Loading clamp Pince de chargement Puesto de carga
9	Ausziehvorrichtung Pull-out device Tire-ouvrage Pinza tiratelas
10	Sonderteile zur Unterklasse 14/11 Special parts for subcl. -14/11 Pièces spéciales pour ss-cl. -14/11 Piezas especiales para la subclase 14/11
11	Riemenschutz Belt guard Garde-courroie Guardacorreas
12	Träger zum Schaltpult Control panel bracket Support du pupitre de commande Soporte del cuadro de mandos
13	Ölbehälter Oil reservoir Réservoir d'huile Depósito de aceite
14	Leiste mit E.-Ventile Rail with electronic valves Barre avec électro-vannes Regleta con electroválvulas
15	Einschaltvorrichtung (Fußschalter) Engaging device (foot control) Dispositif d'enclenchement (pédale) Dispositivo de puesta en marcha (pedal)
16	Gebälse mit Schieber Air-blast unit with slide Soufflerie avec tiroir de réglage Soplador con corredera

Inhaltsübersicht · Contents · Table des matières · Contenido

	Register Section Registre Registro
Abweisblech mit Walze Deflector with roller Déflecteur avec rouleau Deflector con rodillo	17
Platte mit Schlauchkupplungen Board with hose couplings Plaque av. raccords de flexibles Placa con conexiones para tubos flexibles	18
Stapler mit Gestell vollständig Stacker and frame Empileur complet, avec bâti Apilador con bancada, completo	19
Wartungseinheit Conditioning unit Groupe de conditionnement de l'air comprimé Grupo acondicionador del aire comprimido	20
Schmiermittel-Tabelle Table of lubricants Tableau des lubrifiants Tabla de lubricantes	21

00-000 000-00

Hauptgruppenteil, bestehend aus: Gruppenteilen oder Gruppenteilen und Einzelteilen oder Gruppenteilen, Einzelteilen und Einzelteilen mit Ergänzung.
(Siehe Einrahmungen auf den Bildseiten)

00-000 000-00

Gruppenteil, bestehend aus: Einzelteilen oder Einzelteilen und Einzelteilen mit Ergänzung.
(Siehe Einrahmungen auf den Bildseiten)

00-000 000-00

Einzelteil mit Ergänzung (siehe Einrahmungen auf den Bildseiten)
z.B. Stellring mit Schrauben, Nadelstange mit Befestigungsschraube zur Nadel, usw.

00-000 000-00

Einzelteil

- Unterklassenabhängig, Teilenummer siehe separate Unterklassen-Ausstattung.
- 0 Unterklassenzugehörigkeit siehe separate Unterklassen-Ausstattung.
- Für Einnadelmaschinen
- Für Zweinadelmaschinen
- 2 Markierung (Punkte, Striche oder Zahl) bei Bestellung angeben.
- 3 Gelebt
- 4 Ausführungsart bei Bestellung angeben.
- 5 Nähmuster einsenden
- 6 Nadelstärke und Spitzenform bei Bestellung angeben.
- 8 Schneidlänge (5; 7 oder 9 mm) bei Bestellung angeben.
- 9 Schneidabstand
- 9/2 Schneidabstand bei Bestellung angeben.
- 10 Nadelabstand
- 10/2 Nadelabstand bei Bestellung angeben.
- 16/2 Auszackbreite (8; 12; 16 oder 20 mm) bei Bestellung angeben.
- 27/2 Eingeklammerte Zahl = Stärke in mm.
- 27/5 Eingeklammerte Zahl = Länge in mm.
- 28 Sonderausführung
- 30 Frühere Ausführung, im Ersatzfall wieder bestellen.
- 30/1 Frühere Ausführung, ersetzt durch Nr. 91-171 283-91 und 91-172 958-91.
- 30/2 Frühere Ausführung, ersetzt durch Nr. 91-171 904-91
- 30/3 Frühere Ausführung, ersetzt durch Nr. 91-174 142-11.
- 30/5 Frühere Ausführung, ersetzt durch Nr. 91-171 465-91 und 91-171 744-05
- 30/6 Frühere Ausführung, ersetzt durch Nr. 91-028 955-15; 91-100 338-15; 91-174 033-05.
- 30/7 Frühere Ausführung, ersetzt durch neue Ausführung Nr. 91-171 283-91
- 30/8 Frühere Ausführung, ersetzt durch Nr. 91-171 948-92
- 31 Einzeln nicht austauschbar, im Ersatzfall vollständiges Aggregat (eingerahmte Teile) bestellen, oder zur Reparatur einsenden.
- 32 Beim Einbau dieses Teils wird für die Paßgenauigkeit zum Anschlußteil keine Garantie übernommen; zweckmäßig vollständiges Aggregat bestellen.
- 35 Teil muß nach Einbau verstemmt werden.
- 40/1 Füllen mit Shell-Tellus 123, Bestellnummer
- 40/2 Tränken mit Shell-Tellus 123, Bestellnummer

- 40/3 Fetten mit Shell-Alvania 3, Bestellnummer
- 40/4 Fetten mit Shell-Retinax G, Bestellnummer
- 53/1 Stichlängenbegrenzung auf 3,5 mm.
- 53/2 Stichlängenbegrenzung auf 4,5 mm.
- 80/1 Für Schlauch mit 4 mm Innendurchmesser.
- 80/2 Für Schlauch mit 6 mm Innendurchmesser.
- 90/1 Für Wechselstrom
- 90/2 Für Drehstrom
- 90/4 Verwendung nur bei 420 V, D, 50 Hz.
- 90/5 Zum Anschluß von Positionsgeber Quick B/T an Steuerkasten mit 4-poliger Buchse.
- 90/6 Zum Anschluß von Positionsgeber Quick B/K an Steuerkasten mit 7-poliger Buchse.
- 90/7 Langsamnäheinrichtung abschaltbar.
- 90/8 In Verbindung mit Unterklasse -910/.. Nr. 71-59 00-0310.
- 90/9 Für Motoren mit 8-stelliger Typen-Nummer.
- 90/11 Für Elektronik-Stop-Motoren
- 90/12 Für Kupplungsmotoren
- 90/13 Für Hebel-Stop-Motoren
- 90/14 In Verbindung mit Unterklasse -900/.. Nr. 91-172 069-91.
- 90/15 Zur Fadenspannung Nr. 91-170 275-91
- 90/16 x-Wert = Dicke in mm, bei Bestellung angeben.
- 90/17 In Verbindung mit Unterklasse -910/.. Nr. 71-59 00-0237.
- 90/18 In Verbindung mit Unterklasse -911/.. Nr. 91-169 733-91
- 90/19 Für Messer rechts der Nadel.
- 90/20 Für Messer mitte der Nadel.
- 90/21 Für Messer links der Nadel.
- 90/22 Wartungseinheit -925/.. erforderlich.
- 90/23 Für Gußgestelle
- 90/24 Für Blechprofilgestelle
- 94/1 Bei Bestellung angeben: Kabel zu Nr. 91-090 988-91.
- 94/2 Bei Bestellung angeben: Kabel zu Nr. 91-095 829-91.
- 94/3 Bei Bestellung angeben: Kabellänge und Kabel zu Nr. 91-091 635-91.
- 94/4 Bei Bestellung angeben: Kabellänge und Kabel zu Nr. 91-095 362-91.
- 94/5 Bei Bestellung angeben: Kabellänge und Kabel zu Nr. 91-096 747-91.
- 94/6 Bei Bestellung angeben: Kabel zu Nr. 91-095 837-91.
- 94/7 Bei Bestellung angeben: Kabel zu Nr. 95-638 759-91.
- 94/8 Bei Bestellung angeben: Kabel zu Nr. 91-090 173-91.
- 94/9 Bei Bestellung angeben: Kabel zu Nr. 95-638 706-91.
- 94/10 Bei Bestellung angeben: Kabel zu Nr. 95-638 709-91.
- 96 Länge angeben
- 96/1 Schlauch mit 6 mm Innendurchmesser, bei Bestellung Länge angeben.
- 96/2 Schlauch mit 4 mm Innendurchmesser, bei Bestellung Länge angeben.
- 97/1 Die sonstigen Teile wie Pfaff 5483-814/01 Einnadelmaschine.
- 97/2 Die sonstigen Teile wie Pfaff 5483-814/01 Zweinadelmaschine.

00-000 000-00

Assembly, consisting of: sub-assemblies or sub-assemblies and component parts or sub-assemblies, component parts and component plus complementary parts.
(See the framed-in sections on the illustration pages).

00-000 000-00

Sub-assembly, consisting of: component parts or component parts and component plus complementary parts.
(See the framed-in sections on the illustration pages).

00-000 000-00

Component part with complementary parts (see the framed-in sections on the illustration pages), e.g. collar with screws, needle bar with needle set screw, etc.

00-000 000-00

Component part

Subclass-dependent, for part number see subclass listing.

 0

To determine subclass see subclass listing.

 1

For single-needle machines.

 11

For two-needle machines.

 2

Marking (dots, strokes or numbers) to be stated on order.

 3

Part cemented

 4

Model to be stated on order.

 5

Submit sewing sample.

 6

Needle size and style of point to be stated on order.

 8

Blade width (5; 7 or 9 mm).

 9

Trimming margin

 9/2

Trimming margin, to be stated on order.

 10

Needle gauge

 10/2

Needle gauge, to be stated on order.

 16/2

Pinking margin (8; 12; 16 or 20 mm) to be stated on order.

 27/2

Number in parentheses = thickness in mm.

 27/5

Number in parentheses = length in mm.

 28

Special version

 30

Earlier version, to be re-ordered for replacement purposes.

 30/1

Earlier version, replaced by Nos. 91-171 283-91 and 91-172 958-91.

 30/2

Earlier version, replaced by No. 91-171 904-91

 30/3

Earlier version, replaced by No. 91-174 142-11.

 30/5

Earlier version, replaced by Nos. 91-171 465-91 and 91-171 744-05 (see page 25).

 30/6

Earlier version, replaced by Nos. 91-028 955-15; 91-100 338-15; 91-174 033-05.

 30/7

Earlier version, replaced by new version No. 91-171 283-91

 30/8

Earlier version, replaced by No. 91-171 948-92

 31

Cannot be exchanged singly; if defective, order complete assembly (boxed-in parts) or return same for repair.

 32

For the fitting of this part no guarantee is accepted for accuracy of tolerance with the corresponding part. It is advisable to order a complete assembly.

 35

End of part has to be flattened out after assembly.

 40/1

Top up with Shell-Tellus 123, Ordering No.

 40/2

Soak with Shell-Tellus 123, Ordering No.

- 40/3 Grease with Shell-Alvania 3, Ordering No.
- 40/4 Grease with Shell Retinax G, Ordering No.
- 53/1 Limiting the stitch length to 3.5 mm.
- 53/2 Limiting the stitch length to 4.5 mm.
- 80/1 For tube with 4 mm inside diameter.
- 80/2 For tube with 6 mm inside diameter.
- 90/1 For single-phase A.C.
- 90/2 For three-phase A.C.
- 90/4 To be used on 420-volt, 50-cycle, three-phase A.C. only.
- 90/5 For connecting Quick synchronizer B/T to control box, with 4-pin plug.
- 90/6 For connecting Quick synchronizer B/K to control box, with 7-pin plug.
- 90/7 Inching device disengageable
- 90/8 In conjunction with subclass -910/.. No. 71-59 00-0310.
- 90/9 For motors with 8-digit model number.
- 90/11 For electronic Stop motors.
- 90/12 For clutch motors.
- 90/13 For lever-operated Stop motors.
- 90/14 In conjunction with subclass -900/.. No. 91-172 069-91.
- 90/15 For thread tension No. 91-170 275-91
- 90/16 x-suffix = Thickness in mm, to be stated on order.
- 90/17 In conjunction with subclass -910/.. No. 71-59 00-0237.
- 90/18 In conjunction with subclass -911/.. No. 91-169 733-91
- 90/19 For knife set to the right of the needle.
- 90/20 For knife set opposite the needle.
- 90/21 For knife set to the left of the needle.
- 90/22 Conditioning unit -925/.. required.
- 90/23 For cast-iron stand
- 90/24 For tubular-steel stand
- 94/1 To be specified on order: Lead for No. 91-090 988-91.
- 94/2 To be specified on order: Lead for No. 91-095 829-91.
- 94/3 To be specified on order: Length of lead and lead for No. 91-091 635-91.
- 94/4 To be specified on order: Length of lead and lead for No. 91-095 362-91.
- 94/5 To be specified on order: Length of lead and lead for No. 91-096 747-91.
- 94/6 To be specified on order: Lead for No. 91-095 837-91.
- 94/7 To be specified on order: Lead for No. 95-638 759-91.
- 94/8 To be specified on order: Lead for No. 91-090 173-91.
- 94/9 To be specified on order: Lead for No. 95-638 706-91.
- 94/10 To be specified on order: Lead for No. 95-638 709-91.
- 96 State length
- 96/1 Tube with 6 mm inside dia; state length on order.
- 96/2 Tube with 4 mm inside dia; state length on order.
- 97/1 For standard parts, please refer to the Pfaff 5483-814/01 single-needle machine.
- 97/2 For standard parts, please refer to the Pfaff 5483-814/01 two-needle machine.

00-000 000-00

Groupe principal de pièces, comprenant: des groupes de pièces ou des groupes de pièces et des pièces détachées ou des groupes de pièces, des pièces détachées et des pièces détachées avec des pièces complémentaires (Voir parties encadrées sur illustrations).

00-000 000-00

Groupe de pièces, comprenant: des pièces détachées ou des pièces détachées et des pièces détachées avec pièces complémentaires (Voir parties encadrées sur illustrations).

00-000 000-00

Pièce détachée avec pièces complémentaires (Voir parties encadrées sur illustrations).
Par exemple, bague avec vis, barre à aiguille avec vis de fixation d'aiguille, etc.

00-000 000-00

Pièce détachée

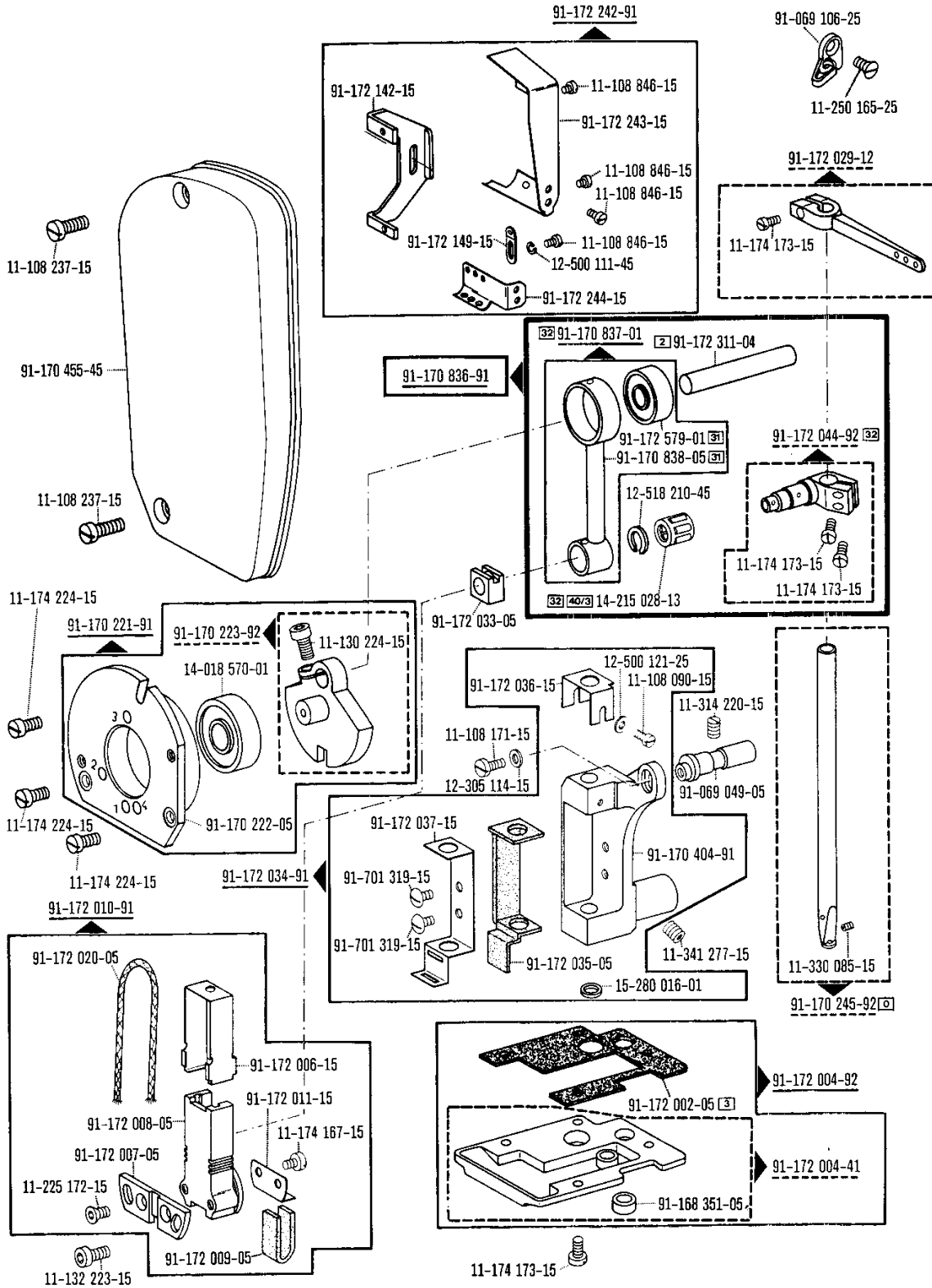
- Fonction de la sous-classe, pour le numéro de la pièce, voir équipement de sous-classes.
- 0 Appartenance de sous-classe, voir liste d'équipement de sous-classes.
- Pour machines à une aiguille.
- Pour machines à deux aiguilles.
- 2 Préciser les repères (points, traits ou chiffres) à la commande.
- 3 Pièce collée
- 4 Préciser la version à la commande.
- 5 Joindre échantillons de couture.
- 6 Préciser la grosseur de l'aiguille et la forme de la pointe à la commande.
- 8 Longueur de coupe (5; 7 ou 9 mm) à préciser à la commande.
- 9 Distance de coupe
- 9/2 Distance de coupe à préciser à la commande.
- 10 Ecartement des aiguilles
- 10/2 Ecartement des aiguilles à préciser à la commande.
- 16/2 Profondeur de crantage (8; 12; 16 ou 20 mm) à préciser à la commande.
- 27/2 Chiffre entre parenthèses = épaisseur en mm.
- 27/5 Chiffre entre parenthèses = longueur en mm.
- 28 Version spéciale
- 30 Ancienne version, à commander à nouveau pour échange.
- 30/1 Ancienne version, remplacée par les n^{os} 91-171 283-91 et 91-172 958-91.
- 30/2 Ancienne version, remplacée par n^o 91-171 904-91
- 30/3 Ancienne version, remplacée par n^o 91-174 142-11.
- 30/5 Ancienne version, remplacée par les n^{os} 91-171 465-91 et 91-171 744-05
- 30/6 Ancienne version, remplacée par les n^{os} 91-028 955-15; 91-100 338-15; 91-174 033-05.
- 30/7 Ancienne version, remplacée par la nouvelle version n^o 91-171 283-91
- 30/8 Ancienne version, remplacée par n^o 91-171 948-92
- 31 Pièces seules non interchangeables, si nécessaire, commander élément complet (encadré) ou le renvoyer pour réparation.
- 32 Aucune garantie ne pourra être assurée quant à la précision d'ajustage de cette pièce avec la pièce correspondante; il est indiqué de commander un mécanisme complet.
- 35 Mater l'extrémité de la pièce après l'assemblage.
- 40/1 Remplir avec de l'huile Shell-Tellus 123: n^o de commande
- 40/2 Imbiber avec de l'huile Shell-Tellus 123: n^o de commande

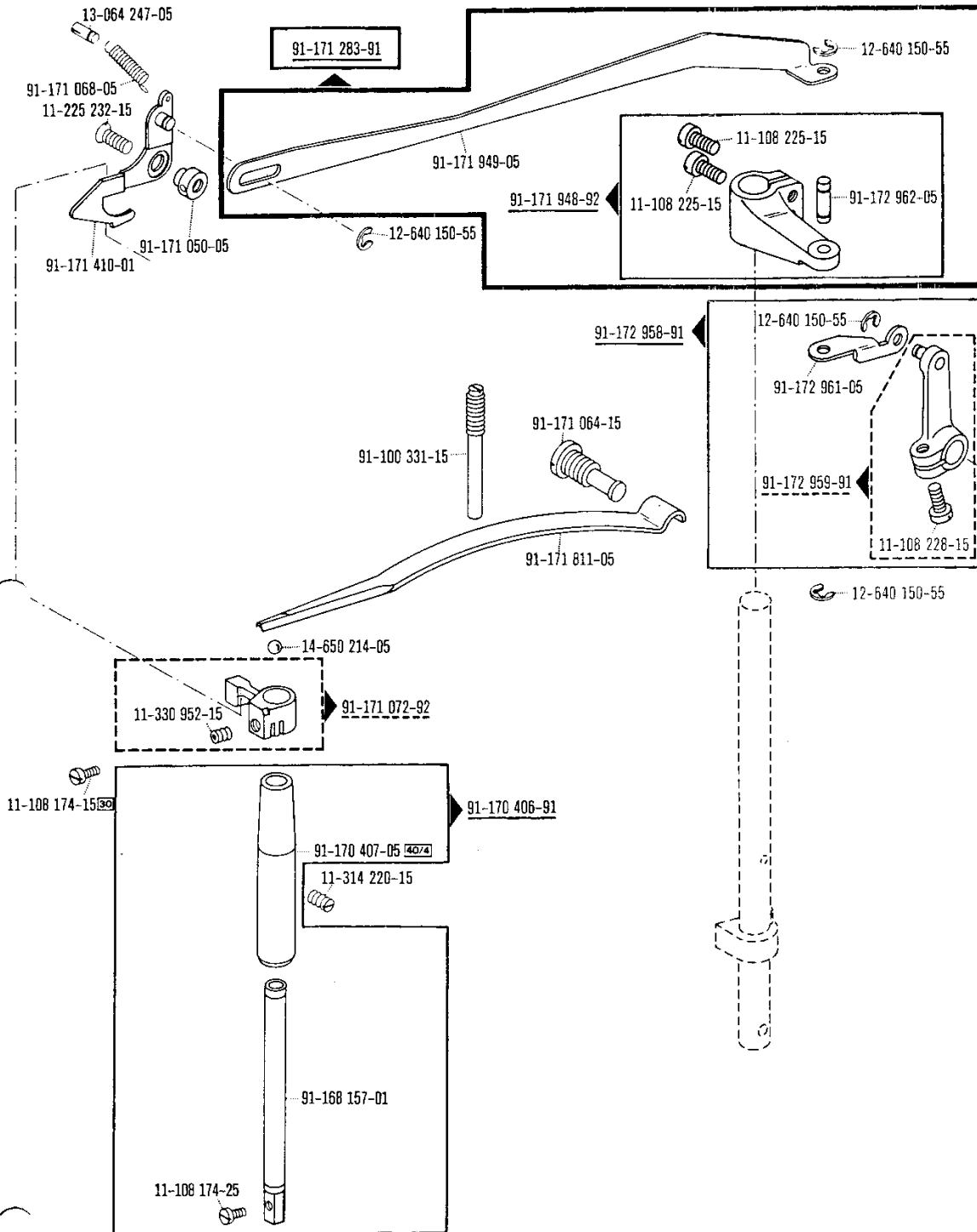
- 40/3** Graisser avec de la graisse Shell-Alvania-3: n° de commande
- 40/4** Graisser avec de la graisse Shell-Retinax-G: n° de commande
- 53/1** Limiter la longueur du point à 3,5 mm.
- 53/2** Limiter la longueur du point à 4,5 mm.
- 80/1** Pour tuyau de 4 mm de diamètre intérieur.
- 80/2** Pour tuyau de 6 mm de diamètre intérieur.
- 90/1** Pour du courant alternatif.
- 90/2** Pour du courant triphasé.
- 90/4** Uniquement pour du 420 V triphasé, 50 Hz.
- 90/5** Pour raccorder le synchronisateur Quick B/T sur la boîte de contrôle avec prise à 4 pôles.
- 90/6** Pour raccorder le synchronisateur Quick B/K sur la boîte de contrôle avec prise à 7 pôles.
- 90/7** Réducteur de vitesse débrayable.
- 90/8** En liaison avec la sous-classe -910/.. n° 71-59 00-0310.
- 90/9** Pour moteurs avec numéro de modèle à 8 chiffres.
- 90/11** Pour moteurs Stop électroniques.
- 90/12** Pour moteurs-transmetteurs.
- 90/13** Pour moteurs Stop à levier.
- 90/14** En liaison avec la sous-classe -900/.. n° 91-172 069-91.
- 90/15** Pour tension de fil n° 91-170 275-91
- 90/16** Valeur x = épaisseur en mm, indiquer à la commande.
- 90/17** En liaison avec la sous-classe -910/.. n° 71-59 00-0237.
- 90/18** En liaison avec la sous-classe -911/.. n° 91-169 733-91
- 90/19** Pour couteau à droite de l'aiguille.
- 90/20** Pour couteau derrière l'aiguille.
- 90/21** Pour couteau à gauche de l'aiguille.
- 90/22** Groupe de conditionnement de l'air comprimé -925/.. nécessaire.
- 90/23** Pour bâtis-fonte
- 90/24** Pour bâtis-tube acier
- 94/1** A préciser à la commande: fil pour n° 91-090 988-91.
- 94/2** A préciser à la commande: fil pour n° 91-095 829-91.
- 94/3** A préciser à la commande: longueur du fil et fil pour n° 91-091 635-91.
- 94/4** A préciser à la commande: longueur du fil et fil pour n° 91-095 362-91.
- 94/5** A préciser à la commande: longueur du fil et fil pour n° 91-096 747-91.
- 94/6** A préciser à la commande: fil pour n° 91-095 837-91.
- 94/7** A préciser à la commande: fil pour n° 95-638 759-91.
- 94/8** A préciser à la commande: fil pour n° 91-090 173-91.
- 94/9** A préciser à la commande: fil pour n° 95-638 706-91.
- 94/10** A préciser à la commande: fil pour n° 95-638 709-91.
- 96** Préciser la longueur.
- 96/1** Tuyau de 6 mm de diamètre intérieur; préciser la longueur à la commande.
- 96/2** Tuyau de 4 mm de diamètre intérieur; préciser la longueur à la commande.
- 97/1** Les autres pièces sont les mêmes que celles de la Pfaff 5483-814/01, machine à une aiguille.
- 97/2** Les autres pièces sont les mêmes que celles de la Pfaff 5483-814/01, machine à deux aiguilles.

00-000 000-00	Grupo principal de piezas, compuesto de: subgrupo de piezas o subgrupo de piezas y piezas individuales o subgrupo de piezas, piezas individuales y piezas complementarias (véase el índice numérico).
00-000 000-00	Subgrupo de piezas, compuesto de: piezas individuales o piezas individuales y piezas complementarias (véase el índice numérico).
00-000 000-00	Pieza individual con pieza complementaria (véase índice numérico) Por ejemplo: anillo de ajuste con tornillo, barra de aguja con tornillo de fijación para la aguja, etc.
00-000 000-00	Pieza individual
	Dependientes de la subclase, para el Nº de pieza véase „Dotación de subclases”.
0	Para saber a qué subc. pertenece véase „Dotación de subclases”.
	Para máquinas de aguja única.
	Para máquinas de dos agujas.
2	Señales (puntos, rayas o cifras), indiquense en los pedidos.
3	Pieza pegada
4	Indíquese el tipo en los pedidos.
5	Envíese muestra de costura.
6	Grosor de aguja y forma de la punta, indiquense en los pedidos.
8	Anchura de corte (5; 7 ó 9 mm), indiquense en los pedidos.
9	Margen de corte
9/2	Margen de corte, indiquense en los pedidos.
10	Distancia entre agujas
10/2	Indíquese en los pedidos la distancia entre agujas.
16/2	Profundidad de dentado (8; 12; 16 ó 20 mm) indiquense en los pedidos.
27/2	Cifra entre paréntesis = espesor en mm.
27/5	Cifra entre paréntesis = largura en mm.
28	Tipo especial
30	Tipo anterior, en caso de sustitución pidase de nuevo.
30/1	Tipo anterior, se sustituye por los N ^{os} 91-171 283-91 y 91-172 958-91 .
30/2	Tipo anterior, se sustituye por el N ^o 91-171 904-91
30/3	Tipo anterior, se sustituye por el N ^o 91-174 142-11 .
30/5	Tipo anterior, se sustituye por los N ^{os} 91-171 465-91 y 91-171 744-05 (véase la página 25).
30/6	Tipo anterior, se sustituye por los N ^{os} 91-028 955-15 ; 91-100 338-15 ; 91-174 033-05 .
30/7	Tipo anterior, se sustituye por el nuevo tipo N ^o 91-171 283-91
30/8	Tipo anterior, se sustituye por el N ^o 91-171 948-92
31	No es recambiable individualmente, en caso de sustitución pidase el agregado completo (pieza enmarcada), o envíese para su reparación.
32	Al montar esta pieza no se asume garantía alguna en cuanto a la tolerancia y precisión de ajuste respecto a la pieza correspondiente; por esta razón se recomienda pedir el grupo completo.
35	La pieza tiene que ser calafateada después de montada.
40/1	Rellene con aceite Shell-Tellus 123, para el N ^o de pedido
40/2	Empape con aceite Shell-Tellus 123, para el N ^o de pedido

- 40/3 Engrase con grasa Shell-Alvania 3, para el № de pedido
- 40/4 Engrase con grasa Shell-Retinax G, para el № de pedido
- 53/1 Limitación del largo de puntada a 3,5 mm.
- 53/2 Limitación del largo de puntada a 4,5 mm.
- 80/1 Para tubo de plástico de 4 mm de diámetro interior.
- 80/2 Para tubo de plástico de 6 mm de diámetro interior.
- 90/1 Para corriente alterna.
- 90/2 Para corriente trifásica.
- 90/4 Para usar solamente con c. a. trifásica de 420 V, 50 Hz.
- 90/5 Para conectar el posicionador Quick B/T a la caja de mandos con enchufe de 4 polos.
- 90/6 Para conectar el posicionador Quick B/K a la caja de mandos con enchufe de 7 polos.
- 90/7 Dispositivo para costura lenta, desconectable.
- 90/8 En combinación con la subclase -910/.. № 71-59 00-0310.
- 90/9 Para motores con referencia de modelo 8 cifras.
- 90/11 Para motores stop electrónicos.
- 90/12 Para motores de embrague.
- 90/13 Para motores stop de palanca.
- 90/14 En combinación con la subclase -900/.. № 91-172 069-91.
- 90/15 Para tensión de hilo № 91-170 275-91
- 90/16 Valor x = largura en mm, indíquese en los pedidos.
- 90/17 En combinación con la subclase -910/.. № 71-59 00-0237.
- 90/18 En combinación con la subclase -911/.. № 91-169 733-91
- 90/19 Para cuchilla a la derecha de la aguja.
- 90/20 Para cuchilla en el centro de la aguja.
- 90/21 Para cuchilla a la izquierda de la aguja.
- 90/22 Requiere grupo acondicionador del aire comprimido -925/..
- 90/23 Para bancadas de fundición.
- 90/24 Para bancadas de chapa perfilada.
- 94/1 Indíquese en los pedidos: cable para el № 91-090 988-91.
- 94/2 Indíquese en los pedidos: cable para el № 91-095 829-91.
- 94/3 Indíquese en los pedidos: largo del cable y cable para el № 91-091 635-91.
- 94/4 Indíquese en los pedidos: largo del cable y cable para el № 91-095 362-91.
- 94/5 Indíquese en los pedidos: largo del cable y cable para el № 91-096 747-91.
- 94/6 Indíquese en los pedidos: cable para el № 91-095 837-91.
- 94/7 Indíquese en los pedidos: cable para el № 95-638 759-91.
- 94/8 Indiques en los pedidos: cable para el № 91-090 173-91.
- 94/9 Indiques en los pedidos: cable para el № 95-638 706-91.
- 94/10 Indiques en los pedidos: cable para el № 95-638 709-91.
- 96 Indíquese la largura.
- 96/1 Tubo de 6 mm de diámetro interior; indíquese la largura.
- 96/2 Tubo de 4 mm de diámetro interior; indíquese la largura.
- 97/1 Las demás piezas iguales que las de la Pfaff 5483-814/01, máquina de aguja única.
- 97/2 Las demás piezas iguales que las de la Pfaff 5483-814/01, máquina de dos agujas.

Nähmaschine
Sewing machine, type Pfaff 5483
Tête de machine
Máquina de coser





00-000 000-00

00-000 000-00

00-000 000-00

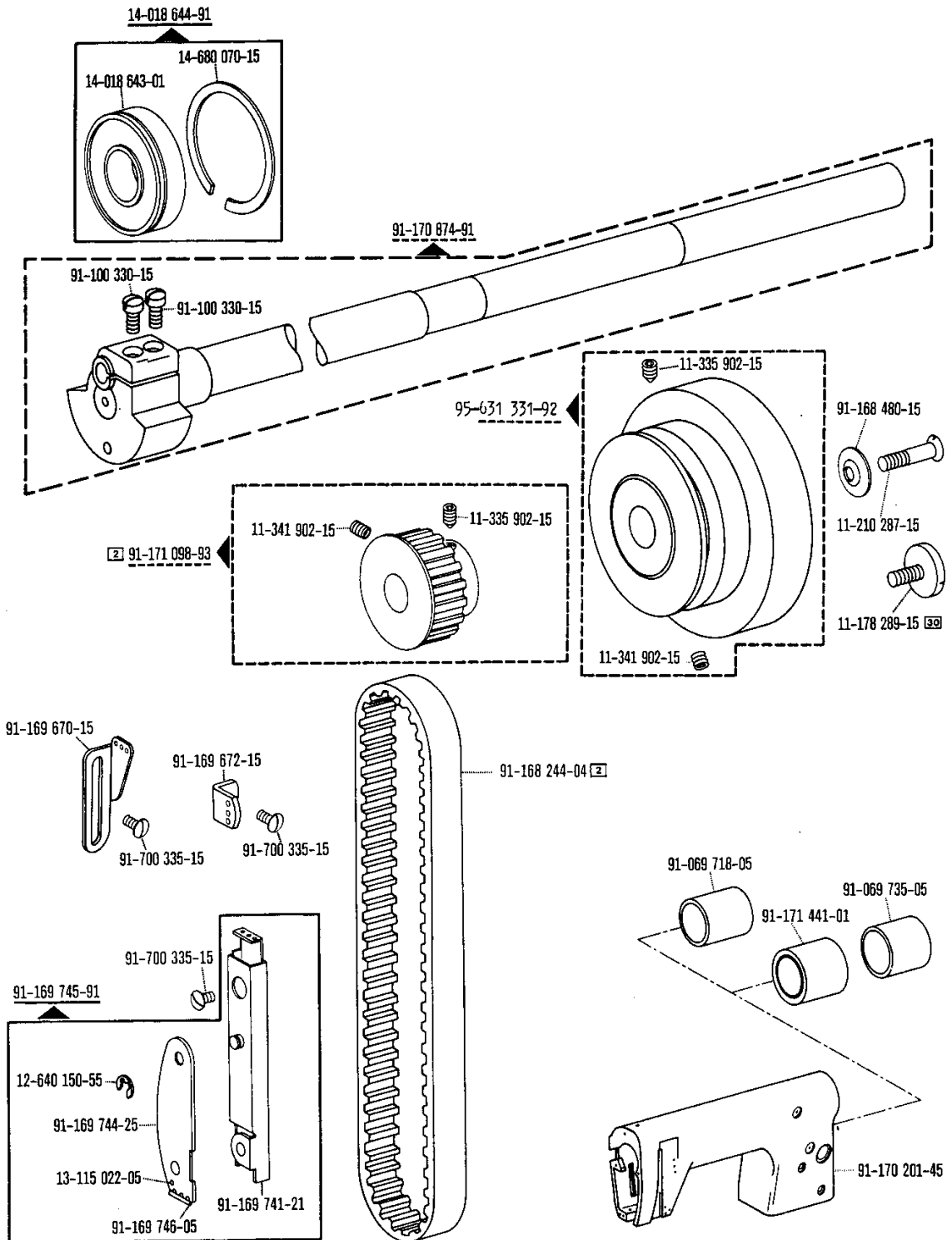
00-000 000-00



siehe Register "0"
see Section "0"

voir Register "0"
véase Registro "0"

1.1



00-000 000-00

00-000 000-00

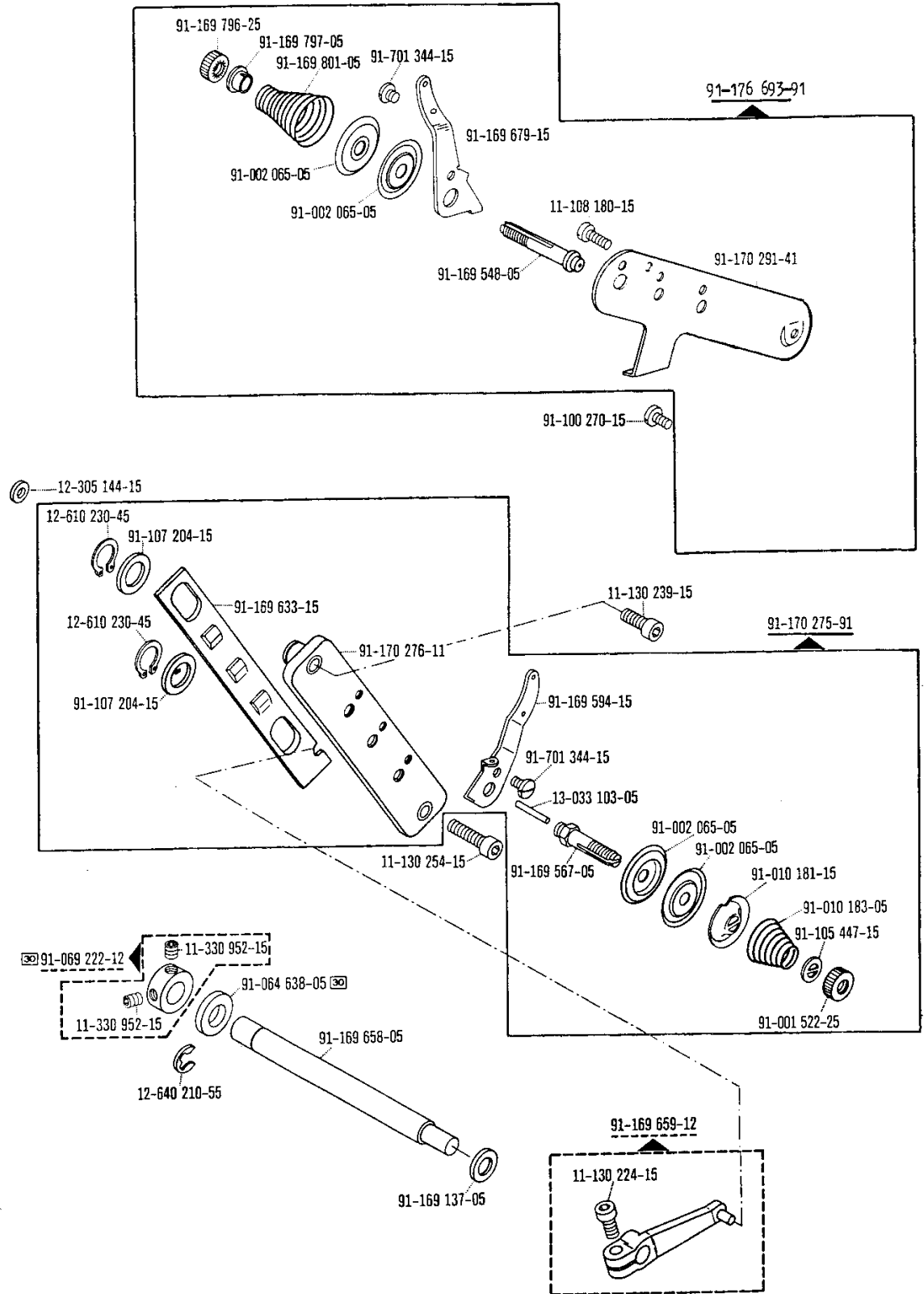
00-000 000-00

00-000 000-00



siehe Register "0"
see Section "0"

voir Registre "0"
véase Registro "0"



00-000 000-00

00-000 000-00

00-000 000-00

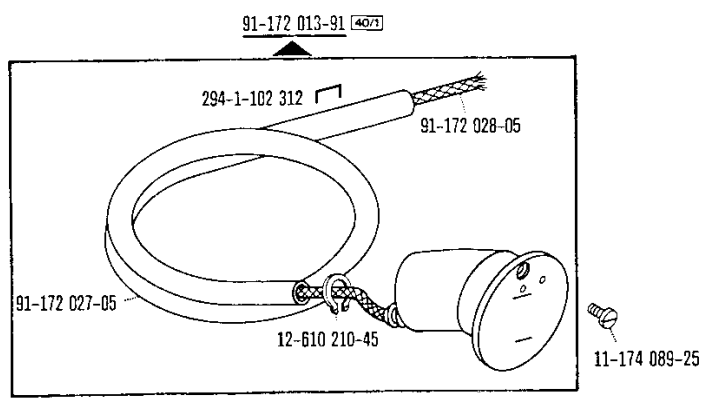
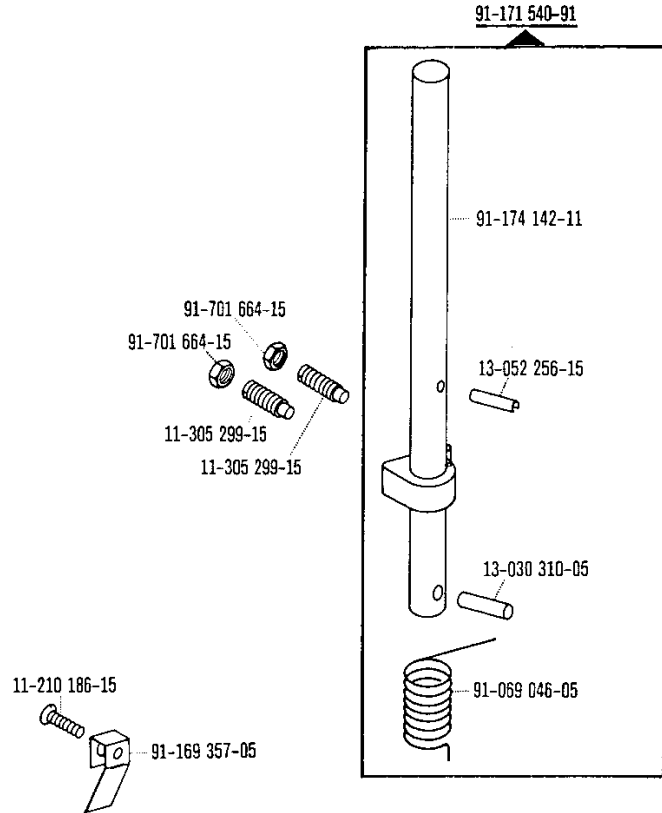
00-000 000-00

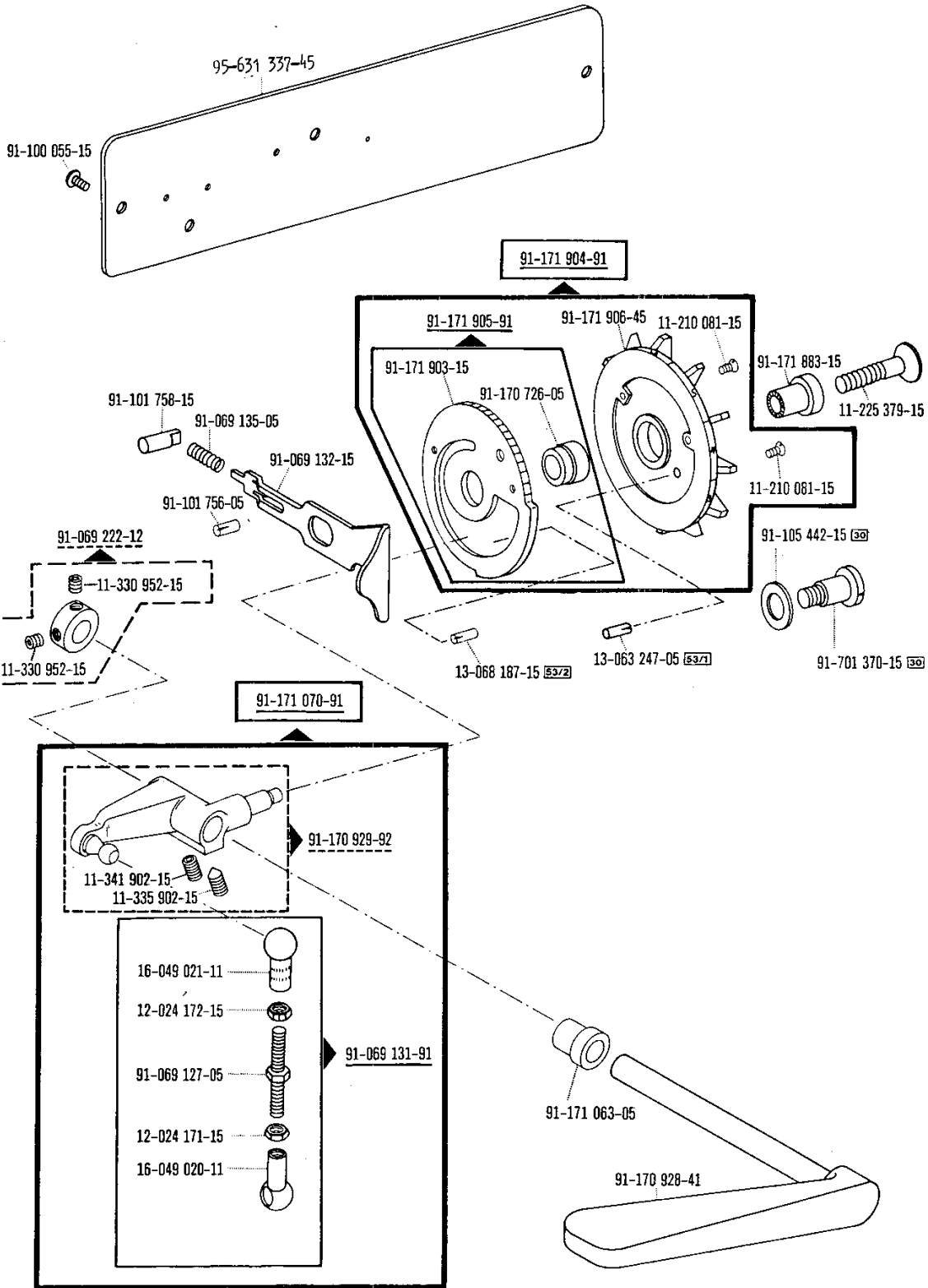


siehe Register "0"
see Section "0"

voir Registre "0"
véase Registro "0"

1.1





00-000 000-00

00-000 000-00

00-000 000-00

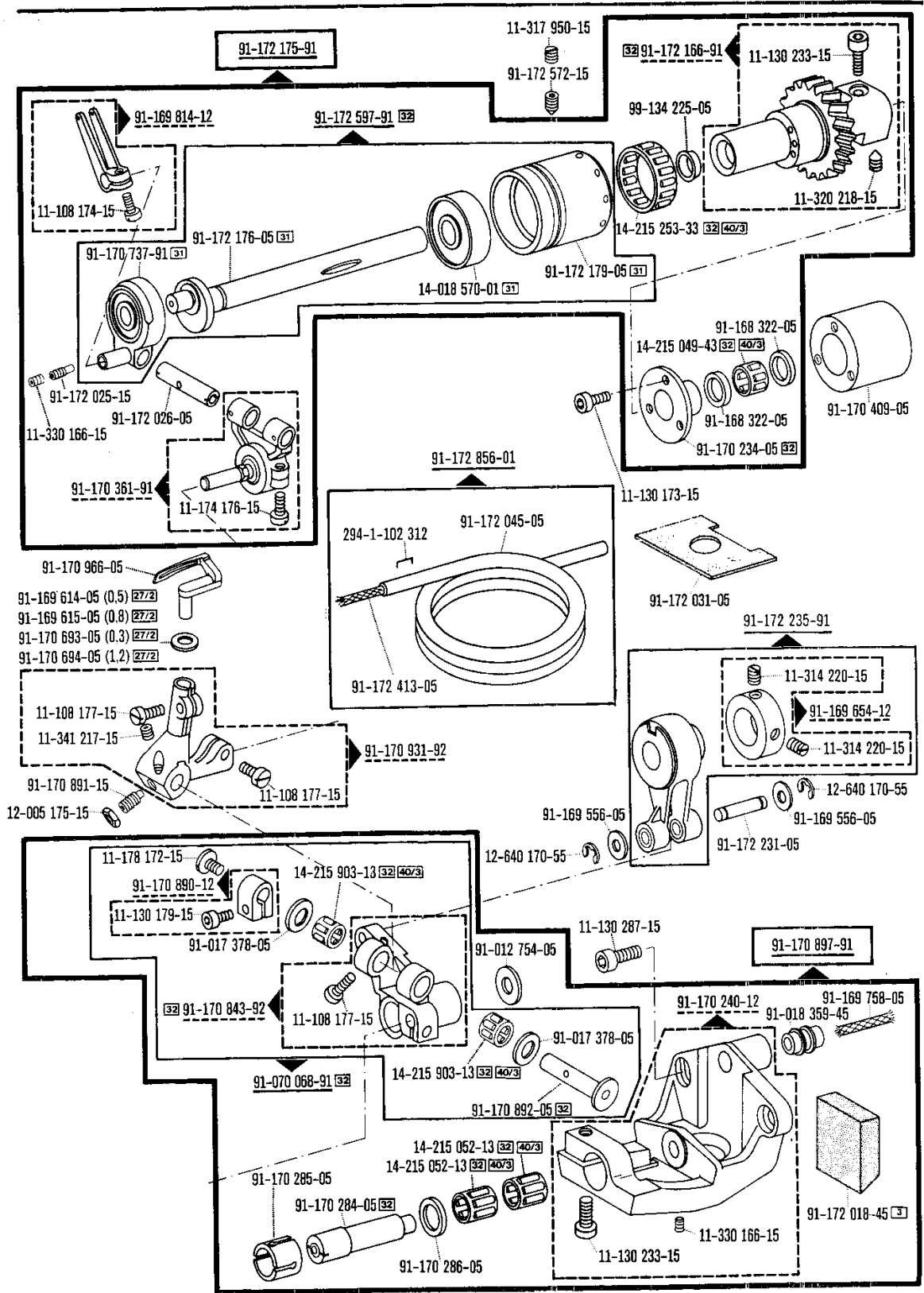
00-000 000-00



siehe Register "0"
see Section "0"

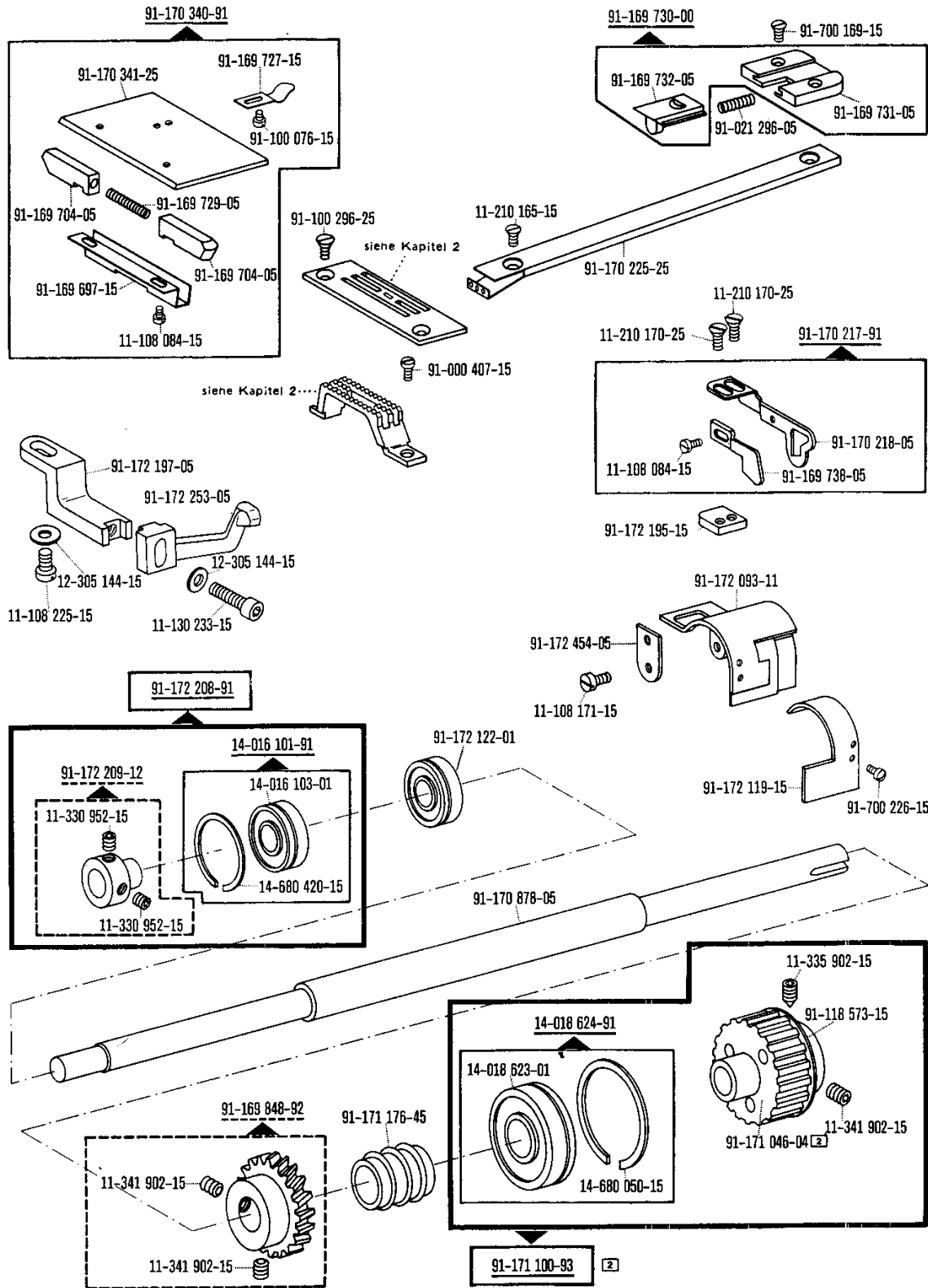
voir Registre "0"
véase Registro "0"

1.1



00-000 000-00 00-000 000-00 00-000 000-00 00-000 000-00 siehe Register "0" voir Registre "0"

see Section "0" véase Registro "0"



00-000 000-00

00-000 000-00

00-000 000-00

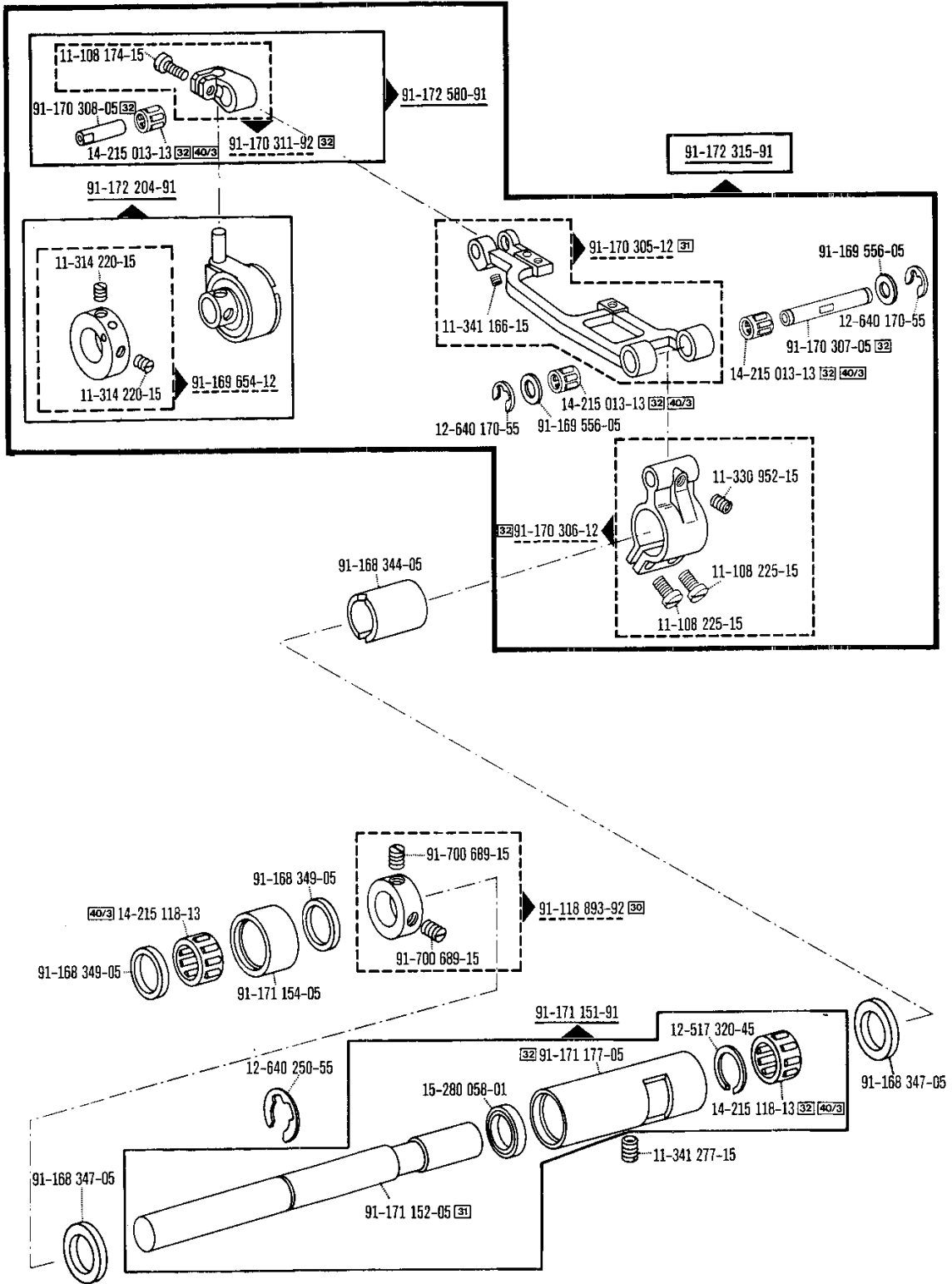
00-000 000-00



siehe Register "0"
see Section "0"

voir Registre "0"
véase Registro "0"

1.1



00-000 000-00

00-000 000-00

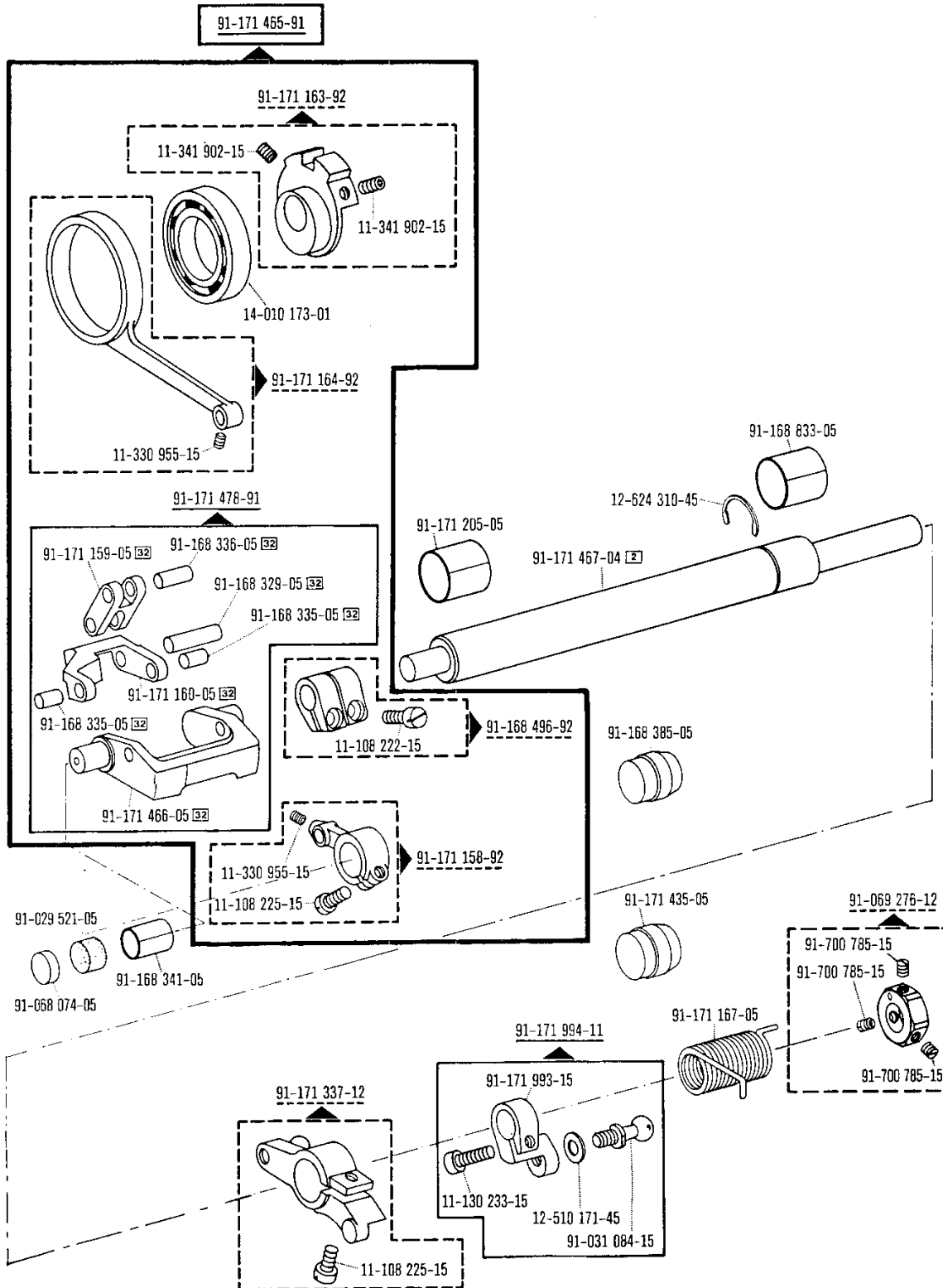
00-000 000-00

00-000 000-00



siehe Register "0"
see Section "0"

voir Registre "0"
véase Registro "0"



00-000 000-00

00-000 000-00

00-000 000-00

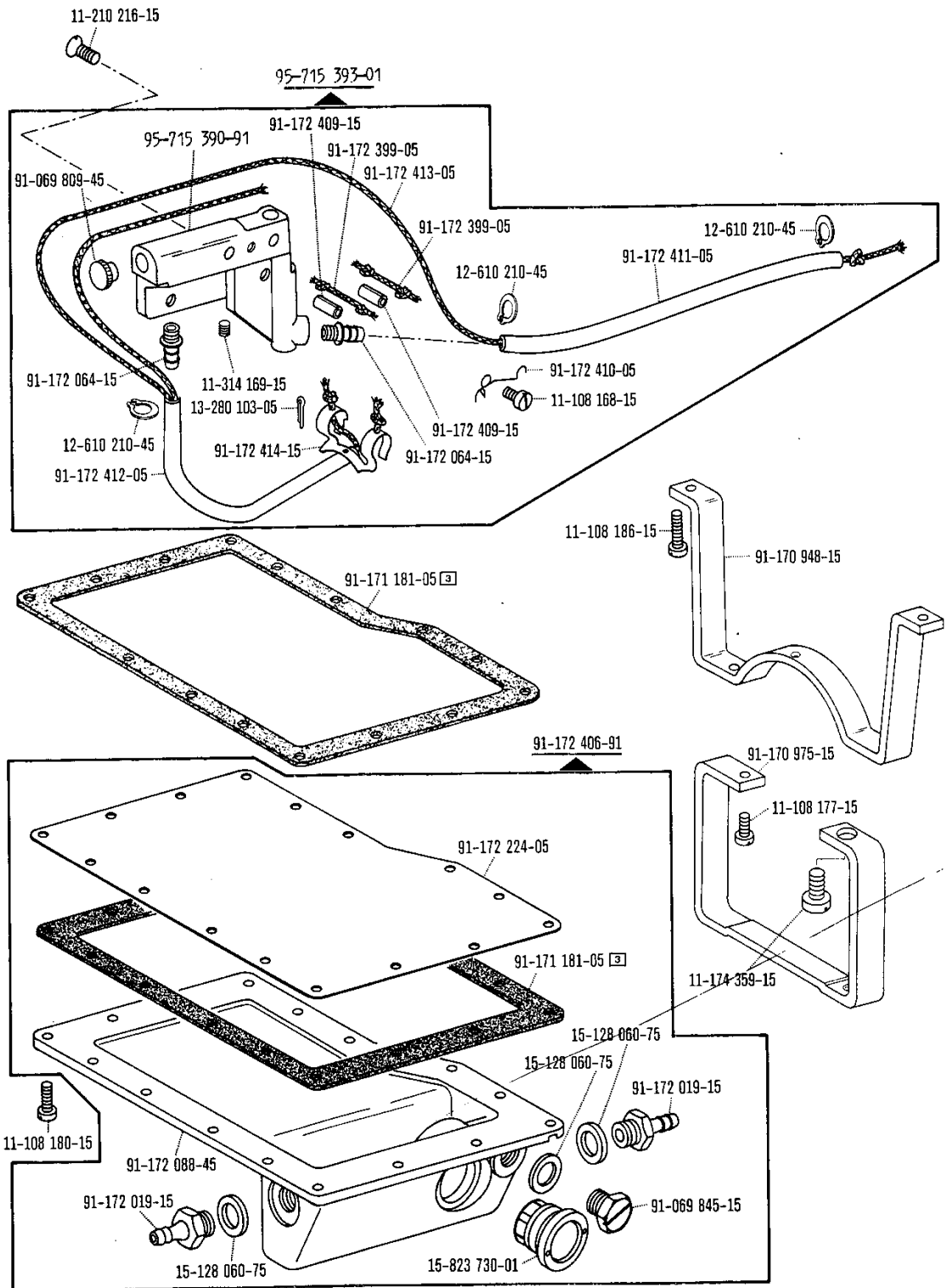
00-000 000-00



siene Register "0" see Section "0"

voir Registre "0" véase Registro "0"

1.1



00-000 000-00

00-000 000-00

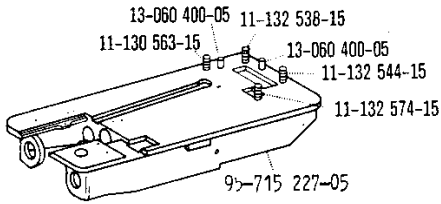
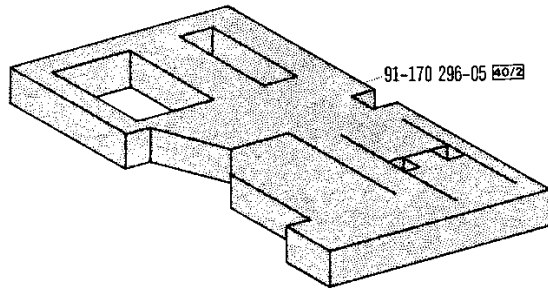
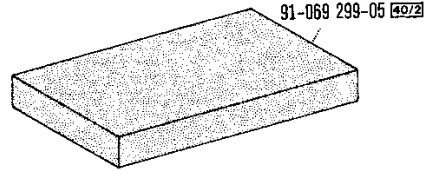
00-000 000-00

00-000 000-00



siehe Register "0"
see Section "0"

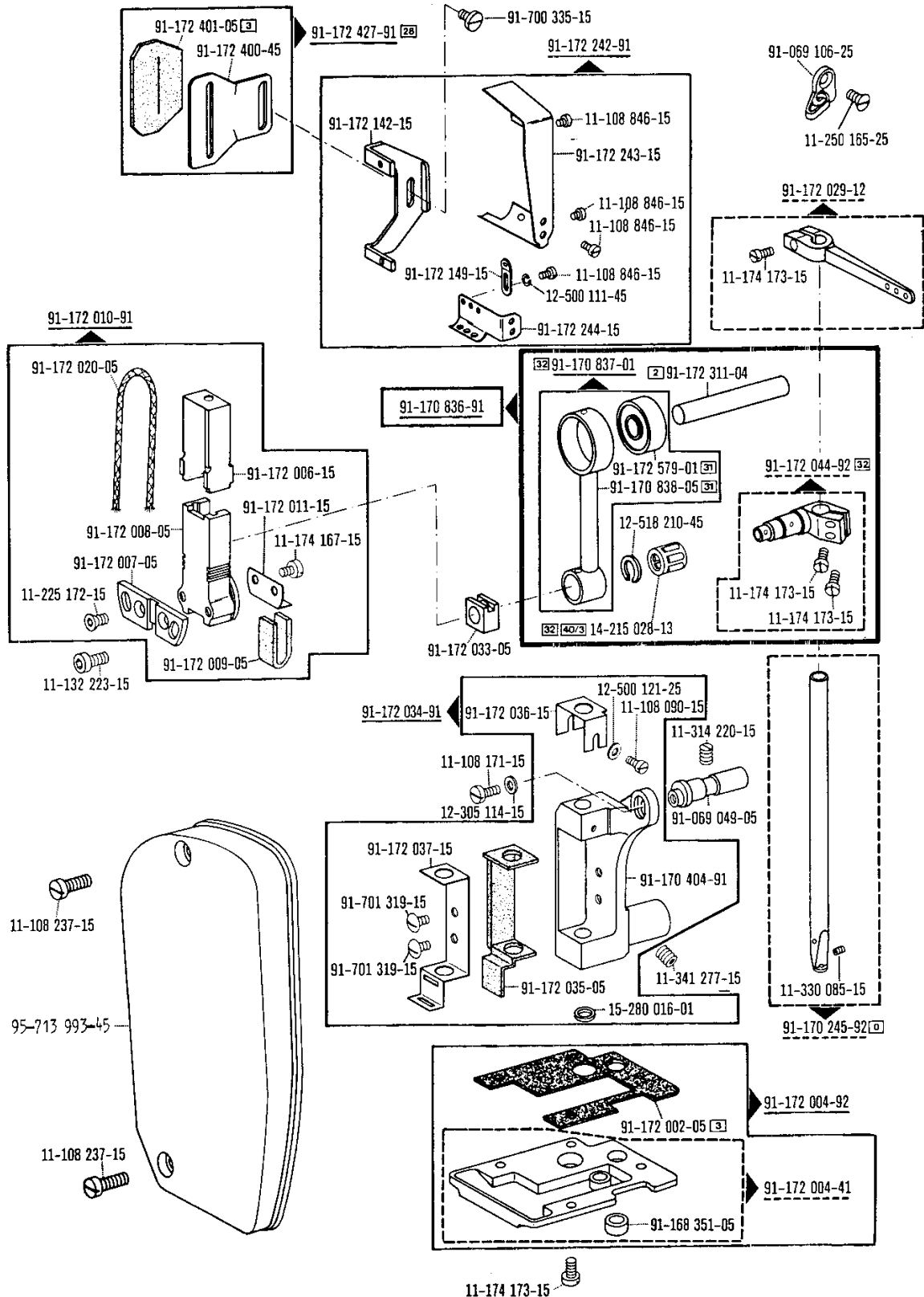
voir Registre "0"
véase Registro "0"



Nähmaschine
Sewing machine, type Pfaff 5487
Tête de machine
Máquina de coser

Nähmaschine
Sewing machine, type Pfaff 5487
Tête de machine
Máquina de coser

1.2



00-000 000-00

00-000 000-00

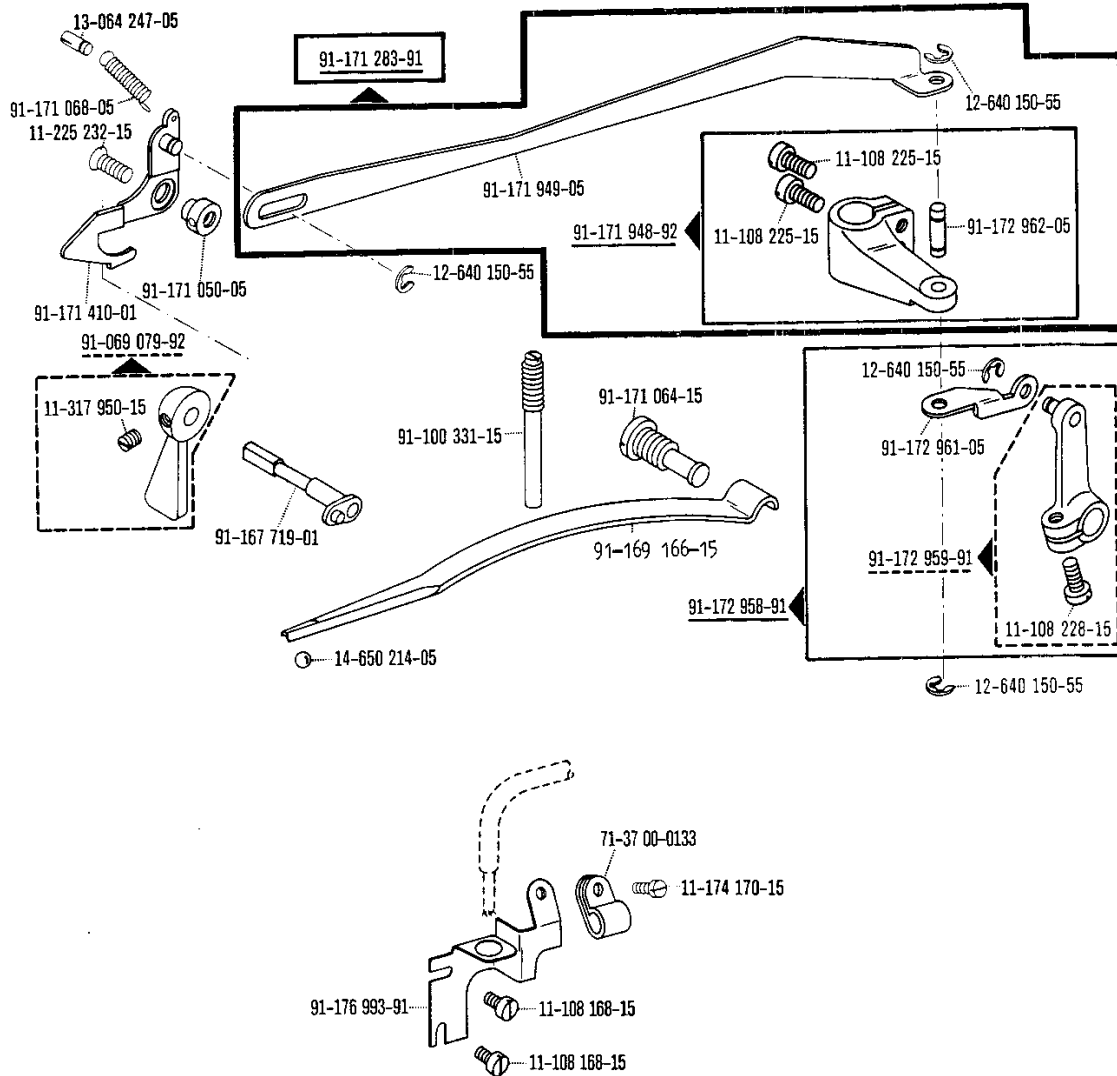
00-000 000-00

00-000 000-00

00-000 000-00

☐ siehe Register "0"
see Section "0"

☐ voir Registre "0"
véase Registro "0"



00-000 000-00

00-000 000-00

00-000 000-00

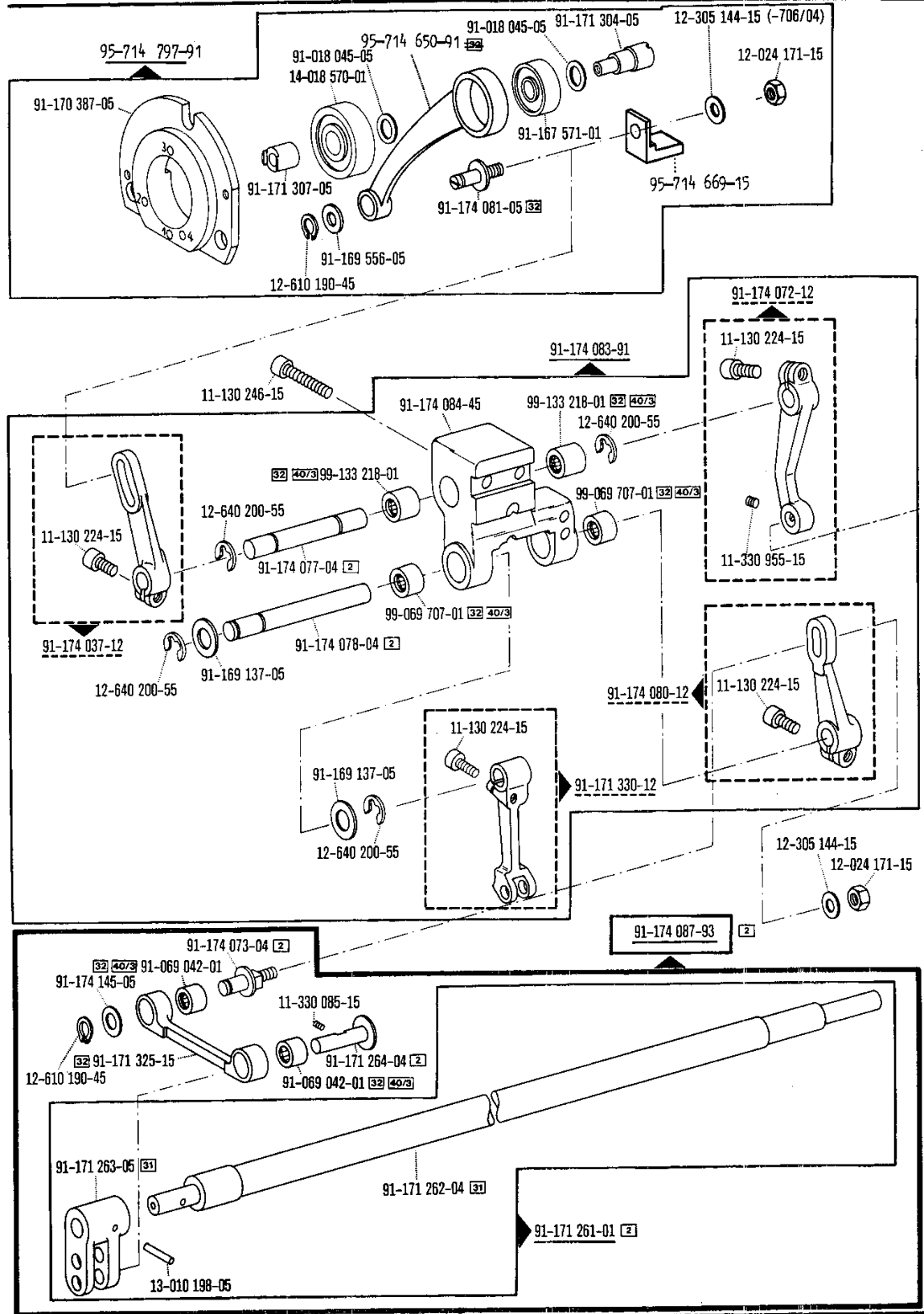
00-000 000-00



siehe Register "0"
see Section "0"

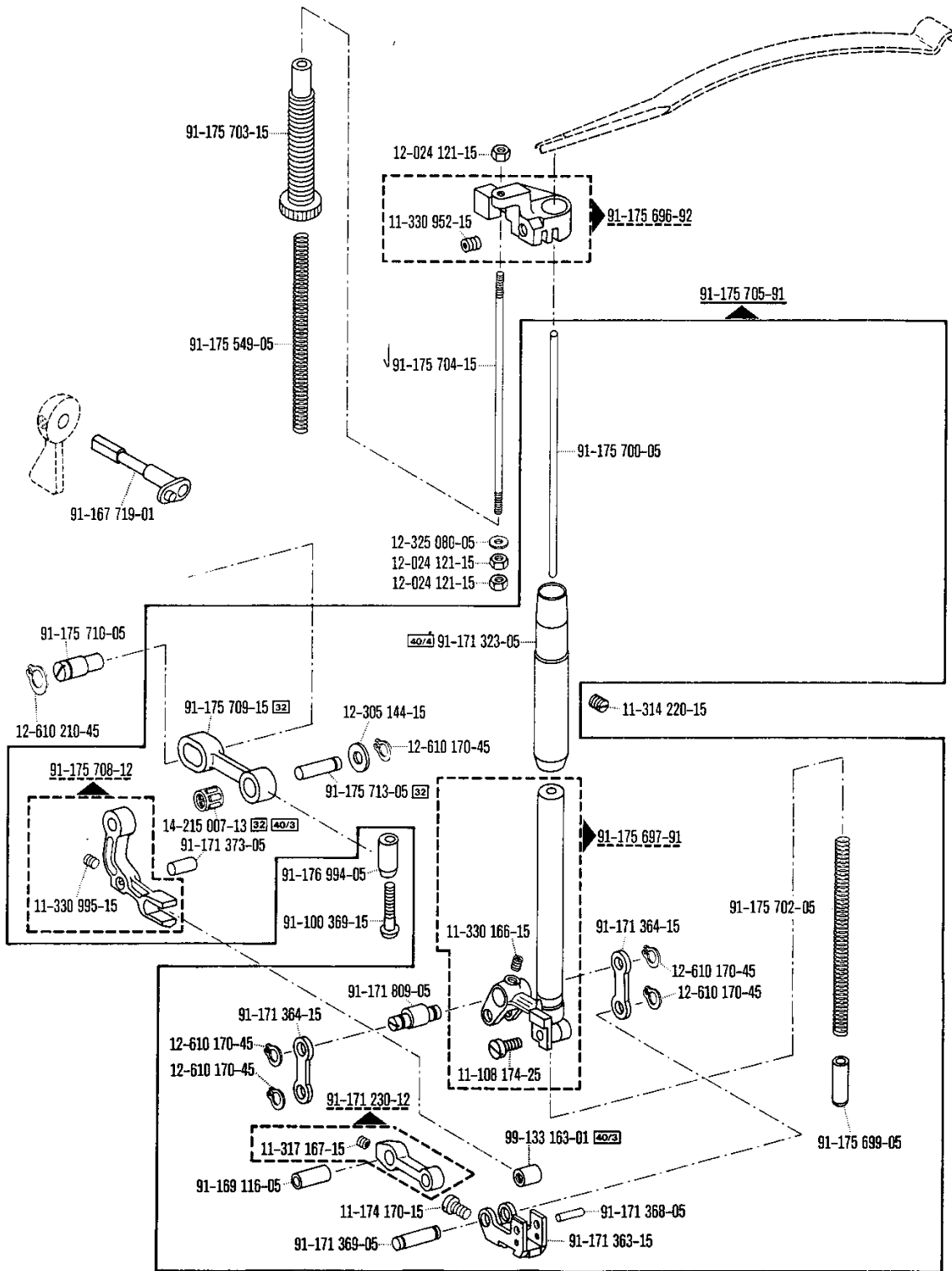
voir Registre "0"
véase Registro "0"

1.2



00-000 000-00 00-000 000-00 00-000 000-00 00-000 000-00 siehe Register "0" voir Register "0"

see Section "0" véase Registro "0"



00-000 000-00

00-000 000-00

00-000 000-00

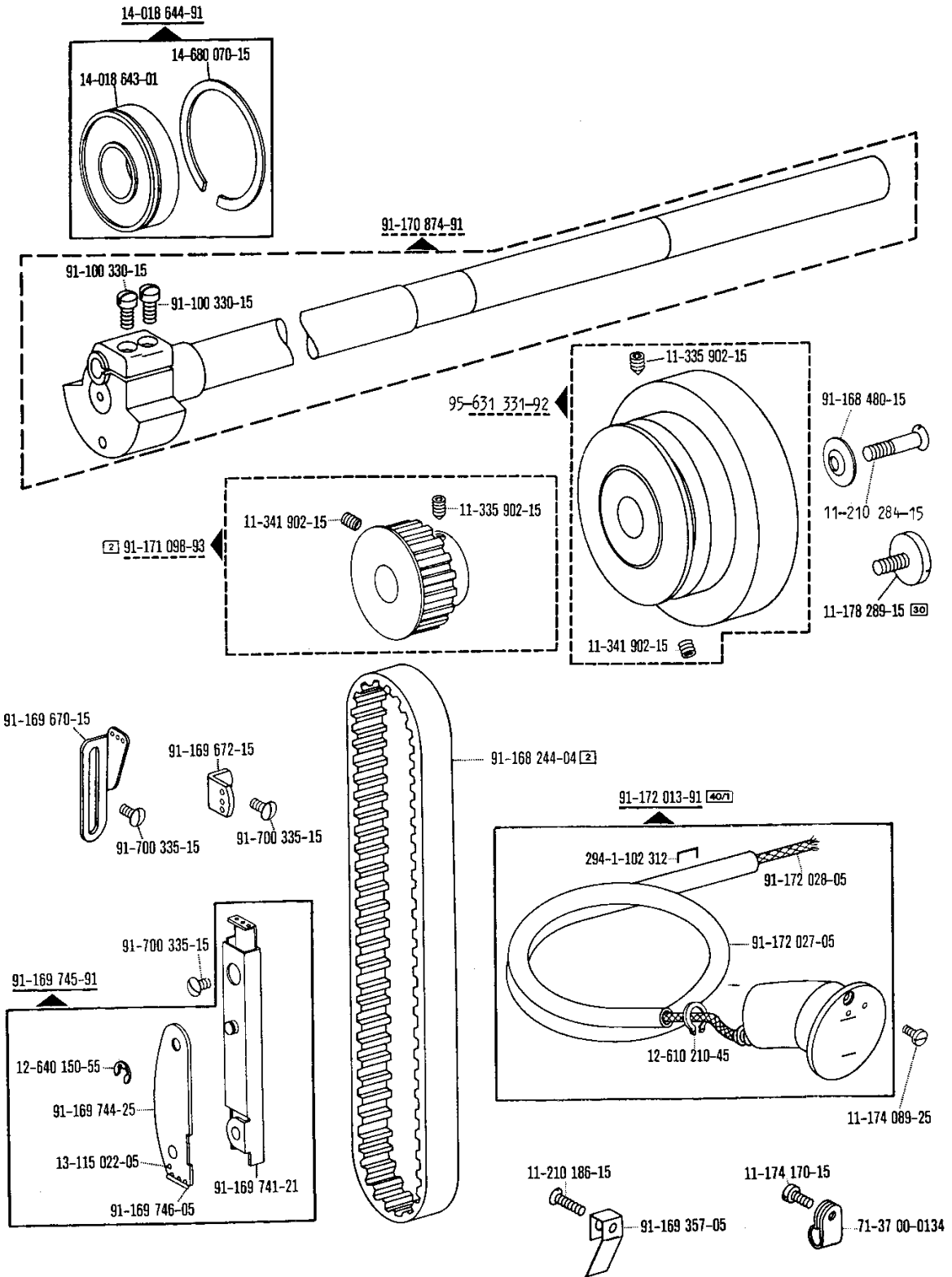
00-000 000-00



siehe Register "0"
see Section "0"

voir Registre "0"
véase Registro "0"

1.2



00-000 000-00

00-000 000-00

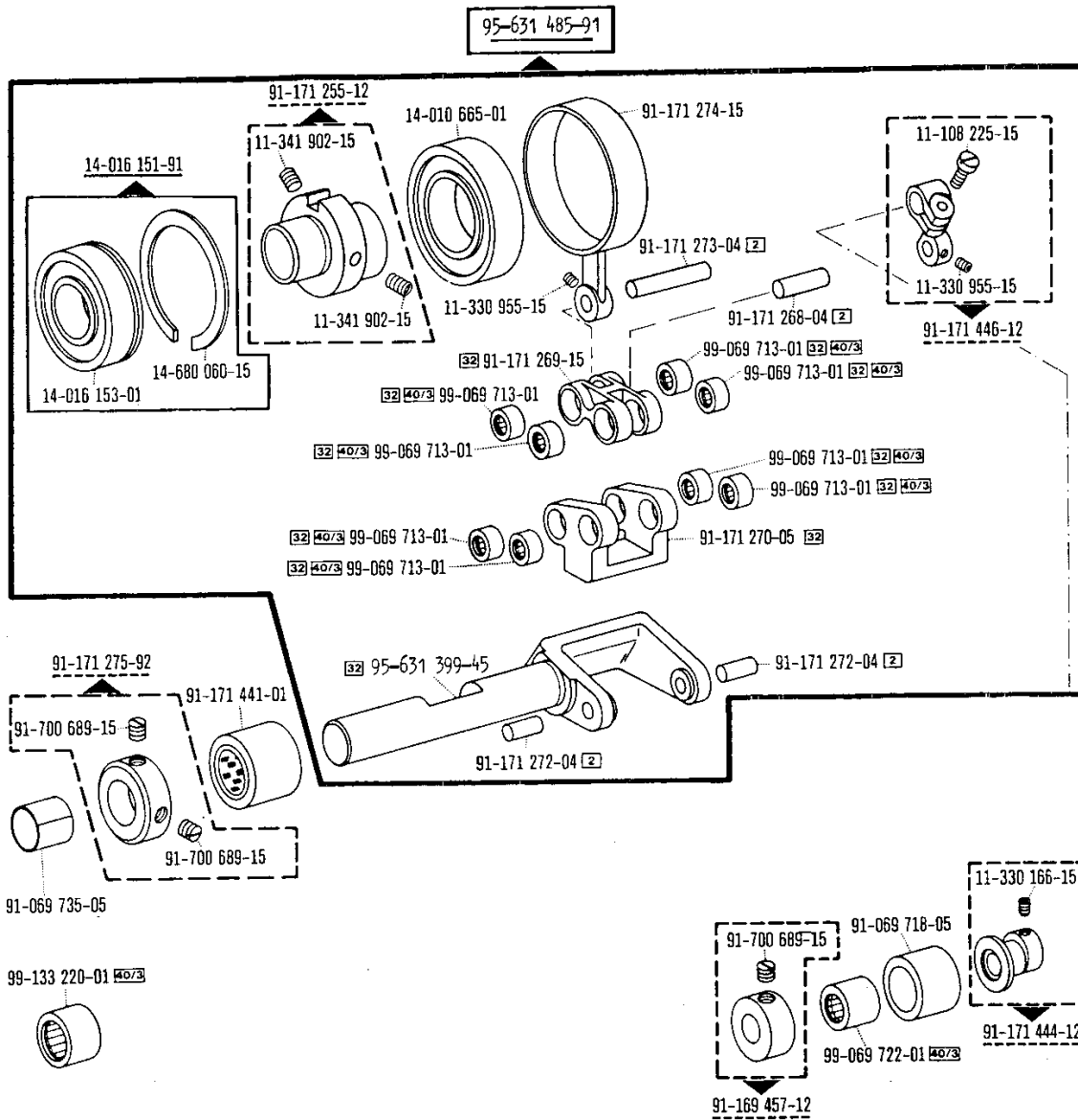
00-000 000-00

00-000 000-00



siehe Register "0"
see Section "0"

voir Registre "0"
véase Registro "0"



00-000 000-00

00-000 000-00

00-000 000-00

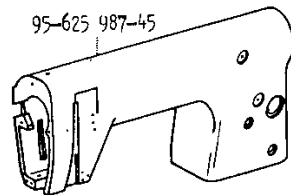
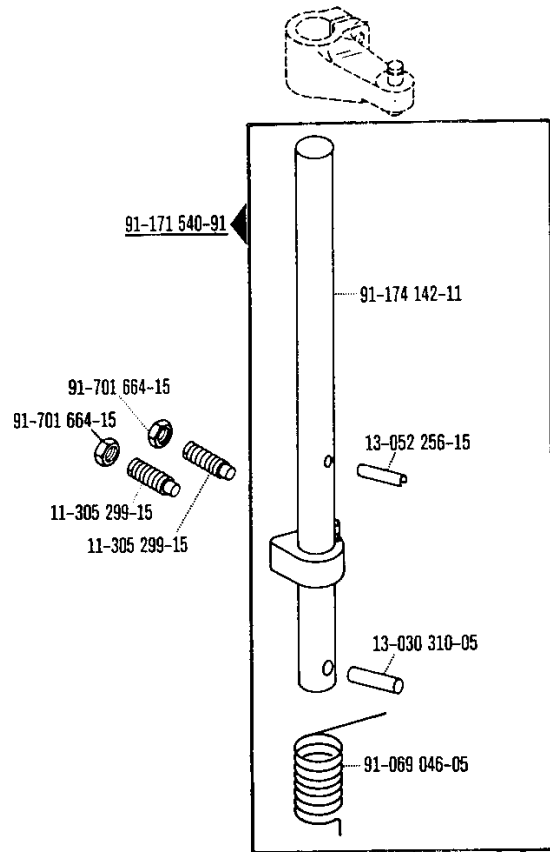
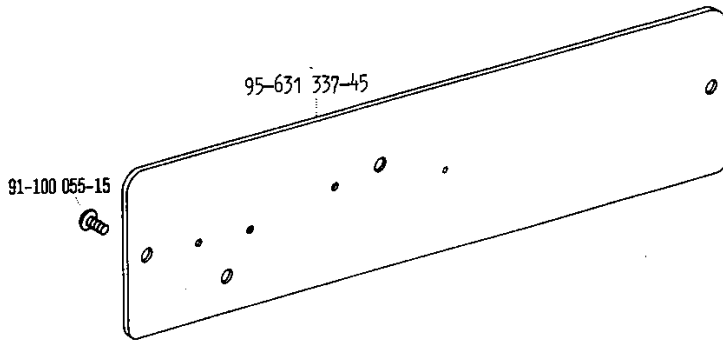
00-000 000-00



siehe Register "0"
see Section "0"

voir Registre "0"
véase Registro "0"

1.2



00-000 000-00

00-000 000-00

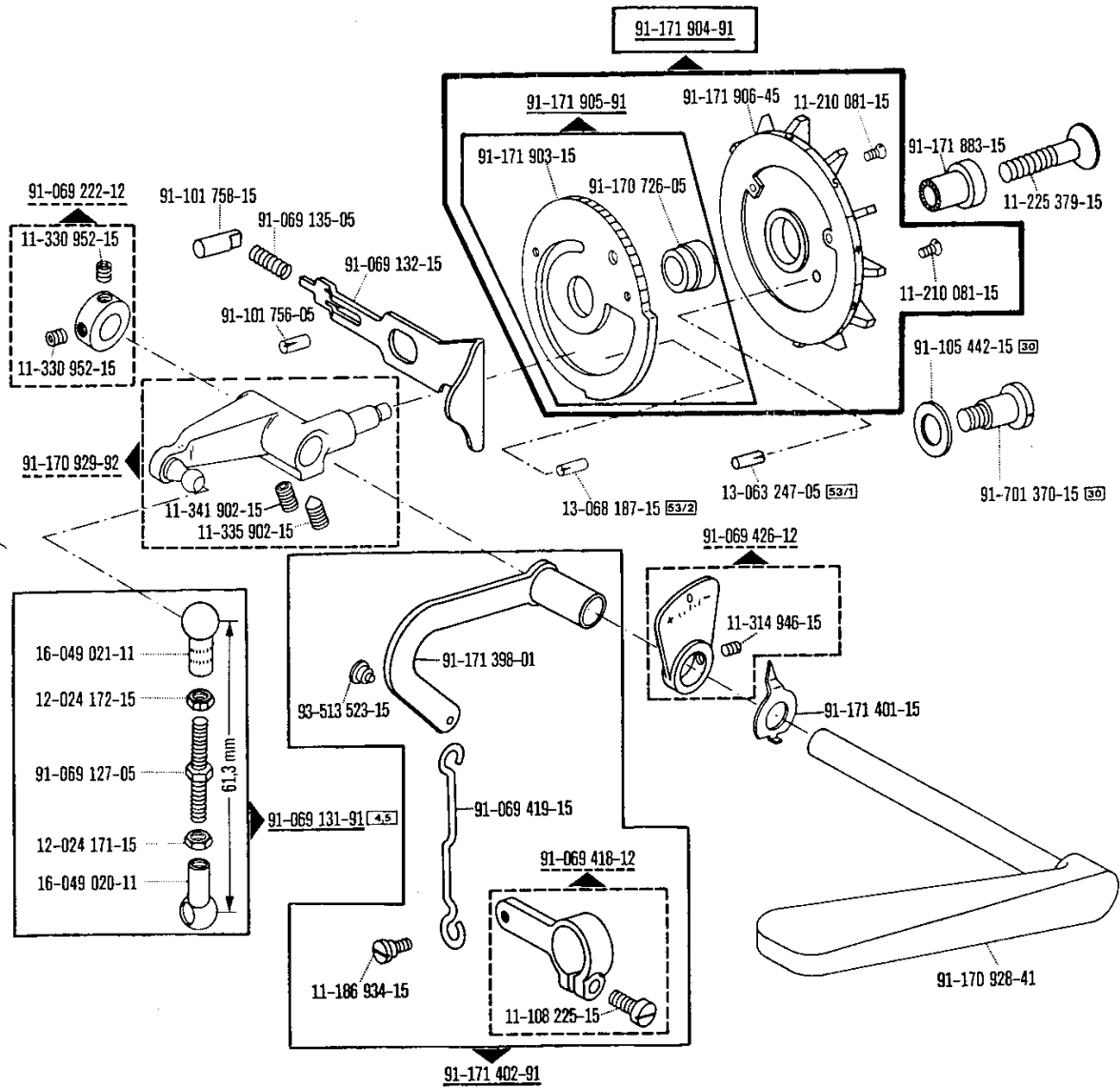
00-000 000-00

00-000 000-00



siehe Register "0"
see Section "0"

voir Régestre "0"
véase Registro "0"



00-000 000-00

00-000 000-00

00-000 000-00

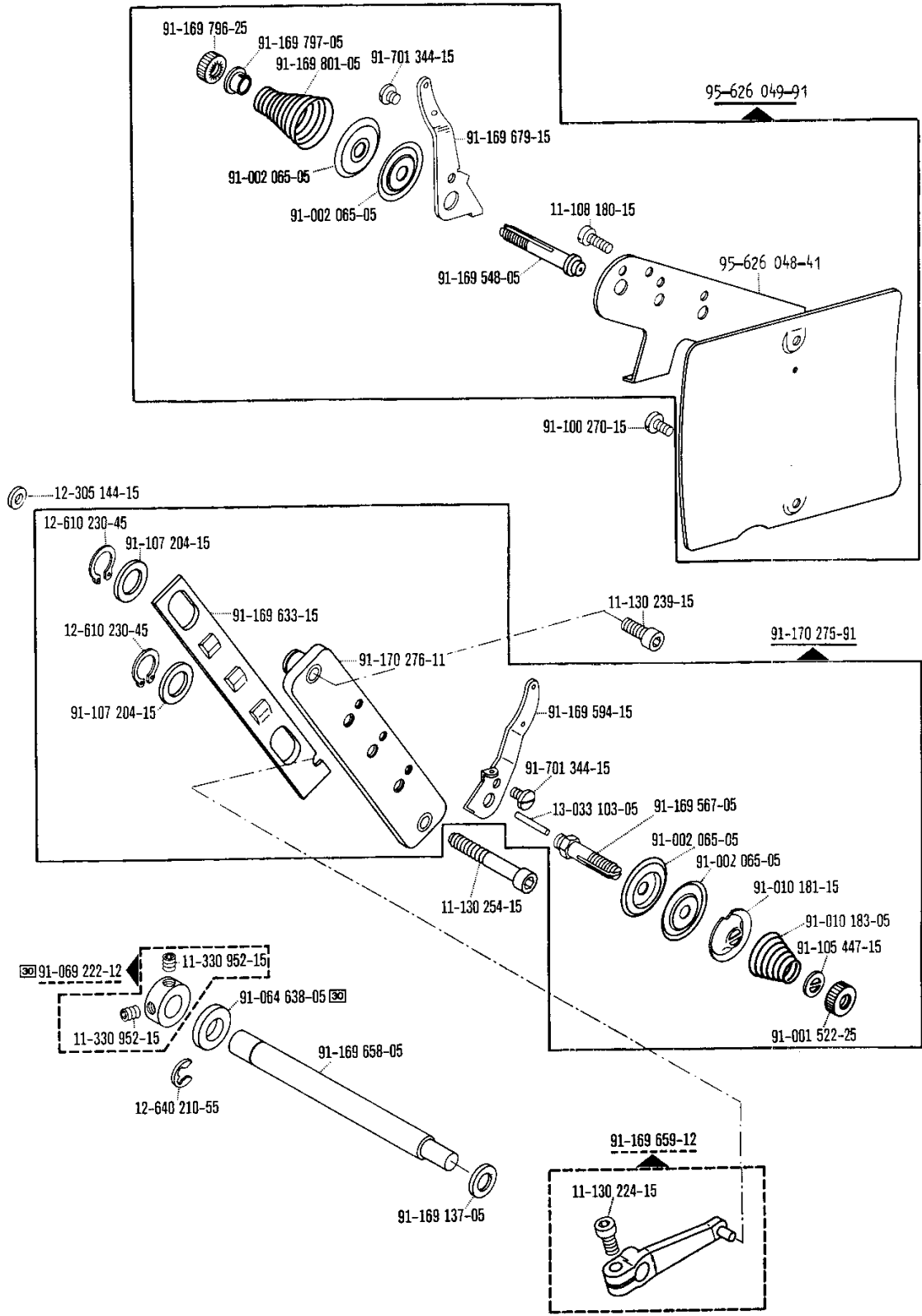
00-000 000-00



siehe Register "0"
see Section "0"

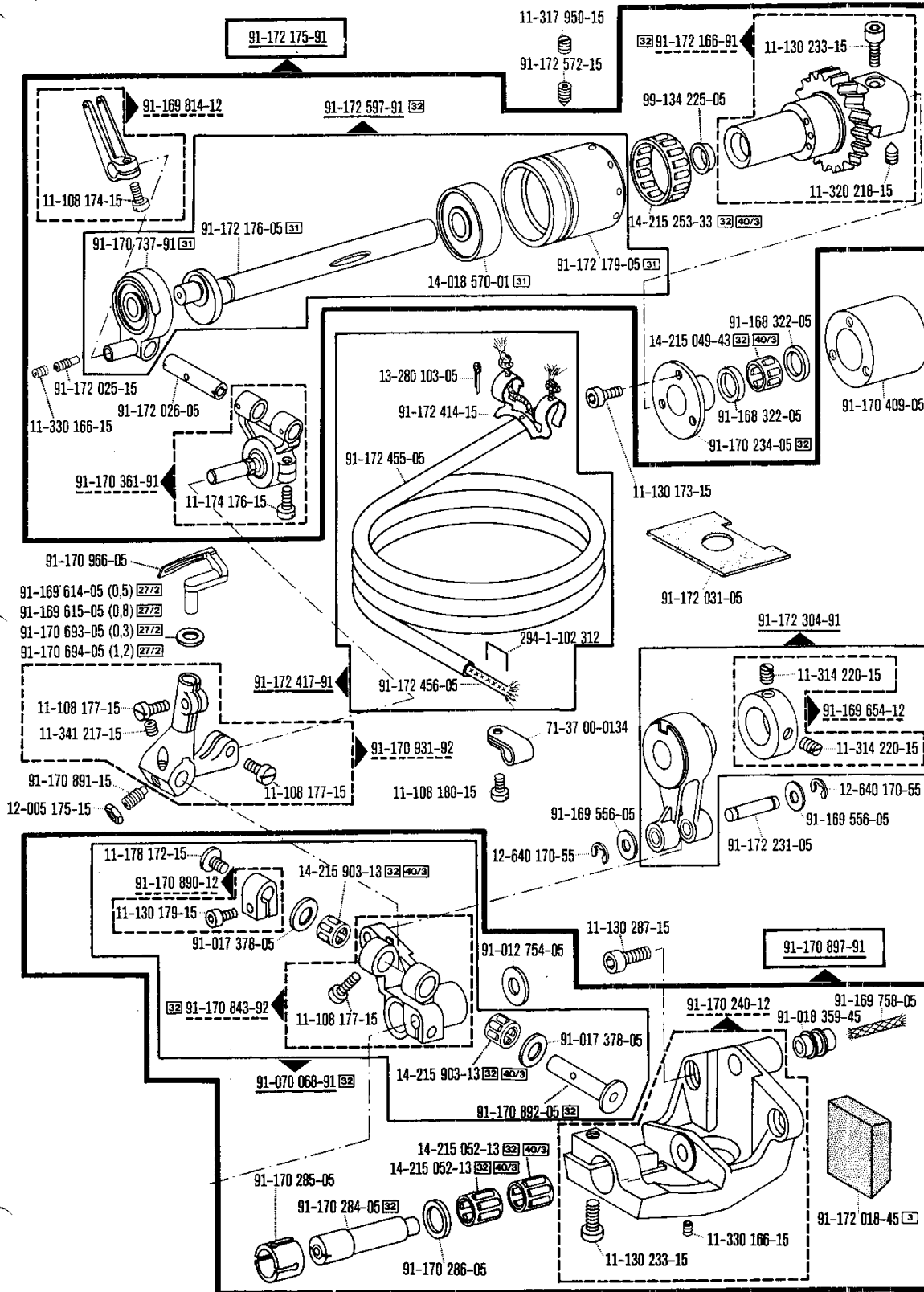
voir Registre "0"
véase Registro "0"

1.2



00-000 000-00 00-000 000-00 00-000 000-00 00-000 000-00 siehe Register "0" voir Registre "0"

see Section "0" véase Registro "0"



00-000 000-00

00-000 000-00

00-000 000-00

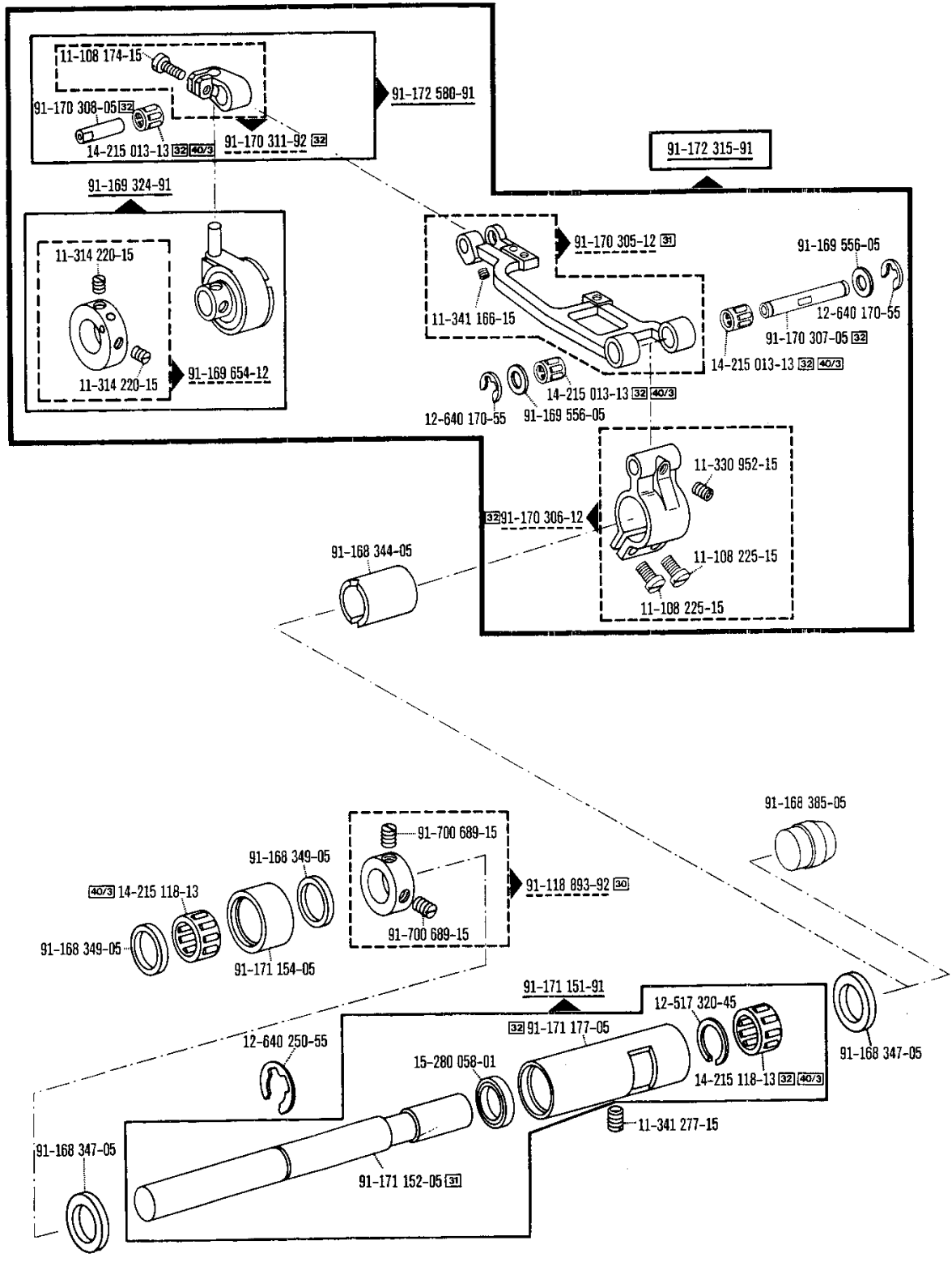
00-000 000-00



siéne Register "0"
see Section "0"

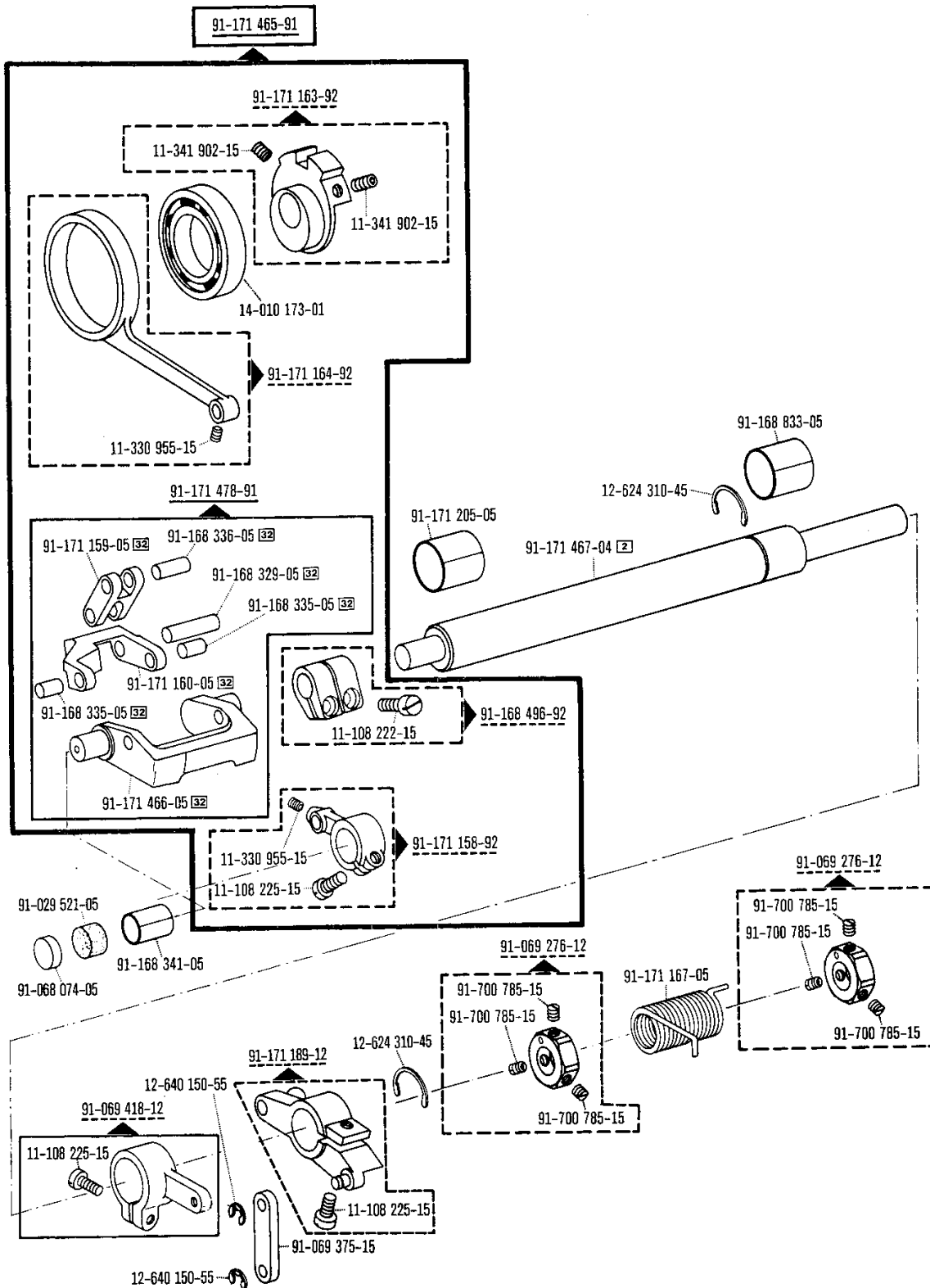
voir Régistre "0"
véase Régistro "0"

1.2



00-000 000-00 00-000 000-00 00-000 000-00 00-000 000-00 siehe Register "0" voir Registre "0"

see Section "0" véase Registro "0"



00-000 000-00

00-000 000-00

00-000 000-00

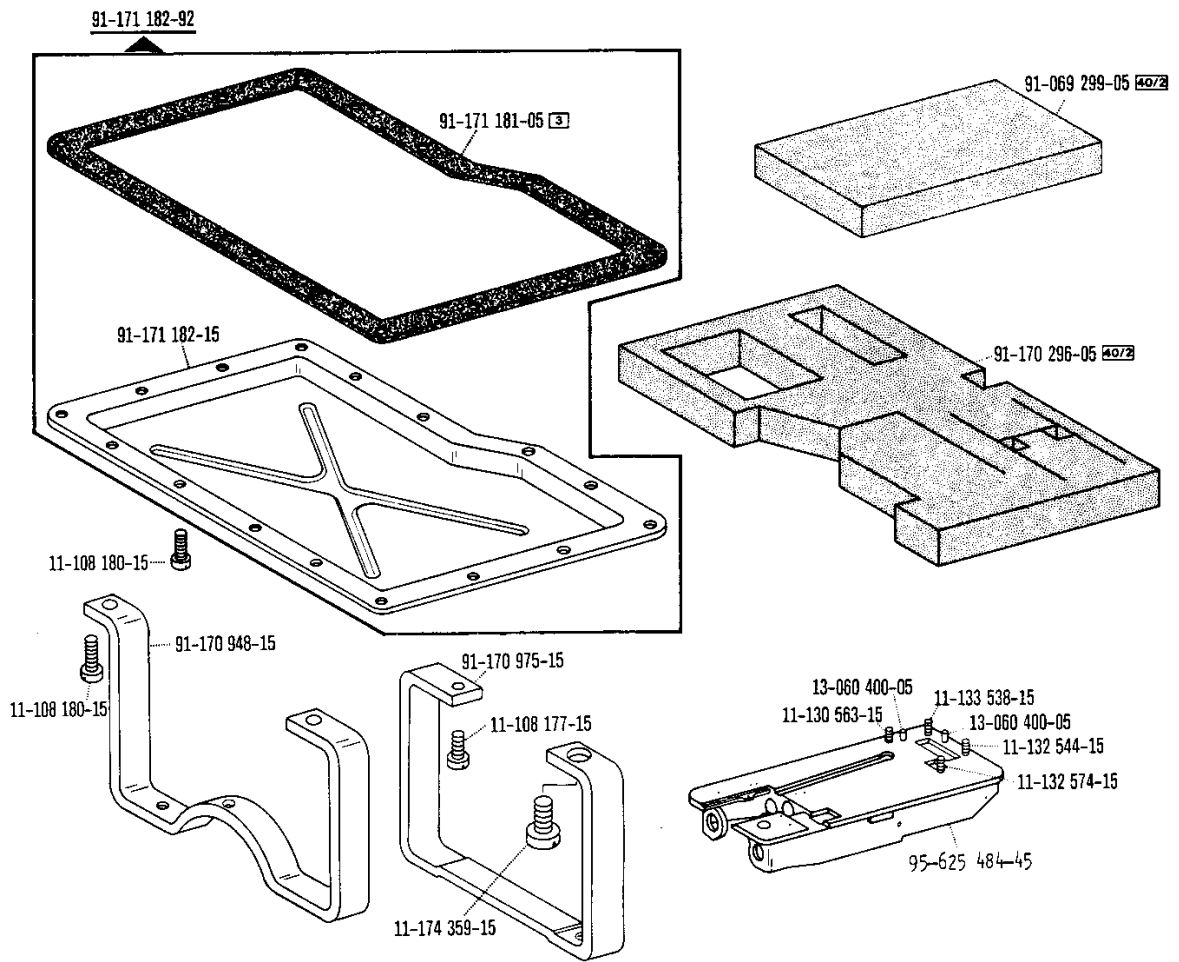
00-000 000-00



siehe Register "0"
see Section "0"

voir Registre "0"
véase Registro "0"

1.2



00-000 000-00

00-000 000-00

00-000 000-00

00-000 000-00

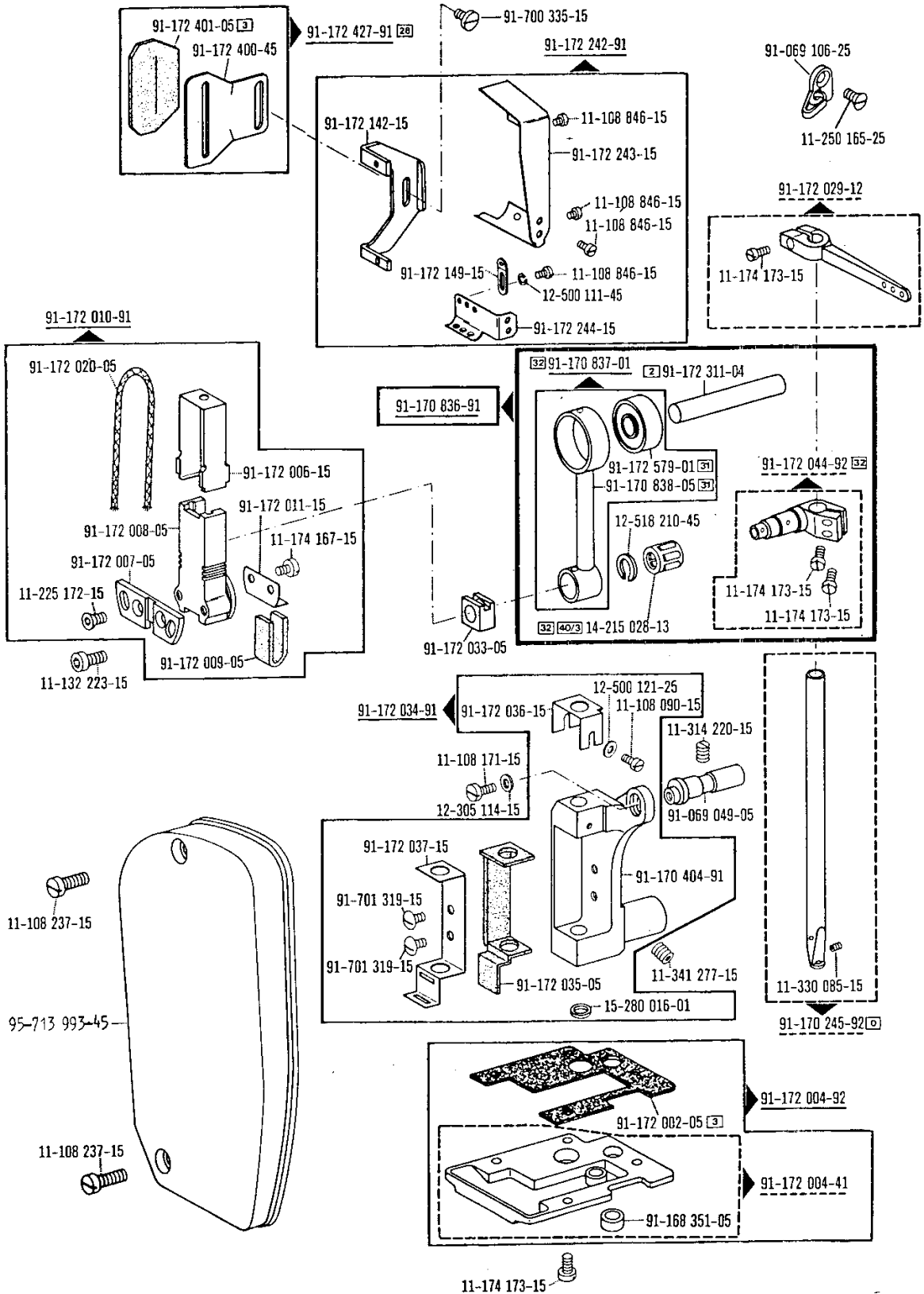


siehe Register "0"
see Section "0"

voir Registre "0"
véase Registro "0"

Nähmaschine
Sewing machine, type Pfaff 5487/5489
Tête de machine
Máquina de coser

1.3



00-000 000-00

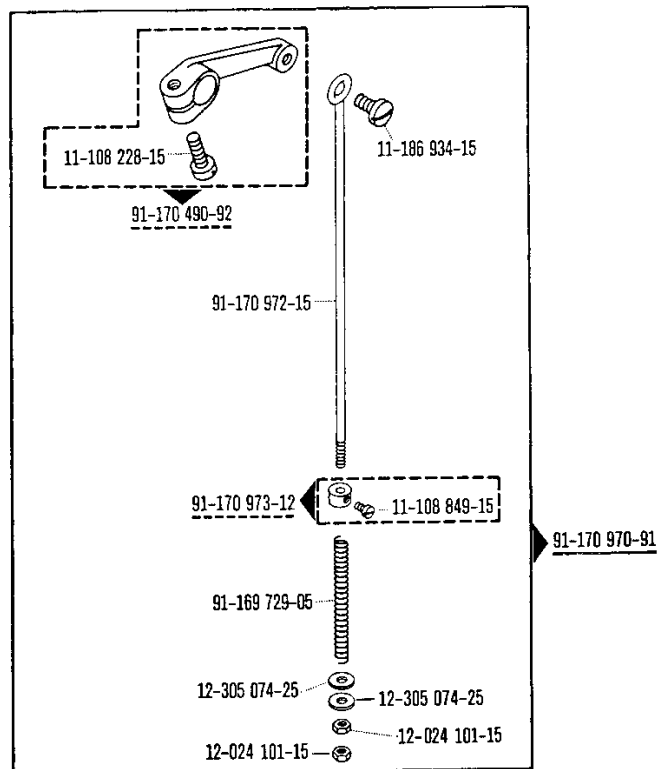
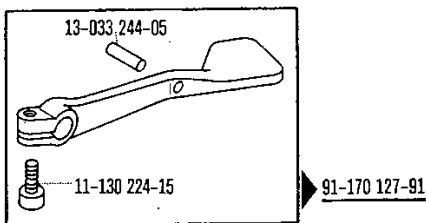
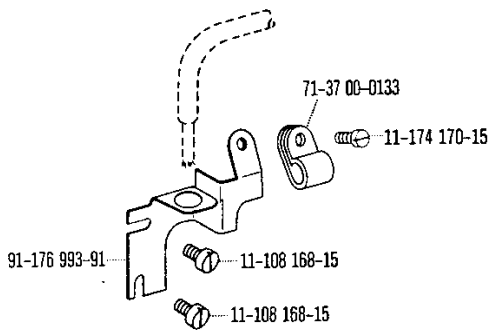
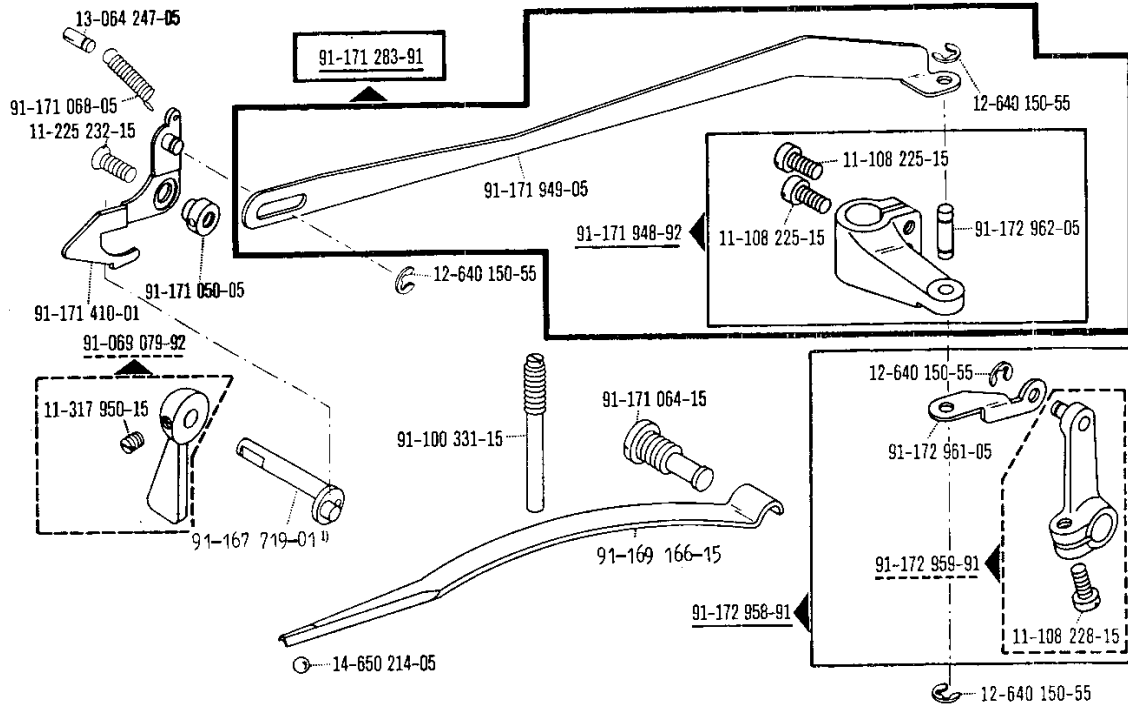
00-000 000-00

00-000 000-00

00-000 000-00



siehe Register "0" voir Registre "0"
see Section "0" véase Registro "0"



00-000 000-00

00-000 000-00

00-000 000-00

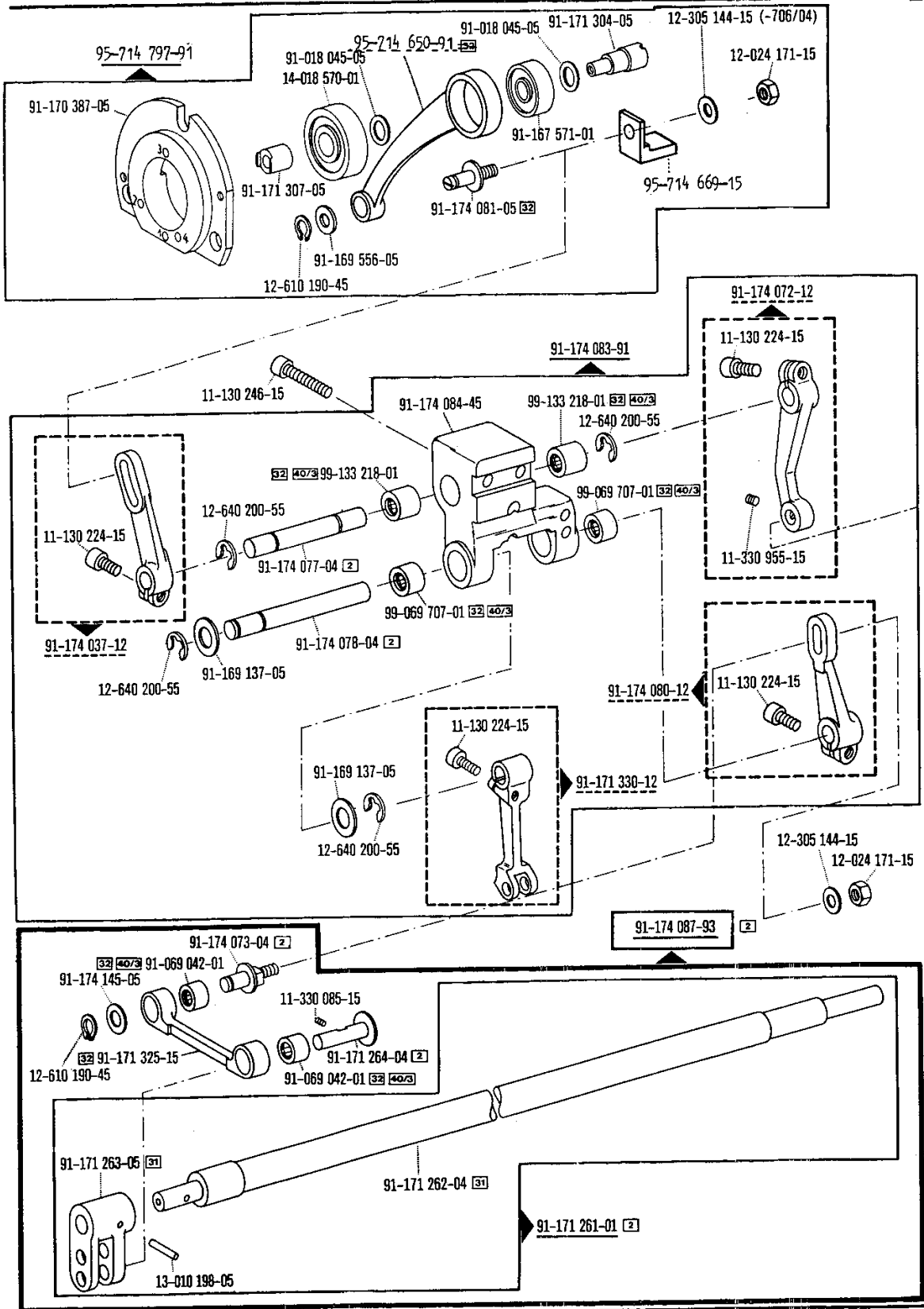
00-000 000-00



siehe Register "0"
see Section "0"

voir Registre "0"
véase Registro "0"

1.3



00-000 000-00

00-000 000-00

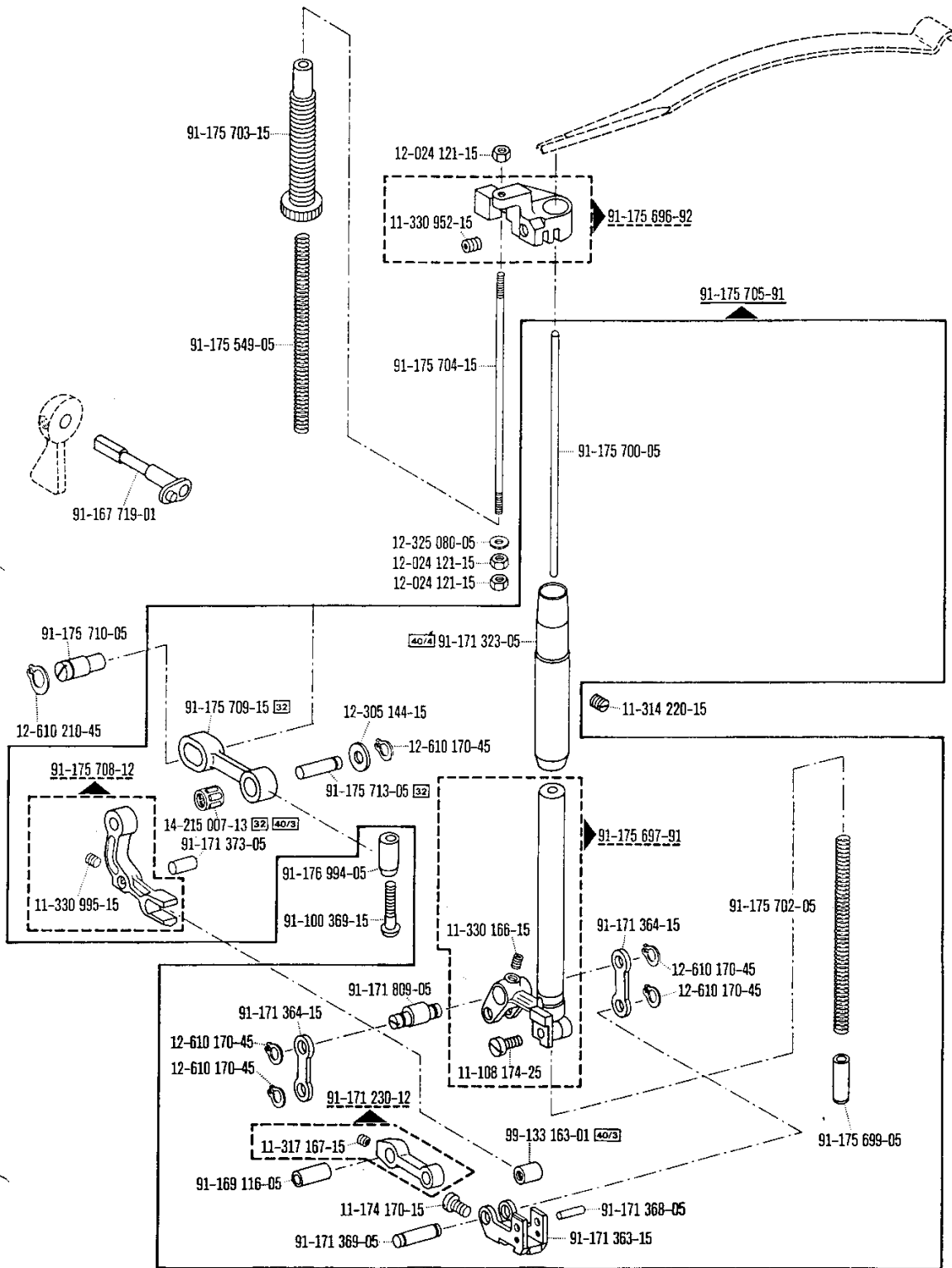
00-000 000-00

00-000 000-00



siehe Register "0"
see Section "0"

voir Registro "0"
véase Registro "0"



00-000 000-00

00-000 000-00

00-000 000-00

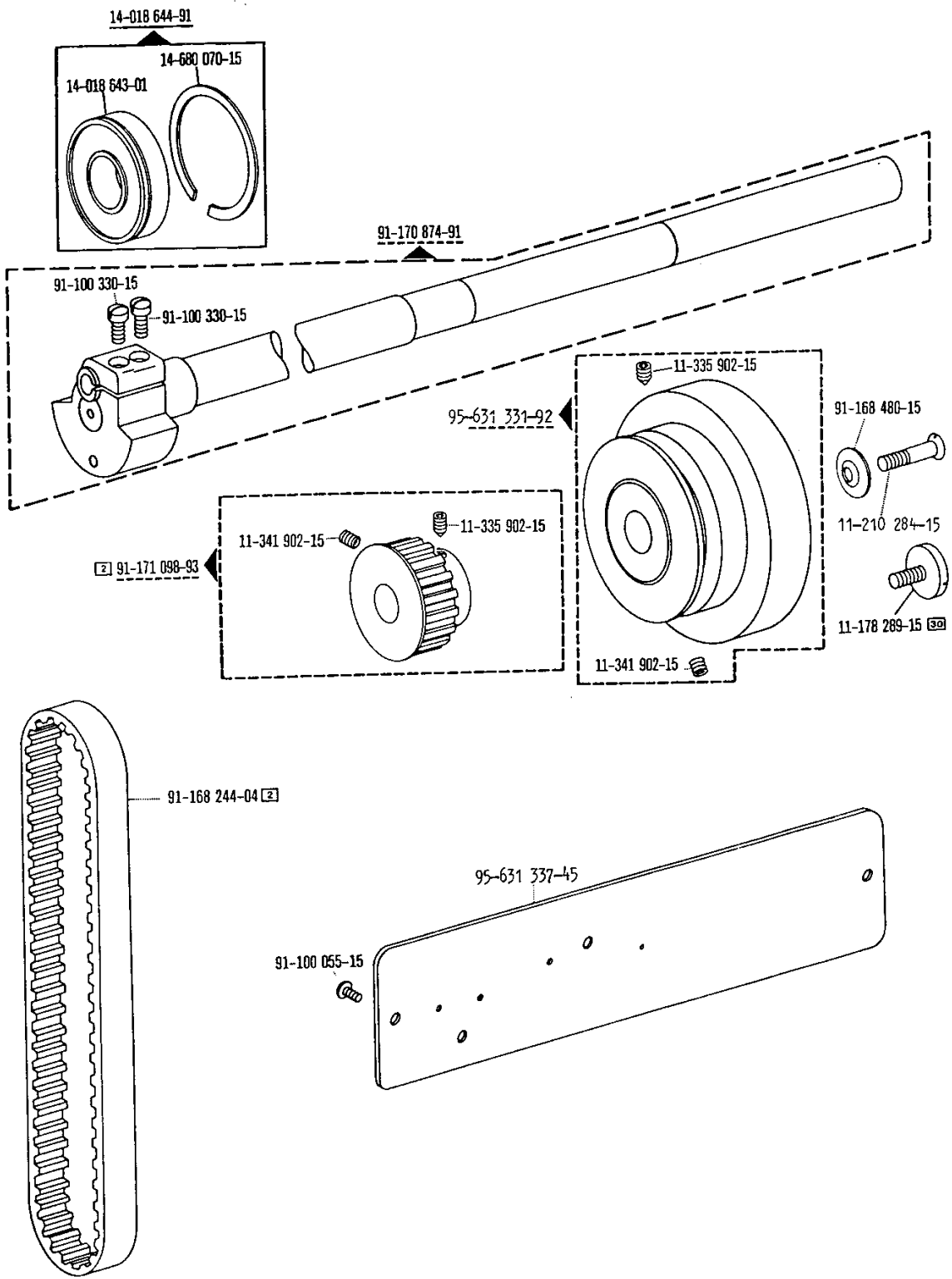
00-000 000-00



siehe Register "0"
see Section "0"

voir Registre "0"
véase Registro "0"

1.3



00-000 000-00

00-000 000-00

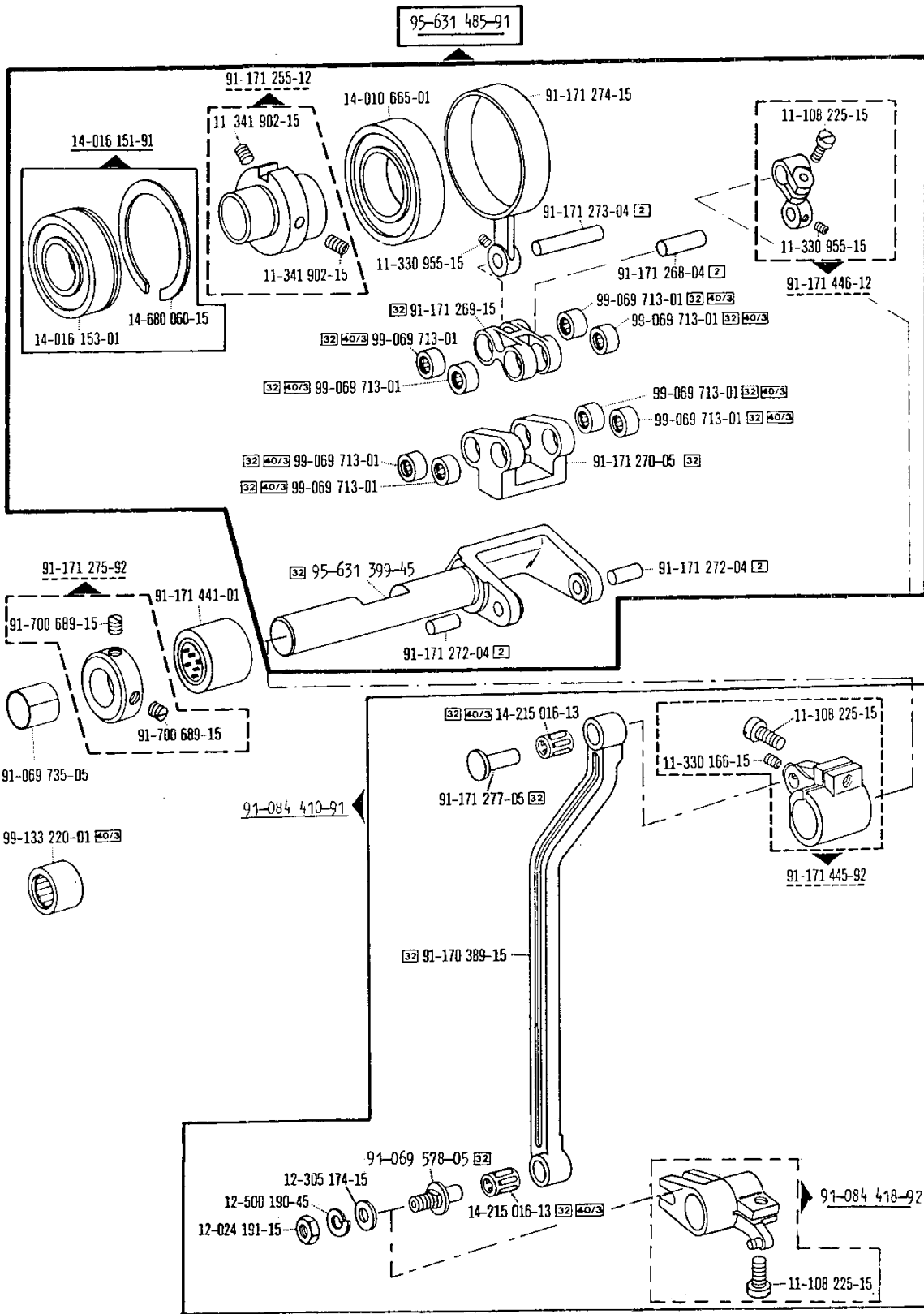
00-000 000-00

00-000 000-00



siehe Register "0"
see Section "0"

voir Registre "0"
véase Registro "0"



00-000 000-00

00-000 000-00

00-000 000-00

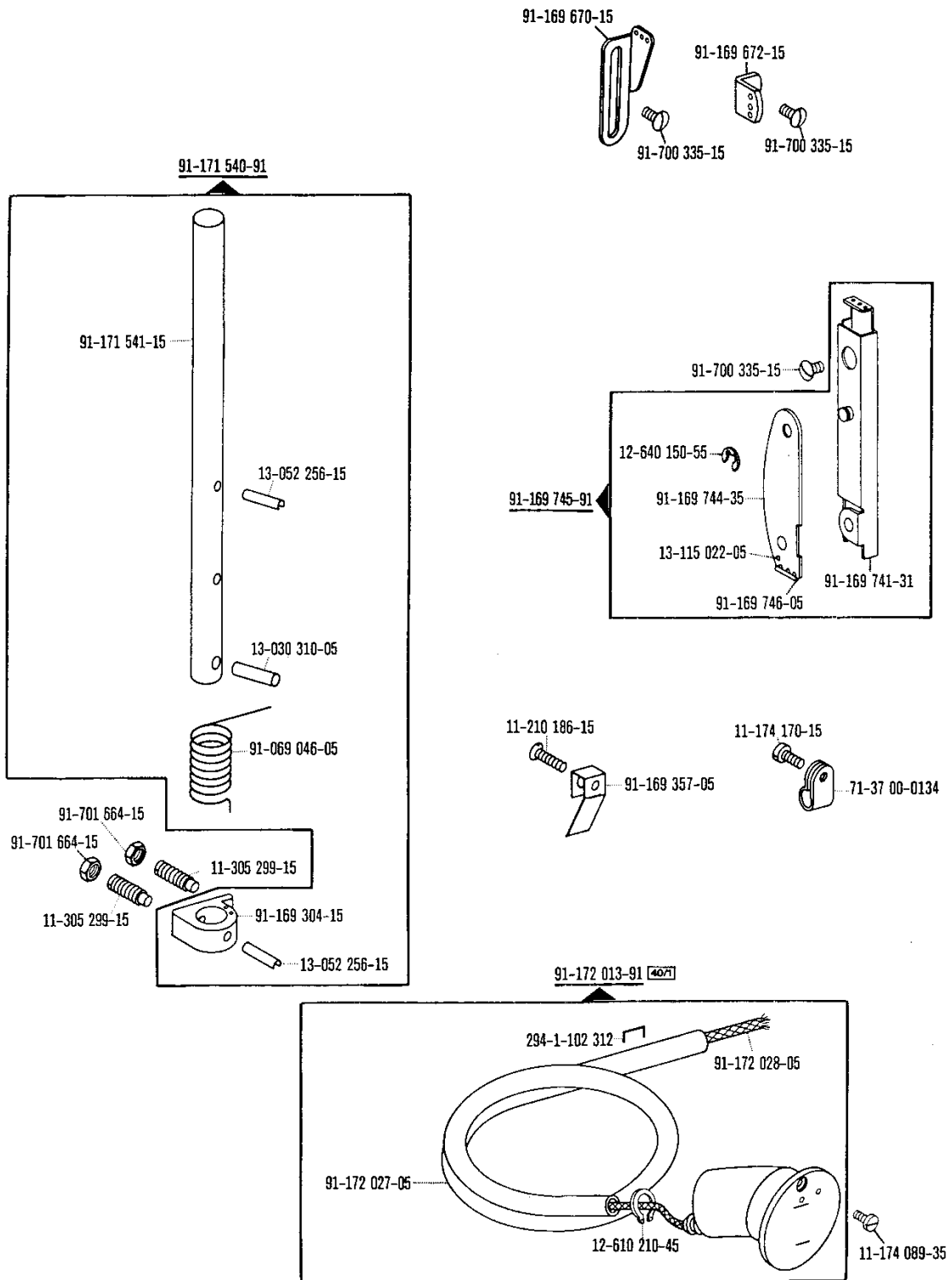
00-000 000-00



siehe Register "0"
see Section "0"

voir Registre "0"
véase Registro "0"

1.3



00-000 000-00

00-000 000-00

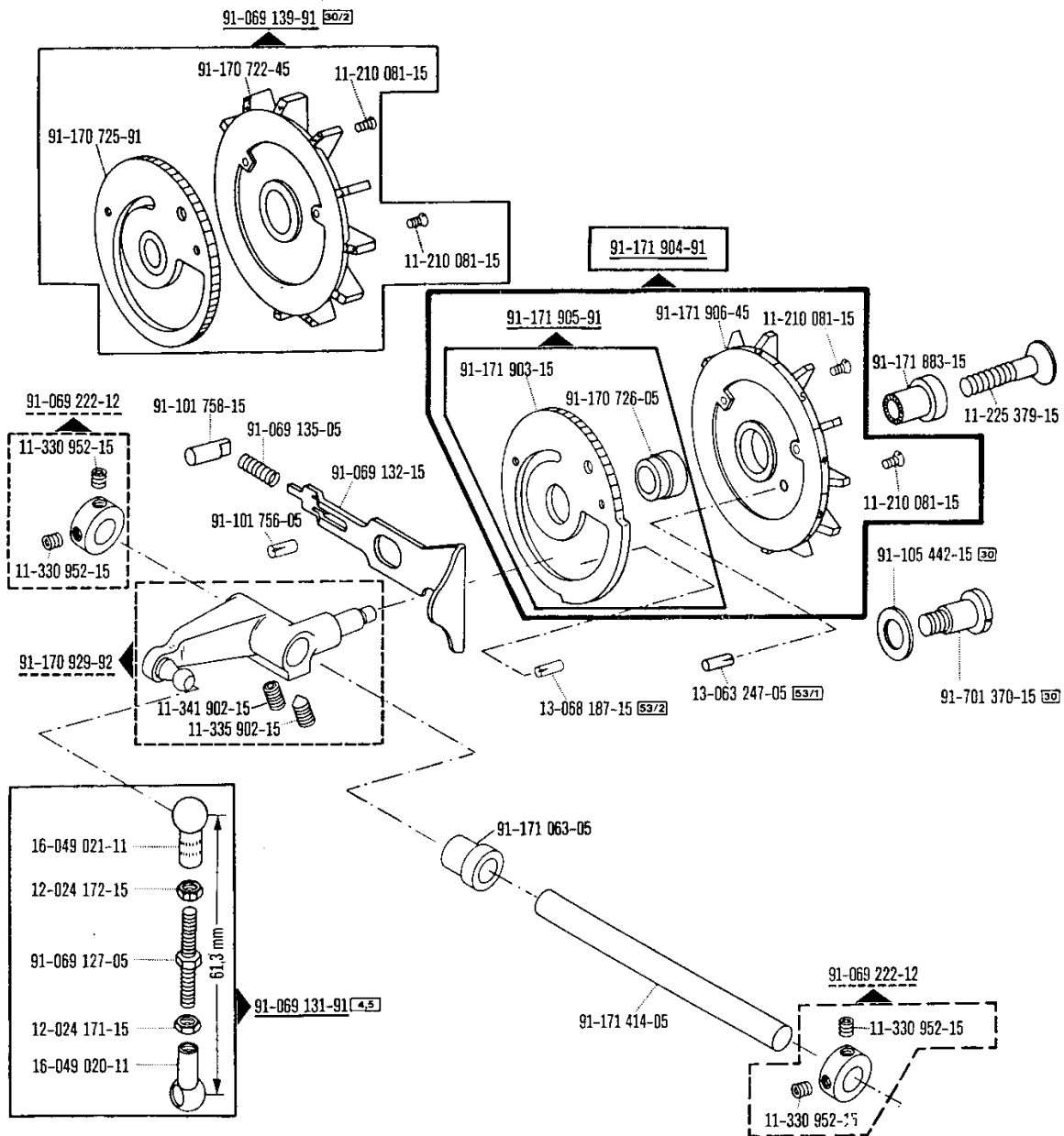
00-000 000-00

00-000 000-00



siehe Register "0"
see Section "0"

voir Registre "0"
véase Registro "0"



00-000 000-00

00-000 000-00

00-000 000-00

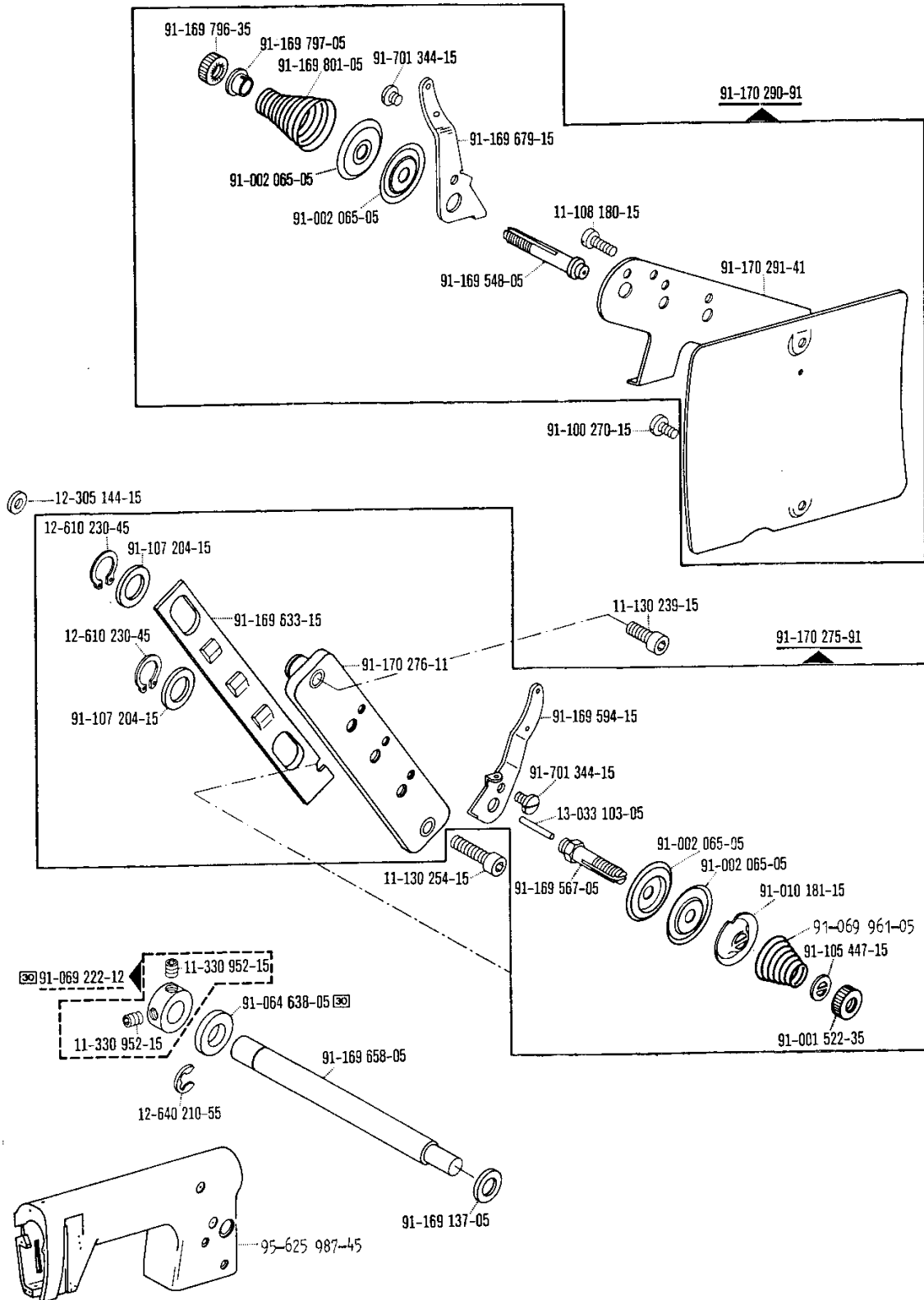
00-000 000-00



siene Register "0"
see Section "0"

voir Registre "0"
véase Registro "0"

1.3



00-000 000-00

00-000 000-00

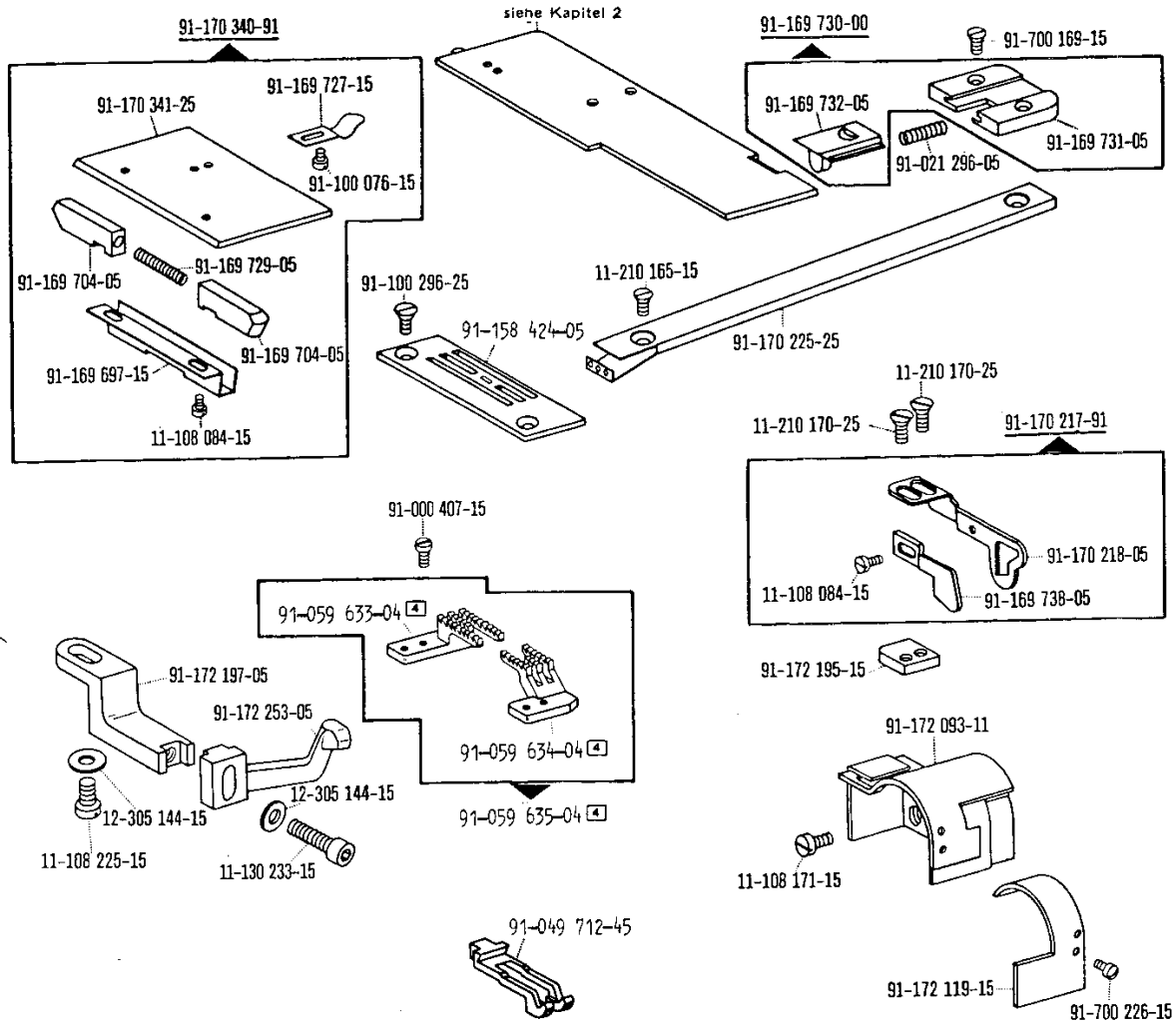
00-000 000-00

00-000 000-00



siehe Register "0"
see Section "0"

voir Registre "0"
véase Registro "0"



00-000 000-00

00-000 000-00

00-000 000-00

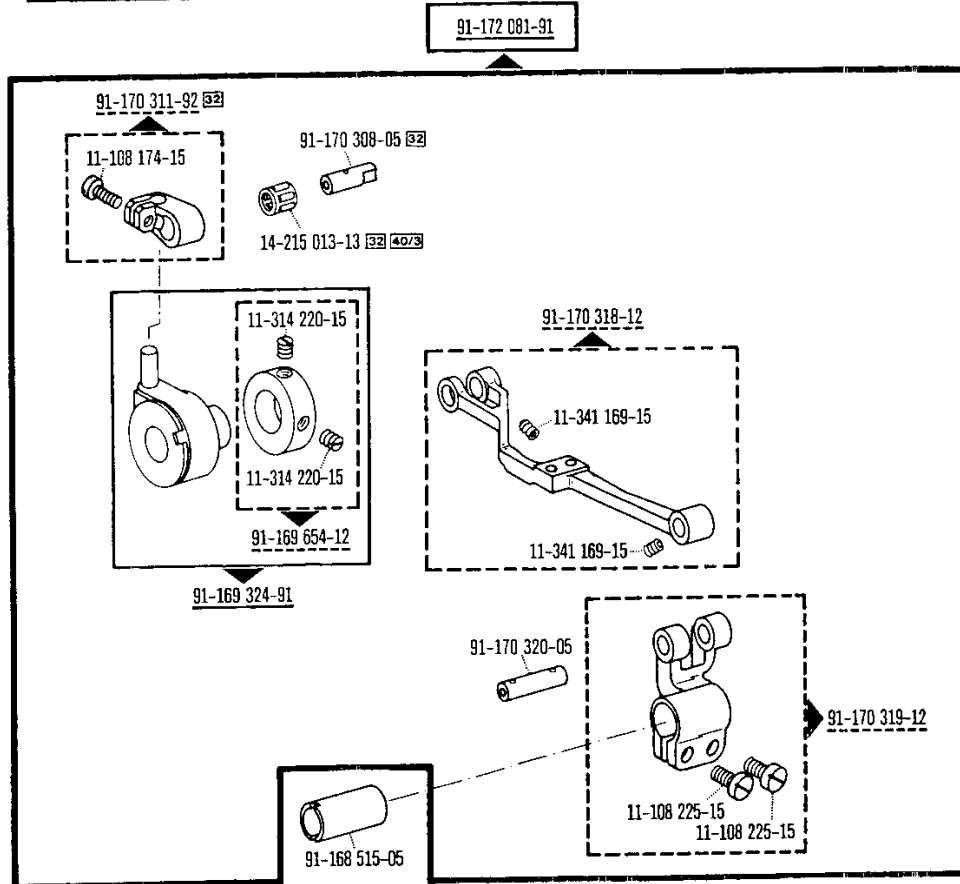
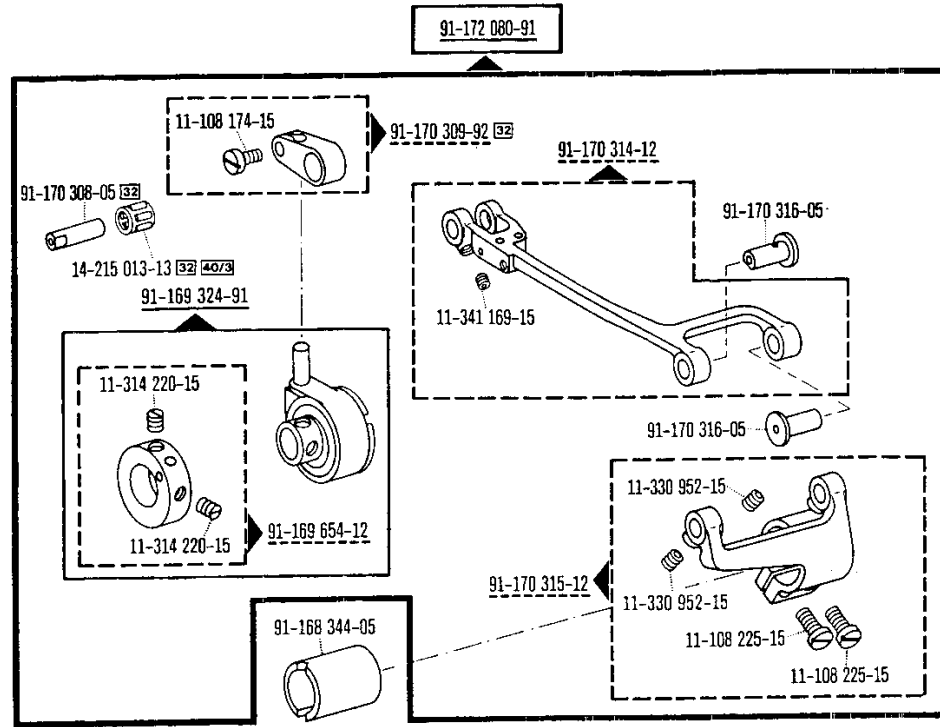
00-000 000-00



siehe Register "0"
see Section "0"

voir Registre "0"
véase Registro "0"

1.3



00-000 000-00

00-000 000-00

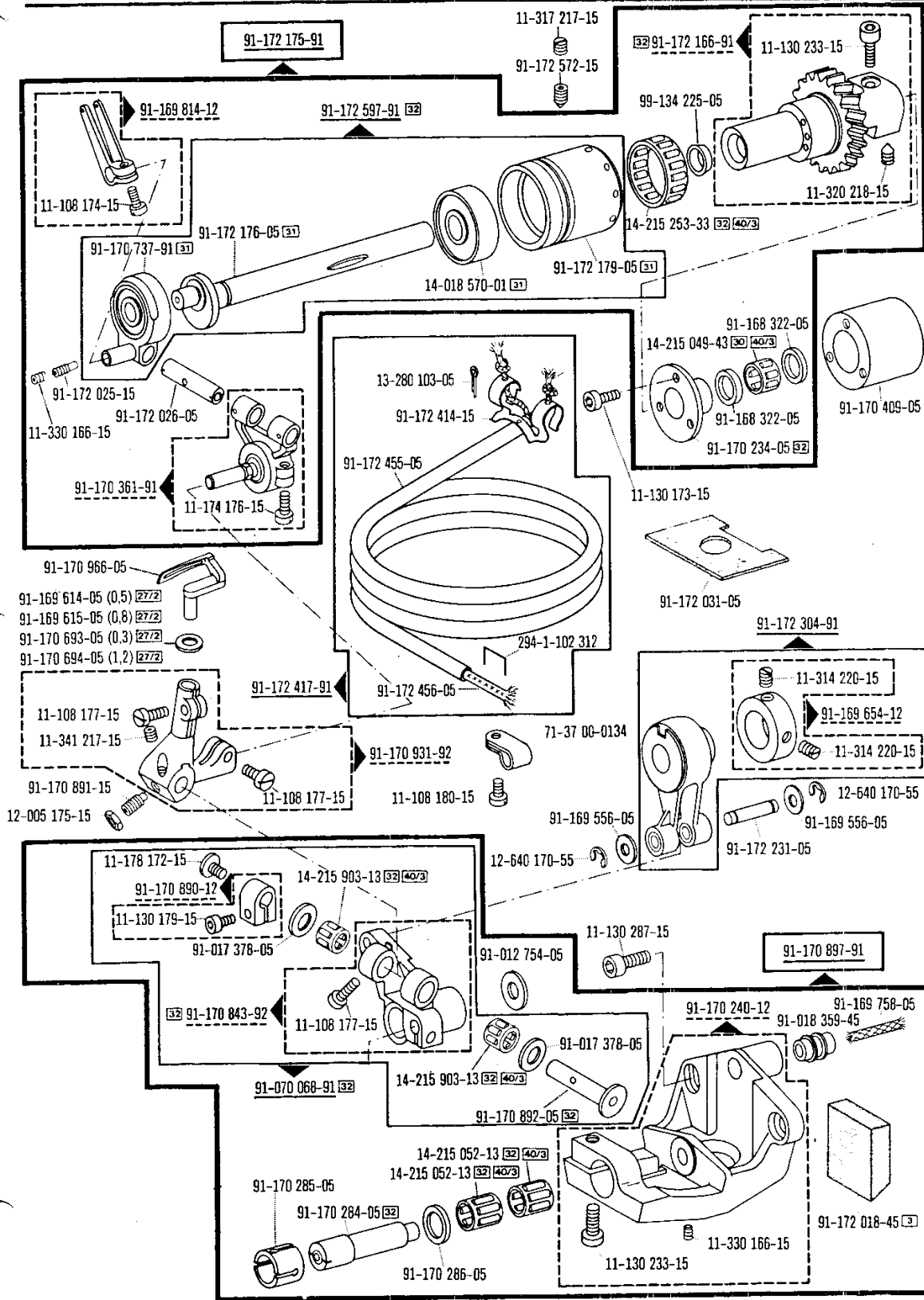
00-000 000-00

00-000 000-00



siehe Register "0"
see Section "0"

voir Registre "0"
véase Registro "0"



00-000 000-00

00-000 000-00

00-000 000-00

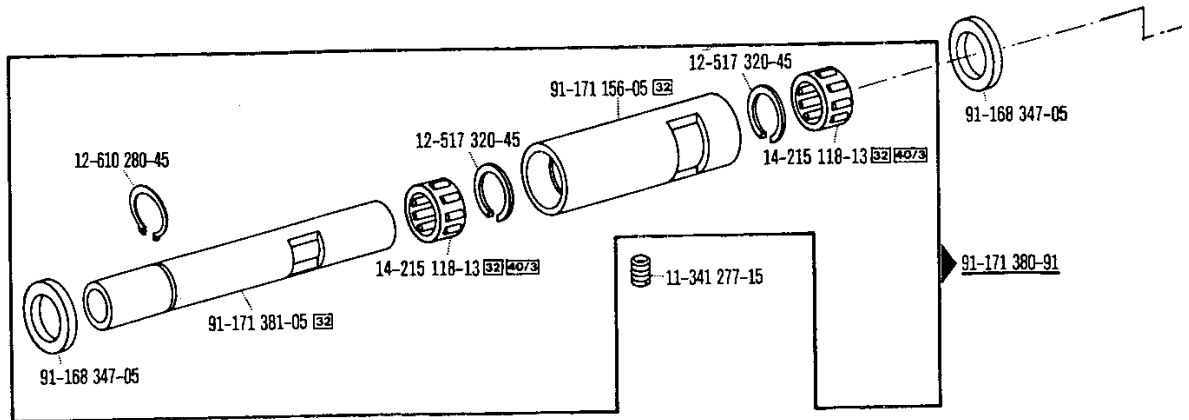
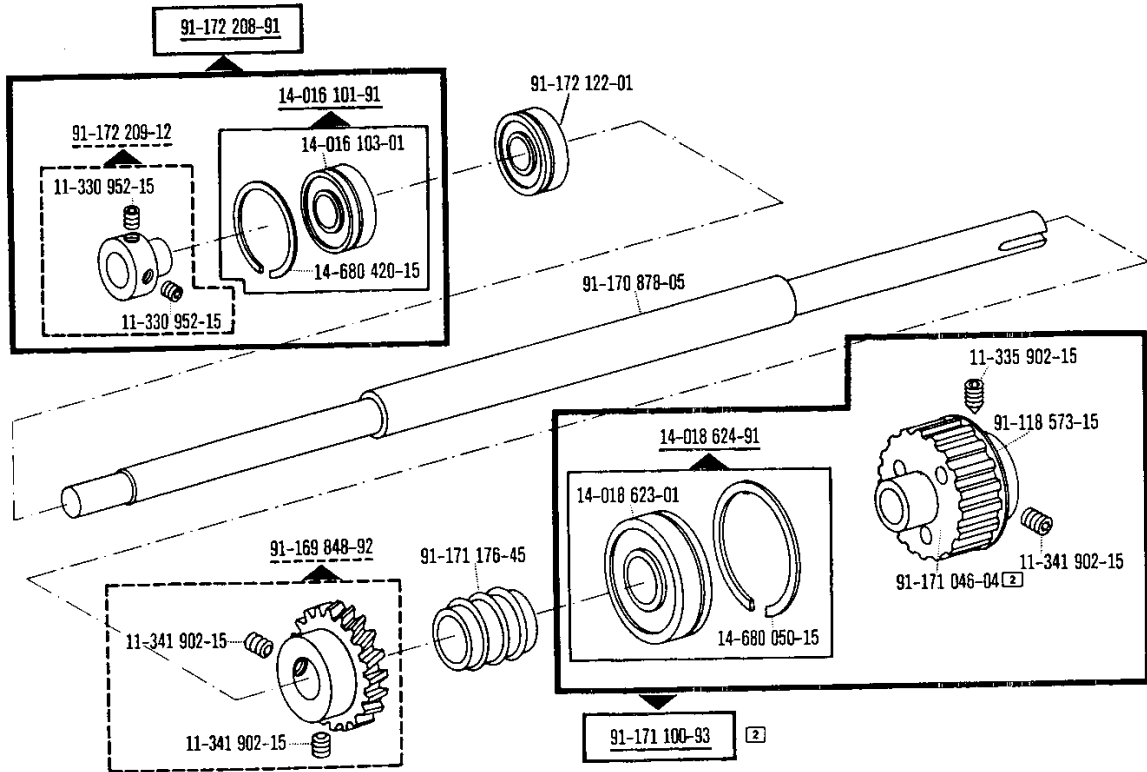
00-000 000-00



siehe Register "0"
see Section "0"

voir Register "0"
véase Registro "0"

1.3



00-000 000-00

00-000 000-00

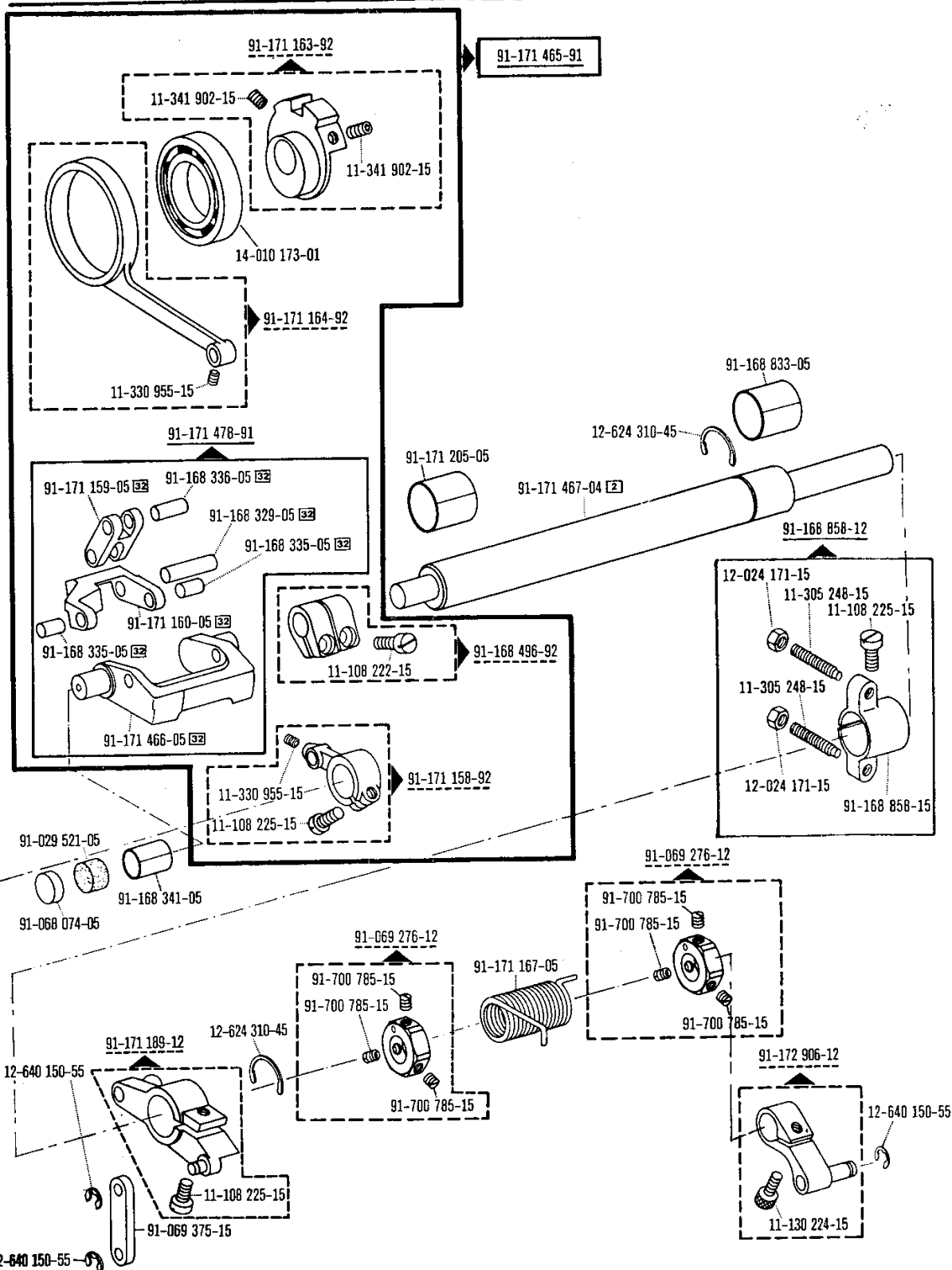
00-000 000-00

00-000 000-00



siehe Register "0"
see Section "0"

voir Registre "0"
véase Registro "0"



00-000 000-00

00-000 000-00

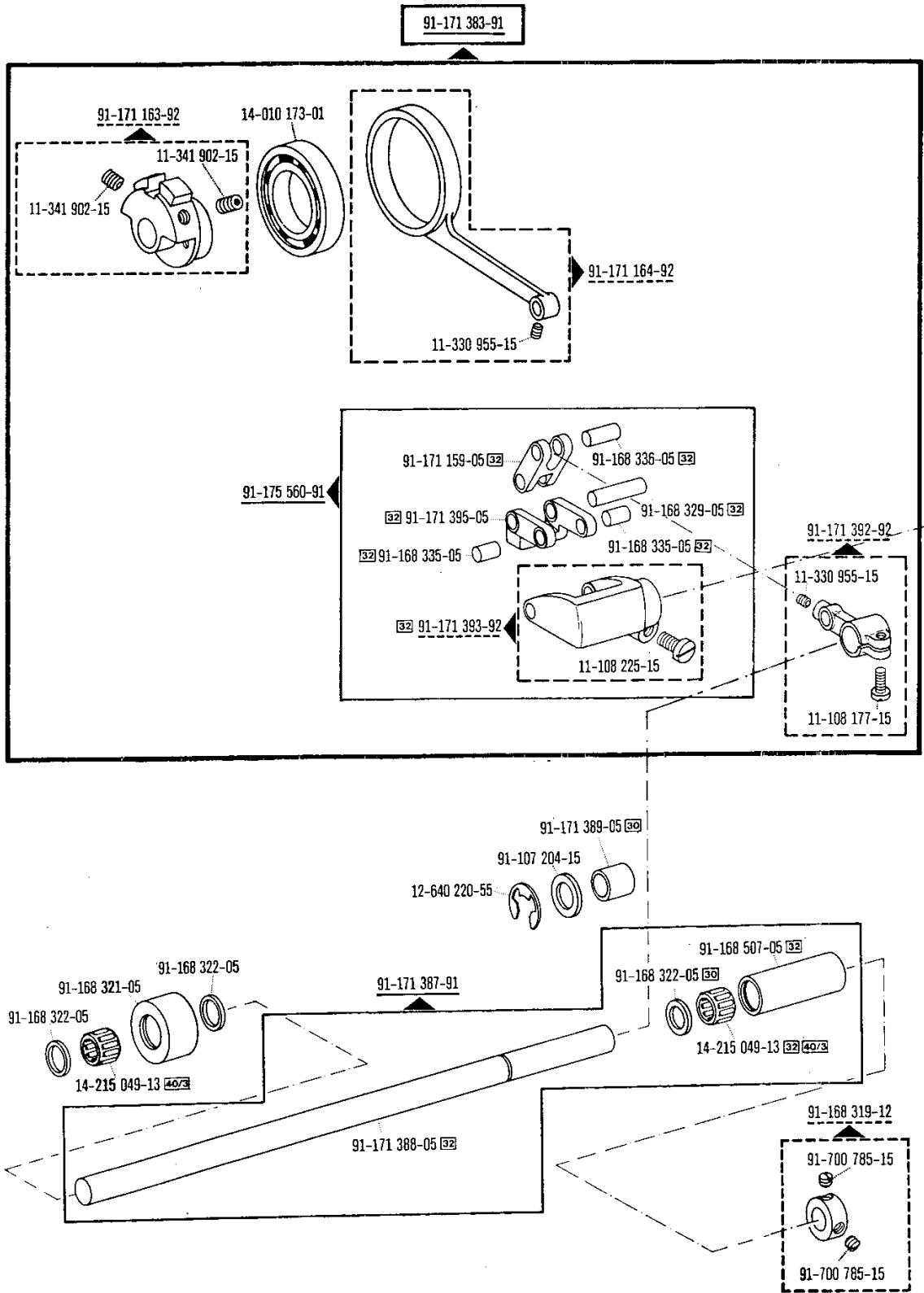
00-000 000-00

00-000 000-00



siehe Register "0" voir Register "0"
see Section "0" véase Registro "0"

1.3



00-000 000-00

00-000 000-00

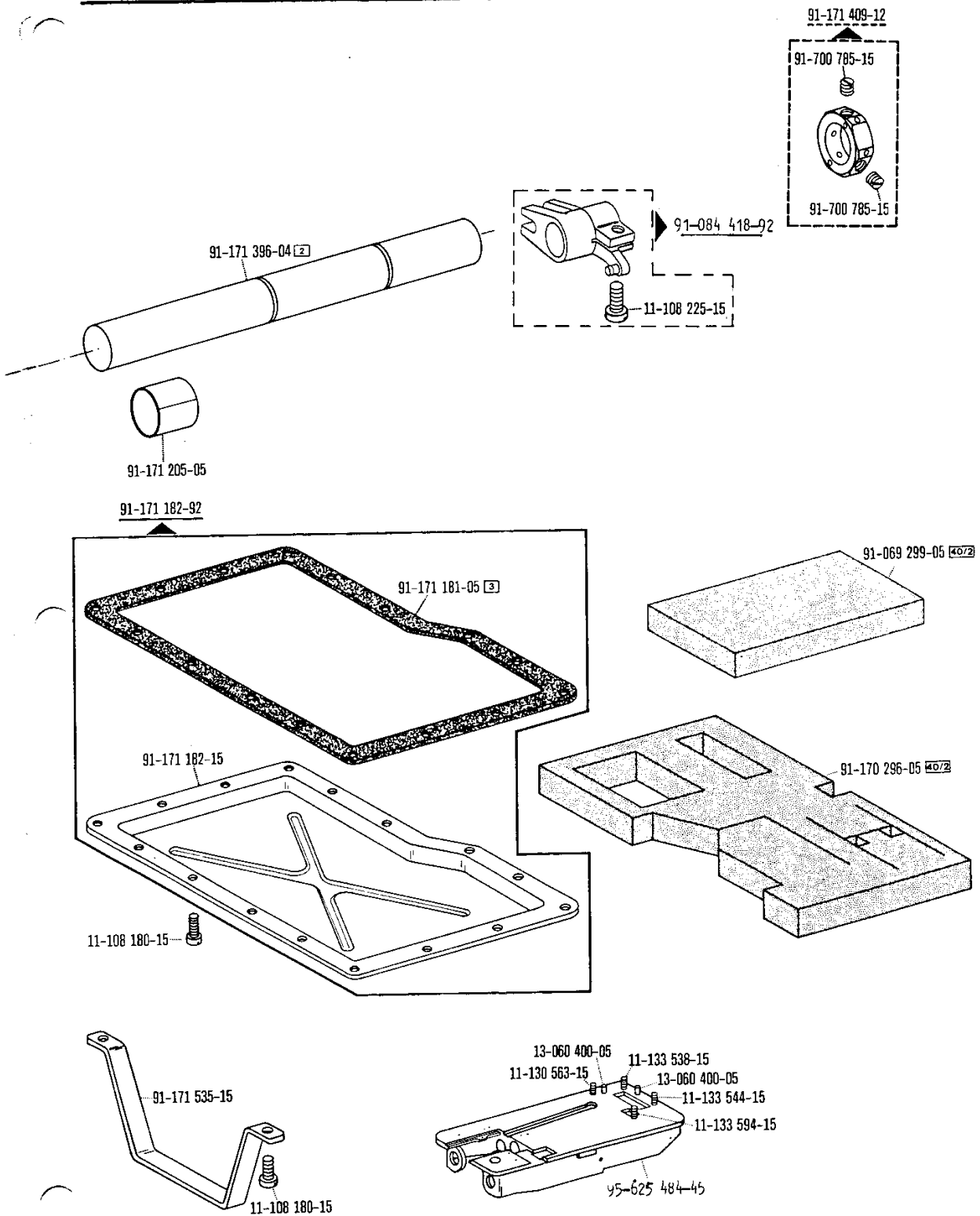
00-000 000-00

00-000 000-00



siehe Register "0"
see Section "0"

voir Registre "0"
véase Registro "0"



00-000 000-00

00-000 000-00

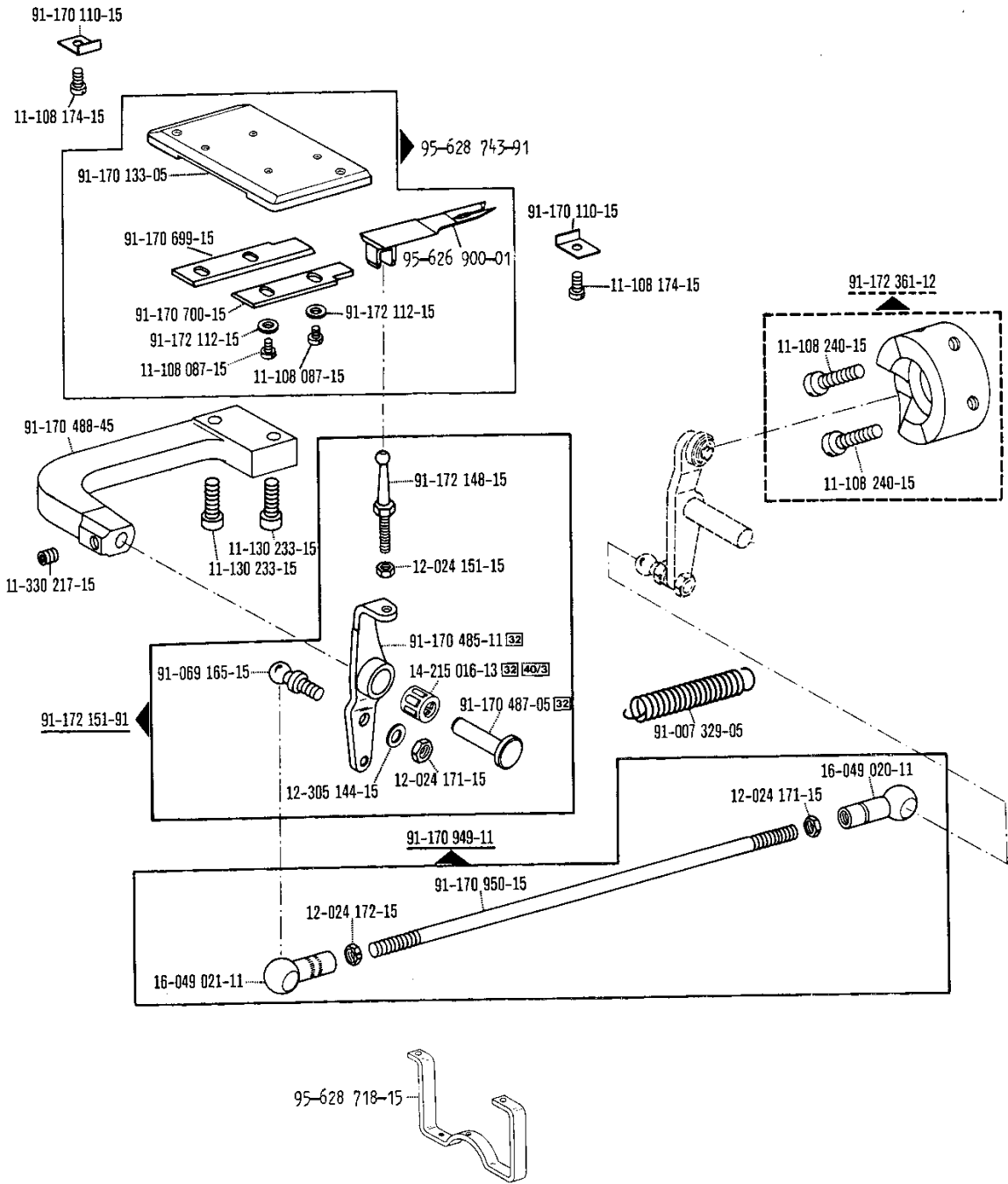
00-000 000-00

00-000 000-00



siehe Register "0"
see Section "0"

voir Registre "0"
véase Registro "0"



00-000 000-00

00-000 000-00

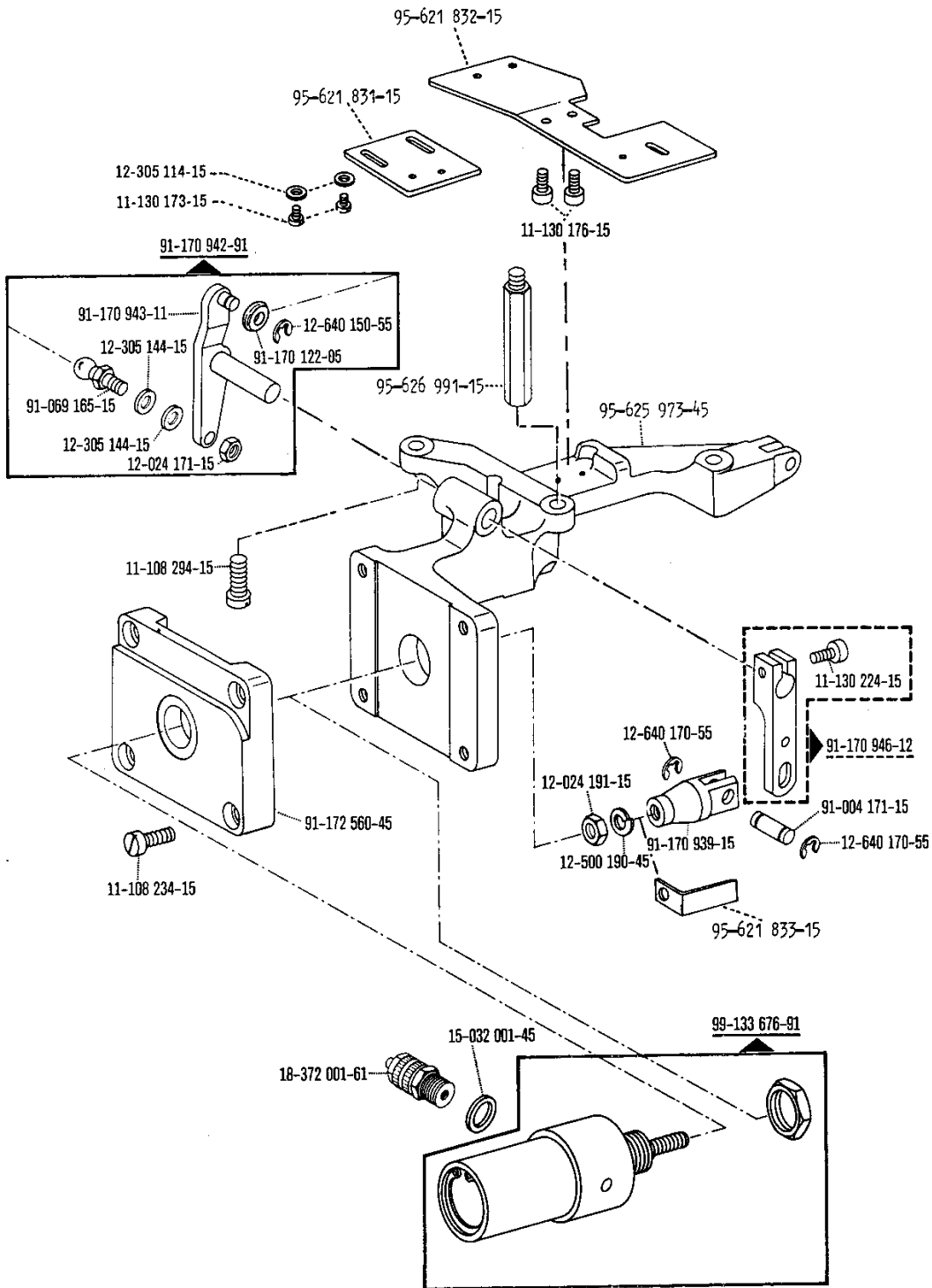
00-000 000-00

00-000 000-00



siehe Register „0“
see Section "0"

voir Registre «0»
véase Registro "0"



00-000 000-00

00-000 000-00

00-000 000-00

00-000 000-00



siehe Register „0“
see Section "0"

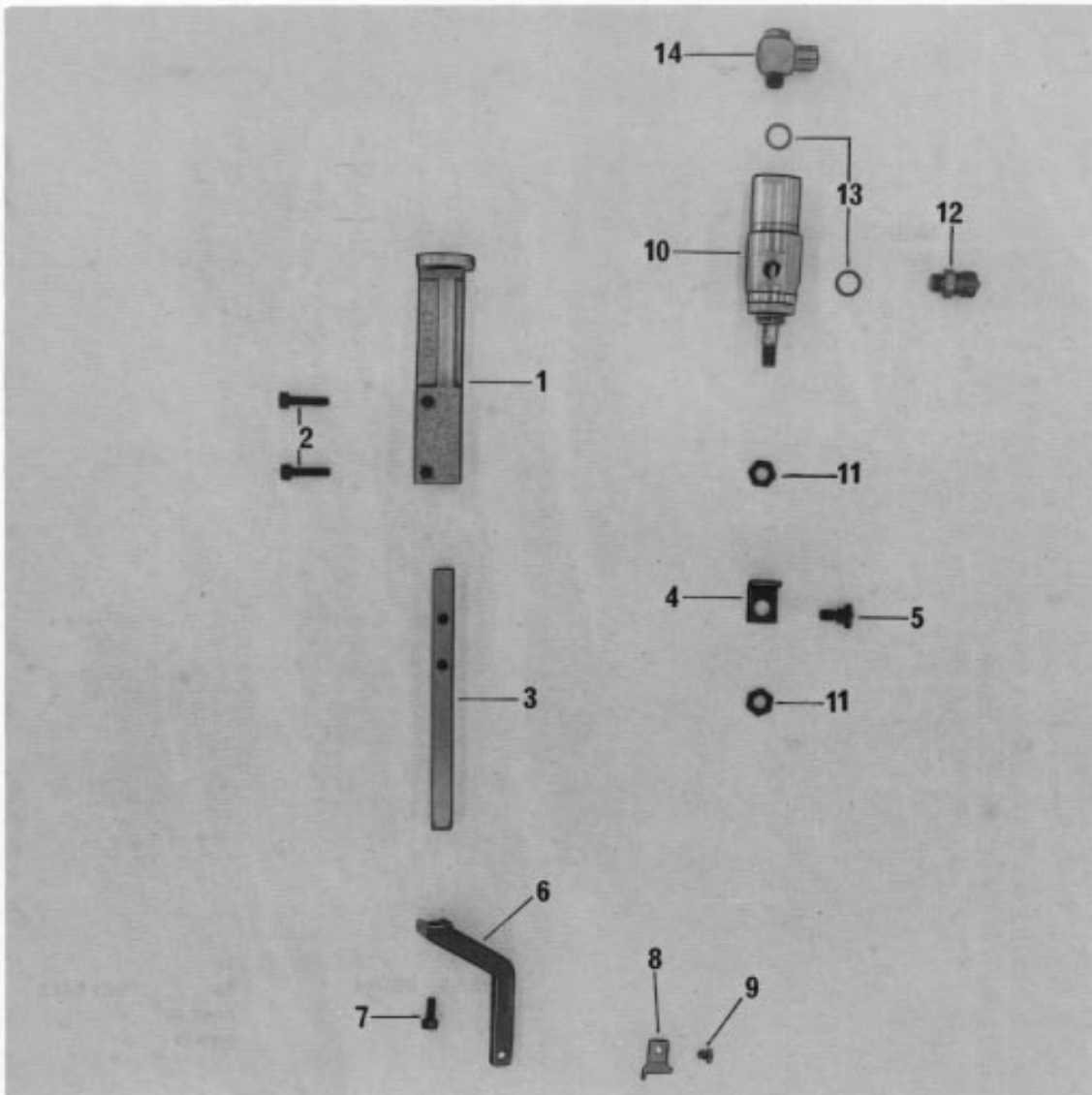
voir Registre «0»
véase Registro "0"

748/56 - 960/14

zu
for
pour la
para la

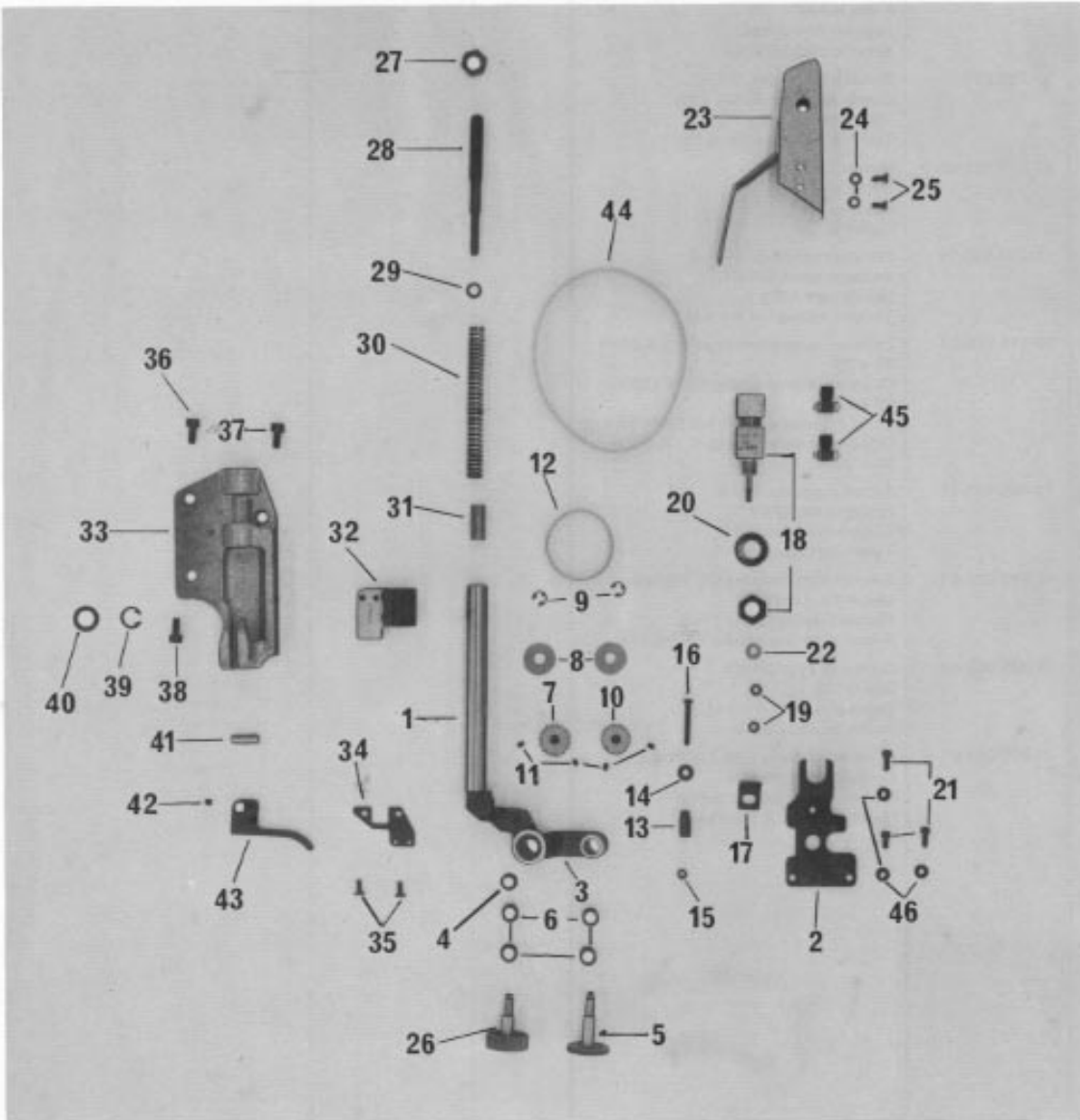
Pfaff 5483

1.4



Pos.-Nr. Item No. N° pos. N° de pos.	Bestellnummer Part number N° de commande N° de pedido	Teile-Benennung Description Nom de pièce Denominación	Pos.-Nr. Item No. N° pos. N° de pos.	Bestellnummer Part number N° de commande N° de pedido	Teile-Benennung Description Nom de pièce Denominación
1	91-177 147-45	Führung Guide Guide Guía			
2	11-130 239-15	Zylinderschraube M5 x 20 Cheese-head screw, M5 x 20 Vis à tête cyl. M5 x 20 Tornillo cilíndrico M5 x 20			
3	91-177 148-05	Stange Bar Barre Barra			
4	91-177 149-15	Winkel Bracket Equerre Pieza angular			
5	11-186 962-15	Flachkopfschraube M6 x 4 Flat-head screw M6 x 4 Vis à tête conique M6 x 4 Tornillo de cabeza plana M6 x 4			
6	91-177 150-15	Halter F. Messer Knife holder Support de couteau Soporte para la cuchilla			
7	11-130 227-15	Zylinderschraube M5 x 12 Cheese-head screw, M5 x 12 Vis à tête cyl. M5 x 12 Tornillo cilíndrico M5 x 12			
8	91-177 152-05	Messer Knife Couteau Cuchilla			
9	11-210 168-15	Sechskantschraube M4 x 8 Hexagon screw M4 x 8 Vis six pans M4 x 8 Tornillo hexagonal M4 x 8			
10	99-115 576-91	Zylinder, doppeltwirkend R 1/8 DMR 20 x 20 Cylinder, double-acting R 1/8 DMR 20 x 20 Vérin à double effet R 1/8 DMR 20 x 20 Cilindro de doble efecto R 1/8 DMR 20 x 20			
11	12-005 195-15	Sechskantmutter BM 6 Hexagon nut BM 6 Ecrou hexagonal BM 6 Tuerca hexagonal BM 6			
12	18-372 001-61	Schnellverschraubung CK 1/8 Pk4 Union CK 1/8 Pk4 Raccord rapide CK 1/8 Pk4 Racor de apriete rápido CK 1/8 Pk4			
13	15-032 001-45	Dichtring Typ. 0-1/8 Seal 0-1/8 Bague d'étanch. 0-1/8 Anillo de junta 0-1/8			
14	18-378 001-61	L-Verschraubung LCK 1/8-Pk4 L-union LCK 1/8-Pk4 Raccord en L; LCK 1/8-Pk4 Racor en L LCK 1/8-Pk4			

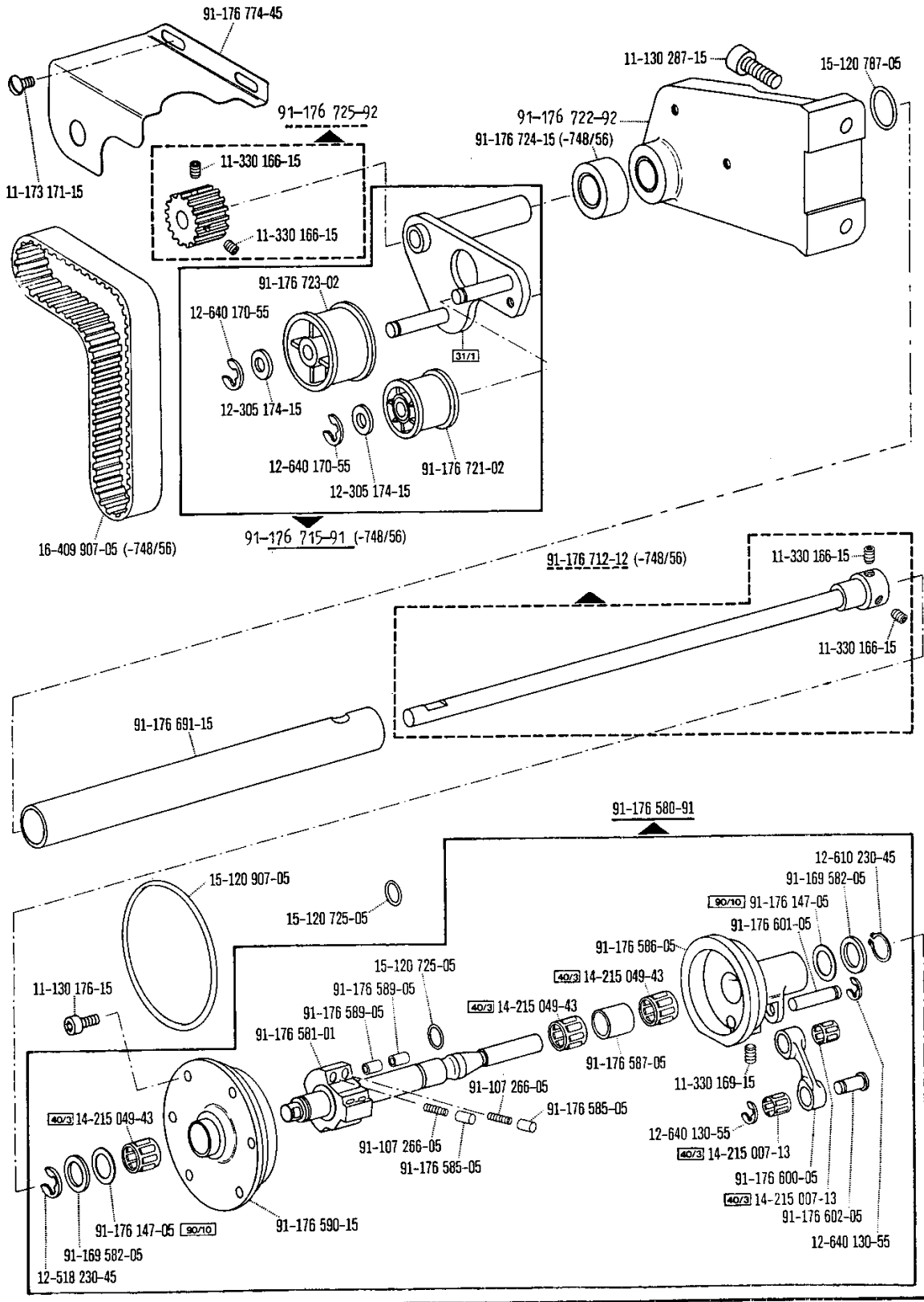
1.4



Pos.-Nr. Item No. N° pos. N° de pos.	Bestellnummer Part number N° de commande N° de pedido	Teile-Benennung Description Nom de pièce Denominación	Pos.-Nr. Item No. N° pos. N° de pos.	Bestellnummer Part number N° de commande N° de pedido	Teile-Benennung Description Nom de pièce Denominación
1	91-177 324-91	Halter Holder Pièce-support Soporte	18	99-135 444-91	Pneum. Zylinder Pneumatic-Cylinder Vérin pneumatique Cilindro neumático
2	91-176 156-11	Träger Bracket Support Soporte	19	12-005 175-15	Sechskantmutter M5 Hexagon nut M5 Ecrou six pans M5 Tuerca hexagonal M5
3	91-176 159-11	Hebel Lever Levier Palanca	20	95-714 813-05	Buchse Bushing Douille Casquillo
4	14-215 118-03	Nadelkäfig K 15 x 19 x 10 Needle cage K 15 x 19 x 10 Cage de palier à aiguilles K 15 x 19 x 10 Casquillo del cojinete de agujas K 15 x 19 x 10	21	11-130 179-15	Zylinderschraube M4 x 12 Cheese-head screw, M4 x 12 Vis à tête cyl. M4 x 12 Tornillo cilíndrico M4 x 12
5	91-176 163-01	Walze, gez. 4 mm br. Roller, toothed 4 mm wide Roue d'entr. 4 mm de large Rodillo dentado de 4 mm de ancho	22	12-305 114-15	Scheibe 4,3 Washer 4,3 Rondelle 4,3 Arandela 4,3
6	14-215 043-03	Nadelkäfig K9 x 12 x 10 Needle cage K9 x 12 x 10 Cage de palier à aiguilles K9 x 12 x 10 Casquillo del cojinete de agujas K9 x 12 x 10	23	91-176 172-91	Riemenschutz Belt guard Garde-courroie Guardacorreas
7	91-176 164-05	Zahnriemenrad Cleated belt sprocket Poulie de courroie dentée Polea para correa dentada	24	12-305 114-15	Scheibe A 4,3 Washer A 4.3 Rondelle A 4,3 Arandela A 4,3
8	91-176 756-05	Scheibe Washer Rondelle Arandela	25	11-173 171-15	Zylinderschraube M4 x 6 Cheese-head screw, M4 x 6 Vis à tête cyl. M4 x 6 Tornillo cilíndrico M4 x 6
	12-640 170-55	Sicherungsscheibe 5 Detent clip 5 Circlip 5 Arandela clip 5	26	91-176 753-01	Walze 13 mm breit Roller 13 mm wide Roue d'entr. de 13 mm de large Rodillo de 13 mm de ancho
10	91-176 165-05	Zahnriemenrad Cleated belt sprocket Poulie de courroie dentée Polea para correa dentada	27	12-024 231-15	Sechskantmutter Hexagon nut Ecrou six pans Tuerca hexagonal
11	11-330 166-15	Gewindestift M4 x 5 Threaded stud M4 x 5 Vis sans tête M4 x 5 Tornillo prisionero M4 x 5	28	91-176 784-15	Bolzen Pin Axe Perno
12	16-409 070-05	MULCO-Zahnriemen 10 T5/150 Mulco-cleated belt 10 T5/150 Courroie dentée MULCO 10 T5/150 Correa dentada MULCO 10 T5/150	29	12-315 170-15	Scheibe Washer Rondelle Arandela
13	91-176 169-15	Buchse Bushing Douille Casquillo	30	91-018 578-05	Zylindrische Druckfeder Compression spring Ressort de pression cyl. Muelle de presión cilíndrico
14	12-335 151-15	Scheibe B 4,3 Washer B 4,3 Rondelle B 4,3 Arandela B 4,3	31	91-176 123-05	Buchse Bushing Douille Casquillo
15	12-024 151-15	Sechskantmutter M4 Hexagon nut M4 Ecrou six pans M4 Tuerca hexagonal M4	32	91-176 794-12	Kloben Collar Gond Gozne
16	11-108 204-15	Zylinderschraube M4 x 30 Cheese-head screw, M4 x 30 Vis à tête cyl. M4 x 30 Tornillo cilíndrico M4 x 30	33	91-176 793-45	Lagerbock Bearing bracket Palier Soporte
17	91-176 170-15	Winkel Bracket Equerre Pieza angular	34	91-176 849-15	Platte Plate Plaque Placa

Pos.-Nr. Item No. N° pos. N° de pos.	Bestellnummer Part number N° de commande N° de pedido	Teile-Benennung Description Nom de pièce Denominación	Pos.-Nr. Item No. N° pos. N° de pos.	Bestellnummer Part number N° de commande N° de pedido	Teile-Benennung Description Nom de pièce Denominación
35	11-173 174-15	Flachkopfschraube M4 x 8 Flat-head screw M4 x 8 Vis à tête bombée M4 x 8 Tornillo de cabeza plana M4 x 8			
36	11-130 284-15	Zylinderschraube M6 x 10 Cheese-head screw, M6 x 10 Vis à tête cyl. M6 x 10 Tornillo cilíndrico M6 x 10			
37	11-130 281-15	Zylinderschraube M6 x 8 Cheese-head screw, M6 x 8 Vis à tête cyl. M6 x 8 Tornillo cilíndrico M6 x 8			
38	11-130 293-15	Zylinderschraube M6 x 16 Cheese-head screw, M6 x 16 Vis à tête cyl. M6 x 16 Tornillo cilíndrico M6 x 16			
39	12-500 190-45	Federring A6 Spring washer A6 Rondelle élastique A6 Arandela elástica A6			
40	12-305 171-15	Scheibe 6,4 Washer 6.4 Rondelle 6,4 Arandela 6,4			
41	95-714 848-05	Zylinderstift Cylindrical pin Axe Pasador cilíndrico			
42	11-330 175-15	Gewindestift M4 x 10 Threaded stud M4 x 10 Vis sans tête M4 x 10 Tornillo prisionero M4 x 10			
43	95-714 846-15	Lüfterhebel Lifting lever Levier releveur Palanca elevadora			
44	16-409 907-05	Zahnriemen Cleated belt Courroie dentée Correa dentada			
45	99-135 108-91	L-Verschraubung M5 Pk4 L-union M5 Pk4 Raccord en L; M5 Pk4 Racor en L M5 Pk4			
46	91-082 460-05	Buchse Bushing Douille Casquillo			

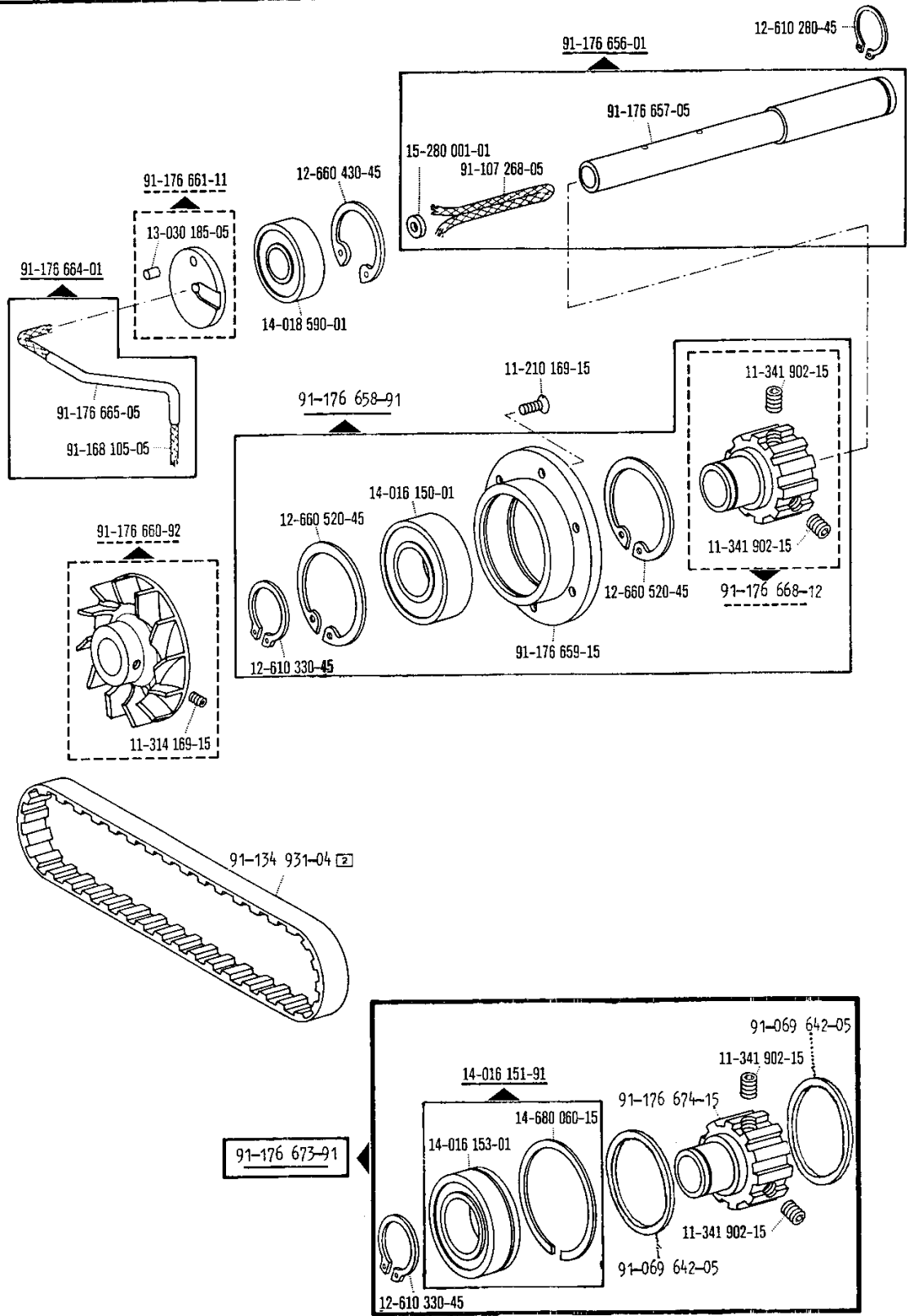
1.4



00-000 000-00 00-000 000-00 00-000 000-00 00-000 000-00 siehe Register "0" voir Registre "0"

see Section "0" véase Registro "0"

1.4



00-000 000-00

00-000 000-00

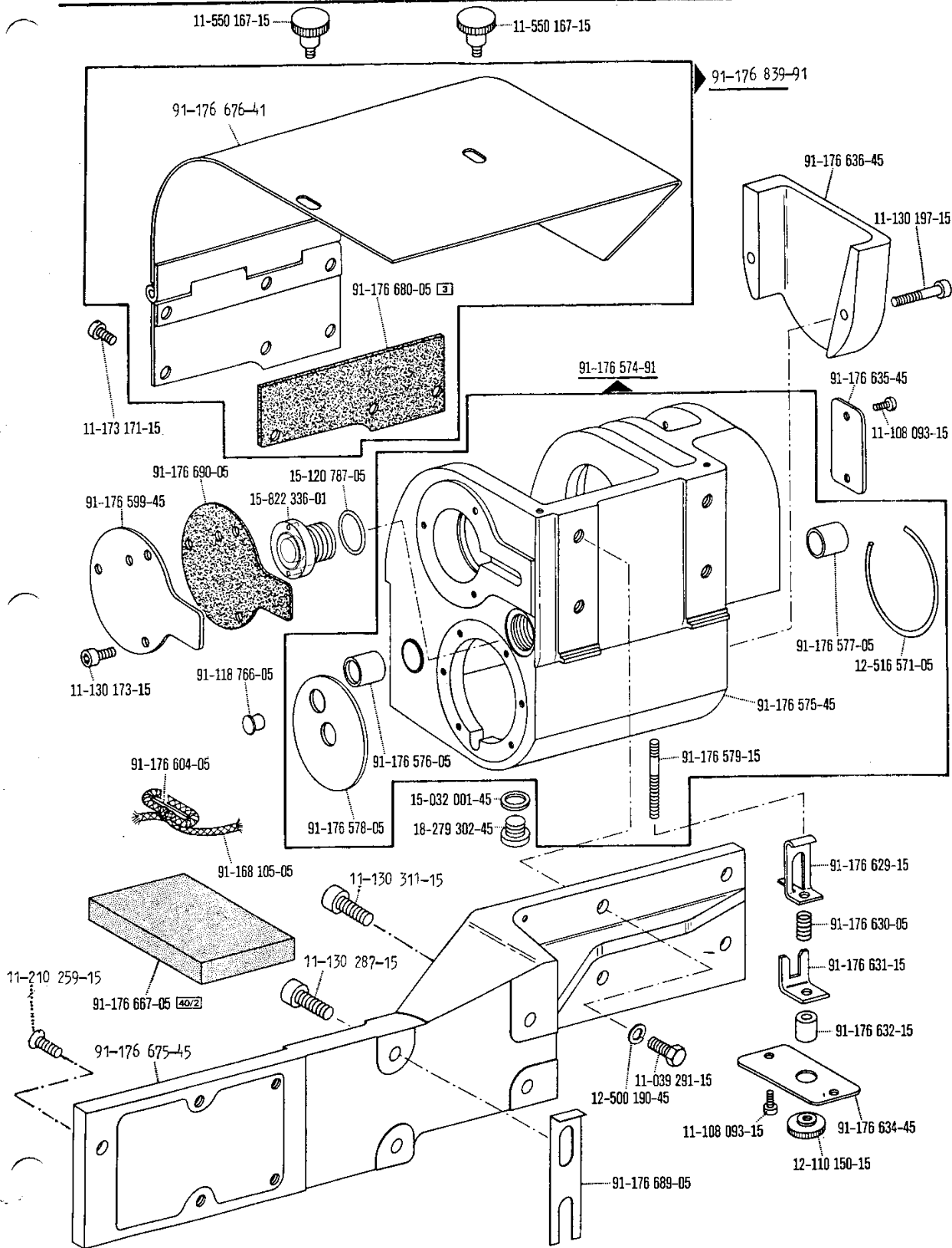
00-000 000-00

00-000 000-00



siene Register "0"
see Section "0"

voir Registre "0"
véase Registro "0"



00-000 000-00

00-000 000-00

00-000 000-00

00-000 000-00



siehe Register "0"
see Section "0"

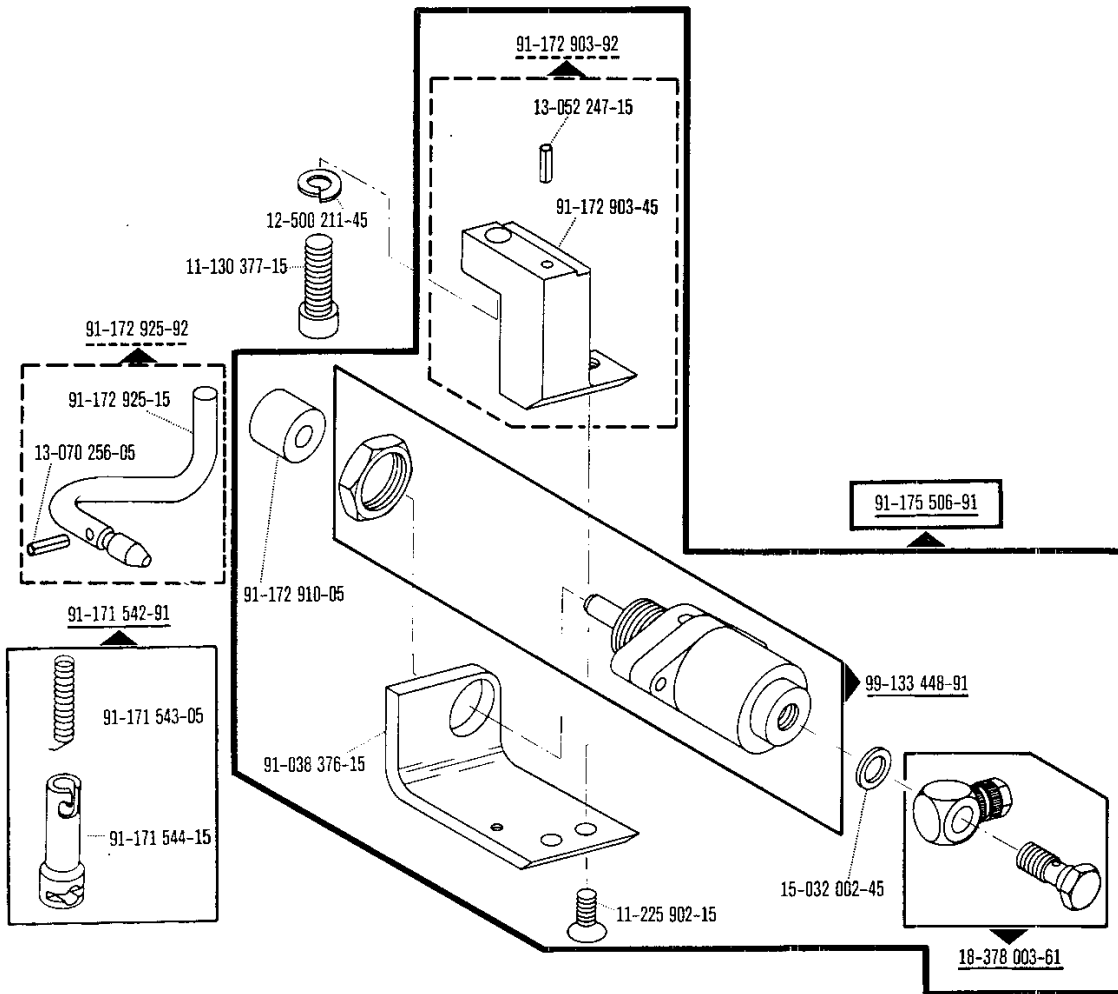
voir Registre "0"
véase Registro "0"

1.5

910/04

zu
for
pour la
para la

Pfaff 5483



00-000 000-00

00-000 000-00

00-000 000-00

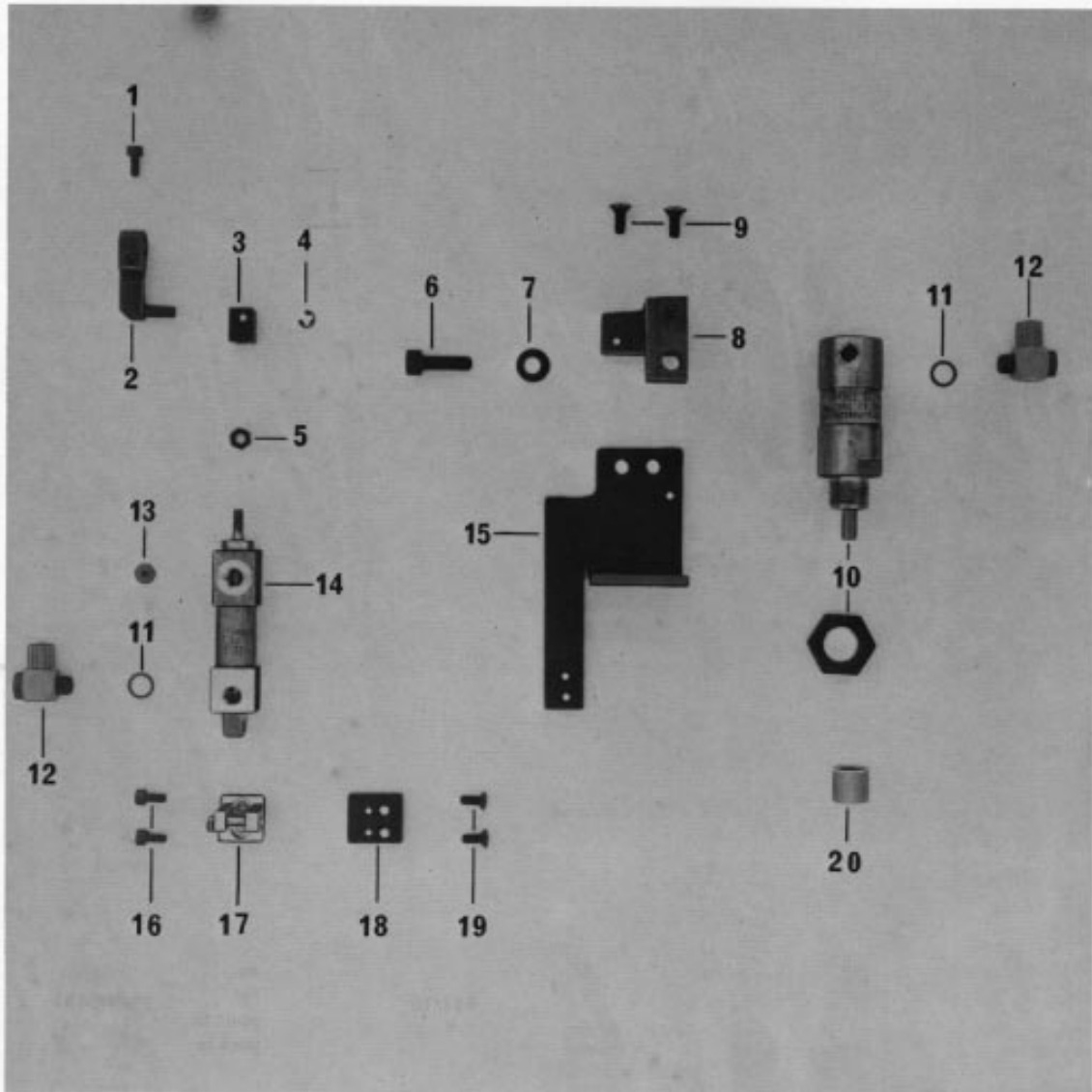
00-000 000-00



siehe Register "0"
see Section "0"

voir Registre "0"
véase Registro "0"

1.6

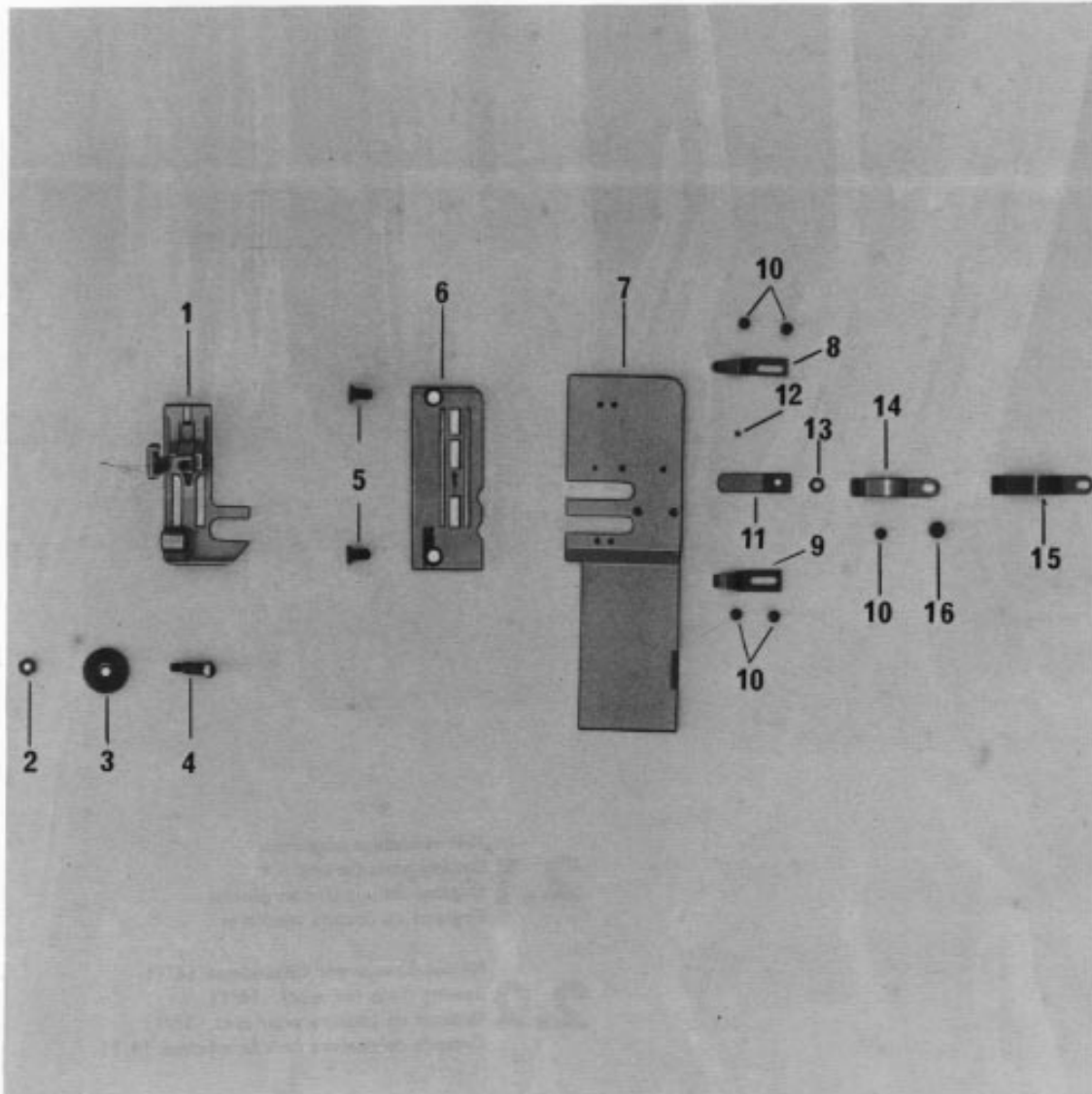


Pos.-Nr. Item No. N° pos. N° de pos.	Bestellnummer Part number N° de commande N° de pedido	Teile-Benennung Description Nom de pièce Denominación	Pos.-Nr. Item No. N° pos. N° de pos.	Bestellnummer Part number N° de commande N° de pedido	Teile-Benennung Description Nom de pièce Denominación
1	11-130 224-15	Zylinderschraube Cheese-head-screw Vis à tête cylindrique Tornillo cilíndrico	18	91-083 776-15	Platte Plate Plaque Placa
2	91-172 906-15	Hebel Lever Levier Palanca	19	11-225 902-15	Senkschraube M6 x 14 Countersunk screw M6 x 14 Vis à tête noyée M6 x 14 Tornillo avellanado M6 x 14
3	91-172 942-15	Mitnehmer Actuator Toc d'entraînement Pieza de arrastre	20	91-172 910-05	Stopfen Plug Bouchon Tapón
4	12-640 150-55	Sicherungsscheibe Detent clip Rondelle d'arrêt Arandela de seguridad			
5	12-005 195-15	Sechskantmutter Hexagon nut Ecrou six pans Tuerca hexagonal			
6	11-130 377-15	Zylinderschraube Cheese-head-screw Vis à tête cylindrique Tornillo cilíndrico			
7	12-500 211-45	Federring Spring washer Rondelle élastique Arandela elástica			
8	91-172 903-92	Träger Bracket Support Soporte			
9	11-225 902-15	Senkschraube Countersunk screw Vis à tête noyée Tornillo avellanado			
10	99-135 206-91	Zylinder Cylinder Vérin Cilindro			
11	15-032 001-05	Dichtring Seal Bague d'étanchéité Anillo de junta			
12	18-378 001-61	L-Verschraubung L-Union Raccord en L Racor en L			
13	99-134 531-01	Filter Filter Filtre Filtro			
14	99-134 775-91	Zylinder Cylinder Vérin Cilindro			
15	91-175 716-15	Winkel Bracket Equerre Soporte			
16	11-130 224-15	Zylinderschraube Cheese-head-screw Vis à tête cylindrique Tornillo cilíndrico			
17	99-134 586-91	Lagerbock m. Bolzen Bearing bracket with stud Chevalet av. axe Soporte con perno			

2.1 Nähwerkzeuge Allgemein
Sewing parts General
Organes de couture en général
Organos de costura normales

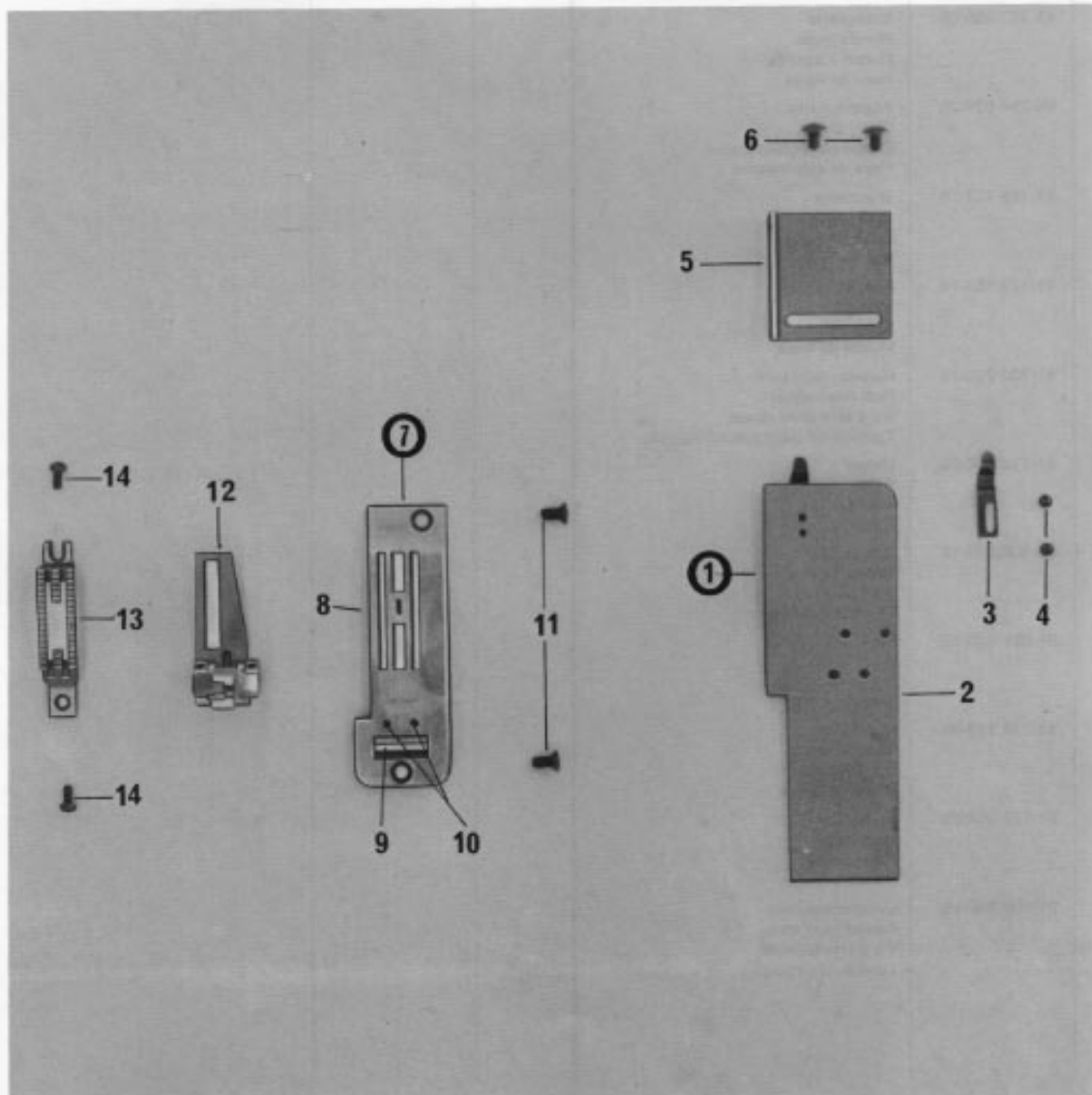
2.2 Nähwerkzeuge zur Unterklasse 14/11
Sewing parts for subcl. -14/11
Organes de couture pour ss-cl. -14/11
Organos de costura para la subclase 14/11

2.1



Pos.-Nr. Item No. N° pos. N° de pos.	Bestellnummer Part number N° de commande N° de pedido	Teile-Benennung Description Nom de pièce Denominación	Pos.-Nr. Item No. N° pos. N° de pos.	Bestellnummer Part number N° de commande N° de pedido	Teile-Benennung Description Nom de pièce Denominación
1	91-057 910-91	Gelenknähfuß mit Zahnrad Hinged sewing foot with toothed wheel Pied presseur articulé avec roue dentée Pie prensatelas articulado con rueda dentada			
2	12-024 141-15	Sechskantmutter M3,5 Hexagon nut M3,5 Ecrou six pans M3,5 Tuerca hexagonal M3,5			
3	91-057 912-15	Zahnrad Toothed wheel Roue dentée Rueda dentada			
4	11-186 133-15	Linsenschraube mit Ansatz Dog-point screw Vis à tête bombée avec embase Tornillo alomado con espiga			
5	91-100 296-25	Linsensenkschraube Raised-head screw Vis à tête noyée Tornillo avellanado gota de sebo			
6	95-713 965-05	Stichplatte Needle plate Plaque à aiguille Placa de aguja			
7	95-714 074-25	Abdeckplatte Cover plate Plaque de recouvrement Placa de cubrimiento			
8	91-169 727-15	Blattfeder Leaf spring Lame-ressort Muelle			
9	91-172 102-15	Blattfeder Leaf spring Lame-ressort Muelle da hojas			
10	91-700 226-15	Halbrundschraube Oval-head screw Vis à tête demi-ronde Tornillo de cabeza semirredonda			
11	91-172 358-05	Messer Knife Couteau Cuchilla			
12	91-100 275-15	Gewindestift Threaded stud Vis sans tête Tornillo prisionero			
13	91-021 615-15	Scheibe Washer Rondelle Arandela			
14	91-172 313-05	Blattfeder Leaf spring Lame-ressort Muelle de hojas			
15	91-172 314;05	Blattfeder Leaf spring Lame-ressort Muelle de hojas			
16	91-100 265-15	Linsenschraube Raised-head screw Vis à tête bombée Tornillo alomado			

2.2



Pos.-Nr. Item No. N° pos. N° de pos.	Bestellnummer Part number N° de commande N° de pedido	Teile-Benennung Description Nom de pièce Denominación	Pos.-Nr. Item No. N° pos. N° de pos.	Bestellnummer Part number N° de commande N° de pedido	Teile-Benennung Description Nom de pièce Denominación
1	95-715 220-91	Abdeckplatte kompl. Cover plate compl. Cache complet Placa de cubrimiento completa			
2	91-170 366-35	Abdeckplatte Cover plate Cache Placa de cubrimiento			
3	91-169 727-15	Blattfeder Leaf spring Lame-ressort Muelle de lámina			
4	91-700 226-15	Halbrundschrabe Round-hd. screw Vis à tête ovale Tornillo de cabeza semiredonda			
5	95-715 219-05	Stoffanschlag Fabric guide Butée d'étoffe Guía tope			
6	91-701 319-35	Flachrundschrabe M4 x 5 Flat-head screw M4 x 5 Vis à tête bombée M4 x 5 Tornillo de cabeza redonda M4 x 5			
7	91-158 497-91	Stichplatte mit Messer kompl. Needle plate with knife compl. Plaque à aiguille cplte. av. couteau Placa de aguja completa, con cuchilla			
8	91-158 498-05	Stichplatte Needle plate Plaque à aiguille Placa de aguja			
9	91-158 122-01	Messer Knife Couteau Cuchilla			
10	11-210 076-15	Senkschrabe Counter-sunk screw Vis à tête noyée Tornillo avellanado			
11	91-100 296-25	Linsensenkschrabe zur Stichplattenbe- festigung Raised-hd. screw for needle plate Vis à tête fraisée bombée p. fixer plaque à aiguille Tornillo avellanado gota de sebo para fijación de la placa de aguja			
12	91-157 823-93	Gelenknähfuß Hinged presser foot Pied presseur articulé Pie prensatelas articulado			
13	91-059 297-04	Stoffschieber Feed dog Griffe Transportador			
14	91-000 407-15	Zylinderschrabe zur Stoffschieberbe- festigung Fillister-head screw for feed dog Vis à tête cyl. p. fixer la griffe Tornillo cilíndrico para fijación del transportador			

3.1 Teile zur Kopfplatte
Parts for face plate
Pièces pour la plaque frontale
Piezas para la placa frontal

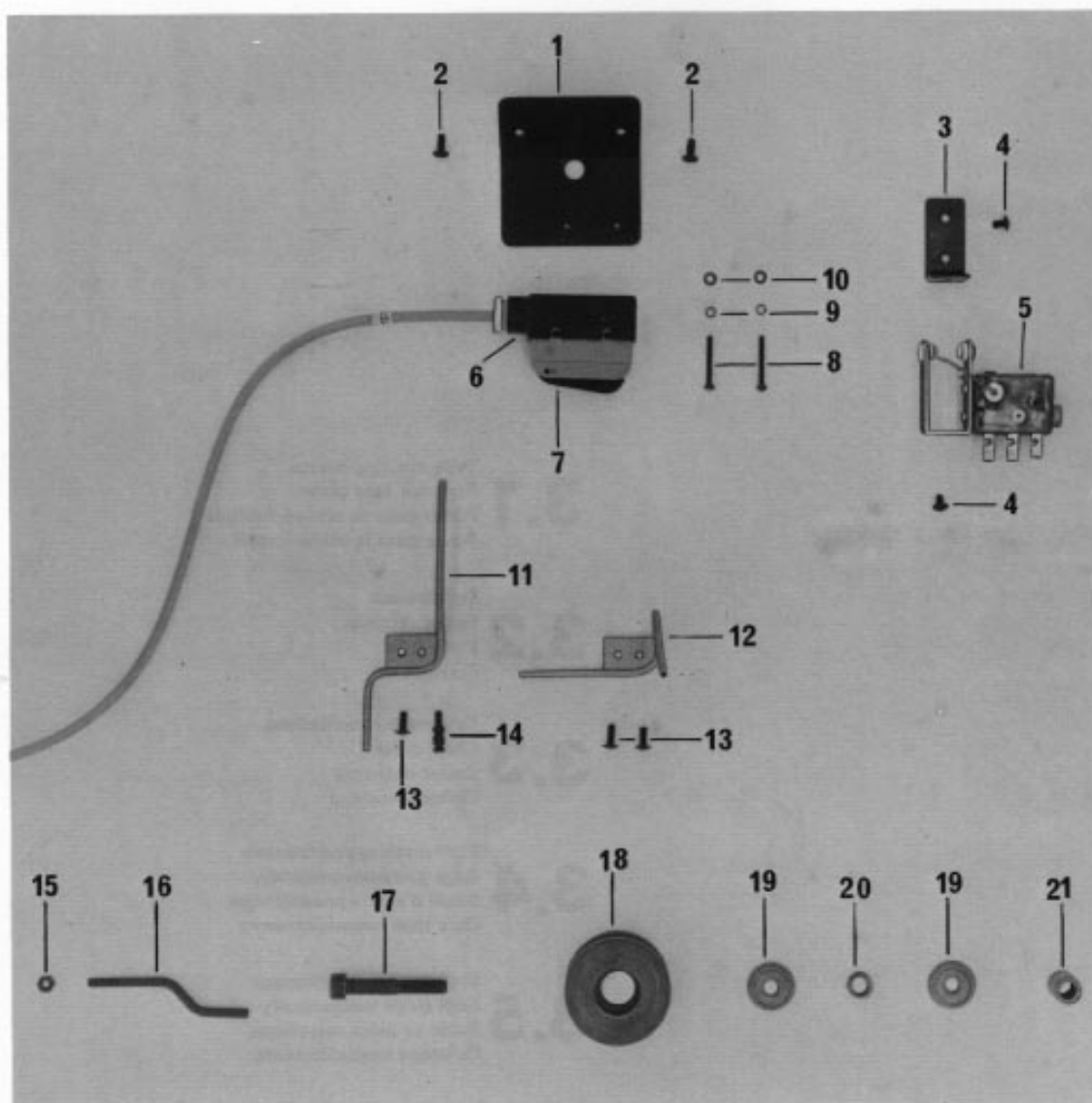
3.2 Stoffbremse
Fabric retainer
Frein-tissu
Fratelatas

3.3 Kettentrennvorrichtung
Chain cutter
Coupe-chainette
Cortacadeneta

3.4 Stoffanschlag pneumatisch
Edge guide pneumatically
Butée d'étoffe pneumatique
Guía tope neumáticamente

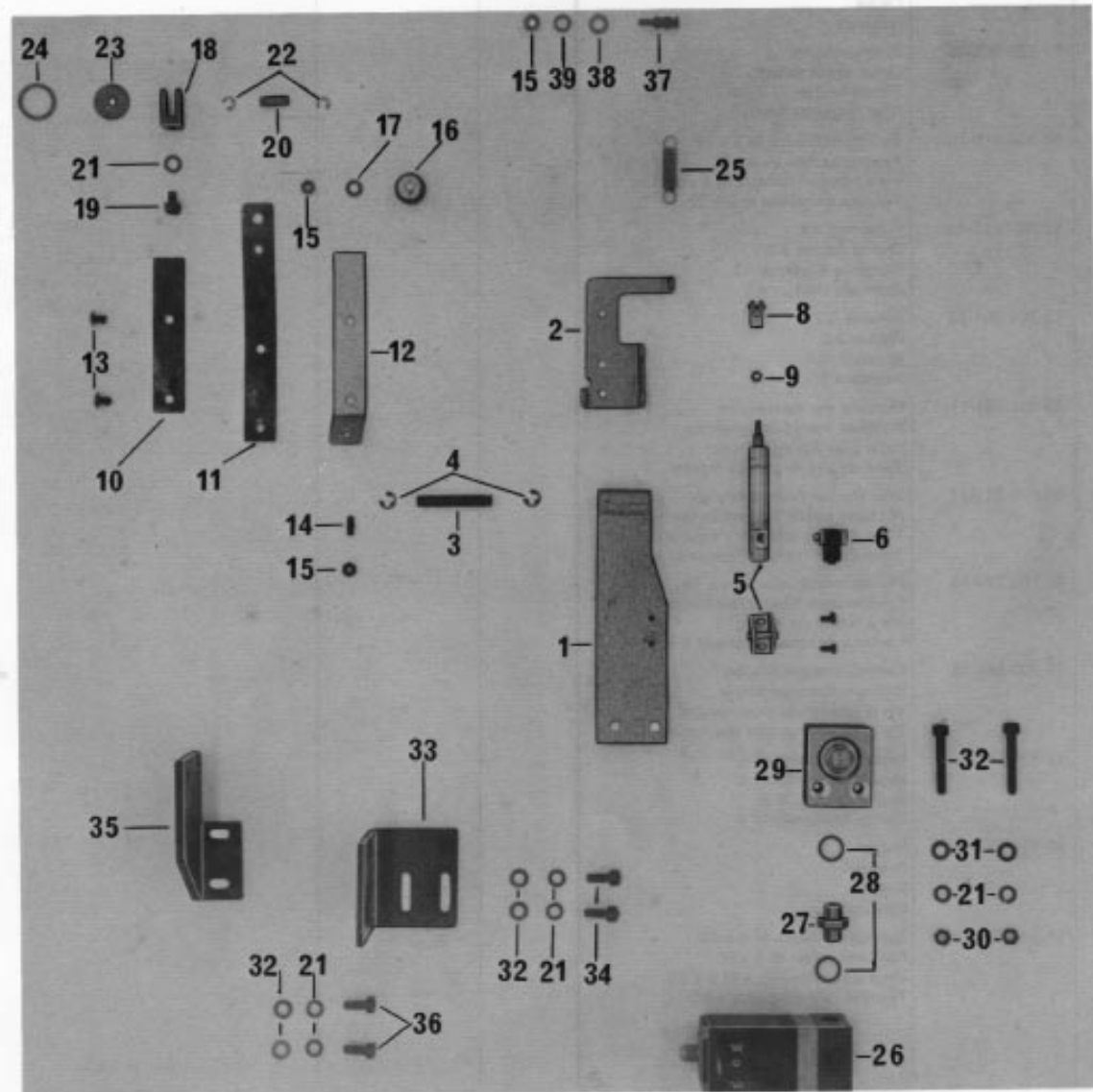
3.5 Stoffanschlag mechanisch
Edge guide mechanically
Butée de pièce mécanique
Guíatope mecánicamente

3.1



Pos.-Nr. Item No. N° pos. N° de pos.	Bestellnummer Part number N° de commande N° de pedido	Teile-Benennung Description Nom de pièce Denominación	Pos.-Nr. Item No. N° pos. N° de pos.	Bestellnummer Part number N° de commande N° de pedido	Teile-Benennung Description Nom de pièce Denominación
1	95-714 123-45	Winkel Angular bracket Equerre Pieza angular	18	95-625 979-05	Riemenscheibe Belt pulley Poulie à gorge Polea para correa
2	91-100 270-15	Flachkopfschraube M 4 x 10 Countersunk head screw M 4 x 10 Vis à tête plate M 4 x 10 Tornillo de cabeza plana M 4 x 10	19	14-012 555-01	Kugellager Ball bearing Roulement à billes Cojinete de bolas
3	95-605 021-15	Winkel Angular bracket Equerre Pieza angular	20	95-626 043-15	Buchse Bush Douille Casquillo
4	91-700 335-15	Flachkopfschraube M 4 x 6,3 Countersunk head screw M 4 x 6,3 Vis à tête plate M 4 x 6,3 Tornillo de cabeza plana M 4 x 6,3	21	95-625 980-45	Distanzbuchse Spacing bushing Douille d'écartement Casquillo distanciador
5	71-710 000-06	Fadenwächter Thread monitor Contrôleur de fil Detector del hilo			
6	71-120 005-67	Abdeckkappe Cover Cache Cubierta			
7	71-120 006-08	Sprungschalter Quick-break switch Fin de course Interruptor de final			
8	11-106 119-15	Zylinderschraube M 3 x 25 Pan-head screw M 3 x 25 Vis à tête cylindrique M 3 x 25 Tornillo cilíndrico M 3 x 25			
9	12-500 121-45	Federring A3 Spring washer A3 Rondelle élastique A3 Arandela elástica A3			
10	12-305 084-15	Scheibe 3,2 Washer 3.2 Rondelle 3,2 Arandela 3,2			
11	95-631 281-41	Blasrohr am Kopfdeckel Air-blast nozzle on faceplate Tube d'air à plaque front Tubo de aire en la tapa frontal			
12	95-633 341-41	Blasrohr zur Nadelkühlung Air-blast nozzle for needle cooling Tube d'air à refroidir l'aiguille Tubo de aire para refrigeración aguja			
13	91-100 270-15	Flachkopfschraube M 4 x 10 Countersunk head screw M 4 x 10 Vis à tête plate M 4 x 10 Tornillo de cabeza plana M 4 x 10			
14	91-700 545-15	Federeinhängeschraube Spring suspension screw Vis d'accrochage pour ressort Tornillo de enganche por resorte			
15	12-024 171-15	Sechskantmutter M 5 Hexagon nut M 5 Ecrou six pans M 5 Tuerca hexagonal M 5			
16	95-714 553-15	Halter Bracket Support Soporte			
17	11-130 389-15	Zylinderschraube M 8 x 50 Pan-head screw M 8 x 50 Vis à tête cylindrique M 8 x 50 Tornillo cilíndrico M 8 x 50			

3.2



Part No.	Part Name	Part No.	Part Name	Part No.	Part Name
1	Plaque	10	Plaque	19	Plaque
2	Support	11	Support	20	Support
3	Plaque	12	Plaque	21	Plaque
4	Plaque	13	Plaque	22	Plaque
5	Plaque	14	Plaque	23	Plaque
6	Plaque	15	Plaque	24	Plaque
7	Plaque	16	Plaque		
8	Plaque	17	Plaque		
9	Plaque	18	Plaque		
10	Plaque	19	Plaque		
11	Plaque	20	Plaque		
12	Plaque	21	Plaque		
13	Plaque	22	Plaque		
14	Plaque	23	Plaque		
15	Plaque	24	Plaque		
16	Plaque				
17	Plaque				
18	Plaque				
19	Plaque				
20	Plaque				
21	Plaque				
22	Plaque				
23	Plaque				
24	Plaque				
25	Plaque				
26	Plaque				
27	Plaque				
28	Plaque				
29	Plaque				
30	Plaque				
31	Plaque				
32	Plaque				
33	Plaque				
34	Plaque				
35	Plaque				
36	Plaque				
37	Plaque				
38	Plaque				
39	Plaque				

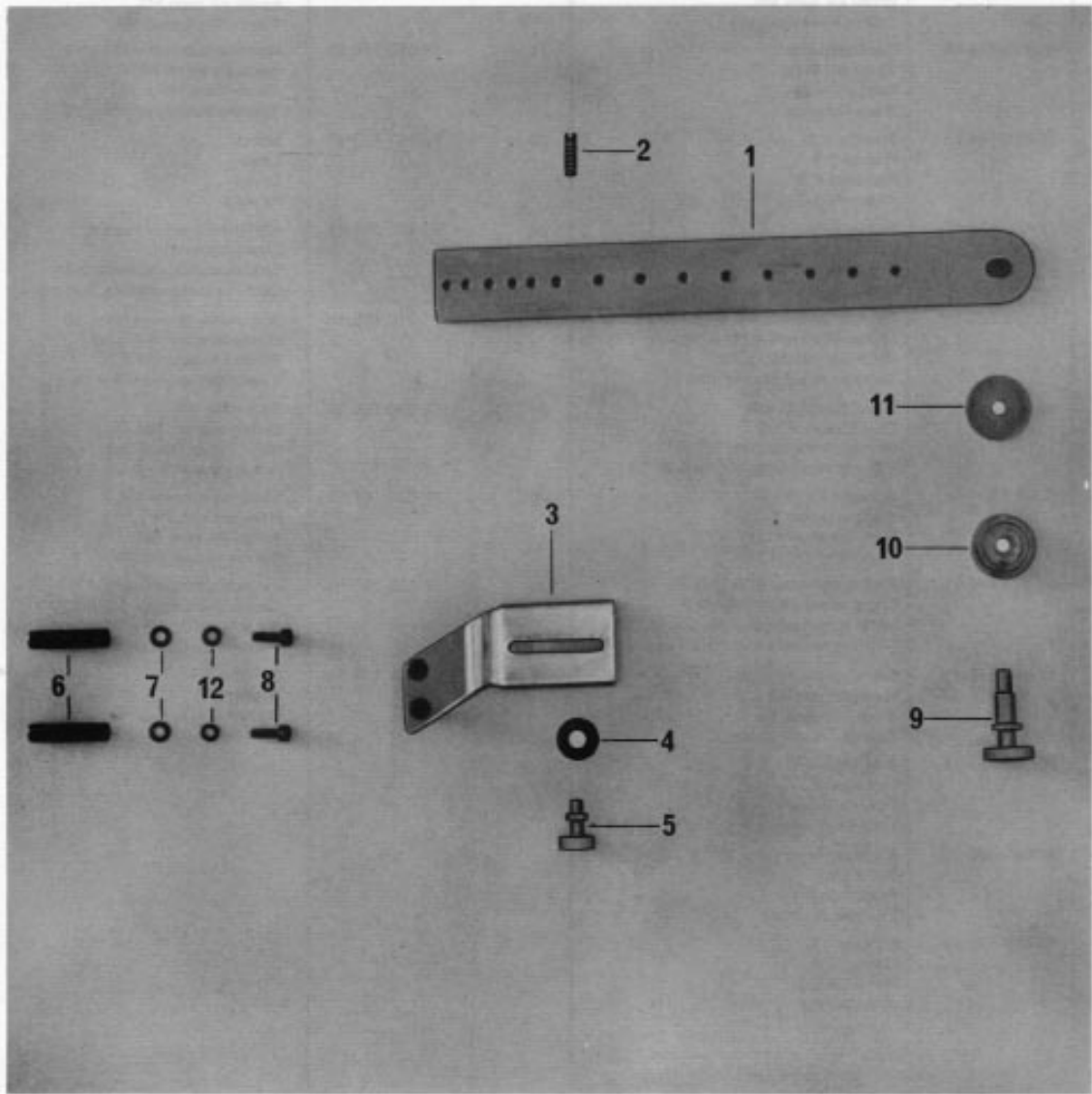
Pos.-Nr. Item No. N° pos. N° de pos.	Bestellnummer Part number N° de commande N° de pedido	Teile-Benennung Description Nom de pièce Denominación	Pos.-Nr. Item No. N° pos. N° de pos.	Bestellnummer Part number N° de commande N° de pedido	Teile-Benennung Description Nom de pièce Denominación
1	95-633 833-41	Lagerplatte Bearing plate Plaque-support Placa-soporte	18	95-633 871-15	Gabellager Fork bearing Palier à fourche Soporte de horquilla
2	95-715 102-45	Wippe Rocker Bascule Balancín	19	11-132 217-15	Zylinderschraube M5 x 6 Cheese-head screw, M5 x 6 Vis à tête cyl. M5 x 6 Tornillo cilíndrico M5 x 6
3	95-633 837-05	Bolzen Pin Axe Perno	20	95-714 337-15	Bolzen Pin Axe Perno
4	12-640 150-55	Sicherungsscheibe Detent clip Circlip Arandela clip	21	12-500 170-45	Federring Spring washer Rondelle élastique Arandela elástica
5	99-135 492-91	Pressluftzylinder Compressed air cylinder Vérin pneumatique Cilindro neumático	22	12-640 130-55	Sicherungsscheibe Detent clip Circlip Arandela clip
6	99-135 108-91	L-Verschraubung M5 L-union M5 Raccord en L; M5 Racor en L M5	23	95-714 429-05	Rolle Roller Galet Rodillo
7	11-108 090-15	Zylinderschraube Cheese-head screw Vis à tête cyl. Tornillo cilíndrico	24	15-120 012-05	O-Ring 14, 3 x 2,4 O-Ring 14, 3 x 2,4 Joint torique 14, 3 x 2,4 Junta tórica 14, 3 x 2,4
8	99-134 376-91	Gabelkopf mit Bolzen Fork head with stud Tête à fourche av. axe Cabeza de horquilla con perno	25	91-080 220-25	Zylindrische Zugfeder Pull spring Ressort de traction cyl. Muelle de tracción cilíndrico
9	12-024 121-15	Sechskantmutter M3 Hexagon nut M3 Ecrou six pans M3 Tuerca hexagonal M3	26	99-134 446-91	3/2-Wege-Magnetventil 3-port/2-way solenoid valve Electrovanne 3 voies/2 pos. Electroválvula de 3 vías y 2 posiciones
10	95-714 333-15	Blattfeder Leaf spring Lame-ressort Resorte de lámina	27	18-277 001-91	Doppelnippel E 1/8-1/8 Double nipple E 1/8-1/8 Nipple double E 1/8-1/8 Boquilla doble E 1/8-1/8
11	95-714 842-15	Blattfeder Leaf spring Lame-ressort Resorte de lámina	28	15-032 001-05	Dichtring 0-1/8 Seal 0-1/8 Bague d'étanch. 0-1/8 Anillo de junta 0-1/8
12	95-714 335-45	Winkel Bracket Equerre Pieza angular	29	99-134 326-91	Membran-Zylinder Diaphragm cylinder Vérin à diaphragme Cilindro de membrana
13	91-700 335-15	Flachrundschraube Flat-head screw Vis à tête bombée Tornillo de cabeza redona	30	12-024 171-15	Sechskantmutter M5 Hexagon nut M5 Ecrou six pans M5 Tuerca hexagonal M5
14	11-317 176-15	Gewindestift Threaded stud Vis sans tête Tornillo prisionero	31	12-305 144-15	Scheibe 5,3 Washer 5,3 Rondelle 5,3 Arandela 5,3
15	12-024 151-15	Sechskantmutter M4 Hexagon nut M4 Ecrou six pans M4 Tuerca hexagonal M4	32	11-130 254-15	Zylinderschraube M5 x 35 Cheese-head screw, M5 x 35 Vis à tête cyl. M5 x 35 Tornillo cilíndrico M5 x 35
16	91-024 554-91	Druckstück Pressure piece Pièce de pression Pieza de presión	33	91-082 654-15	Winkel Bracket Equerre Pieza angular
17	12-500 151-45	Federring Spring washer Rondelle élastique Arandela elástica	34	11-130 224-15	Zylinderschraube M5 x 10 Cheese-head screw, M5 x 10 Vis à tête cyl. M5 x 10 Tornillo cilíndrico M5 x 10

Pos.-Nr. Item No. N° pos. N° de pos.	Bestellnummer Part number N° de commande N° de pedido	Teile-Benennung Description Nom de pièce Denominación	Pos.-Nr. Item No. N° pos. N° de pos.	Bestellnummer Part number N° de commande N° de pedido	Teile-Benennung Description Nom de pièce Denominación
35	95-714 651-15	Winkel Bracket Equerre Pieza angular			
36	11-130 233-15	Zylinderschraube M5 x 16 Cheese-head screw, M5 x 16 Vis à tête cyl. M5 x 16 Tornillo cilíndrico M5 x 16			
37	91-700 545-15	Federeinhängeschraube M4 Spring suspension screw M4 Vis d'accrochage de ressort M4 Tornillo de enganche del muelle, M4			
38	12-305 114-15	Scheibe 4,3 Washer 4.3 Rondelle 4,3 Arandela 4,3			
39	12-500 150-45	Federring A4 Spring washer A4 Rondelle élastique A4 Arandela elástica A4			

Pos.-Nr. Item No. N° pos. N° de pos.	Bestellnummer Part number N° de commande N° de pedido	Telle-Benennung Description Nom de pièce Denominación	Pos.-Nr. Item No. N° pos. N° de pos.	Bestellnummer Part number N° de commande N° de pedido	Teile-Benennung Description Nom de pièce Denominación
1	18-378 001-61	L-Verschraubung LCK-1/8-Pk4 L-union LCK-1/8-Pk4 Raccord en L; LCK-1/8-Pk4 Racor en L LCK-1/8-Pk4	18	95-632 284-41	Hebel Lever Levier Palanca
2	15-032 001-05	Dichtring 0-1/8 Seal 0-1/8 Bague d'étanch. 0-1/8 Anillo de junta 0-1/8	19	12-500 190-45	Federring A5 Spring washer A5 Rondelle élastique A5 Arandela elástica A5
3	18-277 001-91	Doppelnippel Double nipple Nipple double Boquilla doble	20	95-714 763-45	Distanzplatte Spacing plate Plaque d'écartement Placa distanciadora
4	95-626 999-15	Scharnier Hinge Charnière Bisagra	21	95-714 762-45	Träger Bracket Support Soporte
5	11-320 365-05	Gewindestift M8 x 20 Threaded stud M8 x 20 Vis sans tête M8 x 20 Tornillo prisionero M8 x 20	22	11-178 175-15	Flachkopfschraube M4 x 10 Flat-head screw M4 x 10 Vis à tête bombée M4 x 10 Tornillo de cabeza redonda M4 x 10
6	12-024 211-15	Sechskantmutter M8 Hexagon nut M8 Ecrou six pans M8 Tuerca hexagonal M8	23	12-005 154-15	Sechskantmutter M4 Hexagon nut M4 Ecrou six pans M4 Tuerca hexagonal M4
7	95-713 936-15	Gewindeplatte Threaded plate Plaque filetée Placa fileteada	24	11-225 226-15	Sechskantschraube M5 x 12 Hexagon screw M5 x 12 Vis six pans M5 x 12 Tornillo hexagonal M5 x 12
8	12-305 144-15	Scheibe 5,3 Washer 5,3 Rondelle 5,3 Arandela 5,3	25	95-631 493-45	Hebel Lever Levier Palanca
9	12-500 170-45	Federring A5 Spring washer A5 Rondelle élastique A5 Arandela elástica A5	26	95-632 042-91	Kettentrennschere vollst. Chain cutter assy. Ciseaux coupe-chaînette cplts. Cuchilla cortacadeneta, completa
10	11-130 233-15	Zylinderschraube M5 x 16 Cheese-head screw M5 x 16 Vis à tête cyl. M5 x 16 Tornillo cilíndrico M5 x 16	27	11-210 169-15	Sechskantschraube M4 x 10 Hexagon screw M4 x 10 Ecrou six pans M4 x 10 Tuerca hexagonal M4 x 10
11	99-133 645-91	Drosselventil R 1/8" Check valve R 1/8" Clapet d'étranglement R 1/8" Válvula de estrangulamiento R 1/8"	28	12-500 150-45	Federring A4 Spring washer A4 Rondelle élastique A4 Arandela elástica A4
12	18-373 011-01	Winkelstück R 1/8" Angular union R 1/8" Raccord angulaire R 1/8" Racor angular R 1/8"	29	12-024 151-15	Sechskantmutter M4 Hexagon nut M4 Ecrou six pans M4 Tuerca hexagonal M4
13	99-133 944-91	Preßluftzylinder Ø 20 Hub 25 Compressed air cylinder Ø 20 Vérin pneumatique Ø 20, course 25 Cilindro neumático Ø 20, 25 de carrera	30	11-130 227-15	Zylinderschraube M5 x 12 Cheese-head screw, M5 x 12 Vis à tête cyl. M5 x 12 Tornillo cilíndrico M5 x 12
14	12-005 195-15	Sechskantmutter M6 Hexagon nut M6 Ecrou six pans M6 Tuerca hexagonal M6	31	12-305 114-15	Scheibe 4,3 Washer 4,3 Rondelle 4,3 Arandela 4,3
15	95-713 939-11	Kugelpfanne Ball socket Cuvette rotule Patín de rótula			
16	91-031 888-15	Kugelzapfen Ball stud Pivot à rotule Vástago de rótula			
17	12-305 171-15	Scheibe 6,4 Washer 6,4 Rondelle 6,4 Arandela 6,4			

3.4

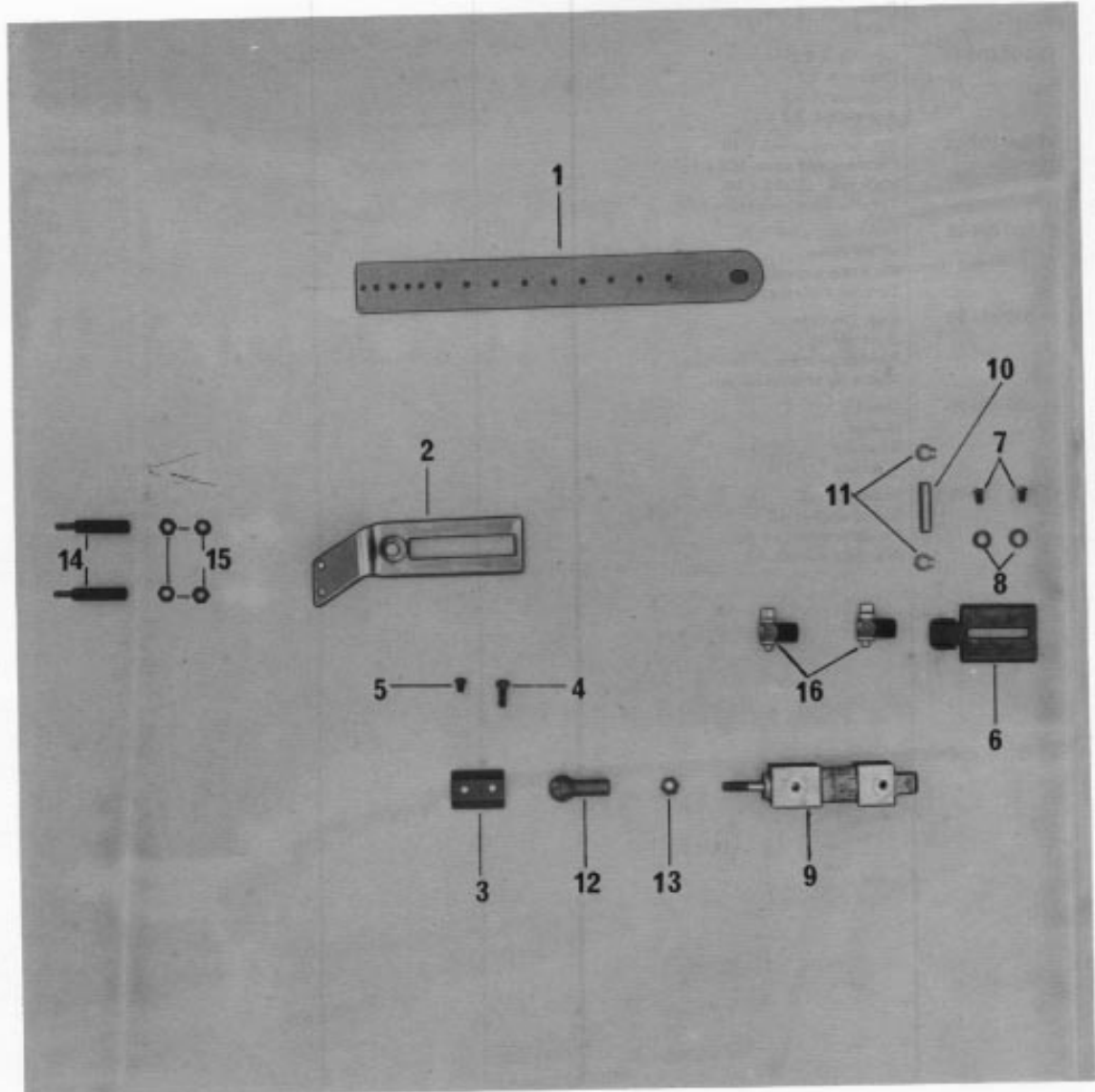
Teil-Nr.	Teil-Bezeichnung	Material	Stückzahl	Einheit	Größe
10-011 001-01	1-Verbindungsstück 22x12x1,5	Alu	1	Stück	22x12x1,5
10-011 001-02	2-Verbindungsstück 22x12x1,5	Alu	1	Stück	22x12x1,5
10-011 001-03	3-Verbindungsstück 22x12x1,5	Alu	1	Stück	22x12x1,5
10-011 001-04	4-Verbindungsstück 22x12x1,5	Alu	1	Stück	22x12x1,5
10-011 001-05	5-Verbindungsstück 22x12x1,5	Alu	1	Stück	22x12x1,5
10-011 001-06	6-Verbindungsstück 22x12x1,5	Alu	1	Stück	22x12x1,5
10-011 001-07	7-Verbindungsstück 22x12x1,5	Alu	1	Stück	22x12x1,5
10-011 001-08	8-Verbindungsstück 22x12x1,5	Alu	1	Stück	22x12x1,5
10-011 001-09	9-Verbindungsstück 22x12x1,5	Alu	1	Stück	22x12x1,5
10-011 001-10	10-Verbindungsstück 22x12x1,5	Alu	1	Stück	22x12x1,5
10-011 001-11	11-Verbindungsstück 22x12x1,5	Alu	1	Stück	22x12x1,5
10-011 001-12	12-Verbindungsstück 22x12x1,5	Alu	1	Stück	22x12x1,5



Pos.-Nr. Item No. N° pos. N° de pos.	Bestellnummer Part number N° de commande N° de pedido	Telle-Benennung Description Nom de pièce Denominación	Pos.-Nr. Item No. N° pos. N° de pos.	Bestellnummer Part number N° de commande N° de pedido	Telle-Benennung Description Nom de pièce Denominación
2	91-042 940-25	Apparateträger Attachment bracket Support de guide Soporte del aparato			
3	91-000 775-15	Schaftschraube Shank screw Vis sans tête Tornillo de vástago			
4	95-633 248-25	Winkel Bracket Equerre Pieza			
5	12-305 114-25	Scheibe A 4,3 Washer A 4,3 Rondelle A 4,3 Arandela A 4,3			
6	91-001 084-25	Rändelschraube Milled screw Vis à tête moletée Tornillo moleteado			
7	95-626 085-15	Stift Pin Pige Pasador			
8	12-305 084-15	Scheibe A 3,2 Washer A 3,2 Rondelle A 3,2 Arandela A 3,2			
9	11-130 097-15	Zyl. Schraube M3 x 10 Fillister-head screw M3 x 10 Vis à tête cyl. M3 x 10 Tornillo cilíndrico M3 x 10			
10	91-700 824-25	Rändelschraube Milled screw Vis à tête moletée Tornillo moleteado			
11	91-040 624-25	Kegl. Druckfeder Cone spring Ressort de pression conique Muelle de presión cónico			
12	91-028 036-25	Scheibe Washer Rondelle Arandela			
	12-500 121-45	Federring A3 Spring washer A3 Rondelle élastique A3 Arandela elástica A3			

3.5

Part No.	Part Name	Qty	Part No.	Part Name	Qty	Part No.	Part Name	Qty
1	Adjuster	1	1	Adjuster	1	1	Adjuster	1
2	Adjuster	1	2	Adjuster	1	2	Adjuster	1
3	Adjuster	1	3	Adjuster	1	3	Adjuster	1
4	Adjuster	1	4	Adjuster	1	4	Adjuster	1
5	Adjuster	1	5	Adjuster	1	5	Adjuster	1
6	Adjuster	1	6	Adjuster	1	6	Adjuster	1
7	Adjuster	1	7	Adjuster	1	7	Adjuster	1
8	Adjuster	1	8	Adjuster	1	8	Adjuster	1
9	Adjuster	1	9	Adjuster	1	9	Adjuster	1
10	Adjuster	1	10	Adjuster	1	10	Adjuster	1
11	Adjuster	1	11	Adjuster	1	11	Adjuster	1
12	Adjuster	1	12	Adjuster	1	12	Adjuster	1
13	Adjuster	1	13	Adjuster	1	13	Adjuster	1
14	Adjuster	1	14	Adjuster	1	14	Adjuster	1
15	Adjuster	1	15	Adjuster	1	15	Adjuster	1
16	Adjuster	1	16	Adjuster	1	16	Adjuster	1



Pos.-Nr. Item No. N° pos. N° de pos.	Bestellnummer Part number N° de commande N° de pedido	Teile-Benennung Description Nom de pièce Denominación	Pos.-Nr. Item No. N° pos. N° de pos.	Bestellnummer Part number N° de commande N° de pedido	Teile-Benennung Description Nom de pièce Denominación
	91-042 940-25	Apparateträger Attachment bracket Support de guide Soporte del aparato			
2	95-633 543-21	Winkel m. Kugelzapfen Bracket with ball-stud Equerre av. pivot à rotule Pieza angular con pivote esférico			
3	95-633 544-15	Führung Guide Guide Guía			
4	91-000 062-15	Linsenschraube Raised-head screw Vis à tête bombée Tornillo gota de sebo			
5	91-000 175-15	Senkschraube Counter-sunk screw Vis à tête noyée Tornillo avellanado			
6	95-633 546-15	Scharnier Hinge Charnière Bisagra			
7	91-000 279-15	Linsenschraube Raised-head screw Vis à tête bombée Tornillo gota de sebo			
8	12-305 114-15	Scheibe 4,3 Washer 4,3 Rondelle 4,3 Arandela 4,3			
9	99-134 336-91	Preßluftzylinder Compressed air cylinder Vérin pneumatique Cilindro neumático			
10	95-633 547-15	Stift Ø 5 x 23 Pin 5 dia. x 23 Pige Ø 5 x 23 Pasador Ø 5 x 23			
11	12-618 170-45	Seeger-Greifring Circlip Circlip Anillo de fijación Seeger			
12	16-049 020-11	Kugelpfanne A8 Ball socket A8 Cuvette rotule A8 Patín de rótula A8			
13	12-005 175-15	Sechskantmutter M5 Hexagon nut M5 Ecrou six pans M5 Tuerca hexagonal M5			
14	95-714 099-15	Zapfenschraube Dog-point screw Vis sans tête à téton fileté Tornillo con pivote			
15	12-024 151-15	Sechskantmutter M4 Hexagon nut M4 Ecrou six pans M4 Tuerca hexagonal M4			
16	99-135 298-91	L-Verschraubung m. Drosselventil L-Union with check valve Raccord en L av. étranglement Racor L con estrangulación			

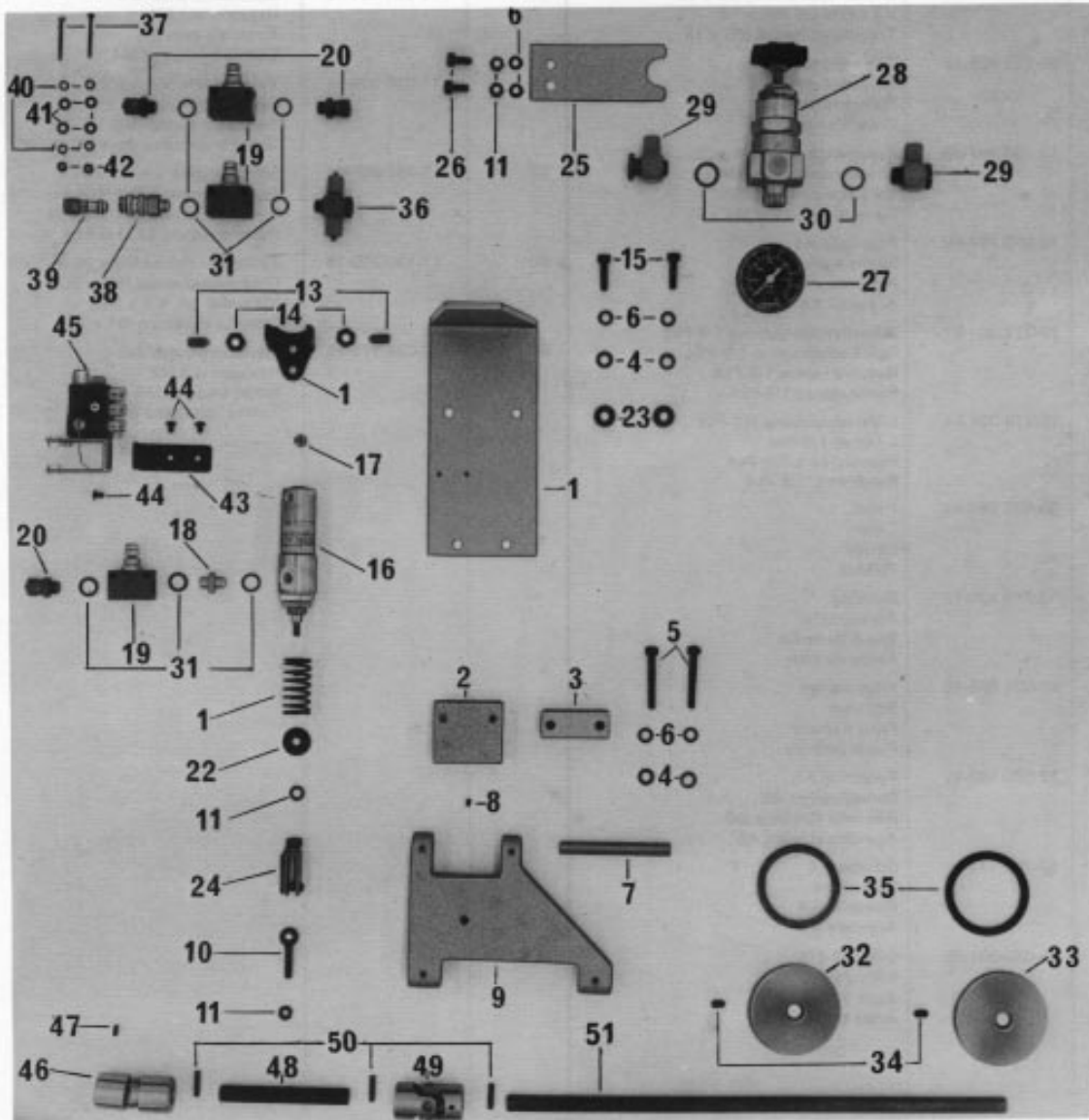
4.1 Puller Allgemein
Puller General
Puller normal
Puller normal

4.2 Puller zur Unterklasse 14/11
Puller for subcl. -14/11
Puller pour ss-cl. -14/11
Puller para la subclase 14/11

Pos.-Nr. Item No. N° pos. N° de pos.	Bestellnummer Part number N° de commande N° de pedido	Teile-Benennung Description Nom de pièce Denominación	Pos.-Nr. Item No. N° pos. N° de pos.	Bestellnummer Part number N° de commande N° de pedido	Teile-Benennung Description Nom de pièce Denominación
1	95-713 853-91	Zylinderräger Cylinder bracket Support de vérin Soporte del cilindro	18	11-341 283-15	Gewindestift Threaded stud Vis sans tête Tornillo prisionero
2	95-633 855-45	Distanzklotz Spacing block Plaque d'écartement Placa distanciadora	19	99-134 475-05	Gummirollring Rubber ring Anneau élastique Anillo elástico
3	95-633 364-45	Lager Bearing Plaque-support Placa-soporte	20	95-626 999-15	Scharnier Hinge Charnière Bisagra
4	11-130 317-15	Zylinderschraube Cheese-head screw Vis à tête cyl. Tornillo cilíndrico	21	11-320 365-05	Gewindestift M8 x 20 Threaded stud M8 x 20 Vis sans tête M8 x 20 Tornillo prisionero M8 x 20
5	12-305 174-15	Scheibe Washer Rondelle Arandela	22	12-024 211-15	Sechskantmutter M8 Hexagon nut M8 Ecrou six pans M8 Tuerca hexagonal M8
6	12-500 190-45	Federring Spring washer Rondelle élastique Arandela elástica	23	99-134 488-91	Zylinder Cylinder Vérin Cilindro
7	95-631 338-15	Achse Shaft Axe Eje	24	99-133 645-91	Ventil Valve Clapet anti-retour av. étrangl. Válvula
8	11-341 169-15	Gewindestift Threaded stud Vis sans tête Tornillo prisionero	25	18-277 001-91	Doppelnippel Double nipple Nipple double Boquilla doble
9	95-631 323-45	Träger Bracket Plaque-support Soporte	26	99-134 531-01	Filter Filter Filtre Filtro
10	95-633 853-01	Wellengelenk Cardan joint Joint de cardan Articulación de Cardán	27	16-041 065-11	Gabelgelenk Yoke Articulation à fourche Articulación de horquilla
11	11-341 169-15	Gewindestift M4 x 6 Threaded stud M4 x 6 Vis sans tête M4 x 6 Tornillo prisionero M4 x 6	28	95-631 391-15	Augenschraube Eye bolt Piton Tornillo de armella
12	95-633 851-15	Welle Shaft Arbre Eje	29	12-024 191-15	Sechskantmutter Hexagon nut Ecrou six pans Tuerca hexagonal
13	95-633 854-01	Wellengelenk Cardan joint Joint de cardan Articulación de Cardán	30	95-632 035-15	Scheibe Washer Rondelle Arandela
14	13-052 262-15	Spannstift 4 x 24 Tension pin 4 x 24 Goupille élastique 4 x 24 Pasador elástico 4 x 24	31	95-632 033-15	Zylindrische Druckfeder Compression spring Ressort de pression cyl. Muelle de presión cilíndrico
15	95-633 852-15	Welle Shaft Arbre Eje	32	95-633 856-45	Distanzklotz Spacing block Plaque d'écartement Placa distanciadora
16	95-631 289-05	Pullerrad Puller wheel Roue de puller Rodillo del puller	33	11-130 251-15	Zylinderschraube M5 x 30 Cheese-head screw, M5 x 30 Vis à tête cyl. M5 x 30 Tornillo cilíndrico M5 x 30
17	95-633 125-05	Pullerrad Puller wheel Roue de puller Rodillo del puller	34	12-500 170-45	Federring Spring washer Rondelle élastique Arandela elástica

Pos.-Nr. Item No. N° pos. N° de pos.	Bestellnummer Part number N° de commande N° de pedido	Teile-Benennung Description Nom de pièce Denominación	Pos.-Nr. Item No. N° pos. N° de pos.	Bestellnummer Part number N° de commande N° de pedido	Teile-Benennung Description Nom de pièce Denominación
5	12-305 144-15	Scheibe A5,3 Washer A5.3 Rondelle A5,3 Arandela A 5,3	52	99-133 125-91	Ventil, 3/2 Wege, R 1/8 DB 129 Valve, 3/2-way, R 1/8 DB 129 Distributeur 3 voies/2 pos. R 1/8 DB 129 Válvula de 3 vías y 2 posiciones R 1/8 DB 129
36	99-133 944-91	Zylinder Cylinder Vérin Cilindro	53	18-379 001-61	T-Verschraubung TCK 1/8-Pk4 T-union TCK 1/8-Pk4 Raccord en T TCK 1/8-Pk4 Racor en T TCK 1/8-Pk4
37	18-373 011-61	Winkelstück Angular union Raccord angulaire Racor angular	54	99-115 505-91	Drosselrückschlagventil Check-return valve Clapet anti-retour av. étranglement Válvula estranguladora de retroceso
38	95-713 939-11	Kugelpfanne Ball socket Cuvette rotule Patín de rótula	55	11-105 904-15	Zylinderschraube M4 x 60 Cheese-head screw, M4 x 60 Vis à tête cyl. M4 x 60 Tornillo cilíndrico M4 x 60
39	12-005 195-15	Sechskantmutter Hexagon nut Ecrou six pans Tuerca hexagonal	56	12-305 114-15	Scheibe A4,3 Washer A4.3 Rondelle A4,3 Arandela A4,3
40	11-130 233-15	Zylinderschraube M5 x 16 Cheese-head screw, M5 x 16 Vis à tête cyl. M5 x 16 Tornillo cilíndrico M5 x 16	57	12-024 151-15	Sechskantmutter M4 Hexagon nut M4 Ecrou six pans M4 Tuerca hexagonal M4
41	95-713 936-15	Gewindeplatte Threaded plate Plaque fileté Placa fileteada	58	18-050 004-91	Verteilerrohr VT 1/8 2-Z Distributor tube VT 1/8 2-Z Tube distributeur VT 1/8 2-Z Tubo de distribución VT 1/8 2-Z
42	11-130 197-15	Zylinderschraube M4 x 25 Cheese-head screw, M4 x 25 Vis à tête cyl. M4 x 25 Tornillo cilíndrico M4 x 25	59	18-385 005-91	Schwenkstück LK 1/8-Pk4 Swivel member LK 1/8-Pk4 Raccord pivotant LK 1/8-Pk4 Racor giratorio LK 1/8-Pk4
43	12-500 150-45	Federring A4 Spring washer A4 Rondelle A4 Arandela A4	60	11-130 239-15	Zylinderschraube M5 x 20 Cheese-head screw, M5 x 20 Vis à tête cyl. M5 x 20 Tornillo cilíndrico M5 x 20
44	18-372 001-61	Schnellverschraubung 1/8-Pk4 Quick-screw union 1/8-Pk4 Raccord rapide 1/8-Pk4 Racor rápido 1/8-Pk4	61	12-024 171-15	Sechskantmutter M5 Hexagon nut M5 Ecrou six pans M5 Tuerca hexagonal M5
45	18-378 001-61	L-Verschraubung 1/8-Pk4 L-Union 1/8-Pk4 Raccord en L 1/8-Pk4 Racor en L 1/8-Pk4			
46	95-632 284-41	Hebel Lever Levier Palanca			
47	12-710 230-12	Stellring Fixing collar Bague de butée Anillo de tope			
48	91-031 888-15	Kugelzapfen Ball stud Pivot à rotule Pivote esférico			
49	12-500 190-45	Federring A6 Spring washer A6 Rondelle élastique A6 Arandela elástica A6			
50	12-305 174-15	Scheibe 6,4 Washer 6.4 Rondelle 6,4 Arandela 6,4			
51	15-032 001-05	O-Ring 0-1/8 O-Ring 0-1/8 Joint torique 0-1/8 Junta tórica 0-1/8			

4.2

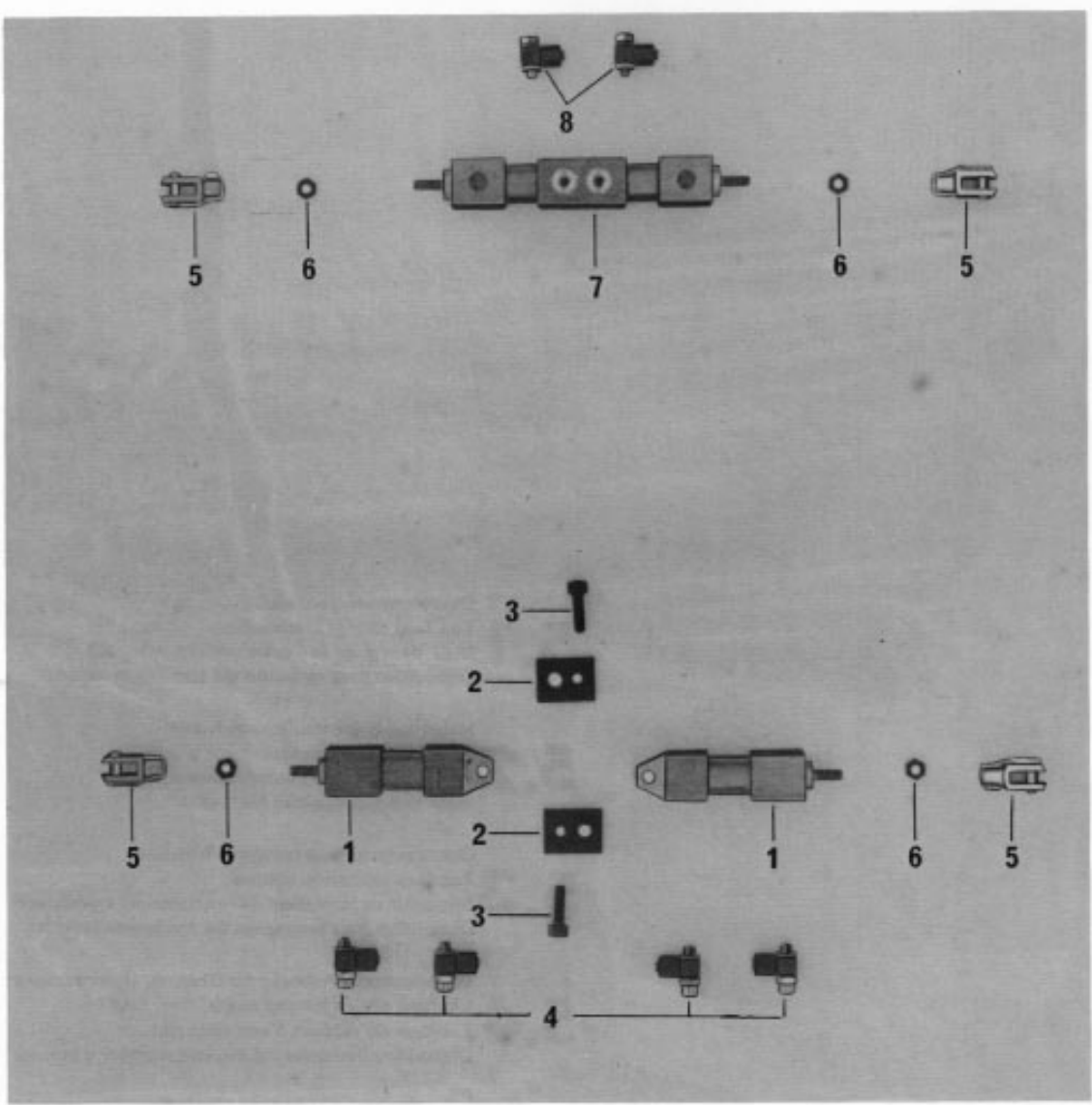


Pos.-Nr. Item No. N° pos.- N° de pos.	Bestellnummer Part number N° de commande N° de pedido	Teile-Benennung Description Nom de pièce Denominación	Pos.-Nr. Item No. N° pos.- N° de pos.	Bestellnummer Part number N° de commande N° de pedido	Teile-Benennung Description Nom de pièce Denominación
1	95-714 633-45	Winkel Bracket Equerre Pieza angular	18	18-277 001-61	Doppelnippel Double nipple Nipple double Boquilla doble
2	95-633 364-45	Lager Bearing Palier Soporte	19	99-133 645-91	Drosselrückschlagventil Check-return valve Clapet anti-retour av. étranglement Válvula estranguladora de retroceso
3	95-715 283-45	Distanzklotz Spacing block Plaque d'écartement Placa distanciadora	20	18-372 001-61	Verschraubung CK 1/8-Pk4 Union CK 1/8-Pk4 Raccord CK 1/8-Pk4 Racor CK 1/8-Pk4
4	12-305 174-15	Scheibe 6,4 Washer 6,4 Rondelle 6,4 Arandela 6,4	21	95-632 033-15	Zylindrische Druckfeder Compression spring Ressort de pression cylindr. Muelle de presión cilíndrico
5	11-130 317-15	Zylinderschraube M6 x 40 Cheese-head screw M6 x 40 Vis à tête cyl. M6 x 40 Tornillo cilíndrico M6 x 40	22	95-632 035-15	Scheibe Washer Rondelle Arandela
6	12-500 190-45	Federring A6 Spring washer A6 Rondelle élastique A6 Arandela elástica A6	23	91-023 756-05	Scheibe Washer Rondelle Arandela
7	95-631 338-15	Achse Shaft Axe Eje	24	16-041 065-11	Gabelgelenk G6 x 24 Yoke G6 x 24 Articulation à fourche G6 x 24 Articulación de horquilla G6 x 24
8	11-341 169-15	Gewindestift M4 x 6 Threaded stud M4 x 6 Vis sans tête M4 x 6 Tornillo prisionero M4 x 6	25	95-715 232-45	Platte zum Druckminderventil Plate for pressure reducing valve Plaque-support de régulateur de pression Placa para la válvula reductora de la presión
9	95-631 323-45	Träger Bracket Plaque-support Soporte	26	11-130 287-15	Zylinderschraube M6 x 12 Cheese-head screw, M6 x 12 Vis à tête cyl. M6 x 12 Tornillo cilíndrico M6 x 12
10	95-631 391-15	Augenschraube M6 x 30 Eye bolt M6 x 30 Piton M6 x 30 Tornillo de armella M6 x 30	27	99-133 423-91	Manometer R 1/4 Manometer R 1/4 Manomètre R 1/4 Manómetro R 1/4
11	12-024 191-15	Sechskantmutter M6 Hexagon nut M6 Ecrou six pans M6 Tuerca hexagonal M6	28	99-133 424-91	Druckminderventil R 1/4 Pressure reducer R 1/4 Régulateur de pression R 1/4 Válvula reductora de la presión R 1/4
12	95-626 999-15	Scharnier Hinge Charnière Bisagra	29	18-378 001-61	L-Verschraubung LCK-1/8-Pk4 L-union LCK-1/8-Pk4 Raccord en L; LCK-1/8-Pk4 Racor en L LCK-1/8-Pk4
13	11-320 365-15	Gewindestift M8 x 20 Threaded stud M8 x 20 Vis sans tête M8 x 20 Tornillo prisionero M8 x 20	30	15-032 002-05	Dichtring 0-1/4 Seal 0-1/4 Bague d'étanch. 0-1/4 Anillo de junta 0-1/4
14	12-024 211-15	Sechskantmutter M8 Hexagon nut M8 Ecrou six pans M8 Tuerca hexagonal M8	31	15-032 001-05	Dichtring 0-1/8 Seal 0-1/8 Bague d'étanch. 0-1/8 Anillo de junta 0-1/8
15	11-130 293-15	Zylinderschraube M6 x 16 Cheese-head screw, M6 x 16 Vis à tête cyl. M6 x 16 Tornillo cilíndrico M6 x 16	32	95-631 289-05	Pullerrad Puller wheel Roue de puller Rodillo del puller
16	99-134 488-91	Zylinder Cylinder Vérin Cilindro	33	95-633 125-05	Pullerrad Puller wheel Roue de puller Rodillo del puller
17	99-134 531-05	Filter Filter Filtre Filtro	34	11-341 283-15	Gewindestift M6 x 10 Threaded stud M6 x 10 Vis sans tête M6 x 10 Tornillo prisionero M6 x 10

Pos.-Nr. Item No. N° pos. N° de pos.	Bestellnummer Part number N° de commande N° de pedido	Teile-Benennung Description Nom de pièce Denominación	Pos.-Nr. Item No. N° pos. N° de pos.	Bestellnummer Part number N° de commande N° de pedido	Teile-Benennung Description Nom de pièce Denominación
35	99-134 475-05	Gummirollring 50 x 6 Rubber ring 50 x 6 Bague de caoutchouc 50 x 6 Anillo de goma 50 x 6			
36	18-379 001-61	T-Verschraubung TCK-1/8-Pk4 T-union TCK-1/8-Pk4 Raccord en T; TCK-1/8-Pk4 Racor en T TCK-1/8-Pk4			
37	11-130 206-15	Zylinderschraube M4 x 35 Cheese-head screw, M4 x 35 Vis à tête cyl. M4 x 35 Tornillo cilíndrico M4 x 35			
38	99-115 478-91	Kupplungsdose Female coupling Raccord femelle Acoplamiento hembra			
39	99-133 143-91	Kupplungsstecker Male coupling Raccord mâle Acoplamiento macho			
40	12-500 150-45	Federring A4 Spring washer A4 Rondelle élastique A4 Arandela elástica A4			
41	12-305 114-15	Scheibe 4,3 Washer 4.3 Rondelle 4,3 Arandela 4,3			
42	12-024 151-15	Sechskantmutter M4 Hexagon nut M4 Ecrou six pans M4 Tuerca hexagonal M4			
43	95-714 862-15	Winkel Bracket Équerre Pieza angular			
44	91-700 335-15	Flachrundschraube M4 Flat head screw M4 Vis à tête bombée M4 Tornillo de cabeza redonda M4			
45	71-710 000-06	Fadenwächter Thread monitor Contrôleur de fil Detector del hilo			
46	95-633 853-01	Wellengelenk Cardan joint Joint de cardan Articulación de Cardán			
47	11-341 169-15	Gewindestift M4 x 6 Threaded stud M4 x 6 Vis sans tête M4 x 6 Tornillo prisionero M4 x 6			
48	95-633 851-15	Welle Shaft Arbre Eje			
49	95-633 854-01	Wellengelenk Cardan joint Joint de cardan Articulación de Cardán			
50	13-052 262-15	Spannstift 4 x 24 Tension pin 4 x 24 Goupille de serrage 4 x 24 Pasador elástico 4 x 24			
51	95-633 852-15	Welle Shaft Arbre Eje			

- 5.1** Obertransport-Verstelleinrichtung
Top feed change mechanism
Disp. de réglage de l'entraînement supérieur
Dispositivo para variación del transporte superior
- 5.2** Hebel zur Begrenzungseinrichtung
Lever of limiting device
Lever p. limiteur d'entraînement
Palanca del dispositivo limitador
- 5.3** Obertransport-Begrenzungseinrichtung
Top feed limitation control
Dispositif de limitation de l'entraînement supérieur
Dispositivo para limitación del transporte superior
- 5.4** Begrenzungseinrichtung für Ober.- u. Untertransport
Limiting device for top and bottom feed
Limiteur du rapport d'entraînement
Dispositivo limitador del arrastre superior e inferior

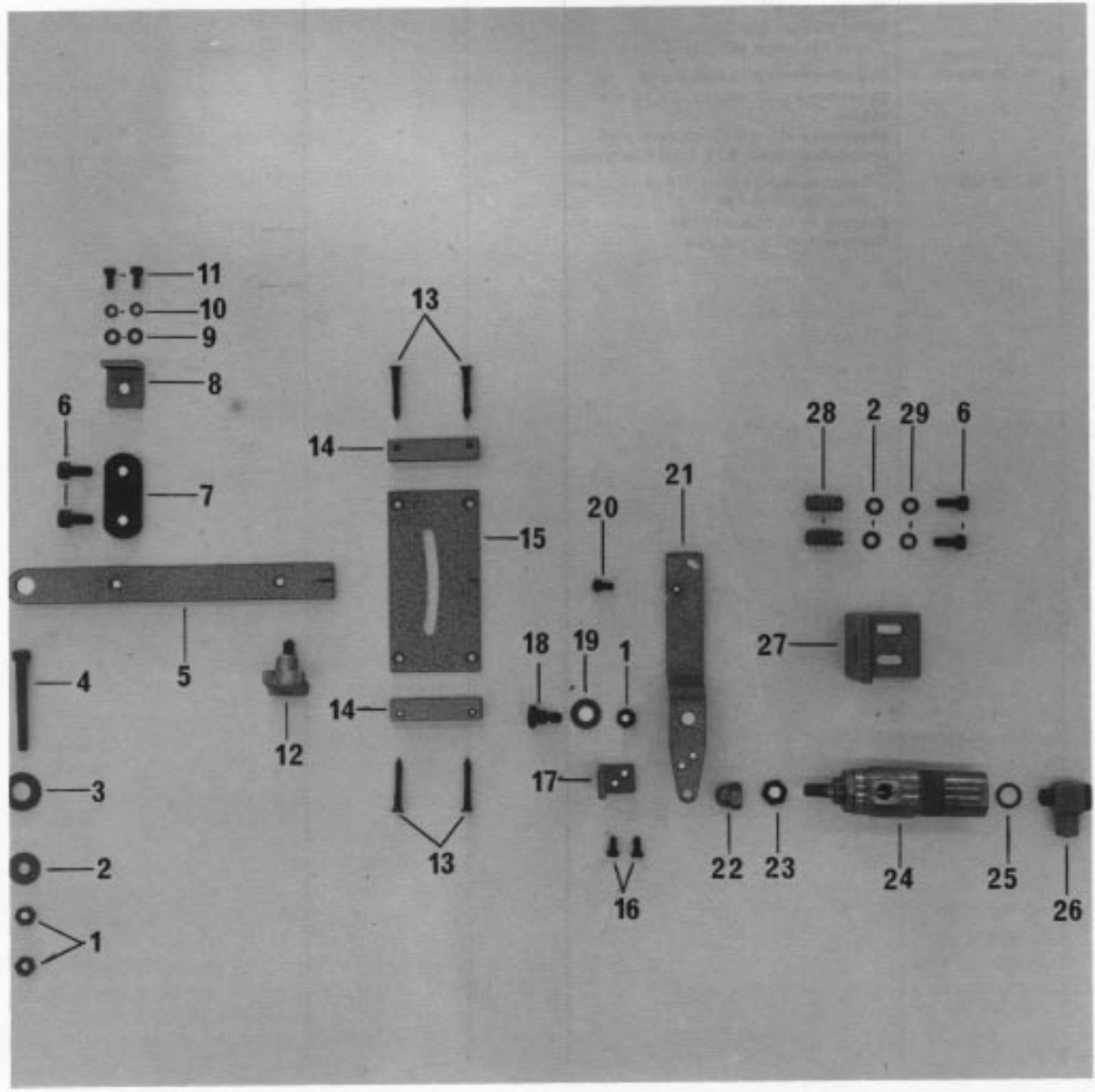
5.1



Pos.-Nr. Item No. N° pos. N° de pos.	Bestellnummer Part number N° de commande N° de pedido	Teile-Benennung Description Nom de pièce Denominación	Pos.-Nr. Item No. N° pos. N° de pos.	Bestellnummer Part number N° de commande N° de pedido	Teile-Benennung Description Nom de pièce Denominación
1	99-134 336-91	PreBluftzylinder dw Ø 12 Hub 20 Compressed air cylinder dw Ø 12 Vérin pneumatique dw Ø 12, course 20 Cilindro neumático dw Ø 12, 20 de carrera			
2	95-714 789-15	Platte zur Zylinder-Verbindung Plate for Cylinder-connection Plaque de jonction des vérins Placa para la unión del cilindro			
3	11-130 233-15	Zylinderschraube M5 x 16 Cheese-head screw, M5 x 16 Vis à tête cyl. M5 x 16 Tornillo cilíndrico M5 x 16			
4	99-135 298-91	Drosselrückschlagventil M5-Pk4 Check-return valve M5-Pk 4 Clapet anti-retour av. étranglement M5-Pk4 Válvula estranguladora de retroceso M5 -Pk4			
5	16-041 035-21	Gabelgelenk G5 x 10 Yoke joint Articulation à fourche G5 x 10 Articulación de horquilla G5 x 10			
6	12-005 175-15	Sechskantmutter M5 Hexagon nut M5 Ecrou six pans M5 Tuerca hexagonal M5			
7	99-135 456-91	Zylindereinheit Ø 12 Hub 2 x 15 Cylinder unit, 12 mm dia, 2 x 15 mm stroke Ensemble à vérins Ø 12, course 2 x 15 Grupo de cilindros Ø 12, 2 x 15 de carrera			
8	99-135 108-91	L-Verschraubung LCK-115 Pk4 L-union LCK-115 Pk4 Raccord en L; LCK-115 Pk4 Racor en L LCK-115 Pk4			

5.2

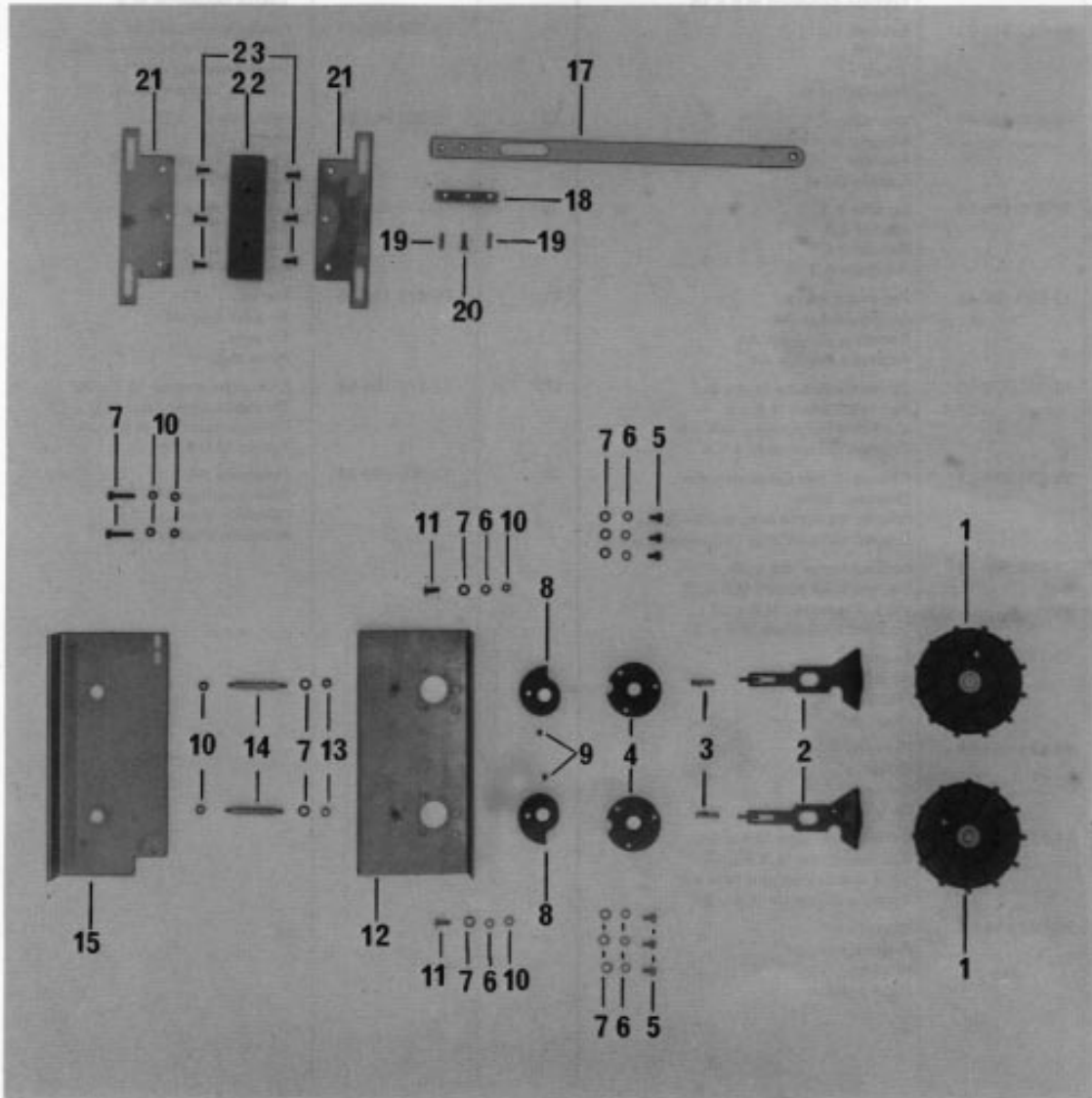
Part number	Part name	Part number	Part name	Part number	Part name	Part number	Part name
1	...	2	...	3	...	4	...
5	...	6	...	7	...	8	...
9	...	10	...	11	...	12	...
13	...	14	...	15	...	16	...
17	...	18	...	19	...	20	...
21	...	22	...	23	...	24	...
25	...	26	...	27	...	28	...
29	...	30	...	31	...	32	...



Pos.-Nr. Item No. N° pos. N° de pos.	Bestellnummer Part number N° de commande N° de pedido	Teile-Benennung Description Nom de pièce Denominación	Pos.-Nr. Item No. N° pos. N° de pos.	Bestellnummer Part number N° de commande N° de pedido	Teile-Benennung Description Nom de pièce Denominación
	12-024 191-15	Sechskantmutter M 6 Hexagon nut, M 6 Ecrou six pans M 6 Tuerca hexagonal M 6	18	11-187 019-05	Flachkopfschraube M 6 x 6 Countersunk head screw M 6 x 6 Vis à tête plate M 6 x 6 Tornillo de cabeza plana M 6 x 6
2	12-335 191-15	Scheibe 6,4 Washer 6.4 Rondelle 6,4 Arandela 6,4	19	12-305 224-15	Scheibe 8,4 Washer 8.4 Rondelle 8,4 Arandela 8,4
3	12-305 264-15	Scheibe 10,5 Washer 10.5 Rondelle 10,5 Arandela 10,5	20	11-130 179-15	Zylinderschraube M 4 x 12 Pan-head screw M 4 x 12 Vis à tête cylindrique M 4 x 12 Tornillo cilíndrico M 4 x 12
4	11-130 335-15	Zylinderschraube M 6 x 70 Pan-head screw M 6 x 70 Vis à tête cylindrique M 6 x 70 Tornillo cilíndrico M 6 x 70	21	95-632 029-45	Hebel Lever Levier Palanca
5	95-633 626-45	Hebel Lever Levier Palanca	22	12-082 210-05	Hutmutter M 8 Cap nut M 8 Ecrou borgne M 8 Tuerca de sombrero M 8
6	11-130 293-15	Zylinderschraube M 6 x 16 Pan-head screw M 6 x 16 Vis à tête cylindrique M 6 x 16 Tornillo cilíndrico M 6 x 16	23	12-024 211-15	Sechskantmutter M 8 Hexagon nut, M 8 Ecrou six pans M 8 Tuerca hexagonal M 8
7	91-022 512-91	Koppel Link Tirant Acoplamiento	24	99-133 896-91	Pressluftzylinder SA Compressed air cylinder, SA Vérin pneumatique SA Cilindro neumático SA
8	95-631 464-45	Winkel Angular bracket Equerre Pieza angular	25	15-032 001-05	Dichtring 0 - 1/8 Seal 0 - 1/8 Bague d'étanch. 0 - 1/8 Anillo de junta 0 - 1/8
9	12-305 114-15	Scheibe 4,3 Washer 4.3 Rondelle 4,3 Arandela 4,3	26	18-376 001-61	L-Verschraubung L-union Raccord en L Racor en L
10	12-500 150-45	Federring A4 Spring washer A4 Rondelle élastique A4 Arandela elástica A4	27	95-632 114-45	Winkel Angular bracket Equerre Pieza angular
11	11-130 170-15	Zylinderschraube M 4 x 8 Pan-head screw M 4 x 8 Vis à tête cylindrique M 4 x 8 Tornillo cilíndrico M 4 x 8	28	12-177 106-05	Einschraubmutter M 6 x 20 Threaded anchor nut M 6 x 20 Ecrou à insertion M 6 x 20 Tuerca M 6 x 20
12	95-631 458-91	Kreuzgriff mit Gewindebolzen Threaded knob Poignée en étoile avec goujon fileté Empuñadura en cruz con perno roscado	29	12-500 190-45	Federring A6 Spring washer A6 Rondelle élastique A6 Arandela elástica A6
13	11-470 160-15	Senkschraube M 6 x 25 Countersunk screw, M 6 x 25 Vis à tête noyée M 6 x 25 Tornillo avellanado M 6 x 25			
14	95-713 928-45	Leiste* Strip* Plaque* Plaquita*			
15	95-631 463-45	Führung Guide Guide Guía			
16	11-132 172-15	Zylinderschraube M 4 x 8 Pan-head screw M 4 x 8 Vis à tête cylindrique M 4 x 8 Tornillo cilíndrico M 4 x 8			
17	95-632 115-45	Winkel Angular bracket Equerre Pieza angular			

5.3

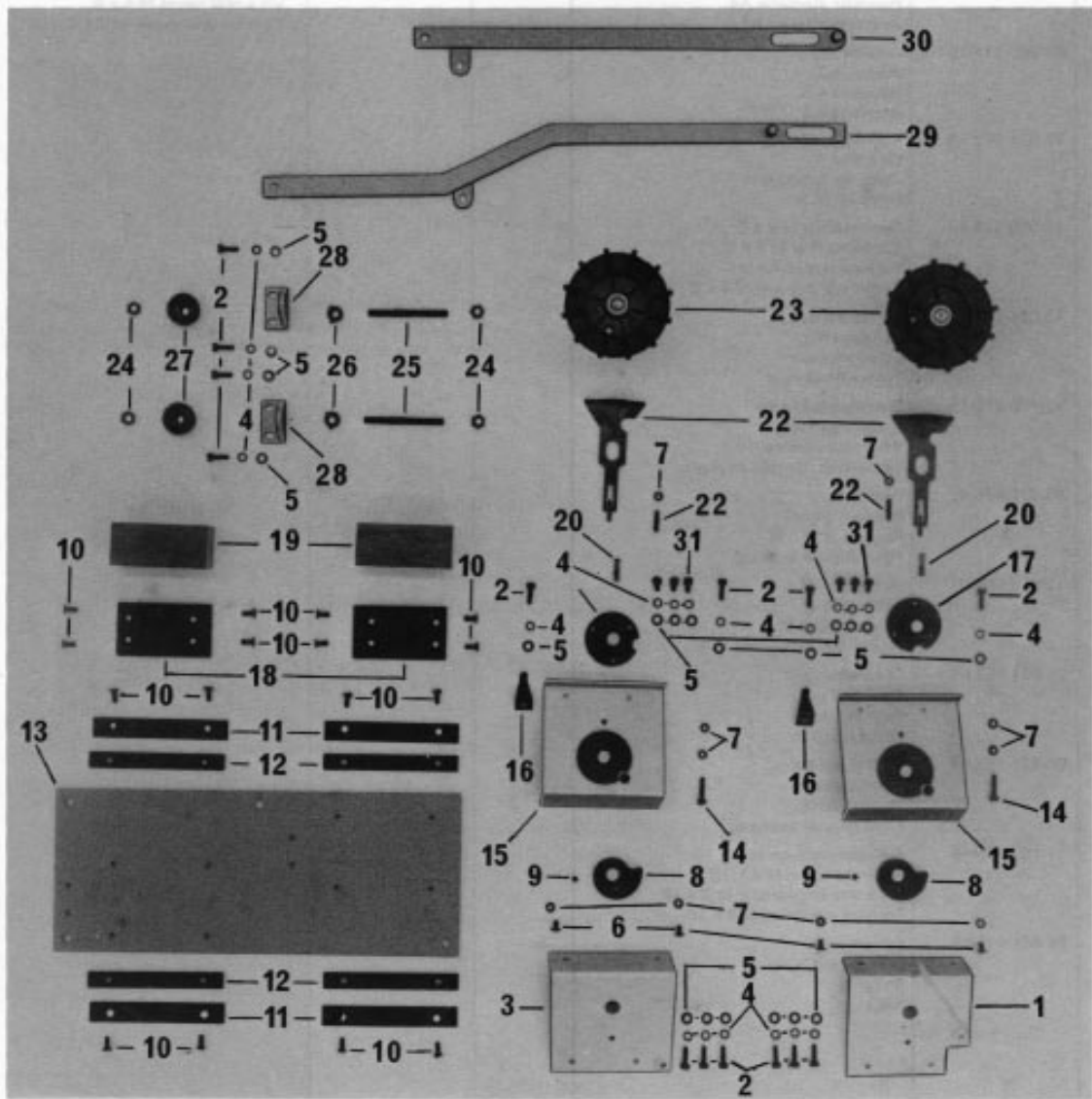
Part No.	Description	Part No.	Description	Part No.	Description
12-004 001-00	Sub-assembly M 2 x 8	12-004 001-00	Sub-assembly M 2 x 8	12-004 001-00	Sub-assembly M 2 x 8
12-004 001-01	Sub-assembly M 2 x 8	12-004 001-01	Sub-assembly M 2 x 8	12-004 001-01	Sub-assembly M 2 x 8
12-004 001-02	Sub-assembly M 2 x 8	12-004 001-02	Sub-assembly M 2 x 8	12-004 001-02	Sub-assembly M 2 x 8
12-004 001-03	Sub-assembly M 2 x 8	12-004 001-03	Sub-assembly M 2 x 8	12-004 001-03	Sub-assembly M 2 x 8
12-004 001-04	Sub-assembly M 2 x 8	12-004 001-04	Sub-assembly M 2 x 8	12-004 001-04	Sub-assembly M 2 x 8
12-004 001-05	Sub-assembly M 2 x 8	12-004 001-05	Sub-assembly M 2 x 8	12-004 001-05	Sub-assembly M 2 x 8
12-004 001-06	Sub-assembly M 2 x 8	12-004 001-06	Sub-assembly M 2 x 8	12-004 001-06	Sub-assembly M 2 x 8
12-004 001-07	Sub-assembly M 2 x 8	12-004 001-07	Sub-assembly M 2 x 8	12-004 001-07	Sub-assembly M 2 x 8
12-004 001-08	Sub-assembly M 2 x 8	12-004 001-08	Sub-assembly M 2 x 8	12-004 001-08	Sub-assembly M 2 x 8
12-004 001-09	Sub-assembly M 2 x 8	12-004 001-09	Sub-assembly M 2 x 8	12-004 001-09	Sub-assembly M 2 x 8
12-004 001-10	Sub-assembly M 2 x 8	12-004 001-10	Sub-assembly M 2 x 8	12-004 001-10	Sub-assembly M 2 x 8
12-004 001-11	Sub-assembly M 2 x 8	12-004 001-11	Sub-assembly M 2 x 8	12-004 001-11	Sub-assembly M 2 x 8
12-004 001-12	Sub-assembly M 2 x 8	12-004 001-12	Sub-assembly M 2 x 8	12-004 001-12	Sub-assembly M 2 x 8
12-004 001-13	Sub-assembly M 2 x 8	12-004 001-13	Sub-assembly M 2 x 8	12-004 001-13	Sub-assembly M 2 x 8
12-004 001-14	Sub-assembly M 2 x 8	12-004 001-14	Sub-assembly M 2 x 8	12-004 001-14	Sub-assembly M 2 x 8
12-004 001-15	Sub-assembly M 2 x 8	12-004 001-15	Sub-assembly M 2 x 8	12-004 001-15	Sub-assembly M 2 x 8
12-004 001-16	Sub-assembly M 2 x 8	12-004 001-16	Sub-assembly M 2 x 8	12-004 001-16	Sub-assembly M 2 x 8
12-004 001-17	Sub-assembly M 2 x 8	12-004 001-17	Sub-assembly M 2 x 8	12-004 001-17	Sub-assembly M 2 x 8
12-004 001-18	Sub-assembly M 2 x 8	12-004 001-18	Sub-assembly M 2 x 8	12-004 001-18	Sub-assembly M 2 x 8
12-004 001-19	Sub-assembly M 2 x 8	12-004 001-19	Sub-assembly M 2 x 8	12-004 001-19	Sub-assembly M 2 x 8
12-004 001-20	Sub-assembly M 2 x 8	12-004 001-20	Sub-assembly M 2 x 8	12-004 001-20	Sub-assembly M 2 x 8
12-004 001-21	Sub-assembly M 2 x 8	12-004 001-21	Sub-assembly M 2 x 8	12-004 001-21	Sub-assembly M 2 x 8
12-004 001-22	Sub-assembly M 2 x 8	12-004 001-22	Sub-assembly M 2 x 8	12-004 001-22	Sub-assembly M 2 x 8
12-004 001-23	Sub-assembly M 2 x 8	12-004 001-23	Sub-assembly M 2 x 8	12-004 001-23	Sub-assembly M 2 x 8



Pos.-Nr. Item No. N° pos. N° de pos.	Bestellnummer Part number N° de commande N° de pedido	Teile-Benennung Description Nom de pièce Denominación	Pos.-Nr. Item No. N° pos. N° de pos.	Bestellnummer Part number N° de commande N° de pedido	Teile-Benennung Description Nom de pièce Denominación
1	95-631 407-91	Stellscheibe mit Bolzen Adjusting disc with pin Disque de régl. av. axe Disco de regulación con perno	18	95-631 412-05	Anschlag Stop Butée Tope
2	91-069 132-15	Rastschieber Locking slide Coulisse à crans Corredera de retención	19	13-052 193-15	Spannstift Split tubular pin Goupille de serrage Pasador elástico
3	91-069 135-05	Zylindrische Druckfeder Compression spring Ressort de pression cylindrique Muelle de presión cilíndrico	20	11-210 172-05	Senkschraube Countersunk screw Vis à tête noyée Tornillo avellanado
4	95-631 413-15	Flanschlager Flange bearing Flasque-bride Cojinete-bridá	21	95-631 456-45	Platte Plate Plaque Placa
5	11-130 170-15	Zylinderschraube M 4 x 6 Pan-head screw M 4 x 6 Vis à tête cylindrique M 4 x 6 Tornillo cilíndrico M 4 x 6	22	95-631 455-45	Distanzplatte Spacer Plaque d'écartement Placa distanciadora
6	12-500 150-45	Federring A4 Spring washer A4 Rondelle élastique A4 Arandela elástica A4	23	11-210 168-15	Senkschraube M 4 x 8 Countersunk screw, M 4 x 8 Vis à tête noyée M 4 x 8 Tornillo avellanado M 4 x 8
7	12-305 114-15	Scheibe 4,3 Washer 4.3 Rondelle 4,3 Arandela 4,3			
8	95-631 409-15	Kurvenscheibe Cam disc Came de commande Disco de levas			
9	11-335 172-15	Gewindestift M 4 x 8 Threaded stud M 4 x 8 Vis sans tête M 4 x 8 Tornillo prisionero M 4 x 8			
10	12-024 151-15	Sechskantmutter Hexagon nut Écrou six pans Tuerca hexagonal			
11	91-100 270-15	Flachrundschräube Raised-head screw Vis à tête bombée Tornillo cil. de cabeza plana			
12	95-631 495-45	Winkel, vorn Bracket, front Equerre AVT. Pieza angular anterior			
13	12-080 150-01	Hutmutter M 4 Cap nut M 4 Écrou borgne M 4 Tuerca de sombrero M 4			
14	95-631 457-05	Gewindebolzen Threaded stud Boulon fileté Perno roscado			
15	95-631 465-41	Winkel, hinten Angle piece, rear Equerre ARR. Pieza angular posterior			
16	11-130 185-15	Zylinderschraube M 4 x 16 Pan-head screw M 4 x 16 Vis à tête cylindrique M 4 x 16 Tornillo cilíndrico M 4 x 16			
17	95-631 411-45	Schalstange Control rod Bielle Biela			

5.4

Teil-Nr.	Bezeichnung	Material	Abm.	Teil-Nr.	Bezeichnung	Material	Abm.
1	Motor	Stahl	100 x 100 x 100	1	Motor	Stahl	100 x 100 x 100
2	Welle	Stahl	10 x 10 x 100	2	Welle	Stahl	10 x 10 x 100
3	Welle	Stahl	10 x 10 x 100	3	Welle	Stahl	10 x 10 x 100
4	Welle	Stahl	10 x 10 x 100	4	Welle	Stahl	10 x 10 x 100
5	Welle	Stahl	10 x 10 x 100	5	Welle	Stahl	10 x 10 x 100
6	Welle	Stahl	10 x 10 x 100	6	Welle	Stahl	10 x 10 x 100
7	Welle	Stahl	10 x 10 x 100	7	Welle	Stahl	10 x 10 x 100
8	Welle	Stahl	10 x 10 x 100	8	Welle	Stahl	10 x 10 x 100
9	Welle	Stahl	10 x 10 x 100	9	Welle	Stahl	10 x 10 x 100
10	Welle	Stahl	10 x 10 x 100	10	Welle	Stahl	10 x 10 x 100
11	Welle	Stahl	10 x 10 x 100	11	Welle	Stahl	10 x 10 x 100
12	Welle	Stahl	10 x 10 x 100	12	Welle	Stahl	10 x 10 x 100
13	Welle	Stahl	10 x 10 x 100	13	Welle	Stahl	10 x 10 x 100
14	Welle	Stahl	10 x 10 x 100	14	Welle	Stahl	10 x 10 x 100
15	Welle	Stahl	10 x 10 x 100	15	Welle	Stahl	10 x 10 x 100
16	Welle	Stahl	10 x 10 x 100	16	Welle	Stahl	10 x 10 x 100
17	Welle	Stahl	10 x 10 x 100	17	Welle	Stahl	10 x 10 x 100
18	Welle	Stahl	10 x 10 x 100	18	Welle	Stahl	10 x 10 x 100
19	Welle	Stahl	10 x 10 x 100	19	Welle	Stahl	10 x 10 x 100
20	Welle	Stahl	10 x 10 x 100	20	Welle	Stahl	10 x 10 x 100
21	Welle	Stahl	10 x 10 x 100	21	Welle	Stahl	10 x 10 x 100
22	Welle	Stahl	10 x 10 x 100	22	Welle	Stahl	10 x 10 x 100
23	Welle	Stahl	10 x 10 x 100	23	Welle	Stahl	10 x 10 x 100
24	Welle	Stahl	10 x 10 x 100	24	Welle	Stahl	10 x 10 x 100
25	Welle	Stahl	10 x 10 x 100	25	Welle	Stahl	10 x 10 x 100
26	Welle	Stahl	10 x 10 x 100	26	Welle	Stahl	10 x 10 x 100
27	Welle	Stahl	10 x 10 x 100	27	Welle	Stahl	10 x 10 x 100
28	Welle	Stahl	10 x 10 x 100	28	Welle	Stahl	10 x 10 x 100
29	Welle	Stahl	10 x 10 x 100	29	Welle	Stahl	10 x 10 x 100
30	Welle	Stahl	10 x 10 x 100	30	Welle	Stahl	10 x 10 x 100



Pos.-Nr. Item No. pos. de pos.	Bestellnummer Part number N° de commande N° de pedido	Teile-Benennung Description Nom de pièce Denominación	Pos.-Nr. Item No. N° pos. N° de pos.	Bestellnummer Part number N° de commande N° de pedido	Teile-Benennung Description Nom de pièce Denominación
1	95-714 775-41	Winkel hinten Angle piece, rear Equerre ARR. Pieza angular posterior	18	95-714 771-15	Platte Plate Plaque Placa
2	11-130 176-15	Zylinderschraube M 4 x 10 Pan-head screw M 4 x 10 Vis à tête cylindrique M 4 x 10 Tornillo cilíndrico M 4 x 10	19	95-714 772-05	Klotz Block Bloc Bloque
3	95-714 777-41	Winkel hinten Angle piece, rear Equerre ARR. Pieza angular posterior	20	91-069 135-05	Zylindrische Druckfeder Compression spring Ressort de pression cylindrique Muelle de presión cilíndrico
4	12-500 150-45	Federring A4 Spring washer A4 Rondelle élastique A4 Arandela elástica A4	21	11-317 184-15	Gewindestift M 4 x 16 Threaded stud M 4 x 16 Vis sans tête M 4 x 16 Tornillo prisionero M 4 x 16
5	12-305 114-15	Scheibe 4,3 Washer 4,3 Rondelle 4,3 Arandela 4,3	22	91-069 132-15	Rastschieber Locking slide Coulisse à crans Corredera de retención
6	91-100 270-15	Flachkopfschraube M 4 x 10 Countersunk head screw M 4 x 10 Vis à tête plate M 4 x 10 Tornillo de cabeza plana M 4 x 10	23	95-631 407-91	Stellscheibe mit Bolzen Adjusting disc with pin Disque de régl. av. axe Disco de regulación con perno
7	12-024 151-15	Sechskantmutter M 4 Hexagon nut, M 4 Ecrou six pans M 4 Tuerca hexagonal M 4	24	12-024 191-15	Sechskantmutter M 6 Hexagon nut, M 6 Ecrou six pans M 6 Tuerca hexagonal M 6
8	95-631 409-15	Kurvenscheibe Cam disc Came de commande Disco de levas	25	95-714 791-15	Gewindebolzen Threaded stud Boulon fileté Perno roscado
9	11-335 172-15	Gewindestift M 4 x 8 Threaded stud M 4 x 8 Vis sans tête M 4 x 8 Tornillo prisionero M 4 x 8	26	12-703 161-12	Stelling B 6 Fixing collar B 6 Bague de réglage B 6 Anillo de retención B 6
10	11-210 170-15	Senkschraube M 4 x 10 Countersunk screw M 4 x 10 Vis à tête noyée M 4 x 10 Tornillo avellanado M 4 x 10	27	12-115 190-15	Rändelmutter M6 Milled nut, M6 Ecrou moleté M6 Tuerca moleteada M6
11	95-714 768-15	Abdeckleiste Cover strip Garniture Placa de cubrimiento	28	95-714 792-45	Winkel Angular bracket Equerre Pieza angular
12	95-714 767-15	Führungsrille Guide rail Barre de guidage Barra de guía	29	95-714 785-41	Hebel zur Obertransportverstellung Top feed adjusting lever Levier de réglage du pied entraineur Palanca para regular el arrastre superior
13	95-714 766-45	Grundplatte Baseplate Plaque fondamentale Placa base	30	95-714 780-41	Hebel zur Untertransportverstellung Bottom feed adjusting lever Levier de réglage de la griffe Palanca para regular el arrastre inferior
14	11-130 185-15	Zylinderschraube M 4 x 16 Pan-head screw M 4 x 16 Vis à tête cylindrique M 4 x 16 Tornillo cilíndrico M 4 x 16	31	11-130 170-15	Zylinderschraube M 4 x 6 Pan-head screw M 4 x 6 Vis à tête cylindrique M 4 x 6 Tornillo cilíndrico M 4 x 6
15	95-714 773-45	Winkel vorn Bracket, front Equerre AVT. Pieza angular anterior			
16	95-714 776-15	Zeiger Pointer Index Indicador			
17	95-631 413-15	Flanschlager Flange bearing Flasque-bride Cojinete-brida			

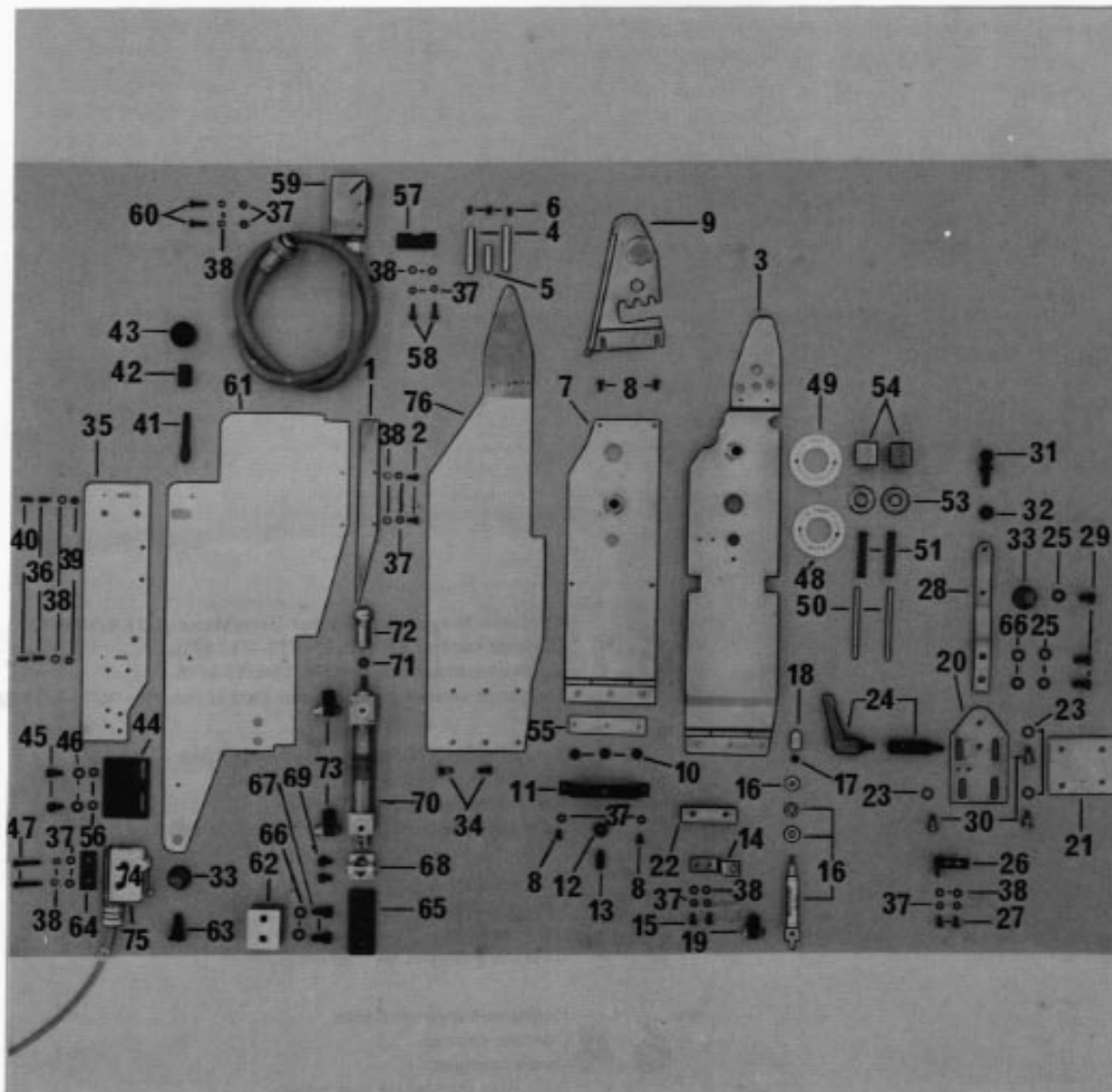
6.1 Konturen-Steuerschablone zur Unterklasse -4/11-4/13-6/15
Contour control for subcl. -4/11-4/13-6/15
Guide-contours pour ss-cl. -4/11-4/13-6/15
Guía para control de contornos para la subclase -4/11-4/13-6/15

6.2 Konturen-Steuerschablone zur Unterklasse 14/11
Contour control for subcl. -14/11
Guide-contours pour ss-cl. -14/11
Guía para control de contornos para la subclase 14/11

6.3 Konturen-Steuerschablone
Contour control
Guide-contours
Guía para control de contornos

6.4 Konturen-Steuerschablone
Contour control
Guide-contours
Guía para control de contornos

6.1



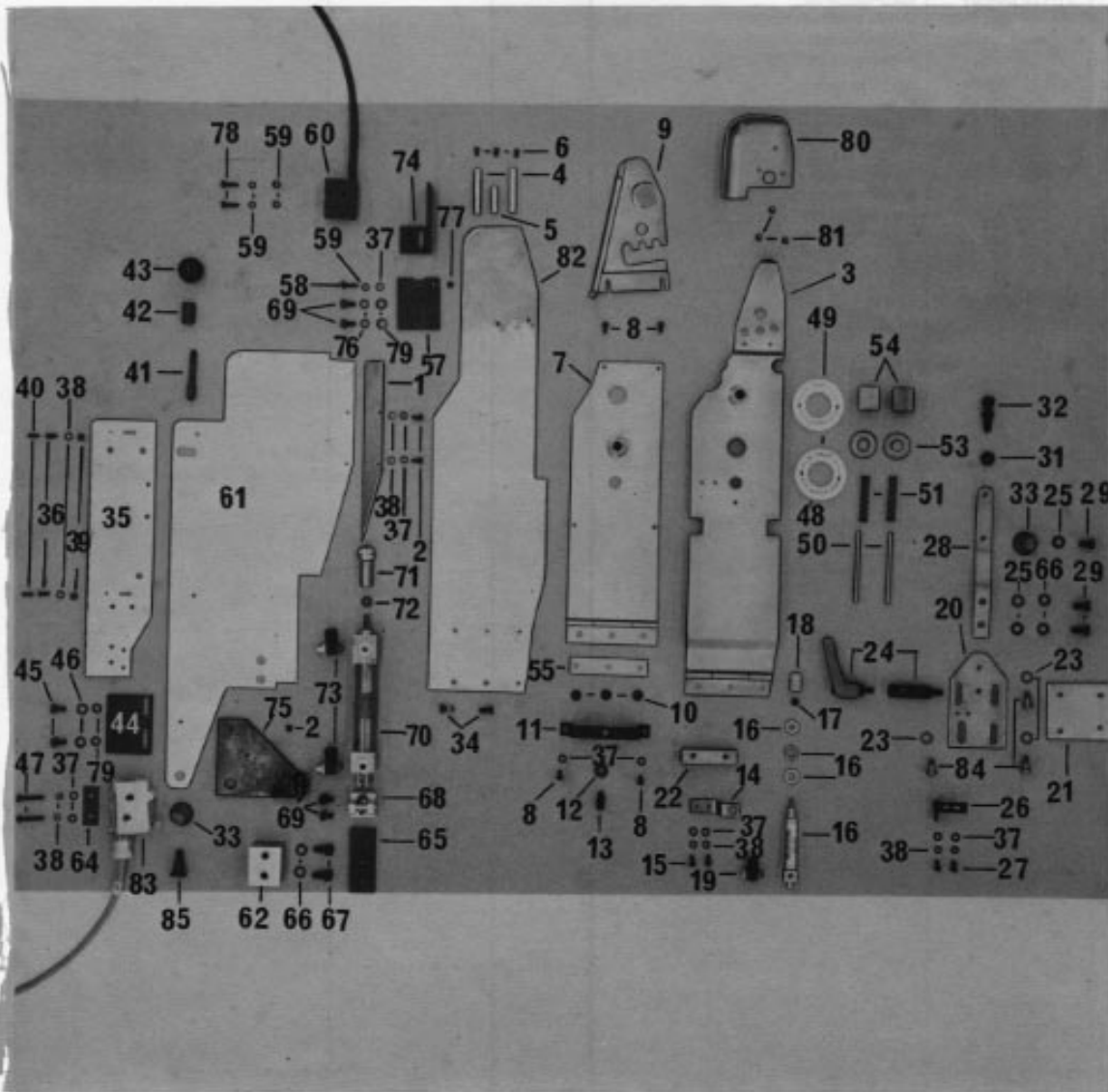
Pos.-Nr. Item No. N° pos. N° de pos.	Bestellnummer Part number N° de commande N° de pedido	Teile-Benennung Description Nom de pièce Denominación	Pos.-Nr. Item No. N° pos. N° de pos.	Bestellnummer Part number N° de commande N° de pedido	Teile-Benennung Description Nom de pièce Denominación
1	95-630 560-35	Leiste* Strip* Plaquette* Plaquita*	18	95-602 137-05	Rasthülse Locking sleeve Douille d'arrêt Manguito de encastre
2	11-210 076-15	Sechskantschraube M 3 x 5 Hexagon screw, M 3 x 5 Vis six pans M 3 x 5 Tornillo hexagonal M 3 x 5	19	99-135 108-91	Schwenkverschraubung L-M5 PK-4 Swivel union L-M5 PK-4 Raccord fileté orientable L-M5 PK-4 Racor giratorio L-M5 PK-4
3	95-633 999-31	Führungsplatte Guide plate Plaque de guidage Placa-guía	20	95-630 555-35	Platte Plate Plaque Placa
4	95-630 558-35	Stift Pin Pige Pasador	21	95-626 087-35	Platte Plate Plaque Placa
5	95-625 282-35	Stift Pin Pige Pasador	22	95-624 896-35	Platte Plate Plaque Placa
6	11-210 084-15	Sechskantschraube M 3 x 8 Hexagon screw, M 3 x 8 Vis six pans M 3 x 8 Tornillo hexagonal M 3 x 8	23	91-020 877-05	Scheibe Washer Rondelle Arandela
7	95-633 985-31	Führung Guide Guide Guía	24	95-715 190-91	Klemmhebel mit Bolzen Clamp lever with pin Levier de serrage avec axe Brazo-pinza del apitador con perno
8	11-108 087-25	Zylinderschraube M 3 x 4 Pan-head screw M 3 x 4 Vis à tête cylindrique M 3 x 4 Tornillo cilíndrico M 3 x 4	25	12-305 144-15	Scheibe A 5,3 Washer A 5,3 Rondelle A 5,3 Arandela A 5,3
9	95-714 129-31	Mittelblech Centre plate Plaque intermédiaire Chapa intermedia	26	95-630 554-15	Winkel Angular bracket Equerre Pieza angular
10	91-100 297-15	Flachrundschrabe M 4 x 3,2 Raised-head screw M 4 x 3,2 Vis à tête bombée M 4 x 3,2 Tornillo cil. de cabeza plana M 4 x 3,2	27	11-174 089-15	Flachkopfschraube AM 3 x 5 Countersunk head screw AM 3 x 5 Vis à tête plate AM 3 x 5 Tornillo de cabeza plana AM 3 x 5
11	95-625 254-15	Bügel Bracket Etrier Estribo	28	95-630 553-35	Hebel Lever Levier Palanca
12	12-024 171-15	Sechskantmutter M 5 Hexagon nut, M 5 Ecrou six pans M 5 Tuerca hexagonal M 5	29	11-108 222-15	Zylinderschraube M 5 x 8 Pan-head screw M 5 x 8 Vis à tête cylindrique M 5 x 8 Tornillo cilíndrico M 5 x 8
13	11-305 239-15	Gewindestift M 5 x 20 Threaded stud M 5 x 20 Vis sans tête M 5 x 20 Tornillo prisionero M 5 x 20	30	11-186 969-05	Flachkopfschraube M 4 x 4 Countersunk head screw M 4 x 4 Vis à tête plate M 4 x 4 Tornillo de cabeza plana M 4 x 4
14	95-630 556-35	Winkel Angular bracket Equerre Pieza angular	31	91-031 888-15	Kugelzapfen A 10 Ball-joint stud A 10 Pivot à rotule A 10 Pivote esférico A 10
15	11-108 090-15	Zylinderschraube M 3 x 5 Pan-head screw, M 3 x 5 Vis à tête cylindrique M 3 x 5 Tornillo cilíndrico M 3 x 5	32	12-005 195-15	Sechskantmutter M 6 Hexagon nut, M 6 Ecrou six pans M 6 Tuerca hexagonal M 6
16	99-133 934-91	Zylinder, einfachwirkend M 5 Cylinder, single-acting M 5 Vérin à simple effet M 5 Cilindro de efecto simple M 5	33	91-010 183-05	Keglige Druckfeder Conical spring Ressort de pression conique Muelle de presión cónico
17	12-024 121-15	Sechskantmutter M 3 Hexagon nut, M 3 Ecrou six pans M 3 Tuerca hexagonal M 3	34	11-210 168-15	Sechskantschraube M 4 x 8 Hexagon screw, M 4 x 8 Vis six pans M 4 x 8 Tornillo hexagonal M 4 x 8

Pos.-Nr. Item No. N° pos. N° de pos.	Bestellnummer Part number N° de commande N° de pedido	Teile-Benennung Description Nom de pièce Denominación	Pos.-Nr. Item No. N° pos. N° de pos.	Bestellnummer Part number N° de commande N° de pedido	Teile-Benennung Description Nom de pièce Denominación
	95-632 123-35	Platte Plate Plaque Placa	52	12-640 130-55	Sicherungsscheibe 3,2 Slip washer 3,2 Rondelle d'arrêt 3,2 Arandela clip 3,2
36	11-210 087-15	Sechskantschraube M 3 x 10 Hexagon screw, M 3 x 10 Vis six pans M 3 x 10 Tornillo hexagonal M 3 x 10	53	95-625 317-35	Rändelmutter Milled nut Ecrou à tête moletée Tuerca moleteada
37	12-305 084-15	Scheibe A 3,2 Washer A 3.2 Rondelle A 3,2 Arandela A 3,2	54	95-625 319-35	Rändelmutter Milled nut Ecrou à tête moletée Ruerca moleteada
38	12-500 121-45	Federring B 3 Spring washer B 3 Rondelle élastique B 3 Arandela elástica B 3	55	95-633 678-35	Platte Plate Plaque Placa
39	12-024 121-15	Sechskantmutter M 3 Hexagon nut, M 3 Ecrou six pans M 3 Tuerca hexagonal M 3	56	12-500 150-45	Federring A4 Spring washer A4 Rondelle élastique A4 Arandela elástica A4
40	13-052 139-15	Spannstift 2,5 x 8 Split tubular pin 2,5 x 8 Goupille de serrage 2,5 x 8 Pasador elástico 2,5 x 8	57	95-632 116-15	Platte Plate Plaque Placa
41	95-632 092-15	Piston Spring-loaded pin Tige Pistón	58	11-108 096-15	Zylinderschraube M 3 x 8 Pan-head screw M 3 x 8 Vis à tête cylindrique M 3 x 8 Tornillo cilíndrico M 3 x 8
42	95-632 098-15	Buchse Bush Douille Casquillo	59	71-850 000-16	Reflexlichtschranke Reflex photo-cell Cellule photo-électr. réfl. Barrera fotoeléctrica reflectora
43	17-035 232-45	Kugelknopf C 20 Knob, C 20 Boule C 20 Botón C 20	60	11-108 093-15	Zylinderschraube M 3 x 6 Pan-head screw M 3 x 6 Vis à tête cylindrique M 3 x 6 Tornillo cilíndrico M 3 x 6
44	95-626 025-15	Zwischenplatte Spacing plate Plaque intermédiaire Placa intermedia	61	95-630 549-35	Platte Plate Plaque Placa
45	11-130 170-15	Zylinderschraube M 4 x 6 Pan-head screw M 4 x 6 Vis à tête cylindrique M 4 x 6 Tornillo cilíndrico M 4 x 6	62	95-630 551-35	Klotz Block Bloc Bloque
46	12-305 114-15	Scheibe A 4,3 Washer A 4.3 Rondelle A 4,3 Arandela A 4,3	63	11-186 283-15	Flachkopfschraube M 6 x 10 Countersunk head screw M 6 x 10 Vis à tête plate M 6 x 10 Tornillo de cabeza plana M 6 x 10
47	11-108 111-15	Zylinderschraube M 3 x 18 Pan-head screw M 3 x 18 Vis à tête cylindrique M 3 x 18 Tornillo cilíndrico M 3 x 18	64	95-714 834-15	Platte Plate Plaque Placa
48	95-625 483-95	Schild Plate Plaque Placa	65	95-714 883-15	Platte Plate Plaque Placa
49	95-626 041-95	Schild "oben" Plate "up" Plaque supérieure Placa superior	66	12-500 170-45	Federring A5 Spring washer A5 Rondelle élastique A5 Arandela elástica A5
50	95-625 320-15	Piston Spring-loaded pin Tige Pistón	67	11-130 227-15	Zylinderschraube M 5 x 12 Pan-head screw M 5 x 12 Vis à tête cylindrique M 5 x 12 Tornillo cilíndrico M 5 x 12
51	95-625 321-05	Zylindrische Druckfeder Compression spring Ressort de pression cylindrique Mueller de presión cilíndrico	68	99-134 960-91	Lagerbock mit Bolzen Bearing block with pin Palier avec axe Cojinete con perno

Pos.-Nr. Item No. N° pos. N° de pos.	Bestellnummer Part number N° de commande N° de pedido	Teile-Benennung Description Nom de pièce Denominación	Pos.-Nr. Item No. N° pos. N° de pos.	Bestellnummer Part number N° de commande N° de pedido	Teile-Benennung Description Nom de pièce Denominación
69	11-130 170-15	Zylinderschraube M 4 x 6 Pan-head screw M 4 x 6 Vis à tête cylindrique M 4 x 6 Tornillo cilíndrico M 4 x 6			
70	99-135 479-91	Pressluftzylinder SA Compressed air cylinder, SA Vérin pneumatique SA Cilindro neumático SA			
71	12-024 171-15	Sechskantmutter M 5 Hexagon nut, M 5 Ecrou six pans M 5 Tuerca hexagonal M 5			
72	91-031 887-11	Kugelpfanne M 5 Ball-joint socket M 5 Coussinet sphérique M 5 Patín de rótula M 5			
73	99-135 298-91	Drosselrückschlagventil M 5 PK-4 Check-return valve M 5 PK-4 Clapet anti-retour av. étranglement M 5 PK-4 Válvula estranguladora de retroceso M 5 PK-4			
74	71-120 004-31	Sprungschalter Quick-break switch Fin de course Interruptor de final			
75	71-120 005-74	Abdeckkappe Cover Cache Cubierta			
76	95-632 121-35	Auflageplatte Support plate Plaque-support Placa de apoyo			

6.2

№ детали	№ детали	№ детали	№ детали	№ детали	№ детали
Part number	Part number	Part number	Part number	Part number	Part number
1	2	3	4	5	6
7	8	9	10	11	12
13	14	15	16	17	18
19	20	21	22	23	24
25	26	27	28	29	30
31	32	33	34	35	36
37	38	39	40	41	42
43	44	45	46	47	48
49	50	51	52	53	54
55	56	57	58	59	60
61	62	63	64	65	66
67	68	69	70	71	72
73	74	75	76	77	78
79	80	81	82	83	84
85	86	87	88	89	90

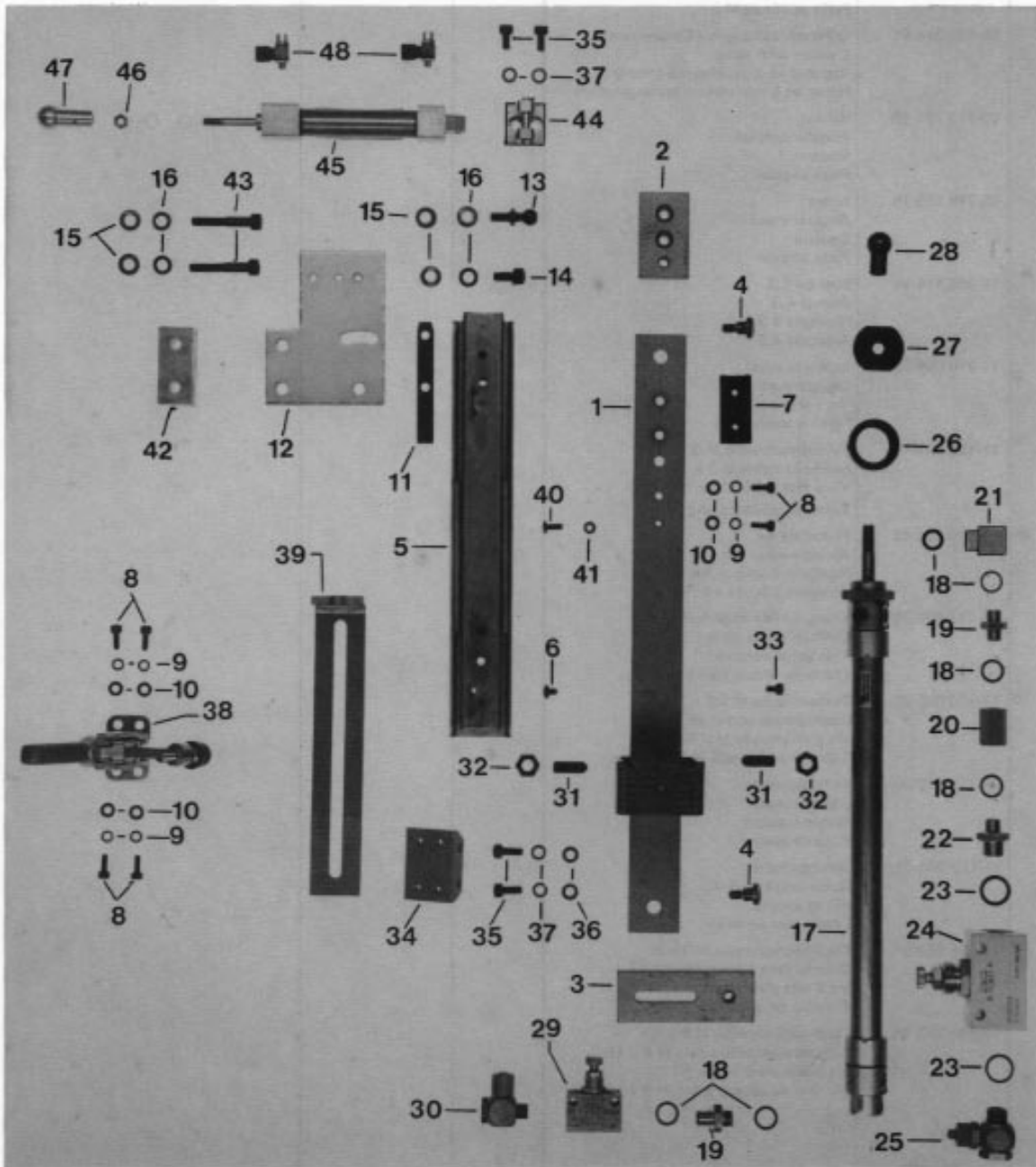


Pos.-Nr. Item No. N° pos. N° de pos.	Bestellnummer Part number N° de commande N° de pedido	Teile-Benennung Description Nom de pièce Denominación	Pos.-Nr. Item No. N° pos. N° de pos.	Bestellnummer Part number N° de commande N° de pedido	Teile-Benennung Description Nom de pièce Denominación
1	95-630 560-35	Leiste* Strip* Plaque* Plaquita*	18	95-602 137-05	Rasthülse Locking sleeve Douille d'arrêt Manguito de encastre
2	11-210 076-15	Sechskantschraube M 3 x 5 Hexagon screw, M 3 x 5 Vis six pans M 3 x 5 Tornillo hexagonal M 3 x 5	19	99-135 108-91	Schwenkverschraubung L-M 5 PK-4 Swivel union L-M 5 PK-4 Raccord fileté orientable L-M 5 PK-4 Racor giratorio L-M 5 PK-4
3	95-633 999-31	Führungsplatte Guide plate Plaque de guidage Placa-guía	20	95-630 555-35	Platte Plate Plaque Placa
4	95-630 558-35	Stift Pin Pige Pasador	21	95-626 087-35	Platte Plate Plaque Placa
5	95-625 282-35	Stift Pin Pige Pasador	22	95-624 896-35	Platte Plate Plaque Placa
6	11-210 084-15	Sechskantschraube Hexagon screw Vis six pans Tornillo hexagonal	23	91-020 877-05	Scheibe Washer Rondelle Arandela
7	95-633 985-31	Führung Guide Guide Guía	24	95-715 190-91	Klemmhebel mit Bolzen Clamp lever with pin Levier de serrage avec axe Brazo-pinza del apilador con perno
8	11-108 087-25	Zylinderschraube M 3 x 4 Pan-head screw M 3 x 4 Vis à tête cylindrique M 3 x 4 Tornillo cilíndrico M 3 x 4	25	12-305 144-15	Scheibe A 5,3 Washer A 5,3 Rondelle A 5,3 Arandela A 5,3
9	95-714 129-31	Mittelblech Centre plate Plaque intermédiaire Chapa intermedia	26	95-630 554-15	Winkel Angular bracket Equerre Pieza angular
10	91-100 297-15	Flachrundschraube Raised-head screw Vis à tête bombée Tornillo cil. de cabeza plana	27	11-174 089-15	Flachkopfschraube AM 3 x 5 Countersunk head screw AM 3 x 5 Vis à tête plate AM 3 x 5 Tornillo de cabeza plana AM 3 x 5
11	95-625 254-15	Bügel Bracket Etrier Estribo	28	95-630 553-35	Hebel Lever Levier Palanca
12	12-024 171-15	Sechskantmutter M 5 Hexagon nut, M 5 Ecrou six pans M 5 Tuerca hexagonal M 5	29	11-108 222-15	Zylinderschraube M 5 x 8 Pan-head screw M 5 x 8 Vis à tête cylindrique M 5 x 8 Tornillo cilíndrico M 5 x 8
13	11-305 329-15	Gewindestift M 5 x 20 Threaded stud M 5 x 20 Vis sans tête M 5 x 20 Tornillo prisionero M 5 x 20	30	12-305 144-15	Scheibe A 5,3 Washer A 5,3 Rondelle A 5,3 Arandela A 5,3
14	95-630 556-35	Winkel Angular bracket Equerre Pieza angular	31	01-031 888-15	Kugelzapfen A10 Ball-joint stud A10 Pivot à rotule A10 Pivote esférico A10
15	11-108 090-15	Zylinderschraube M 3 x 5 Pan-head screw M 3 x 5 Vis à tête cylindrique M 3 x 5 Tornillo cilíndrico M 3 x 5	32	12-005 195-15	Sechskantmutter M 6 Hexagon nut, M 6 Ecrou six pans M 6 Tuerca hexagonal M 6
16	99-133 934-91	Zylinder, einfachwirkend M 5 Cylinder, single-acting M 5 Vérin à simple effet M 5 Cilindro de efecto simple M 5	33	91-010 183-05	Keglige Druckfeder Conical spring Ressort de pression conique Muelle de presión cónico
17	12-024 121-15	Sechskantmutter M 3 Hexagon nut, M 3 Ecrou six pans M 3 Tuerca hexagonal M 3	34	11-210 168-15	Sechskantschraube M 4 x 8 Hexagon screw, M 4 x 8 Vis six pans M 4 x 8 Tornillo hexagonal M 4 x 8

Pos.-Nr. Item No. N° pos. N° de pos.	Bestellnummer Part number N° de commande N° de pedido	Telle-Benennung Description Nom de pièce Denominación	Pos.-Nr. Item No. N° pos. N° de pos.	Bestellnummer Part number N° de commande N° de pedido	Telle-Benennung Description Nom de pièce Denominación
35	95-632 123-35	Platte Plate Plaque Placa	52	12-640 130-55	Sicherungsscheibe 3,2 Slip washer 3,2 Rondelle d'arrêt 3,2 Arandela clip 3,2
36	11-210 087-15	Sechskantschraube M 3 x 10 Hexagon screw, M 3 x 10 Vis six pans M 3 x 10 Tornillo hexagonal M 3 x 10	43	95-625 317-35	Rändelmutter Milled nut Ecrou à tête moletée Tuerca moleteada
37	12-305 084-15	Scheibe A 3,2 Washer A 3,2 Rondelle A 3,2 Arandela A 3,2	54	95-625 319-35	Rändelmutter Milled nut Ecrou à tête moletée Tuerca moleteada
38	12-500 121-46	Federring B3 Spring washer B3 Rondelle élastique B3 Arandela elástica B3	55	95-633 678-35	Platte Plate Plaque Placa
39	12-024 121-15	Sechskantmutter M 3 Hexagon nut, M 3 Ecrou six pans M 3 Tuerca hexagonal M 3	56	91-701 344-25	Flachrundschraube Raised-head screw Vis à tête bombée Tornillo cil. de cabeza plana
40	13-052 139-15	Spannstift 2,5 x 8 Split tubular pin 2,5 x 8 Goupille de serrage 2,5 x 8 Pasador elástico 2,5 x 8	57	95-715 192-15	Platte Plate Plaque Placa
41	95-632 092-15	Piston Spring-loaded pin Tige Pistón	58	11-108 096-15	Zylinderschraube M 3 x 8 Pan-head screw M 3 x 8 Vis à tête cylindrique M 3 x 8 Tornillo cilíndrico M 3 x 8
42	95-632 098-15	Buchse Bush Douille Casquillo	59	12-500 121-45	Federring Spring washer Rondelle élastique Arandela elástica
43	17-035 232-45	Kugelknopf C 20 Knob C 20 Boule C 20 Botón esférico C 20	60	71-850 000-68	Reflexlichtschanke Reflex photo-cell Cellule photo-électr. réfl. Barrera fotoeléctrica reflectora
44	95-626 025-15	Zwischenplatte Spacing plate Plaque intermédiaire Placa intermedia	61	95-630 549-35	Platte Plate Plaque Placa
45	11-130 170-15	Zylinderschraube M 4 x 6 Pan-head screw M 4 x 6 Vis à tête cylindrique M 4 x 6 Tornillo cilíndrico M 4 x 6	62	95-530 551-35	Klotz Block Bloc Bloque
46	12-305 114-15	Scheibe A 4,3 Washer A 4,3 Rondelle A 4,3 Arandela A 4,3	63	11-210 211-15	Sechskantschraube M 5 x 10 Hexagon screw, M 5 x 10 Vis six pans M 5 x 10 Tornillo hexagonal M 5 x 10
47	11-108 111-15	Zylinderschraube M 3 x 18 Pan-head screw M 3 x 18 Vis à tête cylindrique M 3 x 18 Tornillo cilíndrico M 3 x 18	64	95-714 834-15	Platte Plate Plaque Placa
48	95-625 483-95	Schild Plate Plaque Placa	65	95-714 883-15	Platte Plate Plaque Placa
49	95-626 041-95	Schild "oben" Plate "up" Plaque supérieure Placa superior	66	12-500 170-45	Federring A5 Spring washer A5 Rondelle élastique A5 Arandela elástica A5
50	95-625 320-15	Piston Spring-loaded pin Tige Pistón	67	11-130 227-15	Zylinderschraube M 5 x 12 Pan-head screw M 5 x 12 Vis à tête cylindrique M 5 x 12 Tornillo cilíndrico M 5 x 12
51	95-625 321-05	Zylindrische Druckfeder Compression spring Ressort de pression cylindrique Muelle de presión cilíndrico	68	99-134 960-91	Lagerbock mit Bolzen Bearing block with pin Palier avec axe Cojinete con perno

Pos.-Nr. Item No. N° pos. N° de pos.	Bestellnummer Part number N° de commande N° de pedido	Teile-Benennung Description Nom de pièce Denominación	Pos.-Nr. Item No. N° pos. N° de pos.	Bestellnummer Part number N° de commande N° de pedido	Teile-Benennung Description Nom de pièce Denominación
99	11-130 170-15	Zylinderschraube M 4 x 6 Pan-head screw M 4 x 6 Vis à tête cylindrique M 4 x 6 Tornillo cilíndrico M 4 x 6			
70	99-135 479-91	Presluftzylinder SA Compressed air cylinder, SA Vérin pneumatique SA Cilindro neumático SA			
71	12-024 171-15	Sechskantmutter M 5 Hexagon nut, M 5 Ecrou six pans M 5 Tuerca hexagonal M 5			
72	91-031 887-11	Kugelpfanne M 5 Ball-joint socket M 5 Coussinet sphérique M 5 Patin de rótula M 5			
73	99-135 298-91	L-Verschraubung mit Drosselventil L union with valve Raccord en L av. clapet à étrangl. Racor en L con válvula estranguladora			
74	95-715 191-15	Winkel Angular bracket Equerre Pieza angular			
75	95-715 193-15	Winkel Angular bracket Equerre Pieza angular			
76	12-305 114-15	Scheibe 4,3 Washer 4,3 Rondelle 4,3 Arandela 4,3			
77	11-210 084-15	Senkschraube Countersunk screw Vis à tête noyée Tornillo avellanado			
78	11-130 097-15	Zylinderschraube M 3 x 10 Pan-head screw M 3 x 10 Vis à tête cylindrique M 3 x 10 Tornillo cilíndrico M 3 x 10			
79	12-500 150-45	Federring A4 Spring washer A4 Rondelle élastique A4 Arandela elástica A4			
80	95-714 695-25	Konturenführungsblech Contour guide plate Tole guide-contour Chapa de la guía para contornos			
81	11-210 035-25	Senkschraube M 2,5 x 3 Countersunk screw, M 2,5 x 3 Vis à tête noyée M 2,5 x 3 Tornillo avellanado M 2,5 x 3			
82	95-715 213-35	Auflegeplatte Support plate Plaque-support Placa de apoyo			
83	71-120 004-31	Sprungschalter Quick-break switch Fin de course Interruptor de final			
84	11-186 969-05	Flachkopfschraube M 4 x 4 Countersunk head screw M 4 x 4 Vis à tête plate M 4 x 4 Tornillo de cabeza plana M 4 x 4			
85	11-186 283-15	Flachkopfschraube M 6 x 10 Countersunk head screw M 6 x 10 Vis à tête plate M 6 x 10 Tornillo de cabeza plana M 6 x 10			

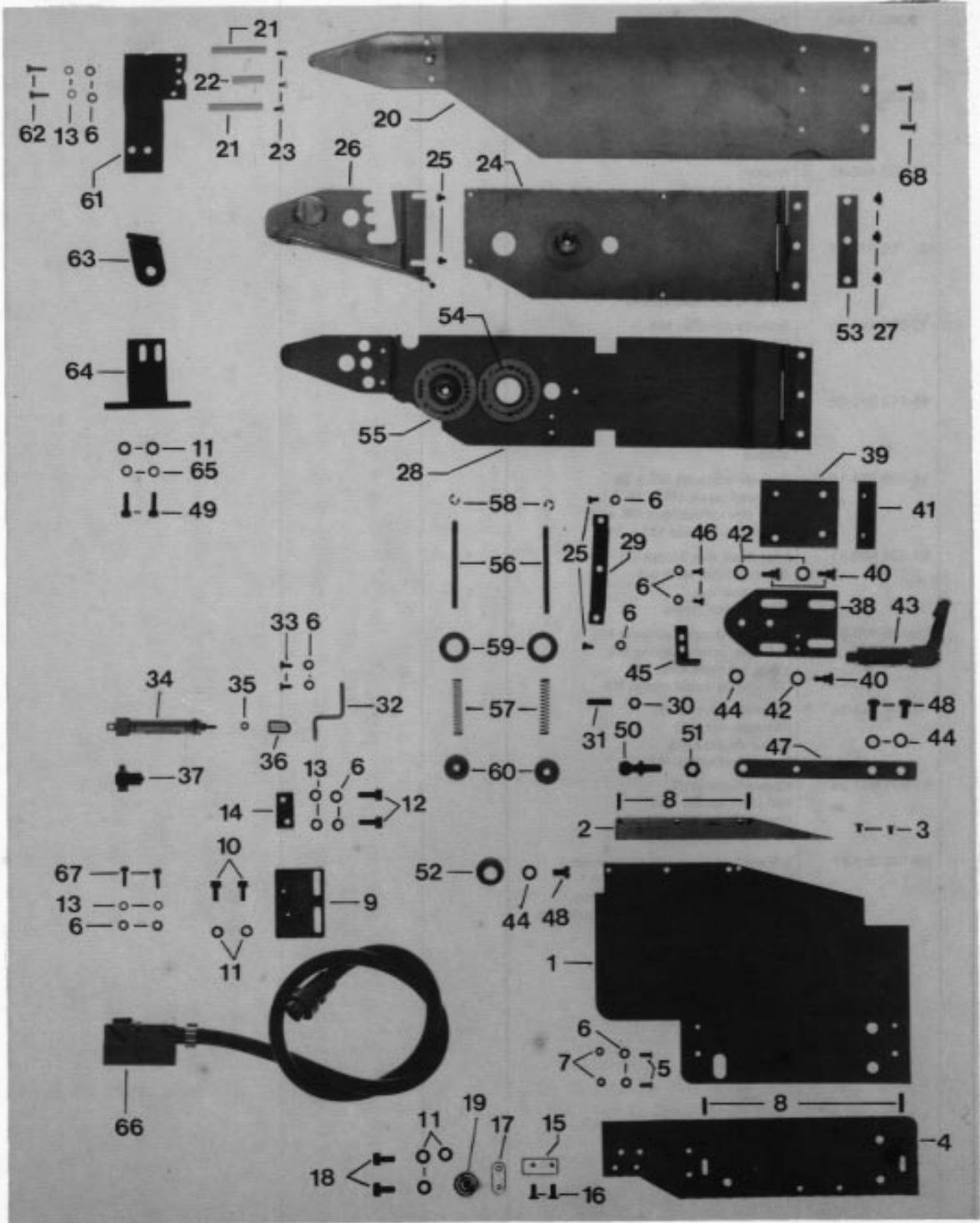
6.3



Part No.	Description	Quantity	Unit
1	Shaft	1	EA
2	Plate	1	EA
3	Plate	1	EA
4	Pin	4	EA
5	Plate	1	EA
6	Pin	1	EA
7	Plate	1	EA
8	Pin	8	EA
9	Pin	8	EA
10	Pin	8	EA
11	Plate	1	EA
12	Plate	1	EA
13	Pin	1	EA
14	Pin	1	EA
15	Pin	2	EA
16	Pin	4	EA
17	Shaft	1	EA
18	Pin	4	EA
19	Pin	4	EA
20	Plate	1	EA
21	Plate	1	EA
22	Pin	2	EA
23	Pin	2	EA
24	Plate	1	EA
25	Plate	1	EA
26	Plate	1	EA
27	Plate	1	EA
28	Pin	1	EA
29	Plate	1	EA
30	Plate	1	EA
31	Pin	2	EA
32	Pin	2	EA
33	Pin	1	EA
34	Plate	1	EA
35	Pin	2	EA
36	Pin	2	EA
37	Pin	2	EA
38	Plate	1	EA
39	Plate	1	EA
40	Pin	1	EA
41	Pin	1	EA
42	Plate	1	EA
43	Pin	2	EA
44	Plate	1	EA
45	Shaft	1	EA
46	Pin	1	EA
47	Pin	1	EA
48	Plate	1	EA

Pos.-Nr. Item No. N° pos. N° de pos.	Bestellnummer Part number N° de commande N° de pedido	Teile-Benennung Description Nom de pièce Denominación	Pos.-Nr. Item No. N° pos. N° de pos.	Bestellnummer Part number N° de commande N° de pedido	Teile-Benennung Description Nom de pièce Denominación
1	95-633 461-41	Träger Bracket Support Soporte	18	15-032 001-45	Dichtring 0-1/8 Seal 0-1/8 Bague d'étanch. 0-1/8 Anillo de junta 0-1/8
2	95-633 471-45	Platte Plate Plaque Placa	19	18-277 001-91	Doppelnippel Double nipple Raccord double Manguito doble
3	95-633 468-45	Platte Plate Plaque Placa	20	18-272 010-65	Muffe QM 1/8-1/8 Sleeve QM 1/8-1/8 Manchon QM 1/8-1/8 Manguito QM 1/8-1/8
4	11-187 019-15	Flachkopfschraube M6 x 6 Countersunk head screw M6 x 6 Vis à tête plate M6 x 6 Tornillo de cabeza plana M6 x 6	21	18-373 011-61	Winkelstück Elbow union Pièce coudée Pieza acodada
5	95-633 489-91	Schubladenführung Drawer guide Glissière de tiroir Guía corrediza del cajón	22	18-277 002-91	Doppelnippel 1/4 - 1/8 Double nipple 1/4 - 1/8 Raccord double 1/4 - 1/8 Manguito doble 1/4 - 1/8
6	91-701 319-15	Flachrundschrabe Raised-head screw Vis à tête bombée Tornillo cil. de cabeza plana	23	15-032 002-45	Dichtring 0-1/4 Seal 0-1/4 Bague d'étanch. 0-1/4 Anillo de junta 0-1/4
7	95-713 953-15	Führung Guide Guide Guía	24	99-133 145-91	Drosselrückschlagventil Check-return valve Clapet anti-retour av. étranglement Válvula estranguladora de retroceso
8	11-130 176-15	Zylinderschraube M4 x 10 Pan-head screw M4 x 10 Vis à tête cylindrique M4 x 10 Tornillo cilíndrico M4 x 10	25	18-372 004-61	Schnellverschraubung CK 1/4 PK6 Quick-release union CK 1/4 PK6 Raccord rapide CK 1/4 PK6 Racor rápido CK 1/4 PK6
9	12-500 150-45	Federring A4 Spring washer A4 Rondelle élastique A4 Arandela elástica A4	26	95-633 643-15	Mutter Nut Ecrou Tuerca
10	12-305 114-15	Scheibe A4,3 Washer A4,3 Rondelle A4,3 Arandela A4,3	27	95-633 470-15	Mutter Nut Ecrou Tuerca
11	95-713 954-15	Platte Plate Plaque Placa	28	95-623 111-15	Kugelpfanne Ball-joint socket Coussinet sphérique Patin de rotula
12	95-713 944-35	Platte Plate Plaque Placa	29	99-115 505-91	Drosselrückschlagventil Check-return valve Clapet anti-retour av. étranglement Válvula estranguladora de retroceso
13	91-031 888-15	Kugelzapfen A10 Ball-joint stud A10 Pivot à rotule A10 Pivote esférico A10	30	18-378 001-61	L-Verschraubung LCK 1/8 PK4 L-union LCK 1/8 PK4 Raccord en L LCK 1/8 PK4 Racor en L LCK 1/8 PK4
14	11-130 287-15	Zylinderschraube M6 x 12 Pan-head screw M6 x 12 Vis à tête cylindrique M6 x 12 Tornillo cilíndrico M6 x 12	31	11-320 359-05	Gewindestift M8 x 16 Threaded stud M8 x 16 Vis sans tête M8 x 16 Tornillo prisionero M8 x 16
15	12-305 171-15	Scheibe B6,4 Washer B6,4 Rondelle B6,4 Arandela B6,4	32	12-005 215-15	Sechskantmutter Hexagon nut Ecrou six pans Tuerca hexagonal
16	12-500 190-45	Federring A6 Spring washer A6 Rondelle élastique A6 Arandela elástica A6	33	11-130 170-15	Zylinderschraube M4 x 6 Pan-head screw M4 x 6 Vis à tête cylindrique M4 x 6 Tornillo cilíndrico M4 x 6
17	99-134 761-91	Zylinder, doppeltwirkend Cylinder, double-acting Vérin à double effet Cilindro de doble efecto	34	95-633 687-45	Winkel Angular bracket Equerre Pieza angular

Pos.-Nr. Item No. N° pos. N° de pos.	Bestellnummer Part number N° de commande N° de pedido	Teile-Benennung Description Nom de pièce Denominación	Pos.-Nr. Item No. N° pos. N° de pos.	Bestellnummer Part number N° de commande N° de pedido	Teile-Benennung Description Nom de pièce Denominación
35	11-130 227-15	Zylinderschraube M5 x 12 Pan-head screw M5 x 12 Vis à tête cylindrique M5 x 12 Tornillo cilíndrico M5 x 12			
36	12-305 144-15	Scheibe A5,3 Washer A5.3 Rondelle A5,3 Arandela A5,3			
37	12-500 170-45	Federring A5 Spring washer A5 Rondelle élastique A5 Arandela elástica A5			
38	50-2701-4.202	Horizontalspanner Horizontal tensioner Tendeur horizontal Tensor horizontal			
39	95-633 466-45	Winkel Angular bracket Equerre Pieza angular			
40	91-100 270-15	Flachkopfschraube Countersunk head screw Vis à tête plate Tornillo de cabeza plana			
41	12-024 151-15	Sechskantmutter M4 Hexagon nut M4 Ecrou six pans M4 Tuerca hexagonal M4			
42	95-713 945-05	Klotz Block Bloc Bloque			
43	11-130 314-15	Zylinderschraube M6 x 35 Pan-head screw M6 x 35 Vis à tête cylindrique M6 x 35 Tornillo cilíndrico M6 x 35			
44	99-134 960-91	Lagerbock mit Bolzen Bearing block with pin Palier avec axe Cojinete con perno			
45	99-135 479-91	Zylinder, doppeltwirkend M5 Cylinder, double-acting M5 Vérin à double effet M5 Cilindro de doble efecto M5			
46	12-024 171-15	Sechskantmutter M5 Hexagon nut, M5 Ecrou six pans M5 Tuerca hexagonal M5			
47	91-031 887-25	Kugelpfanne A10 Ball-joint socket A10 Coussinet sphérique A10 Patín de rótula A10			
48	99-135 298-91	L-Verschraubung mit Drosselventil L union with valve Raccord en L av. clapet à étrangl. Racor en L con válvula estranguladora			



Pos.-Nr. Item No. N° pos. N° de pos.	Bestellnummer Part number N° de commande N° de pedido	Teile-Benennung Description Nom de pièce Denominación	Pos.-Nr. Item No. N° pos. N° de pos.	Bestellnummer Part number N° de commande N° de pedido	Teile-Benennung Description Nom de pièce Denominación
	95-713 958-35	Platte Plate Plaque Placa	18	11-130 176-15	Zylinderschraube M4 x 10 Pan-head screw M4 x 10 Vis à tête cylindrique M4 x 10 Tornillo cilíndrico M4 x 10
2	95-630 560-35	Leiste Strip Plaquette Plaquita	19	14-012 515-01	Rillenkugellager Grooved ball bearing Roulement rainuré à billes Cojinete de bolas radial
3	11-210 076-15	Senkschraube M3 x 5 Countersunk screw, M3 x 5 Vis à tête noyée M3 x 5 Tornillo avellanado M3 x 5	20	95-632 121-35	Auflagenplatte Support plate Plaque-support Placa de apoyo
4	95-632 123-35	Platte Plate Plaque Placa	21	95-630 558-35	Stift Pin Pige Pasador
5	11-210 087-15	Senkschraube M3 x 10 Countersunk screw, M3 x 10 Vis à tête noyée M3 x 10 Tornillo avellanado M3 x 10	22	95-629 282-35	Stift Pin Pige Pasador
6	12-305 084-15	Scheibe A3,2 Washer A3.2 Rondelle A3,2 Arandela A3,2	23	11-210 084-15	Senkschraube M3 x 8 Countersunk screw, M3 x 8 Vis à tête noyée M3 x 8 Tornillo avellanado M3 x 8
7	12-024 121-15	Sechskantmutter M3 Hexagon nut, M3 Ecrou six pans M3 Tuerca hexagonal M3	24	95-633 985-31	Führung Guide Guide Guía
8	13-092 139-15	Spannstift 2,5 x 8 Split tubular pin 2.5 x 8 Goupille de serrage 2,5 x 8 Pasador elástico 2,5 x 8	25	11-108 087-25	Zylinderschraube M3 x 4 Pan-head screw M3 x 4 Vis à tête cylindrique M3 x 4 Tornillo cilíndrico M3 x 4
9	95-626 025-15	Zwischenplatte Spacing plate Plaque intermédiaire Placa intermedia	26	95-714 129-31	Mittelblech Middle plate Plaque intermédiaire Chapa intermedia
10	11-130 170-15	Zylinderschraube M4 x 6 Pan-head screw M4 x 6 Vis à tête cylindrique M4 x 6 Tornillo cilíndrico M4 x 6	27	91-100 297-15	Flachrundschraube M4 x 3,2 Raised-head screw M4 x 3,2 Vis à tête bombée M4 x 3,2 Tornillo cil. de cabeza plana M4 x 3,2
11	12-305 114-15	Scheibe A4,3 Washer A4.3 Rondelle A4,3 Arandela A4,3	28	95-633 999-31	Führungsplatte Guide plate Plaque de guidage Placa-guía
12	11-108 111-15	Zylinderschraube M3 x 18 Pan-head screw M3 x 18 Vis à tête cylindrique M3 x 18 Tornillo cilíndrico M3 x 18	29	95-625 254-15	Bügel Wire arm Etrier Estribo
13	12-500 121-45	Federring B3 Spring washer B3 Rondelle élastique B3 Arandela elástica B3	30	12-024 171-15	Sechskantmutter M5 Hexagon nut, M5 Ecrou six pans M5 Tuerca hexagonal M5
14	95-714 834-15	Platte Plate Plaque Placa	31	11-305 239-15	Gewindestift M5 x 20 Threaded stud M5 x 20 Vis sans tête M5 x 20 Tornillo prisionero M5 x 20
15	95-633 472-35	Klotz Block Bloc Bloque	32	95-630 556-35	Winkel Angular bracket Equerre Pieza angular
16	11-210 081-15	Senkschraube Countersunk screw Vis à tête noyée Tornillo avellanado	33	11-108 090-15	Zylinderschraube M3 x 5 Pan-head screw M3 x 5 Vis à tête cylindrique M3 x 5 Tornillo cilíndrico M3 x 5
17	95-713 948-35	Lasche Link Attache Brida	34	99-133 934-91	Zylinder, einfachwirkend Cylinder, single-acting Vérin à simple effet Cilindro de efecto simple

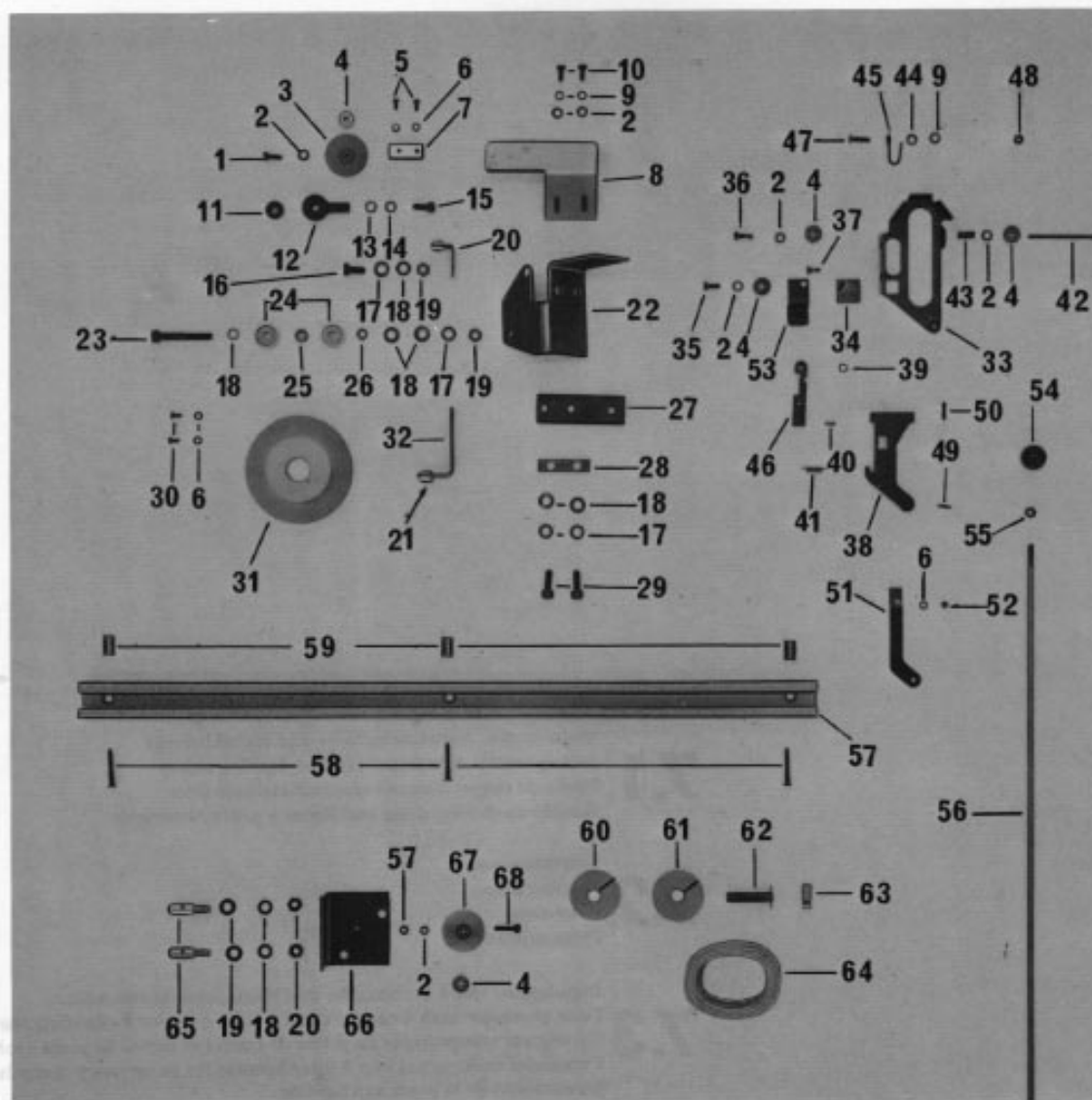
Pos.-Nr. Item No. N° pos. N° de pos.	Bestellnummer Part number N° de commande N° de pedido	Teile-Benennung Description Nom de pièce Denominación	Pos.-Nr. Item No. N° pos. N° de pos.	Bestellnummer Part number N° de commande N° de pedido	Teile-Benennung Description Nom de pièce Denominación
35	12-024 151-15	Sechskantmutter M4 Hexagon nut, M4 Ecrou six pans M4 Tuerca hexagonal M4	52	91-010 183-05	Keglige Druckfeder Conical spring Ressort de pression conique Muelle de presión cónico
36	95-602 137-05	Rasthülse Locking sleeve Douille d'arrêt Manguito de encastre	53	95-633 678-35	Platte Plate Plaque Placa
37	99-135 108-91	Schwenkverschraubung L/M5 Swivel union L/M5 Raccord fileté orientable L/M5 Racor giratorio L/M5	54	95-625 483-95	Schild Plate Plaque Placa
38	95-630 555-35	Platte Plate Plaque Placa	55	95-628 041-95	Schild "oben" Plate "up" Plaque supérieure Placa superior
39	95-626 087-35	Platte Plate Plaque Placa	56	95-625 320-15	Piston Spring-loaded pin Tige Pistón
40	11-186 969-15	Flachkopfschraube M4 x 4 Countersunk head screw M4 x 4 Vis à tête plate M4 x 4 Tornillo de cabeza plana M4 x 4	57	95-625 321-05	Zylindrische Druckfeder Compression spring Ressort de pression cylindrique Muelle de presión cilíndrico
41	95-624 896-35	Platte Plate Plaque Placa	58	12-640 180-55	Sicherungsscheibe 3,2 Slip washer 3.2 Rondelle d'arrêt 3,2 Arandela clip 3,2
42	91-020 877-15	Scheibe Washer Rondelle Arandela	59	95-629 317-35	Rändelmutter Milled nut Ecrou moleté Tuerca moleteada
43	95-715 190-15	Klemmhebel Clamp lever Levier de serrage Palanca de fricción	60	95-629 319-35	Rändelmutter Milled nut Ecrou moleté Tuerca moleteada
44	12-305 144-15	Scheibe Washer Rondelle Arandela	61	95-633 692-15	Halter Bracket Support Soporte
45	95-630 554-15	Winkel Angular bracket Equerre Pieza angular	62	11-130 097-15	Zylinderschraube M3 x 10 Pan-head screw M3 x 10 Vis à tête cylindrique M3 x 10 Tornillo cilíndrico M3 x 10
46	11-174 089-15	Flachkopfschraube M3 x 5 Countersunk head screw M3 x 5 Vis à tête plate M3 x 5 Tornillo de cabeza plana M3 x 5	63	95-633 693-91	Winkel Angular bracket Equerre Pieza
47	95-630 553-35	Hebel, vollständig Lever, complete Levier, complet Palanca, completa	64	95-713 949-11	Anschlag Stop Butée Tope
48	11-108 222-15	Zylinderschraube M5 x 8 Pan-head screw M5 x 8 Vis à tête cylindrique M5 x 8 Tornillo cilíndrico M5 x 8	65	12-500 150-45	Federring A4 Spring washer A4 Rondelle élastique A4 Arandela elástica A4
49	11-130 179-15	Zylinderschraube M4 x 12 Pan-head screw M4 x 12 Vis à tête cylindrique M4 x 12 Tornillo cilíndrico M4 x 12	66	71-8500-0016	Reflex-Lichtschranke REF 83 Reflex photo-cell, REF 83 Cellule photo réfl. REF 83 Barrera fotoeléctrica de reflexión REF 83
50	91-031 888-15	Kugelzapfen A10 Ball-joint stud A10 Pivot à rotule A10 Pivote esférico A10	67	11-108 093-15	Zylinderschraube M3 x 6 Pan-head screw M3 x 6 Vis à tête cylindrique M3 x 6 Tornillo cilíndrico M3 x 6
51	12-005 195-15	Sechskantmutter BM6 Hexagon nut, BM6 Ecrou six pans BM6 Tuerca hexagonal BM6	68	11-210 211-15	Senkschraube M5 x 10 Countersunk screw, M5 x 10 Vis à tête noyée M5 x 10 Tornillo avellanado M5 x 10

7.1 Umlenkrolle, Aufwickelscheibe und Halteklammer
Jockey pulley, winding drum and feeding clamp
Poulie de renvoi disque enrouleur et pince-tissu
Rodillo de desvío, disco enrollador y pinza sujetatelas

7.2 Halteklammer
Feeding clamp
Pince-tissu
Pinza sujetatelas

7.3 Impulsgeber mit 4 Endschafter und Halteklammerrückstellung
Pulse generator with 4 controls and resetting device for feeding clamps
Générateur d'impulsions av. 4 fins de course et renvoi de pince-étouffe
Generador de impulsos con 4 interruptores fin de carrera y mecanismo para retorno de la pinza sujetapiezas

7.1



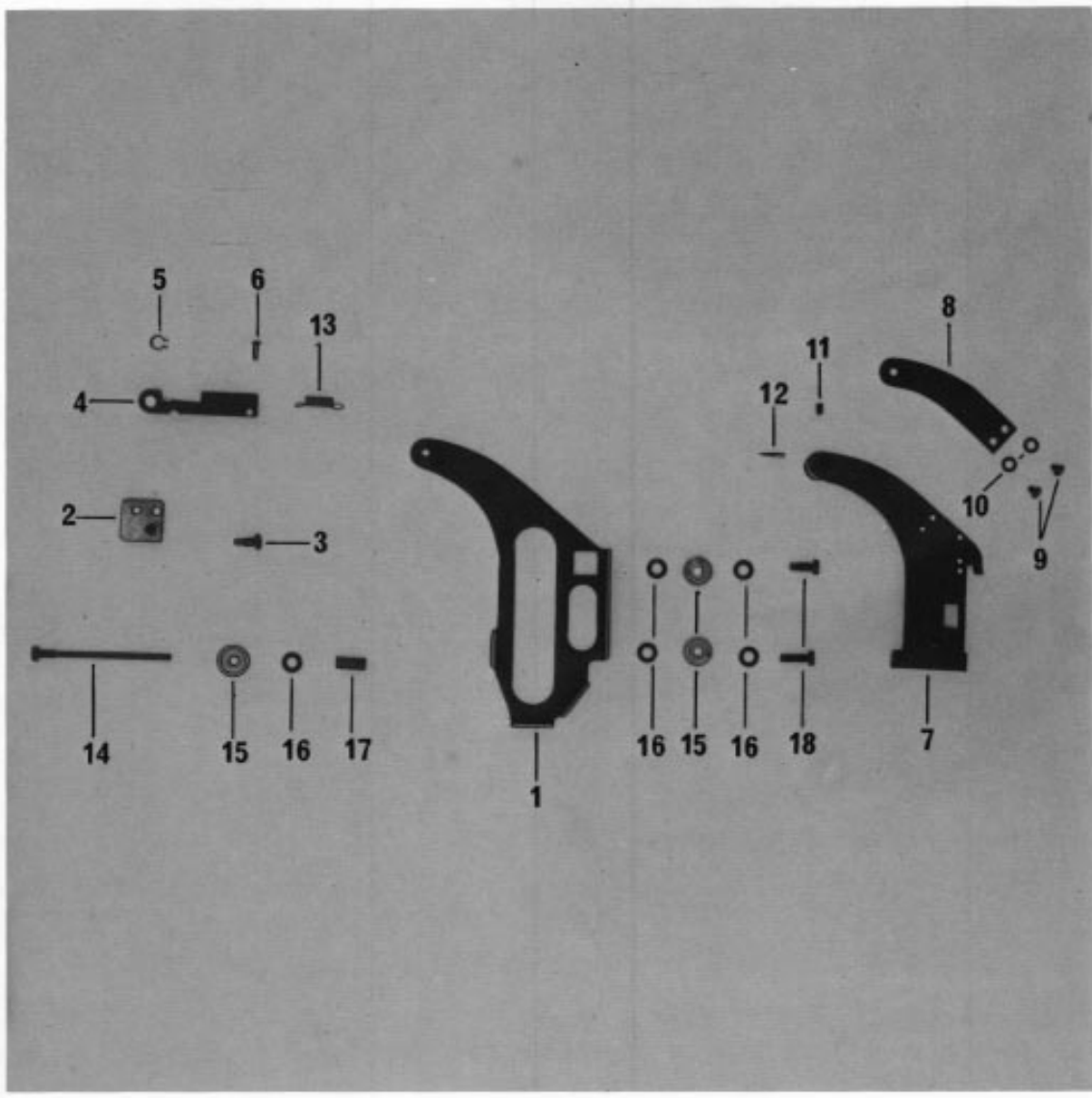
Pos.-Nr. Item No. N° pos. N° de pos.	Bestellnummer Part number N° de commande N° de pedido	Teile-Benennung Description Nom de pièce Denominación	Pos.-Nr. Item No. N° pos. N° de pos.	Bestellnummer Part number N° de commande N° de pedido	Teile-Benennung Description Nom de pièce Denominación
1	11-130 176-15	Zylinderschraube M4 x 10 Cheese-head screw M4 x 10 Vis à tête cylindrique M4 x 10 Tornillo cilíndrico M4 x 10	18	12-305 174-15	Scheibe Washer Rondelle Arandela
2	12-305 114-15	Scheibe Washer Rondelle Arandela	19	12-024 191-15	Sechskantmutter M6 Hexagon nut M6 Ecrou six pans M6 Tuerca hexagonal M6
3	95-633 862-05	Rolle Roller Rouleau Rodillo	20	95-713 947-15	Winkel Bracket Equerre Soporte
4	14-012 515-01	Kugellager Ball bearing Roulement à billes Cojinete de bolas	21	71-710 000-46	Fadenführungsöse Thread guide Guide-fil Guiarhitos
5	11-172 094-25	Flachkopfschraube M3 x 8 Raised-head screw M3 x 8 Vis à tête plate M3 x 8 Tornillo de cabeza plana M3 x 8	22	95-713 806-45	Winkel Bracket Equerre Soporte
6	12-305 084-25	Scheibe Washer Rondelle Arandela	23	11-130 314-15	Zylinderschraube M6 x 35 Cheese-head screw M6 x 35 Vis à tête cylindrique M6 x 35 Tornillo cilíndrico M6 x 35
7	95-633 472-35	Klotz Block Bloc Bloque	24	14-012 534-01	Kugellager Ball bearing Roulement à billes Cojinete de bolas
8	95-713 807-45	Winkel Bracket Equerre Soporte	25	95-633 936-15	Distanzbuchse Spacer Douille d'écartement Casquillo distanciador
9	12-500 150-45	Federring Spring washer Rondelle élastique Arandela elástica	26	95-713 955-15	Ring Ring Anneau Anillo
10	11-130 173-15	Zylinderschraube M4 x 8 Cheese-head screw M4 x 8 Vis à tête cylindrique M4 x 8 Tornillo cilíndrico M4 x 8	27	95-633 204-15	Gleitstück Slide block Coulisseau Pieza deslizante
11	14-756 040-01	Gelenklager Pivot bearing Articulation à rotule Cojinete de rótula	28	95-633 205-15	Platte Plate Plaque Placa
12	91-020 345-15	Gelenkkopf Linkage joint Articulation Articulación	29	11-130 293-15	Zylinderschraube M6 x 16 Cheese-head-screw M6 x 16 Vis à tête cylindrique M6 x 16 Tornillo cilíndrico M6 x 16
13	12-305 144-15	Scheibe Washer Rondelle Arandela	30	11-108 087-15	Zylinderschraube M3 x 4 Cheese-head-screw M3 x 4 Vis à tête cylindrique M3 x 4 Tornillo cilíndrico M3 x 4
14	12-500 170-45	Federring Spring washer Rondelle élastique Arandela elástica	31	95-633 861-05	Aufwickelscheibe Winding drum Disque enrouleur Disco enrollador
15	11-130 224-15	Zylinderschraube M5 x 10 Cheese-head screw M5 x 10 Vis à tête cylindrique M5 x 10 Tornillo cilíndrico M5 x 10	32	95-713 946-15	Winkel Bracket Equerre Soporte
16	11-135 186-15	Zylinderschraube M6 x 12 Cheese-head screw M6 x 12 Vis à tête cylindrique M6 x 12 Tornillo cilíndrico M6 x 12	33	95-714 042-15	Platte Plate Plaque Placa
17	12-500 190-45	Federring Spring washer Rondelle élastique Arandela elástica	34	95-633 591-11	Lagerplatte Bearing plate Plaque support Placa soporte

Pos.-Nr. Item No. N° pos. N° de pos.	Bestellnummer Part number N° de commande N° de pedido	Teile-Benennung Description Nom de pièce Denominación	Pos.-Nr. Item No. N° pos. N° de pos.	Bestellnummer Part number N° de commande N° de pedido	Teile-Benennung Description Nom de pièce Denominación
35	11-108177-15	Zylinderschraube M4 x 10 Cheese-head-screw M4 x 10 Vis à tête cylindrique M4 x 10 Tornillo cilíndrico M4 x 10	51	95-714 097-15	Blattfeder Leaf spring Lame-ressort Muello de hojas
36	11-108 174-15	Zylinderschraube M4 x 8 Cheese-head-screw M4 x 8 Vis à tête cylindrique M4 x 8 Tornillo cilíndrico M4 x 8	52	11-108 084-15	Zylinderschraube M3 x 3 Cheese-head-screw M3 x 3 Vis à tête cylindrique M3 x 3 Tornillo cilíndrico M3 x 3
37	95-713 805-15	Senkschraube Countersunk screw Vis à tête noyée Tornillo avellanado	53	95-714 467-15	Winkel Bracket Equerre Soporte
38	95-714 043-11	Klemmplatte Clamping plate Plaque de serrage Placa de sujeción	54	17-035 232-45	Kugelknopf Knob Bouton Botón
39	12-610 170-45	Sicherungsring 5 x 0,6 Circlip 5 x 0,6 Circlip 5 x 0,6 Arandela clip 5 x 0,6	55	12-024 171-15	Sechskantmutter M5 Hexagon nut M5 Ecrou six pans M5 Tuerca hexagonal M5
40	13-250 067-25	HRD. Kerbnagel 1,7 x 7 Round-head rivet 1,7 x 7 Clou fendu 1,7 x 7 Remache redondo estriado 1,7 x 7	56	95-713 961-15	Führungsstange Guide rod Barre de guidage Barra-guia
41	91-106 053-05	Zylindrische Zugfeder Cylindrical tension spring Ressort de rappel Muelle de tracción cilíndrico	57	95-633 206-45	Schiene Rail Rail Carril
42	95-633 738-15	Zylinderschraube Cheese-head-screw Vis à tête cylindrique Tornillo cilíndrico	58	11-210 216-15	Senkschraube M5 x 12 Countersunk screw M5 x 12 Vis à tête noyée M5 x 12 Tornillo avellanado M5 x 12
43	95-633 589-15	Hülse Sleeve Douille Casquillo	59	99-133 940-05	Gewindeeinsatz Threaded insert Douille taraudée Casquillo con rosca interior y exterior
44	12-335 151-15	Scheibe 4,3 Washer 4,3 Rondelle 4,3 Arandela 4,3	60	95-630 688-45	Scheibe wahlw. Washer, optional Rondelle, en option Arandela, opcional
45	95-633 506-15	Haken Hook Crochet Gancho	61	95-713 879-45	Scheibe wahlw. Washer, optional Rondelle, en option Arandela, opcional
46	95-633 594-15	Klinke Latch Cliquet Trinquete	62	95-630 686-11	Seilführung Rope guide Guide-câble Guiacables
47	11-210 172-15	Sechskantschraube M4 x 12 Hexagon screw M4 x 12 Vis six pans M4 x 12 Tornillo hexagonal M4 x 12	63	71-210 001-93	Klemme Clamp Pince Pinza
48	12-024 151-15	Sechskantmutter M4 Hexagon nut M4 Ecrou six pans M4 Tuerca hexagonal M4	64	25-111 390-10	Perlonschnur Perlon cord Corde de perlon Cordón de perlon
49	95-633 777-05	Stahlnadel Steel pin Aiguille d'acier Aguja de acero	65	91-021 497-25	Fadenführungsstift Guide pin Tige de guidage Pasador de guía
50	11-330 085-15	Gewindestift M3 x 4 Threaded stud M3 x 4 Vis sans tête M3 x 4 Tornillo prisionero M3 x 4	66	95-633 954-45	Winkel Bracket Equerre Soporte

Pos.-Nr. Item No. N° pos. Nº de pos.	Bestellnummer Part number N° de commande Nº de pedido	Teile-Benennung Description Nom de pièce Denominación	Pos.-Nr. Item No. N° pos. Nº de pos.	Bestellnummer Part number N° de commande Nº de pedido	Teile-Benennung Description Nom de pièce Denominación
68	95-633 862-05 11-130 191-15	Rolle Roller Rouleau Rodillo Zylinderschraube M4 x 20 Cheese-head-screw M4 x 20 Vis à tête cylindrique M4 x 20 Tornillo cilíndrico M4 x 20			

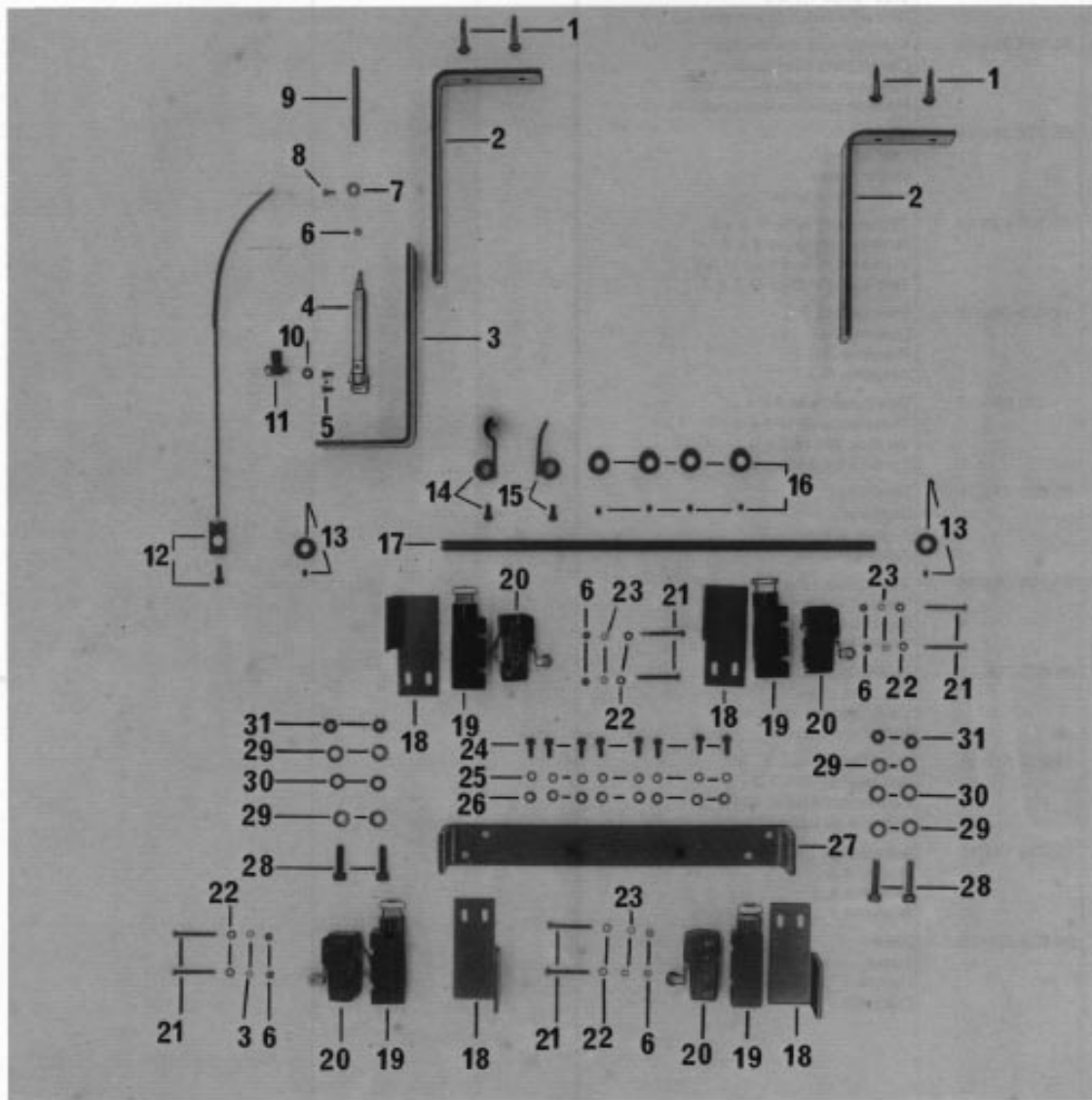
7.2

Teil-Nr.	Bezeichnung	Material	Maße	Gründung	Abbildung	Größe
1	Handstück	Alu	100 x 100 x 10	100	100	100
2	Stopfen	Alu	10 x 10 x 10	100	100	100
3	Stopfen	Alu	10 x 10 x 10	100	100	100
4	Handstück	Alu	100 x 100 x 10	100	100	100
5	Handstück	Alu	100 x 100 x 10	100	100	100
6	Handstück	Alu	100 x 100 x 10	100	100	100
7	Handstück	Alu	100 x 100 x 10	100	100	100
8	Handstück	Alu	100 x 100 x 10	100	100	100
9	Handstück	Alu	100 x 100 x 10	100	100	100
10	Handstück	Alu	100 x 100 x 10	100	100	100
11	Handstück	Alu	100 x 100 x 10	100	100	100
12	Handstück	Alu	100 x 100 x 10	100	100	100
13	Handstück	Alu	100 x 100 x 10	100	100	100
14	Handstück	Alu	100 x 100 x 10	100	100	100
15	Handstück	Alu	100 x 100 x 10	100	100	100
16	Handstück	Alu	100 x 100 x 10	100	100	100
17	Handstück	Alu	100 x 100 x 10	100	100	100
18	Handstück	Alu	100 x 100 x 10	100	100	100



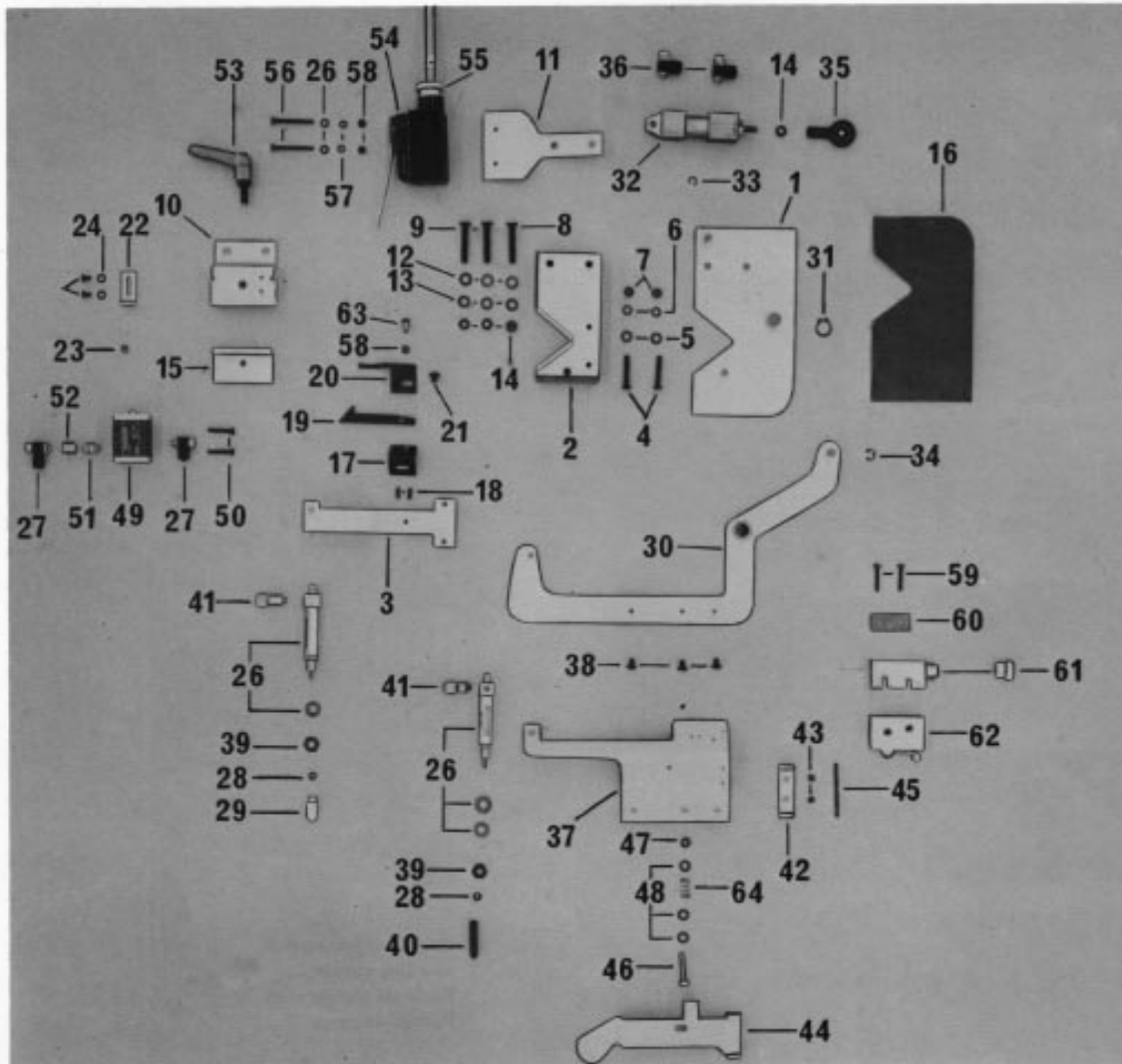
Pos.-Nr. Item No. N° pos. N° de pos.	Bestellnummer Part number N° de commande N° de pedido	Teile-Benennung Description Nom de pièce Denominación	Pos.-Nr. Item No. N° pos. N° de pos.	Bestellnummer Part number N° de commande N° de pedido	Teile-Benennung Description Nom de pièce Denominación
1	95-714 212-15	Platte Plate Plaque Placa	18	11-108 177-15	Zylinderschraube M 4 x 10 Pan-head screw M 4 x 10 Vis à tête cylindrique M 4 x 10 Tornillo cilíndrico M 4 x 10
2	95-633 591-11	Lagerplatte* Bearing plate* Plaque-support* Placa soporte*			
3	95-713 805-15	Senkschraube Countersunk screw Vis à tête noyée Tornillo avellanado			
4	95-633 594-15	Klinke Latch Cliquet Trinquete			
5	12-610 170-45	Sicherungsring 5 x 0,6 Circlip 5 x 0,6 Circlip 5 x 0,6 Anillo de retención 5 x 0,6			
6	13-250 067-25	Halbrund-Kerbnagel 1,7 x 7 Round-head rivet, 1.7 x 7 Clou fendu 1,7 x 7 Remache redondo estriado 1,7 x 7			
7	95-714 214-11	Klemmplatte mit Buchse Clamp plate with bush Plaque de serrage av. douille Placa de sujeción con casquillo			
8	95-714 201-15	Blattfeder Leaf spring Ressort-lame Muelle de láminas			
9	11-108 084-15	Zylinderschraube M 3 x 3 Pan-head screw, M 3 x 3 Vis à tête cylindrique M 3 x 3 Tornillo cilíndrico M 3 x 3			
10	12-305 084-15	Scheibe A 3,2 Washer A 3.2 Rondelle A 3,2 Arandela A 3,2			
11	11-330 085-15	Gewindestift M 3 x 4 Threaded stud M 3 x 4 Vis sans tête M 3 x 4 Tornillo prisionero M 3 x 4			
12	95-633 777-05	Stahlnadel Steel pin Aiguille d'acier Aguja de acero			
13	91-106 053-05	Zylindrische Zugfeder Tension spring Ressort de rappel cylindrique Muelle de tracción cilíndrico			
14	95-633 738-15	Zylinderschraube Pan-head screw Vis à tête cylindrique Tornillo cilíndrico			
15	14-012 515-01	Kugellager 624-2 Z Ball bearing 624-2 Z Roulement à billes 624-2 Z Cojinete de bolas 624-2 Z			
16	12-305 114-15	Scheibe 4,3 Washer 4.3 Rondelle 4,3 Arandela 4,3			
17	95-633 589-15	Hülse Sleeve Douille Casquillo			

7.3



Pos.-Nr. Item No. N° pos. N° de pos.	Bestellnummer Part number N° de commande N° de pedido	Teile-Benennung Description Nom de pièce Denominación	Pos.-Nr. Item No. N° pos. N° de pos.	Bestellnummer Part number N° de commande N° de pedido	Teile-Benennung Description Nom de pièce Denominación
	11-460 253-15	Halbrundholzschraube Round-head wood screw Vis à bois à tête demi-ronde Tirafondo de cabeza redonda	18	95-633 036-45	Winkel Angular bracket Equerre Pieza angular
2	95-713 991-45	Winkel Angular bracket Equerre Pieza angular	19	71-120 005-67	Abdeckkappe Cover Cache Cubierta
3	95-633 955-45	Winkel Angular bracket Equerre Pieza angular	20	71-120 004-20	Sprungschalter Quick-break switch Fin de course Interruptor de final
4	99-134 318-91	Zylinder mit Lagerbock Cylinder with bearing yoke Vérin avec palier Cilindro con cojinete	21	11-106 125-15	Zylinderschraube M 3 x 30 Pan-head screw M 3 x 20 Vis à tête cylindrique M 3 x 30 Tornillo cilíndrico M 3 x 30
5	11-108 090-15	Zylinderschraube M 3 x 5 Pan-head screw M 3 x 5 Vis à tête cylindrique M 3 x 5 Tornillo cilíndrico M 3 x 5	22	12-305 084-15	Scheibe 3,2 Washer 3.2 Rondelle 3,2 Arandela 3,2
6	12-024 121-15	Sechskantmutter M 3 Hexagon nut, M 3 Ecrou six pans M 3 Tuerca hexagonal M 3	23	12-500 121-45	Federring A3 Spring washer A3 Rondelle élastique A3 Arandela elástica A3
7	12-710 170-02	Stellring A5 Fixing collar A5 Bague de réglage A5 Anillo de retención A5	24	11-130 173-15	Zylinderschraube M 4 x 8 Pan-head screw M 4 x 8 Vis à tête cylindrique M 4 x 8 Tornillo cilíndrico M 4 x 8
8	11-108 108-15	Zylinderschraube M 3 x 16 Pan-head screw M 3 x 16 Vis à tête cylindrique M 3 x 16 Tornillo cilíndrico M 3 x 16	25	12-500 150-45	Federring A4 Spring washer A4 Rondelle élastique A4 Arandela elástica A4
9	95-633 635-15	Stößel Actuator Poussoir Percusor	26	12-305 114-15	Scheibe 4,3 Washer 4,3 Rondelle 4,3 Arandela 4,3
10	15-032 006-05	Dichtring Seal Bague d'étanch. Anillo de junta	27	95-633 044-45	Bügel Bracket Etrier Estribo
11	99-135 108-91	L-Verschraubung M 5 PK-4 L-union M 5 PK-4 Raccord en L M 5 PK-4 Racor en L M 5 PK-4	28	11-130 293-15	Zylinderschraube M 6 x 16 Pan-head screw M 6 x 16 Vis à tête cylindrique M 6 x 16 Tornillo cilíndrico M 6 x 16
12	95-714 749-91	Schaltbügel Switch bracket Etrier de commande Estribo de mando	29	12-305 174-15	Scheibe 6,4 Washer 6.4 Rondelle 6,4 Arandela 6,4
13	12-710 210-12	Stellring A8 Fixing collar A8 Bague de réglage A8 Anillo de retención A8	30	12-500 190-45	Federring A6 Spring washer A6 Rondelle élastique A6 Arandela elástica A6
14	95-633 634-11	Hebestück Lifting bracket Bloc de relevage Pieza de elevación	31	12-024 191-15	Sechskantmutter M 6 Hexagon nut, M 6 Ecrou six pans M 6 Tuerca hexagonal M 6
15	95-632 268-12	Anschlag Stop Butée Tope			
16	95-633 028-12	Nocken Trip Came Leva			
17	95-632 267-15	Welle Shaft Arbre Eje			

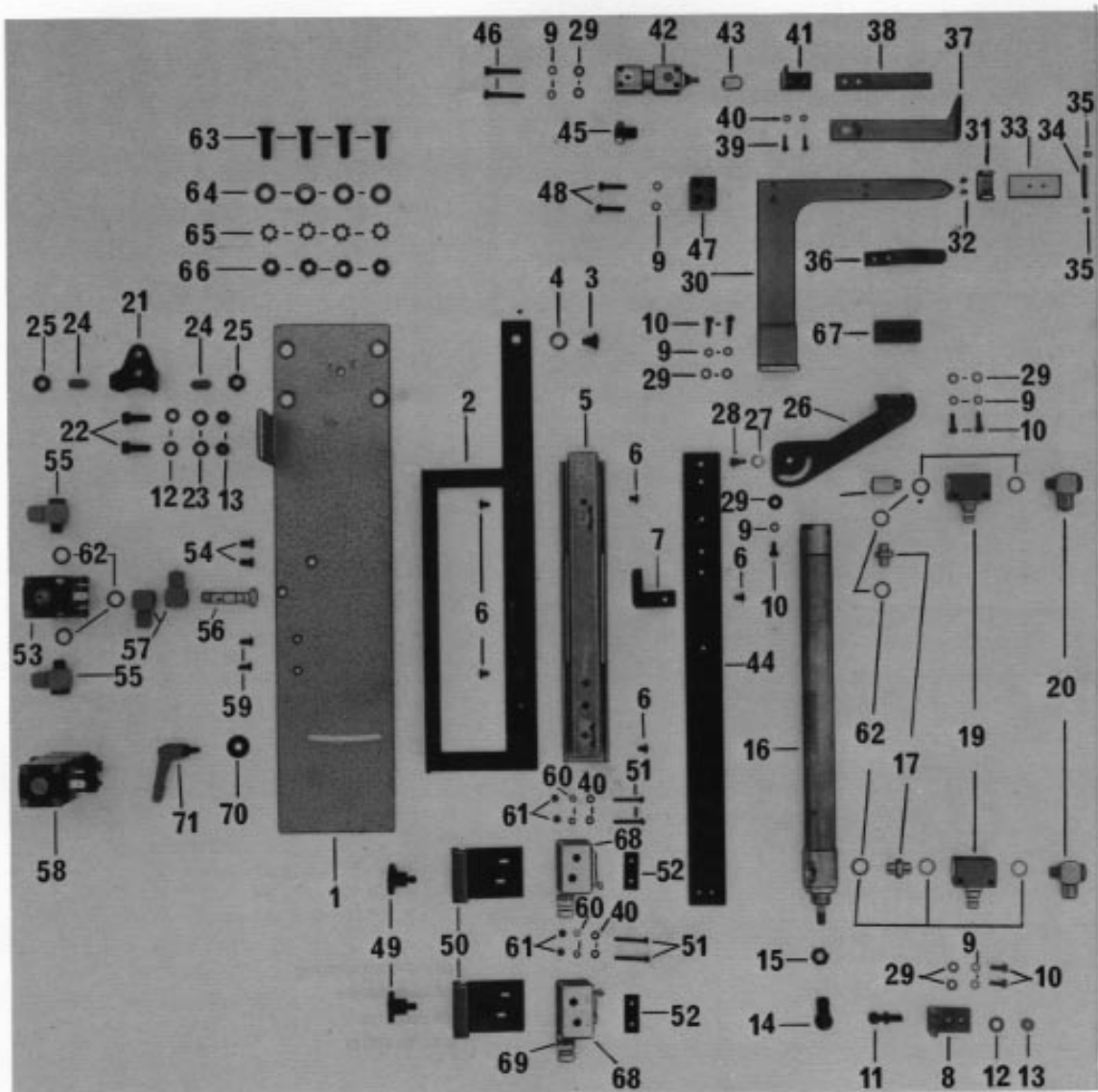
Stoffübergabestation
Loading clamp
Pince de chargement
Puesto de carga



Pos.-Nr. Item No. N° pos. N° de pos.	Bestellnummer Part number N° de commande N° de pedido	Teile-Benennung Description Nom de pièce Denominación	Pos.-Nr. Item No. N° pos. N° de pos.	Bestellnummer Part number N° de commande N° de pedido	Teile-Benennung Description Nom de pièce Denominación
1	95-633 764-41	Platte Plate Plaque Placa	18	13-052 088-55	Spannstift Split tubular pin Goupille de serrage Pasador elástico
2	95-633 503-45	Halteklammerführung Feeding clamp guide Guidage pince-tissu Guía de la pinza sujetatelas	19	95-633 791-15	Klinke Latch Cliquet Trinquete
3	95-714 047-45	Halter Bracket Support Soporte	20	95-633 793-15	Blattfeder Leaf spring Ressort-lame Muelle de láminas
4	11-210 191-15	Sechskantschraube M 4 x 25 Hexagon screw, M 4 x 25 Vis six pans M 4 x 25 Tornillo hexagonal M 4 x 25	21	91-700 335-15	Flachrundschraube Raised-head screw Vis à tête bombée Tornillo cil. de cabeza plana
5	12-305 114-15	Scheibe A 4,3 Washer A 4,3 Rondelle A 4,3 Arandela A 4,3	22	95-633 784-45	Winkel Angular bracket Equerre Pieza angular
6	12-500 150-45	Federring A4 Spring washer A4 Rondelle élastique A4 Arandela elástica A4	23	71-370 001-12	Lochbandknopf Button for punched tape Bouton de bande perforée Botón de cinta perforada
7	12-024 151-15	Sechskantmutter M 4 Hexagon nut, M 4 Ecrou six pans M 4 Tuerca hexagonal M 4	24	12-305 084-15	Scheibe A 3,2 Washer A 3,2 Rondelle A 3,2 Arandela A 3,2
8	11-210 239-05	Sechskantschraube M 5 x 30 Hexagon screw, M 5 x 30 Vis six pans M 5 x 30 Tornillo hexagonal M 5 x 30	25	11-108 090-15	Zylinderschraube M 3 x 5 Pan-head screw M 3 x 5 Vis à tête cylindrique M 3 x 5 Tornillo cilíndrico M 3 x 5
9	11-210 233-05	Sechskantschraube M 5 x 25 Hexagon screw, M 5 x 25 Vis six pans M 5 x 25 Tornillo hexagonal M 5 x 25	26	99-133 934-91	Zylinder, einfachwirkend M 5 Cylinder, single-acting M 5 Vérin à simple effet M 5 Cilindro de efecto simple M 5
10	95-633 504-45	Klemmwinkel Clamp bracket Equerre de serrage Codo de apriete	27	18-378 008-61	L-Verschraubung M 5 L-union M 5 Raccord en L M 5 Racor en L M 5
11	95-633 782-45	Halter zum Schalter Switch retainer Support d'interrupteur Soporte del interruptor	28	12-005 124-05	Sechskantmutter M 3 Hexagon nut, M 3 Ecrou six pans M 3 Tuerca hexagonal M 3
12	12-305 144-15	Scheibe A 5,3 Washer A 5,3 Rondelle A 5,3 Arandela A 5,3	29	95-602 137-05	Rasthülse Locking sleeve Douille d'arrêt Manguito de encastre
13	12-500 170-45	Federring A5 Spring washer A5 Rondelle élastique A5 Arandela elástica A5	30	95-633 771-41	Hebel Lever Levier Palanca
14	12-024 171-15	Sechskantmutter M 5 Hexagon nut, M 5 Ecrou six pans M 5 Tuerca hexagonal M 5	31	12-610 230-45	Sicherungsring 10 x 1 Circlip 10 x 1 Circlip 10 x 1 Anillo de retención 10 x 1
15	95-633 505-45	Druckstück Thrust piece Pièce de pression Pieza de presión	32	99-135 491-91	Zylinder, doppeltwirkend M 5 Cylinder, double-acting M 5 Vérin à double effet M 5 Cilindro de doble efecto M 5
16	95-714 083-05	Belag Covering Garniture Revestimiento	33	12-640 130-55	Sicherungsscheibe 3,2 Slip washer 3,2 Rondelle d'arrêt 3,2 Arandela clip 3,2
17	95-633 792-15	Winkel Angular bracket Equerre Pieza angular	34	12-640 150-55	Sicherungsscheibe 4 Slip washer 4 Rondelle d'arrêt 4 Arandela clip 4

Pos.-Nr. Item No. N° pos. N° de pos.	Bestellnummer Part number N° de commande N° de pedido	Telle-Benennung Description Nom de pièce Denominación	Pos.-Nr. Item No. N° pos. N° de pos.	Bestellnummer Part number N° de commande N° de pedido	Telle-Benennung Description Nom de pièce Denominación
35	91-020 353-91	Kugelgelenk Ball joint Joint à rotule Articulación de rótula	51	99-115 426-05	Doppelnippel M 5 Double nipple M 5 Raccord double M 5 Manguito doble M 5
36	99-135 298-91	L-Verschraubung mit Drosselventil L union with valve Raccord en L av. clapet à étrangl. Racor en L con válvula estranguladora	52	99-134 206-05	Muffe Sleeve Manchon Manguito
37	95-633 796-45	Träger Bracket Support Soporte	53	17-019 901-91	Klemmhebel M 6 x 15 Clamp lever M 6 x 15 Levier de serrage M 6 x 15 Palanca de fricción M 6 x 15
38	91-701 319-25	Flachrundschrabe Raised-head screw Vis à tête bombée Tornillo cil. de cabeza plana	54	71-120 003-93	Sprungschalter Quick-break switch Fin de course Interruptor de final
39	12-005 195-15	Sechskantmutter BM 6 Hexagon nut, BM 6 Ecrou six pans BM 6 Tuerca hexagonal MB 6	55	71-120 005-67	Anschlußabdeckkappe Connection cover Cache Tapa
40	95-633 778-15	Druckstück Thrust piece Pièce de pression Pieza de presión	56	11-106 119-15	Zylinderschraube M 3 x 25 Pan-head screw M 3 x 25 Vis à tête cylindrique M 3 x 25 Tornillo cilíndrico M 3 x 25
41	99-115 425-91	Verschraubung M 5 PK-3 Union, M 5 PK-3 Raccord M 5 PK-3 Racor M 5 PK-3	57	12-500 121-45	Federring A3 Spring washer A3 Rondelle élastique A3 Arandela elástica A3
42	95-633 891-45	Bügel Bracket Etrier Estribo	58	12-024 121-15	Sechskantmutter M 3 Hexagon nut, M 3 Ecrou six pans M 3 Tuerca hexagonal M 3
43	11-210 081-25	Sechskantschraube M 3 x 6 Hexagon screw, M 3 x 6 Vis six pans M 3 x 6 Tornillo hexagonal M 3 x 6	59	11-105 113-15	Zylinderschraube M 3 x 20 Pan-head screw M 3 x 20 Vis à tête cylindrique M 3 x 20 Tornillo cilíndrico M 3 x 20
44	95-633 892-45	Wippe Rocker Bascule Balancín	60	95-714 834-15	Platte Plate Plaque Placa
45	95-633 893-15	Schaftschraube M 3 x 40 Shouldered screw, M 3 x 40 Vis sans tête M 3 x 40 Tornillo de vástago M 3 x 40	61	71-120 005-74	Abdeckkappe Cover Cache Cubierta
46	11-130 191-15	Zylinderschraube M 4 x 20 Pan-head screw M 4 x 20 Vis à tête cylindrique M 4 x 20 Tornillo cilíndrico M 4 x 20	62	71-120 004-31	Sprungschalter Quick-break switch Fin de course Interruptor de final
47	12-005 154-15	Sechskantmutter BM 4 Hexagon nut, BM 4 Ecrou six pans BM 4 Tuerca hexagonal BM 4	63	11-186 085-05	Linsenschraube M 3 x 4 Raised-head screw M 3 x 4 Vis à tête bombée M 3 x 4 Tornillo alomado M 3 x 4
48	12-335 151-15	Scheibe B 4,3 Washer B 4,3 Rondelle B 4,3 Arandela B 4,3	64	91-021 041-05	Zylindrische Druckfeder Compression spring Ressort de pression cylindrique Muelle de presión cilíndrico
49	99-135 139-91	3/2-Wege-Ventil M 5 (pneumatisch be- tätigt) 3-port/2-way valve, M 5 (pneumatically operated) Distributeur M 5, 3 positions, 2 orifices (à commande pneumatique) Válvula de 3 posiciones y dos pasos, M 5 (accionada neumáticamente)			
50	11-108 111-15	Zylinderschraube M 3 x 18 Pan-head screw M 3 x 18 Vis à tête cylindrique M 3 x 18 Tornillo cilíndrico M 3 x 18			

Ausziehvorrichtung
Pull-out device
Tire-ouvrage
Pinza tiratelas



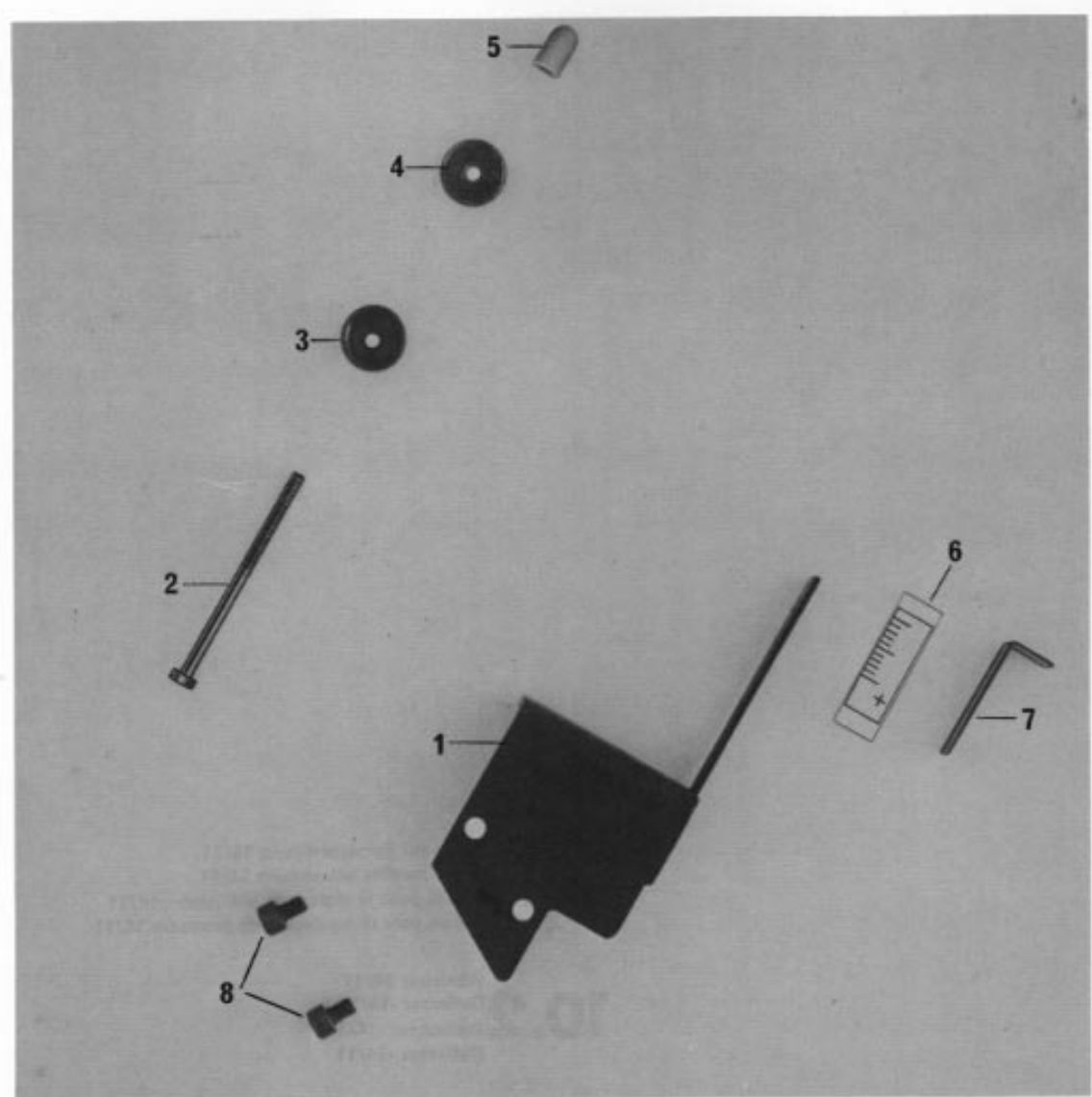
Pos.-Nr. Item No. N° pos. N° de pos.	Bestellnummer Part number N° de commande N° de pedido	Teile-Benennung Description Nom de pièce Denominación	Pos.-Nr. Item No. N° pos. N° de pos.	Bestellnummer Part number N° de commande N° de pedido	Teile-Benennung Description Nom de pièce Denominación
1	95-633 537-45	Platte Plate Plaque Placa	18	18-277 001-91	Doppelnippel Double nipple Raccord double Manguito doble
2	95-633 538-15	Platte Plate Plaque Placa	19	99-115 505-91	Drosselrückschlagventil Check-return valve Clapet anti-retour av. étranglement Válvula estranguladora de retroceso
3	11-186 963-15	Flachkopfschraube M 6 x 5 x 5 Countersunk head screw M 6 x 5 x 5 Vis à tête plate M 6 x 5 x 5 Tornillo de cabeza plana M 6 x 5 x 5	20	18-378 001-61	L-Verschraubung LCK 1/8 PK-4 L-union LCK 1/8 PK-4 Raccord en LCK 1/8 PK-4 Racor en L LCK 1/8 PK-4
4	12-505 211-45	Federscheibe Spring washer Rondelle élastique Arandela elástica	21	95-626 999-15	Scharnier Hinge Charnière Charnela
5	95-633 539-91	Schubladenführung Drawer guide Glissière de tiroir Guía corrediza del cajón	22	11-135 292-15	Zylinderschraube M 6 x 16 Pan-head screw M 6 x 16 Vis à tête cylindrique M 6 x 16 Tornillo cilíndrico M 6 x 16
6	91-701 319-15	Flachrundschraube Raised-head screw Vis à tête bombée Tornillo cil. de cabeza plana	23	12-305 174-15	Scheibe A6,4 Washer A 6,4 Rondelle A 6,4 Arandela A 6,4
7	95-630 465-15	Nocken Trip Came Leva	24	11-320 356-15	Gewindestift M 8 x 15 Threaded stud M 8 x 15 Vis sans tête M 8 x 15 Tornillo prisionero M 8 x 15
8	95-633 002-15	Winkel Angular bracket Equerre Pieza angular	25	12-024 211-15	Sechskantmutter M 8 Hexagon nut, M 8 Ecrou six pans M 8 Tuerca hexagonal M 8
9	12-500 150-45	Federring Spring washer Rondelle élastique Arandela elástica	26	95-633 541-15	Winkel Angular bracket Equerre Pieza angular
10	11-130 176-15	Zylinderschraube M 4 x 10 DIN 912 Pan-head screw M 4 x 10 DIN 912 Vis à tête cylindrique M 4 x 10 DIN 912 Tornillo cilíndrico M 4 x 10 DIN 912	27	91-119 590-05	Scheibe Washer Rondelle Arandela
11	91-031 888-15	Kugelzapfen A10 Ball-joint stud A10 Pivot à rotule A10 Pivote esférico A10	28	11-186 969-15	Flachkopfschraube M 4 x 4 Countersunk head screw M 4 x 4 Vis à tête plate M 4 x 4 Tornillo de cabeza plana M 4 x 4
12	12-500 190-45	Federring A6 Spring washer A6 Rondelle élastique A6 Arandela elástica A6	29	12-305 114-15	Scheibe A 4,3 Washer A 4,3 Rondelle A 4,3 Arandela A 4,3
13	12-024 191-15	Sechskantmutter M 6 Hexagon nut, M 6 Ecrou six pans M 6 Tuerca hexagonal M 6	30	95-714 089-35	Platte Plate Plaque Placa
14	95-623 111-15	Kugelpfanne Ball-joint socket Coussinet sphérique Patín de rótula	31	95-714 024-35	Lager Bearing Palier Cojinete
15	12-005 215-15	Sechskantmutter M 8 Hexagon nut, M 8 Ecrou six pans M 8 Tuerca hexagonal M 8	32	11-210 076-25	Sechskantschraube M 3 x 5 Hexagon screw, M 3 x 5 Vis six pans M 3 x 5 Tornillo hexagonal M 3 x 5
16	99-133 376-91	Zylinder, doppelwirkend Cylinder, double-acting Vérin à double effet Cilindro de doble efecto	33	95-633 528-45	Schwenkplatte Swivel plate Plaque pivotante Placa giratoria
17	18-373 011-61	Winkelstück Elbow union Pièce coudée Pieza acodada	34	95-633 531-15	Zylinderstift DM 3 x 28 Pin, DM 3 x 28 Pige DM 3 x 28 Pasador cilíndrico DM 3 x 28

Pos.-Nr. Item No. N° pos. N° de pos.	Bestellnummer Part number N° de commande N° de pedido	Telle-Benennung Description Nom de pièce Denominación	Pos.-Nr. Item No. N° pos. N° de pos.	Bestellnummer Part number N° de commande N° de pedido	Telle-Benennung Description Nom de pièce Denominación
35	12-618 120-45	Seeger-Greifring G 3 x 0,6 Circlip, G 3 x 0,6 Circlip G 3-x 0,6 Anillo de fijación Seeger G 3 x 0,6	53	99-134 446-91	3/2-Wege-Magnet-Ventil, 1/8" 3-port/2-way solenoid valve, 1/8" Electro-distributeur 3/2, 1/8" Válvula electromagnética de 3/2 pasos, 1/8"
36	95-714 128-15	Blattfeder Leaf spring Ressort-lame Muelle de láminas	54	11-210 216-15	Sechskantschraube M 5 x 12 Hexagon screw, M 5 x 12 Vis six pans M 5 x 12 Tornillo hexagonal M 5 x 12
37	95-633 153-01	Klammerfeder Clamp spring Ressort de serrage Muelle-pinza	55	18-378 001-61	L-Verschraubung LCK 1/8 PK-4 L-union LCK 1/8 PK-4 Raccord en L LCK 1/8 PK-4 Racor en L LCK 1/8 PK-4
38	95-625 315-05	Blattfeder Leaf spring Ressort-lame Muelle de láminas	56	18-050 004-91	Verteilerrohr VT 1/8 Distributor tube VT 1/8 Tube distributeur VT 1/8 Tubo de distribución VT 1/8
39	11-108 096-15	Zylinderschraube M 3 x 8 Pan-head screw M 3 x 8 Vis à tête cylindrique M 3 x 8 Tornillo cilíndrico M 3 x 8	57	18-386 005-91	Schwenkstück TK 1/8 PK-4 Swivel piece TK 1/8 PK-4 Pièce pivotante TK 1/8 PK-4 Pieza giratoria TK 1/8 PK-4
40	12-305 084-15	Scheibe A 3,2 Washer A 3,2 Rondelle A 3,2 Arandela A 3,2	58	99-134 445-91	4/2-Wege-Magnet-Ventil, 1/8" 4-port/2-way solenoid valve, 1/8" Electro-distributeur 4/2, 1/8" Válvula electromagnética de 4/2 pasos, 1/8"
41	95-714 799-15	Winkel Angular bracket Equerre Pieza angular	59	11-210 172-15	Sechskantschraube M 4 x 12 Hexagon screw, M 4 x 12 Vis six pans M 4 x 12 Tornillo hexagonal M 4 x 12
42	99-134 462-91	Zylinder, einfachwirkend Cylinder, single-acting Vérin à simple effet Cilindro de efecto simple	60	12-500 121-45	Federring B 3 Spring washer B 3 Rondelle élastique B 3 Arandela elástica B 3
43	91-083 179-05	Stößel Actuator Poussoir Percusor	61	12-024 121-15	Sechskantmutter M 3 Hexagon nut, M 3 Ecrou six pans M 3 Tuerca hexagonal M 3
44	95-633 540-15	Leiste* Strip* Plaque* Plaquita*	62	15-032 001-05	Dichtring 0 - 1/8 Seal 0 - 1/8 Bague d'étanch. 0 - 1/8 Anillo de junta 0 - 1/8
45	99-135 108-91	Schwenkverschraubung L-M5 PK4 Swivel union L-M5 PK4 Raccord fileté orientable L-M5 PK4 Racor giratorio L-M5 PK4	63	11-225 364-15	Sechskantschraube M 8 x 20 Hexagon screw, M 8 x 20 Vis six pans M 8 x 20 Tornillo hexagonal M 8 x 20
46	11-130 197-15	Zylinderschraube M 4 x 25 Pan-head screw M 4 x 25 Vis à tête cylindrique M 4 x 25 Tornillo cilíndrico M 4 x 25	64	12-305 224-15	Scheibe A 8,4 Washer A 8,4 Rondelle A 8,4 Arandela A 8,4
47	95-714 798-15	Klotz Block Bloc Bloque	65	12-500 210-45	Federring A 8 Spring washer A 8 Rondelle élastique A 8 Arandela elástica A 8
48	11-130 191-15	Zylinderschraube M 4 x 20 Pan-head screw M 4 x 20 Vis à tête cylindrique M 4 x 20 Tornillo cilíndrico M 4 x 20	66	12-024 211-15	Sechskantmutter M 8 Hexagon nut, M 8 Ecrou six pans M 8 Tuerca hexagonal M 8
49	11-550 281-25	Rändelschraube M 6 x 8 Milled screw M 6 x 8 Vis à tête moletée M 6 x 8 Tornillo moletado M 6 x 8	67	95-715 218-15	Zwischenplatte Spacing plate Plaque intermédiaire Placa intermedia
50	95-633 535-11	Verstellwinkel Adjusting angle Equerre de réglage Pieza angular de ajuste	68	71-120 004-31	Sprungschalter Quick-break switch Fin de course Interruptor de final
51	11-108 117-15	Zylinderschraube M 3 x 22 Pan-head screw M 3 x 22 Vis à tête cylindrique M 3 x 22 Tornillo cilíndrico M 3 x 22	69	71-120 005-74	Abdeckkappe Cover Cache Cubierta
52	95-714 834-15	Platte Plate Plaque Placa			

Pos.-Nr. Item No. N° pos. N° de pos.	Bestellnummer Part number N° de commande N° de pedido	Teile-Benennung Description Nom de pièce Denominación	Pos.-Nr. Item No. N° pos. N° de pos.	Bestellnummer Part number N° de commande N° de pedido	Teile-Benennung Description Nom de pièce Denominación
70	12-335 171-15	Scheibe B 5,3 Washer B 5.3 Rondelle B 5,3 Arandela B 5,3			
71	17-018 070-91	Klemmhebel GR. 1 Clamp lever GR. 1 Levier de serrage GR. 1 Palanca de fricción GR. 1			

10.1 Teile zur Feineinstellung 14/11
Parts for fine adjustment 14/11
Pièces pour le réglage de précision -14/11
Piezas para la regulación de precisión 14/11

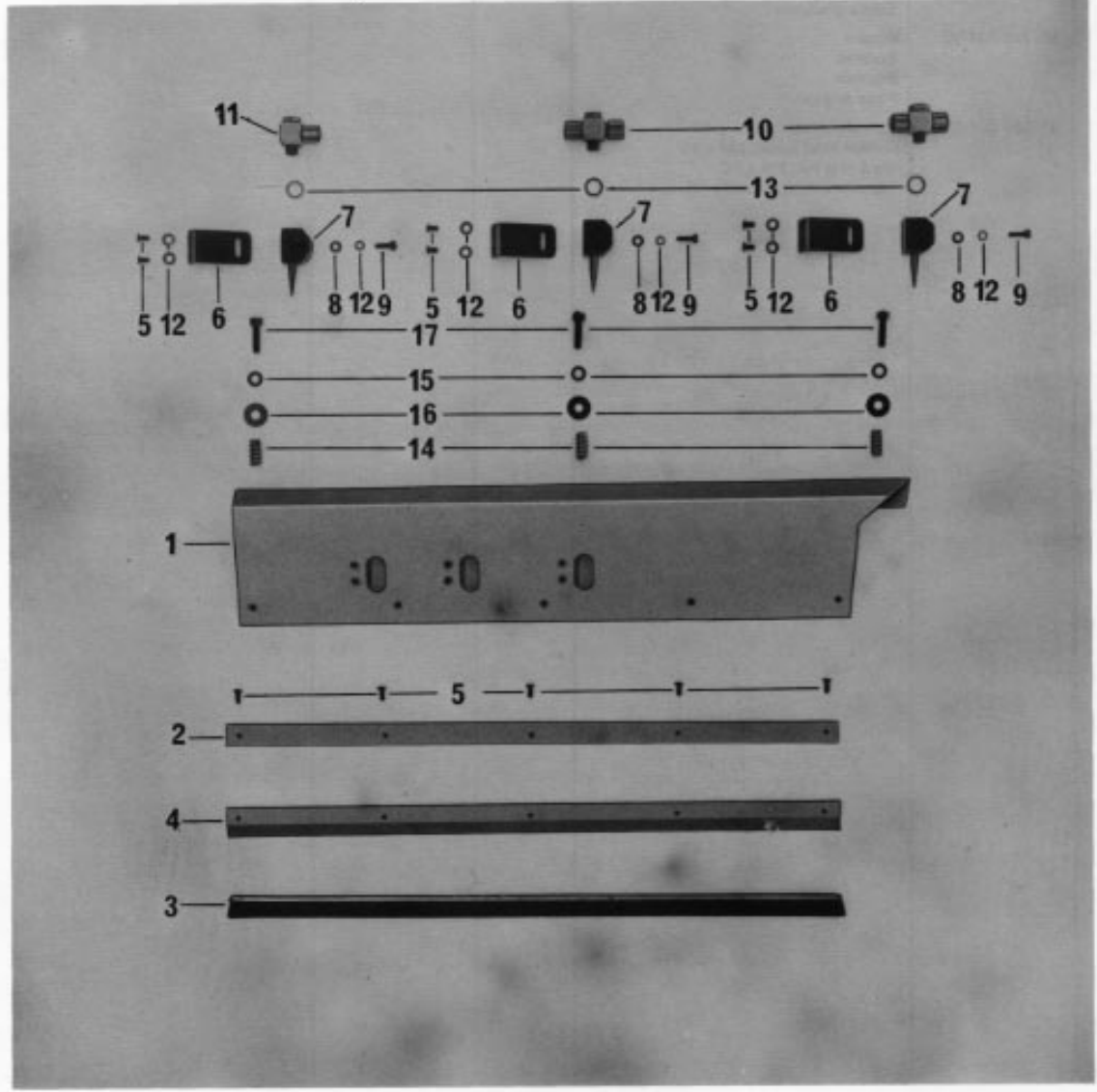
10.2 Abweiser 14/11
Deflector -14/11
Déflecteur -14/11
Deflector -14/11



Pos.-Nr. Item No. N° pos. N° de pos.	Bestellnummer Part number N° de commande N° de pedido	Teile-Benennung Description Nom de pièce Denominación	Pos.-Nr. Item No. N° pos. N° de pos.	Bestellnummer Part number N° de commande N° de pedido	Teile-Benennung Description Nom de pièce Denominación
	95-715 119-41	Träger Bracket Plaque-support Soporte			
2	11-105 275-25	Zylinderschraube M5 x 70 Cheese-head screw, M5 x 70 Vis à tête cyl. M5 x 70 Tornillo cilíndrico M5 x 70			
3	12-115 170-15	Rändelmutter M5 Knurled nut M5 Ecrou moleté M5 Tuerca moleteada M5			
4	12-110 170-15	Rändelmutter M5 Knurled nut M5 Ecrou moleté M5 Tuerca moleteada M5			
5	91-083 179-05	Druckstück M5 Holding piece M5 Pièce de pression M5 Pieza de presión M5			
6	95-715 125-05	Skala Scale Echelle graduée Escala graduada			
7	95-715 124-15	Winkel Bracket Equerre Pieza angular			
8	11-130 284-15	Zylinderschraube M6 x 10 Cheese-head screw, M6 x 10 Vis à tête cyl. M6 x 10 Tornillo cilíndrico M6 x 10			

10.2

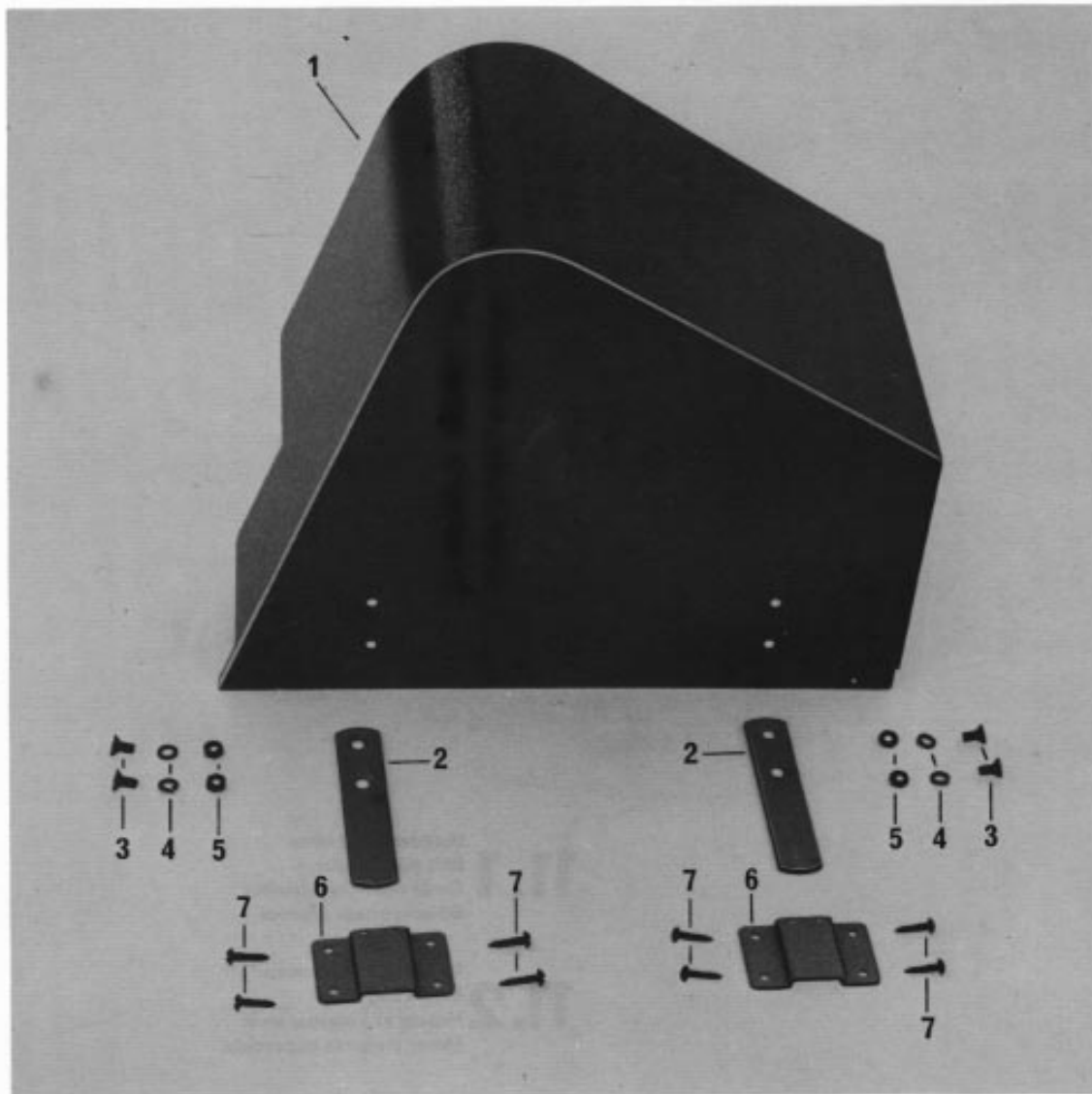
Teil-Nr.	Bezeichnung	Material	Menge	Einheit	Standort
1
2
3
4
5
6
7
8
9
10
11



Pos.-Nr. Item No. N° pos. N° de pos.	Bestellnummer Part number N° de commande N° de pedido	Teile-Benennung Description Nom de pièce Denominación	Pos.-Nr. Item No. N° pos. N° de pos.	Bestellnummer Part number N° de commande N° de pedido	Teile-Benennung Description Nom de pièce Denominación
1	95-714 884-45	Abweiser Deflector Déflecteur Deflector			
2	95-714 886-45	Leiste Strip Barre Regleta			
3	99-133 575-91	Kullenbürste Deflector brush Brosse de déflexion Cepillo deflector			
4	95-714 887-41	Klemmleiste Terminal strip Barre de serrage Regleta de sujeción			
5	11-210 170-25	Senkschraube M4 x 10 Counter sunk screw M4 x 10 Vis à tête noyée M4 x 10 Tornillo avellanado M4 x 10			
6	95-715 153-15	Winkel Bracket Equerre Pieza angular			
7	95-606 339-91	Düse Nozzle Buse Tobera			
8	12-305 114-15	Scheibe 4,3 Washer 4,3 Rondelle 4,3 Arandela 4,3			
9	11-130 176-15	Zylinderschraube M4 x 10 Cheese-head screw, M4 x 10 Vis à tête cyl. M4 x 10 Tornillo cilíndrico M4 x 10			
10	18-379 001-61	T-Verschraubung TCK-1/8-Pk4 T-union TCK-1/8-Pk4 Raccord en T; TCK-1/8-Pk4 Racor en T TCK-1/8-Pk4			
11	99-134 851-91	Verschraubung mit Drosselventil Union with check valve Raccord fileté av. clapet anti-retour et étranglement Racor con válvula estranguladora de retroceso			
12	12-500 150-45	Federring A4 Spring washer A4 Rondelle élastique A4 Arandela elástica A4			
13	15-032 001-45	Dichtring 0-1/8 Seal 0-1/8 Bague d'étanch. 0-1/8 Anillo de junta 0-1/8			
14	99-133 940-05	Gewindeeinsatz M5 Threaded insert M5 Broche fileté M5 Casquillo con rosca M5			
15	12-500 170-45	Federring A5 Spring washer A5 Rondelle élastique A5 Arandela elástica A5			
16	12-335 171-15	Scheibe 5,3 Washer 5,3 Rondelle 5,3 Arandela 5,3			
17	11-130 233-15	Zylinderschraube M5 x 16 Cheese-head screw, M5 x 16 Vis à tête cyl. M5 x 16 Tornillo cilíndrico M5 x 16			

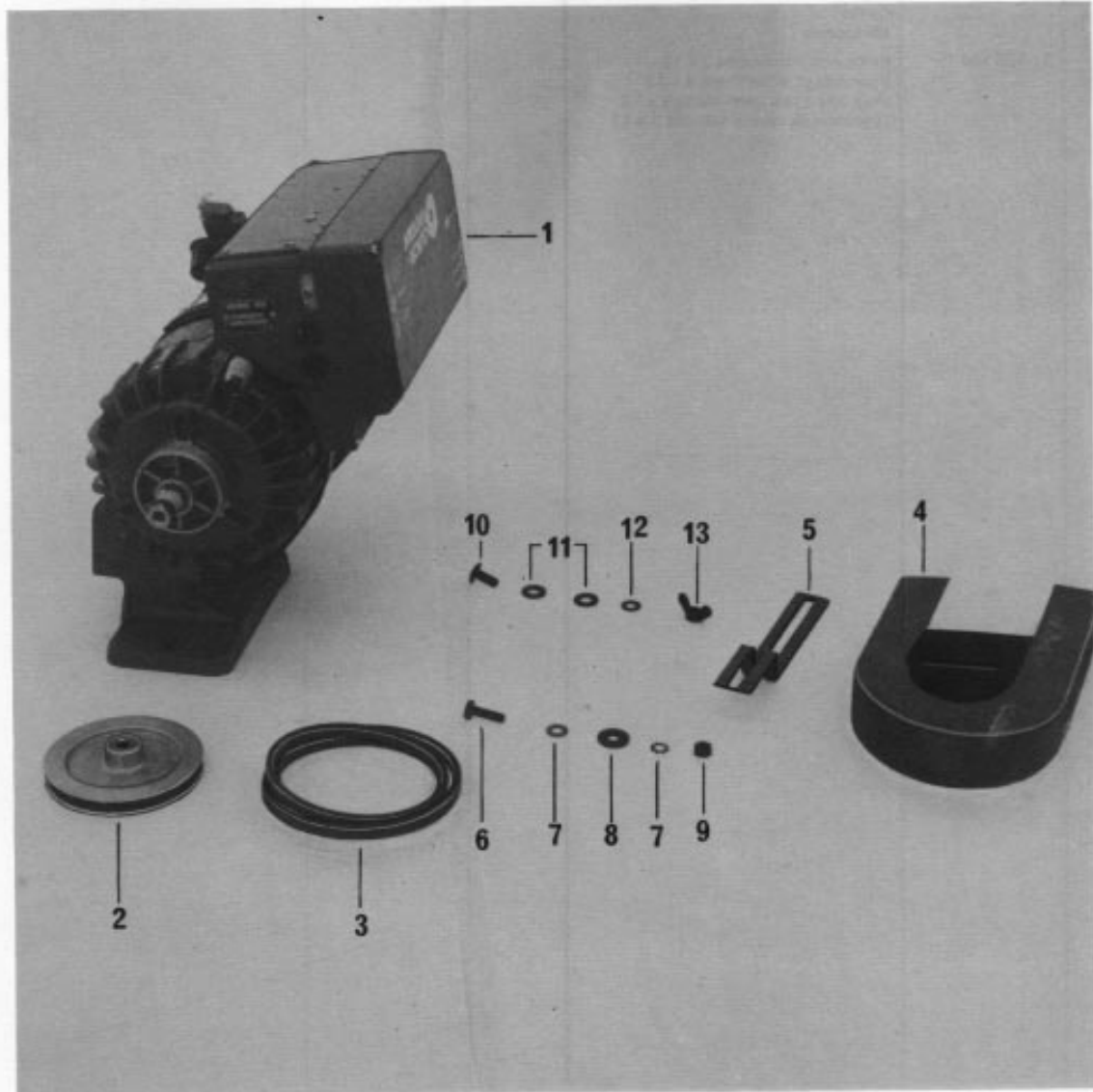
11.1 Riemenschutz oben
Belt guard upper
Garde-courroie supérieur
Guardacorreas superior

11.2 Motor und Keilriemen
Motor and V-belt
Moteur et courroie en V
Motor y correa trapezoidal



Pos.-Nr. Item No. N° pos. N° de pos.	Bestellnummer Part number N° de commande N° de pedido	Teile-Benennung Description Nom de pièce Denominación	Pos.-Nr. Item No. N° pos. N° de pos.	Bestellnummer Part number N° de commande N° de pedido	Teile-Benennung Description Nom de pièce Denominación
1	95-713 976-41	Riemenschutz Belt guard Garde-courroie Guardacorreas			
2	91-032 300-45	Lasche Link Attache Brida			
3	11-250 222-15	Linsensenkschraube M 5 x 16 Raised-head screw M 5 x 16 Vis à tête noyée M 5 x 16 Tornillo avellanado gota de sebo M 5 x 16			
4	12-500 171-15	Federring A5 Spring washer A5 Rondelle élastique A5 Arandela elástica A5			
5	12-024 171-15	Sechskantmutter M 5 Hexagon nut, M 5 Ecrou six pans M 5 Tuerca hexagonal M 5			
6	91-032 215-91	Schelle Clip Collier Abrazadera			
7	11-460 109-15	Halbrundholzschraube 3 x 13 Round-head wood screw 3 x 13 Vis à bois à tête demi-ronde 3 x 13 Tirafondo de cabeza redonda 3 x 13			

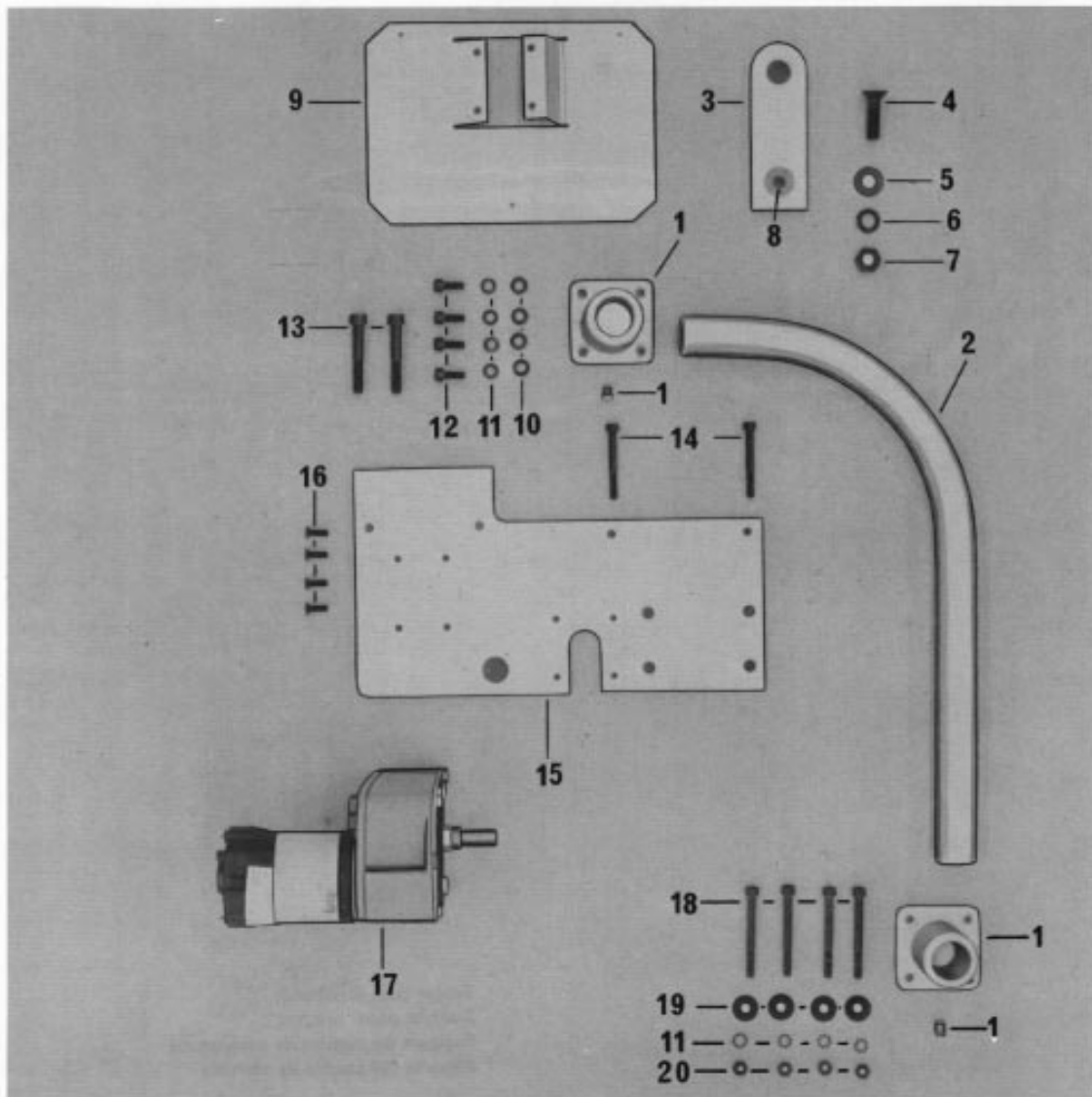
11.2



Teil-Nr.	Bezeichnung	Material	Stückzahl	Einheit	Größe
01-000-0001	Motor	Alu	1	Stk	100 x 100 x 100
01-000-0002	Flansch	St	1	Stk	100 x 100
01-000-0003	Flansch	St	1	Stk	100 x 100
01-000-0004	Flansch	St	1	Stk	100 x 100
01-000-0005	Flansch	St	1	Stk	100 x 100
01-000-0006	Flansch	St	1	Stk	100 x 100
01-000-0007	Flansch	St	1	Stk	100 x 100
01-000-0008	Flansch	St	1	Stk	100 x 100
01-000-0009	Flansch	St	1	Stk	100 x 100
01-000-0010	Flansch	St	1	Stk	100 x 100
01-000-0011	Flansch	St	1	Stk	100 x 100
01-000-0012	Flansch	St	1	Stk	100 x 100
01-000-0013	Flansch	St	1	Stk	100 x 100
01-000-0014	Flansch	St	1	Stk	100 x 100
01-000-0015	Flansch	St	1	Stk	100 x 100
01-000-0016	Flansch	St	1	Stk	100 x 100
01-000-0017	Flansch	St	1	Stk	100 x 100
01-000-0018	Flansch	St	1	Stk	100 x 100
01-000-0019	Flansch	St	1	Stk	100 x 100
01-000-0020	Flansch	St	1	Stk	100 x 100

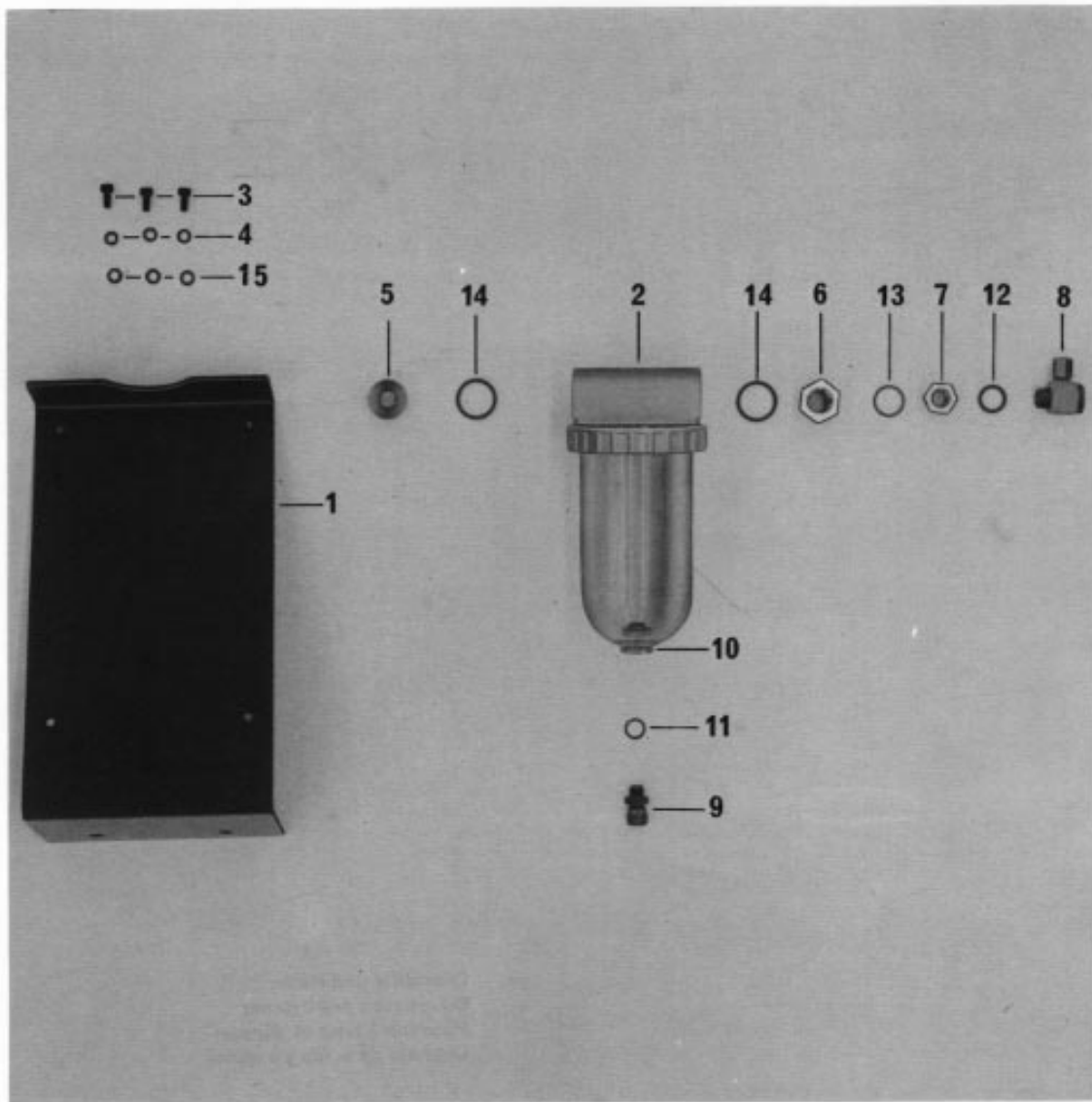
Pos.-Nr. Item No. N° pos. N° de pos.	Bestellnummer Part number N° de commande N° de pedido	Teile-Benennung Description Nom de pièce Denominación	Pos.-Nr. Item No. N° pos. N° de pos.	Bestellnummer Part number N° de commande N° de pedido	Teile-Benennung Description Nom de pièce Denominación
1	71-526 055-20	Motor NDK 880/12-25.144 Motor, NDK 880/12-25.144 Moteur NDK 880/12-25.144 Motor NDK 880/12-25.144	9	12-024 191-15	Sechskantmutter M 6 Hexagon nut, M 6 Ecrou six pans M 6 Tuerca hexagonal M 6
1*	71-528 055-60	Motor "Quick" mit Steuerung Unterklasse -14/11 Motor "Quick" with control Subclass -14/11 Moteur "Quick" av. régulation Sous-classe -14/11 Motor "Quick" con mando Subclase -14/11	10	11-625 364-15	Flachrundschraube Raised-head screw Vis à tête bombée Tornillo cil. de cabeza plana
2	16-437 110-05	Keilriemenscheibe Ø 112/50 V-belt pulley, 112 dia. for 50 Hz. Poulie pour courroie en V, Ø 112/50 Hz. Polea para correa trapezoidal, Ø 112/ para 50 Hz.	11	91-033 765-15	Scheibe Washer Rondelle Arandela
2	16-437 070-05	Keilriemenscheibe Ø 90/60 Hz. V-belt pulley, 90 dia. for 60 Hz. Poulie pour courroie en V, Ø 90/60 Hz. Polea para correa trapezoidal, Ø 90/ para 60 Hz.	12	11-305 224-15	Scheibe A 8,4 Washer A 8.4 Rondelle A 8,4 Arandela A 8,4
2*	16-437 901-05	Keilriemenscheibe Ø 132/50 Hz. Unterklasse -14/11 V-belt pulley, 132 dia. for 50 Hz. Subclass -14/11 Poulie pour courroie en V, Ø 132/50 Hz. Sous-classe -14/11 Polea para correa trapezoidal, Ø 132/ para 50 Hz. Subclase -14/11	13	12-160 210-15	Flügelmutter M 8 Wing nut M 8 Ecrou à oreilles M 8 Tuerca de mariposa M 8
2*	16-437 100-05	Keilriemenscheibe Ø 106/60 Hz. Unterklasse -14/11 V-belt pulley, 106 dia. for 60 Hz. Subclass -14/11 Poulie pour courroie en V, Ø 106/60 Hz. Sous-classe -14/11 Polea para correa trapezoidal, Ø 106/ para 60 Hz. Subclase -14/11			
3	16-414 929-55	Keilriemen 10 x 1194 V-belt 10 x 1194 Courroie en V 10 x 1194 Correa trapezoidal 10 x 1194			
3*	16-414 141-05	Keilriemen 10 x 1250 Unterklasse -14/11 V-belt 10 x 1250 Subclass -14/11 Courroie en V 10 x 1250 Sous-classe -14/11 Correa trapezoidal 10 x 1250 Subclase -14/11			
4	91-032 362-45	Riemenschutz Belt guard Garde-courroie Guardacorreas			
5	95-715 167-45	Winkel Angular bracket Equerre Pieza angular			
6	11-039 312-15	Sechskantschraube M 6 x 30 Hexagon screw, M 6 x 30 Vis six pans M 6 x 30 Tornillo hexagonal M 6 x 30			
7	12-500 190-45	Federring A6 Spring washer A6 Rondelle élastique A6 Arandela elástica A6			
8	12-335 191-15	Scheibe 6,4 Washer 6.4 Rondelle 6,4 Arandela 6,4			

Träger zum Schaltpult
Control panel bracket
Support du pupitre de commande
Soporte del cuadro de mandos



Pos.-Nr. Item No. N° pos. N° de pos.	Bestellnummer Part number N° de commande N° de pedido	Teile-Benennung Description Nom de pièce Denominación	Pos.-Nr. Item No. N° pos. N° de pos.	Bestellnummer Part number N° de commande N° de pedido	Teile-Benennung Description Nom de pièce Denominación
1	95-713 800-91	Fußflansch Foot flange Bride de fixation Brida de fijación	18	11-130 329-15	Zylinderschraube M 6 x 60 Pan-head screw M 6 x 60 Vis à tête cylindrique M 6 x 60 Tornillo cilíndrico M 6 x 60
2	95-633 982-45	Rohr Tube Tube Tubo	19	12-335 191-15	Scheibe 6,4 Washer 6,4 Rondelle 6,4 Arandela 6,4
3	95-715 252-45	Lasche Link Attache Brida	20	12-024 191-15	Sechskantmutter M 6 Hexagon nut, M 6 Ecrou six pans M 6 Tuerca hexagonal M 6
4	11-225 460-15	Senkschraube M 10 x 30 Countersunk screw, M 10 x 30 Vis à tête noyée M 10 x 30 Tornillo avellanado M 10 x 30			
5	12-335 231-15	Scheibe 10,5 Washer 10,5 Rondelle 10,5 Arandela 10,5			
6	12-500 230-45	Federring A10 Spring washer A10 Rondelle élastique A10 Arandela elástica A10			
7	12-024 231-15	Sechskantmutter M 10 Hexagon nut, M 10 Ecrou six pans M 10 Tuerca hexagonal M 10			
8	91-011 935-05	Scheibe Washer Rondelle Arandela			
9	95-713 788-45	Platte Plate Plaque Placa			
10	12-305 171-15	Scheibe 6,4 Washer 6,4 Rondelle 6,4 Arandela 6,4			
11	12-500 190-45	Federring A6 Spring washer A6 Rondelle élastique A6 Arandela elástica A6			
12	11-135 292-15	Zylinderschraube M 6 x 16 Pan-head screw M 6 x 16 Vis à tête cylindrique M 6 x 16 Tornillo cilíndrico M 6 x 16			
13	11-130 395-15	Zylinderschraube M 8 x 60 Pan-head screw M 8 x 60 Vis à tête cylindrique M 8 x 60 Tornillo cilíndrico M 8 x 60			
14	11-130 323-15	Zylinderschraube M 6 x 50 Pan-head screw M 6 x 50 Vis à tête cylindrique M 6 x 50 Tornillo cilíndrico M 6 x 50			
15	95-714 628-45	Platte Plate Plaque Placa			
16	11-210 214-15	Senkschraube M 5 x 12 Countersunk screw M 5 x 12 Vis à tête noyée M 5 x 12 Tornillo avellanado M 5 x 12			
17	71-520 001-13	Getriebe Gear assembly Engrenage Engranaje			

Ölbehälter und Halter
Oil reservoir and bracket
Réservoir à huile et support
Depósito de aceite y soporte



Pos.-Nr. Item No. N° pos. N° de pos.	Bestellnummer Part number N° de commande N° de pedido	Telle-Benennung Description Nom de pièce Denominación	Pos.-Nr. Item No. N° pos. N° de pos.	Bestellnummer Part number N° de commande N° de pedido	Telle-Benennung Description Nom de pièce Denominación
	95-713 989-45	Halter Bracket Support Soporte			
2	99-134 622-91	Ölbehälter Oil reservoir Réservoir à huile Depósito de aceite			
3	11-130 224-15	Zylinderschraube M 5 x 10 Pan-head screw M 5 x 10 Vis à tête cylindrique M 5 x 10 Tornillo cilíndrico M 5 x 10			
4	12-500 170-45	Federring A5 Spring washer A5 Rondelle élastique A5 Arandela elástica A5			
5	18-279 040-91	Verschlußschraube 1/2" Screw plug 1/2" Vis d'obturation 1/2" Tornillo de cierre 1/2"			
6	18-278 003-91	Reduziernippel 3/8-1/2" Reducing nipple 3/8-1/2" Nipple de réduction 3/8-1/2" Racor de reducción 3/8-1/2"			
7	18-278 002-91	Reduziernippel 1/4-3/8" Reducing nipple 1/4-3/8" Nipple de réduction 1/4-3/8" Racor de reducción 1/4-3/8"			
8	18-378 003-91	L-Verschraubung LCK-1/4 PK-4 L union LCK-1/4 PK-4 Raccord en L LCK-1/4 PK-4 Racor en L LCK-1/4 PK-4			
9	18-378 001-91	L-Verschraubung LCK-1/8 PK-4 L union LCK-1/8 PK-4 Raccord en L LCK-1/8 PK-4 Racor en L LCK-1/8 PK-4			
10	18-373 010-61	Verteilerstück Distributor Nourrice Pieza de distribución			
11	15-032 001-05	Dichtring 0-1/8" Seal 0-1/8" Bague d'étanch. 0-1/8" Anillo de junta 0-1/8"			
12	15-032 002-05	Dichtring 0-1/4" Seal 0-1/4" Bague d'étanch. 0-1/4" Anillo de junta 0-1/4"			
13	15-032 003-05	Dichtring 0-3/8" Seal 0-3/8" Bague d'étanch. 0-3/8" Anillo de junta 0-3/8"			
14	15-032 004-05	Dichtring 0-1/2" Seal 0-1/2" Bague d'étanch. 0-1/2" Anillo de junta 0-1/2"			
15	12-305 144-15	Scheibe A 5,3 Washer A 5,3 Rondelle A 5,3 Arandela A 5,3			

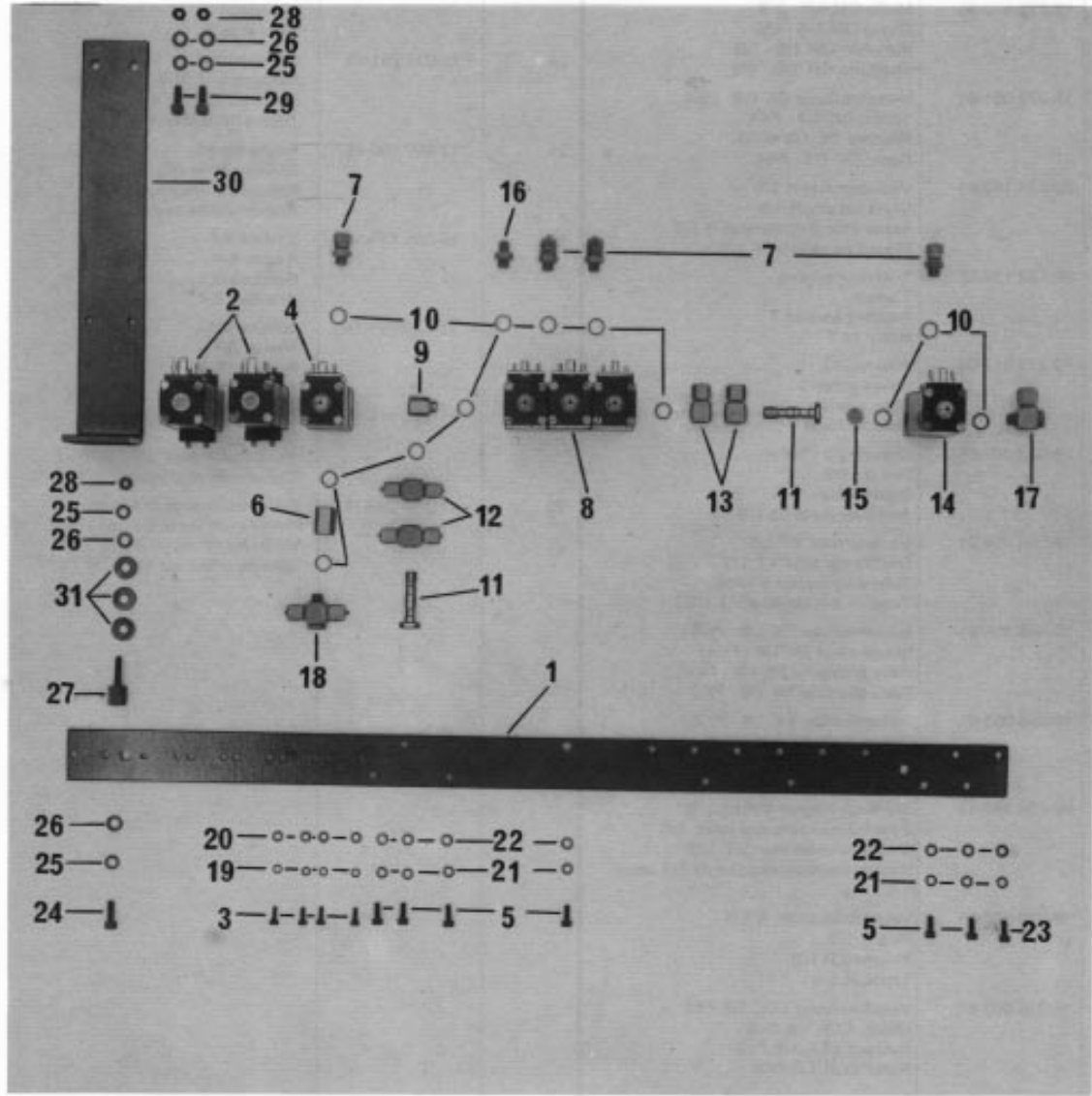
14.1 Leiste mit E.-Ventile
Rail with electronic valves
Barre avec électro vannes
Regleta con electroválvulas

14.2 Leiste mit E.-Ventile zur Unterklasse 14/11
Rail with electronic valves for subcl. -14/11
Barre avec électro vannes pour ss-cl. -14/11
Regleta con electroválvulas para la subclase 14/11

Pos.-Nr. Item No. N° pos. N° de pos.	Bestellnummer Part number N° de commande N° de pedido	Teile-Benennung Description Nom de pièce Denominación	Pos.-Nr. Item No. N° pos. N° de pos.	Bestellnummer Part number N° de commande N° de pedido	Teile-Benennung Description Nom de pièce Denominación
1	95-633 118-45	Leiste* Strip* Plaque* Plaquita*	18	99-115 423-91	Verschraubung 1/8 PK4 Union, 1/8 PK4 Raccord 1/8 PK4 Racor 1/8 PK4
2	99-134 445-91	4/2-Wege-Magnet-Ventil, 1/8" 4-port/2-way solenoid valve, 1/8" Electro-distributeur 4/2, 1/8" Válvula electromagnética de 4/2 pasos, 1/8"	19	12-305 114-15	Scheibe 4,3 Washer 4.3 Rondelle 4,3 Arandela 4,3
3	11-130 176-15	Zylinderschraube M 4 x 10 Pan-head screw M 4 x 10 Vis à tête cylindrique M 4 x 10 Tornillo cilíndrico M 4 x 10	20	12-500 150-45	Federring A4 Spring washer A4 Rondelle élastique A4 Arandela elástica A4
4	99-134 460-91	3/2-Wege-Magnet-Ventil, 1/8" 3-port/2-way solenoid valve, 1/8" Electro-distributeur 3/2, 1/8" Válvula electromagnética de 3/2 pasos, 1/8"	21	12-305 144-15	Scheibe 5,3 Washer 5.3 Rondelle 5,3 Arandela 5,3
5	11-130 227-15	Zylinderschraube M 5 x 12 Pan-head screw M 5 x 12 Vis à tête cylindrique M 5 x 12 Tornillo cilíndrico M 5 x 12	22	12-500 170-45	Federring A5 Spring washer A5 Rondelle élastique A5 Arandela elástica A5
6	18-272 010-65	Muffe QM 1/8 - 1/8 Sleeve QM 1/8 - 1/8 Manchon QM 1/8 - 1/8 Manguito QM 1/8 - 1/8	23	95-713 985-45	Winkel Angular bracket Equerre Pieza angular
7	18-372 001-61	Verschraubung CK 1/8 - PK4 Union, CK 1/8 - PK4 Raccord CK 1/8 - PK4 Racor CK 1/8 - PK4	24	12-024 191-15	Sechskantmutter M 6 Hexagon nut, M 6 Ecrou six pans M 6 Tuerca hexagonal M 6
8	99-134 162-91	Ventilbatterie R 1/8 Valve battery R 1/8 Batterie de distributeurs R 1/8 Bloque de válvulas R 1/8	25	12-500 190-45	Federring A6 Spring washer A6 Rondelle élastique A6 Arandela elástica A6
9	99-133 129-01	T-Verschraubung T union Raccord à vis en T Racor en T	26	12-305 171-15	Scheibe 6,4 Washer 6.4 Rondelle 6,4 Arandela 6,4
10	18-373 011-61	Winkelstück Elbow union Pièce coudée Pieza acodada	27	12-335 191-15	Scheibe 6,4 Washer 6.4 Rondelle 6,4 Arandela 6,4
11	15-032 001-05	Dichtring 0 - 1/8 Seal 0 - 1/8 Bague d'étanch. 0 - 1/8 Anillo de junta 0 - 1/8	28	91-132 315-15	Distanzschraube Spacing screw Vis d'écartement Tornillo distanciador
12	18-050 004-91	Verteilerrohr VT 1/8 Distributor tube VT 1/8 Tube distributeur VT 1/8 Tubo de distribución VT 1/8	29	11-130 293-15	Zylinderschraube M 6 x 16 Pan-head screw M 6 x 16 Vis à tête cylindrique M 6 x 16 Tornillo cilíndrico M 6 x 16
13	18-386 005-91	Schwenkstück TK 1/8 - PK4 Swivel piece TK 1/8 - PK4 Pièce pivotante TK 1/8 - PK4 Pieza giratoria TK 1/8 - PK4			
14	18-385 006-91	Schwenkstück LK 1/8 - PK6 Swivel piece LK 1/8 - PK6 Pièce pivotante LK 1/8 - PK6 Pieza giratoria LK 1/8 - PK6			
15	99-134 446-91	3/2-Wege-Magnet-Ventil, 1/8" 3-port/2-way solenoid valve, 1/8" Electro-distributeur 3/2, 1/8" Válvula electromagnética de 3/2 pasos, 1/8"			
16	18-279 010-05	Verschlußstopfen R 1/8 Plug R 1/8 Bouchon R 1/8 Tapón R 1/8			
17	18-378 002-61	Verschraubung LCK 1/8 PK6 Union, LCK 1/8 PK6 Raccord LCK 1/8 PK6 Racor LCK 1/8 PK6			

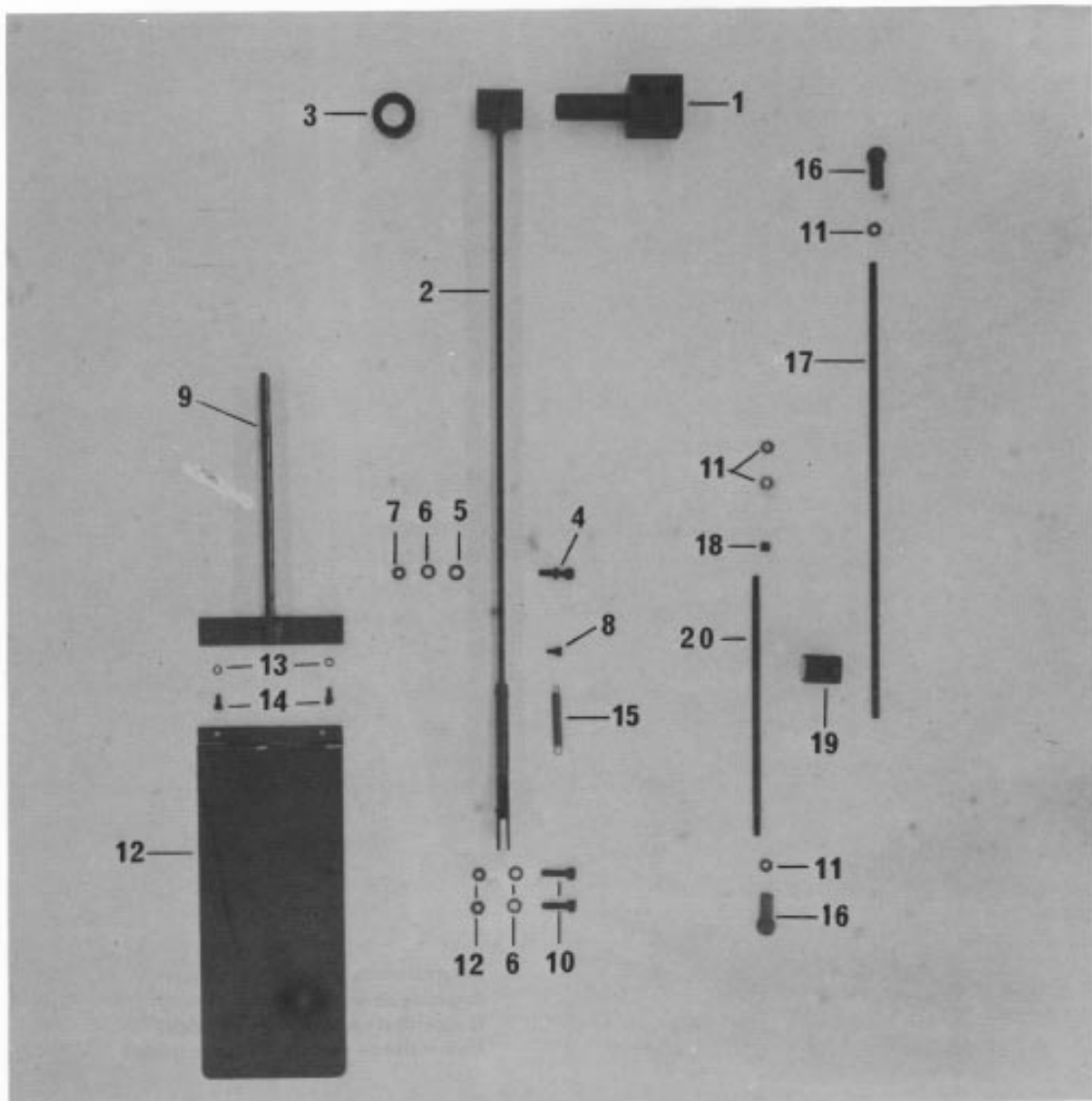
14.2

Teil-Nummer	Bezeichnung	Material-Nr.	Stückzahl	Einheit	Größe	Größe	Größe
1	Platte	10 000 000 00	1	Stk	100 x 100 x 10	100 x 100 x 10	100 x 100 x 10
2	Platte	10 000 000 00	1	Stk	100 x 100 x 10	100 x 100 x 10	100 x 100 x 10
3	Platte	10 000 000 00	1	Stk	100 x 100 x 10	100 x 100 x 10	100 x 100 x 10
4	Platte	10 000 000 00	1	Stk	100 x 100 x 10	100 x 100 x 10	100 x 100 x 10
5	Platte	10 000 000 00	1	Stk	100 x 100 x 10	100 x 100 x 10	100 x 100 x 10
6	Platte	10 000 000 00	1	Stk	100 x 100 x 10	100 x 100 x 10	100 x 100 x 10
7	Platte	10 000 000 00	1	Stk	100 x 100 x 10	100 x 100 x 10	100 x 100 x 10
8	Platte	10 000 000 00	1	Stk	100 x 100 x 10	100 x 100 x 10	100 x 100 x 10
9	Platte	10 000 000 00	1	Stk	100 x 100 x 10	100 x 100 x 10	100 x 100 x 10
10	Platte	10 000 000 00	1	Stk	100 x 100 x 10	100 x 100 x 10	100 x 100 x 10
11	Platte	10 000 000 00	1	Stk	100 x 100 x 10	100 x 100 x 10	100 x 100 x 10
12	Platte	10 000 000 00	1	Stk	100 x 100 x 10	100 x 100 x 10	100 x 100 x 10
13	Platte	10 000 000 00	1	Stk	100 x 100 x 10	100 x 100 x 10	100 x 100 x 10
14	Platte	10 000 000 00	1	Stk	100 x 100 x 10	100 x 100 x 10	100 x 100 x 10
15	Platte	10 000 000 00	1	Stk	100 x 100 x 10	100 x 100 x 10	100 x 100 x 10
16	Platte	10 000 000 00	1	Stk	100 x 100 x 10	100 x 100 x 10	100 x 100 x 10
17	Platte	10 000 000 00	1	Stk	100 x 100 x 10	100 x 100 x 10	100 x 100 x 10
18	Platte	10 000 000 00	1	Stk	100 x 100 x 10	100 x 100 x 10	100 x 100 x 10
19	Platte	10 000 000 00	1	Stk	100 x 100 x 10	100 x 100 x 10	100 x 100 x 10
20	Platte	10 000 000 00	1	Stk	100 x 100 x 10	100 x 100 x 10	100 x 100 x 10
21	Platte	10 000 000 00	1	Stk	100 x 100 x 10	100 x 100 x 10	100 x 100 x 10
22	Platte	10 000 000 00	1	Stk	100 x 100 x 10	100 x 100 x 10	100 x 100 x 10
23	Platte	10 000 000 00	1	Stk	100 x 100 x 10	100 x 100 x 10	100 x 100 x 10
24	Platte	10 000 000 00	1	Stk	100 x 100 x 10	100 x 100 x 10	100 x 100 x 10
25	Platte	10 000 000 00	1	Stk	100 x 100 x 10	100 x 100 x 10	100 x 100 x 10
26	Platte	10 000 000 00	1	Stk	100 x 100 x 10	100 x 100 x 10	100 x 100 x 10
27	Platte	10 000 000 00	1	Stk	100 x 100 x 10	100 x 100 x 10	100 x 100 x 10
28	Platte	10 000 000 00	1	Stk	100 x 100 x 10	100 x 100 x 10	100 x 100 x 10
29	Platte	10 000 000 00	1	Stk	100 x 100 x 10	100 x 100 x 10	100 x 100 x 10
30	Platte	10 000 000 00	1	Stk	100 x 100 x 10	100 x 100 x 10	100 x 100 x 10
31	Platte	10 000 000 00	1	Stk	100 x 100 x 10	100 x 100 x 10	100 x 100 x 10



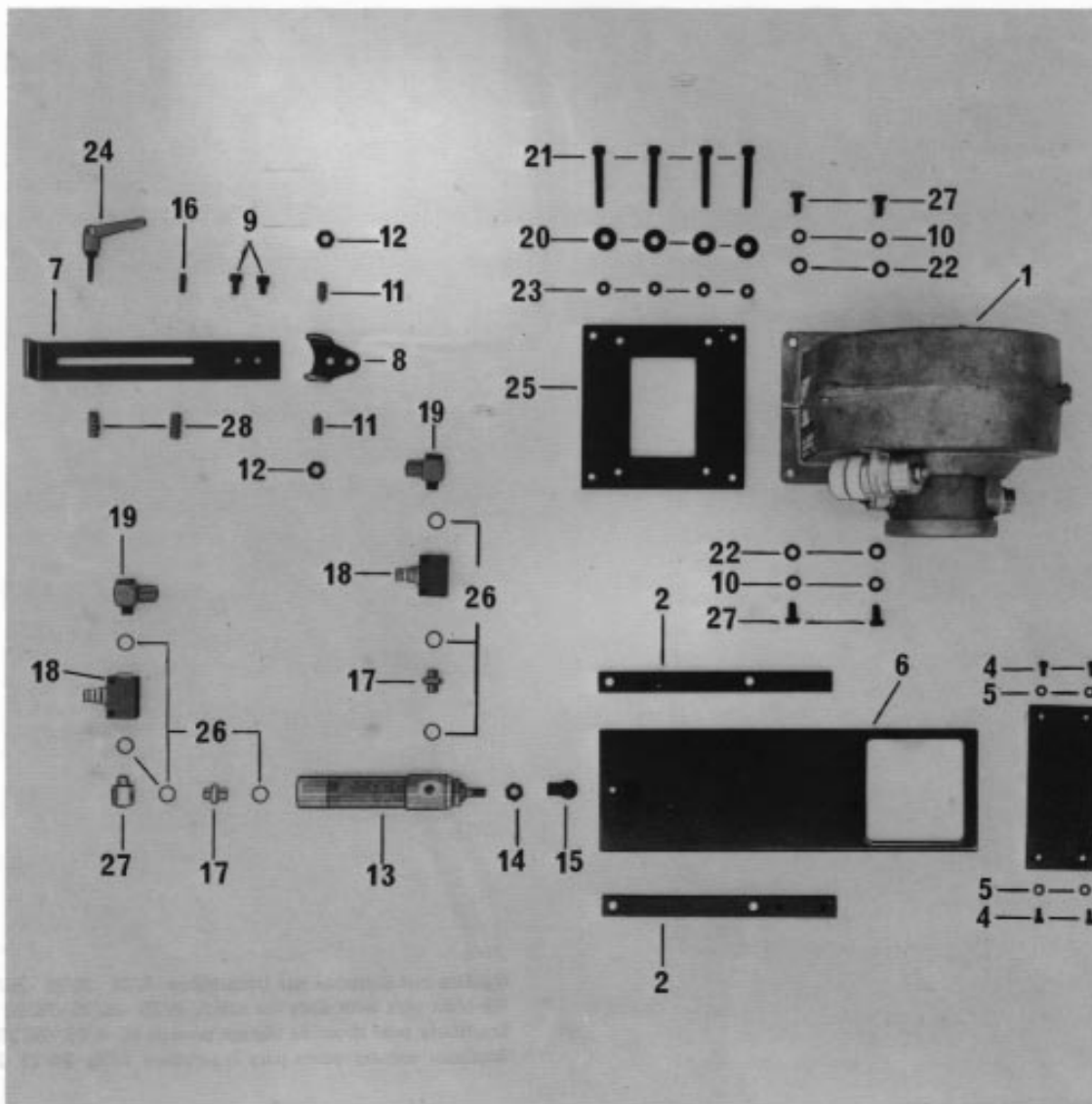
Pos.-Nr. Item No. N° pos. N° de pos.	Bestellnummer Part number N° de commande N° de pedido	Teile-Benennung Description Nom de pièce Denominación	Pos.-Nr. Item No. N° pos. N° de pos.	Bestellnummer Part number N° de commande N° de pedido	Teile-Benennung Description Nom de pièce Denominación
	95-633 118-45	Leiste Strip Plaque Placa	18	18-379 001-61	T-Verschraubung TCK-1/8-Pk4 T-union TCK-1/8-Pk4 Raccord en T; TCK-1/8-Pk4 Racor en T TCK-1/8-Pk4
2	99-134 370-91	Ventil, 4/2 Wege 1/8 Typ 420 Valve, 4/2-way 1/8 Typ 420 Distributeur 4 voies/2 pos., 1/8, type 420 Válvula de 3 vías y 2 posiciones, 1/8, tipo 420	19	12-500 150-45	Federring A4 Spring washer A4 Rondelle élastique A4 Arandela elástica A4
3	11-130 176-15	Zylinderschraube M4 x 10 Cheese-head screw, M4 x 10 Vis à tête cyl. M4 x 10 Tornillo cilíndrico M4 x 10	20	12-305 114-15	Scheibe 4,3 Washer 4.3 Rondelle 4,3 Arandela 4,3
4	99-135 555-91	3/2-Wegeventil Typ 312 D 3-port/2-way valve Typ 312 D Distributeur 3 voies/2 pos., type 312 D Válvula de 3 vías y 2 posiciones, tipo 312 D	21	12-500 170-15	Federring A5 Spring washer A5 Rondelle élastique A5 Arandela elástica A5
5	11-130 227-15	Zylinderschraube M5 x 12 Cheese-head screw, M5 x 12 Vis à tête cyl. M5 x 12 Tornillo cilíndrico M5 x 12	22	12-305 144-15	Scheibe 5,3 Washer 5.3 Rondelle 5,3 Arandela 5,3
6	18-272 010-65	Muffe QM 1/8-1/8Z Female union QM 1/8-1/8 Z Manchon QM 1/8 - 1/8 Z Manguito QM 1/8 - 1/8 Z	23	11-130 233-15	Zylinderschraube M5 x 16 Cheese-head screw, M5 x 16 Vis à tête cyl. M5 x 16 Tornillo cilíndrico M5 x 16
7	18-372 001-61	Schnellverschraubung CK 1/8 Pk4 Quick-screw union CK 1/8 Pk4 Raccord rapide CK 1/8 Pk4 Racor de apriete rápido CK 1/8 Pk4	24	11-130 293-15	Zylinderschraube M6 x 16 Cheese-head screw, M6 x 16 Vis à tête cyl. M6 x 16 Tornillo cilíndrico M6 x 16
8	99-134 961-91	Ventilbatterie R 1/8 Typ 312 Valve battery R 1/8 Typ 312 Batterie de distributeurs R 1/8, type 312 Bloque de válvulas R 1/8, tipo 312	25	12-500 190-45	Federring A6 Spring washer A6 Rondelle élastique A6 Arandela elástica A6
	18-373 011-61	Winkelstück Angular union Equerre Pieza angular	26	12-305 174-15	Scheibe 6,4 Washer 6.4 Rondelle 6,4 Arandela 6,4
10	15-032 001-45	Dichtring Typ. 0-1/8 Seal 0-1/8 Bague d'étanch. 0-1/8 Anillo de junta 0-1/8	27	91-132 315-15	Distanzschraube Spacing screw Vis d'écartement Tornillo distanciador
11	18-050 004-91	Verteilerrohr VT 1/8 Distributor tube VT 1/8 Tube distributeur VT 1/8 Tubo de distribución VT 1/8	28	12-024 191-15	Sechskantmutter M6 Hexagon nut M6 Ecrou six pans M6 Tuerca hexagonal M6
12	18-386 005-91	Schwenkstück TK 1/8 Pk4 Swivel member TK 1/8 Pk4 Raccord pivotant TK 1/8 Pk4 Racor giratorio TK 1/8 Pk4	29	11-130 299-15	Zylinderschraube M6 x 20 Cheese-head screw, M6 x 20 Vis à tête cyl. M6 x 20 Tornillo cilíndrico M6 x 20
13	18-385 006-91	Schwenkstück LCK 1/8 Swivel member LCK 1/8 Raccord pivotant LCK 1/8 Racor giratorio LCK 1/8	30	95-713 985-45	Winkel zur Ventilleiste Angular bracket for valve strip Equerre p. plaque de distributeurs Pieza angular para la placa de la válvula
14	99-134 368-91	Ventil, Wege, 3/2, 1/8 Typ 312 Valve, 3/2-way, 1/8 Typ 312 Distributeur 3 voies/2 pos. 1/8, type 312 Válvula de 3 vías y 2 posiciones, 1/8, tipo 312	31	12-333 180-15	Scheibe R 6,6 Washer R 6.6 Rondelle R 6,6 Arandela R 6,6
15	18-279 010-91	Verschlusschraube R 1/8 Plug screw R 1/8 Bouchon R 1/8 Tornillo-tapón R 1/8			
16	99-115 423-91	Schlauchverschraubung R 1/8 Tube union R 1/8 Raccord à vis p. tuyau R 1/8 Racor para tubo flexible R 1/8			
17	18-378 002-61	L-Verschraubung LCK 1/8-Pk6 L-union LCK 1/8-Pk6 Raccord en L; LCK 1/8-Pk6 Racor en L; LCK 1/8-Pk6			

Einschaltvorrichtung (Fußschalter)
Engaging device (foot control)
Dispositif d'enclenchement (pédale)
Dispositivo de puesta en marcha (pedal)



Pos.-Nr. Item No. N° pos. N° de pos.	Bestellnummer Part number N° de commande N° de pedido	Teile-Benennung Description Nom de pièce Denominación	Pos.-Nr. Item No. N° pos. N° de pos.	Bestellnummer Part number N° de commande N° de pedido	Teile-Benennung Description Nom de pièce Denominación
1	95-630 591-15	Lagerzapfen Fulevum stud Tourillon Pivote	17	95-630 606-15	Zugstange Connection Bielle Barra de tracción
2	95-714 176-91	Hebel Lever Levier Palanca	18	91-032 555-15	Hülse Sleeve Douille Casquillo
3	12-710 330-02	Stellring A 20 Fixing collar A 20 Bague de réglage A 20 Anillo de retención A 20	19	91-032 557-15	Spannbügel Tension bracket Etrier tendeur Estribo tensor
4	91-031 888-15	Kugelzapfen A10 Ball-joint stud A10 Pivot à rotule A10 Pivote A 10	20	91-032 554-15	Zugstange Connection Bielle Barra de tracción
5	12-305 174-15	Scheibe A6,4 Washer A6,4 Rondelle A6,4 Arandela A6,4			
6	12-500 190-45	Federring A6 Spring washer A6 Rondelle élastique A6 Arandela A6			
7	12-005 195-15	Sechskantmutter BM6 Hexagon nut BM6 Ecrou six pans BM6 Tuerca hexagonal BM6			
8	11-186 934-15	Flachkopfschraube M4 x 3 Raised-head-screw M4 x 3 Vis à tête plate M4 x 3 Tornillo de cabeza plana M4 x 3			
9	95-714 180-41	Halter Retainer Support Soporte			
10	11-130 293-15	Zylinderschraube M6 x 16 Cheese-head-screw M6 x 16 Vis à tête cylindrique M6 x 16 Tornillo cilíndrico M6 x 16			
11	12-024 191-15	Sechskantmutter M6 Hexagon nut M6 Ecrou six pans M6 Tuerca hexagonal M6			
12	95-633 339-41	Klappe Flap Abattant Tapa			
13	12-500 150-45	Federring A4 Spring washer A4 Rondelle élastique A4 Arandela elástica A4			
14	11-130 173-15	Zylinderschraube M4 x 8 Cheese-head-screw M4 x 8 Vis à tête cylindrique M4 x 8 Tornillo cilíndrico M4 x 8			
15	91-007 329-05	Zugfeder Pull spring Ressort de rappel Muelle de tracción cilíndrico			
16	16-049 040-11	Kugelpfanne Ball-joint-socket Cuvette rotule Patín de rótula			

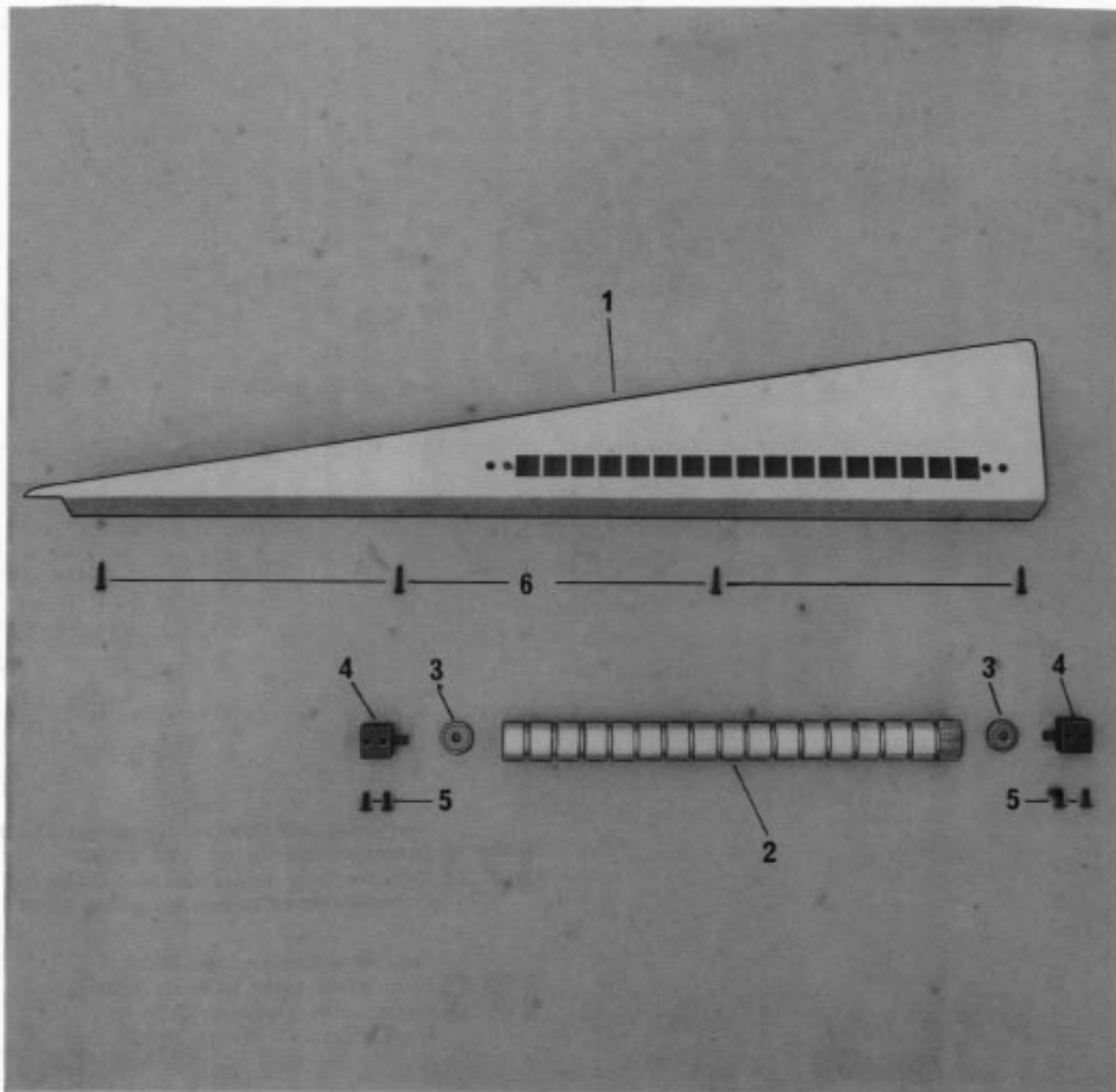
Gebläse mit Schieber zur Unterklasse -6/25 -26/25 -26/29
Air-blast unit with slide for subclass. -6/25 -26/25 -26/29
Soufflerie avec tiroir de réglage pour ss-cl. -6/25 -26/25 -26/29
Soplador con corredera para la subclase -6/25 -26/25 -26/29



Pos.-Nr. Item No. N° pos. N° de pos.	Bestellnummer Part number N° de commande N° de pedido	Teile-Benennung Description Nom de pièce Denominación	Pos.-Nr. Item No. N° pos. N° de pos.	Bestellnummer Part number N° de commande N° de pedido	Teile-Benennung Description Nom de pièce Denominación
	71-910 000-28	Gebälse Blower Soufflerie Soplador	18	99-115 505-91	Drosselrückschlagventil Check-return valve Clapet anti-retour av. étranglement Válvula estranguladora de retroceso
2	95-633 383-45	Leiste* Strip* Plaquette* Plaquita*	19	18-378 001-61	L-Verschraubung 1/8 L-union 1/8 Raccord en L 1/8 Racor en L 1/8
3	95-633 385-45	Platte Plate Plaque Placa	20	12-335 191-15	Scheibe B 6,4 Washer B 6,4 Rondelle B 6,4 Arandela B 6,4
4	11-130 170-15	Zylinderschraube M 4 x 6 Pan-head screw M 4 x 6 Vis à tête cylindrique M 4 x 6 Tornillo cilíndrico M 4 x 6	21	11-130 317-15	Zylinderschraube M 6 x 40 Pan-head screw M 6 x 40 Vis à tête cylindrique M 6 x 40 Tornillo cilíndrico M 6 x 40
5	12-500 151-45	Federring B4 Spring washer B4 Rondelle élastique B4 Arandela elástica B4	22	12-305 174-15	Scheibe A 6,4 Washer A 6,4 Rondelle A 6,4 Arandela A 6,4
6	95-633 386-41	Schieber Slide Tiroir Corredera	23	12-024 191-15	Sechskantmutter M 6 Hexagon nut, M 6 Ecrou six pans M 6 Tuerca hexagonal M 6
7	95-633 384-45	Winkel Angular bracket Equerre Pieza angular	24	17-019 014-91	Klemmhebel M 5 x 20 Clamp lever M 5 x 20 Levier de serrage M 5 x 20 Palanca de fricción M 5 x 20
8	95-626 999-15	Scharnier Hinge Charnière Charnela	25	95-636 766-05	Zwischenplatte Spacing plate Plaque intermédiaire Placa intermedia
9	11-130 281-15	Zylinderschraube M 6 x 8 Pan-head screw M 6 x 8 Vis à tête cylindrique M 6 x 8 Tornillo cilíndrico M 6 x 8	26	15-032 001-05	Dichtring Seal Bague d'étanch. Anillo de junta
10	12-500 190-45	Federring A6 Spring washer A6 Rondelle élastique A6 Arandela elástica A6	27	11-130 293-15	Zylinderschraube M 6 x 16 Pan-head screw M 6 x 16 Vis à tête cylindrique M 6 x 16 Tornillo cilíndrico M 6 x 16
11	11-320 365-05	Gewindestift M 8 x 20 Threaded stud M 8 x 20 Vis sans tête M 8 x 20 Tornillo prisionero M 8 x 20			
12	12-024 211-15	Sechskantmutter M 8 Hexagon nut, M 8 Ecrou six pans M 8 Tuerca hexagonal M 8			
13	99-133 102-91	Zylinder, doppelwirkend Cylinder, double-acting Vérin à double effet Cilindro de doble efecto			
14	12-005 215-15	Sechskantmutter M 8 Hexagon nut, M 8 Ecrou six pans M 8 Tuerca hexagonal M 8			
15	95-623 111-15	Kugelpfanne Ball-joint socket Coussinet sphérique Patín de rótula			
16	11-343 232-15	Schaftschraube M 5 x 16 Shouldered screw, M 5 x 16 Vis sans tête M 5 x 16 Tornillo de vástago M 5 x 16			
17	18-277 001-91	Doppelnippel 1/8-1/8 Double nipple 1/8-1/8 Raccord double 1/8-1/8 Manguito doble 1/8-1/8			

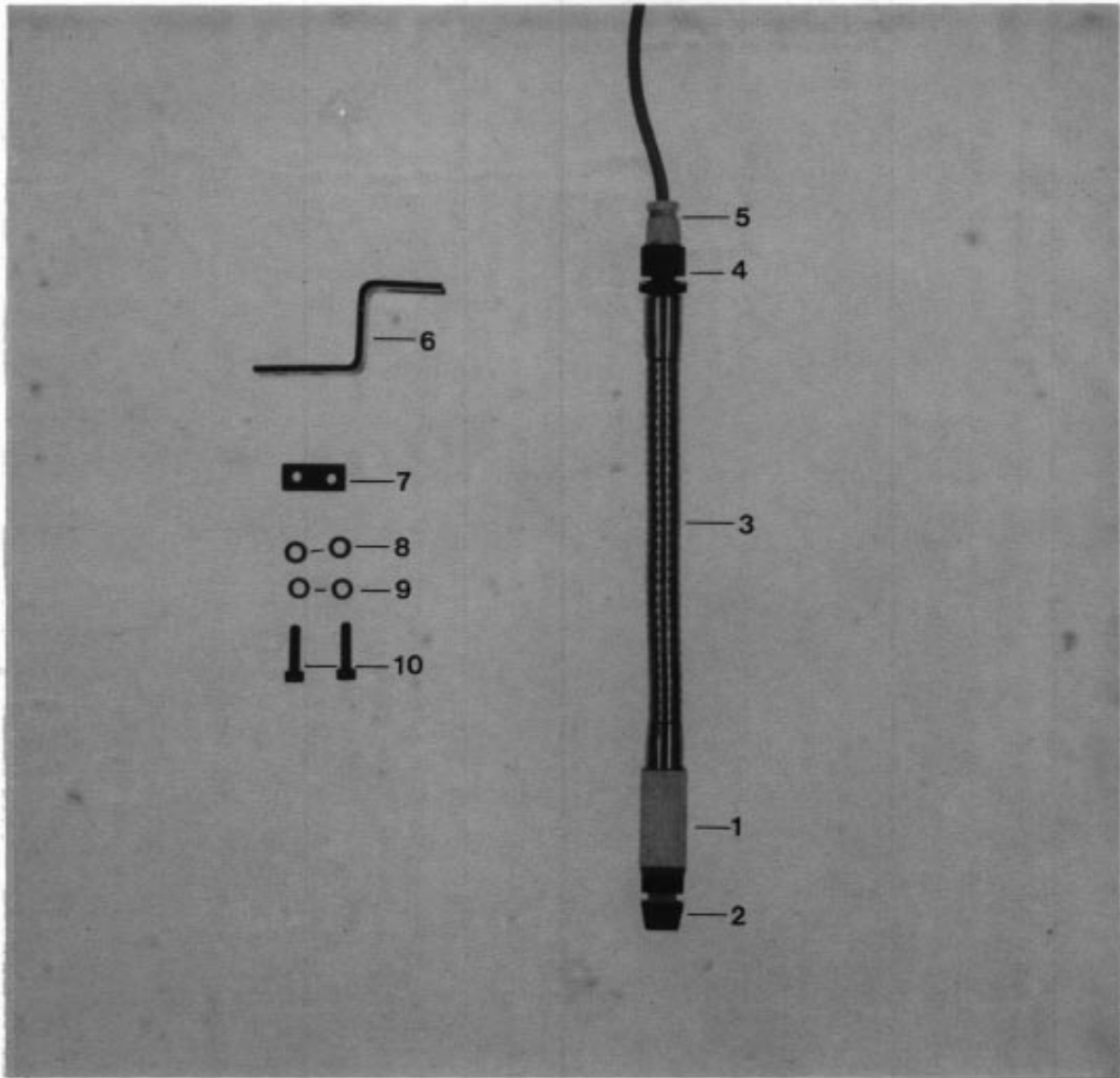
17.1 Abweisblech mit Walze zur Unterklasse -26/29
Deflector with roller for subcl. -26/29
Déflecteur avec rouleau pour ss-cl. -26/29
Deflector con rodillo para la subclase -26/29

17.2 Tastschalter zur Unterklasse 26/29
Touch-button switch for subcl. 26/29
Bouton-poussoir pr. ss-cl. -26/29
Interruptor para la subclase 26/29



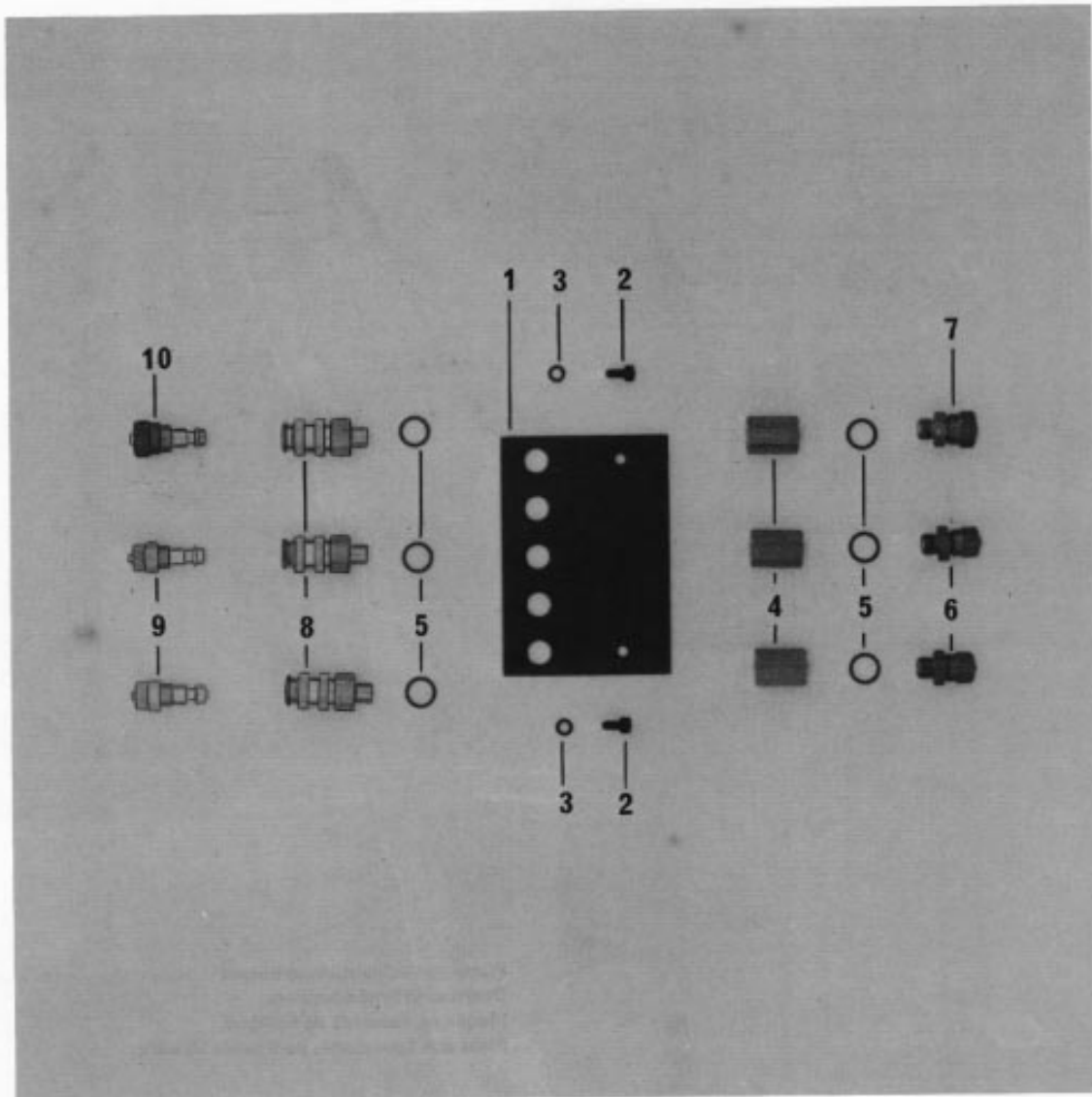
Pos.-Nr. Item No. N° pos. N° de pos.	Bestellnummer Part number N° de commande N° de pedido	Teile-Benennung Description Nom de pièce Denominación	Pos.-Nr. Item No. N° pos. N° de pos.	Bestellnummer Part number N° de commande N° de pedido	Teile-Benennung Description Nom de pièce Denominación
1	95-714 492-41	Abweisblech vollst. Deflector plate compl. Tôle de déflexion cplte. Chapa de deflexión completa			
2	95-714 488-05	Walze Roller Rouleau Rodillo			
3	14-012 534-01	Kugellager 626 - Z Ball bearing 626 - Z Roulement à billes 626 - Z Cojinete de bolas 626 - Z			
4	95-714 494-15	Lagerzapfen Bearing stud Tourillon Pivote			
5	91-100 270-15	Fird.-Schraube M4 x 10 Flat-head screw M4 x 10 Via à tête bombée M4 x 10 Tornillo de cabeza redonda M4 x 10			
6	11-460 157-15	Hrd. Holzschraube 3,5 x 16 Round-head wood screw 3.5 x 16 Vis à bois 3,5 x 16 Tornillo de cabeza semiredonda 3,5 x 16			

Part No.	Part Name	Qty	Part No.	Part Name	Qty	Part No.	Part Name	Qty
1	2	3
4	5	6
7	8	9
10						



Pos.-Nr. Item No. N° pos. N° de pos.	Bestellnummer Part number N° de commande N° de pedido	Teile-Benennung Description Nom de pièce Denominación	Pos.-Nr. Item No. N° pos. N° de pos.	Bestellnummer Part number N° de commande N° de pedido	Teile-Benennung Description Nom de pièce Denominación
1	95-714 661-91	Adapter Adapter Adaptateur Adaptador			
2	71-1300-0392	Tastschalter Push-button switch Interrupteur à bouton-poussoir Interruptor pulsador			
3	99-135 394-21	Spiralschlauch Spiral tube Cordon spiralé Tubo espiral			
4	95-714 459-15	Reduziernippel Reducing nipple Nipple de réduction Racor de reducción			
5	71-3700-0223	Stopfbuchsenverschraubung Pg 7 Gland Pg 7 Bouchon de presse-étoupe Pg 7 Racor para prensaestopas Pg 7			
6	95-714 664-45	Winkel Angular bracket Equerre Pieza angular			
7	95-713 936-15	Gewindeplatte Threaded plate Plaque à filetage Placa roscada			
8	12-305 144-15	Scheibe 5,3 Washer 5,3 Rondelle 5,3 Arandela 5,3			
9	12-500 233-15	Federring A5 Spring washer A5 Rondelle élastique A5 Arandela elástica A5			
10	11-130 233-15	Zylinderschraube M5 x 16 Pan-head screw M5 x 16 Vis à tête cylindrique M5 x 16 Tornillo cilíndrico M5 x 16			

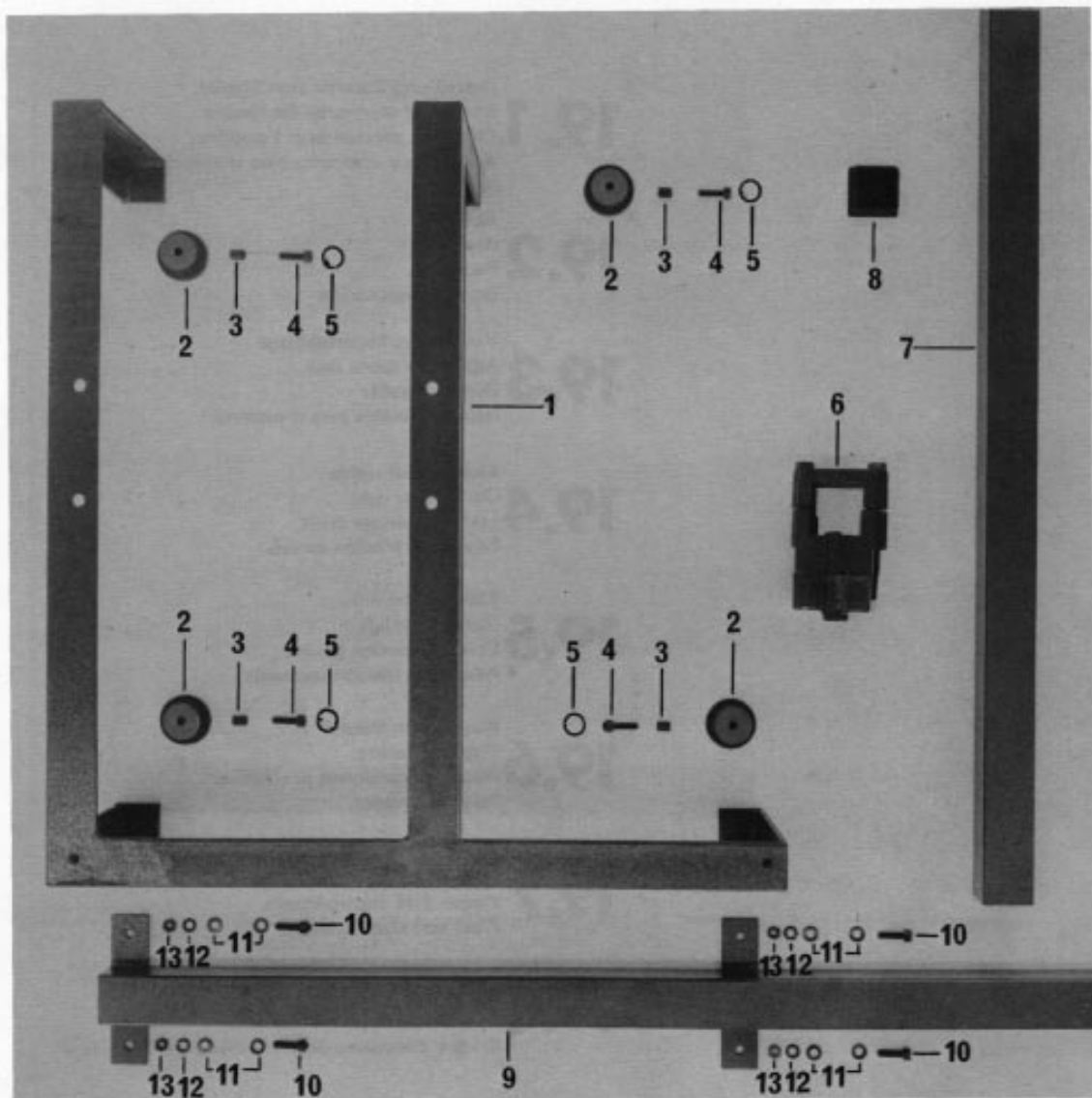
Platte mit Schlauchkupplungen
Board with hose couplings
Plaque av. raccords de flexibles
Placa con conexiones para tubos flexibles



Pos.-Nr. Item No. N° pos. N° de pos.	Bestellnummer Part number N° de commande N° de pedido	Teile-Benennung Description Nom de pièce Denominación	Pos.-Nr. Item No. N° pos. N° de pos.	Bestellnummer Part number N° de commande N° de pedido	Teile-Benennung Description Nom de pièce Denominación
1	95-713 784-45	Platte Plate Plaque Placa			
2	11-130 176-15	Zylinderschraube Pan-head screw Vis à tête cylindrique Tornillo cilíndrico			
3	12-500 150-45	Federring A4 Spring washer A4 Rondelle élastique A4 Arandela elástica A4			
4	18-272 010-65	Muffe QM 1/8 Sleeve QM 1/8 Manchon QM 1/8 Manguito QM 1/8			
5	15-032 001-05	Dichtring 0-1/8 Seal 0-1/8 Bague d'étanch. 0-1/8 Anillo de junta 0-1/8			
6	18-372 001-61	Verschraubung CK-1/8 PK-4 Union, CK-1/8 PK-4 Raccord CK-1/8 PK-4 Racor DM-1/8 PK-4			
7	18-372 002-61	Verschraubung CK-1/8 PK-6 Union, CK-1/8 PK-6 Raccord CK-1/8 PK-6 Racor CK-1/8 PK-6			
8	99-115 478-91	Kupplungsdose KD-1/8 Coupler socket KD-1/8 Boîte-raccord KD-1/8 Acoplamiento KD-1/8			
9	99-133 143-91	Kupplungsstecker KS-1/8 PK-4 Coupler plug KS-1/8 PK-4 Raccord mâle KS-1/8 PK-4 Acoplamiento macho KS-1/8 PK-4			
10	99-135 068-91	Kupplungsstecker KS-1/8 PK-6 Coupler plug KS-1/8 PK-6 Raccord mâle KS-1/8 PK-6 Acoplamiento macho KS-1/8 PK-6			

- 19.1** Gestell und Zubehör zum Stapler
Stand and accessories for stacker
Châssis et accessoires p. l'empileur
Armadura y accesorios para el apilador
- 19.2** Abstreifer
Wiper
Racleur
Brazo de evacuación
- 19.3** Verstellbare Materialablage
Adjustable fabric rack
Dépose réglable
Repisa regulable para el material
- 19.4** Klemmhebel rechts
Clamp lever right
Lever de serrage droit
Palanca de fricción derecho
- 19.5** Klemmhebel links
Clamp lever left
Lever de serrage gauche
Palanca de fricción izquierda
- 19.6** Klappe zum Stapler
Flap for stacker
Plaque d'écartement p. empileur
Pala del apilador
- 19.7** Platte mit El.-Ventile
Plate with electronic valves
Plaque avec électro-vannes
Placa con electroválvulas
- 19.8** Bügel und Schutz zum Stapler
Clamp and guard of stacker
Etrier et garde pour l'empileur
Brida y dispositivo de protección para el apilador

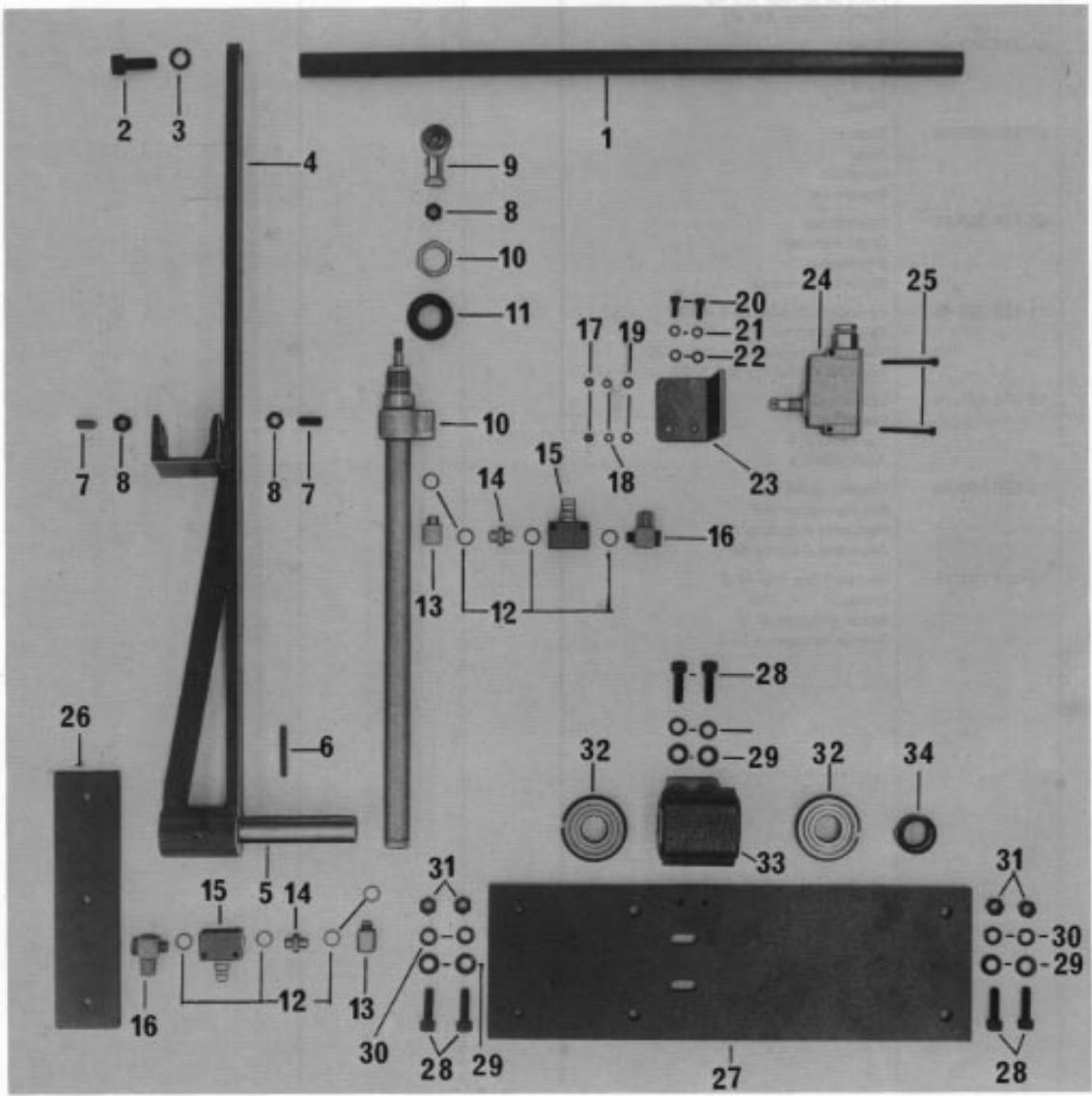
19.1



Pos.-Nr. Item No. N° pos. N° de pos.	Bestellnummer Part number N° de commande N° de pedido	Teile-Benennung Description Nom de pièce Denominación	Pos.-Nr. Item No. N° pos. N° de pos.	Bestellnummer Part number N° de commande N° de pedido	Teile-Benennung Description Nom de pièce Denominación
1	95-632 093-41	Gestell Stand Bâti Bancada			
2	91-032 497-45	Gestellfuß Stand foot Pied Pie			
3	91-032 719-15	Hülse Sleeve Douille Casquillo			
4	11-108 297-15	Zylinderschraube M 6 x 18 Pan-head screw M 6 x 18 Vis à tête cylindrique M 6 x 18 Tornillo cilíndrico M 6 x 18			
5	12-305 171-15	Scheibe 6,4 Washer 6,4 Rondelle 6,4 Arandela 6,4			
6	99-134 947-91	Klemmstück KV 40 Clamp KV 40 Pièce de serrage KV 40 Pieza presora KV 40			
7	95-714 942-45	Rohr Tube Tube Tubo			
8	99-134 499-05	Stopfen Plug Bouchon Envoltura			
9	95-714 363-41	Querstrebe Cross member Entretoise Soporte transversal			
10	11-130 299-45	Zylinderschraube M 6 x 20 Pan-head screw M 6 x 20 Vis à tête cylindrique M 6 x 20 Tornillo cilíndrico M 6 x 20			
11	12-305 171-15	Scheibe 6,4 Washer 6,4 Rondelle 6,4 Arandela 6,4			
12	12-500 190-45	Federring A6 Spring washer A6 Rondelle élastique A6 Arandela elástica A6			
13	12-024 191-15	Sechskantmutter M 6 Hexagon nut, M 6 Ecrou six pans M 6 Tuerca hexagonal M 6			

19.2

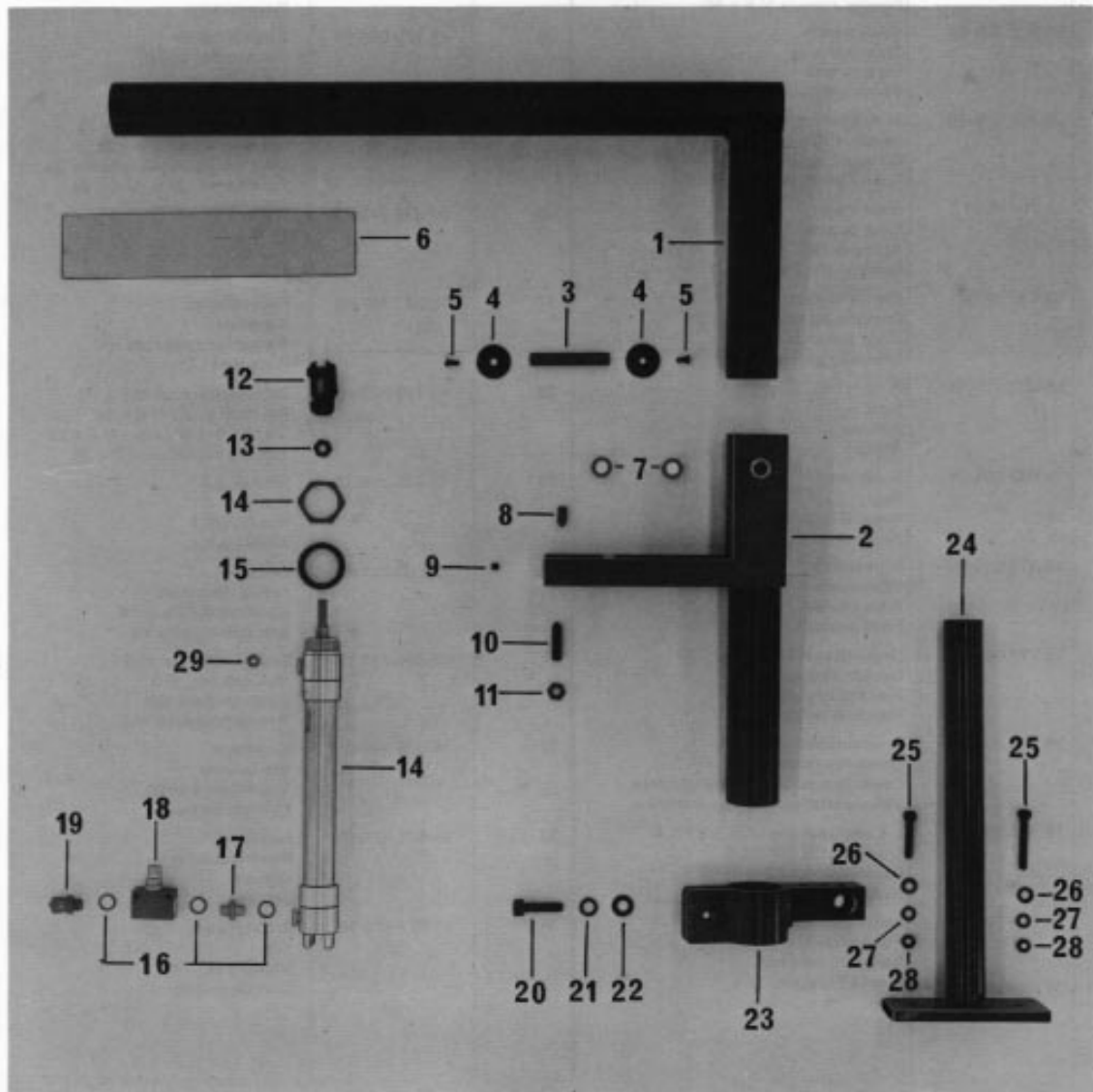
Part No.	Description	Part No.	Description	Part No.	Description
1	...	2	...	3	...
4	...	5	...	6	...
7	...	8	...	9	...
10	...	11	...	12	...
13	...	14	...	15	...
16	...	17	...	18	...
19	...	20	...	21	...
22	...	23	...	24	...
25	...	26	...	27	...
28	...	29	...	30	...
31	...	32	...	33	...
34	...				



Pos.-Nr. Item No. N° pos. N° de pos.	Bestellnummer Part number N° de commande N° de pedido	Teile-Benennung Description Nom de pièce Denominación	Pos.-Nr. Item No. N° pos. N° de pos.	Bestellnummer Part number N° de commande N° de pedido	Teile-Benennung Description Nom de pièce Denominación
	95-631 321-41	Rohr Tube Tube Tubo	18	12-500 150-45	Federring A4 Spring washer A4 Rondelle élastique A4 Arandela elástica A4
2	11-130 458-15	Zylinderschraube M 10 x 30 Pan-head screw M 10 x 30 Vis à tête cylindrique M 10 x 30 Tornillo cilíndrico M 10 x 30	19	12-305 114-15	Scheibe 4,3 Washer 4,3 Rondelle 4,3 Arandela 4,3
3	12-500 230-45	Federring A10 Spring washer A10 Rondelle élastique A10 Arandela elástica A10	20	11-130 227-15	Zylinderschraube M 5 x 12 Pan-head screw M 5 x 12 Vis à tête cylindrique M 5 x 12 Tornillo cilíndrico M 5 x 12
4	95-714 499-41	Hebel zum Abstreifer Lever for stripper Levier p. racleur Palanca para el brazo de evacuación	21	12-500 170-45	Federring A5 Spring washer A5 Rondelle élastique A5 Arandela elástica A5
5	95-617 968-05	Welle Shaft Arbre Eje	22	12-305 144-15	Scheibe 5,3 Washer 5,3 Rondelle 5,3 Arandela 5,3
6	13-052 340-15	Spannstift M 8 x 15 Split tubular pin M 8 x 15 Goupille de serrage M 8 x 15 Pasador elástico M 8 x 15	23	95-630 599-45	Winkel Angular bracket Equerre Pieza angular
7	11-320 356-05	Gewindestift Threaded stud Vis sans tête Tornillo prisionero	24	71-120 004-13	Sprungschalter Quick-break switch Fin de course Interruptor de final
8	12-005 218-15	Sechskantmutter M 8 Hexagon nut, M 8 Ecrou six pans M 8 Tuerca hexagonal M 8	25	11-130 206-15	Zylinderschraube M 4 x 35 Pan-head screw M 4 x 35 Vis à tête cylindrique M 4 x 35 Tornillo cilíndrico M 4 x 35
9	14-755 056-01	Gelenklager Pivot bearing Articulation à rotule Cojinete de rótula	26	95-633 042-45	Platte Plate Plaque Placa
10	99-133 183-91	Pressluftzylinder SA Compressed air cylinder, SA Vérin pneumatique SA Cilindro neumático SA	27	95-632 101-45	Grundplatte Baseplate Plaque fondamentale Placa base
11	95-632 151-15	Ring Ring Anneau Anillo	28	11-130 371-15	Zylinderschraube M 8 x 25 Pan-head screw M 8 x 25 Vis à tête cylindrique M 8 x 25 Tornillo cilíndrico M 8 x 25
12	15-032 001-05	Dichtring Seal Bague d'étanch. Anillo de junta	29	12-305 224-15	Scheibe 8,4 Washer 8,4 Rondelle 8,4 Arandela 8,4
13	18-373 011-05	Winkelstück Elbow union Pièce coudée Pieza acodada	30	12-500 211-45	Federring A8 Spring washer A8 Rondelle élastique A8 Arandela elástica A8
14	18-277 001-91	Doppelnippel R 1/8 Double nipple R 1/8 Raccord double R 1/8 Manguito doble R 1/8	31	12-024 211-15	Sechskantmutter M 8 Hexagon nut, M 8 Ecrou six pans M 8 Tuerca hexagonal M 8
15	99-115 505-91	Drossetrückschlagventil Check-return valve Clapet anti-retour av. étranglement Válvula estranguladora de retroceso	32	14-018 644-01	Kugellager Ball bearing Roulement à billes Cojinete de bolas
16	18-378 001-61	L-Verschraubung LCK-1/8 PK-4 L union LCK-1/8 PK-4 Raccord en L LCK-1/8 PK-4 Racor en L LCK-1/8 PK-4	33	95-601 011-45	Lagerbock Bearing bracket Chevalet Soporte
17	12-024 151-15	Sechskantmutter M 4 Hexagon nut, M 4 Ecrou six pans M 4 Tuerca hexagonal M 4	34	95-625 456-12	Schaltnocken Trip Mentonnet Leva de mando

19.3

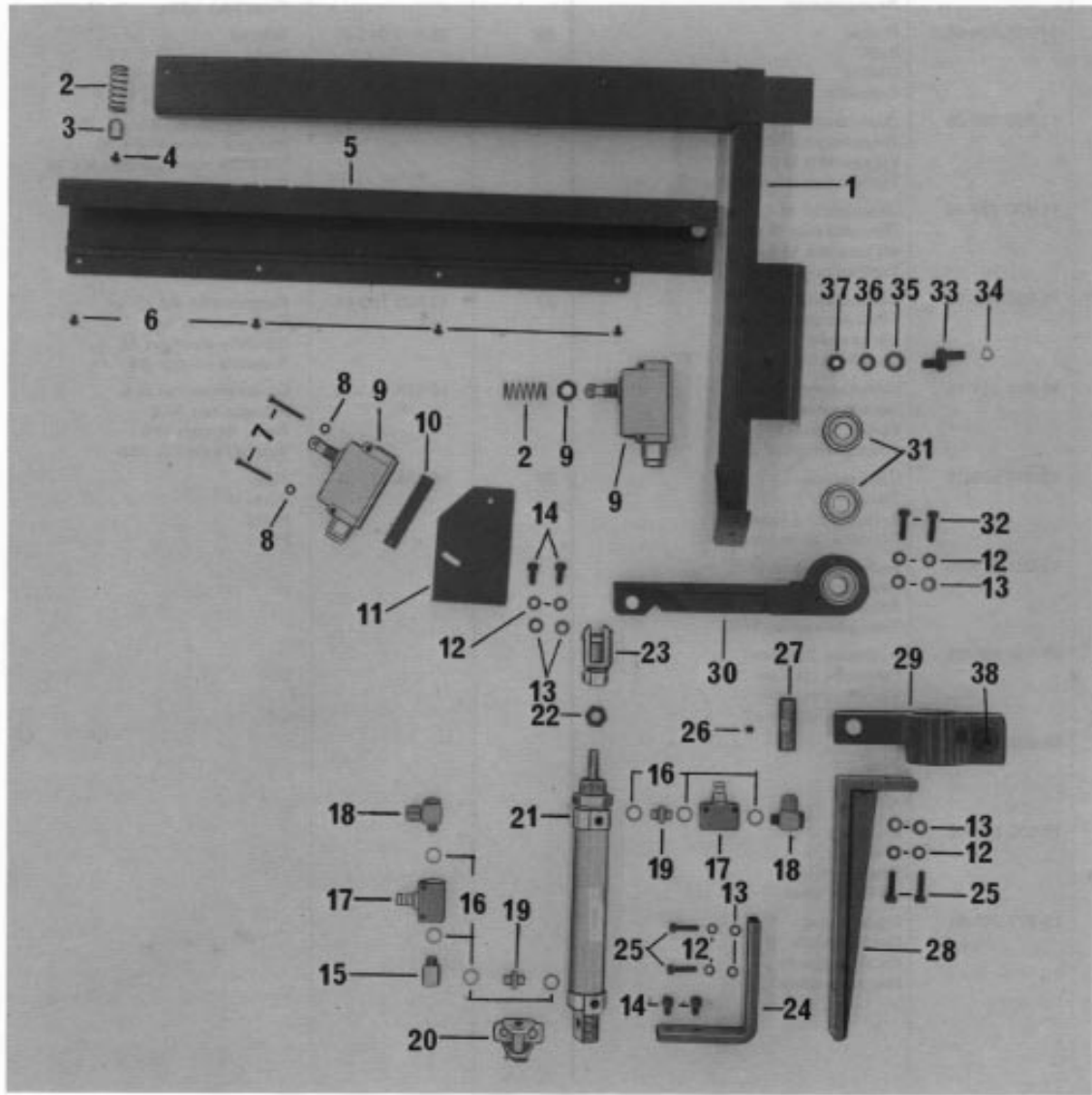
Part No.	Part Name	QTY	Part No.	Part Name	QTY
1	Vertical Support	1	1	Vertical Support	1
2	Horizontal Support	1	2	Horizontal Support	1
3	Bracket	1	3	Bracket	1
4	Pin	2	4	Pin	2
5	Washer	2	5	Washer	2
6	Plate	1	6	Plate	1
7	Pin	1	7	Pin	1
8	Pin	1	8	Pin	1
9	Pin	1	9	Pin	1
10	Pin	1	10	Pin	1
11	Pin	1	11	Pin	1
12	Pin	1	12	Pin	1
13	Pin	1	13	Pin	1
14	Pin	1	14	Pin	1
15	Pin	1	15	Pin	1
16	Pin	1	16	Pin	1
17	Pin	1	17	Pin	1
18	Pin	1	18	Pin	1
19	Pin	1	19	Pin	1
20	Pin	1	20	Pin	1
21	Pin	1	21	Pin	1
22	Pin	1	22	Pin	1
23	Pin	1	23	Pin	1
24	Pin	1	24	Pin	1
25	Pin	2	25	Pin	2
26	Pin	1	26	Pin	1
27	Pin	1	27	Pin	1
28	Pin	1	28	Pin	1



Pos.-Nr. Item No. N° pos. N° de pos.	Bestellnummer Part number N° de commande N° de pedido	Teile-Benennung Description Nom de pièce Denominación	Pos.-Nr. Item No. N° pos. N° de pos.	Bestellnummer Part number N° de commande N° de pedido	Teile-Benennung Description Nom de pièce Denominación
1	95-633 091-41	Träger Bracket Support Soporte	18	99-115 505-91	Drosselrückschlaiventil Check-return valve Clapet anti-retour av. étranglement Válvula estranguladora de retroceso
2	95-632 143-41	Träger Bracket Support Soporte	19	18-372 001-61	Verschraubung CK-1/8 PK-4 Union, CK-1/8 PK-4 Raccord CK-1/8 PK-4 Racor CK-1/8 PK-4
3	95-632 150-05	Bolzen Pin Boulon Perno	20	11-130 377-15	Zylinderschraube M 5 x 10 DIN 912 Pan-head screw M 5 x 10 DIN 912 Vis à tête cylindrique M 5 x 10 DIN 912 Tornillo cilíndrico M 5 x 10 DIN 912
4	95-714 010-15	Scheibe Washer Rondelle Arandela	21	12-500 211-45	Federscheibe A8 Spring washer A8 Rondelle élastique A8 Arandela elástica A8
5	11-210 169-15	Senkschraube M 4 x 10 Countersunk screw, M 4 x 10 Vis à tête noyée M 4 x 10 Tornillo avellanado M 4 x 10	22	12-305 221-15	Scheibe 8,4 Washer 8 4 Rondelle 8,4 Arandela 8,4
6	25-901 605-03	Belag Covering Garniture Revestimiento	23	95-617 961-45	Rohrklemme Tube clamp Pince-tube Pinza para tubos
7	14-731 694-05	Buchse Bush Douille Casquillo	24	95-617 955-41	Ständer Stand Support Soporte
8	11-320 359-05	Gewindestift M 8 x 16 Threaded stud M 8 x 16 Vis sans tête M 8 x 16 Tornillo prisionero M 8 x 16	25	11-130 305-15	Zylinderschraube M 6 x 25 Pan-head screw M 6 x 25 Vis à tête cylindrique M 6 x 25 Tornillo cilíndrico M 6 x 25
9	11-330 277-15	Gewindestift M 6 x 6 Threaded stud M 6 x 6 Vis sans tête M 6 x 6 Tornillo prisionero M 6 x 6	26	12-305 171-15	Scheibe 6,4 Washer 6 4 Rondelle 6,4 Arandela 6,4
10	11-320 365-05	Gewindestift M 8 x 20 Threaded stud M 8 x 20 Vis sans tête M 8 x 20 Tornillo prisionero M 8 x 20	27	12-500 190-45	Federscheibe A6 Spring washer A6 Rondelle élastique A6 Arandela elástica A6
11	12-024 211-15	Sechskantmutter M 8 Hexagon nut, M 8 Ecrou six pans M 8 Tuerca hexagonal M 8	28	12-024 191-15	Sechskantmutter M 6 Hexagon nut, M 6 Ecrou six pans M 6 Tuerca hexagonal M 6
12	16-041 075-21	Gabelgelenk Yoke Articulation à fourche Articulación de horquilla	29	99-134 531-01	Filter Filter Filtre Filtro
13	12-005 215-15	Sechskantmutter M 8 Hexagon nut, M 8 Ecrou six pans M 8 Tuerca hexagonal M 8			
14	99-134 591-91	Hydraulik-Zylinder Hydraulic cylinder Vérin hydraulique Cilindro hidráulico			
15	95-633 516-15	Ring Ring Anneau Anillo			
16	15-032 001-05	Dichtring Seal Bague d'étanch. Anillo de junta			
17	18-277 001-91	Dippelnippel Double nipple Raccord double Manguito doble			

19.4

Teil-Nummer	Bezeichnung	Material	Stückzahl	Einheit	Abbildung
1	Handhaken	St 50	1	Stück	1
2	Handhaken	St 50	1	Stück	1
3	Handhaken	St 50	1	Stück	1
4	Handhaken	St 50	1	Stück	1
5	Handhaken	St 50	1	Stück	1
6	Handhaken	St 50	1	Stück	1
7	Handhaken	St 50	1	Stück	1
8	Handhaken	St 50	1	Stück	1
9	Handhaken	St 50	1	Stück	1
10	Handhaken	St 50	1	Stück	1
11	Handhaken	St 50	1	Stück	1
12	Handhaken	St 50	1	Stück	1
13	Handhaken	St 50	1	Stück	1
14	Handhaken	St 50	1	Stück	1
15	Handhaken	St 50	1	Stück	1
16	Handhaken	St 50	1	Stück	1
17	Handhaken	St 50	1	Stück	1
18	Handhaken	St 50	1	Stück	1
19	Handhaken	St 50	1	Stück	1
20	Handhaken	St 50	1	Stück	1
21	Handhaken	St 50	1	Stück	1
22	Handhaken	St 50	1	Stück	1
23	Handhaken	St 50	1	Stück	1
24	Handhaken	St 50	1	Stück	1
25	Handhaken	St 50	1	Stück	1
26	Handhaken	St 50	1	Stück	1
27	Handhaken	St 50	1	Stück	1
28	Handhaken	St 50	1	Stück	1
29	Handhaken	St 50	1	Stück	1
30	Handhaken	St 50	1	Stück	1
31	Handhaken	St 50	1	Stück	1
32	Handhaken	St 50	1	Stück	1
33	Handhaken	St 50	1	Stück	1
34	Handhaken	St 50	1	Stück	1
35	Handhaken	St 50	1	Stück	1
36	Handhaken	St 50	1	Stück	1
37	Handhaken	St 50	1	Stück	1

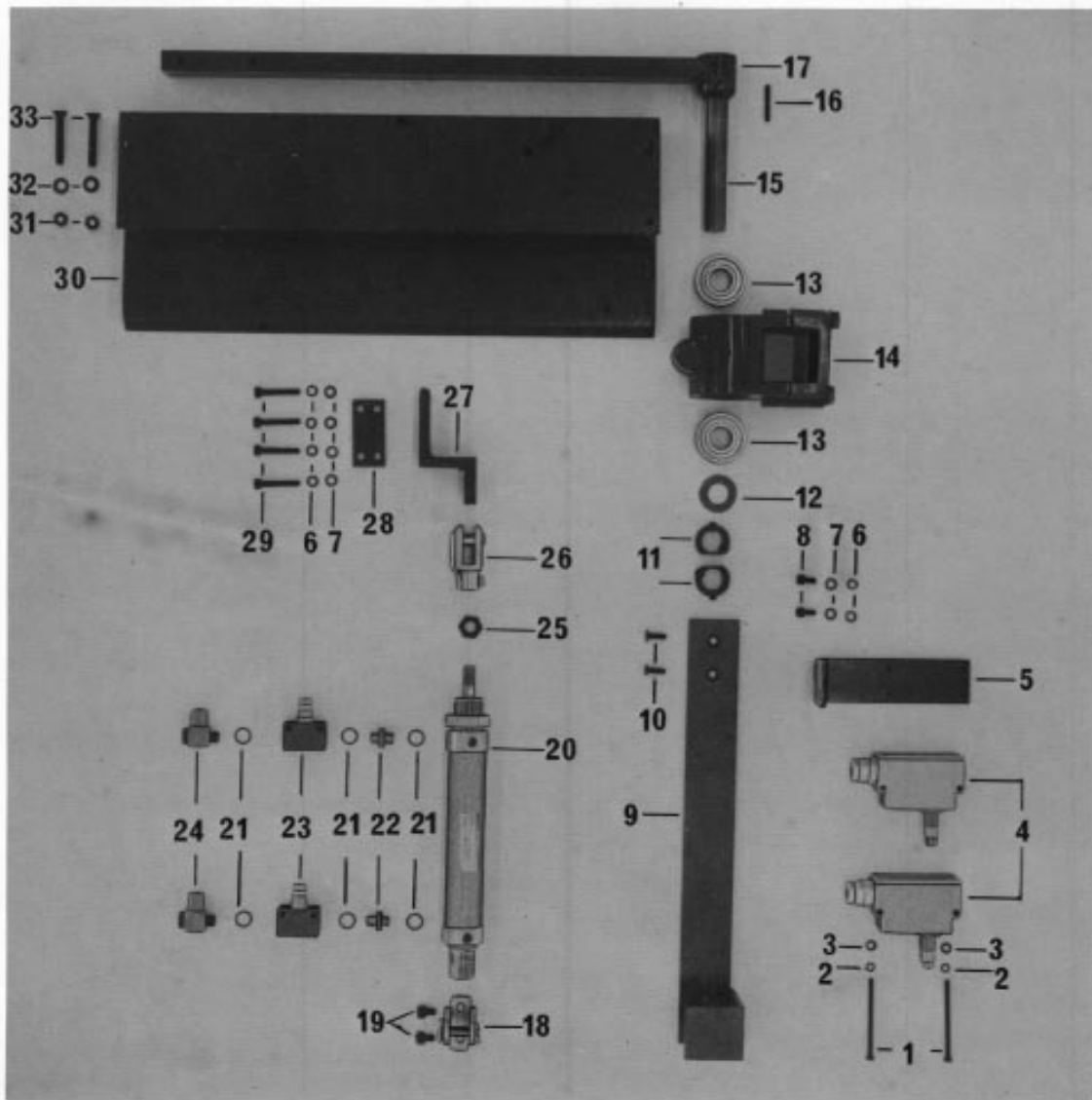


Pos.-Nr. Item No. N° pos. N° de pos.	Bestellnummer Part number N° de commande N° de pedido	Teile-Benennung Description Nom de pièce Denominación	Pos.-Nr. Item No. N° pos. N° de pos.	Bestellnummer Part number N° de commande N° de pedido	Telle-Benennung Description Nom de pièce Denominación
1	95-714 439-41	Klemmhebel rechts Clamping lever, right Levier de serrage droit Brazo-pinza del apilador derecho	18	18-378 001-81	L-Verschraubung L-union Raccord en L Racor en L
2	95-714 446-05	Zylindrische Druckfeder Compression spring Ressort de pression cylindrique Muelle de presión cilíndrico	19	18-277 001-91	Doppelnippel Double nipple Raccord double Manguito doble
3	95-633 172-05	Stößel Actuator Poussoir Percusor	20	99-133 962-91	Lagerbock mit Bolzen Bearing block with pin Palier avec axe Cojinete con perno
4	91-100 270-15	Flachkopfschraube M 4 x 10 Countersunk head screw M 4 x 10 Vis à tête plate M 4 x 10 Tornillo de cabeza plana M 4 x 10	21	99-115 480-91	Pressluftzylinder SA Compressed air cylinder, SA Vérin pneumatique SA Cilindro neumático SA
5	95-714 438-41	Profileiste Sectional strip Barre profilée Barra perfilada	22	12-005 215-15	Sechskantmutter M 8 Hexagon nut, M 8 Ecrou six pans M 8 Tuerca hexagonal M 8
6	11-130 170-15	Zylinderschraube M 4 x 6 Pan-head screw M 4 x 6 Vis à tête cylindrique M 4 x 6 Tornillo cilíndrico M 4 x 6	23	16-041 095-21	Gabelkopf Fork head Fourche Cabeza horquillada
7	11-130 206-15	Zylinderschraube M 4 x 35 Pan-head screw M 4 x 35 Vis à tête cylindrique M 4 x 35 Tornillo cilíndrico M 4 x 35	24	95-632 074-45	Winkel Angular bracket Equerre Pieza angular
8	12-500 150-45	Federring A4 Spring washer A4 Rondelle élastique A4 Arandela elástica A4	25	11-130 299-15	Zylinderschraube M 6 x 20 Pan-head screw M 6 x 20 Vis à tête cylindrique M 6 x 20 Tornillo cilíndrico M 6 x 20
9	71-120 004-13	Sprungschalter Quick-break switch Fin de course Interruptor de final	26	11-341 277-15	Gewindestift M 6 x 6 Threaded stud M 6 x 6 Vis sans tête M 6 x 6 Tornillo prisionero M 6 x 6
10	95-606 420-15	Gewindeplatte Threaded plate Plaque à filetage Placa roscada	27	95-617 970-05	Bolzen Pin Boulon Perno
11	95-633 583-45	Winkel Angular bracket Equerre Pieza angular	28	95-632 073-41	Zylinderträger Cylinder bracket Support de vérin Soporte del cilindro
12	12-500 190-45	Federring A6 Spring washer A6 Rondelle élastique A6 Arandela elástica A6	29	95-617 961-45	Rohrklemme Tube clamp Pince-tube Pinza para tubos
13	12-305 171-15	Scheibe 6,4 Washer 6,4 Rondelle 6,4 Arandela 6,4	30	95-633 056-45	Lager Bearing Palier Cojinete
14	11-130 287-15	Zylinderschraube M 6 x 12 Pan-head screw M 6 x 12 Vis à tête cylindrique M 6 x 12 Tornillo cilíndrico M 6 x 12	31	14-016 120-01	Kugellager Ball bearing Roulement à billes Cojinete de bolas
15	18-373 011-05	Winkelstück Elbow union Pièce coudée Pieza acodada	32	11-130 293-15	Zylinderschraube M 6 x 16 Pan-head screw M 6 x 16 Vis à tête cylindrique M 6 x 16 Tornillo cilíndrico M 6 x 16
16	15-032 001-05	Dichtring Seal Bague d'étanch. Anillo de junta	33	95-714 057-15	Exzenterbolzen Eccentric pin Boulon excentrique Perno excéntrico
17	99-115 505-91	Drosselrückschlagventil Check-return valve Clapet anti-retour av. étranglement Válvula estranguladora de retroceso	34	12-614 200-55	Sicherungsring Circlip Circlip Anillo de retención

Pos.-Nr. Item No. N° pos. N° de pos.	Bestellnummer Part number N° de commande N° de pedido	Teile-Benennung Description Nom de pièce Denominación	Pos.-Nr. Item No. N° pos. N° de pos.	Bestellnummer Part number N° de commande N° de pedido	Teile-Benennung Description Nom de pièce Denominación
35	12-305 224-15	Scheibe 8,4 Washer 8,4 Rondelle 8,4 Arandela 8,4			
36	12-500 211-45	Federring A8 Spring washer A8 Rondelle élastique A8 Arandela elástica A8			
37	12-024 211-15	Sechskantmutter M 8 Hexagon nut, M 8 Ecrou six pans M 8 Tuerca hexagonal M 8			
38	11-130 377-15	Zylinderschraube M 8 x 30 Pan-head screw M 8 x 30 Vis à tête cylindrique M 8 x 30 Tornillo cilíndrico M 8 x 30			

19.5

Teil-Nr.	Bezeichnung	Material	Abm.	Abm.	Abm.	Abm.
1	19.500.000.01	19.500.000.01	19.500.000.01	19.500.000.01	19.500.000.01	19.500.000.01
2	19.500.000.02	19.500.000.02	19.500.000.02	19.500.000.02	19.500.000.02	19.500.000.02
3	19.500.000.03	19.500.000.03	19.500.000.03	19.500.000.03	19.500.000.03	19.500.000.03
4	19.500.000.04	19.500.000.04	19.500.000.04	19.500.000.04	19.500.000.04	19.500.000.04
5	19.500.000.05	19.500.000.05	19.500.000.05	19.500.000.05	19.500.000.05	19.500.000.05
6	19.500.000.06	19.500.000.06	19.500.000.06	19.500.000.06	19.500.000.06	19.500.000.06
7	19.500.000.07	19.500.000.07	19.500.000.07	19.500.000.07	19.500.000.07	19.500.000.07
8	19.500.000.08	19.500.000.08	19.500.000.08	19.500.000.08	19.500.000.08	19.500.000.08
9	19.500.000.09	19.500.000.09	19.500.000.09	19.500.000.09	19.500.000.09	19.500.000.09
10	19.500.000.10	19.500.000.10	19.500.000.10	19.500.000.10	19.500.000.10	19.500.000.10
11	19.500.000.11	19.500.000.11	19.500.000.11	19.500.000.11	19.500.000.11	19.500.000.11
12	19.500.000.12	19.500.000.12	19.500.000.12	19.500.000.12	19.500.000.12	19.500.000.12
13	19.500.000.13	19.500.000.13	19.500.000.13	19.500.000.13	19.500.000.13	19.500.000.13
14	19.500.000.14	19.500.000.14	19.500.000.14	19.500.000.14	19.500.000.14	19.500.000.14
15	19.500.000.15	19.500.000.15	19.500.000.15	19.500.000.15	19.500.000.15	19.500.000.15
16	19.500.000.16	19.500.000.16	19.500.000.16	19.500.000.16	19.500.000.16	19.500.000.16
17	19.500.000.17	19.500.000.17	19.500.000.17	19.500.000.17	19.500.000.17	19.500.000.17
18	19.500.000.18	19.500.000.18	19.500.000.18	19.500.000.18	19.500.000.18	19.500.000.18
19	19.500.000.19	19.500.000.19	19.500.000.19	19.500.000.19	19.500.000.19	19.500.000.19
20	19.500.000.20	19.500.000.20	19.500.000.20	19.500.000.20	19.500.000.20	19.500.000.20
21	19.500.000.21	19.500.000.21	19.500.000.21	19.500.000.21	19.500.000.21	19.500.000.21
22	19.500.000.22	19.500.000.22	19.500.000.22	19.500.000.22	19.500.000.22	19.500.000.22
23	19.500.000.23	19.500.000.23	19.500.000.23	19.500.000.23	19.500.000.23	19.500.000.23
24	19.500.000.24	19.500.000.24	19.500.000.24	19.500.000.24	19.500.000.24	19.500.000.24
25	19.500.000.25	19.500.000.25	19.500.000.25	19.500.000.25	19.500.000.25	19.500.000.25
26	19.500.000.26	19.500.000.26	19.500.000.26	19.500.000.26	19.500.000.26	19.500.000.26
27	19.500.000.27	19.500.000.27	19.500.000.27	19.500.000.27	19.500.000.27	19.500.000.27
28	19.500.000.28	19.500.000.28	19.500.000.28	19.500.000.28	19.500.000.28	19.500.000.28
29	19.500.000.29	19.500.000.29	19.500.000.29	19.500.000.29	19.500.000.29	19.500.000.29
30	19.500.000.30	19.500.000.30	19.500.000.30	19.500.000.30	19.500.000.30	19.500.000.30
31	19.500.000.31	19.500.000.31	19.500.000.31	19.500.000.31	19.500.000.31	19.500.000.31
32	19.500.000.32	19.500.000.32	19.500.000.32	19.500.000.32	19.500.000.32	19.500.000.32
33	19.500.000.33	19.500.000.33	19.500.000.33	19.500.000.33	19.500.000.33	19.500.000.33

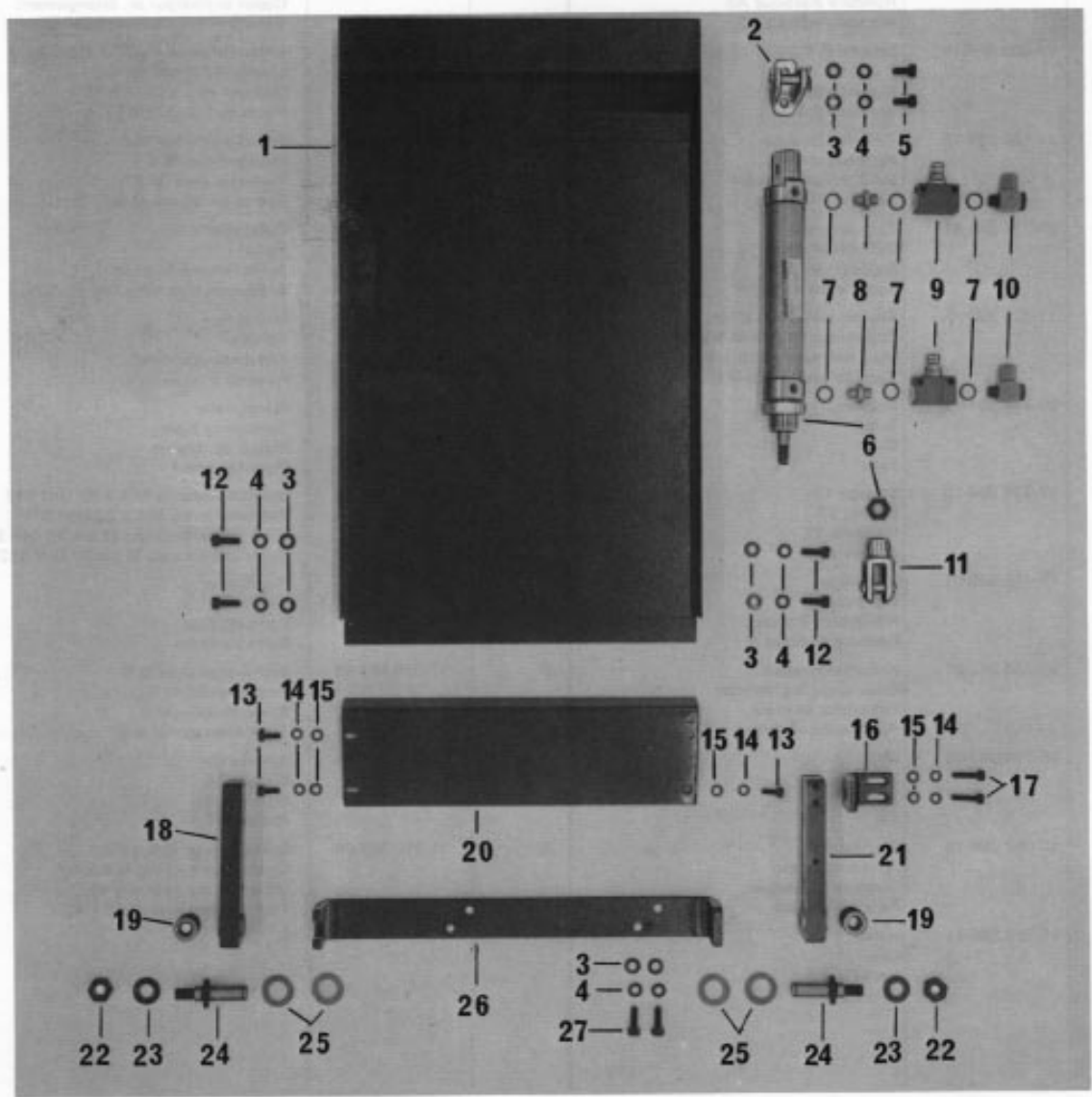


Pos.-Nr. Item No. N° pos. N° de pos.	Bestellnummer Part number N° de commande N° de pedido	Teile-Benennung Description Nom de pièce Denominación	Pos.-Nr. Item No. N° pos. N° de pos.	Bestellnummer Part number N° de commande N° de pedido	Teile-Benennung Description Nom de pièce Denominación
1	11-106 916-15	Zylinderschraube M 4 x 55 Pan-head screw M 4 x 55 Vis à tête cylindrique M 4 x 55 Tornillo cilíndrico M 4 x 55	18	99-133 962-91	Lagerbock mit Bolzen Bearing block with pin Palier avec axe Cojinete con perno
2	12-500 150-45	Federring A4 Spring washer A4 Rondelle élastique A4 Arandela elástica A4	19	11-130 281-15	Zylinderschraube Pan-head screw Vis à tête cylindrique Tornillo cilíndrico
3	12-305 114-15	Scheibe 4,3 Washer 4,3 Rondelle 4,3 Arandela 4,3	20	99-115 480-91	Pressluftzylinder SA Compressed air cylinder, SA Vérin pneumatique SA Cilindro neumático SA
4	71-120 004-13	Sprungschalter Quick-break switch Fin de course Interruptor de final	21	15-032 001-05	Dichtring Seal Bague d'étanch. Anillo de junta
5	95-714 356-45	Winkel Angular bracket Equerre Pieza angular	22	18-277 001-91	Doppelnippel Double nipple Raccord double Manguito doble
6	12-500 171-45	Federring A5 Spring washer A5 Rondelle élastique A5 Arandela elástica A5	23	99-115 505-91	Drosselrückschlagventil Check-return valve Clapet anti-retour av. étranglement Válvula estranguladora de retroceso
7	12-305 144-15	Scheibe 5,3 Washer 5,3 Rondelle 5,3 Arandela 5,3	24	18-378 001-91	L-Verschraubung LCK-1/8 PK-4 L-union LCK-1/8 PK-4 Raccord en L LCK-1/8 PK-4 Racor en L LCK-1/8 PK-4
8	11-130 224-15	Zylinderschraube Pan-head screw Vis à tête cylindrique Tornillo cilíndrico	25	12-005 215-15	Sechskantmutter M 8 Hexagon nut, M 8 Ecrou six pans M 8 Tuerca hexagonal M 8
9	95-714 344-41	Zylinderträger Cylinder bracket Support de vérin Soporte del cilindro	26	16-041 095-21	Gabelgelenk Yoke Articulation à fourche Articulación de horquilla
10	11-225 232-15	Senkschraube M 5 x 16 Countersunk screw M 5 x 16 Vis à tête noyée M 5 x 16 Tornillo avellanado M 5 x 16	27	95-714 352-41	Mitnehmer Actuator Toc d'entraînement Pieza de arrastre
11	95-714 351-12	Nocken Trip Came Leva	28	95-714 355-45	Spannplatte Tensioning plate Plaque de tension Placa tensora
12	12-305 394-15	Scheibe 17 Washer 17 Rondelle 17 Arandela 17	29	11-130 251-15	Zylinderschraube M 5 x 30 DIN 91 Pan-head screw M 5 x 30 DIN 912 Vis à tête cylindrique M 5 x 30 DI Tornillo cilíndrico M 5 x 30 DIN 9
13	14-018 620-01	Kugellager Ball bearing Roulement à billes Cojinete de bolas	30	95-714 357-45	Profileiste Sectional strip Barre profilée Barra perfilada
14	95-714 343-91	Kreuzklemmstück Cross clamping member Pince-tube en croix Abrazadera en cruz	31	12-024 191-15	Sechskantmutter M 6 Hexagon nut, M 6 Ecrou six pans M 6 Tuerca hexagonal M 6
15	95-714 347-05	Welle Shaft Arbre Eje	32	12-305 171-15	Scheibe 6,4 Washer 6,4 Rondelle 6,4 Arandela 6,4
16	13-052 268-15	Spannstift Split tubular pin Goupille de serrage Pasador elástico	33	11-210 289-05	Senkschraube M 6 x 40 Countersunk screw, M 6 x 40 Vis à tête noyée M 6 x 40 Tornillo avellanado M 6 x 40
17	95-714 348-41	Hebel Lever Levier Palanca			

Pos.-Nr. Item No. N° pos. N° de pos.	Bestellnummer Part number N° de commande N° de pedido	Teile-Benennung Description Nom de pièce Denominación	Pos.-Nr. Item No. N° pos. N° de pos.	Bestellnummer Part number N° de commande N° de pedido	Teile-Benennung Description Nom de pièce Denominación
	11-106 916-15	Zylinderschraube M 4 x 55 Pan-head screw M 4 x 55 Vis à tête cylindrique M 4 x 55 Tornillo cilíndrico M 4 x 55	18	99-133 962-91	Lagerbock mit Bolzen Bearing block with pin Palier avec axe Cojinete con perno
2	12-500 150-45	Federring A4 Spring washer A4 Rondelle élastique A4 Arandela elástica A4	19	11-130 281-15	Zylinderschraube Pan-head screw Vis à tête cylindrique Tornillo cilíndrico
3	12-305 114-15	Scheibe 4,3 Washer 4,3 Rondelle 4,3 Arandela 4,3	20	99-115 480-91	Pressluftzylinder SA Compressed air cylinder, SA Vérin pneumatique SA Cilindro neumático SA
4	71-120 004-13	Sprungschalter Quick-break switch Fin de course Interruptor de final	21	15-032 001-05	Dichtring Seal Bague d'étanch. Anillo de junta
5	95-714 356-45	Winkel Angular bracket Equerre Pieza angular	22	18-277 001-91	Doppelnippel Double nipple Raccord double Manguito doble
6	12-500 171-45	Federring A5 Spring washer A5 Rondelle élastique A5 Arandela elástica A5	23	99-115 505-91	Drosselrückschlagventil Check-return valve Clapet anti-retour av. étranglement Válvula estranguladora de retroceso
7	12-305 144-15	Scheibe 5,3 Washer 5,3 Rondelle 5,3 Arandela 5,3	24	18-378 001-91	L-Verschraubung LCK-1/8 PK-4 L-union LCK-1/8 PK-4 Raccord en L LCK-1/8 PK-4 Racor en L LCK-1/8 PK-4
8	11-130 224-15	Zylinderschraube Pan-head screw Vis à tête cylindrique Tornillo cilíndrico	25	12-005 215-15	Sechskantmutter M 8 Hexagon nut, M 8 Ecrou six pans M 8 Tuerca hexagonal M 8
9	95-714 344-41	Zylinderträger Cylinder bracket Support de vérin Soporte del cilindro	26	16-041 095-21	Gabelgelenk Yoke Articulation à fourche Articulación de horquilla
10	11-225 232-15	Senkschraube M 5 x 16 Countersunk screw M 5 x 16 Vis à tête noyée M 5 x 16 Tornillo avellanado M 5 x 16	27	95-714 352-41	Mitnehmer Actuator Toc d'entraînement Pieza de arrastre
11	95-714 351-12	Nocken Trip Came Leva	28	95-714 355-45	Spannplatte Tensioning plate Plaque de tension Placa tensora
12	12-305 394-15	Scheibe 17 Washer 17 Rondelle 17 Arandela 17	29	11-130 251-15	Zylinderschraube M 5 x 30 DIN 912 Pan-head screw M 5 x 30 DIN 912 Vis à tête cylindrique M 5 x 30 DIN 912 Tornillo cilíndrico M 5 x 30 DIN 912
13	14-018 620-01	Kugellager Ball bearing Roulement à billes Cojinete de bolas	30	95-714 357-45	Profilleiste Sectional strip Barre profilée Barra perfilada
14	95-714 343-91	Kreuzklemmstück Cross clamping member Pince-tube en croix Abrazadera en cruz	31	12-024 191-15	Sechskantmutter M 6 Hexagon nut, M 6 Ecrou six pans M 6 Tuerca hexagonal M 6
15	95-714 347-05	Welle Shaft Arbre Eje	32	12-305 171-15	Scheibe 6,4 Washer 6,4 Rondelle 6,4 Arandela 6,4
16	13-052 268-15	Spannstift Split tubular pin Goupille de serrage Pasador elástico	33	11-210 289-05	Senkschraube M 6 x 40 Countersunk screw, M 6 x 40 Vis à tête noyée M 6 x 40 Tornillo avellanado M 6 x 40
17	95-714 348-41	Hebel Lever Levier Palanca			

19.6

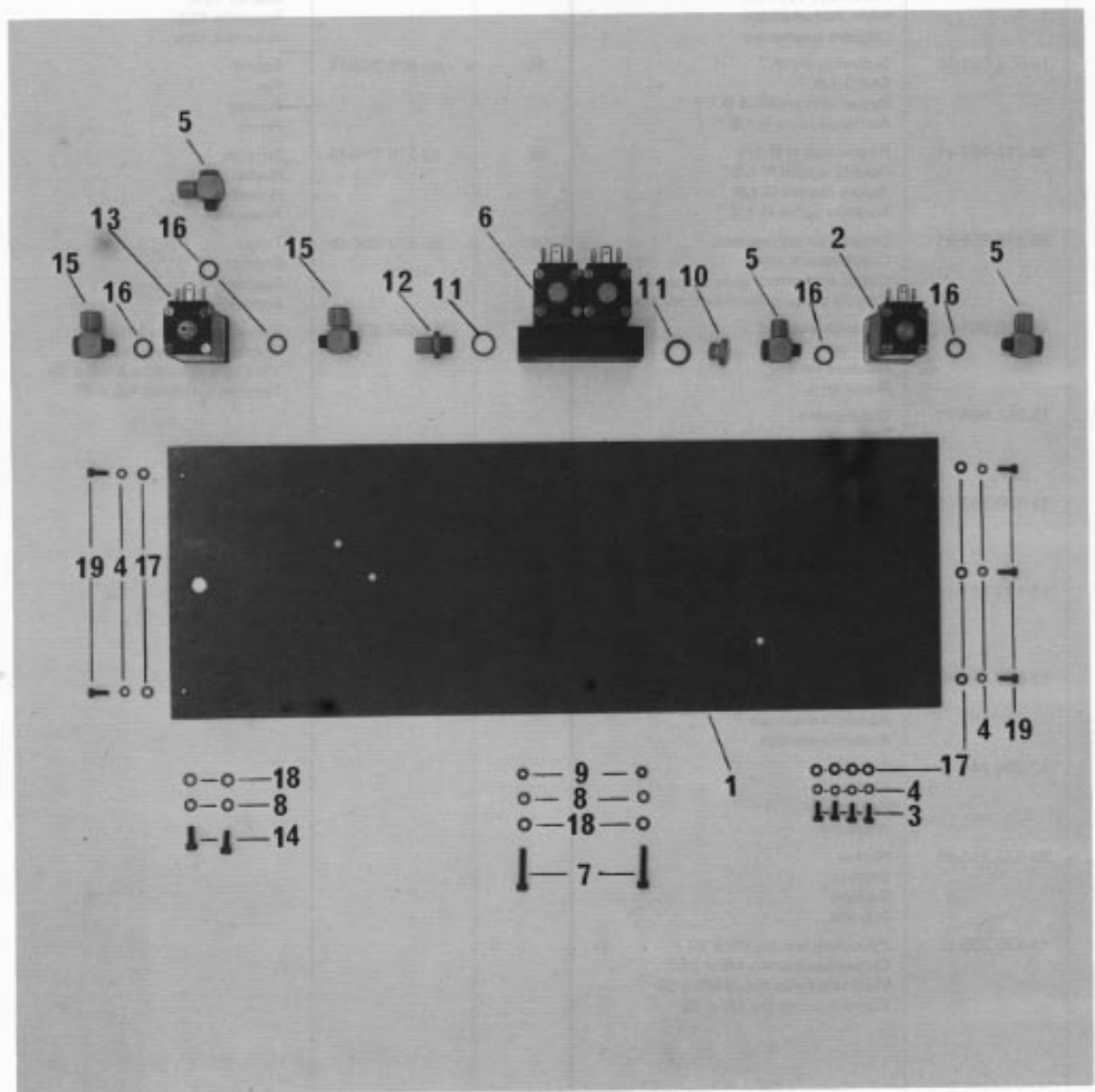
Part No.	Part Name	QTY	Part No.	Part Name	QTY
11-102 510-12	2-1/2" x 1-1/2" x 1/8" SS	10	11-102 510-12	2-1/2" x 1-1/2" x 1/8" SS	10
11-102 100-02	2-1/2" x 1-1/2" x 1/8" SS	10	11-102 100-02	2-1/2" x 1-1/2" x 1/8" SS	10
11-102 114-10	2-1/2" x 1-1/2" x 1/8" SS	10	11-102 114-10	2-1/2" x 1-1/2" x 1/8" SS	10
11-102 200-13	2-1/2" x 1-1/2" x 1/8" SS	10	11-102 200-13	2-1/2" x 1-1/2" x 1/8" SS	10
11-102 217-02	2-1/2" x 1-1/2" x 1/8" SS	10	11-102 217-02	2-1/2" x 1-1/2" x 1/8" SS	10



Pos.-Nr. Item No. N° pos. N° de pos.	Bestellnummer Part number N° de commande N° de pedido	Teile-Benennung Description Nom de pièce Denominación	Pos.-Nr. Item No. N° pos. N° de pos.	Bestellnummer Part number N° de commande N° de pedido	Teile-Benennung Description Nom de pièce Denominación
	95-632 215-41	Klappe Flap Abattant Tapa	18	95-632 209-91	Lager rechts Mounting, right Palier droit Cojinete derecho
2	99-133 962-91	Lagerbock m. Bolzen Bearing bracket with stud Chevalet av. axe Soporte con perno	19	14-731 730-05	Buchse Bush Douille Casquillo
3	12-305 174-15	Scheibe Washer Rondelle Arandela	20	95-633 048-45	Winkel Bracket Equerre Soporte
4	12-500 190-45	Federring Spring washer Rondelle élastique Arandela elástica	21	95-632 207-91	Lager links Mounting, left Palier, gauche Cojinete izquierdo
5	11-130 293-15	Zylinderschraube M6 x 16 Cheese-head-screw M6 x 16 Vis à tête cylindrique M6 x 16 Tornillo cilíndrico M6 x 16	22	12-005 235-15	Sechskantmutter M10 Hexagon nut M10 Ecrou six pans M10 Tuerca hexagonal M10
6	99-133 450-91	Pneumatikzylinder Pneumatic cylinder Vérin pneumatique Cilindro neumático	23	12-305 264-15	Scheibe 10,5 Washer 10,5 Rondelle 10,5 Arandela 10,5
7	15-032 001-45	Dichtring 0-1/8 '' Seal 0-1/8 '' Bague d'étanchéité 0-1/8 '' Anillo de junta 0-1/8 ''	24	95-600 259-15	Bolzen Pin Boulon Perno
8	18-277 001-91	Doppelnippel R 1/8 '' Double nipple R 1/8 '' Nipple double R 1/8 '' Boquilla doble R 1/8 ''	25	12-315 310-15	Scheibe Washer Rondelle Arandela
9	99-115 505-91	Drosselrückschlagventil Check-return valve Clapet anti-retour avec étranglement Válvula estranguladora de retroceso	26	95-632 205-45	Träger Bracket Support Soporte
10	18-378 001-61	L-Verschraubung L-Union Raccord en L Racor en L	27	11-130 305-15	Zylinderschraube M6 x 25 Cheese-head screw M6 x 25 Vis à tête cylindrique M6 x 25 Tornillo cilíndrico M6 x 25
11	16-041 095-21	Gabelgelenk Yoke Articulation à fourche Articulación de horquilla			
12	11-130 293-15	Zylinderschraube M6 x 16 Cheese-head screw M6 x 16 Vis à tête cylindrique M6 x 16 Tornillo cilíndrico M6 x 16			
13	11-130 227-15	Zylinderschraube M5 x 12 Cheese-head screw M5 x 12 Vis à tête cylindrique M5 x 12 Tornillo cilíndrico M5 x 12			
14	12-500 171-45	Federring Spring washer Rondelle élastique Arandela elástica			
15	12-305 144-15	Scheibe Washer Rondelle Arandela			
16	95-632 210-45	Winkel Bracket Equerre Soporte			
17	11-130 239-15	Zylinderschraube M5 x 20 Cheese-head screw M5 x 20 Vis à tête cylindrique M5 x 20 Tornillo cilíndrico M5 x 20			

19.7

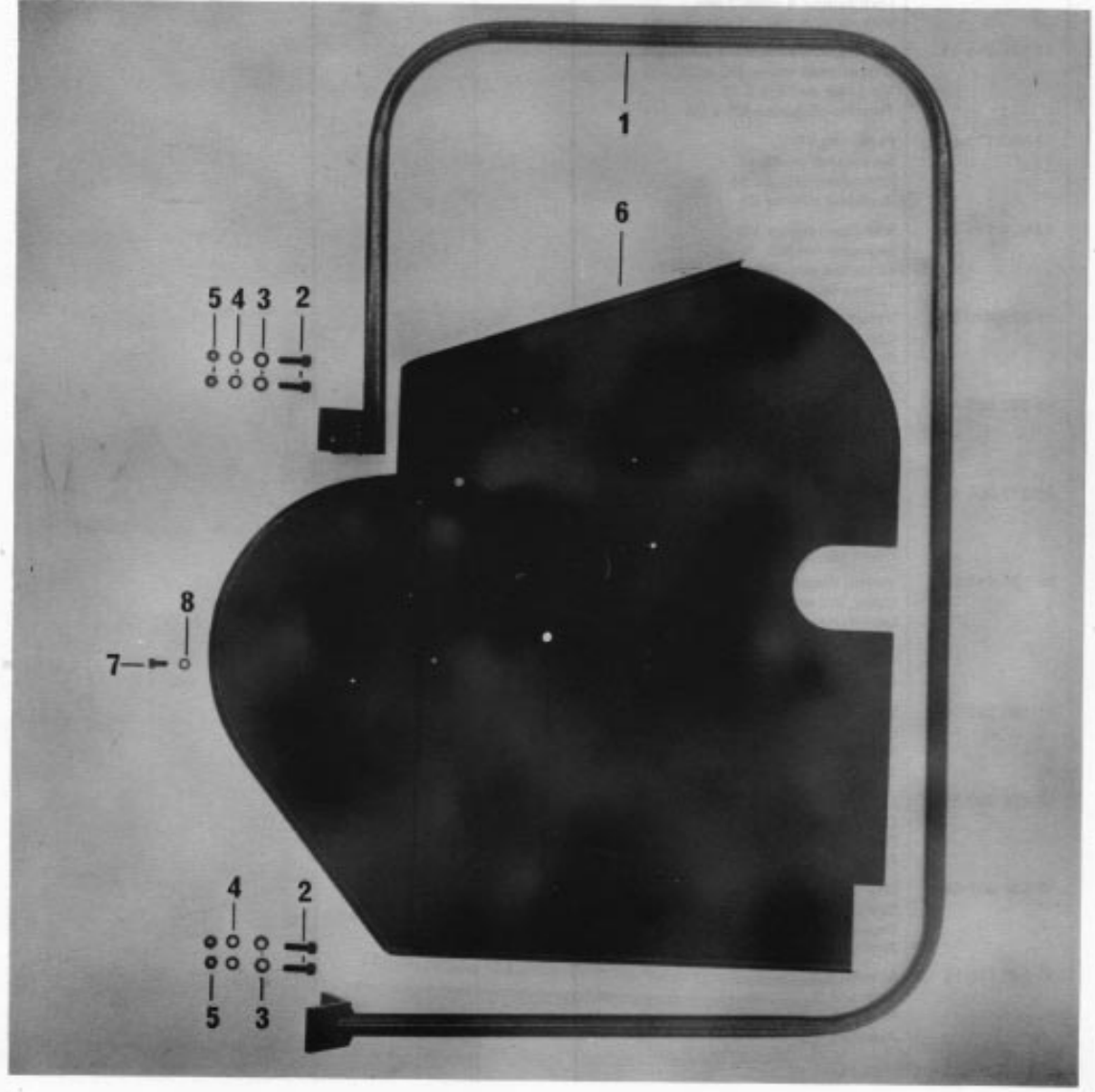
Part No.	Part Name	Qty	Part No.	Part Name	Qty
19-000-0001	...	1	19-000-0001	...	1
19-000-0002	...	1	19-000-0002	...	1
19-000-0003	...	1	19-000-0003	...	1
19-000-0004	...	1	19-000-0004	...	1
19-000-0005	...	1	19-000-0005	...	1
19-000-0006	...	1	19-000-0006	...	1
19-000-0007	...	1	19-000-0007	...	1
19-000-0008	...	1	19-000-0008	...	1
19-000-0009	...	1	19-000-0009	...	1
19-000-0010	...	1	19-000-0010	...	1
19-000-0011	...	1	19-000-0011	...	1
19-000-0012	...	1	19-000-0012	...	1
19-000-0013	...	1	19-000-0013	...	1
19-000-0014	...	1	19-000-0014	...	1
19-000-0015	...	1	19-000-0015	...	1
19-000-0016	...	1	19-000-0016	...	1
19-000-0017	...	1	19-000-0017	...	1
19-000-0018	...	1	19-000-0018	...	1
19-000-0019	...	1	19-000-0019	...	1
19-000-0020	...	1	19-000-0020	...	1



Pos.-Nr. Item No. N° pos. N° de pos.	Bestellnummer Part number N° de commande N° de pedido	Teile-Benennung Description Nom de pièce Denominación	Pos.-Nr. Item No. N° pos. N° de pos.	Bestellnummer Part number N° de commande N° de pedido	Teile-Benennung Description Nom de pièce Denominación
1	95-713 987-45	Platte Plate Plaque-support Placa	18	12-305 141-15	Scheibe 5,3 Washer 5.3 Rondelle 5,3 Arandela 5,3
2	99-134 301-91	2/2-Wege-Magnetventil Typ 211 2/2-way-solenoid valve Typ 211 Distributeur 2 voies/2 pos., type 211 Válvula de 2 vías y 2 posiciones, tipo 211	19	11-130 227-15	Zylinderschraube M5 x 12 Cheese-head screw M5 x 12 Vis à tête cyl. M5 x 12 Tornillo cilíndrico M5 x 12
3	11-130 179-15	Zylinderschraube M4 x 12 Cheese-head screw, M4 x 12 Vis à tête cyl. M4 x 12 Tornillo cilíndrico M4 x 12			
4	12-500 150-45	Federring A4 Spring washer A4 Rondelle élastique A4 Arandela elástica A4			
5	18-378 001-61	L-Verschraubung LCK 1/8 Pk-4 L-union LCK 1/8 Pk-4 Raccord en L; LCK 1/8 Pk-4 Racor en L LCK 1/8 Pk-4			
6	99-134 588-91	Ventil, 4/2-Wege Valve, 4/2-way Distributeur 4 voies/2 pos. Válvula de 4 vías y 2 posiciones			
7	11-130 245-15	Zylinderschraube M5 x 25 Cheese-head screw, M5 x 25 Vis à tête cyl. M5 x 25 Tornillo cilíndrico M5 x 25			
8	12-500 171-45	Federring B5 Spring washer B5 Rondelle élastique B5 Arandela elástica B5			
9	12-024 171-15	Sechskantmutter M5 Hexagon nut M5 Ecrou six pans M5 Tuerca hexagonal M5			
10	18-279 020-91	Verschlußschraube R 1/4 Cap screw R 1/4 Bouchon R 1/4 Tornillo de cierre R 1/4			
11	15-032 002-45	Dichtring 0-1/4 Seal 0-1/4 Bague d'étanch. 0-1/4 Anillo de junta 0-1/4			
12	18-372 004-61	Schnellverschraubung CK 1/4 Pk6 Quick-screw-union CK 1/4 Pk6 Raccord rapide CK 1/4 Pk6 Racor rápido CK 1/4 Pk6			
13	99-134 446-91	Ventil, Wege-, 3/2, 1/8 Typ 312-1-C Valve, 3/2-way, 1/8 Typ 312-1-C Distributeur 3 voies/2 pos. 1/8, type 312-1-C Válvula de 3 vías y 2 posiciones 1/8, tipo 312-1-C			
14	11-130 227-15	Zylinderschraube M5 x 12 Cheese-head screw, M5 x 12 Vis à tête cyl. M5 x 12 Tornillo cilíndrico M5 x 12			
15	18-378 002-61	L-Verschraubung LCK 1/8 Pk6 L-union LCK 1/8 Pk6 Raccord en L; LCK 1/8 Pk6 Racor en L LCK 1/8 Pk6			
16	15-032 001-45	Dichtring 0-1/8 Seal 0-1/8 Bague d'étanch. 0-1/8 Anillo de junta 0-1/8			
17	12-305 114-15	Scheibe 4,3 Washer 4.3 Rondelle 4,3 Arandela 4,3			

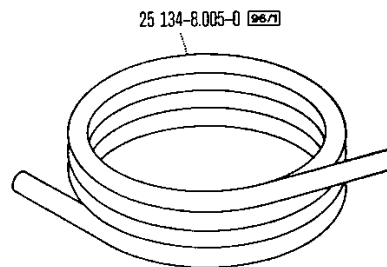
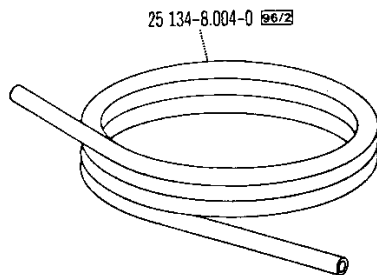
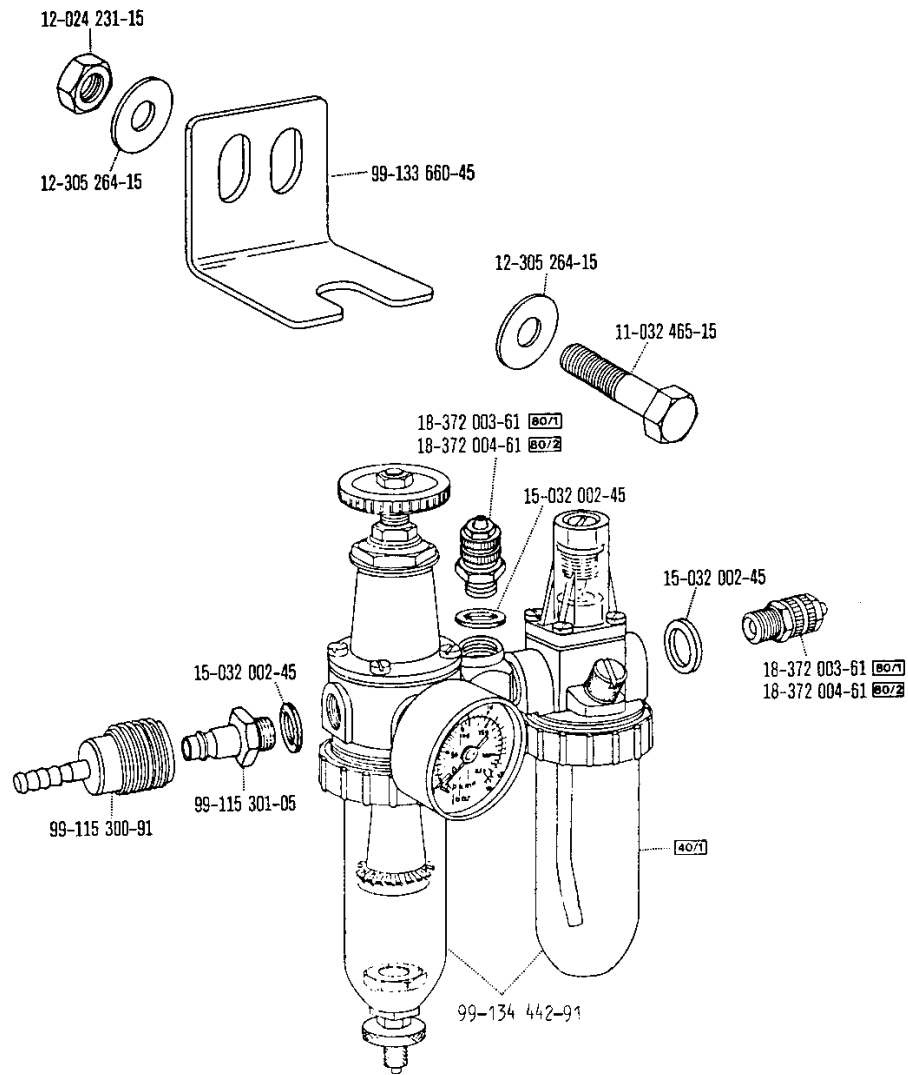
19.8

Part No.	Part Name	QTY	Part No.	Part Name	QTY
10-100-001-01	10-100-001-01	1	10-100-001-01	10-100-001-01	1
10-100-001-02	10-100-001-02	1	10-100-001-02	10-100-001-02	1
10-100-001-03	10-100-001-03	1	10-100-001-03	10-100-001-03	1
10-100-001-04	10-100-001-04	1	10-100-001-04	10-100-001-04	1
10-100-001-05	10-100-001-05	1	10-100-001-05	10-100-001-05	1
10-100-001-06	10-100-001-06	1	10-100-001-06	10-100-001-06	1
10-100-001-07	10-100-001-07	1	10-100-001-07	10-100-001-07	1
10-100-001-08	10-100-001-08	1	10-100-001-08	10-100-001-08	1
10-100-001-09	10-100-001-09	1	10-100-001-09	10-100-001-09	1
10-100-001-10	10-100-001-10	1	10-100-001-10	10-100-001-10	1



Pos.-Nr. Item No. N° pos. N° de pos.	Bestellnummer Part number N° de commande N° de pedido	Teile-Benennung Description Nom de pièce Denominación	Pos.-Nr. Item No. N° pos. N° de pos.	Bestellnummer Part number N° de commande N° de pedido	Teile-Benennung Description Nom de pièce Denominación
1	95-631 308-41	Schutzbügel Guard Etrier de protection Estribo de protección			
2	11-130 293-15	Zylinderschraube M 6 x 15 Pan-head screw M 6 x 15 Vis à tête cylindrique M 6 x 15 Tornillo cilíndrico M 6 x 15			
3	12-305 174-15	Scheibe 6,4 Washer 6,4 Rondelle 6,4 Arandela 6,4			
4	12-500 190-45	Federring A6 Spring washer A6 Rondelle élastique A6 Arandela elástica A6			
5	12-024 191-15	Sechskantmutter M 6 Hexagon nut, M 6 Ecrou six pans M 6 Tuerca hexagonal M 6			
6	95-633 392-41	Schutz Guard Plaque de garde Protección			
7	11-130 176-15	Zylinderschraube M 4 x 6 Pan-head screw M 4 x 6 Vis à tête cylindrique M 4 x 6 Tornillo cilíndrico M 4 x 6			
8	12-500 150-45	Federring A4 Spring washer A4 Rondelle élastique A4 Arandela elástica A4			

Wartungseinheit
Conditioning unit
Groupe de conditionnement de l'air comprimé
Grupo acondicionador del aire comprimido



00-000 000-00

00-000 000-00

00-000 000-00

00-000 000-00



siehe Register "0"
see Section "0"

voir Registre "0"
vëase Registro "0"

PFAFF

**G.M. PFAFF
Aktiengesellschaft**

Postfach 3020
D-67653 Kaiserslautern

Königstr. 154
D-67655 Kaiserslautern

Telefon: (0631) 200-0
Telefax: (0631) 172 02
Telex: 45753 PFAFF D

Gedruckt in der BRD
Printed in Germany
Imprimé en R.F.A.
Impreso en la R.F.A.