

PFAFF

3370

Teileliste

Parts list

Liste de pièces

Lista de piezas

Vorwort
Foreword
Avant-propos
Notas preliminares

Die Inhaltsübersicht auf Seite 3 gibt einen Überblick über die Aufgliederung der Liste.
Alle Teile sind so abgebildet, wie sie in der Maschine funktionsmäßig zusammengehören.
Die gestrichelten Abbildungen zeigen, wo die daneben abgebildeten Teile hingehören.
Alle Einrahmungen auf den Bildseiten zeigen, aus welchen Einzelteilen sich die Gruppenteile zusammensetzen.
Nähwerkzeuge und Apparate sind der Unterklassen-Ausstattung zu entnehmen.
Die auf den Bildseiten verwendeten Schlüsselzeichen (; 2 ; 3 usw.) sind in Register "A - 99" erläutert.
Konstruktionsänderungen vorbehalten.

For the various sections of this catalogue, please refer to the "Contents" on page 3.
The parts are illustrated as they belong together in the machine.
The dashed illustrations show where the adjacent parts belong.
The framed-in sections on the illustration pages show the individual parts comprising a group.
For gauge parts and attachments please refer to the subclass listing.
The keys used on the illustration pages (; 2 ; 3 etc.) are listed and explained in section "A - 99".
Subject to alterations in design.

La table des matières, page 3, donne un aperçu de la subdivision de la liste.
Les pièces figurent sur l'illustration comme elles vont ensemble.
Les figures en tirets montrent le lieu de montage des pièces figurant à côté.
Les parties encadrées sur les pages à illustrations représentent les pièces individuelles formant groupe.
Pour les organes de couture et les appareils, veuillez vous référer à la fiche équipement de sous-classes.
Les symboles (; 2 ; 3 etc.) utilisés sur les pages illustrées sont regroupés et expliqués au registre "A - 99".
Sous réserve de modifications.

En la página 3, bajo el título "contenido", puede verse un resumen de la división de la "lista de piezas".
Las piezas están ilustradas conforme se hallan montadas en la máquina.
Las figuras a base de líneas entrecortadas muestran dónde y cómo van montadas las piezas ilustradas al lado.
Los recuadros en las páginas ilustradas indican las piezas individuales de que se componen los grupos.
Para los órganos de costura y aparatos, véase la "Composición de las subclases".
Los símbolos clave (; 2 ; 3 etc.) utilizados en las páginas ilustradas se hallan recopilados y explicados en el registro "A - 99".
Salvo modificaciones técnicas.

Erläuterung der Schlüsselzeichen
Explanation of codes
Explication des codes
Explicaciones de los códigos

Kopf-, Arm-, Grundplatten- und Gehäuseteile
Needle head parts, arm-, base plate- and housing parts -500/01
Pièce de tête, bras, plaque fondamentale et carcasse
Piezas de la cabeza, del brazo, de la placa base y de la carcasa

Oberfadenwächter
Needle thread monitor
Contrôleur de file supérieur
Detector del hilo superior

Hüpfersfußeinrichtung
Presser mechanism -501/01
Pied sautillant
Mecanismo de la leva de inversión

Umkehrnockeneinrichtung
Reversing cam mechanism -501/11
Pince à doigt pivotant
Mecanismo de la leva de inversión

Zubehörteile und Einstelllehren
Accessory parts and Adjustment gauges
Accessoires et calibres
Accesorios y Calibres de ajuste

Platte mit Ventilen
Plate with valves
Plaque-support avec électrovanne
Placa con válvulas

Elektrische Ausrüstung
Electrical equipment
Equipement électrique
Equipo eléctrico

Wartungseinheit
Air filter / lubricator -925/02
Conditionneur d'air comprimé
Grupo acondicionador del aire comprimido

Positionsgeber und Motoranschlußsatz
Synchronizador and Motor connection kit
Synchronisateur et jeu de pièces à raccorder le moteur
Sincronizador y juego de piezas de conexión del motor

Nähwerkzeuge, Keilriemenscheiben- und Schmiermitteltabelle
Gauge parts, table of pulleys and lubricants
Organes de couture, tableau des poulies pour courroie trapézoïdales et des lubrifiants
Organos de costura, tabla de poleas para correas trapezoidales y lubricantes

Index (Teilenummern / Seitenzahlen)
Index (part numbers / page numbers)
Index (numéros de pièces, de pages)
Index (números de pieza / números de página)

- A** Ausführung A
Model A
Version A
Tipo A
- B** Ausführung B
Model B
Version B
Tipo B
- C** Ausführung C
Model C
Version C
Tipo C
- 3** Geklebt
Part cemented
Pièce collée
Pieza pegada
- 4** Ausführungsart bei Bestellung angeben.
Model to be stated on order.
Préciser le modèle à la commande.
Indíquese el tipo en los pedidos.
- 6** Nadeldicke und Spitzenform bei Bestellung angeben.
Needle size and style of point to be stated on order.
Préciser la grosseur de l'aiguille et la forme de la pointe à la commande.
Grosor de aguja y forma de la punta, indiquese en los pedidos.
- 27/5** Eingeklammerte Zahl = Länge in mm.
Number in brackets = length in mm.
Chiffre entre parenthèses = longueur en mm..
Cifra entre paréntesis = largura en mm.
- 27/18** Eingeklammerte Zahl =Menge
Number in brackets = Quantity
Chiffre entre parenthèses =Quantité
Cifra entre paréntesis =Cantidad
- 28** Sonderausführung
Special version
Version spéciale
Tipo especial

-
- | | |
|------|--|
| 29 | Stichbildbreite
Stitch pattern width
Largeur du schéma de conture
Anchura del esquema de costura |
| 29/1 | Stichbildbreite bei Bestellung angeben
State stitch pattern width on order
Préciser la largeur du schéma de conture à la commande
Indíquese en los pedidos la anchura del esquema de costura |
| 30/0 | Frühere Ausführung, nicht mehr im Programm
Earlier version, no longer produced
Ancienne version, ne figure plus au programme
Tipo anterior, fuera de programa |
| 32 | Beim Einbau dieses Teiles wird für die Paßgenauigkeit zum Anschlußteil keine Garantie übernommen;
zweckmäßig vollständiges Aggregat bestellen.
No guarantee is assumed that this part will fit the mating part; it is best to order a complete
assembly.
Aucune garantie ne pourra être assurée quant à la précision d'ajustage de cette pièce avec la pièce
correspondante; il est indiqué de commander un mécanisme complet.
Al montar esta pieza no se asume garantía alguna en cuanto a la tolerancia y precisión de ajuste
respecto a la pieza correspondiente; por esta razón, se recomienda pedir el grupo completo. |
| 32/1 | Beim Einbau dieses Teiles ist Nacharbeit erforderlich.
When fitting this part re-work is required.
Retouches nécessaires au montage.
Al montar esta pieza hay que retocarla antes. |
| 35/4 | Bei Montage bohren und verstimfen
To be drilled and pinned after assembly
Perçer et gouïiller après montage
Debará hacerse untaladro y colocarse un pasador antes del montaje |
| 35/5 | Bohrung für Kegelstift, bei Montage einarbeiten
Borehole for taper pin to be bored during assembly
Logement de la goupille conique à perçer au montage
El agujero para el perno esférico debe realizarse antes del montaje |
| 40/1 | Füllen mit 280-1-120 144, Bestellnummer siehe Seite 54.
Top up with 280-1-120 144; for part number see page 54.
Remplir de 280-1-120 144; n° de commande, voir page 54.
Rellene con 280-1-120 144; para el número de pedido véase la página 54. |
-

40/2

Tränken mit 280-1-120 144; Bestellnummer siehe Seite 54.
Soak with 280-1-120 144; for part number see page 54.
Imbiber d'huile 280-1-120 144; n° de commande, voir page 54.
Empape con aceite 280-1-120 144; para el número de pedido véase la página 54.

40/3

Fetten mit 280-1-120 247; Bestellnummer siehe Seite 54.
Grease with 280-1-120 247; for part number see page 54.
Graisser avec de la graisse 280-1-120 247; n° de commande, voir page 54.
Engrase con grasa 280-1-120 247; para el número de pedido véase la página 54.

40/5

Ölen mit 280-1-120 144; Bestellnummer siehe Seite 54.
Oil with 280-1-120 144; for part number see page 54.
Huiler par 280-1-120 144; n° de commande, voir page 54.
Lubrifique con 280-1-120 144; para el número de pedido véase la página 54.

40/11

Fetten mit 280-1-120 239; Bestellnummer siehe Seite 54.
Grease with 280-1-120 239; for part number see page 54.
Graisser avec de la graisse 280-1-120 239; n° de commande, voir page 54.
Engrase con grasa 280-1-120 239; para el número de pedido véase la página 54.

40/12

Füllen mit 280-1-120 143; Bestellnummer siehe Seite 54.
Top up with 280-1-120 143; for part number see page 54.
Remplir avec 280-1-120 143; n° de commande, voir page 54.
Reilene con 280-1-120 143; para el número de pedido véase la página 54.

40/13

Fetten mit 280-1-120 205; Bestellnummer siehe Seite 54.
Grease with 280-1-120 205; for part number see page 54.
Graisser avec de la graisse 280-1-120 205; n° de commande, voir page 54.
Engrase con grasa 280-1-120 205; para el número de pedido véase la página 54.

40/18

Fetten mit 280-1-120 208; Bestellnummer siehe Seite 54.
Grease with 280-1-120 208; for part number see page 54.
Graisser avec de la graisse 280-1-120 208; n° de commande, voir page 54.
Engrase con grasa 280-1-120 208; para el número de pedido véase la página 54.

90/3

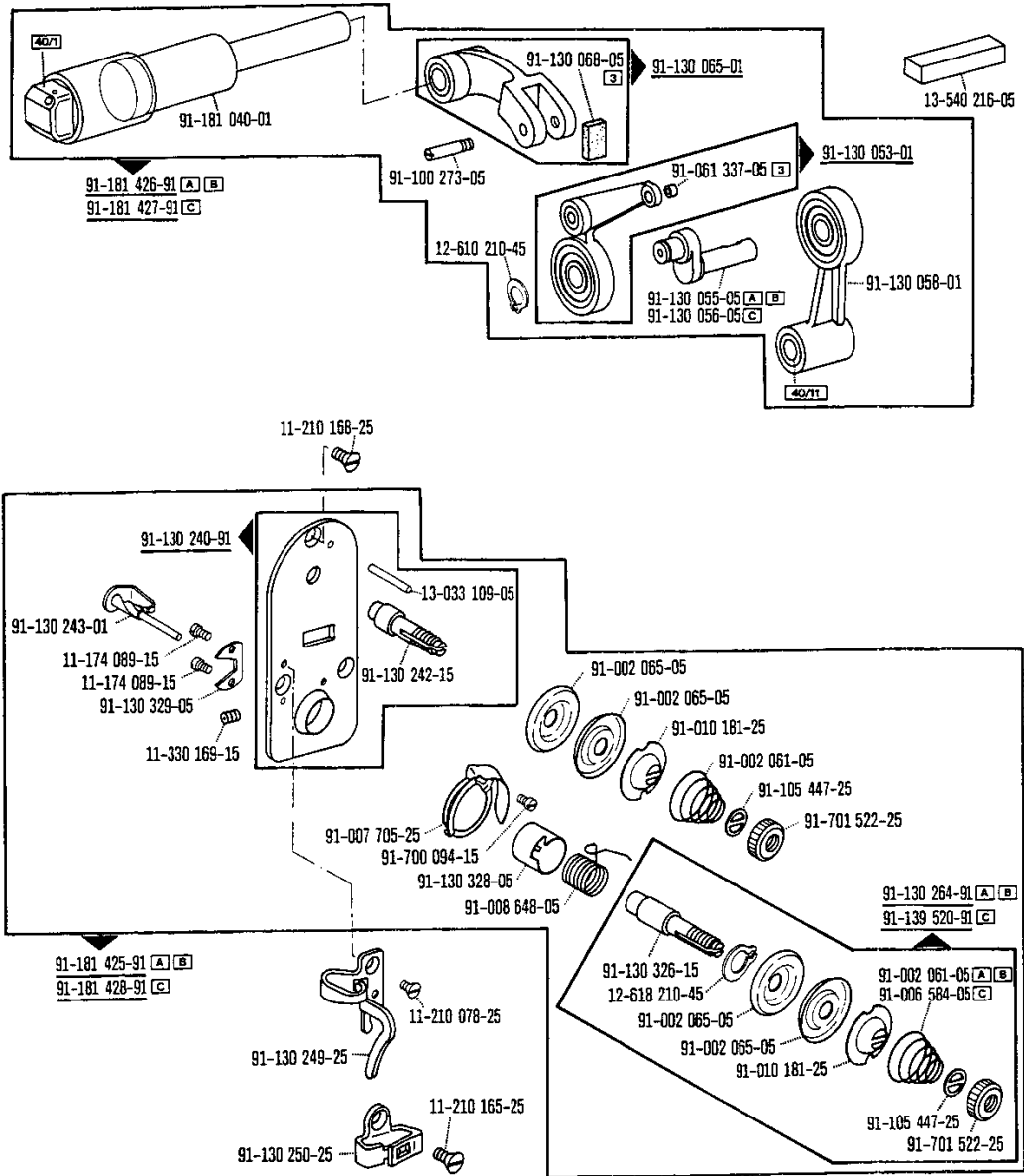
Zur Motorbefestigung.
For fitting the motor.
Pour la fixation du moteur.
Para fijación del motor.

90/39

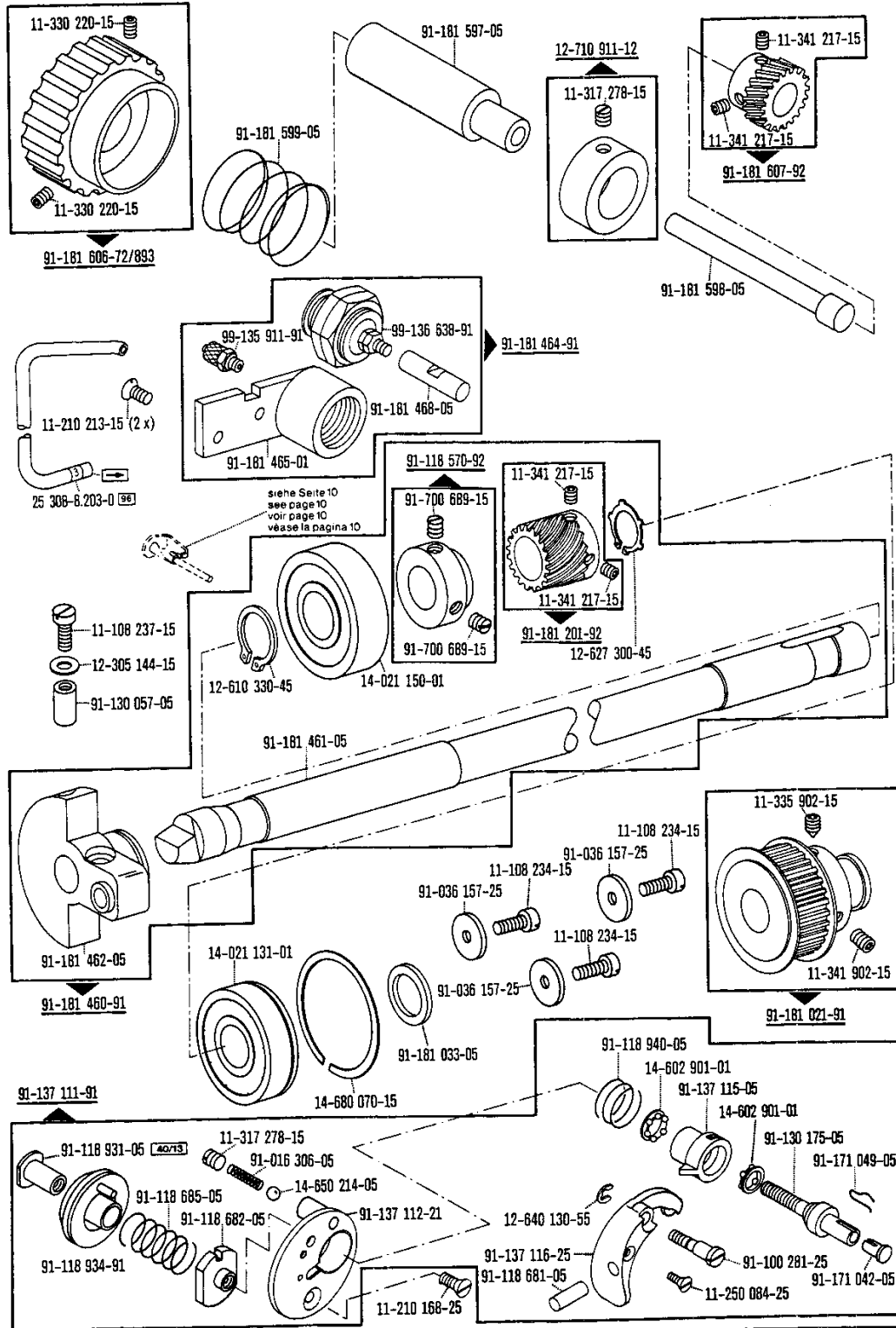
Befestigung für Hüpfersfußausführung
Retainer for version with counter presser
Support pour pied sautillant
Soporte para el tipo con pie saltador

- 90/41 Zugstange zur Tretplatten-Einrichtung
Connecting rod for pedal assy
Tringle pour pédalier
Barra de tracuon para el pedal
- 90/42 Zum Motor
For motor
Pour le moteur
Para el motor
- 90/43 Zur Wartungseinheit
For air filter / lubricator
Pour le groupe de conditionnement
Para el grupo acondicionador del aire comprimido
- 96 Länge angeben
State length
Préciser longueur
Indiquese la largura

Kopfteile
Needle head parts
Pièces de tête
Piezas de la cabeza -500/01 zur · pour
 for · para **PFAFF 3370**



Armteile
Arm parts
Pièces de bras
Piezas del brazo -500/01 zur - pour
for - para **PFAFF 3370**

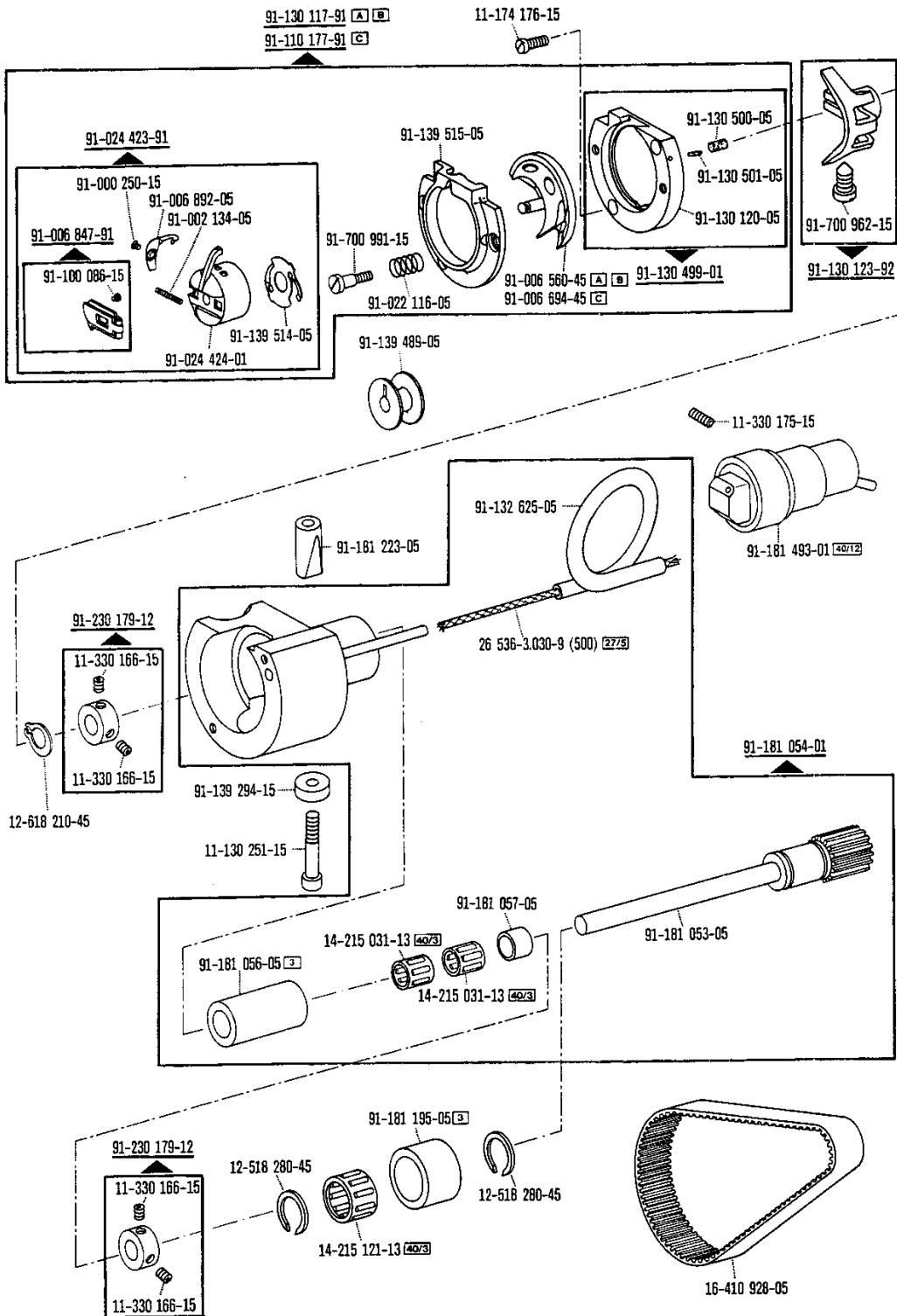


Basisteile
Basic parts
Pièces de base
Piezas básicas

☐ siehe Erläuterungen Register
see explanations in section
voir légende registre
ver explicaciones del registro

☐ Anschluß siehe Seite 25
For connection see page 25
Raccord, cf. page 25
Para la conexión, véase la pág. 25

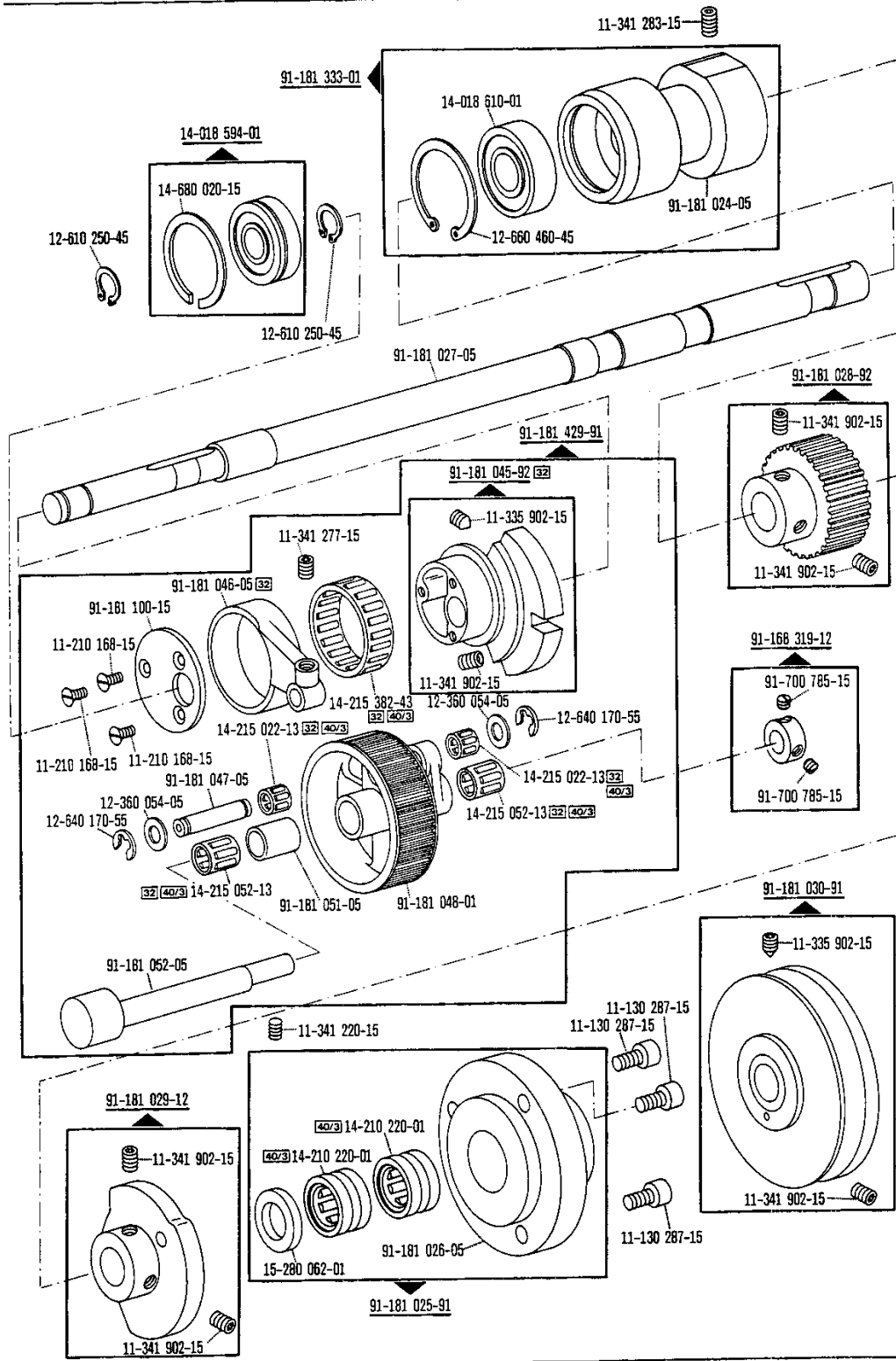
Unterarmteile
Cylinder bed parts
Pièces du bras inférieur
Piezas del brazo al aire -500/01 zur - pour for - para **PFAFF 3370**



Basisteile
 Basic parts
 Pièces de base
 Piezas básicas

□ siehe Erläuterungen Register [A] [B] [C]
 see explanations in section [A] [B] [C]
 voir légende registre [A] [B] [C]
 ver explicaciones del registro [A] [B] [C]

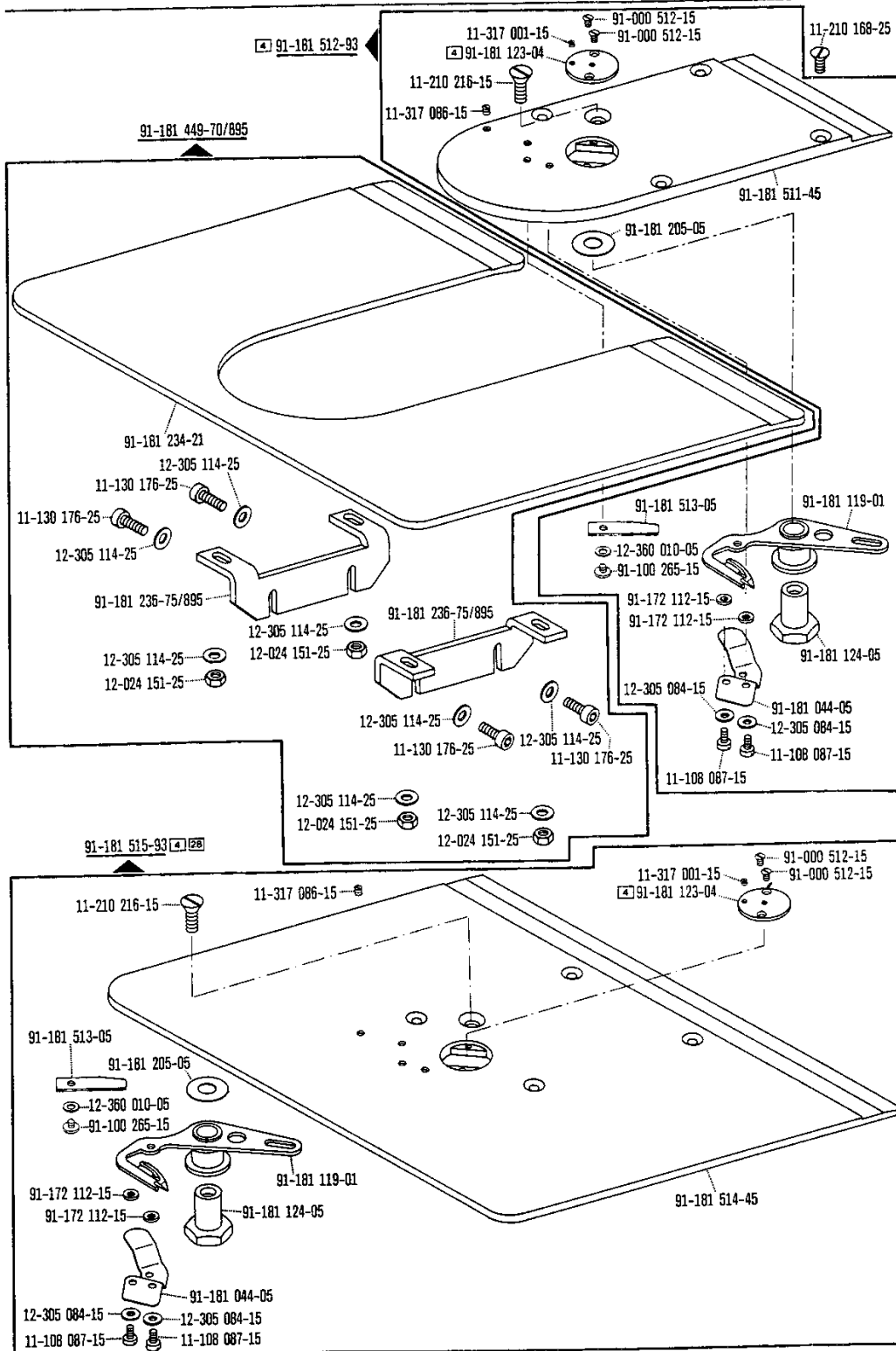
Unterarmteile
Cylinder bed parts
Pièces du bras inférieur
Piezas del brazo al aire -500/01 zur - pour tor - para PFAFF 3370



□ siehe Erläuterungen Register
 see explanations in section
 voir légende registre
 ver explicaciones del registro

Unterarmteile
 Cylinder bed parts
 Pièces du bras inférieur
 Piezas del brazo al aire

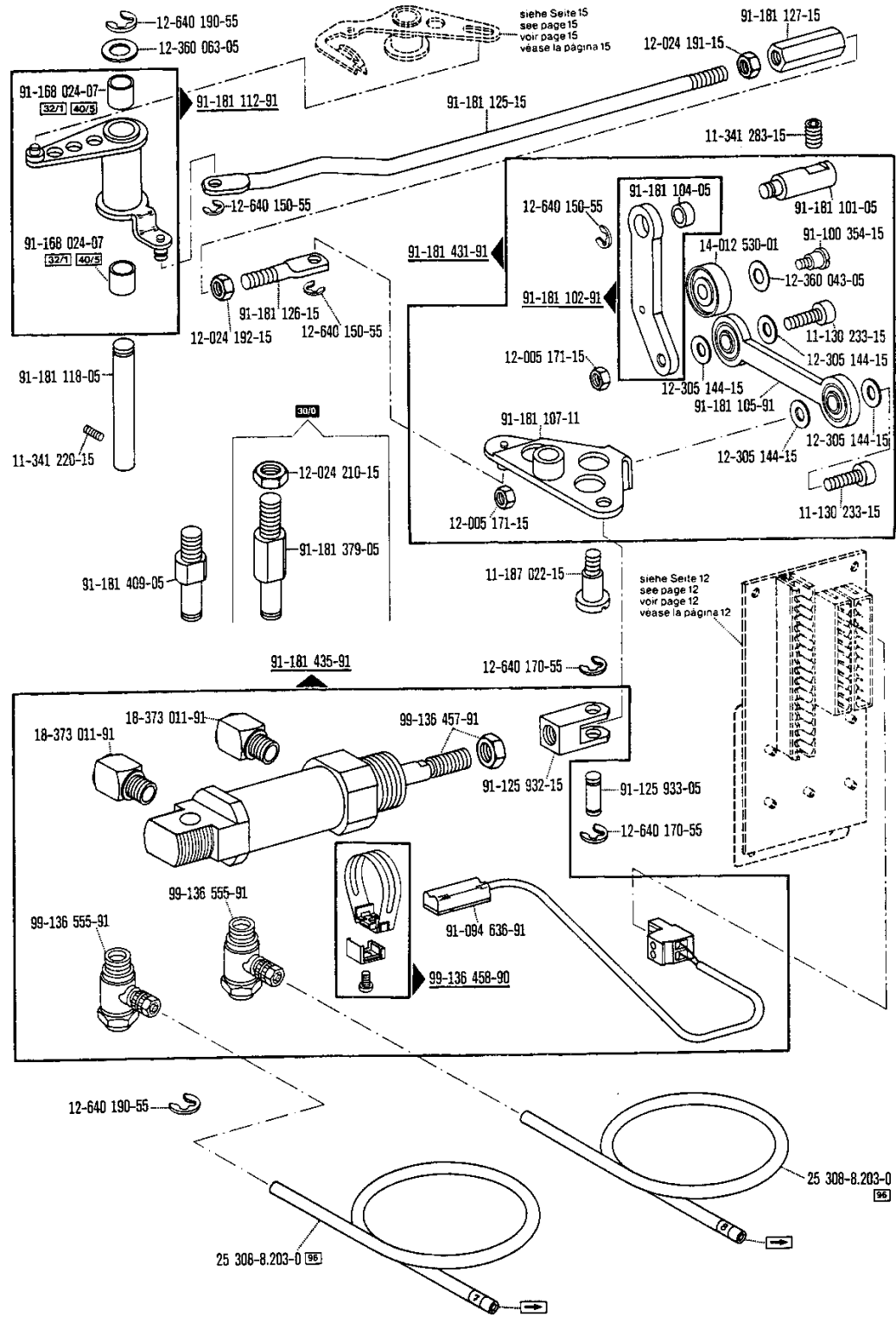
-500/01 zur - pour
 for - para PFAFF 3370



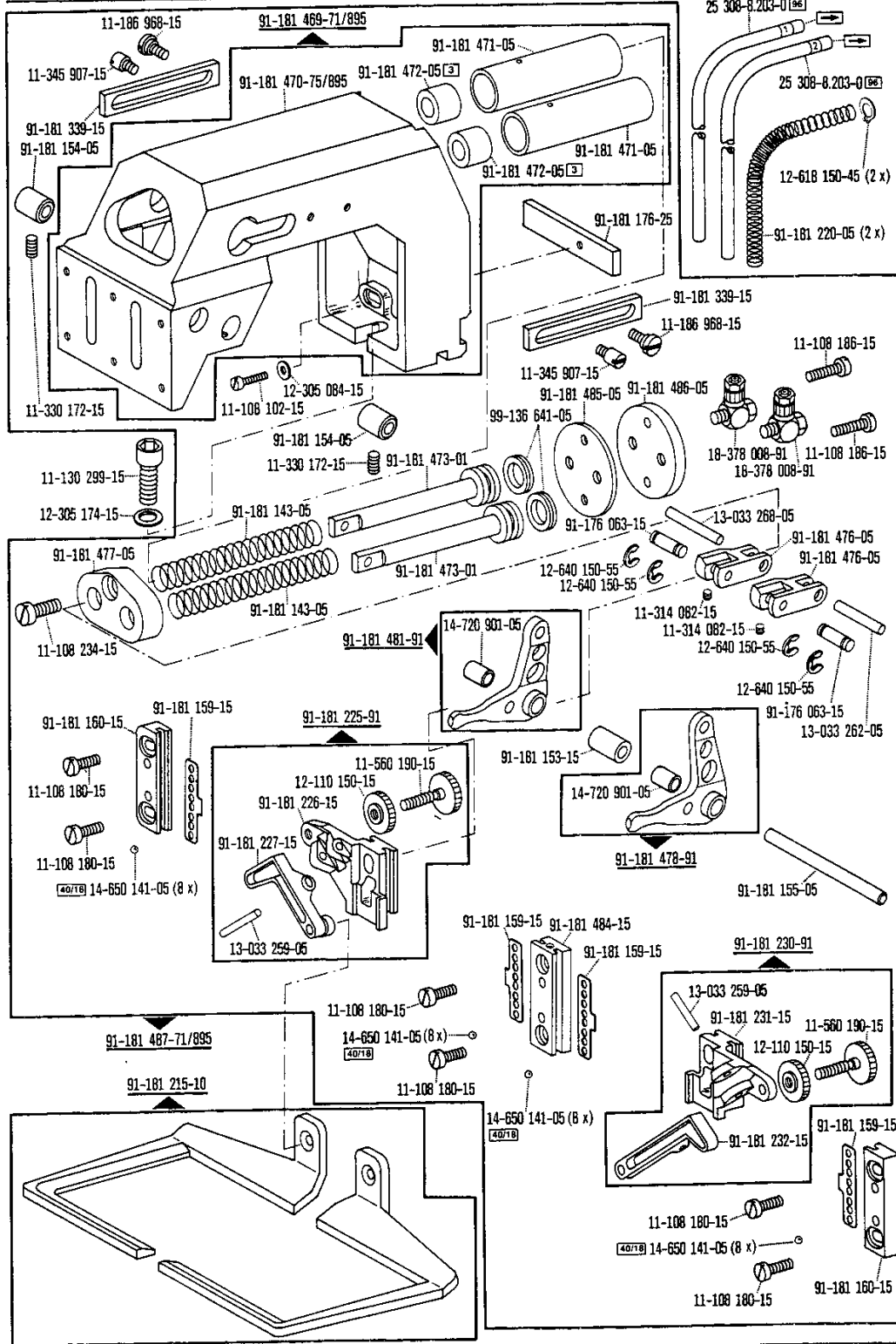
Basisteile
 Basic parts
 Pièces de base
 Piezas básicas

□ siehe Erläuterungen Register □ □ □ □
 see explanations in section □ □ □ □
 voir légende registre □ □ □ □
 ver explicaciones del registro □ □ □ □

Unterarmteile
Cylinder bed parts
Pièces du bras inférieur
Piezas del brazo al aire -500/01 zur - pour for - para PFAFF 3370



Unterarmteile
Cylinder bed parts
Pièces du bras inférieur
Piezas del brazo al aire -500/01 zur - pour for - para PFAFF 3370

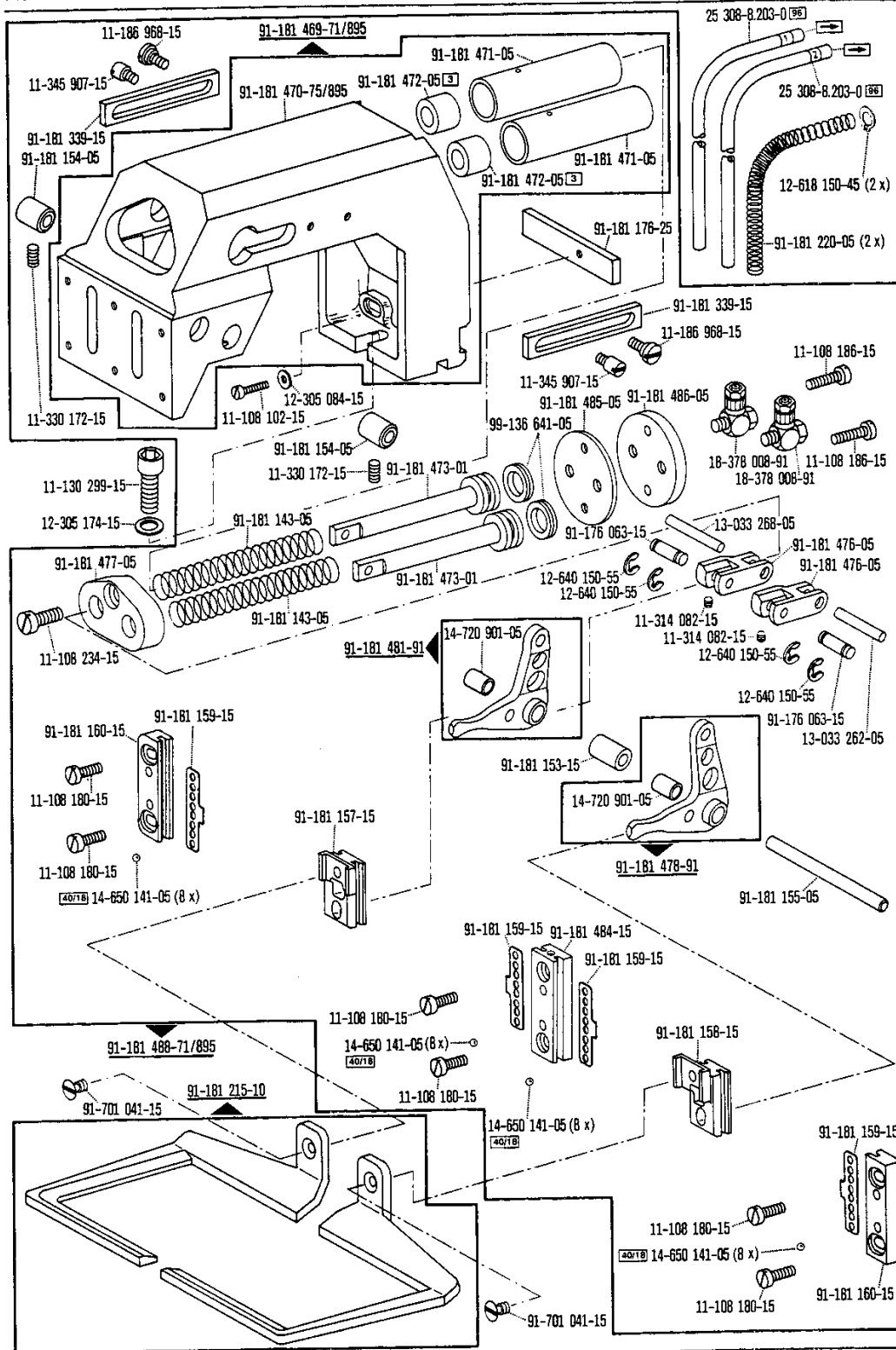


Basisteile
Basic parts
Pieces de base
Piezas básicas

□ siehe Erläuterungen Register: A, B, C
 see explanations in section: A, B, C
 voir légende registre: A, B, C
 ver explicaciones del registro: A, B, C

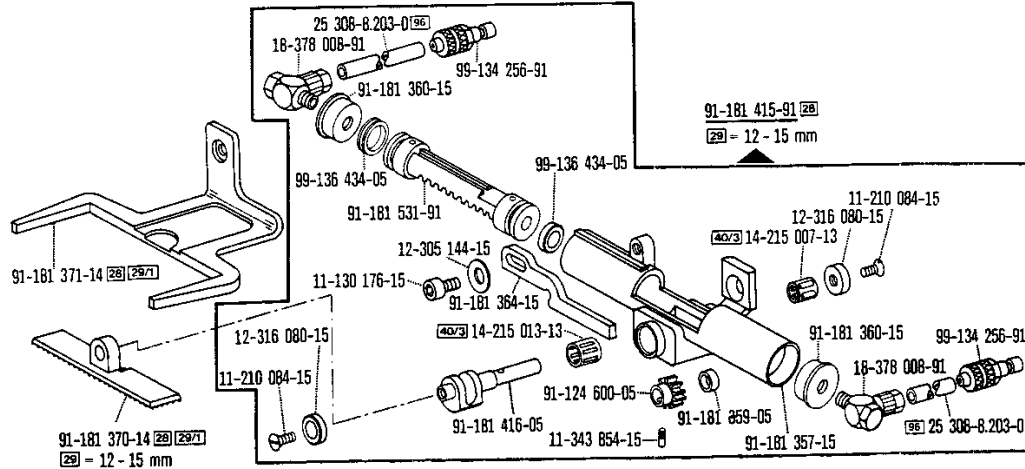
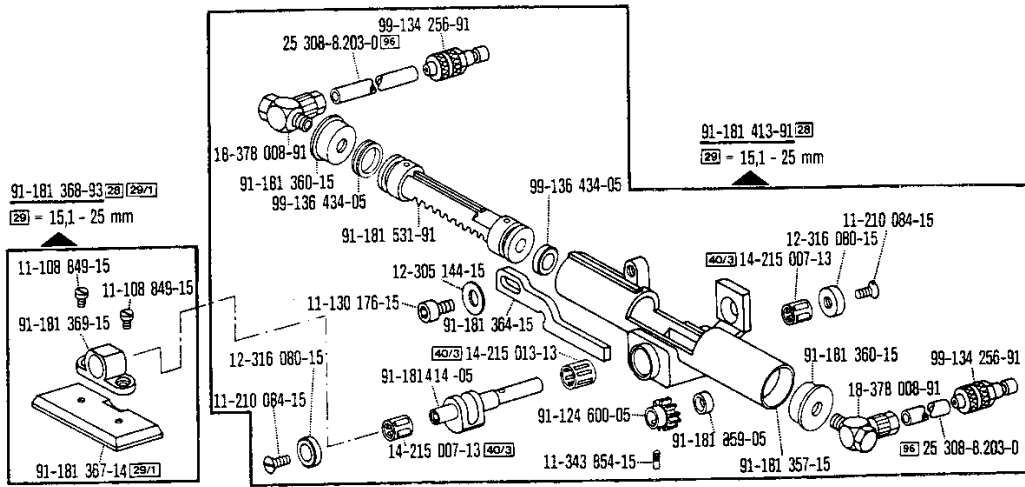
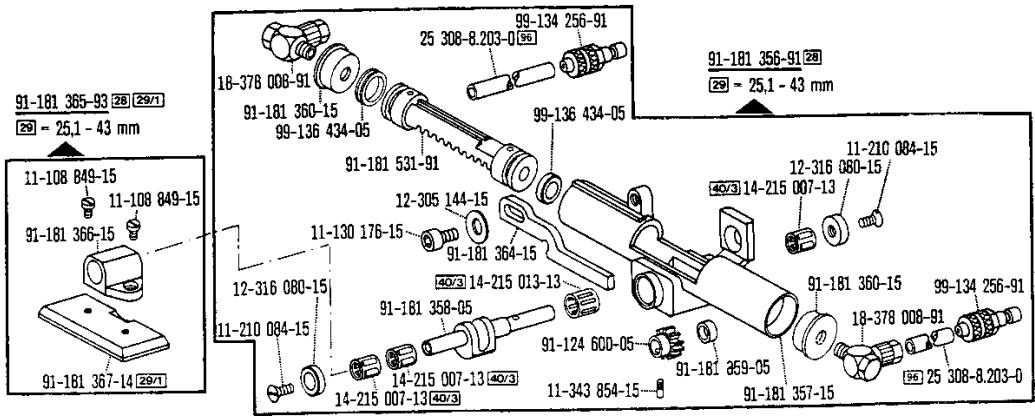
□ Anschließ siehe Seite 25
 For connection see page 25
 Raccord. cf. page 25
 Para la conexión, véase la pág. 25

Unterarmteile
Cylinder bed parts
Pièces du bras inférieur
Piezas del brazo al aire -500/01 zur · pour for · para **PFAFF 3370**



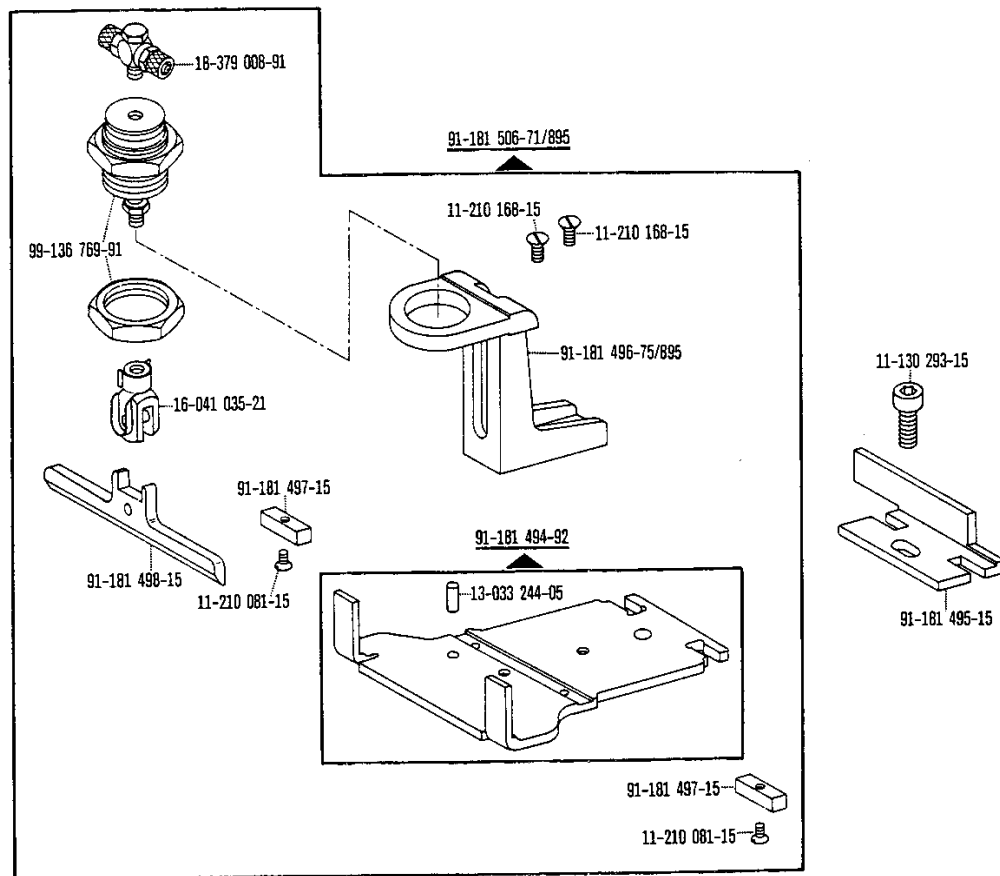
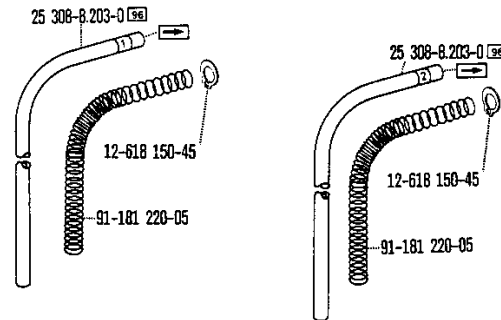
Unterarmteile
Cylinder bed parts
Pièces du bras inférieur
Piezas del brazo al aire -500/01 zur - pour for - para PFAFF 3370

Basisteile
 Basic parts
 Pièces de base
 Piezas básicas

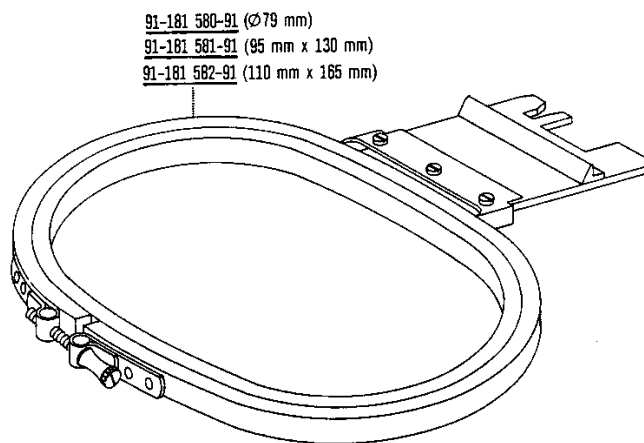
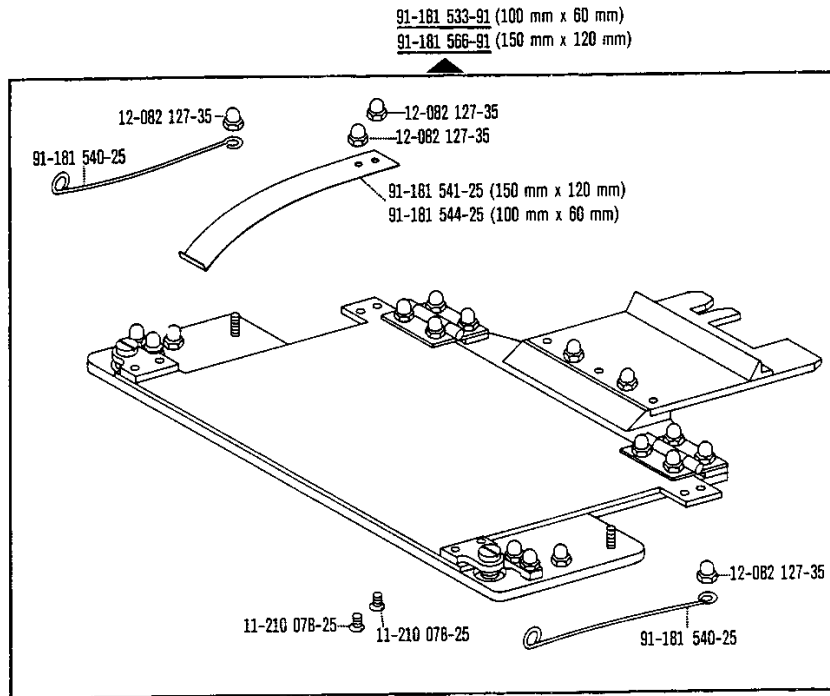


□ siehe Erläuterungen Register (A) (W)
 see explanations in section (A) (W)
 voir légende registre (A) (W)
 ver explicaciones del registro (A) (W)

Unterarmteile
Cylinder bed parts
Pièces du bras inférieur
Piezas del brazo al aire -500/01 zur · pour for · para **PFAFF 3370**

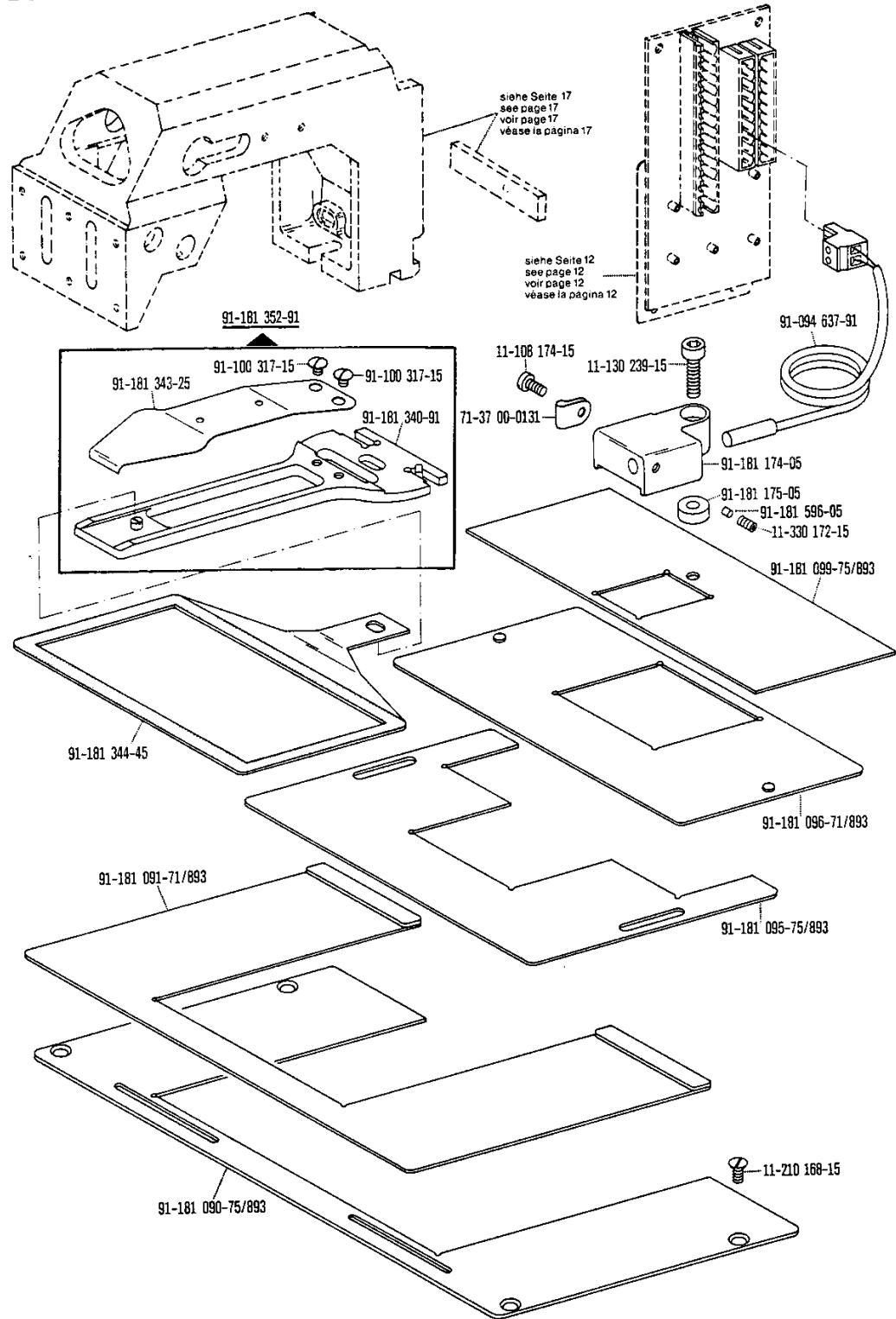


Basisteile
 Basic parts
 Pièces de base
 Piezas básicas



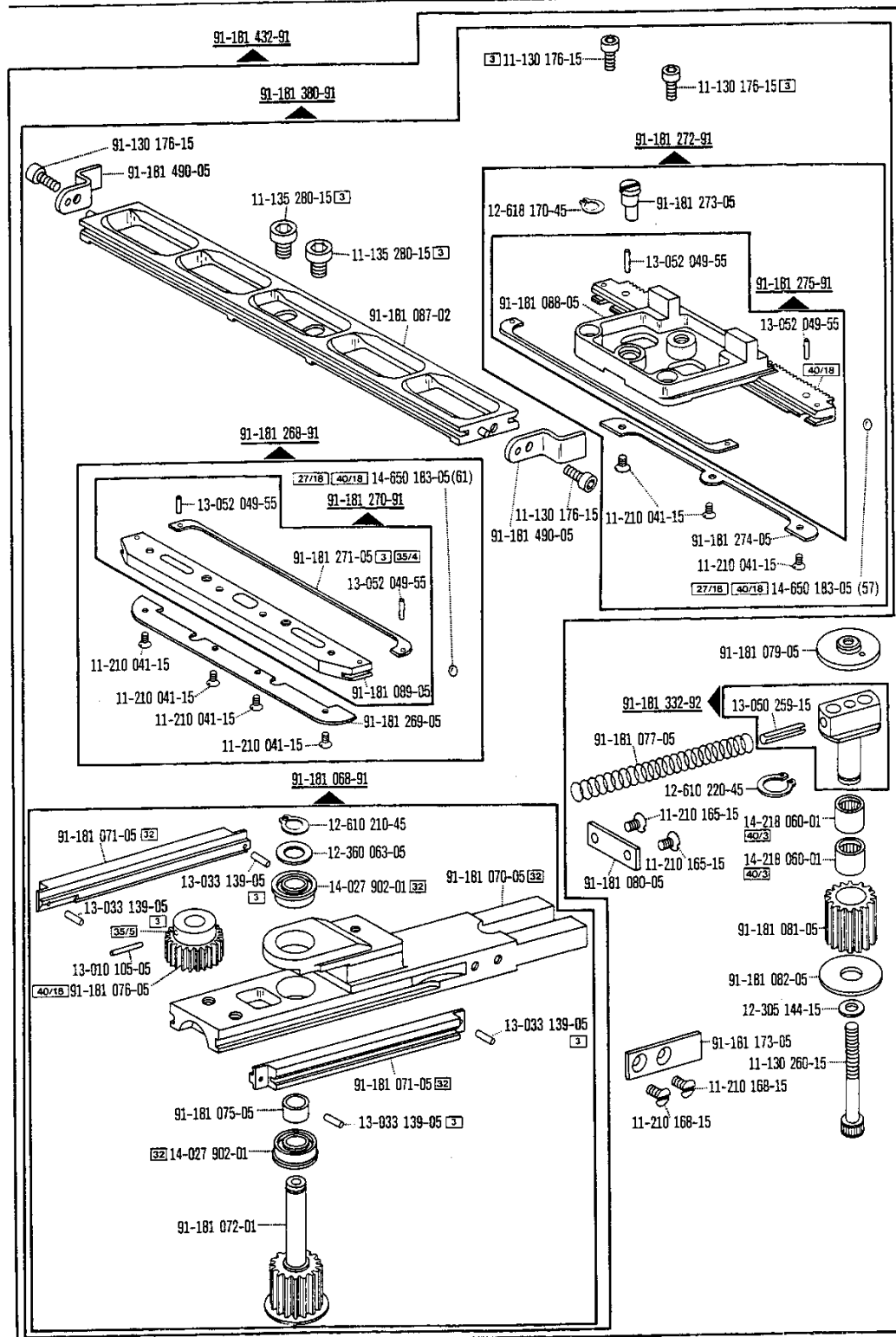
Unterarmteile
Cylinder bed parts
Pièces du bras inférieur
Piezas del brazo al aire

-500/01 zur - pour for - para PFAFF 3370



Unterarmteile
Cylinder bed parts
Pièces du bras inférieur
Piezas del brazo al aire

-500/01 zur - pour for - para PFAFF 3370

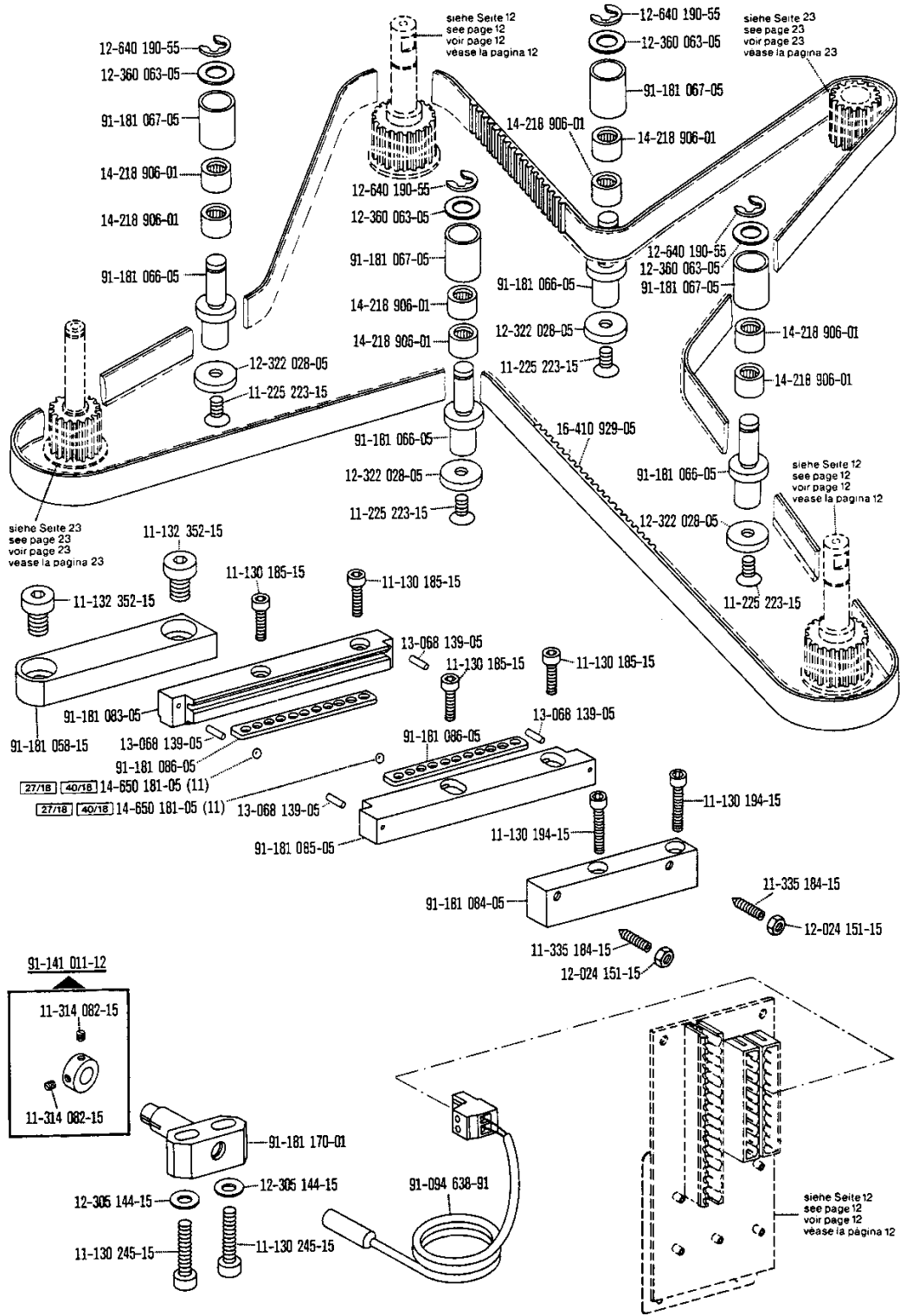


Basisteile
Basic parts
Pieces de base
Piezas basicas

□ siehe Erläuterungen Register: [A] [B]
 see explanations in section: [A] [B]
 voir légende registre: [A] [B]
 ver explicaciones del registro: [A] [B]

Unterarmteile
Cylinder bed parts
Pièces du bras inférieur
Piezas del brazo al aire

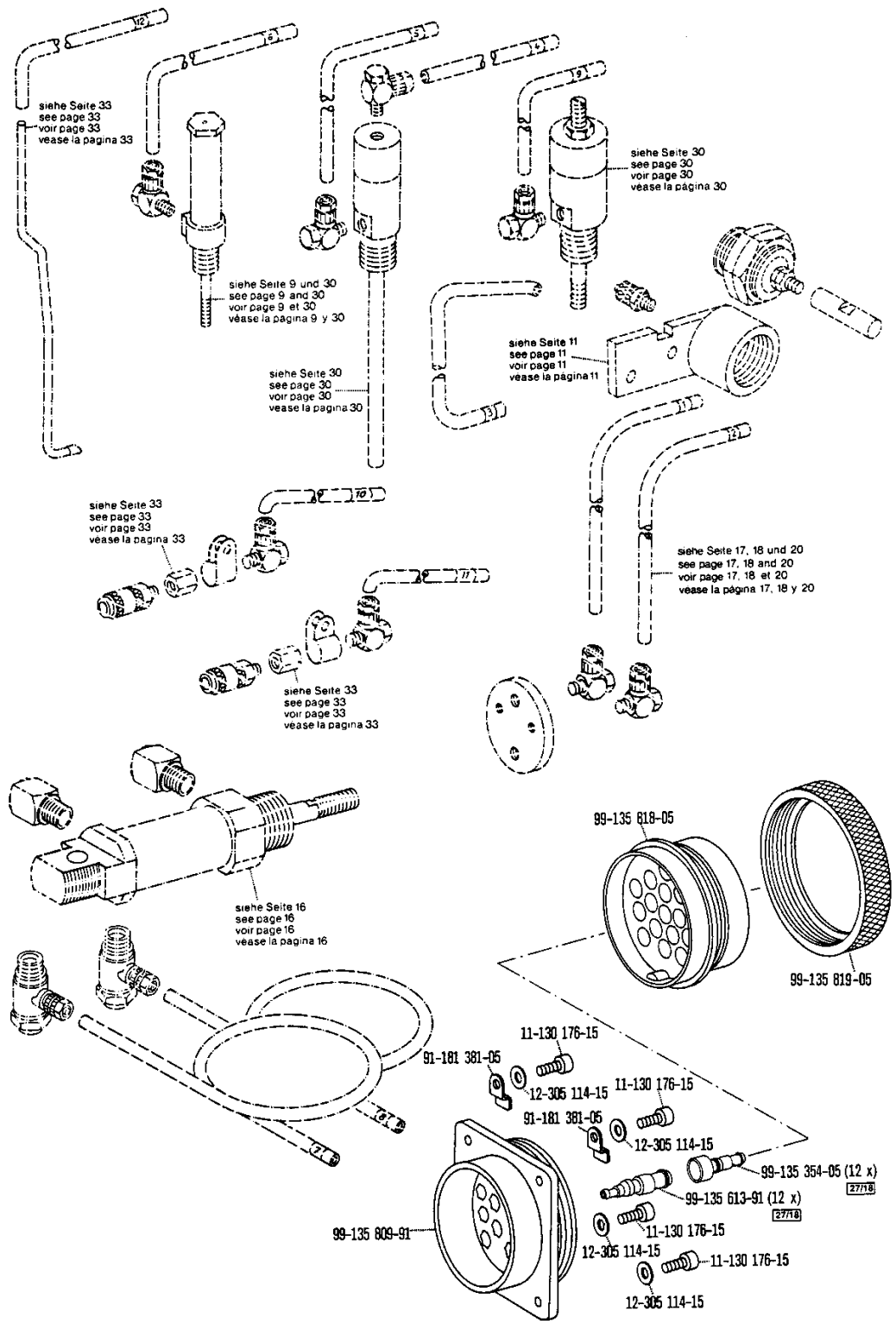
-500/01 zur - pour for - para PFAFF 3370



☐ siehe Erläuterungen Register see explanations in section voir légende registre ver explicaciones del registro

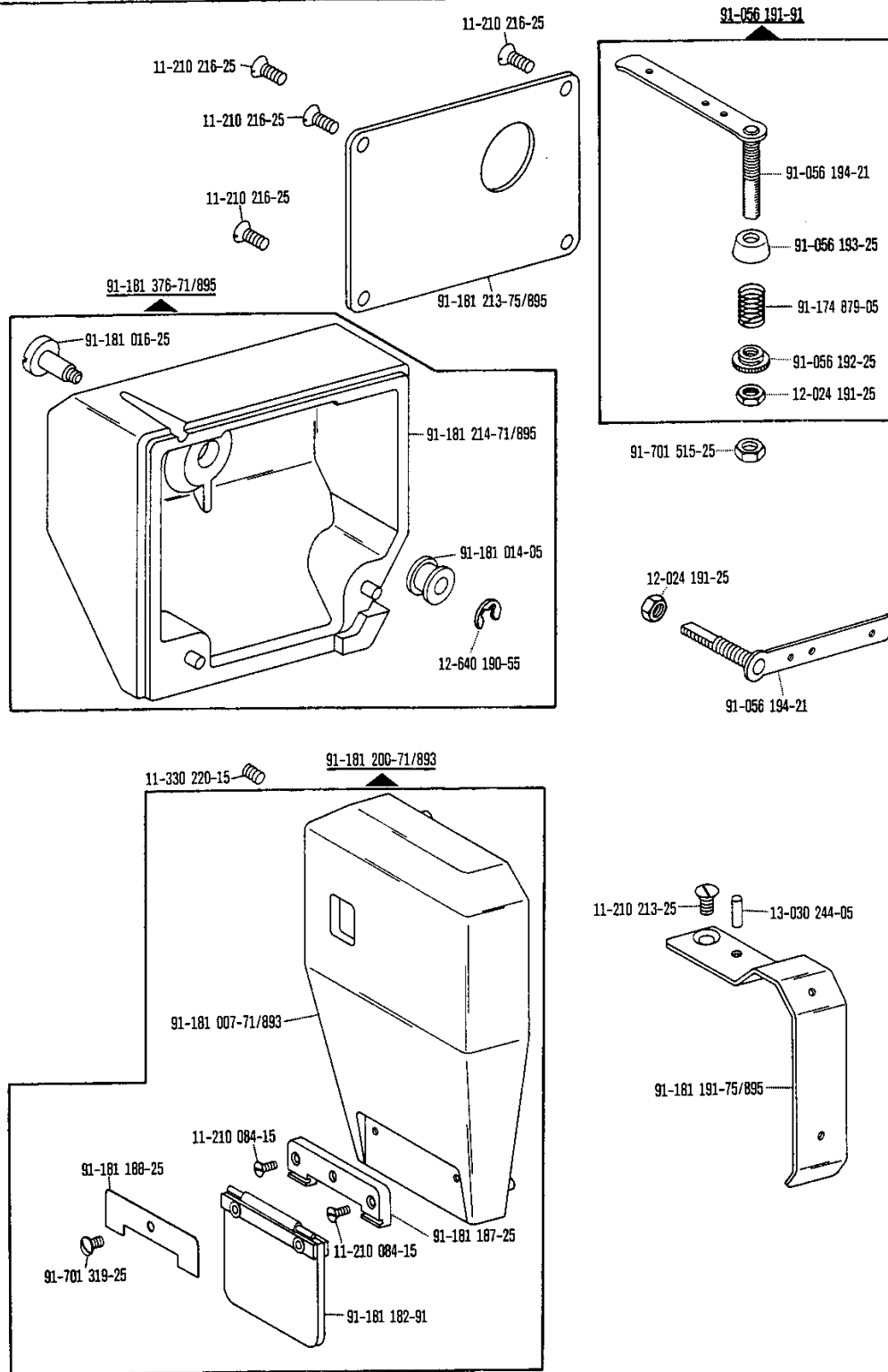
Unterarmteile
Cylinder bed parts
Pièces du bras inférieur
Piezas del brazo al aire -500/01 zur - pour for - para **PFAFF 3370**

Basisteile
Basic parts
Piezas de base



□ siehe Erläuterungen Register A-30
 see explanations in section A-30
 voir légende registre A-30
 ver explicaciones del registro A-30

Gehäuse- und Socketteile
 Housing and base parts
 Parties du corps et du socle
 Piezas del cárter y del pedestal -500/01 zur - pour
 for - para PFAFF 3370

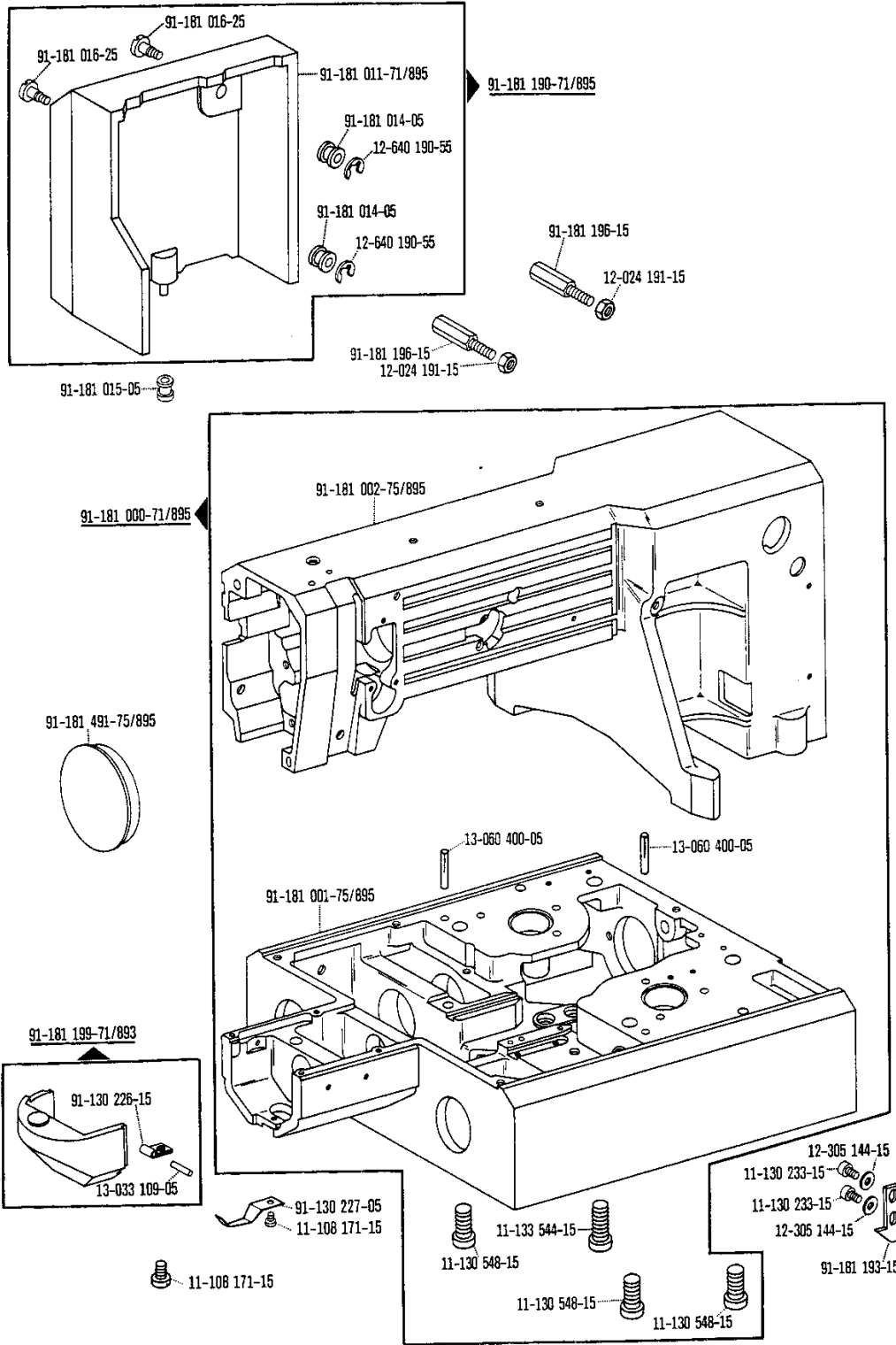


☐ siehe Erläuterungen Register
 see explanations in section
 voir légende registre
 ver explicaciones del registro

Gehäuse- und Sockelteile
 Housing and base parts
 Parties du corps et du socle
 Piezas del cárter y del pedestal

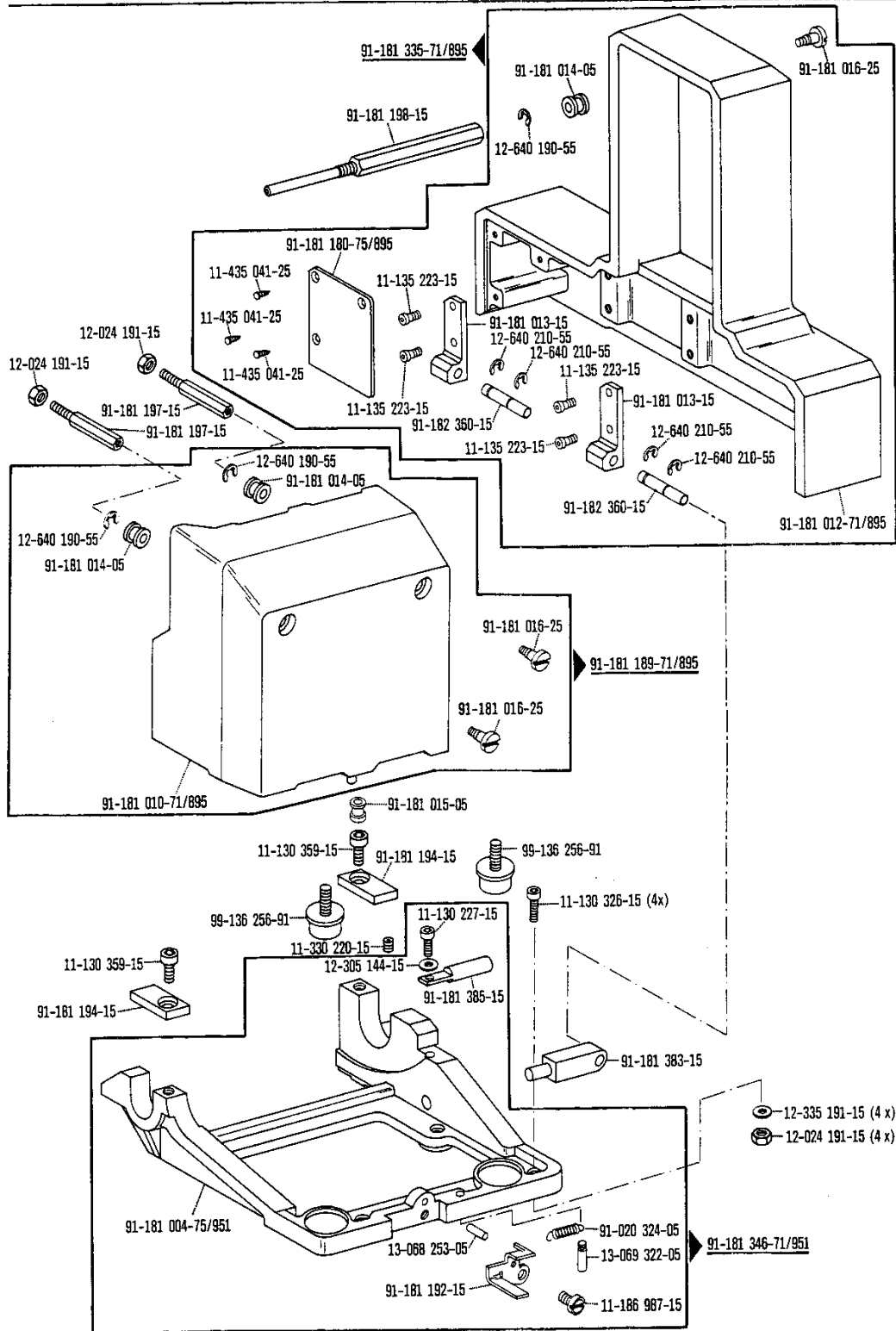
-500/01 zur - pour
 for - para PFAFF 3370

Basisteile
 Basic parts
 Pièces de base
 Piezas básicas



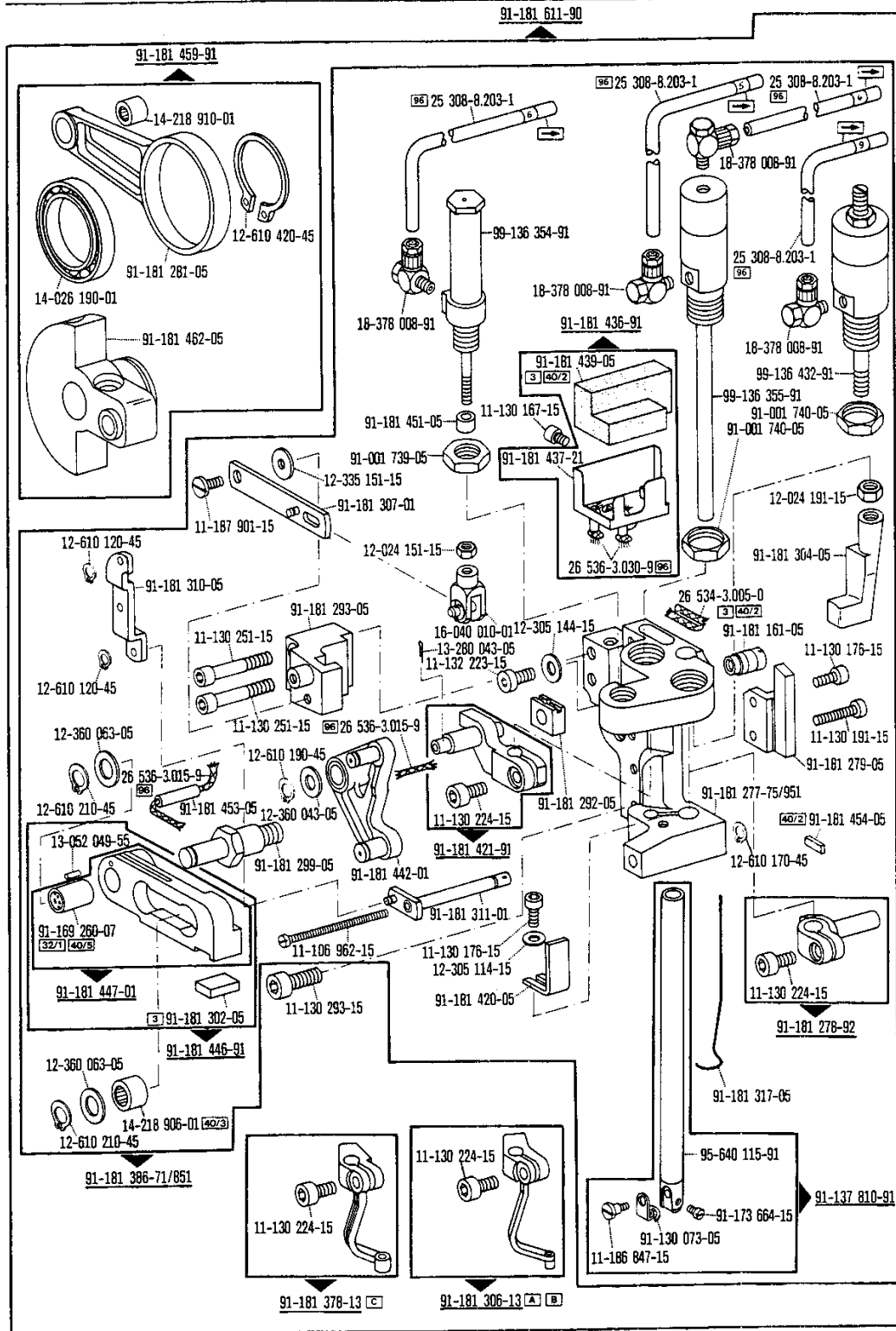
☐ siehe Erläuterungen Register [A] [B]
 see explanations in section [A] [B]
 voir légende registre [A] [B]
 ver explicaciones del registro [A] [B]

Gehäuse- und Socketteile
Housing and base parts
Parties du corps et du socle
Piezas del cárter y del pedestal -500/01 zur - pour for - para PFAFF 3370



Hüpffußeinrichtung
 Presser mechanism
 Pied sautillant
 Mecanismo del pie saltante

-500/01 zur - pour
 -501/01 for - para PFAFF 3370

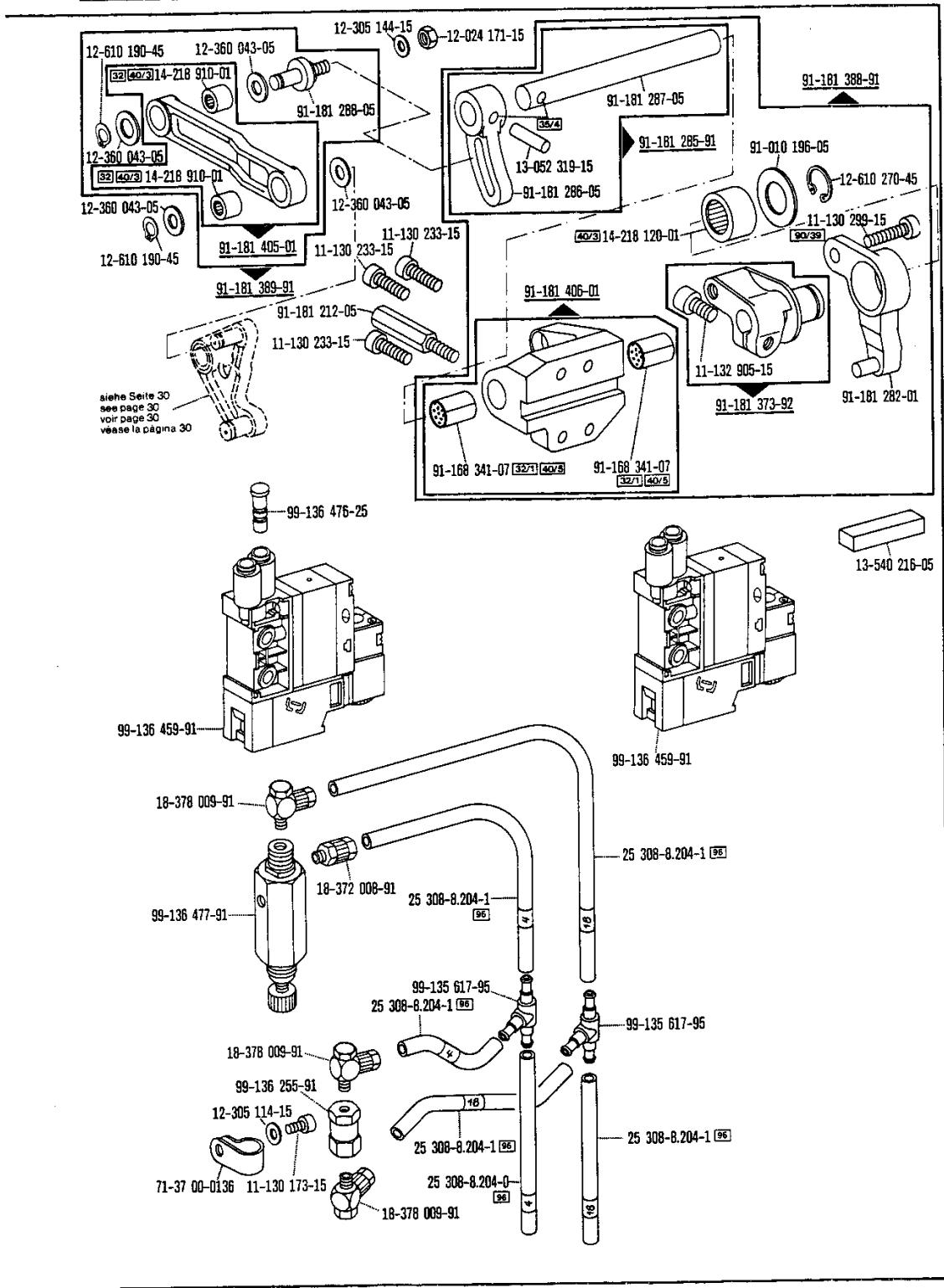


➔ Anschluß siehe Seite 25
 For connection see page 25
 Raccord. cf. page 25
 Para la conexión, véase la pag. 25

☐ siehe Erläuterungen Register
 see explanations in section
 voir légende registre
 ver explicaciones del registro

Hüpfereinrichtung
 Presser mechanism
 Pied sautillant
 Mecanismo del pie saltante

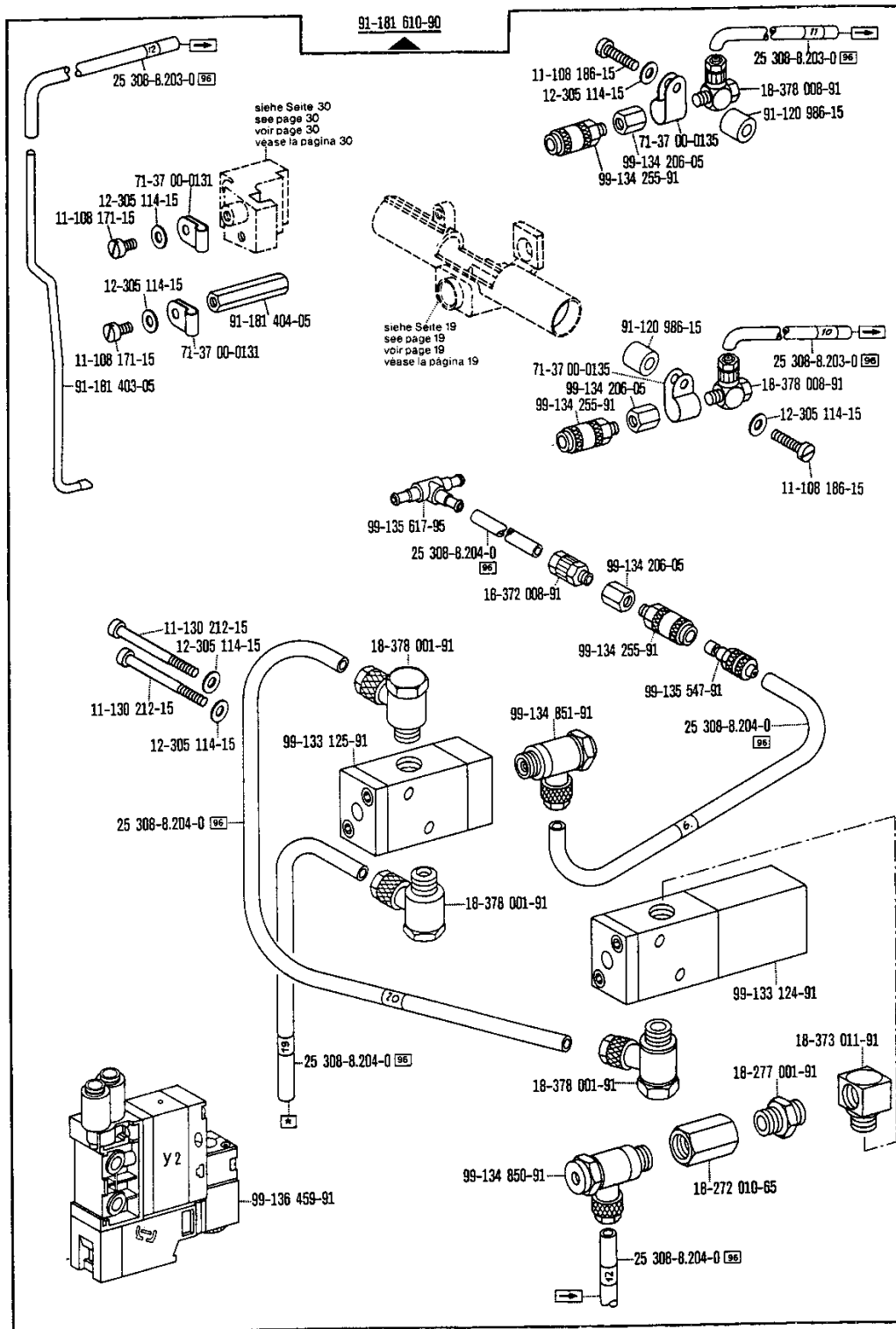
-500/01 zur - pour
 -501/01 for - para PFAFF 3370



-501/01

☐ siehe Erläuterungen Register A B
 see explanations in section A B
 voir légende registre A B
 ver explicaciones del registro A B

Umkehrnockeneinrichtung
 Reversing cam mechanism
 Pince à doigt pivotant
 Mecanismo de la leva de inversión -500/01 zur · pour
 -501/11 for · para PFAFF 3370

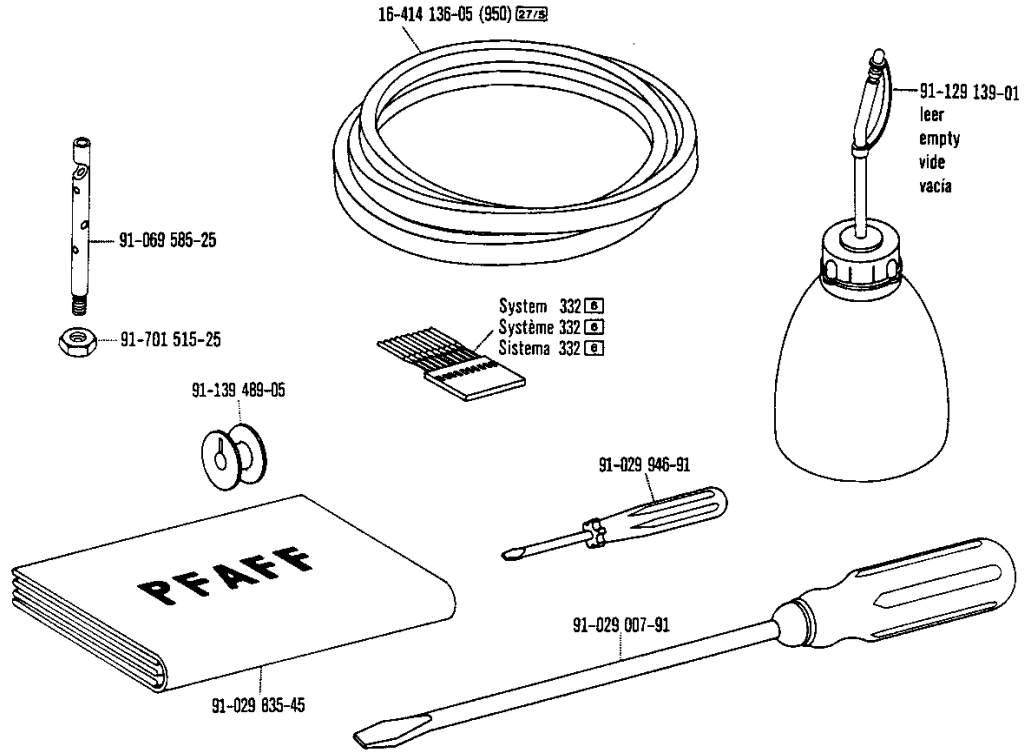


siehe Erläuterungen Register see explanations in section voir légende registre ver explicaciones del registro

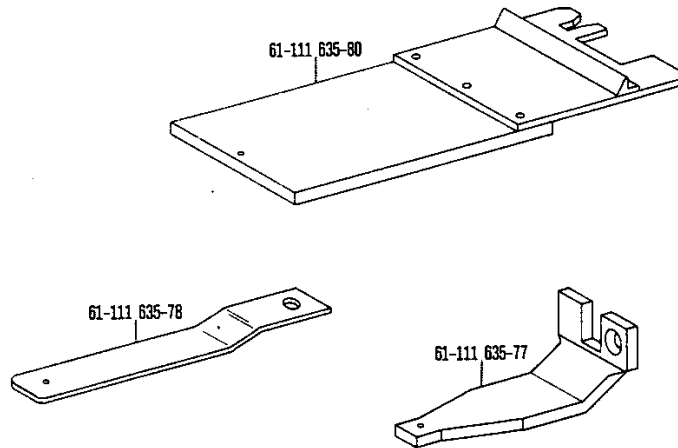
Anschließ siehe Seite 25 For connection see page 25 Raccord. cf. page 25 Para la conexión, véase la pág. 25

Zur Wartungseinheit For conditioning unit Pour la conditionneur d'air comprimé Para las require grupo acondicionador del aire

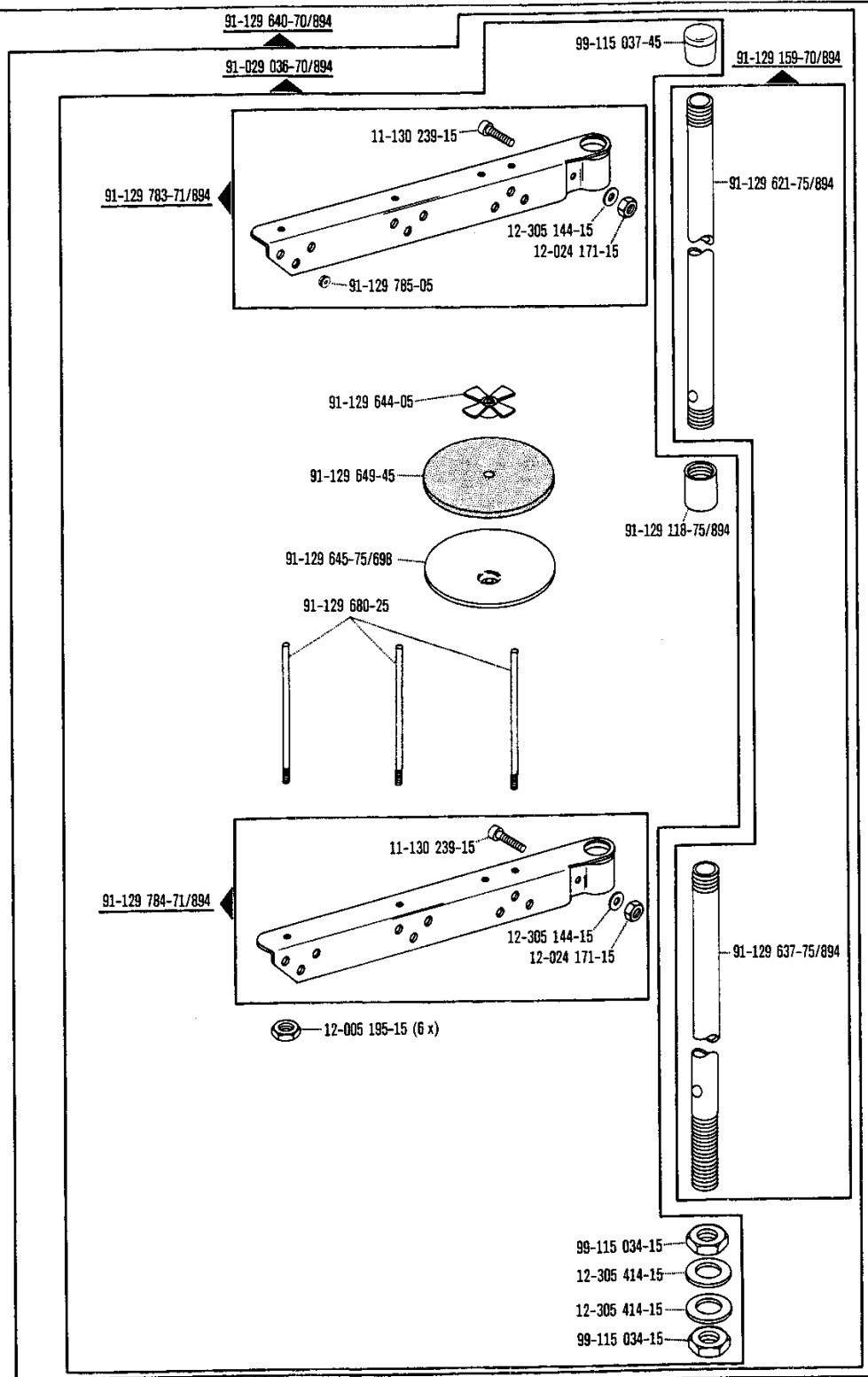
Zubehörteile
 Accessory parts
 Accessoires
 Accesorios PFAFF 3370



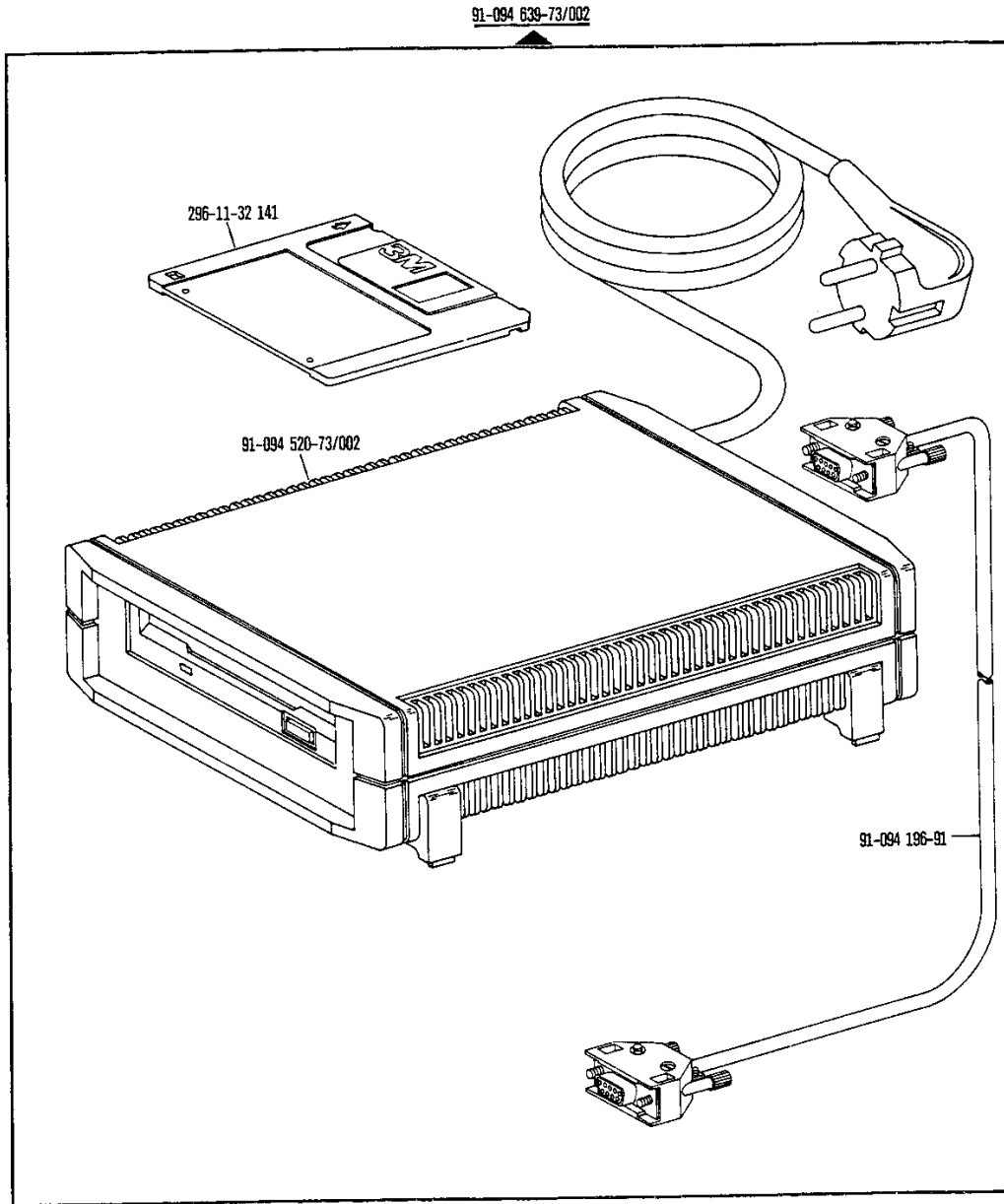
Einstellehren
 Adjustment gauges
 Calibres
 Calibres de ajuste -500/01 zur - pour
 for - para PFAFF 3370



siehe Erläuterungen Register
 see explanations in section
 voir légende registre
 ver explicaciones del registro

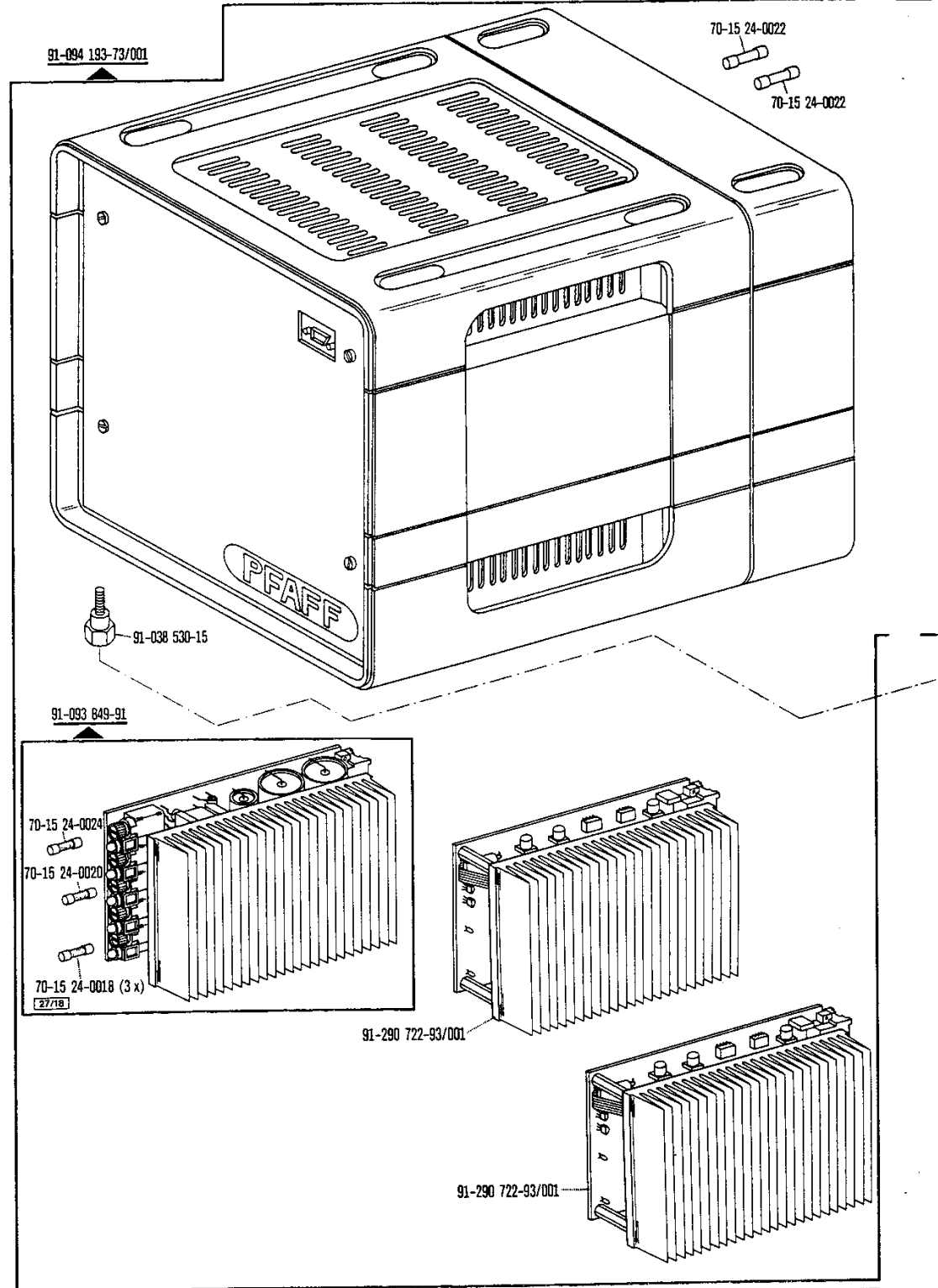


Diskettenlaufwerk mit Leitung
 Disc drive with cable
 Lecteur de disquettes avec câble
 Lector de discos con cable PFAFF 3370



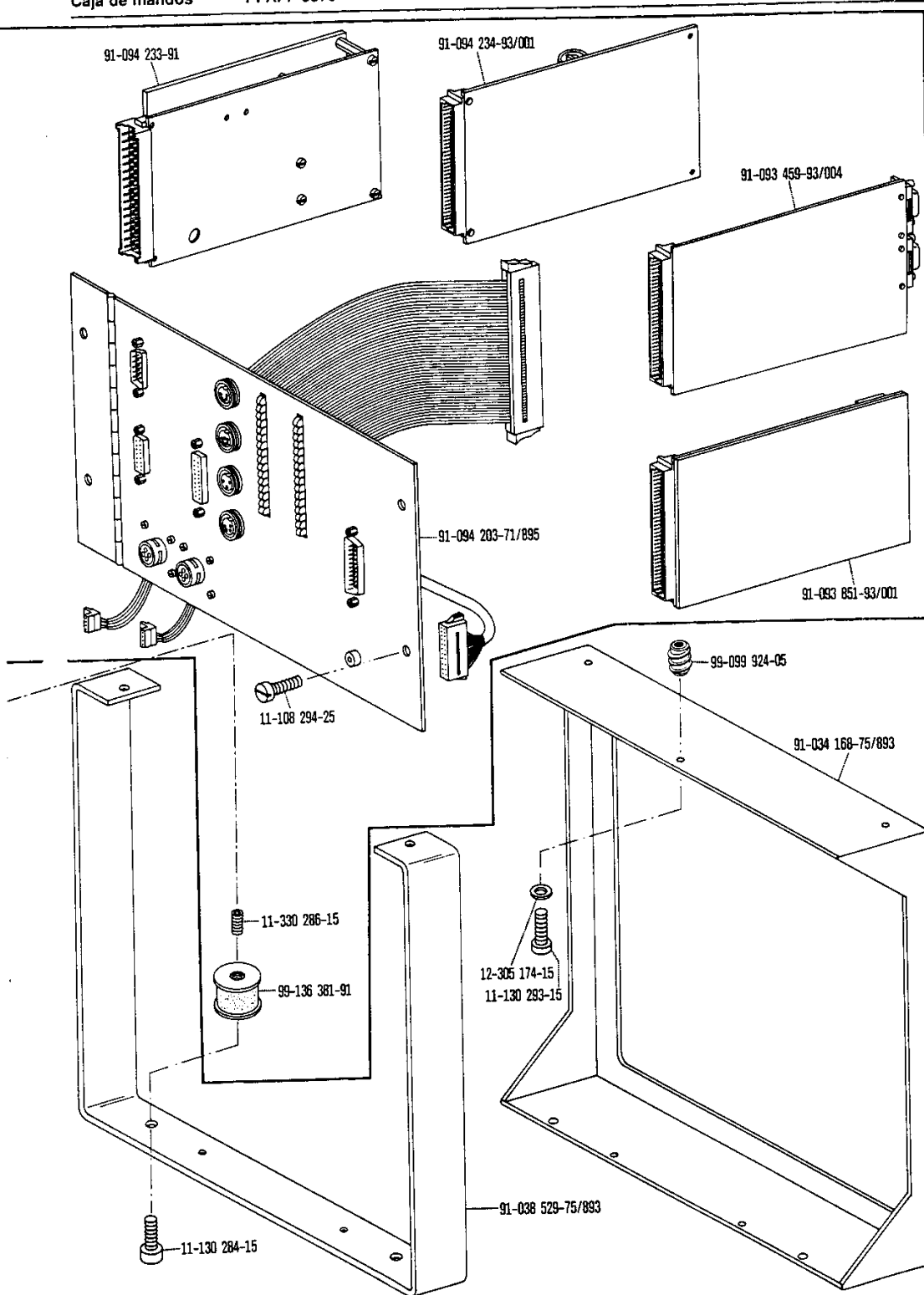
Elektr. Ausrüstung
 Electr. equipment
 Equipement électric.
 Equipo eléctrico

Steuergerät
Control device
Boîte de commande
Caja de mandos
PFAFF 3370



☐ siehe Erläuterungen Register [A] [B]
see explanations in section [A] [B]
voir légende registre [A] [B]
ver explicaciones del registro [A] [B]

Steuergerät
 Control device
 Boite de commande
 Caja de mandos PFAFF 3370

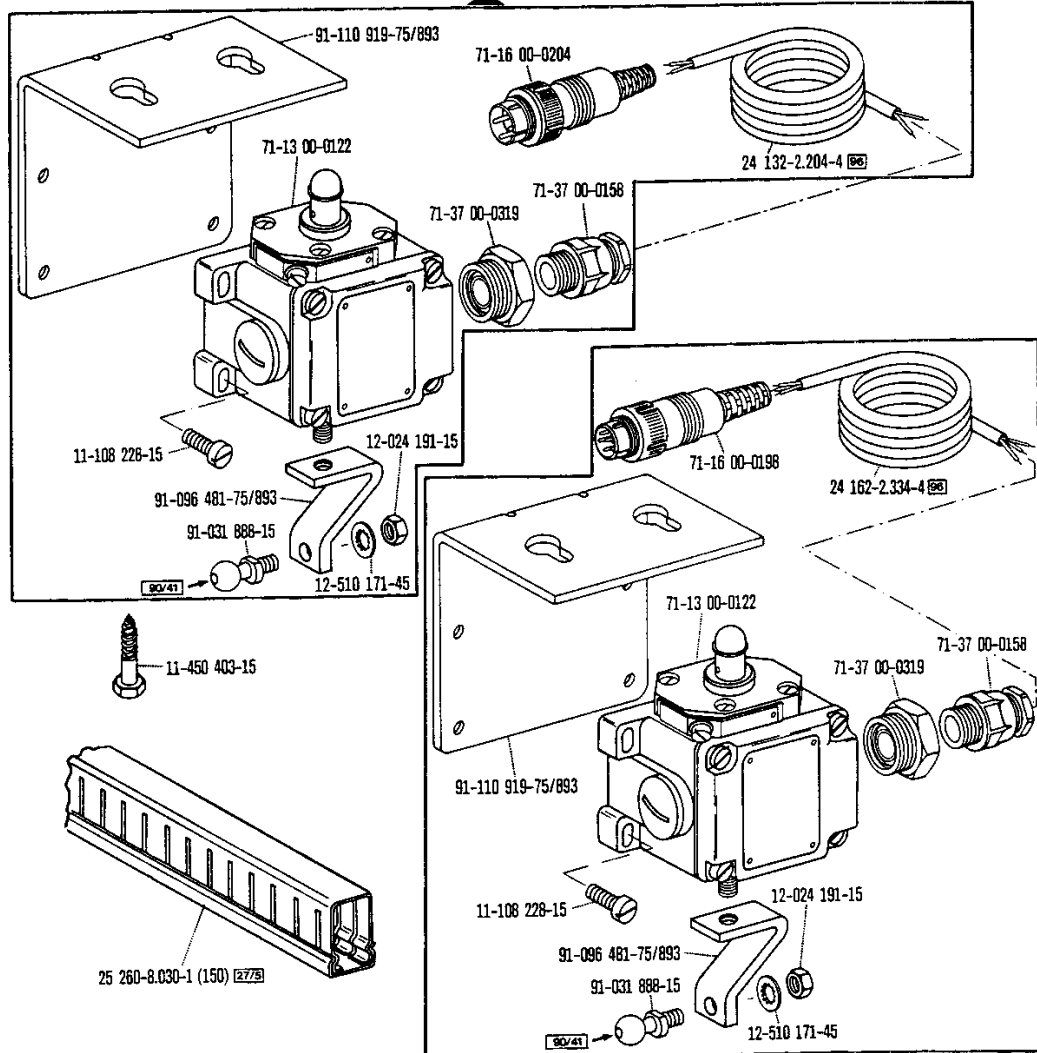


Elektr. Ausrüstung
 Electr. Equipment
 Equipement électric.
 Equipo eléctrico

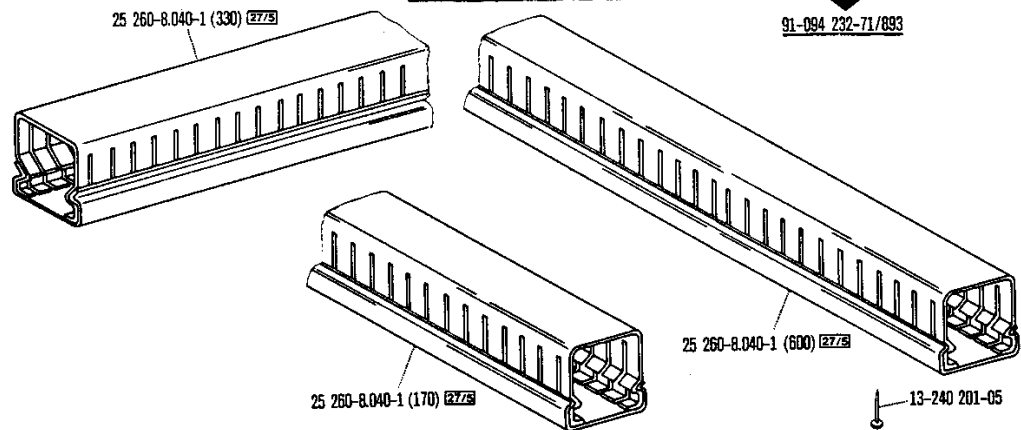
☐ siehe Erläuterungen Register
 see explanations in section
 voir légende registre
 ver explicaciones del registro

Verkabelung zur Tischplatte
 Wiring to table top
 Câbles pour plateau de table
 Cables para el tablero de costura PFAFF 3370

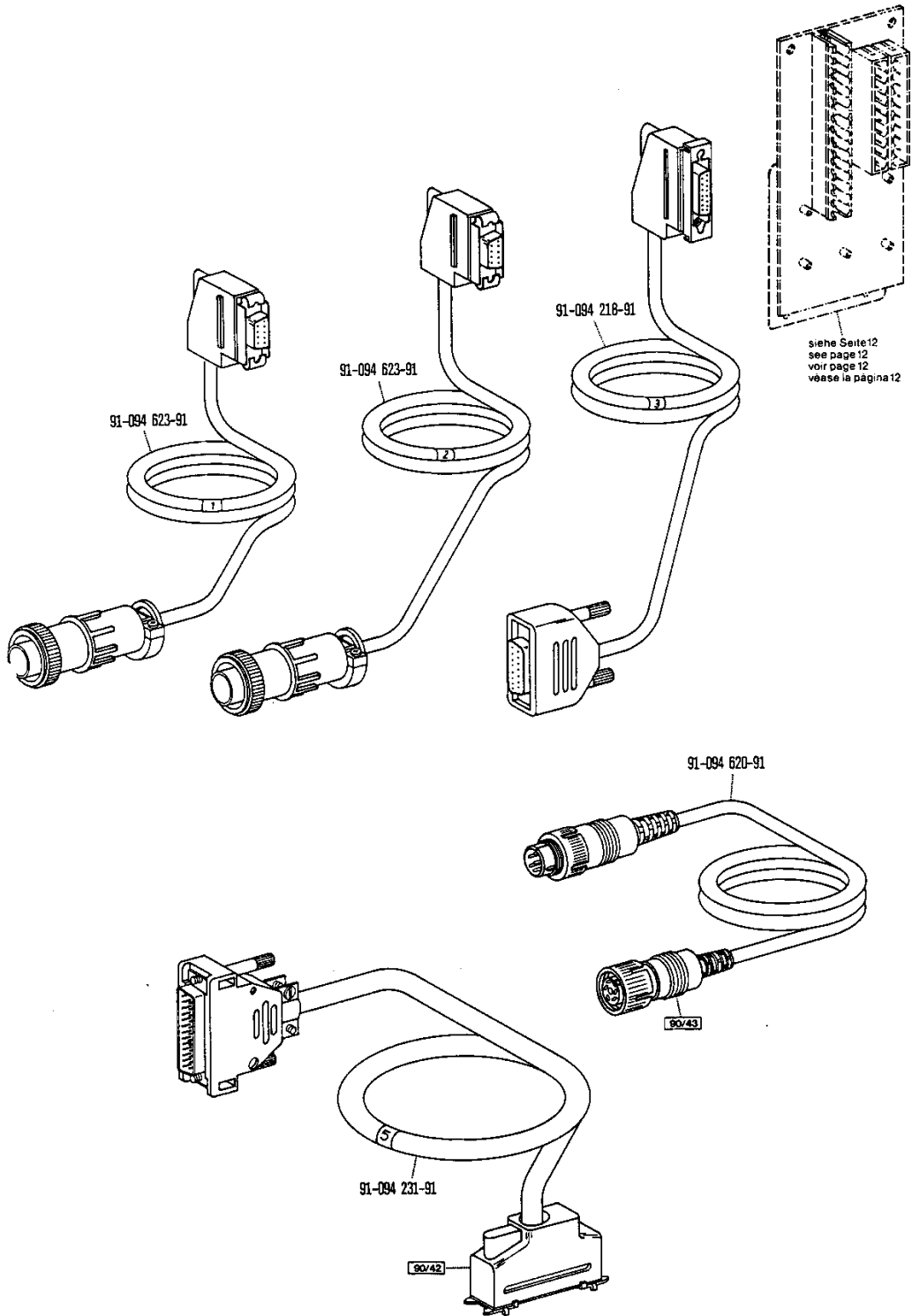
91-094 785-71/893



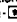
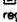


91-094 232-71/893



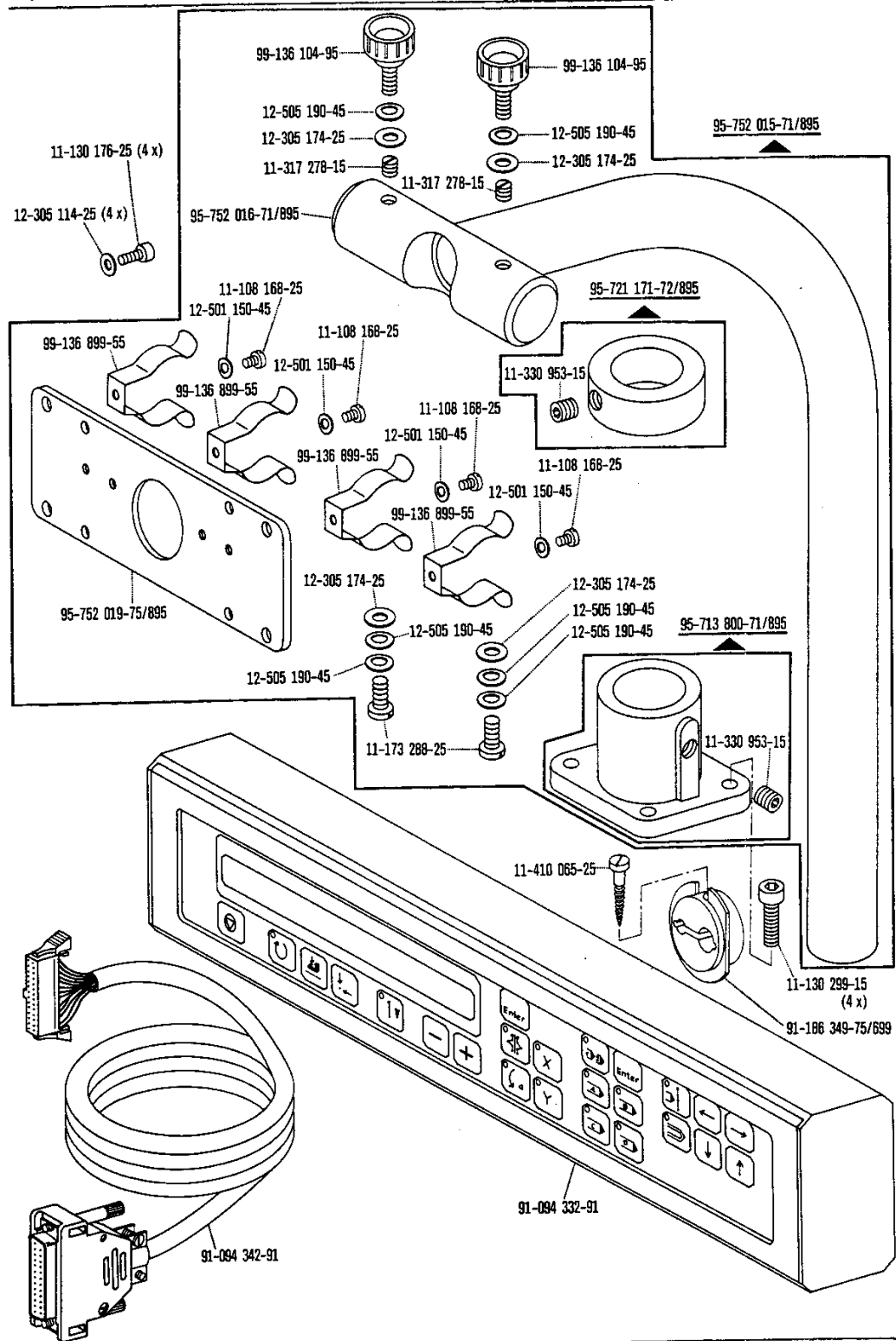
Verkabelung zur Tischplatte
 Wiring to table top
 Câbles pour plateau de table
 Cables para el tablero de costura PFAFF 3370



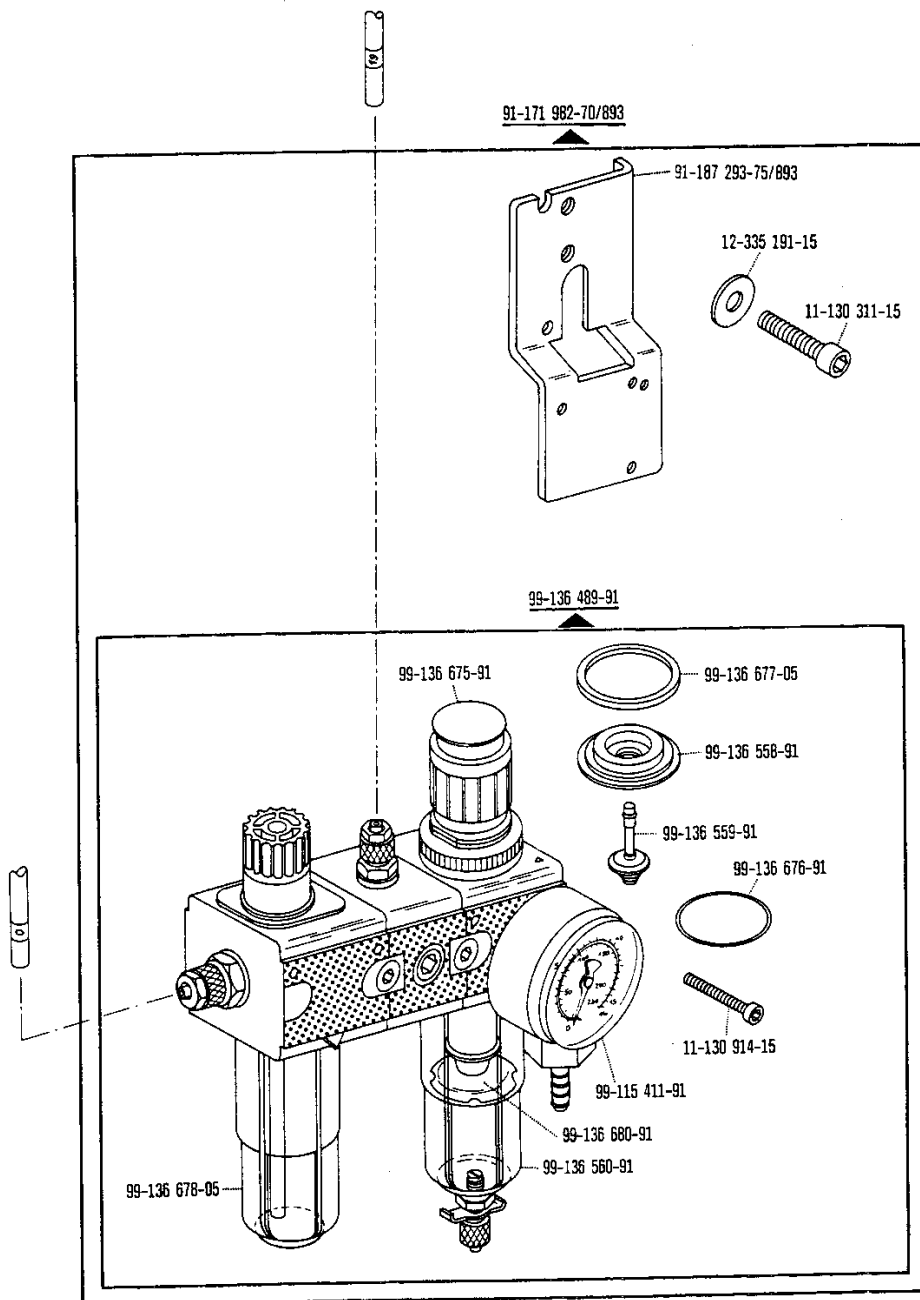
□ siehe Erläuterungen Register 
 see explanations in section 
 voir légende registre 
 ver explicaciones del registro 

Bedienpult
 Control panel
 Pupitre de commande
 Pupitre de mandos

PFAFF 3370

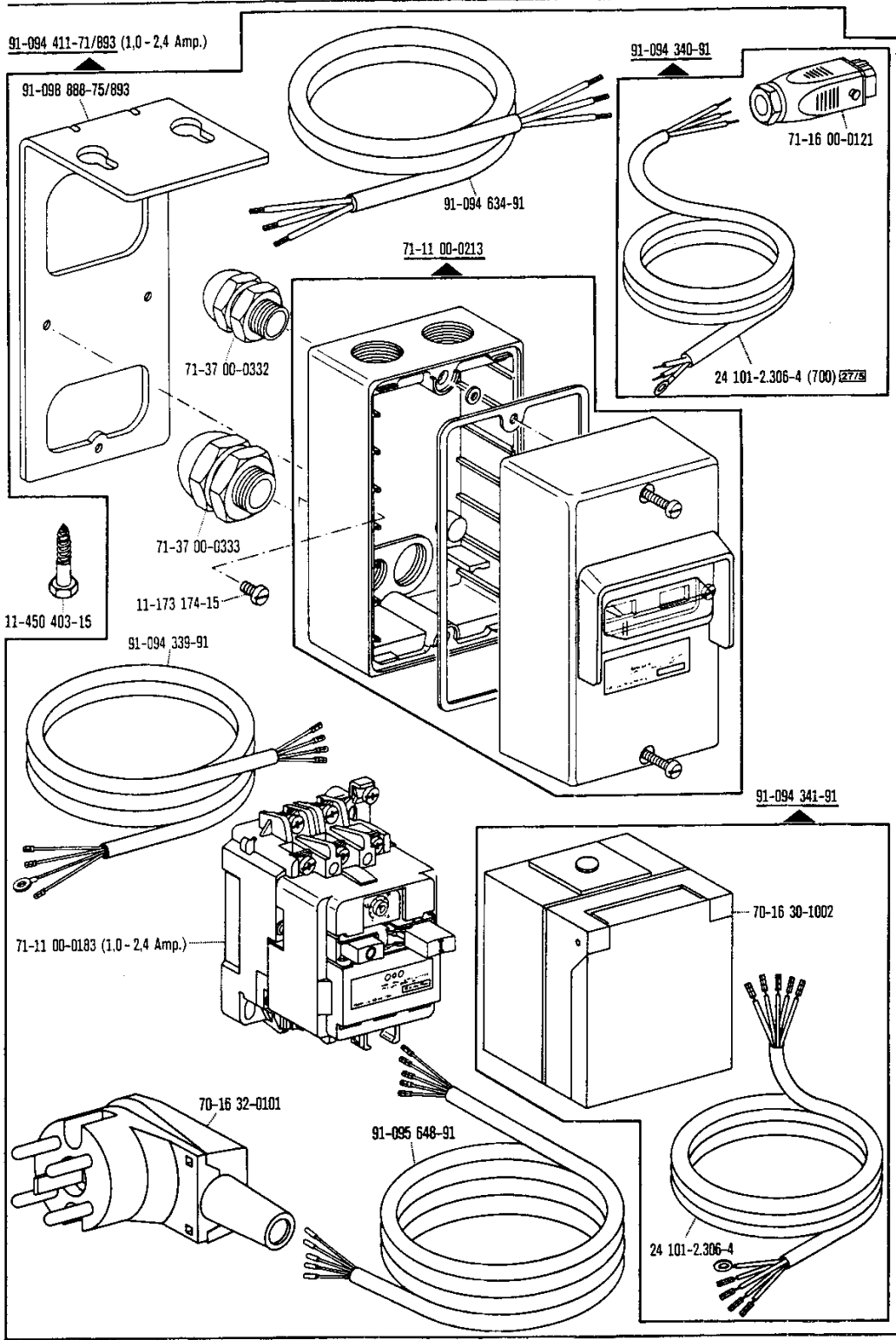


☐ siehe Erläuterungen Register: A-D
 see explanations in section A-D
 voir légende registre A-D
 ver explicaciones del registro A-D



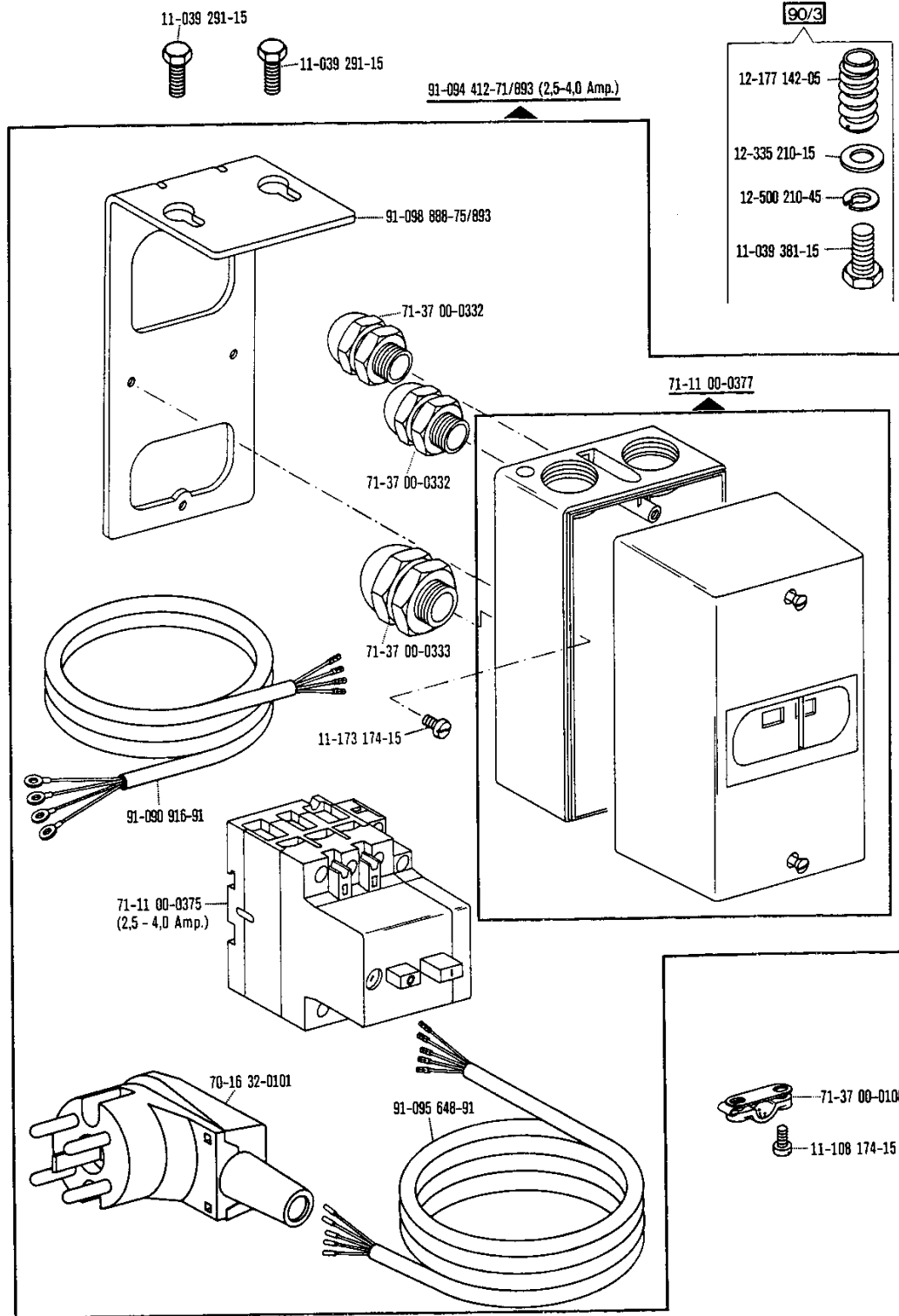
-925/..

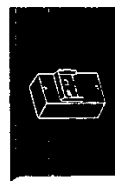
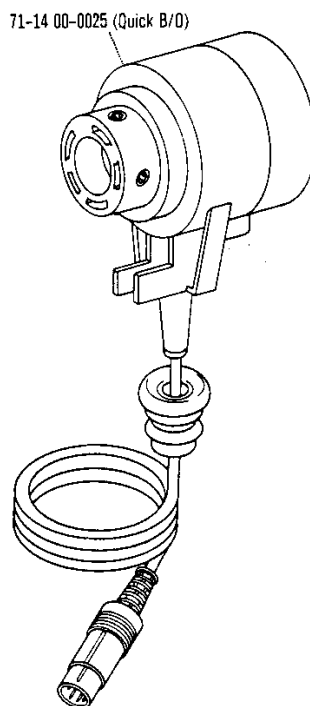
Motoranschlußsatz
Motor connection kit
Jeu de pièces à raccorder le moteur
Juego de piezas de conexión del motor PFAFF 3370



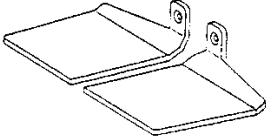
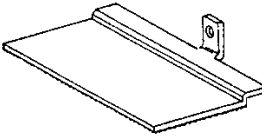
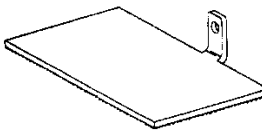
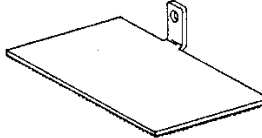
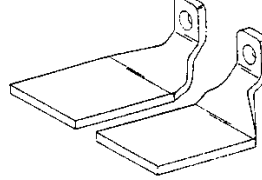
☐ siehe Erläuterungen Register
 see explanations in section
 voir légende registre
 ver explicaciones del registro

Motoranschlußsatz
Motor connection kit
Jeu de pièces à raccorder le moteur
Juego de piezas de conexión del motor PFAFF 3370



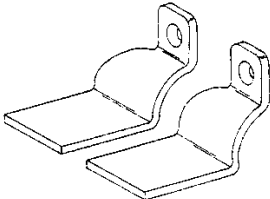
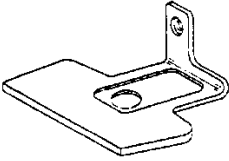
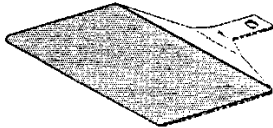
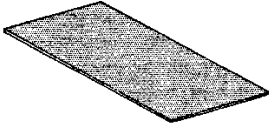


Klammer-Ausgangsteile
Clamp blanks
Pièces préfabriquées pour châssis
Piezas semicabadas para pinzas PFAFF 3370




Halbfertige Teile Semi-finished parts Pièces semi-ouvrées Piezas semicabadas	Teile-Nr. Part No. Référence No de pieza	Länge x Breite Length x width Longueur x largeur Largura x anchura	Breite x Zahnung Width x toothing Largeur x denture Anchura x dentado	Dicke x Zahntiefe Thickness x tooth depth Epaisseur x profondeur des dents Espesor x profundidad del dentado
	91-181 215-06	140 x 100 mm		
	91-181 410-07	130 x 90 mm		
	91-181 411-07	130 x 90 mm		
	91-181 412-07	130 x 90 mm		
	91-122029-06	68 x 48 mm		






Klammer-Ausgangsteile
Clamp blanks
Pièces préfabriquées pour châssis
Piezas semicabadas para pinzas PFAFF 3370

Halbfertige Teile Semi-finished parts Pièces semi-ouvrees Piezas semicabadas	Teile-Nr. Part No. Référence No de pieza	Länge x Breite Length x width Longueur x largeur Largura x anchura	Breite x Zahnung Width x toothing Largeur x denture Anchura x dentado	Dicke x Zahntiefe Thickness x tooth depth Epaisseur x profondeur des dents Espesor x profundidad del dentado
	91-126540-06	60 x 40 mm		
	91-181372-08/001 91-181372-08/002			
	91-181345-08/001 91-181345-08/002 91-181345-08/003 91-181345-08/004 91-181345-08/005 91-181345-08/006		138 x 0,7 mm 90 x 0,7 mm 50 x 0,7 mm 138 x 1,0 mm 90 x 1,0 mm 50 x 1,0 mm	
	91-125925-04/001 91-125925-04/002 91-125925-04/003 91-125925-04/004 91-125925-04/005 91-125925-04/006 91-125925-04/007 91-125925-04/008 91-125925-04/009 91-125925-04/010			3,0 x 0,7 mm 3,5 x 0,7 mm 4,0 x 0,7 mm 3,0 x 1,0 mm 3,5 x 1,0 mm 4,0 x 1,0 mm 3,0 x 1,3 mm 3,5 x 1,3 mm 4,0 x 1,3 mm 3,5 x 1,5 mm

**Schmiermittel
Lubricants
Lubrifiants
Lubricantes** PFAFF 3370

Öl Oil Huile Aceite	Mittelbunkts- Viskosität bei: Mean viscosity at: Viscosité moyenne à: Viscosidad media a:		Dichte bei: Density of: Densité à: Densidad a:		Bestellnummer für Behälter mit: Part number for can with: Numéro de commande pour récipients avec: Número de pedido para recipientes con:			
	°C	mm /s	°C	g/cm (g/ml)	Liter Litre Litros			
280-1-120 144	40	22.0	15	0,865	80(ml)	91-027 630-91		
					0,25		91-129916-91	
					1,0		91-129917-91	
					5,0			91-129919-91
					10			91-129920-91
280-1-120 143	40	4,4	15	0,842	80(ml)	91-027 628-91		
					0,25			
					1,0		91-129936-91	
					5,0			91-129938-91
					10			

Fett Grease Graisse Grasa	Penetration Penetration Pénétration Penetración	Tropfpunkt Drip-point Point de suintement Punto de goteo	Bestellnummer für Behälter mit: Part number for can with: Numéro de commande pour récipients avec: Número de pedido para recipientes con:					
			mm/10	°C	kg			
280-1-120 205					0,5			
					1,0			280-1-120 205
280-1-120 208					0,5			
					1,0		280-1-120 208	
280-1-120 239	260	190			0,5	280-1-120 239		
					1,0			
280-1-120 247	220-250	185			0,5			
					1,0		280-1-120 247	

PFAFF 3370

No.	Seite Page Pages Página	No.	Seite Page Pages Página	No.	Seite Page Pages Página	No.	Seite Page Pages Página
11-039 291-15	48	11-130 260-15	23	11-210 168-25	10, 11, 15	12-005 195-15	36
11-039 381-15	48	11-130 284-15	41	11-210 213-15	11	12-024 121-25	12
11-106 125-15	9	11-130 287-15	14, 37	11-210 213-25	26	12-024 151-15	9, 24, 30
11-106 962-15	30	11-130 293-15	9, 20, 30, 41	11-210 216-15	15	12-024 151-25	15
11-108 087-15	15	11-130 299-15	17, 18, 31, 44	11-210 216-25	26	12-024 171-15	12, 31, 36
11-108 093-25	12	11-130 311-15	45	11-225 223-15	24	12-024 191-15	16, 27, 28, 30, 37, 42
11-108 096-25	29	11-130 326-15	28	11-250 084-25	11	12-024 191-25	26
11-108 102-15	17, 18	11-130 359-15	28	11-314 082-15	17, 18, 24	12-024 192-15	16
11-108 168-15	37	11-130 548-15	27	11-317 001-15	15	12-024 210-15	16
11-108 168-25	44	11-130 914-15	45	11-317 086-15	15	12-082 127-35	21
11-108 171-15	27, 33, 37	11-132 223-15	9, 30	11-317 278-15	11, 44	12-110 150-15	17
11-108 174-15	22, 48	11-132 352-15	24	11-330 166-15	13	12-177 142-05	48
11-108 180-15	17, 18	11-132 905-15	31	11-330 169-15	10	12-305 084-15	15, 17, 18
11-108 186-15	17, 18, 33	11-133 544-15	27	11-330 172-15	17, 18, 22	12-305 084-25	12, 29
11-108 228-15	42	11-135 223-15	28	11-330 175-15	13	12-305 114-15	25, 30, 31, 33, 37
11-108 234-15	11, 17, 18	11-135 280-15	23	11-330 220-15	11, 26, 28	12-305 114-25	15, 44
11-108 237-15	11	11-173 174-15	47, 48	11-330 286-15	41	12-305 144-15	9, 11, 12, 16, 19, 23, 24, 27, 28, 30, 31, 36
11-108 294-25	41	11-173 288-25	44	11-330 953-15	44	12-305 174-15	17, 18, 37, 41
11-108 849-15	19	11-174 089-15	10	11-335 184-15	24	12-305 174-25	44
11-130 167-15	9, 30	11-174 176-15	13	11-335 902-15	11, 14	12-305 414-15	36
11-130 173-15	31	11-186 847-15	9, 30	11-341 217-15	11, 12	12-316 080-15	19
11-130 176-15	9, 19, 23, 25, 30	11-186 968-15	17, 18	11-341 220-15	14, 16	12-322 028-05	24
11-130 176-25	15, 44	11-186 987-15	28	11-341 277-15	14	12-335 151-15	9, 30, 37
11-130 185-15	24	11-187 022-15	16	11-341 283-15	14, 16	12-335 191-15	12, 28, 45
11-130 191-15	9, 30	11-187 901-15	9, 30	11-341 902-15	14	12-335 210-15	48
11-130 194-15	24	11-210 041-15	23	11-343 854-15	19	12-360 010-05	15
11-130 212-15	33	11-210 078-25	10, 21	11-345 907-15	17, 18	12-360 043-05	16, 30, 31
11-130 224-15	9, 30	11-210 081-15	20	11-410 085-25	44	12-360 054-05	14
11-130 227-15	12, 28	11-210 084-15	19, 26	11-435 041-25	28	12-360 063-05	16, 23, 24, 30
11-130 233-15	16, 27, 31	11-210 165-15	23	11-450 403-15	42, 47	12-500 121-25	12
11-130 239-15	22, 36	11-210 165-25	10	11-560 190-15	17	12-500 210-45	48
11-130 245-15	24	11-210 168-15	14, 20, 22, 23	11-724 190-55	29	12-501 150-45	44
11-130 251-15	12, 13, 30			12-005 171-15	16		

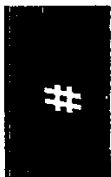


PFAFF 3370

No.	Seite Page Pages Página	No.	Seite Page Pages Página	No.	Seite Page Pages Página	No.	Seite Page Pages Página
12-505 190-45	44	13-052 049-55	23, 30	14-650 181-05	24	71-11 00-0213	47
12-510 081-15	29	13-052 319-15	31	14-650 183-05	23	71-11 00-0375	48
12-510 171-45	42	13-060 400-05	27	14-650 214-05	11	71-11 00-0377	48
12-518 280-45	13	13-068 139-05	24	14-680 010-15	12	71-13 00-0122	42
12-610 120-45	9, 30	13-068 253-05	28	14-680 020-15	14	71-14 00-0025	49
12-610 170-45	9, 30	13-069 322-05	28	14-680 070-15	11	71-16 00-0121	47
12-610 190-45	30, 31	13-240 201-05	42	14-720 901-05	17, 18	71-16 00-0198	42
12-610 210-45	10, 23, 30	13-280 043-05	9, 30	15-280 062-01	14	71-16 00-0204	42
12-610 220-45	12, 23	13-540 216-05	10, 31	16-040 010-01	9, 30	71-21 00-0291	29
12-610 250-45	12, 14	14-012 530-01	16	16-041 035-21	20	71-37 00-0108	48
12-610 270-45	31	14-017 100-01	12	16-410 928-05	13	71-37 00-0131	22, 33
12-610 330-45	11	14-018 570-01	12	16-410 929-05	12, 24	71-37 00-0134	37
12-610 420-45	30	14-018 573-01	12	16-414 138-05	35	71-37 00-0135	33
12-618 150-45	17, 18, 20	14-018 594-01	14	16-437 060-05	53	71-37 00-0136	31
12-618 170-45	23	14-018 610-01	14	16-437 100-05	53	71-37 00-0158	42
12-618 210-45	10, 13	14-021 131-01	11	18-272 010-65	33	71-37 00-0319	42
12-627 300-45	11	14-021 150-01	11	18-277 001-91	33	71-37 00-0332	47, 48
12-640 130-55	11	14-026 190-01	30	18-372 008-91	31, 33	71-37 00-0333	47, 48
12-640 150-55	16, 17, 18	14-027 902-01	23	18-373 011-91	16, 33	91-000 250-15	13
12-640 170-55	14, 16	14-210 220-01	14	18-378 001-91	33	91-000 512-15	15
12-640 190-55	16, 24, 26, 27, 28	14-215 007-13	19	18-378 008-91	9, 17, 18, 19, 30, 33	91-001 739-05	9, 30
12-640 210-55	28	14-215 013-13	19	18-378 009-91	31	91-001 740-05	30
12-660 460-45	14	14-215 022-13	14	18-379 008-91	20	91-002 061-05	10
12-710 911-12	11	14-215 031-13	13	61-111 635-77	35	91-002 065-05	10
13-010 105-05	23	14-215 052-13	14	61-111 635-78	35	91-002 134-05	13
13-030 244-05	26	14-215 121-13	13	61-111 635-80	35	91-006 560-45	13
13-033 109-05	10, 27	14-215 382-43	14	70-15 24-0018	40	91-006 584-05	10
13-033 139-05	23	14-218 060-01	23	70-15 24-0020	40	91-006 694-45	13
13-033 244-05	20	14-218 120-01	31	70-15 24-0022	40	91-006 847-91	13
13-033 259-05	17	14-218 906-01	24, 30	70-15 24-0024	40	91-006 892-05	13
13-033 262-05	17, 18	14-218 910-01	30, 31	70-16 30-1002	47	91-007 705-25	10
13-033 268-05	17, 18	14-602 901-01	11	70-16 32-0101	47, 48	91-008 648-05	10
13-050 259-15	23	14-650 141-05	17, 18	71-11 00-0183	47	91-010 181-25	10

PFAFF 3370

No.	Seite Page Pages Página	No.	Seite Page Pages Página	No.	Seite Page Pages Página	No.	Seite Page Pages Página				
91-010	196-05	31	91-094	231-91	43	91-100	354-15	16	91-129	644-05	36
91-016	306-05	11	91-094	232-71/893	42	91-105	447-25	10	91-129	645-75/698	36
91-020	324-05	28	91-094	233-91	41	91-110	177-91	13	91-129	649-45	36
91-022	116-05	13	91-094	234-93/001	41	91-110	919-75/893	42	91-129	680-25	36
91-024	423-91	13	91-094	332-91	44	91-118	570-92	11	91-129	783-71/894	36
91-024	424-01	13	91-094	339-91	47	91-118	681-05	11	91-129	784-71/894	36
91-027	628-91	54	91-094	340-91	47	91-118	682-05	11	91-129	785-05	36
91-027	630-91	54	91-094	341-91	47	91-118	685-05	11	91-129	916-91	54
91-029	007-91	35	91-094	342-91	44	91-118	931-05	11	91-129	917-91	54
91-029	036-70/894	36	91-094	411-71/893	47	91-118	934-91	11	91-129	919-91	54
91-029	835-45	35	91-094	412-71/893	48	91-118	940-05	11	91-129	920-91	54
91-029	946-91	35	91-094	520-73/002	39	91-120	986-15	33	91-129	936-91	54
91-031	888-15	42	91-094	620-91	43	91-122	029-06	51	91-129	938-91	54
91-034	168-75/893	41	91-094	623-91	43	91-124	600-05	19	91-130	053-01	10
91-036	157-25	11	91-094	629-91	12	91-125	925-04/001	52	91-130	055-05	10
91-038	529-75/893	41	91-094	630-91	12	91-125	925-04/002	52	91-130	056-05	10
91-038	530-15	40	91-094	634-91	47	91-125	925-04/003	52	91-130	057-05	11
91-038	738-75/893	37	91-094	636-91	16	91-125	925-04/004	52	91-130	058-01	10
91-056	191-91	26	91-094	637-91	22	91-125	925-04/005	52	91-130	065-01	10
91-056	192-25	26	91-094	638-91	24	91-125	925-04/006	52	91-130	068-05	10
91-056	193-25	26	91-094	639-73/002	39	91-125	925-04/007	52	91-130	073-05	9, 30
91-056	194-21	26	91-094	647-15	12	91-125	925-04/008	52	91-130	117-91	13
91-061	337-05	10	91-094	649-11	12	91-125	925-04/009	52	91-130	120-05	13
91-069	585-25	35	91-094	785-71/893	42	91-125	925-04/010	52	91-130	123-92	13
91-090	916-91	48	91-094	999-93/001	29	91-125	932-15	16	91-130	175-05	11
91-093	459-93/004	41	91-095	648-91	47, 48	91-125	933-05	16	91-130	176-15	23
91-093	849-91	40	91-096	481-75/893	42	91-126	540-06	52	91-130	226-15	27
91-093	851-93/001	41	91-098	888-75/893	47, 48	91-129	118-75/894	36	91-130	227-05	27
91-094	193-73/001	40	91-100	086-15	13	91-129	139-01	35	91-130	240-91	10
91-094	196-91	39	91-100	265-15	15	91-129	159-70/894	36	91-130	242-15	10
91-094	203-71/895	41	91-100	273-05	10	91-129	621-75/894	36	91-130	243-01	10
91-094	218-91	43	91-100	281-25	11	91-129	637-75/894	36	91-130	249-25	10
91-094	230-91	37	91-100	317-15	22	91-129	640-70/894	36	91-130	250-25	10

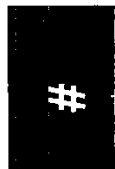


PFAFF 3370

No.	Seite Page Pages Página	No.	Seite Page Pages Página	No.	Seite Page Pages Página	No.	Seite Page Pages Página
91-130 264-91	10	91-181 004-75/951	28	91-181 059-75/951	12	91-181 104-05	16
91-130 326-15	10	91-181 007-71/893	26	91-181 060-75/951	12	91-181 105-91	16
91-130 328-05	10	91-181 010-71/895	28	91-181 061-92	12	91-181 107-11	16
91-130 329-05	10	91-181 011-71/895	27	91-181 062-05	12	91-181 112-91	16
91-130 499-01	13	91-181 012-71/895	28	91-181 063-01	12	91-181 118-05	16
91-130 500-05	13	91-181 013-15	28	91-181 066-05	24	91-181 119-01	15
91-130 501-05	13	91-181 014-05	26, 27, 28	91-181 067-05	24	91-181 123-04	15
91-132 625-05	13	91-181 015-05	27, 28	91-181 068-91	23	91-181 124-05	15
91-137 111-91	11	91-181 016-25	26, 27, 28	91-181 070-05	23	91-181 125-15	16
91-137 112-21	11	91-181 021-91	11	91-181 071-05	23	91-181 126-15	16
91-137 115-05	11	91-181 024-05	14	91-181 072-01	23	91-181 127-15	16
91-137 116-25	11	91-181 025-91	14	91-181 075-05	23	91-181 143-05	17, 18
91-137 810-91	9, 30	91-181 026-05	14	91-181 076-05	23	91-181 153-15	17, 18
91-139 294-15	13	91-181 027-05	14	91-181 077-05	23	91-181 154-05	17, 18
91-139 489-05	13, 35	91-181 028-92	14	91-181 079-05	23	91-181 155-05	17, 18
91-139 514-05	13	91-181 029-12	14	91-181 080-05	23	91-181 157-15	18
91-139 515-05	13	91-181 030-91	14	91-181 081-05	23	91-181 158-15	18
91-139 520-91	10	91-181 033-05	11	91-181 082-05	23	91-181 159-15	17, 18
91-141 011-12	24	91-181 037-05	12	91-181 083-05	24	91-181 160-15	17, 18
91-168 024-07	16	91-181 039-05	12	91-181 084-05	24	91-181 161-05	9, 30
91-168 319-12	14	91-181 040-01	10	91-181 085-05	24	91-181 170-01	24
91-168 341-07	31	91-181 044-05	15	91-181 086-05	24	91-181 173-05	23
91-169 260-07	30	91-181 045-92	14	91-181 087-02	23	91-181 174-05	22
91-171 042-05	11	91-181 046-05	14	91-181 088-05	23	91-181 175-05	22
91-171 049-05	11	91-181 047-05	14	91-181 089-05	23	91-181 176-25	17, 18
91-171 982-70/893	45	91-181 048-01	14	91-181 090-75/893	22	91-181 180-75/895	28
91-172 112-15	15	91-181 051-05	14	91-181 091-71/893	22	91-181 182-91	26
91-173 664-15	9, 30	91-181 052-05	14	91-181 095-75/893	22	91-181 187-25	26
91-174 879-05	26	91-181 053-05	13	91-181 096-71/893	22	91-181 188-25	26
91-176 063-15	17, 18	91-181 054-01	13	91-181 099-75/893	22	91-181 189-71/895	28
91-181 000-71/895	27	91-181 055-05	13	91-181 100-15	14	91-181 190-71/895	27
91-181 001-75/895	27	91-181 057-05	13	91-181 101-05	16	91-181 191-75/895	26
91-181 002-75/895	27	91-181 058-15	24	91-181 102-91	16	91-181 192-15	28

PFAFF 3370

No.	Seite Page Pages Página	No.	Seite Page Pages Página	No.	Seite Page Pages Página	No.	Seite Page Pages Página
91-181 193-15	27	91-181 274-05	23	91-181 345-08/004	52	91-181 405-01	31
91-181 194-15	28	91-181 275-91	23	91-181 345-08/005	52	91-181 406-01	31
91-181 195-05	13	91-181 277-75/951	9, 30	91-181 345-08/006	52	91-181 409-05	16
91-181 196-15	27	91-181 278-92	9, 30	91-181 346-71/951	28	91-181 410-07	51
91-181 197-15	28	91-181 279-05	9, 30	91-181 352-91	22	91-181 411-07	51
91-181 198-15	28	91-181 281-05	30	91-181 356-91	19	91-181 412-07	51
91-181 199-71/893	27	91-181 282-01	31	91-181 357-15	19	91-181 413-91	19
91-181 200-71/893	26	91-181 285-91	31	91-181 358-05	19	91-181 414-05	19
91-181 201-92	11	91-181 286-05	31	91-181 359-05	19	91-181 415-91	19
91-181 205-05	15	91-181 287-05	31	91-181 360-15	19	91-181 416-05	19
91-181 212-05	31	91-181 288-05	31	91-181 364-15	19	91-181 420-05	30
91-181 213-75/895	26	91-181 292-05	30	91-181 365-93	19	91-181 421-91	30
91-181 214-71/895	26	91-181 293-05	30	91-181 366-15	19	91-181 425-91	10
91-181 215-06	51	91-181 299-05	30	91-181 367-14	19	91-181 426-91	10
91-181 215-10	17, 18	91-181 302-05	30	91-181 368-93	19	91-181 427-91	10
91-181 220-05	17, 18, 20	91-181 304-05	30	91-181 369-15	19	91-181 428-91	10
91-181 221-05	12	91-181 306-13	30	91-181 370-14	19	91-181 429-91	14
91-181 222-05	12	91-181 307-01	9, 30	91-181 371-14	19	91-181 431-91	16
91-181 223-05	13	91-181 310-05	9, 30	91-181 372-08/001	52	91-181 432-91	23
91-181 225-91	17	91-181 311-01	9, 30	91-181 372-08/002	52	91-181 433-91	12
91-181 226-15	17	91-181 317-05	9, 30	91-181 373-92	31	91-181 435-91	16
91-181 227-15	17	91-181 330-01	12	91-181 376-71/895	26	91-181 436-91	9, 30
91-181 230-91	17	91-181 331-91	12	91-181 378-13	30	91-181 437-21	9, 30
91-181 231-15	17	91-181 332-92	23	91-181 379-05	16	91-181 439-05	9, 30
91-181 232-15	17	91-181 333-01	14	91-181 380-91	23	91-181 442-01	30
91-181 234-21	15	91-181 335-71/895	28	91-181 381-05	25	91-181 446-91	30
91-181 236-75/895	15	91-181 339-15	17, 18	91-181 383-15	28	91-181 447-01	30
91-181 268-91	23	91-181 340-91	22	91-181 385-15	28	91-181 449-70/895	15
91-181 269-05	23	91-181 343-25	22	91-181 386-71/851	30	91-181 451-05	9, 30
91-181 270-91	23	91-181 344-45	22	91-181 388-91	31	91-181 453-05	30
91-181 271-05	23	91-181 345-08/001	52	91-181 389-91	31	91-181 454-05	9, 30
91-181 272-91	23	91-181 345-08/002	52	91-181 403-05	33	91-181 459-91	30
91-181 273-05	23	91-181 345-08/003	52	91-181 404-05	33	91-181 460-91	11



PFAFF 3370

No.	Seite Page Pages Página	No.	Seite Page Pages Página	No.	Seite Page Pages Página	No.	Seite Page Pages Página
91-181 461-05	11	91-181 531-91	19	91-700 962-15	13	99-135 911-91	11
91-181 462-05	11, 30	91-181 533-91	21	91-700 991-15	13	99-136 104-95	44
91-181 464-91	11	91-181 540-25	21	91-701 041-15	18	99-136 255-91	31
91-181 465-01	11	91-181 541-25	21	91-701 319-25	26	99-136 256-91	28
91-181 468-05	11	91-181 544-25	21	91-701 515-25	26, 35	99-136 354-91	9, 30
91-181 469-71/895	17, 18	91-181 563-75/893	37	91-701 522-25	10	99-136 355-91	30
91-181 470-75/895	17, 18	91-181 564-05	37	95-640 115-91	9, 30	99-136 381-91	41
91-181 471-05	17, 18	91-181 565-05	37	95-713 800-71/895	44	99-136 415-90	37
91-181 472-05	17, 18	91-181 566-91	21	95-721 171-72/895	44	99-136 432-91	30
91-181 473-01	17, 18	91-181 580-91	21	95-752 015-71/895	44	99-136 434-05	19
91-181 476-05	17, 18	91-181 581-91	21	95-752 016-71/895	44	99-136 457-91	16
91-181 477-05	17, 18	91-181 582-91	21	95-752 019-75/895	44	99-136 458-90	16
91-181 478-91	17, 18	91-181 596-05	22	95-785 046-71/895	12	99-136 459-91	31, 33, 37
91-181 481-91	17, 18	91-181 597-05	11	99-099 924-05	41	99-136 474-91	37
91-181 484-15	17, 18	91-181 598-05	11	99-115 034-15	36	99-136 476-25	31, 37
91-181 485-05	17, 18	91-181 599-05	11	99-115 037-45	36	99-136 477-91	31
91-181 486-05	17, 18	91-181 600-71/951	9	99-115 411-91	45	99-136 489-91	45
91-181 487-71/895	17	91-181 603-71/893	37	99-133 124-91	33	99-136 509-91	37
91-181 488-71/895	18	91-181 606-72/893	11	99-133 125-91	33	99-136 555-91	16
91-181 490-05	23	91-181 607-92	11	99-134 206-05	33	99-136 558-91	45
91-181 491-75/895	27	91-181 610-90	33	99-134 255-91	33	99-136 559-91	45
91-181 493-01	13	91-181 611-90	30	99-134 256-91	19	99-136 560-91	45
91-181 494-92	20	91-182 360-15	28	99-134 850-91	33	99-136 638-91	11
91-181 495-15	20	91-186 349-75/699	44	99-134 851-91	33	99-136 641-05	17, 18
91-181 496-75/895	20	91-187 293-75/893	45	99-135 354-05	25	99-136 675-91	45
91-181 497-15	20	91-230 179-12	13	99-135 496-95	37	99-136 676-91	45
91-181 498-15	20	91-290 000-93/001	29	99-135 547-91	33	99-136 677-05	45
91-181 506-71/895	20	91-290 002-91	29	99-135 613-91	25	99-136 678-05	45
91-181 511-45	15	91-290 722-93/001	40	99-135 617-95	31, 33	99-136 680-91	45
91-181 512-93	15	91-290 846-91	37	99-135 809-91	25	99-136 769-91	20
91-181 513-05	15	91-700 094-15	10	99-135 818-05	25	99-136 899-55	44
91-181 514-45	15	91-700 689-15	11	99-135 819-05	25	280-1-120 143	54
91-181 515-93	15	91-700 785-15	14	99-135 835-05	37	280-1-120 144	54

PFAFF 3370

No.	Seite Page Página	No.	Seite Page Página	No.	Seite Page Página	No.	Seite Page Página
280-1-120 205	54						
280-1-120 208	54						
280-1-120 239	54						
280-1-120 247	54						
296-1-132 141	39						
24 101-2.305-4	47						
24 101-2.306-4	47						
24 132-2.204-4	42						
24 162-2.334-4	42						
25 260-8.030-1	42						
25 260-8.040-1	42						
25 308-8.203-0	9, 11, 16, 17, 18, 19, 20, 33, 37						
25 308-8.203-1	30						
25 308-8.204-0	31, 33, 37						
25 308-8.204-1	31						
26 534-3.005-0	9, 30						
26 536-3.015-9	30						
26 536-3.030-9	9, 13, 30						



PFAFF

**G.M. PFAFF
Aktiengesellschaft**

Postfach 3020
D-67653 Kaiserslautern

Königstr. 154
D-67655 Kaiserslautern

Telefon: (0631) 200-0
Telefax: (0631) 172 02
Telex: 45753 PFAFF D

Gedruckt in der BRD
Printed in Germany
Imprimé en R.F.A.
Impreso en la R.F.A.