

3119

Teileliste

Parts list

Liste de pièces

Lista de piezas

Diese Teileliste hat für Maschinen ab nachfolgender
Seriennummer Gültigkeit:

This parts list applies to machines from the following
serial numbers onwards:

Cette liste de pièces est valable pour les machines au
numéros de série à partir de:

Esta lista de piezas tiene validez para máquinas a partir del
número de serie siguiente:

2633033 →

Alle Informationen und Abbildungen waren zum Zeitpunkt der Druckgebung auf dem neusten Stand.

Technische Änderungen vorbehalten!

Der Nachdruck, die Vervielfältigung sowie die Übersetzung - auch auszugsweise - aus PFAFF-Teilelisten ist nur mit unserer vorherigen Zustimmung und mit der Quellenangabe gestattet.

At the time of printing, all information and illustrations contained in this document were up to date.

Subject to alteration!

The reprinting, copying or translation of PFAFF Parts lists whether in whole or in part, is only permitted with our previous permission and with written reference to the source.

Au moment de la remise à l'imprimeur, toutes les informations et figures se rapportant à cette machine correspondaient à l'état actuel des connaissances.

Sous réserve de modifications techniques!

Aucune reproduction, photocopie ou traduction - même par extraits - des listes de pièces PFAFF ne peut être effectuée, à condition d'en indiquer l'origine, sans notre autorisation expresse.

Todas las informaciones e ilustraciones de este manual estaban al día en el momento de entregarse para su impresión.

¡ Salvo modificaciones técnicas!

La reimpresión, reproducción y traducción - aunque sólo sea parcial - de las listas de piezas PFAFF sólo está permitida con nuestro permiso previo e indicando la fuente.

PFAFF Industrie Maschinen AG

Postfach 3020

D-67653 Kaiserslautern

Königstr. 154

D-67655 Kaiserslautern

Redaktion/Illustration

Verlag Technische Dokumentation

Postfach 1106

D-77901 Lahr

	Seite Page Page Página
0 Wichtiger Hinweis	0 - 1
Important note	
Avis important	
Observación importante	
1 Vorwort	1 - 1
Foreword	
Avant-propos	
Notas preliminares	
2 Erläuterungen der Schlüsselzeichen	2 - 1
Explanation of key markings	
Explication des symboles	
Explicaciones de los signos clave	
3 Basismaschine	
Basic machine	
Machine de base	
Máquina básicas	
3.01 Gehäuseteile	3 - 1
Housing sections	
Parties du corps	
Piezas del cárter	
3.02 Kopfteile	3 - 2
Needle head parts	
Pièces de tête	
Piezas de la cabeza	
3.03 Armteile	3 - 7
Arm parts	
Pièces de bras	
Piezas del brazo	
3.04 Grundplattenteile	3 - 15
Bedplate parts	
Pièces du plateau fondamental	
Piezas del cárter	
4 Wartungseinheit (-925/03)	4 - 1
Air filter / lubricator (-925/03)	
Conditionneur d'air comprimé (-925/03)	
Grupo acondicionador del aire comprimido (-925/03)	

	Seite Page Page Página
5 Pneumatische Ausrüstung	5 - 1
Pneumatic equipment	
Equipement pneumatique	
Equipo neumático	
6 Elektrische Ausrüstung	
Electrical equipment	
Equipement électrique	
Equipo eléctrico	
6.01 Kabelbaum zum Oberteil	6 - 1
Cable tree to sewing head	
Faisceau de câbles vers la tête de machine	
Mazo de cables para el cabezal	
6.02 Fadenwächter	6 - 3
Thread monitors	
Contrôleur de fil	
Detector del hilo	
6.03 Taste zur Messerunterdrückung	6 - 3
Key for knife suppression	
Touche pour l'annulation du conteau	
Botón para evitar el impacto de la chuchilla	
6.04 Einbaumotor	6 - 4
Built-in motor	
Moteur incorporé	
Motor incorporado	
6.05 Bedienfeld	6 - 5
Control panel	
Panneau de commande	
Panel de mandos	
6.06 Motor-Hauptschalter	6 - 5
Main switch	
Interruoteur général	
Interruptor principal	
6.07 Sollwertgeber	6 - 6
Set-point generator	
Codeur	
Emisor del valor teórico	

	Seite Page Page Página
6.08 Steuerkasten	6 - 7
Control box	
Boîte de contrôle	
Caja de mandos	
7 Garnrollenständer	7 - 1
Reel stands	
Porte-bobines	
Portacarretes	
8 Einstellehren	8 - 1
Adjustment gauges	
Calibres	
Calibres de ajuste	
9 Messer-Übersicht	9 - 1
Summary of available knives	
Vue synoptique de couteaux	
Vista sinóptica de cuchillas	
10 Schmiermittel-Übersicht	10 - 1
Overview of lubricants	
Tableau de lubrifiants	
Tabla de lubricantes	
11 Optionen	
Options	
Options	
Opciones	
11.01 Lineal	11 - 1
Edge guide	
Guide-droit	
Guía recta	
12 Index (Teilenummern / Seitenzahlen)	12 - 1
Index (part numbers / page numbers)	
Index (numéros de pièces, de pages)	
Index (números de pieza / números de página)	
13 Unterklassen-Ausstattung	
Subclass parts	
Composition des sous-classes	
Composición de las subclases	

	Seite
	Page
	Page
	Página
13.01 Nähwerkzeuge	13 - 2
Gauge parts	
Organes de couture	
Organos de costura	

Achtung!



Wir machen ausdrücklich darauf aufmerksam, daß Ersatz- und Zubehörteile, die nicht von uns geliefert werden, auch nicht von uns geprüft und freigegeben sind. Der Einbau und / oder die Verwendung solcher Produkte kann daher u. Umständen konstruktiv vorgegebene Eigenschaften Ihrer Maschine negativ verändern. Für Schäden, die durch die Verwendung von Nicht-Originalteilen entstehen, übernehmen wir keine Haftung!

Caution!



We warn you expressively that spare parts and accessories that are not supplied by us are not tested and released by us. Fitting or using these products may therefore have negative influences on features that depend on the machine design. We are not liable for any damage caused by the use of non-Pfaff parts!

Attention!



Nous attirons expressément votre attention sur le fait que les pièces de rechange et accessoires qui n'ont pas été livrés par nous n'ont pas non plus été contrôlés et agréés par nous. C'est pourquoi le montage et/ou l'utilisation de telles pièces peut éventuellement entraîner l'altération des caractéristiques de construction de votre machine. Par conséquent, nous n'assumons aucune responsabilité pour les dommages causés par l'emploi de pièces qui ne sont pas d'origine!

¡Atención!



Se hace observar que en el caso de piezas de recambio y accesorios que no hayan sido suministrados por nosotros, quiere decir que non han sido sometidas por nuestra parte a un control y que no se les ha dado el visto bueno. Por esta razón, el montaje y/o empleo de tales productos puede repercutir negativamente en las características previstas en su máquina. ¡Para los daños que eventualmente pudiesen presentarse al utilizar piezas no originales, no asumimos ninguna garantía!

- Die Seriennummer der Maschine, für die diese Teileliste Gültigkeit hat, ist auf der Titelseite aufgeführt.
 - Alle Teile sind so abgebildet, wie sie in der Maschine funktionsmäßig zusammengehören.
 - Gestrichelt dargestellte Teile zeigen angrenzende Teile aus anderen Funktionsgruppen.
 - Im oberen Teil der Bildseiten befindet sich eine Gesamtansicht der Maschine .
 - Der Einbauort der dargestellten Teile wird durch eine gerasterte Fläche gekennzeichnet.
 - Einrahmungen auf den Bildseiten zeigen, aus welchen Einzelteilen sich die Gruppenteile zusammensetzen.
 - Die auf den Bildseiten verwendeten Schlüsselzeichen (; 2 ; 3 usw.) sind im Kapitel "Erläuterungen der Schlüsselzeichen" aufgelistet.
-
- The serial number of the machine to which this parts list applies is indicated on the cover page.
 - All parts are illustrated in function groups with the parts which they function together with in the machine.
 - Parts illustrated with broken lines are parts from other function groups which border on the illustrated function group.
 - The above section of the page of illustrations contains a total view of the machine. The place for the installation of the parts pictured here is marked by the grid.
 - The framed-in sections on the illustration pages show the individual parts comprising a group.
 - The key markings used on the illustrated pages (; 2 ; 3 etc.) are listed in the chapter "Explanation of key markings".
-
- Le numéro de série de la machine pour laquelle cette liste de pièces est valable est indiqué sur la première page.
 - Toutes les pièces sont représentées en fonction de leur groupement fonctionnel dans la machine.
 - Les pièces hâchurées indiquent les pièces limitrophes de groupes de fonctions différents.
 - La partie supérieure des pages de figures comprend une présentation globale de la machine. L'emplacement des pièces représentées est signalé par quadrillages.
 - Les parties encadrées sur les pages à illustrations représentent les pièces individuelles formant groupe.
 - Vous trouverez au chapitre "Explication des symboles" une liste des symboles utilisés sur les pages de figures (; 2 ; 3 etc.)
-
- El número de serie de la máquina para la cual tiene validez esta lista de piezas va indicado en la página de título.
 - Todas las piezas están ilustradas tal como aparecen en la máquina para su funcionamiento.
 - Las piezas representadas con rayitas muestran piezas colindantes de otros grupos de funciones.
 - En la parte superior de las páginas ilustradas se puede ver una vista en conjunto de la máquina.
 - El lugar de montaje de la pieza representada va caracterizada mediante una superficie reticulada.
 - Los recuadros en las páginas ilustradas indican las piezas individuales de que se componen los grupos.
 - Los signos clave (; 2 ; 3 etc.) empleados en las páginas con ilustraciones van listados en el capítulo "Explicaciones de los signos clave".

- Unterklassenabhängig, Teilenummer siehe Unterklassen-Ausstattung.**
Subclas-dependent, for part number see subclass parts listing.
Fonction de la sous-classe; pour le numéro de la pièce, voir "Equipement de sous-classes".
Dependientes de la subclase, para el número de pieza véase "Dotación de subclases".
- 3/1** **Gesichert mit Loctite.**
Secured with Loctite.
Bloqué par Loctite.
Asegurado con Loctite.
- 6** **Nadeldicke und Spitzenform bei Bestellung angeben.**
Needle size and style of point to be stated on order.
Préciser la grosseur de l'aiguille et la forme de la pointe à la commande.
Grosor de aguja y forma de la punta, indíquese en los pedidos.
- 22** **Zubehör**
Accessories
Accessoires
Accesorios
- 40/13** **Fetten mit 28-011 202-05; Bestellnummer siehe Seite 10 - 1.**
Grease with 28-011 202-05; for part number see page 10 - 1.
Graisser avec de la graisse 28-011 202-05; n° de commande, voir page 10 - 1.
Engrase con grasa 28-011 202-05; para el número de pedido véase la página 10 - 1.
- 40/26** **Füllen mit 28-011 201-05; Bestellnummer siehe Seite 10 - 1.**
Top up with 28-011 201-05; for part number see page 10 - 1.
Remplir de 28-011 201-05; n° de commande, voir page 10 - 1.
Rellene con 28-011 201-05; para el número de pedido véase la página 10 - 1.
- 40/27** **Tränken mit 28-011 201-05; Bestellnummer siehe Seite 10 - 1.**
Grease with 28-011 201-05; for part number see page 10 - 1.
Graisser avec de la graisse 28-011 201-05; n° de commande, voir page 10 - 1.
Engrase con grasa 28-011 201-05; para el número de pedido véase la página 10 - 1.
- 40/28** **Fetten mit 28-011 202-69; Bestellnummer siehe Seite 10 - 1.**
Grease with 28-011 202-69; for part number see page 10 - 1.
Graisser avec de la graisse 28-011 202-69; n° de commande, voir page 10 - 1.
Engrase con grasa 28-011 202-69; para el número de pedido véase la página 10 - 1.
- 60** **Wahlweise**
Optional
Au choix
Opcional

2

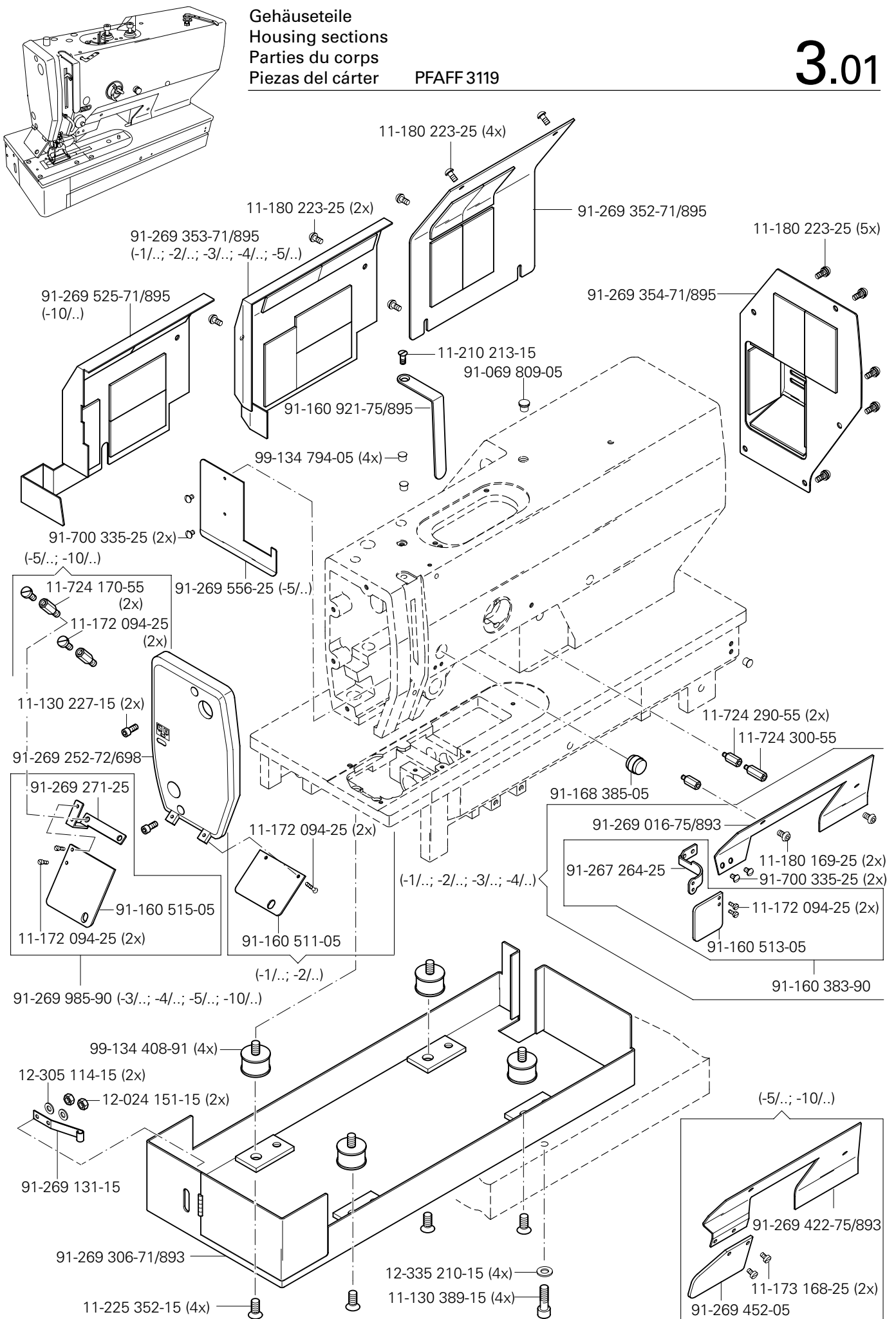
Erläuterung der Schlüsselzeichen
Explanation of key markings
Explication des symboles
Explicaciones de los signos clave

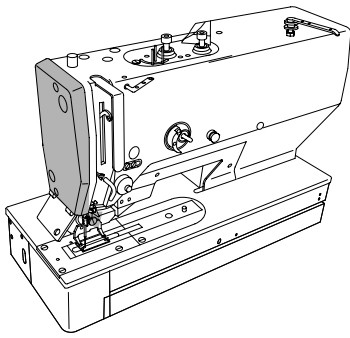
90/1

Für Wechselstrom
For single-phase A.C.
Pour du courant alternatif
Para corriente alterna monofásica

96

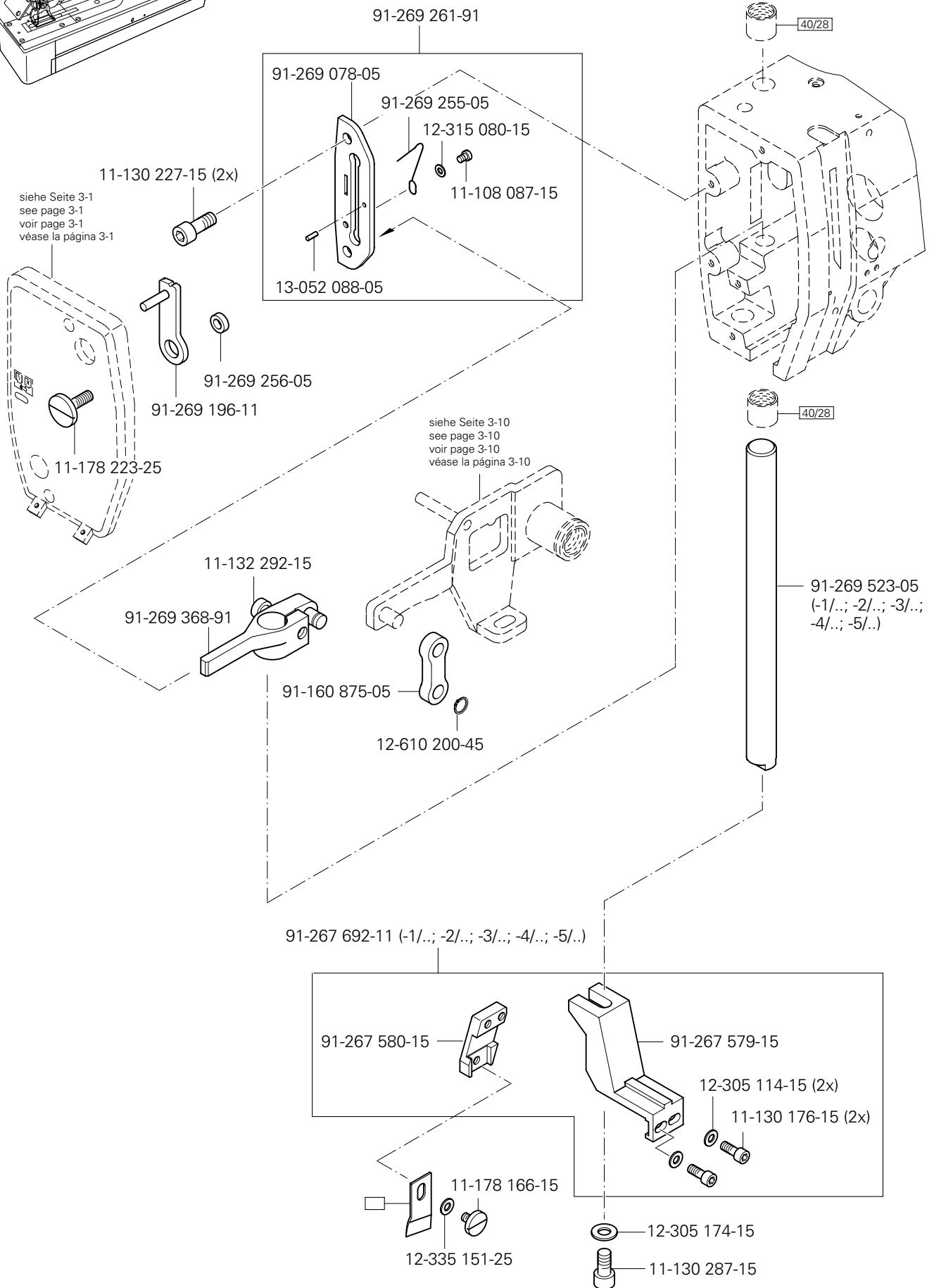
Länge angeben.
State length.
Préciser longueur.
Indiquese la largura.





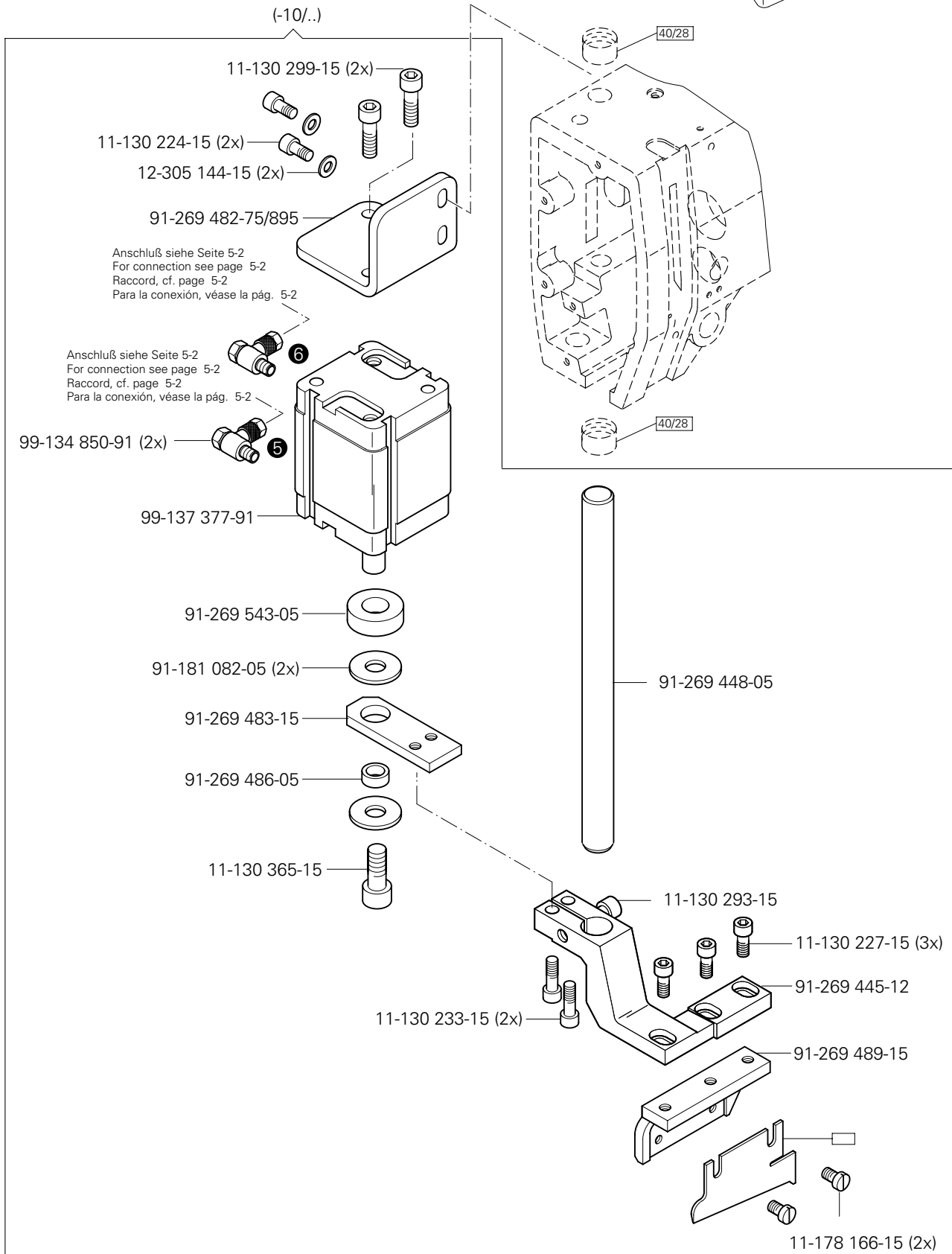
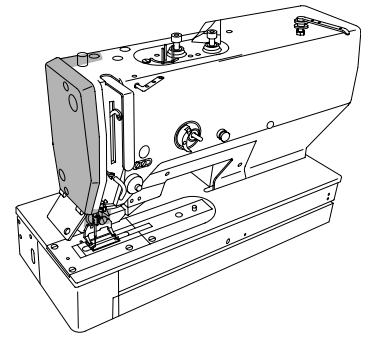
Kopfteil
Needle head parts
Pièces de tête
Piezas de la cabeza PFAFF 3119

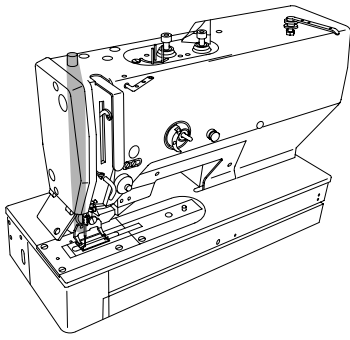
3.02



3.02

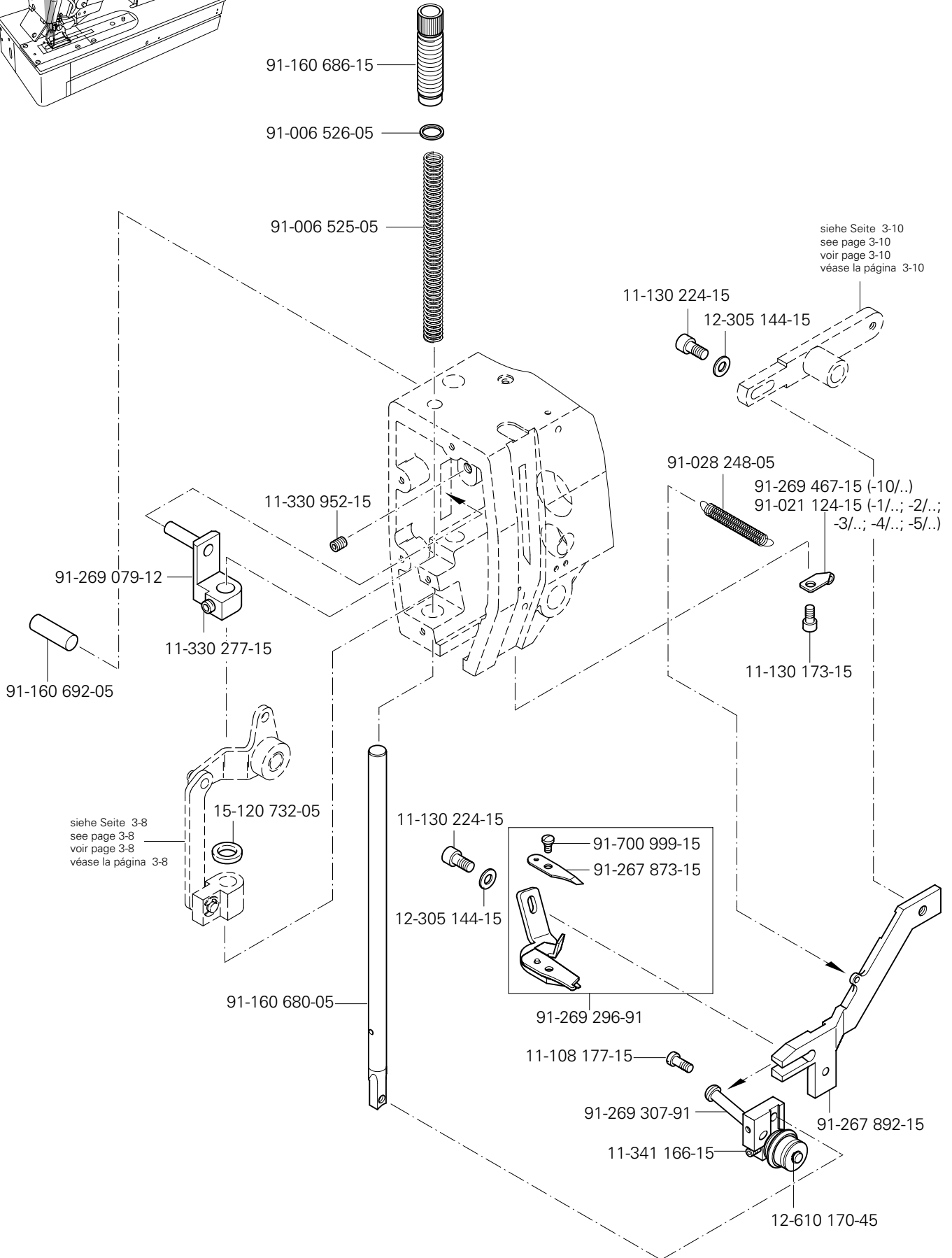
Kopfteile
Needle head parts
Pièces de tête
Piezas de la cabeza PFAFF 3119





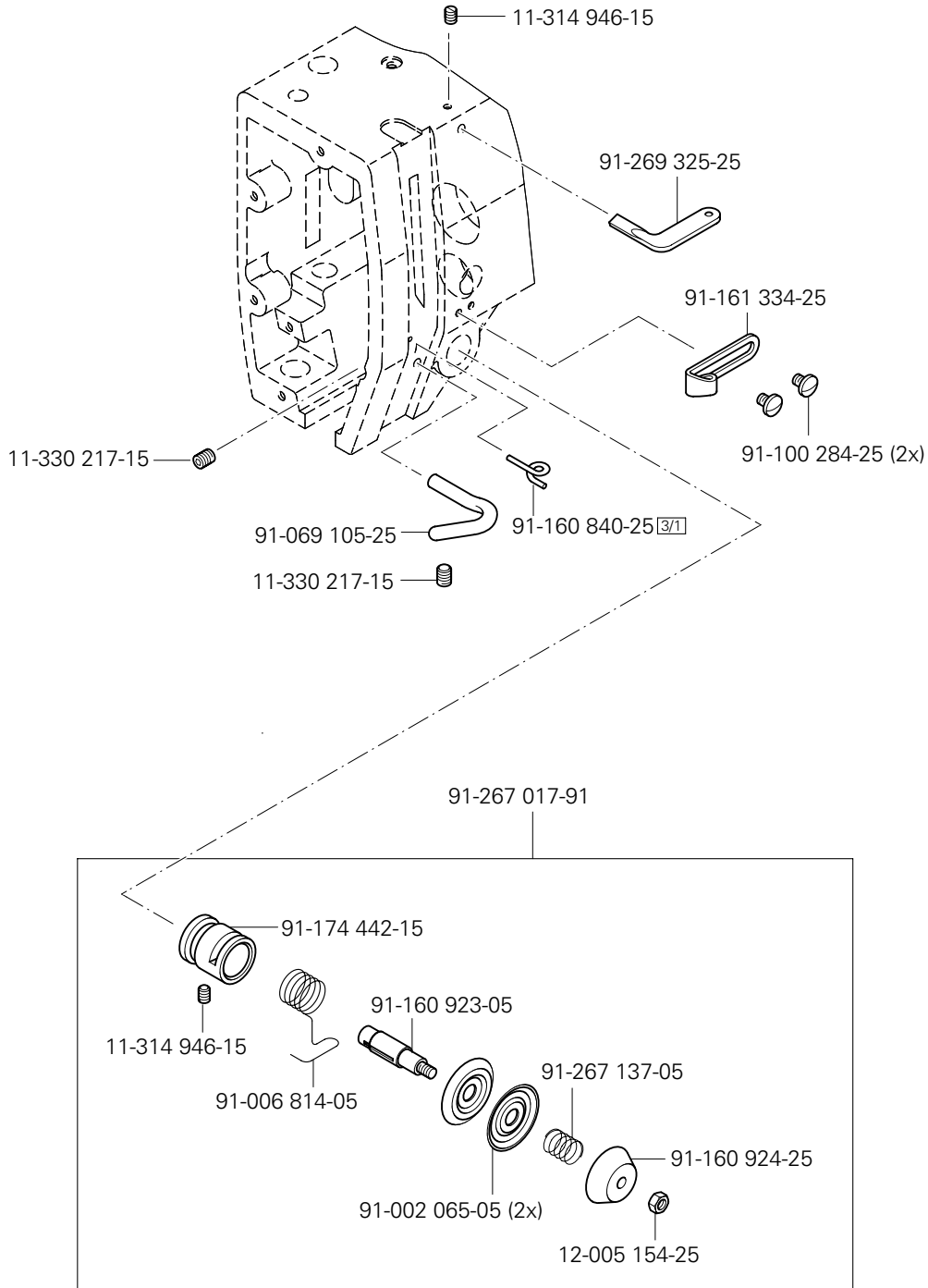
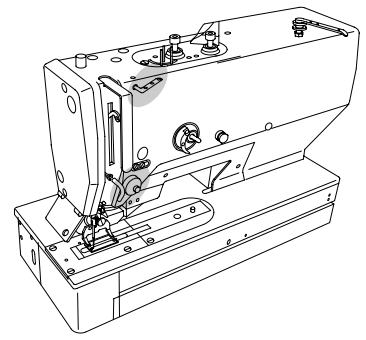
Kopfteile
Needle head parts
Pièces de tête
Piezas de la cabeza PFAFF 3119

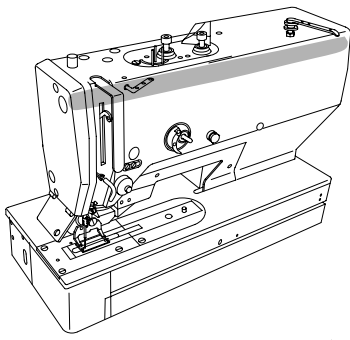
3.02



3.02

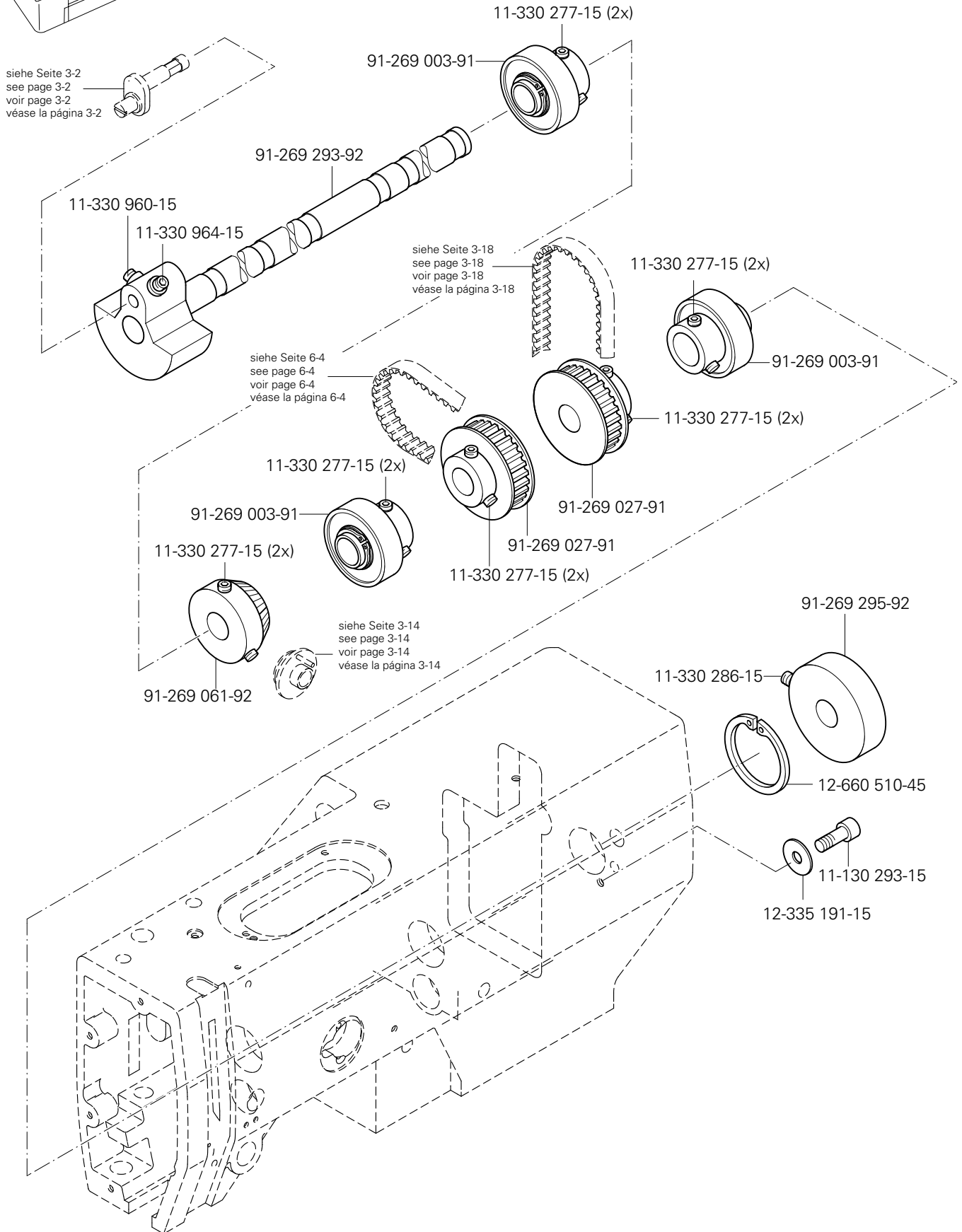
Kopfteile
 Needle head parts
 Pièces de tête
 Piezas de la cabeza PFAFF 3119





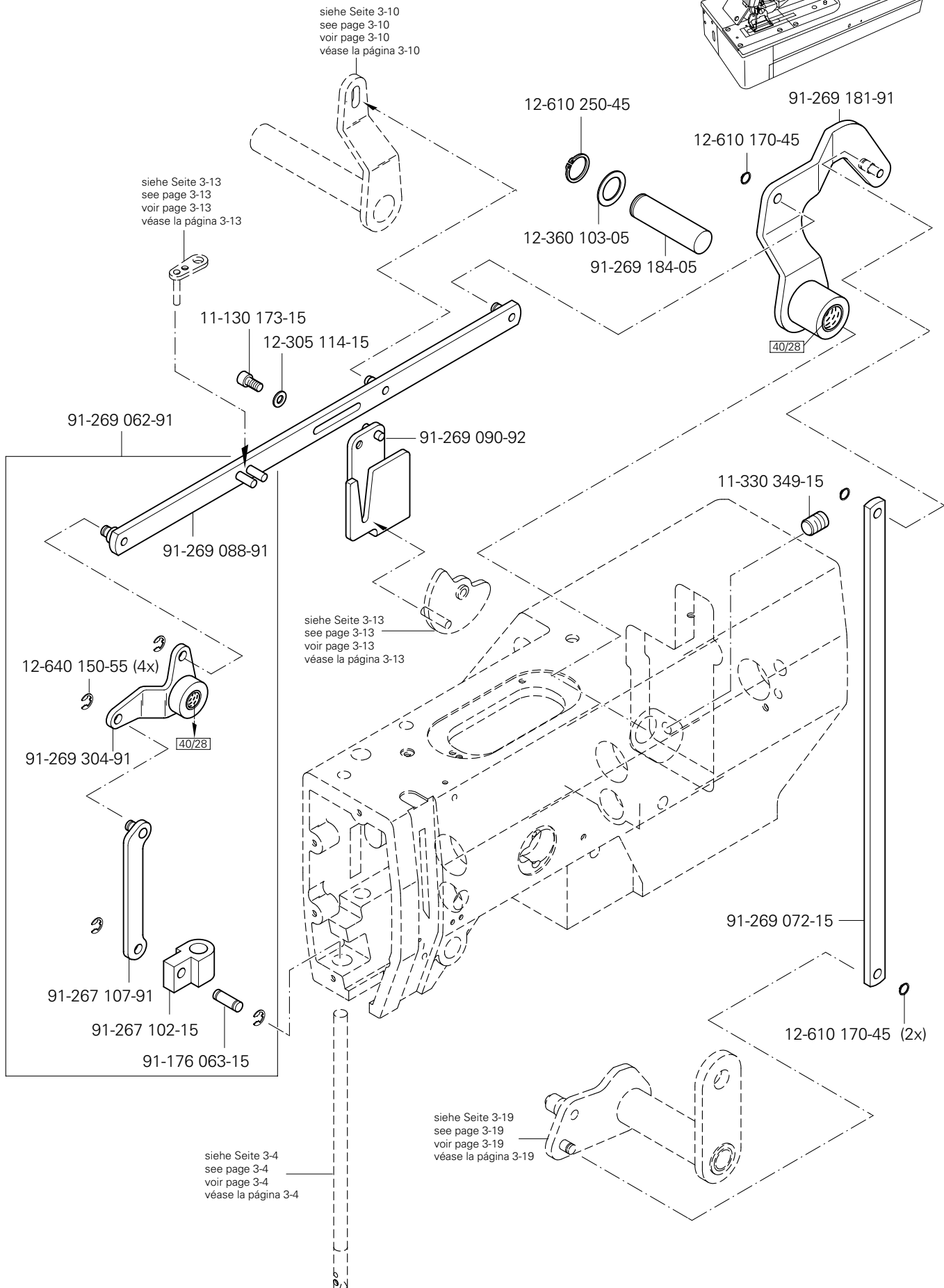
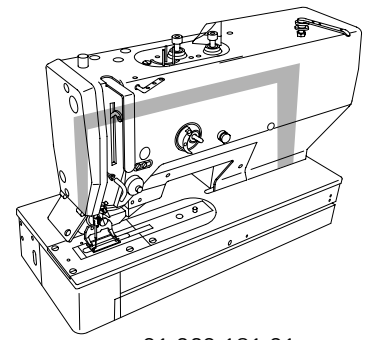
Armteile
 Arm parts
 Pièces de bras
 Piezas del brazo PFAFF 3119

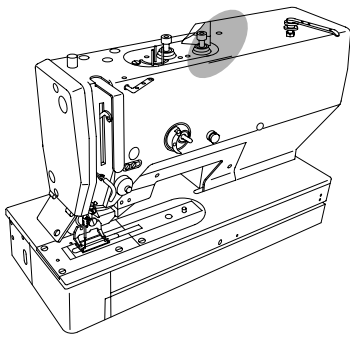
3.03



3.03

Armteile Arm parts Pièces de bras Piezas del brazo PFAFF 3119

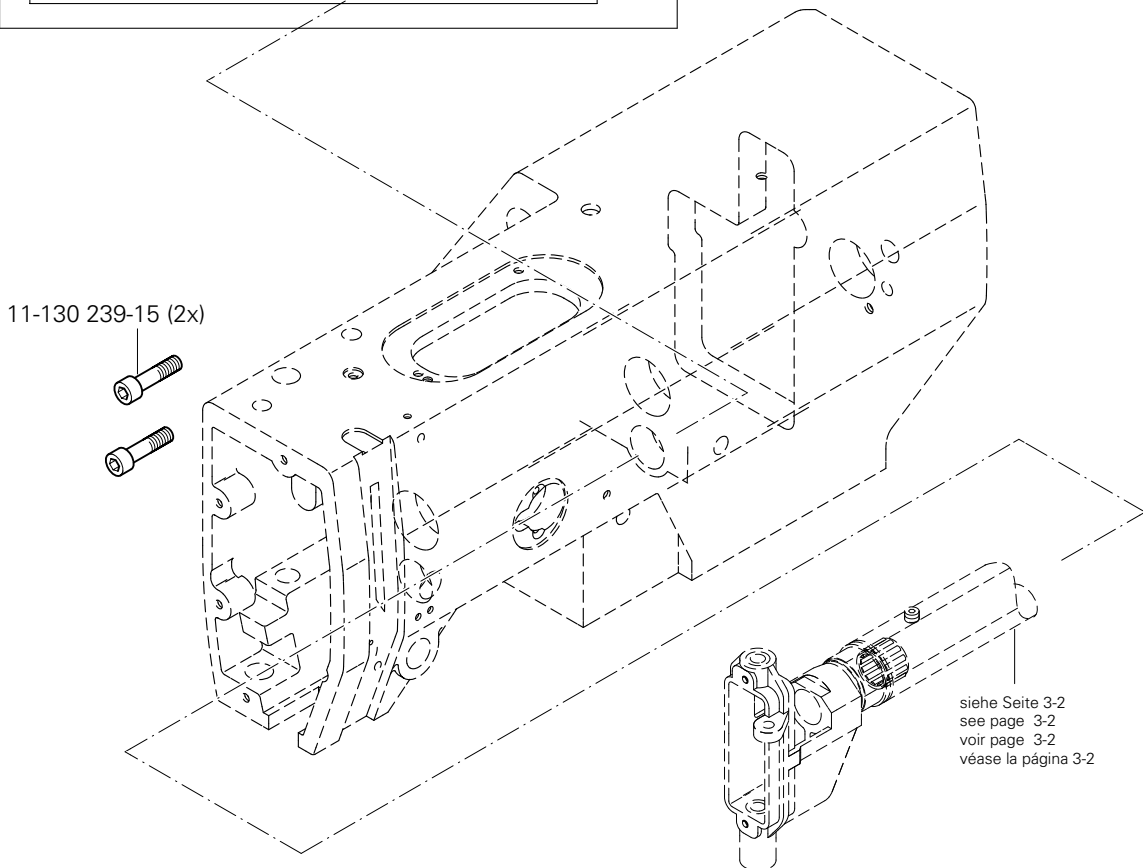
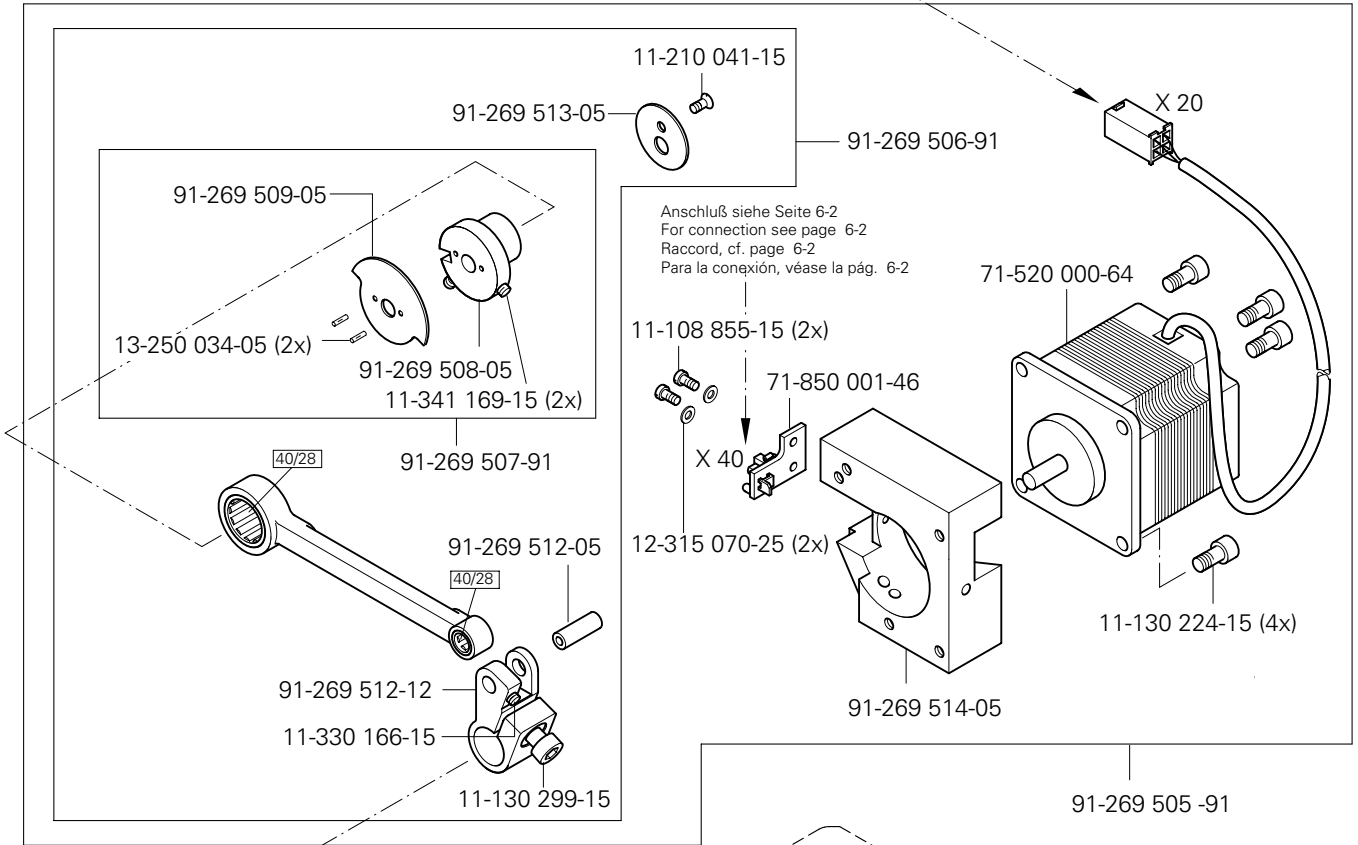




Armteile
 Arm parts
 Pièces de bras
 Piezas del brazo PFAFF 3119

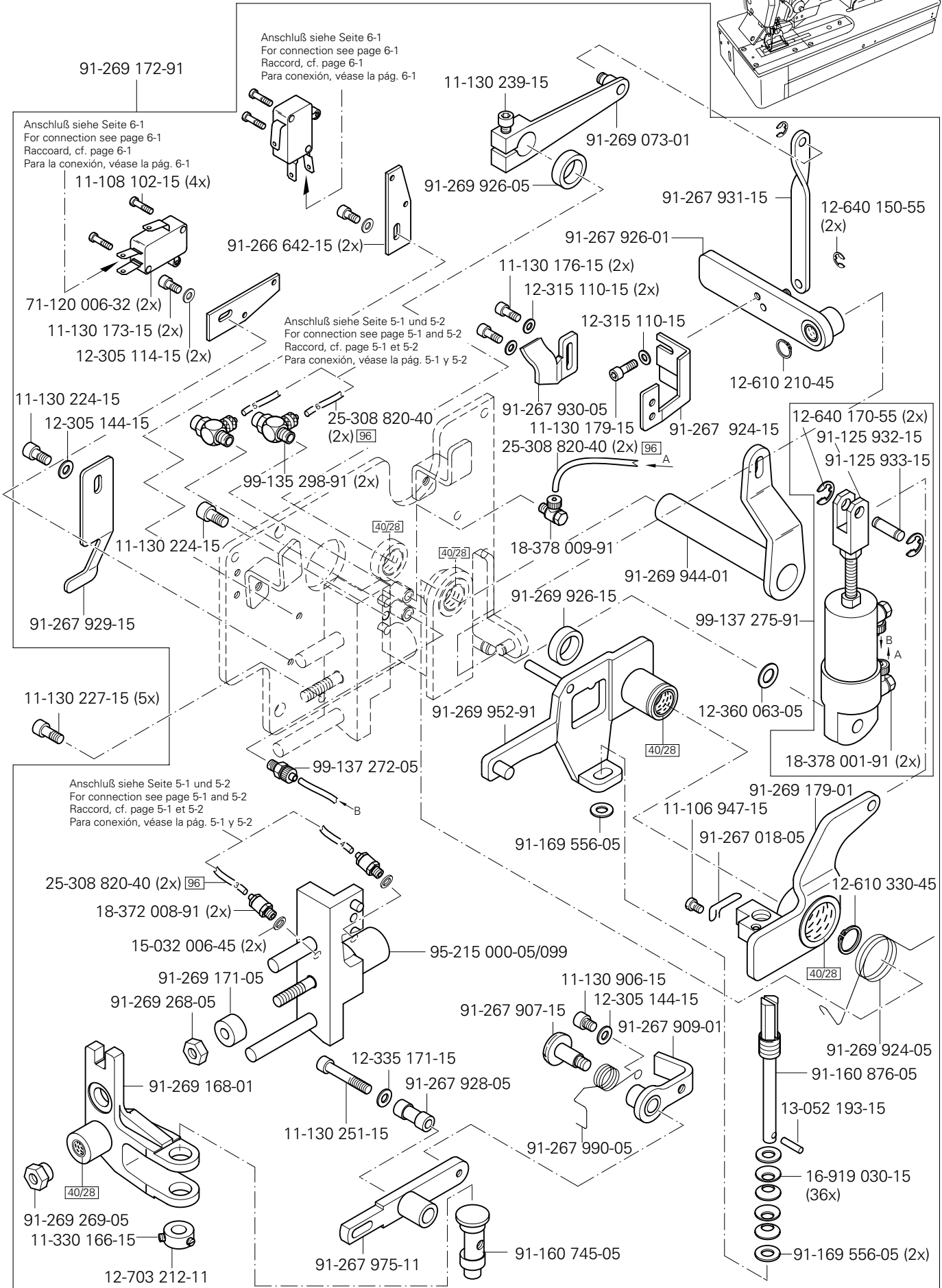
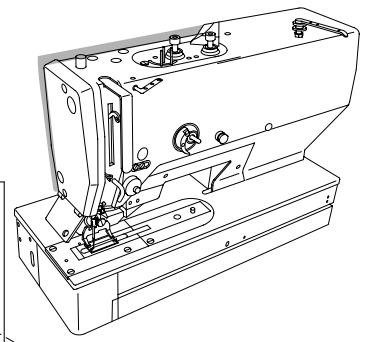
3.03

Anschluß siehe Seite 6-2
 For connection see page 6-2
 Raccord, cf. page 6-2
 Para la conexión, véase la pág. 6-2



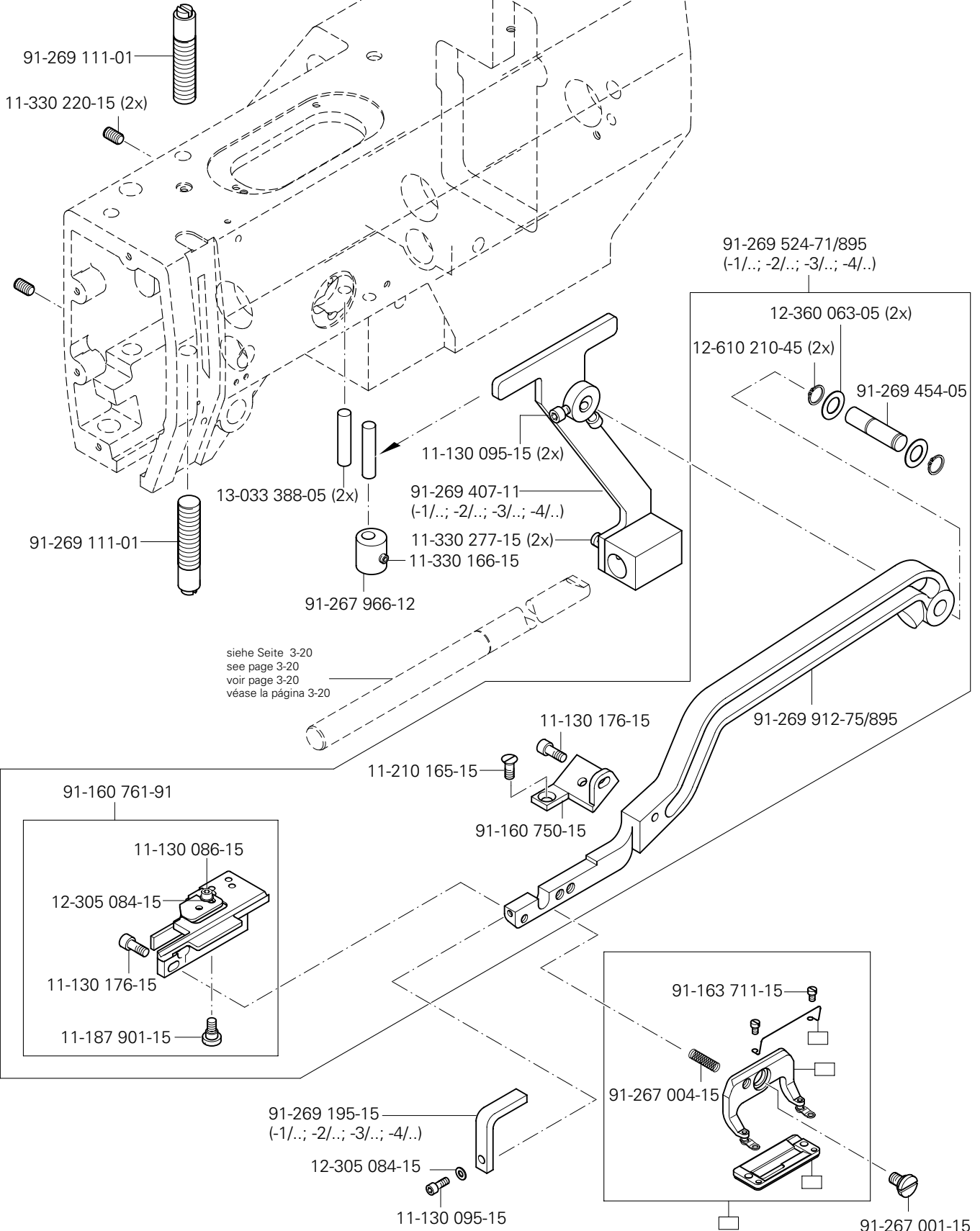
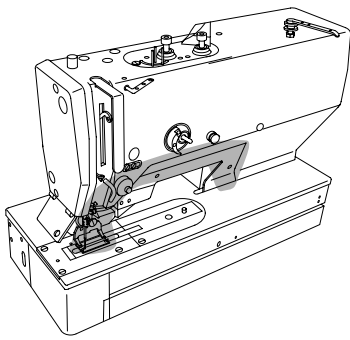
3.03

Armteile Arm parts Pièces de bras Piezas del brazo PFAFF 3119



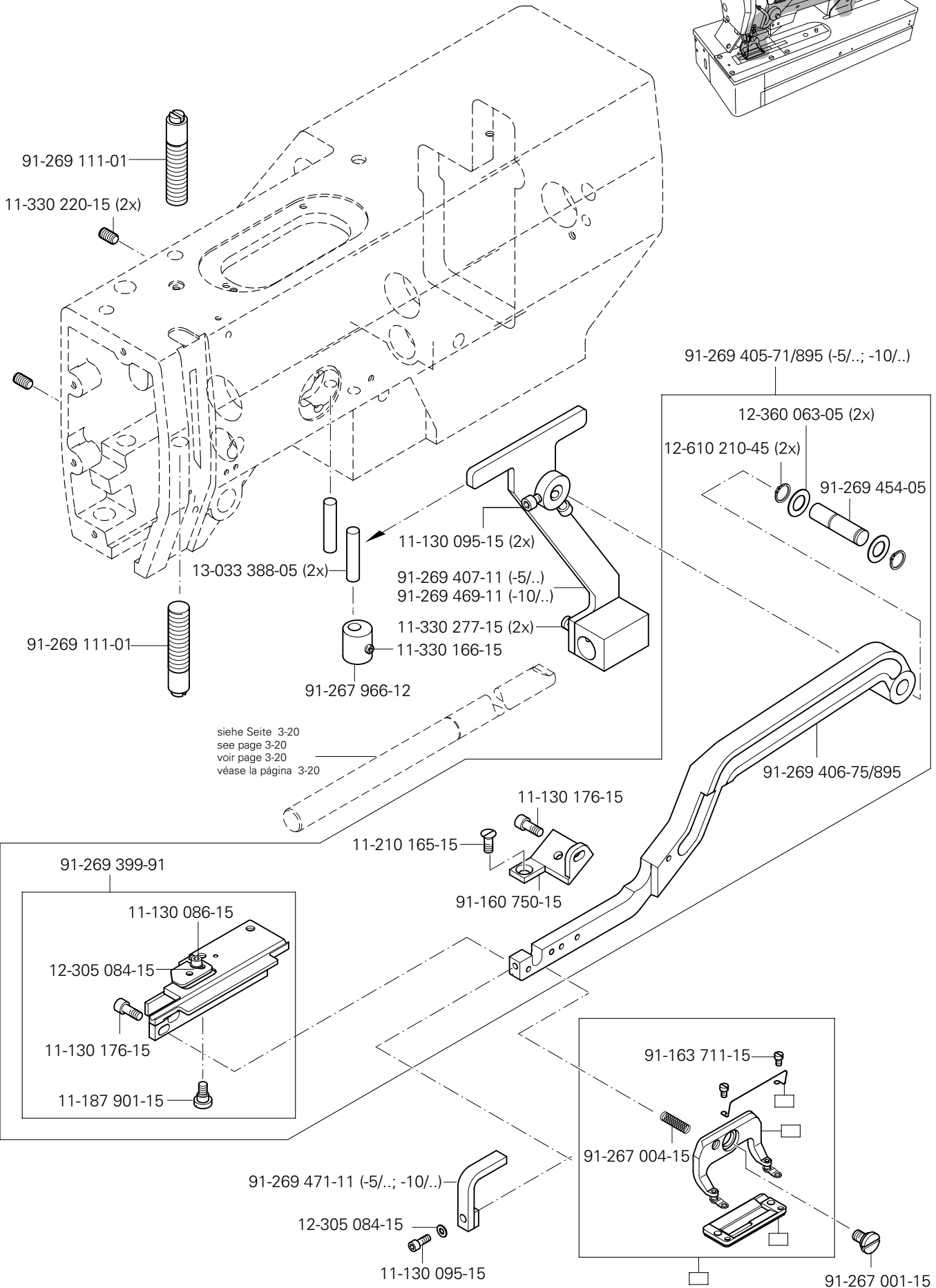
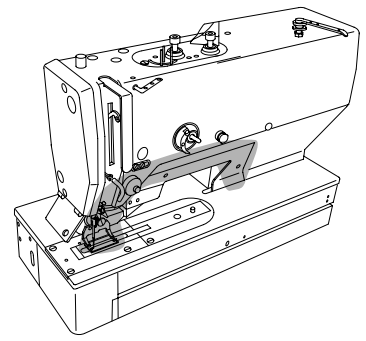
Armteile
 Arm parts
 Pièces de bras
 Piezas del brazo PFAFF 3119

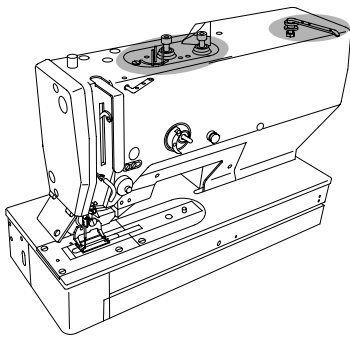
3.03



3.03

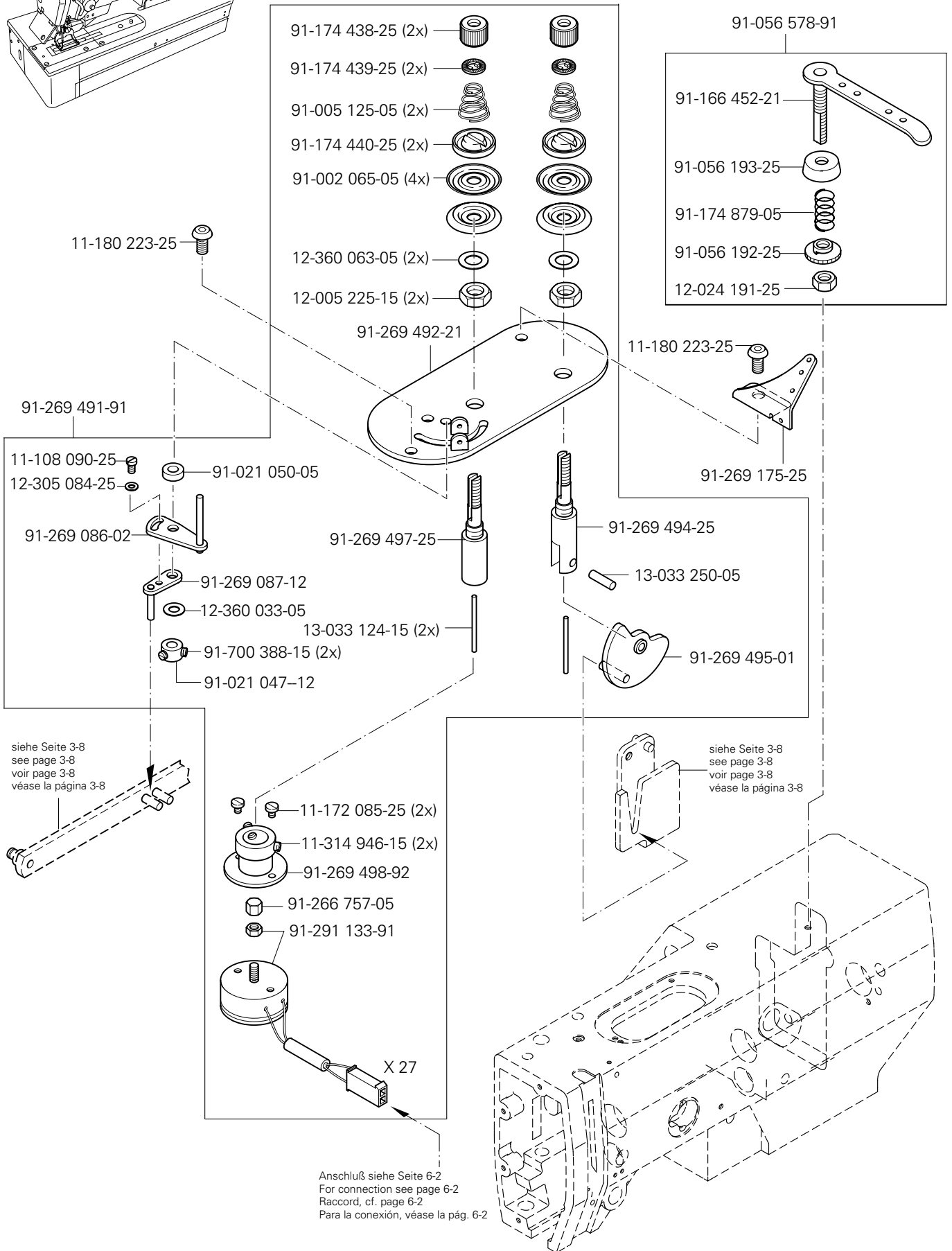
Armteile
 Arm parts
 Pièces de bras
 Piezas del brazo PFAFF 3119





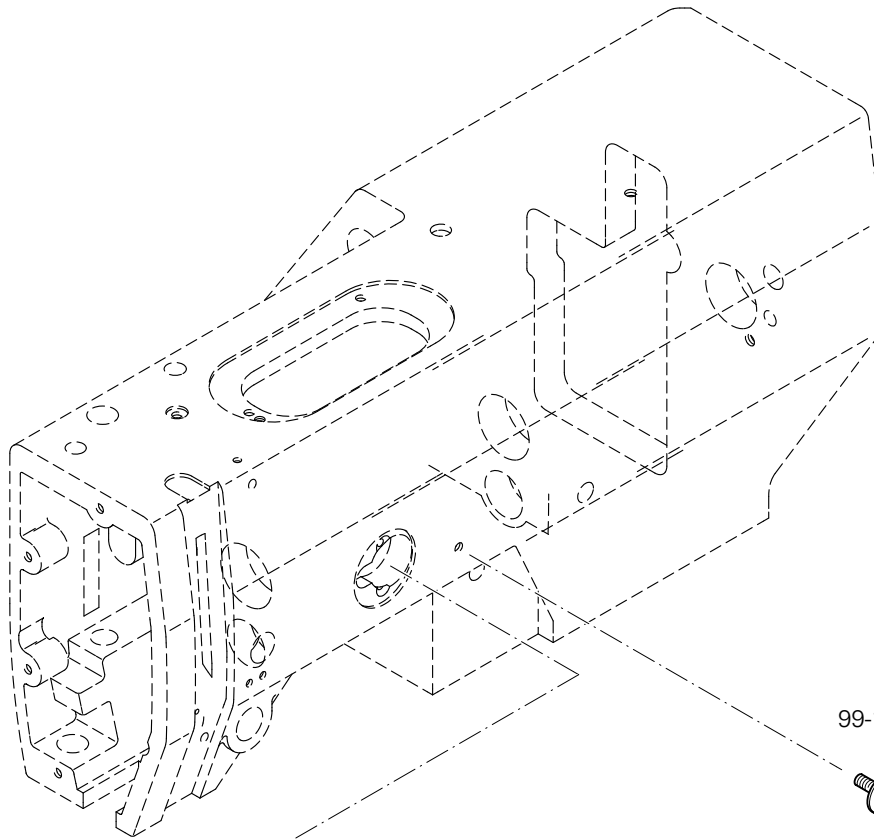
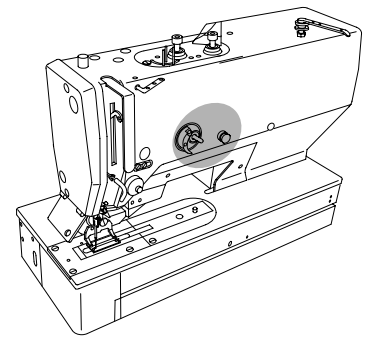
Armteile
 Arm parts
 Pièces de bras
 Piezas del brazo PFAFF 3119

3.03

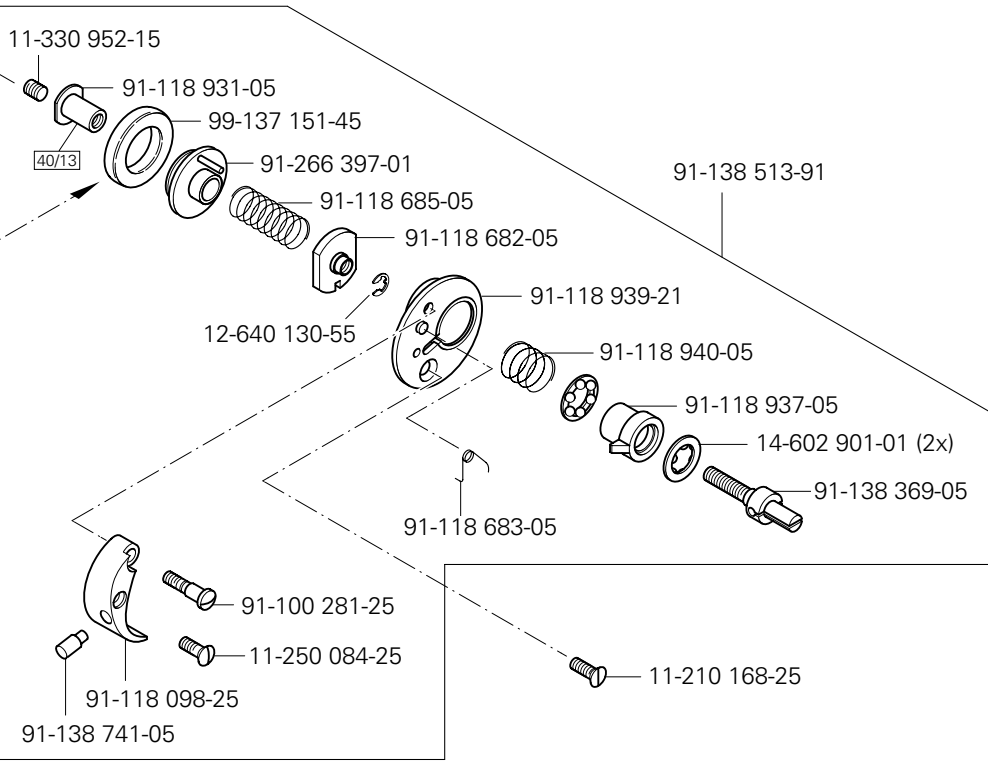


3.03

Armteile
 Arm parts
 Pièces de bras
 Piezas del brazo PFAFF 3119



99-136 778-91



11-330 952-15

91-118 931-05

99-137 151-45

40/13

91-266 397-01

91-118 685-05

91-118 682-05

91-138 513-91

91-118 939-21

12-640 130-55

91-118 940-05

91-118 937-05

14-602 901-01 (2x)

91-138 369-05

91-118 683-05

91-100 281-25

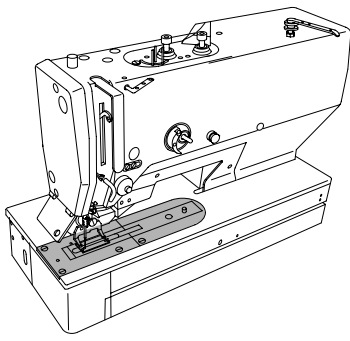
11-250 084-25

11-210 168-25

91-118 098-25

91-138 741-05

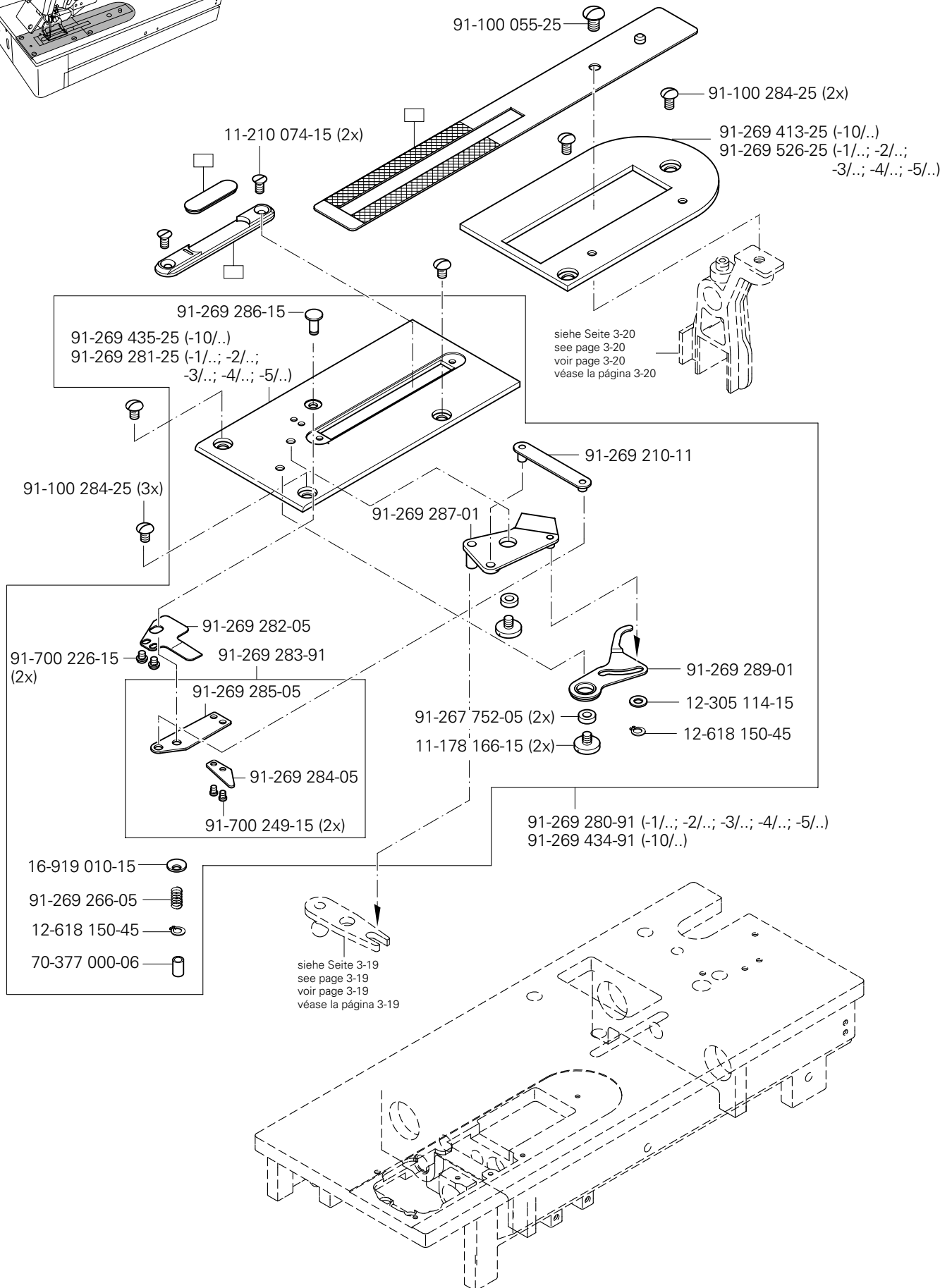
siehe Seite 3-7
 see page 3-7
 voir page 3-7
 véase la página 3-7



Grundplattenteile
 Bedplate parts
 Pièces du plateau fondamental
 Piezas del cárter

PFAFF 3119

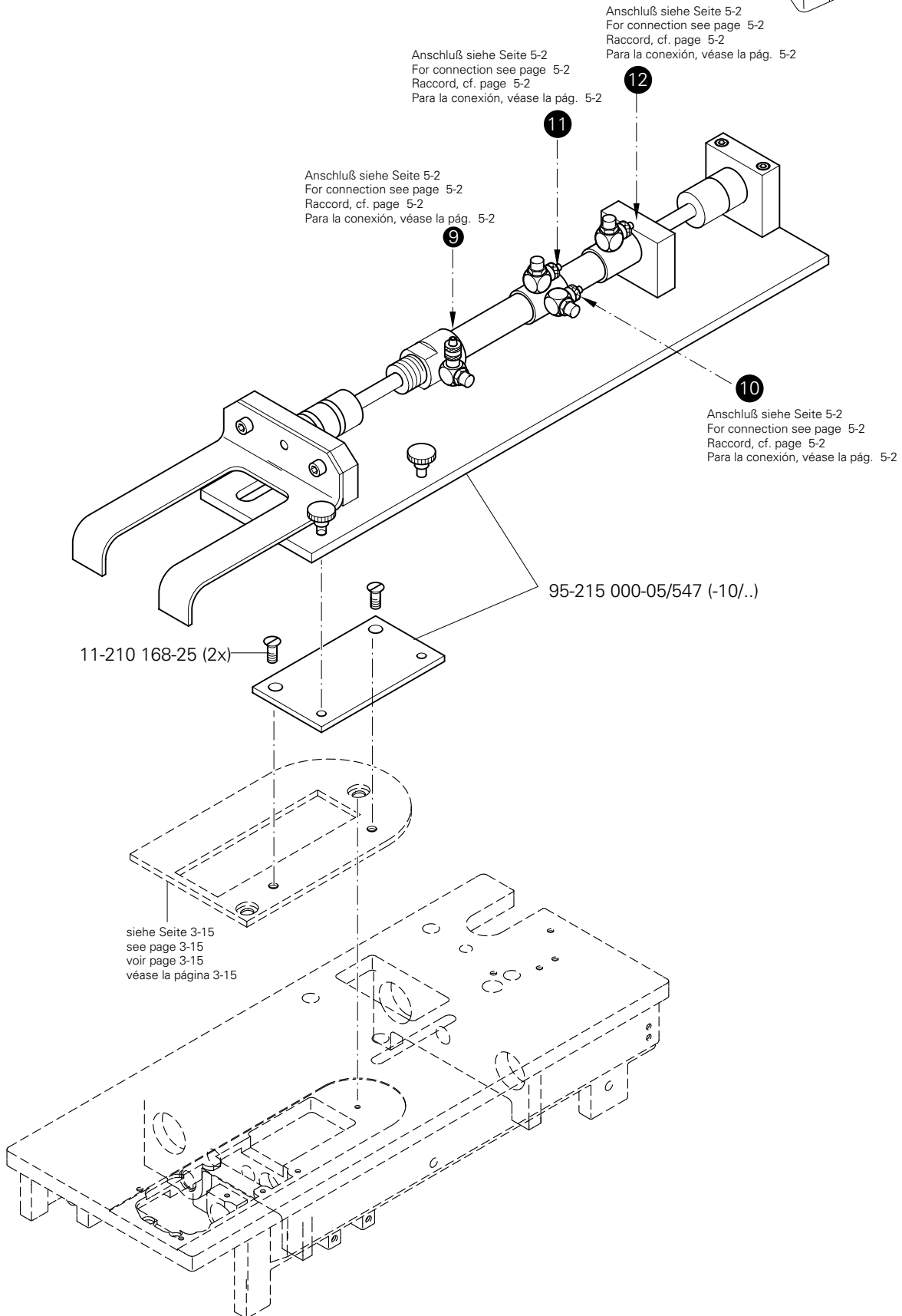
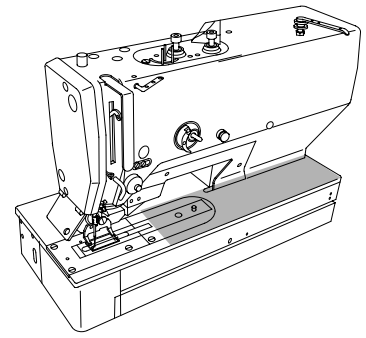
3.04

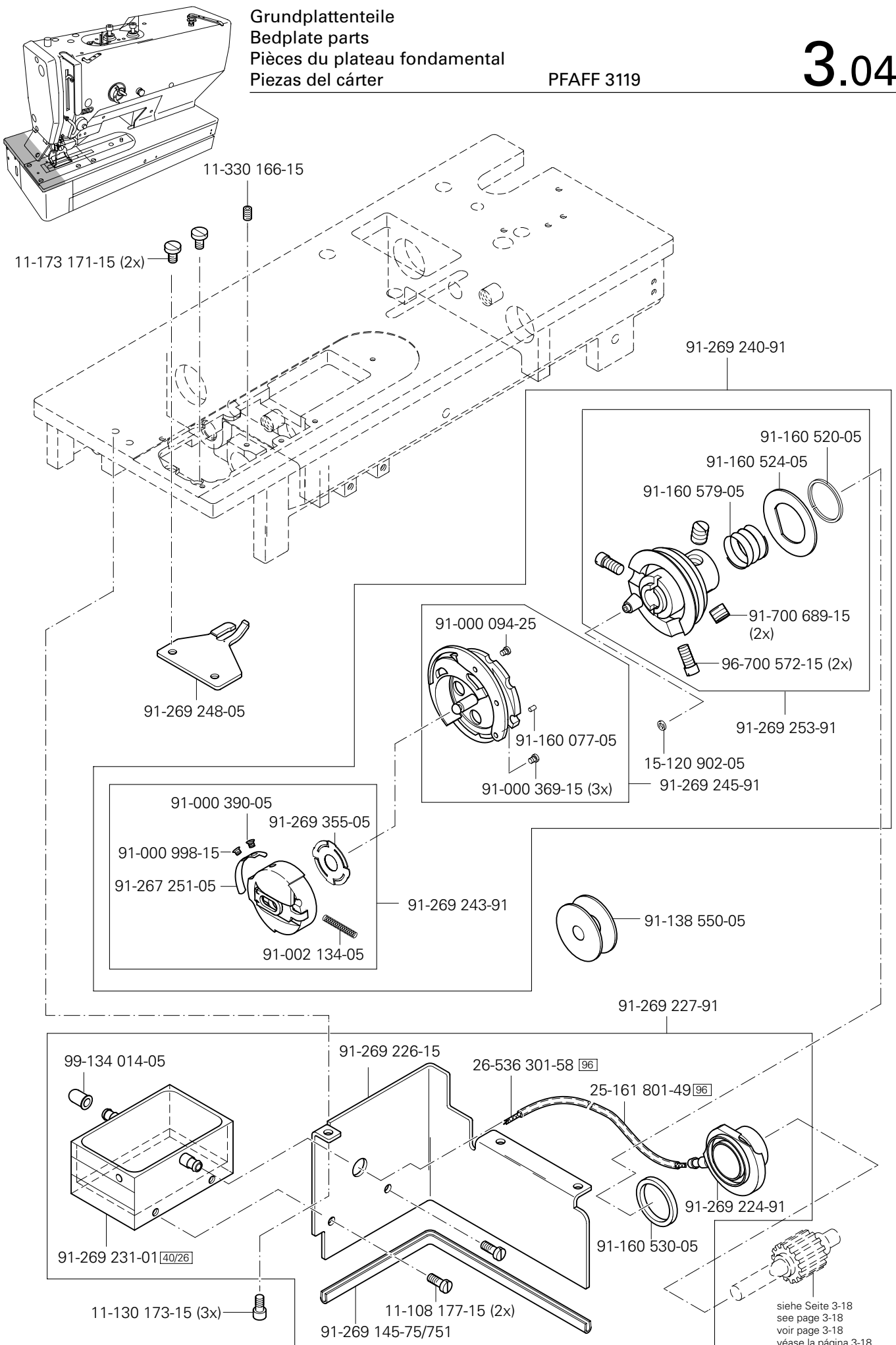


3.04

Grundplattenteile
 Bedplate parts
 Pièces du plateau fondamental
 Piezas del cárter

PFAFF 3119

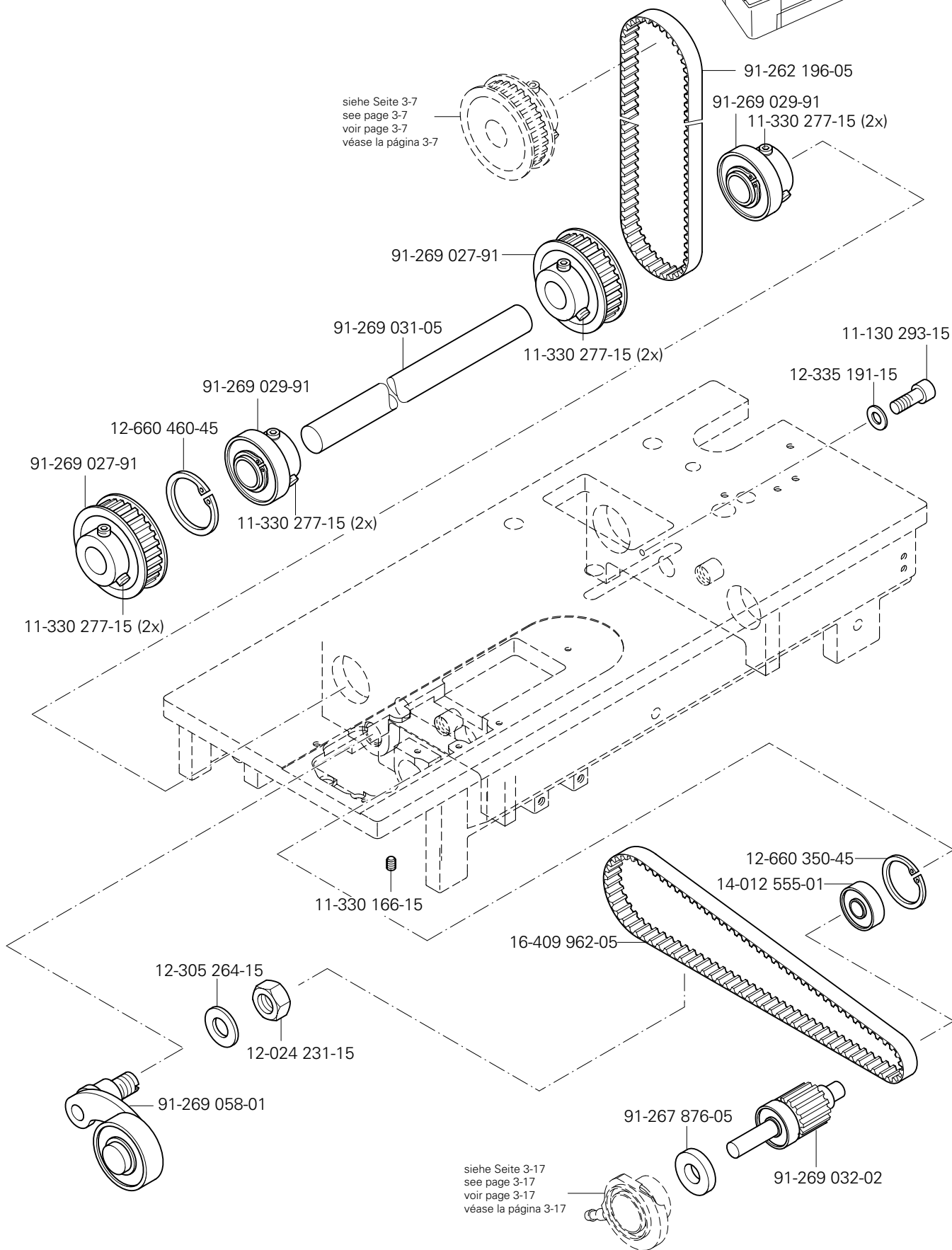
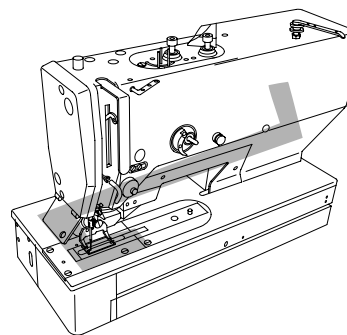


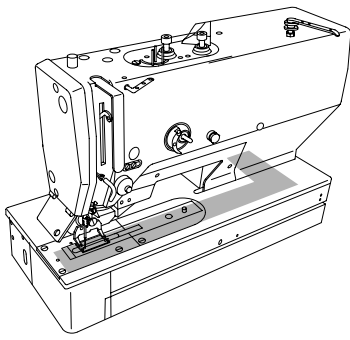


3.04

Grundplattenteile
 Bedplate parts
 Pièces du plateau fondamental
 Piezas del cárter

PFAFF 3119

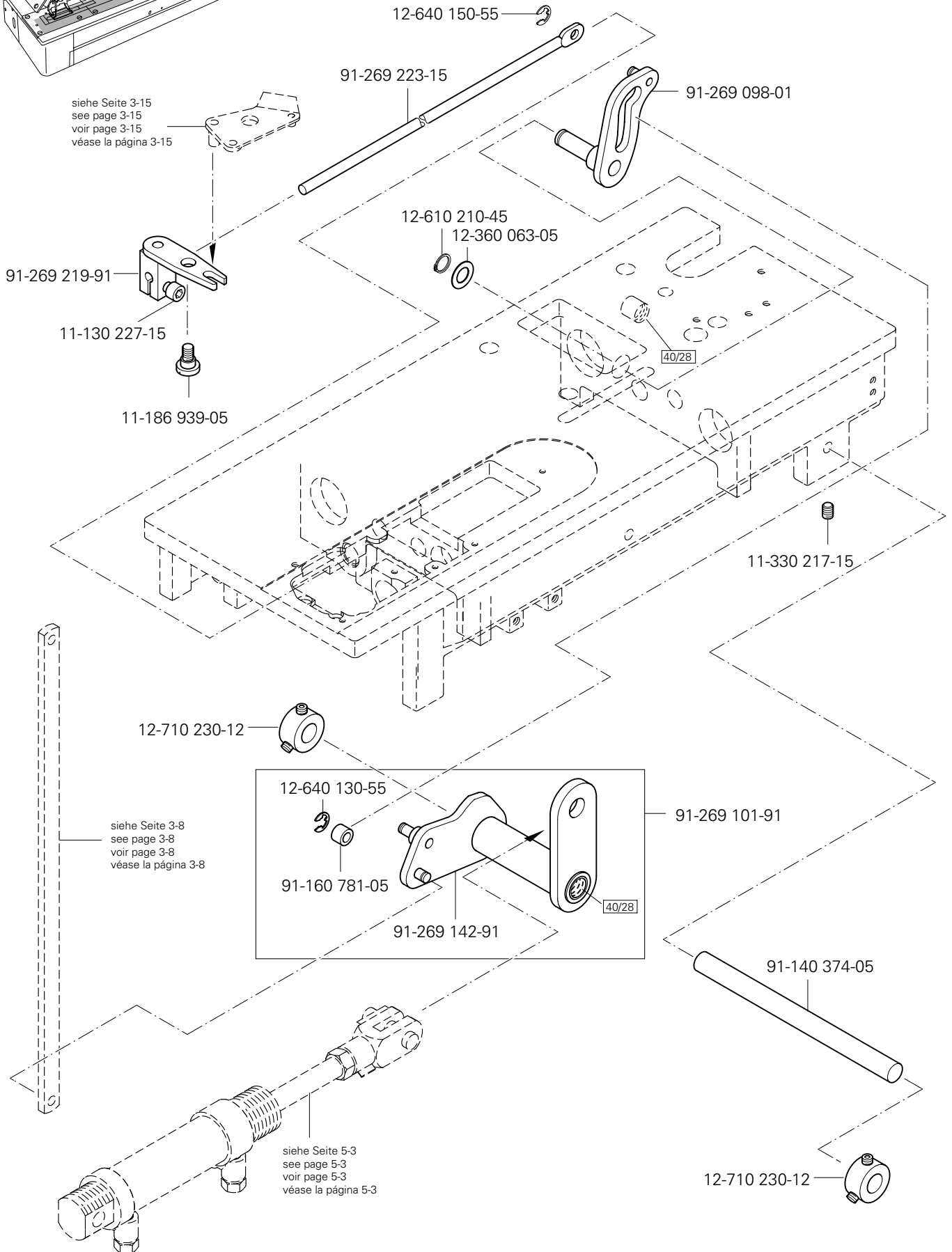




Grundplattenteile
 Bedplate parts
 Pièces du plateau fondamental
 Piezas del cárter

PFAFF 3119

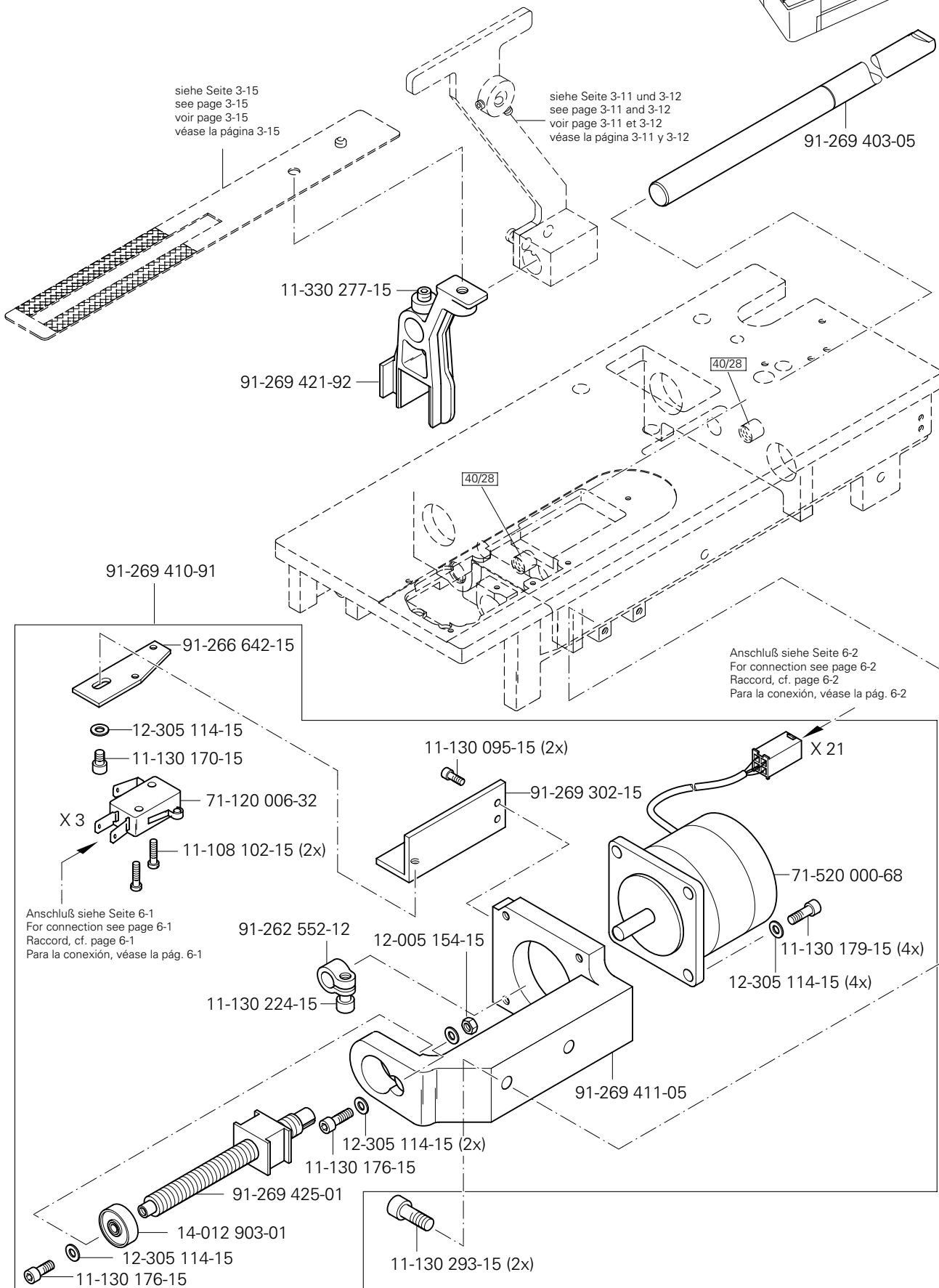
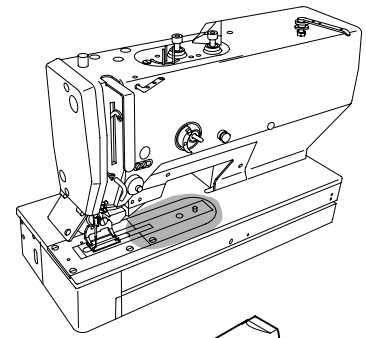
3.04

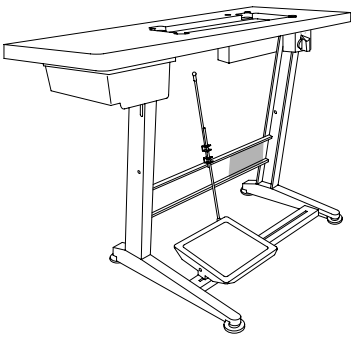


3.04

Grundplattenteile Bedplate parts Pièces du plateau fondamental Piezas del cárter

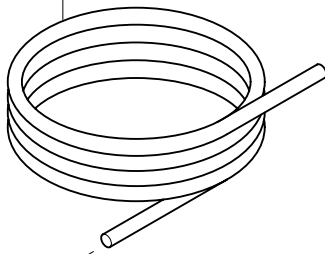
PFAFF 3119



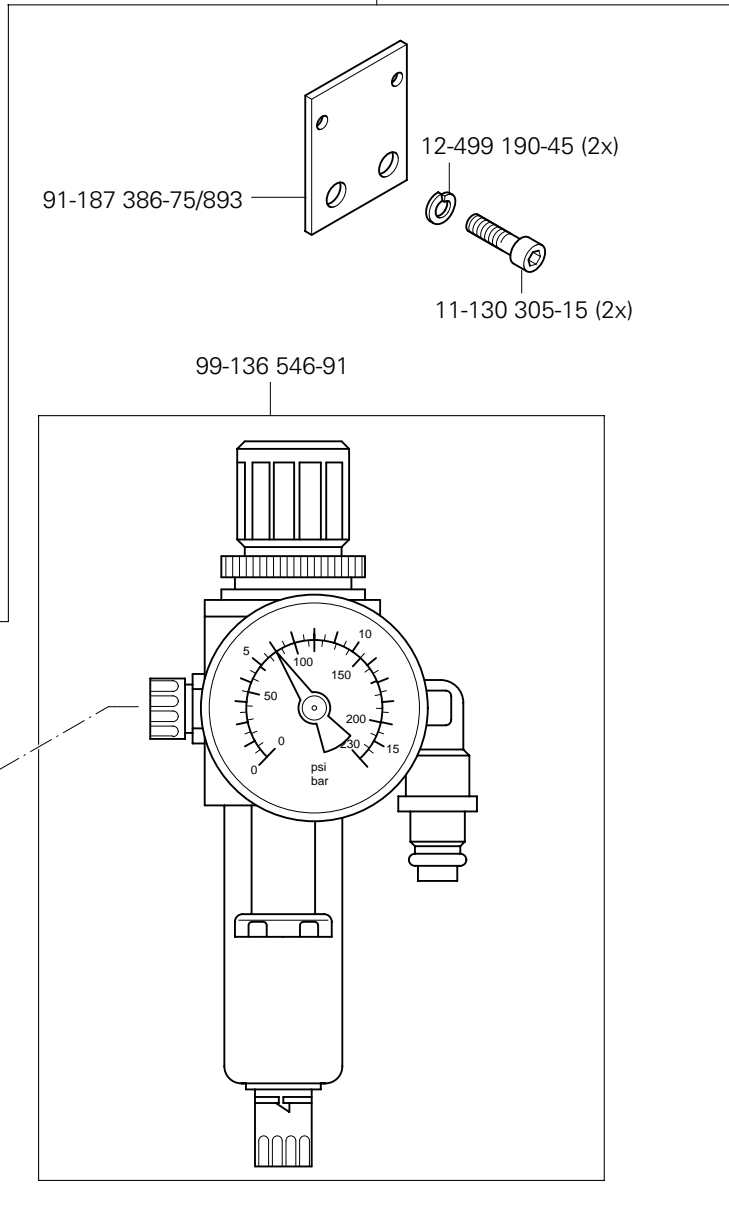


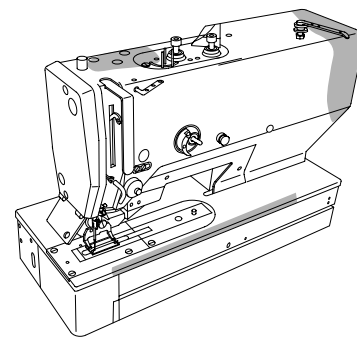
Wartungseinheit (-925/03)
 Air filter/ lubricator (-925/03)
 Conditionneur d'air comprimé (-925/03)
 Grupo acondicionador del aire comprimido (-925/03) PFAFF 3119

25-308 820-40 60 96
 25-308 820-60 60 96

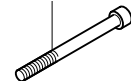


91-187 426-70/893

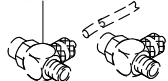




11-130 212-15 (2x)

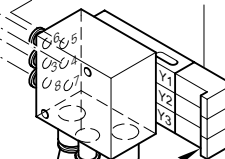


siehe Seite 3-10
 see page 3-10
 voir page 3-10
 véase la página 3-10



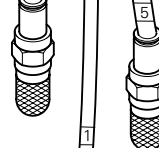
91-269 189-91 (-1/..; -2/..; -3/..; -4/..; -5/..)

99-137 354-91 (3x)

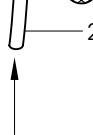


Anschluß siehe Seite 6-2
 For connection see page 6-2
 Raccord, cf. page 6-2
 Para conexión, véase la pág. 6-2

25-308 820-60 (2x) 96

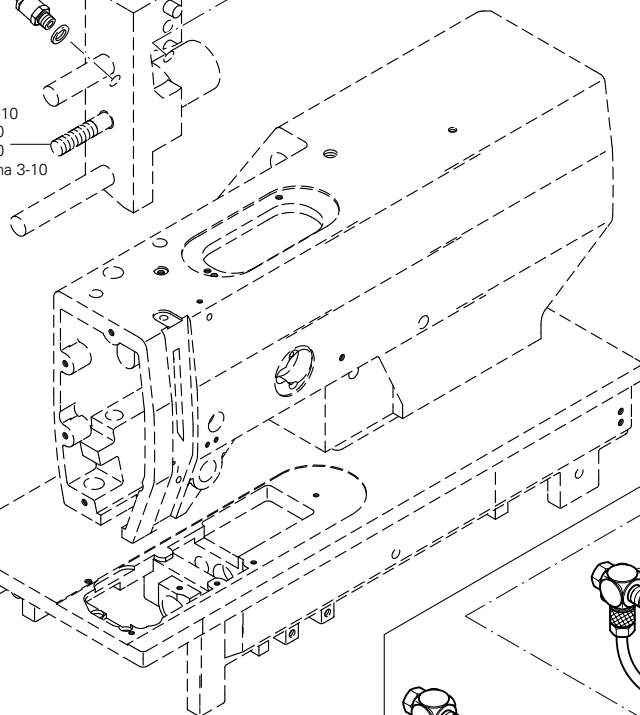


25-308 820-40 96



Zur Wartungseinheit
 For conditioning unit
 Pour la conditionneur d'air comprimé
 Para las requiere grupo acondicionador del aire

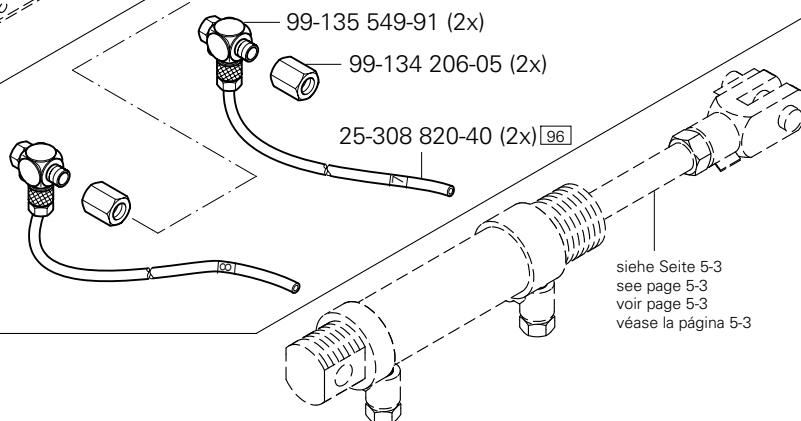
siehe Seite 3-10
 see page 3-10
 voir page 3-10
 véase la página 3-10



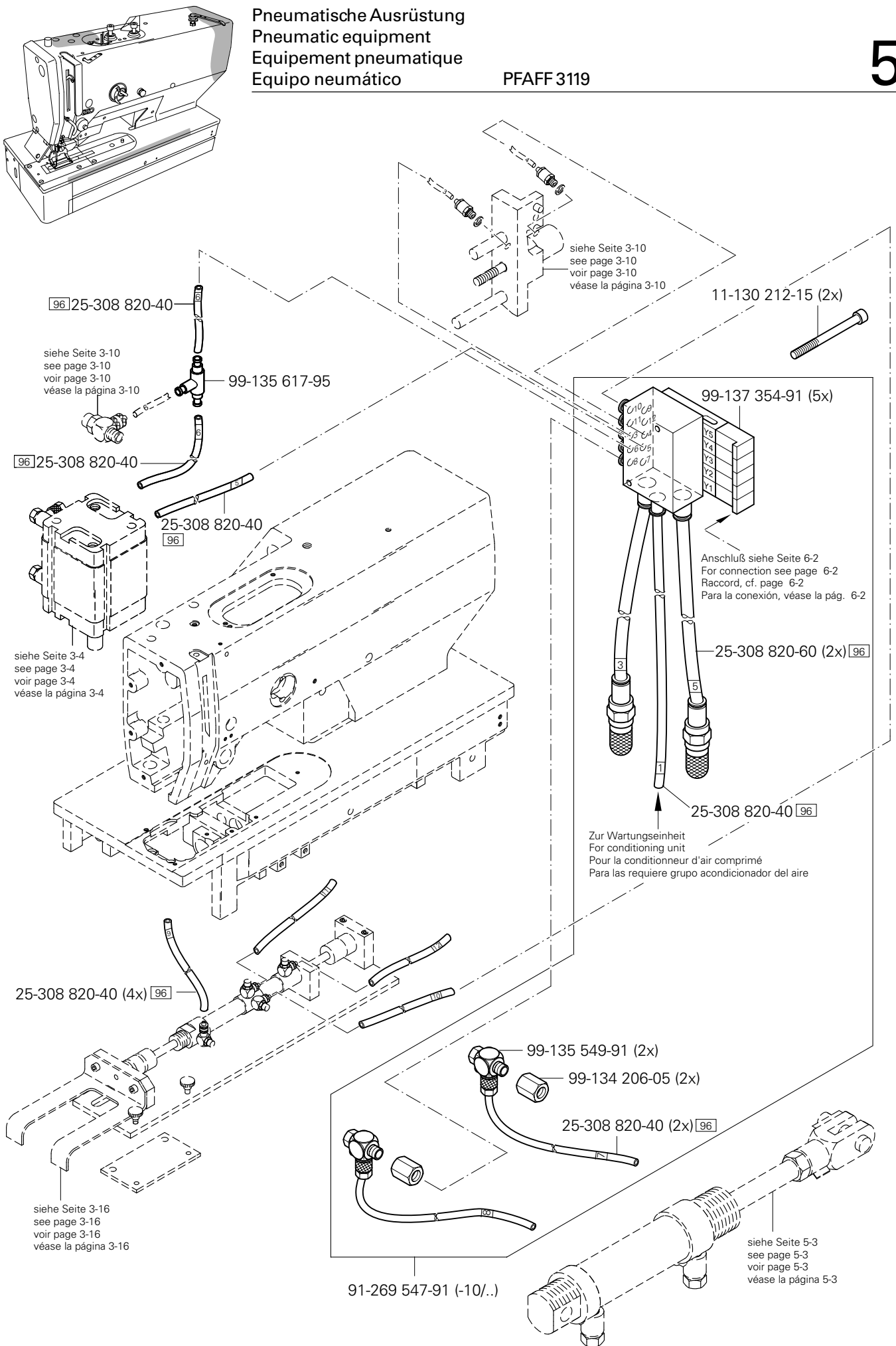
99-135 549-91 (2x)

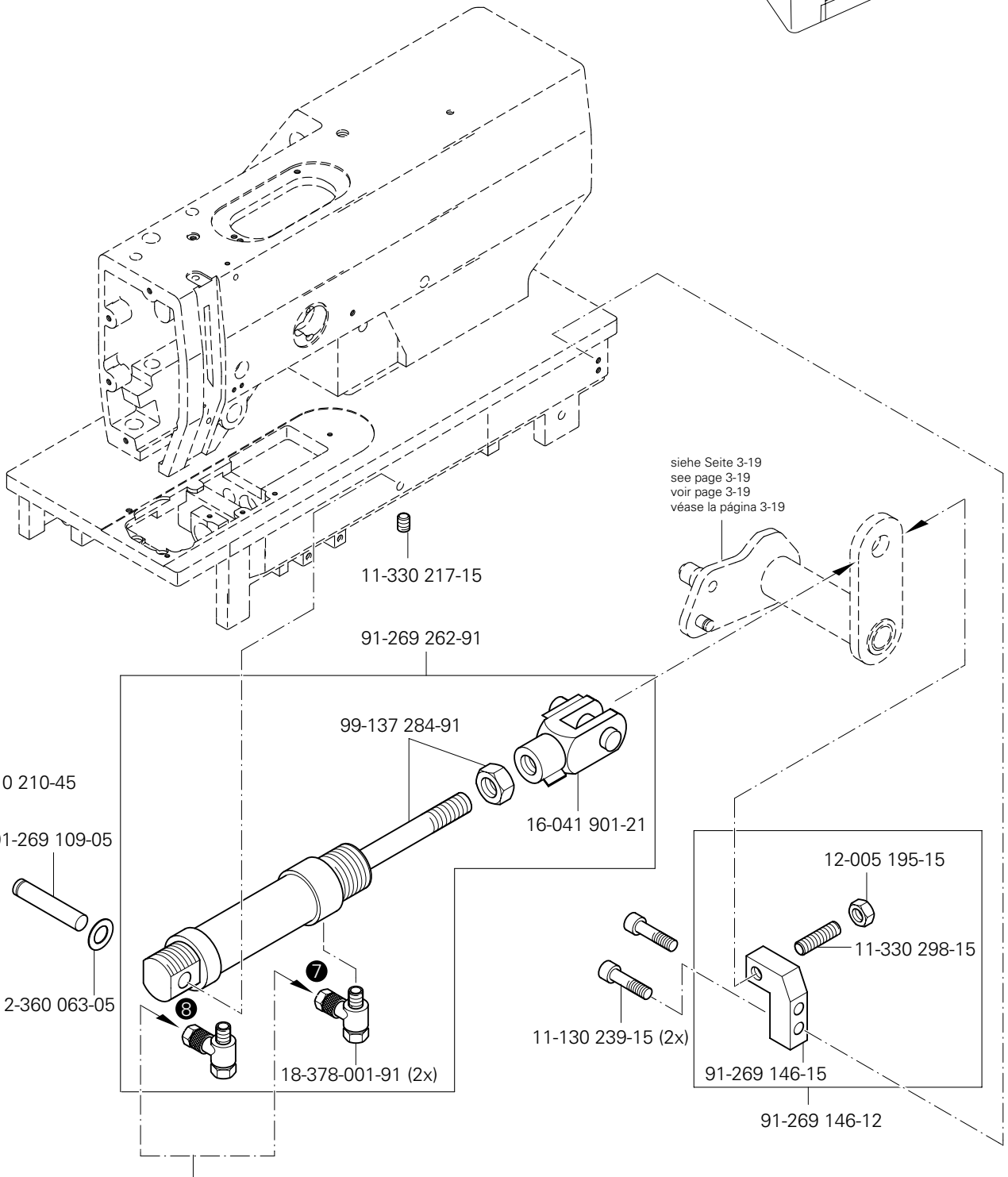
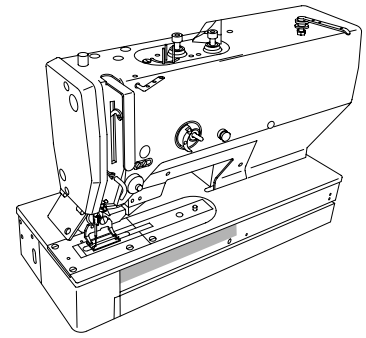
99-134 206-05 (2x)

25-308 820-40 (2x) 96

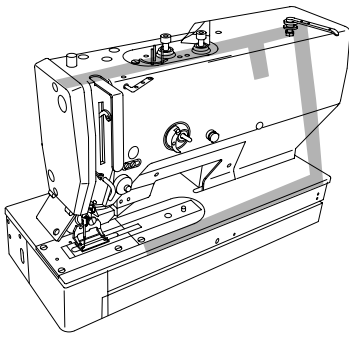


siehe Seite 5-3
 see page 5-3
 voir page 5-3
 véase la página 5-3





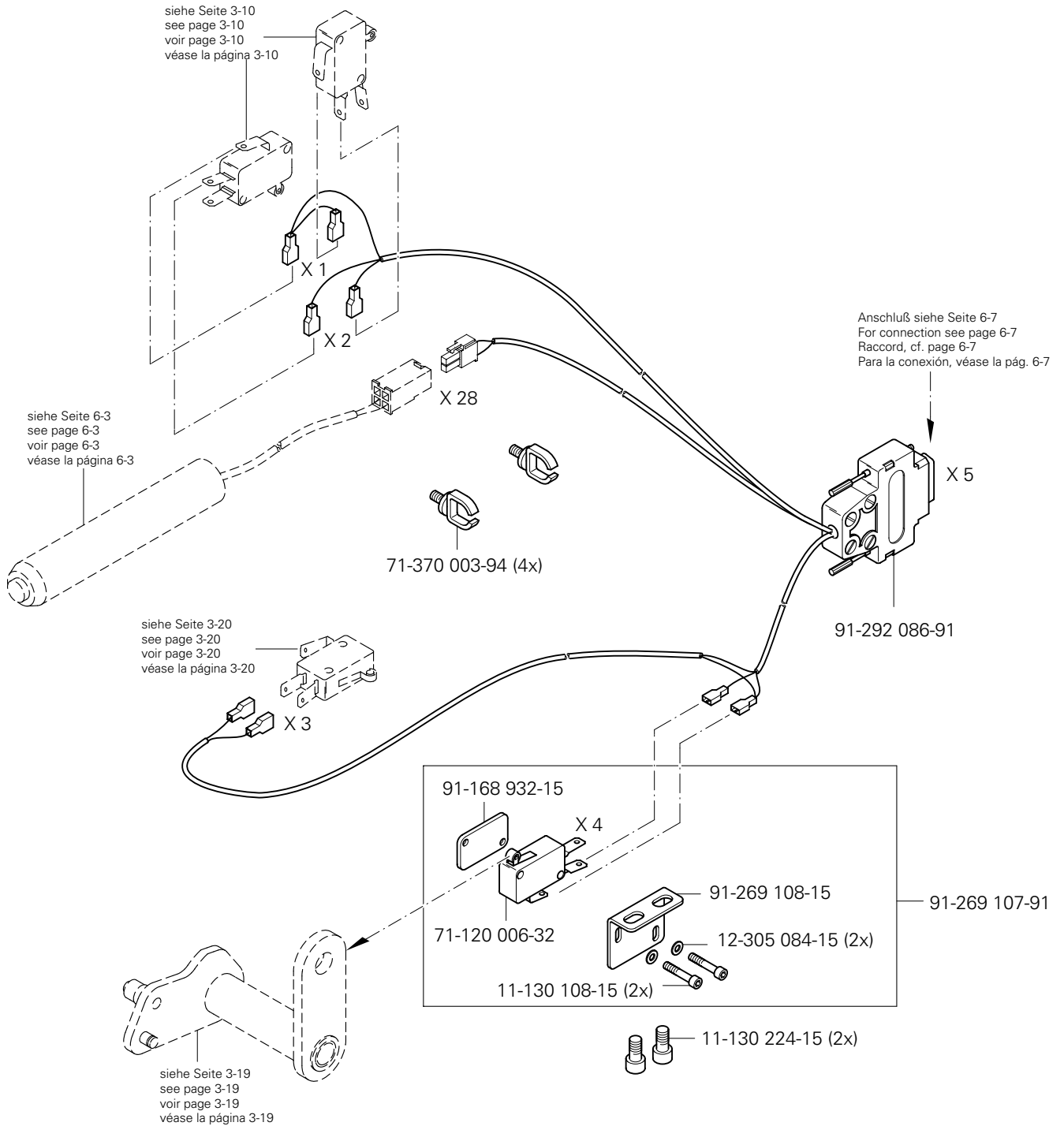
Anschluß siehe Seite 5-1 und 5-2
 For connection see page 5-1 and 5-2
 Raccord, cf. page 5-1 et 5-2
 Para la conexión, véase la pág. 5-1 y 5-2



Kabelbaum zum Oberteil
 Cable tree to sewing head
 Faisceau de câbles vers la tête de machine
 Mazo de cables para el cabezal

PFAFF 3119

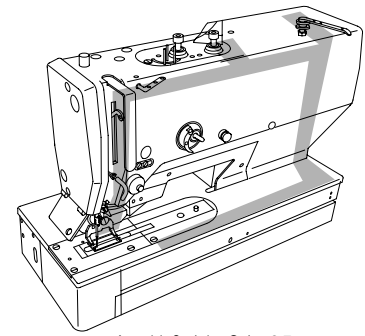
6.01



6.01

Kabelbaum zum Oberteil Cable tree to sewing head Faisceau de câbles vers la tête de machine Mazo de cables para el cabezal

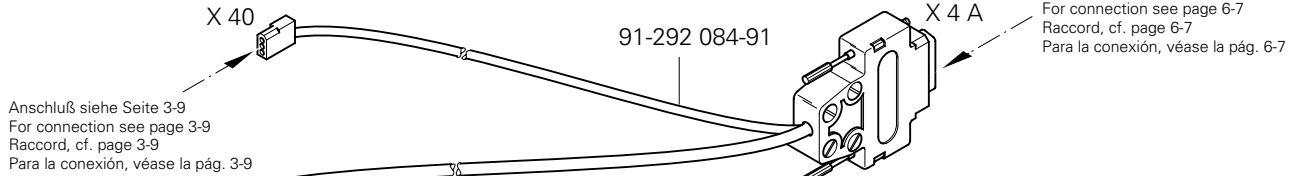
PFAFF 3119



Anschluß siehe Seite 6-7
For connection see page 6-7
Raccord, cf. page 6-7
Para la conexión, véase la pág. 6-7

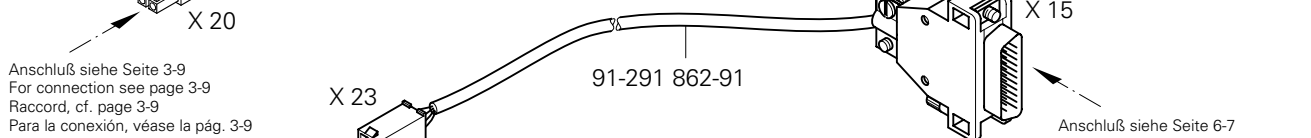
12-510 170-25
11-130 287-25

91-291 899-91



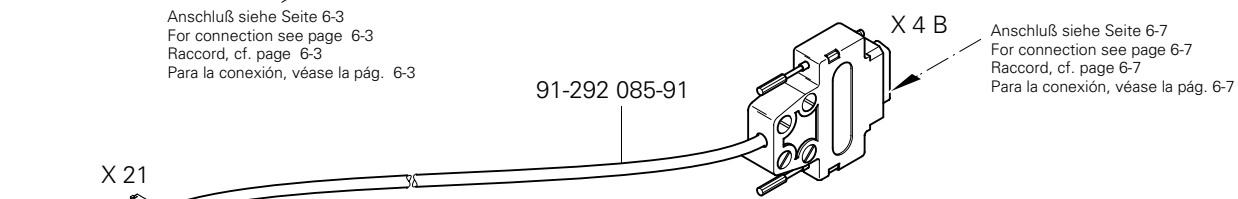
Anschluß siehe Seite 3-9
For connection see page 3-9
Raccord, cf. page 3-9
Para la conexión, véase la pág. 3-9

Anschluß siehe Seite 6-7
For connection see page 6-7
Raccord, cf. page 6-7
Para la conexión, véase la pág. 6-7



Anschluß siehe Seite 3-9
For connection see page 3-9
Raccord, cf. page 3-9
Para la conexión, véase la pág. 3-9

Anschluß siehe Seite 6-7
For connection see page 6-7
Raccord, cf. page 6-7
Para la conexión, véase la pág. 6-7



Anschluß siehe Seite 6-3
For connection see page 6-3
Raccord, cf. page 6-3
Para la conexión, véase la pág. 6-3

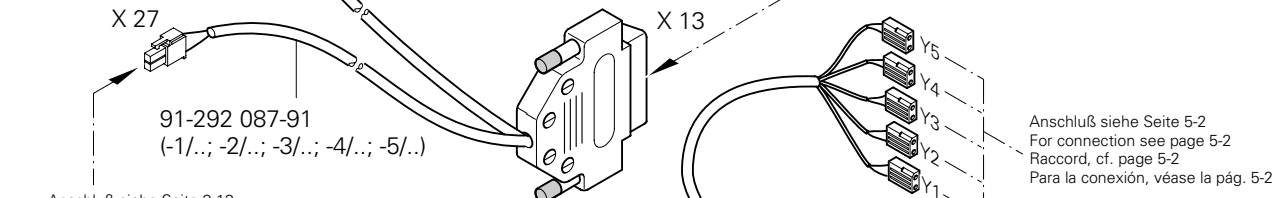
Anschluß siehe Seite 6-7
For connection see page 6-7
Raccord, cf. page 6-7
Para la conexión, véase la pág. 6-7



Anschluß siehe Seite 3-20
For connection see page 3-20
Raccord, cf. page 3-20
Para la conexión, véase la pág. 3-20

Anschluß siehe Seite 5-1
For connection see page 5-1
Raccord, cf. page 5-1
Para la conexión, véase la pág. 5-1

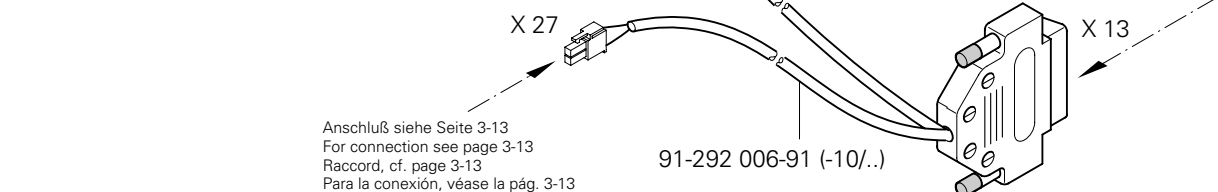
Anschluß siehe Seite 6-7
For connection see page 6-7
Raccord, cf. page 6-7
Para la conexión, véase la pág. 6-7



Anschluß siehe Seite 3-13
For connection see page 3-13
Raccord, cf. page 3-13
Para la conexión, véase la pág. 3-13

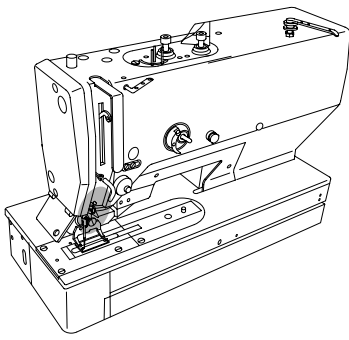
Anschluß siehe Seite 5-2
For connection see page 5-2
Raccord, cf. page 5-2
Para la conexión, véase la pág. 5-2

Anschluß siehe Seite 6-7
For connection see page 6-7
Raccord, cf. page 6-7
Para la conexión, véase la pág. 6-7



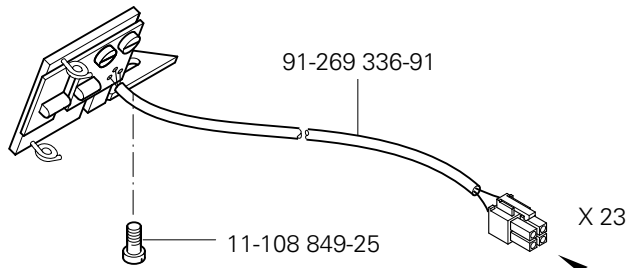
Anschluß siehe Seite 3-13
For connection see page 3-13
Raccord, cf. page 3-13
Para la conexión, véase la pág. 3-13

91-292 006-91 (-10/..)

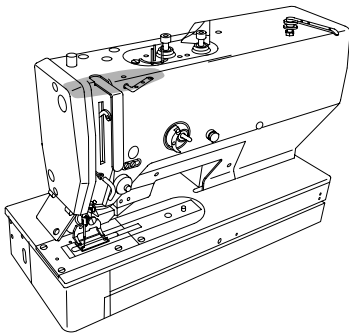


Fadenwächter
Thread monitors
Contrôleur de fil
Detector del hilo PFAFF 3119

6.02

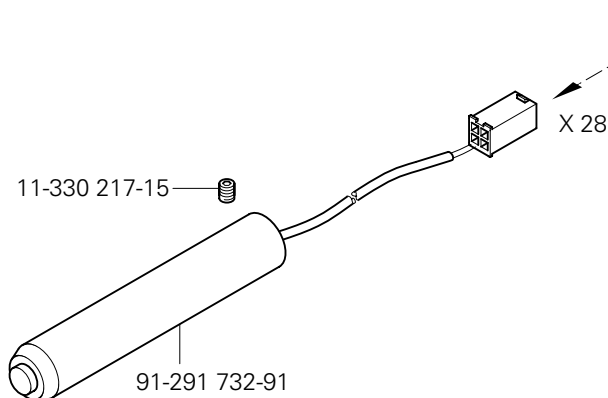


Anschluß siehe Seite 6-2
For connection see page 6-2
Raccord, cf. page 6-2
Para la conexión, véase la pág. 6-2



Taste zur Messerunterdrückung
Key for knife suppression
Touche pour l'annulation du couteau
Botón para evitar el impacto de la cuchilla PFAFF 3119

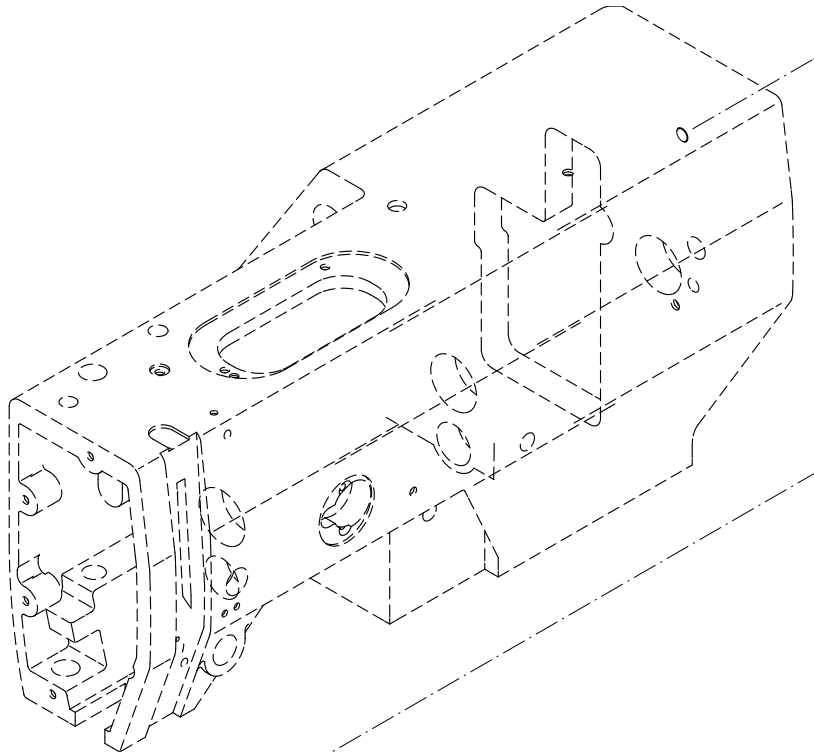
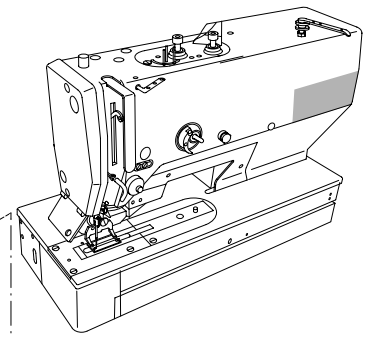
6.03



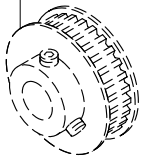
Anschluß siehe Seite 6-1
For connection see page 6-1
Raccord, cf. page 6-1
Para conexión, véase la pág. 6-1

6.04

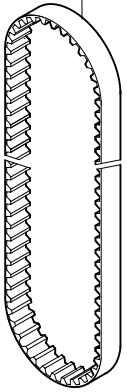
Einbaumotor
Built-in motor
Moteur incorporé
Motor incorporado PFAFF 3119



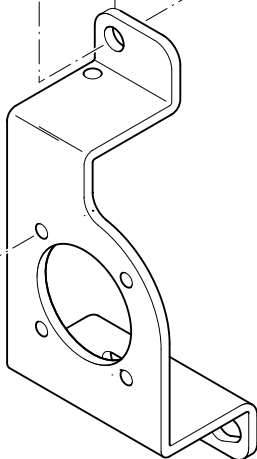
siehe Seite 3-7
see page 3-7
voir page 3-7
véase la página 3-7



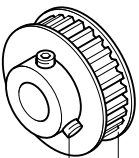
16-409 974-05



91-269 047-15



11-132 223-15 (4x)



91-269 027-91

11-330 277-15 (2x)

11-130 365-15



12-305 224-15

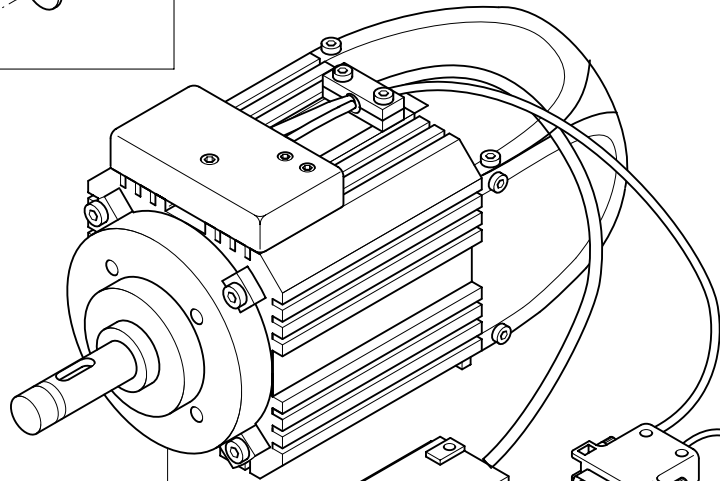


91-269 046-91

11-108 177-15

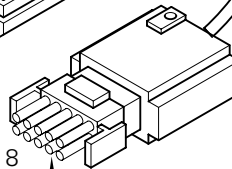


71-370 001-40

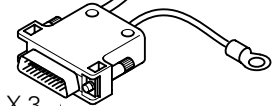


71-523 555-63

X 8

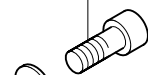


X 3



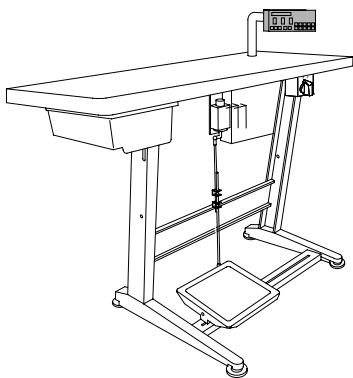
Anschluß siehe Seite 6-7
For connection see page 6-7
Raccord, cf. page 6-7
Para conexión, véase la pág. 6-7

11-130 365-15



12-305 224-15

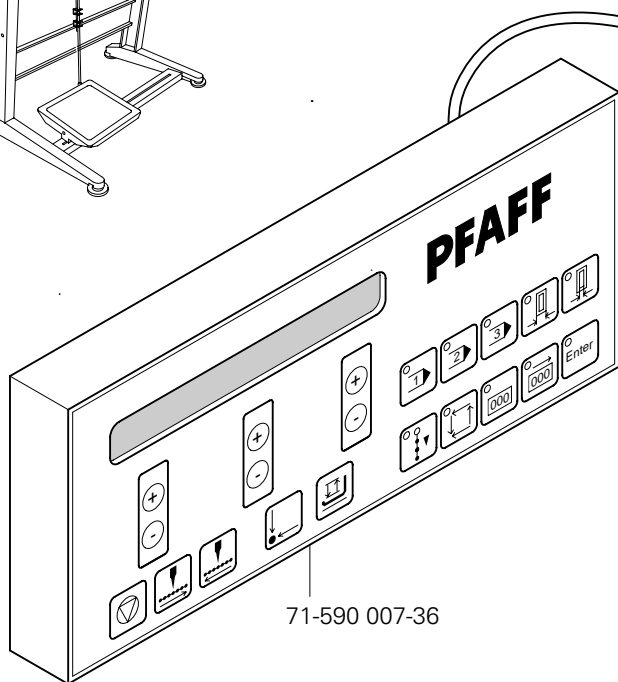
Anschluß siehe Seite 6-7
For connection see page 6-7
Raccord, cf. page 6-7
Para conexión, véase la pág. 6-7



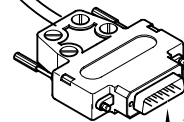
Bedienfeld
Control panel
Panneau de commande
Panel de mandos

PFAFF 3119

6.05

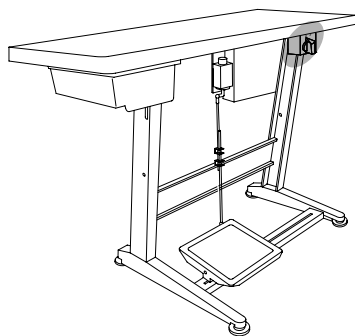


71-590 007-36



X 1 B

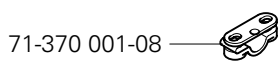
Anschluß siehe Seite 6-7
For connection see page 6-7
Raccord, cf. page 6-7
Para la conexión, véase la pág. 6-7



Motor-Hauptschalter
Main switch
Interrupteur général
Interruptor principal

PFAFF 3119

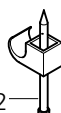
6.06



71-370 001-08

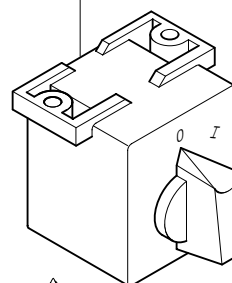


11-460 163-15

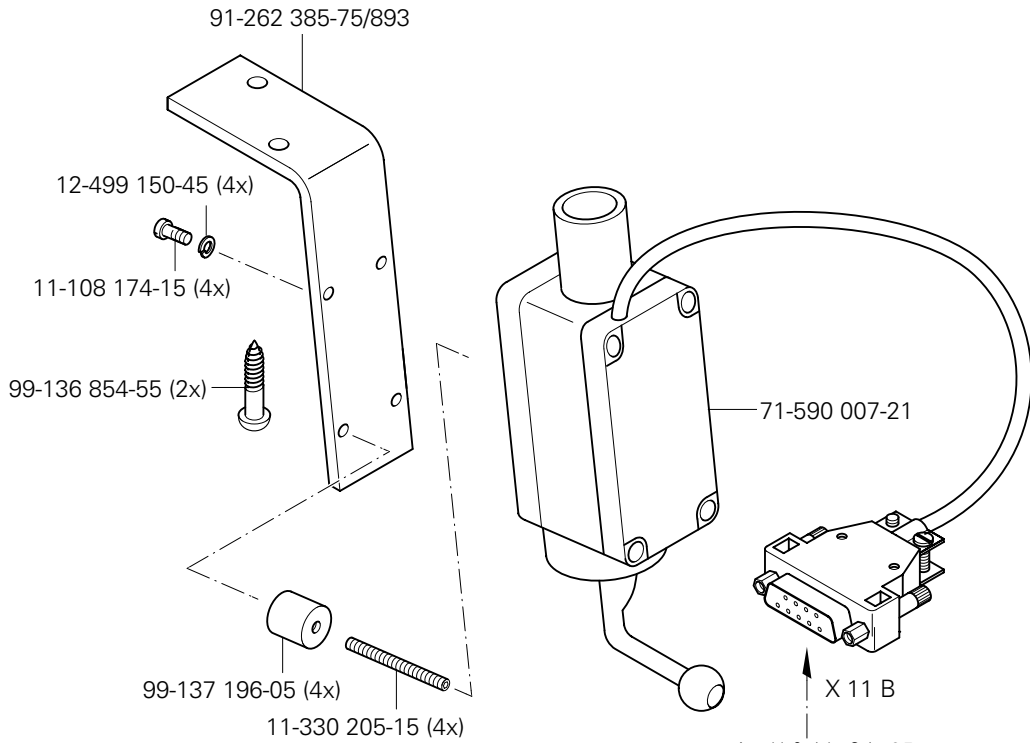
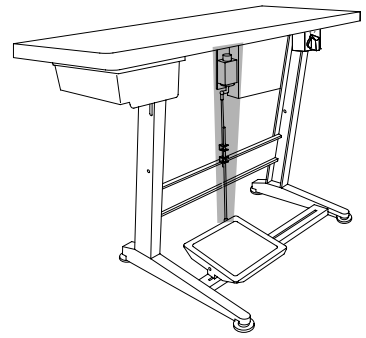


71-370 002-92

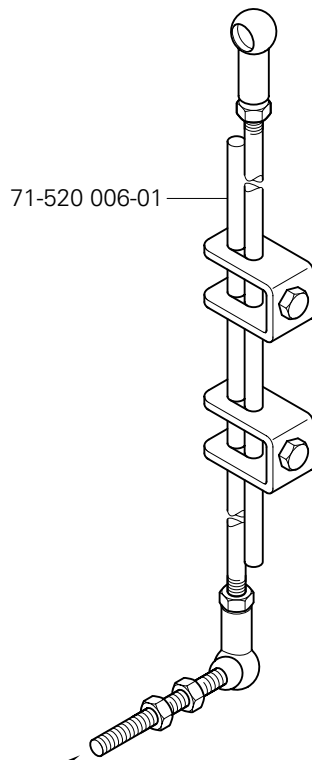
91-229 180-90 ^{90/1}



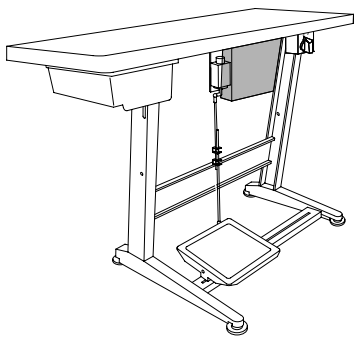
11-462 250-55 (2x)



Anschluß siehe Seite 6-7
 For connection see page 6-7
 Raccordo, cf. page 6-7
 Para la conexión, véase la pág. 6-7



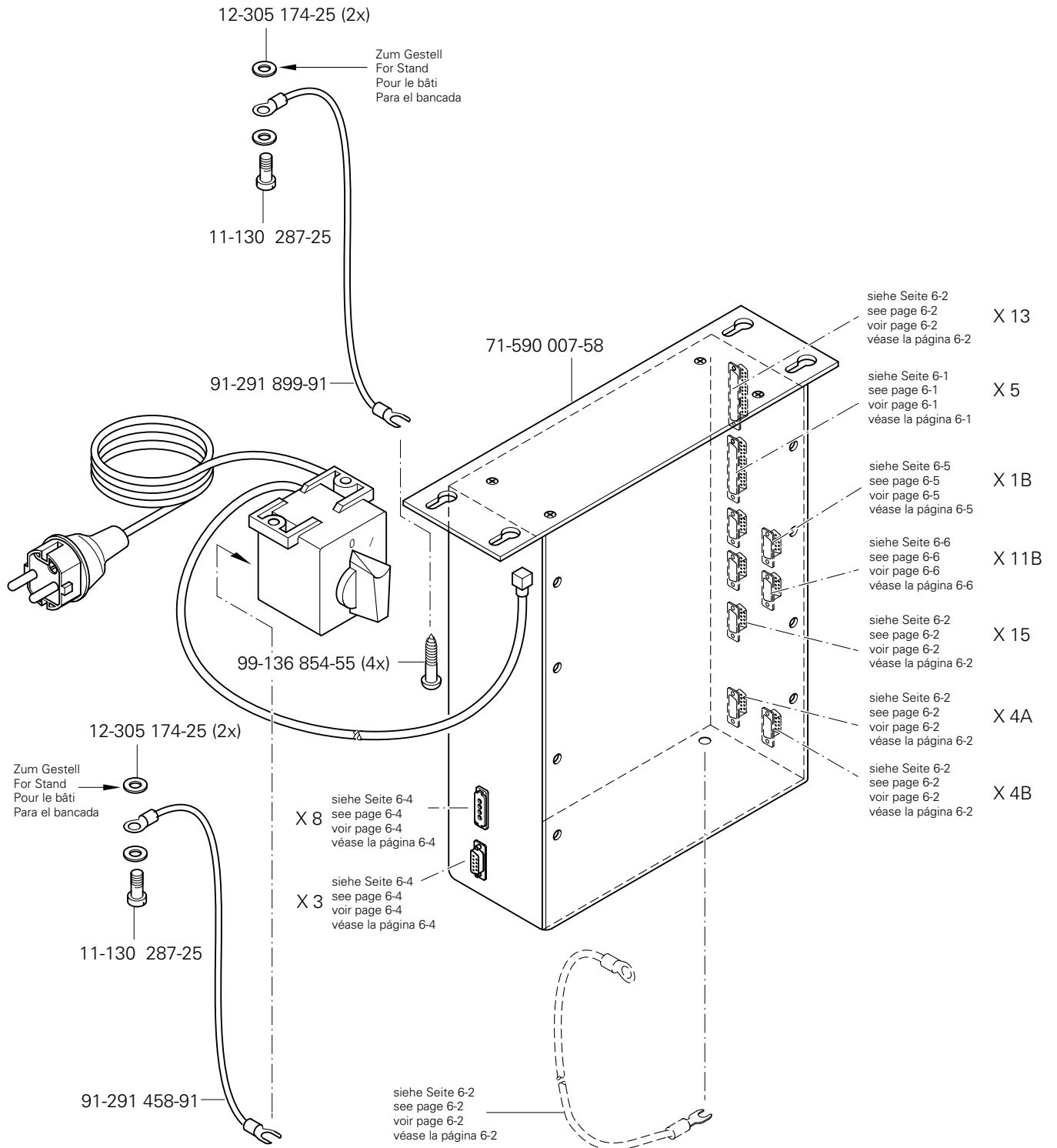
Zur Tretplatte
 For the pedal
 Pour la pédale
 Para el pedal

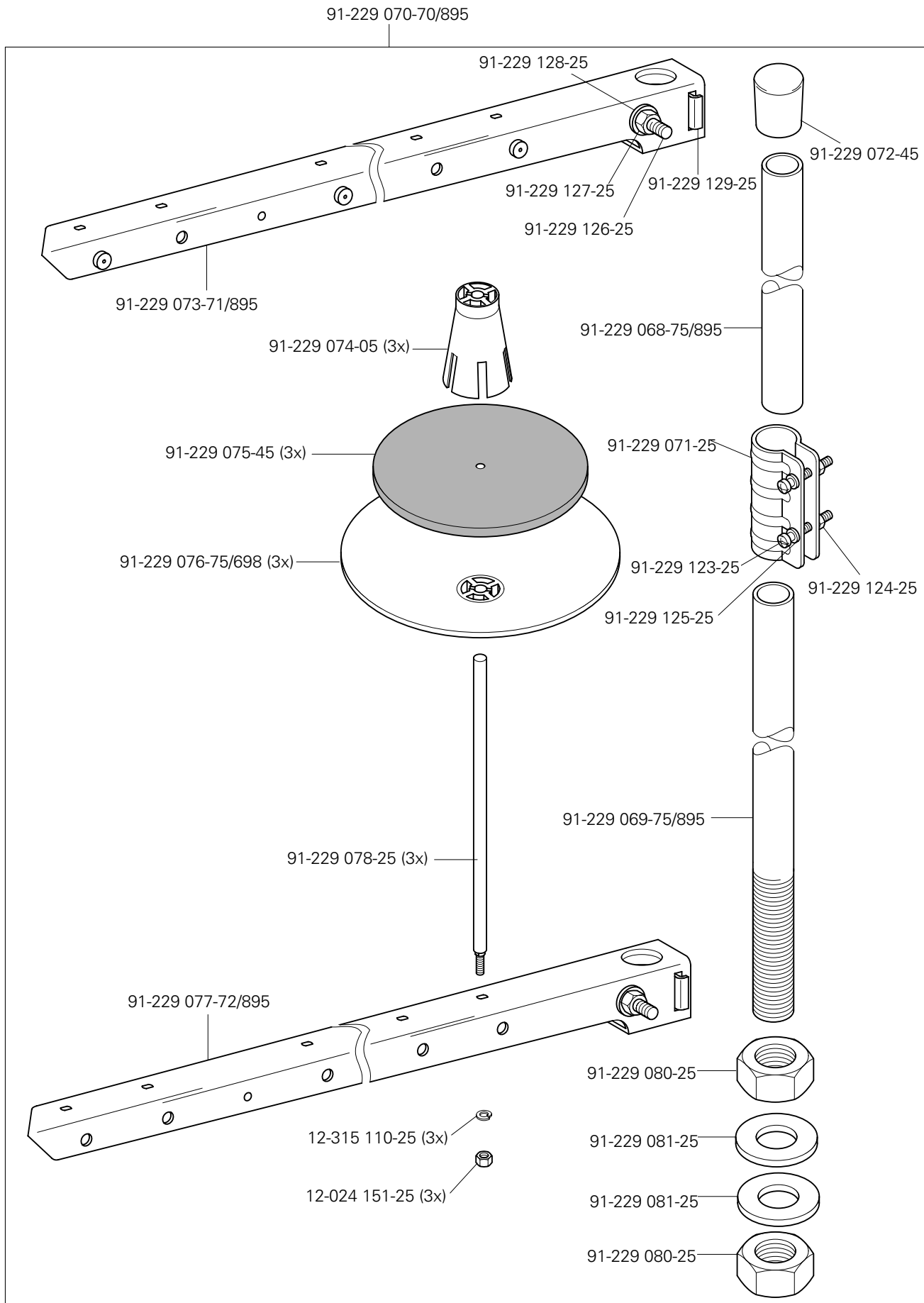


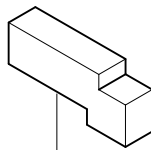
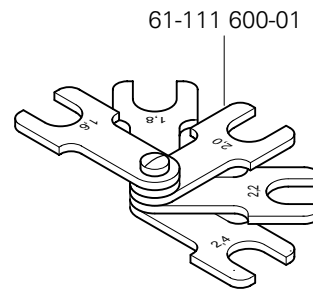
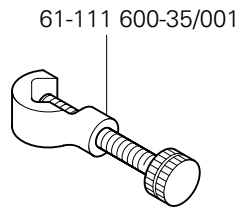
Steuerkasten
Control box
Boîte de contrôle
Caja de mandos

PFAFF 3119

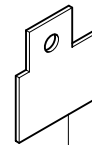
6.08



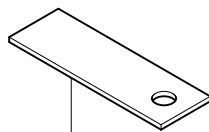




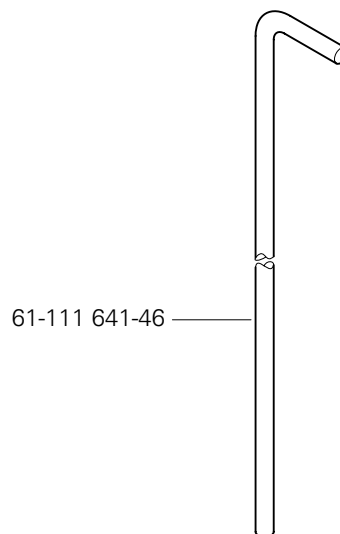
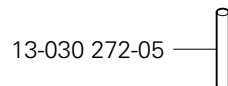
61-111 635-86



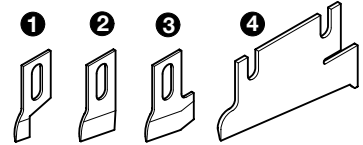
61-111 635-85



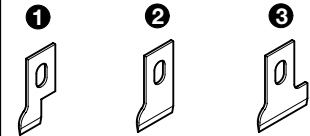
61-111 635-93



Knopflochschnittlänge in mm Length of buttonhole cut in mm Longueurs de coupe de la boutonnière en mm Largo de la abertura del ojal en mm	Unterklasse Subclass Sous-classe Subclase									Messer zum Schneiden Cutting knives Couteau à couper Cuchilla para cortar
	-1/51	-2/51	-2/53	-2/62	-2/63	-3/51	-4/51	-5/51	-10/01	
6,4	○	○	○	○	○	○	○	○	—	91-020 241-04/001 ①
9,5	○	○	○	○	○	○	○	○	—	91-020 241-04/002 ①
11,0	○	○	○	○	○	○	○	○	—	91-020 241-04/003 ①
12,7	●	○	○	○	○	○	○	○	—	91-020 241-04/004 ①
14,0	○	●	●	○	○	○	○	○	—	91-020 241-04/005 ①
16,0	○	○	○	○	○	○	○	○	—	91-020 241-04/006 ②
17,5	○	○	○	○	○	○	○	○	—	91-020 241-04/007 ③
19,0	—	○	○	○	○	○	○	○	—	91-020 241-04/008 ③
22,2	—	○	○	○	○	○	○	○	—	91-020 241-04/009 ③
25,4	—	○	○	○	○	●	○	○	—	91-020 241-04/010 ③
28,6	—	—	—	—	—	○	○	○	—	91-020 241-04/011 ③
31,7	—	—	—	—	—	○	●	○	—	91-020 241-04/012 ③
33,7	—	—	—	—	—	—	○	○	—	91-020 241-04/013 ③
35,0	—	—	—	—	—	—	○	○	—	91-020 241-04/014 ③
36,5	—	—	—	—	—	—	○	○	—	91-020 241-04/015 ③
38,1	—	—	—	—	—	—	○	●	—	91-020 241-04/016 ③
60,0	—	—	—	—	—	—	—	—	●	91-269 442-05 ④



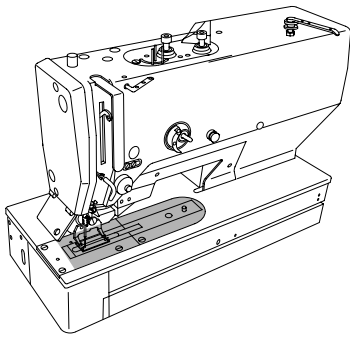
Knopflochschnittlänge in mm Length of buttonhole cut in mm Longueurs de coupe de la boutonnière en mm Largo de la abertura del ojal en mm	Unterklasse Subclass Sous-classe Subclase			Messer zum Stanzen Punching knives Couteau à découper Cuchilla para troquelar
	-1/52	-2/62	-2/63	
6,4	○	○	○	91-120 748-04/005 ①
9,5	○	○	○	91-120 748-04/006 ①
11,0	○	○	○	91-120 748-04/007 ①
12,7	●	○	○	91-120 748-04/001 ①
14,0	○	●	●	91-120 748-04/002 ①
16,0	○	○	○	91-120 748-04/003 ②
17,5	○	○	○	91-120 748-04/011 ③
19,0	—	○	○	91-120 748-04/004 ③
22,2	—	○	○	91-120 748-04/012 ③
25,4	—	○	○	91-120 748-04/013 ③
28,6	—	—	—	
31,7	—	—	—	
33,7	—	—	—	
35,0	—	—	—	
36,5	—	—	—	
38,1	—	—	—	



Öl Oil Huile Aceite	Mittelpunkts-Viskosität bei: Mean viscosity at: Viscosité moyenne à: Viscosidad media a:		Dichte bei: Density of: Densité à: Densidad a:		Bestellnummer für Behälter mit: Part number for can with: Numéro de commande pour récipients avec: Número de pedido para recipientes con:		
	°C	mm ² /s	°C	g/cm ³ (g/ml)	1 Liter 1 Litre 1 Litro	5 Liter 5 Litre 5 Litros	10 Liter 10 Litre 10 Litros
28-011 201-05	40	10,0	15	0,847	91-027 975-91	91-027 976-91	91-027 977-91

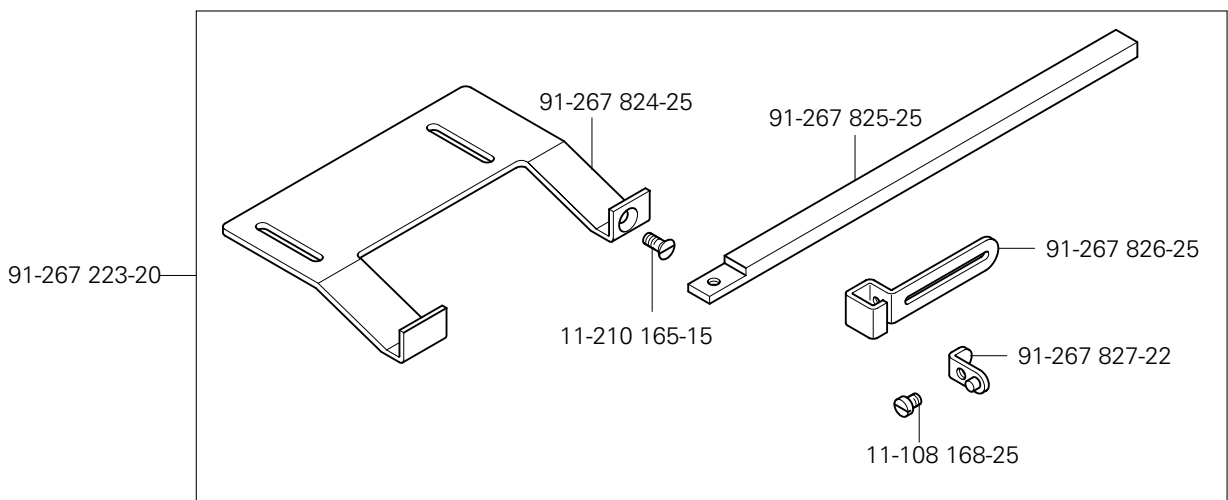
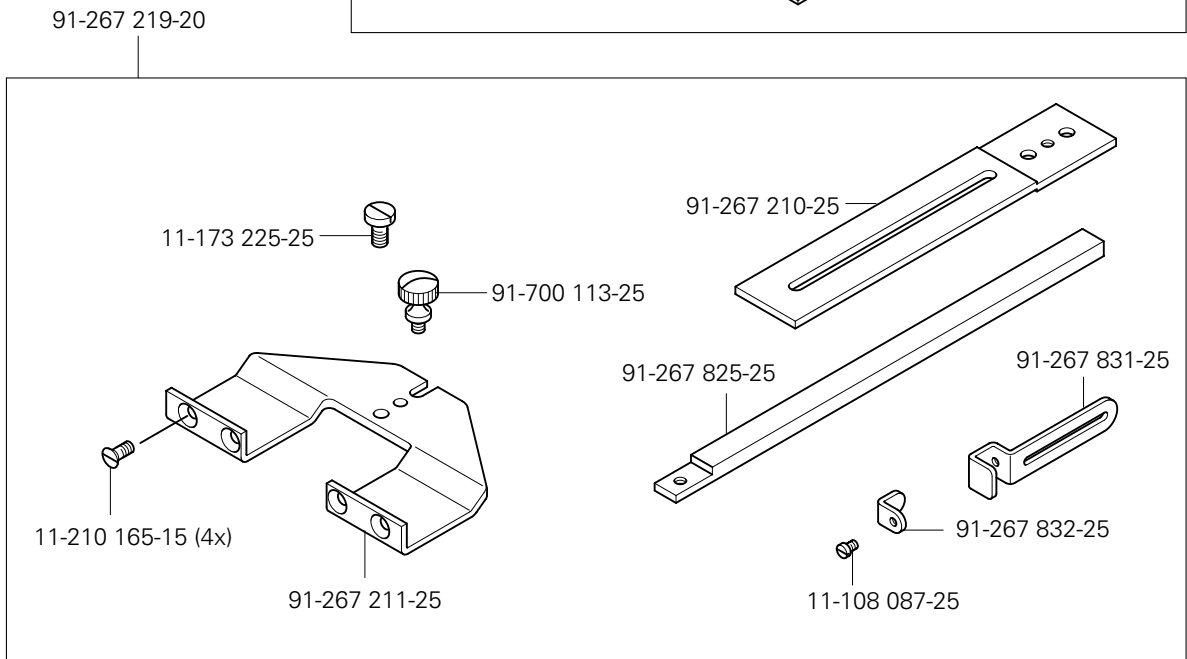
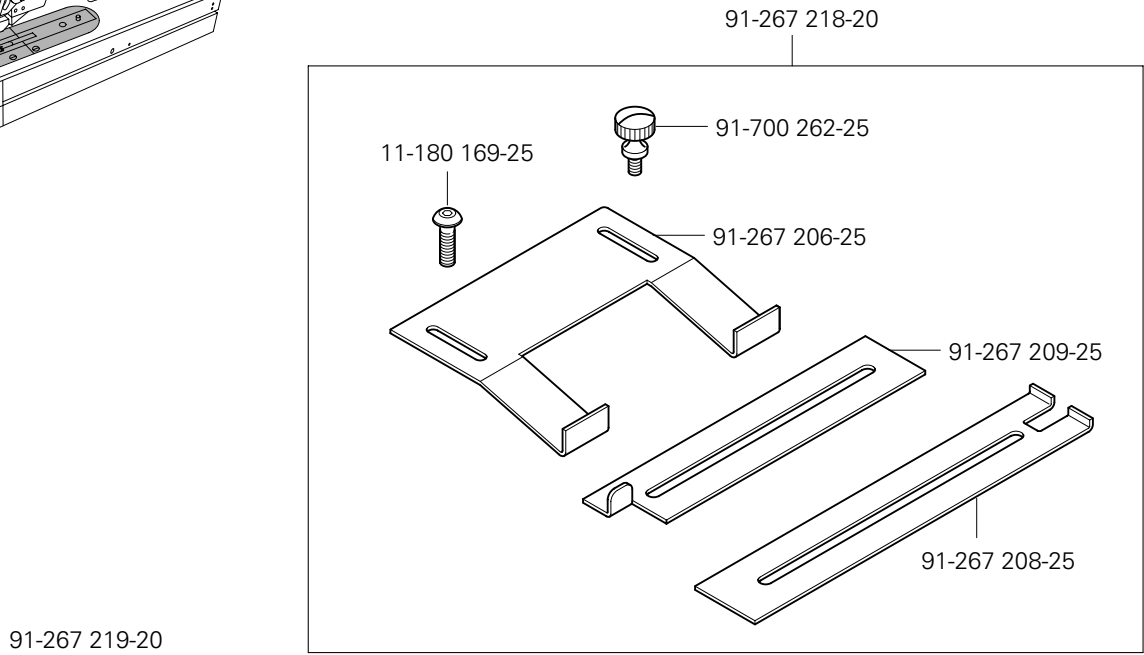
Fett Grease Graisse Grasa	Penetration Penetration Pénétration Penetración	Tropfpunkt Drip-point Point de suintement Punto de goteo	Bestellnummer für Behälter mit: Part number for can with: Numéro de commande pour récipients avec: Número de pedido para recipientes con:				
			mm/10	°C	0,25 kg	0,5 kg	1 kg
28-011 202-05							28-011 202-05
28-011 202-69							28-011 202-69

Reinigungsmittel Cleansing agent Agents de nettoyage Limpiadores	Bestellnummer für Behälter mit: Part number for can with: Numéro de commande pour récipients avec: Número de pedido para recipientes con:		
	240 ml		
Isoprophyl-Alkohol	95-665 735-91		



Lineal
Edge guide
Guide-droit
Guía recta PFAFF 3119

11.01



No.	Seite Page Pages Página	No.	Seite Page Pages Página	No.	Seite Page Pages Página	No.	Seite Page Pages Página
11-106 947-15	3 - 10	11-130 389-15	3 - 1	11-330 349-15	3 - 8	12-335 191-15	3 - 7, 3 - 18
11-108 084-15	3 - 2	11-130 906-15	3 - 10	11-330 952-15	3 - 2, 3 - 5, 3 - 14	12-335 210-15	3 - 1
11-108 087-15	3 - 3	11-132 223-15	6 - 4	11-330 960-15	3 - 7	12-349 122-05	3 - 2
11-108 087-25	11 - 1	11-132 292-15	3 - 3	11-330 964-15	3 - 7	12-360 033-05	3 - 13
11-108 090-25	3 - 13	11-172 085-25	3 - 13	11-341 166-15	3 - 5	12-360 054-05	3 - 2
11-108 102-15	3 - 10, 3 - 20	11-172 094-25	3 - 1	11-341 169-15	3 - 9	12-360 063-05	3 - 10, 3 - 11, 3 - 12, 3 - 13, 3 - 19, 5 - 3
11-108 168-25	11 - 1	11-173 168-25	3 - 1	11-460 163-15	6 - 5	12-360 103-05	3 - 8
11-108 174-15	6 - 6	11-173 171-15	3 - 17	11-462 250-55	6 - 5	12-499 150-45	6 - 6
11-108 177-15	3 - 2, 3 - 5, 3 - 17, 6 - 4	11-173 225-25	11 - 1	11-724 170-55	3 - 1	12-499 190-45	4 - 1
11-108 222-15	3 - 2	11-174 086-15	3 - 2	11-724 290-55	3 - 1	12-510 170-25	6 - 2
11-108 849-25	6 - 3	11-178 166-15	3 - 3, 3 - 4, 3 - 15	11-724 300-55	3 - 1	12-610 170-45	3 - 5, 3 - 8
11-108 855-15	3 - 9	11-178 223-25	3 - 2, 3 - 3	12-005 154-15	3 - 20	12-610 200-45	3 - 2, 3 - 3
11-130 086-15	3 - 11, 3 - 12	11-180 169-25	3 - 1, 11 - 1	12-005 154-25	3 - 6	12-610 210-45	3 - 10, 3 - 11, 3 - 12, 3 - 19, 5 - 3
11-130 095-15	3 - 11, 3 - 12, 3 - 20	11-180 223-25	3 - 1, 3 - 13	12-005 195-15	5 - 3	12-610 250-45	3 - 8
11-130 108-15	6 - 1	11-186 939-05	3 - 19	12-005 225-15	3 - 13	12-610 330-45	3 - 10
11-130 170-15	3 - 20	11-187 901-15	3 - 11, 3 - 12	12-024 151-25	3 - 1, 7 - 1	12-614 410-45	3 - 2
11-130 173-15	3 - 5, 3 - 8, 3 - 10, 3 - 17	11-210 041-15	3 - 9	12-024 191-25	3 - 13	12-618 150-45	3 - 15
11-130 176-15	3 - 3, 3 - 10, 3 - 11, 3 - 12, 3 - 20	11-210 074-15	3 - 15	12-024 231-15	3 - 18	12-640 130-55	3 - 14, 3 - 19
11-130 179-15	3 - 10, 3 - 20	11-210 165-15	3 - 11, 3 - 12, 11 - 1	12-305 084-15	3 - 11, 3 - 12, 6 - 1	12-640 150-55	3 - 8, 3 - 10, 3 - 19
11-130 212-15	5 - 1, 5 - 2	11-210 168-25	3 - 14, 3 - 16	12-305 084-25	3 - 13	12-640 170-55	3 - 10
11-130 224-15	3 - 4, 3 - 5, 3 - 9, 3 - 10, 3 - 20, 6 - 1	11-210 213-15	3 - 1	12-305 114-15	3 - 1, 3 - 3, 3 - 8, 3 - 10, 3 - 15, 3 - 20	12-660 350-45	3 - 18
11-130 227-15	3 - 1, 3 - 3, 3 - 4, 3 - 10, 3 - 19	11-225 352-15	3 - 1	12-305 144-15	3 - 4, 3 - 5, 3 - 10	12-660 460-45	3 - 18
11-130 233-15	3 - 4	11-250 084-25	3 - 14	12-305 174-15	3 - 3	12-660 510-45	3 - 7
11-130 239-15	3 - 9, 3 - 10, 5 - 3	11-314 946-15	3 - 6, 3 - 13	12-305 174-25	6 - 7	12-703 212-11	3 - 10
11-130 251-15	3 - 10	11-330 166-15	3 - 9, 3 - 10, 3 - 11, 3 - 12, 3 - 17, 3 - 18	12-305 224-15	6 - 4	12-710 230-12	3 - 19
11-130 287-15	3 - 3	11-330 205-15	6 - 6	12-305 264-15	3 - 18	13-030 272-05	8 - 1
11-130 287-25	6 - 2, 6 - 7	11-330 217-15	3 - 6, 3 - 19, 5 - 3, 6 - 3	12-315 070-25	3 - 9	13-033 124-15	3 - 13
11-130 293-15	3 - 4, 3 - 7, 3 - 18, 3 - 20	11-330 220-15	3 - 2, 3 - 11, 3 - 12	12-315 080-15	3 - 2, 3 - 3	13-033 250-05	3 - 13
11-130 299-15	3 - 4, 3 - 9	11-330 277-15	3 - 2, 3 - 5, 3 - 7, 3 - 11, 3 - 12, 3 - 18, 3 - 20, 6 - 4	12-315 110-15	3 - 10	13-033 388-05	3 - 11, 3 - 12
11-130 305-15	4 - 1	11-330 286-15	3 - 7	12-315 110-25	7 - 1	13-052 088-55	3 - 3
11-130 365-15	3 - 4, 6 - 4	11-330 298-15	5 - 3	12-335 151-25	3 - 3	13-052 193-15	3 - 10
				12-335 171-15	3 - 10	13-250 034-05	3 - 9

No.	Seite Page Pages Página	No.	Seite Page Pages Página	No.	Seite Page Pages Página	No.	Seite Page Pages Página
14-012 555-01	3 - 18	71-370 001-08	6 - 5	91-020 241-04/012	9 - 1	91-120 748-04/006	9 - 2
14-012 903-01	3 - 20	71-370 001-40	6 - 4	91-020 241-04/013	9 - 1	91-120 748-04/007	9 - 2
14-602 901-01	3 - 14	71-370 002-92	6 - 5	91-020 241-04/014	9 - 1	91-120 748-04/011	9 - 2
15-032 002-45	4 - 1	71-370 003-94	6 - 1	91-020 241-04/015	9 - 1	91-120 748-04/012	9 - 2
15-032 006-45	3 - 10	71-520 000-64	3 - 9	91-020 241-04/016	9 - 1	91-120 748-04/013	9 - 2
15-120 732-05	3 - 5	71-520 000-68	3 - 20	91-021 047-12	3 - 13	91-125 932-15	3 - 10
15-120 902-05	3 - 17	71-520 006-01	6 - 6	91-021 050-05	3 - 13	91-125 933-15	3 - 10
16-041 901-21	5 - 3	71-523 555-63	6 - 4	91-021 124-15	3 - 5	91-138 369-05	3 - 14
16-409 962-05	3 - 18	71-590 007-21	6 - 6	91-027 975-91	10 - 1	91-138 513-91	3 - 14
16-409 974-05	6 - 4	71-590 007-36	6 - 5	91-027 976-91	10 - 1	91-138 550-05	3 - 17
16-919 010-15	3 - 15	71-590 007-58	6 - 7	91-027 977-91	10 - 1	91-138 741-05	3 - 14
16-919 030-15	3 - 10	71-850 001-46	3 - 9	91-028 248-05	3 - 5	91-140 374-05	3 - 19
18-372 003-91	4 - 1	91-000 094-25	3 - 17	91-056 192-25	3 - 13	91-160 077-05	3 - 17
18-372 004-91	4 - 1	91-000 369-15	3 - 17	91-056 193-25	3 - 13	91-160 327-01	3 - 2
18-372 008-91	3 - 10	91-000 390-05	3 - 17	91-056 578-91	3 - 13	91-160 330-25	3 - 2
18-378 001-91	3 - 10, 5 - 3	91-000 998-15	3 - 17	91-069 105-25	3 - 6	91-160 383-90	3 - 1
18-378 009-91	3 - 10	91-002 065-05	3 - 6, 3 - 13	91-069 809-05	3 - 1	91-160 511-05	3 - 1
25-161 801-49	3 - 17	91-002 134-05	3 - 17	91-100 055-25	3 - 15	91-160 513-05	3 - 1
25-308 820-40	3 - 10, 4 - 1, 5 - 1, 5 - 2	91-005 125-05	3 - 13	91-100 281-25	3 - 14	91-160 515-05	3 - 1
25-308 820-60	4 - 1, 5 - 1, 5 - 2	91-006 525-05	3 - 5	91-100 284-25	3 - 6, 3 - 15	91-160 520-05	3 - 17
25-921 801-30	3 - 2	91-006 526-05	3 - 5	91-118 098-25	3 - 14	91-160 524-05	3 - 17
26-536 301-08	3 - 2	91-006 814-05	3 - 6	91-118 682-05	3 - 14	91-160 530-05	3 - 17
26-536 301-58	3 - 17	91-020 241-04/001	9 - 1	91-118 683-05	3 - 14	91-160 579-05	3 - 17
28-011 201-05	10 - 1	91-020 241-04/002	9 - 1	91-118 685-05	3 - 14	91-160 680-05	3 - 5
28-011 202-69	10 - 1	91-020 241-04/003	9 - 1	91-118 931-05	3 - 14	91-160 686-15	3 - 5
61-111 600-01	8 - 1	91-020 241-04/004	9 - 1	91-118 937-05	3 - 14	91-160 692-05	3 - 5
61-111 600-35/001	8 - 1	91-020 241-04/005	9 - 1	91-118 939-21	3 - 14	91-160 745-05	3 - 10
61-111 635-85	8 - 1	91-020 241-04/006	9 - 1	91-118 940-05	3 - 14	91-160 750-15	3 - 11, 3 - 12
61-111 635-86	8 - 1	91-020 241-04/007	9 - 1	91-120 748-04/001	9 - 2	91-160 761-91	3 - 11
61-111 635-93	8 - 1	91-020 241-04/008	9 - 1	91-120 748-04/002	9 - 2	91-160 781-05	3 - 19
61-111 641-46	8 - 1	91-020 241-04/009	9 - 1	91-120 748-04/003	9 - 2	91-160 840-25	3 - 6
70-377 000-06	3 - 15	91-020 241-04/010	9 - 1	91-120 748-04/004	9 - 2	91-160 875-05	3 - 3
71-120 006-32	3 - 10, 3 - 20, 6 - 1	91-020 241-04/011	9 - 1	91-120 748-04/005	9 - 2	91-160 876-05	3 - 10

No.	Seite Page Pages Página	No.	Seite Page Pages Página	No.	Seite Page Pages Página	No.	Seite Page Pages Página
91-160 921-75/895	3 - 1	91-229 124-25	7 - 1	91-267 692-11	3 - 3	91-269 032-02	3 - 18
91-160 923-05	3 - 6	91-229 125-25	7 - 1	91-267 713-05	3 - 2	91-269 046-91	6 - 4
91-160 924-25	3 - 6	91-229 126-25	7 - 1	91-267 752-05	3 - 15	91-269 047-15	6 - 4
91-161 334-25	3 - 6	91-229 127-25	7 - 1	91-267 810-05	3 - 2	91-269 058-01	3 - 18
91-163 711-15	3 - 11, 3 - 12	91-229 128-25	7 - 1	91-267 811-05	3 - 2	91-269 061-92	3 - 7
91-166 452-21	3 - 13	91-229 129-25	7 - 1	91-267 824-25	11 - 1	91-269 062-91	3 - 8
91-168 039-05	3 - 2	91-229 180-90	6 - 5	91-267 825-25	11 - 1	91-269 072-15	3 - 8
91-168 385-05	3 - 1	91-262 196-05	3 - 18	91-267 826-25	11 - 1	91-269 073-01	3 - 10
91-168 932-15	6 - 1	91-262 385-75/893	6 - 6	91-267 827-22	11 - 1	91-269 078-05	3 - 3
91-169 556-05	3 - 10	91-262 552-12	3 - 20	91-267 831-25	11 - 1	91-269 079-12	3 - 5
91-174 438-25	3 - 13	91-266 397-01	3 - 14	91-267 832-25	11 - 1	91-269 086-02	3 - 13
91-174 439-25	3 - 13	91-266 642-15	3 - 10, 3 - 20	91-267 873-15	3 - 5	91-269 087-12	3 - 13
91-174 440-25	3 - 13	91-266 757-05	3 - 13	91-267 876-05	3 - 18	91-269 088-91	3 - 8
91-174 442-15	3 - 6	91-267 000-91	3 - 2	91-267 892-15	3 - 5	91-269 090-92	3 - 8
91-174 879-05	3 - 13	91-267 001-15	3 - 11, 3 - 12	91-267 907-15	3 - 10	91-269 098-01	3 - 19
91-176 063-15	3 - 8	91-267 004-15	3 - 11, 3 - 12	91-267 909-01	3 - 10	91-269 101-91	3 - 19
91-181 082-05	3 - 4	91-267 017-91	3 - 6	91-267 924-15	3 - 10	91-269 107-91	6 - 1
91-187 386-75/893	4 - 1	91-267 018-05	3 - 10	91-267 926-01	3 - 10	91-269 108-15	6 - 1
91-187 426-70/893	4 - 1	91-267 102-15	3 - 8	91-267 928-05	3 - 10	91-269 109-05	5 - 3
91-229 068-75/895	7 - 1	91-267 107-91	3 - 8	91-267 929-15	3 - 10	91-269 111-01	3 - 11, 3 - 12
91-229 069-75/895	7 - 1	91-267 137-05	3 - 6	91-267 930-05	3 - 10	91-269 131-15	3 - 1
91-229 070-70/895	7 - 1	91-267 206-25	11 - 1	91-267 931-15	3 - 10	91-269 142-91	3 - 19
91-229 071-25	7 - 1	91-267 208-25	11 - 1	91-267 966-12	3 - 11, 3 - 12	91-269 145-75/751	3 - 17
91-229 072-45	7 - 1	91-267 209-25	11 - 1	91-267 975-11	3 - 10	91-269 146-12	5 - 3
91-229 073-71/895	7 - 1	91-267 210-25	11 - 1	91-267 990-05	3 - 10	91-269 146-15	5 - 3
91-229 074-05	7 - 1	91-267 211-25	11 - 1	91-269 003-91	3 - 7	91-269 168-01	3 - 10
91-229 075-45	7 - 1	91-267 218-20	11 - 1	91-269 012-91	3 - 2	91-269 171-05	3 - 10
91-229 076-75/698	7 - 1	91-267 219-20	11 - 1	91-269 013-05	3 - 2	91-269 172-91	3 - 10
91-229 077-72/895	7 - 1	91-267 223-20	11 - 1	91-269 016-75/893	3 - 1	91-269 175-25	3 - 13
91-229 078-25	7 - 1	91-267 251-05	3 - 17	91-269 017-01	3 - 2	91-269 179-91	3 - 10
91-229 080-25	7 - 1	91-267 264-25	3 - 1	91-269 027-11	3 - 7, 3 - 18, 6 - 4	91-269 181-91	3 - 8
91-229 081-25	7 - 1	91-267 579-15	3 - 3	91-269 029-91	3 - 18	91-269 184-05	3 - 8
91-229 123-25	7 - 1	91-267 580-15	3 - 3	91-269 031-05	3 - 18	91-269 189-91	5 - 1

No.	Seite Page Pages Página	No.	Seite Page Pages Página	No.	Seite Page Pages Página	No.	Seite Page Pages Página
91-269 195-15	3 - 11	91-269 295-92	3 - 7	91-269 452-05	3 - 1	91-269 926-05	3 - 10
91-269 196-11	3 - 3	91-269 296-91	3 - 5	91-269 454-05	3 - 11, 3 - 12	91-269 926-15	3 - 10
91-269 210-11	3 - 15	91-269 302-15	3 - 20	91-269 467-15	3 - 5	91-269 944-01	3 - 10
91-269 219-91	3 - 19	91-269 304-91	3 - 8	91-269 469-11	3 - 12	91-269 952-91	3 - 10
91-269 223-15	3 - 19	91-269 306-71/893	3 - 1	91-269 471-11	3 - 12	91-269 985-90	3 - 1
91-269 224-91	3 - 17	91-269 307-91	3 - 5	91-269 482-75/895	3 - 4	91-291 133-91	3 - 13
91-269 226-15	3 - 17	91-269 325-25	3 - 6	91-269 483-15	3 - 4	91-291 458-91	6 - 7
91-269 227-91	3 - 17	91-269 332-91	3 - 2	91-269 486-05	3 - 4	91-291 732-91	6 - 3
91-269 231-01	3 - 17	91-269 333-91	3 - 2	91-269 489-15	3 - 4	91-291 862-91	6 - 2
91-269 240-91	3 - 17	91-269 336-91	6 - 3	91-269 491-91	3 - 13	91-291 899-91	6 - 2, 6 - 7
91-269 243-91	3 - 17	91-269 352-71/895	3 - 1	91-269 492-21	3 - 13	91-292 006-91	6 - 2
91-269 245-91	3 - 17	91-269 353-71/895	3 - 1	91-269 494-25	3 - 13	91-292 084-91	6 - 2
91-269 248-05	3 - 17	91-269 354-71/895	3 - 1	91-269 495-01	3 - 13	91-292 085-91	6 - 2
91-269 252-72/698	3 - 1	91-269 355-05	3 - 17	91-269 497-25	3 - 13	91-292 086-91	6 - 1
91-269 253-91	3 - 17	91-269 368-91	3 - 3	91-269 498-92	3 - 13	91-292 087-91	6 - 2
91-269 255-05	3 - 3	91-269 391-91	3 - 2	91-269 505-91	3 - 9	91-700 113-25	11 - 1
91-269 256-05	3 - 3	91-269 397-92	3 - 2	91-269 506-91	3 - 9	91-700 226-15	3 - 15
91-269 261-91	3 - 3	91-269 399-91	3 - 12	91-269 507-91	3 - 9	91-700 249-15	3 - 15
91-269 262-91	5 - 3	91-269 403-05	3 - 20	91-269 508-05	3 - 9	91-700 262-25	11 - 1
91-269 266-05	3 - 15	91-269 405-71/895	3 - 12	91-269 509-05	3 - 9	91-700 335-25	3 - 1
91-269 268-05	3 - 10	91-269 406-75/895	3 - 12	91-269 512-05	3 - 9	91-700 388-15	3 - 13
91-269 269-05	3 - 10	91-269 407-11	3 - 11, 3 - 12	91-269 512-12	3 - 9	91-700 689-15	3 - 17
91-269 271-25	3 - 1	91-269 410-91	3 - 20	91-269 513-05	3 - 9	91-700 999-15	3 - 5
91-269 280-91	3 - 15	91-269 411-05	3 - 20	91-269 514-05	3 - 9	95-215 000-05/099	3 - 10
91-269 281-25	3 - 15	91-269 413-25	3 - 15	91-269 523-05	3 - 3	95-665 735-91	10 - 1
91-269 282-05	3 - 15	91-269 421-92	3 - 20	91-269 524-71/895	3 - 11	95-215 000-05/547	3 - 16
91-269 283-91	3 - 15	91-269 422-75/893	3 - 1	91-269 525-71/895	3 - 1	96-700 572-15	3 - 17
91-269 284-05	3 - 15	91-269 425-01	3 - 20	91-269 526-25	3 - 15	99-134 014-05	3 - 17
91-269 285-05	3 - 15	91-269 434-91	3 - 15	91-269 543-05	3 - 4	99-134 206-05	5 - 1, 5 - 2
91-269 287-01	3 - 15	91-269 435-25	3 - 15	91-269 547-91	5 - 2	99-134 408-91	3 - 1
91-269 286-15	3 - 15	91-269 442-05	9 - 1	91-269 556-26	3 - 1	99-134 794-05	3 - 1
91-269 289-01	3 - 15	91-269 445-12	3 - 4	91-269 912-75/895	3 - 11	99-134 850-91	3 - 4
91-269 293-92	3 - 7	91-269 448-05	3 - 4	91-269 924-05	3 - 10	99-135 298-91	3 - 10

No.	Seite Page Pages Página	No.	Seite Page Pages Página	No.	Seite Page Pages Página	No.	Seite Page Pages Página
99-135 549-91	5 - 1, 5 - 2						
99-135 617-95	5 - 2						
99-136 546-91	4 - 1						
99-136 778-91	3 - 14						
99-136 854-55	6 - 6, 6 - 7						
99-137 151-45	3 - 14						
99-137 196-05	6 - 6						
99-137 272-05	3 - 10						
99-137 275-91	3 - 10						
99-137 284-91	5 - 3						
99-137 354-91	5 - 1, 5 - 2						
99-137 377-91	3 - 4						

PFAFF

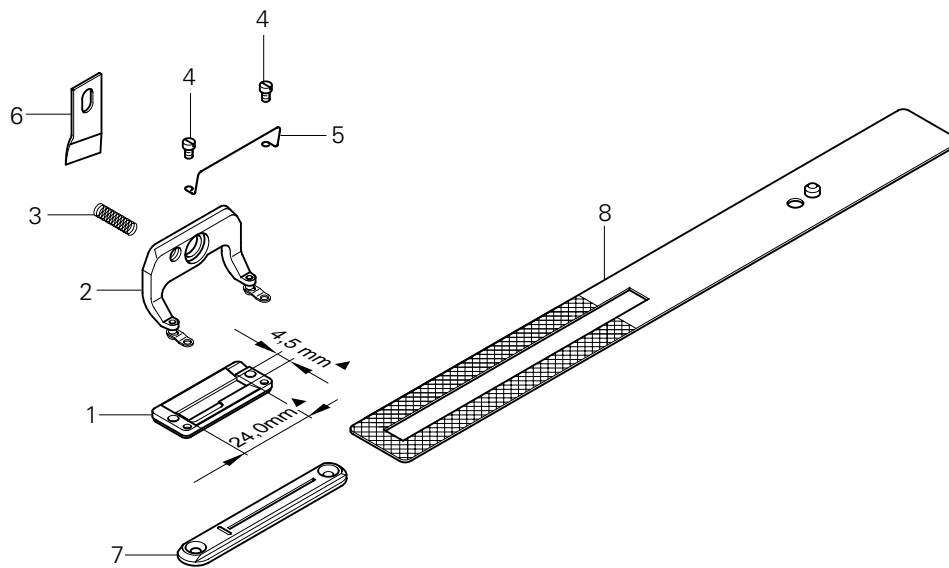
3119

Unterklassen-Ausstattung

Subclass parts

Composition des sous-classes

Composición de las subclases

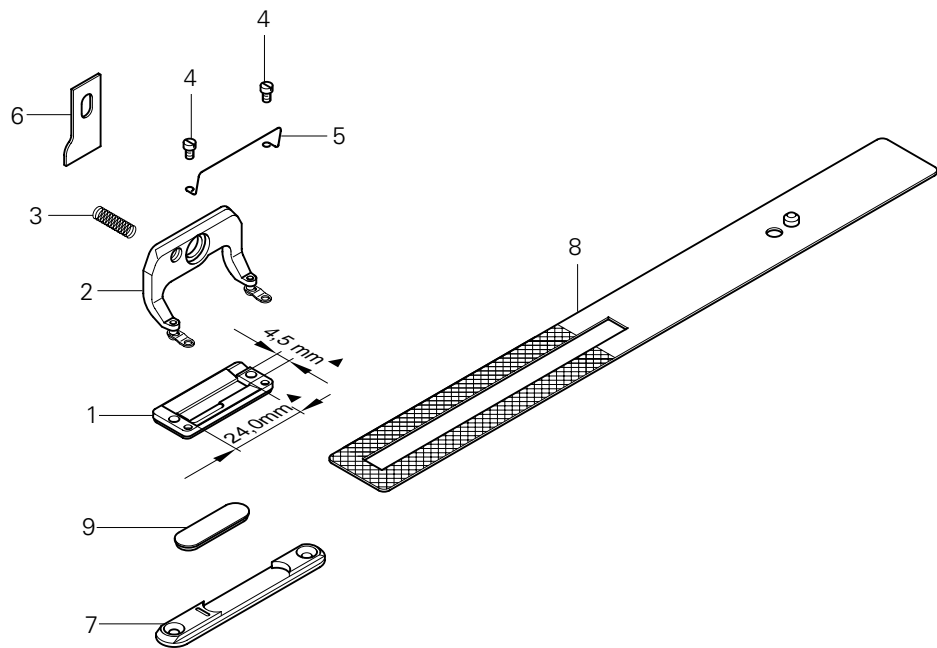


Pos.-Nr. Item No. N° pos. N° de pos.	Teile-Nr. Part No. N° de pièces N° de pieza
1 - 8	91-202 436-93/001
1 - 5	91-267 039-91
1	91-267 007-91
2 - 3	91-267 002-91
3	91-267 004-15

Pos.-Nr. Item No. N° pos. N° de pos.	Teile-Nr. Part No. N° de pièces N° de pieza
4	91-163 711-15
5	91-267 036-05
6	91-020 241-04/004 *)
7	91-267 742-04/002
8	91-269 536-23/001



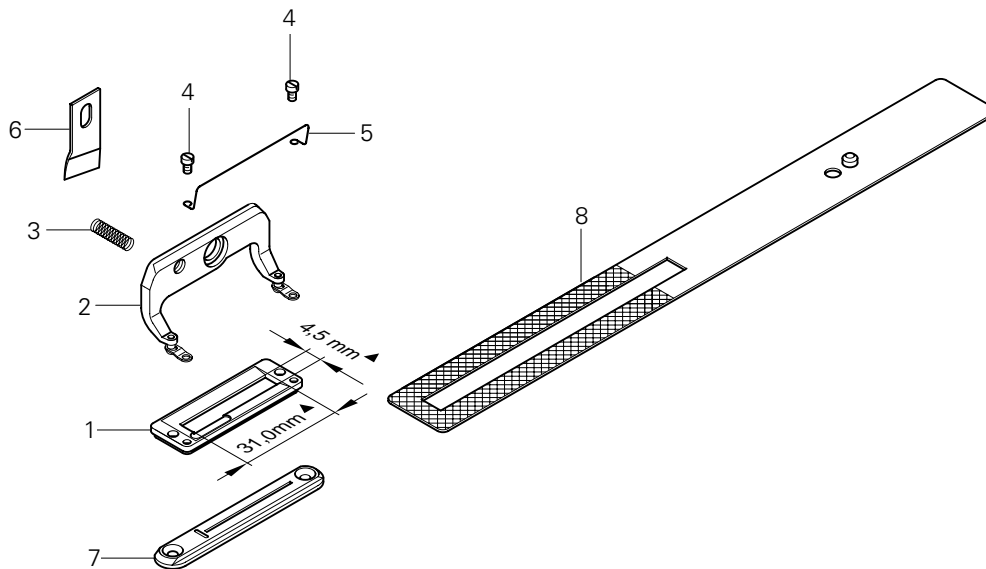
-1/52



Pos.-Nr. Item No. N° pos. N° de pos.	Teile-Nr. Part No. N° de piezas N° de pieza
1 - 9	91-202 435-93/001
1 - 5	91-267 039-91
1	91-267 007-91
2 - 3	91-267 002-91
3	91-267 004-15
4	91-163 711-15

Pos.-Nr. Item No. N° pos. N° de pos.	Teile-Nr. Part No. N° de piezas N° de pieza
5	91-267 036-05
6	91-120 748-04/001 *)
7	91-267 743-04/002
8	91-269 536-23/001
9	91-267 062-05



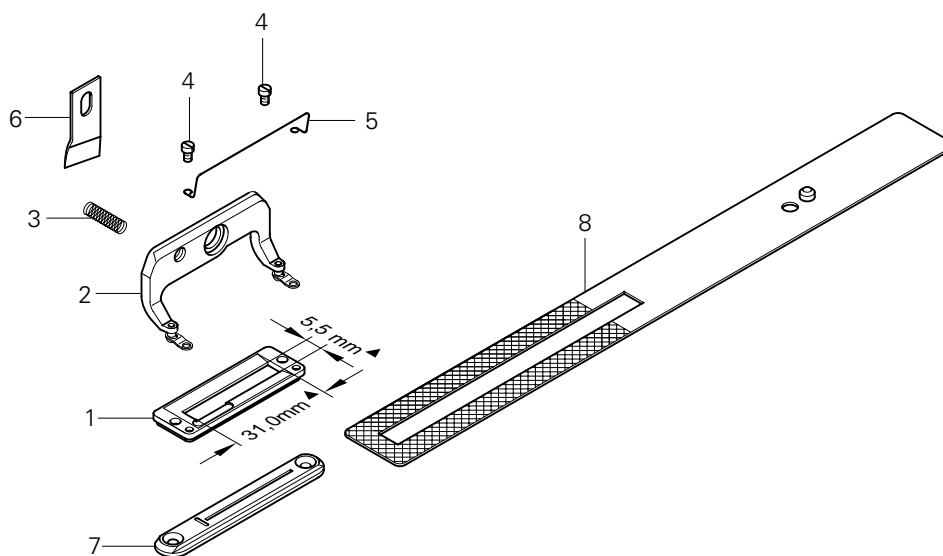


Pos.-Nr. Item No. N° pos. N° de pos.	Teile-Nr. Part No. N° de piezas N° de pieza
1 - 8	91-202 437-93/001
1 - 5	91-267 411-91
1	91-267 424-91
2 - 3	91-267 422-91
3	91-267 004-15

Pos.-Nr. Item No. N° pos. N° de pos.	Teile-Nr. Part No. N° de piezas N° de pieza
4	91-163 711-15
5	91-267 423-05
6	91-020 241-04/005 *)
7	91-267 742-04/002
8	91-269 536-23/001



-2/53

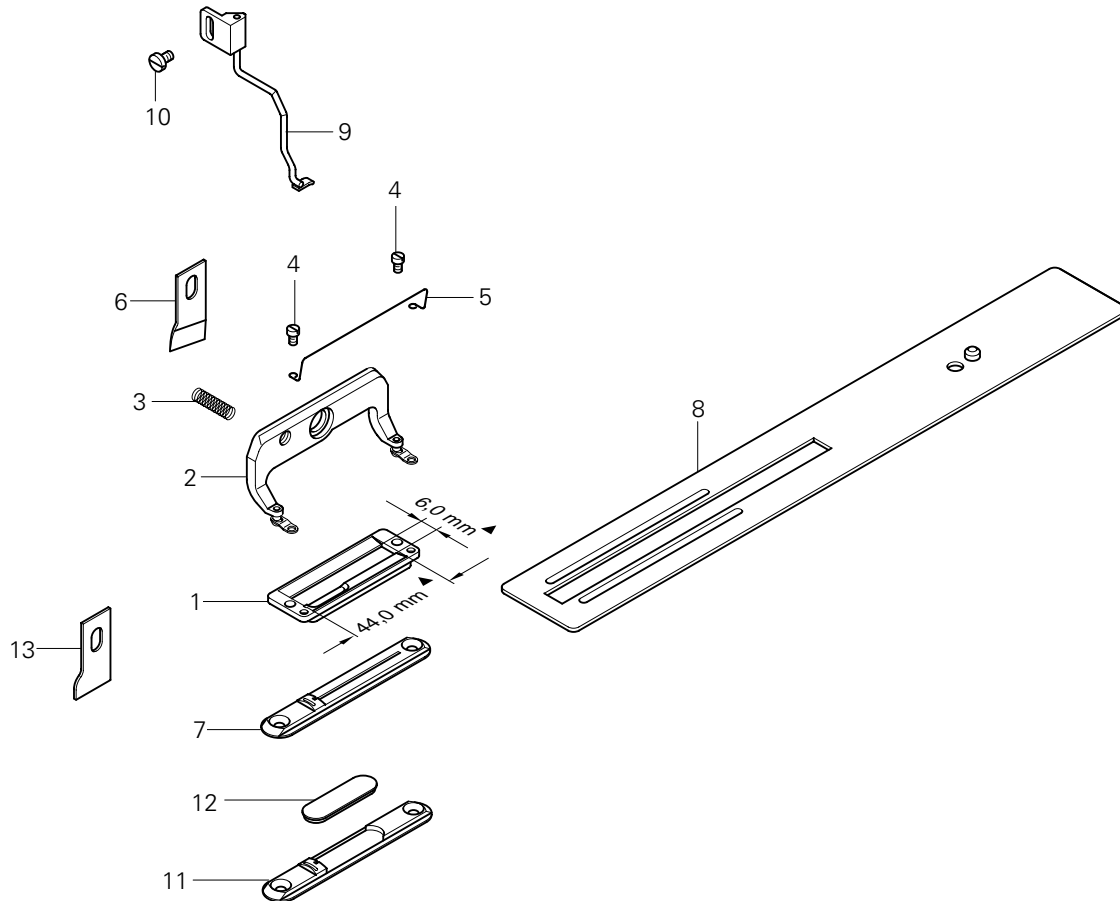


Pos.-Nr. Item No. N° pos. N° de pos.	Teile-Nr. Part No. N° de piezas N° de pieza
1 - 8	91-202 440-93/001
1 - 5	91-269 322-91
1	91-269 323-91
2 - 3	91-267 422-91
3	91-267 004-15

Pos.-Nr. Item No. N° pos. N° de pos.	Teile-Nr. Part No. N° de piezas N° de pieza
4	91-163 711-15
5	91-267 423-05
6	91-020 241-04/005 *)
7	91-267 742-04/003
8	91-269 536-23/002



-2/62

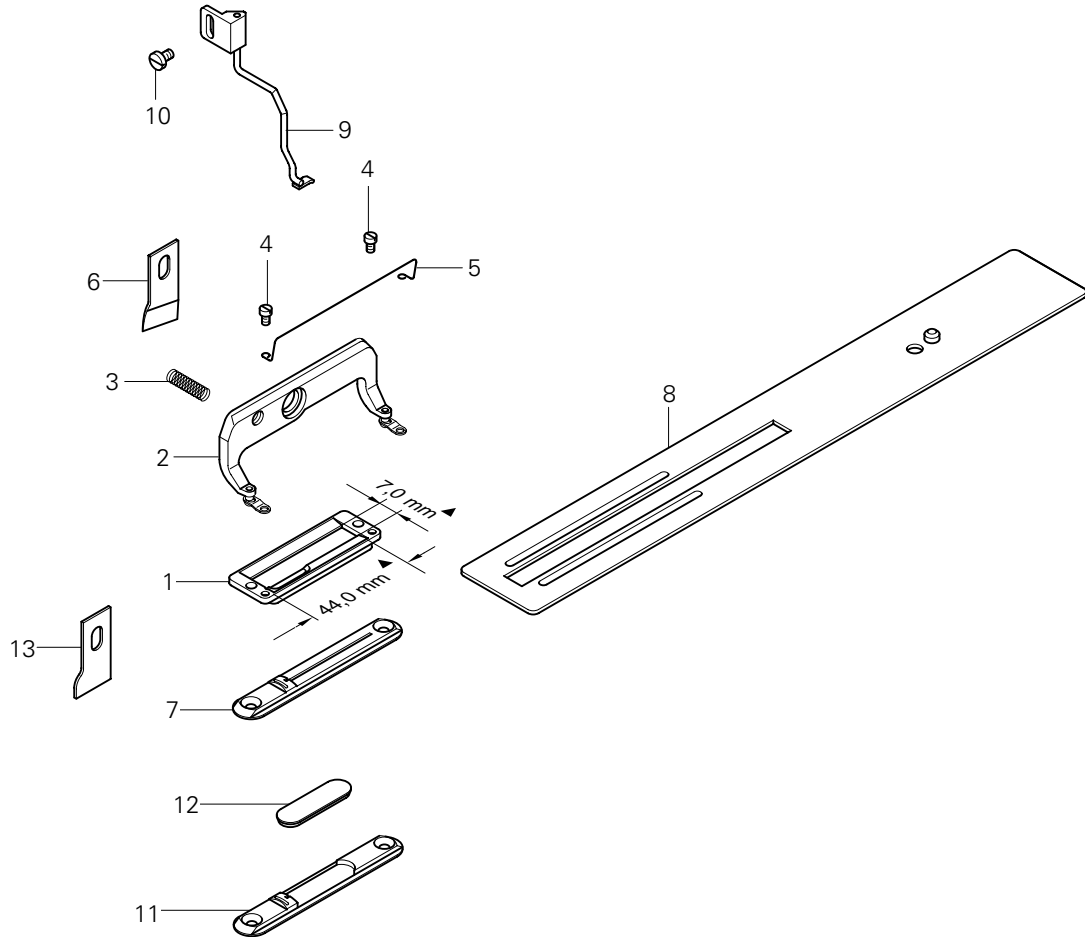


Pos.-Nr. Item No. N° pos. N° de pos.	Teile-Nr. Part No. N° de piezas N° de pieza
1 - 13	91-202 442-93/001
1 - 5	91-269 475-91
1	91-269 476-91
2 - 3	91-267 422-91
3	91-267 004-15
4	91-163 711-15
5	91-267 423-05
6	91-020 241-04/006 *) 22 60

Pos.-Nr. Item No. N° pos. N° de pos.	Teile-Nr. Part No. N° de piezas N° de pieza
7	91-269 477-04/001 22 60
8	91-269 540-23/001
9	91-269 328-21
10	11-173 090-15
11	91-269 479-04/001 60
12	91-267 062-05 60
13	91-120 748-04/002 *) 60



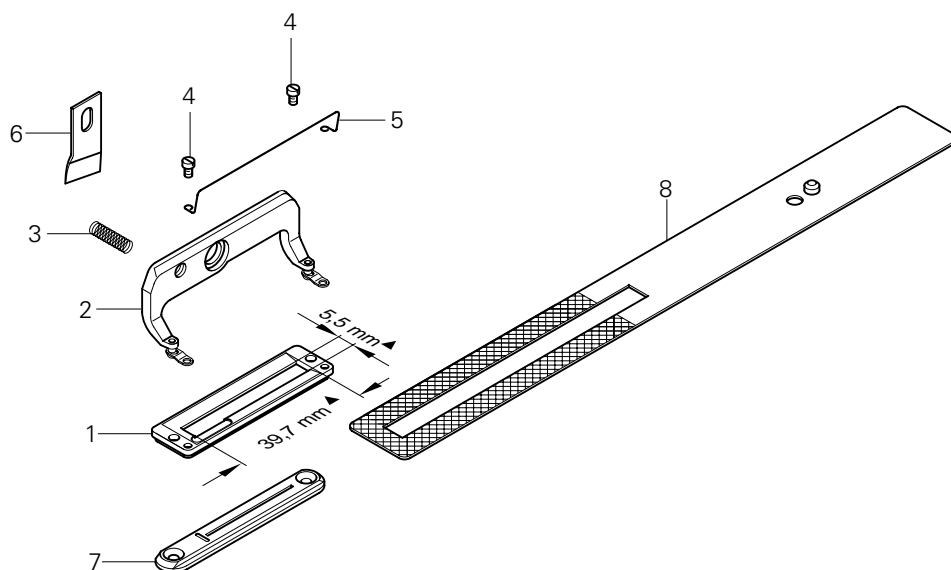
-2/63



Pos.-Nr. Item No. N° pos. N° de pos.	Teile-Nr. Part No. N° de piezas N° de pieza
1 - 13	91-202 441-93/001
1 - 5	91-269 346-91
1	91-269 347-91
2 - 3	91-267 422-91
3	91-267 004-15
4	91-163 711-15
5	91-267 423-05
6	91-020 241-04/006 *) 22 60

Pos.-Nr. Item No. N° pos. N° de pos.	Teile-Nr. Part No. N° de piezas N° de pieza
7	91-269 473-04/001 22 60
8	91-269 538-23/001 22 60
9	91-269 328-21
10	11-173 090-15
11	91-269 474-04/001 60
12	91-267 062-05 60
13	91-120 748-04/002 *) 60



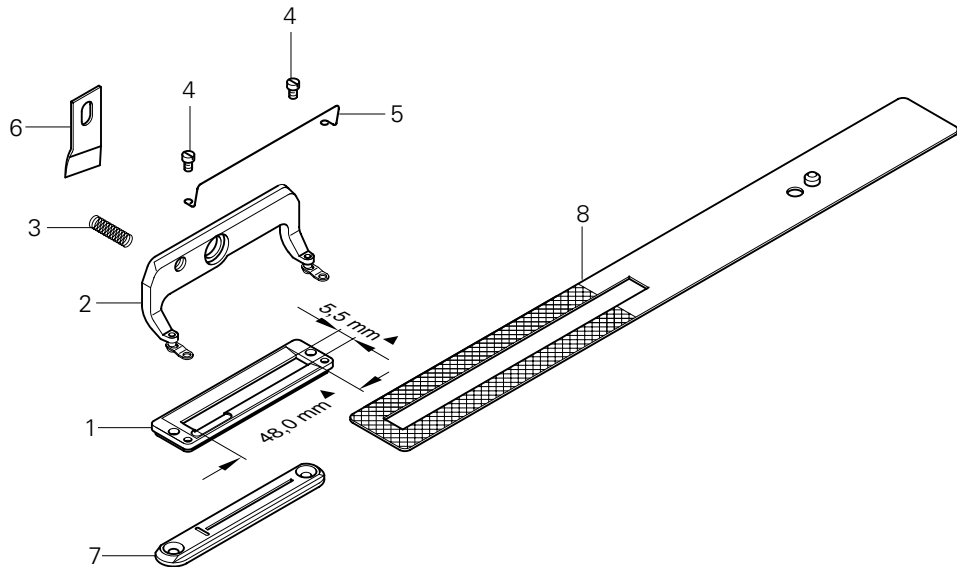


Pos.-Nr. Item No. N° pos. N° de pos.	Teile-Nr. Part No. N° de piezas N° de pieza
1 - 8	91-202 438-93/001
1 - 5	91-267 296-91
1	91-267 012-91
2 - 3	91-267 010-91
3	91-267 004-15

Pos.-Nr. Item No. N° pos. N° de pos.	Teile-Nr. Part No. N° de piezas N° de pieza
4	91-163 711-15
5	91-267 037-05
6	91-020 241-04/010 *)
7	91-267 742-04/003
8	91-269 536-23/002



-4/51

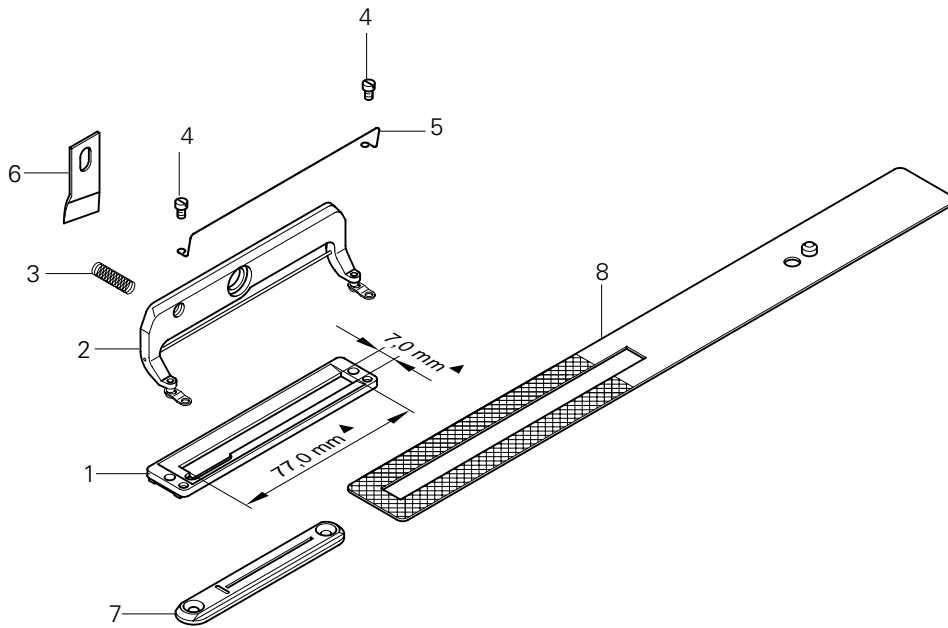


Pos.-Nr. Item No. N° pos. N° de pos.	Teile-Nr. Part No. N° de piezas N° de pieza
1 - 8	91-202 439-93/001
1 - 5	91-267 450-91
1	91-267 446-91
2 - 3	91-267 451-91
3	91-267 004-15

Pos.-Nr. Item No. N° pos. N° de pos.	Teile-Nr. Part No. N° de piezas N° de pieza
4	91-163 711-15
5	91-267 449-05
6	91-020 241-04/012 *)
7	91-267 742-04/003
8	91-269 536-23/002



-5/51

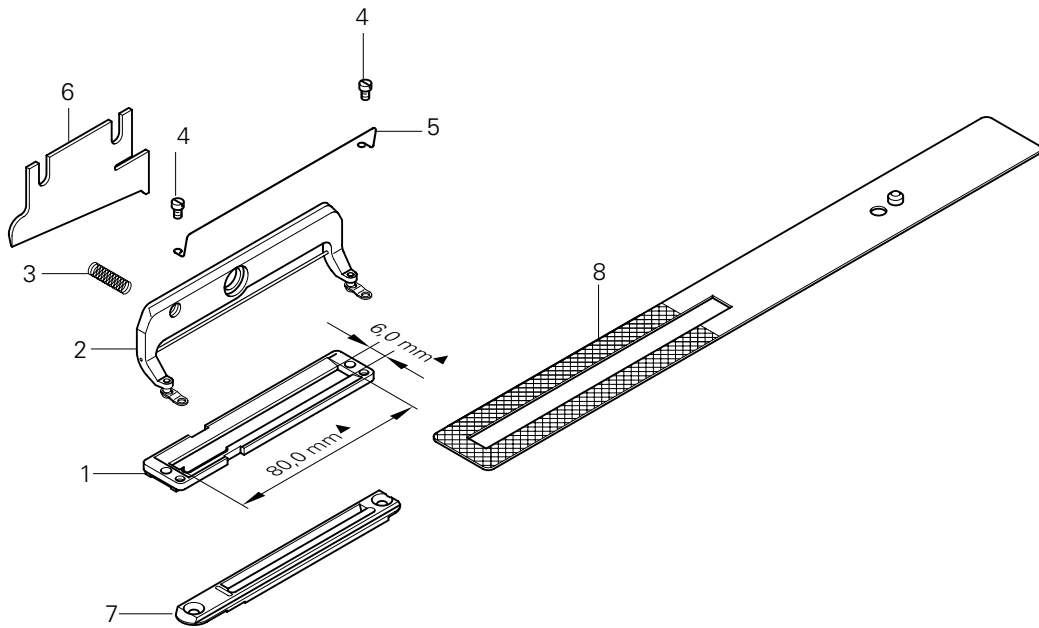


Pos.-Nr. Item No. N° pos. N° de pos.	Teile-Nr. Part No. N° de pièces N° de pieza
1 - 8	91-202 433-93/001
1 - 5	91-269 527-91
1	91-269 528-91
2 - 3	91-269 415-91
3	91-267 004-15

Pos.-Nr. Item No. N° pos. N° de pos.	Teile-Nr. Part No. N° de pièces N° de pieza
4	91-163 711-15
5	91-269 420-05
6	91-020 241-04/016 *)
7	91-267 742-04/003
8	91-269 536-23/003



-10/01

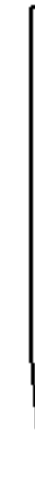
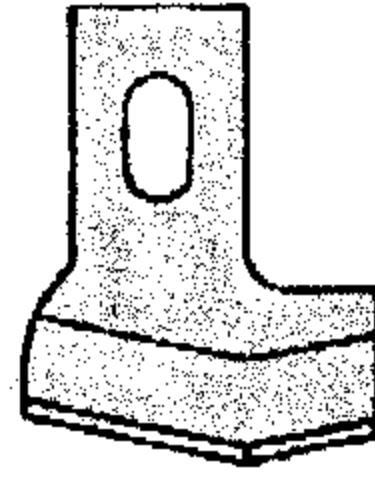
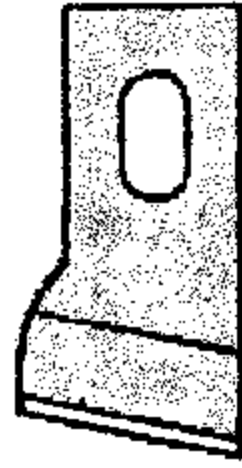
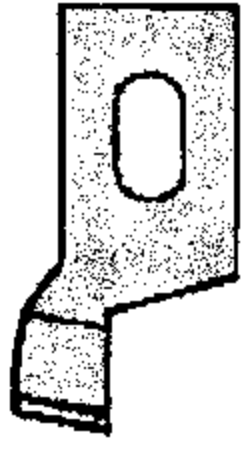


Pos.-Nr. Item No. N° pos. N° de pos.	Teile-Nr. Part No. N° de pièces N° de pieza
1 - 8	91-202 434-93/001
1 - 5	91-269 414-91
1	91-269 417-91
2 - 3	91-269 415-91
3	91-267 004-15

Pos.-Nr. Item No. N° pos. N° de pos.	Teile-Nr. Part No. N° de pièces N° de pieza
4	91-163 711-15
5	91-269 420-05
6	91-269 442-05
7	91-269 443-03/001
8	91-269 536-23/003



Buttonhole cut thru knife is
91-020241-04/...

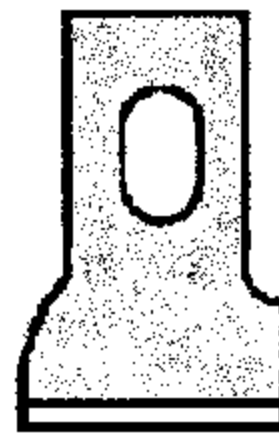
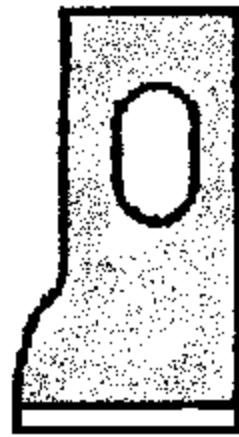
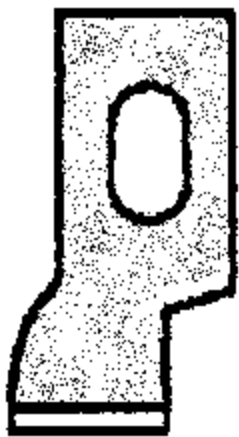


Length 6.4mm /001
9.5mm /002
11.0mm /003
12.7mm /004
14.0mm /005
16.0mm /006
17.5mm /007
19.0mm /008
22.2mm /009
25.4mm /010
28.6mm /011
31.7mm /012

Length 33.3mm /013
35.0mm /014
36.5mm /015
38.1mm /016
39.7mm /017

Buttonhole knife for cutting against a block

is # 91-120748-04/...



Length 6.4mm /005
9.5mm /006
11.0mm /007
12.7mm /001
14.0mm /002
16.0mm /003
17.5mm /011
19.0mm /004
22.2mm /012
25.4mm /013
28.6mm /014
31.7mm /015

PFAFF

PFAFF Industrie Maschinen AG

Postfach 3020
D-67653 Kaiserslautern

Königstr. 154
D-67655 Kaiserslautern

Telefon: (0631) 200-0
Telefax: (0631) 17202
E-Mail: info@pfaff-industrial.com

Gedruckt in der BRD
Printed in Germany
Imprimé en R.F.A.
Impreso en la R.F.A.