

# PFAFF

## 1427

## 1428

Teileliste

Parts list

Liste de pièces

Lista de piezas

**Vorwort**  
**Foreword**  
**Avant-propos**  
**Notas preliminares**

---

Die Inhaltsübersicht auf Seite 3 gibt einen Überblick über die Aufgliederung der Liste.  
Die Teile sind so abgebildet, wie sie in der Maschine funktionsmäßig zusammengehören.  
Die gestrichelten Abbildungen zeigen, wo die daneben abgebildeten Teile hingehören.  
Die Einrahmungen auf den Bildseiten zeigen, aus welchen Einzelteilen sich die Gruppenteile zusammensetzen.  
Nähwerkzeuge und Apparate sind der Unterklassen-Ausstattung zu entnehmen (siehe Anhang).  
Die auf den Bildseiten verwendeten Schlüsselzeichen (  ;  2 ;  3 usw.) sind in Register "0" zusammengefaßt und erläutert.  
Konstruktionsänderungen vorbehalten.

For the various sections of this catalogue, please refer to the "Contents" on page 3.  
The parts are illustrated as they belong together in the machine.  
The dashed illustrations show where the adjacent parts belong.  
The framed-in sections on the illustration pages show the individual parts comprising a group.  
For gauge parts and attachments please refer to the subclass listing (see appendix).  
The keys used on the illustration pages (  ;  2 ;  3 etc.) are listed and explained in section "0".  
Subject to alterations in design.

La table des matières, page 3, donne un aperçu de la subdivision de la liste.  
Les pièces figurent sur l'illustration comme elles vont ensemble.  
Les figures en tirets montrent le lieu de montage des pièces figurant à côté.  
Les parties encadrées sur les pages à illustrations représentent les pièces individuelles formant groupe.  
Pour les organes de couture et les appareils, veuillez vous référer à la fiche équipement de sous-classes (voir en annexe).  
Les symboles (  ;  2 ;  3 etc.) utilisés sur les pages illustrées sont regroupés et expliqués au registre "0".  
Sous réserve de modifications.

En la página 3, bajo el título "contenido", puede verse un resumen de la división de la "lista de piezas".  
Las piezas están ilustradas conforme se hallan montadas en la máquina.  
Las figuras a base de líneas entrecortadas muestran dónde y cómo van montadas las piezas ilustradas al lado.  
Los recuadros en las páginas ilustradas indican las piezas individuales de que se componen los grupos.  
Para los órganos de costura y aparatos, véase la "Composición de las subclases" (en el anexo).  
Los símbolos clave (  ;  2 ;  3 etc.) utilizados en las páginas ilustradas se hallan recopilados y explicados en el registro "0".  
Salvo modificaciones técnicas.

---

Erläuterung der Schlüsselzeichen  
Explanation of codes  
Explication des codes  
Explicaciones de los códigos

Kopf-, Arm-, Grundplatten- und Gehäuseteile  
Needle head parts, arm-, base plate- and housing parts  
Pièce de tête, bras, plaque fondamentale et carcasse  
Piezas de la cabeza, del brazo, de la placa base y de la carcasa

Fadenabschneid-Einrichtung  
Thread trimmer  
Coupe-fil  
Cortahilos  
-900/56

Fadenspannungs-Steuerung  
Thread tension control  
Commande de la tension du fil  
Control de la tensión del hilo superior  
-906/03

Fadenabstreif-Einrichtung  
Thread wiper  
Racleur de fil  
Retirahilos  
-909/99

Presserfuß-Automatik  
Automatic presser foot lifter  
Relève-pied automatique  
Alzaprensatalas  
-910/04

Verriegelungs-Einrichtung  
Backtacking mechanism  
Dispositif à points d'arrêt  
Rematador  
-911/35

Rückdreheinrichtung  
Needle reverser  
Positionneur-aiguille auxiliaire  
Servoposicionador de la aguja  
-913/08

Schalteneinrichtung  
Switching system  
Dispositif de commande  
Mecanismo de mando  
-918/31

Pneumatische Anschlüsse  
Pneumatic connections  
Raccords pneumatiques  
Empalmes neumáticos

Blasvorrichtung  
Blower  
Dispositif à jet d'air  
Eyector de aire  
-920/05

Wartungseinheit  
Air filter / lubricator  
Conditionneur d'air comprimé  
Grupo acondicionador del aire comprimido  
-925/02

Spulentaden-Vorratswächter  
Bobbin thread supply monitor  
Contrôleur de canette  
Detector del hilo de la canilla  
-926/06

Fotozelle  
Photocell  
Cellule photo-électrique  
Fotocélula  
-971/21

Zubehörteile, Einstellehren, Fadenöler  
Accessory parts, Adjustment gauges, Table of thread lubricants  
Accessoires, calibres, tableau des lubrifiants  
Accesorios, Calibres de ajuste, Tabla de lubricantes

Keilriemenscheiben- und Schmiermitteltabelle  
Table of pulleys and lubricants  
Tableau des poulie pour courroie trapézoïdales et des lubrifiants  
Tabla de poleas para correas trapezoidales y lubricantes

Index ( Teilenummern / Seitenzahlen )  
Index ( part numbers / page numbers )  
Index ( numéros de pièces, de pages )  
Index ( números de pieza / números de página )

Nähwerkzeuge und Apparate  
Gauge parts and attachments  
Organes de couture et guides  
Organos de costure y aparatos

- Unterklassenabhängig, Teilenummer siehe Nähwerkzeuge und Apparate.  
Subclass-dependent, for part number see gauge parts and attachments.  
Fonction de la sous-classe; pour le numéro de la pièce, voir "organes de couture et guides".  
Dependientes de la subclase, para el número de pieza véase "órganos de costura y aparatos".
- B Ausführung B  
Model B  
Version B  
Tipo B
- C Ausführung C  
Model C  
Version C  
Tipo C
- C/D Ausführung C/D  
Model C/D  
Version C/D  
Tipo C/D
- 2 Markierung (Punkte, Striche oder Zahl) bei Bestellung angeben.  
Marking (dots, strokes or numbers) to be stated on order.  
Préciser les repères (points, traits ou chiffres) à la commande.  
Señales (puntos, rayas o cifras), indíquese en los pedidos.
- 3 Geklebt  
Part cemented  
Pièce collée  
Pieza pegada
- 3/1 Gesichert mit Loctite.  
Secured with Loctite.  
Bloqué par Loctite.  
Asegurado con Loctite.
- 4 Ausführungsart bei Bestellung angeben.  
Model to be stated on order.  
Préciser le modèle à la commande.  
Indíquese el tipo en los pedidos.
- 5 Nähmuster bzw. Material einsenden.  
Submit sewing sample or material.  
Joindre échantillons de couture ou matières.  
Enviense muestras de costura.
- 6 Nadelstärke und Spitzenform bei Bestellung angeben.  
Needle size and style of point to be stated on order.  
Préciser la grosseur de l'aiguille et la forme de la pointe à la commande.  
Grosor de aguja y forma de la punta, indíquese en los pedidos.
- 10 Nadelabstand  
Needle gauge  
Ecartement des aiguilles  
Distancia entre agujas

- 10/1 Je nach Nadelabstand ändert sich die Form (z. B. beim Stoffschieber die Anzahl der Zahnreihen)  
Certain design features change according to the needle gauge  
(e.g. the number of tooth rows on the feed dog).  
Forme varie en fonction de l'écartement des aiguilles  
(le nombre de rangées de dents, p.ex., dans le cas de la griffe)  
La forma varía según la distancia entre agujas para el transportador inferior,  
el número de hileras de dientes
- 10/2 Nadelabstand bei Bestellung angeben  
Needle gauge to be stated on order  
Préciser l'écartement des aiguilles à la commande, s-v-p.  
Indíquese en los pedidos la distancia entre agujas
- 23/2 Für 9 mm Stoffdurchgang  
For a fabric clearance of 9 mm  
Pour un passage sous le pied de 9 mm  
Para 9 mm de pasaje para el material
- 27/2 Eingeklammerte Zahl = Dicke in mm  
Number in parentheses = thickness in mm  
Chiffre entr parenthèses = épaisseur en mm  
Cifra entre paréntesis = espesor en mm
- 27/5 Eingeklammerte Zahl = Länge in mm.  
Number in brackets = length in mm.  
Chiffre entre parenthèses = longueur en mm.  
Cifra entre paréntesis = largura en mm.
- 32 Beim Einbau dieses Teiles wird für die Paßgenauigkeit zum Anschlußteil keine Garantie übernommen;  
zweckmäßig vollständiges Aggregat bestellen.  
No guarantee is assumed that this part will fit the mating part; it is best to order a complete  
assembly.  
Aucune garantie ne pourra être assurée quant à la précision d'ajustage de cette pièce avec la pièce  
correspondante; il est indiqué de commander un mécanisme complet.  
Al montar esta pieza no se asume garantía alguna en cuanto a la tolerancia y precisión de ajuste  
respecto a la pieza correspondiente; por esta razón, se recomienda pedir el grupo completo.
- 32/1 Beim Einbau dieses Teiles ist Nacharbeit erforderlich.  
When fitting this part re-work is required.  
Retouches nécessaires au montage.  
Al montar esta pieza hay que retocarla antes.
- 35/1 Bei Montage vernieten.  
To be riveted after assembly.  
River après montage.  
Remáchese después del montaje.
- 40/2 Tränken mit 280-1-120 144; Bestellnummer siehe Seite 70.  
Soak with 280-1-120 144; for part number see page 70.  
Imbiber d'huile 280-1-120 144; n° de commande, voir page 70.  
Empape con aceite 280-1-120 144; para el número de pedido véase la página 70.

Erläuterungen der Schlüsselzeichen

Explanation of codes

Explication des codes

Explicaciones de los códigos

PFAFF 1427; 1428

A - 99

40/3

Fetten mit 280-1-120 247; Bestellnummer siehe Seite 70.  
Grease with 280-1-120 247; for part number see page 70.  
Graisser avec de la graisse 280-1-120 247; n° de commande, voir page 70.  
Engrase con grasa 280-1-120 247; para el número de pedido véase la página 70.

40/4

Fetten mit 280-1-120 243; Bestellnummer siehe Seite 70.  
Grease with 280-1-120 243; for part number see page 70.  
Graisser avec de la graisse 280-1-120 243; n° de commande, voir page 70.  
Engrase con grasa 280-1-120 243 para el número de pedido véase la página 70.

40/5

Ölen mit 280-1-120 144; Bestellnummer siehe Seite 70.  
Oil with 280-1-120 144; for part number see page 70.  
Huiler par 280-1-120 144; n° de commande, voir page 70.  
Lubrifique con 280-1-120 144; para el número de pedido véase la página 70.

40/13

Fetten mit 280-1-120 205; Bestellnummer siehe Seite 70.  
Grease with 280-1-120 205; for part number see page 70.  
Graisser avec de la graisse 280-1-120 205; n° de commande, voir page 70.  
Engrase con grasa 280-1-120 205; para el número de pedido véase la página 70.

60

Wahlweise  
Optional  
Au choix  
Opcional

80/3

Für Schlauch mit 3 mm Innendurchmesser  
For tube with 3 mm inside diameter  
Pour flexible d'un diamètre intérieur de 3 mm  
Para tubo flexible de 3 mm de diámetro interior

80/4

Für Schlauch mit 4 mm Innendurchmesser  
For tube with 4 mm inside diameter  
Pour flexible d'un diamètre intérieur de 4 mm  
Para tubo flexible de 4 mm de diámetro interior

81/3

Verwendung je nach Bedarf.  
To be used as required.  
Utilisation en fonction des besoins.  
Utilización, según sea necesario.

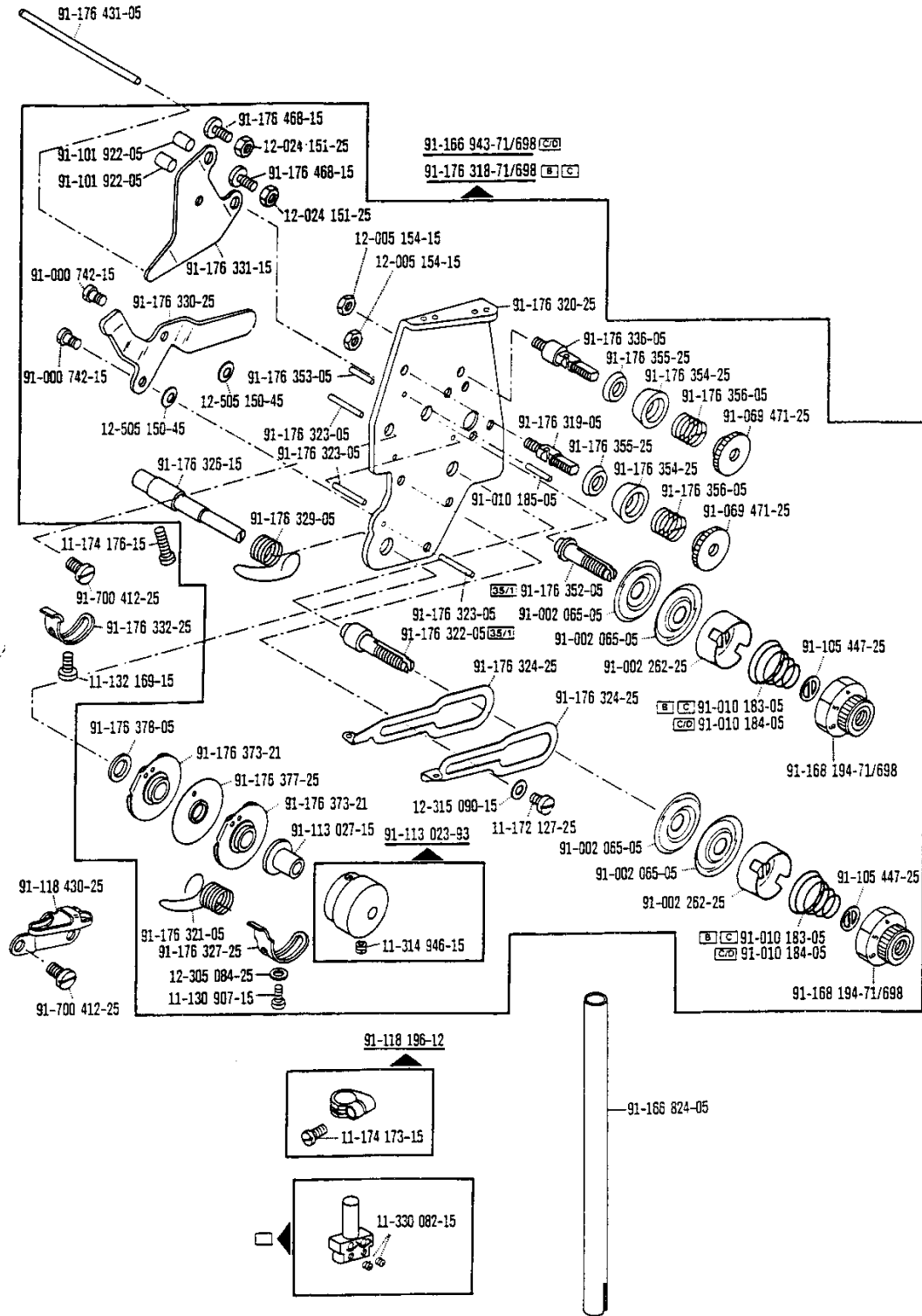
96

Länge angeben.  
State length.  
Préciser longueur.  
Indíquese la largura.



**Kopfteile**  
**Needle head parts**  
**Pièces de tête**  
**Piezas de la cabeza PFAFF 1428**

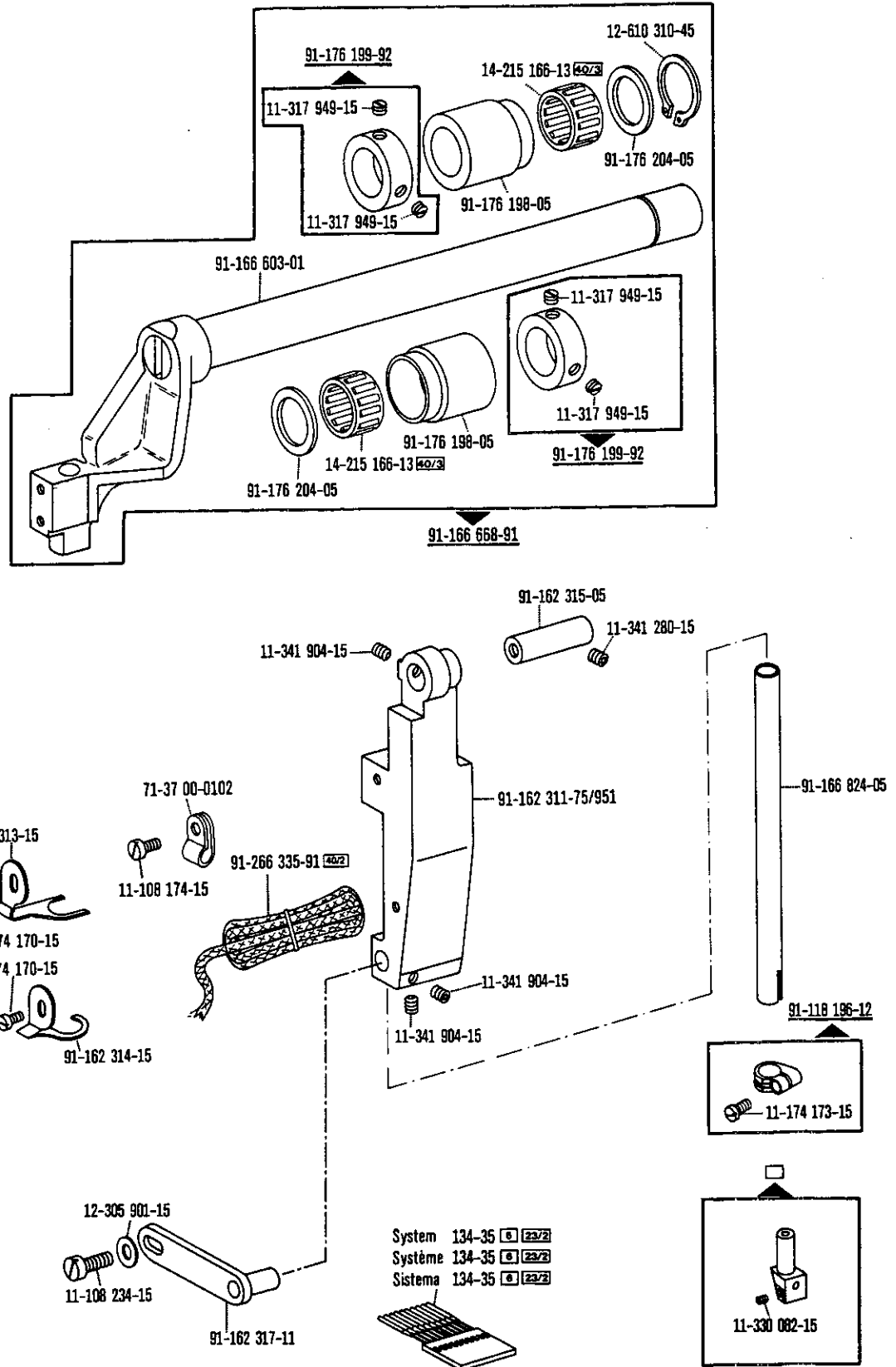
Basisteile  
 Basic parts  
 Pièces de base  
 Piezas básicas



☐ siehe Erläuterungen Register A-E  
 see explanations in section A-E  
 voir légende registre A-E  
 ver explicaciones del registro A-E

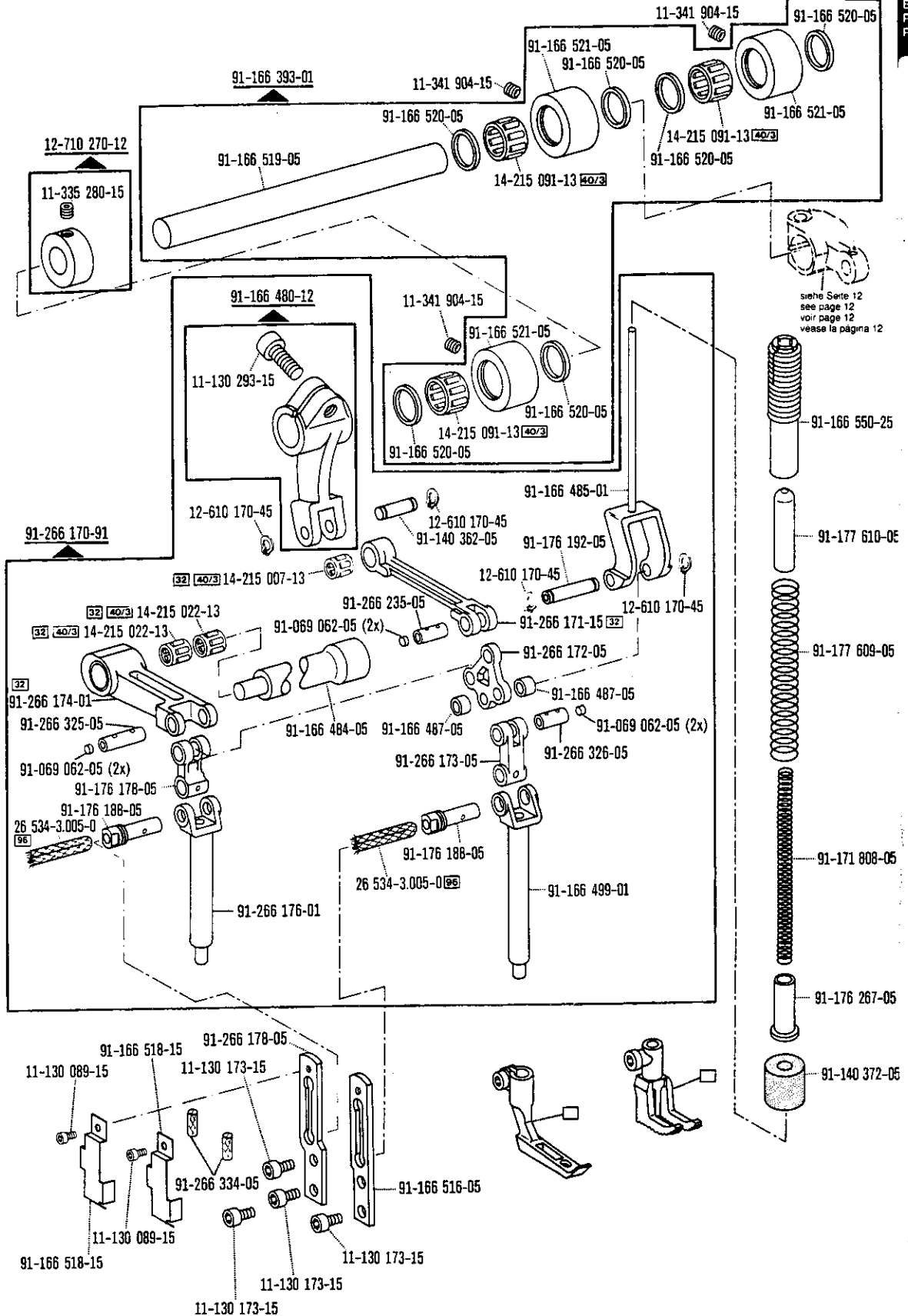


**Kopfteile**  
**Needle head parts**  
**Pièces de tête**  
**Piezas de la cabeza** PFAFF 1427; 1428



**Kopfteile**  
**Needle head parts**  
**Pièces de tête**  
**Piezas de la cabeza PFAFF 1427; 1428**

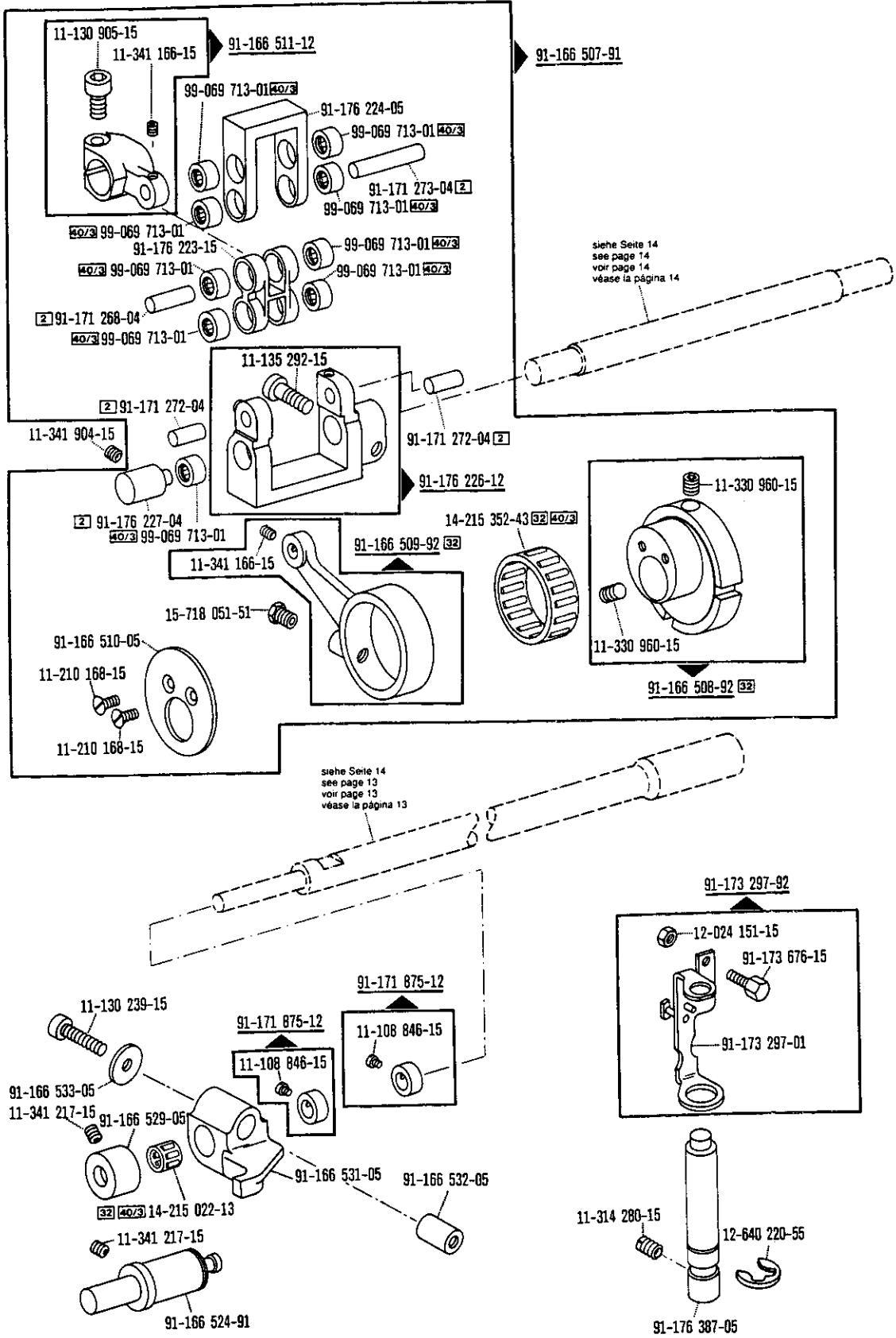
Basisteile  
 Basic parts  
 Pièces de base  
 Piezas basic



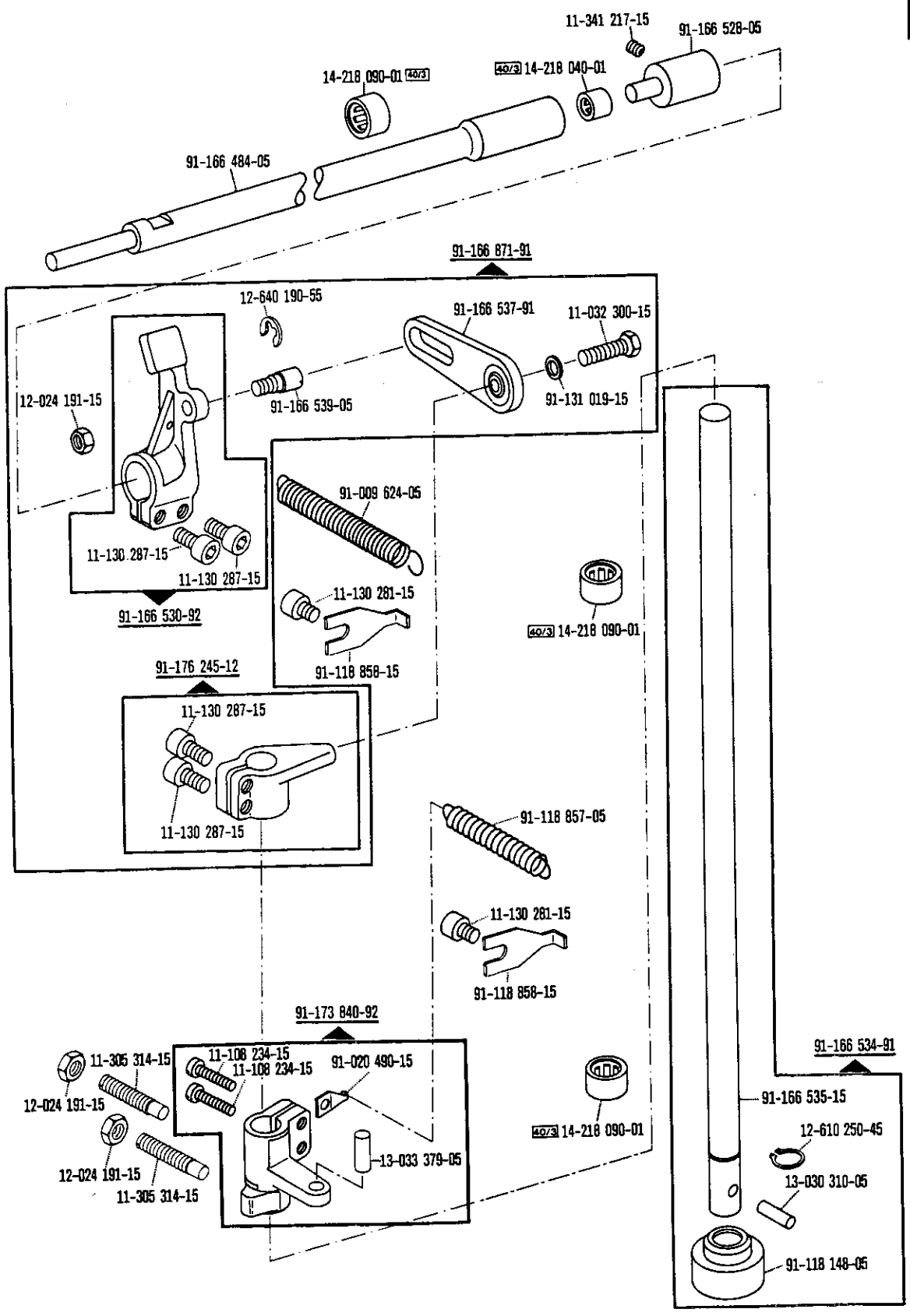
siehe Seite 12  
 see page 12  
 voir page 12  
 véase la página 12

☐ siehe Erläuterungen Register     
 see explanations in section     
 voir légende registre     
 ver explicaciones del registro

**Kopteile**  
**Needle head parts**  
**Pièces de tête**  
**Piezas de la cabeza PFAFF 1427; 1428**

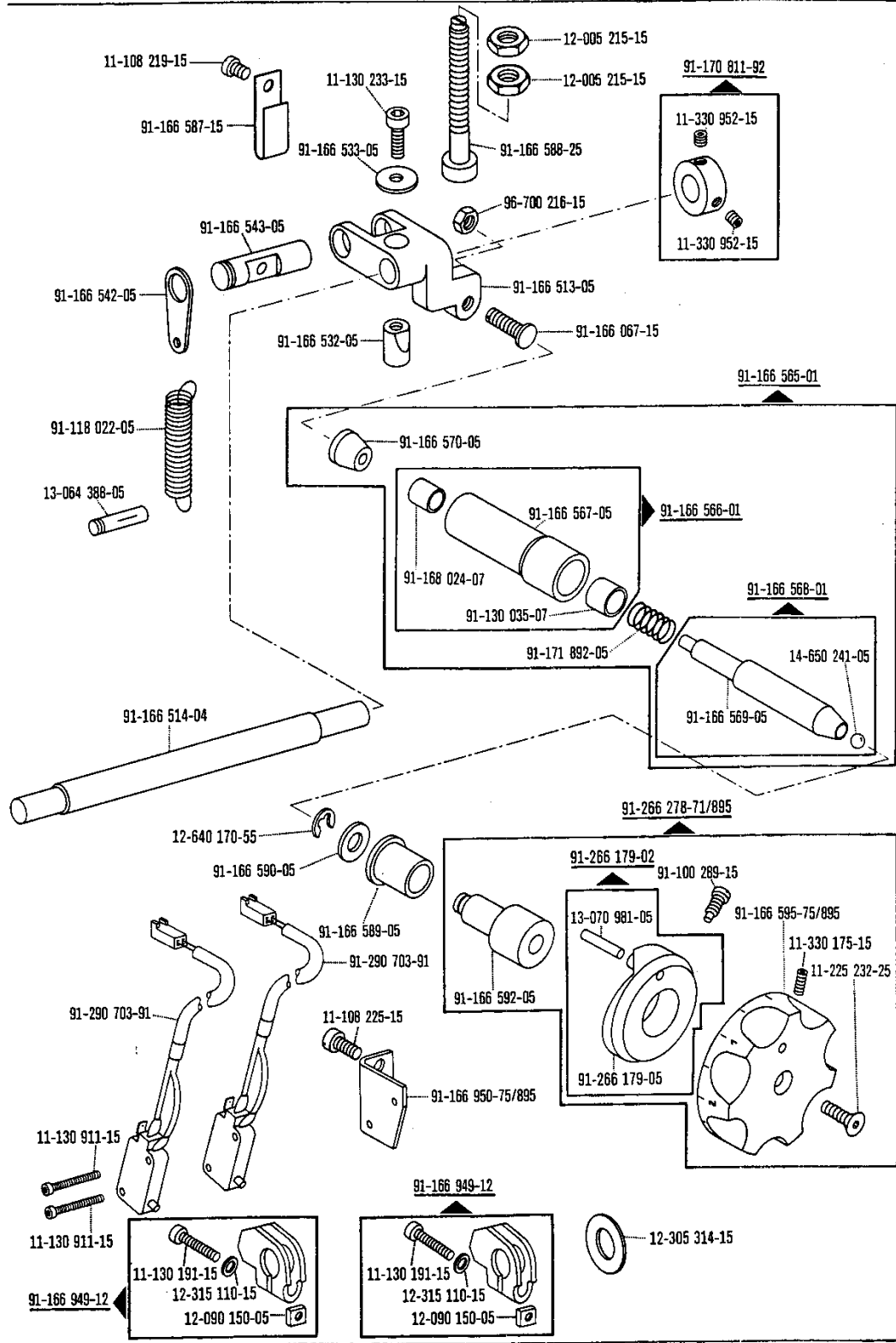


☐ siehe Erläuterungen Register   
 see explanations in section   
 voir légende registre   
 ver explicaciones del registro



□ siehe Erläuterungen Register     
 see explanations in section     
 voir légende registre     
 ver explicaciones del registro

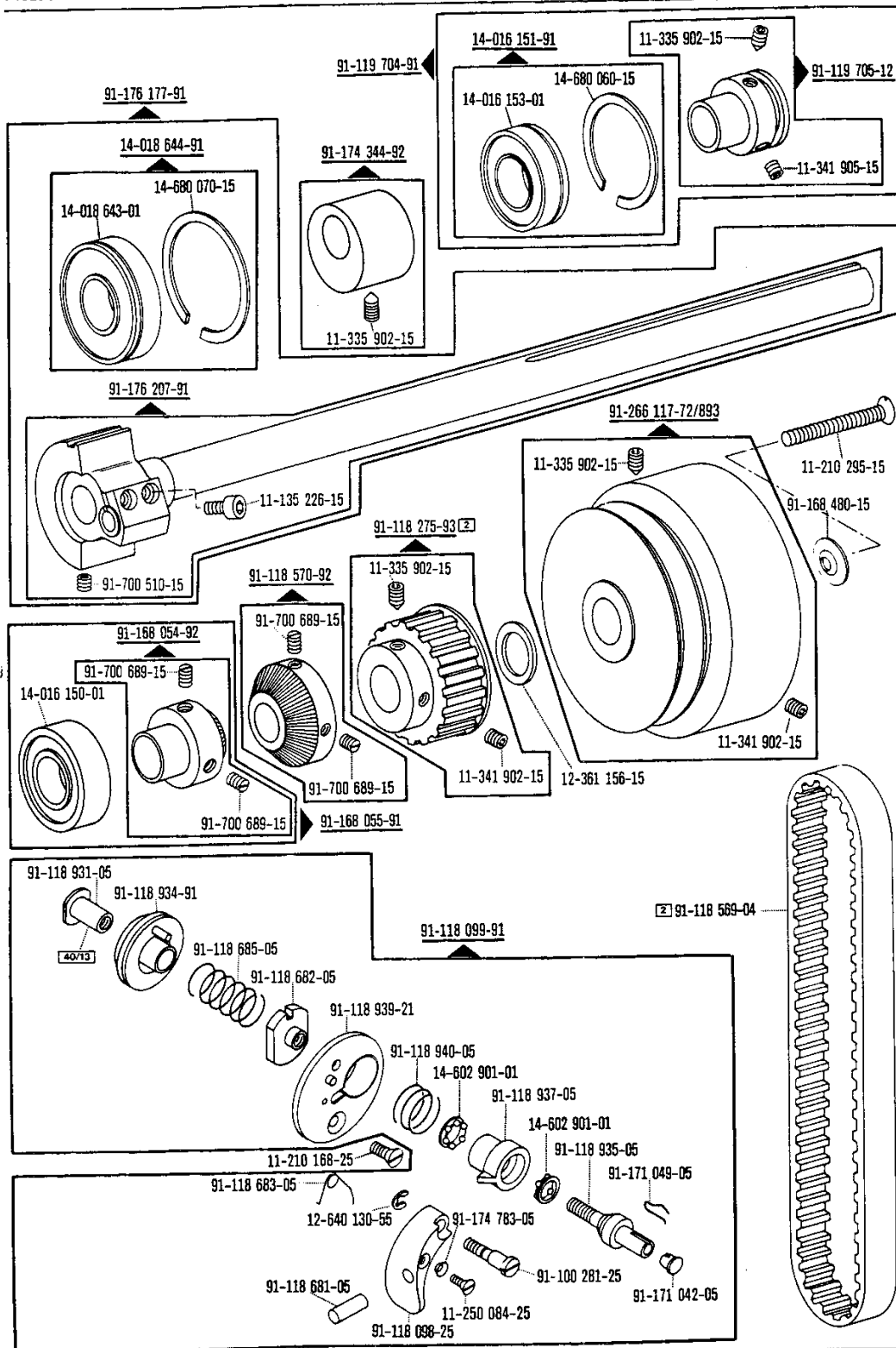
Armteile  
 Arm parts  
 Pièces de bras  
 Piezas del brazo PFAFF 1427; 1428



☐ siehe Erläuterungen Register ☐  
 see explanations in section ☐  
 voir légende registre ☐  
 ver explicaciones del registro ☐

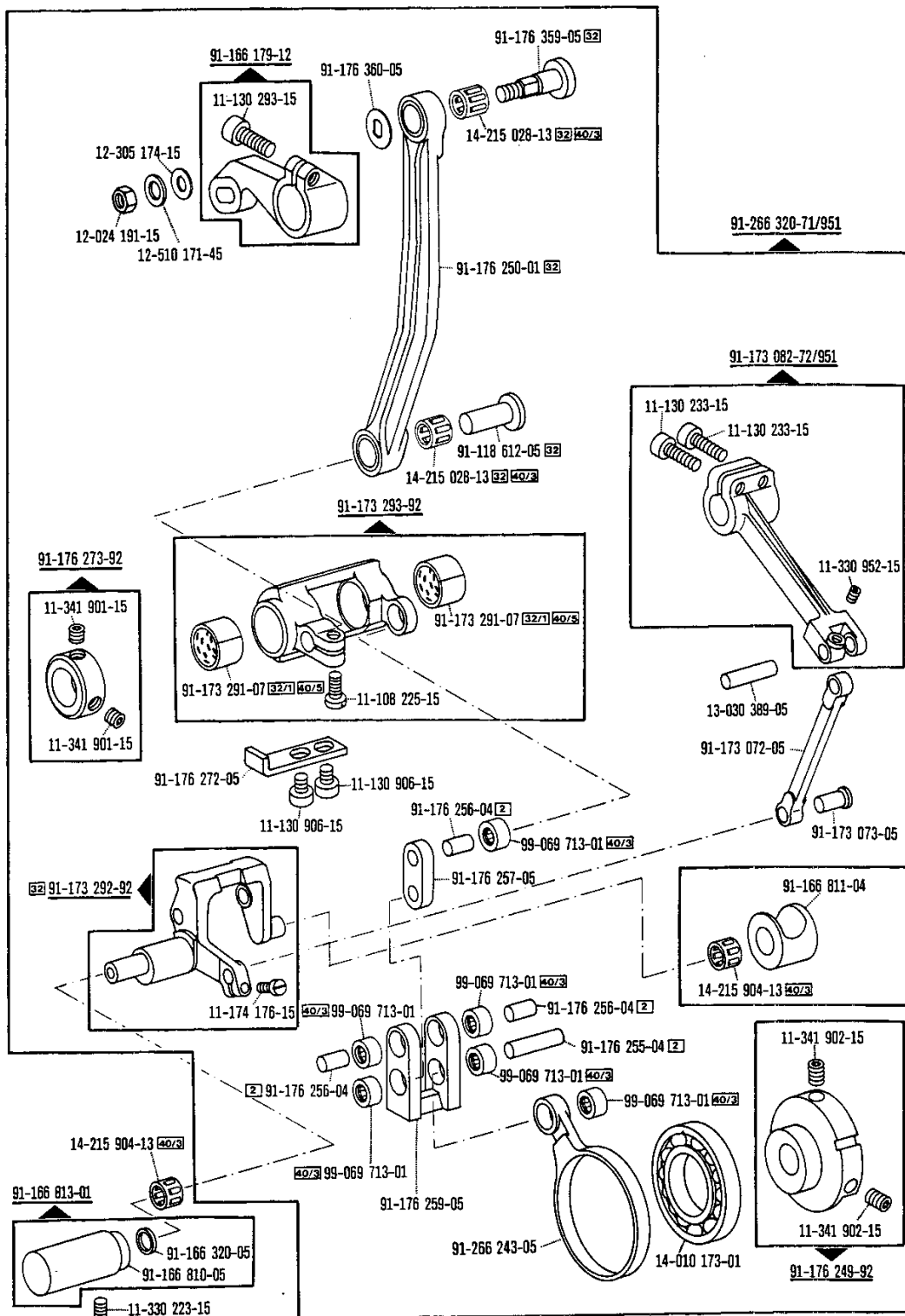
Armteile  
 Arm parts  
 Pièces de bras  
 Piezas del brazo PFAFF 1427; 1428

Basisteile  
 Basic parts  
 Pièces de base  
 Piezas básicas



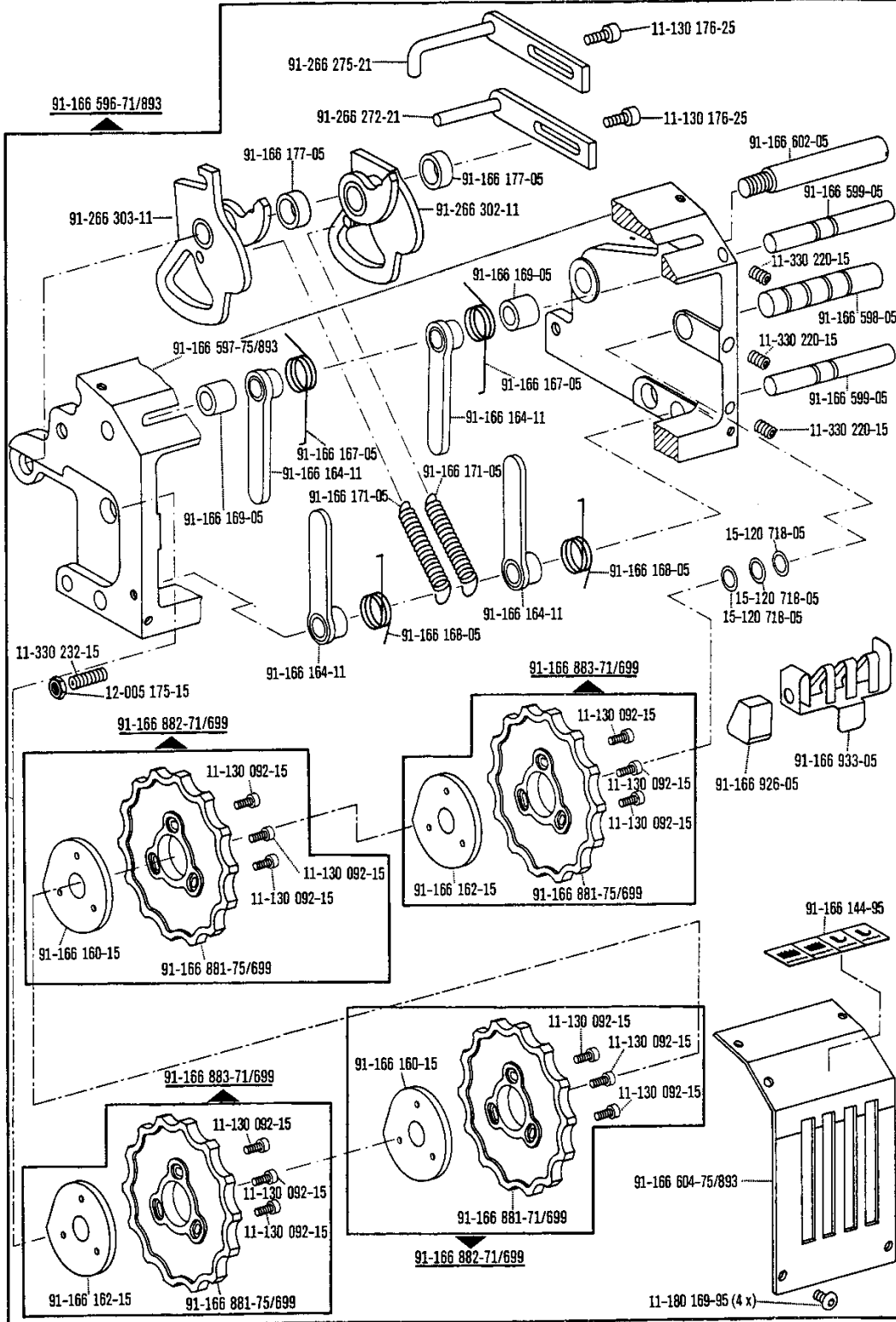
☐ siehe Erläuterungen Register   
 see explanations in section   
 voir légende registre   
 ver explicaciones del registro

**Armteile**  
**Arm parts**  
**Pièces de bras**  
**Piezas del brazo PFAFF 1427; 1428**



**Armteile**  
**Arm parts**  
**Pièces de bras**  
**Piezas del brazo** PFAFF 1427; 1428

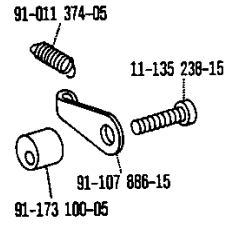
**Basisteile**  
**Basic parts**  
**Pièces de base**  
**Piezas básicas**



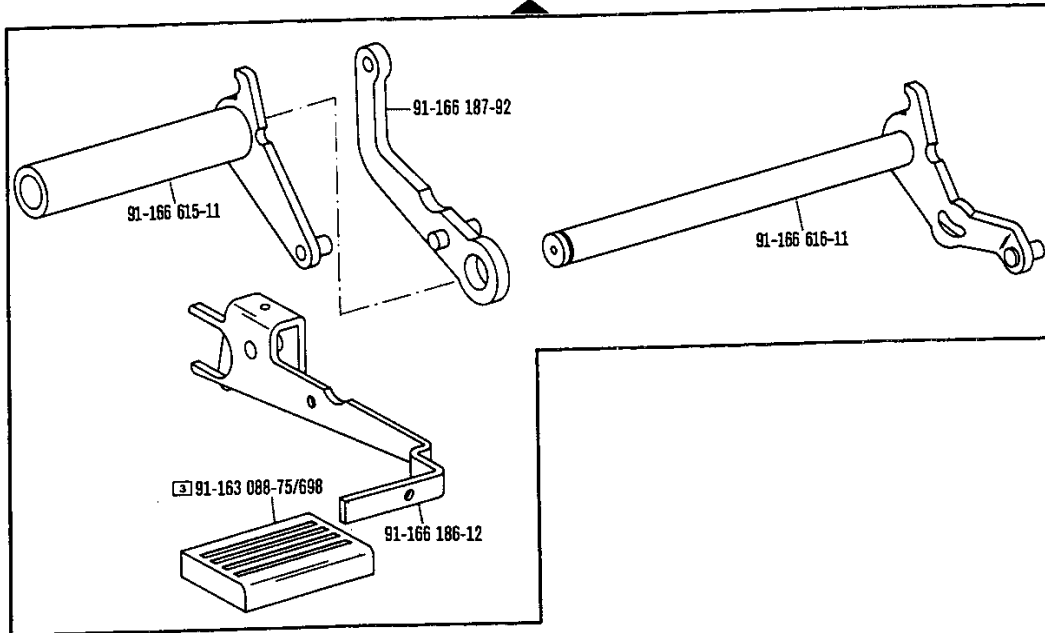
siehe Erläuterungen Register    
 see explanations in section    
 voir légende registre    
 ver explicaciones del registro



**Armtelle**  
**Arm parts**  
**Pièces de bras**  
**Piezas del brazo** PFAFF 1427; 1428



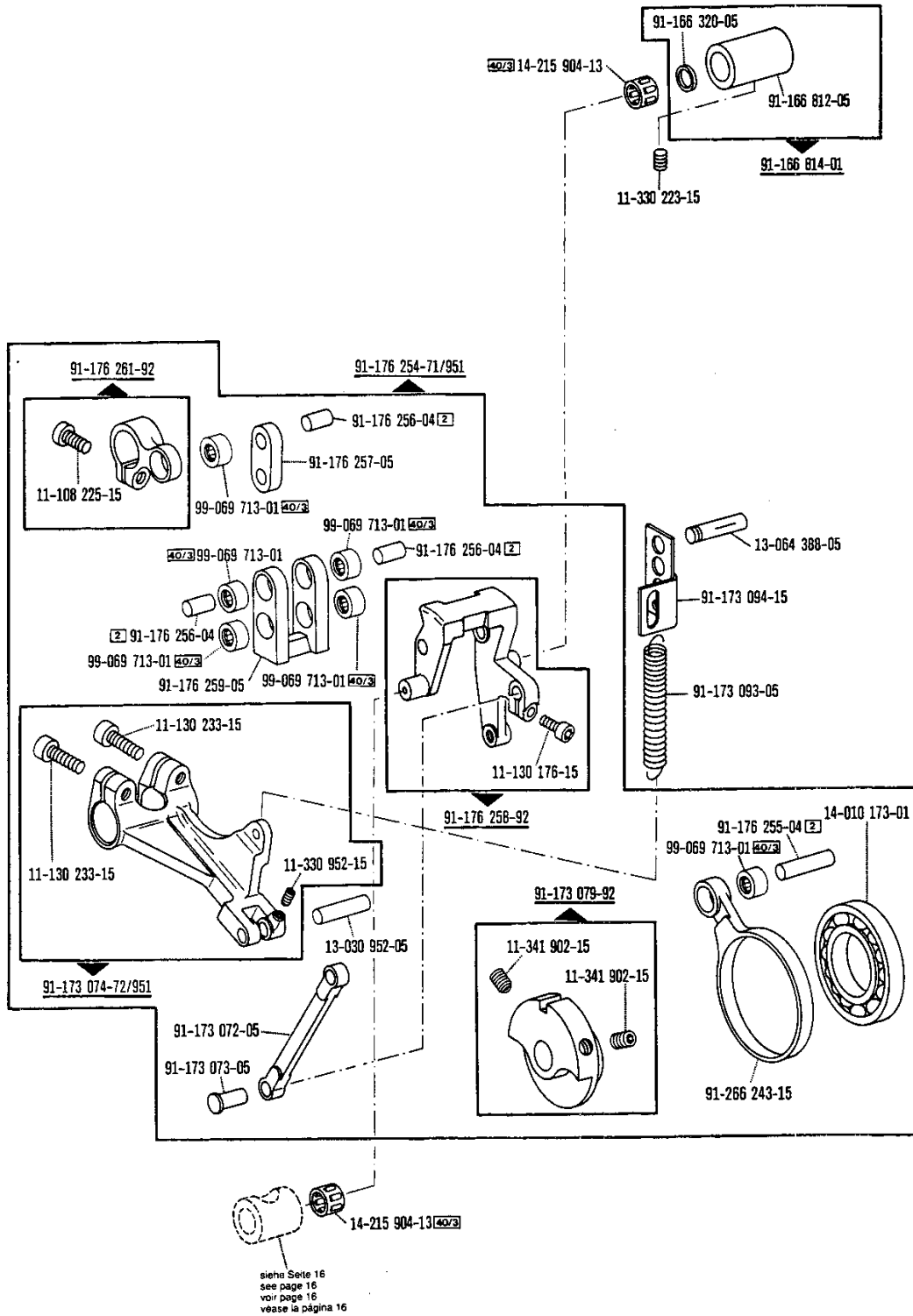
91-166 619-71/698



Grundplattenteile  
 Bedplate parts  
 Pièces du plateau fondamental  
 Piezas de la placa-base

PFAFF 1427; 1428

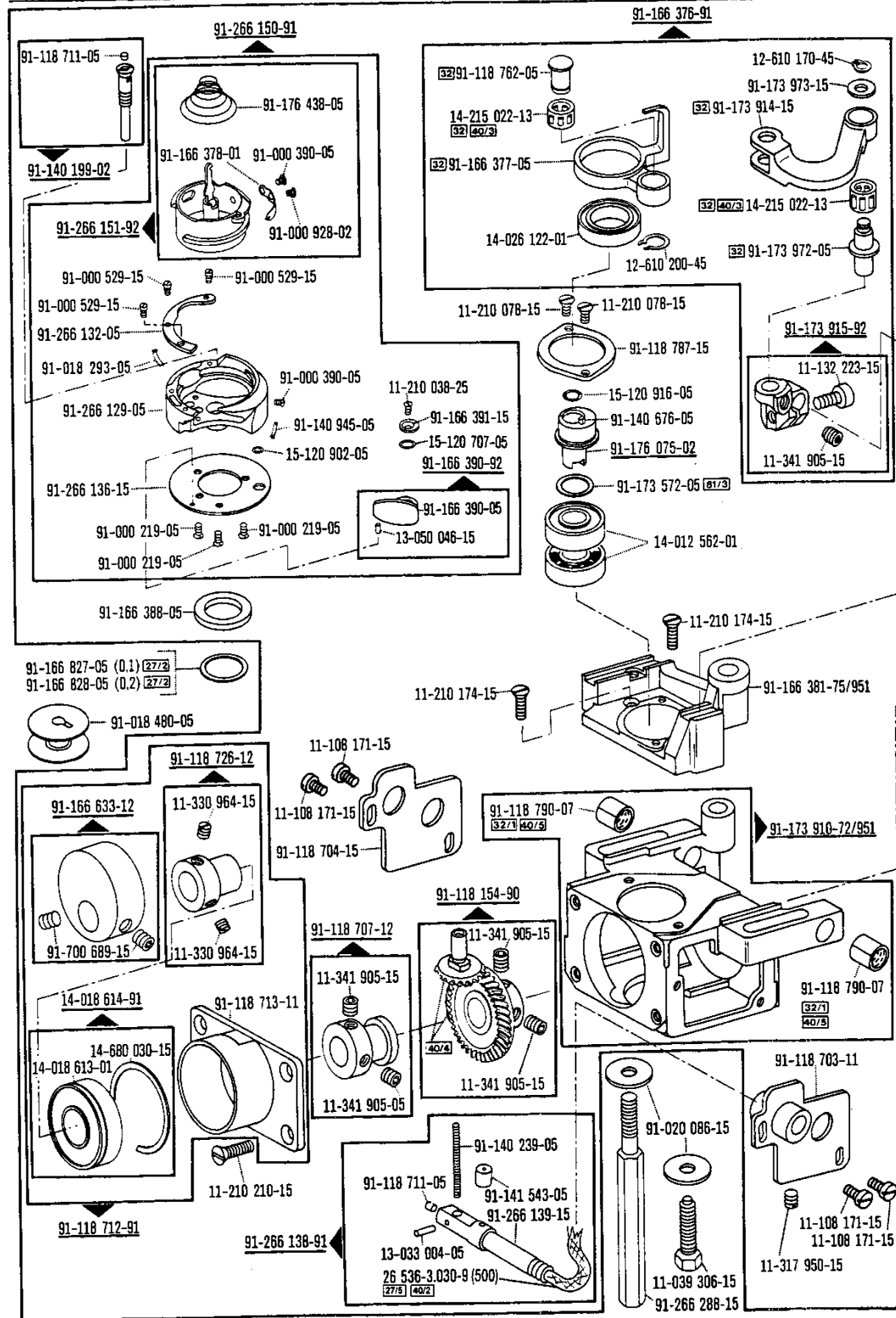
Basisteile  
 Basic parts  
 Pièces de base  
 Piezas básicas



☐ siehe Erläuterungen Register  
 see explanations in section  
 voir légende registre  
 ver explicaciones del registro

**Grundplattenteile**  
**Bedplate parts**  
**Pièces du plateau fondamental**  
**Piezas de la placa-base**

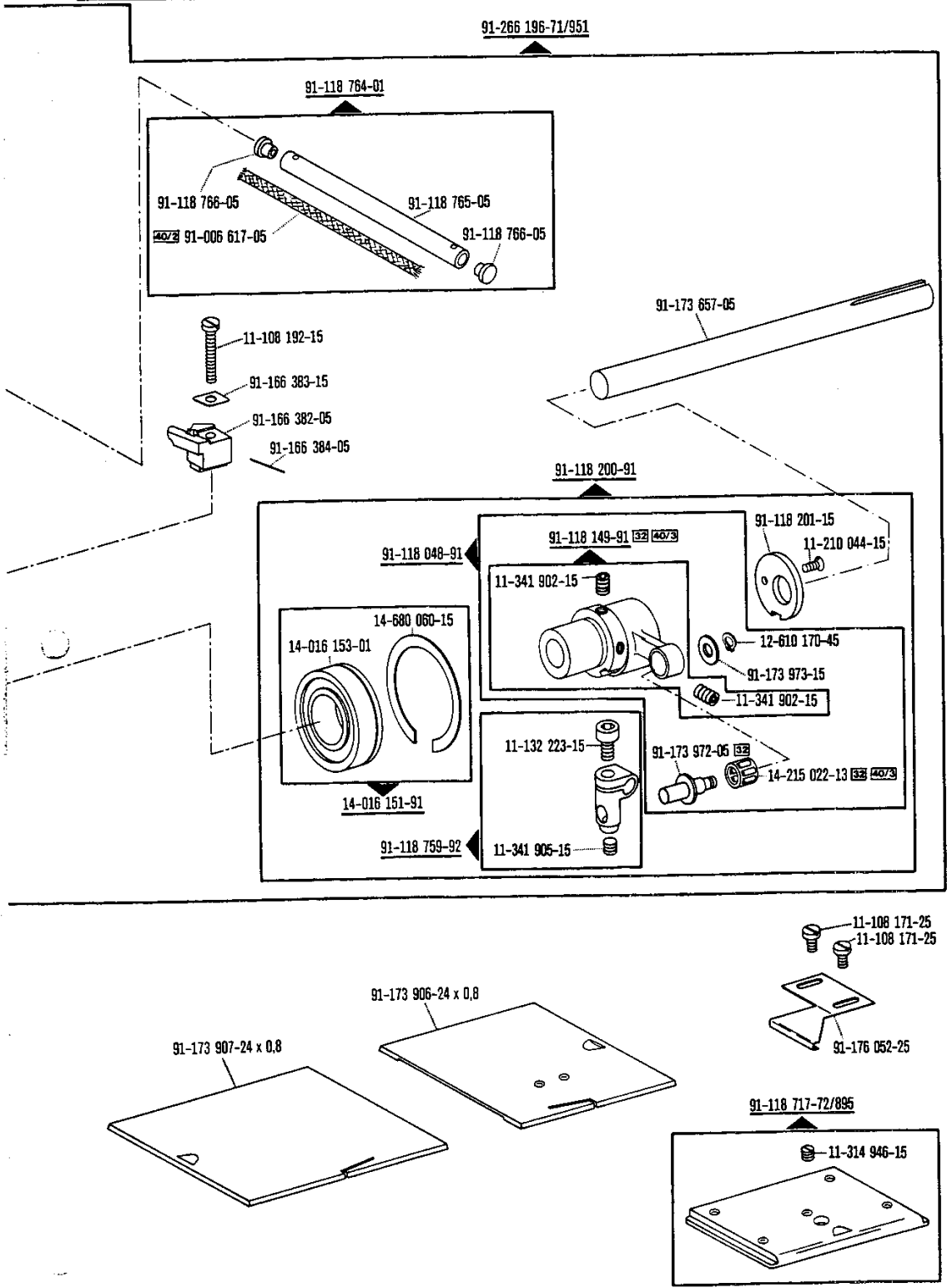
PFAFF 1427



□ siehe Erläuterungen Register [32/1] [40/2]  
 see explanations in section [32/1] [40/2]  
 voir légende registre [32/1] [40/2]  
 ver explicaciones del registro [32/1] [40/2]

Grundplattenteile  
 Bedplate parts  
 Pièces du plateau fondamental  
 Piezas de la placa-base PFAFF 1427

Basisteile  
 Basic parts  
 Pièces de base  
 Piezas básicas

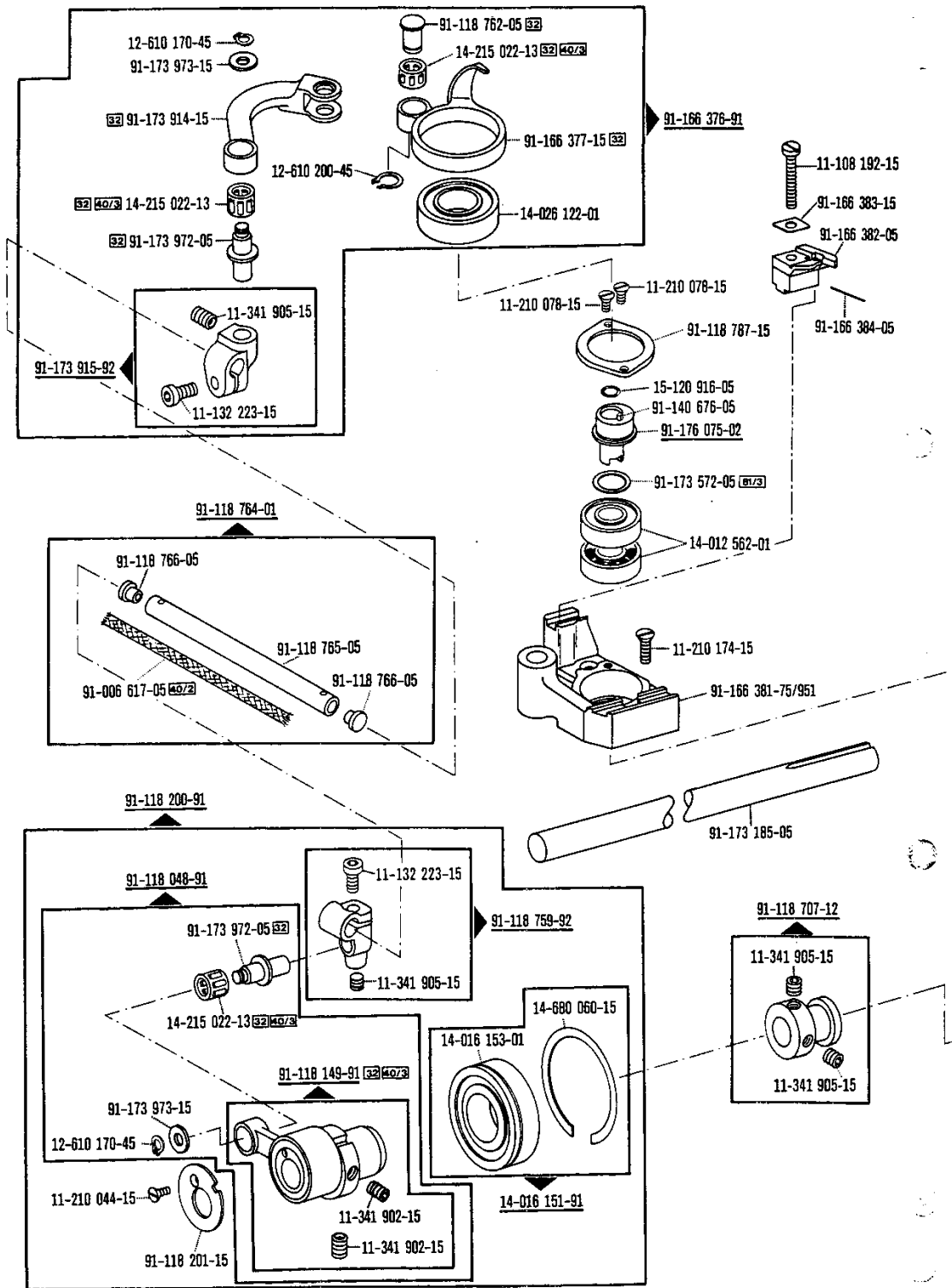


☐ siehe Erläuterungen Register   
 see explanations in section   
 voir légende registre   
 ver explicaciones del registro

**Ergänzungsteile**  
**Complementary parts**  
**Pièces complémentaires**  
**Piezas especiales**

**PFAFF 1428**

(die sonstigen Teile wie in Register Basisteile)  
 (for all other parts see Sections Basic parts)  
 (les autres pièces comme dans les registres Pièces de base)  
 (las demás piezas como en los registros Piezas básicas)

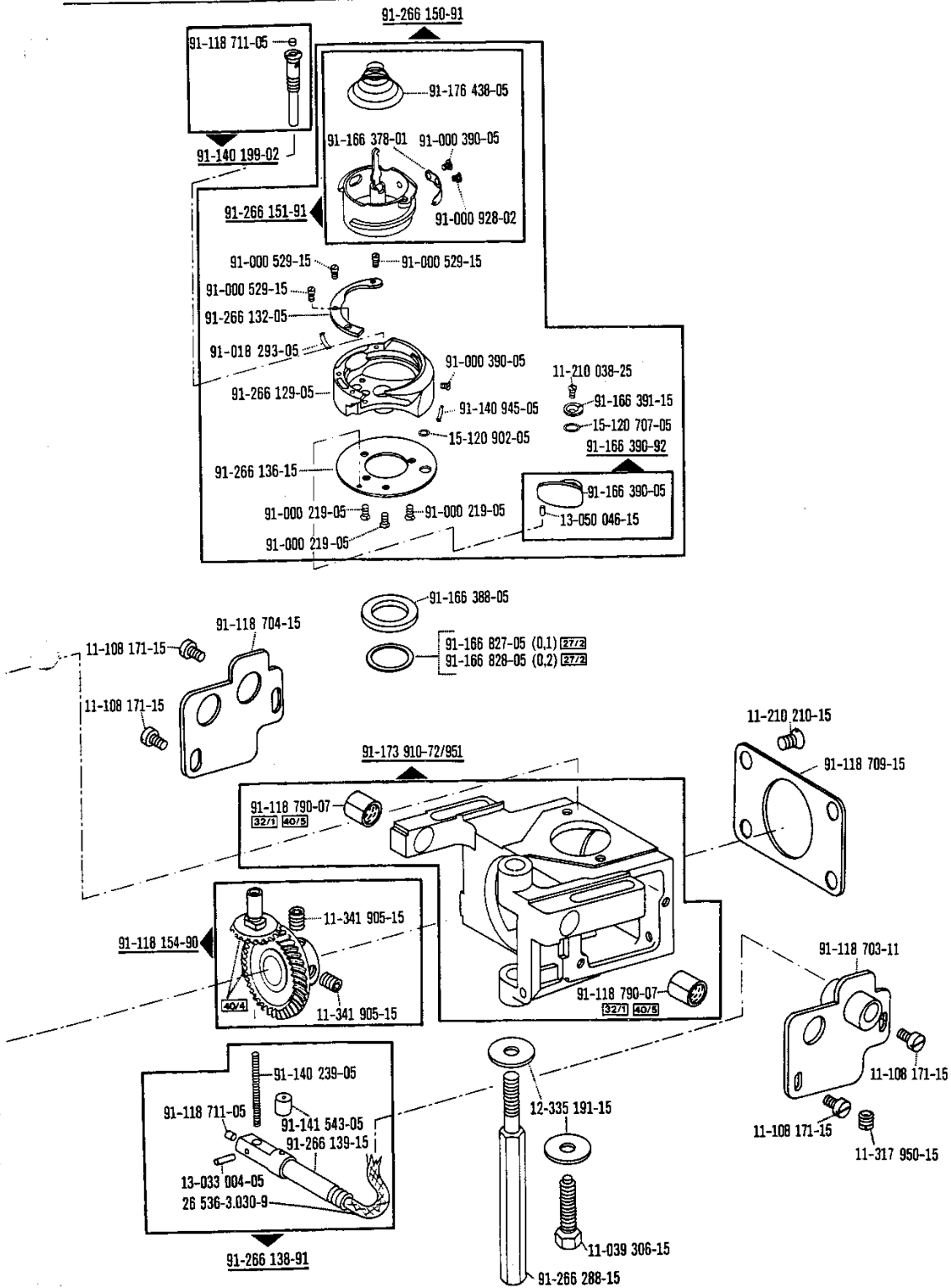


Ergänzungsteile  
Complementary parts  
Pièces complémentaires  
Piezas especiales

PFAFF 1428

(die sonstigen Teile wie in Register Basisteile)  
(for all other parts see Sections Basic parts)  
(les autres pièces comme dans les registres Pièces de base)  
(las demás piezas como en los registros Piezas básicas)

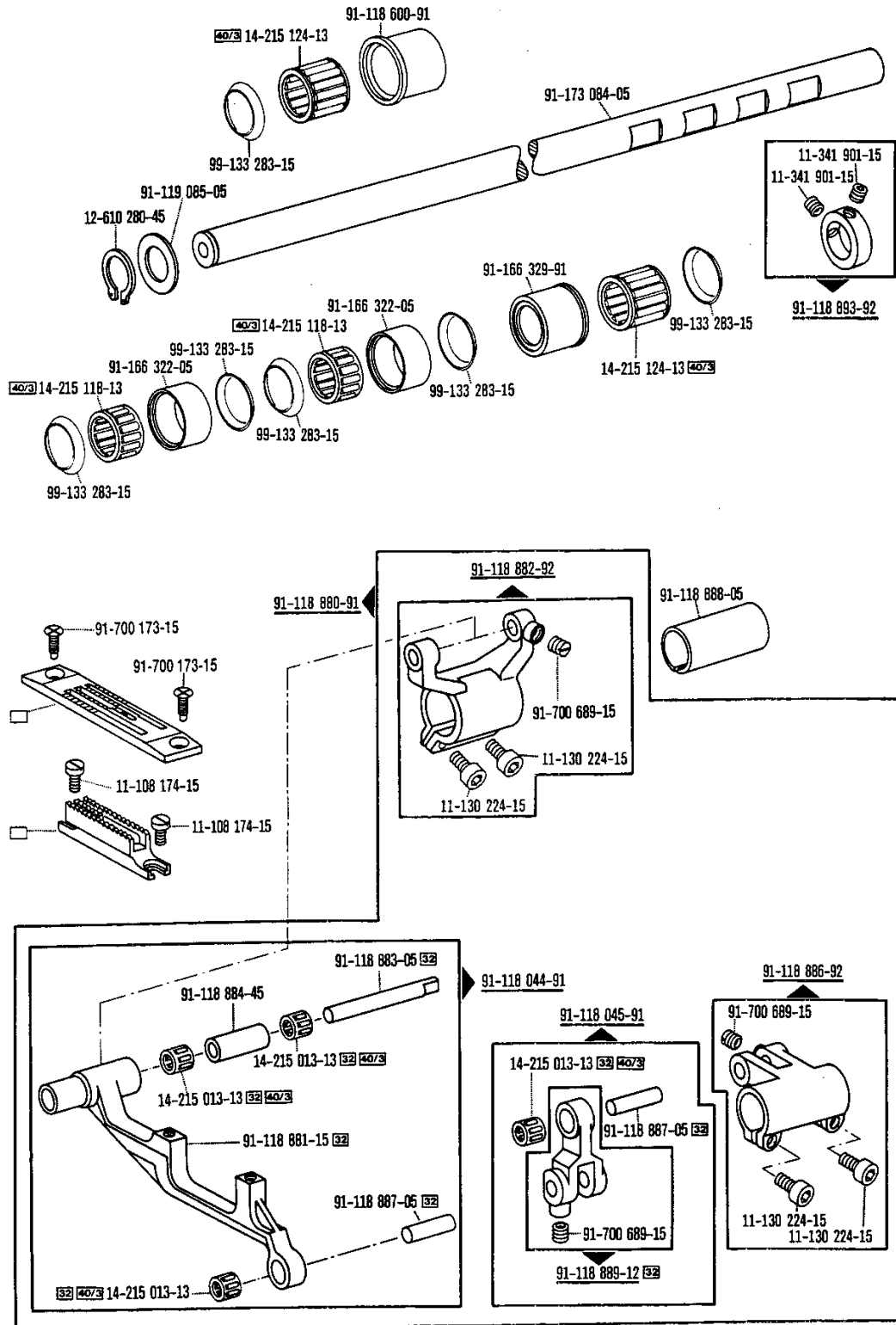
Basisteile  
Basic parts  
Pièces de base  
Piezas básicas



☐ siehe Erläuterungen Register [A] [B]  
see explanations in section [A] [B]  
voir légende registre [A] [B]  
ver explicaciones del registro [A] [B]

Grundplattenteile  
 Bedplate parts  
 Pièces du plateau fondamental  
 Piezas de la placa-base

PFAFF 1427; 1428

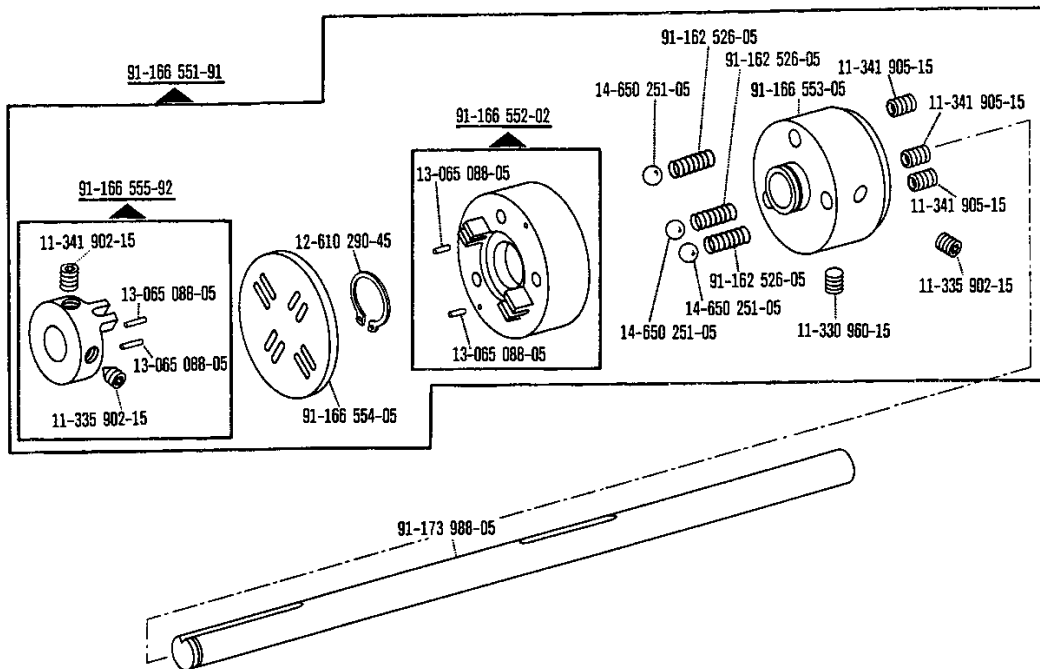
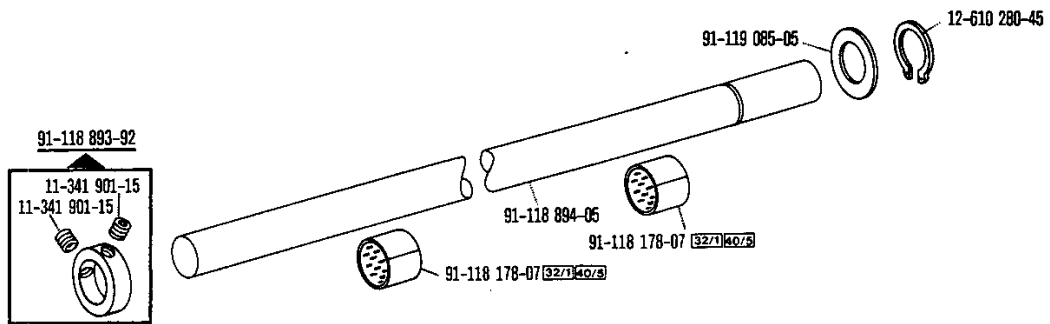


☐ siehe Erläuterungen Register. □-☐  
 see explanations in section □-☐  
 voir légende registre □-☐  
 ver explicaciones del registro □-☐

Grundplattenteile  
 Bedplate parts  
 Pièces du plateau fondamental  
 Piezas de la placa-base

PFAFF 1427; 1428

Basisteile  
 Basic parts  
 Pieces de base  
 Piezas básicas

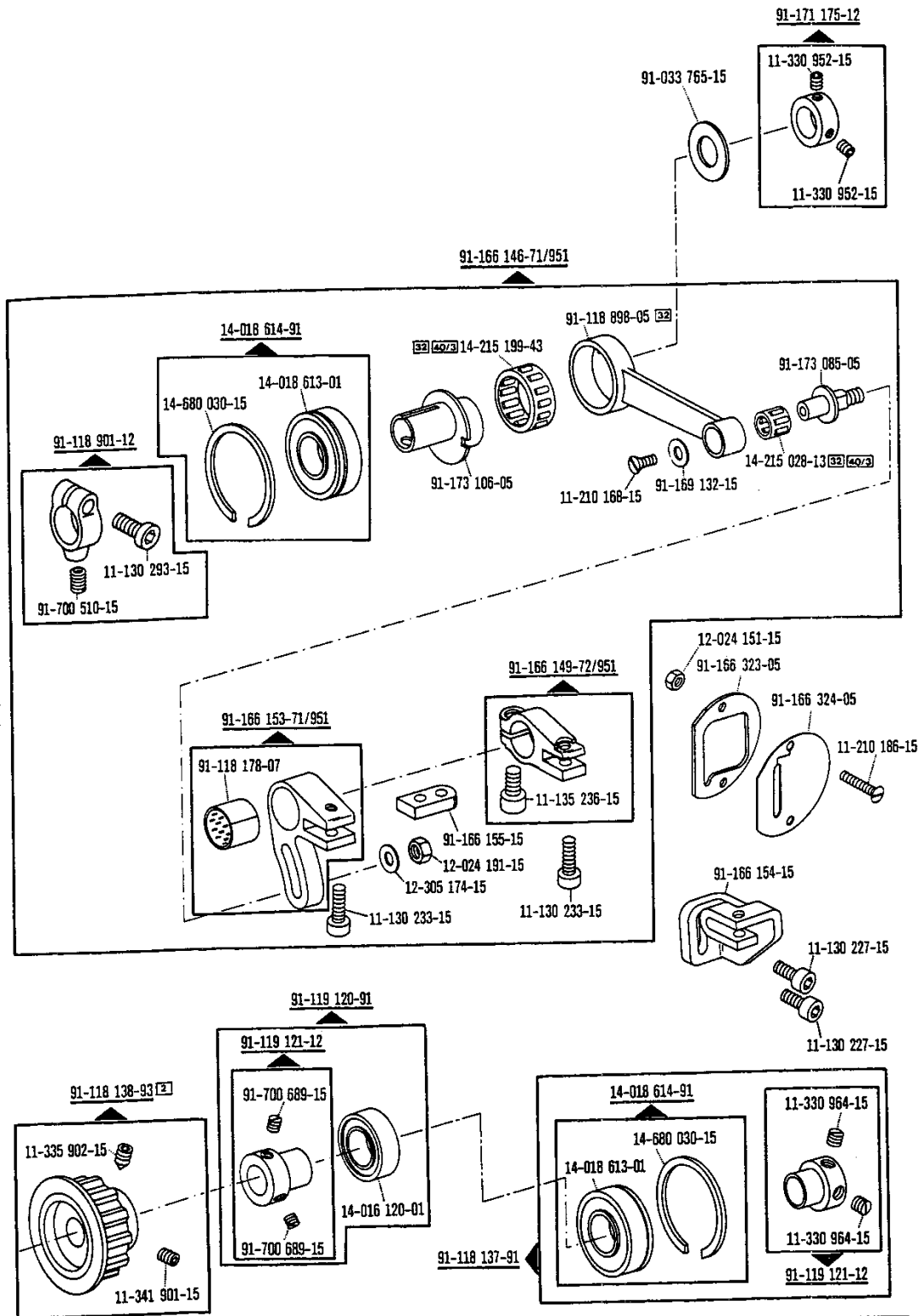


☐ siehe Erläuterungen Register   
 see explanations in section   
 voir légende registre   
 ver explicaciones del registro



**Grundplattenteile**  
**Bedplate parts**  
**Pièces du plateau fondamental**  
**Piezas de la placa-base**

PFAFF 1427; 1428

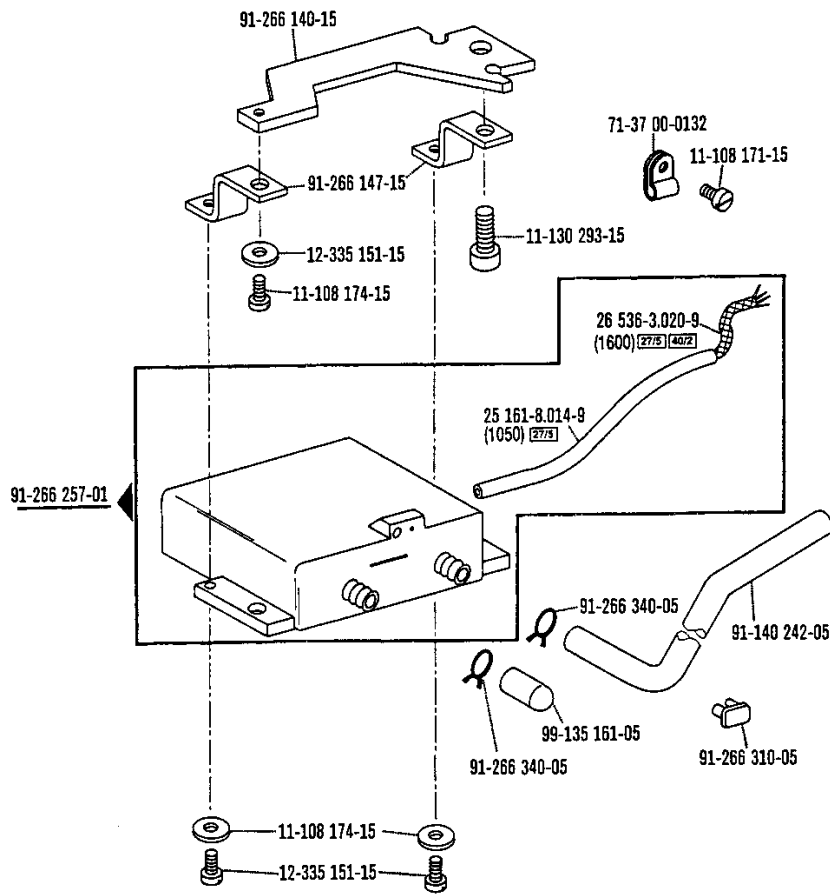


□ siehe Erläuterungen Register [A] [B] [C]  
 see explanations in section [A] [B] [C]  
 voir légende registre [A] [B] [C]  
 ver explicaciones del registro [A] [B] [C]

Grundplattenteile  
 Bedplate parts  
 Pièces du plateau fondamental  
 Piezas de la placa-base

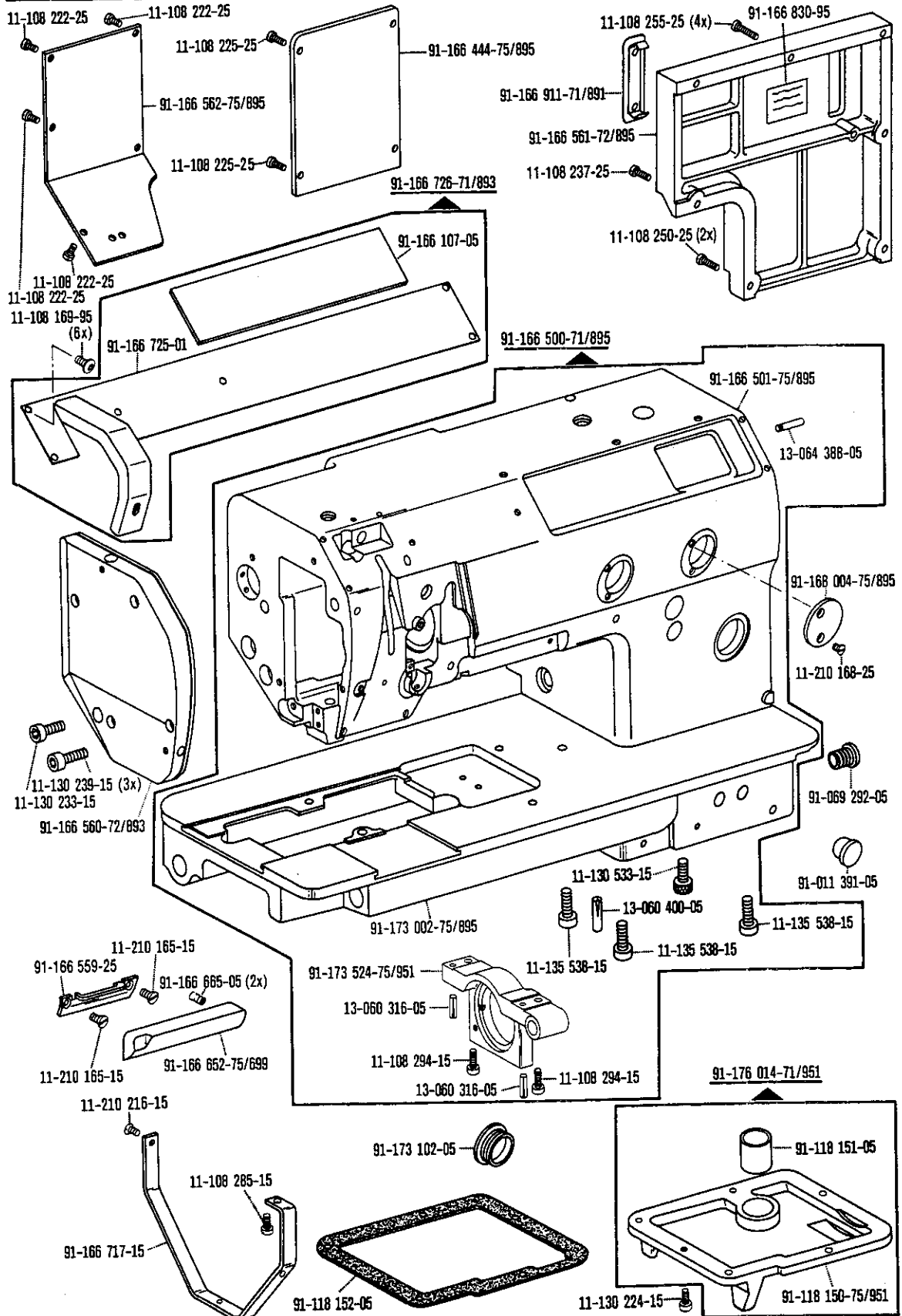
PFAFF 1427; 1428

Basisteile  
 Basic parts  
 Pièces de base  
 Piezas básicas



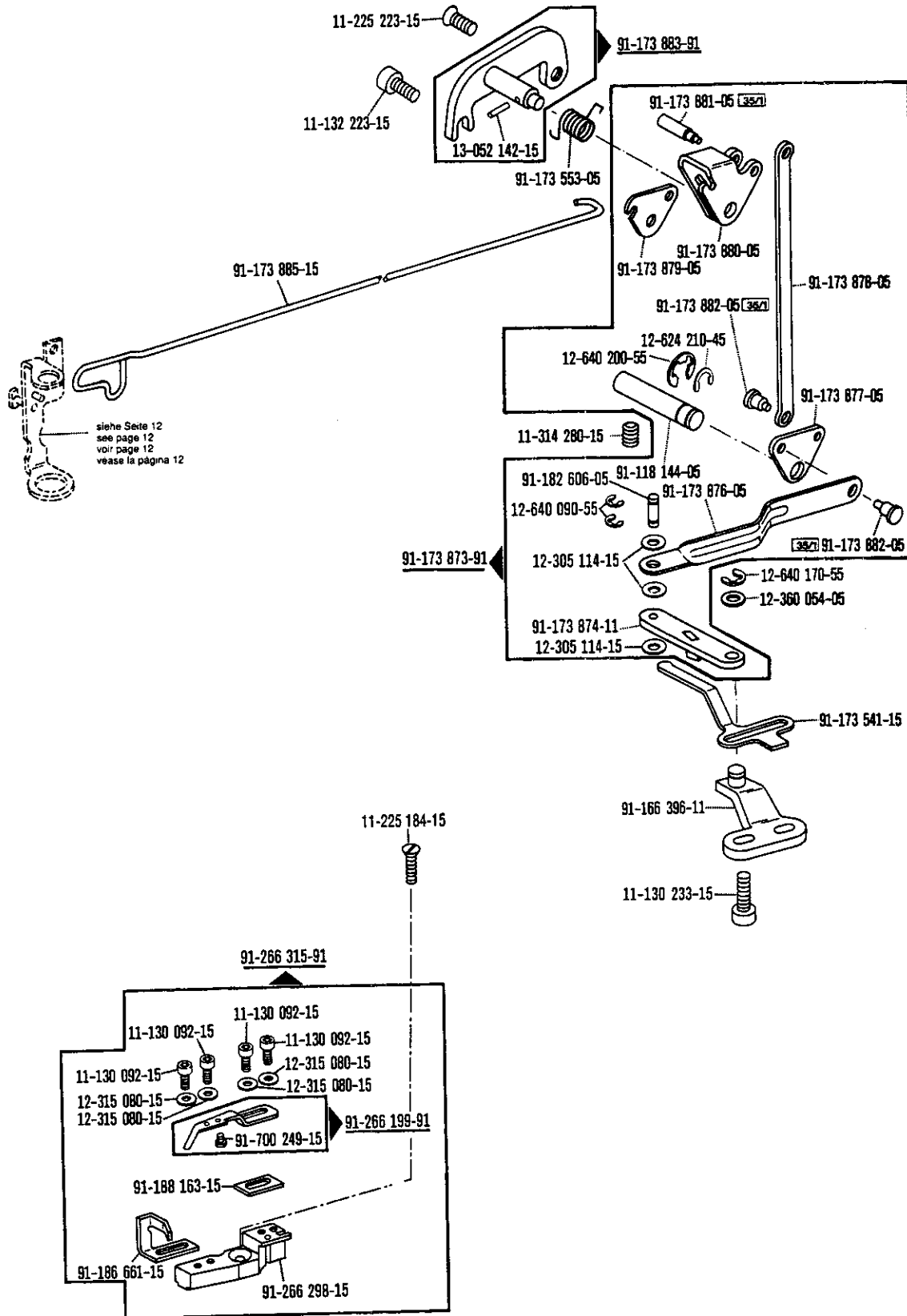
☐ siehe Erläuterungen Register [A]-[B]  
 see explanations in section [A]-[B]  
 voir légende registre [A]-[B]  
 ver explicaciones del registro [A]-[B]

**Gehäuseteile**  
**Housing parts**  
**Parties du corps**  
**Piezas del cárter** PFAFF 1427; 1428



Fadenabschneid-Einrichtung  
Thread trimmer  
Coupe-fil  
Cortahilos

-900/56 zur - pour  
for - para PFAFF 1427  
PFAFF 1428



-900/..

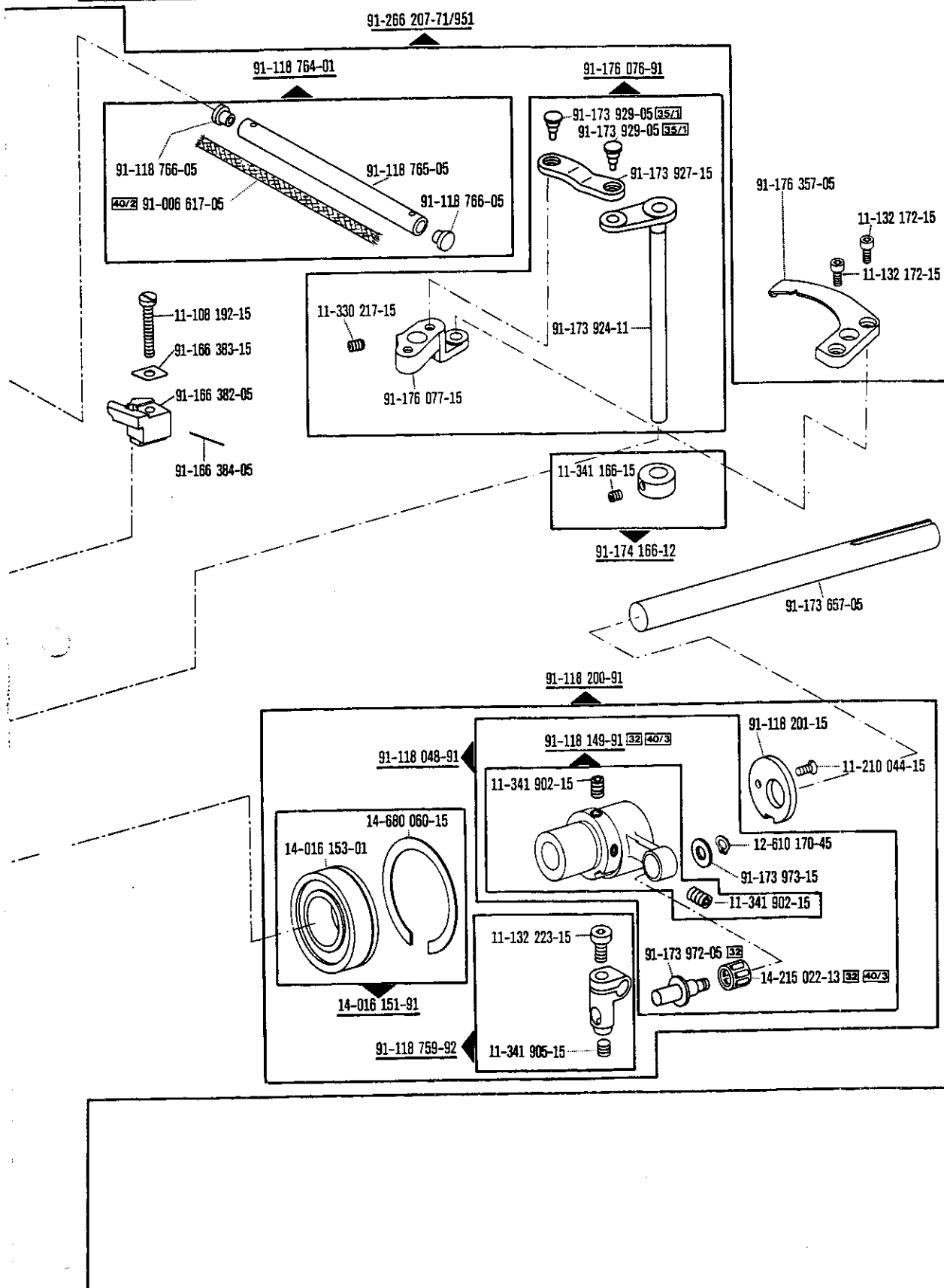
☐ siehe Erläuterungen Register [A] [B]  
see explanations in section [A] [B]  
voir légende registre [A] [B]  
ver explicaciones del registro [A] [B]



Fadenabschneid-Einrichtung  
Thread trimmer  
Coupe-fil  
Cortahilos

-900/56 zur · pour  
for · para PFAFF 1427

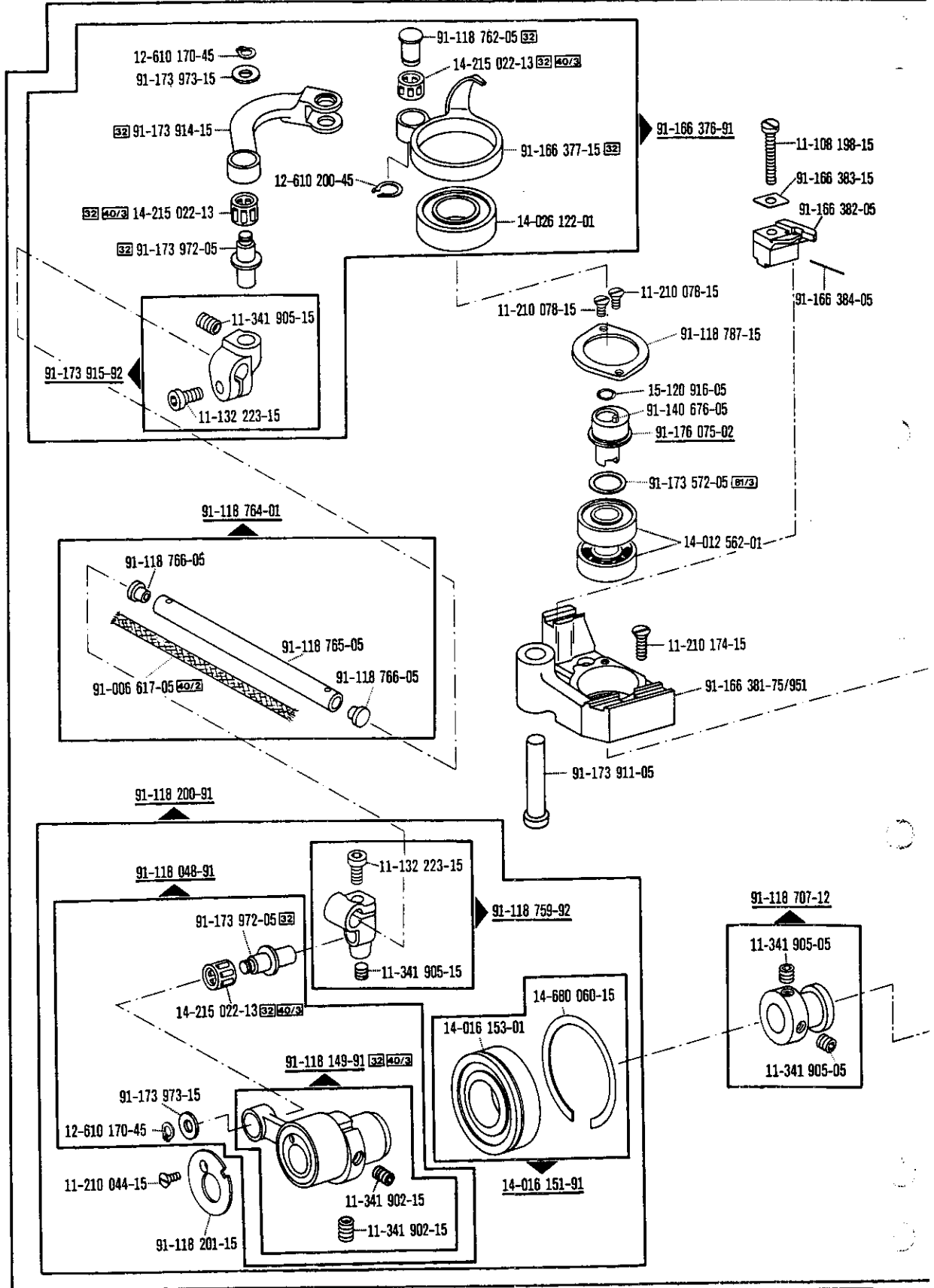
-900/..



☐ siehe Erläuterungen Register A-10  
see explanations in section A-10  
voir légende registre A-10  
ver explicaciones del registro A-10

Fadenabschneid-Einrichtung  
 Thread trimmer  
 Coupe-fil  
 Cortahilos

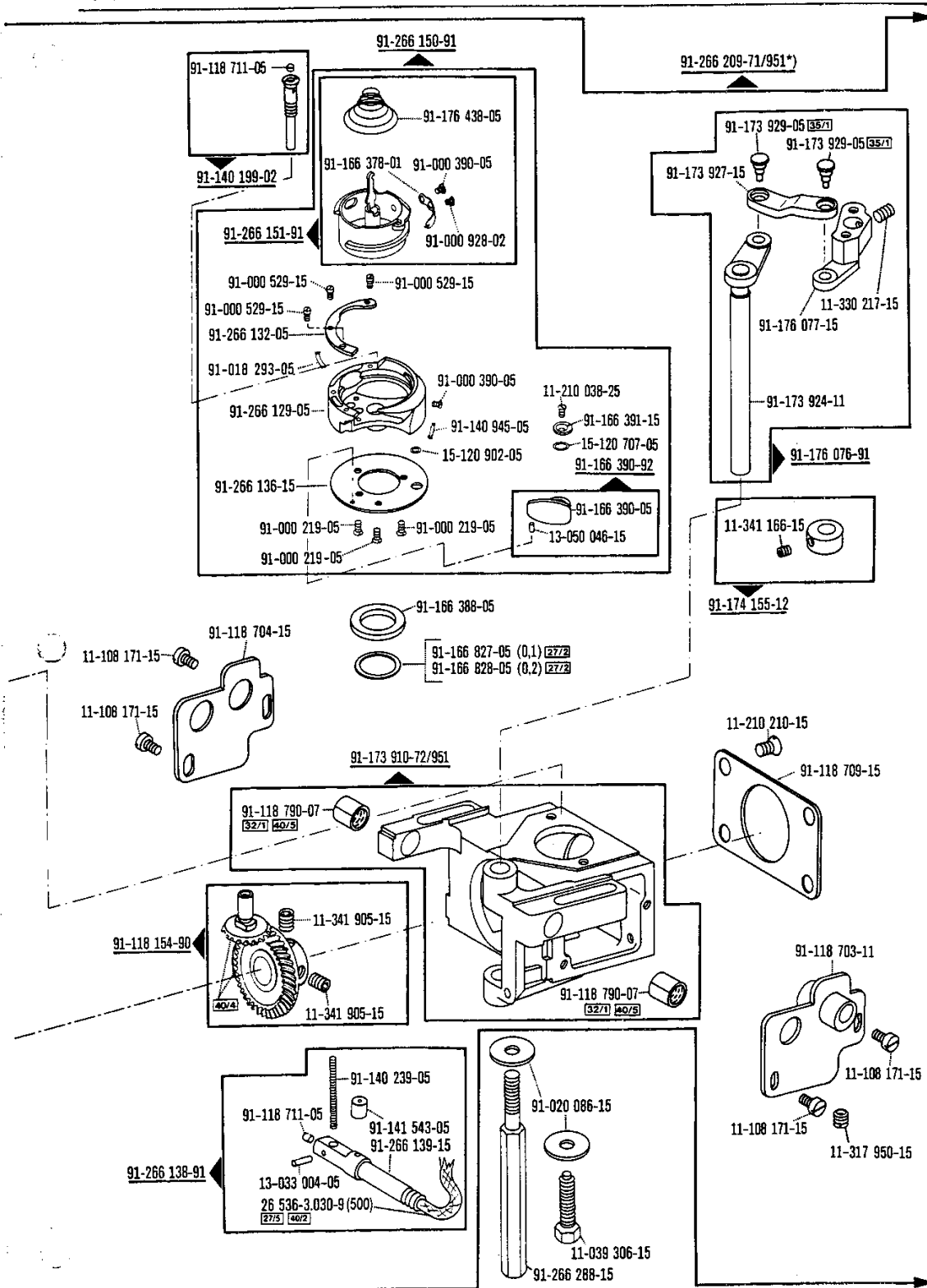
-900/56 zur · pour  
 for · para PFAFF 1428



☐ siehe Erläuterungen Register [A] · [B]  
 see explanations in section [A] · [B]  
 voir légende registre [A] · [B]  
 ver explicaciones del registro [A] · [B]

Fadenabschneid-Einrichtung  
Thread trimmer  
Coupe-fil  
Cortahilos

-900/56 zur - pour  
for - para PFAFF 1428



-900/...

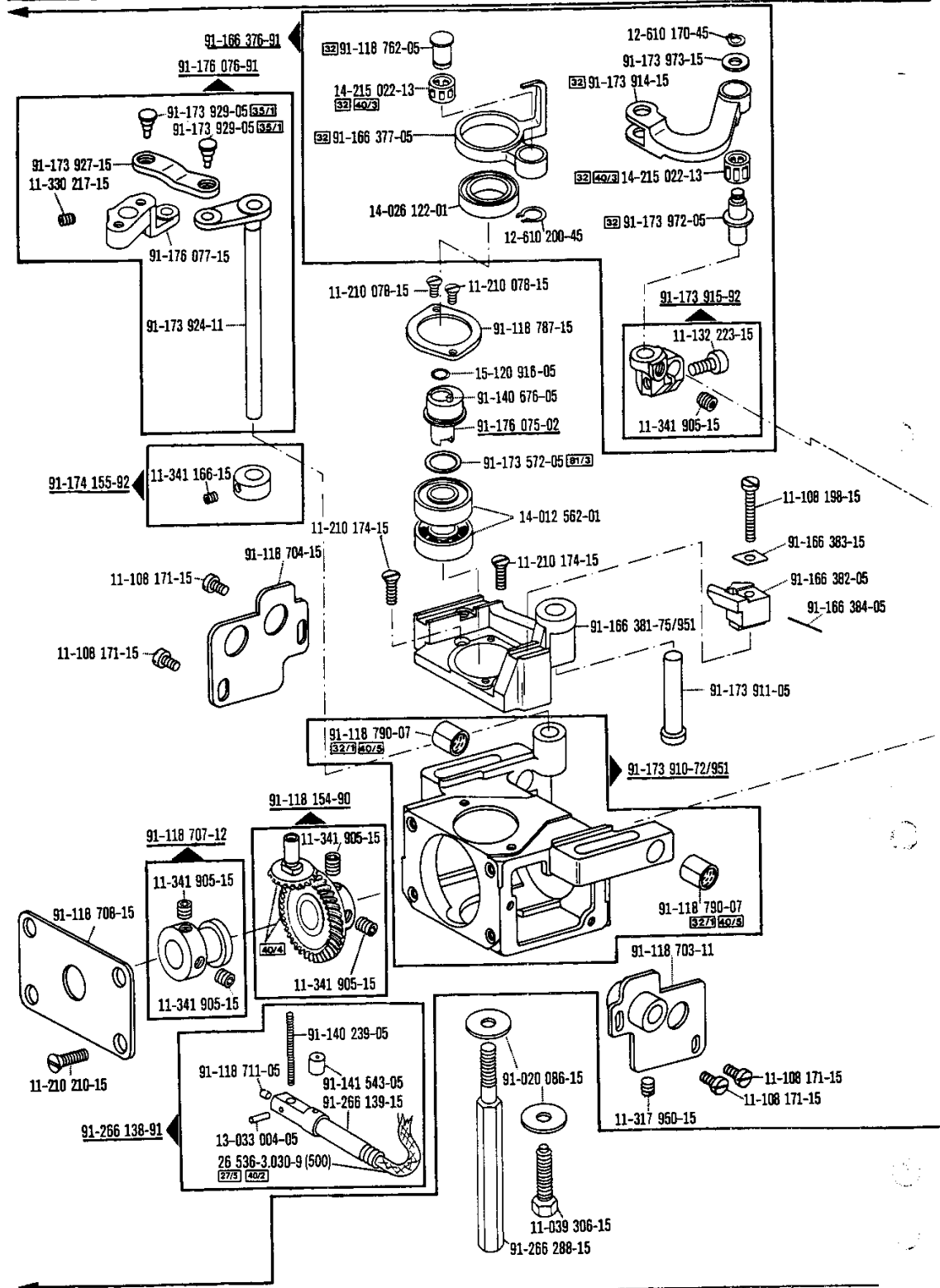
☐ siehe Erläuterungen Register [A] [B]  
see explanations in section [A] [B]  
voir légende registre [A] [B]  
ver explicaciones del registro [A] [B]

\*) Gruppenteilnummer beinhaltet die Seiten 32, 33, 34, 35  
Group part number ... applies to pages 32, 33, 34, 35  
Le numéro comprend les pages 32, 33, 34, 35  
Est número comprende las piezas de pags 32, 33, 34, 35



Fadenabschneid-Einrichtung  
Thread trimmer  
Coupe-fil  
Cortahilos

-900/56 zur - pour  
for - para PFAFF 1428

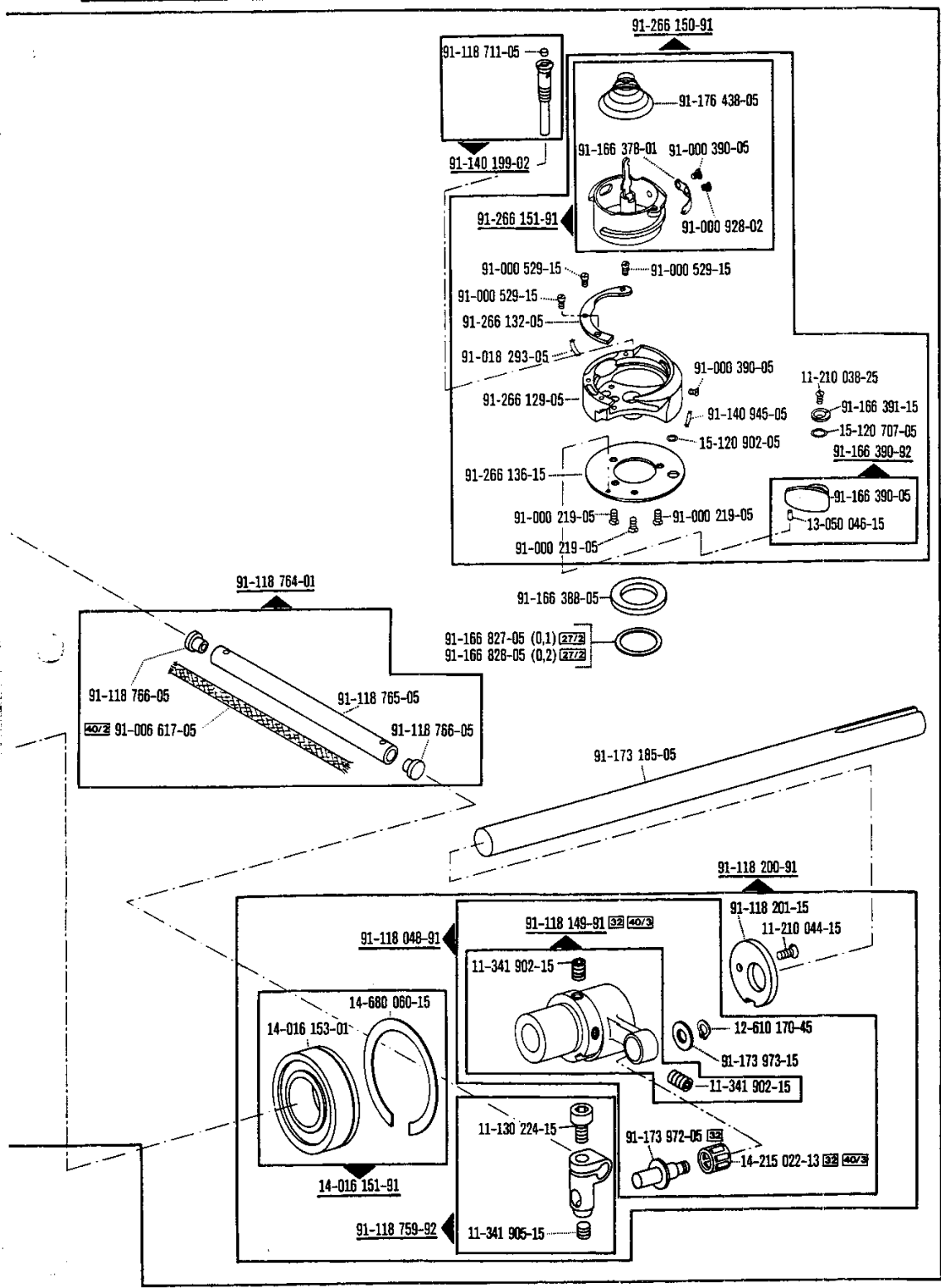


☐ siehe Erläuterungen Register (A)-(E)  
see explanations in section (A)-(E)  
voir légende registre (A)-(E)  
ver explicaciones del registro (A)-(E)

Fadenabschneid-Einrichtung  
Thread trimmer  
Coupe-fil  
Cortahilos

-900/56 zur - pour  
for - para PFAFF 1428

-900/56

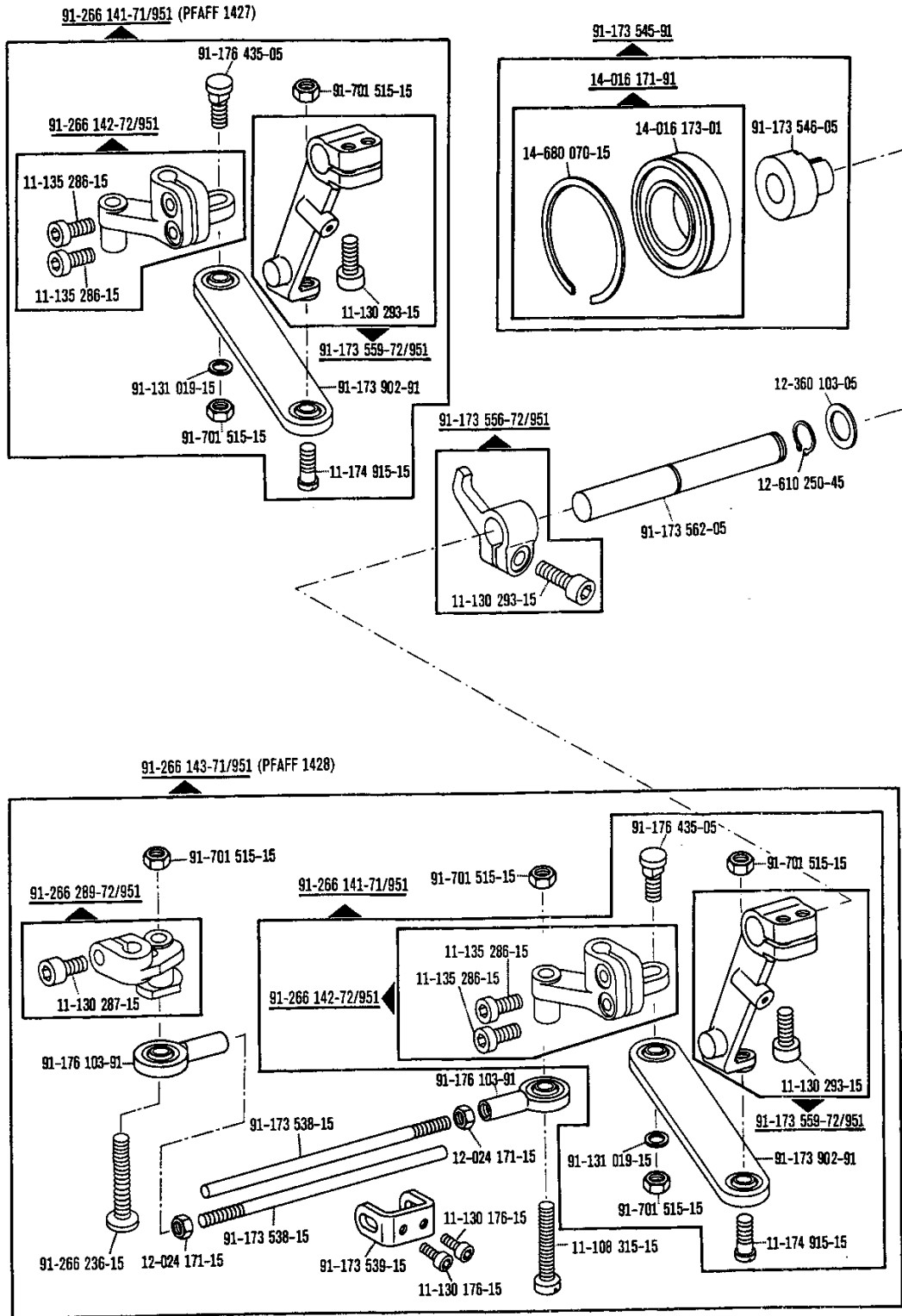


☐ siehe Erläuterungen Register [A]-[B]  
see explanations in section [A]-[B]  
voir légende registre [A]-[B]  
ver explicaciones del registro [A]-[B]

**Fadenabschneid-Einrichtung**  
**Thread trimmer**  
**Coupe-fil**  
**Cortahilos**

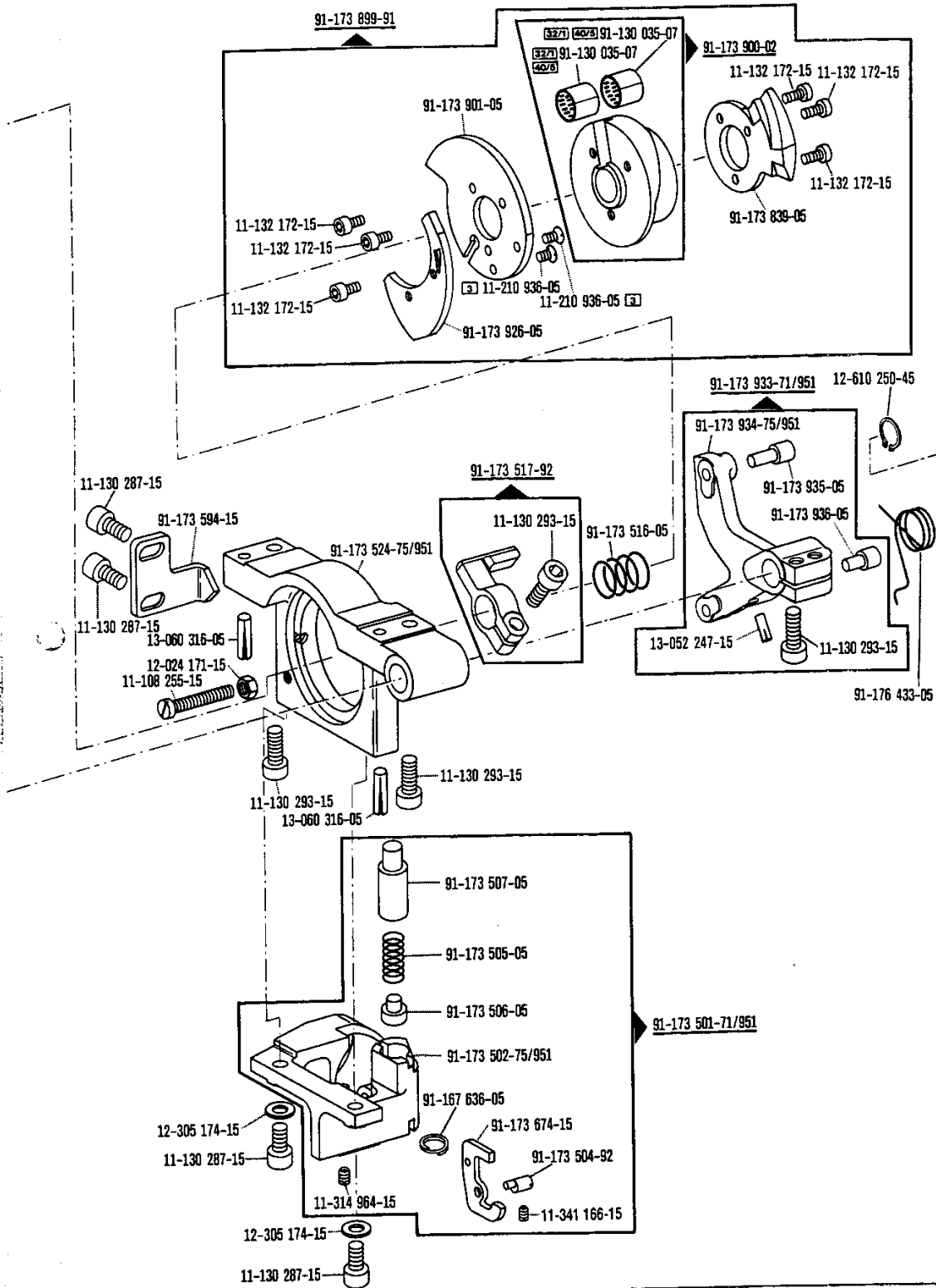
zur - pour  
 for - para

**PFAFF 1427**  
**PFAFF 1428**



Fadenabschneid-Einrichtung  
Thread trimmer  
Coupe-fil  
Cortahilos

-900/56 zur · pour  
for · para PFAFF 1427  
PFAFF 1428



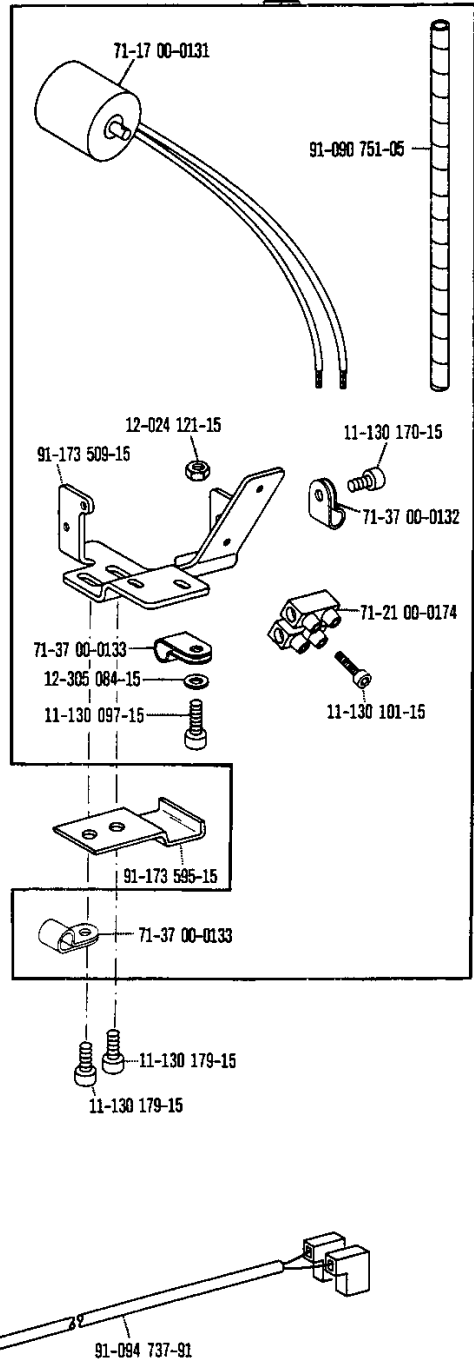
-900/

☐ siehe Erläuterungen Register ☐ A-☐  
see explanations in section A-☐  
voir légende registre ☐ A-☐  
ver explicaciones del registro ☐ A-☐

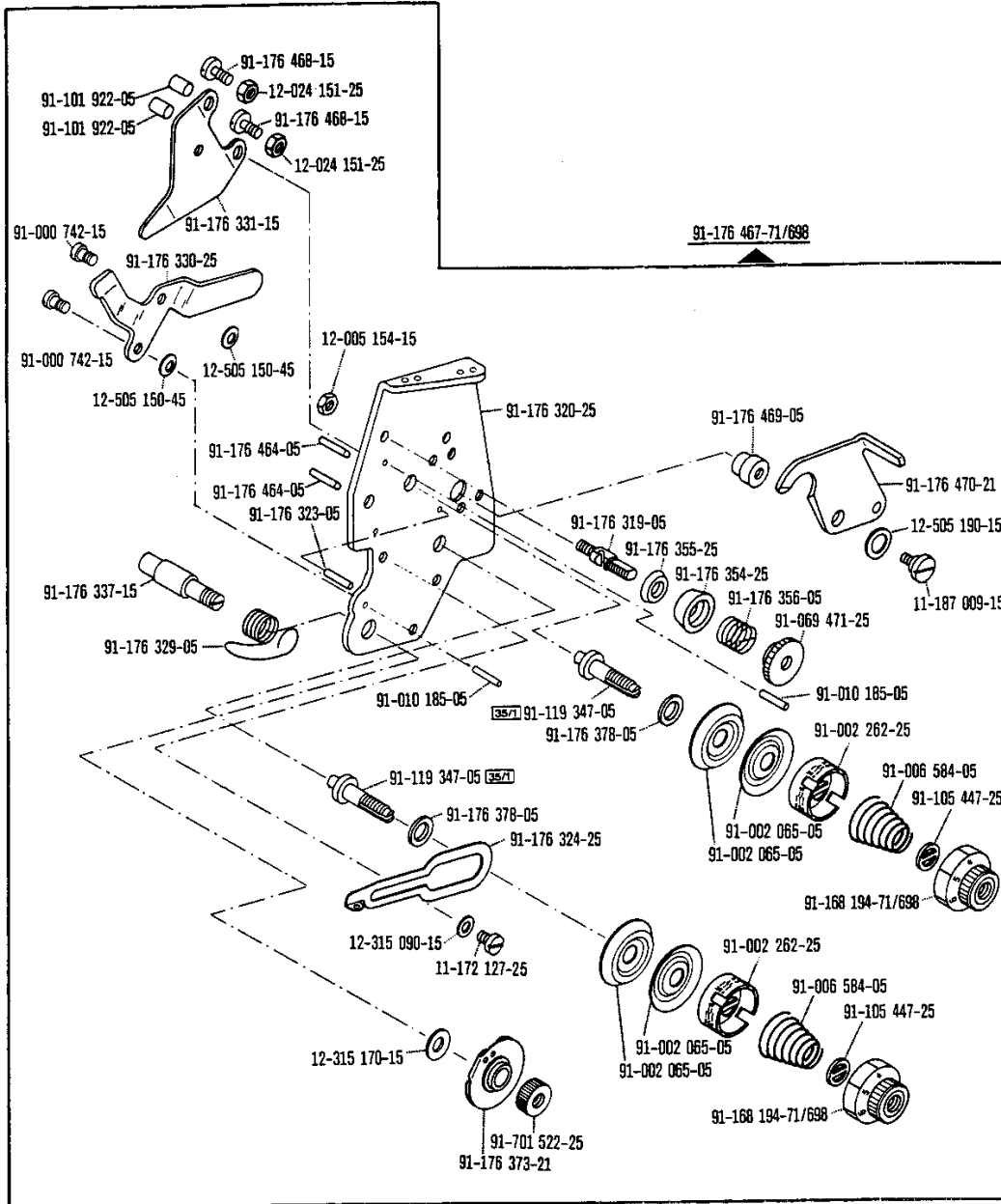
Fadenabschneid-Einrichtung  
 Thread trimmer  
 Coupe-fil  
 Cortahilos

-900/56 zur - pour PFAFF 1427  
 for - para PFAFF 1428

91-290 001-91

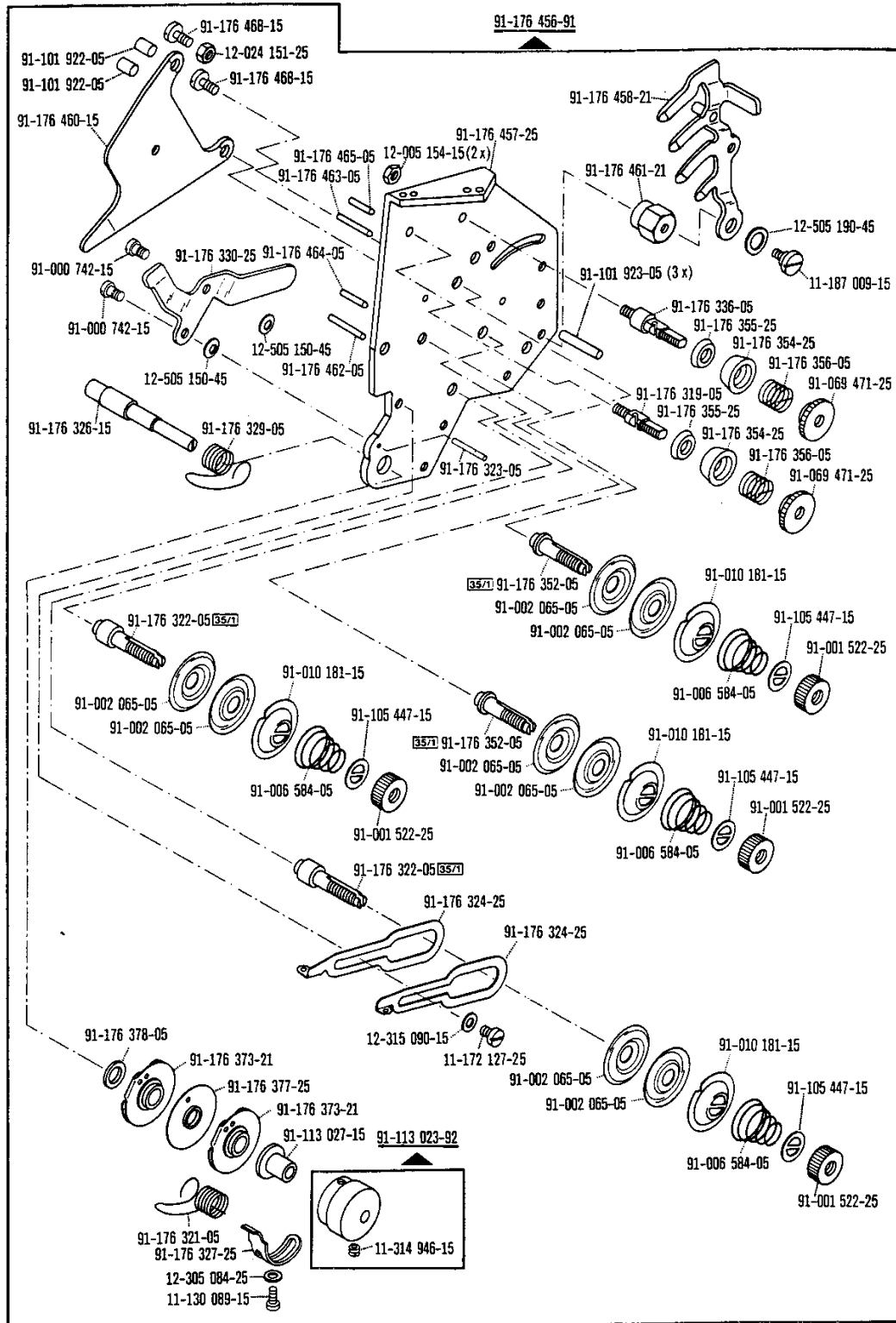


-906/



☐ siehe Erläuterungen Register     
 see explanations in section     
 voir légende registre     
 ver explicaciones del registro

**Fadenspannungs-Steuerung**  
**Thread tension control**  
**Commande de la tension du fil**  
**Control de la tensión del hilo superior** -906/03 zur - pour tor - para **PFAFF 1428**

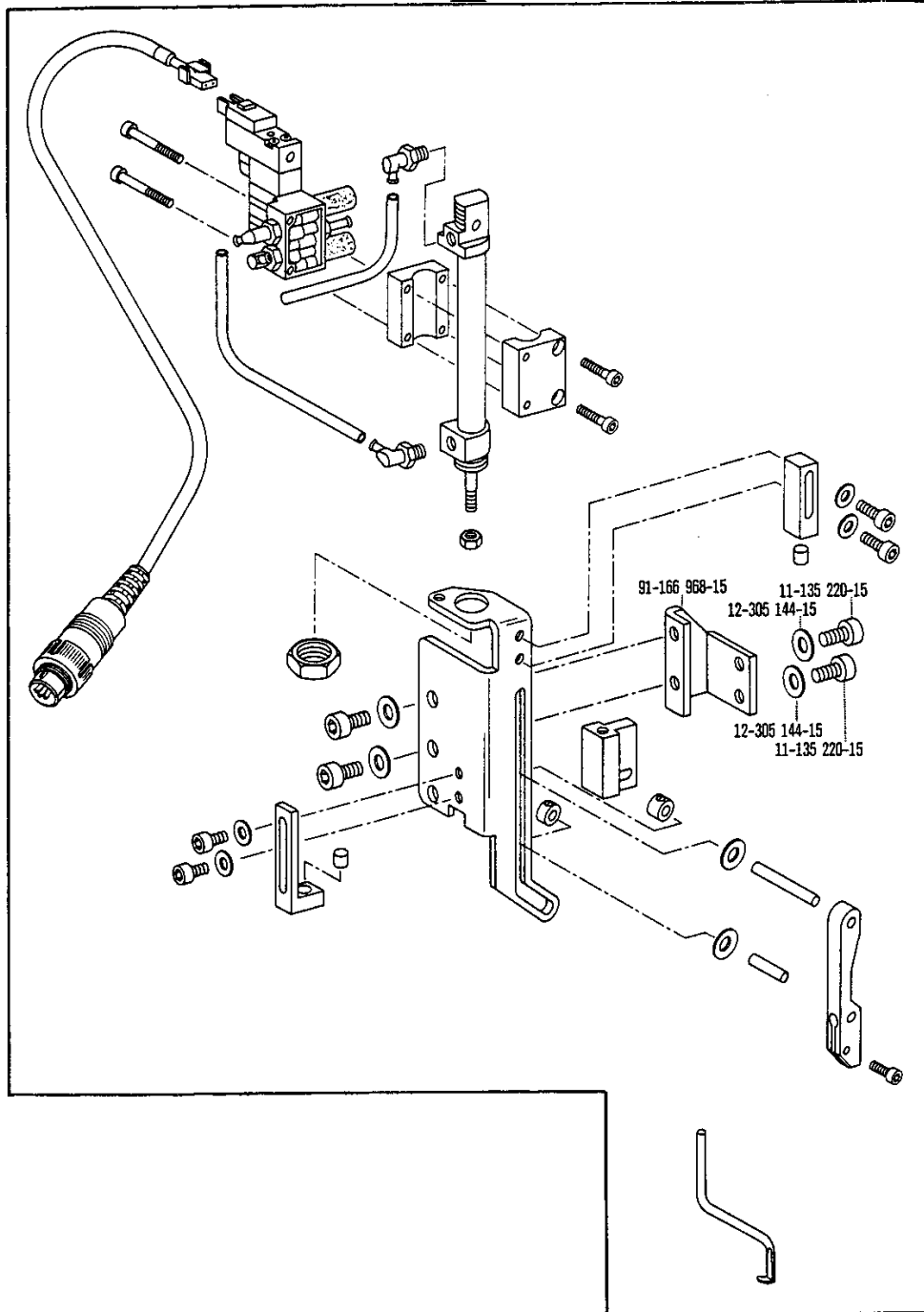


☐ siehe Erläuterungen Register   
 see explanations in section   
 voir légende registre   
 ver explicaciones del registro

Fadenabstreif-Einrichtung  
 Thread wiper  
 Racleur de fil  
 Retirahilos

-909/99 zur - pour  
 for - para PFAFF 1427

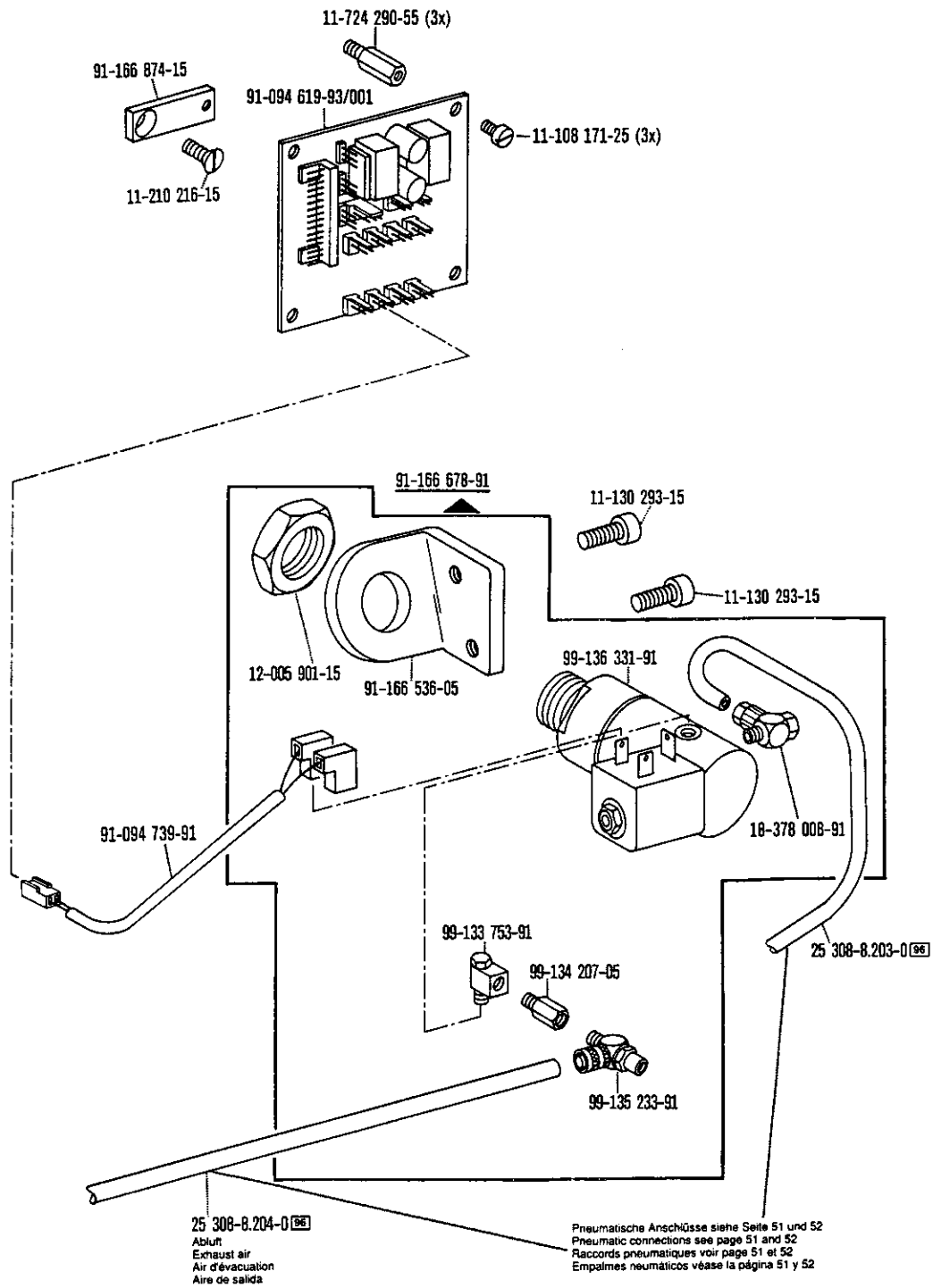
91-166 981-91



-909/..

☐ siehe Erläuterungen Register [A] [B]  
 see explanations in section [A] [B]  
 voir légende registre [A] [B]  
 ver explicaciones del registro [A] [B]

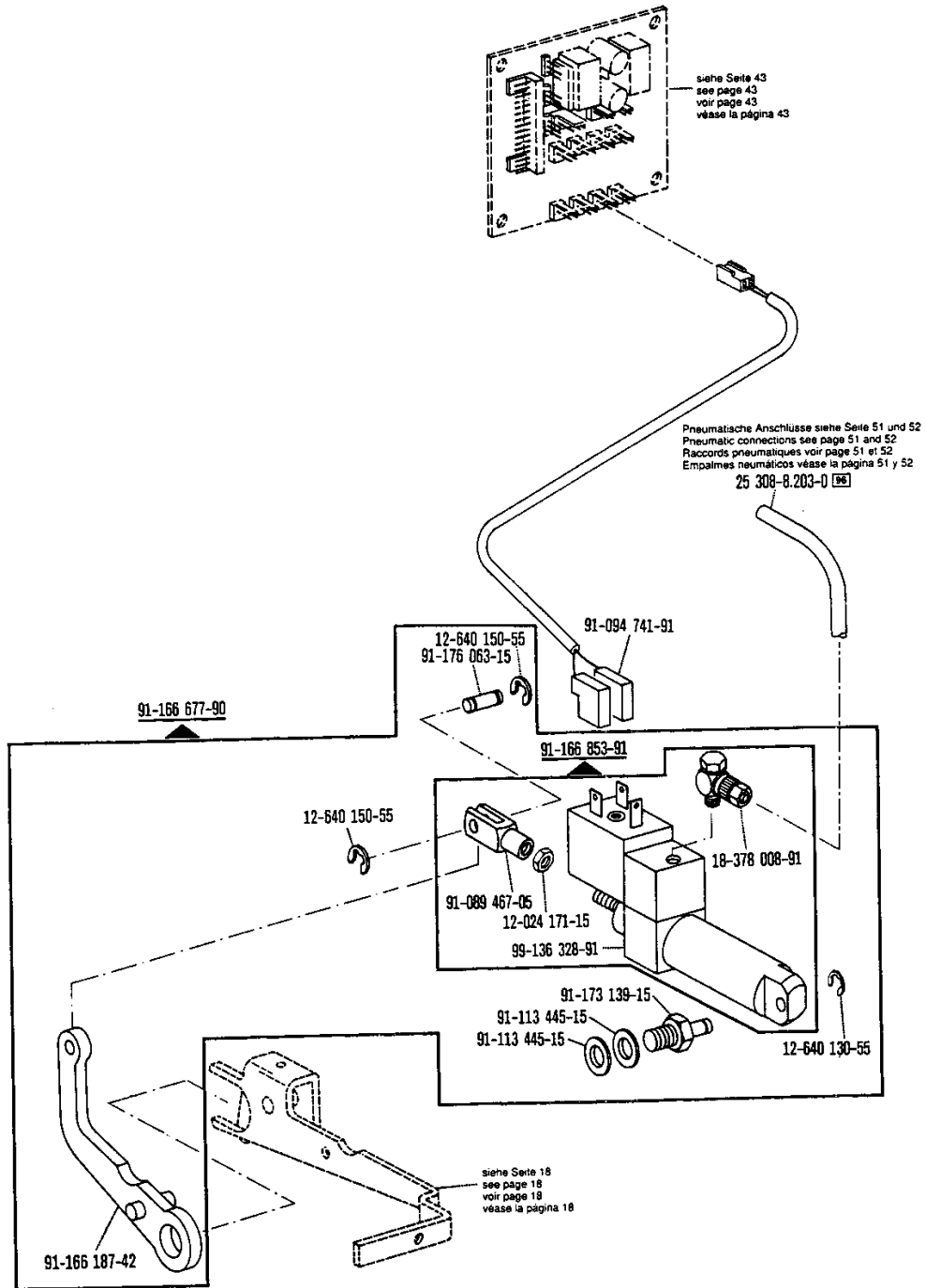




-910/

Verriegelungs-Einrichtung  
 Backtacking mechanism  
 Dispositif à points d'arrêt  
 Rematador

-911/35 zur - pour  
 for - para PFAFF 1427  
 PFAFF 1428

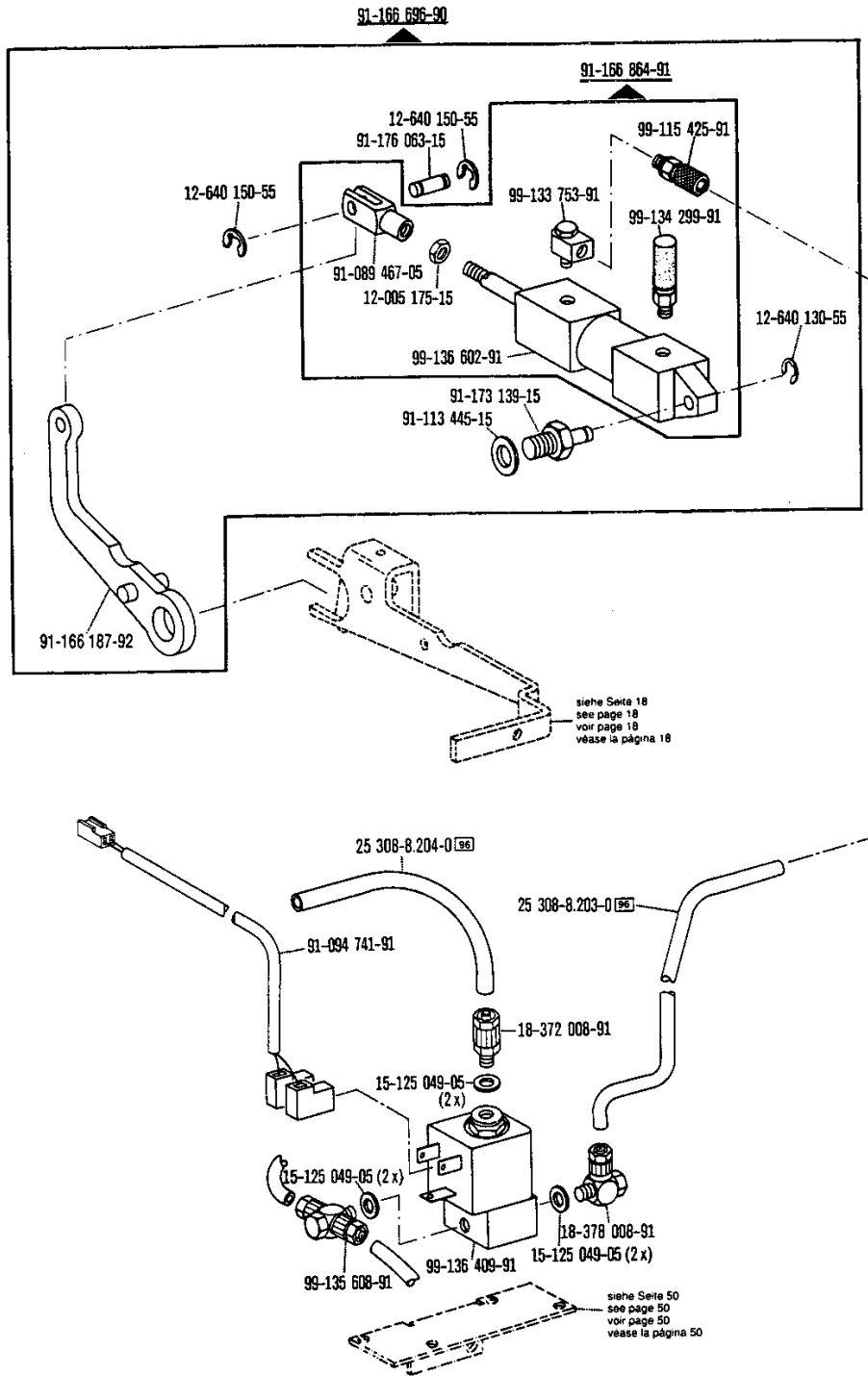


-911/...

☐ siehe Erläuterungen Register [A]-[B]  
 see explanations in section [A]-[B]  
 voir légende registre [A]-[B]  
 ver explicaciones del registro [A]-[B]

Verriegelungs-Einrichtung  
 Backtacking mechanism  
 Dispositif à points d'arrêt  
 Rematador

-911/35 zur - pour  
 for - para PFAFF 1427-913/08  
 PFAFF 1428-913/08

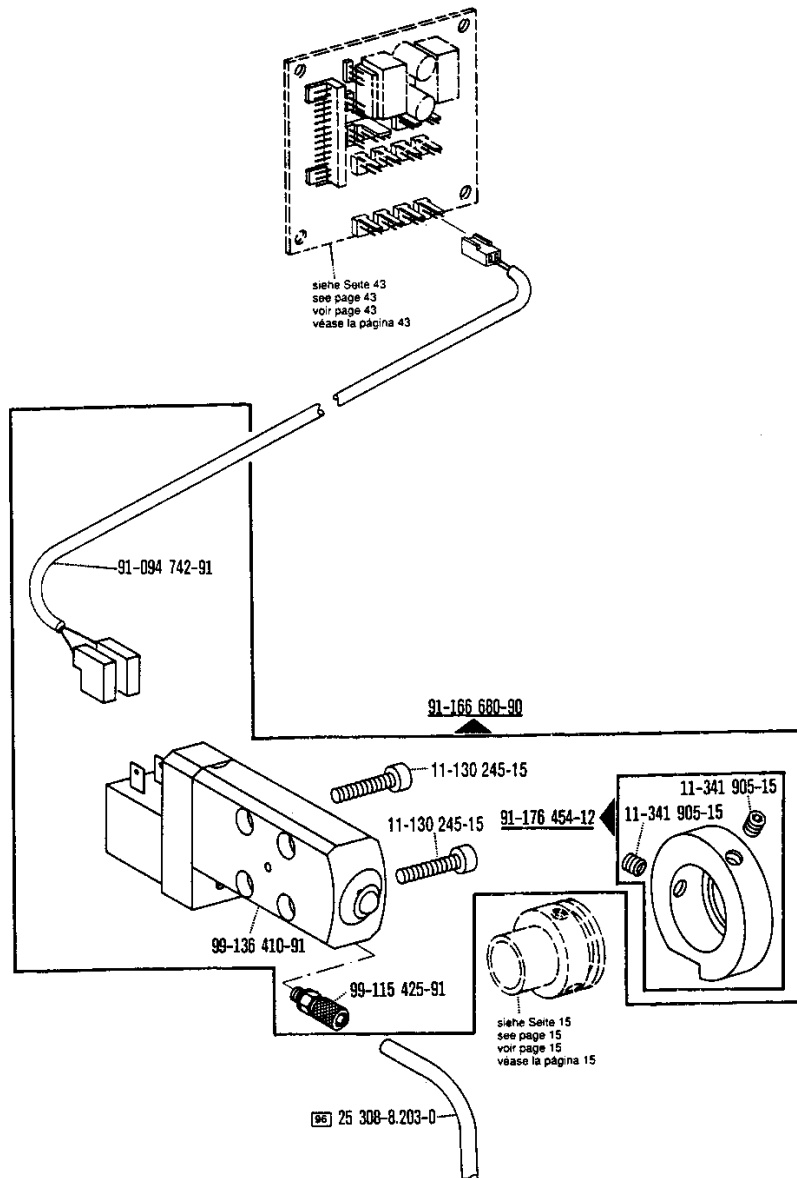


**Rückdreheinrichtung**  
**Needle reverse**  
**Positionneur-aiguille auxiliaire**  
**Servoposicionador de la aguja**

zur - pour  
 for - para

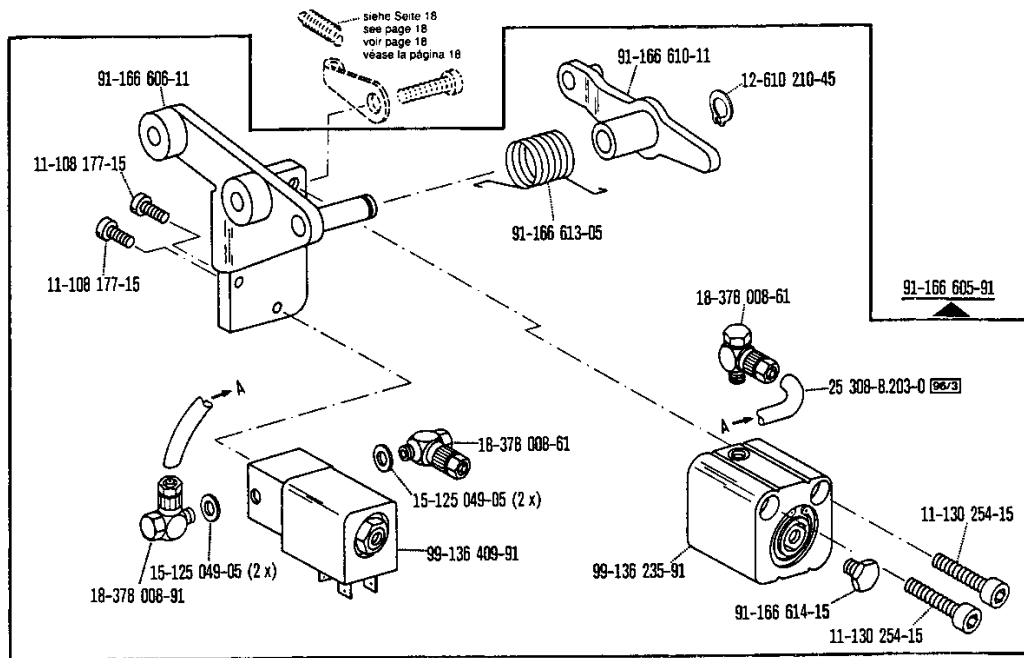
**PFAFF 1427**  
**PFAFF 1428**

-913/08



-913/...

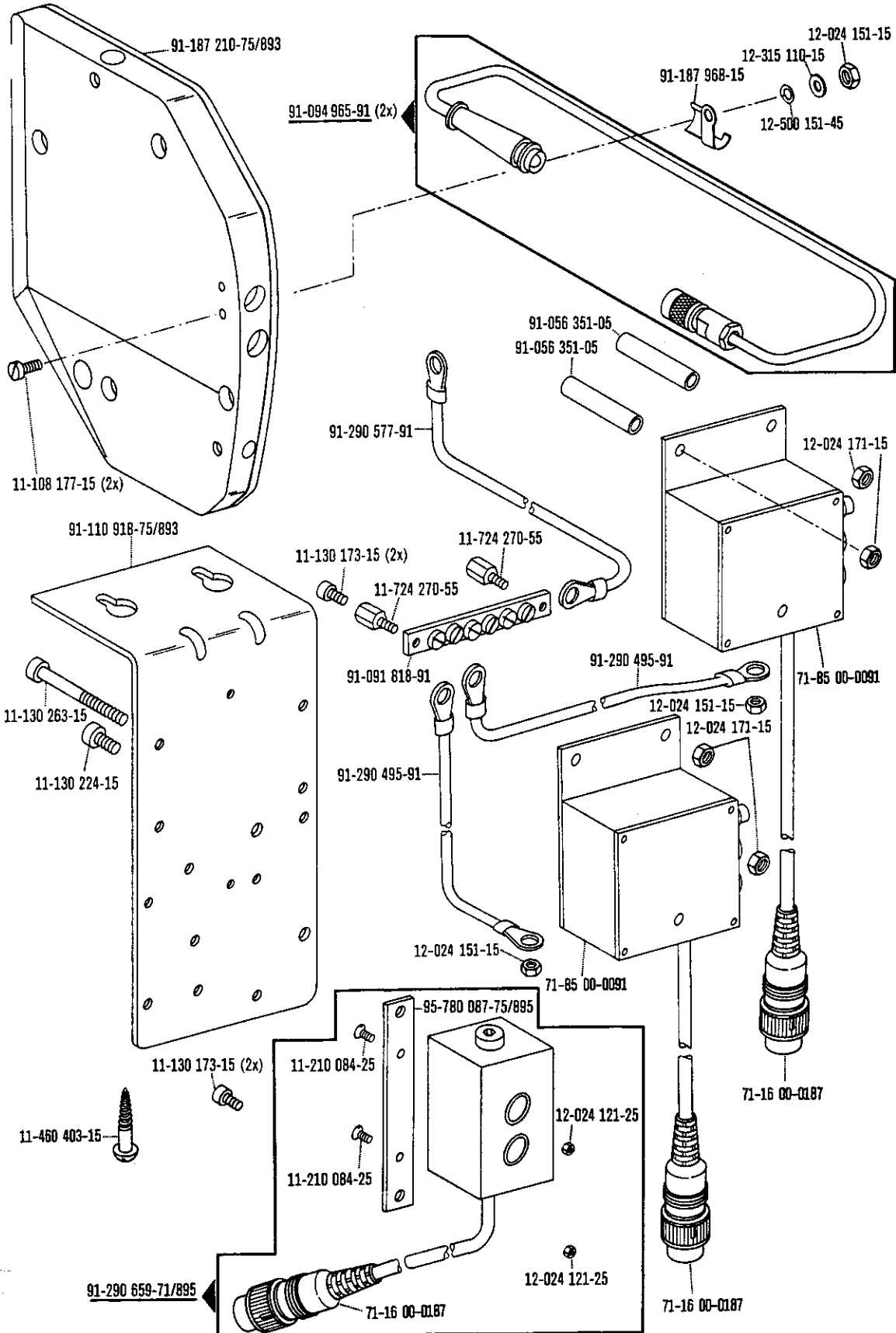
□ siehe Erläuterungen Register [A]-[B]  
 see explanations in section [A]-[B]  
 voir légende registre [A]-[B]  
 ver explicaciones del registro [A]-[B]



-918/...

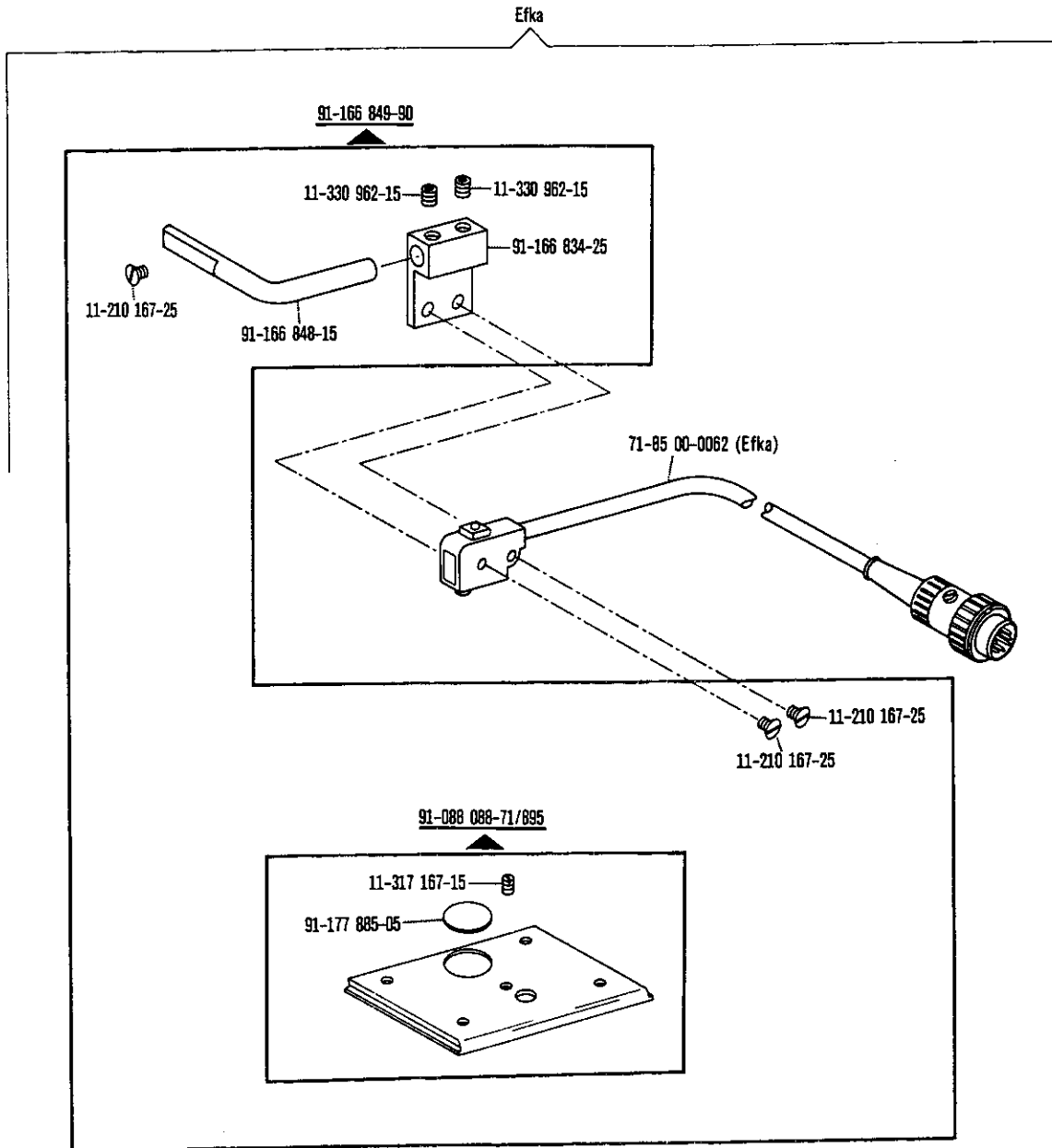
Spulenfadenvorratwächter  
 Bobbin thread supply monitor  
 Contrôleur de canette  
 Detector del hilo de la canilla

-926/06 zur · pour  
 tor · para PFAFF 1428



-926/..

☐ siehe Erläuterungen Register   
 see explanations in section   
 voir légende registre   
 ver explicaciones del registro



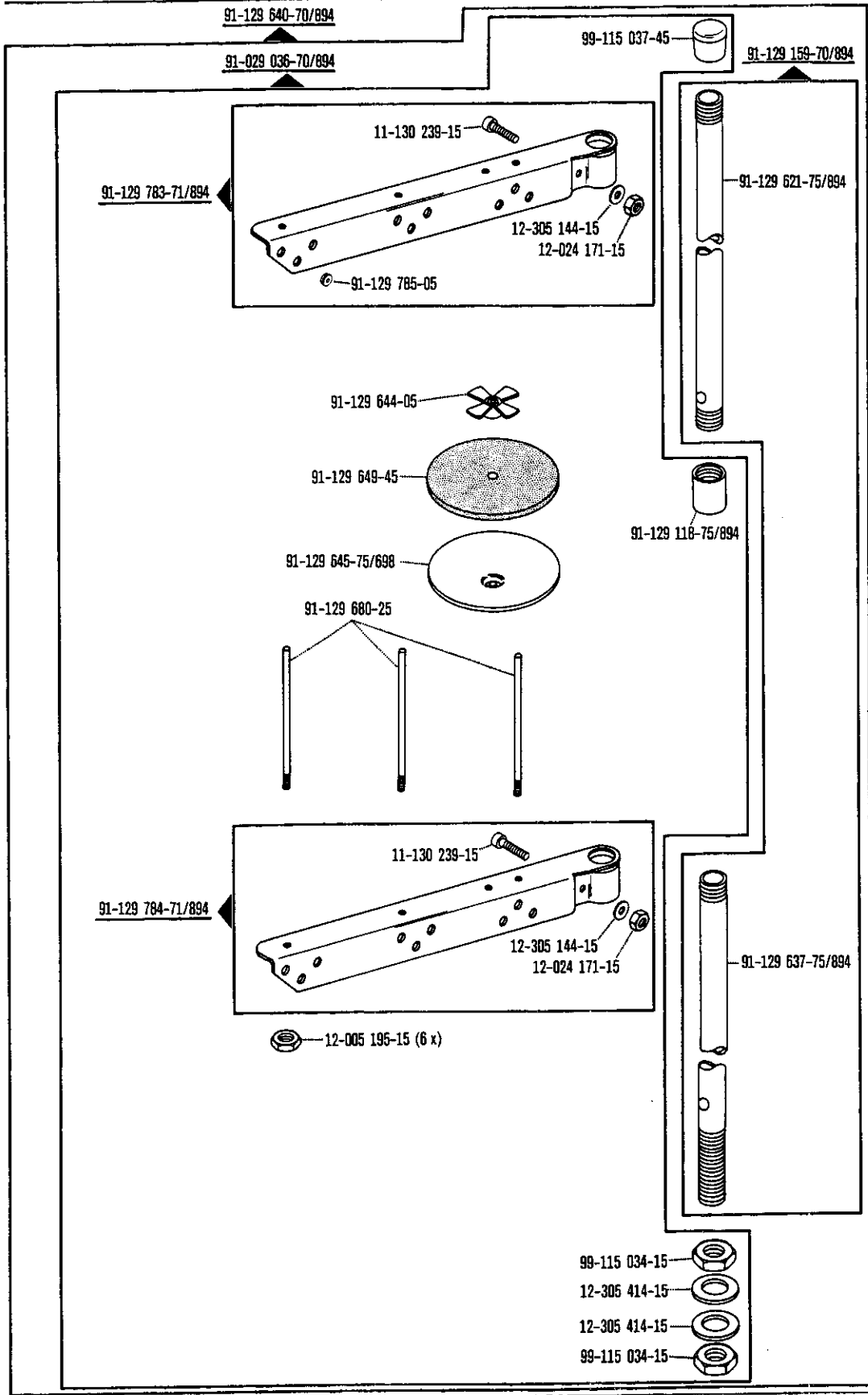
-971/

☐ siehe Erläuterungen Register  A  B  
 see explanations in section  A  B  
 voir légende registre  A  B  
 ver explicaciones del registro  A  B

\*) Beinhaltet -910/04; -911/35; -925/02  
 Includes -910/04; -911/35; -925/02  
 Comprend -910/04; -911/35; -925/02  
 Comprende -910/04; -911/35; -925/02

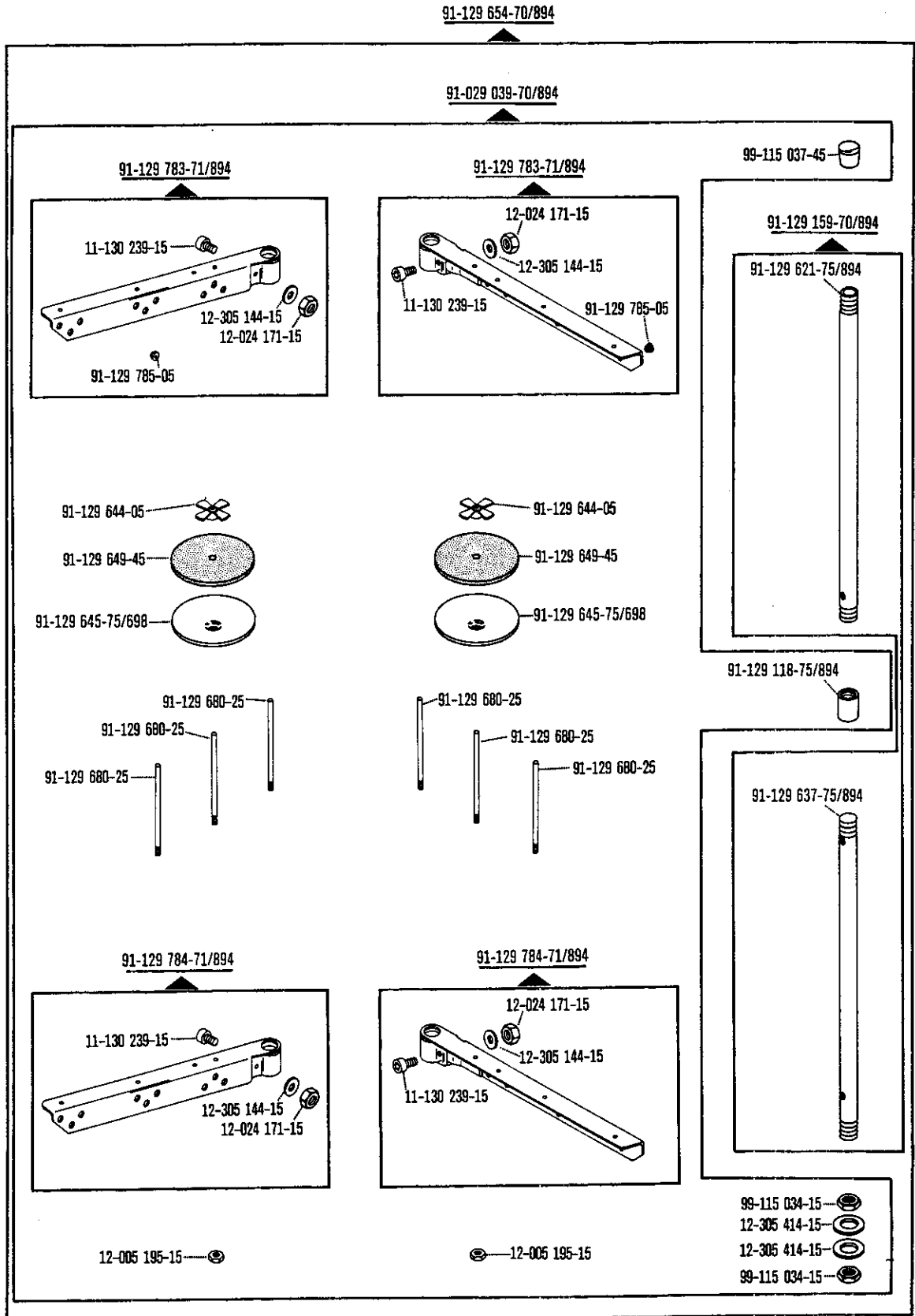
Zubehörteile  
 Accessory parts  
 Accessoires  
 Accesorios

zur · pour  
 for · para PFAFF 1427



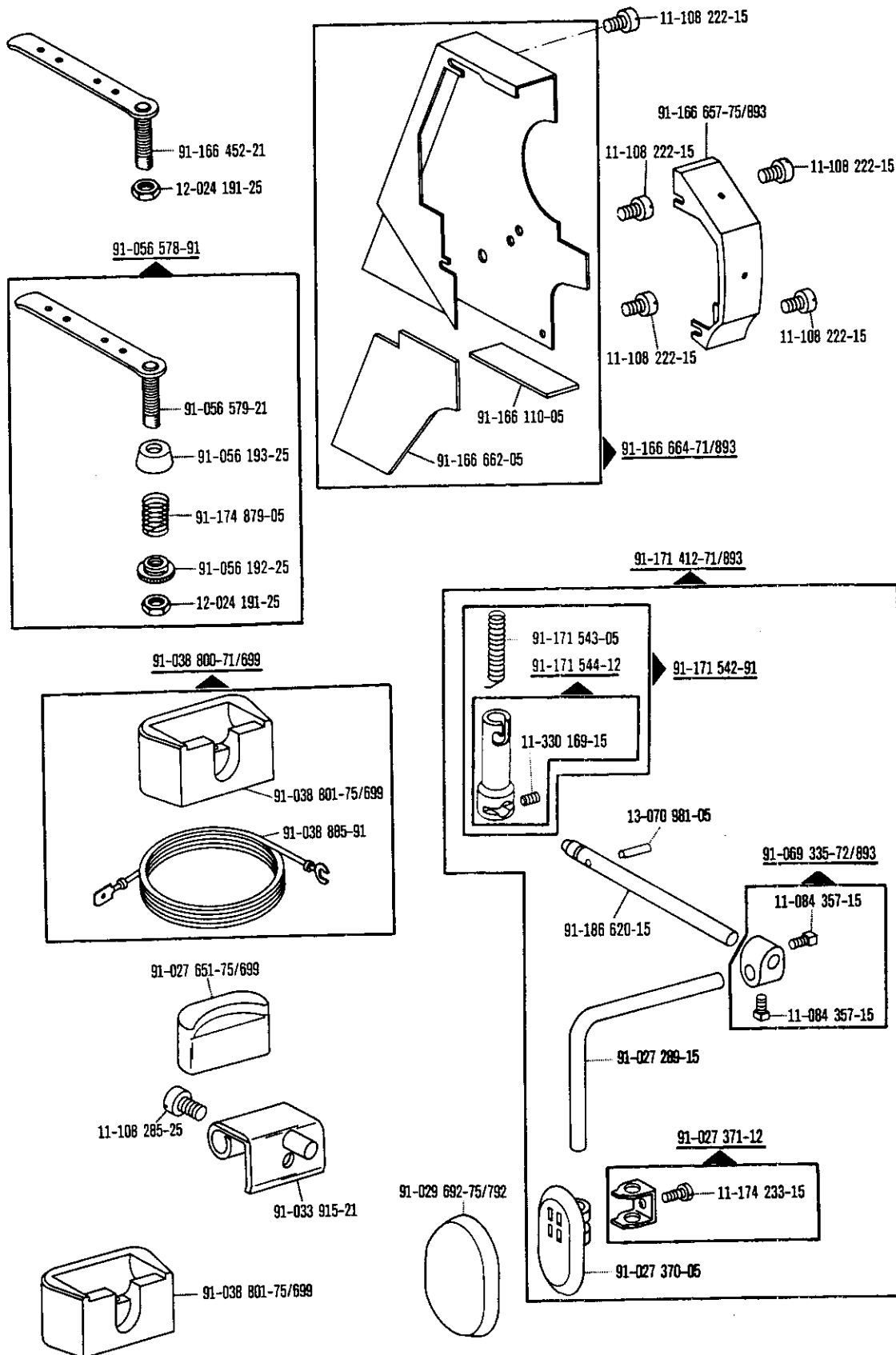
☐ siehe Erläuterungen Register A-B  
 see explanations in section A-B  
 voir légende registre A-B  
 ver explicaciones del registro A-B





Zubehöerteile  
 Accessory parts  
 Accessoires  
 Accesorios

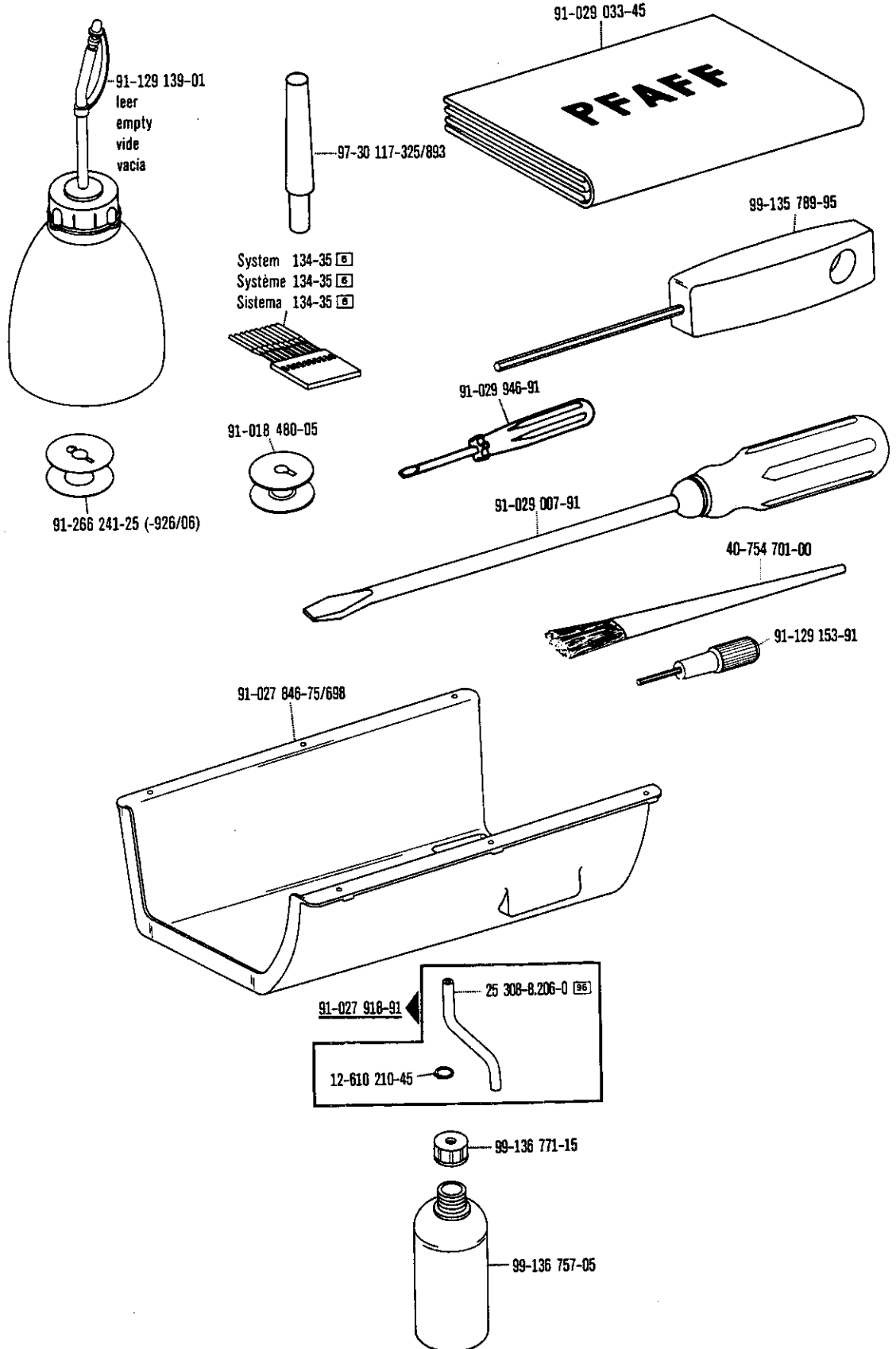
zur - pour  
 tor - para PFAFF 1427; 1428



☐ siehe Erläuterungen Register A-12  
 see explanations in section A-12  
 voir légende registre A-12  
 ver explicaciones del registro A-12

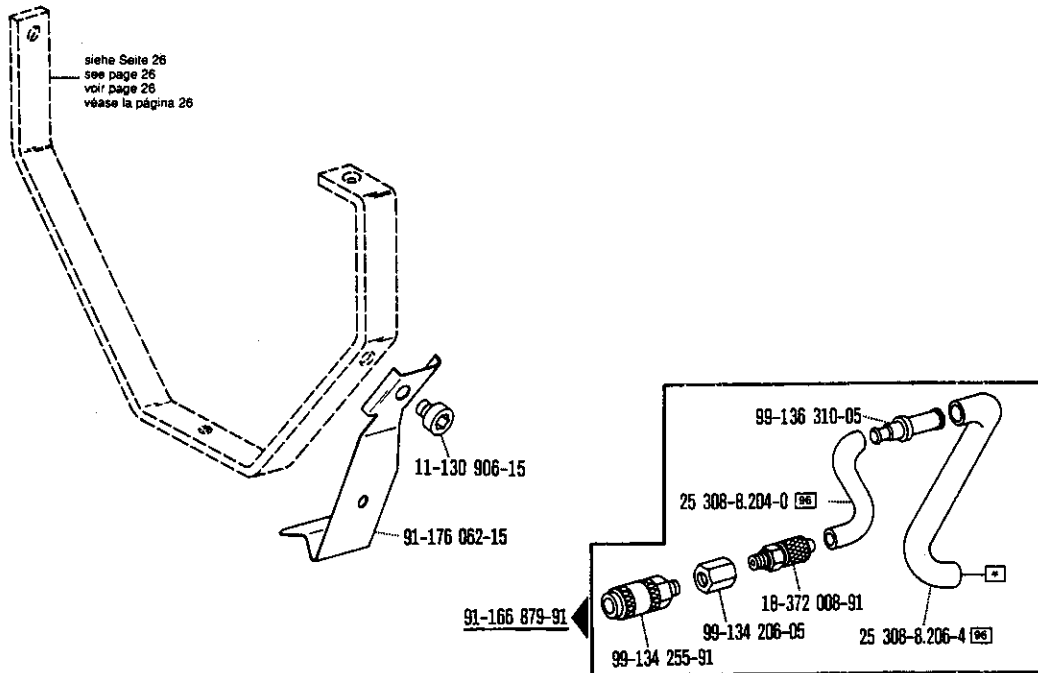
Zubehörteile  
 Accessory parts  
 Accessoires  
 Accesorios

zur - pour  
 for - para PFAFF 1427; 1428



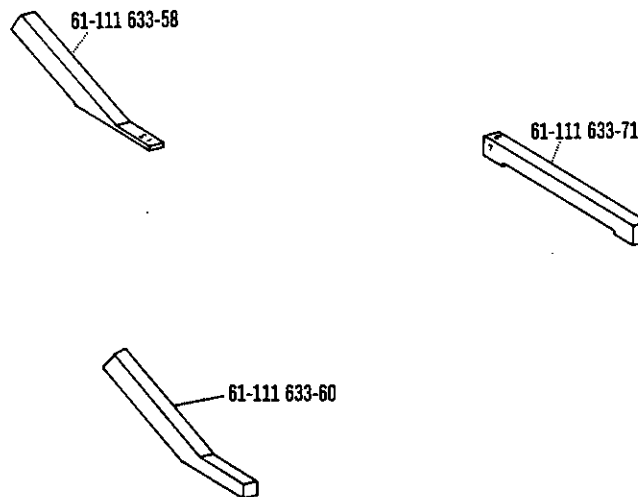
Zubehörteile  
 Accessory parts  
 Accessoires  
 Accesorios

zur - pour  
 for - para PFAFF 1427; 1428



Einstellehren  
 Adjustment gauges  
 Calibres  
 Calibres de ajuste

zur - pour  
 for - para PFAFF 1427; 1428







□ siehe Erläuterungen Register [A]-[9]  
 see explanations in section [A]-[9]  
 voir légende registre [A]-[9]  
 ver explicaciones del registro [A]-[9]

□ Zur Wartungseinheit  
 For conditioning unit  
 Pour la conditionneur d'air comprimé  
 Para las require grupo acondicionador del aire



**Schmiermittel  
Lubricants  
Lubrifiants  
Lubricantes** PFAFF 1427; 1428

| Öl<br>Oil<br>Huile<br>Aceite | Mittelpunkts-<br>Viskosität bei:<br>Mean viscosity at:<br>Viscosité moyenne à:<br>Viscosidad media a: |                    | Dichte bei:<br>Density of:<br>Densité à:<br>Densidad a: |                             | Bestellnummer für Behälter mit:<br>Part number for can with:<br>Numéro de commande pour récipients avec:<br>Número de pedido para recipientes con: |   |   |   |
|------------------------------|---|--------------------|---|-----------------------------|--|---|---|---|
|                              | °C  | mm <sup>2</sup> /s | °C  | g/cm <sup>3</sup><br>(g/ml) | Liter<br>Litre<br>Litros   |  |  |  |
| 280-1-120 144                | 40  | 22.0               | 15  | 0.865                       | 40(ml)   | 91-027 630-91   |   |   |
|                              |   |                    |   |                             | 0,25   |   | 91-129 916-91   |   |
|                              |   |                    |   |                             | 1  |   | 91-129 917-91   |   |
|                              |   |                    |   |                             | 5  |   |   | 91-129 919-91   |
|                              |   |                    |   |                             | 10   |   |   | 91-129 920-91   |
|                              |   |                    |   |                             |  |   |   |   |
|                              |   |                    |   |                             |  |   |   |   |
|                              |   |                    |   |                             |  |   |   |   |
|                              |   |                    |   |                             |  |   |   |   |
|                              |   |                    |   |                             |  |   |   |   |

| Fett<br>Grease<br>Graisse<br>Grasa | Penetration<br>Penetration<br>Pénétration<br>Penetración | Tropfpunkt<br>Drip-point<br>Point de suintement<br>Punto de goteo | Bestellnummer für Behälter mit:<br>Part number for can with:<br>Numéro de commande pour récipients avec:<br>Número de pedido para recipientes con: |               |    |  |
|------------------------------------|--|---|--|---------------|----|--|
|                                    |  |   | mm/10  | °C            | kg |  |
| 280-1-120 205                      |  |   | 0,5  |               |    |  |
|                                    |  |   | 1  |               |    | 280-1-120 205  |
| 280-1-120 243                      | 375-405  | 150   | 0,5  | 280-1-120 243 |    |  |
|                                    |  |   | 1  |               |    |  |
| 280-1-120 247                      | 220-250  | 185   | 0,5  |               |    |  |
|                                    |  |   | 1  | 280-1-120 247 |    |  |

PFAFF 1427; 1428

| No.           | Seite<br>Page<br>Pages<br>Página | No.           | Seite<br>Page<br>Pages<br>Página     | No.           | Seite<br>Page<br>Pages<br>Página | No.           | Seite<br>Page<br>Pages<br>Página                               |
|---------------|----------------------------------|---------------|--------------------------------------|---------------|----------------------------------|---------------|--|
| 11-032 300-15 | 13                               | 11-130 176-25 | 17                                   | 11-172 127-25 | 8, 9, 39,<br>40                  | 11-317 949-15 | 10   |
| 11-039 228-15 | 8                                | 11-130 179-15 | 38                                   | 11-173 288-25 | 50                               | 11-317 950-15 | 20, 23, 30,<br>33, 34  |
| 11-039 306-15 | 20, 23, 30,<br>33, 34            | 11-130 191-15 | 14, 53                               | 11-174 170-15 | 10                               | 11-330 082-15 | 9, 10  |
| 11-084 357-15 | 65                               | 11-130 224-15 | 24, 28, 35,<br>58, 59                | 11-174 173-15 | 9, 10                            | 11-330 166-15 | 8  |
| 11-108 169-95 | 28                               | 11-130 227-15 | 26                                   | 11-174 176-15 | 8, 9, 16                         | 11-330 169-15 | 65   |
| 11-108 171-15 | 20, 23, 27,<br>30, 33, 34        | 11-130 233-15 | 14, 16, 19,<br>26, 28, 29            | 11-174 233-15 | 65                               | 11-330 175-15 | 14   |
| 11-108 171-25 | 21, 43                           | 11-130 239-15 | 12, 28, 53,<br>63, 64                | 11-174 915-15 | 36                               | 11-330 217-15 | 31, 33, 34   |
| 11-108 174-15 | 10, 24, 27                       | 11-130 245-15 | 47                                   | 11-180 169-95 | 17                               | 11-330 220-15 | 8, 17  |
| 11-108 177-15 | 49, 58, 59                       | 11-130 254-15 | 49                                   | 11-187 009-15 | 39, 40                           | 11-330 223-15 | 16, 19   |
| 11-108 192-15 | 21, 22, 31                       | 11-130 263-15 | 59                                   | 11-210 038-25 | 20, 23, 30,<br>33, 35            | 11-330 232-15 | 17   |
| 11-108 198-15 | 32, 34                           | 11-130 281-15 | 13                                   | 11-210 044-15 | 21, 22, 31,<br>32, 35            | 11-330 952-15 | 14, 16, 19,<br>26, 53  |
| 11-108 219-15 | 14                               | 11-130 287-15 | 13, 36, 37,<br>53                    | 11-210 078-15 | 20, 22, 30,<br>32, 34            | 11-330 960-15 | 12, 25   |
| 11-108 222-15 | 65                               | 11-130 293-15 | 11, 16, 26,<br>27, 36, 37,<br>43     | 11-210 084-25 | 59                               | 11-330 962-15 | 61   |
| 11-108 222-25 | 28                               | 11-130 311-15 | 55                                   | 11-210 165-15 | 28                               | 11-330 964-15 | 20, 26, 30   |
| 11-108 225-15 | 14, 16, 19                       | 11-130 533-15 | 28                                   | 11-210 167-25 | 61                               | 11-335 280-15 | 11   |
| 11-108 225-25 | 28                               | 11-130 905-15 | 12                                   | 11-210 168-15 | 12, 26                           | 11-335 902-15 | 15, 25, 26   |
| 11-108 234-15 | 10, 13                           | 11-130 906-15 | 16, 67                               | 11-210 168-25 | 15, 28                           | 11-341 166-15 | 12, 31, 33,<br>34, 37  |
| 11-108 237-25 | 28                               | 11-130 907-15 | 9                                    | 11-210 174-15 | 20, 22, 30,<br>32, 34            | 11-341 217-15 | 12, 13   |
| 11-108 250-25 | 28                               | 11-130 911-15 | 14                                   | 11-210 186-15 | 26                               | 11-341 280-15 | 10   |
| 11-108 255-15 | 37                               | 11-130 914-15 | 55, 57                               | 11-210 210-15 | 20, 23, 30,<br>33, 34            | 11-341 901-15 | 16, 24, 25,<br>26  |
| 11-108 255-25 | 28                               | 11-132 169-15 | 8, 9                                 | 11-210 216-15 | 28, 43                           | 11-341 902-15 | 15, 16, 19,<br>21, 22, 25,<br>31, 32, 35                       |
| 11-108 285-15 | 28                               | 11-132 172-15 | 31, 37                               | 11-210 295-15 | 15                               | 11-341 904-15 | 10, 11, 12   |
| 11-108 285-25 | 65                               | 11-132 223-15 | 20, 21, 29,<br>30, 31, 32,<br>34, 50 | 11-210 936-05 | 37                               | 11-341 905-05 | 20, 32   |
| 11-108 294-15 | 28                               | 11-132 233-15 | 22                                   | 11-225 184-15 | 29, 57                           | 11-341 906-15 | 15, 20, 21,<br>22, 23, 25,<br>30, 31, 32,<br>33, 34, 35,<br>47 |
| 11-108 315-15 | 36                               | 11-135 220-15 | 41                                   | 11-225 223-15 | 29                               | 11-460 403-15 | 58, 59   |
| 11-108 846-15 | 12                               | 11-135 226-15 | 15                                   | 11-225 232-15 | 14                               | 11-724 270-55 | 59   |
| 11-130 089-15 | 11, 40                           | 11-135 236-15 | 26                                   | 11-250 076-25 | 50                               | 11-724 290-55 | 43   |
| 11-130 092-15 | 17, 29, 57                       | 11-135 238-15 | 18                                   | 11-250 084-25 | 15                               | 12-005 154-15 | 8, 9, 39,<br>40  |
| 11-130 097-15 | 38                               | 11-135 286-15 | 36                                   | 11-305 314-15 | 13                               | 12-005 175-15 | 17, 46, 50   |
| 11-130 101-15 | 38                               | 11-135 292-15 | 12                                   | 11-314 280-15 | 12, 29                           | 12-005 195-15 | 63, 64   |
| 11-130 170-15 | 38, 50                           | 11-135 538-15 | 28                                   | 11-314 946-15 | 9, 21, 40,<br>53                 | 12-005 215-15 | 14   |
| 11-130 173-15 | 11, 59                           |               |                                      | 11-314 964-15 | 37                               |               |  |
| 11-130 176-15 | 19, 36                           |               |                                      | 11-317 167-15 | 61                               |               |  |



PFAFF 1427; 1428

| No.           | Seite<br>Page<br>Pages<br>Página | No.           | Seite<br>Page<br>Pages<br>Página         | No.           | Seite<br>Page<br>Pages<br>Página                   | No.           | Seite<br>Page<br>Pages<br>Página |
|---------------|----------------------------------|---------------|--|---------------|--|---------------|----------------------------------|
| 12-005 901-15 | 43                               | 12-510 171-45 | 16                                       | 14-010 173-01 | 16, 19   | 14-680 060-15 | 15, 21, 22,<br>31, 32, 35        |
| 12-024 121-15 | 38                               | 12-610 170-45 | 11, 20, 21,<br>22, 30, 31,<br>32, 34, 35 | 14-012 562-01 | 20, 22, 30,<br>32, 34                              | 14-680 070-15 | 15, 36                           |
| 12-024 121-25 | 59                               | 12-610 200-45 | 20, 22, 30,<br>32, 34                    | 14-016 120-01 | 26   | 15-032 001-45 | 57                               |
| 12-024 151-15 | 12, 26, 39,<br>58, 59            | 12-610 210-45 | 8, 49, 66                                | 14-016 150-01 | 15   | 15-032 006-45 | 57                               |
| 12-024 151-25 | 8, 9, 39,<br>40, 58              | 12-610 250-45 | 13, 36, 37                               | 14-016 151-91 | 15, 21, 22,<br>31, 32, 35                          | 15-120 707-05 | 20, 23, 30,<br>33, 35            |
| 12-024 171-15 | 36, 37, 45,<br>58, 59, 63,<br>64 | 12-610 280-45 | 24, 25                                   | 14-016 153-01 | 15, 21, 22,<br>31, 32, 35                          | 15-120 718-05 | 17                               |
| 12-024 191-15 | 13, 16, 26,<br>53                | 12-610 290-45 | 25                                       | 14-016 171-91 | 36   | 15-120 902-05 | 20, 23, 30,<br>33, 35            |
| 12-024 191-25 | 65                               | 12-610 310-45 | 10                                       | 14-016 173-01 | 36   | 15-120 916-05 | 20, 22, 30,<br>32, 34            |
| 12-090 150-05 | 14                               | 12-624 210-45 | 29                                       | 14-018 613-01 | 20, 26, 30   | 15-125 049-05 | 49, 50                           |
| 12-305 084-15 | 38                               | 12-640 090-55 | 29                                       | 14-018 614-91 | 20, 26, 30   | 15-125 149-05 | 46                               |
| 12-305 084-25 | 9, 40                            | 12-640 130-05 | 50                                       | 14-018 643-01 | 15   | 15-718 051-51 | 12                               |
| 12-305 114-15 | 29, 53                           | 12-640 130-55 | 15, 45, 46                               | 14-018 644-91 | 15   | 16-049 040-11 | 53                               |
| 12-305 144-15 | 41, 63, 64                       | 12-640 150-55 | 45, 46, 50                               | 14-026 122-01 | 20, 22, 30,<br>32, 34                              | 16-437 010-05 | 69                               |
| 12-305 174-15 | 16, 26, 37                       | 12-640 170-55 | 14, 29                                   | 14-215 007-13 | 11   | 16-437 040-05 | 69                               |
| 12-305 314-15 | 14                               | 12-640 190-55 | 13                                       | 14-215 013-13 | 8, 24  | 16-437 050-05 | 69                               |
| 12-305 414-15 | 63, 64                           | 12-640 200-55 | 29                                       | 14-215 022-13 | 8, 11, 12,<br>20, 21, 22,<br>30, 31, 32,<br>34, 35 | 16-437 070-05 | 69                               |
| 12-305 901-15 | 10                               | 12-640 220-55 | 12                                       | 14-215 025-13 | 8  | 16-437 080-05 | 69                               |
| 12-315 080-15 | 29, 57                           | 12-703 161-12 | 53                                       | 14-215 028-13 | 16, 26   | 16-437 090-05 | 69                               |
| 12-315 090-15 | 9, 39, 40                        | 12-710 270-12 | 11                                       | 14-215 091-13 | 11   | 16-437 110-05 | 69                               |
| 12-315 090-25 | 8                                | 13-030 310-05 | 13                                       | 14-215 118-13 | 24   | 18-278 005-91 | 57                               |
| 12-315 110-15 | 14, 58, 59                       | 13-030 389-05 | 16                                       | 14-215 124-13 | 24   | 18-279 010-05 | 57                               |
| 12-315 170-15 | 39, 53                           | 13-030 952-05 | 19                                       | 14-215 166-13 | 10   | 18-372 008-91 | 46, 50, 57,<br>67                |
| 12-335 151-15 | 27                               | 13-033 004-05 | 20, 23, 30,<br>33, 34                    | 14-215 199-43 | 26   | 18-378 008-91 | 43, 45, 46,<br>49, 50, 57        |
| 12-335 191-15 | 23, 55                           | 13-033 379-05 | 13                                       | 14-215 352-43 | 12   | 40-754 701-00 | 66                               |
| 12-360 054-05 | 29                               | 13-050 046-15 | 20, 23, 30,<br>33, 35                    | 14-215 904-13 | 16, 19   | 61-111 633-58 | 67                               |
| 12-360 103-05 | 36                               | 13-052 142-15 | 29                                       | 14-218 040-01 | 13   | 61-111 633-60 | 67                               |
| 12-361 156-15 | 15                               | 13-052 247-15 | 37                                       | 14-218 090-01 | 13   | 61-111 633-71 | 67                               |
| 12-500 151-45 | 58, 59                           | 13-060 316-05 | 28, 37                                   | 14-602 901-01 | 15   | 71-13 00-0595 | 50                               |
| 12-501 170-45 | 53                               | 13-060 400-05 | 28                                       | 14-650 241-05 | 14   | 71-13 00-0597 | 50                               |
| 12-505 150-45 | 8, 9, 39,<br>40                  | 13-064 388-05 | 14, 19, 28                               | 14-650 251-05 | 25   | 71-13 00-0599 | 50                               |
| 12-505 190-15 | 39                               | 13-065 088-05 | 25                                       | 14-680 030-15 | 20, 26, 30   | 71-13 00-0600 | 50                               |
| 12-505 190-45 | 40                               | 13-070 981-05 | 14, 65                                   |               |  | 71-13 00-0601 | 50                               |
|               |                                  |               |  |               |  | 71-13 00-0602 | 50                               |



PFAFF 1427; 1428

| No.           | Seite<br>Page<br>Pages<br>Página | No.               | Seite<br>Page<br>Pages<br>Página | No.               | Seite<br>Page<br>Pages<br>Página | No.               | Seite<br>Page<br>Pages<br>Página |
|---------------|----------------------------------|-------------------|----------------------------------|-------------------|----------------------------------|-------------------|----------------------------------|
| 71-13 00-0607 | 50                               | 91-027 370-05     | 65                               | 91-090 751-05     | 38                               | 91-118 149-91     | 21, 22, 31,<br>32, 35            |
| 71-16 00-0187 | 58, 59                           | 91-027 371-12     | 65                               | 91-091 818-91     | 59                               | 91-118 150-72/951 | 57                               |
| 71-17 00-0131 | 38                               | 91-027 630-91     | 70                               | 91-094 619-93/001 | 43                               | 91-118 150-75/951 | 28                               |
| 71-21 00-0174 | 38                               | 91-027 651-75/699 | 65                               | 91-094 737-91     | 38                               | 91-118 151-05     | 28                               |
| 71-37 00-0102 | 10                               | 91-027 846-75/698 | 66                               | 91-094 739-91     | 43                               | 91-118 152-05     | 28                               |
| 71-37 00-0132 | 27, 38                           | 91-027 918-91     | 66                               | 91-094 741-91     | 45, 46                           | 91-118 154-90     | 20, 23, 30,<br>33, 34            |
| 71-37 00-0133 | 38                               | 91-029 007-91     | 66                               | 91-094 742-91     | 47                               | 91-118 178-07     | 25, 26                           |
| 71-85 00-0062 | 61                               | 91-029 033-45     | 66                               | 91-094 746-91     | 50                               | 91-118 196-12     | 9, 10                            |
| 71-85 00-0091 | 58, 59                           | 91-029 036-70/894 | 63                               | 91-094 935-91     | 50                               | 91-118 200-91     | 21, 22, 31,<br>32, 35            |
| 91-000 219-05 | 20, 23, 30,<br>33, 35            | 91-029 039-70/894 | 64                               | 91-094 965-91     | 58, 59                           | 91-118 201-15     | 21, 22, 31,<br>32, 35            |
| 91-000 390-05 | 20, 23, 30,<br>33, 35            | 91-029 692-75/792 | 65                               | 91-100 281-25     | 15                               | 91-118 275-93     | 15                               |
| 91-000 529-15 | 20, 23, 30,<br>33, 35            | 91-029 946-91     | 66                               | 91-100 289-15     | 14                               | 91-118 430-25     | 8, 9                             |
| 91-000 742-15 | 8, 9, 39,<br>40                  | 91-032 529-15     | 53                               | 91-101 922-05     | 8, 9, 39,<br>40                  | 91-118 569-04     | 15                               |
| 91-000 928-02 | 20, 23, 30,<br>33, 35            | 91-033 765-15     | 26                               | 91-101 923-05     | 40                               | 91-118 570-92     | 15                               |
| 91-001 522-25 | 40                               | 91-033 915-21     | 65                               | 91-105 447-15     | 40                               | 91-118 600-91     | 24                               |
| 91-002 065-05 | 8, 9, 39,<br>40                  | 91-038 617-15     | 53                               | 91-105 447-25     | 8, 9, 39                         | 91-118 612-05     | 16                               |
| 91-002 262-25 | 8, 9, 39                         | 91-038 800-71/699 | 65                               | 91-107 886-15     | 18                               | 91-118 681-05     | 15                               |
| 91-006 584-05 | 39, 40                           | 91-038 801-75/699 | 65                               | 91-110 918-75/893 | 58, 59                           | 91-118 682-05     | 15                               |
| 91-006 617-05 | 21, 22, 31,<br>32, 35            | 91-038 885-91     | 65                               | 91-113 023-92     | 40                               | 91-118 683-05     | 15                               |
| 91-009 624-05 | 13                               | 91-056 192-25     | 65                               | 91-113 023-93     | 9                                | 91-118 685-05     | 15                               |
| 91-010 116-05 | 8                                | 91-056 193-25     | 65                               | 91-113 027-15     | 9, 40                            | 91-118 703-11     | 20, 23, 30,<br>33, 34            |
| 91-010 181-15 | 40                               | 91-056 351-05     | 59                               | 91-113 445-15     | 45, 46, 50                       | 91-118 704-15     | 20, 23, 30,<br>33, 34            |
| 91-010 183-05 | 8, 9                             | 91-056 578-91     | 65                               | 91-118 022-06     | 14                               | 91-118 707-12     | 20, 22, 30,<br>32, 34            |
| 91-010 184-05 | 8, 9                             | 91-056 579-21     | 65                               | 91-118 044-91     | 24                               | 91-118 708-15     | 34                               |
| 91-010 185-05 | 8, 9, 39                         | 91-069 062-05     | 11                               | 91-118 045-91     | 24                               | 91-118 709-15     | 23, 33                           |
| 91-010 542-05 | 53                               | 91-069 292-05     | 28                               | 91-118 048-91     | 21, 22, 31,<br>32, 35            | 91-118 711-05     | 20, 23, 30,<br>33, 34, 35        |
| 91-011 374-05 | 18                               | 91-069 335-72/893 | 65                               | 91-118 098-25     | 15                               | 91-118 712-91     | 20, 30                           |
| 91-011 391-05 | 28                               | 91-069 471-25     | 8, 9, 39,<br>40                  | 91-118 099-91     | 15                               | 91-118 713-11     | 20, 30                           |
| 91-018 293-05 | 20, 23, 30,<br>33, 35            | 91-086 601-15     | 53                               | 91-118 137-91     | 26                               | 91-118 717-72/895 | 21                               |
| 91-018 480-05 | 20, 30, 66                       | 91-086 602-15     | 53                               | 91-118 139-93     | 26                               | 91-118 726-12     | 20, 30                           |
| 91-020 086-15 | 20, 30, 33,<br>34                | 91-086 625-91     | 53                               | 91-118 144-05     | 29                               | 91-118 759-92     | 21, 22, 31,<br>32, 35            |
| 91-020 490-15 | 13                               | 91-088 088-71/895 | 61                               | 91-118 148-05     | 13                               | 91-118 762-05     | 20, 22, 30,<br>32, 34            |
| 91-027 289-15 | 65                               | 91-089 467-05     | 45, 46                           |                   |                                  |                   |                                  |

PFAFF 1427; 1428

| No.           | Seite<br>Page<br>Pages<br>Página | No.               | Seite<br>Page<br>Pages<br>Página | No.               | Seite<br>Page<br>Pages<br>Página | No.               | Seite<br>Page<br>Pages<br>Página |
|---------------|----------------------------------|-------------------|----------------------------------|-------------------|----------------------------------|-------------------|----------------------------------|
| 91-118 764-01 | 21, 22, 31,<br>32, 35            | 91-129 118-75/894 | 63, 64                           | 91-162 317-11     | 10                               | 91-166 347-91     | 8                                |
| 91-118 765-05 | 21, 22, 31,<br>32, 35            | 91-129 139-01     | 66                               | 91-162 526-05     | 25                               | 91-166 376-91     | 20, 22, 30,<br>32, 34            |
| 91-118 766-05 | 21, 22, 31,<br>32, 35            | 91-129 153-91     | 66                               | 91-163 088-75/698 | 18                               | 91-166 377-05     | 20, 30, 34                       |
| 91-118 787-15 | 20, 30, 32,<br>34                | 91-129 159-70/894 | 63, 64                           | 91-166 067-15     | 14                               | 91-166 377-15     | 22, 32                           |
| 91-118 790-07 | 20, 23, 30,<br>33, 34            | 91-129 621-75/894 | 63, 64                           | 91-166 107-05     | 28                               | 91-166 378-01     | 20, 23, 30,<br>33, 35            |
| 91-118 857-05 | 13                               | 91-129 637-75/894 | 63, 64                           | 91-166 110-05     | 65                               | 91-166 381-75/951 | 20, 22, 30,<br>32, 34            |
| 91-118 858-15 | 13                               | 91-129 640-70/894 | 63                               | 91-166 126-91     | 50                               | 91-166 382-05     | 21, 22, 31,<br>32, 34            |
| 91-118 880-91 | 24                               | 91-129 644-05     | 63, 64                           | 91-166 144-95     | 17                               | 91-166 383-15     | 21, 22, 31,<br>32, 34            |
| 91-118 881-15 | 24                               | 91-129 645-75/698 | 63, 64                           | 91-166 146-71/951 | 26                               | 91-166 384-05     | 21, 22, 31,<br>32, 34            |
| 91-118 882-92 | 24                               | 91-129 649-45     | 63, 64                           | 91-166 149-72/951 | 26                               | 91-166 388-05     | 20, 23, 30,<br>33, 35            |
| 91-118 883-05 | 24                               | 91-129 654-70/894 | 64                               | 91-166 153-71/951 | 26                               | 91-166 390-05     | 20, 23, 30,<br>33, 35            |
| 91-118 884-45 | 24                               | 91-129 680-25     | 63, 64                           | 91-166 154-15     | 26                               | 91-166 390-92     | 20, 23, 30,<br>33, 35            |
| 91-118 886-92 | 24                               | 91-129 783-71/894 | 63, 64                           | 91-166 155-15     | 26                               | 91-166 391-15     | 20, 23, 30,<br>33, 35            |
| 91-118 887-05 | 24                               | 91-129 784-71/894 | 63, 64                           | 91-166 160-15     | 17                               | 91-166 393-01     | 11                               |
| 91-118 888-05 | 24                               | 91-129 785-05     | 63, 64                           | 91-166 162-15     | 17                               | 91-166 396-11     | 29                               |
| 91-118 889-12 | 24                               | 91-129 916-91     | 70                               | 91-166 164-11     | 17                               | 91-166 444-75/895 | 28                               |
| 91-118 893-92 | 24, 25                           | 91-129 917-91     | 70                               | 91-166 167-05     | 17                               | 91-166 452-21     | 65                               |
| 91-118 894-05 | 25                               | 91-129 919-91     | 70                               | 91-166 168-05     | 17                               | 91-166 480-12     | 11                               |
| 91-118 898-05 | 26                               | 91-129 920-91     | 70                               | 91-166 169-05     | 17                               | 91-166 484-05     | 11, 13                           |
| 91-118 901-12 | 26                               | 91-130 035-07     | 14, 37                           | 91-166 171-05     | 17                               | 91-166 485-01     | 11                               |
| 91-118 931-05 | 15                               | 91-131 019-15     | 13, 36                           | 91-166 177-05     | 17                               | 91-166 487-05     | 11                               |
| 91-118 934-91 | 15                               | 91-140 199-02     | 20, 23, 30,<br>33, 35            | 91-166 179-12     | 16                               | 91-166 493-05     | 8                                |
| 91-118 935-05 | 15                               | 91-140 239-05     | 20, 23, 30,<br>33, 34            | 91-166 186-12     | 18                               | 91-166 499-01     | 11                               |
| 91-118 937-05 | 15                               | 91-140 242-05     | 27                               | 91-166 187-42     | 45                               | 91-166 500-71/895 | 28                               |
| 91-118 939-21 | 15                               | 91-140 362-05     | 11                               | 91-166 187-92     | 18, 46                           | 91-166 501-75/895 | 28                               |
| 91-118 940-05 | 15                               | 91-140 372-05     | 11                               | 91-166 198-15     | 50                               | 91-166 507-91     | 12                               |
| 91-119 049-05 | 8                                | 91-140 676-05     | 20, 22, 30,<br>32, 34            | 91-166 320-05     | 16, 19                           | 91-166 508-92     | 12                               |
| 91-119 085-05 | 24, 25                           | 91-140 945-05     | 20, 23, 30,<br>33, 35            | 91-166 322-05     | 24                               | 91-166 509-92     | 12                               |
| 91-119 120-91 | 26                               | 91-141 543-05     | 20, 23, 30,<br>33, 34            | 91-166 323-05     | 26                               | 91-166 510-05     | 12                               |
| 91-119 121-12 | 26                               | 91-162 311-75/951 | 10                               | 91-166 324-05     | 26                               | 91-166 511-12     | 12                               |
| 91-119 347-05 | 39                               | 91-162 313-15     | 10                               | 91-166 329-91     | 24                               | 91-166 513-05     | 14                               |
| 91-119 704-91 | 15                               | 91-162 314-15     | 10                               | 91-166 335-71/698 | 8                                | 91-166 514-04     | 14                               |
| 91-119 705-12 | 15                               | 91-162 315-05     | 10                               |                   |                                  | 91-166 516-05     | 11                               |

PFAFF 1427; 1428

| No.               | Seite<br>Page<br>Pages<br>Página | No.               | Seite<br>Page<br>Pages<br>Página | No.               | Seite<br>Page<br>Pages<br>Página | No.               | Seite<br>Page<br>Pages<br>Página |
|-------------------|----------------------------------|-------------------|----------------------------------|-------------------|----------------------------------|-------------------|----------------------------------|
| 91-166 518-15     | 11                               | 91-166 568-01     | 14                               | 91-166 678-91     | 43                               | 91-166 943-71/698 | 9                                |
| 91-166 519-05     | 11                               | 91-166 569-05     | 14                               | 91-166 679-90     | 50                               | 91-166 944-71/698 | 8                                |
| 91-166 520-05     | 11                               | 91-166 570-05     | 14                               | 91-166 680-90     | 47                               | 91-166 949-12     | 14                               |
| 91-166 521-05     | 11                               | 91-166 587-15     | 14                               | 91-166 696-90     | 46                               | 91-166 950-75/895 | 14                               |
| 91-166 524-91     | 12                               | 91-166 588-25     | 14                               | 91-166 717-15     | 28                               | 91-166 968-15     | 41                               |
| 91-166 528-05     | 13                               | 91-166 589-05     | 14                               | 91-166 725-01     | 28                               | 91-166 981-91     | 41                               |
| 91-166 529-05     | 12                               | 91-166 590-05     | 14                               | 91-166 726-71/893 | 28                               | 91-167 636-05     | 37                               |
| 91-166 530-92     | 13                               | 91-166 592-05     | 14                               | 91-166 810-05     | 16                               | 91-168 004-75/895 | 28                               |
| 91-166 531-05     | 12                               | 91-166 595-75/895 | 14                               | 91-166 811-04     | 16                               | 91-168 024-07     | 14                               |
| 91-166 532-05     | 12, 14                           | 91-166 596-71/893 | 17                               | 91-166 812-05     | 19                               | 91-168 039-05     | 8                                |
| 91-166 533-05     | 12, 14                           | 91-166 597-75/893 | 17                               | 91-166 813-01     | 16                               | 91-168 046-15     | 8                                |
| 91-166 534-91     | 13                               | 91-166 598-05     | 17                               | 91-166 814-01     | 19                               | 91-168 047-14     | 8                                |
| 91-166 535-15     | 13                               | 91-166 599-05     | 17                               | 91-166 824-05     | 9, 10                            | 91-168 054-92     | 15                               |
| 91-166 536-05     | 43                               | 91-166 602-05     | 17                               | 91-166 827-05     | 20, 23, 30,<br>33, 35            | 91-168 055-91     | 15                               |
| 91-166 537-91     | 13                               | 91-166 603-01     | 10                               | 91-166 828-05     | 20, 23, 30,<br>33, 35            | 91-168 194-71/698 | 8, 9, 39                         |
| 91-166 539-05     | 13                               | 91-166 604-75/893 | 17                               | 91-166 830-95     | 28                               | 91-168 480-15     | 15                               |
| 91-166 542-05     | 14                               | 91-166 605-91     | 49                               | 91-166 834-25     | 61                               | 91-169 132-15     | 26                               |
| 91-166 543-05     | 14                               | 91-166 606-11     | 49                               | 91-166 836-05     | 50                               | 91-170 811-92     | 14                               |
| 91-166 544-05     | 50                               | 91-166 610-11     | 49                               | 91-166 848-15     | 61                               | 91-171 042-05     | 15                               |
| 91-166 545-05     | 50                               | 91-166 613-05     | 49                               | 91-166 849-90     | 61                               | 91-171 049-05     | 15                               |
| 91-166 550-25     | 11                               | 91-166 614-15     | 49                               | 91-166 853-91     | 45                               | 91-171 175-12     | 26                               |
| 91-166 551-91     | 25                               | 91-166 615-11     | 18                               | 91-166 864-91     | 46                               | 91-171 268-04     | 12                               |
| 91-166 552-02     | 25                               | 91-166 616-11     | 18                               | 91-166 871-91     | 13                               | 91-171 272-04     | 12                               |
| 91-166 553-05     | 25                               | 91-166 619-71/698 | 18                               | 91-166 874-15     | 43                               | 91-171 273-04     | 12                               |
| 91-166 554-05     | 25                               | 91-166 633-12     | 20, 30                           | 91-166 879-91     | 67                               | 91-171 412-71/893 | 65                               |
| 91-166 555-92     | 25                               | 91-166 652-75/699 | 28                               | 91-166 881-75/699 | 17                               | 91-171 542-91     | 65                               |
| 91-166 559-25     | 28                               | 91-166 657-75/893 | 65                               | 91-166 882-71/699 | 17                               | 91-171 543-05     | 65                               |
| 91-166 560-72/893 | 28                               | 91-166 662-05     | 65                               | 91-166 883-71/699 | 17                               | 91-171 544-12     | 65                               |
| 91-166 561-72/895 | 28                               | 91-166 664-71/893 | 65                               | 91-166 911-71/891 | 28                               | 91-171 808-05     | 11                               |
| 91-166 562-75/895 | 28                               | 91-166 665-05     | 28                               | 91-166 912-71/893 | 53                               | 91-171 875-12     | 12                               |
| 91-166 565-01     | 14                               | 91-166 668-91     | 10                               | 91-166 913-01     | 53                               | 91-171 892-05     | 14                               |
| 91-166 566-01     | 14                               | 91-166 669-91     | 8                                | 91-166 926-05     | 17                               | 91-173 002-75/895 | 28                               |
| 91-166 567-05     | 14                               | 91-166 677-90     | 45                               | 91-166 933-05     | 17                               | 91-173 024-01     | 8                                |



PFAFF 1427; 1428

| No.               | Seite<br>Page<br>Pages<br>Página | No.               | Seite<br>Page<br>Pages<br>Página | No.               | Seite<br>Page<br>Pages<br>Página     | No.               | Seite<br>Page<br>Pages<br>Página |
|-------------------|----------------------------------|-------------------|----------------------------------|-------------------|--------------------------------------|-------------------|----------------------------------|
| 91-173 072-05     | 16, 19                           | 91-173 545-91     | 36                               | 91-173 911-05     | 30, 32, 34                           | 91-176 198-05     | 10                               |
| 91-173 073-05     | 16, 19                           | 91-173 546-05     | 36                               | 91-173 914-15     | 20, 22, 30,<br>32, 34                | 91-176 199-92     | 10                               |
| 91-173 074-72/951 | 19                               | 91-173 553-05     | 29                               | 91-173 915-92     | 20, 22, 30,<br>32, 34                | 91-176 204-05     | 10                               |
| 91-173 079-92     | 19                               | 91-173 556-72/951 | 36                               | 91-173 924-11     | 31, 33, 34                           | 91-176 207-91     | 15                               |
| 91-173 082-72/951 | 16                               | 91-173 559-72/951 | 36                               | 91-173 926-05     | 37                                   | 91-176 223-15     | 12                               |
| 91-173 084-05     | 24                               | 91-173 562-05     | 36                               | 91-173 927-15     | 31, 33, 34                           | 91-176 224-05     | 12                               |
| 91-173 085-05     | 26                               | 91-173 572-05     | 20, 22, 30,<br>32, 34            | 91-173 929-05     | 31, 33, 34                           | 91-176 226-12     | 12                               |
| 91-173 093-05     | 19                               | 91-173 594-15     | 37                               | 91-173 933-71/951 | 37                                   | 91-176 227-04     | 12                               |
| 91-173 094-15     | 19                               | 91-173 595-15     | 38                               | 91-173 934-75/951 | 37                                   | 91-176 245-12     | 13                               |
| 91-173 100-05     | 18                               | 91-173 657-05     | 21, 31                           | 91-173 935-05     | 37                                   | 91-176 249-92     | 16                               |
| 91-173 102-05     | 28                               | 91-173 674-15     | 37                               | 91-173 936-05     | 37                                   | 91-176 250-01     | 16                               |
| 91-173 106-05     | 26                               | 91-173 676-15     | 12                               | 91-173 972-05     | 20, 21, 22,<br>30, 31, 32,<br>34, 35 | 91-176 254-71/951 | 19                               |
| 91-173 139-15     | 45, 46, 50                       | 91-173 839-05     | 37                               | 91-173 973-15     | 20, 21, 22,<br>30, 31, 32,<br>34, 35 | 91-176 255-04     | 16, 19                           |
| 91-173 185-05     | 22, 35                           | 91-173 840-92     | 13                               | 91-173 988-05     | 25                                   | 91-176 256-04     | 16, 19                           |
| 91-173 291-07     | 16                               | 91-173 873-91     | 29                               | 91-174 155-12     | 33                                   | 91-176 257-05     | 16, 19                           |
| 91-173 292-92     | 16                               | 91-173 874-11     | 29                               | 91-174 155-92     | 34                                   | 91-176 258-92     | 19                               |
| 91-173 293-92     | 16                               | 91-173 876-05     | 29                               | 91-174 166-12     | 31                                   | 91-176 259-05     | 16, 19                           |
| 91-173 295-25     | 8                                | 91-173 877-05     | 29                               | 91-174 344-92     | 15                                   | 91-176 261-92     | 19                               |
| 91-173 297-01     | 12                               | 91-173 878-05     | 29                               | 91-174 783-05     | 15                                   | 91-176 267-05     | 11                               |
| 91-173 297-92     | 12                               | 91-173 879-05     | 29                               | 91-174 879-05     | 65                                   | 91-176 272-05     | 16                               |
| 91-173 501-71/951 | 37                               | 91-173 880-05     | 29                               | 91-176 014-71/951 | 28                                   | 91-176 273-92     | 16                               |
| 91-173 502-75/951 | 37                               | 91-173 881-05     | 29                               | 91-176 052-25     | 21                                   | 91-176 302-05     | 8                                |
| 91-173 504-92     | 37                               | 91-173 882-05     | 29                               | 91-176 062-15     | 67                                   | 91-176 312-01     | 8                                |
| 91-173 505-05     | 37                               | 91-173 883-91     | 29                               | 91-176 063-15     | 45, 46                               | 91-176 314-05     | 8                                |
| 91-173 506-05     | 37                               | 91-173 885-15     | 29                               | 91-176 075-02     | 20, 22, 30,<br>32, 34                | 91-176 315-05     | 8                                |
| 91-173 507-05     | 37                               | 91-173 899-91     | 37                               | 91-176 076-91     | 31, 33, 34                           | 91-176 317-04     | 8                                |
| 91-173 509-15     | 38                               | 91-173 900-02     | 37                               | 91-176 077-15     | 31, 33, 34                           | 91-176 318-71/698 | 9                                |
| 91-173 516-05     | 37                               | 91-173 901-05     | 37                               | 91-176 103-91     | 36                                   | 91-176 319-05     | 8, 9, 39,<br>40                  |
| 91-173 517-92     | 37                               | 91-173 902-91     | 36                               | 91-176 177-91     | 15                                   | 91-176 320-25     | 8, 9, 39                         |
| 91-173 524-75/951 | 28, 37                           | 91-173 906-24     | 21                               | 91-176 178-05     | 11                                   | 91-176 321-05     | 9, 40                            |
| 91-173 538-15     | 36                               | 91-173 907-24     | 21                               | 91-176 188-05     | 11                                   | 91-176 322-05     | 9, 40                            |
| 91-173 539-15     | 36                               | 91-173 910-72/951 | 20, 23, 30,<br>33, 34            | 91-176 192-05     | 11                                   | 91-176 323-05     | 9, 39, 40                        |
| 91-173 541-15     | 29                               |                   |                                  |                   |                                      |                   |                                  |

PFAFF 1427; 1428

| No.           | Seite<br>Page<br>Pages<br>Página | No.               | Seite<br>Page<br>Pages<br>Página | No.               | Seite<br>Page<br>Pages<br>Página | No.               | Seite<br>Page<br>Pages<br>Página |
|---------------|----------------------------------|-------------------|----------------------------------|-------------------|----------------------------------|-------------------|----------------------------------|
| 91-176 324-25 | 8, 9, 39,<br>40                  | 91-176 464-05     | 39, 40                           | 91-266 147-15     | 27                               | 91-266 310-05     | 27                               |
| 91-176 326-15 | 9, 40                            | 91-176 465-05     | 40                               | 91-266 150-91     | 20, 23, 30,<br>33, 35            | 91-266 312-90     | 57                               |
| 91-176 327-25 | 9, 40                            | 91-176 467-71/698 | 39                               | 91-266 151-91     | 23, 30, 33,<br>35                | 91-266 315-91     | 29                               |
| 91-176 329-05 | 8, 9, 39,<br>40                  | 91-176 468-15     | 8, 9, 39,<br>40                  | 91-266 151-92     | 20                               | 91-266 320-71/951 | 16                               |
| 91-176 330-25 | 8, 9, 39,<br>40                  | 91-176 469-05     | 39                               | 91-266 170-91     | 11                               | 91-266 325-05     | 11                               |
| 91-176 331-15 | 8, 9, 39                         | 91-176 470-21     | 39                               | 91-266 171-15     | 11                               | 91-266 326-05     | 11                               |
| 91-176 332-25 | 8, 9                             | 91-176 947-15     | 53                               | 91-266 172-15     | 11                               | 91-266 334-05     | 11                               |
| 91-176 336-05 | 9, 40                            | 91-176 948-12     | 53                               | 91-266 173-05     | 11                               | 91-266 335-91     | 10                               |
| 91-176 337-15 | 8, 39                            | 91-177 609-05     | 11                               | 91-266 174-01     | 11                               | 91-266 340-05     | 27                               |
| 91-176 352-05 | 8, 9, 40                         | 91-177 610-05     | 11                               | 91-266 176-01     | 11                               | 91-290 001-91     | 38                               |
| 91-176 353-05 | 8, 9                             | 91-177 885-05     | 61                               | 91-266 178-05     | 11                               | 91-290 495-91     | 59                               |
| 91-176 354-25 | 8, 9, 39,<br>40                  | 91-182 606-05     | 29                               | 91-266 179-02     | 14                               | 91-290 577-91     | 58, 59                           |
| 91-176 355-25 | 8, 9, 39,<br>40                  | 91-186 620-15     | 65                               | 91-266 179-05     | 14                               | 91-290 659-71/895 | 59                               |
| 91-176 356-05 | 8, 9, 39,<br>40                  | 91-186 661-15     | 57                               | 91-266 196-71/951 | 21                               | 91-290 703-91     | 14                               |
| 91-176 357-05 | 31                               | 91-187 209-75/893 | 53, 58                           | 91-266 199-91     | 29                               | 91-291 105-71/699 | 50                               |
| 91-176 359-05 | 16                               | 91-187 210-75/893 | 59                               | 91-266 207-71/951 | 31                               | 91-700 173-15     | 24                               |
| 91-176 360-05 | 16                               | 91-187 293-75/893 | 55                               | 91-266 209-71/951 | 33                               | 91-700 249-15     | 29, 57                           |
| 91-176 373-21 | 8, 9, 39,<br>40                  | 91-187 771-71/951 | 57                               | 91-266 235-05     | 11                               | 91-700 412-25     | 8, 9                             |
| 91-176 377-25 | 9, 40                            | 91-187 968-15     | 58, 59                           | 91-266 236-15     | 36                               | 91-700 510-15     | 15, 26                           |
| 91-176 378-05 | 8, 9, 39,<br>40                  | 91-188 163-15     | 29                               | 91-266 241-25     | 57, 66                           | 91-700 689-15     | 15, 20, 24,<br>26, 30            |
| 91-176 387-05 | 12                               | 91-188 787-15     | 22                               | 91-266 243-05     | 16                               | 91-701 515-15     | 36                               |
| 91-176 431-05 | 8, 9                             | 91-188 883-05     | 24                               | 91-266 243-15     | 19                               | 91-701 522-25     | 8, 39                            |
| 91-176 433-05 | 37                               | 91-188 893-92     | 24                               | 91-266 257-01     | 27                               | 95-617 317-15     | 57                               |
| 91-176 435-05 | 36                               | 91-266 117-72/893 | 15                               | 91-266 272-21     | 17                               | 95-780 087-75/895 | 59                               |
| 91-176 438-05 | 20, 23, 30,<br>33, 35            | 91-266 129-05     | 20, 23, 30,<br>33, 35            | 91-266 275-21     | 17                               | 96-700 216-15     | 14                               |
| 91-176 454-12 | 47                               | 91-266 132-05     | 20, 23, 30,<br>33, 35            | 91-266 278-71/895 | 14                               | 97-30 117-325     | 66                               |
| 91-176 456-91 | 40                               | 91-266 136-15     | 20, 23, 30,<br>33, 35            | 91-266 288-15     | 20, 23, 30,<br>33, 34            | 97-301 173-25/893 | 66                               |
| 91-176 457-25 | 40                               | 91-266 138-91     | 20, 23, 30,<br>33, 34            | 91-266 289-72/951 | 36                               | 99-069 713-01     | 12, 16, 19                       |
| 91-176 458-21 | 40                               | 91-266 139-15     | 20, 23, 30,<br>33, 34            | 91-266 298-15     | 57                               | 99-115 034-15     | 63, 64                           |
| 91-176 460-15 | 40                               | 91-266 140-15     | 27                               | 91-266 299-91     | 57                               | 99-115 037-45     | 63, 64                           |
| 91-176 461-21 | 40                               | 91-266 141-71/951 | 36                               | 91-266 302-11     | 17                               | 99-115 411-91     | 55                               |
| 91-176 462-05 | 40                               | 91-266 142-72/951 | 36                               | 91-266 303-11     | 17                               | 99-115 425-91     | 46, 47, 50                       |
| 91-176 463-05 | 40                               | 91-266 143-71/951 | 36                               | 91-266 306-91     | 57                               | 99-133 124-91     | 57                               |

#

PFAFF 1427; 1428

| No.           | Seite<br>Page<br>Pages<br>Página | No.            | Seite<br>Page<br>Pages<br>Página                | No. | Seite<br>Page<br>Pages<br>Página | No. | Seite<br>Page<br>Pages<br>Página |
|---------------|----------------------------------|----------------|---|-----|----------------------------------|-----|----------------------------------|
| 99-133 125-91 | 57                               | 99-136 558-91  | 55  |     |                                  |     |                                  |
| 99-133 283-15 | 24                               | 99-136 559-91  | 55  |     |                                  |     |                                  |
| 99-133 753-91 | 43, 46, 57                       | 99-136 560-91  | 55  |     |                                  |     |                                  |
| 99-134 206-05 | 53, 67                           | 99-136 602-91  | 46  |     |                                  |     |                                  |
| 99-134 207-05 | 43                               | 99-136 603-91  | 53  |     |                                  |     |                                  |
| 99-134 255-91 | 53, 67                           | 99-136 675-91  | 55  |     |                                  |     |                                  |
| 99-134 256-91 | 51, 52, 53                       | 99-136 676-91  | 55  |     |                                  |     |                                  |
| 99-134 299-91 | 46, 57                           | 99-136 677-05  | 55  |     |                                  |     |                                  |
| 99-134 621-01 | 57                               | 99-136 678-05  | 55  |     |                                  |     |                                  |
| 99-135 001-95 | 51, 52                           | 99-136 680-91  | 55  |     |                                  |     |                                  |
| 99-135 002-95 | 51, 52, 57                       | 99-136 757-05  | 66  |     |                                  |     |                                  |
| 99-135 108-91 | 50                               | 99-136 771-15  | 66  |     |                                  |     |                                  |
| 99-135 161-05 | 27                               | 280-1-120 144  | 70  |     |                                  |     |                                  |
| 99-135 233-91 | 43                               | 280-1-120 205  | 70  |     |                                  |     |                                  |
| 99-135 490-91 | 53                               | 280-1-120 243  | 70  |     |                                  |     |                                  |
| 99-135 496-95 | 51, 52                           | 280-1-120 247  | 70  |     |                                  |     |                                  |
| 99-135 547-91 | 57                               | 25 135-8.002-7 | 57  |     |                                  |     |                                  |
| 99-135 608-91 | 46                               | 25 161-8.014-9 | 27  |     |                                  |     |                                  |
| 99-135 617-95 | 51, 52                           | 25 308-8.203-0 | 43, 45, 46,<br>47, 49, 50,<br>51, 52, 53,<br>57 |     |                                  |     |                                  |
| 99-135 789-95 | 66                               | 25 308-8.204-0 | 43, 46, 50,<br>51, 52, 53,<br>55, 57, 67        |     |                                  |     |                                  |
| 99-135 835-05 | 53                               | 25 308-8.206-0 | 55, 66  |     |                                  |     |                                  |
| 99-135 911-91 | 53, 57                           | 25 308-8.206-4 | 67  |     |                                  |     |                                  |
| 99-136 071-95 | 51, 52                           | 26 534-3.005-0 | 11  |     |                                  |     |                                  |
| 99-136 072-95 | 51, 52                           | 26 536-3.020-9 | 27  |     |                                  |     |                                  |
| 99-136 235-91 | 49                               | 26 536-3.030-9 | 20, 23, 30,<br>33, 34                           |     |                                  |     |                                  |
| 99-136 310-05 | 67                               |                |   |     |                                  |     |                                  |
| 99-136 328-91 | 45                               |                |   |     |                                  |     |                                  |
| 99-136 329-91 | 50                               |                |   |     |                                  |     |                                  |
| 99-136 331-91 | 43                               |                |   |     |                                  |     |                                  |
| 99-136 409-91 | 46, 49, 50                       |                |   |     |                                  |     |                                  |
| 99-136 410-91 | 47                               |                |   |     |                                  |     |                                  |
| 99-136 486-91 | 50                               |                |   |     |                                  |     |                                  |
| 99-136 489-91 | 55                               |                |   |     |                                  |     |                                  |