

PFAFF

1295

Teileliste

List of parts

Liste de pièces

Lista de piezas

296-12-14972

dtsh./engl./franz./span. 8.90

Die Inhaltsübersicht auf Seite 3 gibt einen Überblick über die Aufgliederung der Liste.
Die Teile sind so abgebildet, wie sie in der Maschine funktionsmäßig zusammengehören.
Die gestrichelten Abbildungen zeigen, wo die daneben abgebildeten Teile hingehören.
Die Einrahmungen auf den Bildseiten zeigen, aus welchen Einzelteilen sich die Gruppenteile zusammensetzen.
Nähwerkzeuge und Apparate sind der Unterklassen-Ausstattung zu entnehmen (siehe Anhang).
Die auf den Bildseiten verwendeten Schlüsselzeichen (□; 3; 6 usw.) sind in Register „0“ zusammengefaßt und erläutert.
Konstruktionsänderungen vorbehalten.

For the various sections of this catalogue, please refer to the "Contents" on page 3.
The parts are illustrated as they belong together in the machine.
The dashed illustrations show where the adjacent parts belong.
The framed-in sections on the illustration pages show the individual parts comprising a group.
For gauge parts and attachments please refer to the subclass listing (see appendix).
The keys used on the illustration pages (□; 3; 6 etc.) are listed and explained in section "0".
Subject to alterations in design.

La table des matières, page 3, donne un aperçu de la subdivision de la liste.
Les pièces figurent sur l'illustration comme elles vont ensemble.
Les figures en tirets montrent le lieu de montage des pièces figurant à côté.
Les parties encadrées sur les pages à illustrations représentent les pièces individuelles formant groupe.
Pour les organes de couture et les appareils, veuillez vous référer à la fiche équipement de sous-classes (voir en annexe).
Les symboles (□; 3; 6 etc.) utilisés sur les pages illustrées sont regroupés et expliqués au registre „0".
Sous réserve de modifications.

En la página 3, bajo el título "contenido", puede verse un resumen de la división de la "lista de piezas".
Las piezas están ilustradas conforme se hallan montadas en la máquina.
Las figuras a base de líneas entrecortadas muestran dónde y cómo van montadas las piezas ilustradas al lado.
Los recuadros en las páginas ilustradas indican las piezas individuales de que se componen los grupos.
Para los órganos de costura y aparatos, véase la „Composición de las subclases" (en el anexo).
Los símbolos clave (□; 3; 6, etc.) utilizados en las páginas ilustradas se hallan recopilados y explicados en el registro „0".
Salvo modificaciones técnicas.




Inhaltsübersicht
Contents
Table des matières
Contenido **Pfaff 1295-706/35**


Register Section Registre Registro		Seite Page Página
	Schmiermittel-Tabelle Table of lubricants Tableau des lubrifiants Tabla de lubricantes	5
0	Erläuterungen Explanations Légende Explicaciones	6
1	Kopfteile Needle head parts Pièces de tête Piezas de la cabeza	Pfaff 1295-706/35 B ^{30/0} ; CN; DN 10
2	Armteile Arm parts Pièces de bras Piezas del brazo	Pfaff 1295-706/35 B ^{30/0} ; CN; DN 13
3	Grundplattenteile Bedplate parts Pièces du plateau fondamental Piezas de la placa-base	Pfaff 1295-706/35 B ^{30/0} ; CN; DN 17
4	Gehäuseteile Housing sections Parties du corps Piezas del cárter	Pfaff 1295-706/35 B ^{30/0} ; CN; DN 21
5	Fadenabschneid-Einrichtung Thread trimmer Coupe-fil Contahilos	-900/56 22
6	Presserfuß-Automatik Automatic presser foot lifter Relève-pied automatique Alzaprensatelas	-910/04 27
7	Verriegelungs-Einrichtung Backtacking mechanism Dispositif à points d'arrêt Rematador	-911/05 ^{30/0} 29
8	Verriegelungs-Einrichtung Backtacking mechanism Dispositif à points d'arrêt Rematador	-911/15*) ^{30/0} -911/35*) 35
9	Wartungseinheit Air filter/lubricator Conditionneur d'air comprimé Grupo acondicionador del aire comprimido	-925/02 40
10	Einrichtung zum Nähen gewölbter Arbeitsstücke Equipment for sewing tubular workpieces Dispositif pour la couture ou le piquage d'articles bombes Equipo para coser piezas abombadas	-940/01 41
11	Zubehörteile Accessory parts Accessoires Accesorios	43
12	Einstellehren Adjustment gauges Calibres Calibres de ajuste	45
13	Fadenöler Thread lubricator Graisseur de fil Lubrificador del hilo	46

*) Presserfuß-Automatik
Automatic presser foot lifter
Relève-pied automatique
Alzaprensatelas

Schmiermittel
Lubricants
Lubrifiants
Lubricantes

Pfaff 1295-706/35

Öl Oil Huile Aceite	Mittelpunkts- Viskosität bei: Mean viscosity at: Viscosité moyenne à: Viscosidad media a:		Dichte bei: Density at: Densité à: Densidad a:		Bestellnummer für Behälter mit: Part number for can with: Numéro de commande pour récipients avec: Número de pedido para recipientes con:			
	°C	mm ² /s	°C	g/cm ³ (g/ml)	Liter Litre Litros			
280-1-120 122	40	16,4	15	0,849	40 (ml)	91-027 624-91		
					0,25			
					1	91-129 452-91		
					5	91-129 456-91		
					10	91-129 541-91		
280-1-120 217			21	0,810	80 (ml)			
					0,25			
					1	91-129 941-91		
					5			
					10			
					80 (ml)			
					0,25			
					1			
					5			
					10			

Fett Grease Graisse Grasa	Penetration Penetration Pénétration Penetración	Tropfpunkt Drip-point Point de suintement Punto de goteo	Bestellnummer für Behälter mit: Part number for can with: Numéro de commande pour récipients avec: Número de pedido para recipientes con:			
			mm/10	°C	kg	
280-1-120 205			0,5			
			1	280-1-120 205		
280-1-120 243	375 - 405	150	0,5	280-1-120 243		
			1			
280-1-120 247	220 - 250	185	0,5			
			1	280-1-120 247		

O

- B** Ausführung B
Model B
Version B
Tipo B
- C** Ausführung C
Model C
Version C
Tipo C
- D** Ausführung D
Model D
Version D
Tipo D
- P** Teile zum Hüpftransport.
Components of four-motion drop feed.
Pièces de l'entraînement par griffe sautillante.
Piezas del transportador inferior a cuatro tiempos.
- Unterklassenabhängig, Teilenummer siehe Unterklassen-Ausstattung.
Subclass-dependent, for part number see subclass parts listing.
Fonction de la sous-classe; pour le numéro de la pièce, voir "Equipement de sous-classes".
Dependientes de la subclase, para el Nº de pieza véase "Dotación de subclases".
- 0** Unterklassenzugehörigkeit siehe Unterklassen-Ausstattung.
For subclass see subclass parts listing.
Appartenance de sous-classe, voir "Equipement de sous-classes".
Para saber a qué subclase pertenece véase "Dotación de subclases".
- 3** Geklebt
Part cemented
Pièce collée
Pieza pegada
- 4** Ausführungsart (A oder B) bei Bestellung angeben.
Model (A or B) to be stated on order.
Préciser le modèle (A ou B) à la commande.
Indíquese el tipo (A ó B) en los pedidos.
- 6** Nadeldicke und Spitzenform bei Bestellung angeben.
Needle size and style of point to be stated on order.
Préciser la grosseur de l'aiguille et la forme de la pointe à la commande.
Grosor de aguja y forma de la punta, indíquese en los pedidos.
- 27/5** Eingeklammerte Zahl = Länge in mm.
Number in brackets = length in mm.
Chiffre entre parenthèses = longueur en mm.
Cifra entre paréntesis = largura en mm.

- 27/18** Eingeklammerte Zahl = Menge.
Number in brackets = Quantity.
Chiffre entre parenthèses = Quantité.
Cifra entre paréntesis = Cantidad.
- 28** Sonderausführung
Special version
Version spéciale
Tipo especial
- 30** Frühere Ausführung, im Ersatzfall wieder bestellen.
Earlier version, to be re-ordered for replacement purposes.
Ancienne version, à commander à nouveau pour échange.
Tipo anterior, en caso de sustitución pídase de nuevo.
- 30/0** Frühere Ausführung, nicht mehr im Programm.
Earlier version, no longer produced.
Ancienne version, ne figure plus au programme.
Tipo anterior, fuera de programa.
- 30/2** Frühere Ausführung, ersetzt durch Nr. 91-140 085-05 und 91-140 086-12 (siehe Seite 10).
Earlier version, replaced by Nos. 91-140 085-05 and 91-140 086-12 (see page 10).
Ancienne version, remplacée par nos 91-140 085-05 et 91-140 086-12 (voir page 10).
Tipo anterior, se sustituye por los N^{os} 91-140 085-05 y 91-140 086-12 (véase la pagina 10).
- 30/3** Frühere Ausführung, ersetzt durch Nr. 91-140 342-01; 91-140 349-05; 91-141 438-05 (siehe Seite 10).
Earlier version, replaced by Nos. 91-140 342-01; 91-140 349-05; 91-141 438-05 (see page 10).
Ancienne version, remplacée par nos 91-140 342-01; 91-140 349-05; 91-141 438-05 (voir page 10).
Tipo anterior, se sustituye por los N^{os} 91-140 342-01; 91-140 349-05; 91-141 438-05 (véase la pagina 10).
- 30/4** Frühere Ausführung, ersetzt durch Nr. 91-089 095-91.
Earlier version, replaced by No. 91-089 095-91.
Ancienne version, remplacée par n^o 91-089 095-91.
Tipo anterior, se sustituye por los N^o 91-089 095-91.
- 30/5** Frühere Ausführung, ersetzt durch Nr. 91-087 913-71/798 (siehe Seite 30).
Earlier version, replaced by No. 91-087 913-71/798 (see page 30).
Ancienne version, remplacée par n^o 91-087 913-71/798 (voir page 30).
Tipo anterior, se sustituye por los N^o 91-087 913-71/798 (véase la pagina 30).
- 32** Beim Einbau dieses Teiles wird für die Paßgenauigkeit zum Anschlußteil keine Garantie übernommen; zweckmäßig vollständiges Aggregat bestellen.
No guarantee is assumed that this part will fit the mating part; it is best to order a complete assembly.
Aucune garantie ne pourra être assurée quant à la précision d'ajustage de cette pièce avec la pièce correspondante; il est indiqué de commander un mécanisme complet.
Al montar esta pieza no se asume garantía alguna en cuanto a la tolerancia y precisión de ajuste respecto a la pieza correspondiente; por esta razón se recomienda pedir el grupo completo.

O

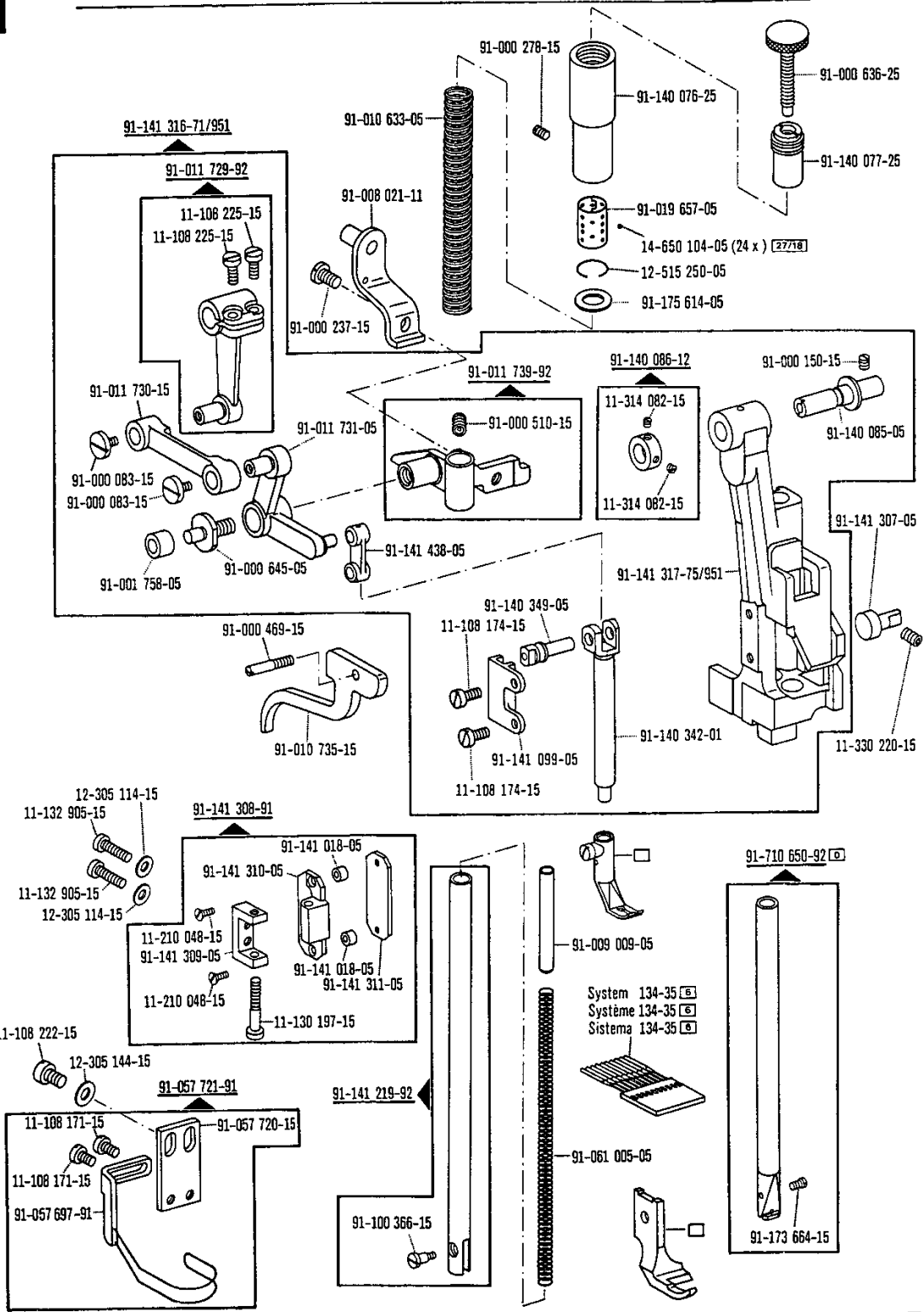
Erläuterungen
Explanations
Légende
Explicaciones Pfaff 1295-706/35

- 35/4** Bei Montage bohren und verstemmen.
To be drilled and pinned after assembly.
Percer et goupiller après montage.
Debera hacerse un taladro y colocarse un pasador antes del montaje.
- 40/3** Fetten mit 280-1-120 247, Bestellnummer siehe Seite 5.
Grease with 280-1-120 247, for part number see page 5.
Graisser avec de la graisse 280-1-120 247; n° de commande, voir page 5.
Engrase con grasa 280-1-120 247; para el N° de pedido véase la página 5.
- 40/4** Fetten mit 280-1-120 243, Bestellnummer siehe Seite 5.
Grease with 280-1-120 243, for part number see page 5.
Graisser avec de la graisse 280-1-120 243; n° de commande, voir page 5.
Engrase con grasa 280-1-120 243; para el N° de pedido véase la página 5.
- 40/6** Füllen mit 280-1-120 217, Bestellnummer siehe Seite 5.
Top up with 280-1-120 217, for part number see page 5.
Remplir de 280-1-120 217; n° de commande, voir page 5.
Rellene con 280-1-120 217; para el N° de pedido véase la página 5.
- 40/7** Tränken mit 280-1-120 217, Bestellnummer siehe Seite 5.
Soak with 280-1-120 217, for part number see page 5.
Imbiber d'huile 280-1-120 217; n° de commande, voir page 5.
Empape con aceite 280-1-120 217; para el N° de pedido véase la página 5.
- 40/8** Tränken mit 280-1-120 122, Bestellnummer siehe Seite 5.
Soak with 280-1-120 122, for part number see page 5.
Imbiber d'huile 280-1-120 122; n° de commande, voir page 5.
Empape con aceite 280-1-120 122; para el N° de pedido véase la página 5.
- 40/13** Fetten mit 280-1-120 205, Bestellnummer siehe Seite 5.
Grease with 280-1-120 205, for part number see page 5.
Graisser avec de la graisse 280-1-120 205; n° de commande, voir page 5.
Engrase con grasa 280-1-120 205; para el N° de pedido véase la página 5.
- 90/1** Für Wechselstrom.
For single-phase A.C.
Pour du courant alternatif.
Para corriente alterna monofásica.
- 90/2** Für Drehstrom.
For three-phase A.C.
Pour du courant triphasé.
Para corriente trifásica.
- 90/3** Zur Motorbefestigung.
For fitting the motor.
Pour la fixation du moteur.
Para fijación del motor.


- 90/9** Für Motoren mit 8-stelliger Typennummer.
For motors with 8-digit model number.
Pour moteurs avec numéro de modèle à 8 chiffres.
Para motores con número de modelo de 8 cifras.
- 90/11** Für Elektronik-Stop-Motoren.
For electronic Stop motors.
Pour moteurs Stop électroniques.
Para motores stop electrónicos.
- 90/12** Für Kupplungsmotoren.
For clutch motors.
Pour moteurs-transmetteurs.
Para motores de embrague.
- 90/23** Zum Befestigen von Nr. 91-177 464-75/993 am Einständer-Gestell.
For fastening part No. 91-177 464-75/993 on the pedestal stand.
Pour fixer la pièce n° 91-177 464-75/993 au bâti colonne.
Para asegurar la pieza N° 91-177 464-75/993 a la bancada de columna.
- 95/1** x-Wert = Außendurchmesser in mm, bei Bestellung angeben.
x value (O. D. in mm) to be stated on order.
Valeur "x" = Diamètre extérieur en mm, à préciser à la commande.
Valor x = diámetro exterior en mm, indíquese en los pedidos.
- 96** Länge angeben.
State length.
Préciser longueur.
Indíquese la largura.
- 96/4** Schlauch mit 4 mm Innendurchmesser, bei Bestellung Länge angeben.
Tube with 4 mm inside dia.; length to be stated on order.
Flexible d'un diamètre intérieur de 4 mm; préciser la longueur.
Tubo flexible de 4 mm de diámetro interior; indíquese la largura en los pedidos.
- 96/6** Schlauch mit 6 mm Innendurchmesser, bei Bestellung Länge angeben.
Tube with 6 mm inside dia.; length to be stated on order.
Flexible d'un diamètre intérieur de 6 mm; préciser la longueur.
Tubo flexible de 6 mm de diámetro interior; indíquese la largura en los pedidos.

1

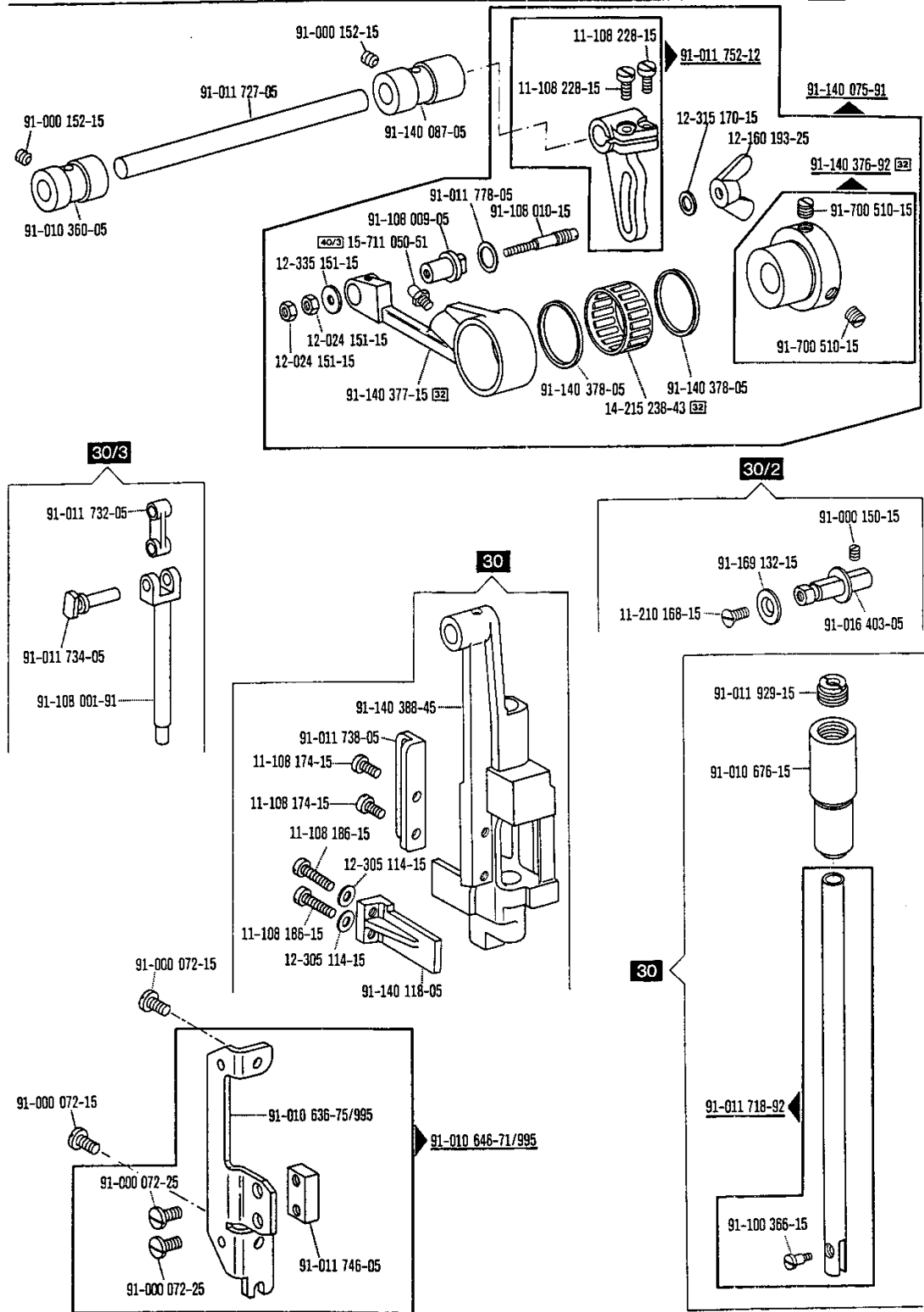
Kopfteile
Needle head parts
Pièces de tête
Piezas de la cabeza Pfaff 1295-706/35 B CN; DN




siehe Erläuterungen Register O
 see explanations in section O
 voir legende registre O
 ver explicaciones del registro O

Kopfteile
Needle head parts
Pièces de tête
Piezas de la cabeza Pfaff 1295-706/35 B ; CN; DN

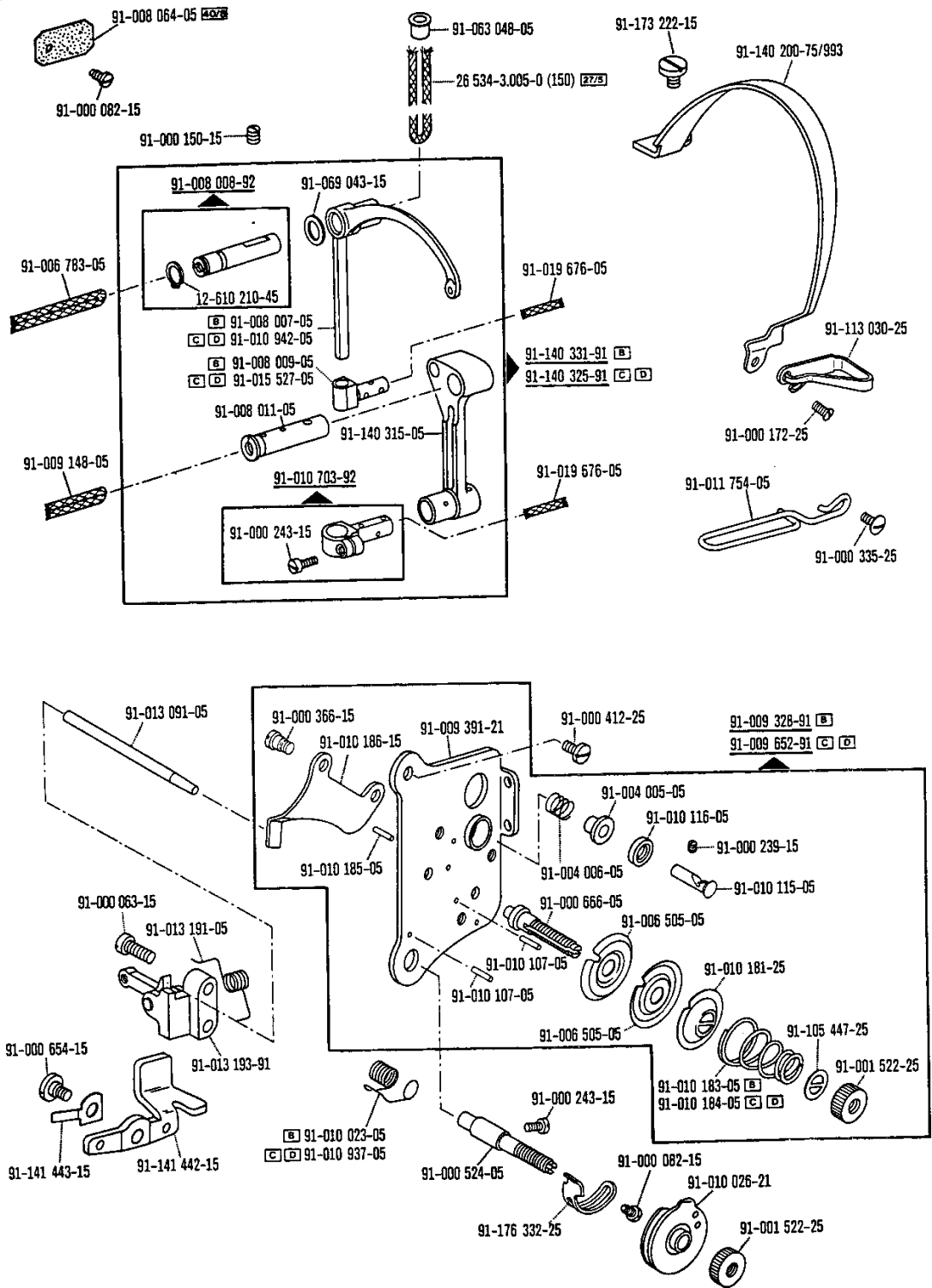
1



 siehe Erläuterungen Register O
 see explanations in section O
 voir légende registre O
 ver explicaciones del registro O

1

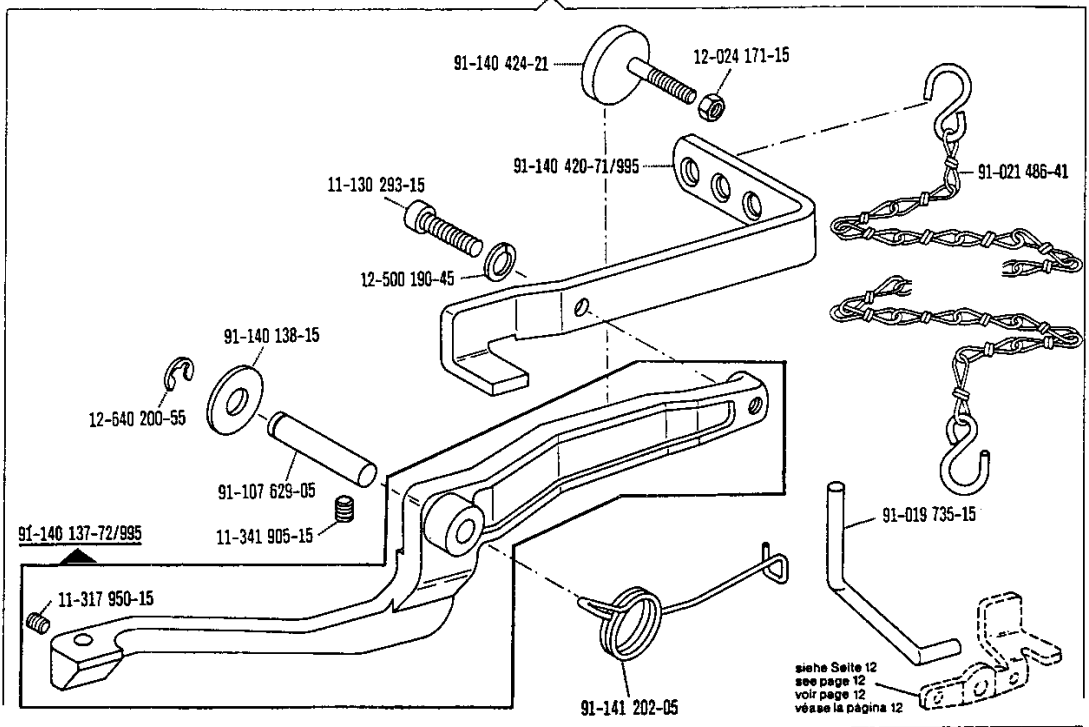
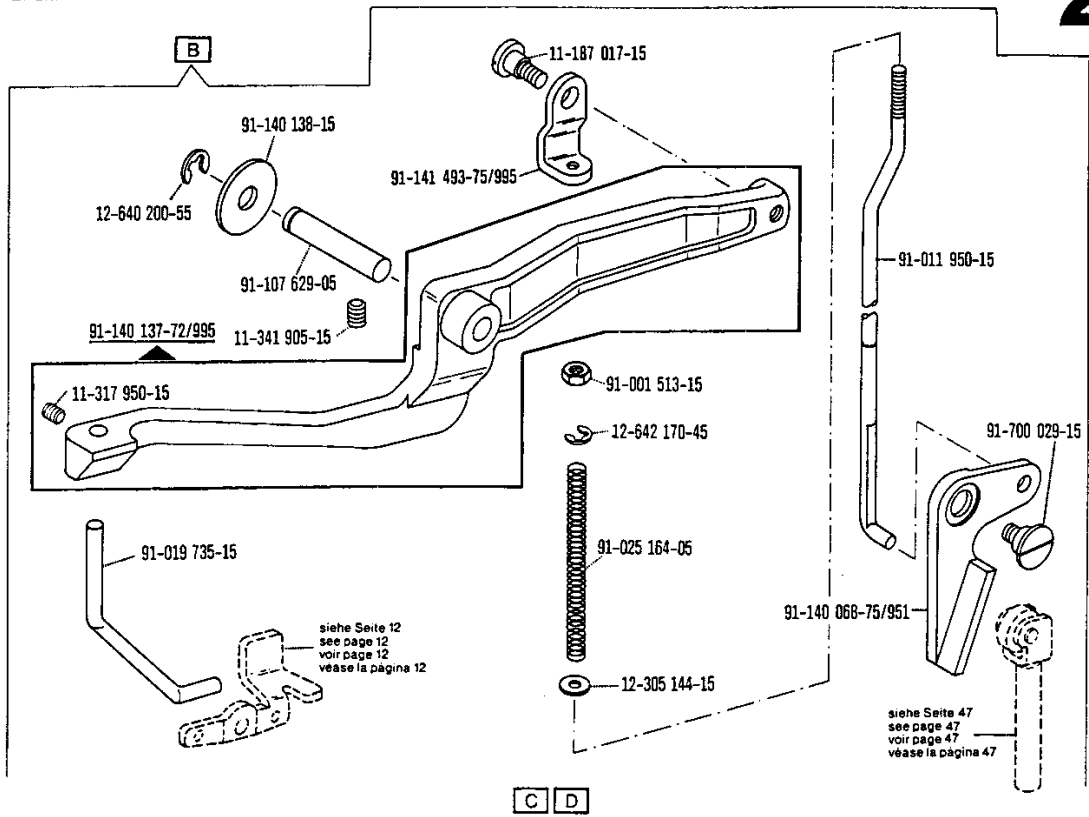
Kopfteile
Needle head parts
Pièces de tête
Piezas de la cabeza Pfaff 1295-706/35 B ; CN; DN



siehe Erläuterungen Register O
 see explanations in section O
 voir légende registre O
 ver explicaciones del registro O

Armteile
 Arm parts
 Pièces de bras
 Piezas del brazo Pfaff 1295-706/35 B ³²⁰⁰; CN; DN

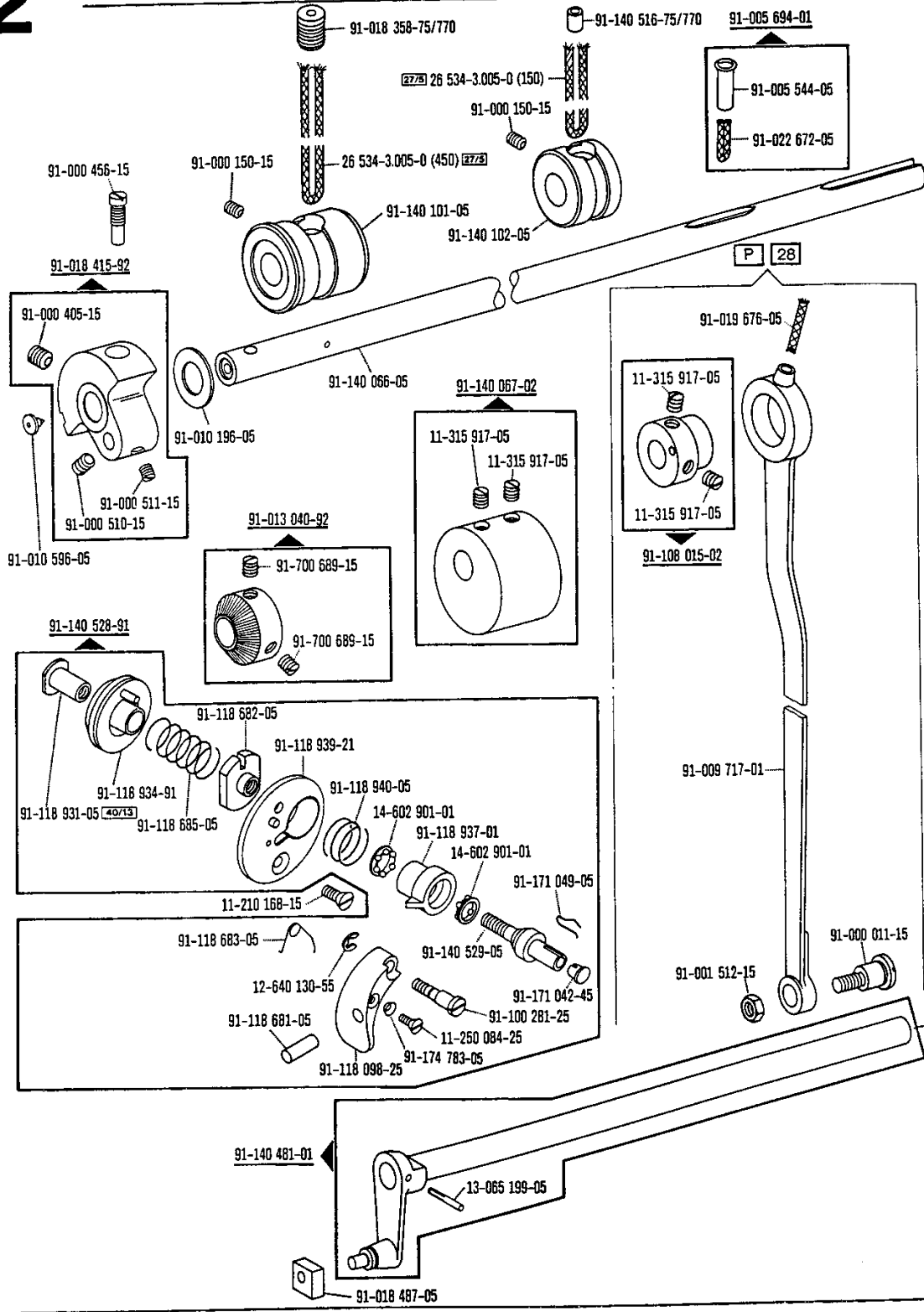
2

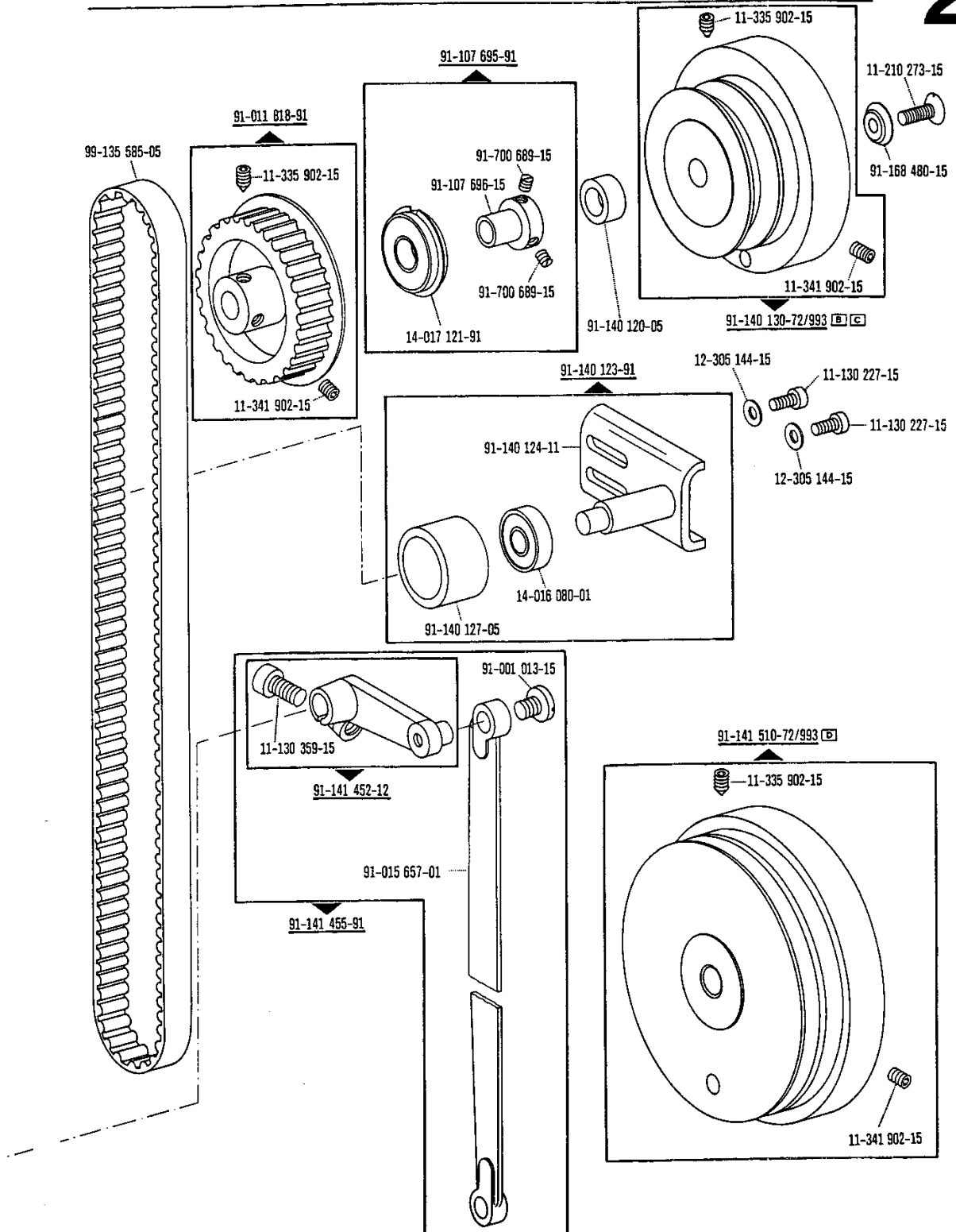


□ siehe Erläuterungen Register 0
 see explanations in section 0
 voir légende registre 0
 ver explicaciones del registro 0

2

Armteile
Arm parts
Pièces de bras
Piezas del brazo Pfaff 1295-706/35 B ^{30/0}; CN; DN

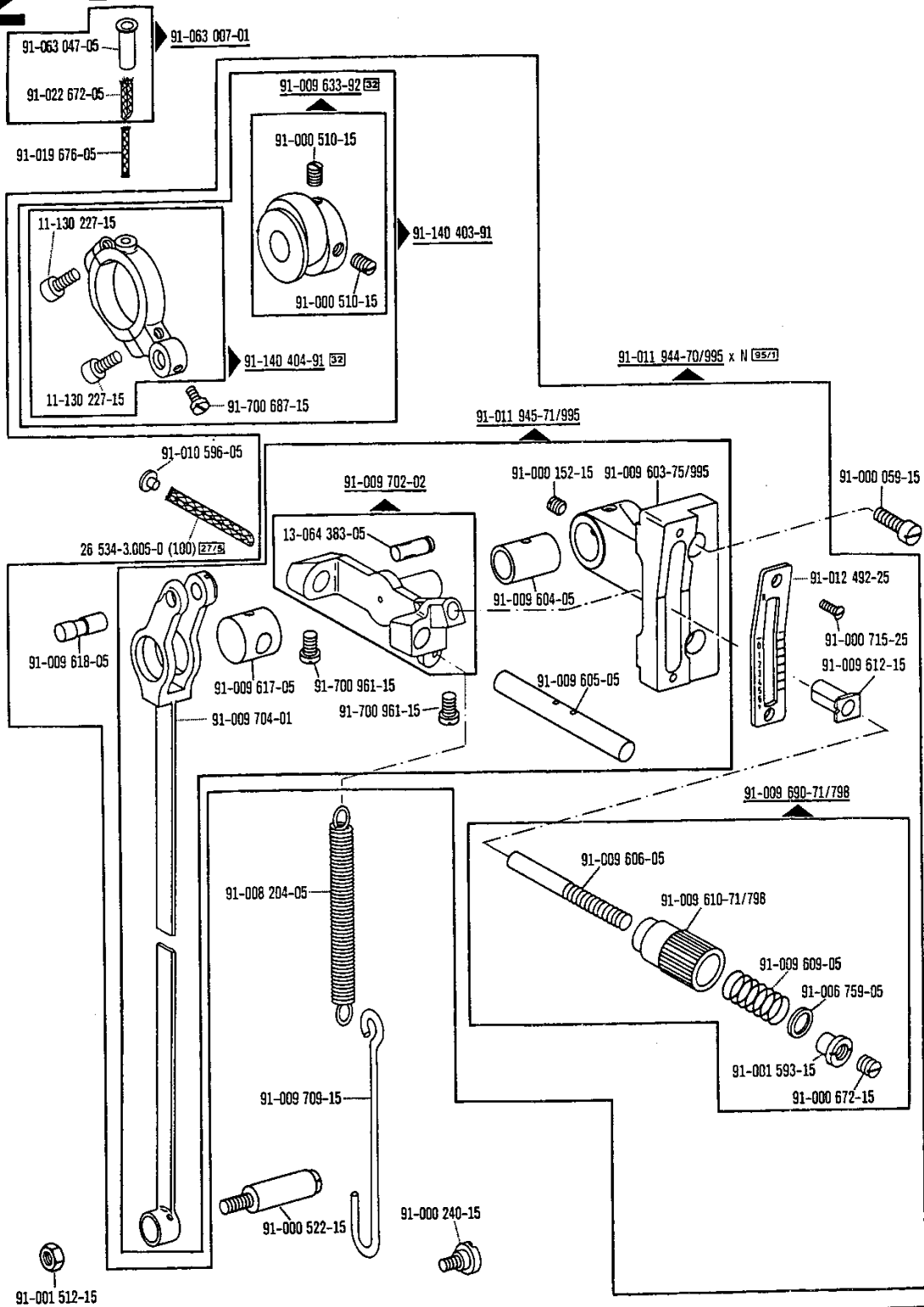




siehe Erläuterungen Register O
 see explanations in section O
 voir légende registre O
 ver explicaciones del registro O

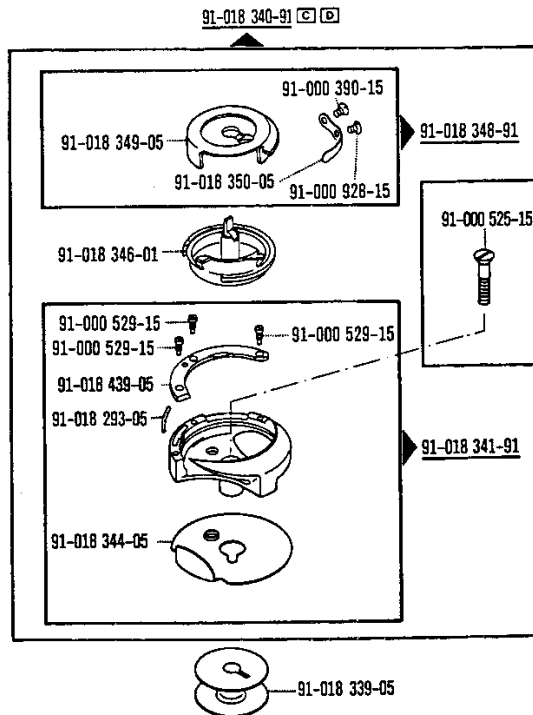
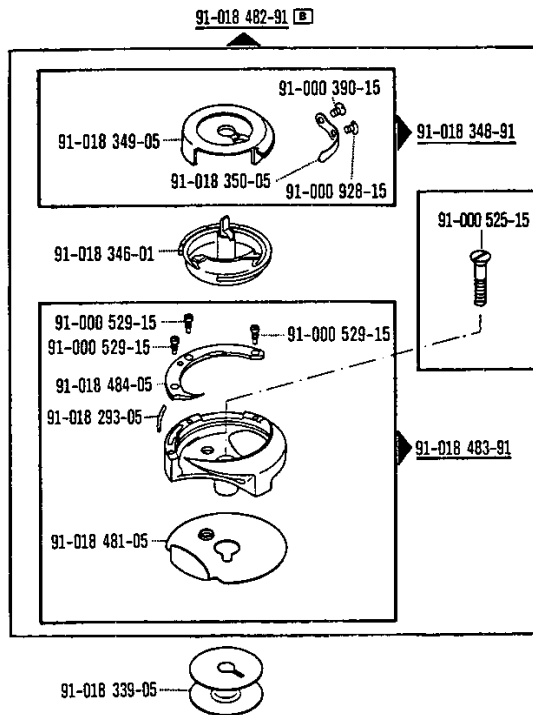
2

Armteile
 Arm parts
 Pièces de bras
 Piezas del brazo Pfaff 1295-706/35 B ²⁰⁰⁰; CN; DN



91-001 512-15

☐ siehe Erläuterungen Register O
 see explanations in section O
 voir légende registre O
 ver explicaciones del registro O

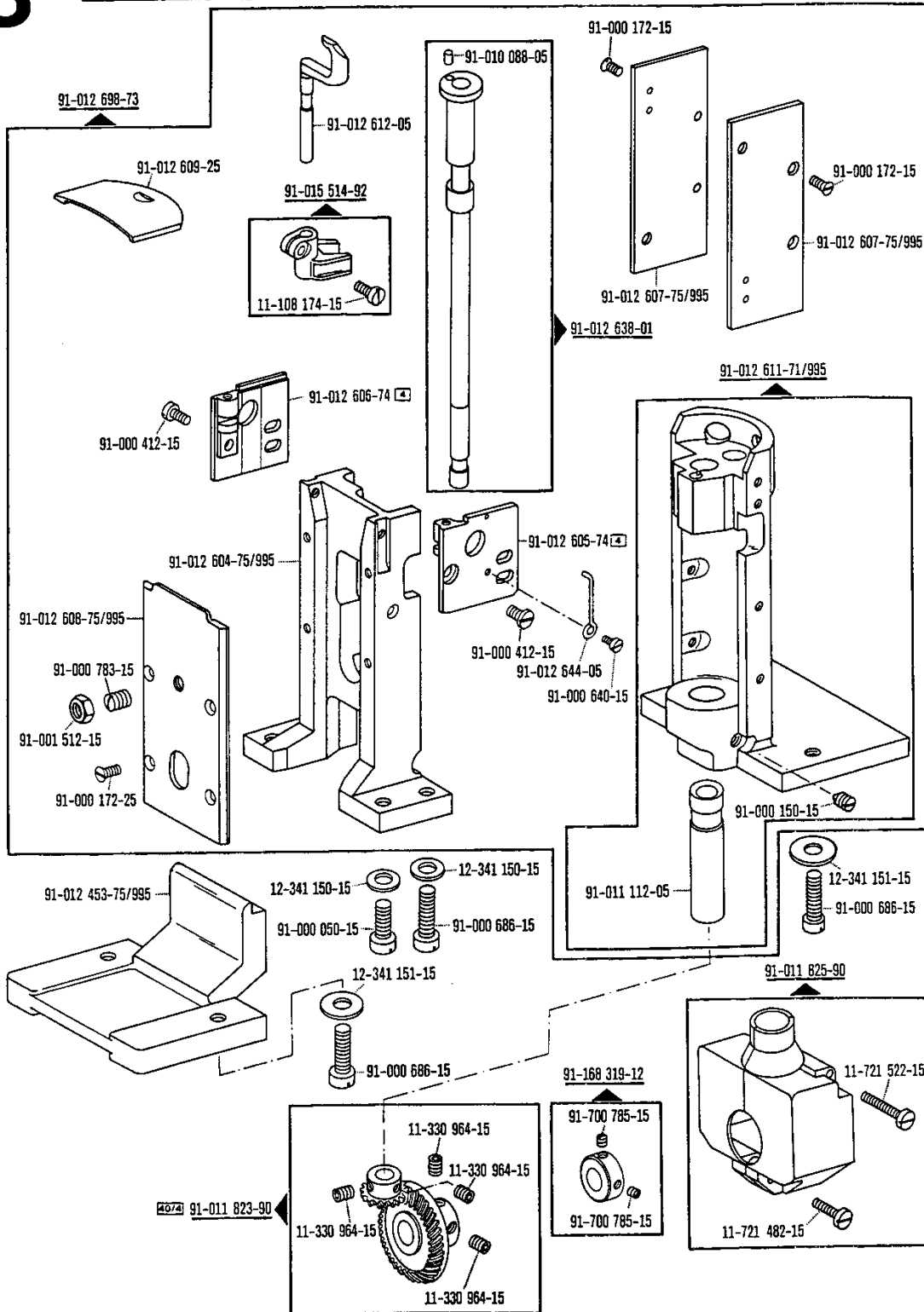


siehe Erläuterungen Register O
 see explanations in section O
 voir légende registre O
 ver explicaciones del registro O

3

Grundplattenteile
Bedplate parts
Pièces du plateau fondamental
Piezas de la placa-base

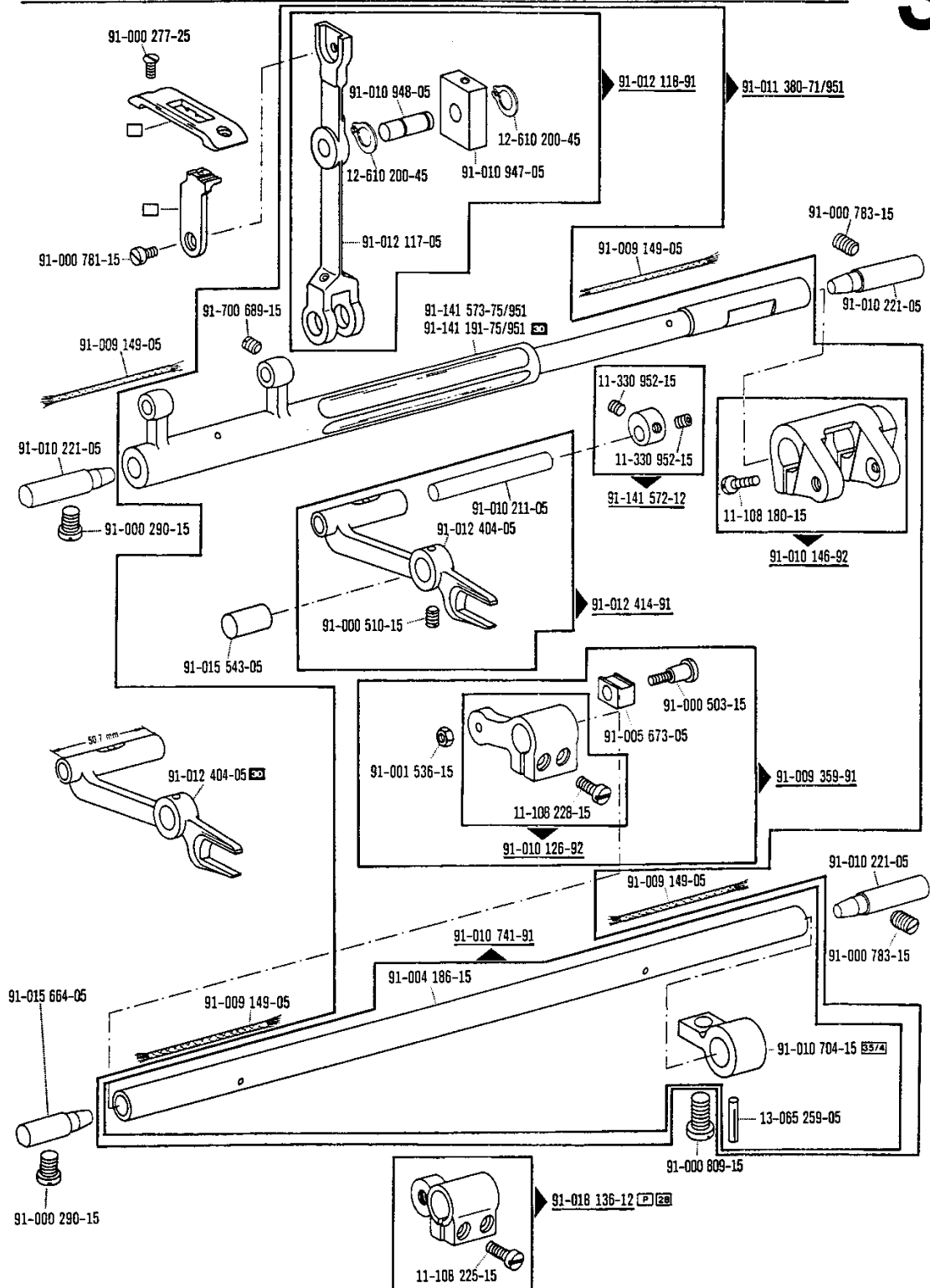
Pfaff 1295-706/35 B CN; DN



Grundplattenteile
 Bedplate parts
 Pièces du plateau fondamental
 Piezas de la placa-base

Pfaff 1295-706/35 B ^{30/0}; CN; DN

3

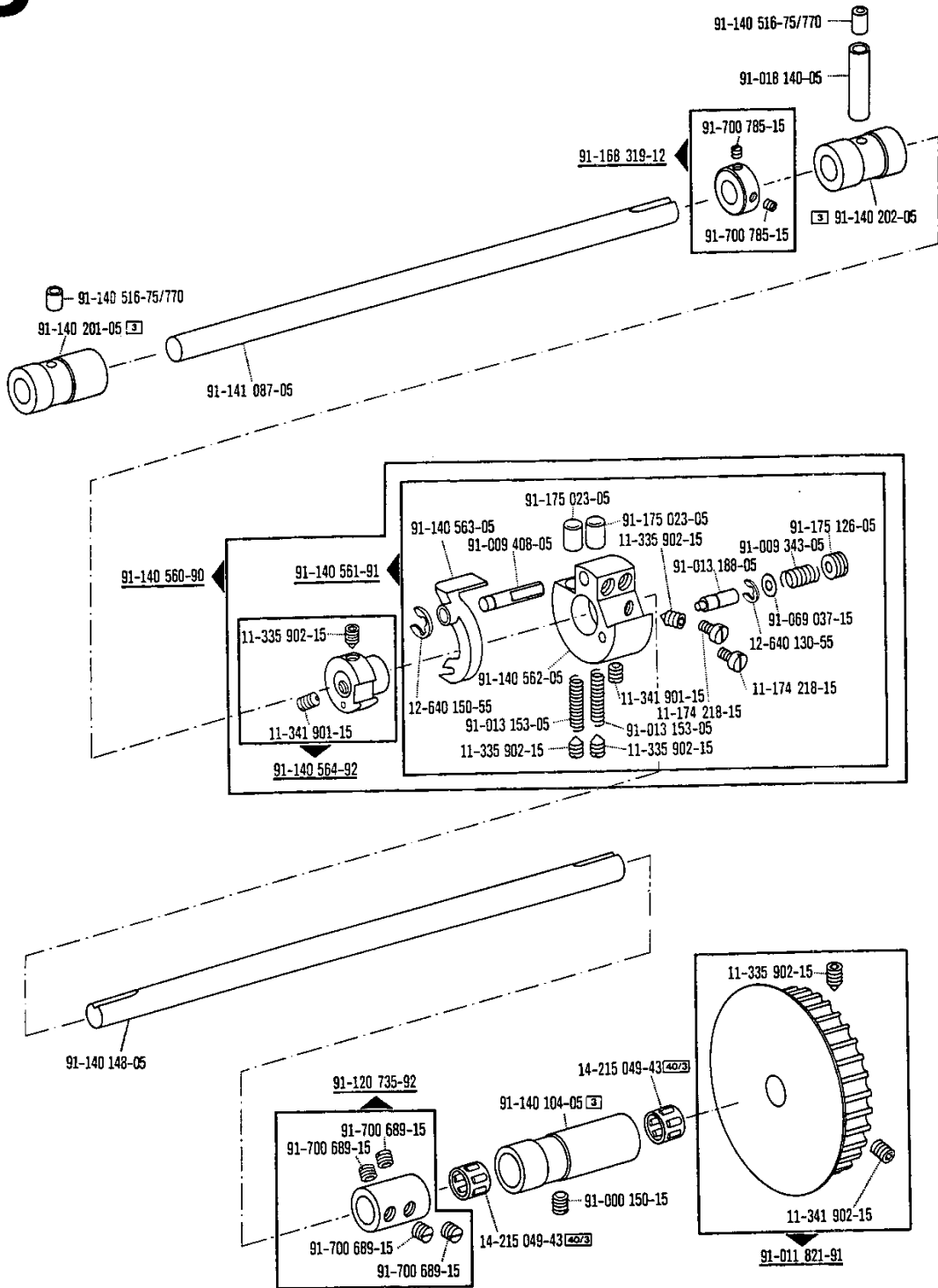


☐ siehe Erläuterungen Register O
 see explanations in section O
 voir légende registre O
 ver explicaciones del registro O

3

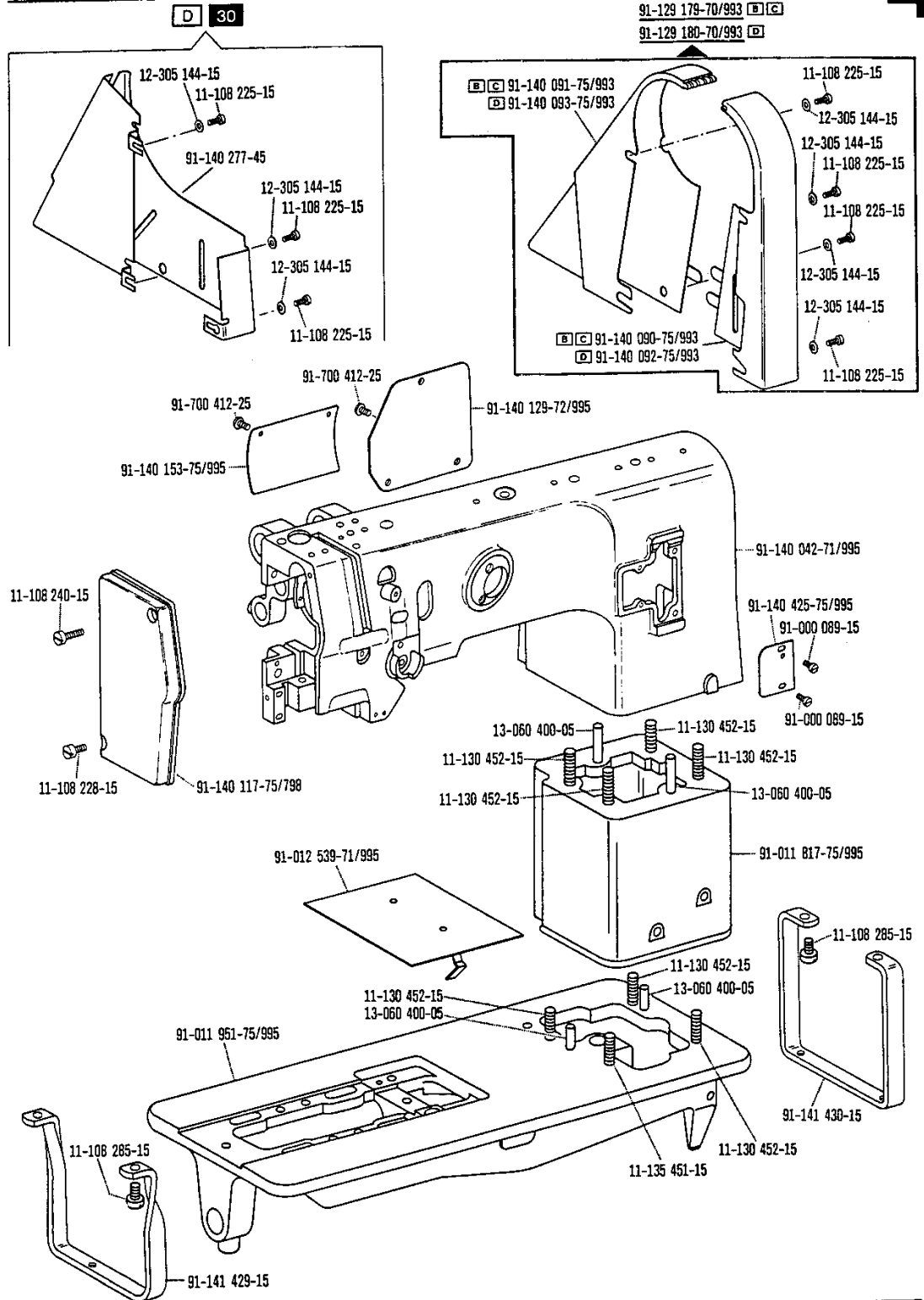
Grundplattenteile
Bedplate parts
Pièces du plateau fondamental
Piezas de la placa-base

Pfaff 1295-706/35 B ²⁰⁰⁰; CN; DN



Gehäuseteile
Housing sections
Parties du corps
Piezas del cárter Pfaff 1295-706/35 B 30/0; CN; DN

4

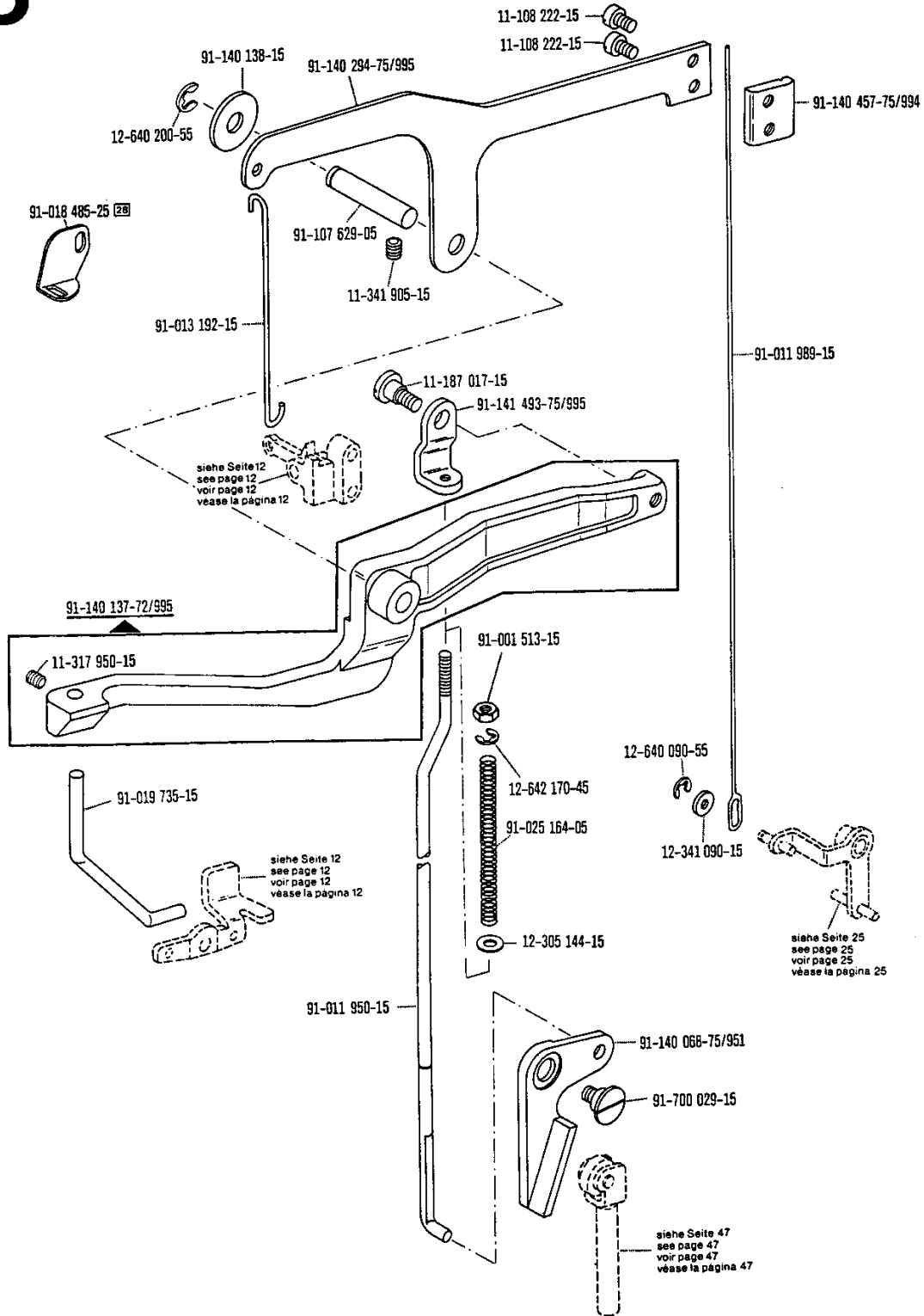


☐ siehe Erläuterungen Register O
see explanations in section O
voir légende registre O
ver explicaciones del registro O


5

Fadenabschneid-Einrichtung
Thread trimmer
Coupe-fil
Cortahilos

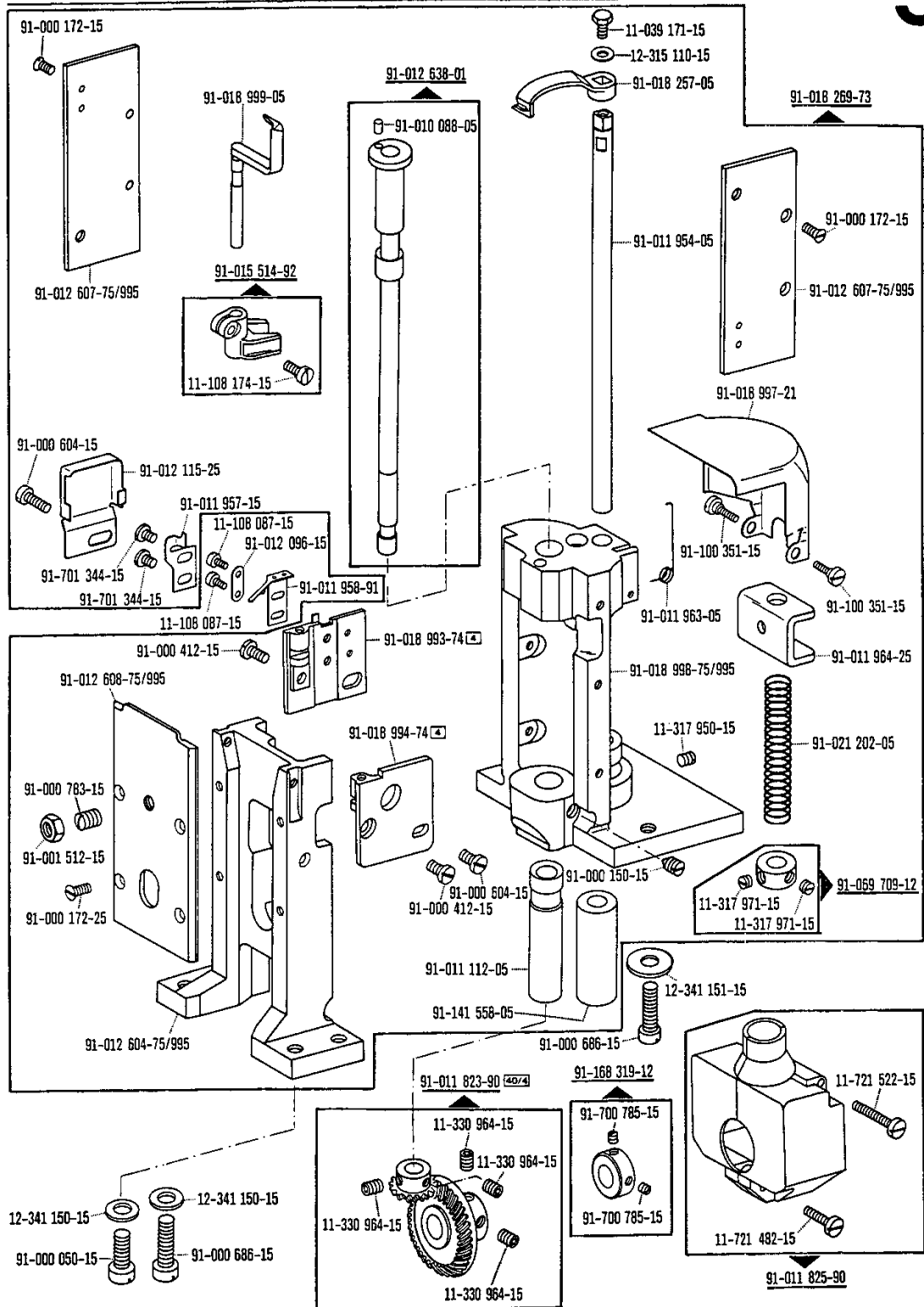
-900/56 zur - pour Pfaff 1295-706/35 B 200; CN
for - para




Fadenabschneid-Einrichtung
 Thread trimmer
 Coupe-fil
 Cortahilos

-900/56 zur · pour Pfaff 1295-706/35 B ; CN
 for · para

5

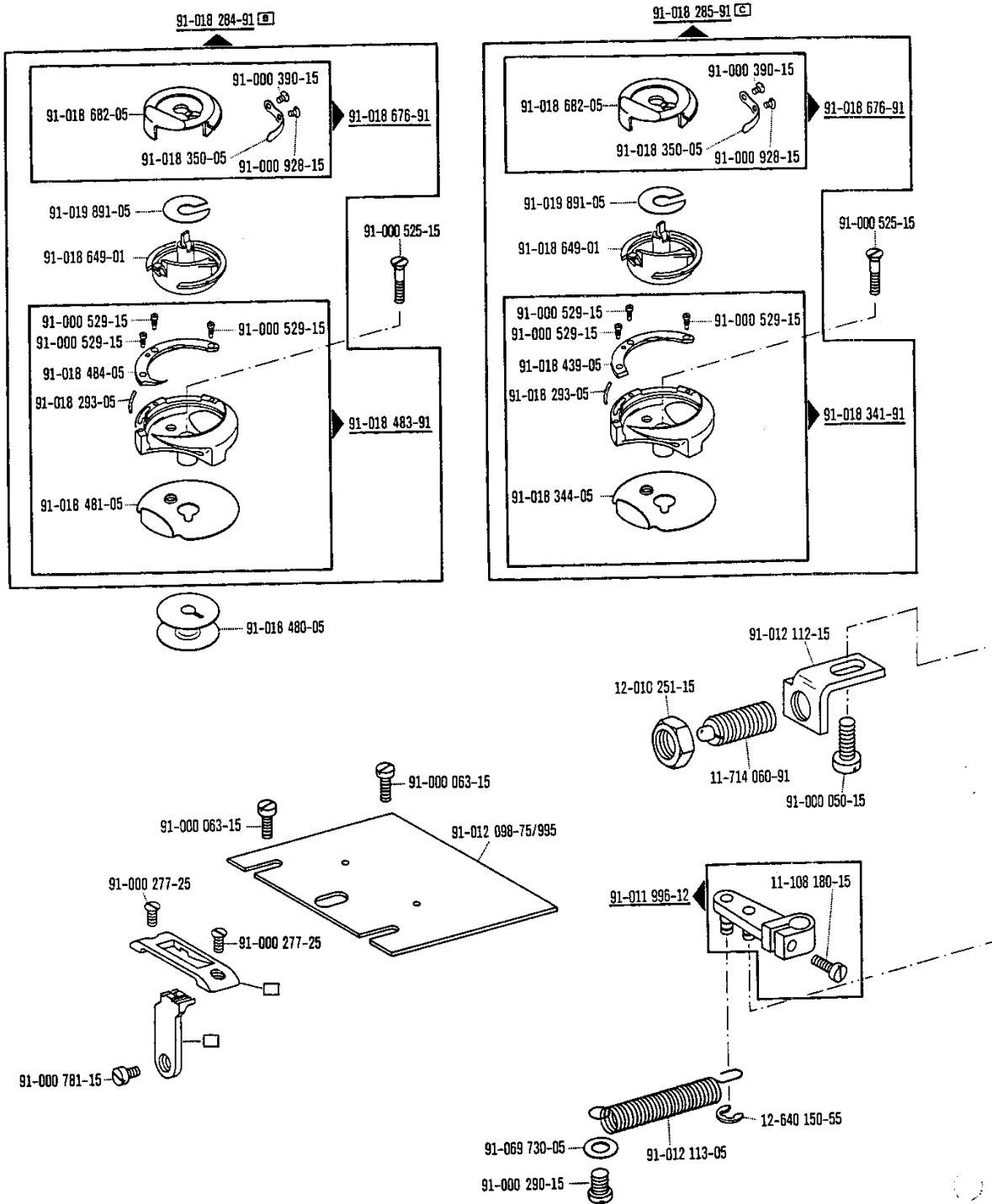


 siehe Erläuterungen Register O
 see explanations in section O
 voir légende registre O
 ver explicaciones del registro O

5

Fadenabschneid-Einrichtung
Thread trimmer
Coupe-fil
Cortahilos

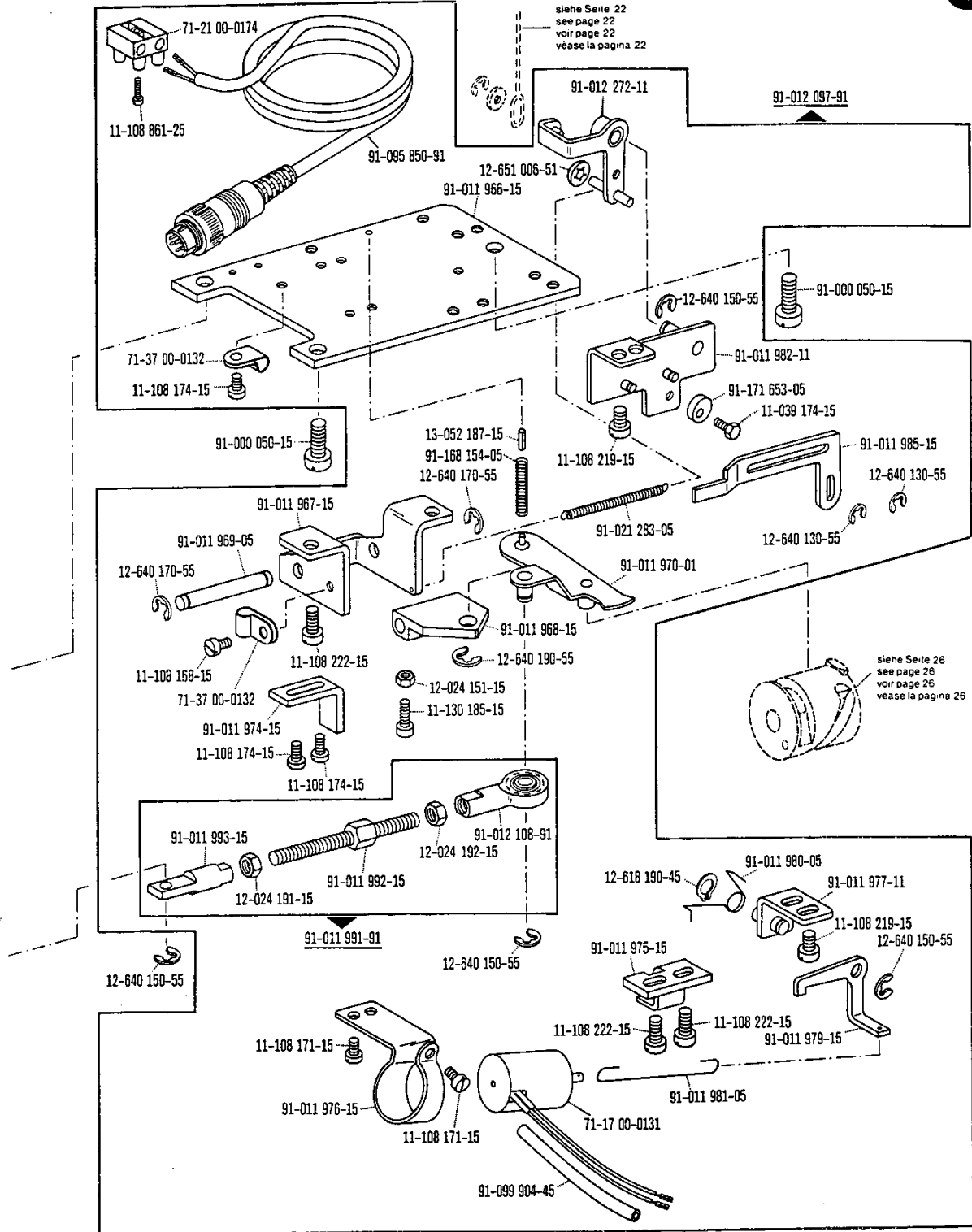
-900/56 zur - pour Pfaff 1295-706/35 B ²⁰⁰⁰; CN
for - para



Fadenabschneid-Einrichtung
Thread trimmer
Coupe-fil
Cortahilos

-900/56 zur - pour Pfaff 1295-706/35 B 300; CN
for - para

5

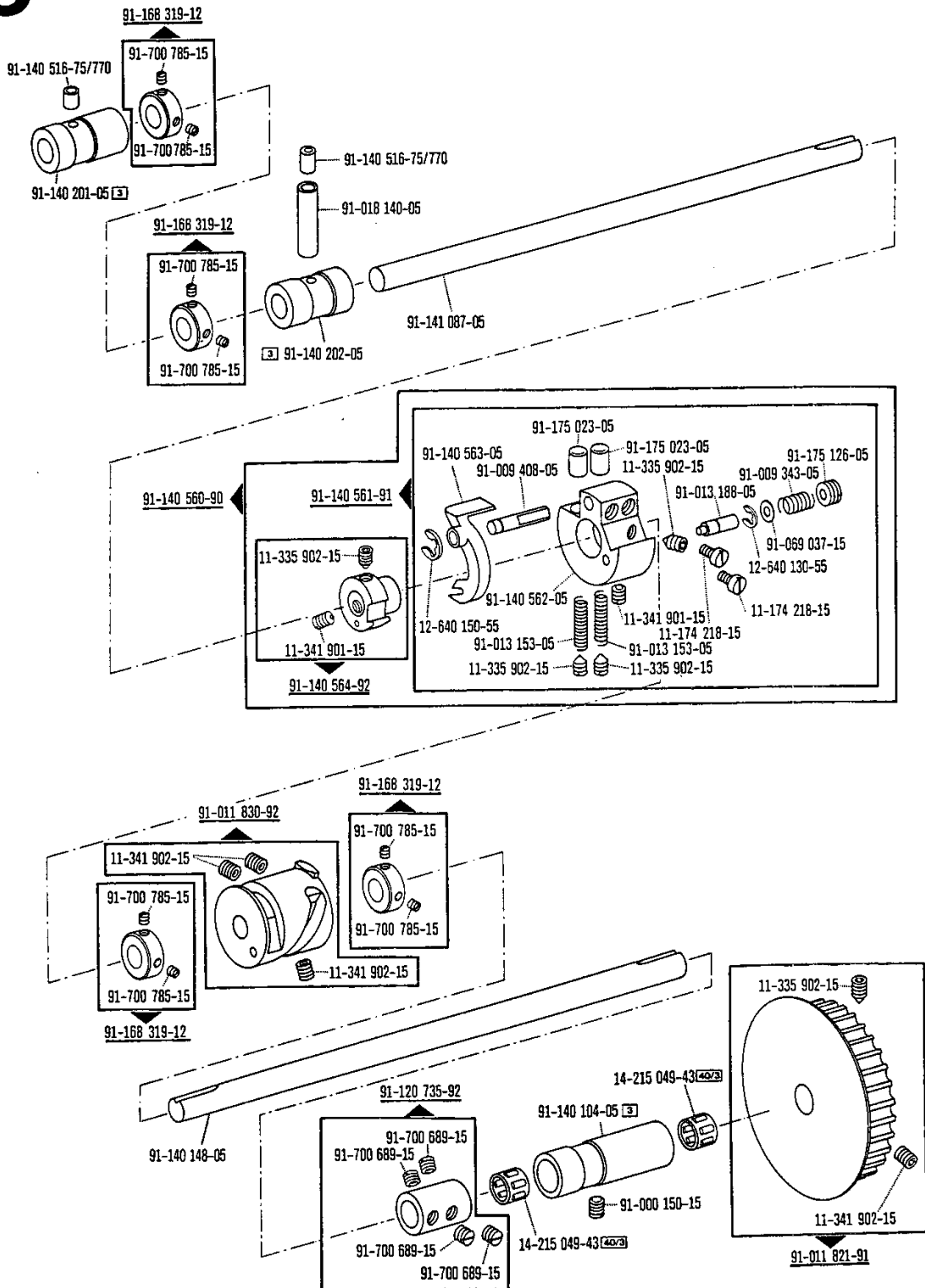


☐ siehe Erläuterungen Register O
see explanations in section O
voir légende registre O
ver explicaciones del registro O

5

Fadenabschneid-Einrichtung
Thread trimmer
Coupe-fil
Cortahilos

-900/56 zur / pour Pfaff 1295-706/35 B 300; CN
 for / para

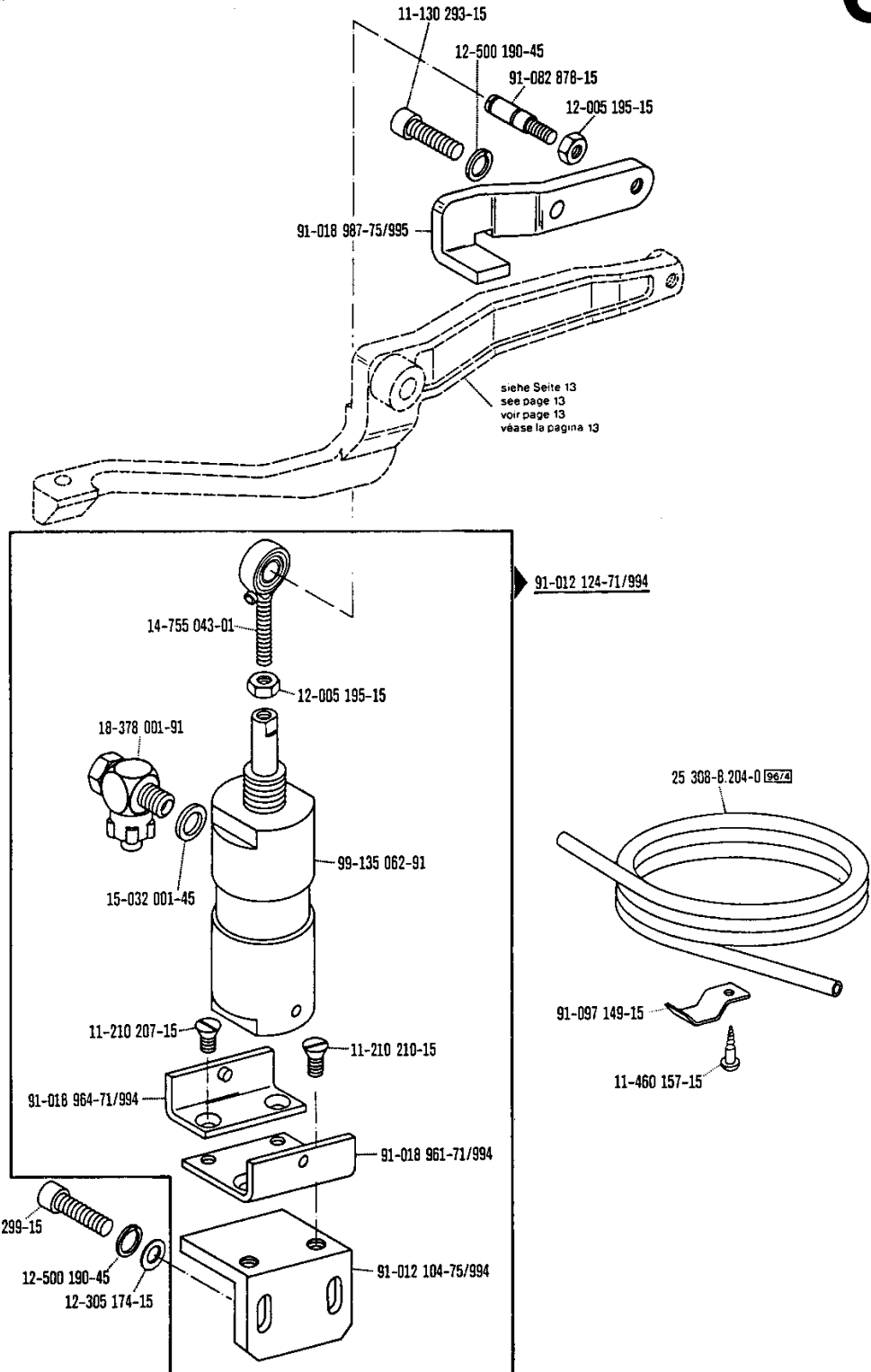


Presserfuß-Automatik
Automatic presser foot lifter
Relève-pied automatique
Alzaprensateles

-910/04 zur - pour Pfaff 1295-706/35
 for - para

Wartungseinheit -925/02 erforderlich
 Conditioning unit -925/02 required
 Conditionneur d'air comprimé -925/02 nécessaire
 Requiere grupo acondicionador del
 aire comprimido -925/02

6



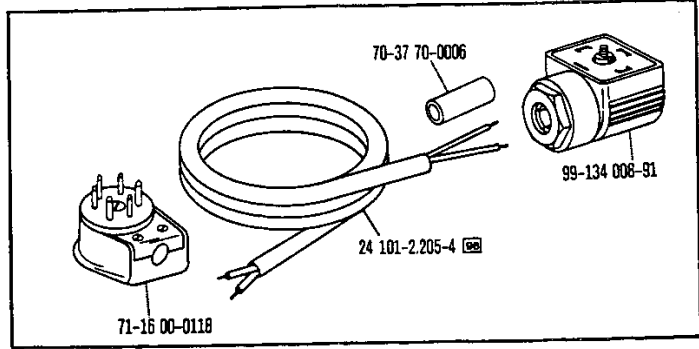
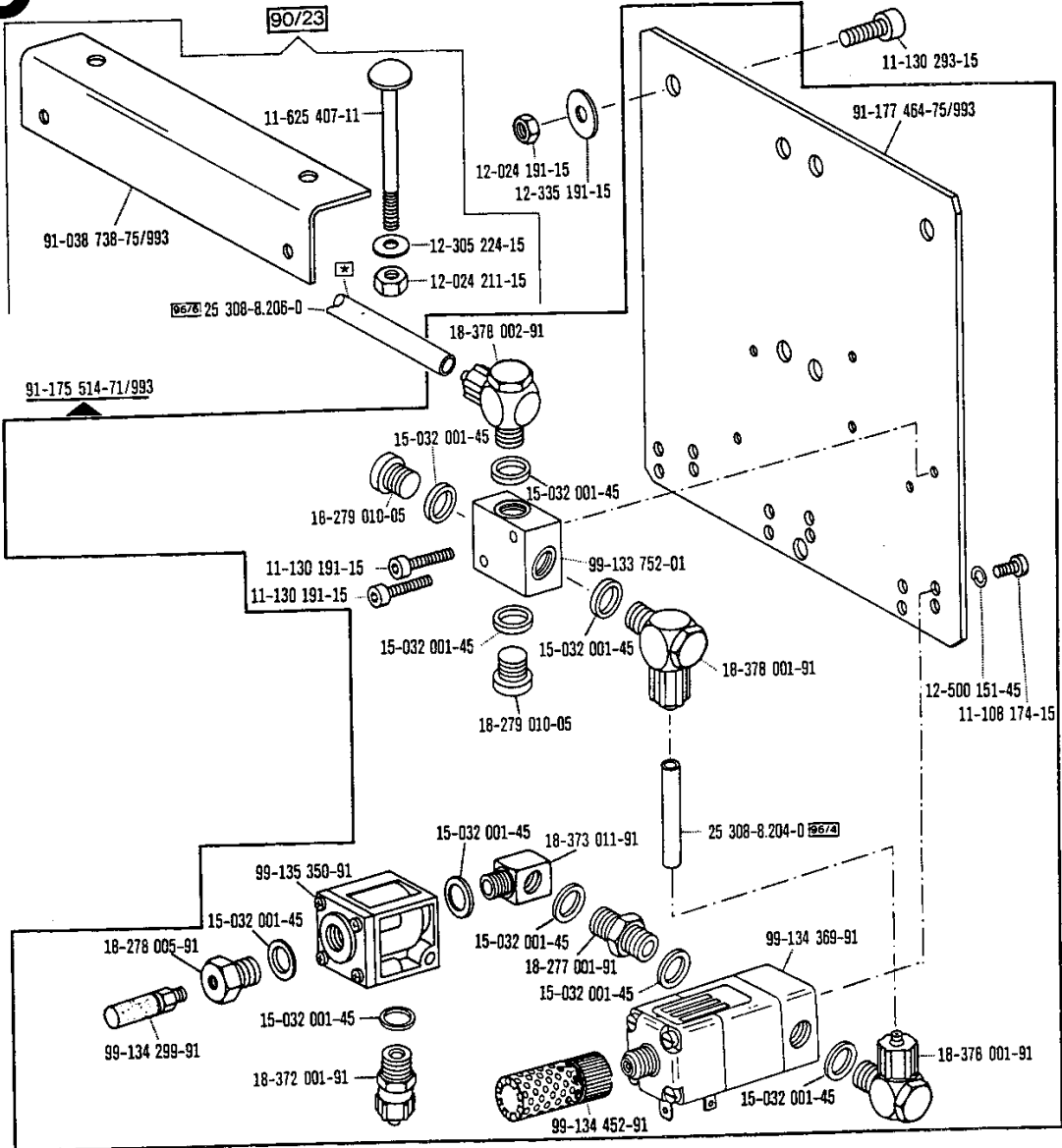
☐ siehe Erläuterungen Register 0
 see explanations in section 0
 voir légende registre 0
 ver explicaciones del registro 0

6

Presserfuß-Automatik
Automatic presser foot lifter
Relève-pied automatique
Alzaprensatelas

-910/04 zur - pour Pfaff 1295-706/35
 for - para


Wartungseinheit -925/02 erforderlich
 Conditioning unit -925/02 required
 Conditionneur d'air comprimé -925/02 nécessaire
 Requiere grupo acondicionador del aire comprimido -925/02



☐ Zur Wartungseinheit
 For conditioning unit
 Pour la conditionneur d'air comprimé
 Para las require grupo acondicionador del aire



☐ siehe Erläuterungen Register O
 see explanations in section O
 voir légende registre O
 ver explicaciones del registro O

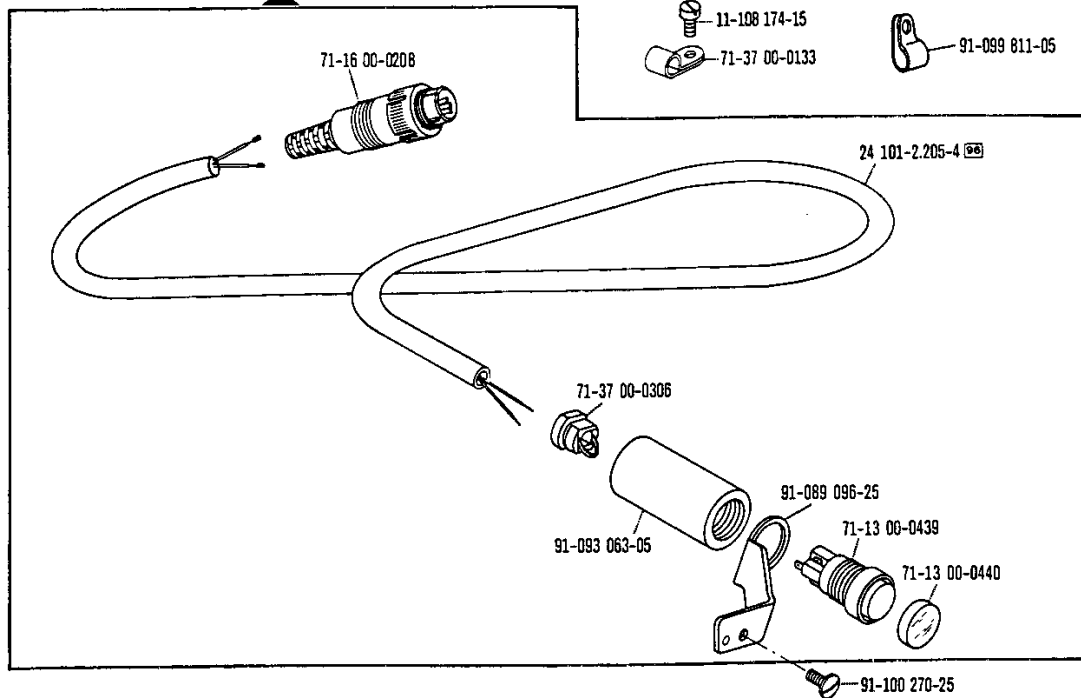
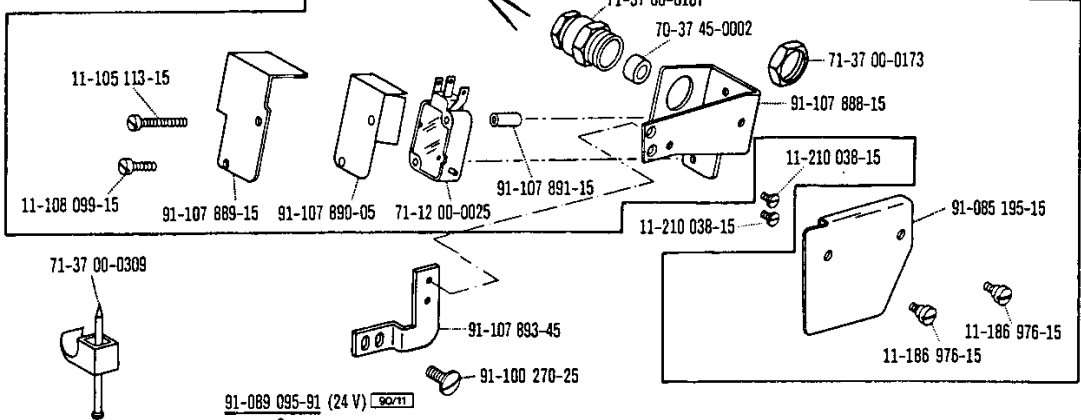
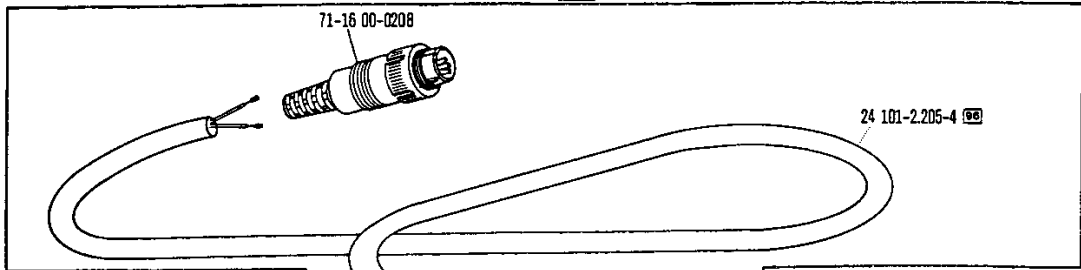
Verriegelungs-Einrichtung
 Backtacking mechanism
 Dispositif à points d'arrêt
 Rematador


-911/05  zur - pour
 for - para Pfaff 1295-706/35

Wartungseinheit -925/02 erforderlich
 Conditioning unit -925/02 required
 Conditionneur d'air comprimé -925/02 nécessaire
 Requiere grupo acondicionador del
 aire comprimido -925/02

7

91-092 210-91 (24 V)  



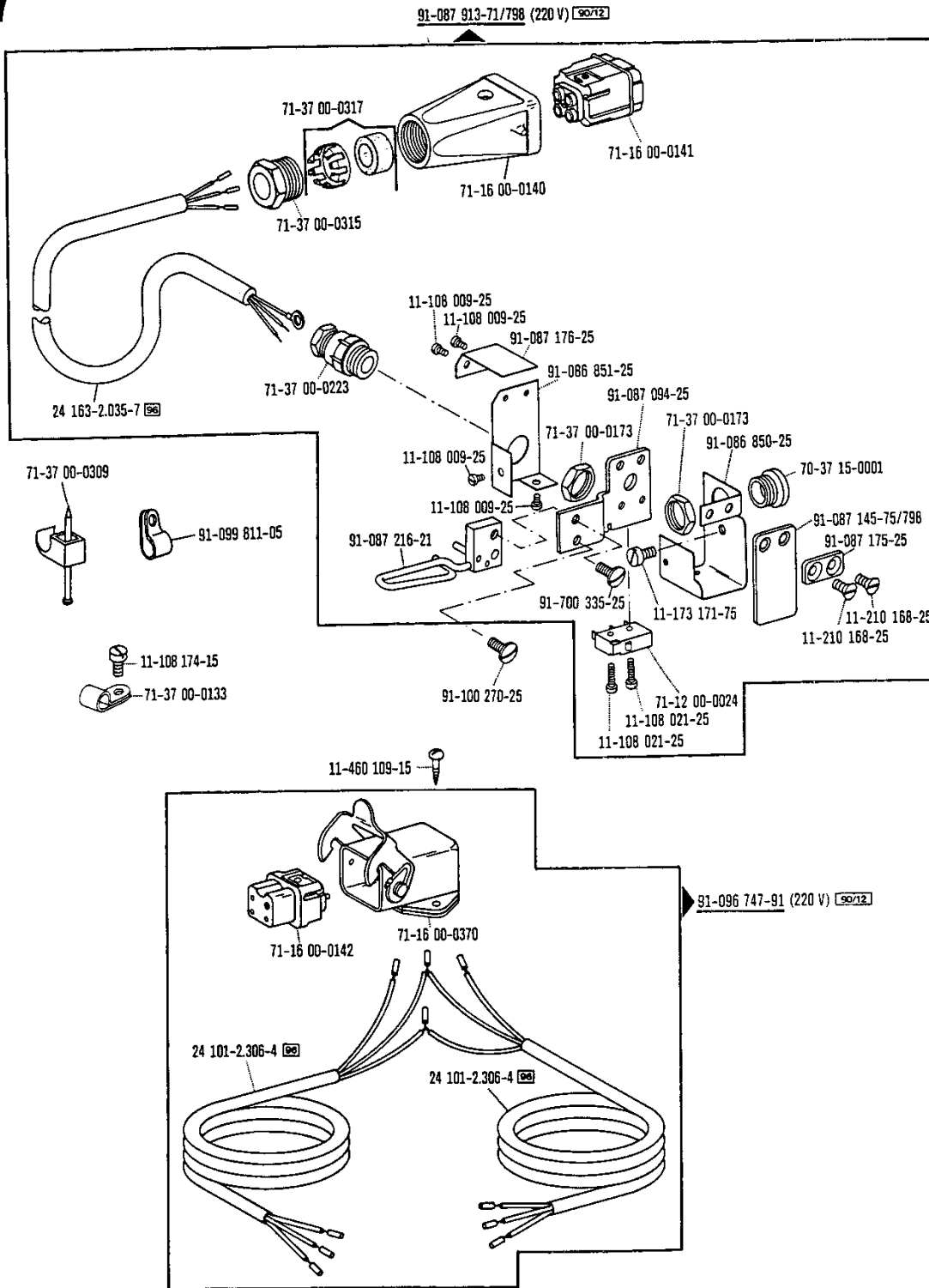
 siehe Erläuterungen Register 0
 see explanations in section 0
 voir légende registre 0
 ver explicaciones del registro 0

7

Verriegelungs-Einrichtung
Backtacking mechanism
Dispositif à points d'arrêt
Rematador

-911/05 zur - pour
 for - para **Pfaff 1295-706/35**

Wartungseinheit -925/02 erforderlich
 Conditioning unit -925/02 required
 Conditionneur d'air comprimé -925/02 nécessaire
 Requiere grupo acondicionador del
 aire comprimido -925/02

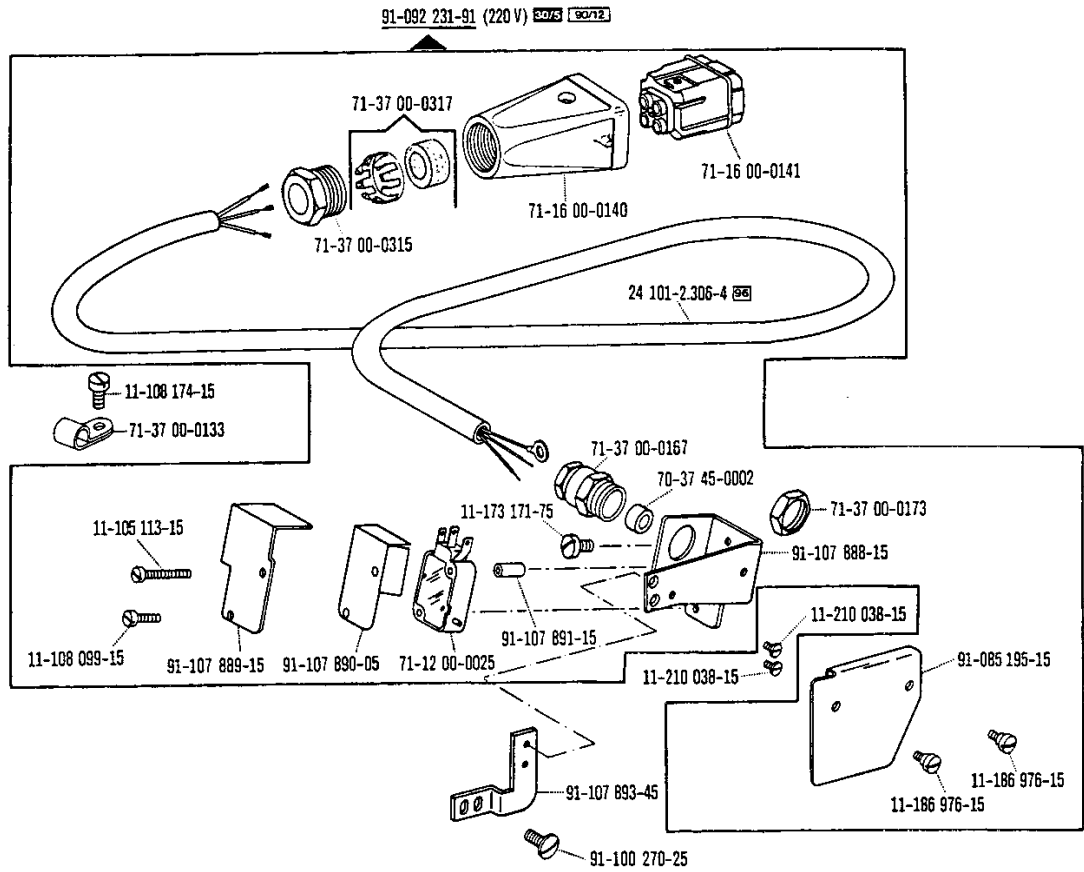


Verriegelungs-Einrichtung
Backtacking mechanism
Dispositif à points d'arrêt
Rematador

-911/05  zur - pour
 for - para **Pfaff 1295-706/35**

Wartungseinheit -925/02 erforderlich
 Conditioning unit -925/02 required
 Conditionneur d'air comprimé -925/02 nécessaire
 Requiere grupo acondicionador del
 aire comprimido -925/02


7



siehe Erläuterungen Register O
 see explanations in section O
 voir légende registre O
 ver explicaciones del registro O

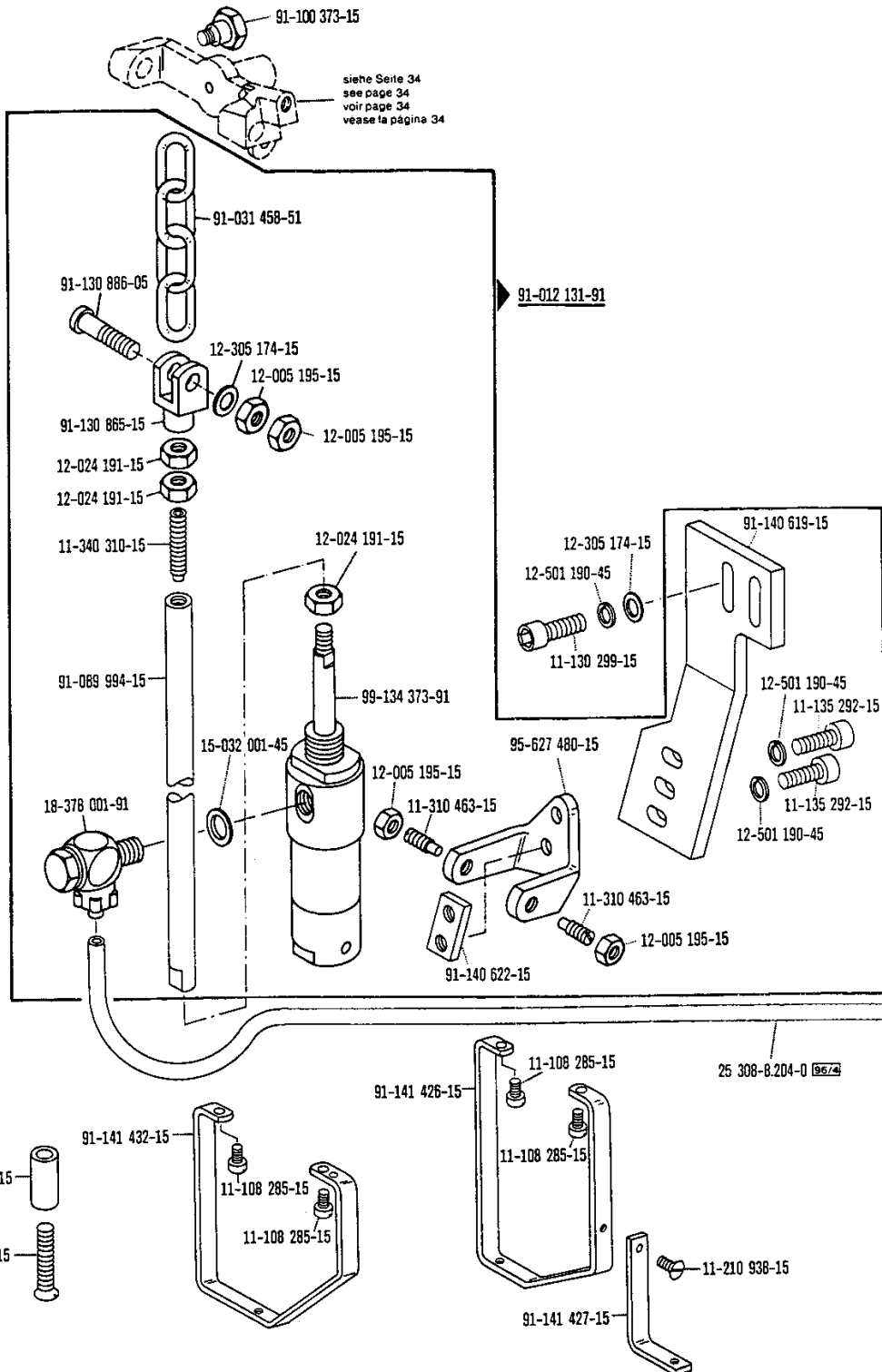
7

**Verriegelungs-Einrichtung
Backtacking mechanism
Dispositif à points d'arrêt
Rematador**

-911/05 

zur - pour
for - para Pfaff 1295-706/35

Wartungseinheit -925.02 erforderlich
Conditioning unit -925.02 required
Conditionneur d'air comprimé -925.02 nécessaire
Requiere grupo acondicionador del
aire comprimido -925.02

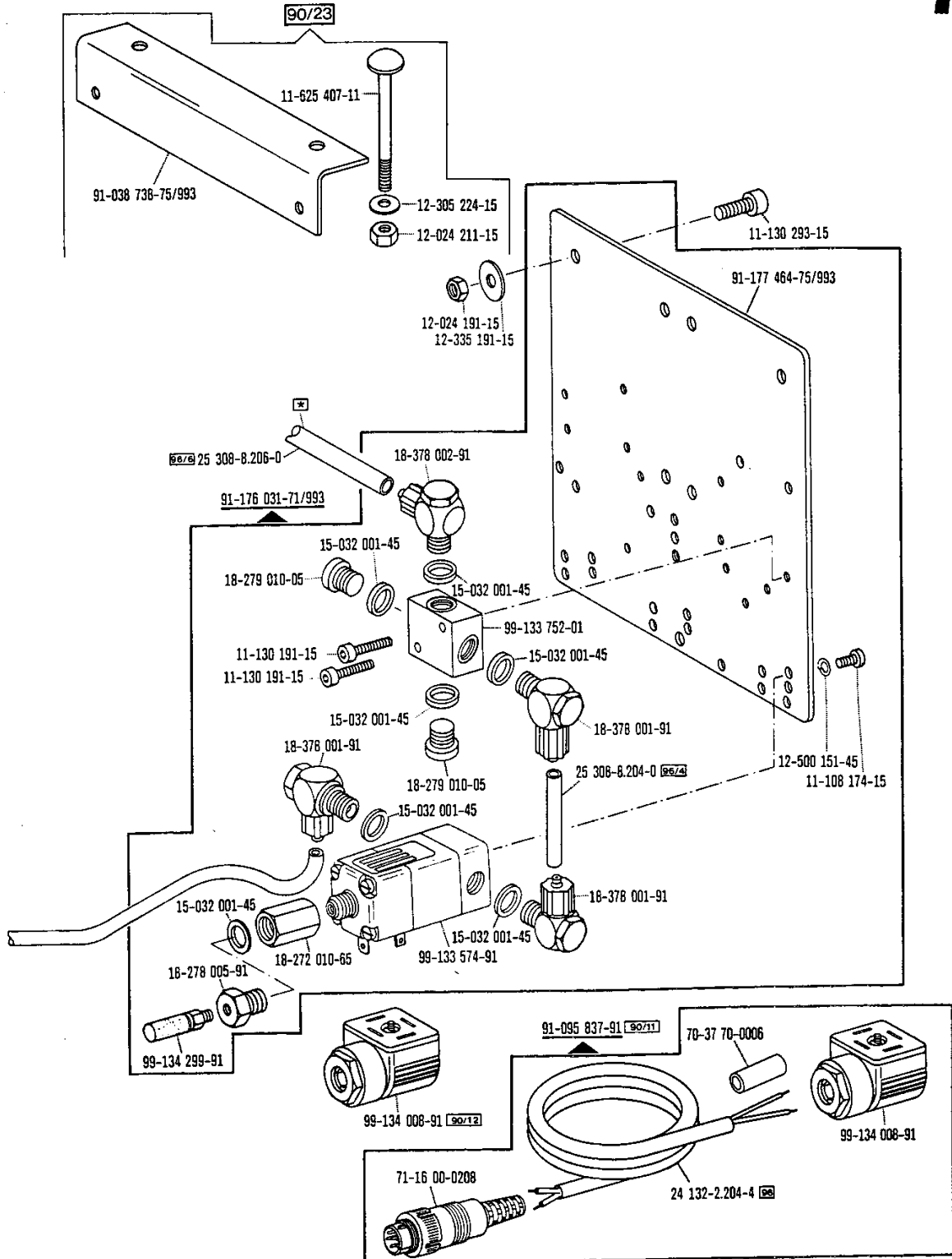


Verriegelungs-Einrichtung
Backtacking mechanism
Dispositif à points d'arrêt
Rematador

-911/05  zur - pour
 for - para Pfaff 1295-706/35

Wartungseinheit -925/02 erforderlich
 Conditioning unit -925/02 required
 Conditionneur d'air comprimé -925/02 nécessaire
 Requiere grupo acondicionador del
 aire comprimido -925/02

7



siehe Erläuterungen Register O
 see explanations in section O
 voir légende registre O
 ver explicaciones del registro O

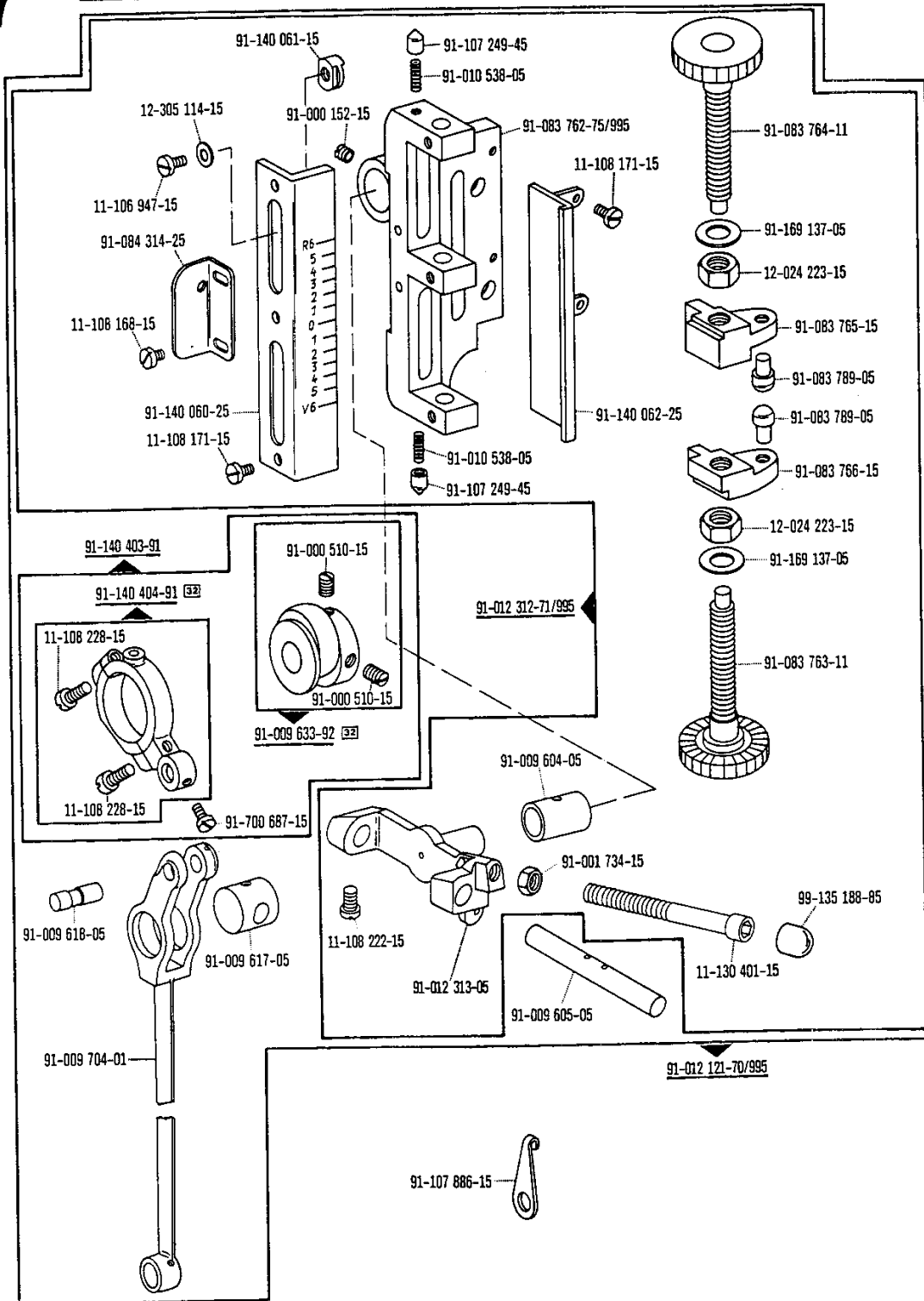
Zur Wartungseinheit
 For conditioning unit
 Pour la conditionneur d'air comprimé
 Para las require grupo acondicionador del aire

7

Verriegelungs-Einrichtung
Backtacking mechanism
Dispositif à points d'arrêt
Rematador

-911/05 zur - pour
 for - para Pfaff 1295-706/35

Wartungseinheit -925/02 erforderlich
 Conditioning unit -925/02 required
 Conditionneur d'air comprimé -925/02 nécessaire
 Requiere grupo acondicionador del
 aire comprimido -925/02



siehe Erläuterungen Register O
 see explanations in section O
 voir légende registre O
 ver explicaciones del registro O

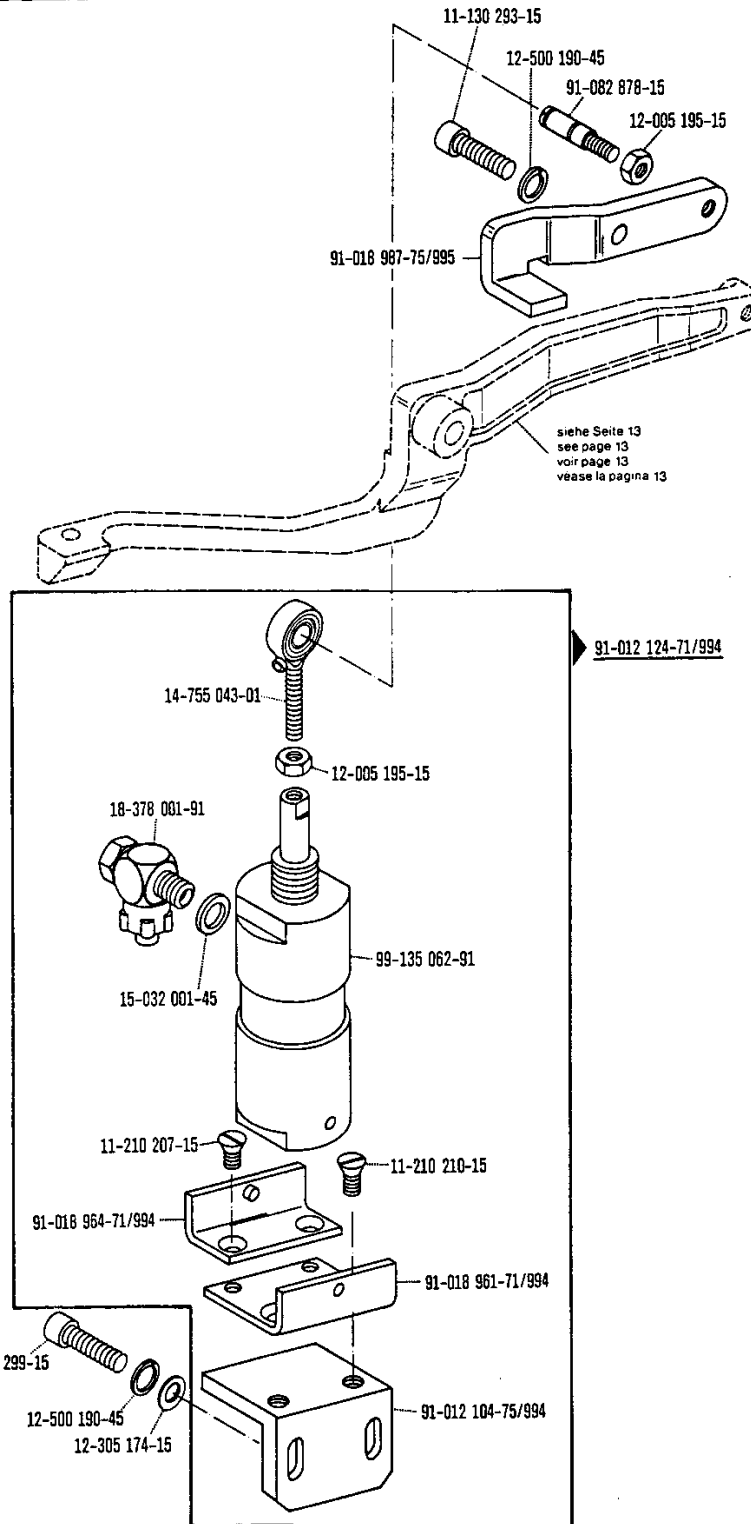
Verriegelungs-Einrichtung
Backtacking mechanism
Dispositif à points d'arrêt
Rematador

-911/15*) 30/0
 -911/35*)

zur - pour
 for - para Pfaff 1295-706/35

Wartungseinheit -925/02 erforderlich
 Conditioning unit -925/02 required
 Conditionneur d'air comprimé -925/02 nécessaire
 Requiere grupo acondicionador del
 aire comprimido -925/02

8




☐ siehe Erläuterungen Register 0
 see explanations in section 0
 voir légende registre 0
 ver explicaciones del registro 0

*) Beinhaltet Unterklasse -910/04
 Includes subclass -910/04
 Comprend la sous-classe -910/04
 Comprende la subclase -910/04

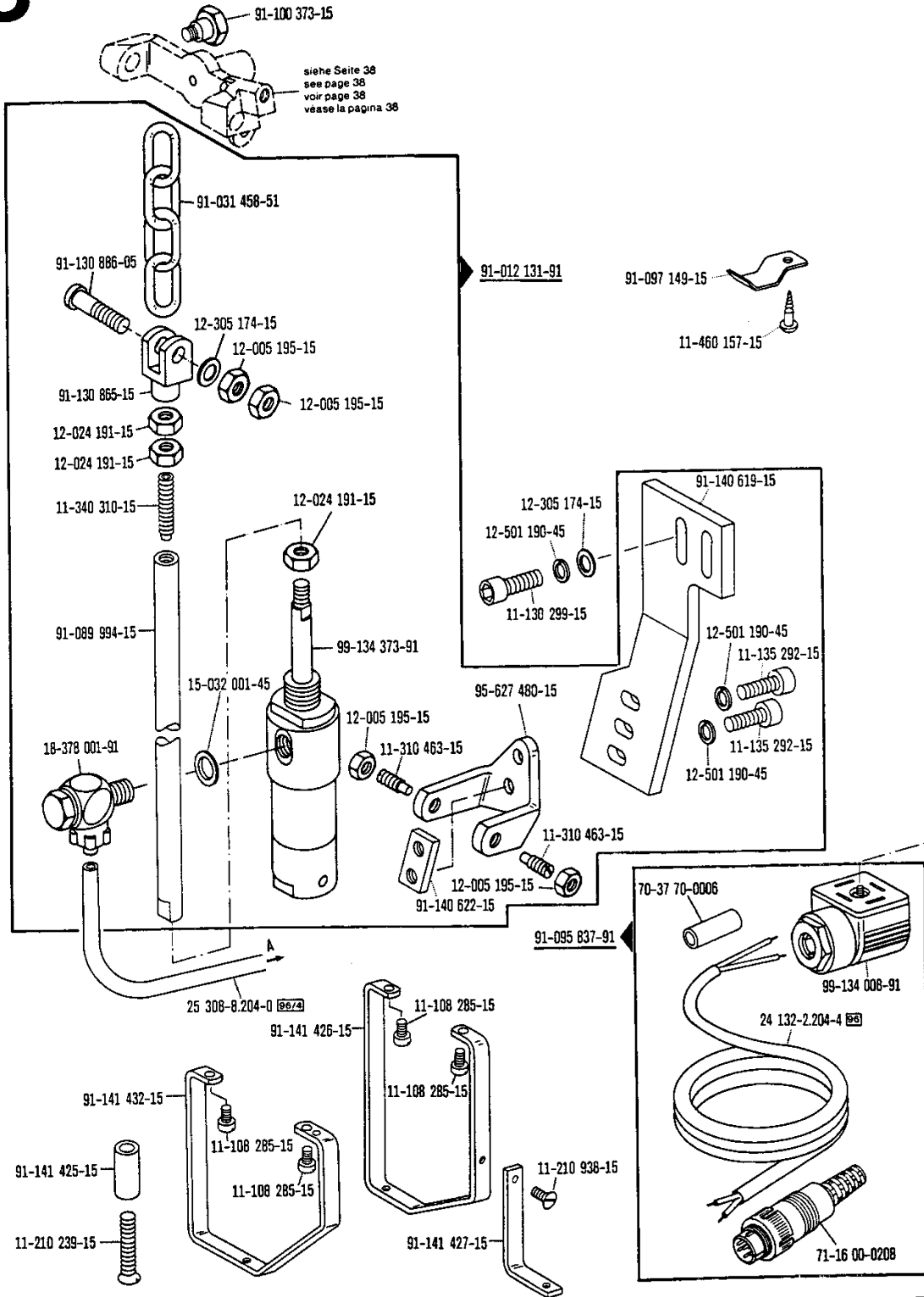
8

**Verriegelungs-Einrichtung
Backtacking mechanism
Dispositif à points d'arrêt
Rematador**

-911/15*) 
-911/35*)

zur - pour
for - para **Pfaff 1295-706/35**

Wartungseinheit -925/02 erforderlich
Conditioning unit -925/02 required
Conditionneur d'air comprimé -925/02 nécessaire
Requiere grupo acondicionador del
aire comprimido -925/02



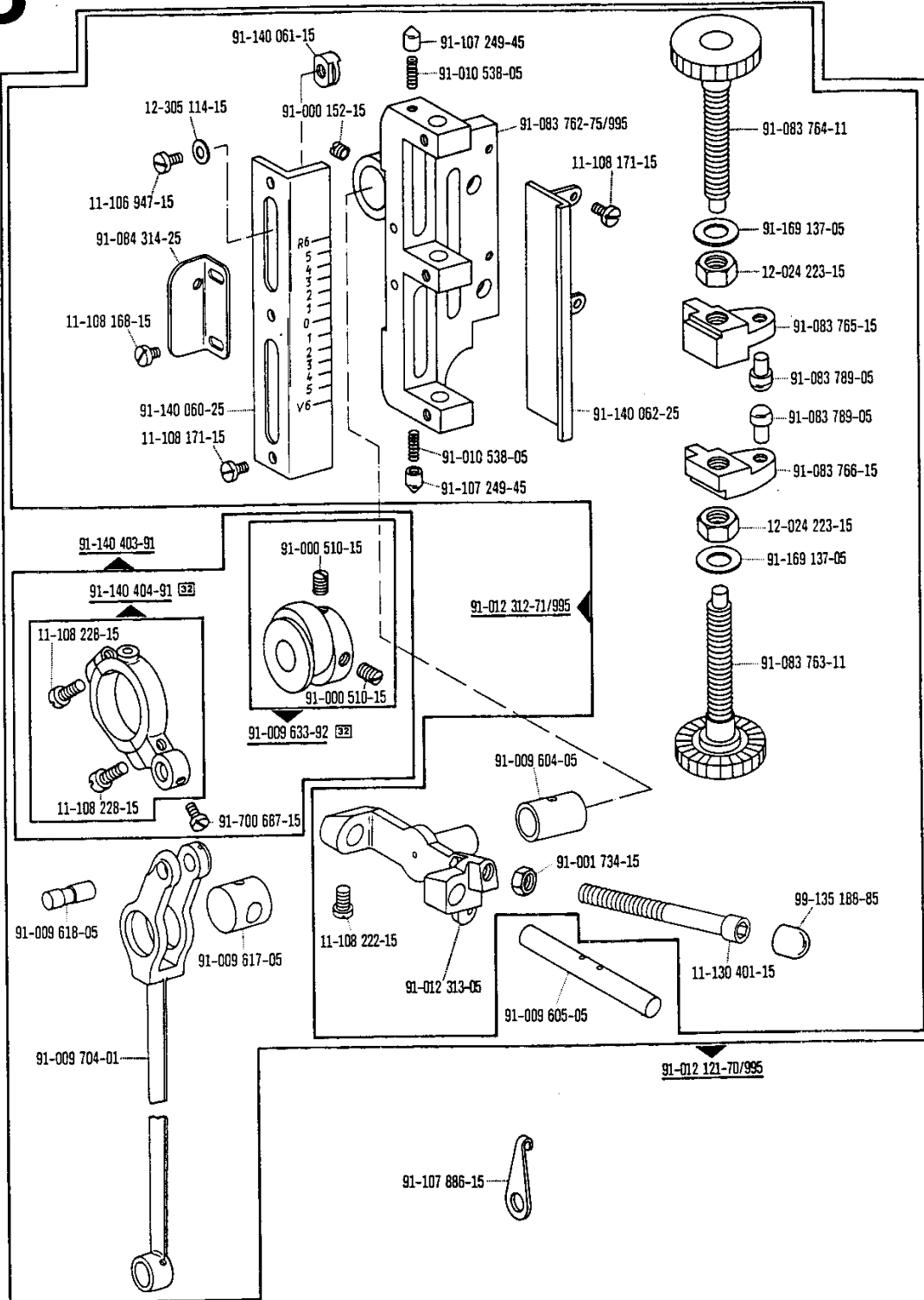
8

Verriegelungs-Einrichtung
Backtacking mechanism
Dispositif à points d'arrêt
Rematador

-911/15*) 32/70
 -911/35*)

zur - pour
 for - para **Pfaff 1295-706/35**

Wartungseinheit -925/02 erforderlich
 Conditioning unit -925/02 required
 Conditionneur d'air comprimé -925/02 nécessaire
 Requiere grupo acondicionador del
 aire comprimido -925/02



*) Beinhaltet Unterklasse -910/04
 includes subclass -910/04
 Comprend la sous-classe -910/04
 Comprende la subclase -910/04


☐ siehe Erläuterungen Register O
 see explanations in section O
 voir légende registre O
 ver explicaciones del registro O

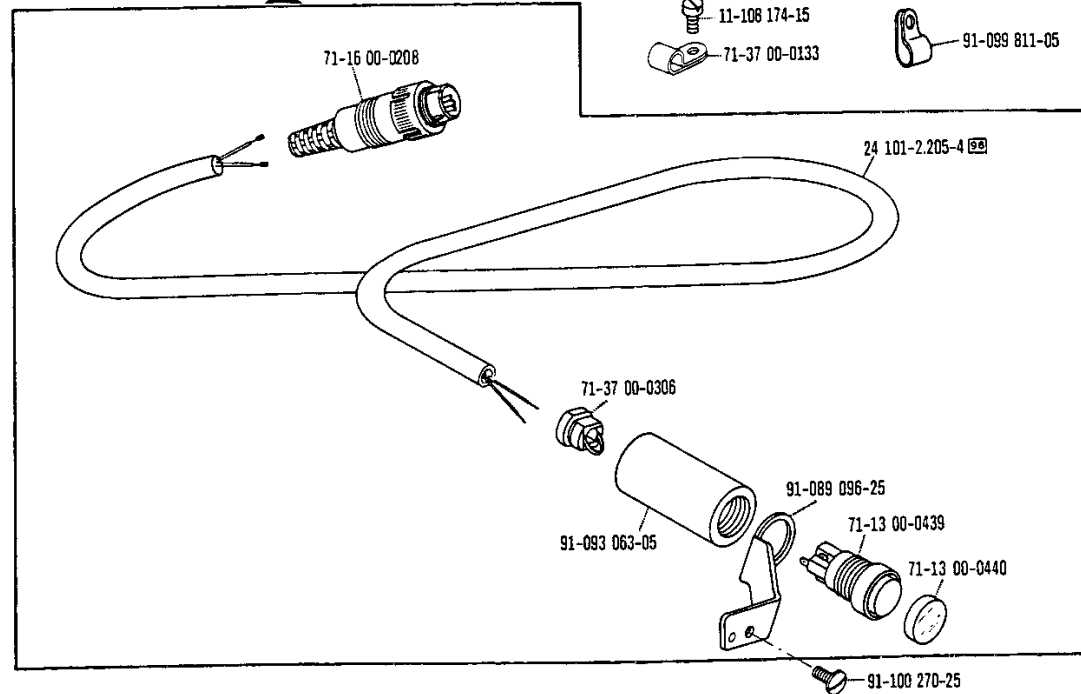
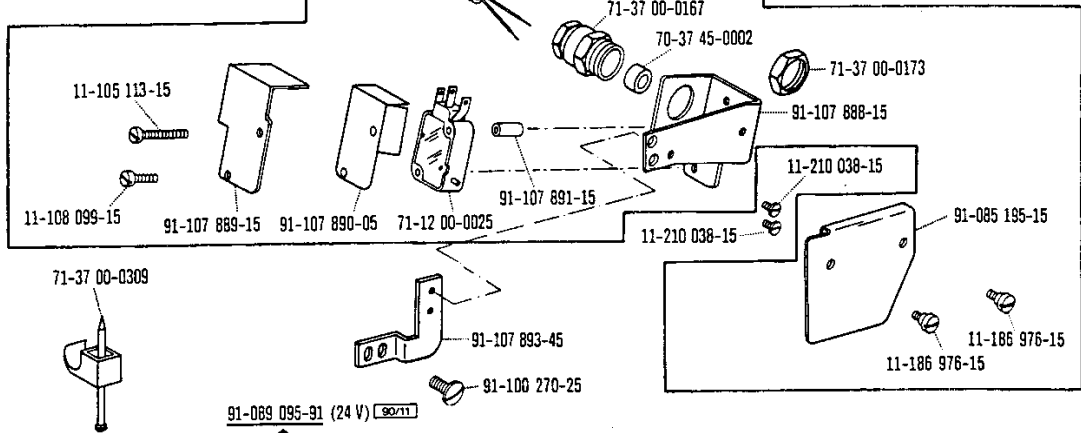
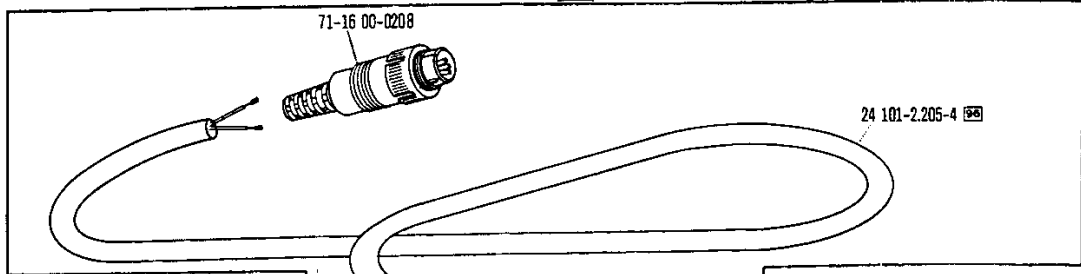
Verriegelungs-Einrichtung
Backtacking mechanism
Dispositif à points d'arrêt
Rematador

-911/35*) zur - pour
 for - para Pfaff 1295-706/35

Wartungseinheit -925/02 erforderlich
 Conditioning unit -925/02 required
 Conditionneur d'air comprimé -925/02 nécessaire
 Requiere grupo acondicionador del
 aire comprimido -925/02

8

91-092 210-91 (24 V)  90/11

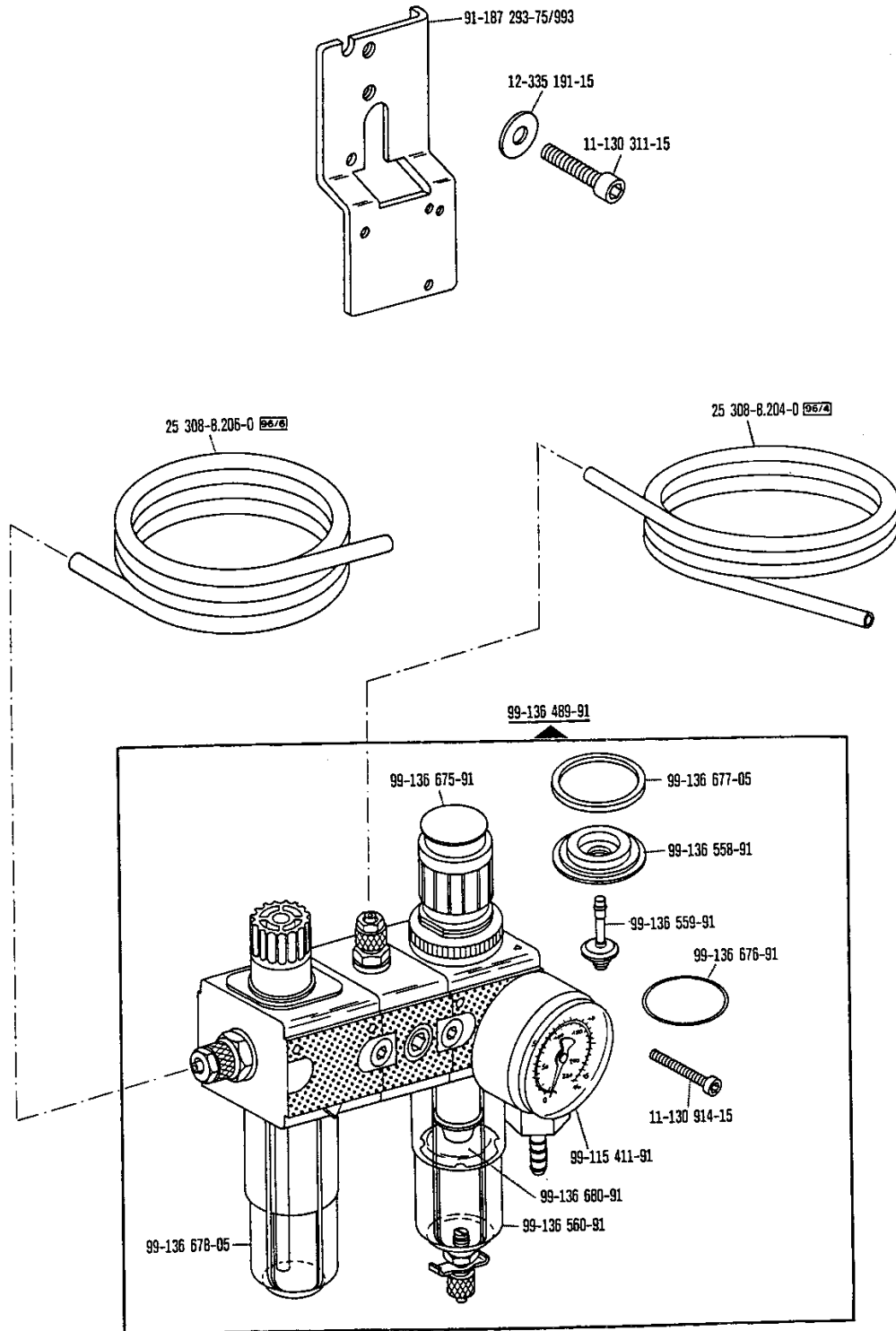


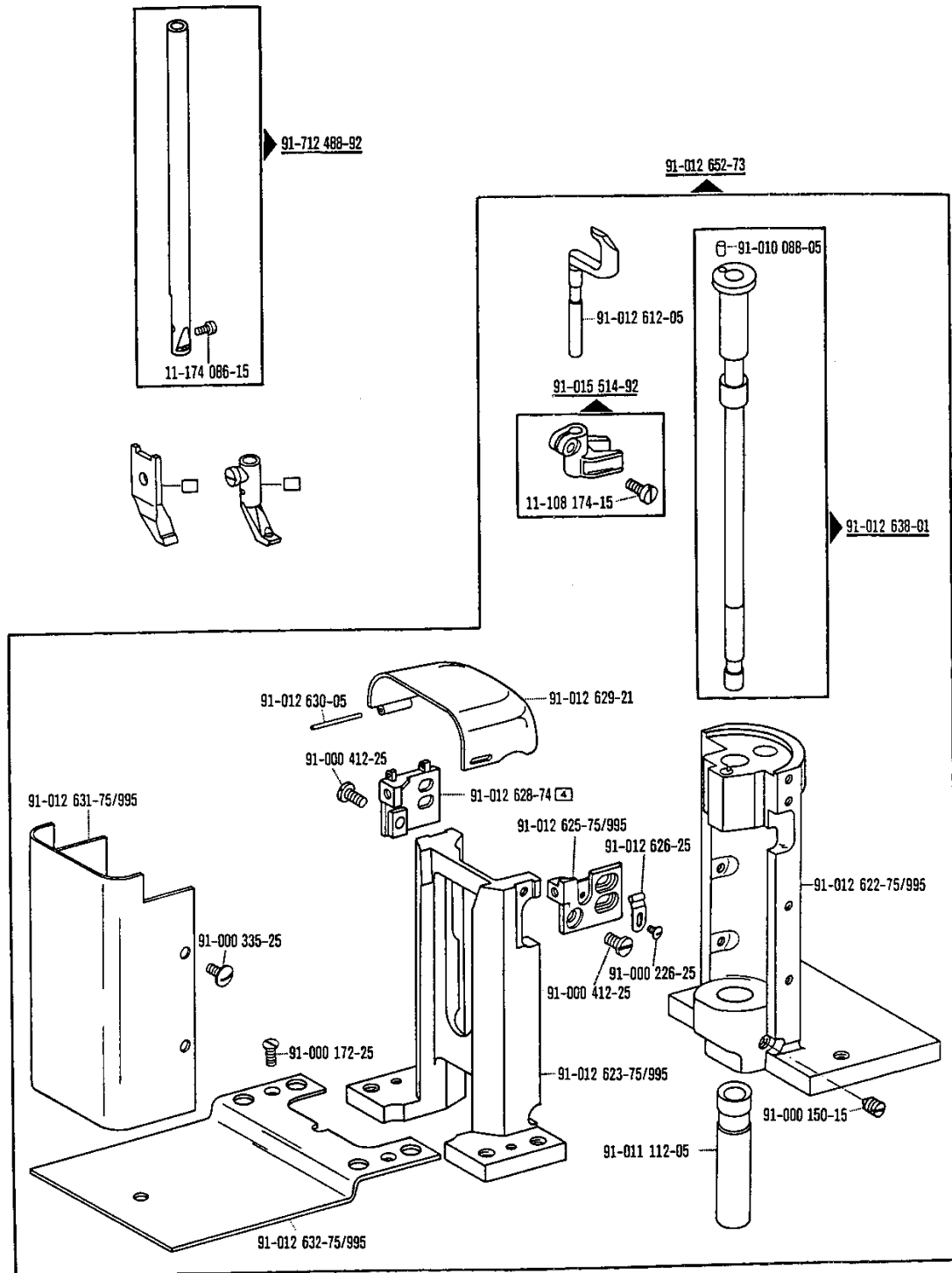
siehe Erläuterungen Register O
 see explanations in section O
 voir légende registre O
 ver explicaciones del registro O

Beinhaltet Unterklasse -910/04
 Includes subclass -910/04
 Comprend la sous-classe -910/04
 Comprende la subclase -910/04

9

Wartungseinheit
Air filter / lubricator
Conditionneur d'air comprimé
Grupo acondicionador del aire comprimido -925/02 zur - pour
for - pars Pfaff 1295-706/35



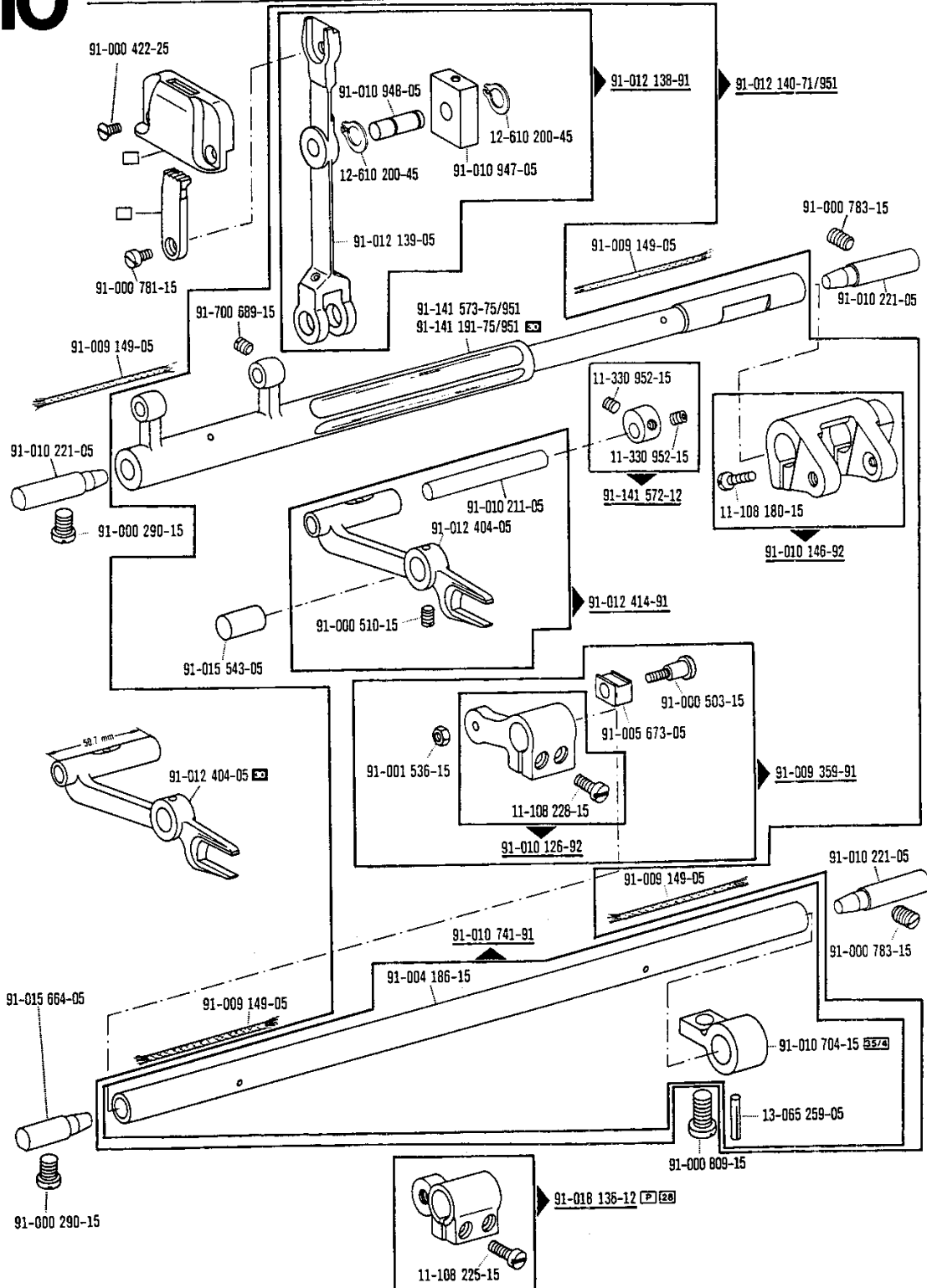


☐ siehe Erläuterungen Register O
 see explanations in section O
 voir légende registre O
 ver explicaciones del registro O

10

Einrichtung zum Nähen gewölbter Arbeitsstücke
 Equipment for sewing tubular workpieces
 Dispositif pour la couture ou le piquage d'articles bombés
 Equipo para coser piezas abombadas

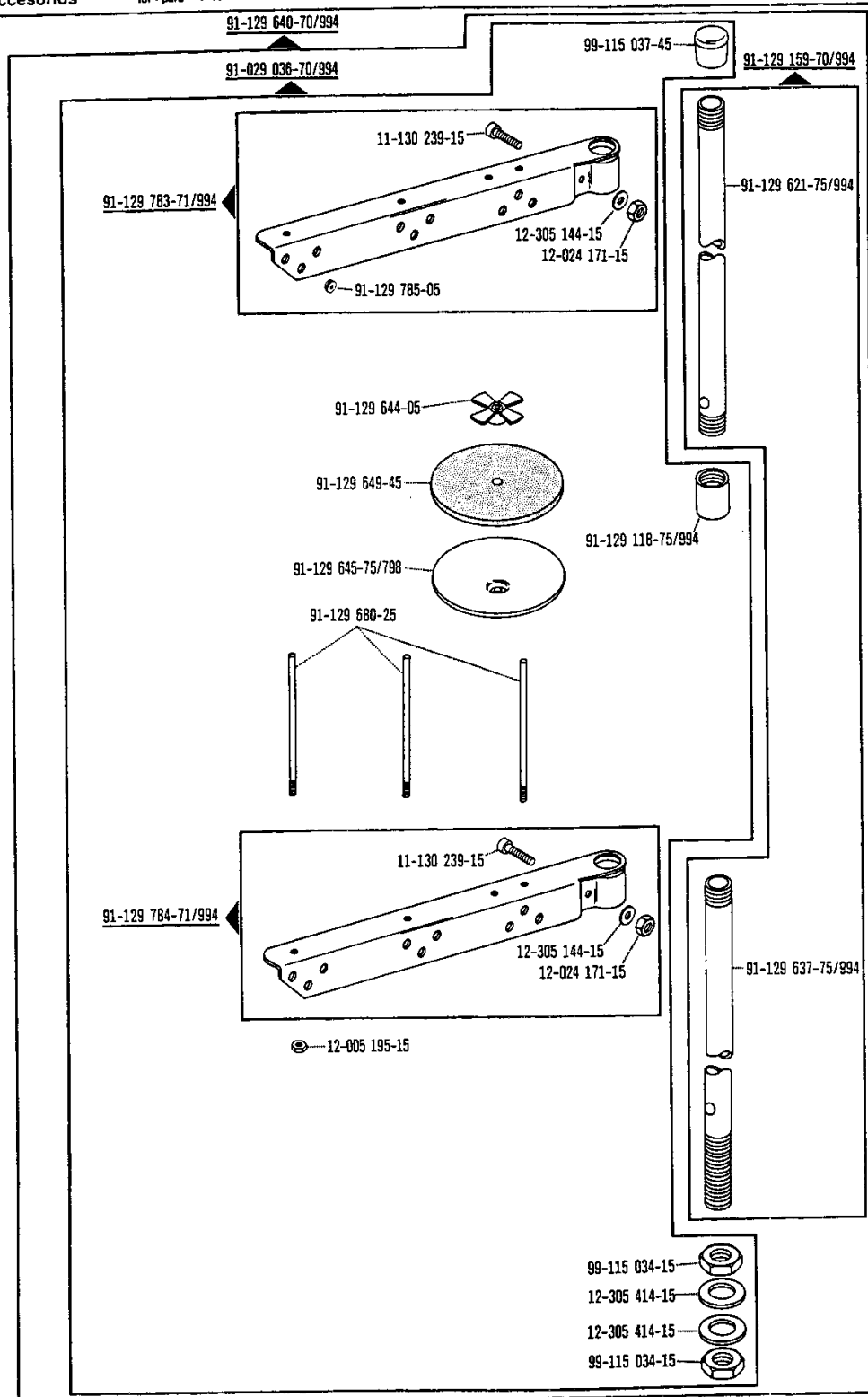
-940/01 zur · pour
 for · para Pfaff 1295-706/35 CN; DN



Zubehörteile
 Accessory parts
 Accessoires
 Accesorios

zur - pour
 for - para Pfaff 1295-706/35

11

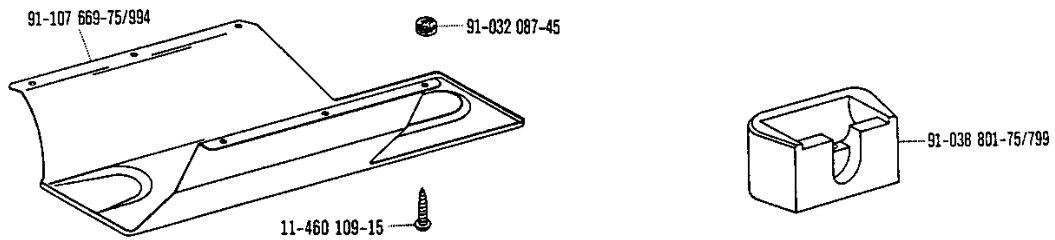
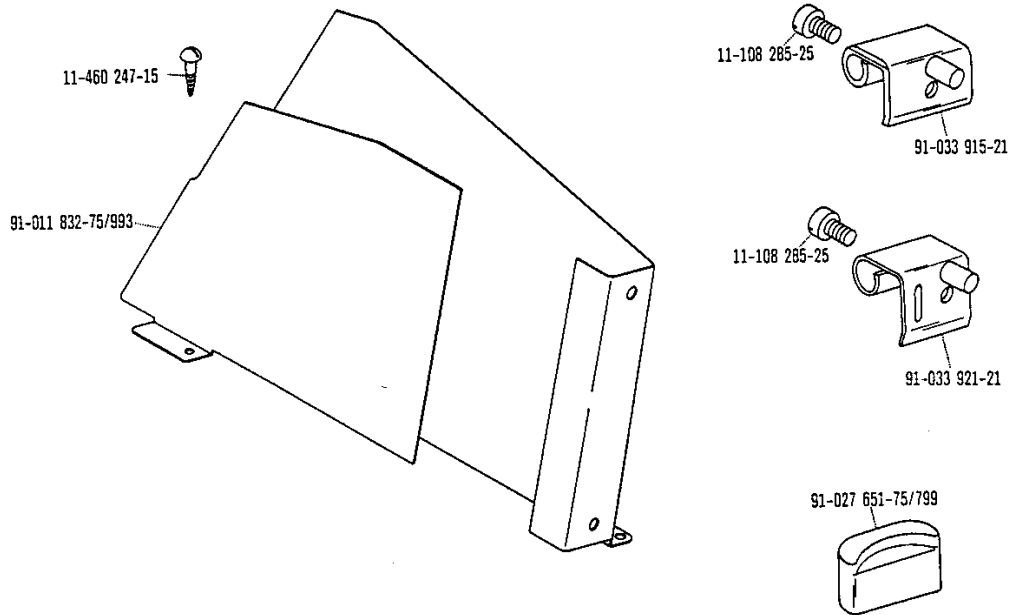
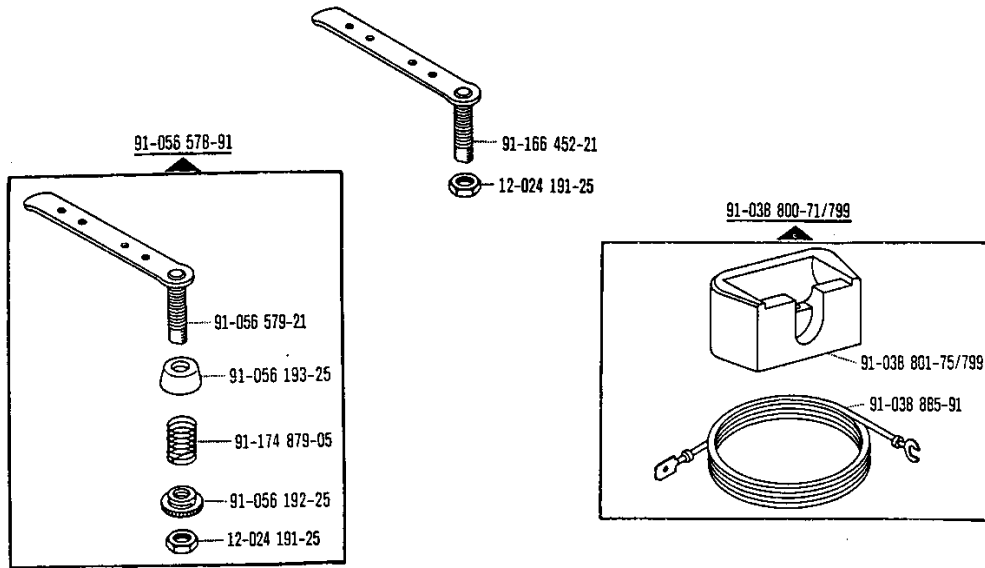


☐ siehe Erläuterungen Register 0
 see explanations in section 0
 voir légende registre 0
 ver explicaciones del registro 0

11

Zubehörteile
Accessory parts
Accessoires
Accesorios

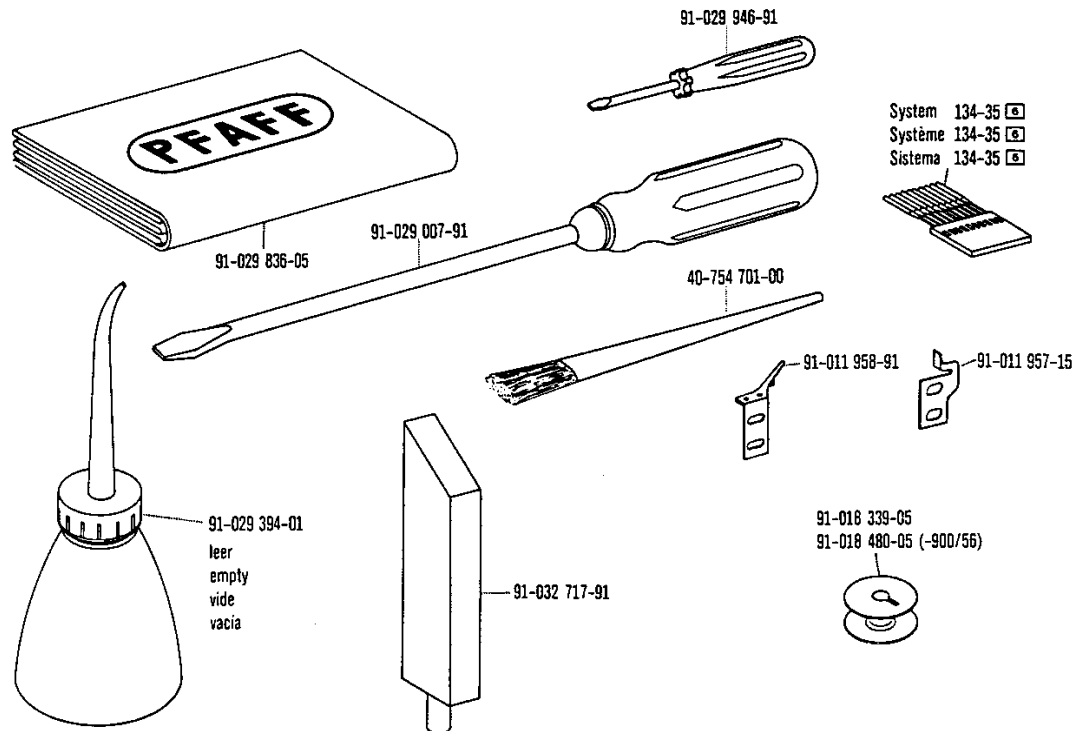
zur - pour
für - para Pfaff 1295-706/35



Zubehörteile
 Accessory parts
 Accessoires
 Accesorios

zur · pour
 for · para Pfaff 1295-706/35

11

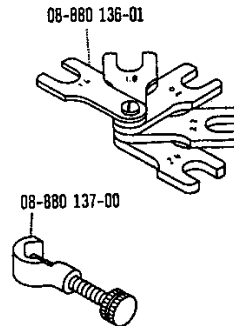


Einstellehren
 Adjustment gauges
 Calibres
 Calibres de ajuste

zur · pour
 for · para Pfaff 1295-706/35

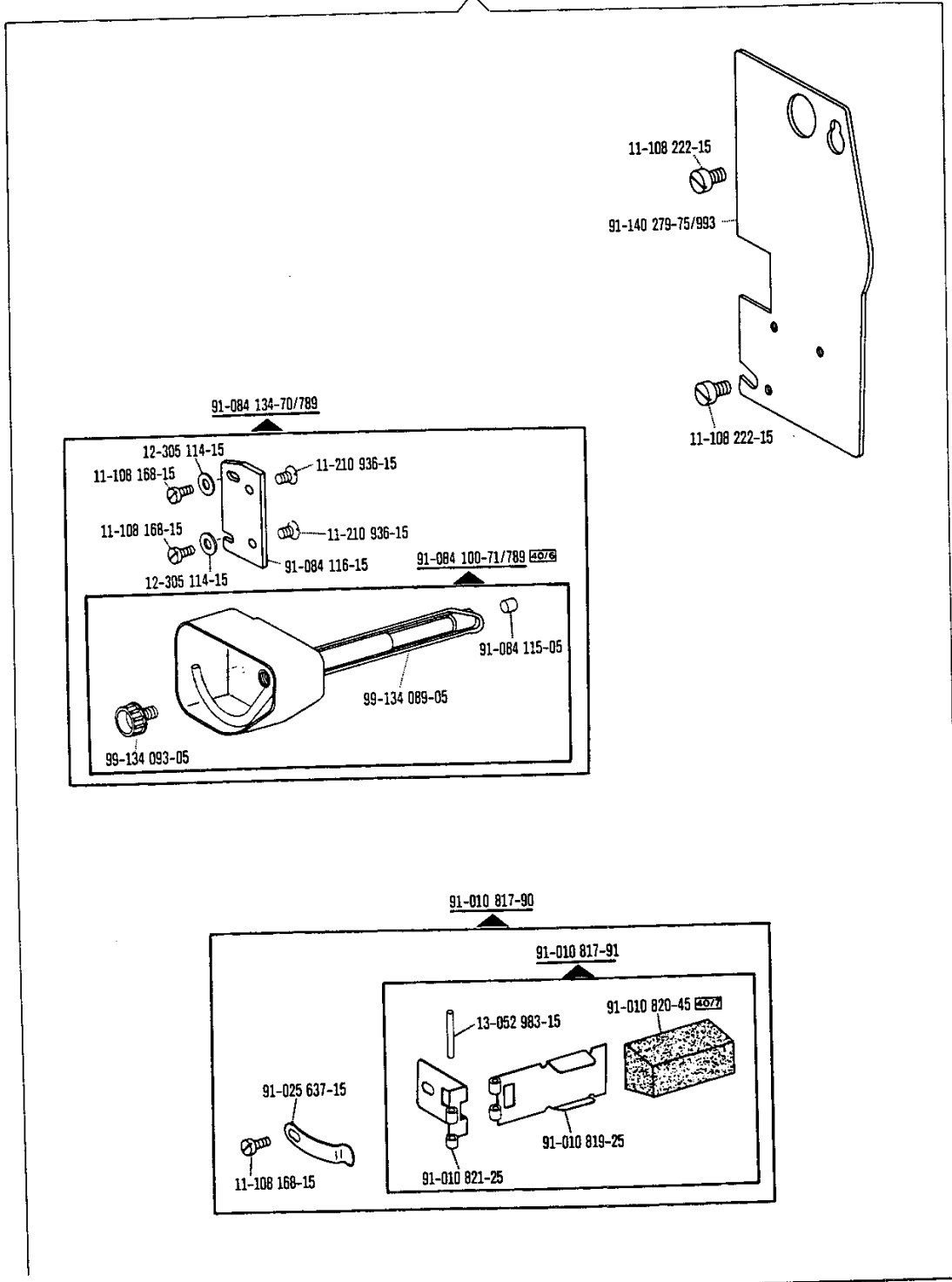
12

Für Schlingenhub
 For needle bar rise
 Pour la remontée de l'aiguille
 Para la puesta a punto de la aguja



siehe Erläuterungen Register 0
 see explanations in section 0
 voir légende registre 0
 ver explicaciones del registro 0

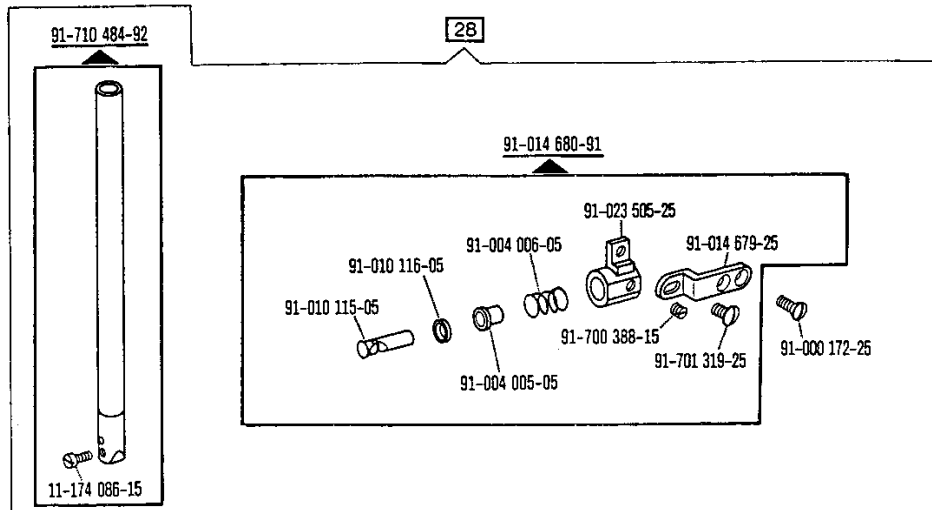
28



Teile zur Fadenbremse
Thread retainer components
Pièces du frein de fil
Piezas del frenahilos

zur · pour
for · para Pfaff 1295-706/35

14

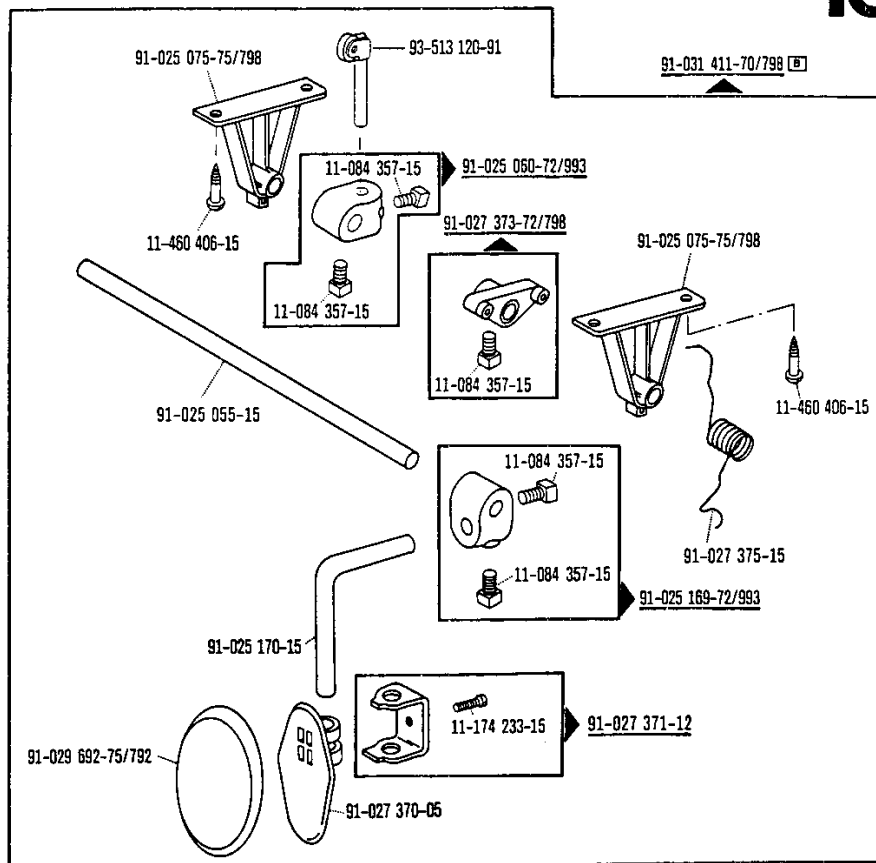


Knielüfterteile
Knee lifter parts
Pièces du releveur de genouillère
Piezas del alzaprensateles por rodillera

zur · pour
for · para Pfaff 1295-706/35

15

siehe Seite 13 und 22
see page 13 and 22
voir page 13 et 22
véase la página 13 y 22

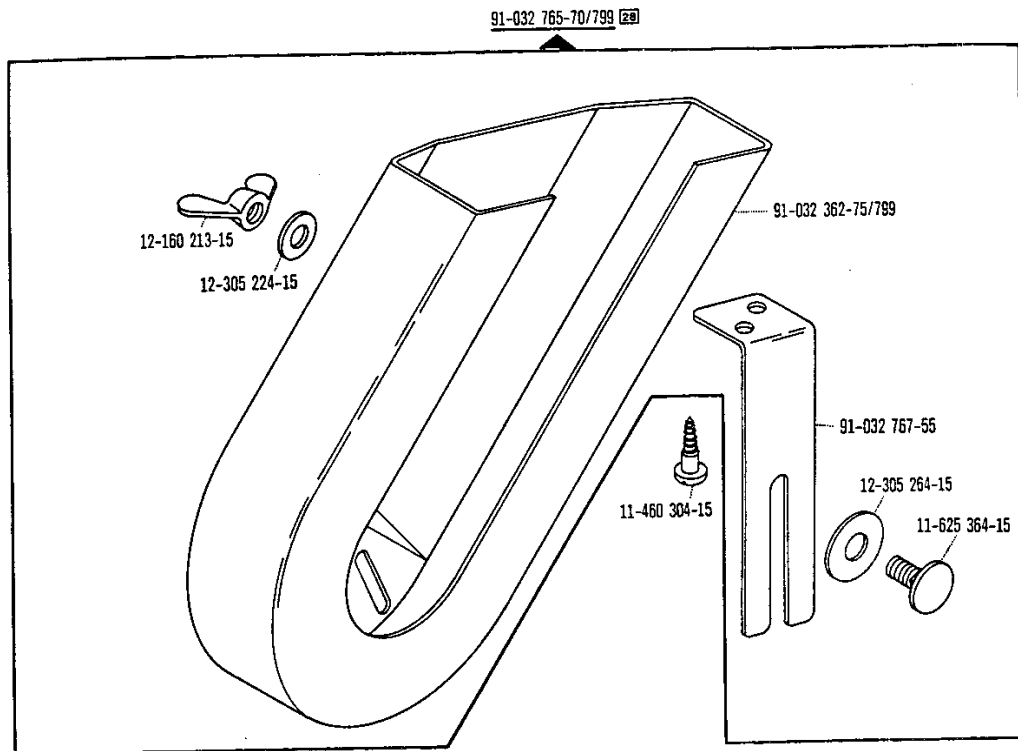


☐ siehe Erläuterungen Register O
see explanations in section O
voir légende registre O
ver explicaciones del registro O

16

Keilriemenschutz (unter der Tischplatte)
Belt guard (under table top)
Garde-courroie (sous le plateau de table)
Guardacorreas (parte inferior)

zur - pour
für - para Pfaff 1295-706/35

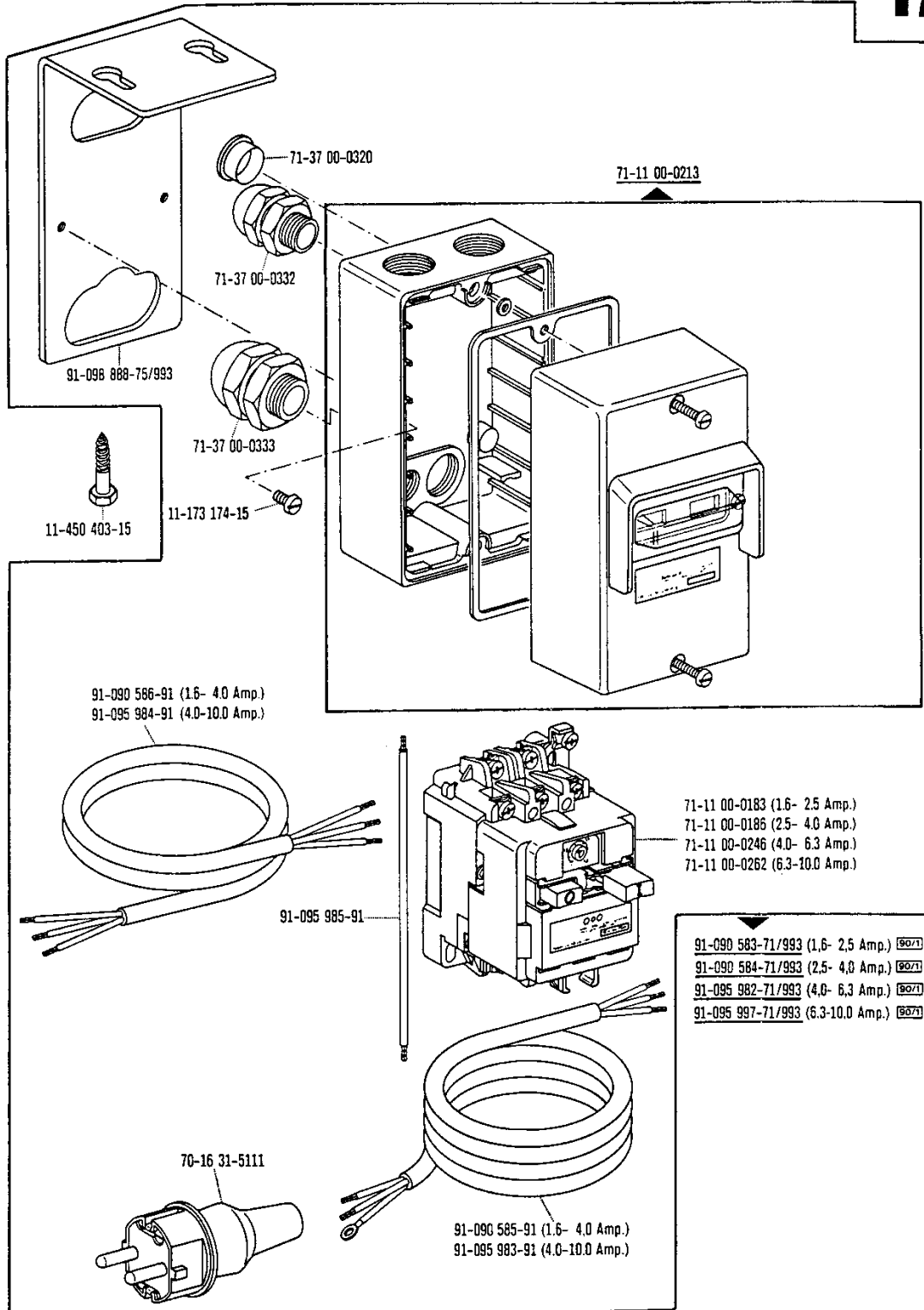


Motoranschlußsatz
Motor connection kit
Jeu de pièces à raccorder le moteur
Juego de piezas de conexión del motor

(Ausrüstung mit Motorschutzschalter)
 (equipment with motor overload trip)
 (avec contacteur-disjoncteur)
 (con interruptor de seguridad)

zur - pour
 for - para Pfaff 1295-706/35

17



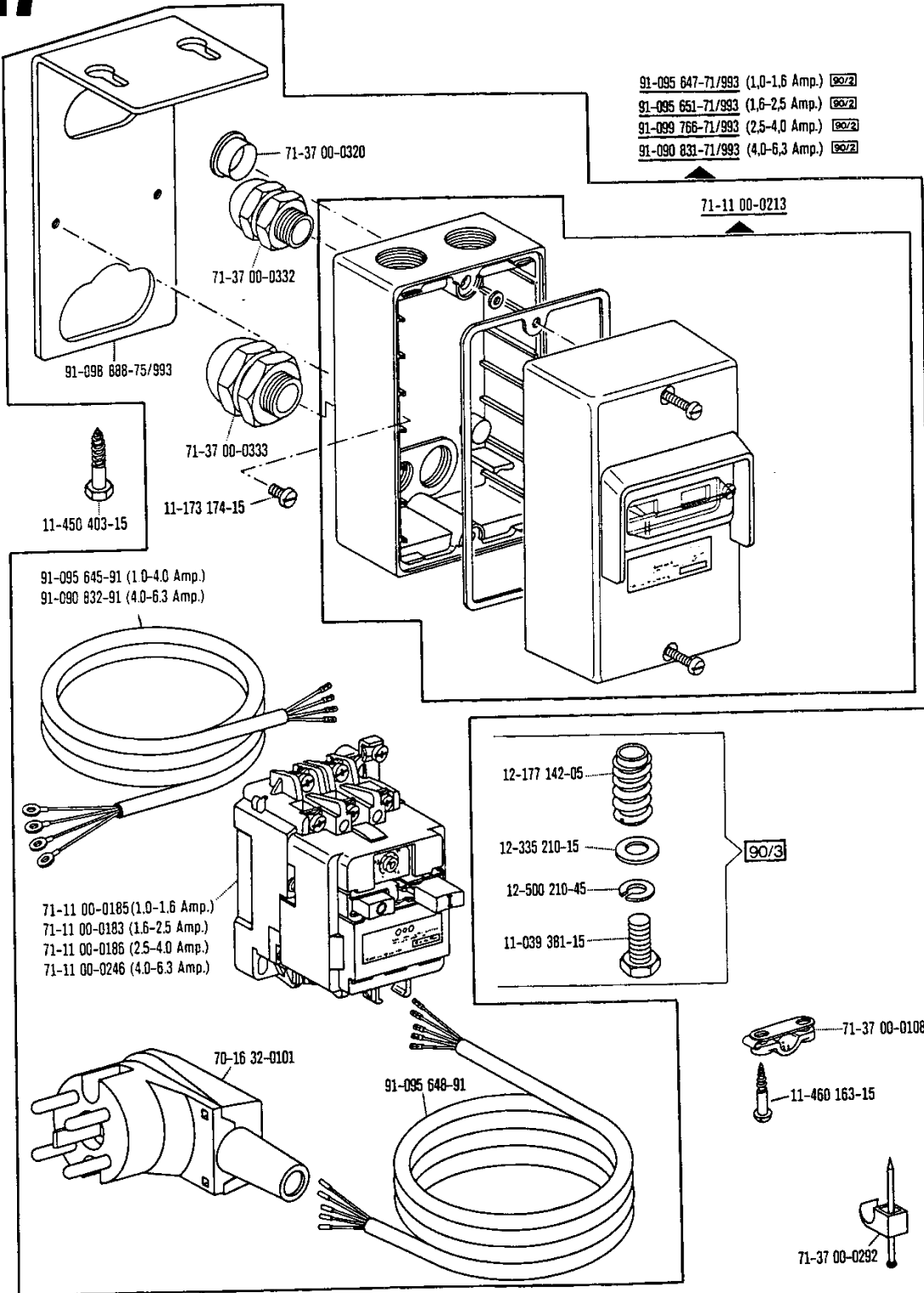
☐ siehe Erläuterungen Register 0
 see explanations in section 0
 voir légende registre 0
 ver explicaciones del registro 0

17

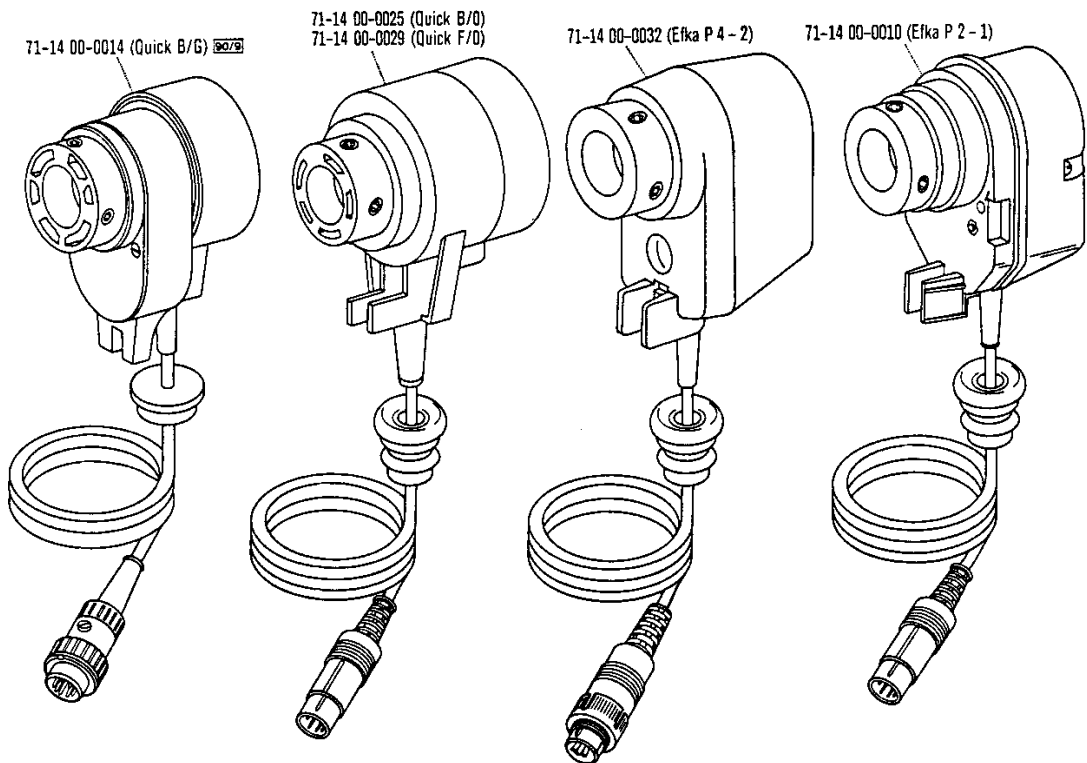
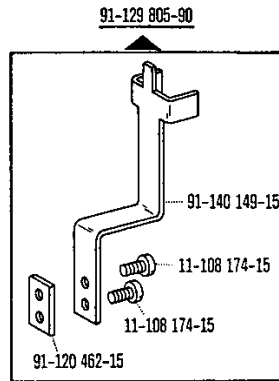
Motoranschlußsatz
Motor connection kit
Jeu de pièces à raccorder le moteur
Juego de piezas de conexión del motor

(Ausrüstung mit Motorschutzschalter)
 (equipment with motor overload trip)
 (avec contacteur-disjoncteur)
 (con interruptor de seguridad)

zur · pour
 für · para **Pfaff 1295-706/35**



☐ siehe Erläuterungen Register O
 see explanations in section O
 voir légende registre O
 ver explicaciones del registro O



siehe Erläuterungen Register O
 see explanations in section O
 voir légende registre O
 ver explicaciones del registro O

No.	Seite Page Pages Página	No.	Seite Page Pages Página	No.	Seite Page Pages Página	No.	Seite Page Pages Página
08-880 136-01	45	11-130 299-15	27, 32, 35, 36	11-317 971-15	23	12-177 142-05	55
08-880 137-00	45	11-130 311-15	40	11-330 220-15	10	12-30E 114-15	10, 11, 34, 38, 46
11-039 171-15	23	11-130 359-15	15	11-330 952-15	19, 42	12-305 144-15	10, 13, 15, 21, 22, 43
11-039 174-15	25	11-130 401-15	34, 38	11-330 964-15	18, 23	12-305 174-15	27, 32, 35, 36
11-039 381-15	50	11-130 452-15	21	11-335 902-15	15, 20, 26	12-305 224-15	28, 33, 37, 48
11-084 357-15	47	11-130 914-15	40	11-340 310-15	32, 36	12-305 264-15	48
11-105 113-15	29, 31, 39	11-132 905-15	10	11-341 901-15	20, 26	12-305 414-15	43
11-106 947-15	34, 38	11-135 292-15	32, 36	11-341 902-15	15, 20, 26	12-315 110-15	23
11-108 009-25	30	11-135 451-15	21	11-341 905-15	13, 22	12-315 170-15	11
11-108 021-25	30	11-173 171-55	31	11-450 403-15	49, 50	12-335 151-15	11
11-108 087-15	23	11-173 171-75	30	11-460 109-15	30, 44	12-335 191-15	28, 33, 37, 40
11-108 099-15	29, 31, 39	11-173 174-15	49, 50	11-460 157-15	27, 36	12-335 210-15	50
11-108 168-15	25, 34, 38, 46	11-174 086-15	41, 47	11-460 163-15	50	12-341 090-15	22
11-108 171-15	10, 25, 34, 38	11-174 218-15	20, 26	11-460 247-15	44	12-341 150-15	18, 23
11-108 174-15	10, 11, 18, 23, 25, 28, 29, 30, 31, 33, 37, 39, 41, 51	11-174 233-15	47	11-460 304-15	48	12-341 151-15	18, 23
11-108 185-15	19, 24, 42	11-186 976-15	29, 31, 39	11-460 406-15	47	12-500 151-45	28, 33, 37
11-108 186-15	11	11-187 017-15	13, 22	11-625 364-15	48	12-500 190-45	13, 27, 35
11-108 219-15	25	11-210 038-15	29, 31, 39	11-625 407-11	28, 33, 37	12-500 210-45	50
11-108 222-15	10, 22, 25, 34, 38, 46	11-210 048-15	10	11-714 060-91	24	12-501 190-45	32, 36
11-108 225-15	10, 19, 21, 42	11-210 168-15	11, 14	11-721 482-15	18, 23	12-515 250-05	10
11-108 228-15	11, 19, 21, 34, 38, 42	11-210 168-25	30	11-721 522-15	18, 23	12-610 200-45	19, 42
11-108 240-15	21	11-210 207-15	27, 35	12-005 195-15	27, 32, 35, 36, 43	12-610 210-45	12
11-108 285-15	21, 32, 36	11-210 210-15	27, 35	12-010 251-15	24	12-618 190-45	25
11-108 285-25	44	11-210 239-15	32, 36	12-024 151-15	11, 25	12-640 090-55	22
11-108 861-25	25	11-210 273-15	15	12-024 171-15	13, 43	12-640 130-55	14, 20, 25, 26
11-130 185-15	25	11-210 936-15	46	12-024 191-15	25, 28, 32, 33, 36, 37	12-640 150-55	20, 24, 25, 26
11-130 191-15	28, 33, 37	11-210 938-15	32, 36	12-024 191-25	44	12-640 170-55	25
11-130 197-15	10	11-250 084-25	14	12-024 192-15	25	12-640 190-55	25
11-130 227-15	15, 16	11-310 463-15	32, 36	12-024 211-15	28, 33, 37	12-640 200-55	13, 22
11-130 239-15	43	11-314 082-15	10	12-024 223-15	34, 38	12-642 170-45	13, 22
11-130 293-15	13, 27, 28, 33, 35, 37	11-315 917-05	14	12-160 193-25	11	12-651 006-51	25
		11-317 950-15	13, 22, 23	12-160 213-15	48	13-052 187-15	25

No.	Seite Page Pages Página	No.	Seite Page Pages Página	No.	Seite Page Pages Página	No.	Seite Page Pages Página
13-052 983-15	46	70-37 45-0002	29, 31, 39	71-37 00-0306	29, 39	91-000 390-15	17, 24
13-060 400-05	21	70-37 70-0006	28, 33, 36, 37	71-37 00-0309	29, 30, 39	91-000 405-15	14
13-064 383-05	16	71-11 00-0183	49, 50	71-37 00-0315	30, 31	91-000 412-15	18, 23
13-065 199-05	14	71-11 00-0185	50	71-37 00-0317	30, 31	91-000 412-25	12, 41
13-065 259-05	19, 42	71-11 00-0186	49, 50	71-37 00-0320	49, 50	91-000 422-25	42
14-016 080-01	15	71-11 00-0213	49, 50	71-37 00-0332	49, 50	91-000 456-15	14
14-017 121-91	15	71-11 00-0246	49, 50	71-37 00-0333	49, 50	91-000 469-15	10
14-215 049-43	20, 26	71-11 00-0262	49	91-000 011-15	14	91-000 503-15	19, 42
14-215 236-43	11	71-12 00-0024	30	91-000 050-15	18, 23, 24, 25	91-000 510-15	10, 14, 16, 19, 34, 38, 42
14-602 901-01	14	71-12 00-0025	29, 31, 39	91-000 059-15	16	91-000 511-15	14
14-650 104-05	10	71-13 00-0439	29, 39	91-000 063-15	12, 24	91-000 522-15	16
14-755 043-01	27, 35	71-13 00-0440	29, 39	91-000 072-15	11	91-000 524-05	12
15-032 001-45	27, 28, 32, 33, 35, 36, 37	71-14 00-0010	51	91-000 072-25	11	91-000 525-15	17, 24
15-711 050-51	11	71-14 00-0014	51	91-000 082-15	12	91-000 529-15	17, 24
16-437 090-55	52	71-14 00-0025	51	91-000 083-15	10	91-000 604-15	23
16-437 110-55	52	71-14 00-0029	51	91-000 089-15	21	91-000 636-25	10
16-437 120-55	52	71-14 00-0032	51	91-000 150-15	10, 11, 12, 14, 18, 20, 23, 26, 41	91-000 640-15	18
16-437 140-55	52	71-16 00-0118	28, 37	91-000 152-15	11, 16, 34, 38	91-000 645-05	10
16-437 908-55	52	71-16 00-0140	30, 31	91-000 172-15	18, 23	91-000 654-15	12
18-272 010-65	33, 37	71-16 00-0141	30, 31	91-000 172-25	12, 18, 23, 41, 47	91-000 666-05	12
18-277 001-91	28, 37	71-16 00-0142	30	91-000 226-25	41	91-000 672-15	16
18-278 005-91	28, 33, 37	71-16 00-0208	29, 33, 36, 39	91-000 237-15	10	91-000 686-15	18, 23
18-279 010-05	28, 33, 37	71-16 00-0370	30	91-000 239-15	12	91-000 715-25	16
18-372 001-91	28, 37	71-17 00-0131	25	91-000 240-15	16	91-000 781-15	19, 24, 42
18-373 011-91	28, 37	71-21 00-0174	25	91-000 243-15	12	91-000 783-15	18, 19, 23, 42
18-378 001-91	27, 28, 32, 33, 35, 36, 37	71-37 00-0108	50	91-000 277-25	19, 24	91-000 809-15	19, 42
18-378 002-91	28, 33, 37	71-37 00-0132	25	91-000 278-15	10	91-000 928-15	17, 24
40-754 701-00	45	71-37 00-0133	29, 30, 31, 39	91-000 290-12	24	91-001 013-15	15
70-16 31-5111	49	71-37 00-0167	29, 31, 39	91-000 290-15	19, 42	91-001 512-15	14, 16, 18, 23
70-16 32-0101	50	71-37 00-0173	29, 30, 31, 39	91-000 335-25	12, 41	91-001 513-15	13, 22
70-37 15-0001	30	71-37 00-0223	30	91-000 366-15	12	91-001 522-25	12
		71-37 00-0292	50				

No.	Seite Page Pages Página	No.	Seite Page Pages Página	No.	Seite Page Pages Página	No.	Seite Page Pages Página
91-001 536-15	19, 42	91-009 609-05	16	91-010 636-75/995	11	91-011 818-91	15
91-001 593-15	16	91-009 610-71/798	18	91-010 646-71/995	11	91-011 821-91	20, 26
91-001 734-15	34, 38	91-009 612-15	16	91-010 676-15	11	91-011 823-90	18, 23
91-001 758-05	10	91-009 617-05	16, 34, 38	91-010 703-92	12	91-011 825-90	18, 23
91-004 005-05	12, 47	91-009 618-05	16, 34, 38	91-010 704-15	19, 42	91-011 830-92	26
91-004 006-05	12, 47	91-009 633-92	16, 34, 38	91-010 735-15	10	91-011 832-75/993	44
91-004 186-15	19, 42	91-009 652-91	12	91-010 741-91	19, 42	91-011 929-15	11
91-005 544-05	14	91-009 630-71/798	16	91-010 817-90	46	91-011 944-70/995	16
91-005 673-05	19, 42	91-009 702-02	16	91-010 817-91	46	91-011 945-71/995	16
91-005 684-01	14	91-009 704-01	16, 34, 38	91-010 819-25	46	91-011 950-15	13, 22
91-006 505-05	12	91-009 709-15	16	91-010 820-45	46	91-011 951-75/995	21
91-006 759-05	16	91-009 717-01	14	91-010 821-25	46	91-011 954-05	23
91-006 783-05	12	91-010 023-05	12	91-010 937-05	12	91-011 957-15	23, 45
91-008 007-05	12	91-010 026-21	12	91-010 942-05	12	91-011 958-91	23, 45
91-008 008-92	12	91-010 088-05	18, 23, 41	91-010 947-05	19, 42	91-011 963-05	23
91-008 009-05	12	91-010 107-05	12	91-010 948-05	19, 42	91-011 964-25	23
91-008 011-05	12	91-010 115-05	12, 47	91-011 112-05	18, 23, 41	91-011 966-15	25
91-008 021-11	10	91-010 116-05	12, 47	91-011 380-71/951	19	91-011 967-15	25
91-008 064-05	12	91-010 126-92	19, 42	91-011 718-92	11	91-011 968-15	26
91-008 204-05	16	91-010 146-92	19, 42	91-011 727-05	11	91-011 969-05	25
91-009 009-05	10	91-010 181-25	12	91-011 729-92	10	91-011 970-01	25
91-009 148-05	12	91-010 183-05	12	91-011 730-15	10	91-011 974-15	25
91-009 149-05	19, 42	91-010 184-05	12	91-011 731-05	10	91-011 975-15	25
91-009 328-91	12	91-010 185-05	12	91-011 732-05	11	91-011 976-15	25
91-009 343-05	20, 26	91-010 186-15	12	91-011 734-05	11	91-011 977-11	25
91-009 359-91	19, 42	91-010 196-05	14	91-011 738-05	11	91-011 979-15	25
91-009 391-21	12	91-010 211-05	19, 42	91-011 739-92	10	91-011 980-05	25
91-009 408-05	20, 26	91-010 221-05	19, 42	91-011 746-05	11	91-011 981-05	25
91-009 603-75/995	16	91-010 360-05	11	91-011 752-12	11	91-011 982-11	25
91-009 604-05	16, 34, 38	91-010 538-05	34, 38	91-011 754-05	12	91-011 985-15	25
91-009 605-05	16, 34, 38	91-010 596-05	14, 16	91-011 778-05	11	91-011 989-15	22
91-009 606-05	16	91-010 633-05	10	91-011 817-75/995	21	91-011 991-91	25

No.	Seite Page Pages Página	No.	Seite Page Pages Página	No.	Seite Page Pages Página	No.	Seite Page Pages Página
91-011 992-15	25	91-012 609-25	18	91-018 140-05	20, 26	91-018 997-21	23
91-011 993-15	25	91-012 611-71/995	18	91-018 257-05	23	91-018 998-75/995	23
91-011 996-12	24	91-012 612-05	18, 41	91-018 269-73	23	91-018 999-05	23
91-012 096-15	23	91-012 622-75/995	41	91-018 284-91	24	91-019 657-05	10
91-012 097-91	25	91-012 623-75/995	41	91-018 285-91	24	91-019 676-05	12, 14, 16
91-012 098-75/995	24	91-012 625-75/995	41	91-018 293-05	17, 24	91-019 735-15	13, 22
91-012 104-75/994	27, 35	91-012 626-25	41	91-018 339-05	17, 45	91-019 891-05	24
91-012 108-91	25	91-012 628-74	41	91-018 340-91	17	91-021 202-05	23
91-012 112-15	24	91-012 629-21	41	91-018 341-91	17, 24	91-021 283-05	25
91-012 113-05	24	91-012 630-05	41	91-018 344-05	17, 24	91-021 486-41	13
91-012 115-25	23	91-012 631-75/995	41	91-018 346-01	17	91-022 672-05	14, 16
91-012 117-05	19	91-012 632-75/995	41	91-018 348-91	17	91-023 505-25	47
91-012 118-91	19	91-012 638-01	18, 23, 41	91-018 349-05	17	91-025 055-15	47
91-012 121-70/995	34, 38	91-012 644-05	18	91-018 350-05	17, 24	91-025 060-72/993	47
91-012 124-71/994	27, 35	91-012 652-73	41	91-018 358-75/770	14	91-025 075-75/798	47
91-012 131-91	32, 36	91-012 698-73	18	91-018 415-92	14	91-025 164-05	13, 22
91-012 138-91	42	91-013 040-92	14	91-018 439-05	17, 24	91-025 169-72/993	47
91-012 139-05	42	91-013 091-05	12	91-018 480-05	24, 45	91-025 170-15	47
91-012 140-71/951	42	91-013 153-05	20, 26	91-018 481-05	17, 24	91-025 637-15	46
91-012 272-11	25	91-013 188-05	20, 26	91-018 482-91	17	91-027 370-05	47
91-012 312-71/995	34, 38	91-013 191-05	12	91-018 483-91	17, 24	91-027 371-12	47
91-012 313-05	34, 38	91-013 192-15	22	91-018 484-05	17, 24	91-027 373-72/798	47
91-012 404-05	19, 42	91-013 193-91	12	91-018 485-25	22	91-027 375-15	47
91-012 414-91	42	91-014 679-25	47	91-018 487-05	14	91-027 624-91	5
91-012 453-75/995	18	91-014 680-91	47	91-018 649-01	24	91-027 651-75/799	44
91-012 482-25	16	91-015 514-92	18, 23, 41	91-018 676-91	24	91-029 007-91	45
91-012 539-71/995	21	91-015 527-05	12	91-018 682-05	24	91-029 036-70/994	43
91-012 604-75/995	18, 23	91-015 543-05	19, 42	91-018 961-71/994	27, 35	91-029 394-01	45
91-012 605-74	18	91-015 657-01	15	91-018 964-71/994	27, 35	91-029 692-75/792	47
91-012 606-74	18	91-015 664-05	19, 42	91-018 987-75/995	27, 35	91-029 836-05	45
91-012 607-75/995	18, 23	91-016 403-05	11	91-018 993-74	23	91-029 946-91	45
91-012 608-75/995	18, 23	91-018 136-12	19, 42	91-018 994-74	23	91-031 411-70/798	47

No.	Seite Page Pages Página	No.	Seite Page Pages Página	No.	Seite Page Pages Página	No.	Seite Page Pages Página
91-031 458-51	32,36	91-083 766-15	34, 38	91-095 829-91	28, 37	91-108 001-91	11
91-032 087-45	44	91-083 789-05	34, 38	91-095 837-91	33, 36	91-108 009-05	11
91-032 362-75/799	48	91-084 100-71/789	46	91-095 850-91	25	91-108 010-15	11
91-032 717-91	45	91-084 115-05	46	91-095 982-71/993	49	91-108 015-02	14
91-032 765-70/799	48	91-084 116-15	46	91-095 983-91	49	91-113 030-25	12
91-032 767-55	48	91-084 134-70/789	46	91-095 984-91	49	91-118 098-25	14
91-033 915-21	44	91-084 314-25	34, 38	91-095 985-91	49	91-118 681-05	14
91-033 921-21	44	91-085 195-15	29, 31, 39	91-095 997-71/993	49	91-118 682-05	14
91-038 738-75/993	28, 33, 37	91-086 850-25	30	91-096 747-91	30	91-118 683-05	14
91-038 800-71/799	44	91-086 851-25	30	91-097 149-15	27, 36	91-118 685-05	14
91-038 801-75/799	44	91-087 094-25	30	91-098 888-75/993	49, 50	91-118 931-05	14
91-038 885-91	44	91-087 145-75/798	30	91-089 766-71/993	50	91-118 934-91	14
91-056 192-25	44	91-087 175-25	30	91-099 811-05	29, 30, 39	91-118 937-01	14
91-056 193-25	44	91-087 176-25	30	91-099 904-45	25	91-118 939-21	14
91-056 578-91	44	91-087 216-21	30	91-100 270-25	29, 30, 31, 39	91-118 940-05	14
91-056 579-21	44	91-087 913-71/798	30	91-100 281-25	14	91-120 462-15	51
91-057 697-91	10	91-089 095-91	29, 39	91-100 351-15	23	91-120 735-92	20, 26
91-057 720-15	10	91-089 096-25	29, 39	91-100 366-15	10, 11	91-129 118-75/994	43
91-057 721-91	10	91-089 994-15	32, 36	91-100 373-15	32, 36	91-129 159-70/994	43
91-061 005-05	10	91-090 583-71/993	49	91-105 447-25	12	91-129 179-70/993	21
91-063 007-01	16	91-090 584-71/993	49	91-107 249-45	34, 38	91-129 180-70/993	21
91-063 047-05	16	91-090 585-91	49	91-107 629-05	13, 22	91-129 452-91	5
91-063 048-05	12	91-090 586-91	49	91-107 669-75/994	44	91-129 456-91	5
91-069 037-15	20, 26	91-090 831-71/993	50	91-107 695-91	15	91-129 541-91	5
91-069 043-15	12	91-090 832-91	50	91-107 696-15	15	91-129 621-75/994	43
91-069 709-12	23	91-092 210-91	29, 39	91-107 886-15	34, 38	91-129 637-75/994	43
91-069 730-05	24	91-092 231-91	31	91-107 888-15	29, 31, 39	91-129 640-70/994	43
91-082 878-15	27, 35	91-093 063-05	29, 39	91-107 889-15	29, 31, 39	91-129 644-05	43
91-083 762-75/995	34, 38	91-095 645-91	50	91-107 890-05	29, 31, 39	91-129 645-75/798	43
91-083 763-11	34, 38	91-095 647-71/993	50	91-107 891-15	29, 31, 39	91-129 649-45	43
91-083 764-11	34, 38	91-095 648-91	50	91-107 893-45	29, 31, 39	91-129 680-25	43
91-083 765-15	34, 38	91-095 651-71/993	50	91-107 981-15	29	91-129 783-71/994	43

No.	Seite Page Pages Página	No.	Seite Page Pages Página	No.	Seite Page Pages Página	No.	Seite Page Pages Página
91-129 784-71/994	43	91-140 129-72/995	21	91-140 560-90	20, 26	91-141 510-72/993	15
91-129 785-05	43	91-140 130-72/993	15	91-140 561-91	20, 26	91-141 558-05	23
91-129 805-90	51	91-140 137-72/995	13, 22	91-140 562-05	20, 26	91-141 572-12	19, 42
91-129 941-91	5	91-140 138-15	13, 22	91-140 563-05	20, 26	91-141 573-75/951	19, 42
91-130 865-15	32, 36	91-140 148-05	20, 26	91-140 564-92	20, 26	91-166 452-21	44
91-130 886-05	32, 36	91-140 149-15	51	91-140 619-15	32, 36	91-168 154-05	25
91-140 042-71/995	21	91-140 153-75/995	21	91-140 622-15	32, 36	91-168 319-12	18, 20, 23, 26
91-140 060-25	34, 38	91-140 200-75/993	12	91-141 018-05	10	91-168 480-15	15
91-140 061-15	34, 38	91-140 201-05	20, 26	91-141 087-05	20, 26	91-169 132-15	11
91-140 062-25	34, 38	91-140 202-05	20, 26	91-141 099-05	10	91-169 137-05	34, 38
91-140 066-05	14	91-140 277-45	21	91-141 191-75/951	19, 42	91-171 042-45	14
91-140 067-02	14	91-140 279-75/993	46	91-141 202-05	13	91-171 049-05	14
91-140 068-75/951	13, 22	91-140 294-75/995	22	91-141 219-92	10	91-171 653-05	25
91-140 075-91	11	91-140 315-05	12	91-141 307-05	10	91-173 222-15	12
91-140 076-25	10	91-140 325-91	12	91-141 308-91	10	91-173 664-15	10
91-140 077-25	10	91-140 331-91	12	91-141 309-05	10	91-174 783-05	14
91-140 085-05	10	91-140 342-01	10	91-141 310-05	10	91-174 879-05	44
91-140 086-12	10	91-140 349-05	10	91-141 311-05	10	91-175 023-05	20, 26
91-140 087-05	11	91-140 376-92	11	91-141 316-71/951	10	91-175 126-05	20, 26
91-140 090-75/993	21	91-140 377-15	11	91-141 317-75/951	10	91-175 514-71/993	28
91-140 091-75/993	21	91-140 378-05	11	91-141 425-15	32, 36	91-175 614-05	10
91-140 092-75/993	21	91-140 388-45	11	91-141 426-15	32, 36	91-176 031-71/993	33
91-140 093-75/993	21	91-140 403-91	16, 34, 38	91-141 427-15	32, 36	91-176 051-71/993	37
91-140 101-05	14	91-140 404-91	16, 34, 38	91-141 429-15	21	91-176 332-25	12
91-140 102-05	14	91-140 420-71/995	13	91-141 430-15	21	91-177 464-75/993	28, 33, 37
91-140 104-05	20, 26	91-140 424-21	13	91-141 432-15	32, 36	91-187 293-75/993	40
91-140 117-75/798	21	91-140 425-75/995	21	91-141 438-05	10	91-700 029-15	13, 22
91-140 118-05	11	91-140 457-75/994	22	91-141 442-15	12	91-700 335-25	30
91-140 120-05	15	91-140 481-01	14	91-141 443-15	12	91-700 388-15	47
91-140 123-91	15	91-140 516-75/770	14, 20, 26	91-141 452-12	15	91-700 412-25	21
91-140 124-11	15	91-140 528-91	14	91-141 455-91	15	91-700 510-15	11
91-140 127-05	15	91-140 529-05	14	91-141 493-75/995	13, 22	91-700 687-15	16, 34, 38

No.	Seite Page Pages Página	No.	Seite Page Pages Página	No.	Seite Page Pages Página	No.	Seite Page Pages Página
91-700689-15	14, 15, 19, 20, 26, 42	99-136 678-05	40				
91-700 785-15	18, 20, 23, 26	99-136 680-91	40				
91-700961-15	16	280-1-120 122	5				
91-701 319-25	47	280-1-120 205	5				
91-701 344-15	23	280-1-120 217	5				
91-710 484-92	47	280-1-120 243	5				
91-710 650-92	10	280-1-120 247	5				
91-712 488-92	41	24 101-2.205-4	28, 29, 37, 39				
93-513 120-91	47	24 101-2.306-4	30, 31				
95-627 480-15	32, 36	24 132-2.204-4	33, 36				
99-115 034-15	43	25 308-8.204-0	27, 28, 32, 33, 36, 37, 40				
99-115 037-45	43	25 308-8.206-0	28, 33, 37, 40				
99-115 411-91	40	26 534-3.005-0	12, 14, 16				
99-133 574-91	33						
99-133 752-01	28, 33						
99-134 008-91	28, 33, 36, 37						
99-134 089-05	46						
99-134 093-05	46						
99-134 299-91	28, 33, 37						
99-134 369-91	28, 37						
99-134 373-91	32, 36						
99-134 452-91	28, 37						
99-135 062-91	27, 35						
99-135 188-85	34, 38						
99-135 350-91	28, 37						
99-135 585-05	15						
99-136 489-91	40						
99-136 558-91	40						
99-136 559-91	40						
99-136 675-91	40						
99-136 676-91	40						
99-136 677-05	40						

PFAFF

**G.M. PFAFF
Aktiengesellschaft**

Postfach 3020
D-67653 Kaiserslautern

Königstr. 154
D-67655 Kaiserslautern

Telefon: (0631) 200-0
Telefax: (0631) 172 02
Telex: 45753 PFAFF D

Gedruckt in der BRD
Printed in Germany
Imprimé en R.F.A.
Impreso en la R.F.A.