

PFAFF

917-706/..

937-706/..

Teileliste

Parts list

Liste de pièces

Lista de piezas

Vorwort
Foreword
Avant-propos
Notas preliminares

Die Inhaltsübersicht auf Seite 3 gibt einen Überblick über die Aufgliederung der Liste.
Die Teile sind so abgebildet, wie sie in der Maschine funktionsmäßig zusammengehören.
Die gestrichelten Abbildungen zeigen, wo die daneben abgebildeten Teile hingehören.
Die Einrahmungen auf den Bildseiten zeigen, aus welchen Einzelteilen sich die Gruppenteile zusammensetzen.
Nähwerkzeuge und Apparate sind der Unterklassen-Ausstattung zu entnehmen (siehe Anhang).
Die auf den Bildseiten verwendeten Schlüsselzeichen (; 2 ; 3 usw.) sind in Register "0" zusammengefaßt und erläutert.
Konstruktionsänderungen vorbehalten.

For the various sections of this catalogue, please refer to the "Contents" on page 3.
The parts are illustrated as they belong together in the machine.
The dashed illustrations show where the adjacent parts belong.
The framed-in sections on the illustration pages show the individual parts comprising a group.
For gauge parts and attachments please refer to the subclass listing (see appendix).
The keys used on the illustration pages (; 2 ; 3 etc.) are listed and explained in section "0".
Subject to alterations in design.

La table des matières, page 3, donne un aperçu de la subdivision de la liste.
Les pièces figurent sur l'illustration comme elles vont ensemble.
Les figures en tirets montrent le lieu de montage des pièces figurant à côté.
Les parties encadrées sur les pages à illustrations représentent les pièces individuelles formant groupe.
Pour les organes de couture et les appareils, veuillez vous référer à la fiche équipement de sous-classes (voir en annexe).
Les symboles (; 2 ; 3 etc.) utilisés sur les pages illustrées sont regroupés et expliqués au registre "0".
Sous réserve de modifications.

En la página 3, bajo el título "contenido", puede verse un resumen de la división de la "lista de piezas".
Las piezas están ilustradas conforme se hallan montadas en la máquina.
Las figuras a base de líneas entrecortadas muestran dónde y cómo van montadas las piezas ilustradas al lado.
Los recuadros en las páginas ilustradas indican las piezas individuales de que se componen los grupos.
Para los órganos de costura y aparatos, véase la "Composición de las subclases" (en el anexo).
Los símbolos clave (; 2 ; 3 etc.) utilizados en las páginas ilustradas se hallan recopilados y explicados en el registro "0".
Salvo modificaciones técnicas.

Erläuterung der Schlüsselzeichen
Explanation of codes
Explication des codes
Explicaciones de los códigos

Kopf-, Arm-, Grundplatten- und Gehäuseteile
Needle head parts, arm-, base plate- and housing parts
Pièce de tête, bras, plaque fondamentale et carcasse
Piezas de la cabeza, del brazo, de la placa base y de la carcasa

Zick Zack-Steuerung
Zig zag control -716/06
Commande du point zigzag
Mando para puntada zig zag

Fadenabschneid-Einrichtung
Thread trimmer -900/51
Coupe-fil
Cortahilos

Fadennachzieh-Einrichtung
Thread pulling mechanism -908/02
Tire-fil
Tirahilos auxiliar

Fadenabstreif-Einrichtung
Thread wiper -909/03
Racleur de fil
Retirahilos

Presserfuß-Automatik
Automatic presser foot lifter -910/04
Relève-pied automatique
Alzaprensateclas

Verriegelungs-Einrichtung
Backtacking mechanism -911/35
Dispositif à points d'arrêt
Rematador

Stichverdichtungs-Einrichtung
Stitch condensation mechanism -917/06
Rétrécisseur des points
Condensador de puntadas

Wartungseinheit
Air filter / lubricator -925/03
Conditionneur d'air comprimé
Grupo acondicionador del aire comprimido

Zubehörteile, Einstelllehren, Fadenöler
Accessory parts, Adjustment gauges, Table of thread lubricants
Accessoires, calibres, tableau des lubrifiants
Accesorios, Calibres de ajuste, Tabla de lubricantes

Keilriemenscheiben- und Schmiermitteltabelle
Table of pulleys and lubricants
Tableau des poulie pour courroie trapézoïdales et des lubrifiants
Tabla de poleas para correas trapezoidales y lubricantes

Index (Teilnummern / Seitenzahlen)
Index (part numbers / page numbers)
Index (numéros de pièces, de pages)
Index (números de pieza / números de página)

Nähwerkzeuge und Apparate
Gauge parts and attachments
Organes de couture et guides
Organos de costura y aparatos

- 5 Nähmuster bzw. Material einsenden.
Submit sewing sample or material.
Joindre échantillons de couture ou matières.
Enviense muestras de costura.
- 6 Nadeldicke und Spitzenform bei Bestellung angeben.
Needle size and style of point to be stated on order.
Préciser la grosseur de l'aiguille et la forme de la pointe à la commande.
Grosor de aguja y forma de la punta, indiquese en los pedidos.
- 11 Überstichbreite
Stitch width
Amplitude zigzag
Ancho de zig-zag
- 26/2 Stichtlängenbegrenzung auf 0,5 mm.
Stitch leng limited to 0.5 mm.
Limitation de la longueur du point à 0,5 mm.
Limitación del largo de puntada a 0,5 mm.
- 26/3 Stichtlängenbegrenzung auf 1,5 mm.
Stitch leng limited to 1.5 mm.
Limitation de la longueur du point à 1,5 mm.
Limitación del largo de puntada a 1,5 mm.
- 26/4 Stichtlängenbegrenzung auf 2,5 mm.
Stitch leng limited to 2.5 mm.
Limitation de la longueur du point à 2,5 mm.
Limitación del largo de puntada a 2,5 mm.
- 27/5 Eingeklammerte Zahl = Länge in mm.
Number in brackets = length in mm.
Chiffre entre parenthèses = longueur en mm.
Cifra entre paréntesis = largura en mm.
- 28 Sonderausführung
Special version
Version spéciale
Tipo especial
- 32 Beim Einbau dieses Teiles wird für die Paßgenauigkeit zum Anschlußteil keine Garantie übernommen;
zweckmäßig vollständiges Aggregat bestellen.
No guarantee is assumed that this part will fit the mating part; it is best to order a complete
assembly.
Aucune garantie ne pourra être assurée quant à la précision d'ajustage de cette pièce avec la pièce
correspondante; il est indiqué de commander un mécanisme complet.
Al montar esta pieza no se asume garantía alguna en cuanto a la tolerancia y precisión de ajuste
respecto a la pieza correspondiente; por esta razón, se recomienda pedir el grupo completo.

32/1

Beim Einbau dieses Teiles ist Nacharbeit erforderlich.
When fitting this part re-work is required.
Retouches nécessaires au montage.
Al montar esta pieza hay que retocarla antes.

35/1

Bei Montage vernieten.
To be riveted after assembly.
River après montage.
Remáchese después del montaje.

40/2

Tränken mit 280-1-120 144; Bestellnummer siehe Seite 58.
Soak with 280-1-120 144; for part number see page 58.
Imbiber d'huile 280-1-120 144; n° de commande, voir page 58.
Empape con aceite 280-1-120 144; para el número de pedido véase la página 58.

40/3

Fetten mit 280-1-120 247; Bestellnummer siehe Seite 58.
Grease with 280-1-120 247; for part number see page 58.
Graisser avec de la graisse 280-1-120 247; n° de commande, voir page 58.
Engrase con grasa 280-1-120 247; para el número de pedido véase la página 58.

40/4

Fetten mit 280-1-120 243; Bestellnummer siehe Seite 58.
Grease with 280-1-120 243; for part number see page 58.
Graisser avec de la graisse 280-1-120 243; n° de commande, voir page 58.
Engrase con grasa 280-1-120 243 para el número de pedido véase la página 58.

40/5

Ölen mit 280-1-120 144; Bestellnummer siehe Seite 58.
Oil with 280-1-120 144; for part number see page 58.
Huiler par 280-1-120 144; n° de commande, voir page 58.
Lubrifique con 280-1-120 144; para el número de pedido véase la página 58.

40/6

Füllen mit 280-1-120 217; Bestellnummer siehe Seite 58.
Top up with 280-1-120 217; for part number see page 58.
Remplir de 280-1-120 217; n° de commande, voir page 58.
Rellene con 280-1-120 217; para el número de pedido véase la página 58.

40/10

Fetten mit 280-1-120 199; Bestellnummer siehe Seite 58.
Grease with 280-1-120 199; for part number see page 58.
Graisser avec de la graisse 280-1-120 199; n° de commande, voir page 58.
Engrase con grasa 280-1-120 199; para el número de pedido véase la página 58.

40/13

Fetten mit 280-1-120 205; Bestellnummer siehe Seite 58.
Grease with 280-1-120 205; for part number see page 58.
Graisser avec de la graisse 280-1-120 205; n° de commande, voir page 58.
Engrase con grasa 280-1-120 205; para el número de pedido véase la página 58.

Erläuterungen der Schlüsselzeichen

Explanation of codes

Explication des codes

Explicaciones de los códigos

PFAFF 917-706/..

PFAFF 937-706/..

40/23

Tränken mit 280-1-120 105; Bestellnummer siehe Seite 58.
Soak with 280-1-120 105; for part number see page 58.
Imbiber d'huile 280-1-120 105; n° de commande, voir page 58.
Empape con aceite 280-1-120 105; para el número de pedido véase la página 58.

81/3

Verwendung je nach Bedarf.
To be used as required.
Utilisation en fonction des besoins.
Utilización, según sea necesario.

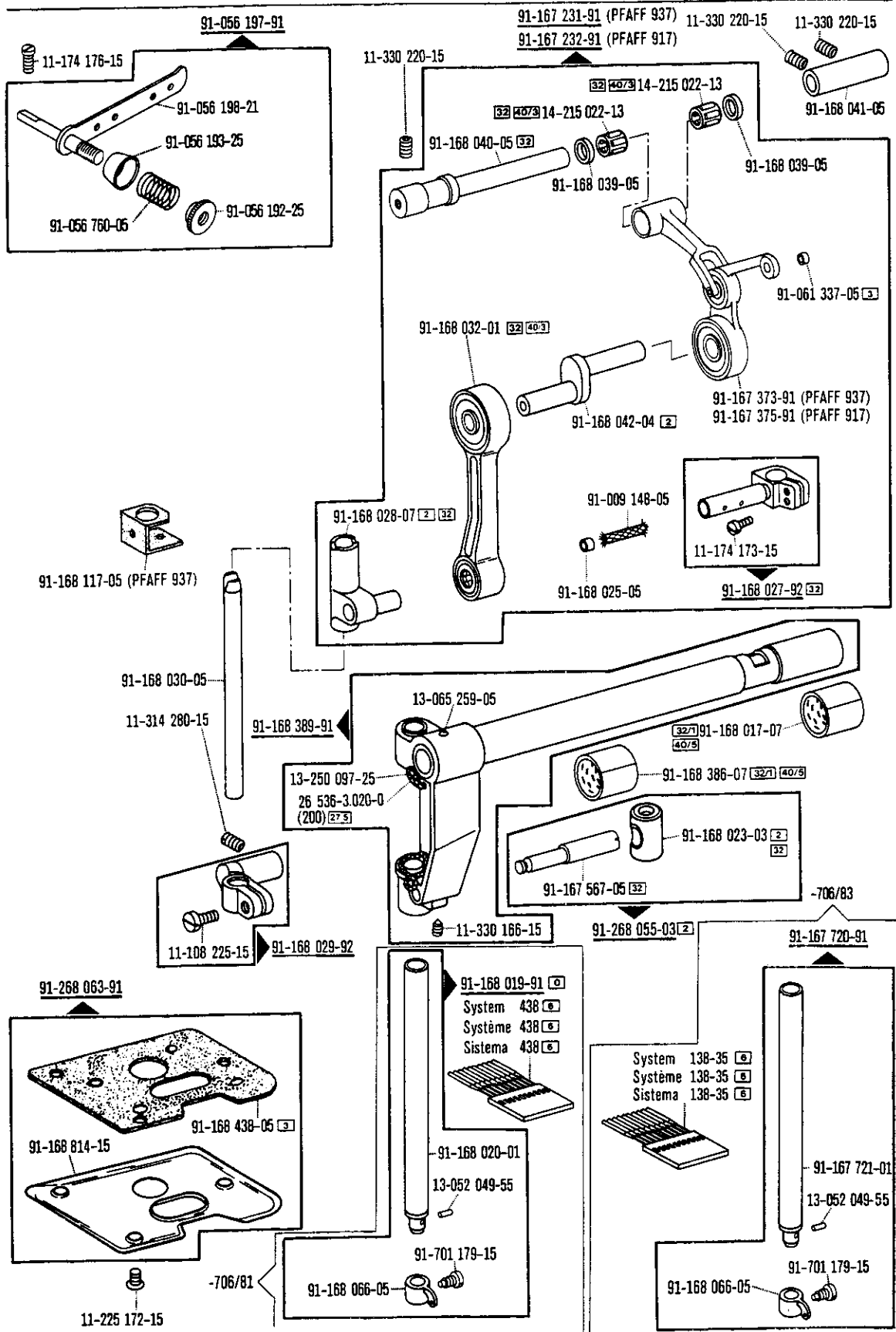
81/5

Anzahl nach Bedarf.
Quantity as required.
Quantité suivant besoins.
Cantidad, según sea necesario.

96

Länge angeben.
State length.
Préciser longueur.
Indíquese la largura.

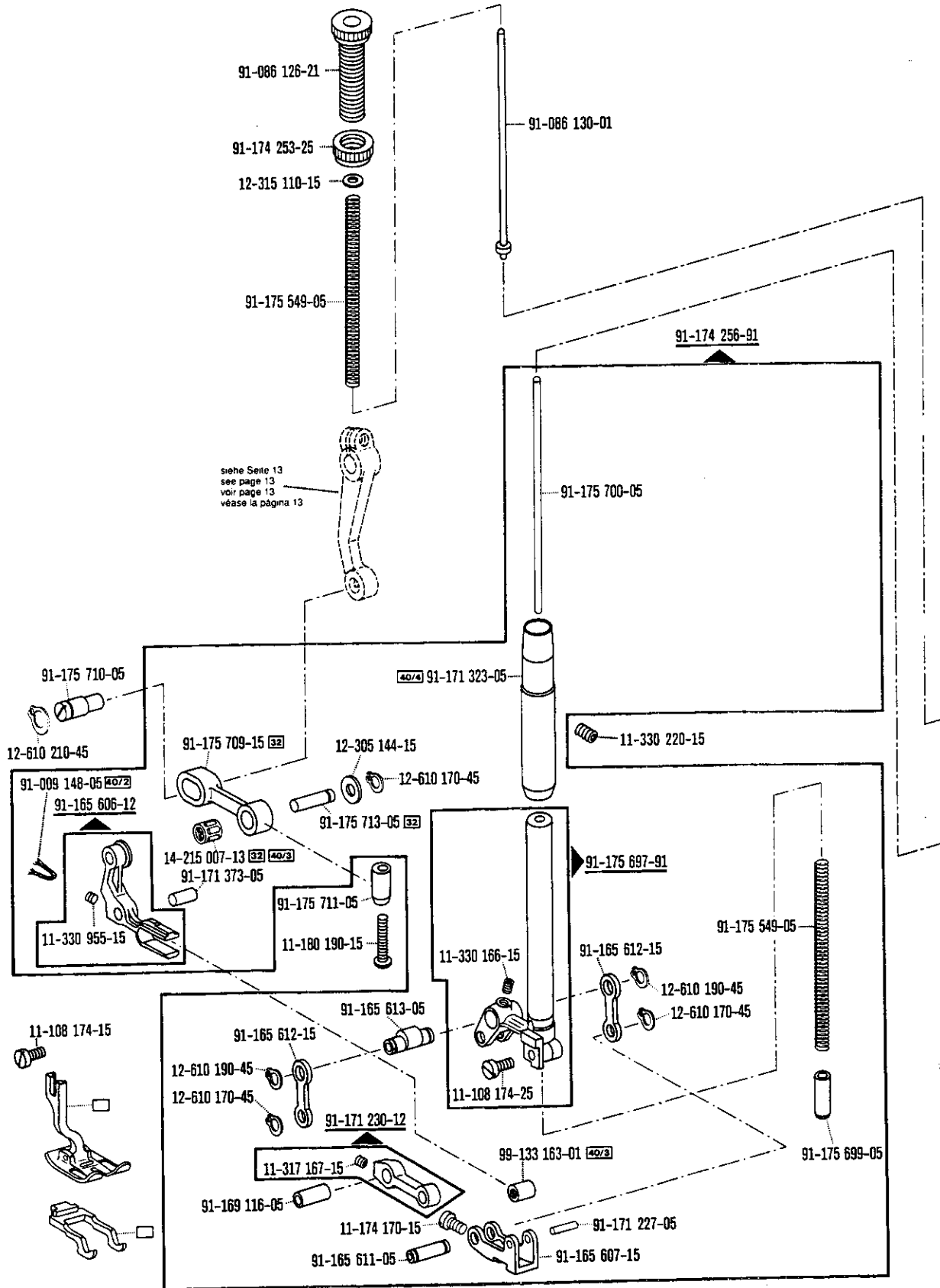
Kopfteile
Needle head parts
Pièces de tête PFAFF 917-706/..
Piezas de la cabeza PFAFF 937-706/..



Basisteile
 Basic parts
 Pièces de base
 Piezas básicas

☐ siehe Erläuterungen Register
 see explanations in section
 voir légende registre

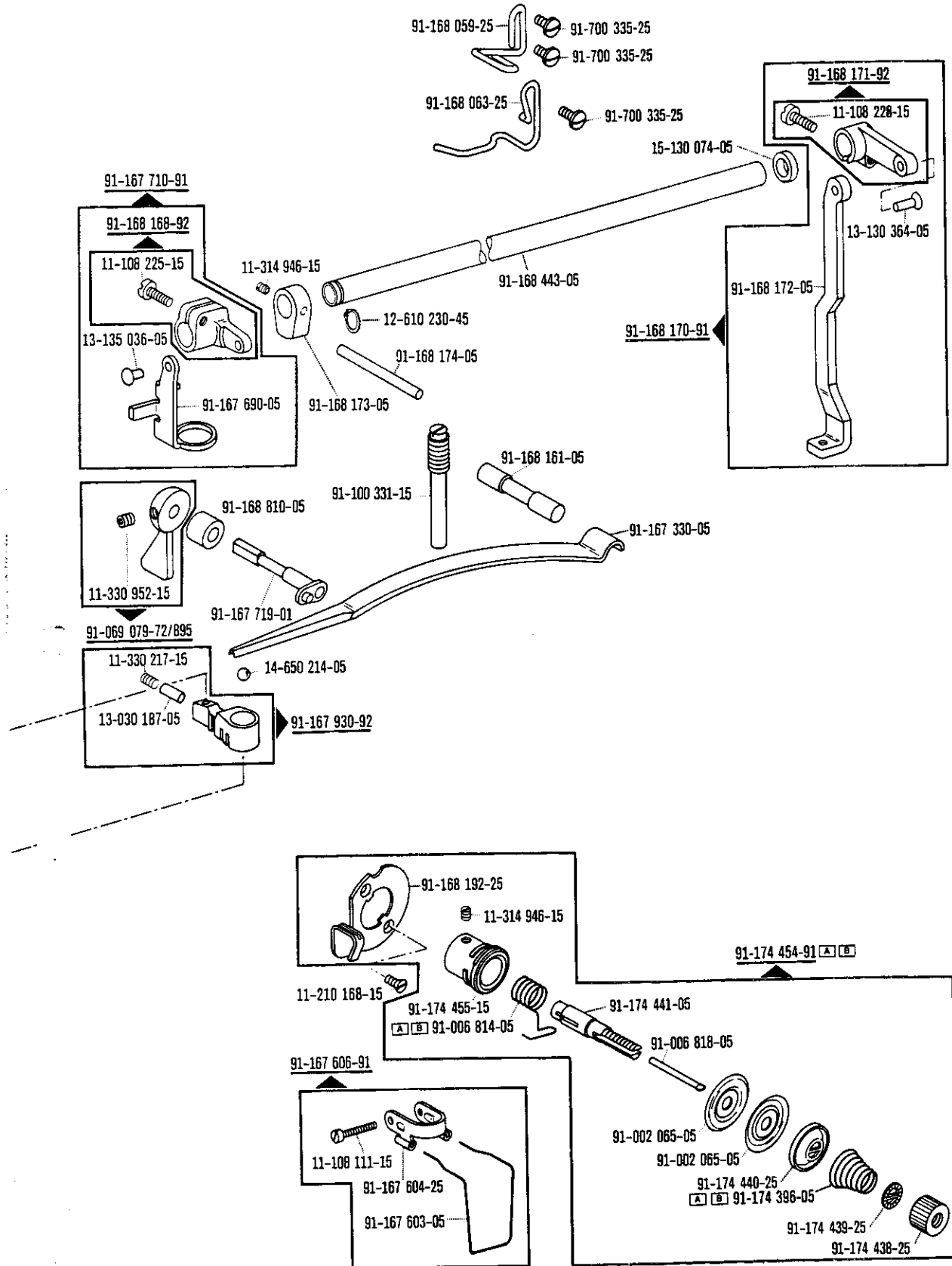
Kopfteile
Needle head parts
Pièces de tête PFAFF 917-706/..
Piezas de la cabeza PFAFF 937-706/..



Armteile
 Arm parts
 Pièces de bras
 Piezas del brazo

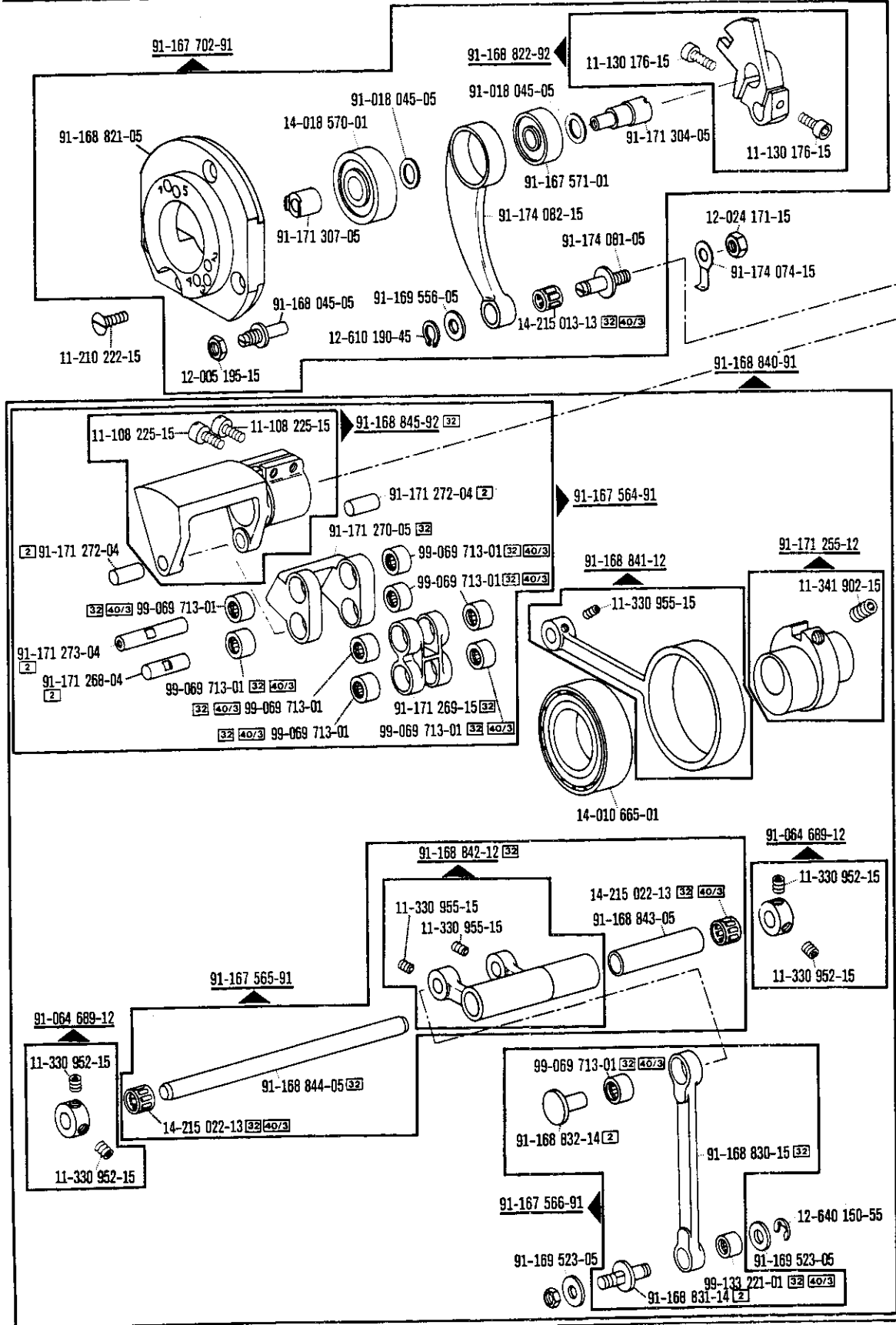
PFAFF 917-706/..
 PFAFF 937-706/..

Basisteile
 Basic parts
 Pièces de base
 Piezas básicas



□ siehe Erläuterungen Register [A] [B]
 see explanations in section [A] [B]
 voir légende registre [A] [B]
 ver explicaciones del registro [A] [B]

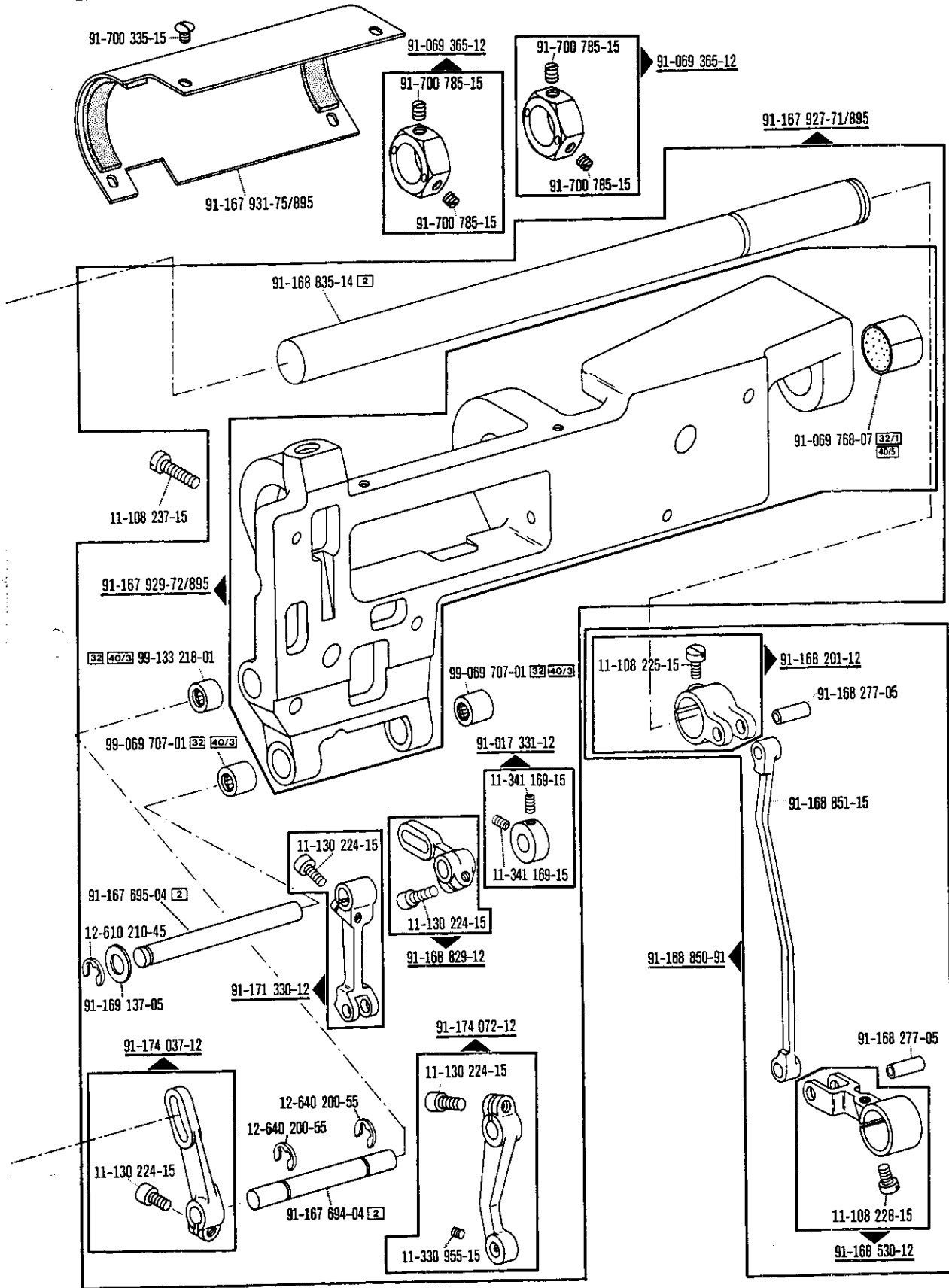
Armteile
Arm parts
Pièces de bras PFAFF 917-706/..
Piezas del brazo PFAFF 937-706/..



□ siehe Erläuterungen Register (A) - (Z)
 see explanations in section (A) - (Z)
 voir légende registre (A) - (Z)
 ver explicaciones del registro (A) - (Z)

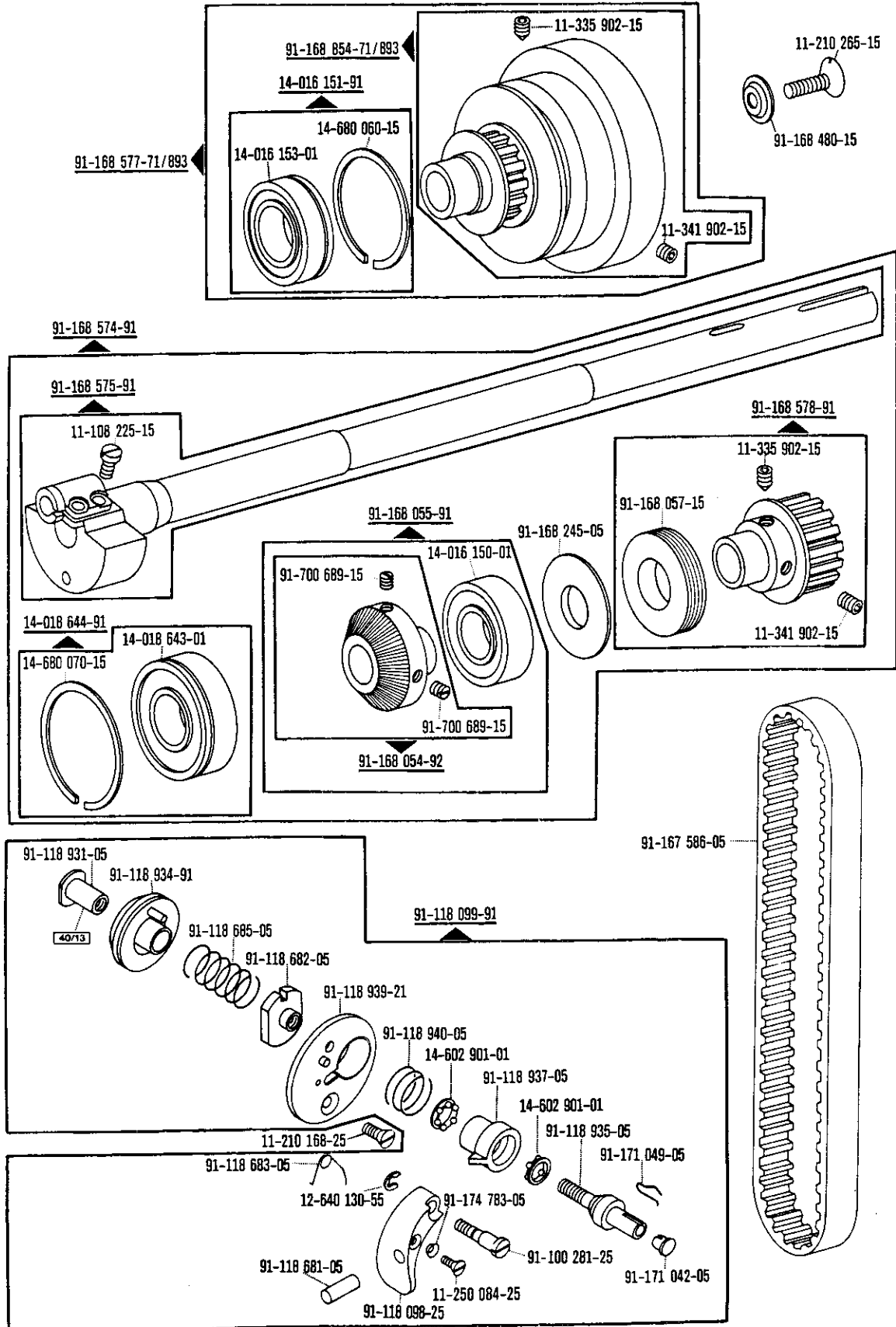
Armteile
 Arm parts PFAFF 917-706/..
 Pièces de bras PFAFF 937-706/..
 Piezas del brazo PFAFF 937-706/..

Basisteile
 Basic parts
 Pièces de base
 Piezas básicas

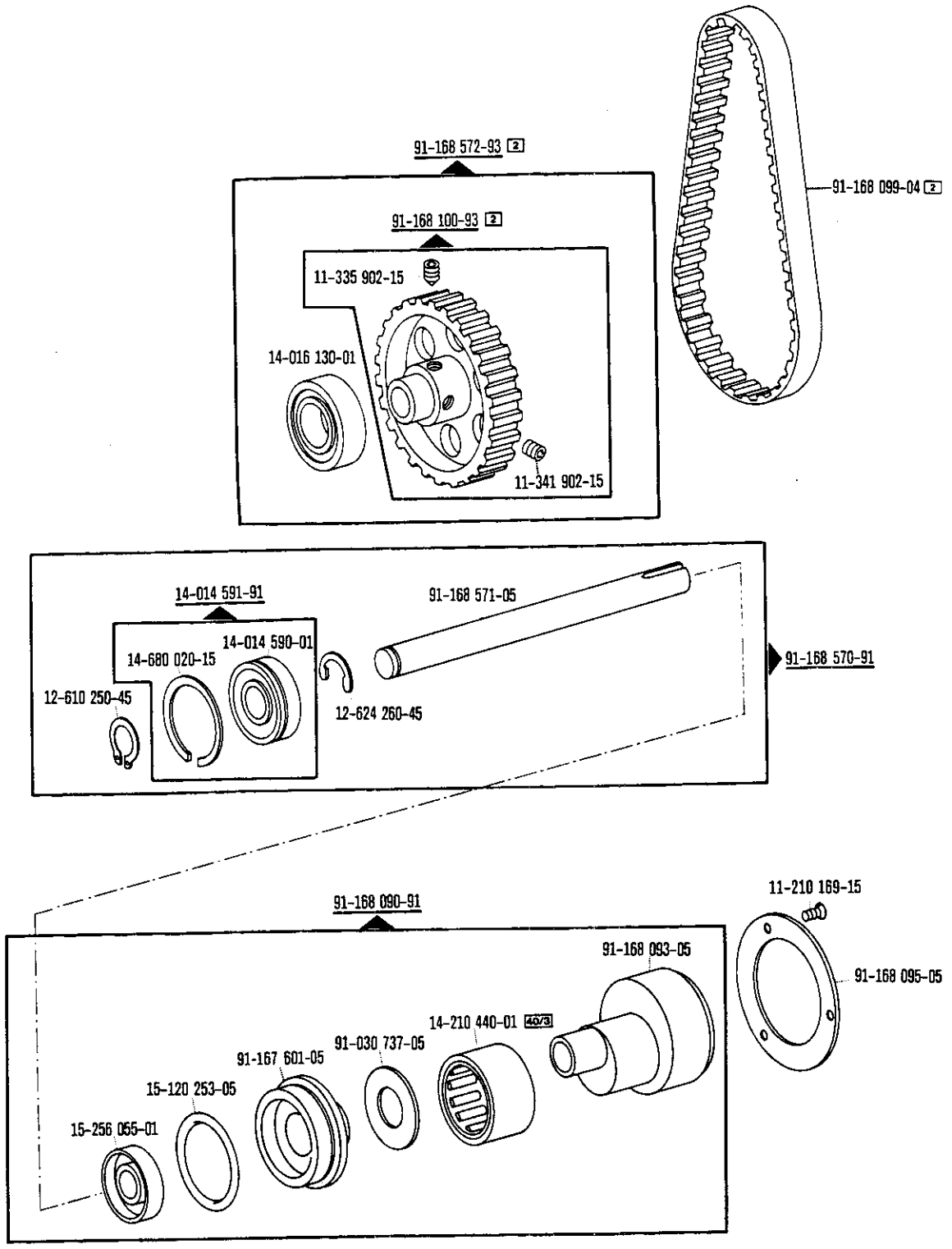


□ siehe Erläuterungen Register □ □
 see explanations in section □ □
 voir légende registre □ □
 ver explicaciones del registro □ □

Armteile
Arm parts
Pièces de bras PFAFF 917-706/..
Piezas del brazo PFAFF 937-706/..



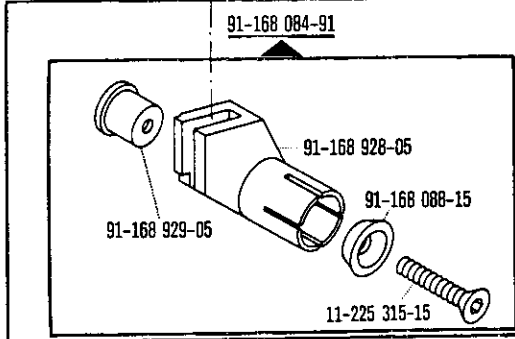
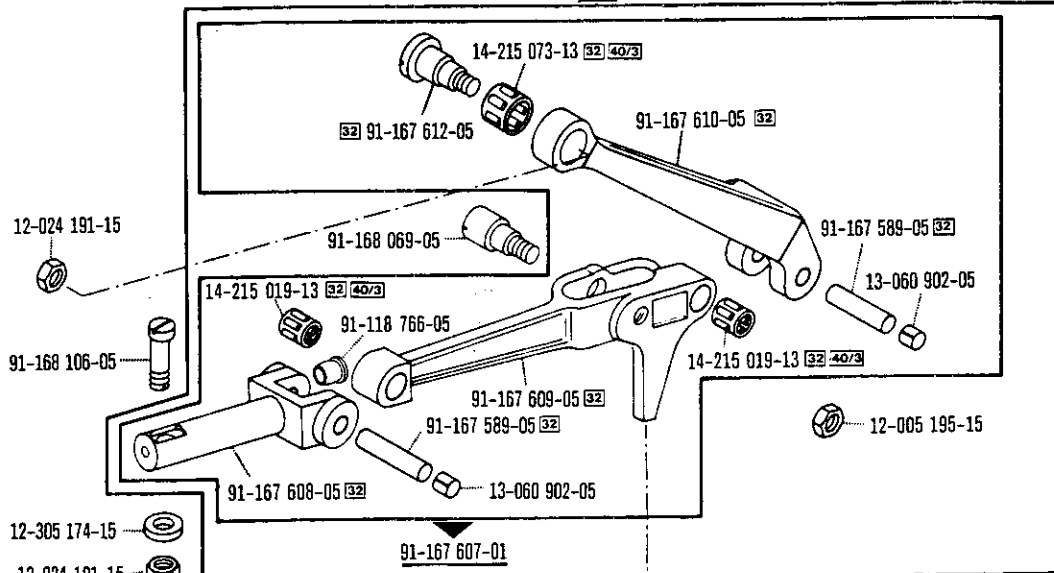
Basisteile
 Basic parts
 Pièces de base
 Piezas básicas



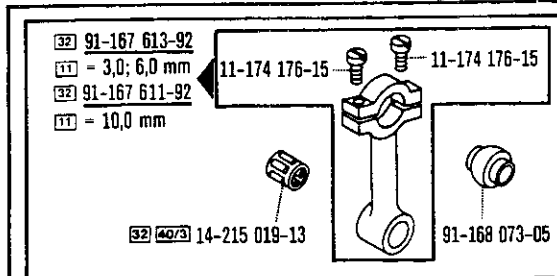
□ siehe Erläuterungen Register [A] [B]
 see explanations in section [A] [B]
 voir légende registre [A] [B]
 ver explicaciones del registro [A] [B]

Armteile
 Arm parts
 Pièces de bras PFAFF 917-706/..
 Piezas del brazo PFAFF 937-706/..

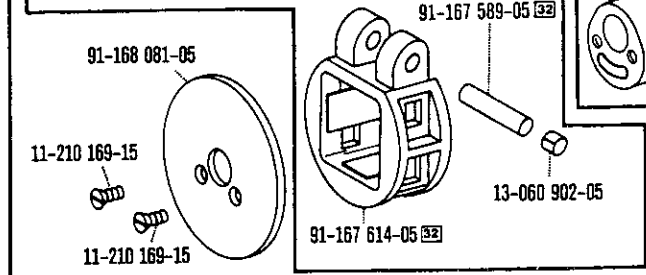
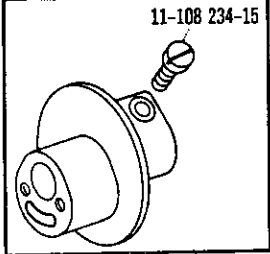
91-167 623-91 ⁽¹¹⁾ = 3,0 mm
 91-167 624-91 ⁽¹¹⁾ = 6,0 mm
 91-167 625-91 ⁽¹¹⁾ = 10,0 mm



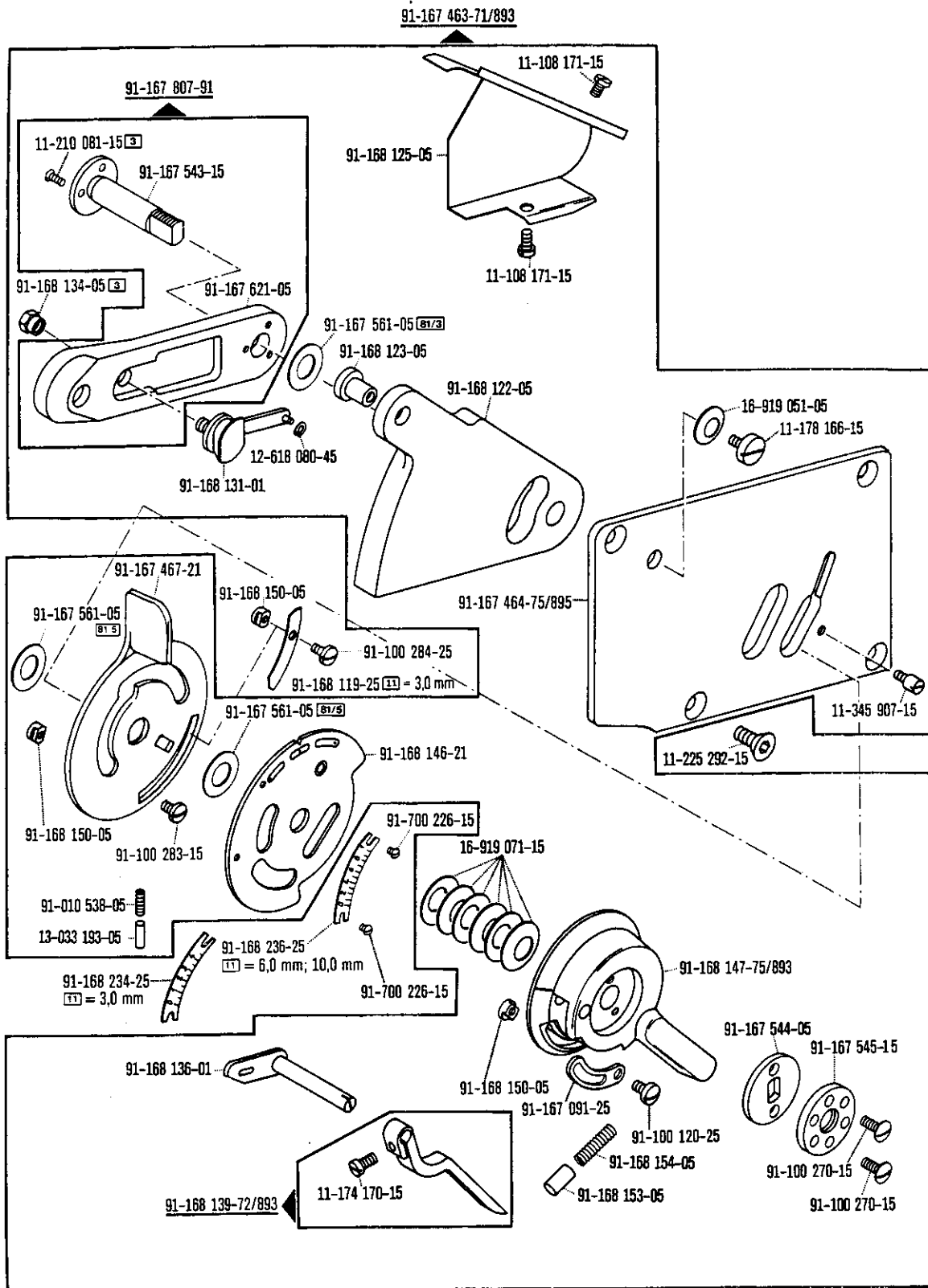
91-167 616-91 ⁽¹¹⁾ = 3,0 mm
 91-167 617-91 ⁽¹¹⁾ = 6,0 mm
 91-167 618-91 ⁽¹¹⁾ = 10,0 mm



91-168 080-92 (32) ⁽¹¹⁾ = 6,0 mm
 91-168 607-92 (32) ⁽¹¹⁾ = 10,0 mm
 91-168 694-92 (32) ⁽¹¹⁾ = 3,0 mm

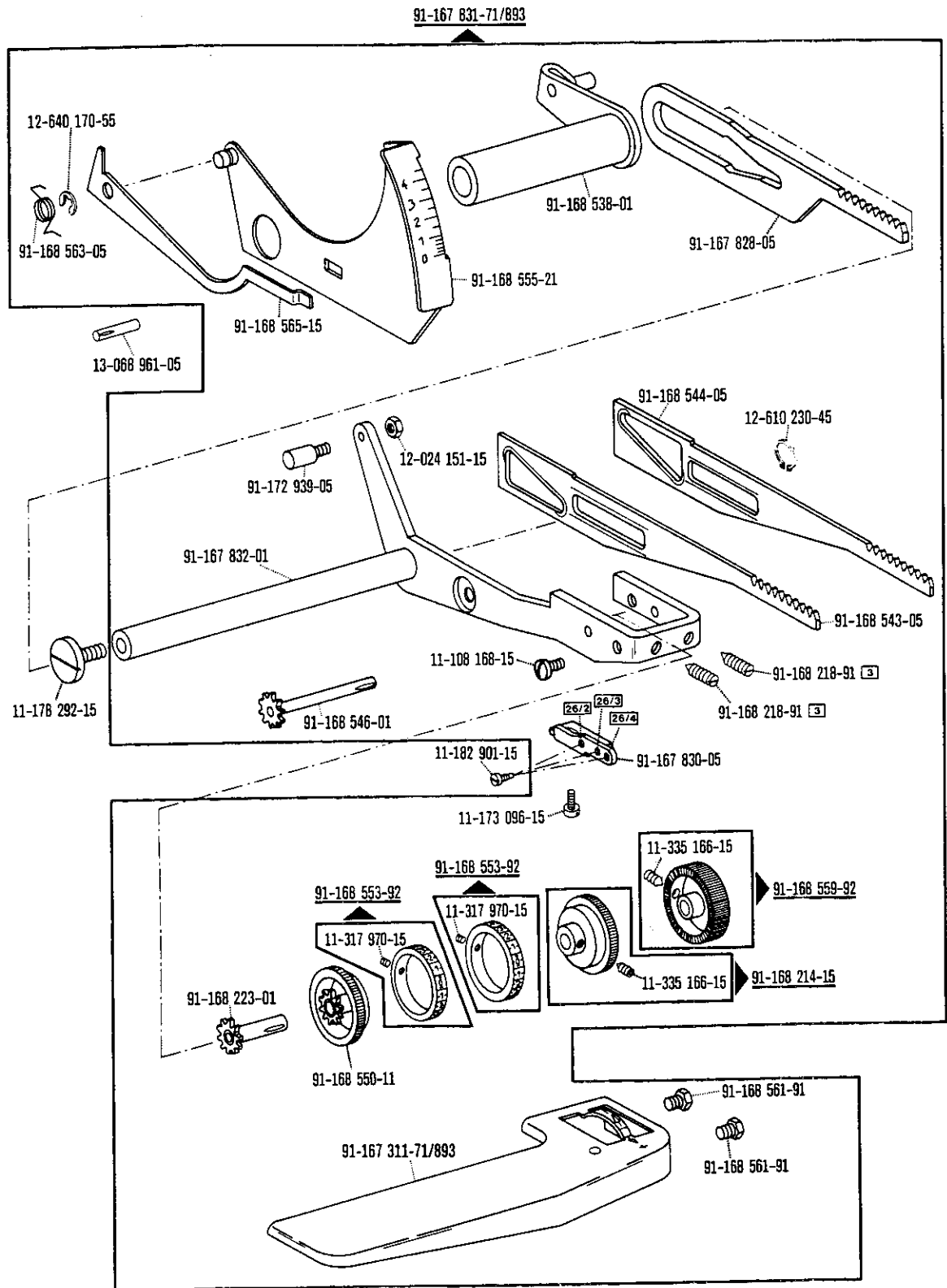


91-167 783-91 (32) ⁽¹¹⁾ = 3,0; 6,0 mm
 91-167 799-91 (32) ⁽¹¹⁾ = 10,0 mm

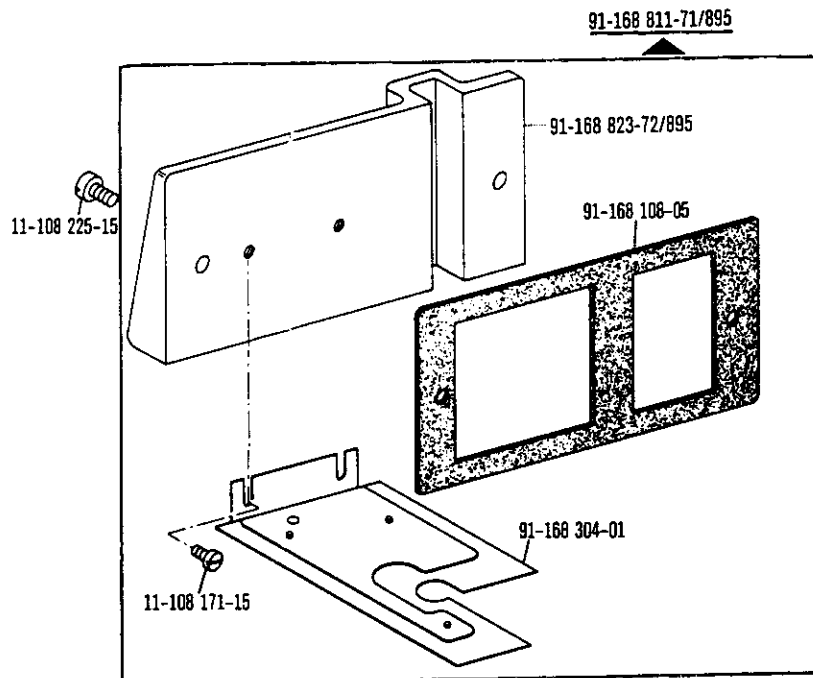
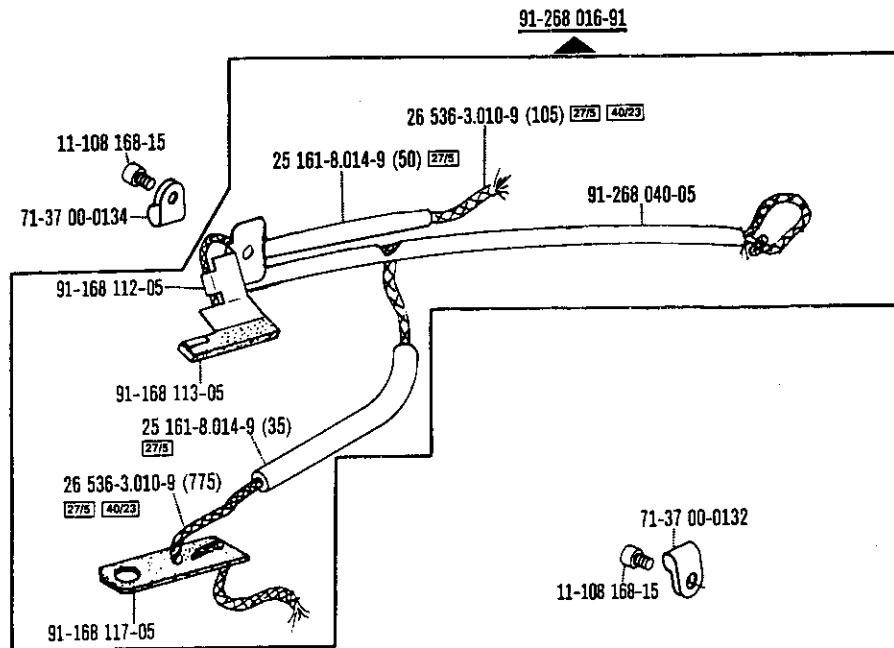


□ siehe Erläuterungen Register [A] [9]
 see explanations in section [A] [9]
 voir légende registre [A] [9]
 ver explicaciones del registro [A] [9]

Armteile
Arm parts
Pièces de bras PFAFF 917-706/..
Piezas del brazo PFAFF 937-706/..

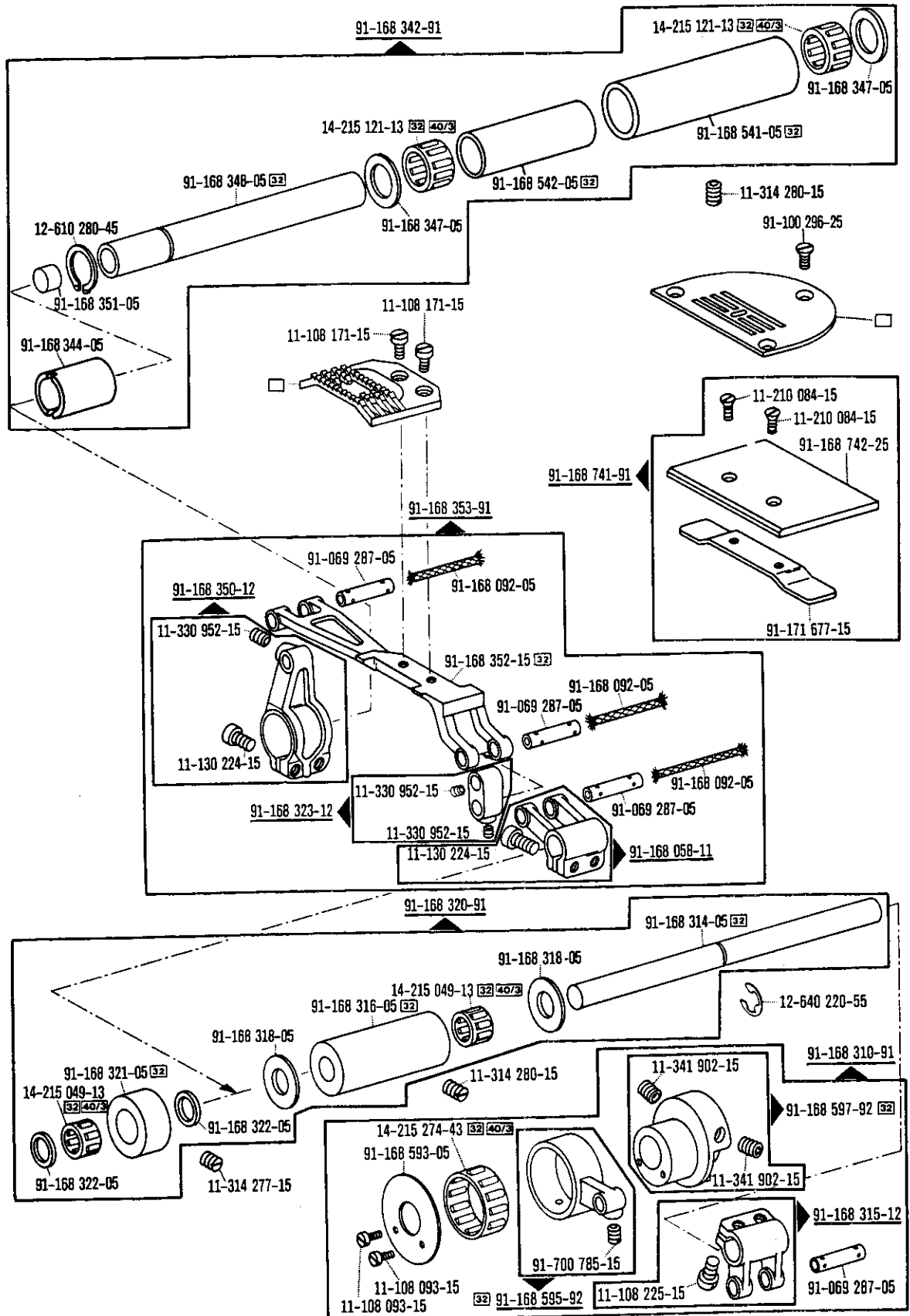


Basisteile
 Basic parts
 Pièces de base
 Piezas básicas

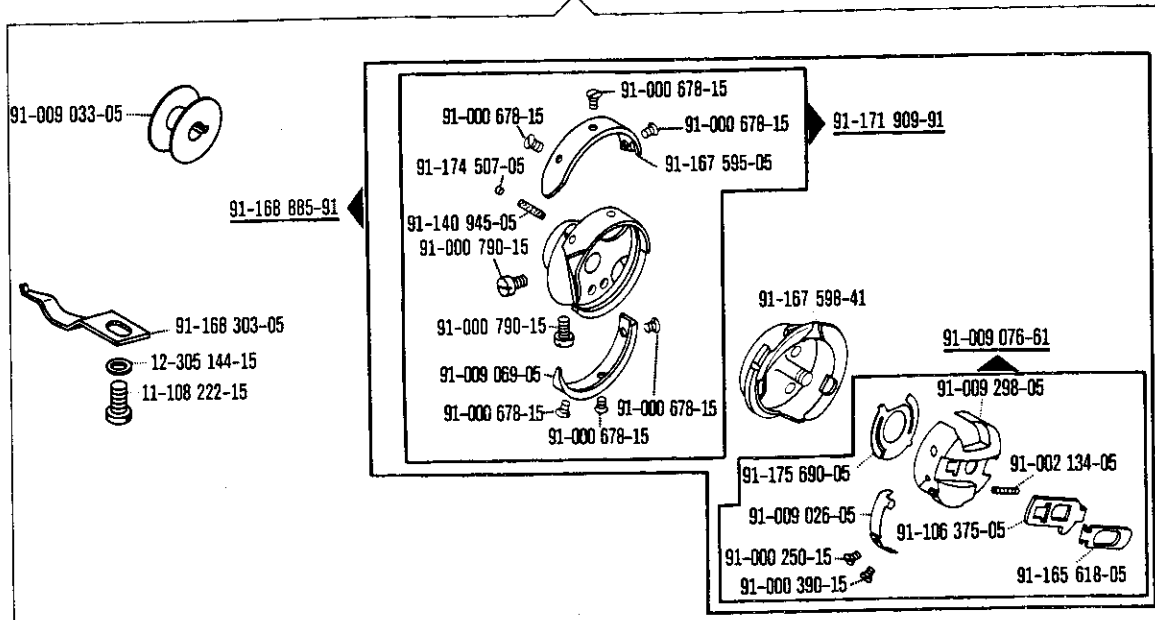


☐ siehe Erläuterungen Register [A] [B]
 see explanations in section [A] [B]
 voir légende registre [A] [B]
 ver explicaciones del registro [A] [B]

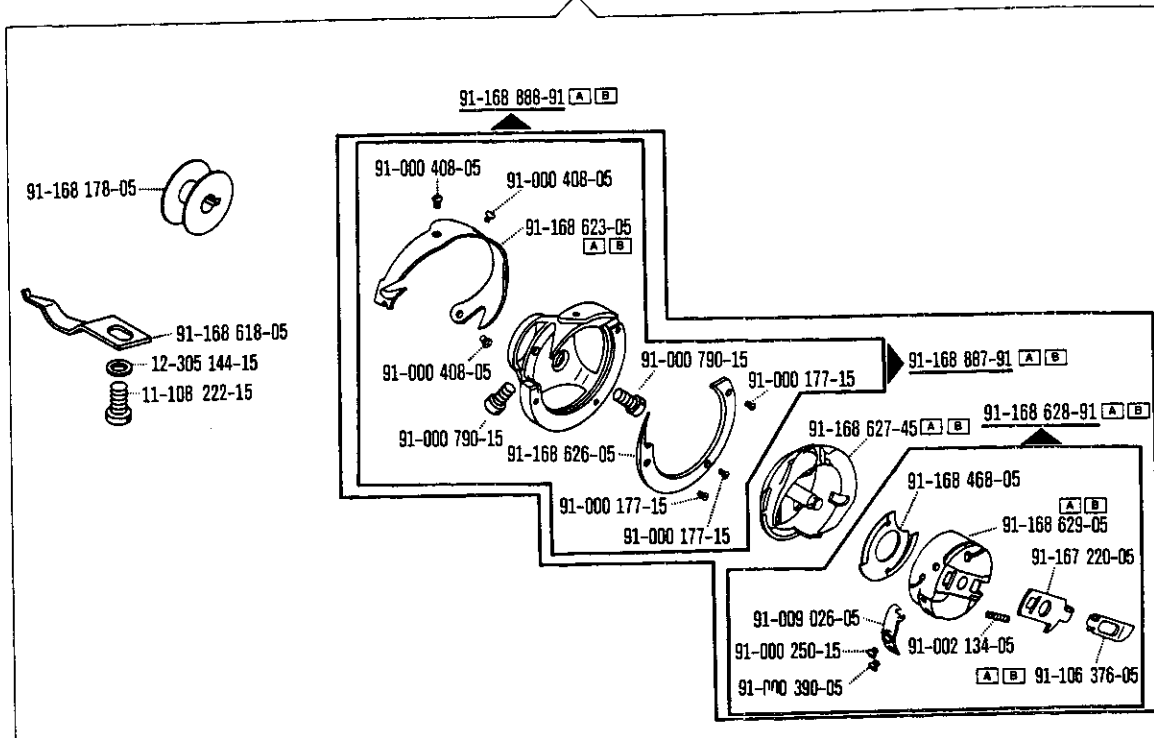
Grundplattenteile
Bedplate parts
Pièces du plateau fondamental PFAFF 917-706/..
Piezas de la placa-base PFAFF 937-706/..



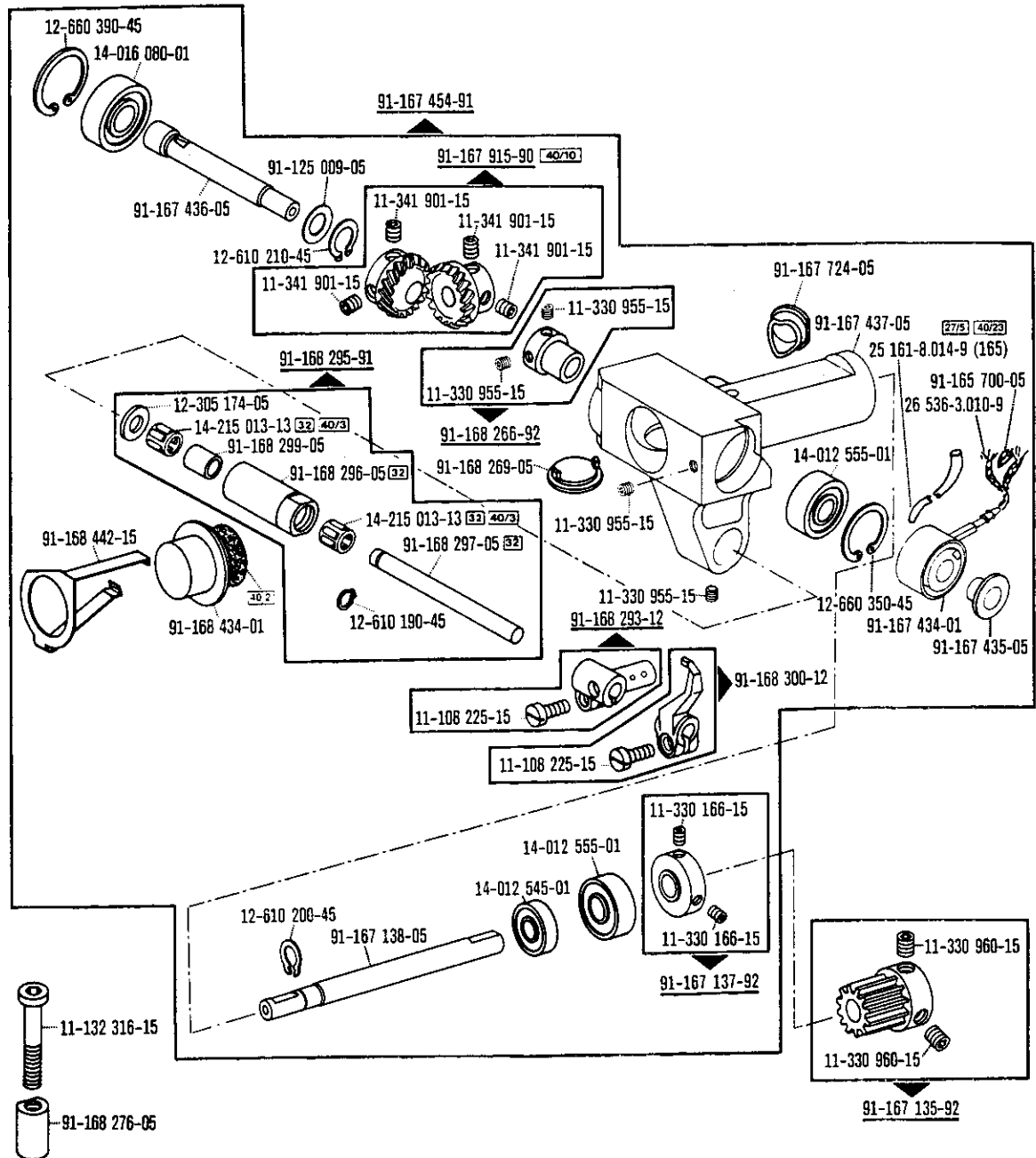
(PFAFF 937)



(PFAFF 917)

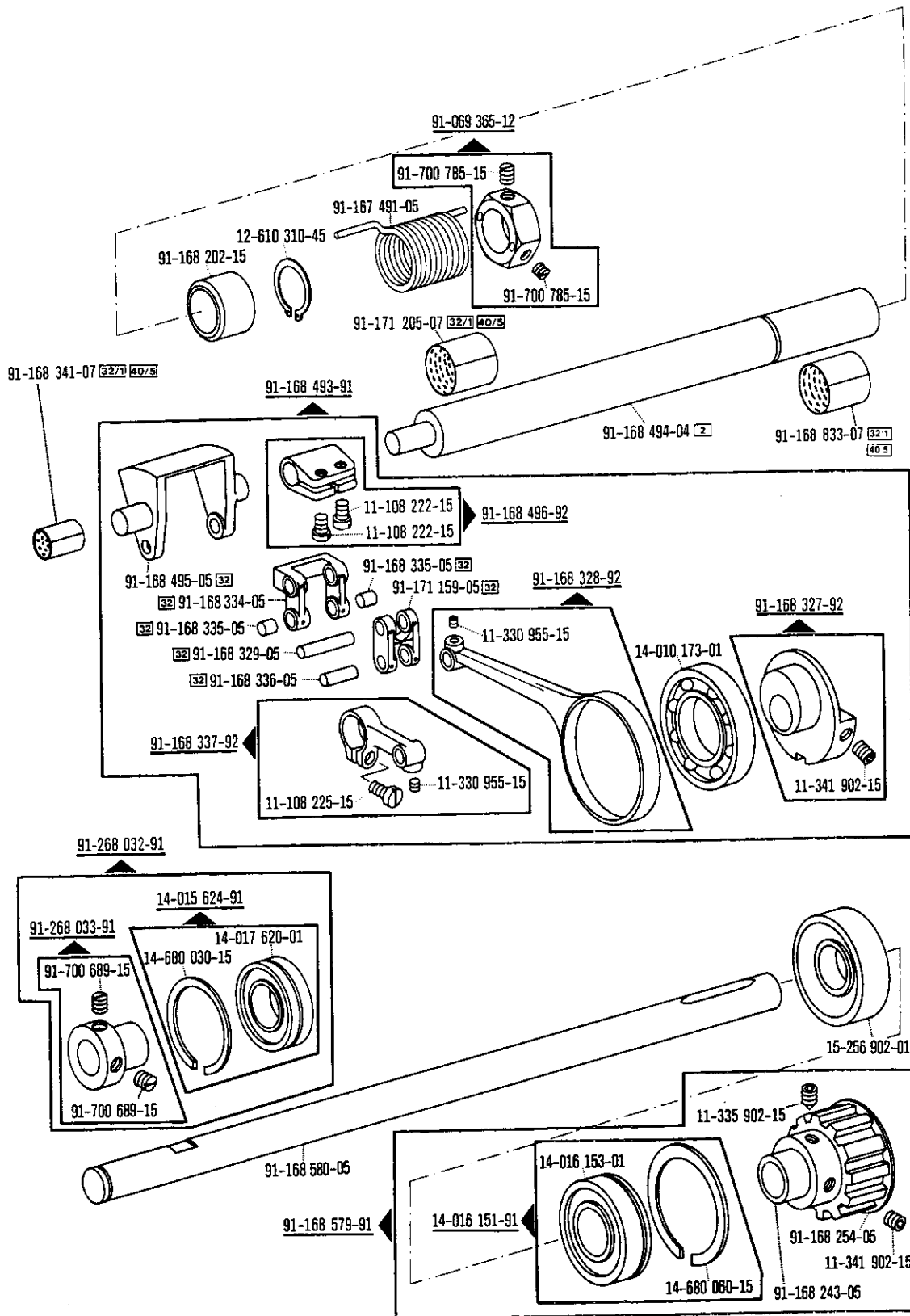


□ siehe Erläuterungen Register A, B
 see explanations in section A, B
 voir légende registre A, B
 ver explicaciones del registro A, B



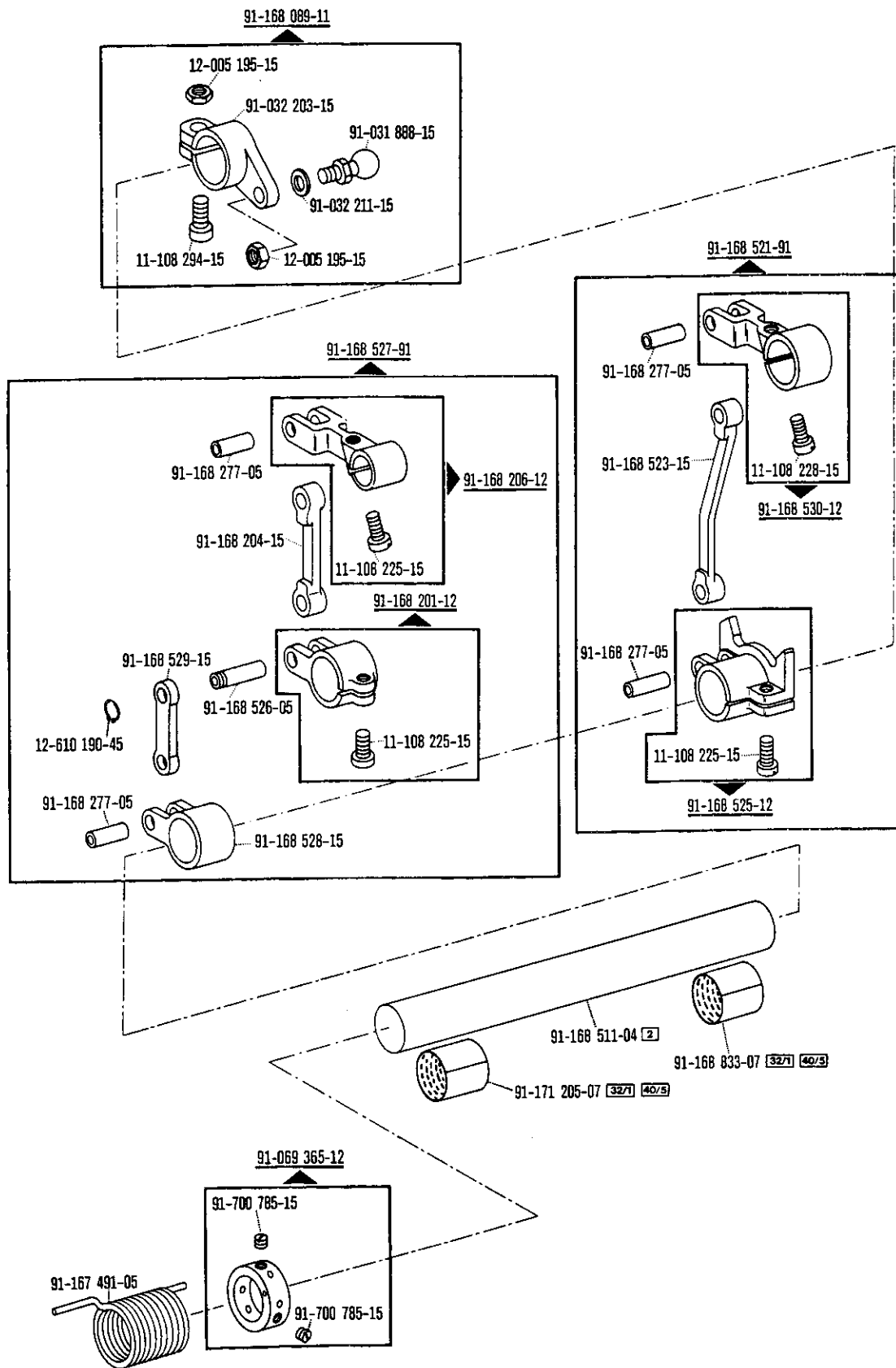
Grundplatte
Bedplate parts
Pièces du plateau fondamental PFAFF 917-706/..
Piezas de la placa-base PFAFF 937-706/..

Basisteile
 Basic parts
 Pièces de base
 Piezas básicas

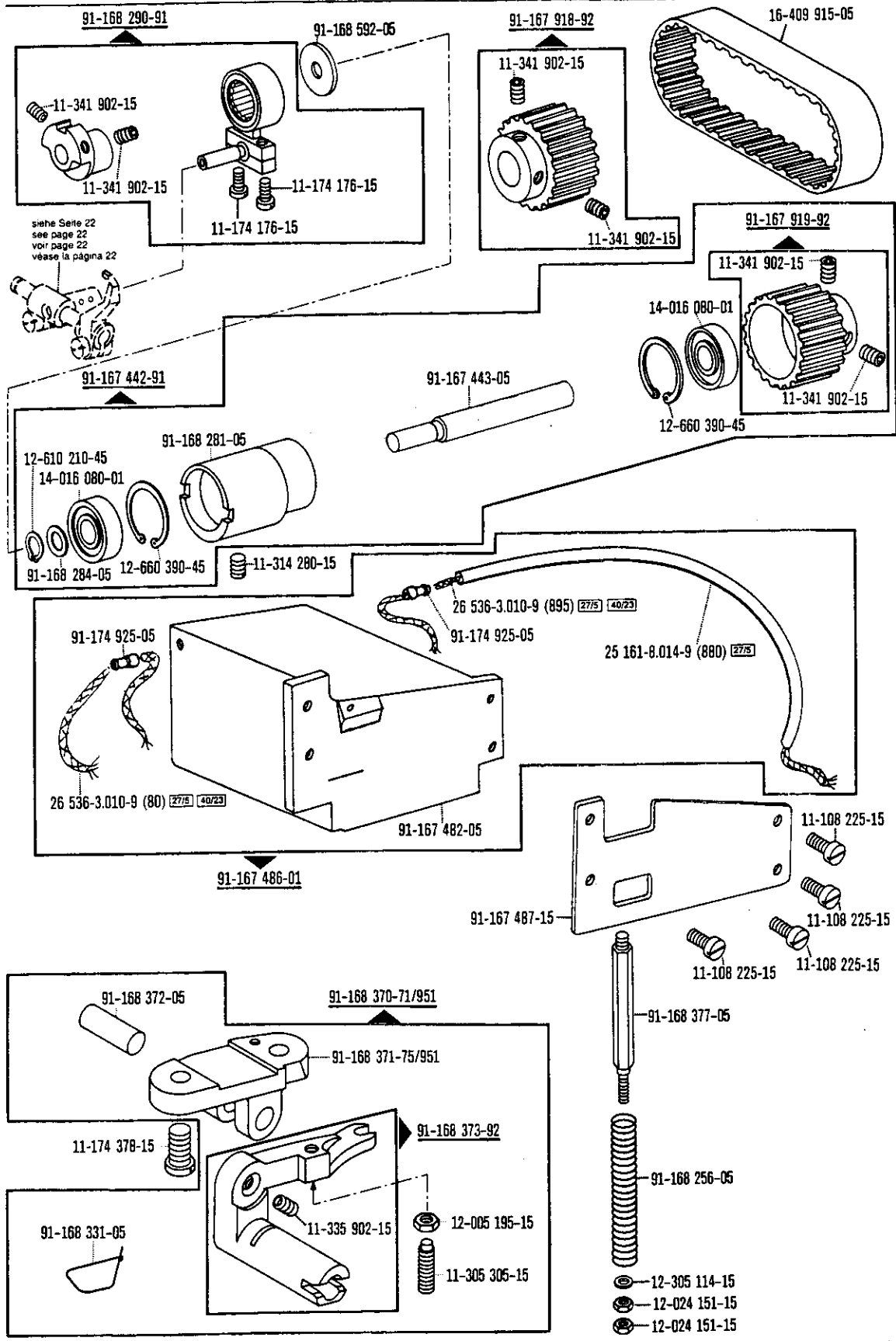


□ siehe Erläuterungen Register [A] [9]
 see explanations in section [A] [9]
 voir légende registre [A] [9]
 ver explicaciones del registro [A] [9]

Grundplattenteile
Bedplate parts
Pièces du plateau fondamental PFAFF 917-706/..
Piezas de la placa-base PFAFF 937-706/..



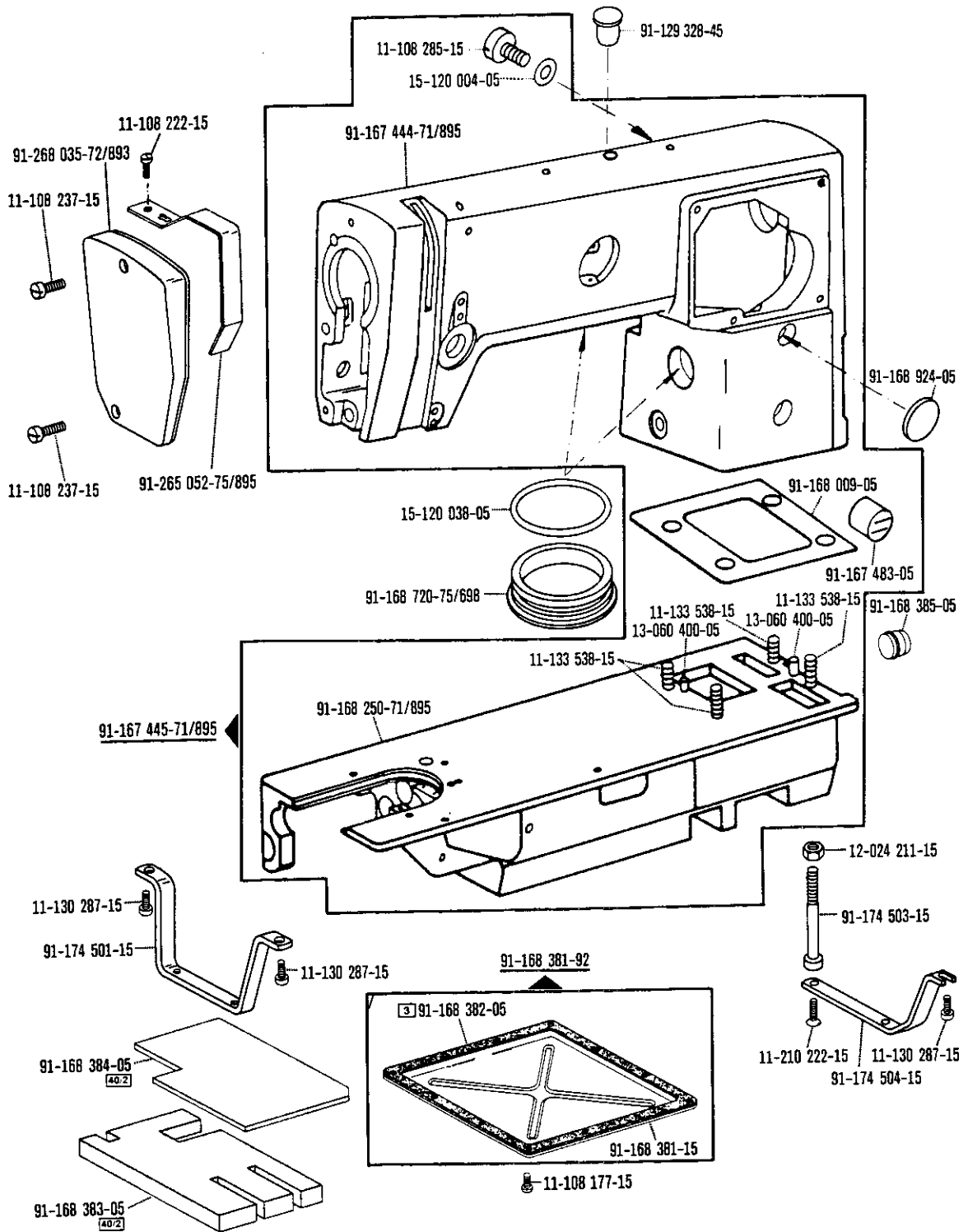
Bedplate parts
Pièces du plateau fondamental PFAFF 917-706/..
Piezas de la placa-base PFAFF 937-706/..



Basisteile
 Basic parts
 Pièces de base
 Piezas básicas

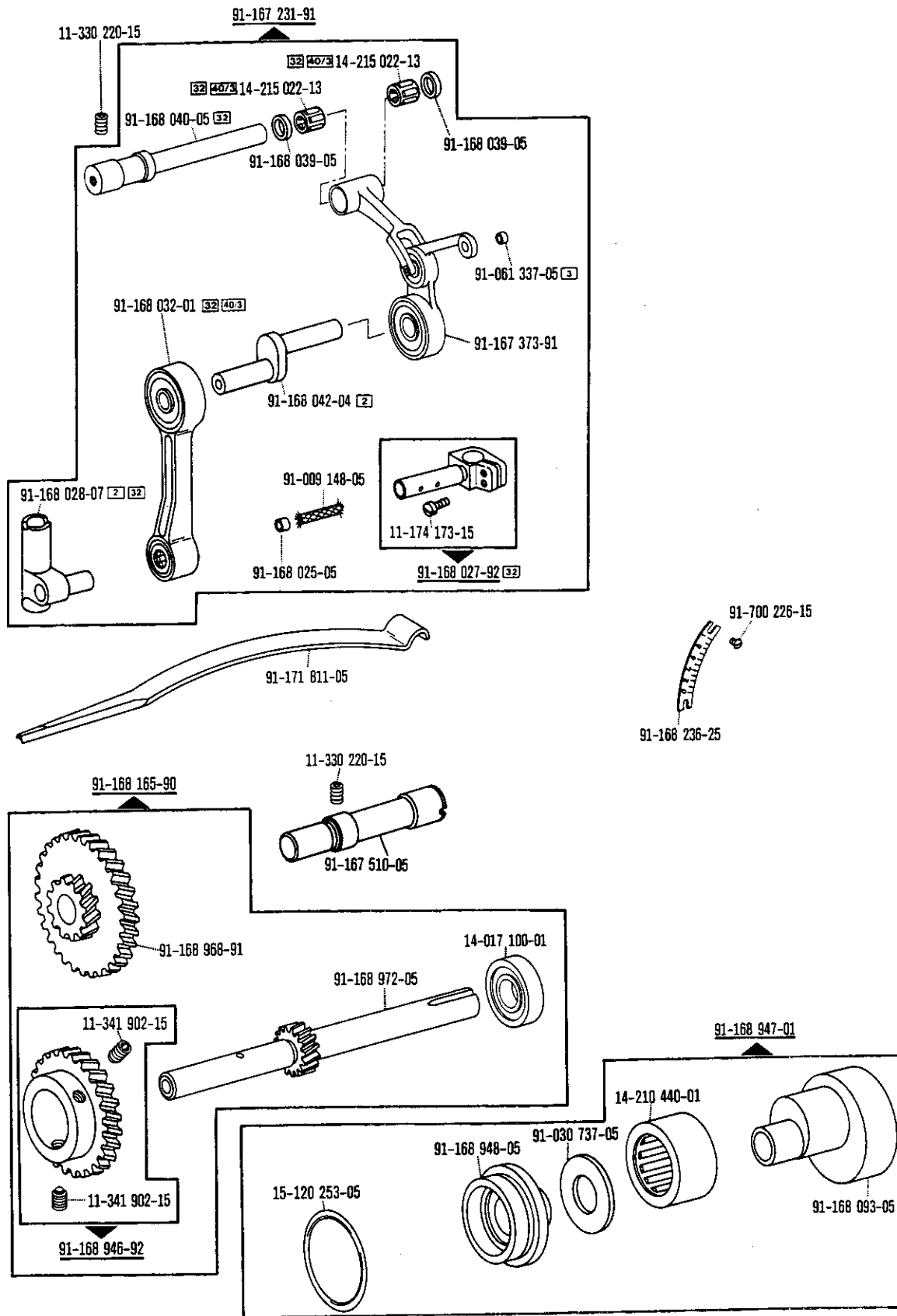
☐ siehe Erläuterungen Register [A]-[S]
 see explanations in section [A]-[S]
 voir légende registre [A]-[S]
 ver explicaciones del registro [A]-[S]

Gehäuseteile
Housing parts
Parties du corps PFAFF 917-706/..
Piezas del cárter PFAFF 937-706/..



Zig zag control
Commande du point zigzag
Mando para puntada zig zag -716/06 zur - pour **PFAFF 917-706/..**
for - para

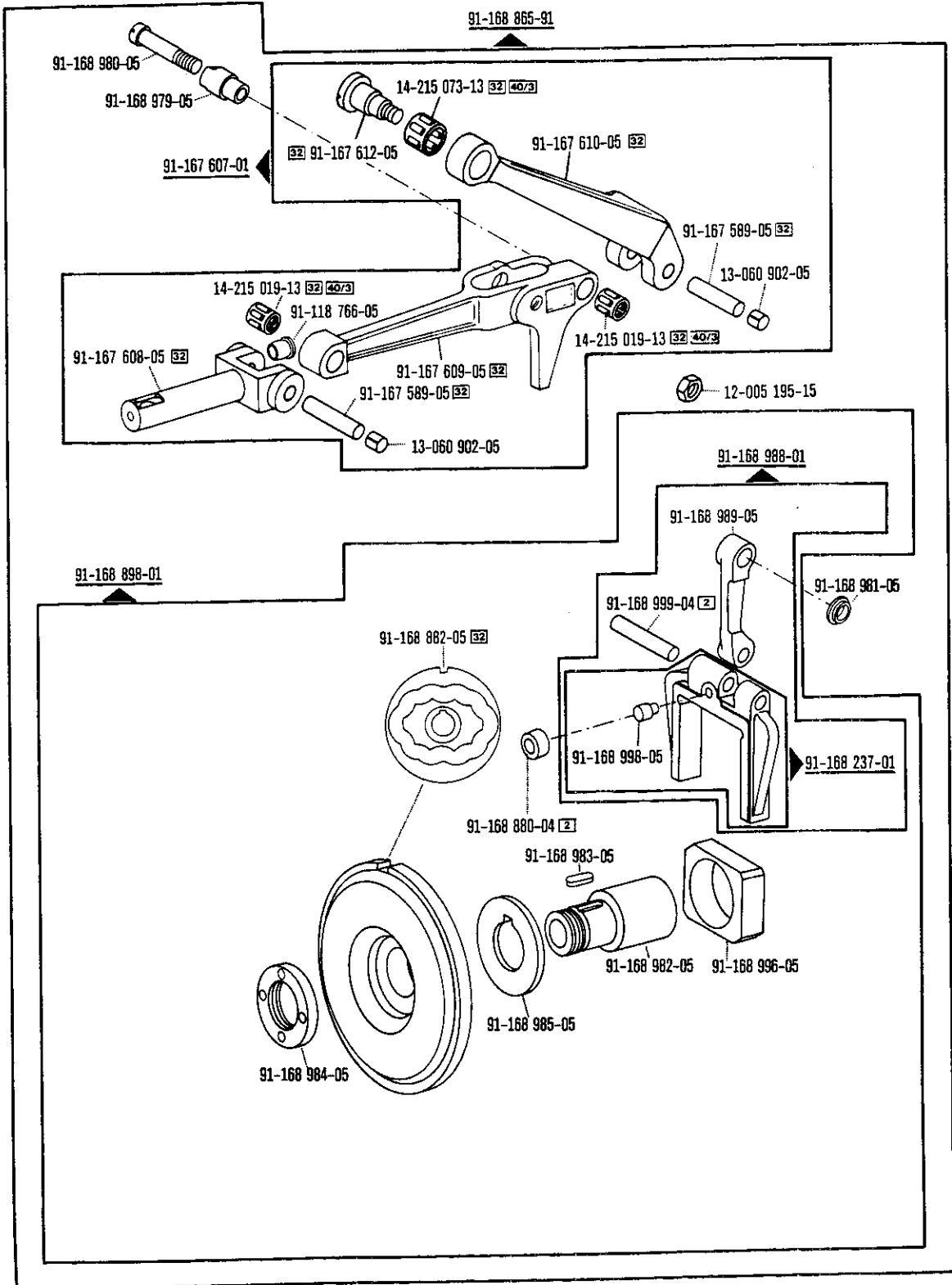
-716/..



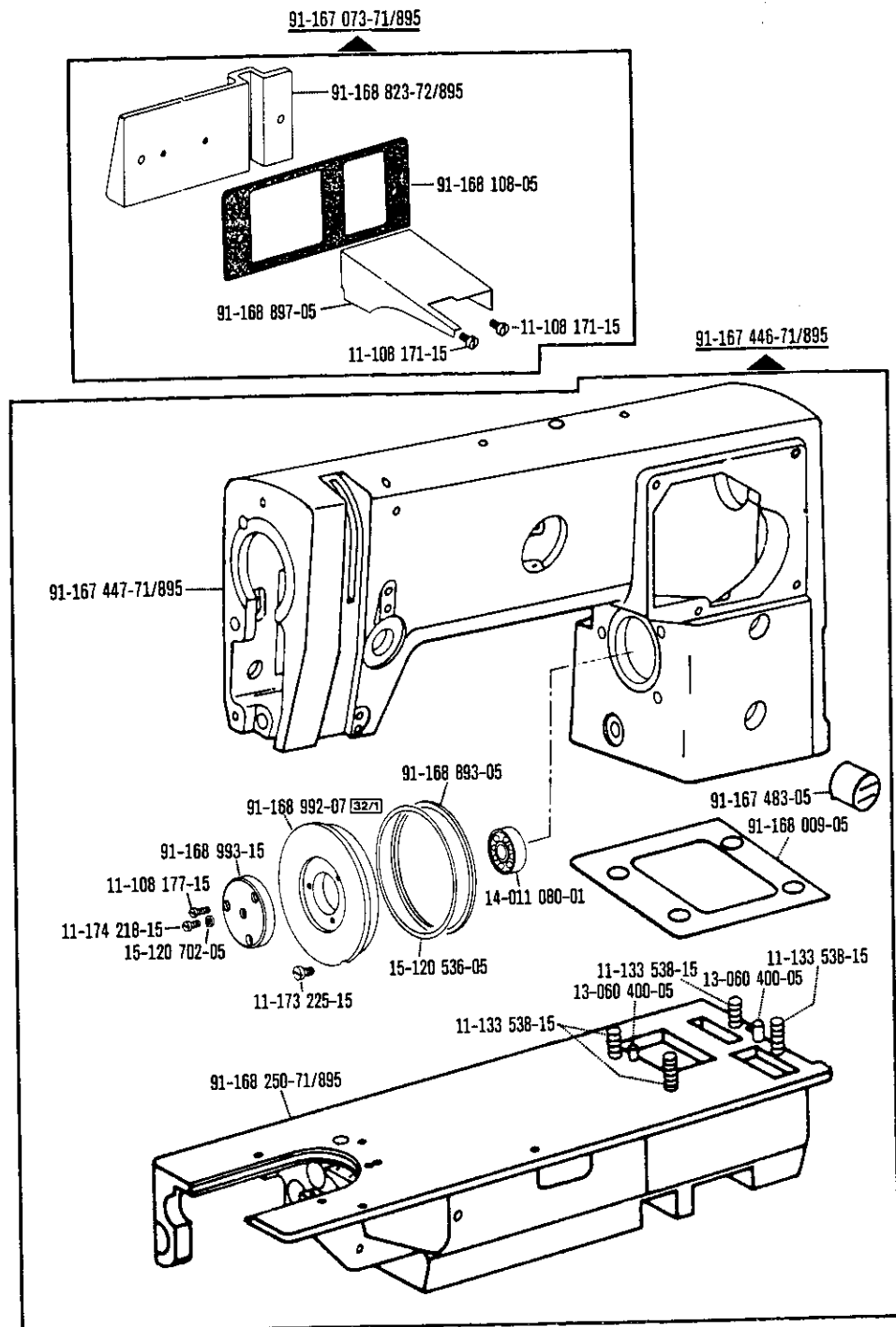
siehe Erläuterungen Register
 see explanations in section
 voir légende registre
 ver explicaciones del registro

Zick Zack-Steuerung
 Zig zag control
 Commande du point zigzag
 Mando para puntada zig zag

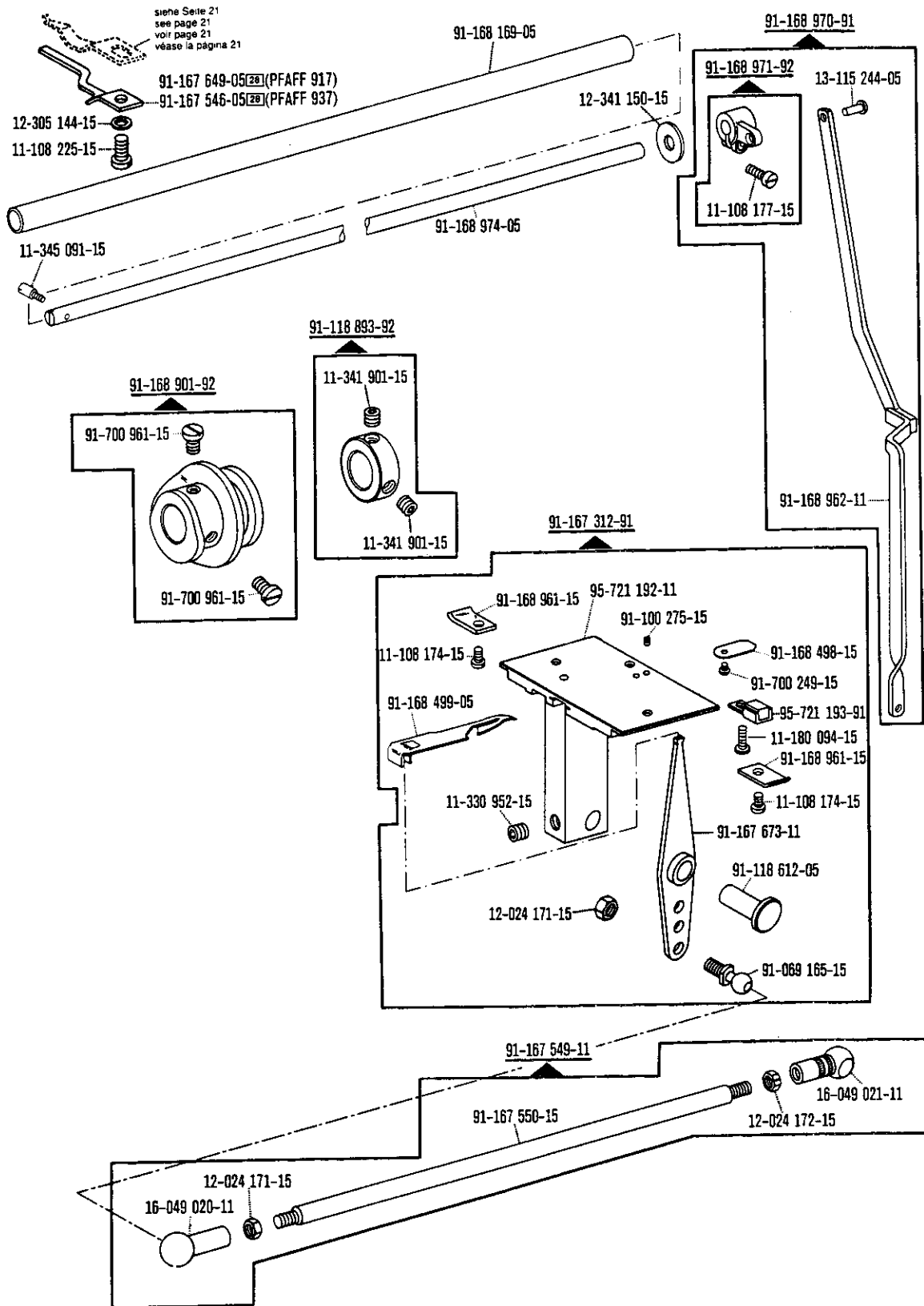
-716/06 zur - pour
 for - para PFAFF 917-706/..



-716/..



☐ siehe Erläuterungen Register
 see explanations in section
 voir légende registre
 ver explicaciones del registro

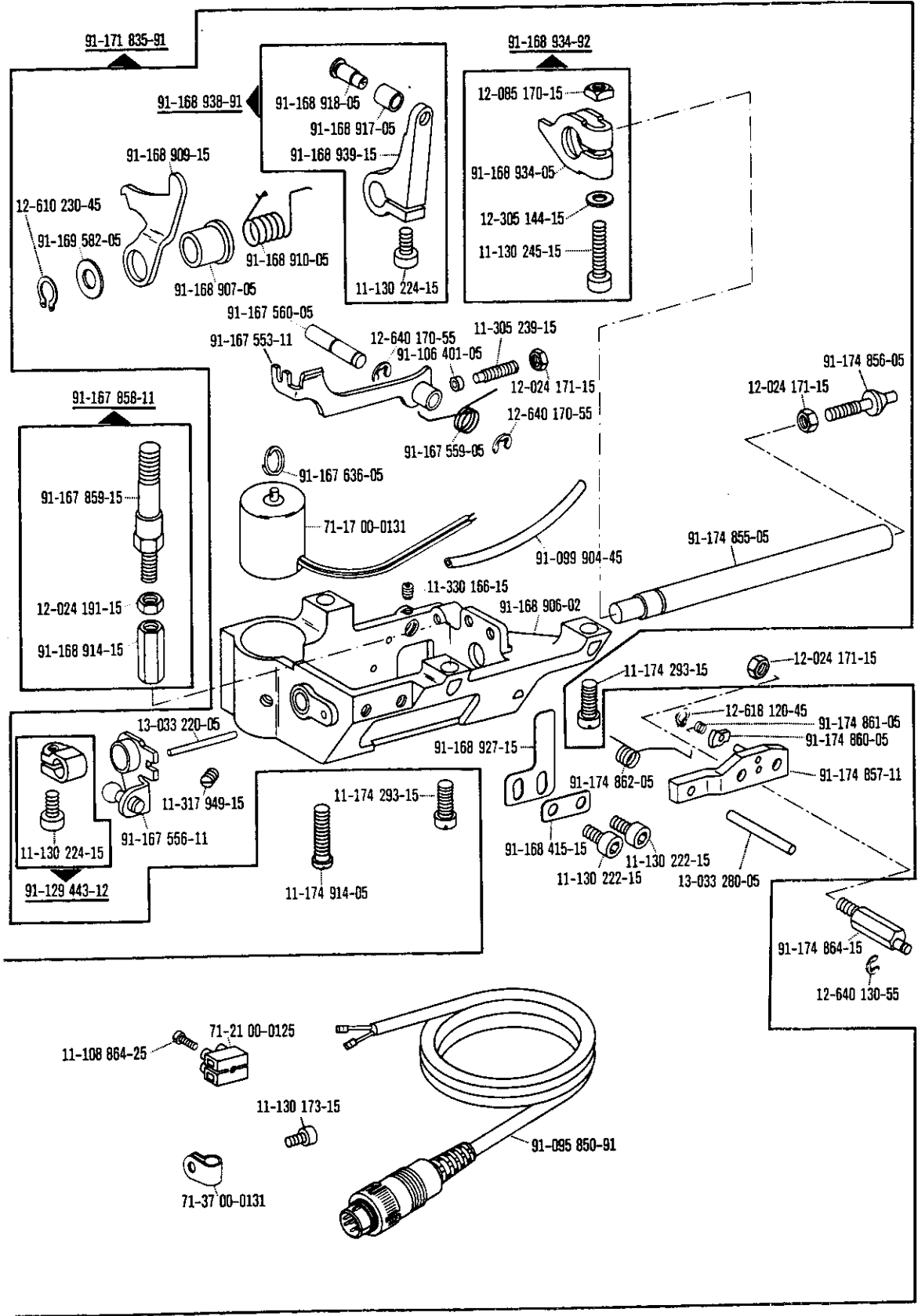


-900/..

☐ siehe Erläuterungen Register
 see explanations in section
 voir légende registre
 ver explicaciones del registro

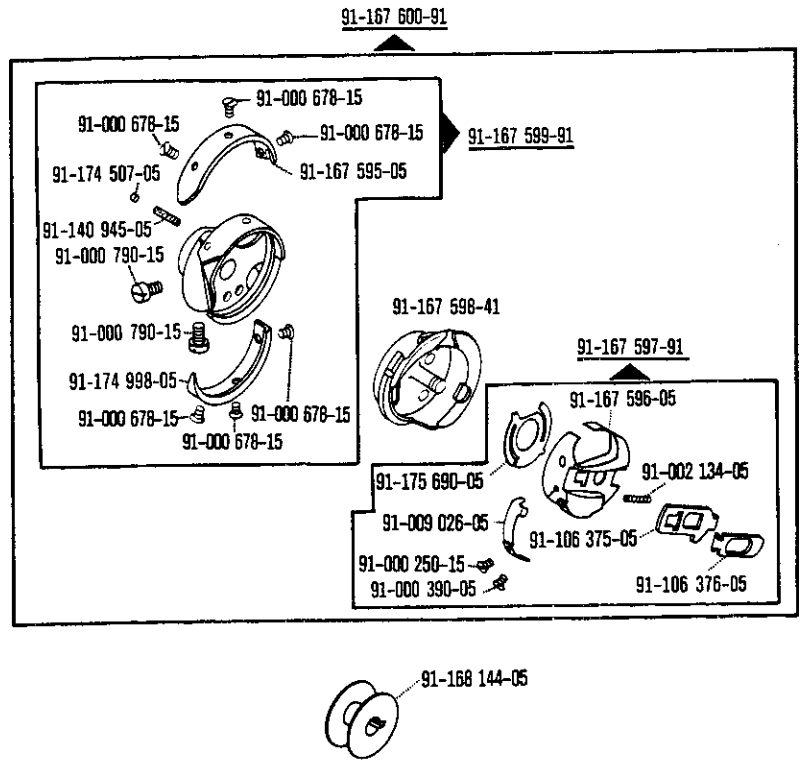
Fadenabschneid-Einrichtung
Thread trimmer
Coupe-fil
Cortahilos

-900/51 zur - pour
 for - para **PFAFF 917-706/..**
PFAFF 937-706/..



☐ siehe Erläuterungen Register **A** - **B**
 see explanations in section **A** - **B**
 voir légende registre **A** - **B**
 ver explicaciones del registro **A** - **B**

-900/..



☐ siehe Erläuterungen Register A · B
 see explanations in section A · B
 voir légende registre A · B
 ver explicaciones del registro A · B

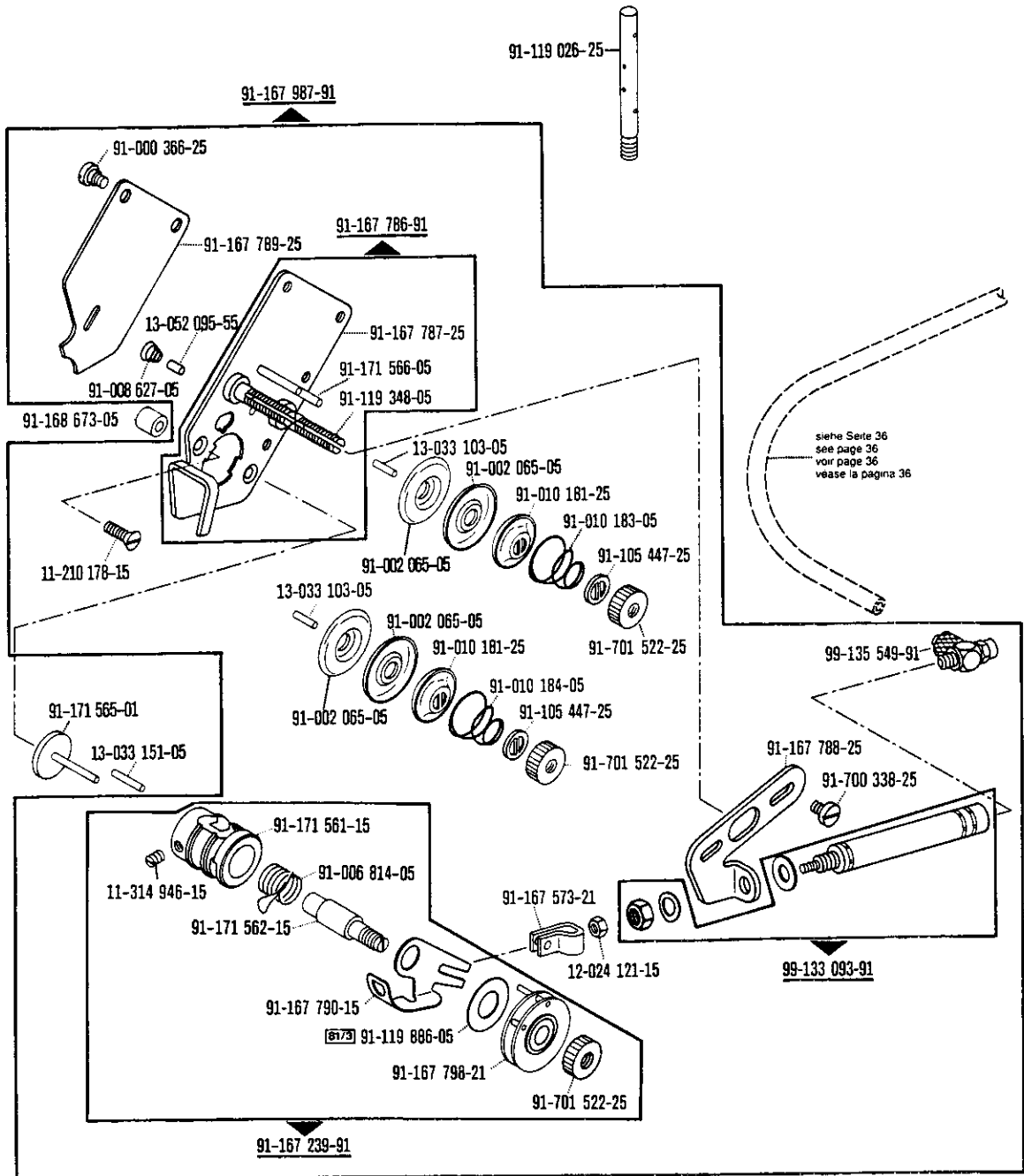
Fadennachzie-Einrichtung
Thread pull-off mechanism
Tire-fil
Tirahilos auxilliar

-908/02

zur - pour
 for - para

PFAFF 917-706/..
PFAFF 937-706/..

Verlangsamter -925/03 erforderlich
 Conditioning unit -925/03 required
 Conditionneur d'air comprimé -925/03 nécessaire
 Requiere grupo acondicionador del aire comprimido -925/03



-908/..

□ siehe Erläuterungen Register
 see explanations in section
 voir légende registre
 ver explicaciones del registro

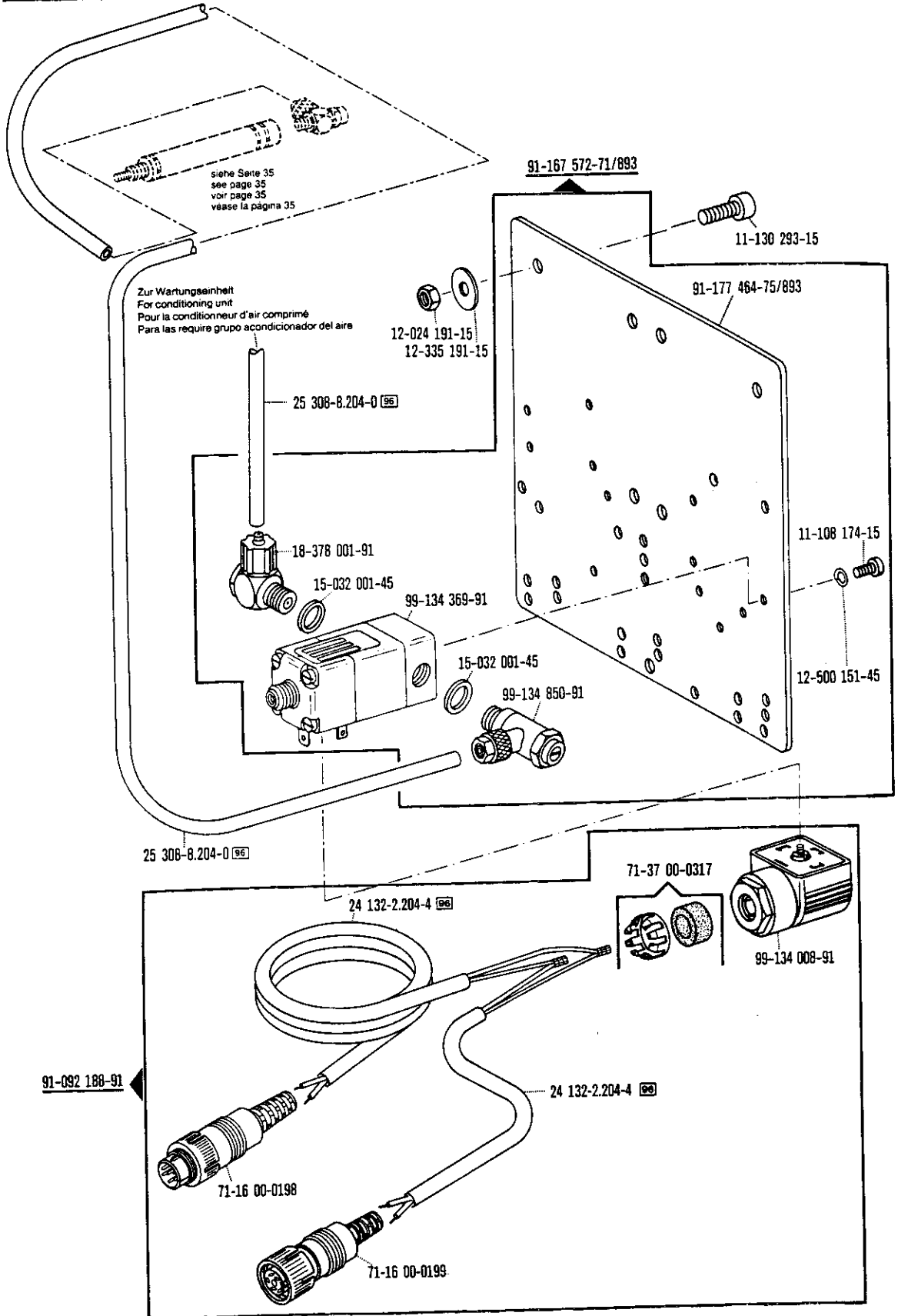
Fadennachzieh-Einrichtung
Thread pull-off mechanism
Tire-fil
Tirahilos auxilliar

-908/02

zur - pour
 for - para

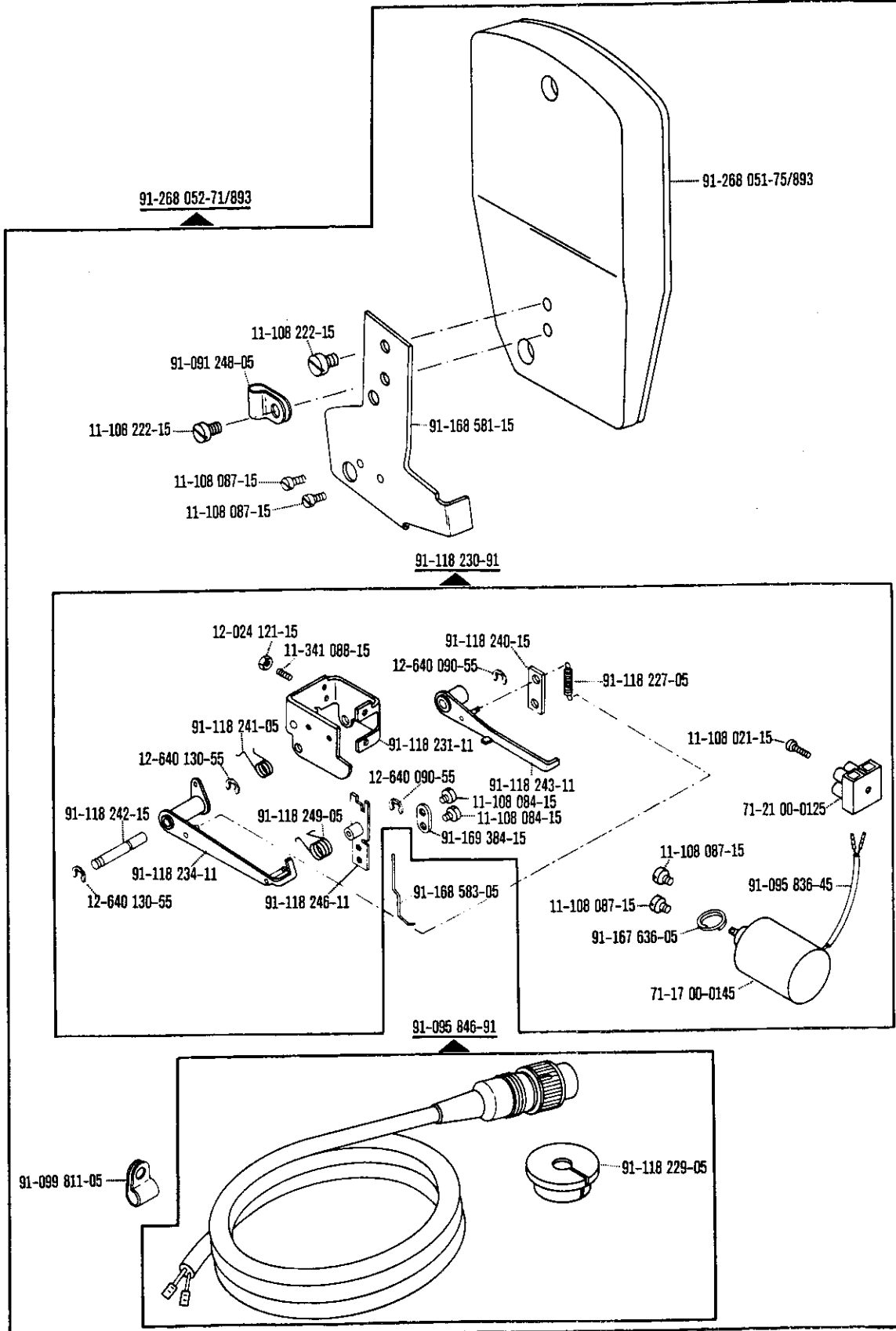
PFAFF 917-706/..
PFAFF 937-706/..

Wartungseinheit -925/03 erforderlich
 Conditioning unit -925/03 required
 Conditionneur d'air comprimé -925/03 nécessaire
 Requiere grupo acondicionador del aire comprimido -925/03



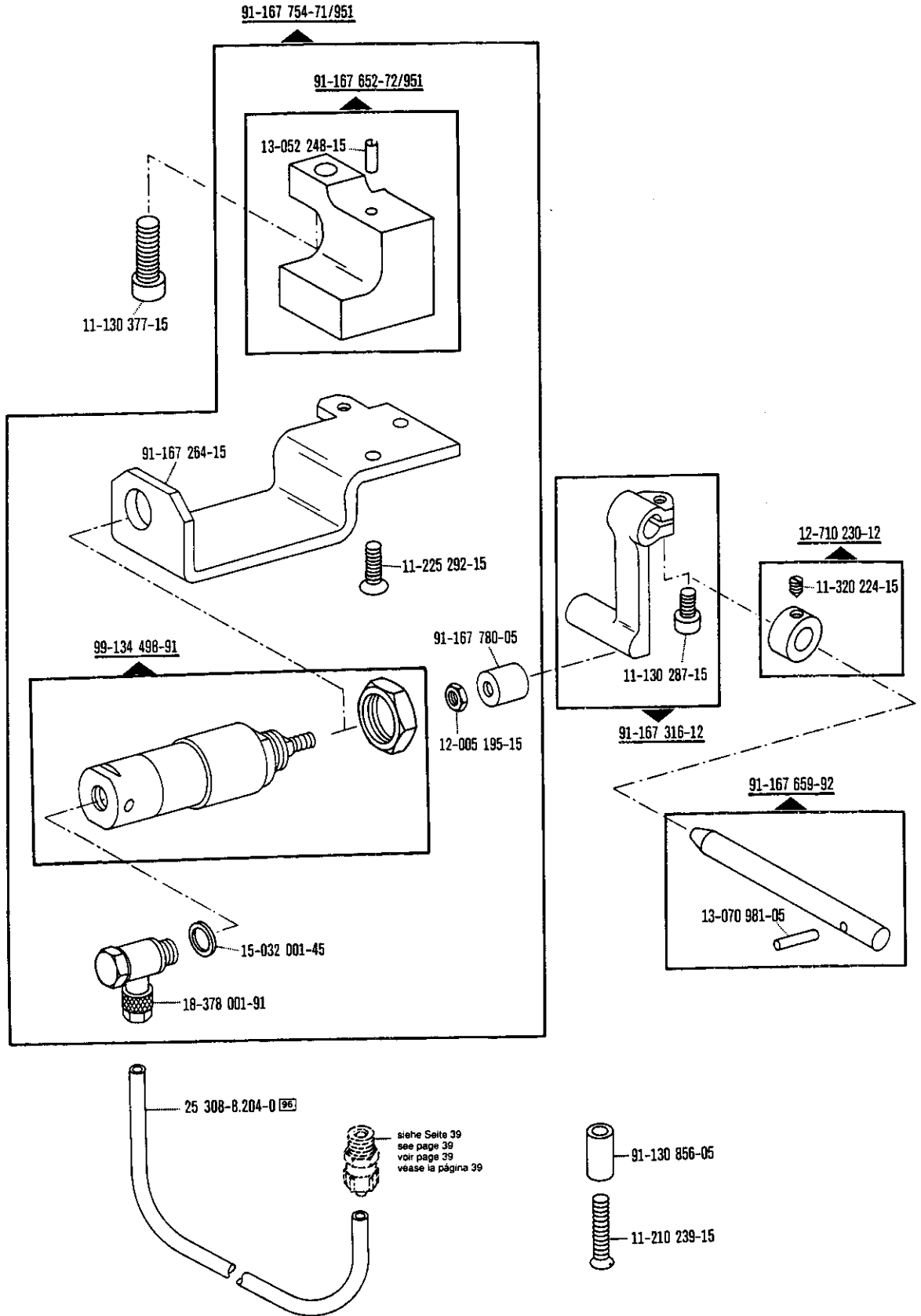
91-092 188-91

☐ siehe Erläuterungen Register [A]-[90]
 see explanations in section [A]-[90]
 voir légende registre [A]-[90]
 ver explicaciones del registro [A]-[90]



-909/..

siehe Erläuterungen Register A ·
 see explanations in section A ·
 voir légende registre A ·
 ver explicaciones del registro A ·



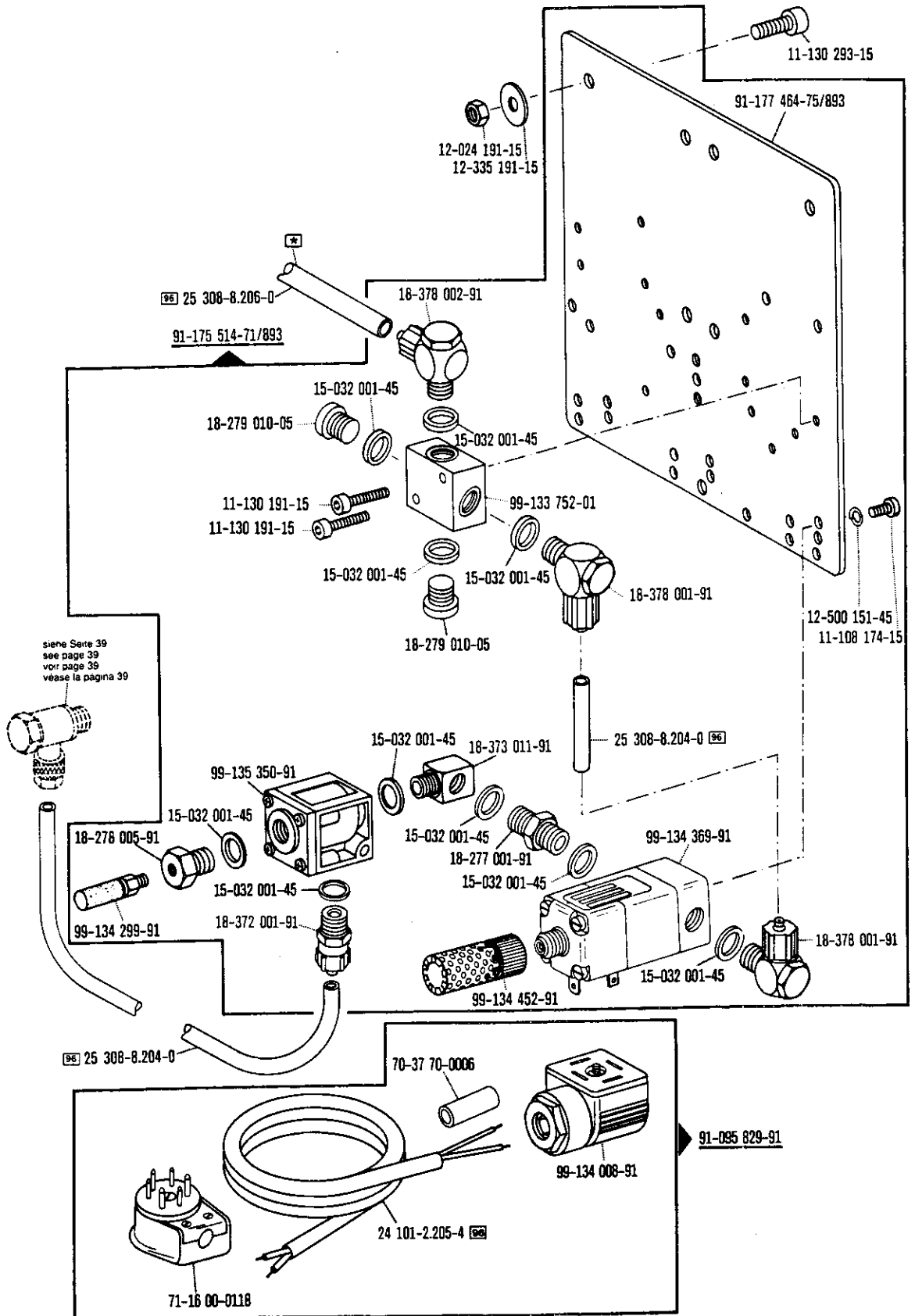
Presserfuß-Automatik
 Automatic presser foot lifter
 Relève-pied automatique
 Alzaprensateclas

-910/04

Zur - pour
 for - para

PFAFF 917-706/..
 PFAFF 937-706/..

Wartungseinheit -925/03 erforderlich
 Conditioning unit -925/03 required
 Conditionneur d'air comprimé -925/03 nécessaire
 Requiere grupo acondicionador del aire comprimido -925/03



☐ Zur Wartungseinheit
 For conditioning unit
 Pour la conditionneur d'air comprimé
 Para las require grupo acondicionador del aire

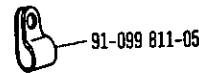
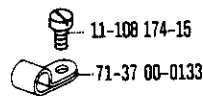
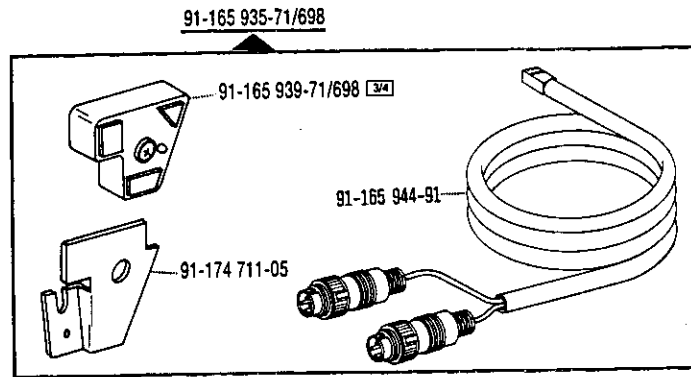
☐ siehe Erläuterungen Register A-1
 see explanations in section A-1
 voir légende registre A-1
 ver explicaciones del registro A-1

Verriegelungs-Einrichtung
Backtacking mechanism
Dispositif à points d'arrêt
Rematador

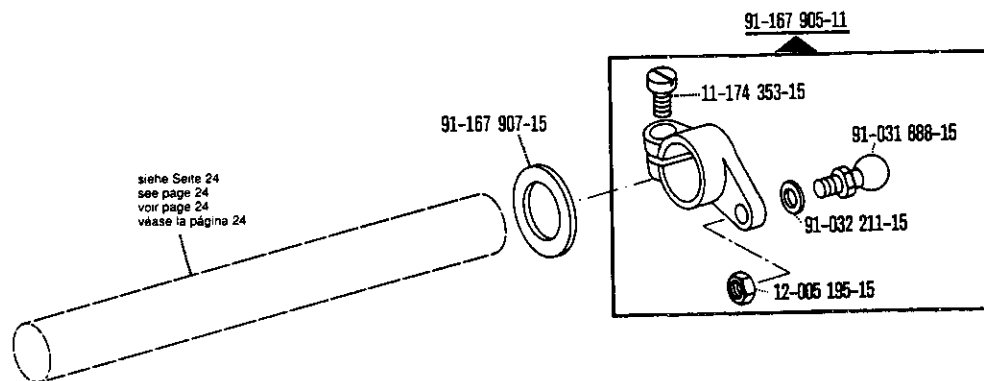
-911/35*) zur - pour
 for - para

PFAFF 917-706/..
PFAFF 937-706/..

Wartungseinheit -925/03 erforderlich
 Conditioning unit -925/03 required
 Conditionneur d'air comprimé -925/03 nécessaire
 Requiere grupo acondicionador del aire comprimido -925/03



-911/..



☐ siehe Erläuterungen Register
 see explanations in section
 voir légende registre
 ver explicaciones del registro

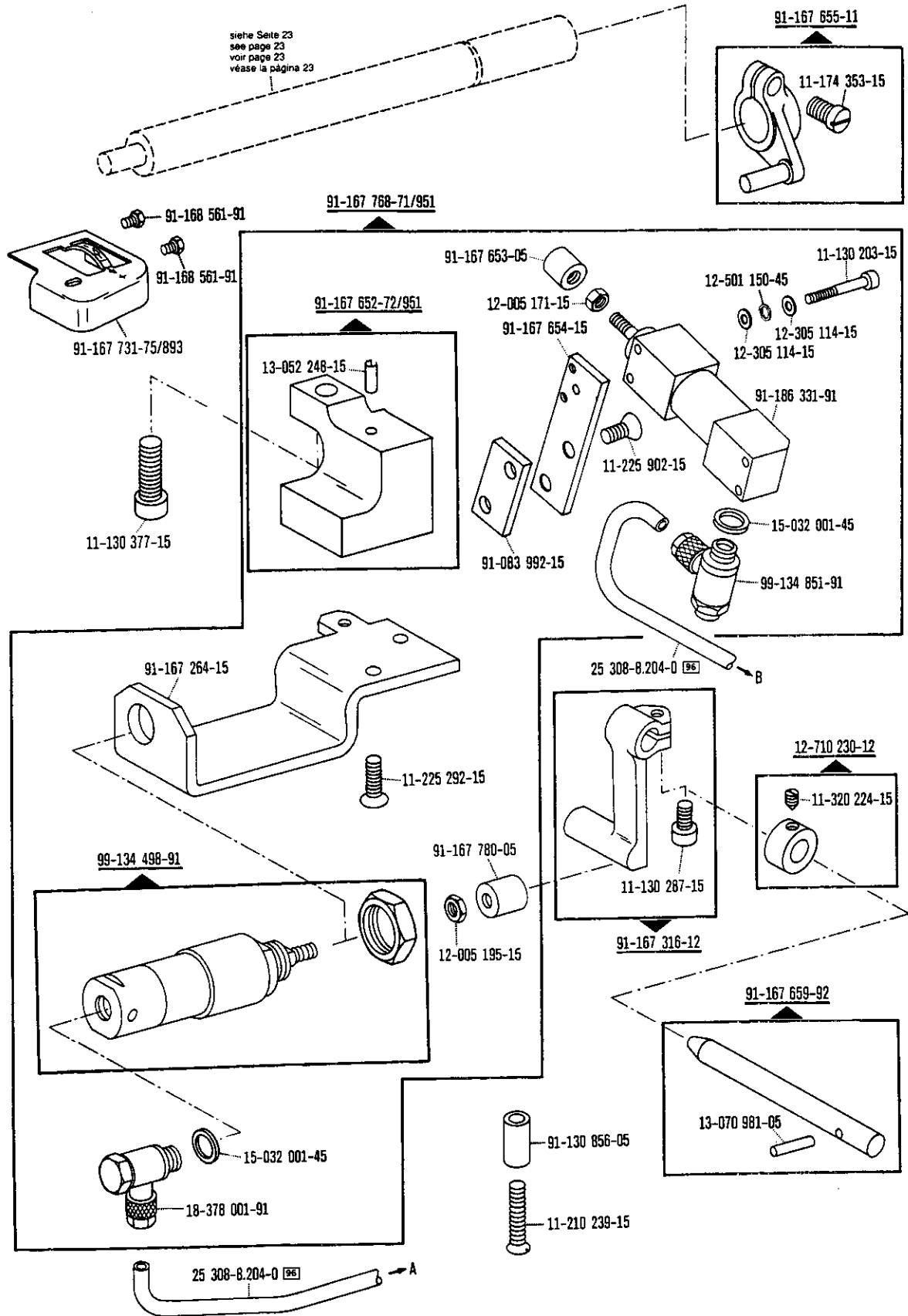
*) Beinhaltet Presserfuß-Automatik -910/04
 With automatic presser foot lifter -910/04
 Relève-pied compris -910/04
 Alzaprensataelas automatico -910/04

Verriegelungs-Einrichtung
Backtacking mechanism
Dispositif à points d'arrêt
Rematador

-911/35*) zur - pour
 for - para

PFAFF 917-706/..
 PFAFF 937-706/..

Wartungseinheit -925/03 erforderlich
 Conditioning unit -925/03 required
 Conditionneur d'air comprimé -925/03 nécessaire
 Requiere grupo acondicionador del aire comprimido -925/03



*) Beinhaltet Presserfuß-Automatik -910/04
 With automatic presser foot lifter -910/04
 Relève-pied compris -910/04
 Alzaprensateelas automatico -910/04

☐ siehe Erläuterungen Register A B
 see explanations in section A B
 voir légende registre A B
 ver explicaciones del registro A B

Verriegelungs-Einrichtung
Backtacking mechanism
Dispositif à points d'arrêt
Rematador

-911/35*)

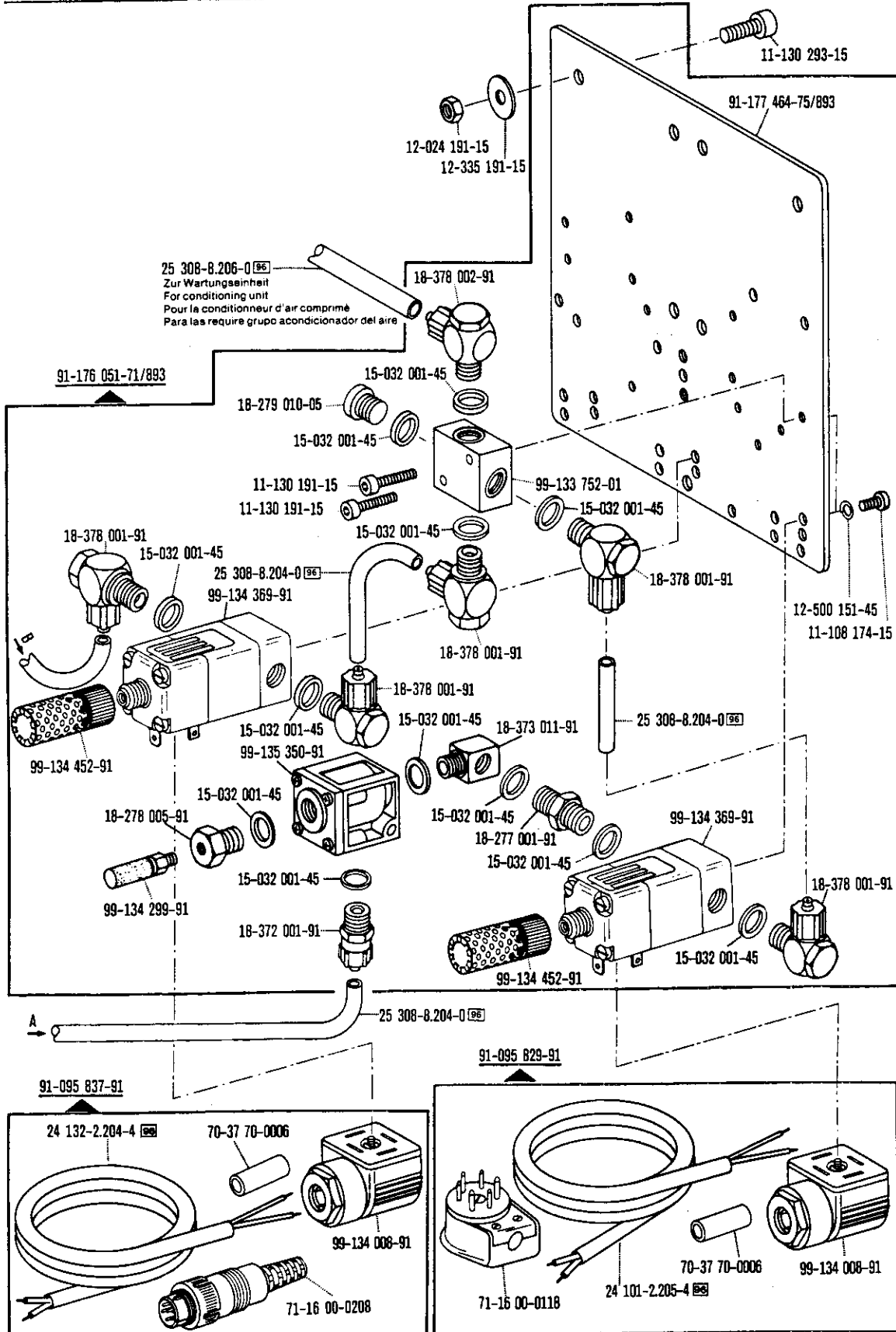
zur - pour
for - para

PFAFF 917-706/..
PFAFF 937-706/..

Wartungseinheit -925/03 erforderlich
Conditioning unit -925/03 required

Conditionneur d'air comprimé -925/03 nécessaire

Requiere grupo acondicionador del aire comprimido -925/03



-911/..

☐ siehe Erläuterungen Register: A) ☐
see explanations in section: A) ☐
voir légende registre: A) ☐
ver explicaciones del registro: A) ☐

*) Beinhaltet: Presserfuß-Automatik -910/04
With automatic presser foot lifter -910/04
Relève-pied compris -910/04
Alzaprensataelas automatico -910/04

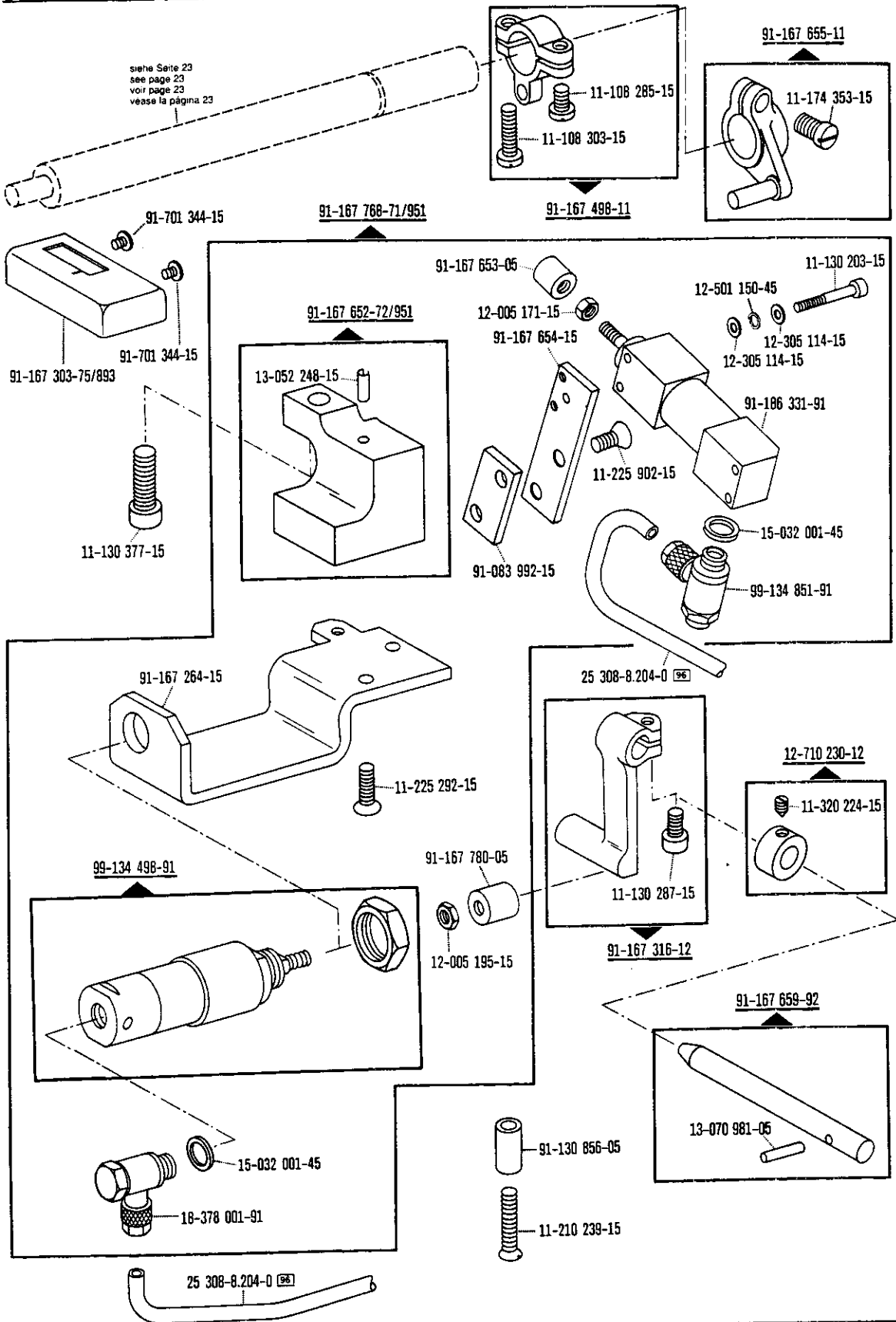
Stichverdichtungs-Einrichtung
Stitch condensation mechanism
Rétrécisseur de points
Condensador de puntadas

-917/06*)

zur - pour
 for - para

PFAFF
937-706/..

Wartungseinheit -925/03 erforderlich
 Conditioning unit -925/03 required
 Conditionneur d'air comprimé -925/03 nécessaire
 Requiere grupo acondicionador del aire comprimido -925/03



-917/..

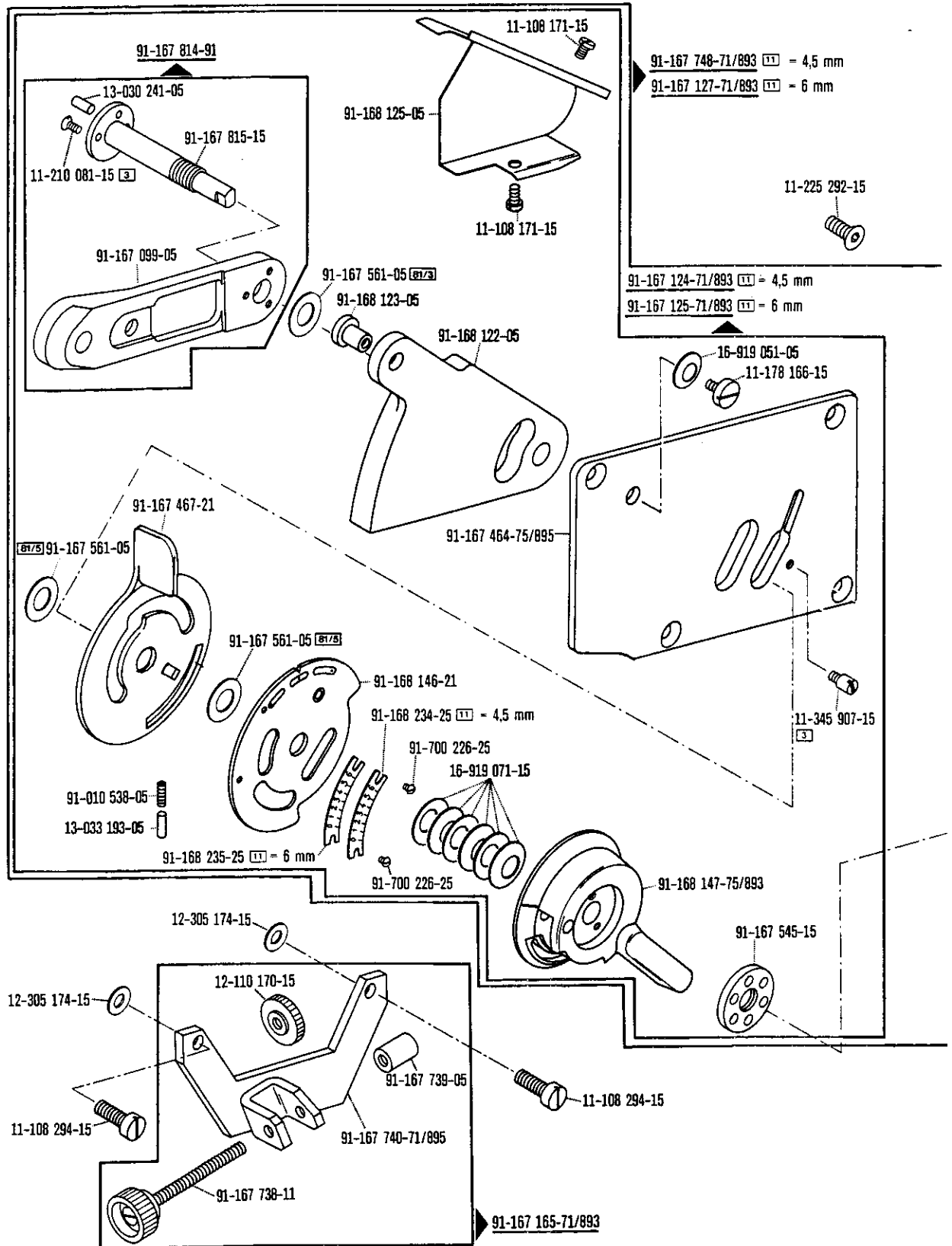
☐ siehe Erläuterungen Register
 see explanations in section
 voir légende registre
 ver explicaciones del registro

*) Beinhaltet Presserfuß-Automatik -910/04
 With automatic presser foot lifter -910/04
 Relève-pied compris -910/04
 Alzapuntetas automático -910/04

Stichverdichtungs-Einrichtung
 Stitch condensation mechanism
 Rétrécisseur de points
 Condensador de puntadas

-917/06*) zur - pour
 for - para PFAFF
 937-706/..

Wartungseinheit -925/03 erforderlich
 Conditioning unit -925/03 required
 Conditionneur d'air comprimé -925/03 nécessaire
 Requiere grupo acondicionador del aire comprimido -925/03



*) Beinhaltet Presserfuß-Automatik -910/04
 With automatic presser foot lifter -910/04
 Relève-pied compris -910/04
 Alzapuntadas automático -910/04

☐ siehe Erläuterungen Register [A] [B]
 see explanations in section [A] [B]
 voir légende registre [A] [B]
 ver explicaciones del registro [A] [B]

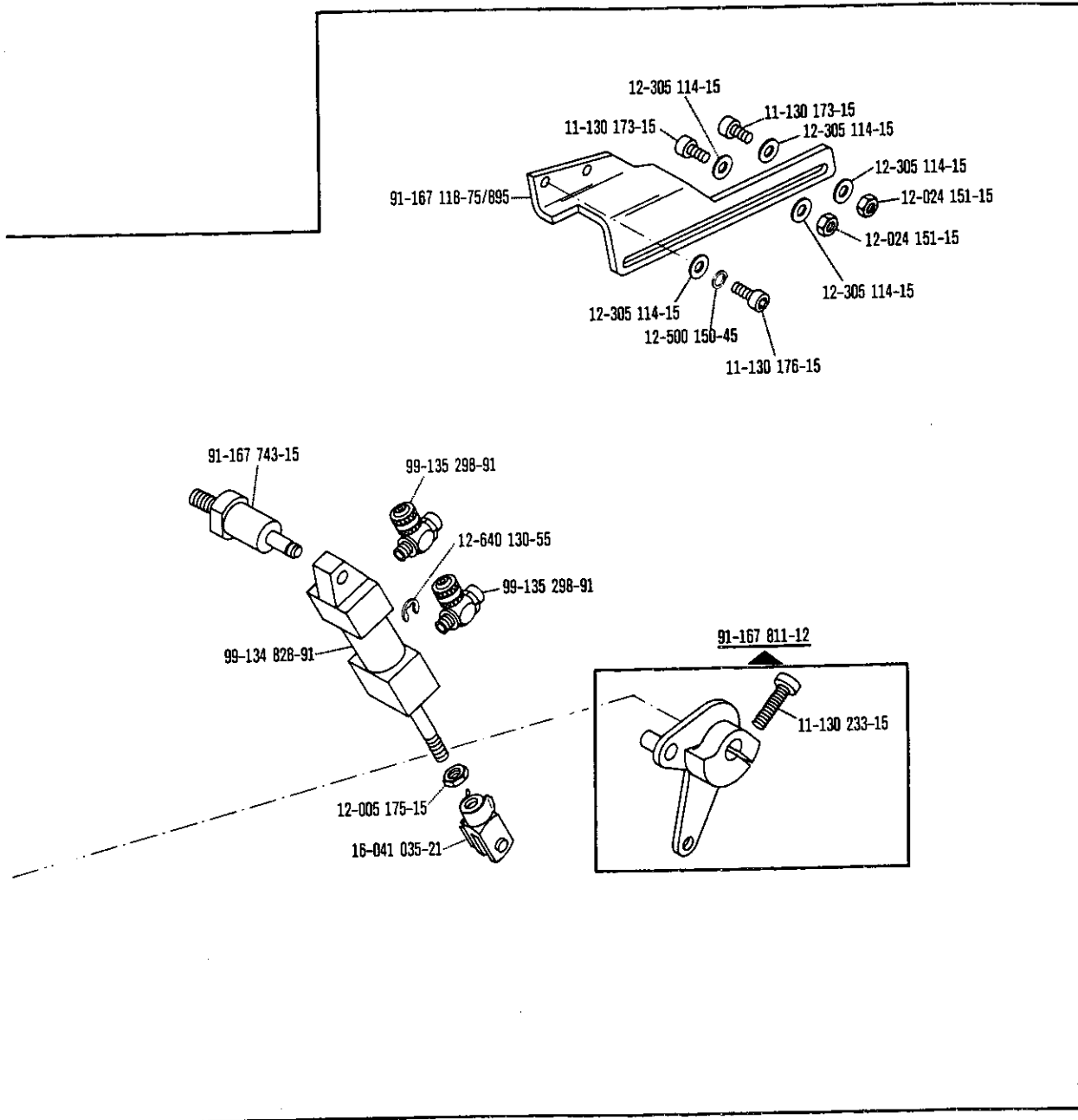
Stichverdichtungs-Einrichtung
 Stitch condensation mechanism
 Rétrécisseur de points
 Condensador de puntadas

-917/06*)

zur - pour
 for - para

PF AFF
 937-706/..

Wartungseinheit -925/03 erforderlich
 Conditioning unit -925/03 required
 Conditionneur d'air comprimé -925/03 nécessaire
 Requiere grupo acondicionador del aire comprimido -925/03



-917/

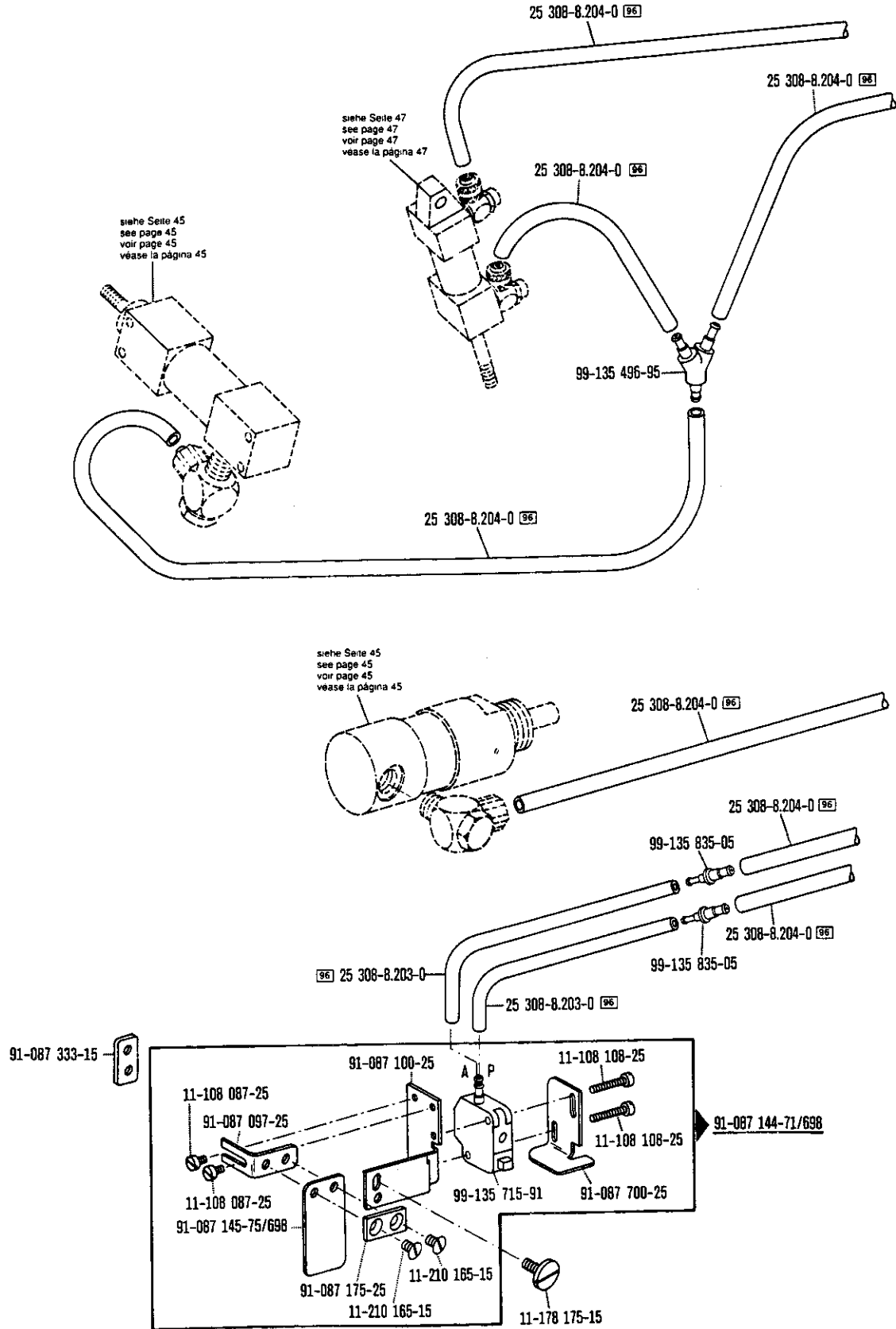
□ siehe Erläuterungen Register
 see explanations in section
 voir légende registre
 ver explicaciones del registro

*) Beinhatlet Presserfuß-Automatik -910/04
 With automatic presser foot lifter -910/04
 Relève-pied compris -910/04
 Alzapuntetas automático -910/04

Stichverdichtungs-Einrichtung
Stitch condensation mechanism
Rétrécisseur de points
Condensador de puntadas

-917/06*) zur - pour
 for - para **PFaff**
937-706/..

Wartungseinheit -925/03 erforderlich
 Conditioning unit -925/03 required
 Conditionneur d'air comprimé -925/03 nécessaire
 Requiere grupo acondicionador del aire comprimido -925/03



*) Beihalet Presserfuß-Automatik -910/04
 With automatic presser foot lifter -910/04
 Releve-pied compr. -910/04
 Alzaprensataelas automatico -910/04

□ siehe Erläuterungen Register A-12
 see explanations in section A-12
 voir légende registre A-12
 ver explicaciones del registro A-12

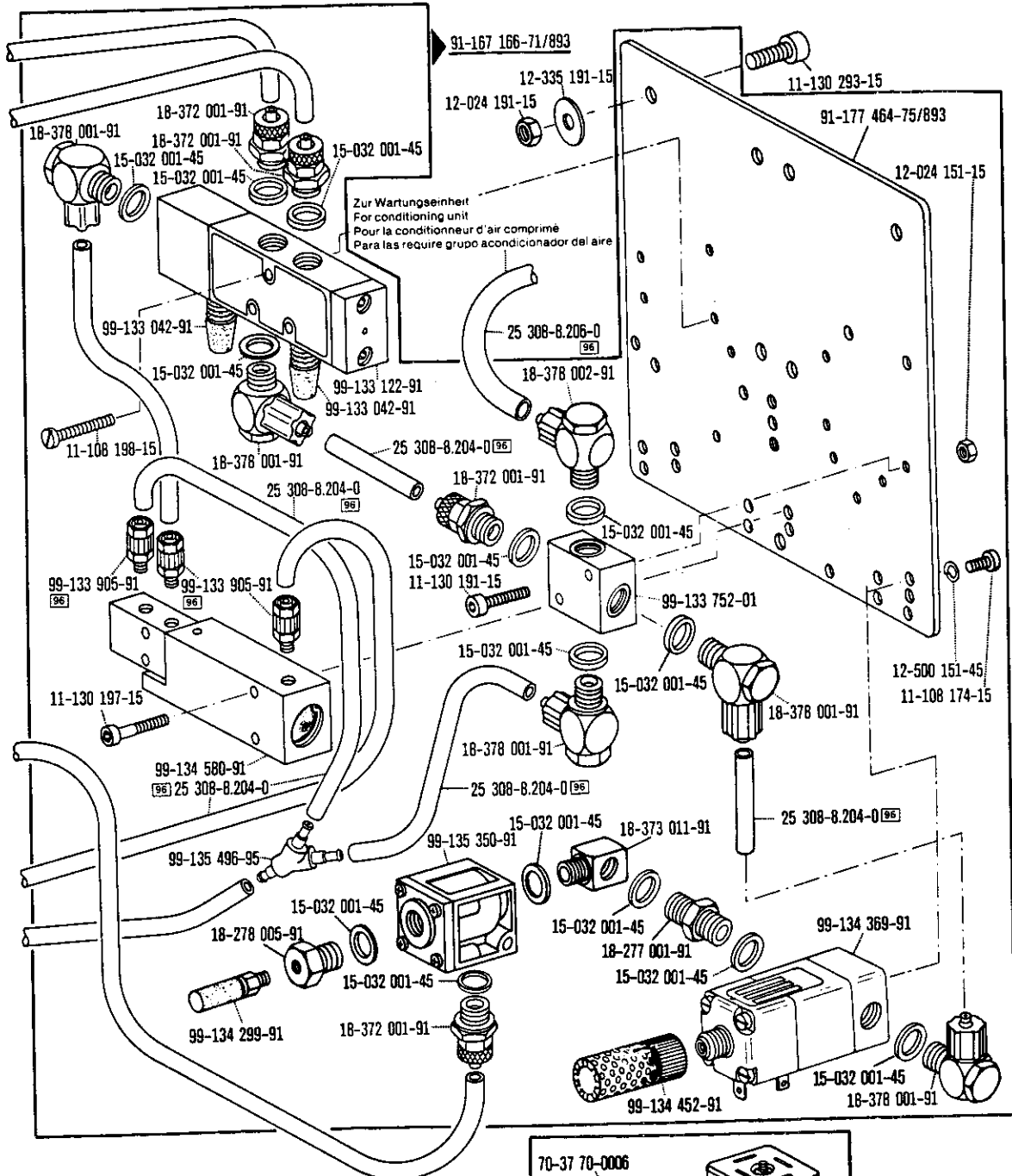
Stichverdichtungs-Einrichtung
Stitch condensation mechanism
Rétrécisseur de points
Condensador de puntadas

-917/06*)

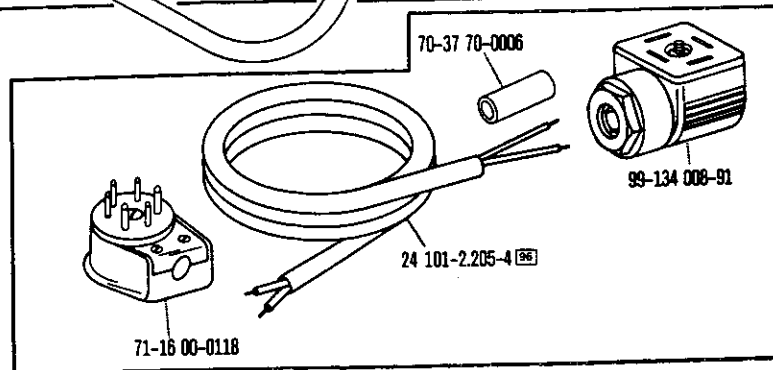
zur - pour
 for - para

PAFF
 937-706/..

Wartungseinheit -925/03 erforderlich
 Conditioning unit -925/03 required
 Conditionneur d'air comprimé -925/03 nécessaire
 Requiere grupo acondicionador del aire comprimido -925/03

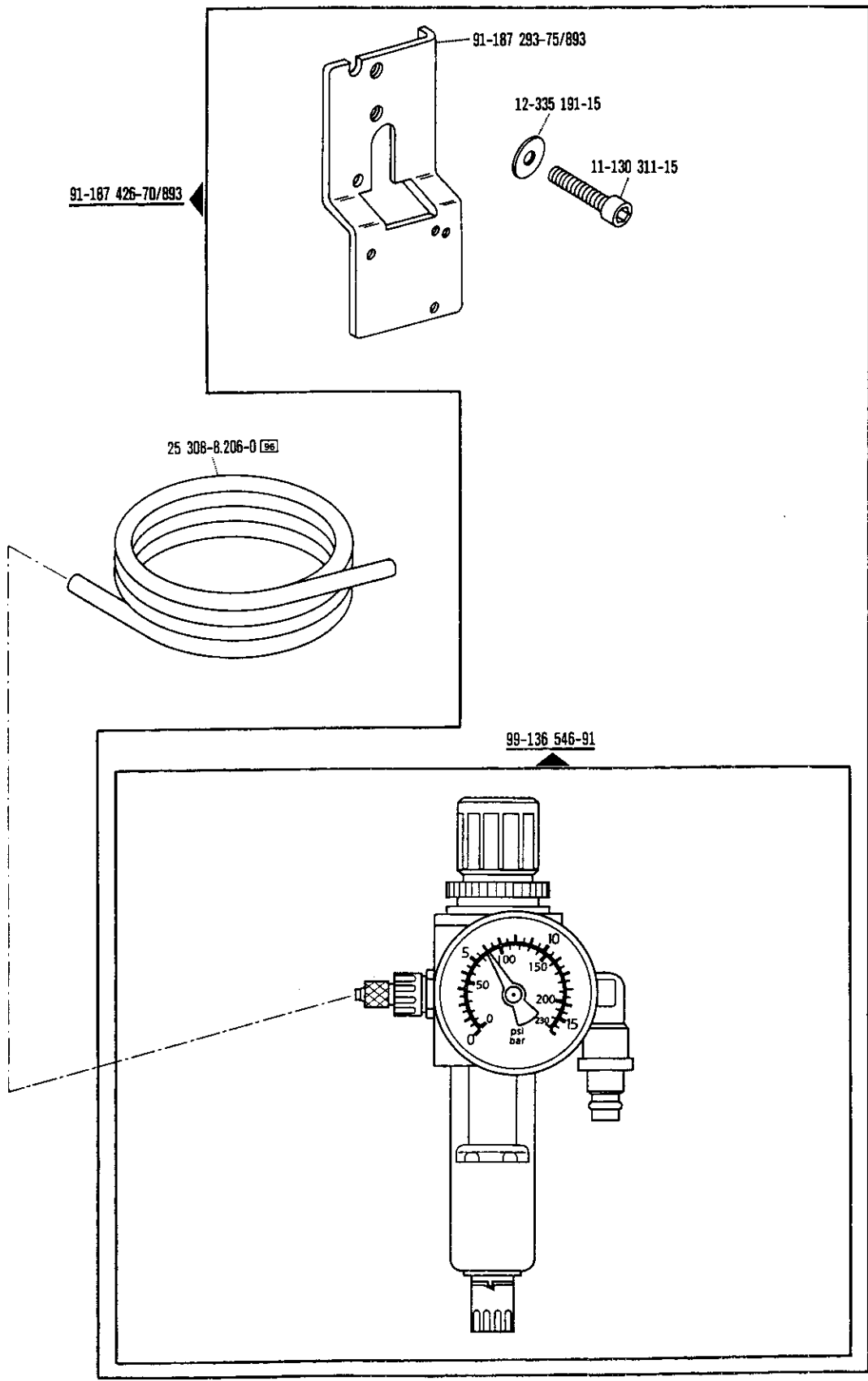


-917/



□ siehe Erläuterungen Register
 see explanations in section
 voir légende registre
 ver explicaciones del registro

*) Beinhaltet Presserfuß-Automatik -910/04
 With automatic presser foot lifter -910/04
 Relève-pied compris -910/04
 Alzapuntetas automático -910/04

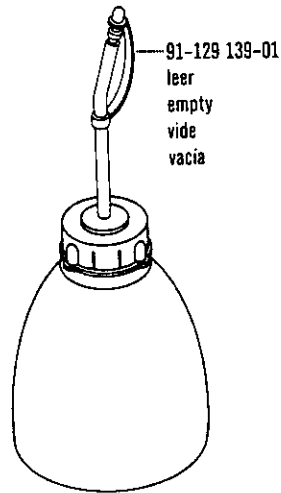
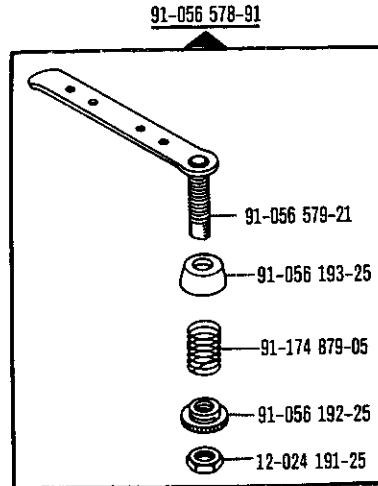
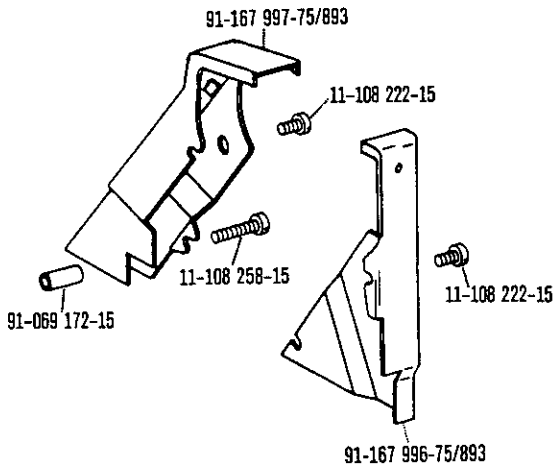


-925/

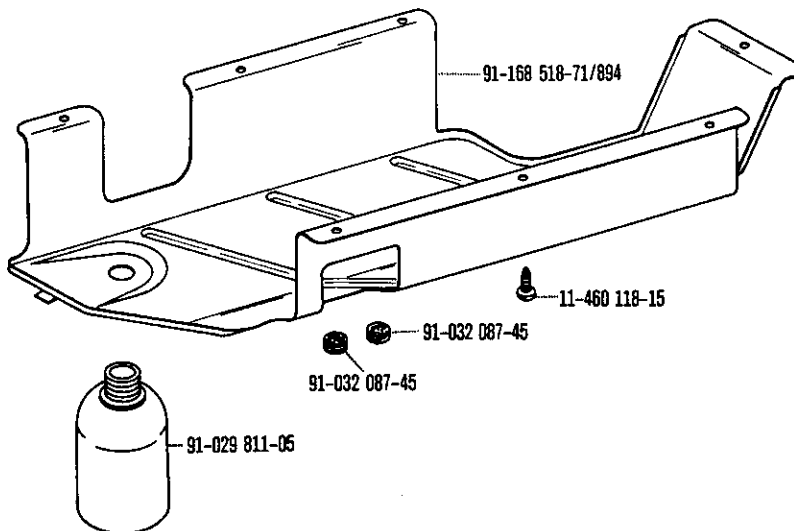
☐ siehe Erläuterungen Register A-B
 see explanations in section A-B
 voir légende registre A-B
 ver explicaciones del registro A-B

Zubehörteile
 Accessory parts
 Accessoires
 Accesorios

zur - pour
 für - para PFAFF 917-706/..
 PFAFF 937-706/..



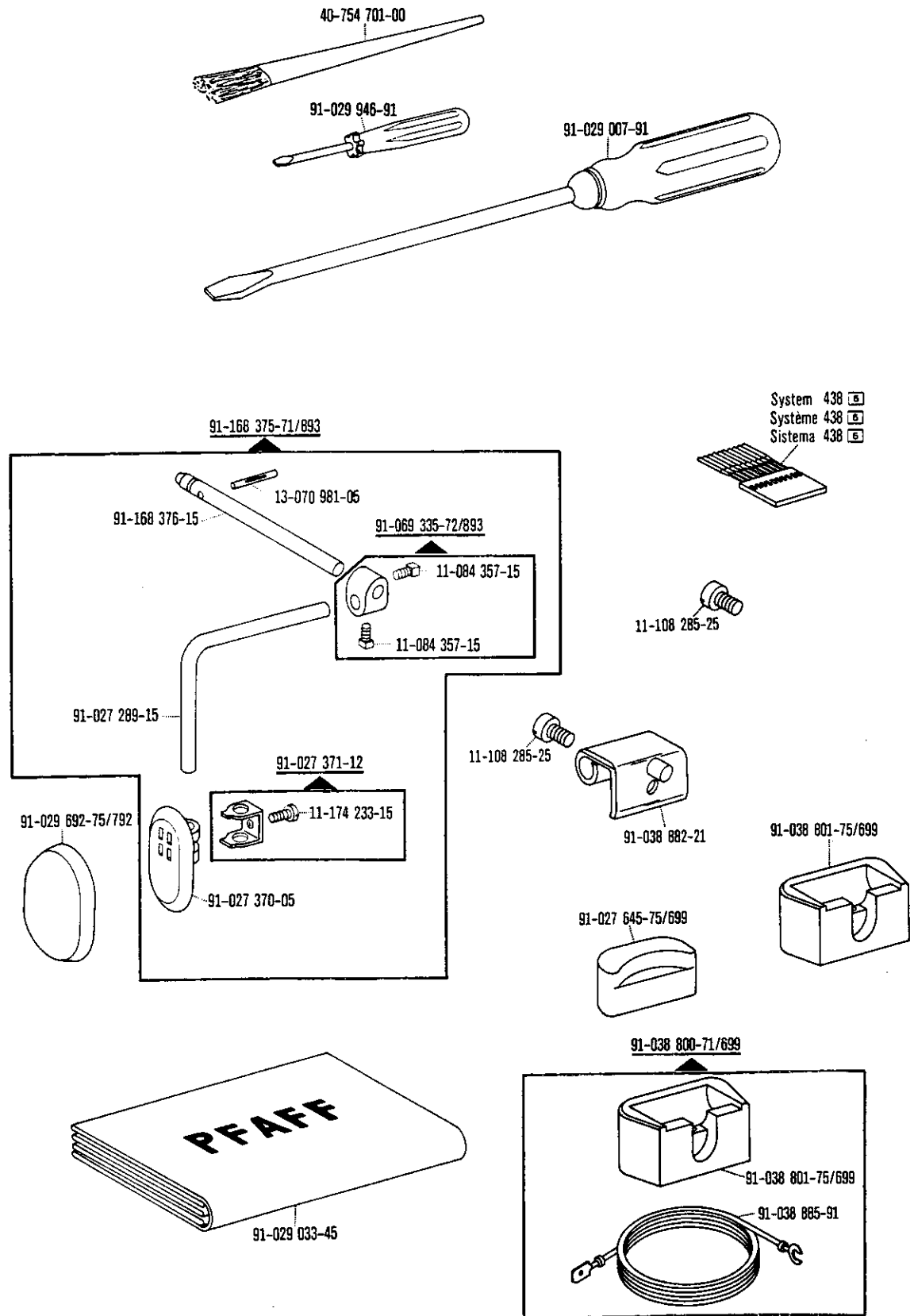
91-168 178-05 (PFAFF 917)
 91-009 033-05 (PFAFF 937)
 91-168 144-05 (PFAFF 937-900/..)



☐ siehe Erläuterungen Register A-D
 see explanations in section A-D
 voir légende registre A-D
 ver explicaciones del registro A-D

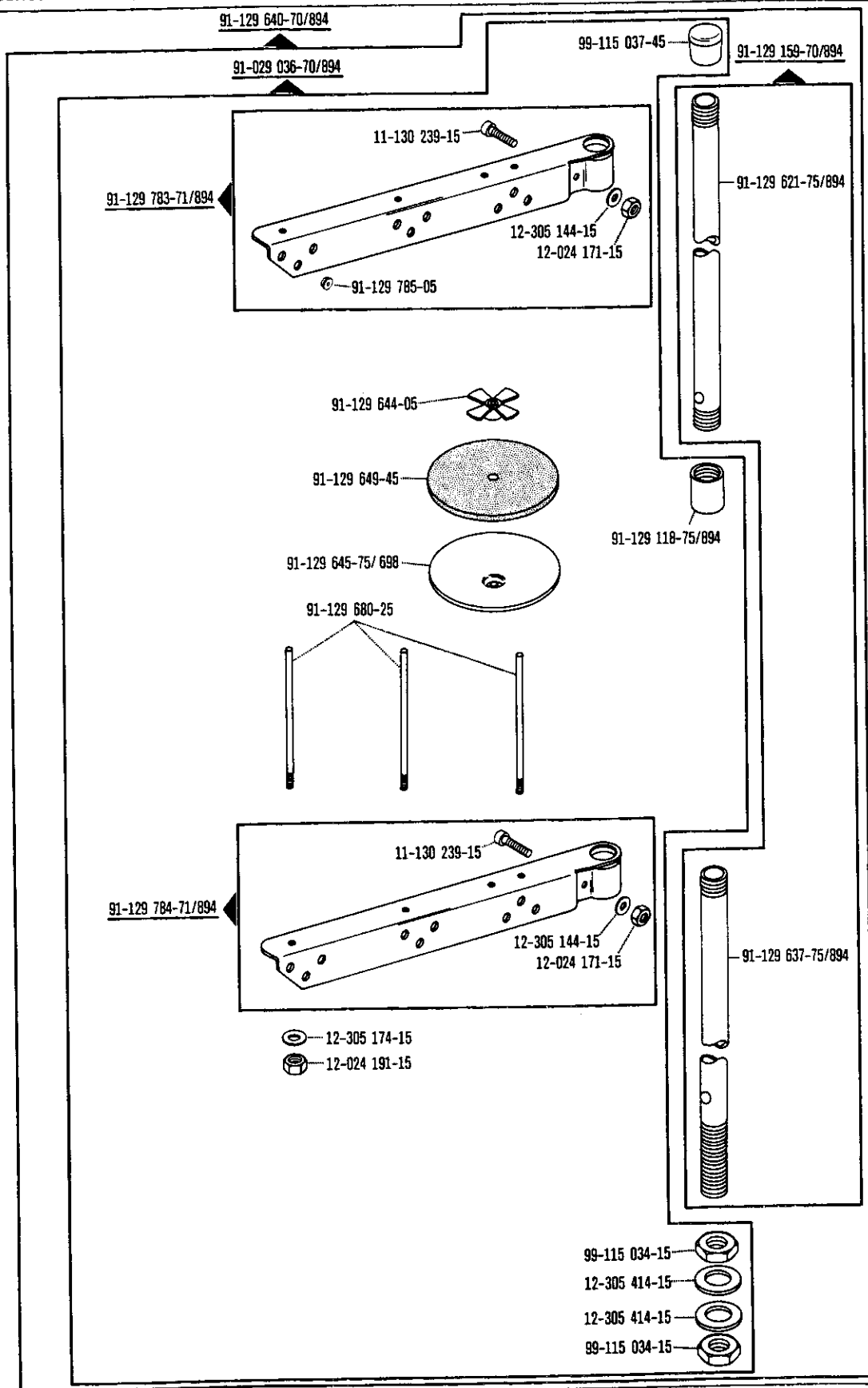
Zubehörteile
 Accessory parts
 Accessoires
 Accesorios

zur - pour PFAFF 917-706/..
 for - para PFAFF 937-706/..



Zubehörteile
 Accessory parts
 Accessoires
 Accesorios

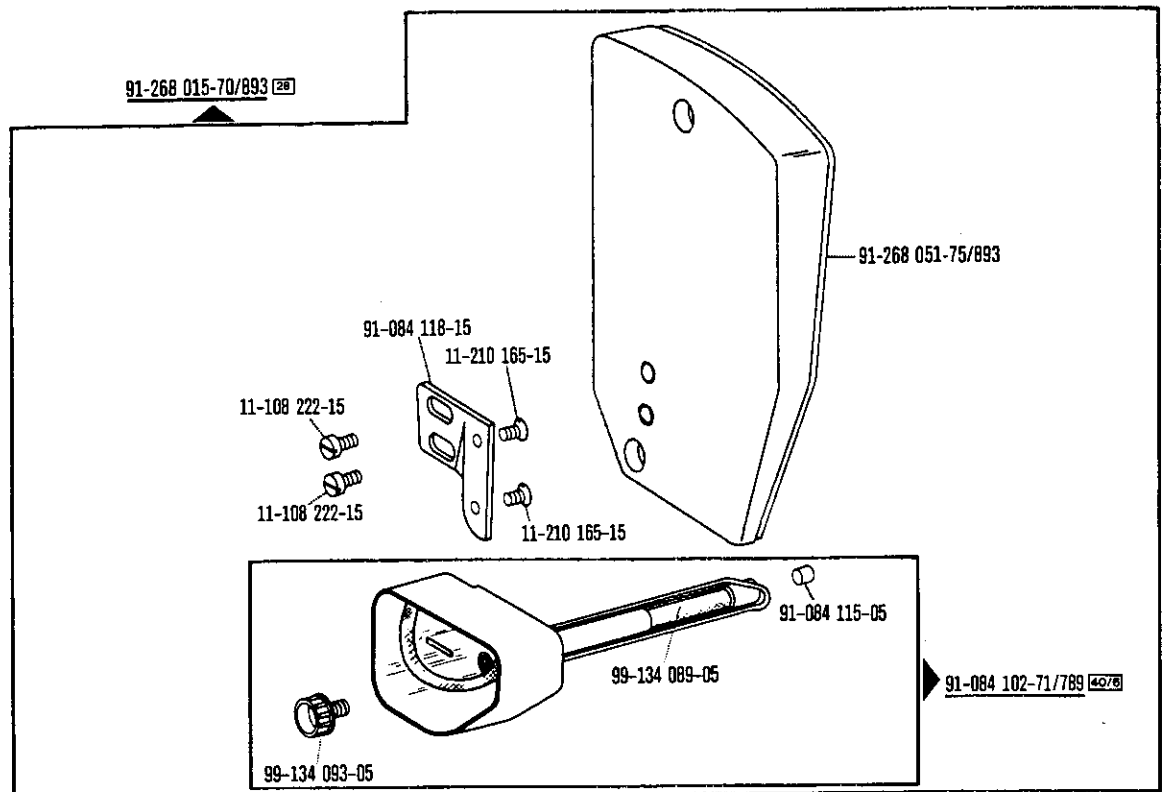
zur - pour
 for - para PFAFF 917-706/..
 PFAFF 937-706/..



☐ siehe Erläuterungen Register
 see explanations in section
 voir légende registre
 ver explicaciones del registro

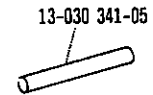
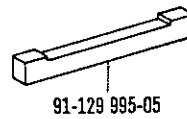
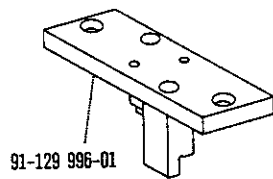
Fadenöler
Thread lubricator
Graisseur de fil
Lubrificador del hilo

zur - pour
for - para PFAFF 917-706/..
PFAFF 937-706/..



Einstellehren
Adjustment gauges
Calibres
Calibres de ajuste

zur - pour
for - para PFAFF 917-706/..
PFAFF 937-706/..



Keilriemenscheiben-Tabelle

Table of V-belt pulleys

Tableau des poulies à gorge en V

PFAFF 917-706/..




PFAFF 937-706/..

<p>Nähgeschwindigkeit max.. Stiche/min Maximum sewing speed in s.p.m. Nombre de points max./mn Número máx. de puntadas por minuto</p>	<p>Motordrehzahl U/min Motor speed in r.p.m. Régime moteur en tours/mn Régimen del motor en r.p.m.</p>	<p>Frequenz Frequency Fréquence Frecuencia</p>	<p>Handrad-Durchmesser¹⁾ in mm Balance wheel diameter¹⁾ in mm Diamètre du volant¹⁾ en mm Diámetro del volante¹⁾ en mm</p>	<p>Keilriemenscheiben-Durchmesser¹⁾ in mm V-belt pully diameter¹⁾ in mm Diamètre de la poulie à gorge¹⁾ en mm Diámetro de la polea para correa en "V"¹⁾ en mm</p>	<p>Teilnummer der Keilriemenscheibe Part number of V-belt pulley Numéro de pièce des poulies à gorge en V Nº de las piezas de poleas para correas en "V"</p>
917-706/81					
4200	3400	60 Hz	65	80	16-437 050-05
4200	2800	50 Hz	65	95	16-437 080-05
937-706/81					
5000	3400	60 Hz	65	95	16-437 080-05
5000	2800	50 Hz	65	118	16-437 120-05

¹⁾ Wirksamer Durchmesser
 Effective diameter
 Diamètre effectif
 Diámetro efectivo

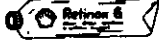


Schmiermittel
Lubricants
Lubrifiants PFAFF 917-706/..
Lubricantes PFAFF 937-706/..

Öl Oil Huile Aceite	Mittelpunkts- Viskosität bei: Mean viscosity at: Viscosité moyenne à: Viscosidad media a:		Dichte bei: Density of: Densité à: Densidad a:		Bestellnummer für Behälter mit: Part number for can with: Numéro de commande pour récipients avec: Número de pedido para recipientes con:			
	°C	mm²/s	°C	g/cm³ (g/ml)	Liter Litre Litros			
280-1-120 105	40	10,0	15	0,874	40(ml)	91-027 674-91		
					0,25			
					1		91-027 975-91	
					5			91-027 976-91
					10			91-027 977-91
280-1-120 122	20	41,5	15	0,849	40(ml)	91-027 624-91		
					0,25			
					1		91-129 452-91	
					5			91-129 456-91
					10			91-129 541-91
280-1-120 144	40	22,0	15	0,865	80(ml)	91-027 631-91		
					0,25		91-129 916-91	
					1		91-129 917-91	
					5			91-129 919-91
					10			91-129 920-91
280-1-120 217			21	0,810	80(ml)			
					0,25			
					1		91-129 941-91	
					5			
					10			

Schmiermittel
 Lubricants
 Lubrifiants
 Lubricantes

PFAFF 917-706/..
 PFAFF 937-706/..

Fett Grease Graisse Grasa	Penetration Penetration Pénétration Penetración	Tropfpunkt Drip-point Point de suintement Punto de goteo	Bestellnummer für Behälter mit: Part number for can with: Numéro de commande pour récipients avec: Número de pedido para recipientes con:			
			mm/10	°C	kg	
280-1-120 199	400-430	160	0,5			
			1		280-1-120 199	
280-1-120 205			0,5			
			1			280-1-120 205
280-1-120 243	375-405	150	0,5	280-1-120 243		
			1			
280-1-120 247	220-250	185	0,5			
			1		280-1-120 247	



No.	Seite Page Pages Página	No.	Seite Page Pages Página	No.	Seite Page Pages Página	No.	Seite Page Pages Página
11-084 357-15	54	11-130 224-15	13, 20, 32	11-210 178-15	35	11-460 118-15	53
11-108 021-15	37	11-130 233-15	47	11-210 222-15	12, 26	12-005 171-15	42, 45
11-108 084-15	37	11-130 239-15	55	11-210 239-15	39, 42, 45	12-005 175-15	47
11-108 087-15	37	11-130 245-15	32	11-210 265-15	14	12-005 195-15	12, 16, 24, 25, 28, 39, 41, 42, 45
11-108 087-25	48	11-130 287-15	26, 39, 42, 45	11-225 172-15	9	12-024 121-15	35, 37
11-108 093-15	20	11-130 293-15	36, 40, 43, 49	11-225 292-15	17, 39, 42, 45, 46	12-024 151-15	18, 25, 47, 49
11-108 108-25	48	11-130 311-15	51	11-225 315-15	16	12-024 171-15	12, 31, 32, 55
11-108 111-15	11	11-130 377-15	39, 42, 45	11-225 902-15	42, 45	12-024 172-15	31
11-108 168-15	18, 19	11-132 316-15	22	11-250 084-25	14	12-024 191-15	16, 32, 36, 40, 43, 49, 55
11-108 171-15	17, 19, 20, 29, 46	11-133 538-15	26, 29	11-305 239-15	32	12-024 191-25	53
11-108 174-15	10, 31, 36, 40, 41, 43, 49	11-173 096-15	18	11-305 305-15	25	12-024 211-15	26
11-108 174-25	10	11-173 225-15	29	11-314 277-15	20	12-085 170-15	32
11-108 177-15	26, 29, 31	11-174 170-15	10, 17	11-314 280-15	9, 20, 25	12-110 170-15	46
11-108 198-15	49	11-174 173-15	9, 27	11-314 946-15	11, 35	12-305 114-15	25, 42, 45, 47
11-108 222-15	21, 23, 26, 37, 53, 56	11-174 176-15	9, 16, 25	11-317 167-15	10	12-305 144-15	10, 21, 31, 32, 55
11-108 225-15	9, 11, 12, 13, 14, 19, 20, 22, 23, 24, 25, 31	11-174 218-15	29	11-317 949-15	32	12-305 174-05	22
11-108 228-15	11, 13, 24	11-174 233-15	54	11-317 970-15	18	12-305 174-15	16, 46, 55
11-108 234-15	16	11-174 293-15	32	11-320 224-15	39, 42, 45	12-305 414-15	55
11-108 237-15	13, 26	11-174 353-15	41, 42, 45	11-330 166-15	9, 10, 22, 32	12-315 110-15	10
11-108 258-15	53	11-174 378-15	25	11-330 217-15	11	12-335 191-15	36, 40, 43, 49, 51
11-108 285-15	26, 45	11-174 914-05	32	11-330 220-15	9, 10, 27	12-341 150-15	31
11-108 285-25	54	11-178 166-15	17, 46	11-330 952-15	11, 12, 20, 31	12-500 150-45	47
11-108 294-15	24, 46	11-178 175-15	48	11-330 955-15	10, 12, 13, 22, 23	12-500 151-45	36, 40, 43, 49
11-108 303-15	45	11-178 292-15	18	11-330 960-15	22	12-501 150-45	42, 45
11-108 864-25	32	11-180 094-15	31	11-335 166-15	18	12-610 170-45	10
11-130 173-15	32, 47	11-180 190-15	10	11-335 902-15	14, 15, 23, 25	12-610 190-45	10, 12, 22, 24
11-130 176-15	12, 47	11-182 901-15	18	11-341 088-15	37	12-610 200-45	22
11-130 191-15	40, 43, 49	11-210 081-15	17, 46	11-341 169-15	13	12-610 210-45	10, 13, 22, 25
11-130 197-15	49	11-210 084-15	20	11-341 901-15	22, 31	12-610 230-45	11, 18, 32
11-130 203-15	42, 45	11-210 165-15	48, 56	11-341 902-15	12, 14, 15, 20, 23, 25, 27	12-610 250-45	15
11-130 222-15	32	11-210 168-15	11	11-345 091-15	31	12-610 280-45	20, 23
		11-210 168-25	14	11-345 907-15	17, 46	12-610 310-45	23
		11-210 169-15	15, 16				

PFAFF 917-706/..
PFAFF 937-706/..

No.	Seite Page Pages Página	No.	Seite Page Pages Página	No.	Seite Page Pages Página	No.	Seite Page Pages Página
12-618 080-45	17	14-010 173-01	23	14-680 070-15	14	71-17 00-0131	32
12-618 120-45	32	14-010 665-01	12	15-032 001-45	36, 39, 40, 42, 43, 45, 49	71-17 00-0145	37
12-624 260-45	15	14-011 080-01	29	15-120 004-05	26	71-21 00-0125	32, 37
12-640 090-55	37	14-012 545-01	22	15-120 038-05	26	71-37 00-0131	32
12-640 130-55	14, 32, 37, 47	14-012 555-01	22	15-120 253-05	15, 27	71-37 00-0132	19
12-640 150-55	12	14-014 590-01	15	15-120 536-05	29	71-37 00-0133	41
12-640 170-55	18, 32	14-014 591-91	15	15-120 702-05	29	71-37 00-0134	19
12-640 190-45	10	14-015 624-91	23	15-130 074-05	11	71-37 00-0317	36
12-640 200-55	13	14-016 080-01	22, 25	15-256 055-01	15	91-000 177-15	21
12-640 220-55	20	14-016 130-01	15	15-256 902-01	23	91-000 250-15	21, 33
12-660 350-45	22	14-016 150-01	14	16-041 035-21	47	91-000 366-25	35
12-660 390-45	22, 25	14-016 151-91	14, 23	16-049 020-11	31	91-000 390-05	21, 33
12-710 230-12	39, 42, 45	14-016 153-01	14, 23	16-049 021-11	31	91-000 390-15	21
13-030 187-05	11	14-017 100-01	27	16-409 915-05	25	91-000 408-05	21
13-030 241-05	46	14-017 620-01	23	16-437 050-05	57	91-000 678-15	21, 33
13-030 341-05	56	14-018 570-01	12	16-437 080-05	57	91-000 790-15	21, 33
13-033 103-05	35	14-018 643-01	14	16-437 120-05	57	91-002 065-05	11, 35
13-033 151-05	35	14-018 644-91	14	16-919 051-05	17, 46	91-002 134-05	21, 33
13-033 193-05	17, 46	14-210 440-01	15, 27	16-919 071-15	17, 46	91-006 814-05	11, 35
13-033 220-05	32	14-215 007-13	10	18-277 001-91	40, 43, 49	91-006 818-05	11
13-033 280-05	32	14-215 013-13	12, 22	18-278 005-91	40, 43, 49	91-008 627-05	35
13-052 049-55	9	14-215 019-13	16, 28	18-279 010-05	40, 43	91-009 026-05	21, 33
13-052 095-55	35	14-215 022-13	9, 12, 27	18-372 001-91	40, 43, 49	91-009 033-05	21, 53
13-052 248-15	39, 42, 45	14-215 049-13	20	18-373 011-91	40, 43, 49	91-009 069-05	21
13-060 400-05	26, 29	14-215 073-13	16, 28	18-378 001-91	36, 39, 40, 42, 43, 45, 49	91-009 076-61	21
13-060 902-05	16, 28	14-215 121-13	20	18-378 002-91	40, 43, 49	91-009 148-05	9, 10, 27
13-065 259-05	9	14-215 274-43	20	40-754 701-00	54	91-009 298-05	21
13-068 961-05	18	14-602 901-01	14	70-37 70-0006	40, 43, 49	91-010 181-25	35
13-070 981-05	39, 42, 45, 54	14-650 214-05	11	71-16 00-0118	40, 43, 49	91-010 183-05	35
13-115 244-05	31	14-680 020-15	15	71-16 00-0198	36	91-010 184-05	35
13-130 364-05	11	14-680 030-15	23	71-16 00-0199	36	91-010 538-05	17, 46
13-135 036-05	11	14-680 060-15	14, 23	71-16 00-0208	43	91-017 331-12	13
13-250 097-25	9					91-018 045-05	12

No.	Seite Page Pages Página	No.	Seite Page Pages Página	No.	Seite Page Pages Página	No.	Seite Page Pages Página
91-027 289-15	54	91-064 689-12	12	91-100 270-25	41	91-118 935-05	14
91-027 370-05	54	91-069 065-15	31	91-100 275-15	31	91-118 937-05	14
91-027 371-12	54	91-069 079-72/895	11	91-100 281-25	14	91-118 939-21	14
91-027 624-91	58	91-069 172-15	53	91-100 283-15	17	91-118 940-05	14
91-027 631-91	58	91-069 287-05	20	91-100 284-25	17	91-119 026-25	35
91-027 645-75/699	54	91-069 335-72/893	54	91-100 296-25	20	91-119 348-05	35
91-027 674-91	58	91-069 365-12	13, 23, 24	91-100 331-15	11	91-119 886-05	35
91-027 975-91	58	91-069 585-25	53	91-105 447-25	35	91-125 009-05	22
91-027 976-91	58	91-069 768-07	13	91-106 375-05	21, 33	91-129 118-75/894	55
91-027 977-91	58	91-083 992-15	42, 45	91-106 376-05	21, 33	91-129 139-01	53
91-029 007-91	54	91-084 102-71/789	56	91-106 401-05	32	91-129 159-70/894	55
91-029 033-45	54	91-084 115-05	56	91-118 098-25	14	91-129 328-45	26
91-029 036-70/894	55	91-084 118-15	56	91-118 099-91	14	91-129 443-12	32
91-029 692-75/792	54	91-086 126-21	10	91-118 227-05	37	91-129 452-91	58
91-029 811-05	53	91-086 130-01	10	91-118 229-05	37	91-129 456-91	58
91-029 946-91	54	91-087 097-25	48	91-118 230-91	37	91-129 541-91	58
91-030 737-05	15, 27	91-087 100-25	48	91-118 231-11	37	91-129 621-75/894	55
91-031 888-15	24, 41	91-087 144-71/698	48	91-118 234-11	37	91-129 637-75/894	55
91-032 087-45	53	91-087 145-75/698	48	91-118 240-15	37	91-129 640-70/894	55
91-032 203-15	24	91-087 175-25	48	91-118 241-05	37	91-129 644-05	55
91-032 211-15	24, 41	91-087 333-15	48	91-118 242-15	37	91-129 645-75/698	55
91-038 800-71/699	54	91-087 700-25	48	91-118 243-11	37	91-129 649-45	55
91-038 801-75/699	54	91-091 248-05	37	91-118 246-11	37	91-129 680-25	55
91-038 882-21	54	91-092 188-91	36	91-118 249-05	37	91-129 783-71/894	55
91-038 885-91	54	91-095 829-91	40, 43, 49	91-118 612-05	31	91-129 784-71/894	55
91-056 192-25	9, 53	91-095 836-45	37	91-118 681-05	14	91-129 785-05	55
91-056 193-25	9, 53	91-095 837-91	43	91-118 682-05	14	91-129 916-91	58
91-056 197-91	9	91-095 846-91	37	91-118 683-05	14	91-129 917-91	58
91-056 198-21	9	91-095 850-91	32	91-118 685-05	14	91-129 919-91	58
91-056 578-91	53	91-099 811-05	37, 41	91-118 766-05	16, 28	91-129 920-91	58
91-056 579-21	53	91-099 904-45	32	91-118 893-92	31	91-129 941-91	58
91-056 760-05	9	91-100 120-25	17	91-118 931-05	14	91-129 995-05	56
91-061 337-05	9, 27	91-100 270-15	17	91-118 934-91	14	91-129 996-01	56



PFAFF 917-706/..
PFAFF 937-706/..

No.	Seite Page Pages Página	No.	Seite Page Pages Página	No.	Seite Page Pages Página	No.	Seite Page Pages Página
91-130 856-05	39, 42, 45	91-167 330-05	11	91-167 560-05	32	91-167 624-91	16
91-140 945-05	21, 33	91-167 373-91	9, 27	91-167 561-05	17, 46	91-167 625-91	16
91-165 606-12	10	91-167 375-91	9	91-167 565-91	12	91-167 636-05	32, 37
91-165 607-15	10	91-167 434-01	22	91-167 566-91	12	91-167 649-05	31
91-165 611-05	10	91-167 435-05	22	91-167 567-05	9	91-167 652-72/951	39, 42, 45
91-165 612-15	10	91-167 436-05	22	91-167 571-01	12	91-167 653-05	42, 45
91-165 613-05	10	91-167 437-05	22	91-167 572-71/893	36	91-167 654-15	42, 45
91-165 618-05	21	91-167 442-91	25	91-167 573-21	35	91-167 655-11	42, 45
91-165 700-05	22	91-167 443-05	25	91-167 586-05	14	91-167 659-92	39, 42, 45
91-165 935-71/698	41	91-167 444-71/895	26	91-167 589-05	16, 28	91-167 673-11	31
91-165 939-71/698	41	91-167 445-71/895	26	91-167 595-05	21, 33	91-167 690-05	11
91-165 944-91	41	91-167 446-71/895	29	91-167 596-05	33	91-167 694-04	13
91-167 073-71/895	29	91-167 447-71/895	29	91-167 597-91	33	91-167 695-04	13
91-167 091-25	17	91-167 454-91	22	91-167 598-41	21, 33	91-167 702-91	12
91-167 099-05	46	91-167 463-71/893	17	91-167 599-91	33	91-167 710-91	11
91-167 118-75/895	47	91-167 464-75/895	17, 46	91-167 600-91	33	91-167 719-01	11
91-167 124-71/893	46	91-167 467-21	17, 46	91-167 601-05	15	91-167 720-91	9
91-167 125-71/893	46	91-167 482-05	25	91-167 603-05	11	91-167 721-01	9
91-167 127-71/893	46	91-167 483-05	26, 29	91-167 604-25	11	91-167 724-05	22
91-167 135-92	22	91-167 486-01	25	91-167 606-91	11	91-167 731-75/893	42
91-167 137-92	22	91-167 487-15	25	91-167 607-01	16, 28	91-167 738-11	46
91-167 138-05	22	91-167 491-05	23, 24	91-167 608-05	16, 28	91-167 739-05	46
91-167 165-71/893	46	91-167 498-11	45	91-167 609-05	16, 28	91-167 740-71/895	46
91-167 166-71/893	49	91-167 510-05	27	91-167 610-05	16, 28	91-167 743-15	47
91-167 220-05	21	91-167 543-15	17	91-167 611-92	16	91-167 748-71/893	46
91-167 231-91	9, 27	91-167 544-05	17	91-167 612-05	16, 28	91-167 754-71/951	39
91-167 232-91	9	91-167 545-15	17, 46	91-167 613-92	16	91-167 768-71/951	42, 45
91-167 239-91	35	91-167 546-05	31	91-167 614-05	16	91-167 780-05	39, 42, 45
91-167 264-15	39, 42, 45	91-167 549-11	31	91-167 616-91	16	91-167 783-91	16
91-167 303-75/893	45	91-167 550-15	31	91-167 617-91	16	91-167 786-91	35
91-167 311-71/893	18	91-167 553-11	32	91-167 618-91	16	91-167 787-25	35
91-167 312-91	31	91-167 556-11	32	91-167 621-05	17	91-167 788-25	35
91-167 316-12	39, 42, 45	91-167 559-05	32	91-167 623-91	16	91-167 789-25	35

PFAFF 917-706/..
PFAFF 937-706/..

No.	Seite Page Pages Página	No.	Seite Page Pages Página	No.	Seite Page Pages Página	No.	Seite Page Pages Página
91-167 790-15	35	91-168 029-92	9	91-168 119-25	17	91-168 235-25	46
91-167 798-21	35	91-168 030-05	9	91-168 122-05	17, 46	91-168 236-25	17, 27
91-167 799-91	16	91-168 032-01	9, 27	91-168 123-05	17, 46	91-168 237-01	28
91-167 807-91	17	91-168 039-05	9, 27	91-168 125-05	17, 46	91-168 243-05	23
91-167 811-12	47	91-168 040-05	9, 27	91-168 131-01	17	91-168 245-05	14
91-167 814-91	46	91-168 041-05	9	91-168 134-05	17	91-168 250-71/895	26, 29
91-167 815-15	46	91-168 042-04	9, 27	91-168 136-01	17	91-168 254-05	23
91-167 828-05	18	91-168 045-05	12	91-168 139-72/893	17	91-168 256-05	25
91-167 830-05	18	91-168 054-92	14	91-168 144-05	33, 53	91-168 266-92	22
91-167 831-71/893	18	91-168 055-91	14	91-168 146-21	17, 46	91-168 269-05	22
91-167 832-01	18	91-168 057-15	14	91-168 147-75/893	17, 46	91-168 276-05	22
91-167 858-11	32	91-168 058-11	20	91-168 150-05	17	91-168 277-05	13, 24
91-167 859-15	32	91-168 059-25	11	91-168 153-05	17	91-168 281-05	25
91-167 905-11	41	91-168 063-25	11	91-168 154-05	17	91-168 284-05	25
91-167 907-15	41	91-168 066-05	9	91-168 161-05	11	91-168 290-91	25
91-167 915-90	22	91-168 069-05	16	91-168 165-90	27	91-168 293-12	22
91-167 918-92	25	91-168 073-05	16	91-168 168-92	11	91-168 295-91	22
91-167 919-92	25	91-168 080-92	16	91-168 169-05	31	91-168 296-05	22
91-167 927-71/895	13	91-168 081-05	16	91-168 170-91	11	91-168 297-05	22
91-167 929-72/895	13	91-168 084-91	16	91-168 171-92	11	91-168 299-05	22
91-167 930-92	11	91-168 088-15	16	91-168 172-05	11	91-168 300-12	22
91-167 931-75/895	13	91-168 089-11	24	91-168 173-05	11	91-168 303-05	21
91-167 987-91	35	91-168 090-91	15	91-168 174-05	11	91-168 304-01	19
91-167 996-75/893	53	91-168 092-05	20	91-168 178-05	21, 53	91-168 310-91	20
91-167 997-75/893	53	91-168 093-05	15, 27	91-168 192-25	11	91-168 314-05	20
91-168 009-05	26, 29	91-168 095-05	15	91-168 201-12	13, 24	91-168 315-12	20
91-168 017-07	9	91-168 099-04	15	91-168 202-15	23	91-168 316-05	20
91-168 019-91	9	91-168 100-93	15	91-168 204-15	24	91-168 318-05	20
91-168 020-01	9	91-168 106-05	16	91-168 206-12	24	91-168 320-91	20
91-168 023-03	9	91-168 108-05	19, 29	91-168 214-15	18	91-168 321-05	20
91-168 025-05	9, 27	91-168 112-05	19	91-168 218-91	18	91-168 322-05	20
91-168 027-92	9, 27	91-168 113-05	19	91-168 223-01	18	91-168 323-12	20
91-168 028-07	9, 27	91-168 117-05	9, 19	91-168 234-25	17, 46	91-168 327-92	23



PFAFF 917-706/..
PFAFF 937-706/..

No.	Seite Page Pages Página	No.	Seite Page Pages Página	No.	Seite Page Pages Página	No.	Seite Page Pages Página
91-168 328-92	23	91-168 438-05	9	91-168 565-15	18	91-168 823-72/895	19, 29
91-168 329-05	23	91-168 442-15	22	91-168 570-91	15	91-168 829-12	13
91-168 331-05	25	91-168 443-05	11	91-168 571-05	15	91-168 830-15	12
91-168 334-05	23	91-168 468-05	21	91-168 572-93	15	91-168 831-14	12
91-168 335-05	23	91-168 480-15	14	91-168 574-91	14	91-168 832-14	12
91-168 336-05	23	91-168 493-91	23	91-168 575-91	14	91-168 833-07	23, 24
91-168 337-92	23	91-168 494-04	23	91-168 577-71/893	14	91-168 835-14	13
91-168 341-07	23	91-168 495-05	23	91-168 578-91	14	91-168 840-91	12
91-168 342-91	20	91-168 496-92	23	91-168 579-91	23	91-168 841-12	12
91-168 344-05	20	91-168 498-15	31	91-168 580-05	23	91-168 842-12	12
91-168 347-05	20	91-168 499-05	31	91-168 581-15	37	91-168 843-05	12
91-168 348-05	20	91-168 511-04	24	91-168 583-05	37	91-168 844-05	12
91-168 350-12	20	91-168 518-71/894	53	91-168 592-05	25	91-168 845-92	12
91-168 351-05	20	91-168 521-91	24	91-168 593-05	20	91-168 850-91	13
91-168 352-15	20	91-168 523-15	24	91-168 595-92	20	91-168 851-15	13
91-168 353-91	20	91-168 525-12	24	91-168 597-92	20	91-168 854-71/893	14
91-168 370-71/951	25	91-168 526-05	24	91-168 607-92	16	91-168 865-91	28
91-168 371-75/951	25	91-168 527-91	24	91-168 618-05	21	91-168 880-04	28
91-168 372-05	25	91-168 528-15	24	91-168 623-05	21	91-168 882-05	28
91-168 373-92	25	91-168 529-15	24	91-168 626-05	21	91-168 885-91	21
91-168 375-71/893	54	91-168 530-12	13, 24	91-168 627-45	21	91-168 887-91	21
91-168 376-15	54	91-168 538-01	18	91-168 628-91	21	91-168 888-91	21
91-168 377-05	25	91-168 541-05	20	91-168 629-05	21	91-168 893-05	29
91-168 381-15	26	91-168 542-05	20	91-168 673-05	35	91-168 897-05	29
91-168 381-92	26	91-168 543-05	18	91-168 694-92	16	91-168 898-01	28
91-168 382-05	26	91-168 544-05	18	91-168 720-75/698	26	91-168 901-92	31
91-168 383-05	26	91-168 546-01	18	91-168 741-91	20	91-168 906-02	32
91-168 384-05	26	91-168 550-11	18	91-168 742-25	20	91-168 907-05	32
91-168 385-05	26	91-168 553-92	18	91-168 810-05	11	91-168 909-15	32
91-168 386-07	9	91-168 555-21	18	91-168 811-71/895	19	91-168 910-05	32
91-168 389-91	9	91-168 559-92	18	91-168 814-15	9	91-168 914-15	32
91-168 415-15	32	91-168 561-91	18, 42	91-168 821-05	12	91-168 917-05	32
91-168 434-01	22	91-168 563-05	18	91-168 822-92	12	91-168 918-05	32

PFAFF 917-706/..
PFAFF 937-706/..

No.	Seite Page Pages Página	No.	Seite Page Pages Página	No.	Seite Page Pages Página	No.	Seite Page Pages Página
91-168 924-05	26	91-169 137-05	13	91-174 074-15	12	91-175 700-05	10
91-168 927-15	32	91-169 384-15	37	91-174 081-05	12	91-175 709-15	10
91-168 928-05	16	91-169 523-05	12	91-174 082-15	12	91-175 710-05	10
91-168 929-05	16	91-169 556-05	12	91-174 253-25	10	91-175 711-05	10
91-168 934-05	32	91-169 582-05	32	91-174 256-91	10	91-175 713-05	10
91-168 934-92	32	91-171 042-05	14	91-174 396-05	11	91-176 051-71/893	43
91-168 938-91	32	91-171 049-05	14	91-174 438-25	11	91-177 464-75/893	36, 40, 43, 49
91-168 939-15	32	91-171 159-05	23	91-174 439-25	11	91-186 331-91	42, 45
91-168 946-92	27	91-171 205-07	23, 24	91-174 440-25	11	91-187 293-75/893	51
91-168 947-01	27	91-171 227-05	10	91-174 441-05	11	91-187 426-70/893	51
91-168 948-05	27	91-171 230-12	10	91-174 454-91	11	91-265 052-75/895	26
91-168 961-15	31	91-171 255-12	12	91-174 455-15	11	91-268 015-70/893	56
91-168 962-11	31	91-171 268-04	12	91-174 501-15	26	91-268 016-91	19
91-168 968-91	27	91-171 269-15	12	91-174 503-15	26	91-268 032-91	23
91-168 970-91	31	91-171 270-05	12	91-174 504-15	26	91-268 033-91	23
91-168 971-92	31	91-171 272-04	12	91-174 507-05	21, 33	91-268 035-72/893	26
91-168 972-05	27	91-171 273-04	12	91-174 711-05	41	91-268 040-05	19
91-168 974-05	31	91-171 304-05	12	91-174 783-05	14	91-268 051-75/893	37, 56
91-168 979-05	28	91-171 307-05	12	91-174 855-05	32	91-268 055-03	9
91-168 980-05	28	91-171 323-05	10	91-174 856-05	32	91-268 052-71/893	37
91-168 981-05	28	91-171 330-12	13	91-174 857-11	32	91-268 063-91	9
91-168 982-05	28	91-171 373-05	10	91-174 860-05	32	91-700 226-15	17, 27
91-168 983-05	28	91-171 561-15	35	91-174 861-05	32	91-700 226-25	46
91-168 984-05	28	91-171 562-15	35	91-174 862-05	32	91-700 249-15	31
91-168 985-05	28	91-171 565-01	35	91-174 864-15	32	91-700 335-15	13
91-168 988-01	28	91-171 566-05	35	91-174 879-05	53	91-700 335-25	11
91-168 989-05	28	91-171 677-15	20	91-174 925-05	25	91-700 338-25	35
91-168 992-07	29	91-171 811-05	27	91-174 998-05	33	91-700 689-15	14, 23
91-168 993-15	29	91-171 835-91	32	91-175 514-71/893	40	91-700 785-15	13, 20, 23, 24
91-168 996-05	28	91-171 909-91	21	91-175 549-05	10	91-700 961-15	31
91-168 998-05	28	91-172 939-05	18	91-175 690-05	21, 33	91-701 179-15	9
91-168 999-04	28	91-174 037-12	13	91-175 697-91	10	91-701 344-15	45
91-169 116-05	10	91-174 072-12	13	91-175 699-05	10	91-701 515-25	53



PFAFF 917-706/..
PFAFF 937-706/..

No.	Seite Page Pages Página	No.	Seite Page Pages Página	No.	Seite Page Pages Página	No.	Seite Page Pages Página
91-701 522-25	35	99-136 546-91	51				
95-721 192-11	31	280-1-120 105	58				
95-721 193-91	31	280-1-120 122	58				
97-30 118-325/899	53	280-1-120 144	58				
99-069 707-01	13	280-1-120 199	59				
99-069 713-01	12	280-1-120 205	59				
99-115 034-15	55	280-1-120 217	58				
99-115 037-45	55	280-1-120 243	59				
99-133 042-91	49	280-1-120 247	59				
99-133 093-91	35	24 101-2.205-4	40, 43, 49				
99-133 122-91	49	24 132-2.204-4	36, 43				
99-133 163-01	10	25 161-8.014-9	19, 22, 25				
99-133 218-01	13	25 308-8.203-0	48				
99-133 221-01	12	25 308-8.204-0	36, 39, 40, 42, 43, 45, 48, 49				
99-133 752-01	40, 43, 49	25 308-8.206-0	40, 43, 49, 51				
99-133 905-91	49	26 536-3.010-9	19, 22, 25				
99-134 008-91	36, 40, 43, 49	26 536-3.020-0	9				
99-134 089-05	56						
99-134 093-05	56						
99-134 299-91	40, 43, 49						
99-134 369-91	36, 40, 43, 49						
99-134 452-91	40, 43, 49						
99-134 498-91	39, 42, 45						
99-134 580-91	49						
99-134 828-91	47						
99-134 850-91	36						
99-134 851-91	42, 45						
99-135 298-91	47						
99-135 350-91	40, 43, 49						
99-135 496-95	48, 49						
99-135 549-91	35						
99-135 715-91	48						
99-135 835-05	48						

PFAFF

**G.M. PFAFF
Aktiengesellschaft**

Postfach 3020
D-67653 Kaiserslautern

Königstr. 154
D-67655 Kaiserslautern

Telefon: (0631) 200-0
Telefax: (0631) 172 02
Telex: 45753 PFAFF D

Gedruckt in der BRD
Printed in Germany
Imprimé en R.F.A.
Impreso en la R.F.A.