

1245

1246

Teileliste

Parts list

Liste de pièces

Lista de piezas

Diese Teileliste hat für Maschinen ab nachfolgender
Seriennummer Gültigkeit:
This parts list applies to machines from the following
serial numbers onwards:
Cette liste de pièces est valable pour les machines au
numéros de série à partir de:
Esta lista de piezas tiene validez para máquinas a partir del
número de serie siguiente:
PFAFF 1245 # 527 678 →
PFAFF 1246 # 527 679 →

Alle Informationen und Abbildungen waren zum Zeitpunkt der Druckgebung auf dem neusten Stand.

Technische Änderungen vorbehalten!

Der Nachdruck, die Vervielfältigung sowie die Übersetzung - auch auszugsweise - aus PFAFF-Teilelisten ist nur mit unserer vorherigen Zustimmung und mit der Quellenangabe gestattet.

At the time of printing, all information and illustrations contained in this document were up to date.

Subject to alteration!

The reprinting, copying or translation of PFAFF Parts lists whether in whole or in part, is only permitted with our previous permission and with written reference to the source.

Au moment de la remise à l'imprimeur, toutes les informations et figures se rapportant à cette machine correspondaient à l'état actuel des connaissances.

Sous réserve de modifications techniques!

Aucune reproduction, photocopie ou traduction - même par extraits - des listes de pièces PFAFF ne peut être effectuée, à condition d'en indiquer l'origine, sans notre autorisation expresse.

Todas las informaciones e ilustraciones de este manual estaban al día en el momento de entregarse para su impresión.

¡ Salvo modificaciones técnicas!

La reimpresión, reproducción y traducción - aunque sólo sea parcial - de las listas de piezas PFAFF sólo está permitida con nuestro permiso previo e indicando la fuente.

G.M. PFAFF
Aktiengesellschaft

Postfach 3020
D-67653 Kaiserslautern

Königstr. 154
D-67655 Kaiserslautern

Redaktion/Illustration
Verlag Technische Dokumentation
Postfach 1106
D-77901 Lahr

		Seite Page Page Página
0	Wichtiger Hinweis Important note Avis important Observación importante	0 - 1
1	Vorwort Foreword Avant-propos Notas preliminares	1 - 1
2	Erläuterungen der Schlüsselzeichen Explanation of key markings Explication des symboles Explicaciones de los signos clave	2 - 1
3	Basismaschine Basic machine Machine de base Máquina básicas	
3.01	Gehäuseteile Housing sections Parties du corps Piezas del cárter	3 - 1
3.02	Kopfteile Needle head parts Pièces de tête Piezas de la cabeza	3 - 2
3.03	Armteile Arm parts Pièces de bras Piezas del brazo	3 - 5
3.04	Grundplattenteile Bedplate parts Pièces du plateau fondamental Piezas del cárter	3 - 8
4	Fadenabschneid-Einrichtung (-900/56) Thread trimmer (-900/56) Coupe-fil (-900/56) Cortahilos (-900/56)	4 - 1

	Seite Page Page Página
5 Nähfuß heben über Pedal (-910/01)	5 - 1
Raiser presser foot via the pedal (-910/01)	
Relever le pied presseur en actionnant la pédale (-910/01)	
Elevación del prensatelas mediante pedal (-910/01)	
6 Presserfuß-Automatik (-910/04)	6 - 1
Automatic presser foot lifter (-910/04)	
Relève-pied automatique (-910/04)	
Alzaprensatelas (-910/04)	
7 Verriegelungs-Einrichtung (-911/97)	7 - 1
Backtacking mechanism (-911/97)	
Dispositif à points d'arrêt (-911/97)	
Rematador (-911/97)	
8 Wartungseinheit (-925/03)	8 - 1
Air filter / lubricator (-925/03)	
Conditionneur d'air comprimé (-925/03)	
Grupo acondicionador del aire comprimido (-925/03)	
9 Garnrollenständer	9 - 1
Reel stands	
Porte-bobines	
Portacarretes	
10 Einstellehren	10 - 1
Adjustment gauges	
Calibres	
Calibres de ajuste	
11 Teile zur Tischplatte	10 - 1
Parts for table top	
Pièces du plateau	
Piezas para el tablero	
12 Fadenöler	12 - 1
Thread lubricator	
Graisser de fil	
Lubricador del hilo	
13 Keilriemen	12 - 1
V-belt	
Courroie trapézoïdale	
Correa trapezoidal	

	Seite Page Page Página
14 Schmiermittel-Übersicht	14 - 1
Overview of lubricants	
Tableau de lubrifiants	
Tabla de lubricantes	
15 Index (Teilenummern / Seitenzahlen)	15 - 1
Index (part numbers / page numbers)	
Index (numéros de pièces, de pages)	
Index (números de pieza / números de página)	
16 Unterklassen-Ausstattung	
Subclass parts	
Composition des sous-classes	
Composición de las subclases	
16.01 Nähwerkzeuge (PFAFF 1245)	16 - 1
Gauge parts (PFAFF 1245)	
Organes de couture (PFAFF 1245)	
Organos de costura (PFAFF 1245)	
16.02 Nähwerkzeuge (PFAFF 1246)	16 - 13
Gauge parts (PFAFF 1246)	
Organes de couture (PFAFF 1246)	
Organos de costura (PFAFF 1246)	

Achtung!



Wir machen ausdrücklich darauf aufmerksam, daß Ersatz- und Zubehörteile, die nicht von uns geliefert werden, auch nicht von uns geprüft und freigegeben sind. Der Einbau und / oder die Verwendung solcher Produkte kann daher u. Umständen konstruktiv vorgegebene Eigenschaften Ihrer Maschine negativ verändern. Für Schäden, die durch die Verwendung von Nicht-Originalteilen entstehen, übernehmen wir keine Haftung!

Caution!



We warn you expressively that spare parts and accessories that are not supplied by us are not tested and released by us. Fitting or using these products may therefore have negative influences on features that depend on the machine design. We are not liable for any damage caused by the use of non-Pfaff parts!

Attention!



Nous attirons expressément votre attention sur le fait que les pièces de rechange et accessoires qui n'ont pas été livrés par nous n'ont pas non plus été contrôlés et agréés par nous. C'est pourquoi le montage et/ou l'utilisation de telles pièces peut éventuellement entraîner l'altération des caractéristiques de construction de votre machine. Par conséquent, nous n'assumons aucune responsabilité pour les dommages causés par l'emploi de pièces qui ne sont pas d'origine!

¡Atención!



Se hace observar que en el caso de piezas de recambio y accesorios que no hayan sido suministrados por nosotros, quiere decir que non han sido sometidas por nuestra parte a un control y que no se les ha dado el visto bueno. Por esta razón, el montaje y/o empleo de tales productos puede repercutir negativamente en las características previstas en su máquina. ¡Para los daños que eventualmente pudiesen presentarse al utilizar piezas no originales, no asumimos ninguna garantía!

- Die Seriennummer der Maschine, für die diese Teileliste Gültigkeit hat, ist auf der Titelseite aufgeführt.
 - Alle Teile sind so abgebildet, wie sie in der Maschine funktionsmäßig zusammengehören.
 - Gestrichelt dargestellte Teile zeigen angrenzende Teile aus anderen Funktionsgruppen.
 - Im oberen Teil der Bildseiten befindet sich eine Gesamtansicht der Maschine .
 - Der Einbauort der dargestellten Teile wird durch eine gerasterte Fläche gekennzeichnet.
 - Einrahmungen auf den Bildseiten zeigen, aus welchen Einzelteilen sich die Gruppenteile zusammensetzen.
 - Die auf den Bildseiten verwendeten Schlüsselzeichen (; 2 ; 3 usw.) sind im Kapitel "Erläuterungen der Schlüsselzeichen" aufgelistet.
-
- The serial number of the machine to which this parts list applies is indicated on the cover page.
 - All parts are illustrated in function groups with the parts which they function together with in the machine.
 - Parts illustrated with broken lines are parts from other function groups which border on the illustrated function group.
 - The above section of the page of illustrations contains a total view of the machine. The place for the installation of the parts pictured here is marked by the grid.
 - The framed-in sections on the illustration pages show the individual parts comprising a group.
 - The key markings used on the illustrated pages (; 2 ; 3 etc.) are listed in the chapter "Explanation of key markings".
-
- Le numéro de série de la machine pour laquelle cette liste de pièces est valable est indiqué sur la première page.
 - Toutes les pièces sont représentées en fonction de leur groupement fonctionnel dans la machine.
 - Les pièces hâchurées indiquent les pièces limitrophes de groupes de fonctions différents.
 - La partie supérieure des pages de figures comprend une présentation globale de la machine. L'emplacement des pièces représentées est signalé par quadrillages.
 - Les parties encadrées sur les pages à illustrations représentent les pièces individuelles formant groupe.
 - Vous trouverez au chapitre "Explication des symboles" une liste des symboles utilisés sur les pages de figures (; 2 ; 3 etc.)
-
- El número de serie de la máquina para la cual tiene validez esta lista de piezas va indicado en la página de título.
 - Todas las piezas están ilustradas tal como aparecen en la máquina para su funcionamiento.
 - Las piezas representadas con rayitas muestran piezas colindantes de otros grupos de funciones.
 - En la parte superior de las páginas ilustradas se puede ver una vista en conjunto de la máquina.
 - El lugar de montaje de la pieza representada va caracterizada mediante una superficie reticulada.
 - Los recuadros en las páginas ilustradas indican las piezas individuales de que se componen los grupos.
 - Los signos clave (; 2 ; 3 etc.) empleados en las páginas con ilustraciones van listados en el capítulo "Explicaciones de los signos clave".

- []** **Unterklassenabhängig, Teilenummer siehe Unterklassen-Ausstattung.**
Subclas-dependent, for part number see subclass parts listing.
Fonction de la sous-classe; pour le numéro de la pièce, voir "Equipement de sous-classes".
Dependientes de la subclase, para el número de pieza véase "Dotación de subclases".
- B** **Maschinen-Ausstattung für mittlere Materialien.**
Model B for sewing medium-weight materials.
Modèle B pour la couture de matières moyennes.
Tipo B para materiales semiligeros.
- C** **Maschinen-Ausstattung für mittelschwere Materialien.**
Model C for sewing medium-heavy materials.
Modèle C pour la couture de matières mi-lourdes.
Tipo C para materiales semipesados.
- N** **Stichlänge 6,0 mm.**
Stitch length 6,0 mm.
Longeur du point 6,0 mm.
Largo de puntada 6,0 mm.
- N8** **Stichlänge 8,0 mm.**
Stitch length 8,0 mm.
Longeur du point 8,0 mm.
Largo de puntada 8,0 mm.
- P** **Teile zum Hüpftransport**
Components of four-motion drop feed.
Pièces de l'entraînement par griffe sautillante.
Piezas del transportador inferior a cuatro tiempos.
- 3** **Geklebt**
Part cemented
Pièce collée
Pieza pegada
- 6** **Nadeldicke und Spitzenform bei Bestellung angeben.**
Needle size and style of point to be stated on order.
Préciser la grosseur de l'aiguille et la forme de la pointe à la commande.
Grosor de aguja y forma de la punta, indíquese en los pedidos.
- 27/2** **Eingeklammerte Zahl = Dicke in mm.**
Number in brackets = thickness in mm.
Chiffre entre parenthèses = épaisseur en mm
Cifra entre paréntesis = espesor en mm.

- 27/5** **Eingeklammerte Zahl = Länge in mm.**
Number in brackets = length in mm.
Chiffre entre parenthèses = longueur en mm
Cifra entre paréntesis = largura en mm.
- 28** **Sonderausführung**
Special version
Version spéciale
Tipo especial
- 28/6** **Sonderausführung, nur in Verbindung mit Distanzscheibe Nr. 91-140 414-05 oder Nr. 91-140 415-05 (siehe Seite 3 - 10).**
Special version, only in conjunction with spacing washer No. 91-140 414-05 or No. 91-140 415-05 (see page 3 - 10).
Version spéciale, uniquement en liaison avec la rondelle intercalaire n° 91-140 414-05 ou n° 91-140 415-05 (voir page 3 - 10).
Tipo especial, sólo en combinación con la arandela distanciadora N° 91-140 414-05 ò N° 91-140 415-05 (véase página 3 - 10).
- 28/8** **Sonderausführung, für leichten Stoffdrückerdruck.**
Special version, for light presser bar pressure.
Version spéciale, pour pression légère de la barre de pression.
Tipo especial, para presión ligera del prensatelas.
- 32** **Beim Einbau dieses Teiles wird für die Paßgenauigkeit zum Anschlußteil keine Garantie übernommen; zweckmäßig vollständiges Aggregat bestellen.**
No guarantee is assumed that this part will fit the mating part; it is best to order a complete assembly.
Aucune garantie ne pourra être assurée quant à la précision d'ajustage de cette pièce avec la pièce correspondante; il est indiqué de commander un mécanisme complet.
Al montar esta pieza no se asume garantía alguna en cuanto a la tolerancia y precisión de ajuste respecto a la pieza correspondiente; por esta razón, se recomienda pedir el grupo completo.
- 35/1** **Bei Montage vernieten.**
To be riveted after assembly.
River après montage.
Remáchese después del montaje.
- 35/4** **Bei Montage bohren und verstiften.**
To be drilled and pinned after assembly.
Percer et goupiller après montage.
Debera bacerse un taladro y colocarse un pasador antes del montaje.
- 40/1** **Füllen mit 28-011 201-44; Bestellnummer siehe Seite 13 - 1.**
Top up with 28-011 201-44; for part number see page 13 - 1.
Remplir de 28-011 201-44; n° de commande, voir page 13 - 1.
Rellene con 28-011 201-44; para el Número de pedido véase la página 13 - 1.

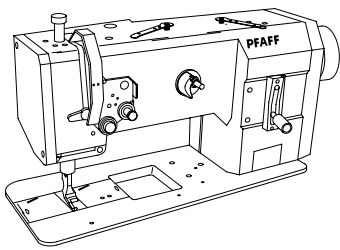
- 40/3** **Fetten mit 28-011 202-47; Bestellnummer siehe Seite 13 - 1.**
Grease with 28-011 202-47; for part number see page 13 - 1.
Graiser avec de la graisse 28-011 202-47; n° de commande, voir page 13 - 1.
Engrase con grasa 28-011 202-47; para el Número de pedido véase la página 13 - 1.
- 40/4** **Fetten mit 28-011 202-43; Bestellnummer siehe Seite 13 - 1.**
Grease with 28-011 202-43; for part number see page 13 - 1.
Graiser avec de la graisse 28-011 202-43; n° de commande, voir page 13 - 1.
Engrase con grasa 28-011 202-43; para el Número de pedido véase la página 13 - 1.
- 40/6** **Füllen mit 28-011 202-17; Bestellnummer siehe Seite 13 - 1.**
Top up with 28-011 202-17; for part number see page 13 - 1.
Remplir de 28-011 202-17; n° de commande, voir page 13 - 1.
Rellene con 28-011 202-17; para el Número de pedido véase la página 13 - 1.
- 40/7** **Tränken mit 28-011 202-17; Bestellnummer siehe Seite 13 - 1.**
Grease with 28-011 202-17; for part number see page 13 - 1.
Graiser avec de la graisse 28-011 202-17; n° de commande, voir page 13 - 1.
Engrase con grasa 28-011 202-17; para el Número de pedido véase la página 13 - 1.
- 40/13** **Fetten mit 28-011 202-05; Bestellnummer siehe Seite 13 - 1.**
Grease with 28-011 202-05; for part number see page 13 - 1.
Graiser avec de la graisse 28-011 202-05; n° de commande, voir page 13 - 1.
Engrase con grasa 28-011 202-05; para el Número de pedido véase la página 13 - 1.
- 60** **Wahlweise**
Optional
Au choix
Opcional
- 81/1** **Stückzahl je nach Bedarf.**
Quantity as required.
Nombre en fonction besoin.
Cantidad según sea necesario.
- 90/47** **Nr. 91-141 572-12 mitbestellen.**
Include No. 91-141 572-12 in your order.
Comprendre la pièce n° 91-141 572-12 dans votre commande.
Pidase juntamente el N° 91-141 572-12.
- 95/8** **X-Werte bei Bestellung angeben.**
Please state x-values on order.
Indiquer les valeurs "x" à la commande.
Indíquese en los pedidos los valores "x".

2

Erläuterung der Schlüsselzeichen
Explanation of key markings
Explication des symboles
Explicaciones de los signos clave

96

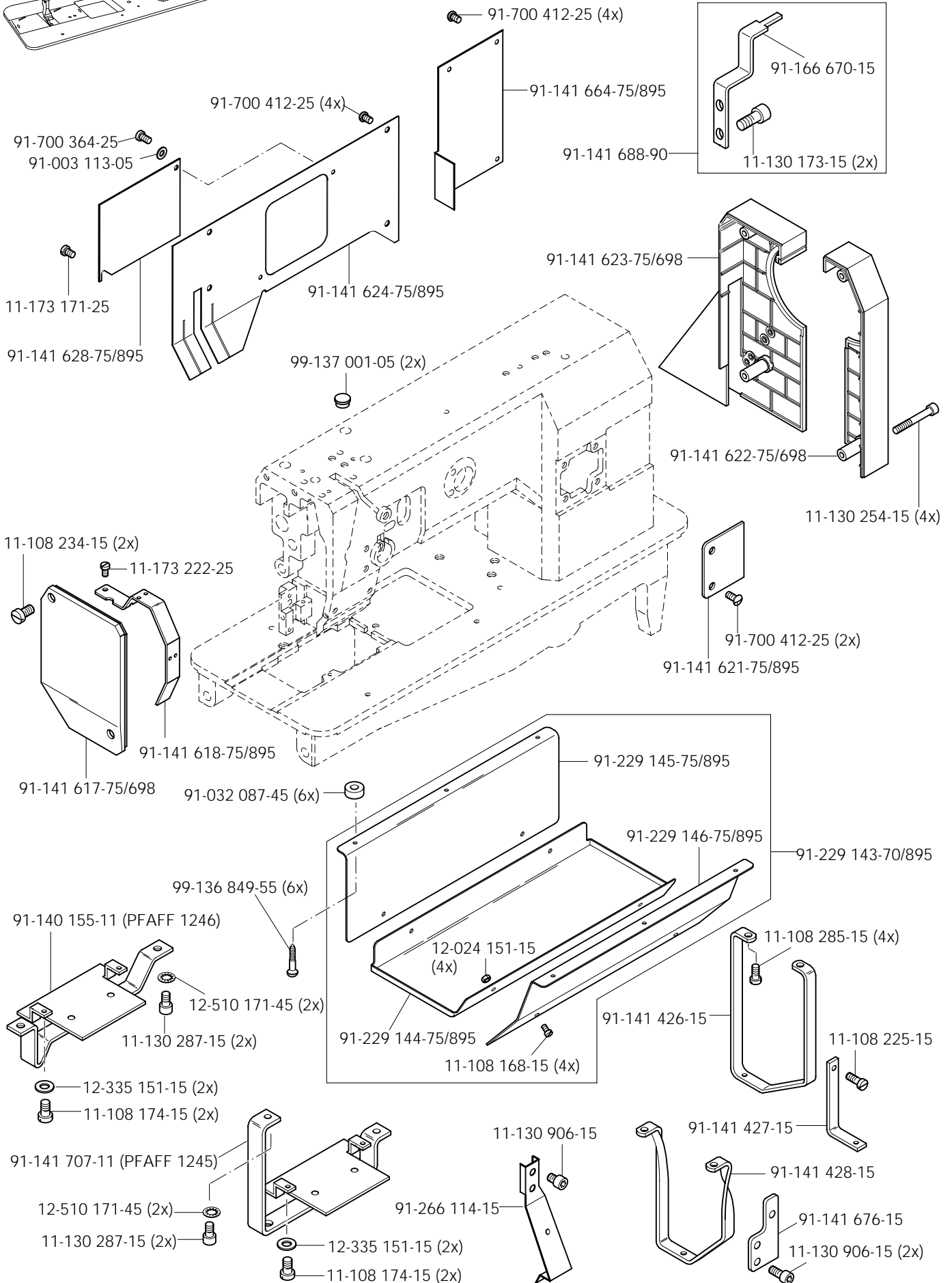
Länge angeben.
State length.
Préciser longueur.
Indíquese la largura



Gehäuseteile
Housing sections
Parties du corps
Piezas del cárter

PFAFF 1245
PFAFF 1246

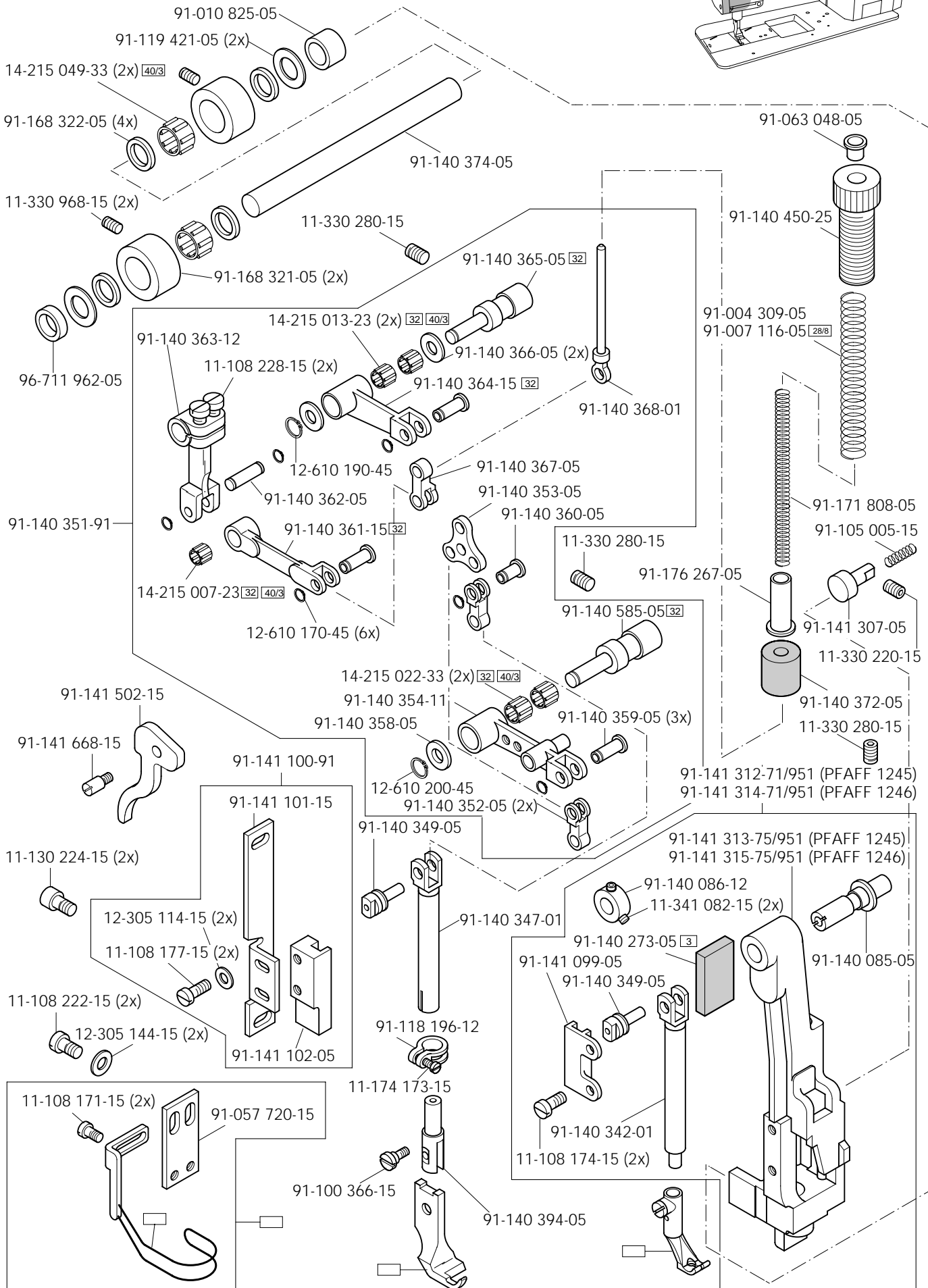
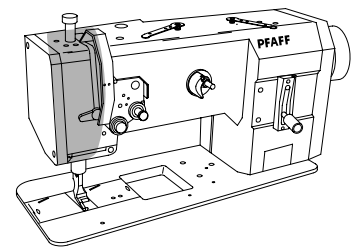
3.01

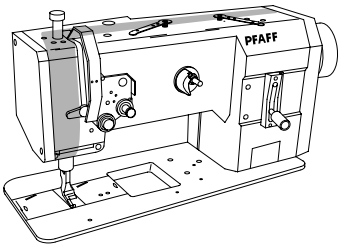


3.02

Kopfteil
Needle head parts
Pièces de tête
Piezas de la cabeza

PFAFF 1245
PFAFF 1246

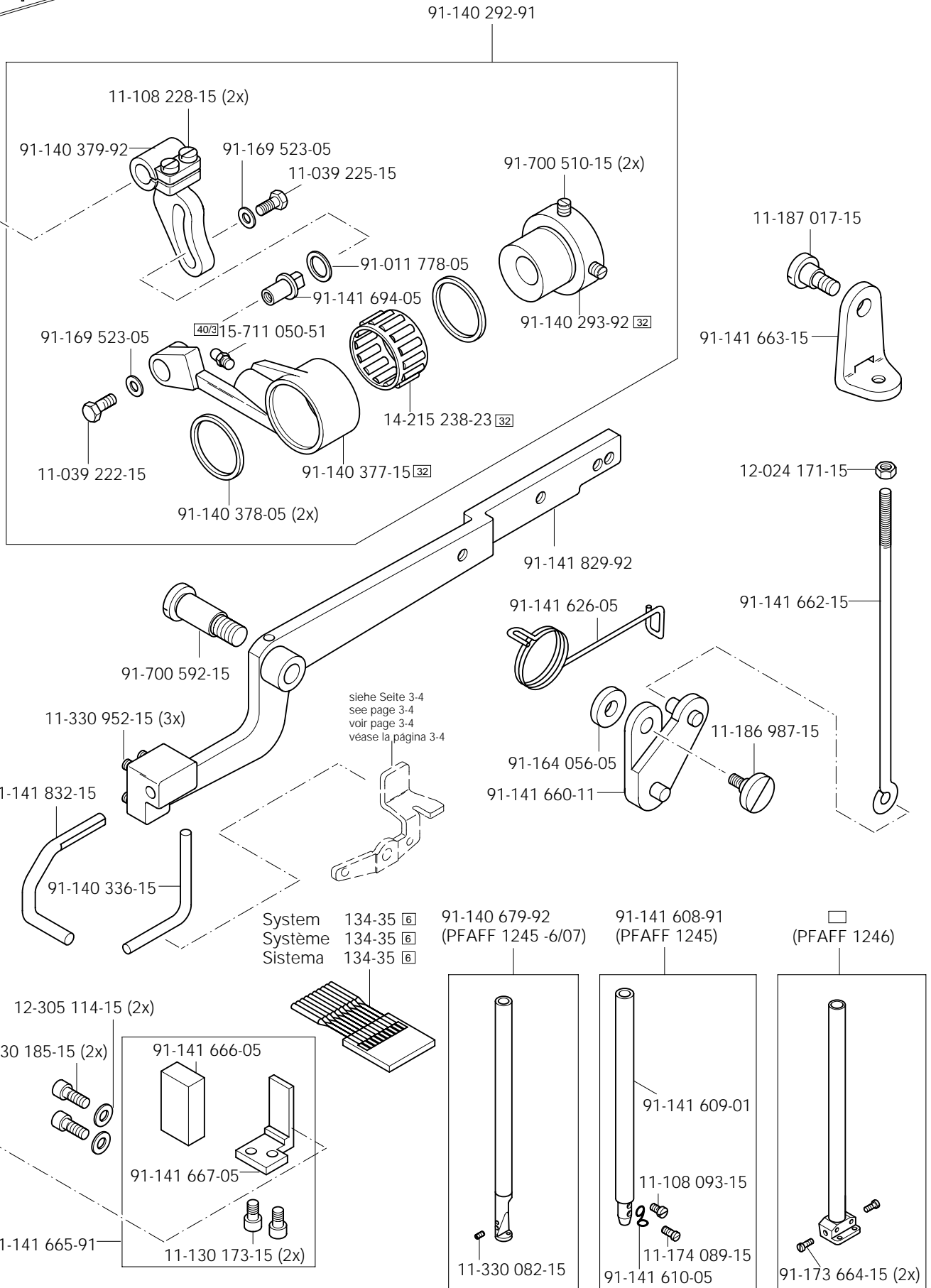




Kopfteile
Needle head parts
Pièces de tête
Piezas de la cabeza

PFAFF 1245
PFAFF 1246

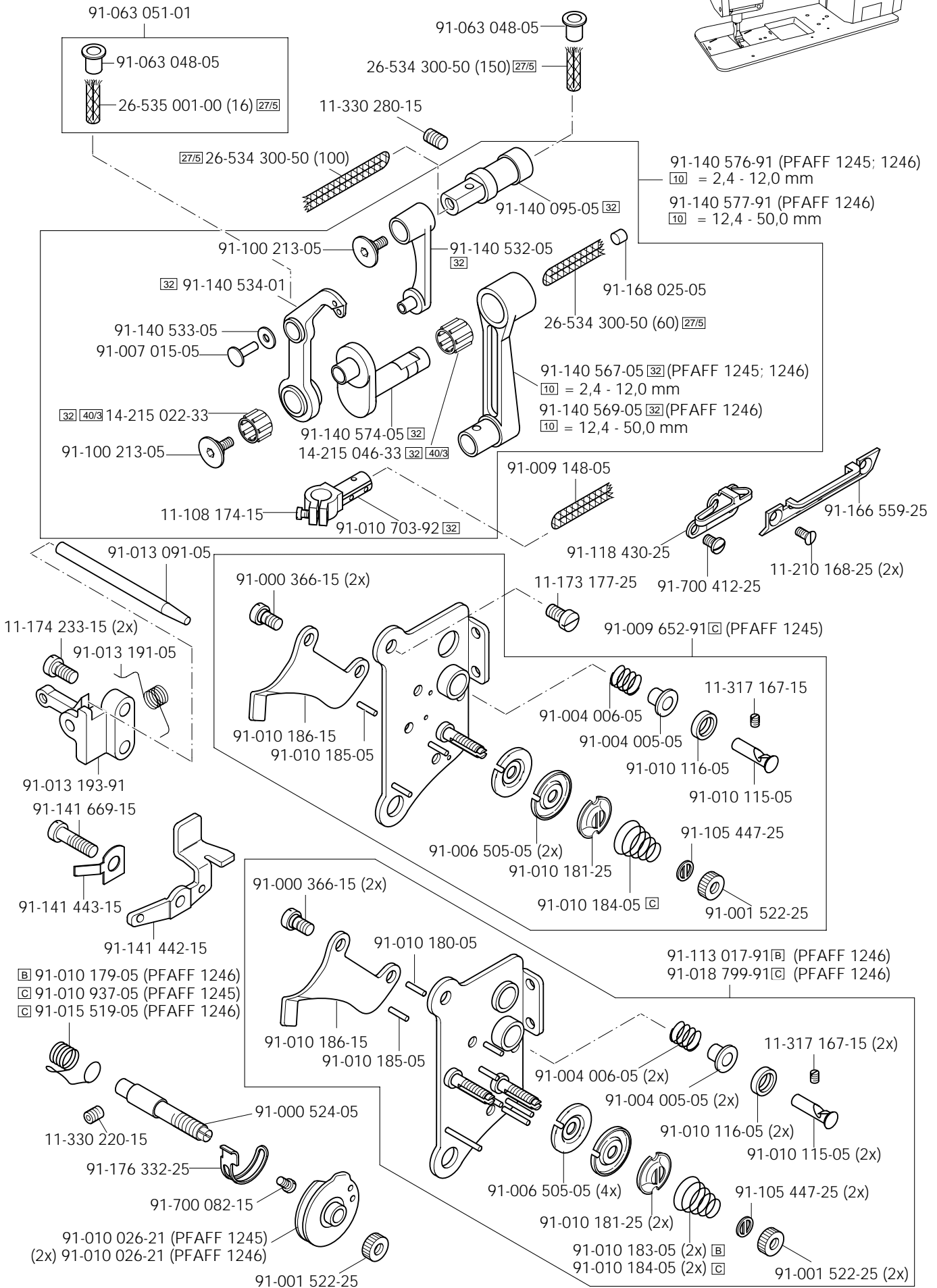
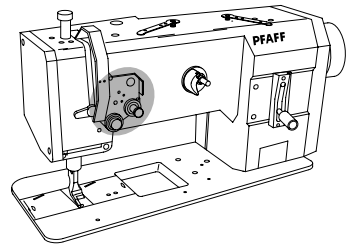
3.02

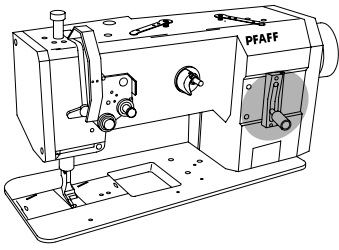


3.02

Kopfteile
Needle head parts
Pièces de tête
Piezas de la cabeza

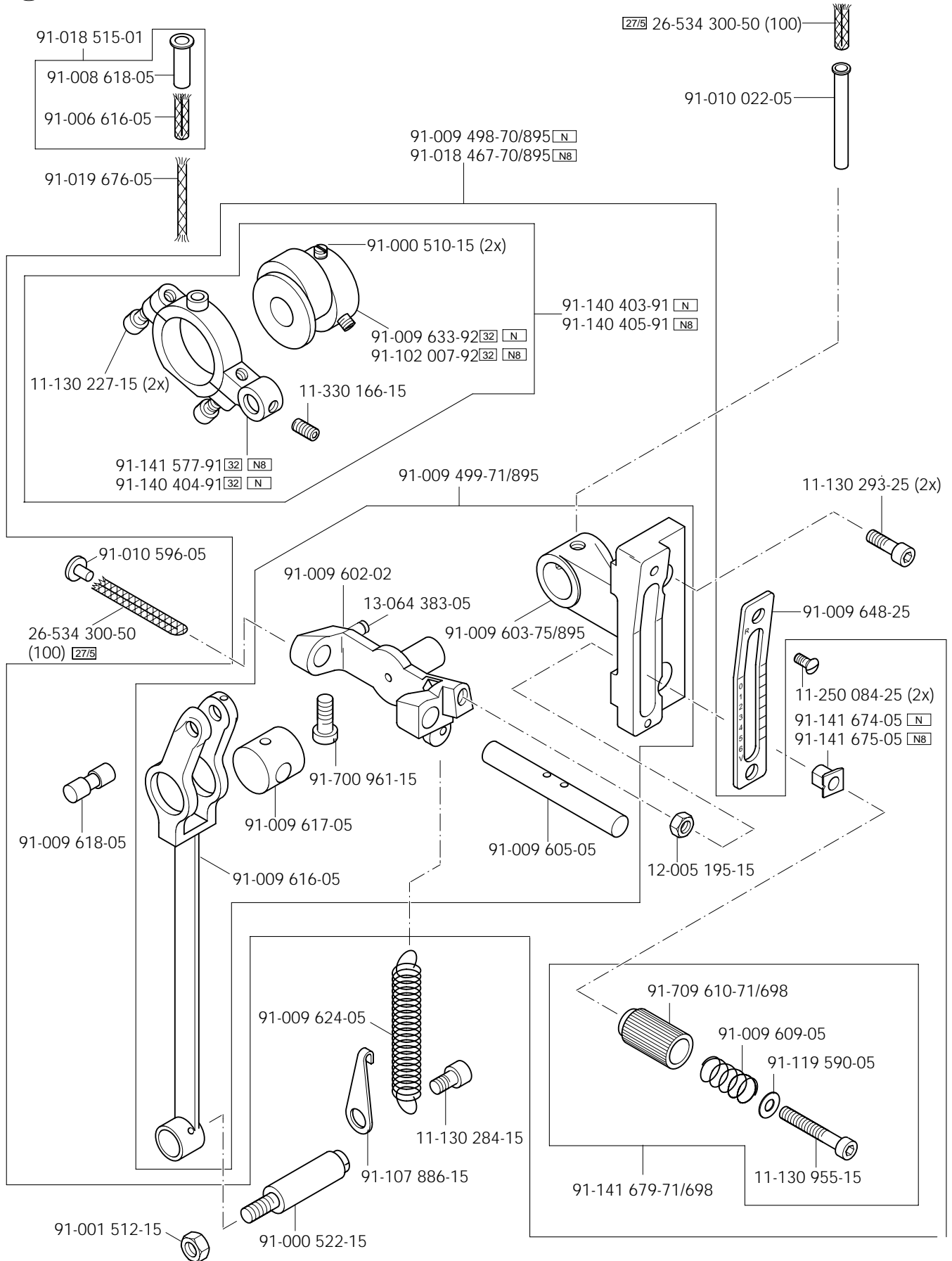
PFAFF 1245
PFAFF 1246





Armteile
 Arm parts
 Pièces de bras PFAFF 1245
 Piezas del brazo PFAFF 1246

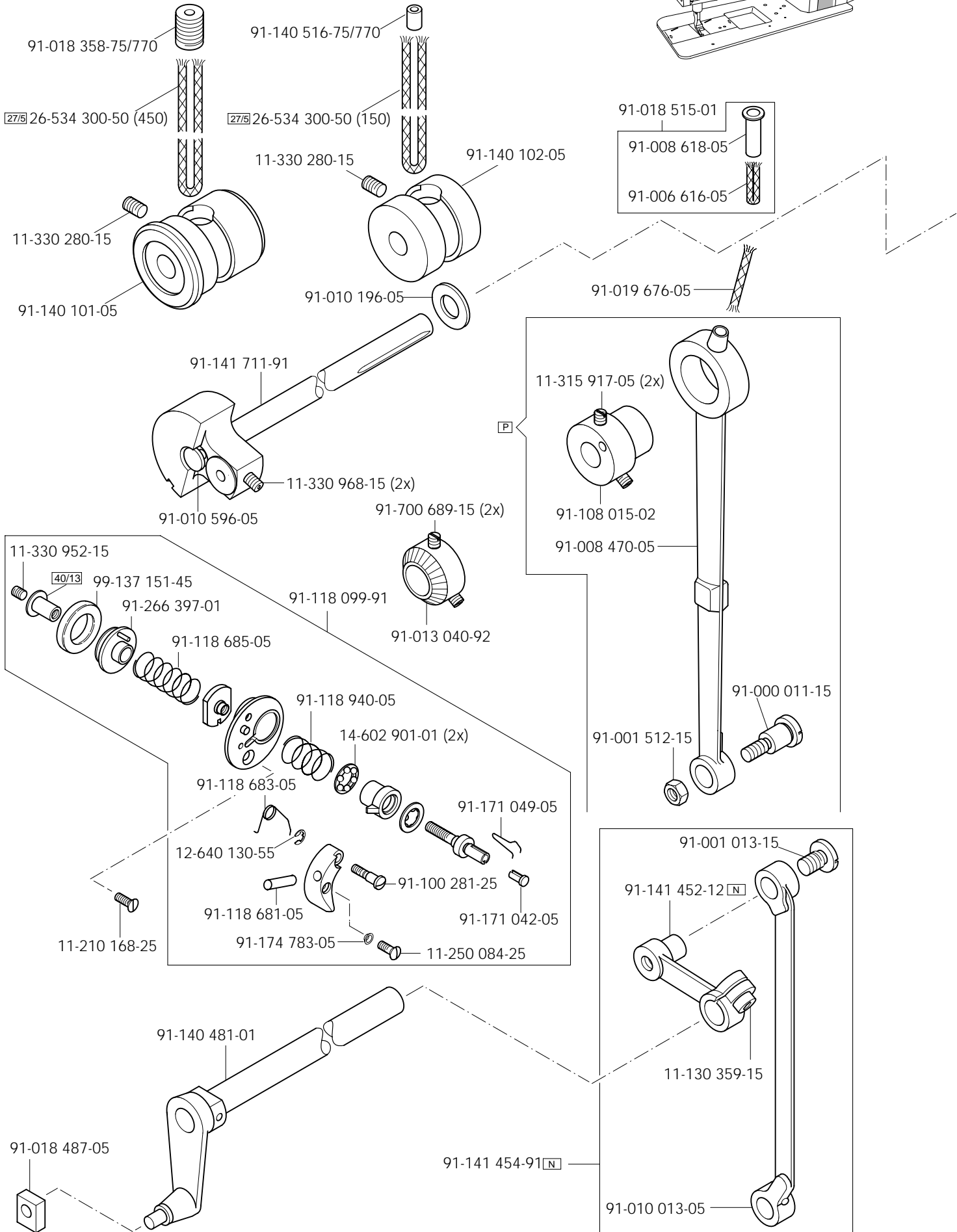
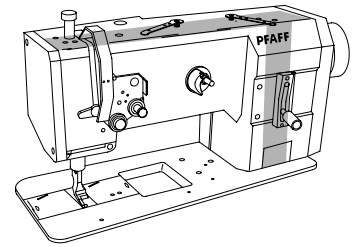
3.03

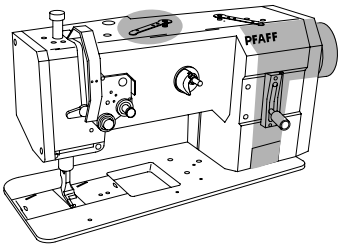


3.03

Armteile
Arm parts
Pièces de bras
Piezas del brazo

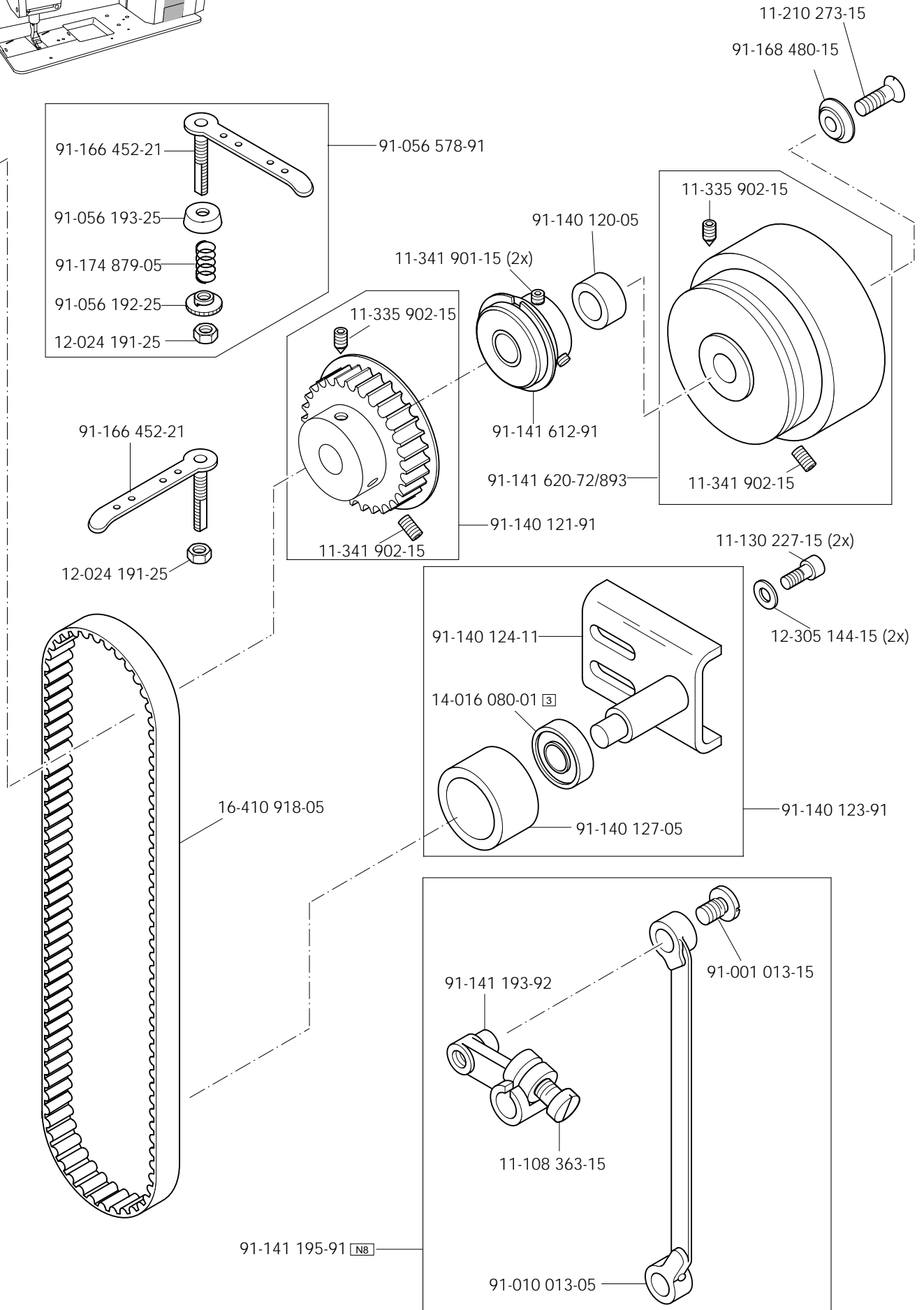
PFAFF 1245
PFAFF 1246





Armteile
 Arm parts
 Pièces de bras PFAFF 1245
 Piezas del brazo PFAFF 1246

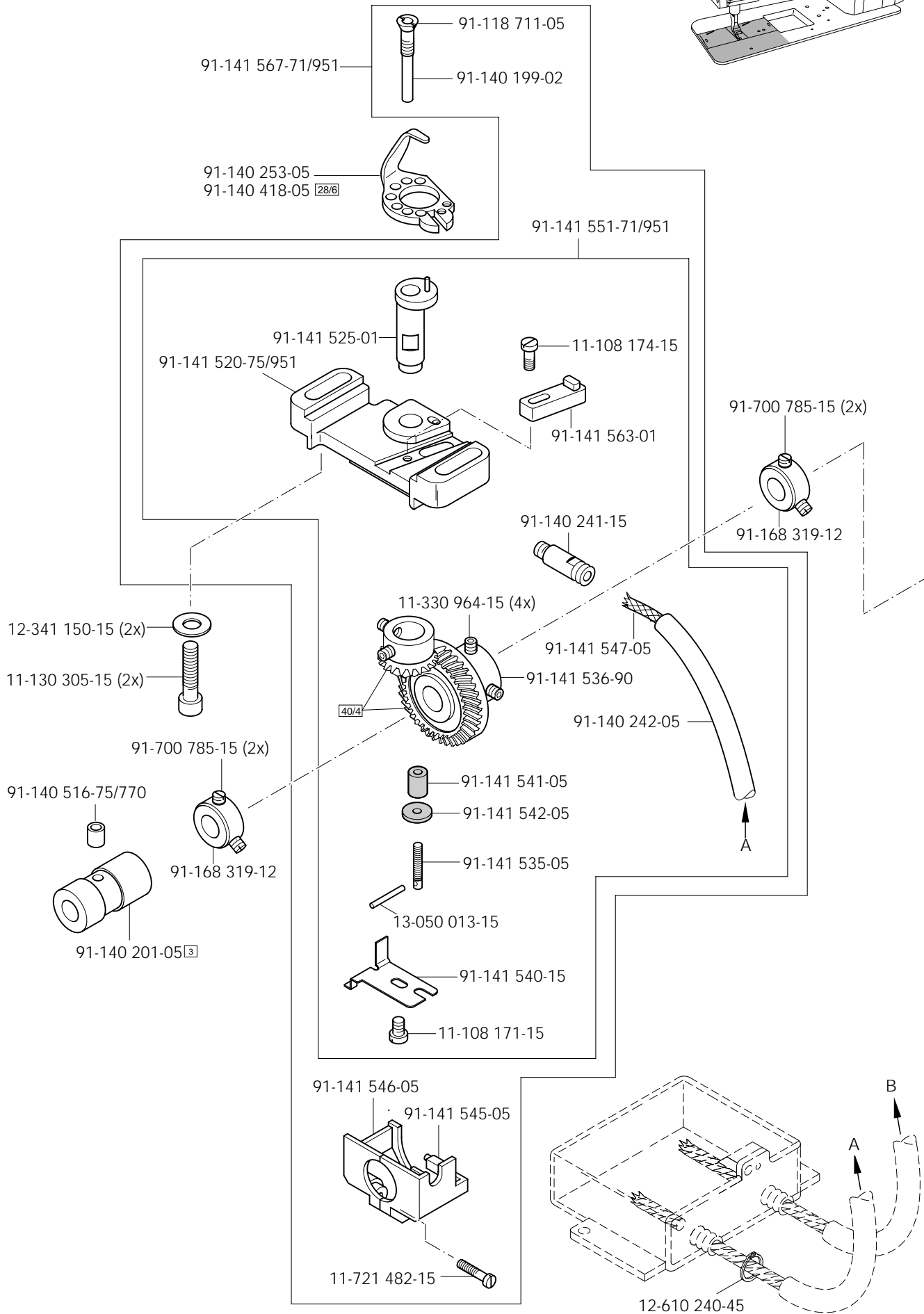
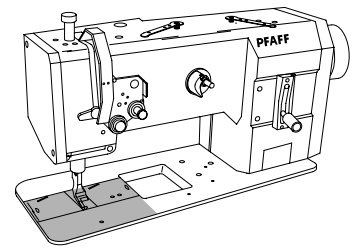
3.03

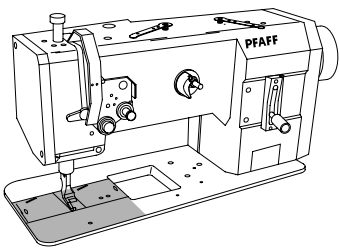


3.04

Grundplattenteile
 Bedplate parts
 Pièces du plateau fondamental
 Piezas del cárter

PFAFF 1246





Grundplattenteile

Bedplate parts

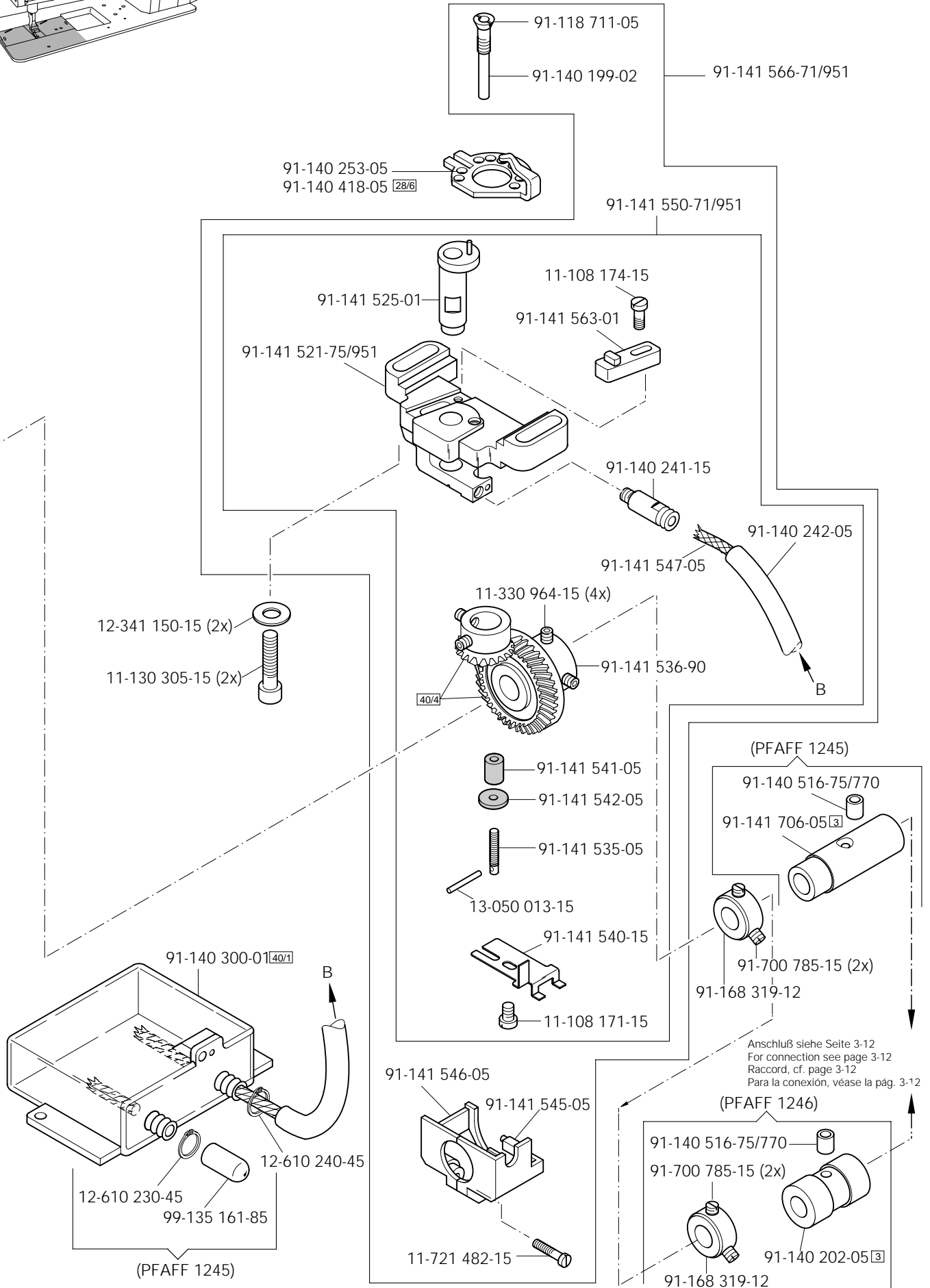
Pièces du plateau fondamental

PFAFF 1245

Piezas del cárter

PFAFF 1246

3.04



3.04

Grundplattenteile

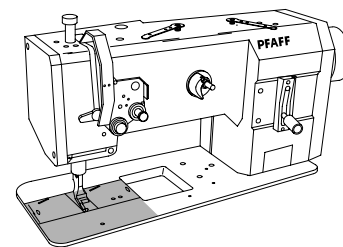
Bedplate parts

Pièces du plateau fondamental

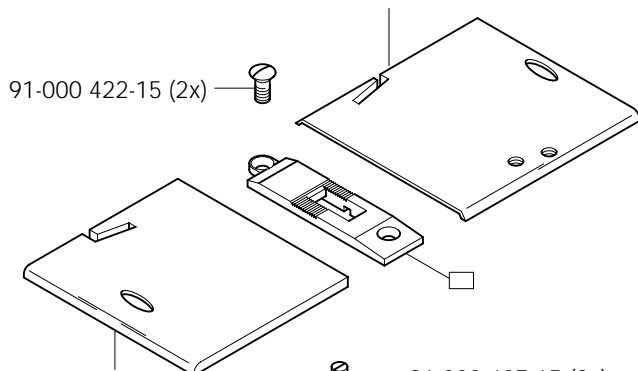
Piezas del cárter

PFAFF 1245

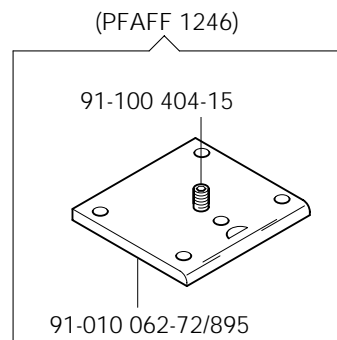
PFAFF 1246



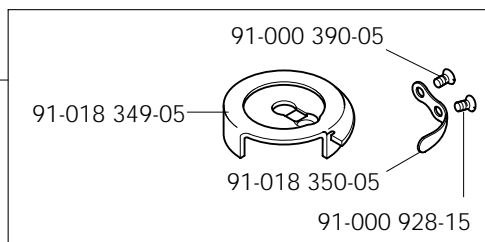
- 91-010 061-24/060 (PFAFF 1245)
- 91-018 888-24/030 (PFAFF 1245 -900/56)
- 91-010 625-24/002 (PFAFF 1245 -40/01; -40/05)
- 91-010 061-24/060 $\frac{10}{10}$ = 0,8-18,0 mm (PFAFF 1246)
- 91-010 061-24/061 $\frac{10}{10}$ = 18,4-36,0 mm (PFAFF 1246)
- 91-018 888-24/030 $\frac{10}{10}$ = 0,8-18,0 mm (PFAFF 1246 -900/56)
- 91-018 888-24/031 $\frac{10}{10}$ = 18,4-36,0 mm (PFAFF 1246 -900/56)



- 91-009 308-25 (PFAFF 1245)
- 91-018 889-24/060 (PFAFF 1245 -900/56; PFAFF 1246 -900/56)

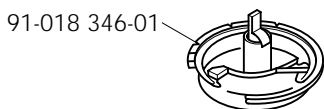


91-018 348-91

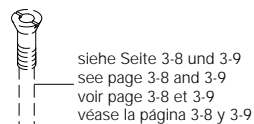


- 91-140 538-91 $\frac{10}{10}$ (PFAFF 1246)
- 91-140 539-91 $\frac{10}{10}$ (PFAFF 1245; 1246)
- für 900/.. siehe Seite 4-2
- for 900/.. see page 4-2
- pour 900/.. voir page 4-2
- para 900/.. véase la página 4-2

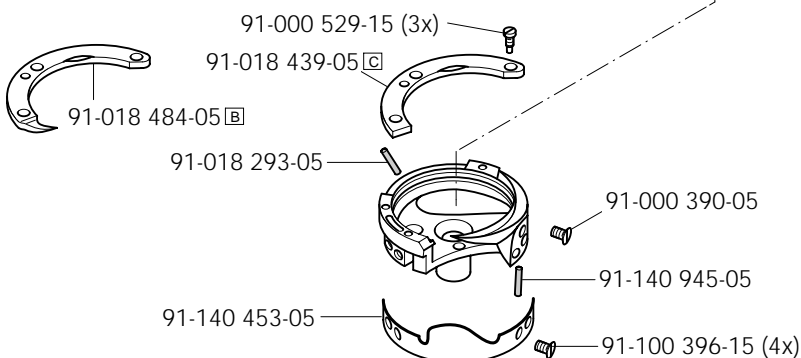
91-019 891-05



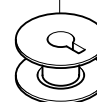
91-140 553-91 $\frac{10}{10}$
91-140 552-91 $\frac{10}{10}$



siehe Seite 3-8 und 3-9
see page 3-8 and 3-9
voir page 3-8 et 3-9
véase la página 3-8 y 3-9

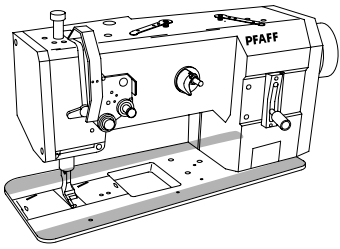


91-018 339-05



- 91-140 413-05 (0,6) $\frac{27}{2}$
- 91-140 256-05 (0,8) $\frac{27}{2}$
- 91-140 257-05 (1,0) $\frac{27}{2}$
- 91-140 258-05 (1,2) $\frac{27}{2}$
- 91-140 414-04 (1,4) $\frac{27}{2}$
- 91-140 415-05 (1,6) $\frac{27}{2}$





Grundplattenteile

Bedplate parts

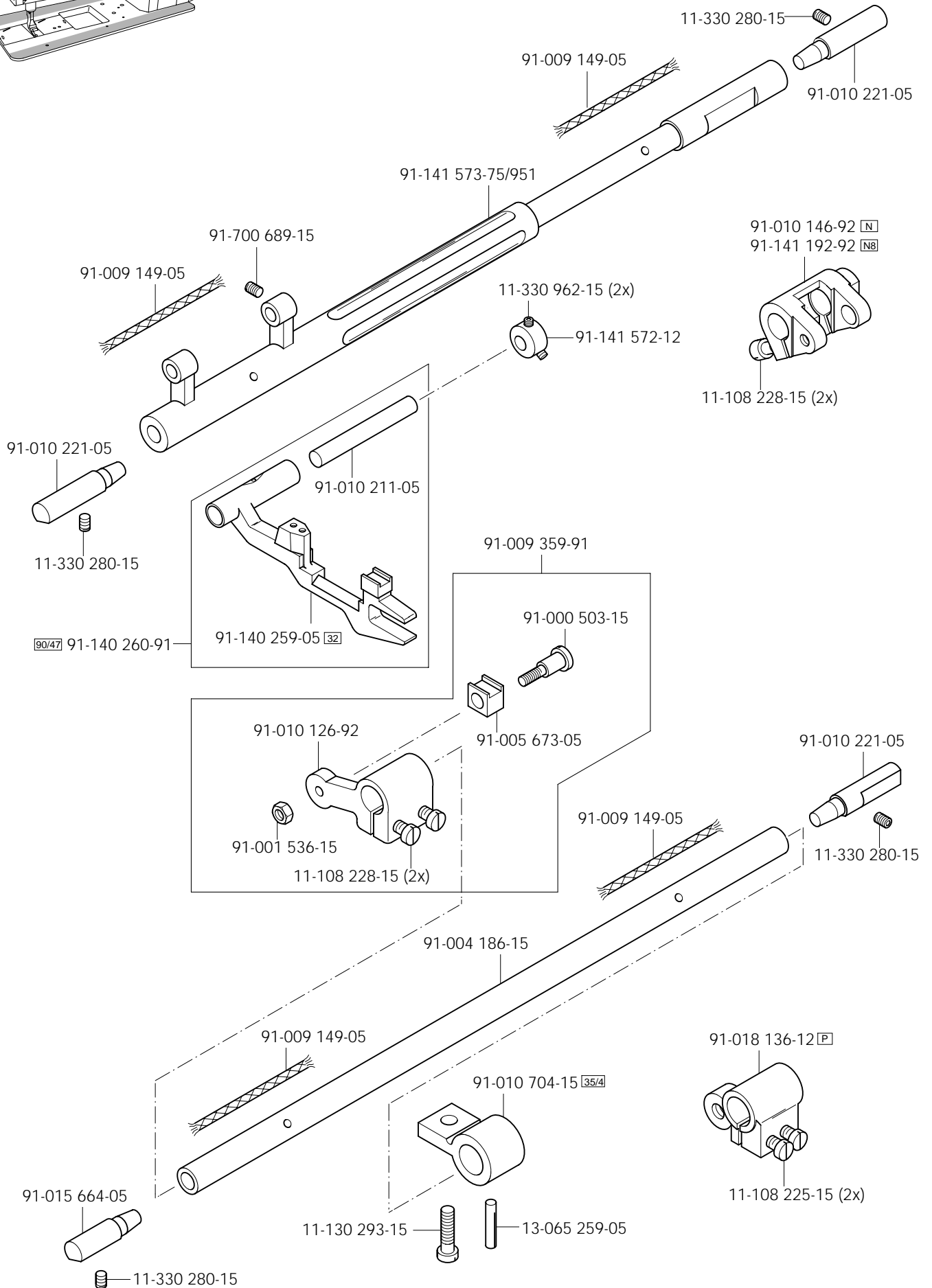
Pièces du plateau fondamental

Piezas del cárter

PFAFF 1245

PFAFF 1246

3.04



3.04

Grundplattenteile

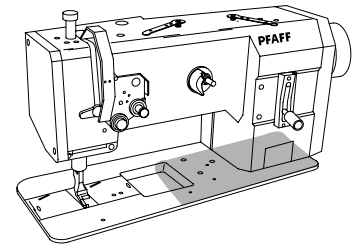
Bedplate parts

Pièces du plateau fondamental

Piezas del cárter

PFAFF 1245

PFAFF 1246



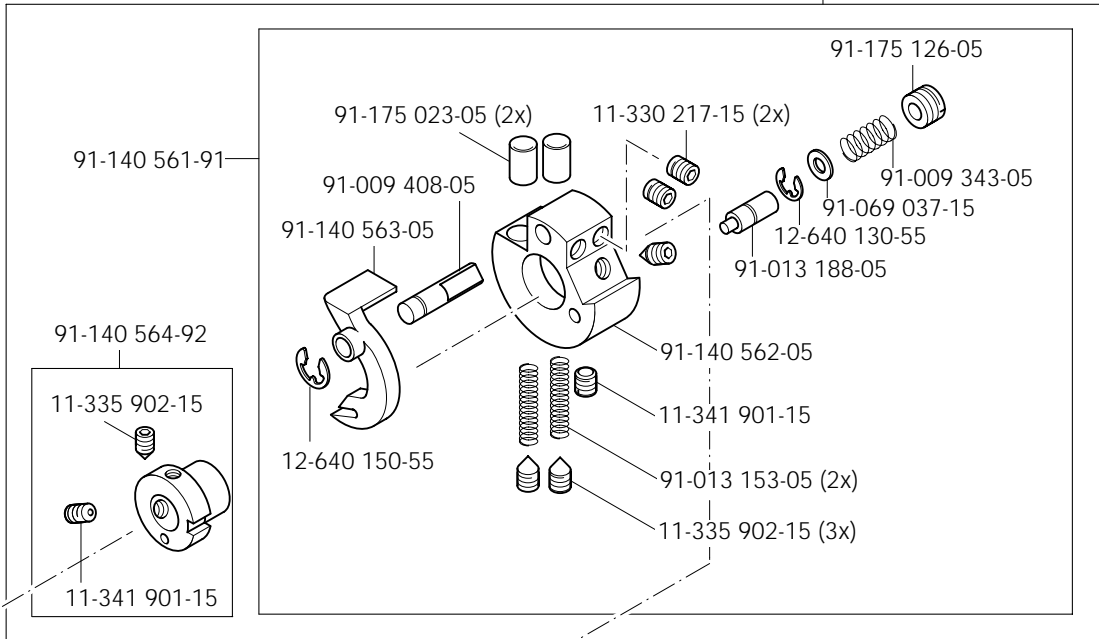
siehe Seite 3-9
see page 3-9
voir page 3-9
véase la página 3-9

91-141 085-05 (PFAFF1245)

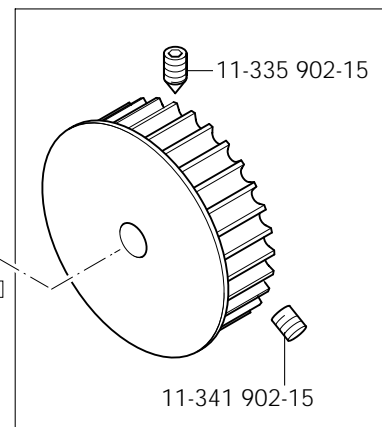
91-141 087-05 (PFAFF 1246)

siehe Seite 3-9
see page 3-9
voir page 3-9
véase la página 3-9

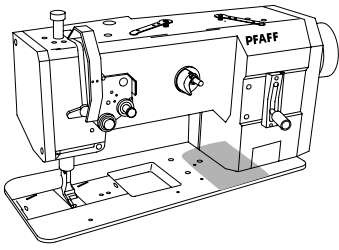
91-140 560-90



91-140 148-05



91-140 122-91



Grundplattenteile

Bedplate parts

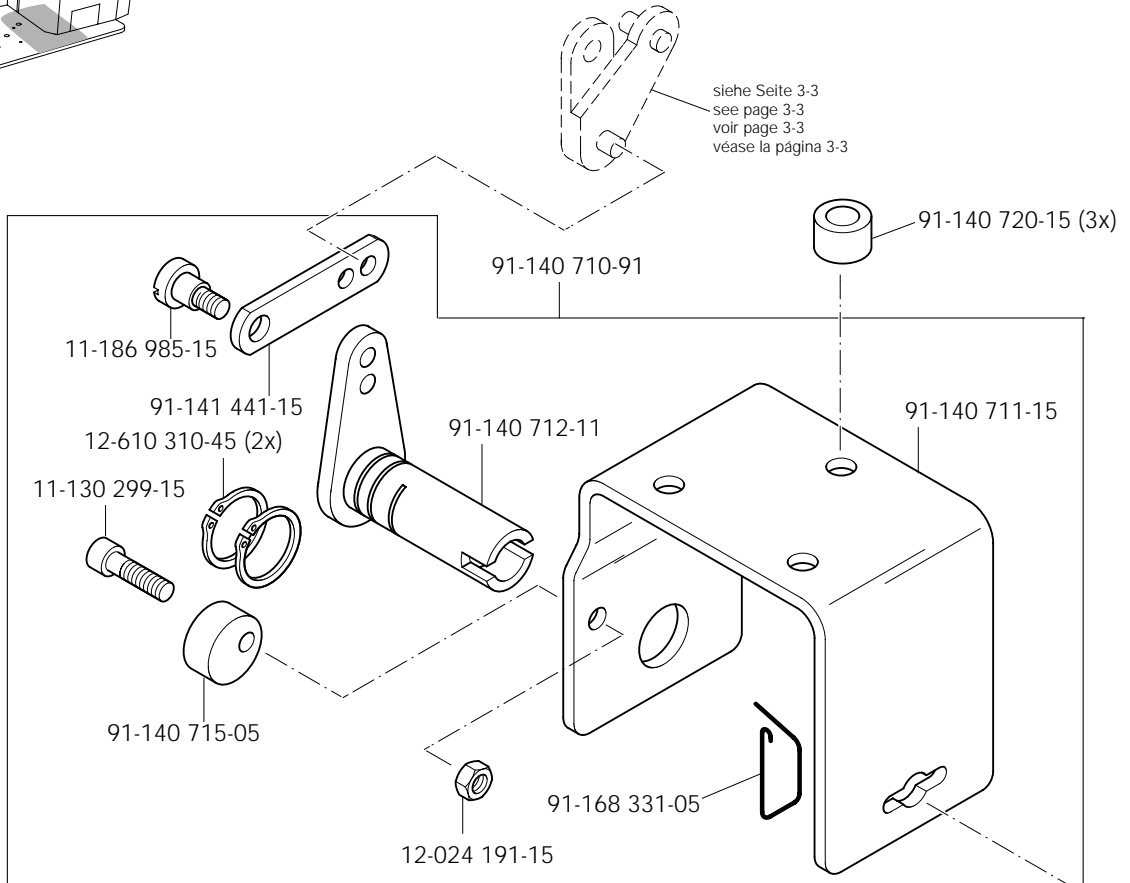
Pièces du plateau fondamental

Piezas del cárter

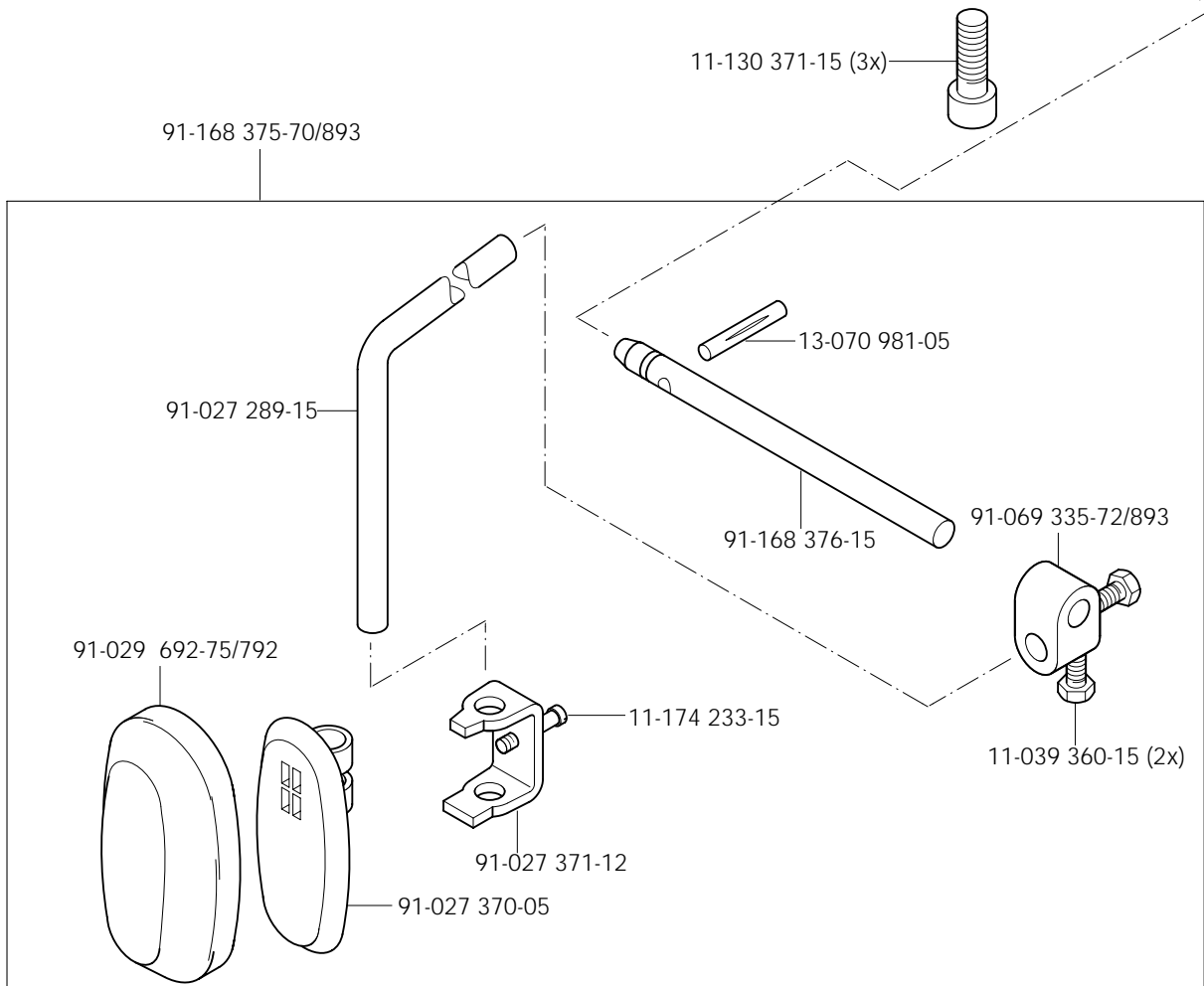
PFAFF 1245

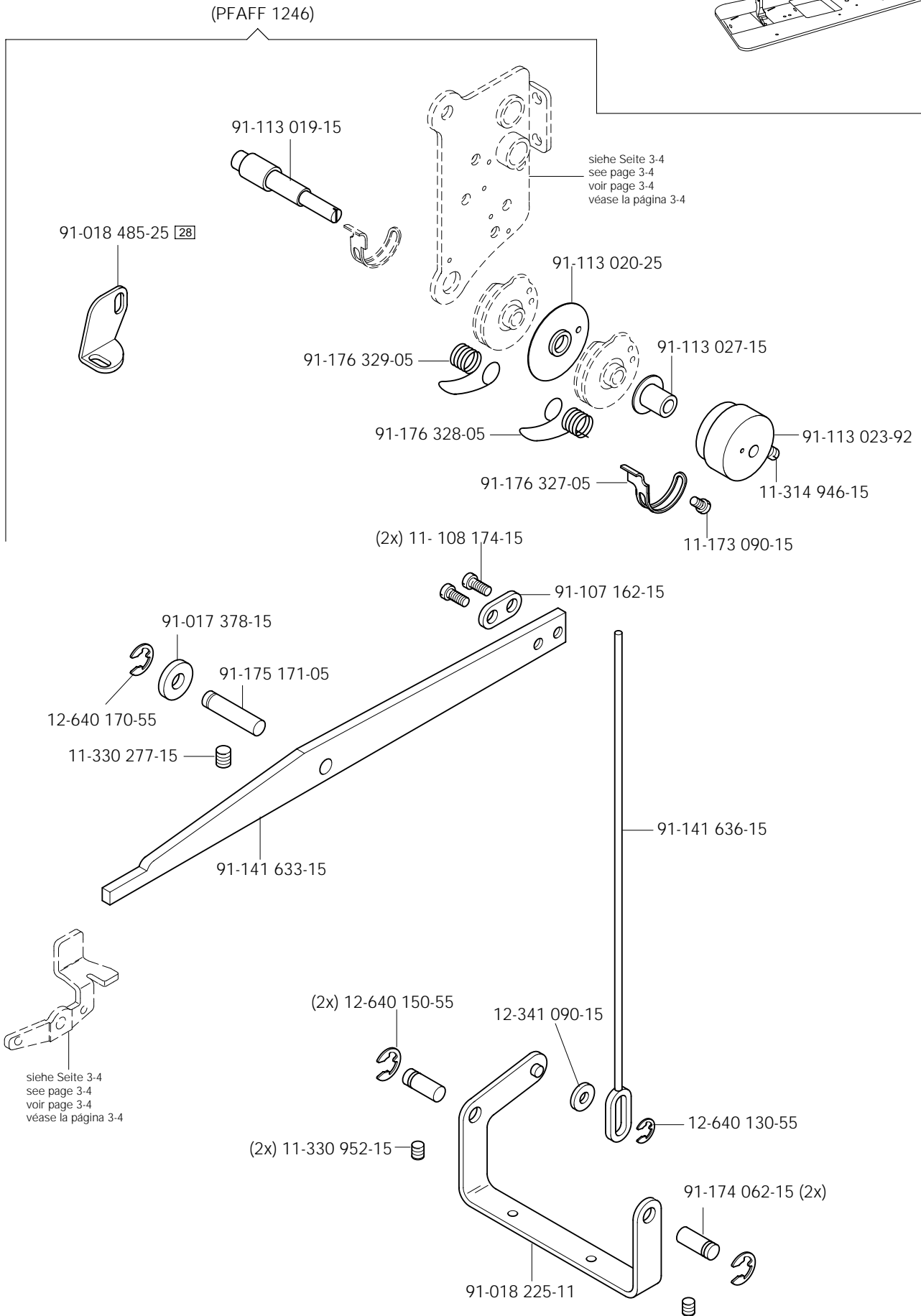
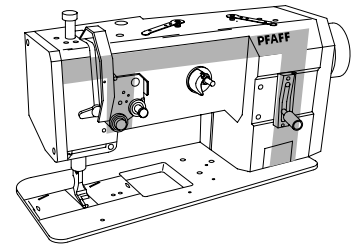
PFAFF 1246

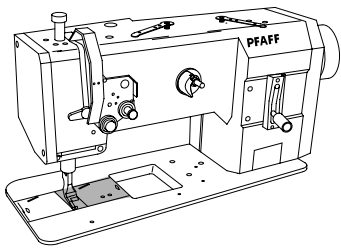
3.04



siehe Seite 3-3
see page 3-3
voir page 3-3
véase la página 3-3



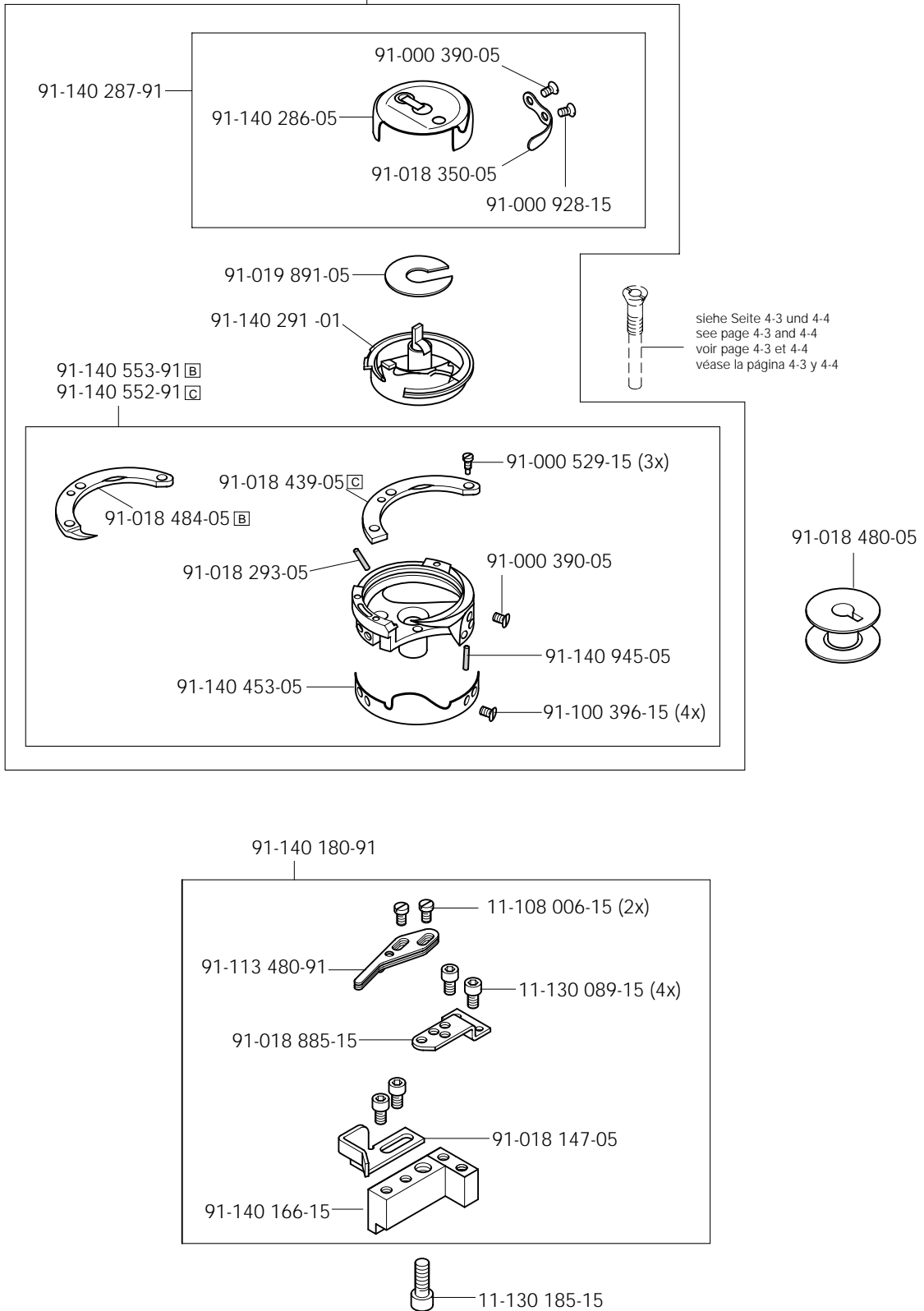




Fadenabschneid-Einrichtung (-900/56)
 Thread trimmer (-900/56)
 Coupe-fil (-900/56)
 Cortahilos (-900/56)

PFAFF 1245
 PFAFF 1246

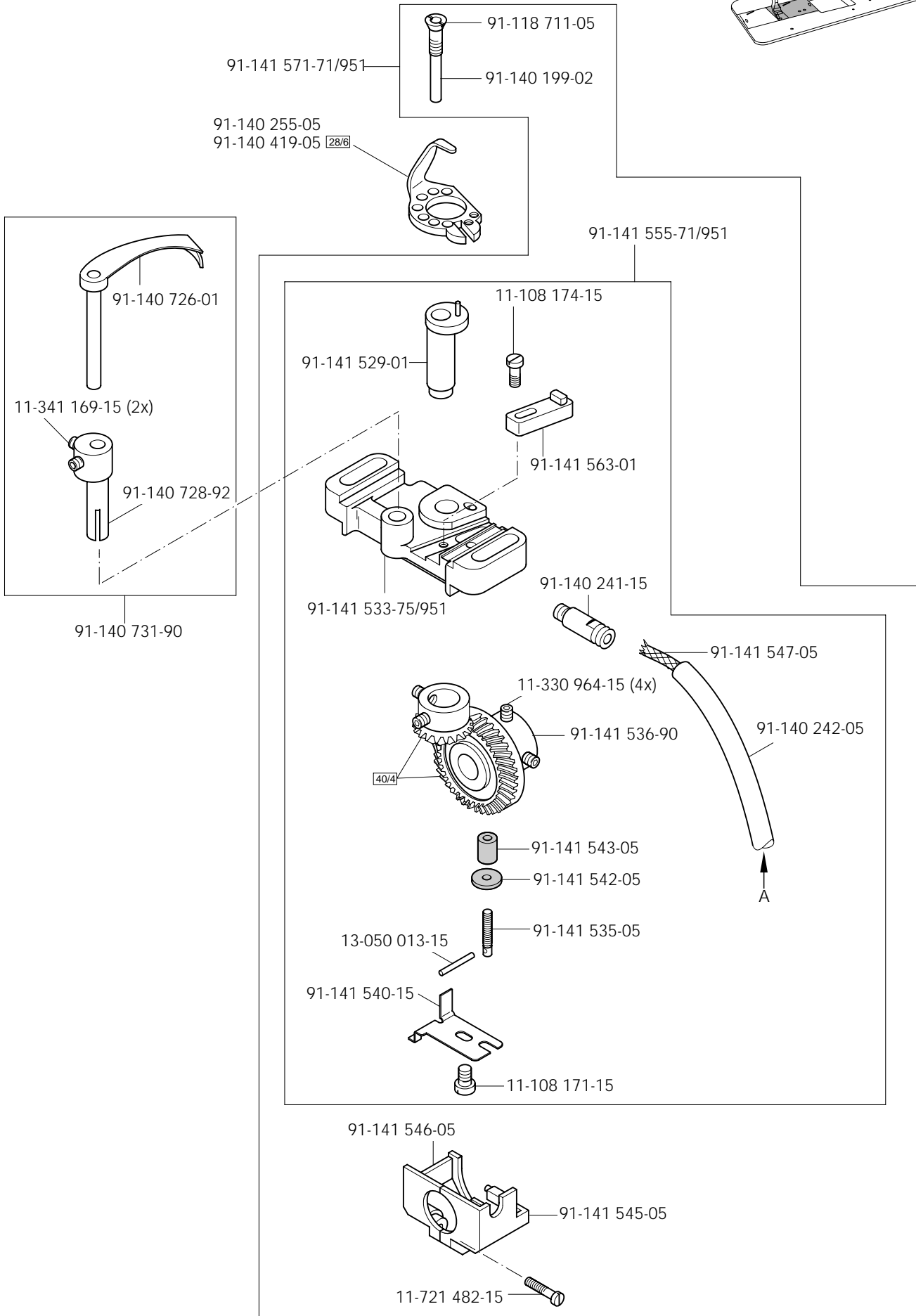
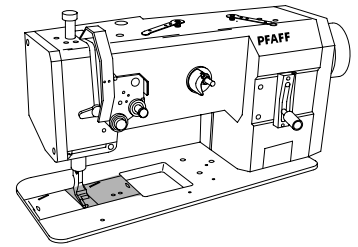
91-140 540-91 (PFAFF 1246)
 91-140 451-91 (PFAFF 1245; 1246)

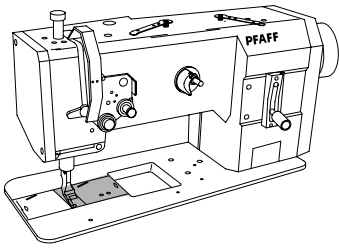


4

Fadenabschneid-Einrichtung (-900/56)
 Thread trimmer (-900/56)
 Coupe-fil (-900/56)
 Cortahilos (-900/56)

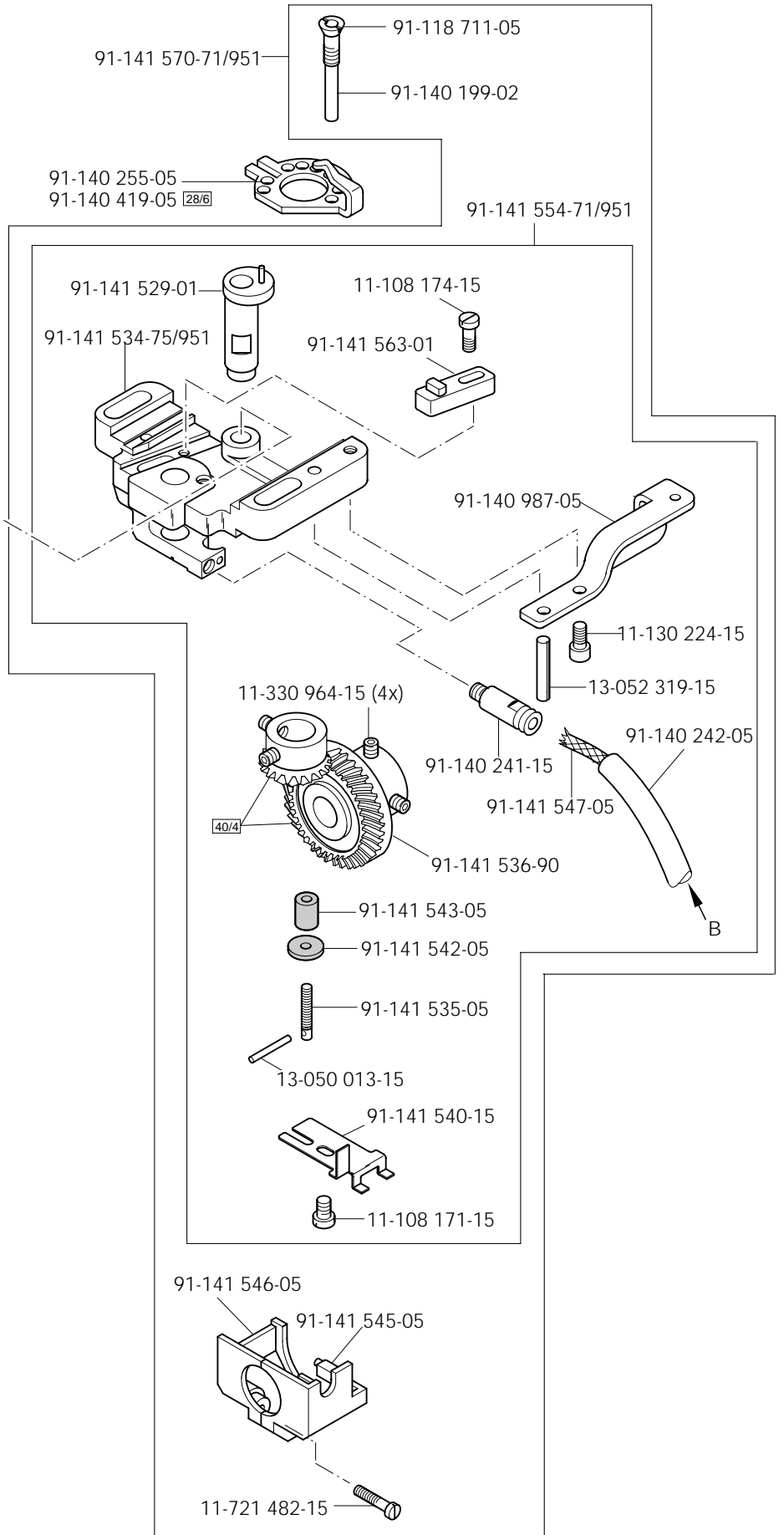
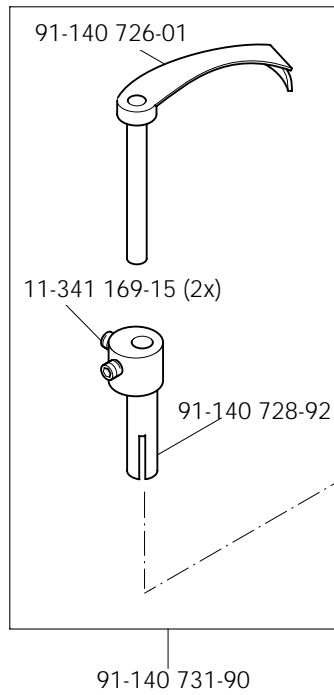
PFAFF 1246

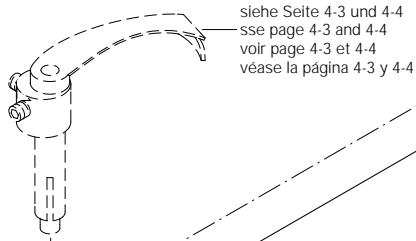
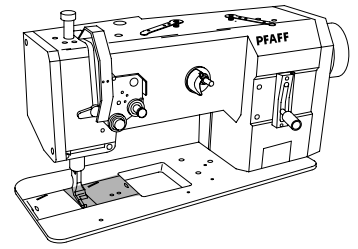




Fadenabschneid-Einrichtung (-900/56)
 Thread trimmer (-900/56)
 Coupe-fil (-900/56)
 Cortahilos (-900/56)

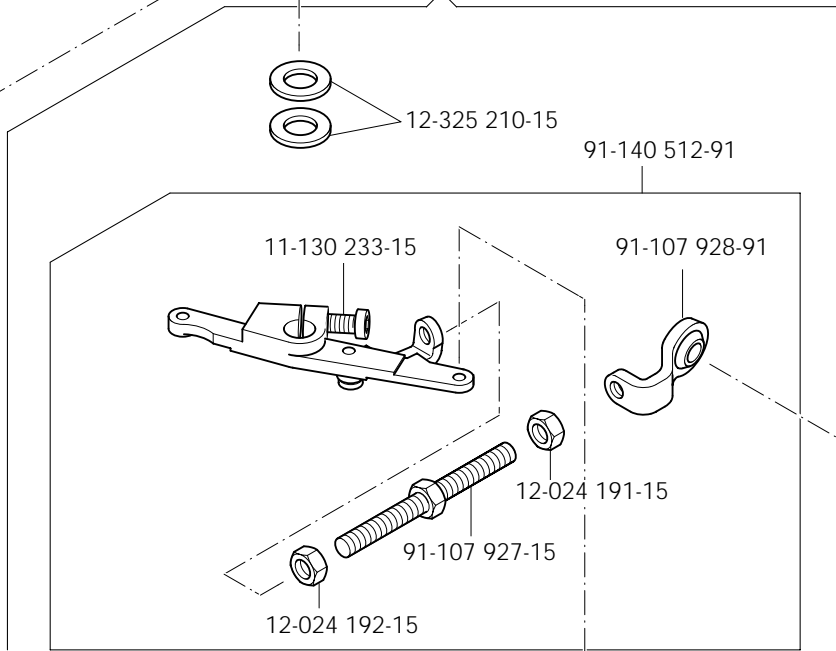
PFAFF 1245
 PFAFF 1246





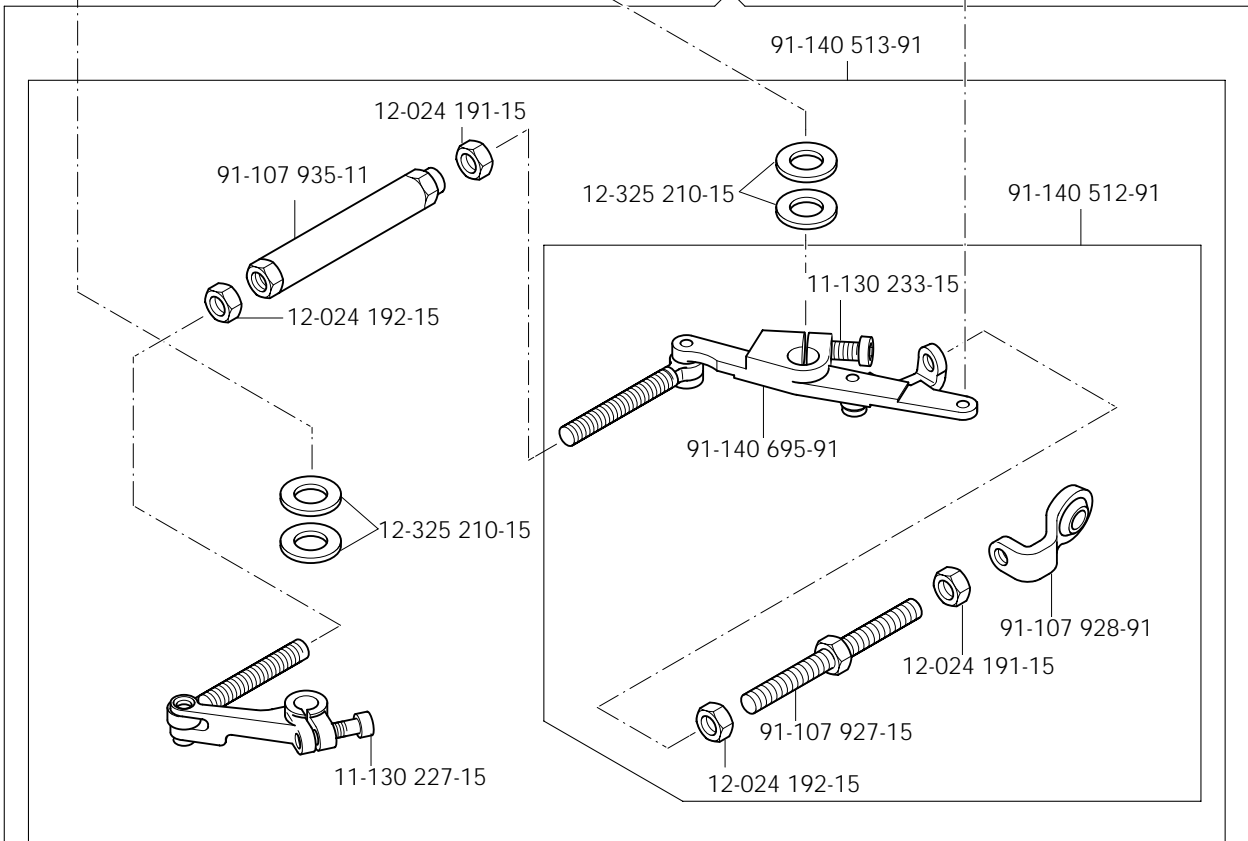
siehe Seite 4-3 und 4-4
 see page 4-3 and 4-4
 voir page 4-3 et 4-4
 véase la página 4-3 y 4-4

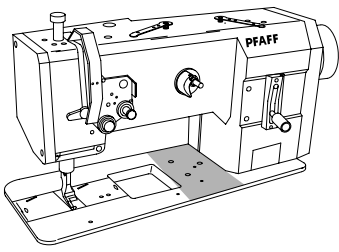
(PFAFF 1245)



(PFAFF 1246)

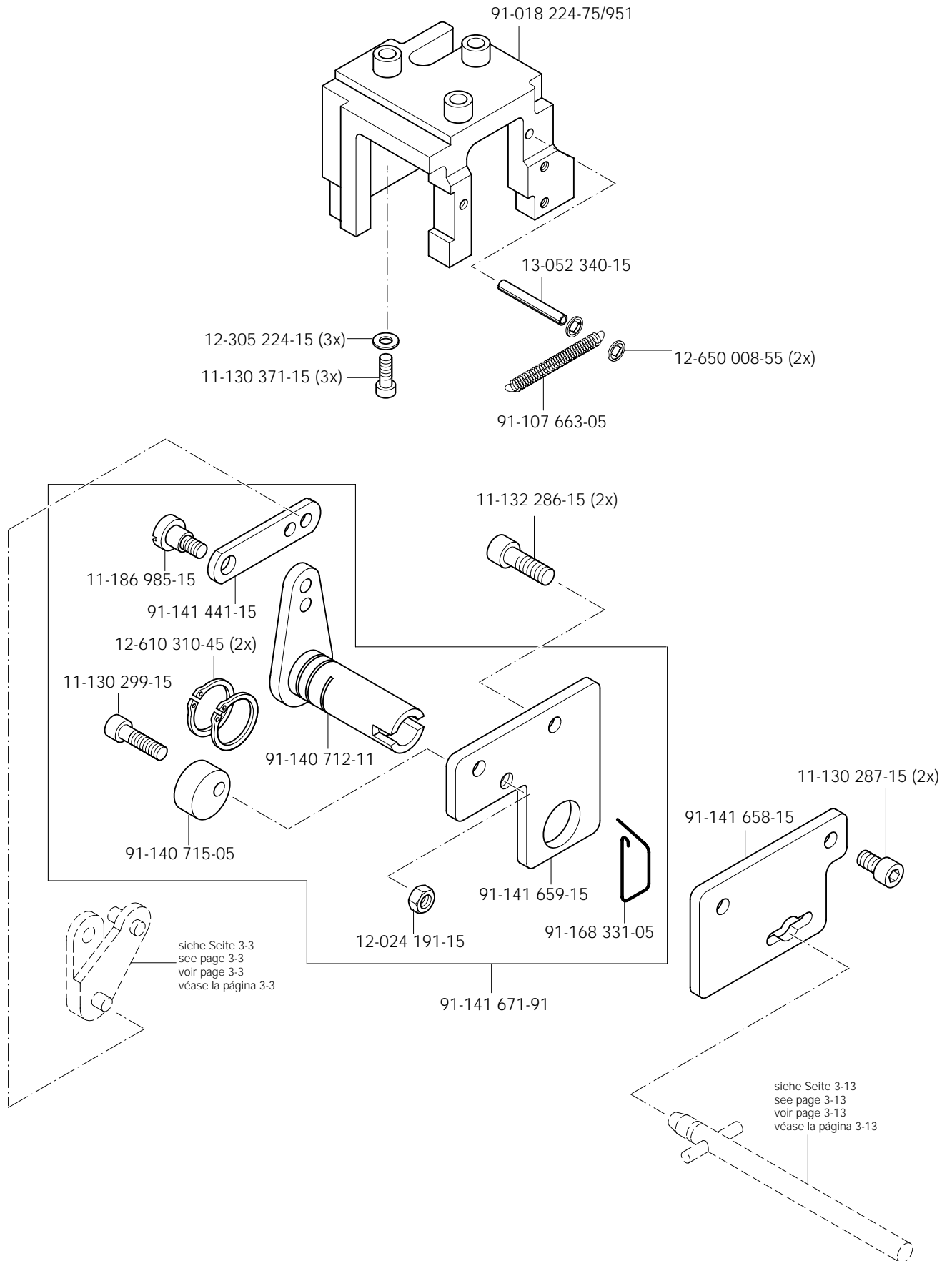
siehe Seite 4-6
 see page 4-6
 voir page 4-6
 véase la página 4-6





Fadenabschneid-Einrichtung (-900/56)
 Thread trimmer (-900/56)
 Coupe-fil (-900/56)
 Cortahilos (-900/56)

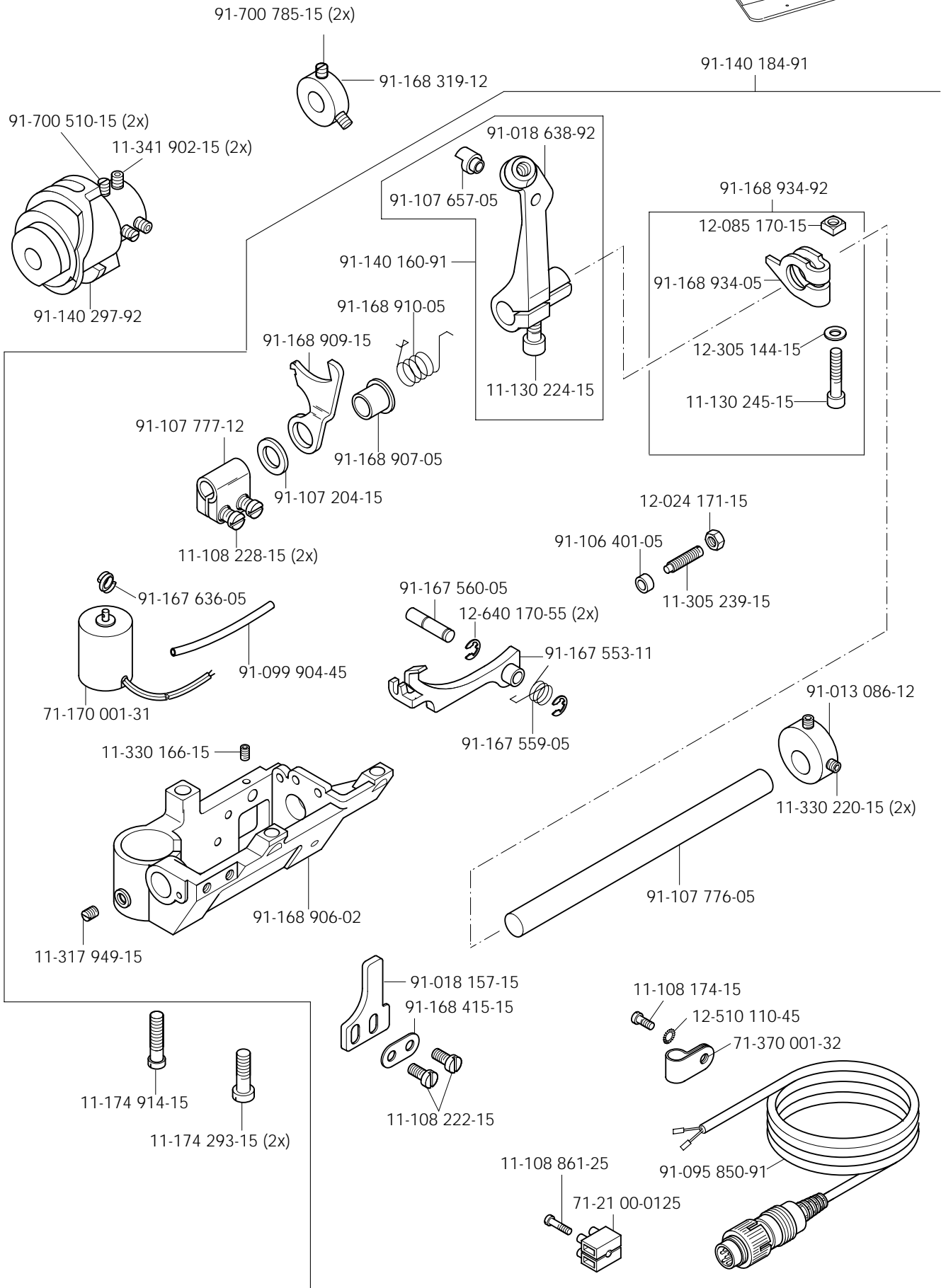
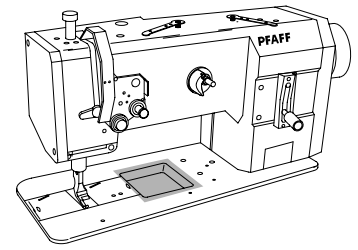
PFAFF 1245
 PFAFF 1246

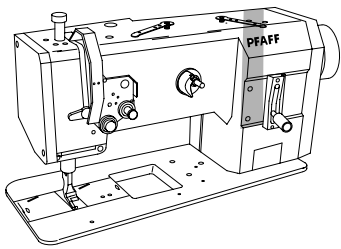


4

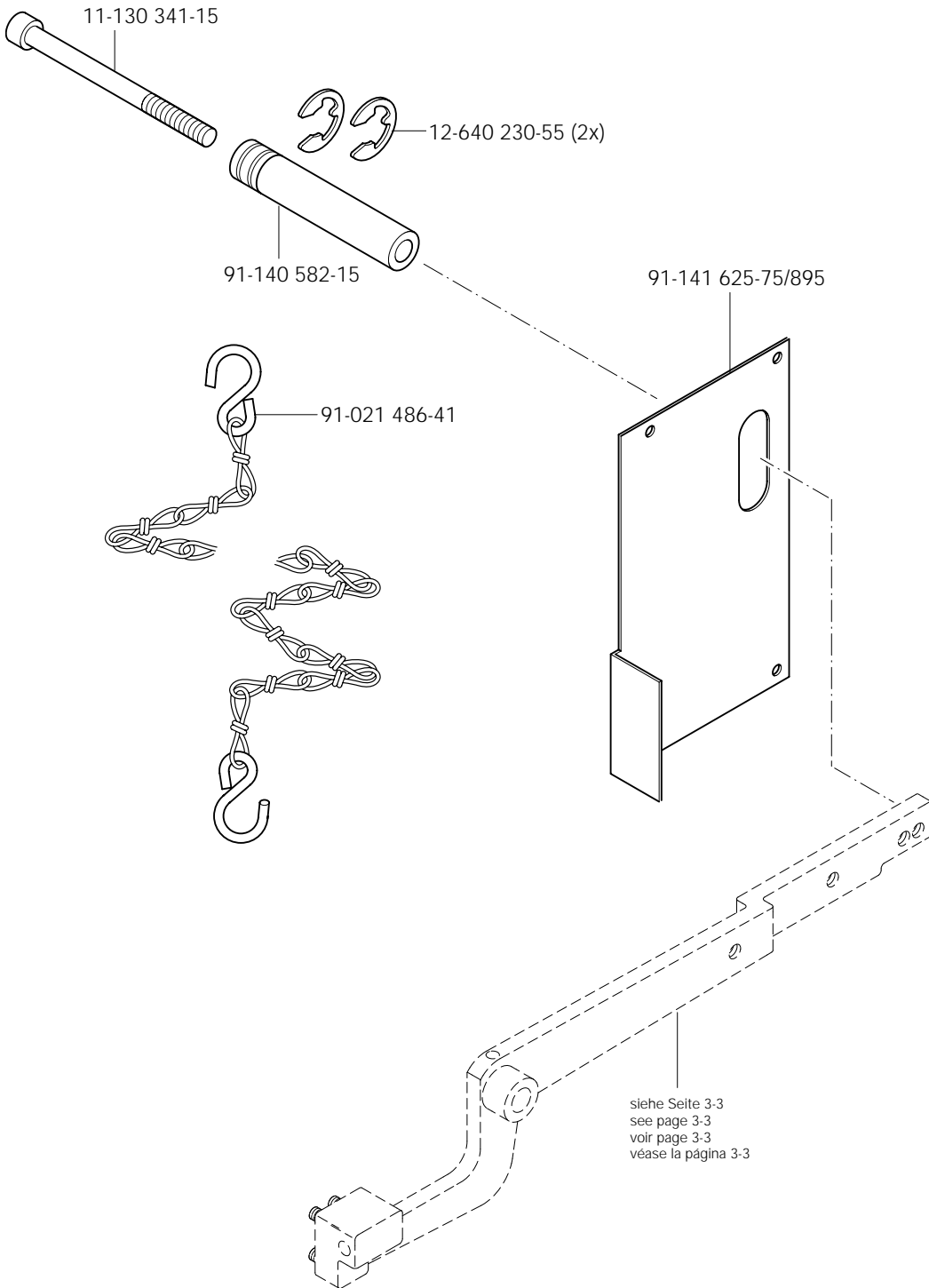
Fadenabschneid-Einrichtung (-900/56)
 Thread trimmer (-900/56)
 Coupe-fil (-900/56)
 Cortahilos (-900/56)

PFAFF 1245
 PFAFF 1246





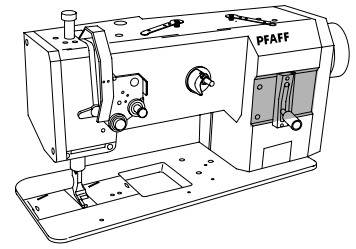
Nähfuß heben über Pedal (-910/01) PFAFF 1245
 Raiser presser foot via the pedal (-910/01) PFAFF 1246
 Relever le pied presseur en actionnant la pédale (-910/01)
 Elevación del prensatelas mediante pedal (-910/01)



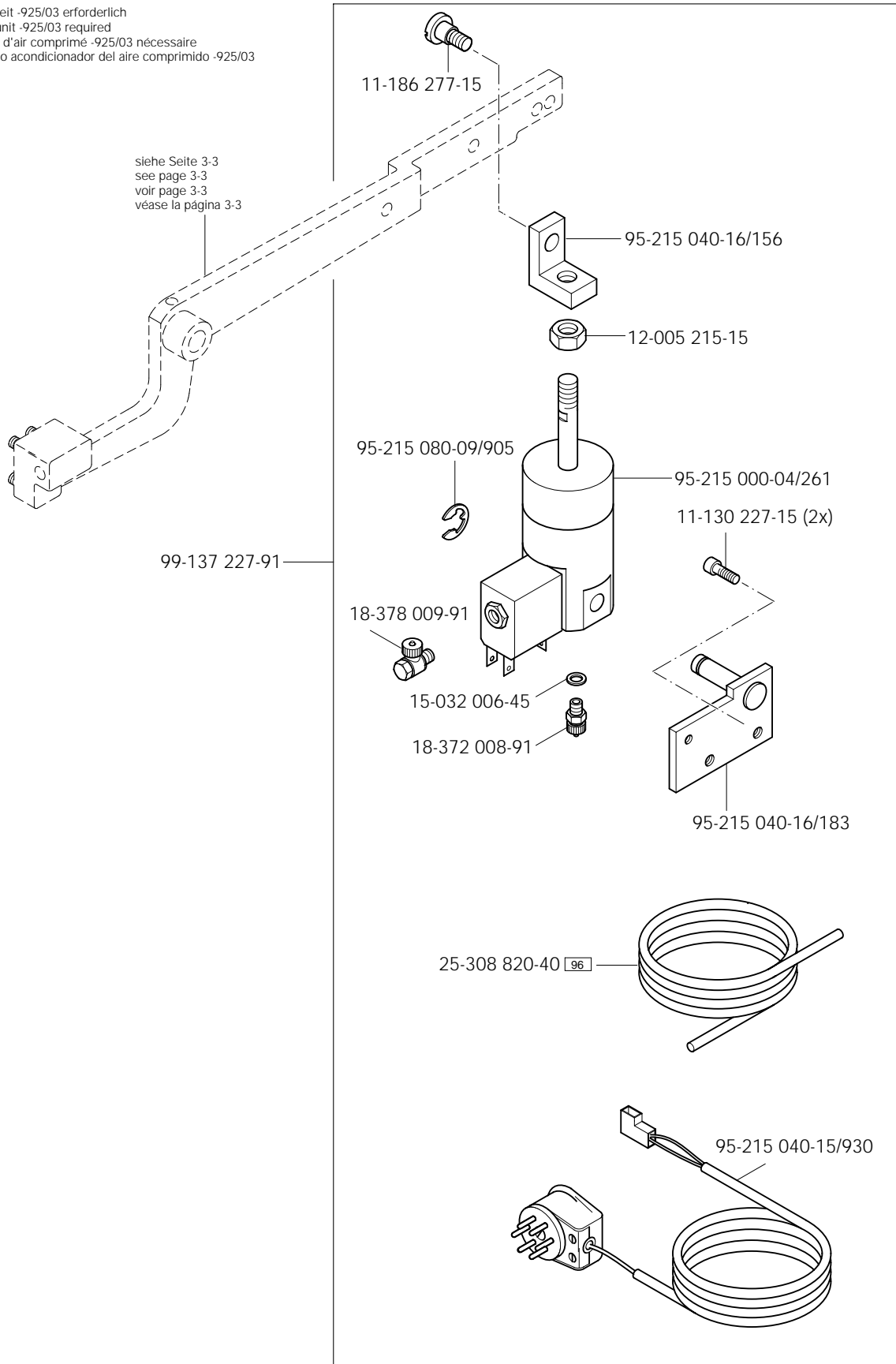
6

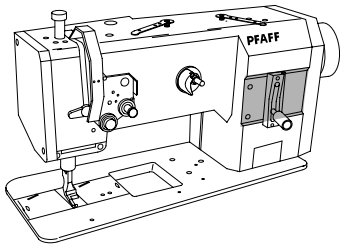
Presserfuß-Automatik (-910/98)
 Automatic presser foot lifter (-910/98)
 Relève-pied automatique (-910/98)
 Alzaprensatelas (-910/98)

PFAFF 1245
 PFAFF 1246



Wartungseinheit -925/03 erforderlich
 Conditioning unit -925/03 required
 Conditionneur d'air comprimé -925/03 nécessaire
 Requiere grupo acondicionador del aire comprimido -925/03

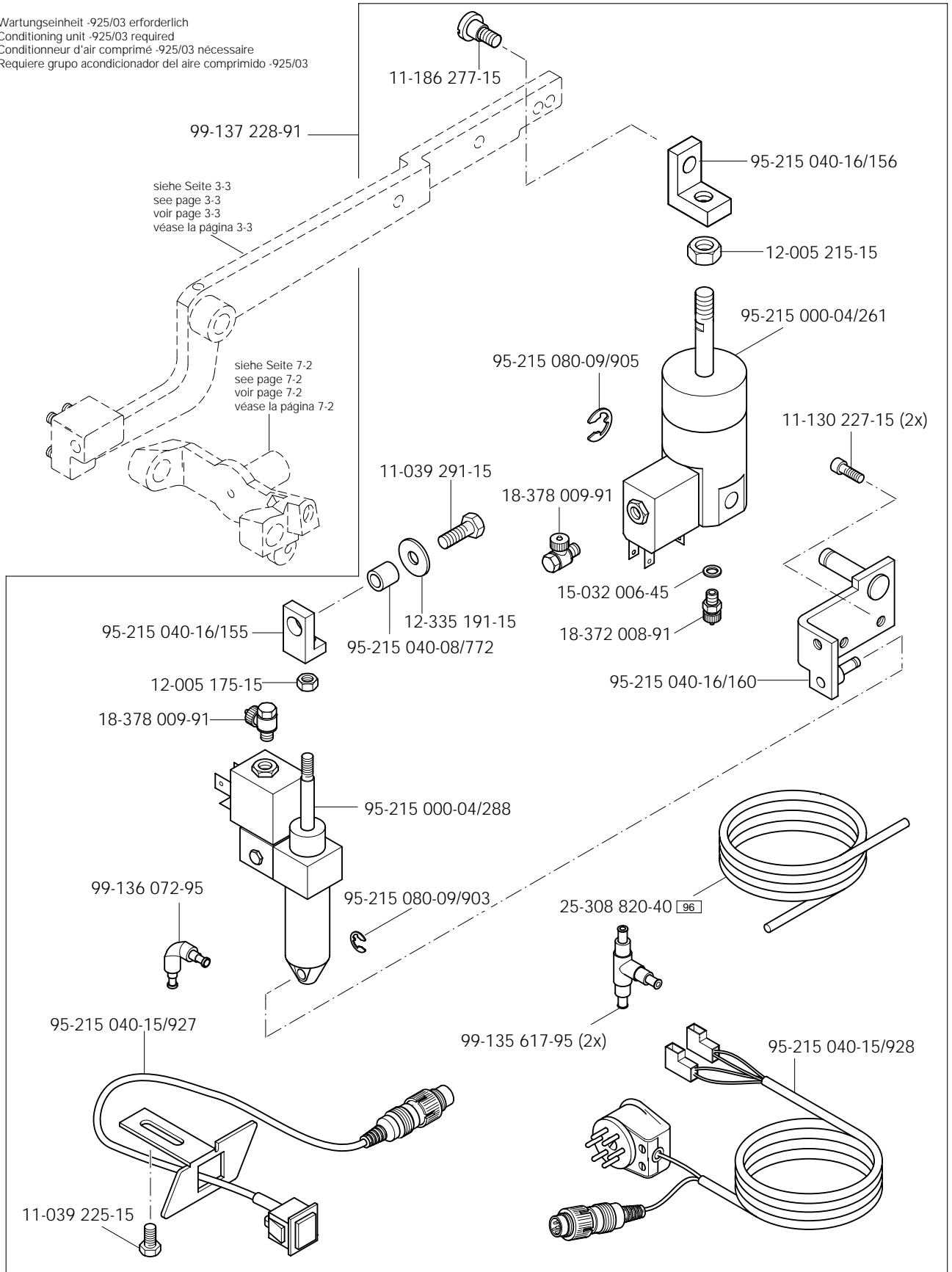




Verriegelungs-Einrichtung (-911/97)
 Backtacking mechanism (-911/97)
 Dispositif à points d'arrêt (-911/97)
 Rematador (-911/97)

PFAFF 1245
 PFAFF 1246

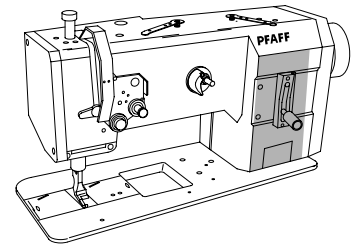
Wartungseinheit -925/03 erforderlich
 Conditioning unit -925/03 required
 Conditionneur d'air comprimé -925/03 nécessaire
 Requiere grupo acondicionador del aire comprimido -925/03



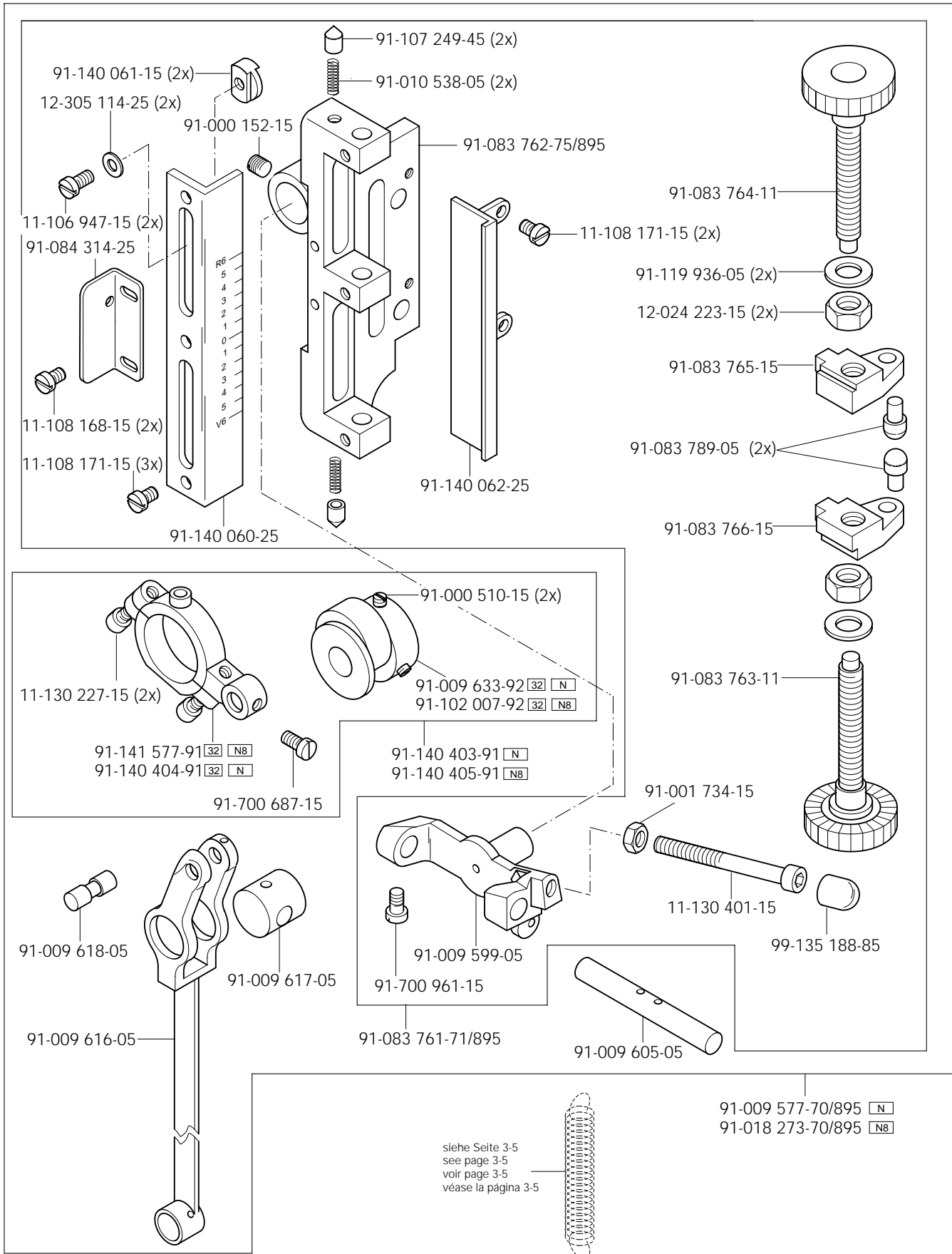
7

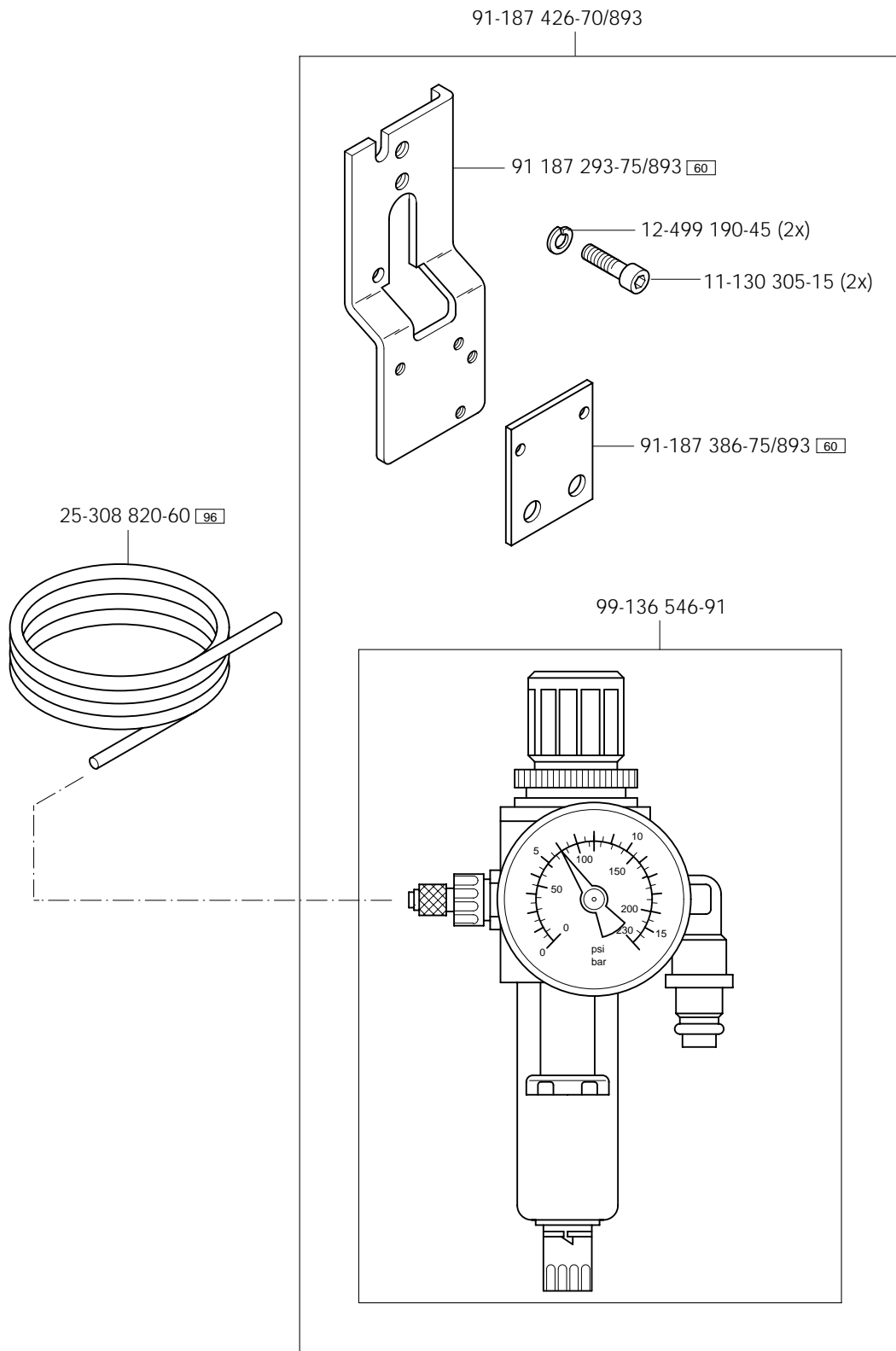
Verriegelungs-Einrichtung (-911/97)
 Backtacking mechanism (-911/97)
 Dispositif à points d'arrêt (-911/97)
 Rematador (-911/97)

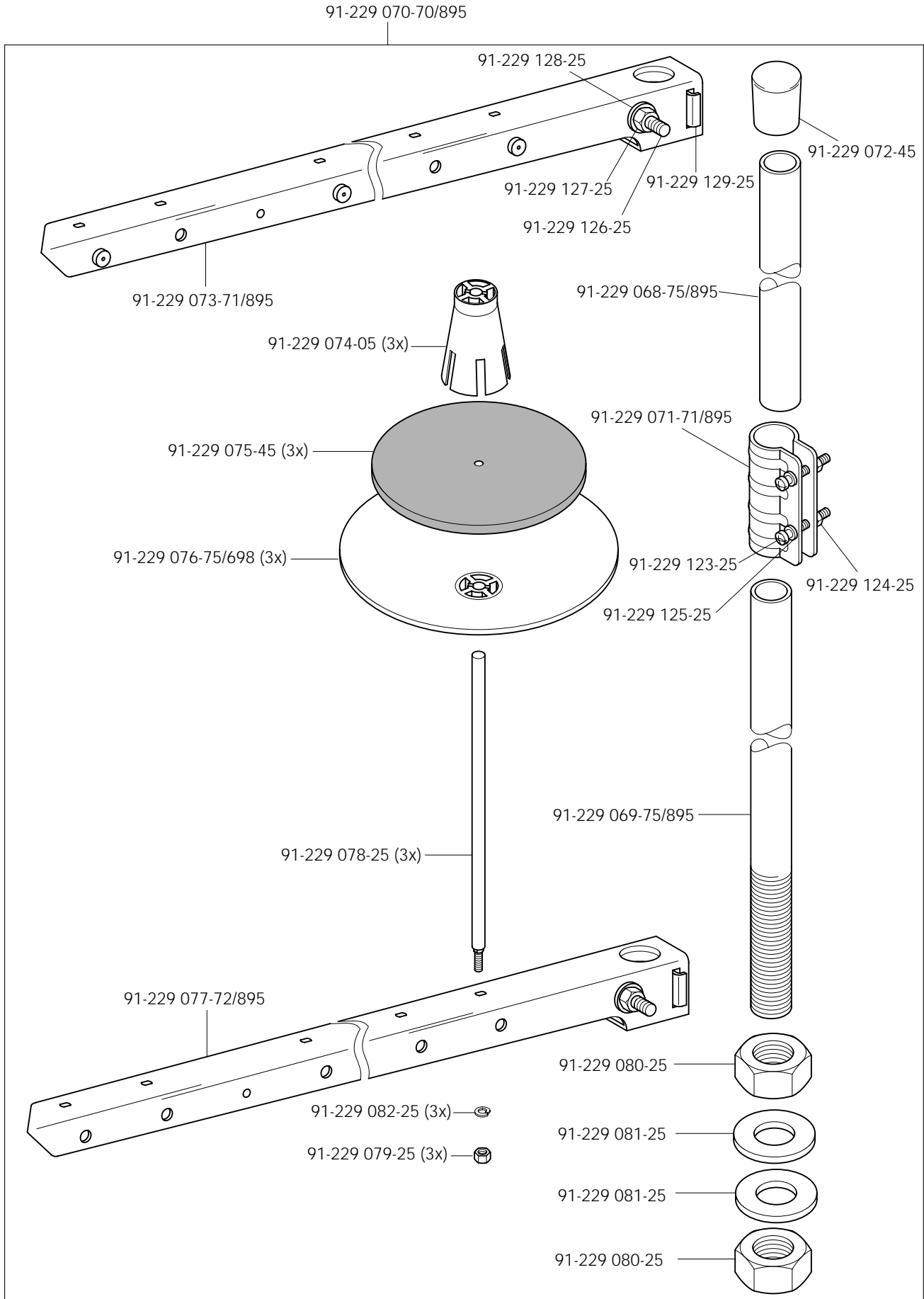
PFAFF 1245
 PFAFF 1246

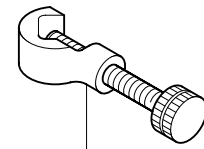
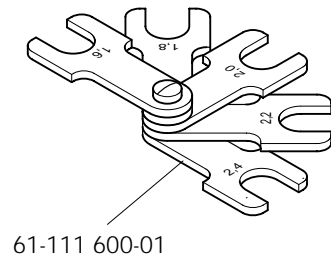


Wartungseinheit -925/03 erforderlich
 Conditioning unit -925/03 required
 Conditionneur d'air comprimé -925/03 nécessaire
 Requiere grupo acondicionador del aire comprimido -925/03

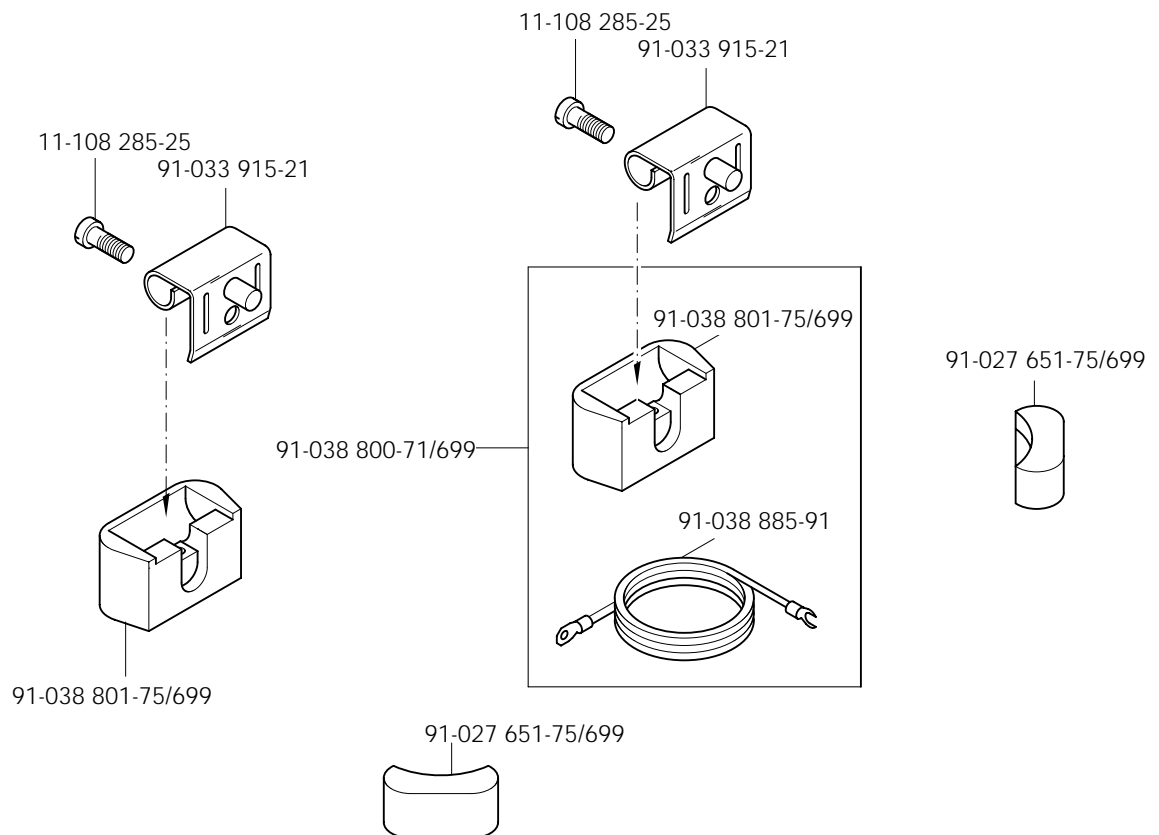








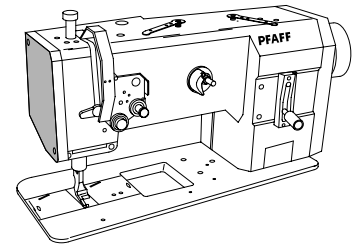
61-111 600-35/001



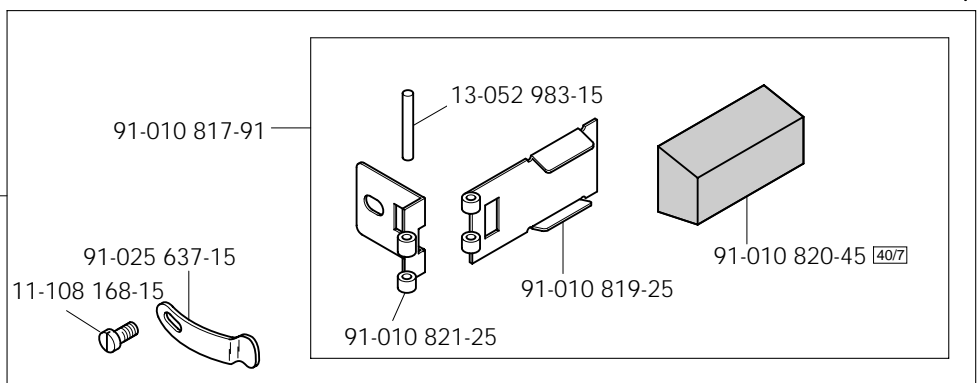
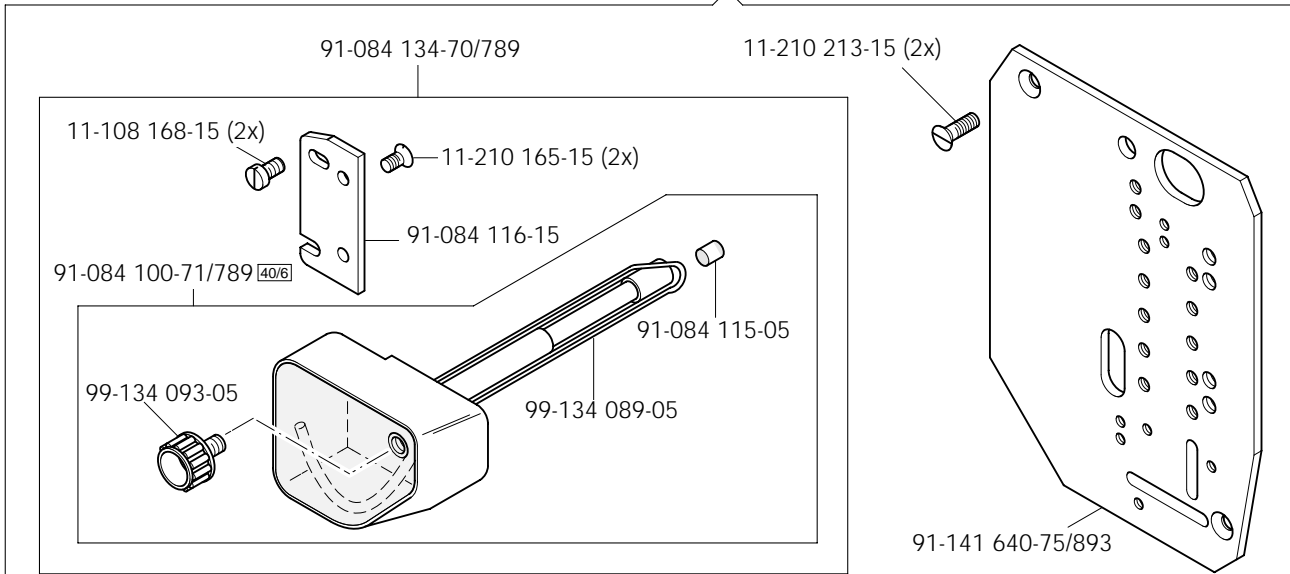
12

Fadenöler
Thread lubricator
Graisseur de fil
Lubricador del hilo

PFAFF 1245
PFAFF 1246



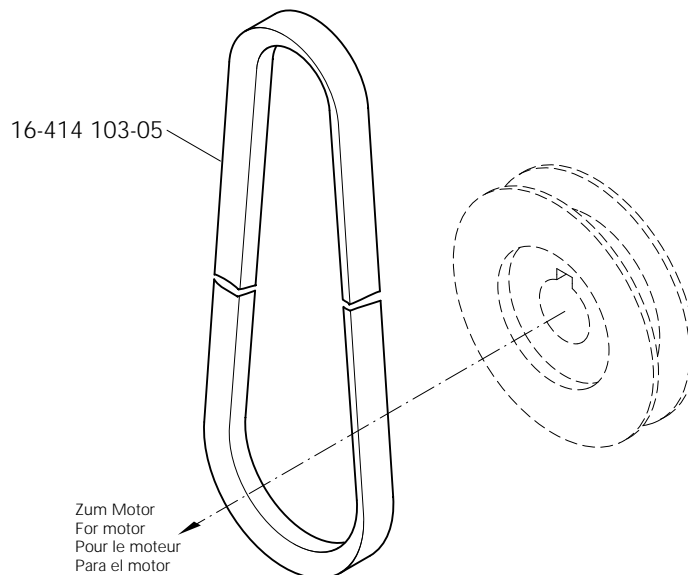
28



13

Keilriemen
V-belt
Courroie trapézoïdale
Correa trapezoidal

PFAFF 1245
PFAFF 1246



Öl Oil Huile Aceite	Mittelpunkts-Viskosität bei: Mean viscosity at: Viscosité moyenne à: Viscosidad media a:		Dichte bei: Density of: Densité à: Densidad a:		Bestellnummer für Behälter mit: Part number for can with: Numéro de commande pour récipients avec: Número de pedido para recipientes con:		
	°C	mm ² /s	°C	g/cm ³ (g/ml)	1 Liter 1 Litre 1 Litro	5 Liter 5 Litre 5 Litros	10 Liter 10 Litre 10 Litros
28-011 20 1-44	40	22,0	15	0,865	91-129 917-91	91-129 919-91	91-129 920-91
28-011 202-17 (Fadenschmiermittel) (Thread lubricant) (Agents de lubrification de fil) (Lubricantes del hilo)	40	5,8	21	0,810	91-129 941-91		

Fett Grease Graisse Grasa	Penetration Penetration Pénétration Penetración	Tropfpunkt Drip-point Point de suintement Punto de goteo	Bestellnummer für Behälter mit: Part number for can with: Numéro de commande pour récipients avec: Número de pedido para recipientes con:				
			mm/10	°C	0,25 kg	0,5 kg	1 kg
28-011 202-05							28-011 202-05
28-011 202-43	375-405	150				28-011 202-43	
28-011 202-47	220-250	185					28-011 202-47

Reinigungsmittel Cleansing agent Agents de nettoyage Limpiadores		Bestellnummer für Behälter mit: Part number for can with: Numéro de commande pour récipients avec: Número de pedido para recipientes con:		
		240 ml		
Isoprophyl-Alkohol				95-665 735-91

No.	Seite Page Pages Página	No.	Seite Page Pages Página	No.	Seite Page Pages Página	No.	Seite Page Pages Página
11-039 222-15	3 - 3	11-130 299-15	3 - 13, 4 - 6	11-317 167-15	3 - 4	12-335 151-15	3 - 1
11-039 225-15	3 - 3, 7 - 1	11-130 305-15	3 - 8, 3 - 9, 8 - 1	11-317 949-15	4 - 7	12-341 090-15	4 - 1
11-039 360-15	3 - 13	11-130 341-15	5 - 1	11-330 082-15	3 - 3	12-341 150-15	3 - 8, 3 - 9
11-106 947-15	7 - 2	11-130 359-15	3 - 6	11-330 166-15	3 - 5, 4 - 7	12-499 190-45	8 - 1
11-108 006-15	4 - 2	11-130 371-15	3 - 13, 4 - 6	11-330 217-15	3 - 12	12-501 190-45	4 - 5
11-108 093-15	3 - 3	11-130 401-15	7 - 2	11-330 220-15	3 - 2, 3 - 4, 4 - 7	12-510 110-45	4 - 7
11-108 168-15	3 - 1, 7 - 2, 12 - 1	11-130 906-15	3 - 1	11-330 277-15	4 - 1	12-510 171-45	3 - 1
11-108 171-15	3 - 2, 3 - 8, 3 - 9, 4 - 3, 4 - 4, 7 - 2	11-130 955-15	3 - 5	11-330 280-15	3 - 2, 3 - 4, 3 - 6, 3 - 11, 3 - 12	12-610 170-45	3 - 2
11-108 174-15	3 - 1, 3 - 2, 3 - 4, 3 - 8, 3 - 9, 4 - 1, 4 - 3, 4 - 4, 4 - 7	11-132 286-15	4 - 6	11-330 952-15	3 - 3, 3 - 6, 3 - 11, 4 - 1	12-610 190-45	3 - 2
11-108 177-15	3 - 2	11-173 090-15	4 - 1	11-330 964-15	3 - 8, 3 - 9, 4 - 3, 4 - 4	12-610 200-45	3 - 2
11-108 222-15	3 - 2, 4 - 7	11-173 171-25	3 - 1	11-330 968-15	3 - 2, 3 - 6	12-610 230-45	3 - 9
11-108 225-15	3 - 1, 3 - 11	11-173 177-25	3 - 4	11-335 902-15	3 - 7, 3 - 12	12-610 240-45	3 - 8, 3 - 9
11-108 228-15	3 - 2, 3 - 3, 3 - 11, 4 - 7	11-173 222-25	3 - 1	11-341 082-15	3 - 2	12-610 310-45	3 - 13, 4 - 6
11-108 234-15	3 - 1	11-174 089-15	3 - 3	11-341 169-15	4 - 3, 4 - 4	12-640 130-55	3 - 6, 3 - 12, 4 - 1
11-108 285-15	3 - 1	11-174 173-15	3 - 2	11-341 901-15	3 - 7, 3 - 12	12-640 150-55	3 - 12, 4 - 1
11-108 285-25	10 - 1	11-174 233-15	3 - 4, 3 - 13	11-341 902-15	3 - 7, 3 - 12, 4 - 7	12-640 170-55	4 - 1, 4 - 7
11-108 363-15	3 - 7	11-174 287-15	4 - 5	11-721 482-15	3 - 8, 3 - 9, 4 - 3, 4 - 4	12-640 230-55	5 - 1
11-108 861-25	4 - 7	11-174 293-15	4 - 7	12-000 175-15	7 - 1	12-650 008-55	4 - 6
11-130 089-15	4 - 2	11-174 914-05	4 - 7	12-005 195-15	3 - 5	13-050 013-15	3 - 8, 3 - 9, 4 - 3, 4 - 4
11-130 173-15	3 - 1, 3 - 3	11-186 277-15	6 - 1, 7 - 1	12-005 215-15	6 - 1, 7 - 1	13-052 319-15	4 - 4
11-130 185-15	3 - 3, 4 - 2	11-186 985-15	3 - 13, 4 - 6	12-024 151-15	3 - 1	13-052 340-15	4 - 6
11-130 224-15	3 - 2, 4 - 4, 4 - 7	11-186 987-15	3 - 3	12-024 171-15	3 - 3, 4 - 7	13-052 983-15	12 - 1
11-130 227-15	3 - 5, 3 - 7, 4 - 5, 6 - 1, 7 - 1, 7 - 2	11-187 017-15	3 - 3	12-024 191-15	3 - 13, 4 - 5, 4 - 6	13-064 383-05	3 - 5
11-130 233-15	4 - 5	11-210 165-15	12 - 1	12-024 191-25	3 - 7	13-065 259-05	3 - 11
11-130 245-15	4 - 7	11-210 165-25	3 - 4	12-024 192-15	4 - 5	13-070 981-05	3 - 13
11-130 254-15	3 - 1	11-210 168-25	3 - 6	12-024 223-15	7 - 2	14-016 080-01	3 - 7
11-130 284-15	3 - 5	11-210 213-15	12 - 1	12-085 170-15	4 - 7	14-215 007-23	3 - 2
11-130 287-15	3 - 1, 4 - 6	11-210 273-15	3 - 7	12-305 114-15	3 - 2, 3 - 3	14-215 013-23	3 - 2
11-130 293-15	3 - 11	11-250 084-25	3 - 5, 3 - 6	12-305 114-25	7 - 2	14-215 022-33	3 - 2, 3 - 4
11-130 293-25	3 - 5	11-305 239-15	4 - 7	12-305 144-15	3 - 2, 3 - 7, 4 - 7	14-215 046-33	3 - 4
		11-314 946-15	4 - 1	12-305 224-15	4 - 6	14-215 049-33	3 - 2, 3 - 12
		11-315 917-05	3 - 6	12-325 210-15	4 - 5	14-215 238-23	3 - 3

No.	Seite Page Pages Página	No.	Seite Page Pages Página	No.	Seite Page Pages Página	No.	Seite Page Pages Página
14-602 901-01	3 - 6	91-000 928-15	3 - 10, 4 - 2	91-009 616-05	3 - 5, 7 - 2	91-010 817-90	12 - 1
15-032 006-45	6 - 1, 7 - 1	91-001 013-15	3 - 6, 3 - 7	91-009 617-05	3 - 5, 7 - 2	91-010 817-91	12 - 1
15-711 050-51	3 - 3	91-001 512-15	3 - 5, 3 - 6	91-009 618-05	3 - 5, 7 - 2	91-010 819-25	12 - 1
16-410 918-05	3 - 7	91-001 522-25	3 - 4	91-009 624-05	3 - 5	91-010 820-45	12 - 1
16-414 103-05	12 - 1	91-001 536-15	3 - 11	91-009 633-92	3 - 5, 7 - 2	91-010 821-25	12 - 1
18-372 008-91	6 - 1, 7 - 1	91-001 734-15	7 - 2	91-009 648-25	3 - 5	91-010 825-05	3 - 2
18-378 009-91	6 - 1, 7 - 1	91-003 113-05	3 - 1	91-009 652-91	3 - 4	91-010 937-05	3 - 4
25-308 820-40	6 - 1, 7 - 1	91-004 005-05	3 - 4	91-010 013-05	3 - 6, 3 - 7	91-011 778-05	3 - 3
25-308 820-60	8 - 1	91-004 006-05	3 - 4	91-010 022-05	3 - 5	91-013 040-92	3 - 6
26-534 300-50	3 - 4, 3 - 5, 3 - 6	91-004 186-15	3 - 11	91-010 026-21	3 - 4	91-013 086-12	4 - 7
26-535 001-00	3 - 4	91-004 309-05	3 - 2	91-010 061-24/060	3 - 10	91-013 091-05	3 - 4
28-011 201-44	14 - 1	91-005 673-05	3 - 11	91-010 061-24/061	3 - 10	91-013 153-05	3 - 12
28-011 202-05	14 - 1	91-006 505-05	3 - 4	91-010 062-72/895	3 - 10	91-013 188-05	3 - 12
28-011 202-17	14 - 1	91-006 616-05	3 - 5, 3 - 6	91-010 115-05	3 - 4	91-013 191-05	3 - 4
28-011 202-43	14 - 1	91-007 015-05	3 - 4	91-010 116-05	3 - 4	91-013 193-91	3 - 4
28-011 202-47	14 - 1	91-007 116-05	3 - 2	91-010 126-92	3 - 11	91-015 519-05	3 - 4
61-111 600-01	10 - 1	91-008 470-05	3 - 6	91-010 146-92	3 - 11	91-015 664-05	3 - 11
61-111 600-35/001	10 - 1	91-008 618-05	3 - 5, 3 - 6	91-010 179-05	3 - 4	91-017 378-15	4 - 1
71-170 001-31	4 - 7	91-009 148-05	3 - 4	91-010 180-05	3 - 4	91-018 136-12	3 - 11
71-210 001-25	4 - 7	91-009 149-05	3 - 11	91-010 181-25	3 - 4	91-018 147-05	4 - 2
71-370 001-32	4 - 7	91-009 308-25	3 - 10	91-010 183-05	3 - 4	91-018 157-15	4 - 7
91-000 011-15	3 - 6	91-009 343-05	3 - 12	91-010 184-05	3 - 4	91-018 224-75/951	4 - 6
91-000 152-15	7 - 2	91-009 359-91	3 - 11	91-010 185-05	3 - 4	91-018 225-11	4 - 1
91-000 366-15	3 - 4	91-009 408-05	3 - 12	91-010 186-15	3 - 4	91-018 273-70/895	7 - 2
91-000 390-05	3 - 10, 4 - 2	91-009 498-70/895	3 - 5	91-010 196-05	3 - 6	91-018 293-05	3 - 10, 4 - 2
91-000 407-15	3 - 10	91-009 499-71/895	3 - 5	91-010 211-05	3 - 11	91-018 339-05	3 - 10
91-000 422-15	3 - 10	91-009 577-70/895	7 - 2	91-010 221-05	3 - 11	91-018 346-01	3 - 10
91-000 503-15	3 - 11	91-009 599-05	7 - 2	91-010 538-05	7 - 2	91-018 348-91	3 - 10
91-000 510-15	3 - 5, 7 - 2	91-009 602-02	3 - 5	91-010 596-05	3 - 5, 3 - 6	91-018 349-05	3 - 10
91-000 522-15	3 - 5	91-009 603-75/895	3 - 5	91-010 625-24/002	3 - 10	91-018 350-05	3 - 10, 4 - 2
91-000 524-05	3 - 4	91-009 605-05	3 - 5, 7 - 2	91-010 703-92	3 - 4	91-018 358-75/770	3 - 6
91-000 529-15	3 - 10, 4 - 2	91-009 609-05	3 - 5	91-010 704-15	3 - 11	91-018 439-05	3 - 10, 4 - 2

No.	Seite Page Pages Página	No.	Seite Page Pages Página	No.	Seite Page Pages Página	No.	Seite Page Pages Página
91-018 467-70/895	3 - 5	91-069 037-15	3 - 12	91-107 777-12	4 - 7	91-140 086-12	3 - 2
91-018 480-05	4 - 2	91-069 335-72/893	3 - 13	91-107 886-15	3 - 5	91-140 095-05	3 - 4
91-018 484-05	3 - 10, 4 - 2	91-083 761-71/895	7 - 2	91-107 927-15	4 - 5	91-140 101-05	3 - 6
91-018 485-25	4 - 1	91-083 762-75/895	7 - 2	91-107 928-91	4 - 5	91-140 102-05	3 - 6
91-018 487-05	3 - 6	91-083 763-11	7 - 2	91-107 935-11	4 - 5	91-140 104-05	3 - 12
91-018 515-01	3 - 5, 3 - 6	91-083 764-11	7 - 2	91-108 015-02	3 - 6	91-140 120-05	3 - 7
91-018 638-92	4 - 7	91-083 765-15	7 - 2	91-113 017-91	3 - 4	91-140 121-91	3 - 7
91-018 799-91	3 - 4	91-083 766-15	7 - 2	91-113 019-15	4 - 1	91-140 122-91	3 - 12
91-018 885-15	4 - 2	91-083 789-05	7 - 2	91-113 020-25	4 - 1	91-140 123-91	3 - 7
91-018 888-24/030	3 - 10	91-084 100-71/789	12 - 1	91-113 023-92	4 - 1	91-140 124-11	3 - 7
91-018 888-24/031	3 - 10	91-084 115-05	12 - 1	91-113 027-15	4 - 1	91-140 127-05	3 - 7
91-018 889-24/060	3 - 10	91-084 116-15	12 - 1	91-113 480-91	4 - 2	91-140 148-05	3 - 12
91-019 676-05	3 - 5, 3 - 6	91-084 134-70/789	12 - 1	91-118 099-91	3 - 6	91-140 155-11	3 - 1
91-019 891-05	3 - 10, 4 - 2	91-084 314-25	7 - 2	91-118 196-12	3 - 2	91-140 160-91	4 - 7
91-021 486-41	5 - 1	91-095 850-91	4 - 7	91-118 430-25	3 - 4	91-140 166-15	4 - 2
91-025 637-15	12 - 1	91-099 904-45	4 - 7	91-118 681-05	3 - 6	91-140 180-91	4 - 2
91-027 289-15	3 - 13	91-100 213-05	3 - 4	91-118 683-05	3 - 6	91-140 184-91	4 - 7
91-027 370-05	3 - 13	91-100 281-25	3 - 6	91-118 685-05	3 - 6	91-140 199-02	3 - 8, 3 - 9, 4 - 3, 4 - 4
91-027 371-12	3 - 13	91-100 366-15	3 - 2	91-118 711-05	3 - 8, 3 - 9, 4 - 3, 4 - 4	91-140 201-05	3 - 8
91-027 651-75/699	10 - 1	91-100 373-15	7 - 1	91-118 940-05	3 - 6	91-140 202-05	3 - 9
91-029 692-75/792	3 - 13	91-100 396-15	3 - 10, 4 - 2	91-119 421-05	3 - 2	91-140 241-15	3 - 8, 3 - 9, 4 - 3, 4 - 4
91-032 087-45	3 - 1	91-100 404-15	3 - 10	91-119 590-05	3 - 5	91-140 242-05	3 - 8, 3 - 9, 4 - 3, 4 - 4
91-033 915-21	10 - 1	91-102 007-92	3 - 5, 7 - 2	91-119 936-05	7 - 2	91-140 253-05	3 - 8, 3 - 9
91-038 800-71/699	10 - 1	91-105 005-05	3 - 2	91-120 735-92	3 - 12	91-140 255-05	4 - 3, 4 - 4
91-038 801-75/699	10 - 1	91-105 447-25	3 - 4	91-129 917-91	14 - 1	91-140 256-05	3 - 10
91-038 885-91	10 - 1	91-106 401-05	4 - 7	91-129 919-91	14 - 1	91-140 257-05	3 - 10
91-056 192-25	3 - 7	91-107 162-15	4 - 1	91-129 920-91	14 - 1	91-140 258-05	3 - 10
91-056 193-25	3 - 7	91-107 204-15	4 - 7	91-129 941-91	14 - 1	91-140 259-05	3 - 11
91-056 578-91	3 - 7	91-107 249-45	7 - 2	91-140 060-25	7 - 2	91-140 260-91	3 - 11
91-057 720-15	3 - 2	91-107 657-05	4 - 7	91-140 061-15	7 - 2	91-140 273-05	3 - 2
91-063 048-05	3 - 2, 3 - 4	91-107 663-05	4 - 6	91-140 062-25	7 - 2	91-140 286-05	4 - 2
91-063 051-01	3 - 4	91-107 776-05	4 - 7	91-140 085-05	3 - 2	91-140 287-91	4 - 2

Index (Teilenummern / Seitenzahlen)

Index (part numbers / page numbers)

Index (numéros de pièces, de pages)

Index (números de pieza / números de página)

PFAFF 1245

PFAFF 1246

15

No.	Seite Page Pages Página	No.	Seite Page Pages Página	No.	Seite Page Pages Página	No.	Seite Page Pages Página
91-140 291-01	4 - 2	91-140 405-91	3 - 5, 7 - 2	91-140 585-05	3 - 2	91-141 443-15	3 - 4
91-140 292-91	3 - 3	91-140 413-05	3 - 10	91-140 679-92	3 - 3	91-141 452-12	3 - 6
91-140 293-92	3 - 3	91-140 414-05	3 - 10	91-140 695-91	4 - 5	91-141 454-91	3 - 6
91-140 297-92	4 - 7	91-140 415-05	3 - 10	91-140 710-91	3 - 13	91-141 502-15	3 - 2
91-140 300-01	3 - 9	91-140 418-05	3 - 8, 3 - 9	91-140 711-15	3 - 13	91-141 520-75/951	3 - 8
91-140 336-15	3 - 3	91-140 419-05	4 - 3, 4 - 4	91-140 712-11	3 - 13, 4 - 6	91-141 521-75/951	3 - 9
91-140 342-01	3 - 2	91-140 450-25	3 - 2	91-140 715-05	3 - 13, 4 - 6	91-141 525-01	3 - 8, 3 - 9
91-140 347-01	3 - 2	91-140 451-91	4 - 2	91-140 720-15	3 - 13	91-141 529-01	4 - 3, 4 - 4
91-140 349-05	3 - 2	91-140 453-05	3 - 10, 4 - 2	91-140 726-01	4 - 3, 4 - 4	91-141 533-75/951	4 - 3
91-140 351-91	3 - 2	91-140 481-01	3 - 6	91-140 728-92	4 - 3, 4 - 4	91-141 534-75/951	4 - 4
91-140 352-05	3 - 2	91-140 512-91	4 - 5	91-140 731-90	4 - 3, 4 - 4	91-141 535-05	3 - 8, 3 - 9, 4 - 3, 4 - 4
91-140 353-05	3 - 2	91-140 513-91	4 - 5	91-140 945-05	3 - 10, 4 - 2	91-141 536-90	3 - 8, 3 - 9, 4 - 3, 4 - 4
91-140 354-11	3 - 2	91-140 516-75/770	3 - 6, 3 - 8, 3 - 9	91-140 987-05	4 - 4	91-141 540-15	3 - 8, 3 - 9, 4 - 3, 4 - 4
91-140 358-05	3 - 2	91-140 532-05	3 - 4	91-141 085-05	3 - 12	91-141 541-05	3 - 8, 3 - 9
91-140 359-05	3 - 2	91-140 533-05	3 - 4	91-141 087-05	3 - 12	91-141 542-05	3 - 8, 3 - 9, 4 - 3, 4 - 4
91-140 360-05	3 - 2	91-140 534-01	3 - 4	91-141 099-05	3 - 2	91-141 543-05	4 - 3, 4 - 4
91-140 361-15	3 - 2	91-140 538-91	3 - 10	91-141 100-91	3 - 2	91-141 545-05	3 - 8, 3 - 9, 4 - 3, 4 - 4
91-140 362-05	3 - 2	91-140 539-91	3 - 10	91-141 101-15	3 - 2	91-141 546-05	3 - 8, 3 - 9, 4 - 3, 4 - 4
91-140 363-12	3 - 2	91-140 540-91	4 - 2	91-141 102-05	3 - 2	91-141 547-05	3 - 8, 3 - 9, 4 - 3, 4 - 4
91-140 364-15	3 - 2	91-140 552-91	3 - 10, 4 - 2	91-141 192-92	3 - 11	91-141 550-71/951	3 - 9
91-140 365-05	3 - 2	91-140 553-91	3 - 10, 4 - 2	91-141 193-92	3 - 7	91-141 551-71/951	3 - 8
91-140 366-05	3 - 2	91-140 560-90	3 - 12	91-141 195-91	3 - 7	91-141 554-71/951	4 - 4
91-140 367-05	3 - 2	91-140 561-91	3 - 12	91-141 307-05	3 - 2	91-141 555-71/951	4 - 3
91-140 368-01	3 - 2	91-140 562-05	3 - 12	91-141 312-71/951	3 - 2	91-141 563-01	3 - 8, 3 - 9, 4 - 3, 4 - 4
91-140 372-05	3 - 2	91-140 563-05	3 - 12	91-141 313-75/951	3 - 2	91-141 566-71/951	3 - 9
91-140 374-05	3 - 2	91-140 564-92	3 - 12	91-141 314-71/951	3 - 2	91-141 567-71/951	3 - 8
91-140 377-15	3 - 3	91-140 567-05	3 - 4	91-141 315-75/951	3 - 2	91-141 570-71/951	4 - 4
91-140 378-05	3 - 3	91-140 569-05	3 - 4	91-141 426-15	3 - 1	91-141 571-71/951	4 - 3
91-140 379-92	3 - 3	91-140 574-05	3 - 4	91-141 427-15	3 - 1	91-141 572-15	3 - 11
91-140 394-05	3 - 2	91-140 576-91	3 - 4	91-141 428-15	3 - 1	91-141 573-75/951	3 - 11
91-140 403-91	3 - 5, 7 - 2	91-140 577-91	3 - 4	91-141 441-15	3 - 13, 4 - 6	91-141 577-91	3 - 5, 7 - 2
91-140 404-91	3 - 5, 7 - 2	91-140 582-15	5 - 1	91-141 442-15	3 - 4	91-141 608-91	3 - 3

No.	Seite Page Pages Página	No.	Seite Page Pages Página	No.	Seite Page Pages Página	No.	Seite Page Pages Página
91-141 609-01	3 - 3	91-141 688-90	3 - 1	91-171 049-05	3 - 6	91-229 123-25	9 - 1
91-141 610-05	3 - 3	91-141 694-05	3 - 3	91-171 808-05	3 - 2	91-229 124-25	9 - 1
91-141 612-91	3 - 7	91-141 706-05	3 - 9	91-173 664-15	3 - 3	91-229 125-25	9 - 1
91-141 617-75/698	3 - 1	91-141 707-11	3 - 1	91-174 062-15	4 - 1	91-229 126-25	9 - 1
91-141 618-75/895	3 - 1	91-141 711-91	3 - 6	91-174 783-05	3 - 6	91-229 127-25	9 - 1
91-141 620-72/893	3 - 7	91-141 829-92	3 - 3	91-174 879-05	3 - 7	91-229 128-25	9 - 1
91-141 621-75/895	3 - 1	91-141 832-15	3 - 3	91-175 023-05	3 - 12	91-229 129-25	9 - 1
91-141 622-75/698	3 - 1	91-164 056-05	3 - 3	91-175 126-05	3 - 12	91-229 143-70/895	3 - 1
91-141 623-75/698	3 - 1	91-166 452-21	3 - 7	91-175 171-05	4 - 1	91-229 144-75/895	3 - 1
91-141 624-75/895	3 - 1	91-166 559-25	3 - 4	91-176 267-05	3 - 2	91-229 145-75/895	3 - 1
91-141 625-75/895	5 - 1	91-166 670-15	3 - 1	91-176 327-25	4 - 1	91-229 146-75/895	3 - 1
91-141 626-05	3 - 3	91-167 553-11	4 - 7	91-176 328-05	4 - 1	91-266 114-15	3 - 1
91-141 628-75/895	3 - 1	91-167 559-05	4 - 7	91-176 329-05	4 - 1	91-266 397-01	3 - 6
91-141 633-15	4 - 1	91-167 560-05	4 - 7	91-176 332-25	3 - 4	91-700 082-15	3 - 4
91-141 636-15	4 - 1	91-167 636-05	4 - 7	91-187 293-75/893	8 - 1	91-700 364-25	3 - 1
91-141 640-75/893	12 - 1	91-168 025-05	3 - 4	91-187 386-75/893	8 - 1	91-700 412-25	3 - 1, 3 - 4
91-141 658-15	4 - 6	91-168 319-12	3 - 8, 3 - 9, 4 - 7	91-187 426-70/893	8 - 1	91-700 510-15	3 - 3, 4 - 7
91-141 659-15	4 - 6	91-168 321-05	3 - 2	91-229 068-75/895	9 - 1	91-700 592-15	3 - 3
91-141 660-11	3 - 3	91-168 322-05	3 - 2	91-229 069-75/895	9 - 1	91-700 687-15	7 - 2
91-141 662-15	3 - 3	91-168 331-05	3 - 13, 4 - 6	91-229 070-70/895	9 - 1	91-700 689-15	3 - 6, 3 - 11, 3 - 12
91-141 663-15	3 - 3	91-168 375-70/893	3 - 13	91-229 071-71/895	9 - 1	91-700 785-15	3 - 8, 3 - 9, 4 - 7
91-141 664-75/895	3 - 1	91-168 376-15	3 - 13	91-229 072-45	9 - 1	91-700 961-15	3 - 5, 7 - 2
91-141 665-91	3 - 3	91-168 415-15	4 - 7	91-229 073-71/895	9 - 1	91-709 610-71/698	3 - 5
91-141 666-05	3 - 3	91-168 480-15	3 - 7	91-229 074-05	9 - 1	95-215 000-04/261	6 - 1, 7 - 1
91-141 667-05	3 - 3	91-168 906-02	4 - 7	91-229 075-05	9 - 1	95-215 000-04/288	7 - 1
91-141 668-15	3 - 2	91-168 907-05	4 - 7	91-229 076-75/698	9 - 1	95-215 040-15/927	7 - 1
91-141 669-15	3 - 4	91-168 909-15	4 - 7	91-229 077-72/895	9 - 1	95-215 040-15/928	7 - 1
91-141 671-91	4 - 6	91-168 910-05	4 - 7	91-229 078-25	9 - 1	95-215 040-15/930	6 - 1
91-141 674-05	3 - 5	91-168 934-05	4 - 7	91-229 079-15	9 - 1	95-215 040-16/155	7 - 1
91-141 675-05	3 - 5	91-168 934-92	4 - 7	91-229 080-15	9 - 1	95-215 040-16/156	6 - 1, 7 - 1
91-141 676-15	3 - 1	91-169 523-05	3 - 3	91-229 081-15	9 - 1	95-215 040-16/160	7 - 1
91-141 679-71/698	3 - 5	91-171 042-05	3 - 6	91-229 082-15	9 - 1	95-215 040-16/183	6 - 1

Index (Teilenummern / Seitenzahlen)

Index (part numbers / page numbers)

Index (numéros de pièces, de pages)

Index (números de pieza / números de página)

PFAFF 1245

PFAFF 1246

15

No.	Seite Page Pages Página	No.	Seite Page Pages Página	No.	Seite Page Pages Página	No.	Seite Page Pages Página
95-215 080-09/903	7 - 1						
95-215 080-09/905	6 - 1, 7 - 1						
95-665 735-91	14 - 1						
96-711 962-05	3 - 2						
99-134 089-05	12 - 1						
99-134 093-05	12 - 1						
99-135 161-85	3 - 9						
99-135 188-85	7 - 2						
99-135 617-95	7 - 1						
99-136 072-95	7 - 1						
99-136 546-91	8 - 1						
99-136 849-55	3 - 1						
99-137 001-05	3 - 1						
99-137 151-45	3 - 6						
99-137 227-91	6 - 1						
99-137 228-91	7 - 1						

PFAFF

1245

Unterklassen-Ausstattung

Subclass parts

Composition des sous-classes

Composición de las subclases

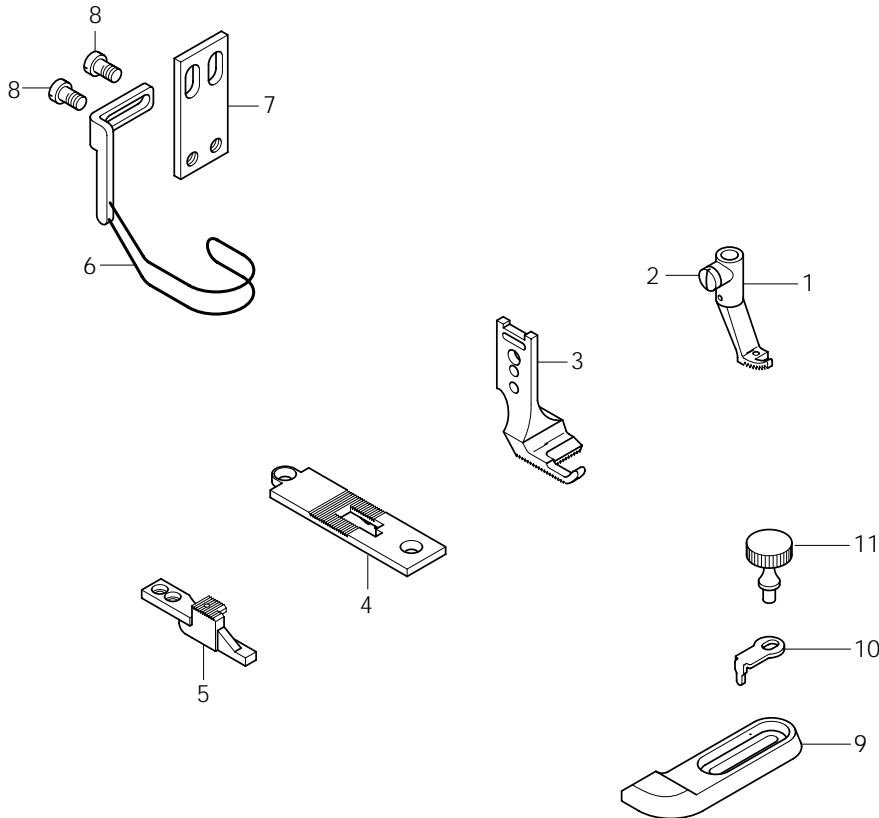
-2/01 CN[◆]

Für rechte Kantennäharbeiten.
Standardform des Teilesatzes.
Lineal auf der Grundplatte
befestigt.

For right-hand marginal stitching
operations.
Standard part set.
Edge guide mounted on bedplate.

Piqûres longeant les bords.
Jeu de pièces standard.
Guide-bord monté sue le
plateau fondamental.

Para el cosido de orillas o cantos.
Juego de piezas estándar.
Guía sobre laplaca base.



Pos.-Nr. Item No. N° pos. N° de pos.	Teile-Nr. Part No. N° de piezas N° de pieza
1 - 11	91-201 572-93/001
1 - 2	91-040 233-93/006
2	91-000 085-25
3	91-049 585-04/004
4	91-040 445-04/005
5	91-040 444-04/010
6 - 8	91-057 721-91

Pos.-Nr. Item No. N° pos. N° de pos.	Teile-Nr. Part No. N° de piezas N° de pieza
6	91-057 697-91
7	91-057 720-15
8	11-108 171-15
9	91-040 998-25
10	91-025 559-25
11	91-000 118-25

-6/01 CN[◆]

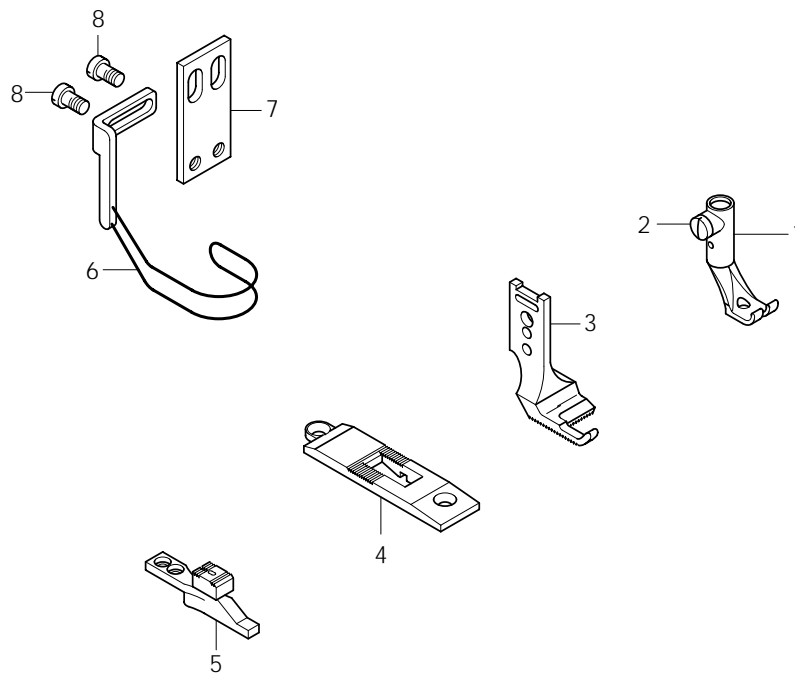
-6/01-900/56 CN[◆]

Für allgemeine Näharbeiten.
 Standardform des Teilesatzes.

For ordinary sewing operations.
 Standard part set.

Travaux d'utilité courante.
 Jeu de pièces standard.

Para trabajos de costura en general.
 Juego de piezas estándar.



Pos.-Nr. Item No. N° pos. N° de pos.	Teile-Nr. Part No. N° de piezas N° de pieza	Pos.-Nr. Item No. N° pos. N° de pos.	Teile-Nr. Part No. N° de piezas N° de pieza
1 - 8	91-201 573-93/001 91-201 575-93/001 [-900/56]	5	91-047 933-04/001
1 - 2	91-049 269-93/006	6 - 8	91-057 721-91
2	91-000 085-25	6	91-057 697-91
3	91-049 585-04/004	7	91-057 720-15
4	91-048 537-05 91-058 868-05 [-900/56]	8	11-108 171-15

-6/01 CN8♦

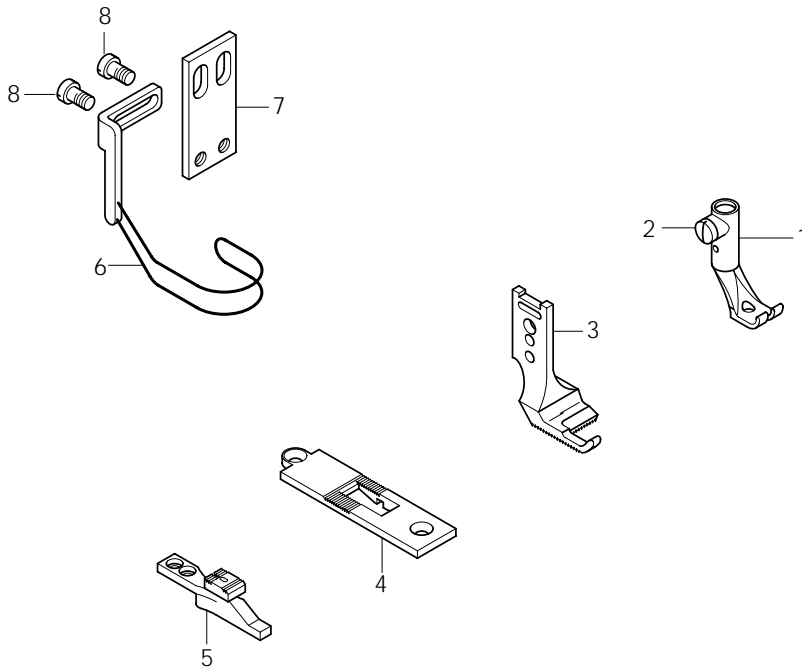
-6/01-900/56 CN8♦

Für allgemeine Näharbeiten.
Standardform des Teilesatzes.

For ordinary sewing operations.
Standard part set.

Travaux d'utilité courante.
Jeu de pièces standard.

Para trabajos de costura en general.
Juego de piezas estándar.



Pos.-Nr. Item No. N° pos. N° de pos.	Teile-Nr. Part No. N° de pièces N° de pieza
1 - 8	91-201 574-93/001 91-201 576-93/001 [-900/56]
1 - 2	91-049 269-93/006
2	91-000 085-25
3	91-049 585-04/004
4	91-048 922-04/002 91-158 549-05 [-900/56]

Pos.-Nr. Item No. N° pos. N° de pos.	Teile-Nr. Part No. N° de pièces N° de pieza
5	91-026 745-04/003 91-047 933-04/001 [-900/56]
6 - 8	91-057 741-91
6	91-057 742-91
7	91-057 720-15
8	11-108 171-15

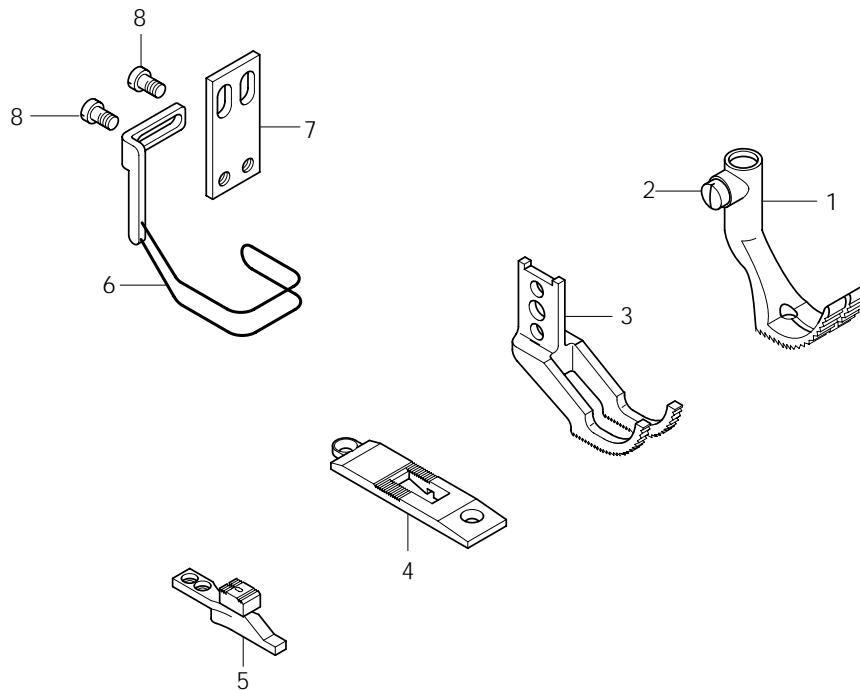
-6/07 CN[◆]
 -6/07-900/56 CN[◆]

Für Nähte mit Übergängen
 (Kletterteilesatz).

For seams involving cross seams
 (climbing parts set).

Couture de matières à suré-
 paisseurs (pied grim pant).

Para costuras con desniveles
 (juego de piezas trepador).



Pos.-Nr. Item No. N° pos. N° de pos.	Teile-Nr. Part No. N° de piezas N° de pieza
1 - 8	91-201 577-93/001 91-201 579-93/001 [-900/56]
1 - 2	91-049 345-93/002
2	91-000 085-25
3	91-049 792-04/006
4	91-048 537-05 91-058 868-05 [-900/56]

Pos.-Nr. Item No. N° pos. N° de pos.	Teile-Nr. Part No. N° de piezas N° de pieza
5	91-047 933-04/001
6 - 8	91-057 806-91
6	91-057 807-91
7	91-057 720-15
8	11-108 171-15

-6/07 CN8♦

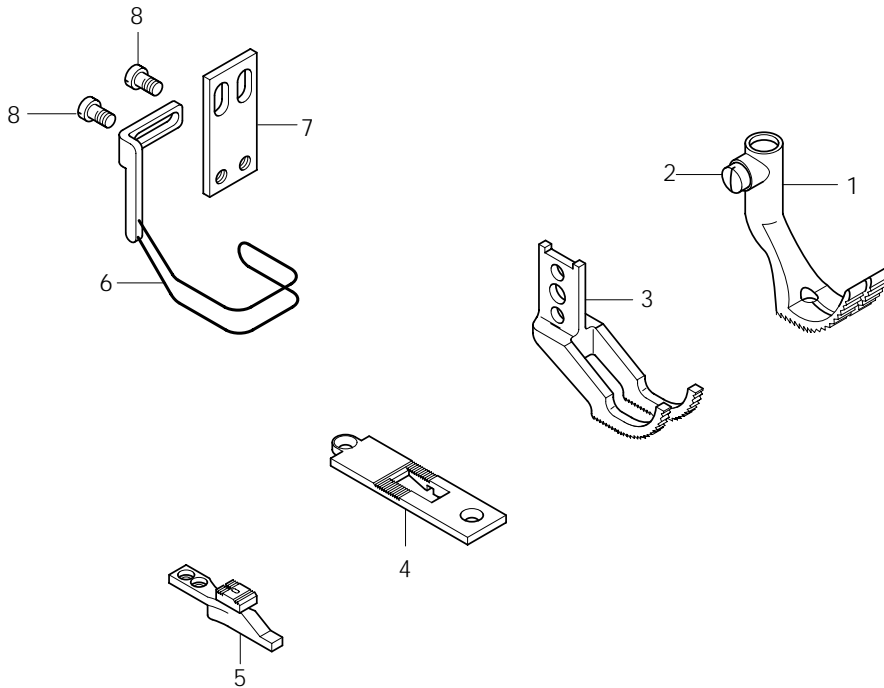
-6/07-900/56 CN8♦

Für Nähte mit Übergängen
(Kletterteilesatz).

For seams involving cross seams
(climbing parts set).

Couture de matières à suré-
passeurs (pied grim pant).

Para costuras con desniveles
(juego de piezas trepador).

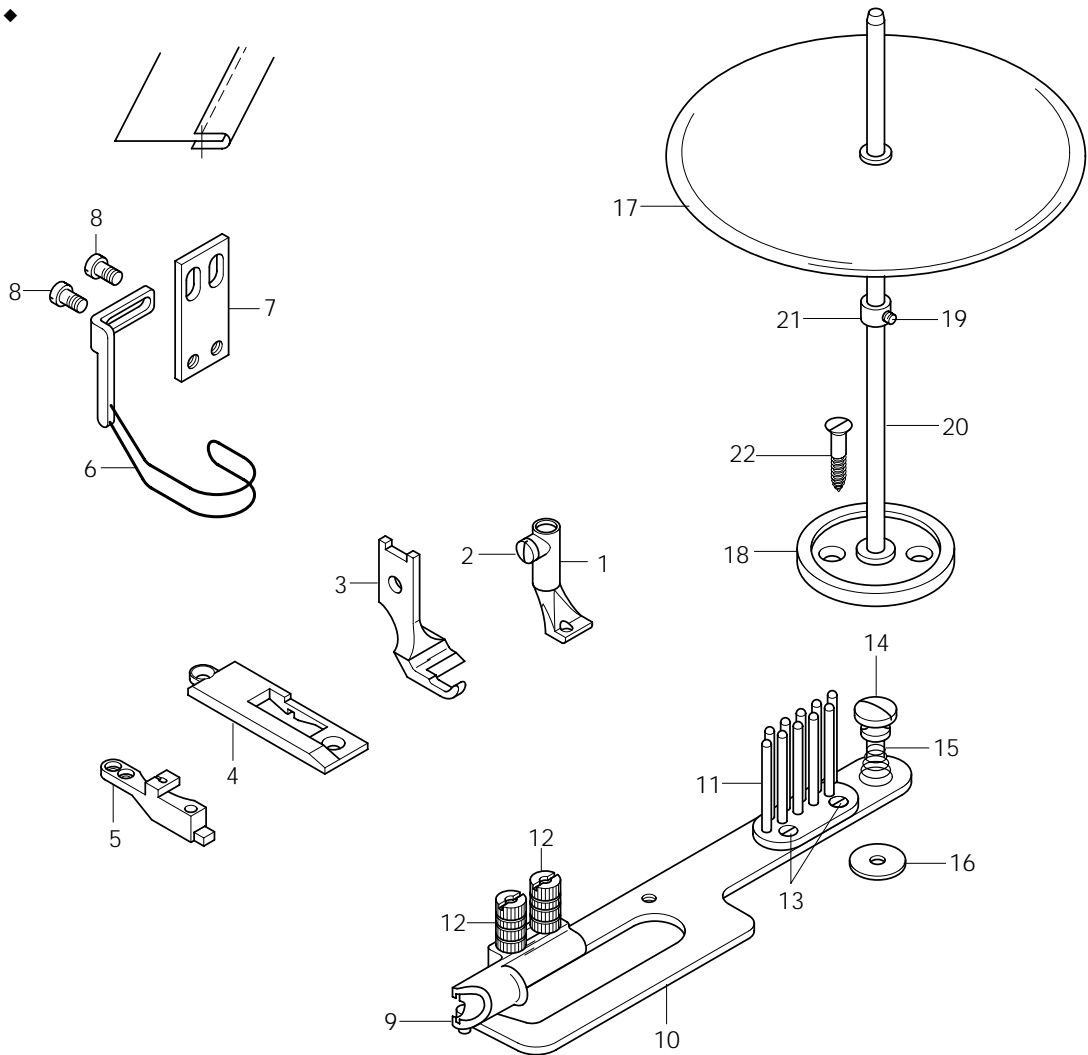


Pos.-Nr. Item No. N° pos. N° de pos.	Teile-Nr. Part No. N° de piezas N° de pieza
1 - 8	91-201 578-93/001 91-201 580-93/001 [-900/56]
1 - 2	91-049 345-93/002
2	91-000 085-25
3	91-049 792-04/004
4	91-048 922-04/002 91-158 549-05 [-900/56]

Pos.-Nr. Item No. N° pos. N° de pos.	Teile-Nr. Part No. N° de piezas N° de pieza
5	91-026 745-04/003 91-047 933-04/001 [-900/56]
6 - 8	91-057 806-91
6	91-057 807-91
7	91-057 720-15
8	11-108 171-15

-17/01 CN[◆]

Arbeitsgang
 Operation
 Opération
 Operación

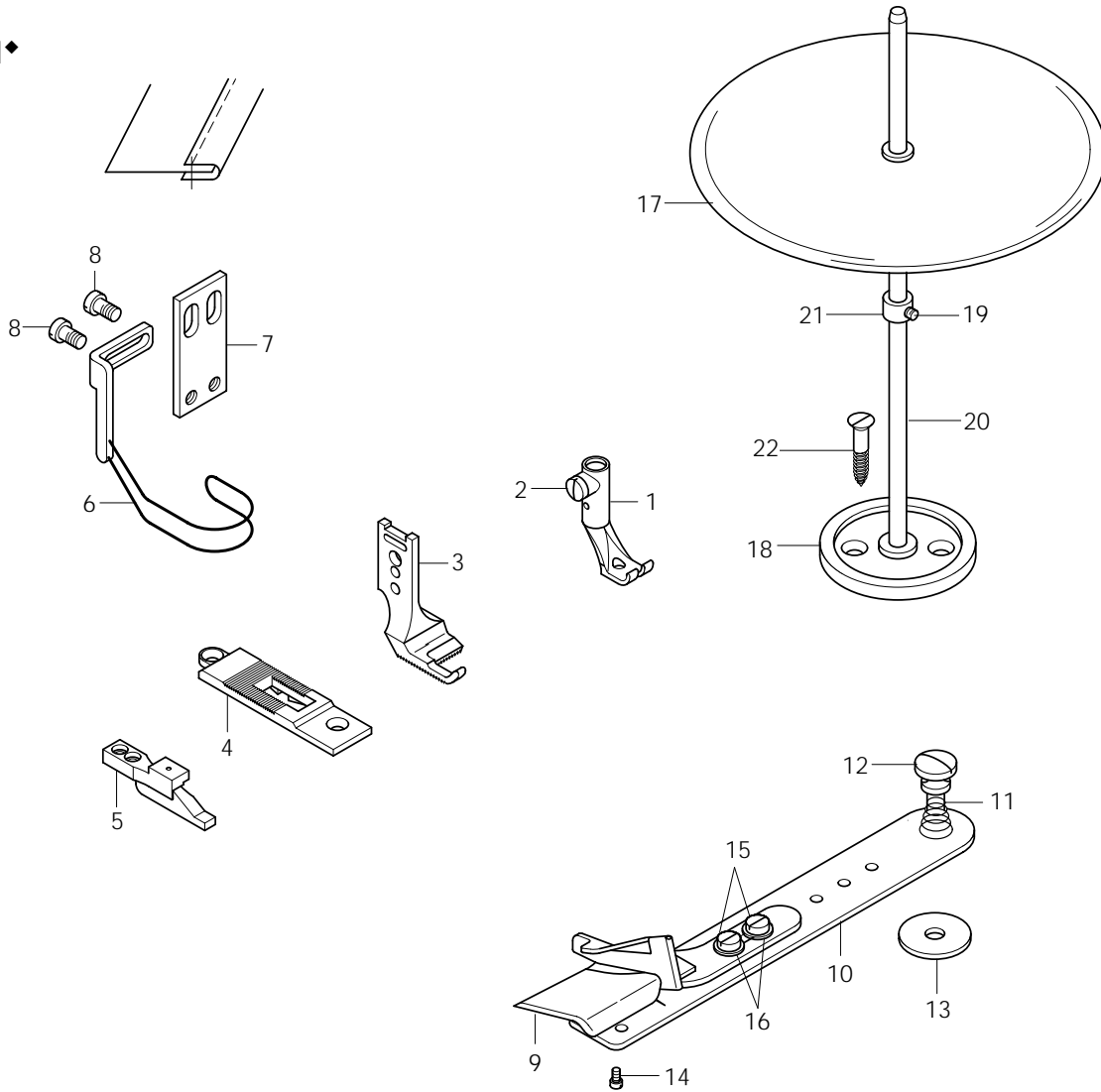


Pos.-Nr. Item No. N° pos. N° de pos.	Teil-Nr. Part No. N° de piezas N° de piezas
1 - 22	91-201 581-93/001
1 - 2	91-042 819-93/024
2	91-000 085-25
3	91-040 432-04/005
4	91-045 592-04/002
5	91-045 591-04/003
6 - 8	91-057 721-91
6	91-057 697-91
7	91-057 720-15
8	11-108 171-15
9	91-040 533-23/009
10 - 16	91-045 607-90
10	91-053 752-21

Pos.-Nr. Item No. N° pos. N° de pos.	Teil-Nr. Part No. N° de piezas N° de piezas
11	91-044 251-21
12	91-001 592-25
13	91-000 380-25
14	91-000 824-25
15	91-040 624-25
16	91-028 036-25
17 - 22	91-043 943-70/895
17	91-043 124-71/895
18	91-043 945-75/895
19	91-043 947-92
20	91-043 946-25
21	91-000 388-15
22	11-470 355-25

-17/41 CN♦

Arbeitsgang
Operation
Opération
Opéracion

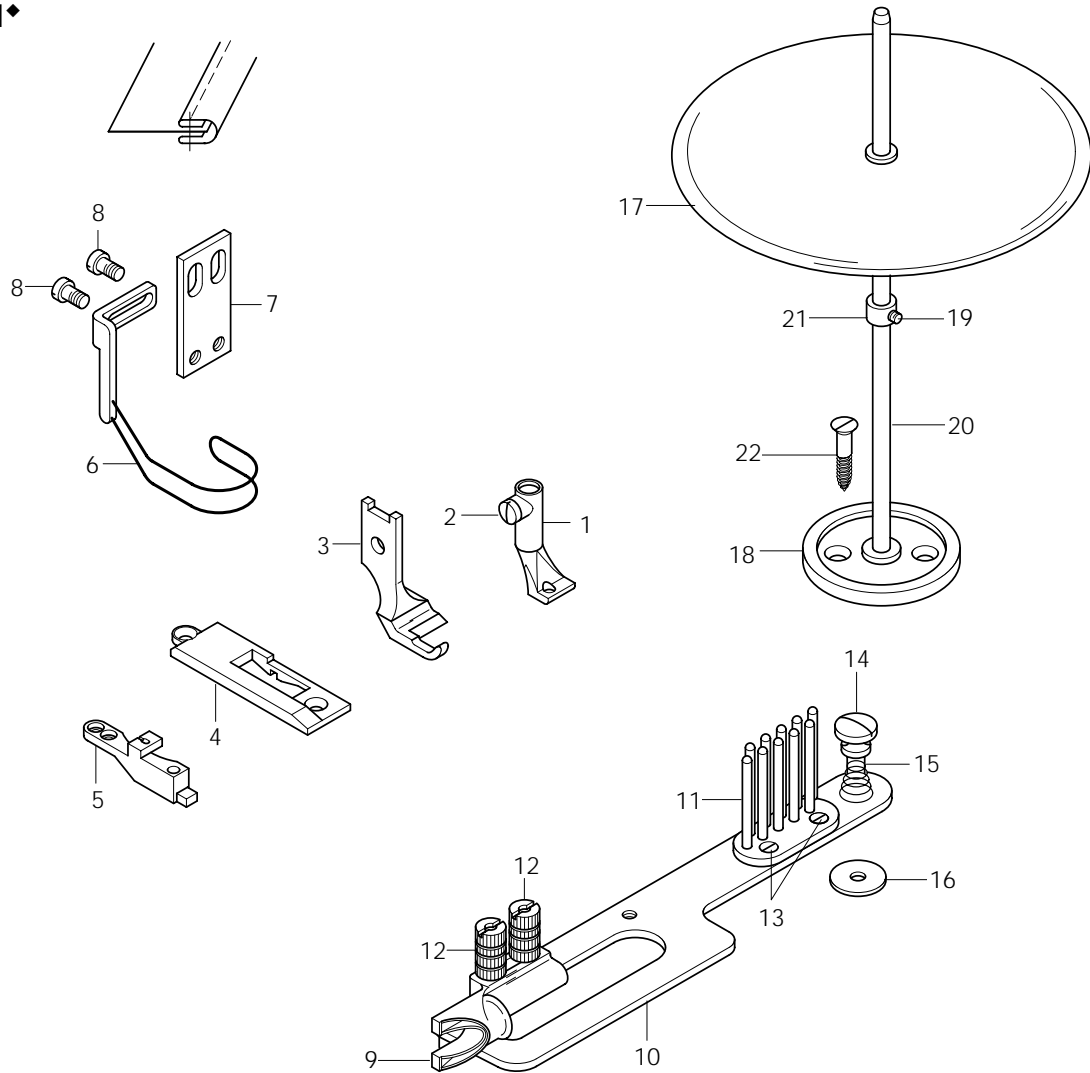


Pos.-Nr. Item No. N° pos. N° de pos.	Teil-Nr. Part No. N° de piezas N° de pieza
1 - 2	91-049 269-93/010
2	91-000 085-25
3	91-049 585-04/003
4	91-040 898-04/002
5	91-040 897-04/003
6 - 8	91-057 721-91
6	91-057 697-91
7	91-057 720-15
8	11-108 171-15
9	91-041 111-93/005
10 - 16	91-040 528-90
10	91-040 528-24
11	91-040 624-25

Pos.-Nr. Item No. N° pos. N° de pos.	Teil-Nr. Part No. N° de piezas N° de pieza
12	91-000 824-25
13	91-028 036-25
14	91-000 775-15
15	91-000 089-15
16	12-315 110-15
17- 22	91-043 943-70/895
17	91-043 124-71/895
18	91-043 945-75/895
19	91-043 947-92
20	91-043 946-25
21	91-000 388-15
22	11-470 355-25

-39/01 CN♦

Arbeitsgang
 Operation
 Opération
 Operación



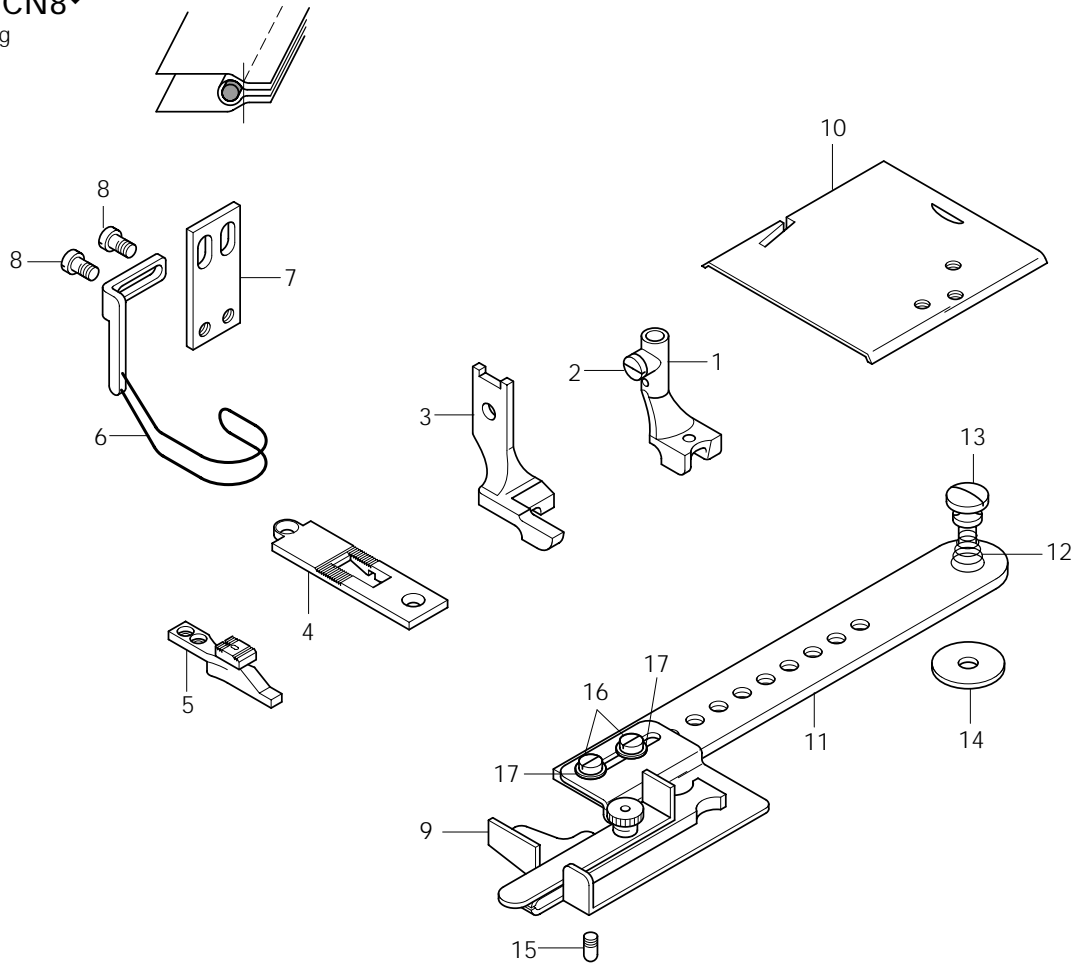
Pos.-Nr. Item No. N° pos. N° de pos.	Teile-Nr. Part No. N° de piezas N° de pieza	Pos.-Nr. Item No. N° pos. N° de pos.	Teile-Nr. Part No. N° de piezas N° de pieza
1 - 2	91-042 819-93/025	12	91-001 592-25
2	91-000 085-25	13	91-000 380-25
3	91-040 432-04/003	14	91-000 824-25
4	91-045 592-04/002	15	91-040 624-25
5	91-045 591-04/003	16	91-028 036-25
6 - 8	91-057 721-91	17 - 22	91-043 943-70/895
6	91-057 697-91	17	91-043 124-71/895
7	91-057 720-15	18	91-043 945-75/895
8	11-108 171-15	19	91-043 947-92
9	91-041 969-24/001	20	91-043 946-25
10 - 16	91-045 607-90	21	91-000 388-15
10	91-053 752-21	22	11-470 355-25
11	91-044 251-21		

16.01

Nähwerkzeuge[▲]
Gauge parts
Organes de couture
Organos de costura

PFAFF 1245

-40/01 CN[◆]
-40/01 CN8[◆]
Arbeitsgang
Operation
Opération
Opéracion

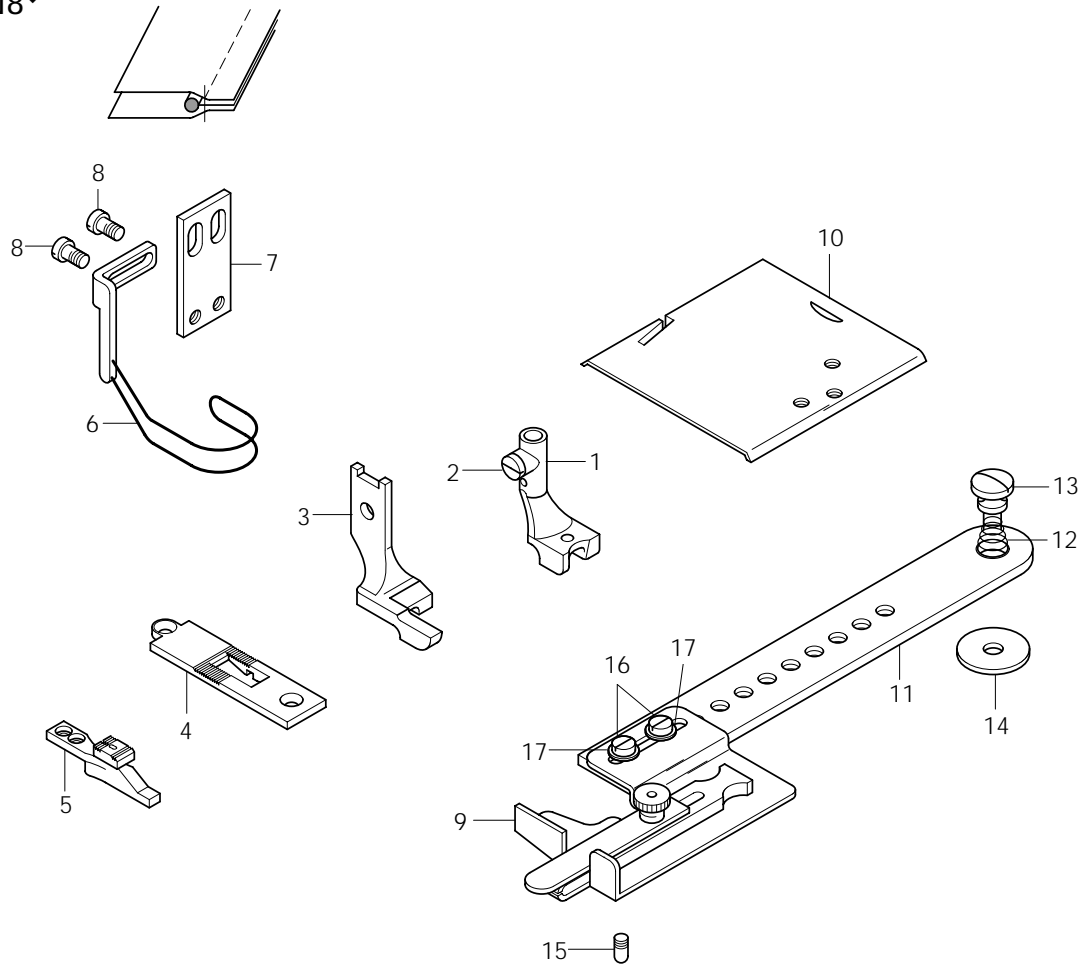


Pos.-Nr. Item No. N° pos. N° de pos.	Teil-Nr. Part No. N° de piezas N° de pieza
1 - 2	91-044 101-93/010
2	91-000 085-25
3	91-044 102-04/007
4	91-026 746-04/002 [CN] 91-048 922-04/002 [CN8]
5	91-026 745-04/003
6 - 8	91-057 721-91
6	91-057 697-91
7	91-057 720-15
8	11-108 171-15

Pos.-Nr. Item No. N° pos. N° de pos.	Teil-Nr. Part No. N° de piezas N° de pieza
9	91-046 330-93/004
10	91-010 625-24/002
11 - 17	91-042 940-90
11	91-042 940-25
12	91-040 624-25
13	91-000 824-25
14	91-028 036-25
15	91-000 775-15
16	91-000 089-15
17	12-315 110-15

-40/05 CN[◆]
 -40/05 CN8[◆]

Arbeitsgang
 Operation
 Opération
 Operación

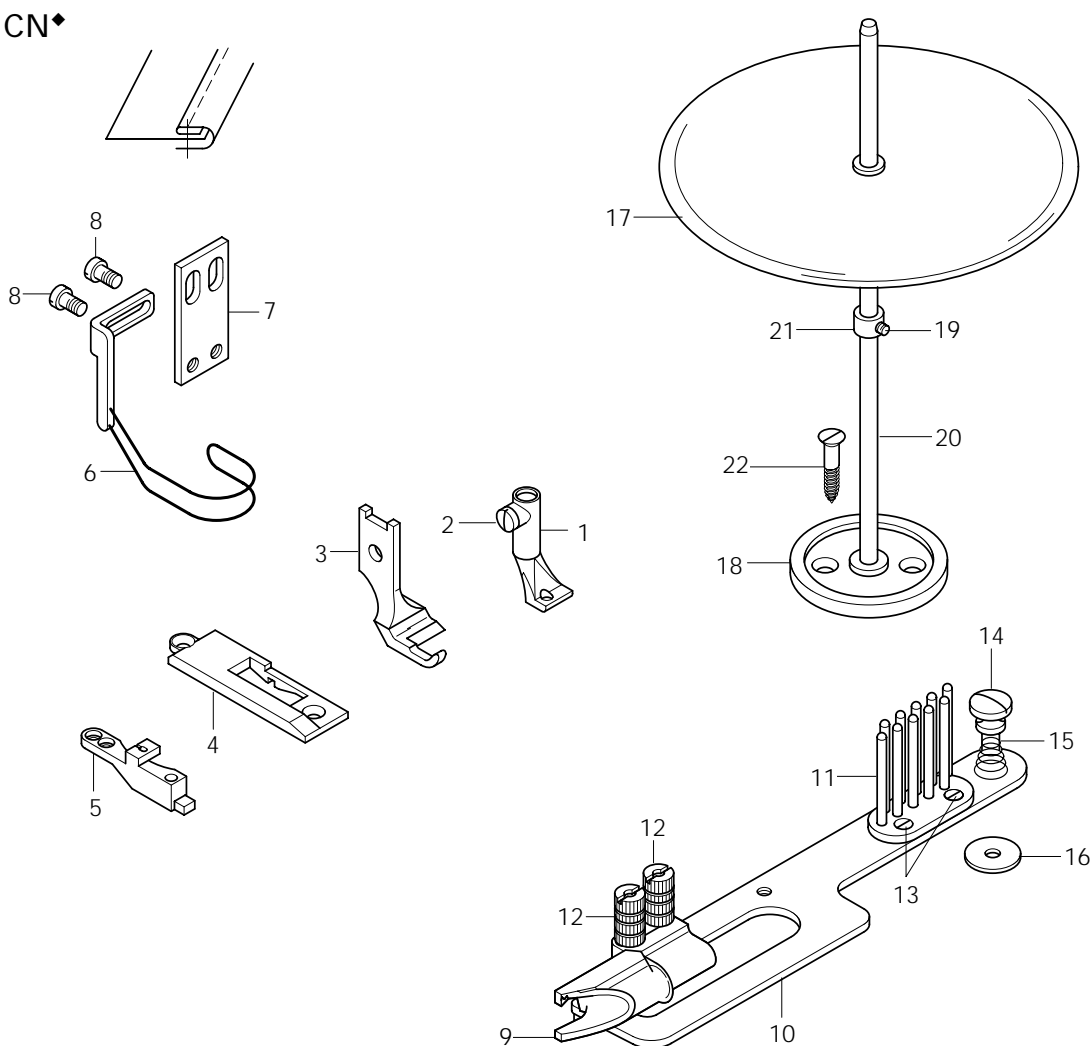


Pos.-Nr. Item No. N° pos. N° de pos.	Teil-Nr. Part No. N° de pièces N° de pieza
1 - 2	91-044 101-93/010
2	91-000 085-25
3	91-044 102-04/007
4	91-026 746-04/002 [CN] 91-048 922-04/002 [CN8]
5	91-026 745-04/003
6 - 8	91-057 721-91
6	91-057 697-91
7	91-057 720-15
8	11-108 171-15

Pos.-Nr. Item No. N° pos. N° de pos.	Teil-Nr. Part No. N° de pièces N° de pieza
9	91-053 256-93004
10	91-010 625-24/002
11 - 17	91-042 940-90
11	91-042 940-25
12	91-040 624-25
13	91-000 824-25
14	91-028 036-25
15	91-000 775-15
16	91-000 089-15
17	12-315 110-15

-155/01 CN[◆]

Arbeitsgang
Operation
Opération
Operación



Pos.-Nr. Item No. N° pos. N° de pos.	Teil-Nr. Part No. N° de piezas N° de pieza
1 - 2	91-042 819-93/025
2	91-000 085-25
3	91-040 432-04/003
4	91-045 592-04/002
5	91-045 591-04/003
6 - 8	91-057 721-91
6	91-057 697-91
7	91-057 720-15
8	11-108 171-15
9	91-040 600-23/013
10 - 16	91-045 607-90
10	91-053 752-21
11	91-044 251-21

Pos.-Nr. Item No. N° pos. N° de pos.	Teil-Nr. Part No. N° de piezas N° de pieza
12	91-001 592-25
13	91-000 380-25
14	91-000 824-25
15	91-040 624-25
16	91-028 036-25
17 - 22	91-043 943-70/895
17	91-043 124-71/895
18	91-043 945-75/895
19	91-043 947-92
20	91-043 946-25
21	91-000 388-15
22	11-470 355-25

1246

Unterklassen-Ausstattung

Subclass parts

Composition des sous-classes

Composición de las subclases

-6/01 CN[◆]

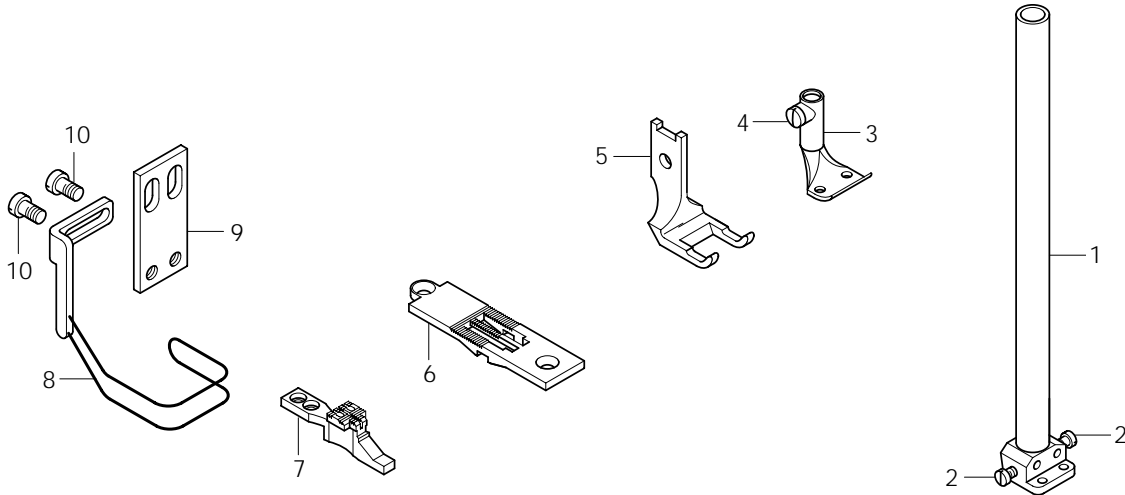
-6/01-900/56 CN[◆]

Für allgemeine Näharbeiten.
Standardform des Teilesatzes.

For ordinary sewing operations.
Standard part set.

Travaux d'utilité courante.
Jeu de pièces standard.

Para trabajos de costura en general.
Juego de piezas estándar.



Pos.-Nr. Item No. N° pos. N° de pos.	Nadelabstand Needle gauge Ecartement de aiguilles Dist. entre aguja	Teile-Nr. Part No. N° de piezas N° de pieza
1 - 10	4,8 6,4 8,0 10,0 12,0 4,8 6,4 8,0 10,0 12,0	91-202 111-93/003 91-202 111-93/001 91-202 111-93/004 91-202 111-93/002 91-202 111-93/005 91-202 113-93/001 [-900/56] 91-202 113-93/002 [-900/56] 91-202 113-93/003 [-900/56] 91-202 113-93/004 [-900/56] 91-202 113-93/005 [-900/56]
1 - 2	4,8 6,4 8,0 10,0 12,0	91-710 749-93/006 91-710 749-93/010 91-710 749-93/012 91-710 749-93/015 91-710 749-93/017
2		91-173 664-15
3 - 4	4,8 6,4 8,0 10,0 12,0	91-049 267-93/004 91-049 267-93/006 91-049 267-93/008 91-049 267-93/010 91-049 267-93/011
4		91-000 085-25
5	4,8 6,4 8,0 10,0 12,0	91-040 429-04/006 91-040 429-04/007 91-040 429-04/008 91-040 429-04/010 91-040 429-04/012

Pos.-Nr. Item No. N° pos. N° de pos.	Nadelabstand Needle gauge Ecartement de aiguilles Dist. entre aguja	Teile-Nr. Part No. N° de piezas N° de pieza
6	4,8 6,4 8,0 10,0 12,0 4,8 6,4 8,0 10,0 12,0	91-040 434-04/112 91-040 434-04/051 91-040 434-04/052 91-040 434-04/054 91-040 434-04/056 91-058 943-04/003 [-900/56] 91-058 943-04/005 [-900/56] 91-058 943-04/007 [-900/56] 91-058 943-04/009 [-900/56] 91-058 943-04/019 [-900/56]
7	4,8 6,4 8,0 10,0 12,0 4,8 6,4 8,0 10,0 12,0	91-040 433-04/082 91-040 433-04/086 91-040 433-04/089 91-040 433-04/093 91-040 433-04/098 91-047 934-04/002 [-900/56] 91-047 934-04/004 [-900/56] 91-047 934-04/005 [-900/56] 91-047 934-04/006 [-900/56] 91-047 934-04/019 [-900/56]
8 - 10		91-057 722-91
8		91-057 708-91
9		91-057 720-15
10		11-108 171-15

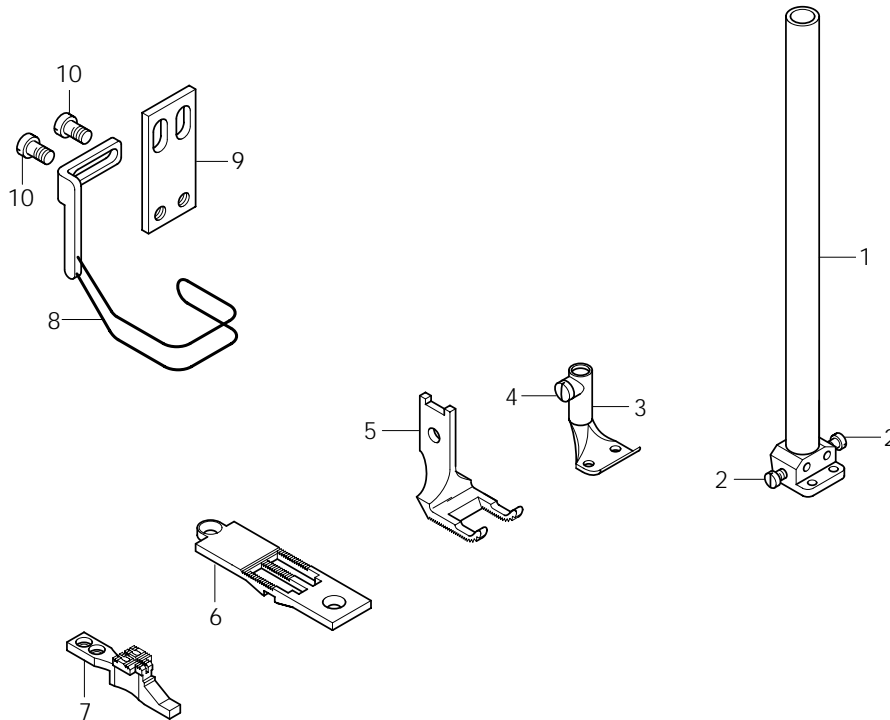
-6/01 CN8[♦]
 -6/01-900/56 CN8[♦]

Für allgemeine Näharbeiten.
 Standardform des Teilesatzes.

For ordinary sewing operations.
 Standard part set.

Travaux d'utilité courante.
 Jeu de pièces standard.

Para trabajos de costura en general.
 Juego de piezas estándar.

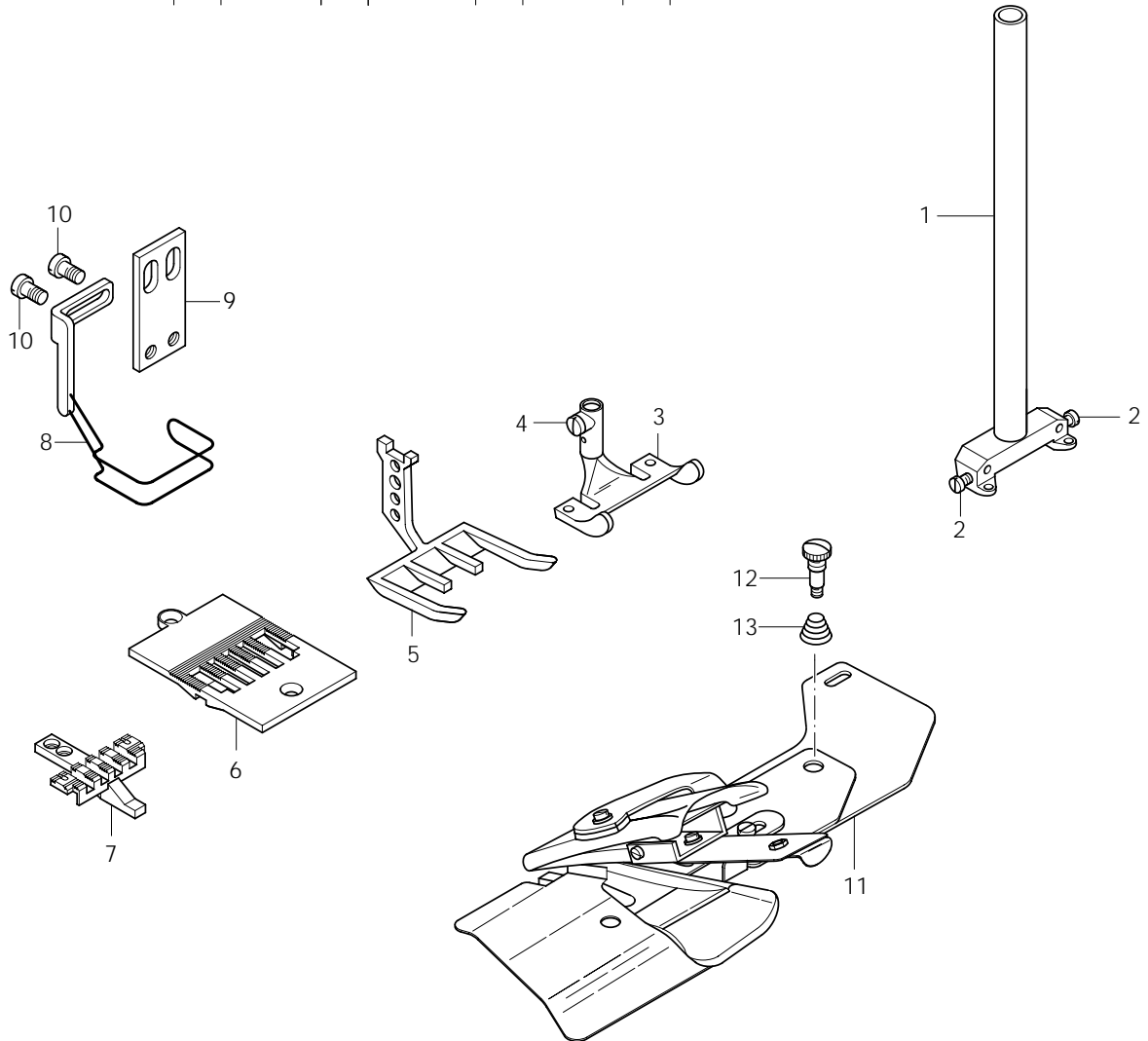
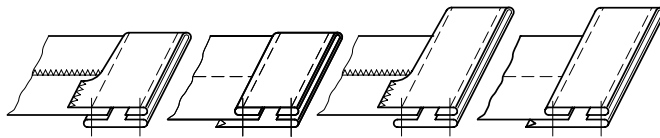


Pos.-Nr. Item No. N° pos. N° de pos.	Nadelnabstand Needle gauge Ecartement de aiguilles Dist. entre aguja	Teile-Nr. Part No. N° de piezas N° de pieza
1 - 10	6,4 8,0 10,0 12,0 6,4 8,0 10,0 12,0	91-202 114-93/001 91-202 114-93/002 91-202 114-93/003 91-202 114-93/004 91-202 115-93/001 [-900/56] 91-202 115-93/002 [-900/56] 91-202 115-93/003 [-900/56] 91-202 115-93/004 [-900/56]
1 - 2	6,4 8,0 10,0 12,0	91-710 749-93/010 91-710 749-93/012 91-710 749-93/015 91-710 749-93/017
2		91-173 664-15
3 - 4	6,4 8,0 10,0 12,0	91-049 267-93/006 91-049 267-93/008 91-049 267-93/010 91-049 267-93/011
4		91-000 085-25
5	6,4 8,0 10,0 12,0	91-049 668-04/005 91-049 668-04/006 91-049 668-04/008 91-049 668-04/010

Pos.-Nr. Item No. N° pos. N° de pos.	Nadelnabstand Needle gauge Ecartement de aiguilles Dist. entre aguja	Teile-Nr. Part No. N° de piezas N° de pieza
6	6,4 8,0 10,0 12,0 6,4 8,0 10,0 12,0	91-158 601-04/010 91-158 601-04/012 91-158 601-04/014 91-158 601-04/016 91-158 602-04/036 [-900/56] 91-158 602-04/012 [-900/56] 91-158 602-04/014 [-900/56] 91-158 602-04/016 [-900/56]
7	6,4 8,0 10,0 12,0 6,4 8,0 10,0 12,0	91-040 433-04/086 91-040 433-04/089 91-040 433-04/093 91-040 433-04/098 91-047 934-04/004 [-900/56] 91-047 934-04/005 [-900/56] 91-047 934-04/006 [-900/56] 91-047 934-04/019 [-900/56]
8 - 10		91-057 806-91
8		91-057 807-91
9		91-057 720-15
10		11-108 171-15

-68/97 BN[◆]

Arbeitsgang
 Operation
 Opération
 Operación

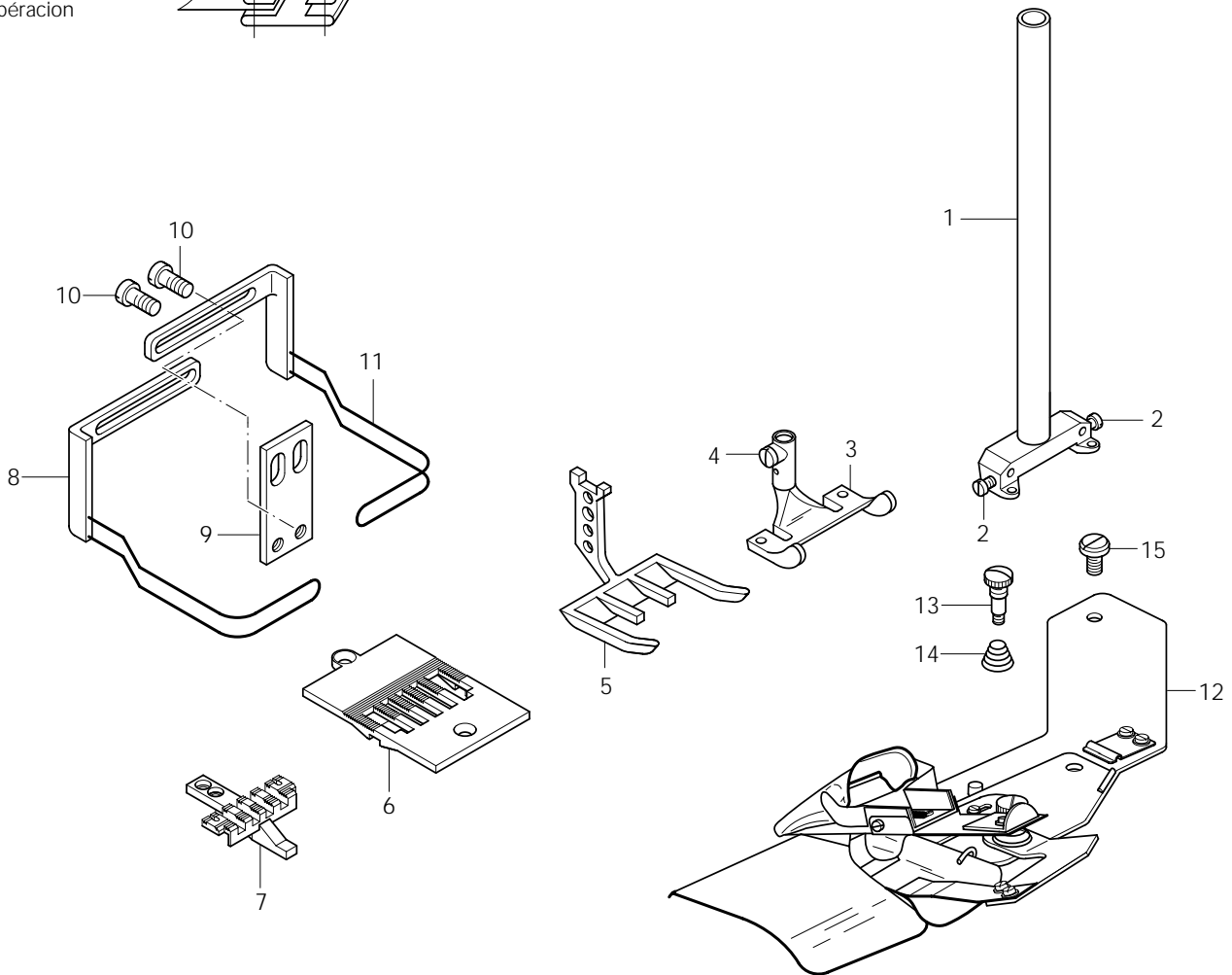
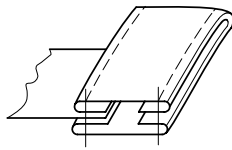


Pos.-Nr. Item No. N° pos. N° de pos.	Nadelabstand Needle gauge Ecartement de aiguilles Dist. entre aguja	Teile-Nr. Part No. N° de piezas N° de pieza
1 - 2	28,0 30,0	91-710 749-93/032 91-710 749-93/033
2		91-173 664-15
3 - 4	28,0 30,0	91-049 276-93/001 91-049 276-93/002
4		91-000 085-25
5	28,0 30,0	91-049 708-04/001 91-049 708-04/002
6	28,0 30,0	91-040 434-04/023 91-040 434-04/025

Pos.-Nr. Item No. N° pos. N° de pos.	Nadelabstand Needle gauge Ecartement de aiguilles Dist. entre aguja	Teile-Nr. Part No. N° de piezas N° de pieza
7	28,0 30,0	91-040 433-04/065 91-040 433-04/069
8 - 10		91-057 723-91
8		91-057 711-91
9		91-057 720-15
10		11-108 171-15
11	28,0 30,0	99-117 944-23/002 99-117 944-23/001
12		91-000 824-25
13		91-040 624-25

-68/99 BN[◆]

Arbeitsgang
 Operation
 Opération
 Operación

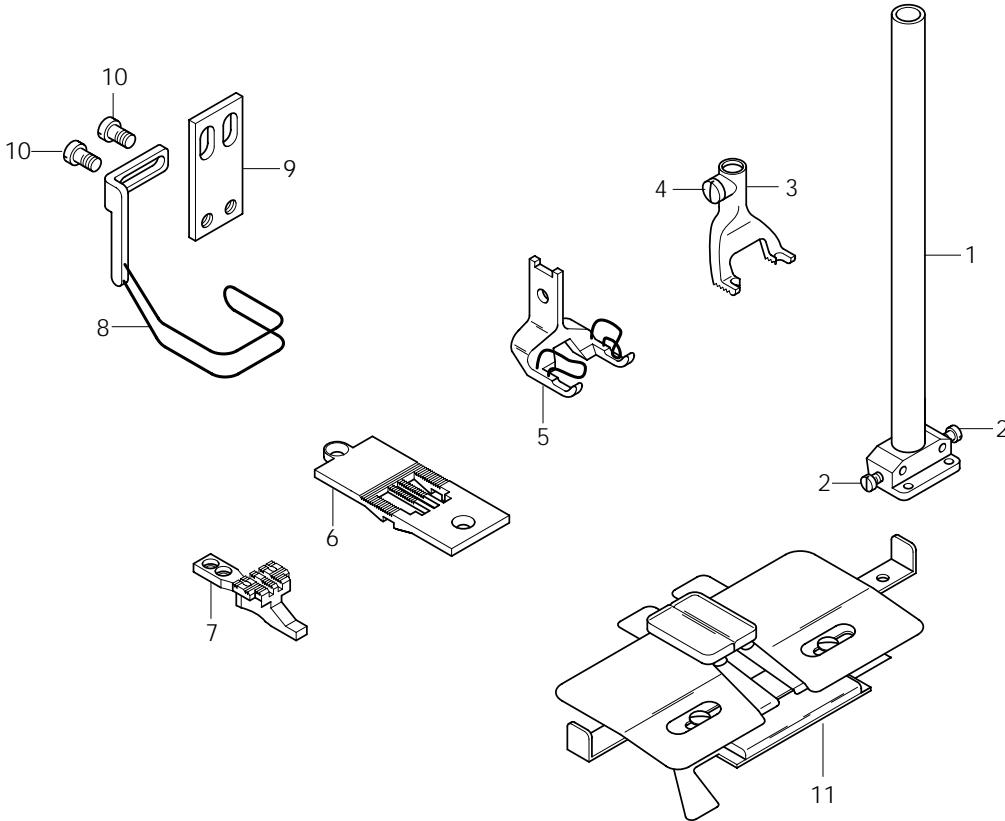
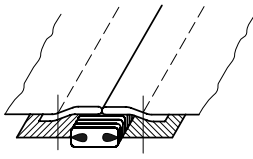


Pos.-Nr. Item No. N° pos. N° de pos.	Nadelabstand Needle gauge Ecartement de aiguilles Dist. entre aguja	Teile-Nr. Part No. N° de piezas N° de pieza
1 - 2	28,0 34,0	91-710 749-93/032 91-710 749-93/035
2		91-173 664-15
3 - 4	28,0 34,0	91-049 276-93/001 91-049 276-93/010
4		91-000 085-25
5	28,0 34,0	91-049 708-04/001 91-049 708-04/008
6	28,0 34,0	91-040 434-04/023 91-040 434-04/028
7	28,0 34,0	91-040 433-04/065 91-040 433-04/072

Pos.-Nr. Item No. N° pos. N° de pos.	Nadelabstand Needle gauge Ecartement de aiguilles Dist. entre aguja	Teile-Nr. Part No. N° de piezas N° de pieza
8 - 10	28,0	91-057 723-91
8 - 11	34,0	91-057 724-91
8	28,0 34,0	91-057 711-91 91-057 713-91
9		91-057 720-15
10		11-108 171-15
11	34,0	91-057 714-91
12	28,0 34,0	99-116 630-23/001 99-116 630-23/002
13		91-000 824-25
14		91-040 624-25
15		91-000 521-25

-230/21 CN[◆]

Arbeitsgang
Operation
Opération
Operación



Pos.-Nr. Item No. N° pos. N° de pos.	Nadelabstand Needle gauge Ecartement de aiguilles Dist. entre aguja	Teile-Nr. Part No. N° de piezas N° de pieza
1 - 2	12,0 16,0	91-710 749-93/017 91-710 749-93/021
2		91-173 664-15
3 - 4	12,0 16,0	91-049 144-93/039 91-049 144-93/020
4		91-000 085-25
5	12,0 16,0	91-049 503-93/009 91-049 503-93/012
6	12,0 16,0	91-040 434-04/056 91-040 434-04/059

Pos.-Nr. Item No. N° pos. N° de pos.	Nadelabstand Needle gauge Ecartement de aiguilles Dist. entre aguja	Teile-Nr. Part No. N° de piezas N° de pieza
7	12,0 16,0	91-040 433-04/098 91-040 433-04/107
8 - 10	12,0 16,0	91-057 722-91 91-057 723-91
8	12,0 16,0	91-057 708-91 91-057 711-91
9		91-057 720-15
10		11-108 171-15
11	12,0 16,0	91-053 537-93/001 91-053 537-93/002

PFAFF

**G.M. PFAFF
Aktiengesellschaft**

Postfach 3020
D-67653 Kaiserslautern

Königstr. 154
D-67655 Kaiserslautern

Telefon: (0631) 200-0
Telefax: (0631) 172 02
Telex: 45753 PFAFF D

Gedruckt in der BRD
Printed in Germany
Imprimé en R.F.A.
Impreso en la R.F.A.