
PFAFF[®] 437-706/.

Bestandteileliste

List of spare parts

Liste de pièces détachées

Lista de piezas de repuest

Die Inhaltsübersicht auf Seite 3 gibt einen Überblick über die Aufgliederung der Liste.
 Die Teile sind so abgebildet, wie sie in der Maschine funktionsmäßig zusammengehören.
 Die gestrichelten Abbildungen zeigen, wo die daneben abgebildeten Teile hingehören.
 Die Einrahmungen auf den Bildseiten zeigen, aus welchen Einzelteilen sich die Gruppenteile zusammensetzen.
 Nähwerkzeuge und Apparate sind der Unterklassen-Ausstattung zu entnehmen (siehe Anhang).
 Die auf den Bildseiten verwendeten Schlüsselzeichen (□; 2; 3 usw.) sind in Register „0“ zusammengefaßt und erläutert.
 Das Erstellungsdatum ist auf den einzelnen Seiten oben rechts angegeben. Bei Austausch bitte Datum beachten.
 Konstruktionsänderungen vorbehalten.

For the various sections of this catalogue, please refer to the "Contents" on page 3.
 The parts are illustrated as they belong together in the machine.
 The dashed illustrations show where the adjacent parts belong.
 The framed-in sections on the illustration pages show the individual parts comprising a group.
 For gauge parts and attachments please refer to the subclass listing (see appendix).
 The keys used on the illustration pages (□; 2; 3 etc.) are listed and explained in section "0".
 The date of preparation of the individual pages is indicated in the upper right-hand corner. Please note the new date on revised sheets.
 Subject to alterations in design.

La table des matières, page 3, donne un aperçu de la subdivision de la liste.
 Les pièces figurent sur l'illustration comme elles vont ensemble.
 Les figures en tirets montrent le lieu de montage des pièces figurant à côté.
 Les parties encadrées sur les pages à illustrations représentent les pièces individuelles formant groupe.
 Pour les organes de couture et les appareils, veuillez vous référer à la fiche équipement de sous-classes (voir en annexe).
 Les symboles (□; 2; 3 etc.) utilisés sur les pages illustrées sont regroupés et expliqués au registre „0".
 La date de parution des différentes planches est indiquée dans l'angle supérieur droit. Veiller à toujours n'utiliser que les planches les plus récentes.
 Sous réserve de modifications.

En la página 3, bajo el título "contenido", puede verse un resumen de la división de la "lista de piezas".
 Las piezas están ilustradas conforme se hallan montadas en la máquina.
 Las figuras a base de líneas entrecortadas muestran dónde y cómo van montadas las piezas ilustradas al lado.
 Los recuadros en las páginas ilustradas indican las piezas individuales de que se componen los grupos.
 Para los órganos de costura y aparatos, véase la „Composición de las subclases" (en el anexo).
 Los símbolos clave (□; 2; 3, etc.) utilizados en las páginas ilustradas se hallan recopilados y explicados en el registro „0".
 La fecha en que cada una de las páginas ha sido editada se halla indicada en la esquina derecha superior. Al reemplazar unas hojas por otras se ruega tener en cuenta la fecha.
 Salvo modificaciones técnicas.

Register Section Registre Registro		Seite Page Página
0	Erläuterungen Explanations Légende Explicaciones	5
	Schmiermittel-Tabelle Table of lubricants Tableau des lubrifiants Tabla de lubricantes	10
1	Kopfteile Needle head parts Pièces de tête Piezas de la cabeza	Pfaff 437-706/81; -706/83 11
2	Armteile Arm parts Pièces de bras Piezas del brazo	Pfaff 437-706/81; -706/83 14
3	Grundplattenteile Bedplate parts Pièces du plateau fondamental Piezas de la placa-base	Pfaff 437-706/81; -706/83 23
4	Gehäuseteile Housing parts Parties du corps Piezas del cárter	Pfaff 437-706/81; -706/83 30
5	Fadenabschneid-Einrichtung Thread trimmer Coupe-fil Cortahilos	-900/01 31
6	Fadenabschneid-Einrichtung Thread trimmer Coupe-fil Cortahilos	-900/51 34
7	Fadenabschneid-Einrichtung Thread trimmer Coupe-fil Cortahilos	-900/75 36
8	Fadennachzieh-Einrichtung Thread pull-off mechanism Tire-fil Tirahilos auxiliar	-908/02 38
9	Fadenabstreifer Thread wiper Racleur de fil Retirahilos	-909/03 40
10	Presserfuß-Automatik Automatic presser foot lifter Relève-pied automatique Alzaprensateelas	-910/01 41
11	Presserfuß-Automatik Automatic presser foot lifter Relève-pied automatique Alzaprensateelas	-910/04 44
12	Verriegelungs-Einrichtung Backtacking mechanism Dispositif à points d'arrêt Rematador	-911/05 46
13	Verriegelungs-Einrichtung Backtacking mechanism Dispositif à points d'arrêt Rematador	-911/15 -911/35 51

Register Section Registre Registro		Seite Page Página
14	Nadelpositionier-Einrichtung Automatic needle positioner Positionneur-aiguille Posicionador	-913/04 54
15	Nadelpositionier-Einrichtung Automatic needle positioner Positionneur-aiguille Posicionador	-913/06 55
16	Nadelpositionier-Einrichtung Automatic needle positioner Positionneur-aiguille Posicionador	-913/52 57
17	Stichverdichtungs-Einrichtung Stitch condensation mechanism Rétrécisseur de points Condensador de puntadas	-917/06 58
18	Wartungseinheit Air filter / lubricator Conditionneur d'air comprimé Grupo acondicionador del aire comprimido	-925/02 63
19	Zubehörteile Accessory parts Accessoires Accesorios	64
20	Motoranschlußsatz Motor connection kit Jeu de pièces à raccorder le moteur Juego de piezas para conexión del motor	(Ausrüstung mit Motorschutzschalter) (equipment with motor overload trip) (avec contacteur-disjoncteur) (con interruptor de seguridad) 66
21	Motoranschlußsatz Motor connection kit Jeu de pièces à raccorder le moteur Juego de piezas de conexión del motor	(Ausrüstung mit Motordrehschalter) (equipment with motor turn switch) (avec interrupteur rotatif) (con interruptor giratorio) 68
22	Fadenöler Thread lubricator Graisseur de fil Lubricador del hilo	69
23	Keilriemenscheiben-Tabelle Table of V-belt pulleys Tableau des poulies à gorge en V Tabla de poleas para correas en „V“	70
24	Nummernverzeichnis Numerical index Tableau des numéros Índice numérico	71
Anhang Appendix Annexe Anexo	Unterklassen-Ausstattung Subclass parts Composition des sous-classes Composición de las subclases	



- Unterklassenabhängig, Teilenummer siehe Unterklassen-Ausstattung.
Subclass-dependent, for part number see subclass parts listing.
Fonction de la sous-classe; pour le numéro de la pièce, voir "Équipement de sous-classes".
Dependientes de la subclase, para el Nº de pieza véase "Dotación de subclases".
- 2** Markierung (Punkte, Striche oder Zahl) bei Bestellung angeben.
Marking (dots, strokes or numbers) to be stated on order.
Préciser les repères (points, traits ou chiffres) à la commande.
Señales (puntos, rayas o cifras), indíquese en los pedidos.
- 3** Geklebt
Part cemented
Pièce collée
Pieza pegada
- 6** Nadeldicke und Spitzenform bei Bestellung angeben.
Needle size and style of point to be stated on order.
Préciser la grosseur de l'aiguille et la forme de la pointe à la commande.
Grosor de aguja y forma de la punta, indíquese en los pedidos.
- 11** Überstichbreite
Stitch width
Amplitude zigzag
Ancho de zig-zag
- 26/2** Stichlängenbegrenzung auf 0,5 mm.
Stitch length limited to 0.5 mm
Limitation de la longueur du point à 0,5 mm.
Limitación del largo de puntada a 0,5 mm.
- 26/3** Stichlängenbegrenzung auf 1,5 mm.
Stitch length limited to 1.5 mm
Limitation de la longueur du point à 1,5 mm.
Limitación del largo de puntada a 1,5 mm.
- 26/4** Stichlängenbegrenzung auf 2,5 mm.
Stitch length limited to 2.5 mm
Limitation de la longueur du point à 2,5 mm.
Limitación del largo de puntada a 2,5 mm.
- 28** Sonderausführung
Special version
Version spéciale
Tipo especial
- 30** Frühere Ausführung, im Ersatzfall wieder bestellen.
Earlier version, to be re-ordered for replacement purposes.
Ancienne version, à commander à nouveau pour échange.
Tipo anterior, en caso de sustitución pidase de nuevo.
- 30/0** Frühere Ausführung, nicht mehr im Programm.
Earlier version, no longer produced.
Ancienne version, ne figure plus au programme.
Tipo anterior, fuera de programa.
- 30/3** Frühere Ausführung, ersetzt durch Nr. 91-167 607-01 (siehe Seite 18) und 91-068 027-05 (siehe Seite 20).
Earlier version, replaced by Nos. 91-167 607-01 (see page 18) and 91-068 027-05 (see page 20).
Ancienne version, remplacée par nos 91-167 607-01 (voir page 18) et 91-068 027-05 (voir page 20).
Tipo anterior, se sustituye por los Nos 91-167 607-01 (véase la página 18) y 91-068 027-05 (véase la página 20).
- 30/4** Frühere Ausführung, ersetzt durch Nr. 91-167 616-91 (siehe Seite 18), bzw. Nr. 91-167 617-91 (siehe Seite 18).
Earlier version, replaced by No. 91-167 616-91 (see page 18) or No. 91-167 617-91 (see page 18).
Ancienne version, remplacée par n° 91-167 616-91 (voir page 18) ou n° 91-167 617-91 (voir page 18).
Tipo anterior, se sustituye por el Nº 91-167 616-91 (véase la página 18), o Nº 91-167 617-91 (véase la página 18).




- 30/6** Frühere Ausführung, Stellstange Nr. 91-168 121-05 ist kenntlich durch den alten Lagerbolzen Nr. 91-168 076-04 (siehe Seite 19), im Ersatzfall wieder bestellen.
Earlier version, connecting rod is identified by the old-type fulcrum stud No. 91-168 076-04 (see page 19), to be re-ordered for replacement purposes.
Ancienne version, bielle de réglage caractérisée par l'ancien boulon n° 91-168 076-04 (voir page 19), à commander à nouveau pour échange.
Tipo anterior, la barra de ajuste es reconocible por el perno de apoyo antiguo Nº 91-168 076-04 (véase la página 19), en caso de sustitución pídase de nuevo.
- 30/7** Frühere Ausführung, ersetzt durch Nr. 91-100 270-15; 91-167 543-15; 91-167 544-05; 91-167 545-15; 91-167 561-05.
Earlier version, replaced by Nos. 91-100 270-15; 91-167 543-15; 91-167 544-05; 91-167 545-15; 91-167 561-05.
Ancienne version, remplacée par nos 91-100 270-15; 91-167 543-15; 91-167 544-05; 91-167 545-15; 91-167 561-05.
Tipo anterior, se sustituye por los Nos 91-100 270-15; 91-167 543-15; 91-167 544-05; 91-167 545-15; 91-167 561-05.
- 30/9** Frühere Ausführung, ersetzt durch Nr. 91-168 741-91.
Earlier version, replaced by No. 91-168 741-91.
Ancienne version, remplacée par n° 91-168 741-91.
Tipo anterior, se sustituye por el Nº 91-168 741-91.
- 30/10** Frühere Ausführung, ersetzt durch Nr. 91-009 076-61 (siehe Seite 24).
Earlier version, replaced by No. 91-009 076-61 (see page 24).
Ancienne version, remplacée par n° 91-009 076-61 (voir page 24).
Tipo anterior, se sustituye por el Nº 91-009 076-61 (véase la página 24).
- 30/11** Frühere Ausführung, ersetzt durch Nr. 91-167 912-91 (siehe Seite 24).
Earlier version, replaced by No. 91-167 912-91 (see page 24).
Ancienne version, remplacée par n° 91-167 912-91 (voir page 24).
Tipo anterior, se sustituye por el Nº 91-167 912-91 (véase la página 24).
- 30/12** Frühere Ausführung, ersetzt durch Nr. 15-256 902-01.
Earlier version, replaced by No. 15-256 902-01.
Ancienne version, remplacée par n° 15-256 902-01.
Tipo anterior, se sustituye por el Nº 15-256 902-01.
- 30/13** Frühere Ausführung, ersetzt durch Nr. 91-174 454-91.
Earlier version, replaced by No. 91-174 454-91.
Ancienne version, remplacée par n° 91-174 454-91.
Tipo anterior, se sustituye por el Nº 91-174 454-91.
- 30/21** Frühere Ausführung, ersetzt durch Nr. 91-100 339-15 und 91-174 034-05.
Earlier version, replaced by Nos. 91-100 339-15 and 91-174 034-05.
Ancienne version, remplacée par nos 91-100 339-15 et 91-174 034-05.
Tipo anterior, se sustituye por el Nos 91-100 339-15 y 91-174 034-05.
- 30/22** Frühere Ausführung (Länge der Zugstange = 240 mm), im Ersatzfall wieder bestellen.
Earlier version (240 mm in length), to be re-ordered for replacement purposes.
Ancienne version (240 mm de long), à recommander en cas de besoin.
Tipo anterior (240 mm de largo), en caso de sustitución pídase de nuevo.
- 30/51** Frühere Ausführung, ersetzt durch Nr. 91-088 920-91.
Earlier version, replaced by No. 91-088 920-91.
Ancienne version, remplacée par n° 91-088 920-91.
Tipo anterior, se sustituye por el Nº 91-088 920-91.
- 30/52** Frühere Ausführung, ersetzt durch Nr. 91-088 920-91.
Earlier version, replaced by No. 91-088 920-91.
Ancienne version, remplacée par n° 91-088 920-91.
Tipo anterior, se sustituye por el Nº 91-088 920-91.

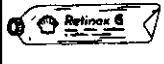


- 31** Einzel nicht austauschbar, im Ersatzfall vollständiges Aggregat (eingerahmte Teile) bestellen, oder zur Reparatur einsenden.
Cannot be exchanged singly; if defective, order complete assembly (boxed-in parts) or return same for repair.
Pièces seules non interchangeable, si nécessaire, commander élément complet (encadré) ou le renvoyer pour réparation.
No es recambiable individualmente, en caso de sustitución pidase el agregado completo (pieza enmarcada), o envíese para su reparación.
- 32** Beim Einbau dieses Teiles wird für die Paßgenauigkeit zum Anschlußteil keine Garantie übernommen; zweckmäßig vollständiges Aggregat bestellen.
No guarantee is assumed that this part will fit the mating part; it is best to order a complete assembly.
Aucune garantie ne pourra être assurée quant à la précision d'ajustage de cette pièce avec la pièce correspondante; il est indiqué de commander un mécanisme complet.
Al montar esta pieza no se asume garantía alguna en cuanto a la tolerancia y precisión de ajuste respecto a la pieza correspondiente; por esta razón se recomienda pedir el grupo completo.
- 32/1** Beim Einbau dieses Teiles ist Nacharbeit erforderlich.
When fitting this part re-work is required
Retouches nécessaires au montage.
Al montar esta pieza hay que retocarla antes.
- 40/1** Füllen mit 280-1-120 144, Bestellnummer siehe Seite 10.
Top up with 280-1-120 144; for part number see page 10.
Remplir de 280-1-120 144; n° de commande, voir page 10.
Rellene con 280-1-120 144; para el N° de pedido véase la página 10.
- 40/2** Tränken mit 280-1-120 144, Bestellnummer siehe Seite 10.
Soak with 280-1-120 144; for part number see page 10.
Imbiber d'huile 280-1-120 144; n° de commande, voir page 10.
Empape con aceite 280-1-120 144; para el N° de pedido véase la página 10.
- 40/3** Fetten mit 280-1-120 247, Bestellnummer siehe Seite 10.
Grease with 280-1-120 247; for part number see page 10.
Graisser avec de la graisse 280-1-120 247; n° de commande, voir page 10.
Engrase con grasa 280-1-120 247; para el N° de pedido véase la página 10.
- 40/4** Fetten mit 280-1-120 243, Bestellnummer siehe Seite 10.
Grease with 280-1-120 243; for part number see page 10.
Graisser avec de la graisse 280-1-120 243; n° de commande, voir page 10.
Engrase con grasa 280-1-120 243; para el N° de pedido véase la página 10.
- 40/5** Ölen mit 280-1-120 144, Bestellnummer siehe Seite 10.
Oil with 280-1-120 144; for part number see page 10.
Huiler par 280-1-120 144; n° de commande, voir page 10.
Lubrifique con 280-1-120 144; para el N° de pedido véase la página 10.
- 40/6** Füllen mit 280-1-120 217, Bestellnummer siehe Seite 10.
Top up with 280-1-120 217; for part number see page 10.
Remplir de 280-1-120 217; n° de commande, voir page 10.
Rellene con 280-1-120 217; para el N° de pedido véase la página 10.
- 40/10** Fetten mit 280-1-120 199, Bestellnummer siehe Seite 10.
Grease with 280-1-120 199; for part number see page 10.
Graisser avec de la graisse 280-1-120 199; n° de commande, voir page 10.
Engrase con grasa 280-1-120 199; para el N° de pedido véase la página 10.
- 40/13** Fetten mit 280-1-120 205, Bestellnummer siehe Seite 10.
Grease with 280-1-120 205; for part number see page 10.
Graisser avec de la graisse 280-1-120 205; n° de commande, voir page 10.
Engrase con grasa 280-1-120 205; para el N° de pedido véase la página 10.
- 61/1** Nähgeschwindigkeit für Maschinen bis 3000 Stiche/min.
Sewing-speed (for machines up to 3000 s.p.m.).
Vitesse de couture (machines à vitesse maximale inférieure à 3.000 pts/mn.).
Velocidad de costura (para máquinas de hasta 3000 punt/min).

- 61/2** Nähgeschwindigkeit für Maschinen über 3000 Stiche/min.
Sewing-speed (for machines exceeding 3000 s.p.m.).
Vitesse de couture (machines à vitesse maximale supérieure à 3.000 pts/mn.).
Velocidad de costura (para máquinas de más de 3000 punt/min).
- 80/4** Für Schlauch mit 4 mm Innendurchmesser.
For tube with 4 mm inside diameter.
Pour tuyau d'un diamètre intérieur de 4 mm.
Para tubo de plástico de 4 mm interior.
- 80/6** Für Schlauch mit 6 mm Innendurchmesser.
For tube with 6 mm inside diameter.
Pour tuyau d'un diamètre intérieur de 6 mm.
Para tubo de plástico de 6 mm diámetro interior.
- 81/3** Verwendung je nach Bedarf.
To be used as required.
Utilisation en fonction besoin.
Utilización, según sea necesario.
- 81/5** Anzahl nach Bedarf.
Quantity as required.
Quantité suivant besoin.
Cantidad, según sea necesario.
- 90/1** Für Wechselstrom
For single-phase A.C.
Pour du courant alternatif.
Para corriente alterna monofásica.
- 90/2** Für Drehstrom
For three-phase A.C.
Pour du courant triphasé.
Para corriente trifásica.
- 90/3** Zur Motorbefestigung.
For fitting the motor.
Pour la fixation du moteur.
Para fijación del motor.
- 90/7** Langsamnäheinrichtung abschaltbar.
Disengageable inching device.
Réducteur de vitesse débrayable.
Dispositivo para costura lenta, desconectable.
- 90/9** Für Motoren mit 8-stelliger Typennummer.
For motors with 8-digit model number.
Pour moteurs avec numéro de modèle à 8 chiffres.
Para motores con número de modelo de 8 cifras.
- 90/11** Für Elektronik-Stop-Motoren.
For electronic Stop motors.
Pour moteurs Stop électroniques.
Para motores stop electrónicos.
- 90/12** Für Kupplungsmotoren.
For clutch motors.
Pour moteurs-transmetteurs.
Para motores de embrague.
- 90/23** Zum Befestigen von Nr. 91-177 464-75/993 am Einständer-Gestell.
For fastening part No. 91-177 464-75/993 on the pedestal stand.
Pour fixer la pièce n° 91-177 464-75/993 au bâti colonne.
Para asegurar la pieza N° 91-177 464-75/993 a la bancada de columna.
- 90/30** Zu Nr. 91-168 121-05 in Verbindung mit Nr. 91-167 612-05 (siehe Seite 18).
For No. 91-168 121-05 in conjunction with No. 91-167 612-05 (see page 18).
Pour n° 91-168 121-05 en liaison avec le n° 91-167 612-05 (voir page 18).
Para N° 91-168 121-05 en combinación con el N° 91-167 612-05 (véase la página 18).

- 96** Länge angeben.
State length.
Préciser longueur.
Indíquese la largura.
- 96/3** Schlauch mit 3 mm Innendurchmesser, bei Bestellung Länge angeben.
Tube with 3 mm inside dia.; length to be stated on order.
Flexible d'un diamètre intérieur de 3 mm; préciser la longueur.
Tubo flexible de 3 mm de diámetro interior; indíquese la largura en los pedidos.
- 96/4** Schlauch mit 4 mm Innendurchmesser, bei Bestellung Länge angeben.
Tube with 4 mm inside dia.; length to be stated on order.
Flexible d'un diamètre intérieur de 4 mm; préciser la longueur.
Tubo flexible de 4 mm de diámetro interior; indíquese la largura en los pedidos.
- 96/6** Schlauch mit 6 mm Innendurchmesser, bei Bestellung Länge angeben.
Tube with 6 mm inside dia.; length to be stated on order.
Flexible d'un diamètre intérieur de 6 mm; préciser la longueur.
Tubo flexible de 6 mm de diámetro interior; indíquese la largura en los pedidos.

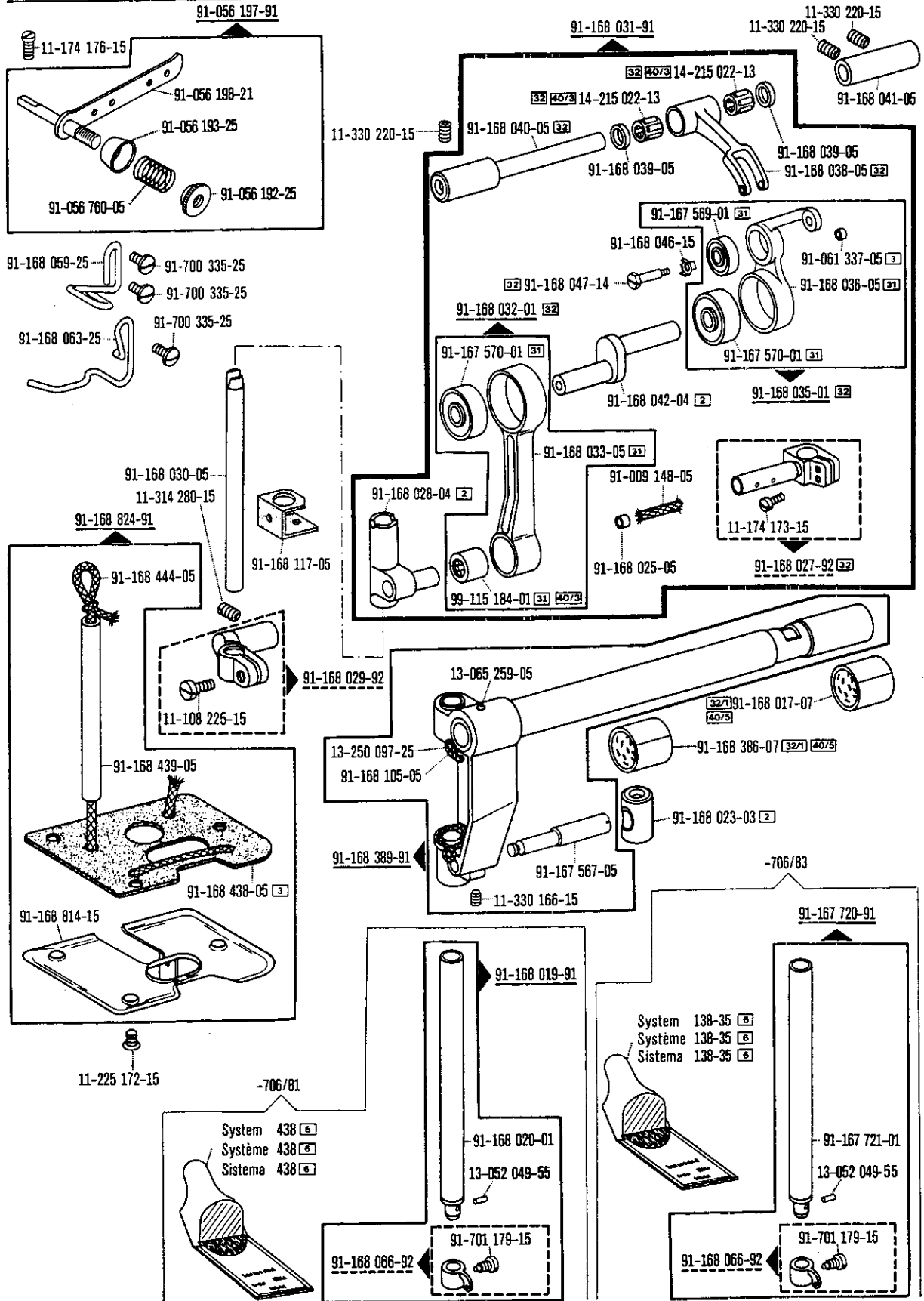
Öl Oil Huile Aceite	Mittelpunkts- Viskosität bei: Mean viscosity of: Viscosité moyenne à: Viscosidad media a:		Dichte bei: Density of: Densité à: Densidad a:		Bestellnummer für Behälter mit: Part number for can containing: Numéro de commande pour récipients avec: Número de pedido para recipientes con:			
	°C	mm ² /s	°C	g/cm ³ (g/ml)	Liter Litre Litros			
280-1-120 144	40	22,0	15	0,865	0,09	91-129 138-91		
					0,25		91-129 916-91	
					1		91-129 917-91	
					5			91-129 919-91
					10			91-129 920-91
280-1-120 217			21	0,810	0,09			
					0,25			
					1		91-129 941-91	
					5			
					10			

Fett Grease Graisse Grasa	Penetration Penetration Pénétration Penetración	Tropfpunkt Drip-point Point de suintement Punto de goteo	Bestellnummer für Behälter mit: Part number for can containing: Numéro de commande pour récipients avec: Número de pedido para recipientes con:			
			mm/10	°C	kg	
280-1-120 243	375 - 405	150	0,5	280-1-120 243		
			1			
280-1-120 247	220 - 250	185	0,5			
			1		280-1-120 247	
280-1-120 199	400 - 430	160	0,5			
			1		280-1-120 199	
280-1-120 205			0,5			
			1		280-1-120 205	

Kopfteile
Needle head parts
Pièces de tête
Piezas de la cabeza Pfaff 437-706/81; -706/83

6.88

1

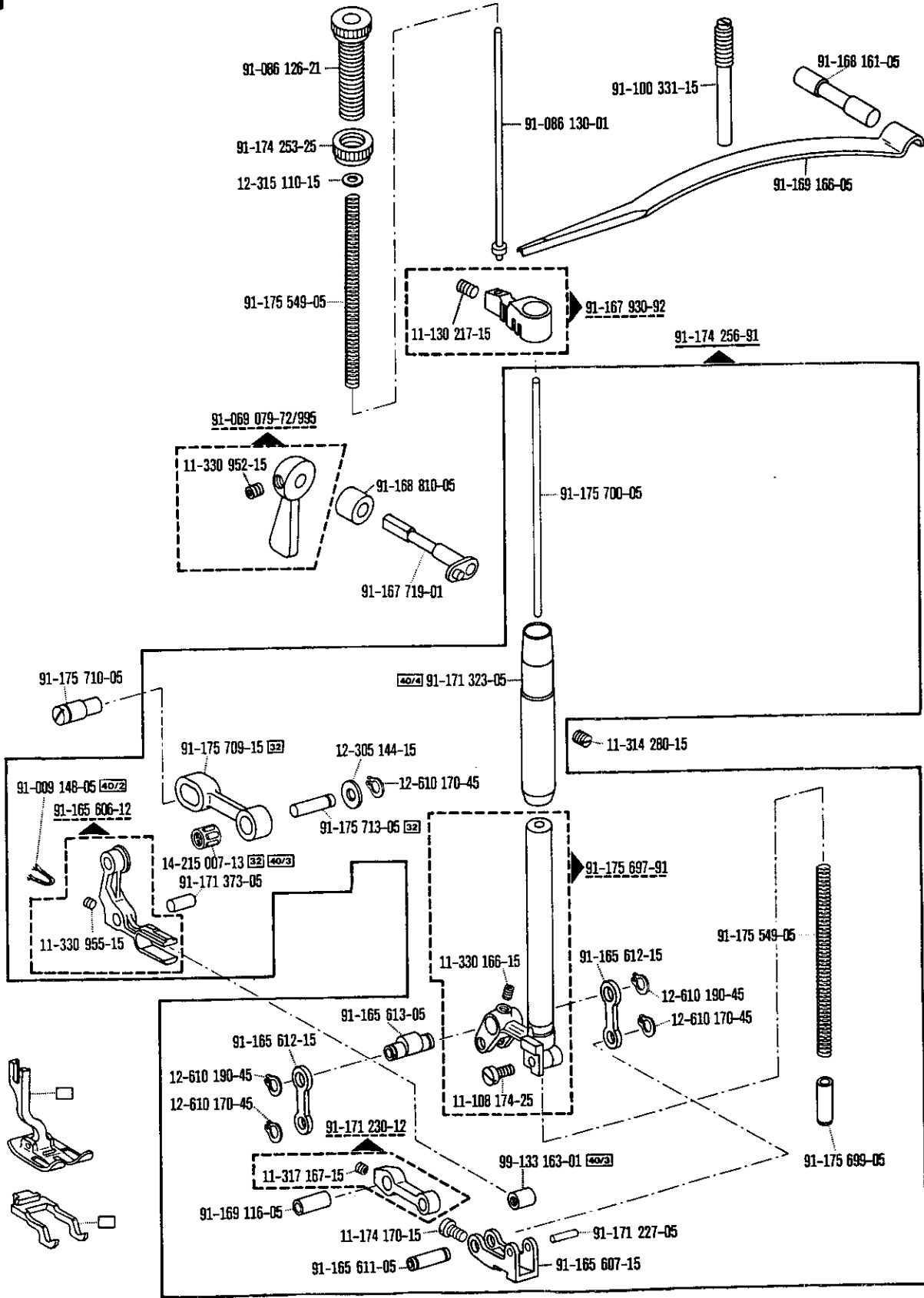


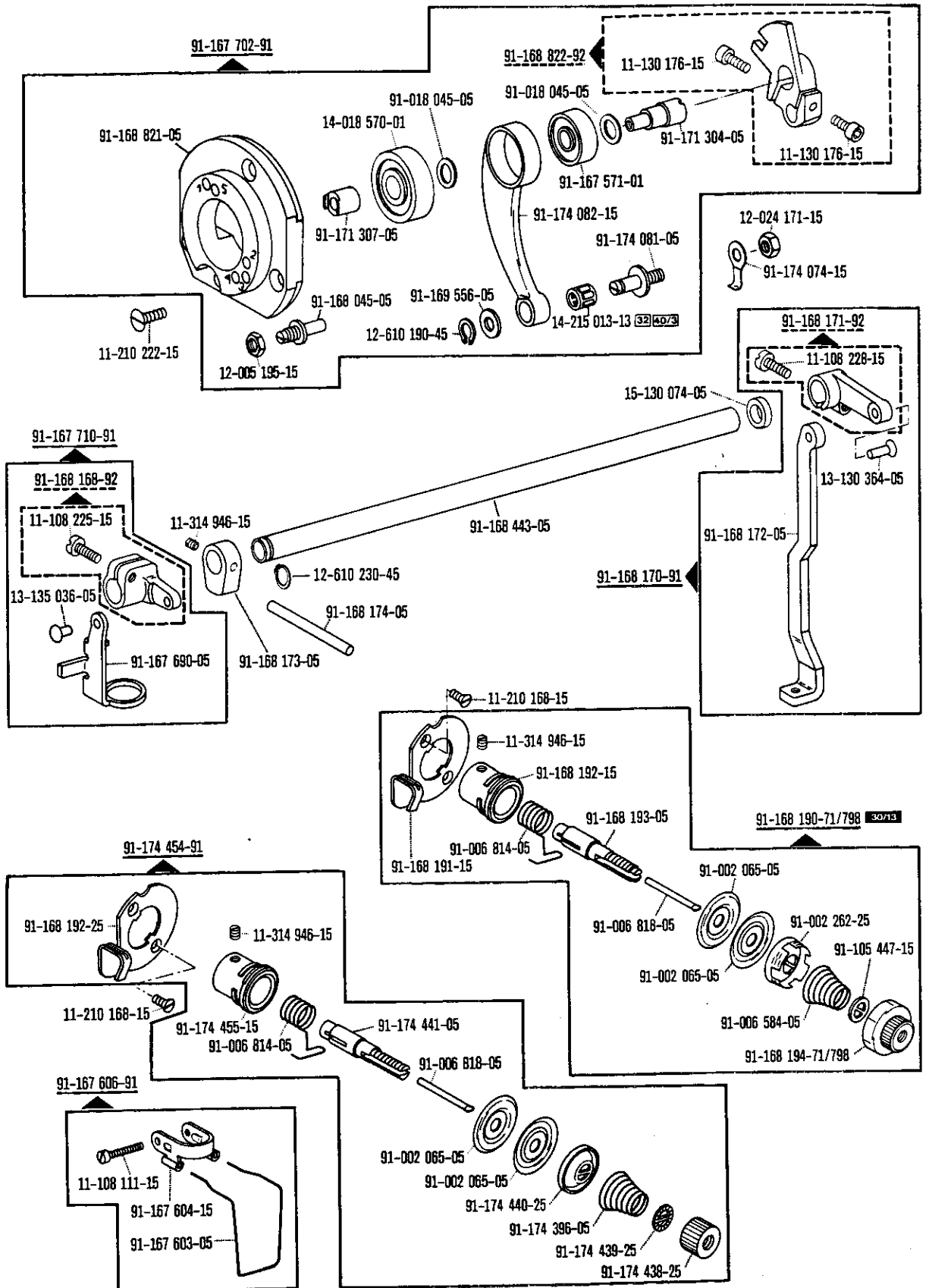
☐ siehe Erläuterungen Register 0
 see explanations in section 0
 voir légende registre 0
 ver explicaciones del registro 0

1

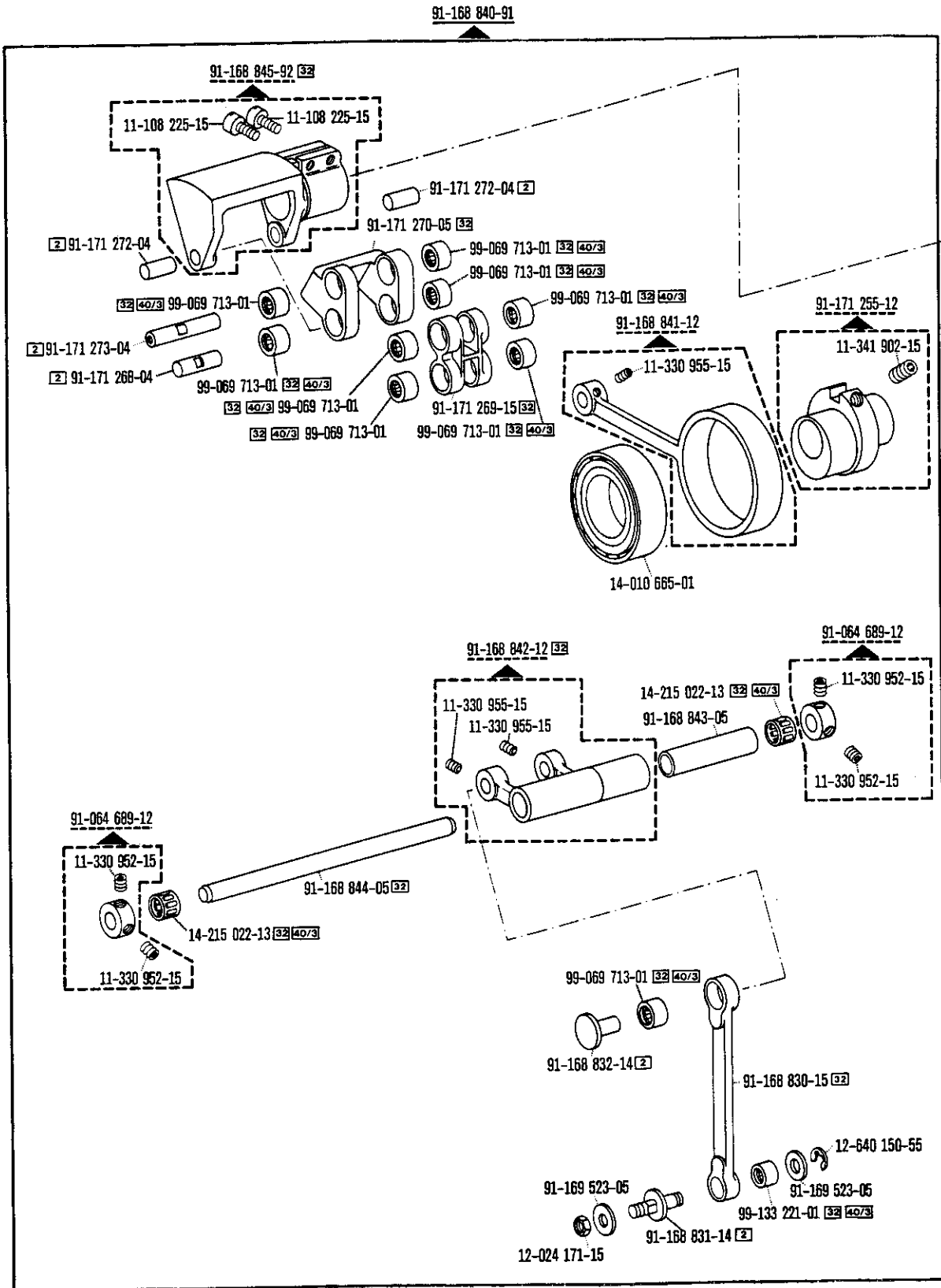
Kopfteile
Needle head parts
Pièces de tête
Piezas de la cabeza Pfaff 437-706/81; -706/83

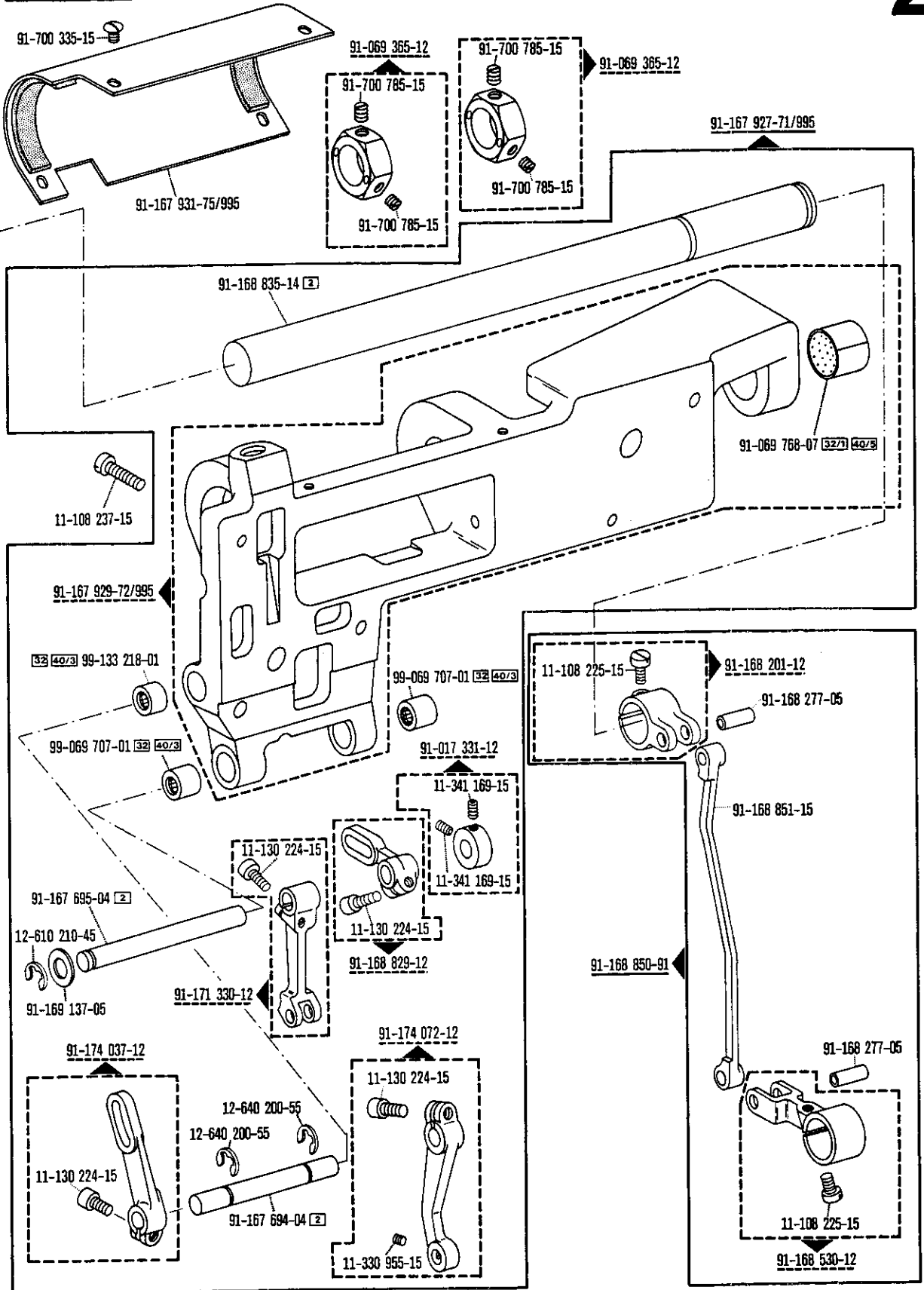
6.88



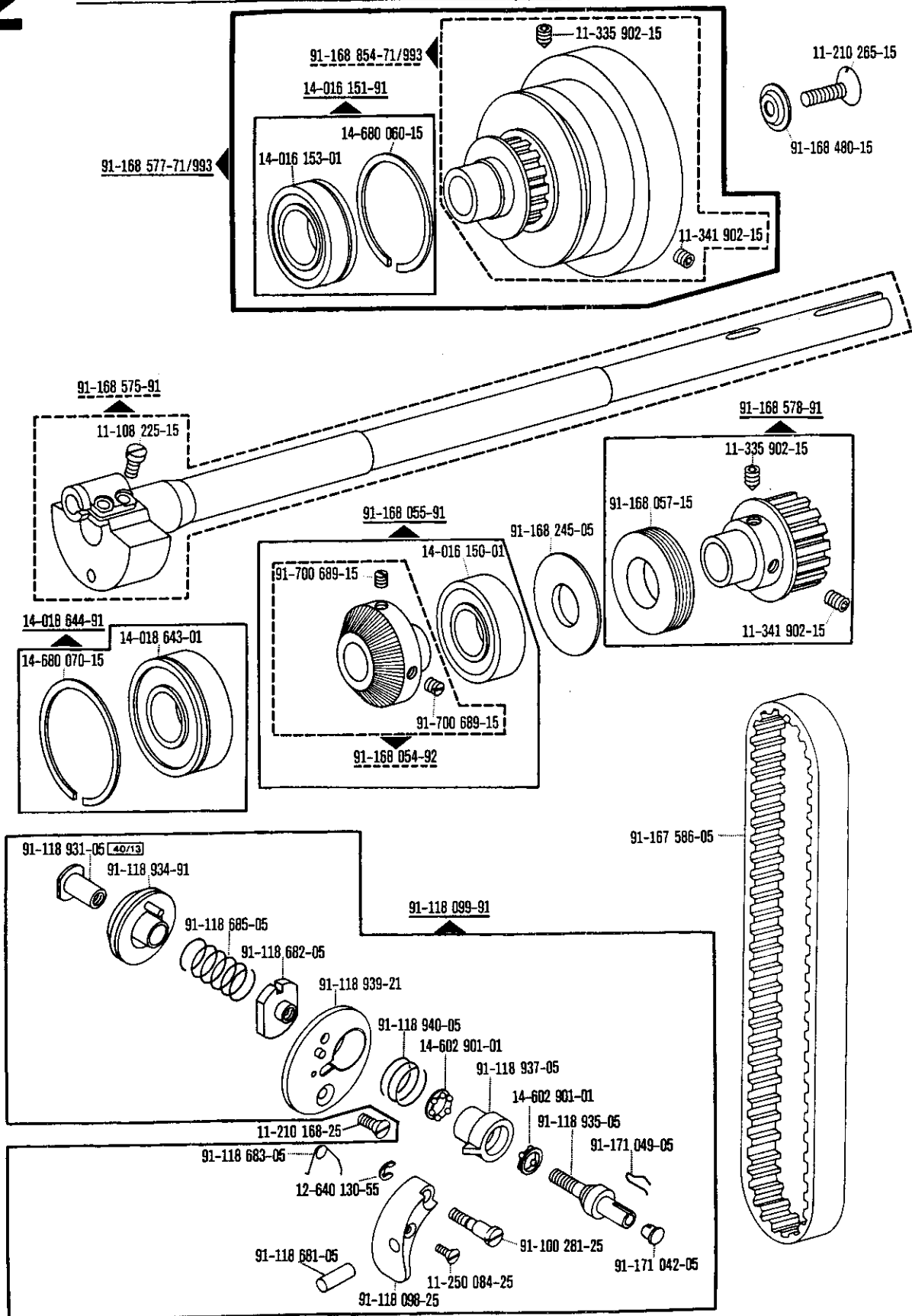


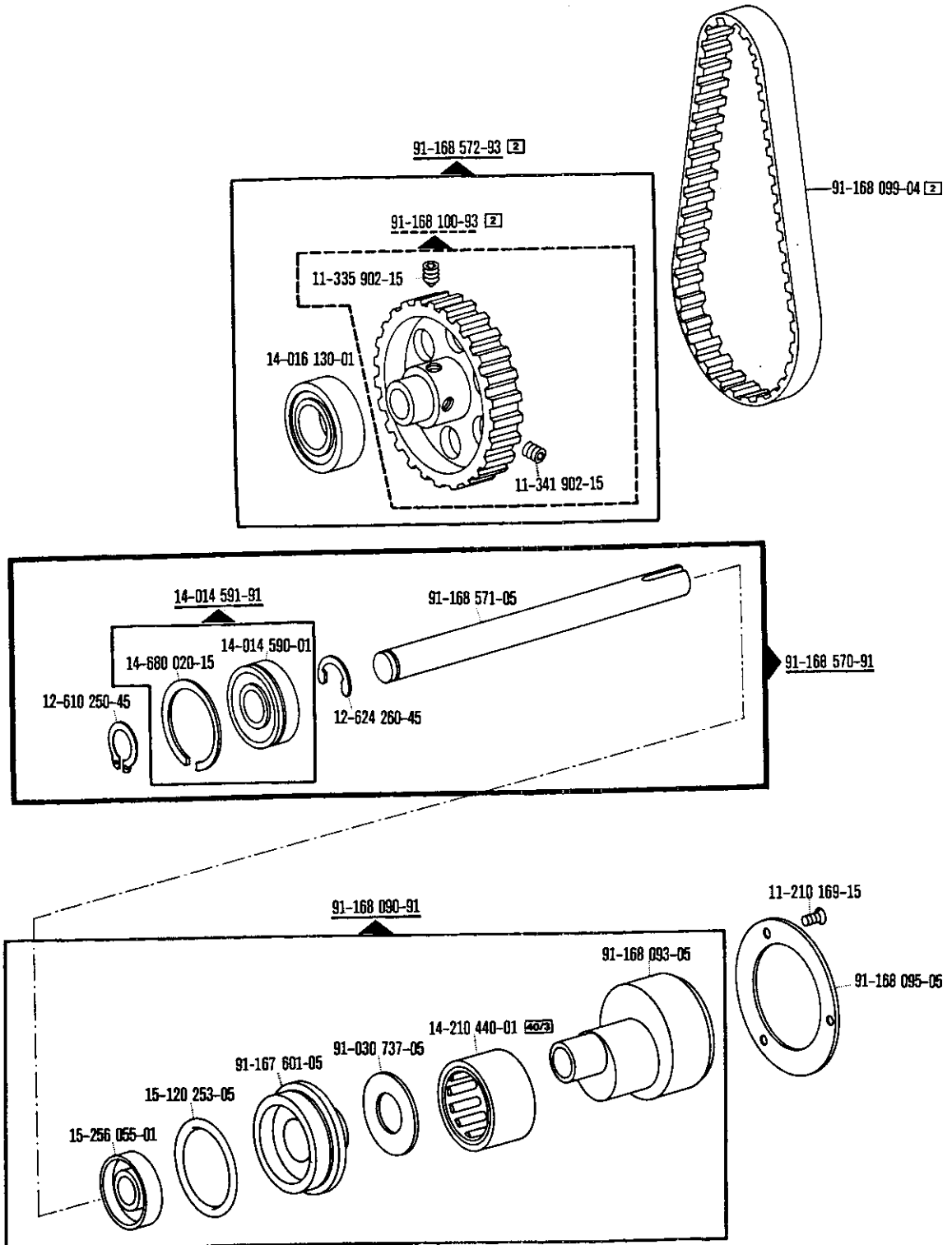
☐ siehe Erläuterungen Register 0
 see explanations in section 0
 voir légende registre 0
 ver explicaciones del registro 0



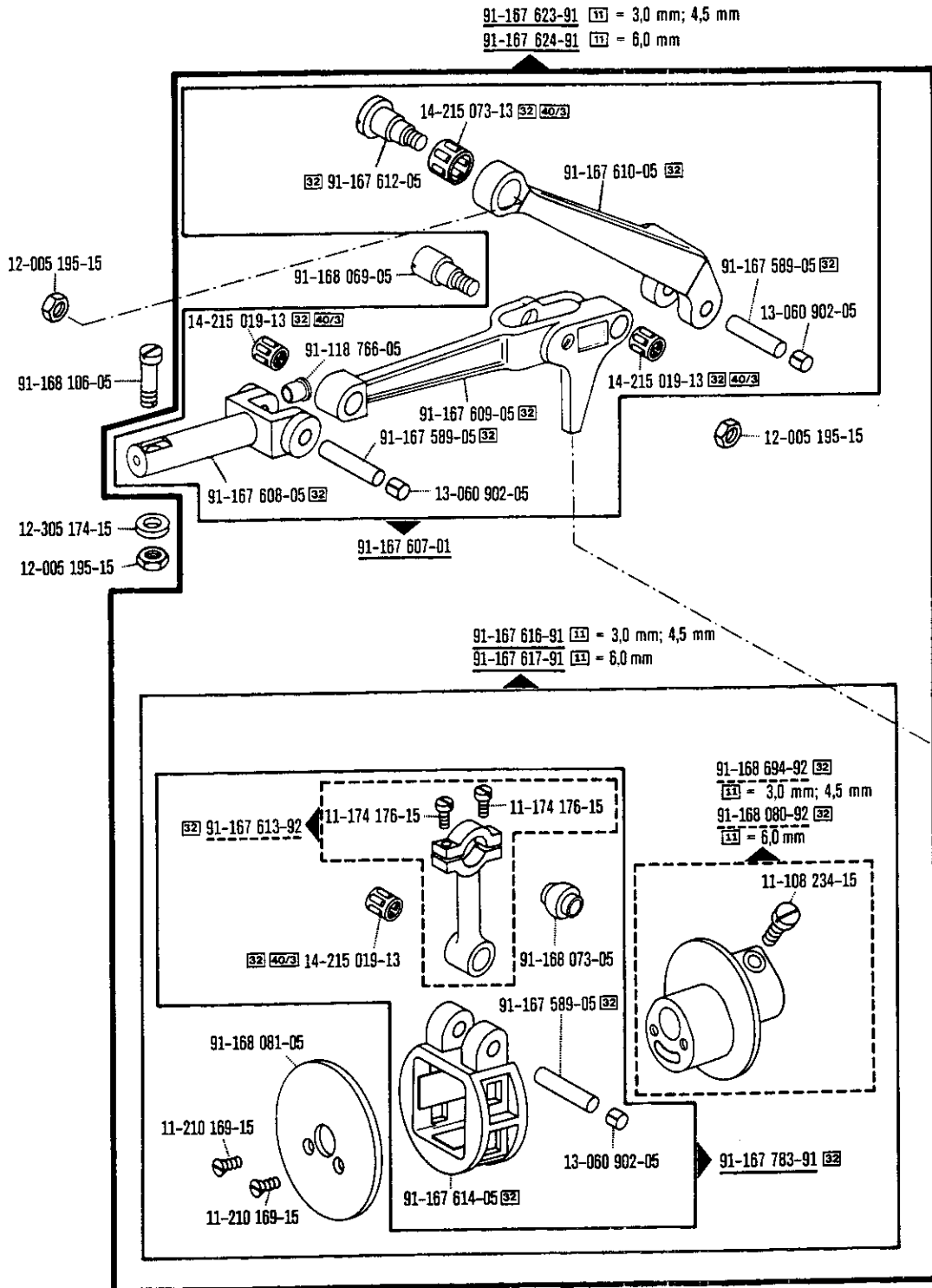


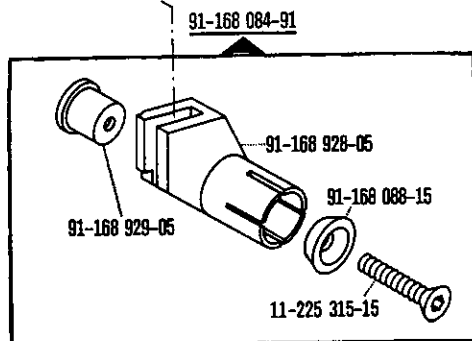
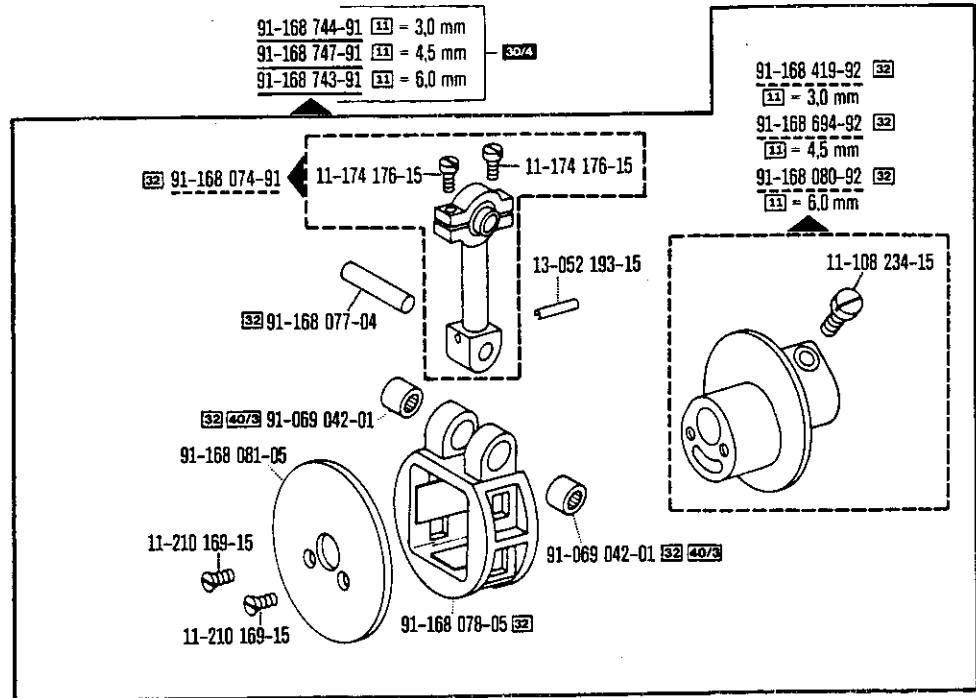
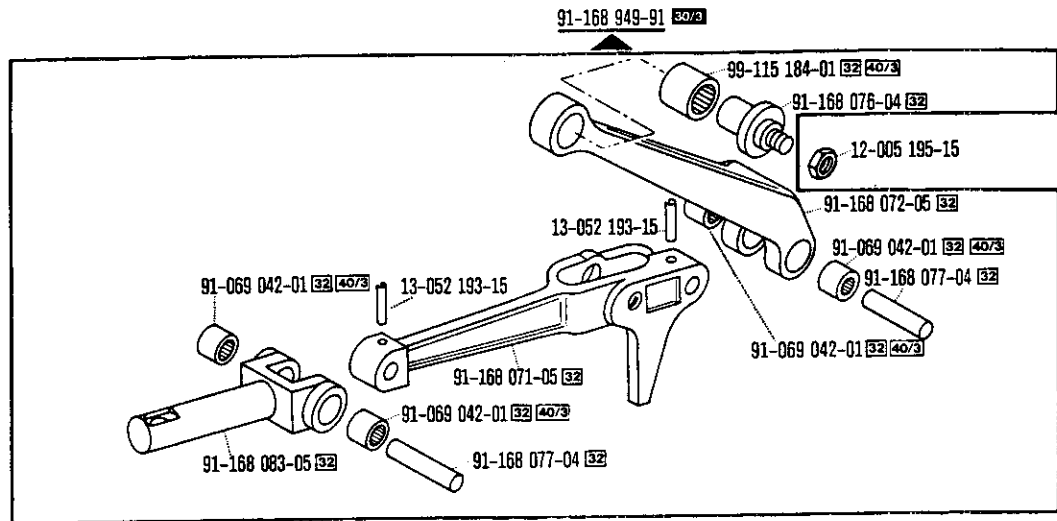
☐ siehe Erläuterungen Register 0
 see explanations in section 0
 voir légende registre 0
 ver explicaciones del registro 0





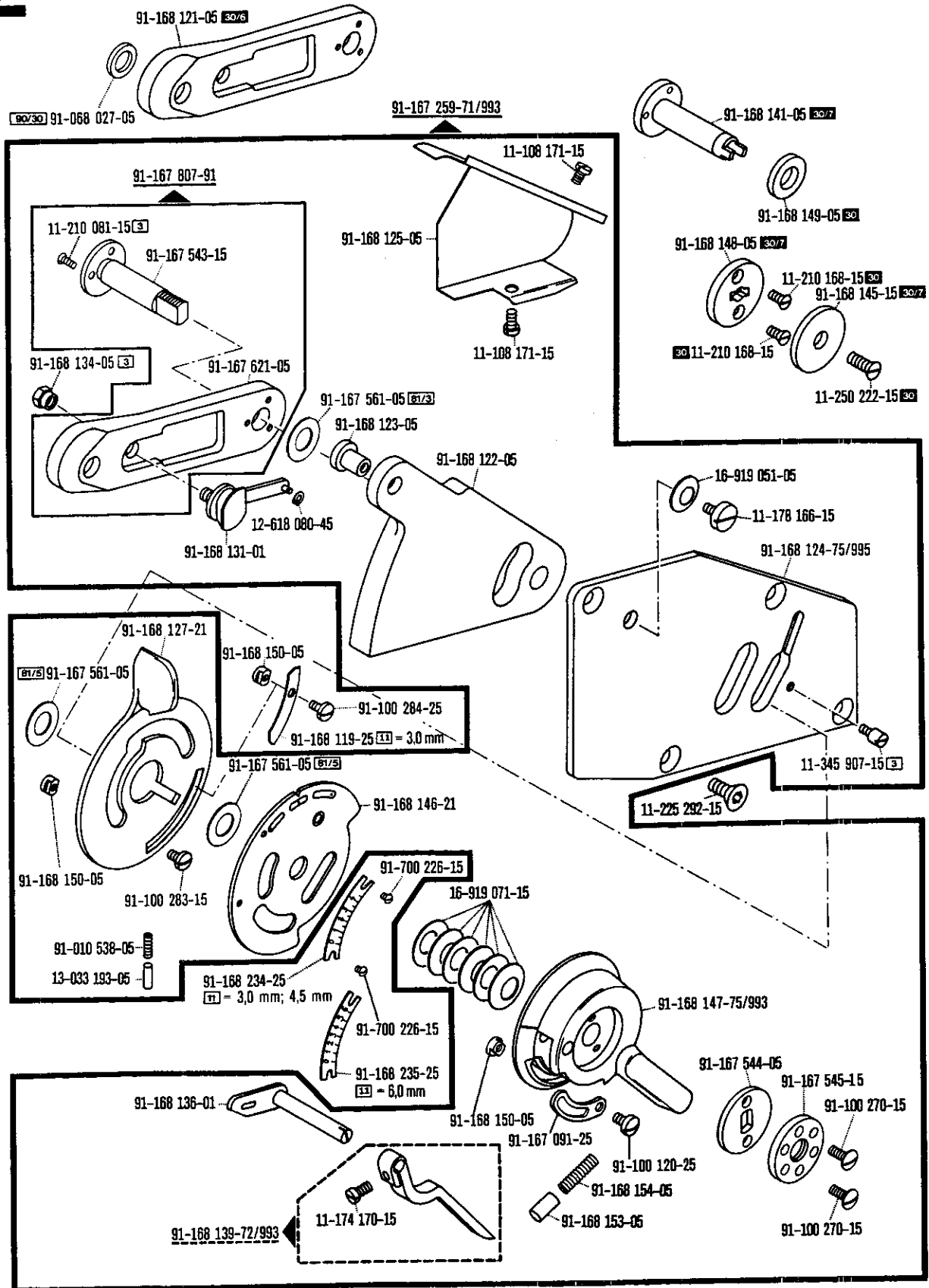
☐ siehe Erläuterungen Register 0
 see explanations in section 0
 voir légende registre 0
 ver explicaciones del registro 0

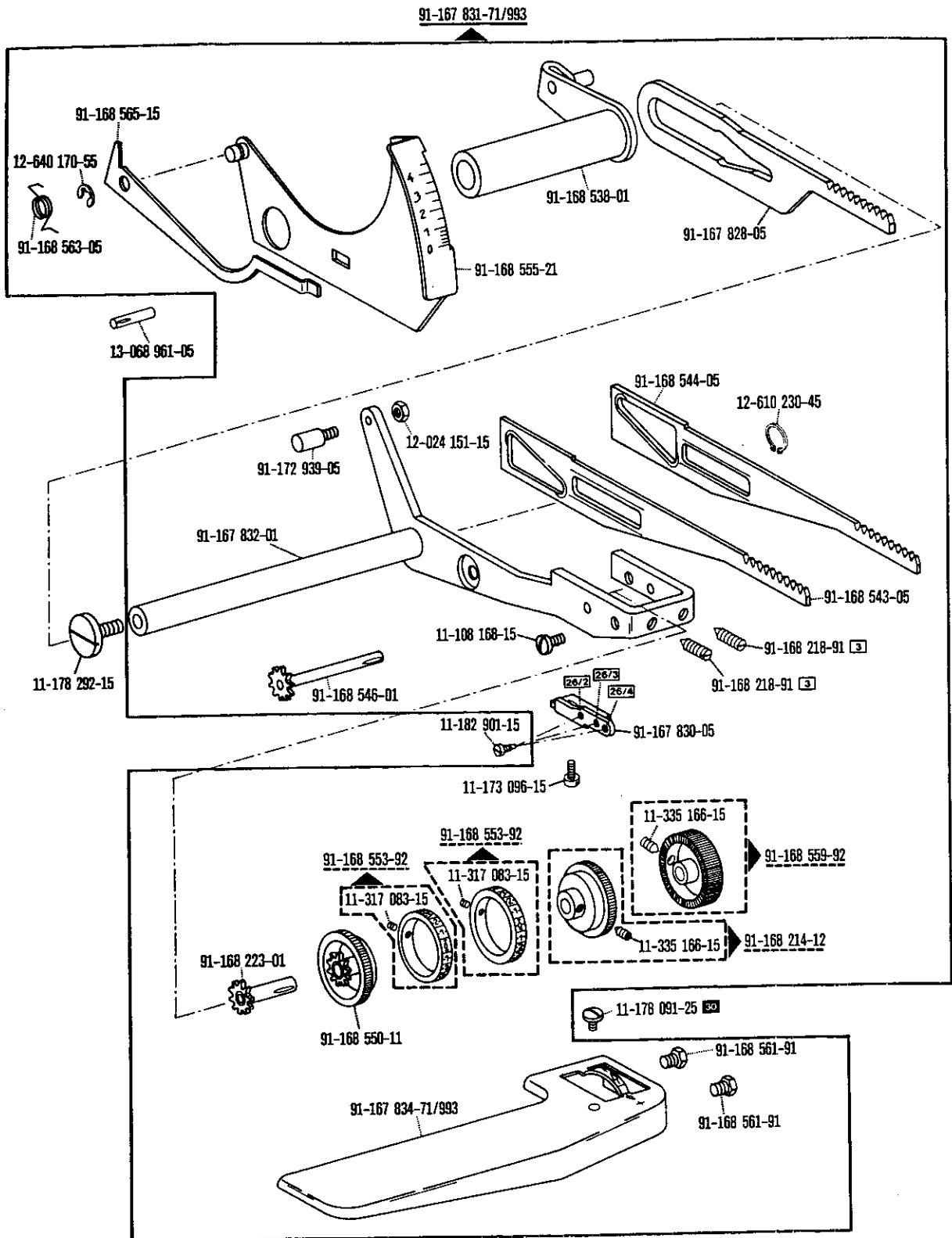




□ siehe Erläuterungen Register 0
 see explanations in section 0
 voir légende registre 0
 ver explicaciones del registro 0

2



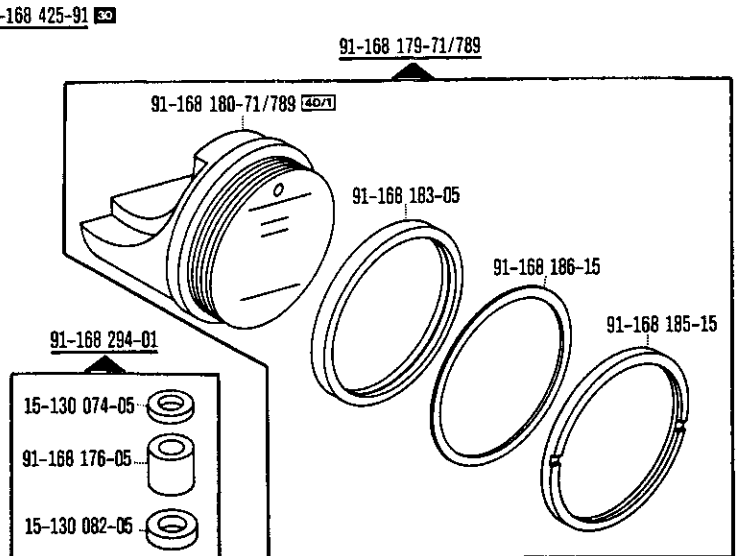
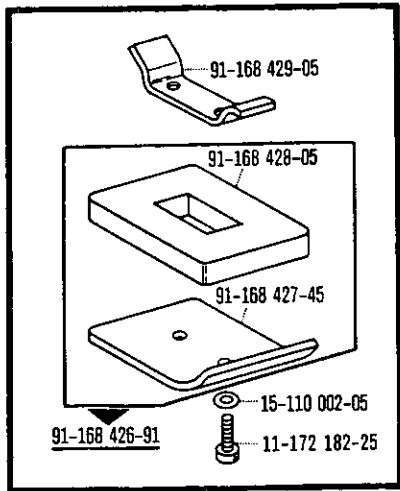
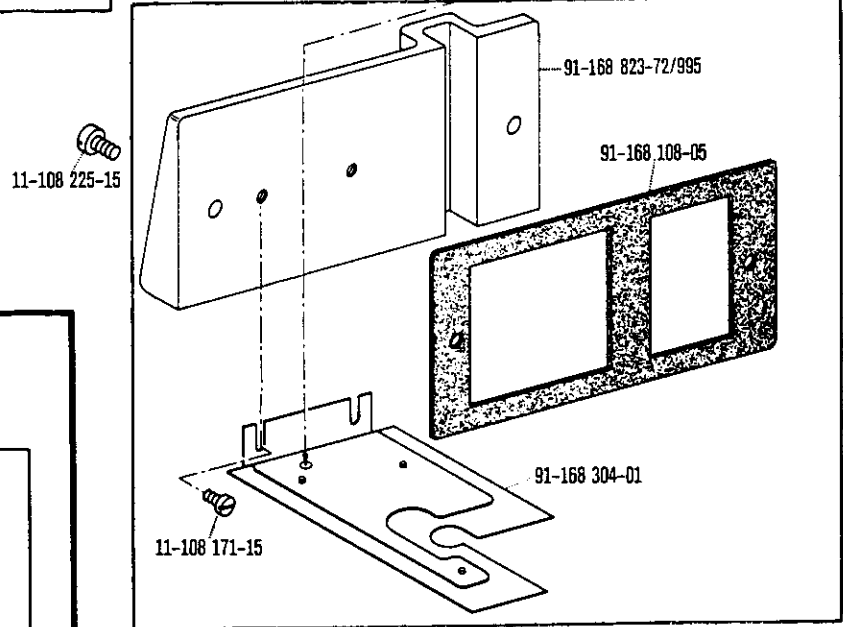
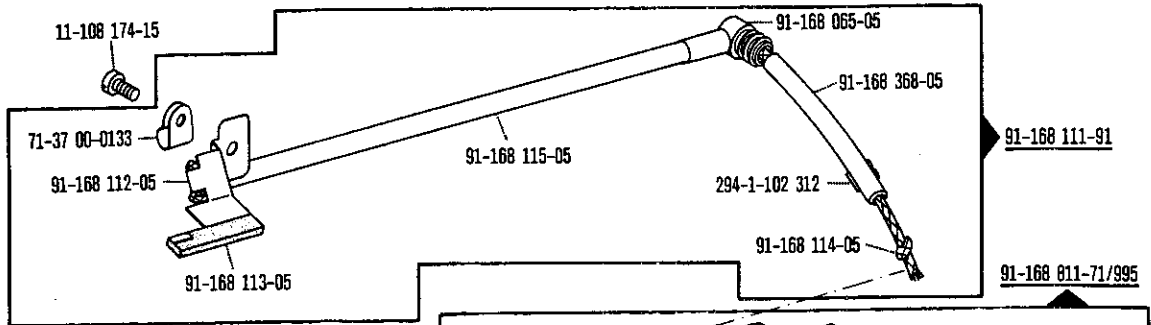


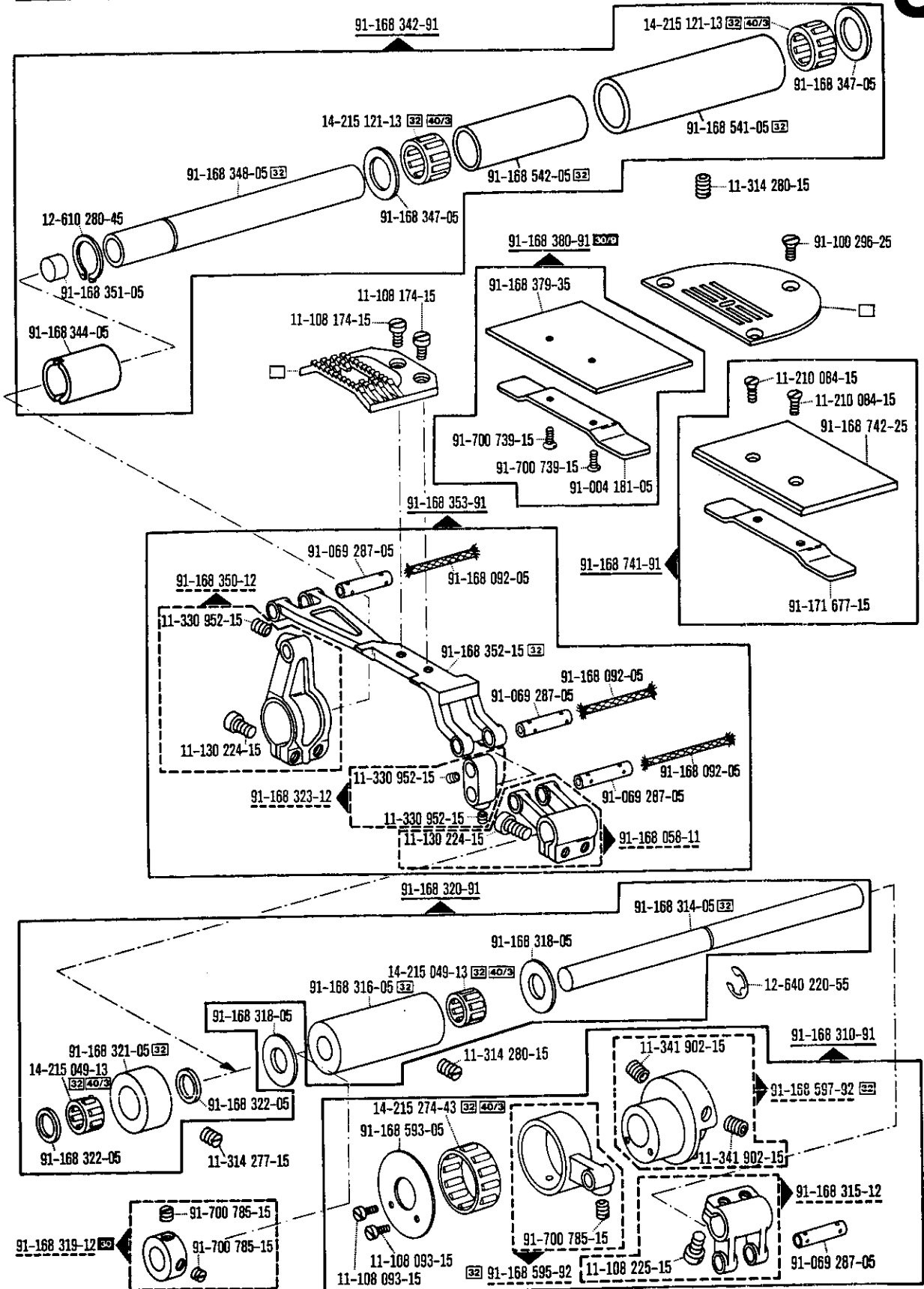
☐ siehe Erläuterungen Register O
 see explanations in section O
 voir légende registre O
 ver explicaciones del registro O

2

Armteile
Arm parts
Pièces de bras
Piezas del brazo Pfaff 437-706/81; -706/83

6.88





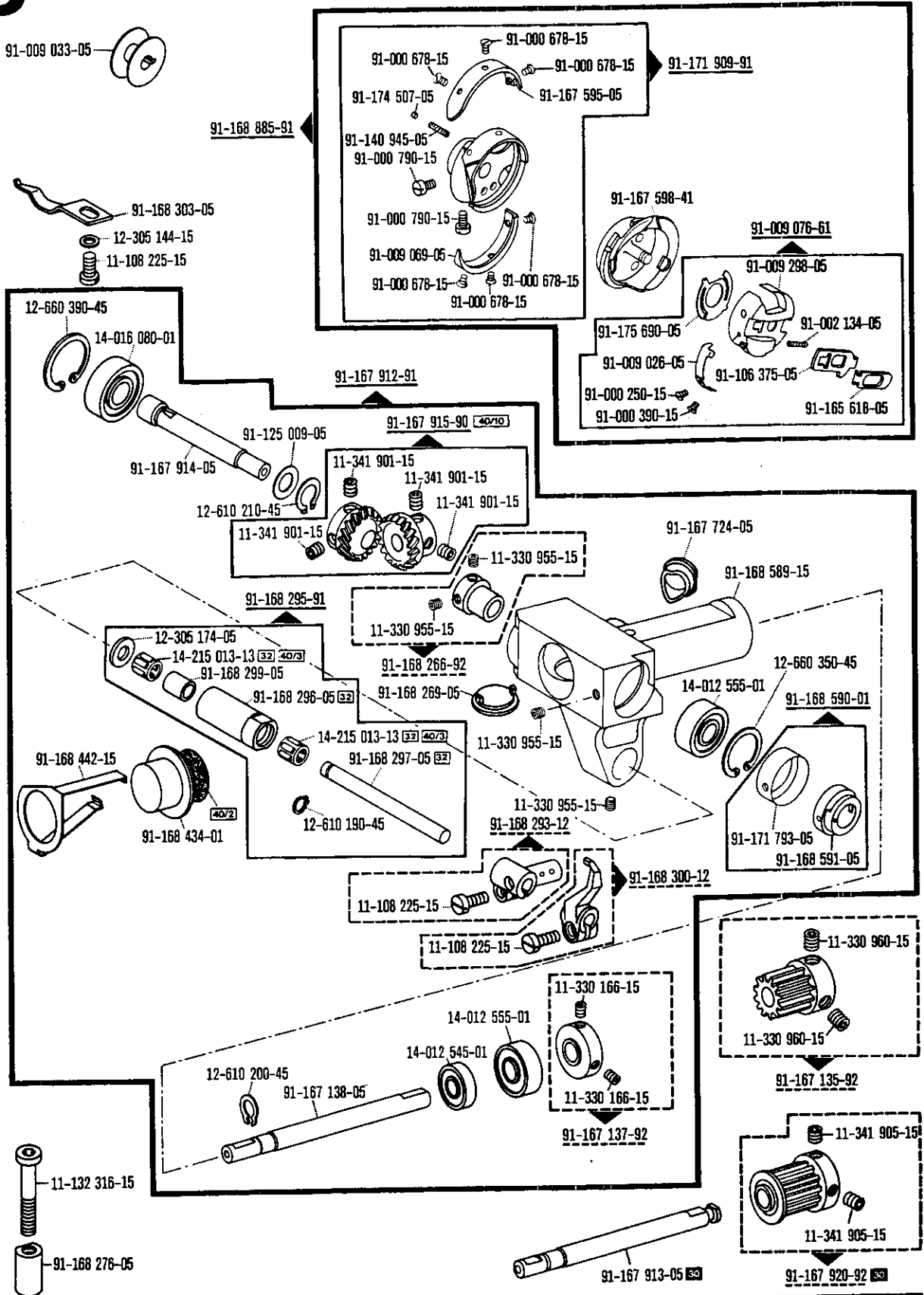
□ siehe Erläuterungen Register O
 see explanations in section O
 voir légende registre O
 ver explicaciones del registro O

3

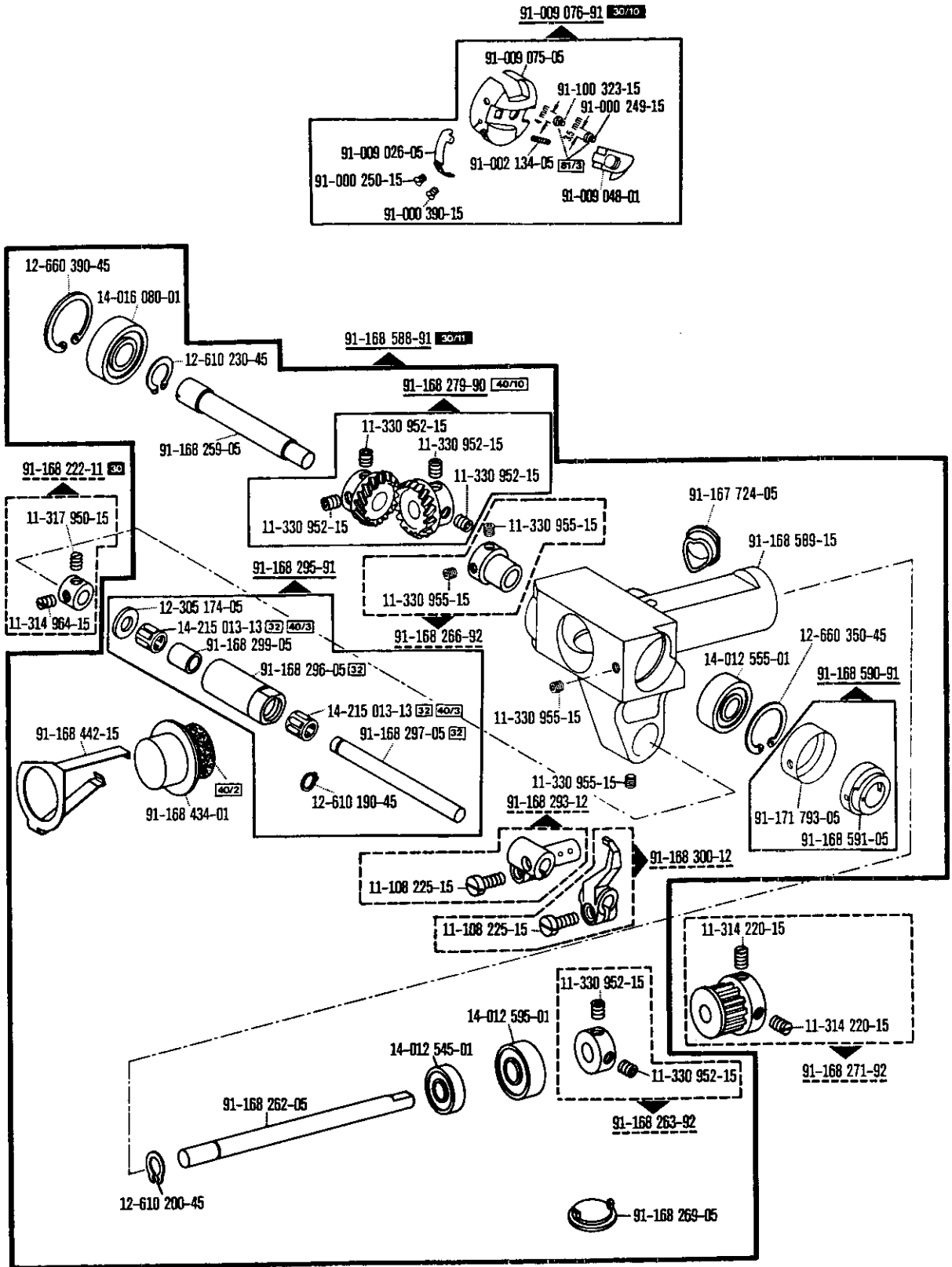
Grundplattenteile
Bedplate parts
Pièces du plateau fondamental
Piezas de la placa-base

Pfaff 437-706/81; -706/83

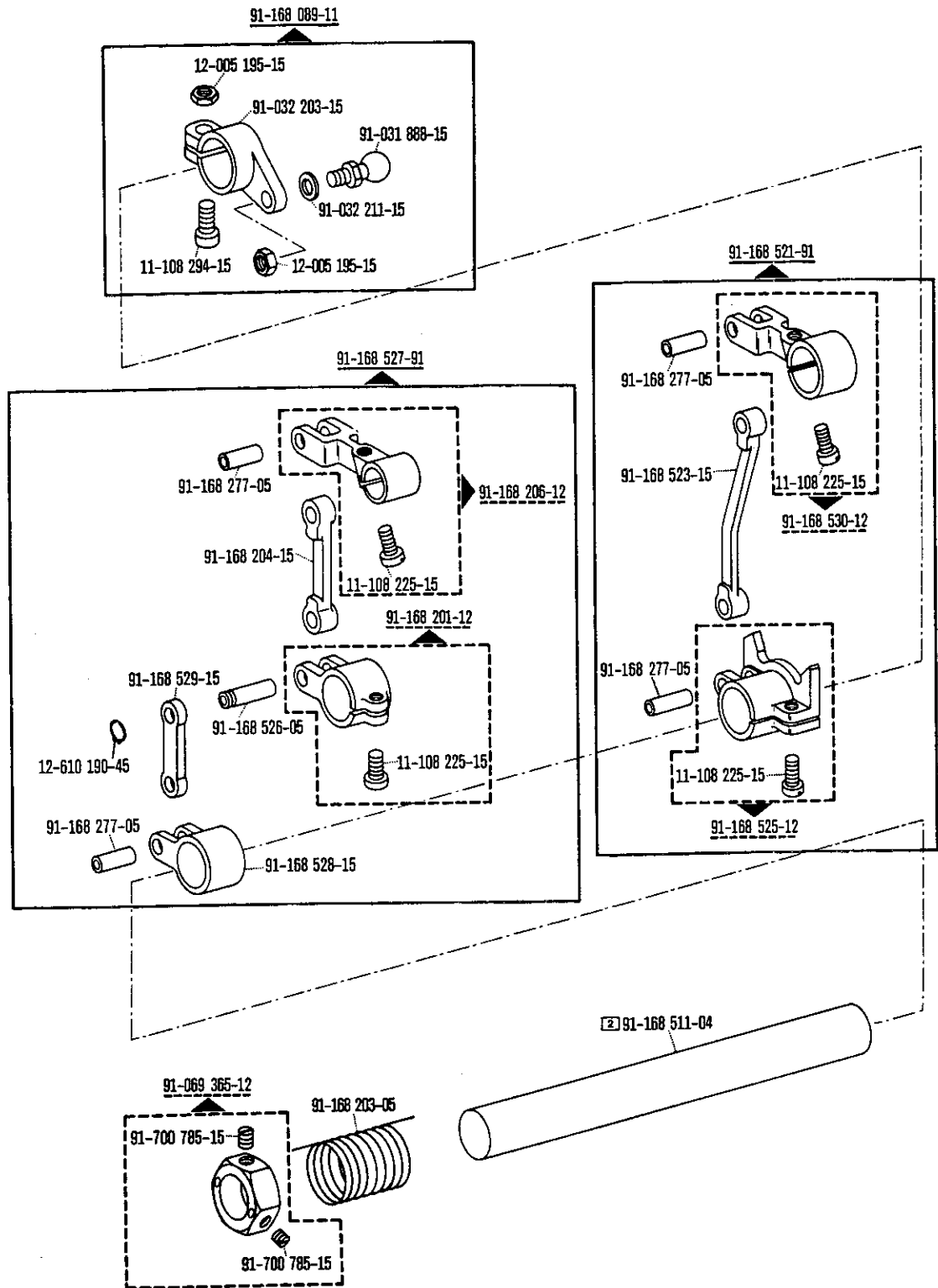
6.88



☐ siehe Erläuterungen Register O
 see explanations in section O
 voir légende registre O
 ver explicaciones del registro O



□ siehe Erläuterungen Register 0
 see explanations in section 0
 voir légende registre 0
 ver explicaciones del registro 0

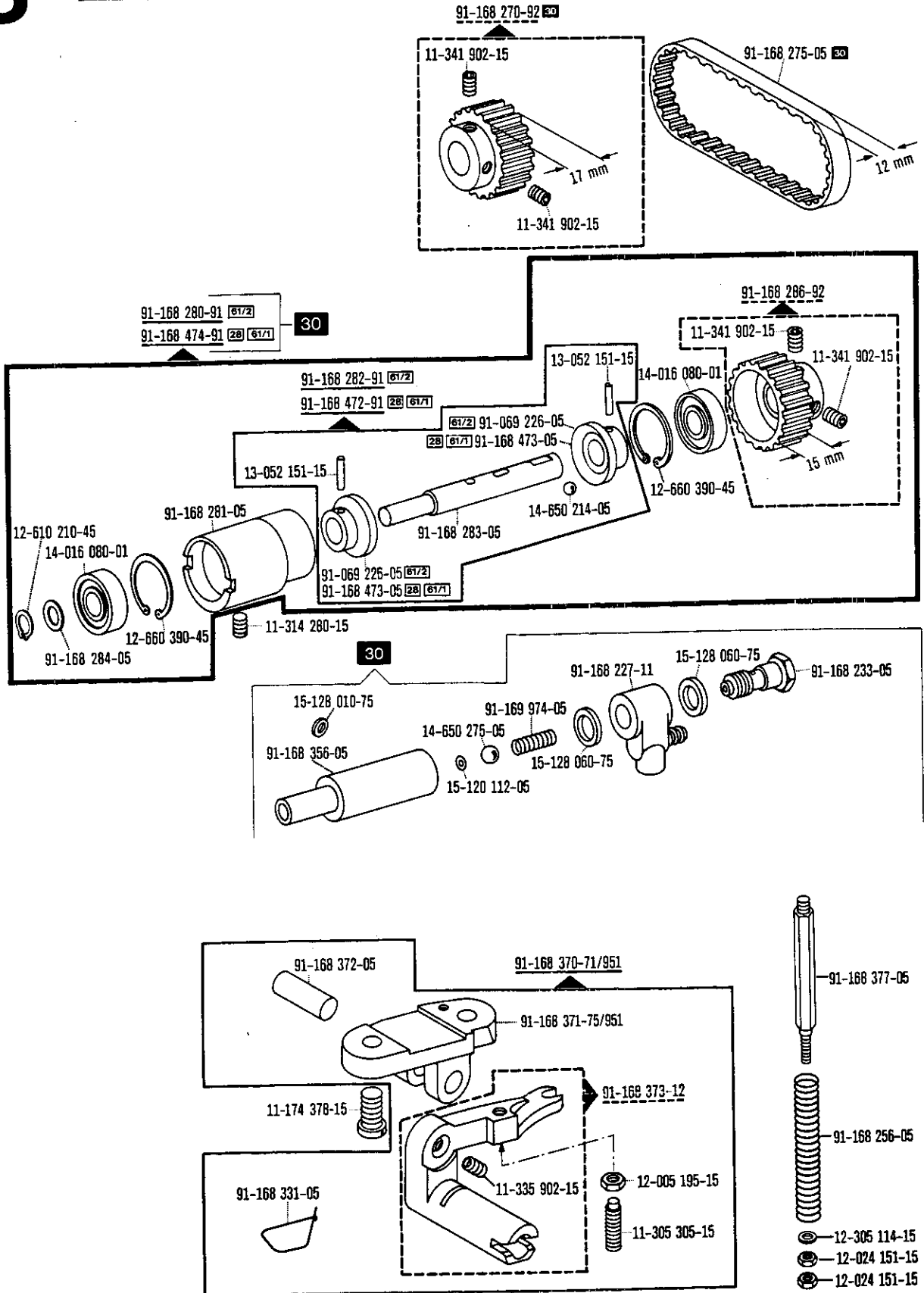


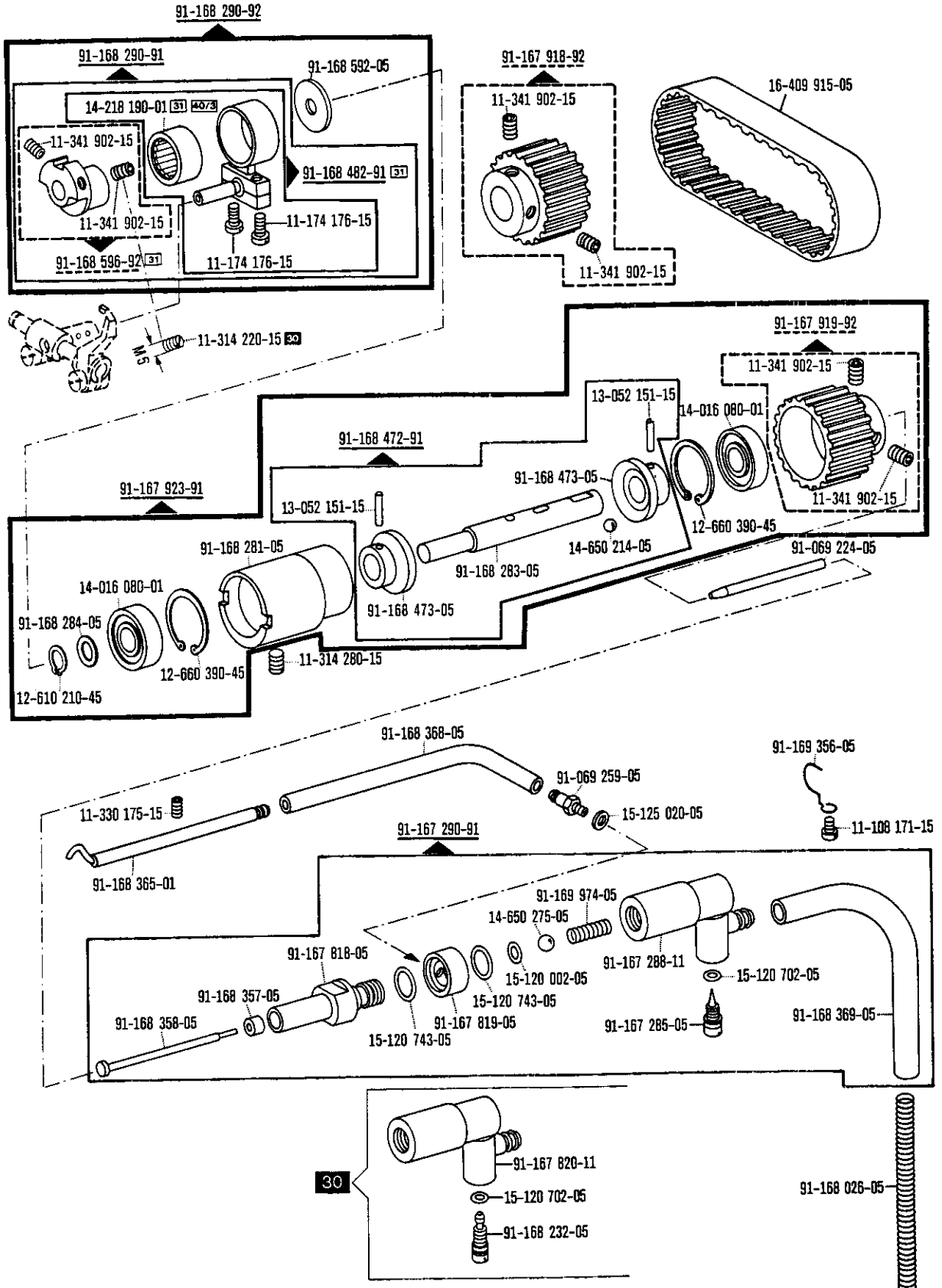
3

Grundplattenteile
Bedplate parts
Pièces du plateau fondamental
Piezas de la placa-base

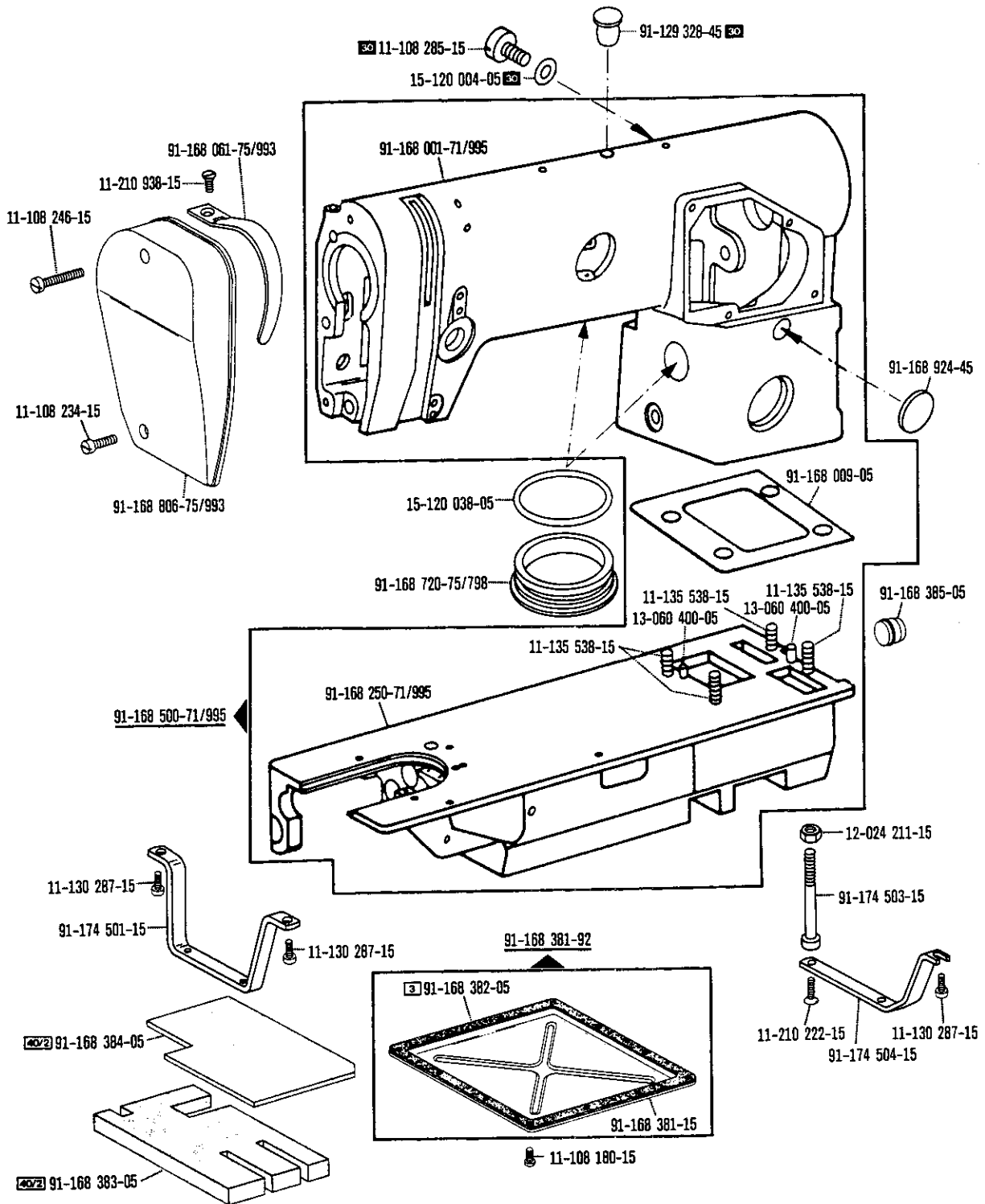
Pfaff 437-706/81; -706/83

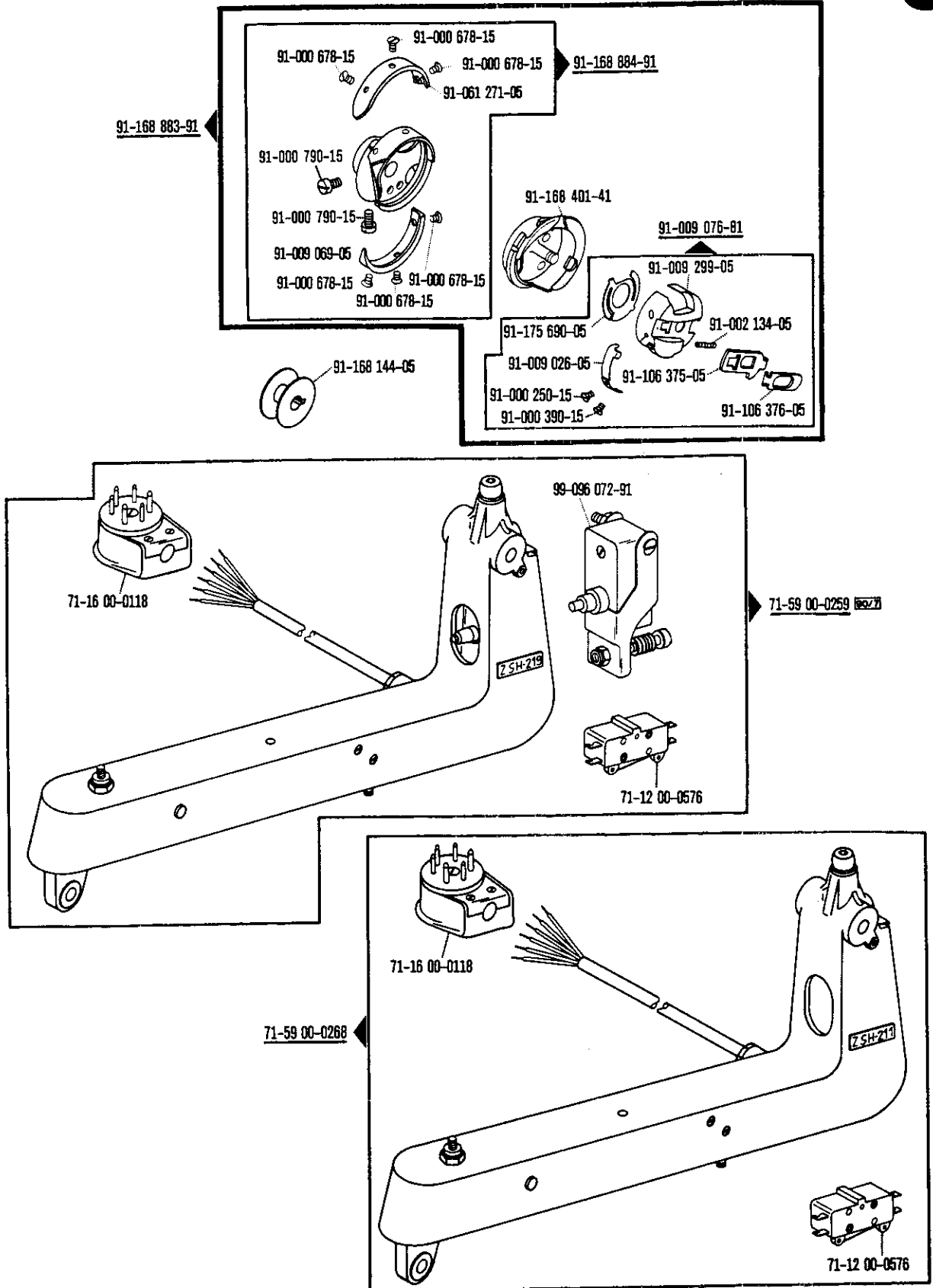
6.88



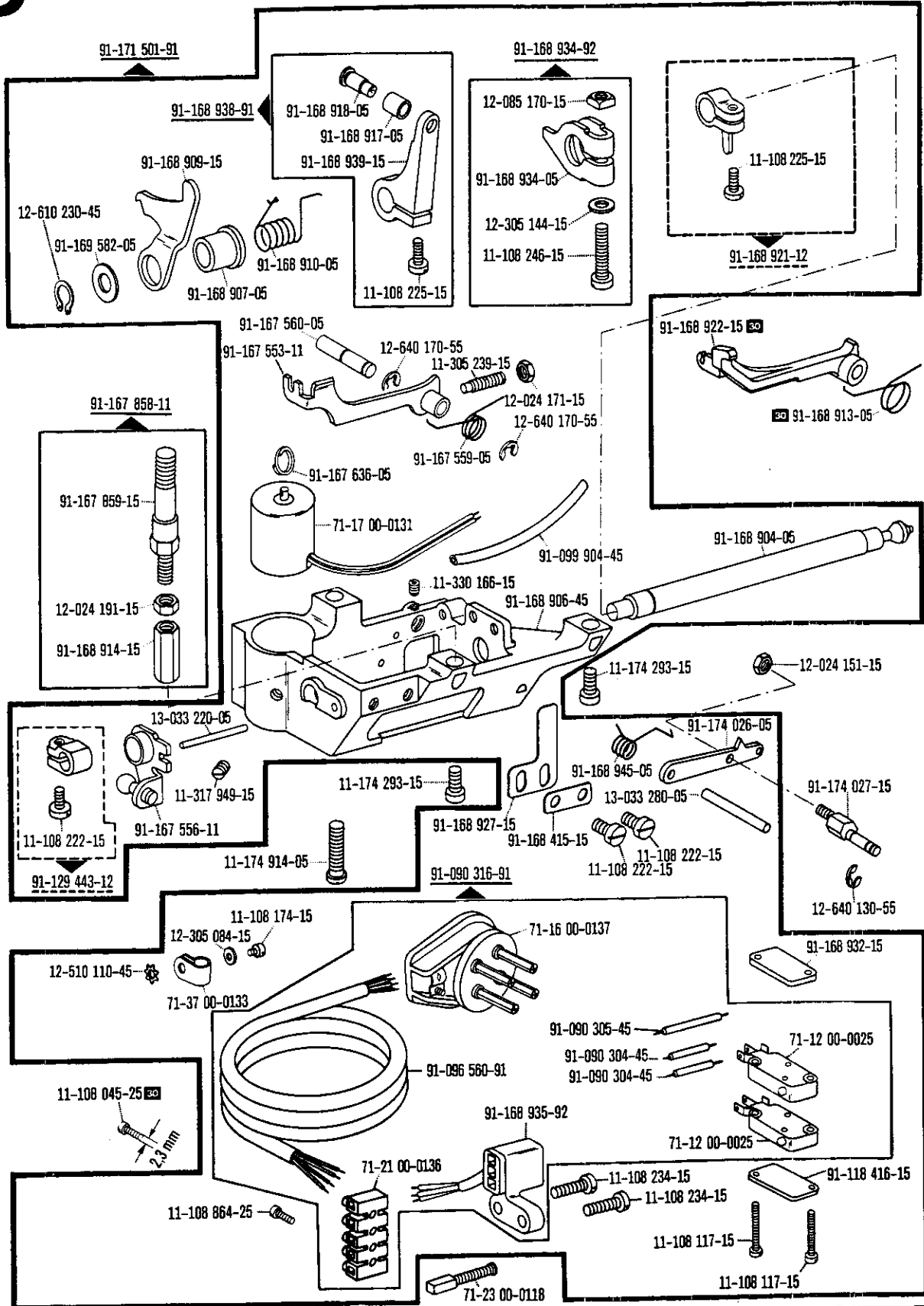


☐ siehe Erläuterungen Register O
 see explanations in section O
 voir légende registre O
 ver explicaciones del registro O






☐ siehe Erläuterungen Register 0
see explanations in section 0
voir légende registre 0
ver explicaciones del registro 0

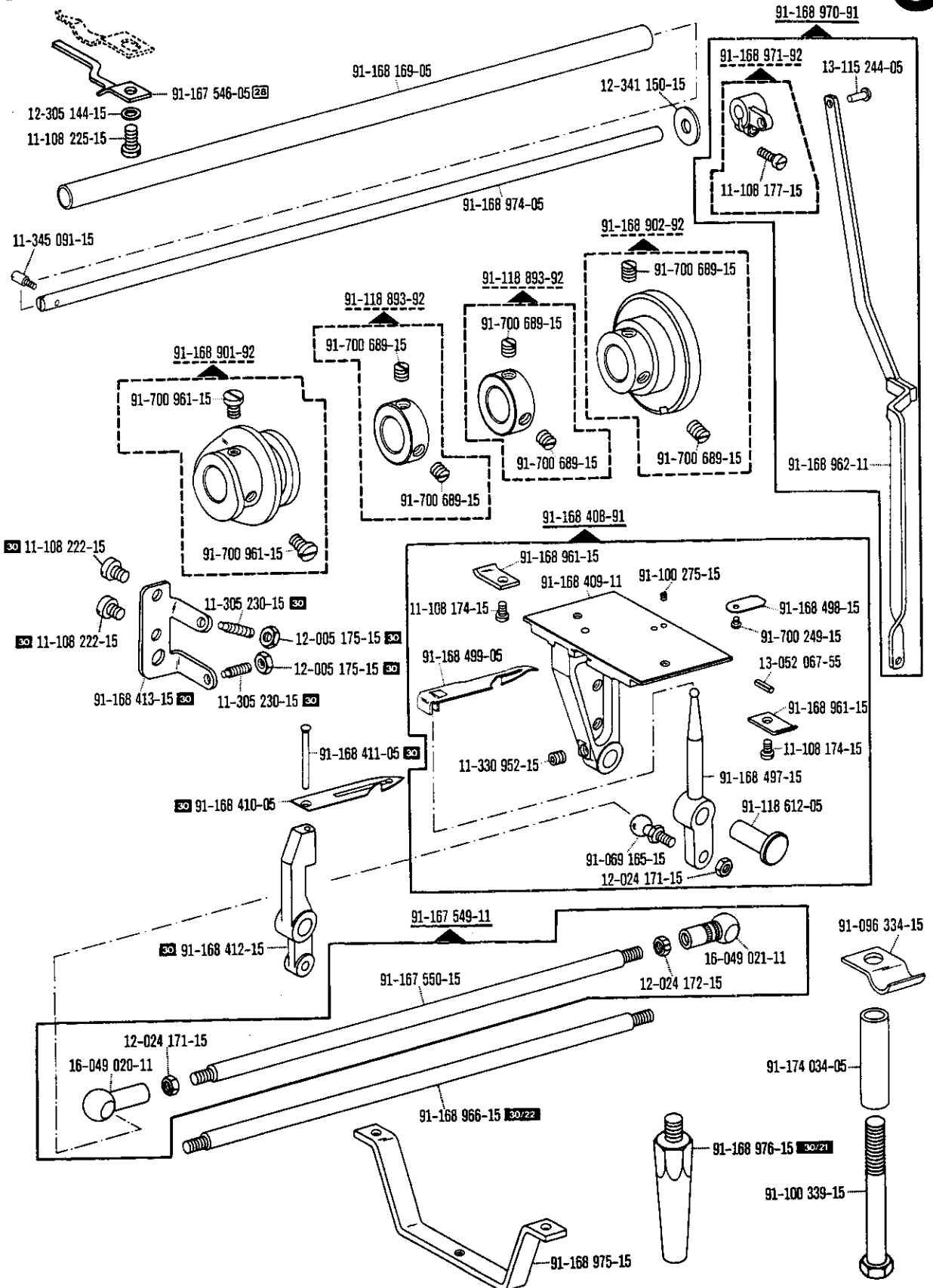


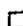
Fadenabschneid-Einrichtung
Thread trimmer
Coupe-fil
Cortahilos

-900/01  zur - pour
for - para Pfaff 437

6.88

5



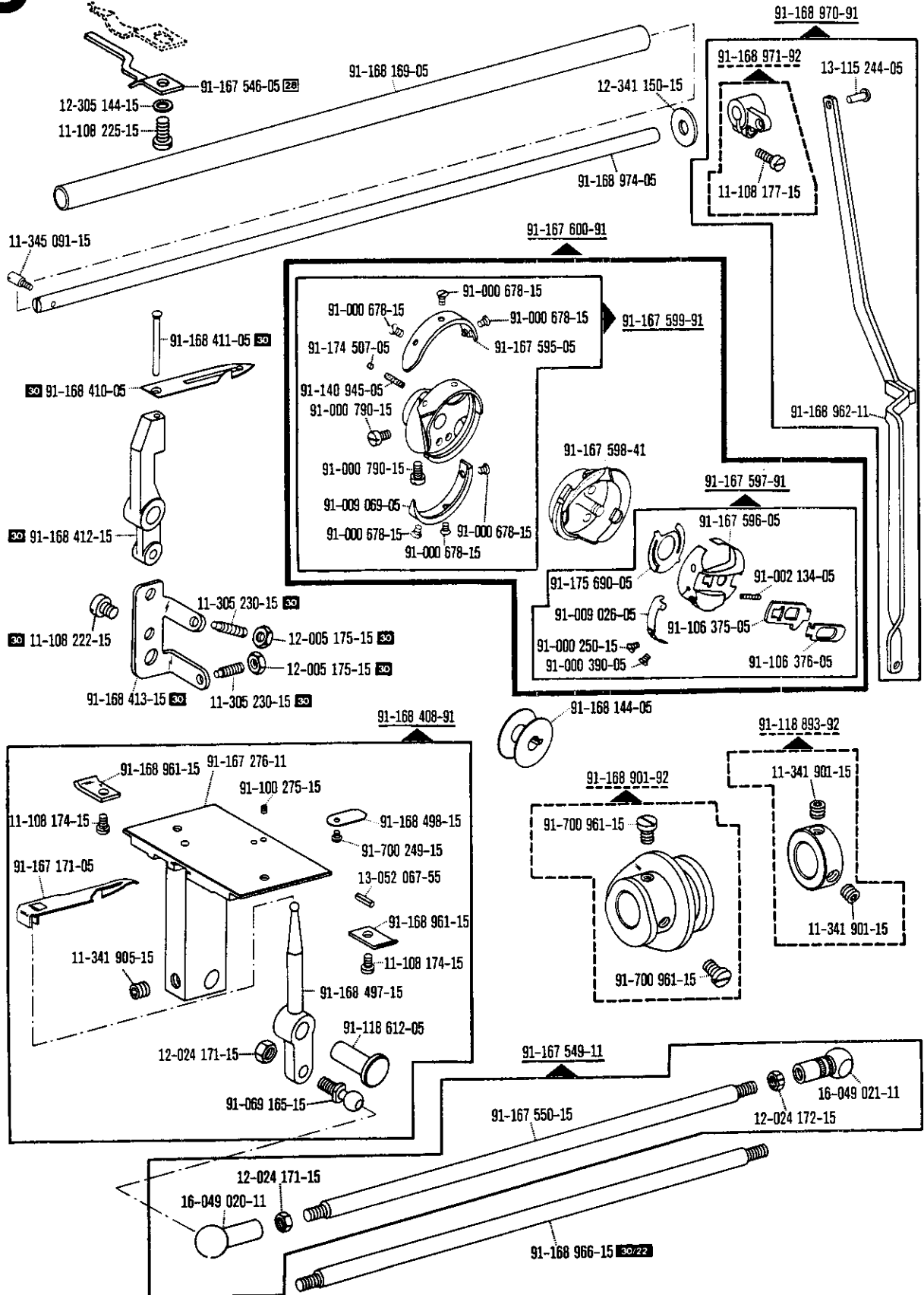
 siehe Erläuterungen Register O
see explanations in section O
voir légende registre O
ver explicaciones del registro O

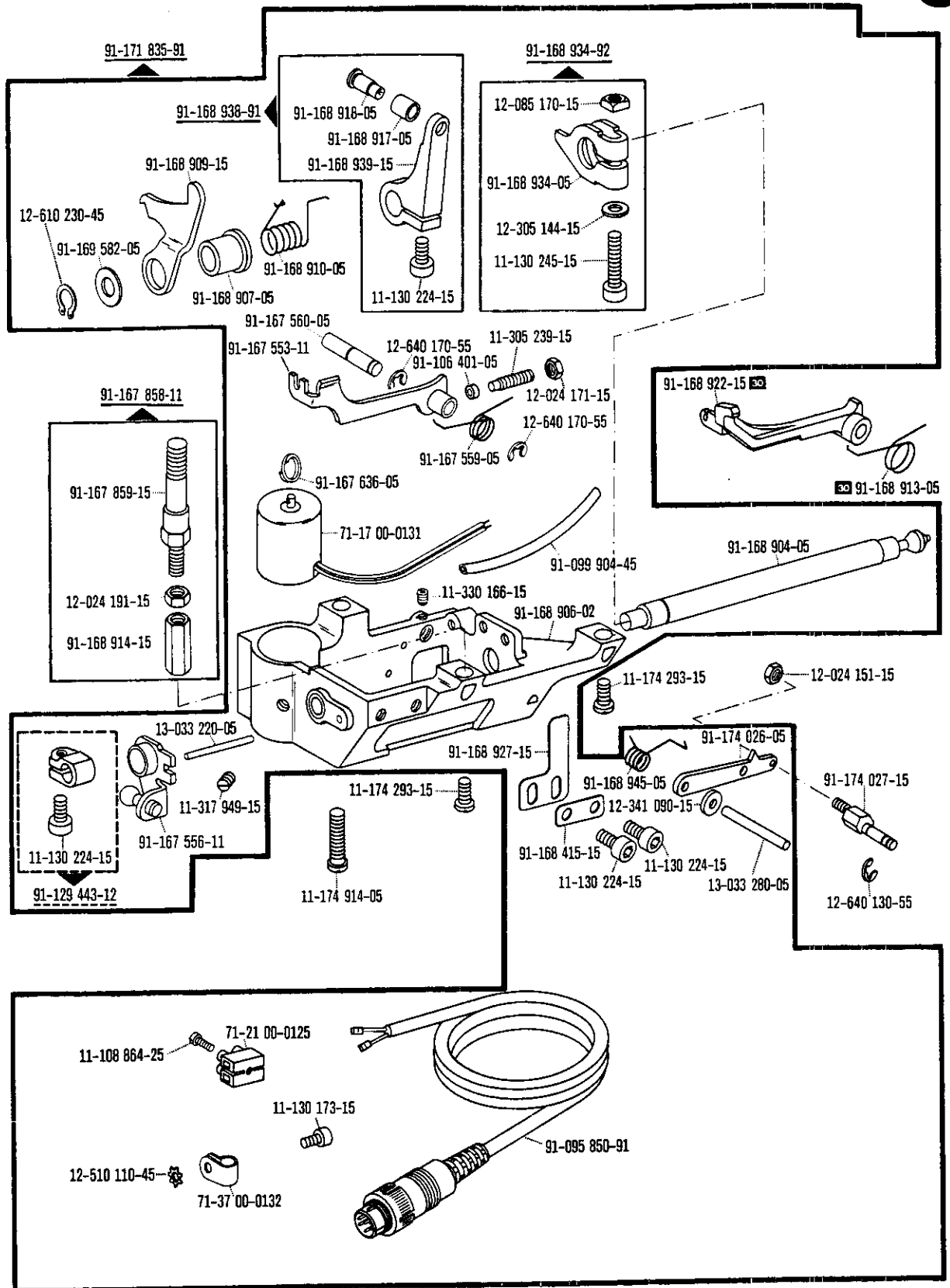
6

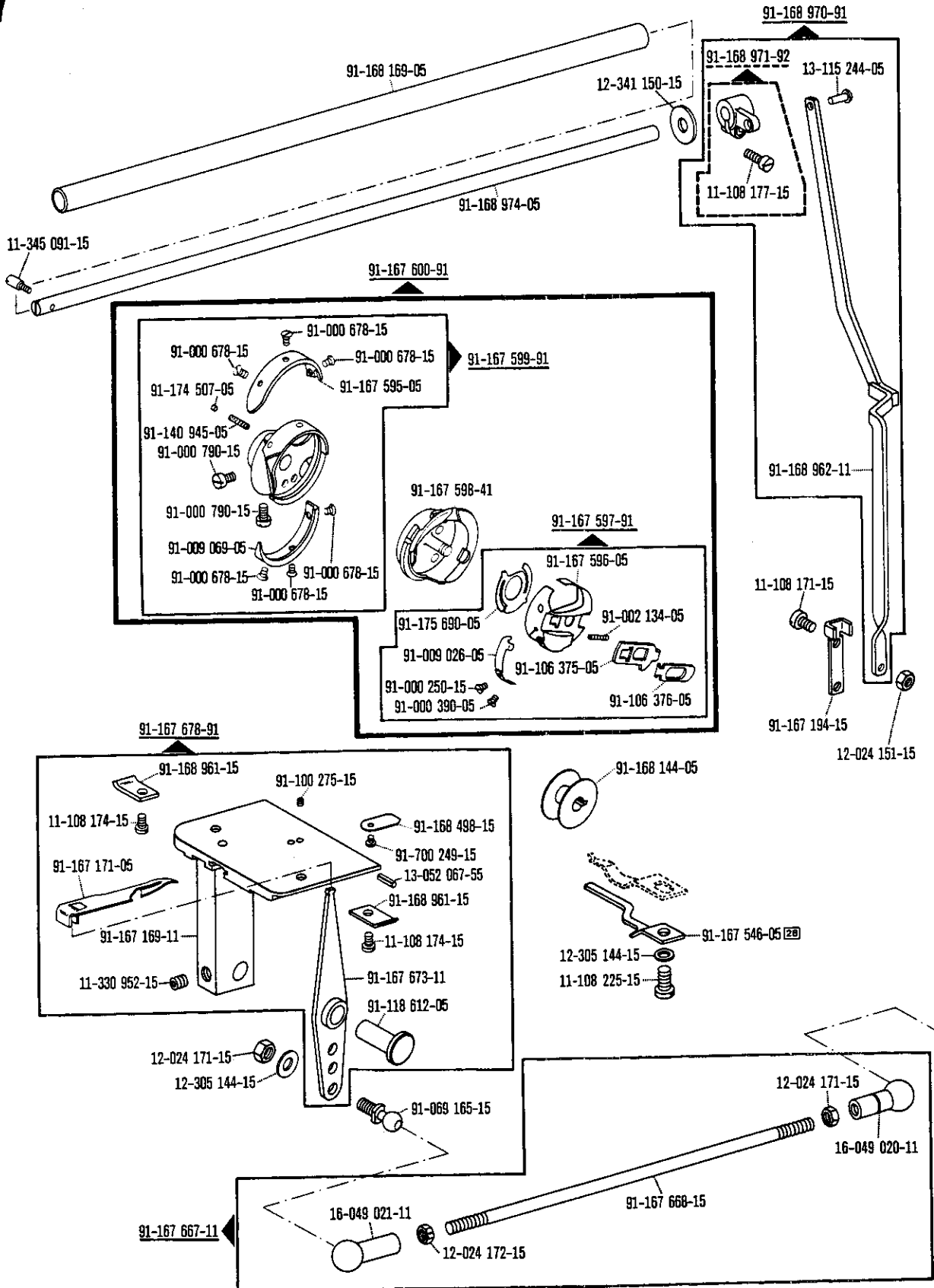
Fadenabschneid-Einrichtung
Thread trimmer
Coupe-fil
Cortahilos

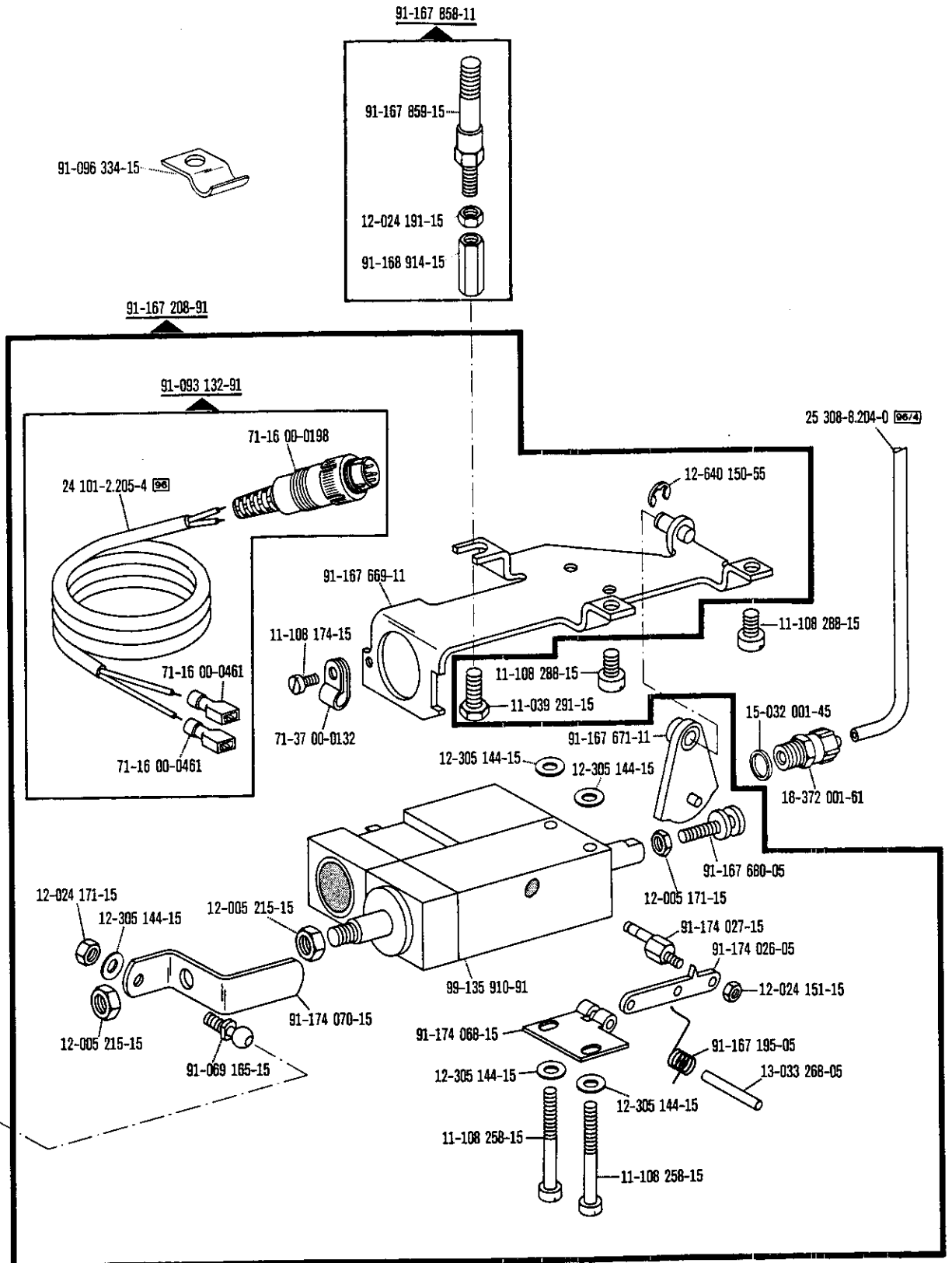
-900/51 zur · pour
for · para Pfaff 437

6.88

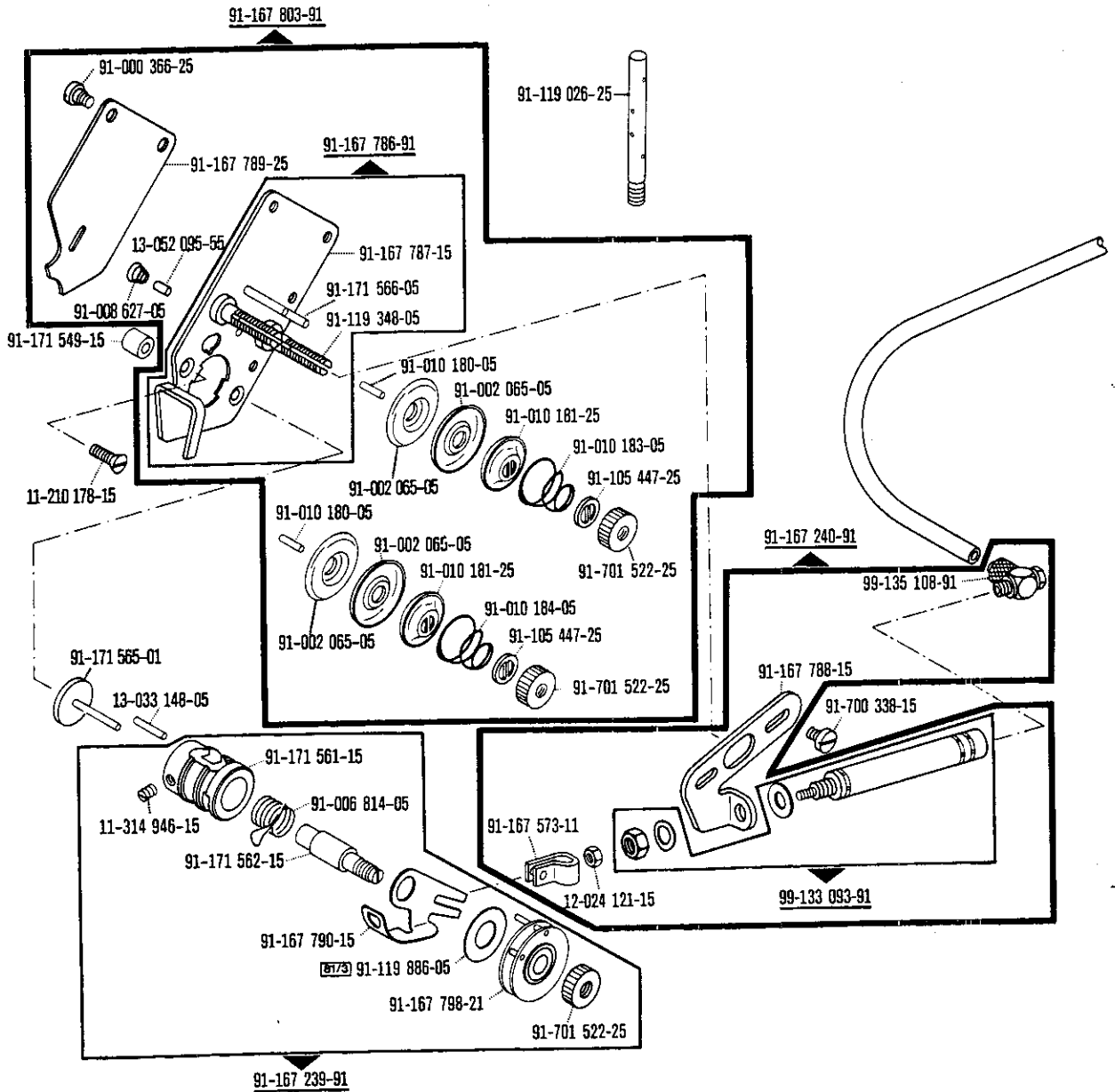








☐ siehe Erläuterungen Register O
see explanations in section O
voir légende registre O
ver explicaciones del registro O



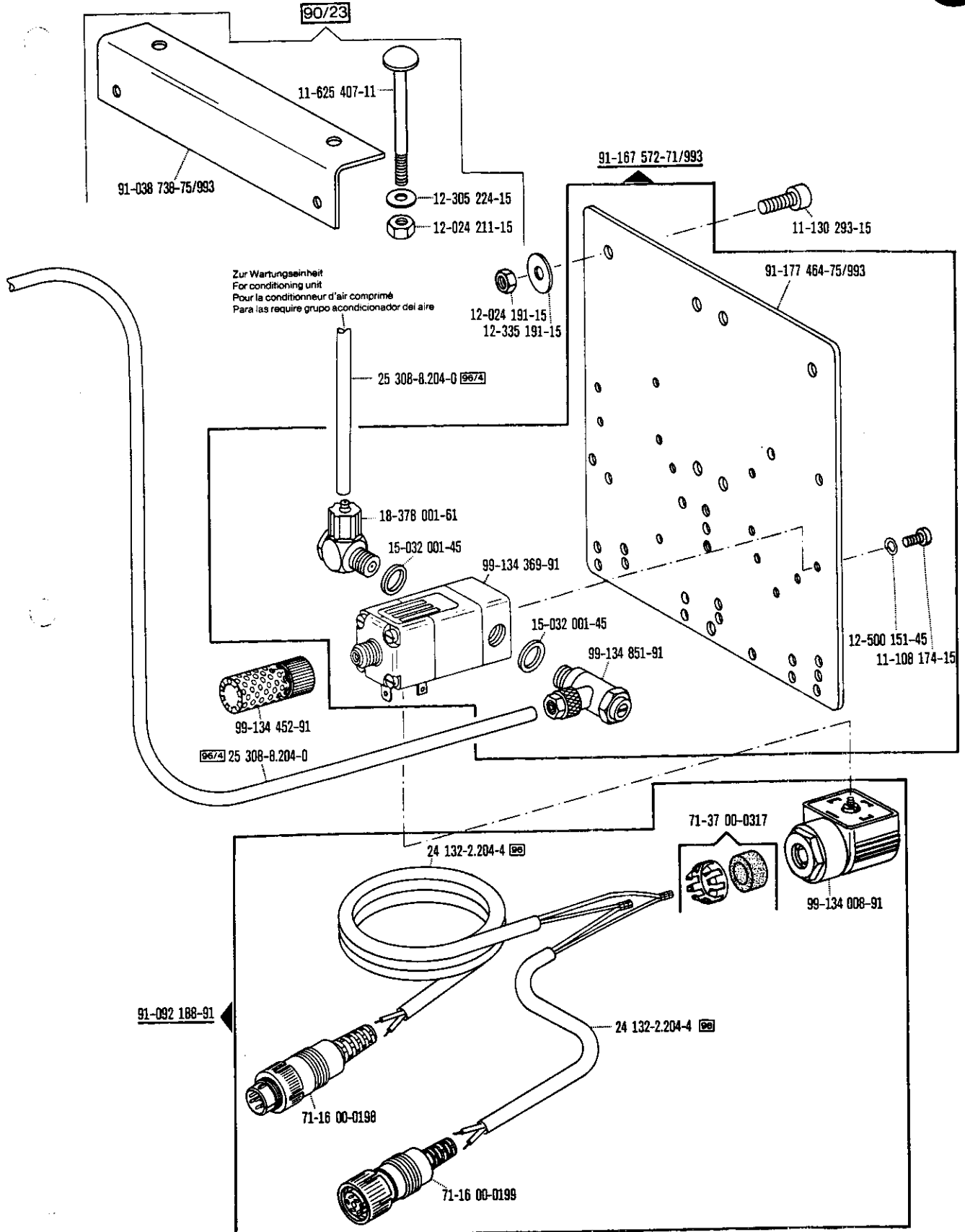
Fadennachzieh-Einrichtung
Thread pull-off mechanism
Tire-fil
Tirahilos auxiliar

-908/02 zur · pour
for · para **Pfaff 437**

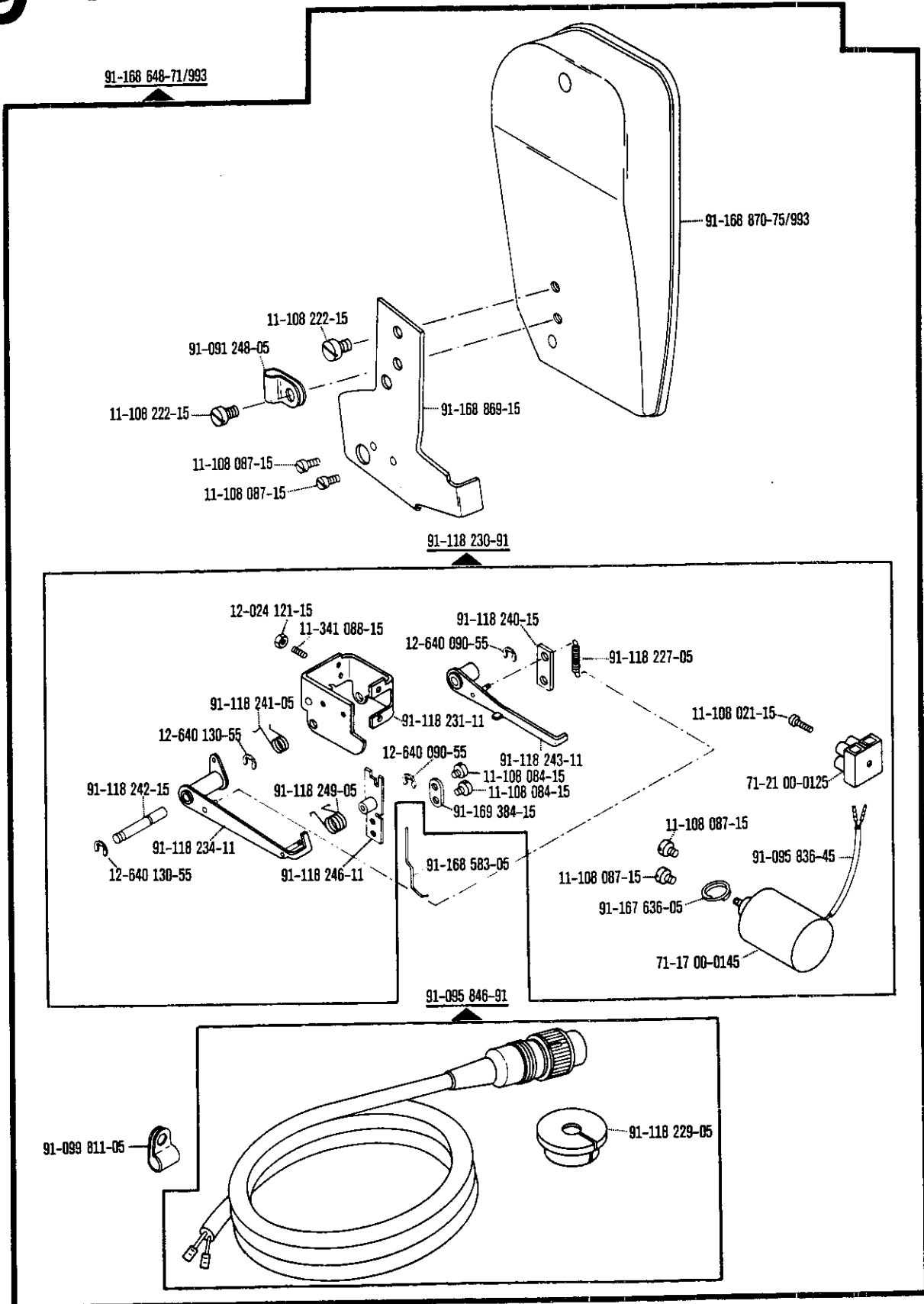
Wartungseinheit -925/02 erforderlich
Conditioning unit -925/02 required
Conditionneur d'air comprimé - 925/02 nécessaire
Requiere grupo acondicionador del aire
comprimido -925/02

6.88

8

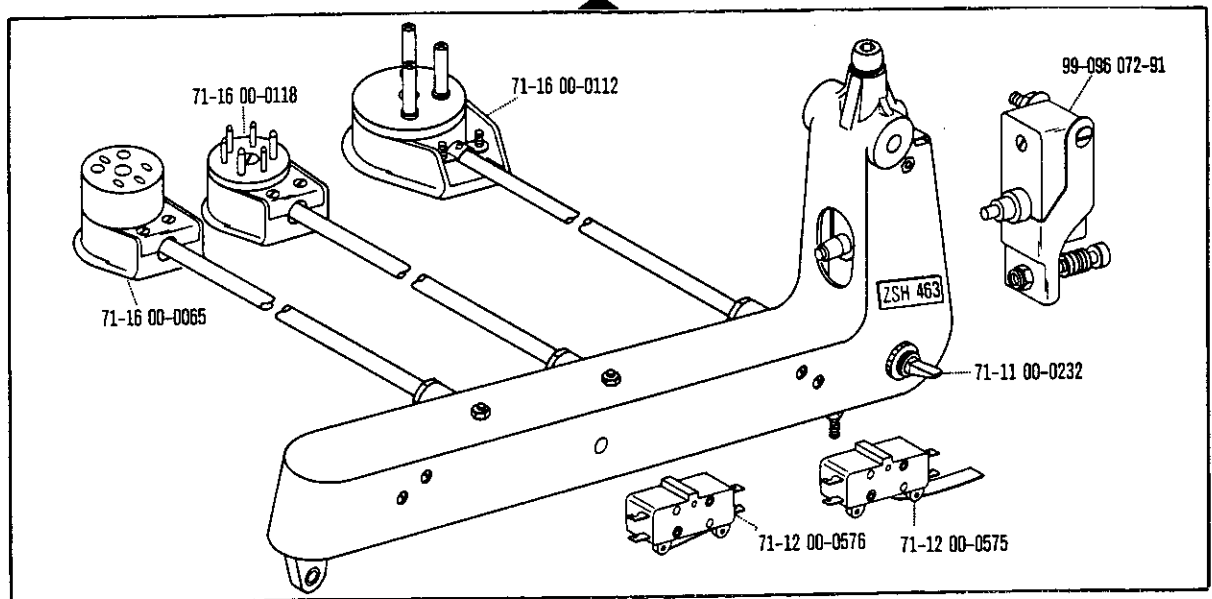


☐ siehe Erläuterungen Register O
see explanations in section O
voir légende registre O
ver explicaciones del registro O

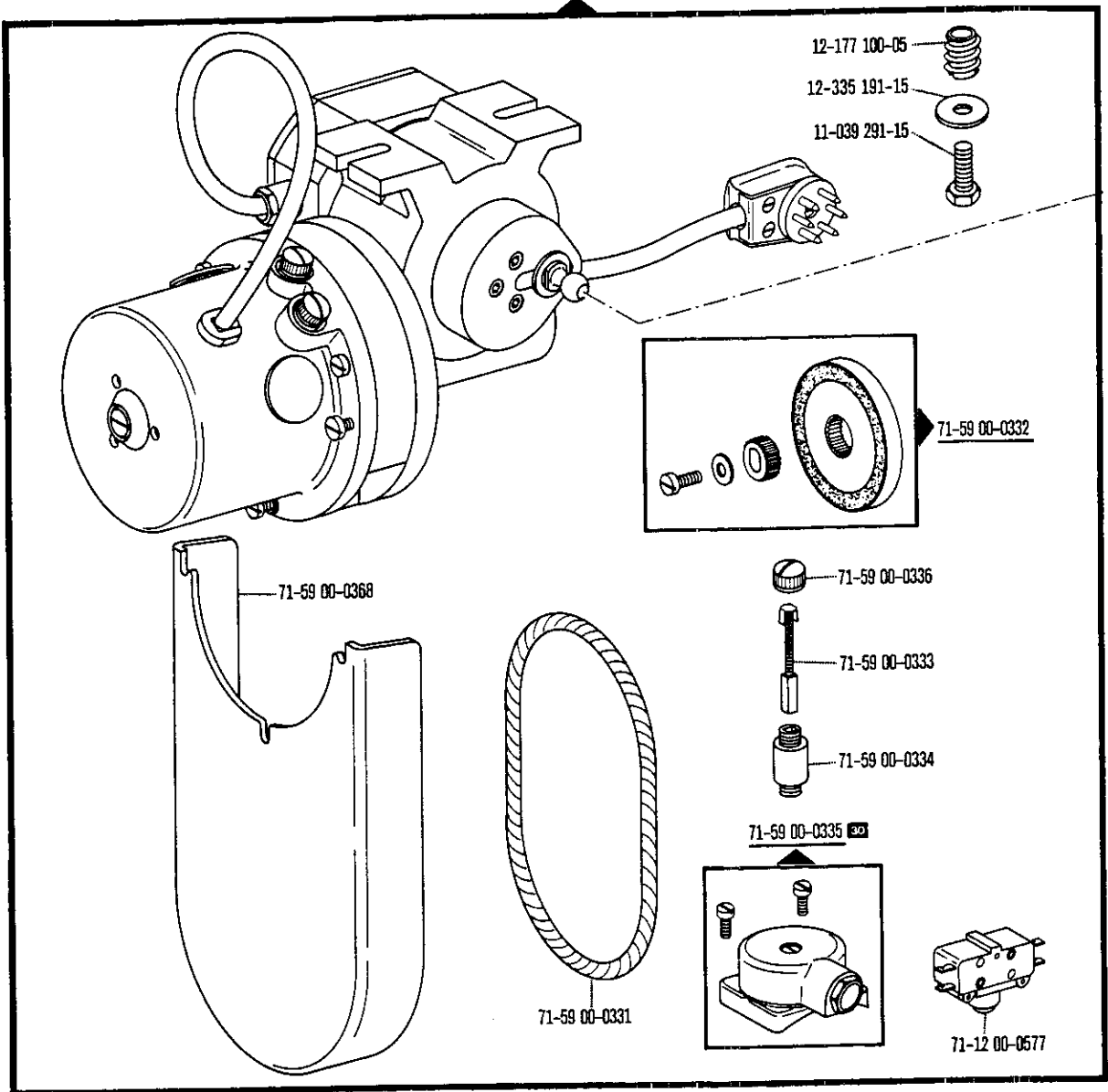


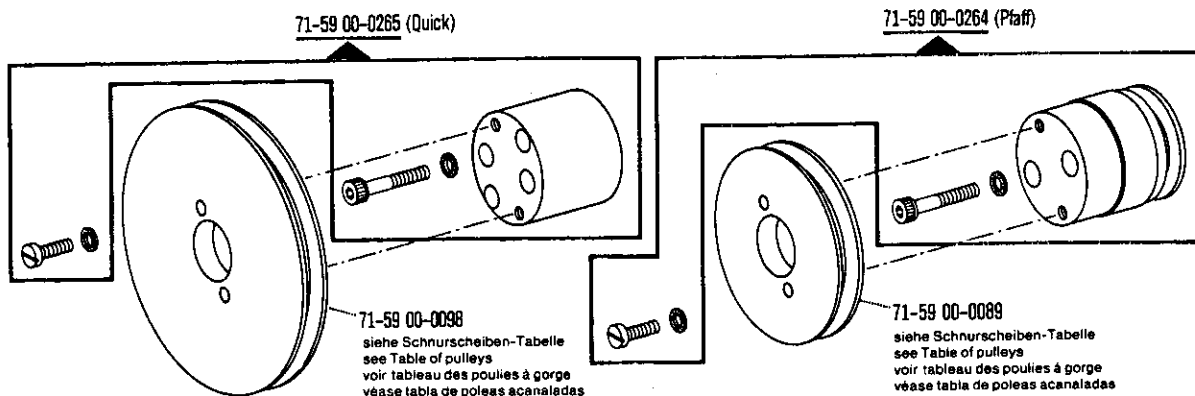
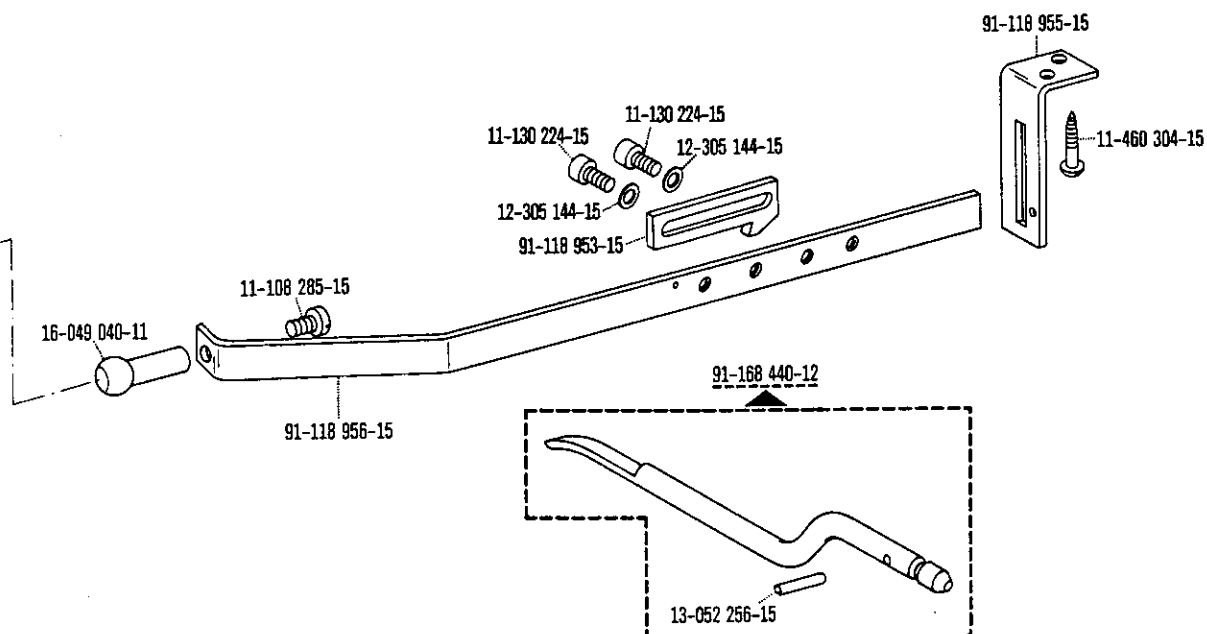
71-59 00-0237

(nur bei Quick-Hebel-Stop-Motor NDK 700)
(on lever-operated NDK 700 Quick-Stop motor only)
(uniquement pour moteur Quick-Stop à levier, NDK 700)
(solo en motores Quick-Stop de palanca NDK 700)



71-59 00-0242 (Quick-PFA 54)





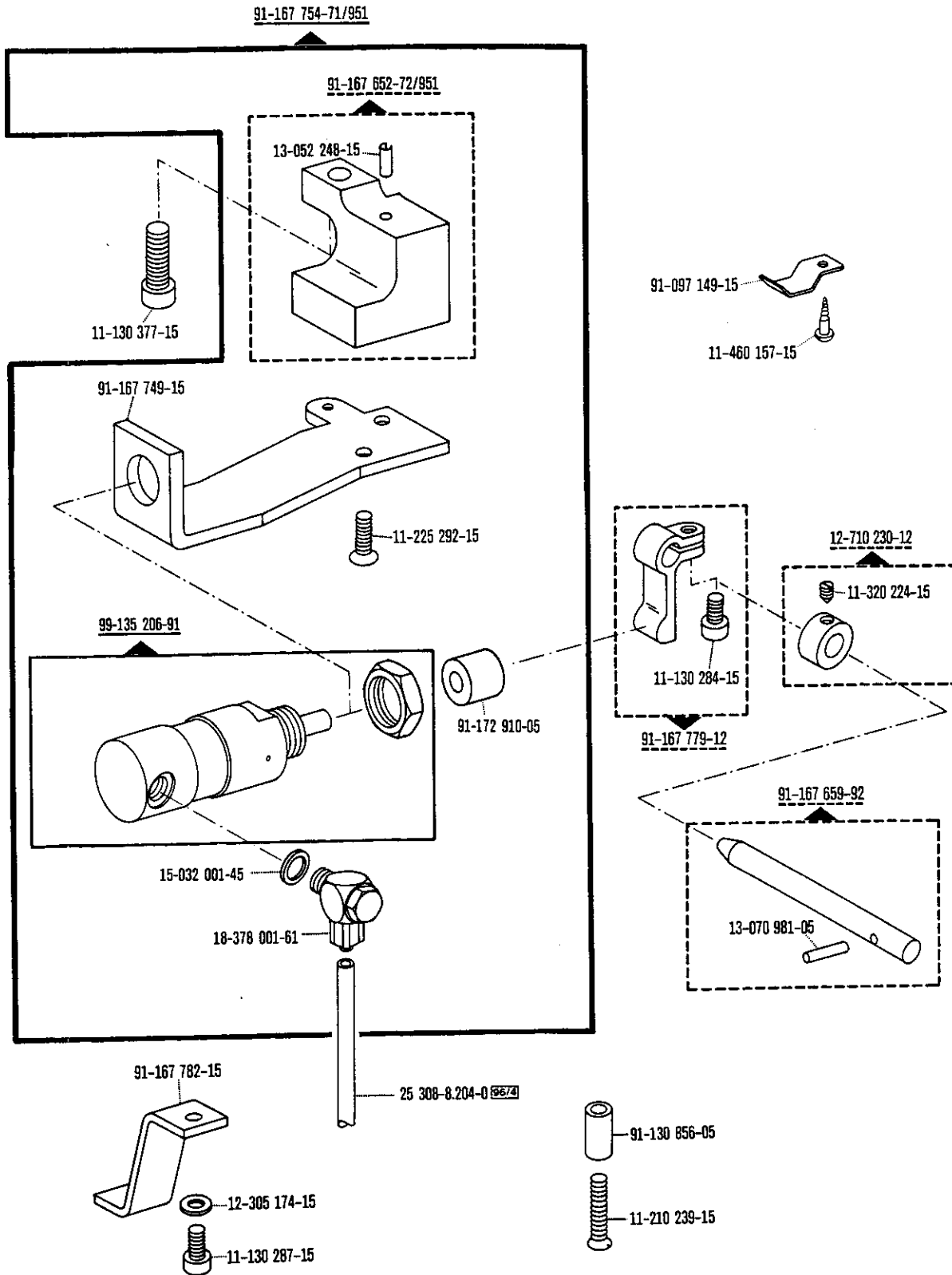
Schnurscheiben-Tabelle · Table of Pulleys

Tableau des poulies à gorge · Tabla de poleas acanaladas

Teilenummer Part number Numéros des pièces № de las piezas	Motordrehzahl U/min Motor speed (r.p.m.) Régime moteur trs/mn Regimen del motor en r.p.m.	Frequenz Frequency Fréquence Frecuencia	Schnurscheiben-Durchmesser ¹⁾ in mm Pulley dia. ¹⁾ (mm) Diamètre effectif de la poulie en mm Diámetro efectivo de la polea en mm
71-59 00-0098	1400	50 Hz (c/s)	86
	1700	60 Hz (c/s)	86
71-59 00-0089	2800	50 Hz (c/s)	56
	3400	60 Hz (c/s)	56

□ siehe Erläuterungen Register 0
see explanations in section 0
voir légende registre 0
ver explicaciones del registro 0

¹⁾ Wirksamer Durchmesser
Effective diameter
Diamètre effectif
Diámetro efectivo



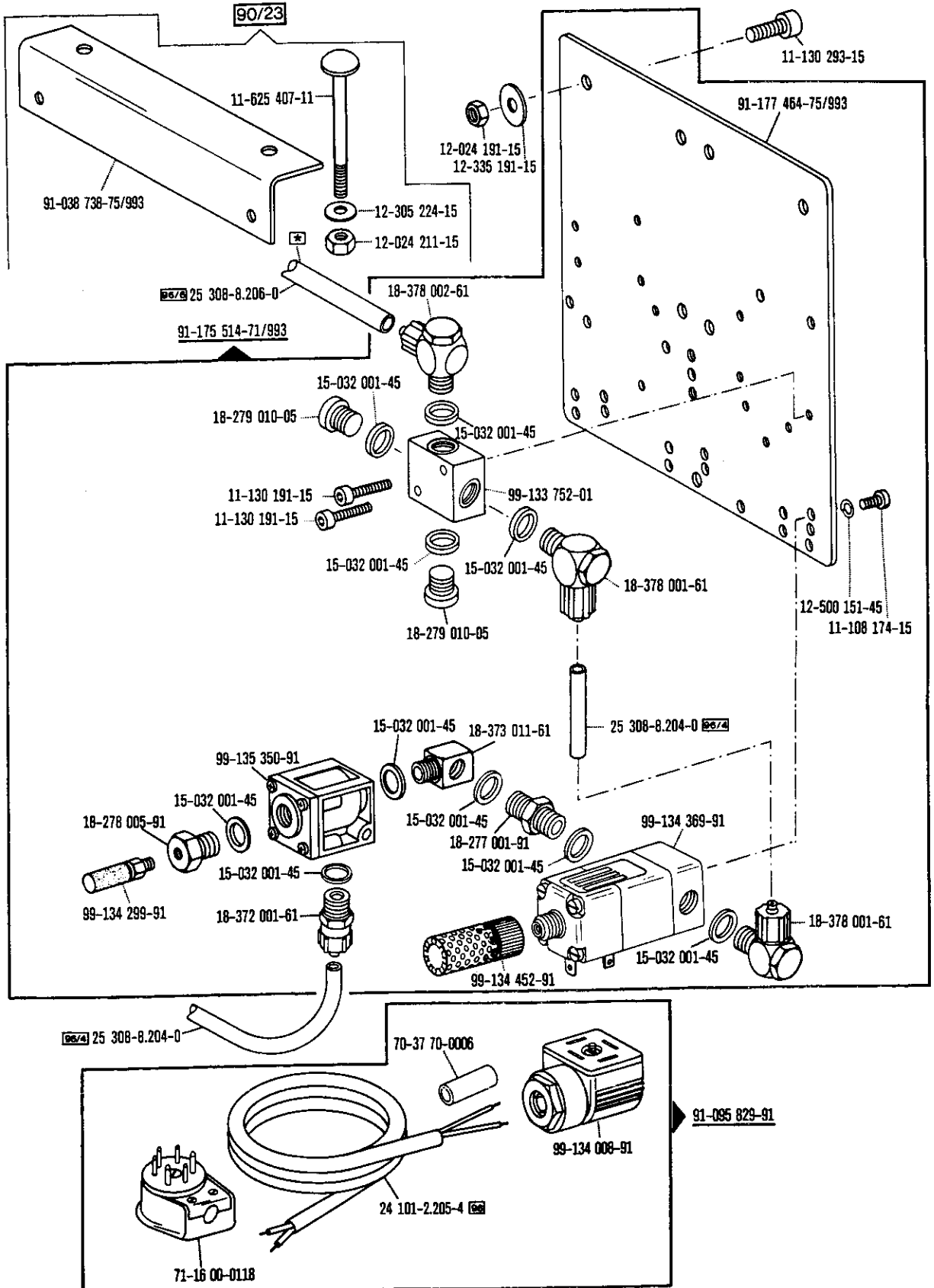
Presserfuß-Automatik
Automatic presser foot lifter
Relève-pied automatique
Alzaprensatelas

-910/04 zur - pour Pfaff 437
 for - para

Wartungseinheit -925/02 erforderlich
 Conditioning unit -925/02 required
 Conditionneur d'air comprimé -925/02 nécessaire
 Requiere grupo acondicionador del aire
 comprimido -925/02

6.88

11



☐ siehe Erläuterungen Register 0
 see explanations in section 0
 voir légende registre 0
 ver explicaciones del registro 0

☒ Zur Wartungseinheit
 For conditioning unit
 Pour le conditionneur d'air comprimé
 Para los require grupo acondicionador del aire

12

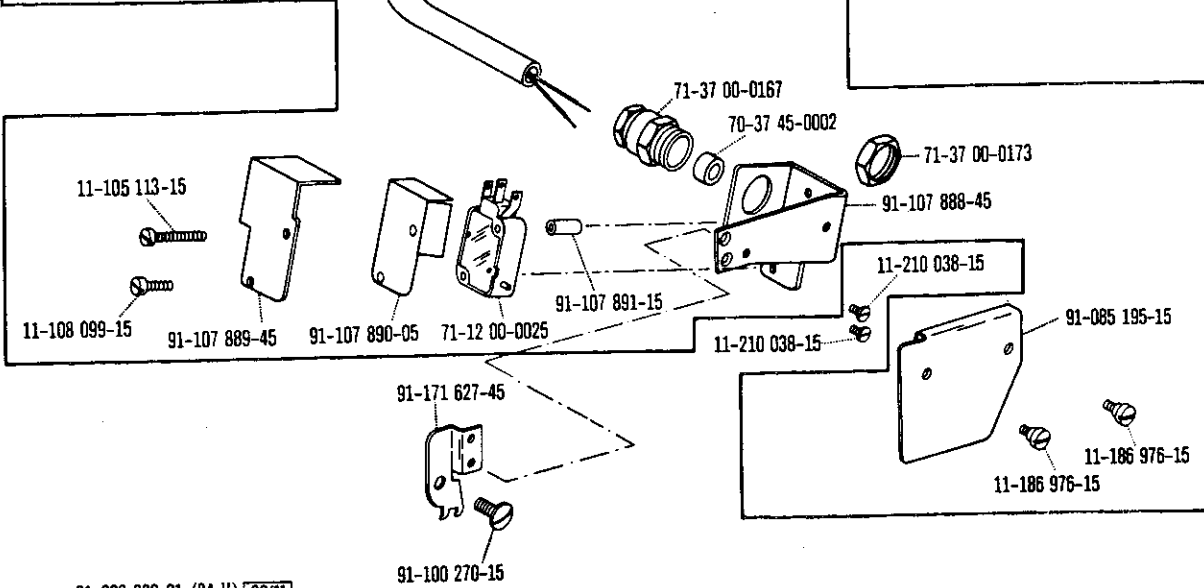
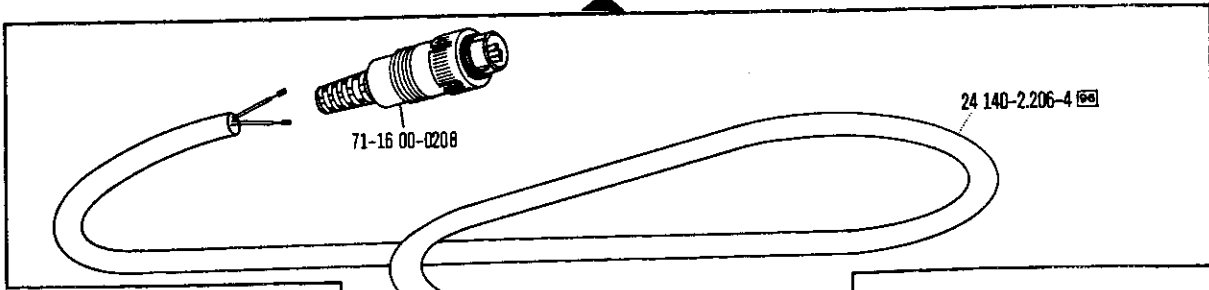
Verriegelungs-Einrichtung
Backtacking mechanism
Dispositif à points d'arrêt
Rematador

-911/05 zur - pour for - para Pfaff 437

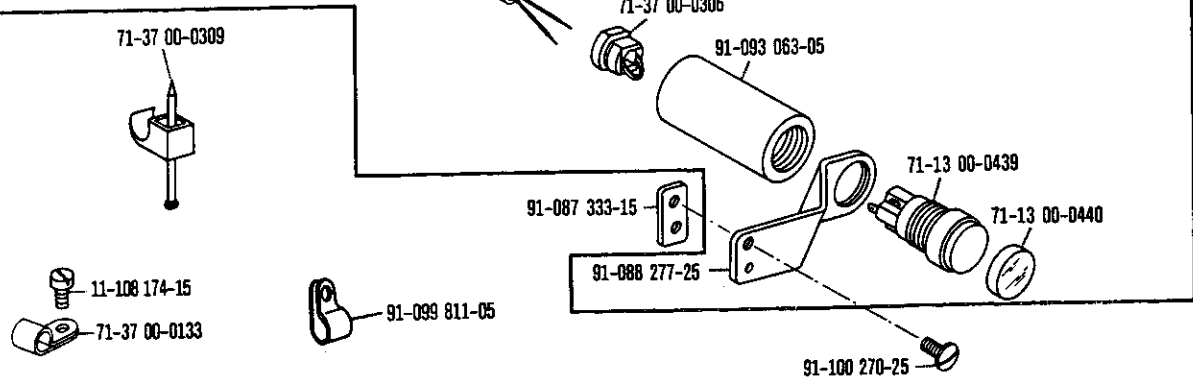
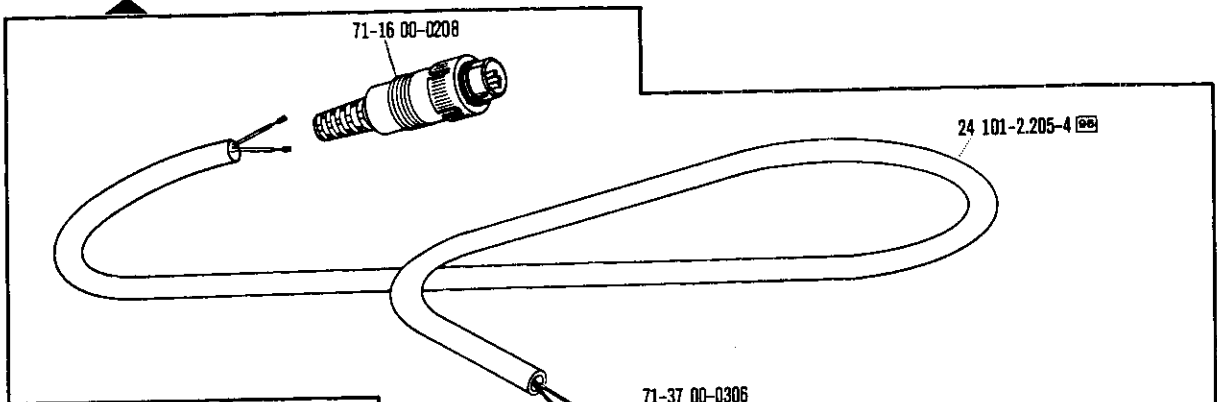
Wartungseinheit -925/02 erforderlich
 Conditioning unit -925/02 required
 Conditionneur d'air comprimé -925/02 nécessaire
 Requiere grupo acondicionador del aire comprimido -925/02

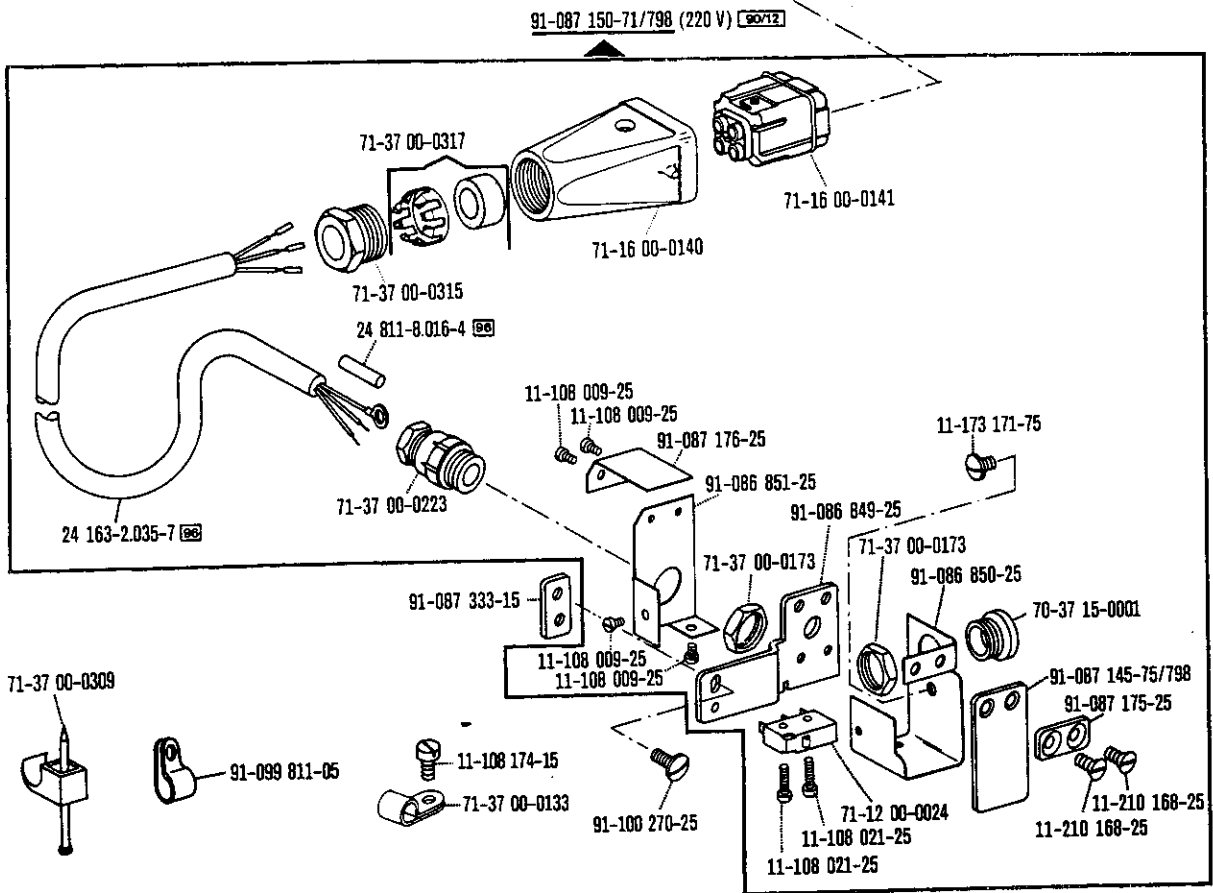
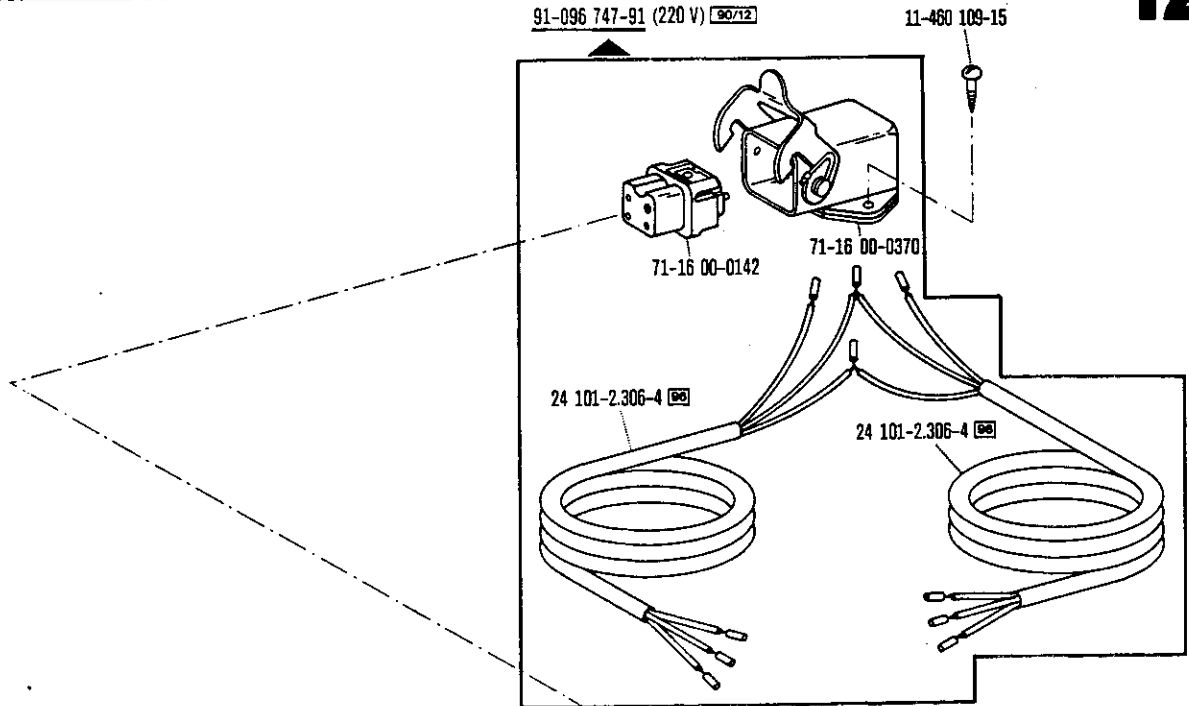
6.88

91-092 210-91 (24 V) 90/11 80/51

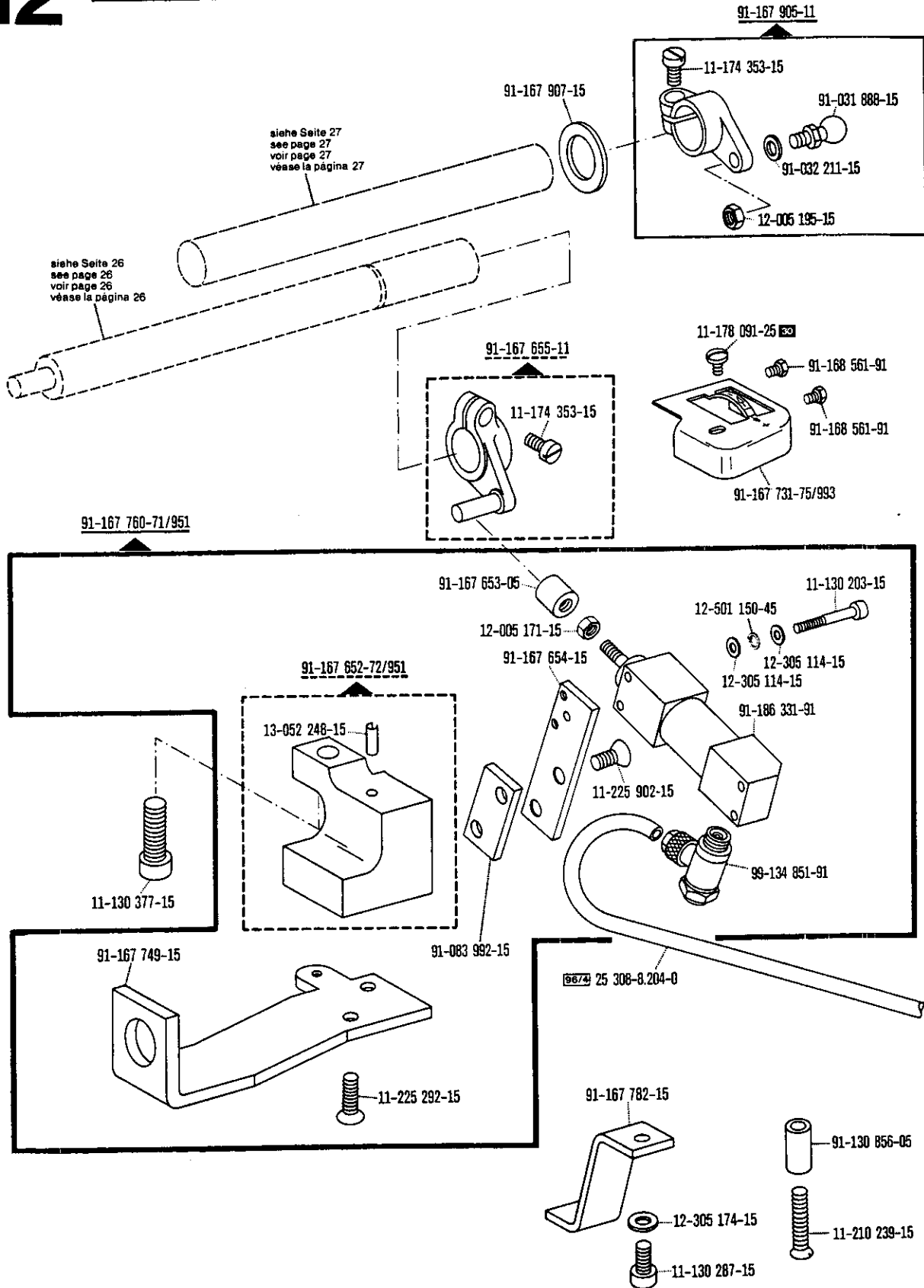


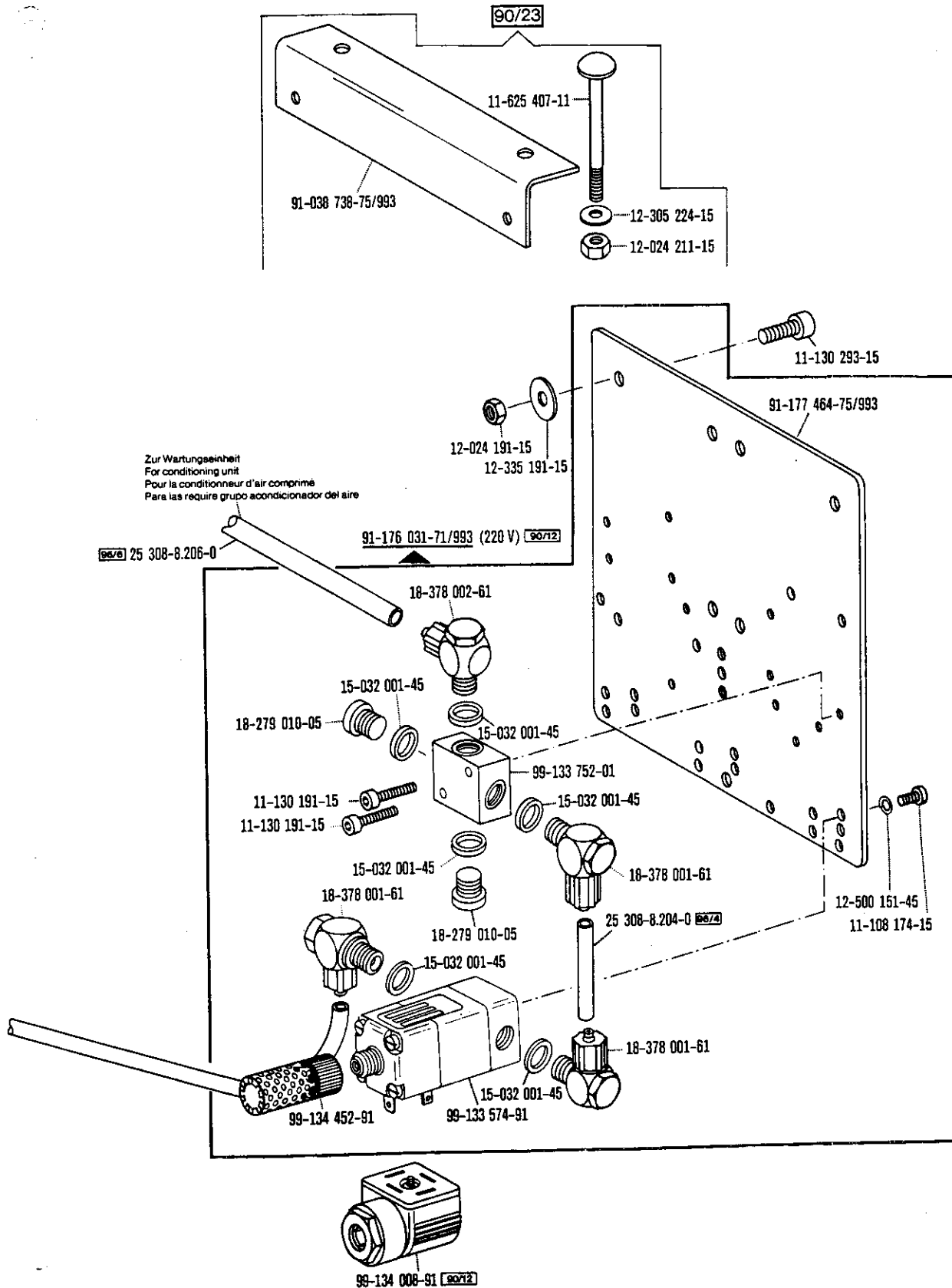
91-088 920-91 (24 V) 90/11





siehe Erläuterungen Register O
 see explanations in section O
 voir légende registre O
 ver explicaciones del registro O





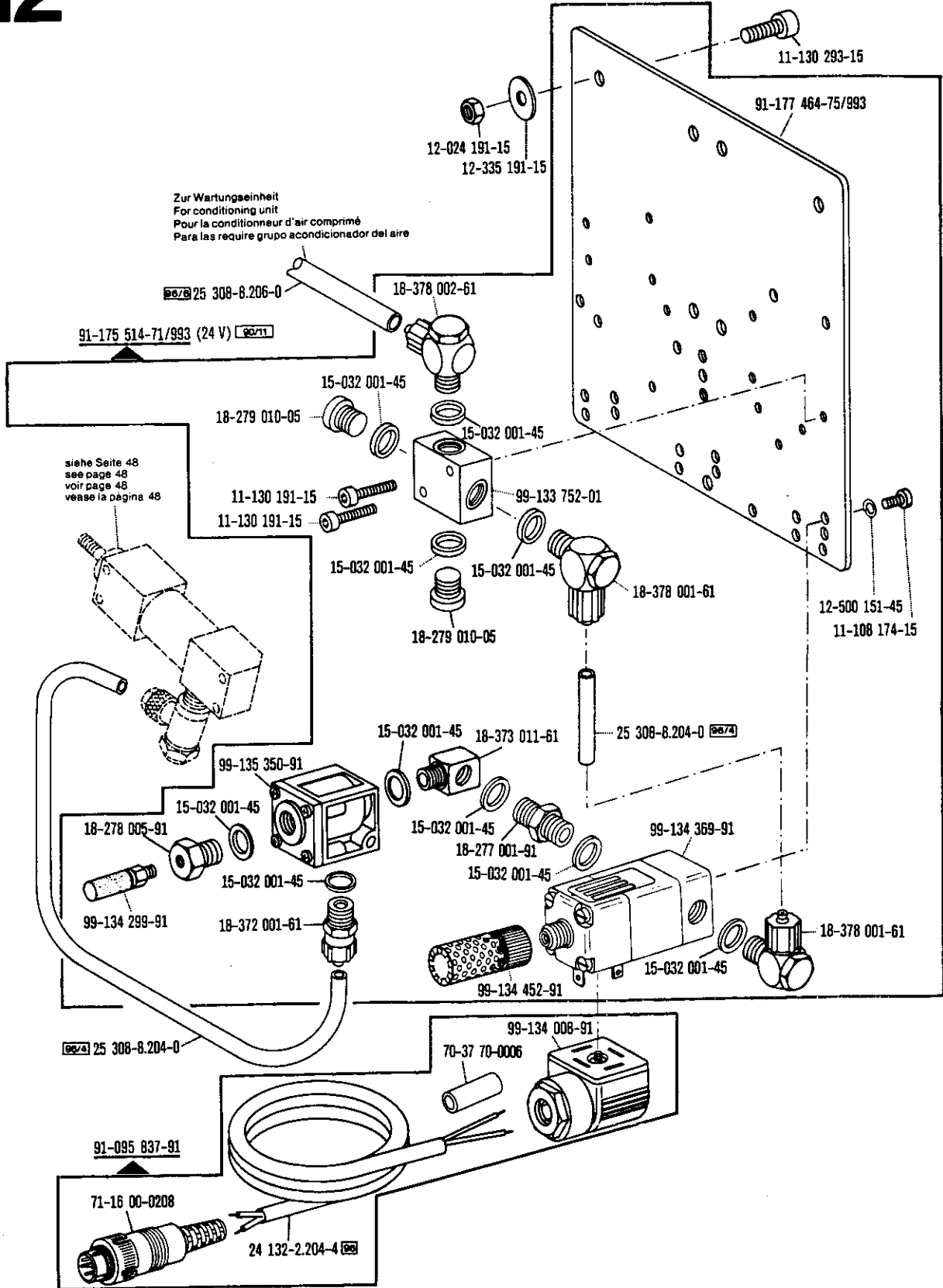
□ siehe Erläuterungen Register O
 see explanations in section O
 voir légende registre O
 ver explicaciones del registro O

**Verriegelungs-Einrichtung
Backtacking mechanism
Dispositif à points d'arrêt
Rematador**

-911/05 zur - pour
for - para **Pfaff 437**

Wartungseinheit -925/02 erforderlich
Conditioning unit -925/02 required
Conditionneur d'air comprimé -925/02 nécessaire
Requiere grupo acondicionador del aire comprimido -925/02

6.88



Verriegelungs-Einrichtung
Backtacking mechanism
Dispositif à points d'arrêt
Rematador

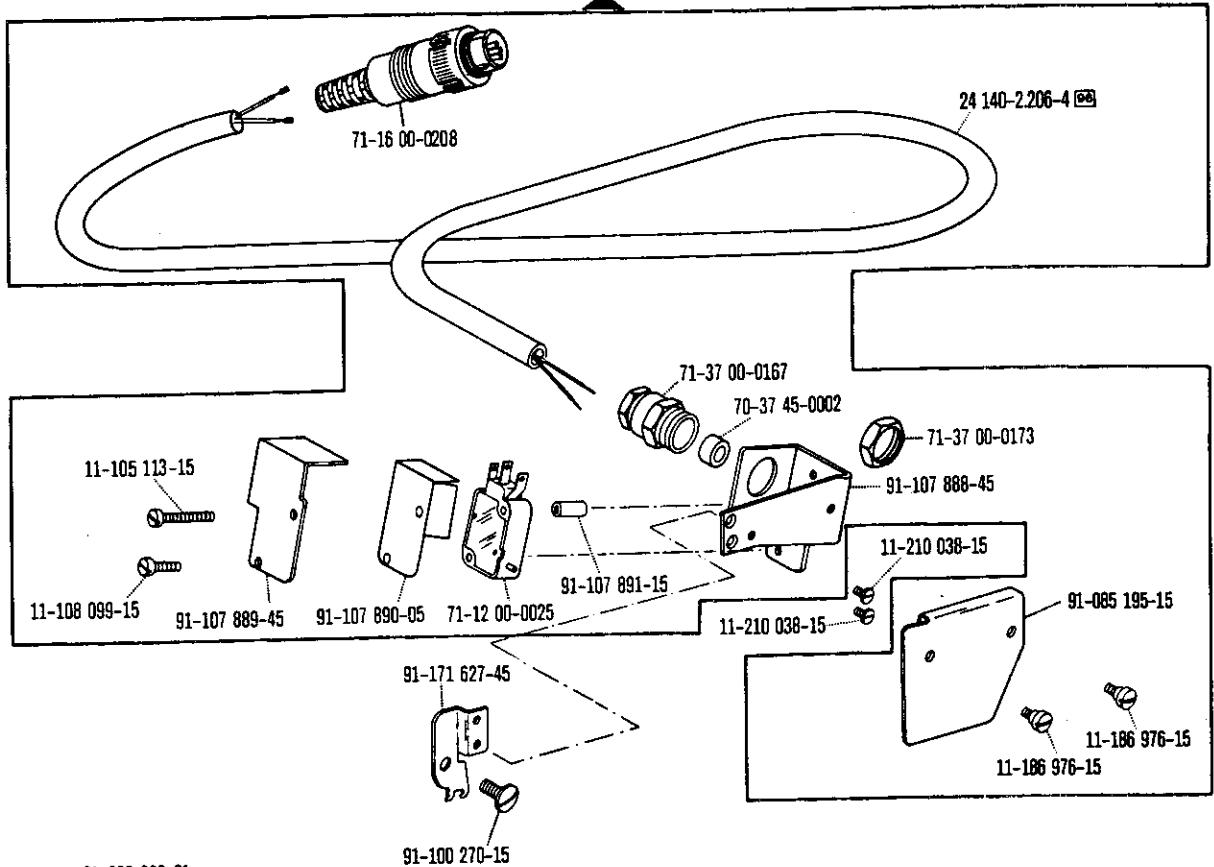
-911/35*) zur - pour
 for - para **Pfaff 437**

Wartungseinheit -925/02 erforderlich
 Conditioning unit -925/02 required
 Conditionneur d'air comprimé -925/02 nécessaire
 Requiere grupo acondicionador del aire
 comprimido -925/02

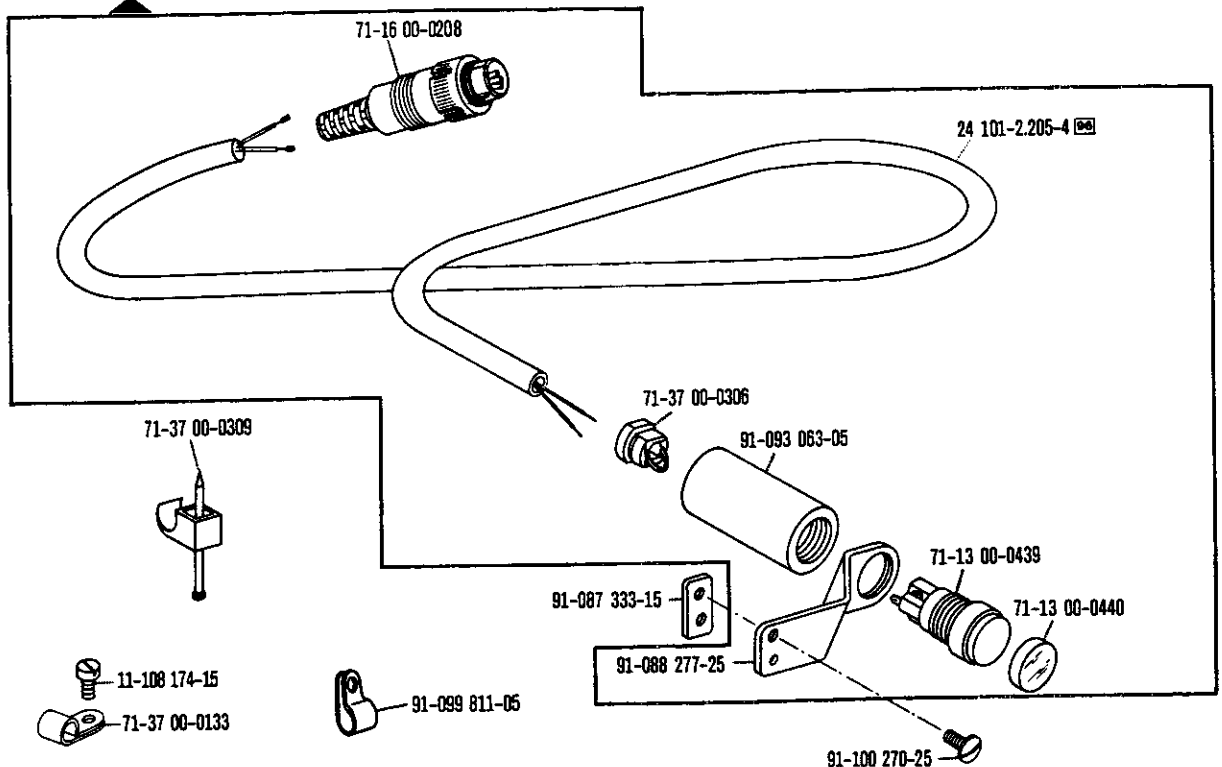
6.88

13

91-092 210-91 30/52



91-088 920-91



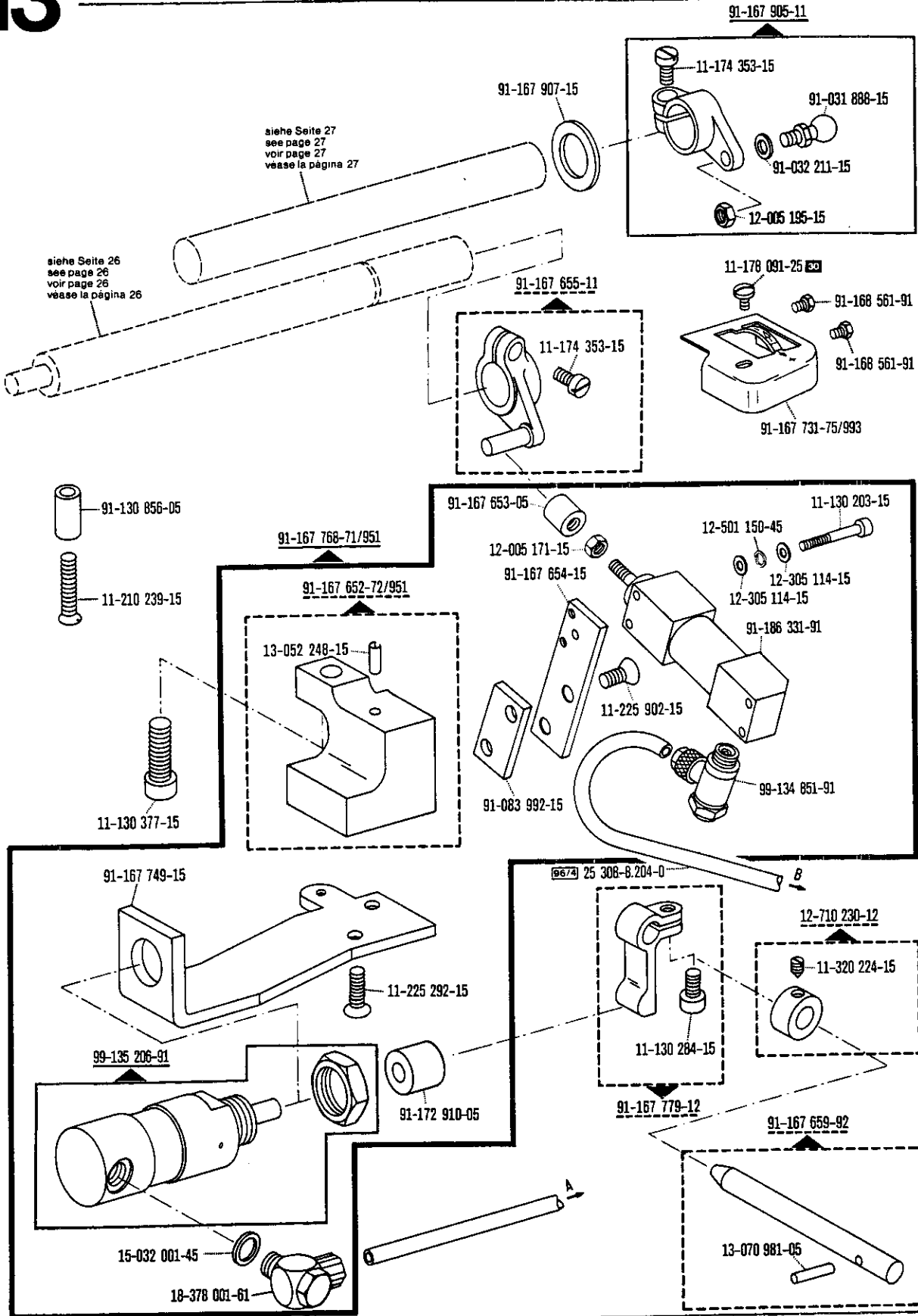
□ siehe Erläuterungen Register O
 see explanations in section O
 voir légende registre O
 ver explicaciones del registro O

*) Beinhaltet Presserfuß-Automatik -910/04
 With automatic presser foot lifter -910/04
 Relève-pied compris -910/04
 Alzaaprensateles automático -910/04

Verriegelungs-Einrichtung
Backtacking mechanism
Dispositif à points d'arrêt
Rematador

-911/15*) zur - pour
 -911/35*) for - para **Pfaff 437**

Wartungseinheit -925/02 erforderlich
 Conditioning unit -925/02 required
 Conditionneur d'air comprimé -925/02 nécessaire
 Requiere grupo acondicionador del air
 comprimido -925/02



*) Beinhalter Pressertuß-Automatik -910/04
 With automatic presser foot lifter -910/04
 Relève-pied compris -910/04
 Alzapuntaselas automático -910/04

□ siehe Erläuterungen Register O
 see explanations in section O
 voir légende registre O
 ver explicaciones del registro O

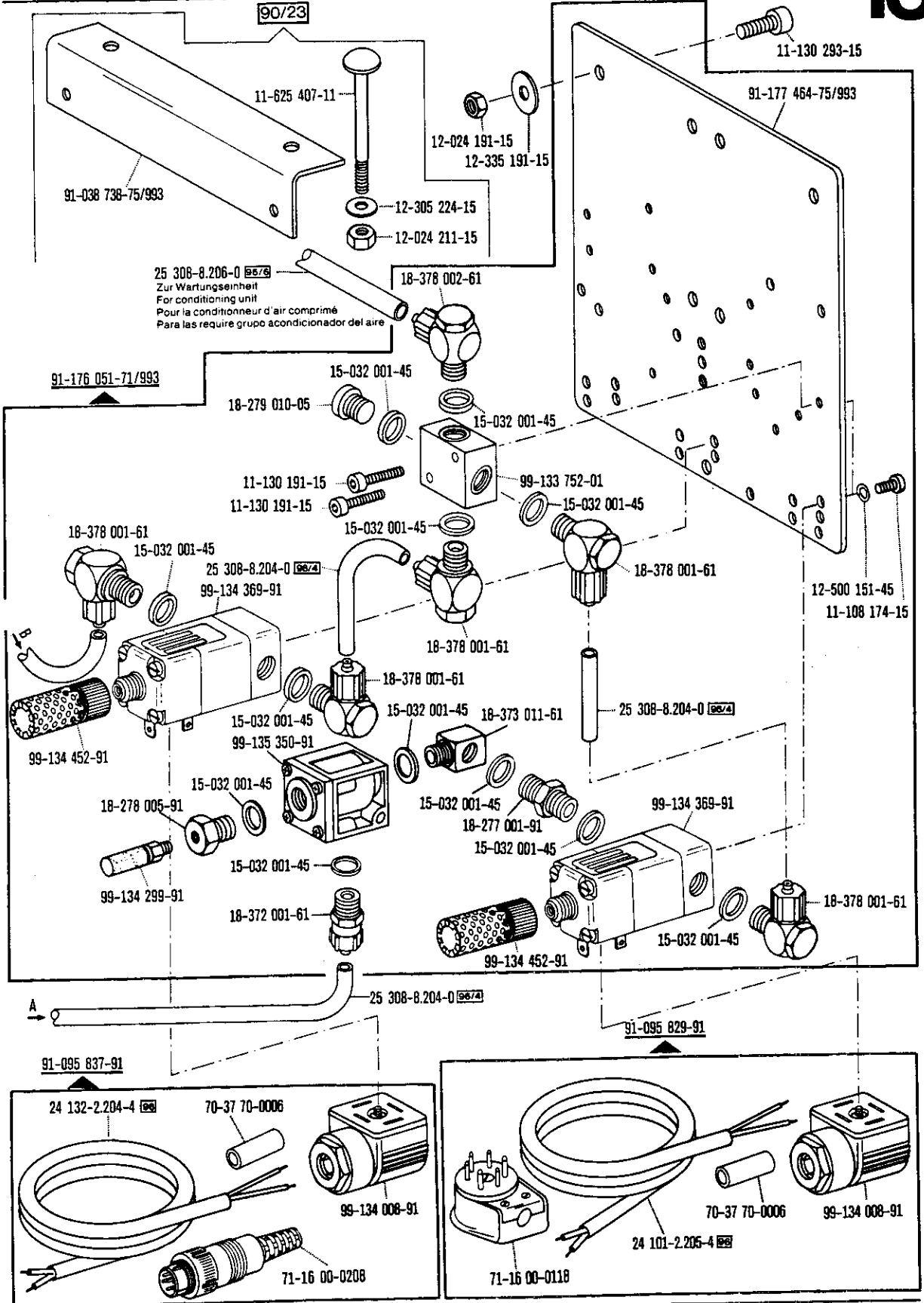
Verriegelungs-Einrichtung
Backtacking mechanism
Dispositif à points d'arrêt
Rematador

-911/15*) zur · pour
 -911/35*) for · para **Pfaff 437**

Wartungseinheit -925/02 erforderlich
 Conditioning unit -925/02 required
 Conditionneur d'air comprimé -925/02 nécessaire
 Requiere grupo acondicionador del aire comprimido -925/02

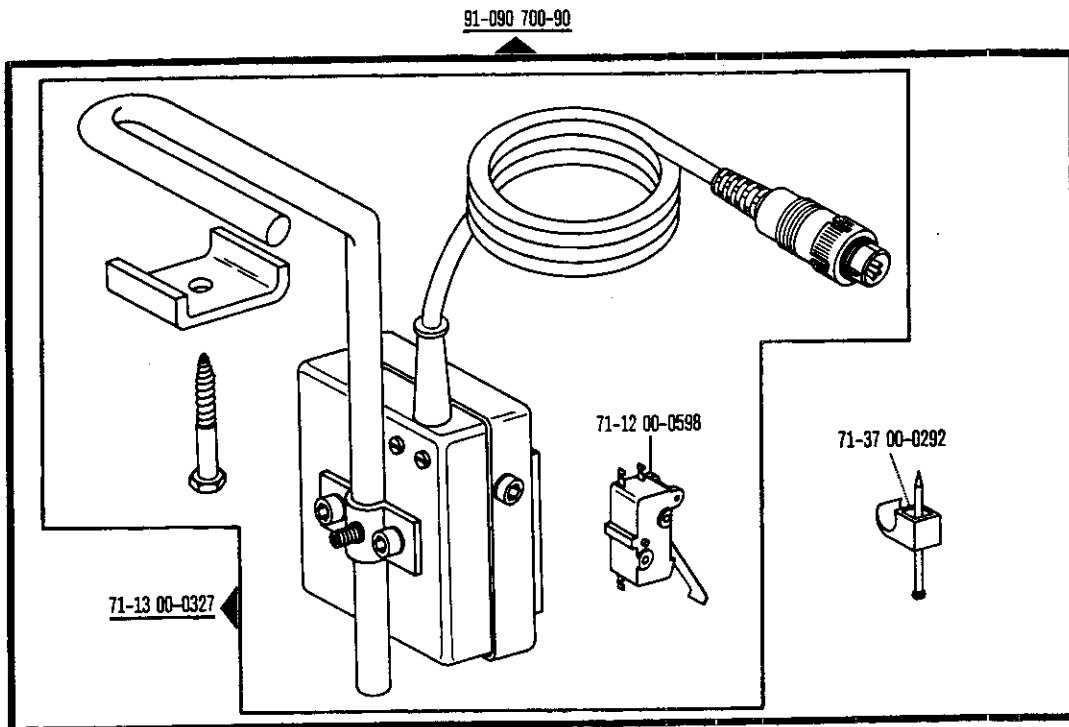
6.88

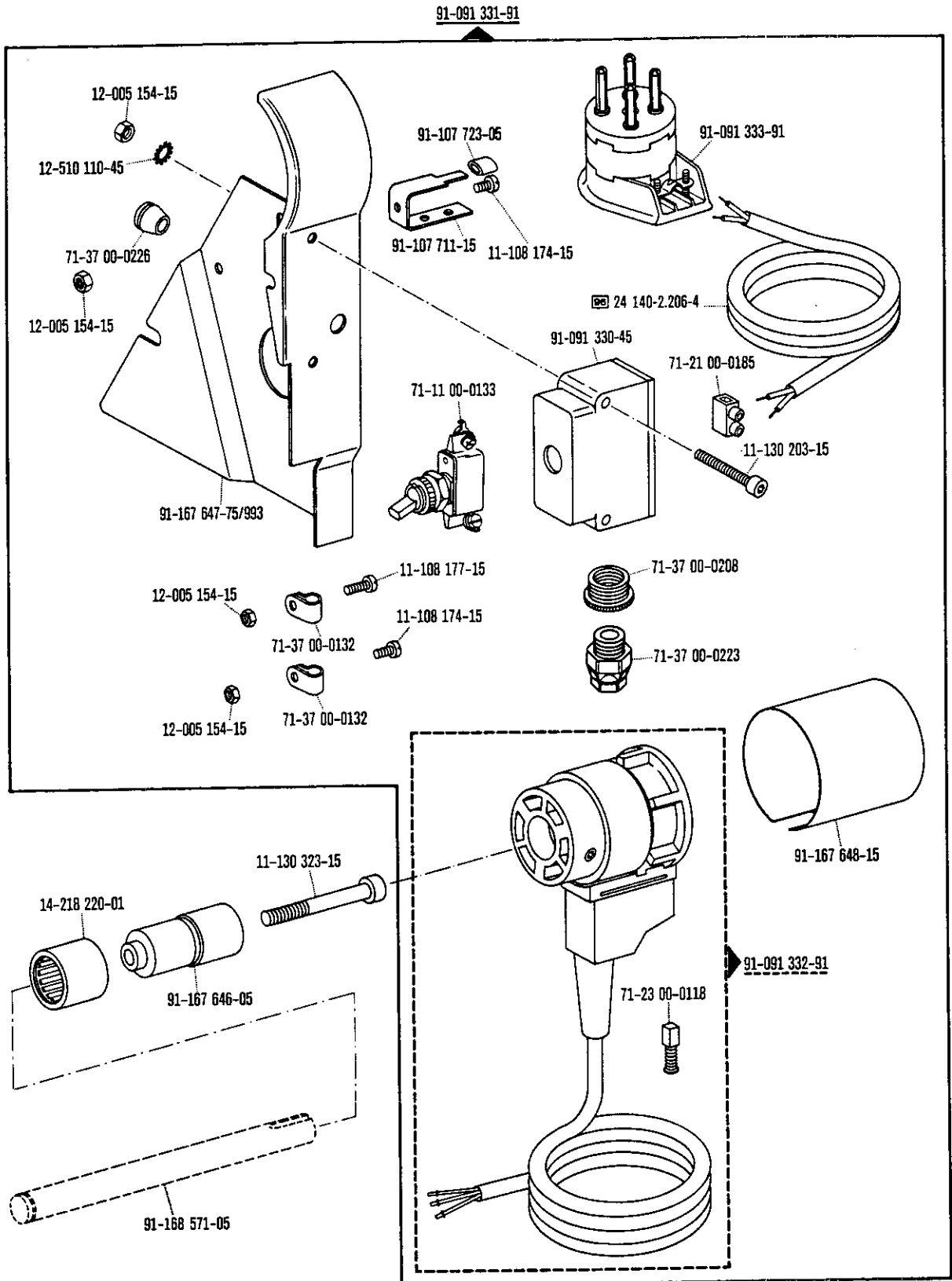
13




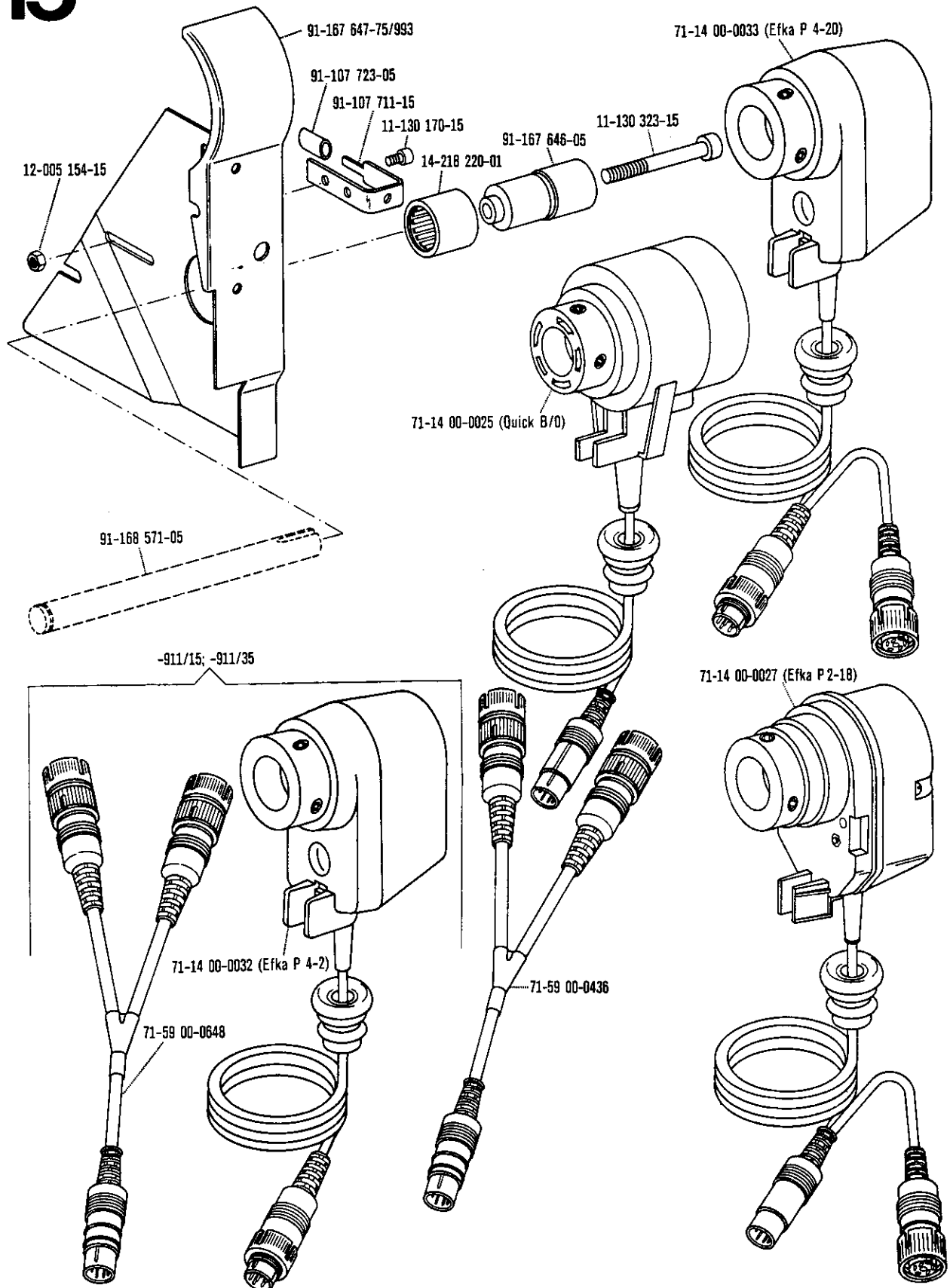
☐ siehe Erläuterungen Register O
 see explanations in section O
 voir légende registre O
 ver explicaciones del registro O

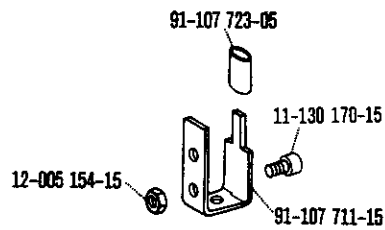
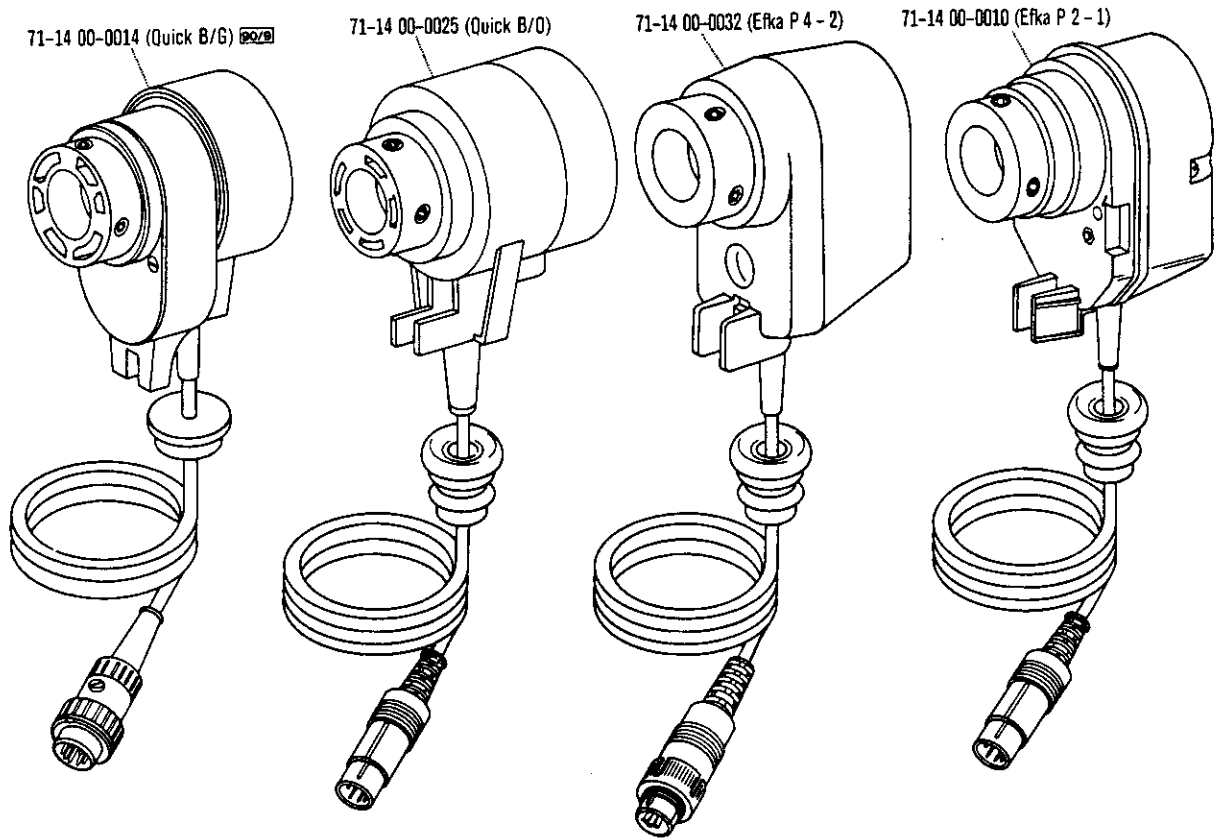
*) Beinhaltet Presserfuß-Automatik -910/04
 With automatic presser foot lifter -910/04
 Relève-pied compris. -910/04
 Alzaprensateles automático -910/04





 siehe Erläuterungen Register O
 see explanations in section O
 voir légende registre O
 ver explicaciones del registro O



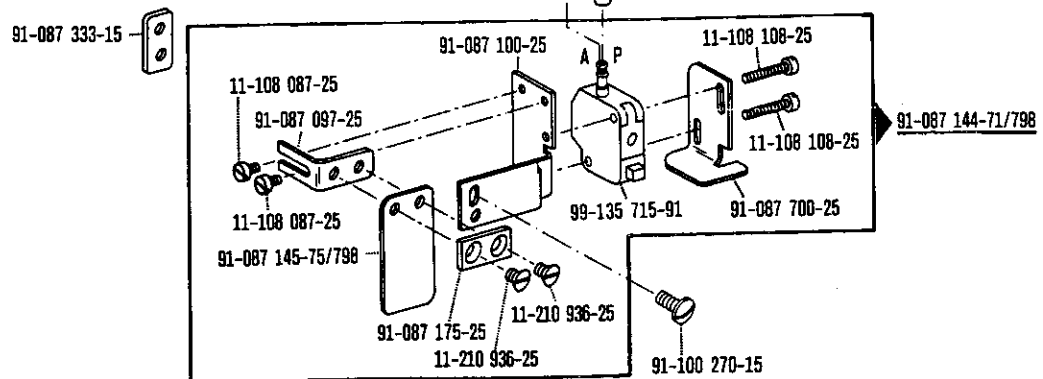
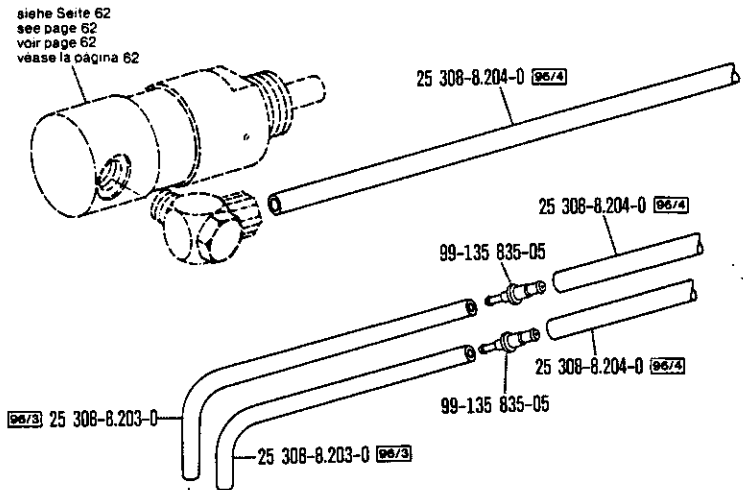
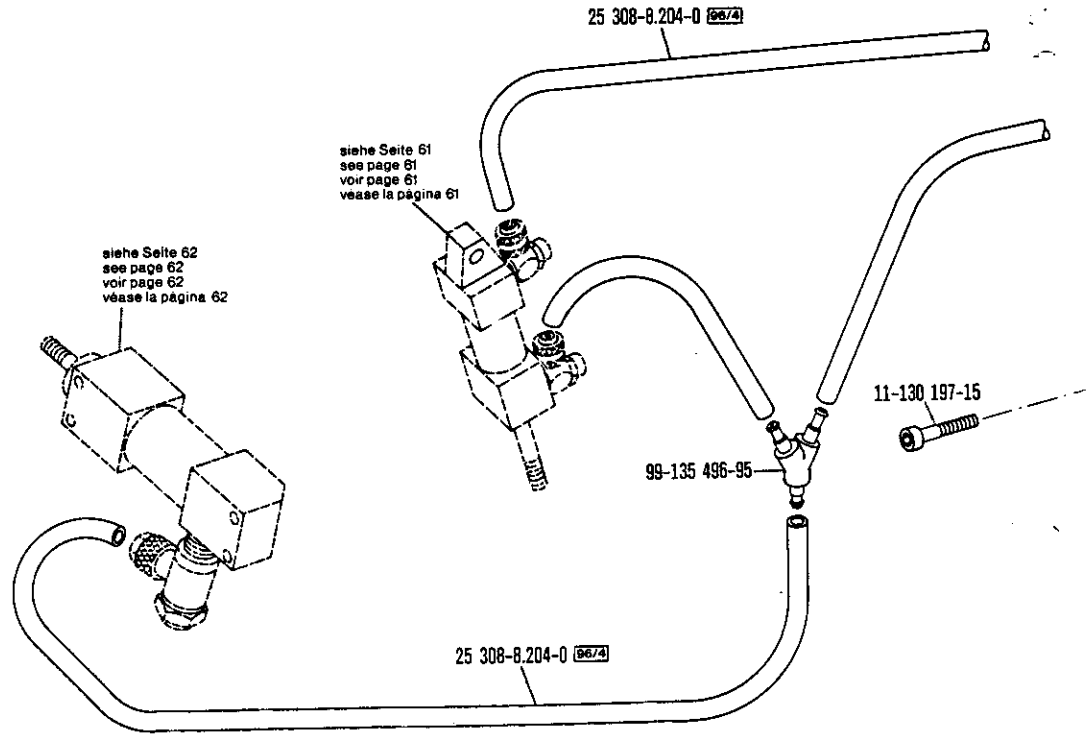


Stichverdichtungs-Einrichtung
Stitch condensation mechanism
Rétrécisseur de points
Condensador de puntadas

-917/06*) zur - pour
 for - para **Pfaff 437**

Wartungseinheit -925/02 erforderlich
 Conditioning unit -925/02 required
 Conditionneur d'air comprimé -925/02 nécessaire
 Requiere grupo acondicionador del aire
 comprimido -925/02

6.88



*) Beinhaltet Presserfuß-Automatik -910/04
 With automatic presser foot lifter -910/04
 Relève-pied compris. -910/04
 Alzapuntas automático -910/04

☐ siehe Erläuterungen Register O
 see explanations in section O
 voir légende registre O
 ver explicaciones del registro O

Stichverdichtungs-Einrichtung
Stitch condensation mechanism
Rétrécisseur de points
Condensador de puntadas

-917/06*)

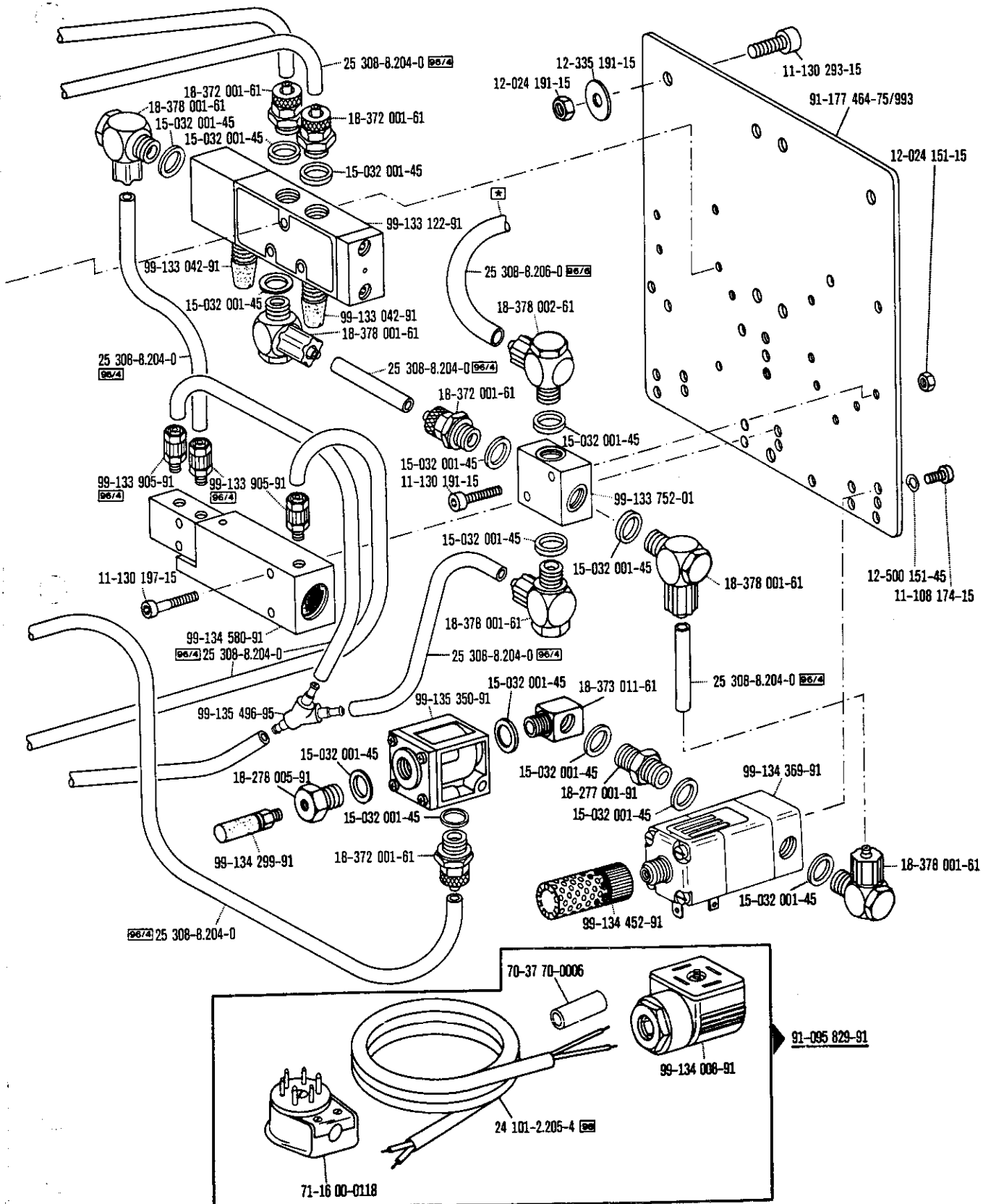
zur - pour
for - para

Pfaff 437

Wartungseinheit -925/02 erforderlich
Conditioning unit -925/02 required
Conditionneur d'air comprimé -925/02 nécessaire
Requiere grupo acondicionador del aire
comprimido -925/02

6.88

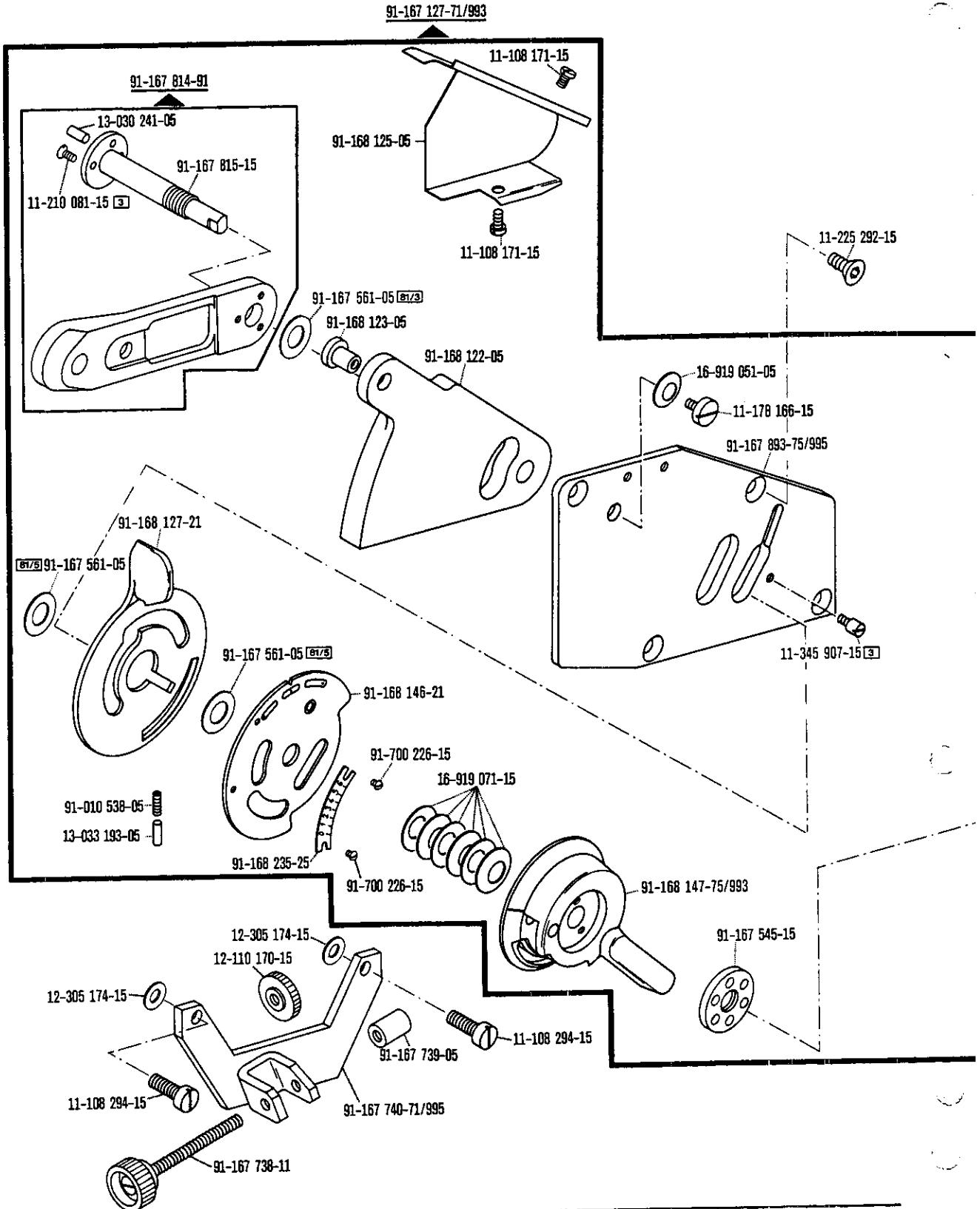
17



□ siehe Erläuterungen Register O
see explanations in section O
voir légende registre O
ver explicaciones del registro O

*) Beinhaltet Presserfuß-Automatik -910/04
With automatic presser foot lifter -910/04
Relève-pied compris. -910/04
Alzapuntas automática -910/04

☒ Zur Wartungseinheit
For conditioning unit
Pour la conditionneur d'air comprimé
Para los require grupo acondicionador del aire



*) Beinhaltet Presserfuß-Automatik -910/04
 With automatic presser foot lifter -910/04
 Relève-pied compris. -910/04
 Alzapuntetas automático -910/04

☐ siehe Erläuterungen Register O
 see explanations in section O
 voir légende registre O
 ver explicaciones del registro O

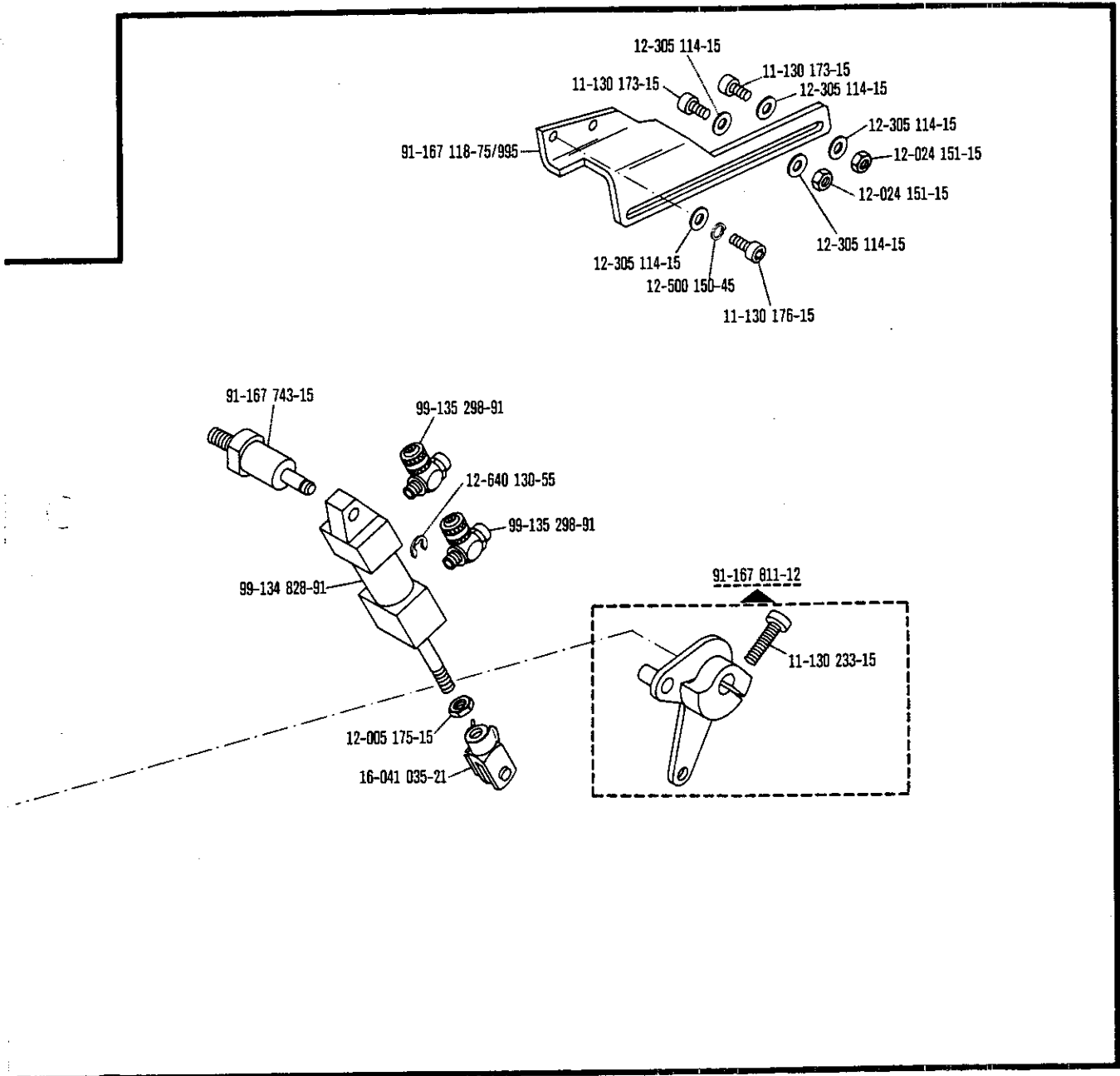
Stichverdichtungs-Einrichtung
 Stitch condensation mechanism
 Rétrécisseur de points
 Condensador de puntadas

-917/06*) zur- pour
 for- para Pfaff 437

Wartungseinheit -925/02 erforderlich
 Conditioning unit -925/02 required
 Conditionneur d'air comprimé -925/02 nécessaire
 Requiere grupo acondicionador del aire
 comprimido -925/02

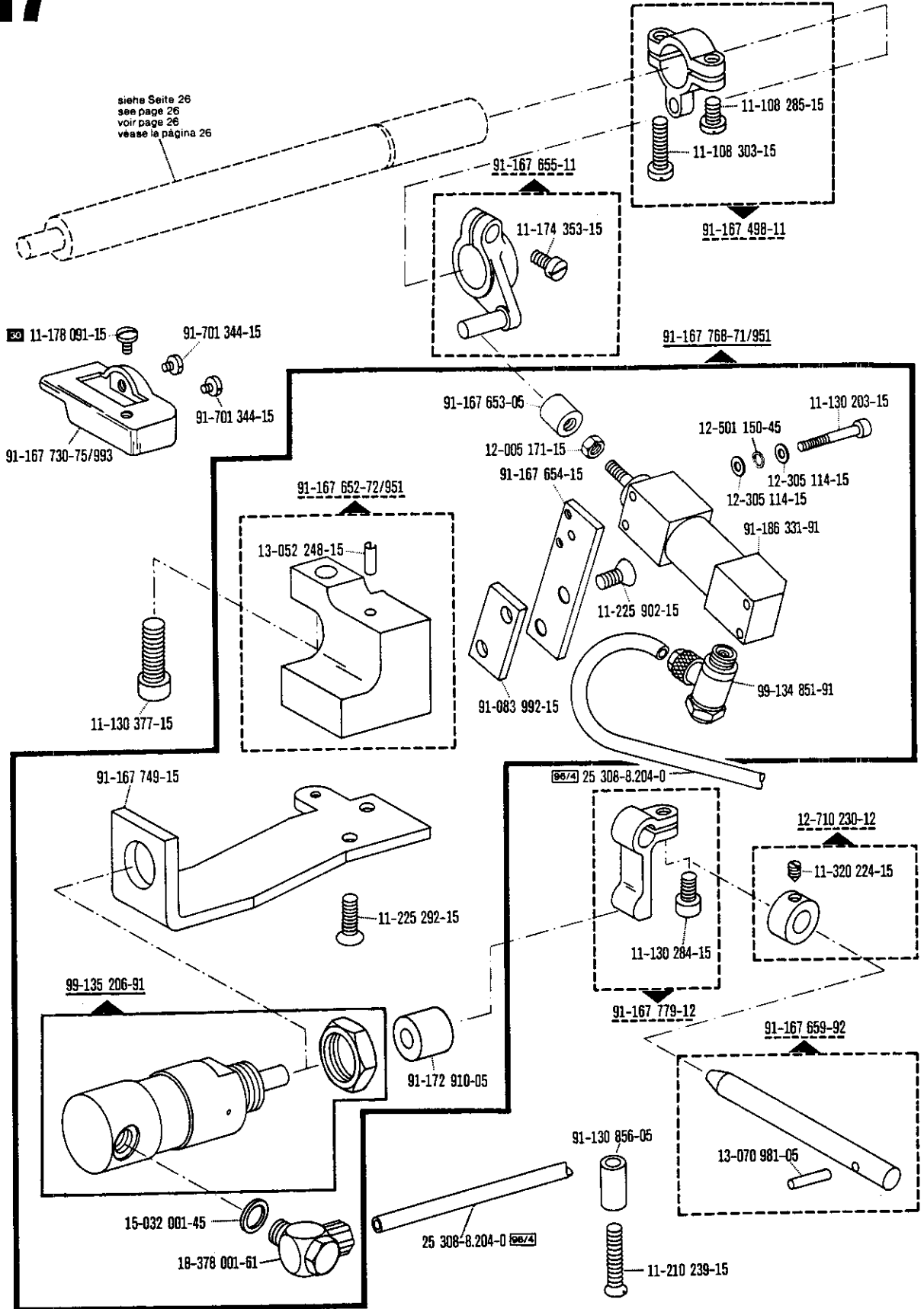
6.88

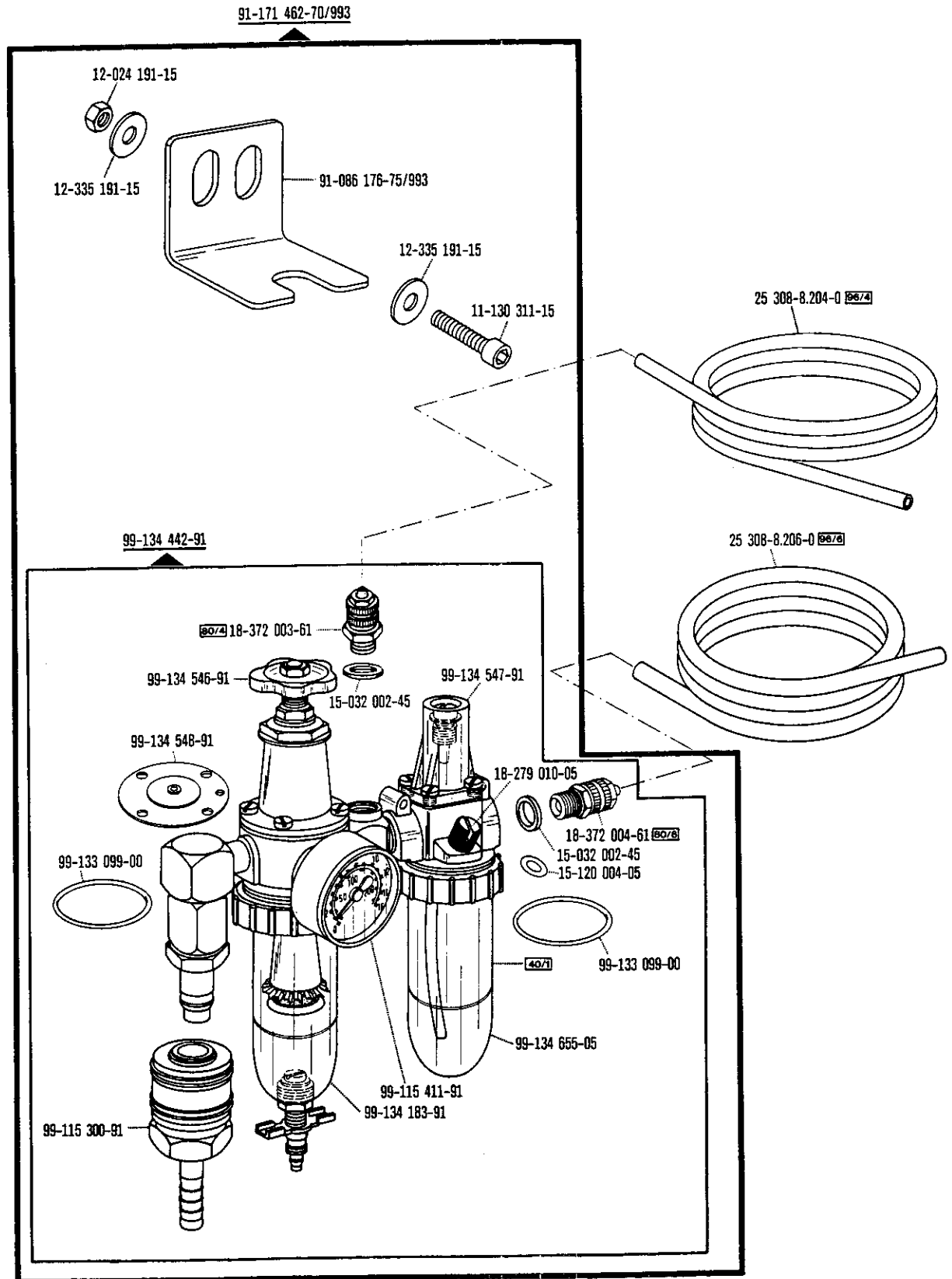
17



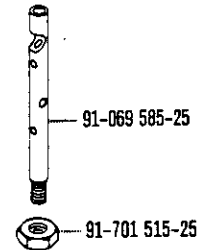
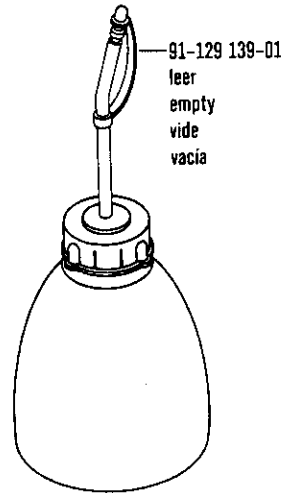
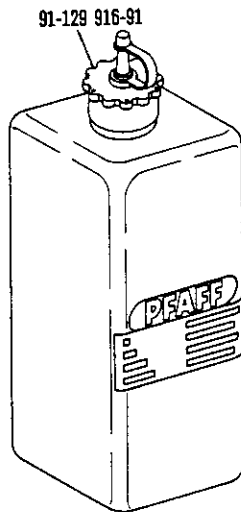
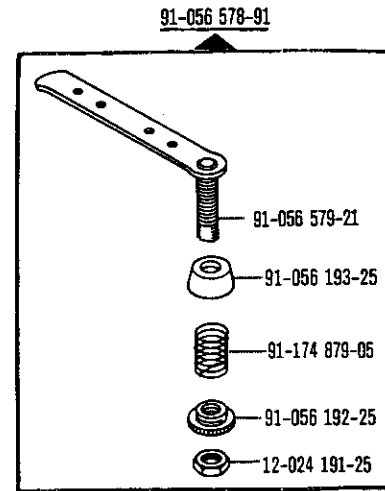
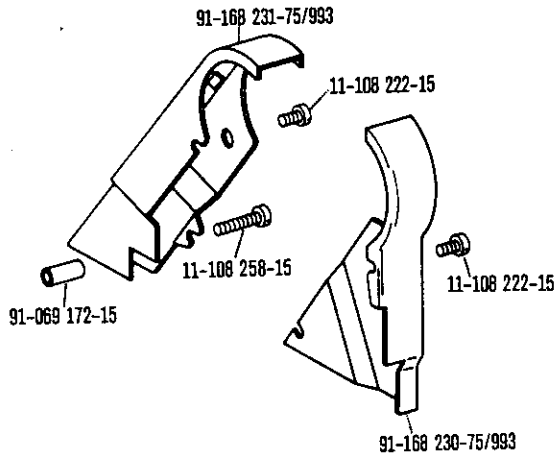
□ siehe Erläuterungen Register O
 see explanations in section O
 voir légende registre O
 ver explicaciones del registro O

*) Beinhaltet Presserfuß-Automatik -910/04
 With automatic presser foot lifter -910/04
 Relève-pied compris. -910/04
 Alzapuntas automático -910/04

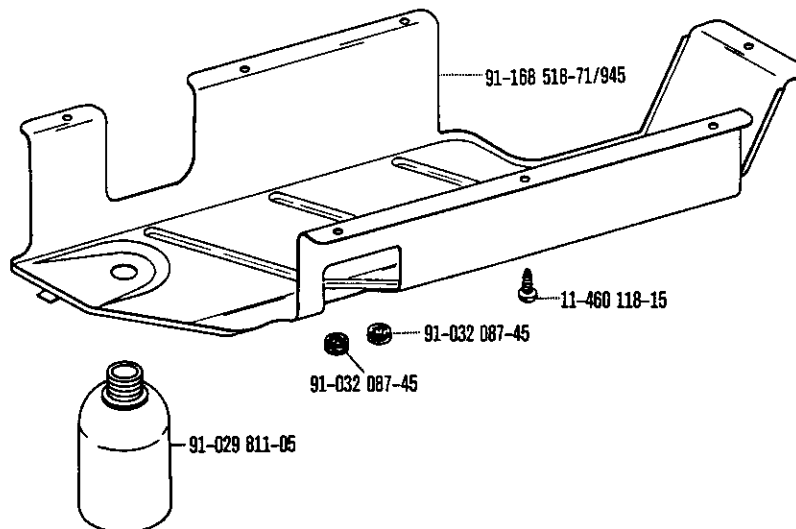


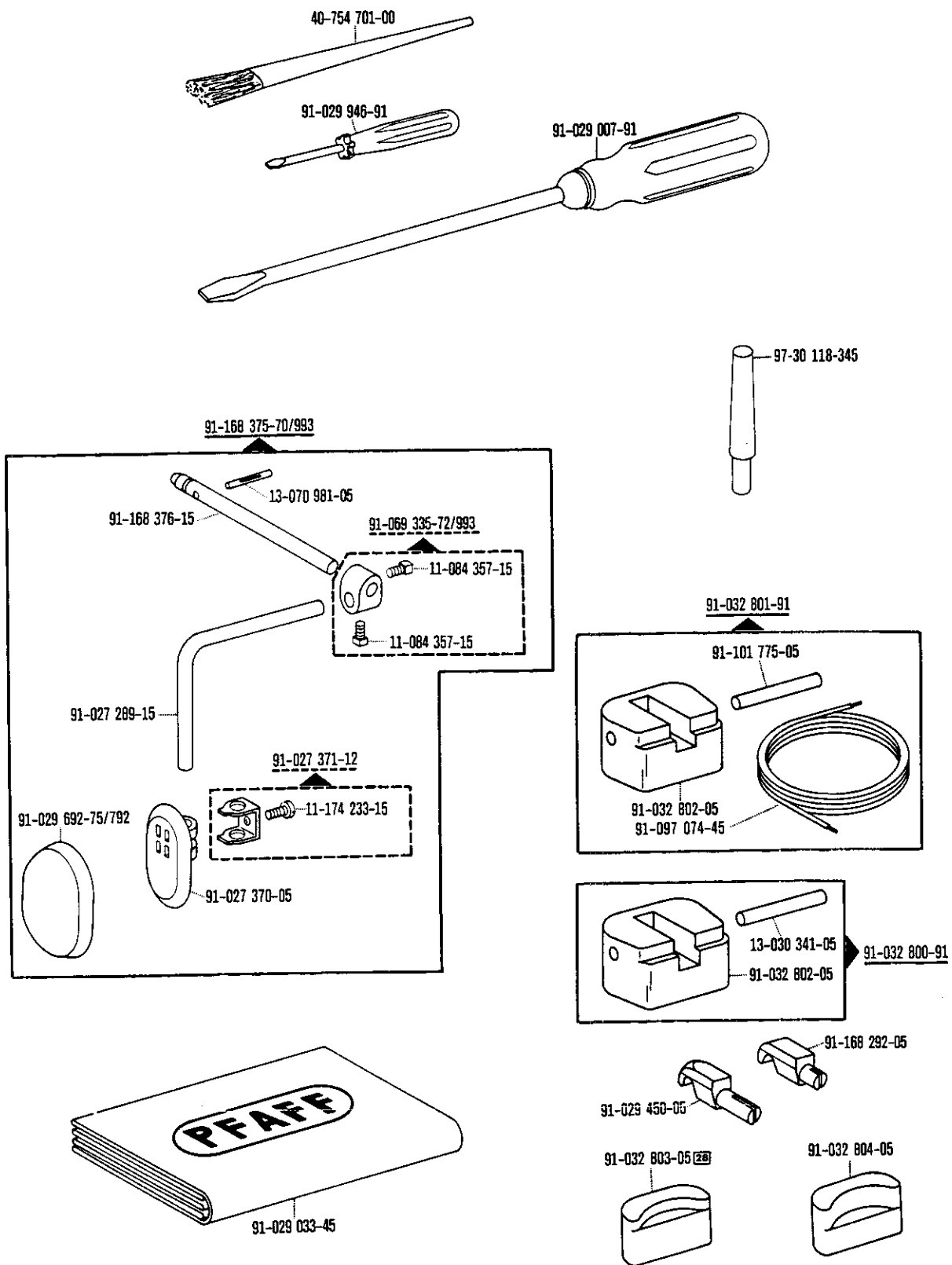


siehe Erläuterungen Register \emptyset
 see explanations in section \emptyset
 voir légende registre \emptyset
 ver explicaciones del registro \emptyset

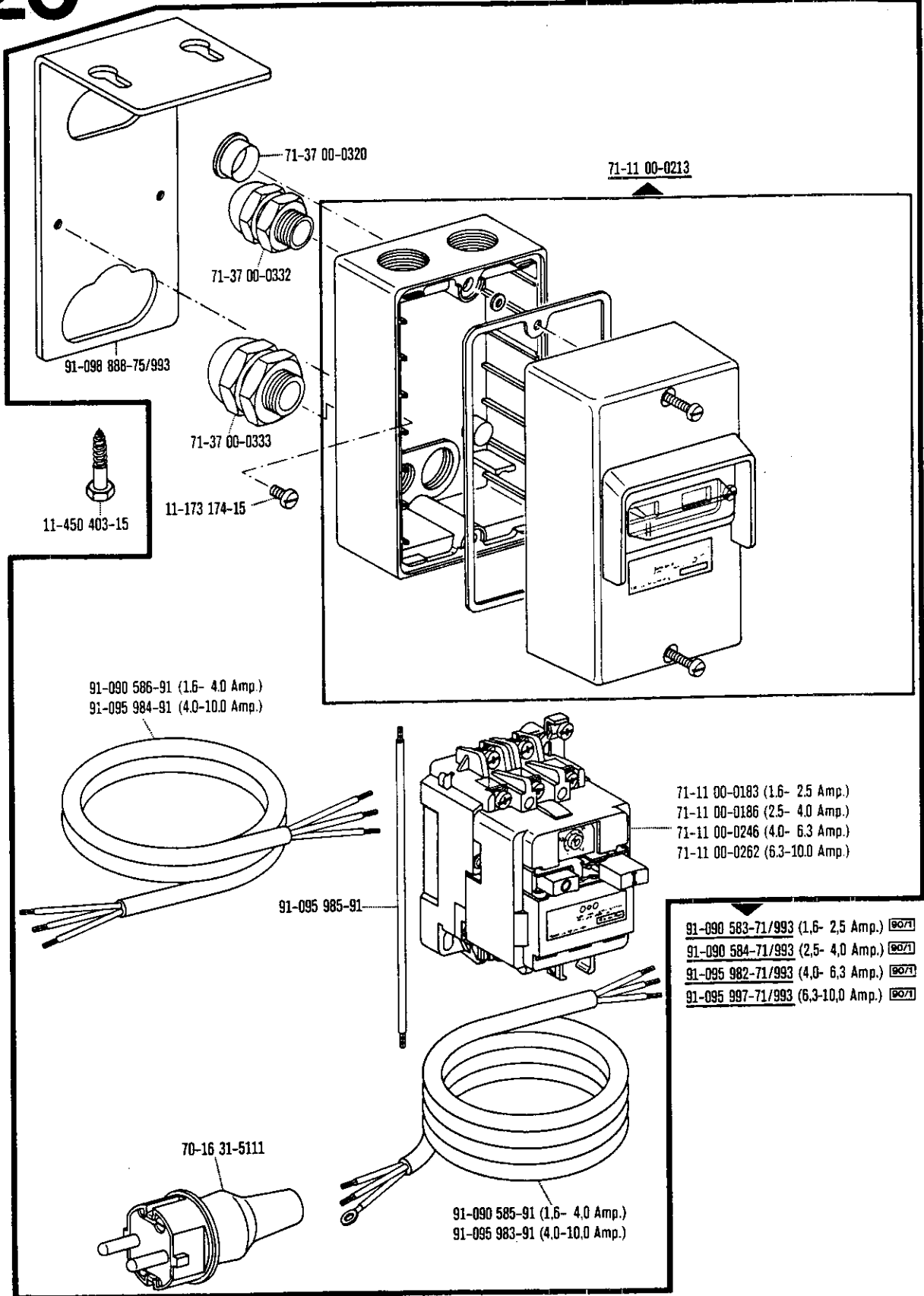


91-009 033-05
91-168 144-05 (-900/..)





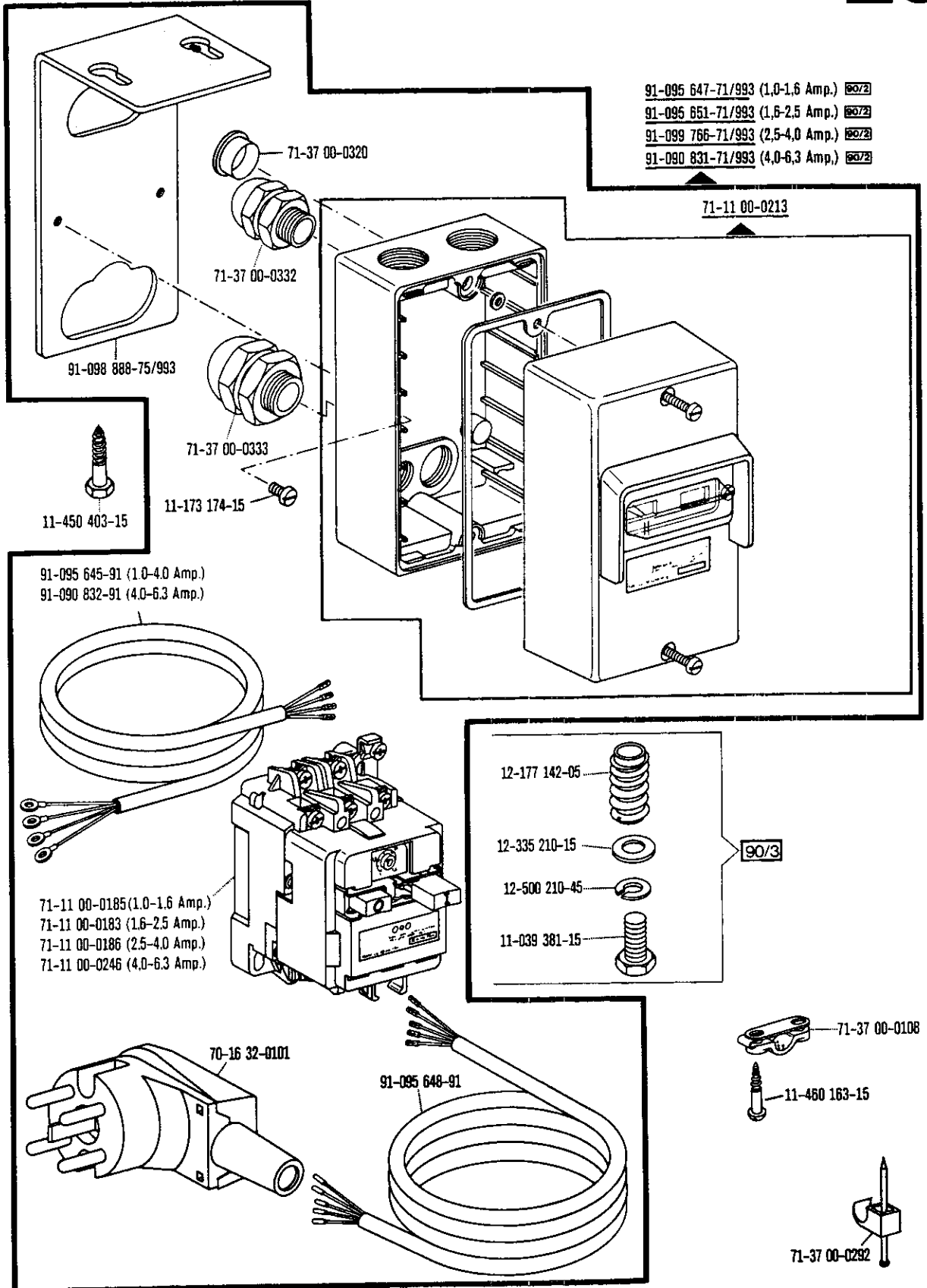
□ siehe Erläuterungen Register O
 see explanations in section O
 voir légende registre O
 ver explicaciones del registro O



Motoranschlußsatz
Motor connection kit
Jeu de pièces à raccorder le moteur
Juego de piezas de conexión del motor

(Ausrüstung mit Motorschutzschalter)
 (equipment with motor overload trip)
 (avec contacteur-disjoncteur)
 (con interruptor de seguridad)

zur - pour
 for - para **Pfaff 437**



- 91-095 647-71/993 (1,0-1,6 Amp.) 90/2
- 91-095 651-71/993 (1,6-2,5 Amp.) 90/2
- 91-099 766-71/993 (2,5-4,0 Amp.) 90/2
- 91-090 831-71/993 (4,0-6,3 Amp.) 90/2

71-11 00-0213

- 91-095 645-91 (1.0-4.0 Amp.)
- 91-090 832-91 (4.0-6.3 Amp.)

- 71-11 00-0185 (1.0-1.6 Amp.)
- 71-11 00-0183 (1.6-2.5 Amp.)
- 71-11 00-0186 (2.5-4.0 Amp.)
- 71-11 00-0246 (4.0-6.3 Amp.)

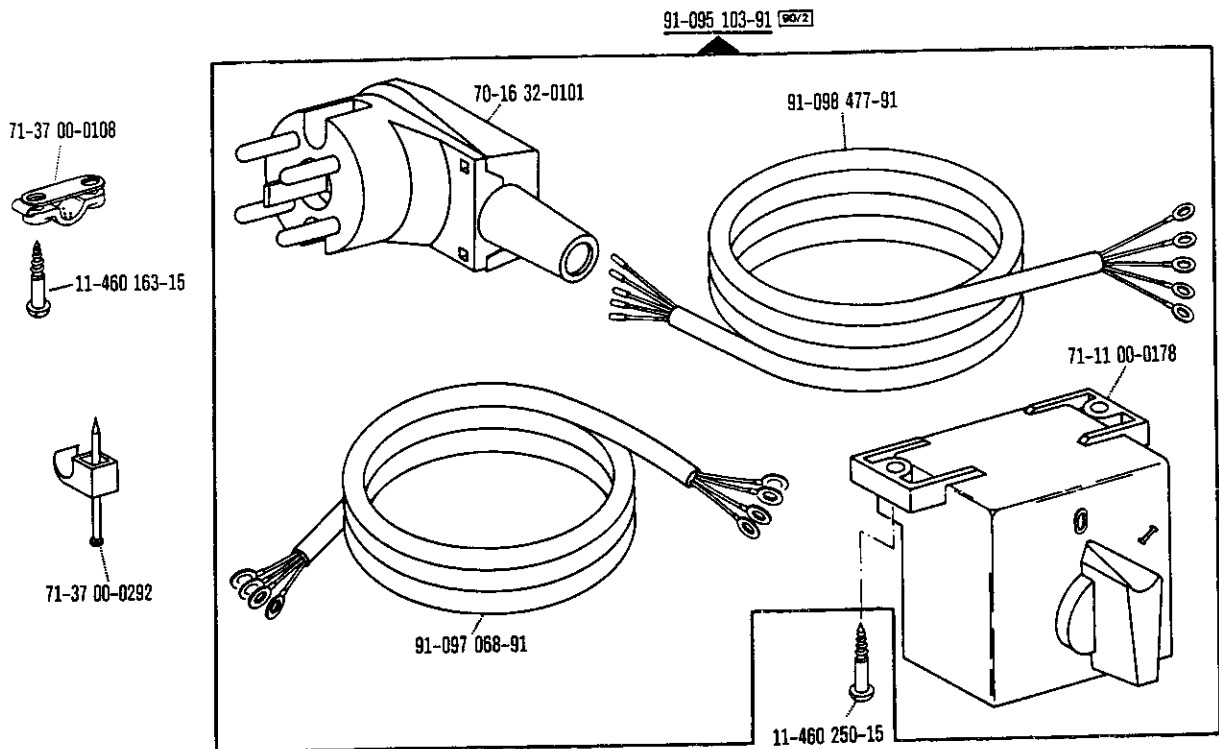
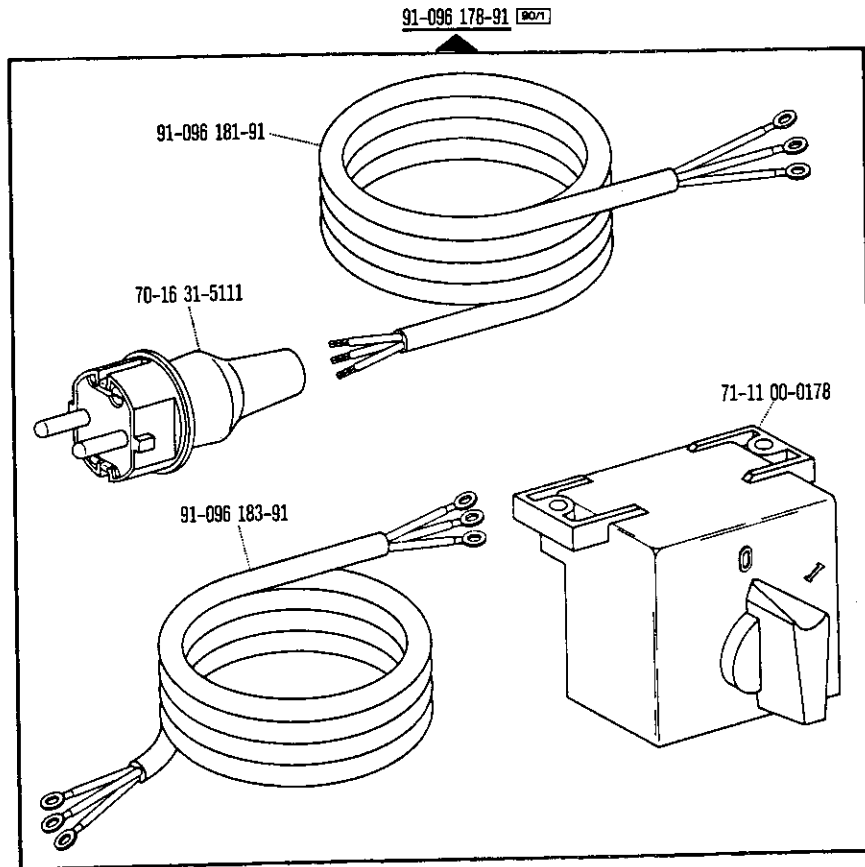
- 12-177 142-05
- 12-335 210-15
- 12-500 210-45
- 11-039 381-15

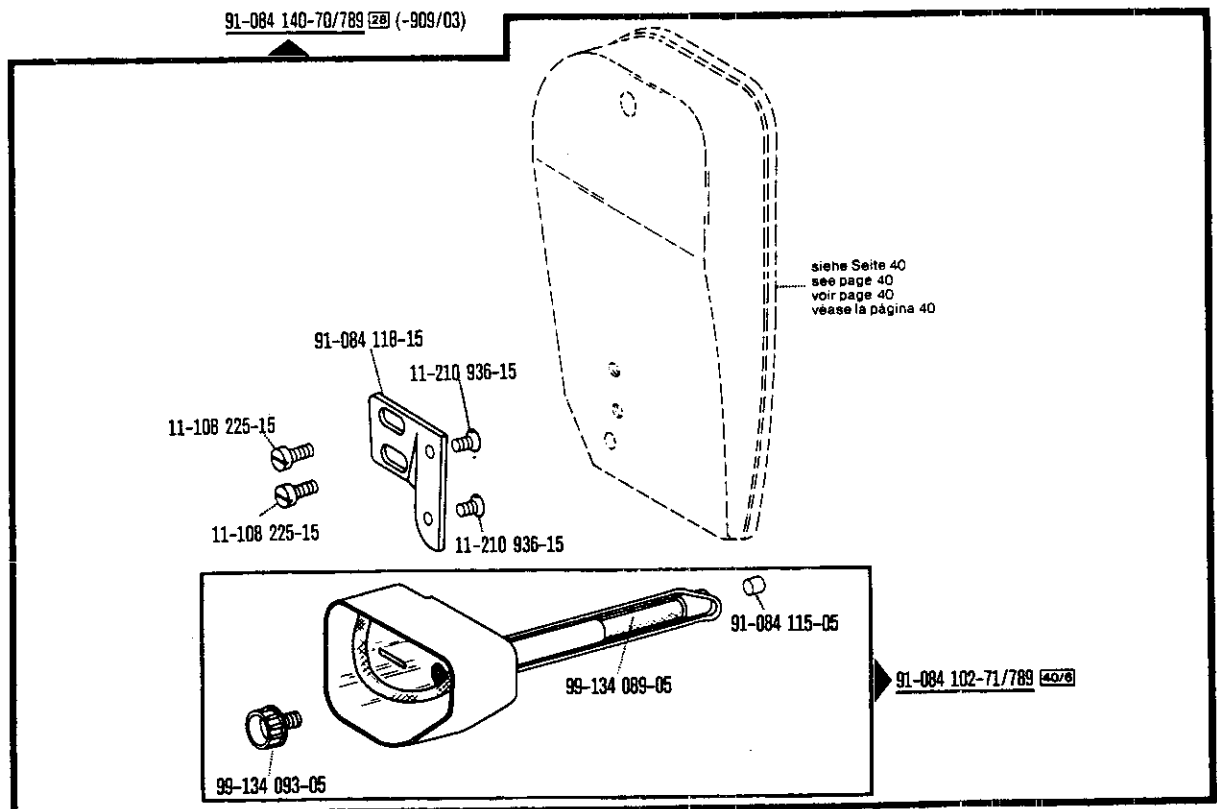
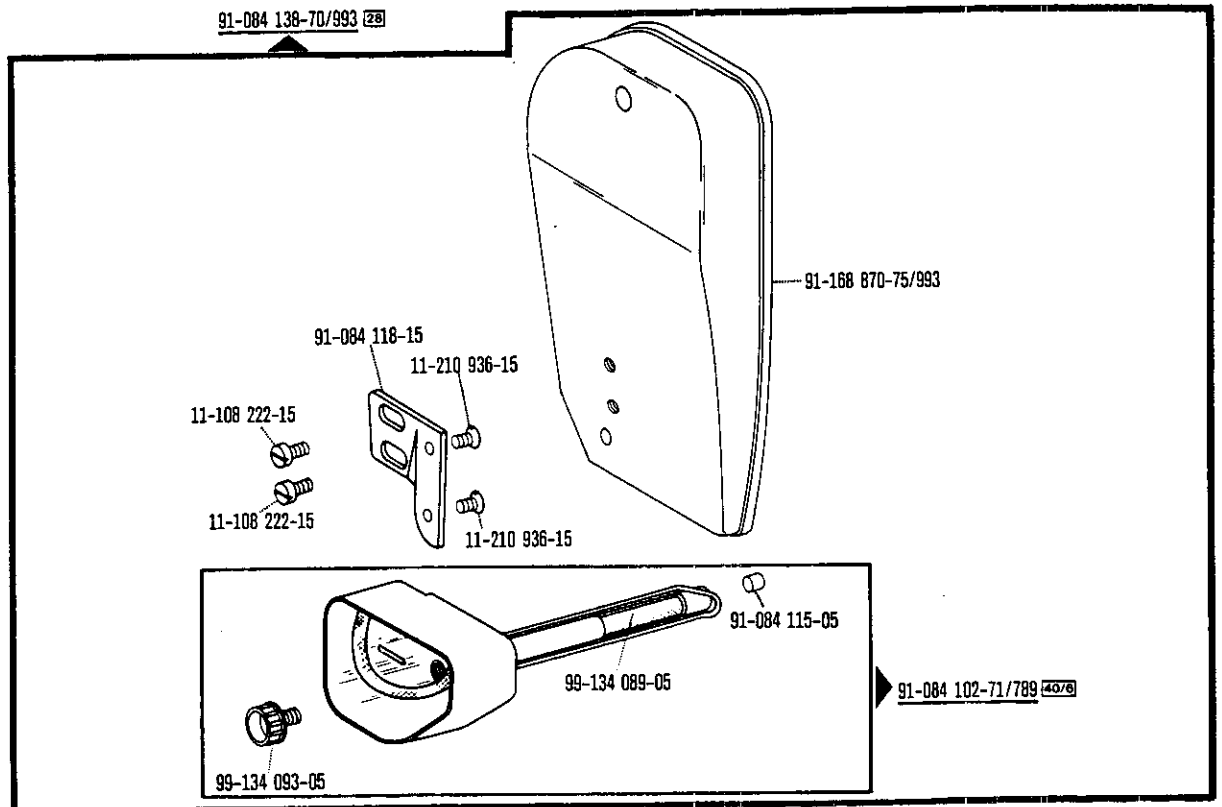
71-37 00-0108

11-450 163-15

71-37 00-0292

☐ siehe Erläuterungen Register 0
 see explanations in section 0
 voir légende registre 0
 ver explicaciones del registro 0





siehe Erläuterungen Register 0
 see explanations in section 0
 voir légende registre 0
 ver explicaciones del registro 0

No.	Seite Page Pages Página	No.	Seite Page Pages Página	No.	Seite Page Pages Página	No.	Seite Page Pages Página
11-039 291-15	37, 42	11-108 258-15	37, 64	11-174 293-15	32, 35	11-314 220-15	25, 29
11-039 381-15	67	11-108 285-15	30, 43, 62	11-174 353-15	48, 52, 62	11-314 277-15	23
11-084 357-15	65	11-108 288-15	37	11-174 378-15	28	11-314 280-15	11, 12, 23, 28, 29
11-105 113-15	46, 51	11-108 294-15	27, 60	11-174 914-05	32, 35	11-314 946-15	13, 38
11-108 009-25	47	11-108 303-15	62	11-178 091-15	62	11-314 964-15	25
11-108 021-15	40	11-108 864-25	32, 35	11-178 091-25	21, 48, 52	11-317 083-15	21
11-108 021-25	47	11-130 170-15	56, 57	11-178 166-15	20, 60	11-317 167-15	12
11-108 045-25	32	11-130 173-15	35, 61	11-178 292-15	21	11-317 949-15	32, 35
11-108 084-15	40	11-130 176-15	13, 61	11-182 901-15	21	11-317 950-15	25
11-108 087-15	40	11-130 191-15	45, 49, 50, 53, 59	11-186 976-15	46, 51	11-320 224-15	44, 52, 62
11-108 087-25	58	11-130 197-15	58, 59	11-210 038-15	46, 51	11-330 166-15	11, 12, 24, 32, 35
11-108 093-15	23	11-130 203-15	48, 52, 55, 62	11-210 081-15	20, 60	11-330 175-15	29
11-108 099-15	46, 51	11-130 217-15	12	11-210 084-15	23	11-330 220-15	11
11-108 108-25	58	11-130 224-15	15, 23, 35, 43	11-210 168-15	13, 20	11-330 952-15	12, 14, 23, 25, 33, 36
11-108 111-15	13	11-130 233-15	61	11-210 168-25	16, 47	11-330 955-15	12, 14, 15, 24, 25, 26
11-108 117-15	32	11-130 245-15	35	11-210 169-15	17, 18, 19	11-330 960-15	24
11-108 168-15	21	11-130 284-15	44, 52, 62	11-210 178-15	38	11-335 166-15	21
11-108 171-15	20, 22, 29, 36, 60	11-130 287-15	30, 44, 48	11-210 222-15	13, 30	11-335 902-15	16, 17, 26, 28
11-108 174-15	22, 23, 32, 33, 34, 36, 37, 39, 45, 46, 47, 49, 50, 51, 53, 55, 59	11-130 293-15	39, 45, 49, 50, 53, 59	11-210 239-15	44, 48, 52, 62	11-341 088-15	40
11-108 174-25	12	11-130 311-15	63	11-210 265-15	16	11-341 169-15	15
11-108 177-15	33, 34, 36, 55	11-130 323-15	55, 56	11-210 936-15	69	11-341 901-15	24, 34
11-108 180-15	30	11-130 377-15	44, 48, 52, 62	11-210 936-25	58	11-341 902-15	14, 16, 17, 23, 26, 28, 29
11-108 222-15	26, 32, 33, 34, 40, 64, 69	11-132 316-15	24	11-210 938-15	30	11-341 905-15	24, 34
11-108 225-15	11, 13, 14, 15, 16, 22, 23, 24, 25, 26, 27, 32, 33, 34, 36, 69	11-135 538-15	30	11-225 172-15	11	11-345 091-15	33, 34, 36
11-108 228-15	13	11-172 182-25	22	11-225 292-15	20, 44, 48, 52, 60, 62	11-345 907-15	20, 60
11-108 234-15	18, 19, 30, 32	11-173 096-15	21	11-225 315-15	19	11-450 403-15	66, 67
11-108 237-15	15	11-173 171-15	47	11-225 902-15	48, 52, 62	11-460 109-15	47
11-108 246-15	30, 32	11-173 174-15	66, 67	11-250 084-25	16	11-460 118-15	64
		11-174 170-15	12, 20	11-250 222-15	20	11-460 157-15	44
		11-174 173-15	11	11-305 230-15	33, 34	11-460 163-15	67, 68
		11-174 176-15	11, 18, 19, 29	11-305 239-15	32, 35	11-460 250-15	68
		11-174 233-15	65	11-305 305-15	28		

No.	Seite Page Pages Página	No.	Seite Page Pages Página	No.	Seite Page Pages Página	No.	Seite Page Pages Página
11-460 304-15	43	12-500 150-45	61	13-052 067-55	33, 34, 36	14-018 644-91	16
11-625 407-11	39, 45, 49, 53	12-500 151-45	39, 45, 49, 50, 53, 59	13-052 095-55	38	14-210 440-01	17
12-005 154-15	55, 56, 57	12-500 210-45	67	13-052 151-15	28, 29	14-215 007-13	12
12-005 171-15	37, 48, 52, 62	12-501 150-45	48, 52, 62	13-052 193-15	19	14-215 013-13	13, 24, 25
12-005 175-15	33, 34, 61	12-510 110-45	32, 35, 55	13-052 248-15	44, 48, 52, 62	14-215 019-13	18
12-005 195-15	13, 18, 19, 27, 28, 48, 52	12-610 170-45	12	13-052 256-15	43	14-215 022-13	11, 14
12-005 215-15	37	12-610 190-45	12, 13, 24, 25, 27	13-060 400-05	30	14-215 049-13	23
12-024 121-15	38, 40	12-610 200-45	24, 25	13-060 902-05	18	14-215 073-13	18
12-024 151-15	21, 28, 32, 35, 36, 37, 59, 61	12-610 210-45	15, 24, 28, 29	13-065 259-05	11	14-215 121-13	23
12-024 171-15	13, 14, 32, 33, 34, 35, 36, 37	12-610 230-45	13, 21, 25, 32, 35	13-068 961-05	21	14-215 274-43	23
12-024 172-15	33, 34, 36	12-610 250-45	17	13-070 981-05	44, 52, 62, 65	14-218 190-01	29
12-024 191-15	32, 35, 37, 39, 45, 49, 50, 53, 59, 63	12-610 280-45	23, 26	13-115 244-05	33, 34, 36	14-218 220-01	55, 56
12-024 191-25	64	12-610 310-45	26	13-130 364-05	13	14-602 901-01	16
12-024 211-15	30, 39, 45, 49, 53	12-618 080-45	20	13-135 036-05	13	14-650 214-05	28, 29
12-085 170-15	32, 35	12-624 260-45	17	13-250 097-25	11	14-650 275-05	28, 29
12-110 170-15	60	12-640 090-55	40	14-010 173-01	26	14-680 020-15	17
12-177 100-05	42	12-640 130-55	16, 32, 35, 40, 61	14-010 665-01	14	14-680 030-15	26
12-177 142-05	67	12-640 150-55	14, 37	14-012 545-01	24, 25	14-680 060-15	16, 26
12-305 084-15	32	12-640 170-55	21, 32, 35	14-012 555-01	24, 25	14-680 070-15	16
12-305 114-15	28, 48, 52, 61, 62	12-640 200-55	15	14-012 595-01	25	15-032 001-45	37, 39, 44, 45, 49, 50, 52, 53, 59, 62
12-305 144-15	12, 24, 32, 33, 34, 35, 36, 37, 43	12-640 220-55	23	14-014 590-01	17	15-032 002-45	63
12-305 174-05	24, 25	12-660 350-45	24, 25	14-014 591-91	17	15-110 002-05	22
12-305 174-15	18, 44, 48, 60	12-660 390-45	24, 25, 28, 29	14-015 624-91	26	15-120 002-05	29
12-305 224-15	39, 45, 49, 53	12-710 230-12	44, 52, 62	14-016 080-01	24, 25, 28, 29	15-120 004-05	30, 63
12-315 110-15	12	13-030 241-05	60	14-016 130-01	17	15-120 038-05	30
12-335 191-15	39, 42, 45, 49, 50, 53, 59, 63	13-030 341-05	65	14-016 150-01	16	15-120 112-05	28
12-335 210-15	67	13-033 148-05	38	14-016 151-91	16, 26	15-120 253-05	17
12-341 090-15	35	13-033 193-05	20, 60	14-016 153-01	16, 26	15-120 702-05	29
12-341 150-15	33, 34, 36	13-033 220-05	32, 35	14-017 620-01	26	15-120 743-05	29
		13-033 268-05	37	14-018 570-01	13	15-125 020-05	29
		13-033 280-05	32, 35	14-018 620-01	26	15-128 010-75	28
		13-052 049-55	11	14-018 643-01	16		

No.	Seite Page Pages Página	No.	Seite Page Pages Página	No.	Seite Page Pages Página	No.	Seite Page Pages Página	Pages Página
15-128 060-75	28	70-37 45-0002	46, 51	71-16 00-0142	47	71-59 00-0259	31	
15-130 074-05	13, 22	70-37 70-0006	45, 50, 53, 59	71-16 00-0198	37, 39	71-59 00-0264	43	
15-130 082-05	22	71-11 00-0133	55	71-16 00-0199	39	71-59 00-0265	43	
15-256 055-01	17	71-11 00-0178	68	71-16 00-0208	46, 50, 51, 53	71-59 00-0268	31	
15-256 902-01	26	71-11 00-0183	66, 67	71-16 00-0370	47	71-59 00-0331	42	
16-041 035-21	61	71-11 00-0185	67	71-16 00-0461	37	71-59 00-0332	42	
16-049 020-11	33, 34, 36	71-11 00-0186	66, 67	71-17 00-0131	32, 35	71-59 00-0333	42	
16-049 021-11	33, 34, 36	71-11 00-0213	66, 67	71-17 00-0145	40	71-59 00-0334	42	
16-049 040-11	43	71-11 00-0232	41	71-21 00-0125	35, 40	71-59 00-0335	42	
16-409 915-05	29	71-11 00-0246	66, 67	71-21 00-0136	32	71-59 00-0336	42	
16-437 040-55	70	71-11 00-0262	66	71-21 00-0185	55	71-59 00-0368	42	
16-437 050-55	70	71-12 00-0024	47	71-23 00-0118	32, 55	71-59 00-0436	56	
16-437 060-55	70	71-12 00-0025	32, 46, 51	71-37 00-0108	67, 68	71-59 00-0648	56	
16-437 080-55	70	71-12 00-0575	41	71-37 00-0132	35, 37, 55	91-000 249-15	25	
16-437 090-55	70	71-12 00-0576	31, 41	71-37 00-0133	22, 32, 46, 47, 51	91-000 250-15	24, 25, 31, 34, 36	
16-437 120-55	70	71-12 00-0577	42	71-37 00-0167	46, 51	91-000 366-25	38	
16-919 051-05	20, 60	71-12 00-0598	54	71-37 00-0173	46, 47, 51	91-000 390-05	34, 36	
16-919 071-15	20, 60	71-13 00-0327	54	71-37 00-0208	55	91-000 390-15	24, 25, 31	
18-277 001-91	45, 50, 53, 59	71-13 00-0439	46, 51	71-37 00-0223	47, 55	91-000 678-15	24, 31, 34, 36	
18-278 005-91	45, 50, 53, 59	71-13 00-0440	46, 51	71-37 00-0226	55	91-000 790-15	24, 31, 34, 36	
18-279 010-05	45, 49, 50, 53, 63	71-14 00-0010	57	71-37 00-0292	54, 67, 68	91-002 065-05	13, 38	
18-372 001-61	37, 45, 50, 53, 59	71-14 00-0014	57	71-37 00-0306	46, 51	91-002 134-05	24, 25, 31, 34, 36	
18-372 003-61	63	71-14 00-0025	56, 57	71-37 00-0309	46, 47, 51	91-002 262-25	13	
18-372 004-61	63	71-14 00-0027	56	71-37 00-0315	47	91-004 181-05	23	
18-373 011-61	45, 50, 53, 59	71-14 00-0032	56, 57	71-37 00-0317	39, 47	91-006 584-05	13	
18-378 001-61	39, 44, 45, 49, 50, 52, 53, 59, 62	71-14 00-0033	56	71-37 00-0320	66, 67	91-006 814-05	13, 38	
18-378 002-61	45, 49, 50, 53, 59	71-16 00-0065	41	71-37 00-0332	66, 67	91-006 818-05	13	
40-754 701-00	65	71-16 00-0112	41	71-37 00-0333	66, 67	91-008 627-05	38	
70-16 31-5111	66, 68	71-16 00-0118	31, 41, 45, 53, 59	71-59 00-0089	43	91-009 026-05	24, 25, 31, 34, 36	
70-16 32-0101	67, 68	71-16 00-0137	32	71-59 00-0098	43	91-009 033-05	24, 64	
70-37 15-0001	47	71-16 00-0140	47	71-59 00-0237	41	91-009 048-01	25	
		71-16 00-0141	47	71-59 00-0242	42	91-009 069-05	24, 31, 34, 36	

No.	Seite Page Pages Página	No.	Seite Page Pages Página	No.	Seite Page Pages Página	No.	Seite Page Pages Página
91-009 075-05	25	91-032 804-05	65	91-084 140-70/789	69	91-091 332-91	55
91-009 076-61	24	91-038 738-75/993	39, 45, 49, 53	91-085 195-15	46, 51	91-091 333-91	55
91-009 076-81	31	91-056 192-25	11, 64	91-086 126-21	12	91-092 188-91	39
91-009 076-91	25	91-056 193-25	11, 64	91-086 130-01	12	91-092 210-91	46, 51
91-009 148-05	11, 12	91-056 197-91	11	91-086 176-75/993	63	91-093 063-05	46, 51
91-009 298-05	24	91-056 198-21	11	91-086 849-25	47	91-093 132-91	37
91-009 299-05	31	91-056 578-91	64	91-086 850-25	47	91-095 103-91	68
91-010 180-05	38	91-056 579-21	64	91-086 851-25	47	91-095 645-91	67
91-010 181-25	38	91-056 760-05	11	91-087 097-25	58	91-095 647-71/993	67
91-010 183-05	38	91-061 271-05	31	91-087 100-25	58	91-095 648-91	67
91-010 184-05	38	91-061 337-05	11	91-087 144-71/798	58	91-095 651-71/993	67
91-010 538-05	20, 60	91-064 689-12	14	91-087 145-75/798	47, 58	91-095 829-91	45, 53, 59
91-017 331-12	15	91-068 027-05	20	91-087 150-71/798	47	91-095 836-45	40
91-018 045-05	13	91-069 042-01	19	91-087 175-25	47, 58	91-095 837-91	50, 53
91-027 289-15	65	91-069 079-72/995	12	91-087 176-25	47	91-095 846-91	40
91-027 370-05	65	91-069 165-15	33, 34, 36, 37	91-087 333-15	46, 47, 51, 58	91-095 850-91	35
91-027 371-12	65	91-069 172-15	64	91-087 700-25	58	91-095 982-71/993	86
91-029 007-91	65	91-069 224-05	29	91-088 277-25	46, 51	91-095 983-91	86
91-029 033-45	65	91-069 226-05	28	91-088 920-91	46, 51	91-095 984-91	86
91-029 450-05	65	91-069 259-05	29	91-090 304-45	32	91-095 985-91	86
91-029 692-75/792	65	91-069 287-05	23	91-090 305-45	32	91-095 997-71/993	86
91-029 811-05	64	91-069 335-72/993	65	91-090 316-91	32	91-096 178-91	88
91-029 946-91	65	91-069 365-12	15, 26, 27	91-090 583-71/993	66	91-096 181-91	88
91-030 737-05	17	91-069 553-05	26	91-090 584-71/993	66	91-096 183-91	88
91-031 888-15	27, 48, 52	91-069 585-25	64	91-090 585-91	66	91-096 334-15	33, 37
91-032 087-45	64	91-069 768-05	26	91-090 586-91	66	91-096 560-91	32
91-032 203-15	27	91-069 768-07	15	91-090 700-90	54	91-096 747-91	47
91-032 211-15	27, 48, 52	91-083 992-15	48, 52, 62	91-090 831-71/993	67	91-097 068-91	68
91-032 800-91	65	91-084 102-71/789	69	91-090 832-91	67	91-097 074-45	65
91-032 801-91	65	91-084 115-05	69	91-091 248-05	40	91-097 149-15	44
91-032 802-05	65	91-084 118-15	69	91-091 330-45	55	91-098 477-91	68
91-032 803-05	65	91-084 138-70/993	69	91-091 331-91	55	91-098 888-75/993	66, 67

No.	Seite Page Pages Página	No.	Seite Page Pages Página	No.	Seite Page Pages Página	No.	Seite Page Pages Página
91-099 766-71/993	67	91-118 234-11	40	91-129 916-91	10, 64	91-167 498-11	62
91-099 811-05	40, 46, 47, 51	91-118 240-15	40	91-129 917-91	10	91-167 543-15	20
91-099 904-45	32, 35	91-118 241-05	40	91-129 919-91	10	91-167 544-05	20
91-100 120-25	20	91-118 242-15	40	91-129 920-91	10	91-167 545-15	20, 60
91-100 270-15	20, 46, 51, 58	91-118 243-11	40	91-129 941-91	10	91-167 546-05	33, 34
91-100 270-25	46, 47, 51	91-118 246-11	40	91-130 856-05	44, 48, 52, 62	91-167 549-11	33, 34
91-100 275-15	33, 34, 36	91-118 249-05	40	91-140 945-05	24, 34, 36	91-167 550-15	33, 34
91-100 281-25	16	91-118 416-15	32	91-165 606-12	12	91-167 553-11	32, 35
91-100 283-15	20	91-118 612-05	33, 34, 36	91-165 607-15	12	91-167 556-11	32, 35
91-100 284-25	20	91-118 681-05	16	91-165 611-05	12	91-167 559-05	32, 35
91-100 296-25	23	91-118 682-05	16	91-165 612-15	12	91-167 560-05	32, 35
91-100 323-15	25	91-118 683-05	16	91-165 613-05	12	91-167 561-05	20, 60
91-100 331-15	12	91-118 685-05	16	91-165 618-05	24	91-167 567-05	11
91-100 339-15	33	91-118 766-05	18	91-167 091-25	20	91-167 569-01	11
91-101 775-05	65	91-118 893-92	33, 34	91-167 118-75/995	61	91-167 570-01	11
91-105 447-15	13	91-118 931-05	16	91-167 127-71/993	60	91-167 571-01	13
91-105 447-25	38	91-118 934-91	16	91-167 135-92	24	91-167 572-71/993	39
91-106 375-05	24, 31, 34, 36	91-118 935-05	16	91-167 137-92	24	91-167 573-11	38
91-106 376-05	31, 34, 36	91-118 937-05	16	91-167 138-05	24	91-167 586-05	16
91-106 401-05	35	91-118 939-21	16	91-167 169-11	36	91-167 589-05	18
91-107 711-15	55, 56, 57	91-118 940-05	16	91-167 171-05	34, 36	91-167 595-05	24, 34, 36
91-107 723-05	55, 56, 57	91-118 953-15	43	91-167 194-15	36	91-167 596-05	34, 36
91-107 888-45	46, 51	91-118 955-15	43	91-167 195-05	37	91-167 597-91	34, 36
91-107 889-45	46, 51	91-118 956-15	43	91-167 208-91	37	91-167 598-41	24, 34, 36
91-107 890-05	46, 51	91-119 026-25	38	91-167 239-91	38	91-167 599-91	34, 36
91-107 891-15	46, 51	91-119 348-05	38	91-167 240-91	38	91-167 600-91	34, 36
91-118 098-25	16	91-119 886-05	38	91-167 259-71/993	20	91-167 601-05	17
91-118 099-91	16	91-125 009-05	24	91-167 276-11	34	91-167 603-05	13
91-118 227-05	40	91-129 138-91	10	91-167 285-05	29	91-167 604-15	13
91-118 229-05	40	91-129 139-01	64	91-167 288-11	29	91-167 606-91	13
91-118 230-91	40	91-129 328-45	30	91-167 290-91	29	91-167 607-01	18
91-118 231-11	40	91-129 443-12	32, 35	91-167 456-05	36	91-167 608-05	18

No.	Seite Page Pages Página	No.	Seite Page Pages Página	No.	Seite Page Pages Página	No.	Seite Page Pages Página
91-167 609-05	18	91-167 720-91	11	91-167 831-71/993	21	91-168 030-05	11
91-167 610-05	18	91-167 721-01	11	91-167 832-01	21	91-168 031-91	11
91-167 612-05	18	91-167 724-05	24, 25	91-167 834-71/993	21	91-168 032-01	11
91-167 613-92	18	91-167 730-75/993	62	91-167 850-11	29	91-168 033-05	11
91-167 614-05	18	91-167 731-75/993	48, 52	91-167 858-11	32, 35, 37	91-168 035-01	11
91-167 616-91	18	91-167 738-11	60	91-167 859-15	32, 35, 37	91-168 036-05	11
91-167 617-91	18	91-167 739-05	60	91-167 893-75/995	60	91-168 038-05	11
91-167 621-05	20	91-167 740-71/995	60	91-167 905-11	48, 52	91-168 039-05	11
91-167 623-91	18	91-167 743-15	61	91-167 907-15	48, 52	91-168 040-05	11
91-167 624-91	18	91-167 749-15	44, 48, 52, 62	91-167 912-91	24	91-168 041-05	11
91-167 636-05	32, 35, 40	91-167 754-71/951	44	91-167 913-05	24	91-168 042-04	11
91-167 646-05	55, 56	91-167 760-71/951	48	91-167 914-05	24	91-168 045-05	13
91-167 647-75/993	55, 56	91-167 768-71/951	62	91-167 915-90	24	91-168 046-15	11
91-167 648-15	55	91-167 779-12	44, 52, 62	91-167 918-92	29	91-168 047-14	11
91-167 652-72/951	44, 48, 52, 62	91-167 782-15	44, 48	91-167 919-92	29	91-168 054-92	16
91-167 653-05	48, 52, 62	91-167 783-91	18	91-167 920-92	24	91-168 055-91	16
91-167 654-15	48, 52, 62	91-167 786-91	38	91-167 923-91	29	91-168 057-15	16
91-167 655-11	48, 52, 62	91-167 787-15	38	91-167 927-71/995	15	91-168 058-11	23
91-167 659-92	44, 52, 62	91-167 788-15	38	91-167 929-72/995	15	91-168 059-25	11
91-167 667-11	36	91-167 789-25	38	91-167 930-92	12	91-168 061-75/993	30
91-167 668-15	36	91-167 790-15	38	91-167 931-75/995	15	91-168 063-25	11
91-167 669-11	37	91-167 798-21	38	91-168 001-71/995	30	91-168 065-05	22
91-167 671-11	37	91-167 803-91	38	91-168 009-05	30	91-168 066-92	11
91-167 673-11	36	91-167 807-91	20	91-168 017-07	11	91-168 069-05	18
91-167 678-91	36	91-167 811-12	61	91-168 019-91	11	91-168 071-05	19
91-167 680-05	37	91-167 814-91	60	91-168 020-01	11	91-168 072-05	19
91-167 690-05	13	91-167 815-15	60	91-168 023-03	11	91-168 073-05	18
91-167 694-04	15	91-167 818-05	29	91-168 025-05	11	91-168 074-91	19
91-167 695-04	15	91-167 819-05	29	91-168 026-05	29	91-168 076-04	19
91-167 702-91	13	91-167 820-11	29	91-168 027-92	11	91-168 077-04	19
91-167 710-91	13	91-167 828-05	21	91-168 028-04	11	91-168 078-05	19
91-167 719-01	12	91-167 830-05	21	91-168 029-92	11	91-168 080-92	18, 19

No.	Seite Page Pages Página	No.	Seite Page Pages Página	No.	Seite Page Pages Página	No.	Seite Page Pages Página
91-168 081-05	18, 19	91-168 144-05	31, 34, 36, 64	91-168 202-15	26	91-168 277-05	15, 27
91-168 083-05	19	91-168 145-15	20	91-168 203-05	26, 27	91-168 279-90	25
91-168 084-91	19	91-168 146-21	20, 60	91-168 204-15	27	91-168 280-91	28
91-168 088-15	19	91-168 147-75/993	20, 60	91-168 206-12	27	91-168 281-05	28, 29
91-168 089-11	27, 48	91-168 148-05	20	91-168 214-12	21	91-168 282-91	28
91-168 090-91	17	91-168 149-05	20	91-168 218-91	21	91-168 283-05	28, 29
91-168 092-05	23	91-168 150-05	20	91-168 222-11	25	91-168 284-05	28, 29
91-168 093-05	17	91-168 153-05	20	91-168 223-01	21	91-168 286-92	28
91-168 095-05	17	91-168 154-05	20	91-168 227-11	28	91-168 290-91	29
91-168 099-04	17	91-168 161-05	12	91-168 230-75/993	64	91-168 290-92	29
91-168 100-93	17	91-168 168-92	13	91-168 231-75/993	64	91-168 292-05	65
91-168 105-05	11	91-168 169-05	33, 34, 36	91-168 232-05	29	91-168 293-12	24, 25
91-168 106-05	18	91-168 170-91	13	91-168 233-05	28	91-168 294-01	22
91-168 108-05	22	91-168 171-92	13	91-168 234-25	20	91-168 295-91	24, 25
91-168 111-91	22	91-168 172-05	13	91-168 235-25	20, 60	91-168 296-05	24, 25
91-168 112-05	22	91-168 173-05	13	91-168 243-05	26	91-168 297-05	24, 25
91-168 113-05	22	91-168 174-05	13	91-168 245-05	16	91-168 299-05	24, 25
91-168 114-05	22	91-168 175-05	22	91-168 250-71/995	30	91-168 300-12	24, 25
91-168 115-05	22	91-168 176-05	22	91-168 254-05	26	91-168 303-05	24
91-168 117-05	11	91-168 177-05	22	91-168 255-91	26	91-168 304-01	22
91-168 119-25	20	91-168 179-71/789	22	91-168 256-05	28	91-168 310-91	23
91-168 121-05	20	91-168 180-71/789	22	91-168 257-91	26	91-168 314-05	23
91-168 122-05	20, 60	91-168 183-05	22	91-168 258-92	26	91-168 315-12	23
91-168 123-05	20, 60	91-168 185-15	22	91-168 259-05	25	91-168 316-05	23
91-168 124-75/995	20	91-168 186-15	22	91-168 262-05	25	91-168 318-05	23
91-168 125-05	20, 60	91-168 190-71/798	13	91-168 263-92	25	91-168 319-12	23
91-168 127-21	20, 60	91-168 191-15	13	91-168 266-92	24, 25	91-168 320-91	23
91-168 131-01	20	91-168 192-15	13	91-168 269-05	24, 25	91-168 321-05	23
91-168 134-05	20	91-168 192-25	13	91-168 270-92	28	91-168 322-05	23
91-168 136-01	20	91-168 193-05	13	91-168 271-92	25	91-168 323-12	23
91-168 139-72/993	20	91-168 194-71/798	13	91-168 275-05	28	91-168 327-92	26
91-168 141-05	20	91-168 201-12	15, 27	91-168 276-05	24	91-168 328-92	26

No.	Seite Page Pages Página	No.	Seite Page Pages Página	No.	Seite Page Pages Página	No.	Seite Page Pages Página
91-168 329-05	26	91-168 381-15	30	91-168 462-91	29	91-168 569-01	26
91-168 331-05	28	91-168 381-92	30	91-168 493-91	26	91-168 570-91	17
91-168 331-91	48	91-168 382-05	30	91-168 494-04	26	91-168 571-05	17, 55, 56
91-168 334-05	26	91-168 383-05	30	91-168 495-05	26	91-168 572-93	17
91-168 335-05	26	91-168 384-05	30	91-168 496-92	26	91-168 575-91	16
91-168 336-05	26	91-168 385-05	30	91-168 497-15	33, 34	91-168 577-71/993	16
91-168 337-92	26	91-168 386-07	11	91-168 498-15	33, 34, 36	91-168 578-91	16
91-168 340-04	26	91-168 389-91	11	91-168 499-05	33	91-168 579-91	26
91-168 341-07	26	91-168 401-41	31	91-168 500-71/995	30	91-168 580-05	26
91-168 342-91	23	91-168 408-91	33, 34	91-168 511-04	27	91-168 583-05	40
91-168 344-05	23	91-168 409-11	33	91-168 518-71/945	64	91-168 588-91	25
91-168 347-05	23	91-168 410-05	33, 34	91-168 521-91	27	91-168 589-15	24, 25
91-168 348-05	23	91-168 411-05	33, 34	91-168 523-15	27	91-168 590-01	24
91-168 350-12	23	91-168 412-15	33, 34	91-168 525-12	27	91-168 590-91	25
91-168 351-05	23	91-168 413-15	33, 34	91-168 526-05	27	91-168 591-05	24, 25
91-168 352-15	23	91-168 415-15	32, 35	91-168 527-91	27	91-168 592-05	29
91-168 353-91	23	91-168 419-92	19	91-168 528-15	27	91-168 593-05	23
91-168 356-05	28	91-168 425-91	22	91-168 529-15	27	91-168 595-92	23
91-168 357-05	29	91-168 426-91	22	91-168 530-12	15, 27	91-168 596-92	29
91-168 358-05	29	91-168 427-45	22	91-168 538-01	21	91-168 597-92	23
91-168 365-01	29	91-168 428-05	22	91-168 541-05	23	91-168 648-71/993	40
91-168 368-05	22, 29	91-168 429-05	22	91-168 542-05	23	91-168 694-92	18, 19
91-168 369-05	29	91-168 434-01	24, 25	91-168 543-05	21	91-168 720-75/798	30
91-168 370-71/951	28	91-168 438-05	11	91-168 544-05	21	91-168 741-91	23
91-168 371-75/951	28	91-168 439-05	11	91-168 546-01	21	91-168 742-25	23
91-168 372-05	28	91-168 440-12	43	91-168 550-11	21	91-168 743-91	19
91-168 373-12	28	91-168 442-15	24, 25	91-168 553-92	21	91-168 744-91	19
91-168 375-70/993	65	91-168 443-05	13	91-168 555-21	21	91-168 747-91	19
91-168 376-15	65	91-168 444-05	11	91-168 559-92	21	91-168 806-75/993	30
91-168 377-05	28	91-168 472-91	28, 29	91-168 561-91	21, 48, 52	91-168 810-05	12
91-168 379-35	23	91-168 473-05	28, 29	91-168 563-05	21	91-168 811-71/995	22
91-168 380-91	23	91-168 474-91	28	91-168 565-15	21	91-168 814-15	11

No.	Seite Page Pages Página	No.	Seite Page Pages Página	No.	Seite Page Pages Página	No.	Seite Page Pages Página
91-168 821-05	13	91-168 913-05	32, 35	91-169 556-05	13	91-172 910-05	44, 52, 62
91-168 822-92	13	91-168 914-15	32, 35, 37	91-169 582-05	32, 35	91-172 939-05	21
91-168 823-72/995	22	91-168 917-05	32, 35	91-169 974-05	28, 29	91-174 026-05	32, 35, 37
91-168 824-91	11	91-168 918-05	32, 35	91-171 042-05	16	91-174 027-15	32, 35, 37
91-168 829-12	15	91-168 921-12	32	91-171 049-05	16	91-174 034-05	33
91-168 830-15	14	91-168 922-15	32, 35	91-171 159-05	26	91-174 037-12	15
91-168 831-14	14	91-168 924-45	30	91-171 205-07	26	91-174 068-15	37
91-168 832-14	14	91-168 927-15	32, 35	91-171 227-05	12	91-174 070-15	37
91-168 833-07	26	91-168 928-05	19	91-171 230-12	12	91-174 072-12	15
91-168 835-14	15	91-168 929-05	19	91-171 255-12	14	91-174 074-15	13
91-168 840-91	14	91-168 932-15	32	91-171 268-04	14	91-174 081-05	13
91-168 841-12	14	91-168 934-05	32, 35	91-171 269-15	14	91-174 082-15	13
91-168 842-12	14	91-168 934-92	32, 35	91-171 270-05	14	91-174 253-25	12
91-168 843-05	14	91-168 935-92	32	91-171 272-04	14	91-174 256-91	12
91-168 844-05	14	91-168 938-91	32, 35	91-171 273-04	14	91-174 396-05	13
91-168 845-92	14	91-168 939-15	32, 35	91-171 304-05	13	91-174 438-25	13
91-168 850-91	15	91-168 945-05	32, 35	91-171 307-05	13	91-174 439-25	13
91-168 851-15	15	91-168 949-91	19	91-171 323-05	12	91-174 440-25	13
91-168 854-71/993	16	91-168 961-15	33, 34, 36	91-171 330-12	15	91-174 441-05	13
91-168 869-15	40	91-168 962-11	33, 34, 36	91-171 373-05	12	91-174 454-91	13
91-168 870-75/993	40, 69	91-168 966-15	33, 34	91-171 462-70/993	63	91-174 455-15	13
91-168 883-91	31	91-168 970-91	33, 34, 36	91-171 501-91	32	91-174 501-15	30
91-168 884-91	31	91-168 971-92	33, 34, 36	91-171 549-15	38	91-174 503-15	30
91-168 885-91	24	91-168 974-05	33, 34, 36	91-171 561-15	38	91-174 504-15	30
91-168 901-92	33, 34	91-168 975-15	33	91-171 562-15	38	91-174 507-05	24, 34, 36
91-168 902-92	33	91-168 976-15	33	91-171 565-01	38	91-174 879-05	64
91-168 904-05	32, 35	91-169 116-05	12	91-171 566-05	38	91-175 514-71/993	45, 50
91-168 906-02	35	91-169 137-05	15	91-171 627-45	40, 51	91-175 549-05	12
91-168 906-45	32	91-169 166-05	12	91-171 677-15	23	91-175 690-05	24, 31, 34, 36
91-168 907-05	32, 35	91-169 356-05	29	91-171 793-05	24, 25	91-175 697-91	12
91-168 909-15	32, 35	91-169 384-15	40	91-171 835-91	35	91-175 699-05	12
91-168 910-05	32, 35	91-169 523-05	14	91-171 909-91	24	91-175 700-05	12

No.	Seite Page Pages Página	No.	Seite Page Pages Página	No.	Seite Page Pages Página	No.	Seite Page Pages Página
91-175 709-15	12	97-30 118-345	65	99-134 183-91	63	280-1-120 144	10
91-175 710-05	12	99-069 707-01	15	99-134 299-91	45, 50, 53, 59	280-1-120 199	10
91-175 713-05	12	99-069 713-01	14	99-134 369-91	39, 45, 50, 53, 59	280-1-120 205	10
91-176 031-71/993	49	99-096 072-91	31, 41	99-134 442-91	63	280-1-120 217	10
91-176 051-71/993	53	99-115 184-01	11, 19	99-134 452-91	39, 45, 49, 50, 53, 59	280-1-120 243	10
91-177 464-75/993	39, 45, 48, 49, 50, 53, 59	99-115 300-91	63	99-134 546-91	63	280-1-120 247	10
91-186 331-91	52, 62	99-115 411-91	63	99-134 547-91	63	294-1-102 312	22
91-700 226-15	20, 60	99-133 042-91	59	99-134 548-91	63	24 101-2.205-4	37, 45, 46, 51, 53, 59
91-700 249-15	33, 34, 36	99-133 093-91	38	99-134 580-91	59	24 101-2.306-4	47
91-700 335-15	15	99-133 099-00	63	99-134 655-05	63	24 132-2.204-4	39, 50, 53
91-700 335-25	11	99-133 122-91	59	99-134 828-91	61	24 140-2.206-4	46, 51, 55
91-700 338-15	38	99-133 163-01	12	99-134 851-91	39, 48, 52, 62	24 163-2.035-7	47
91-700 689-15	16, 26, 33	99-133 218-01	15	99-135 108-91	38	24 811-8.016-4	47
91-700 739-15	23	99-133 221-01	14	99-135 206-91	44, 52, 62	25 308-8.203-0	58
91-700 785-15	15, 23, 26, 27	99-133 574-91	49	99-135 298-91	61	25 308-8.204-0	37, 39, 44, 45, 48, 49, 50, 52, 53, 58, 59, 62, 63
91-700 961-15	33, 34	99-133 752-01	45, 49, 50, 53, 59	99-135 350-91	45, 50, 53, 59	25 308-8.206-0	45, 49, 50, 53, 59, 63
91-701 179-15	11	99-133 905-91	59	99-135 496-95	58, 59		
91-701 344-15	62	99-134 008-91	39, 45, 49, 50, 53, 59	99-135 715-91	58		
91-701 515-25	64	99-134 089-05	69	99-135 835-05	58		
91-701 522-25	38	99-134 093-05	69	99-135 910-91	37		

Pfaff, D 6750 Kaiserslautern, Postfach 3020/3040, Telefon (0631) 200-0, Telex: 45753, Telefax (0631) 17202