

337

Teileliste

Parts list

Liste de pièces

Lista de piezas

Diese Teileliste hat für Maschinen ab nachfolgender
Seriennummer Gültigkeit:
This parts list applies to machines from the following
serial numbers onwards:
Cette liste de pièces est valable pour les machines au
numéros de série à partir de:
Esta lista de piezas tiene validez para máquinas a partir
del número de serie siguiente:
PFAFF 337 # 546 762 →

Alle Informationen und Abbildungen waren zum Zeitpunkt der Druckgebung auf dem neuesten Stand.

Technische Änderungen vorbehalten!

Der Nachdruck, die Vervielfältigung sowie die Übersetzung – auch auszugsweise – aus PFAFF-Teilleisten ist nur mit unserer vorherigen Zustimmung und mit der Quellenangabe gestattet.

At the time of printing, all information and illustrations contained in this document were up to date.

Subject to alteration!

The reprinting, copying or translation of PFAFF parts lists whether in whole or in part, is only permitted with our previous permission and with written reference to the source.

Au moment de la remise à l'imprimeur, toutes les informations et figures se rapportant à cette machine correspondaient à l'état actuel des connaissances.

Sous réserve de modifications techniques!

Aucune reproduction, polycopie ou traduction – même par extraits – listes de pièces PFAFF ne peut être effectuée, à condition d'en indiquer l'origine, sans notre autorisation expresse.

Todas las informaciones e ilustraciones de este manual estaban al día en el momento de entregarse para su impresión.

¡ Salvo modificaciones técnicas!

La reimpresión, reproducción y traducción – aunque sólo sea parcial – de los manuales de instrucciones PFAFF sólo está permitida con nuestro permiso previo e indicando la fuente.

G.M. PFAFF
Aktiengesellschaft

Postfach 3020
D-67653 Kaiserslautern
Königstr. 154
D-67655 Kaiserslautern

Redaktion/Illustration
Verlag Technische Dokumentation
Postfach 1106
D-77901 Lahr

	Seite Page Page Página
0	Wichtiger Hinweis 0 - 1 Important note Avis important Observación importante
1	Vorwort 1 - 1 Foreword Avant-propos Notas preliminares
2	Erläuterungen der Schlüsselzeichen 2 - 1 Explanation of key markings Explication des symboles Explicaciones de los signos clave
3	Basismaschine Basic machine Machine de base Máquina básicas
3.01	Gehäuseteile 3 - 1 Housing sections Parties du corps Piezas del cárter
3.02	Kopfteile 3 - 2 Needle head parts Pièces de tête Piezas de la cabeza
3.03	Armteile 3 - 7 Arm parts Pièces de bras Piezas del brazo
3.04	Grundplattenteile 3 - 12 Bedplate parts Pièces du plateau fondamental Piezas del cárter
4	Fadenabschneid-Einrichtung (-900/51) 4 - 1 Thread trimmer (-900/51) Coupe-fil (-900/51) Cortahilos (-900/51)

5	Presserfuß-Automatik (-910/98) 5 - 1 Automatic presser foot lifter (-910/98) Relève-pied automatique (-910/98) Alzaprensatelas (-910/98)
6	Optische Anzeigevorrichtung (-921/01) 6 - 1 Optical top feed variation indicator (-921/01) Indicateur optique (-921/01) Señalizador óptico (-921/01)
7	Wartungseinheit (-925/03) 7 - 1 Air filter / lubricator (-925/03) Conditionneur d'air comprimé (-925/03) Grupo acondicionador del aire comprimido (-925/03)
8	Garnrollenständer 8 - 1 Reel stands Porte-bobines Portacarretes
9	Einstellehren 9 - 1 Adjustment gauges Calibres Calibres de ajuste
10	Keilriemen 9 - 1 V-belt Courroie trapézoïdale Correa trapezoidal
11	Knielüfterteile 11 - 1 Knee lifter parts Pièces du releveur de genouillère Piezas del alzaprensatelas por rodillera
12	Schmiermittel-Übersicht 12 - 1 Overview of lubricants Tableau de lubrifiants Tabla de lubricantes
13	Index (Teilenummern / Seitenzahlen) 13 - 1 Index (part numbers / page numbers) Index (numéros de pièces, de pages) Index (números de pieza / números de página)

14	Unterklassen-Ausstattung Subclass parts Composition des sous-classes Composición de las subclases	
14.01	Unterklassen-Übersicht (PFAFF 337)	14 - 1
	Table of subclasses (PFAFF 337) Table de sous-classes (PFAFF 337) Table de subclases (PFAFF 337)	
14.02	Nähwerkzeuge (PFAFF 337)	14 - 3
	Gauge parts (PFAFF 337) Organes de couture (PFAFF 337) Organos de costura (PFAFF 337)	

Achtung!



Wir machen ausdrücklich darauf aufmerksam, daß Ersatz- und Zubehörteile, die nicht von uns geliefert werden, auch nicht von uns geprüft und freigegeben sind. Der Einbau und / oder die Verwendung solcher Produkte kann daher u. Umständen konstruktiv vorgegebene Eigenschaften Ihrer Maschine negativ verändern. Für Schäden, die durch die Verwendung von Nicht-Originalteilen entstehen, übernehmen wir keine Haftung!

Caution!



We warn you expressively that spare parts and accessories that are not supplied by us are not tested and released by us. Fitting or using these products may therefore have negative influences on features that depend on the machine design. We are not liable for any damage caused by the use of non-Pfaff parts!

Attention!



Nous attirons expressément votre attention sur le fait que les pièces de rechange et accessoires qui n'ont pas été livrés par nous n'ont pas non plus été contrôlés et agréés par nous. C'est pourquoi le montage et/ou l'utilisation de telles pièces peut éventuellement entraîner l'altération des caractéristiques de construction de votre machine. Par conséquent, nous n'assumons aucune responsabilité pour les dommages causés par l'emploi de pièces qui ne sont pas d'origine!

¡Atención!



Se hace observar que en el caso de piezas de recambio y accesorios que no hayan sido suministrados por nosotros, quiere decir que non han sido sometidas por nuestra parte a un control y que no se les ha dado el visto bueno. Por esta razón, el montaje y/o empleo de tales productos puede repercutir negativamente en las características previstas en su máquina. ¡Para los daños que eventualmente pudiesen presentarse al utilizar piezas no originales, no asumimos ninguna garantía!

- Die Seriennummer der Maschine, für die diese Teileliste Gültigkeit hat, ist auf der Titelseite aufgeführt.
 - Alle Teile sind so abgebildet, wie sie in der Maschine funktionsmäßig zusammengehören.
 - Gestrichelt dargestellte Teile zeigen angrenzende Teile aus anderen Funktionsgruppen.
 - Im oberen Teil der Bildseiten befindet sich eine Gesamtansicht der Maschine .
Der Einbauort der dargestellten Teile wird durch eine gerasterte Fläche gekennzeichnet.
 - Einrahmungen auf den Bildseiten zeigen, aus welchen Einzelteilen sich die Gruppenteile zusammensetzen.
 - Die auf den Bildseiten verwendeten Schlüsselzeichen (; 2 ; 3 usw.) sind im Kapitel "Erläuterungen der Schlüsselzeichen" aufgelistet.
-
- The serial number of the machine to which this parts list applies is indicated on the cover page.
 - All parts are illustrated in function groups with the parts which they function together with in the machine.
 - Parts illustrated with broken lines are parts from other function groups which border on the illustrated function group.
 - The above section of the page of illustrations contains a total view of the machine. The place for the installation of the parts pictured here is marked by the grid.
 - The framed-in sections on the illustration pages show the individual parts comprising a group.
 - The key markings used on the illustrated pages (; 2 ; 3 etc.) are listed in the chapter "Explanation of key markings".
-
- Le numéro de série de la machine pour laquelle cette liste de pièces est valable est indiqué sur la première page.
 - Toutes les pièces sont représentées en fonction de leur groupement fonctionnel dans la machine.
 - Les pièces hâchurées indiquent les pièces limitrophes de groupes de fonctions différents.
 - La partie supérieure des pages de figures comprend une présentation globale de la machine. L'emplacement des pièces représentées est signalé par quadrillages.
 - Les parties encadrées sur les pages à illustrations représentent les pièces individuelles formant groupe.
 - Vous trouverez au chapitre "Explication des symboles" une liste des symboles utilisés sur les pages de figures (; 2 ; 3 etc.)
-
- El número de serie de la máquina para la cual tiene validez esta lista de piezas va indicado en la página de título.
 - Todas las piezas están ilustradas tal como aparecen en la máquina para su funcionamiento.
 - Las piezas representadas con rayitas muestran piezas colindantes de otros grupos de funciones.
 - En la parte superior de las páginas ilustradas se puede ver una vista en conjunto de la máquina. El lugar de montaje de la pieza representada va caracterizada mediante una superficie reticulada.
 - Los recuadros en las páginas ilustradas indican las piezas individuales de que se componen los grupos.
 - Los signos clave (; 2 ; 3 etc.) empleados en las páginas con ilustraciones van listados en el capítulo "Explicaciones de los signos clave".

- Unterklassenabhängig, Teilenummer siehe Unterklassen-Ausstattung.**
Subclas-dependent, for part number see subclass parts listing.
Fonction de la sous-classe; pour le numéro de la pièce, voir "Equipement de sous-classes".
Dependientes de la subclase, para el número de pieza véase "Dotación de subclases".
- 3** **Geklebt**
Part cemented
Pièce collée
Pieza pegada
- 3/1** **Gesichert mit Loctite.**
Secured with Loctite.
Bloqué par Loctite.
Asegurado con Loctite.
- 6** **Nadeldicke und Spitzenform bei Bestellung angeben.**
Needle size and style of point to be stated on order.
Préciser la grosseur de l'aiguille et la forme de la pointe à la commande.
Grosor de aguja y forma de la punta, indíquese en los pedidos.
- 27/2** **Eingeklammerte Zahl = Dicke in mm.**
Number in brackets = thickness in mm.
Chiffre entre parenthèses = épaisseur en mm.
Cifra entre paréntesis = espesor en mm.
- 27/5** **Eingeklammerte Zahl = Länge in mm.**
Number in brackets = length in mm.
Chiffre entre parenthèses = longueur en mm.
Cifra entre paréntesis = largura en mm.
- 28/8** **Sonderausführung für leichten Stoffdrückerdruck.**
Special version, for light presser bar pressure.
Version spéciale, pour pression légère de la barre de pression.
Tipo especial, para presión ligera del prensatelas.
- 32** **Beim Einbau dieses Teiles wird für die Paßgenauigkeit zum Anschlußteil keine Garantie übernommen; zweckmäßig vollständiges Aggregat bestellen.**
No guarantee is assumed that this part will fit the mating part; it is best to order a complete assembly.
Aucune garantie ne pourra être assurée quant à la précision d'ajustage de cette pièce avec la pièce correspondante; il est indiqué de commander un mécanisme complet.
Al montar esta pieza no se asume garantía alguna en cuanto a la tolerancia y precisión de ajuste respecto a la pieza correspondiente; por esta razón, se recomienda pedir el grupo completo.

40/2

Tränken mit 28-011 201-44; Bestellnummer siehe Seite 12 - 1.

Grease with 28-011 201-44; for part number see page 12 - 1.

Graisser avec de la graisse 28-011 201-44; n° de commande, voir page 12 - 1.

Engrase con grasa 28-011 201-44; para el número de pedido véase la página 12 - 1.

40/3

Fetten mit 28-011 202-47; Bestellnummer siehe Seite 12 - 1.

Grease with 28-011 202-47; for part number see page 12 - 1.

Graisser avec de la graisse 28-011 202-47; n° de commande, voir page 12 - 1.

Engrase con grasa 28-011 202-47; para el número de pedido véase la página 12 - 1.

40/4

Fetten mit 28-011 202-43; Bestellnummer siehe Seite 12 - 1.

Grease with 28-011 202-43; for part number see page 12 - 1.

Graisser avec de la graisse 28-011 202-43; n° de commande, voir page 12 - 1.

Engrase con grasa 28-011 202-43; para el número de pedido véase la página 12 - 1.

40/13

Fetten mit 28-011 202-05; Bestellnummer siehe Seite 12 - 1.

Grease with 28-011 202-05; for part number see page 12 - 1.

Graisser avec de la graisse 28-011 202-05; n° de commande, voir page 12 - 1.

Engrase con grasa 28-011 202-05; para el número de pedido véase la página 12 - 1.

60

Wahlweise

Optional

Au choix

Opcional

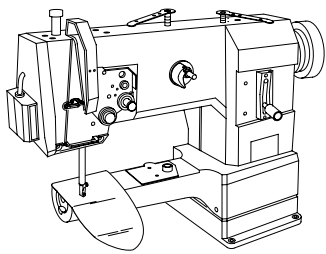
96

Länge angeben.

State length.

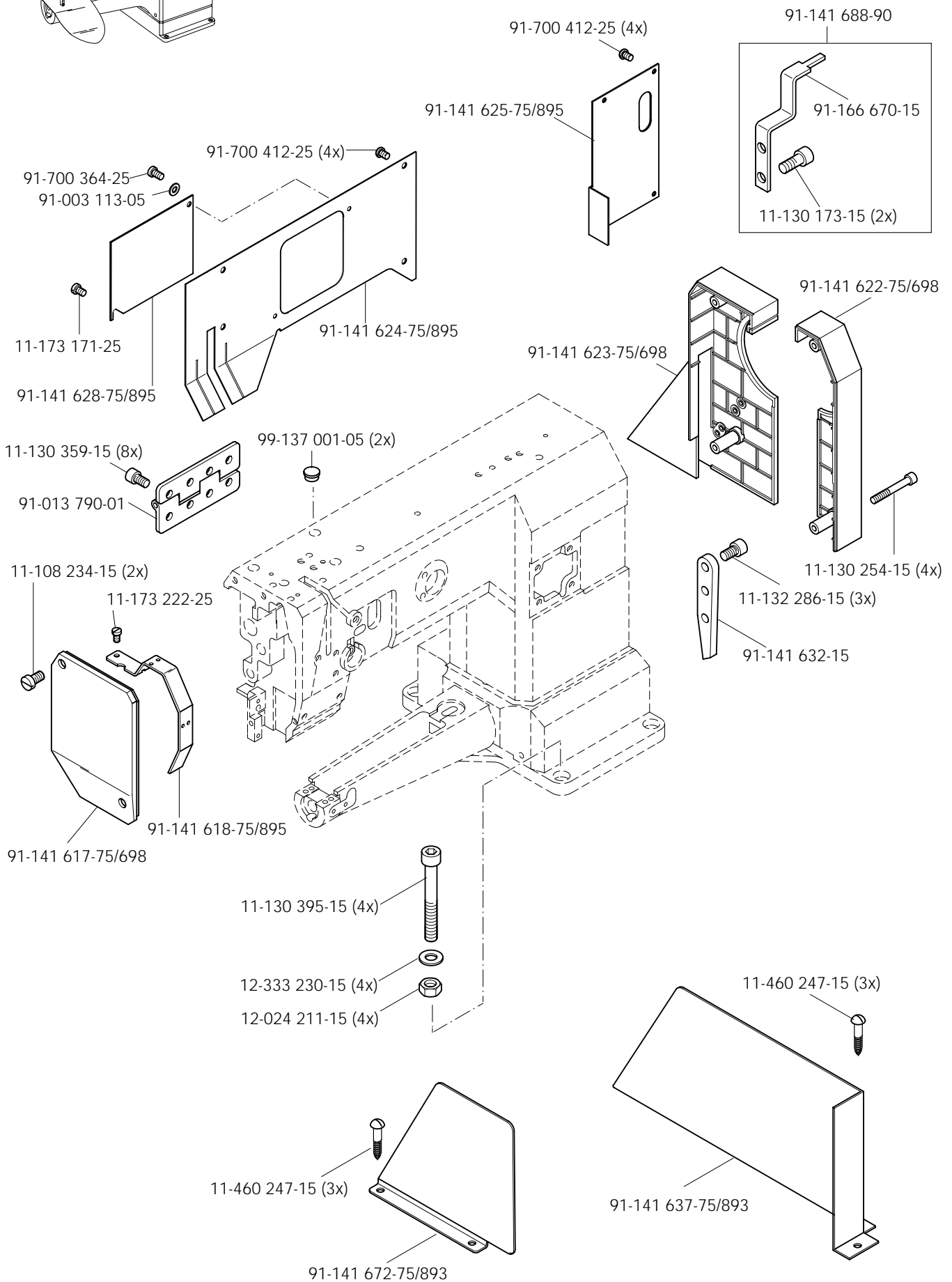
Préciser longueur.

Indíquese la largura.



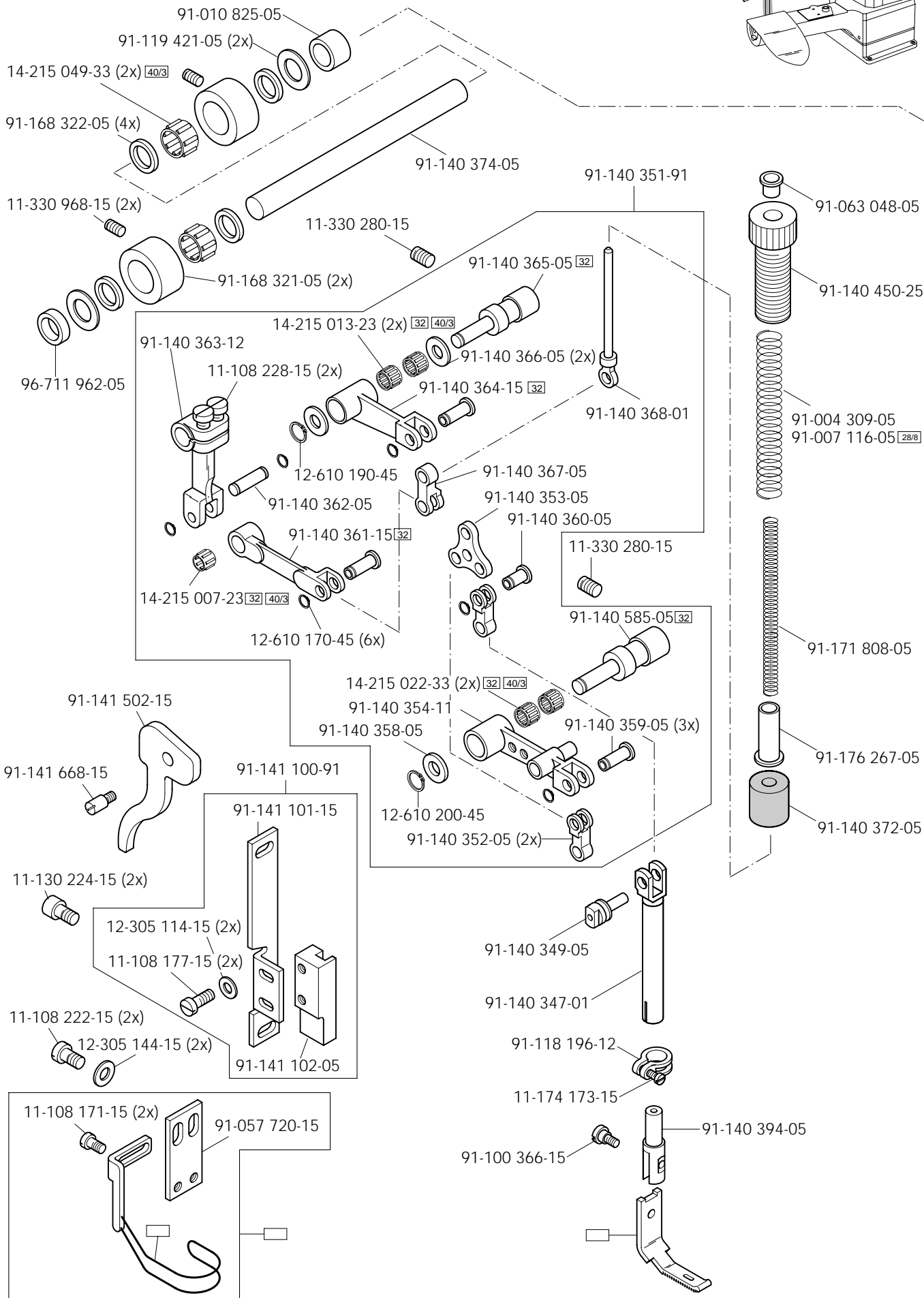
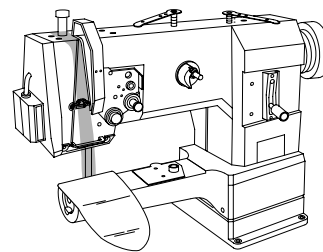
Gehäuseteile
 Housing sections
 Parties du corps
 Piezas del cárter PFAFF 337

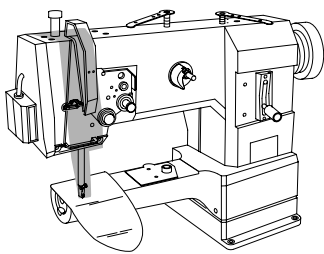
3.01



3.02

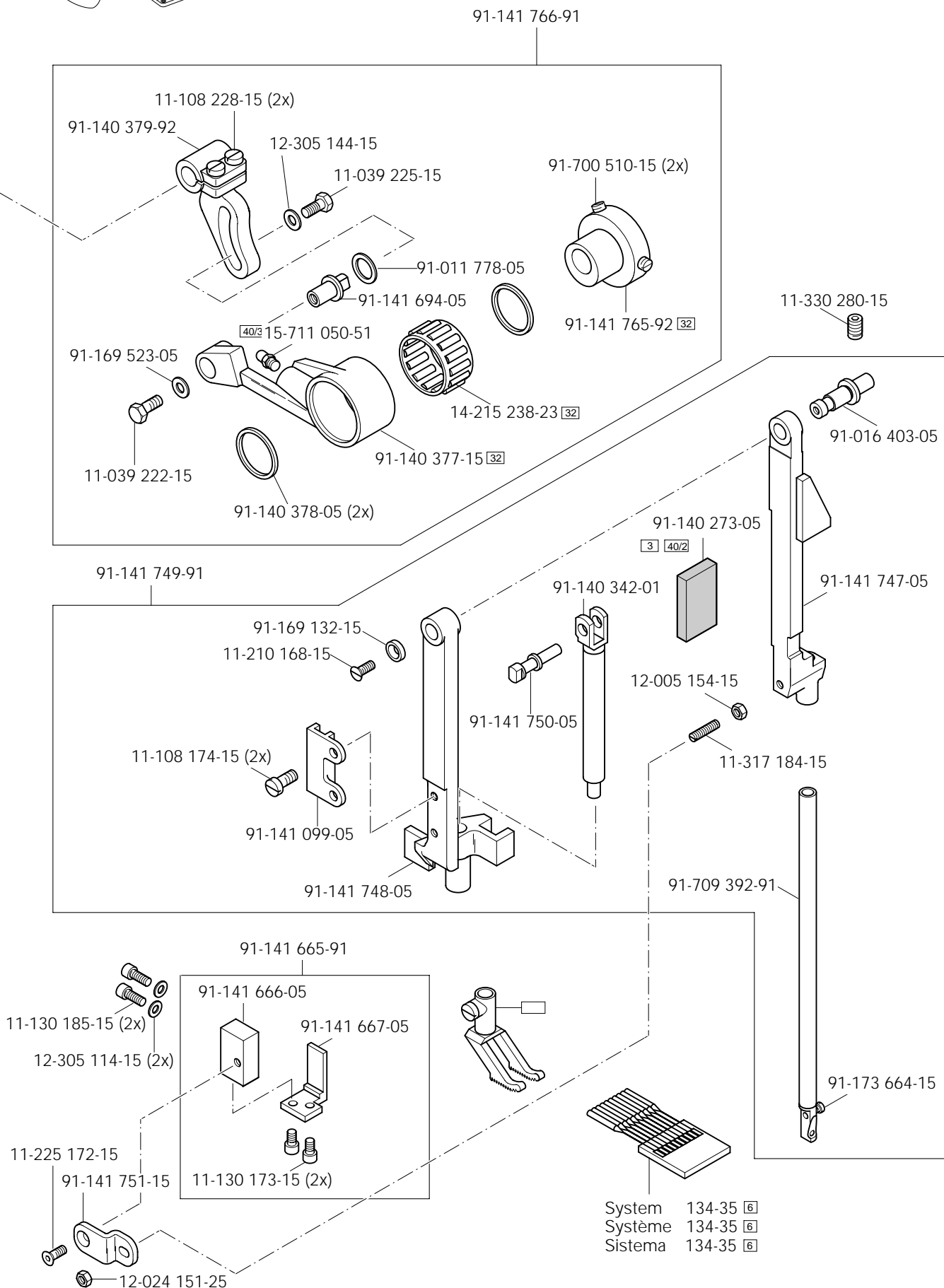
Kopfteile Needle head parts Pièces de tête Piezas de la cabeza PFAFF 337





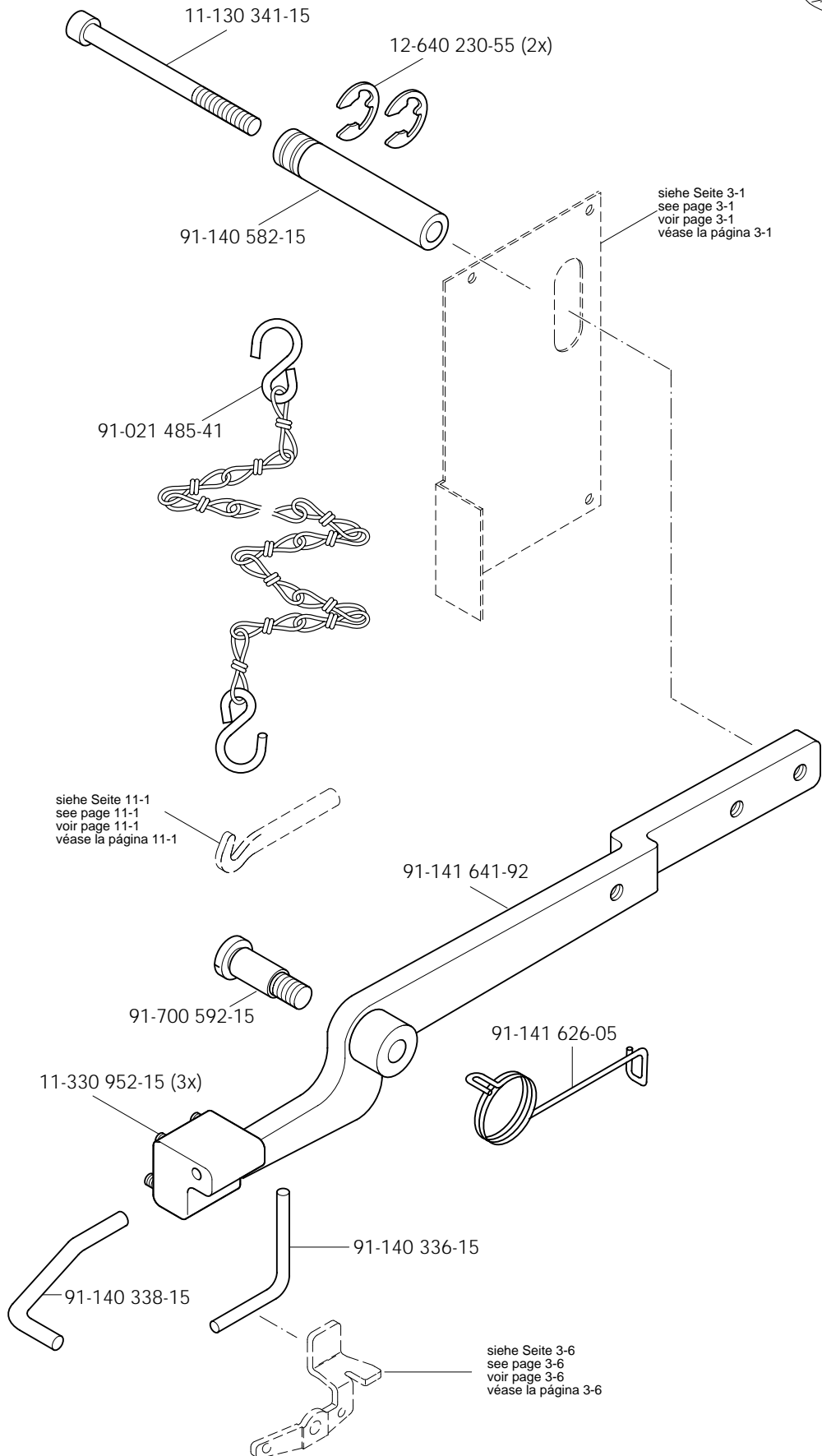
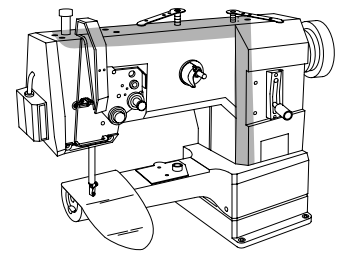
Kopfteile
Needle head parts
Pièces de tête
Piezas de la cabeza PFAFF 337

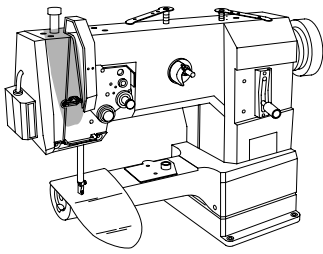
3.02



3.02

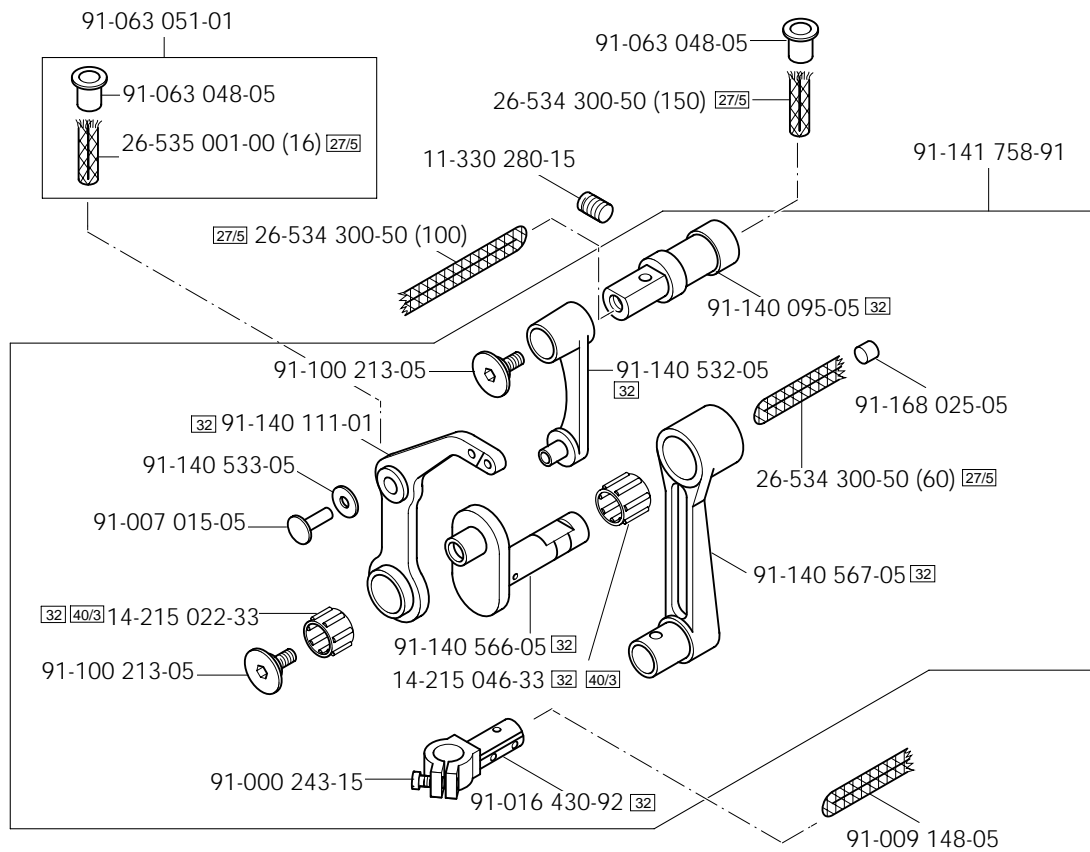
Kopfteile
 Needle head parts
 Pièces de tête
 Piezas de la cabeza PFAFF 337





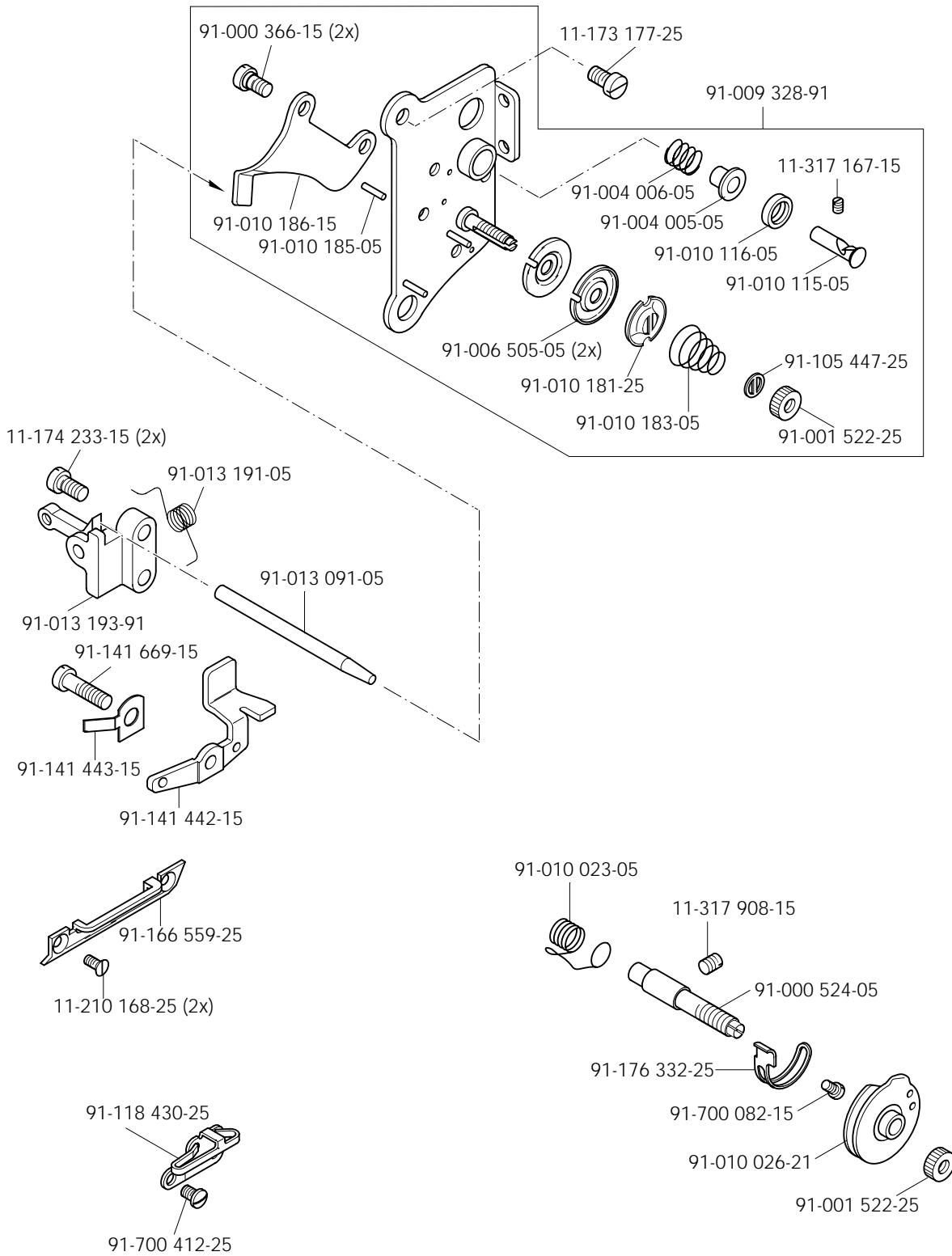
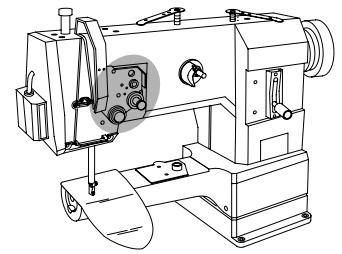
Kopfteile
 Needle head parts
 Pièces de tête
 Piezas de la cabeza PFAFF 337

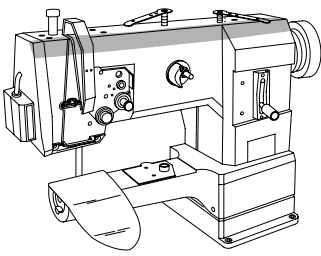
3.02



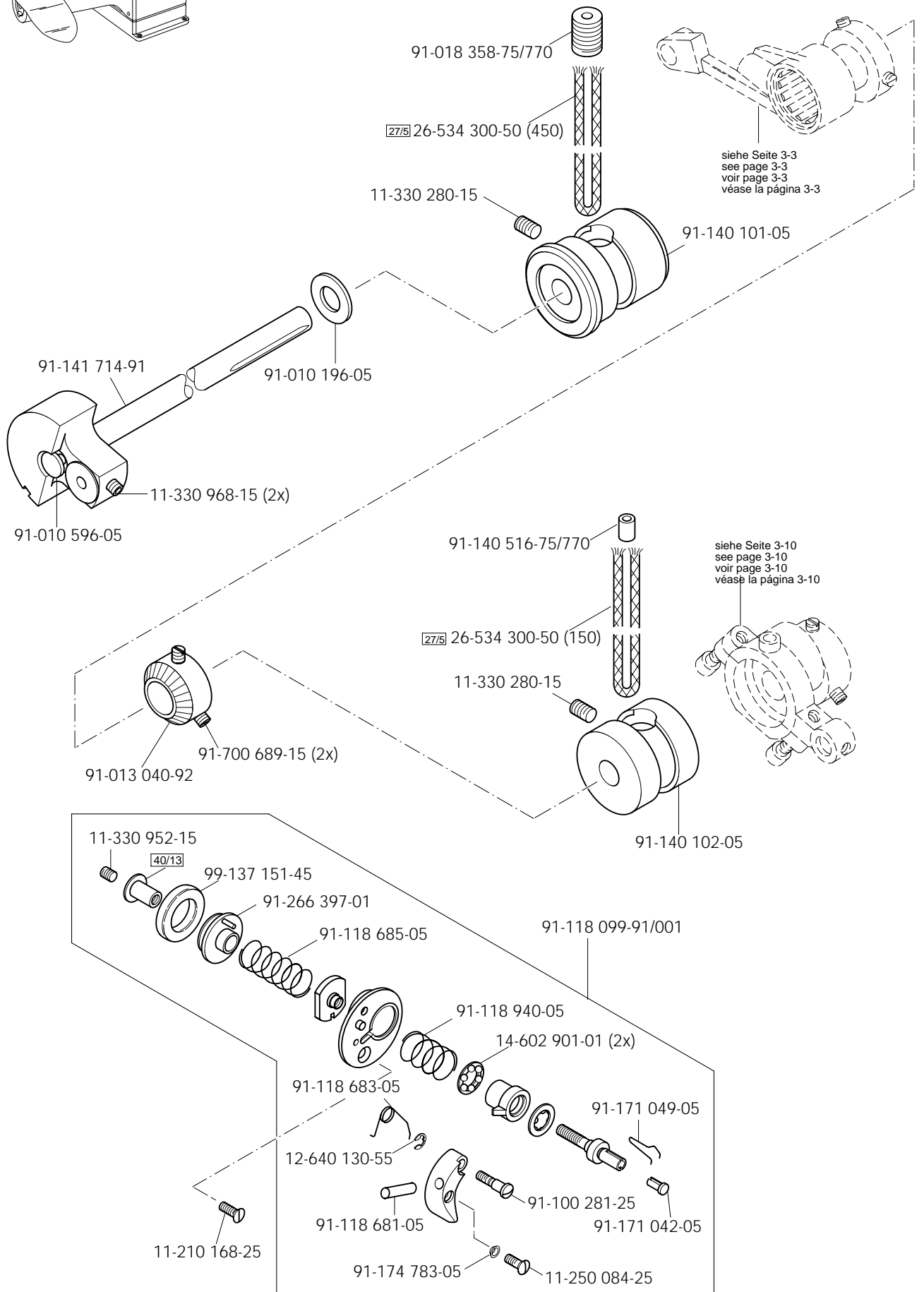
3.02

Kopfteile
Needle head parts
Pièces de tête
Piezas de la cabeza PFAFF 337



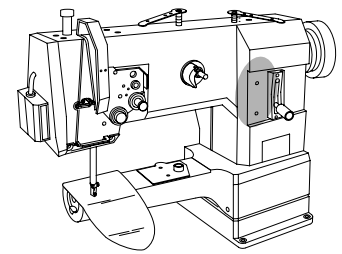


Armteile
 Arm parts
 Pièces de bras
 Piezas del brazo PFAFF 337

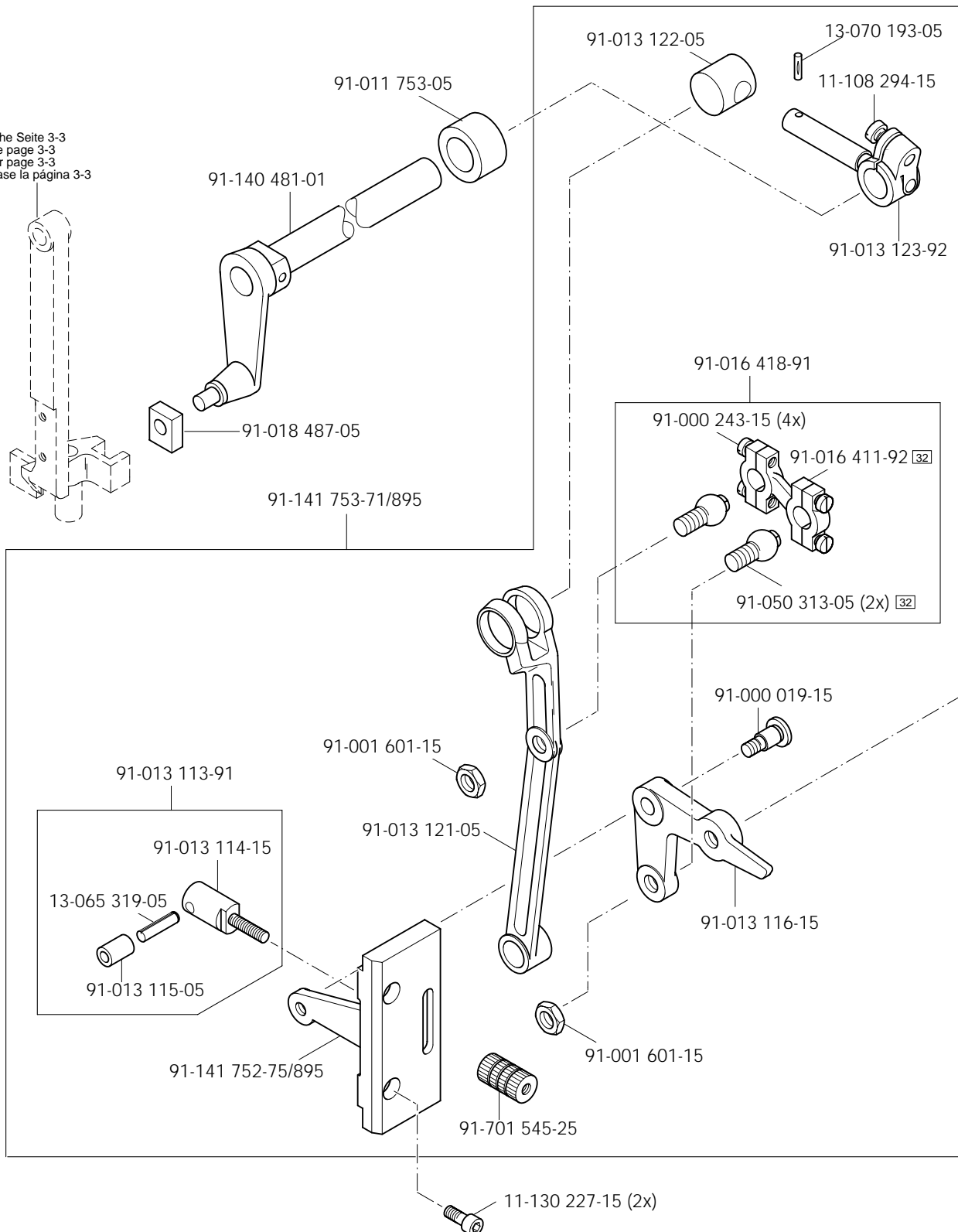


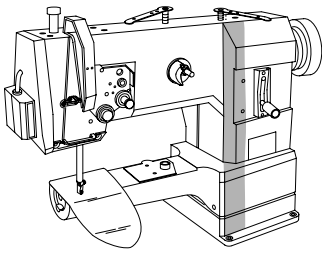
3.03

Armteile
 Arm parts
 Pièces de bras
 Piezas del brazo PFAFF 337



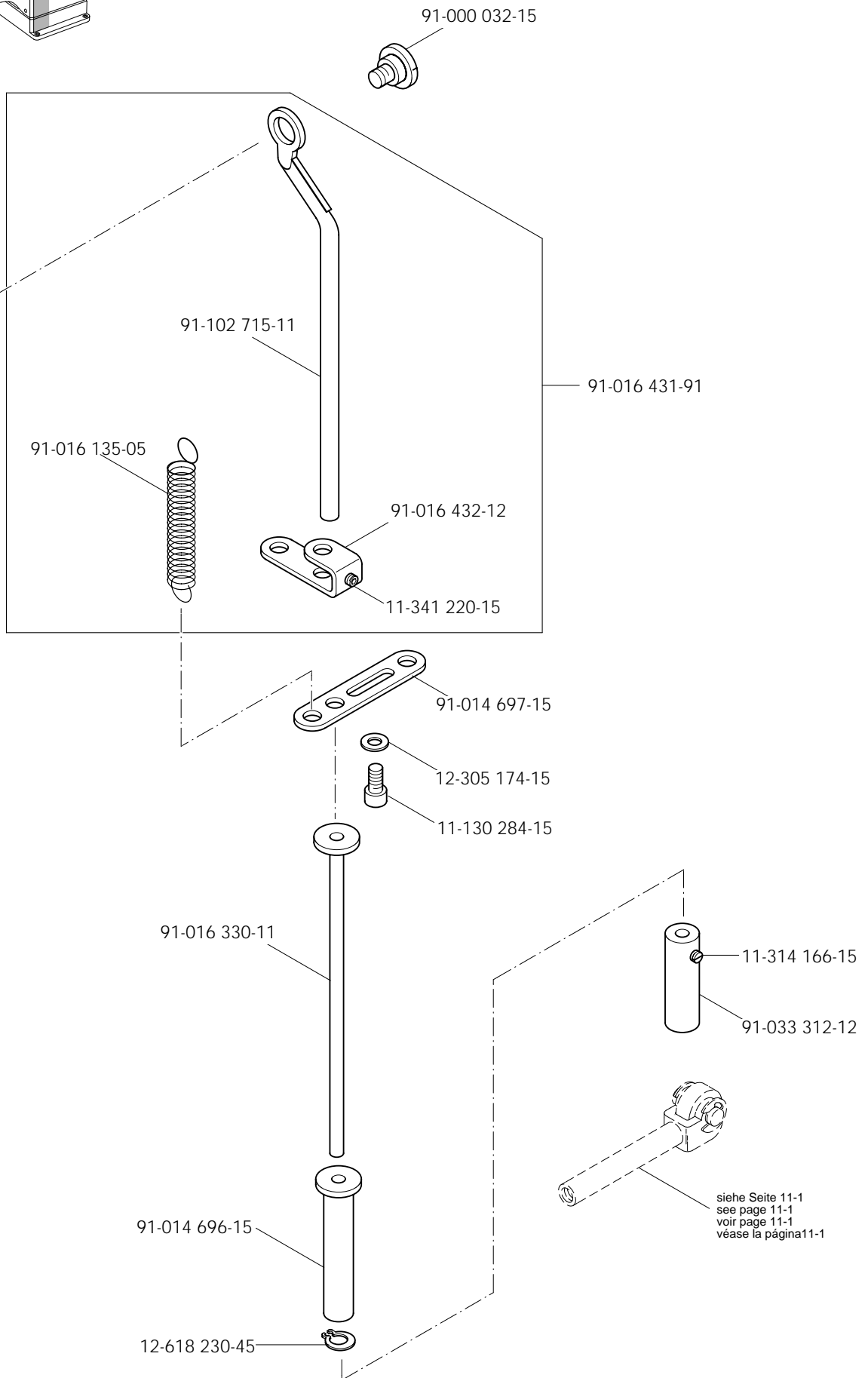
siehe Seite 3-3
 see page 3-3
 voir page 3-3
 véase la página 3-3





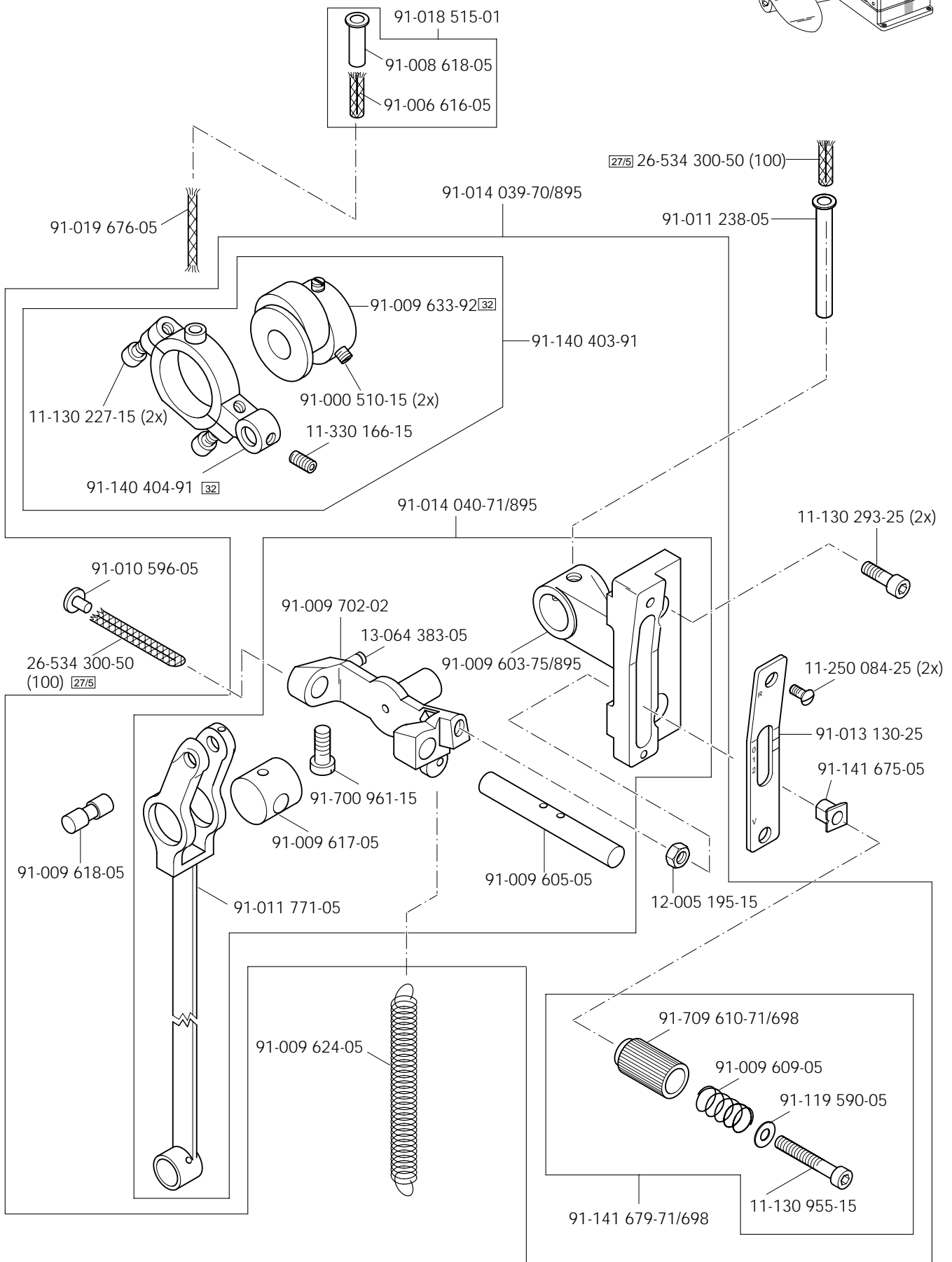
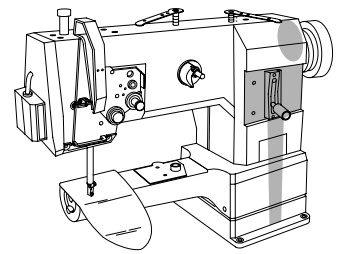
Armteile
 Arm parts
 Pièces de bras
 Piezas del brazo PFAFF 337

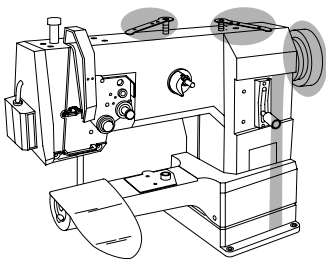
3.03



3.03

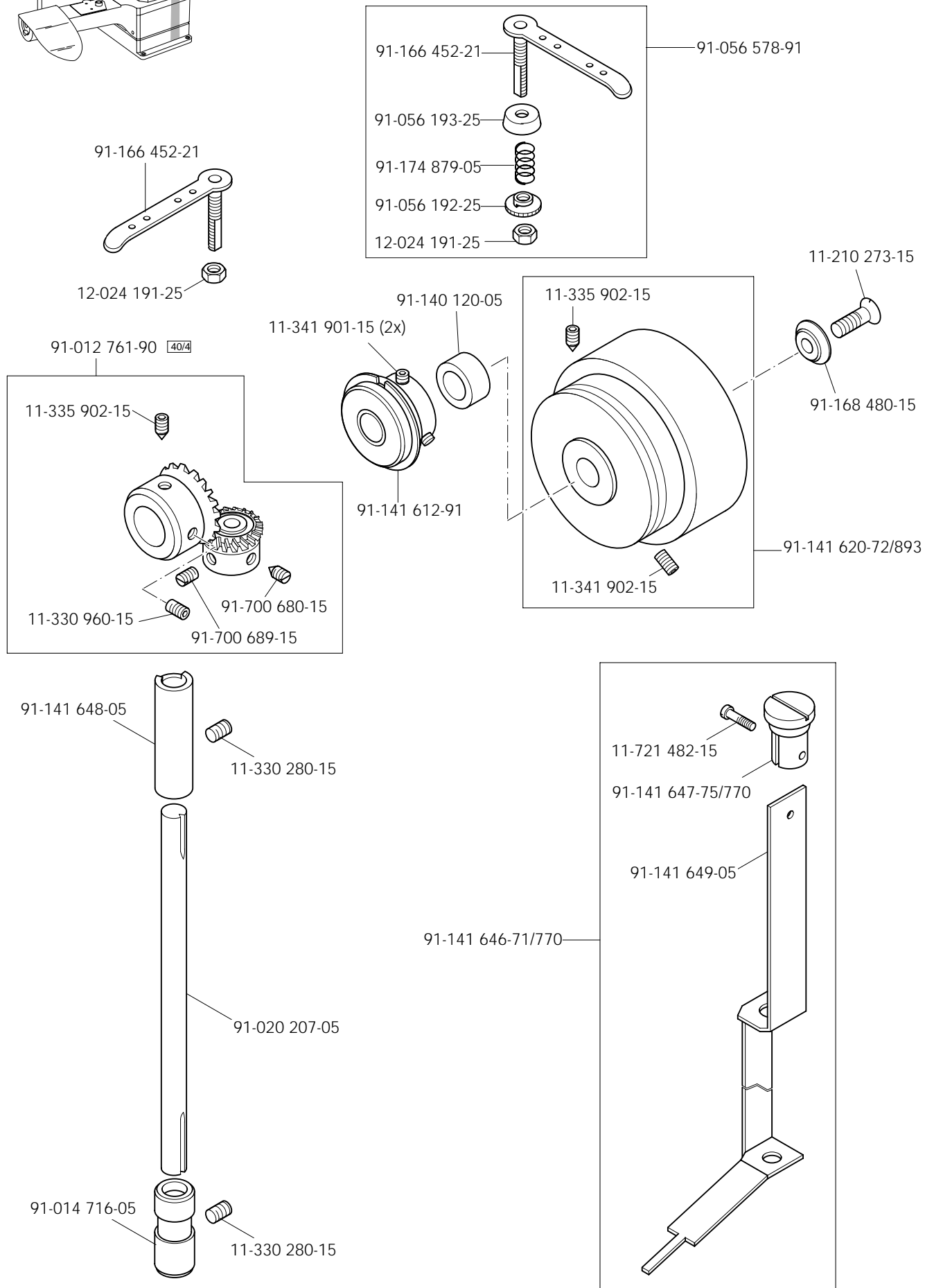
Armteile
 Arm parts
 Pièces de bras
 Piezas del brazo PFAFF 337





Armteile
 Arm parts
 Pièces de bras
 Piezas del brazo PFAFF 337

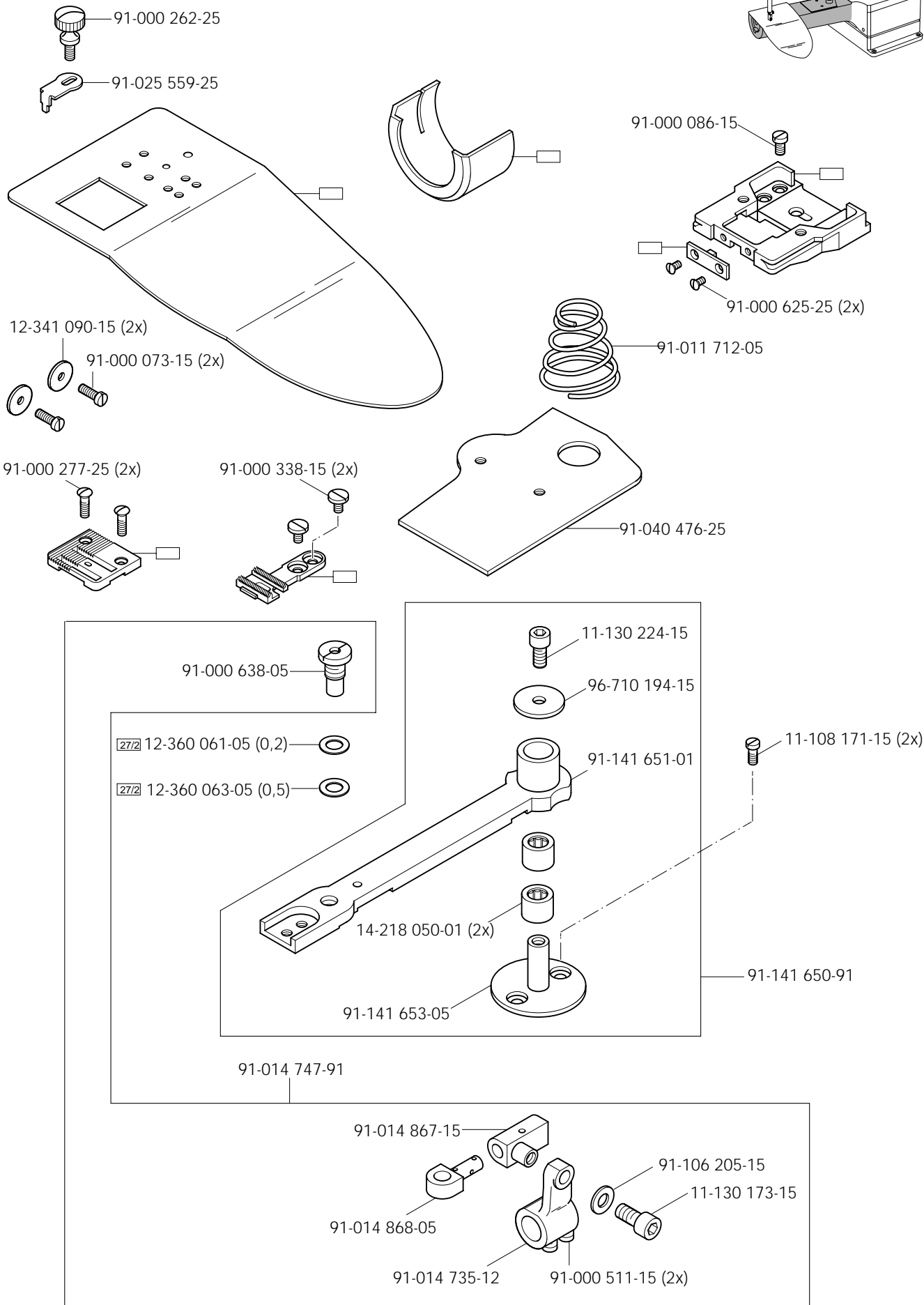
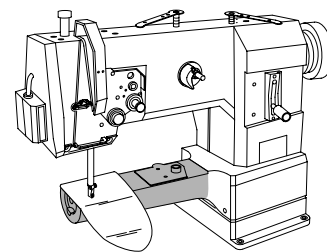
3.03

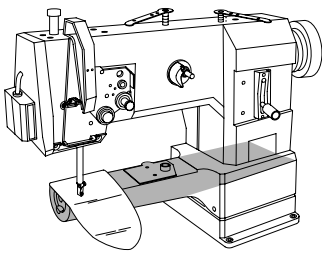


3.04

Grundplattenteile
Bedplate parts
Pièces du plateau fondamental
Piezas del cárter

PFAFF 337

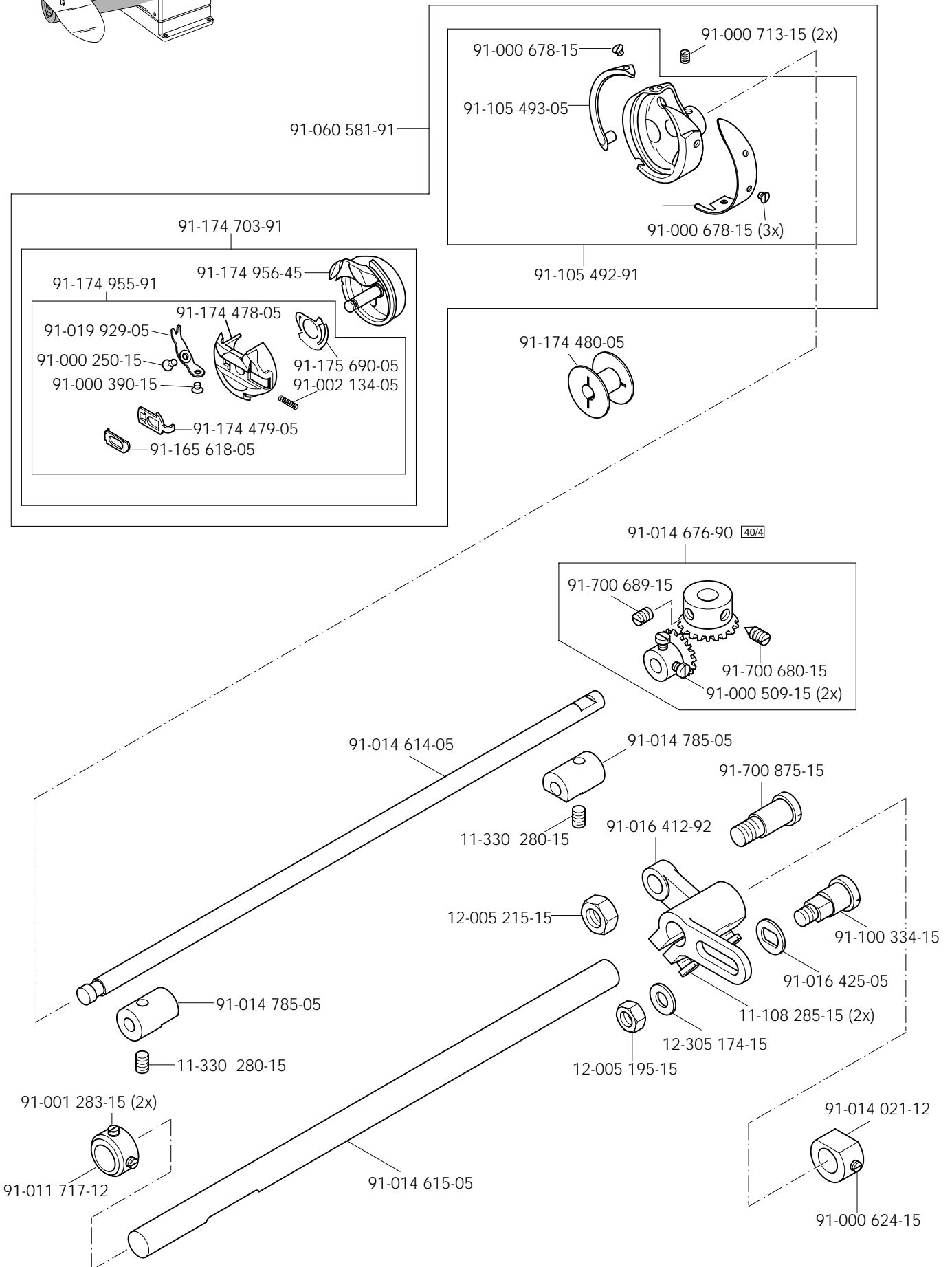


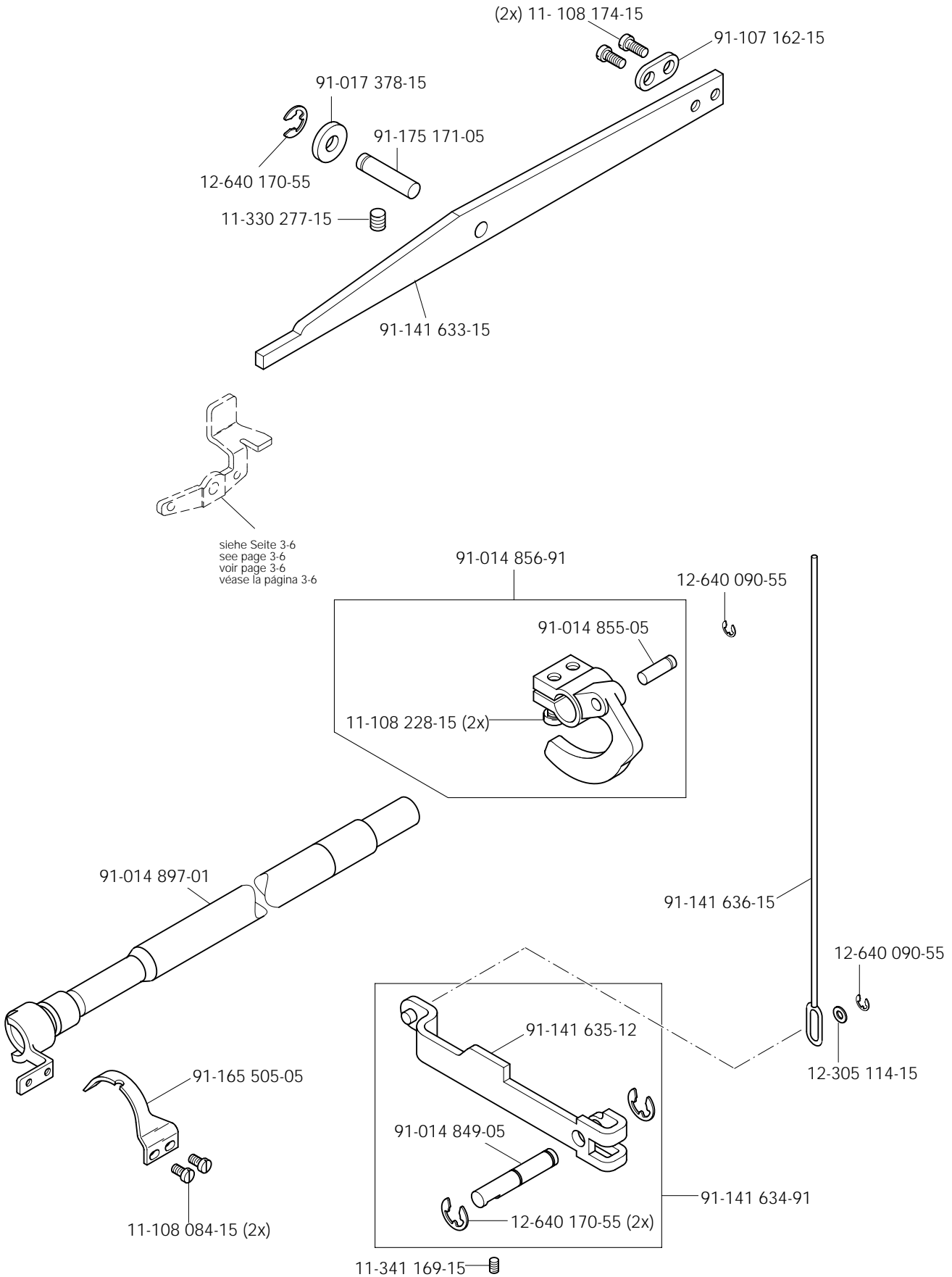
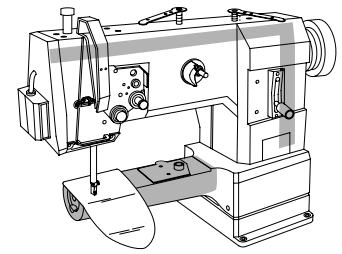


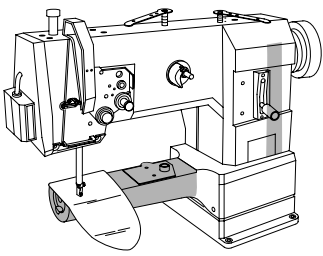
Grundplattenteile
 Bedplate parts
 Pièces du plateau fondamental
 Piezas del cárter

PFAFF 337

3.04

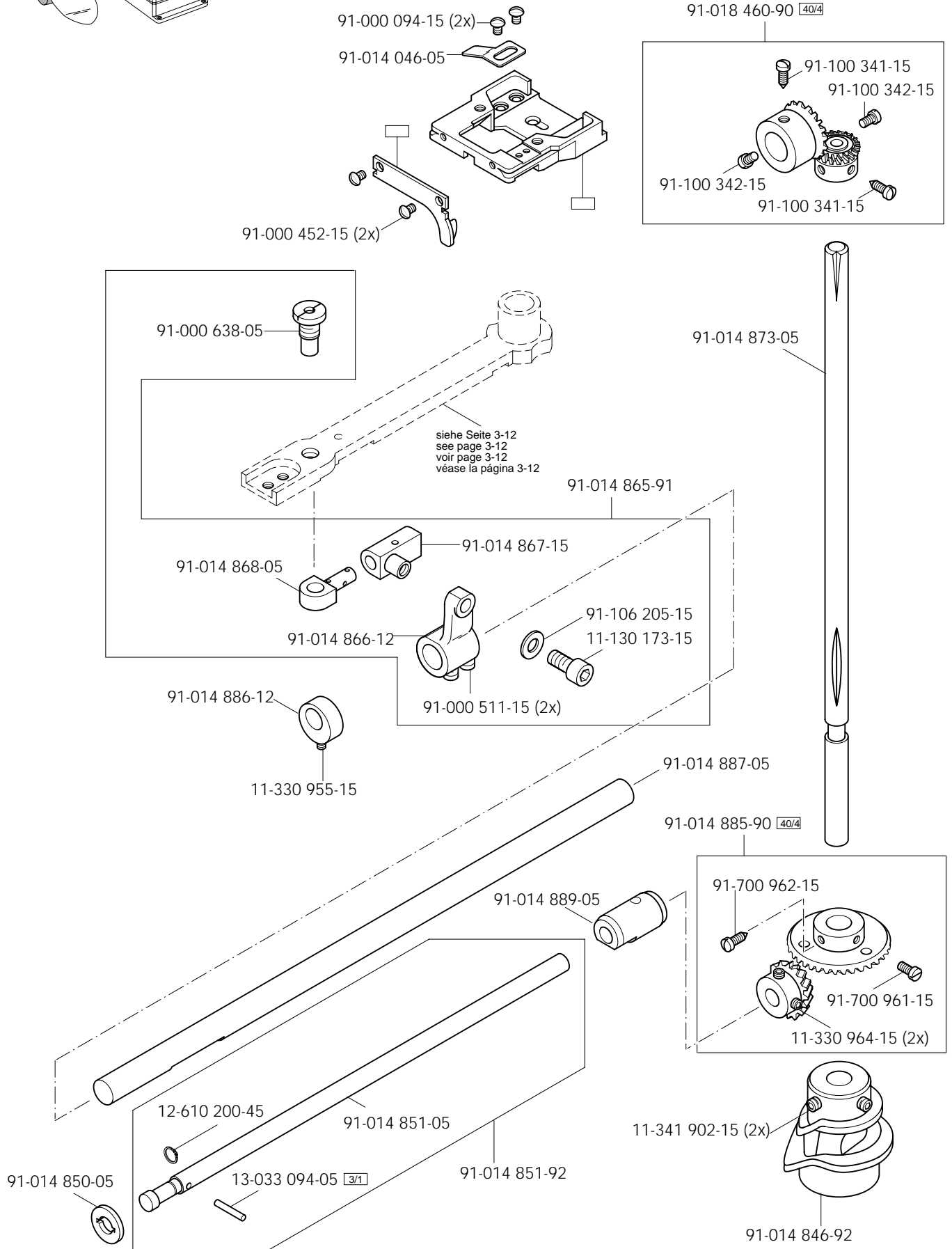


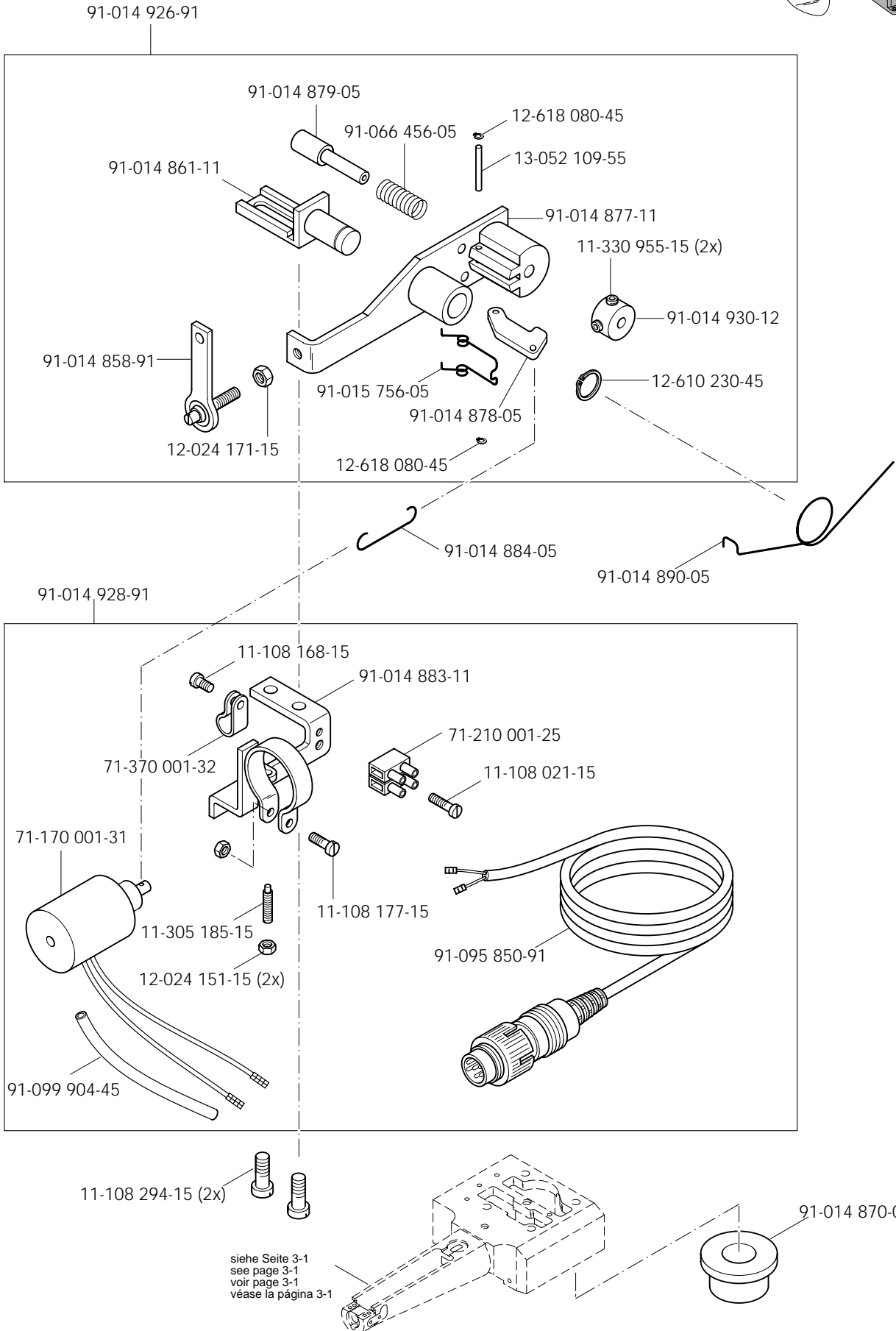
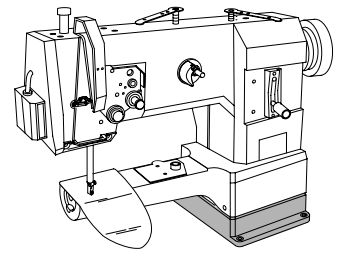


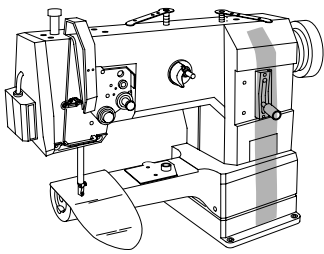


Fadenabschneid-Einrichtung (-900/51)
 Thread trimmer (-900/51)
 Coupe-fil (-900/51)
 Cortahilos (-900/51)

PFAFF 337

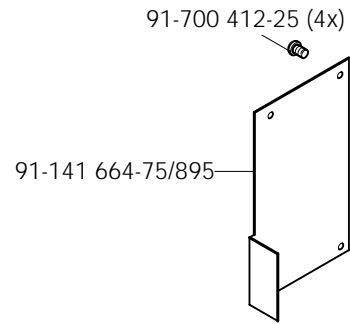






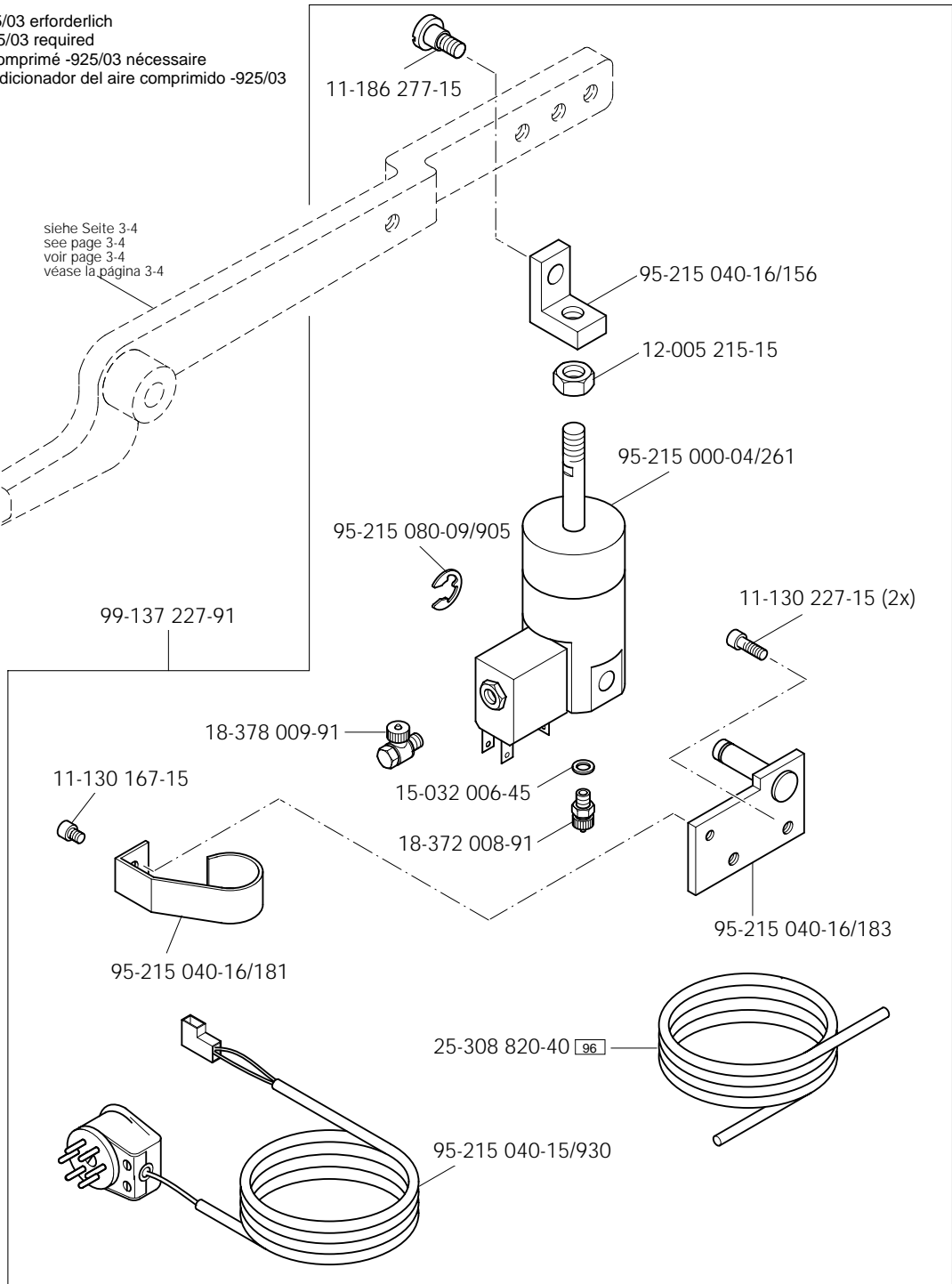
Presserfuß-Automatik (-910/98)
 Automatic presser lifter (-910/98)
 Relève-pied automatique (-910/98)
 Alzaprensatelas (-910/98)

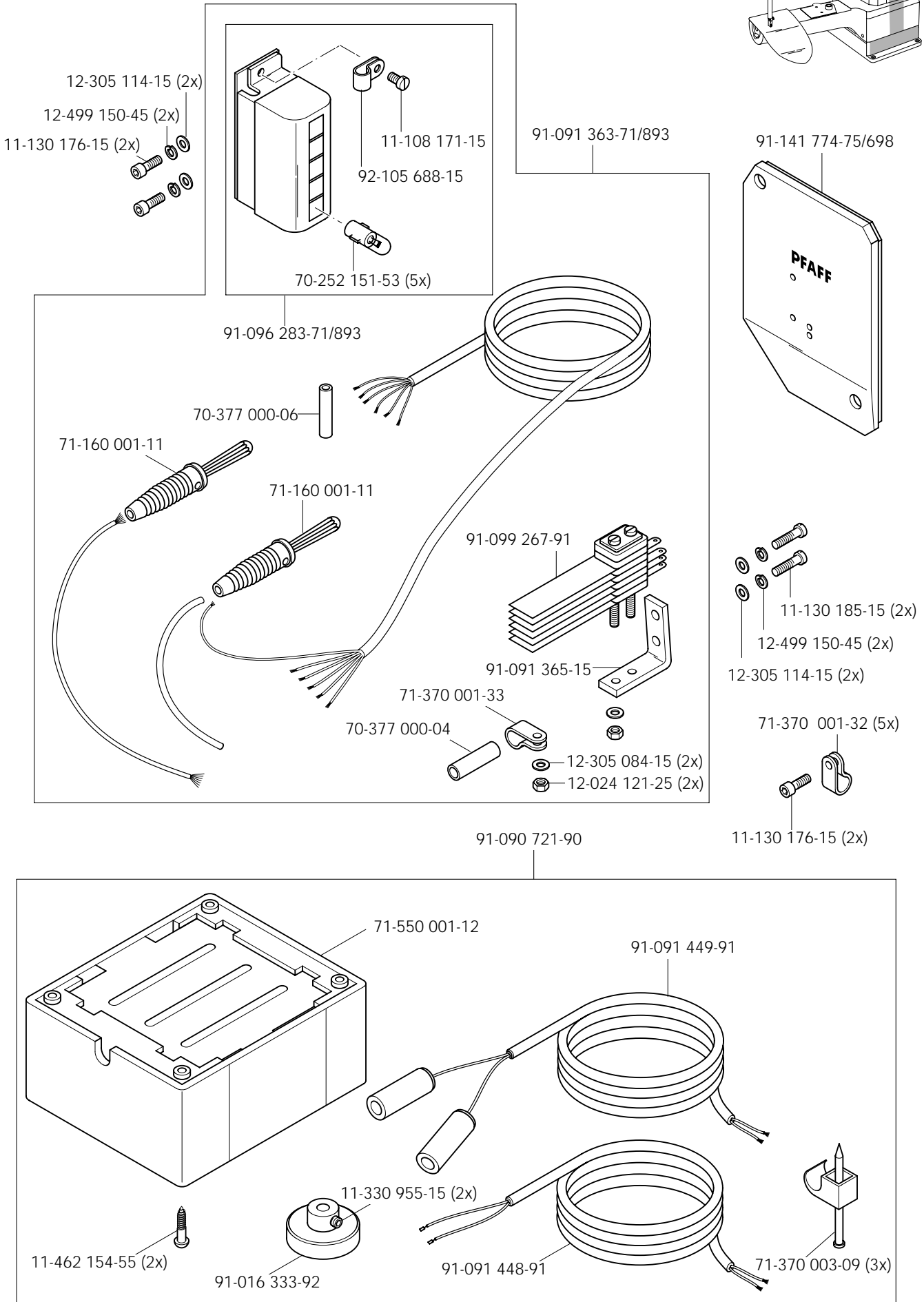
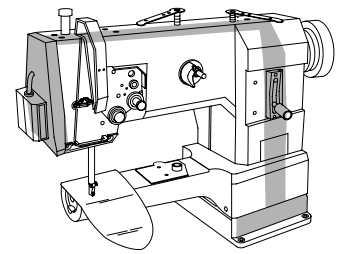
PFAFF 337

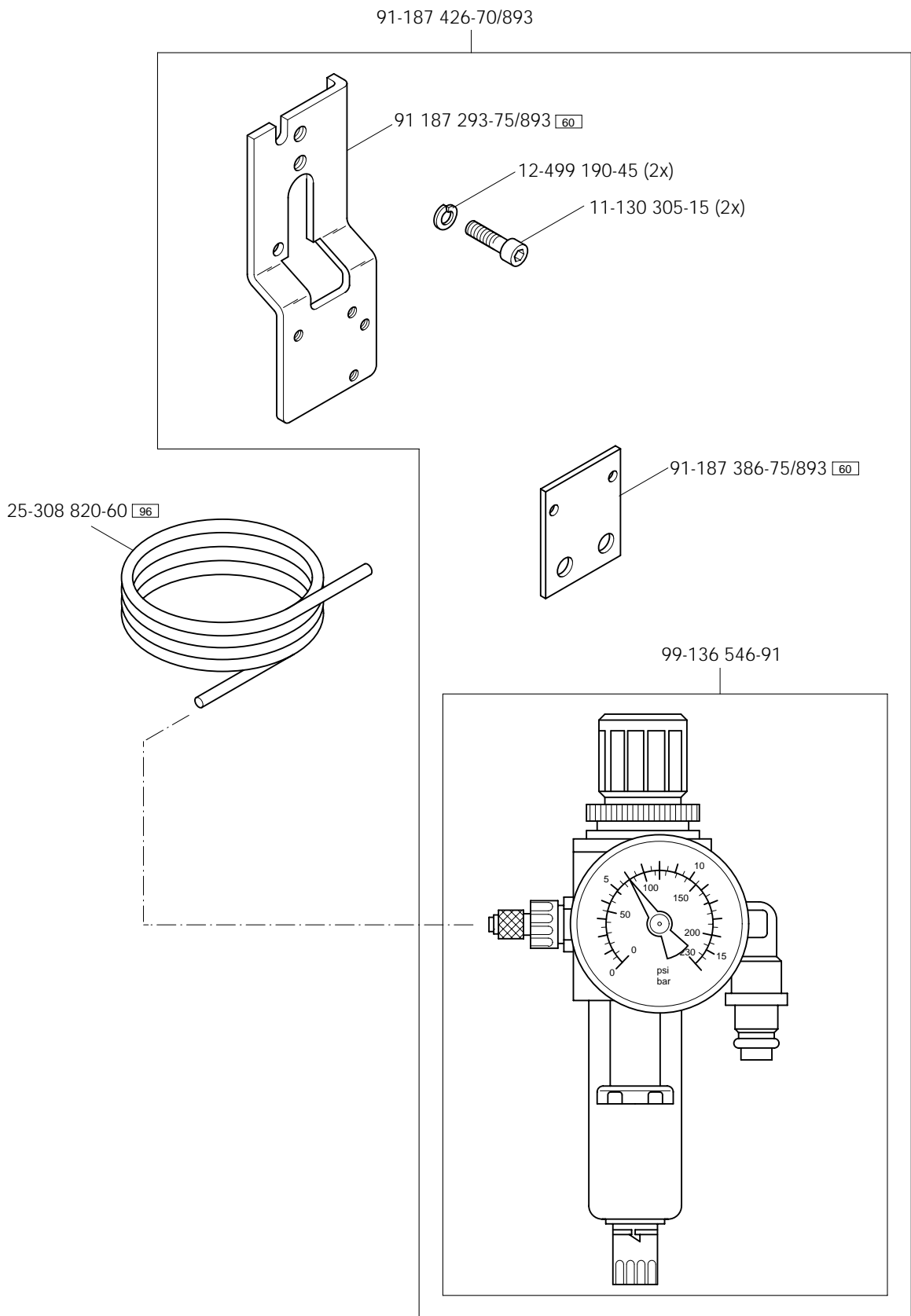


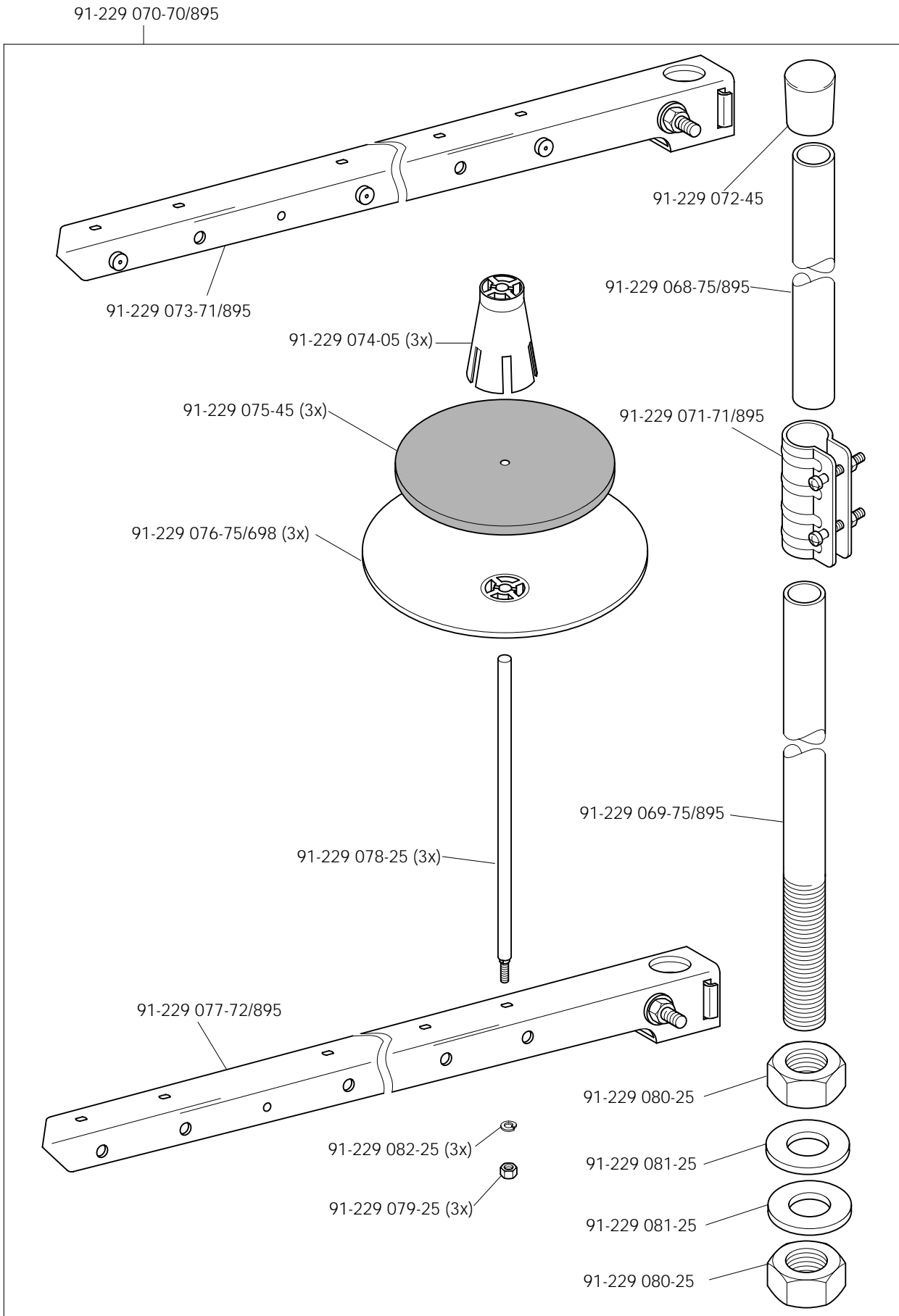
Wartungseinheit -925/03 erforderlich
 Conditioning unit -925/03 required
 Conditionneur d'air comprimé -925/03 nécessaire
 Requiere grupo acondicionador del aire comprimido -925/03

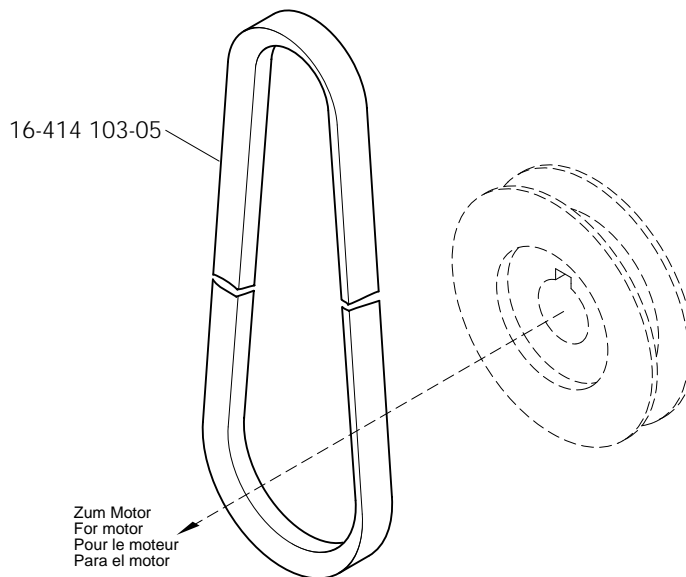
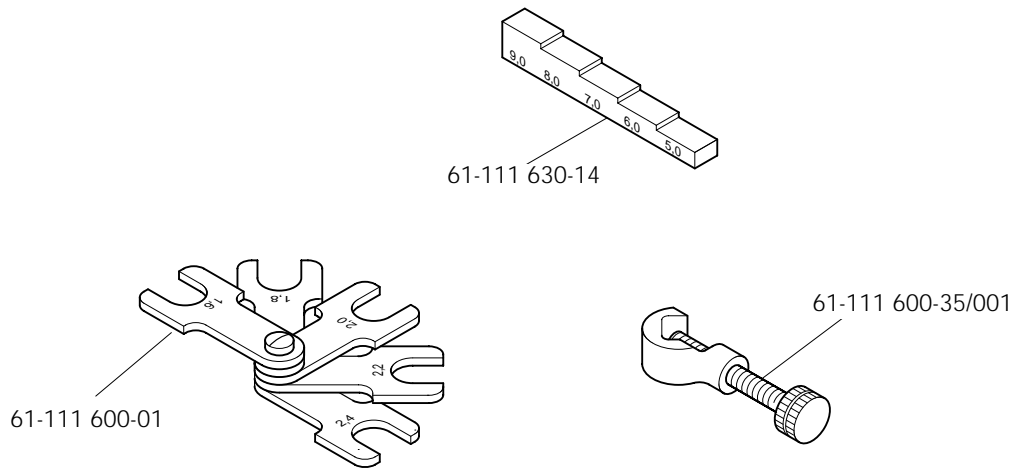
siehe Seite 3-4
 see page 3-4
 voir page 3-4
 véase la página 3-4

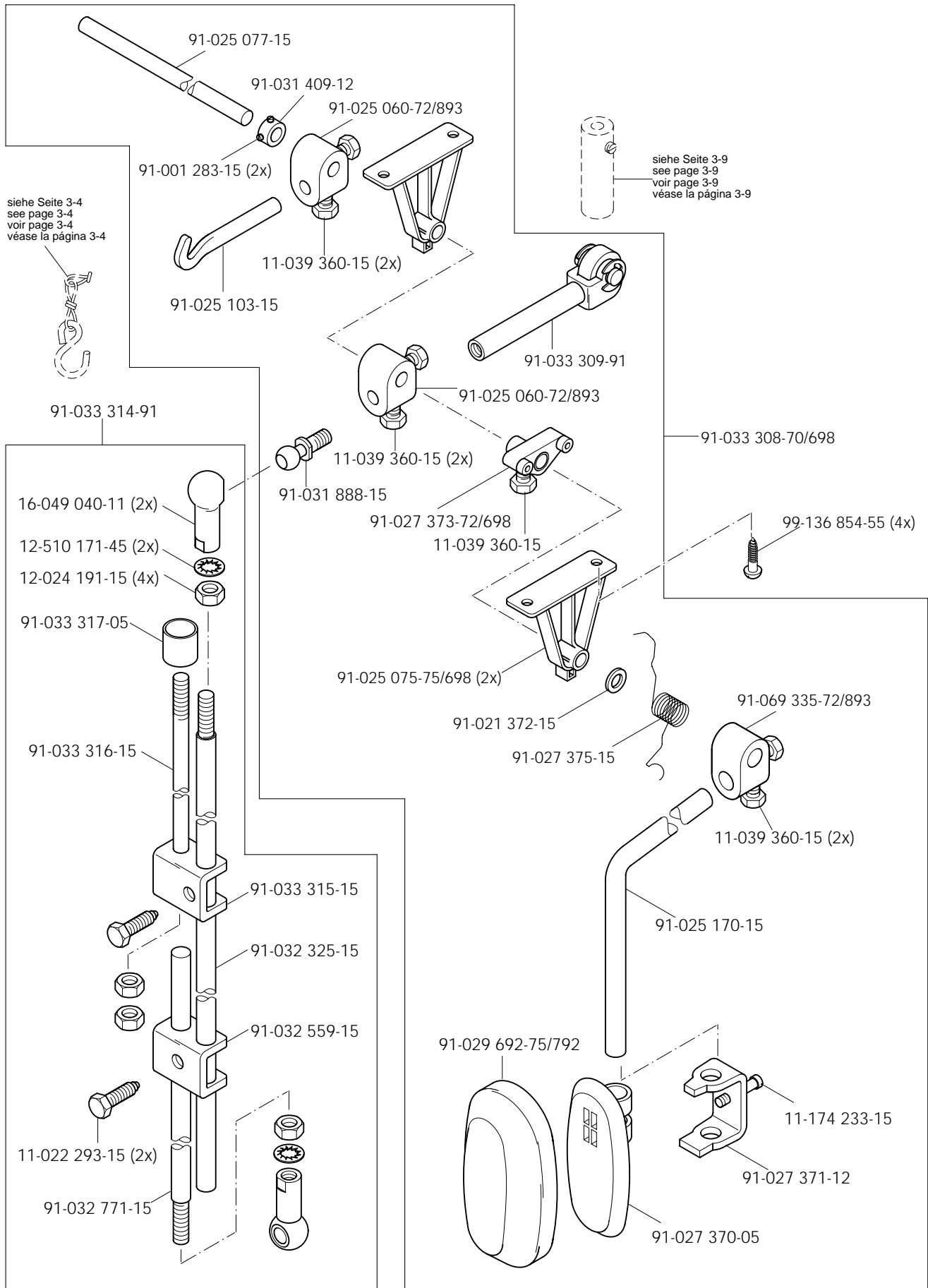












Öl Oil Huile Aceite	Mittelpunkts- Viskosität bei: Mean viscosity at: Viscosité moyenne à: Viscosidad media a:		Dichte bei: Density of: Densité à: Densidad a:		Bestellnummer für Behälter mit: Part number for can with: Numéro de commande pour récipients avec: Número de pedido para recipientes con:		
	°C	mm ² /s	°C	g/cm ³ (g/ml)	1 Liter 1 Litre 1 Litro	5 Liter 5 Litre 5 Litros	10 Liter 10 Litre 10 Litros
28-011 201-44	40	22,0	15	0,865	91-129 917-91	91-129 919-91	91-129 920-91

Fett Grease Graisse Grasa	Penetration Penetration Pénétration Penetración	Tropfpunkt Drip-point Point de suintement Punto de goteo	Bestellnummer für Behälter mit: Part number for can with: Numéro de commande pour récipients avec: Número de pedido para recipientes con:		
			mm/10	°C	0,25 kg
28-011 202-05					28-011 202-05
28-011 202-43	375-405	150			28-011 202-43
28-011 202-47	220-250	185			28-011 202-47

Reinigungsmittel Cleansing agent Agents de nettoyage Limpiadores			Bestellnummer für Behälter mit: Part number for can with: Numéro de commande pour récipients avec: Número de pedido para recipientes con:	
			240 ml	
95-665 735-91 Isopropyl-Alkohol			95-665 735-91	

No.	Seite Page Pages Página	No.	Seite Page Pages Página	No.	Seite Page Pages Página	No.	Seite Page Pages Página
11-022 293-15	11 - 1	11-174 173-15	3 - 2	12-024 121-25	6 - 1	14-215 007-23	3 - 2
11-039 222-15	3 - 3	11-174 233-15	3 - 6, 11 - 1	12-024 151-15	4 - 3	14-215 013-23	3 - 2
11-039 225-15	3 - 3	11-186 277-15	5 - 1	12-024 151-25	3 - 3	14-215 022-33	3 - 2, 3 - 5
11-039 360-15	11 - 1	11-210 168-15	3 - 3	12-024 171-15	4 - 3	14-215 046-33	3 - 5
11-108 021-15	4 - 3	11-210 168-25	3 - 6, 3 - 7	12-024 191-15	11 - 1	14-215 049-33	3 - 2
11-108 084-15	4 - 1	11-210 273-15	3 - 11	12-024 191-25	3 - 11	14-215 238-23	3 - 3
11-108 168-15	4 - 3	11-225 172-15	3 - 3	12-024 211-15	3 - 1	14-218 050-01	3 - 12
11-108 171-15	3 - 2, 3 - 12, 6 - 1	11-250 084-25	3 - 7, 3 - 10	12-305 084-15	6 - 1	14-602 901-01	3 - 7
11-108 174-15	3 - 3, 4 - 1	11-305 185-15	4 - 3	12-305 114-15	3 - 2, 3 - 3, 4 - 1, 6 - 1	15-032 006-45	5 - 1
11-108 177-15	3 - 2, 4 - 3	11-314 166-15	3 - 9	12-305 144-15	3 - 2	15-711 050-51	3 - 3
11-108 222-15	3 - 2	11-317 167-15	3 - 6	12-305 174-15	3 - 9, 3 - 13	16-049 040-11	11 - 1
11-108 228-15	3 - 2, 3 - 3, 4 - 1	11-317 184-15	3 - 3	12-333 230-15	3 - 1	16-414 103-05	9 - 1
11-108 234-15	3 - 1	11-317 908-15	3 - 6	12-341 090-15	3 - 12	18-372 008-91	5 - 1
11-108 285-15	3 - 13	11-330 166-15	3 - 10	12-360 061-05	3 - 12	18-378 009-91	5 - 1
11-108 294-15	3 - 8, 4 - 3	11-330 277-15	4 - 1	12-360 063-05	3 - 12	25-308 820-40	5 - 1
11-130 167-15	5 - 1	11-330 280-15	3 - 2, 3 - 3, 3 - 5, 3 - 7,	12-499 150-15	6 - 1	25-308 820-60	7 - 1
11-130 173-15	3 - 1, 3 - 3, 3 - 12, 4 - 2	11-330 952-15	3 - 11, 3 - 13 3 - 4, 3 - 7	12-499 190-45	7 - 1	26-534 300-50	3 - 5, 3 - 7, 3 - 10
11-130 176-15	6 - 1	11-330 955-15	4 - 2, 4 - 3, 6 - 1	12-510 171-45	11 - 1	26-535 001-00	3 - 5
11-130 185-15	3 - 3, 6 - 1	11-330 960-15	3 - 11	12-610 170-45	3 - 2	28-011 201-44	12 - 1
11-130 224-15	3 - 2, 3 - 12	11-330 964-15	4 - 2	12-610 190-45	3 - 2	28-011 202-05	12 - 1
11-130 227-15	3 - 8, 3 - 10, 5 - 1	11-330 968-15	3 - 2, 3 - 7	12-610 200-45	3 - 2, 4 - 2	28-011 202-43	12 - 1
11-130 254-15	3 - 1	11-335 902-15	3 - 11	12-610 230-45	4 - 3	28-011 202-47	12 - 1
11-130 284-15	3 - 9	11-341 169-15	4 - 1	12-618 080-45	4 - 3	61-111 600-01	9 - 1
11-130 293-25	3 - 10	11-341 220-15	3 - 9	12-618 230-45	3 - 9	61-111 600-35/001	9 - 1
11-130 305-15	7 - 1	11-341 901-15	3 - 11	12-640 090-55	4 - 1	61-111 630-14	9 - 1
11-130 341-15	3 - 4	11-341 902-15	3 - 11, 4 - 2	12-640 130-55	3 - 7	70-252 151-53	6 - 1
11-130 359-15	3 - 1	11-460 247-15	3 - 1	12-640 170-55	4 - 1	70-370 000-04	6 - 1
11-130 395-15	3 - 1	11-462 154-55	6 - 1	12-640 230-55	3 - 4	70-377 000-06	6 - 1
11-130 955-15	3 - 10	11-721 482-15	3 - 11	13-033 094-05	4 - 2	71-160 001-11	6 - 1
11-132 286-15	3 - 1	12-005 154-15	3 - 3	13-052 109-55	4 - 3	71-170 001-31	4 - 3
11-173 171-25	3 - 1	12-005 195-15	3 - 10, 3 - 13	13-064 383-05	3 - 10	71-210 001-25	4 - 3
11-173 177-25	3 - 6	12-005 215-15	3 - 13, 5 - 1	13-065 319-05	3 - 8	71-370 001-32	4 - 3, 6 - 1
11-173 222-25	3 - 1			13-070 193-05	3 - 8	71-370 001-33	6 - 1

No.	Seite Page Pages Página	No.	Seite Page Pages Página	No.	Seite Page Pages Página	No.	Seite Page Pages Página
71-370 003-09	6 - 1	91-006 616-05	3 - 10	91-013 091-05	3 - 6	91-014 861-11	4 - 3
71-550 001-22	6 - 1	91-007 015-05	3 - 5	91-013 113-91	3 - 8	91-014 865-91	4 - 2
91-000 019-15	3 - 8	91-007 116-05	3 - 2	91-013 114-15	3 - 8	91-014 866-12	4 - 2
91-000 032-15	3 - 9	91-008 618-05	3 - 10	91-013 115-05	3 - 8	91-014 867-15	3 - 12, 4 - 2
91-000 073-15	3 - 12	91-009 148-05	3 - 5	91-013 116-15	3 - 8	91-014 868-05	3 - 12, 4 - 2
91-000 086-15	3 - 12	91-009 328-91	3 - 6	91-013 121-05	3 - 8	91-014 870-05	4 - 3
91-000 094-15	4 - 2	91-009 603-75/895	3 - 10	91-013 122-05	3 - 8	91-014 873-05	4 - 2
91-000 243-15	3 - 5, 3 - 8	91-009 605-05	3 - 10	91-013 123-12	3 - 8	91-014 877-11	4 - 3
91-000 250-15	3 - 13	91-009 609-05	3 - 10	91-013 130-25	3 - 10	91-014 878-05	4 - 3
91-000 262-25	3 - 12	91-009 617-05	3 - 10	91-013 191-05	3 - 6	91-014 879-05	4 - 3
91-000 277-25	3 - 12	91-009 618-05	3 - 10	91-013 193-91	3 - 6	91-014 883-11	4 - 3
91-000 338-15	3 - 12	91-009 624-05	3 - 10	91-013 790-01	3 - 1	91-014 884-05	4 - 3
91-000 366-15	3 - 6	91-009 633-92	3 - 10	91-014 021-12	3 - 13	91-014 885-90	4 - 2
91-000 390-15	3 - 13	91-009 702-02	3 - 10	91-014 039-70/895	3 - 10	91-014 886-12	4 - 2
91-000 452-15	4 - 2	91-010 023-05	3 - 6	91-014 040-71/895	3 - 10	91-014 887-05	4 - 2
91-000 509-15	3 - 13	91-010 026-21	3 - 6	91-014 046-05	4 - 2	91-014 889-15	4 - 2
91-000 510-15	3 - 10	91-010 115-05	3 - 6	91-014 614-05	3 - 13	91-014 890-55	4 - 3
91-000 511-15	3 - 12, 4 - 2	91-010 116-05	3 - 6	91-014 615-05	3 - 13	91-014 897-01	4 - 1
91-000 524-05	3 - 6	91-010 181-25	3 - 6	91-014 676-90	3 - 13	91-014 926-91	4 - 3
91-000 624-15	3 - 13	91-010 183-05	3 - 6	91-014 696-15	3 - 9	91-014 928-91	4 - 3
91-000 625-25	3 - 12	91-010 185-05	3 - 6	91-014 697-15	3 - 9	91-014 930-12	4 - 3
91-000 638-05	3 - 12, 4 - 2	91-010 186-15	3 - 6	91-014 716-05	3 - 11	91-015 756-05	4 - 3
91-000 678-15	3 - 13	91-010 196-05	3 - 7	91-014 735-12	3 - 12	91-016 135-05	3 - 9
91-000 713-15	3 - 13	91-010 596-05	3 - 7, 3 - 10	91-014 747-91	3 - 12	91-016 330-11	3 - 9
91-001 283-15	3 - 13, 11 - 1	91-010 825-05	3 - 2	91-014 785-05	3 - 13	91-016 333-92	6 - 1
91-001 522-25	3 - 6	91-011 238-05	3 - 10	91-014 846-92	4 - 2	91-016 403-05	3 - 3
91-001 601-15	3 - 8	91-011 712-05	3 - 12	91-014 849-05	4 - 1	91-016 411-92	3 - 8
91-002 134-05	3 - 13	91-011 717-12	3 - 13	91-014 850-05	4 - 2	91-016 412-92	3 - 13
91-003 113-05	3 - 1	91-011 753-05	3 - 8	91-014 851-05	4 - 2	91-016 418-91	3 - 8
91-004 005-05	3 - 6	91-011 771-05	3 - 10	91-014 851-92	4 - 2	91-016 425-05	3 - 13
91-004 006-05	3 - 6	91-011 778-05	3 - 3	91-014 855-05	4 - 1	91-016 430-92	3 - 5
91-004 309-05	3 - 2	91-012 761-90	3 - 11	91-014 856-91	4 - 1	91-016 431-91	3 - 9
91-006 505-05	3 - 6	91-013 040-92	3 - 7	91-014 858-91	4 - 3	91-016 432-12	3 - 9

No.	Seite Page Pages Página	No.	Seite Page Pages Página	No.	Seite Page Pages Página	No.	Seite Page Pages Página
91-017 378-15	4 - 1	91-040 476-25	3 - 12	91-118 196-12	3 - 2	91-140 365-05	3 - 2
91-018 358-75/770	3 - 7	91-050 313-05	3 - 8	91-118 430-25	3 - 6	91-140 366-05	3 - 2
91-018 460-90	4 - 2	91-056 192-25	3 - 11	91-118 681-05	3 - 7	91-140 367-05	3 - 2
91-018 487-05	3 - 8	91-056 193-25	3 - 11	91-118 683-05	3 - 7	91-140 368-01	3 - 2
91-018 515-01	3 - 10	91-056 578-91	3 - 11	91-118 685-05	3 - 7	91-140 372-05	3 - 2
91-019 676-05	3 - 10	91-057 720-15	3 - 2	91-118 940-05	3 - 7	91-140 374-05	3 - 2
91-019 929-05	3 - 13	91-060 581-91	3 - 13	91-119 421-05	3 - 2	91-140 377-15	3 - 3
91-020 207-05	3 - 11	91-063 048-05	3 - 2, 3 - 5	91-119 590-05	3 - 10	91-140 378-05	3 - 3
91-021 372-15	11 - 1	91-063 051-01	3 - 5	91-129 917-91	12 - 1	91-140 379-92	3 - 3
91-021 485-41	3 - 4	91-066 456-05	4 - 3	91-129 919-91	12 - 1	91-140 394-05	3 - 2
91-025 060-72/893	11 - 1	91-069 335-72/893	11 - 1	91-129 920-91	12 - 1	91-140 403-91	3 - 10
91-025 075-75/698	11 - 1	91-090 721-90	6 - 1	91-140 095-05	3 - 5	91-140 404-91	3 - 10
91-025 077-15	11 - 1	91-091 363-71/893	6 - 1	91-140 101-05	3 - 7	91-140 450-25	3 - 2
91-025 103-15	11 - 1	91-091 365-15	6 - 1	91-140 102-05	3 - 7	91-140 481-01	3 - 8
91-025 170-15	11 - 1	91-091 448-91	6 - 1	91-140 111-01	3 - 5	91-140 516-75/770	3 - 7
91-025 559-25	3 - 12	91-091 449-91	6 - 1	91-140 120-05	3 - 11	91-140 532-05	3 - 5
91-027 370-05	11 - 1	91-095 850-91	4 - 3	91-140 273-05	3 - 3	91-140 533-05	3 - 5
91-027 371-12	11 - 1	91-096 283-71/893	6 - 1	91-140 336-15	3 - 4	91-140 566-05	3 - 5
91-027 373-72/698	11 - 1	91-099 267-91	6 - 1	91-140 338-15	3 - 4	91-140 567-05	3 - 5
91-027 375-15	11 - 1	91-099 904-45	4 - 3	91-140 342-01	3 - 3	91-140 582-15	3 - 4
91-029 692-75/792	11 - 1	91-100 213-05	3 - 5	91-140 347-01	3 - 2	91-140 585-05	3 - 2
91-031 409-12	11 - 1	91-100 281-25	3 - 7	91-140 349-05	3 - 2	91-141 099-05	3 - 3
91-031 888-15	11 - 1	91-100 334-05	3 - 13	91-140 351-91	3 - 2	91-141 100-91	3 - 2
91-032 325-15	11 - 1	91-100 341-15	4 - 2	91-140 352-05	3 - 2	91-141 101-15	3 - 2
91-032 559-15	11 - 1	91-100 342-15	4 - 2	91-140 353-05	3 - 2	91-141 102-05	3 - 2
91-032 771-15	11 - 1	91-100 366-15	3 - 2	91-140 354-11	3 - 2	91-141 442-15	3 - 6
91-033 308-70/698	11 - 1	91-102 715-11	3 - 9	91-140 358-05	3 - 2	91-141 443-15	3 - 6
91-033 309-91	11 - 1	91-105 447-25	3 - 6	91-140 359-05	3 - 2	91-141 502-15	3 - 2
91-033 312-12	3 - 9	91-105 492-91	3 - 13	91-140 360-05	3 - 2	91-141 612-91	3 - 11
91-033 314-91	11 - 1	91-105 493-05	3 - 13	91-140 361-15	3 - 2	91-141 617-75/698	3 - 1
91-033 315-15	11 - 1	91-106 205-15	3 - 12, 4 - 2	91-140 362-05	3 - 2	91-141 618-75/895	3 - 1
91-033 316-15	11 - 1	91-107 162-15	4 - 1	91-140 363-12	3 - 2	91-141 620-72/893	3 - 11
91-033 317-05	11 - 1	91-118 099-91/001	3 - 7	91-140 364-15	3 - 2	91-141 622-75/698	3 - 1

No.	Seite Page Pages Página	No.	Seite Page Pages Página	No.	Seite Page Pages Página	No.	Seite Page Pages Página
91-141 623-75/698	3 - 1	91-141 749-91	3 - 3	91-175 690-05	3 - 13	91-701 545-25	3 - 8
91-141 624-75/895	3 - 1	91-141 750-05	3 - 3	91-175 785-05	3 - 13	91-709 392-91	3 - 3
91-141 625-75/895	3 - 1	91-141 751-15	3 - 3	91-176 267-05	3 - 2	91-709 610-71/698	3 - 10
91-141 626-05	3 - 4	91-141 752-75/895	3 - 8	91-176 332-25	3 - 6	92-105 688-15	6 - 1
91-141 628-75/895	3 - 1	91-141 753-71/895	3 - 8	91-187 293-75/893	7 - 1	95-215 000-04/261	5 - 1
91-141 632-15	3 - 1	91-141 758-91	3 - 5	91-187 386-75/893	7 - 1	95-215 040-15/930	5 - 1
91-141 633-15	4 - 1	91-141 765-92	3 - 3	91-187 426-70/893	7 - 1	95-215 040-16/156	5 - 1
91-141 634-91	4 - 1	91-141 766-91	3 - 3	91-229 068-75/895	8 - 1	95-215 040-16/181	5 - 1
91-141 635-12	4 - 1	91-141 774-75/698	6 - 1	91-229 069-75/895	8 - 1	95-215 040-16/183	5 - 1
91-141 636-15	4 - 1	91-165 505-05	4 - 1	91-229 070-70/895	8 - 1	95-665 735-91	12 - 1
91-141 637-75/893	3 - 1	91-165 618-05	3 - 13	91-229 071-71/895	8 - 1	95-215 080-09/905	5 - 1
91-141 641-92	3 - 4	91-166 452-21	3 - 11	91-229 072-45	8 - 1	96-710 194-15	3 - 12
91-141 646-71/770	3 - 11	91-166 559-25	3 - 6	91-229 073-71/895	8 - 1	96-711 962-05	3 - 2
91-141 647-75/770	3 - 11	91-166 670-15	3 - 1	91-229 074-05	8 - 1	99-136 546-91	7 - 1
91-141 648-05	3 - 11	91-168 025-05	3 - 5	91-229 075-45	8 - 1	99-136 854-55	11 - 1
91-141 649-05	3 - 11	91-168 321-05	3 - 2	91-229 076-75/698	8 - 1	99-137 001-05	3 - 1
91-141 650-91	3 - 12	91-168 322-05	3 - 2	91-229 077-72/895	8 - 1	99-137 151-45	3 - 7
91-141 651-01	3 - 12	91-168 480-15	3 - 11	91-229 078-25	8 - 1	99-137 227-91	5 - 1
91-141 653-05	3 - 12	91-169 132-15	3 - 3	91-229 079-25	8 - 1		
91-141 664-75/895	5 - 1	91-169 523-05	3 - 3	91-229 080-25	8 - 1		
91-141 665-91	3 - 3	91-171 042-05	3 - 7	91-229 081-25	8 - 1		
91-141 666-05	3 - 3	91-171 049-05	3 - 7	91-229 082-25	8 - 1		
91-141 667-05	3 - 3	91-171 808-05	3 - 2	91-266 397-01	3 - 7		
91-141 668-15	3 - 2	91-173 664-15	3 - 3	91-700 082-15	3 - 6		
91-141 669-15	3 - 6	91-174 478-05	3 - 13	91-700 364-25	3 - 1		
91-141 672-75/893	3 - 1	91-174 479-05	3 - 13	91-700 412-25	3 - 1, 3 - 6, 5 - 1		
91-141 675-05	3 - 10	91-174 480-05	3 - 13	91-700 510-15	3 - 3		
91-141 679-71/698	3 - 10	91-174 703-91	3 - 13	91-700 592-15	3 - 4		
91-141 688-90	3 - 1	91-174 783-05	3 - 7	91-700 680-15	3 - 11, 3 - 13		
91-141 694-05	3 - 3	91-174 879-05	3 - 11	91-700 689-15	3 - 7, 3 - 11, 3 - 13		
91-141 714-91	3 - 7	91-174 955-91	3 - 13	91-700 875-15	3 - 13		
91-141 747-05	3 - 3	91-174 956-45	3 - 13	91-700 961-15	3 - 10, 4 - 2		
91-141 748-05	3 - 3	91-175 171-05	4 - 1	91-700 962-15	4 - 2		

337

Unterklassen-Ausstattung

Subclass parts

Composition des sous-classes

Composición de las subclases

Unterklasse Subclass Sous-classe Subclase	-2/21	-2/21-900/51	-6/01
Arbeitsgang Operation Opération Operación	Für rechte Kantennäharbeiten. Standardform des Teilesatzes. For right-hand marginal stitching operations. Standard part set. Piquères longeant les bords. Jeu de pièces standard. Para el cosido de orillas o cantos. Juego de piezas estándar.	Für rechte Kantennäharbeiten. Standardform des Teilesatzes. For right-hand marginal stitching operations. Standard part set. Piquères longeant les bords. Jeu de pièces standard. Para el cosido de orillas o cantos. Juego de piezas estándar.	Für allgemeine Näharbeiten. Standardform des Teilesatzes. For ordinary sewing operations. Standard part set. Travaux d'utilité courante. Jeu de pièces standard. Para trabajos de costura en general. Juego de piezas estándar.
Ausführung Model Version Tipo de máquina	BN 36	BN 36	BN 36
Teilesatz vollst. Part set assy. Jeu de pièces complète Juego de piezas compl.	91-201 159-93/001	91-201 159-93/001	91-201 157-93/001
Nadelstange Needle bar Barre à aiguille Bara de aguja	91-709 392-91	91-709 392-91	91-709 392-91
Stoffdrückerfuß Presser foot Pied presseur Pie prensatelas	91-049 732-05	91-049 732-05	91-049 733-05
Stoffschiebefuß Vibrating presser Pied entraîneur Transportador superior	91-049 275-92	91-049 275-92	91-049 215-92
Stichplatte Needle plate Plaque à aiguille Placa de aguja	91-058 987-05	91-058 987-05	91-058 729-05
Stichplatten-Untersatz Needle plate base Support de plaque à aiguille Soporte de la placa de aguja	91-014 636-25	91-014 047-25	91-014 636-25
Stoffschieber Feed dog Griffe Transportador inferior	91-059 574-05	91-059 574-05	91-047 947-05
Fingerschutz Finger guard Protège-doigts Salvadedos	91-057 721-91	91-057 721-91	91-057 721-91
Haltefinger Position finger Doigt d'arrêt Dedo de retén	91-014 637-24/002	91-014 893-24/002	91-014 637-24/002
Freiarmkappe Cylinder-bed cap Cache du bras inférieur Casquete del brazo cilíndrico	91-014 961-25	91-014 959-25	91-014 961-25
Auflageplatte * Work support Plaque d'appui Placa de apoyo	91-016 424-21	91-016 424-21	91-016 424-21
Haltewinkel * Bracket Equerre de retenue Soporte angular	91-025 559-25	91-025 559-25	91-025 559-25
Lineal * Edge guide Guide-droit Guía recta	91-046 596-91	91-046 596-91	91-046 596-91

Unterklassen-Übersicht ▲

Table of subclasses

Table de sous-classes

Tabla de subclases


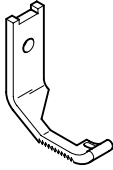
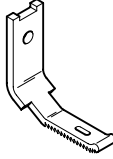
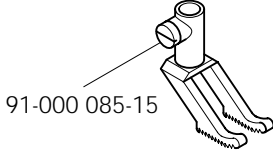
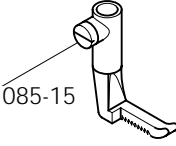
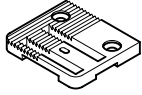
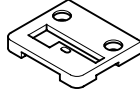
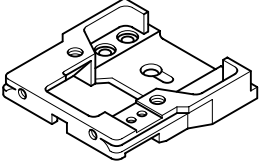
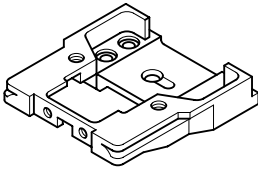
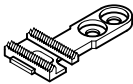
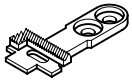
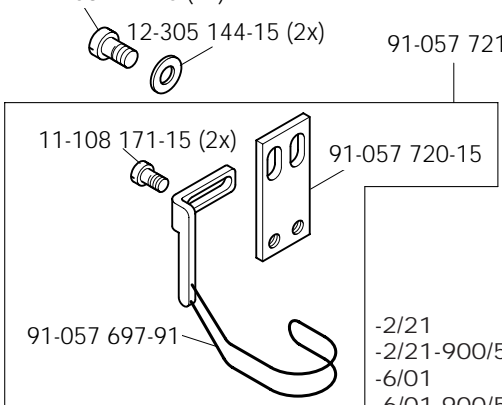
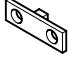
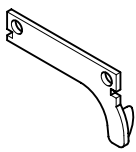
PFAFF 337

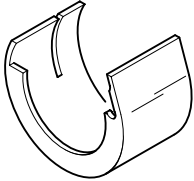
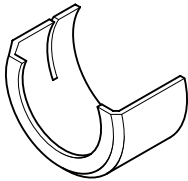
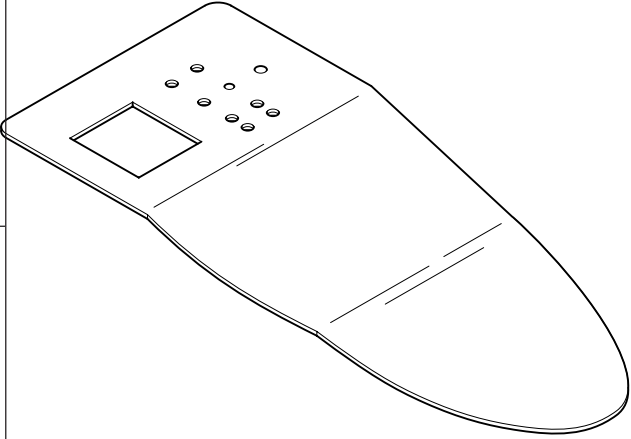

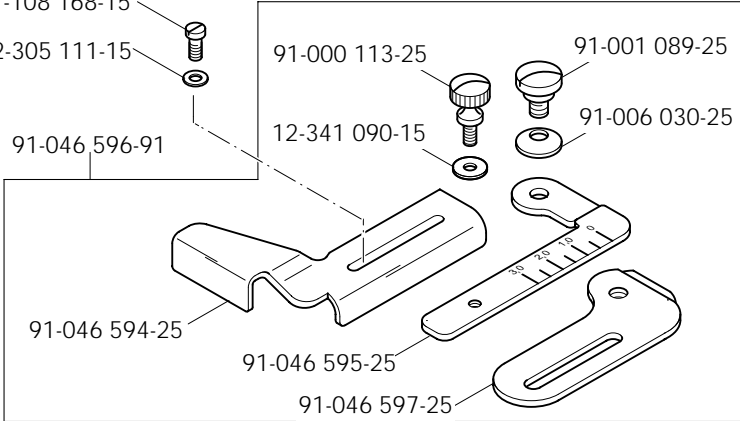

14.01

Unterklasse Subclass Sous-classe Subclase	-6/01-900/51
Arbeitsgang Operation Opération Opéracion	Für allgemeine Näharbeiten. Standardform des Teilesatzes. For ordinary sewing operations. Standard part set. Travaux d'utilité courante. Jeu de pièces standard. Para trabajos de costura en general. Juego de piezas estándar.
Ausführung Model Version Tipo de máquina	BN 36
Teilesatz vollst. Part set assy. Jeu de pièces complète Juego de piezas compl.	91-201 157-93/001
Nadelstange Needle bar Barre à aiguille Bara de aguja	91-709 392-91
Stoffdrückerfuß Presser foot Pied presseur Pie prensatelas	91-049 733-05
Stoffschiebefuß Vibrating presser Pied entraîneur Transportador superior	91-049 215-92
Stichplatte Needle plate Plaque à aiguille Placa de aguja	91-058 729-05
Stichplatten-Untersatz Needle plate base Support de plaque à aiguille Soporte de la placa de aguja	91-014 047-25
Stoffschieber Feed dog Griffe Transportador inferior	91-047 947-05
Fingerschutz Finger guard Protège-doigts Salvadedos	91-057 721-91
Haltefinger Position finger Doigt d'arrêt Dedo de retén	91-014 893-24/002
Freiarmkappe Cylinder-bed cap Cache du bras inférieur Casquete del brazo cilindrico	91-014 959-25
Auflageplatte * Work support Plaque d'appui Placa de apoyo	91-016 424-21
Haltewinkel * Bracket Equerre de retenue Soporte angular	91-025 559-25
Lineal * Edge guide Guide-droit Guía recta	91-046 596-91

14.02

Nähwerkzeuge
 Gauge parts
 Organes de couture
 Organos de costura PFAFF 337

 <p>91-709 392-91</p> <p>91-173 664-15</p> <p>-2/21 -2/21-900/51 -6/01 -6/01-900/51</p>	<p>91-049 732-05</p>  <p>-2/21 -2/21-900/51</p>	<p>91-049 733-05</p>  <p>-6/01 -6/01-900/51</p>	<p>91-049 215-92</p>  <p>91-000 085-15</p> <p>-6/01 -6/01-900/51</p>
<p>91-049 275-92</p>  <p>91-000 085-15</p> <p>-2/21 -2/21-900/51</p>	<p>91-058 729-05</p>  <p>-6/01 -6/01-900/51</p>	<p>91-058 987-05</p>  <p>-2/21 -2/21-900/51</p>	<p>91-014 047-25</p>  <p>-2/21-900/51 -6/01-900/51</p>
<p>91-014 636-25</p>  <p>-2/21 -6/01</p>	<p>91-047 947-05</p>  <p>-6/01 -6/01-900/51</p>	<p>91-059 574-05</p>  <p>-2/21 -2/21-900/51</p>	<p>11-108 222-15 (2x)</p> <p>12-305 144-15 (2x)</p> <p>91-057 721-91</p>  <p>11-108 171-15 (2x)</p> <p>91-057 720-15</p> <p>91-057 697-91</p> <p>-2/21 -2/21-900/51 -6/01 -6/01-900/51</p>
<p>91-014 637-24/002</p>  <p>-2/21 -6/01</p>	<p>91-014 893-24/002</p>  <p>-2/21-900/51 -6/01-900/51</p>	<p>siehe Kapitel 2 Erläuterung der Schlüsselzeichen see chapter 2 Explanation of key markings voir le chap. 2 Explication des symboles véase el Cap. 2 Explicaciones de los signos clave</p>	

<p>91-014 959-25</p>  <p>-2/21-900/51 -6/01-900/51</p>	<p>91-014 961-25</p>  <p>-2/21 -6/01</p>	<p>91-016 424-21</p>  <p>-2/21 -2/21-900/51 -6/01 -6/01-900/51</p>
<p>91-000 262-25</p>  <p>91-025 559-25</p> <p>-2/21 -2/21-900/51 -6/01 -6/01-900/51</p>		
 <p>11-108 168-15 12-305 111-15 91-046 596-91 91-000 113-25 12-341 090-15 91-046 594-25 91-046 595-25 91-046 597-25 91-001 089-25 91-006 030-25</p>		<p>-2/21 -2/21-900/51 -6/01 -6/01-900/51</p>
<p style="text-align: center;">  siehe Kapitel 2 Erläuterung der Schlüsselzeichen see chapter 2 Explanation of key markings voir le chap. 2 Explication des symboles véase el Cap. 2 Explicaciones de los signos clave </p>		

PFAFF

**G.M. PFAFF
Aktiengesellschaft**

Postfach 3020
D-67653 Kaiserslautern

Königstr. 154
D-67655 Kaiserslautern

Telefon: (0631) 200-0
Telefax: (0631) 172 02
Telex: 45753 PFAFF D

Gedruckt in der BRD
Printed in Germany
Imprimé en R.F.A.
Impreso en la R.F.A.
Stampato in R.F.G.