
PFAFF[®] **337-734/02**
-734/01^{30/0}

Bei lackierten Teilen bitte Farbe angeben
For paint-finished parts please state colour
Pour les pièces peintes préciser réf. et couleur
En el caso de piezas barnizadas, indíquese el color

Bestandteileliste

List of spare parts

Liste de pièces détachées

Lista de piezas de repuesto

Die Inhaltsübersicht auf Seite 3 gibt einen Überblick über die Aufgliederung der Liste.
Die Teile sind so abgebildet, wie sie in der Maschine funktionsmäßig zusammengehören.
Die Einrahmungen auf den Bildseiten zeigen, aus welchen Einzelteilen sich die Gruppenteile zusammensetzen.
Alle für die Teilebestellung wichtigen Hinweise sind auf dem Erläuterungsblatt (Register 0) zusammengefaßt.
Das Erstellungsdatum ist auf den einzelnen Seiten oben rechts angegeben. Bei Austausch bitte Datum beachten.

Konstruktionsänderungen vorbehalten.

For the various sections of this catalogue, please refer to the "Contents" on page 3.
The parts are illustrated as they belong together in the machine.
The framed-in sections on the illustration pages show the individual parts comprising a group.
All points which have to be observed when ordering parts (Section 0) are compiled on an explanatory sheet.
The date of preparation of the individual pages is indicated in the upper right-hand corner. Please note the new date on revised sheets.

Subject to alterations in design.

La table des matières, page 3, donne un aperçu sur la subdivision de la liste.
Les pièces figurent sur l'illustration comme elles vont ensemble.
Les parties encadrées sur les pages à illustration représentent les pièces individuelles formant groupe.
Tous les éléments importants pour la commande sont réunis sur la feuille complémentaire (registre 0).
La date de parution des différentes planches est indiquée dans l'angle supérieur droit. Veiller à toujours n'utiliser que les planches les plus récentes.

Sous réserve de modifications.

En la página 3, bajo el título "contenido", puede verse un resumen de la división de la "lista de piezas".
Las piezas están ilustradas como funcionan en la máquina.
Los recuadros en las páginas ilustradas indican las piezas individuales de que se componen los grupos.
Todas las advertencias importantes relativas al pedido de piezas se hallan recopiladas en una hoja de explicaciones, registro 0.
La fecha en que cada una de las páginas ha sido editada se halla indicada en la esquina derecha superior. Al reemplazar unas hojas por otras se ruega tener en cuenta la fecha.

Salvo modificaciones técnicas.

| Register Section Registre Registro | | Seite Page Página |
|---|--|-------------------------|
| 0 | Erläuterungen | 4 |
| | Explanations | 5 |
| | Légende | 6 |
| | Explicaciones | 7 |
| 1 | Kopfteile | 8 |
| | Front parts | |
| | Pièces de tête | |
| | Piezas de la cabeza | |
| 2 | Armteile | 11 |
| | Arm parts | |
| | Pièces de bras | |
| | Piezas del brazo | |
| 3 | Unterarmteile | 15 |
| | Cylinder-bed parts | |
| | Pièces du bras inférieur | |
| | Piezas del brazo cilíndrico | |
| 4 | Zubehörteile | 17 |
| | Accessory parts | |
| | Accessoires | |
| | Accesorios | |
| 5 | Motoranschlußsatz (Ausrüstung mit Motorschutzschalter) | 19 |
| | Motor connection kit (equipment with motor overload trip) | |
| | Jeu de pièces à raccorder le moteur (avec contacteur-disjoncteur) | |
| | Juego de piezas de conexión del motor (con guardamotor) | |
| 6 | Unterklasse -900/51 | 21 |
| | Subclass -900/51 | |
| | Sous-classe -900/51 | |
| | Subclase -900/51 | |
| 7 | Unterklasse -921/01 | 25 |
| | Subclass -921/01 | |
| | Sous-classe -921/01 | |
| | Subclase -921/01 | |
| 8 | Nummernverzeichnis | 29 |
| | Numerical index | |
| | Tableau des numéros | |
| | Índice numérico | |
| Anhang Appendix Annexe Anexo | Presserfuß-Automatik Automatic presser foot lifter Relève-pied automatique Alzaprensatelas | -910/04 34* |
| | Wartungseinheit Air filter/lubricator Conditionneur d'air comprimé Grupo acondicionador del aire comprimido | -925/02 36 |
| | Unterklassen-Ausstattung Subclass parts Composition des sous-classes Composición de las subclases | |
| | | |
| | | |

00-000 000-00

Hauptgruppenteil, bestehend aus: Gruppenteilen oder Gruppenteilen und Einzelteilen oder Gruppenteilen, Einzelteilen und Einzelteilen mit Ergänzung.
(Siehe Einrahmungen auf den Bildseiten)

00-000 000-00

Gruppenteil, bestehend aus: Einzelteilen oder Einzelteilen und Einzelteilen mit Ergänzung.
(Siehe Einrahmungen auf den Bildseiten)

00-000 000-00

Einzelteil mit Ergänzung (siehe Einrahmungen auf den Bildseiten)
z.B. Stelling mit Schrauben, Nadelstange mit Befestigungsschraube zur Nadel, usw.

00-000 000-00

Einzelteil

N2,5

Stichlänge 2,5 mm bei Bestellung angeben

Unterklassenabhängig, Teilenummer siehe separate Unterklassen-Ausstattung

3

Geklebt

3/1

Gesichert mit Loctite

6

Nadelstärke und Spitzenform bei Bestellung angeben

22

Zubehör

30

Frühere Ausführung im Ersatzfall wieder bestellen

32

Beim Einbau dieses Teils wird für die Paßgenauigkeit zum Anschlußteil keine Garantie übernommen; zweckmäßig vollständiges Aggregat bestellen

40/4

Fetten mit Shell-Retinax G, Bestellnummer 280-1-120 243

40/5

Gefüllt mit 1 Liter techn. Weißöl, Bestellnummer 280-1-120 122

90/1

x-Wert bei Bestellung angeben:
x 4,8 für Nadeldicke bis 100
x 5,1 für Nadeldicke von 100 - 120
(Nadeldicke [Nm] in $\frac{1}{100}$ mm)

90/2

Länge angeben

90/3

Zur Motorbefestigung

90/4

Für Wechselstrom

90/5

Für Drehstrom

94/1

Bei Bestellung angeben: Kabel zu Nr. 91-091 363-91,
Kabellänge und Anzahl der Adern

94/2

Bei Bestellung angeben: Kabel zu Nr. 91-091 363-91,
Kabellänge und Anzahl der Adern

94/3

Bei Bestellung angeben: Kabel zu Nr. 91-091 359-91,
Kabellänge und Anzahl der Adern

94/4

Bei Bestellung angeben: Kabel zu Nr. 91-091 359-91,
Kabellänge, Anzahl der Adern und Farbe des Kabels

00-000 000-00

Assembly, consisting of: sub-assemblies or sub-assemblies and component parts or sub-assemblies, component parts and component plus complementary parts.
(See the framed-in sections on the illustration pages).

00-000 000-00

Sub-assembly, consisting of: component parts or component parts and component plus complementary parts.
(See the framed-in sections on the illustration pages).

00-000 000-00

Component part with complementary parts (see the framed-in sections on the illustration pages), e.g. collar with screws, needle bar with needle set screw, etc.

00-000 000-00

Component part

N2,5

Stitch length 4.5 mm to be stated on order

Subclass-dependent, for part number see subclass listing

3

Part cemented

3/1

Secured with Loctite

6

Needle size and style of point to be stated on order

22

Included in accessoires

30

Earlier version, to be re-ordered for replacement purposes

32

For the fitting of this part no guarantee is accepted for accuracy of tolerance with the corresponding part. It is advisable to order a complete assembly.

40/4

Grease with Shell Retinax G, Ordering No. 280-1-120 243

40/5

Filled with 1 litre white oil, Ordering No. 280-1-120 122

90/1

x-suffix to be stated on order:
x 4.8 for needle sizes up to No. 100
x 5.1 for needle sizes from No. 100 to 120
(Needle size [Nm] in $\frac{1}{100}$ mm)

• 90/2

State length

90/3

For motor fitting

90/4

For single-phase A.C.

90/5

For three-phase A.C.

94/1

To be specified on order: Lead for No. 91-091 363-91, length of lead and number of cores.

94/2

To be specified on order: Lead for No. 91-091 363-91, length of lead and number of cores.

94/3

To be specified on order: Lead for No. 91-091 359-91, length of lead and number of cores.

94/4

To be specified on order: Lead for No. 91-091 359-91, length of lead, number of cores and colour of lead.

00-000 000-00

Groupe principal de pièces, comprenant: des groupes de pièces ou des groupes de pièces et des pièces détachées ou des groupes de pièces, des pièces détachées et des pièces détachées avec des pièces complémentaires (Voir parties encadrées sur illustrations).

00-000 000-00

Groupe de pièces, comprenant: des pièces détachées ou des pièces détachées et des pièces détachées avec pièces complémentaires (Voir parties encadrées sur illustrations).

00-000 000-00

Pièce détachée avec pièces complémentaires (Voir parties encadrées sur illustrations).
Par exemple, bague avec vis barre à aiguille avec vis de fixation d'aiguille, etc.

00-000 000-00

Pièce détachée

N2,5

Longueur du point 2,5 mm à préciser à la commande

Fonction de la sous-classe, pour le numéro de la pièce, voir équipement des sous-classes

3

Pièce collée

3/1

Bloqué par Loctite

6

Préciser la grosseur de l'aiguille et la forme de la pointe à la commande

22

Joint aux accessoires

30

Ancienne version, à commander à nouveau pour échange

32

Aucune garantie ne pourra être assurée quant à la précision d'ajustage de cette pièce avec la pièce correspondante; il est indiqué de commander un mécanisme complet.

40/4

Graisser avec de la graisse Shell-Retinax-G: n° de commande 280-1-120 243

40/5

Rempli avec un litre d'huile blanche, n° de commande 280-1-120 122

90/1

Valeur x, à préciser à la commande:
x 4,8 pour grosseur max. de l'aiguille de 100
x 5,1 pour grosseur d'aiguille entre 100 et 120
(Grosseur de l'aiguille [Nm] en 1/100^e de mm)

90/2

Préciser la longueur

90/3

Pour la fixation du moteur

90/4

Pour du courant alternatif

90/5

Pour du courant triphasé

94/1

Préciser à la commande: fil pour n° 91-091 363-91,
longueur du fil et nombre de brins

94/2

Préciser à la commande: fil pour n° 91-091 363-91,
longueur du fil et nombre de brins

94/3

Préciser à la commande: fil pour n° 91-091 359-91,
longueur du fil et nombre de brins

94/4

Préciser à la commande: fil pour n° 91-091 359-91,
longueur du fil, nombre de brins et couleur du fil

00-000 000-00

Grupo principal de piezas, compuesto de: subgrupo de piezas o subgrupo de piezas y piezas individuales o subgrupo de piezas, piezas individuales y piezas complementarias (véase el índice numérico).

00-000 000-00

Subgrupo de piezas, compuesto de: piezas individuales o piezas individuales y piezas complementarias (véase el índice numérico).

00-000 000-00

Pieza individual con pieza complementaria (véase índice numérico)
Por ejemplo: anillo de ajuste con tornillo, barra de aguja con tornillo de fijación para la aguja, etc.

00-000 000-00

Pieza individual

N2.5

Largo de puntada 2,5 mm indíquese en los pedidos

Dependientes de la subclase, para el Nº de pieza véase "Dotación de subclases"

3

Pieza pegada

3/1

Asegurado con Loctite

6

Grosor de aguja y forma de la punta, indíquese en los pedidos

22

Incluido en los accesorios

30

Tipo anterior, en caso de sustitución pidase de nuevo

32

Al montar esta pieza no se asume garantía alguna en cuanto a la tolerancia y precisión de ajuste respecto a la pieza correspondiente; por esta razón se recomienda pedir el grupo completo

40/4

Engrase con grasa Shell-Retinax G, Nº de pedido 280-1-120 243

40/5

Lleno con 1 litro de aceite blanco, Nº de pedido 280-1-120 122

90/1

Valor "x", indíquese en los pedidos:
x 4,8 para agujas de hasta el Nº 100
x 5,1 para agujas del Nº 100 al 120
(grosor de aguja [Nm] en $\frac{1}{100}$ de mm)

90/2

Indíquese la largura

90/3

Para fijación del motor

90/4

Para corriente alterna

90/5

Para corriente trifásica

94/1

Indíquese en los pedidos: cable para el Nº 91-091 363-91, longitud del cable y número de hilos

94/2

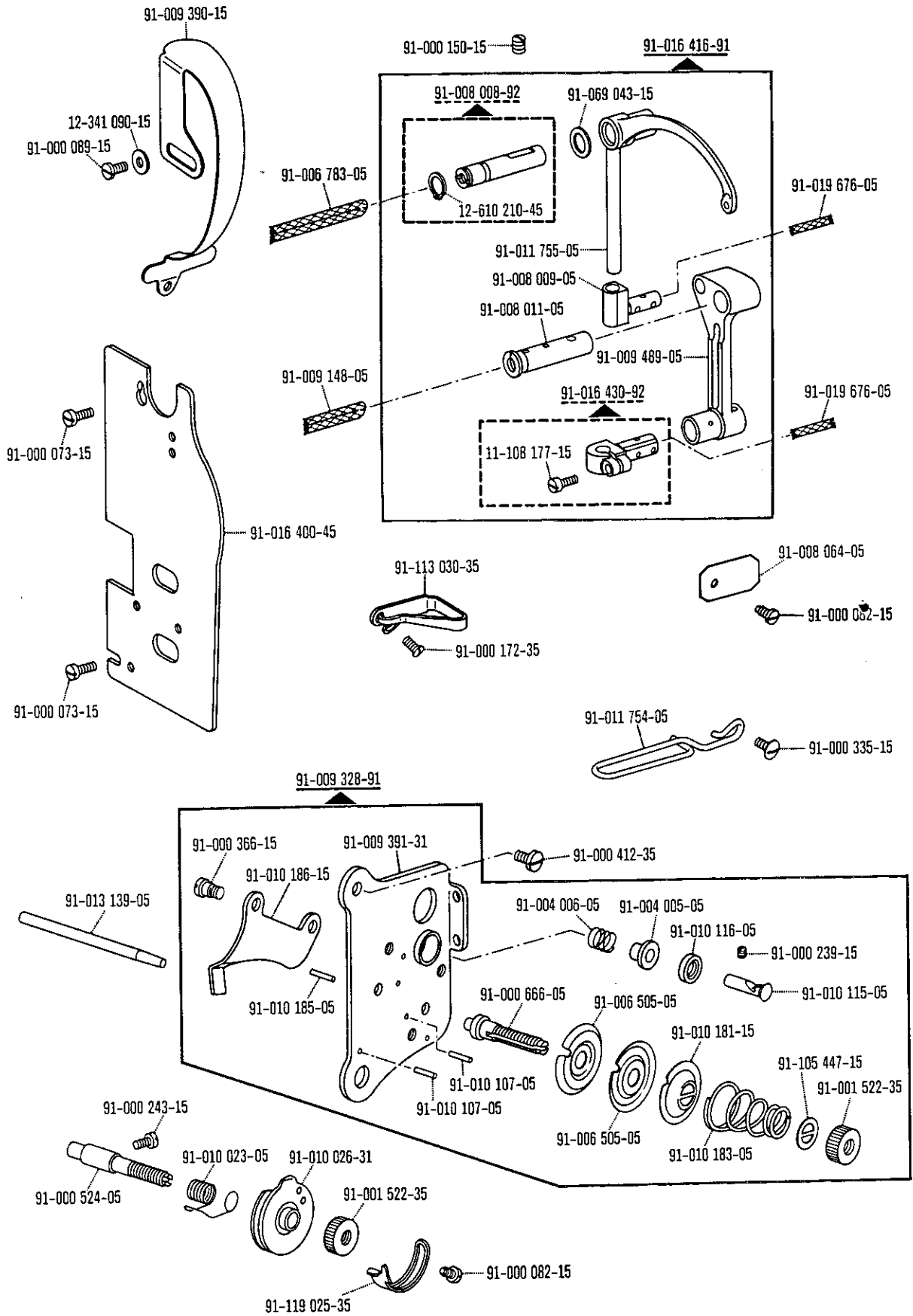
Indíquese en los pedidos: cable para el Nº 91-091 363-91, longitud del cable y número de hilos

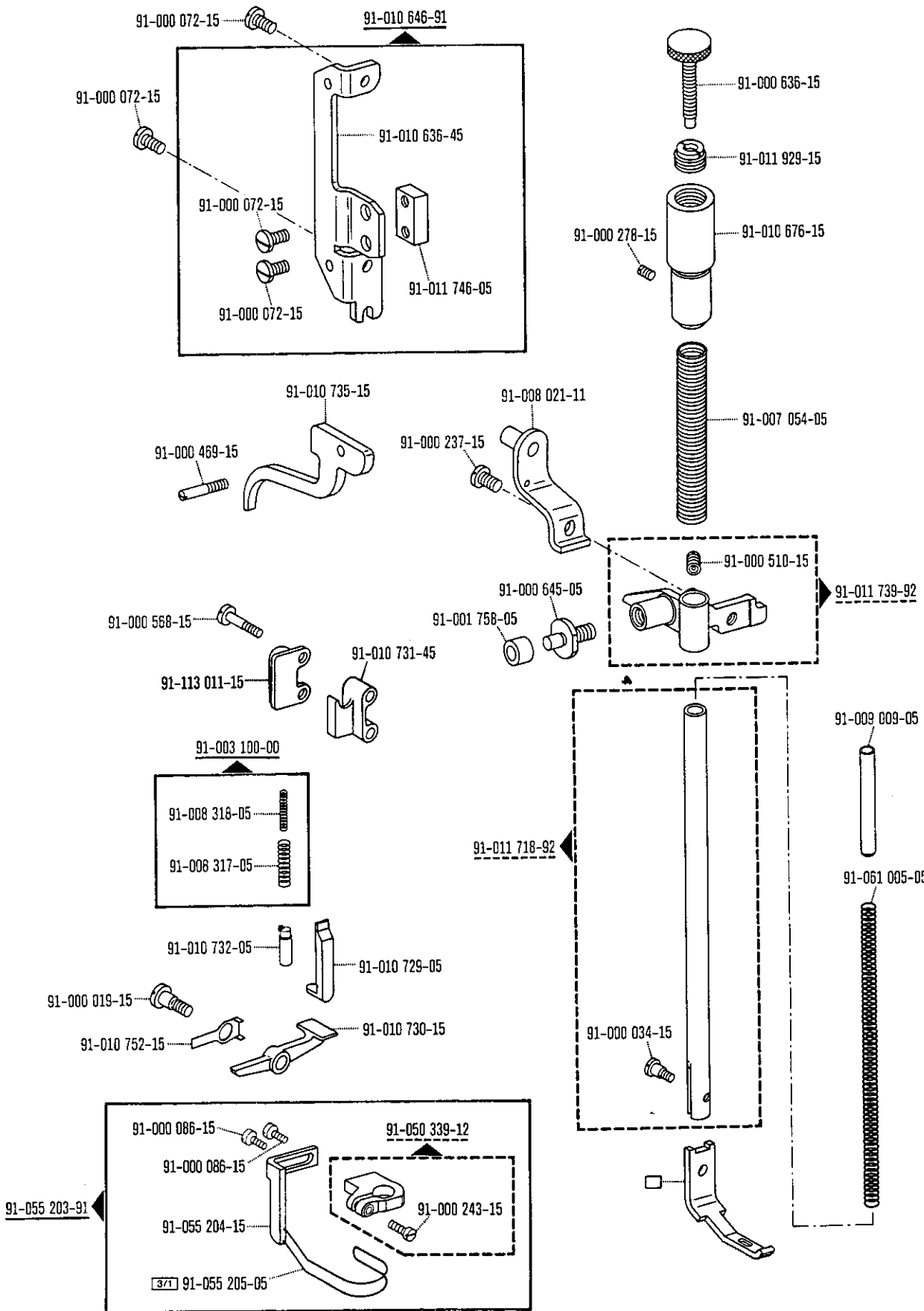
94/3

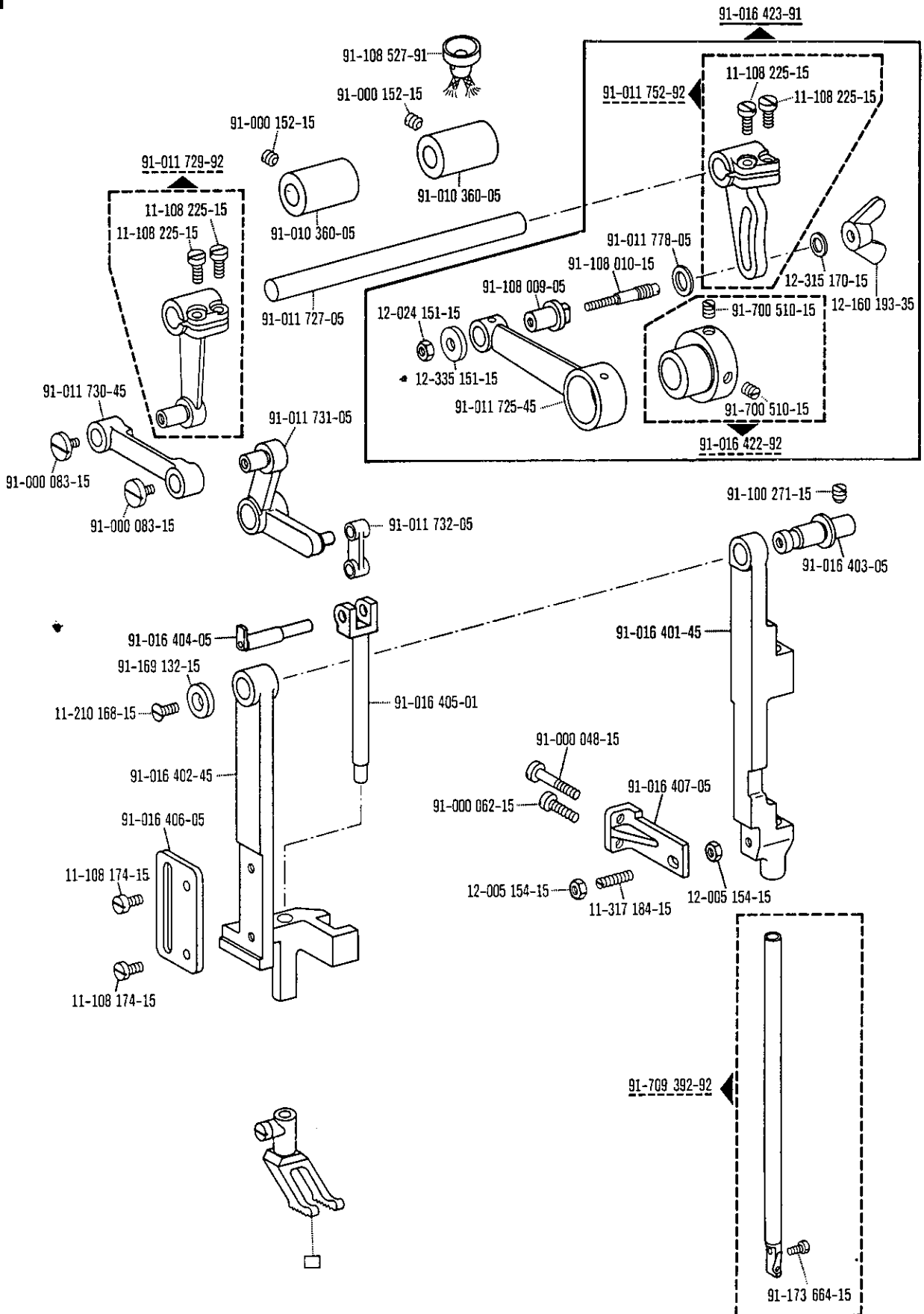
Indíquese en los pedidos: cable para el Nº 91-091 359-91, longitud del cable y número de hilos

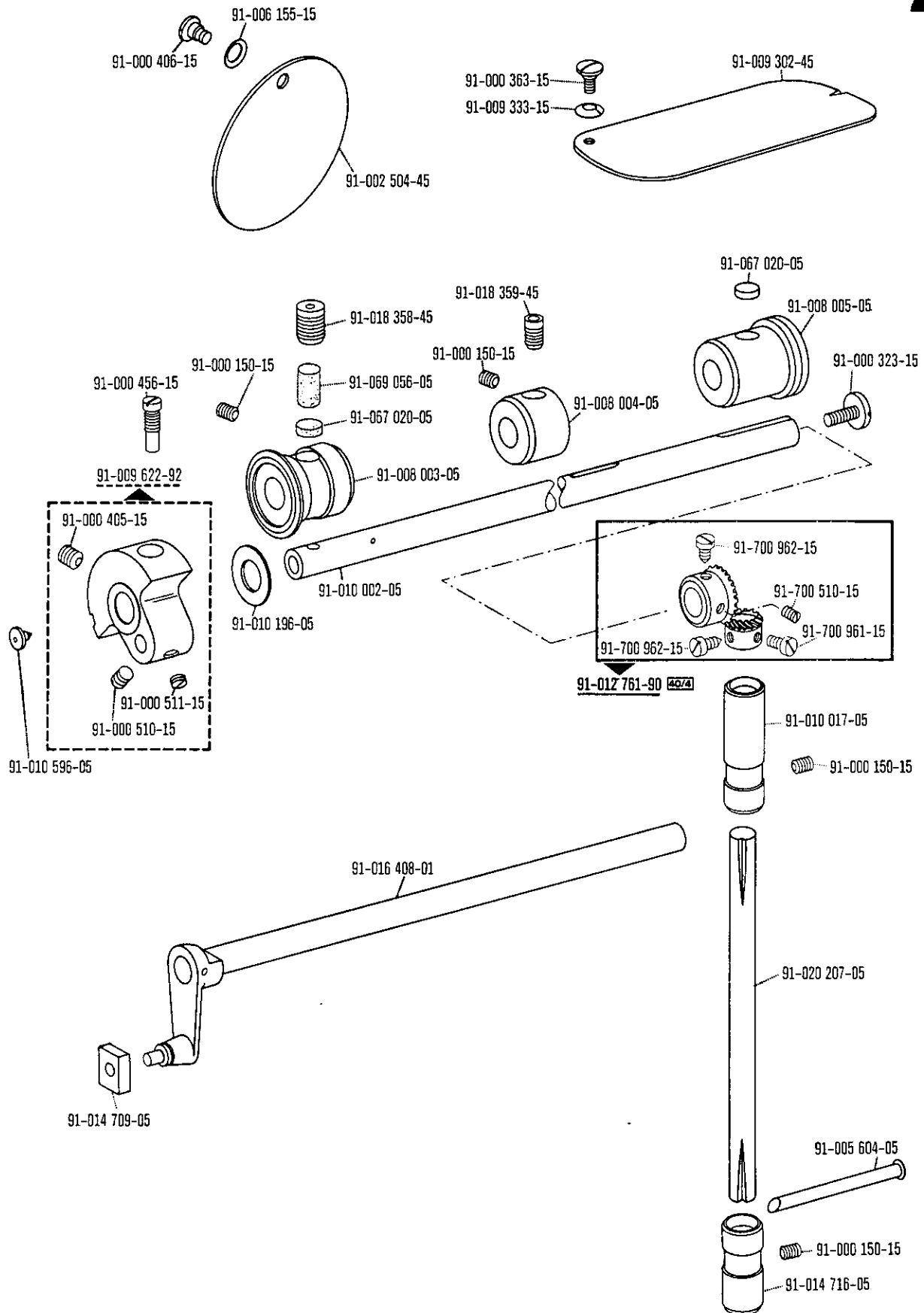
94/4

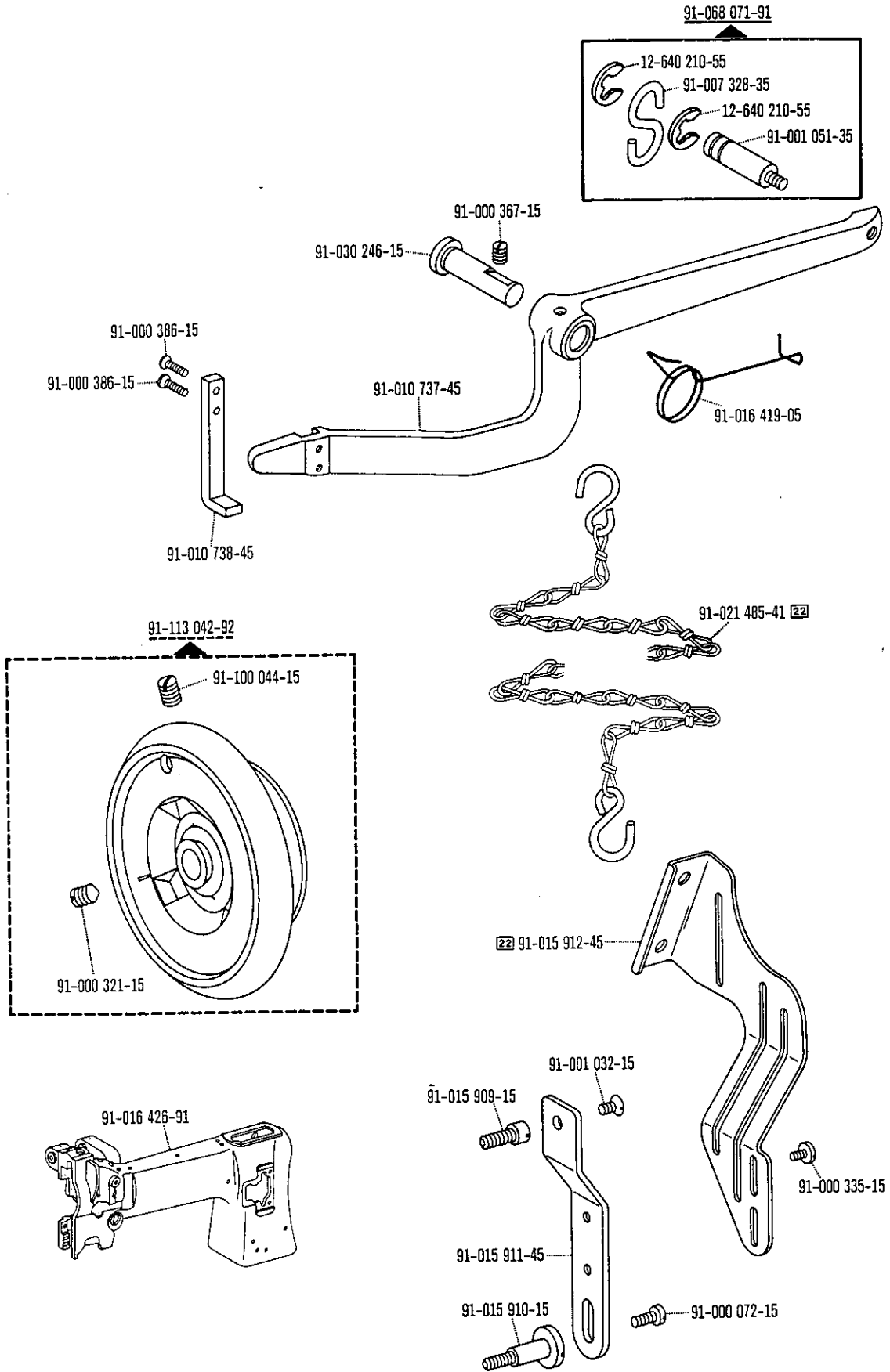
Indíquese en los pedidos: cable para el Nº 91-091 359-91, longitud del cable, número de hilos y color del cable

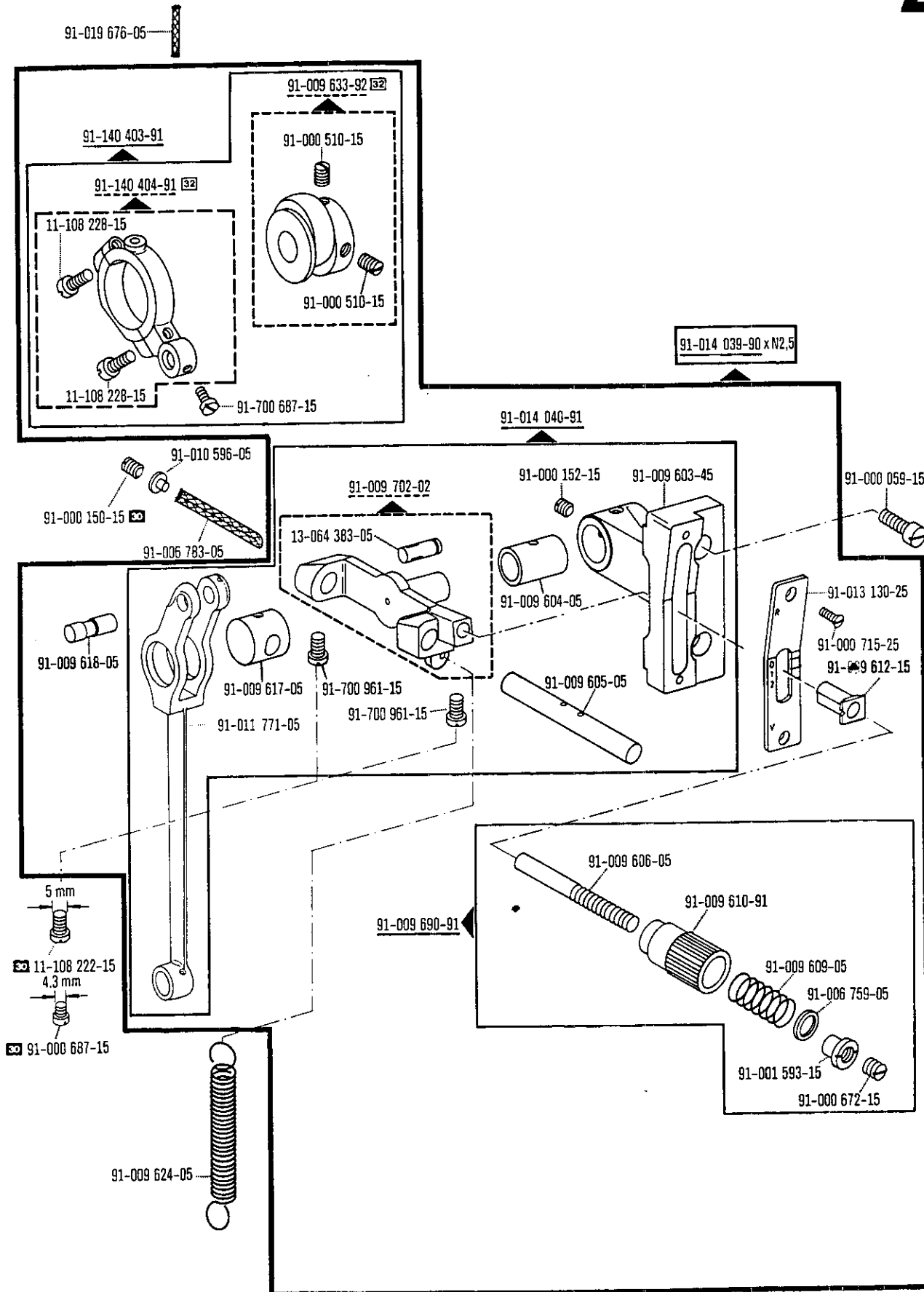


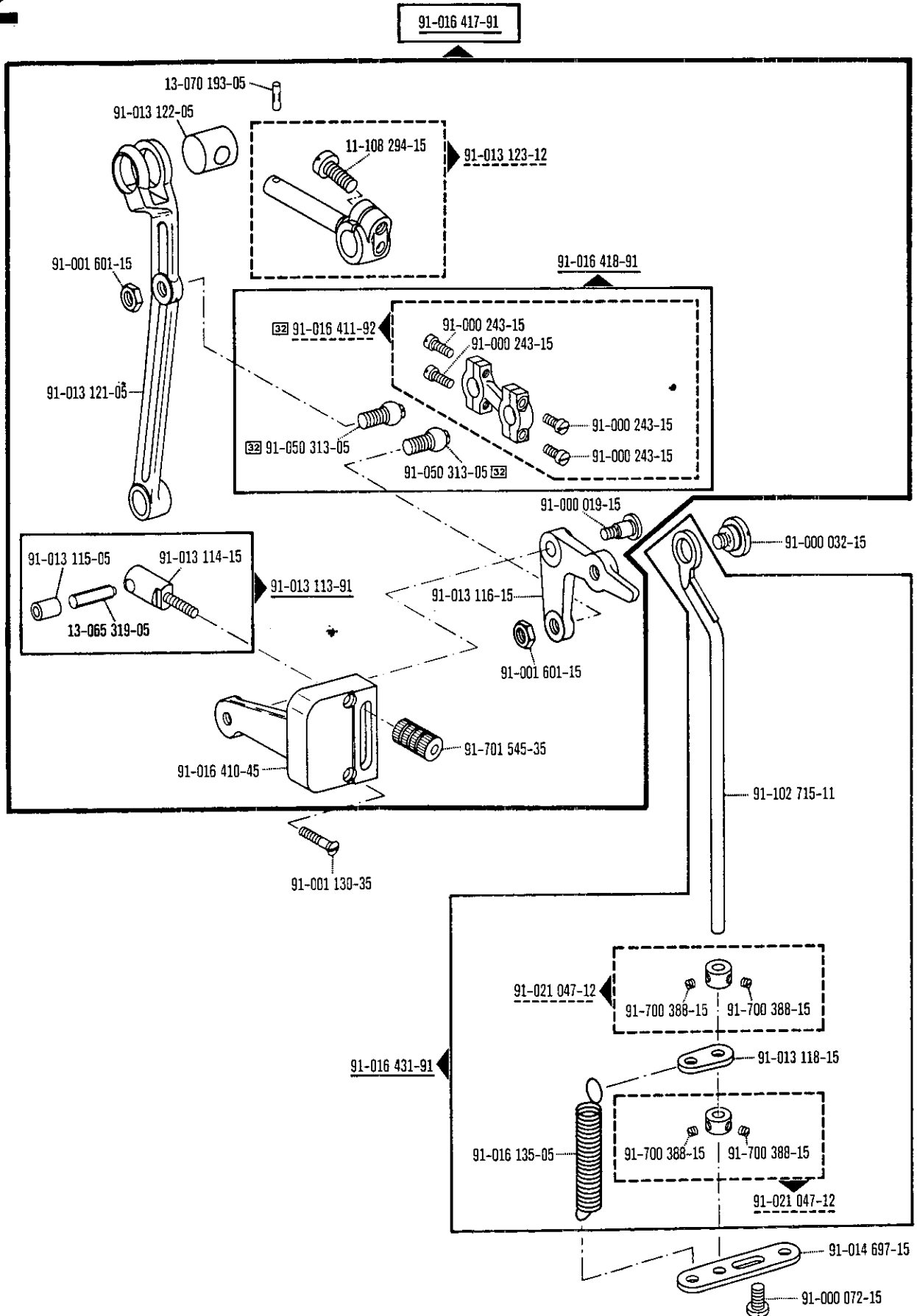


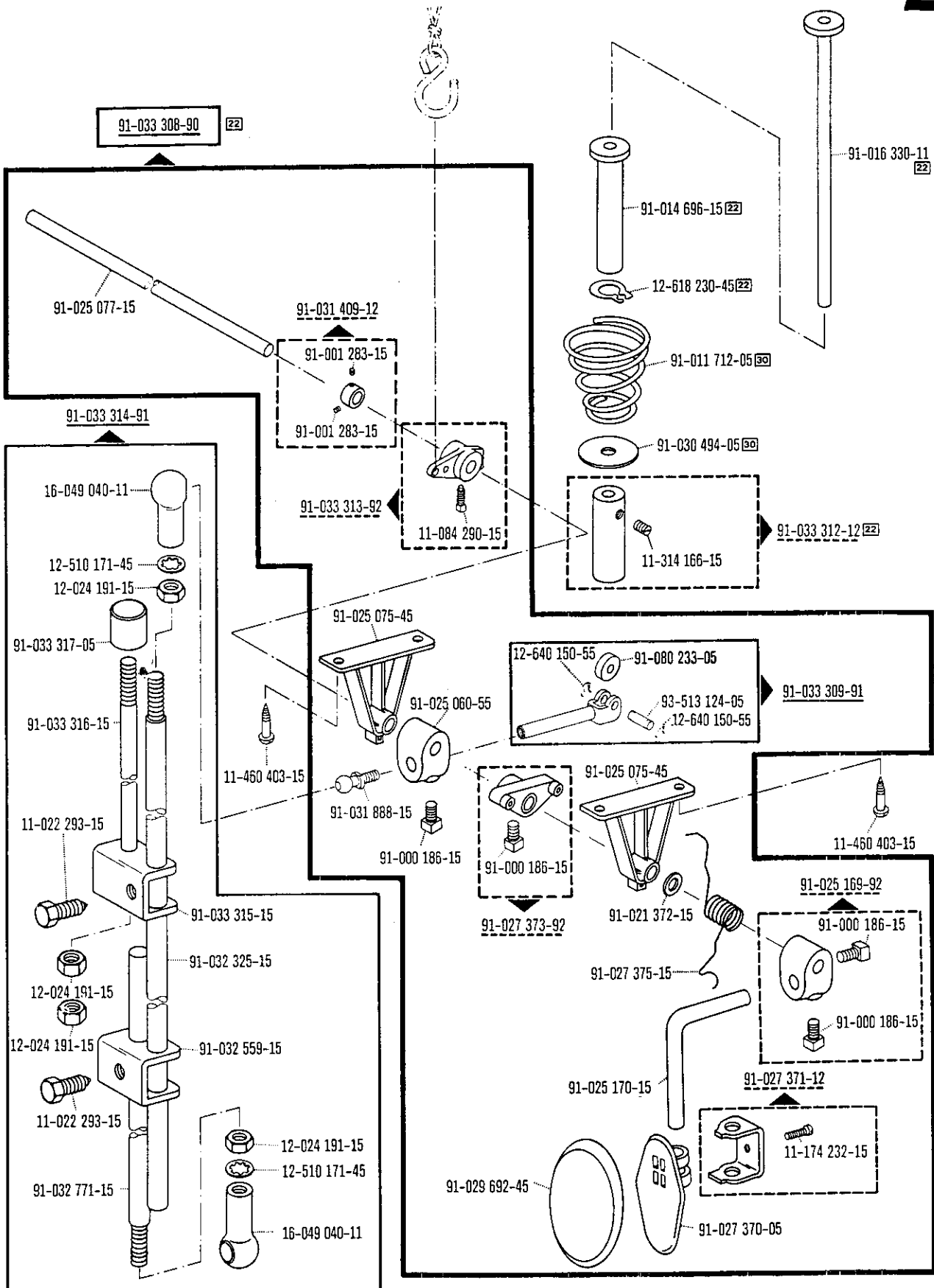


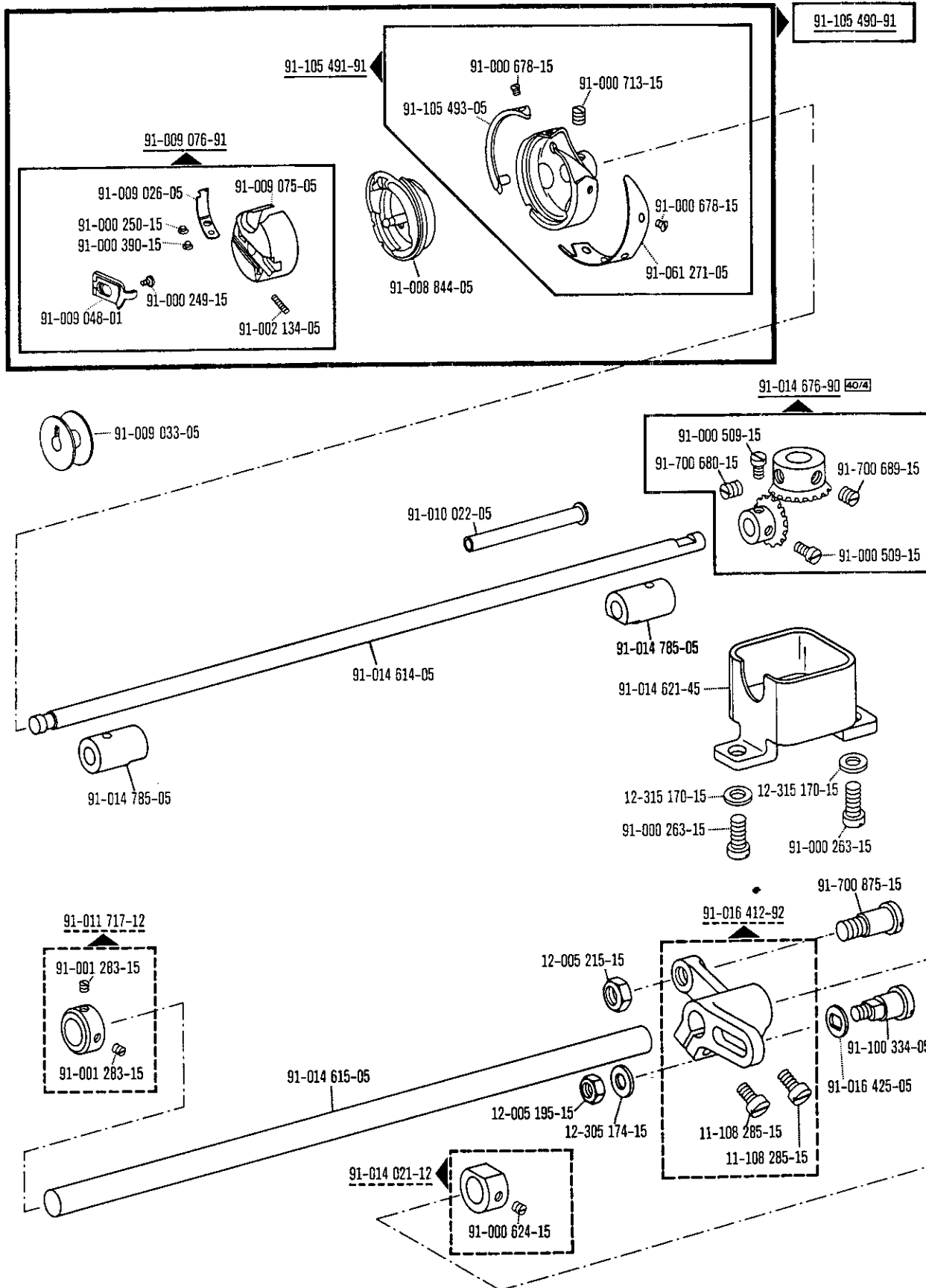


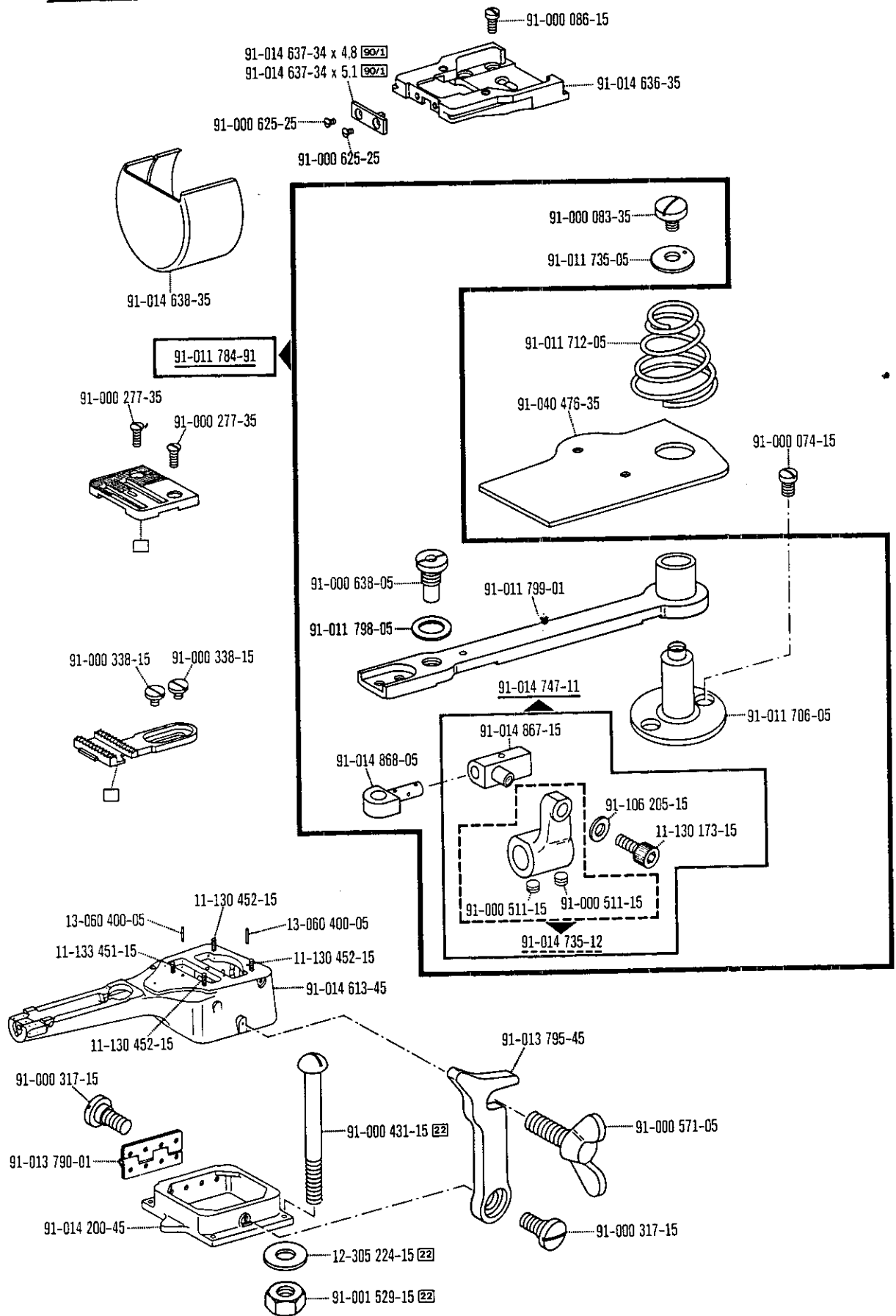




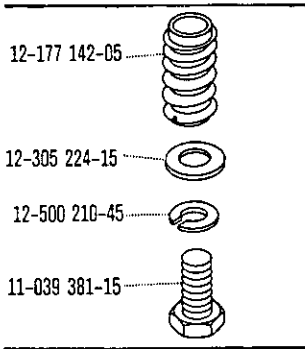
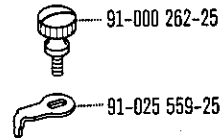
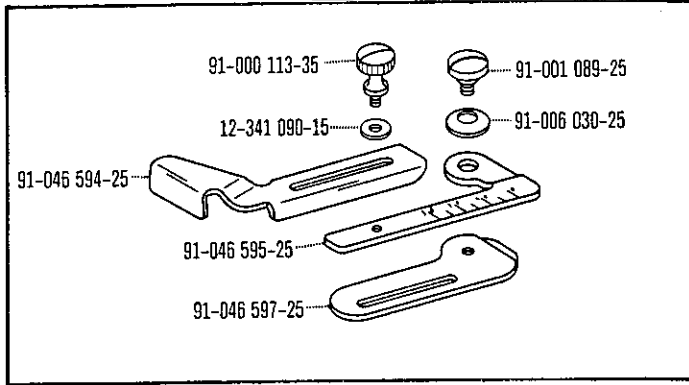




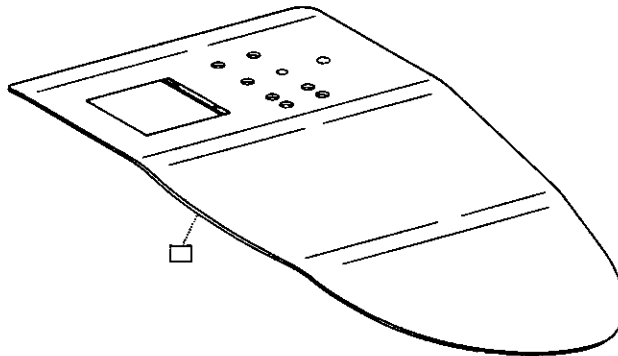




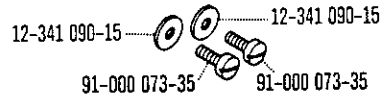
91-046 596-91 (-6/01)



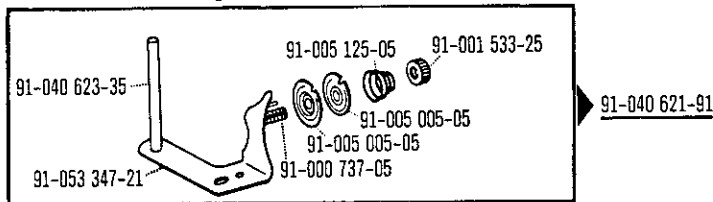
90/3



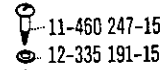
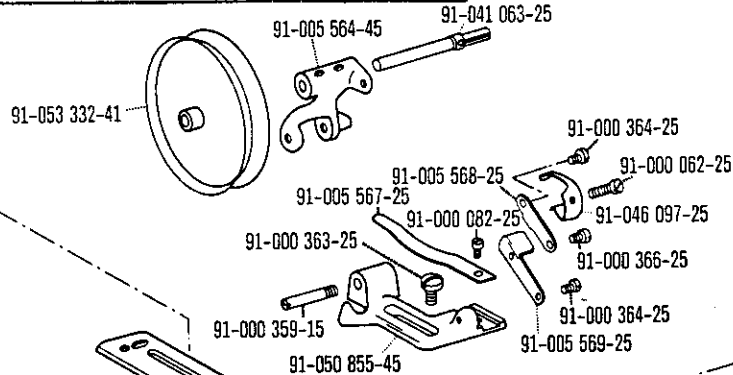
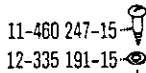
91-041 085-91

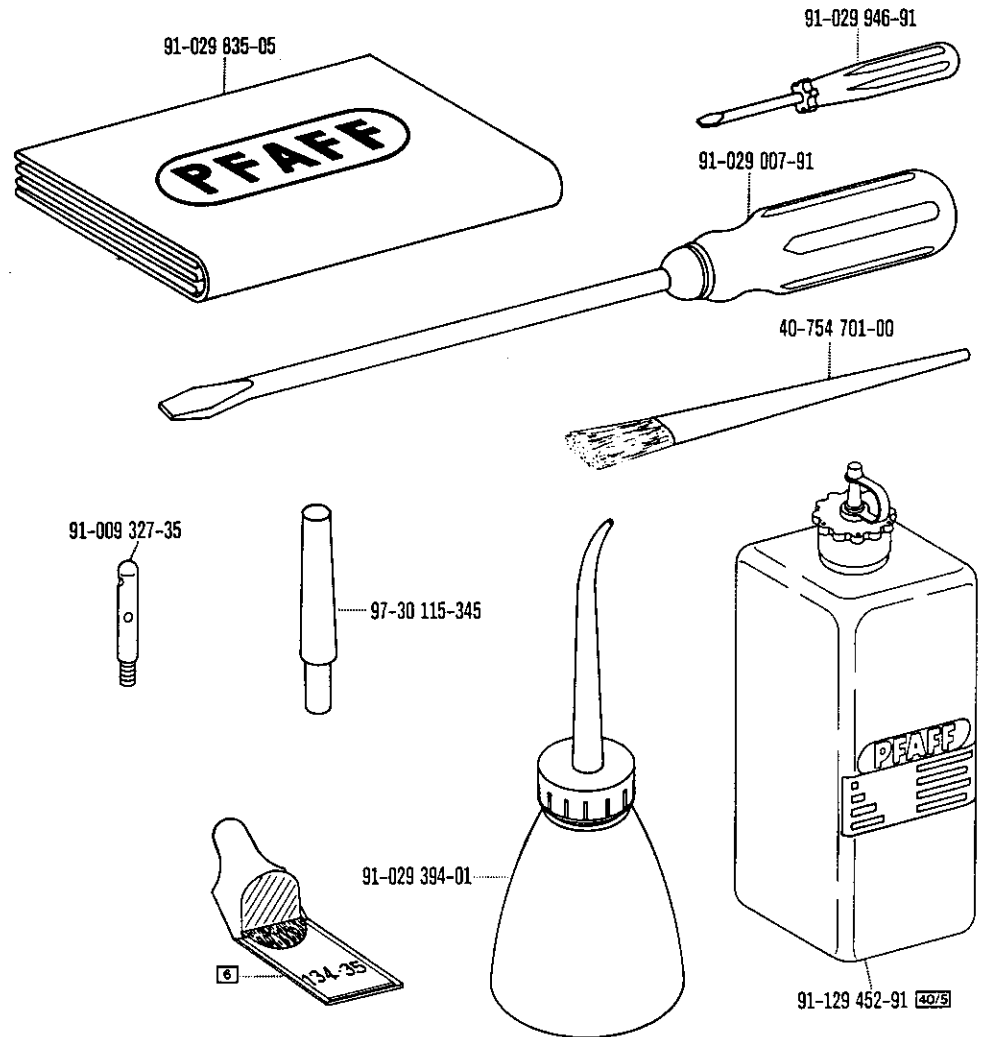


91-000 237-25
12-305 144-15



91-040 621-91

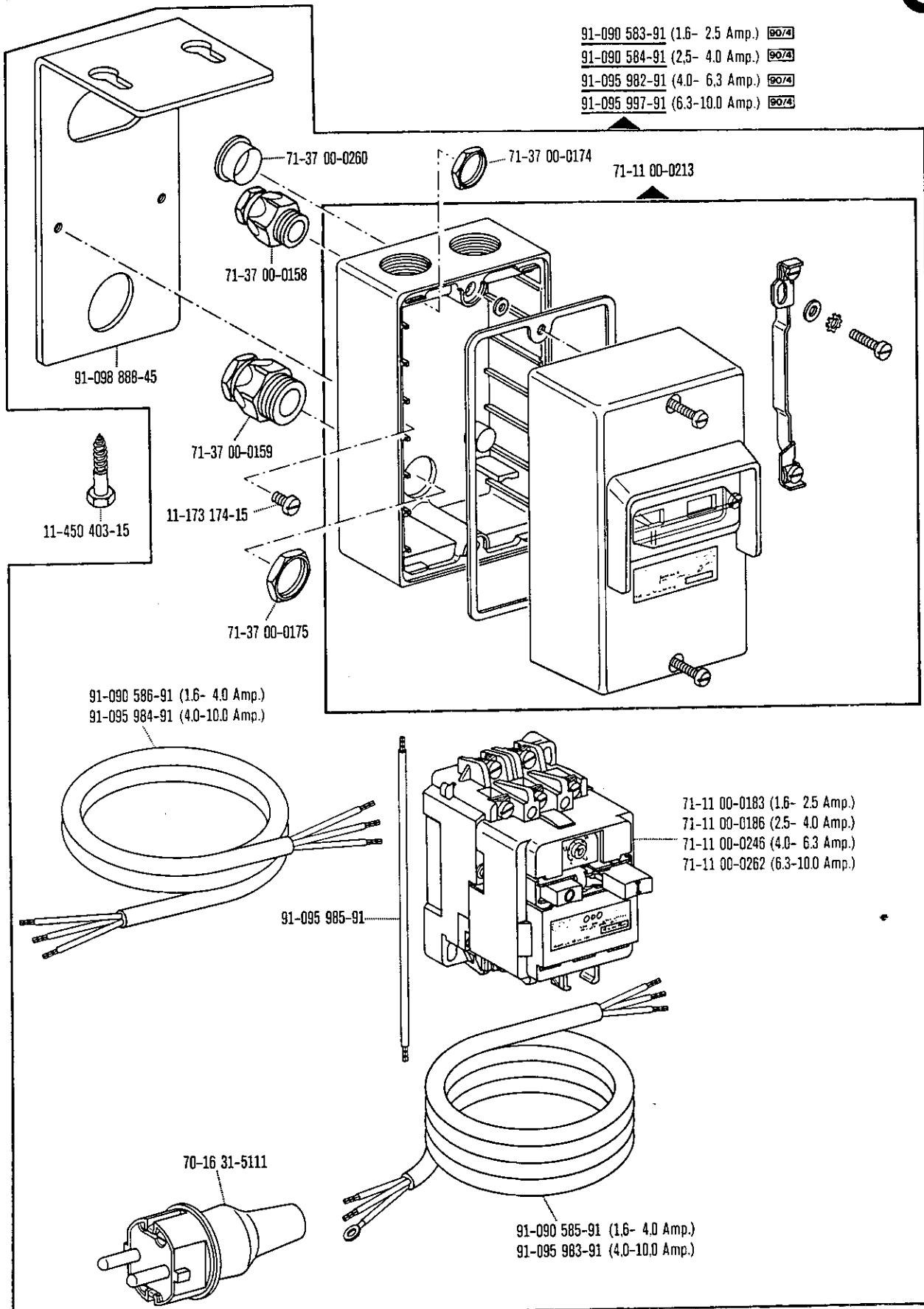


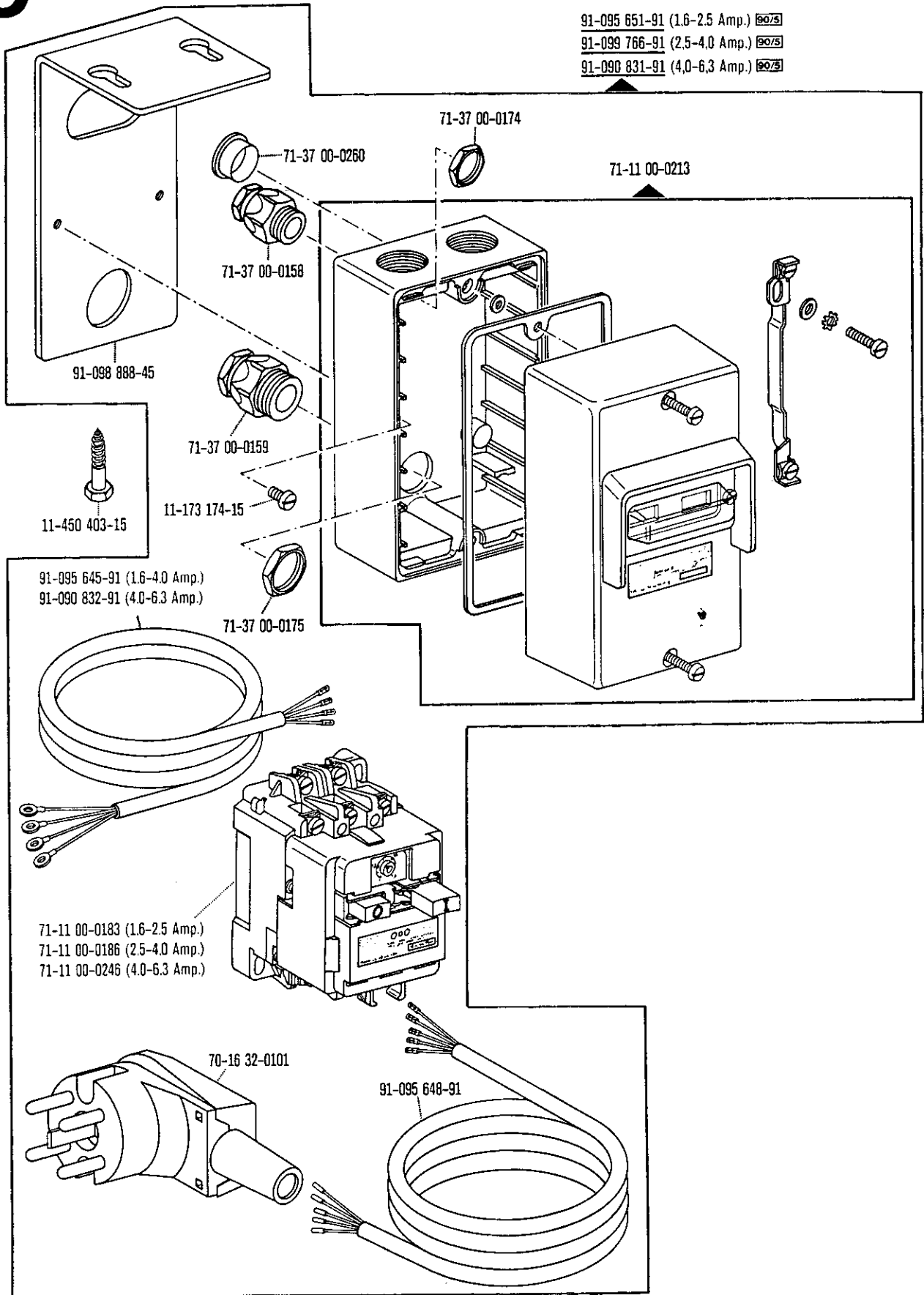


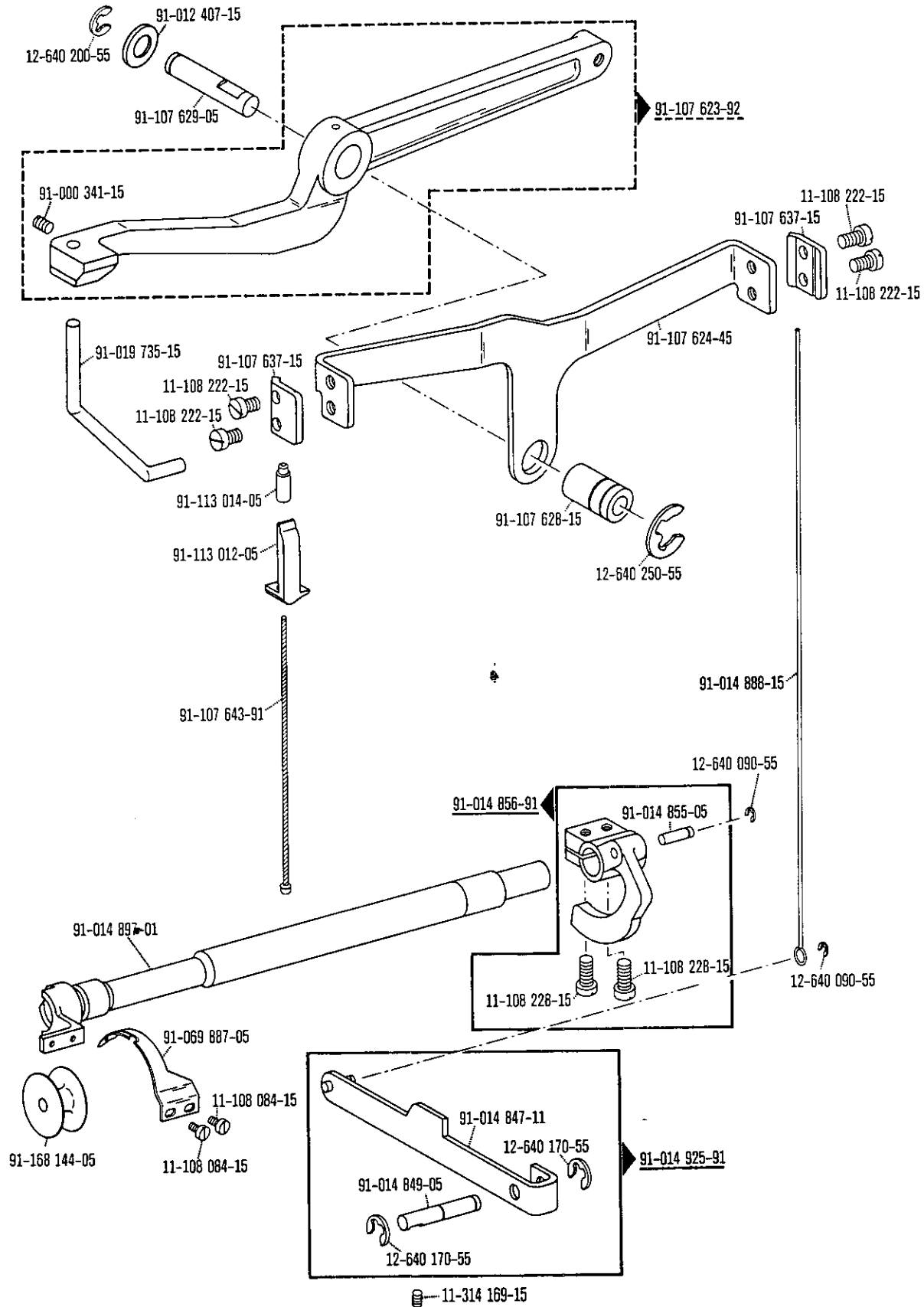
Keilriemenscheiben-Tabelle (bei einem Handrad-Durchmesser¹⁾ von 75 mm)
Table of V-belt pulleys (balance wheel diameter¹⁾: 75 mm)
Tableau des poulies à gorge en V (diamètre du volant¹⁾: 75 mm)
Tabla de poleas para correas en "V" (diámetro del volante¹⁾: 75 mm)

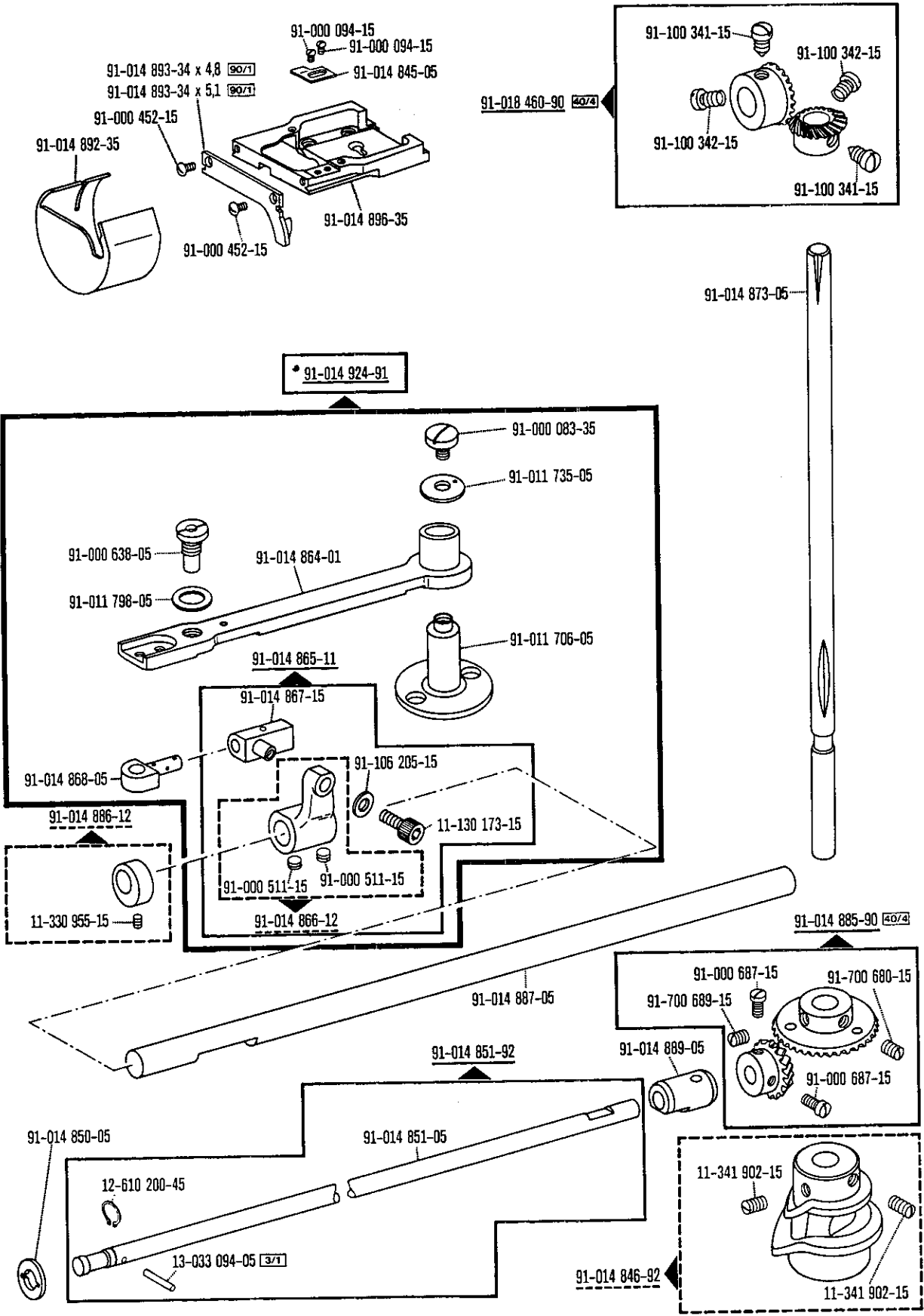
| Motordrehzahl U/min | Frequenz | Nähgeschwindigkeit max. Stiche/min | Keilriemenscheiben- Durchmesser ¹⁾ in mm | Teilenummer |
|--------------------------------|-------------|---------------------------------------|---|--------------------|
| Motor speed in r.p.m. | Frequency | Maximum sewing speed in s.p.m. | V-belt pulley diameter ¹⁾ in mm | Part number |
| Régime moteur en tours/mn | Fréquence | Nombre de points max/mn | Diamètre de la poulie à gorge ¹⁾ en mm | Numéro de pièce |
| Regimen del motor en r.p.m. | Frecuencia | Número de puntadas máx. por minuto | Diámetro de la polea para correa en "V" ¹⁾ en mm | No. de las piezas |
| 1400 | 50 Hz (c/s) | 2100 | 112 | 16-437 110-05 |
| 1700 | 60 Hz (c/s) | 2100 | 95 | 16-437 080-05 |

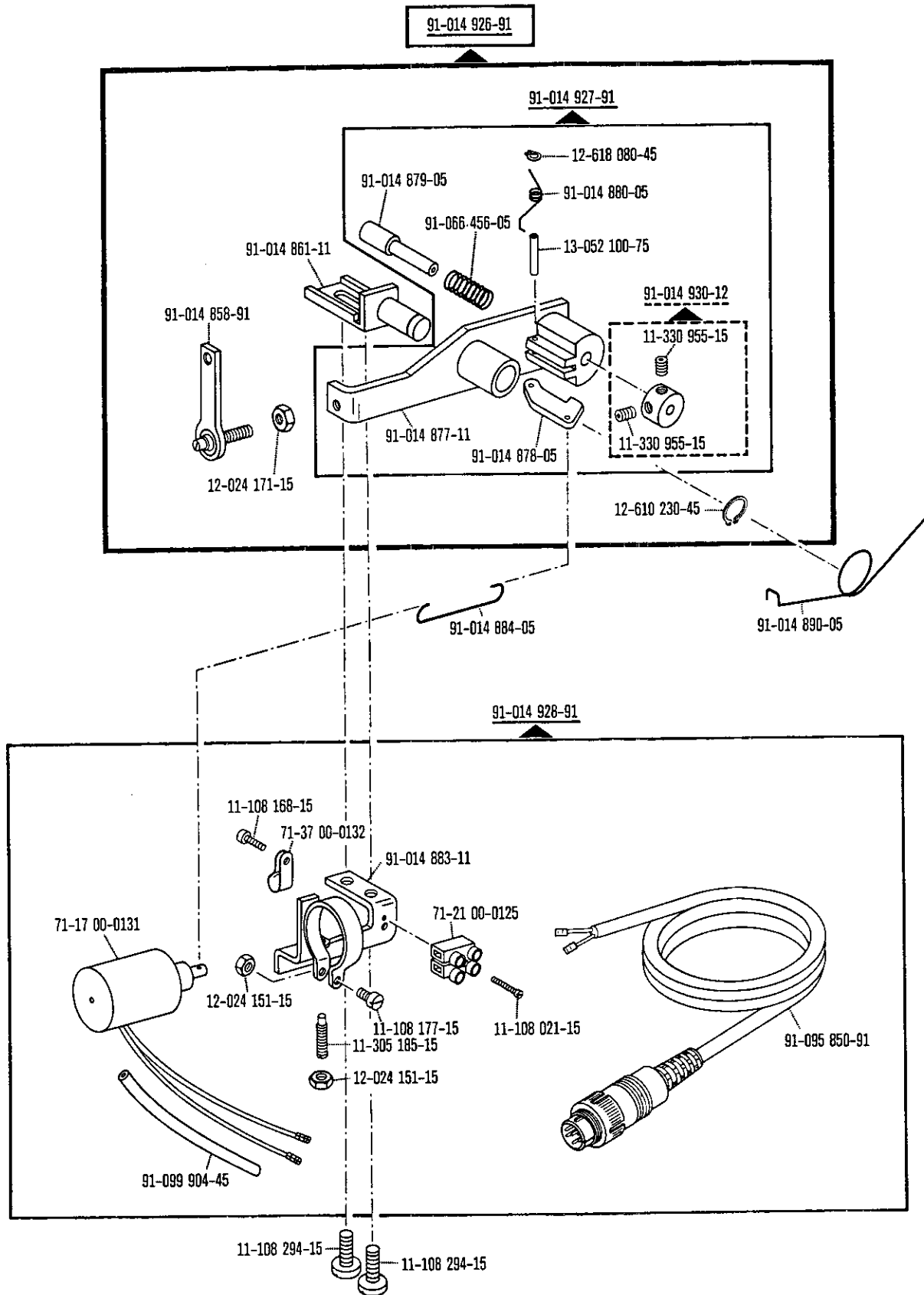
¹⁾ Wirksamer Durchmesser · Effective diameter · Diametre effectif · Diámetro efectivo

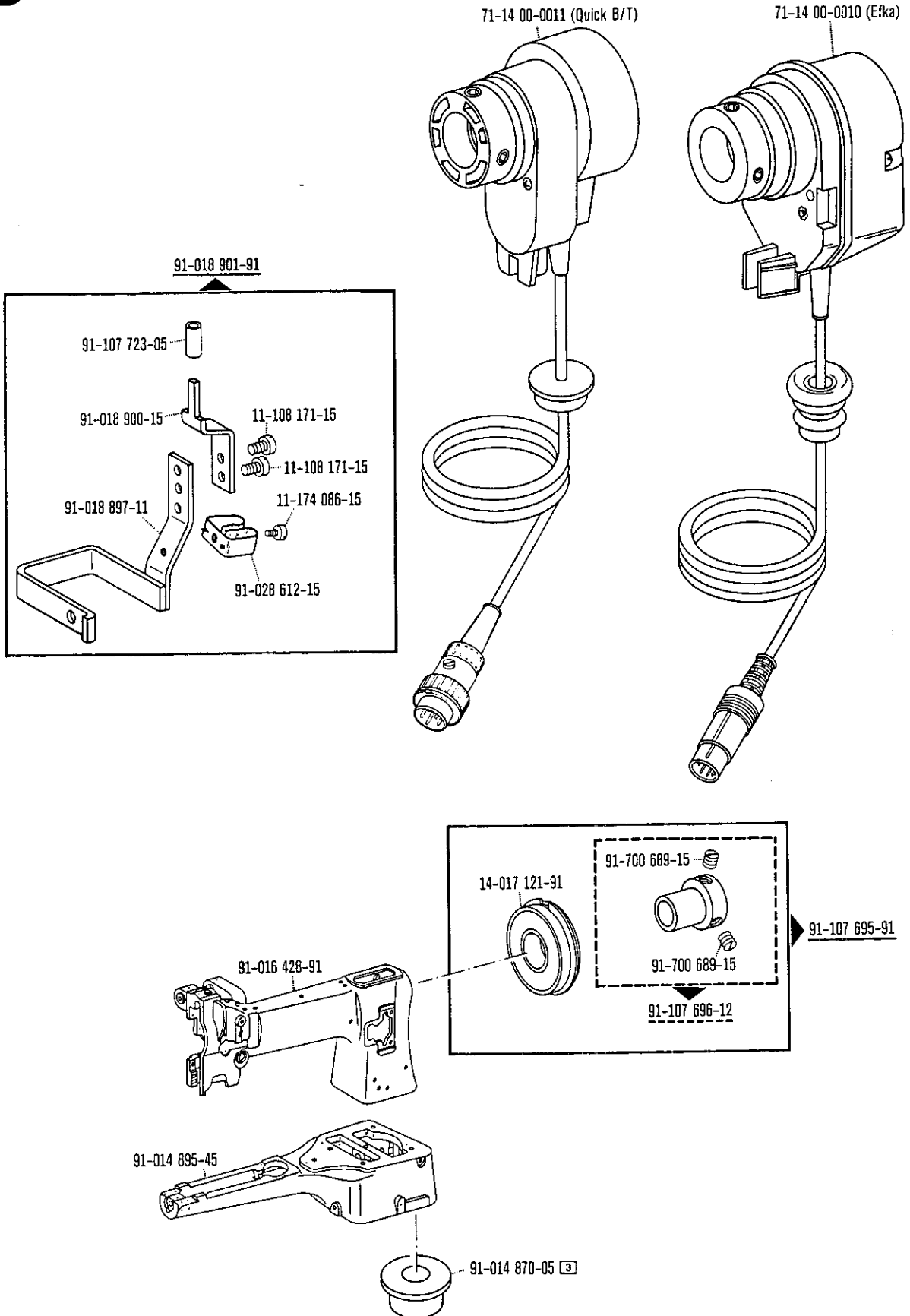


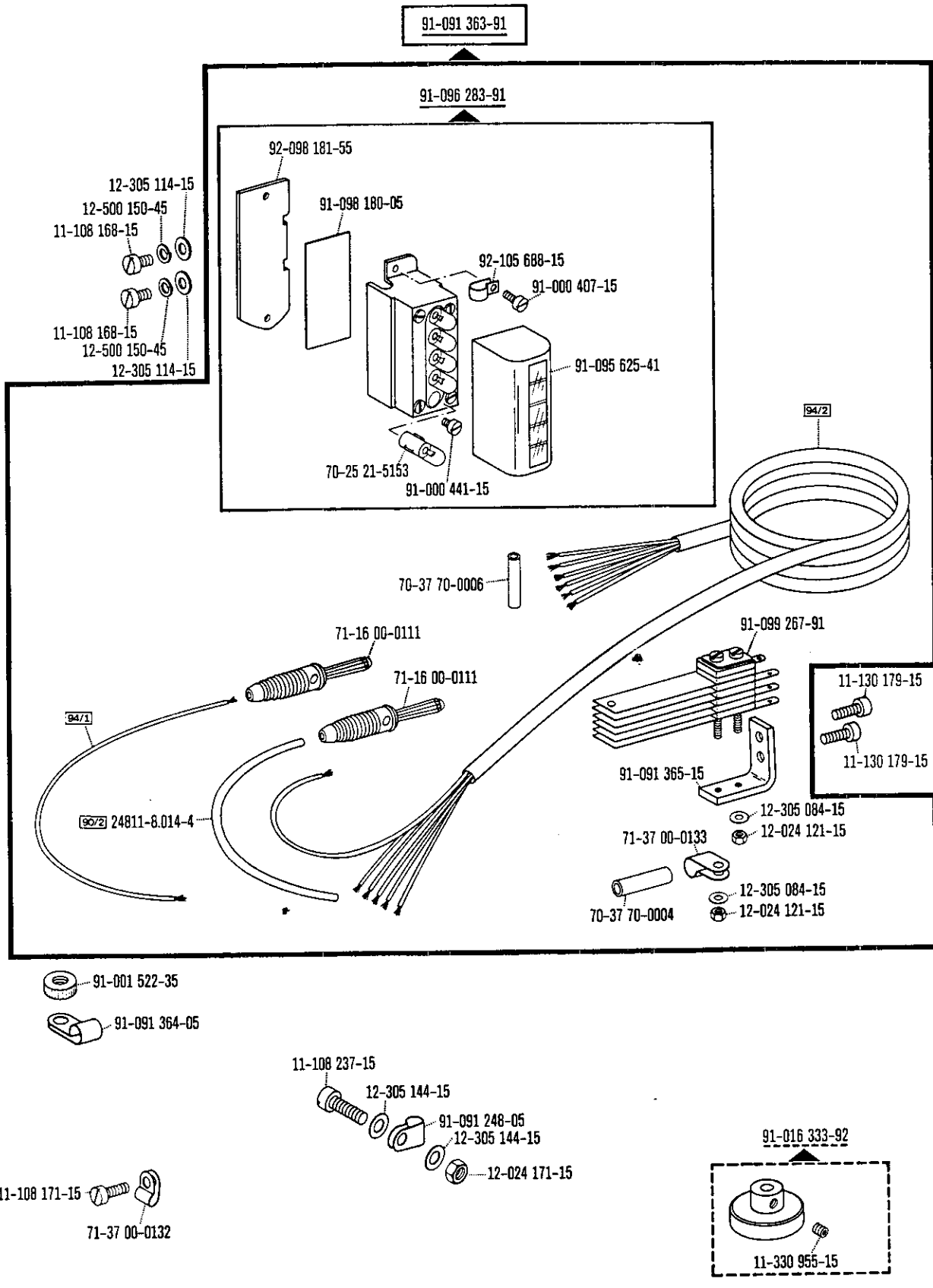


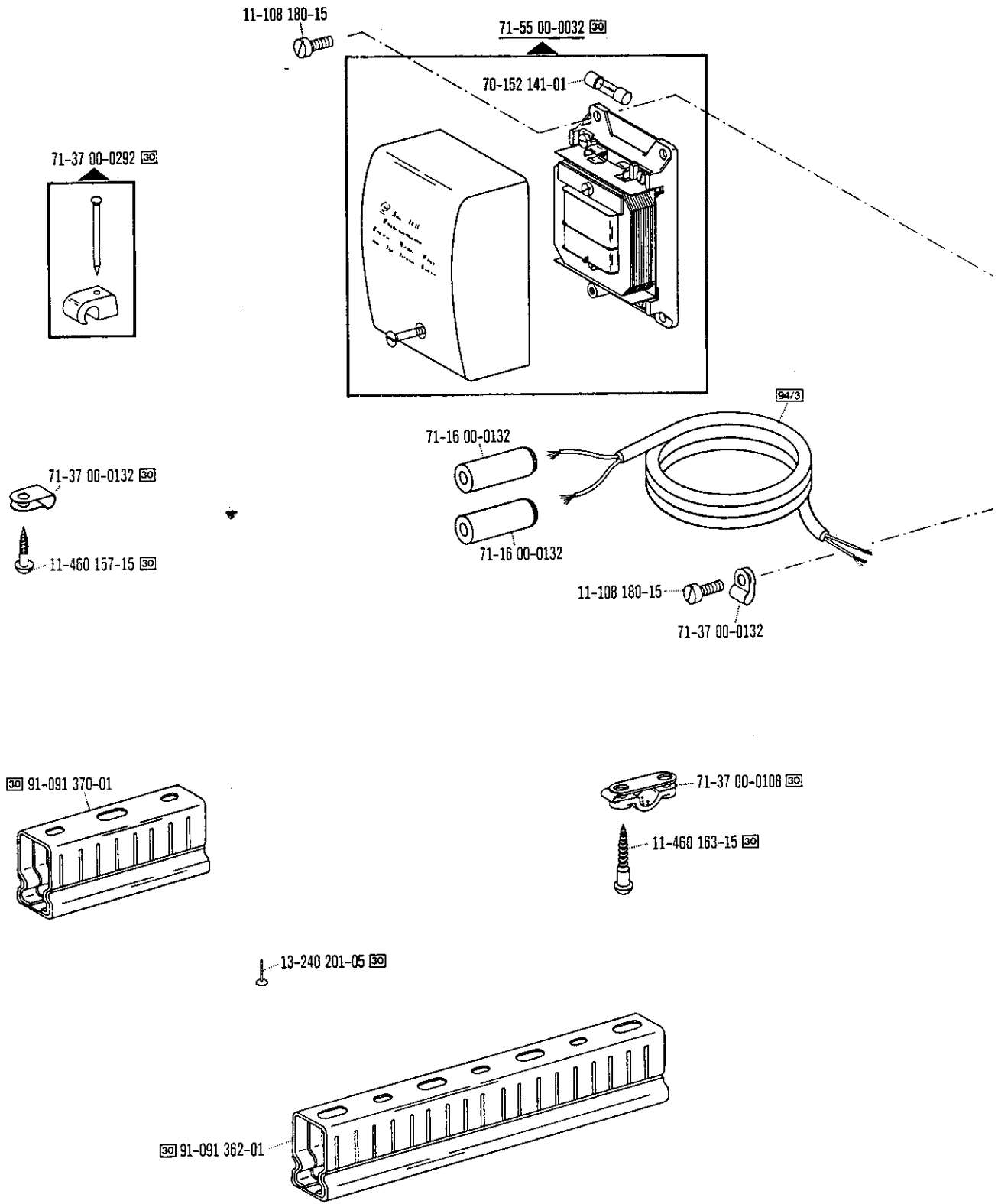


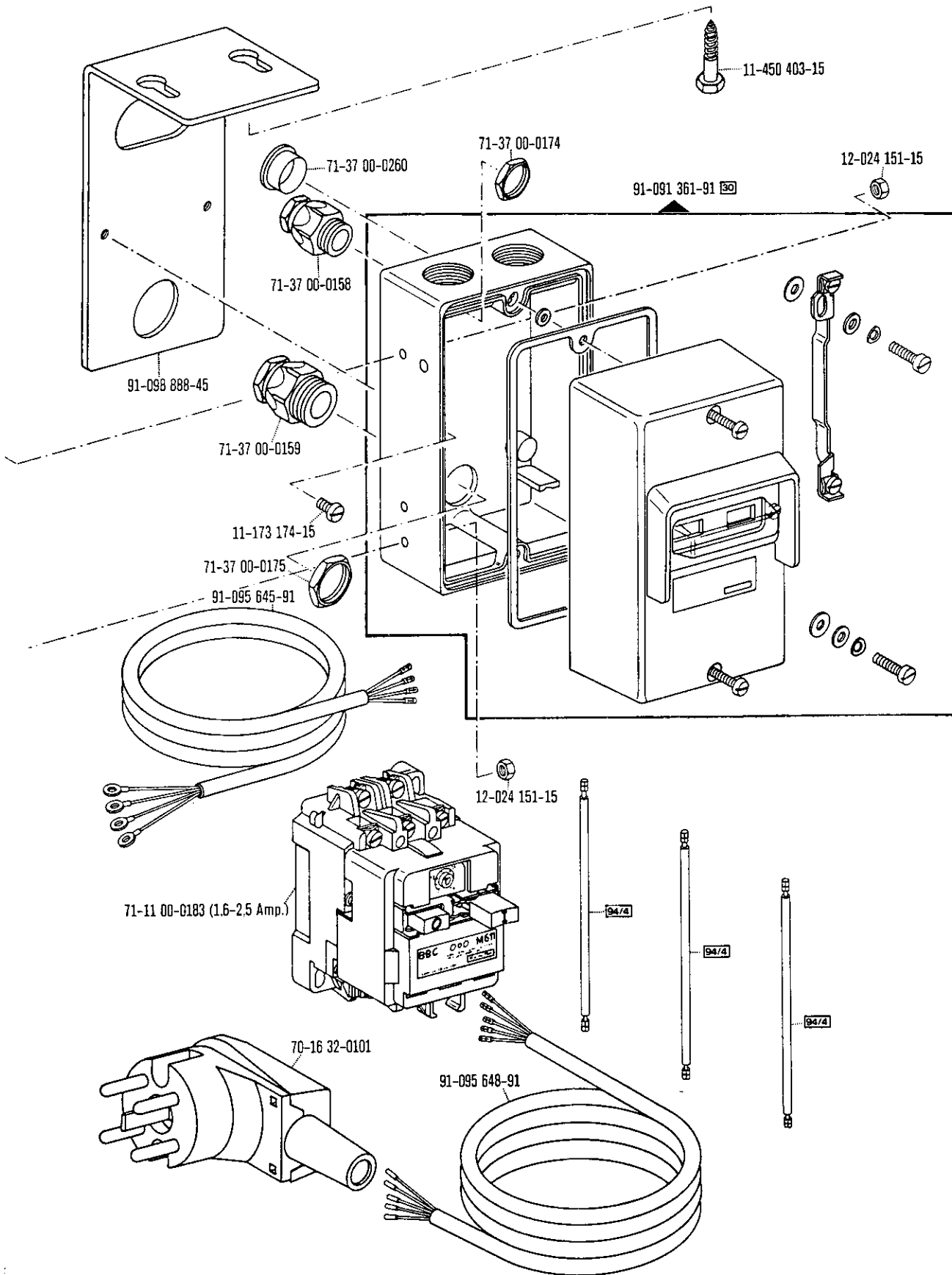




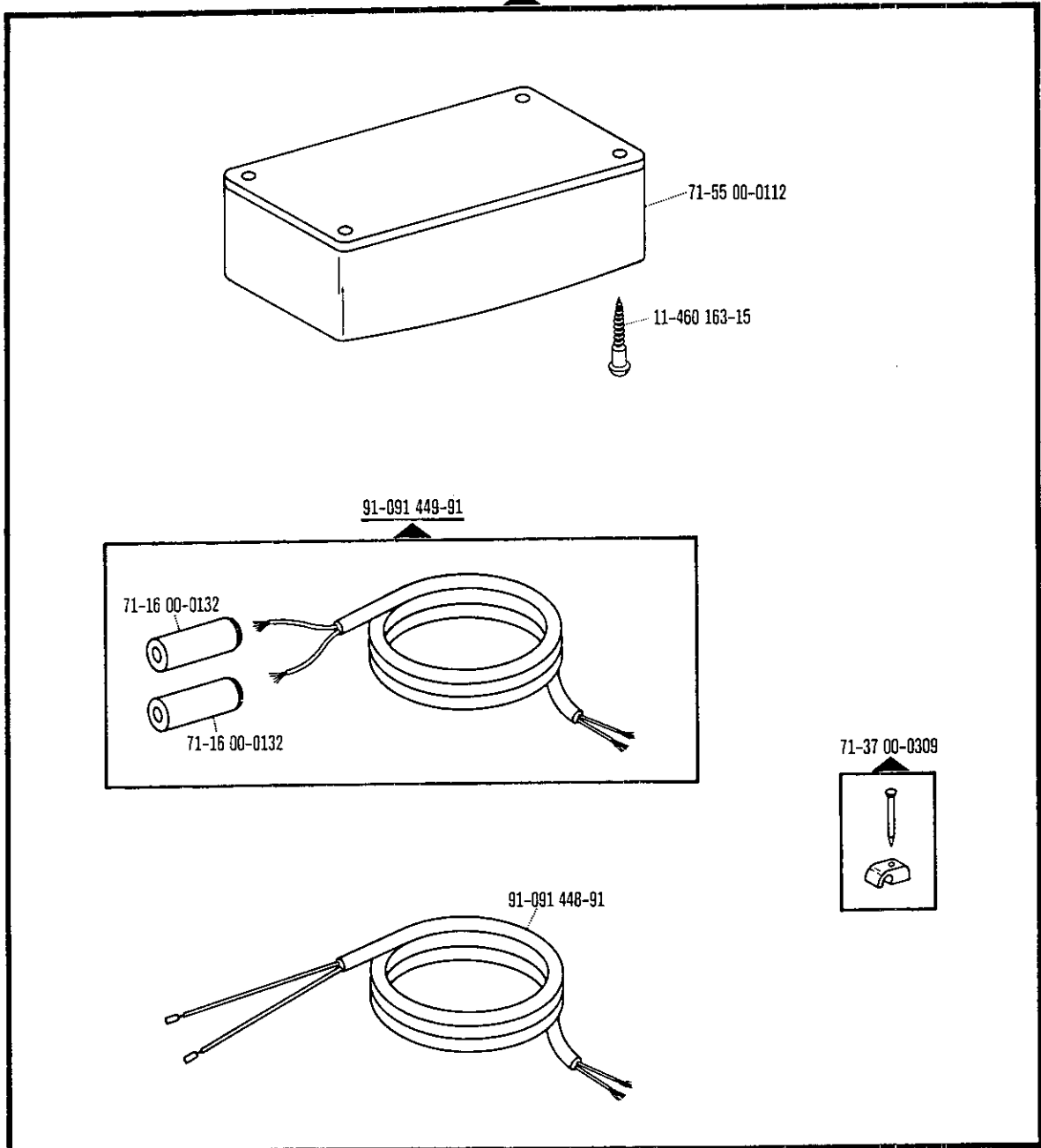








91-090 721-90



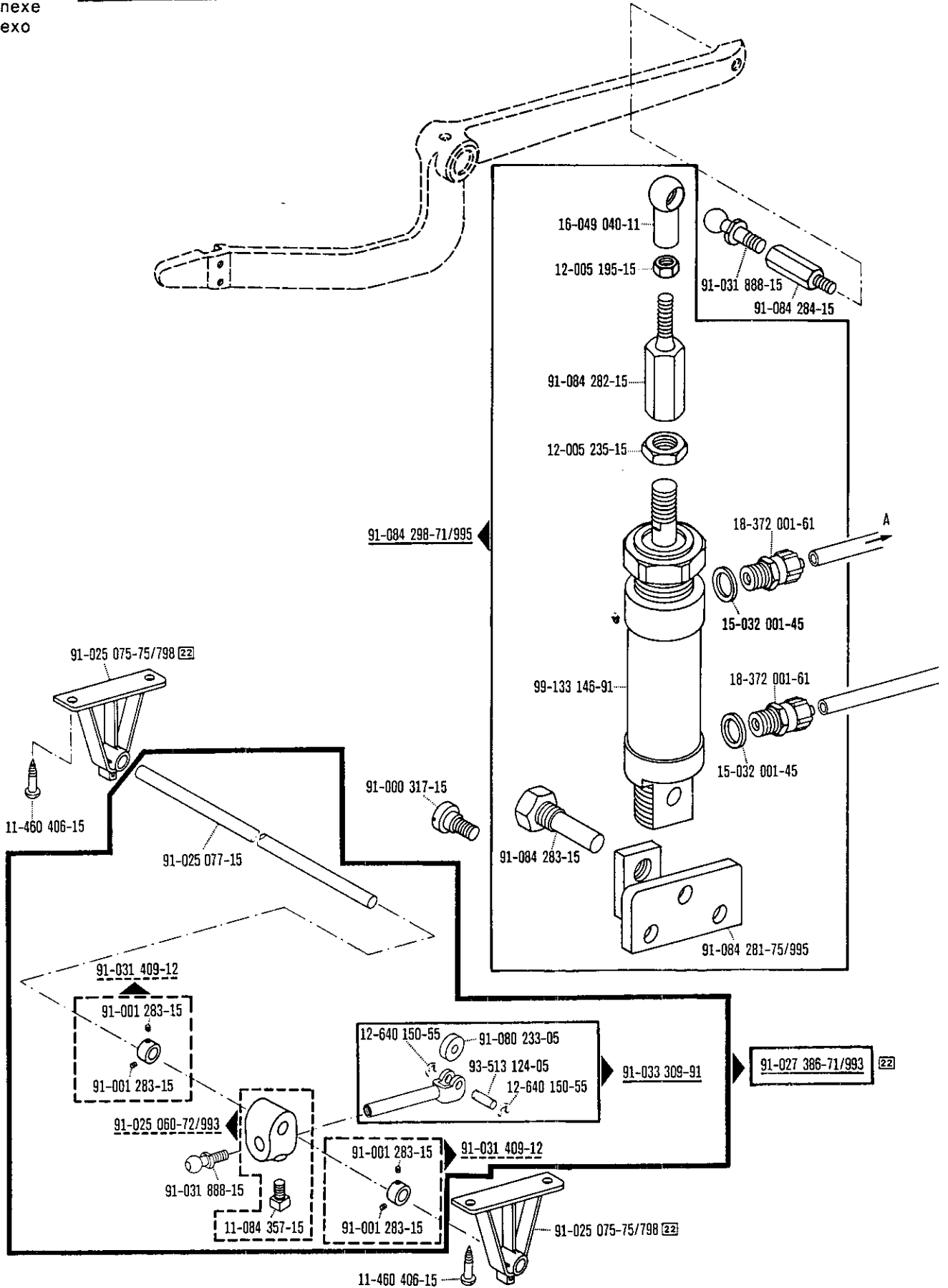
| No. | Seite Page Pages Página | No. | Seite Page Pages Página | No. | Seite Page Pages Página | No. | Seite Page Pages Página |
|---------------|----------------------------------|---------------|----------------------------------|---------------|----------------------------------|---------------|----------------------------------|
| 11-022 293-15 | 14a | 11-460 163-15 | 26, 28 | 12-640 210-55 | 12 | 71-37 00-0132 | 23, 25, 26 |
| 11-039 381-15 | 17 | 11-460 247-15 | 17 | 12-640 250-55 | 21 | 71-37 00-0133 | 25 |
| 11-084 290-15 | 14a | 11-460 403-15 | 14a | 13-033 094-05 | 22 | 71-37 00-0158 | 19, 20, 27 |
| 11-108 021-15 | 23 | 12-005 154-15 | 10 | 13-052 100-75 | 23 | 71-37 00-0159 | 19, 20, 27 |
| 11-108 084-15 | 21 | 12-005 195-15 | 15 | 13-060 400-05 | 16 | 71-37 00-0174 | 19, 20, 27 |
| 11-108 168-15 | 23, 25 | 12-005 215-15 | 15 | 13-064 383-05 | 13 | 71-37 00-0175 | 19, 20, 27 |
| 11-108 171-15 | 24, 25 | 12-024 121-15 | 25 | 13-065 319-05 | 14 | 71-37 00-0260 | 19, 20, 27 |
| 11-108 174-15 | 10 | 12-024 151-15 | 10, 23, 27 | 13-070 193-05 | 14 | 71-37 00-0292 | 26 |
| 11-108 177-15 | 8, 23 | 12-024 171-15 | 23, 25 | 13-240 201-05 | 26 | 71-37 00-0309 | 28 |
| 11-108 180-15 | 26 | 12-024 191-15 | 14a | 14-017 121-91 | 24 | 71-55 00-0032 | 26 |
| 11-108 222-15 | 13, 21 | 12-160 193-35 | 10 | 16-049 040-11 | 14a | 71-55 00-0112 | 28 |
| 11-108 225-15 | 10 | 12-177 142-05 | 17 | 16-437 080-05 | 18 | 91-000 019-15 | 9, 14 |
| 11-108 228-15 | 13, 21 | 12-305 084-15 | 25 | 16-437 110-05 | 18 | 91-000 032-15 | 14 |
| 11-108 237-15 | 25 | 12-305 114-15 | 25 | 24811-8.014-0 | 25 | 91-000 034-15 | 9 |
| 11-108 285-15 | 15 | 12-305 144-15 | 17, 25 | 40-754 701-00 | 18 | 91-000 048-15 | 10 |
| 11-108 294-15 | 14, 23 | 12-305 174-15 | 15 | 70-16 31-5111 | 19 | 91-000 059-15 | 13 |
| 11-130 173-15 | 16, 22 | 12-305 224-15 | 16, 17 | 70-16 32-0101 | 20, 27 | 91-000 062-15 | 10 |
| 11-130 179-15 | 25 | 12-315 170-15 | 10, 15 | 70-25 21-5153 | 25 | 91-000 062-25 | 17 |
| 11-130 452-15 | 16 | 12-335 151-15 | 10 | 70-37 70-0004 | 25 | | |
| 11-133 451-15 | 16 | 12-335 191-15 | 17 | 70-37 70-0006 | 25 | 91-000 072-15 | 9, 12, 14 |
| 11-173 174-15 | 19, 20, 27 | 12-341 090-15 | 8, 17 | 70-152 141-01 | 26 | 91-000 073-15 | 8 |
| 11-174 086-15 | 24 | 12-500 150-45 | 25 | 71-11 00-0183 | 19, 20, 27 | 91-000 073-35 | 17 |
| 11-174 232-15 | 14a | 12-500 210-45 | 17 | 71-11 00-0186 | 19, 20 | 91-000 074-15 | 16 |
| 11-210 168-15 | 10 | 12-510 171-45 | 14a | 71-11 00-0213 | 19, 20 | 91-000 082-15 | 8 |
| 11-305 185-15 | 23 | 12-610 200-45 | 22 | 71-11 00-0246 | 19, 20 | 91-000 082-25 | 17 |
| 11-314 166-15 | 14a | 12-610 210-45 | 8 | 71-11 00-0262 | 19 | 91-000 083-15 | 10 |
| 11-314 169-15 | 21 | 12-610 230-45 | 23 | 71-14 00-0010 | 24 | 91-000 083-35 | 16, 22 |
| 11-317 083-15 | 10 | 12-618 080-45 | 23 | 71-14 00-0011 | 24 | 91-000 086-15 | 9, 16 |
| 11-317 184-15 | 10 | 12-618 230-45 | 14a | 71-16 00-0111 | 25 | 91-000 089-15 | 8 |
| 11-330 955-15 | 22, 23, 25 | 12-640 090-55 | 21 | 71-16 00-0132 | 26, 28 | 91-000 094-15 | 22 |
| 11-341 902-15 | 22 | 12-640 150-55 | 14a | 71-17 00-0131 | 23 | 91-000 113-35 | 17 |
| 11-450 403-15 | 19, 20, 27 | 12-640 170-55 | 21 | 71-21 00-0125 | 23 | 91-000 150-15 | 8, 11, 13 |
| 11-460 157-15 | 26 | 12-640 200-55 | 21 | 71-37 00-0108 | 26 | 91-000 152-15 | 10, 13 |

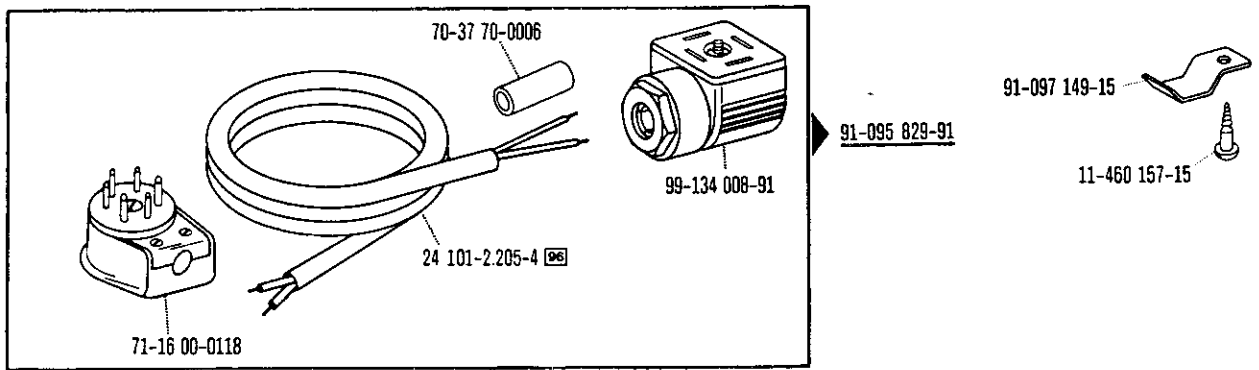
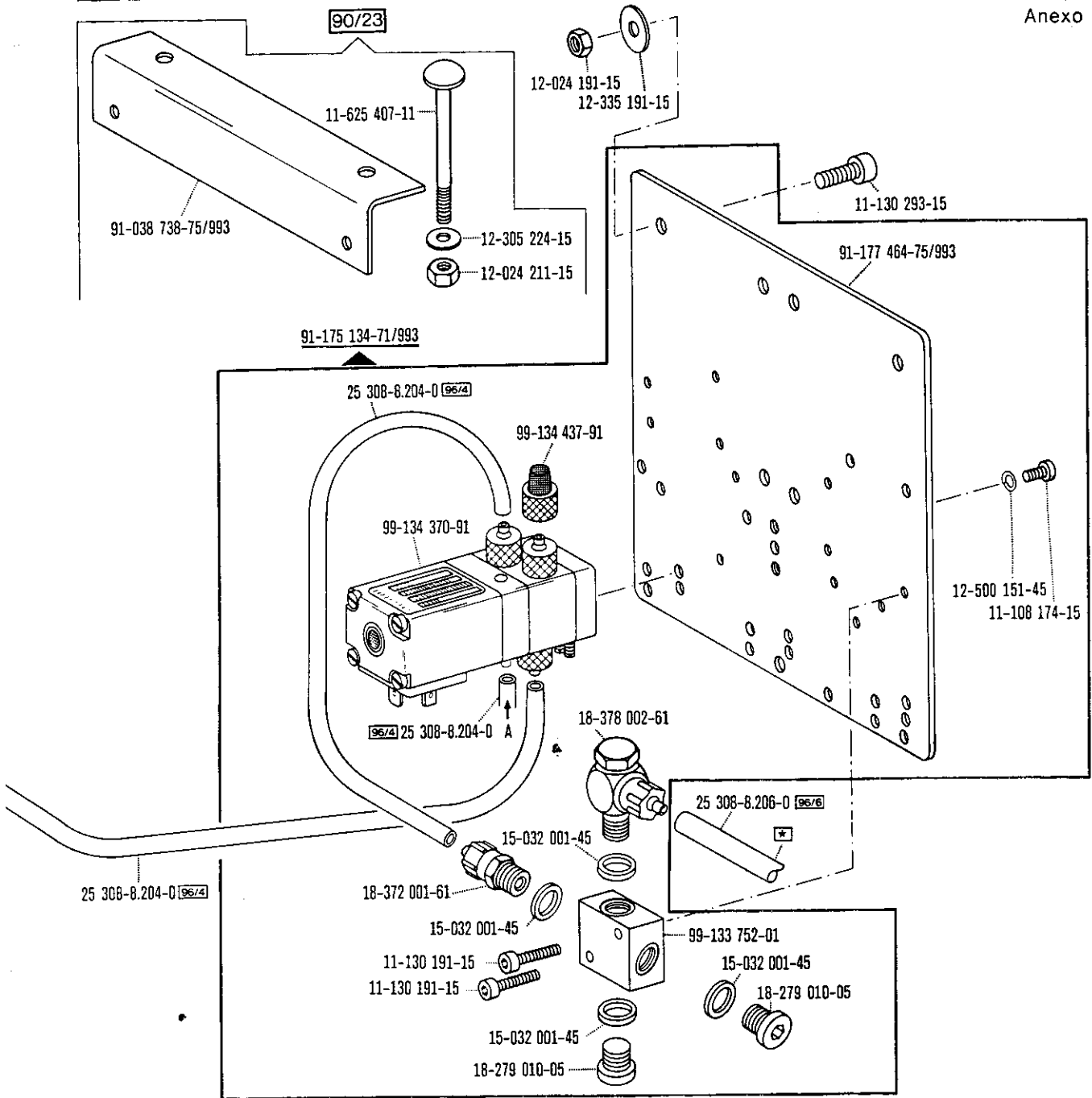
| No. | Seite Page Pages Página | No. | Seite Page Pages Página | No. | Seite Page Pages Página | No. | Seite Page Pages Página |
|---------------|----------------------------------|---------------|----------------------------------|---------------|----------------------------------|---------------|----------------------------------|
| 91-000 172-35 | 8 | 91-000 452-15 | 22 | 91-002 504-45 | 11 | 91-009 075-05 | 15 |
| 91-000 186-15 | 14a | 91-000 456-15 | 11 | 91-003 100-00 | 9 | 91-009 076-91 | 15 |
| 91-000 237-15 | 9 | 91-000 469-15 | 9 | 91-004 005-05 | 8 | 91-009 148-05 | 8 |
| 91-000 237-25 | 17 | 91-000 509-15 | 15 | 91-004 006-05 | 8 | 91-009 302-45 | 11 |
| 91-000 239-15 | 8 | 91-000 510-15 | 9, 11, 13 | 91-005 005-05 | 17 | 91-009 327-35 | 18 |
| 91-000 243-15 | 8, 9, 14 | 91-000 511-15 | 11, 16, 22 | 91-005 125-05 | 17 | 91-009 328-91 | 8 |
| 91-000 249-15 | 15 | 91-000 524-05 | 8 | 91-005 564-45 | 17 | 91-009 333-15 | 11 |
| 91-000 250-15 | 15 | 91-000 568-15 | 9 | 91-005 567-25 | 17 | 91-009 390-15 | 8 |
| 91-000 262-25 | 17 | 91-000 571-05 | 16 | 91-005 568-25 | 17 | 91-009 391-31 | 8 |
| 91-000 263-15 | 15 | 91-000 624-15 | 15 | 91-005 569-25 | 17 | 91-009 489-05 | 8 |
| 91-000 277-35 | 16 | 91-000 625-25 | 16 | 91-005 604-05 | 11 | 91-009 603-45 | 13 |
| 91-000 278-15 | 9 | 91-000 636-15 | 9 | 91-006 030-25 | 17 | 91-009 604-05 | 13 |
| 91-000 317-15 | 16 | 91-000 638-05 | 16, 22 | 91-006 155-15 | 11 | 91-009 605-05 | 13 |
| 91-000 321-15 | 12 | 91-000 645-05 | 9 | 91-006 505-05 | 8 | 91-009 606-05 | 13 |
| 91-000 323-15 | 11 | 91-000 666-05 | 8 | 91-006 759-05 | 13 | 91-009 609-05 | 13 |
| 91-000 335-15 | 8, 12 | 91-000 672-15 | 13 | 91-006 783-05 | 8, 13 | 91-009 610-91 | 13 |
| 91-000 338-15 | 16 | 91-000 678-15 | 15 | 91-007 054-05 | 9 | 91-009 612-15 | 13 |
| 91-000 341-15 | 21 | 91-000 687-15 | 22 | 91-007 328-35 | 12 | 91-009 617-05 | 13 |
| 91-000 359-15 | 17 | 91-000 713-15 | 15 | 91-008 003-05 | 11 | 91-009 618-05 | 13 |
| 91-000 363-15 | 11 | 91-000 715-25 | 13 | 91-008 004-05 | 11 | 91-009 622-92 | 11 |
| 91-000 363-25 | 17 | 91-000 737-05 | 17 | 91-008 005-05 | 11 | 91-009 624-05 | 13 |
| 91-000 364-25 | 17 | 91-001 032-15 | 12 | 91-008 008-92 | 8 | 91-009 633-92 | 13 |
| 91-000 366-15 | 8 | 91-001 051-35 | 12 | 91-008 009-05 | 8 | | |
| 91-000 366-25 | 17 | 91-001 089-25 | 17 | 91-008 011-05 | 8 | | |
| 91-000 367-15 | 12 | 91-001 130-35 | 14 | 91-008 021-11 | 9 | 91-009 690-91 | 13 |
| 91-000 386-15 | 12 | 91-001 283-15 | 14a, 15 | 91-008 064-05 | 8 | 91-009 702-02 | 13 |
| 91-000 390-15 | 15 | 91-001 522-35 | 8, 25 | 91-008 280-91 | 13 | 91-010 002-05 | 11 |
| 91-000 405-15 | 11 | 91-001 529-15 | 16 | 91-008 317-05 | 9 | 91-010 017-05 | 11 |
| 91-000 406-15 | 11 | 91-001 533-25 | 17 | 91-008 318-05 | 9 | 91-010 022-05 | 15 |
| 91-000 407-15 | 25 | 91-001 593-15 | 13 | 91-008 844-05 | 15 | 91-010 023-05 | 8 |
| 91-000 412-35 | 8 | 91-001 601-15 | 14 | 91-009 009-05 | 9 | 91-010 026-31 | 8 |
| 91-000 431-15 | 16 | 91-001 758-05 | 9 | 91-009 026-05 | 15 | 91-010 107-05 | 8 |
| 91-000 441-15 | 25 | 91-002 134-05 | 15 | 91-009 033-05 | 15 | 91-010 115-05 | 8 |
| | | | | 91-009 048-01 | 15 | 91-010 116-05 | 8 |

| No. | Seite Page Pages Página | No. | Seite Page Pages Página | No. | Seite Page Pages Página | No. | Seite Page Pages Página |
|---------------|----------------------------------|---------------|----------------------------------|---------------|----------------------------------|---------------|----------------------------------|
| 91-010 181-15 | 8 | 91-011 754-05 | 8 | 91-014 676-90 | 15 | 91-014 886-12 | 22 |
| 91-010 183-05 | 8 | 91-011 755-05 | 8 | 91-014 696-15 | 14a | 91-014 887-05 | 22 |
| 91-010 185-05 | 8 | 91-011 771-05 | 13 | 91-014 697-15 | 14 | 91-014 888-15 | 21 |
| 91-010 186-15 | 8 | 91-011 778-05 | 10 | 91-014 709-05 | 11 | 91-014 889-05 | 22 |
| 91-010 196-05 | 11 | 91-011 784-91 | 16 | 91-014 716-05 | 11 | 91-014 890-05 | 23 |
| 91-010 360-05 | 10 | 91-011 798-05 | 16, 22 | 91-014 735-12 | 16 | 91-014 892-35 | 22 |
| 91-010 596-05 | 11, 13 | 91-011 799-01 | 16 | 91-014 747-11 | 16 | 91-014 893-34 | 22 |
| | | 91-011 929-15 | 9 | 91-014 785-05 | 15 | 91-014 895-45 | 24 |
| 91-010 636-35 | 9 | 91-012 407-15 | 21 | 91-014 845-05 | 22 | 91-014 896-35 | 22 |
| 91-010 646-91 | 9 | 91-012 761-90 | 11 | 91-014 846-92 | 22 | 91-014 897-01 | 21 |
| 91-010 676-15 | 9 | 91-013 113-91 | 14 | 91-014 847-11 | 21 | 91-014 924-91 | 22 |
| 91-010 729-05 | 9 | 91-013 114-15 | 14 | 91-014 849-05 | 21 | 91-014 925-91 | 21 |
| 91-010 730-15 | 9 | 91-013 115-05 | 14 | 91-014 850-05 | 22 | 91-014 926-91 | 23 |
| 91-010 731-45 | 9 | 91-013 116-15 | 14 | 91-014 851-05 | 22 | 91-014 927-91 | 23 |
| 91-010 732-05 | 9 | 91-013 118-15 | 14 | 91-014 851-92 | 22 | 91-014 928-91 | 23 |
| 91-010 735-15 | 9 | 91-013 121-05 | 14 | 91-014 855-05 | 21 | 91-014 930-12 | 23 |
| 91-010 737-45 | 12 | 91-013 122-05 | 14 | 91-014 856-91 | 21 | 91-015 909-15 | 12 |
| 91-010 738-45 | 12 | 91-013 123-12 | 14 | 91-014 858-91 | 23 | 91-015 910-15 | 12 |
| 91-010 752-15 | 9 | 91-013 130-25 | 13 | 91-014 861-11 | 23 | 91-015 911-45 | 12 |
| 91-011 706-05 | 16, 22 | 91-013 139-05 | 8 | 91-014 864-01 | 22 | 91-015 912-45 | 12 |
| 91-011 712-05 | 14a, 16 | 91-013 790-01 | 16 | 91-014 865-11 | 22 | 91-016 135-05 | 14 |
| 91-011 717-12 | 15 | 91-013 795-45 | 16 | 91-014 866-12 | 22 | 91-016 330-11 | 14a |
| 91-011 718-92 | 9 | 91-014 021-12 | 15 | 91-014 867-15 | 16, 22 | 91-016 333-92 | 25 |
| 91-011 725-45 | 10 | 91-014 039-90 | 13 | 91-014 868-05 | 16, 22 | 91-016 400-45 | 8 |
| 91-011 727-05 | 10 | 91-014 040-91 | 13 | 91-014 870-05 | 24 | 91-016 401-45 | 10 |
| 91-011 729-92 | 10 | 91-014 200-45 | 16 | 91-014 873-05 | 22 | 91-016 402-45 | 10 |
| 91-011 730-45 | 10 | 91-014 613-45 | 16 | 91-014 877-11 | 23 | 91-016 403-05 | 10 |
| 91-011 731-05 | 10 | 91-014 614-05 | 15 | 91-014 878-05 | 23 | 91-016 404-05 | 10 |
| 91-011 732-05 | 10 | 91-014 615-05 | 15 | 91-014 879-05 | 23 | 91-016 405-01 | 10 |
| 91-011 735-05 | 16, 22 | 91-014 621-45 | 15 | 91-014 880-05 | 23 | 91-016 406-05 | 10 |
| 91-011 739-92 | 9 | 91-014 636-35 | 16 | 91-014 883-11 | 23 | 91-016 407-05 | 10 |
| 91-011 746-05 | 9 | 91-014 637-34 | 16 | 91-014 884-05 | 23 | 91-016 408-01 | 11 |
| 91-011 752-92 | 10 | 91-014 638-35 | 16 | 91-014 885-90 | 22 | 91-016 410-45 | 14 |

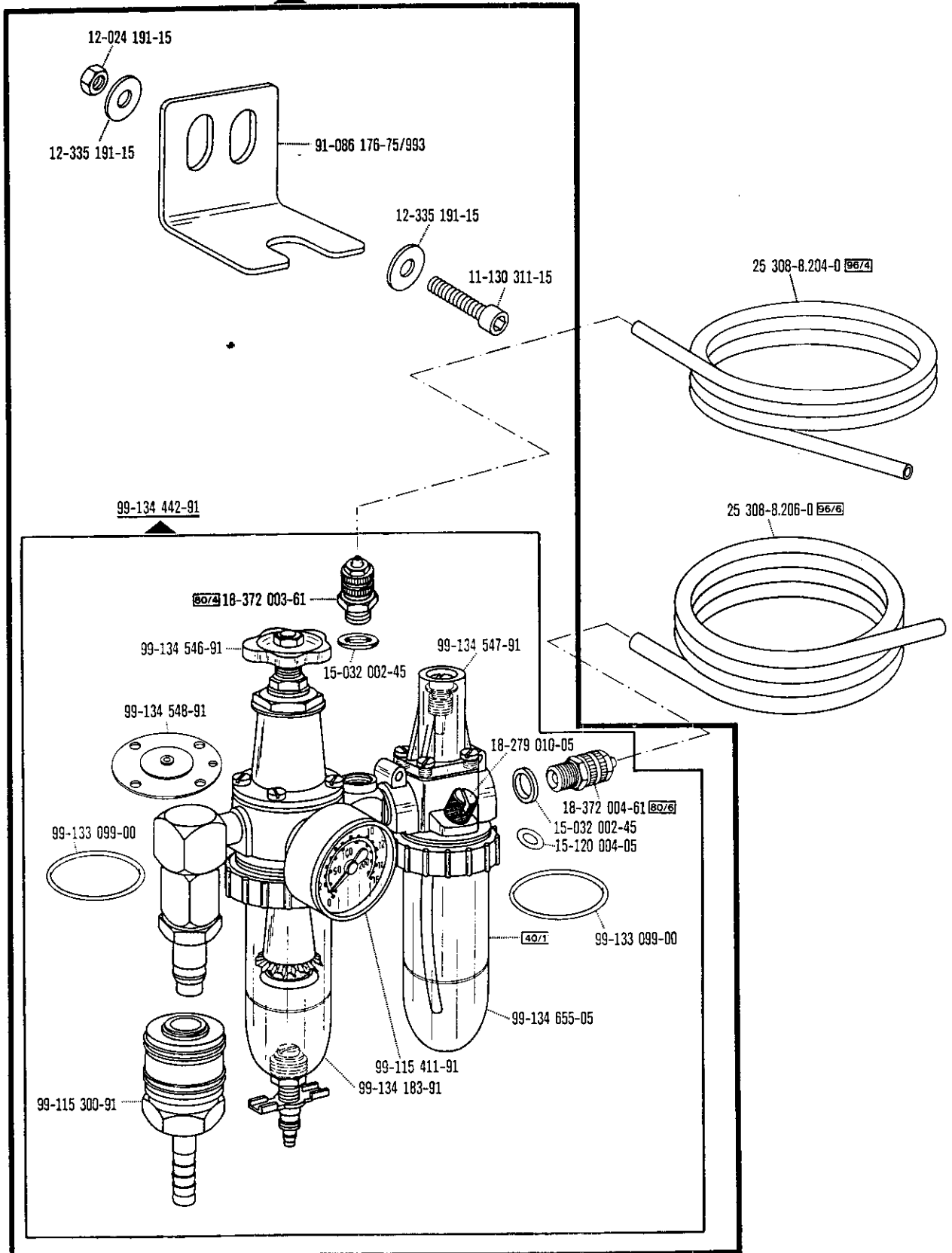
| No. | Seite Page Pages Página | No. | Seite Page Pages Página | No. | Seite Page Pages Página | No. | Seite Page Pages Página |
|---------------|----------------------------------|---------------|----------------------------------|---------------|----------------------------------|---------------|----------------------------------|
| 91-016 411-92 | 14 | 91-027 371-12 | 14a | 91-046 596-91 | 17 | 91-091 448-91 | 28 |
| 91-016 412-92 | 15 | 91-027 373-92 | 14a | 91-046 597-25 | 17 | 91-091 449-91 | 28 |
| | | 91-027 375-15 | 14a | 91-050 313-05 | 14 | 91-095 625-41 | 25 |
| 91-016 416-91 | 8 | 91-028 612-15 | 24 | 91-050 339-12 | 9 | 91-095 645-91 | 20, 27 |
| 91-016 417-91 | 14 | 91-029 007-91 | 18 | 91-050 855-45 | 17 | 91-095 648-91 | 20, 27 |
| 91-016 418-91 | 14 | 91-029 394-01 | 18 | 91-053 332-41 | 17 | 91-095 651-91 | 20 |
| 91-016 419-05 | 12 | 91-029 692-45 | 14a | 91-053 347-21 | 17 | 91-095 850-91 | 23 |
| 91-016 422-92 | 10 | 91-029 835-05 | 18 | 91-055 203-91 | 9 | 91-095 982-91 | 19 |
| 91-016 423-91 | 10 | 91-029 946-91 | 18 | 91-055 204-15 | 9 | 91-095 983-91 | 19 |
| 91-016 425-05 | 15 | 91-030 246-15 | 12 | 91-055 205-05 | 9 | 91-095 984-91 | 19 |
| 91-016 426-91 | 12 | 91-030 494-05 | 14a | 91-061 005-05 | 9 | 91-095 985-91 | 19 |
| 91-016 428-91 | 24 | 91-031 409-12 | 14a | 91-061 271-05 | 15 | 91-095 997-91 | 19 |
| 91-016 430-92 | 8 | 91-031 888-15 | 14a | 91-066 456-05 | 23 | 91-096 283-91 | 25 |
| 91-016 431-91 | 14 | 91-032 325-15 | 14a | 91-067 020-05 | 11 | 91-098 180-05 | 25 |
| 91-018 358-45 | 11 | 91-032 559-15 | 14a | 91-068 071-91 | 12 | 91-098 888-45 | 19, 20, 27 |
| 91-018 359-45 | 11 | 91-032 771-15 | 14a | 91-069 043-15 | 8 | 91-099 267-91 | 25 |
| 91-018 460-90 | 22 | 91-033 308-90 | 14a | 91-069 056-05 | 11 | 91-099 766-91 | 20 |
| 91-018 897-11 | 24 | 91-033 309-91 | 14a | 91-069 887-05 | 21 | 91-099 904-45 | 23 |
| 91-018 900-15 | 24 | 91-033 312-12 | 14a | 91-080 233-05 | 14a | 91-100 044-15 | 12 |
| 91-018 901-91 | 24 | 91-033 313-92 | 14a | 91-090 583-91 | 19 | 91-100 271-15 | 10 |
| 91-019 676-05 | 8, 13 | 91-033 314-91 | 14a | 91-090 584-91 | 19 | 91-100 334-05 | 15 |
| 91-019 735-15 | 21 | 91-033 315-15 | 14a | 91-090 585-91 | 19 | 91-100 341-15 | 22 |
| 91-020 207-05 | 11 | 91-033 316-15 | 14a | 91-090 586-91 | 19 | 91-100 342-15 | 22 |
| 91-021 047-12 | 14 | 91-033 317-05 | 14a | 91-090 721-90 | 28 | 91-102 715-11 | 14 |
| 91-021 372-15 | 14a | 91-040 476-35 | 16 | 91-090 831-91 | 20 | 91-105 447-15 | 8 |
| 91-021 485-41 | 12 | 91-040 618-45 | 17 | 91-090 832-91 | 20 | 91-105 490-91 | 15 |
| 91-025 060-55 | 14a | 91-040 621-91 | 17 | 91-091 248-05 | 25 | 91-105 491-91 | 15 |
| 91-025 075-45 | 14a | 91-040 623-35 | 17 | 91-091 361-91 | 27 | 91-105 493-05 | 15 |
| 91-025 077-15 | 14a | 91-041 063-25 | 17 | 91-091 362-01 | 26 | 91-106 205-15 | 16, 22 |
| 91-025 169-92 | 14a | 91-041 085-91 | 17 | 91-091 363-91 | 25 | 91-107 623-92 | 21 |
| 91-025 170-15 | 14a | 91-046 097-25 | 17 | 91-091 364-05 | 25 | 91-107 624-45 | 21 |
| 91-025 559-25 | 17 | 91-046 594-25 | 17 | 91-091 365-15 | 25 | 91-107 628-15 | 21 |
| 91-027 370-05 | 14a | 91-046 595-25 | 17 | 91-091 370-01 | 26 | 91-107 629-05 | 21 |




| No. | Seite Page Pages Página | No. | Seite Page Pages Página | No. | Seite Page Pages Página | No. | Seite Page Pages Página |
|---------------|----------------------------------|-----|----------------------------------|-----|----------------------------------|-----|----------------------------|
| 91-107 637-15 | 21 | | | | | | |
| 91-107 643-91 | 21 | | | | | | |
| 91-107 695-91 | 24 | | | | | | |
| 91-107 696-12 | 24 | | | | | | |
| 91-107 723-05 | 24 | | | | | | |
| 91-108 009-05 | 10 | | | | | | |
| 91-108 010-15 | 10 | | | | | | |
| 91-108 527-91 | 10 | | | | | | |
| 91-113 011-15 | 9 | | | | | | |
| 91-113 012-05 | 21 | | | | | | |
| 91-113 014-05 | 21 | | | | | | |
| 91-113 030-35 | 8 | | | | | | |
| 91-113 042-92 | 12 | | | | | | |
| 91-119 025-35 | 8 | | | | | | |
| 91-129 452-91 | 18 | | | | | | |
| 91-140 403-91 | 13 | | | | | | |
| 91-140 404-91 | 13 | | | | | | |
| 91-168 144-05 | 21 | | | | | | |
| 91-169 132-15 | 10 | | | | | | |
| 91-173 664-15 | 10 | | | | | | |
| 91-700 388-15 | 14 | | | | | | |
| 91-700 510-15 | 10, 11 | | | | | | |
| 91-700 680-15 | 15, 22 | | | | | | |
| 91-700 689-15 | 15, 22, 24 | | | | | | |
| 91-700 875-15 | 15 | | | | | | |
| 91-700 961-15 | 11, 13 | | | | | | |
| 91-700 962-15 | 11 | | | | | | |
| 91-701 545-35 | 14 | | | | | | |
| 91-709 392-92 | 10 | | | | | | |
| 92-098 181-55 | 25 | | | | | | |
| 92-105 688-15 | 25 | | | | | | |
| 93-513 124-05 | 14a | | | | | | |
| 97-30 115-345 | 18 | | | | | | |


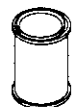





91-171 462-70/993



| Öl Oil Huile Aceite | Viskosität bei: Viscosity of: Viscosité à: Viscosidad a: | | Dichte bei: Density of: Densité à: Densidad a: | | Bestellnummer für Behälter mit: Ordering number for can containing: Numéro de commande pour récipients avec: Número de pedido para recipientes con: | | | |
|------------------------------|---|--------------------|---|-----------------------------|--|---|---|---|
| | °C | mm ² /s | °C | g/cm ³ (g/ml) | Liter Litre Litros |  |  |  |
| 280-1-120 144 | 50 | 15,0 | 15 | 0,865 | 0,09 | 91-129 138-91 | | |
| | | | | | 0,25 | | 91-129 916-91 | |
| | | | | | 1 | | 91-129 917-91 | |
| | | | | | 5 | | | 91-129 919-91 |
| | | | | | 10 | | | 91-129 920-91 |
| | | | | | 0,09 | | | |
| | | | | | 0,25 | | | |
| | | | | | 1 | | | |
| | | | | | 5 | | | |
| | | | | | 10 | | | |
| | | | | | 0,09 | | | |
| | | | | | 0,25 | | | |
| | | | | | 1 | | | |
| | | | | | 5 | | | |
| | | | | | 10 | | | |

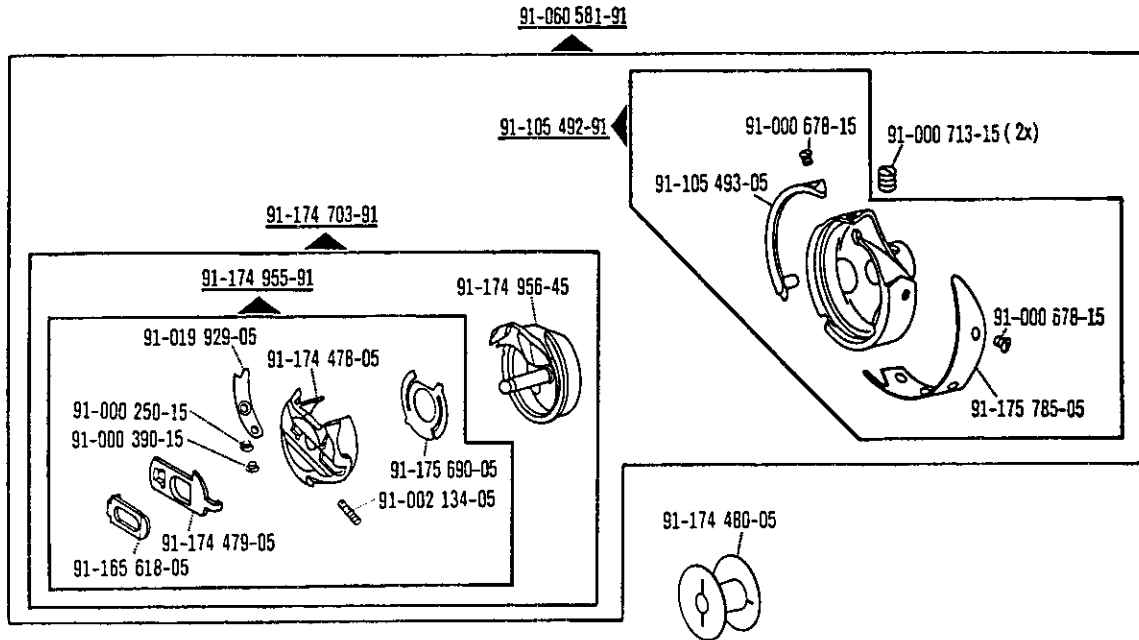
| Fett Grease Graisse Grasa | Penetration Penetration Pénétration Penetración | Tropfpunkt Drip-point Point de suintement Punto de goteo | Bestellnummer für Behälter mit: Ordering number for can containing: Numéro de commande pour récipients avec: Número de pedido para recipientes con: | | | |
|------------------------------------|--|---|--|--|---|---|
| | | | kg |  |  |  |
| | mm/10 | °C | 0,5 | | | |
| | | | 1 | | | |
| | | | 0,5 | | | |
| | | | 1 | | | |
| | | | 0,5 | | | |
| | | | 1 | | | |

- 22** Zubehör
- 40/1** Füllen mit 280-1-120 144, Bestellnummer siehe Seite 37.
- 80/4** Für Schlauch mit 4 mm Innendurchmesser.
- 80/6** Für Schlauch mit 6 mm Innendurchmesser.
- 90/23** Zum Befestigen von Nr. 91-177 464-75/993 am Einständer-Gestell.
- 96** Länge angeben
- 96/4** Schlauch mit 4 mm Innendurchmesser, bei Bestellung Länge angeben.
- 96/6** Schlauch mit 6 mm Innendurchmesser, bei Bestellung Länge angeben.

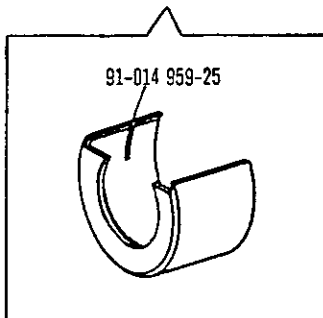
- 22** Accessories
- 40/1** Top up with 280-1-120 144; for stock number see page 37.
- 80/4** For tube with 4 mm inside diameter.
- 80/6** For tube with 6 mm inside diameter.
- 90/23** For fastening part No. 91-177 464-75/993 on the pedestal stand.
- 96** State length
- 96/4** Tube with 4 mm inside dia.; length to be stated on order.
- 96/6** Tube with 6 mm inside dia.; length to be stated on order.

- 22** Accessoires
- 40/1** Remplir de 280-1-120 144; n° de commande, voir page 37.
- 80/4** Pour tuyau d'un diamètre intérieur de 4 mm.
- 80/6** Pour tuyau d'un diamètre intérieur de 6 mm.
- 90/23** Pour fixer la pièce n° 91-177 464-75/993 au bâti colonne.
- 96** Préciser longueur.
- 96/4** Flexible d'un diamètre intérieur de 4 mm; préciser la longueur.
- 96/6** Flexible d'un diamètre intérieur de 6 mm; préciser la longueur.

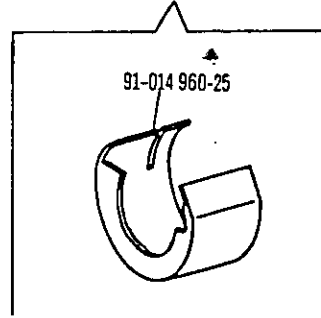
- 22** Accesorios
- 40/1** Rellene con 280-1-120 144; para el N° de pedido véase la página 37.
- 80/4** Para tubo de plástico de 4 mm diámetro interior.
- 80/6** Para tubo de plástico de 6 mm diámetro interior.
- 90/23** Para asegurar la pieza N° 91-177 464-75/993 a la bancada de columna.
- 96** Indíquese la largura.
- 96/4** Tubo flexible de 4 mm de diámetro interior; indíquese la largura en los pedidos.
- 96/6** Tubo flexible de 6 mm de diámetro interior; indíquese la largura en los pedidos.



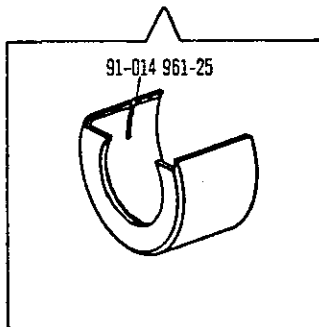
PFAFF 335-900/52
PFAFF 337-900/51



PFAFF 333-900/51
PFAFF 335-900/52



PFAFF 333
PFAFF 335
PFAFF 337



PFAFF 335

