

335

Teilleiste

Parts list

Liste de pièces

Lista de piezas

Diese Teilleiste hat für Maschinen ab nachfolgender
Seriennummer Gültigkeit:

This parts list applies to machines from the following
serial numbers onwards:

Cette liste de pièces est valable pour les machines au
numéros de série à partir de:

Esta lista de piezas tiene validez para máquinas a partir del
número de serie siguiente:

2432978 →

Alle Informationen und Abbildungen waren zum Zeitpunkt der Druckgebung auf dem neusten Stand.

Technische Änderungen vorbehalten!

Der Nachdruck, die Vervielfältigung sowie die Übersetzung - auch auszugsweise - aus PFAFF-Teilelisten ist nur mit unserer vorherigen Zustimmung und mit der Quellenangabe gestattet.

At the time of printing, all information and illustrations contained in thisa document were up to date.

Subject to alteration!

The reprinting, copying or translation of PFAFF Parts lists whether in whole or in part, is only pemitted with our previous permission and with written reference to the source.

Au moment de la remise à l'imprimeur, toutes les informations et figures se rapportant à cette machine correspondaient à l'état actuel des connaissances.

Sous rèserve de modifications techniques!

Aucune reproduction, polycopie ou traduction - même par extraits - des listes de pièces PFAFF ne peut être effectuée, à condition d'en indiquer l'orgine, sans notre autorisation expresse.

Todas las informaciones e ilustraciones de este manual estaban al día en el momento de entregarse para su impresión.

¡ Salvo modificaciones técnicas!

La reimpresión, reproducción y traducción - aunque sólo sea parcial - de las listas de piezas PFAFF sólo está permitida con nuestro permiso previo e indicando la fuente.

**G.M. PFAFF KAISERSLAUTERN
INDUSTRIEMASCHINEN AG**

Postfach 3020
D-67653 Kaiserslautern

Königstr. 154
D-67655 Kaiserslautern

Redaktion/Illustration
Verlag Technische Dokumentation
Postfach 1106
D-77901 Lahr

		Seite Page Page Página
0	Wichtiger Hinweis Important note Avis important Observación importante	0 - 1
1	Vorwort Foreword Avant-propos Notas preliminares	1 - 1
2	Erläuterungen der Schlüsselzeichen Explanation of key markings Explication des symboles Explicaciones de los signos clave	2 - 1
3	Basismaschine Basic machine Machine de base Máquina básicas	
3.01	Gehäuseteile Housing sections Parties du corps Piezas del cárter	3 - 1
3.02	Kopfteile Needle head parts Pièces de tête Piezas de la cabeza	3 - 2
3.03	Armteile Arm parts Pièces de bras Piezas del brazo	3 - 6
3.04	Grundplattenteile Bedplate parts Pièces du plateau fondamental Piezas del cárter	3 - 10
4	Fadenabschneid-Einrichtung (-900/52) Thread trimmer (-900/52) Coupe-fil (-900/52) Cortahilos (-900/52)	4 - 1
5	Nähfuß heben über Pedal (-910/01) Raiser presser foot via the pedal (-910/01) Relever le pied presseur en actionnant la pédale (-910/01) Elevación del prensatelas mediante pedal (-910/01)	5 - 1

	Seite Page Page Página
6 Presserfuß-Automatik (-910/98) 6 - 1 Automatic presser foot lifter (-910/98) Relève-pied automatique (-910/98) Alzaprensatelas (-910/98)	
7 Wartungseinheit (-925/03) 7 - 1 Air filter / lubricator (-925/03) Conditionneur d'air comprimé (-925/03) Grupo acondicionador del aire comprimido (-925/03)	
8 Garnrollenständer 8 - 1 Reel stands Porte-bobines Portacarretes	
9 Einstellehren 9 - 1 Adjustment gauges Calibres Calibres de ajuste	
10 Keilriemen 9 - 1 V-belt Courroie trapèzoidale Correa trapezoidal	
11 Knielüfterteile 11 - 1 Knee lifter parts Pièces du releveur de genouillère Piezas del alzaprensatelas por rodillera	
12 Schmiermittel-Übersicht 12 - 1 Overview of lubricants Tableau de lubrifiants Tabla de lubricantes	
13 Index (Teilenummern / Seitenzahlen) 13 - 1 Index (part numbers / page numbers) Index (numéros de pièces, de pages) Index (números de pieza / números de página)	
14 Unterklassen-Ausstattung Subclass parts Composition des sous-classes Composición de las subclases	
14.01 Nähwerkzeuge (PFAFF 335-G) 14 - 2 Gauge parts (PFAFF 335-G) Organes de couture (PFAFF 335-G) Organos de costura (PFAFF 335-G)	

Achtung!



Wir machen ausdrücklich darauf aufmerksam, daß Ersatz- und Zubehörteile, die nicht von uns geliefert werden, auch nicht von uns geprüft und freigegeben sind. Der Einbau und / oder die Verwendung solcher Produkte kann daher u. Umständen konstruktiv vorgegebene Eigenschaften Ihrer Maschine negativ verändern. Für Schäden, die durch die Verwendung von Nicht-Originalteilen entstehen, übernehmen wir keine Haftung!

Caution!



We warn you expressively that spare parts and accessories that are not supplied by us are not tested and released by us. Fitting or using these products may therefore have negative influences on features that depend on the machine design. We are not liable for any damage caused by the use of non-Pfaff parts!

Attention!



Nous attirons expressément votre attention sur le fait que les pièces de rechange et accessoires qui n'ont pas été livrés par nous n'ont pas non plus été contrôlés et agréés par nous. C'est pourquoi le montage et/ou l'utilisation de telles pièces peut éventuellement entraîner l'altération des caractéristiques de construction de votre machine. Par conséquent, nous n'assumons aucune responsabilité pour les dommages causés par l'emploi de pièces qui ne sont pas d'origine!

¡Atención!

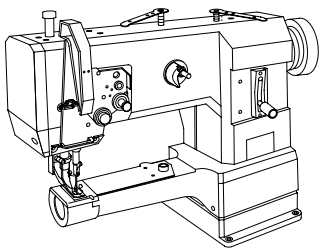


Se hace observar que en el caso de piezas de recambio y accesorios que no hayan sido suministrados por nosotros, quiere decir que non han sido sometidas por nuestra parte a un control y que no se les ha dado el visto bueno. Por esta razón, el montaje y/o empleo de tales productos puede repercutir negativamente en las características previstas en su máquina. ¡Para los daños que eventualmente pudiesen presentarse al utilizar piezas no originales, no asumimos ninguna garantía!

- Die Seriennummer der Maschine, für die diese Teileliste Gültigkeit hat, ist auf der Titelseite aufgeführt.
 - Alle Teile sind so abgebildet, wie sie in der Maschine funktionsmäßig zusammengehören.
 - Gestrichelt dargestellte Teile zeigen angrenzende Teile aus anderen Funktionsgruppen.
 - Im oberen Teil der Bildseiten befindet sich eine Gesamtansicht der Maschine .
 - Der Einbauort der dargestellten Teile wird durch eine gerasterte Fläche gekennzeichnet.
 - Einrahmungen auf den Bildseiten zeigen, aus welchen Einzelteilen sich die Gruppenteile zusammensetzen.
 - Die auf den Bildseiten verwendeten Schlüsselzeichen (; 2 ; 3 usw.) sind im Kapitel "Erläuterungen der Schlüsselzeichen" aufgelistet.
-
- The serial number of the machine to which this parts list applies is indicated on the cover page.
 - All parts are illustrated in function groups with the parts which they function together with in the machine.
 - Parts illustrated with broken lines are parts from other function groups which border on the illustrated function group.
 - The above section of the page of illustrations contains a total view of the machine. The place for the installation of the parts pictured here is marked by the grid.
 - The framed-in sections on the illustration pages show the individual parts comprising a group.
 - The key markings used on the illustrated pages (; 2 ; 3 etc.) are listed in the chapter "Explanation of key markings".
-
- Le numéro de série de la machine pour laquelle cette liste de pièces est valable est indiqué sur la première page.
 - Toutes les pièces sont représentées en fonction de leur groupement fonctionnel dans la machine.
 - Les pièces hâchurées indiquent les pièces limitrophes de groupes de fonctions différents.
 - La partie supérieure des pages de figures comprend une présentation globale de la machine. L'emplacement des pièces représentées est signalé par quadrillages.
 - Les parties encadrées sur les pages à illustrations représentent les pièces individuelles formant groupe.
 - Vous trouverez au chapitre "Explication des symboles" une liste des symboles utilisés sur les pages de figures (; 2 ; 3 etc.)
-
- El número de serie de la máquina para la cual tiene validez esta lista de piezas va indicado en la página de título.
 - Todas las piezas están ilustradas tal como aparecen en la máquina para su funcionamiento.
 - Las piezas representadas con rayitas muestran piezas colindantes de otros grupos de funciones.
 - En la parte superior de las páginas ilustradas se puede ver una vista en conjunto de la máquina.
 - El lugar de montaje de la pieza representada va caracterizada mediante una superficie reticulada.
 - Los recuadros en las páginas ilustradas indican las piezas individuales de que se componen los grupos.
 - Los signos clave (; 2 ; 3 etc.) empleados en las páginas con ilustraciones van listados en el capítulo "Explicaciones de los signos clave".

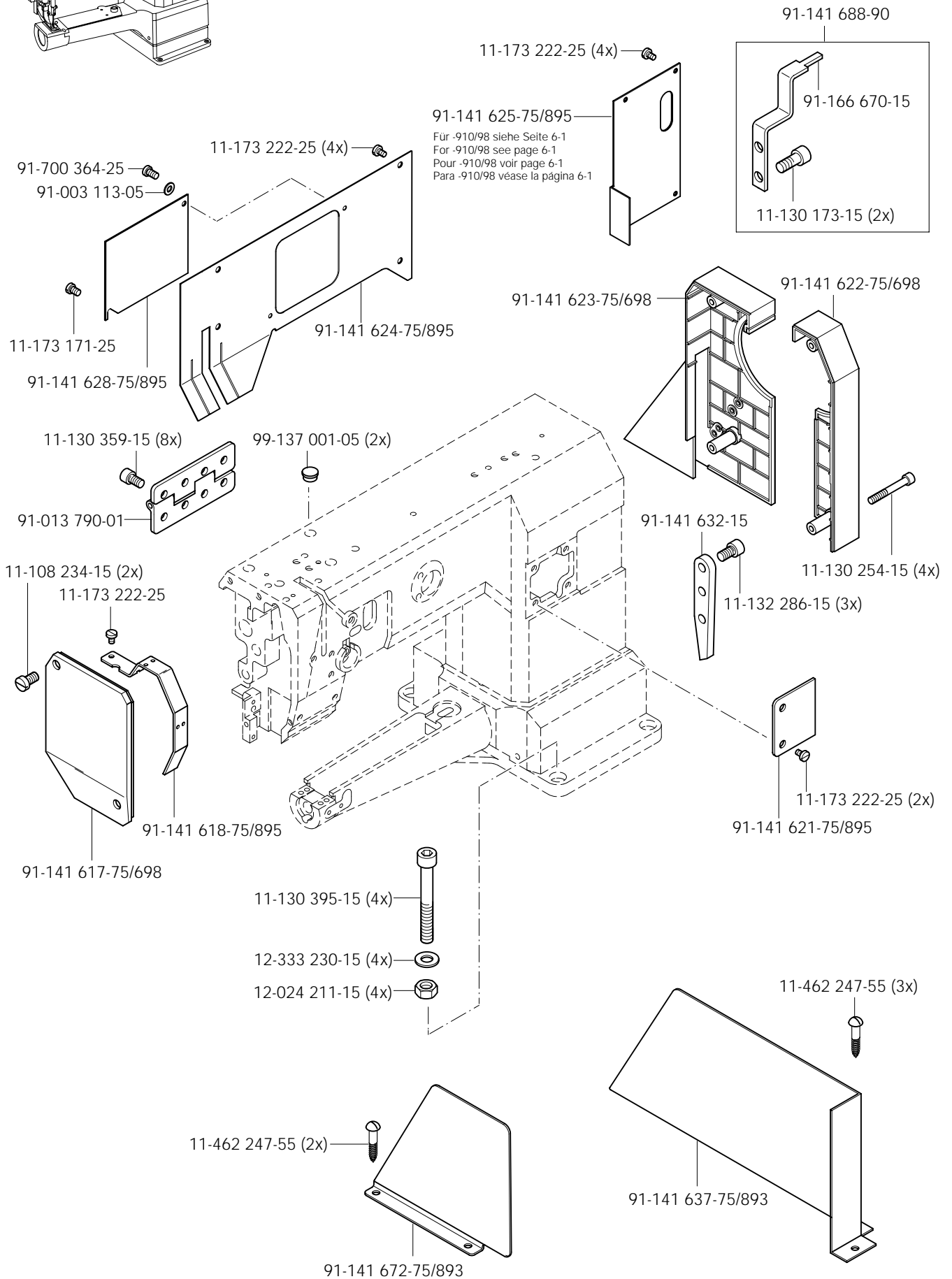
□	Unterklassenabhängig, Teilenummer siehe Unterklassen-Ausstattung. Subclas-dependent, for part number see subclass parts listing. Fonction de la sous-classe; pour le numéro de la pièce, voir "Equipement de sous-classes". Dependientes de la subclase, para el número de pieza véase "Dotación de subclases".
B	Maschinen-Ausstattung für mittlere Materialien. Model B for sewing thin and medium-weight materials. Modèle B pour la couture de matières moyennes. Tipo B para materiales semiligeros.
N	Stichlänge 6,0 mm Stitch length 6.0 mm Longueur du point 6,0 mm Largo de puntada 6,0 mm
N2,5	Stichlänge 2,5 mm Stitch length 2,5 mm Longueur du point 2,5 mm Largo de puntada 2,5 mm
N3,0	Stichlänge 3,0 mm Stitch length 3.0 mm Longueur du point 3,0 mm Largo de puntada 3,0 mm
4,5	Stichlänge 4,5 mm Stitch length 4.5 mm Longueur du point 4,5 mm Largo de puntada 4,5 mm
V	Vorwärtsstich Forward feed Marche avant Puntada en avance
VR	Vorwärts- und Rückwärtsstich Forward and reverse feed Marche avant / arrière Puntada en avance y en retroceso
3	Geklebt Part cemented Pièce collée Pieza pegada
3/1	Gesichert mit Loctite Secured with Loctite Bloqué par Loctite Asegurado con loctite

- 6** **Nadeldicke und Spitzenform bei Bestellung angeben.**
Needle size and style of point to be stated on order.
Préciser la grosseur de l'aiguille et la forme de la pointe à la commande.
Grosor de aguja y forma de la punta, indíquese en los pedidos.
- 27/2** **Eingeklammerte Zahl = Dicke in mm.**
Number in brackets = tickness in mm.
Chiffre entre parenthèses = épaisseur en mm.
Cifra entre paréntesis = espesor en mm.
- 27/5** **Eingeklammerte Zahl = Länge in mm.**
Number in brackets = length in mm.
Chiffre entre parenthèses = longueur en mm.
Cifra entre paréntesis = largura en mm.
- 28/8** **Sonderausführung für leichten Stoffdrückerdruck.**
Special version, for light presser bar pressure.
Version spéciale, pour pression légère de la barre de pression.
Tipo especial, para presión ligera del prensatelas.
- 40/2** **Tränken mit 28-011 201-44; Bestellnummer siehe Seite 12 - 1.**
Soak with 28-011 201-44; for part number see page 12 - 1.
Imbiber d'huile 28-011 201-44; n° de commande, voir page 12 - 1.
Empage con aceite 28-011 201-44; para el número de pedido véase la página 12 - 1.
- 40/3** **Fetten mit 28-011 202-47; Bestellnummer siehe Seite 12 - 1.**
Grease with 28-011 202-47; for part number see page 12 - 1.
Graisser avec de la graisse 28-011 202-47; n° de commande, voir page 12 - 1.
Engrase con grasa 28-011 202-47; para el número de pedido véase la página 12 - 1.
- 40/4** **Fetten mit 28-011 202-43; Bestellnummer siehe Seite 12 - 1.**
Grease with 28-011 202-43; for part number see page 12 - 1.
Graisser avec de la graisse 28-011 202-43; n° de commande, voir page 12 - 1.
Engrase con grasa 28-011 202-43; para el número de pedido véase la página 12 - 1.
- 40/13** **Fetten mit 28-011 202-05; Bestellnummer siehe Seite 12 - 1.**
Grease with 28-011 202-05; for part number see page 12 - 1.
Graisser avec de la graisse 28-011 202-05; n° de commande, voir page 12 - 1.
Engrase con grasa 28-011 202-05; para el número de pedido véase la página 12 - 1.
- 60** **Wahlweise**
Optional
Au choix
Opcional
- 96** **Länge angeben**
State lenght
Préciser longueur
Indíquese la largura



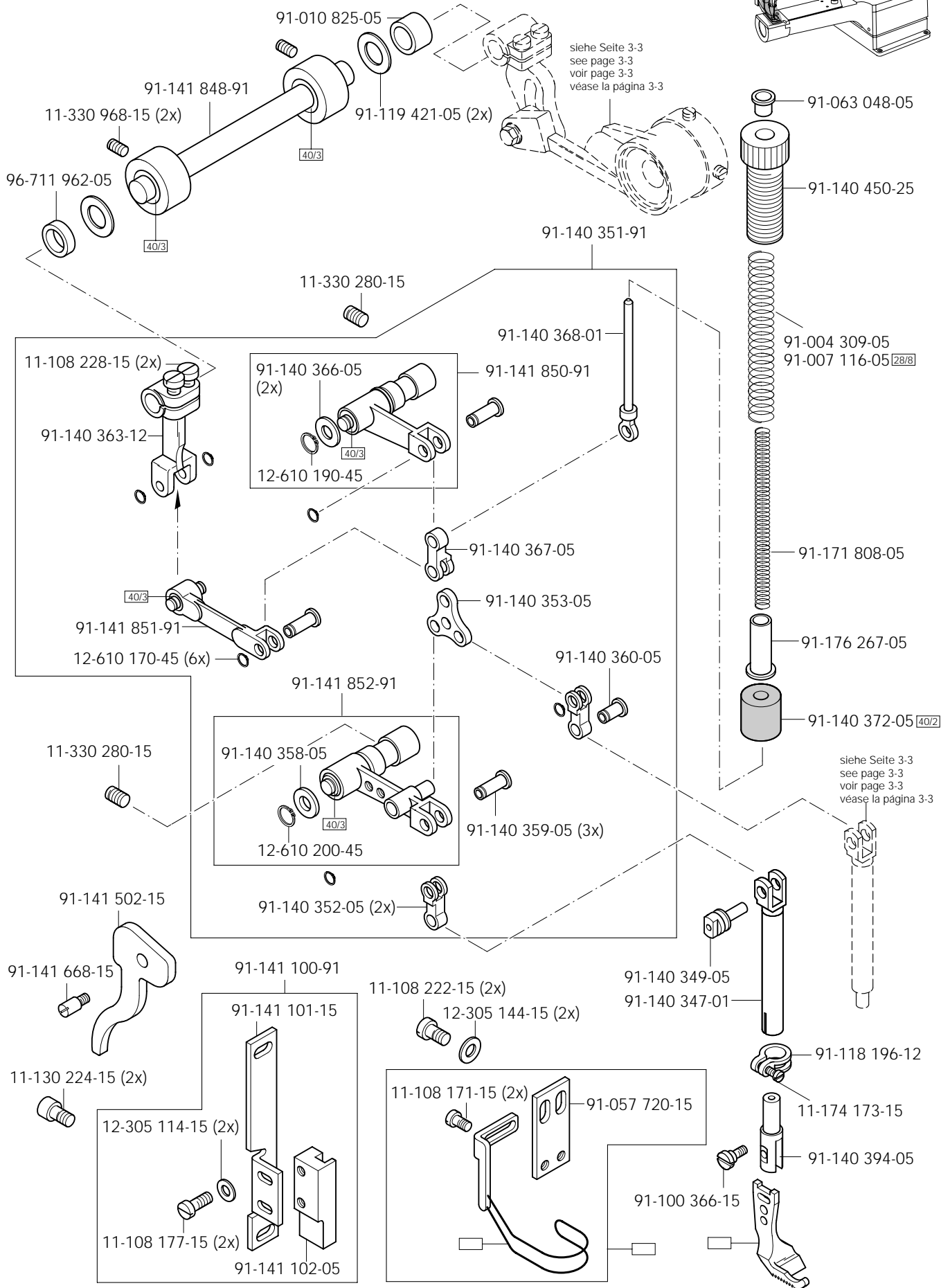
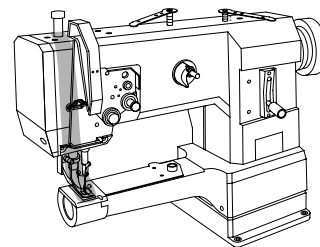
Gehäuseteile
Housing sections
Parties du corps
Piezas del cárter PFAFF 335-G

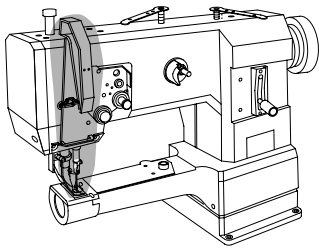
3.01



3.02

Kopfteile Needle head parts Pièces de tête Piezas de la cabeza PFAFF 335-G





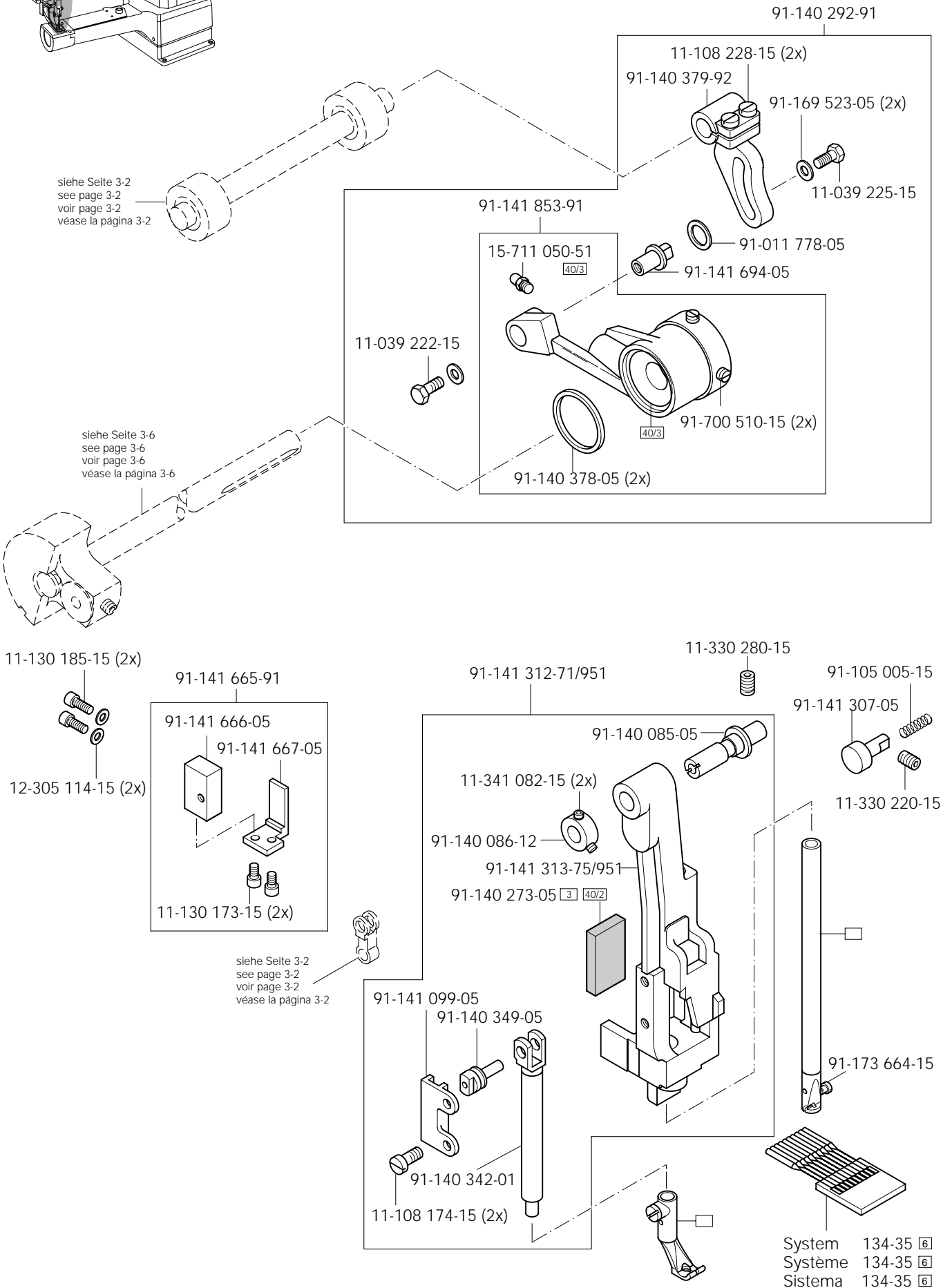
Kopfteile
Needle head parts
Pièces de tête
Piezas de la cabeza PFAFF 335-G

3.02

siehe Seite 3-2
see page 3-2
voir page 3-2
véase la página 3-2

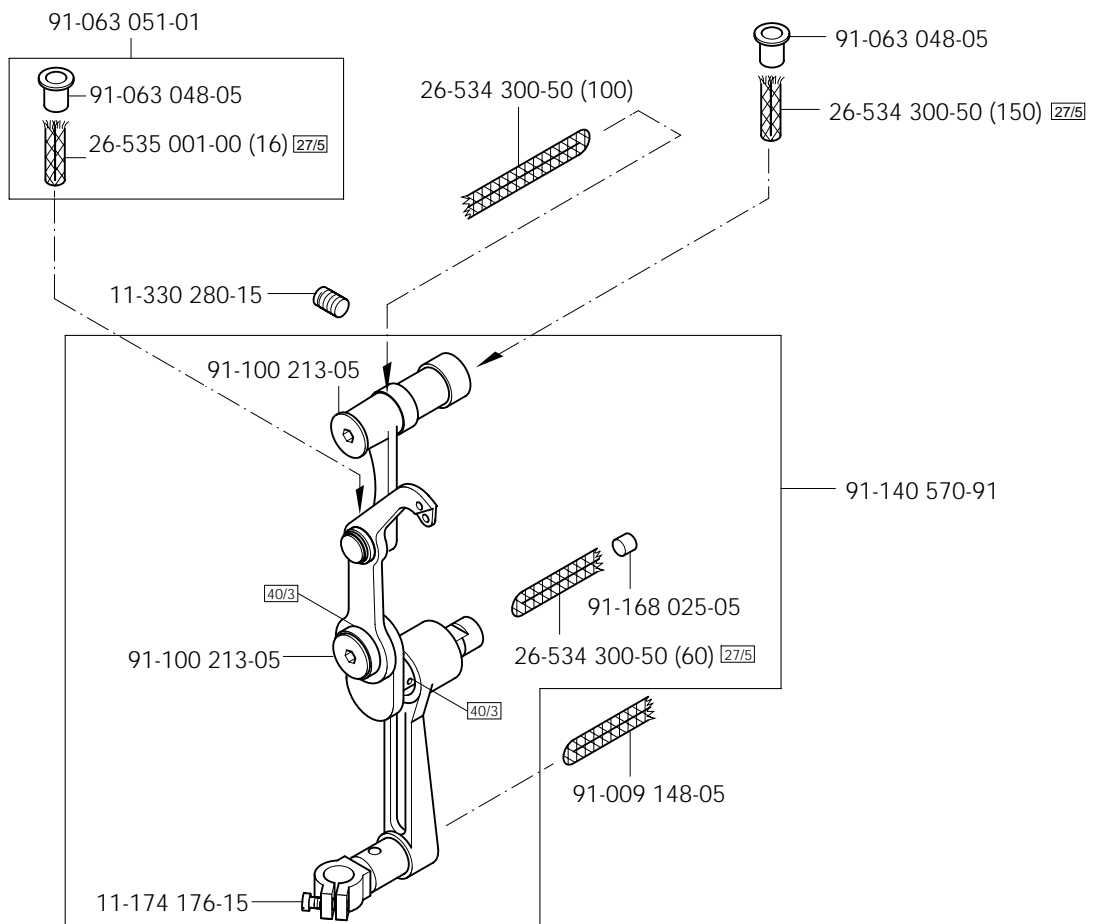
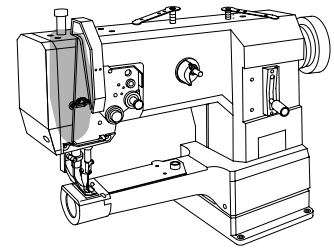
siehe Seite 3-6
see page 3-6
voir page 3-6
véase la página 3-6

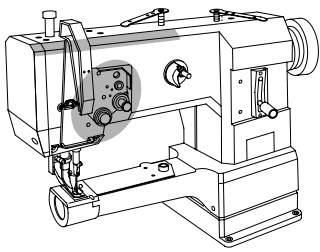
siehe Seite 3-2
see page 3-2
voir page 3-2
véase la página 3-2



3.02

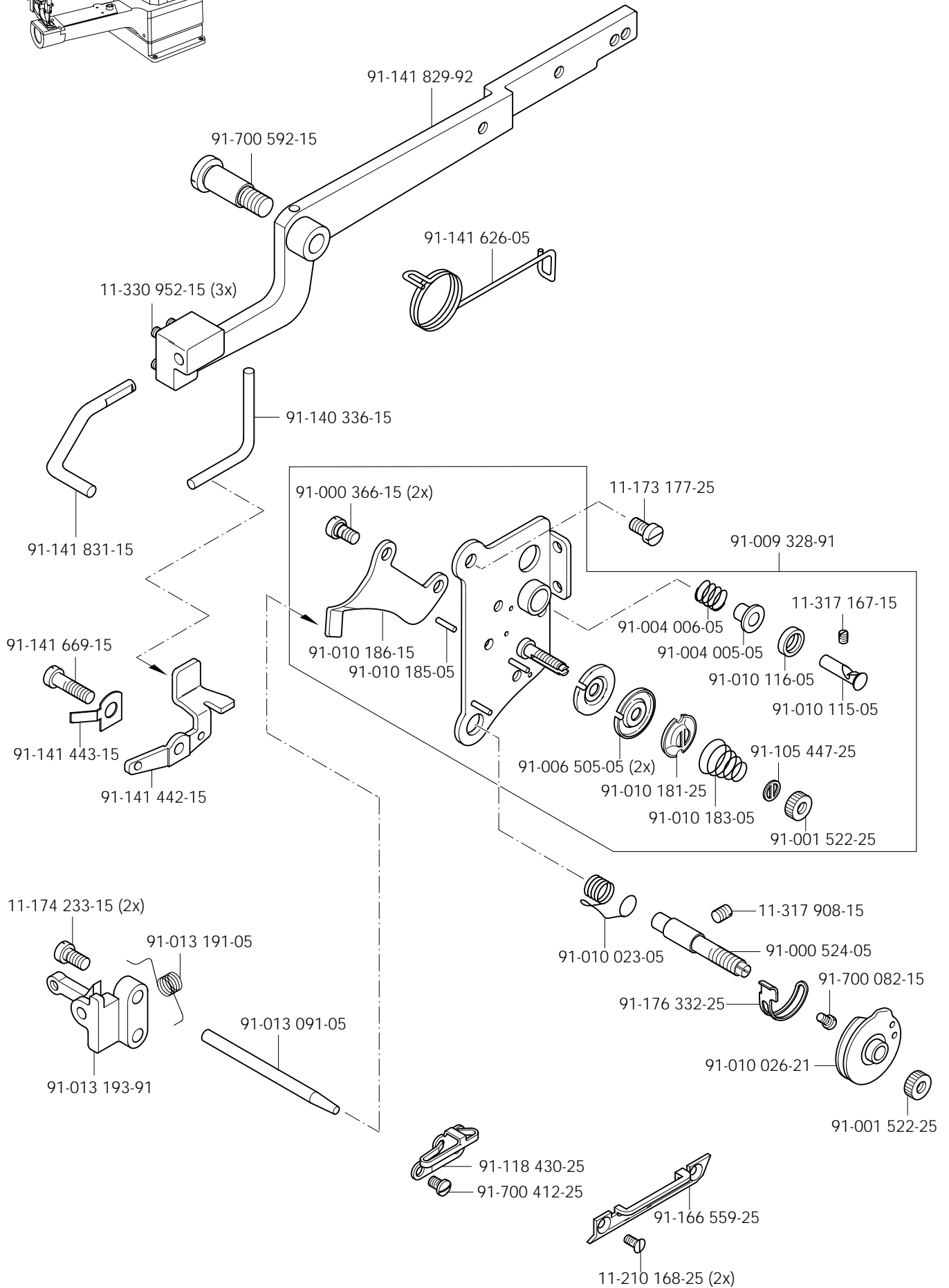
Kopfteile
 Needle head parts
 Pièces de tête
 Piezas de la cabeza PFAFF 335-G





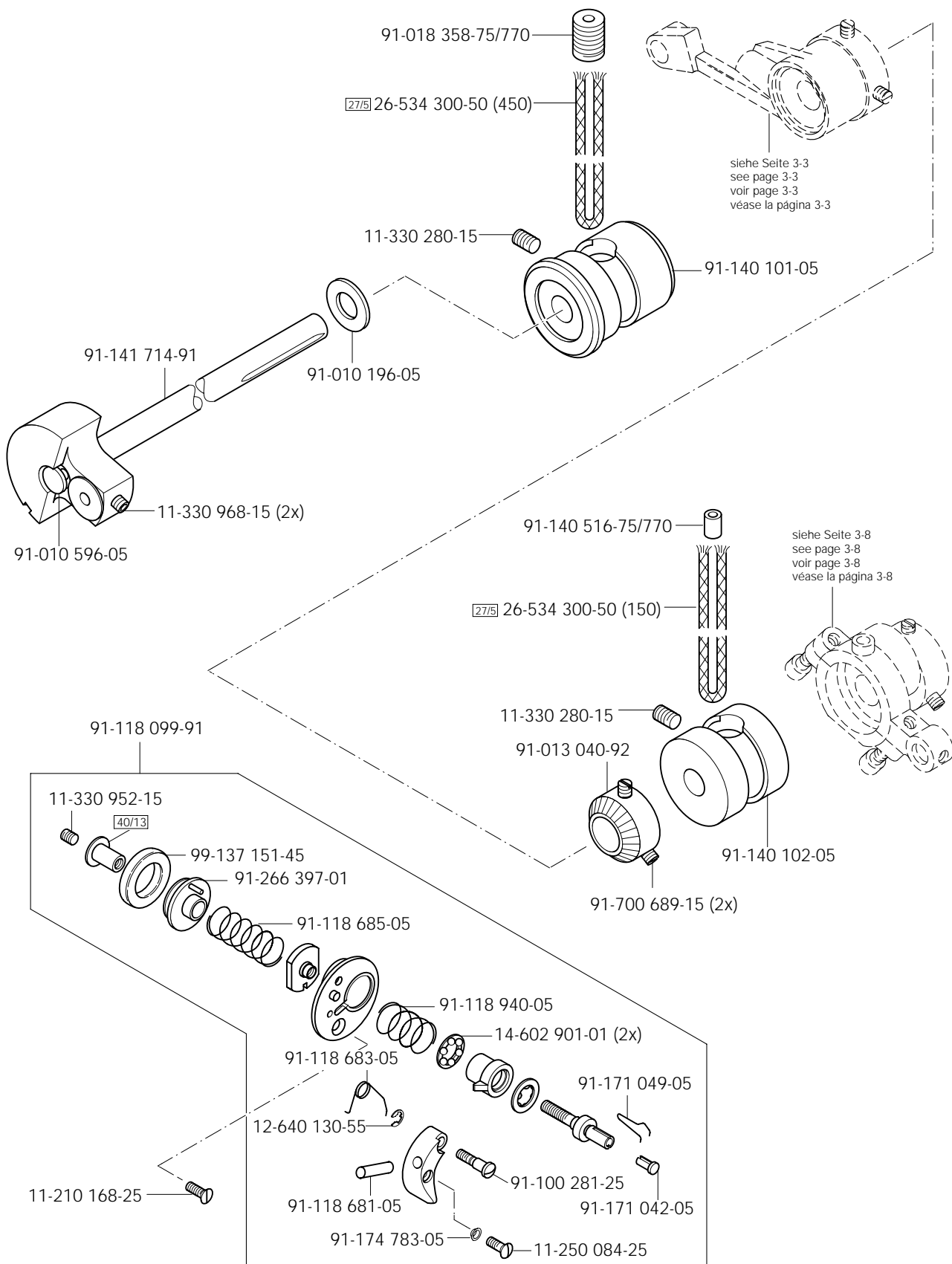
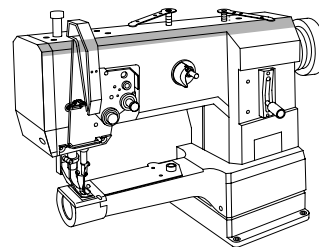
Kopfteile
 Needle head parts
 Pièces de tête
 Piezas de la cabeza PFAFF 335-G

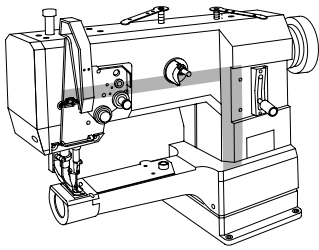
3.02



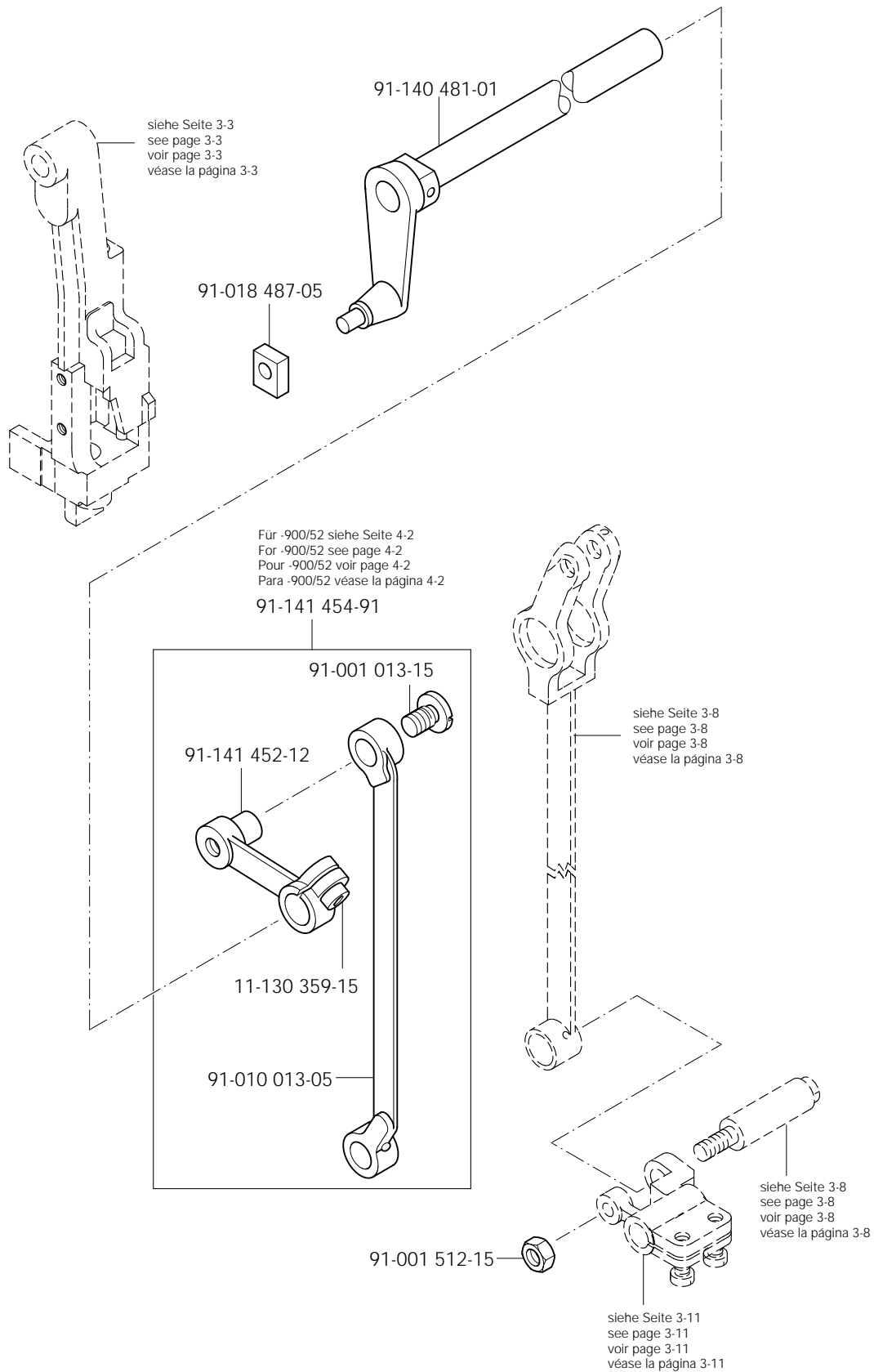
3.03

Armteile
 Arm parts
 Pièces de bras
 Piezas del brazo PFAFF 335-G



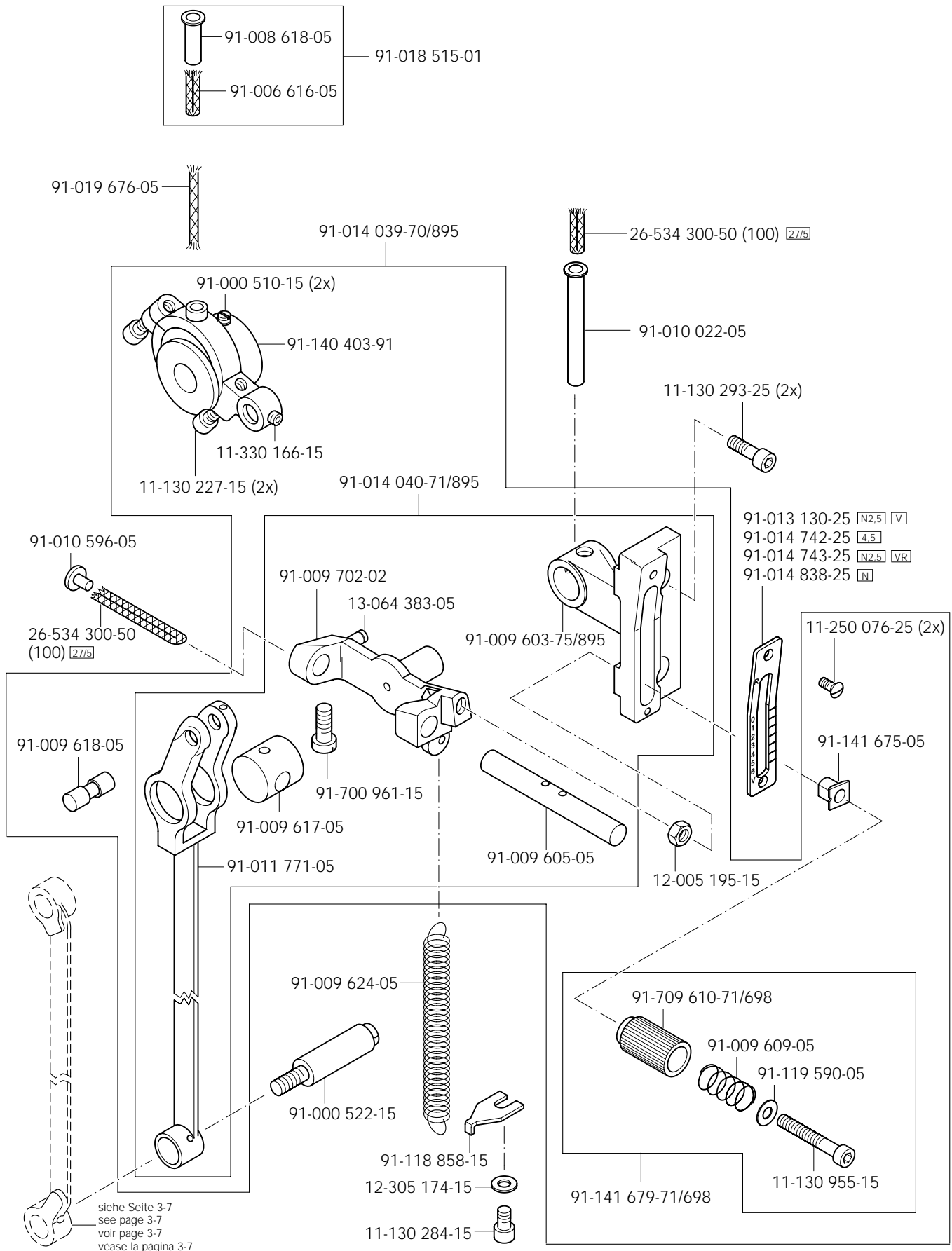
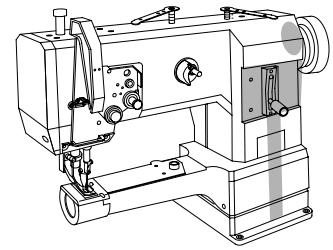


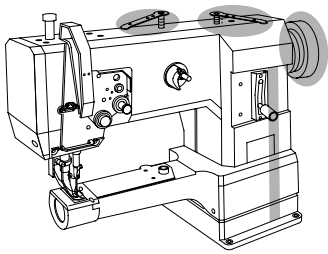
Armteile
 Arm parts
 Pièces de bras
 Piezas del brazo PFAFF 335-G



3.03

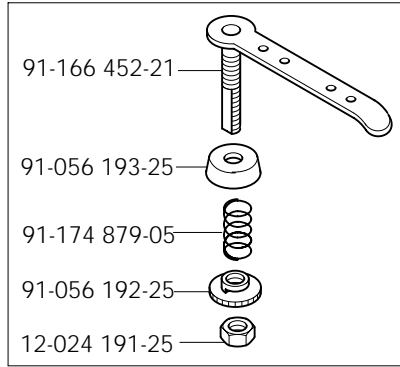
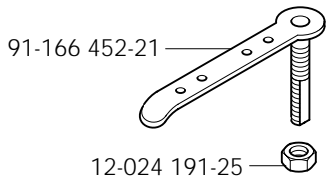
Armteile Arm parts Pièces de bras Piezas del brazo PFAFF 335-G



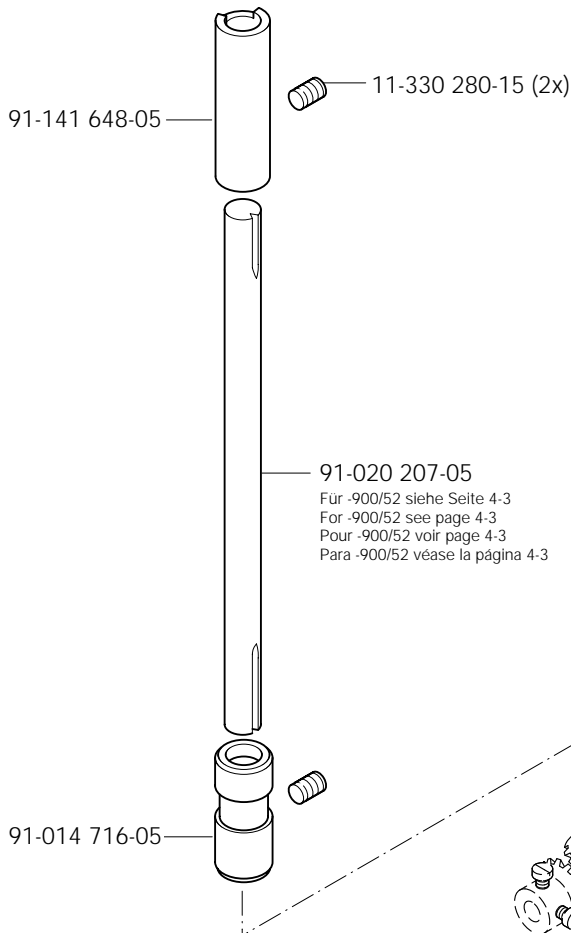
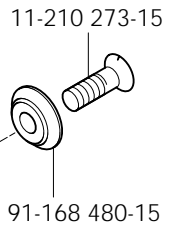
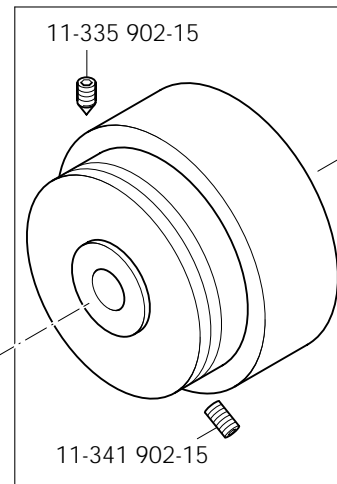
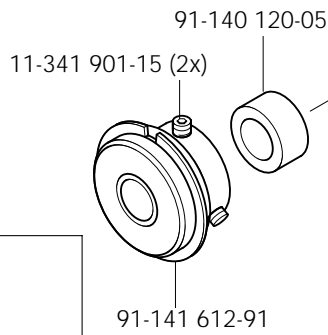
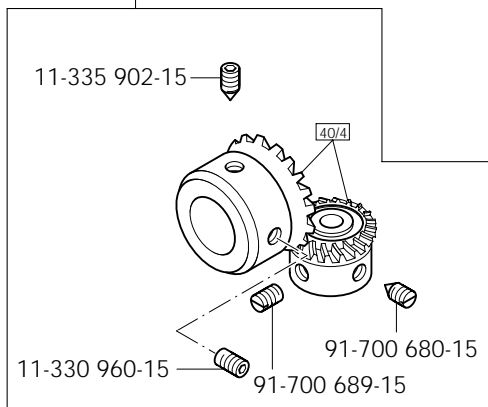


Armteile
 Arm parts
 Pièces de bras
 Piezas del brazo PFAFF 335-G

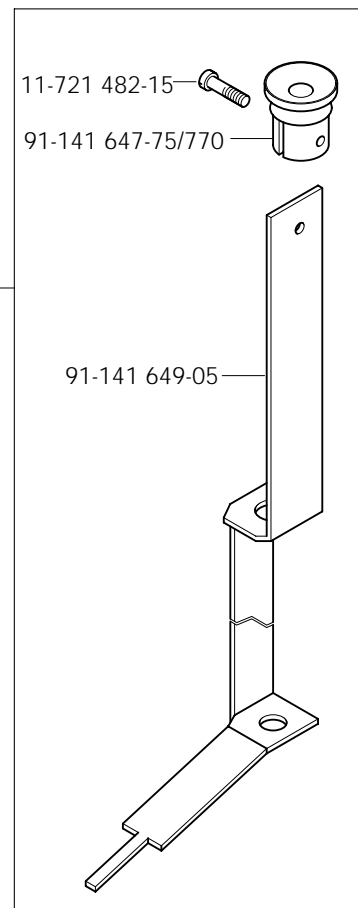
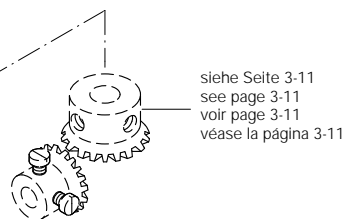
3.03



91-012 761-90
 Für -900/52 siehe Seite 4-3
 For -900/52 see page 4-3
 Pour -900/52 voir page 4-3
 Para -900/52 véase la página 4-3



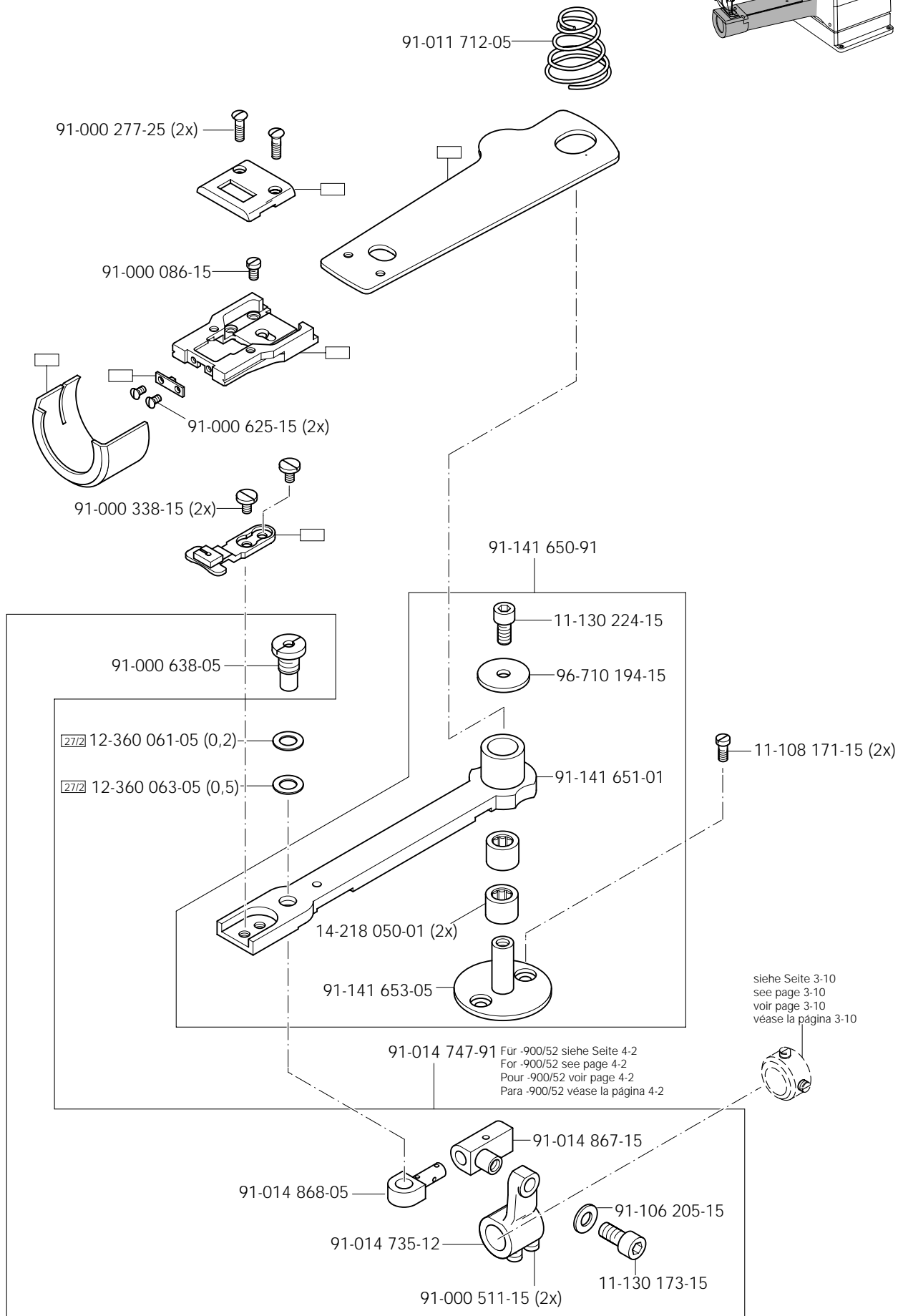
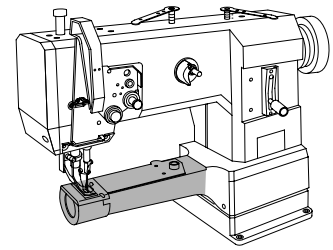
Für -900/52 siehe Seite 4-3
 For -900/52 see page 4-3
 Pour -900/52 voir page 4-3
 Para -900/52 véase la página 4-3

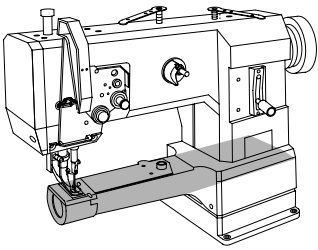


3.04

Grundplattenteile
Bedplate parts
Pièces du plateau fondamental
Piezas del cárter

PFAFF 335-G

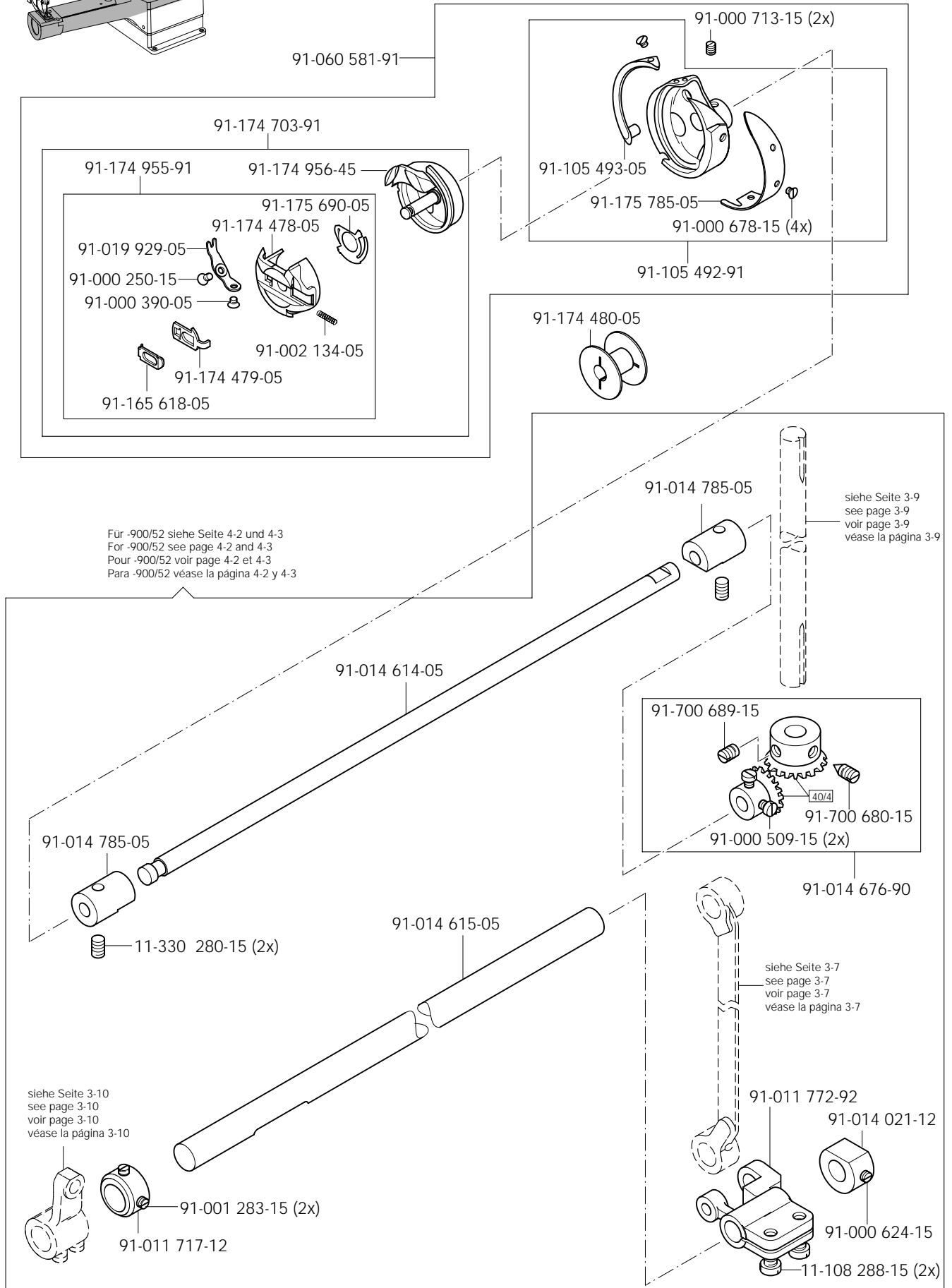


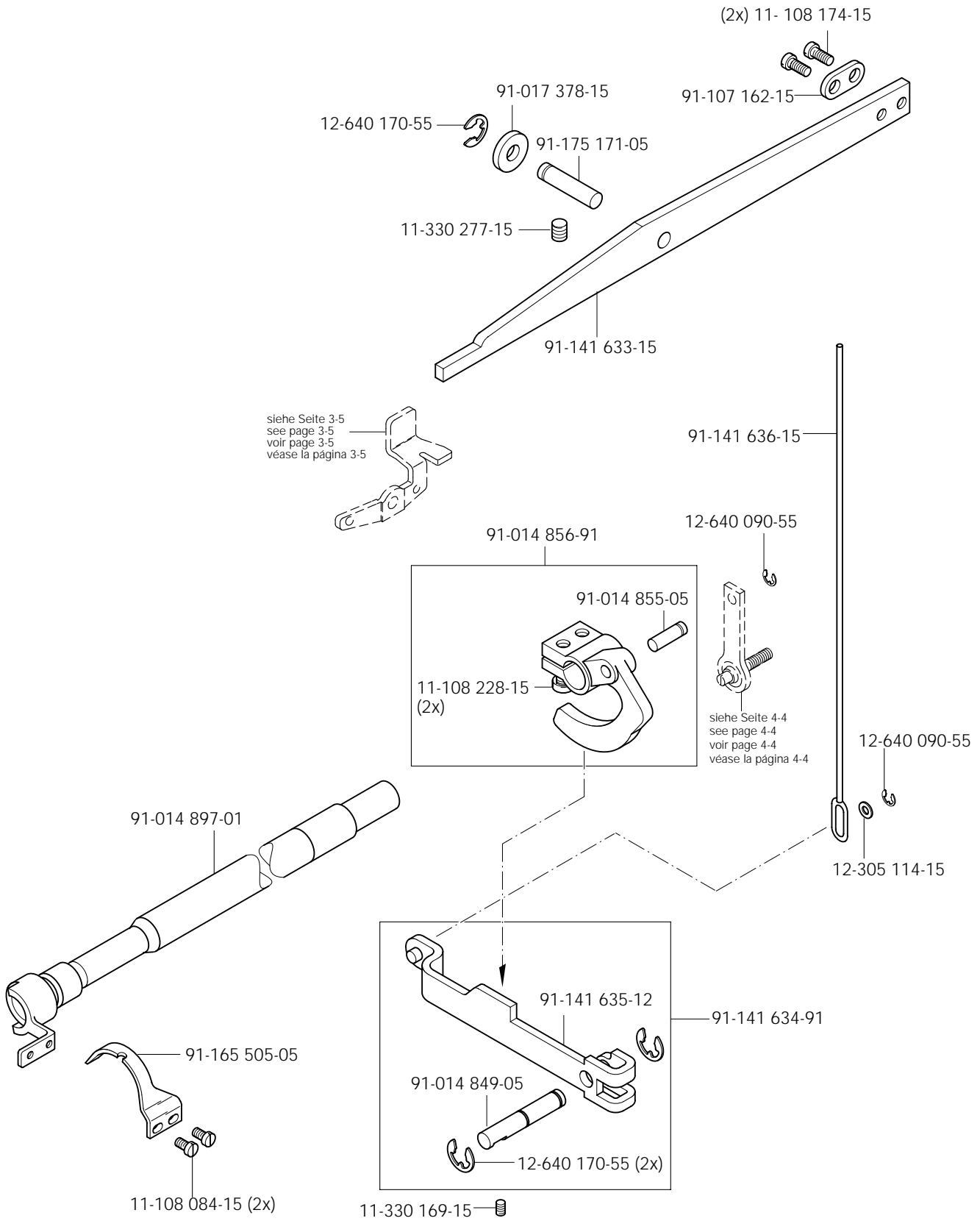
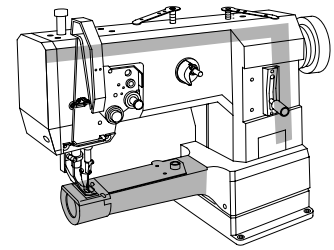


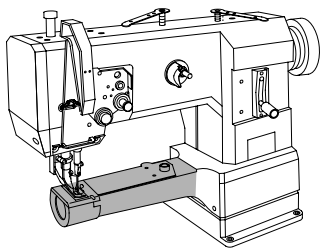
Grundplattenteile
 Bedplate parts
 Pièces du plateau fondamental
 Piezas del cárter

PFAFF 335-G

3.04

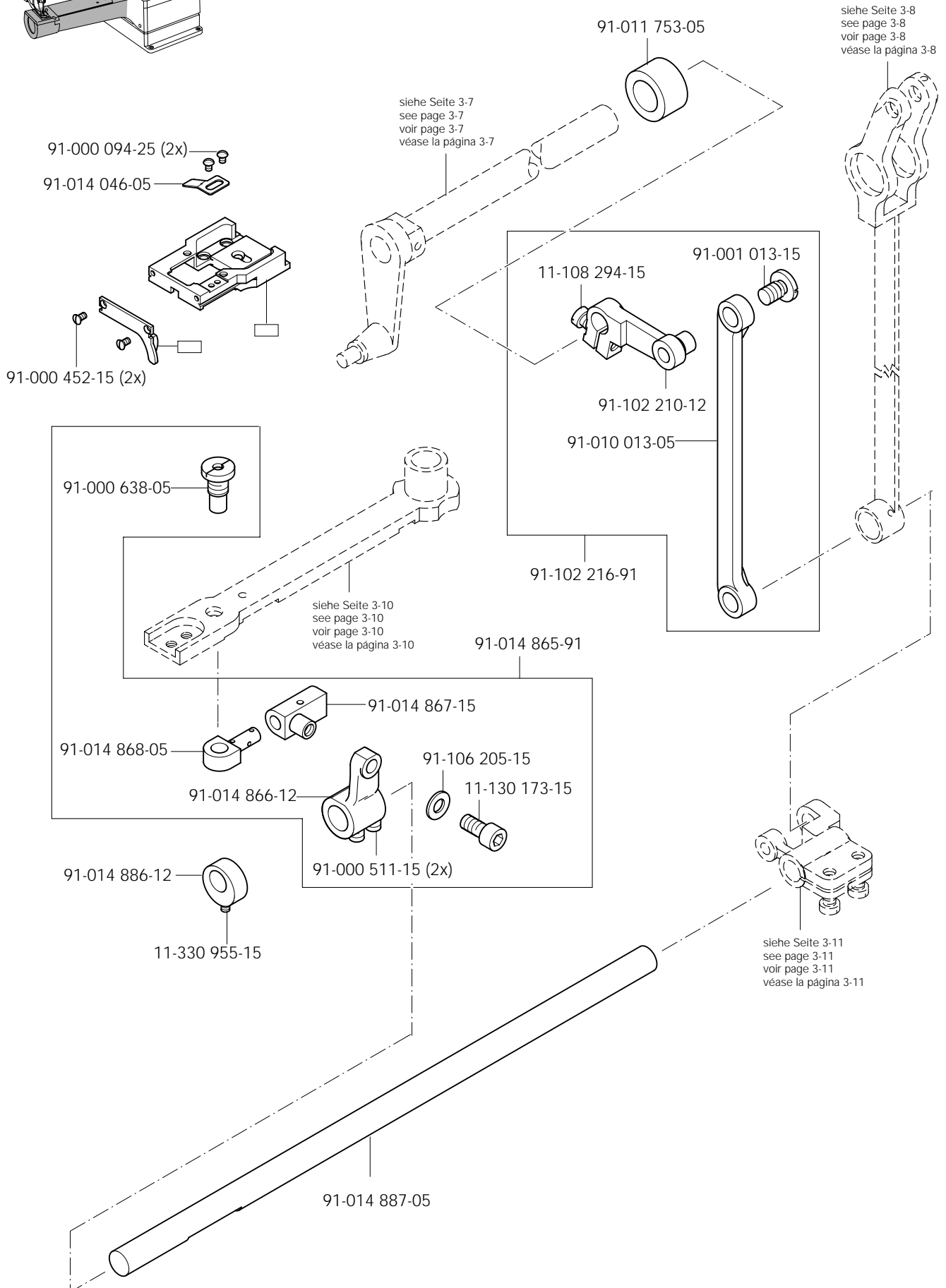


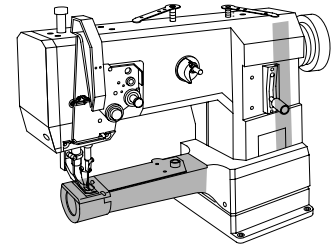




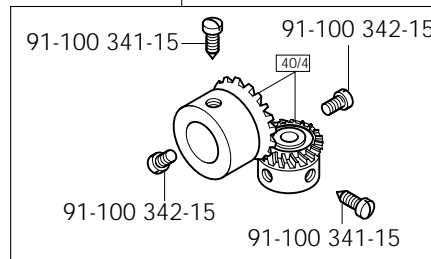
Fadenabschneid-Einrichtung (-900/52)
 Thread trimmer (-900/52)
 Coupe-fil (-900/52)
 Cortahilos (-900/52)

PFAFF 335-G

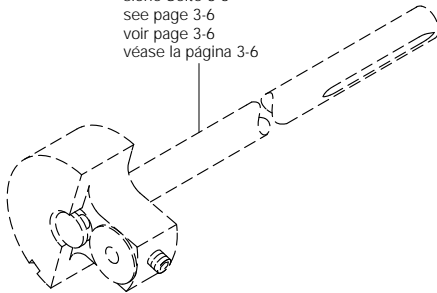




91-018 460-90



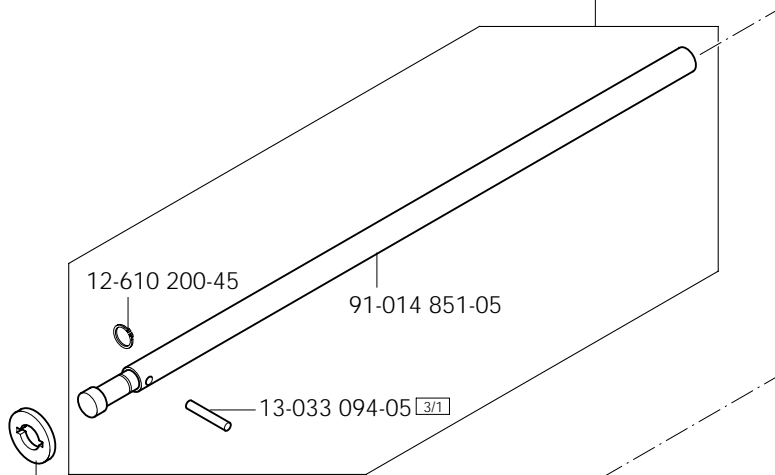
siehe Seite 3-6
 see page 3-6
 voir page 3-6
 véase la página 3-6



91-014 873-05

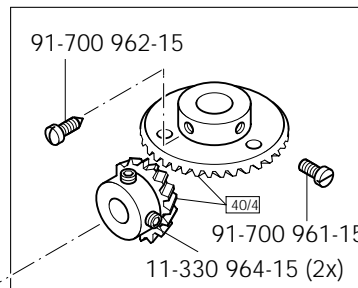


91-014 851-92



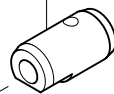
91-014 850-05

91-700 962-15



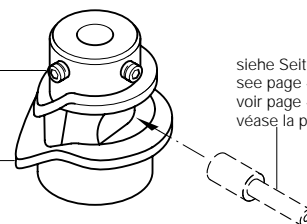
91-014 885-90

91-014 889-05

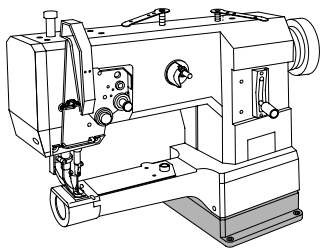


11-341 902-15 (2x)

91-014 846-92

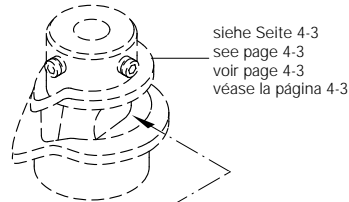


siehe Seite 4-4
 see page 4-4
 voir page 4-4
 véase la página 4-4



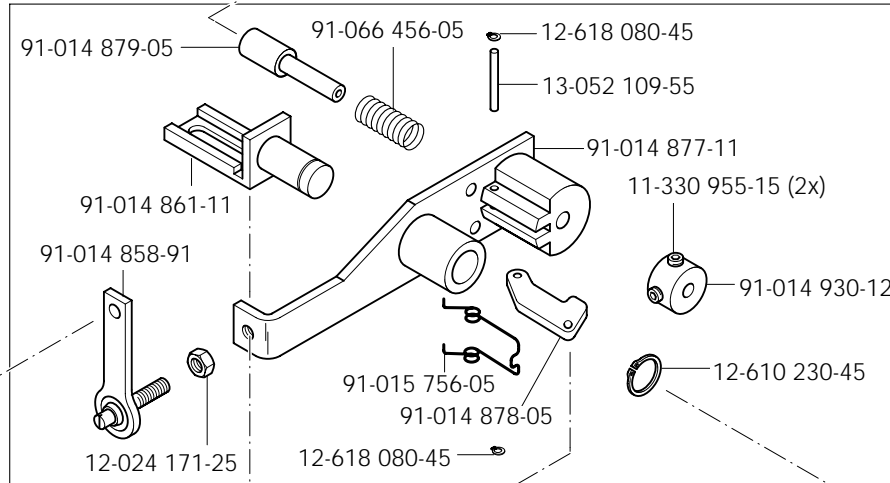
Fadenabschneid-Einrichtung (-900/52)
 Thread trimmer (-900/52)
 Coupe-fil (-900/52)
 Cortahilos (-900/52)

PFAFF 335-G



siehe Seite 4-3
 see page 4-3
 voir page 4-3
 véase la página 4-3

siehe Seite 4-1
 see page 4-1
 voir page 4-1
 véase la página 4-1

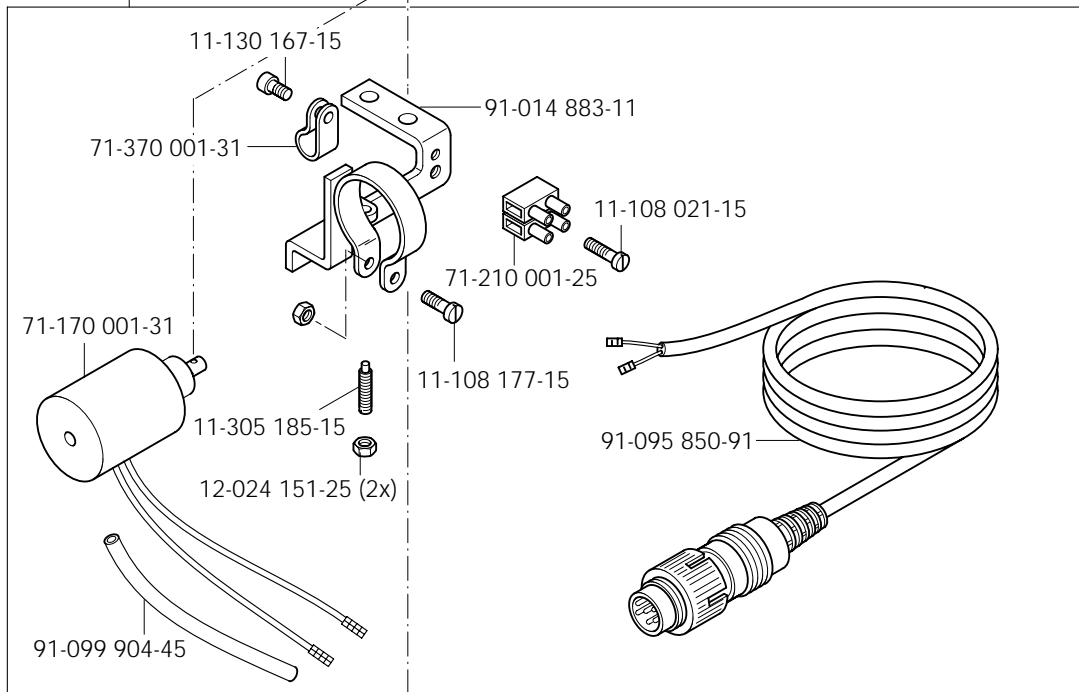


91-014 926-91

91-014 928-91

91-014 884-05

91-014 890-05

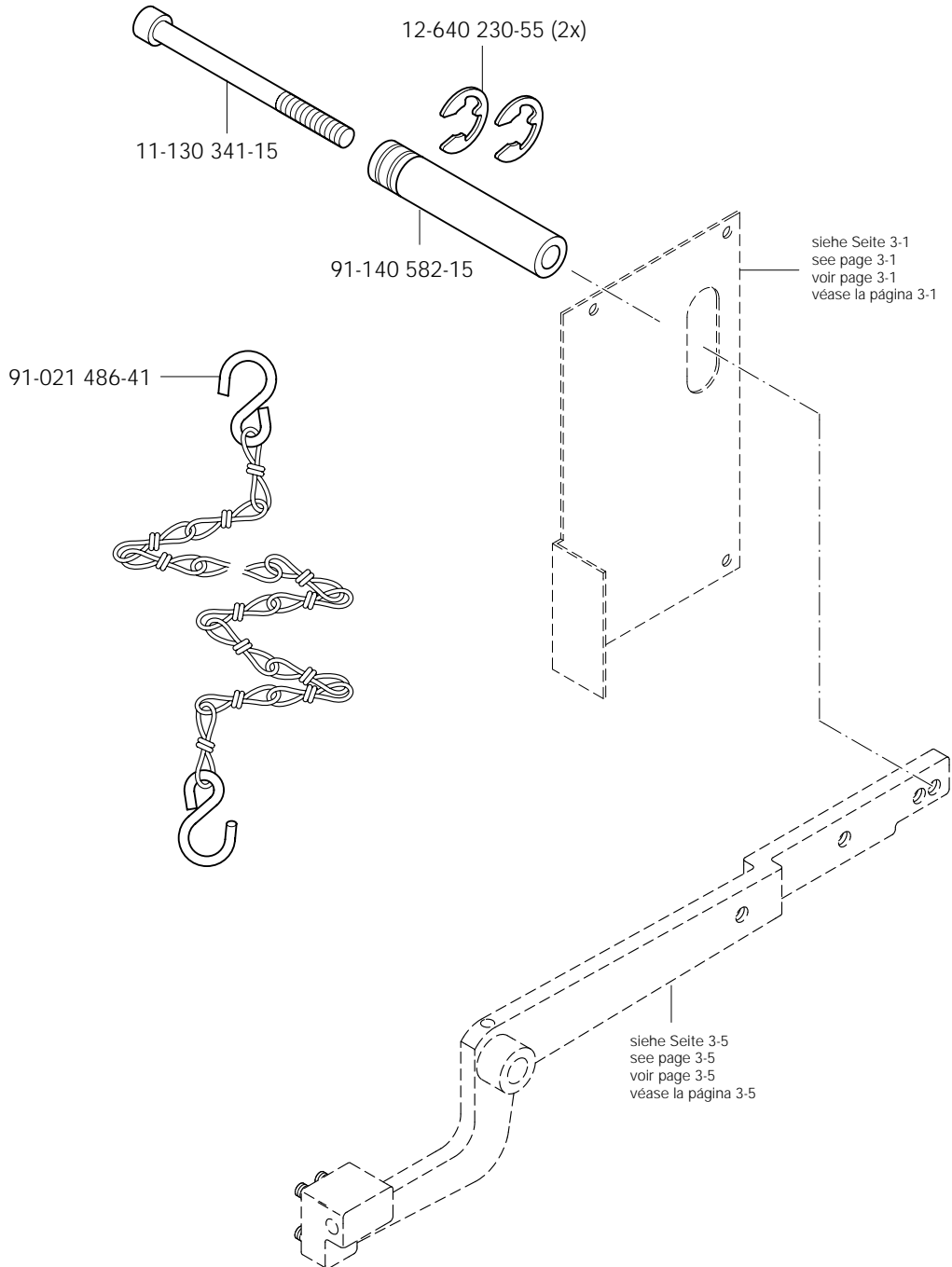
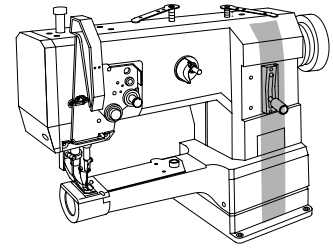


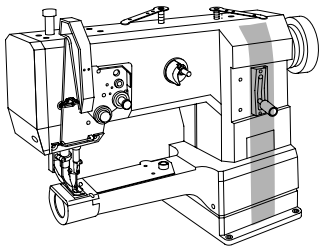
11-130 293-15 (2x)

91-014 870-05 3

5

Nähfuß heben über Pedal (-910/01)
Raiser presser foot via the pedal (-910/01)
Relever le pied presseur en actionnant la pédale (-910/01)
Elevación del prensatelas mediante pedal (-910/01) PFAFF 335-G



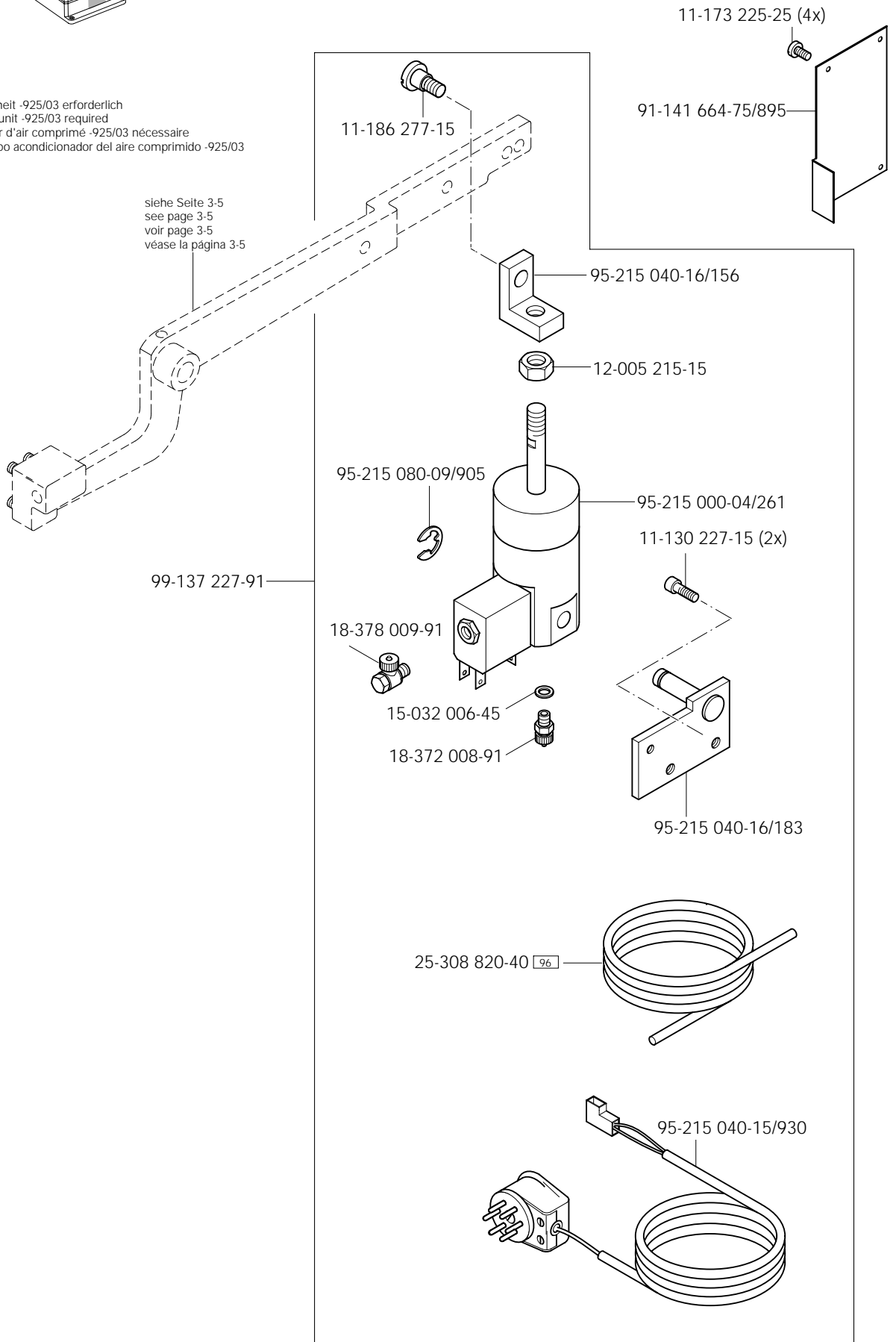


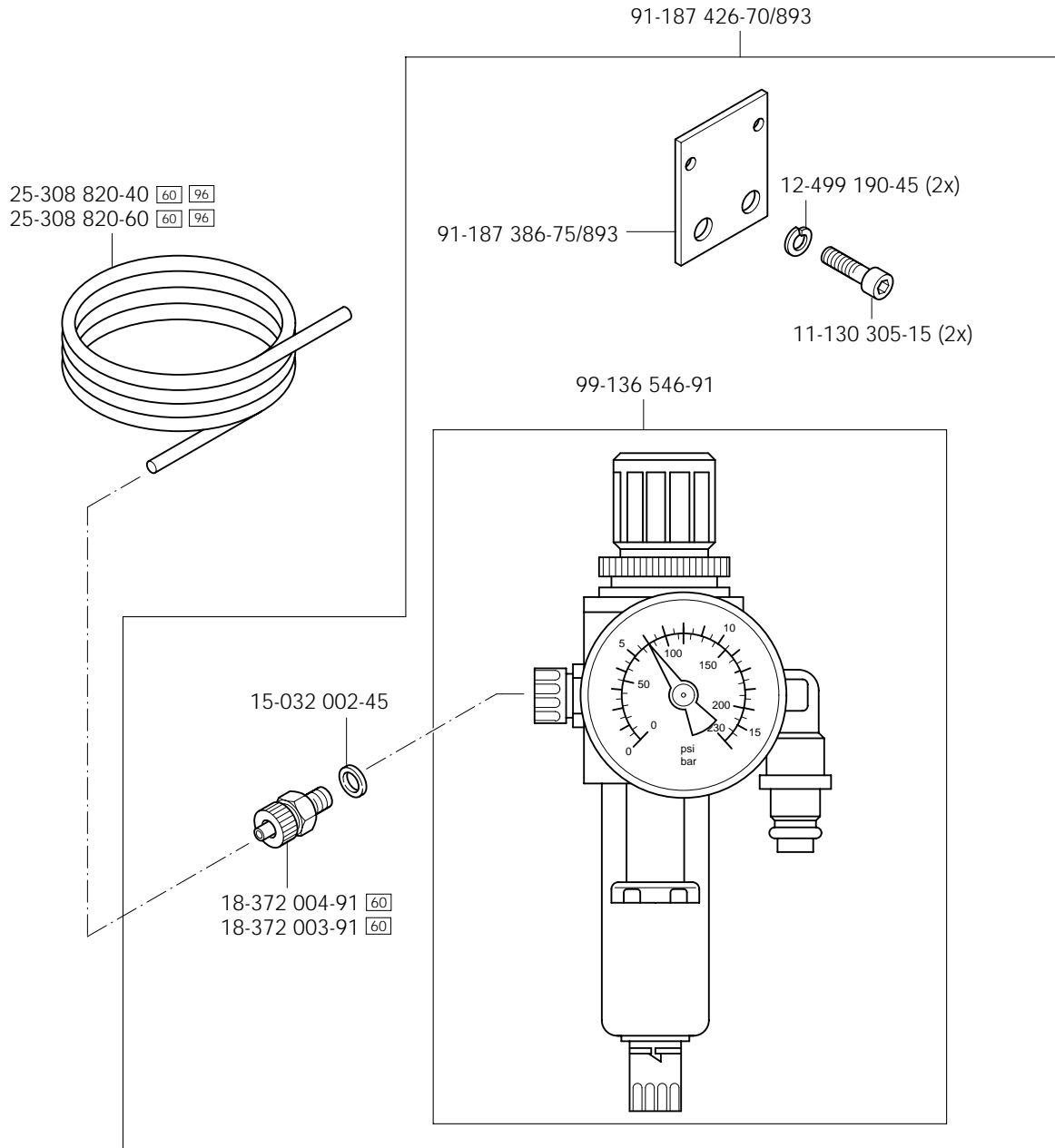
Presserfuß-Automatik (-910/98)
 Automatic presser foot lifter (-910/98)
 Relève-pied automatique (-910/98)
 Alzaprensatelas (-910/98)

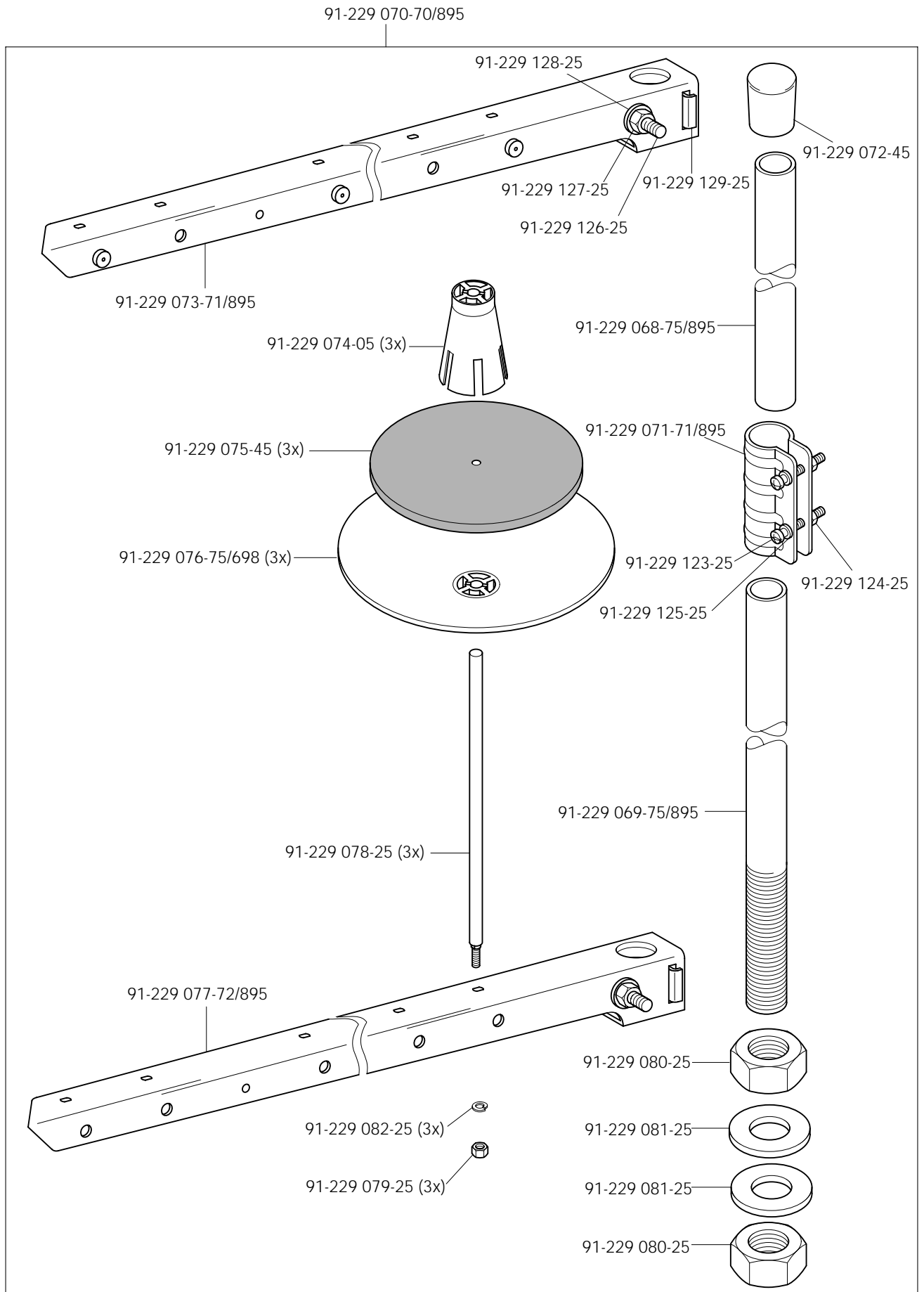
PFAFF 335-G

Wartungseinheit -925/03 erforderlich
 Conditioning unit -925/03 required
 Conditionneur d'air comprimé -925/03 nécessaire
 Requiere grupo acondicionador del aire comprimido -925/03

siehe Seite 3-5
 see page 3-5
 voir page 3-5
 véase la página 3-5

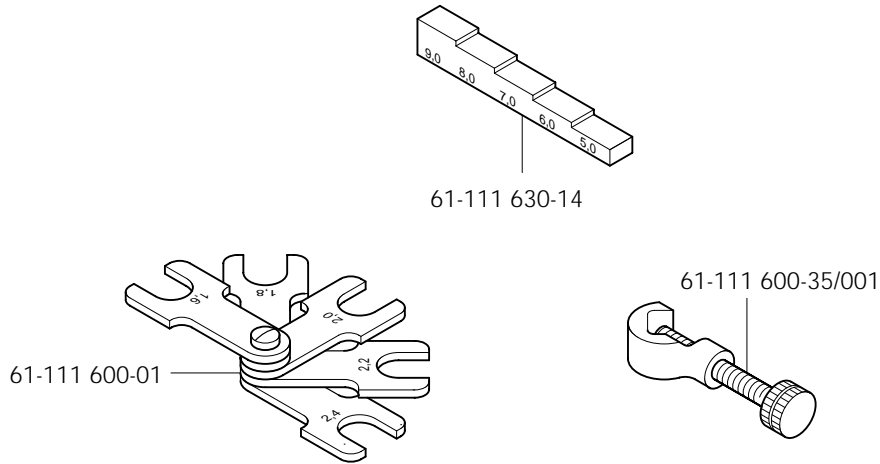






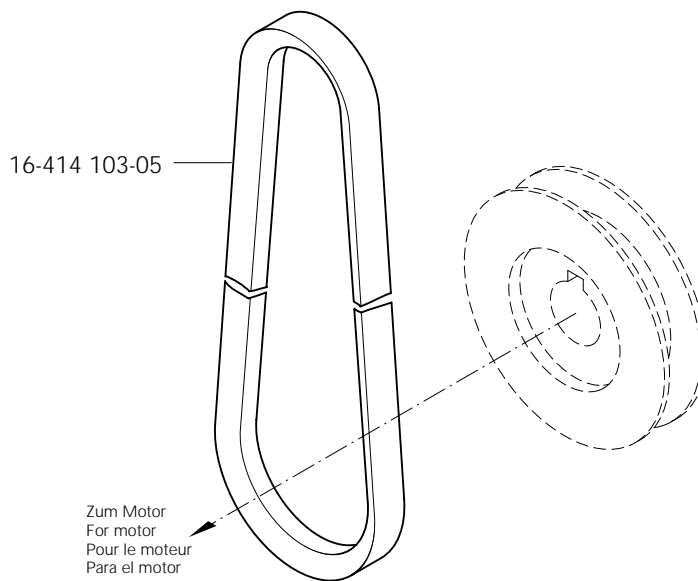
9

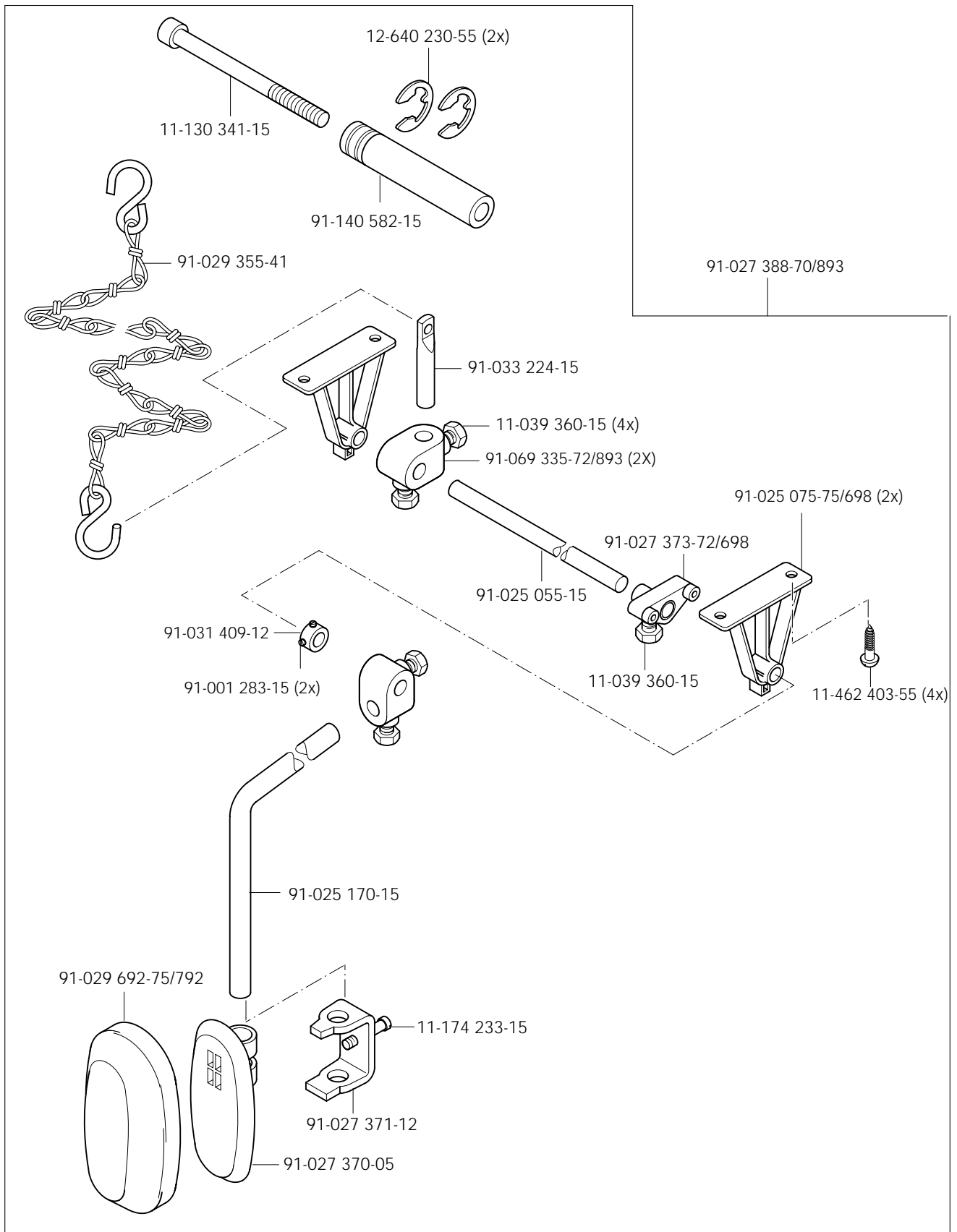
Einstellehren
 Adjustment gauges
 Calibres
 Calibres de ajuste PFAFF 335-G



10

Keilriemen
 V-belt
 Courroie trapézoïdale
 Correa trapezoidal PFAFF 335-G





Öl Oil Huile Aceite	Mittelpunkts-Viskosität bei: Mean viscosity at: Viscosité moyenne à: Viscosidad media a:		Dichte bei: Density of: Densité à: Densidad a:		Bestellnummer für Behälter mit: Part number for can with: Numéro de commande pour récipients avec: Número de pedido para recipientes con:		
	°C	mm ² /s	°C	g/cm ³ (g/ml)	1 Liter 1 Litre 1 Litro	5 Liter 5 Litre 5 Litros	10 Liter 10 Litre 10 Litros
28-011 201-44	40	22,0	15	0,865	91-129 917-91	91-129 919-91	91-129 920-91

Fett Grease Graisse Grasa	Penetration Penetration Pénétration Penetración	Tropfpunkt Drip-point Point de suintement Punto de goteo	Bestellnummer für Behälter mit: Part number for can with: Numéro de commande pour récipients avec: Número de pedido para recipientes con:				
			mm/10	°C	0,25 kg	0,5 kg	1 kg
28-011 202-05							28-011 202-05
28-011 202-43	375 - 405	150			28-011 202-43		
28-011 202-47	220 - 250	185					28-011 202-47

Reinigungsmittel Cleansing agent Agents de nettoyage Limpiadores	Bestellnummer für Behälter mit: Part number for can with: Numéro de commande pour récipients avec: Número de pedido para recipientes con:		
	240 ml		
Isopropyl-Alkohol	95-665 735-91		

No.	Seite Page Pages Página	No.	Seite Page Pages Página	No.	Seite Page Pages Página	No.	Seite Page Pages Página
11-039 222-15	3 - 3	11-174 176-15	3 - 4	12-024 211-15	3 - 1	26-535 001-00	3 - 4
11-039 225-15	3 - 3	11-174 233-15	3 - 5, 11 - 1	12-305 114-15	3 - 2, 3 - 3, 4 - 1	28-011 201-44	12 - 1
11-039 360-15	11 - 1	11-186 277-15	6 - 1	12-305 144-15	3 - 2	28-011 202-05	12 - 1
11-108 021-15	4 - 4	11-210 168-25	3 - 5, 3 - 6	12-305 174-15	3 - 8	28-011 202-43	12 - 1
11-108 084-15	4 - 1	11-210 273-15	3 - 9	12-333 230-15	3 - 1	28-011 202-47	12 - 1
11-108 171-15	3 - 2, 3 - 10	11-250 076-25	3 - 8	12-360 061-05	3 - 10	61-111 600-01	9 - 1
11-108 174-15	3 - 3, 4 - 1	11-250 084-25	3 - 6	12-360 063-05	3 - 10	61-111 600-35/001	9 - 1
11-108 177-15	3 - 2, 4 - 4	11-305 185-15	4 - 4	12-499 190-45	7 - 1	61-111 630-14	9 - 1
11-108 222-15	3 - 2	11-317 167-15	3 - 5	12-610 170-45	3 - 2	71-170 001-31	4 - 4
11-108 228-15	3 - 2, 3 - 3, 4 - 1	11-317 908-15	3 - 5	12-610 190-45	3 - 2	71-210 001-25	4 - 4
11-108 234-15	3 - 1	11-330 166-15	3 - 8	12-610 200-45	3 - 2, 4 - 3	71-370 001-31	4 - 4
11-108 288-15	3 - 11	11-330 169-15	4 - 1	12-610 230-45	4 - 4	91-000 086-15	3 - 10
11-108 294-15	4 - 2	11-330 220-15	3 - 3	12-618 080-45	4 - 4	91-000 094-25	4 - 2
11-130 167-15	4 - 4	11-330 277-15	4 - 1	12-640 090-55	4 - 1	91-000 250-15	3 - 11
11-130 173-15	3 - 1, 3 - 3, 3 - 10, 4 - 2	11-330 280-15	3 - 2, 3 - 3, 3 - 4, 3 - 6, 3 - 9, 3 - 11	12-640 130-55	3 - 6	91-000 277-25	3 - 10
11-130 185-15	3 - 3	11-330 952-15	3 - 5, 3 - 6	12-640 170-55	4 - 1	91-000 338-15	3 - 10
11-130 224-15	3 - 2, 3 - 10	11-330 955-15	4 - 2, 4 - 4	12-640 230-55	5 - 1, 11 - 1	91-000 366-15	3 - 5
11-130 227-15	3 - 8, 6 - 1	11-330 960-15	3 - 9	13-033 094-05	4 - 3	91-000 390-05	3 - 11
11-130 254-15	3 - 1	11-330 964-15	4 - 3	13-052 109-55	4 - 4	91-000 452-15	4 - 2
11-130 284-15	3 - 8	11-330 968-15	3 - 2, 3 - 6	13-064 383-05	3 - 8	91-000 509-15	3 - 11
11-130 293-15	4 - 4	11-335 902-15	3 - 9	14-218 050-01	3 - 10	91-000 510-15	3 - 8
11-130 293-25	3 - 8	11-341 082-15	3 - 3	14-602 901-01	3 - 6	91-000 511-15	3 - 10, 4 - 2
11-130 305-15	7 - 1	11-341 901-15	3 - 9	15-032 002-45	7 - 1	91-000 522-15	3 - 8
11-130 341-15	5 - 1, 11 - 1	11-341 902-15	3 - 9, 4 - 3	15-032 006-45	6 - 1	91-000 524-05	3 - 5
11-130 359-15	3 - 1, 3 - 7	11-462 247-55	3 - 1	15-711 050-51	3 - 3	91-000 624-15	3 - 11
11-130 395-15	3 - 1	11-462 403-55	11 - 1	16-414 103-05	9 - 1	91-000 625-15	3 - 10
11-130 955-15	3 - 8	11-721 482-15	3 - 9	18-372 003-91	7 - 1	91-000 638-05	3 - 10, 4 - 2
11-132 286-15	3 - 1	12-005 195-15	3 - 8	18-372 004-91	7 - 1	91-000 678-15	3 - 11
11-173 171-25	3 - 1	12-005 215-15	6 - 1	18-372 008-91	6 - 1	91-000 713-15	3 - 11
11-173 177-25	3 - 5	12-024 151-25	4 - 4	18-378 009-91	6 - 1	91-001 013-15	3 - 7, 4 - 2
11-173 222-25	3 - 1	12-024 171-25	4 - 4	25-308 820-40	6 - 1, 7 - 1	91-001 283-15	3 - 11, 11 - 1
11-173 225-25	6 - 1	12-024 191-25	3 - 9	25-308 820-60	7 - 1	91-001 512-15	3 - 7
11-174 173-15	3 - 2			26-534 300-50	3 - 4, 3 - 6, 3 - 8	91-001 522-25	3 - 5

No.	Seite Page Pages Página	No.	Seite Page Pages Página	No.	Seite Page Pages Página	No.	Seite Page Pages Página
91-002 134-05	3 - 11	91-011 753-05	4 - 2	91-014 861-11	4 - 4	91-025 170-15	11 - 1
91-003 113-05	3 - 1	91-011 771-05	3 - 8	91-014 865-91	4 - 2	91-027 370-05	11 - 1
91-004 005-05	3 - 5	91-011 772-92	3 - 11	91-014 866-12	4 - 2	91-027 371-12	11 - 1
91-004 006-05	3 - 5	91-011 778-05	3 - 3	91-014 867-15	3 - 10, 4 - 2	91-027 373-72/698	11 - 1
91-004 309-05	3 - 2	91-012 761-90	3 - 9	91-014 868-05	3 - 10, 4 - 2	91-027 388-70/893	11 - 1
91-006 505-05	3 - 5	91-013 040-92	3 - 6	91-014 870-05	4 - 4	91-029 355-41	11 - 1
91-006 616-05	3 - 8	91-013 091-05	3 - 5	91-014 873-05	4 - 3	91-029 692-75/792	11 - 1
91-007 116-05	3 - 2	91-013 130-25	3 - 8	91-014 877-11	4 - 4	91-031 409-12	11 - 1
91-008 618-05	3 - 8	91-013 191-05	3 - 5	91-014 878-05	4 - 4	91-033 224-15	11 - 1
91-009 148-05	3 - 4	91-013 193-91	3 - 5	91-014 879-05	4 - 4	91-056 192-25	3 - 9
91-009 328-91	3 - 5	91-013 790-01	3 - 1	91-014 883-11	4 - 4	91-056 193-25	3 - 9
91-009 603-75/895	3 - 8	91-014 021-12	3 - 11	91-014 884-05	4 - 4	91-056 578-91	3 - 9
91-009 605-05	3 - 8	91-014 039-70/895	3 - 8	91-014 885-90	4 - 3	91-057 720-15	3 - 2
91-009 609-05	3 - 8	91-014 040-71/895	3 - 8	91-014 886-12	4 - 2	91-060 581-91	3 - 11
91-009 617-05	3 - 8	91-014 046-05	4 - 2	91-014 887-05	4 - 2	91-063 048-05	3 - 2, 3 - 4
91-009 618-05	3 - 8	91-014 614-05	3 - 11	91-014 889-05	4 - 3	91-063 051-01	3 - 4
91-009 624-05	3 - 8	91-014 615-05	3 - 11	91-014 890-05	4 - 4	91-066 456-05	4 - 4
91-009 702-02	3 - 8	91-014 676-90	3 - 11	91-014 897-01	4 - 1	91-069 335-72/893	11 - 1
91-010 013-05	3 - 7, 4 - 2	91-014 716-05	3 - 9	91-014 926-91	4 - 4	91-095 850-91	4 - 4
91-010 022-05	3 - 8	91-014 735-12	3 - 10	91-014 928-91	4 - 4	91-099 904-45	4 - 4
91-010 023-05	3 - 5	91-014 742-25	3 - 8	91-014 930-12	4 - 4	91-100 213-05	3 - 4
91-010 026-21	3 - 5	91-014 743-25	3 - 8	91-015 756-05	4 - 4	91-100 281-25	3 - 6
91-010 115-05	3 - 5	91-014 747-91	3 - 10	91-017 378-15	4 - 1	91-100 341-15	4 - 3
91-010 116-05	3 - 5	91-014 785-05	3 - 11	91-018 358-75/770	3 - 6	91-100 342-15	4 - 3
91-010 181-25	3 - 5	91-014 838-25	3 - 8	91-018 460-90	4 - 3	91-100 366-15	3 - 2
91-010 183-05	3 - 5	91-014 846-92	4 - 3	91-018 487-05	3 - 7	91-102 210-12	4 - 2
91-010 185-05	3 - 5	91-014 849-05	4 - 1	91-018 515-01	3 - 8	91-102 216-91	4 - 2
91-010 186-15	3 - 5	91-014 850-05	4 - 3	91-019 676-05	3 - 8	91-105 005-15	3 - 3
91-010 196-05	3 - 6	91-014 851-05	4 - 3	91-019 929-05	3 - 11	91-105 447-25	3 - 5
91-010 596-05	3 - 6, 3 - 8	91-014 851-92	4 - 3	91-020 207-05	3 - 9	91-105 492-91	3 - 11
91-010 825-05	3 - 2	91-014 855-05	4 - 1	91-021 486-41	5 - 1	91-105 493-05	3 - 11
91-011 712-05	3 - 10	91-014 856-91	4 - 1	91-025 055-15	11 - 1	91-106 205-15	3 - 10, 4 - 2
91-011 717-12	3 - 11	91-014 858-91	4 - 4	91-025 075-75/698	11 - 1	91-107 162-15	4 - 1

No.	Seite Page Pages Página	No.	Seite Page Pages Página	No.	Seite Page Pages Página	No.	Seite Page Pages Página
91-118 099-91	3 - 6	91-140 368-01	3 - 2	91-141 628-75/895	3 - 1	91-165 505-05	4 - 1
91-118 196-12	3 - 2	91-140 372-05	3 - 2	91-141 632-15	3 - 1	91-165 618-05	3 - 11
91-118 430-25	3 - 5	91-140 378-05	3 - 3	91-141 633-15	4 - 1	91-166 452-21	3 - 9
91-118 681-05	3 - 6	91-140 379-92	3 - 3	91-141 634-91	4 - 1	91-166 559-25	3 - 5
91-118 683-05	3 - 6	91-140 394-05	3 - 2	91-141 635-12	4 - 1	91-166 670-15	3 - 1
91-118 685-05	3 - 6	91-140 403-91	3 - 8	91-141 636-15	4 - 1	91-168 025-05	3 - 4
91-118 858-15	3 - 8	91-140 450-25	3 - 2	91-141 637-75/893	3 - 1	91-168 480-15	3 - 9
91-118 940-05	3 - 6	91-140 481-01	3 - 7	91-141 646-71/770	3 - 9	91-169 523-05	3 - 3
91-119 421-05	3 - 2	91-140 516-75/770	3 - 6	91-141 647-75/770	3 - 9	91-171 042-05	3 - 6
91-119 590-05	3 - 8	91-140 570-91	3 - 4	91-141 648-05	3 - 9	91-171 049-05	3 - 6
91-129 917-91	12 - 1	91-140 582-15	5 - 1, 11 - 1	91-141 649-05	3 - 9	91-171 808-05	3 - 2
91-129 919-91	12 - 1	91-141 099-05	3 - 3	91-141 650-91	3 - 10	91-173 664-15	3 - 3
91-129 920-91	12 - 1	91-141 100-91	3 - 2	91-141 651-01	3 - 10	91-174 478-05	3 - 11
91-140 085-05	3 - 3	91-141 101-15	3 - 2	91-141 653-05	3 - 10	91-174 479-05	3 - 11
91-140 086-12	3 - 3	91-141 102-05	3 - 2	91-141 664-75/895	6 - 1	91-174 480-05	3 - 11
91-140 101-05	3 - 6	91-141 307-05	3 - 3	91-141 665-91	3 - 3	91-174 703-91	3 - 11
91-140 102-05	3 - 6	91-141 312-71/951	3 - 3	91-141 666-05	3 - 3	91-174 783-05	3 - 6
91-140 120-05	3 - 9	91-141 313-75/951	3 - 3	91-141 667-05	3 - 3	91-174 879-05	3 - 9
91-140 273-05	3 - 3	91-141 442-15	3 - 5	91-141 668-15	3 - 2	91-174 955-91	3 - 11
91-140 292-91	3 - 3	91-141 443-15	3 - 5	91-141 669-15	3 - 5	91-174 956-45	3 - 11
91-140 336-15	3 - 5	91-141 452-12	3 - 7	91-141 672-75/893	3 - 1	91-175 171-05	4 - 1
91-140 342-01	3 - 3	91-141 454-91	3 - 7	91-141 675-05	3 - 8	91-175 690-05	3 - 11
91-140 347-01	3 - 2	91-141 502-15	3 - 2	91-141 679-71/698	3 - 8	91-175 785-05	3 - 11
91-140 349-05	3 - 2, 3 - 3	91-141 612-91	3 - 9	91-141 688-90	3 - 1	91-176 267-05	3 - 2
91-140 351-91	3 - 2	91-141 617-75/698	3 - 1	91-141 694-05	3 - 3	91-176 332-25	3 - 5
91-140 352-05	3 - 2	91-141 618-75/895	3 - 1	91-141 714-91	3 - 6	91-187 386-75/893	7 - 1
91-140 353-05	3 - 2	91-141 620-72/893	3 - 9	91-141 829-92	3 - 5	91-187 426-70/893	7 - 1
91-140 358-05	3 - 2	91-141 621-75/895	3 - 1	91-141 831-15	3 - 5	91-229 068-75/895	8 - 1
91-140 359-05	3 - 2	91-141 622-75/698	3 - 1	91-141 848-91	3 - 2	91-229 069-75/895	8 - 1
91-140 360-05	3 - 2	91-141 623-75/698	3 - 1	91-141 850-91	3 - 2	91-229 070-70/895	8 - 1
91-140 363-12	3 - 2	91-141 624-75/895	3 - 1	91-141 851-91	3 - 2	91-229 071-71/895	8 - 1
91-140 366-05	3 - 2	91-141 625-75/895	3 - 1	91-141 852-91	3 - 2	91-229 072-45	8 - 1
91-140 367-05	3 - 2	91-141 626-05	3 - 5	91-141 853-91	3 - 3	91-229 073-71/895	8 - 1

No.	Seite Page Pages Página	No.	Seite Page Pages Página	No.	Seite Page Pages Página	No.	Seite Page Pages Página
91-229 074-05	8 - 1	96-710 194-15	3 - 10				
91-229 075-45	8 - 1	96-711 962-05	3 - 2				
91-229 076-75/698	8 - 1	99-136 546-91	7 - 1				
91-229 077-72/895	8 - 1	99-137 001-05	3 - 1				
91-229 078-25	8 - 1	99-137 151-45	3 - 6				
91-229 079-25	8 - 1	99-137 227-91	6 - 1				
91-229 080-25	8 - 1						
91-229 081-25	8 - 1						
91-229 082-25	8 - 1						
91-229 123-25	8 - 1						
91-229 124-25	8 - 1						
91-229 125-25	8 - 1						
91-229 126-25	8 - 1						
91-229 127-25	8 - 1						
91-229 128-25	8 - 1						
91-229 129-25	8 - 1						
91-266 397-01	3 - 6						
91-700 082-15	3 - 5						
91-700 364-25	3 - 1						
91-700 412-25	3 - 5						
91-700 510-15	3 - 3						
91-700 592-15	3 - 5						
91-700 680-15	3 - 9, 3 - 11						
91-700 689-15	3 - 6, 3 - 9, 3 - 11						
91-700 961-15	3 - 8, 4 - 3						
91-700 962-15	4 - 3						
91-709 610-71/698	3 - 8						
95-215 000-04/261	6 - 1						
95-215 040-15/930	6 - 1						
95-215 040-16/156	6 - 1						
95-215 040-16/183	6 - 1						
95-215 080-09/905	6 - 1						
95-665 735-91	12 - 1						

335

Unterklassen-Ausstattung

Subclass parts

Composition des sous-classes

Composición de las subclases

14.01

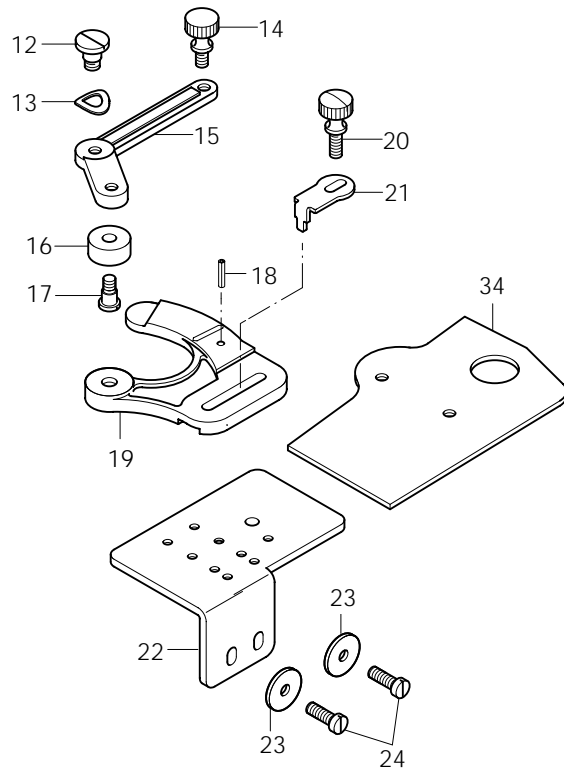
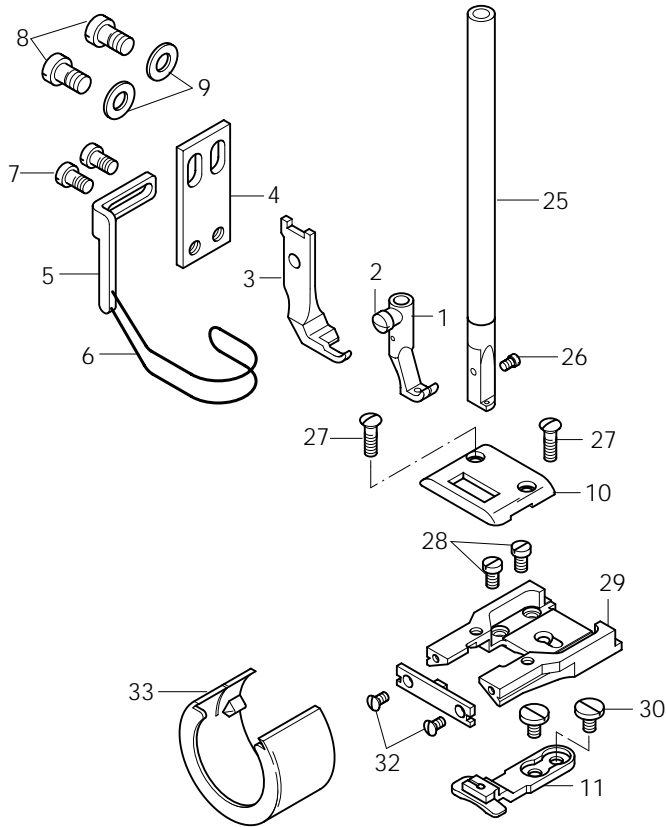
-2/27 B♦

Für rechte Kantennäharbeiten.
Verkleinerte Form des Teilesatzes
(Nähwerkzeuge glatt).
Lineal auf dem Unterarm befestigt.

For right edge sewing. Smaller form of
the parts set (part set flat). Edge guide
attached to the lower arm.

Pour les coutures en bordure droite.
Forme réduite du jeu pièces (outils de
couture lisses). Guide-bord fixé au bras
inférieur.

Para costura marginales a la derecha.
Forma reducida del juego de piezas
(órganos de costura lisos). Guía
asegurada sobre el brazo inferior.



Pos.-Nr. Item No. N° pos. N° de pos.	Teile-Nr. Part No. N° de piezas N° de pieza
1 - 24	91-201 161-93/001
1 - 2	91-049 042-93/002
2	91-000 085-15
3	91-049 534-04/001
4 - 7	91-057 721-91
4	91-057 720-15
5 - 6	91-057 697-91
5	91-154 702-15
6	91-055 205-05 [3]
7	11-108 171-15
8	11-108 222-15
9	12-305 144-15
10	91-158 206-04/001
11	91-059 229-04/004
12 - 19	91-044 043-91
12	91-000 655-25
13	91-006 030-25
14	91-001 084-25
15	91-044 042-25

Pos.-Nr. Item No. N° pos. N° de pos.	Teile-Nr. Part No. N° de piezas N° de pieza
16	91-001 807-15
17	91-000 034-15
18	13-052 095-55
19	91-044 041-25
20	91-000 112-15
21	91-025 559-25
22	91-040 477-25
23	12-341 090-15
24	91-000 073-15
25 - 26	91-712 488-92
26	91-173 664-15
27	91-000 277-25
28	91-000 086-15
29	91-048 303-25
30	91-000 338-15
31	91-048 304-24/001
32	91-000 625-15
33	91-014 962-25
34	91-040 476-25

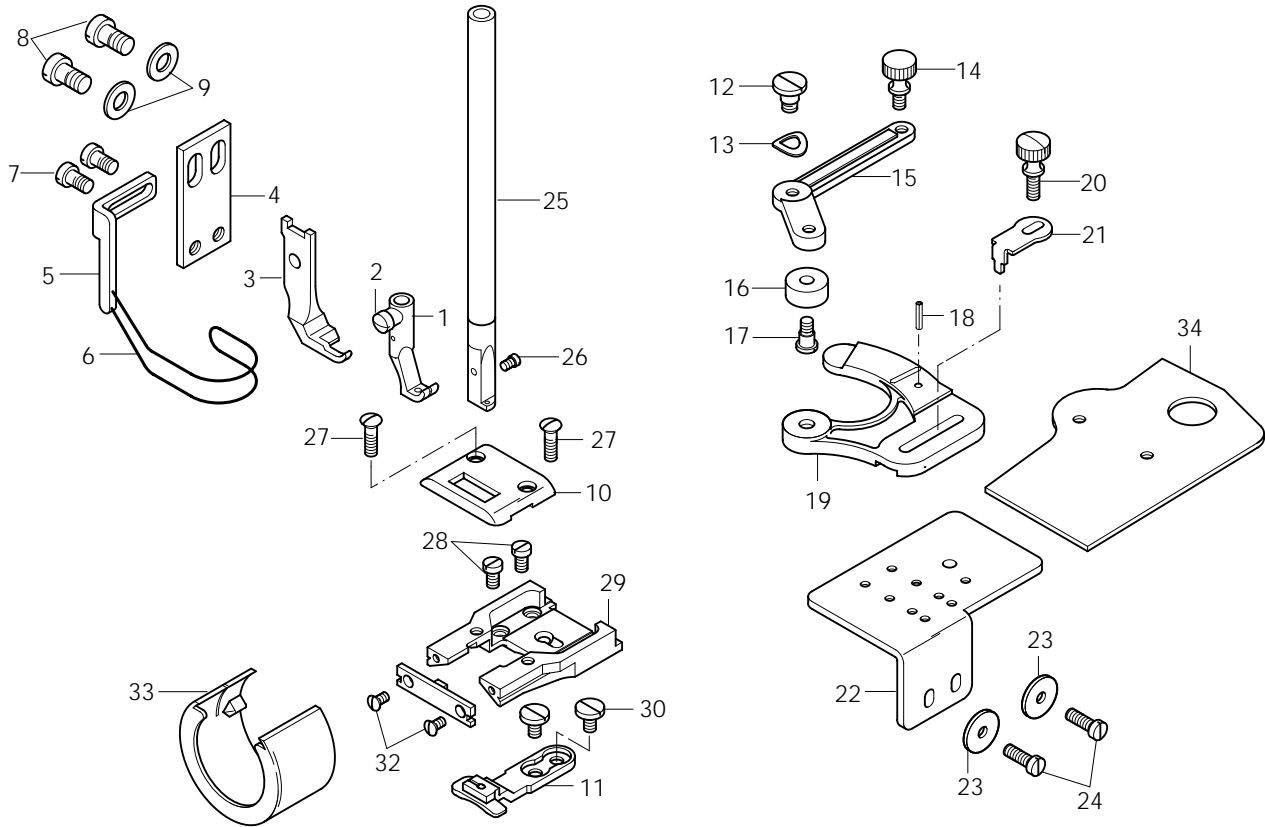
-2/27 BN♦

Für rechte Kantennäharbeiten.
Verkleinerte Form des Teilesatzes
(Nähwerkzeuge glatt).
Lineal auf dem Unterarm befestigt.

For right edge sewing. Smaller form of
the parts set (part set flat). Edge guide
attached to the lower arm.

Pour les coutures en bordure droite.
Forme réduite du jeu pièces (outils de
couture lisses). Guide-bord fixé au bras
inférieur.

Para costura marginales a la derecha.
Forma reducida del juego de piezas
(órganos de costura lisos). Guía
asegurada sobre el brazo inferior.



Pos.-Nr. Item No. N° pos. N° de pos.	Teile-Nr. Part No. N° de piezas N° de pieza
1 - 24	91-201 161-93/002
1 - 2	91-049 042-93/002
2	91-000 085-15
3	91-049 534-04/001
4 - 7	91-057 721-91
4	91-057 720-15
5 - 6	91-057 697-91
5	91-154 702-15
6	91-055 205-05 [3]
7	11-108 171-15
8	11-108 222-15
9	12-305 144-15
10	91-158 206-04/002
11	91-059 229-04/004
12 - 19	91-044 043-91
12	91-000 655-25
13	91-006 030-25
14	91-001 084-25
15	91-044 042-25

Pos.-Nr. Item No. N° pos. N° de pos.	Teile-Nr. Part No. N° de piezas N° de pieza
16	91-001 807-15
17	91-000 034-15
18	13-052 095-55
19	91-044 041-25
20	91-000 112-15
21	91-025 559-25
22	91-040 477-25
23	12-341 090-15
24	91-000 073-15
25 - 26	91-712 488-92
26	91-173 664-15
27	91-000 277-25
28	91-000 086-15
29	91-048 303-25
30	91-000 338-15
31	91-048 304-24/001
32	91-000 625-15
33	91-014 962-25
34	91-040 476-25

14.01

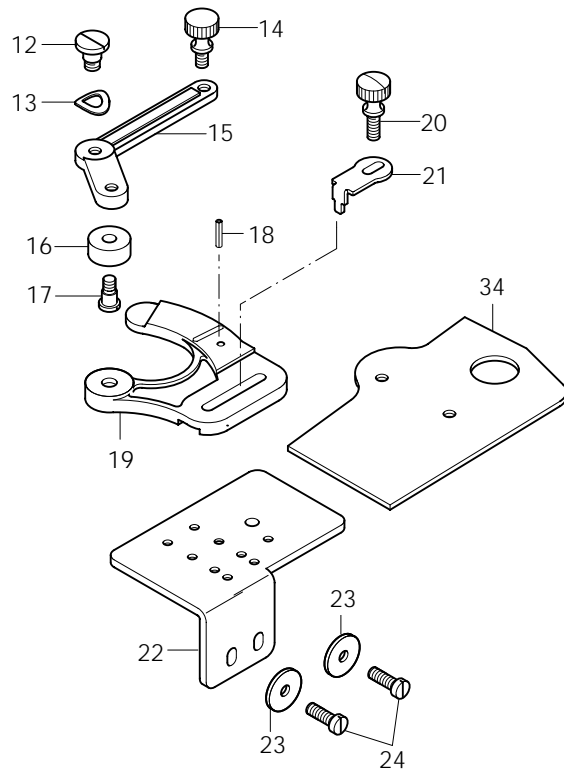
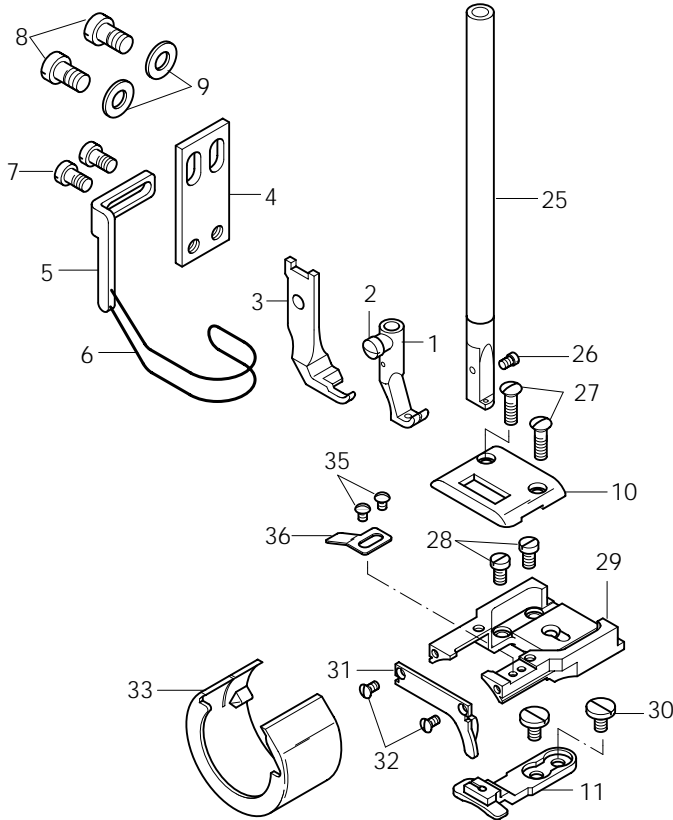
-2/27-900/52 BN♦

Für rechte Kantennäharbeiten.
Verkleinerte Form des Teilesatzes
(Nähwerkzeuge glatt).
Lineal auf dem Unterarm befestigt.

For right edge sewing. Smaller form of
the parts set (part set flat). Edge guide
attached to the lower arm.

Pour les coutures en bordure droite.
Forme réduite du jeu pièces (outils de
couture lisses). Guide-bord fixé au bras
inférieur.

Para costura marginales a la derecha.
Forma reducida del juego de piezas
(órganos de costura lisos). Guía
asegurada sobre el brazo inferior.



Pos.-Nr. Item No. N° pos. N° de pos.	Teile-Nr. Part No. N° de pieces N° de pieza
1 - 24	91-201 161-93/001
1 - 2	91-049 042-93/002
2	91-000 085-15
3	91-049 534-04/001
4 - 7	91-057 721-91
4	91-057 720-15
5 - 6	91-057 697-91
5	91-154 702-15
6	91-055 205-05 [3]
7	11-108 171-15
8	11-108 222-15
9	12-305 144-15
10	91-158 206-04/001
11	91-059 229-04/004
12 - 19	91-044 043-91
12	91-000 655-25
13	91-006 030-25
14	91-001 084-25
15	91-044 042-25
16	91-001 807-15

Pos.-Nr. Item No. N° pos. N° de pos.	Teile-Nr. Part No. N° de pieces N° de pieza
17	91-000 034-15
18	13-052 095-55
19	91-044 041-25
20	91-000 112-15
21	91-025 559-25
22	91-040 477-25
23	12-341 090-15
24	91-000 073-15
25 - 26	91-712 488-92
26	91-173 664-15
27	91-000 277-25
28	91-000 086-15
29	91-014 048-25
30	91-000 338-15
31	91-014 844-24/003
32	91-000 452-15
33	91-014 960-25
34	91-040 476-25
35	91-000 094-25
36	91-014 046-05

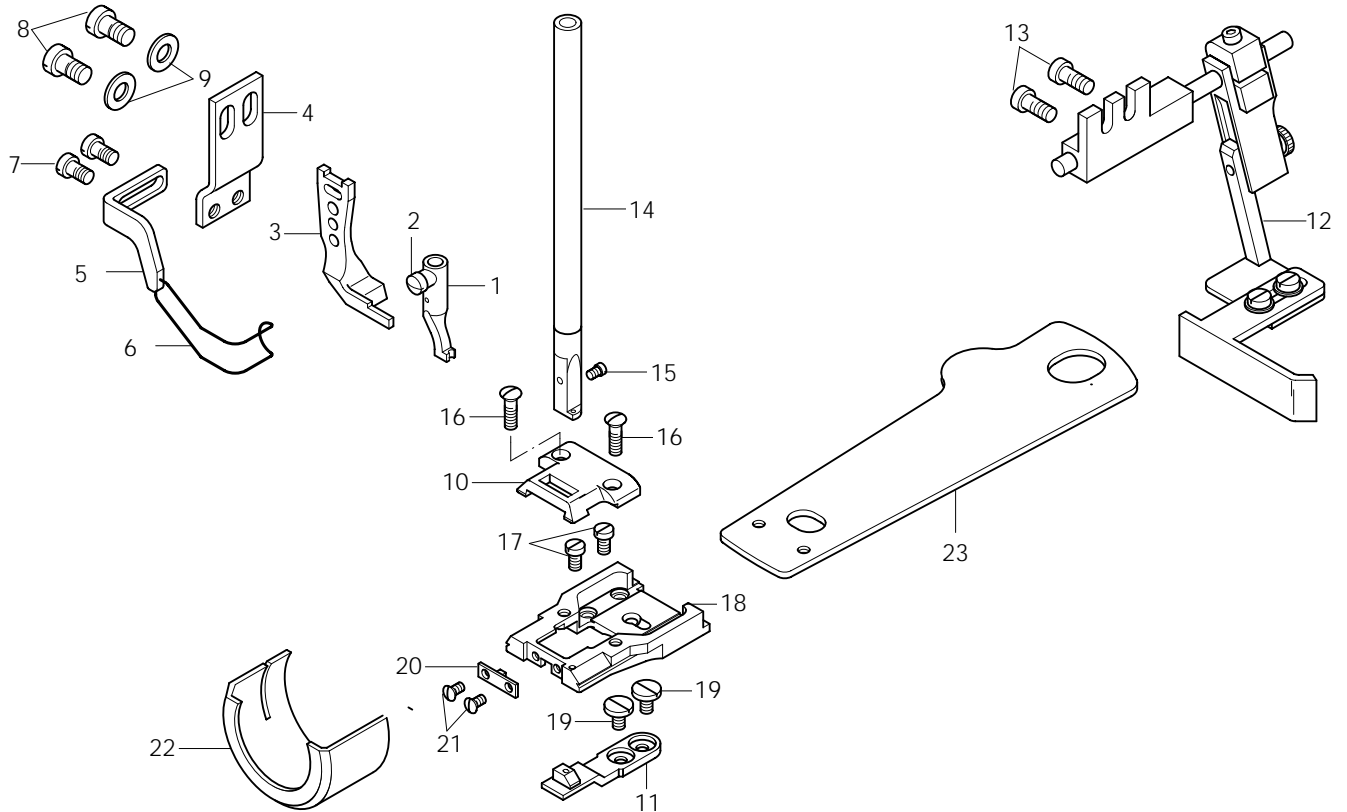
-2/28 BN3,0♦

Für rechte Kantennäharbeiten.
Verkleinerte Form des Teilesatzes
(Nähwerkzeuge glatt). Lineal an
dem Maschinenkopf befestigt.

For right edge sewing. Smaller form of
the parts set (part set flat). Edge guide
attached to the needle head.

Pour les coutures en bordure droite.
Forme réduite du jeu pièces (outils de
couture lisses). Guide-bord fixé à la
tête de machine.

Para costura marginales a la derecha.
Forma reducida del juego de piezas
(órganos de costura lisos). Guía
asegurada sobre la cabeza de la
máquina.



Pos.-Nr. Item No. N° pos. N° de pos.	Teile-Nr. Part No. N° de piezas N° de pieza
1 - 13	91-201 779-93/001
1 - 2	91-049 432-92
2	91-000 085-15
3	91-049 823-05
4 - 7	91-154 623-91
4	91-154 619-15
5 - 6	91-155 434-91
5	91-155 431-15
6	91-155 435-05 [3]
7	11-108 171-15
8	11-108 222-15
9	12-305 144-15
10	91-150 555-05

Pos.-Nr. Item No. N° pos. N° de pos.	Teile-Nr. Part No. N° de piezas N° de pieza
11	91-059 703-05
12	09-009 854-86
13	11-132 223-15
14 - 15	91-712 488-92
15	91-173 664-15
16	91-000 277-25
17	91-000 086-15
18	91-158 218-25
19	91-000 338-15
20	91-014 637-24/003
21	91-000 625-15
22	91-014 961-25
23	91-014 643-91

14.01

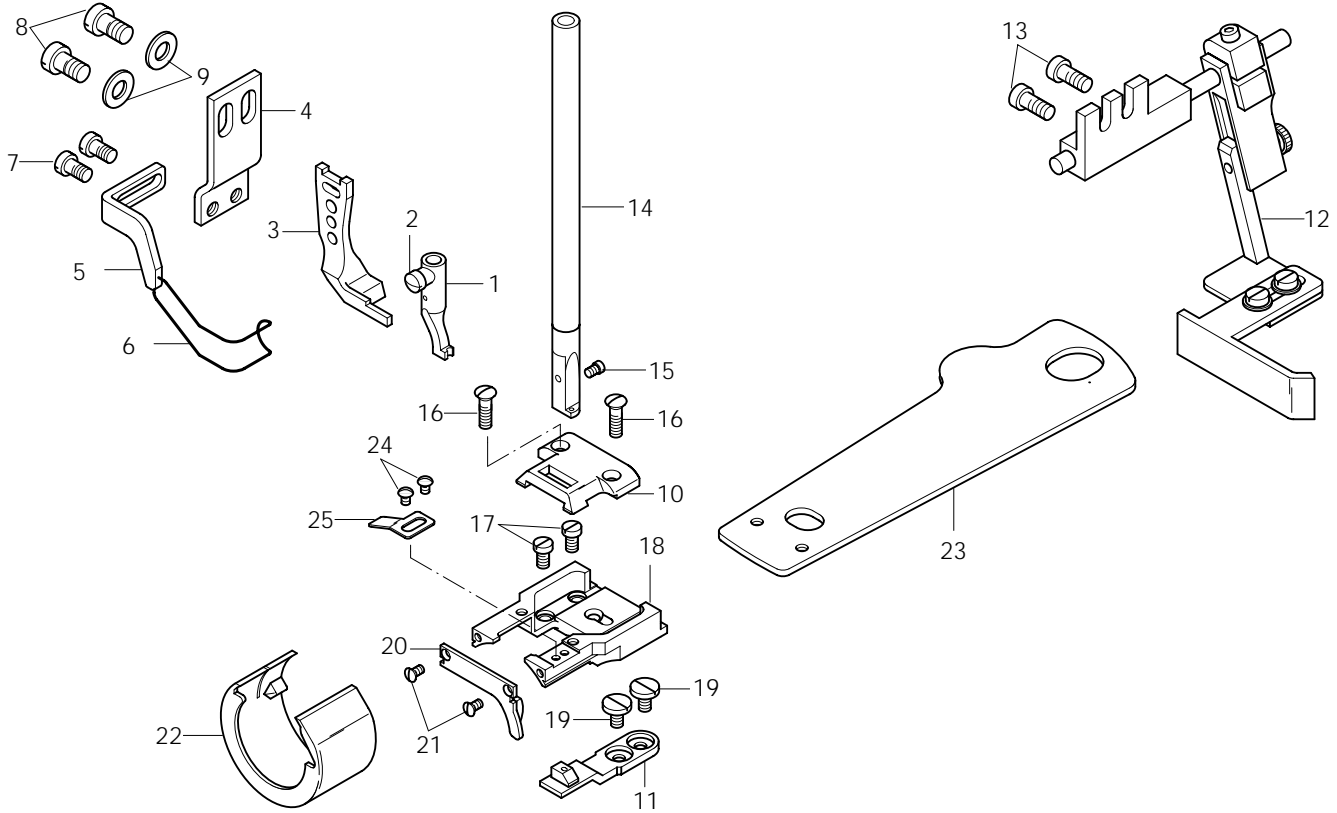
-2/28-900/52 BN3,0♦

Für rechte Kantennäharbeiten.
Verkleinerte Form des Teilesatzes
(Nähwerkzeuge glatt).
Lineal auf dem Unterarm befestigt.

For right edge sewing. Smaller form of
the parts set (part set flat). Edge guide
attached to the lower arm.

Pour les coutures en bordure droite.
Forme réduite du jeu pièces (outils de
couture lisses). Guide-bord fixé au bras
inférieur.

Para costura marginales a la derecha.
Forma reducida del juego de piezas
(órganos de costura lisos). Guía
asegurada sobre el brazo inferior.



Pos.-Nr. Item No. N° pos. N° de pos.	Teile-Nr. Part No. N° de piezas N° de pieza
1 - 13	91-201 779-93/001
1 - 2	91-049 432-92
2	91-000 085-15
3	91-049 823-05
4 - 7	91-154 623-91
4	91-154 619-15
5 - 6	91-155 434-91
5	91-155 431-15
6	91-155 435-05 3
7	11-108 171-15
8	11-108 222-15
9	12-305 144-15
10	91-150 555-05
11	91-059 703-05

Pos.-Nr. Item No. N° pos. N° de pos.	Teile-Nr. Part No. N° de piezas N° de pieza
12	09-009 854-86
13	11-132 223-15
14 - 15	91-712 488-92
15	91-173 664-15
16	91-000 277-25
17	91-000 086-15
18	91-014 048-25
19	91-000 338-15
20	91-014 844-24/003
21	91-000 452-15
22	91-014 960-25
23	91-014 643-91
24	91-000 094-25
25	91-014 046-05

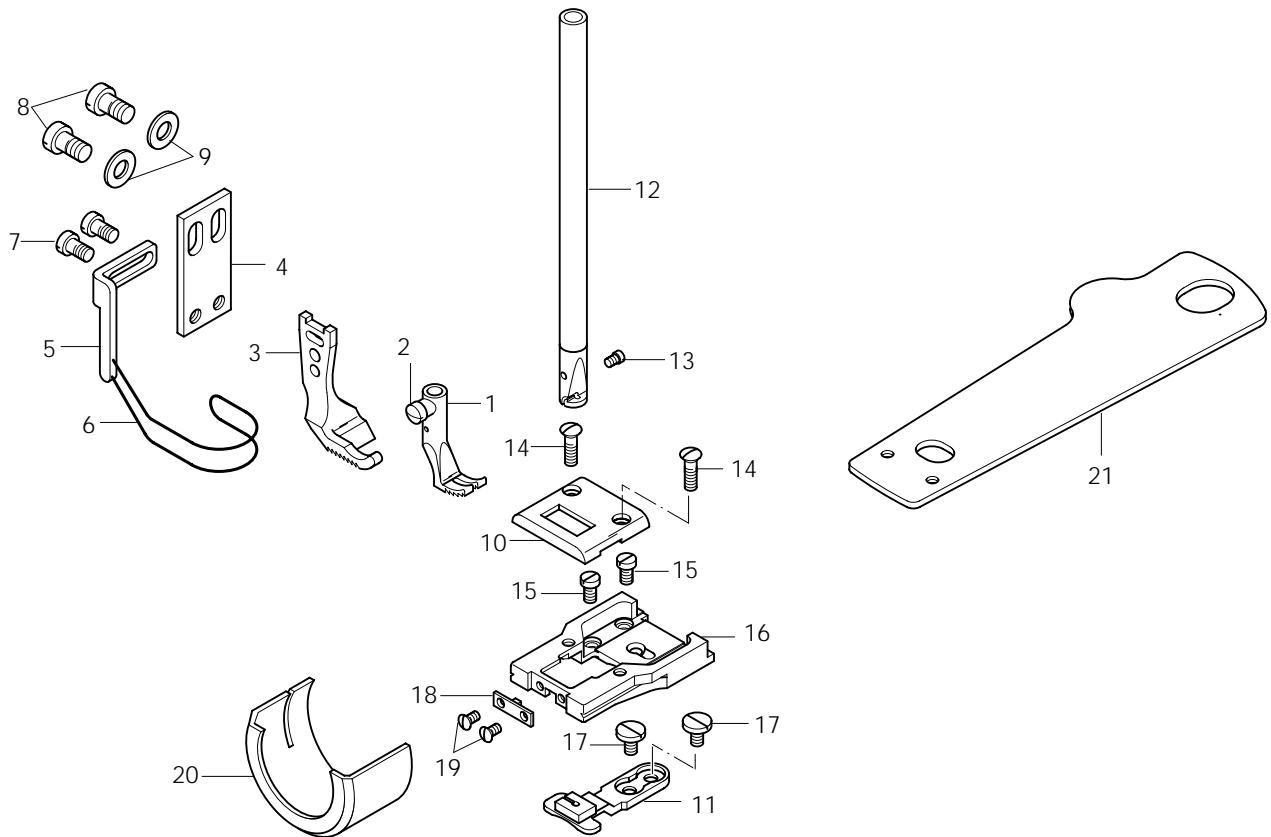
-6/01 B♦

Für allgemeine Näharbeiten.
Standardform des Teilesatzes.

For ordinary sewing operations.
Standard part set.

Travaux d'utilité courante.
Jeu de pièces standard.

Para trabajos de costura en general.
Juego de piezas estándar.



Pos.-Nr. Item No. N° pos. N° de pos.	Teile-Nr. Part No. N° de piezas N° de pieza
1 - 11	91-201 160-93/001
1 - 2	91-049 269-93/006
2	91-000 085-15
3	91-049 585-04/004
4 - 7	91-057 721-91
4	91-057 720-15
5 - 6	91-057 697-91
5	91-154 702-15
6	91-055 205-05 [3]
7	11-108 171-15
8	11-108 222-15
9	12-305 144-15

Pos.-Nr. Item No. N° pos. N° de pos.	Teile-Nr. Part No. N° de piezas N° de pieza
10	91-046 009-04/001
11	91-046 008-04/002
12 - 13	91-710 650-92
13	91-173 664-15
14	91-000 277-25
15	91-000 086-15
16	91-014 636-25
17	91-000 338-15
18	91-014 637-24/001
19	91-000 625-15
20	91-014 961-25
21	91-014 643-91

14.01

Nähwerkzeuge
Gauge parts
Organes de couture
Organos de costura PFAFF 335-G

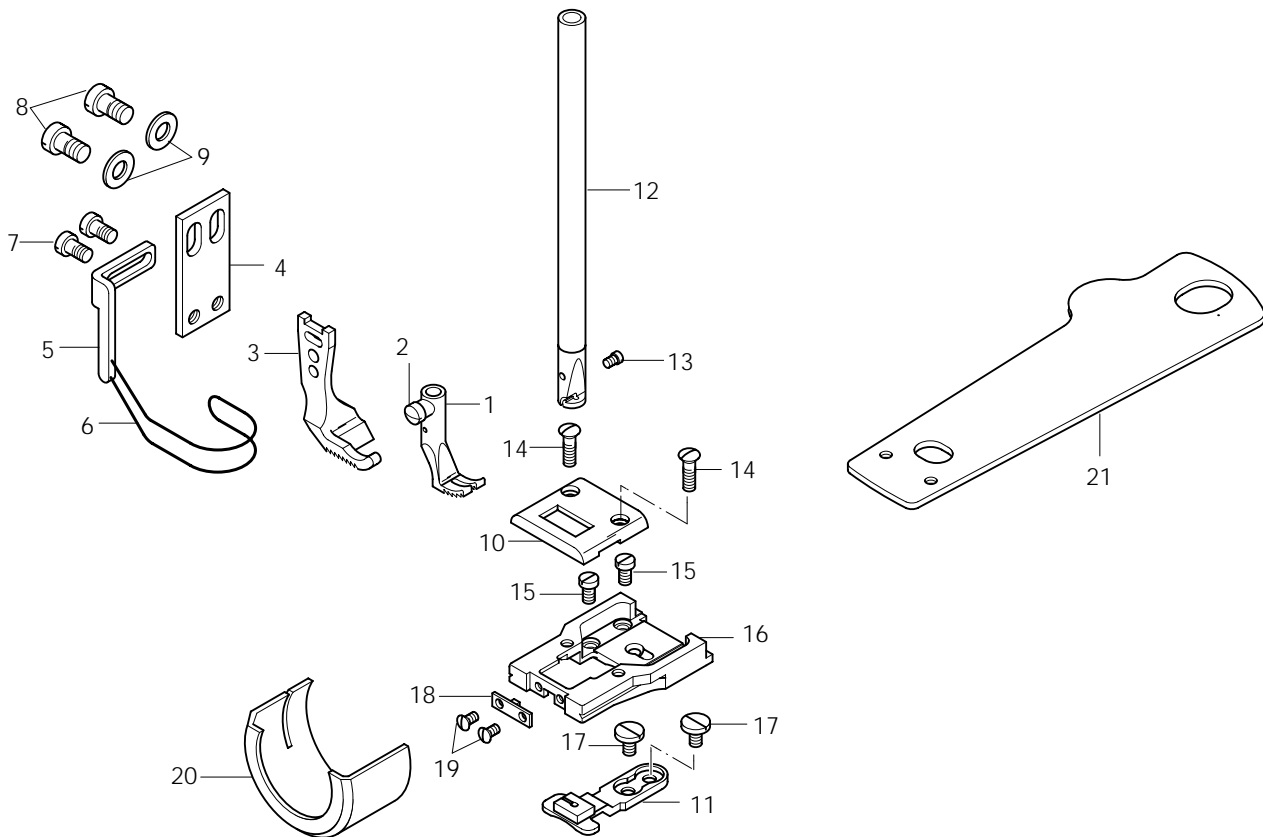
-6/01 BN♦

Für allgemeine Näharbeiten.
Standardform des Teilesatzes.

For ordinary sewing operations.
Standard part set.

Travaux d'utilité courante.
Jeu de pièces standard.

Para trabajos de costura en general.
Juego de piezas estándar.



Pos.-Nr. Item No. N° pos. N° de pos.	Teile-Nr. Part No. N° de pieces N° de pieza
1 - 11	91-201 160-93/002
1 - 2	91-049 269-93/006
2	91-000 085-15
3	91-049 585-04/004
4 - 7	91-057 721-91
4	91-057 720-15
5 - 6	91-057 697-91
5	91-154 702-15
6	91-055 205-05 3
7	11-108 171-15
8	11-108 222-15
9	12-305 144-15

Pos.-Nr. Item No. N° pos. N° de pos.	Teile-Nr. Part No. N° de pieces N° de pieza
10	91-046 009-04/002
11	91-046 008-04/002
12 - 13	91-710 650-92
13	91-173 664-15
14	91-000 277-25
15	91-000 086-15
16	91-014 636-25
17	91-000 338-15
18	91-014 637-24/001
19	91-000 625-15
20	91-014 961-25
21	91-014 643-91

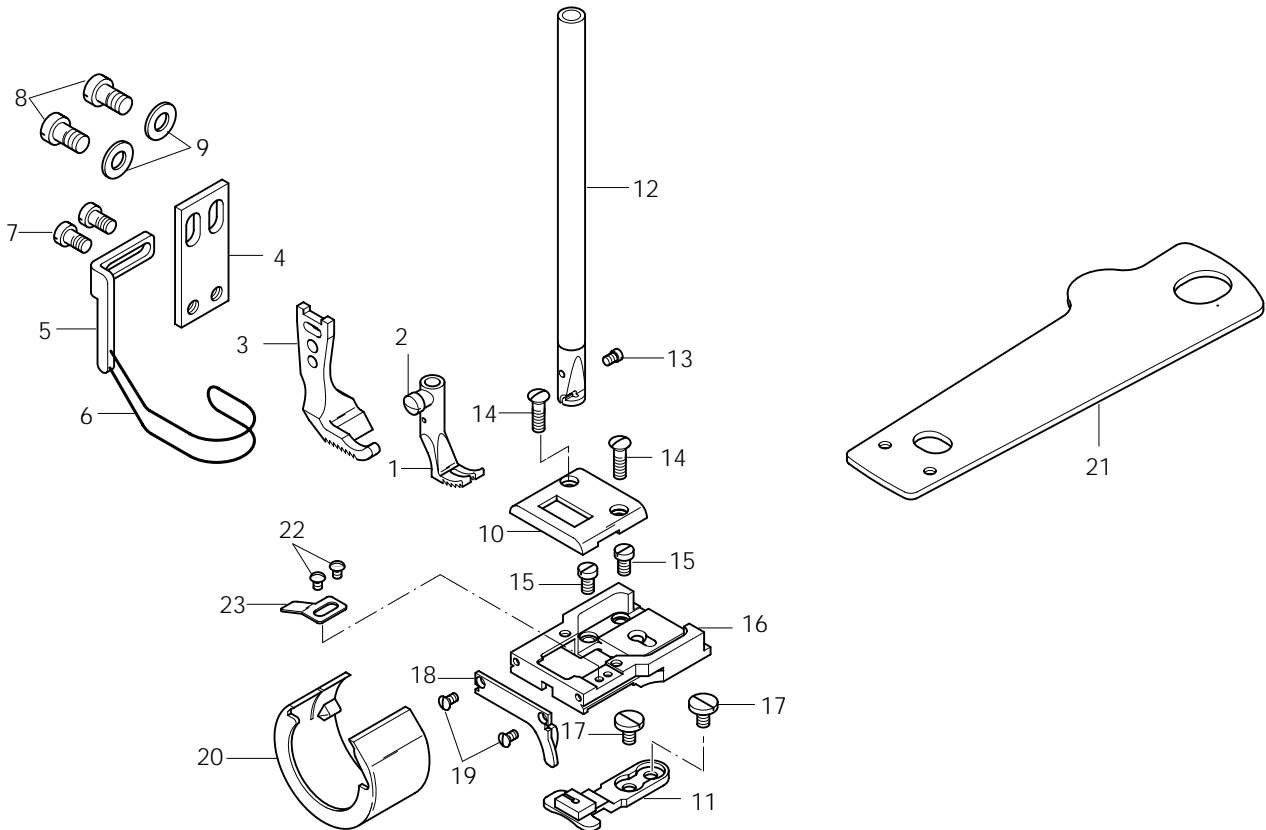
-6/01-900/52 BN♦

Für allgemeine Näharbeiten.
Standardform des Teilesatzes.

For ordinary sewing operations.
Standard part set.

Travaux d'utilité courante.
Jeu de pièces standard.

Para trabajos de costura en general.
Juego de piezas estándar.



Pos.-Nr. Item No. N° pos. N° de pos.	Teile-Nr. Part No. N° de piezas N° de pieza
1 - 11	91-201 160-93/002
1 - 2	91-049 269-93/006
2	91-000 085-15
3	91-049 585-04/004
4 - 7	91-057 721-91
4	91-057 720-15
5 - 6	91-057 697-91
5	91-154 702-15
6	91-055 205-05 [3]
7	11-108 171-15
8	11-108 222-15
9	12-305 144-15
10	91-046 009-04/002

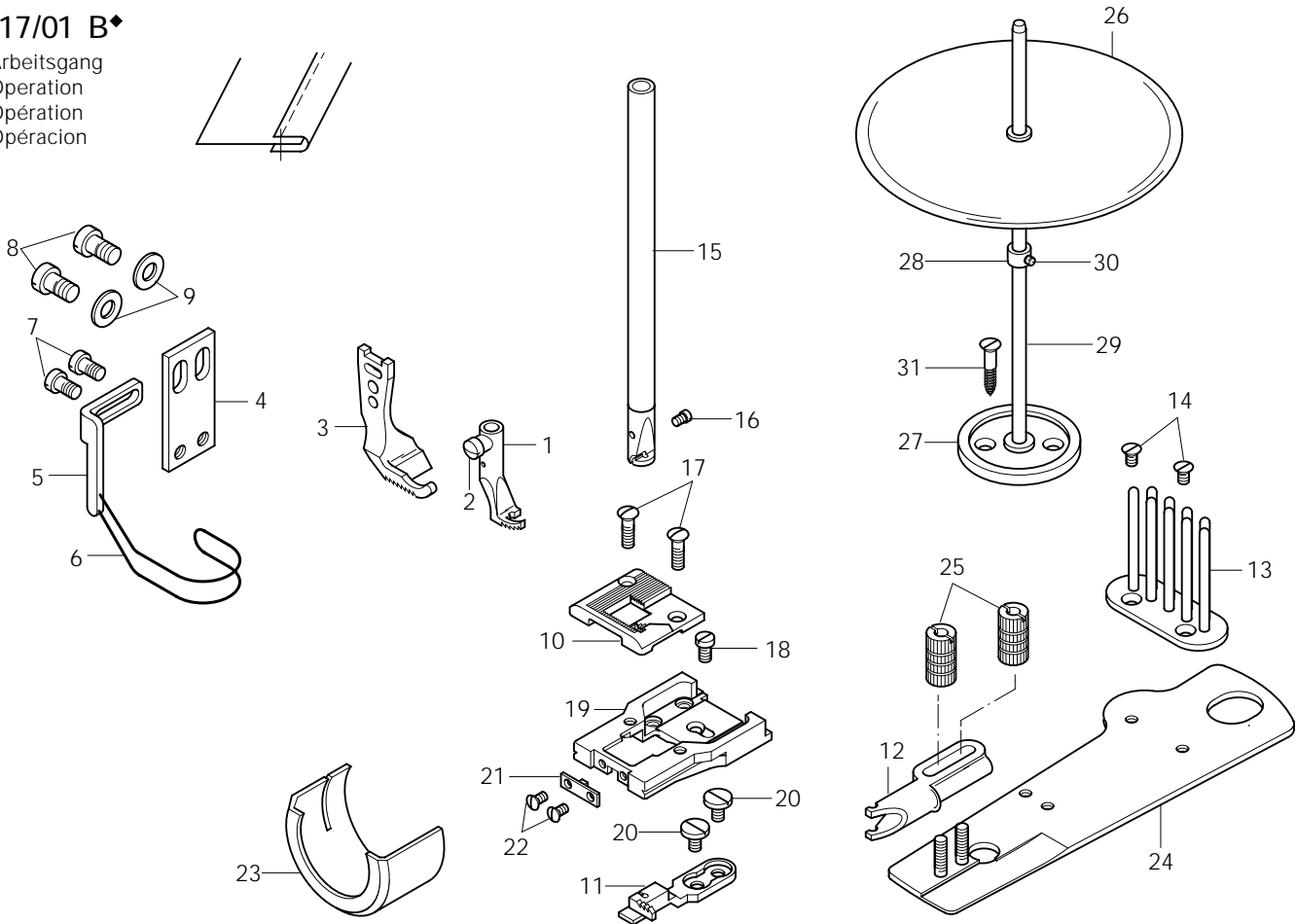
Pos.-Nr. Item No. N° pos. N° de pos.	Teile-Nr. Part No. N° de piezas N° de pieza
11	91-046 008-04/002
12 - 13	91-710 650-92
13	91-173 664-15
14	91-000 277-25
15	91-000 086-15
16	91-014 047-25
17	91-000 338-15
18	91-014 893-24/002
19	91-000 452-15
20	91-014 959-25
21	91-014 643-91
22	91-000 094-25
23	91-014 046-05

14.01

Nähwerkzeuge
Gauge parts
Organes de couture
Organos de costura PFAFF 335-G

-17/01 B♦

Arbeitsgang
Operation
Opération
Opéracion

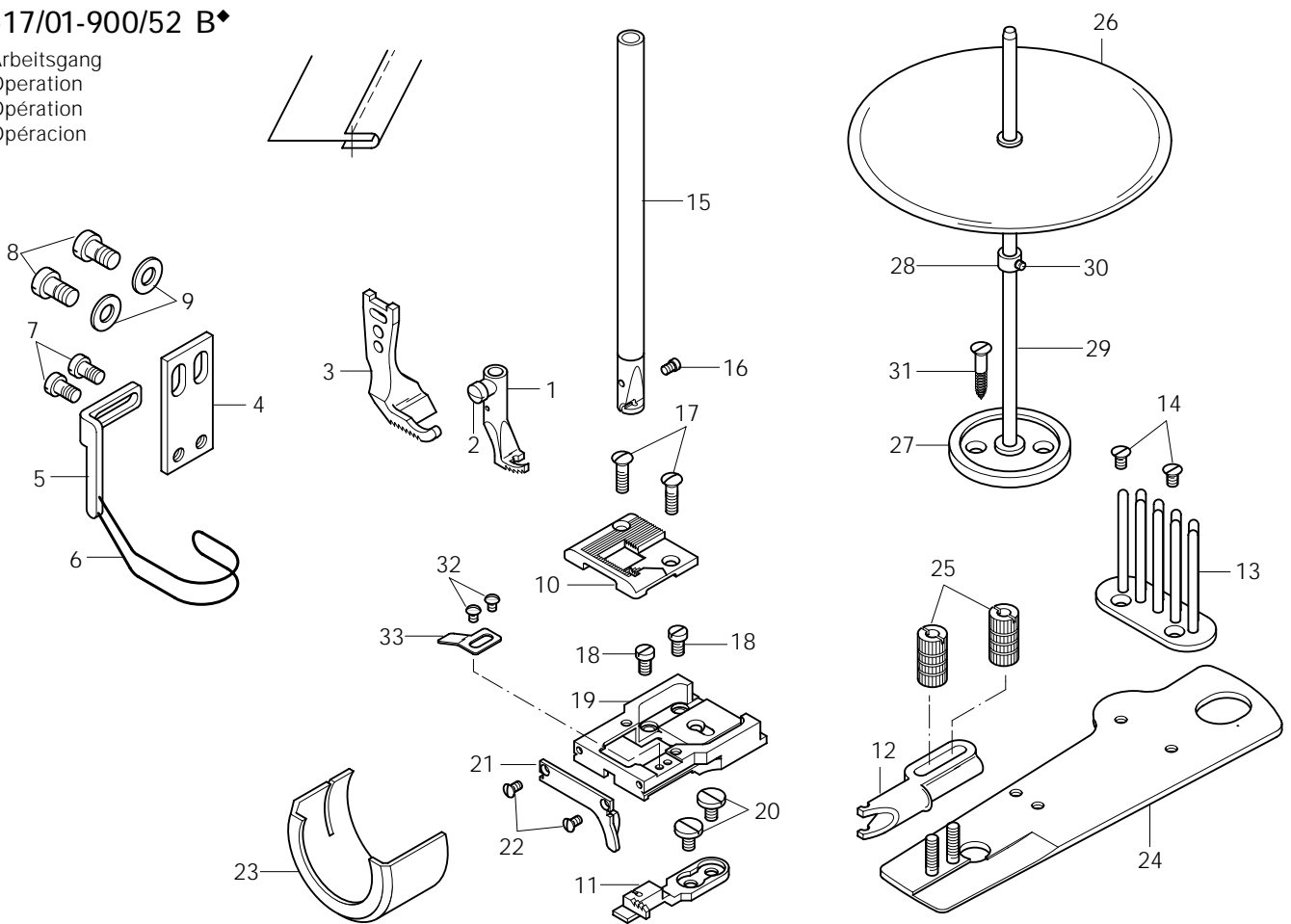


Pos.-Nr. Item No. N° pos. N° de pos.	Teile-Nr. Part No. N° de pieces N° de pieza
1 - 14	91-201 162-93/001
1 - 2	91-040 629-93/006
2	91-000 085-15
3	91-040 432-04/005
4 - 7	91-057 721-91
4	91-057 720-15
5 - 6	91-057 697-91
5	91-154 702-15
6	91-055 205-05 3
7	11-108 171-15
8	11-108 222-15
9	12-305 144-15
10	91-046 498-04/001
11	91-046 497-04/001
12	91-040 452-23/021 x 14 x 3,0
13	91-044 251-21
14	91-000 380-15
15 - 16	91-710 650-92

Pos.-Nr. Item No. N° pos. N° de pos.	Teile-Nr. Part No. N° de pieces N° de pieza
16	91-173 664-15
17	91-000 277-25
18	91-000 086-15
19	91-014 636-25
20	91-000 338-15
21	91-014 637-24/001
22	91-000 625-15
23	91-014 961-25
24 - 25	91-040 894-21
25	91-001 592-25
26 - 31	91-043 943-70/895
26	91-043 124-71/895
27	91-043 945-75/895
28	91-043 947-92
29	91-043 946-25
30	91-000 388-15
31	11-470 355-25

-17/01-900/52 B♦

Arbeitsgang
 Operation
 Opération
 Operación



Pos.-Nr. Item No. N° pos. N° de pos.	Teile-Nr. Part No. N° de piezas N° de pieza
1 - 14	91-201 162-93/001
1 - 2	91-040 629-93/006
2	91-000 085-15
3	91-040 432-04/005
4 - 7	91-057 721-91
4	91-057 720-15
5 - 6	91-057 697-91
5	91-154 702-15
6	91-055 205-05 [3]
7	11-108 171-15
8	11-108 222-15
9	12-305 144-15
10	91-046 498-04/001
11	91-046 497-04/001
12	91-040 452-23/021 x 14 x 3,0
13	91-044 251-21
14	91-000 380-15
15 - 16	91-710 650-92
16	91-173 664-15

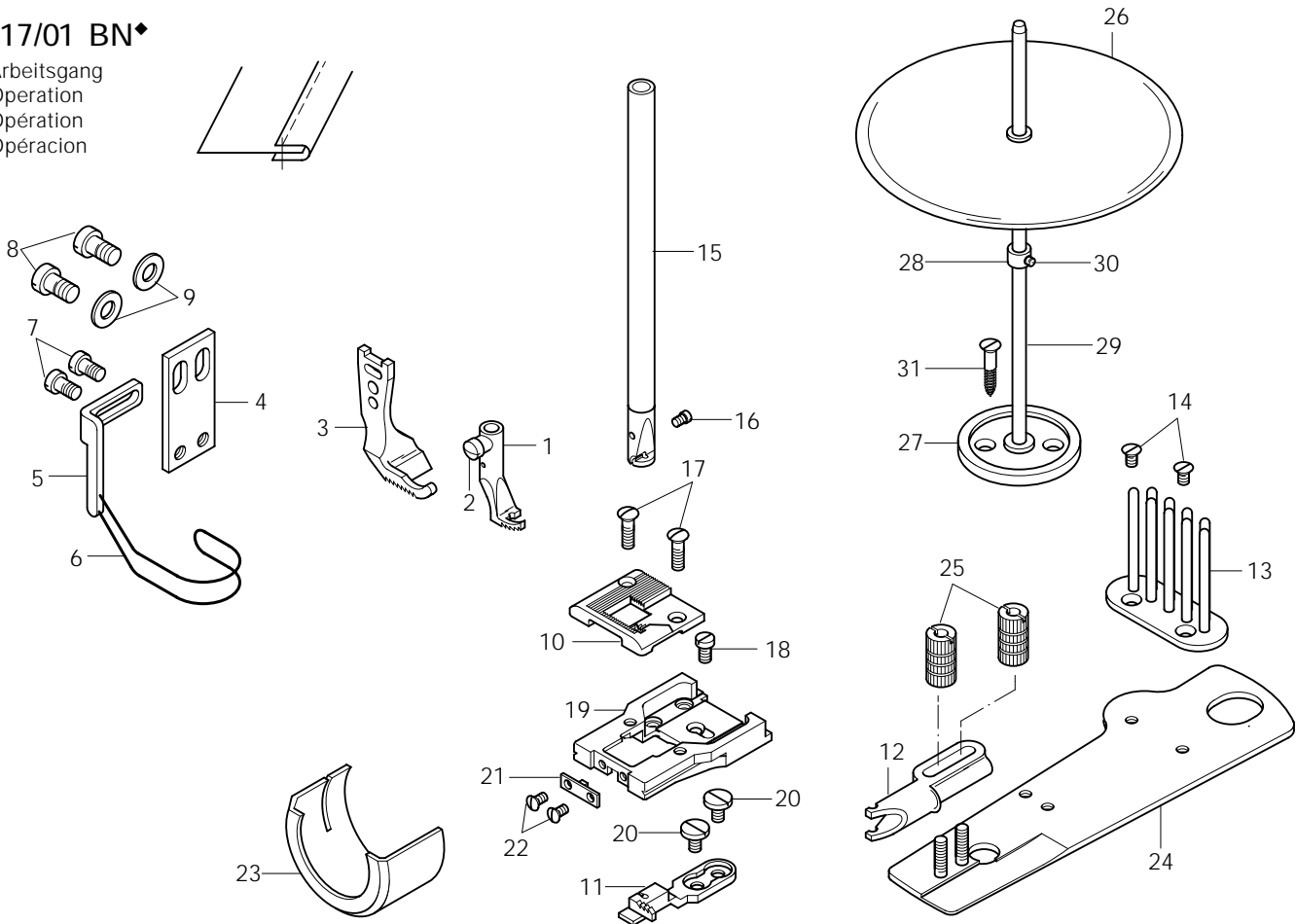
Pos.-Nr. Item No. N° pos. N° de pos.	Teile-Nr. Part No. N° de piezas N° de pieza
17	91-000 277-25
18	91-000 086-15
19	91-014 047-25
20	91-000 338-15
21	91-014 893-24/002
22	91-000 452-15
23	91-014 961-25
24 - 25	91-040 894-21
25	91-001 592-25
26 - 31	91-043 943-70/895
26	91-043 124-71/895
27	91-043 945-75/895
28	91-043 947-92
29	91-043 946-25
30	91-000 388-15
31	11-470 355-25
32	91-000 094-25
33	91-014 046-05

14.01

Nähwerkzeuge
Gauge parts
Organes de couture
Organos de costura PFAFF 335-G

-17/01 BN♦

Arbeitsgang
Operation
Opération
Opéracion

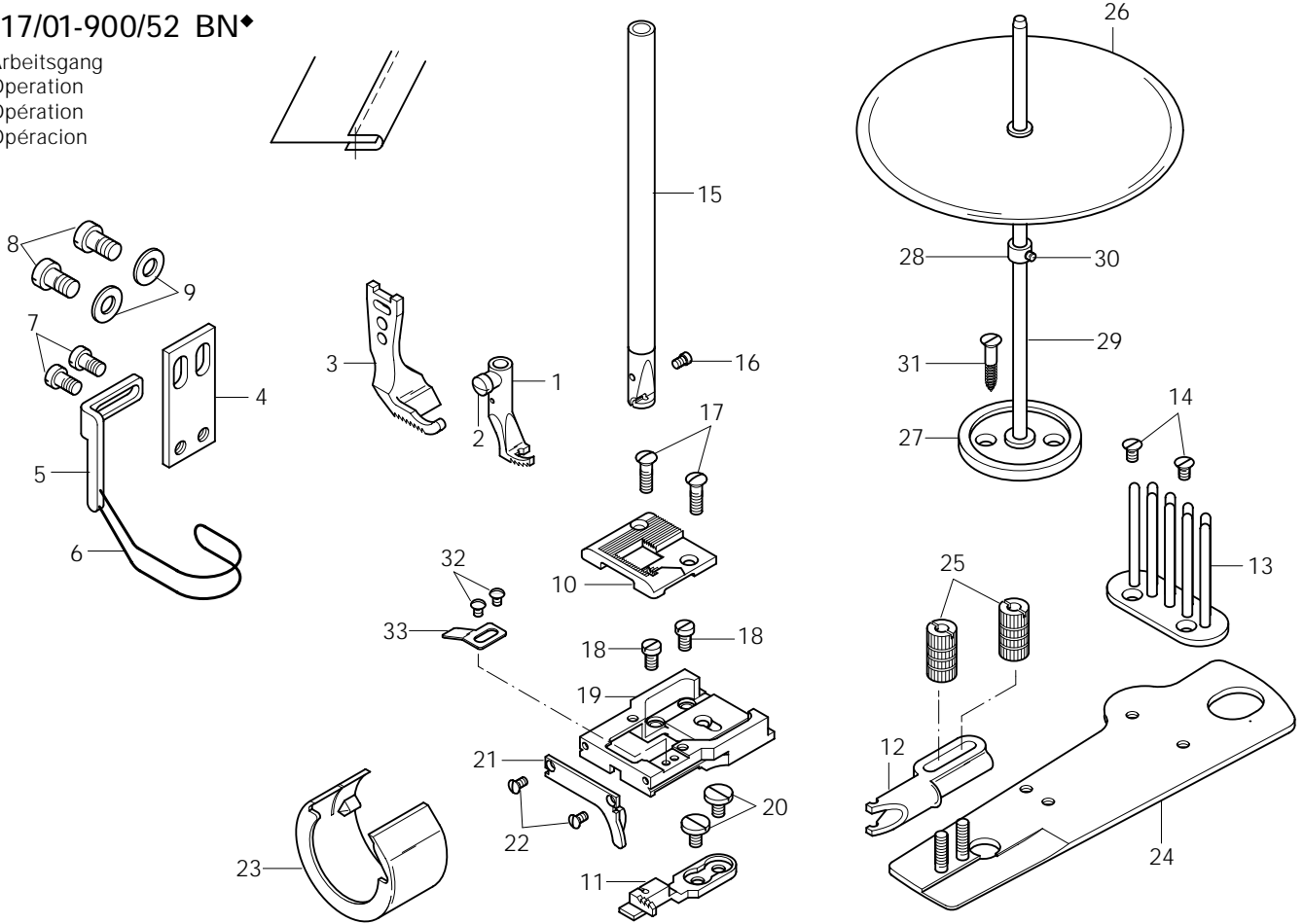


Pos.-Nr. Item No. N° pos. N° de pos.	Teile-Nr. Part No. N° de pieces N° de pieza
1 - 14	91-201 162-93/004 x 8 x 2,5 91-201 162-93/006 x 22 x 6,0
1 - 2	91-040 629-93/006
2	91-000 085-15
3	91-040 432-04/005
4 - 7	91-057 721-91
4	91-057 720-15
5 - 6	91-057 697-91
5	91-154 702-15
6	91-055 205-05 [3]
7	11-108 171-15
8	11-108 222-15
9	12-305 144-15
10	91-046 498-04/002
11	91-046 497-04/002
12	91-040 452-23/004 x 8 x 2,5 91-040 452-23/086 x 22 x 6,0
13	91-044 251-21
14	91-000 380-15

Pos.-Nr. Item No. N° pos. N° de pos.	Teile-Nr. Part No. N° de pieces N° de pieza
15 - 16	91-710 650-92
16	91-173 664-15
17	91-000 277-25
18	91-000 086-15
19	91-014 636-25
20	91-000 338-15
21	91-014 637-24/001
22	91-000 625-15
23	91-014 961-25
24 - 25	91-040 894-21
25	91-001 592-25
26 - 31	91-043 943-70/895
26	91-043 124-71/895
27	91-043 945-75/895
28	91-043 947-92
29	91-043 946-25
30	91-000 388-15
31	11-470 355-25

-17/01-900/52 BN♦

Arbeitsgang
Operation
Opération
Operación



Pos.-Nr. Item No. N° pos. N° de pos.	Teile-Nr. Part No. N° de piezas N° de pieza
1 - 14	91-201 162-93/004 x 8 x 2,5 91-201 162-93/006 x 22 x 6,0
1 - 2	91-040 629-93/006
2	91-000 085-15
3	91-040 432-04/005
4 - 7	91-057 721-91
4	91-057 720-15
5 - 6	91-057 697-91
5	91-154 702-15
6	91-055 205-05 [3]
7	11-108 171-15
8	11-108 222-15
9	12-305 144-15
10	91-046 498-04/002
11	91-046 497-04/002
12	91-040 452-23/004 x 8 x 2,5 91-040 452-23/086 x 22 x 6,0
13	91-044 251-21
14	91-000 380-15
15 - 16	91-710 650-92

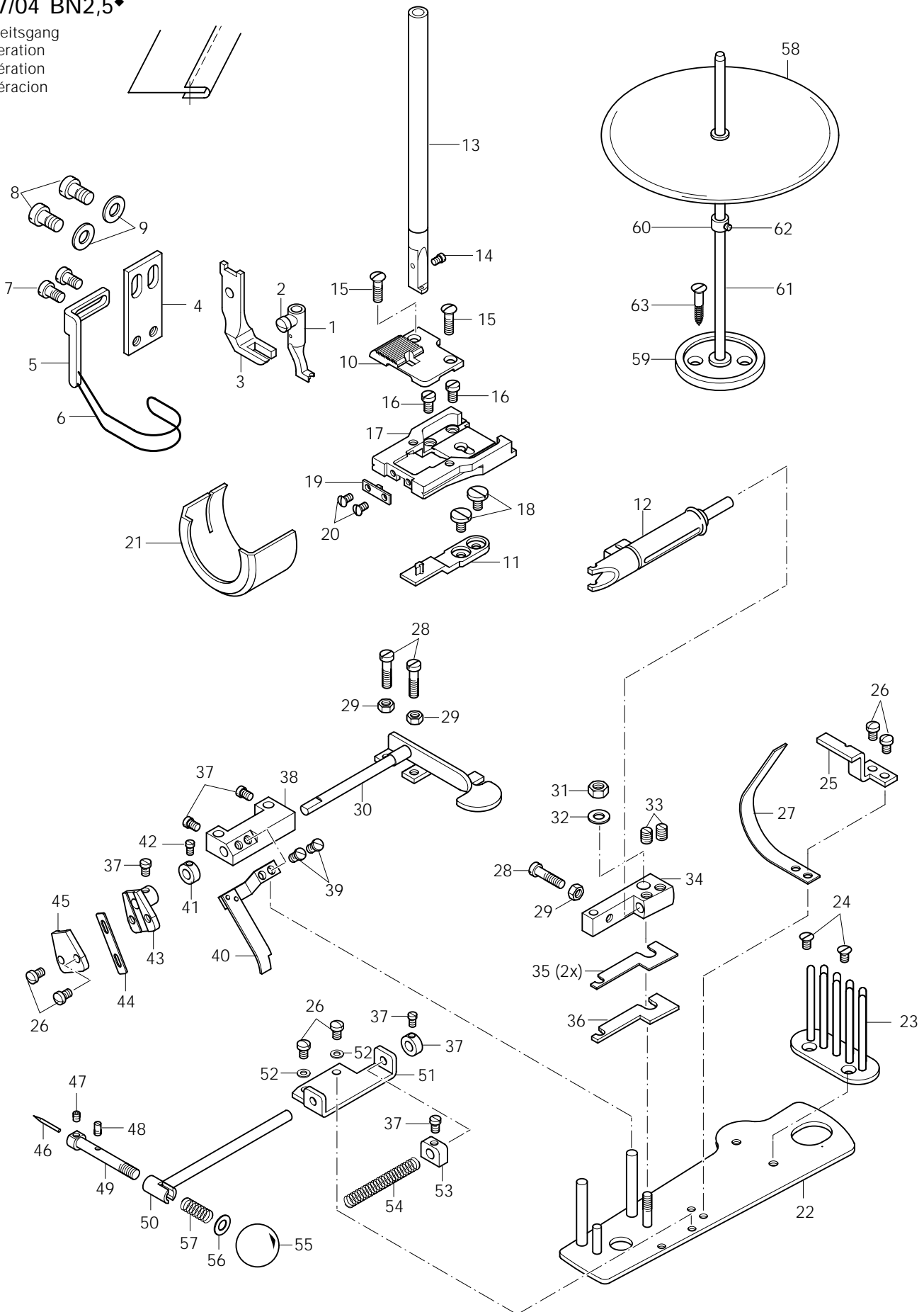
Pos.-Nr. Item No. N° pos. N° de pos.	Teile-Nr. Part No. N° de piezas N° de pieza
16	91-173 664-15
17	91-000 277-25
18	91-000 086-15
19	91-014 047-25
20	91-000 338-15
21	91-014 893-24/002
22	91-000 452-15
23	91-014 959-25
24 - 25	91-040 894-21
25	91-001 592-25
26 - 31	91-043 943-70/895
26	91-043 124-71/895
27	91-043 945-75/895
28	91-043 947-92
29	91-043 946-25
30	91-000 388-15
31	11-470 355-25
32	91-000 094-25
33	91-014 046-05

14.01

Nähwerkzeuge
 Gauge parts
 Organes de couture
 Organos de costura PFAFF 335-G

-17/04 BN2,5♦

Arbeitsgang
 Operation
 Opération
 Operación



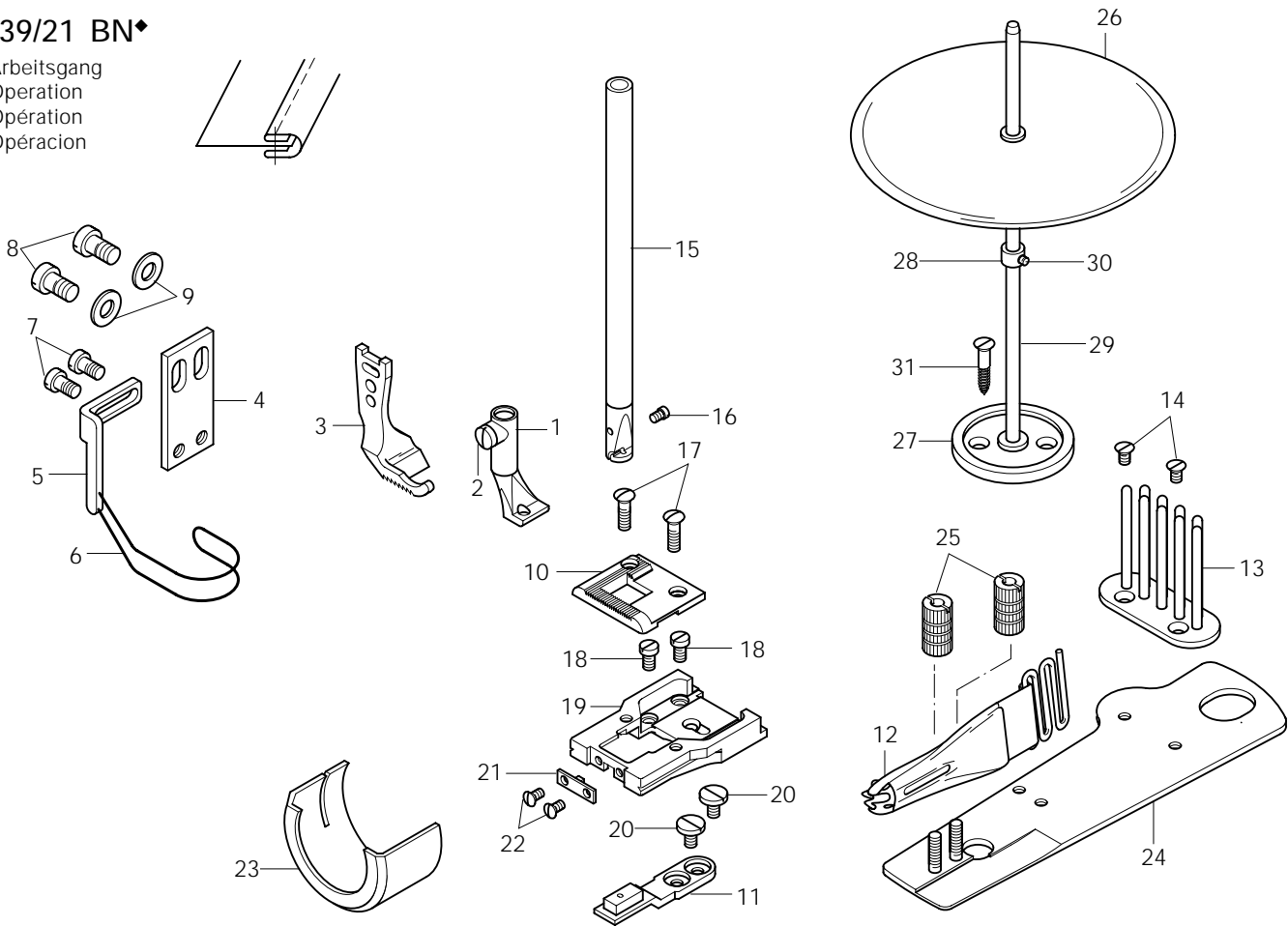
Pos.-Nr. Item No. N° pos. N° de pos.	Teile-Nr. Part No. N° de piezas N° de pieza	Pos.-Nr. Item No. N° pos. N° de pos.	Teile-Nr. Part No. N° de piezas N° de pieza
1 - 12	91-201 164-93/001	31	12-005 175-15
1 - 2	91-049 001-93/001	32	12-305 144-15
2	91-000 085-15	33	91-700 785-15
3	91-049 603-05	34	91-050 884-15
4 - 7	91-057 721-91	35	91-050 885-15
4	91-057 720-15	36	91-156 647-15
5 - 6	91-057 697-91	37	91-000 288-15
5	91-154 702-15	38	91-050 871-15
6	91-055 205-05 3	39	91-000 284-15
7	11-108 171-15	40	91-050 879-11
8	11-108 222-15	41 - 42	91-106 161-12
9	12-305 144-15	42	11-174 086-15
10	91-048 751-05	43	91-050 875-11
11	91-047 299-04/001	44	91-050 878-15
12	91-050 886-13/001 x 10 x 3,5	45	91-050 890-15
13 - 14	91-712 488-92	46	91-050 868-05
14	91-173 664-15	47	11-330 082-15
15	91-000 277-25	48	11-343 854-15
16	91-000 086-15	49	91-050 867-15
17	91-014 636-25	50	91-050 865-11
18	91-000 338-15	51	91-050 864-15
19	91-014 637-24/001	52	91-008 986-05
20	91-000 625-15	53	91-050 870-15
21	91-014 961-25	54	91-050 869-05
22 - 57	91-050 860-91	55	17-035 232-45
22	91-050 861-11	56	91-106 143-05
23	91-044 251-21	57	91-006 917-05
24	91-000 380-15	58 - 63	91-043 943-70/895
25	91-050 883-15	58	91-043 124-71/895
26	91-000 089-15	59	91-043 945-75/895
27	91-050 882-05	60	91-043 947-92
28	11-108 186-15	61	91-043 946-25
29	12-024 151-25	62	91-000 388-15
30	91-050 872-11	63	11-470 355-25

14.01

Nähwerkzeuge
Gauge parts
Organes de couture
Organos de costura PFAFF 335-G

-39/21 BN♦

Arbeitsgang
Operation
Opération
Opéracion

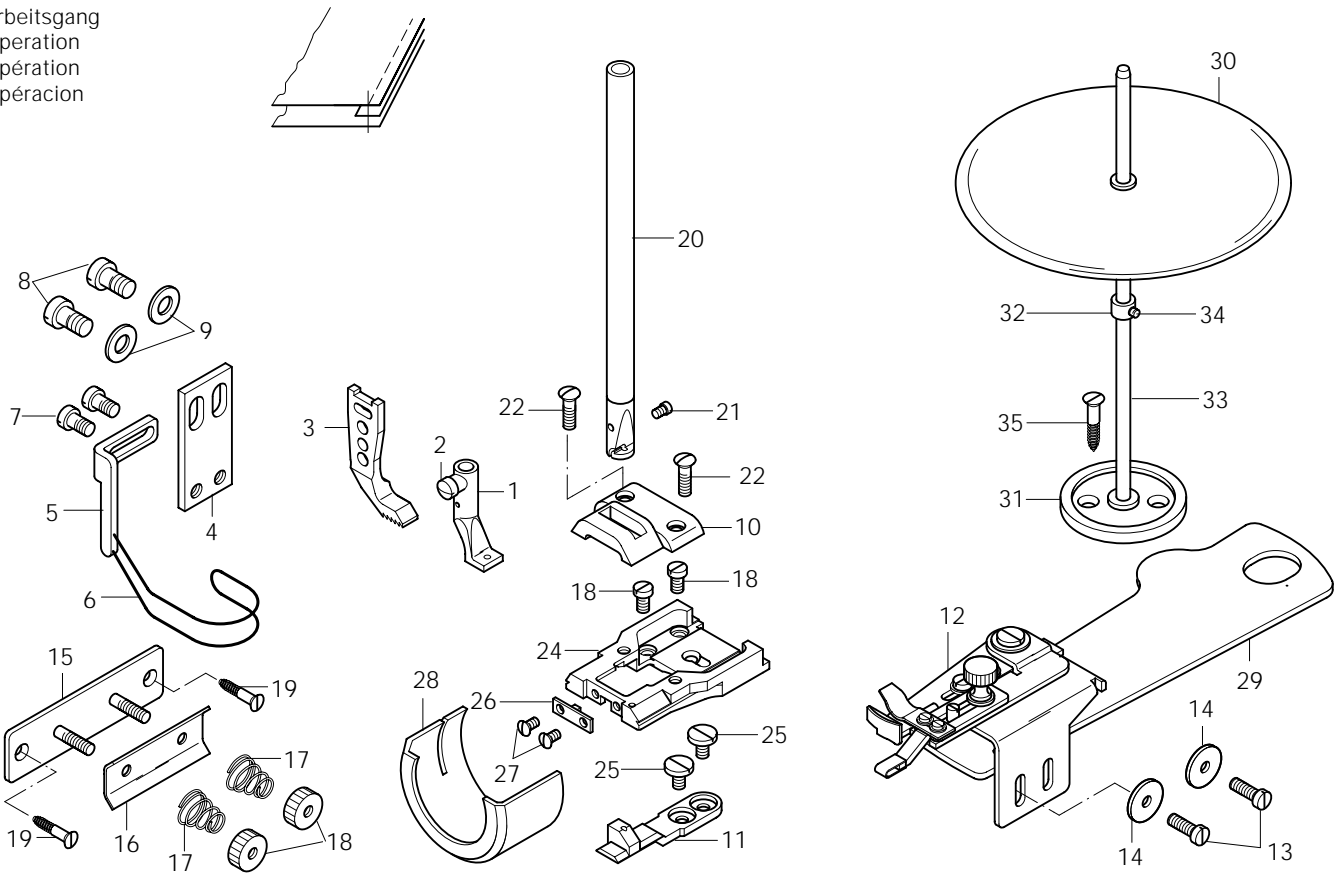


Pos.-Nr. Item No. N° pos. N° de pos.	Teile-Nr. Part No. N° de pièces N° de piezas
1 - 11	91-201 178-93/002
1 - 2	91-042 819-93/006
2	91-000 085-15
3	91-040 432-04/005
4 - 7	91-057 721-91
4	91-057 720-15
5 - 6	91-057 697-91
5	91-154 702-15
6	91-055 205-05 [3]
7	11-108 171-15
8	11-108 222-15
9	12-305 144-15
10	91-046 052-04/002
11	91-046 051-04/004
12	91-040 415-23/001
13	91-044 251-21
14	91-000 380-15
15 - 16	91-710 650-92

Pos.-Nr. Item No. N° pos. N° de pos.	Teile-Nr. Part No. N° de pièces N° de piezas
16	91-173 664-15
17	91-000 277-25
18	91-000 086-15
19	91-014 636-25
20	91-000 338-15
21	91-014 637-24/001
22	91-000 625-15
23	91-014 961-25
24 - 25	91-040 894-21
25	91-001 592-25
26 - 31	91-043 943-70/895
26	91-043 124-71/895
27	91-043 945-75/895
28	91-043 947-92
29	91-043 946-25
30	91-000 388-15
31	11-470 355-25

-40/64 BN♦

Arbeitsgang
 Operation
 Opération
 Operación



Pos.-Nr. Item No. N° pos. N° de pos.	Teil-Nr. Part No. N° de piezas N° de pieza
1 - 19	91-201 168-93/001
1 - 2	91-049 327-93/001
2	91-000 085-15
3	91-049 786-04/001
4 - 7	91-057 721-91
4	91-057 720-15
5 - 6	91-057 697-91
5	91-154 702-15
6	91-055 205-05 [3]
7	11-108 171-15
8	11-108 222-15
9	12-305 144-15
10	91-158 209-04/001
11	91-059 232-04/002
12	91-056 616-93/001
13	91-000 073-15
14	12-341 090-15
15 - 18	91-042 036-91
15	91-046 333-21
16	91-046 242-25

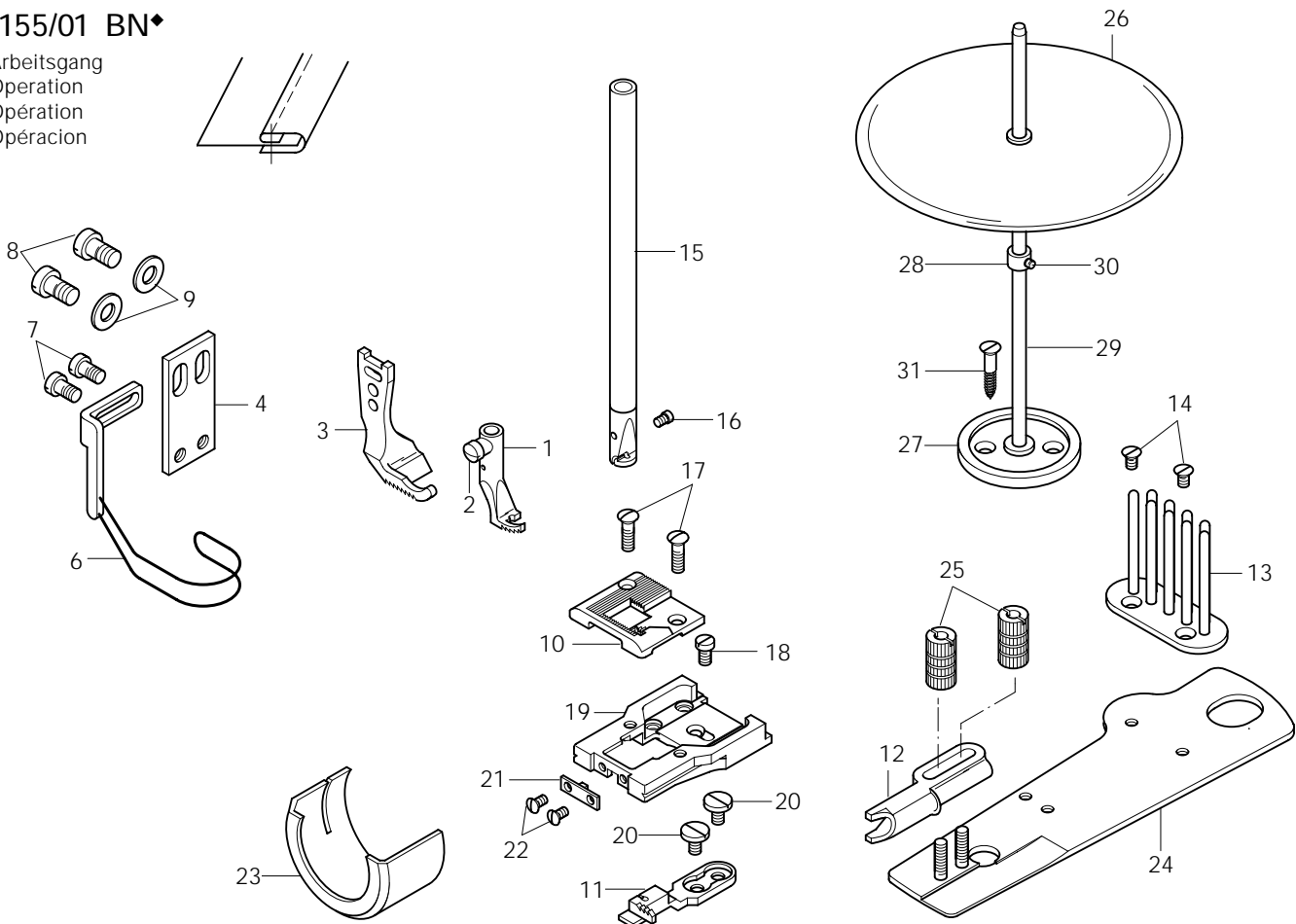
Pos.-Nr. Item No. N° pos. N° de pos.	Teil-Nr. Part No. N° de piezas N° de pieza
17	91-005 629-25
18	91-001 548-25
19	11-470 109-25
20 - 21	91-710 650-92
21	91-173 664-15
22	91-000 277-25
23	91-000 086-15
24	91-158 218-25
25	91-000 338-15
26	91-014 637-24/001
27	91-000 625-15
28	91-014 961-25
29	91-014 643-91
30 - 35	91-043 943-70/895
30	91-043 124-71/895
31	91-043 945-75/895
32	91-043 947-92
33	91-043 946-25
34	91-000 388-15
35	11-470 355-25

14.01

Nähwerkzeuge
Gauge parts
Organes de couture
Organos de costura PFAFF 335-G

-155/01 BN♦

Arbeitsgang
Operation
Opération
Operación



Pos.-Nr. Item No. N° pos. N° de pos.	Teile-Nr. Part No. N° de piezas N° de pieza
1 - 14	91-201 169-93/001
1 - 2	91-040 629-93/006
2	91-000 085-15
3	91-040 432-04/005
4 - 7	91-057 721-91
4	91-057 720-15
5 - 6	91-057 697-91
5	91-154 702-15
6	91-055 205-05 3
7	11-108 171-15
8	11-108 222-15
9	12-305 144-15
10	91-046 498-04/002
11	91-046 497-04/002
12	91-040 414-23/001
13	91-044 251-21
14	91-000 380-15
15 - 16	91-710 650-92

Pos.-Nr. Item No. N° pos. N° de pos.	Teile-Nr. Part No. N° de piezas N° de pieza
16	91-173 664-15
17	91-000 277-25
18	91-000 086-15
19	91-014 636-25
20	91-000 338-15
21	91-014 637-24/001
22	91-000 625-15
23	91-014 961-25
24 - 25	91-040 894-21
25	91-001 592-25
26 - 31	91-043 943-70/895
26	91-043 124-71/895
27	91-043 945-75/895
28	91-043 947-92
29	91-043 946-25
30	91-000 388-15
31	11-470 355-25