

PFAFF

333-712/..

Teileliste

Parts list

Liste de pièces

Lista de piezas

Diese Teileliste hat für Maschinen ab nachfolgender
Seriennummer Gültigkeit:
This parts list applies to machines from the following
serial numbers onwards:
Cette liste de pièces est valable pour les machines au
numéros de série à partir de:
Esta lista de piezas tiene validez para máquinas a partir
del número de serie siguiente:
PFAFF 333 # 2561095 →

Alle Informationen und Abbildungen waren zum Zeitpunkt der Druckgebung auf dem neuesten Stand.

Technische Änderungen vorbehalten!

Der Nachdruck, die Vervielfältigung sowie die Übersetzung – auch auszugsweise – aus PFAFF-Teilleisten ist nur mit unserer vorherigen Zustimmung und mit der Quellenangabe gestattet.

At the time of printing, all information and illustrations contained in this document were up to date.

Subject to alteration!

The reprinting, copying or translation of PFAFF parts lists whether in whole or in part, is only permitted with our previous permission and with written reference to the source.

Au moment de la remise à l'imprimeur, toutes les informations et figures se rapportant à cette machine correspondaient à l'état actuel des connaissances.

Sous réserve de modifications techniques!

Aucune reproduction, photocopie ou traduction – même par extraits – listes de pièces PFAFF ne peut être effectuée, à condition d'en indiquer l'origine, sans notre autorisation expresse.

Todas las informaciones e ilustraciones de este manual estaban al día en el momento de entregarse para su impresión.

¡ Salvo modificaciones técnicas!

La reimpresión, reproducción y traducción – aunque sólo sea parcial – de los manuales de instrucciones PFAFF sólo está permitida con nuestro permiso previo e indicando la fuente.

G.M. PFAFF
Aktiengesellschaft

Postfach 3020
D-67653 Kaiserslautern
Königstr. 154
D-67655 Kaiserslautern

Redaktion/Illustration
Verlag Technische Dokumentation
Postfach 1106
D-77901 Lahr

	Seite Page Page Página
0	Wichtiger Hinweis 0 - 1 Important note Avis important Observación importante
1	Vorwort 1 - 1 Foreword Avant-propos Notas preliminares
2	Erläuterungen der Schlüsselzeichen 2 - 1 Explanation of key markings Explication des symboles Explicaciones de los signos clave
3	Basismaschine Basic machine Machine de base Máquina básicas
3.01	Gehäuseteile 3 - 1 Housing sections Parties du corps Piezas del cárter
3.02	Kopfteile 3 - 2 Needle head parts Pièces de tête Piezas de la cabeza
3.03	Armteile 3 - 8 Arm parts Pièces de bras Piezas del brazo
3.04	Grundplattenteile 3 - 11 Bedplate parts Pièces du plateau fondamental Piezas del cárter
4	Fadenabschneid-Einrichtung (-900/51) 4 - 1 Thread trimmer (-900/51) Coupe-fil (-900/51) Cortahilos (-900/51)

5	Garnrollenständer	5 - 1
	Reel stands	
	Porte-bobines	
	Portacarretes	
6	Einstellehren	6 - 1
	Adjustment gauges	
	Calibres	
	Calibres de ajuste	
7	Keilriemen	6 - 1
	V-belt	
	Courroie trapézoïdale	
	Correa trapezoidal	
8	Schmiermittel-Übersicht	8 - 1
	Overview of lubricants	
	Tableau de lubrifiants	
	Tabla de lubricantes	
9	Index (Teilenummern / Seitenzahlen)	9 - 1
	Index (part numbers / page numbers)	
	Index (numéros de pièces, de pages)	
	Index (números de pieza / números de página)	

Achtung!



Wir machen ausdrücklich darauf aufmerksam, daß Ersatz- und Zubehörteile, die nicht von uns geliefert werden, auch nicht von uns geprüft und freigegeben sind. Der Einbau und / oder die Verwendung solcher Produkte kann daher u. Umständen konstruktiv vorgegebene Eigenschaften Ihrer Maschine negativ verändern. Für Schäden, die durch die Verwendung von Nicht-Originalteilen entstehen, übernehmen wir keine Haftung!

Caution!



We warn you expressively that spare parts and accessories that are not supplied by us are not tested and released by us. Fitting or using these products may therefore have negative influences on features that depend on the machine design. We are not liable for any damage caused by the use of non-Pfaff parts!

Attention!



Nous attirons expressément votre attention sur le fait que les pièces de rechange et accessoires qui n'ont pas été livrés par nous n'ont pas non plus été contrôlés et agréés par nous. C'est pourquoi le montage et/ou l'utilisation de telles pièces peut éventuellement entraîner l'altération des caractéristiques de construction de votre machine. Par conséquent, nous n'assumons aucune responsabilité pour les dommages causés par l'emploi de pièces qui ne sont pas d'origine!

¡Atención!



Se hace observar que en el caso de piezas de recambio y accesorios que no hayan sido suministrados por nosotros, quiere decir que non han sido sometidas por nuestra parte a un control y que no se les ha dado el visto bueno. Por esta razón, el montaje y/o empleo de tales productos puede repercutir negativamente en las características previstas en su máquina. ¡Para los daños que eventualmente pudiesen presentarse al utilizar piezas no originales, no asumimos ninguna garantía!

- Die Seriennummer der Maschine, für die diese Teileliste Gültigkeit hat, ist auf der Titelseite aufgeführt.
 - Alle Teile sind so abgebildet, wie sie in der Maschine funktionsmäßig zusammengehören.
 - Gestrichelt dargestellte Teile zeigen angrenzende Teile aus anderen Funktionsgruppen.
 - Im oberen Teil der Bildseiten befindet sich eine Gesamtansicht der Maschine .
Der Einbauort der dargestellten Teile wird durch eine gerasterte Fläche gekennzeichnet.
 - Einrahmungen auf den Bildseiten zeigen, aus welchen Einzelteilen sich die Gruppenteile zusammensetzen.
 - Die auf den Bildseiten verwendeten Schlüsselzeichen (; 2 ; 3 usw.) sind im Kapitel "Erläuterungen der Schlüsselzeichen" aufgelistet.
-
- The serial number of the machine to which this parts list applies is indicated on the cover page.
 - All parts are illustrated in function groups with the parts which they function together with in the machine.
 - Parts illustrated with broken lines are parts from other function groups which border on the illustrated function group.
 - The above section of the page of illustrations contains a total view of the machine. The place for the installation of the parts pictured here is marked by the grid.
 - The framed-in sections on the illustration pages show the individual parts comprising a group.
 - The key markings used on the illustrated pages (; 2 ; 3 etc.) are listed in the chapter "Explanation of key markings".
-
- Le numéro de série de la machine pour laquelle cette liste de pièces est valable est indiqué sur la première page.
 - Toutes les pièces sont représentées en fonction de leur groupement fonctionnel dans la machine.
 - Les pièces hâchurées indiquent les pièces limitrophes de groupes de fonctions différents.
 - La partie supérieure des pages de figures comprend une présentation globale de la machine. L'emplacement des pièces représentées est signalé par quadrillages.
 - Les parties encadrées sur les pages à illustrations représentent les pièces individuelles formant groupe.
 - Vous trouverez au chapitre "Explication des symboles" une liste des symboles utilisés sur les pages de figures (; 2 ; 3 etc.)
-
- El número de serie de la máquina para la cual tiene validez esta lista de piezas va indicado en la página de título.
 - Todas las piezas están ilustradas tal como aparecen en la máquina para su funcionamiento.
 - Las piezas representadas con rayitas muestran piezas colindantes de otros grupos de funciones.
 - En la parte superior de las páginas ilustradas se puede ver una vista en conjunto de la máquina. El lugar de montaje de la pieza representada va caracterizada mediante una superficie reticulada.
 - Los recuadros en las páginas ilustradas indican las piezas individuales de que se componen los grupos.
 - Los signos clave (; 2 ; 3 etc.) empleados en las páginas con ilustraciones van listados en el capítulo "Explicaciones de los signos clave".

- Unterklassenabhängig, Teilenummer siehe Unterklassen-Ausstattung.**
Subclass-dependent, for part number see subclass parts listing.
Fonction de la sous-classe; pour le numéro de la pièce, voir "Équipement de sous-classes".
Dependientes de la subclase, para el número de pieza véase "Dotación de subclases".
- 3** **Geklebt**
Part cemented
Pièce collée
Pieza pegada
- 3/1** **Gesichert mit Loctite.**
Secured with Loctite.
Bloqué par Loctite.
Asegurado con Loctite.
- 6** **Nadeldicke und Spitzenform bei Bestellung angeben.**
Needle size and style of point to be stated on order.
Préciser la grosseur de l'aiguille et la forme de la pointe à la commande.
Grosor de aguja y forma de la punta, indíquese en los pedidos.
- 27/5** **Eingeklammerte Zahl = Länge in mm.**
Number in brackets = length in mm.
Chiffre entre parenthèses = longueur en mm.
Cifra entre paréntesis = largura en mm.
- 32** **Beim Einbau dieses Teiles wird für die Paßgenauigkeit zum Anschlußteil keine Garantie übernommen; zweckmäßig vollständiges Aggregat bestellen.**
No guarantee is assumed that this part will fit the mating part; it is best to order a complete assembly.
Aucune garantie ne pourra être assurée quant à la précision d'ajustage de cette pièce avec la pièce correspondante; il est indiqué de commander un mécanisme complet.
Al montar esta pieza no se asume garantía alguna en cuanto a la tolerancia y precisión de ajuste respecto a la pieza correspondiente; por esta razón, se recomienda pedir el grupo completo.
- 40/2** **Tränken mit 28-011 201-44; Bestellnummer siehe Seite 8 - 1.**
Grease with 28-011 201-44; for part number see page 8 - 1.
Graisser avec de la graisse 28-011 201-44; n° de commande, voir page 8 - 1.
Engrase con grasa 28-011 201-44; para el número de pedido véase la página 8 - 1.

40/3

Fetten mit 28-011 202-47; Bestellnummer siehe Seite 8 - 1.

Grease with 28-011 202-47; for part number see page 8 - 1.

Graisser avec de la graisse 28-011 202-47; n° de commande, voir page 8 - 1.

Engrase con grasa 28-011 202-47; para el número de pedido véase la página 8 - 1.

40/4

Fetten mit 28-011 202-43; Bestellnummer siehe Seite 8 - 1.

Grease with 28-011 202-43; for part number see page 8 - 1.

Graisser avec de la graisse 28-011 202-43; n° de commande, voir page 8 - 1.

Engrase con grasa 28-011 202-43; para el número de pedido véase la página 8 - 1.

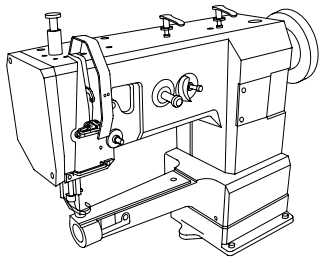
40/13

Fetten mit 28-011 202-05; Bestellnummer siehe Seite 8 - 1.

Grease with 28-011 202-05; for part number see page 8 - 1.

Graisser avec de la graisse 28-011 202-05; n° de commande, voir page 8 - 1.

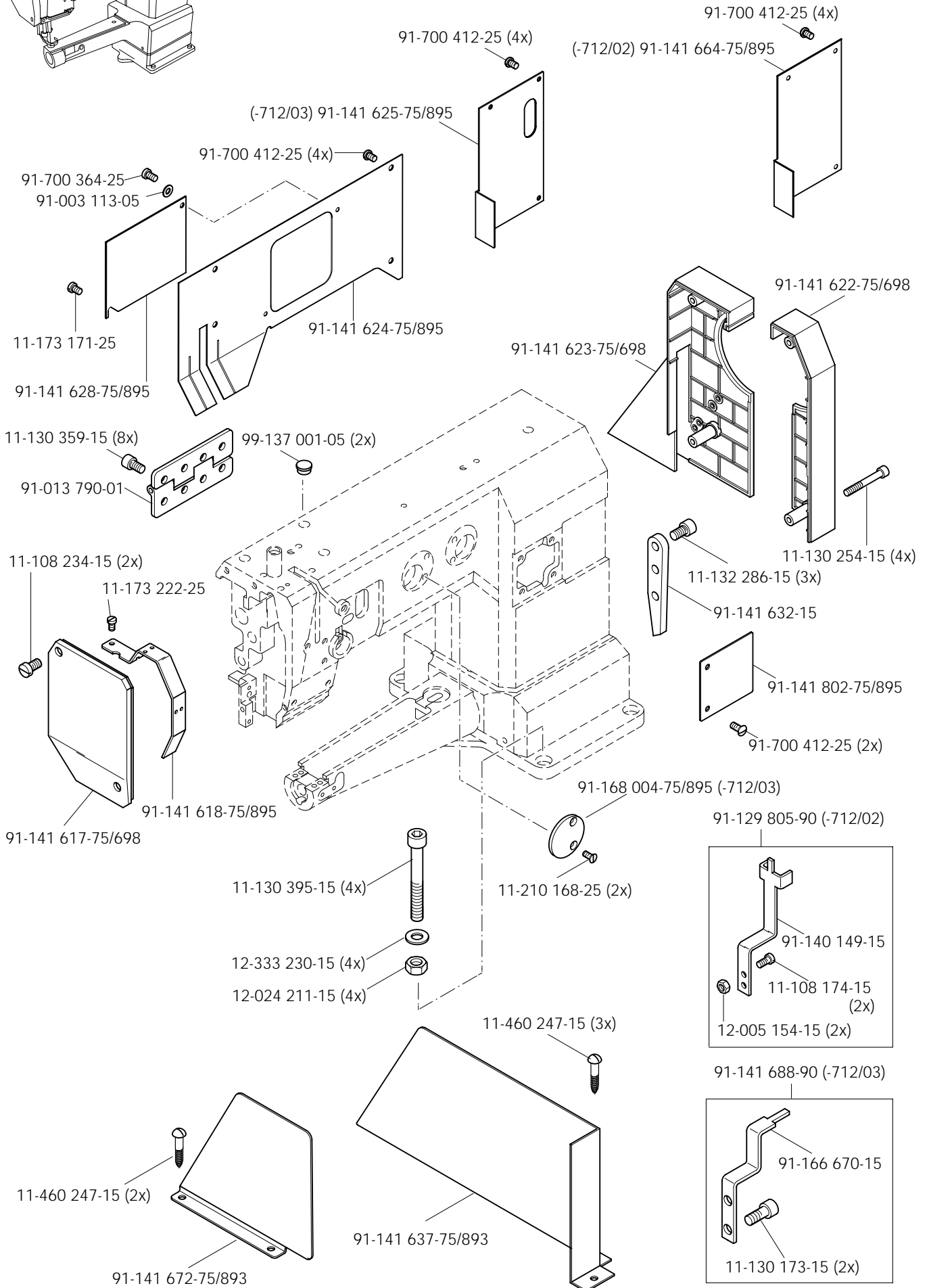
Engrase con grasa 28-011 202-05; para el número de pedido véase la página 8 - 1.



Gehäuseteile
Housing sections
Parties du corps
Piezas del cárter

PFAFF 333-712/02
PFAFF 333-712/03

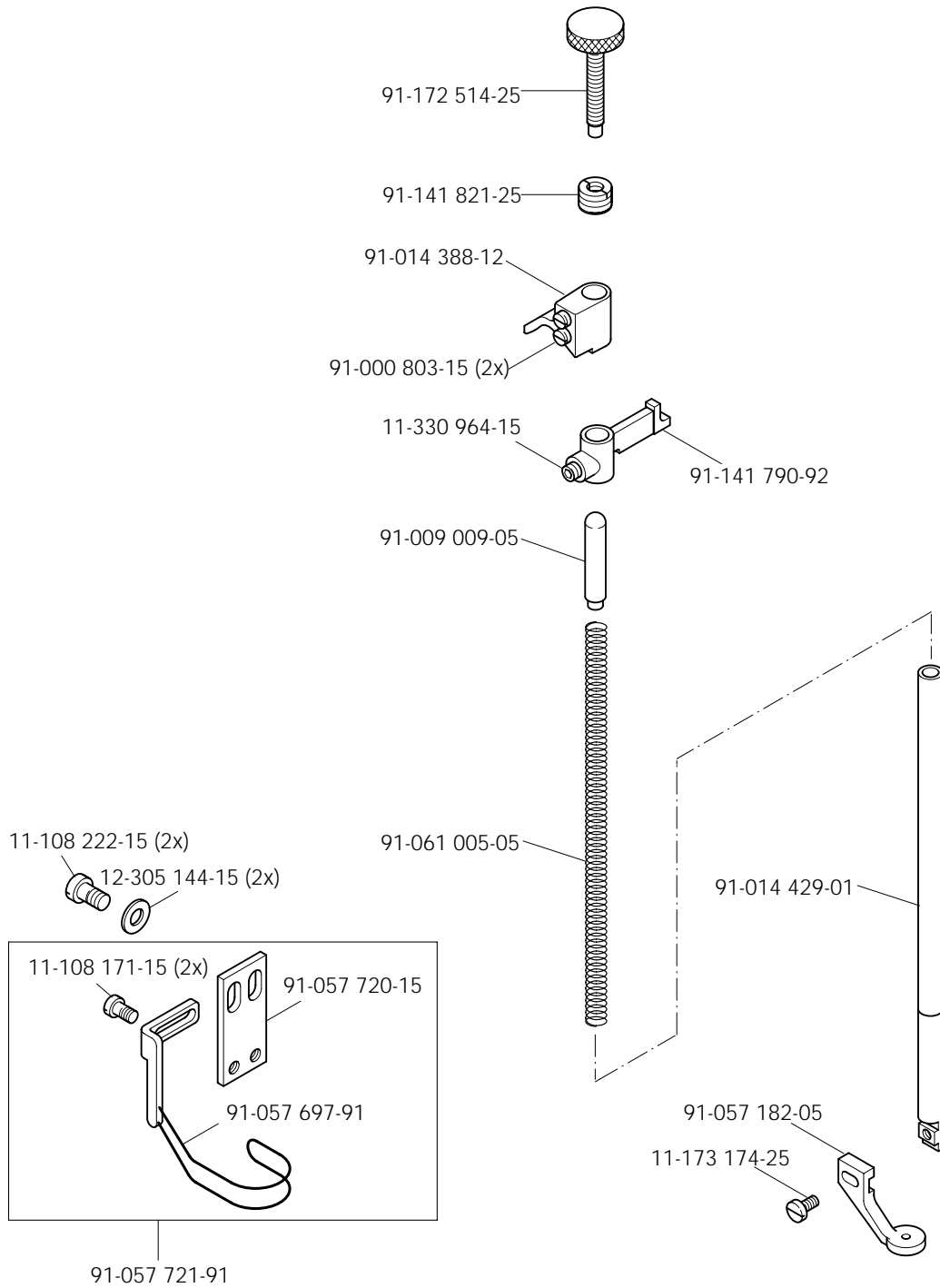
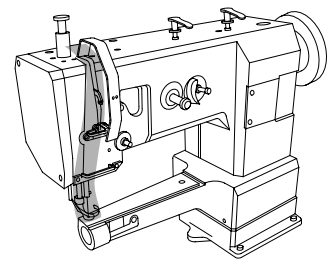
3.01

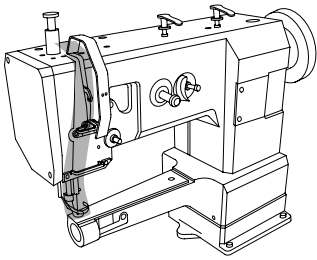


3.02

Kopfteile
 Needle head parts
 Pièces de tête
 Piezas de la cabeza

PFAFF 333-712/02
 PFAFF 333-712/03





Kopfteile

Needle head parts

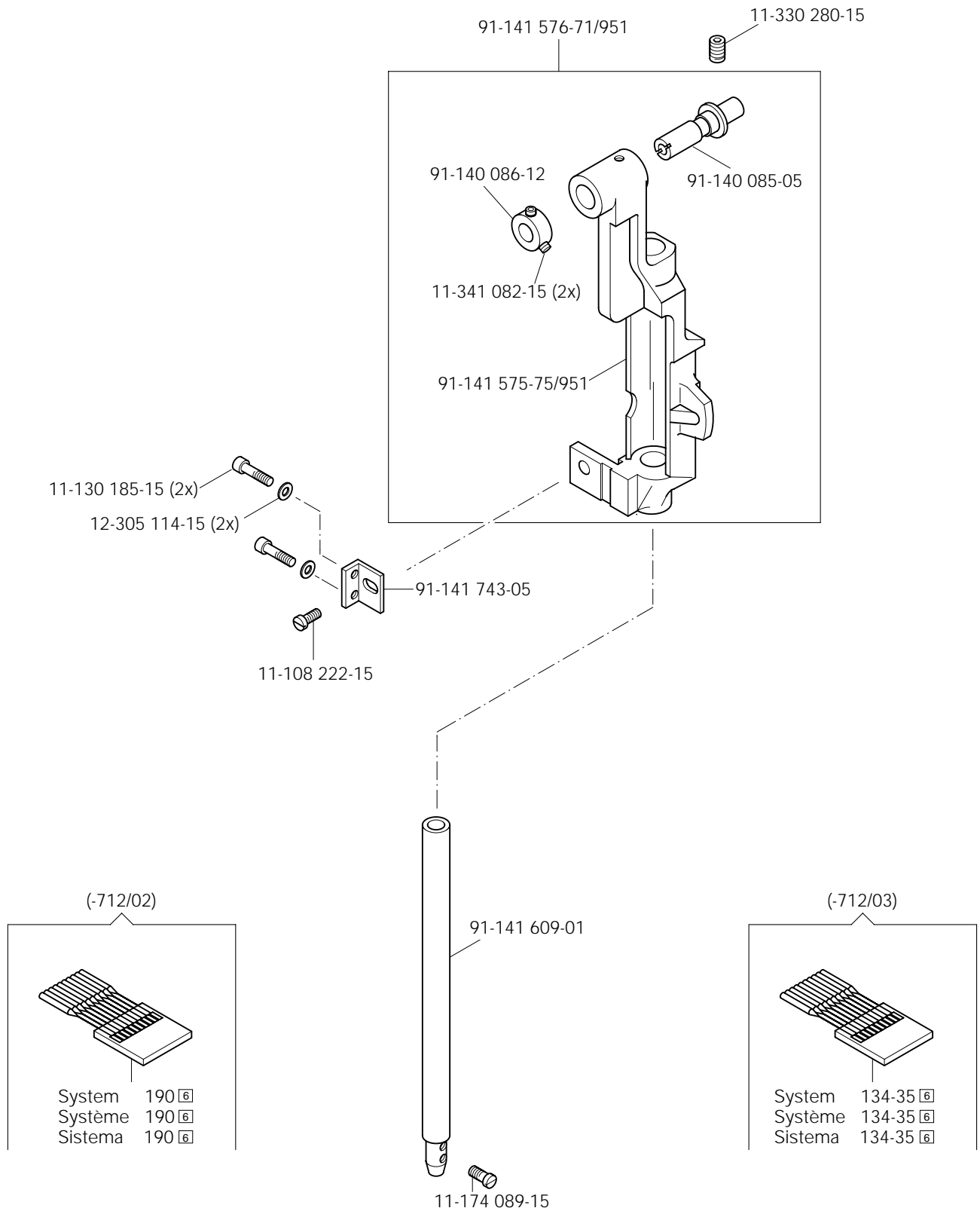
Pièces de tête

Piezas de la cabeza

PFAFF 333-712/02

PFAFF 333-712/03

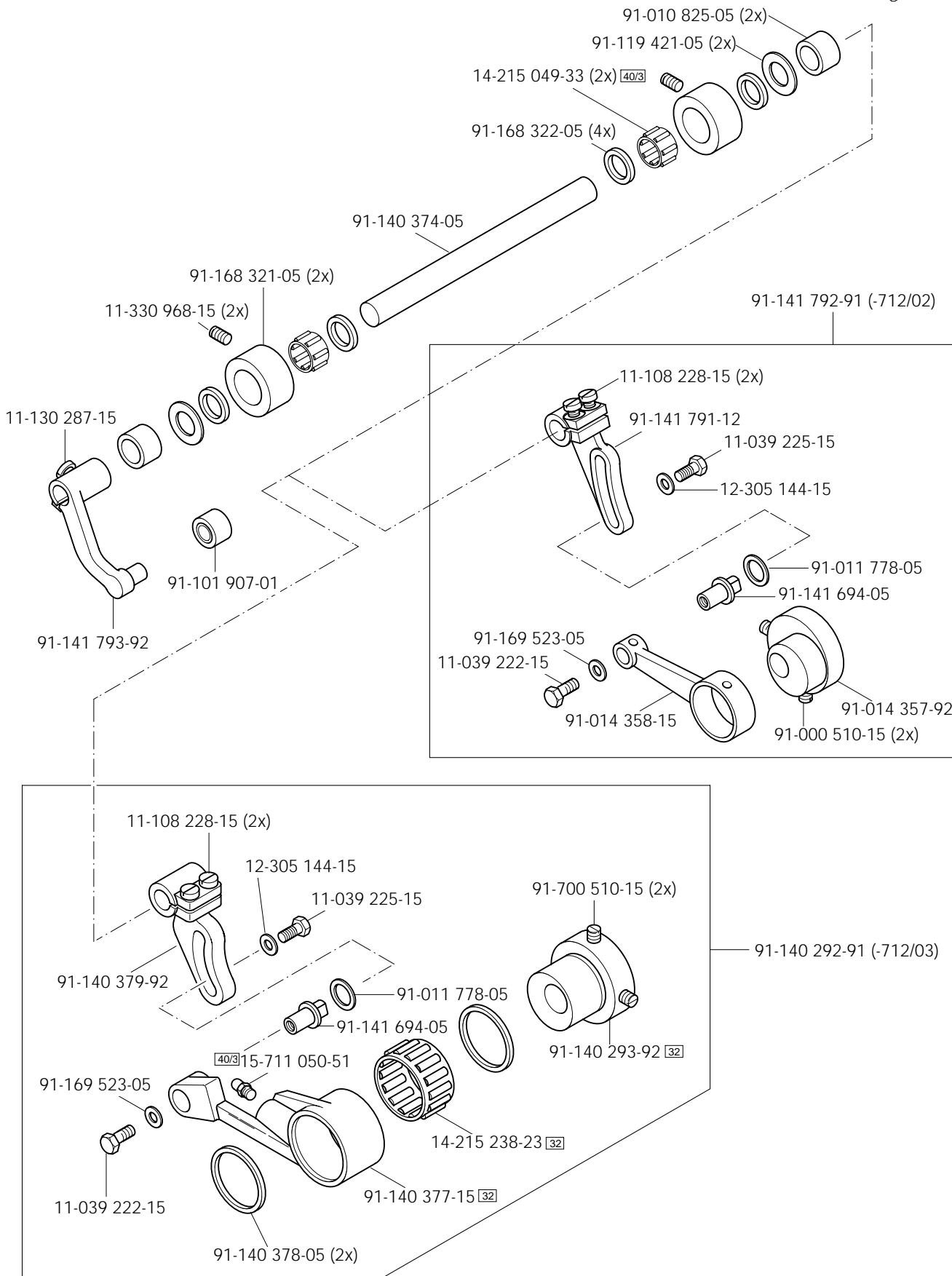
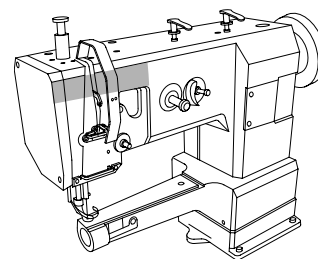
3.02

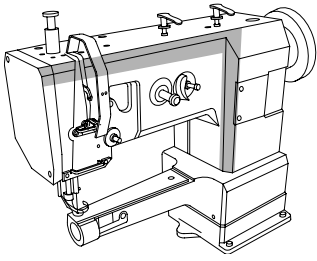


3.02

Kopfteile
Needle head parts
Pièces de tête
Piezas de la cabeza

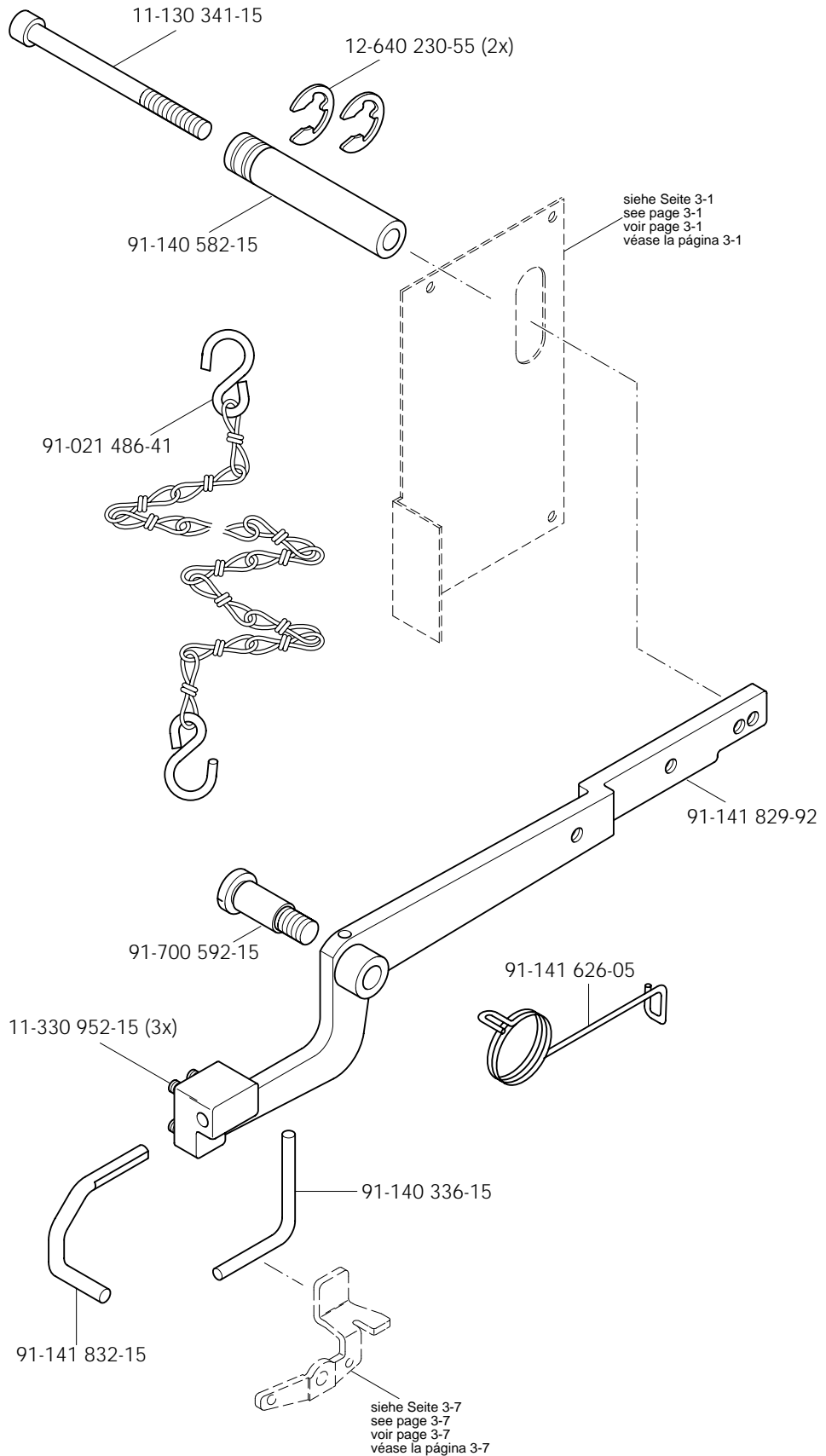
PFAFF 333-712/02
PFAFF 333-712/03





Kopfteile
 Needle head parts
 Pièces de tête
 Piezas de la cabeza PFAFF 333-712/03

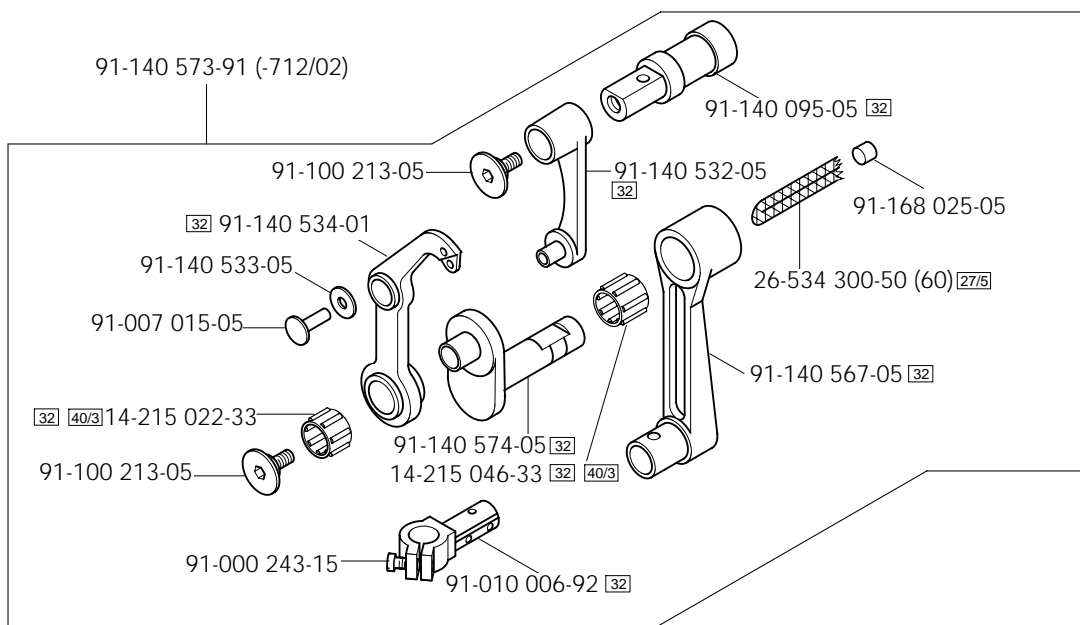
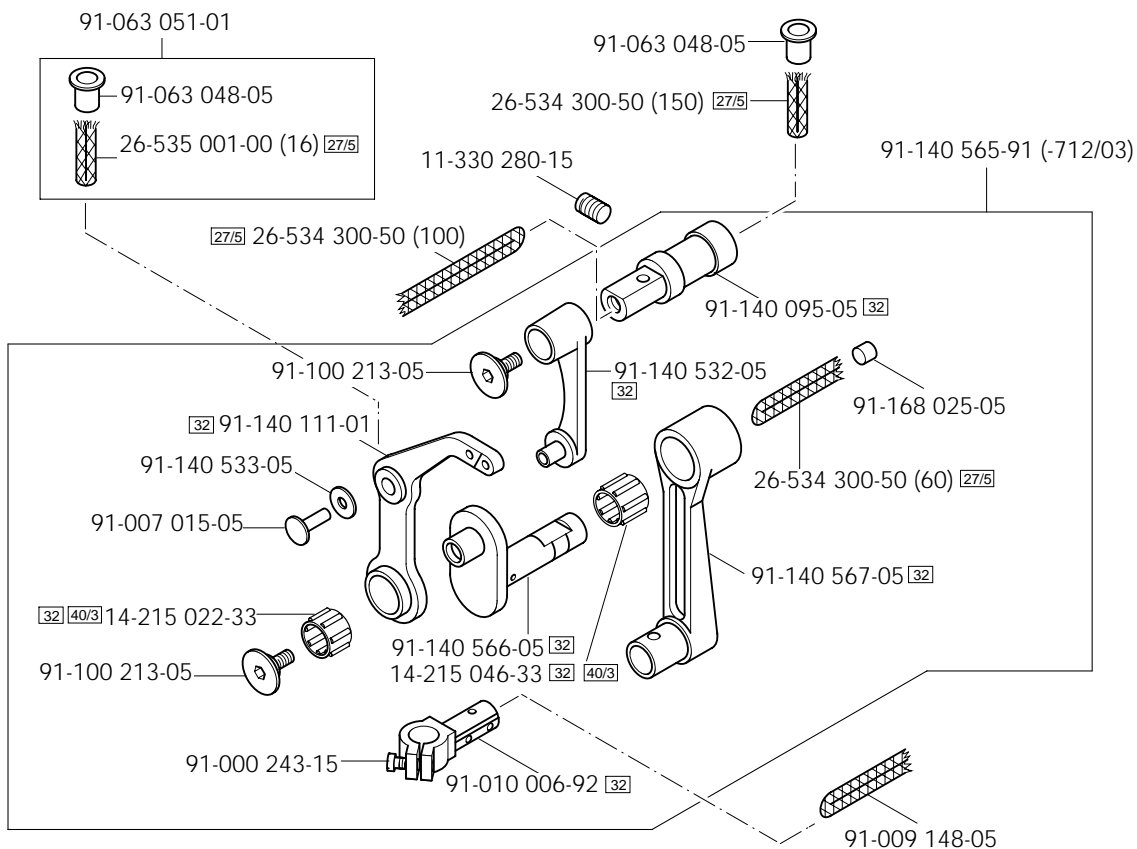
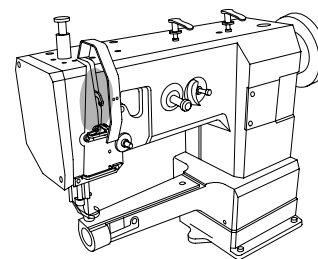
3.02

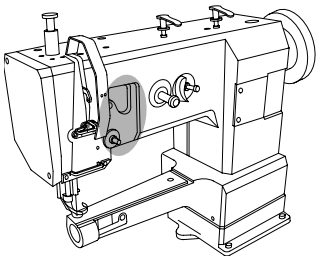


3.02

Kopfteile
Needle head parts
Pièces de tête
Piezas de la cabeza

PFAFF 333-712/02
PFAFF 333-712/03





Kopfteile

Needle head parts

Pièces de tête

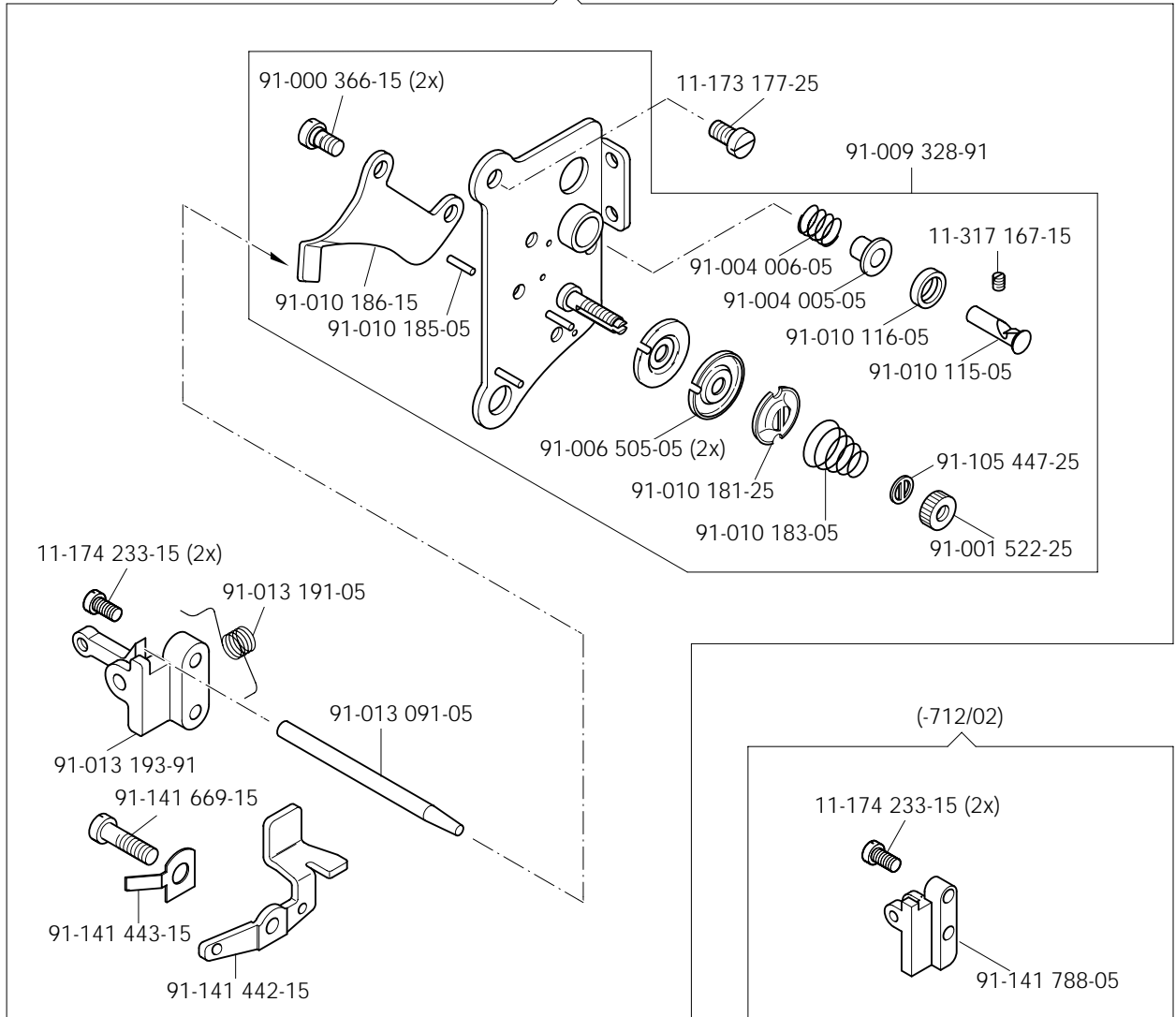
Piezas de la cabeza

PFAFF 333-712/02

PFAFF 333-712/03

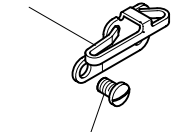
3.02

(-712/03)



11-210 168-25 (2x)

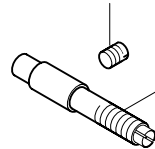
91-118 430-25



91-010 023-05



11-317 908-15



91-176 332-25

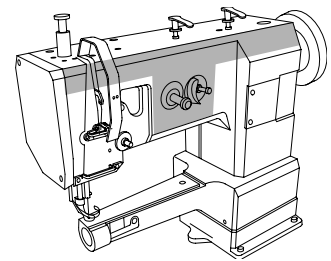
91-700 082-15

91-010 026-21

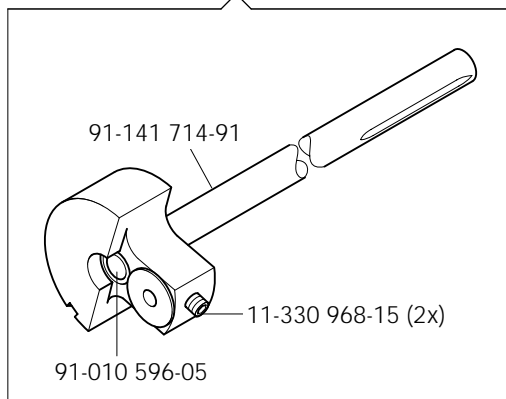
91-001 522-25

3.03

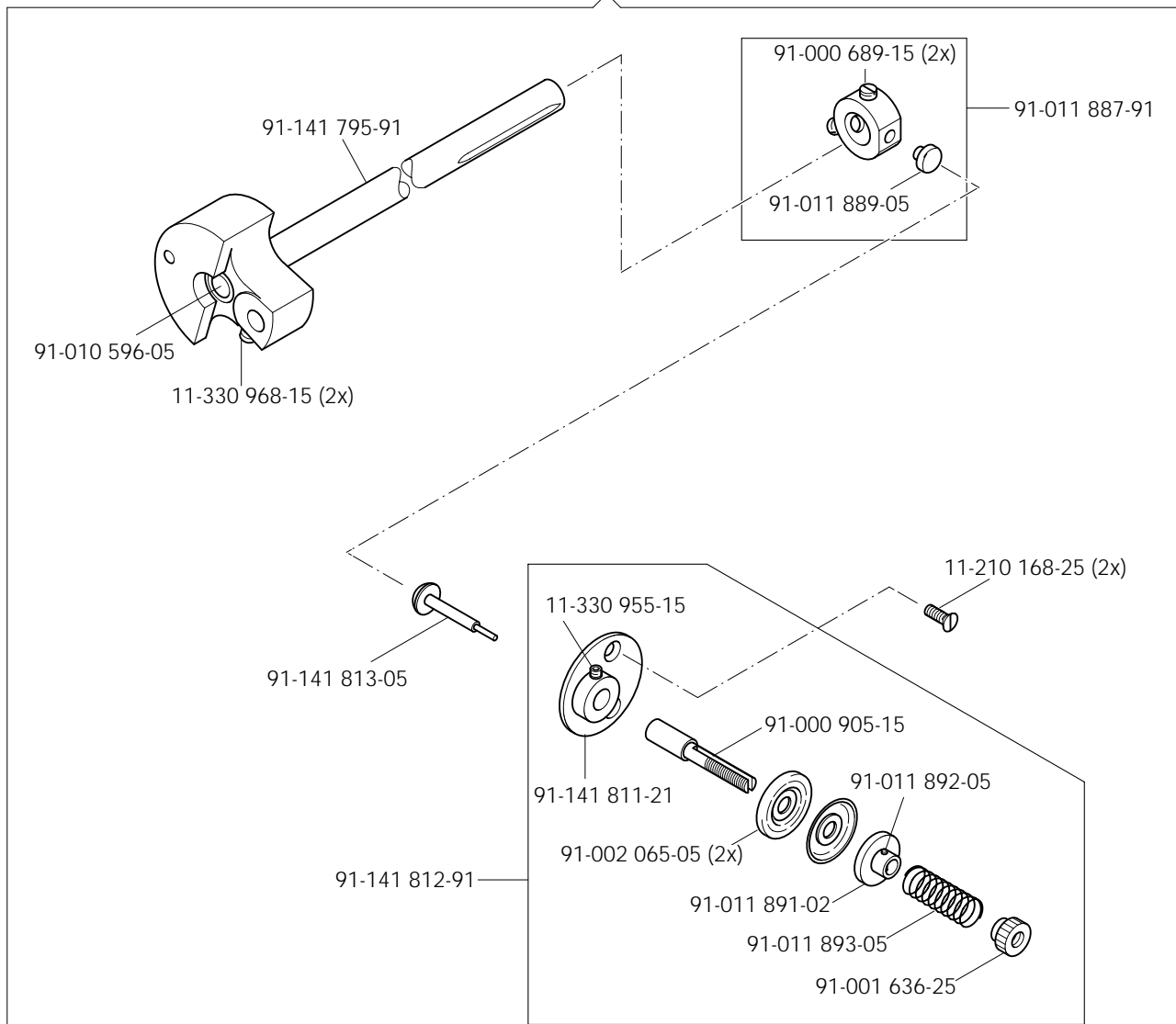
Armteile
 Arm parts
 Pièces de bras
 PFAFF 333-712/02
 Piezas del brazo
 PFAFF 333-712/03

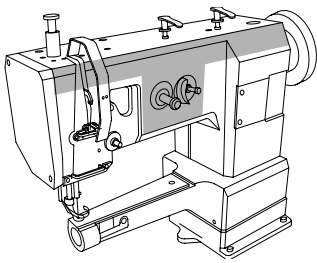


(-712/03)



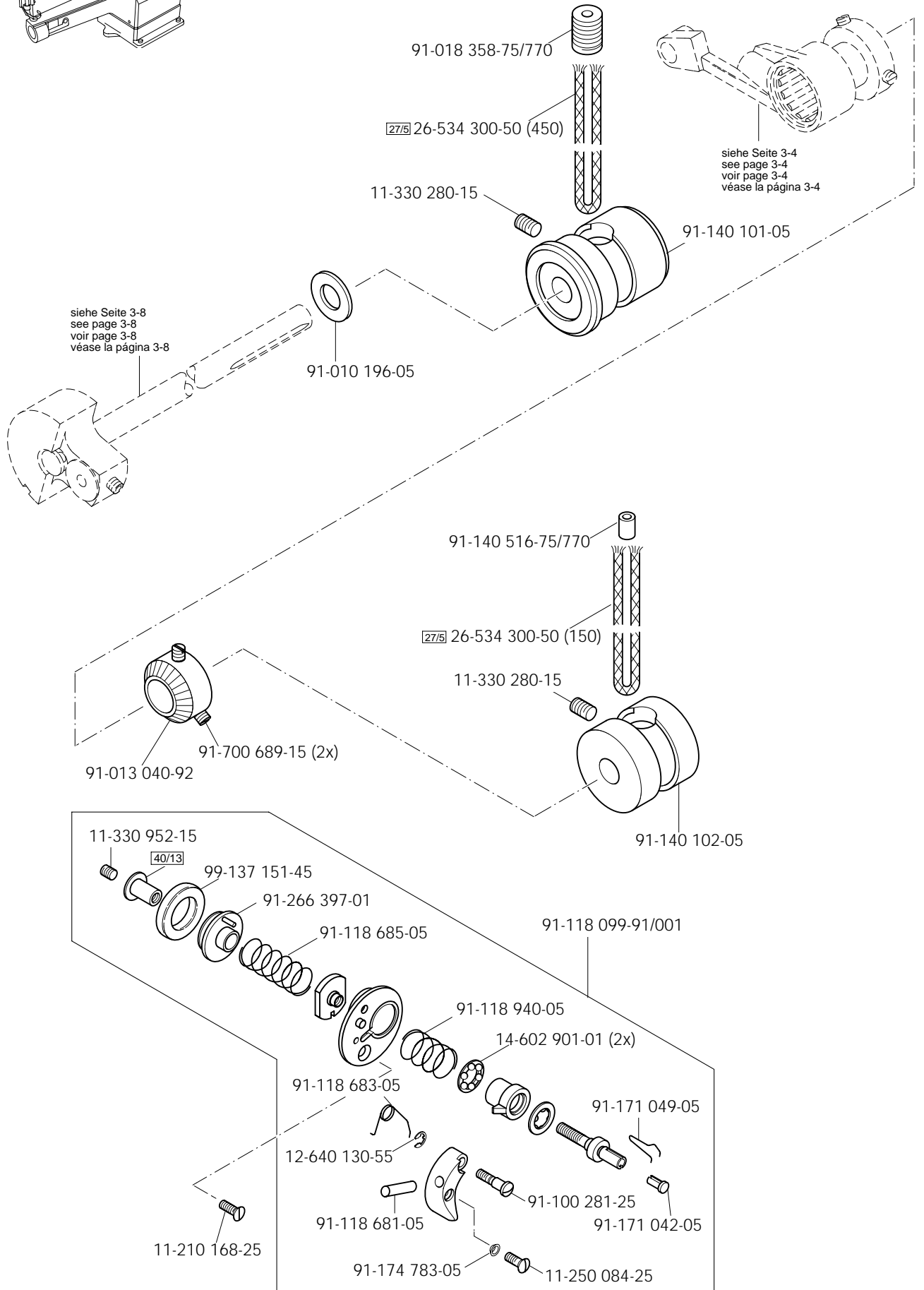
(-712/02)





Armteile
 Arm parts
 Pièces de bras
 Piezas del brazo

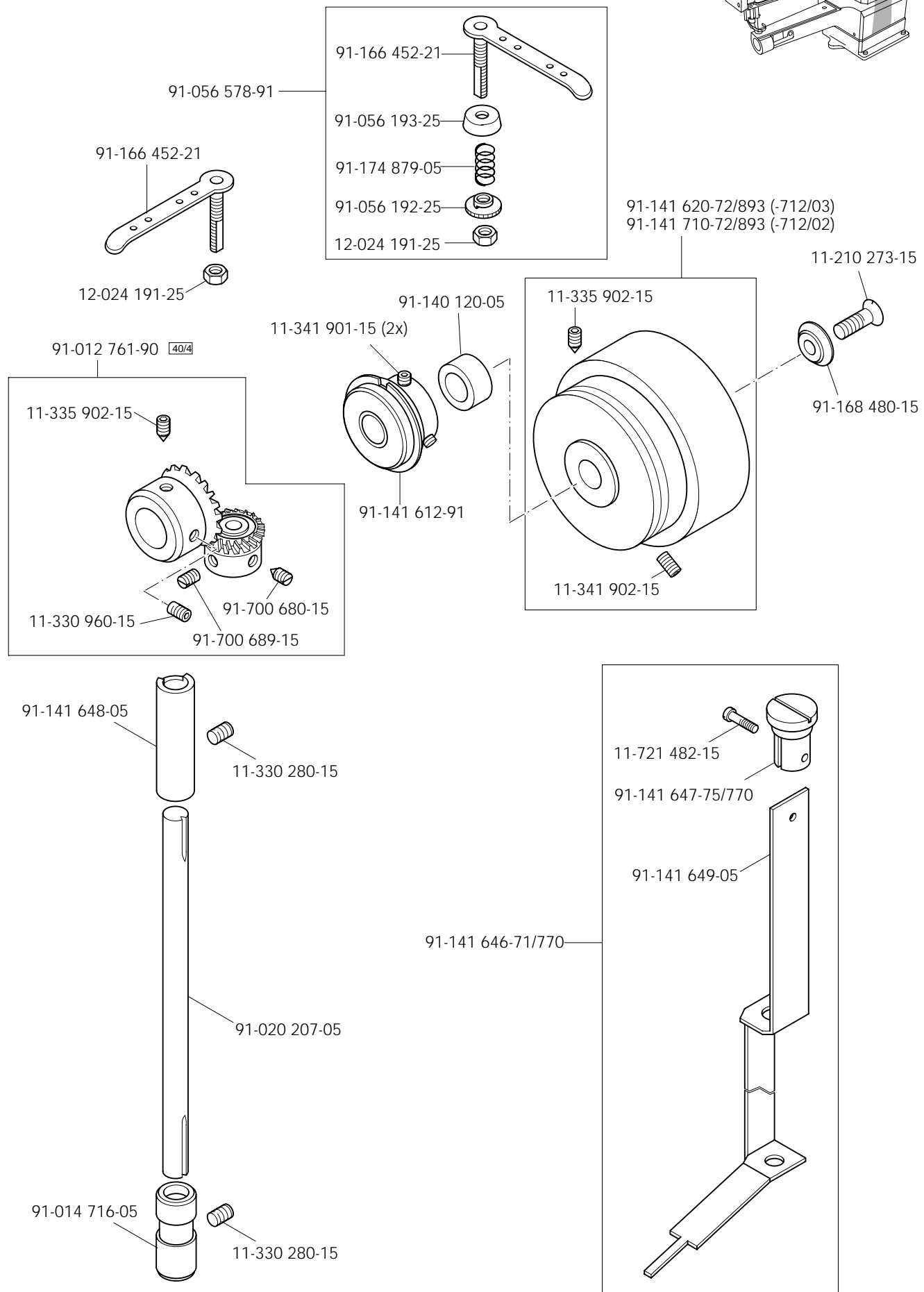
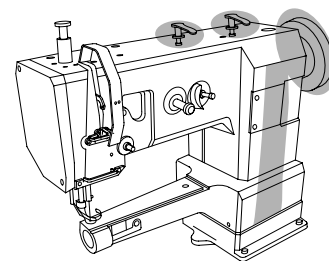
PFAFF 333-712/02
 PFAFF 333-712/03

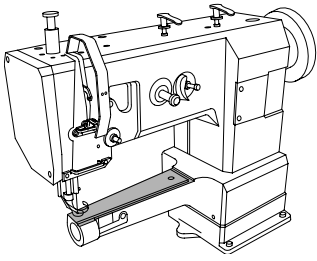


3.03

Armteile
 Arm parts
 Pièces de bras
 Piezas del brazo

PFAFF 333-712/02
 PFAFF 333-712/03





Grundplattenteile

Bedplate parts

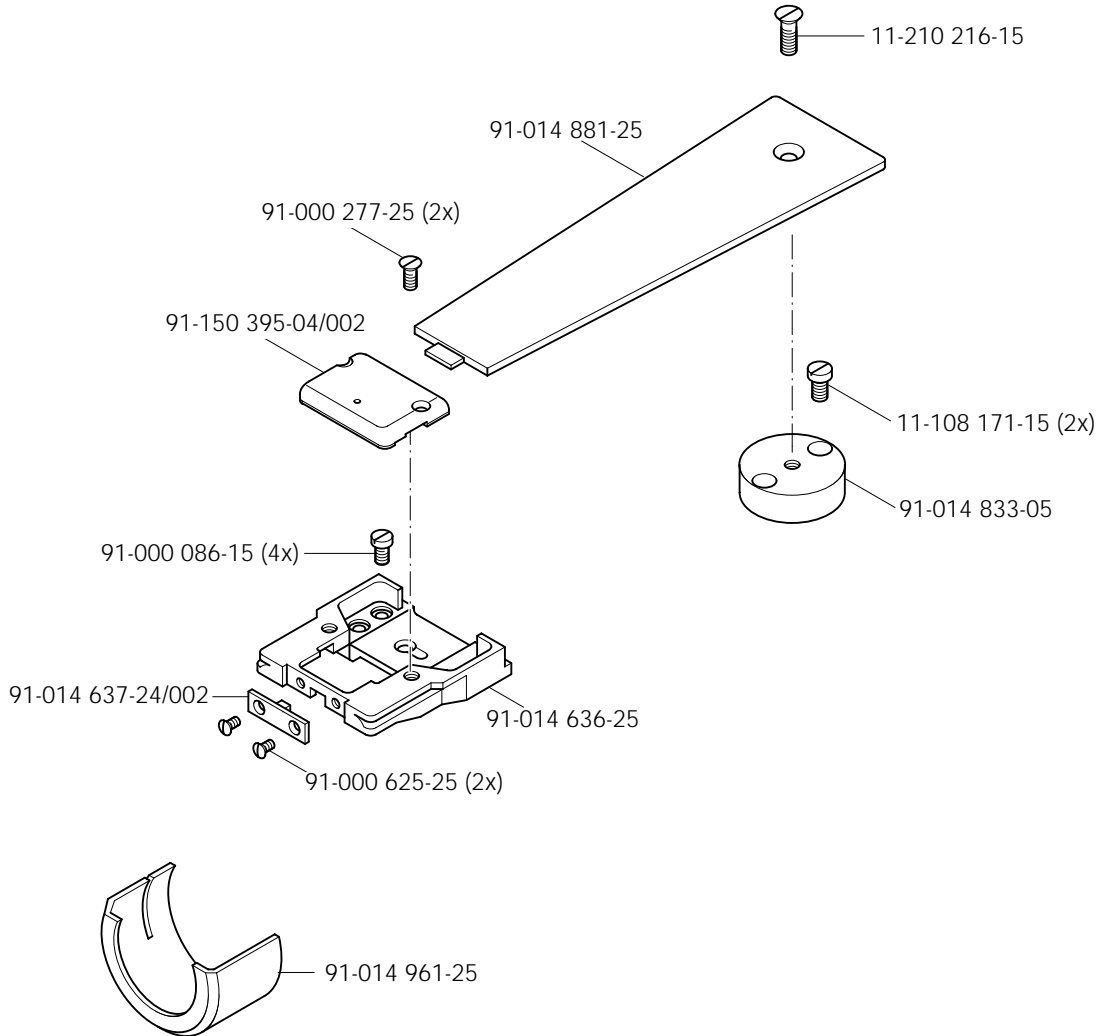
Pièces du plateau fondamental

Piezas del cárter

PFAFF 333-712/02

PFAFF 333-712/03

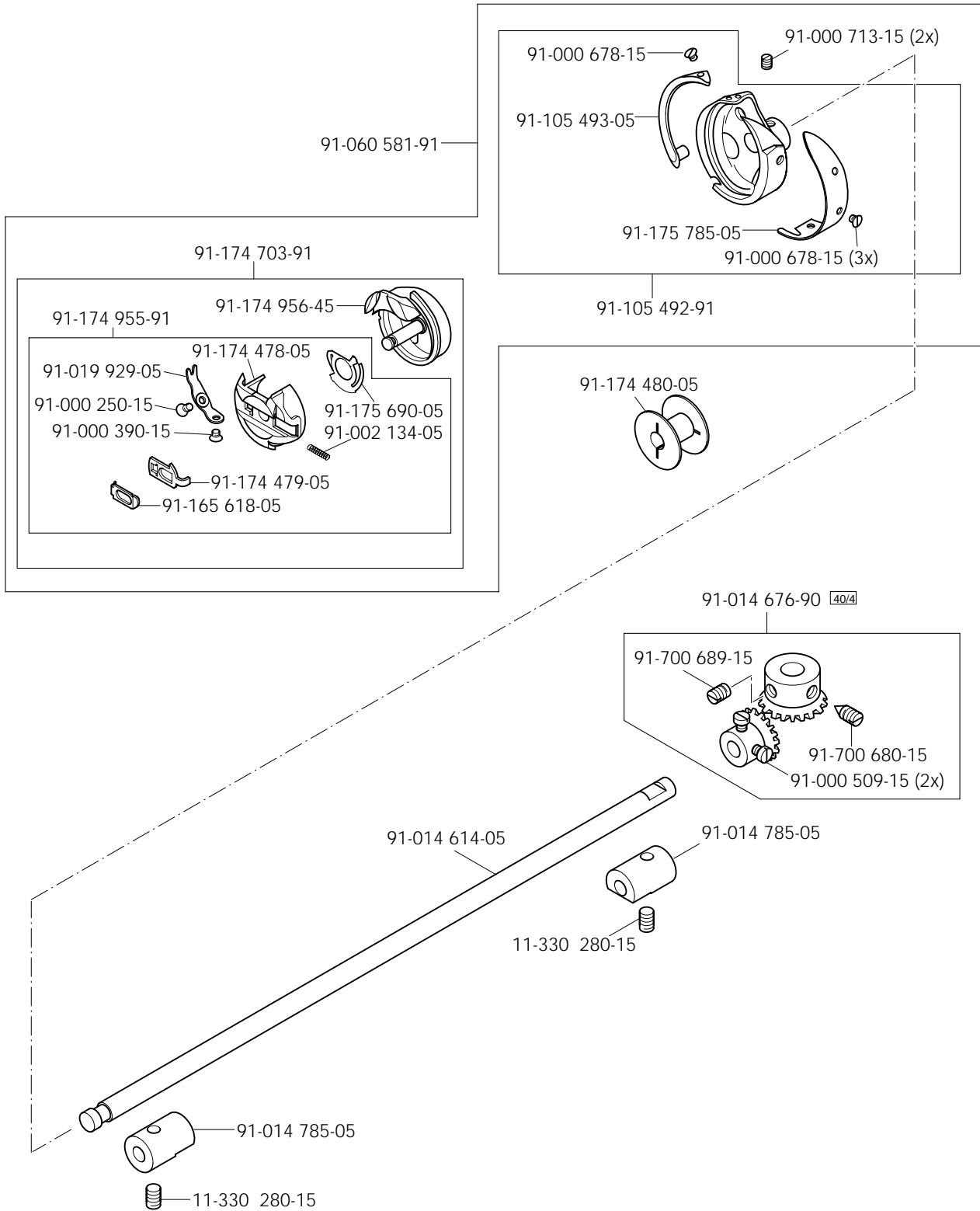
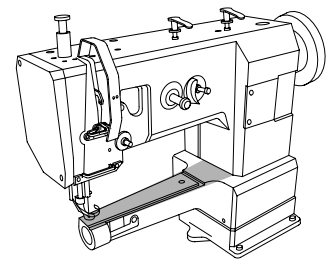
3.04

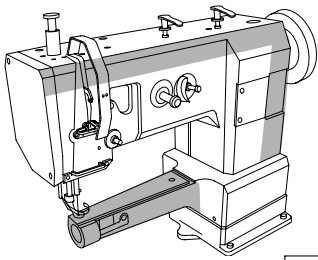


3.04

Grundplattenteile
Bedplate parts
Pièces du plateau fondamental
Piezas del cárter

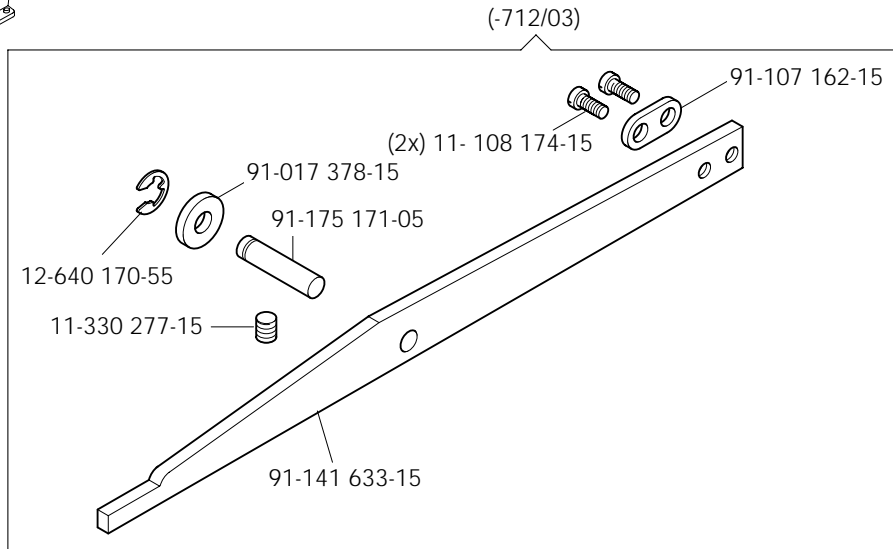
PFAFF 333-712/02
PFAFF 333-712/03



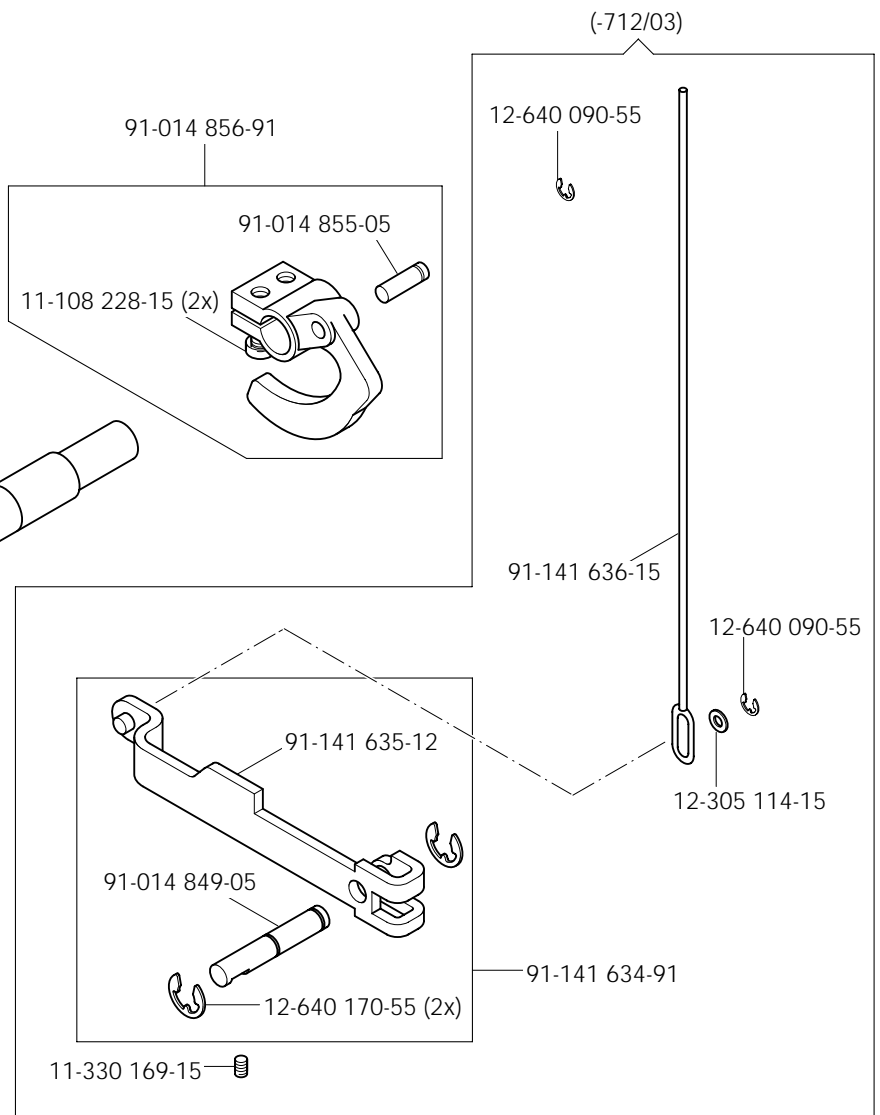
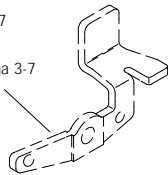


Fadenabschneid-Einrichtung (-900/51)
 Thread trimmer (-900/51)
 Coupe-fil (-900/51)
 Cortahilos (-900/51)

PFAFF 333-712/02
 PFAFF 333-712/03



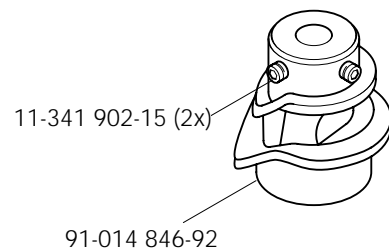
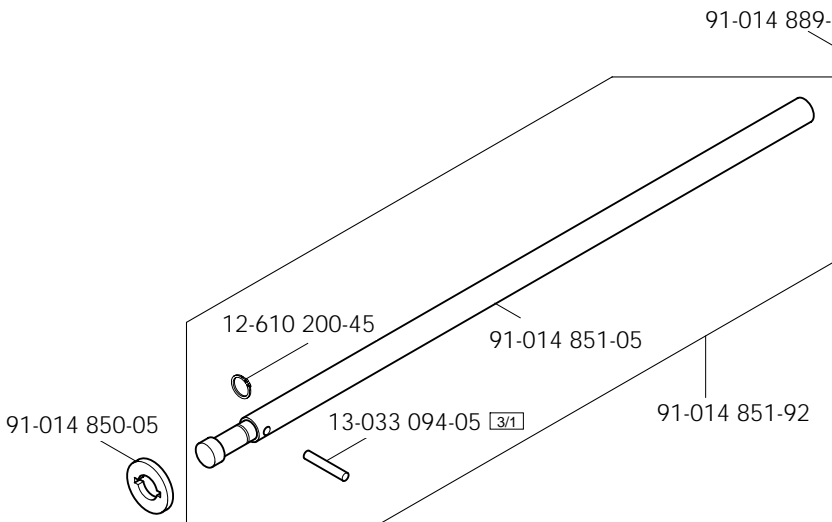
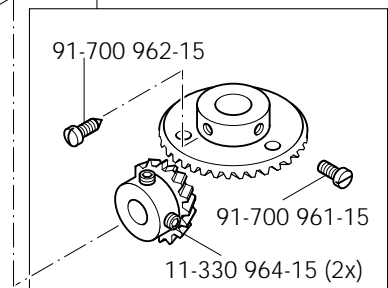
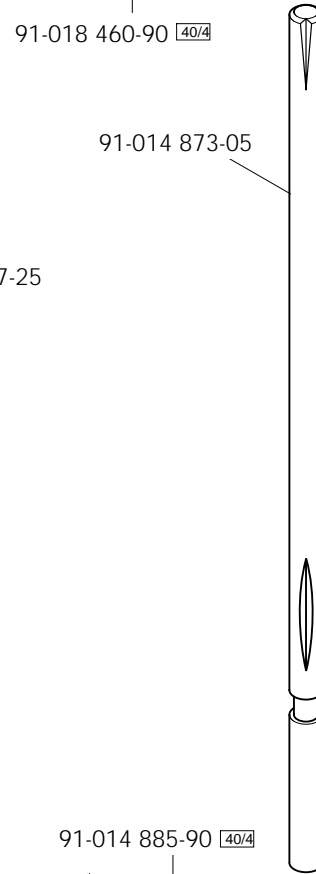
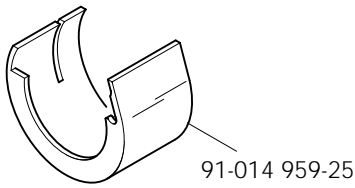
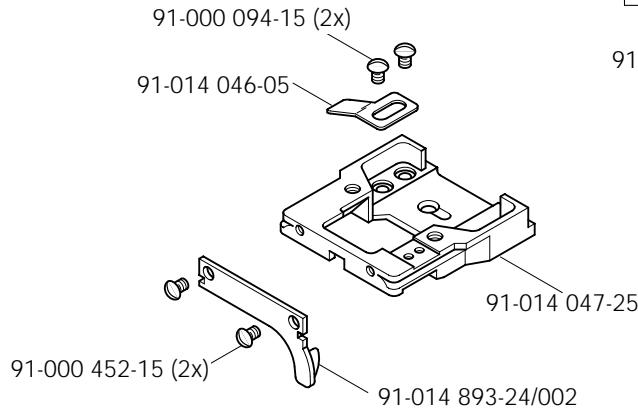
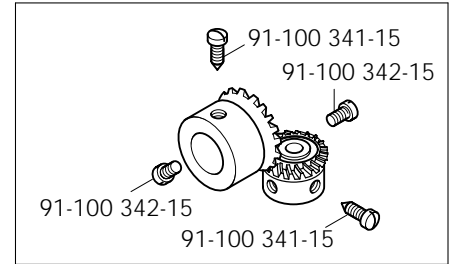
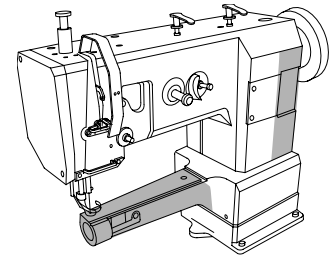
siehe Seite 3-7
 see page 3-7
 voir page 3-7
 véase la página 3-7

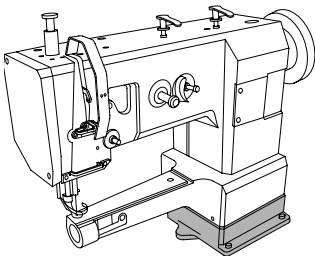


4

Fadenabschneid-Einrichtung (-900/51)
 Thread trimmer (-900/51)
 Coupe-fil (-900/51)
 Cortahilos (-900/51)

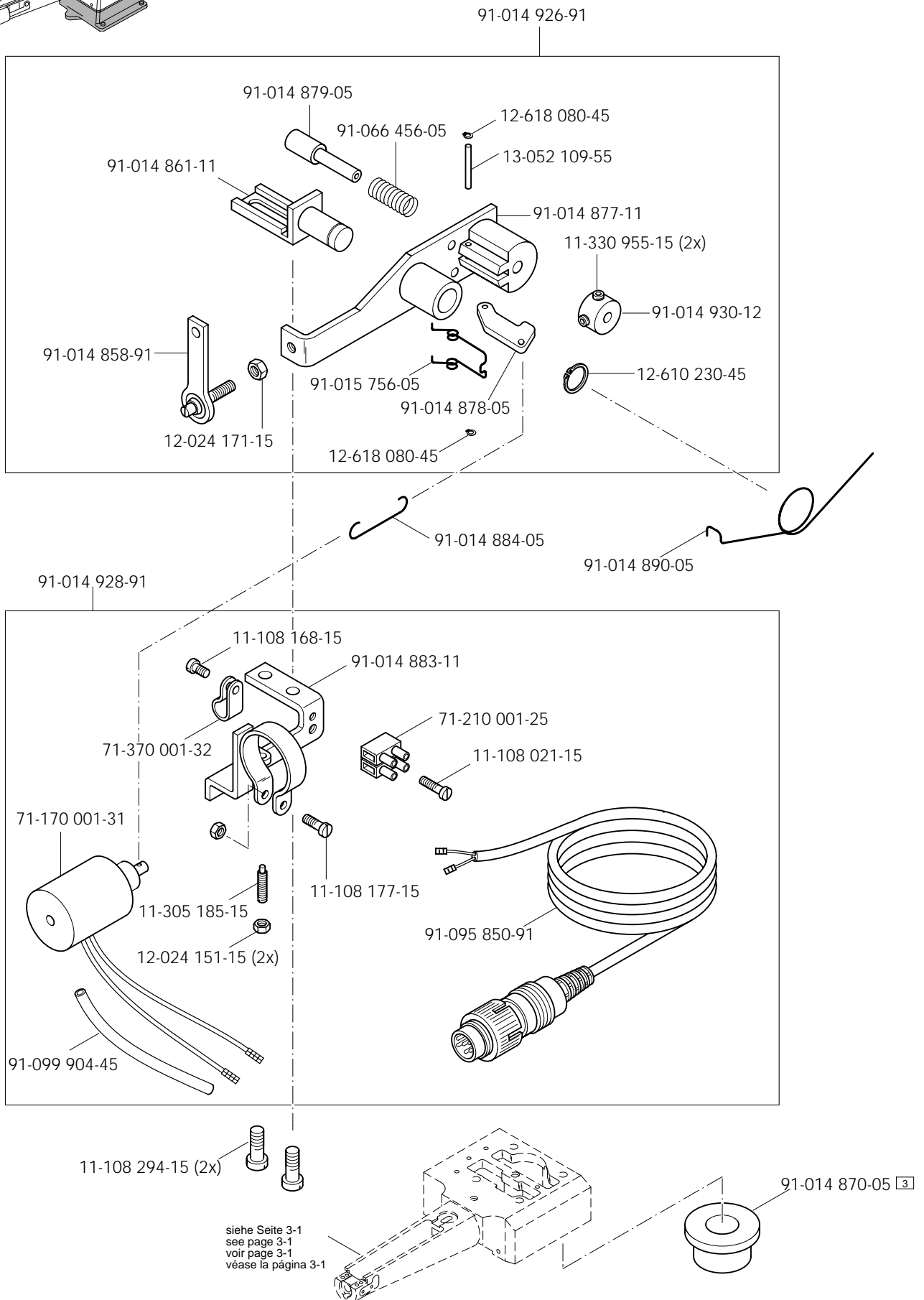
PFAFF 333-712/02
 PFAFF 333-712/03

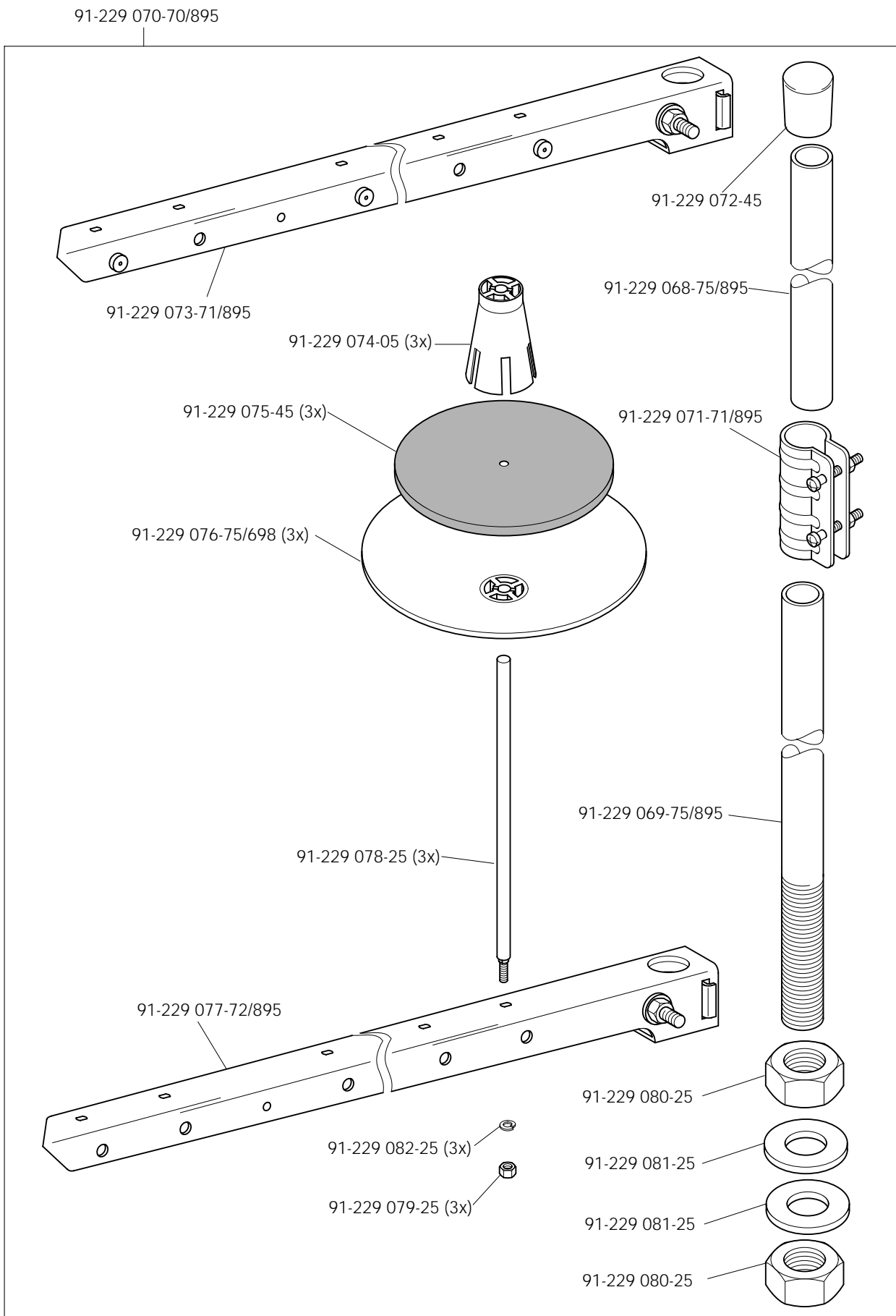


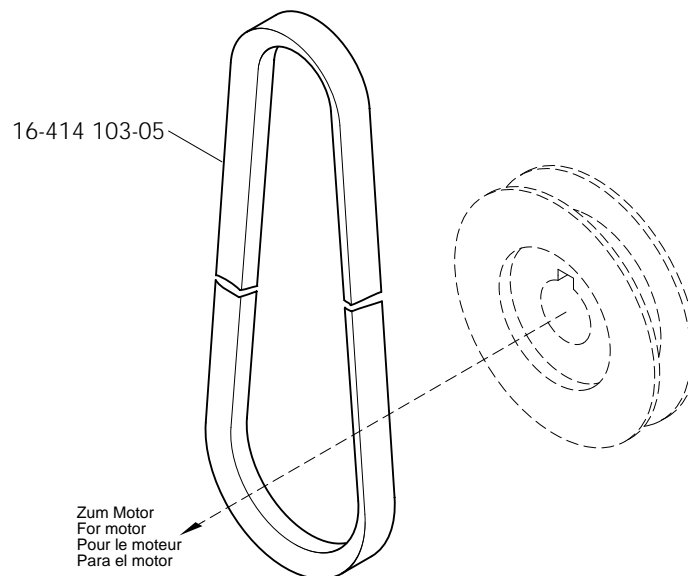
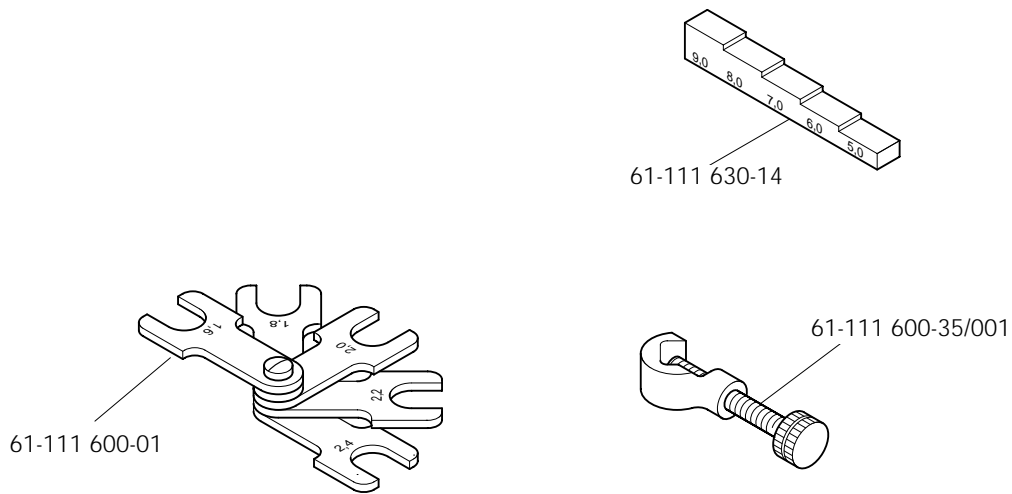


Fadenabschneid-Einrichtung (-900/51)
 Thread trimmer (-900/51)
 Coupe-fil (-900/51)
 Cortahilos (-900/51)

PFAFF 333-712/02
 PFAFF 333-712/03







Öl Oil Huile Aceite	Mittelpunkts- Viskosität bei: Mean viscosity at: Viscosité moyenne à: Viscosidad media a:		Dichte bei: Density of: Densité à: Densidad a:		Bestellnummer für Behälter mit: Part number for can with: Numéro de commande pour récipients avec: Número de pedido para recipientes con:		
	°C	mm ² /s	°C	g/cm ³ (g/ml)	1 Liter 1 Litre 1 Litro	5 Liter 5 Litre 5 Litros	10 Liter 10 Litre 10 Litros
28-011 201-44	40	22,0	15	0,865	91-129 917-91	91-129 919-91	91-129 920-91

Fett Grease Graisse Grasa	Penetration Penetration Pénétration Penetración	Tropfpunkt Drip-point Point de suintement Punto de goteo	Bestellnummer für Behälter mit: Part number for can with: Numéro de commande pour récipients avec: Número de pedido para recipientes con:		
			mm/10	°C	0,25 kg
28-011 202-05					28-011 202-05
28-011 202-43	375-405	150			28-011 202-43
28-011 202-47	220-250	185			28-011 202-47

Reinigungsmittel Cleansing agent Agents de nettoyage Limpiadores	Bestellnummer für Behälter mit: Part number for can with: Numéro de commande pour récipients avec: Número de pedido para recipientes con:		
	240 ml		
95-665 735-91 Isopropyl-Alkohol	95-665 735-91		

No.	Seite Page Pages Página	No.	Seite Page Pages Página	No.	Seite Page Pages Página	No.	Seite Page Pages Página
11-039 222-15	3 - 4	11-317 908-15	3 - 7	14-215 022-33	3 - 6	91-000 689-15	3 - 8
11-039 225-15	3 - 4	11-330 169-15	4 - 1	14-215 046-33	3 - 6	91-000 713-15	3 - 12
11-108 021-15	4 - 3	11-330 277-15	4 - 1	14-215 049-33	3 - 4	91-000 803-15	3 - 2
11-108 084-15	4 - 1	11-330 280-15	3 - 3, 3 - 6, 3 - 9, 3 - 10, 3 - 12	14-215 238-23	3 - 4	91-000 905-15	3 - 8
11-108 168-15	4 - 3	11-330 952-15	3 - 5, 3 - 9	14-602 901-01	3 - 9	91-001 522-25	3 - 7
11-108 171-15	3 - 2, 3 - 11	11-330 955-15	3 - 8, 4 - 3	15-711 050-51	3 - 4	91-001 636-25	3 - 8
11-108 174-15	3 - 1, 4 - 1	11-330 960-15	3 - 10	16-414 103-05	6 - 1	91-002 065-05	3 - 8
11-108 177-15	4 - 3	11-330 964-15	3 - 2, 4 - 2	26-534 300-50	3 - 6, 3 - 9	91-002 134-05	3 - 12
11-108 222-15	3 - 2, 3 - 3	11-330 968-15	3 - 4, 3 - 8	26-535 001-00	3 - 6	91-003 113-05	3 - 1
11-108 228-15	3 - 4, 4 - 1	11-335 902-15	3 - 10	28-011 201-44	8 - 1	91-004 005-05	3 - 7
11-108 234-15	3 - 1	11-341 082-15	3 - 3	28-011 202-05	8 - 1	91-004 006-05	3 - 7
11-108 294-15	4 - 3	11-341 901-15	3 - 10	28-011 202-43	8 - 1	91-006 505-05	3 - 7
11-130 173-15	3 - 1	11-341 902-15	3 - 10, 4 - 2	28-011 202-47	8 - 1	91-007 015-05	3 - 6
11-130 185-15	3 - 3	11-460 247-15	3 - 1	61-111 600-01	6 - 1	91-009 009-05	3 - 2
11-130 254-15	3 - 1	11-721 482-15	3 - 10	61-111 600-35/001	6 - 1	91-009 148-05	3 - 6
11-130 287-15	3 - 4	12-005 154-15	3 - 1	61-111 630-14	6 - 1	91-009 328-91	3 - 7
11-130 341-15	3 - 5	12-024 151-15	4 - 3	71-170 001-31	4 - 3	91-010 006-92	3 - 6
11-130 359-15	3 - 1	12-024 171-15	4 - 3	71-210 001-25	4 - 3	91-010 023-05	3 - 7
11-130 395-15	3 - 1	12-024 191-25	3 - 10	71-370 001-32	4 - 3	91-010 026-21	3 - 7
11-132 286-15	3 - 1	12-024 211-15	3 - 1	91-000 086-15	3 - 11	91-010 115-05	3 - 7
11-173 171-25	3 - 1	12-305 114-15	3 - 3, 4 - 1	91-000 094-15	4 - 2	91-010 116-05	3 - 7
11-173 174-25	3 - 2	12-305 144-15	3 - 2, 3 - 4	91-000 243-15	3 - 6	91-010 181-25	3 - 7
11-173 177-25	3 - 7	12-333 230-15	3 - 1	91-000 250-15	3 - 12	91-010 183-05	3 - 7
11-173 222-25	3 - 1	12-610 200-45	4 - 2	91-000 277-25	3 - 11	91-010 185-05	3 - 7
11-174 089-15	3 - 3	12-610 230-45	4 - 3	91-000 366-15	3 - 7	91-010 186-15	3 - 7
11-174 233-15	3 - 7	12-618 080-45	4 - 3	91-000 390-15	3 - 12	91-010 196-05	3 - 9
11-210 168-25	3 - 1, 3 - 7, 3 - 8, 3 - 9	12-640 090-55	4 - 1	91-000 452-15	4 - 2	91-010 596-05	3 - 8
11-210 216-15	3 - 11	12-640 130-55	3 - 9	91-000 509-15	3 - 12	91-010 825-05	3 - 4
11-210 273-15	3 - 10	12-640 170-55	4 - 1	91-000 510-15	3 - 4	91-011 778-05	3 - 4
11-250 084-25	3 - 9	12-640 230-55	3 - 5	91-000 524-05	3 - 7	91-011 887-91	3 - 8
11-305 185-15	4 - 3	13-033 094-05	4 - 2	91-000 625-25	3 - 11	91-011 889-05	3 - 8
11-317 167-15	3 - 7	13-052 109-55	4 - 3	91-000 678-15	3 - 12	91-011 891-02	3 - 8

No.	Seite Page Pages Página	No.	Seite Page Pages Página	No.	Seite Page Pages Página	No.	Seite Page Pages Página
91-011 892-05	3 - 8	91-014 877-11	4 - 3	91-063 048-05	3 - 6	91-140 149-15	3 - 1
91-011 893-05	3 - 8	91-014 878-05	4 - 3	91-063 051-01	3 - 6	91-140 292-91	3 - 4
91-012 761-90	3 - 10	91-014 879-05	4 - 3	91-066 456-05	4 - 3	91-140 293-92	3 - 4
91-013 040-92	3 - 9	91-014 881-25	3 - 11	91-095 850-91	4 - 3	91-140 336-15	3 - 5
91-013 091-05	3 - 7	91-014 883-11	4 - 3	91-099 904-45	4 - 3	91-140 374-05	3 - 4
91-013 191-05	3 - 7	91-014 884-05	4 - 3	91-100 213-05	3 - 6	91-140 377-15	3 - 4
91-013 193-91	3 - 7	91-014 885-90	4 - 2	91-100 281-25	3 - 9	91-140 378-05	3 - 4
91-013 790-01	3 - 1	91-014 889-05	4 - 2	91-100 341-15	4 - 2	91-140 379-92	3 - 4
91-014 046-05	4 - 2	91-014 890-05	4 - 3	91-100 342-15	4 - 2	91-140 516-75/770	3 - 9
91-014 047-25	4 - 2	91-014 893-24/002	4 - 2	91-101 907-01	3 - 4	91-140 532-05	3 - 6
91-014 357-92	3 - 4	91-014 897-01	4 - 1	91-105 447-25	3 - 7	91-140 533-05	3 - 6
91-014 358-15	3 - 4	91-014 926-91	4 - 3	91-105 492-91	3 - 12	91-140 534-01	3 - 6
91-014 388-12	3 - 2	91-014 928-91	4 - 3	91-105 493-05	3 - 12	91-140 565-91	3 - 6
91-014 429-01	3 - 2	91-014 930-12	4 - 3	91-107 162-15	4 - 1	91-140 566-05	3 - 6
91-014 614-05	3 - 12	91-014 959-25	4 - 2	91-118 099-91/001	3 - 9	91-140 567-05	3 - 6
91-014 636-25	3 - 11	91-014 961-25	3 - 11	91-118 430-25	3 - 7	91-140 573-91	3 - 6
91-014 637-24/002	3 - 11	91-015 756-05	4 - 3	91-118 681-05	3 - 9	91-140 574-05	3 - 6
91-014 676-90	3 - 12	91-017 378-15	4 - 1	91-118 683-05	3 - 9	91-140 582-15	3 - 5
91-014 716-05	3 - 10	91-018 358-75/770	3 - 9	91-118 685-05	3 - 9	91-141 422-15	3 - 7
91-014 785-05	3 - 12	91-018 460-90	4 - 2	91-118 940-05	3 - 9	91-141 443-15	3 - 7
91-014 833-05	3 - 11	91-019 929-05	3 - 12	91-119 421-05	3 - 4	91-141 575-75/951	3 - 3
91-014 846-92	4 - 2	91-020 207-05	3 - 10	91-129 805-90	3 - 1	91-141 576-71/951	3 - 3
91-014 849-05	4 - 1	91-021 486-41	3 - 5	91-129 917-91	8 - 1	91-141 609-01	3 - 3
91-014 850-05	4 - 2	91-056 192-25	3 - 10	91-129 919-91	8 - 1	91-141 612-91	3 - 10
91-014 851-05	4 - 2	91-056 193-25	3 - 10	91-129 920-91	8 - 1	91-141 617-75/698	3 - 1
91-014 851-92	4 - 2	91-056 578-91	3 - 10	91-140 085-05	3 - 3	91-141 618-75/895	3 - 1
91-014 855-05	4 - 1	91-057 182-05	3 - 2	91-140 086-12	3 - 3	91-141 620-72/893	3 - 10
91-014 856-91	4 - 1	91-057 697-91	3 - 2	91-140 095-05	3 - 6	91-141 622-75/698	3 - 1
91-014 858-91	4 - 3	91-057 720-15	3 - 2	91-140 101-05	3 - 9	91-141 623-75/698	3 - 1
91-014 861-11	4 - 3	91-057 721-91	3 - 2	91-140 102-05	3 - 9	91-141 624-75/895	3 - 1
91-014 870-05	4 - 3	91-060 581-91	3 - 12	91-140 111-01	3 - 6	91-141 625-75/895	3 - 1
91-014 873-05	4 - 2	91-061 005-05	3 - 2	91-140 120-05	3 - 10	91-141 626-05	3 - 5

No.	Seite Page Pages Página	No.	Seite Page Pages Página	No.	Seite Page Pages Página	No.	Seite Page Pages Página
91-141 628-75/895	3 - 1	91-150 395-04/002	3 - 11	91-229 073-71/895	5 - 1		
91-141 632-15	3 - 1	91-165 505-05	4 - 1	91-229 074-05	5 - 1		
91-141 633-15	4 - 1	91-165 618-05	3 - 12	91-229 075-45	5 - 1		
91-141 634-91	4 - 1	91-166 452-21	3 - 10	91-229 076-75/698	5 - 1		
91-141 635-12	4 - 1	91-166 559-25	3 - 7	91-229 078-25	5 - 1		
91-141 636-15	4 - 1	91-166 670-15	3 - 1	91-229 077-72/895	5 - 1		
91-141 637-75/893	3 - 1	91-168 004-75/895	3 - 1	91-229 079-25	5 - 1		
91-141 646-71/770	3 - 10	91-168 025-05	3 - 6	91-229 080-25	5 - 1		
91-141 647-75/770	3 - 10	91-168 321-05	3 - 4	91-229 081-25	5 - 1		
91-141 648-05	3 - 10	91-168 322-05	3 - 4	91-229 082-25	5 - 1		
91-141 649-05	3 - 10	91-168 480-15	3 - 10	91-266 397-01	3 - 9		
91-141 664-75/895	3 - 1	91-169 523-05	3 - 4	91-700 082-15	3 - 7		
91-141 669-15	3 - 7	91-171 042-05	3 - 9	91-700 364-25	3 - 1		
91-141 672-75/893	3 - 1	91-171 049-05	3 - 9	91-700 412-25	3 - 1, 3 - 7		
91-141 688-90	3 - 1	91-172 514-25	3 - 2	91-700 510-15	3 - 4		
91-141 694-05	3 - 4	91-174 478-05	3 - 12	91-700 592-15	3 - 5		
91-141 710-72/893	3 - 10	91-174 479-05	3 - 12	91-700 680-15	3 - 10, 3 - 12		
91-141 714-91	3 - 8	91-174 480-05	3 - 12	91-700 689-15	3 - 9, 3 - 10, 3 - 12		
91-141 743-05	3 - 3	91-174 703-91	3 - 12	91-700 961-15	4 - 2		
91-141 788-05	3 - 7	91-174 783-05	3 - 9	91-700 962-15	4 - 2		
91-141 790-92	3 - 2	91-174 879-05	3 - 10	95-665 735-91	8 - 1		
91-141 791-12	3 - 4	91-174 955-91	3 - 12	99-137 001-05	3 - 1		
91-141 792-91	3 - 4	91-174 956-45	3 - 12	99-137 151-45	3 - 9		
91-141 793-92	3 - 4	91-175 171-05	4 - 1				
91-141 795-91	3 - 8	91-175 690-05	3 - 12				
91-141 802-75/895	3 - 1	91-175 785-05	3 - 12				
91-141 811-21	3 - 8	91-176 332-25	3 - 7				
91-141 812-91	3 - 8	91-229 068-75/895	5 - 1				
91-141 813-05	3 - 8	91-229 069-75/895	5 - 1				
91-141 821-25	3 - 2	91-229 070-70/895	5 - 1				
91-141 829-92	3 - 5	91-229 071-71/895	5 - 1				
91-141 832-15	3 - 5	91-229 072-45	5 - 1				

PFAFF

**G.M. PFAFF
Aktiengesellschaft**

Postfach 3020
D-67653 Kaiserslautern

Königstr. 154
D-67655 Kaiserslautern

Telefon: (0631) 200-0
Telefax: (0631) 172 02
Telex: 45753 PFAFF D

Gedruckt in der BRD
Printed in Germany
Imprimé en R.F.A.
Impreso en la R.F.A.