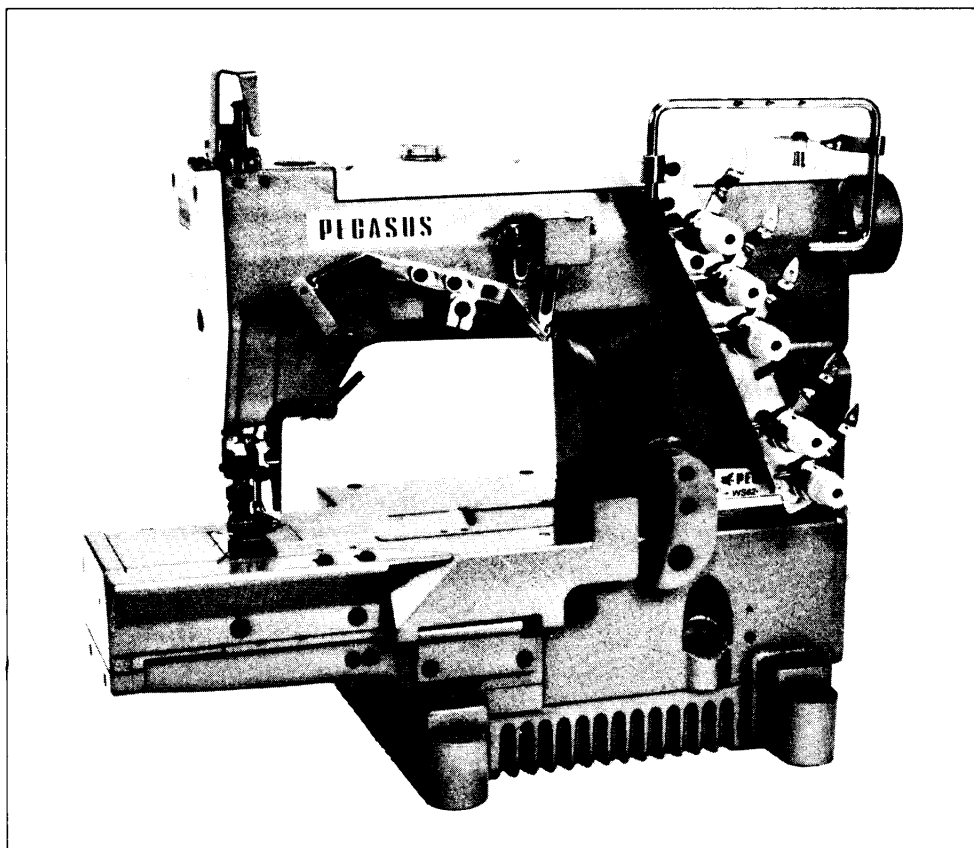
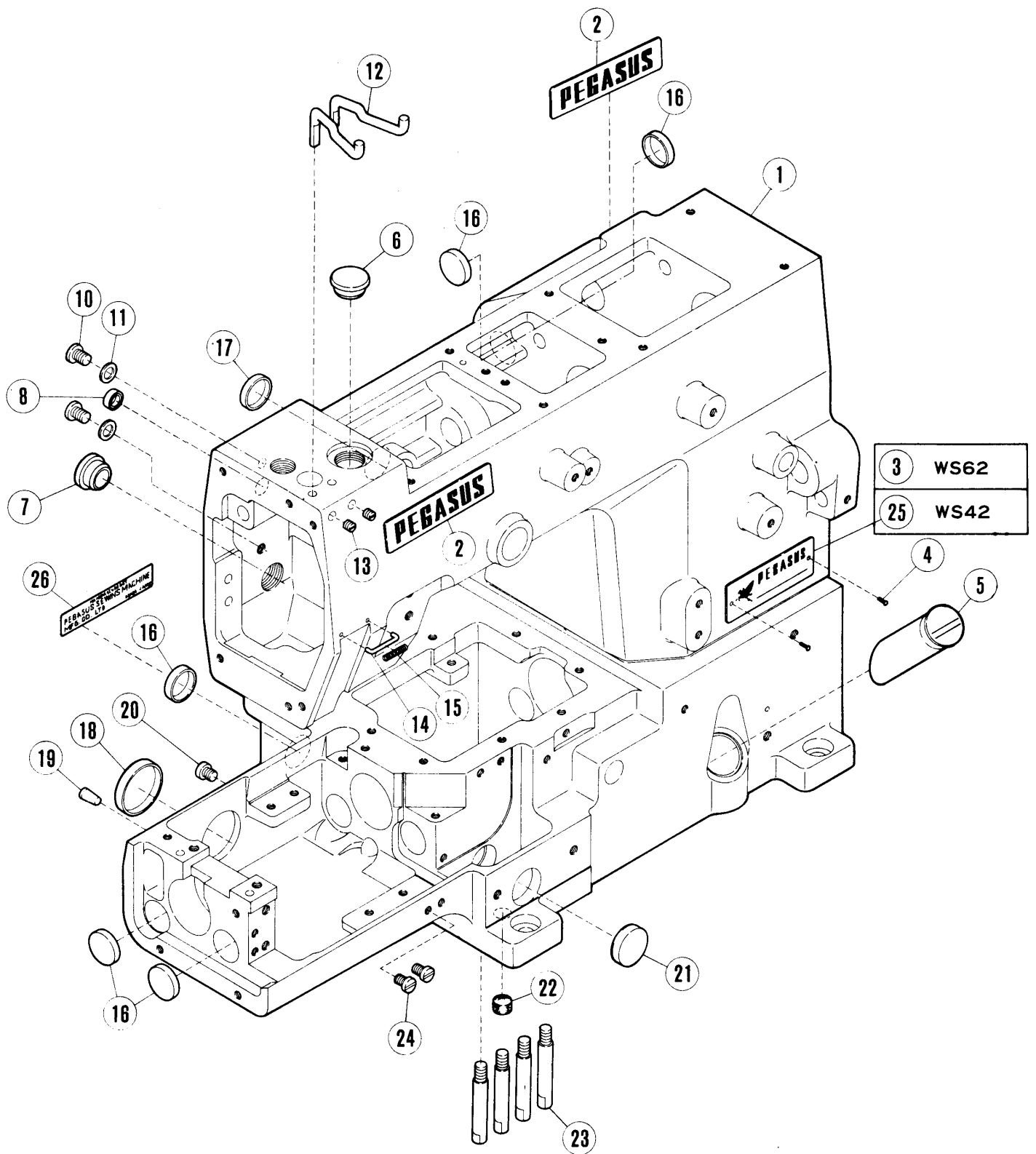


WS SERIES

MODELS: WS62.42-01~07, 30A~33B



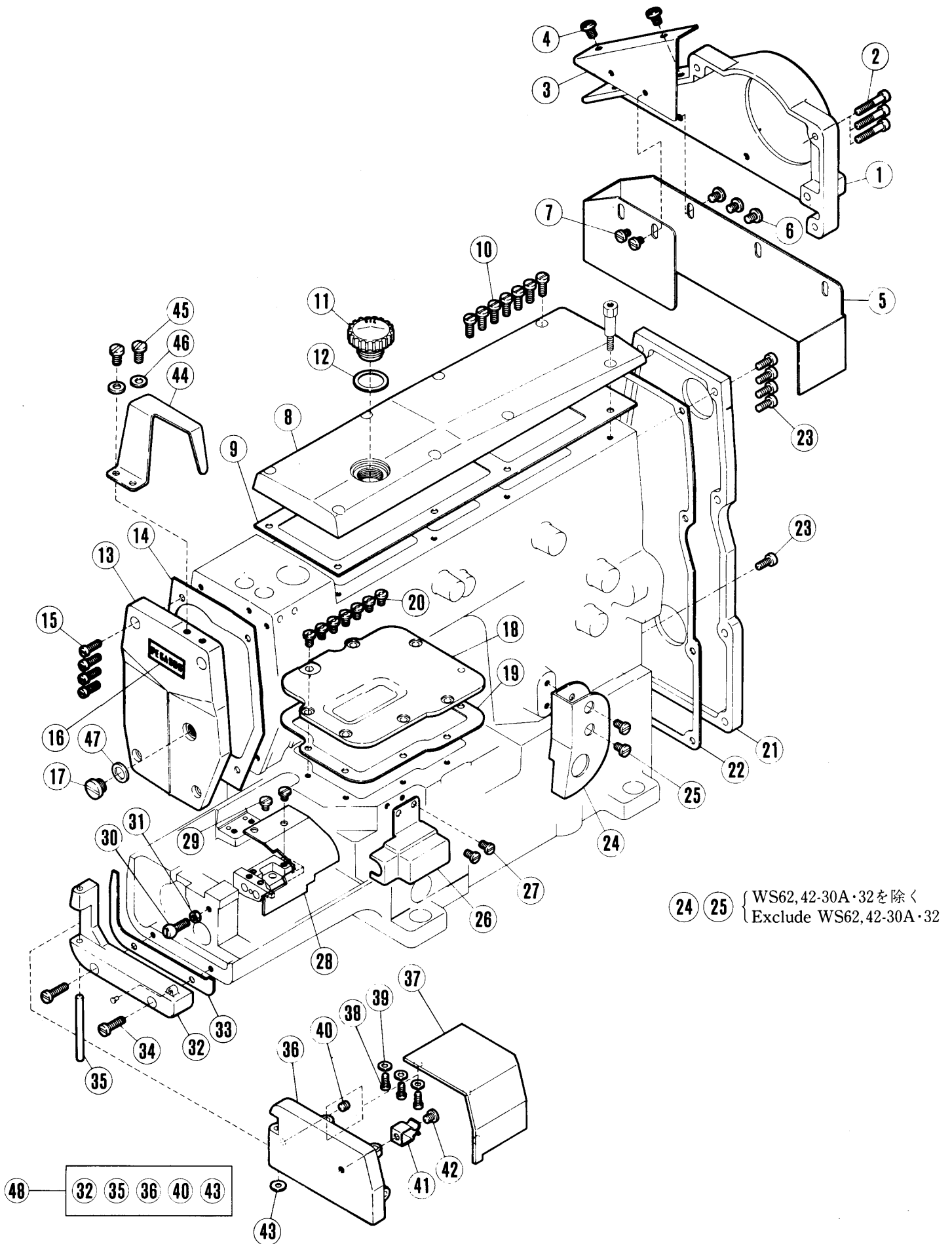
PEGASUS[®]



アーム・ヘッド機構

MECHINE BED FRAME

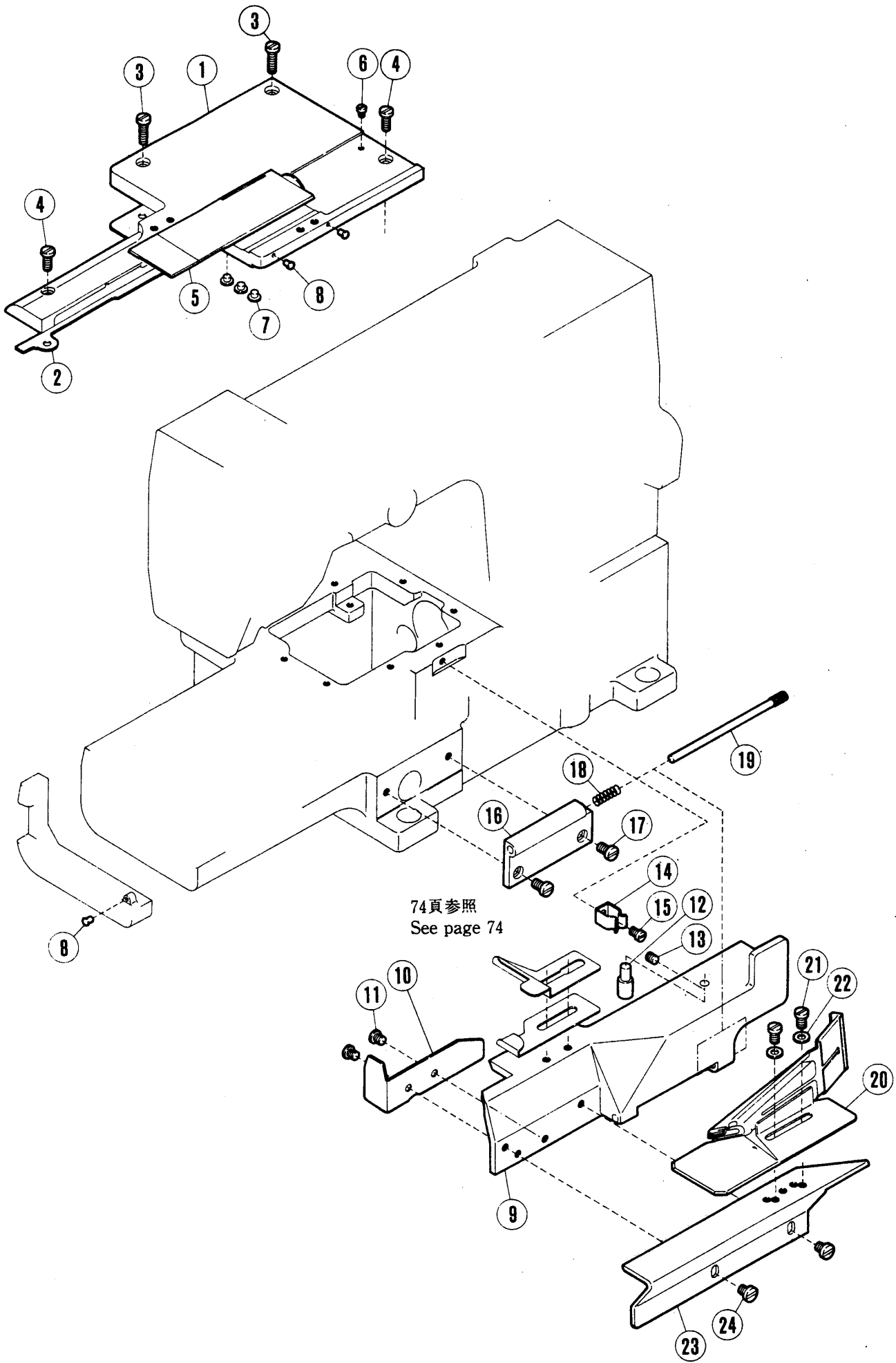
| REF. NO. | PART NO. | メキシコ | NAME | QT. |
|----------|-----------|------------|----------------------------|-----|
| 1 | 206700-FD | アームヘッド(クミ) | MACHINE FRAME | 1 |
| 2 | 210525 | メイハン | NAME PLATE | 2 |
| 3 | 212279 | ケイシキハン | TYPE PLATE | 1 |
| 4 | 210679 | トメピン | PIN | 2 |
| 5 | 206590 | オイルケージ | OIL SIGHT GAUGE | 1 |
| 6 | 240110 | セシ | CAP | 1 |
| 7 | 240162 | セシ | CAP | 1 |
| 8 | 205088 | セシ | CAP | 1 |
| 10 | 5092 | ヒラネシ/C9 | SCREW | 2 |
| 11 | 200138 | カスケツト | WASHER | 2 |
| 12 | 206704 | イトウケホウ | THREAD GUIDE HOOK | 2 |
| 13 | 1457 | トメネシ/C5 | SCREW | 2 |
| 14 | 201562A | ハリイトウケ | THREAD GUIDE HOOK | 1 |
| 15 | 206333 | ハリト アンナイ | NEEDLE THREAD GUIDE SPRING | 1 |
| 16 | 206705 | セシ | PLUG | 5 |
| 17 | 206195 | セシ | BUSHING COLLAR | 1 |
| 18 | 240052 | セシ | CAP | 1 |
| 19 | 202903 | セシ | PLUG | 1 |
| 20 | 5197 | ヒラネシ/C9 | SCREW | 1 |
| 21 | 206852 | セシ | PLUG | 1 |
| 22 | 204794A | フィルター | OIL FILTER | 1 |
| 23 | 204006 | ヘッドアシピン | BED PIN | 4 |
| 24 | 5117 | ヒラネシ/C5 | SCREW | 2 |
| 25 | 212279 | ケイシキハン | TYPE PLATE | 1 |
| 26 | 202526 | メイハン | NAME PLATE | 1 |



カバー機構(1)

COVER(1)

| REF. NO. | PART NO. | メイショウ | NAME | QT. |
|----------|-----------|-----------------------|---------------------|-----|
| 1 | 206968-FD | フ-リーカハ- | PULLEY COVER | 1 |
| 2 | 5094 | ヒラネシ" / C5 | SCREW | 3 |
| 3 | 206984 | ホシ"ヨイタ/フ-リーカハ- | AUX. PLATE | 1 |
| 4 | 5214 | ヒラネシ" / C7 | SCREW | 2 |
| 5 | 207355 | ベルトカ-ート" | BELT GUARD | 1 |
| 6 | 5214 | ヒラネシ" / C7 | SCREW | 3 |
| 7 | 2905 | ヒラネシ" / C5 | SCREW | 2 |
| 8 | 206946-HD | ウツカハ- | TOP COVER | 1 |
| 9 | 206947 | カ"スケツト | PACKING | 1 |
| 10 | 5118 | ヒラネシ" / C5 | SCREW | 7 |
| 11 | 206457 | オイルマト" | OIL SIGHT WINDOW | 1 |
| 12 | 206682 | カ"スケツト | GASKET | 1 |
| 13 | 206944-HD | メンイタ | FACE PLATE | 1 |
| 14 | 206945 | カ"スケツト | PACKING | 1 |
| 15 | 5118 | ヒラネシ" / C5 | SCREW | 4 |
| 16 | 205722 | メイハ"ン | NAME PLATE | 1 |
| 17 | 5242 | ヒラネシ" / H11 | SCREW | 1 |
| 18 | 206950 | ウツフ"タ | BED PLATE | 1 |
| 19 | 206951 | カ"スケツト | PACKING | 1 |
| 20 | 4009-1 | ヒラネシ" / C5 | SCREW | 7 |
| 21 | 206948-FD | ベルトカハ- | BELT COVER | 1 |
| 22 | 206949 | カ"スケツト | PACKING | 1 |
| 23 | 5118 | ヒラネシ" / C5 | SCREW | 5 |
| 24 | 206681-FD | シタイトミチカハ- | LOOPER THREAD COVER | 1 |
| 25 | 4009-1 | ヒラネシ" / C5 | SCREW | 2 |
| 26 | 206966 | アフ"ラヨケ(ミキ") / ル-ハ-ロツト | OIL SHIELD | 1 |
| 27 | 4009-1 | ヒラネシ" / C5 | SCREW | 2 |
| 28 | 207359 | カハ- | COVER | 1 |
| 29 | 2905 | ヒラネシ" / C5 | SCREW | 2 |
| 30 | 206959 | ラツチ | LATCH | 1 |
| 31 | 3044 | ロツカクナツト / C5 | NUT | 1 |
| 32 | 206956 | ヒンシ" | HINGE | 1 |
| 33 | 206957 | カ"スケツト | PACKING | 1 |
| 34 | 5152 | ヒラネシ" / C5 | SCREW | 2 |
| 35 | 206958 | ハイコウピン | PIN | 1 |
| 36 | 206943 | ヨコカハ- | SIDE COVER | 1 |
| 37 | 206955-FD | クロスフ"レ-ト | CLOTH PLATE | 1 |
| 38 | 1174 | ヒラネシ" / C4 | SCREW | 3 |
| 39 | 137906 | サ"カ"ネ | WASHER | 3 |
| 40 | 5210 | トメネシ" / C7 | SCREW | 1 |
| 41 | 206028 | イタハ"ネ | LATCH | 1 |
| 42 | 5261 | ヒラネシ" / C7 | SCREW | 1 |
| 43 | 206975 | サ"カ"ネ | THRUST WASHER | 1 |
| 44 | 207431-FD | カハ- / イトミチ | THREAD COVER | 1 |
| 45 | 5214 | ヒラネシ" / C7 | SCREW | 2 |
| 46 | 204585 | サ"カ"ネ | WASHER | 2 |
| 47 | 240263 | ザガネ | WASHER | 1 |
| 48 | 207992-FD | ヨコカバー(クミ) | SIDE COVER ASSEMBLY | 1 |

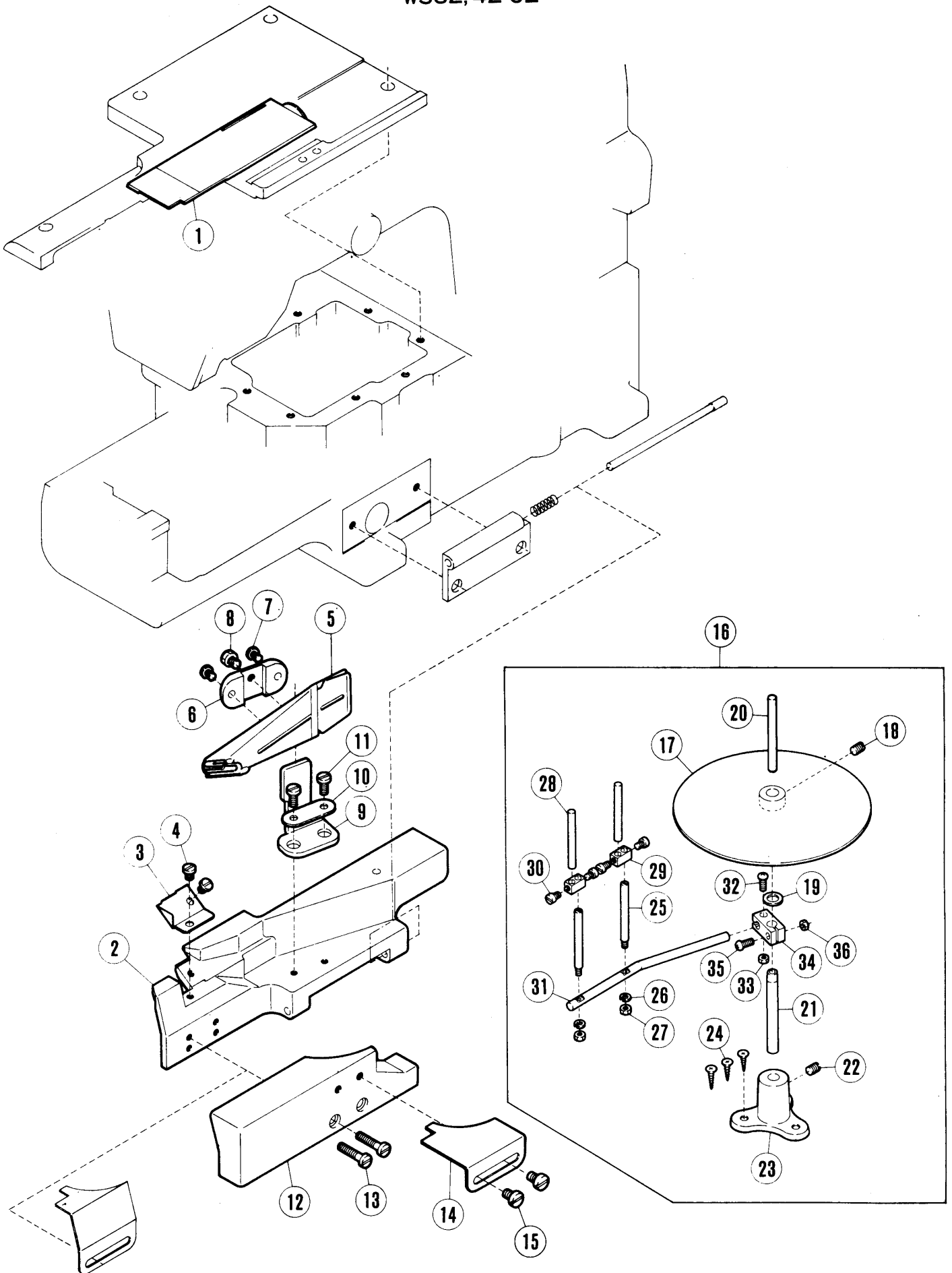


カバ-機構(2)

COVER(2)

| REF. NO. | PART NO. | メイシヨウ | NAME | QT. |
|----------|-----------|---------------|----------------|-----|
| 1 | 206952-FD | ヒラカハ- | BED COVER | 1 |
| 2 | 206953 | カ-スケツト | PACKING | 1 |
| 3 | 5152 | ヒラネシ-/C5 | SCREW | 2 |
| 4 | 5118 | ヒラネシ-/C5 | SCREW | 2 |
| 5 | 206954 | サシイタ | SLIDE PLATE | 1 |
| 6 | 5500 | ヒラネシ-/C3 | SCREW | 1 |
| 7 | 210025 | ホ-ウシソコ-ム | CUSHION RUBBER | 3 |
| 8 | 198192 | ホ-ウシソコ-ム | CUSHION RUBBER | 3 |
| 9 | 206960-FD | マ-カハ- (01) | FRONT COVER | 1 |
| 10 | 206967 | ア-ラヨク(ヒタ-リ) | OIL SHIELD | 1 |
| 11 | 5261 | ヒラネシ-/C7 | SCREW | 2 |
| 12 | 206963 | ラツチ | LATCH | 1 |
| 13 | 5234 | トメネシ-/C7 | SCREW | 1 |
| 14 | 206028 | イタハツネ | LATCH | 1 |
| 15 | 5113 | ヒラネシ-/C5 | SCREW | 1 |
| 16 | 206961-FD | ヒンシ- | HINGE | 1 |
| 17 | 5116 | ヒラネシ-/C7 | SCREW | 2 |
| 18 | 192130 | アツシユクハ-ネ | SPRING | 1 |
| 19 | 206962 | タ-ンツキヒ-ン | PIN | 1 |
| 20 | | ハ-インタ- | BINDER | 1 |
| 21 | 5116 | ヒラネシ-/C7 | SCREW | 2 |
| 22 | 202058 | サ-カ-ネ | WASHER | 2 |
| 23 | 207134-FD | フ-ラケツト/ハ-インタ- | BRACKET/BINDER | 1 |
| 24 | 5214 | ヒラネシ-/C7 | SCREW | 2 |

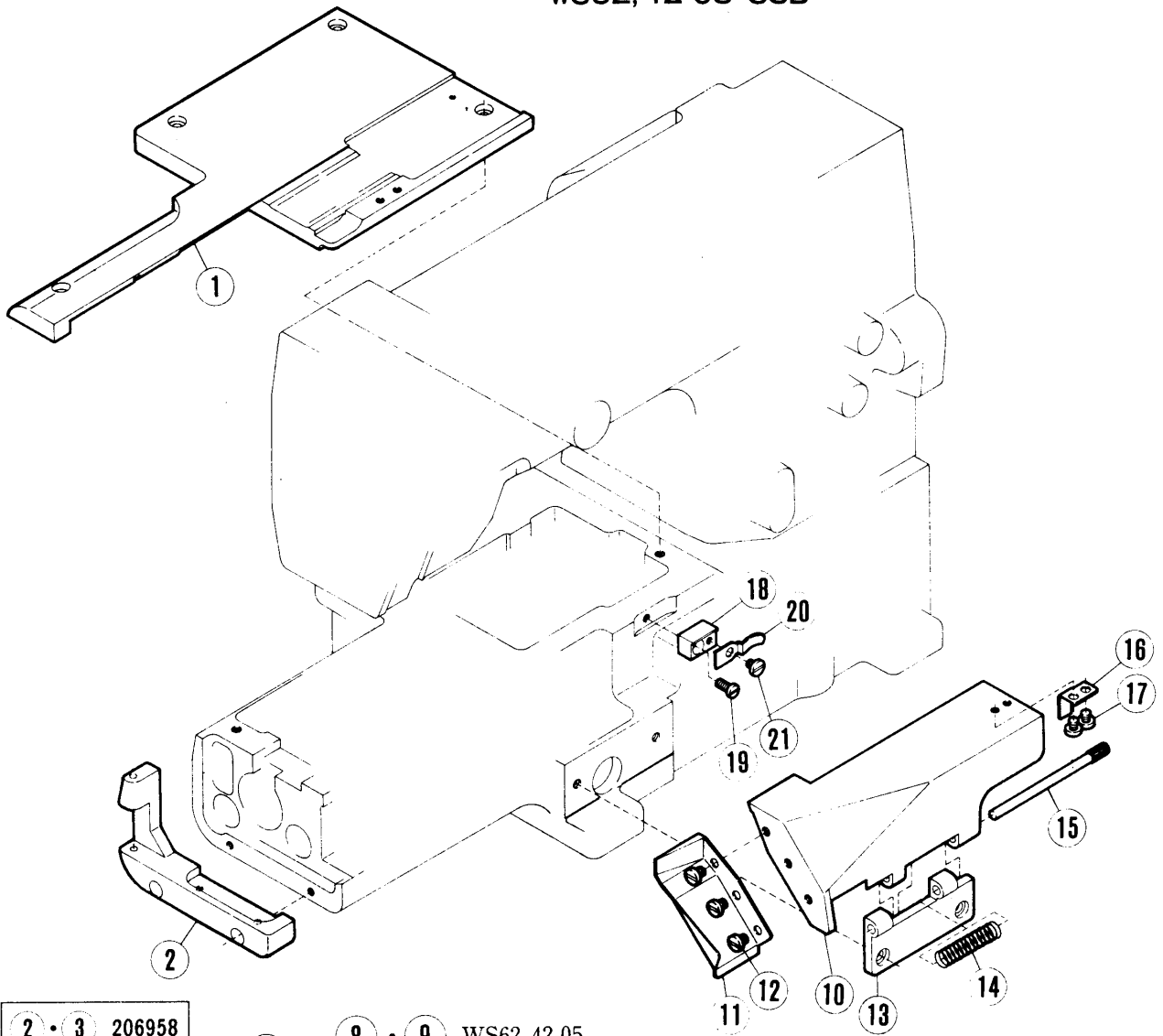
WS62, 42-02



カバー機構(3)

COVER(3)

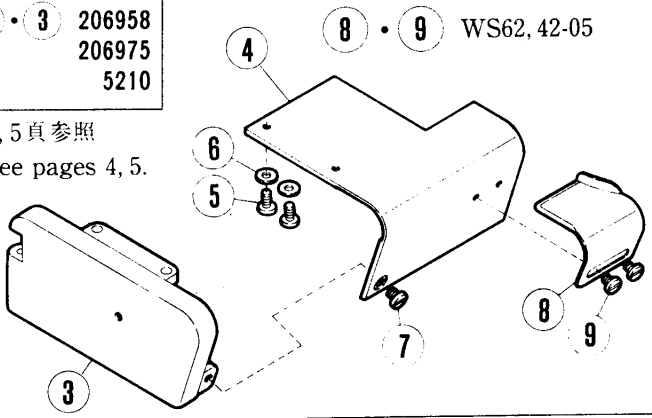
| REF. NO. | PART NO. | メソウ | NAME | QT. |
|----------|-----------|----------------|-----------------------|-----|
| 1 | 206974 | カシタ | SLIDE PLATE | 1 |
| 2 | 206969-FD | マエカハ- | FRONT COVER | 1 |
| 3 | 206972 | ヌノアソナイ | FABRIC GUARD | 1 |
| 4 | 5261 | ヒラネシ"/C7 | SCREW | 2 |
| 5 | ----- | ハインタ- | BINDER | 1 |
| 6 | 201913 | シメツケカネ | CLAMP PLATE | 1 |
| 7 | 5113 | ヒラネシ"/C5 | SCREW | 2 |
| 8 | 5540 | ロツカクネシ"/M1 | SCREW | 1 |
| 9 | 206973 | ブラケット/ハインタ- | BRACKET/BINDER | 1 |
| 10 | 206460 | ワカネ | WASHER | 1 |
| 11 | 5116 | ヒラネシ"/C7 | SCREW | 2 |
| 12 | 206970-FD | マエカハ-(シヨウ) | FRONT COVER AUXILIARY | 1 |
| 13 | 5189 | ヒラネシ"/C7 | SCREW | 2 |
| 14 | 206439 | ホシヨイタ | FRONT COVER PLATE | 1 |
| 15 | 5214 | ヒラネシ"/C7 | SCREW | 2 |
| 16 | 257 | テープカイト(クミ) | TAPE REEL COMPLETE | 1 |
| 17 | 247 | カノタイ(クミ) | TAPE DISC | 1 |
| 18 | 1457 | トメネシ"/C5 | SCREW | 1 |
| 19 | 270 | ワカネ | THRUST WASHER | 1 |
| 20 | 253 | アイコウピ | POST | 1 |
| 21 | 250 | トリツケホウ(シタ) | TAPE DISC POST | 1 |
| 22 | 1448 | トメネシ"/C9 | SCREW | 1 |
| 23 | 251 | カノタイトマイ | TAPE DISC POST BASE | 1 |
| 24 | 4908 | エクス | SCREW | 3 |
| 25 | 252 | タソツキネシ"/M5 | POST | 2 |
| 26 | 225 | ハネサカネ | WASHER | 2 |
| 27 | 226 | ロツカクナツ/M5 | NUT | 2 |
| 28 | 253 | アイコウピ | POST | 2 |
| 29 | 254 | ホルタ-(シヨウ) | HOLDER | 2 |
| 30 | 5161 | ヒラネシ"/C5 | SCREW | 4 |
| 31 | 255 | トリツケホウ/テープアソナイ | BAR | 1 |
| 32 | 230 | トメネシ"/M4 | SCREW | 1 |
| 33 | 4803 | ロツカクナツ/M4 | NUT | 1 |
| 34 | 256 | ホルタ-(タイ) | HOLDER | 1 |
| 35 | 230 | トメネシ"/M4 | SCREW | 1 |
| 36 | 4803 | ロツカクナツ/M4 | NUT | 1 |



34

| | |
|-------|--------|
| 2 · 3 | 206958 |
| | 206975 |
| | 5210 |

4, 5 頁参照
See pages 4, 5.

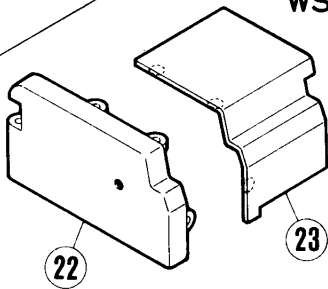


WS62,42-03

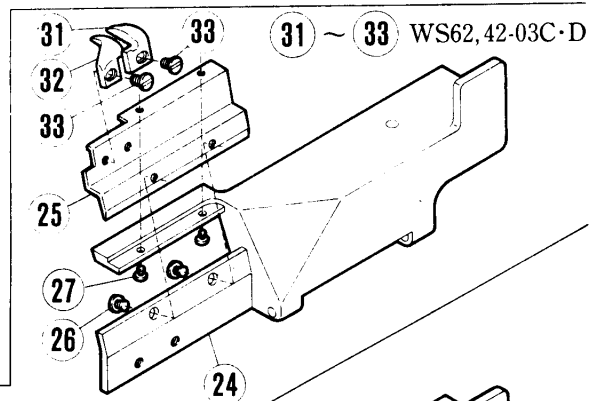
35

| | |
|----|--------|
| 22 | 206956 |
| | 206958 |
| | 206975 |
| | 5210 |

4, 5 頁参照
See pages 4, 5.



WS62,42-07

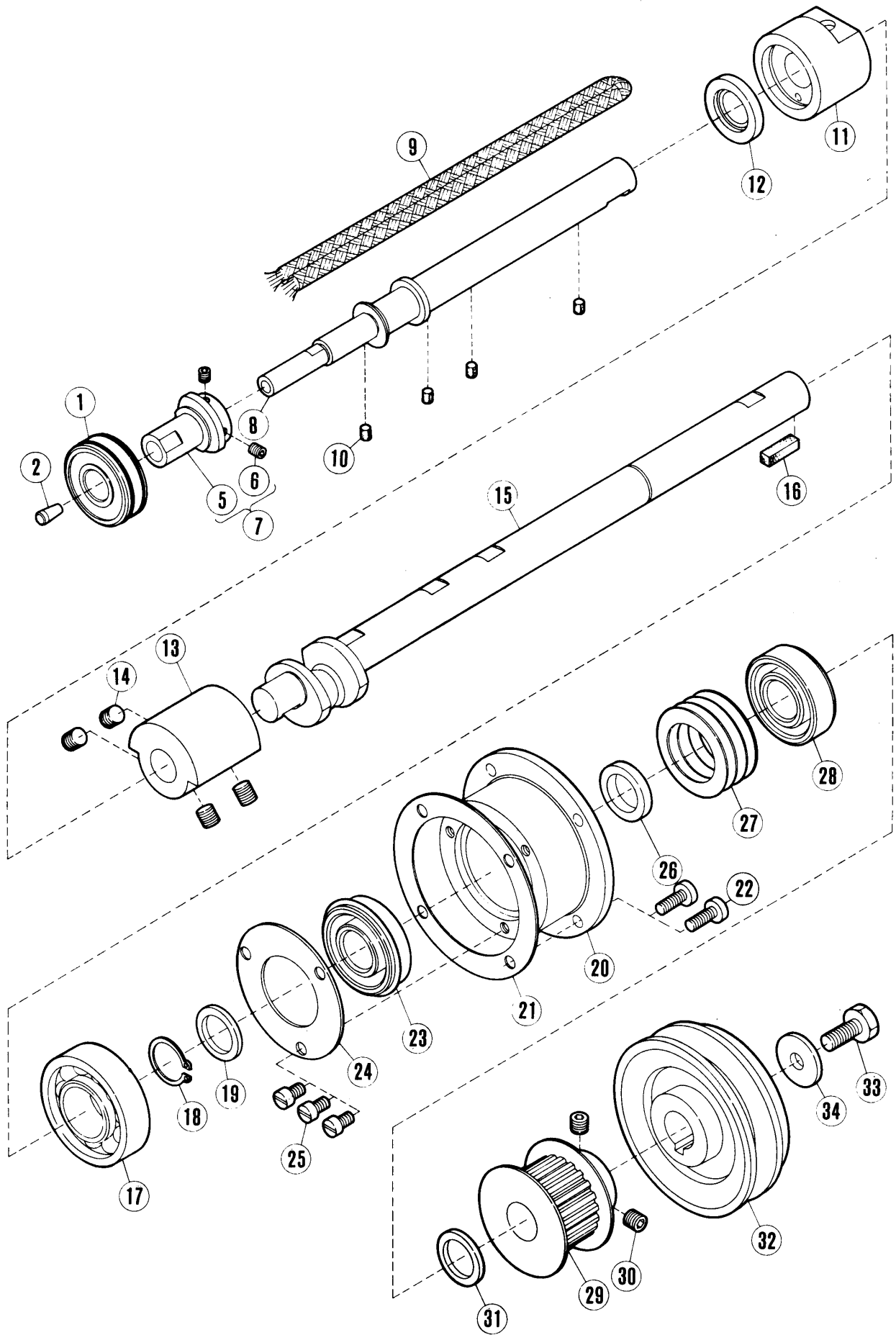


31 ~ 33 WS62,42-03C·D

カバー機構(4)

COVER(4)

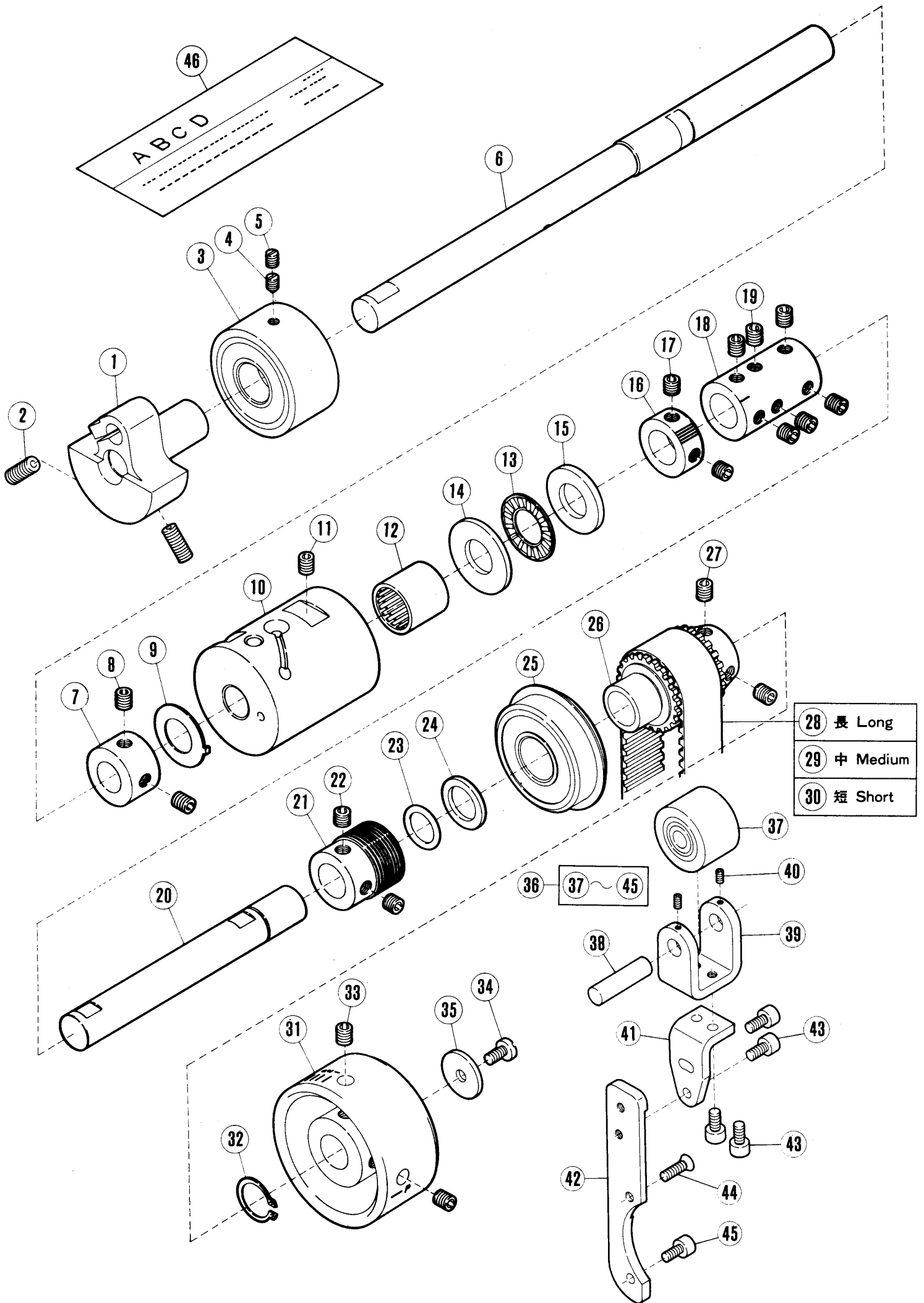
| REF. NO. | PART NO. | NAME | QT. | |
|----------|-----------------------------------|---|---------------------|---|
| | 7 th ハ nd ヲ | メイショク | | |
| 1 | 207026-FD | ヒラカハ nd - | LEFT COVER | 1 |
| 2 | 207029 | ヒンジ nd | HINGE | 1 |
| 3 | 207027 | ヨコカハ nd - | SIDE COVER | 1 |
| 4 | 207028-FD | クロス フ ^{or} レ ^{ft} -ト | CLOTH PLATE | 1 |
| 5 | 4009-1 | ヒラネジ nd /C5 | SCREW | 2 |
| 6 | 201185 | ワ ^{sh} カ ^{ne} | WASHER | 2 |
| 7 | 5261 | ヒラネジ nd /C7 | SCREW | 1 |
| 8 | 207030 | シ ^{ng} ヨウキ ^{ng} | CLOTH GUIDE | 1 |
| 9 | 2905 | ヒラネジ nd /C5 | SCREW | 2 |
| 10 | 207019-FD | マ ^{ch} カハ nd - | FRONT COVER | 1 |
| 11 | 207025 | ヌ ^{ch} ア ^{ng} ナイ | CHIP GUARD | 1 |
| 12 | 5261 | ヒラネジ nd /C7 | SCREW | 3 |
| 13 | 207020-FD | ヒンジ nd | HINGE | 1 |
| 14 | 207022 | ア ^{ng} ツ ^{ng} コ ^{ng} ハ nd ネ | SPRING | 1 |
| 15 | 207021 | ツ ^{ng} ツ ^{ng} キ ヒ ^{ng} ン | PIN | 1 |
| 16 | 207024 | ラ ^{ng} ツ ^{ng} チ | LATCH | 1 |
| 17 | 5261 | ヒラネジ nd /C7 | SCREW | 2 |
| 18 | 207023 | フ ^{ra} ク ^{et} ツ | BRACKET | 1 |
| 19 | 5441 | ヒラネジ nd /C5 | SCREW | 1 |
| 20 | 210044 | イ ^{ng} ハ nd ネ | HOOK SPRING | 1 |
| 21 | 2905 | ヒラネジ nd /C5 | SCREW | 1 |
| 22 | 207173 | ヨコカハ nd - | SIDE COVER | 1 |
| 23 | 207174-FD | クロス フ ^{or} レ ^{ft} -ト | CLOTH PLATE | 1 |
| 24 | 207171-FD | マ ^{ch} カハ nd - | FRONT COVER | 1 |
| 25 | 207172-FD | ホ ^{ng} シ ^{ng} ヨ ^{ng} イ ^{ng} タ ^{ng} /マ ^{ch} カハ nd - | AUX. PLATE | 1 |
| 26 | 2905 | ヒラネジ nd /C5 | SCREW | 2 |
| 27 | 1186 | ヒラネジ nd /C3 | SCREW | 2 |
| 28 | 306711-FD | マ ^{ch} カハ nd - | FRONT COVER | 1 |
| 29 | 306728-FD | ホ ^{ng} シ ^{ng} ヨ ^{ng} イ ^{ng} タ ^{ng} /マ ^{ch} カハ nd - | AUX. PLATE | 1 |
| 30 | 2905 | ヒラネジ nd /C5 | SCREW | 2 |
| 31 | 207698 | ヌ ^{ch} カ ^{ng} イ ^{ng} ト ^{ng} (ミ ^{ng} キ ^{ng}) | CLOTH GUIDE (RIGHT) | 1 |
| 32 | 207699 | ヌ ^{ch} カ ^{ng} イ ^{ng} ト ^{ng} (ヒ ^{ng} タ ^{ng} リ) | CLOTH GUIDE (LEFT) | 1 |
| 33 | 1186 | ヒラネジ nd /C3 | SCREW | 2 |
| 34 | 207993-FD | ヨコカバ nd - (ク ^{ng} ミ) | SIDE COVER ASSEMBLY | 1 |
| 35 | 207992AFD | ヨコカバ nd - (ク ^{ng} ミ) | SIDE COVER ASSEMBLY | 1 |



下軸機構

CRANKSHAFT MECHANISM

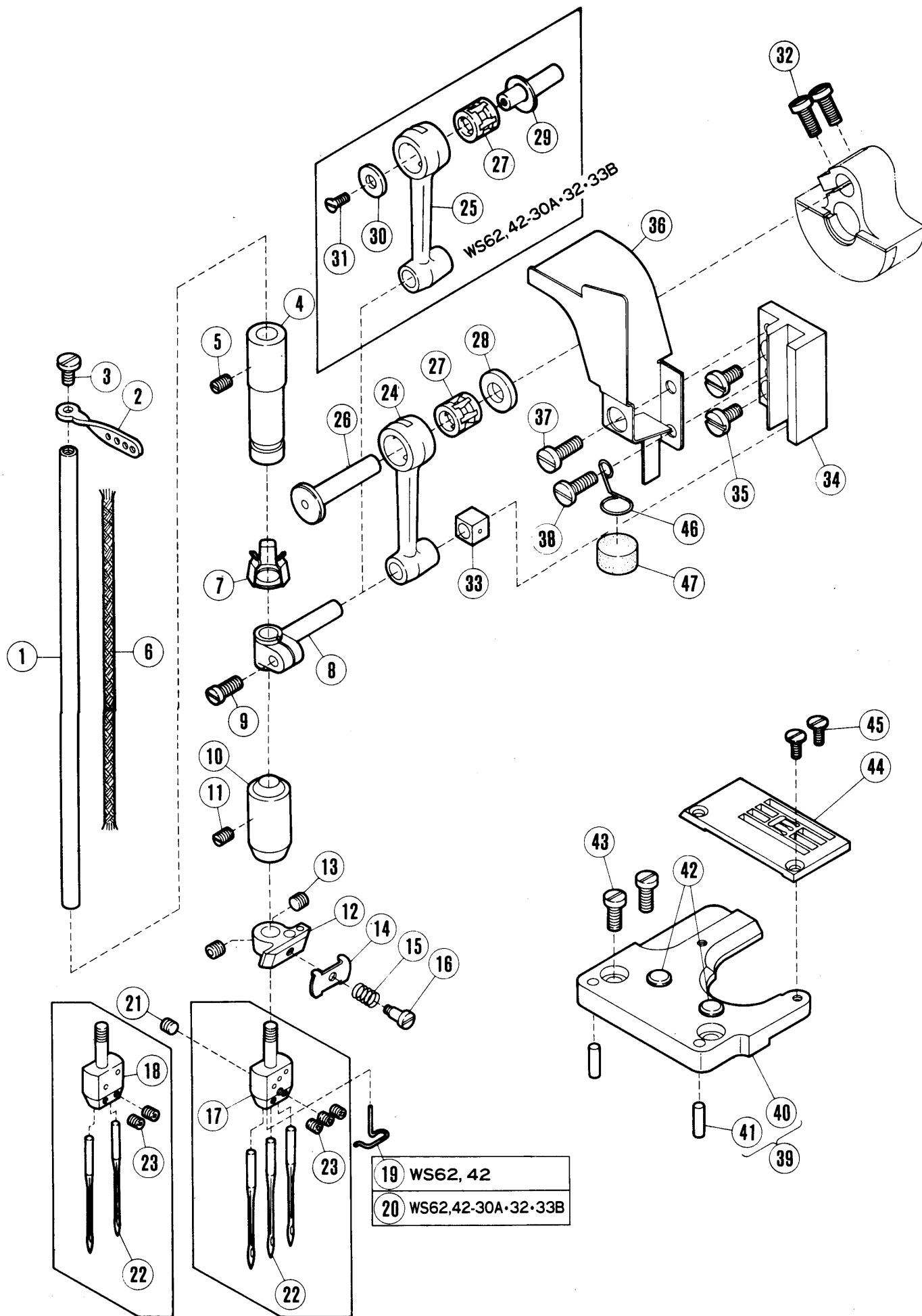
| REF. NO. | PART NO. | 13 フ ハ ン メイシヨウ | NAME | QT. |
|----------|-----------|----------------------|------------------------|-----|
| 1 | 207665 | ホールハアリク | BALL BEARING | 1 |
| 2 | 202903 | セン | PLUG | 1 |
| 5 | 207361 | ハラソウイト | BALANCE WEIGHT | 1 |
| 6 | 5461 | トメネシ/C5 | SCREW | 2 |
| 7 | 207360-91 | ハラソウイト(クミ) | BALANCE WEIGHT | 1 |
| 8 | 207362 | シク(ヒタリ) | CRANKSHAFT (LEFT) | 1 |
| 9 | 202177 | キウヒモ | OIL WICK | 2 |
| 10 | 206748 | キウフィルト | OIL FELT | 4 |
| 11 | 206712 | フツシ | BUSHING | 1 |
| 12 | 206713 | オイルシール | OIL SEAL | 1 |
| 13 | 206711 | ツキテ | COUPLING | 1 |
| 14 | 5385 | トメネシ/C10 | SCREW | 4 |
| 15 | 206708A | シク(ミキ) | CRANKSHAFT (RIGHT) | 1 |
| 16 | 205617 | キー | KEY | 1 |
| 17 | 206714 | ホールハアリク | BALL BEARING | 1 |
| 18 | 206717 | トメワ | RETAINING RING | 1 |
| 19 | 206718 | サカネ | WASHER | 1 |
| 20 | 206715 | ハウシク | HOUSING | 1 |
| 21 | 206525 | カスケツト | GASKET | 1 |
| 22 | 5118 | ヒラネシ/C5 | SCREW | 2 |
| 23 | 206087 | ホールハアリク | BALL BEARING | 1 |
| 24 | 206716 | トメイタ | SET PLATE/BALL BEARING | 1 |
| 25 | 5064 | ヒラネシ/C5 | SCREW | 3 |
| 26 | 201517 | チウカンリンク | RING | 1 |
| 27 | 206546 | サラハネ | SPRING | 4 |
| 28 | 207664 | ホールハアリク | BALL BEARING | 1 |
| 29 | 206719 | ハルトキヤ(シタ) | LOWER BELT GEAR | 1 |
| 30 | 5312 | トメネシ/C10 | SCREW | 2 |
| 31 | 206718 | サカネ | WASHER | 1 |
| 32 | 206721-ME | フーリー | PULLEY | 1 |
| 33 | 5238 | ロツカクネシ | SCREW | 1 |
| 34 | 201104 | サカネ | WASHER | 1 |



上軸機構・アイドラー

ARM SHAFT MECHANISM/AIDLER

| REF. NO. | PART NO. | メシヨウ | NAME | QT. |
|----------|-----------|--------------|------------------------|-----|
| 1 | 206547 | モーション | MOTION | 1 |
| 2 | 5388 | トメネジ" / C12 | SCREW | 2 |
| 3 | 206043 | ボールベアリング | BALL BEARING | 1 |
| 4 | 5058 | トメネジ" / C10 | SCREW | 1 |
| 5 | 2913-2 | トメネジ" / C10 | SCREW | 1 |
| 6 | 206724 | シャフト(ヒタリ) | ARM SHAFT | 1 |
| 7 | 206047 | カラー | THRUST COLLAR | 1 |
| 8 | 5312 | トメネジ" / C10 | SCREW | 2 |
| 9 | 206048 | ワッシャー | WASHER | 1 |
| 10 | 206040 | ハイポンプハウジング | EXHAUST PUMP HOUSING | 1 |
| 11 | 5385 | トメネジ" / C10 | SCREW | 1 |
| 12 | 206041 | ニードルベアリング | NEEDLE BEARING | 1 |
| 13 | 206362 | スラストベアリング | THRUST BEARING | 1 |
| 14 | 206363 | スパー(大) | SPACER (LARGE) | 1 |
| 15 | 206364 | スパー(小) | SPACER (SMALL) | 1 |
| 16 | 206137 | カラー | TIMING COLLAR | 1 |
| 17 | 5312 | トメネジ" / C10 | SCREW | 2 |
| 18 | 206857 | ツキテ | COUPLING | 1 |
| 19 | 5385 | トメネジ" / C10 | SCREW | 6 |
| 20 | 206723 | シャフト(ミキ) | ARM SHAFT EXTENSION | 1 |
| 21 | 206858 | オイルシール | OIL SEAL | 1 |
| 22 | 5312 | トメネジ" / C10 | SCREW | 2 |
| 23 | 206837 | パッキング | PACKING | 1 |
| 24 | 206718 | ワッシャー | WASHER | 1 |
| 25 | 206037 | ボールベアリング | BALL BEARING (RIGHT) | 1 |
| 26 | 206725 | 上ギヤ/タイミングベルト | UPPER GEAR/TIMING BELT | 1 |
| 27 | 5385 | トメネジ" / C10 | SCREW | 2 |
| 28 | 206827B | タイミングベルト | TIMING BELT | 1 |
| 29 | 206827C | タイミングベルト | TIMING BELT | 1 |
| 30 | 206827D | タイミングベルト | TIMING BELT | 1 |
| 31 | 207641-FD | ハンドホイール | HAND WHEEL | 1 |
| 32 | 206717 | トメワ | RETAINING RING | 1 |
| 33 | 5050 | トメネジ" / C9 | SCREW | 2 |
| 34 | 5117 | ヒラネジ" / C5 | SCREW | 1 |
| 35 | 137142 | ワッシャー | WASHER | 1 |
| 36 | 207669 | アイドラー | IDLER | 1 |
| 37 | 207671 | ローラー | ROLLER | 1 |
| 38 | 207674 | シャフト | SHAFT | 1 |
| 39 | 207675 | ブラケット | BRACKET | 1 |
| 40 | 5427 | トメネジ" / C3 | SCREW | 2 |
| 41 | 207670 | ブラケット | BRACKET | 1 |
| 42 | 207676 | ブラケット | BRACKET | 1 |
| 43 | 5579 | ヒラネジ" / C7 | SCREW | 4 |
| 44 | 5230 | サラネジ" / C5 | SCREW | 1 |
| 45 | 5152 | ヒラネジ" / C5 | SCREW | 1 |
| 46 | 8436 | シール | SEAL | 1 |



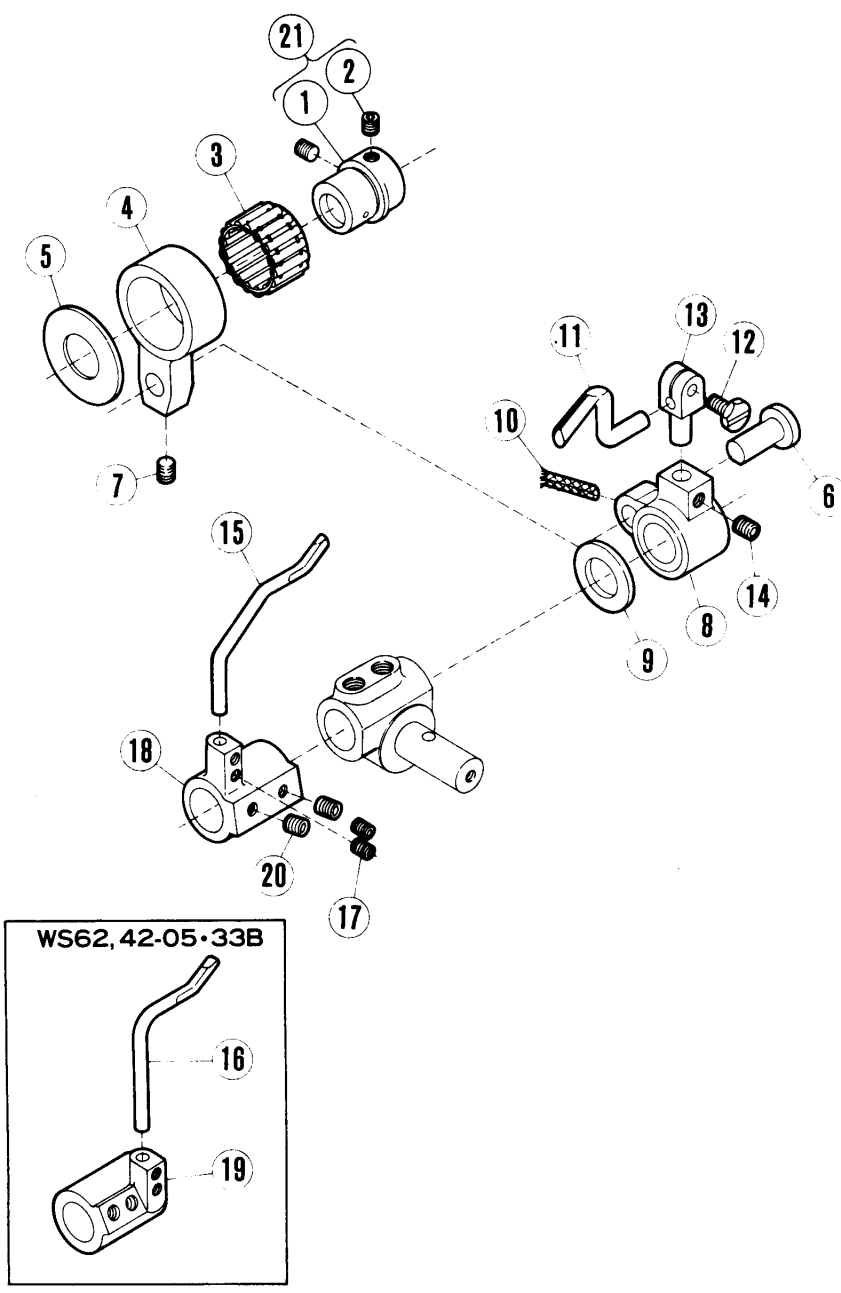
2 本針
(2-needle)

3 本針
(3-needle)

針棒機構

NEEDLE DRIVE MECHANISM

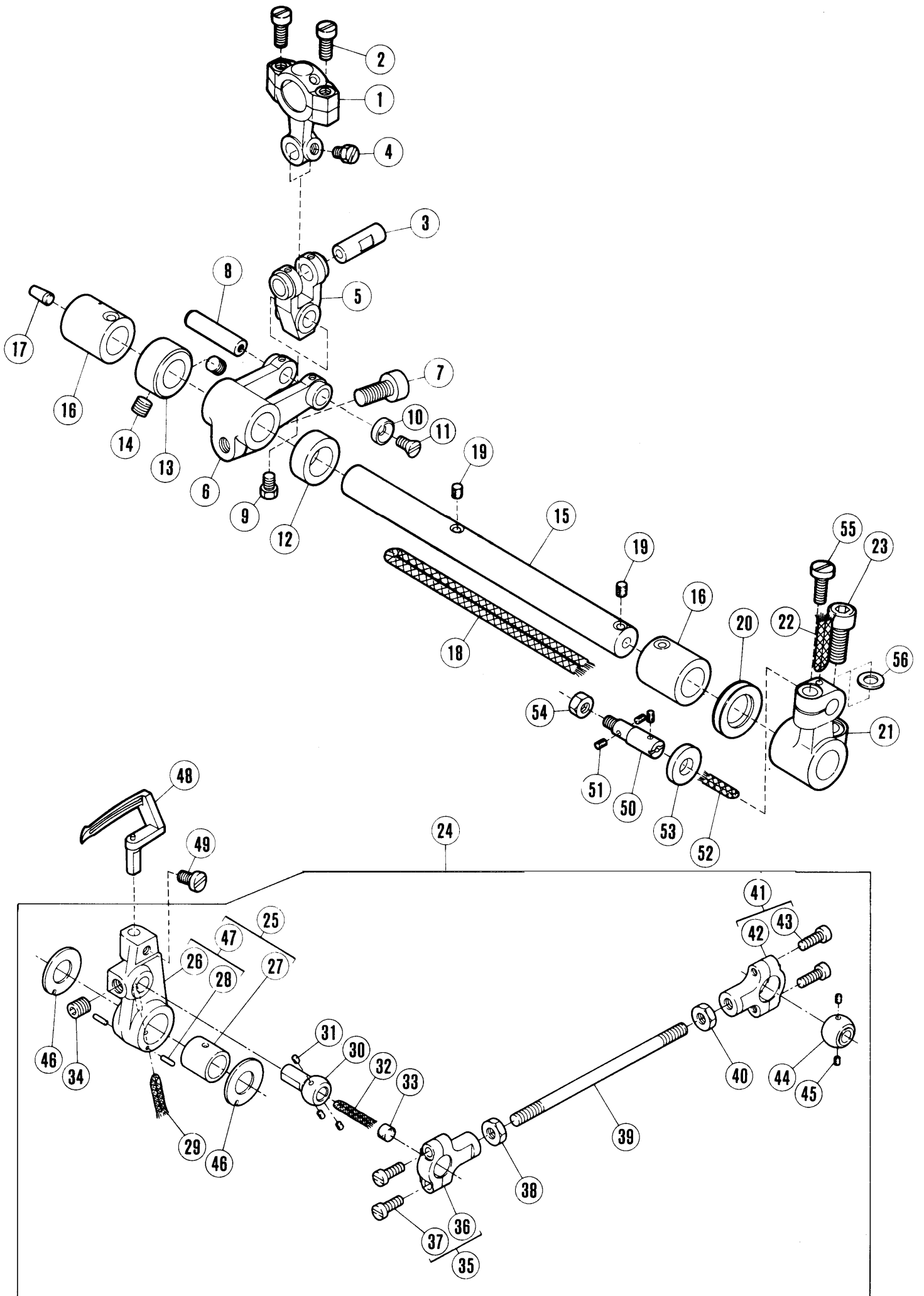
| REF. NO. | PART NO. | メイショウ | NAME | QT. |
|----------|------------|------------------|-------------------------------|-----|
| 1 | 207079 | ハリホウ | NEEDLE BAR | 1 |
| 2 | 206057 | ハリホウ イトミチ | THREAD EYELET | 1 |
| 3 | 5216B | ヒラネシ" / C8 | SCREW | 1 |
| 4 | 206059A | フツシユ(ウイ) | BUSHING | 1 |
| 5 | 1458 | トメネシ" / C5 | SCREW | 1 |
| 6 | 202176 | キユウヒモ | OIL WICK | 1 |
| 7 | 206524 | ラツチ | OIL WICK RETAINER | 1 |
| 8 | 206061 | ハリホウタ"キ | NEEDLE BAR CLAMP | 1 |
| 9 | 5325 | ヒラネシ" / C5 | SCREW | 1 |
| 10 | 206940 | フツシユ(シタ) | BUSHING | 1 |
| 11 | 1458 | トメネシ" / C5 | SCREW | 1 |
| 12 | 206058 | イトチヨウシタ"イ / ハリホウ | BRACKET | 1 |
| 13 | 5292 | トメネシ" / C3 | SCREW | 2 |
| 14 | 192070 | コチヨウシ サラ | NEEDLE THREAD RETAINER | 1 |
| 15 | 200205 | スツシユクハ"ネ | SPRING | 1 |
| 16 | 9070-2 | タツツキネシ" / W5 | SCREW | 1 |
| 17 | XXXXXX | ハリト"メ | NEEDLE HOLDER | 1 |
| 18 | XXXXXX | ハリト"メ | NEEDLE HOLDER | 1 |
| 19 | 201538 | イトミチ / ハリト"メ | THREAD GUIDE WIRE | 1 |
| 20 | 206650 | イトミチ / ハリト"メ | THREAD GUIDE | 1 |
| 21 | 5292 | トメネシ" / C3 | SCREW | 1 |
| 22 | UY128GAS | ハリ | NEEDLE | 3 |
| 23 | 5292 | トメネシ" / C3 | SCREW | 3 |
| 24 | 206727 | リンク / ハリホウ | LINK / NEEDLE BAR DRIVE | 1 |
| 25 | 207460 | リンク / ハリホウ | LINK / NEEDLE BAR | 1 |
| 26 | 206053 | タツツキピ"ン / ハリホウ | PIN | 1 |
| 27 | 206054 | ニートル"ル"ハ"アリンク" | NEEDLE BEARING | 1 |
| 28 | 206055 | サ"カ"ネ | WASHER | 1 |
| 29 | 206648 | イキセンピ"ン | PIN | 1 |
| 30 | 205097 | サ"カ"ネ | WASHER | 1 |
| 31 | 5317 | サラネシ" / C3 | SCREW | 1 |
| 32 | 5186 | ヒラネシ" / C8 | SCREW | 2 |
| 33 | 206063 | カクコ"マ / ハリホウアンナイ | GUIDE BLOCK | 1 |
| 34 | 206792 | アンナイイタ / ハリホウ | GUIDE PLATE / NEEDLE BAR | 1 |
| 35 | 5116 | ヒラネシ" / C7 | SCREW | 2 |
| 36 | 206728 | アフ"ラ"ヨケ | OIL SHIELD | 1 |
| 37 | 2903 | ヒラネシ" / C7 | SCREW | 1 |
| 38 | 5113 | ヒラネシ" / C5 | SCREW | 1 |
| 39 | 206729A-91 | フ"ラケツト / ハリイタ | NEEDLE PLATE BRACKET COMPLETE | 1 |
| 40 | 206730A | フ"ラケツトホンタイ | NEEDLE PLATE BRACKET | 1 |
| 41 | 206067 | エイコウピ"ン | PIN | 2 |
| 42 | 210025 | ホ"ウシユコ"ム | CUSHION RUBBER | 2 |
| 43 | 5186 | ヒラネシ" / C8 | SCREW | 2 |
| 44 | XXXXXX | ハリイタ | NEEDLE PLATE | 1 |
| 45 | 5373-HC | サラネシ" / C4 | SCREW | 2 |
| 46 | 207385 | ラツチ | LATCH | 1 |
| 47 | 179040-05 | スホ"ンシ" | SPONGE | 1 |



針受機構

NEEDLE GUARD MECHANISM

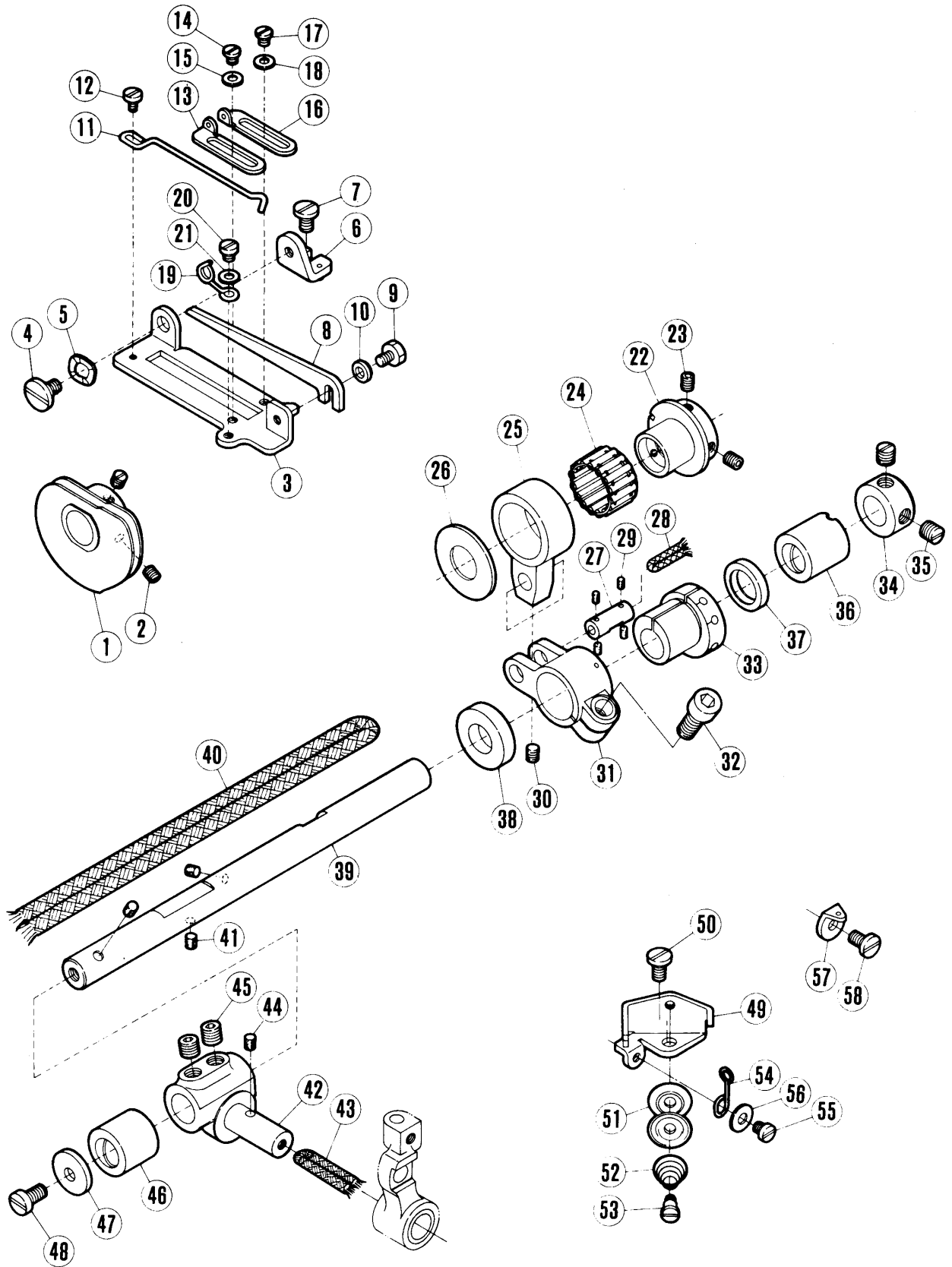
| REF. PART NO. NO. | フ" ハ" ン | メイショウ | NAME | QT. |
|----------------------|-----------|---------------|-------------------------------|-----|
| 1 | 207364 | イキセンホンタイ | ECCENTRIC | 1 |
| 2 | 5461 | トメネシ" / C5 | SCREW | 2 |
| 3 | 240179 | ニート"ルハ"アリソク" | NEEDLE BEARING | 1 |
| 4 | 206732 | ロツト" / ハリウケ | CONNECTION/NEEDLE GUARD DRIVE | 1 |
| 5 | 206734 | スハ"ーサー | SPACER | 1 |
| 6 | 206735 | タ"ソツキヒ"ン | PIN | 1 |
| 7 | 5461 | トメネシ" / C5 | SCREW | 1 |
| 8 | 206736 | クランク / ハリウケ | CRANK/NEEDLE GUARD DRIVE | 1 |
| 9 | 206180 | サ"カ"ネ | THRUST WASHER | 1 |
| 10 | 202174 | キユウヒモ | OIL WICK | 1 |
| 11 | 206739 | ハリウケ | NEEDLE GUARD | 1 |
| 12 | 5088 | ロツカクネシ" / C4 | SCREW | 1 |
| 13 | 206740 | フ"ラケツト / ハリウケ | NEEDLE GUARD BRACKET | 1 |
| 14 | 5461 | トメネシ" / C5 | SCREW | 1 |
| 15 | 206741 | ハリイトオサエ | NEEDLE THREAD RETAINER | 1 |
| 16 | 207039 | ハリイト オサエ | NEEDLE THREAD RETAINER | 1 |
| 17 | 5408 | トメネシ" / C3 | SCREW | 2 |
| 18 | 206742 | フ"ラケツト | BRACKET | 1 |
| 19 | 207040 | フ"ラケツト | BRACKET | 1 |
| 20 | 5461 | トメネシ" / C5 | SCREW | 2 |
| 21 | 207364-92 | イキセン | ECCENTRIC | 1 |



ルーパー機構(1)

LOOPER MECHANISM(1)

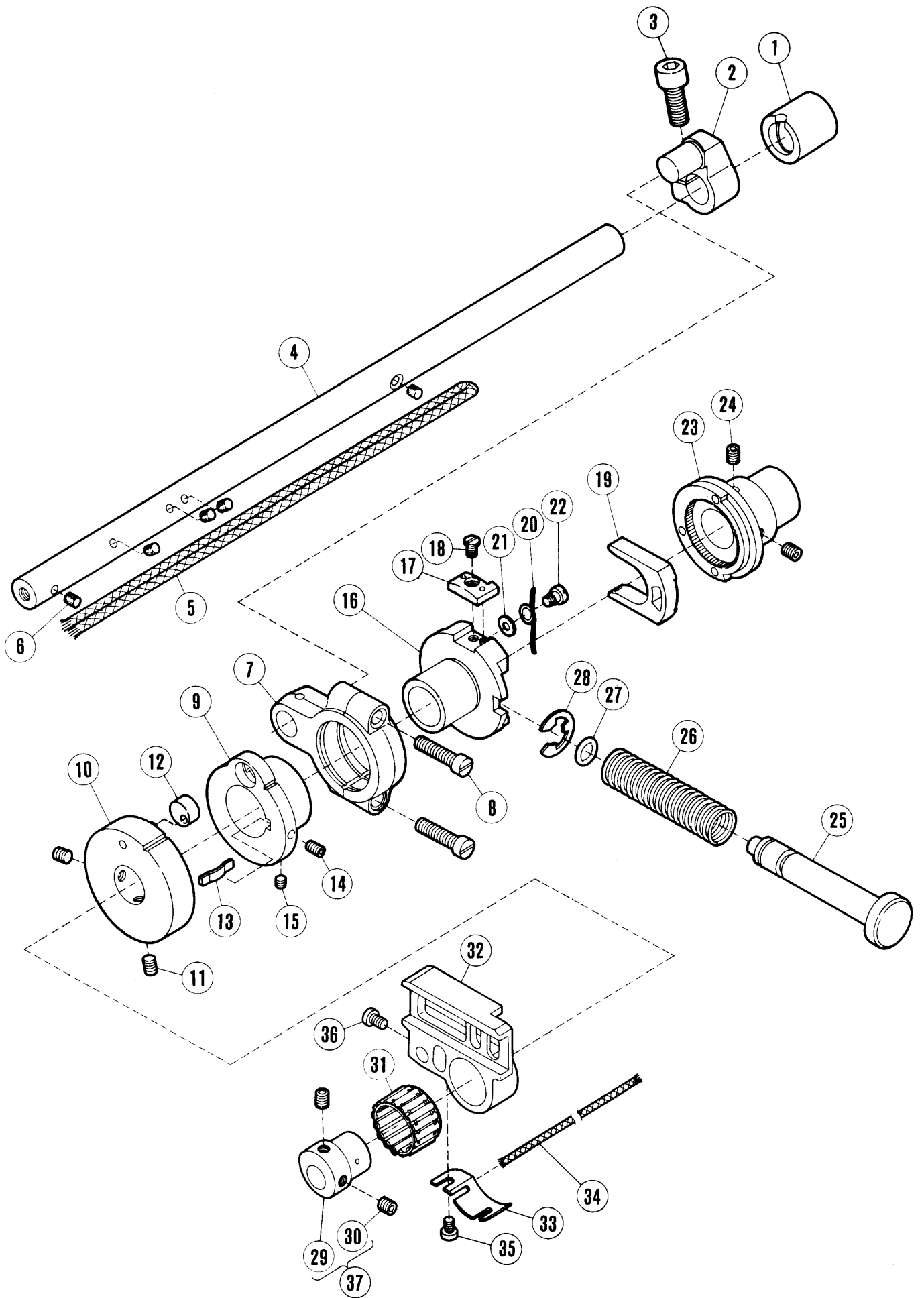
| REF. NO. | PART NO. | メイショク | NAME | QT. |
|----------|-----------|---------------------|---------------------------|-----|
| 1 | 207170 | ロツト" / ル-ハ°-フリ | CONNECTION/LOOPER DRIVE | 1 |
| 2 | 5002 | ヒラネシ" / C5 | SCREW | 2 |
| 3 | 205495 | エイコウヒ°ン | PIN | 1 |
| 4 | 5084 | ロツカクネシ" / C5 | SCREW | 1 |
| 5 | 206744 | リンク / ル-ハ°- | LINK/LOOPER DRIVE | 1 |
| 6 | 206745 | クランク / ル-ハ°-フリ(ウシロ) | REAR CRANK/LOOPER DRIVE | 1 |
| 7 | 5457 | ヒラネシ" / C9 | SCREW | 1 |
| 8 | 202712A | エイコウヒ°ン | PIN | 1 |
| 9 | 5084 | ロツカクネシ" / C5 | SCREW | 1 |
| 10 | 202757A | ワ"カ"ネ | WASHER | 1 |
| 11 | 5373 | ワラネシ" / C4 | SCREW | 1 |
| 12 | 210098 | ワ"カ"ネ | WASHER | 1 |
| 13 | 201635 | カラ- | COLLAR | 1 |
| 14 | 5060 | トメネシ" / C8 | SCREW | 2 |
| 15 | 206746 | シャク / ル-ハ°-フリ | SHAFT/LOOPER DRIVE | 1 |
| 16 | 206743 | ワ"ツシ | BUSHING | 2 |
| 17 | 202903 | セツ | PLUG | 1 |
| 18 | 202177 | キユウヒモ | OIL WICK | 1 |
| 19 | 206748 | キユウフィルト | OIL FELT | 2 |
| 20 | 210103 | オイルシール | OIL SEAL | 1 |
| 21 | 206750 | クランク / ル-ハ°-フリ(マエ) | FRONT CRANK/LOOPER DRIVE | 1 |
| 22 | 202175 | キユウヒモ | OIL WICK | 1 |
| 23 | 5457 | ヒラネシ" / C9 | SCREW | 1 |
| 24 | 207652-91 | ル-ハ°-タ"イ, ロツト" | LOOPER HOLDER, CONNECTION | 1 |
| 25 | 207653-91 | ル-ハ°-タ"イ(クミ) | LOOPER HOLDER ASS. | 1 |
| 26 | 207654 | ル-ハ°-タ"イホシタイ | LOOPER HOLDER | 1 |
| 27 | 207655 | ワ"ツシ | BUSHING | 2 |
| 28 | 240186 | エイコウヒ°ン | PIN | 2 |
| 29 | 202174 | キユウヒモ | OIL WICK | 1 |
| 30 | 207659 | ロツト"キユウ | BALL | 1 |
| 31 | 207358 | キユウフィルト | OIL FELT | 3 |
| 32 | 202174 | キユウヒモ | OIL WICK | 1 |
| 33 | 207922 | セツ | PLUG | 1 |
| 34 | 5385 | トメネシ" / C10 | SCREW | 1 |
| 35 | 207657-92 | ロツト" | CONNECTION | 1 |
| 36 | 207657 | ロツト" | CONNECTION | 1 |
| 37 | 7014 | ヒラネシ" / M3.5 | SCREW | 2 |
| 38 | 4824 | ロツカクナツ / M5 | NUT | 1 |
| 39 | 207661 | レンゲツホ"ウ | CONNECT BAR | 1 |
| 40 | 4820 | ロツカクナツ / M5 | NUT | 1 |
| 41 | 207658-92 | ロツト" | CONNECTION | 1 |
| 42 | 207658 | ロツト" | CONNECTION | 1 |
| 43 | 7014 | ヒラネシ" / M3.5 | SCREW | 2 |
| 44 | 207660 | ロツト"キユウ | BALL | 1 |
| 45 | 207358 | キユウフィルト | OIL FELT | 3 |
| 46 | 240149 | ワ"カ"ネ | WASHER | 2 |
| 47 | 207662-91 | ル-ハ°-タ"イ | LOOPER HOLDER | 1 |
| 48 | 206097A | ル-ハ°- | LOOPER | 1 |
| 49 | 5064 | ヒラネシ" / C5 | SCREW | 1 |
| 50 | 206753 | タ"ンツキヒ°ン | PIN | 1 |
| 51 | 207925 | キユウフィルト | OIL FELT | 2 |
| 52 | 202174 | キユウヒモ | OIL WICK | 1 |
| 53 | 201578 | ワレト"メ | WASHER | 1 |
| 54 | 5137 | ロツカクナツ / C5 | NUT | 1 |
| 55 | 5118 | ヒラネシ" / C5 | SCREW | 1 |
| 56 | 207924 | ワ"カ"ネ | WASHER | 1 |



ルーパ-機構(2)

LOOPER MECHANISM(2)

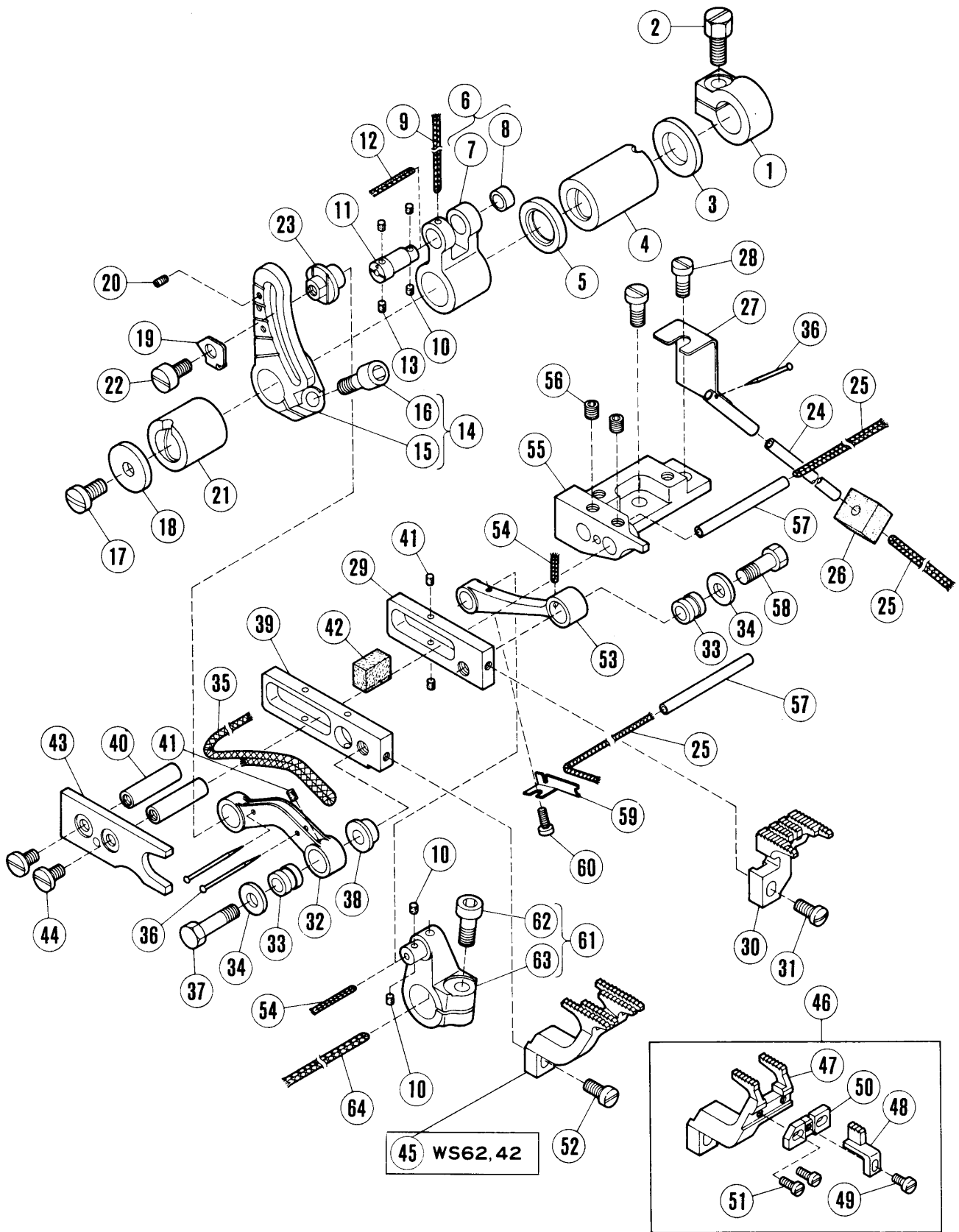
| REF. NO. | RART NO. 7 th ハ nd ッ | メイヨウ | NAME | QT. |
|----------|---|---|------------------------------|-----|
| 1 | 206774 | イトクリ/ル-ハ nd - | LOOPER THREAD TAKEUP | 1 |
| 2 | 1457 | トメネシ ^m /C5 | SCREW | 2 |
| 3 | 206778 | ル-ハ nd -イトクリタイ | BRACKET/LOOPER THREAD TAKEUP | 1 |
| 4 | 5494 | タ ^m ツキネシ ^m /C5 | SCREW | 1 |
| 5 | 210307 | ナミイタサ ^m カ ^m ネ | WASHER | 1 |
| 6 | 206779 | ヒコシ ^m (クミ) | HINGE COMPLETE | 1 |
| 7 | 5117 | ヒラネシ ^m /C5 | SCREW | 1 |
| 8 | 206782 | ア ^m タイ/イトクリ | GUIDE | 1 |
| 9 | 5364 | ロツカクネシ ^m /C4 | SCREW | 1 |
| 10 | 167061 | サ ^m カ ^m ネ | WASHER | 1 |
| 11 | 206785 | イトウケ | THREAD GUIDE | 1 |
| 12 | 5141 | ヒラネシ ^m /C1 | SCREW | 1 |
| 13 | 206784 | イトミチ(ヒタ ^m リ) | THREAD GUIDE | 1 |
| 14 | 1186 | ヒラネシ ^m /C3 | SCREW | 1 |
| 15 | 202875 | サ ^m カ ^m ネ | WASHER | 1 |
| 16 | 206783 | イトミチ(ミキ ^m) | THREAD GUIDE | 1 |
| 17 | 1186 | ヒラネシ ^m /C3 | SCREW | 1 |
| 18 | 202875 | サ ^m カ ^m ネ | WASHER | 1 |
| 19 | 206856 | イトミチ | THREAD GUIDE | 1 |
| 20 | 1234 | ヒラネシ ^m /C4 | SCREW | 1 |
| 21 | 200821 | サ ^m カ ^m ネ | WASHER | 1 |
| 22 | 206758 | エキセン/ル-ハ nd -セ ^m ンコ ^m | ECCENTRIC/LOOPER AVOID | 1 |
| 23 | 5461 | トメネシ ^m /C5 | SCREW | 2 |
| 24 | 206733 | ニ-ト ^m ル ^m ア ^m リソク ^m | NEEDLE BEARING | 1 |
| 25 | 206759 | ロツト ^m /ル-ハ nd -セ ^m ンコ ^m | CONNECTION/LOOPER AVOID | 1 |
| 26 | 206734 | ス ^m ア ^m -サ ^m | SPACER | 1 |
| 27 | 206761 | ハ ^m イコクヒ ^m ソ ^m | PIN | 1 |
| 28 | 202175 | キ ^m ク ^m ヒ ^m モ | OIL WICK | 1 |
| 29 | 207925 | キ ^m ク ^m ヒ ^m モ | OIL FELT | 4 |
| 30 | 5461 | トメネシ ^m /C5 | SCREW | 1 |
| 31 | 206760 | クランク/ル-ハ nd -セ ^m ンコ ^m | CRANK/LOOPER AVOID | 1 |
| 32 | 5457 | ヒラネシ ^m /C9 | SCREW | 1 |
| 33 | 206762 | エキセン | ECCENTRIC | 1 |
| 34 | 201635 | カラ- | COLLAR | 1 |
| 35 | 5060 | トメネシ ^m /C8 | SCREW | 2 |
| 36 | 206749 | ブ ^m ツシ ^m | BUSHING | 1 |
| 37 | 202911 | オイル シ-ル | OIL SEAL | 1 |
| 38 | 206763 | ス ^m ア ^m -サ ^m | SPACER | 1 |
| 39 | 206766 | シャフト/ル-ハ nd -セ ^m ンコ ^m | SHAFT/LOOPER AVOID | 1 |
| 40 | 202177 | キ ^m ク ^m ヒ ^m モ | OIL WICK | 1 |
| 41 | 206748 | キ ^m ク ^m ヒ ^m モ | OIL FELT | 3 |
| 42 | 206764 | ル-ハ nd -ト ^m タイ | BASE/LOOPER HOLDER | 1 |
| 43 | 202175 | キ ^m ク ^m ヒ ^m モ | OIL WICK | 1 |
| 44 | 206748 | キ ^m ク ^m ヒ ^m モ | OIL FELT | 1 |
| 45 | 5312 | トメネシ ^m /C10 | SCREW | 2 |
| 46 | 206767 | ブ ^m ツシ ^m | BUSHING | 1 |
| 47 | 206768 | サ ^m カ ^m ネ | WASHER | 1 |
| 48 | 5116 | ヒラネシ ^m /C7 | SCREW | 1 |
| 49 | 206855 | シ ^m タイチヨウシ ^m タイ | BRACKET | 1 |
| 50 | 5091 | ヒラネシ ^m /C5 | SCREW | 1 |
| 51 | 137108 | チヨウシ ^m サ ^m ラ | TENSION DISC | 2 |
| 52 | 137109 | ア ^m ツシ ^m ク ^m ハ ^m ネ | TENSION SPRING | 1 |
| 53 | 1092 | タ ^m ツキネシ ^m /C3 | SCREW | 1 |
| 54 | 210306 | ヘンサ ^m イ ^m ク ^m ハ ^m ネ | SPRING | 1 |
| 55 | 1234 | ヒラネシ ^m /C4 | SCREW | 1 |
| 56 | 137906 | サ ^m カ ^m ネ | WASHER | 1 |
| 57 | 167079 | イトミチ | EYELET | 2 |
| 58 | 4009-1 | ヒラネシ ^m /C5 | SCREW | 2 |



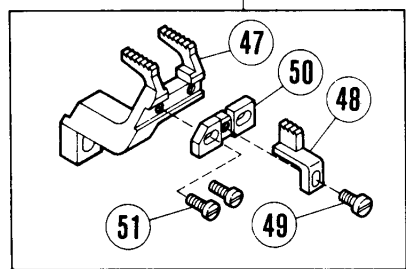
送り機構(1)

FEED MECHANISM(1)

| REF. NO. | PART NO. | メキシコ | NAME | QT. |
|----------|-----------|----------------|---------------------------|-----|
| 1 | 206749 | フツシ | BUSHING | 1 |
| 2 | 206798 | クランク/オクリ | CRANK/FEED DRIVE | 1 |
| 3 | 5457 | ヒラネシ/C9 | SCREW | 1 |
| 4 | 207363 | シク/オクリ | SHAFT/FEED DRIVE | 1 |
| 5 | 202176 | キウヒモ | OIL WICK | 1 |
| 6 | 206748 | キウヒルト | OIL FELT | 5 |
| 7 | 206797 | ロツク/オクリ | CONNECTION/FEED DRIVE | 1 |
| 8 | 5233 | ヒラネシ/C7 | SCREW | 2 |
| 9 | 207451 | イキセン/オクリ | FEED ECCENTRIC | 1 |
| 10 | 207452 | イキセント"タイ | ECCENTRIC BASE | 1 |
| 11 | 5461 | トメネシ/C5 | SCREW | 2 |
| 12 | 210129 | イキセンアンナイ | GUIDE/FEED ECCENTRIC | 1 |
| 13 | 210130 | イタハネ | SPRING | 1 |
| 14 | 5427 | トメネシ/C3 | SCREW | 1 |
| 15 | 5292 | トメネシ/C3 | SCREW | 1 |
| 16 | 207454 | イキセン/オクリチヨウセツ | FEED REGULATING ECCENTRIC | 1 |
| 17 | 207457 | ストツパ- | STOPPER | 1 |
| 18 | 5437 | サラネシ/C3 | SCREW | 1 |
| 19 | 206791 | ラチエツト/オクリチヨウセツ | RATCHET | 1 |
| 20 | 210133 | センサイクハネ | SPRING | 1 |
| 21 | 202875 | サカネ | WASHER | 1 |
| 22 | 5478 | タツキネシ/C3 | SCREW | 1 |
| 23 | 207458 | ラチエツトホイール(クミ) | RATCHET WHEEL COMPLETE | 1 |
| 24 | 5461 | トメネシ/C5 | SCREW | 2 |
| 25 | 206796 | フツシボタン | PUSH BUTTON | 1 |
| 26 | 210139 | アツシクハネ | SPRING | 1 |
| 27 | 204185 | オオリング | O RING | 1 |
| 28 | 202577 | トメ | STOP RING | 1 |
| 29 | 207364 | イキセン(ホンタイ) | ECCENTRIC | 1 |
| 30 | 5461 | トメネシ/C5 | SCREW | 2 |
| 31 | 206733 | ニートル"アリンク" | NEEDLE BEARING | 1 |
| 32 | 207365 | オクリシ"ヨウケ"タイ | BASE/FEED LIFT | 1 |
| 33 | 207386 | ラツチ | LATCH | 1 |
| 34 | 202175 | キウヒモ | OIL WICK | 1 |
| 35 | 1229 | トメネシ/C3 | SCREW | 1 |
| 36 | 1206 | トメネシ/C4 | SCREW | 1 |
| 37 | 207364-92 | イキセン | ECCENTRIC | 1 |



45 WS62, 42

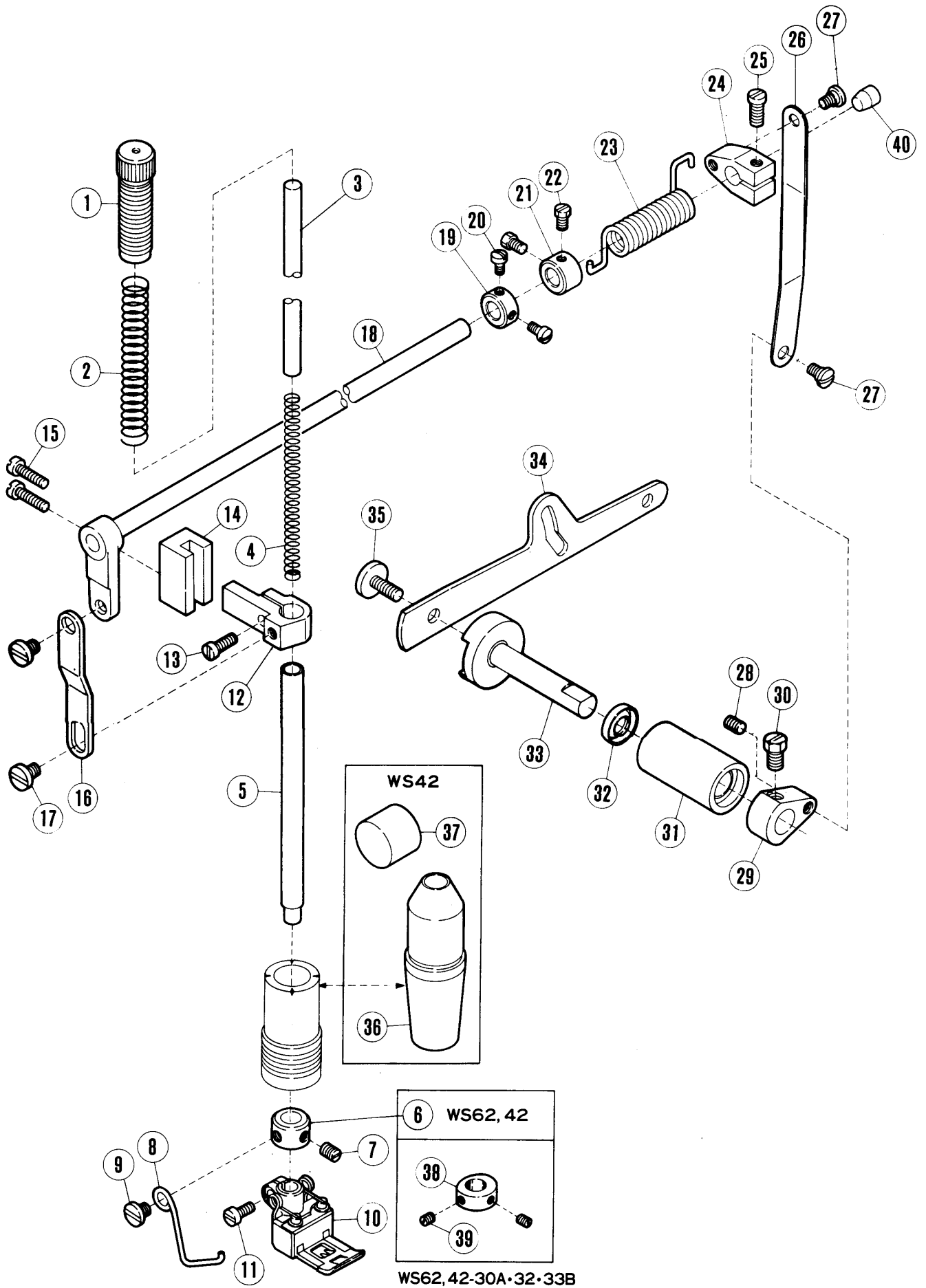


WS62, 42-03C, D

送り機構(2)

FEED MECHANISM(2)

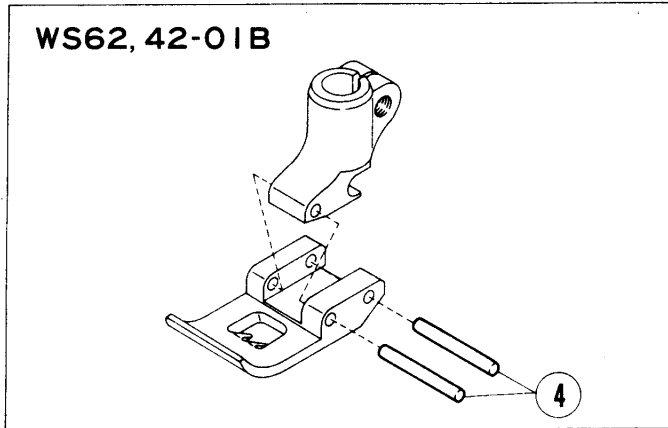
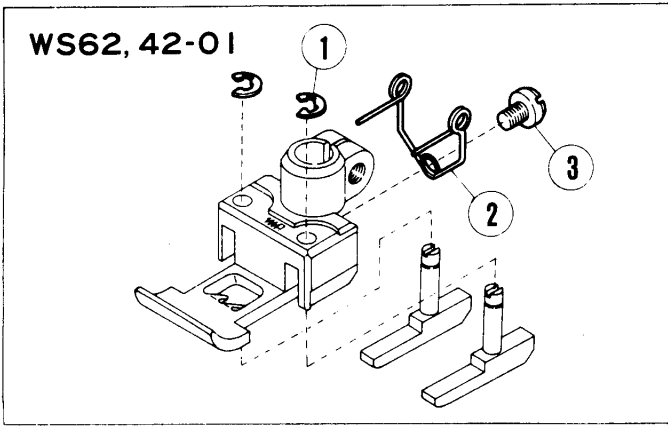
| REF. NO. | PART NO. | メキシコ | NAME | QT. |
|----------|-----------|--------------|-----------------------------|-----|
| 1 | 206181 | カラ- | THRUST COLLAR | 1 |
| 2 | 5001 | ロツカクネシ / C7 | SCREW | 1 |
| 3 | 206180 | サカカネ | THRUST WASHER | 1 |
| 4 | 206825 | フツシ | BUSHING | 1 |
| 5 | 202911 | オイル シール | OIL SEAL | 1 |
| 6 | 207366-91 | オクリタイ | FEED BASE ASSEMBLY | 1 |
| 7 | 207367 | オクリタイホントイ | FEED BASE | 1 |
| 8 | 207368 | フツシ | BUSHING | 1 |
| 9 | 202174 | キウヒモ | OIL WICK | 2 |
| 10 | 207925 | キウヒルト | OIL FELT | 4 |
| 11 | 207369 | イセンピン | ECCENTRIC PIN | 1 |
| 12 | 202174 | キウヒモ | OIL WICK | 1 |
| 13 | 207358 | キウヒルト | OIL FELT | 2 |
| 14 | 207377-92 | レバー / サトウオクリ | LEVER/DIFF. FEED REGULATING | 1 |
| 15 | 207373 | レバーホントイ | LEVER | 1 |
| 16 | 5638 | ヒラネシ / 7 | WASHER | 1 |
| 17 | 5116 | ヒラネシ / C7 | SCREW | 1 |
| 18 | 206768 | サカカネ | WASHER | 1 |
| 19 | 207381 | シシ | INDICATOR | 1 |
| 20 | 7080 | トメネシ / M2 | SCREW | 1 |
| 21 | 206749 | フツシ | BUSHING | 1 |
| 22 | 7027 | ヒラネシ / M5 | SCREW | 1 |
| 23 | 252511 | タツキピン | PIN | 1 |
| 24 | 240185 | チーフ | TUBE | 1 |
| 25 | 202175 | キウヒモ | OIL WICK | 3 |
| 26 | 206253 | スポンジ | SPONGE | 1 |
| 27 | 207382-91 | キウヒパイプ | OIL PIPE | 1 |
| 28 | 1156 | ヒラネシ / C5 | SCREW | 1 |
| 29 | 207370 | シオクリタイ | MAIN FEED BAR | 1 |
| 30 | XXXXXX | シオクリハ | MAIN FEED DOG | 1 |
| 31 | 1175-2 | ヒラネシ / C4 | SCREW | 1 |
| 32 | 207376 | リンク / サトウオクリ | LINK/DIFF. FEED | 1 |
| 33 | 179160-05 | フツシ | BUSHING | 2 |
| 34 | 240039 | サカカネ | THRUST WASHER | 2 |
| 35 | 212175 | キウヒモ | OIL WICK | 1 |
| 36 | 210766 | トメピン | PIN | 3 |
| 37 | 7107 | ロツカクネシ / M5 | SCREW | 1 |
| 38 | 207375 | スパー | SPACER | 1 |
| 39 | 207374 | サトウオクリタイ | DIFF. FEED BAR | 1 |
| 40 | 207380 | ハイコピン | PIN | 2 |
| 41 | 207358 | キウヒルト | OIL FELT | 3 |
| 42 | 240180 | キウヒルト | OIL FELT | 1 |
| 43 | 207379 | アソイ | GUIDE | 1 |
| 44 | 1189 | ヒラネシ / C5 | SCREW | 2 |
| 45 | XXXXXX | サトウオクリハ | DIFF. FEED DOG | 1 |
| 46 | XXXXXX | サトウオクリハ | DIFF. FEED DOG | 1 |
| 47 | XXXXXX | サトウオクリハホントイ | DIFF. FEED DOG | 1 |
| 48 | XXXXXX | ホシヨクリハ | AUX. FEED DOG | 1 |
| 49 | 2922 | ヒラネシ / C1 | SCREW | 1 |
| 50 | 207696 | スライダ | SLIDER | 1 |
| 51 | 5336 | ヒラネシ / C1 | SCREW | 2 |
| 52 | 1175-2 | ヒラネシ / C4 | SCREW | 1 |
| 53 | 207371 | リンク | LINK | 2 |
| 54 | 202174 | キウヒモ | OIL WICK | 1 |
| 55 | 207378 | オクリタイアソイ(ミキ) | FEED BAR GUIDE (RIGHT) | 1 |
| 56 | 5461 | トメネシ / C5 | SCREW | 2 |
| 57 | 240185 | チーフ | TUBE | 2 |
| 58 | 7056 | ロツカクネシ / M5 | SCREW | 1 |
| 59 | 207372 | ラツチ | LATCH | 1 |
| 60 | 1333 | トメネシ / C1 | SCREW | 1 |
| 61 | 207373-92 | シオクリクランク | CRANK | 1 |
| 62 | 207373 | シオクリクランクホントイ | CRANK | 1 |
| 63 | 5594 | ヒラネシ / C7 | SCREW | 1 |
| 64 | 202176 | キウヒモ | OIL WICK | 1 |



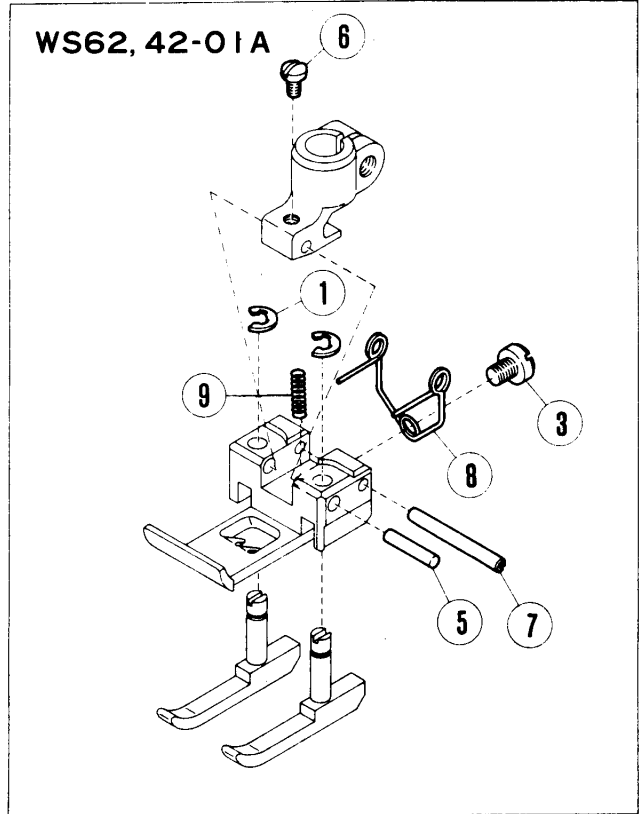
押工機構(1)

PRESSER FOOT MECHANISM(1)

| REF. NO. | PART NO. | メイショウ | NAME | QT. |
|----------|----------|--------------------|-----------------------|-----|
| 1 | 206144 | オサI チヨウセツネシ〃 | THUMB SCREW | 1 |
| 2 | 207124 | アツシユクハ〃ネ | SPRING | 1 |
| 3 | 207125 | アツナイシ〃ク | POST | 1 |
| 4 | 206141 | アツシユクハ〃ネ | SPRING | 1 |
| 5 | 206138 | オサIホ〃ウ | PRESSER BAR | 1 |
| 6 | 201029 | カラ- | COLLAR | 1 |
| 7 | 1457 | トメネシ〃/C5 | SCREW | 1 |
| 8 | 207175 | フィンカ〃- カ〃-ト〃 | FINGER GUARD | 1 |
| 9 | 2905 | ヒラネシ〃/C5 | SCREW | 1 |
| 10 | XXXXXX | オサI(クミ) | PRESSER FOOT COMPLETE | 1 |
| 11 | 1170-3 | ヒラネシ〃/C4 | SCREW | 1 |
| 12 | 206139 | オサIホ〃ウ タ〃キ | PRESSER BAR CLAMP | 1 |
| 13 | 5118 | ヒラネシ〃/C5 | SCREW | 1 |
| 14 | 206140 | アツナイ/オサIホ〃ウ | GUIDE BLOCK | 1 |
| 15 | 2213-1 | ヒラネシ〃/C5 | SCREW | 2 |
| 16 | 206157 | リンケツイタ/オサIホ〃ウアケ〃 | LINK | 1 |
| 17 | 5386 | タ〃ンツキネシ〃/C7 | SCREW | 2 |
| 18 | 207082 | クランクシ〃ク(クミ) | FOOT LIFT LEVER SHAFT | 1 |
| 19 | 192024 | カラ- | COLLAR | 1 |
| 20 | 30-1 | トメネシ〃/W2 | SCREW | 2 |
| 21 | 206156 | カラ- | COLLAR | 1 |
| 22 | 5084 | ロツカクネシ〃/C5 | SCREW | 2 |
| 23 | 206155 | ネシ〃リハ〃ネ | SPRING | 1 |
| 24 | 206149 | クランク(ウI)/オサI アシアケ〃 | BELL CRANK | 1 |
| 25 | 5187 | ヒラネシ〃/C5 | SCREW | 1 |
| 26 | 206150 | リンケツイタ/オサI アシアケ〃 | BELL CRANK LINK | 1 |
| 27 | 5184 | タ〃ンツキネシ〃/C5 | SCREW | 2 |
| 29 | 206148 | クランク(シタ)/オサI アシアケ〃 | BELL CRANK | 1 |
| 30 | 2022-4 | ロツカクネシ〃/C10 | SCREW | 1 |
| 31 | 206591 | フ〃ツシユ | BUSHING | 1 |
| 32 | 204052A | オイルシール | OIL SEAL | 1 |
| 33 | 206146 | シ〃ク/オサI アシアケ〃 | FOOT LIFT LEVER SHANK | 1 |
| 34 | 206145 | オサI アシアケ〃 | FOOT LIFT LEVER | 1 |
| 35 | 2948 | ヒラネシ〃/C7 | SCREW | 1 |
| 36 | 206395 | フ〃ツシユ | BUSHING | 1 |
| 37 | 206527 | セツ | PLUG | 1 |
| 38 | 206652 | カラ- | COLLAR | 1 |
| 39 | 5146 | トメネシ〃/C4 | SCREW | 2 |
| 40 | 207081 | セツ | PLUG | 1 |

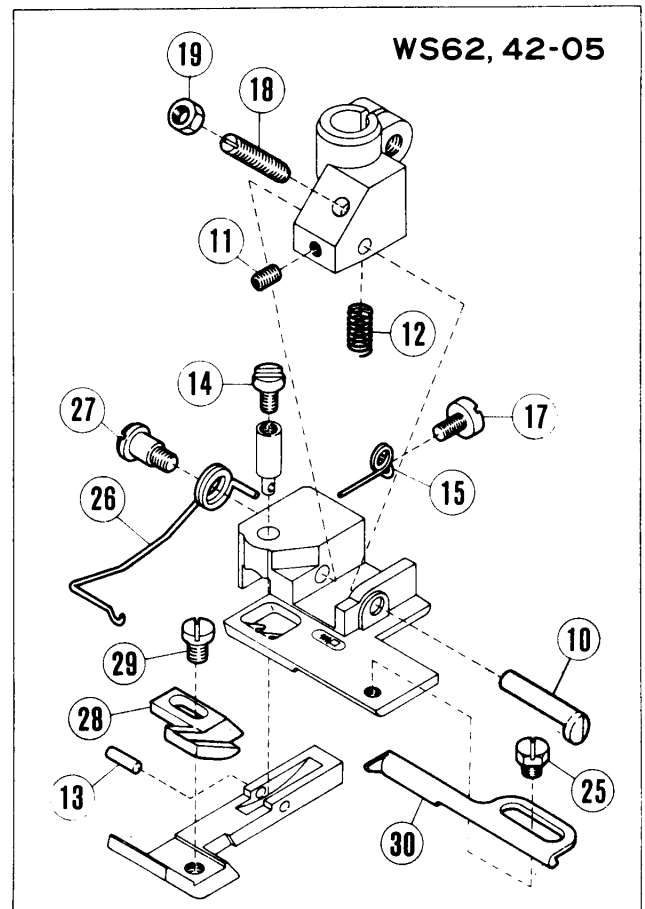
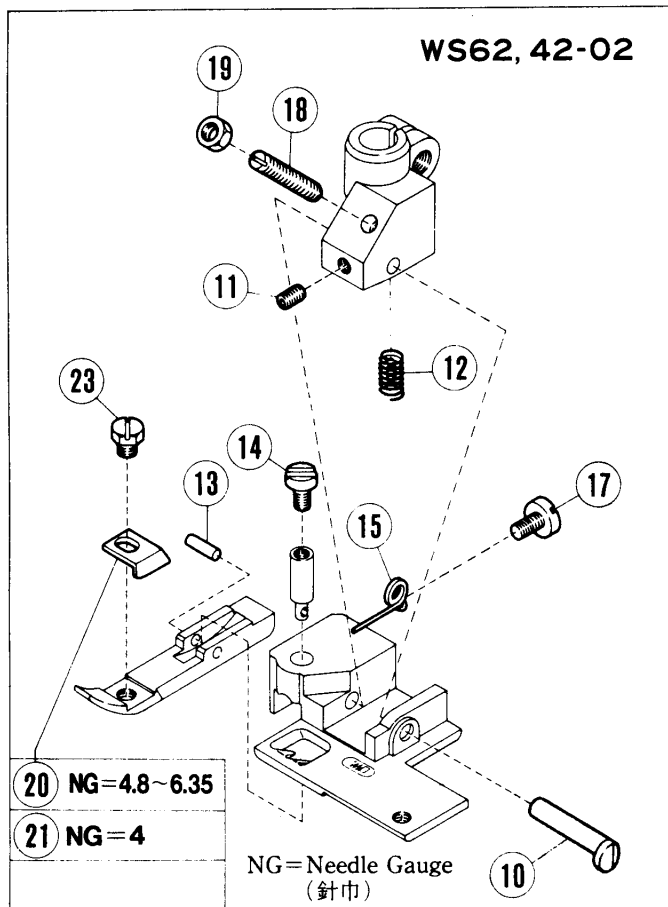


94頁参照
See page 94



78頁~88頁参照
See pages 78~88

97頁参照
See page 97

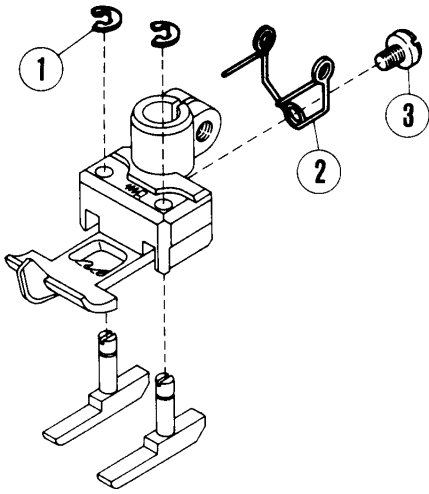


押工機構(2)

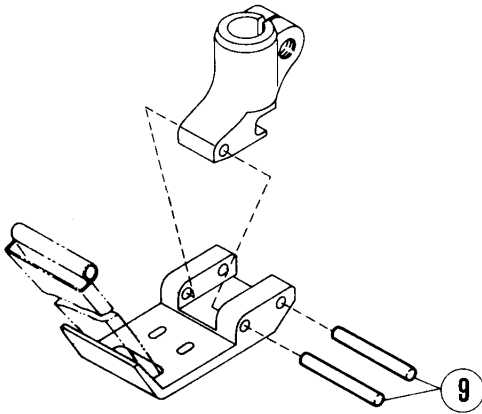
PRESSER FOOT MECHANISM(2)

| REF. NO. | PART NO. | メシヨウ | NAME | QT. |
|----------|----------|----------------|--------------|-----|
| 1 | 306142 | トメワ | RING | 2 |
| 2 | 206680 | ネシヨリハハネ | SPRING | 1 |
| 3 | 2921 | ヒラネシヨ/C3 | SCREW | 1 |
| 4 | 207324 | エイコウヒオン | PIN | 2 |
| 5 | 207515 | エイコウヒオン | PIN | 1 |
| 6 | 1231 | ヒラネシヨ/C1 | SCREW | 1 |
| 7 | 207516 | スフリンクヒオン | PIN | 1 |
| 8 | 207517 | ネシヨリハハネ | SPRING | 1 |
| 9 | 207544 | アツシユクハハネ | SPRING | 1 |
| 10 | 206934 | タツツキヒオン | PIN | 1 |
| 11 | 5408 | トメネシヨ/C3 | SCREW | 1 |
| 12 | 207169 | アツシユク ハハネ | SPRING | 1 |
| 13 | 201906 | エイコウヒオン | PIN | 1 |
| 14 | 5544 | ヒラネシヨ | SCREW | 1 |
| 15 | 201907 | ネシヨリハハネ | SPRING | 1 |
| 17 | 5141 | ヒラネシヨ/C1 | SCREW | 1 |
| 18 | 5466 | トメネシヨ/C3 | SCREW | 1 |
| 19 | 5409 | ロツカクナツト | NUT | 1 |
| 20 | 207164 | アツナイ | GUIDE | 1 |
| 21 | 207165 | アツナイ | GUIDE | 1 |
| 23 | 5465 | ロツカクネシヨ/C3 | SCREW | 1 |
| 26 | 207262 | ネシヨリハハネ | SPRING | 1 |
| 27 | 5291 | タツツキネシヨ/C3 | SCREW | 1 |
| 28 | 207042 | ホシヨオサエヨウ スノオサエ | FABRIC GUARD | 1 |
| 29 | 5346 | ヒラネシヨ/C3 | SCREW | 1 |
| 30 | 306410 | レ-スカイト | CLOTH GUIDE | 1 |

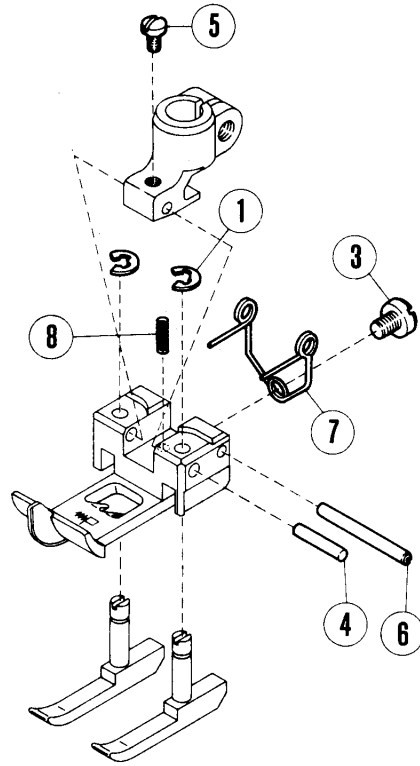
83~90頁参照
See pages 83~90



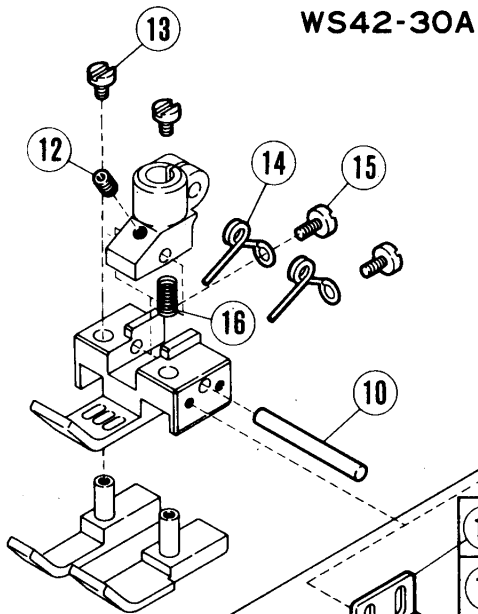
WS62,42-03



WS42-04



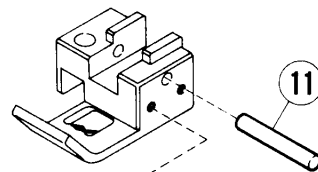
WS62,42-03A~D



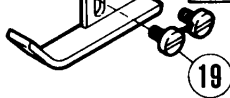
WS42-30A

WS62-30A

13 }
14 } × 1
15 }



| | |
|----|--------------|
| 17 | 広巾 Wide |
| 18 | 狭巾 Narrow |



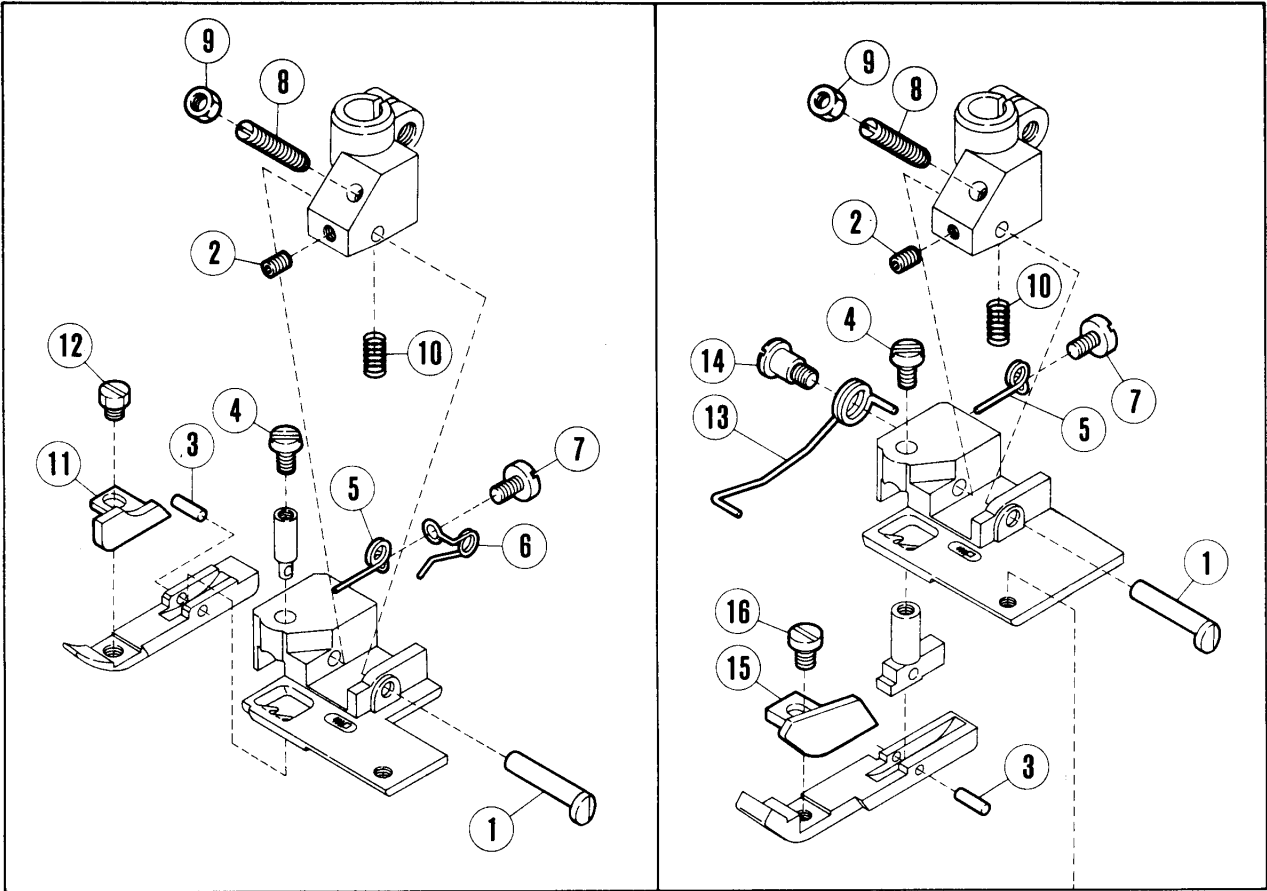
押工機構(3)

PRESSER FOOT MECHANISM(3)

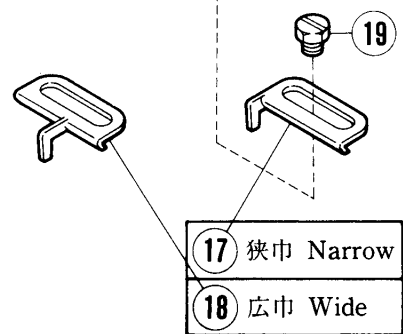
| REF. NO. | PART NO. | メキシコ | NAME | QT. |
|----------|----------|----------|--------------|-----|
| 1 | 306142 | トメワ | RING | 2 |
| 2 | 206680 | ネジリハハネ | SPRING | 1 |
| 3 | 2921 | ヒラネジ/C3 | SCREW | 1 |
| 4 | 207515 | アイコウピオン | PIN | 1 |
| 5 | 1231 | ヒラネジ/C1 | SCREW | 1 |
| 6 | 207516 | スワリングピオン | PIN | 1 |
| 7 | 207517 | ネジリハハネ | SPRING | 1 |
| 8 | 207544 | アツシクハハネ | SPRING | 1 |
| 9 | 207324 | アイコウピオン | PIN | 2 |
| 10 | 306920 | アイコウピオン | PIN | 2 |
| 11 | 307052 | アイコウピオン | PIN | 2 |
| 12 | 5408 | トメネジ/C3 | SCREW | 1 |
| 13 | 5544 | ヒラネジ | SCREW | 2 |
| 14 | 201907 | ネジリハハネ | SPRING | 2 |
| 15 | 5141 | ヒラネジ/C1 | SCREW | 2 |
| 16 | 207169 | アツシク ハハネ | SPRING | 1 |
| 17 | 307041 | オサエホシヨイタ | FABRIC GUIDE | 1 |
| 18 | 307053 | オサエホシヨイタ | FABRIC GUIDE | 1 |
| 19 | 1333 | ヒラネジ/C1 | SCREW | 2 |

WS62,42-32

WS62,42-33B



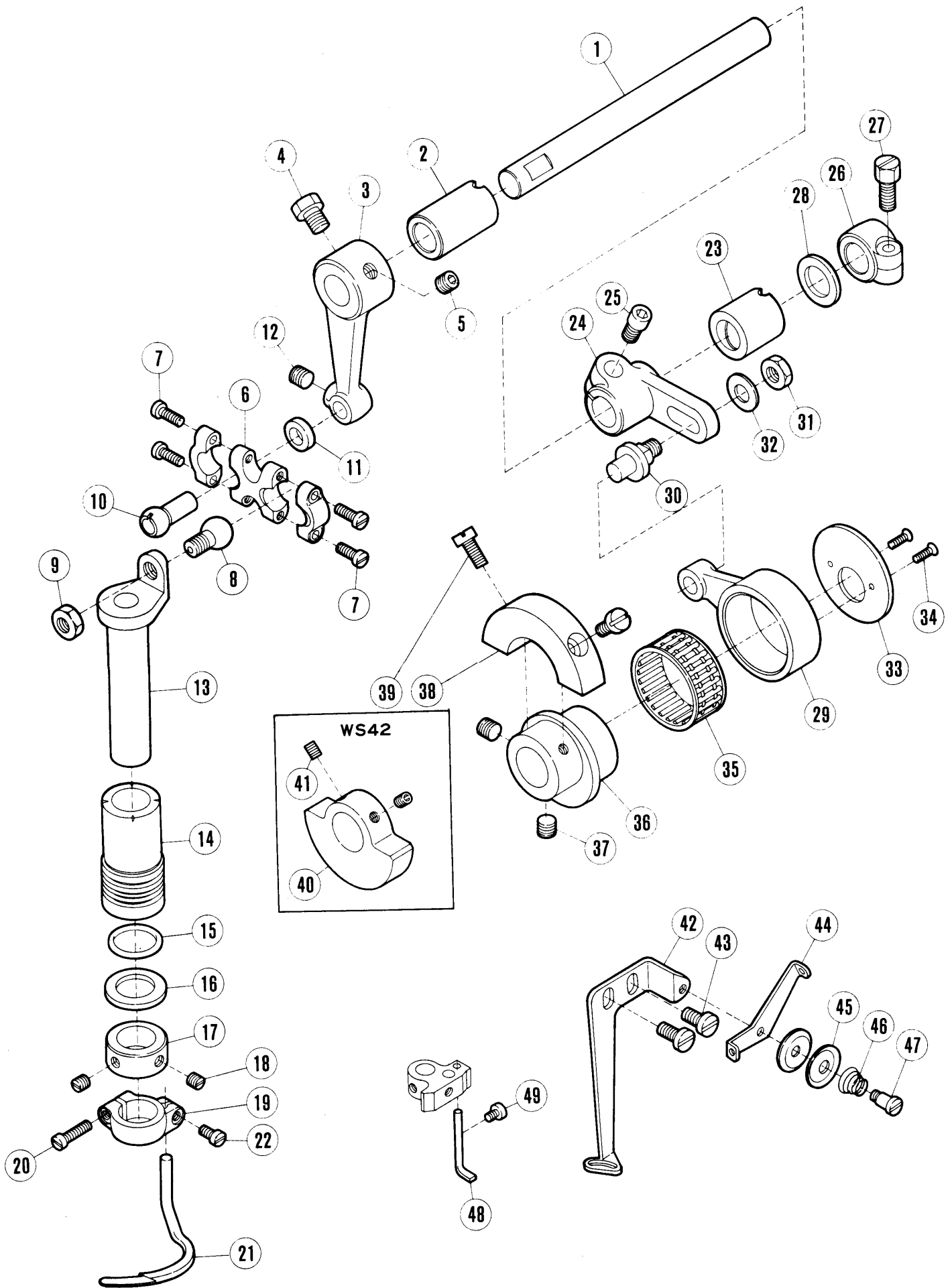
91頁参照
See page 91



押工機構(4)

PRESSER FOOT MECHANISM(4)

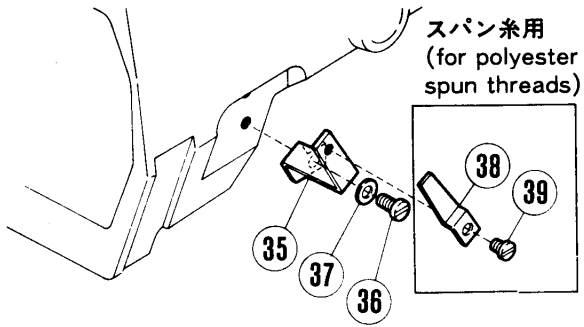
| REF. NO. | PART NO. | メインヨク | NAME | QT. |
|----------|----------|-----------|---------------|-----|
| 1 | 206934 | タツツキヒョウ | PIN | 1 |
| 2 | 5408 | トメネジ/C3 | SCREW | 1 |
| 3 | 201906 | ハイコウヒョウ | PIN | 1 |
| 4 | 5544 | ヒラネジ | SCREW | 1 |
| 5 | 201907 | ネジリハネ | SPRING | 1 |
| 6 | 207643 | ネジリハネ | SPRING | 1 |
| 7 | 5141 | ヒラネジ/C1 | SCREW | 1 |
| 8 | 5466 | トメネジ/C3 | SCREW | 1 |
| 9 | 5409 | ロツカクナツト | NUT | 1 |
| 10 | 207169 | アツシク ハネ | SPRING | 1 |
| 11 | 306939 | スノアツナイ | FABRIC GUIDE | 1 |
| 12 | 5465 | ロツカクネジ/C3 | SCREW | 1 |
| 13 | 307016 | ネジリハネ | SPRING | 1 |
| 14 | 5291 | タツツキネジ/C3 | SCREW | 1 |
| 15 | 307017 | アツナイ | GUIDE | 1 |
| 16 | 5346 | ヒラネジ/C3 | SCREW | 1 |
| 17 | 307018 | ゴムカイト | ELASTIC GUIDE | 1 |
| 18 | 307019 | ゴムカイト | ELASTIC GUIDE | 1 |
| 19 | 5465 | ロツカクネジ/C3 | SCREW | 1 |



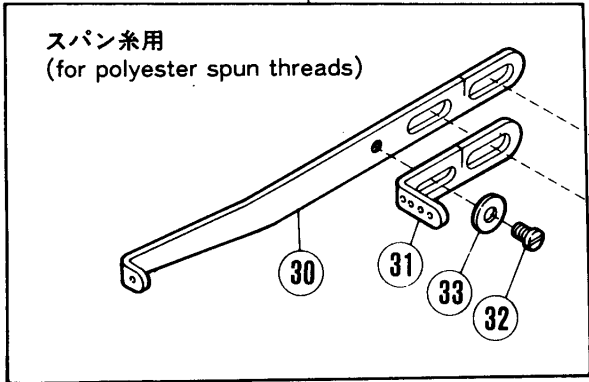
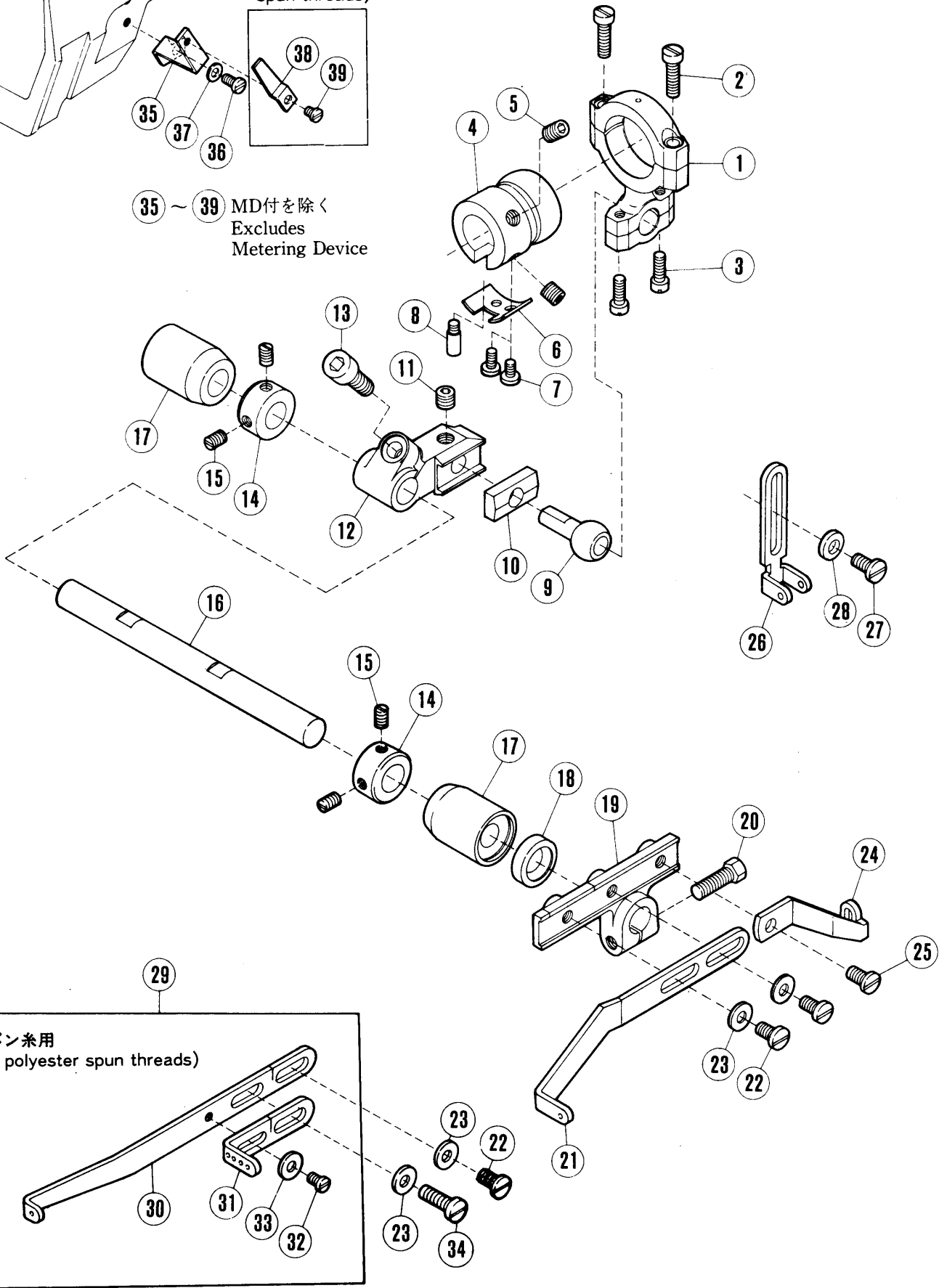
飾り振り機構(WS62)

SPREADER MECHANISM(WS62)

| REF. NO. | PART NO. | メイシヨウ | NAME | QT. |
|----------|----------|-----------------|----------------------------|-----|
| 1 | 206830 | シャフト/カサリフリ | SHAFT/SPREADER DRIVE | 1 |
| 2 | 206178 | フツシユ | BUSHING | 1 |
| 3 | 206175 | クランク(ヒタリ)/カサリフリ | SPREADER DRIVE ARM | 1 |
| 4 | 5318 | ワツカクネシメ/C10 | SCREW | 1 |
| 5 | 5312 | トメネシメ/C10 | SCREW | 1 |
| 6 | 206165 | ワツカクネシメ/C10 | CONNECTION/SPREADER DRIVE | 1 |
| 7 | 1174 | ヒラネシメ/C4 | SCREW | 4 |
| 8 | 206167 | ワツカクネシメ(C1) | BALL STUD | 1 |
| 9 | 5020 | ワツカクナツ/C10 | NUT | 1 |
| 10 | 206168 | ワツカクネシメ(C1) | BALL STUD | 1 |
| 11 | 206166 | サカネ | ROCK STOP | 1 |
| 12 | 5312 | トメネシメ/C10 | SCREW | 1 |
| 13 | 206160 | カサリ フリ タイ | SPREADER HOLDER CARRIER | 1 |
| 14 | 206161 | フツシユ | BUSHING | 1 |
| 15 | 206162 | オリング | O RING | 1 |
| 16 | 206163 | サカネ | THRUST WASHER | 1 |
| 17 | 206164 | カラ- | THRUST COLLAR | 1 |
| 18 | 1457 | トメネシメ/C5 | SCREW | 2 |
| 19 | 206159 | カサリフリ タイ | SPREADER HOLDER | 1 |
| 20 | 1170 | ヒラネシメ/C4 | SCREW | 1 |
| 21 | 206158 | カサリ フリ | SPREADER | 1 |
| 22 | 2924 | ヒラネシメ/C4 | SCREW | 1 |
| 23 | 206749 | フツシユ | BUSHING | 1 |
| 24 | 206174 | クランク(ミキ)/カサリフリ | SPREADER DRIVE CRANK | 1 |
| 25 | 5381 | ヒラネシメ/C10 | SCREW | 1 |
| 26 | 206181 | カラ- | THRUST COLLAR | 1 |
| 27 | 5001 | ワツカクネシメ/C7 | SCREW | 1 |
| 28 | 206180 | サカネ | THRUST WASHER | 1 |
| 29 | 206171 | ワツカクネシメ/C10 | SPREADER DRIVE LINK | 1 |
| 30 | 206173 | ピン | PIN | 1 |
| 31 | 3018 | ワツカクナツ/C9 | NUT | 1 |
| 32 | 204520 | サカネ | WASHER | 1 |
| 33 | 206170 | スハ- | SPACER | 1 |
| 34 | 5224 | サネシメ/C1 | SCREW | 2 |
| 35 | 206172 | ニードルベアリング | NEEDLE BEARING | 1 |
| 36 | 206828 | エキセン/カサリフリ | ECCENTRIC/SPREADER DRIVE | 1 |
| 37 | 5312 | トメネシメ/C10 | SCREW | 1 |
| 38 | 206829 | バランスウイト | BALANCEWEIGHT | 1 |
| 39 | 2902 | ヒラネシメ/C5 | SCREW | 2 |
| 40 | 207084 | バランス ウイト | BALANCEWEIGHT | 1 |
| 41 | 5461 | トメネシメ/C5 | SCREW | 2 |
| 42 | 206182 | カサリ フリ タイ | SPREADER THREAD GUIDE | 1 |
| 43 | 4009-1 | ヒラネシメ/C5 | SCREW | 2 |
| 44 | 206183 | チヨウシヤタイ/カサリ | THREAD TENSION BRACKET | 1 |
| 45 | 137108 | チヨウシヤ | TENSION DISC | 2 |
| 46 | 137109 | アツシユクハネ | TENSION SPRING | 1 |
| 47 | 5387 | ピン | SCREW | 1 |
| 48 | 201804 | イトミチ/カサリ フリ タイ | SPREADER THREAD GUIDE WIRE | 1 |
| 49 | 1231 | ヒラネシメ/C1 | SCREW | 1 |



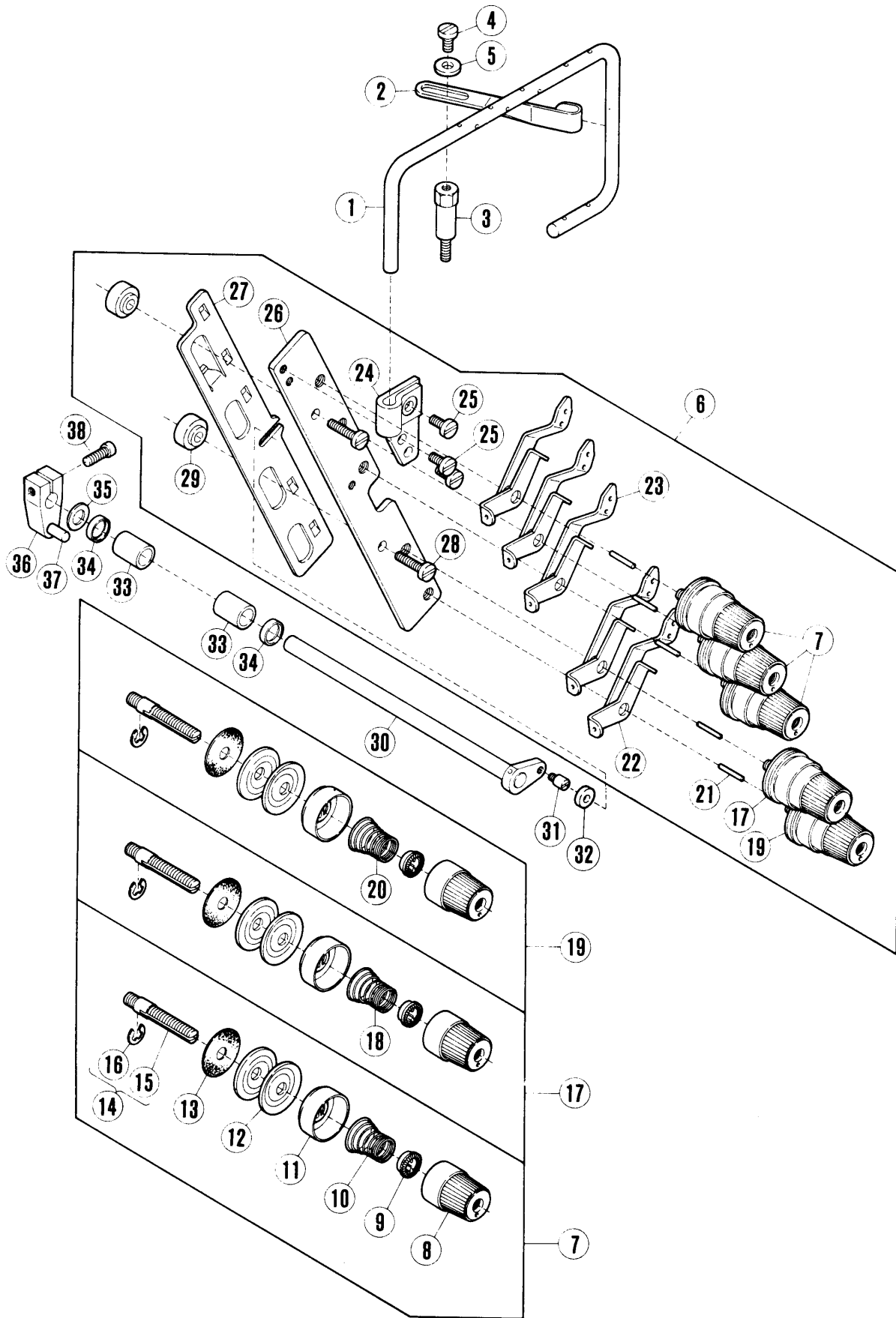
35 ~ 39 MD付を除く
Excludes
Metering Device



糸繰り機構

THREAD CONTROL MECHANISM

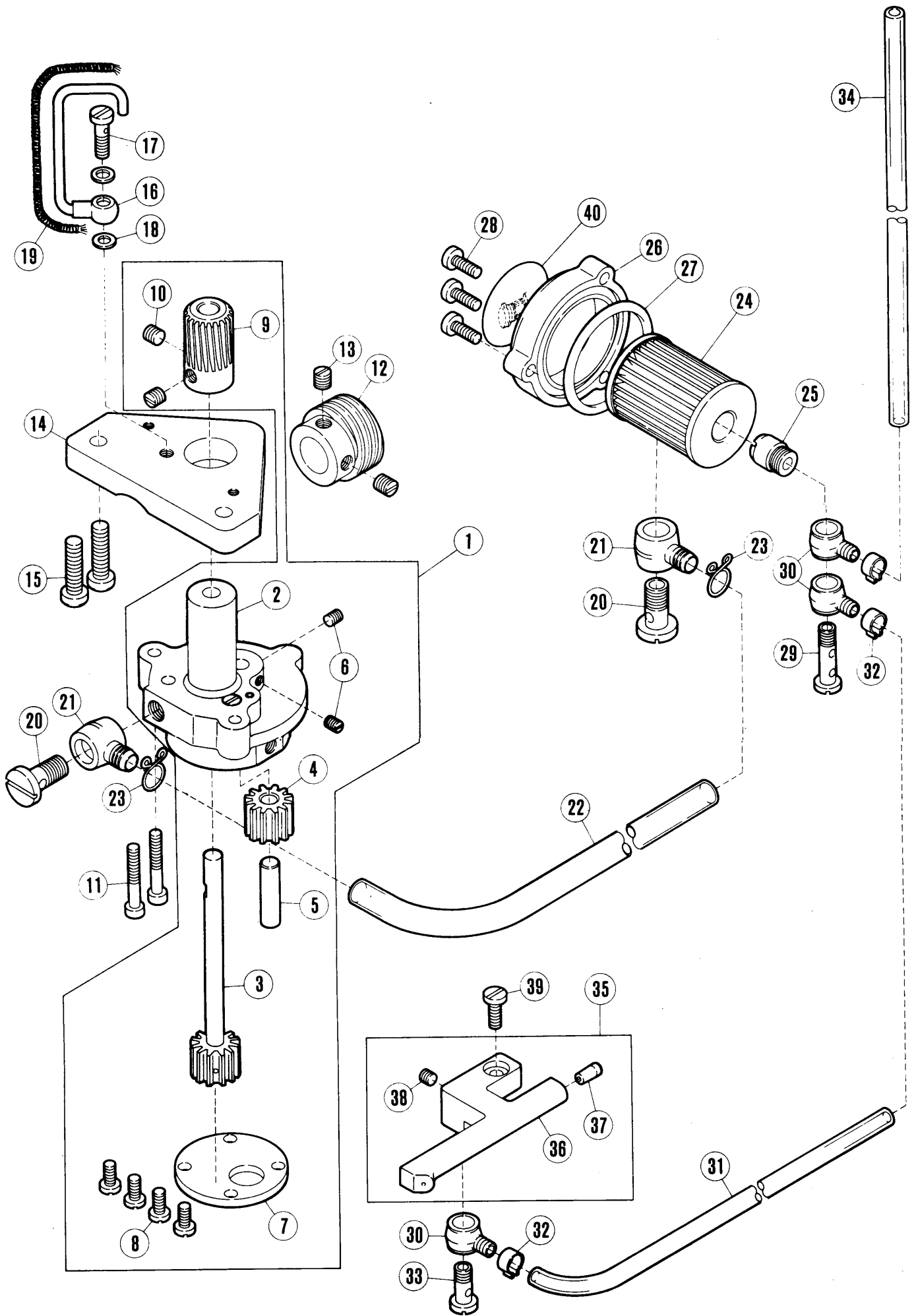
| REF. NO. | PART NO. | メイト | NAME | QT. |
|----------|-----------|------------|--------------------------------|-----|
| 1 | 206832 | ロツク/イトクリ | CONNECTION/THREAD TAKEUP DRIVE | 1 |
| 2 | 5187 | ヒラネジ/C5 | SCREW | 2 |
| 3 | 1170 | ヒラネジ/C4 | SCREW | 2 |
| 4 | 206831 | エキセン/イトクリ | ECCENTRIC/THREAD TAKEUP DRIVE | 1 |
| 5 | 5385 | トメネジ/C10 | SCREW | 2 |
| 6 | 207356 | アジャイタ | GUIDE PLATE | 1 |
| 7 | 5012 | ヒラネジ/C3 | SCREW | 2 |
| 8 | 5545 | タツツキネジ/C3 | SCREW | 1 |
| 9 | 206188 | ロツクキウ/イトクリ | BALL STUD | 1 |
| 10 | 206189A | フリトメ | CONNECTION GUIDE | 1 |
| 11 | 5312 | トメネジ/C10 | SCREW | 1 |
| 12 | 206834 | クランク/イトクリ | CRANK/THREAD TAKEUP DRIVE | 1 |
| 13 | 5457 | ヒラネジ/C9 | SCREW | 1 |
| 14 | 202756 | カラー | COLLAR | 2 |
| 15 | 1458 | トメネジ/C5 | SCREW | 4 |
| 16 | 206835 | シャフト/イトクリ | SHAFT/THREAD TAKEUP DRIVE | 1 |
| 17 | 206192 | ブッシュ | BUSHING | 2 |
| 18 | 206193 | オイルシール | OIL SEAL | 1 |
| 19 | 206671 | ロッカー/イトクリ | ROCKER/THREAD TAKEUP | 1 |
| 20 | 5276 | ロツクネジ/C7 | SCREW | 1 |
| 21 | 206672 | ハリイトクリ | NEEDLE THREAD TAKEUP | 1 |
| 22 | 5116 | ヒラネジ/C7 | SCREW | 2 |
| 23 | 137142 | ワッシャー | WASHER | 2 |
| 24 | 206198 | カサリ イトクリ | SPREADER THREAD TAKEUP | 1 |
| 25 | 5116 | ヒラネジ/C7 | SCREW | 1 |
| 26 | 206199 | イトミチ/カサリイト | SPREADER THREAD GUIDE | 1 |
| 27 | 4009-1 | ヒラネジ/C5 | SCREW | 1 |
| 28 | 200098 | ワッシャー | WASHER | 1 |
| 29 | 206676 | ハリイトクリ(クミ) | NEEDLE THREAD TAKEUP COMPLETE | 1 |
| 30 | 206673 | ハリイトクリ(A) | NEEDLE THREAD TAKEUP | 1 |
| 31 | 206674 | ハリイトクリ(B) | NEEDLE THREAD TAKEUP AJX. | 1 |
| 32 | 5053 | ヒラネジ/C4 | SCREW | 1 |
| 33 | 167066 | ワッシャー | WASHER | 1 |
| 34 | 2903 | ヒラネジ/C7 | SCREW | 1 |
| 35 | 207432-FD | カバー/ハリイトクリ | NEEDLE THREAD TAKEUP COVER | 1 |
| 36 | 5357 | ヒラネジ/C9 | SCREW | 1 |
| 37 | 200728 | ワッシャー | WASHER | 1 |
| 38 | 207433-FD | カバー/ハリイトクリ | NEEDLE THREAD TAKEUP COVER | 1 |
| 39 | 2905 | ヒラネジ/C5 | SCREW | 1 |



糸調子機構

THREAD TENSION MECHANISM

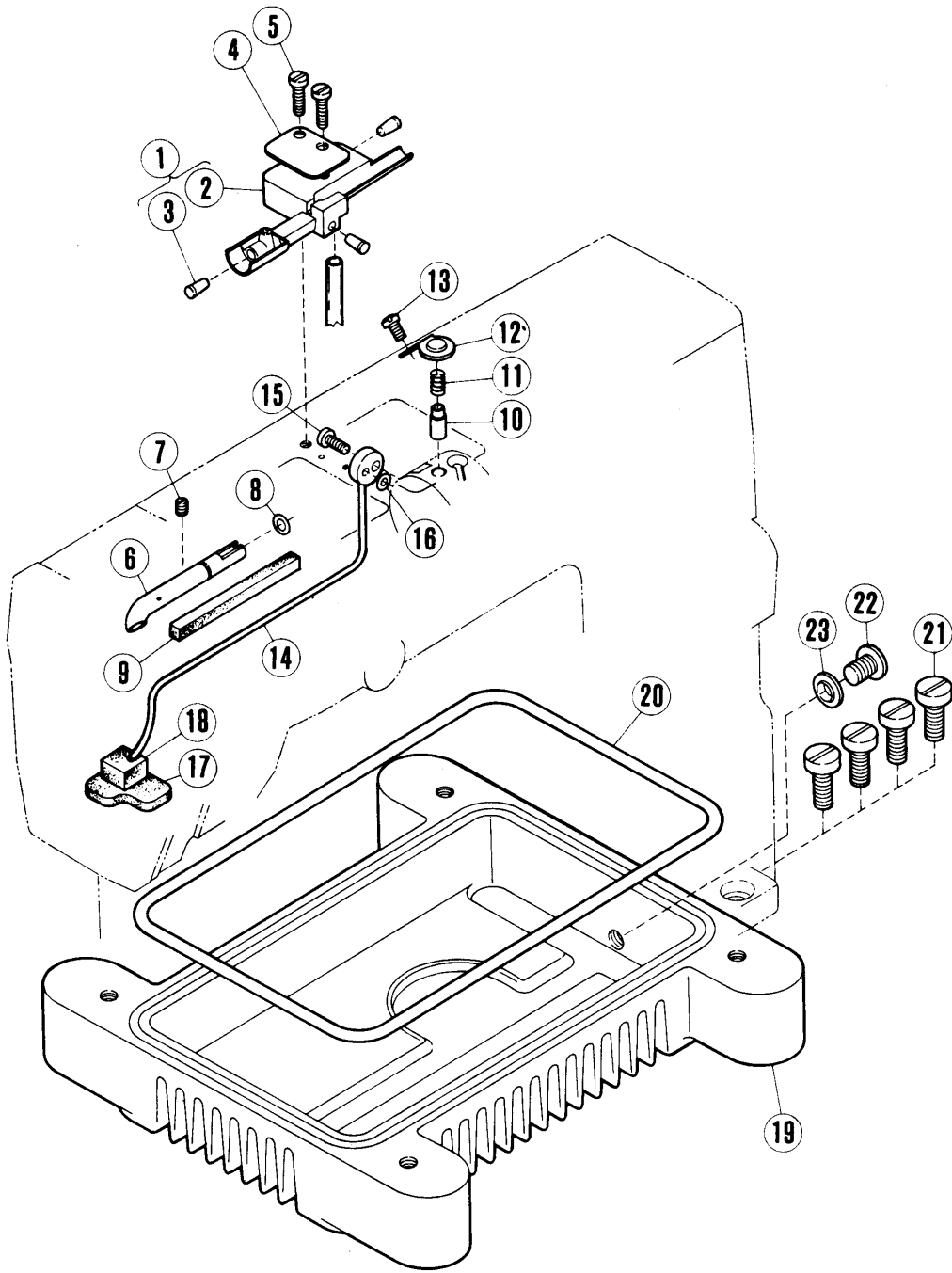
| REF. NO. | PART NO. フ [○] ハ [○] ヌ [○] | メイシヨウ | NAME | QT. |
|----------|--|--|-------------------------------|-----|
| 1 | 207116 | イトミチホ [○] ウ | THREAD GUIDE BAR | 1 |
| 2 | 207357 | フルト [○] メ | GUIDE | 1 |
| 3 | 207408 | タ [○] ンツキネシ [○] /C5 | SCREW | 1 |
| 4 | 5117 | ヒラネシ [○] /C5 | SCREW | 1 |
| 5 | 200098 | サ [○] カ [○] ネ | WASHER | 1 |
| 6 | 207118 | イトチヨウシタ [○] イ(クミ) | TENSION CONTROL MECHANISM | 1 |
| 7 | 207110 | イトチヨウシ クミ (キヨウ) | TENSION NUT COMPLETE (HEAVY) | 3 |
| 8 | 208447 | ツマミ | TENSION NUT | 5 |
| 9 | 208448 | ラチエツト | SPRING BUSHING | 5 |
| 10 | 201037 | アツシユクハ [○] ネ(キヨウ) | BUSHING | 3 |
| 11 | 306359 | イトチヨウシ ハ [○] ネ ウケサ [○] ラ | CUP | 5 |
| 12 | 210319 | チヨウシサ [○] ラ | DISC | 10 |
| 13 | 208449 | フェルト | FELT | 5 |
| 14 | 306306 | イトチヨウシホ [○] ウ(クミ) | POST COMPLETE | 5 |
| 15 | 306307 | イト チヨウシホ [○] ウ | POST | 5 |
| 16 | 200983 | トメワ | RING | 5 |
| 17 | 207111 | イトチヨウシクミ(チユウ) | TENSION NUT COMPLETE (MEDIUM) | 1 |
| 18 | 201086 | アツシユクハ [○] ネ(チユウ) | TENSION SPRING (MEDIUM) | 1 |
| 19 | 207112 | イトチヨウシクミ(シ [○] ヤク) | TENSION NUT COMPLETE (LIGHT) | 1 |
| 20 | 201068 | アツシユクハ [○] ネ(シ [○] ヤク) | TENSION SPRING (LIGHT) | 1 |
| 21 | 306302 | イトユルメ ピ [○] ン | PIN | 5 |
| 22 | 207183 | イトミチ | THREAD GUIDE | 5 |
| 23 | 306304 | イト アンナイ ハ [○] ン | LEAD-IN GUIDE | 5 |
| 24 | 207117 | ブラケツト | BRACKET | 1 |
| 25 | 5117 | ヒラネシ [○] /C5 | SCREW | 3 |
| 26 | 207114 | チヨウシタ [○] イ | TENSION NUT BRACKET | 1 |
| 27 | 207113 | イトユルメイタ | THREAD TENSION RELEASE PLATE | 1 |
| 28 | 5152 | ヒラネシ [○] /C5 | SCREW | 2 |
| 29 | 207115 | サ [○] カ [○] ネ | WASHER | 2 |
| 30 | 206585 | クランクシ [○] ク (クミ) /イトユルメ | SHAFT COMPLETE | 1 |
| 31 | 5382 | タ [○] ンツキネシ [○] /C5 | SCREW | 1 |
| 32 | 206367 | スホ [○] ンシ [○] フツシヤ | CUSHION | 1 |
| 33 | 206941 | フツシユ | BUSHING | 2 |
| 34 | 206942 | オイルシール | OIL SEAL | 2 |
| 35 | 206055 | サ [○] カ [○] ネ | THRUST WASHER | 1 |
| 36 | 206213 | クランク | BELL CRANK | 1 |
| 37 | 206215 | ハイコウピ [○] ン | PIN | 1 |
| 38 | 5187 | ヒラネシ [○] /C5 | SCREW | 1 |



給油機構(1)

LUBRICATING MECHANISM(1)

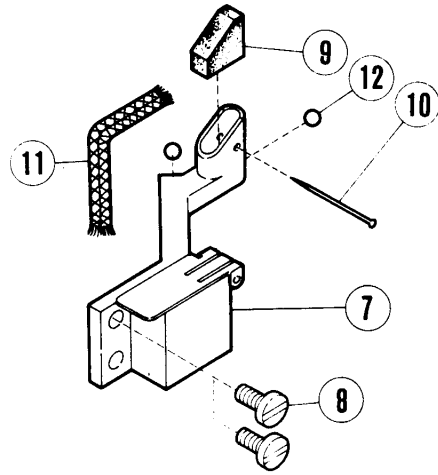
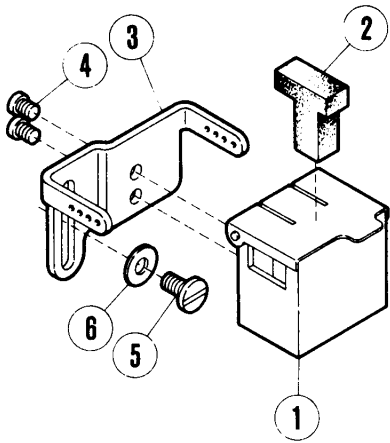
| REF. NO. | PART NO. | メイショウ | NAME | QT. |
|----------|-----------|-----------------|--------------------------|-----|
| 1 | 206226 | ギヤ-ポンプ(クミ) | GEAR PUMP COMPLETE | 1 |
| 2 | 206227 | ケーシング(クミ) | CASING COMPLETE | 1 |
| 3 | 208687 | ギヤ(A) | GEAR (RIGHT) | 1 |
| 4 | 201295 | ギヤ(B) | GEAR (LEFT) | 1 |
| 5 | 204184 | シフト(B) | PUMP GEAR SHAFT | 1 |
| 6 | 1458 | トメネジ/C5 | SCREW | 2 |
| 7 | 201293A | ソケット | PLATE | 1 |
| 8 | 5117 | ヒラネジ/C5 | SCREW | 4 |
| 9 | 206072 | ウーム ホイル | WORM WHEEL | 1 |
| 10 | 5060 | トメネジ/C8 | SCREW | 2 |
| 11 | 5094 | ヒラネジ/C5 | SCREW | 2 |
| 12 | 206229 | ウーム | WORM | 1 |
| 13 | 2022 | トメネジ/C10 | SCREW | 2 |
| 14 | 206838 | ブラケット/オイルポンプ | BRACKET/OIL PUMP | 1 |
| 15 | 5282 | ヒラネジ/C9 | SCREW | 2 |
| 16 | 206396 | フユカン | OIL PIPE | 1 |
| 17 | 201758 | ツキテネジ | OIL SPLASH SCREW | 1 |
| 18 | 201759 | カスケツト | WASHER | 2 |
| 19 | 202174 | キユウヒモ | OIL WICK | 1 |
| 20 | 206403 | ツキテネジ | OIL SPLASH SCREW | 2 |
| 21 | 201300A | ツキテ | JOINT | 2 |
| 22 | 206854 | チユウフ | OIL PIPE | 1 |
| 23 | 201303 | クランプ | CLAMP | 2 |
| 24 | 206233 | エレメント | OIL FILTER | 1 |
| 25 | 210200 | ブラケット/フィルター | BRACKET/OIL FILTER | 1 |
| 26 | 210201-FD | フィルター ฝา | OIL FILTER CAP | 1 |
| 27 | 206431 | オリング | O RING | 1 |
| 28 | 5118 | ヒラネジ/C5 | SCREW | 3 |
| 29 | 205111 | ツキテネジ | JOINT STUD | 1 |
| 30 | 200136 | ツキテ | OIL SPLASH JOINT | 3 |
| 31 | 206840 | チユウフ | OIL TUBE | 1 |
| 32 | 202199 | クランプ | TUBE CLAMP | 3 |
| 33 | 200152 | ツキテネジ | SCREW | 1 |
| 34 | 206842 | チユウフ | OIL TUBE | 1 |
| 35 | 206839 | アフラハイフンキ/シタ(クミ) | OIL DISTRIBUTOR COMPLETE | 1 |
| 36 | 206986 | アフラハイフンキ/シタ | OIL DISTRIBUTOR | 1 |
| 37 | 202903 | セン | PLUG | 1 |
| 38 | 5210 | トメネジ/C7 | SCREW | 1 |
| 39 | 5118 | ヒラネジ/C5 | SCREW | 1 |
| 40 | 9A3002 | シール | SEAL | 1 |



給油機構(2)

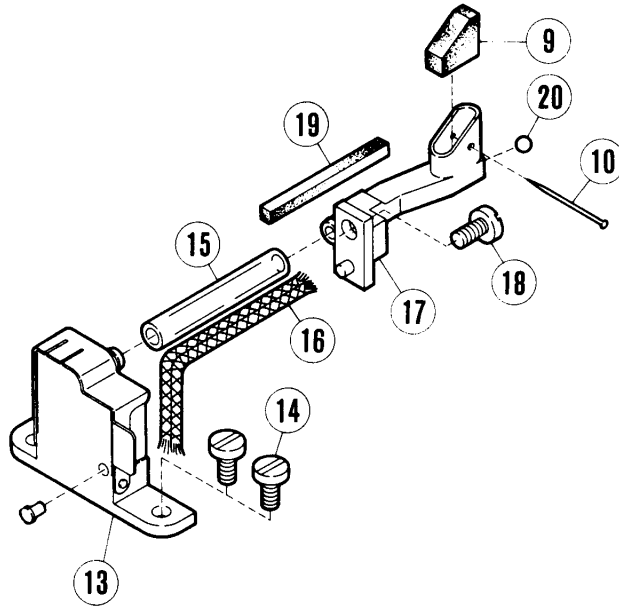
LUBRICATING MECHANISM(2)

| REF. NO. | PART NO. | メキシコ | NAME | QT. |
|----------|-----------|--------------------|--------------------------|-----|
| 1 | 206939 | アフ"ラハイフ"ンキ/ウエ(クミ) | OIL DISTRIBUTOR COMPLETE | 1 |
| 2 | 206841 | アフ"ラハイフ"ンキ/ウエ | OIL DISTRIBUTOR | 1 |
| 3 | 202903 | ピ | PLUG | 3 |
| 4 | 206393 | アフ"ラトヒ" セイキ"ヨハ"ン | OIL SPLASH GUARD PLATE | 1 |
| 5 | 5152 | ヒラネシ" /C5 | SCREW | 2 |
| 6 | 207080 | パイプ | OIL PIPE | 1 |
| 7 | 1457 | トメネシ" /C5 | SCREW | 1 |
| 8 | 204185 | オオリング | O RING | 1 |
| 9 | 206247 | キウユウフィル | OIL FELT | 1 |
| 10 | 206249 | ピ"ストン/ハイ"ホ"ンフ | OIL DRAIN PISTON | 1 |
| 11 | 206250 | アツシユクハ"ネ | SPRING | 1 |
| 12 | 206251 | ホルダ" | HOLDER | 1 |
| 13 | 5117 | ヒラネシ" /C5 | SCREW | 1 |
| 14 | 206343 | パイプ(クミ)/ハイ"ユ"スイアケ" | OIL DRAIN PIPE | 1 |
| 15 | 5118 | ヒラネシ" /C5 | SCREW | 1 |
| 16 | 206366 | オオリング | O RING | 1 |
| 17 | 206252 | フィル | FELT | 1 |
| 18 | 206253 | スホ"ンシ" | SPONGE | 1 |
| 19 | 206843-FD | オイルハ"ン | OIL RESERVOIR | 1 |
| 20 | 206844 | オオリング | O RING | 1 |
| 21 | 5390 | ヒラネシ" /C12 | SCREW | 4 |
| 22 | 5138B | ヒラネシ" /H11 | SCREW | 1 |
| 23 | 202287A | カ"ステツ | WASHER | 1 |



WS62,42

WS62,42-05-33B

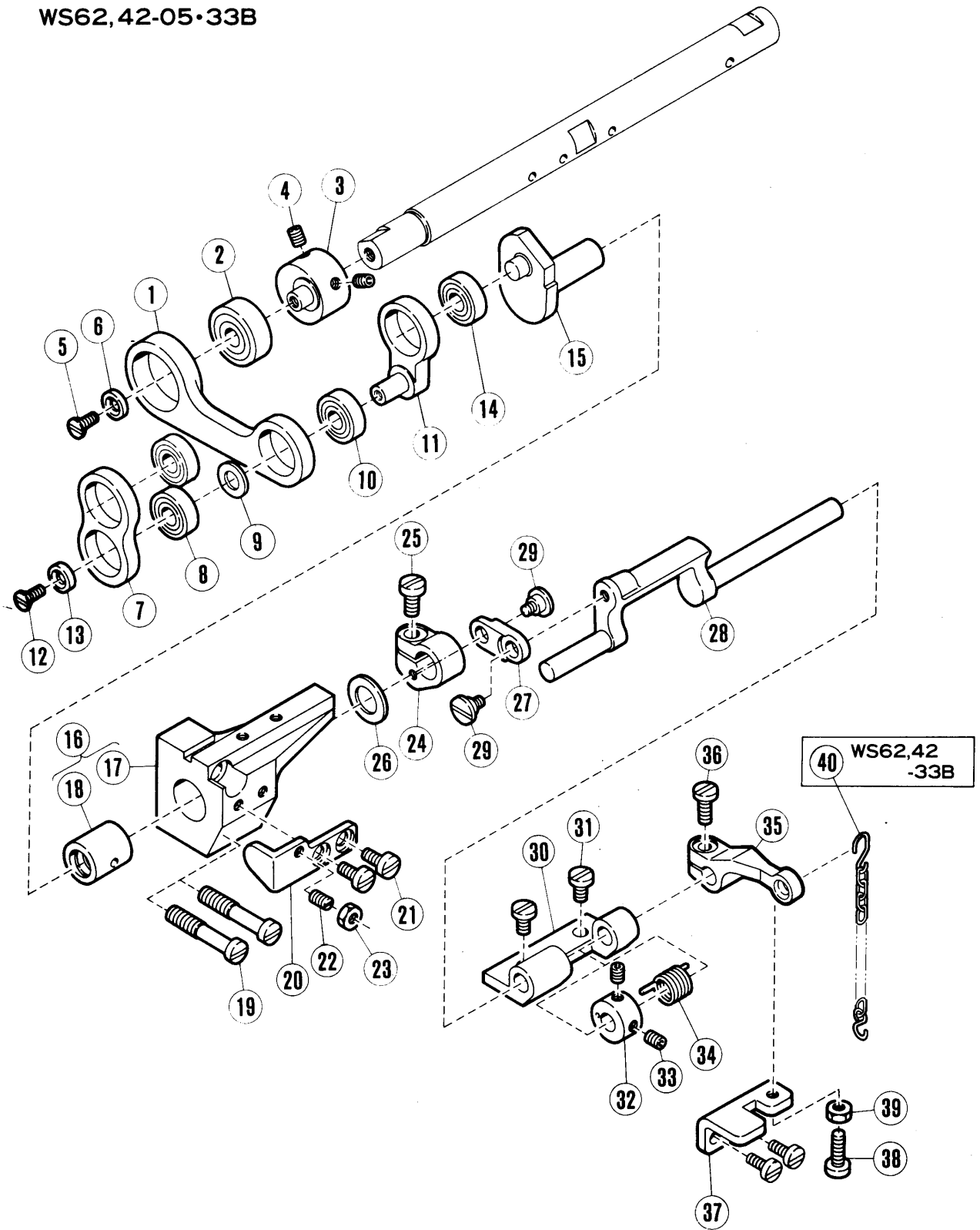


H・R装置

H.R.DEVICE (Needle Cooler & Thread Lubricator)

| REF. NO. | PART NO. | メキシコ | NAME | QT. |
|----------|----------|------------------|------------------------|-----|
| 1 | 207065 | シリコン タンク ウィ (クミ) | SILICONE OIL RESERVOIR | 1 |
| 2 | 207068 | フィルト | FELT | 1 |
| 3 | 207069 | イトミチ | THREAD GUIDE | 1 |
| 4 | 5053 | ヒラネジ" / C4 | SCREW | 2 |
| 5 | 4009-1 | ヒラネジ" / C5 | SCREW | 1 |
| 6 | 200098 | ワッシャー | WASHER | 1 |
| 7 | 206845 | ハリレイキヤクキ (クミ) | NEEDLE COOLER | 1 |
| 8 | 5117 | ヒラネジ" / C5 | SCREW | 2 |
| 9 | 206847 | フィルト / ウィ | OIL FELT | 1 |
| 10 | 210766 | トメピン | PIN | 1 |
| 11 | 202175 | キューウヒモ | OIL WICK | 1 |
| 12 | 206851 | セツ | PLUG | 2 |
| 13 | 207035 | シリコン タンク ウィ (クミ) | SILICONE OIL RESERVOIR | 1 |
| 14 | 4009-1 | ヒラネジ" / C5 | SCREW | 2 |
| 15 | 208657 | チューブ | TUBE | 1 |
| 16 | 202175 | キューウヒモ | OIL WICK | 1 |
| 17 | 207031 | ハリレイキヤクキ (クミ) | NEEDLE COOLER COMPLETE | 1 |
| 18 | 5117 | ヒラネジ" / C5 | SCREW | 1 |
| 19 | 207044 | フィルト | FELT | 1 |
| 20 | 206851 | セツ | PLUG | 1 |

WS62,42-05-33B

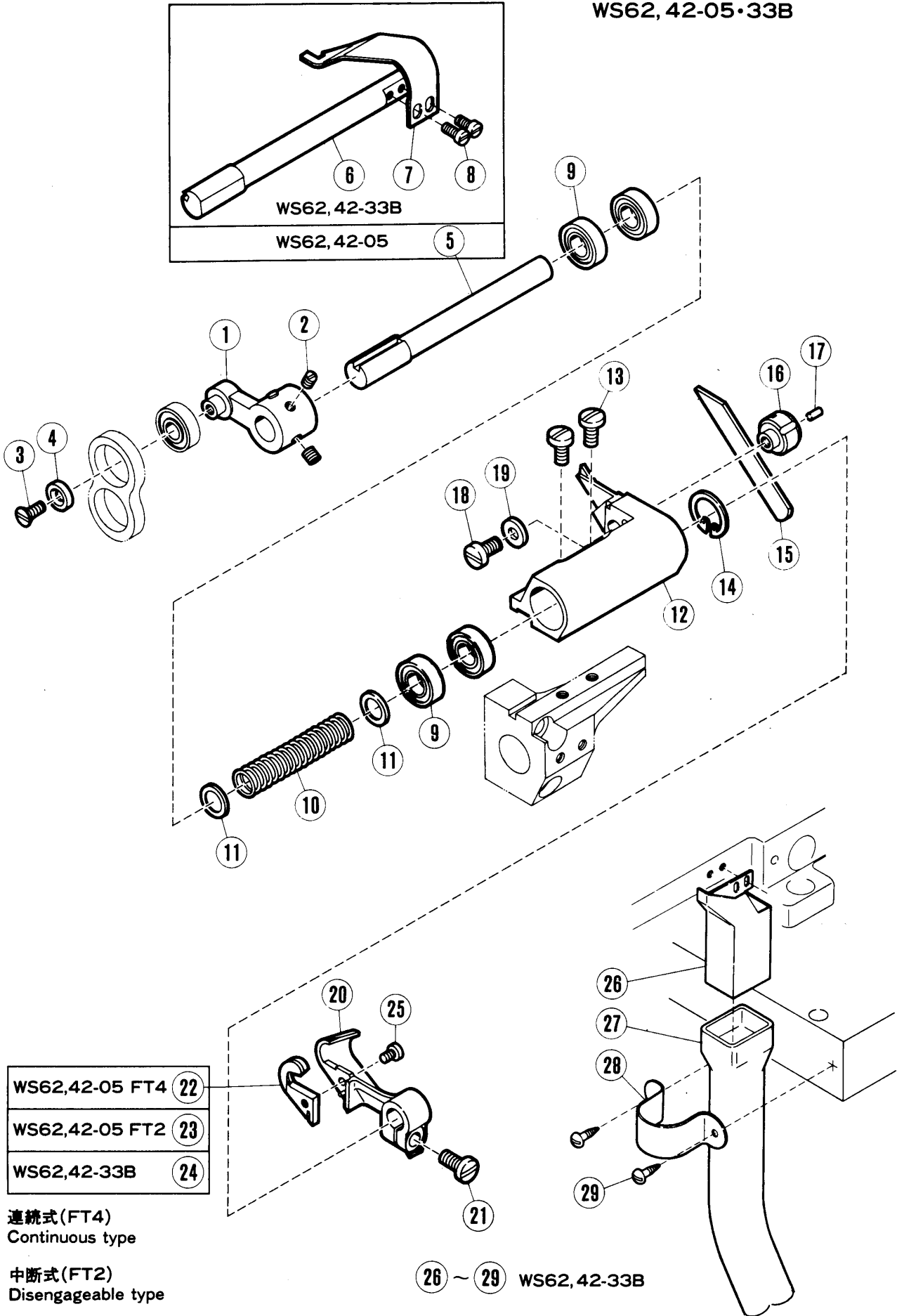


WS62,42-05,33B専用(1)
FT装置

FOR WS62/WS42-05・33B ONLY(1)
(FT Device)

| REF. NO. | PART NO. | メキシコ | NAME | QT. |
|----------|----------|-----------|------------------|-----|
| 1 | 206989 | ロツク | CONNECTION | 1 |
| 2 | 206990 | ボールベアリング | BALL BEARING | 1 |
| 3 | 206988 | エキセン | ECCENTRIC | 1 |
| 4 | 5461 | トメネジ/C5 | SCREW | 2 |
| 5 | 5373 | ナラネジ/C4 | SCREW | 1 |
| 6 | 202757A | ワッシャー | WASHER | 1 |
| 7 | 207003 | リンク | LINK | 1 |
| 8 | 206991 | ボールベアリング | BALL BEARING | 2 |
| 9 | 207002 | ワッシャー | WASHER | 1 |
| 10 | 206991 | ボールベアリング | BALL BEARING | 1 |
| 11 | 207000 | リンク | LINK | 1 |
| 12 | 5373 | ナラネジ/C4 | SCREW | 1 |
| 13 | 202757A | ワッシャー | WASHER | 1 |
| 14 | 206991 | ボールベアリング | BALL BEARING | 1 |
| 15 | 206998 | クランクシャフト | CRANKSHAFT | 1 |
| 16 | 206992 | ブラケット | BRACKET COMPLETE | 1 |
| 17 | 206993 | ブラケットボンド | BRACKET | 1 |
| 18 | 206994 | ブッシュ | BUSHING | 1 |
| 19 | 5514 | ヒラネジ/C8 | SCREW | 2 |
| 20 | 207001 | ガイド | GUIDE | 1 |
| 21 | 5091 | ヒラネジ/C5 | SCREW | 2 |
| 22 | 1458 | トメネジ/C5 | SCREW | 1 |
| 23 | 3044 | ロツクナツ/C5 | NUT | 1 |
| 24 | 206999 | カラー | COLLAR | 1 |
| 25 | 5116 | ヒラネジ/C7 | SCREW | 1 |
| 26 | 204789 | ワッシャー | THRUST WASHER | 1 |
| 27 | 207017 | リンク | LINK | 1 |
| 28 | 207013 | クランクシャフト | CRANKSHAFT | 1 |
| 29 | 5452 | タツツキネジ/C4 | SCREW | 2 |
| 30 | 207014 | ブラケット | BRACKET | 1 |
| 31 | 4009-1 | ヒラネジ/C5 | SCREW | 2 |
| 32 | 207016 | カラー | COLLAR | 1 |
| 33 | 5461 | トメネジ/C5 | SCREW | 2 |
| 34 | 207015 | ネジリハネ | SPRING | 1 |
| 35 | 207012 | レバー | LEVER | 1 |
| 36 | 5345 | ヒラネジ/C5 | SCREW | 1 |
| 37 | 207018 | ブラケット | BRACKET | 1 |
| 38 | 5118 | ヒラネジ/C5 | SCREW | 1 |
| 39 | 3044 | ロツクナツ/C5 | NUT | 1 |
| 40 | 392 | チェーン | CHAIN | 1 |

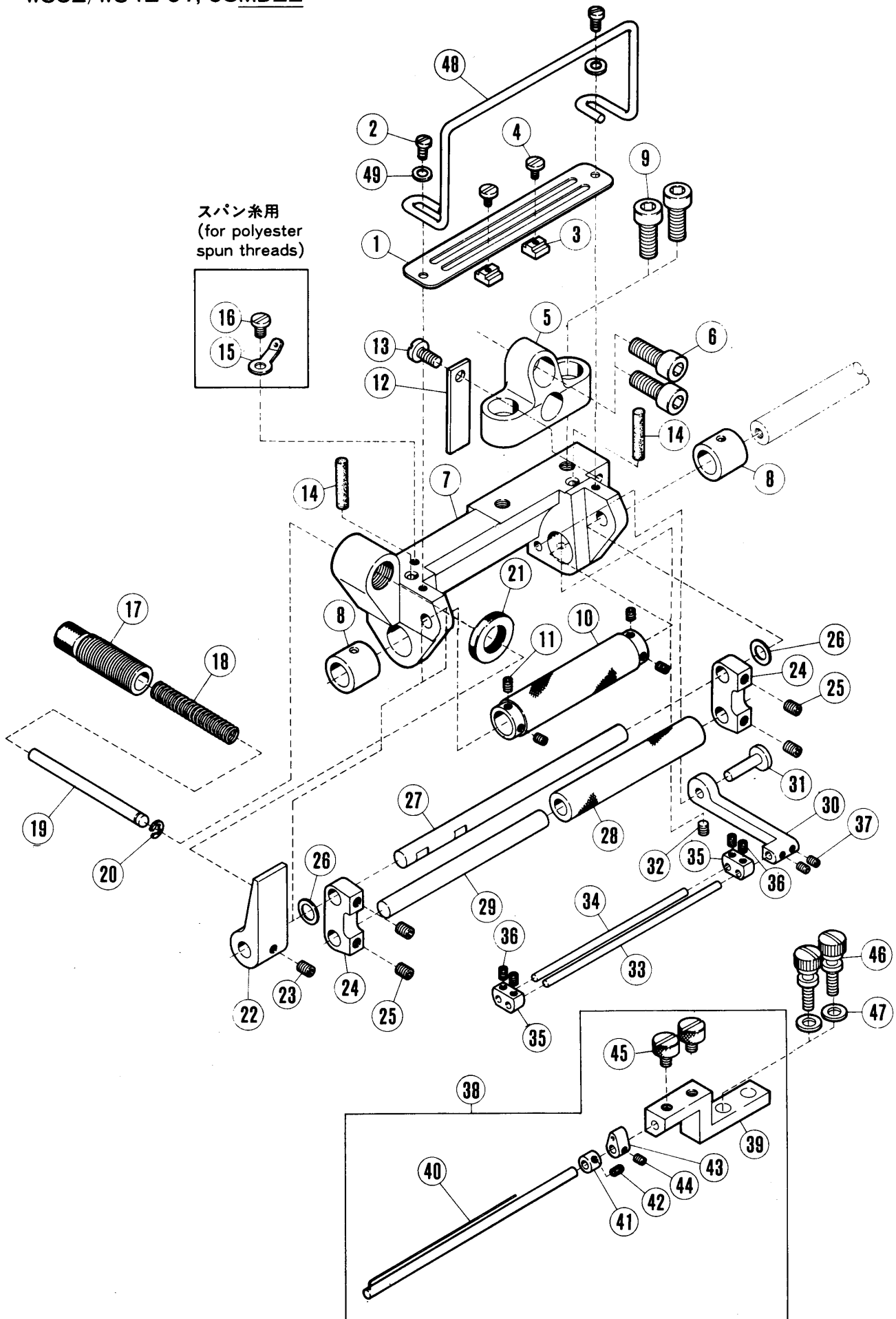
WS62, 42-05·33B



WS62,42-05,33B専用(2)
FT装置

FOR WS62/WS42-05-33B ONLY(2)
(FT Device)

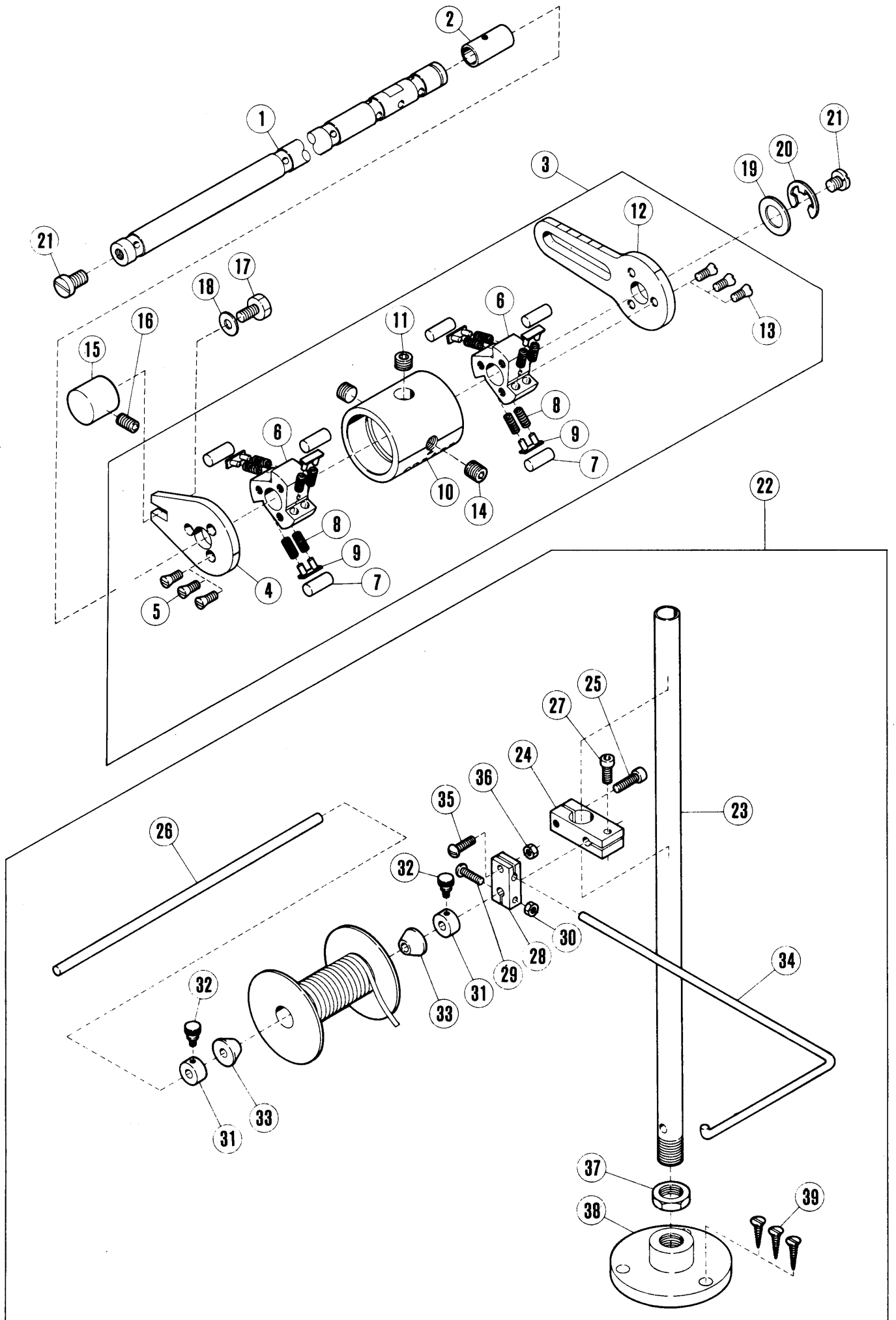
| REF. PART NO. | NO. | 7" ハ" ヅ | メイショウ | NAME | QT. |
|---------------|-----|---------|-----------|---------------------|-----|
| | 1 | 207004 | クランク | CRANK | 1 |
| | 2 | 1457 | トメネシ" /C5 | SCREW | 2 |
| | 3 | 5373 | ウラネシ" /C4 | SCREW | 1 |
| | 4 | 202757A | ワ"カ"ネ | WASHER | 1 |
| | 5 | 207008 | シャフト | SHAFT | 1 |
| | 6 | 307031 | シャフト | SHAFT | 1 |
| | 7 | 307023 | キシ"チサイ | FABRIC UNCURLER | 1 |
| | 8 | 5142 | ヒラネシ" /C4 | SCREW | 2 |
| | 9 | 207009 | ボールベアリング | BALL BEARING | 4 |
| | 10 | 207011 | アツシツク ハ"ネ | SPRING | 1 |
| | 11 | 207045 | ワ"カ"ネ | WASHER | 2 |
| | 12 | 206995 | シタメスタ"イ | LOWER KNIFE HOLDER | 1 |
| | 13 | 5117 | ヒラネシ" /C5 | SCREW | 2 |
| | 14 | 207010 | トメワ | RING | 1 |
| | 15 | 206996 | シタメス | LOWER KNIFE | 1 |
| | 16 | 206997 | ホルダ" | HOLDER | 1 |
| | 17 | 198021 | アイコウヒ"ン | PIN | 1 |
| | 18 | 5117 | ヒラネシ" /C5 | SCREW | 1 |
| | 19 | 200098 | ワ"カ"ネ | WASHER | 1 |
| | 20 | 207005 | ウラメスタ"イ | UPPER KNIFE CARRIER | 1 |
| | 21 | 5116 | ヒラネシ" /C7 | SCREW | 1 |
| | 22 | 306394 | ウラメス | UPPER KNIFE | 1 |
| | 23 | 306475 | ウラメス | UPPER KNIFE | 1 |
| | 24 | 307032 | ウラメス | UPPER KNIFE | 1 |
| | 25 | 5346 | ヒラネシ" /C3 | SCREW | 1 |
| | 26 | 307034 | キリクス"ウケ | WASTE CHUTE TOP | 1 |
| | 27 | 307035 | タ"スタ-シ"ト | WASTE CHUTE | 1 |
| | 28 | 307036 | ラツチ | HOLDER | 1 |
| | 29 | 4910 | ヒラネシ" | SCREW | 2 |



WS62,42-07専用(1)
MD装置

FOR WS62/WS42-07 ONLY(1)
(MD Device)

| REF. NO. | PART NO. | メキシコ | NAME | QT. |
|----------|-----------|------------------|---------------------------|-----|
| 1 | 306382 | コムアンナイハム | PLATE | 1 |
| 2 | 2918 | ヒラネシム/C3 | SCREW | 2 |
| 3 | 306057 | イチキムメカクム | BLOCK | 2 |
| 4 | 5141 | ヒラネシム/C1 | SCREW | 2 |
| 5 | 306569-FD | ブラケット/コムオクリタイ | BRACKET/FEED ELASTIC | 1 |
| 6 | 5457 | ヒラネシム/C9 | SCREW | 2 |
| 7 | 306497-FD | コムオクリタイ | BRACKET | 1 |
| 8 | 306364 | ブッシュ | BUSHING | 2 |
| 9 | 5282 | ヒラネシム/C9 | SCREW | 2 |
| 10 | 306369 | ローラ(タイ) クミ/コムオクリ | METERING ROLLER LARGE | 1 |
| 11 | 5292 | トメネシム/C3 | SCREW | 4 |
| 12 | 306052 | イタハネ | PLATE SPRING | 1 |
| 13 | 5117 | ヒラネシム/C5 | SCREW | 1 |
| 14 | 306383 | フェルト | OIL FELT | 2 |
| 15 | 210353 | イトミチ | UPPER LOOPER | 1 |
| 16 | 5328 | ヒラネシム/C4 | SCREW | 1 |
| 17 | 306378 | チヨウツネシム/C14 | SCREW | 1 |
| 18 | 306376 | アツシユクハネ | SPRING | 1 |
| 19 | 306377 | シムク | POST | 1 |
| 20 | 200555 | トメク | RETAINING RING | 1 |
| 21 | 306379 | マルナツト/C14 | NUT | 1 |
| 22 | 306380 | レハム | LEVER | 1 |
| 23 | 5461 | トメネシム/C5 | SCREW | 1 |
| 24 | 306374 | ブラケット | BRACKET | 2 |
| 25 | 5461 | トメネシム/C5 | SCREW | 4 |
| 26 | 204520 | ワカハネ | WASHER | 2 |
| 27 | 306375 | シムク | SHAFT | 1 |
| 28 | 306372 | ローラ(シヨウ)/コムオクリ | METERING ROLLER SMALL | 1 |
| 29 | 306373 | シムク | PIN | 1 |
| 30 | 306050 | アンナイレハム | ELASTIC GUIDE POST LEVER | 1 |
| 31 | 306381 | ダンツキピオン | PIN | 1 |
| 32 | 5146 | トメネシム/C4 | SCREW | 1 |
| 33 | 306048 | エイコウピオン(チヨウ) | ELASTIC GUIDE POST | 1 |
| 34 | 306049 | エイコウピオン(ダン) | ELASTIC GUIDE POST | 1 |
| 35 | 306053 | カラ | ELASTIC GUIDE POST HOLDER | 2 |
| 36 | 5292 | トメネシム/C3 | SCREW | 4 |
| 37 | 5292 | トメネシム/C3 | SCREW | 2 |
| 38 | 207450 | レースアンナイ(クミ) | LACE GUIDE COMPLETE | 1 |
| 39 | 207041 | ブラケット | BRACKET | 1 |
| 40 | 306070 | レース アンナイホウ (クミ) | LACE GUIDE POST COMPLETE | 1 |
| 41 | 306073 | カラ | COLLAR | 1 |
| 42 | 5292 | トメネシム/C3 | SCREW | 1 |
| 43 | 306074 | カラ | COLLAR | 1 |
| 44 | 5292 | トメネシム/C3 | SCREW | 1 |
| 45 | 5161 | ヒラネシム/C5 | SCREW | 2 |
| 46 | 5070 | ダンツキネシム/C6 | SCREW | 2 |
| 47 | 137142 | ワカハネ | WASHER | 2 |
| 48 | 207434 | イトリカムート | THREAD TAKEUP GUARD | 1 |
| 49 | 200183 | ワカハネ | THRUST WASHER | 2 |

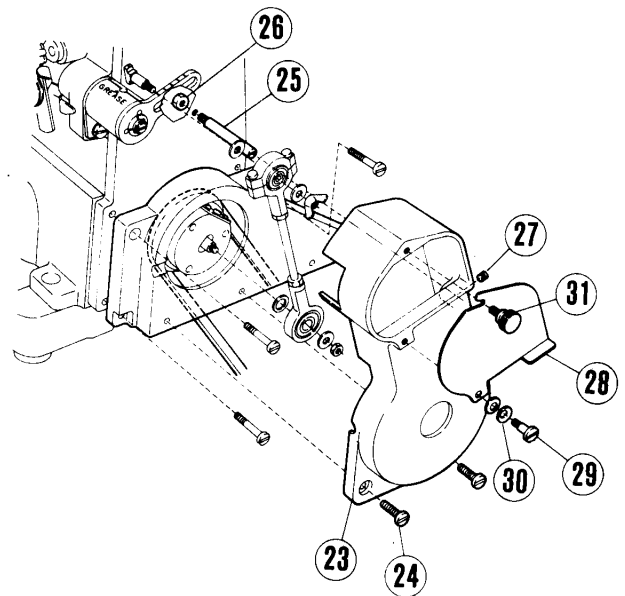
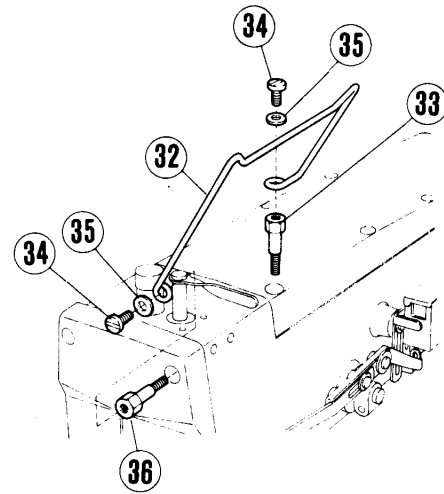
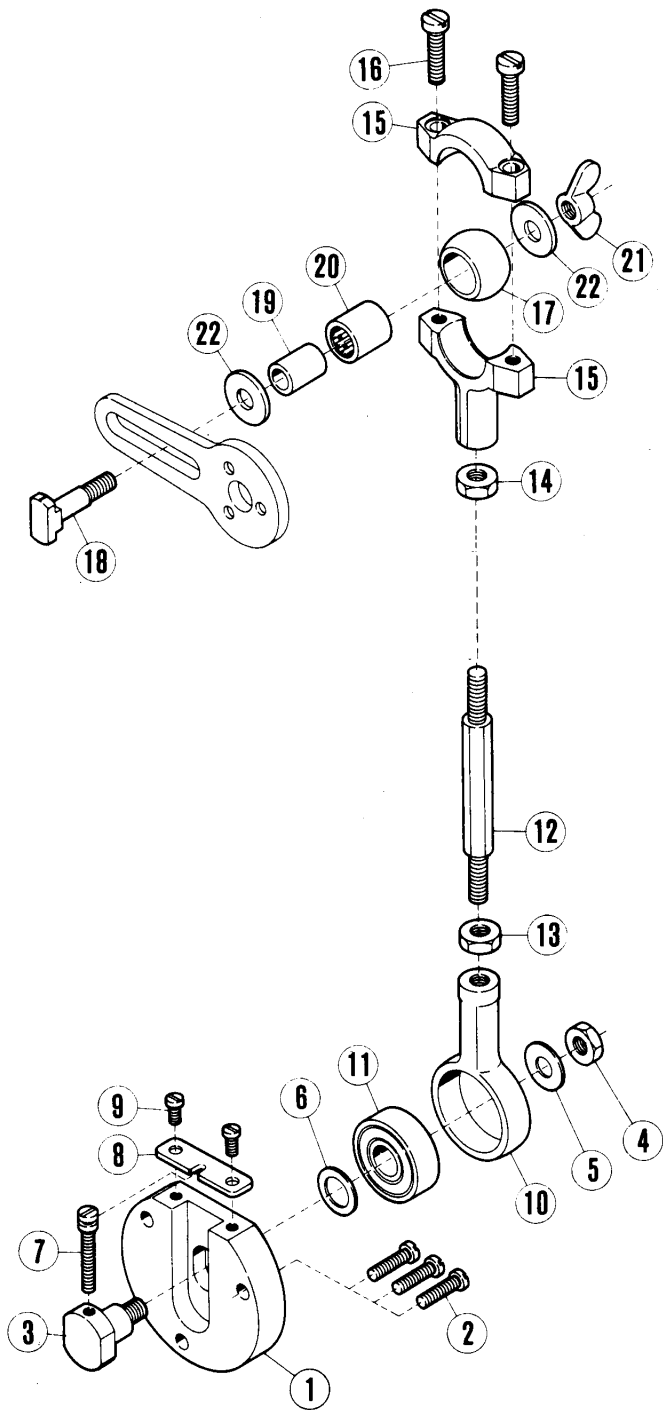


WS62,42-07専用(2)
MD装置

FOR WS62/WS42-07 ONLY(2)
(MD Device)

| REF. NO. | PART NO. | 55 | NAME | QT. |
|----------|-----------|--------------|-----------------------|-----|
| 1 | 306363 | シク/コムオクリ | METERING ROLLER SHAFT | 1 |
| 2 | 306470 | フツシ | BUSHING | 1 |
| 3 | 306501A91 | クラッチ(クミ) | CLUTCH ASSEMBLY | 1 |
| 4 | 306247A | クラッチハシ | CLUTCH PLATE | 1 |
| 5 | 7083 | サラネシ/C3 | SCREW | 3 |
| 6 | 256012 | クラッチ | CLUTCH | 2 |
| 7 | 306500 | エイコウヒシ | CLUTCH ROLLER | 6 |
| 8 | 240114A | アツシユクハシ | SPRING | 12 |
| 9 | 306243 | アンナイイタ(クミ) | SPRING GUIDE | 6 |
| 10 | 256046 | スリーブ | SLEEVE | 1 |
| 11 | 4547 | トメネシ/C10 | SCREW | 2 |
| 12 | 306236A | クラック/コムオクリ | CRANK/ELASTIC FEED | 1 |
| 13 | 7083 | サラネシ/C3 | SCREW | 3 |
| 14 | 4547 | トメネシ/C10 | SCREW | 1 |
| 15 | 306568 | エイコウヒシ | PIN | 1 |
| 16 | 5461 | トメネシ/C5 | SCREW | 1 |
| 17 | 5283 | ロツカクネシ/C5 | SCREW | 1 |
| 18 | 201185 | サカネ | WASHER | 1 |
| 19 | 204789 | サカネ | THRUST WASHER | 1 |
| 20 | 202577 | トメ | STOP RING | 1 |
| 21 | 5261 | ヒラネシ/C7 | SCREW | 2 |
| 22 | 306469 | リールスタント(セツト) | REEL STAND SET | 1 |
| 23 | 306466 | スタントホウ | ROD | 1 |
| 24 | 306465 | ホルター | HOLDER | 1 |
| 25 | 4511 | ヒラネシ/M6 | SCREW | 1 |
| 26 | 306464 | トリツケホウ | BAR | 1 |
| 27 | 4510 | ヒラネシ/M6 | SCREW | 1 |
| 28 | 233-CA | ホルター(シヨウ) | HOLDER | 1 |
| 29 | 230 | トメネシ/M4 | SCREW | 1 |
| 30 | 4803 | ロツカクナツ/M4 | NUT | 1 |
| 31 | 306463 | カラ | COLLAR | 2 |
| 32 | 1285 | タツキネシ/C4 | SCREW | 2 |
| 33 | 306462 | リールアンナイ | REEL GUIDE | 2 |
| 34 | 306467 | ホシヨホウ | ROD | 1 |
| 35 | 230 | トメネシ/M4 | SCREW | 1 |
| 36 | 4803 | ロツカクナツ/M4 | NUT | 1 |
| 37 | 5476 | ロツカクナツ/U | NUT | 1 |
| 38 | 306468 | トリツケタ | THREAD STAND BASE | 1 |
| 39 | 242 | モクネシ | ROD SCREW | 3 |

WS62/WS42-07,-05MD22

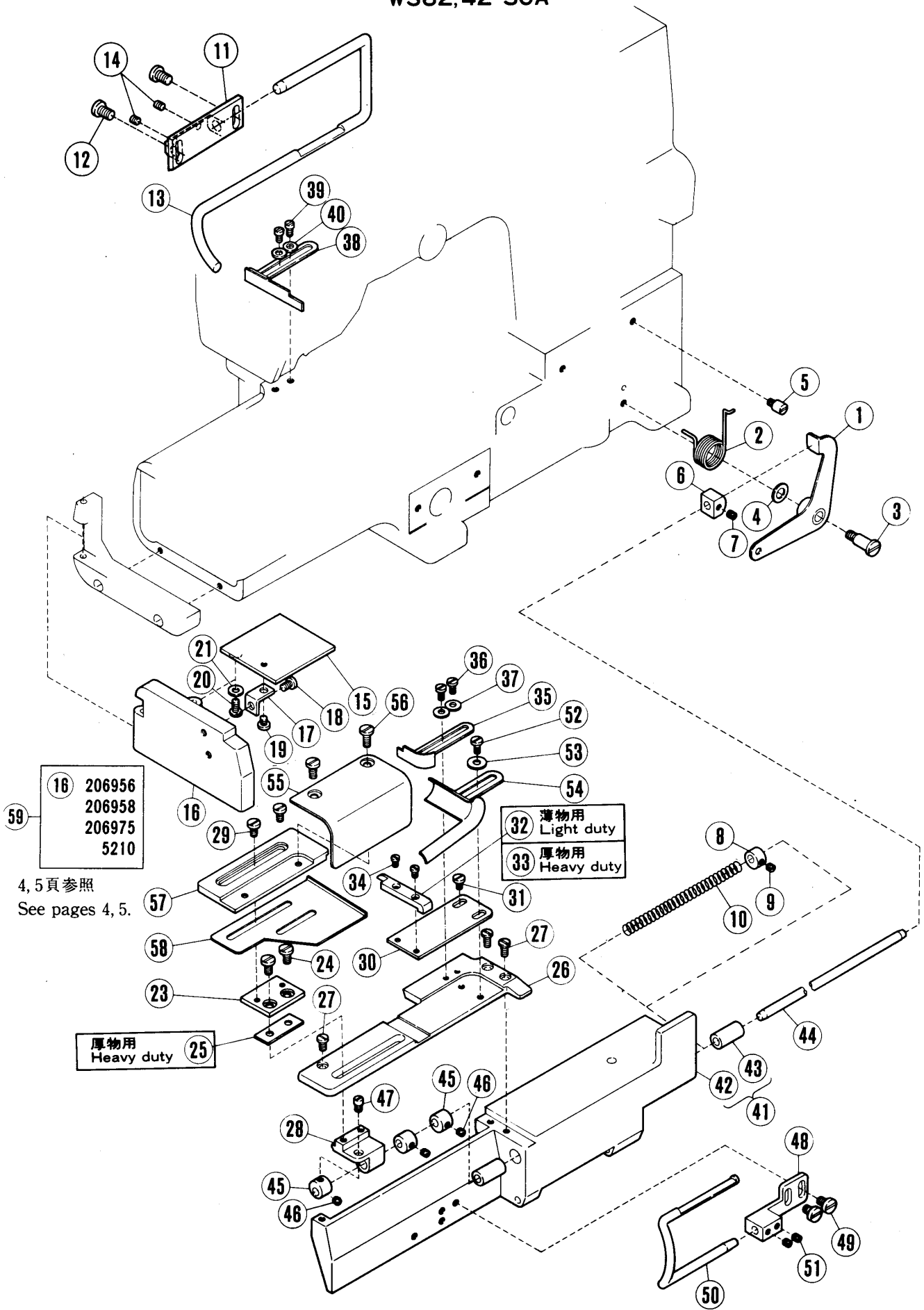


WS62,42-07専用(3)
MD装置

FOR WS62/WS42-07 ONLY(3)
(MD Device)

| REF. NO. | PART NO. | メソコ | NAME | QT. |
|----------|-----------|--|--------------------|-----|
| 1 | 306230 | エキセント [△] ダイヤノ [△] コ [△] ム [△] オ [△] ク [△] リ | PIN HOLDER | 1 |
| 2 | 4114 | ヒラネシ [△] ノ [△] M4 | SCREW | 3 |
| 3 | 306231 | エキセント [△] ピン | ECCENTRIC PIN | 1 |
| 4 | 5496 | ロツカクナツトノ [△] C10 | NUT | 1 |
| 5 | 204520 | ワ [△] カ [△] ネ | WASHER | 1 |
| 6 | 205060 | ワ [△] カ [△] ネ | THRUST WASHER | 1 |
| 7 | 5462 | タ [△] ン [△] ツ [△] キ [△] ネ [△] シ [△] ノ [△] C4 | SCREW | 1 |
| 8 | 306232 | ト [△] メ [△] イ [△] タ | PLATE | 1 |
| 9 | 1998-2 | ヒラネシ [△] ノ [△] C4 | SCREW | 2 |
| 10 | 303209 | ロツト(シ [△] タ) | ROD | 1 |
| 11 | 305210 | ホ [△] ー [△] ル [△] ハ [△] ア [△] リ [△] ン [△] ク [△] | BEARING | 1 |
| 12 | 306567 | ロツケツホ [△] ウ | ROD | 1 |
| 13 | 28-1 | ロツカクナツトノ [△] W1 | NUT | 1 |
| 14 | 89-1 | ロツカクナツトノ [△] W1 | NUT | 1 |
| 15 | 306234 | ロツト [△] (ウ [△] エ) | CONNECTION | 1 |
| 16 | 5233 | ヒラネシ [△] ノ [△] C7 | SCREW | 2 |
| 17 | 306235 | ロツト [△] キ [△] ユ [△] ウ | BALL | 1 |
| 18 | 306237 | タ [△] ン [△] ツ [△] キ [△] ピ [△] ン | PIN | 1 |
| 19 | 306238 | フ [△] ツ [△] シ [△] 1 | BUSHING | 1 |
| 20 | 306239 | ニ [△] ー [△] ト [△] ル [△] ハ [△] ア [△] リ [△] ン [△] ク [△] | BEARING | 1 |
| 21 | 306390 | チ [△] ョ [△] ウ [△] セツ [△] ナツ [△] ト | THUMB NUT | 1 |
| 22 | 204023 | ワ [△] カ [△] ネ | WASHER | 2 |
| 23 | 306683-FD | コ [△] ム [△] オ [△] ク [△] リ [△] カ [△] ハ [△] ー | COVER | 1 |
| 24 | 2903 | ヒラネシ [△] ノ [△] C7 | SCREW | 2 |
| 25 | 306684 | シ [△] マ [△] ク | POST | 1 |
| 26 | 5137 | ロツカクナツトノ [△] C5 | NUT | 1 |
| 27 | 5234 | ト [△] メ [△] ネ [△] シ [△] ノ [△] C7 | SCREW | 1 |
| 28 | 306387 | フ [△] タ | WINDOW | 1 |
| 29 | 5215 | タ [△] ン [△] ツ [△] キ [△] ネ [△] シ [△] ノ [△] C4 | SCREW | 1 |
| 30 | 201191 | ワ [△] ラ [△] ハ [△] ネ | WASHER | 2 |
| 31 | 1281 | タ [△] ン [△] ツ [△] キ [△] ネ [△] シ [△] ノ [△] C7 | SCREW | 1 |
| 32 | 306218 | ロ [△] ー [△] ス [△] コ [△] ム [△] ウ [△] ケ [△] ホ [△] ウ | ELASTIC GUIDE WIRE | 1 |
| 33 | 207408 | タ [△] ン [△] ツ [△] キ [△] ネ [△] シ [△] ノ [△] C5 | SCREW | 1 |
| 34 | 5117 | ヒラネシ [△] ノ [△] C5 | SCREW | 2 |
| 35 | 200098 | ワ [△] カ [△] ネ | WASHER | 2 |
| 36 | 207409 | タ [△] ン [△] ツ [△] キ [△] ネ [△] シ [△] ノ [△] C5 | SCREW | 1 |

WS62,42-30A

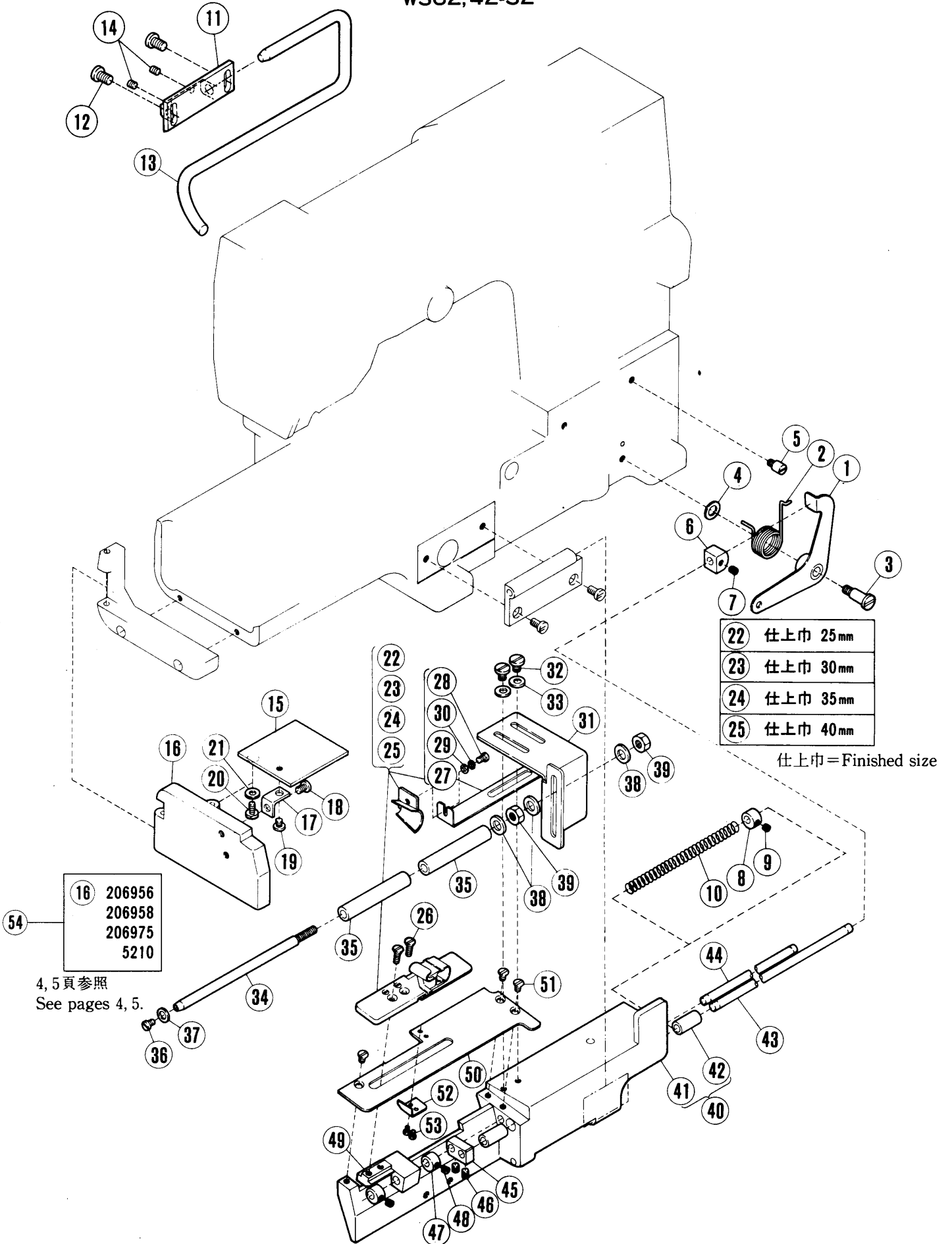


WS62,42-30A専用

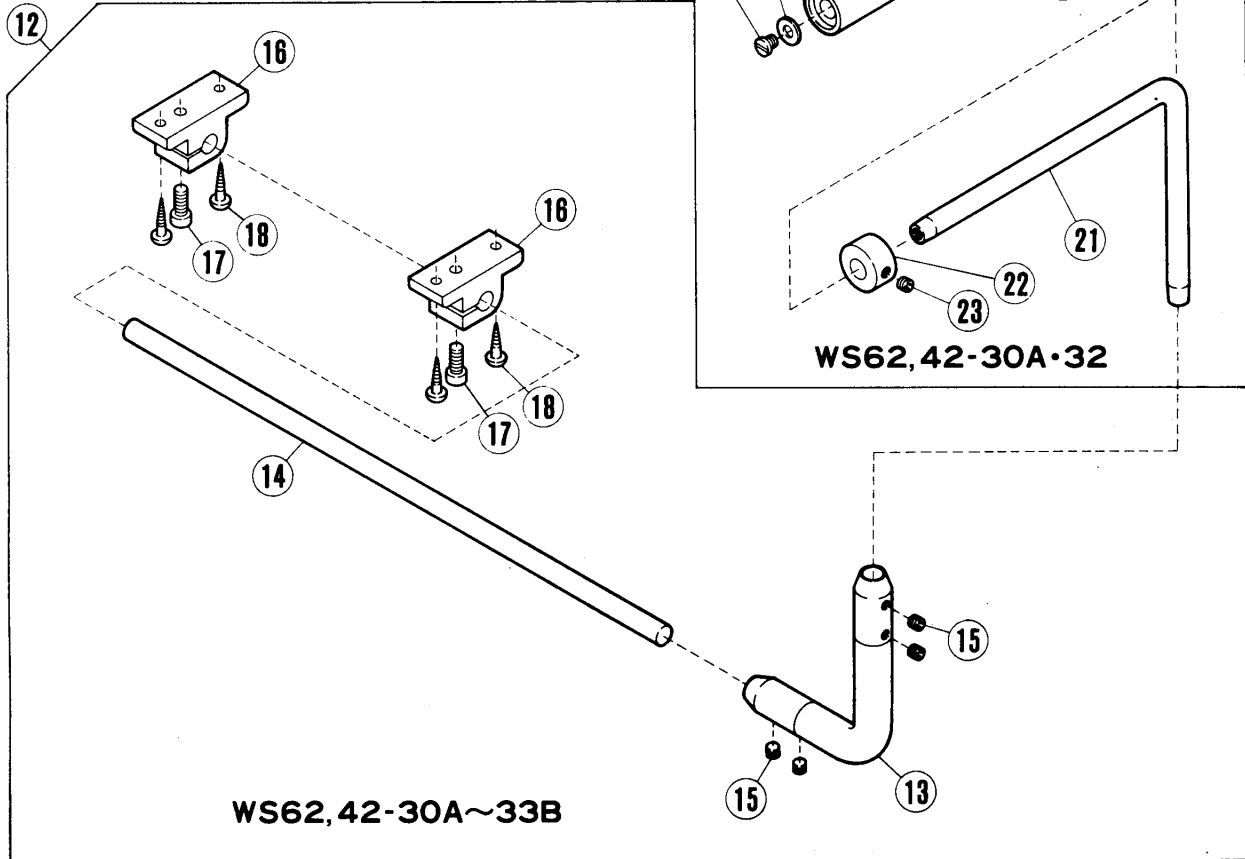
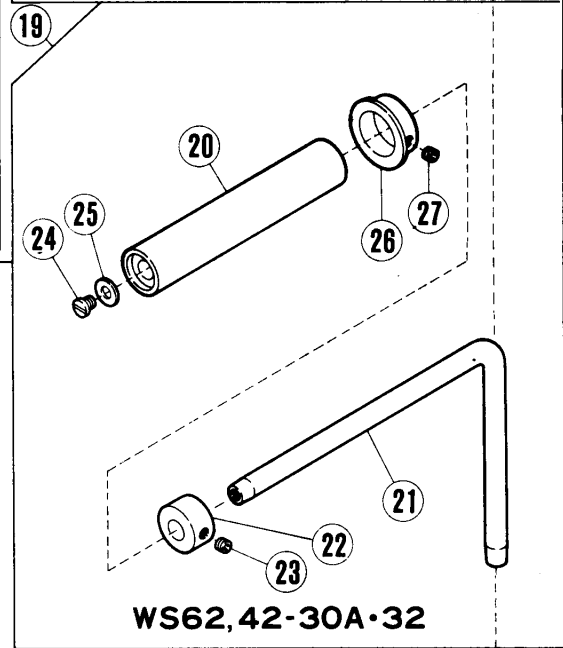
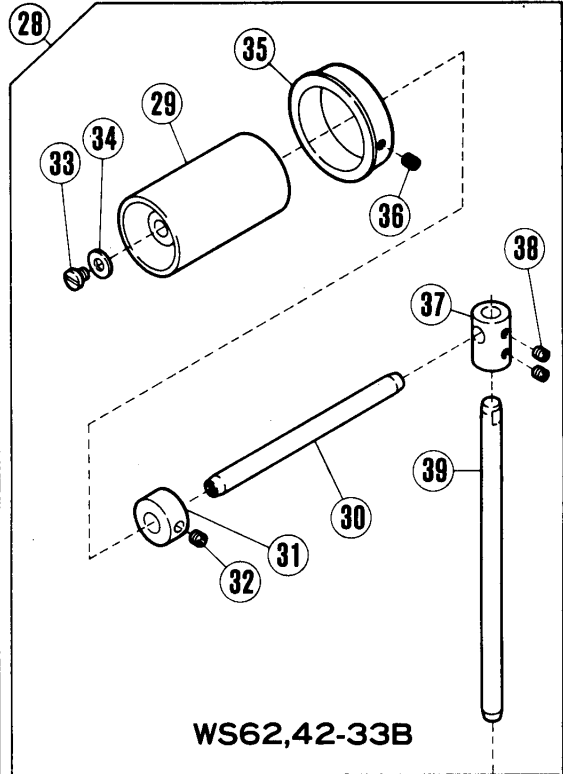
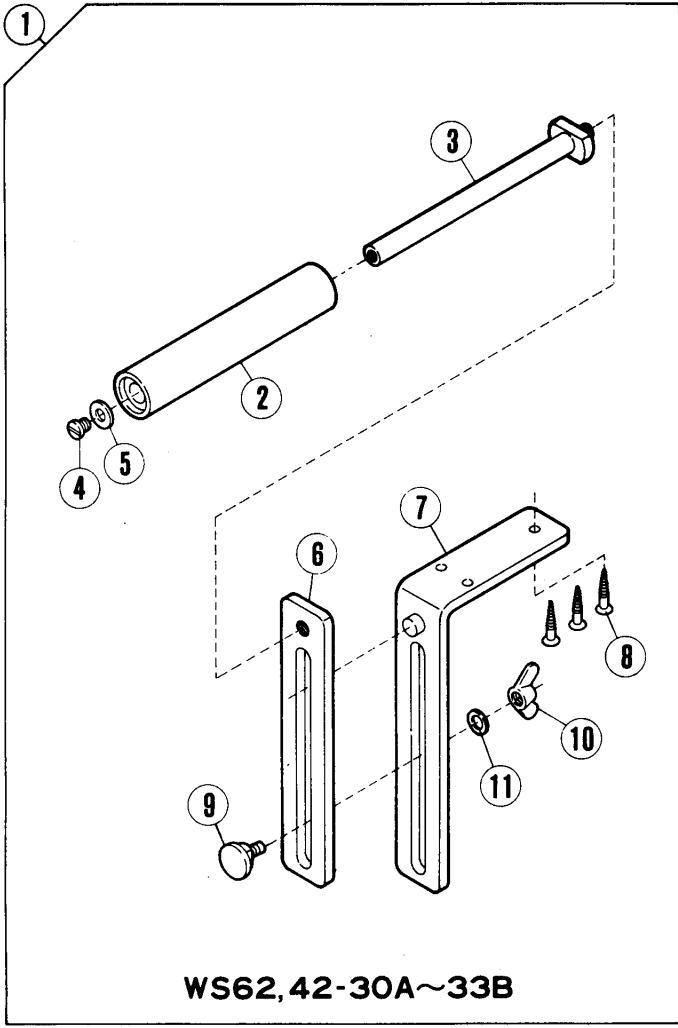
FOR WS62/WS42-30A ONLY

| REF. NO. | PART NO. | メイシヨウ | NAME | QT. |
|----------|-----------|---------------|---------------------------|-----|
| 1 | 306805 | レハ- | LEVER | 1 |
| 2 | 306808 | ネシ"リハ"ネ | SPRING | 1 |
| 3 | 2285 | タ"ンツキネシ"/C9 | SCREW | 1 |
| 4 | 204520 | ワ"カ"ネ | WASHER | 1 |
| 5 | 5272 | ヒラネシ"/C7 | SCREW | 1 |
| 6 | 306845 | アテカ"ネ | PLATE | 1 |
| 7 | 5461 | トメネシ"/C5 | SCREW | 1 |
| 8 | 306737 | カラ- | COLLAR | 1 |
| 9 | 1457 | トメネシ"/C5 | SCREW | 1 |
| 10 | 306814 | アツシ1クハ"ネ | SPRING | 1 |
| 11 | 306874 | ワ"ラケツト | BRACKET | 1 |
| 12 | 4009-1 | ヒラネシ"/C5 | SCREW | 2 |
| 13 | 306873 | コ"ムウケホ"ウ(ウシロ) | ELASTIC GUIDE BAR (REAR) | 1 |
| 14 | 1457-1 | トメネシ"/C5 | SCREW | 2 |
| 15 | 306803-FD | クロスフ"レート | CLOTH PLATE | 1 |
| 16 | 306850 | ヨコカハ"- | SIDE COVER | 1 |
| 17 | 306804 | ワ"ラケツト | BRACKET | 1 |
| 18 | 5114 | ヒラネシ"/C7 | SCREW | 1 |
| 19 | 2905 | ヒラネシ"/C5 | SCREW | 1 |
| 20 | 1174 | ヒラネシ"/C4 | SCREW | 1 |
| 21 | 137906 | ワ"カ"ネ | WASHER | 1 |
| 22 | 307038 | コ"ムシ"ヨウキ" | ELASTIC GUIDE | 1 |
| 23 | 207388 | ワ"ラケツト | BRACKET | 1 |
| 24 | 4009-1 | ヒラネシ"/C5 | SCREW | 2 |
| 25 | 207389 | ス"パ"ー"サ- | SPACER | 1 |
| 26 | 307037 | ワ"ラケツト | BRACKET | 1 |
| 27 | 5091-HC | ヒラネシ"/C5 | SCREW | 3 |
| 28 | 306856 | アンナイ/ハ"インタ"- | GUIDE/BINDER | 1 |
| 29 | 2905-HC | ヒラネシ"/C5 | SCREW | 2 |
| 30 | 207397 | クロスフ"レート | CLOTH PLATE | 1 |
| 31 | 2905-HC | ヒラネシ"/C5 | SCREW | 2 |
| 32 | 306858 | ヌノアンナイ | CLOTH GUIDE | 1 |
| 33 | 306859 | ヌノアンナイ | CLOTH GUIDE | 1 |
| 34 | 5053 | ヒラネシ"/C4 | SCREW | 2 |
| 35 | 207392-91 | ヌノアンナイ | CLOTH GUIDE | 1 |
| 36 | 5293-HC | ヒラネシ"/C4 | SCREW | 2 |
| 37 | 167066 | ワ"カ"ネ | WASHER | 2 |
| 38 | 307008 | アテシ"ヨウキ"(ウシロ) | CLOTH GUIDE (REAR) | 1 |
| 39 | 5293-HC | ヒラネシ"/C4 | SCREW | 2 |
| 40 | 167066 | ワ"カ"ネ | WASHER | 2 |
| 41 | 306848-FD | マ"イカハ"- | FRONT COVER | 1 |
| 42 | 306849-FD | マ"イカハ"-ホ"ンタイ | FRONT COVER | 1 |
| 43 | 306801 | ワ"ツシ1 | BUSHING | 2 |
| 44 | 306857 | シ"ク | SHAFT | 1 |
| 45 | 240207 | カラ- | COLLAR | 3 |
| 46 | 1457 | トメネシ"/C5 | SCREW | 3 |
| 47 | 5156 | ヒラネシ"/C5 | SCREW | 1 |
| 48 | 306872 | ワ"ラケツト | BRACKET | 1 |
| 49 | 5214 | ヒラネシ"/C7 | SCREW | 2 |
| 50 | 306871 | コ"ムウケホ"ウ(マ"イ) | ELASTIC GUIDE BAR (FRONT) | 1 |
| 51 | 1457-1 | トメネシ"/C5 | SCREW | 2 |
| 52 | 4009-1 | ヒラネシ" | SCREW | 2 |
| 53 | 240104 | ワ"カ"ネ | WASHER | 1 |
| 54 | 207394-91 | ヌノアンナイ | CLOTH GHIDE | 1 |
| 55 | 207398 | カハ"- | COVER | 1 |
| 56 | 2905 | ヒラネシ"/C5 | SCREW | 2 |
| 57 | 207391 | コ"ムアンナイ(ヒタ"リ) | ELASTIC GUIDE (LEFT) | 1 |
| 58 | 207390 | コ"ムアンナイ(ミ"キ") | ELASTIC GUIDE (RIGHT) | 1 |
| 59 | 207992BFD | ヨコカバー(クミ) | SIDE COVER ASSEMBLY | 1 |

WS62, 42-32



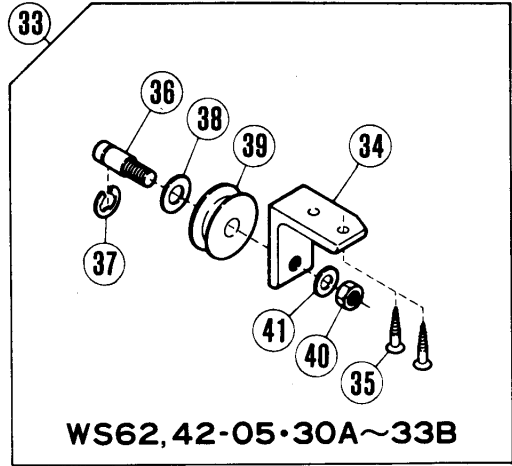
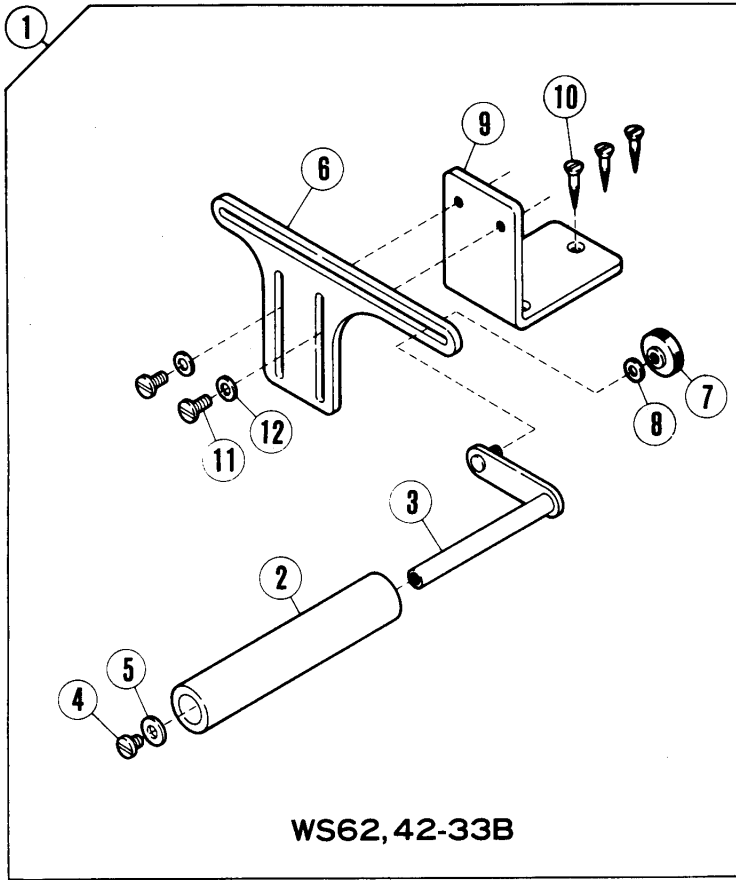
| REF. NO. | PART NO. | メキシコ | NAME | QT. |
|----------|-----------|----------------|----------------------|-----|
| 1 | 306805 | レバー | LEVER | 1 |
| 2 | 306808 | ネジリバネ | SPRING | 1 |
| 3 | 2285 | タムツキネジ/C9 | SCREW | 1 |
| 4 | 204520 | ワッシャー | WASHER | 1 |
| 5 | 5272 | ヒラネジ/C7 | SCREW | 1 |
| 6 | 306845 | アチカネ | PLATE | 1 |
| 7 | 5461 | トメネジ/C5 | SCREW | 1 |
| 8 | 306737 | カラ | COLLAR | 1 |
| 9 | 1457 | トメネジ/C5 | SCREW | 1 |
| 10 | 306814 | アツシユクバネ | SPRING | 1 |
| 11 | 306874 | ブラケット | BRACKET | 1 |
| 12 | 4009-1 | ヒラネジ/C5 | SCREW | 2 |
| 13 | 306927 | ヌノウケネジ | FABRIC GUIDE BAR | 1 |
| 14 | 1457-1 | トメネジ/C5 | SCREW | 2 |
| 15 | 306803-FD | クロスプレート | CLOTH PLATE | 1 |
| 16 | 306802 | ヨコカバー | SIDE COVER | 1 |
| 17 | 306804 | ブラケット | BRACKET | 1 |
| 18 | 5116 | ヒラネジ/C7 | SCREW | 1 |
| 19 | 2905 | ヒラネジ/C5 | SCREW | 1 |
| 20 | 1174 | ヒラネジ/C4 | SCREW | 1 |
| 21 | 167066 | ワッシャー | WASHER | 1 |
| 22 | 307063 | バインダー(クミ) | BINDER COMPLETE | 1 |
| 23 | 307064 | バインダー(クミ) | BINDER COMPLETE | 1 |
| 24 | 307065 | バインダー(クミ) | BINDER COMPLETE | 1 |
| 25 | 307066 | バインダー(クミ) | BINDER COMPLETE | 1 |
| 26 | 1732-HC | ワラネジ/C5 | SCREW | 2 |
| 27 | 306818 | ブラケット/バインダー | BRACKET/BINDER | 1 |
| 28 | 5328-HC | ヒラネジ/C4 | SCREW | 1 |
| 29 | 137906 | ワッシャー | WASHER | 1 |
| 30 | 201252 | バネワッシャー | WASHER | 1 |
| 31 | 306942 | ブラケット | BRACKET | 1 |
| 32 | 5116-HC | ヒラネジ/C7 | SCREW | 2 |
| 33 | 137142 | ワッシャー | WASHER | 2 |
| 34 | 306941 | シャフト | SHAFT | 1 |
| 35 | 306940 | ローラー | ROLLER | 2 |
| 36 | 1206 | ヒラネジ/C4 | SCREW | 1 |
| 37 | 167066 | ワッシャー | WASHER | 1 |
| 38 | 208286 | ワッシャー | WASHER | 3 |
| 39 | 3144 | ナット | NUT | 2 |
| 40 | 306837-FD | フロントカバー | FRONT COVER COMPLETE | 1 |
| 41 | 306800-FD | フロントカバー | FRONT COVER | 1 |
| 42 | 306801 | ワッシャー | BUSHING | 2 |
| 43 | 306811 | シャフト(ミキ) | SHAFT (RIGHT) | 1 |
| 44 | 306812 | シャフト(ヒタリ) | SHAFT (LEFT) | 1 |
| 45 | 306813 | 接続プレート | CONNECT PLATE | 1 |
| 46 | 5461 | トメネジ/C5 | SCREW | 2 |
| 47 | 306737 | カラ | COLLAR | 2 |
| 48 | 1457 | トメネジ/C5 | SCREW | 2 |
| 49 | 306810 | ガイド/バインダー(ヒタリ) | GUIDE/BINDER (LEFT) | 1 |
| 50 | 306809 | ブラケット | BRACKET | 1 |
| 51 | 3001-HC | ワラネジ/C5 | SCREW | 3 |
| 52 | 306815 | 補助プレート | AUXILIARY PLATE | 1 |
| 53 | 1186-HC | ヒラネジ/C3 | SCREW | 2 |
| 54 | 207992CFD | ヨコカバー(クミ) | SIDE COVER ASSEMBLY | 1 |



WS62,42-30A~33B専用(1)

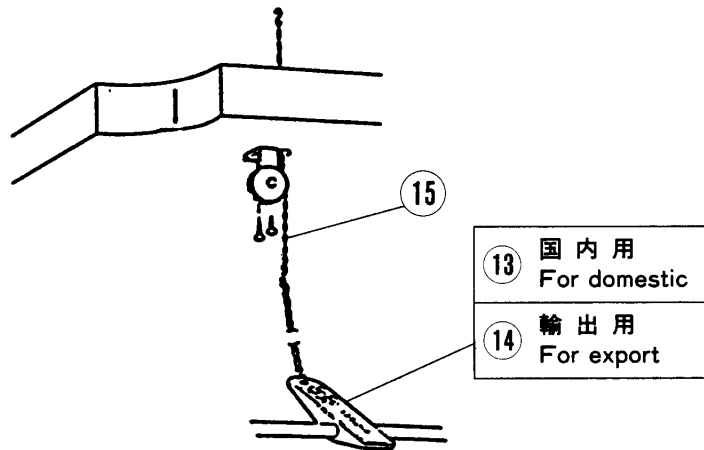
FOR WS62/WS42-30A~33B ONLY(1)

| REF. NO. | PART NO. | メイト | NAME | QT. |
|----------|----------|----------------|-------------------------------|-----|
| 1 | 307067 | シロ-ラ-(クミ) | LOWER ROLLER ASSEMBLY | 1 |
| 2 | 306923 | ローラ | ROLLER | 1 |
| 3 | 306924 | シャク | SHAFT | 1 |
| 4 | 5332 | ヒラネシム/C10 | SCREW | 1 |
| 5 | 204520 | ワカガネ | WASHER | 1 |
| 6 | 306829 | アソナイ | GUIDE PLATE | 1 |
| 7 | 306831 | ブラケット | BRACKET | 1 |
| 8 | 4908 | ビス | SCREW | 3 |
| 9 | 306830A | シメツケカナク | CLAMP PLATE | 1 |
| 10 | 306834 | チョウナツ | BUTTERFLY NUT | 1 |
| 11 | 202769 | ワカガネ | WASHER | 1 |
| 12 | 307068 | アソナイ-ブラケット(クミ) | FRONT ROLLER BRACKET ASSEMBLY | 1 |
| 13 | 306838 | ブラケット | BRACKET | 1 |
| 14 | 306823 | シャク | SHAFT | 1 |
| 15 | 5312 | トメネシム/C10 | SCREW | 4 |
| 16 | 306836 | ブラケット | BRACKET | 2 |
| 17 | 5457 | ヒラネシム/C9 | SCREW | 2 |
| 18 | 4906 | ビス | SCREW | 4 |
| 19 | 307069 | アソナイ-(クミ) | FRONT ROLLER ASSEMBLY | 1 |
| 20 | 307062 | ローラ | ROLLER | 1 |
| 21 | 306926 | シャク | SHAFT | 1 |
| 22 | 306843 | カラ | COLLAR | 1 |
| 23 | 5312 | トメネシム/C10 | SCREW | 1 |
| 24 | 5332 | ヒラネシム/C10 | SCREW | 1 |
| 25 | 204520 | ワカガネ | WASHER | 1 |
| 26 | 306825 | ミヨロアソナイ | CLOTH GUIDE | 1 |
| 27 | 5312 | トメネシム/C10 | SCREW | 1 |
| 28 | 307070 | アソナイ-(クミ) | FRONT ROLLER ASSEMBLY | 1 |
| 29 | 307025 | ローラ | ROLLER | 1 |
| 30 | 307024 | シャク | SHAFT | 1 |
| 31 | 306843 | カラ | COLLAR | 1 |
| 32 | 5312 | トメネシム/C10 | SCREW | 1 |
| 33 | 5332 | ヒラネシム/C10 | SCREW | 1 |
| 34 | 204520 | ワカガネ | WASHER | 1 |
| 35 | 307026 | ミヨロアソナイ | CLOTH GUIDE | 1 |
| 36 | 5312 | トメネシム/C10 | SCREW | 1 |
| 37 | 307027 | ブラケット | BRACKET | 1 |
| 38 | 5312 | トメネシム/C10 | SCREW | 2 |
| 39 | 307028 | シャク | SHAFT | 1 |



33 { WS62,42-05-30A-32×1
WS62,42-33B ×2

WS62,42-30A-32

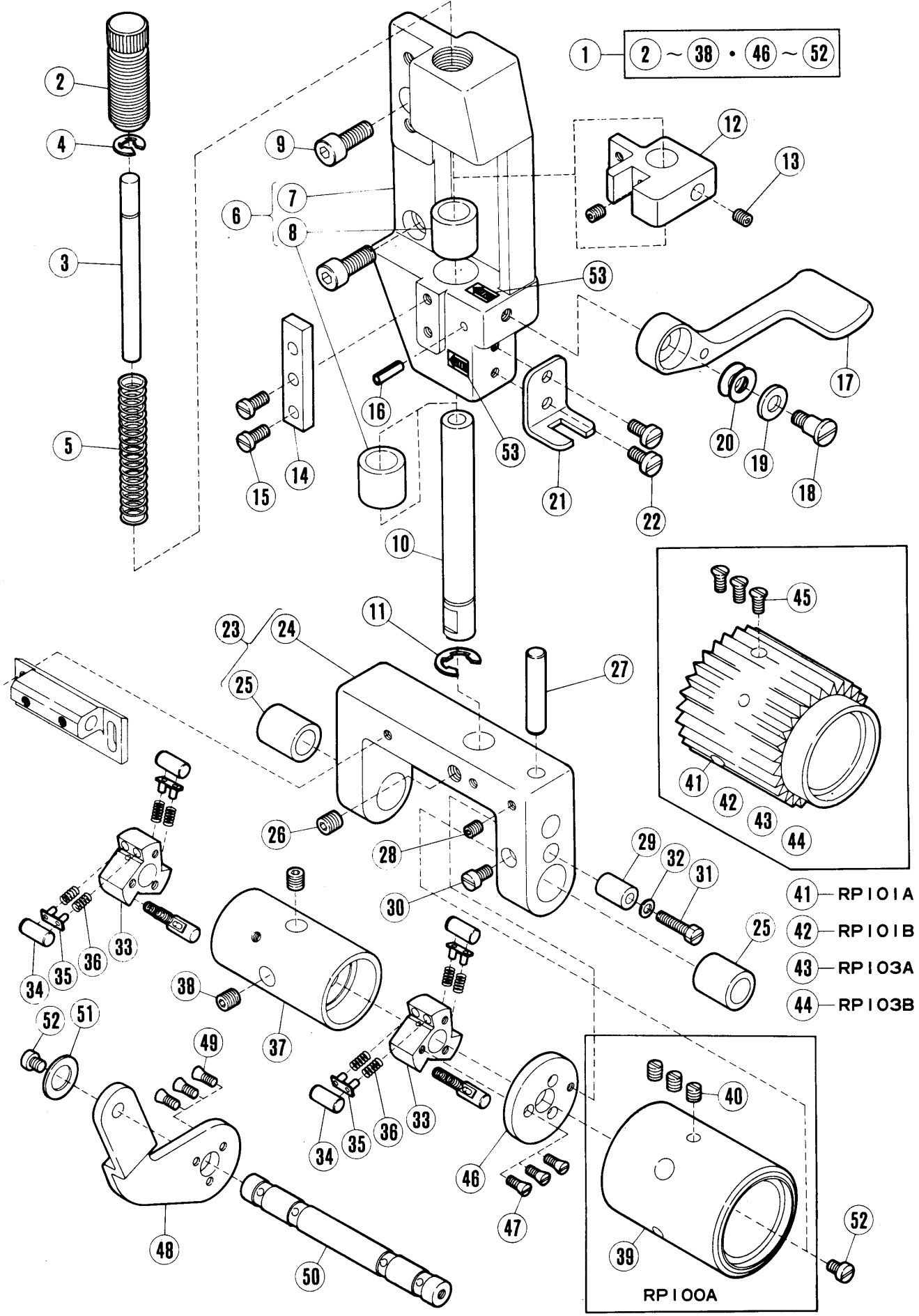


WS62,42-30A~33B専用(2)

FOR WS62/WS42-30A~33B ONLY(2)

| REF. NO. | PART NO. | メソコ | NAME | QT. |
|----------|----------|-----------|----------------------|-----|
| 1 | 307071 | ウシローラ(クミ) | REAR ROLLER ASSEMBLY | 1 |
| 2 | 306923 | ローラ | ROLLER | 1 |
| 3 | 307029 | シメツケシク | CLAMP STUD | 1 |
| 4 | 5332 | ヒラネシム/C10 | SCREW | 1 |
| 5 | 204520 | ワカネ | WASHER | 1 |
| 6 | 306895 | ブラケット | BRACKET | 1 |
| 7 | 210167 | マルナツ | THUMB NUT | 1 |
| 8 | 204023 | ワカネ | WASHER | 1 |
| 9 | 306896 | ブラケット | BRACKET | 1 |
| 10 | 4908 | エクスシム | SCREW | 3 |
| 11 | 5361 | ヒラネシム/C8 | SCREW | 2 |
| 12 | 204023 | ワカネ | WASHER | 2 |
| 13 | 478 | ペダル | TREADLE | 1 |
| 14 | 480 | ペダル | TREADLE | 1 |
| 15 | 126 | タサリ | TREADLE CHAIN | 1 |
| 33 | 207351 | カツシヤ(クミ) | PULLEY ASSEMBLY | 1 |
| 34 | 207352 | ブラケット | BRACKET | 1 |
| 35 | 4908 | エクスシム | SCREW | 2 |
| 36 | 207354 | ヒンツキネシム | SCREW | 1 |
| 37 | 202577 | トメワ | STOP RING | 1 |
| 38 | 202924 | ワカネ | WASHER | 1 |
| 39 | 207353 | カツシヤ | PULLEY | 1 |
| 40 | 4812 | ロツカクナツ/M8 | NUT | 1 |
| 41 | 202922 | ワカネ | WASHER | 1 |

RP100A~103A·B

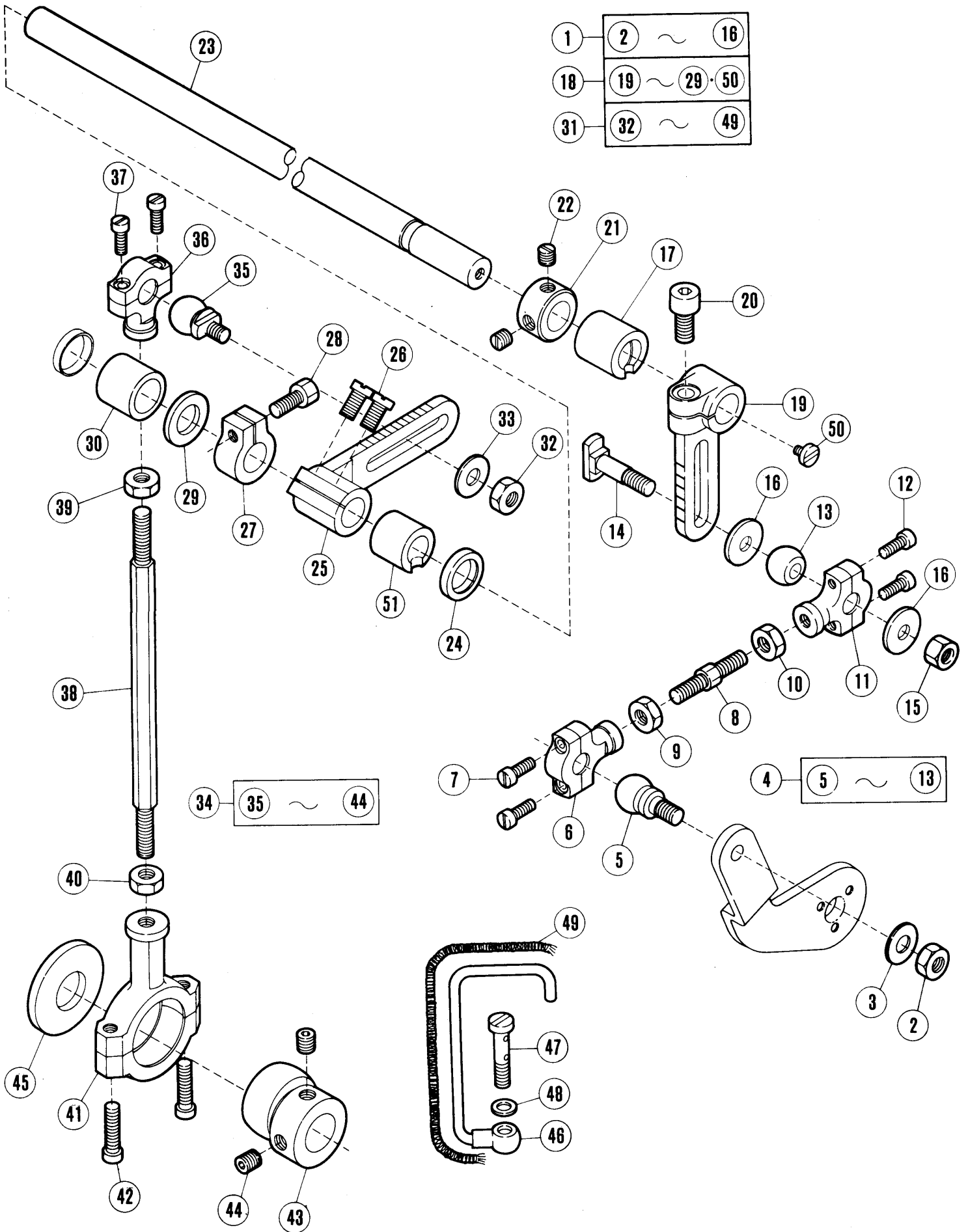


R・P装置(1)

RP DEVICE(1)

| REF. NO. | PART NO. | メイシヨウ | NAME | QT. |
|----------|-----------|---------------|-----------------------|-----|
| | 306988 | RPソウチ(クミ) | REAR PULLER ASSEMBLY | 1 |
| 1 | 306982 | ウイローラ-ソウチ(クミ) | UPPER ROLLER ASSEMBLY | 1 |
| 2 | 206144 | チヨウセツネシ | THUMB SCREW | 1 |
| 3 | 306626 | シツク | SHAFT | 1 |
| 4 | 200983 | トメワ | RING | 1 |
| 5 | 306625 | アツシユク ハネ | SPRING | 1 |
| 6 | 306623 | フツラケツト | BRACKET COMPLETE | 1 |
| 7 | 306624-FD | フツラケツトホンタイ | BRACKET | 1 |
| 8 | 206738 | フツシ | LINER | 2 |
| 9 | 5457 | ヒラネシツ/C9 | SCREW | 2 |
| 10 | 306627 | シツク | SHAFT | 1 |
| 11 | 306671 | トメワ | RING | 1 |
| 12 | 306628 | アンナイ | GUIDE | 1 |
| 13 | 5461 | トメネシツ/C5 | SCREW | 2 |
| 14 | 306630 | アンナイハン | GUIDE PLATE | 1 |
| 15 | 5441 | ヒラネシツ/C5 | SCREW | 2 |
| 16 | 201291 | スフオリクツヒオン | PIN | 1 |
| 17 | 306631 | レハ- | LEVER | 1 |
| 18 | 1060 | タツツキネシツ/C8 | SCREW | 1 |
| 19 | 204091 | サツカネ | WASHER | 1 |
| 20 | 306633 | サラハン | FLAT SPRING | 2 |
| 21 | 307059 | アンナイ | GUIDE | 1 |
| 22 | 5117 | ヒラネシツ/C5 | SCREW | 2 |
| 23 | 307057-FD | フツラケツト | BRACKET COMPLETE | 1 |
| 24 | 307058-FD | フツラケツトホンタイ | BRACKET | 1 |
| 25 | 206094 | フツシ | BUSHING | 2 |
| 26 | 5385 | トメネシツ/C10 | SCREW | 1 |
| 27 | 306667 | ハイコウヒオン | PIN | 1 |
| 28 | 5461 | トメネシツ/C5 | SCREW | 1 |
| 29 | 206119 | フツシ | PIN-BUSHING | 1 |
| 30 | 5064 | ヒラネシツ/C5 | SCREW | 1 |
| 31 | 5121A | ロツカクネシツ/C4 | SCREW | 1 |
| 32 | 200821 | サツカネ | WASHER | 1 |
| 33 | 306240 | クラツチ | CLUTCH | 2 |
| 34 | 306500 | ハイコウヒオン | CLUTCH ROLLER | 6 |
| 35 | 306243 | アンナイイタ(クミ) | SPRING GUIDE | 6 |
| 36 | 306499 | アツシユクハン | SPRING | 12 |
| 37 | 306637 | スリーフ | SLEEVE | 1 |
| 38 | 5385 | トメネシツ/C10 | SCREW | 2 |
| 39 | 306669 | ローラ-(ウ) | UPPER ROLLER | 1 |
| 40 | 5210 | トメネシツ/C7 | SCREW | 3 |
| 41 | 306935 | キツヤローラ-(ウ) | UPPER TOOTHED ROLLER | 1 |
| 42 | 306953 | キツヤローラ-(ウ) | UPPER TOOTHED ROLLER | 1 |
| 43 | 306921 | キツヤローラ-(ウ) | UPPER TOOTHED ROLLER | 1 |
| 44 | 306960 | キツヤローラ-(ウ) | UPPER TOOTHED ROLLER | 1 |
| 45 | 5107 | サラネシツ/C5 | SCREW | 3 |
| 46 | 306638A | クラツチハン | CLUTCH PLATE | 1 |
| 47 | 2297 | サラネシツ/C3 | SCREW | 3 |
| 48 | 307060A | レハ- | LEVER | 1 |
| 49 | 2297 | サラネシツ/C3 | SCREW | 3 |
| 50 | 306639 | シツク | SHAFT | 1 |
| 51 | 204789 | サツカネ | THRUST WASHER | 1 |
| 52 | 5261 | ヒラネシツ/C7 | SCREW | 2 |
| 53 | 8421 | オイルマーク | OIL MARK | 2 |

RP100A~103A·B

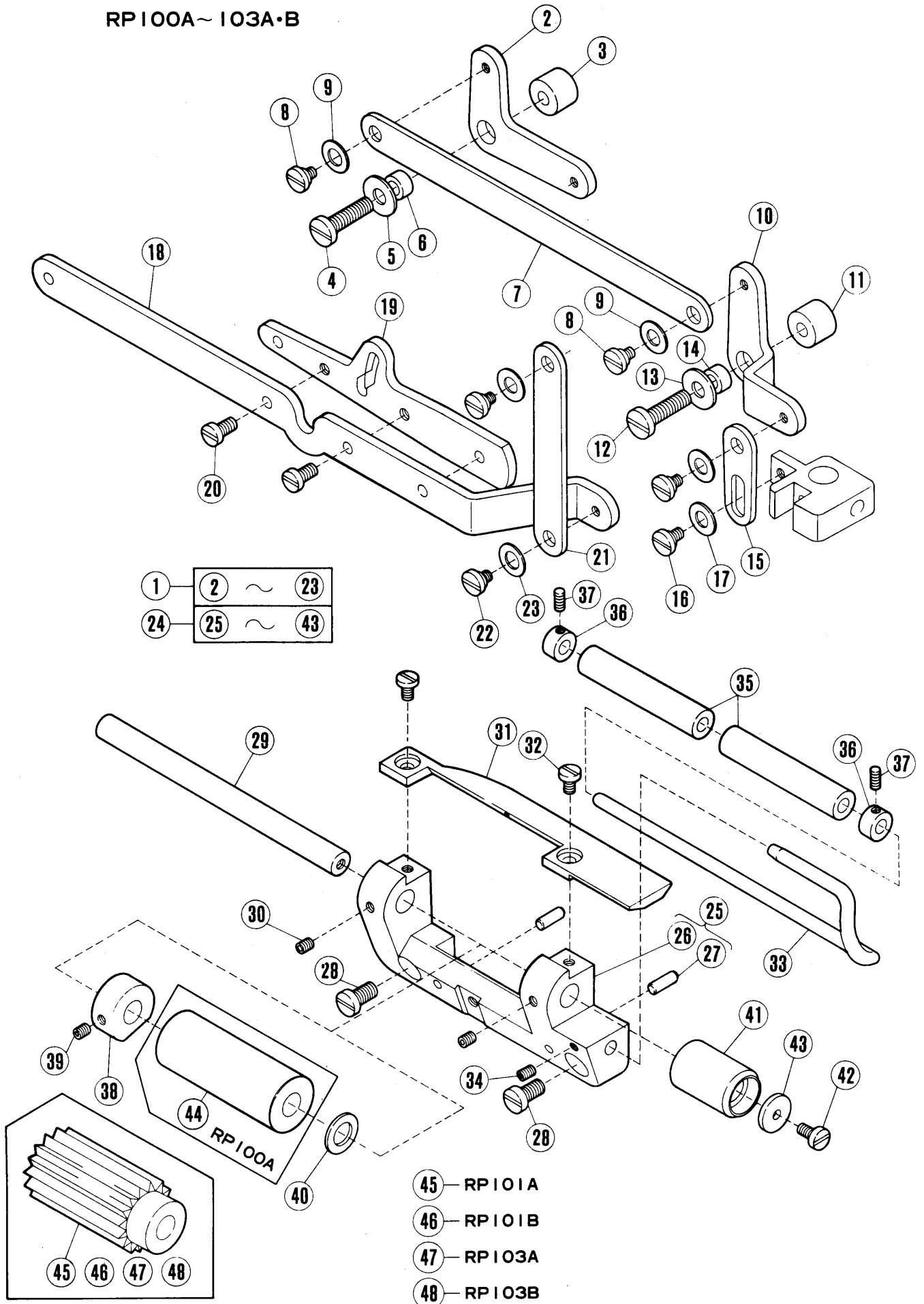


R・P装置(2)

RP DEVICE(2)

| REF. NO. | PART NO. | メイシヨウ | NAME | QT. |
|----------|----------|-----------------|---------------------------|-----|
| 1 | 306986 | クツウレンケツシウチ(クミ) | DRIVE CONNECTION ASSEMBLY | 1 |
| 2 | 3144 | ロツカクナツ/C8 | NUT | 1 |
| 3 | 204520 | ワカカネ | WASHER | 1 |
| 4 | 306990 | ロツト(タツ)(クミ) | ROD (SHORT) ASSEMBLY | 1 |
| 5 | 201580 | ロツト キ1ウ | BALL STUD | 1 |
| 6 | 201579 | ロツト | CONNECTION | 1 |
| 7 | 1170-1 | ヒラネシ/C4 | SCREW | 2 |
| 8 | 306946 | レンケツネウ | CONNECT BAR | 1 |
| 9 | 89-1 | ロツカクナツ/W1 | NUT | 1 |
| 10 | 28-1 | ロツカクナツ/W1 | NUT | 1 |
| 11 | 201575 | ロツト | CONNECTION | 1 |
| 12 | 1170-1 | ヒラネシ/C4 | SCREW | 2 |
| 13 | 306643 | ロツト キ1ウ | BALL | 1 |
| 14 | 306948 | タツツキヒン | PIN | 1 |
| 15 | 5425 | チヨウセツナツ | NUT | 1 |
| 16 | 204023 | ワカカネ | WASHER | 2 |
| 17 | 206749 | ワツシ | BUSHING | 1 |
| 18 | 306985 | クツウチヨウセツソウチ(クミ) | DRIVE LEVER ASSEMBLY | 1 |
| 19 | 306947 | クランク | CRANK | 1 |
| 20 | 5457 | ヒラネシ/C9 | SCREW | 1 |
| 21 | 201635 | カラ- | COLLAR | 1 |
| 22 | 5060 | トメネシ/C8 | SCREW | 2 |
| 23 | 306651 | シヤク | SHAFT | 1 |
| 24 | 202911 | オイル シール | OIL SEAL | 1 |
| 25 | 306652 | クランク | CRANK | 1 |
| 26 | 5186 | ヒラネシ/C8 | SCREW | 2 |
| 27 | 206181 | カラ- | THRUST COLLAR | 1 |
| 28 | 5001 | ロツカクネシ/C7 | SCREW | 1 |
| 29 | 206180 | ワカカネ | THRUST WASHER | 1 |
| 30 | 206767 | ワツシ | BUSHING | 1 |
| 31 | 306984 | クツウエキセンソウチ(クミ) | ECCENTRIC DEVICE | 1 |
| 32 | 28-1 | ロツカクナツ/W1 | NUT | 1 |
| 33 | 204520 | ワカカネ | WASHER | 1 |
| 34 | 306989 | ロツト(チヨウ)(クミ) | ROD (LONG) ASSEMBLY | 1 |
| 35 | 201689 | ロツト キ1ウ | BALL STUD | 1 |
| 36 | 201579 | ロツト | CONNECTION | 1 |
| 37 | 1170-1 | ヒラネシ/C4 | SCREW | 2 |
| 38 | 306654 | レンケツネウ | ROD | 1 |
| 39 | 89-1 | ロツカクナツ/W1 | NUT | 1 |
| 40 | 28-1 | ロツカクナツ/W1 | NUT | 1 |
| 41 | 306653 | ロツト | ROD | 1 |
| 42 | 5233 | ヒラネシ/C7 | SCREW | 2 |
| 43 | 306655 | エキセン | ECCENTRIC | 1 |
| 44 | 5385 | トメネシ/C10 | SCREW | 2 |
| 45 | 306656 | ワカカネ | WASHER | 1 |
| 46 | 306673 | フニカン | OIL PIPE | 1 |
| 47 | 306675 | ツキチネシ | OIL SPLASH SCREW | 1 |
| 48 | 201759 | カクケツ | WASHER | 1 |
| 49 | 202174 | キ1ウヒモ | OIL WICK | 1 |
| 50 | 5261 | ヒラネシ/C7 | SCREW | 1 |
| 51 | 207926 | ワツシ | BUSHING | 1 |

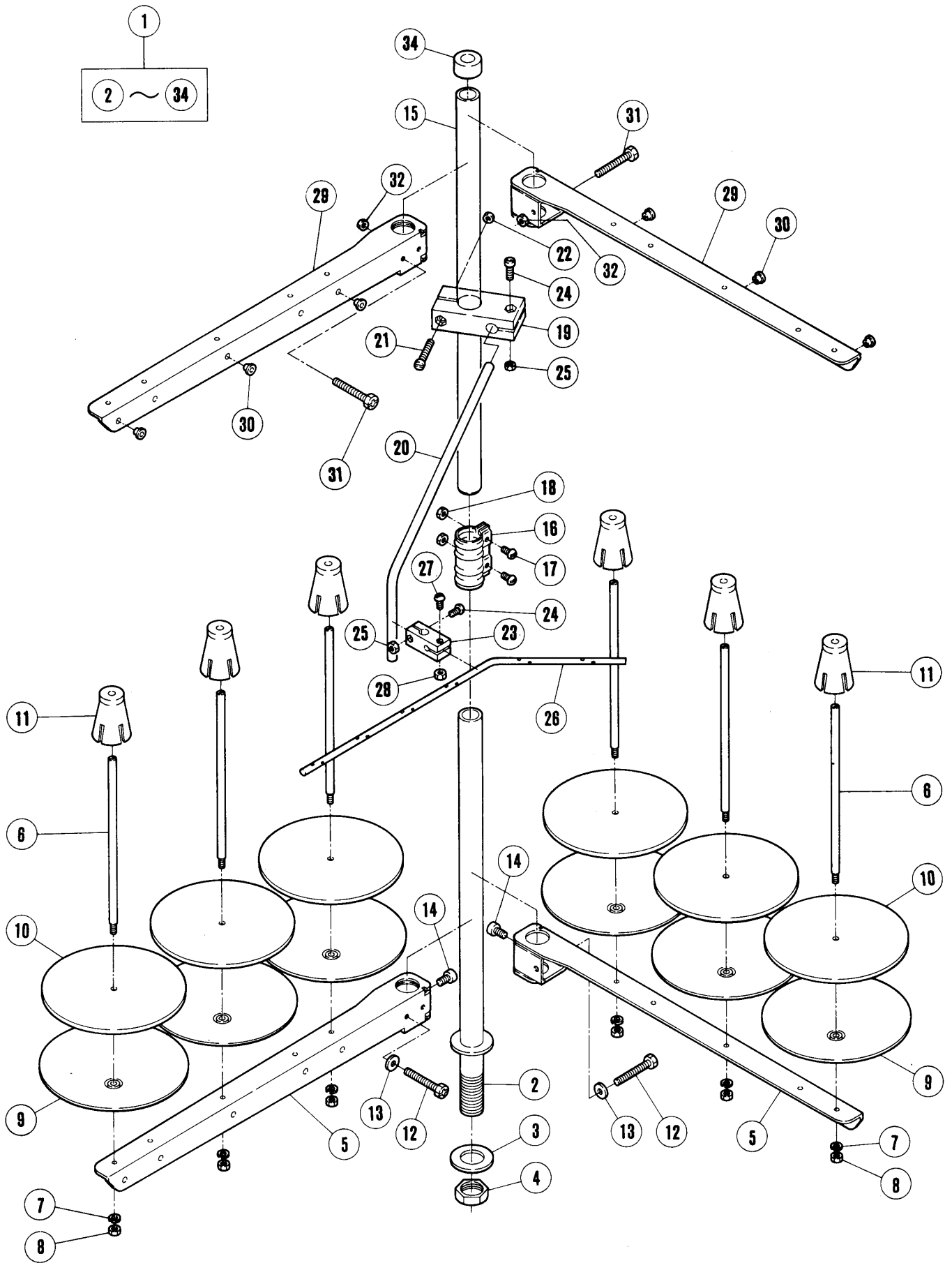
RP100A~103A·B



R・P装置(3)

RP DEVICE(3)

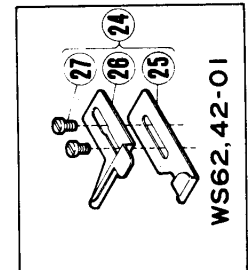
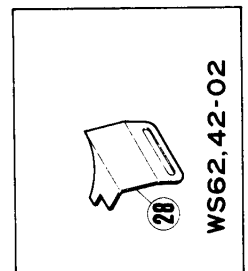
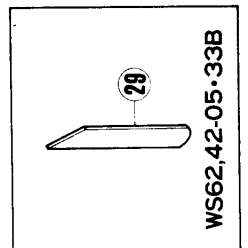
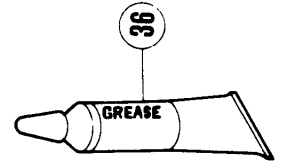
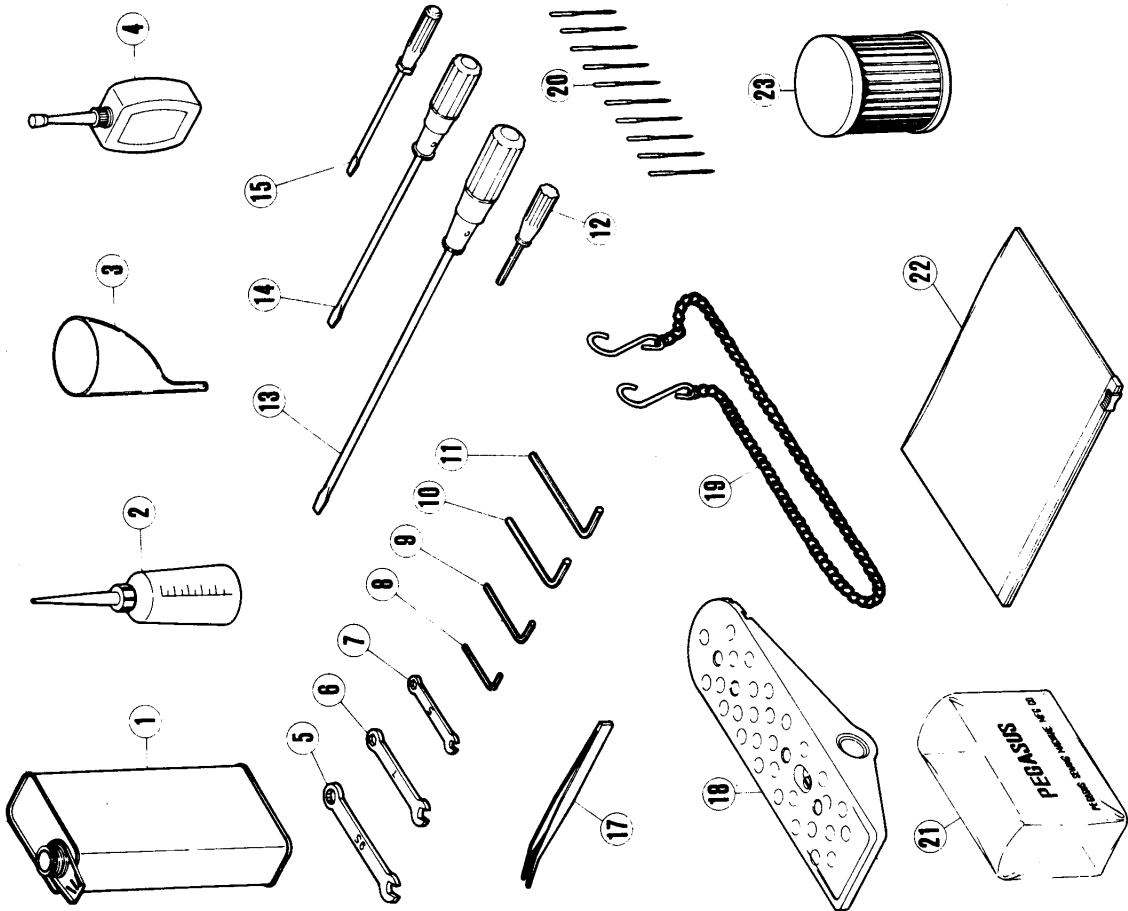
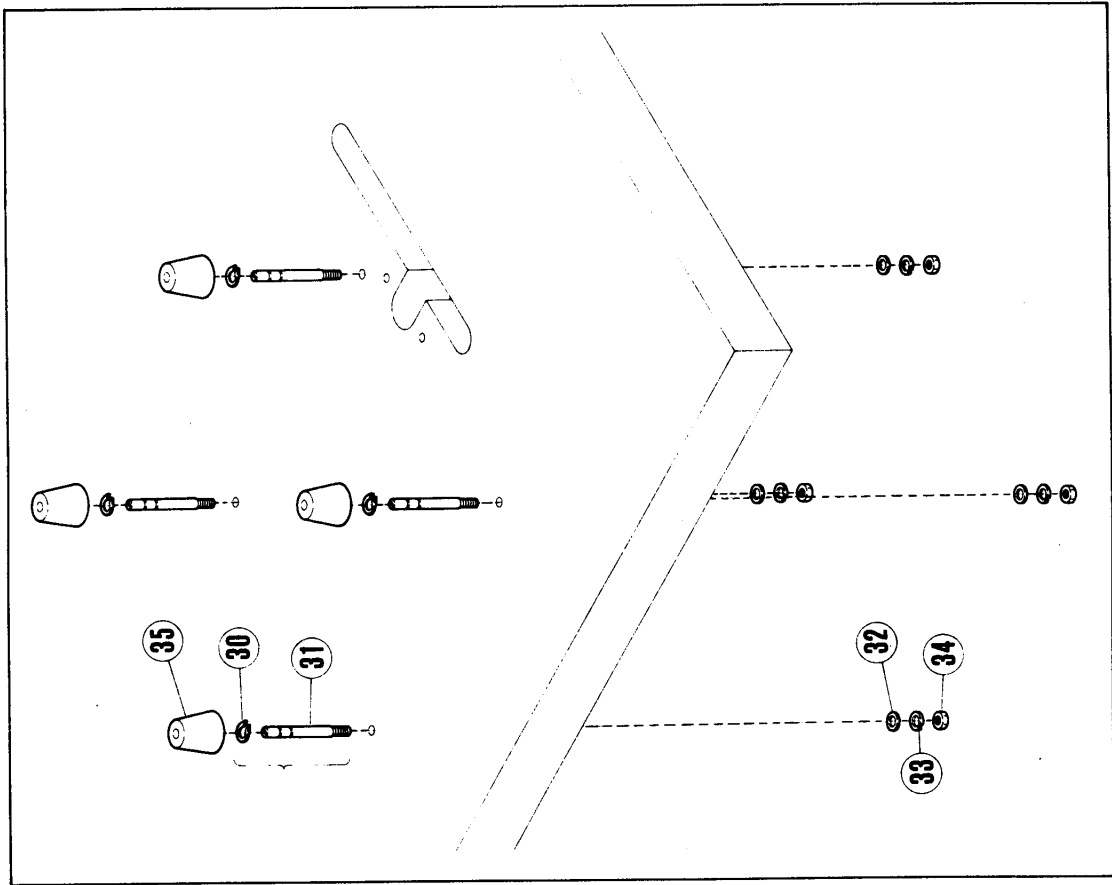
| REF. NO. | PART NO. | メイト | NAME | QT. |
|----------|-----------|-------------------|--------------------------|-----|
| 1 | 306987 | ウイローラーアシアケソウチ(クミ) | UPPER ROLLER FOOT LIFTER | 1 |
| 2 | 306662 | レバー | LEVER | 1 |
| 3 | 306663 | ワッシャー | WASHER | 1 |
| 4 | 5190 | ヒラネシム/C9 | SCREW | 1 |
| 5 | 204023 | ワッシャー | WASHER | 1 |
| 6 | 306676 | ワッシャー | WASHER | 1 |
| 7 | 306664 | 連結ツイタ | CONNECT PLATE | 1 |
| 8 | 5204 | タムツキネシム/C5 | SCREW | 2 |
| 9 | 306789 | ホウシヨウゴム | CUSHION RUBBER | 2 |
| 10 | 306665 | レバー | LEVER | 1 |
| 11 | 306663 | ワッシャー | WASHER | 1 |
| 12 | 5190 | ヒラネシム/C9 | SCREW | 1 |
| 13 | 204023 | ワッシャー | WASHER | 1 |
| 14 | 306676 | ワッシャー | WASHER | 1 |
| 15 | 306666 | 連結ツイタ | CONNECT PLATE | 1 |
| 16 | 5204 | タムツキネシム/C5 | SCREW | 2 |
| 17 | 306789 | ホウシヨウゴム | CUSHION RUBBER | 2 |
| 18 | 306660 | レバー | LEVER | 1 |
| 19 | 306659 | レバー | LEVER | 1 |
| 20 | 5116 | ヒラネシム/C7 | SCREW | 2 |
| 21 | 306661 | 連結ツイタ | CONNECT PLATE | 1 |
| 22 | 5204 | タムツキネシム/C5 | SCREW | 2 |
| 23 | 306789 | ホウシヨウゴム | CUSHION RUBBER | 2 |
| 24 | 306983 | シタローラーソウチ(クミ) | LOWER ROLLER ASSEMBLY | 1 |
| 25 | 306648-FD | ブラケット | BRACKET COMPLETE | 1 |
| 26 | 306649-FD | ブラケットホンタイ | BRACKET | 1 |
| 27 | 306847 | アイコウピン | PIN | 2 |
| 28 | 5357 | ヒラネシム/C9 | SCREW | 2 |
| 29 | 306646 | シャフト | SHAFT | 1 |
| 30 | 5461 | トメネシム/C5 | SCREW | 2 |
| 31 | 306943-FD | クロスプレート | CLOTH PLATE | 1 |
| 32 | 4009-1 | ヒラネシム/C5 | SCREW | 2 |
| 33 | 306875 | ヌノアンナイホウ | POST | 1 |
| 34 | 5461 | トメネシム/C5 | SCREW | 1 |
| 35 | 306991 | ローラー | ROLLER | 2 |
| 36 | 306992 | カラー | COLLAR | 2 |
| 37 | 5292 | トメネシム/C3 | SCREW | 2 |
| 38 | 306944 | カラー | COLLAR | 1 |
| 39 | 5461 | トメネシム/C5 | SCREW | 1 |
| 40 | 204789 | ワッシャー | THRUST WASHER | 1 |
| 41 | 306647 | ローラー | ROLLER | 1 |
| 42 | 5117 | ヒラネシム/C5 | SCREW | 1 |
| 43 | 204107 | ワッシャー | THRUST WASHER | 1 |
| 44 | 306670 | ローラー(シタ) | LOWER ROLLER | 1 |
| 45 | 306936 | ギヤローラー(シタ) | LOWER TOOTHED ROLLER | 1 |
| 46 | 306954 | ギヤローラー(シタ) | LOWER TOOTHED ROLLER | 1 |
| 47 | 306922 | ギヤローラー(シタ) | LOWER TOOTHED ROLLER | 1 |
| 48 | 306961 | ギヤローラー(シタ) | LOWER TOOTHED ROLLER | 1 |



糸立台

THREAD STANDS

| REF. NO. | PART NO. | NAME | QT. | |
|----------|----------|---|--------------------------------|---|
| 1 | 486-9C | イトダテ(クミ)6ホ ⁰ ンダ ^テ | 6-SPOOLS THREAD STAND COMPLETE | 1 |
| 2 | 503-CA | スタント ^ホ ウ (シタ) | LOWER ROD | 1 |
| 3 | 509 | サ ^カ ネ | WASHER | 1 |
| 4 | 5476 | ロックナット | NUT | 1 |
| 5 | 505-CA | フ ^ラ ケット | BRACKET | 2 |
| 6 | 380A | イトダテ ^ホ ウ | SPOOL PIN | 6 |
| 7 | 201252 | ハ ^ネ サ ^カ ネ | WASHER | 6 |
| 8 | 4803 | ロツカクナツト/M4 | NUT | 6 |
| 9 | 381-CA | ウケサ ^ラ | SPOOL TRAY | 6 |
| 10 | 507 | ウレタン | SEAT | 6 |
| 11 | 382-CA | エレット ^メ | SPOOL RETAINING FIG | 6 |
| 12 | 7102 | ロックネジ ^メ | SCREW | 2 |
| 13 | 512 | サ ^カ ネ | WASHER | 2 |
| 14 | 4022 | ヒラネジ ^メ | SCREW | 2 |
| 15 | 502-CA | スタント ^ホ ウ(ウI) | UPPER ROD | 1 |
| 16 | 504-CA | シ ^ョ イント | JOINT | 1 |
| 17 | 4021 | ヒラネジ ^メ | SCREW | 2 |
| 18 | 4805 | ロックナット | NUT | 2 |
| 19 | 383-CA | フ ^ラ ケット | BRACKET | 1 |
| 20 | 384 | イトミチ ^ホ ウウチ ^メ | THREAD GUIDE BAR | 1 |
| 21 | 4014 | ロックネジ ^メ | SCREW | 1 |
| 22 | 4803 | ロツカクナツト/M4 | NUT | 1 |
| 23 | 233-CA | ホルダ ^メ | HOLDER | 1 |
| 24 | 4012 | ヒラネジ ^メ | SCREW | 2 |
| 25 | 4803 | ロックナット | NUT | 2 |
| 26 | 293 | イトミチ ^ホ ウ | THREAD GUIDE BAR | 1 |
| 27 | 4012 | ヒラネジ ^メ | SCREW | 1 |
| 28 | 4803 | ロックナット | NUT | 1 |
| 29 | 527-CA | フ ^ラ ケット | BRACKET | 2 |
| 30 | 506 | イトメア ^ナ | THREAD EYELET | 6 |
| 31 | 4117 | ヒラネジ | SCREW | 2 |
| 32 | 4805 | ロックナット | NUT | 2 |
| 34 | 386 | キャッ ^フ | CAP | 1 |



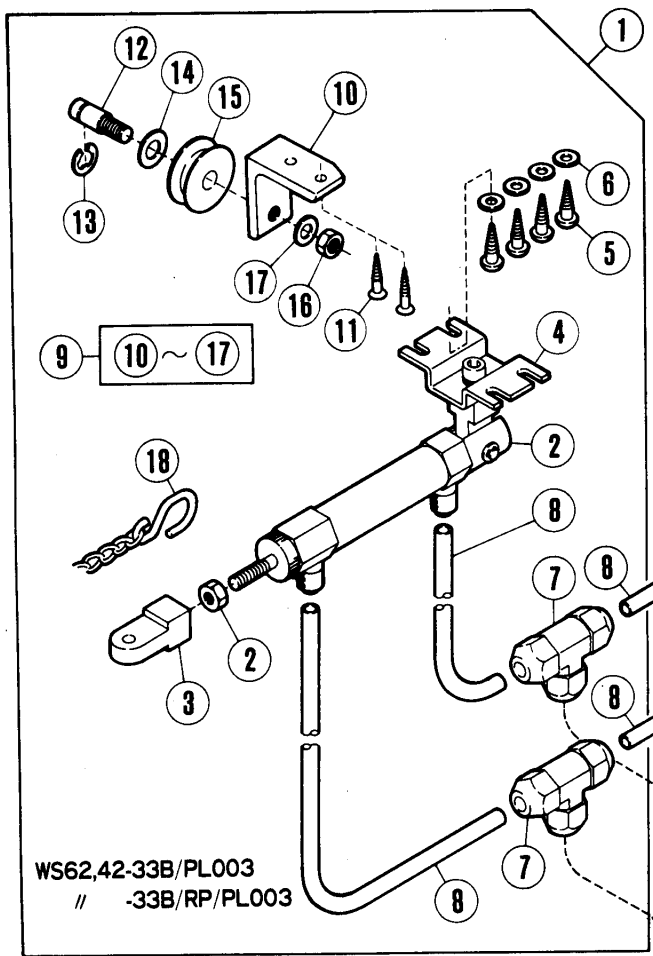
付属品・据付付属品

ACCESSORIES/INSTALLATION PARTS

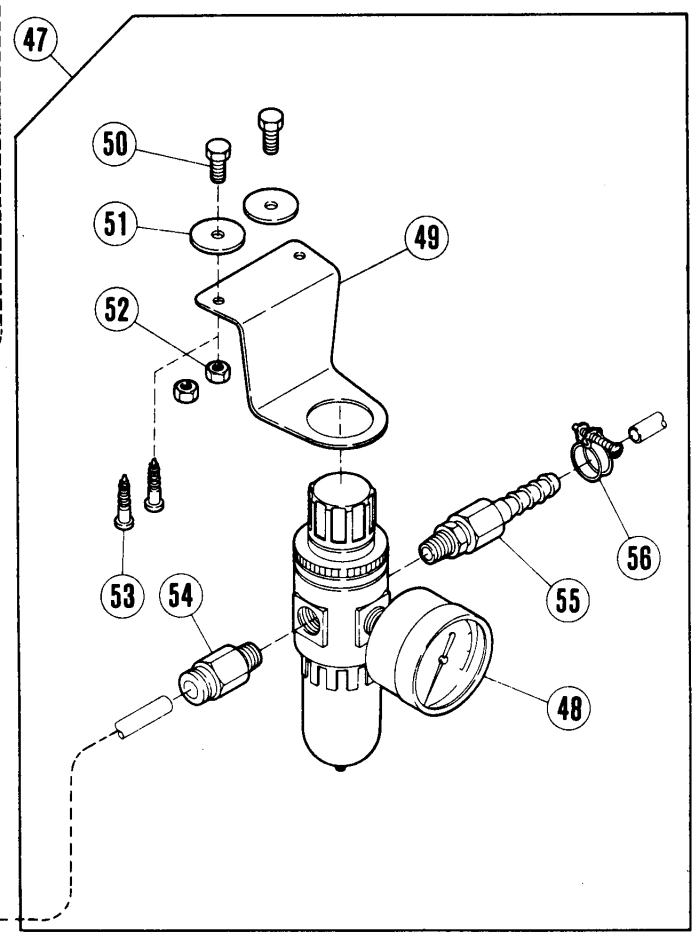
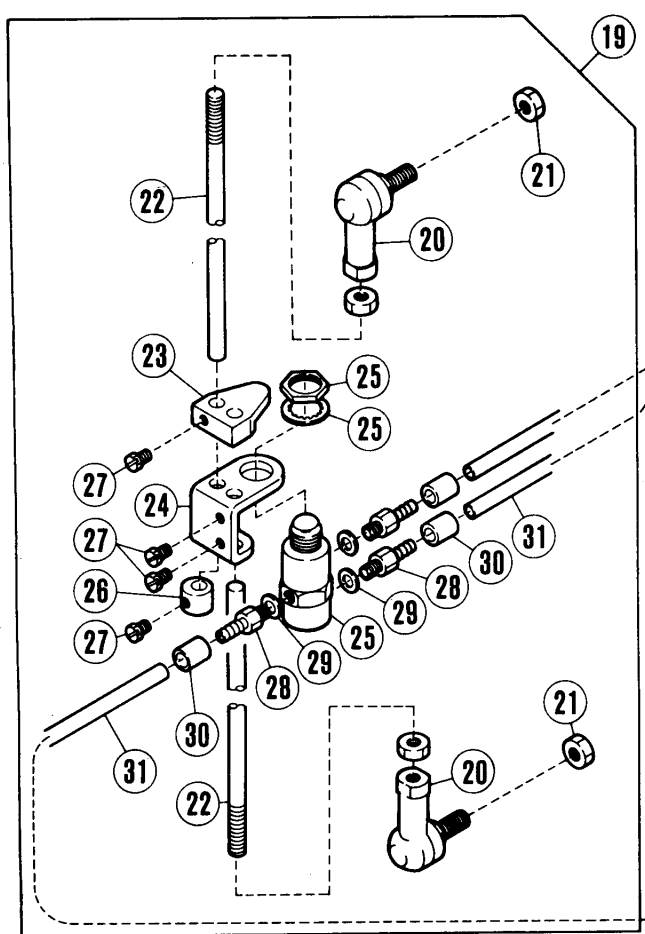
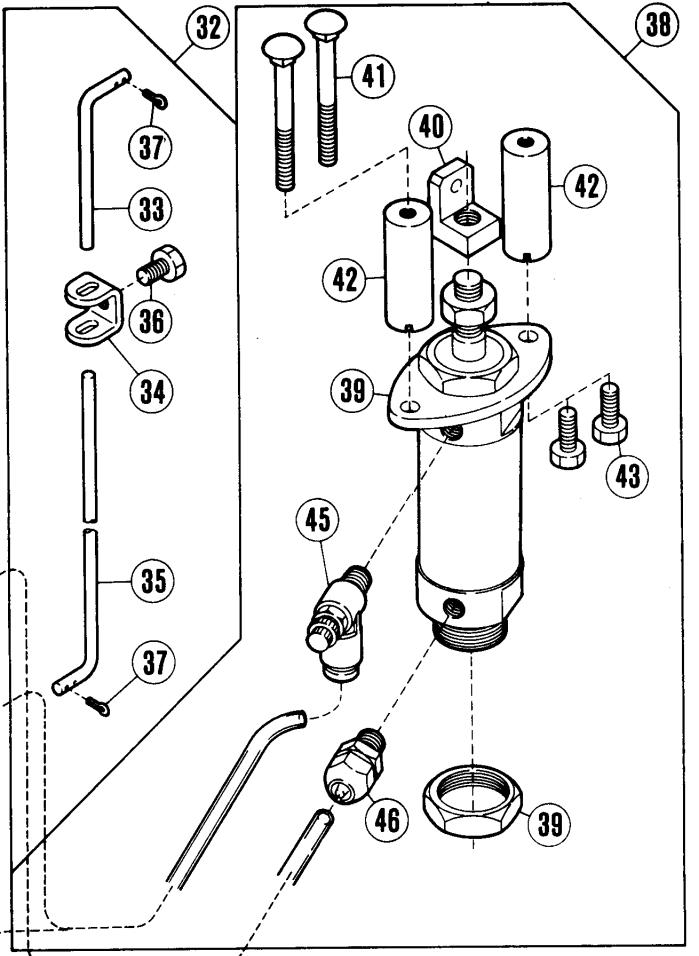
| REF. NO. | PART NO. | メキシコ | NAME |
|----------|----------|--------------------|----------------------|
| 1 | 453 | アブラカン/1000CC | OIL CONTAINER |
| 2 | 132 | アブラサシ | OILER |
| 3 | 484 | シヨウコ | FUNNEL |
| 4 | 178 | シリコンオイル/50CC | CONTAINER - SILICONE |
| 5 | 269 | スパナ(9.5MM) | WRENCH 9.5MM |
| 6 | 284 | スパナ/7MM | WRENCH 7MM |
| 7 | 282 | スパナ/5MM | WRENCH 5MM |
| 8 | 322 | キーレンチ/2.38MM | ALLEN KEY |
| 9 | 182 | キーレンチ/3.17MM | ALLEN KEY/3.17MM |
| 10 | 246 | キーレンチ | ALLEN KEY |
| 11 | 200 | キーレンチ/4.76MM | WRENCH 4.76MM |
| 12 | 179 | キーレンチドライバ- /1.56MM | DRIVER |
| 13 | 127 | ドライバ-(大) | SCREWDRIVER (LARGE) |
| 14 | 128 | ドライバ-(中) | SCREWDRIVER (MEDIUM) |
| 15 | 129 | ドライバ-(小) | SCREWDRIVER (SMALL) |
| 16 | 258 | ソックス ドライバ-(12MM) | SOCKET WRENCH |
| 17 | 131 | ピンセット | TWEEZERS |
| 18 | 478 | ペダル | TREADLE |
| 19 | 125 | クサリ (ヒラ) | TREADLE CHAIN |
| 20 | UY128GAS | ハリ | NEEDLE |
| 21 | 905 | ナイロンカバー | DUST COVER |
| 22 | 123 | アソビ箱 | ACCESSARY BOX |
| 23 | 206233 | エレメント | OIL CLEANER |
| 24 | 9038 | ヘムガイド(右) | HEM GUIDE COMPLETE |
| 25 | 207332 | ヘムガイド(左) | HEM GUIDE (LEFT) |
| 26 | 207333 | ヘムガイド(右) | HEM GUIDE (RIGHT) |
| 27 | 5116 | ヒラネシ /C7 | SCREW |
| 28 | 206971 | ホシヨイタ(シヨウ) | PLATE |
| 29 | 206996 | シタメス | LOWER KNIFE |
| 30 | 207074 | トメワ | RING |
| 31 | 207073 | タツツキネシ /C10 | SCREW |
| 32 | 200728 | ワッシャー | WASHER |
| 33 | 202045 | ワッシャー | WASHER |
| 34 | 5020 | ナット/C10 | NUT |
| 35 | 206338 | クッションゴム | CUSHION RUBBER |
| 36 | 138 | グリス | GREASE |

19 · 32 · 38 · 47

PL003 エア-式押工揚ゲ装置
(PNEUMATIC FOOT LIFTER)



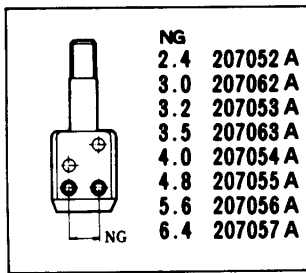
WS62,42-33B/PL003
// -33B/RP/PL003



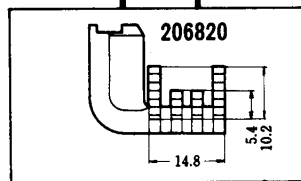
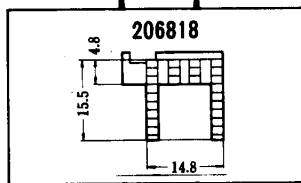
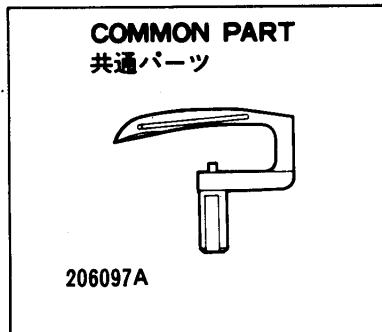
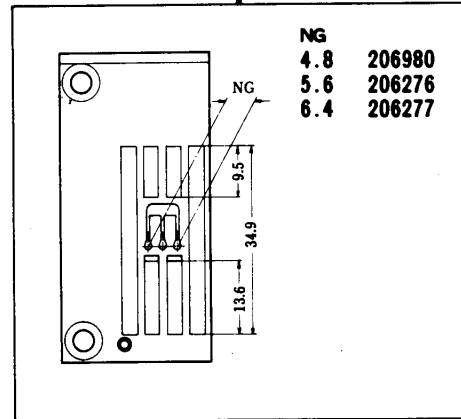
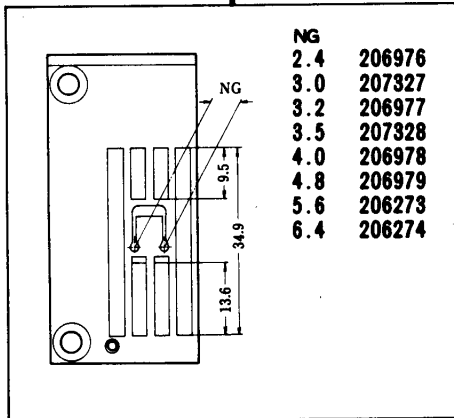
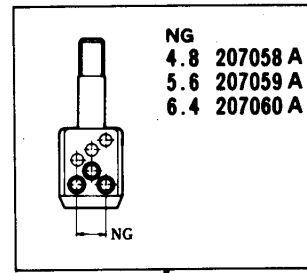
エア式押工揚げ装置 (特別注文品)
カマメス下ゲ

PNEUMATIC FOOT LIFTER.
KNIFE DISENGAGING MECHANISM. (OPTION)

| REF. NO. | PART NO. | 77 メイシヨウ | NAME | QT. |
|----------|----------|-----------------|---------------------------|-----|
| 1 | 307076 | シリンダ- (クミ) | CYLINDER ASSEMBLY | 1 |
| 2 | 513032 | エアシリンダ- | AIR CYLINDER | 1 |
| 3 | 307074 | ナツクル | KNUCKLE | 1 |
| 4 | 307075 | フ`ラケツト | BRACKET | 1 |
| 5 | 4911 | モクネシ` | SCREW | 4 |
| 6 | 303448 | サ`カ`ネ | WASHER | 4 |
| 7 | 601031 | ツキ`チ | CONNECTOR | 2 |
| 8 | 600008 | チユ-フ` | TUBE | 4 |
| 9 | 207351 | カツシヤ (クミ) | PULLEY ASSEMBLY | 1 |
| 10 | 207352 | フ`ラケツト | BRACKET | 1 |
| 11 | 4908 | モクネシ` | SCREW | 2 |
| 12 | 207354 | ヒ`ンツキネシ` | SCREW | 1 |
| 13 | 202577 | トメワ | STOP RING | 1 |
| 14 | 202924 | サ`カ`ネ | WASHER | 1 |
| 15 | 207353 | カツシヤ | PULLEY | 1 |
| 16 | 4809 | ロツカクナツト/M8 | NUT | 1 |
| 17 | 202922 | サ`カ`ネ | WASHER | 1 |
| 18 | 390 | クサリ | CHAIN | 1 |
| 19 | 532002 | エアハ`ルフ` (クミ) | AIR VALVE ASSEMBLY | 1 |
| 20 | 306734 | ホ`-ル シ`ヨイント | BALL JOINT | 2 |
| 21 | 4806 | ロツカクナツト/M6 | NUT | 2 |
| 22 | 306733 | ヒ`ツトマン ロツト` | PITMAN ROD | 2 |
| 23 | 306732 | アクチエ-ター | ACTUATOR | 1 |
| 24 | 306731 | フ`ラケツト | BRACKET | 1 |
| 25 | 532001 | エアハ`ルフ` | AIR VALVE | 1 |
| 26 | 306737 | カラ- | COLLAR | 1 |
| 27 | 5084 | ロツカクネシ`/C5 | SCREW | 4 |
| 28 | 601002 | I ツキ`チ | JOINT | 3 |
| 29 | 201759 | カ`スケツト | WASHER | 3 |
| 30 | 601043 | スリ-フ` | SLEEVE | 3 |
| 31 | 600053 | チユ-フ` | TUBE | 3 |
| 32 | 306790 | ヒ`ツトマンロツト` | PITMAN ROD | 1 |
| 33 | 306793 | ロツト` (タン) | ROD (SHORT) | 1 |
| 34 | 306792 | ツキ`チ | CONNECTOR | 1 |
| 35 | 306794 | ロツト` (チユウ) | ROD (MEDIUM) | 1 |
| 36 | 2022-4 | ロツカクネシ`/C10 | SCREW | 1 |
| 37 | 201166 | ワリヒ`ン | COTTER PIN | 2 |
| 38 | 513018 | エアシリンダ- (クミ) | AIR CYLINDER ASSEMBLY | 1 |
| 39 | 513019 | エアシリンダ- | AIR CYLINDER | 1 |
| 40 | 306729 | ナツクル | KNUCKLE | 1 |
| 41 | 4752 | ホ`ルト/M6 | BOLT | 2 |
| 42 | 306730 | マルナツト | NUT | 2 |
| 43 | 4304 | ロツカクネシ`/M6 | SCREW | 2 |
| 45 | 527001 | スヒ`-ト`コントロ-ラー | SPEED CONTROLLER | 1 |
| 46 | 601042 | ツキ`チ | CONNECTOR | 2 |
| 47 | 522007 | フィルタ-レギュラ- (クミ) | FILTER/REGULATOR ASSEMBLY | 1 |
| 48 | 522008 | フィルタ-レギュラ- | FILTER/REGULATOR | 1 |
| 49 | 300372 | ブラケツト | BRACKET | 1 |
| 50 | 4304 | ロツカクネジ/M6 | SCREW | 2 |
| 51 | 210061 | ザガネ | WASHER | 2 |
| 52 | 4806 | ロツカクナツト/M6 | NUT | 2 |
| 53 | 4910 | モクネジ | SCREW | 2 |
| 54 | 601053 | ツギテ | CONNECTOR | 1 |
| 55 | 601049 | エアホ-スジョイント | AIR HOSE JOINT | 1 |
| 56 | 608002 | ワイヤ-バンド | WIRE BAND | 1 |



NG=Needle Gauge
NG=針巾



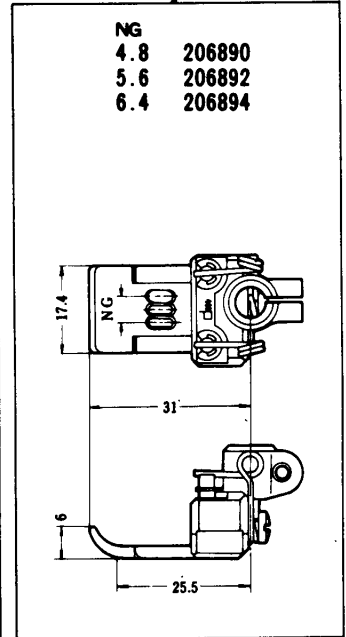
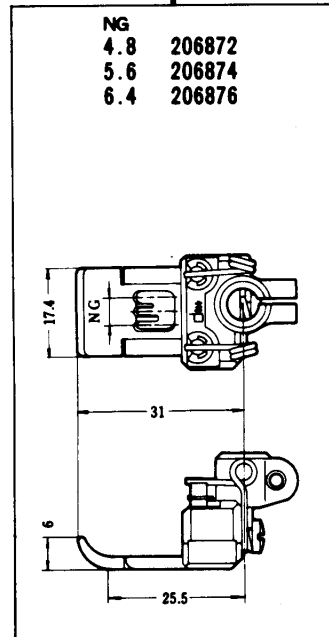
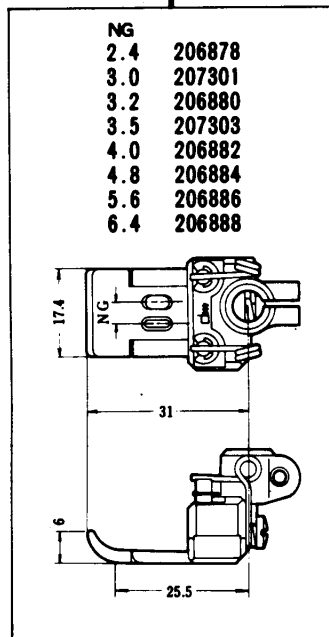
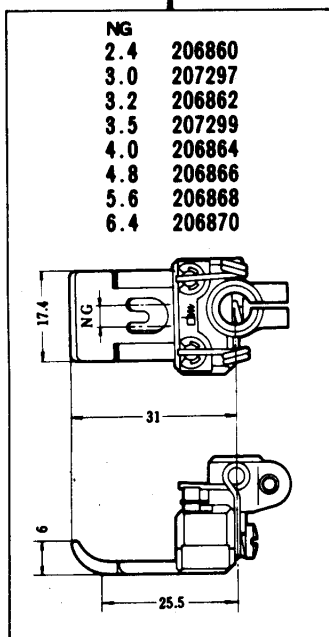
固定押工
Fixed type.

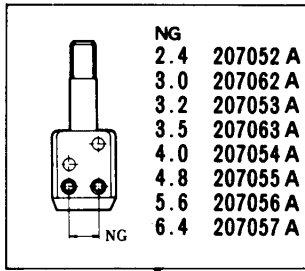
WS62

WS42

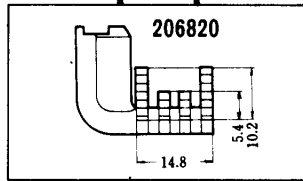
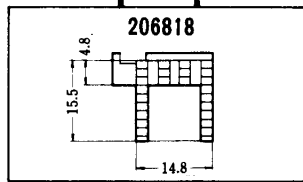
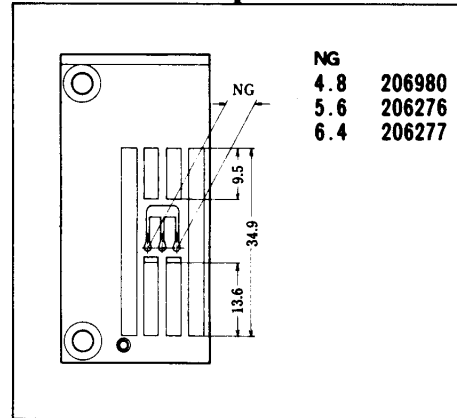
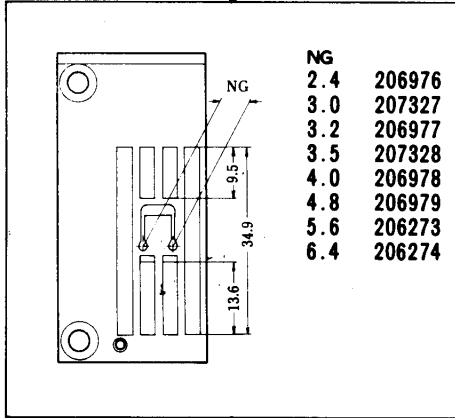
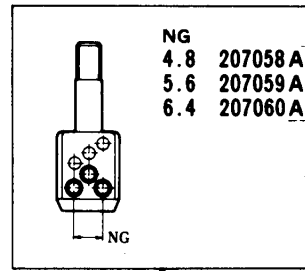
WS62

WS42





NG=Needle Gauge
NG=針巾



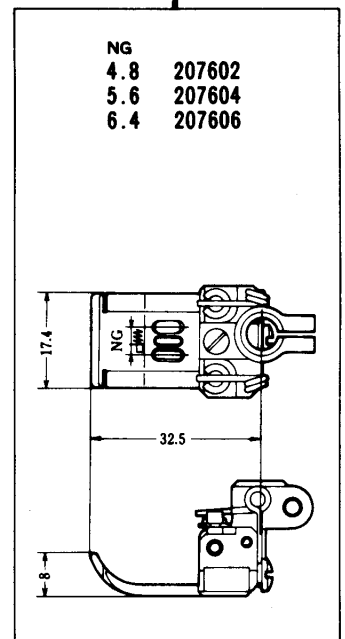
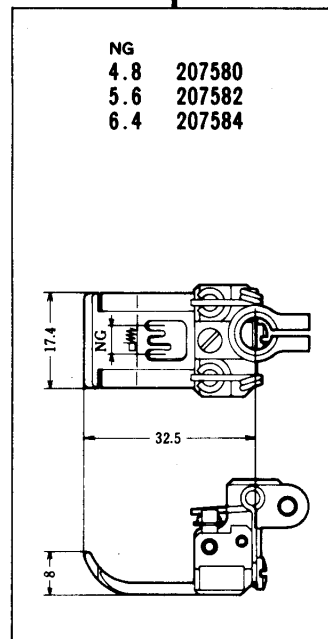
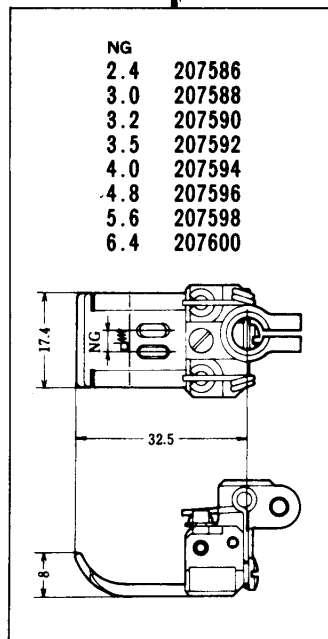
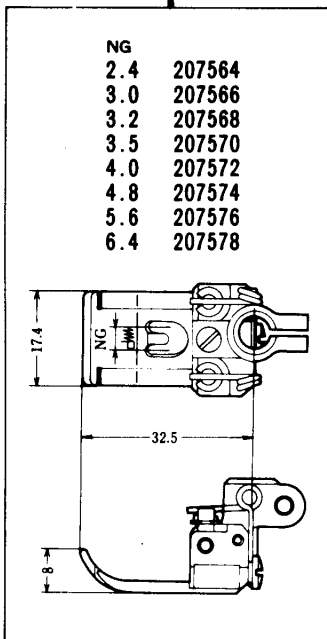
自由押工、補助押工：付
Hinged type.
With shoes.

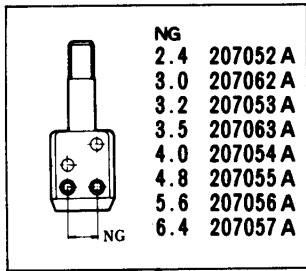
WS62

WS42

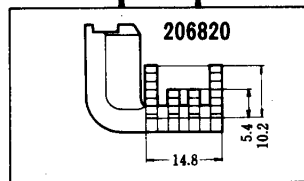
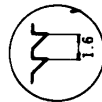
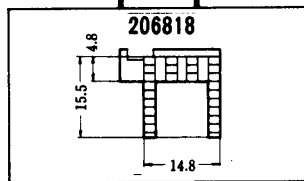
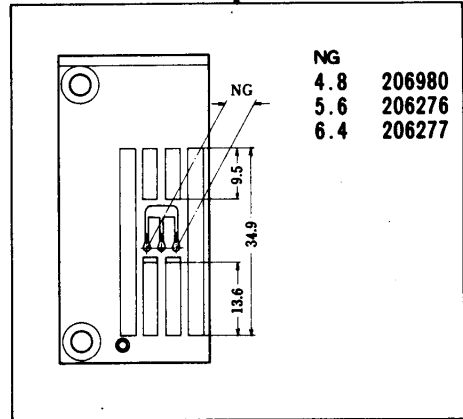
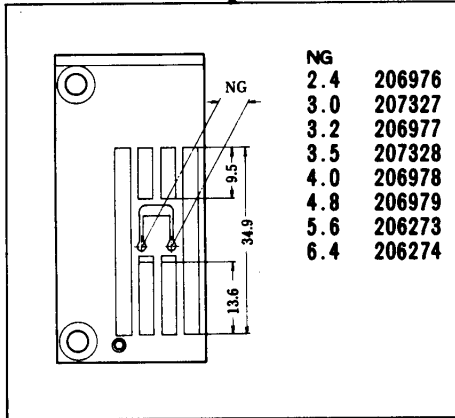
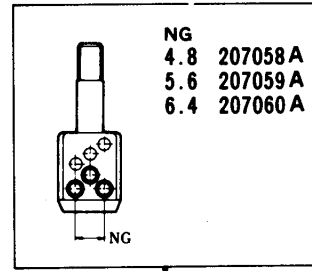
WS62

WS42





NG=Needle Gauge
NG=針巾



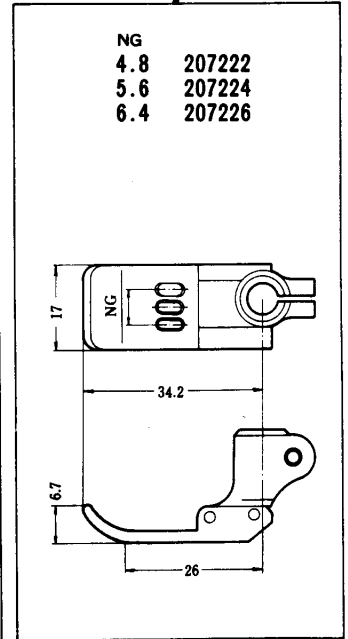
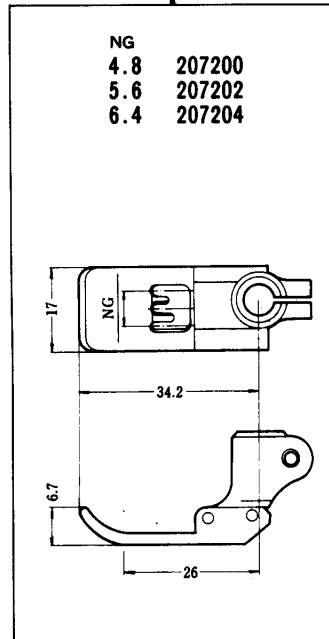
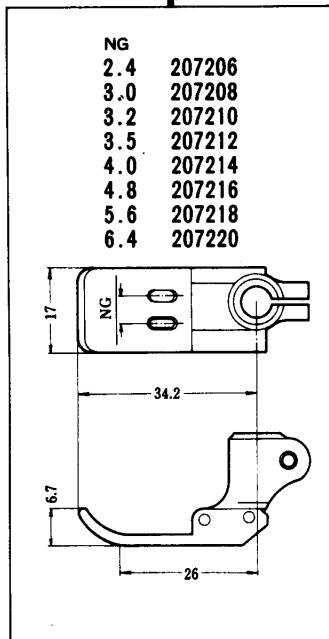
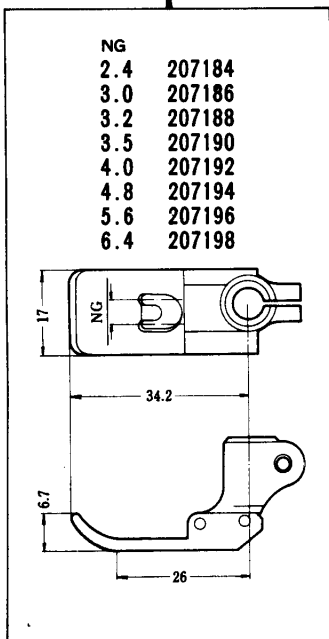
自由押工、補助押工：無
Hinged type.
Without shoes.

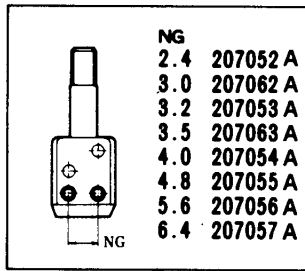
WS62

WS42

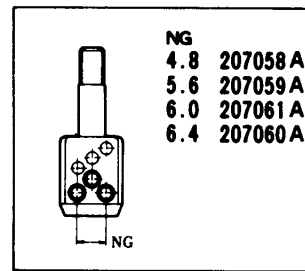
WS62

WS42

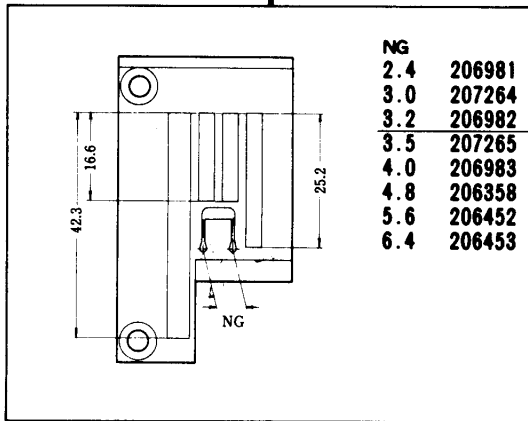




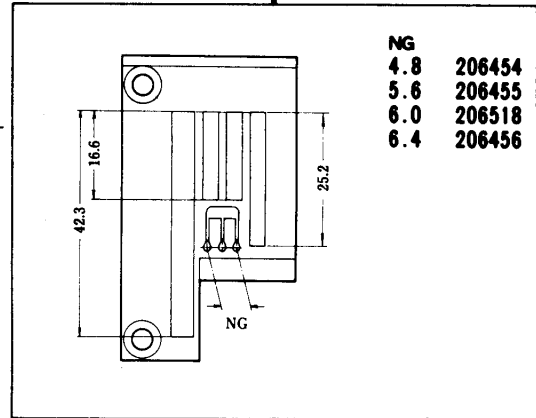
NG=Needle Gauge
NG=針巾



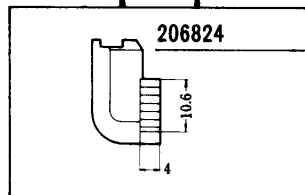
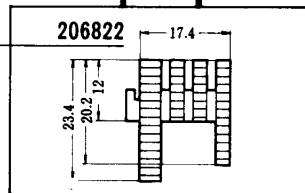
94頁参照
See page 94



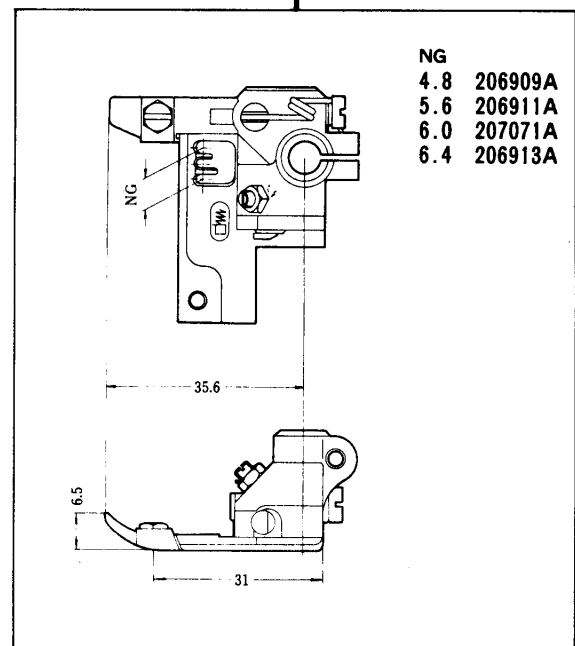
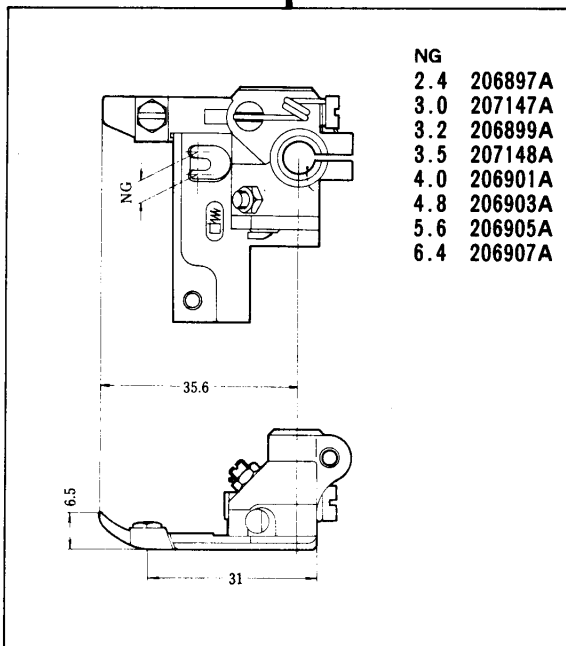
Narrow
(狭巾)

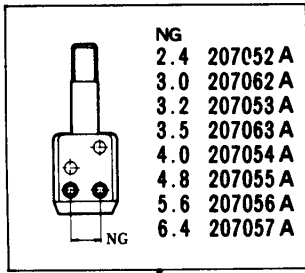


Narrow (狭巾)
NG=2.4~3.2 207706

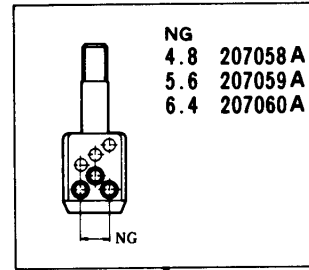


Narrow (狭巾)
NG=2.4~3.2 207707

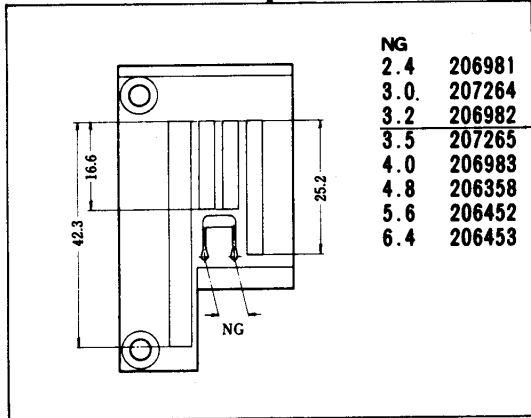




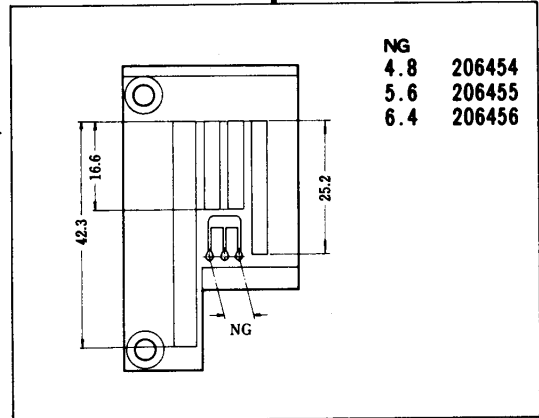
NG=Needle Gauge
NG=針巾



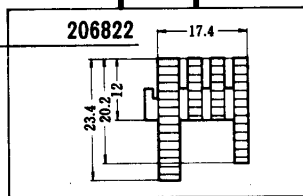
94頁参照
See page 94



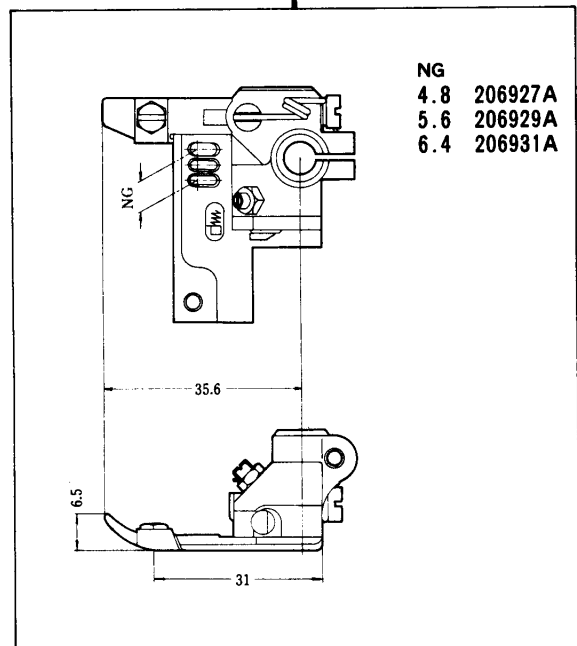
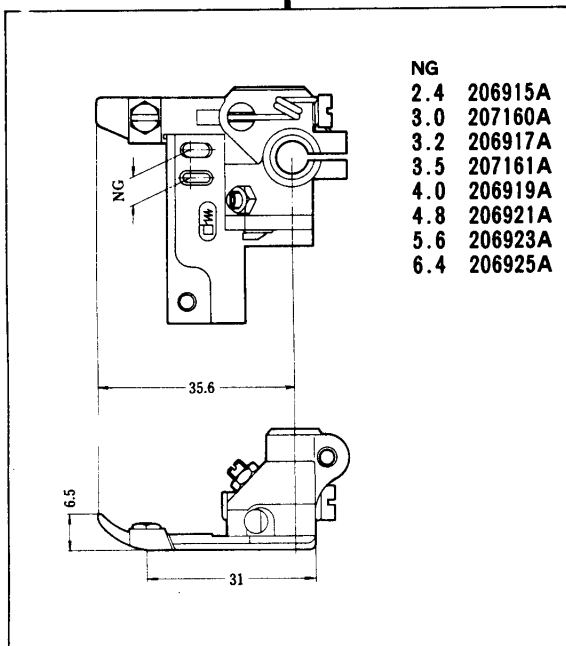
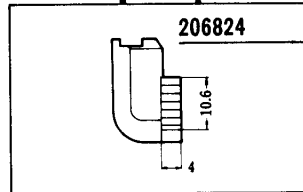
Narrow (狭巾)
206355
206377
206356

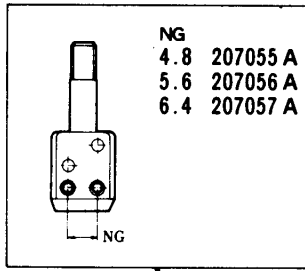


Narrow (狭巾)
NG=2.4~3.2 207706

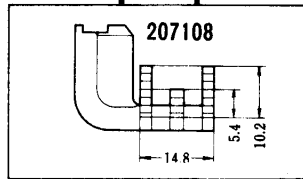
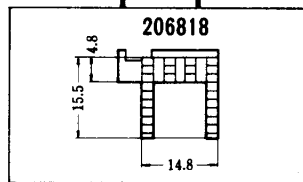
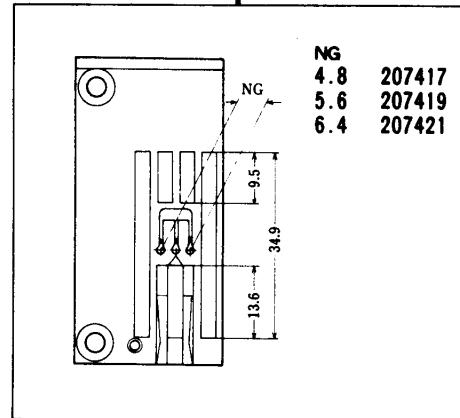
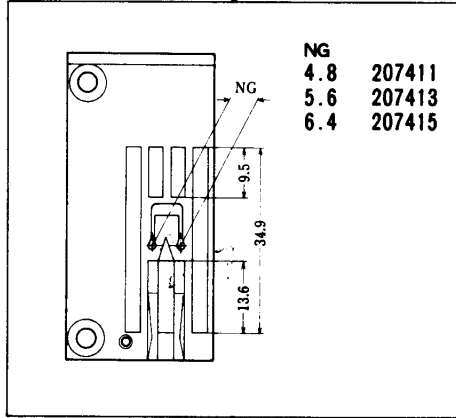
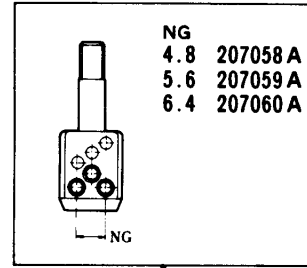


Narrow (狭巾)
NG=2.4~3.2 207707





NG=Needle Gauge
NG=針巾



狭巾
Narrow

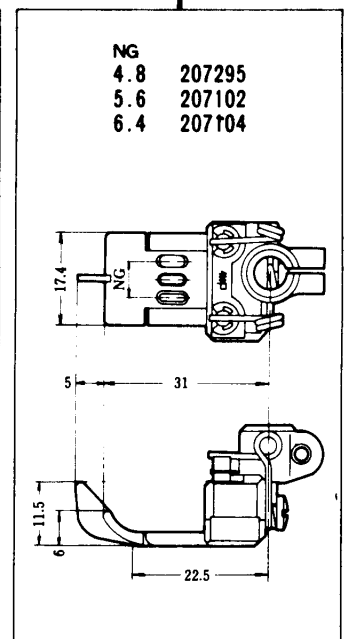
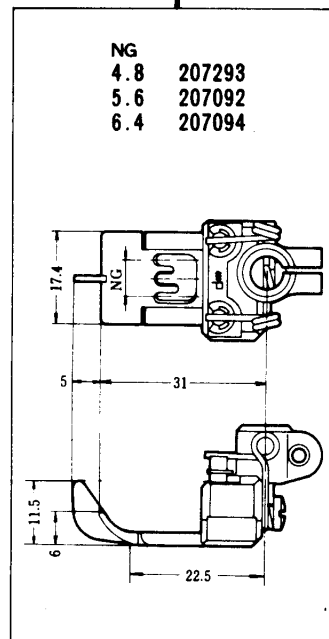
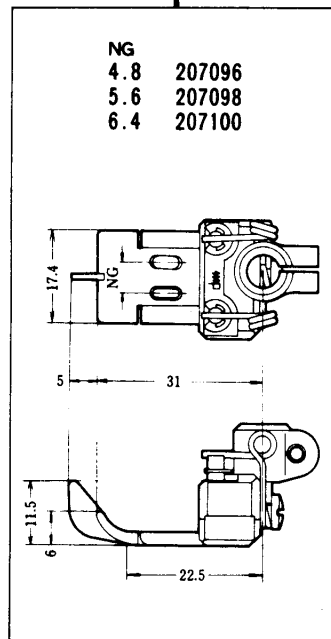
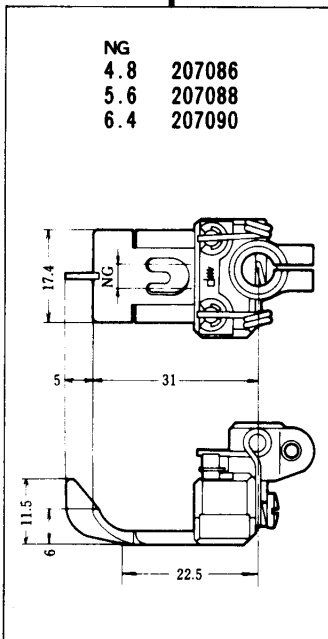
固定押工
Fixed type.

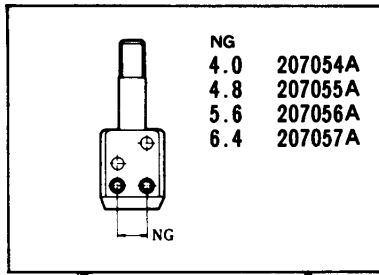
WS62

WS42

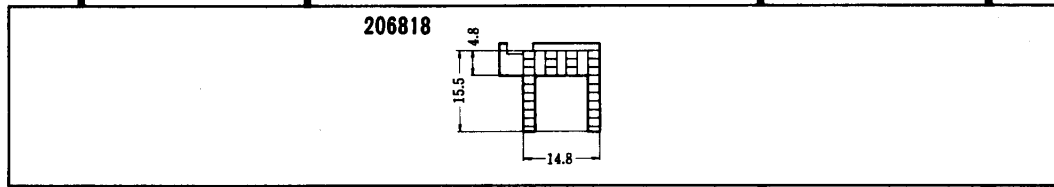
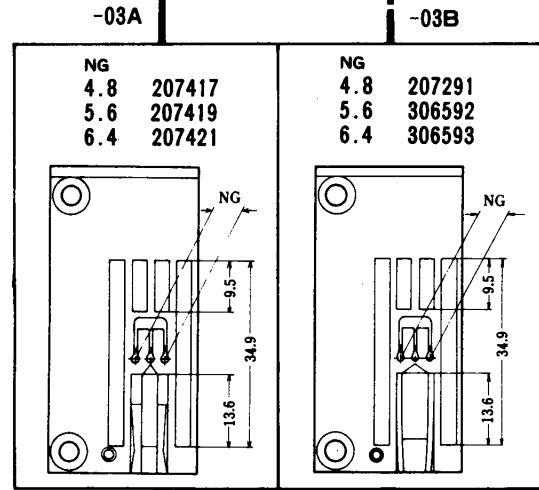
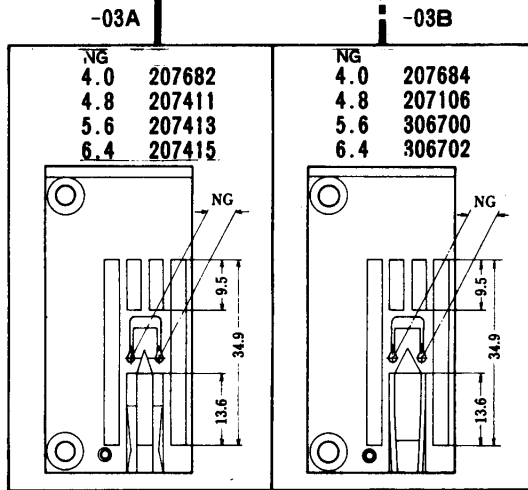
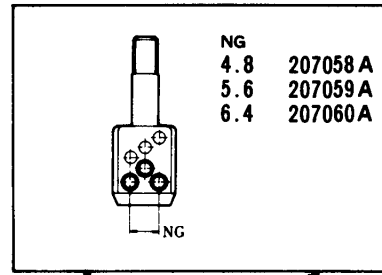
WS62

WS42

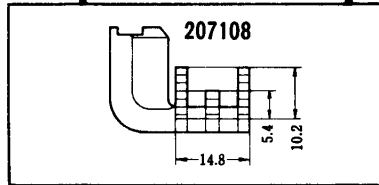




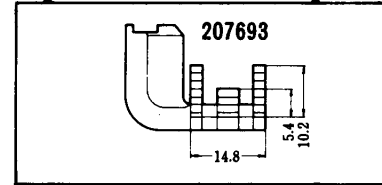
NG=Needle Gauge
NG=針巾



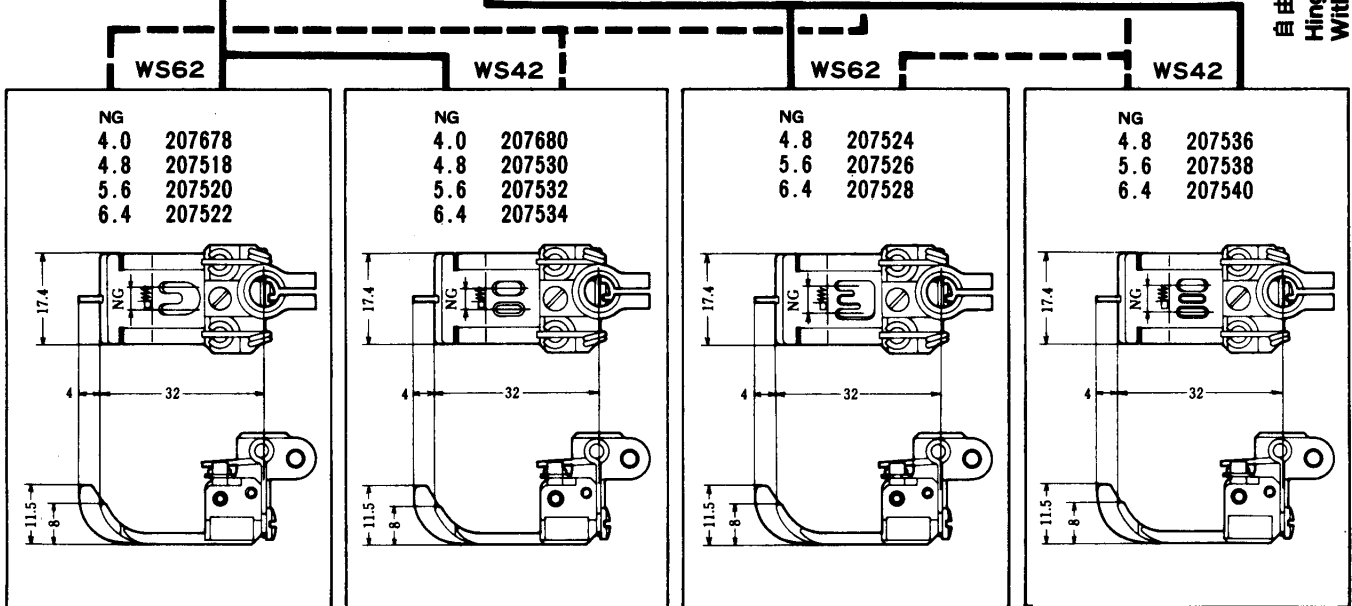
狭巾
Narrow

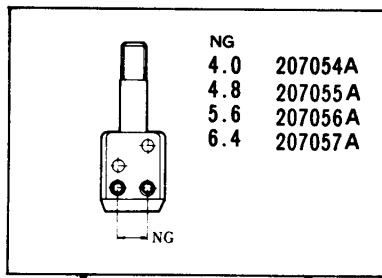


広巾
Wide

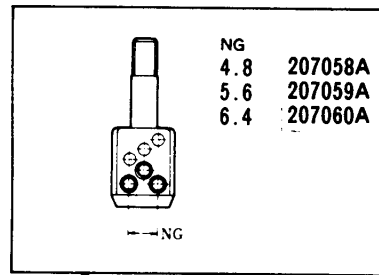


自由押工、補助押工：付
Hinged type.
With shoes.





NG=Needle Gauge
NG=針巾

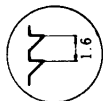
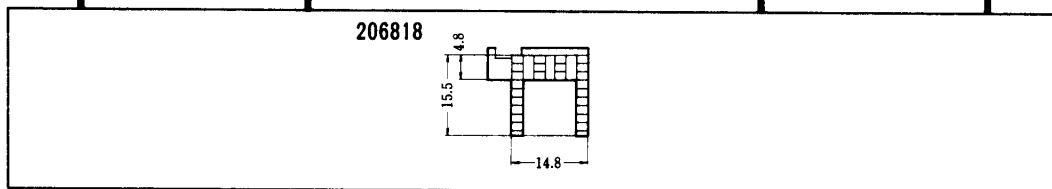
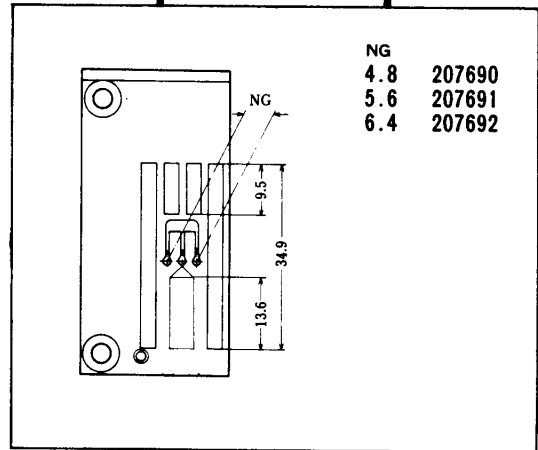
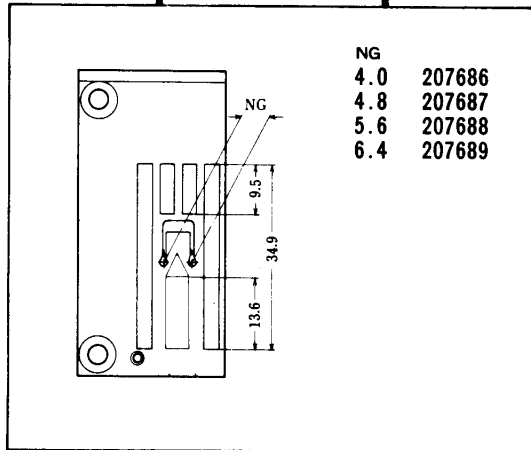


-03C

-03D

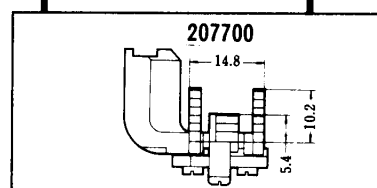
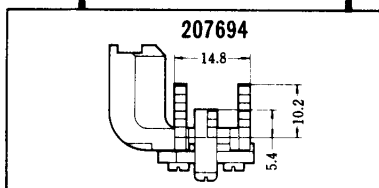
-03C

-03D



狭巾
Narrow

広巾
Wide

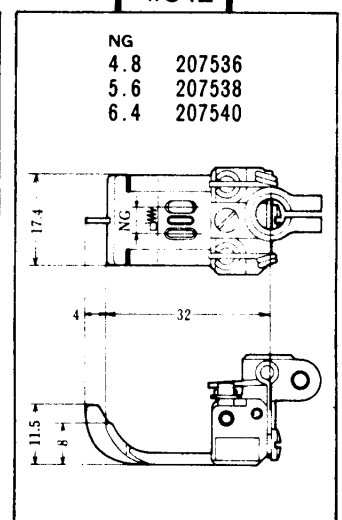
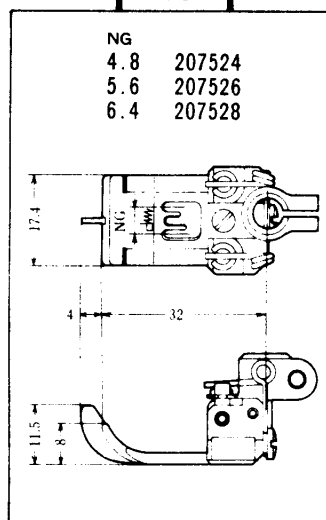
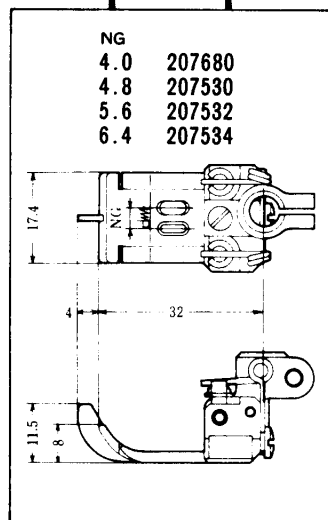
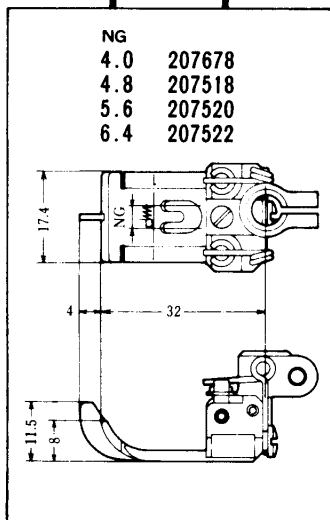


WS62

WS42

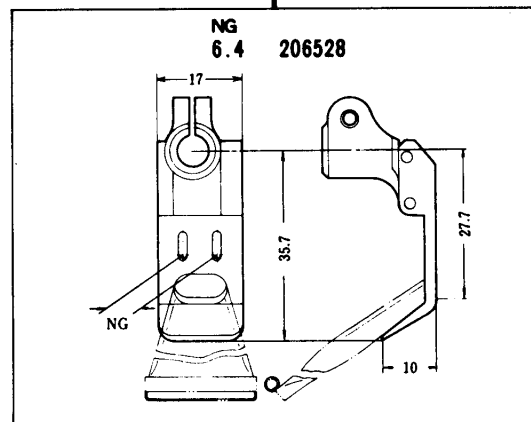
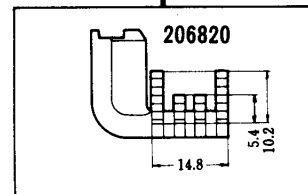
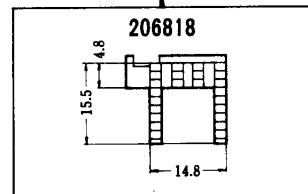
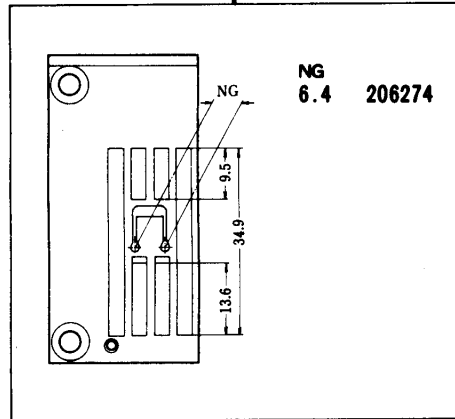
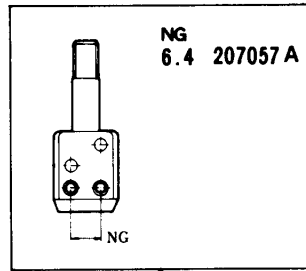
WS62

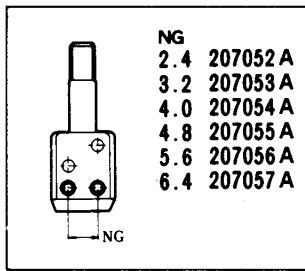
WS42



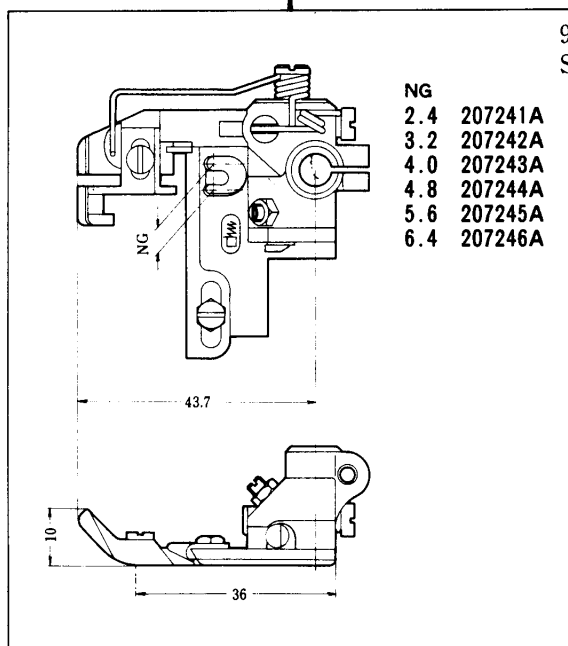
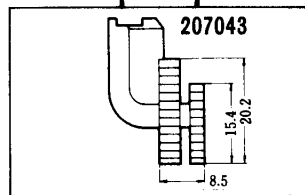
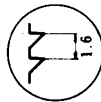
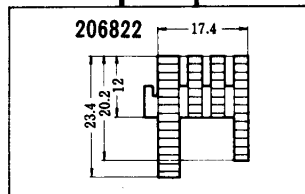
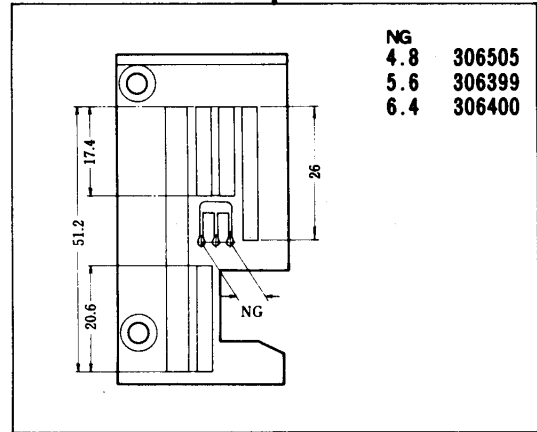
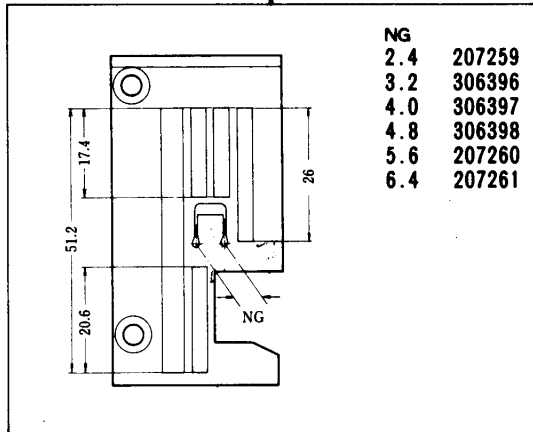
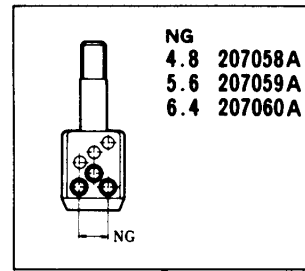
自由押工、補助押工：付
Hinged type.
With shoes.

NG=Needle Gauge
NG=針巾

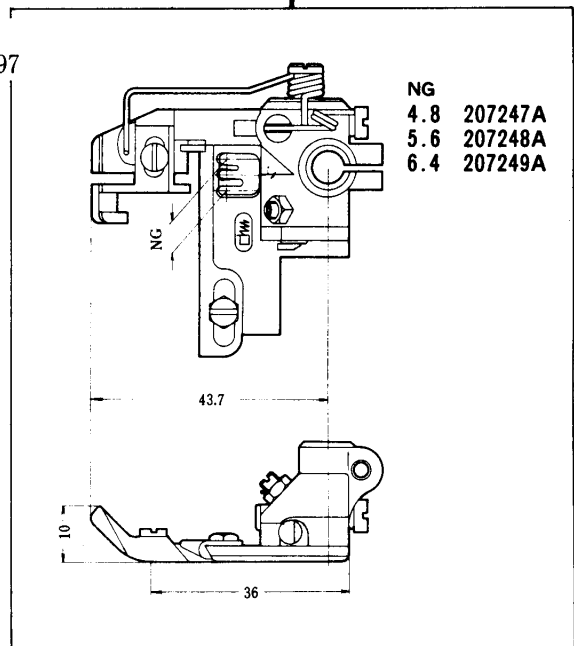


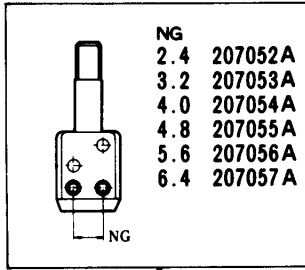


NG=Needle Gauge
NG=針巾

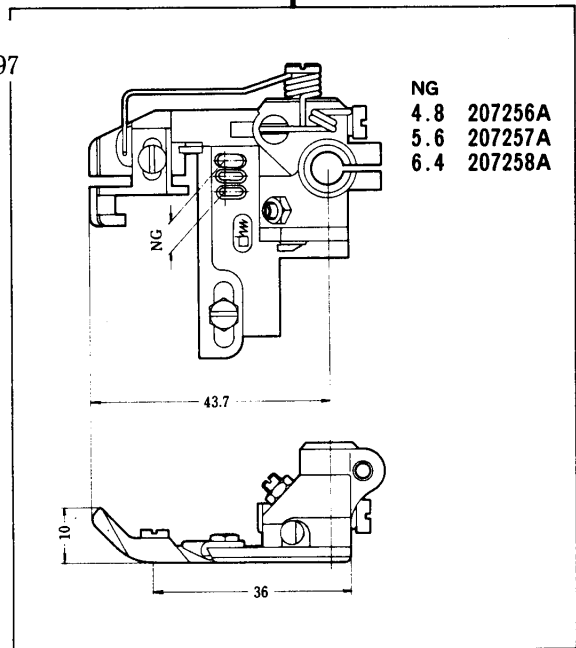
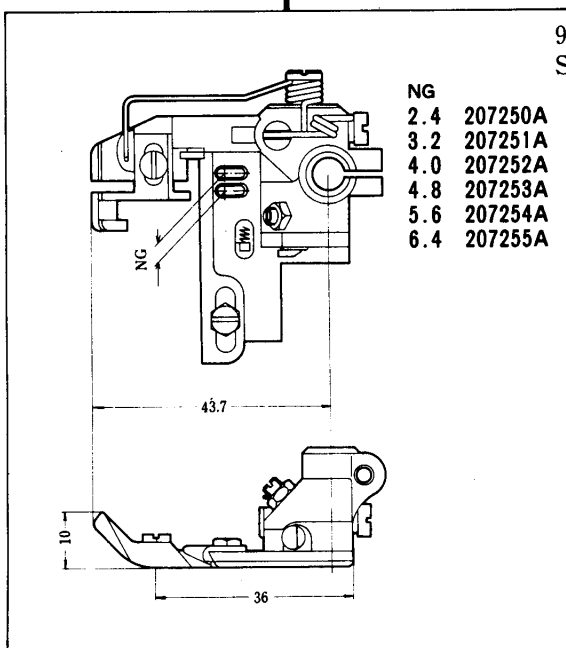
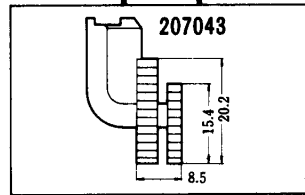
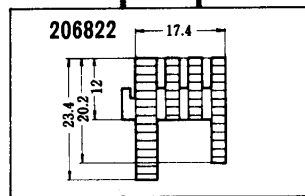
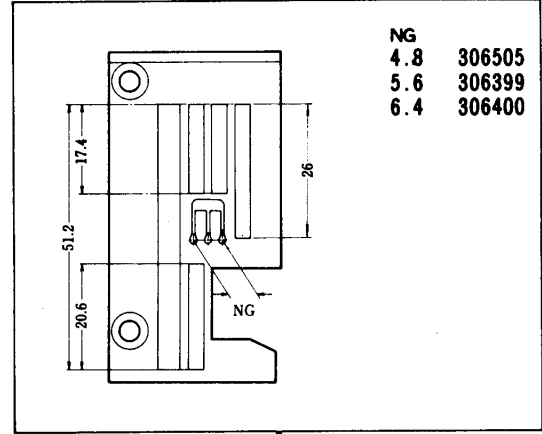
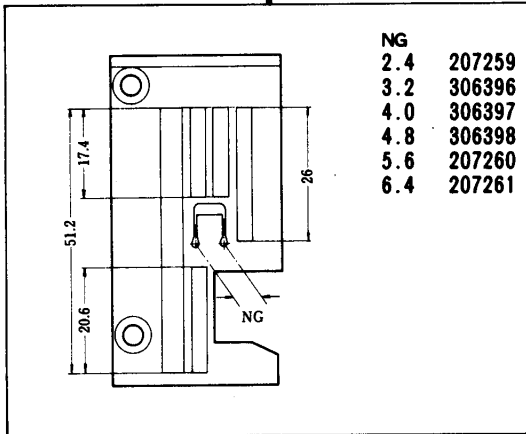
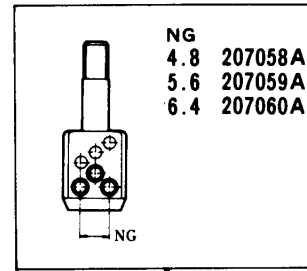


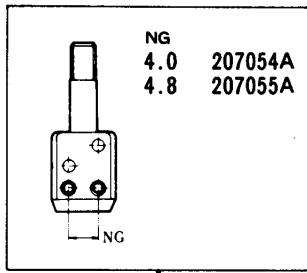
97頁参照
See page 97



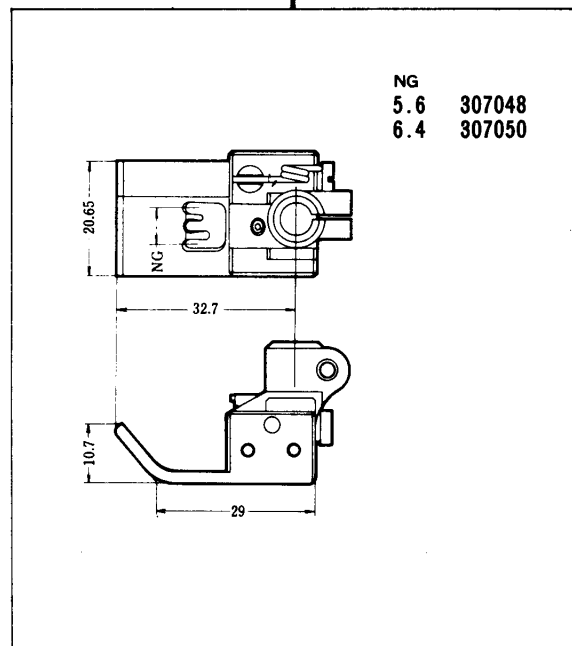
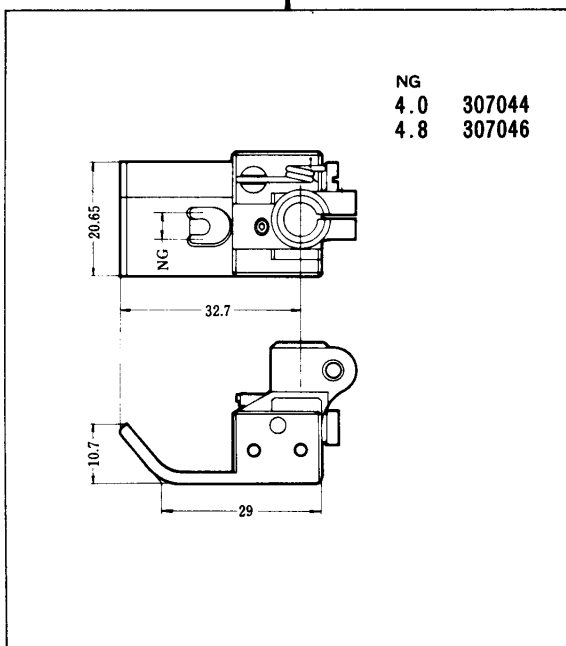
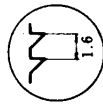
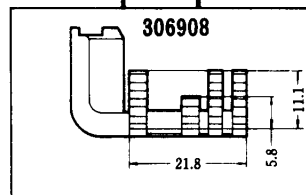
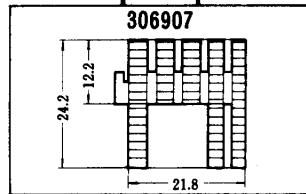
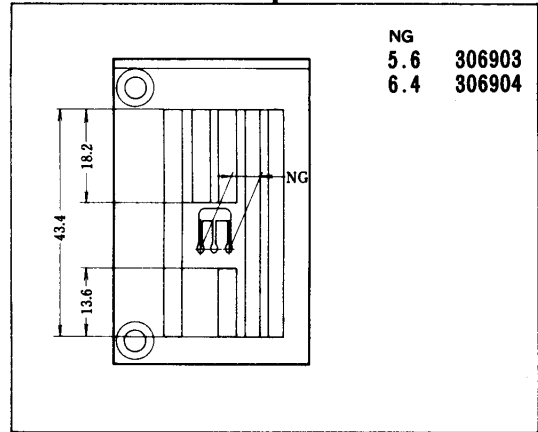
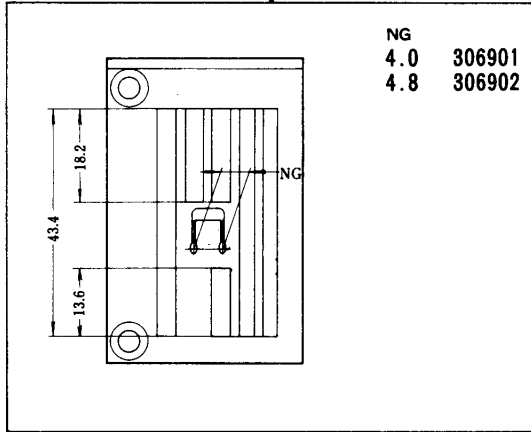
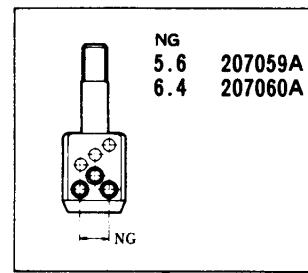


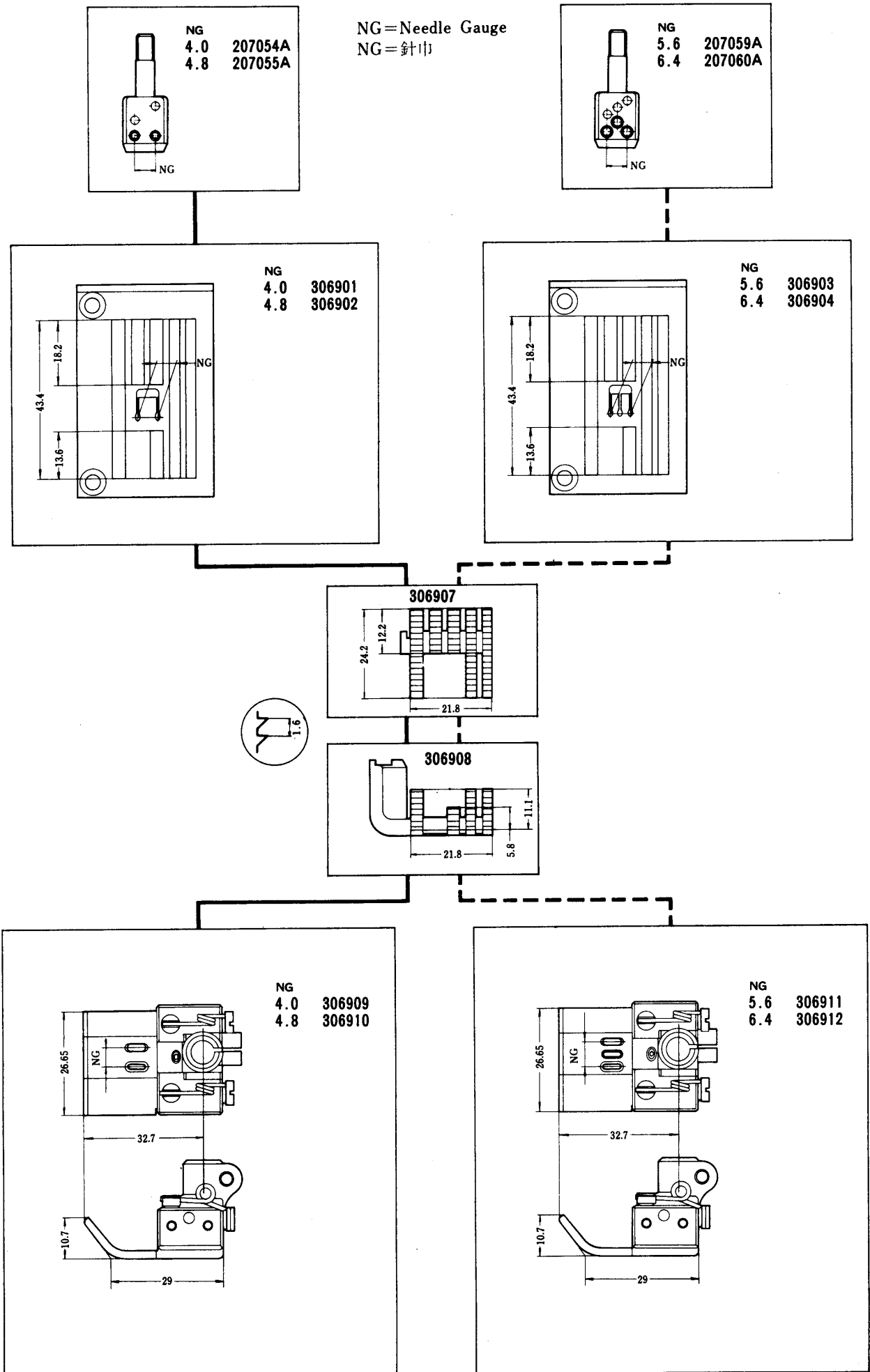
NG=Needle Gauge
NG=針巾

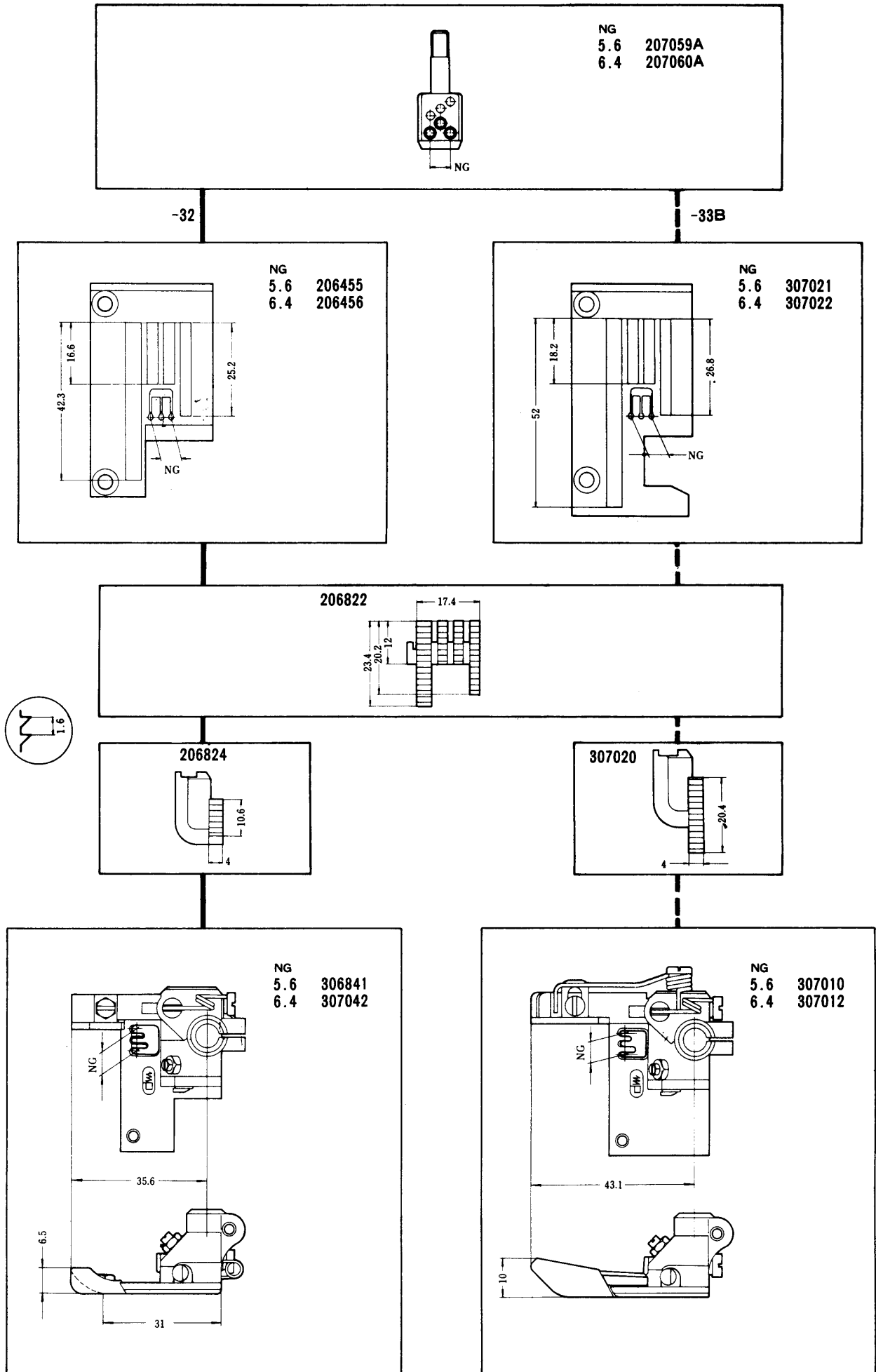




NG=Needle Gauge
NG=針巾







ゲージパーツ表

GAUGE PARTS LIST

| MACHINE TYPE GAUGE | NEEDLE HOLDER | NEEDLE PLATE | PRESSER FOOT COMP. | MAIN FEED DOG | DIFF. FEED DOG |
|-----------------------|------------------|-----------------|-----------------------|------------------|-------------------|
| ミシッケイシキ ゲージ | ハリトメ | ハリイタ | オサエ (クミ) | シヨクリハ | サトウオクリハ |
| WS62-01X224 | 207052A | 206976 | 206860 | 206818 | 206820 |
| WS62-01X230 | 207062A | 207327 | 207297 | " | " |
| WS62-01X232 | 207053A | 206977 | 206862 | " | " |
| WS62-01X235 | 207063A | 207328 | 207299 | " | " |
| WS62-01X240 | 207054A | 206978 | 206864 | " | " |
| WS62-01X248 | 207055A | 206979 | 206866 | " | " |
| WS62-01X256 | 207056A | 206273 | 206868 | " | " |
| WS62-01X264 | 207057A | 206274 | 206870 | " | " |
| WS62-01X348 | 207058A | 206980 | 206872 | " | " |
| WS62-01X356 | 207059A | 206276 | 206874 | " | " |
| WS62-01X364 | 207060A | 206277 | 206876 | " | " |
| WS42-01X224 | 207052A | 206976 | 206878 | 206818 | 206820 |
| WS42-01X230 | 207062A | 207327 | 207301 | " | " |
| WS42-01X232 | 207053A | 206977 | 206880 | " | " |
| WS42-01X235 | 207063A | 207328 | 207303 | " | " |
| WS42-01X240 | 207054A | 206978 | 206882 | " | " |
| WS42-01X248 | 207055A | 206979 | 206884 | " | " |
| WS42-01X256 | 207056A | 206273 | 206886 | " | " |
| WS42-01X264 | 207057A | 206274 | 206888 | " | " |
| WS42-01X348 | 207058A | 206980 | 206890 | " | " |
| WS42-01X356 | 207059A | 206276 | 206892 | " | " |
| WS42-01X364 | 207060A | 206277 | 206894 | " | " |

COMMON PART 共通パーツ : 206097A Looper ルーパー

ゲージパーツ表

GAUGE PARTS LIST

| MACHINE TYPE GAUGE | NEEDLE HOLDER | NEEDLE PLATE | PRESSER FOOT COMP. | MAIN FEED DOG | DIFF. FEED DOG |
|-----------------------|------------------|-----------------|-----------------------|------------------|-------------------|
| ミシシケイシキ ケージ | ハリツメ | ハリイタ | オサエ (クミ) | シロクリハ | サトウクリハ |
| WS62-01AX224 | 207052A | 206976 | 207564 | 206818 | 206820 |
| WS62-01AX230 | 207062A | 207327 | 207566 | " | " |
| WS62-01AX232 | 207053A | 206977 | 207568 | " | " |
| WS62-01AX235 | 207063A | 207328 | 207570 | " | " |
| WS62-01AX240 | 207054A | 206978 | 207572 | " | " |
| WS62-01AX248 | 207055A | 206979 | 207574 | " | " |
| WS62-01AX256 | 207056A | 206273 | 207576 | " | " |
| WS62-01AX264 | 207057A | 206274 | 207578 | " | " |
| WS62-01AX348 | 207058A | 206980 | 207580 | " | " |
| WS62-01AX356 | 207059A | 206276 | 207582 | " | " |
| WS62-01AX364 | 207060A | 206277 | 207584 | " | " |
| WS42-01AX224 | 207052A | 206976 | 207586 | 206818 | 206820 |
| WS42-01AX230 | 207062A | 207327 | 207588 | " | " |
| WS42-01AX232 | 207053A | 206977 | 207590 | " | " |
| WS42-01AX235 | 207063A | 207328 | 207592 | " | " |
| WS42-01AX240 | 207054A | 206978 | 207594 | " | " |
| WS42-01AX248 | 207055A | 206979 | 207596 | " | " |
| WS42-01AX256 | 207056A | 206273 | 207598 | " | " |
| WS42-01AX264 | 207057A | 206274 | 207600 | " | " |
| WS42-01AX348 | 207058A | 206980 | 207602 | " | " |
| WS42-01AX356 | 207059A | 206276 | 207604 | " | " |
| WS42-01AX364 | 207060A | 206277 | 207606 | " | " |
| WS62-01BX224 | 207052A | 206976 | 207184 | 206818 | 206820 |
| WS62-01BX230 | 207062A | 207327 | 207186 | " | " |
| WS62-01BX232 | 207053A | 206977 | 207188 | " | " |
| WS62-01BX235 | 207063A | 207328 | 207190 | " | " |
| WS62-01BX240 | 207054A | 206978 | 207192 | " | " |
| WS62-01BX248 | 207055A | 206979 | 207194 | " | " |
| WS62-01BX256 | 207056A | 206273 | 207196 | " | " |
| WS62-01BX264 | 207057A | 206274 | 207198 | " | " |
| WS62-01BX348 | 207058A | 206980 | 207200 | " | " |
| WS62-01BX356 | 207059A | 206276 | 207202 | " | " |
| WS62-01BX364 | 207060A | 206277 | 207204 | " | " |
| WS42-01BX224 | 207052A | 206976 | 207206 | 206818 | 206820 |
| WS42-01BX230 | 207062A | 207327 | 207208 | " | " |
| WS42-01BX232 | 207053A | 206977 | 207210 | " | " |
| WS42-01BX235 | 207063A | 207328 | 207212 | " | " |
| WS42-01BX240 | 207054A | 206978 | 207214 | " | " |
| WS42-01BX248 | 207055A | 206979 | 207216 | " | " |
| WS42-01BX256 | 207056A | 206273 | 207218 | " | " |
| WS42-01BX264 | 207057A | 206274 | 207220 | " | " |
| WS42-01BX348 | 207058A | 206980 | 207222 | " | " |
| WS42-01BX356 | 207059A | 206276 | 207224 | " | " |
| WS42-01BX364 | 207060A | 206277 | 207226 | " | " |

COMMON PART 共通パーツ: 206097A Looper ルーパー

ゲージパーツ表

GAUGE PARTS LIST

| MACHINE TYPE GAUGE | NEEDLE HOLDER | NEEDLE PLATE | PRESSER FOOT COMP. | MAIN FEED DOG | DIFF. FEED DOG |
|-----------------------|------------------|-----------------|-----------------------|------------------|-------------------|
| ミシシケイシキ ゲージ | ハリトメ | ハリタ | オサエ (クミ) | シロクリハ | サトウクリハ |
| WS62-02X224 | 207052A | 206981 | 206897 | 206822 | 206824 |
| WS62-02X230 | 207062A | 207264 | 207147 | " | " |
| WS62-02X232 | 207053A | 206982 | 206899 | " | " |
| WS62-02X235 | 207063A | 207265 | 207148 | " | " |
| WS62-02X240 | 207054A | 206983 | 206901 | " | " |
| WS62-02X248 | 207055A | 206358 | 206903 | " | " |
| WS62-02X256 | 207056A | 206452 | 206905 | " | " |
| WS62-02X264 | 207057A | 206453 | 206907 | " | " |
| WS62-02X348 | 207053A | 206454 | 206909 | " | " |
| WS62-02X356 | 207059A | 206455 | 206911 | " | " |
| WS62-02X360 | 207061A | 206518 | 207071 | " | " |
| WS62-02X364 | 207060A | 206456 | 206913 | " | " |
| WS42-02X224 | 207052A | 206981 | 206915 | 206822 | 206824 |
| WS42-02X230 | 207062A | 207264 | 207160 | " | " |
| WS42-02X232 | 207053A | 206982 | 206917 | " | " |
| WS42-02X235 | 207063A | 207265 | 207161 | " | " |
| WS42-02X240 | 207054A | 206983 | 206919 | " | " |
| WS42-02X248 | 207055A | 206358 | 206921 | " | " |
| WS42-02X256 | 207056A | 206452 | 206923 | " | " |
| WS42-02X264 | 207057A | 206453 | 206925 | " | " |
| WS42-02X348 | 207053A | 206454 | 206927 | " | " |
| WS42-02X356 | 207059A | 206455 | 206929 | " | " |
| WS42-02X364 | 207060A | 206456 | 206931 | " | " |

NEW TYPE

| MACHINE TYPE GAUGE | NEEDLE HOLDER | NEEDLE PLATE | PRESSER FOOT COMP. | MAIN FEED DOG | DIFF. FEED DOG |
|-----------------------|------------------|-----------------|-----------------------|------------------|-------------------|
| ミシシケイシキ ゲージ | ハリトメ | ハリタ | オサエ (クミ) | シロクリハ | サトウクリハ |
| WS62-02A×224 | 207052A | 206355 | 206897A | 207706 | 207707 |
| WS62-02A×230 | 207062A | 206377 | 207147A | " | " |
| WS62-02A×232 | 207053A | 206356 | 206899A | " | " |
| WS62-02A×235 | 207063A | 207265 | 207148A | 206822 | 206824 |
| WS62-02A×240 | 207054A | 206983 | 206901A | " | " |
| WS62-02A×248 | 207055A | 206358 | 206903A | " | " |
| WS62-02A×256 | 207056A | 206452 | 206905A | " | " |
| WS62-02A×264 | 207057A | 206453 | 206907A | " | " |
| WS62-02A×348 | 207058A | 206454 | 206909A | " | " |
| WS62-02A×356 | 207059A | 206455 | 206911A | " | " |
| WS62-02A×360 | 207061A | 206518 | 207071A | " | " |
| WS62-02A×364 | 207060A | 206456 | 206913A | " | " |
| WS42-02A×224 | 207052A | 206355 | 206915A | 207706 | 207707 |
| WS42-02A×230 | 207062A | 206377 | 207160A | " | " |
| WS42-02A×232 | 207053A | 206356 | 206917A | " | " |
| WS42-02A×235 | 207063A | 207265 | 207161A | 206822 | 206824 |
| WS42-02A×240 | 207054A | 206983 | 206919A | " | " |
| WS42-02A×248 | 207055A | 206358 | 206921A | " | " |
| WS42-02A×256 | 207056A | 206452 | 206923A | " | " |
| WS42-02A×264 | 207057A | 206453 | 206925A | " | " |
| WS42-02A×348 | 207058A | 206454 | 206927A | " | " |
| WS42-02A×356 | 207059A | 206455 | 206929A | " | " |
| WS42-02A×364 | 207060A | 206456 | 206931A | " | " |

COMMON PART 共通パーツ: 206097A Loooper ルーパー

ゲージパーツ表

GAUGE PARTS LIST

| MACHINE TYPE GAUGE | NEEDLE HOLDER | NEEDLE PLATE | PRESSER FOOT COMP. | MAIN FEED DOG | DIFF. FEED DOG |
|-----------------------|------------------|-----------------|-----------------------|------------------|-------------------|
| ミシロケイシキ ゲージ | ハリトメ | ハリイタ | オサイ (クミ) | シロクリハ | サトウクリハ |
| WS62-03X248 | 207055A | 207411 | 207086 | 206818 | 207108 |
| WS62-03X256 | 207056A | 207413 | 207088 | " | " |
| WS62-03X264 | 207057A | 207415 | 207090 | " | " |
| WS62-03X348 | 207058A | 207417 | 207293 | " | " |
| WS62-03X356 | 207059A | 207419 | 207092 | " | " |
| WS62-03X364 | 207060A | 207421 | 207094 | " | " |
| WS42-03X248 | 207055A | 207411 | 207096 | 206818 | 207108 |
| WS42-03X256 | 207056A | 207413 | 207098 | " | " |
| WS42-03X264 | 207057A | 207415 | 207100 | " | " |
| WS42-03X348 | 207058A | 207417 | 207295 | " | " |
| WS42-03X356 | 207059A | 207419 | 207102 | " | " |
| WS42-03X364 | 207060A | 207421 | 207104 | " | " |
| WS62-03AX240 | 207054A | 207682 | 207678 | 206818 | 207108 |
| WS62-03AX248 | 207055A | 207411 | 207518 | " | " |
| WS62-03AX256 | 207056A | 207413 | 207520 | " | " |
| WS62-03AX264 | 207057A | 207415 | 207522 | " | " |
| WS62-03AX348 | 207058A | 207417 | 207524 | " | " |
| WS62-03AX356 | 207059A | 207419 | 207526 | " | " |
| WS62-03AX364 | 207060A | 207421 | 207528 | " | " |
| WS42-03AX240 | 207054A | 207682 | 207680 | 206818 | 207108 |
| WS42-03AX248 | 207055A | 207411 | 207530 | " | " |
| WS42-03AX256 | 207056A | 207413 | 207532 | " | " |
| WS42-03AX264 | 207057A | 207415 | 207534 | " | " |
| WS42-03AX348 | 207058A | 207417 | 207536 | " | " |
| WS42-03AX356 | 207059A | 207419 | 207538 | " | " |
| WS42-03AX364 | 207060A | 207421 | 207540 | " | " |
| WS62-03BX240 | 207054A | 207684 | 207678 | 206818 | 207693 |
| WS62-03BX248 | 207055A | 207106 | 207518 | " | " |
| WS62-03BX256 | 207056A | 306700 | 207520 | " | " |
| WS62-03BX264 | 207057A | 306702 | 207522 | " | " |
| WS62-03BX348 | 207058A | 207291 | 207524 | " | " |
| WS62-03BX356 | 207059A | 306592 | 207526 | " | " |
| WS62-03BX364 | 207060A | 306593 | 207528 | " | " |
| WS42-03BX240 | 207054A | 207684 | 207680 | 206818 | 207693 |
| WS42-03BX248 | 207055A | 207106 | 207530 | " | " |
| WS42-03BX256 | 207056A | 306700 | 207532 | " | " |
| WS42-03BX264 | 207057A | 306702 | 207534 | " | " |
| WS42-03BX348 | 207058A | 207291 | 207536 | " | " |
| WS42-03BX356 | 207059A | 306592 | 207538 | " | " |
| WS42-03BX364 | 207060A | 306593 | 207540 | " | " |

COMMON PART 共通パーツ: 206097A Looper ルーパー

ゲージパーツ表

GAUGE PARTS LIST

| MACHINE TYPE GAUGE | NEEDLE HOLDER | NEEDLE PLATE | PRESSER FOOT COMP. | MAIN FEED DOG | DIFF. FEED DOG |
|-----------------------|------------------|-----------------|-----------------------|------------------|-------------------|
| ミシシケイシキ ケージ | ハリトメ | ハリタ | オサエ (クミ) | シエクリハ | サトウクリハ |
| WS62-03CX240 | 207054A | 207686 | 207678 | 206818 | 207694 |
| WS62-03CX248 | 207055A | 207687 | 207518 | " | " |
| WS62-03CX256 | 207056A | 207688 | 207520 | " | " |
| WS62-03CX264 | 207057A | 207689 | 207522 | " | " |
| WS62-03CX348 | 207058A | 207690 | 207524 | " | " |
| WS62-03CX356 | 207059A | 207691 | 207526 | " | " |
| WS62-03CX364 | 207060A | 207692 | 207528 | " | " |
| WS42-03CX240 | 207054A | 207686 | 207680 | 206818 | 207694 |
| WS42-03CX248 | 207055A | 207687 | 207530 | " | " |
| WS42-03CX256 | 207056A | 207688 | 207532 | " | " |
| WS42-03CX264 | 207057A | 207689 | 207534 | " | " |
| WS42-03CX348 | 207058A | 207690 | 207536 | " | " |
| WS42-03CX356 | 207059A | 207691 | 207538 | " | " |
| WS42-03CX364 | 207060A | 207692 | 207540 | " | " |
| WS62-03DX240 | 207054A | 207686 | 207678 | 206818 | 207700 |
| WS62-03DX248 | 207055A | 207687 | 207518 | " | " |
| WS62-03DX256 | 207056A | 207688 | 207520 | " | " |
| WS62-03DX264 | 207057A | 207689 | 207522 | " | " |
| WS62-03DX348 | 207058A | 207690 | 207524 | " | " |
| WS62-03DX356 | 207059A | 207691 | 207526 | " | " |
| WS62-03DX364 | 207060A | 207692 | 207528 | " | " |
| WS42-03DX240 | 207054A | 207686 | 207680 | 206818 | 207700 |
| WS42-03DX248 | 207055A | 207687 | 207530 | " | " |
| WS42-03DX256 | 207056A | 207688 | 207532 | " | " |
| WS42-03DX264 | 207057A | 207689 | 207534 | " | " |
| WS42-03DX348 | 207058A | 207690 | 207536 | " | " |
| WS42-03DX356 | 207059A | 207691 | 207538 | " | " |
| WS42-03DX364 | 207060A | 207692 | 207540 | " | " |

COMMON PART 共通パーツ：206097A Looper ルーパー

差動送り歯構成部品表 LIST OF THE COMPONENT PARTS FOR DIFF. FEED DOG COMPLETE

| 差動送り歯 Diff. feed dog complete | 構成部品 Component parts | | | | |
|--|------------------------------|---------------------------|--------------|----------------|--------------|
| | 差動送り歯本体 Diff. feed dog | 補助送り歯 Aux. feed dog | 止ネジ Screw | スライダ Slider | 止ネジ Screw |
| 207694 (狭巾) (Narrow) | 207695 | 207697 | 2922 | 207696 | 5336 |
| 207700 (広巾) (Wide) | " | 207701 | " | " | " |

10, 26頁参照 See pages 10, 26

ゲージパーツ表

GAUGE PARTS LIST

| MACHINE TYPE GAUGE | NEEDLE HOLDER | NEEDLE PLATE | PRESSER FOOT COMP. | MAIN FEED DOG | DIFF. FEED DOG |
|-----------------------|------------------|-----------------|-----------------------|------------------|-------------------|
| ミシンケイシキ ケージ | ハリトメ | ハリタ | オサエ (クミ) | シヨクリハ | サトウクリハ |
| WS42-04X264 | 207057A | 206274 | 206528 | 206818 | 206820 |
| WS62-05X224 | 207052A | 207259 | 207241 | 206822 | 207043 |
| WS62-05X232 | 207053A | 306396 | 207242 | " | " |
| WS62-05X240 | 207054A | 306397 | 207243 | " | " |
| WS62-05X248 | 207055A | 306398 | 207244 | " | " |
| WS62-05X256 | 207056A | 207260 | 207245 | " | " |
| WS62-05X264 | 207057A | 207261 | 207246 | " | " |
| WS62-05X348 | 207058A | 306505 | 207247 | " | " |
| WS62-05X356 | 207059A | 306399 | 207248 | " | " |
| WS62-05X364 | 207060A | 306400 | 207249 | " | " |
| WS42-05X224 | 207052A | 207259 | 207250 | 206822 | 207043 |
| WS42-05X232 | 207053A | 306396 | 207251 | " | " |
| WS42-05X240 | 207054A | 306397 | 207252 | " | " |
| WS42-05X248 | 207055A | 306398 | 207253 | " | " |
| WS42-05X256 | 207056A | 207260 | 207254 | " | " |
| WS42-05X264 | 207057A | 207261 | 207255 | " | " |
| WS42-05X348 | 207058A | 306505 | 207256 | " | " |
| WS42-05X356 | 207059A | 306399 | 207257 | " | " |
| WS42-05X364 | 207060A | 306400 | 207258 | " | " |
| WS62-07 | Same as WS62-02. | WS62-02と同じ。 | | | |
| WS42-07 | Same as WS42-02. | WS42-02と同じ。 | | | |

NEW TYPE

| MACHINE TYPE GAUGE | NEEDLE HOLDER | NEEDLE PLATE | PRESSER FOOT COMP. | MAIN FEED DOG | DIFF. FEED DOG |
|-----------------------|-------------------|-----------------|-----------------------|------------------|-------------------|
| ミシンケイシキ ケージ | ハリトメ | ハリタ | オサエ (クミ) | シヨクリハ | サトウクリハ |
| WS62-05A×224 | 207052A | 207259 | 207241A | 206822 | 207043 |
| WS62-05A×232 | 207053A | 306396 | 207242A | " | " |
| WS62-05A×240 | 207054A | 306397 | 207243A | " | " |
| WS62-05A×248 | 207055A | 306398 | 207244A | " | " |
| WS62-05A×256 | 207056A | 207260 | 207245A | " | " |
| WS62-05A×264 | 207057A | 207261 | 207246A | " | " |
| WS62-05A×348 | 207058A | 306505 | 207247A | " | " |
| WS62-05A×356 | 207059A | 306399 | 207248A | " | " |
| WS62-05A×364 | 207060A | 306400 | 207249A | " | " |
| WS42-05A×224 | 207052A | 207259 | 207250A | 206822 | 207043 |
| WS42-05A×232 | 207053A | 306396 | 207251A | " | " |
| WS42-05A×240 | 207054A | 306397 | 207252A | " | " |
| WS42-05A×248 | 207055A | 306398 | 207253A | " | " |
| WS42-05A×256 | 207056A | 207260 | 207254A | " | " |
| WS42-05A×264 | 207057A | 207261 | 207255A | " | " |
| WS42-05A×348 | 207058A | 306505 | 207256A | " | " |
| WS42-05A×356 | 207059A | 306399 | 207257A | " | " |
| WS42-05A×364 | 207060A | 306400 | 207258A | " | " |
| WS62-07A | Same as WS62-02A. | WS62-02Aと同じ。 | | | |
| WS42-07A | Same as WS42-02A. | WS42-02Aと同じ。 | | | |

COMMON PART 共通パーツ : 206097A Looper ルーパー

ゲージパーツ表

GAUGE PARTS LIST

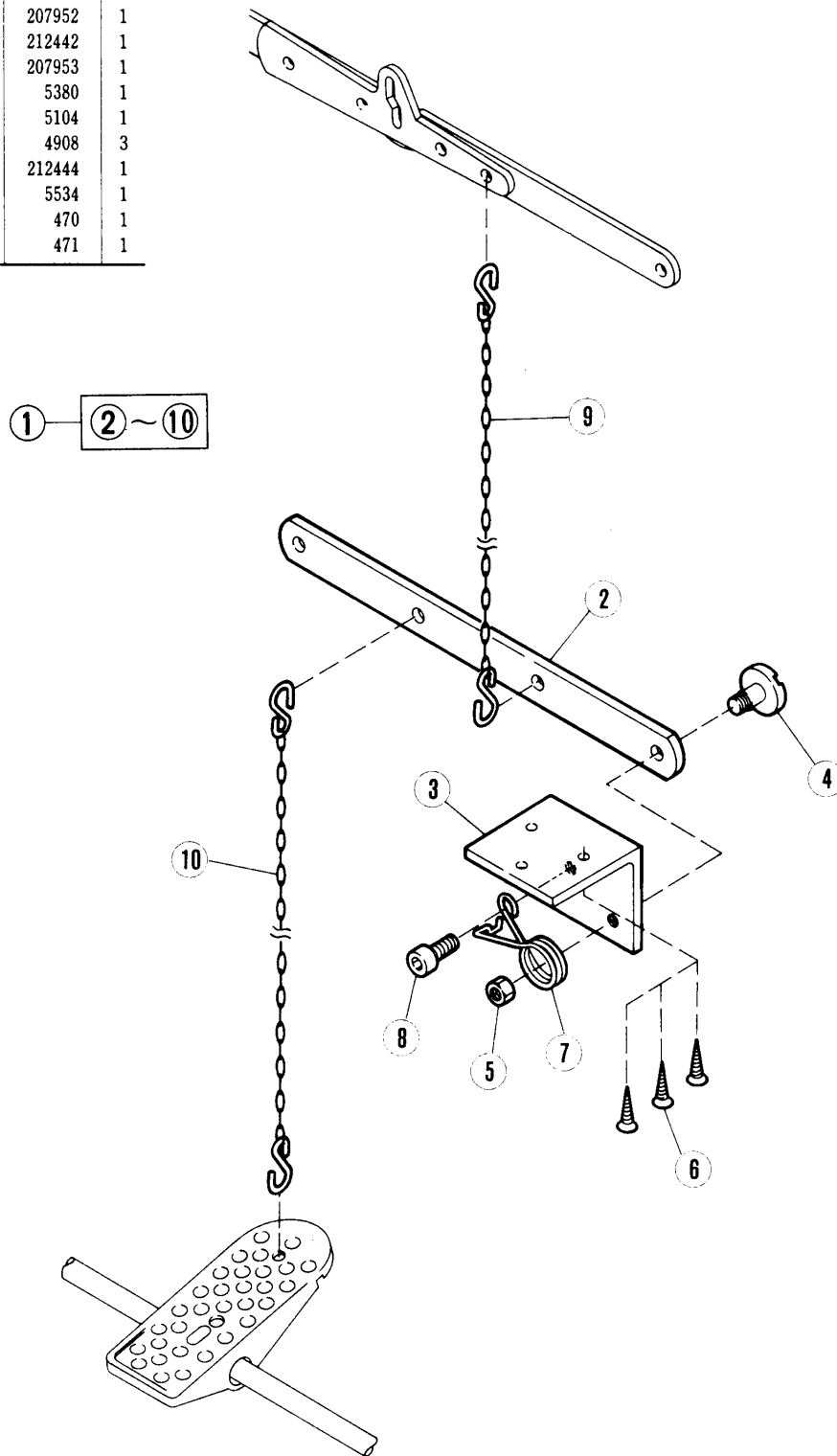
| MACHINE TYPE GAUGE | NEEDLE HOLDER | NEEDLE PLATE | PRESSER FOOT COMP. | MAIN FEED DOG | DIFF. FEED DOG |
|-----------------------|------------------|-----------------|-----------------------|------------------|-------------------|
| ミシッケイシキ ゲージ | ハリトメ | ハリイタ | オサエ (クミ) | シロクリハ | サトウクリハ |
| WS62-30AX240 | 207054A | 306901 | 307044 | 306907 | 306908 |
| WS62-30AX248 | 207055A | 306902 | 307046 | " | " |
| WS62-30AX356 | 207059A | 306903 | 307048 | " | " |
| WS62-30AX364 | 207060A | 306904 | 307050 | " | " |
| WS42-30AX240 | 207054A | 306901 | 306909 | 306907 | 306908 |
| WS42-30AX248 | 207055A | 306902 | 306910 | " | " |
| WS42-30AX356 | 207059A | 306903 | 306911 | " | " |
| WS42-30AX364 | 207060A | 306904 | 306912 | " | " |
| WS62-32X356 | 207059A | 206455 | 306841 | 206822 | 206824 |
| WS62-32X364 | 207060A | 206456 | 307042 | " | " |
| WS42-32X356 | 207059A | 206455 | 306841 | 206822 | 206824 |
| WS42-32X364 | 207060A | 206456 | 307042 | " | " |
| WS62-33BX356 | 207059A | 307021 | 307010 | 206822 | 307020 |
| WS62-33BX364 | 207060A | 307022 | 307012 | " | " |
| WS42-33BX356 | 207059A | 307021 | 307010 | 206822 | 307020 |
| WS42-33BX364 | 207060A | 307022 | 307012 | " | " |

COMMON PART 共通パーツ: 206097A Looper ルーパー

WS62・42-/RP

足揚補助レバー(組)
FOOT LIFTING AUXILIARY
LEVER ASSEMBLY

| REF.No. | PART NO. 部品番号 | QT. |
|---------|------------------|-----|
| 1 | 207952 | 1 |
| 2 | 212442 | 1 |
| 3 | 207953 | 1 |
| 4 | 5380 | 1 |
| 5 | 5104 | 1 |
| 6 | 4908 | 3 |
| 7 | 212444 | 1 |
| 8 | 5534 | 1 |
| 9 | 470 | 1 |
| 10 | 471 | 1 |



■ PEGASUS
SEWING MACHINE MFG.
CO., LTD.[®]



First edition October, 1980 (108005H735D)
Second edition August, 1982 (088203H1700D)
Third edition October, 1988