

*Revolutionize Production through
worker creativity by pegasus!*

W674/UT

Thread Trimming Mechanism for Cylinder bed Super tacking Machines
シリンダーベッドスーパータックマシン用糸切り装置

Parts Catalog



PEGASUS®

パーツカタログの見方

- このパーツカタログは、1994年11月製造中のW674/UT装置を次の要領で編集しています。
- 2~17頁には部品を機構別に収録し、左頁が部品の分解図、右頁がパーツリストになっています。
また、部品分解図に付されている番号は、パーツリストのREF. NO.(参照番号)を示しています。
- 20頁以降には部品番号インデックスを記載し、部品番号だけで、その図解、名称などが容易に引き出せます。
- 部品を御注文いただくときは、必ず部品番号だけを明示して下さい。
なお、このパーツカタログの記載事項は改良により、予告なく変更されることがありますので、あらかじめご了承ください。

目次

頁

糸切り機構(1)~(3).....	2~7
糸弛メ機構.....	8~9
上糸払イ機構.....	10~11
押エ上げ機構.....	12~13
電磁弁・フィルターレギュレーター.....	14~15
付属品・モーター.....	16~17
モーター・制御盤部品番号表.....	18
部品番号インデックス.....	20

INTRODUCTION

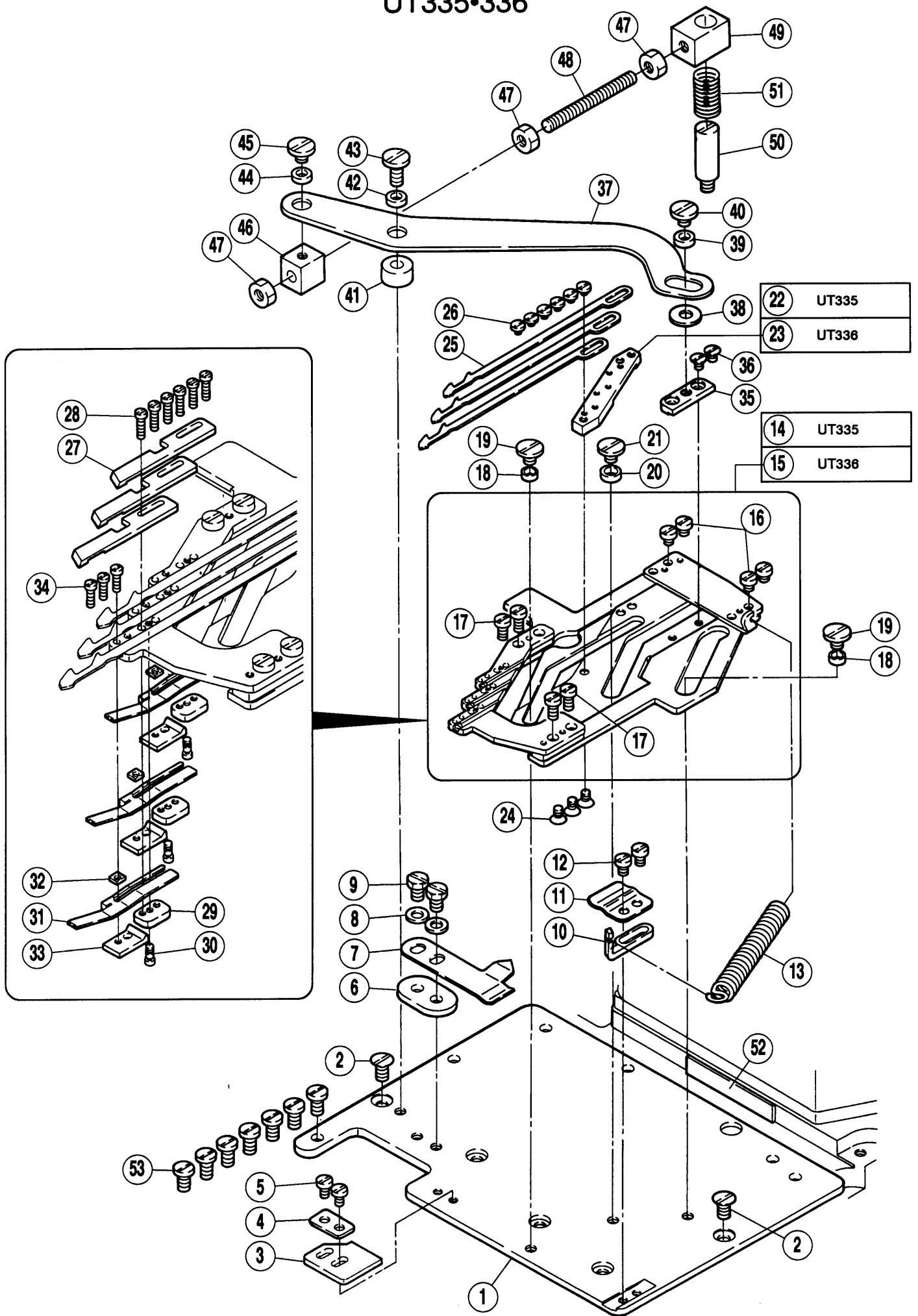
- This parts catalog covers the W674/UT series machine manufactured in November, 1994.
- The parts classified by each mechanism are shown on pages 2 ~17. A page on left shows the breakdown of the parts comprising the mechanism and a page on right the parts list. The numbers given to each illustration are the REF.NO.s on the parts list.
- A numeric index of the parts is attached to page 20 on and after. The illustration and/or description of the required part can be easily referred to by the part number.
- Always give the part numbers when ordering parts.
The contents of this parts book are subject to change to without notice.

TABLE OF CONTENTS

Page

THREAD TRIMMER MECHANISM.....	2~7
THREAD RELEASER MECHANISM.....	8~9
THREAD WIPER MECHANISM.....	10~11
FOOT LIFTER.....	12~13
SOLENOID VALVE & FILTER/REGULATOR.....	14~15
ACCESSORIES & MOTOR.....	16~17
SPECIFICATIONS FOR MOTOR & CONTROL BOX.....	19
PART NUMBER INDEX.....	20

UT335•336

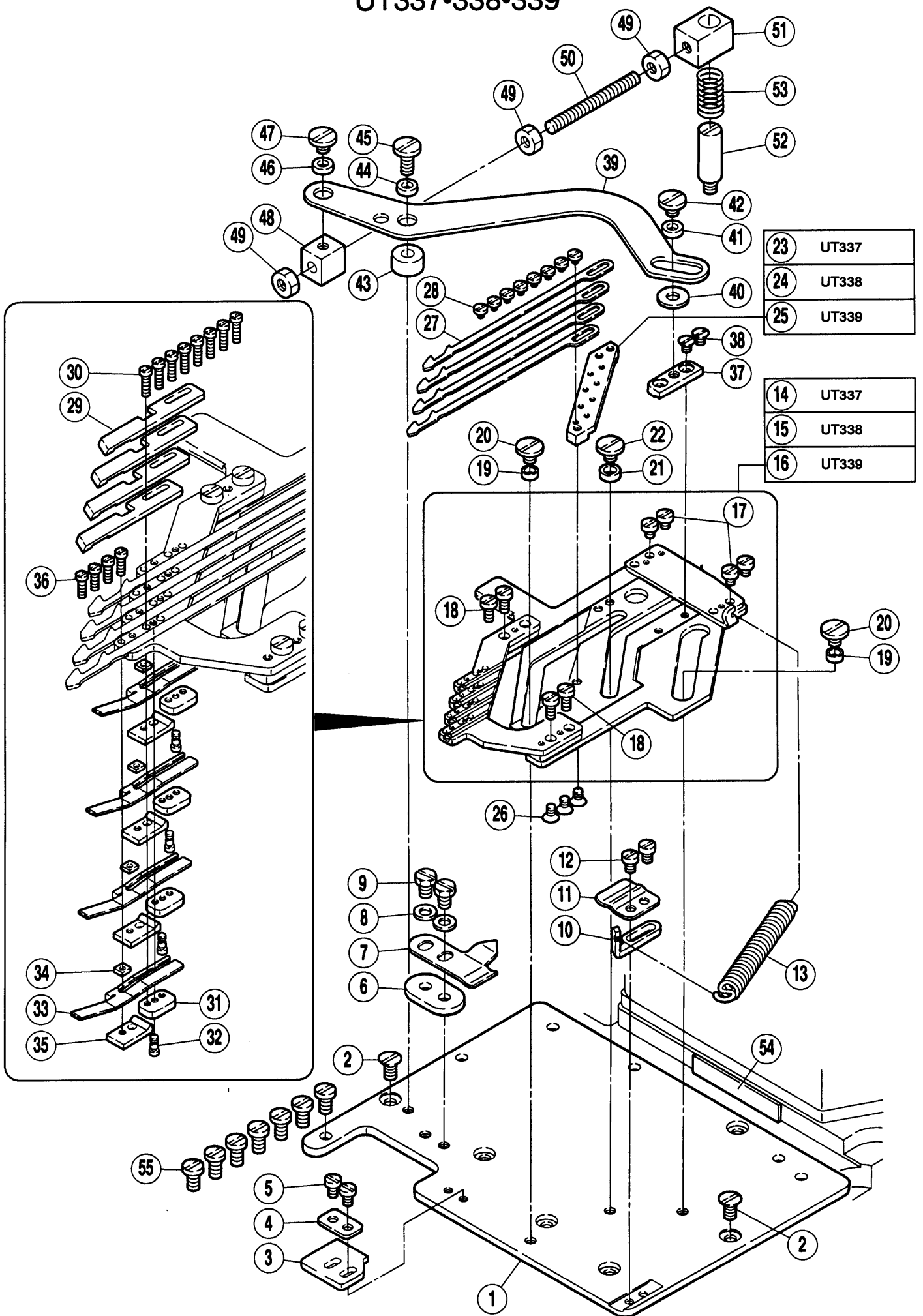


糸切り機構 [1]

THREAD TRIMMER MECHANISM [1]

REF. NO.	PART NO. 部品番号	名称	NAME	QT.
1	350520	上蓋	BED PLATE	1
2	007043	皿小ネジ	SCREW	2
3	350539	ストッパ	STOPPER	1
4	210955	座金	WASHER	1
5	007010	平ネジ / M3 × 6	SCREW	2
6	350537	スペーサー	SPACER	1
7	350538	板バネ	FLAT SPRING	1
8	303448	座金	WASHER	2
9	007235	六角ボルト	BOLT	2
10	350535	ブラケット	BRACKET	1
11	350536	板バネ	FLAT SPRING	1
12	007009	平ネジ / M3 × 4	SCREW	2
13	350397	線細工バネ	SPRING	1
14	350519-91	メス台 (組)	KNIFE HOLDER ASSEMBLY	1
15	350519A91	メス台 (組)	KNIFE HOLDER ASSEMBLY	1
16	007218	平ネジ	SCREW	4
17	007219	平ネジ	SCREW	4
18	350399	座金	WASHER	2
19	007220	平ネジ	SCREW	2
20	350400	座金	WASHER	1
21	007220	平ネジ	SCREW	1
22	350533	ブラケット	BRACKET	1
23	350558	ブラケット	BRACKET	1
24	007216	皿小ネジ	SCREW	3
25	350544	下メス	LOWER KNIFE	3
26	007135	平ネジ / M2	SCREW	6
27	350543	上メス	UPPER KNIFE	3
28	007240	平ネジ	SCREW	6
29	350522	ブラケット	BRACKET	3
30	007266	平ネジ	SCREW	3
31	350542	板バネ	FLAT SPRING	3
32	350540	スペーサー	SPACER	3
33	350529	ブラケット	BRACKET	3
34	007241	平ネジ	SCREW	3
35	350531	ブラケット	BRACKET	1
36	007040	皿ネジ / M3 × 4	SCREW	2
37	350521	レバー	LEVER	1
38	204115	座金	WASHER	1
39	350398	座金	WASHER	1
40	007220	平ネジ	SCREW	1
41	350534	スペーサー	SPACER	1
42	350398	座金	WASHER	1
43	007221	平ネジ	SCREW	1
44	350398	座金	WASHER	1
45	007220	平ネジ	SCREW	1
46	350202	ブラケット	BRACKET	1
47	004805	六角ナット / M5	NUT	3
48	004759	長ネジボルト	BOLT	1
49	350201	ブラケット	BRACKET	1
50	350200A	ピン付ネジ	SCREW	1
51	240357	圧縮バネ	SPRING	1
52	180126	板ゴム	RUBBER	1
53	007082	平小ネジ / M4 × 8	SCREW	7

UT337•338•339



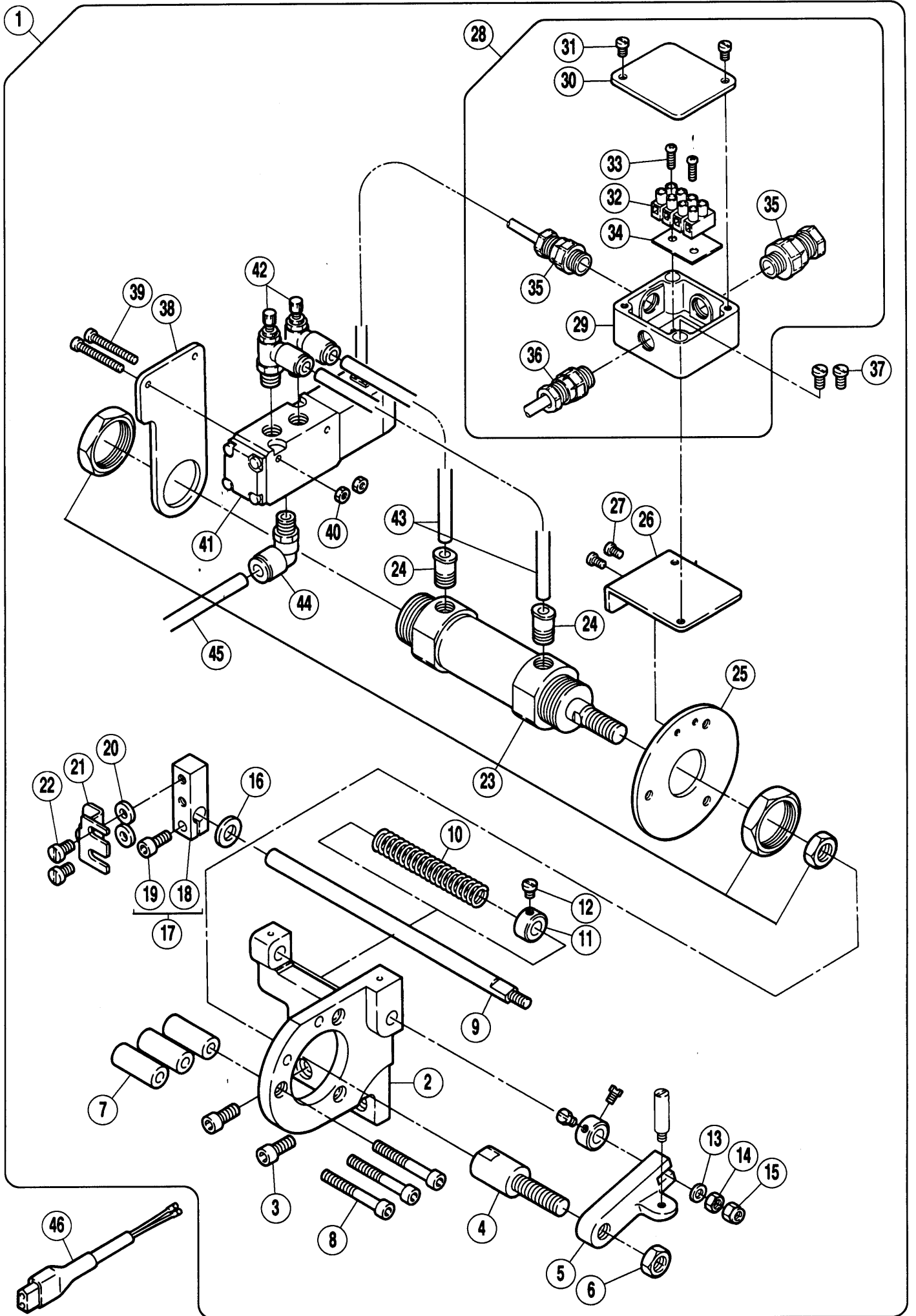
糸切り機構 (2)

THREAD TRIMMER MECHANISM (2)

REF. NO.	PART NO. 部品番号	名称	NAME	QT.
1	350520A	上蓋	BED PLATE	1
2	007043	皿小ネジ	SCREW	2
3	350539	ストッパー	STOPPER	1
4	210955	座金	WASHER	1
5	007010	平ネジ / M3 × 6	SCREW	2
6	350537	スペーサー	SPACER	1
7	350655	板バネ	FLAT SPRING	1
8	303448	座金	WASHER	2
9	007235	六角ボルト	BOLT	2
10	350535	ブラケット	BRACKET	1
11	350536	板バネ	FLAT SPRING	1
12	007009	平ネジ / M3 × 4	SCREW	2
13	350397	線細工バネ	SPRING	1
14	350653-91	メス台 (組)	KNIFE HOLDER ASSEMBLY	1
15	350653A91	メス台 (組)	KNIFE HOLDER ASSEMBLY	1
16	350653B91	メス台 (組)	KNIFE HOLDER ASSEMBLY	1
17	007218	平ネジ	SCREW	4
18	007219	平ネジ	SCREW	4
19	350399	座金	WASHER	2
20	007220	平ネジ	SCREW	2
21	350400	座金	WASHER	1
22	007220	平ネジ	SCREW	1
23	350659	ブラケット	BRACKET	1
24	350662	ブラケット	BRACKET	1
25	350707	ブラケット	BRACKET	1
26	007216	皿小ネジ	SCREW	3
27	350544	下メス	LOWER KNIFE	4
28	007135	平ネジ / M2	SCREW	8
29	350543	上メス	UPPER KNIFE	4
30	007240	平ネジ	SCREW	8
31	350522	ブラケット	BRACKET	4
32	007266	平ネジ	SCREW	4
33	350542	板バネ	FLAT SPRING	4
34	350540	スペーサー	SPACER	4
35	350529	ブラケット	BRACKET	4
36	007241	平ネジ	SCREW	4
37	350531	ブラケット	BRACKET	1
38	007040	皿ネジ / M3 × 4	SCREW	2
39	350660	レバー	LEVER	1
40	204115	座金	WASHER	1
41	350398	座金	WASHER	1
42	007220	平ネジ	SCREW	1
43	350534	スペーサー	SPACER	1
44	350398	座金	WASHER	1
45	007221	平ネジ	SCREW	1
46	350398	座金	WASHER	1
47	007220	平ネジ	SCREW	1
48	350202	ブラケット	BRACKET	1
49	004805	六角ナット / M5	NUT	3
50	004759	長ネジボルト	BOLT	1
51	350201	ブラケット	BRACKET	1
52	350200A	ピン付ネジ	SCREW	1
53	240357	圧縮バネ	SPRING	1
54	180126	板ゴム	RUBBER	1
55	007082	平小ネジ / M4 × 8	SCREW	7

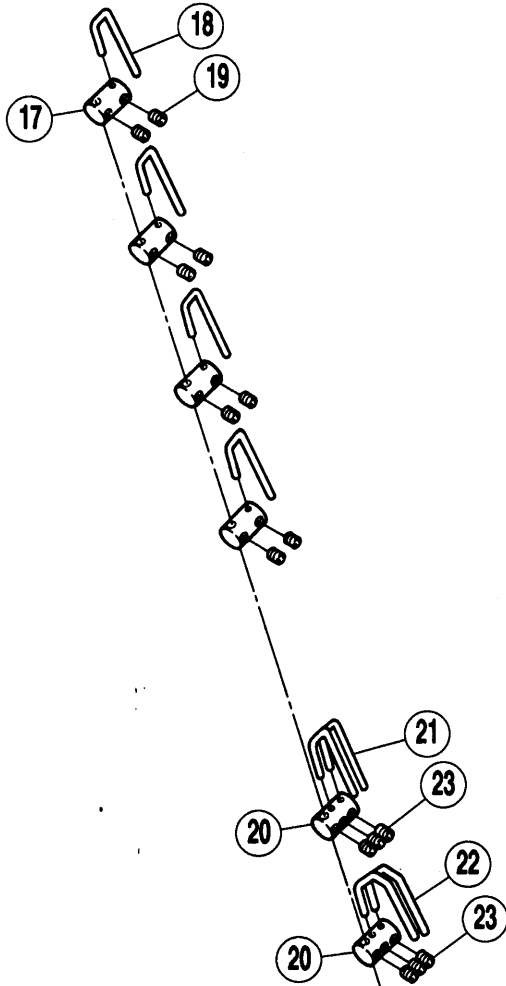
●* =販売不可

●* =Not for sale basically

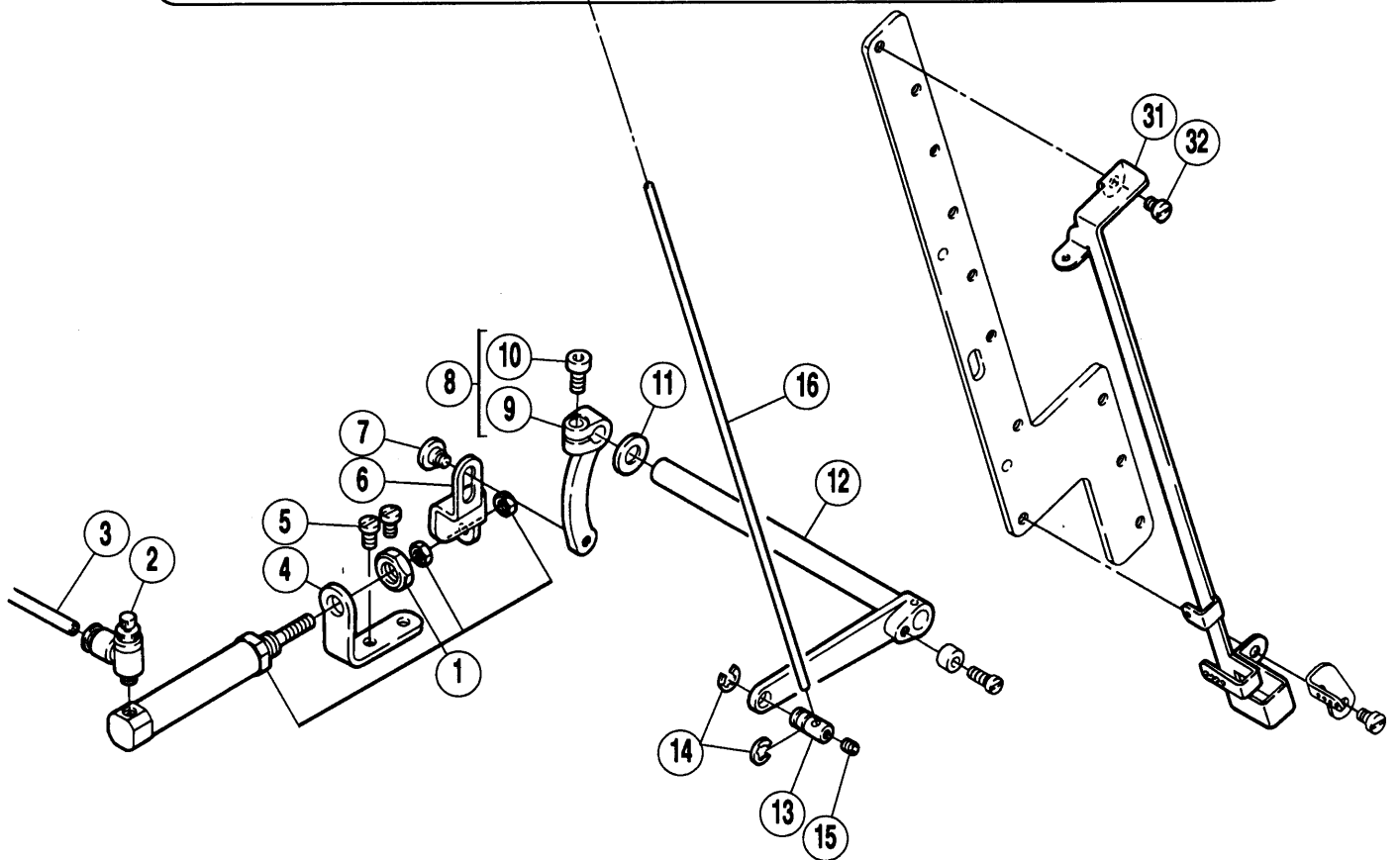
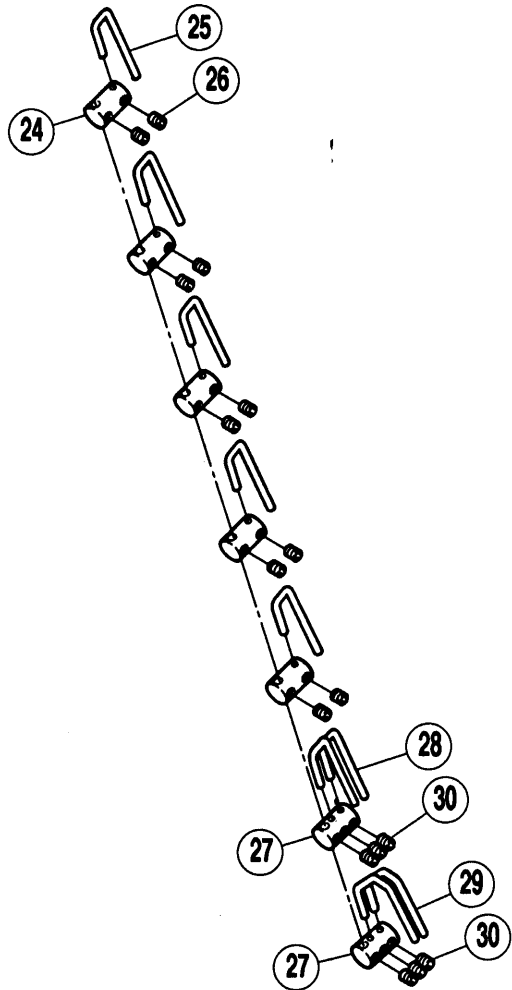


REF. NO.	PART NO. 部品番号	名称	NAME	QT.
1	350517-91	エアシリンダー (組)	AIR CYLINDER ASSEMBLY	1
2	350197-RA	ブラケット	BRACKET	1
3	004515	ボルト / M6 × 14	BOLT	2
4	350186	ジョイント	JOINT	1
5	350199	クランク	CRANK	1
6	004808	六角ナット / M8	NUT	1
7	350188A	スペーサー	SPACER	3
8	004563	平ネジ / M5	SCREW	3
9	350518	軸	ROD	1
10	240356	圧縮バネ	SPRING	1
11	201665	カラー	COLLAR	2
12	005084	六角ネジ / C5 × 5.5	SCREW	3
13	240062	座金	WASHER	1
14	004820	六角ナット / M5	NUT	1
15	007088	Uナット / M5	NUT	1
16	240355	座金	WASHER	1
17	350203-92	クランク (組)	CRANK ASSEMBLY	1
*18	350203	クランク本体	CRANK	1
19	004531	六角穴ボルト / M5 × 12	BOLT	1
20	240042	座金	WASHER	2
21	810012-91	マグネット (組)	MAGNET ASSEMBLY	1
22	007027	平ネジ / M5 × 8	SCREW	2
23	513091	シリンダー	CYLINDER	1
24	601095	継手	CONNECTOR	2
25	350187	ブラケット	BRACKET	1
26	350050	ブラケット	BRACKET	1
27	007009	平ネジ / M3 × 4	SCREW	2
28	750014-91	ターミナルボックス (組)	TERMINAL BOX ASSEMBLY	1
29	760149-KA	ターミナルボックス本体	TERMINAL BOX	1
30	760150	蓋 / ターミナルボックス	CAP	1
31	007018	平ネジ / M4 × 6	SCREW	2
32	750015	端子台 (4極)	TERMINAL BOARD	1
33	004020	平ネジ / M2.5 × 12	SCREW	2
34	9A2519	表示板	INDICATION PLATE	1
35	747005	コードブッシュ	BUSHING	2
36	747006	コードブッシュ	BUSHING	1
37	007019	平ネジ / M4 × 8	SCREW	2
38	350237	ブラケット	BRACKET	1
39	004567	平ネジ / M3 × 40	SCREW	2
40	004819	六角ナット / M3	NUT	2
41	562022-91	電磁弁	SOLENOID VALVE	1
42	527009	スピードコントローラ	SPEED CONTROLLER	2
43	600010	チューブ	TUBE	2
44	601068	継手	CONNECTOR	1
45	600101	チューブ	TUBE (4X6X1010)	1
46	742271-91	中継コード	JUNCTION CORD	1

UT335•336•337



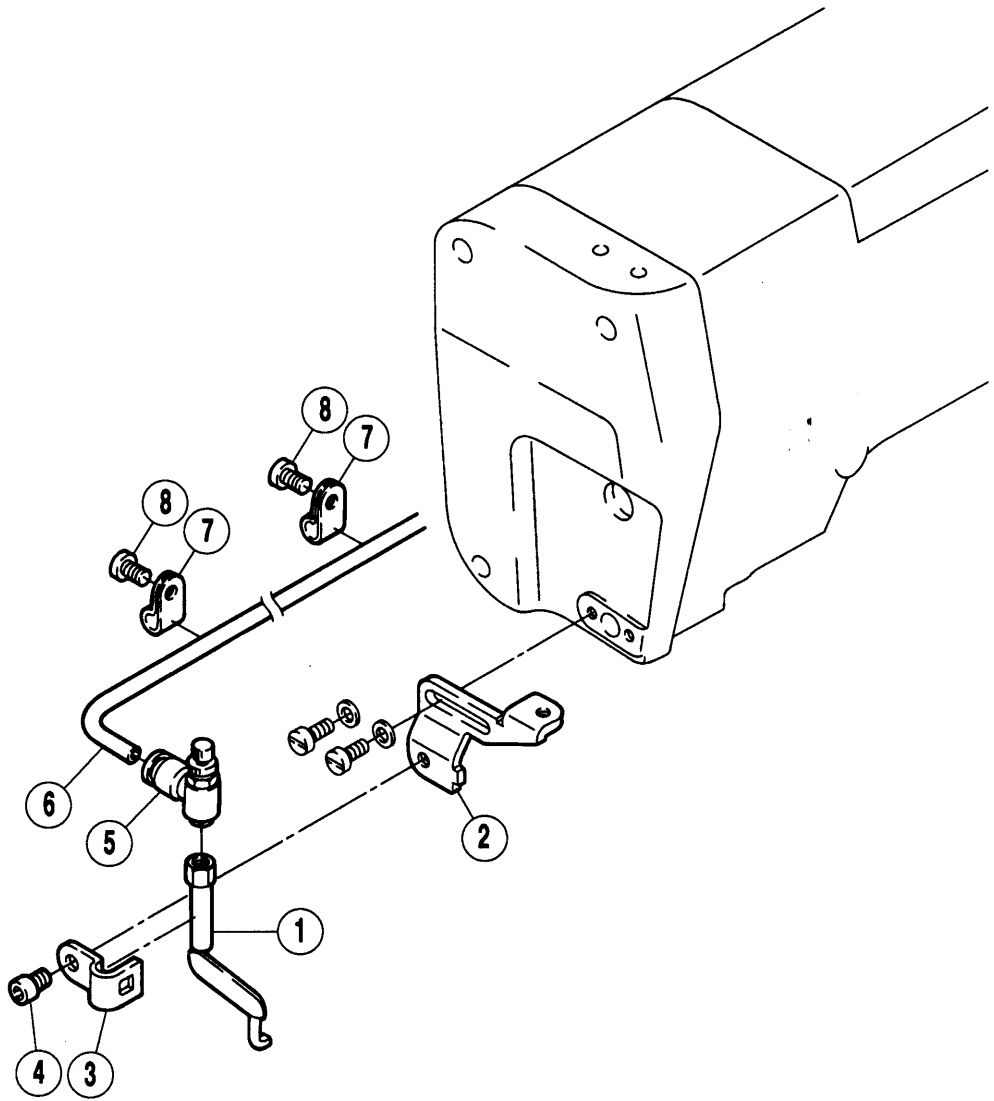
UT338•339



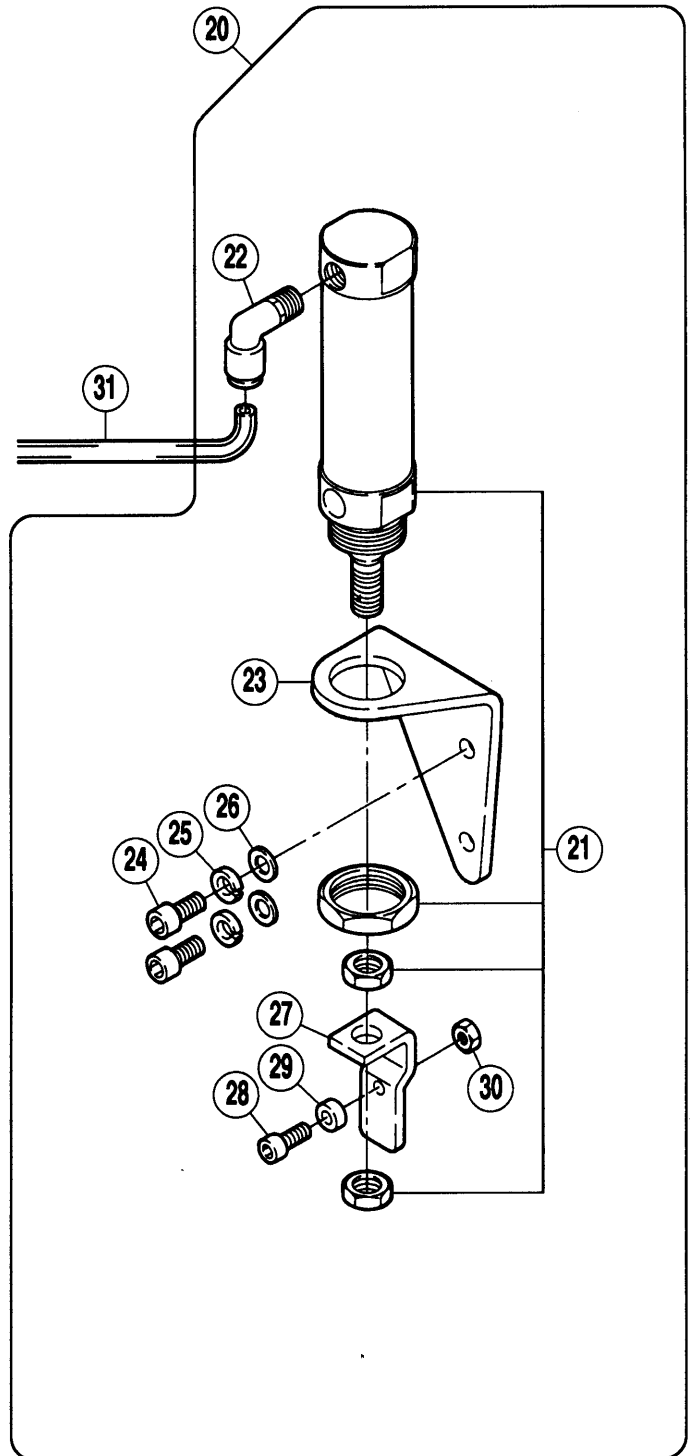
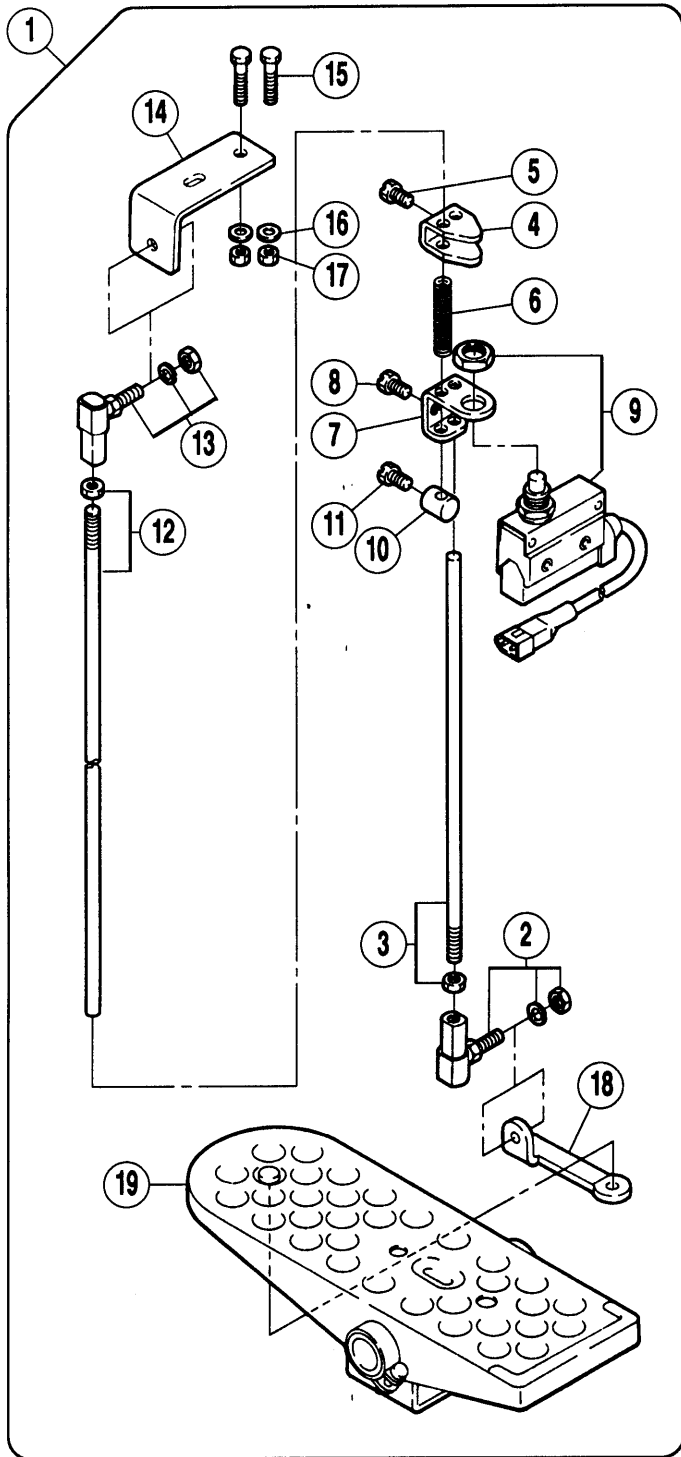
糸弛メ機構

THREAD RELEASER MECHANISM

REF. NO.	PART NO. 部品番号	名称	NAME	QT.
1	513090	エアシリンダー	AIR CYLINDER	1
2	526004	絞り弁	VALVE	1
3	600083	チューブ	TUBE	1
4	350515	ブラケット	BRACKET	1
5	007019	平ネジ / M4 × 8	SCREW	2
6	350516	ブラケット	BRACKET	1
7	007066	段付ネジ / M4	SCREW	1
8	350038-92	クランク (組)	CRANK ASSEMBLY	1
* 9	350038	クランク本体	CRANK	1
10	004531	六角穴ボルト / M5 × 12	BOLT	1
11	202868	座金	WASHER	1
12	350039-91	レバー軸	LEVER-SHAFT ASSEMBLY	1
13	350043	ホルダー	HOLDER	1
14	200983	止メ輪	RING	2
15	004554	止ネジ / M3 × 3	SCREW	1
16	350511	軸	ROD	1
17	350046	ホルダー	HOLDER	4
18	350045	糸弛メ	THREAD RELEASER	4
19	004554	止ネジ / M3 × 3	SCREW	8
20	350047	ホルダー	HOLDER	2
21	350045	糸弛メ	THREAD RELEASER	2
22	350512	糸弛メ	THREAD RELEASER	2
23	004554	止ネジ / M3 × 3	SCREW	6
24	350046	ホルダー	HOLDER	5
25	350045	糸弛メ	THREAD RELEASER	5
26	004554	止ネジ / M3 × 3	SCREW	10
27	350047	ホルダー	HOLDER	2
28	350045	糸弛メ	THREAD RELEASER	2
29	350512	糸弛メ	THREAD RELEASER	2
30	004554	止ネジ / M3 × 3	SCREW	6
31	350514	糸道板	THREAD GUIDE PLATE	1
32	007017	平ネジ / M4 × 5	SCREW	1



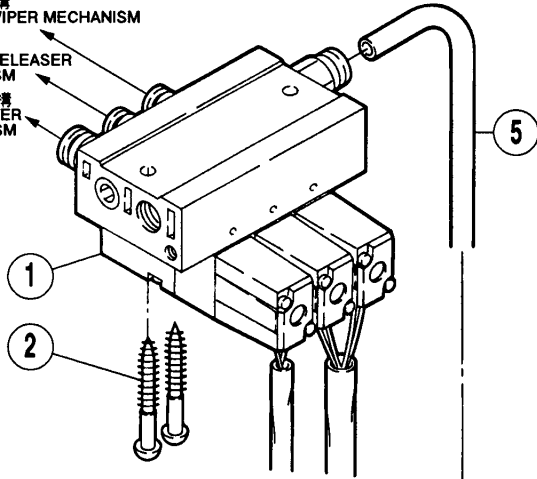
REF. NO.	PART NO. 部品番号	名 称	NAME	QT.
1	350545-91	吹付管	AIR BLOWER	1
2	350548	ブラケット	BRACKET	1
3	350336	止メ具	LATCH	1
4	004527	平ネジ / M4 × 8	SCREW	1
5	526004	絞り弁	VALVE	1
6	600081	チューブ	TUBE	1
7	748006	ナイロンクリップ	CLAMP	2
8	007019	平ネジ / M4 × 8	SCREW	2



REF. NO.	PART NO. 部品番号	名称	NAME	QT.
1	706015-91	スイッチ (組)	SWITCH ASSEMBLY	1
2	303991	ボールジョイント	BALL JOINT	1
3	306733A	ピットマンロッド	PITMAN ROD	1
4	300468	アクチュエーター	ACTUATOR	1
5	004320	六角ネジ / M6 × 10	SCREW	1
6	204894	圧縮バネ	SPRING	1
7	307091	ブラケット	BRACKET	1
8	004320	六角ネジ / M6 × 10	SCREW	1
9	706014A91	スイッチ	SWITCH	1
10	300469	カラー	COLLAR	1
11	004320	六角ネジ / M6 × 10	SCREW	1
12	306733	ピットマンロッド	PITMAN ROD	1
13	303991	ボールジョイント	BALL JOINT	1
14	302469	ブラケット	BRACKET	1
15	004301	六角ネジ / M5 × 25	SCREW	2
16	204585	座金	WASHER	2
17	004805	六角ナット / M5	NUT	2
18	302470	ブラケット	BRACKET	1
19	000480	ペダル	PEDAL	1
20	511013A91	エアシリンダー (組)	AIR CYLINDER ASSEMBLY	1
21	511003	エアシリンダー	AIR CYLINDER	1
22	601068	継手	CONNECTOR	1
23	350189	ブラケット	BRACKET	1
24	004515	ボルト / M6 × 14	BOLT	2
25	202045	バネ座金	SPRING WASHER	2
26	202433	座金	WASHER	2
27	179449-25	作動板	DRIVING PLATE	1
28	005594	平ネジ / C7 × 13.5	SCREW	1
29	301495	座金	WASHER	1
30	005426	六角ナット / C7	NUT	1
31	600063	チューブ	TUBE	1

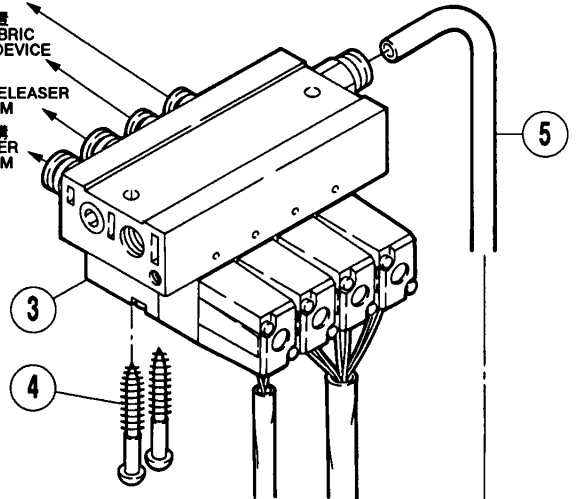
W674-40,42

上糸払い機構
THREAD WIPER MECHANISM
糸弛メ機構
THREAD RELEASER
MECHANISM
押エ上げ機構
FOOT LIFTER
MECHANISM

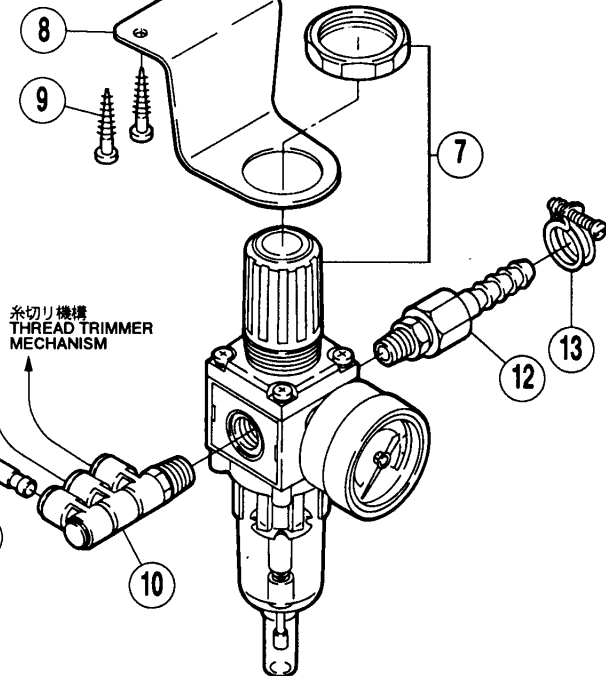


W674-45

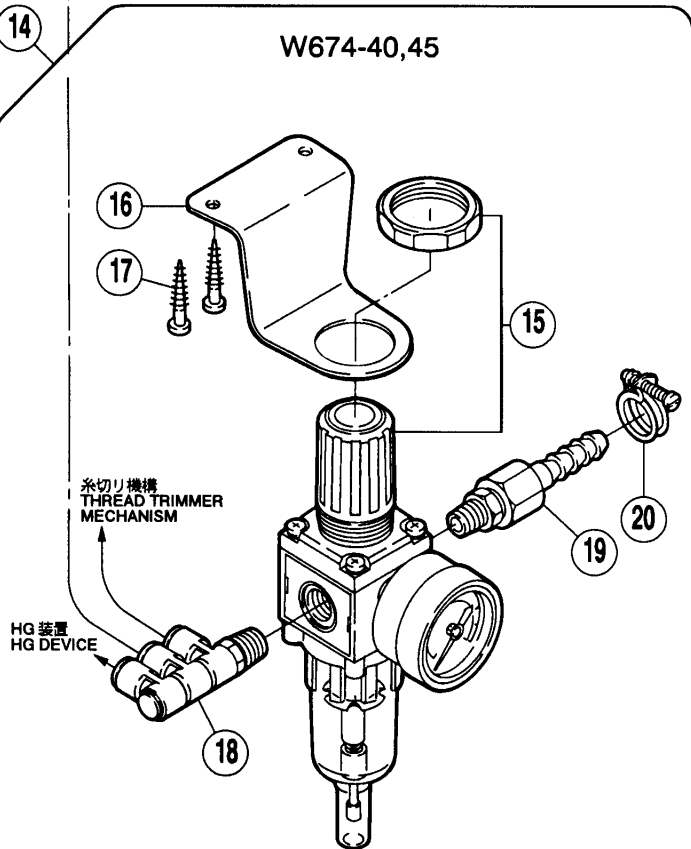
上糸払い機構
THREAD WIPER MECHANISM
切屑吸込装置
WASTE FABRIC
SUCTION DEVICE
糸弛メ機構
THREAD RELEASER
MECHANISM
押エ上げ機構
FOOT LIFTER
MECHANISM



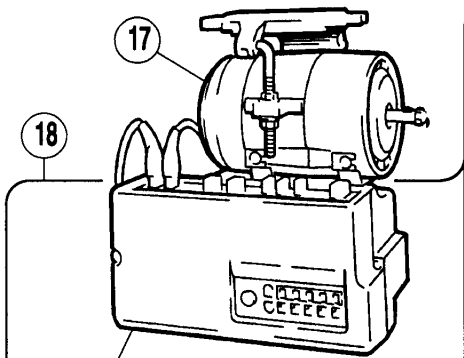
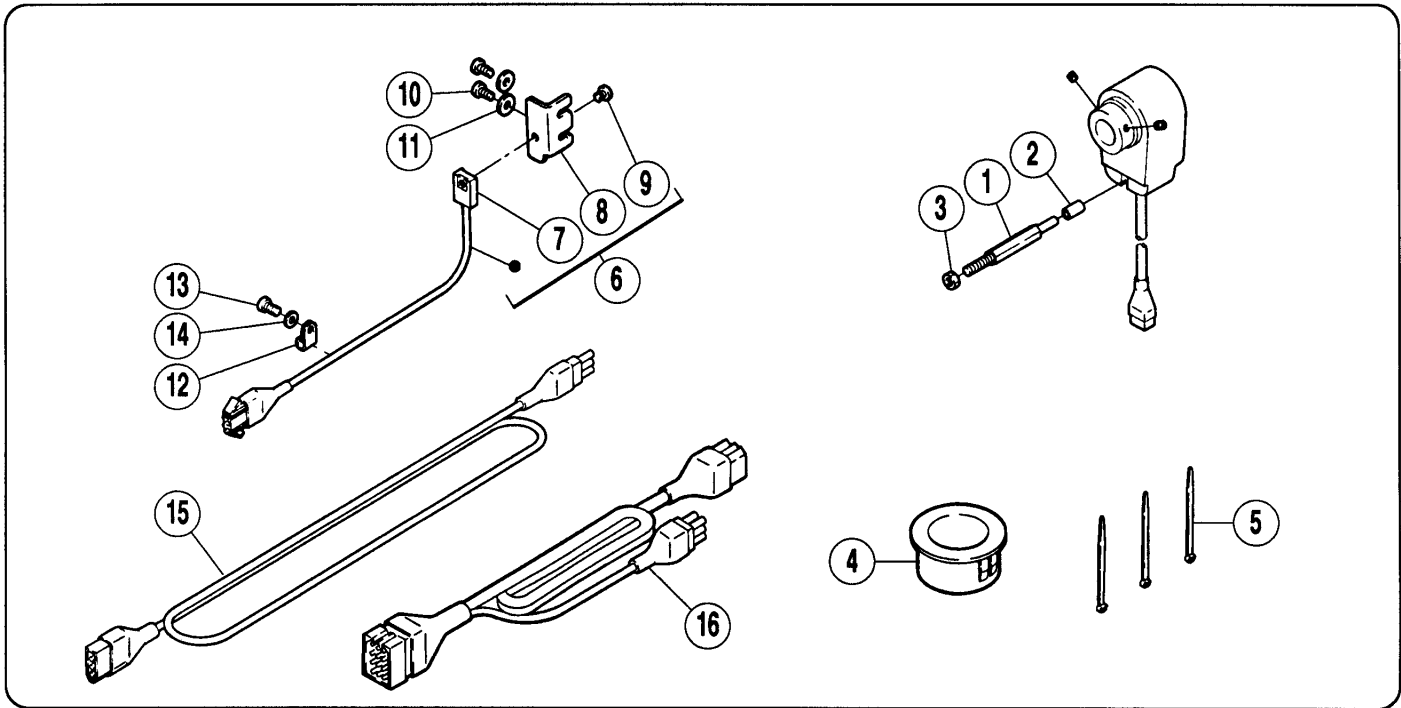
W674-42



W674-40,45

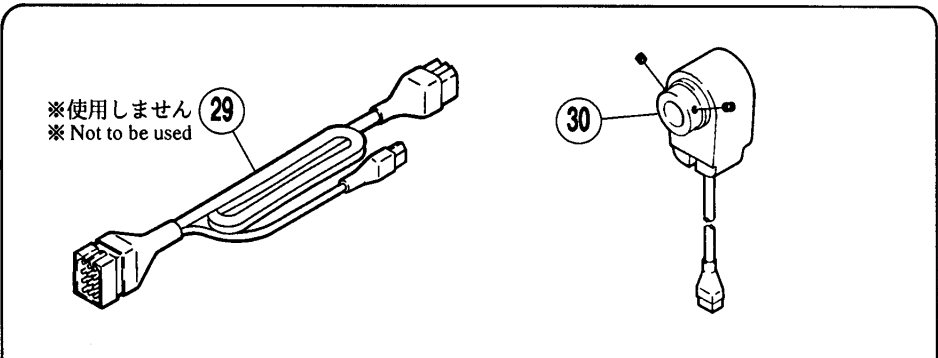


REF. NO.	PART NO. 部品番号	名称	NAME	QT.
1	561040-91	電磁弁 (組)	SOLENOID VALVE ASSEMBLY	1
2	004923	木ネジ	SCREW	2
3	561040A91	電磁弁 (組)	SOLENOID VALVE ASSEMBLY	1
4	004923	木ネジ	SCREW	2
5	600100	チューブ	TUBE(4X6X400)	1
6	561014-91	レギュレーター (組)	FILTER/REGULATOR ASSEMBLY	1
7	522008	フィルターレギュレーター	FILTER/REGULATOR	1
8	300372	ブラケット	BRACKET	1
9	004910	木ネジ (平) / 5.1	SCREW	2
10	601089	コネクター	CONNECTOR	1
11	601072	栓	PLUG	1
12	601049	ホースジョイント	CONNECTOR	1
13	608002	ワイヤーバンド	HOSE BAND	1
14	522021-91	レギュレーター (組)	FILTER/REGULATOR ASSEMBLY	1
15	522008	フィルターレギュレーター	FILTER/REGULATOR	1
16	300372	ブラケット	BRACKET	1
17	004910	木ネジ (平) / 5.1	SCREW	2
18	601089	コネクター	CONNECTOR	1
19	601049	ホースジョイント	CONNECTOR	1
20	608002	ワイヤーバンド	HOSE BAND	1

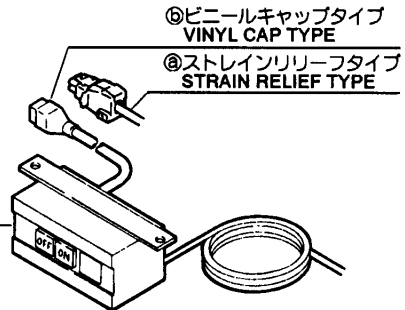


19	単相 (1-PHASE)100~110V
20	単相 (1-PHASE)110~120V
21	単相 / 三相 (1-PHASE/3-PHASE) 200~220V
22	単相 / 三相 (1-PHASE/3-PHASE) 220~240V ランプ電圧 (Indicator)6V
23	単相 / 三相 (1-PHASE/3-PHASE) 220~240V ランプ電圧 (Indicator)12V

24	単相 (1-PHASE)100~110V ㊦
25	単相 (1-PHASE)110~120V ㊤
26	単相 (1-PHASE)200~240V ㊤
27	三相 (3-PHASE)200~220V ㊦
28	三相 (3-PHASE)220~240V ㊤



31	単相 (1-PHASE)100~120V ㊦
32	単相 (1-PHASE)100~120V ㊤
33	単相 (1-PHASE)200~240V ㊤
34	三相 (3-PHASE)200~240V ㊦
35	三相 (3-PHASE)200~240V ㊤



名称	NAME	数量 (QT.)
付属品 (モーター関係) ACCESSORIES (MOTOR)		
モーター取り付けボルト一式 (M8 × 70)	BOLT SET (M8 × 70)	3
プーリーカバー一式	PULLEY COVER SET	1
ステップル (S202)	STAPLE (S202)	3
ステップル (S203)	STAPLE (S203)	3
ステップル (S213)	STAPLE (S213)	5
付属品 (制御盤関係) ACCESSORIES (CONTROL UNIT)		
モーター取付板	MOTOR MOUNTING BRACKETS	2
特殊小ネジ (M5 × 14)	SCREW (M5 × 14)	8
ヒューズセット (8A × 1・20A × 2)	FUSE SET (8A × 1・20A × 2)	1
コネクタセット (9P)	CONNECTOR SET (9P)	1
ランプコネクタセット (3P)	LAMP CONNECTOR SET (3P)	1
レバーユニット一式 (LK-CL-1X)	LEVER UNIT SET (LK-CL-1X)	1
取り扱い説明書	INSTRUCTIONS	1

REF. NO.	PART NO. 部品番号	名称	NAME	QT.
1	350035	ピン付ネジ / M6	SCREW	1
2	107723-05	ストッパー	STOPPER	1
3	004818	六角ナット / M6	NUT	1
4	747011	ブッシュ	BUSHING	1
5	748002	束線バンド	BAND	3
6	716022-91	作動検出器	DETECTOR	1
7	303323	取付台 / ホール IC	BRACKET/HALL IC	1
8	350205	ブラケット	BRACKET	1
9	002905	平ネジ / C5 × 4.5	SCREW	1
10	007019A	平ネジ / M4 × 8	SCREW	2
11	201185	座金	WASHER	2
12	748003	コードクリップ	CLAMP	1
13	007019A	平ネジ / M4 × 8	SCREW	1
14	201185	座金	WASHER	1
15	742089	中継コード / (作動検出)	JUNCTION CORD	1
16	742319-91	中継コード	JUNCTION CORD	1
17	-----	モーター 【18頁参照】	MOTOR 【SEE PAGE 19】	1
18	-----	制御盤 (組) 【18頁参照】	CONTROL BOX ASS. 【SEE PAGE 19】	1
19	802142A	制御盤	CONTROL BOX	1
20	802144A	制御盤	CONTROL BOX	1
21	802143A	制御盤	CONTROL BOX	1
22	802145B	制御盤	CONTROL BOX	1
23	802145C	制御盤	CONTROL BOX	1
24	802225A91	付属品 (組)	JUNCTION CORD SET	1
25	802226A91	付属品 (組)	JUNCTION CORD SET	1
26	802228A91	付属品 (組)	JUNCTION CORD SET	1
27	802229A91	付属品 (組)	JUNCTION CORD SET	1
28	802230A91	付属品 (組)	JUNCTION CORD SET	1
29	742372-91	中継コード	JUNCTION CORD	1
30	802163	位置検出器	POSITION DETECTOR	1
31	802164	押ボタンスイッチ	PUSH BUTTON SWITCH	1
32	802166	押ボタンスイッチ	PUSH BUTTON SWITCH	1
33	802172	押ボタンスイッチ	PUSH BUTTON SWITCH	1
34	802167	押ボタンスイッチ	PUSH BUTTON SWITCH	1
35	802169	押ボタンスイッチ	PUSH BUTTON SWITCH	1

W674/UT シリーズ モーター・制御盤部品番号表 (三菱リミサーボモーター XC-BPS)

[単相] 100~240V

主な適用国名	電圧 (V)	周波数 (Hz)	モーター 部品番号	制御盤 (組) 部品番号
日本	100	50/60	802140A	802218A91
韓国 エクアドル グアテマラ コロンビア トリニダードトバゴ ベネズエラ	110	50/60	802140A	802219A91
アメリカ	110~120	50/60	802140A	802219A91
インドネシア シリア ポリビア	110/220	50/60	110V 802140A 220V 802141A	110V 802219A91 220V 802221A91
香港	200~220	50/60	802141A	802220A91
アルゼンチン イラン エチオピア ギリシャ スバイン タンザニア 中国 ナイジェリア フィリピン ベトナム ポルトガル EUN	220	50/60	802141A	802221A91
オランダ フィンランド	220	50/60	802141A	802222A91
フランス	230	50/60	802141A	802222A91
イギリス キプロス シンガポール 南アフリカ	240	50/60	802141A	802221A91

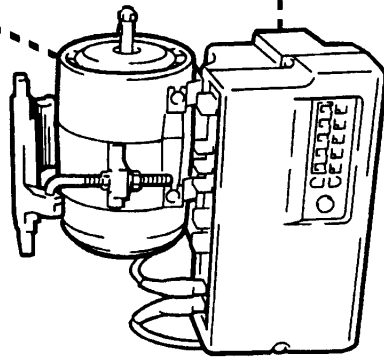
[三相] 200~220V

主な適用国名	電圧 (V)	周波数 (Hz)	モーター 部品番号	制御盤 (組) 部品番号
日本	200	50/60	802141A	802223A91
アメリカ カナダ	220	50/60	802141A	802224A91

表に記載されていない国に適用するモーターと制御盤(組)の各部番は、使用する国の相数・電圧(V)・周波数(Hz)に応じて下記から選んでください。

モーター 部品番号	相数・電圧 (V)
802140A	単相 100~120
802141A	単相 200~240 三相 200~240

制御盤 (組) 部品番号	相数・電圧 (V)
802218A91	単相 100~110
802219A91	単相 110~120
802220A91	単相 200~220
802221A91	単相 220~240 ランプ電圧 6V
802222A91	単相 220~240 ランプ電圧 12V
802223A91	三相 200~220
802224A91	三相 220~240



W674/UT Series SPECIFICATIONS FOR MOTOR & CONTROL BOX (MITSUBISHI LIMI-SERVO MOTOR XC-BPS)

[1-phase] 100~240V

Nation	Voltage (V)	Frequency (Hz)	Part number of motor	Part number of control box
JAPAN	100	50/60	802140A	802218A91
COLUMBIA ECUADOR KOREA TRINIDAD AND TOBAGO VENEZUELA	COSTA RICA GUATEMALA TAIWAN	50/60	802140A	802219A91
CANADA	110	50/60	802140A	802219A91
U.S.A	110~120	50/60	802140A	802219A91
BOLIVIA INDONESIA SYRIA	EGYPT LEBANON TUNISIA	50/60	110V 802140A 220V 802141A	110V 802219A91 220V 802221A91
HONG KONG	200~220	50/60	802141A	802220A91
ARGENTINA CHILE ETHIOPIA GREECE IRAN KENYA NIGERIA PERU POLAND SPAIN THAILAND URUGUAY	CAMEROON CHINA EJUN INDIA IRAQ MOROCCO PARAGUAY PHILIPPINE PORTUGAL TANZANIA TURKEY VIETNAM	50/60	802141A	802221A91
FINLAND NETHERLANDS	GERMANY	50/60	802141A	802222A91
FRANCE	220	50/60	802141A	802222A91
AUSTRALIA FIJI SINGAPORE U.K.	CYPRUS KUWAIT SOUTH AFRICA	50/60	802141A	802221A91

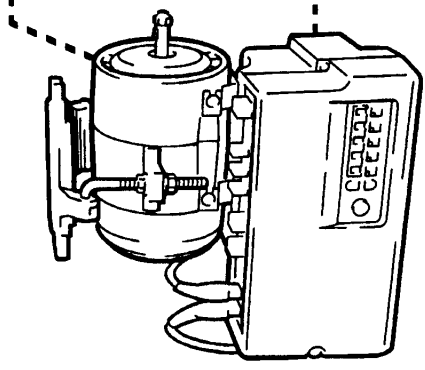
[3-phase] 200~220V

Nation	Voltage (V)	Frequency (Hz)	Part number of motor	Part number of control box
JAPAN	200	50/60	802141A	802223A91
CANADA	220	50/60	802141A	802224A91
U.S.A	220	50/60	802141A	802224A91

For nations that are not mentioned, refer to the phase, voltage and frequency to select proper parts of the motor and the control box from the table below.

Part number of motor	Phase-Voltage(V)
802140A	1-phase 100~120
802141A	1-phase 200~240 3-phase 200~240

Part number of control box	Phase-Voltage(V)
802218A91	1-phase 100~110
802219A91	1-phase 110~120
802220A91	1-phase 200~220
802221A91	1-phase 220~240 Indicator 6V
802222A91	1-phase 220~240 Indicator 12V
802223A91	3-phase 200~220
802224A91	3-phase 220~240



■ PEGASUS
SEWING MACHINE MFG.
CO., LTD.®

