

S SERIES

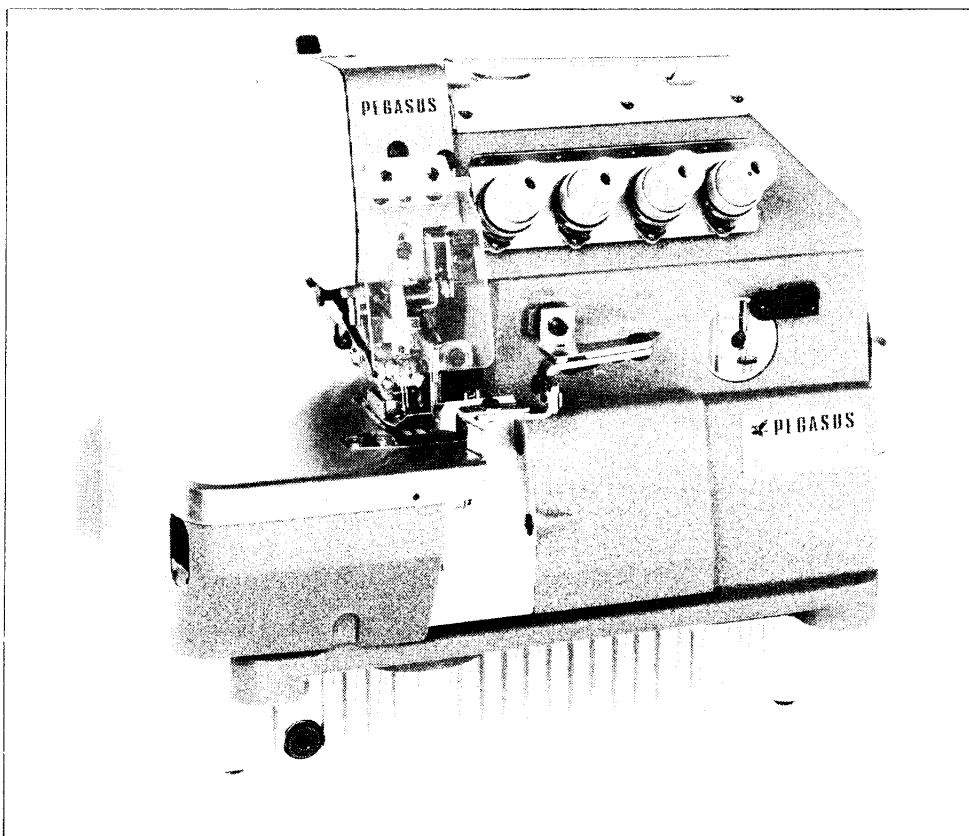
MODELS: S32. S52

First edition; issued in April, 1985

初 版 (1985年 4 月発行)

Second edition; issued in January, 1989

第二版 (1989年 1 月発行)



PEGASUS®

パーツカタログの見方

- このパーツカタログは、1989年1月製造中のS32・S52のミシンを次の要領で編集しています。
- 2～69頁には部品を機構別に収録し、左頁が部品の分解図、右頁がパーツリストになっています。
また、部品分解図に付されている番号は、パーツリストのREF.NO.(参照番号)を示しています。
- ゲージパーツ表(70～74頁)
これらの部品は、特定の形式にのみ使用されている部品で、70～74頁に一括して記載しています。
- 76～79頁には部品番号インデックスを記載し、部品番号だけで、その図解、名称などが容易に引き出せます。
- 部品をご注文いただくときは、必ず部品番号だけを明示してください。
なお、このパーツカタログの記載事項は改良により、予告なく変更されることがありますので、あらかじめご了承ください。

INTRODUCTION

- This parts catalog covers the S32・S52 machine manufactured from January, 1989.
- On pages 2～69, each mechanism is arranged on facing pages, the first page containing the illustrations and the second page containing the data of the individual parts.
The number given to each illustration is the REF. NO. on the parts list.
- Gauge parts lists.
Gauge parts are used in some machine types and sewing gauges only.
Pages 70～74 contain the gauge parts lists to obtain the data at a glance.
- A part number index is attached to the back of this catalog for convenience.
- When placing orders for parts from this catalog, use ONLY THE PART NUMBER.
- This parts catalog is applicable to your machine and is subject to change without notification.

目次

	Page
アームベッド機構	2 ~ 3
カバー機構(1)~(4)	4 ~ 11
糸調子機構(1)~(5)	12 ~ 21
主軸機構(1)~(4)	22 ~ 29
針棒機構(1)~(5)	30 ~ 39

ルーパー機構	40 ~ 41
二重環ルーパー機構(1)~(2)	42 ~ 45
送り機構(1)~(2)	46 ~ 49
上・下メス機構	50 ~ 51
押エ機構(1)~(2)	52 ~ 55

給油機構	56 ~ 57
半沈据付付属品	58 ~ 59
全沈据付付属品	60 ~ 61
テープ案内, H・R 機構	62 ~ 63
当定規, 裾引定規	64 ~ 65

付属品	66 ~ 67
糸立台	68 ~ 69
ゲージパーツ表(1)~(5)	70 ~ 74
部品番号インデックス	76 ~ 79

TABLE OF CONTENTS

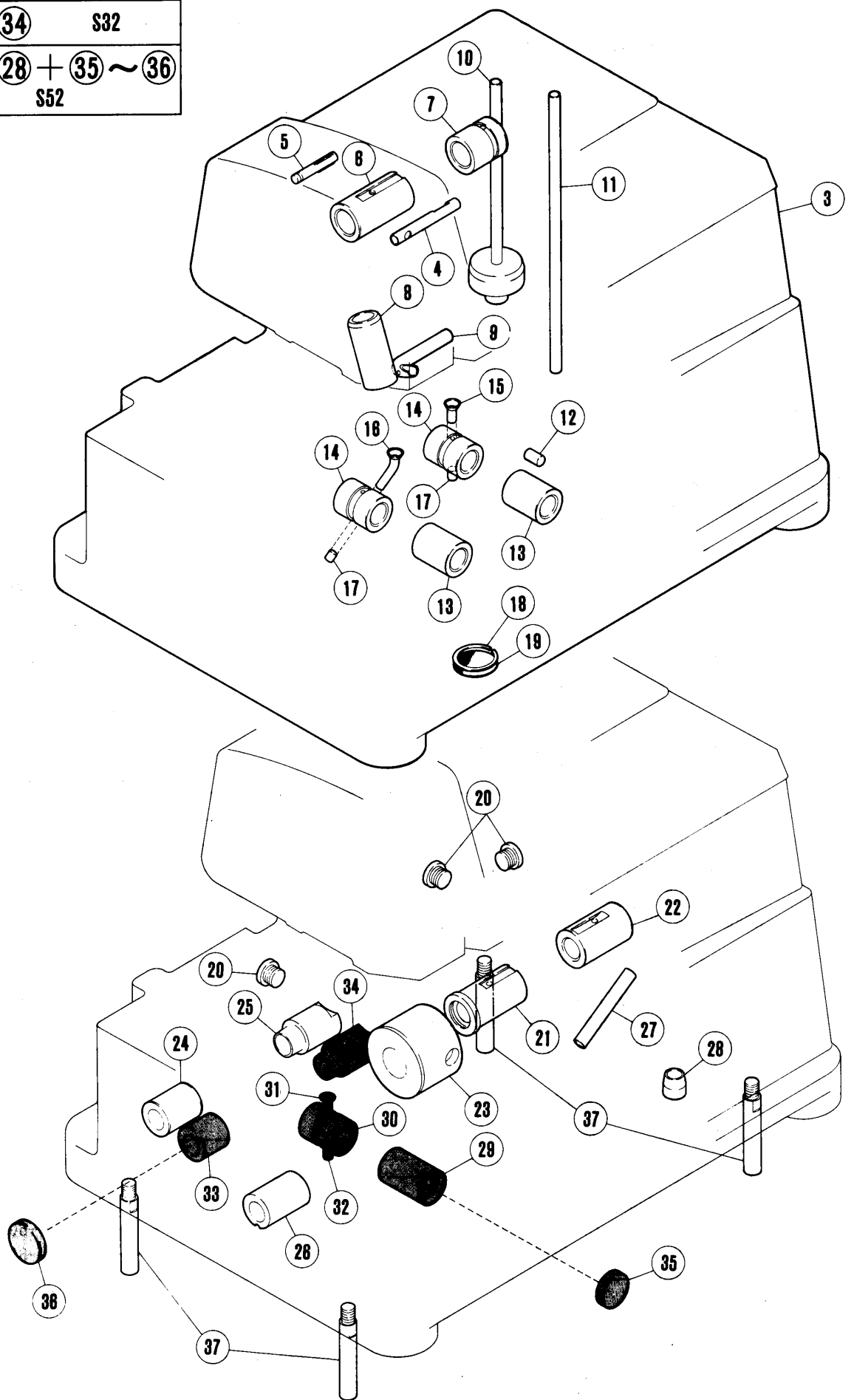
	Page
MACHINE BED FRAME	2 ~ 3
COVERS(1)~(4)	4 ~ 11
THREAD TENSION MECHANISM(1)~(5)	12 ~ 21
CRANKSHAFT DRIVE MECHANISM(1)~(4)	22 ~ 29
NEEDLE DRIVE MECHANISM(1)~(5)	30 ~ 39

LOOPER DRIVE MECHANISM	40 ~ 41
CHAINSTITCH LOOPER DRIVE MECHANISM(1)~(2)	42 ~ 45
FEED MECHANISM(1)~(2)	46 ~ 49
KNIFE DRIVE MECHANISM	50 ~ 51
PRESSER FOOT MECHANISM(1)~(2)	52 ~ 55

LUBRICATING MECHANISM	56 ~ 57
SEMI-SUBMERGED INSTALLATION	58 ~ 59
FULLY-SUBMERGED INSTALLATION	60 ~ 61
TAPE GUIDE, H・R DEVICE	62 ~ 63
CLOTH GUIDE	64 ~ 65

ACCESSORIES	66 ~ 67
THREAD STAND	68 ~ 69
GAUGE PARTS LIST(1)~(5)	70 ~ 74
PART NUMBER INDEX	76 ~ 79

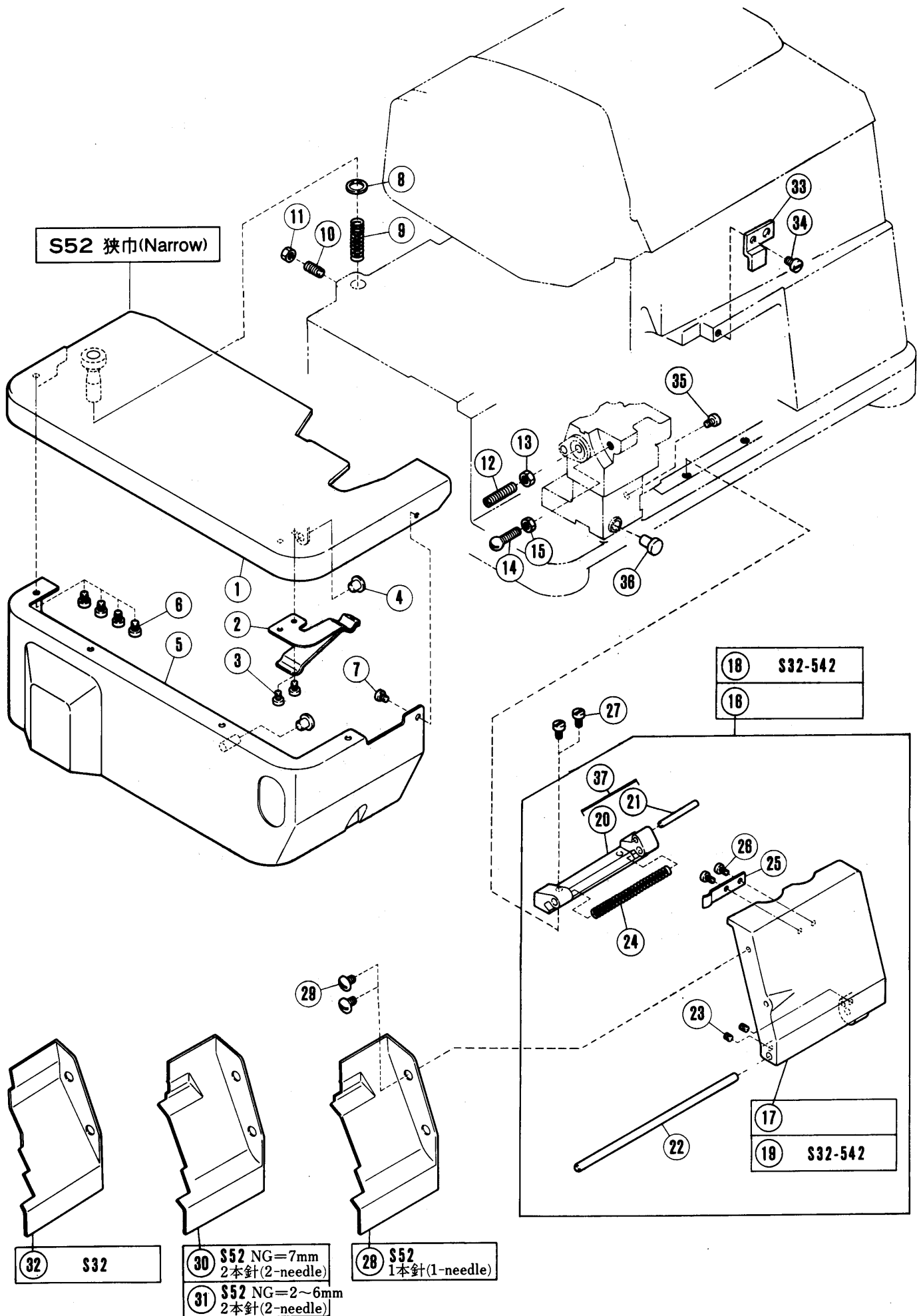
1	3 ~ 34	S32
2	3 ~ 28 + 35 ~ 36	S52



アームベッド機構

MACHINE BED FRAME

REF. NO.	PART NO. 部品番号	名称	NAME	QT.
1	179649-FD	ベッド (組)	MACHINE BED COMPLETE	1
2	179648-FD	ベッド (組)	MACHINE BED COMPLETE	1
3	179291-FD	ベッド	MACHINE BED	1
4	179535-02	パイプ (組)	PIPE ASSEMBLY	1
5	240007	ノッチ棒	LATCH	1
6	179292-05	ブッシュ	BUSHING	1
7	179293-05	ブッシュ	BUSHING	1
8	179050-05	ブッシュ	BUSHING	1
9	179561-91	パイプ (組)	PIPE ASSEMBLY	1
10	179308-01	パイプ (組)	PIPE ASSEMBLY	1
11	240046	パイプ	PIPE	1
12	204630	平行ピン	PIN	1
13	179297-05	ブッシュ	BUSHING	2
14	179298-05	ブッシュ	BUSHING	2
15	179304-05	油受ケ	OIL RELEASE PLUG	1
16	179303-05	油受ケ	OIL RELEASE PLUG	1
17	240045	栓	PLUG	2
18	240001	止メ輪	RING	1
19	255002	フィルタ	FILTER	1
20	7065	平ネジ / M 8	SCREW	3
21	179295-05	ブッシュ	BUSHING	1
22	179296-05	ブッシュ	BUSHING	1
23	179294-05	ブッシュ	BUSHING	1
24	179301-05	ブッシュ	BUSHING	1
25	179302-05	ブッシュ	BUSHING	1
26	179300-05	ブッシュ	BUSHING	1
27	240056	パイプ	PIPE	1
28	210194	案内 / オイル指示	INDICATOR GUIDE	1
29	179372-05	ブッシュ	BUSHING	1
30	179298-05	ブッシュ	BUSHING	1
31	179304-05	油受ケ	OIL RELEASE PLUG	1
32	240045	栓	PLUG	1
33	179371-05	ブッシュ	BUSHING	1
34	179302-05	ブッシュ	BUSHING	1
35	210003	栓	PLUG	1
36	206195	栓	BUSHING COLLAR	1
37	179269-15	段付ネジ	SCREW	4



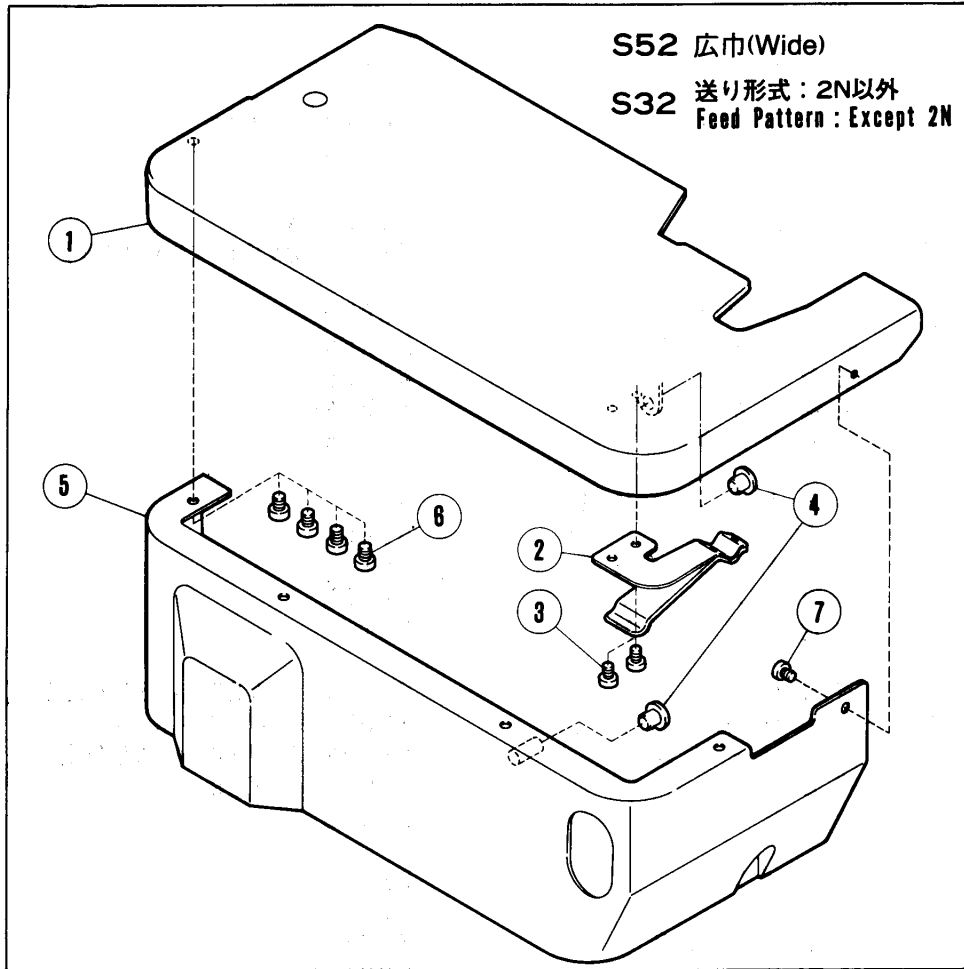
カバ-機構(1)

COVERS(1)

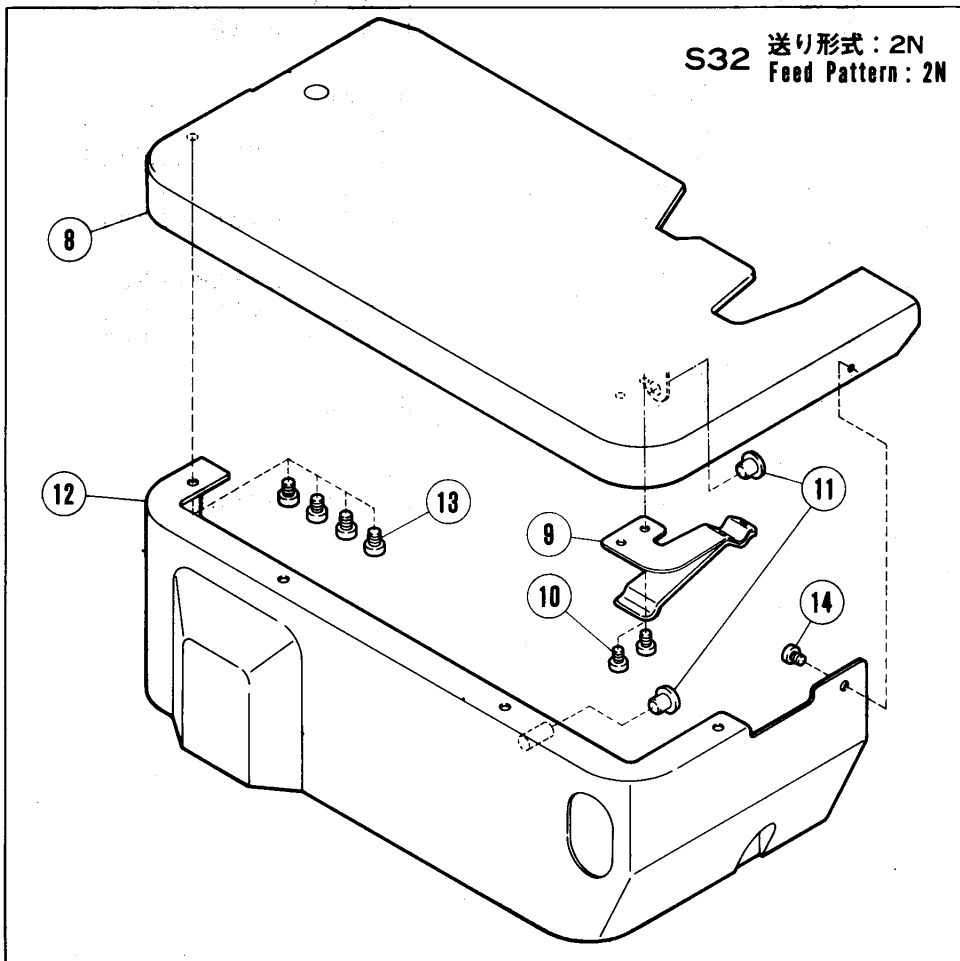
REF. NO.	PART NO. 部品番号	名称	NAME	QT.
1	179351-91	クロスプレート	CLOTH PLATE	1
2	179357-11	ラッチ	LATCH	1
3	7008	平ネジ / M 3	SCREW	2
4	210025	振動止メ	CUSHION	2
5	179520-FD	横カバ- (狭巾)	SIDE COVER (NARROW)	1
6	7008	平ネジ / M 3	SCREW	4
7	7007	平ネジ / M 3	SCREW	1
8	210020	座金	WASHER	1
9	192130	圧縮バネ	SPRING	1
10	4550	止ネジ / M 4	SCREW	1
11	4821	六角ナット / M 4	NUT	1
12	4551	止ネジ / M 5	SCREW	1
13	4820	六角ナット / M 5	NUT	1
14	179213-15	ラッチ / M 4	LATCH	1
15	4821	六角ナット / M 4	NUT	1
16	179218-FD	前カバ- (右) (組)	FRONT COVER ASSEMBLY (RIGHT)	1
17	179219-FD	前カバ- (右)	FRONT COVER (RIGHT)	1
18	179592-FD	前カバ- (組)	FRONT COVER ASSEMBLY	1
19	179593-FD	前カバ-	FRONT COVER	1
20	179220-15	ヒンジ	HINGE	1
21	306920	平行ピン	PIN	1
22	240043	平行ピン	PIN	1
23	4535	止ネジ / M 3	SCREW	2
24	240044	圧縮バネ	SPRING	1
25	179223-15	板バネ	FLAT SPRING	1
26	7009	平ネジ / M 3	SCREW	2
27	7020	平ネジ / M 4	SCREW	2
28	179345-21	前カバ- (左)	FRONT COVER (LEFT)	1
29	7069	平ネジ / M 4	SCREW	2
30	179744-21	前カバ- (左)	FRONT COVER (LEFT)	1
31	179494-21	前カバ- (左)	FRONT COVER (LEFT)	1
32	179410-21	前カバ- (左)	FRONT COVER (LEFT)	1
33	179254-15	案内 / 前カバ-	GUIDE / FRONT COVER	1
34	7018	平ネジ / M 4	SCREW	1
35	7017	平ネジ / M 4	SCREW	1
36	210025	振動止メ	CUSHION	1
37	179220-92	ヒンジ (組)	HINGE COMPLETE	1

S52 広巾(Wide)

S32 送り形式 : 2N以外
Feed Pattern : Except 2N



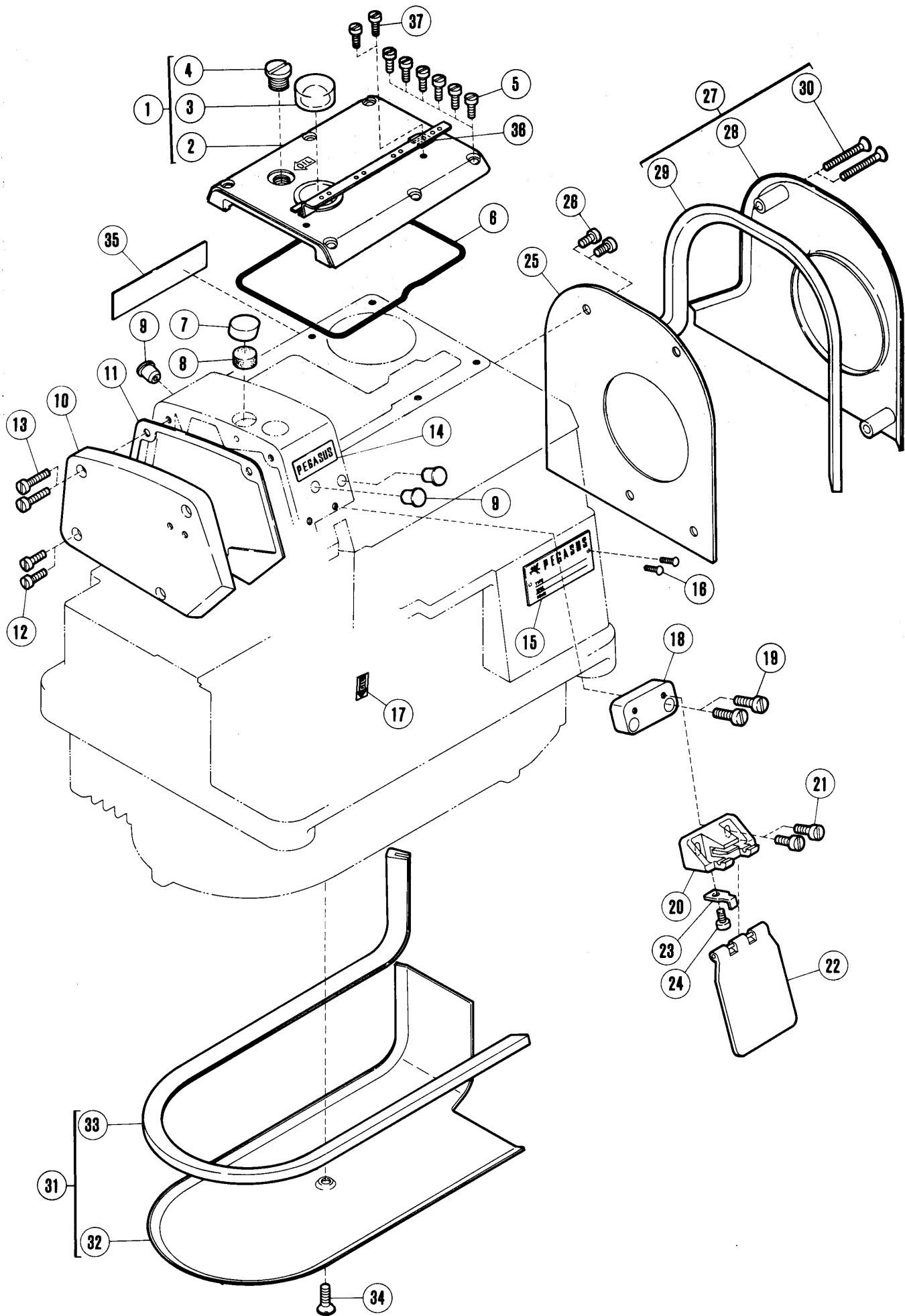
S32 送り形式 : 2N
Feed Pattern : 2N



カバ-機構(2)

COVERS(2)

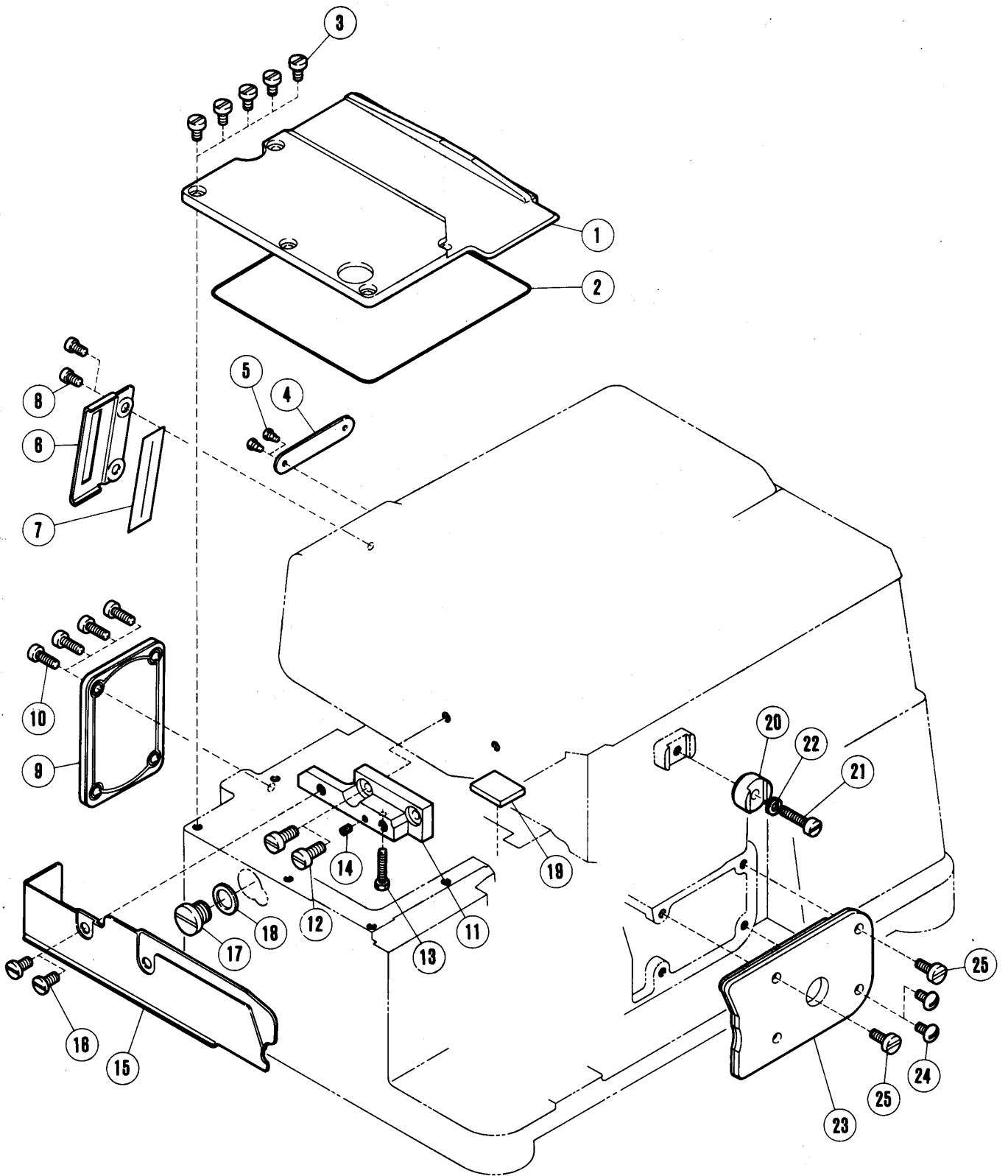
REF. NO.	PART NO. 部品番号	名称	NAME	QT.
1	179413-91	クロスプレート	CLOTH PLATE	1
2	179357-11	ラッチ	LATCH	1
3	7008	平ネジ / M 3	SCREW	2
4	210025	振動止メ	CUSHION	2
5	179519-FD	横カバ- (広巾)	SIDE COVER (WIDE)	1
6	7008	平ネジ / M 3	SCREW	4
7	7007	平ネジ / M 3	SCREW	1
8	179513-91	クロスプレート	CLOTH PLATE	1
9	179357-11	ラッチ	LATCH	1
10	7008	平ネジ / M 3	SCREW	2
11	210025	振動止メ	CUSHION	2
12	179519-FD	横カバ- (広巾)	SIDE COVER (WIDE)	1
13	7008	平ネジ / M 3	SCREW	4
14	7007	平ネジ / M 3	SCREW	1



カバー機構(3)

COVERS(3)

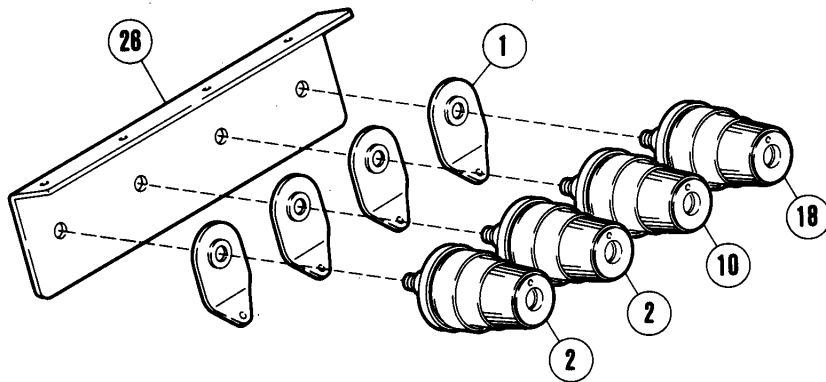
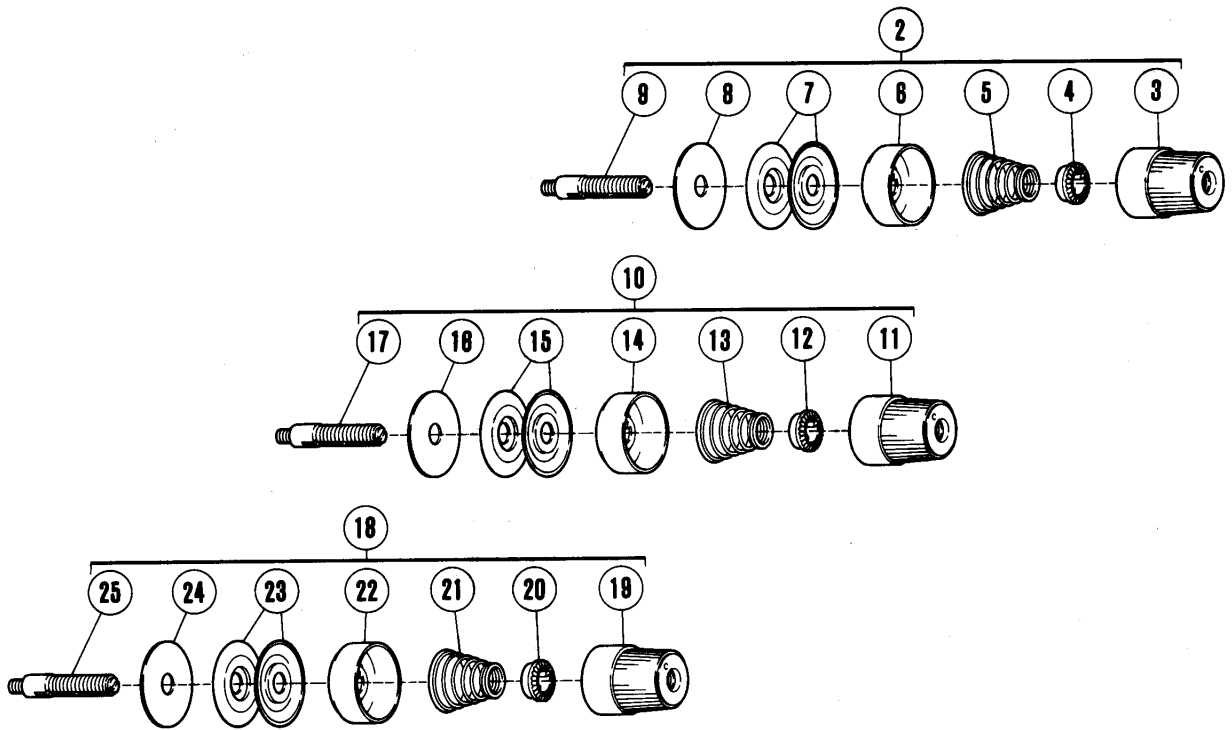
REF. NO.	PART NO. 部品番号	名称	NAME	QT.
1	179105-HD	上カバー (組)	TOP COVER COMPLETE	1
2	179106-HD	上カバー	TOP COVER	1
3	179107-05	オイル窓	OIL SIGHT WINDOW	1
4	5198	平ネジ / C 1 4	SCREW	1
5	7020	平ネジ / M 4	SCREW	6
6	179427-05	ガスケット	GASKET	1
7	240031	栓	PLUG	1
8	179040-05	スポンジ	SPONGE	1
9	240052	栓	PLUG	3
10	179799-HD	側面カバー	FASE PLATE	1
11	179800-05	ガスケット	GASKET	1
12	7021	平ネジ / M 4	SCREW	2
13	7024	平ネジ / M 4	SCREW	2
14	205724	銘板	NAME PLATE	1
15	212279	形式板	TYPE PLATE	1
16	210679	止ピン	PIN	2
17	8421	オイルマーク	OIL MARK	1
18	179473-25	取付板	BRACKET	1
19	7020	平ネジ / M 4	SCREW	2
20	179474-05	ブラケット	BRACKET	1
21	7013	平ネジ / M 3 . 5	SCREW	2
22	179470-91	アイガード	EYE GUARD	1
23	179475-25	ストッパー	STOPPER	1
24	7009	平ネジ / M 3	SCREW	1
25	179082-15	ファンカバー	COVER/COOLING FAN	1
26	7019	平ネジ / M 4	SCREW	2
27	179275-FD	ベルトカバー (組)	BELT COVER ASSEMBLY	1
28	179276-FD	ベルトカバー	BELT COVER	1
29	179279-05	ガスケット	GASKET	1
30	7045	皿ネジ / M 4	SCREW	2
31	179262-91	風案内 (組)	AIR GUIDE ASSEMBLY	1
32	179263-15	風案内	AIR GUIDE	1
33	179264-05	ガスケット	GASKET	1
34	7046	皿ネジ / M 5	SCREW	1
35	202526	配銘板	NAME PLATE	1
36	179707-35	糸道	THREAD GUIDE	1
37	7018	平ネジ / M 4	SCREW	2



カバ-機構(4)

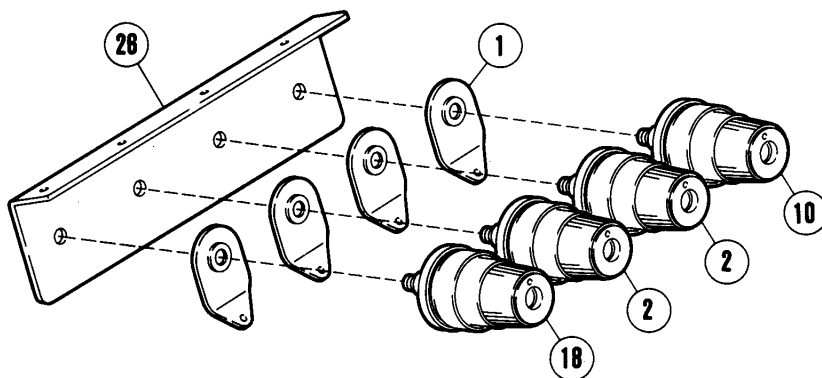
COVERS(4)

REF. NO.	PART NO. 部品番号	名称	NAME	QT.
1	179206-05	上蓋 (左)	COVER PLATE (LEFT)	1
2	179428-05	ガスケット	GASKET	1
3	7018	平ネジ / M 4	SCREW	5
4	230047	機番板	SERIAL NUMBER PLATE	1
5	210679	止ピン	PIN	1
6	179069-15	カバ- / 手揚	COVER	1
7	179070-05	ガスケット	GASKET	1
8	7036	平ネジ / M 4	SCREW	2
9	179481-91	後蓋	COVER PLATE	1
10	7020	平ネジ / M 4	SCREW	4
11	179450-15	ブラケット	BRACKET	1
12	7028	平ネジ / M 5	SCREW	2
13	4324	六角ネジ / M 3	SCREW	1
14	4535	止ネジ / M 3	SCREW	1
15	179492-25	布案内	CLOTH GUIDE PLATE	1
16	7063	平ネジ / M 4 . 5	SCREW	2
17	7051	平ネジ / M 1 0	SCREW	1
18	202063	ガスケット	GASKET	1
19	179208-05	シール	SEAL	1
20	212287	スペーサー	SPACER	1
21	7023	平ネジ / M 4	SCREW	1
22	201252	バネ座金	SPRING WASHER	1
23	179241-91	カバ- / ル-バ-台	COVER/UPPER LOOPER HOLDER	1
24	7069	平ネジ / M 4	SCREW	2
25	7020	平ネジ / M 4	SCREW	2



S52
S32 : 縫目形式 516
 Stitch Type 516

番号 REFNO.	機種 MACHINE MODELS	数量 QT.
②	S52 2本針(2-needle)	2
	S32 縫目形式516 (Stitch Type 516)	
	S52 1本針(1-needle)	1



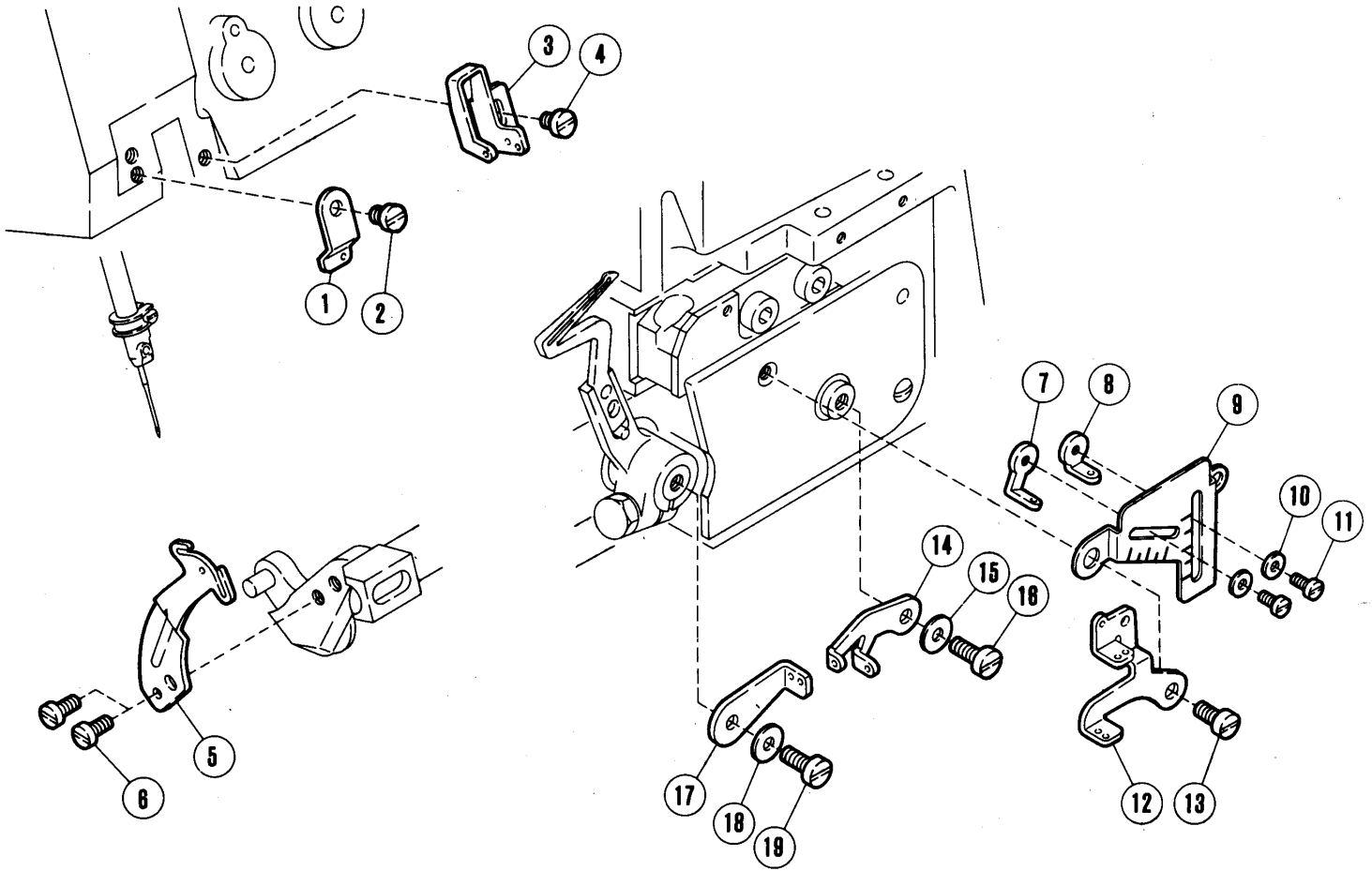
S32 : 縫目形式 515
 Stitch Type 515

糸調子機構(1)

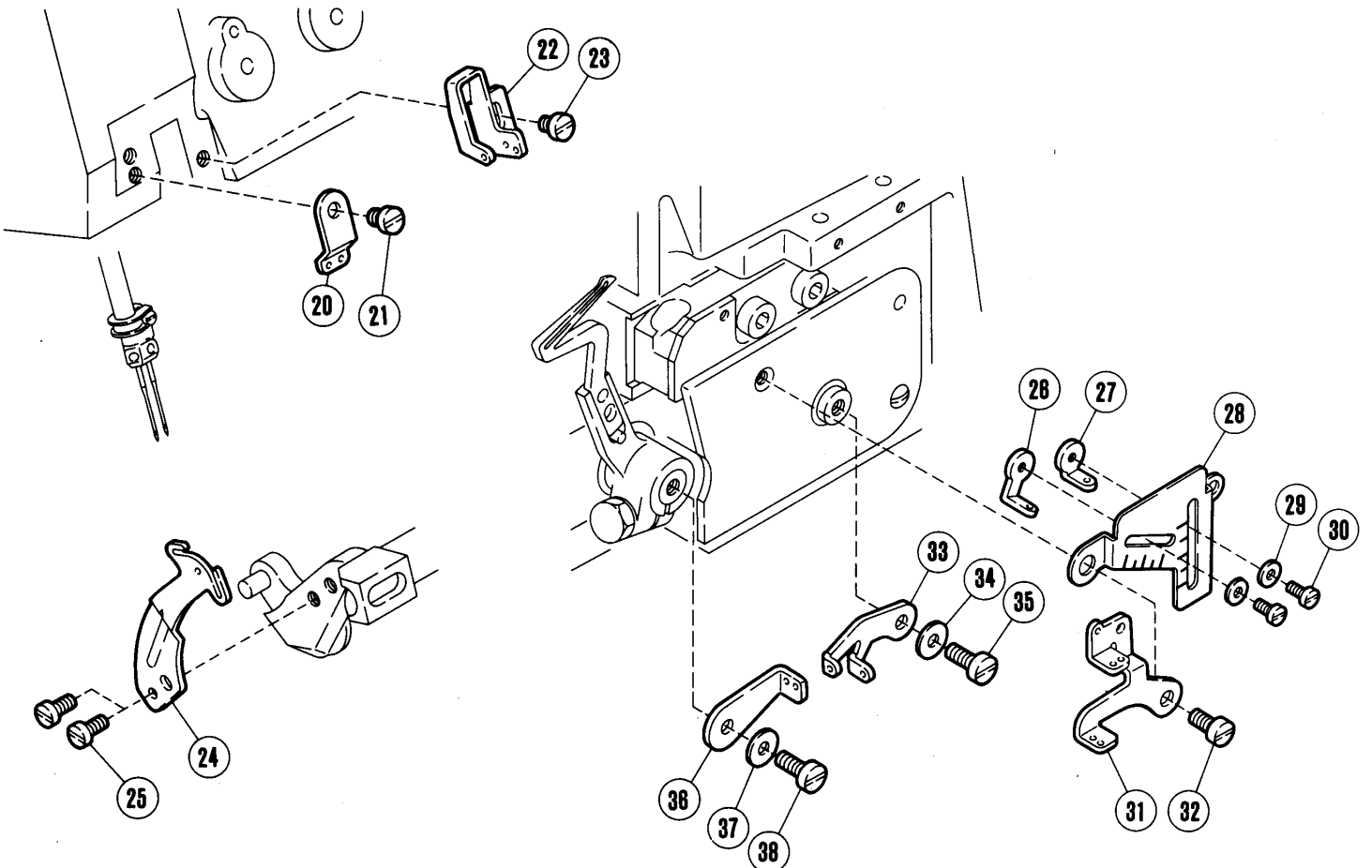
THREAD TENSION MECHANISM(1)

REF. NO.	PART NO. 部品番号	名称	NAME	QT.
1	202849	調子台	TENSION GUIDE	4
2	210529	糸調子(組)	THREAD TENSION COMPLETE	2
3	208447	調子ナット	POST NUT	2
4	208448	ラチエット(止パイプ)	SPRING BUSHING	2
5	201037	圧縮バネ(強)	SPRING (HEAVY)	2
6	208450	受皿	CUP	2
7	210319	調子皿	TENSION DISC	4
8	208449	フェルト	FELT	2
9	5082A	調子棒 / C 5	SCREW STUD	2
10	210531	糸調子(組)	THREAD TENSION COMPLETE	1
11	208447	調子ナット	POST NUT	1
12	208448	ラチエット(止パイプ)	SPRING BUSHING	1
13	201068	圧縮バネ(弱)	SPRING (LIGHT)	1
14	208450	受皿	CUP	1
15	210319	調子皿	TENSION DISC	2
16	208449	フェルト	FELT	1
17	5082A	調子棒 / C 5	SCREW STUD	1
18	210530	糸調子(組)	THREAD TENSION COMPLETE	1
19	208447	調子ナット	POST NUT	1
20	208448	ラチエット(止パイプ)	SPRING BUSHING	1
21	201086	圧縮バネ(中)	SPRING (MEDIUM)	1
22	208450	受皿	CUP	1
23	210319	調子皿	TENSION DISC	2
24	208449	フェルト	FELT	1
25	5082A	調子棒 / C 5	SCREW STUD	1
26	179701-35	糸道	THREAD GUIDE	1

S52-130,134,136,210,210C,
211,212,220



S52-133,251

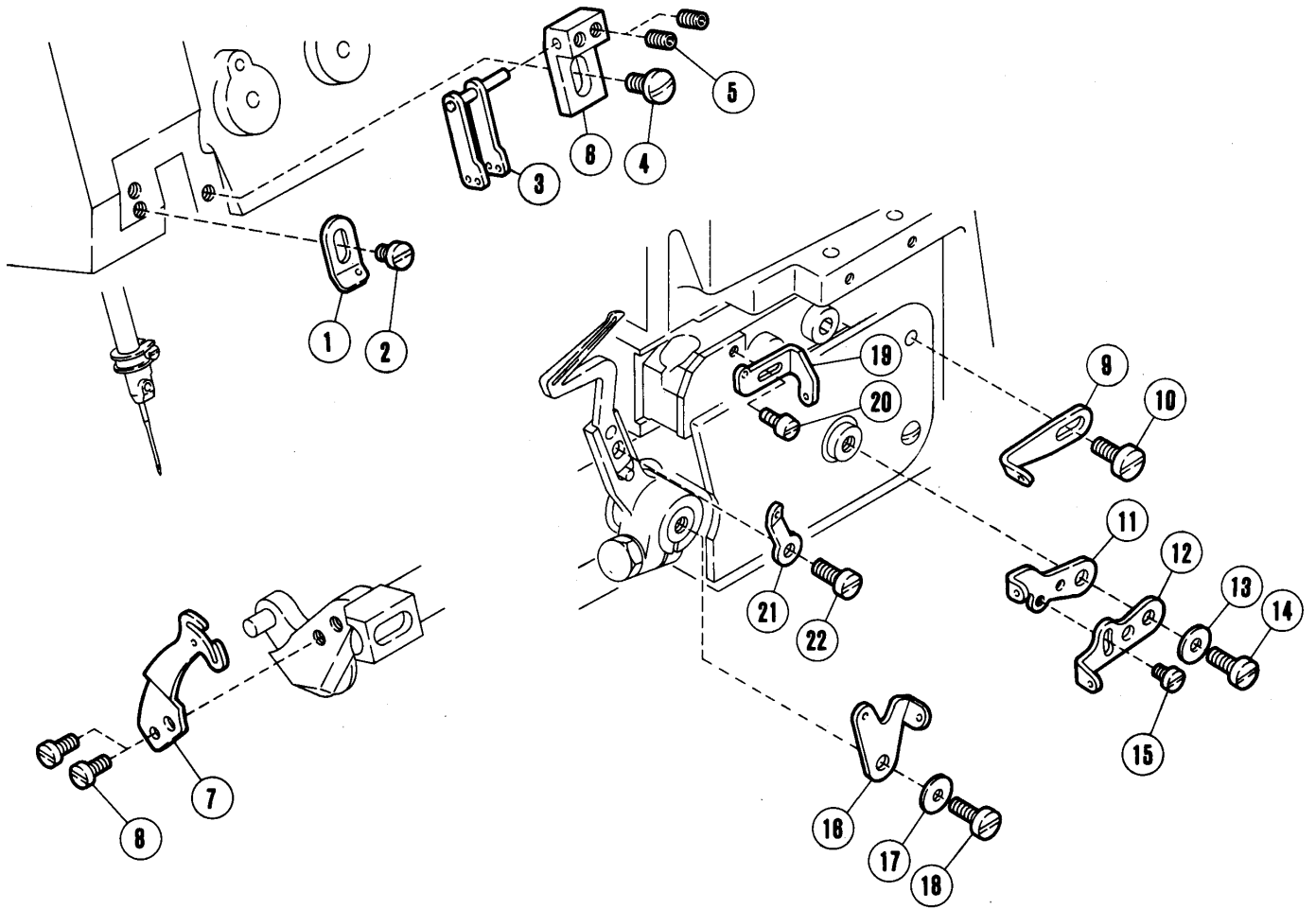


糸調子機構(2)

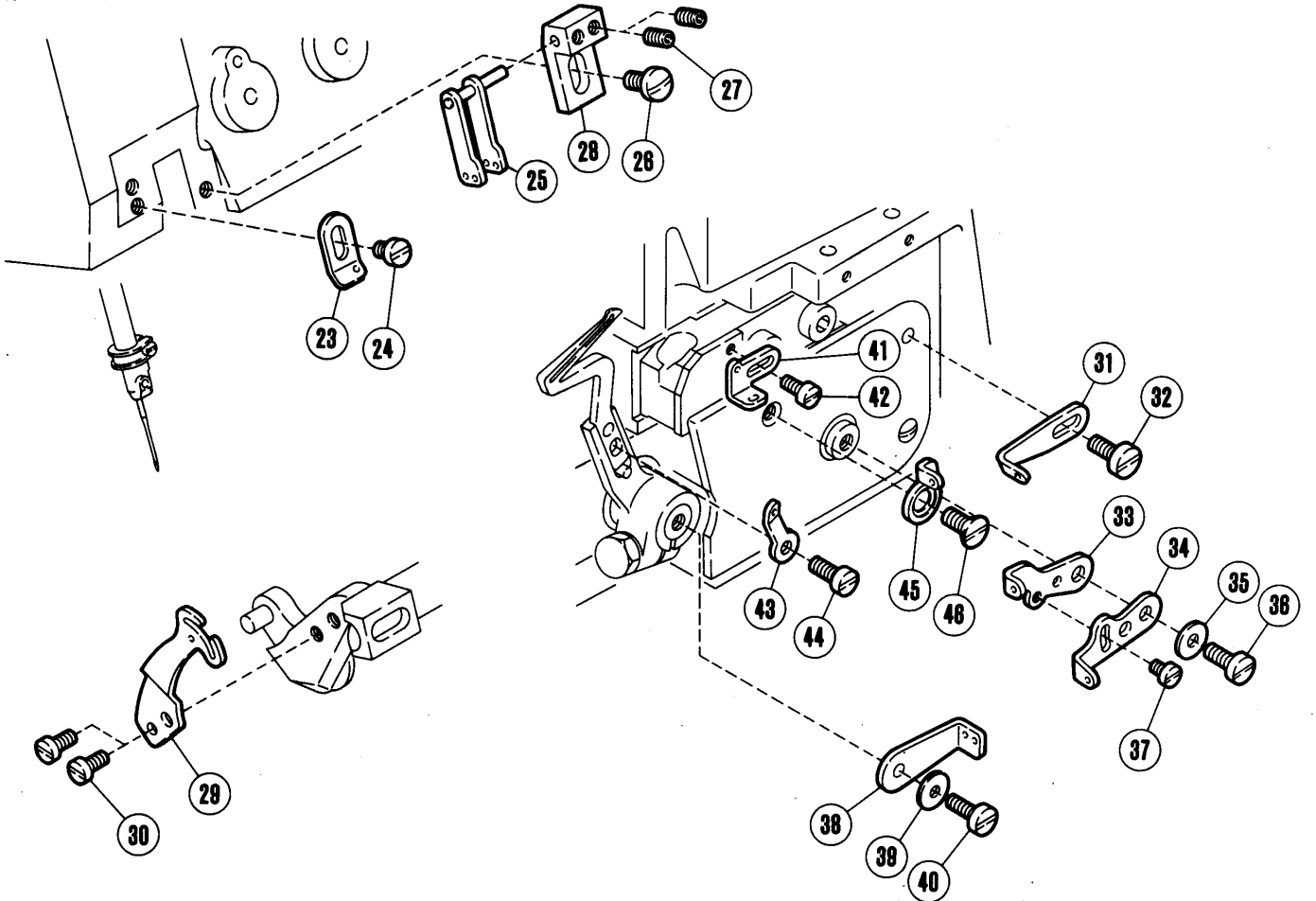
THREAD TENSION MECHANISM(2)

REF. NO.	PART NO. 部品番号	名称	NAME	QT.
1	179819-35	糸道	THREAD GUIDE	1
2	7017	平ネジ / M 4	SCREW	1
3	179771-35	糸道	THREAD GUIDE	1
4	7069	平ネジ / M 4	SCREW	1
5	179774-35	糸繰り	THREAD TAKEUP	2
6	7062	平ネジ / M 3	SCREW	1
7	179772-35	糸道	THREAD GUIDE	1
8	201089	糸道	THREAD GUIDE (RIGHT)	1
9	179704-35	取付板	THREAD GUIDE PLATE	1
10	202875	座金	WASHER	1
11	5519	平ネジ / C 3	SCREW	1
12	179770-35	糸道	THREAD GUIDE	1
13	7020	平ネジ / M 4	SCREW	1
14	179773-35	糸繰り	THREAD TAKEUP	1
15	303448	座金	WASHER	1
16	7020	平ネジ / M 4	SCREW	1
17	210351	糸繰り / 上ル - パ -	THREAD TAKEUP/UPPER LOOPER	1
18	303448	座金	WASHER	1
19	7020	平ネジ / M 4	SCREW	1
20	179769-35	糸道	THREAD GUIDE	1
21	7017	平ネジ / M 4	SCREW	1
22	179771-35	糸道	THREAD GUIDE	1
23	7069	平ネジ / M 4	SCREW	1
24	179774-35	糸繰り	THREAD TAKEUP	1
25	7062	平ネジ / M 3	SCREW	2
26	179772-35	糸道	THREAD GUIDE	1
27	201089	糸道	THREAD GUIDE (RIGHT)	1
28	179704-35	取付板	THREAD GUIDE PLATE	1
29	202875	座金	WASHER	2
30	5519	平ネジ / C 3	SCREW	2
31	179770-35	糸道	THREAD GUIDE	1
32	7020	平ネジ / M 4	SCREW	1
33	179773-35	糸繰り	THREAD TAKEUP	1
34	303448	座金	WASHER	1
35	7020	平ネジ / M 4	SCREW	1
36	210351	糸繰り / 上ル - パ -	THREAD TAKEUP/UPPER LOOPER	1
37	303448	座金	WASHER	1
38	7020	平ネジ / M 4	SCREW	1

S52-233,231



S52-235,236

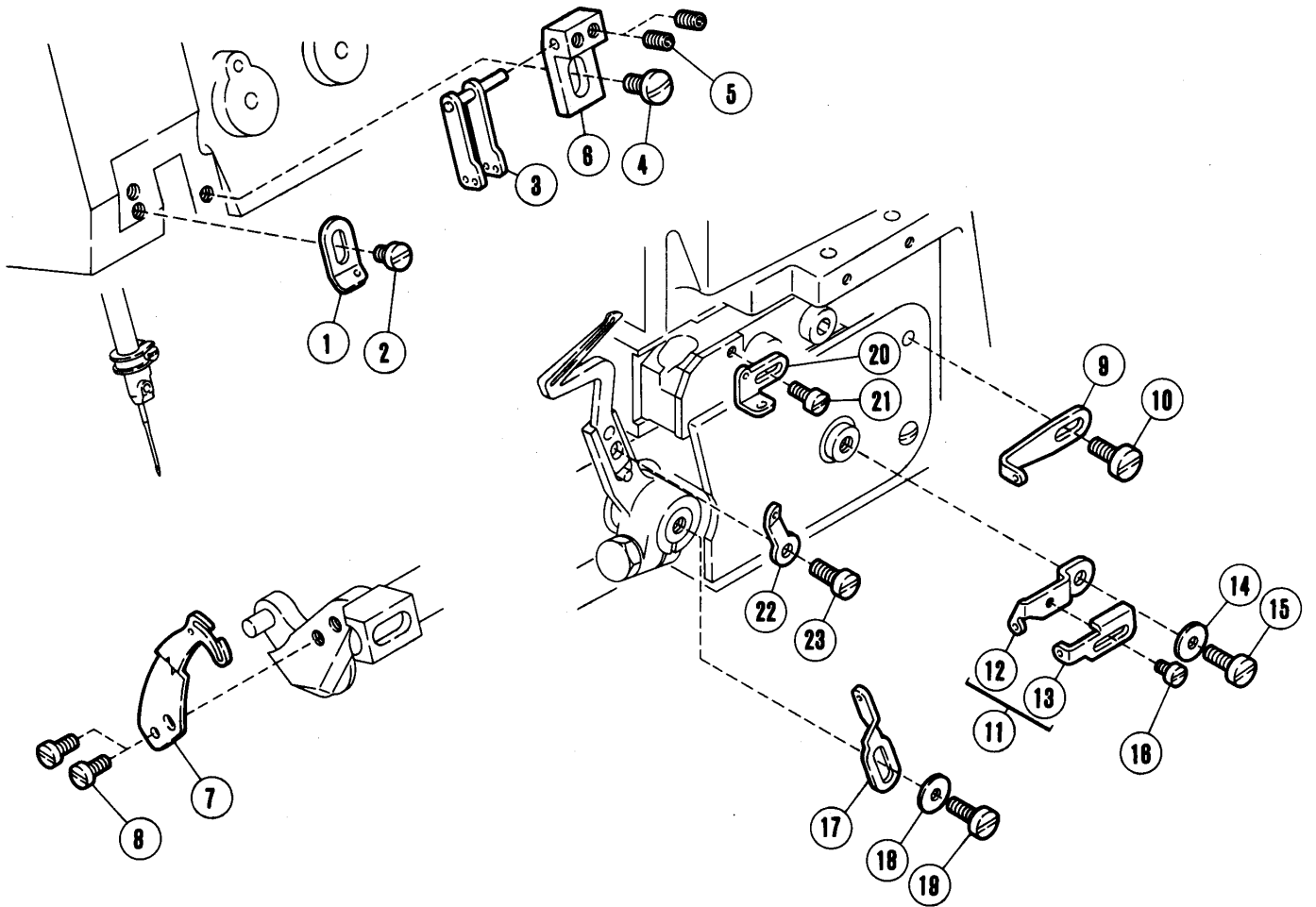


糸調子機構(3)

THREAD TENSION MECHANISM(3)

REF. NO.	PART NO. 部品番号	名称	NAME	QT.
1	179636-35	糸道	THREAD GUIDE	1
2	7017	平ネジ / M 4	SCREW	1
3	179515-31	糸道	THREAD GUIDE	1
4	7069	平ネジ / M 4	SCREW	1
5	4535	止ネジ / M 3	SCREW	2
6	179446-15	ブラケット	BRACKET	1
7	179560-35	糸繰り	THREAD TAKEUP	1
8	7062	平ネジ / M 3	SCREW	2
9	179236-35	糸道 / 上ル - パ -	THREAD GUIDE/UPPER LOOPER	1
10	7020	平ネジ / M 4	SCREW	1
11	179233-35	糸繰り / 上ル - パ -	THREAD TAKEUP/UPPER LOOPER	1
12	179234-35	糸繰り / 下ル - パ -	THREAD TAKEUP/LOWER LOOPER	1
13	303448	座金	WASHER	1
14	7020	平ネジ / M 4	SCREW	1
15	7008	平ネジ / M 3	SCREW	1
16	179235-35	糸道 / 下ル - パ -	THREAD GUIDE/LOWER LOOPER	1
17	303448	座金	WASHER	1
18	7020	平ネジ / M 4	SCREW	1
19	179134-35	糸道 / 上ル - パ -	THREAD GUIDE/UPPER LOOPER	1
20	7033	平ネジ / M 2 . 5	SCREW	1
21	210353	糸道	THREAD GUIDE	1
22	7013	平ネジ / M 3 . 5	SCREW	1
23	179636-35	糸道	THREAD GUIDE	1
24	7017	平ネジ / M 4	SCREW	1
25	179515-31	糸道	THREAD GUIDE	1
26	7069	平ネジ / M 4	SCREW	1
27	4535	止ネジ / M 3	SCREW	2
28	179446-15	ブラケット	BRACKET	1
29	179560-35	糸繰り	THREAD TAKEUP	1
30	7062	平ネジ / M 3	SCREW	2
31	179236-35	糸道 / 上ル - パ -	THREAD GUIDE/UPPER LOOPER	1
32	7020	平ネジ / M 4	SCREW	1
33	179233-35	糸繰り / 上ル - パ -	THREAD TAKEUP/UPPER LOOPER	1
34	179234-35	糸繰り / 下ル - パ -	THREAD TAKEUP/LOWER LOOPER	1
35	303448	座金	WASHER	1
36	7020	平ネジ / M 4	SCREW	1
37	7008	平ネジ / M 3	SCREW	1
38	179693-35	糸繰り / 下ル - パ -	THREAD TAKEUP	1
39	303448	座金	WASHER	1
40	7020	平ネジ / M 4	SCREW	1
41	179585-35	糸道	THREAD GUIDE	1
42	7033	平ネジ / M 2 . 5	SCREW	1
43	210353	糸道	THREAD GUIDE	1
44	7013	平ネジ / M 3 . 5	SCREW	1
45	179694-35	糸道 / 上ル - パ -	THREAD GUIDE	1
46	7044	皿ネジ / M 4	SCREW	1

S52-183T

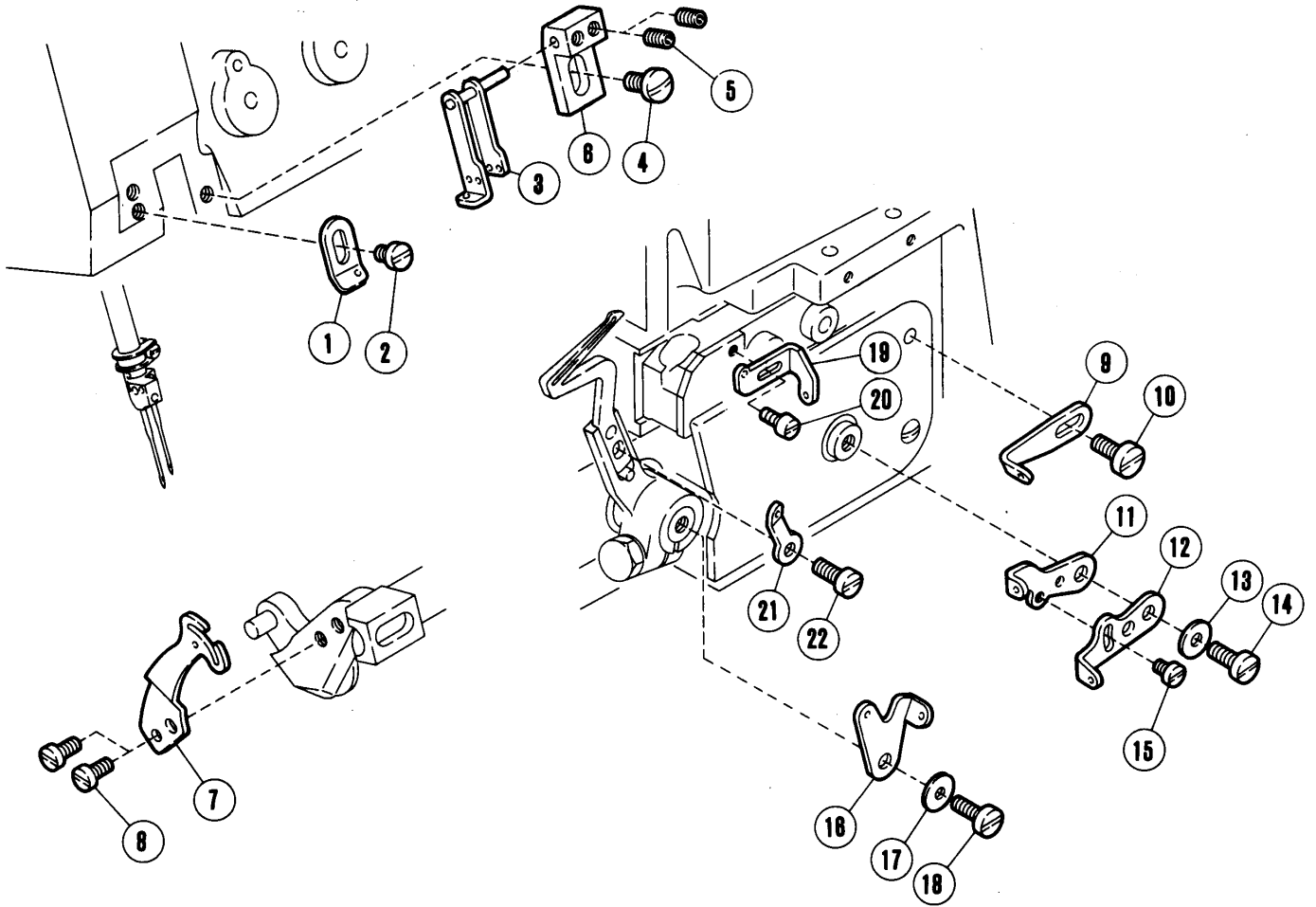


糸調子機構(4)

THREAD TENSION MECHANISM(4)

REF. NO.	PART NO. 部品番号	名称	NAME	QT.
1	179636-35	糸道	THREAD GUIDE	1
2	7017	平ネジ / M 4	SCREW	1
3	179515-31	糸道	THREAD GUIDE	1
4	7069	平ネジ / M 4	SCREW	1
5	4535	止ネジ / M 3	SCREW	2
6	179446-15	ブラケット	BRACKET	1
7	179775-35	糸繰り	THREAD TAKEUP	1
8	7062	平ネジ / M 3	SCREW	2
9	179828-35	糸道	THREAD GUIDE	1
10	7020	平ネジ / M 4	SCREW	1
11	179825-91	糸繰り (組)	THREAD TAKEUP COMPLETE	1
12	179826-35	糸繰り	THREAD TAKEUP	1
13	179827-35	糸繰り	THREAD TAKEUP	1
14	303448	座金	WASHER	1
15	7020	平ネジ / M 4	SCREW	1
16	7008	平ネジ / M 3	SCREW	1
17	179586-35	糸繰り	THREAD TAKEUP	1
18	303448	座金	WASHER	1
19	7020	平ネジ / M 4	SCREW	1
20	179585-35	糸道	THREAD GUIDE	1
21	7033	平ネジ / M 2 . 5	SCREW	1
22	210353	糸道	THREAD GUIDE	1
23	7013	平ネジ / M 3 . 5	SCREW	1

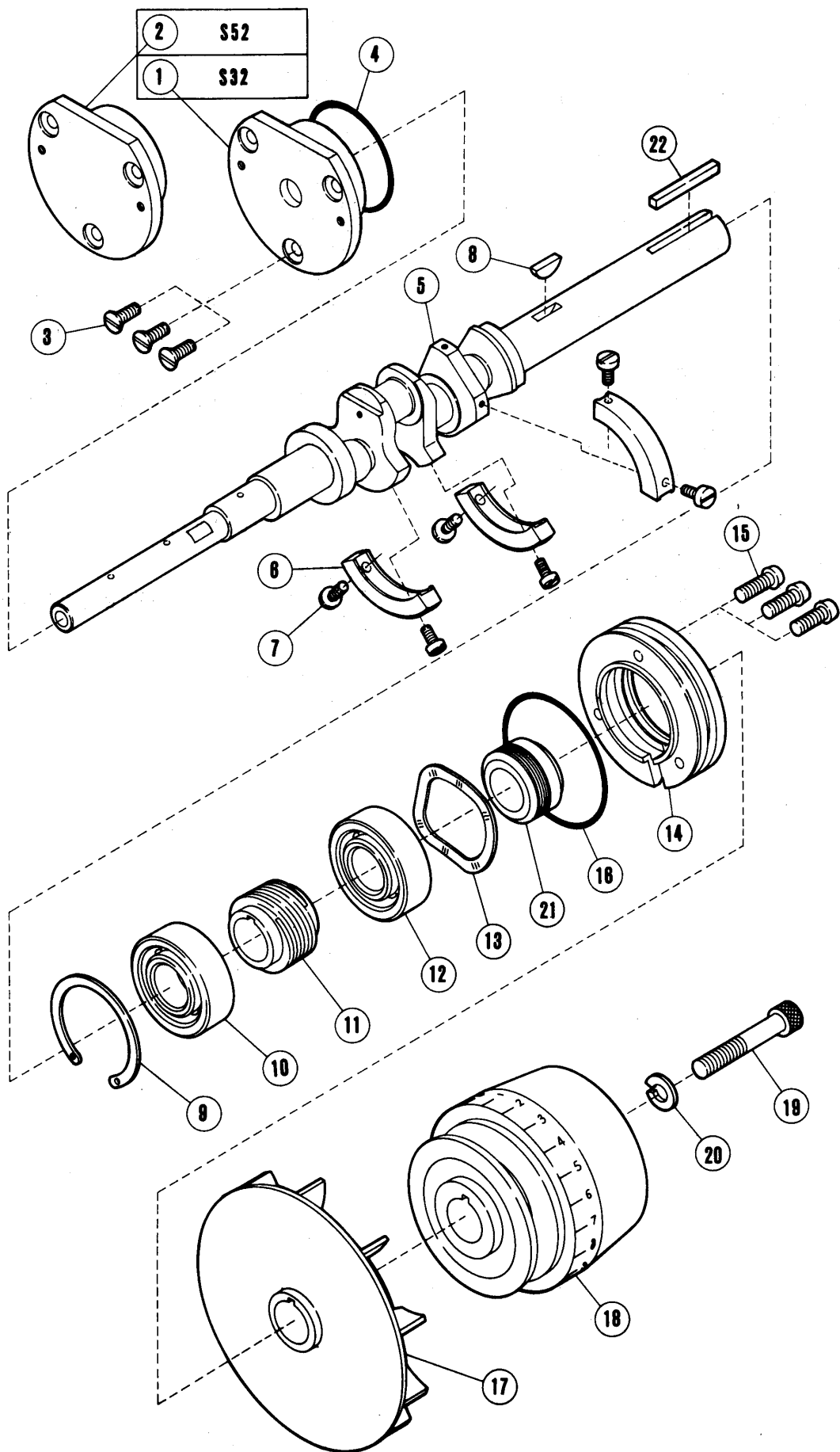
S32-411,420,430,440,542



糸調子機構(5)

THREAD TENSION MECHANISM(5)

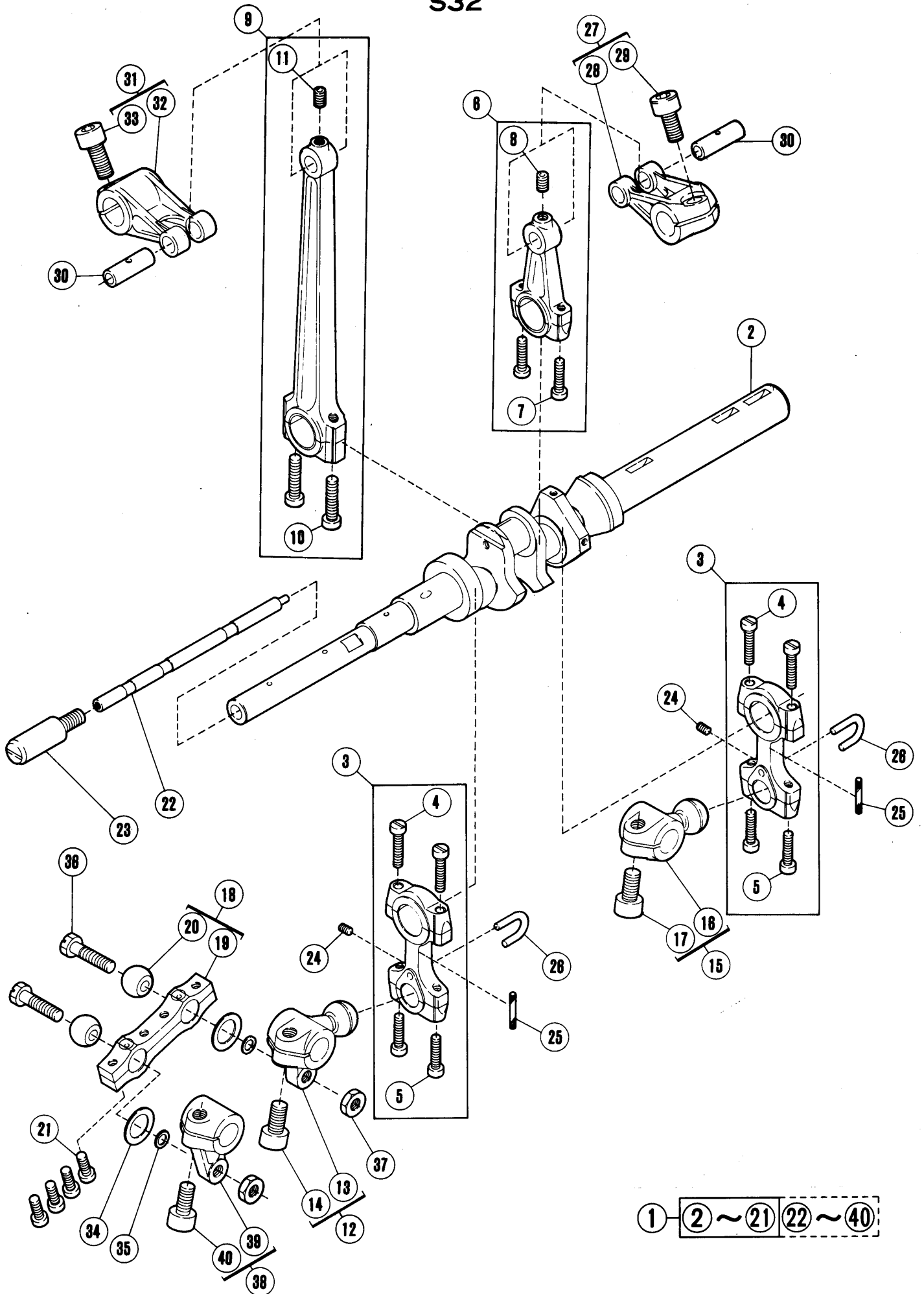
REF. NO.	PART NO. 部品番号	名称	NAME	QT.
1	179636-35	糸道	THREAD GUIDE	1
2	7017	平ネジ / M 4	SCREW	1
3	179442-31	糸道	THREAD GUIDE	1
4	7069	平ネジ / M 4	SCREW	1
5	4535	止ネジ / M 3	SCREW	2
6	179446-15	ブラケット	BRACKET	1
7	179560-35	糸繰り	THREAD TAKEUP	1
8	7062	平ネジ / M 3	SCREW	2
9	179236-35	糸道 / 上ル - パー	THREAD GUIDE/UPPER LOOPER	1
10	7020	平ネジ / M 4	SCREW	1
11	179233-35	糸繰り / 上ル - パー	THREAD TAKEUP/UPPER LOOPER	1
12	179234-35	糸繰り / 下ル - パー	THREAD TAKEUP/LOWER LOOPER	1
13	303448	座金	WASHER	1
14	7020	平ネジ / M 4	SCREW	1
15	7008	平ネジ / M 3	SCREW	1
16	179235-35	糸道 / 下ル - パー	THREAD GUIDE/LOWER LOOPER	1
17	303448	座金	WASHER	1
18	7020	平ネジ / M 4	SCREW	1
19	179134-35	糸道 / 上ル - パー	THREAD GUIDE/UPPER LOOPER	1
20	7033	平ネジ / M 2 . 5	SCREW	1
21	210353	糸道	THREAD GUIDE	1
22	7013	平ネジ / M 3 . 5	SCREW	1



クランクシャフト機構(1)

CRANKSHAFT DRIVE MECHANISM(1)

REF. NO.	PART NO. 部品番号	名称	NAME	QT.
1	179385-91	ハウジング (組)	HOUSING ASSEMBLY	1
2	179332-91	ハウジング (組)	HOUSING ASSEMBLY	1
3	7044	皿ネジ / M 4	SCREW	3
4	240019	Oリング	O RING	1
5	XXXXXX	クランクシャフト	CRANKSHAFT	1
6	179083-05	バランスウエイト	BALANCE WEIGHT	3
7	7011	平ネジ / M 3	SCREW	6
8	240009	半月キー	KEY	1
9	240033	止メ輪	RING	1
10	240010	ボールベアリング	BALL BEARING	1
11	179077-05	ウォーム	WORM	1
12	201512	ボールベアリング	BUSHING	1
13	240000	波板座金	WASHER	1
14	179685-15	ハウジング	HOUSING	1
15	7024	平ネジ / M 4	SCREW	3
16	240021	Oリング	O RING	1
17	179687-05	ファン	COOLING FAN	1
18	179797-BD	プーリー	MACHINE PULLEY	1
19	4523	平ネジ / M 6	SCREW	1
20	204293	バネ座金	SPRING WASHER	1
21	179686-05	油切り	OIL SEAL	1
22	240196	平行キー	KEY	1



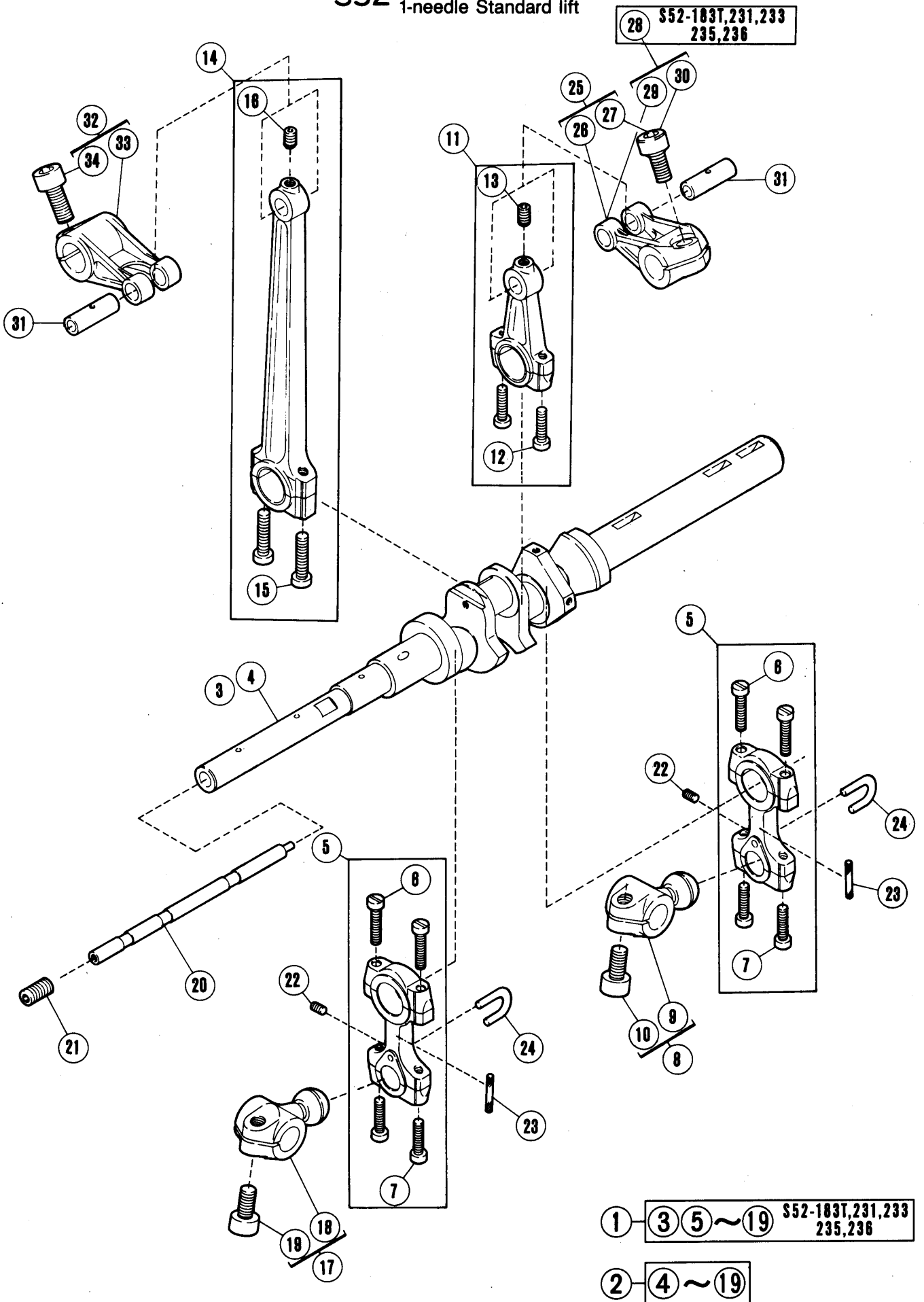
① ② ~ ②① ②② ~ ④①

クランクシャフト機構(2)

CRANKSHAFT DRIVE MECHANISM(2)

REF. NO.	PART NO. 部品番号	名称	NAME	QT.
1	179610-91	クランクシャフト (組)	CRANKSHAFT ASSEMBLY	1
2	179542-91	クランクシャフト	CRANKSHAFT	1
3	179319-92	上下ルーバー/ロッド (組)	CONNECTION/UPPER. LOWER LOPPER	2
4	7016	平ネジ/M 3. 5	SCREW	4
5	7015	平ネジ/M 3. 5	SCREW	4
6	179328-92	上メス/ロッド (組)	CONNECTION/UPPER KNIFE	1
7	7015	平ネジ/M 3. 5	SCREW	2
8	4553	止メネジ/M 4	SCREW	1
9	179324-92	針振り/ロッド (組)	CONNECTION/NEEDLE DRIVE ASSEM.	1
10	7024	平ネジ/M 4	SCREW	2
11	4553	止メネジ/M 4	SCREW	1
12	179376-92	下ルーバー/クランク (組)	CRANK/LOWER LOOPER ASSEMBLY	1
13	179376-05	クランク	CRANK	1
14	4533	平ネジ/M 6	SCREW	1
15	179330-92	上ルーバークランク本体	CRANK/UPPER LOOPER	1
16	179330-05	クランク本体	CRANK	1
17	4533	平ネジ/M 6	SCREW	1
18	179599-91	ロッド (組)	CONNECTION ASSEMBLY	1
19	179377-91	ロッド	CONNECTION	1
20	179382-05	ロッド球	BALL STUD	2
21	7014	平ネジ/M 3. 5	SCREW	4
22	179331-05	段付ネジ	SCREW	1
23	179383-05	段付ピン	PIN	1
24	7073	止ネジ/M 3	SCREW	2
25	179320-05	フェルト	OIL FELT	2
26	179321-05	振レ止メ	GUIDE/CONNECTION	2
27	179329-92	上メス/クランク (組)	CRANK/UPPER KNIFE ASSEMBLY	1
28	179329-05	クランク	CRANK	1
29	4533	平ネジ/M 6	SCREW	1
30	179326-05	平行ピン	PIN	2
31	179325-92	針振り/クランク (組)	CRANK NEEDLE DRIVE ASSEMBLY	1
32	179325-05	クランク	CRANK	1
33	4534	平ネジ/M 6	SCREW	1
34	179380-05	振レ止メ	GUIDE/CONNECTION	2
35	206683	座金	WASHER	2
36	4549	六角ネジ/M 5	SCREW	2
37	4820	六角ナット/M 5	NUT	2
38	179381-92	クランク (組)	CRANK ASSEMBLY	1
39	179381-05	クランク	CRANK	1
40	4533	平ネジ/M 6	SCREW	1

S52 1本針スタンダードリフト
1-needle Standard lift



28 S52-183T,231,233
235,236

1 3 5 ~ 19 S52-183T,231,233
235,236

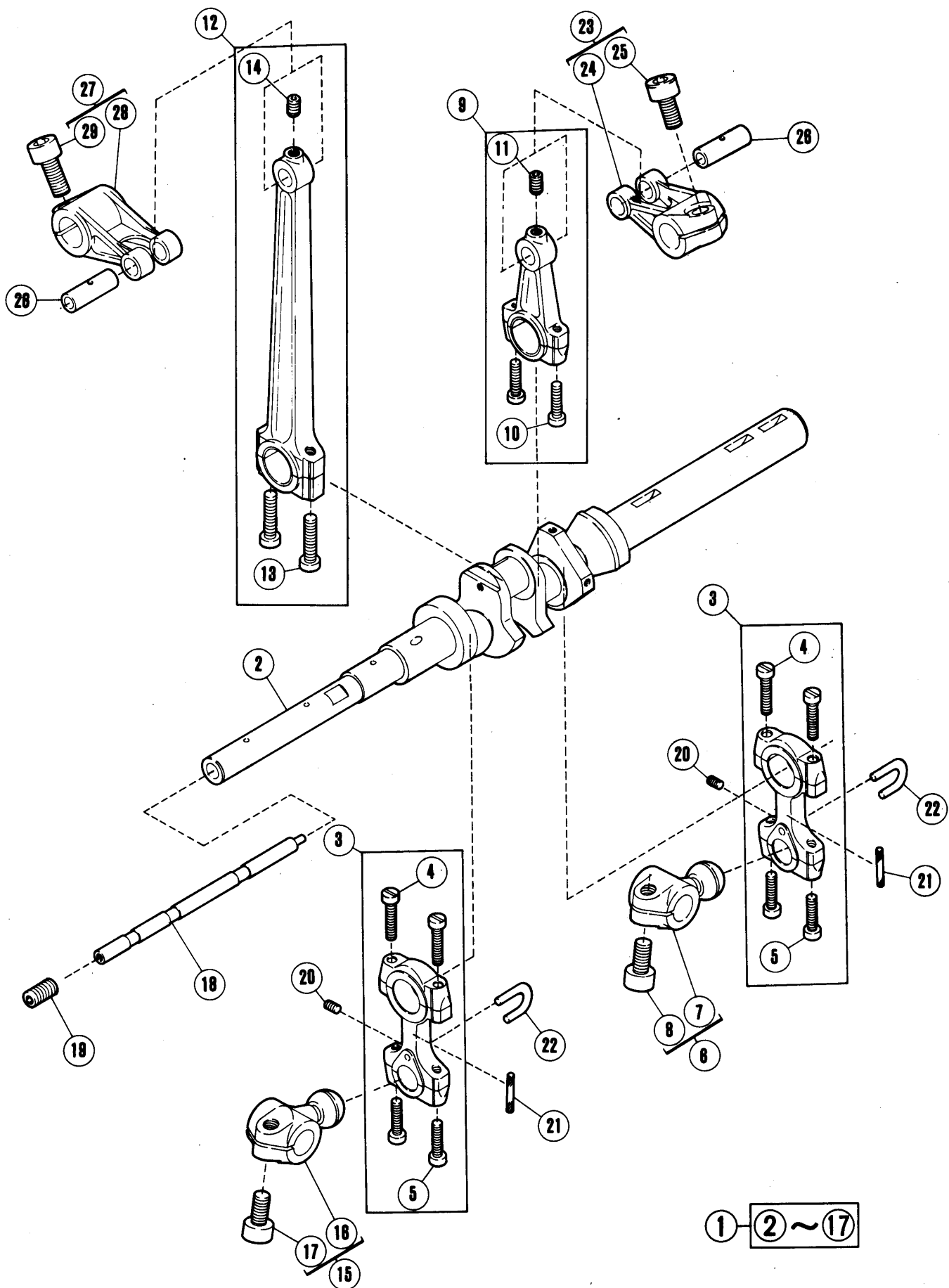
2 4 ~ 19

クランクシャフト機構(3)

CRANKSHAFT DRIVE MECHANISM(3)

REF. NO.	PART NO. 部品番号	名称	NAME	QT.
1	179603-91	クランクシャフト (組)	CRANKSHAFT ASSEMBLY	1
2	179816-91	クランクシャフト (組)	CRANKSHAFT (LOWER)	1
3	179542-91	クランクシャフト	CRANKSHAFT	1
4	179703-91	クランクシャフト	CRANKSHAFT	1
5	179319-92	上下ルーバ- / ロッド (組)	CONNECTION/UPPER. LOWER LOPPER	2
6	7016	平ネジ / M 3 . 5	SCREW	4
7	7015	平ネジ / M 3 . 5	SCREW	4
8	179330-92	上ルーバ-クランク本体	CRANK/UPPER LOOPER	1
9	179330-05	クランク本体	CRANK	1
10	4533	平ネジ / M 6	SCREW	1
11	179328-92	上メス / ロッド (組)	CONNECTION/UPPER KNIFE	1
12	7015	平ネジ / M 3 . 5	SCREW	2
13	4553	止メネジ / M 4	SCREW	1
14	179324-92	針振り / ロッド (組)	CONNECTION/NEEDLE DRIVE ASSEM.	1
15	7024	平ネジ / M 4	SCREW	2
16	4553	止メネジ / M 4	SCREW	1
17	179322-92	下ルーバ- / クランク (組)	CRANK LOWER LOOPER ASSEMBLY	1
18	179322-05	クランク	CRANK	1
19	4533	平ネジ / M 6	SCREW	1
20	179331-05	段付ネジ	SCREW	1
21	4542	止ネジ / M 6	SCREW	1
22	7073	止ネジ / M 3	SCREW	2
23	179320-05	フェルト	OIL FELT	2
24	179321-05	振レ止メ	GUIDE/CONNECTION	2
25	179329-92	上メス / クランク (組)	CRANK/UPPER KNIFE ASSEMBLY	1
26	179329-05	クランク	CRANK	1
27	4533	平ネジ / M 6	SCREW	1
28	179818-92	上メス / クランク (組)	CRANK/UPPER KNIFE	1
29	179818-05	クランク本体	CRANK	1
30	4553	止メネジ / M 4	SCREW	1
31	179326-05	平行ピン	PIN	2
32	179325-92	針振り / クランク (組)	CRANK NEEDLE DRIVE ASSEMBLY	1
33	179325-05	クランク	CRANK	1
34	4534	平ネジ / M 6	SCREW	1

S52 2本針ハイリフト
2-needle High lift

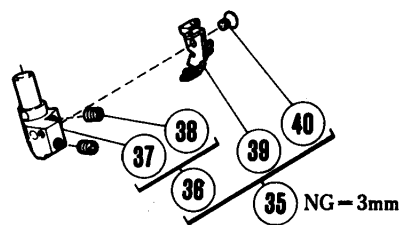
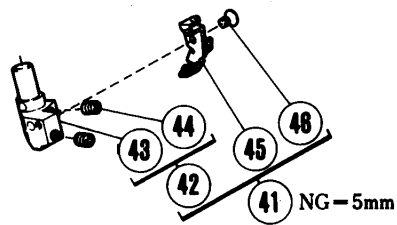
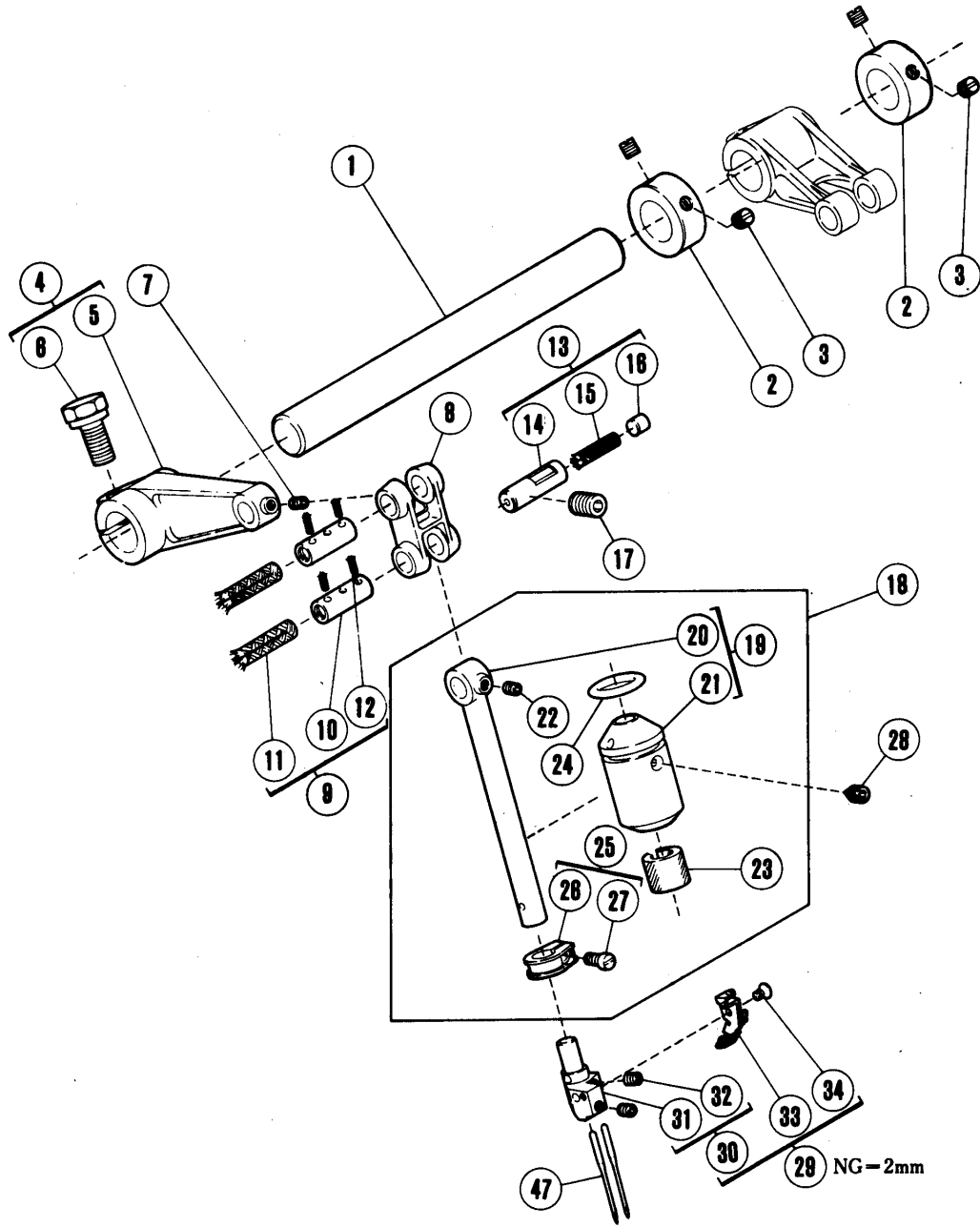


クランクシャフト機構(4)

CRANKSHAFT DRIVE MECHANISM(4)

REF. NO.	PART NO. 部品番号	名称	NAME	QT.
1	179606-91	クランクシャフト (組)	CRANKSHAFT ASSEMBLY	1
2	179703-91	クランクシャフト	CRANKSHAFT ASSEMBLY	1
3	179319-92	上下ルーバー/ロッド (組)	CONNECTION/UPPER. LOWER LOPPER	2
4	7016	平ネジ/M 3. 5	SCREW	4
5	7015	平ネジ/M 3. 5	SCREW	4
6	179781-92	上ルーバークランク (組)	CRANK/UPPER LOOPER ASSEMBLY	1
7	179781-05	上ルーバークランク本体	CRANK/UPPER LOOPER	1
8	4533	平ネジ/M 6	SCREW	1
9	179328-92	上メス/ロッド (組)	CONNECTION/UPPER KNIFE	1
10	7015	平ネジ/M 3. 5	SCREW	2
11	4553	止メネジ/M 4	SCREW	1
12	179324-92	針振り/ロッド (組)	CONNECTION/NEEDLE DRIVE ASSEM.	1
13	7024	平ネジ/M 4	SCREW	2
14	4553	止メネジ/M 4	SCREW	1
15	179322-92	下ルーバー/クランク (組)	CRANK LOWER LOOPER ASSEMBLY	1
16	179322-05	クランク	CRANK	1
17	4533	平ネジ/M 6	SCREW	1
18	179331-05	段付ネジ	SCREW	1
19	4542	止ネジ/M 6	SCREW	1
20	7073	止ネジ/M 3	SCREW	2
21	179320-05	フェルト	OIL FELT	2
22	179321-05	振れ止め	GUIDE/CONNECTION	2
23	179818-92	上メス/クランク (組)	CRANK/UPPER KNIFE	1
24	179329-05	クランク	CRANK	1
25	4533	平ネジ/M 6	SCREW	1
26	179326-05	平行ピン	PIN	2
27	179325-92	針振り/クランク (組)	CRANK NEEDLE DRIVE ASSEMBLY	1
28	179325-05	クランク	CRANK	1
29	4534	平ネジ/M 6	SCREW	1

S32



NG=Needle Gauge
 NG=針 巾

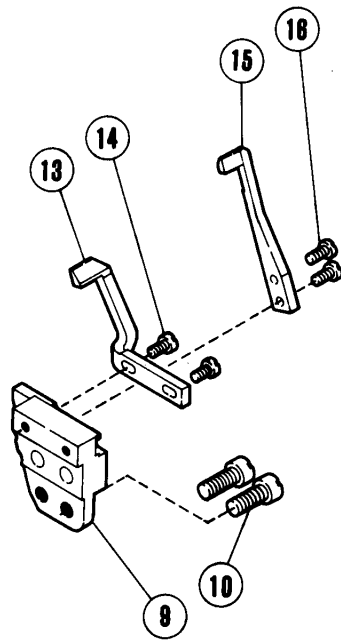
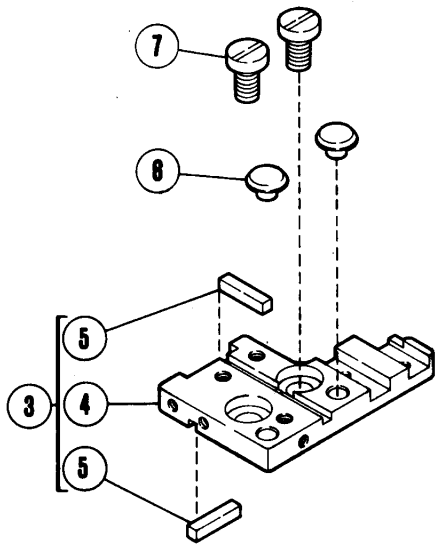
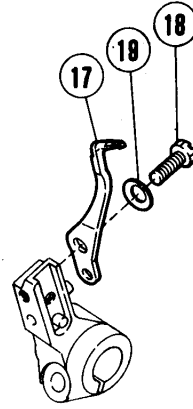
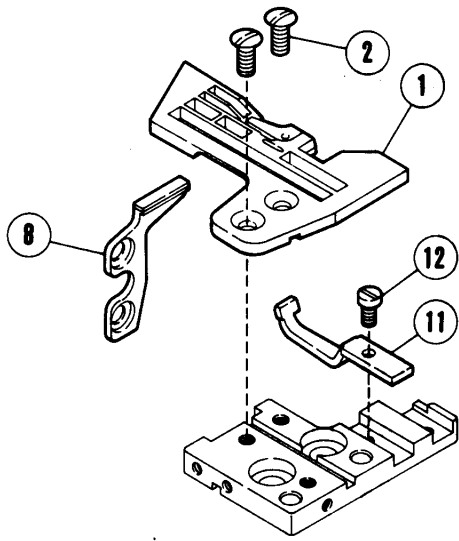
針振り機構(1)

NEEDLE DRIVE MECHANISM(1)

REF. NO.	PART NO. 部品番号	名称	NAME	QT.
1	179075-05	軸	SHAFT	1
2	231506	カラ	COLLAR	2
3	1457	止ネジ / C 5	SCREW	4
4	179043-92	レバー (組)	LEVER ASSEMBLY	1
5	179043-05	レバー	LEVER	1
6	7053	六角ネジ / M 6	SCREW	1
7	4545	止ネジ / M 3	SCREW	1
8	179045-05	リンク	LINK	1
9	179046-01	平行ピン	PIN	2
10	179047-35	平行ピン	PIN	2
11	202177	給油紐	OIL WICK	2
12	202174	給油紐	OIL WICK	4
13	179562-01	平行ピン (組)	PIN ASSEMBLY	1
14	179066-05	平行ピン	PIN	1
15	202176	給油紐	OIL WICK	1
16	240038	栓	PLUG	1
17	4541	止ネジ / M 6	SCREW	1
18	179036-91	ブッシュ (組) / 針棒	BUSHING ASSEMBLY	1
19	179597-91	ブッシュ (組) / 針棒	BUSHING ASSEMBLY	1
20	179037-35	針棒	NEEDLE BAR	1
21	179008-05	ブッシュ	BUSHING	1
22	4545	止ネジ / M 3	SCREW	1
23	179009-05	フェルト	OIL FELT	1
24	240018	リング	O RING	1
25	179039-92	リング (組)	COLLAR COMPLETE	1
26	179039-05	リング	COLLAR	1
27	7035	平ネジ / M 3	SCREW	1
28	4546	止ネジ / M 4	SCREW	1
29	179709-91	針留 / 糸道 (組) (2)	NEEDLE HOLDER ASSEMBLY	1
30	179708-92	針留 (組)	NEEDLE HOLDER ASSEMBLY	1
31	179708-05	針留	NEEDLE HOLDER	1
32	4535	止ネジ / M 3	SCREW	2
33	179434-35	糸道	THREAD GUIDE	1
34	7119	皿ネジ / M 2	SCREW	1
35	179631-91	針留 / 糸道 (組) (3)	NEEDLE HOLDER ASSEMBLY	1
36	179628-92	針留 (組)	NEEDLE HOLDER ASSEMBLY	1
37	179628-05	針留	NEEDLE HOLDER	1
38	4535	止ネジ / M 3	SCREW	2
39	179434-35	糸道	THREAD GUIDE	1
40	7119	皿ネジ / M 2	SCREW	1
41	179632-91	針留 / 糸道 (組) (5)	NEEDLE HOLDER ASSEMBLY (5)	1
42	179629-92	針留 (組) (5)	NEEDLE HOLDER ASSEMBLY (5)	1
43	179629-05	針留 (5)	NEEDLE HOLDER (5)	1
44	4535	止ネジ / M 3	SCREW	2
45	179434-35	糸道	THREAD GUIDE	1
46	7119	皿ネジ / M 2	SCREW	1
47	XXXXXX	針	NEEDLE	1

「××××××」は、70~74頁のゲージパーツ表参照。

See pages 70~74 for 「××××××」.

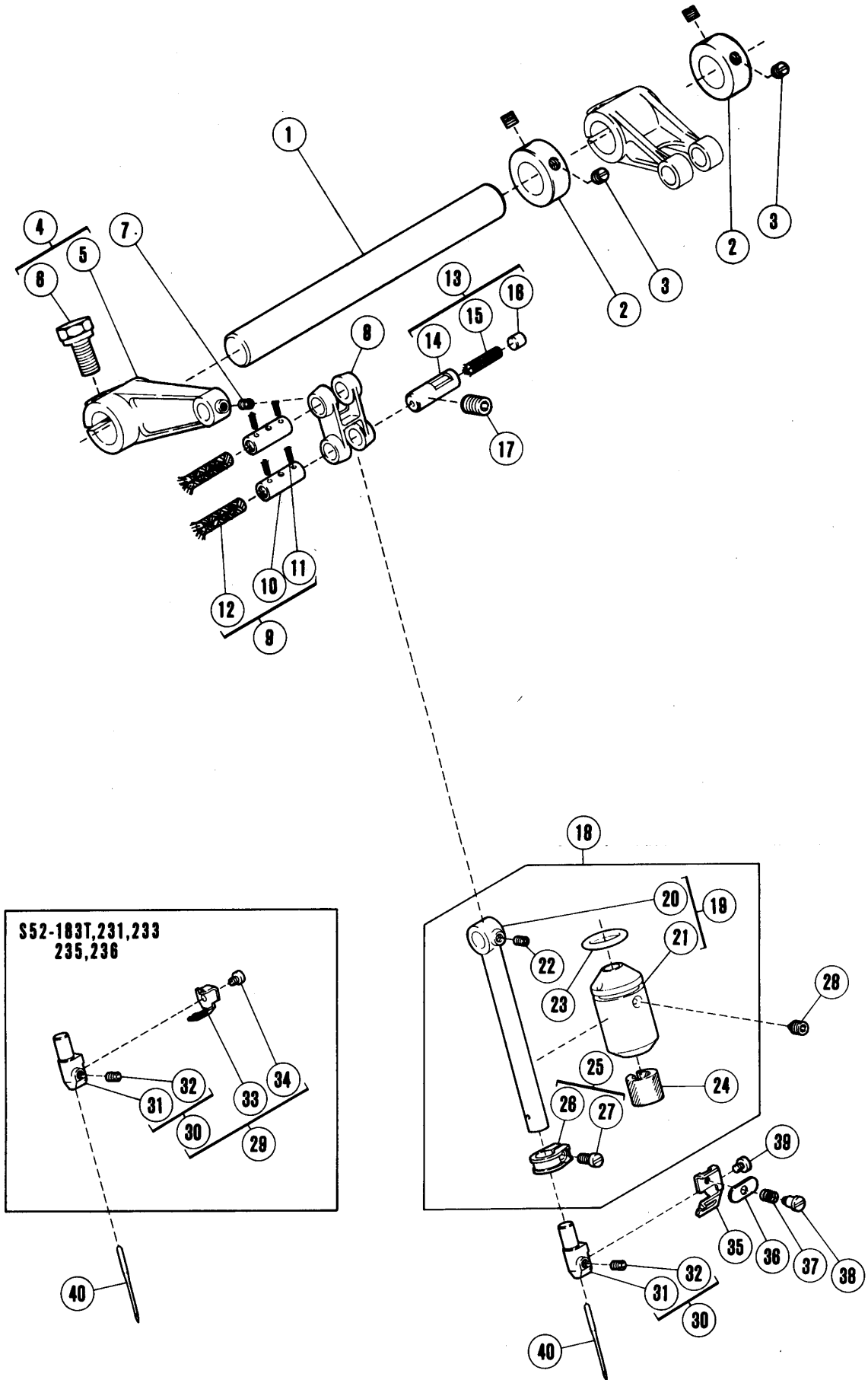


針振り機構(2)

NEEDLE DRIVE MECHANISM(2)

REF. NO.	PART NO. 部品番号	名称	NAME	QT.
1	XXXXXX	針板	NEEDLE PLATE	1
2	5484-HC	皿ネジ / C 5	SCREW	1
3	211392	針板ブラケット (組)	BRACKET COMPLETE	2
4	211393	針板ブラケット	BRACKET COMPLETE	1
5	210073	キー	KEY	2
6	210025	振動止メ	CUSHION	2
7	7052	平ネジ / M 6	SCREW	2
8	179251-91	針板受	SUPPORT/NEEDLE PLATE	1
9	210277	ブラケット / 針受	BRACKET/NEEDLE GUARD	1
10	7020	平ネジ / M 4	SCREW	2
11	210278	針受 (前) / 二重環	CHAINSTITCH NEEDLE GUARD FRONT	1
12	5328	平ネジ / C 4	SCREW	1
13	210279	針受 (後) / 二重環	CHAINSTITCH NEEDLE GUARD REAR	1
14	5492	平ネジ / C 1	SCREW	1
15	210275A	針受 (前)	NEEDLE GUARD (FRONT)	1
16	5492	平ネジ / C 1	SCREW	2
17	XXXXXX	針受 (後)	NEEDLE GUARD (REAR)	1
18	7067	六角ネジ / M 3 . 5	SCREW	1
19	210930	バネ座金	SPRING WASHER	1

S52 1本針
1-needle

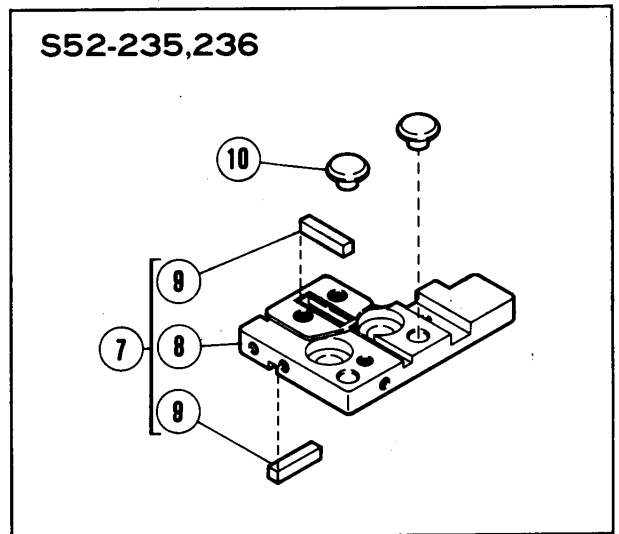
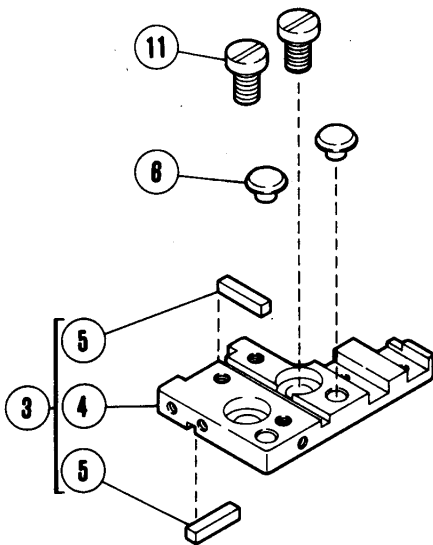
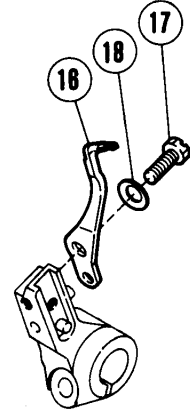
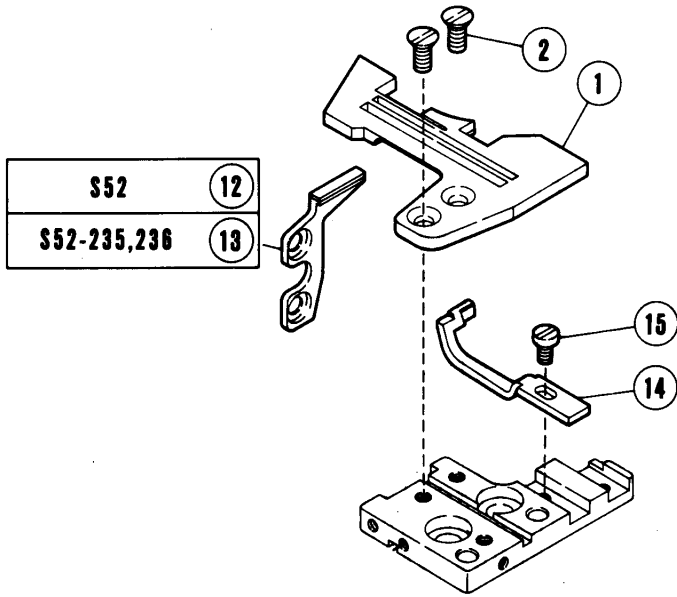


針振り機構(3)

NEEDLE DRIVE MECHANISM(3)

REF. NO.	PART NO. 部品番号	名称	NAME	QT.
1	179075-05	軸	SHAFT	1
2	231506	カラ	COLLAR	2
3	1457	止ネジ / C 5	SCREW	4
4	179043-92	レバー (組)	LEVER ASSEMBLY	1
5	179043-05	レバー	LEVER	1
6	7053	六角ネジ / M 6	SCREW	1
7	4545	止ネジ / M 3	SCREW	1
8	179045-05	リンク	LINK	1
9	179046-01	平行ピン	PIN	2
10	179047-35	平行ピン	PIN	2
11	202174	給油紐	OIL WICK	4
12	202177	給油紐	OIL WICK	2
13	179562-01	平行ピン (組)	PIN ASSEMBLY	1
14	179066-05	平行ピン	PIN	1
15	202176	給油紐	OIL WICK	1
16	240038	栓	PLUG	1
17	4541	止ネジ / M 6	SCREW	1
18	179036-91	ブッシュ (組) / 針棒	BUSHING ASSEMBLY	1
19	179597-91	ブッシュ (組) / 針棒	BUSHING ASSEMBLY	1
20	179037-35	針棒	NEEDLE BAR	1
21	179008-05	ブッシュ	BUSHING	1
22	4545	止ネジ / M 3	SCREW	1
23	240018	Oリング	O RING	1
24	179009-05	フェルト	OIL FELT	1
25	179039-92	リング (組)	COLLAR COMPLETE	1
26	179039-05	リング	COLLAR	1
27	7035	平ネジ / M 3	SCREW	1
28	4546	止ネジ / M 4	SCREW	1
29	179633-91	針留 / 糸道 (組)	NEEDLE HOLDER ASSEMBLY	1
30	179630-92	針留 (組)	NEEDLE HOLDER ASSEMBLY	1
31	179630-05	針留	NEEDLE HOLDER	1
32	4535	止ネジ / M 3	SCREW	1
33	179431-35	糸道	THREAD GUIDE	1
34	7120	平ネジ / M 2	SCREW	1
35	179766-35	小調子台	RETAINER BRACKET	1
36	179767-35	小調子皿	NEEDLE THREAD RETAINER	1
37	179768-15	圧縮バネ	SPRING	1
38	7117	段付ネジ / M 2	SCREW	1
39	7120	平ネジ / M 2	SCREW	1
40	XXXXXX	針	NEEDLE	1

S52 1本針
1-needle

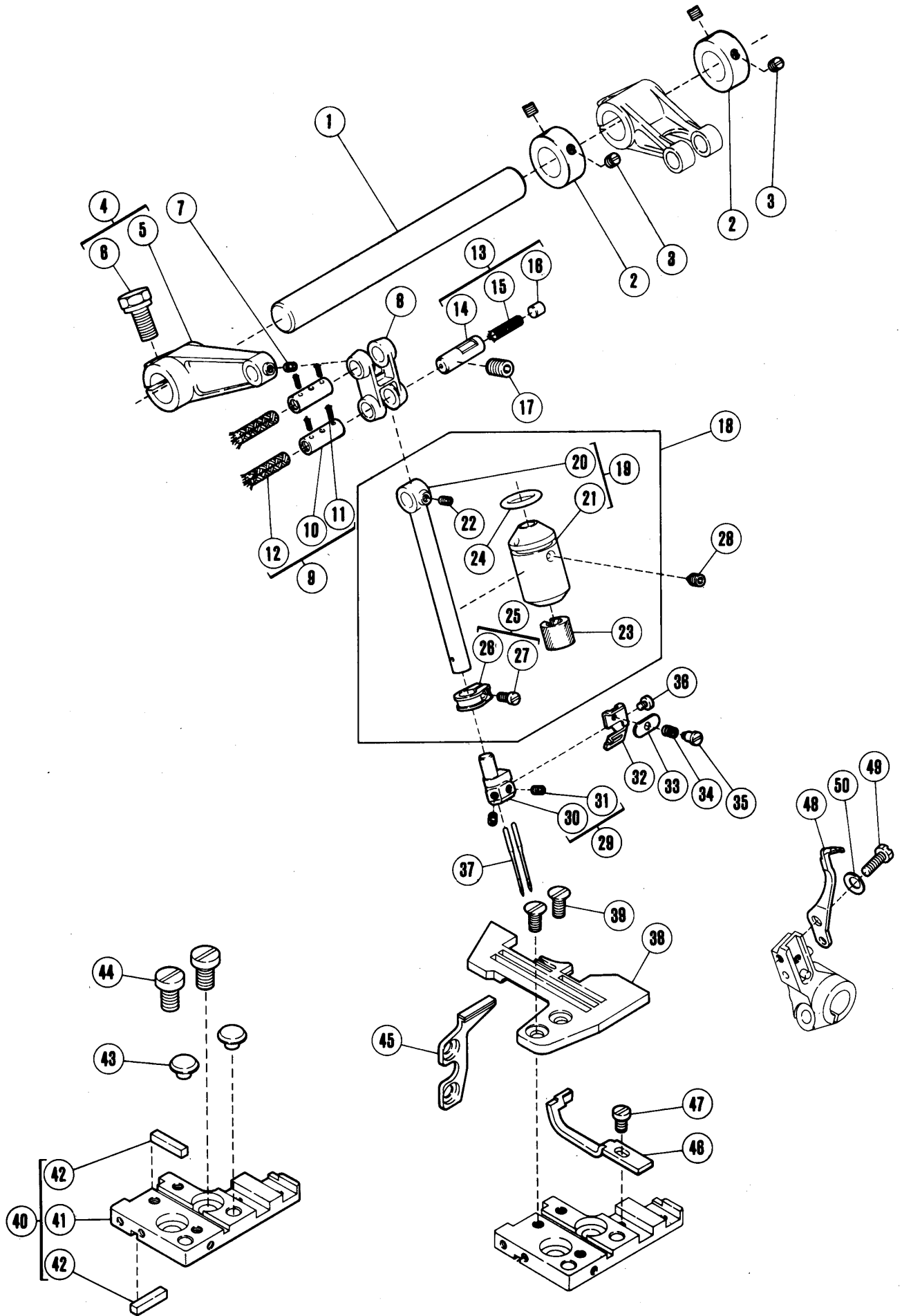


針振り機構(4)

NEEDLE DRIVE MECHANISM(4)

REF. NO.	PART NO. 部品番号	名称	NAME	QT.
1	XXXXXX	針板	NEEDLE PLATE	1
2	5484-HC	皿ネジ / C 5	SCREW	2
3	211392	針板ブラケット (組)	BRACKET COMPLETE	1
4	211393	針板ブラケット	BRACKET COMPLETE	1
5	210073	キー	KEY	2
6	210025	振動止メ	CUSHION	2
7	212277	針板ブラケット (組)	BRACKET ASSEMBLY/NEEDLE PLATE	1
8	211393	針板ブラケット	BRACKET COMPLETE	1
9	210073	キー	KEY	2
10	210025	振動止メ	CUSHION	2
11	7052	平ネジ / M 6	SCREW	2
12	179251-91	針板受	SUPPORT/NEEDLE PLATE	1
13	179695-91	針板受	SUPPORT/NEEDLE PLATE	1
14	XXXXXX	針受 (前)	NEEDLE GUARD (FRONT)	1
15	5328	平ネジ / C 4	SCREW	1
16	XXXXXX	針受 (後)	NEEDLE GUARD (REAR)	1
17	7067	六角ネジ / M 3 . 5	SCREW	1
18	210930	バネ座金	SPRING WASHER	1

S52 2本針
2-needle



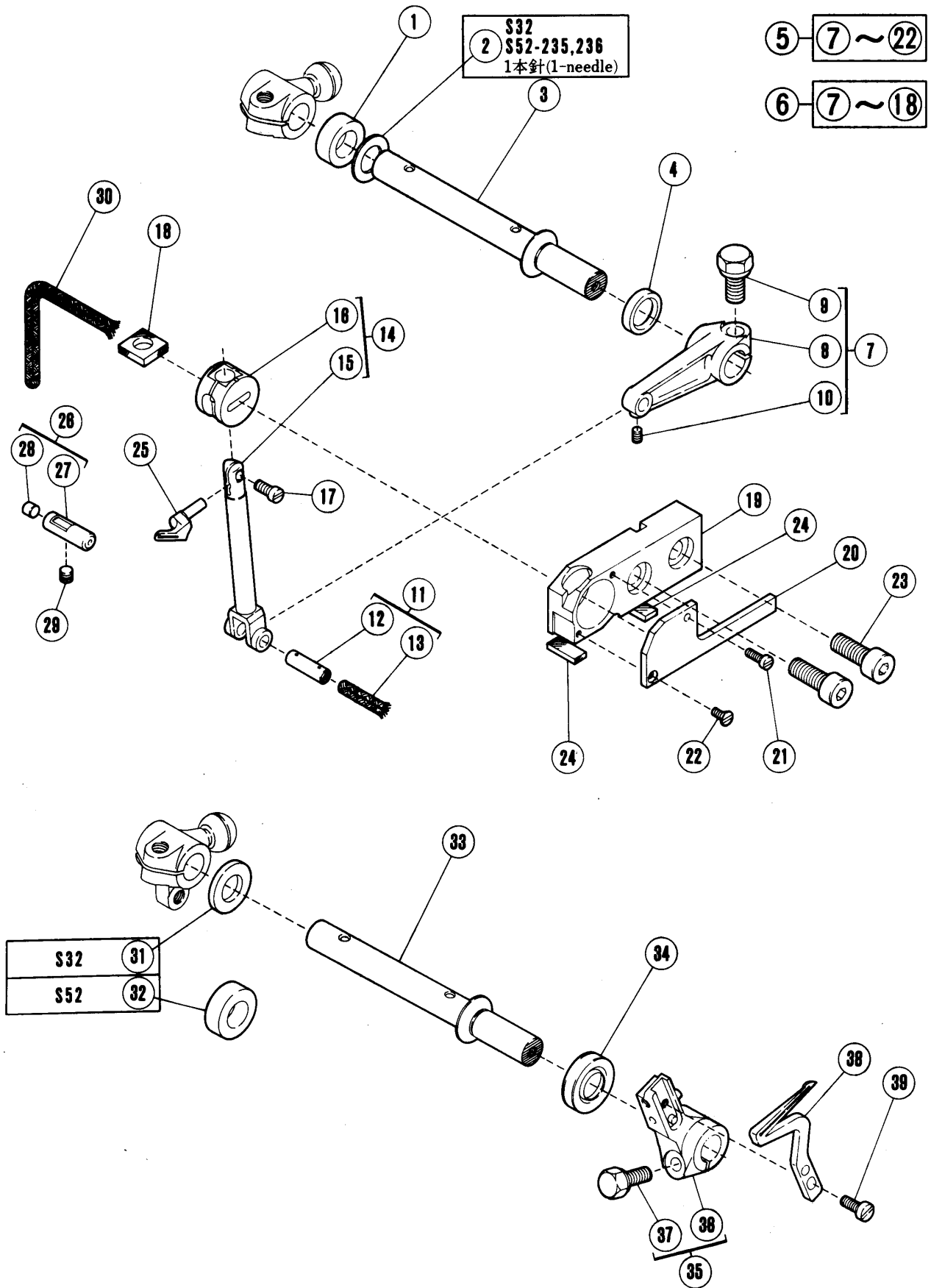
針振り機構(5)

NEEDLE DRIVE MECHANISM(5)

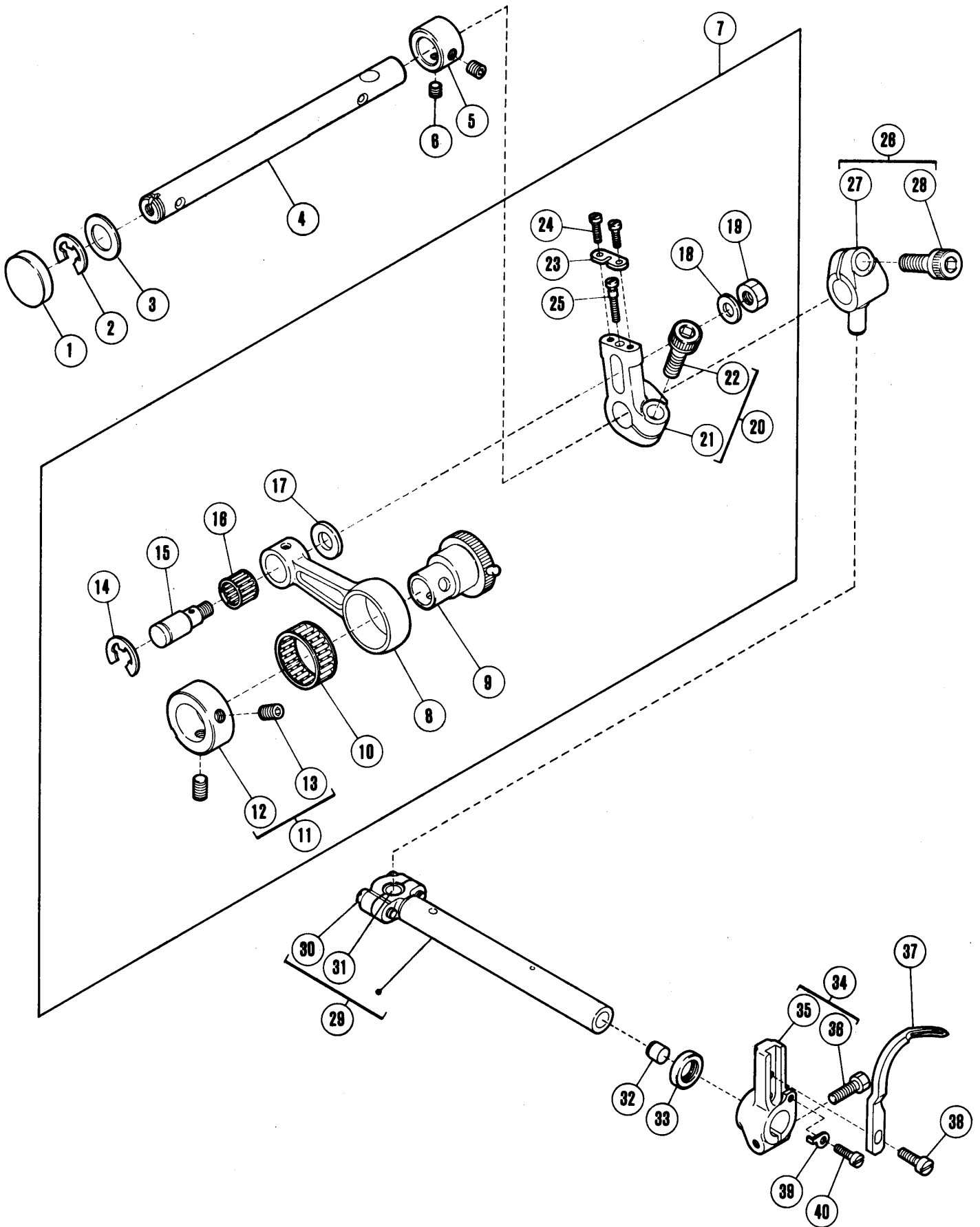
REF. NO.	PART NO. 部品番号	名称	NAME	QT.
1	179075-05	軸	SHAFT	1
2	231506	カ ラ ー	COLLAR	2
3	1457	止 ネジ / C 5	SCREW	4
4	179043-92	レバ ー (組)	LEVER ASSEMBLY	1
5	179043-05	レバ ー	LEVER	1
6	7053	六 角 ネジ / M 6	SCREW	1
7	4545	止 ネジ / M 3	SCREW	1
8	179045-05	リ ン ク	LINK	1
9	179046-01	平 行 ピ ン	PIN	2
10	179047-35	平 行 ピ ン	PIN	2
11	202174	給 油 紐	OIL WICK	4
12	202177	給 油 紐	OIL WICK	2
13	179562-01	平 行 ピ ン (組)	PIN ASSEMBLY	1
14	179066-05	平 行 ピ ン	PIN	1
15	202176	給 油 紐	OIL WICK	1
16	240038	栓	PLUG	1
17	4541	止 ネジ / M 6	SCREW	1
18	179036-91	ブ ッ シ ュ (組) / 針 棒	BUSHING ASSEMBLY	1
19	179597-91	ブ ッ シ ュ (組) / 針 棒	BUSHING ASSEMBLY	1
20	179037-35	針 棒	NEEDLE BAR	1
21	179008-05	ブ ッ シ ュ	BUSHING	1
22	4545	止 ネジ / M 3	SCREW	1
23	179009-05	フ ェ ル ト	OIL FELT	1
24	240018	オ リ ン グ	O RING	1
25	179039-92	リ ン グ (組)	COLLAR COMPLETE	1
26	179039-05	リ ン グ	COLLAR	1
27	7035	平 ネジ / M 3	SCREW	1
28	4546	止 ネジ / M 4	SCREW	1
29	179634-92	針 留 (組)	NEEDLE HOLDER ASSEMBLY	1
30	179634-05	針 留 (2)	NEEDLE HOLDER (2)	1
31	4535	止 ネジ / M 3	SCREW	2
32	179766-35	小 鯛 子 台	RETAINER BRACKET	1
33	179767-35	小 鯛 子 皿	NEEDLE THREAD RETAINER	1
34	179768-15	圧 縮 バ ネ	SPRING	2
35	7117	段 付 ネジ / M 2	SCREW	1
36	7120	平 ネジ / M 2	SCREW	1
37	XXXXXX	針	NEEDLE	2
38	XXXXXX	針 板	NEEDLE PLATE	1
39	5484-HC	皿 ネジ / C 5	SCREW	2
40	211392	針 板 ブ ラ ケ ッ ト (組)	BRACKET COMPLETE	1
41	211393	針 板 ブ ラ ケ ッ ト	BRACKET COMPLETE	1
42	210073	キ ー	KEY	2
43	210025	振 動 止 ヌ	CUSHION	2
44	7052	平 ネジ / M 6	SCREW	2
45	179251-91	針 板 受	SUPPORT/NEEDLE PLATE	1
46	XXXXXX	針 受 (前)	NEEDLE GUARD (FRONT)	1
47	5328	平 ネジ / C 4	SCREW	1
48	XXXXXX	針 受 (後)	NEEDLE GUARD (REAR)	1
49	7067	六 角 ネジ / M 3 . 5	SCREW	1
50	210930	バ ネ 座 金	SPRING WASHER	1

「××××××」は、70~74頁のゲージパーツ表参照。

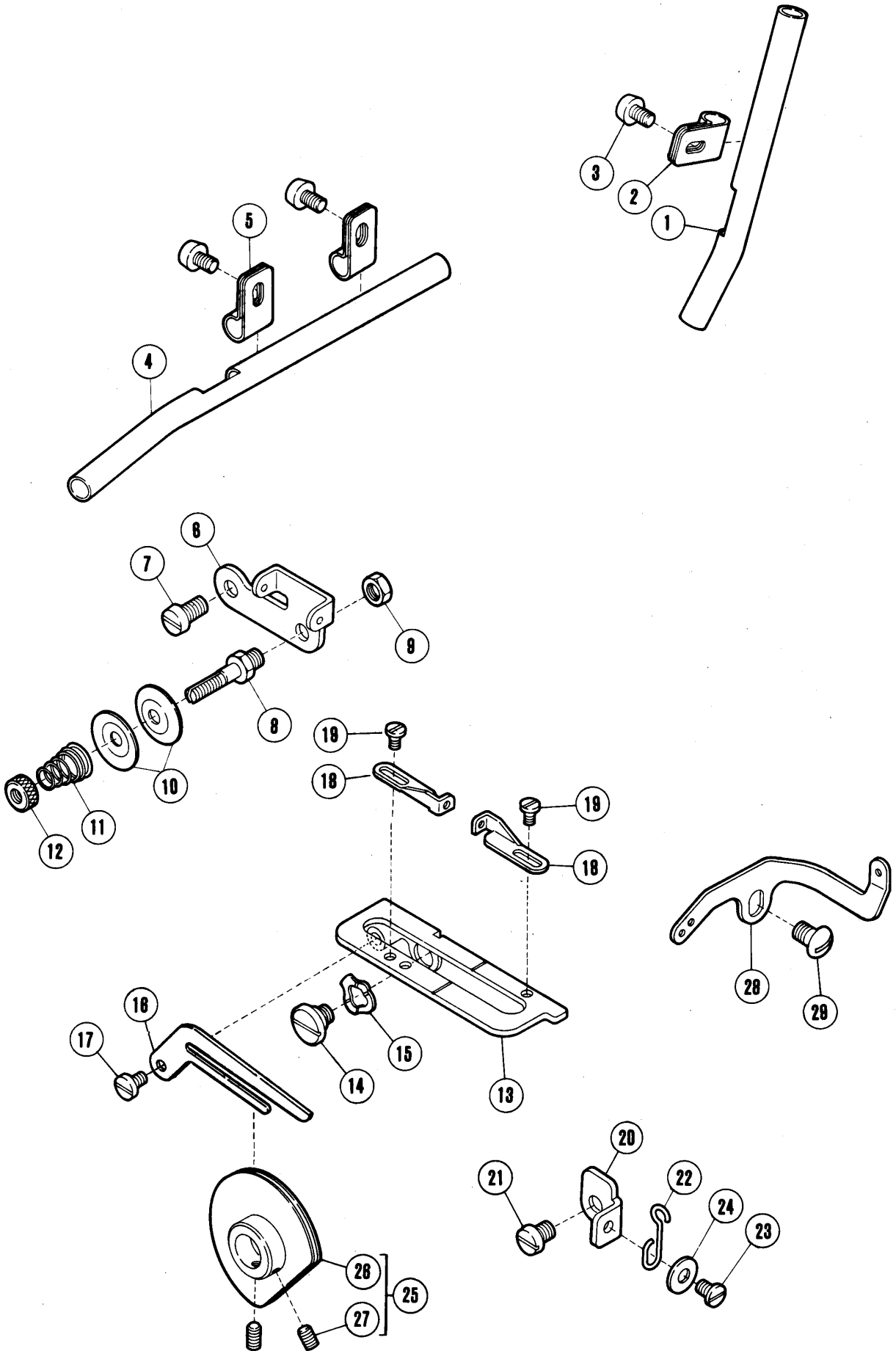
See pages 70~74 for 「××××××」.



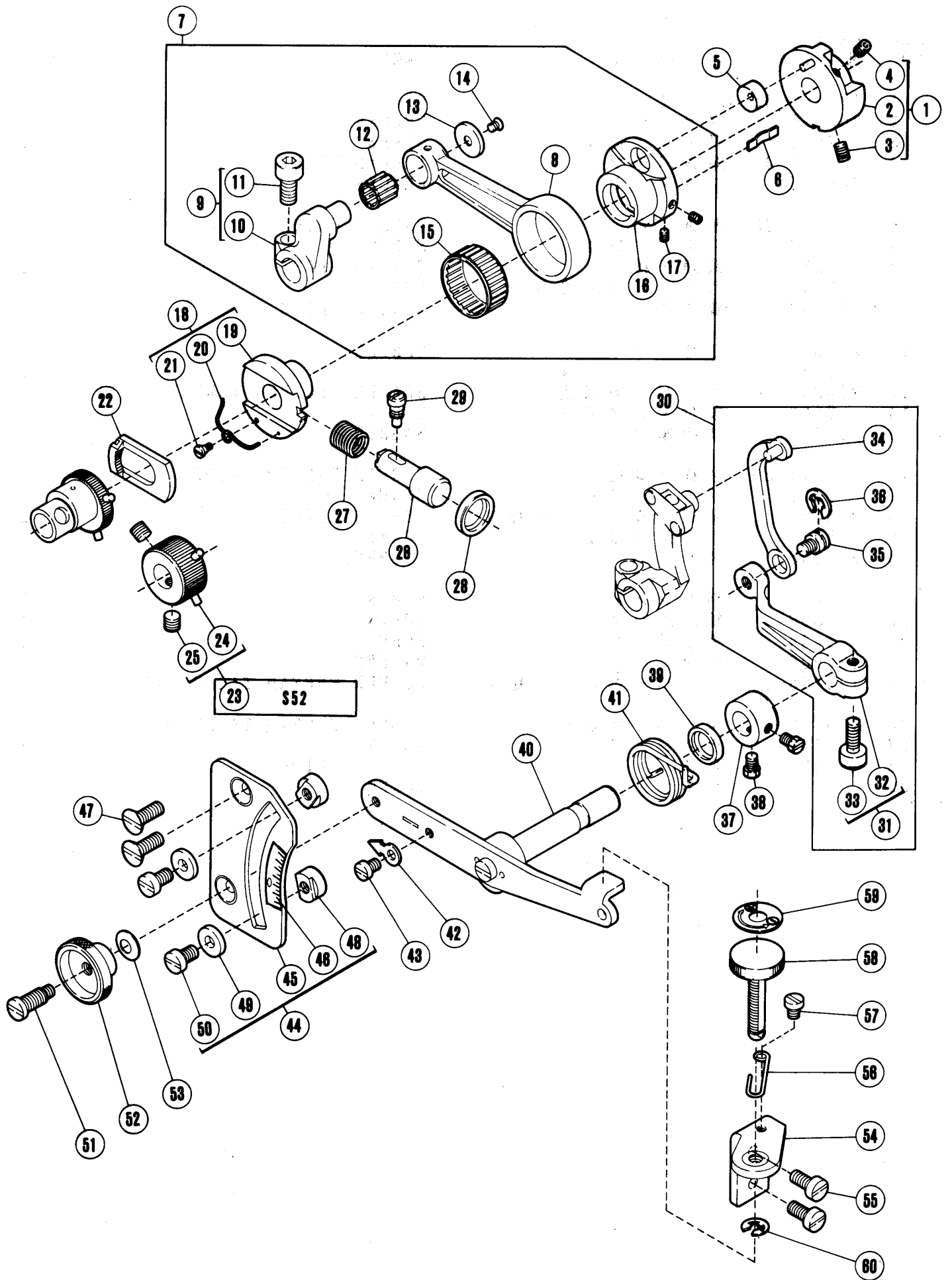
REF. NO.	PART NO. 部品番号	名称	NAME	QT.
1	240050	スペ-サー	SPACER	1
2	240029	座金	WASHER	1
3	179084-01	軸 (組)	SHAFT ASSEMBLY	1
4	240022	オイルシ-ル	OIL SEAL	1
5	179861-91	上ルーパ-台 (組)	UPPER LOOPER HOLDER ASSEMBLY	1
6	179860-91	上ルーパ-台 (組)	UPPER LOOPER HOLDER ASSEMBLY	1
7	179135-92	レバ- (組)	LEVER ASSEMBLY	1
8	179135-05	レバ-	LEVER	1
9	7053	六角ネジ / M 6	SCREW	1
10	4545	止ネジ / M 3	SCREW	1
11	179136-01	平行ピン	PIN	1
12	179137-05	平行ピン	PIN	1
13	202176	給油紐	OIL WICK	1
14	179859-91	上ルーパ-台 (組)	UPPER LOOPER HOLDER ASSEMBLY	1
15	179858-91	上ルーパ-台	UPPER LOOPER HOLDER	1
16	179129-05	上ルーパ-台案内	GUIDE/UPPER LOOPER HOLDER	1
17	7054	平ネジ / M 3 . 5	SCREW	1
18	179130-05	フェルト	OIL FELT	1
19	179132-05	ルーパ-土台	UPPER LOOPER HOLDER BASE	1
20	179133-05	ルーパ-台案内カバ-	COVER	1
21	7033	平ネジ / M 2 . 5	SCREW	1
22	7039	皿ネジ / M 2 . 5	SCREW	2
23	4510	平ネジ / M 6	SCREW	2
24	179238-05	ガスケット	GASKET	1
25	XXXXXX	上ルーパ-	UPPER LOOPER	1
26	179066-02	平行ピン (組)	PIN ASSEMBLY	1
27	179066-05	平行ピン	PIN	1
28	240038	栓	PLUG	1
29	4543	止ネジ / M 4	SCREW	1
30	202178	給油紐	OIL WICK	1
31	240029	座金	WASHER	1
32	240050	スペ-サー	SPACER	1
33	179084-01	軸 (組)	SHAFT ASSEMBLY	1
34	240066	オイルシ-ル	OIL SEAL	1
35	179496-92	下ルーパ-台 (組)	LOWER LOOPER HOLDER ASSEMBLY	1
36	179496-05	下ルーパ-台本体	LOWER LOOPER HOLDER	1
37	7055	六角ネジ / M 5	SCREW	1
38	XXXXXX	下ルーパ-	LOWER LOOPER	1
39	7013	平ネジ / M 3 . 5	SCREW	1



REF. NO.	PART NO. 部品番号	名称	NAME	QT.
1	206195	栓	BUSHING COLLAR	1
2	205061	止メ輪	RING	1
3	240102	スペーサー	SPACER	1
4	179149-91	軸(組)	SHAFT ASSEMBLY	1
5	210293	カラー	COLLAR	1
6	1457	止ネジ / C 5	SCREW	2
7	179796-91	クランクロッド(組)	CRANKSHAFT CONNECTION ASSEMBLY	1
8	179398-05	ロッド	CONNECTION	1
9	179782-91	エキセン(組)	ECCENTRIC ASSEMBLY	2
10	206125-2	ニードルベアリング	NEEDLE BEARING	1
11	240047-92	カラー(組)	COLLAR ASSEMBLY	1
12	240047	カラー	COLLAR	1
13	4548	止ネジ / M 6	SCREW	2
14	205061	止メ輪	RING	1
15	179399-05	段付ピン	PIN	1
16	240011-2	ニードルベアリング	NEEDLE BEARING	1
17	240049	座金	WASHER	1
18	240062	座金	WASHER	1
19	4805	六角ナット / M 5	NUT	1
20	179401-92	クランク(組)	CRANK ASSEMBLY	1
21	179401-05	クランク	CRANK	1
22	4533	平ネジ / M 6	SCREW	1
23	179402-05	案内板	GUIDE PLATE	1
24	7032	平ネジ / M 2.5	SCREW	2
25	179403-15	段付ネジ	SCREW	1
26	179391-92	クランク(組)	CRANK ASSEMBLY	1
27	179391-05	クランク	CRANK	1
28	4533	平ネジ / M 6	SCREW	1
29	179389-92	ロッド(組)	CONNECTION ASSEMBLY	1
30	7014	平ネジ / M 3.5	SCREW	2
31	179390-05	ロッド球	ROD	1
32	240034	栓	PLUG	1
33	204052A	オイルシール	OIL SEAL	1
34	179407-92	ルーバー台(組)	LOOPER HOLDER ASSEMBLY	1
35	179407-05	ルーバー台	LOOPER HOLDER	1
36	7055	六角ネジ / M 5	SCREW	1
37	210357A	二重環ルーバー	DOUBLE CHAINSTITCH LOOPER	1
38	7013	平ネジ / M 3.5	SCREW	1
39	179637-15	ストッパー	STOPPER	1
40	7010	平ネジ / M 3	SCREW	1



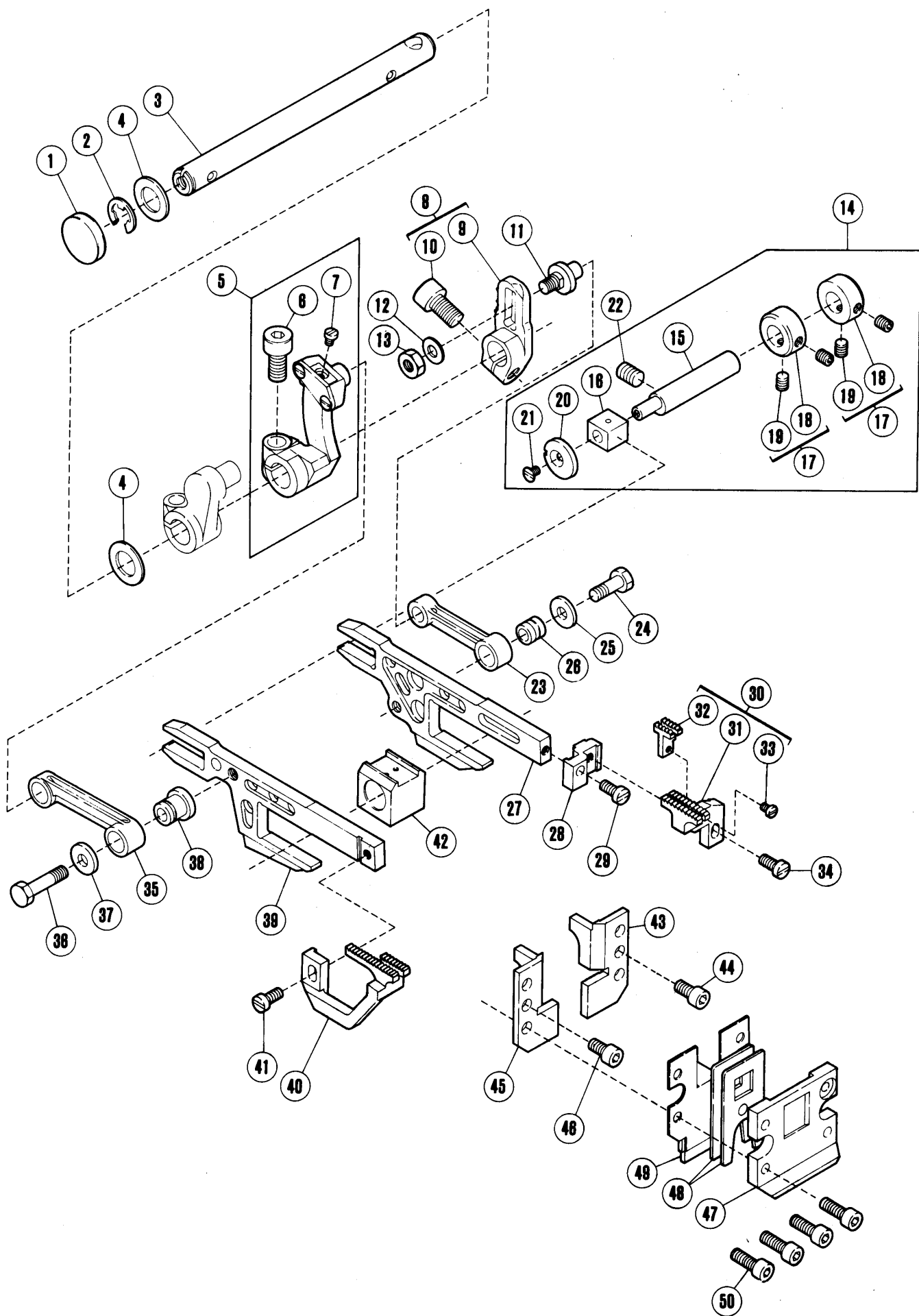
REF. NO.	PART NO.	名 称	NAME	QT.
1	179497-25	パイプ	PIPE	1
2	206115	ブラケット	BRACKET	1
3	7019	平ネジ / M 4	SCREW	1
4	179480-25	糸道パイプ	THREAD TUBE	1
5	206115	ブラケット	BRACKET	2
6	179479-35	糸調子台	THREAD GUIDE	1
7	7018	平ネジ / M 4	SCREW	1
8	211387	糸調子棒	TENSION POST	1
9	3044	六角ナット / C 5	NUT	1
10	137108	調子皿	TENSION DISC	2
11	211388	圧縮バネ	SPRING	1
12	5526	丸ナット / C 4	NUT	1
13	210304	ルーパー糸繰台	BRACKET/LOOPER THREAD GUIDE	1
14	7066	段付ネジ / M 4	SCREW	1
15	210307	波板座金	WASHER	1
16	179571-35	糸繰り案内	THREAD TAKEUP GUIDE	1
17	1216	平ネジ / C 4	SCREW	1
18	210303	糸道 / ルーパ - 糸繰り	THREAD GUIDE	2
19	5077	平ネジ / C 1	SCREW	2
20	210308	ストッパー	STOPPER	1
21	7017	平ネジ / M 4	SCREW	1
22	210306	線細工バネ	SPRING	1
23	1234	平ネジ / C 4	SCREW	1
24	137906	座金	WASHER	1
25	179498-92	ルーパ - 糸繰り (組)	LOOPER THREAD TAKEUP ASSEMBLY	1
26	179498-11	ルーパ - 糸繰り	LOOPER THREAD TAKEUP	1
27	4554	止ネジ / M 3	SCREW	2
28	179487-35	糸道	THREAD GUIDE	1
29	7069	平ネジ / M 4	SCREW	1



送り機構(1)

FEED MECHANISM(1)

REF. NO.	PART NO. 部品番号	名称	NAME	QT.
1	179788-92	調節台 (組)	REGULATOR ASSEMBLY	1
2	179788-05	調節台	REGULATOR	1
3	4538	止ネジ / M 4	SCREW	1
4	4537	止ネジ / M 4	SCREW	1
5	210129	案内 / 送リエキセン	GUDE/FEED ECCENTRIC	1
6	210130	板バネ	FLAT SPRING	1
7	179790-91	クランク ロッド (組)	CRANKSHAFT CONNECTION	1
8	179142-05	ロッド	CONNECTION	1
9	179143-92	クランク (組) / 主送り	CRANK ASSEMBLY/MAIN FEED	1
10	179143-05	クランク / 送り	CRANK/FEED DRIVE	1
11	4533	平ネジ / M 6	SCREW	1
12	240011-2	ニードルベアリング	NEEDLE BEARING	1
13	240055	座金	WASHER	1
14	7041	皿ネジ / M 3	SCREW	1
15	240012-2	ニードルベアリング	NEEDLE BEARING	1
16	179789-05	エキセン	ECCENTRIC	1
17	4535	止ネジ / M 3	SCREW	1
18	179791-91	エキセン (組)	ECCENTRIC ASSEMBLY	1
19	179798-91	エキセン	ECCENTRIC	1
20	179152-15	線細工バネ	SPRING	1
21	7038	平ネジ / M 2	SCREW	1
22	179153-05	ラチェット	RATCHET	1
23	179794-91	ホイール (組)	WHEEL ASSEMBLY	1
24	179793-05	ホイール	WHEEL	1
25	4547	止ネジ / M 6	SCREW	1
26	179203-15	段付ピン	PIN	1
27	240025	圧縮バネ	SPRING	1
28	210069	オイルシール	OIL SEAL	1
29	7037	ピン付ネジ / M 5	SCREW	1
30	179180-91	レバー (組)	LEVER ASSEMBLY	1
31	179181-92	レバー (組)	LEVER ASSEMBLY	1
32	179181-05	レバー	LEVER	1
33	4531	平ネジ / M 5	SCREW	1
34	179182-05	リンク	LINK	1
35	7058	段付ネジ / M 5	SCREW	1
36	202522	止メ輪	RING	1
37	201056	カラ	COLLAR	1
38	5084	六角ネジ / C 5	SCREW	1
39	240063	オイルシール	OIL SEAL	1
40	179192-91	レバー (組)	LEVER ASSEMBLY	1
41	179195-15	ネジリバネ	SPRING	1
42	179504-35	指示板	INDICATOR	1
43	7017	平ネジ / M 4	SCREW	1
44	179196-91	案内板 (組)	REGULATING PLATE ASSEMBLY	1
45	179197-11	案内板	REGULATING PLATE	1
46	179545-95	目盛板	INDEICATION PLATE	1
47	7050	皿ネジ / M 5	SCREW	2
48	179201-15	ナット	NUT	2
49	240042	座金	WASHER	2
50	7027	平ネジ / M 5	SCREW	2
51	7059	段付ネジ / 4 . 5	SCREW	1
52	179202-15	ナット	NUT	1
53	211301	皿バネ	SPRING	1
54	179188-11	調節台	REGULATING BASE/DIFF. FEED	1
55	7028	平ネジ / M 5	SCREW	2
56	179191-15	線細工バネ	SPRING	1
57	7017	平ネジ / M 4	SCREW	1
58	240059	調節ネジ	SCREW	1
59	179502-95	標示板	INDICATION PLATE	1
60	201629	止メ輪	RING	1



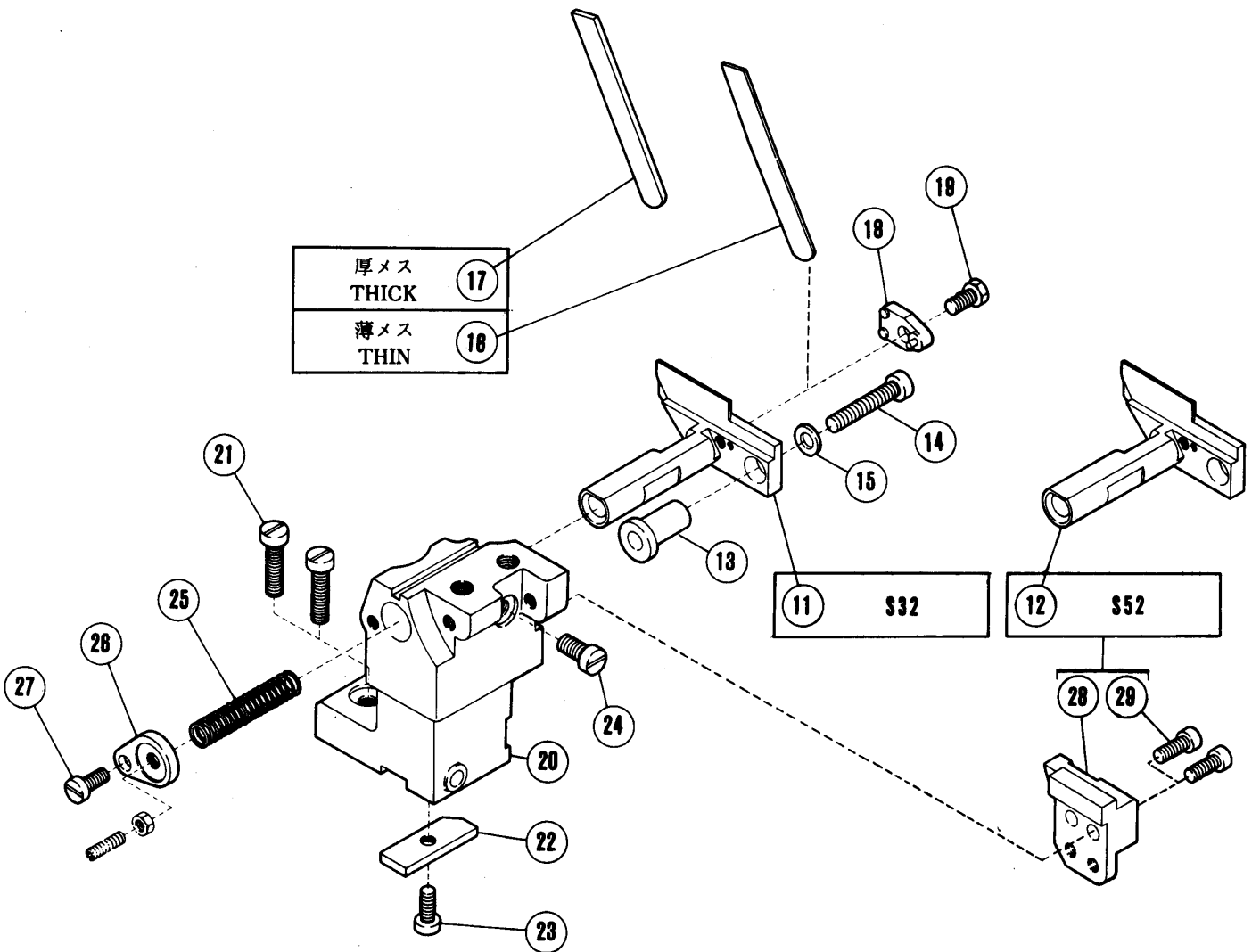
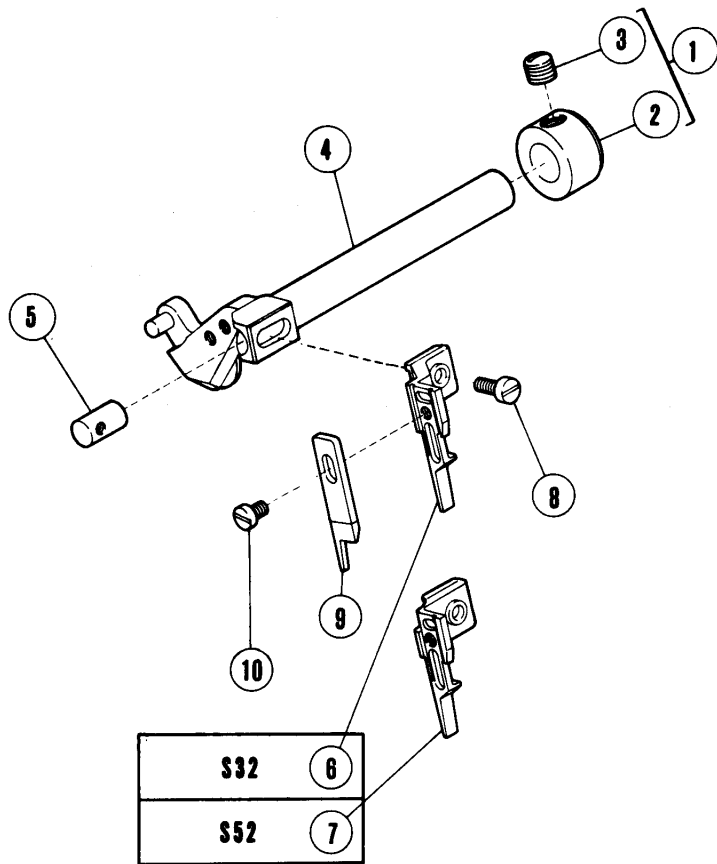
送り機構(2)

FEED MECHANISM(2)

REF. NO.	PART NO. 部品番号	名称	NAME	QT.
1	210003	栓	PLUG	1
2	205061	止メ輪	RING	1
3	179149-91	軸 (組)	SHAFT ASSEMBLY	1
4	240102	スペーサー	SPACER	2
5	179172-91	クランク (組)	CRANK ASSEMBLY	1
6	4533	平ネジ / M 6	SCREW	1
7	7031	平ネジ / M 2.5	SCREW	1
8	179164-92	クランク (組)	CRANK ASSEMBLY	1
9	179164-05	クランク	CRANK	1
10	4533	平ネジ / M 6	SCREW	1
11	179165-05	段付ピン	PIN	1
12	240062	座金	WASHER	1
13	4805	六角ナット / M 5	NUT	1
14	179176-91	段付ピン (組)	PIN ASSEMBLY	1
15	179177-05	案内軸	FEED BAR PIN	1
16	179178-05	角駒	BLOCK	1
17	240004-92	カラ (組)	COLLAR ASSEMBLY	2
18	240004	カラ	COLLAR	2
19	4543	止ネジ / M 4	SCREW	4
20	204439A	座金	WASHER	1
21	7041	皿ネジ / M 3	SCREW	1
22	4541	止ネジ / M 6	SCREW	1
23	179159-05	リンク	LINK	1
24	7056	六角ネジ / M 5	SCREW	1
25	240039	座金	WASHER	1
26	179160-05	ブッシュ	BUSHING	1
27	179158-05	主送り台	MAIN FEED BAR	1
28	210343	ブラケット / 主送り歯	BRACKET/MAIN FEED DOG	1
29	1175-2	平ネジ / C 4	SCREW	1
30	XXXXXX	主送り歯	MAIN FEED DOG	1
31	XXXXXX	主送り歯 (組)	MAIN FEED DOG COMPLETE	1
32	XXXXXX	補助送り歯	AUXILIARY FEED DOG	1
33	5492	平ネジ / C 1	SCREW	1
34	5590	平ネジ / C 4	SCREW	1
35	179169-05	リンク	LINK	1
36	7057	六角ネジ / M 5	SCREW	1
37	240039	座金	WASHER	1
38	179170-05	ブッシュ	BUSHING	1
39	179168-05	差動送り台	DIFFERENTIAL FEED BAR	1
40	XXXXXX	差動送り歯	DIFFERENTIAL FEED DOG	1
41	1175-2	平ネジ / C 4	SCREW	1
42	179156-05	角駒	BLOCK	1
43	179227-05	案内 (右) / 送り台	FEED BAR GUIDE (RIGHT)	1
44	4527	平ネジ / M 4	SCREW	1
45	179228-05	案内 (左) / 送り台	FEED BAR GUIDE (LEFT)	1
46	4527	平ネジ / M 4	SCREW	1
47	179229-05	案内 / 油切り	GUIDE/FEED BAR OIL SEAL	1
48	179231-05	油切り	OIL SEAL	2
49	179555-91	カバー (組) / 送り台	FEED BAR COVER COMPLETE	1
50	4528	平ネジ / M 4	SCREW	4

「××××××」は、70~74頁のゲージパーツ表参照。

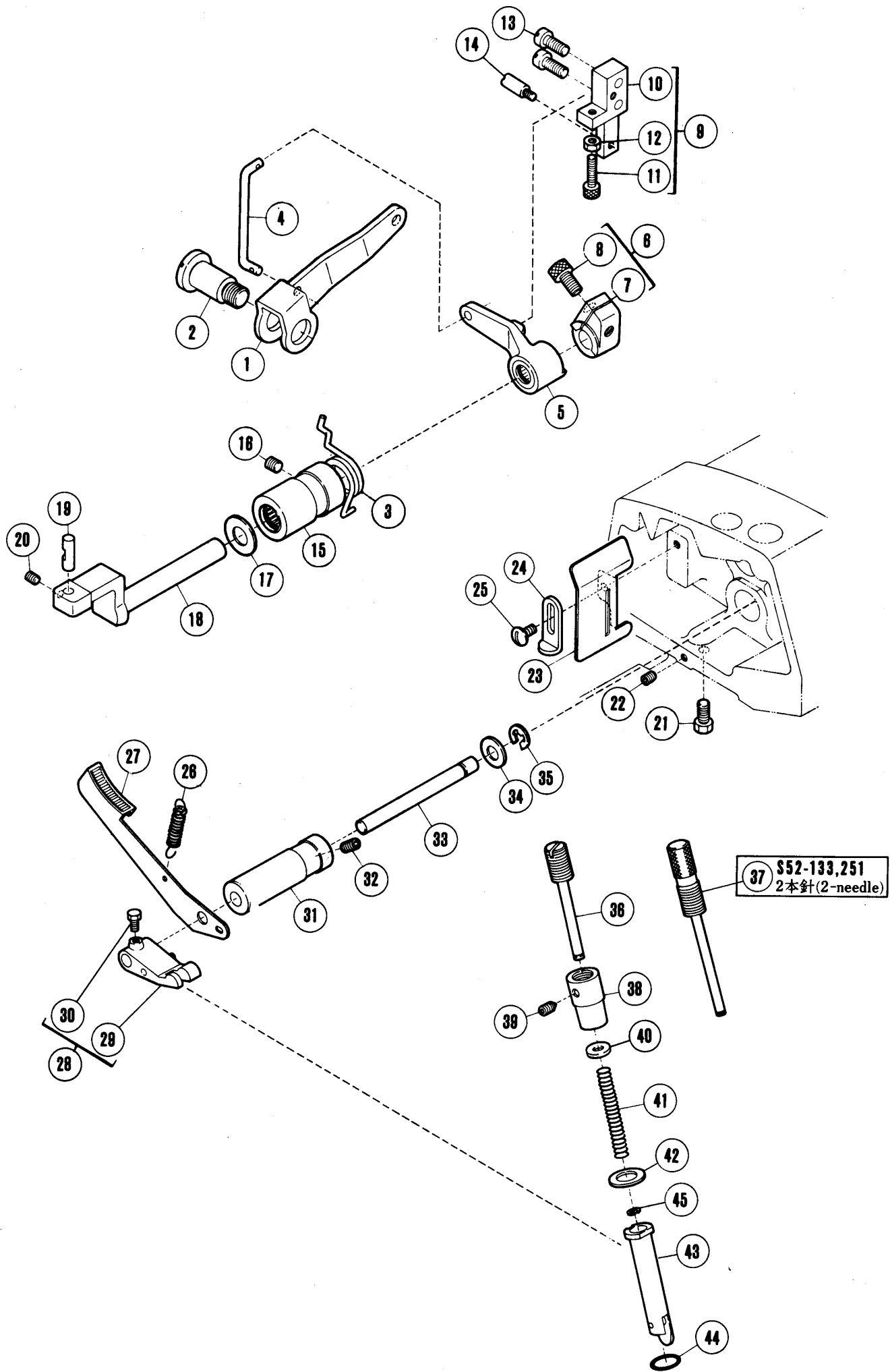
See pages 70~74 for 「××××××」.



上下メス機構

KNIFE DRIVE MECHANISM

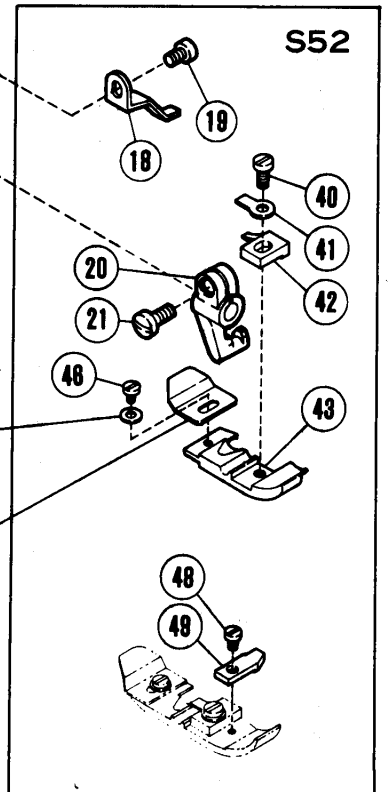
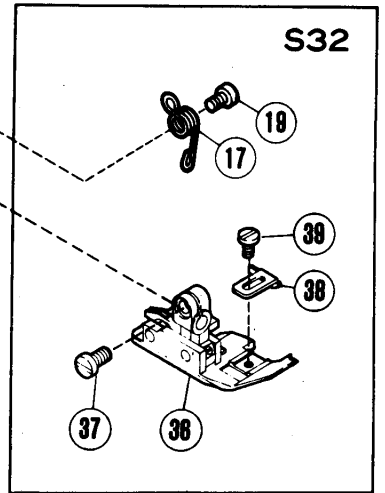
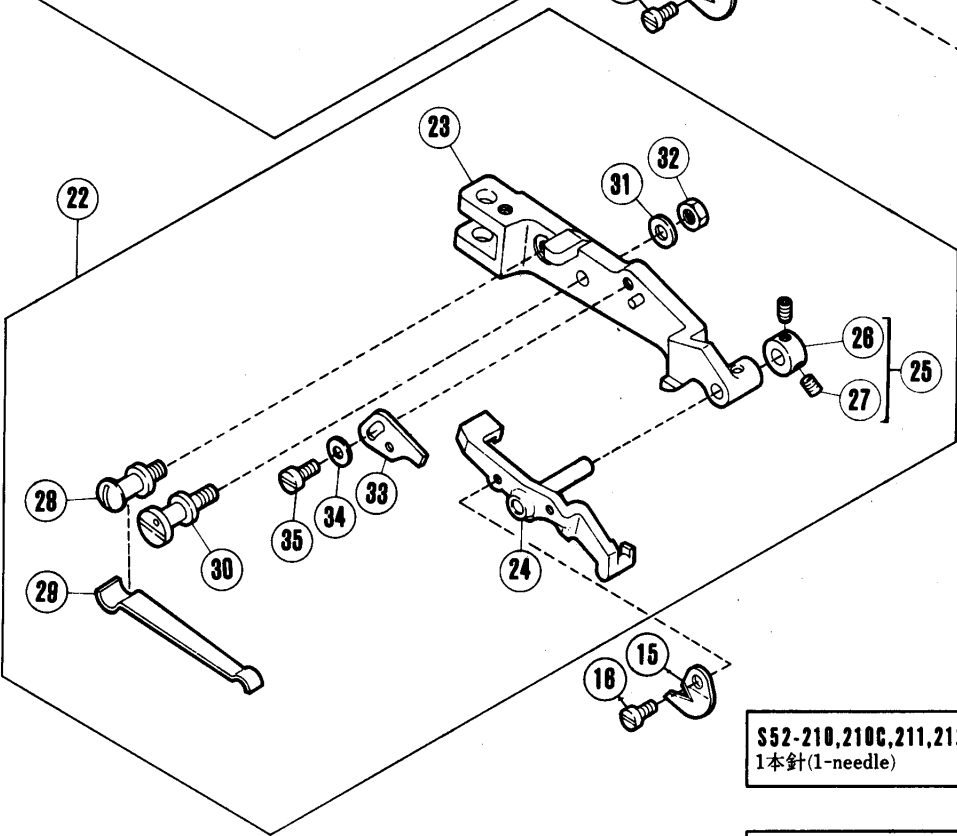
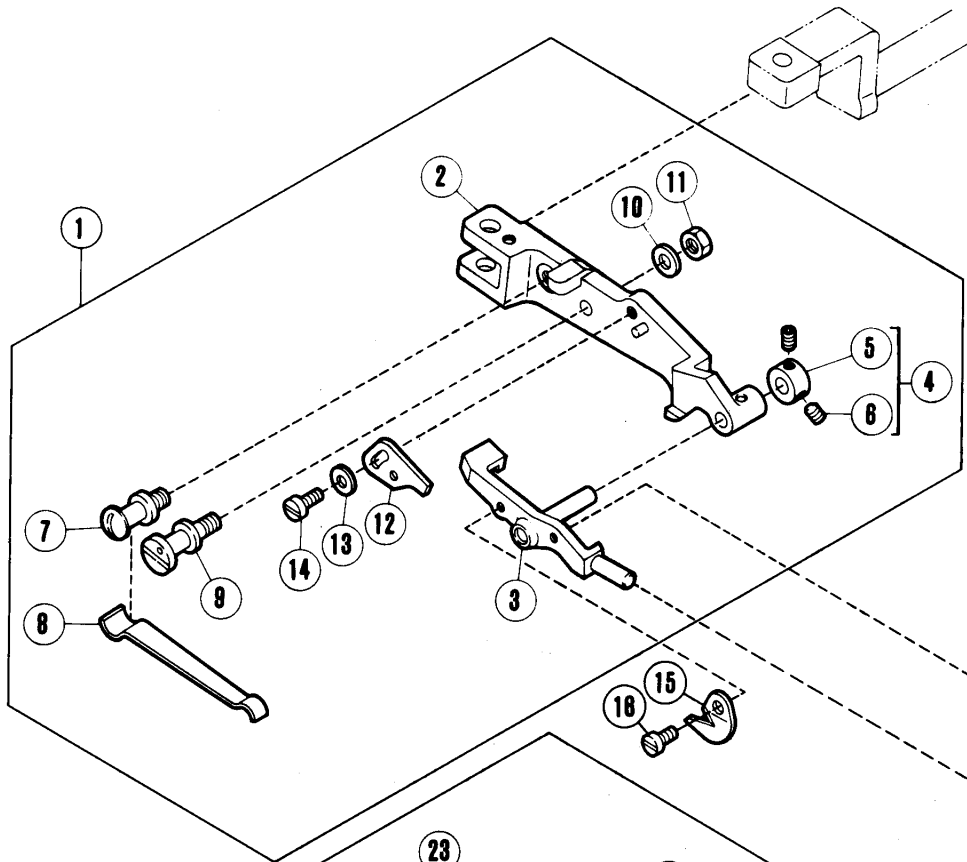
REF. NO.	PART NO. 部品番号	名称	NAME	QT.
1	240035-92	カラー (組)	COLLAR ASSEMBLY	1
2	240035	カラー	COLLAR	1
3	4547	止ネジ / M 6	SCREW	1
4	179344-01	上メス台	UPPER KNIFE LEVER	1
5	179339-05	平行ピン	PIN	1
6	179713-05	上メス抱キ	UPPER KNIFE CLAMP	1
7	179712-05	上メス抱キ	UPPER KNIFE CLAMP	1
8	7021	平ネジ / M 4	SCREW	1
9	201121A	上メス	UPPER KNIFE	1
10	7013	平ネジ / M 3 . 5	SCREW	1
11	210316	下メス台	LOWER KNIFE HOLDER	1
12	210179	下メス台	LOWER KNIFE HOLDER	1
13	210180	案内 / 下メス台	GUIDE/LOWER KNIFE HOLDER	1
14	7026	平ネジ / M 4	SCREW	1
15	303448	座金	WASHER	1
16	201127	下メス / 薄メス	LOWER KNIFE/THIN	1
17	202295	下メス / 厚メス	LOWER KNIFE/THICK	1
18	210184	下メス押エ	CLAMP/LOWER KNIFE	1
19	2193	六角ネジ / C 5	SCREW	1
20	179211-15	ブラケット	BRACKET	1
21	7030	平ネジ / M 5	SCREW	2
22	179209-15	キー	KEY	1
23	7020	平ネジ / M 4	SCREW	1
24	7028	平ネジ / M 5	SCREW	1
25	202340	圧縮バネ	SPRING	1
26	179212-15	下メスバネ受ケ	SPRING RETAINER	1
27	7020	平ネジ / M 4	SCREW	1
28	210215	ブラケット	BRACKET/NEEDLE COOLER	1
29	7020	平ネジ / M 4	SCREW	2



押工機構(1)

PRESSER FOOT MECHANISM(1)

REF. NO.	PART NO. 部品番号	名称	NAME	QT.
1	179116-15	レバー	LEVER	1
2	7060	段付ネジ / M 1 0	SCREW	1
3	179651-15	ネジリバネ	SPRING	1
4	179650-15	リンク / 足揚レバー	LINK/FOOT LIFT LEVER	1
5	179113-92	レバー (組)	LEVER ASSEMBLY	1
6	179119-12	カラ (組)	COLLAR ASSEMBLY	1
7	179119-15	カラ	COLLAR	1
8	4533	平ネジ / M 6	SCREW	1
9	179652-92	ストッパ (組)	STOPPER COMPLETE	1
10	179652-15	ストッパ	STOPPER	1
11	4529	平ネジ / M 4	SCREW	1
12	4821	六角ナット / M 4	NUT	1
13	7029	平ネジ / M 5	SCREW	2
14	5232	ピン付ネジ / C 5	SCREW	1
15	179110-01	ブッシュ (組)	BUSHING ASSEMBLY	1
16	4541	止ネジ / M 6	SCREW	1
17	202922	座金	WASHER	1
18	179108-05	軸 / 押エ台	SHAFT/FOOT LIFT	1
19	208549	平行ピン	PIN	1
20	4543	止ネジ / M 4	SCREW	1
21	7069	平ネジ / M 4	SCREW	1
22	4543	止ネジ / M 4	SCREW	1
23	179491-15	油除ケ	OIL SHIELD	1
24	179843-15	ストッパ	STOPPER	1
25	7082	平ネジ / M 4	SCREW	1
26	21123-05	引張りバネ	SPRING	1
27	179062-15	レバー	LEVER	1
28	179717-92	クランク (組)	CRANK ASSEMBLY	1
29	179718-05	クランク	CRANK	1
30	4325	六角ネジ / M 4	SCREW	1
31	179064-05	ブッシュ	BUSHING	1
32	4539	止ネジ / M 5 X 6	SCREW	1
33	179063-05	軸	SHAFT	1
34	204091	座金	WASHER	1
35	200983	止メ輪	RING	1
36	179057-05	調節ネジ (組)	THUMB SCREW ASSEMBLY	1
37	179844-05	調節ネジ	SCREW	1
38	179056-15	ソケット	SOCKET	1
39	4546	止ネジ / M 4	SCREW	1
40	200098	座金	WASHER	1
41	240032	圧縮バネ	SPRING	1
42	240102	スベサ	SPACER	1
43	179715-92	押エ棒 (組)	PRESSER ARM GUIDE COMPLETE	1
44	240020	Oリング	O RING	1
45	306142	止メ輪	RING	1

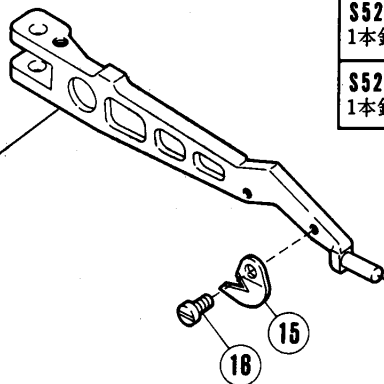


S52-210,210C,211,212
1本針(1-needle) 47

S52-183T,212,236,253
1本針(1-needle) 44

S52-210,210C,211,212
1本針(1-needle) 45

S52-134A,183T
1本針(1-needle) 50



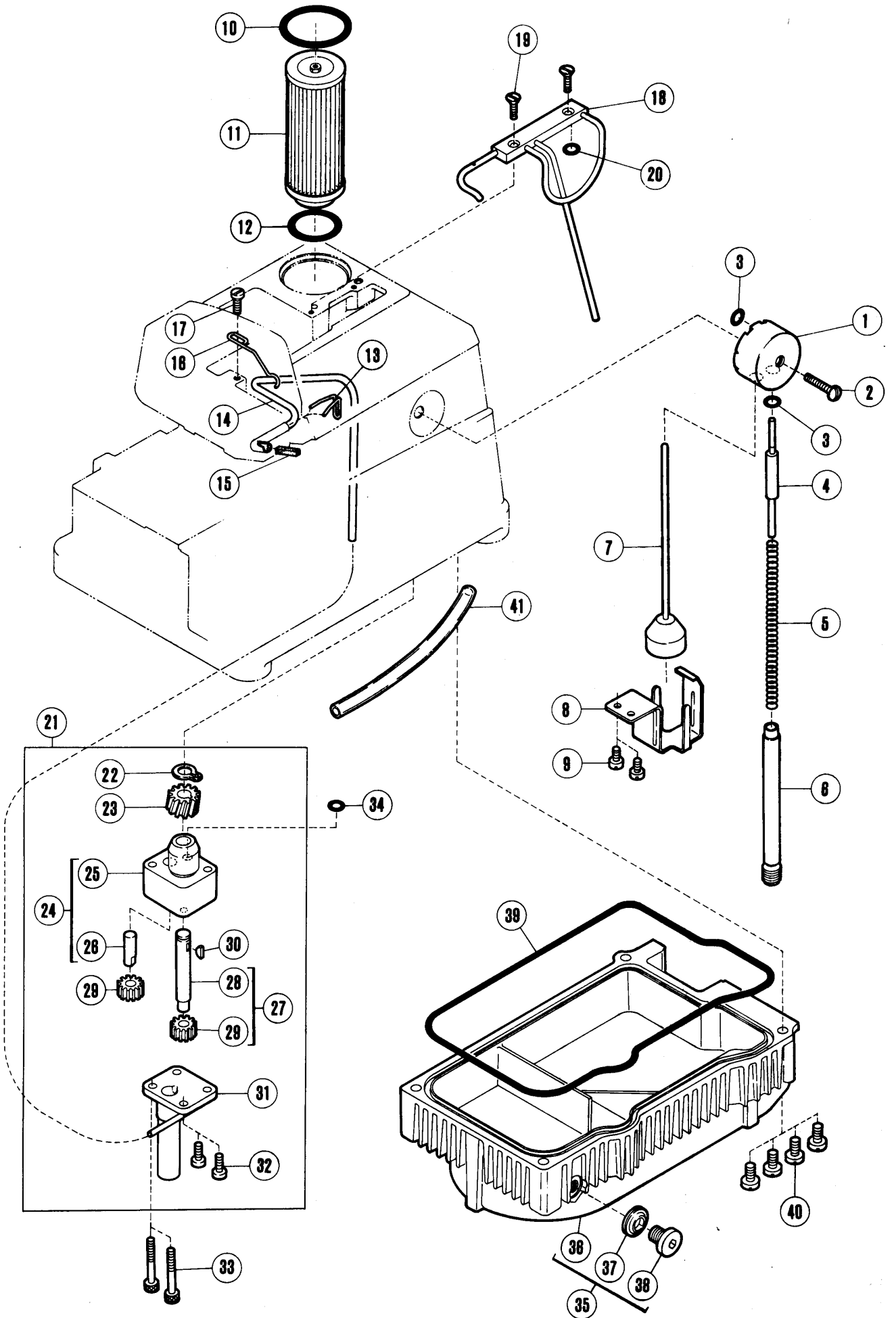
押工機構(2)

PRESSER FOOT MECHANISM(2)

REF. NO.	PART NO. 部品番号	名 称	NAME	QT.
1	179023-91	フ ロー ティ ン グ 押 エ 台 組	FLOATING PRESSER ARM ASSEMBLY	1
2	179012-92	押 エ 台 (組)	PRESSER ARM COMPLETE	1
3	179024-92	レ バ ー	LEVER	1
4	240028-92	カ ラ ー (組)	COLLAR ASSEMBLY	1
5	240028	カ ラ ー	COLLAR	1
6	4535	止 ネ ジ / M 3	SCREW	2
7	179018-15	ラ ッ チ	LATCH	1
8	179017-15	板 バ ネ	FLAT SPRING	1
9	179019-15	調 節 ネ ジ / M 4	THUMB SCREW	1
10	303448	座 金	WASHER	1
11	4821	六 角 ナ ッ ト / M 4	NUT	1
12	179020-15	ス ト ッ パ ー	STOPPER	1
13	202875	座 金	WASHER	1
14	7010	平 ネ ジ / M 3	SCREW	1
15	179546-15	チ ェ ー ン カ ッ タ ー	CHAIN CUTTER	1
16	7008	平 ネ ジ / M 3	SCREW	1
17	179478-15	ネ ジ リ バ ネ	SPRING	1
18	179503-15	ス ト ッ パ ー	STOPPER	1
19	7008	平 ネ ジ / M 3	SCREW	1
20	208525-B	ブ ラ ケ ッ ト / 押 エ	BRACKET/PRESSER FOOT	1
21	5328	平 ネ ジ / C 4	SCREW	1
22	179011-91	フ ロー ティ ン グ 押 エ 台 組	FLOATING PRESSER ARM ASSEMBLY	1
23	179012-92	押 エ 台 (組)	PRESSER ARM COMPLETE	1
24	179014-92	レ バ ー	LEVER	1
25	240028-92	カ ラ ー (組)	COLLAR ASSEMBLY	1
26	240028	カ ラ ー	COLLAR	1
27	4535	止 ネ ジ / M 3	SCREW	2
28	179018-15	ラ ッ チ	LATCH	1
29	179017-15	板 バ ネ	FLAT SPRING	1
30	179019-15	調 節 ネ ジ / M 4	THUMB SCREW	1
31	303448	座 金	WASHER	1
32	4821	六 角 ナ ッ ト / M 4	NUT	1
33	179020-15	ス ト ッ パ ー	STOPPER	1
34	202875	座 金	WASHER	1
35	7010	平 ネ ジ / M 3	SCREW	1
36	XXXXXX	押 エ	PRESSER FOOT	1
37	5328	平 ネ ジ / C 4	SCREW	1
38	208531	補 助 押 エ	FABRIC GUARD	1
39	5030	平 ネ ジ / C 1	SCREW	1
40	5089	平 ネ ジ / C 3	SCREW	1
41	201156	取 付 板 / 押 エ	SET PLATE/PRESSER FOOT	1
42	XXXXXX	押 エ 爪	PRESSER FOOT FINGER	1
43	XXXXXX	押 エ	PRESSER FOOT	1
44	210584	押 エ 補 助 板	UNCURLER	1
45	211600	押 エ 補 助 板	UNCURLER	1
46	5030	平 ネ ジ / C 1	SCREW	1
47	210585	座 金	WASHER	1
48	1231	平 ネ ジ / C 1	SCREW	1
49	201265B	補 助 押 エ	FABRIC GURAD	1
50	179035-25	押 エ 台	PRESSER ARM	1

「××××××」は、70~74頁のゲージパーツ表参照。

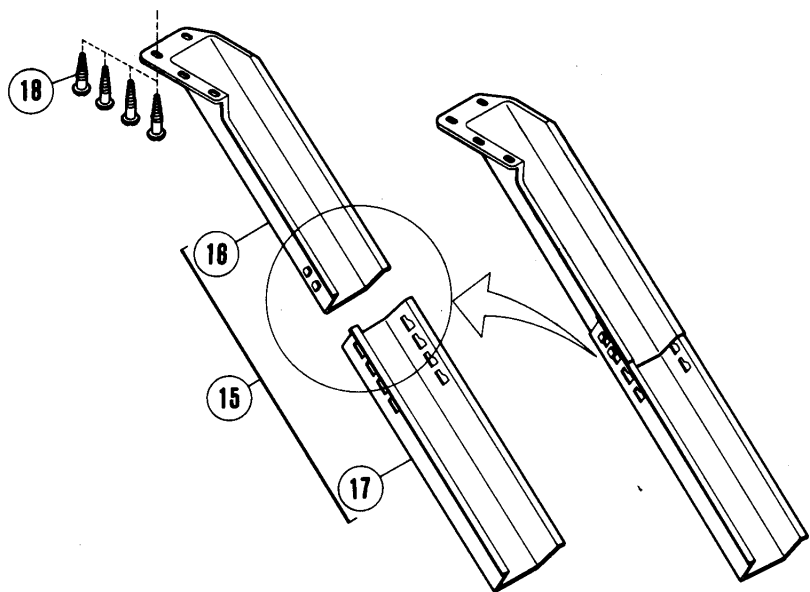
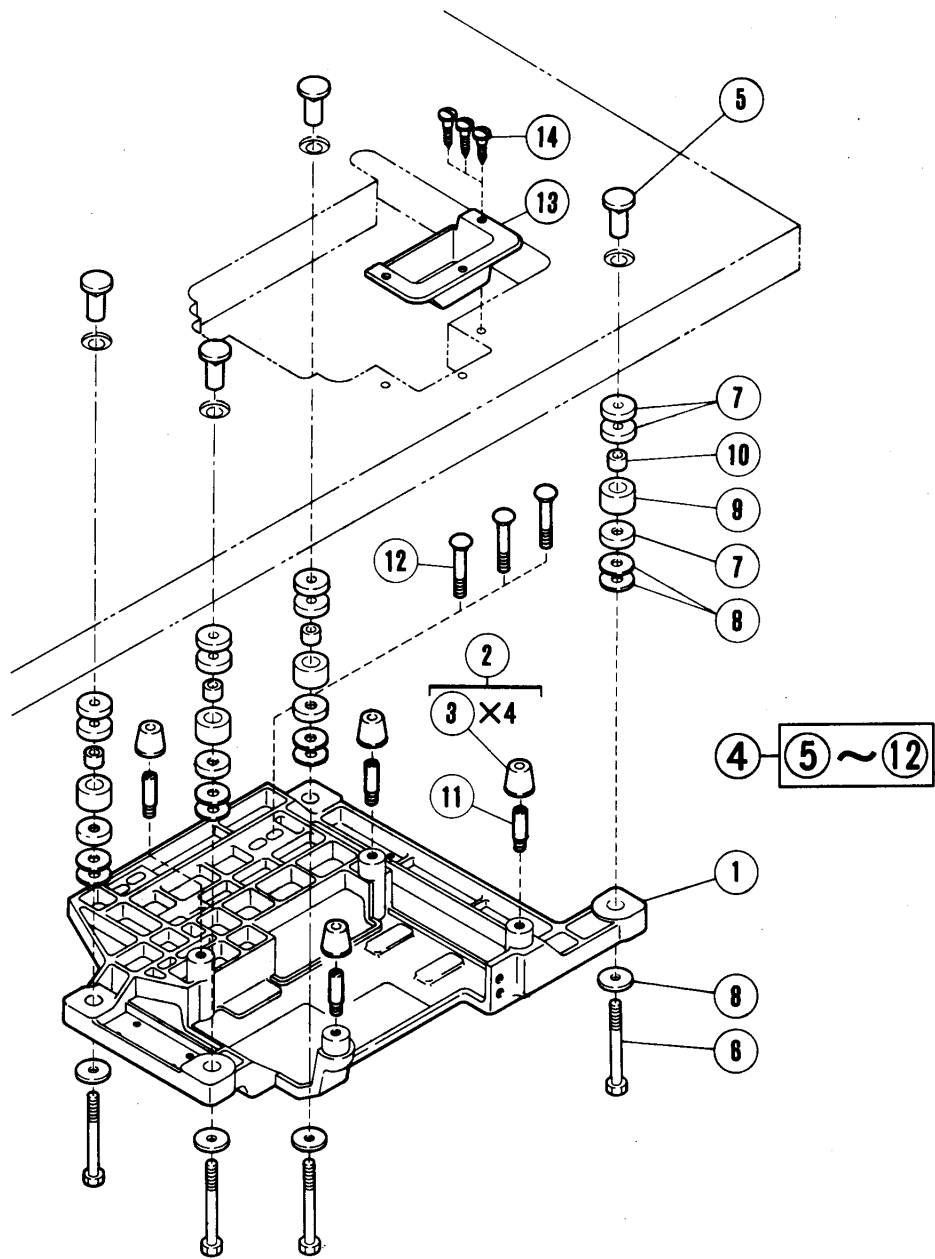
See pages 70~74 for 「××××××」.



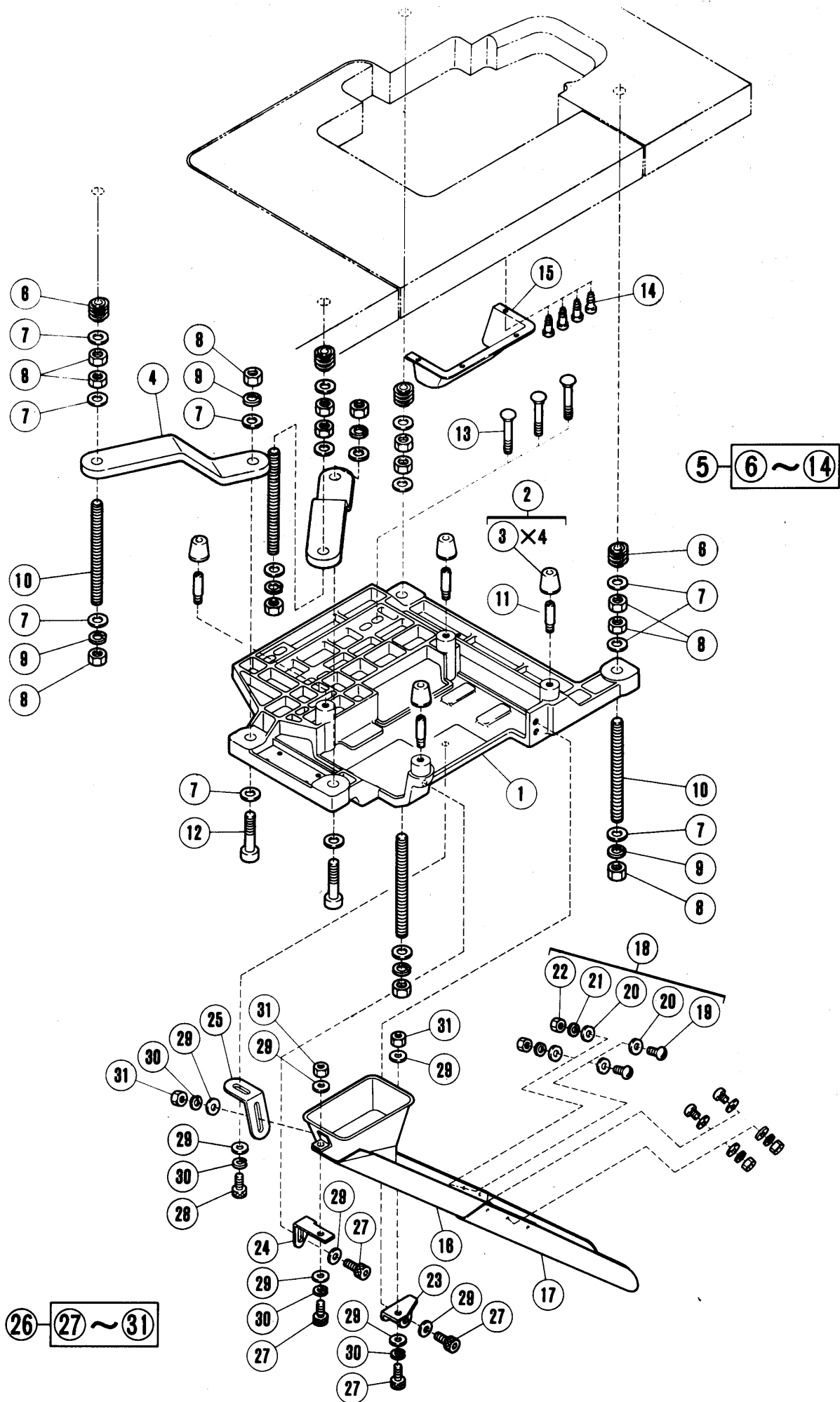
給油機構

LUBRICATING MECHANISM

REF. NO.	PART NO. 部品番号	名称	NAME	QT.
1	179273-95	オイルゲージ	OIL SIGHT GAUGE	1
2	7047	皿ネジ / M 4	SCREW	1
3	240017	Oリング	O RING	2
4	179265-45	段付ピン	PIN	1
5	240128	圧縮バネ	SPRING	1
6	179271-01	パイプ (組)	PIPE ASSEMBLY	1
7	179255-01	オイル軸 (組)	OIL INDICATOR ASSEMBLY	1
8	179489-15	オイル指示受	OIL INDICATOR SUPPORT	1
9	7018	平ネジ / M 4	SCREW	2
10	240016	Oリング	O RING	1
11	240051	フィルター	FILTER	1
12	240015	Oリング	O RING	1
13	179690-05	線細工バネ	SPRING	1
14	240109	チューブ	TUBE	1
15	240023	フェルト	FELT	1
16	179647-05	止メ金	CLAMP	1
17	7034	平ネジ / M 5	SCREW	1
18	179099-21	バイパス (組)	BY-PASS ASSEMBLY	1
19	7042	皿ネジ / M 3	SCREW	2
20	208949	Oリング	O RING	1
21	179638-91	ポンプ (組)	OIL PUMP ASSEMBLY	1
22	206224	止メ輪	RING	1
23	179098-05	ウォームホイール	WORM WHEEL	1
24	179088-02	ポンプベース (組)	OIL PUMP BASE ASSEMBLY	1
25	179088-05	ポンプベース	OIL PUMP BASE	1
26	179090-05	平行ピン	PIN	1
27	179091-05	ポンプギヤ	PUMP GEAR	1
28	179093-05	軸	SHAFT	1
29	179092-05	ギヤ	GEAR	2
30	240008	半月キー	KEY	1
31	179639-01	側板 (組)	CASING PLATE ASSEMBLY	1
32	7020	平ネジ / M 4	SCREW	2
33	4530	平ネジ / M 4	SCREW	2
34	208949	Oリング	O RING	1
35	179260-91	オイルパン (組)	OIL RESERVOIR ASSEMBLY	1
36	179261-05	オイルパン	OIL RESERVOIR	1
37	240060	座金	WASHER	1
38	7051	平ネジ / M 10	SCREW	1
39	179572-05	ガスケット	GASKET	1
40	7034	平ネジ / M 5	SCREW	4
41	202929	チューブ	OIL TUBE	1



REF. NO.	PART NO.	名称	NAME	QT.
1	38643-05	据付ブラケット	MACHINE REST BOARD	1
2	9041	クッションゴム (セット)	CUSHION RUBBER (SET)	1
3	179483-05	クッションゴム	CUSHION RUBBER	4
4	9047	ネジ (セット)	SCREW (SET)	1
5	206336	半沈用ナット	NUT	4
6	4327	ボルト / M 8	BOLT	4
7	205467	スペーサー	SPACER	12
8	206337	座金	WASHER	12
9	205764	防振ゴム	CUSHION RUBBER	4
10	205765	ライナー	LINER	4
11	7118	ピン付ネジ / M 8	SCREW	4
12	4755	ボルト / M 8	BOLT	3
13	179595-JA	切屑受	WASTE CHUTE (UPPER)	1
14	4904	木ネジ (皿) / 3 . 5	SCREW	3
15	9050	切屑受 (セット)	WASTE CHUTE SET	1
16	205468-JA	切屑受	WASTE CHUTE TOP	1
17	205469-JA	切屑受 (B)	WASTE CHUTE TOP (B)	1
18	4905	木ネジ (平) / 4 . 5	SCREW	4

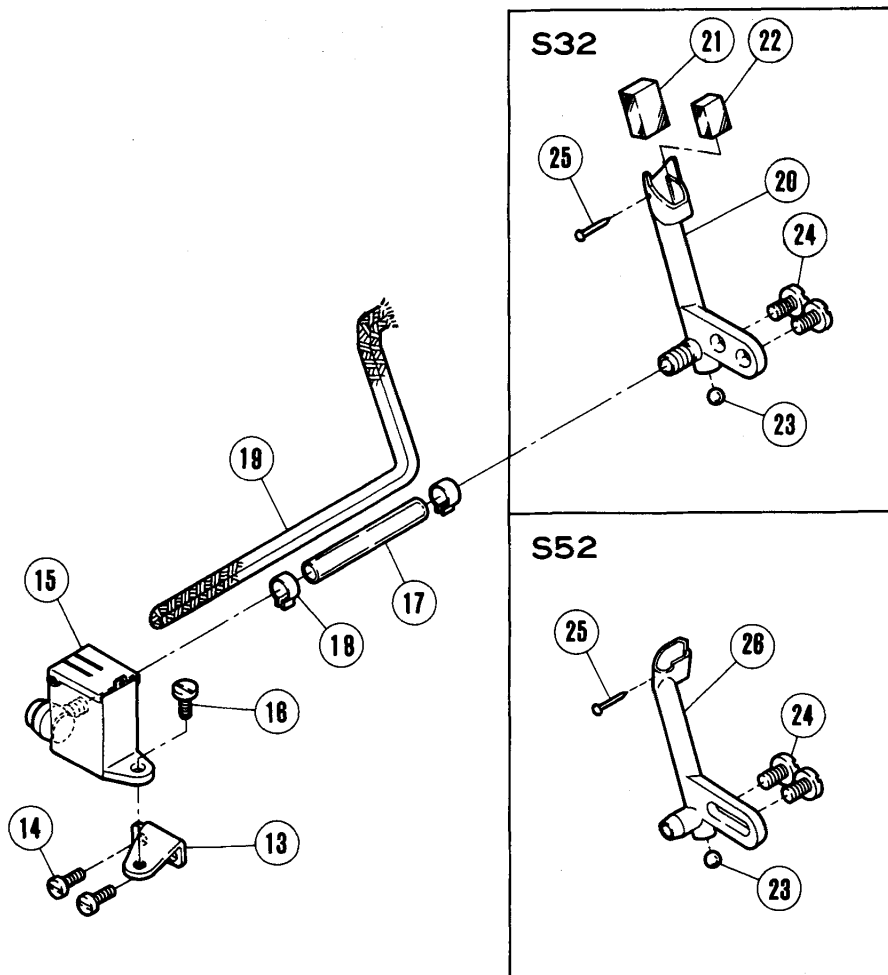
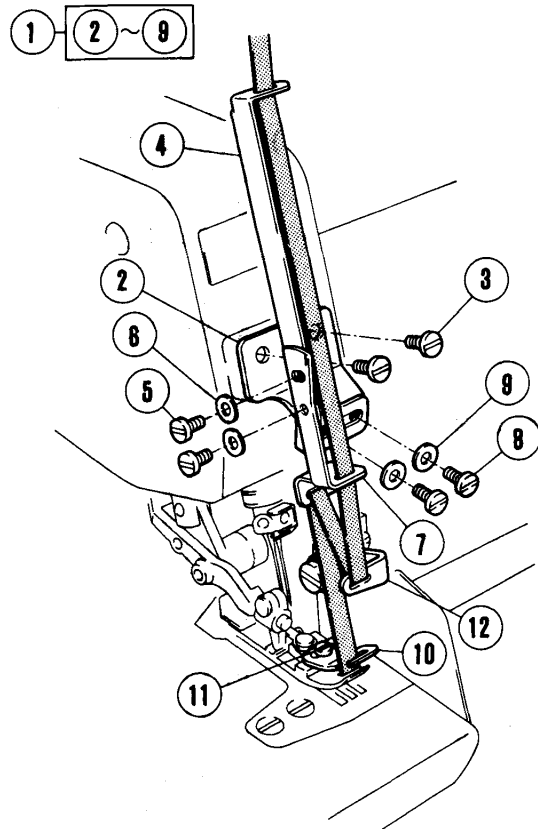


全沈床式据付付属品

FULLY-SUBMERGED INSTALLATION PARTS

REF. NO.	PART NO. 部品番号	名称	NAME	QT.
1	38643-05	据付ブラケット	MACHINE REST BOARD	1
2	9041	クッションゴム (セット)	CUSHION RUBBER (SET)	1
3	179483-05	クッションゴム	CUSHION RUBBER	4
4	38681-35	ブラケット	BRACKET	2
5	9043	据付ブラケット (セット)	MACHINE REST BOARD SET	1
6	240075	植込ナット	NUT	4
7	303536	座金	WASHER	16
8	4813	六角ナット / M 1 2	NUT	14
9	303537	バネ座金	SPRING WASHER	6
10	240074	ボルト / M 1 2	BOLT	4
11	7118	ピン付ネジ / M 8	SCREW	4
12	4552	平ネジ / M 1 2	SCREW	2
13	4755	ボルト / M 8	BOLT	3
14	4917	木ネジ / 3 . 5	SCREW	4
15	38716-AA	切屑受	WASTE CHUTE TOP	1
16	38702-AA	切屑受 (上)	WASTE CHUTE (UPPER)	1
17	38736-AA	切屑受 (下)	WASTE CHUTE (LOWER)	1
18	9045	切屑受 (セット)	WASTE CHUTE SET	1
19	7069	平ネジ / M 4	SCREW	4
20	303448	座金	WASHER	8
21	201252	バネ座金	SPRING WASHER	4
22	4804	六角ナット / M 4	NUT	4
23	38714-25	ブラケット	BRACKET	1
24	38712-25	ブラケット	BRACKET	1
25	38711-25	ブラケット	BRACKET	1
26	9044	切屑受 (セット)	WASTE CHUTE SET	1
27	4531	平ネジ / M 5	SCREW	4
28	4500	平ネジ / M 5	SCREW	1
29	204585	座金	WASHER	8
30	303067	バネ座金	SPRING WASHER	4
31	4820	六角ナット / M 5	NUT	3

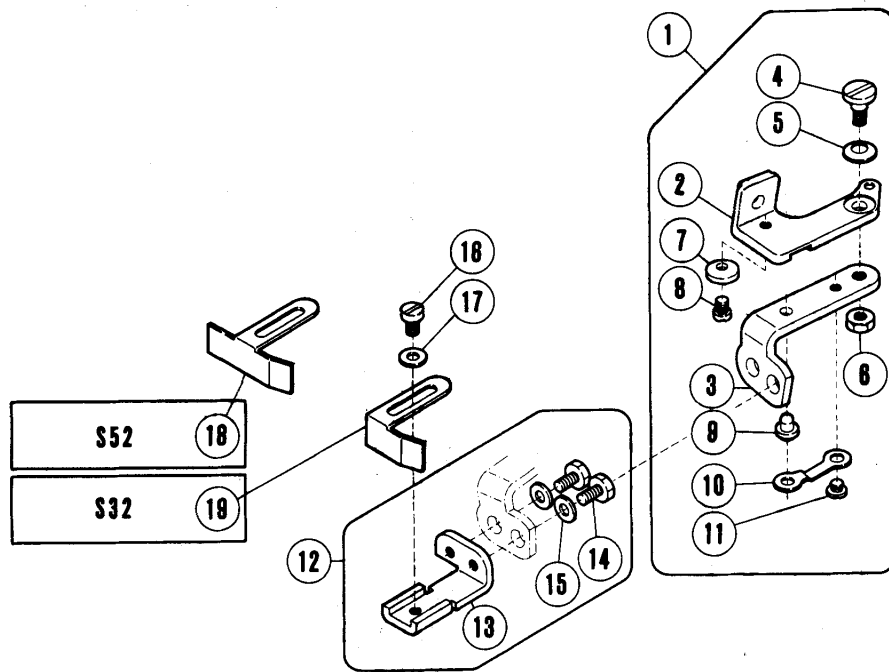
S52-251



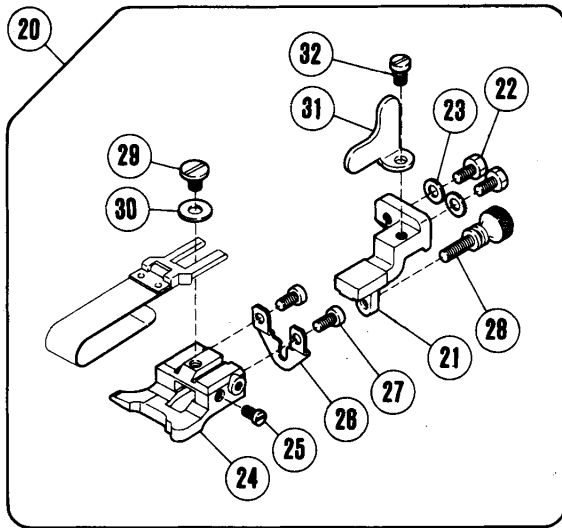
テープ案内, H・R装置

TAPE GUIDE, H・R DEVICE

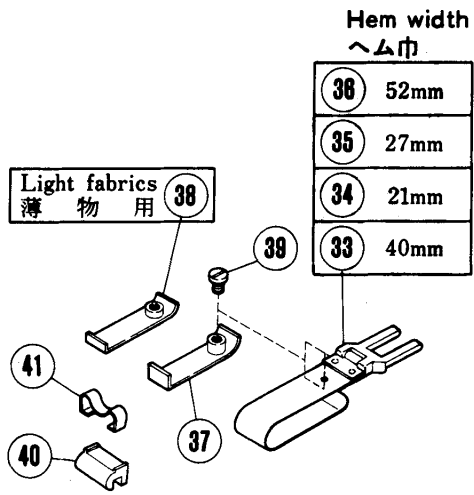
REF. NO.	PART NO. 部品番号	名称	NAME	QT.
1	179714-91	テープ案内 (組)	TAPE GUIDE ASSEMBLY	1
2	179710-35	テープ案内ブラケット	TAPE GUIDE BRACKET	1
3	7012	平ネジ / M 3 . 5	SCREW	2
4	179711-35	テープ案内 (上)	TAPE GUIDE (UPPER)	1
5	7012	平ネジ / M 3 . 5	SCREW	2
6	137906	座金	WASHER	2
7	208916	テープ案内 (下)	TAPE GUIDE (LOWER)	1
8	7012	平ネジ / M 3 . 5	SCREW	2
9	137906	座金	WASHER	2
10	208735	テープ案内板	TAPE GUIDE	1
11	1333	平ネジ / C 1	SCREW	1
12	211266	テープ繰り	TAPE TAKEUP	1
13	179700-15	ブラケット	BRACKET	1
14	7019	平ネジ / M 4	SCREW	2
15	179814-91	シリコンタンク (下) 組	SILICONE OIL RESERVOIR (LOWER)	1
16	7063	平ネジ / M 4 . 5	SCREW	1
17	240146	チューブ	OIL TUBE	1
18	200155	クランプ	TUBE CLAMP	2
19	202176	給油紐	OIL WICK	1
20	210317	針冷却器	NEEDLE COOLER	1
21	204466	給油フェルト	OIL WICK	2
22	240178	給油フェルト	OIL FELT	1
23	210214	栓	PLUG	1
24	5091	平ネジ / C 5	SCREW	2
25	210766	止ピン	PIN	1
26	210213	針冷却器	NEEDLE COOLER	1



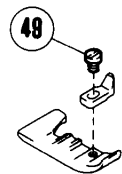
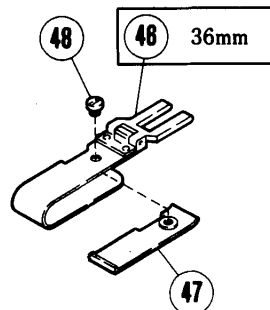
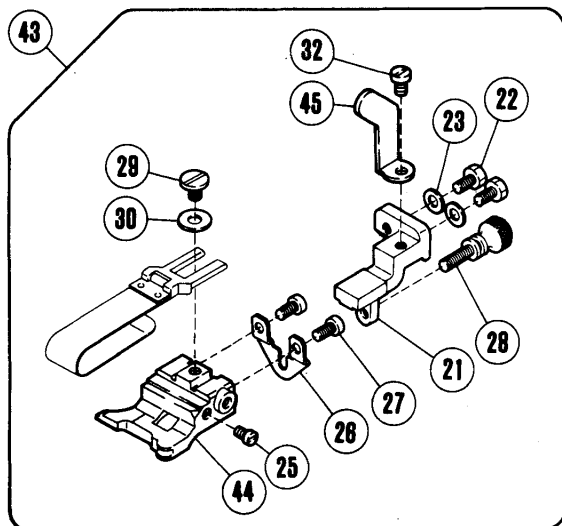
S52-210,210C
211,212



S52-210,210C
211,212



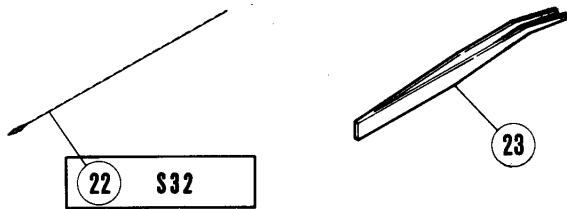
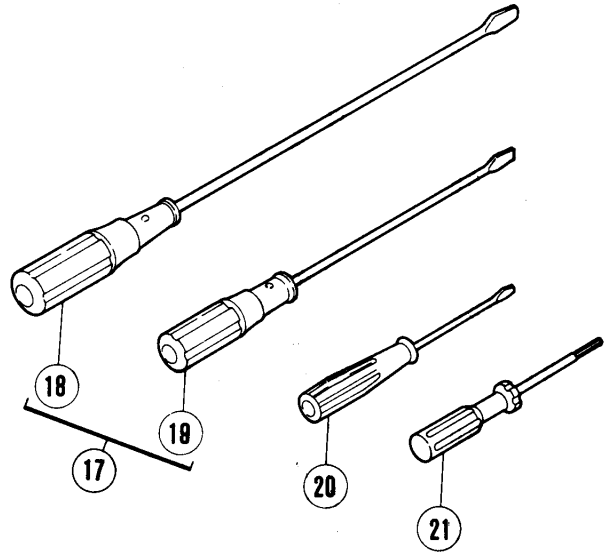
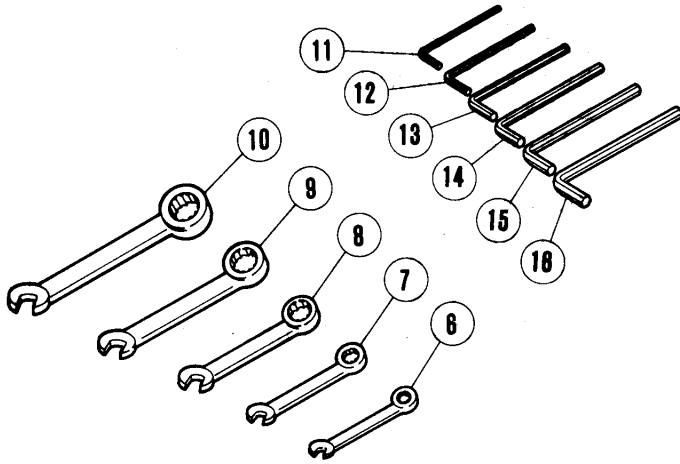
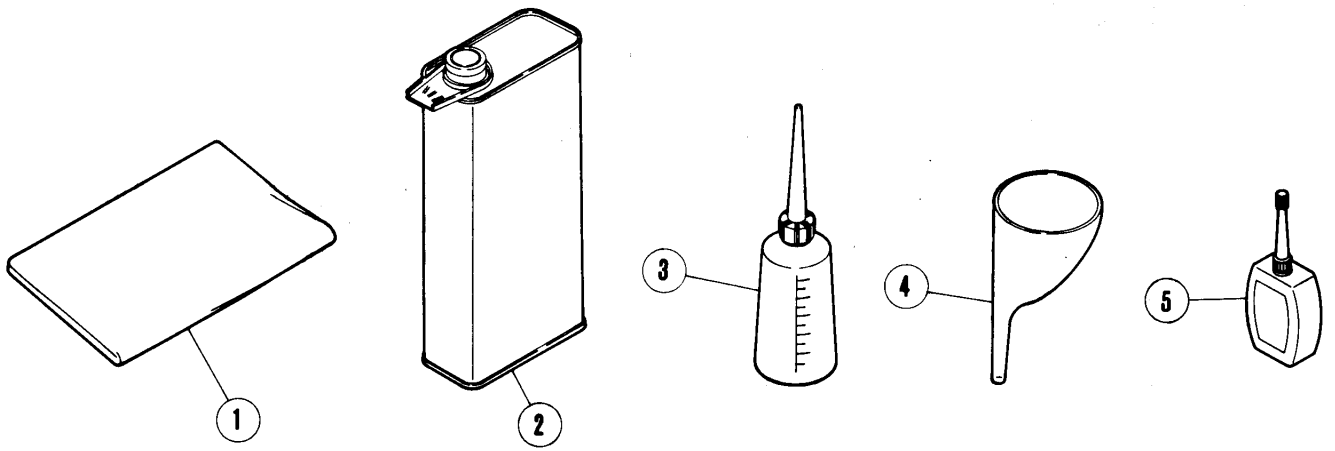
S52-212



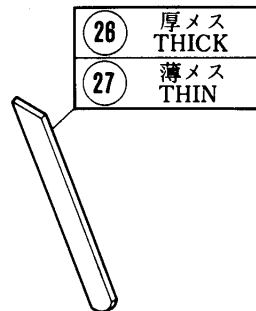
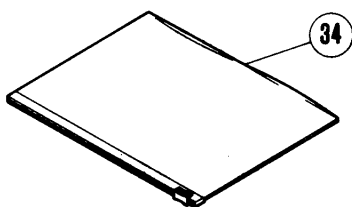
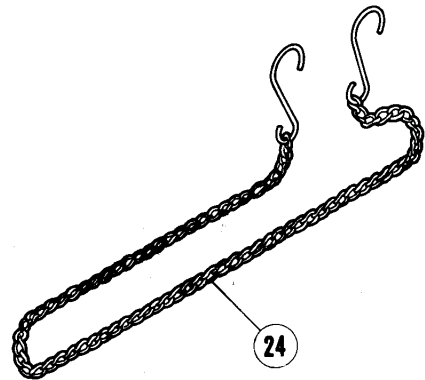
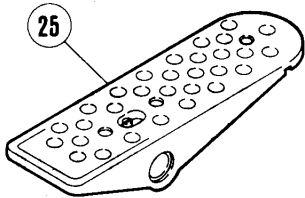
当定規, 裾引定規

CLOTH GUIDE

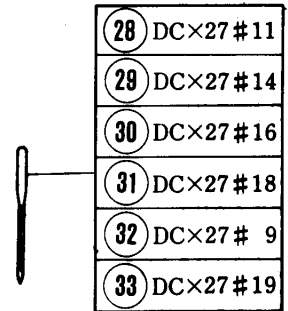
REF. NO.	PART NO. 部品番号	名称	NAME	QT.
1	210685	定規ブラケット (組)	CLOTH GUIDE BRACKET ASSEMBLY	1
2	210680	定規ブラケット	CLOTH GUIDE BRACKET	1
3	210681	ヒンジ/定規ブラケット	HINGE/EDGE GUIDE BRACKET	1
4	5184	段付ネジ / C 5	SCREW	1
5	201191	皿バネ	SPRING	1
6	3044	六角ナット / C 5	NUT	1
7	210682	ストッパ / ヒンジ	STOPPER	1
8	5053	平ネジ / C 4	SCREW	1
9	210683	段付ピン	PIN	1
10	210684	板バネ	FLAT SPRING	1
11	2906	平ネジ / C 4	SCREW	1
12	210686	当定規台 (組)	BRACKET COMPLETE/EDGE GUIDE	1
13	210687	当定規台 (組)	BRACKET COMPLETE/EDGE GUIDE	1
14	5088	六角ネジ / C 4	SCREW	2
15	167066	座金	WASHER	2
16	1202	平ネジ / C 4	SCREW	1
17	167066	座金	WASHER	1
18	201233A	当定規	EDGE GUIDE	1
19	204667	当定規	EDGE GUIDE	1
20	210691	裾引定規台 (組)	CLOTH GUIDE COMPLETE	1
21	210690	ブラケット	BRACKET	1
22	5088	六角ネジ / C 4	SCREW	2
23	167066	座金	WASHER	2
24	205361	裾引定規台	CLOTH GUIDE	1
25	5057	平ネジ / C 3	SCREW	1
26	210689	調節板	ADJUSTING PLATE	1
27	5157	平ネジ / C 3	SCREW	2
28	2430	調節ネジ / C 3	SCREW	1
29	2905	平ネジ / C 5	SCREW	1
30	137142	座金	WASHER	1
31	210692	ストッパ	STOPPER	1
32	1206	平ネジ / C 4	SCREW	1
33	201211C91	定規羽根組 (40MM)	FOLDER COMPLETE (40MM)	1
34	205678A91	定規羽根組 (21MM)	FOLDER COMPLETE (21MM)	1
35	205679A91	定規羽根組 (27MM)	FOLDER COMPLETE (27MM)	1
36	205456A91	定規羽根組 (52MM)	FOLDER COMPLETE (52MM)	1
37	205835	補助羽根	AUXILIARY PLATE	1
38	205834	補助羽根 (薄物用)	AUXILIARY PLATE (FOR THIN)	1
39	5299	平ネジ / C 3	SCREW	1
40	303312A	羽根駒	REGULATOR	1
41	303313	板バネ	FLAT SPRING	1
42	210585	座金	WASHER	1
43	212265	裾引定規台 (組)	CLOTH GUIDE COMPLETE	1
44	212266	裾引定規台	CLOTH GUIDE	1
45	212267	ストッパ	STOPPER	1
46	212268A91	定規羽根組 (36MM)	FOLDER COMPLETE (36MM)	1
47	205835A	補助羽根	AUXILIARY PLATE	1
48	5299	平ネジ / C 3	SCREW	1
49	1333	平ネジ / C 1	SCREW	1



22 S32



26 厚メス
THICK
27 薄メス
THIN

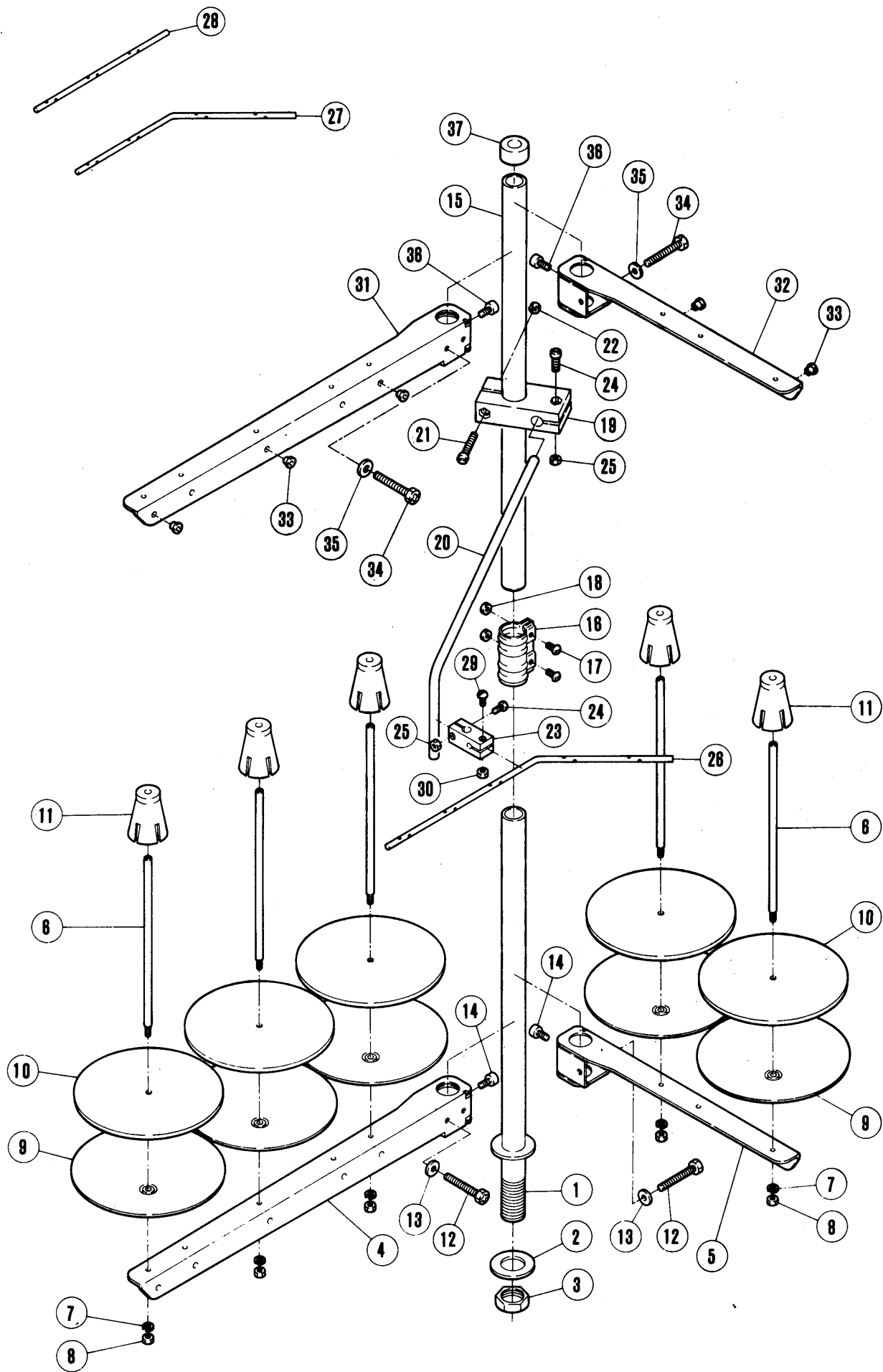


28 DC×27 #11
29 DC×27 #14
30 DC×27 #16
31 DC×27 #18
32 DC×27 # 9
33 DC×27 #19

付属品

ACCESSORIES

REF. NO.	PART NO. 部品番号	名称	NAME
1	908	ナイロンカバー (中)	DUST COVER
2	453	油缶 / 1000CC	OIL CONTAINER/1000CC
3	137	油差シ / 150CC	OILER 150CC
4	484	ジョウゴ	OIL FUNNEL
5	178	シリコンオイル / 500CC	CONTAINER - SILICONE
6	472	スパナ / 5.5MM	WRENCH/5.5MM
7	283	スパナ / 6MM	WRENCH/6MM
8	284	スパナ / 7MM	WRENCH/7MM
9	285	スパナ / 8MM	WRENCH/8MM
10	473	スパナ / 10MM	WRENCH/10MM
11	463	キーレンチ / 1.5MM	ALLEN KEY/1.5MM
12	464	キーレンチ / 2MM	ALLEN KEY/2MM
13	465	キーレンチ / 2.5MM	ALLEN KEY/2.5MM
14	399	キーレンチ / 3MM	ALLEN KEY/3MM
15	271	キーレンチ / 4MM	ALLEN KEY/4MM
16	319	キーレンチ / 5MM	ALLEN KEY/5MM
17	9105	ドライバ 大・中 (セット)	SCREWDRIVER (SET)
18	127	ドライバ (大)	SCREWDRIVER (LARGE)
19	128	ドライバ (中)	SCREWDRIVER (MEDIUM)
20	129	ドライバ (小)	SCREWDRIVER (SMALL)
21	474	キーレンチドライバ	ALLEN KEY DRIVER/1.5MM
22	153	糸通シ具	THREADING WIRE
23	131	ピンセット	TWEEZERS
24	392	鎖	CHAIN
25	478	ペダル	PEDAL
26	202295	下メス / 厚メス	LOWER KNIFE/THICK
27	201127	下メス / 薄メス	LOWER KNIFE/THIN
28	629B	針 DC x 2.7 # 1.1	NEEDLE
29	630B	針 DC x 2.7 # 1.4	NEEDLE
30	631B	針 DC x 2.7 # 1.6	NEEDLE
31	647B	針 DC x 2.7 # 1.8	NEEDLE
32	642B	針 DC x 2.7 # 9	NEEDLE
33	656B	針 DC x 2.7 # 1.9	NEEDLE
34	482	アクセサリーバッグ	ACCESSORY BAG



糸立台

THREAD STAND

REF. NO.	PART NO. 部品番号	名称	NAME	SPOOLS	3	4	5	QT.
	486A91	糸立 (組) (5本立)	THREAD STAND ASS. (5-SPOOLS)					1
	486B91	糸立 (組) (4本立)	THREAD STAND ASS. (4-SPOOLS)			1		
	486C91	糸立 (組) (3本立)	THREAD STAND ASS. (3-SPOOLS)	1				
1	503-JA	スタンド棒 (下)	THREAD STAND LOWER ROD	1	1		1	
2	509	座金	WASHER	1	1		1	
3	5476	六角ナット	NUT	1	1		1	
4	505-JA	ブラケット (3本立)	BRACKET	1			1	
5	505AJA	ブラケット (2本立)	BRACKET			2	1	
6	380A	糸立棒	SPOOL PIN	3	4		5	
7	201252	バネ座金	SPRING WASHER	3	4		5	
8	4803	六角ナット / M 4	NUT	3	4		5	
9	381-JA	受皿	SPOOL TRAY	3	4		5	
10	507	ウレタン	CUSHION	3	4		5	
11	382-JA	ユレ止め	SPOOL RETAINING FIN	3	4		5	
12	7102	六角ネジ / M 6	SCREW	1	2		2	
13	512	座金	WASHER	1	2		2	
14	4022	平ネジ / M 6	SCREW	1	2		2	
15	502-JA	スタンド棒 (上)	THREAD STAND UPPER ROD	1	1		1	
16	504-JA	ジョイント	JOINT	1	1		1	
17	4021	平ネジ / M 5	SCREW	2	2		2	
18	4805	六角ナット / M 5	NUT	2	2		2	
19	383-JA	ブラケット	BRACKET	1	1		1	
20	384	糸道棒腕	THREAD GUIDE BAR ROD	1	1		1	
21	4014	平ネジ / M 4	SCREW	1	1		1	
22	4803	六角ナット / M 4	NUT	1	1		1	
23	233-JA	ホルダー	HOLDER	1	1		1	
24	4012	平ネジ / M 4	SCREW	2	2		2	
25	4803	六角ナット / M 4	NUT	2	2		2	
26	293A	糸道棒 (5本立)	THREAD GUIDE BAR (5-SPOOLS)				1	
27	293B	糸道棒 (4本立)	THREAD GUIDE BAR (4-SPOOLS)			1		
28	293C	糸道棒 (3本立)	THREAD GUIDE BAR (3-SPOOLS)	1				
29	4012	平ネジ / M 4	SCREW	1	1		1	
30	4803	六角ナット / M 4	NUT	1	1		1	
31	505-JA	ブラケット (3本立)	BRACKET	1			1	
32	505AJA	ブラケット (2本立)	BRACKET			2	1	
33	506	糸目穴	THREAD EYELET	3	4		5	
34	7102	六角ネジ / M 6	SCREW	1	2		2	
35	512	座金	WASHER	1	2		2	
36	4022	平ネジ / M 6	SCREW	1	2		2	
37	386	キャップ	ROD CAP	1	1		1	

ゲージパーツ表 (1)

GAUGE PARTS LIST (1)

マシン タイプ /シヨク	ゲージ	ハリイタ	シヨクリン (クミ)	サトウ オクリン	オサエ (クミ)	ネジヨサエ	ウツ 上-ハ-	ウツ スプレッダ-	シタ 下-ハ-	ニジエウカン 下-ハ-
S32-411 /516-232-	2	210841	210893	210890	208500AA	208531	210367	210514	210356	210357A
	3	210842	"	"	"	"	"	"	"	"
	4	210843	"	"	"	"	"	"	"	"
	5	210844	"	"	"	"	"	"	"	"
	6	210845	208501AA	"	"	"	"	"	"	"
	3	210846	"	"	"	"	"	"	"	"
S32-420 /516-213-	3	210837	210579	210492	208504AA	208531	210367	210514	210356	210357A
	4	210838	"	"	"	"	"	"	"	"
	5	210839	"	"	"	"	"	"	"	"
	6	210840	"	"	"	"	"	"	"	"
	3	210840	"	"	"	"	"	"	"	"
	3	210840	"	"	"	"	"	"	"	"

マシン タイプ /シヨク	ウツ	シタ	ハリ	ニジエウカン (クミ)	ハリ (クミ)	ハリ (クミ)	ハリ (クミ)	ハリ (クミ)	ハリ (クミ)	ハリ (クミ)
S32-411 /516-232-	201121A	202295	179708-92	210275A	210724	210278	210279	DCX27 #11		
	"	"	"	"	"	"	"	"		
	201121A	202295	179628-92	210271	210724	210278	210279	"		
	"	"	"	"	"	"	"	"		
	"	"	"	"	"	"	"	"		
	"	"	"	"	"	"	"	"		
S32-420 /516-213-	201121A	202295	179628-92	210275A	210724	210278	210279	DCX27 #11		
	"	"	"	"	"	"	"	"		
	"	"	"	"	"	"	"	"		
	"	"	"	"	"	"	"	"		
	"	"	"	"	"	"	"	"		
	"	"	"	"	"	"	"	"		

マシン /シヨウ	マシン /シヨウ	ゲージ NG SW	ハリイタ	シヨクリハ (クミ)	サトウ オクリハ	オサエ (クミ)	ネジヨサエ	ウワ ルハ	ウワ スプレッダ	シタ ルハ	ニジユウカン ルハ
S32-430 /516-233-	S32-430 /516-233-	2	210841	210581	210494	208500AA	208531	210364	210512	210356	210357A
		3	210842	"	"	"	"	"	"	"	"
		4	210843	"	"	"	"	"	"	"	"
		5	210844	"	"	"	"	"	"	"	"
		6	210845	"	"	"	"	"	"	"	"
		3	210846	208501AA	"	"	"	"	"	"	"
		3	210847	"	"	"	"	"	"	"	"
		5	210848	"	"	"	"	"	"	"	"
		3	210849	"	"	"	"	"	"	"	"
		5	210850	"	"	"	"	"	"	"	"
		5	210851	"	"	"	"	"	"	"	"
		5	210852	"	"	"	"	"	"	"	"

マシン /シヨウ	マシン /シヨウ	カワス	シタス	ハリトメ	オハ (クミ)	ハリウケ (クシロ)		ニジユウカン (クミ)	ハリ NEEDLE	
						NEEDLE (FRONT)	GUARD (REAR)			NEEDLE (FRONT)
S32-430 /516-233-	S32-430 /516-233-	201121A	202295	179708-92	210275A	210724	210278	210279	DCX27	
		"	"	"	"	"	"	"	"	
		"	"	"	"	"	"	"	"	"
		201121A	202295	179628-92	210275A	210724	210278	210279	"	
		"	"	"	"	"	"	"	"	"
		"	"	"	"	"	"	"	"	"
		201121A	202295	179629-92	210275A	210724	210278	210279	"	
		"	"	"	"	"	"	"	"	"
		"	"	"	"	"	"	"	"	"
		"	"	"	"	"	"	"	"	"
		"	"	"	"	"	"	"	"	"
		"	"	"	"	"	"	"	"	"

ミシン 型/仕様 MACHINE TYPE /SPEC.	ゲージ GAGE	ハリ NEEDLE	シエクリハ MAIN FEED DOG COMP.	カトウ DIFF. FEED DOG	キヤミ PRESSER FOOT	ネジヨサエ FABRIC GUARD	ウツ UPPER LOOPER	ウツ UPPER SPREADER	シタ LOWER LOOPER	ニジユカ 401 LOOPER
S32-440 /516-255-	2	3	210582	210498	208500AA	208531	210364 #22	210512 #21	210356	210357A
	4	4	"	"	"	"	"	"	"	"
	2	5	"	"	"	"	"	"	"	"
	2	6	"	"	"	"	"	"	"	"
	3	3	"	"	208501AA	"	"	"	"	"
	3	4	"	"	"	"	"	"	"	"
	3	5	"	"	"	"	"	"	"	"
	3	6	"	"	"	"	"	"	"	"
	5	3	"	"	210501	"	"	"	"	"
	5	4	"	"	"	"	"	"	"	"
	5	5	"	"	"	"	"	"	"	"
	5	6	"	"	"	"	"	"	"	"

ミシン 型/仕様 MACHINE TYPE /SPEC.	ウツ UPPER KNIFE	シタ LOWER KNIFE	ハリ NEEDLE HOLDER	カトウ NEEDLE (FRONT)	キヤミ GUARD (REAR)	ニジユカ NEEDLE (FRONT)	ウツ UPPER		ハリ NEEDLE
							NEEDLE (FRONT)	GUARD (REAR)	
S32-440 /516-255-	201121A	202295	179708-92	210275A	210724	210278	210279	210279	DCX27 #16
	"	"	"	"	"	"	"	"	"
	"	"	"	"	"	"	"	"	"
	201121A	202295	179628-92	210275A	210724	210278	210279	210279	"
	"	"	"	"	"	"	"	"	"
	"	"	"	"	"	"	"	"	"
	201121A	202295	179629-92	210275A	210724	210278	210279	210279	"
	"	"	"	"	"	"	"	"	"
	"	"	"	"	"	"	"	"	"
	"	"	"	"	"	"	"	"	"
	"	"	"	"	"	"	"	"	"
	"	"	"	"	"	"	"	"	"

マシン タイプ /SPEC.	カ-ジ- GAGE NG SW	ハリタ NEEDLE PLATE	シエクリハ (クミ)	サトウ オクリハ DIFF. FEED DOG	オサエ (クミ) PRESSER FOOT	ネシヨサエ FABRIC GUARD	ウ 上-ハ- UPPER LOOPER	ウ スア-レツタ- UPPER SPREADER	シク 下-ハ- LOWER LOOPER	ニシエウカ 下-ハ- 401 LOOPER
S32-542 /516-253-	2	210976	211002	210957	208507AA	208532	210367	210514	210356	210357A
	3	210977	"	"	"	"	#28	#25	"	"
	4	210978	"	"	"	"	"	"	"	"
	5	210979	"	"	"	"	"	"	"	"
	6	210980	"	"	"	208508AA	210364	210512	"	"
	3	210981	"	"	"	"	#22	"	"	"
	4	210982	"	"	"	"	"	"	"	"
	5	210983	"	"	"	"	"	"	"	"
	6	210984	"	211003	"	208509AA	"	"	"	"
	3	210985	"	"	"	"	"	"	"	"
	4	210986	"	"	"	"	"	"	"	"
	5	210987	"	"	"	"	"	"	"	"

マシン タイプ /SPEC.	ウタス	シタス	ハリトメ NEEDLE HOLDER	オ-ハ- (マ)	ハリウケ (ウシロ)		ハリ
					ニシエウカ (マ)	ハリウケ (ウシロ)	
S32-542 /516-253-	UPPER KNIFE	LOWER KNIFE	NEEDLE HOLDER	NEEDLE (FRONT)	NEEDLE (FRONT)	GUARD (REAR)	NEEDLE
	201121A	202295	179708-92	210275A	210278	210724	DCX27 #11
	"	"	"	"	"	"	"
	"	"	"	"	"	"	"
	201121A	202295	179628-92	210275A	210278	210724	DCX27 #14
	"	"	"	"	"	"	"
	"	"	"	"	"	"	"
	201121A	202295	179629-92	210275A	210278	210724	DCX27 #14
	"	"	"	"	"	"	"
	"	"	"	"	"	"	"
	"	"	"	"	"	"	"
	"	"	"	"	"	"	"



マシンタイプ /SPEC.	ゲージ NG/SW	ハリ 針	ハリ 板	メイン フィーダー (クミ)	DIFF. フィーダー	プレス 足	フィン ガ	ファ ブリック ガード	アン クル ラー	ウ ッ パー ル ーパー	ロ ウ ー ル ーパー	ハリ ガード (フタ)	ハリ ガード (フロント)	ハリ ガード (リア)	ハリ ホル ダー	ハリ 針
S52-130 /504-253-W	3 4 5 6	210799 210800 210801 210802	210575 210574-BF	210445 210445-BF	205253 201230C	210370 210371 210372	201265B 201265B	210584 210584	210364 210367 210367 210367	212784 212784 212784 212784	212783 212783 212783 212783	212783 212783 212783 212783	212781 212781 212781 212781	212783 212783 212783 212783	179630-92 179630-92 179630-92 179630-92	DCX27 #14 DCX27 #9 DCX27 #9 DCX27 #14
S52-130 /504-263-N	3 4 5 6	210795 210796 210797 210798	210574-BF 210574-BF	210445-BF 210445-BF	201230C 201230C	210370 210371 210372	201265B 201265B	210584 210584	210364 210367 210367 210367	212784 212784 212784 212784	212783 212783 212783 212783	212783 212783 212783 212783	212781 212781 212781 212781	212783 212783 212783 212783	179630-92 179630-92 179630-92 179630-92	DCX27 #9 DCX27 #9 DCX27 #9 DCX27 #14
S52-133 /514-363-N	2 2 2 2 2	210803 210804 210805 210806	210574-BF 210574-BF	210445-BF 210445-BF	201230C 201230C	210370 210371 210372	201265B 201265B	210584 210584	210364 210367 210367 210367	212784 212784 212784 212784	212783 212783 212783 212783	212783 212783 212783 212783	212781 212781 212781 212781	212783 212783 212783 212783	179630-92 179630-92 179630-92 179630-92	DCX27 #9 DCX27 #9 DCX27 #9 DCX27 #14
S52-134 /504-233-W	3 4 5 6	210786 210787 210788 210789	210697 210697	210443 210443	202799 205252	210370 210371 210372	201265B 201265B	210584 210584	210364 210367 210367 210367	212784 212784 212784 212784	212783 212783 212783 212783	212783 212783 212783 212783	212781 212781 212781 212781	212783 212783 212783 212783	179630-92 179630-92 179630-92 179630-92	DCX27 #14 DCX27 #11 DCX27 #9 DCX27 #11
S52-136 /504-253-W	3 4 5 6	211257 211258 211259 211260	211263-BF 211263-BF	210445-BF 210445-BF	205252 205252	210370 210371 210372	201265B 201265B	210584 210584	210364 210367 210367 210367	212784 212784 212784 212784	212783 212783 212783 212783	212783 212783 212783 212783	212781 212781 212781 212781	212783 212783 212783 212783	179630-92 179630-92 179630-92 179630-92	DCX27 #11 DCX27 #9 DCX27 #9 DCX27 #14
S52-183T /504-243-N	3 4	213549-30 213549-40	213560-16F 213560-16F	213563-16F 213563-16F	211975 211975	212218 212218	211557 211557	211557 211557	210364 210367 210367 210367	210356A 210356A 210356A 210356A	210724 210724 210724 210724	210724 210724 210724 210724	212781 212781 212781 212781	210724 210724 210724 210724	179630-92 179630-92 179630-92 179630-92	DCX27 #14 DCX27 #9 DCX27 #9 DCX27 #11
S52-210 /505-210C	2 3 4 5	210782 210783 210784 210785	210569-BF 210569-BF	210442-BF 210442-BF	201152E 201152E	201155C 201155C	201265B 201265B	210584 210584	210364 210367 210367 210367	212784 212784 212784 212784	212783 212783 212783 212783	212783 212783 212783 212783	212781 212781 212781 212781	212783 212783 212783 212783	179630-92 179630-92 179630-92 179630-92	DCX27 #9 DCX27 #9 DCX27 #9 DCX27 #11
S52-211 /503-223-N	2 3 4 5	210782 210783 210784 210785	210569-BF 210569-BF	210442-BF 210442-BF	201152E 201152E	201155C 201155C	201265B 201265B	210584 210584	210364 210367 210367 210367	212784 212784 212784 212784	212783 212783 212783 212783	212783 212783 212783 212783	212781 212781 212781 212781	212783 212783 212783 212783	179630-92 179630-92 179630-92 179630-92	DCX27 #9 DCX27 #9 DCX27 #9 DCX27 #11
S52-212 /505-223-N	2 3 4 5	210782 210783 210784 210785	210569-BF 210569-BF	210442-BF 210442-BF	211991A 211991A	211993 211993	211994 211994	211994 211994	210364 210367 210367 210367	210356 210356 210356 210356	210724 210724 210724 210724	210724 210724 210724 210724	212781 212781 212781 212781	210724 210724 210724 210724	179630-92 179630-92 179630-92 179630-92	DCX1 #11 DCX27 #14 DCX27 #11 DCX27 #11
S52-220 /503-233-W	3 4 5 6	210786 210787 210788 210789	210568 210568	210443 210443	202799 202799	210370 210371 210372	201265B 201265B	210584 210584	210512 210512 210512 210512	212784 212784 212784 212784	212783 212783 212783 212783	212783 212783 212783 212783	212781 212781 212781 212781	212783 212783 212783 212783	179630-92 179630-92 179630-92 179630-92	DCX27 #14 DCX27 #14 DCX27 #14 DCX27 #11
S52-231 /504-223-N	1.5	210934	211290-BF 211290-BF	210442-BF 210442-BF	201230C 201230C	205525 205525	201265B 201265B	210584 210584	210367 210367 210367 210367	210356 210356 210356 210356	210724 210724 210724 210724	210724 210724 210724 210724	212781 212781 212781 212781	210724 210724 210724 210724	179630-92 179630-92 179630-92 179630-92	DCX27 #11 DCX27 #11 DCX27 #11 DCX27 #11
S52-233 /504-202-W	1.5	211282	211283 211283	211285 211285	202786 202786	205525 205525	201265B 201265B	210584 210584	210367 210367 210367 210367	210356 210356 210356 210356	210724 210724 210724 210724	210724 210724 210724 210724	212781 212781 212781 212781	210724 210724 210724 210724	179630-92 179630-92 179630-92 179630-92	DCX27 #11 DCX27 #11 DCX27 #11 DCX27 #11
S52-235 /504-202-W	1.5	212777	212751-13 212751-13	211285 211285	212749 212749	212750 212750	201265B 201265B	210584 210584	210367 210367 210367 210367	210356 210356 210356 210356	210724 210724 210724 210724	210724 210724 210724 210724	212781 212781 212781 212781	210724 210724 210724 210724	179630-92 179630-92 179630-92 179630-92	DCX27 #11 DCX27 #11 DCX27 #11 DCX27 #11
S52-236 /504-200-W	1.5	212777	212776 212776	211289 211289	212749 212749	212750 212750	201265B 201265B	210584 210584	210367 210367 210367 210367	210356 210356 210356 210356	210724 210724 210724 210724	210724 210724 210724 210724	212781 212781 212781 212781	210724 210724 210724 210724	179630-92 179630-92 179630-92 179630-92	DCX27 #11 DCX27 #11 DCX27 #11 DCX27 #11
S52-251 /514-393-W	2 2 2	212730-30 212730-40 212730-50	212733-16F 212733-16F	212735-16F 212735-16F	209386 209386	210503 210374	201265B 201265B	210584 210584	210364 210364 210364 210364	212784 212784 212784 212784	212783 212783 212783 212783	212783 212783 212783 212783	212781 212781 212781 212781	212783 212783 212783 212783	179630-92 179630-92 179630-92	DCX27 #11 DCX27 #11 DCX27 #11 DCX27 #11

INDEX

PART NO.	PAGE	NO. REF.	PART NO.	PAGE	NO. REF.	PART NO.	PAGE	NO. REF.	PART NO.	PAGE	NO. REF.	PART NO.	PAGE	NO. REF.
DCX1	74		4500	61	28	4805	43	19	7016	25	4	7051	57	38
DCX27	70		4510	41	23	4805	49	13	7016	27	6	7052	33	7
DCX27	71		4523	23	19	4805	69	18	7016	29	4	7052	37	11
DCX27	72		4527	49	44	4813	61	8	7017	5	35	7052	39	44
DCX27	73		4527	49	46	4820	5	13	7017	15	2	7053	31	6
DCX27	74		4528	49	50	4820	25	37	7017	15	21	7053	35	6
127	67	18	4529	53	11	4820	61	31	7017	17	2	7053	39	6
128	67	19	4530	57	33	4821	5	11	7017	17	24	7053	41	9
129	67	20	4531	47	33	4821	5	15	7017	19	2	7054	41	17
131	67	23	4531	61	27	4821	53	12	7017	21	2	7055	41	37
137	67	3	4533	25	14	4821	55	11	7017	45	21	7055	43	36
153	67	22	4533	25	17	4821	55	32	7017	47	43	7056	49	24
178	67	5	4533	25	29	4904	59	14	7017	47	57	7057	49	36
233-CA	69	23	4533	25	40	4905	59	18	7018	5	34	7058	47	35
271	67	15	4533	27	10	4917	61	14	7018	9	37	7059	47	51
283	67	7	4533	27	19	5030	55	39	7018	11	3	7060	53	2
284	67	8	4533	27	27	5030	55	46	7018	45	7	7062	15	6
285	67	9	4533	29	8	5053	65	8	7018	57	9	7062	15	25
293A	69	26	4533	29	17	5057	65	25	7019	9	26	7062	17	8
293B	69	27	4533	29	25	5077	45	19	7019	45	3	7062	17	30
293C	69	28	4533	43	22	5082A	13	9	7019	63	14	7062	19	8
319	67	16	4533	43	28	5082A	13	17	7020	5	27	7062	21	8
380A	69	6	4533	47	11	5082A	13	25	7020	9	5	7063	11	16
381-CA	69	9	4533	49	6	5084	47	38	7020	9	19	7063	63	16
382-CA	69	11	4533	49	10	5088	65	14	7020	11	10	7065	3	20
383-CA	69	19	4533	53	8	5088	65	22	7020	11	25	7066	45	14
384	69	20	4534	25	33	5089	55	40	7020	15	13	7067	33	18
386	69	37	4534	27	34	5091	63	24	7020	15	16	7067	37	17
392	67	24	4534	29	29	5157	65	27	7020	15	19	7067	39	49
399	67	14	4535	5	23	5184	65	4	7020	15	32	7069	5	29
453	67	2	4535	11	14	5198	9	4	7020	15	35	7069	11	24
463	67	11	4535	17	5	5232	53	14	7020	15	38	7069	15	4
464	67	12	4535	17	27	5299	65	39	7020	17	10	7069	15	23
465	67	13	4535	19	5	5299	65	48	7020	17	14	7069	17	4
472	67	6	4535	21	5	5328	33	12	7020	17	18	7069	17	26
473	67	10	4535	31	32	5328	37	15	7020	17	32	7069	19	4
474	67	21	4535	31	38	5328	39	47	7020	17	36	7069	21	4
478	67	25	4535	31	44	5328	55	21	7020	17	40	7069	45	29
482	67	34	4535	35	32	5328	55	37	7020	19	10	7069	53	21
484	67	4	4535	39	31	5476	69	3	7020	19	15	7069	61	19
486A9C	69		4535	47	17	5484-HC	33	2	7020	19	19	7073	25	24
486B9C	69		4535	55	6	5484-HC	37	2	7020	21	10	7073	27	22
486C9C	69		4535	55	27	5484-HC	39	39	7020	21	14	7073	29	20
502-CA	69	15	4537	47	4	5492	33	14	7020	21	18	7082	53	25
503-CA	69	1	4538	47	3	5492	33	16	7020	33	10	7102	69	12
504-CA	69	16	4539	53	32	5492	49	33	7020	51	23	7102	69	34
505-CA	69	4	4541	31	17	5519	15	11	7020	51	27	7117	35	38
505-CA	69	31	4541	35	17	5519	15	30	7020	51	29	7117	39	35
505ACA	69	5	4541	39	17	5526	45	12	7020	57	32	7118	59	11
505ACA	69	32	4541	49	22	5590	49	34	7021	9	12	7118	61	11
506	69	33	4541	53	16	7007	5	7	7021	51	8	7119	31	34
507	69	10	4542	27	21	7007	7	7	7023	11	21	7119	31	40
509	69	2	4542	29	19	7007	7	14	7024	9	13	7119	31	46
512	69	13	4543	41	29	7008	5	3	7024	23	15	7120	35	34
512	69	35	4543	49	19	7008	5	6	7024	25	10	7120	35	39
629B	67	28	4543	53	20	7008	7	3	7024	27	15	7120	39	36
630B	67	29	4543	53	22	7008	7	6	7024	29	13	8421	9	17
631B	67	30	4545	31	7	7008	7	10	7026	51	14	9041	59	2
642B	67	32	4545	31	22	7008	7	13	7027	47	50	9041	61	2
647B	67	31	4545	35	7	7008	17	15	7028	11	12	9043	61	5
656B	67	33	4545	35	22	7008	17	37	7028	47	55	9044	61	26
908	67	1	4545	39	7	7008	19	16	7028	51	24	9045	61	18
1175-2	49	29	4545	39	22	7008	21	15	7029	53	13	9047	59	4
1175-2	49	41	4545	41	10	7008	55	16	7030	51	21	9050	59	15
1202	65	16	4546	31	28	7008	55	19	7031	49	7	9105	67	17
1206	65	32	4546	35	28	7009	5	26	7032	43	24	21123-05	53	26
1216	45	17	4546	39	28	7009	9	24	7033	17	20	38643-05	59	1
1231	55	48	4546	53	39	7010	43	40	7033	17	42	38643-05	61	1
1234	45	23	4547	47	25	7010	55	14	7033	19	21	38681-35	61	4
1333	63	11	4547	51	3	7010	55	35	7033	21	20	38702-AA	61	16
1333	65	49	4548	43	13	7011	23	7	7033	41	21	38711-25	61	25
1457	31	3	4549	25	36	7012	63	3	7034	57	17	38712-25	61	24
1457	35	3	4550	5	10	7012	63	5	7034	57	40	38714-25	61	23
1457	39	3	4551	5	12	7012	63	8	7035	31	27	38716-AA	61	15
1457	43	6	4552	61	12	7013	9	21	7035	35	27	38736-AA	61	17
2193	51	19	4553	25	8	7013	17	22	7035	39	27	137108	45	10
2430	65	28	4553	25	11	7013	17	44	7036	11	8	137142	65	30
2905	65	29	4553	27	13	7013	19	23	7037	47	29	137906	45	24
2906	65	11	4553	27	16	7013	21	22	7038	47	21	137906	63	6
3044	45	9	4553	27	30	7013	41	39	7039	41	22	137906	63	9
3044	65	6	4553	29	11	7013	43	38	7041	47	14	167066	65	15
4012	69	24	4553	29	14	7013	51	10	7041	49	21	167066	65	17
4012	69	29	4554	45	27	7014	25	21	7042	57	19	167066	65	23
4014	69	21	4755	59	12	7014	43	30	7044	17	46	179008-05	31	21
4021	69	17	4755	61	13	7015	25	5	7044	23	3	179008-05	35	21
4022	69	14	4803	69	8	7015	25	7	7045	9	30	179008-05	39	21
4022	69	36	4803	69	22	7015	27	7	7046	9	34	179009-05	31	23
4324	11	13	4803	69	25	7015	27	12	7047	57	2	179009-05	35	24
4325	53	30	4803	69	30	7015	29	5	7050	47	47	179009-05	39	23
4327	59	6	4804	61	22	7015	29	10	7051	11	17	179011-91	55	22

INDEX

PART NO.	PAGE	NO. REF.	PART NO.	PAGE	NO. REF.	PART NO.	PAGE	NO. REF.	PART NO.	PAGE	NO. REF.	PART NO.	PAGE	NO. REF.
179012-92	55	2	179142-05	47	8	179302-05	3	25	179450-15	11	11	179651-15	53	3
179012-92	55	23	179143-05	47	10	179302-05	3	34	179470-91	9	22	179652-15	53	10
179014-92	55	24	179143-92	47	9	179303-05	3	16	179473-25	9	18	179652-92	53	9
179017-15	55	8	179149-91	43	4	179304-05	3	15	179474-05	9	20	179685-15	23	14
179017-15	55	29	179149-91	49	3	179304-05	3	31	179475-25	9	23	179686-05	23	21
179018-15	55	7	179152-15	47	20	179308-01	3	10	179478-15	55	17	179687-05	23	17
179018-15	55	28	179153-05	47	22	179319-92	25	3	179479-35	45	6	179690-05	57	13
179019-15	55	9	179156-05	49	42	179319-92	27	5	179480-25	45	4	179693-35	17	38
179019-15	55	30	179158-05	49	27	179319-92	29	3	179481-91	11	9	179694-35	17	45
179020-15	55	12	179159-05	49	23	179320-05	25	25	179483-05	59	3	179695-91	37	13
179020-15	55	33	179160-05	49	26	179320-05	27	23	179483-05	61	3	179700-15	63	13
179023-91	55	1	179164-05	49	9	179320-05	29	21	179487-35	45	28	179701-35	13	26
179024-92	55	3	179164-92	49	8	179321-05	25	26	179489-15	57	8	179703-91	27	4
179035-25	55	50	179165-05	49	11	179321-05	27	24	179491-15	53	23	179703-91	29	2
179036-91	31	18	179168-05	49	39	179321-05	29	22	179492-25	11	15	179704-35	15	9
179036-91	35	18	179169-05	49	35	179322-05	27	18	179494-21	5	31	179704-35	15	28
179036-91	39	18	179170-05	49	38	179322-05	29	16	179496-05	41	36	179707-35	9	36
179037-35	31	20	179172-91	49	5	179322-92	27	17	179496-92	41	35	179708-05	31	31
179037-35	35	20	179176-91	49	14	179322-92	29	15	179497-25	45	1	179708-92	31	30
179037-35	39	20	179177-05	49	15	179324-92	25	9	179498-11	45	26	179708-92	70	
179039-05	31	26	179178-05	49	16	179324-92	27	14	179498-92	45	25	179708-92	71	
179039-05	35	26	179180-91	47	30	179324-92	29	12	179502-95	47	59	179708-92	72	
179039-05	39	26	179181-05	47	32	179325-05	25	32	179503-15	55	18	179708-92	73	
179039-92	31	25	179181-92	47	31	179325-05	27	33	179504-35	47	42	179709-91	31	29
179039-92	35	25	179182-05	47	34	179325-05	29	28	179513-91	7	8	179710-35	63	2
179039-92	39	25	179188-11	47	54	179325-92	25	31	179515-31	17	3	179711-35	63	4
179040-05	9	8	179191-15	47	56	179325-92	27	32	179515-31	17	25	179712-05	51	7
179043-05	31	5	179192-91	47	40	179325-92	29	27	179515-31	19	3	179713-05	51	6
179043-05	35	5	179195-15	47	41	179326-05	25	30	179519-FD	7	5	179714-91	63	1
179043-05	39	5	179196-91	47	44	179326-05	27	31	179519-FD	7	12	179715-92	53	43
179043-92	31	4	179197-11	47	45	179326-05	29	26	179520-FD	5	5	179717-92	53	28
179043-92	35	4	179201-15	47	48	179328-92	25	6	179535-02	3	4	179718-05	53	29
179043-92	39	4	179202-15	47	52	179328-92	27	11	179542-91	25	2	179744-21	5	30
179045-05	31	8	179203-15	47	26	179328-92	29	9	179542-91	27	3	179766-35	35	35
179045-05	35	8	179206-05	11	1	179329-05	25	28	179545-95	47	46	179766-35	39	32
179045-05	39	8	179208-05	11	19	179329-05	27	26	179546-15	55	15	179767-35	35	36
179046-01	31	9	179209-15	51	22	179329-05	29	24	179555-91	49	49	179767-35	39	33
179046-01	35	9	179211-15	51	20	179329-92	25	27	179560-35	17	7	179768-15	35	37
179046-01	39	9	179212-15	51	26	179329-92	27	25	179560-35	17	29	179768-15	39	34
179047-35	31	10	179213-15	5	14	179330-05	25	16	179560-35	21	7	179769-35	15	20
179047-35	35	10	179218-FD	5	16	179330-05	27	9	179561-91	3	9	179770-35	15	12
179047-35	39	10	179219-FD	5	17	179330-92	25	15	179562-01	31	13	179770-35	15	31
179050-05	3	8	179220-15	5	20	179330-92	27	8	179562-01	35	13	179771-35	15	3
179056-15	53	38	179220-92	5	37	179331-05	25	22	179562-01	39	13	179771-35	15	22
179057-05	53	36	179223-15	5	25	179331-05	27	20	179571-35	45	16	179772-35	15	7
179062-15	53	27	179227-05	49	43	179331-05	29	18	179572-05	57	39	179772-35	15	26
179063-05	53	33	179228-05	49	45	179332-91	23	2	179585-35	17	41	179773-35	15	14
179064-05	53	31	179229-05	49	47	179339-05	51	5	179585-35	19	20	179773-35	15	33
179066-02	41	26	179231-05	49	48	179344-01	51	4	179586-35	19	17	179774-35	15	5
179066-05	31	14	179233-35	17	11	179345-21	5	28	179592-FD	5	18	179774-35	15	24
179066-05	35	14	179233-35	17	33	179351-91	5	1	179593-FD	5	19	179775-35	19	7
179066-05	39	14	179233-35	21	11	179357-11	5	2	179595-JA	59	13	179781-05	29	7
179066-05	41	27	179234-35	17	12	179357-11	7	2	179597-91	31	19	179781-92	29	6
179069-15	11	6	179234-35	17	34	179357-11	7	9	179597-91	35	19	179782-91	43	9
179070-05	11	7	179234-35	21	12	179371-05	3	33	179597-91	39	19	179788-05	47	2
179075-05	31	1	179235-35	17	16	179372-05	3	29	179599-91	25	18	179788-92	47	1
179075-05	35	1	179235-35	21	16	179376-05	25	13	179603-91	27	1	179789-05	47	16
179075-05	39	1	179236-35	17	9	179376-92	25	12	179606-91	29	1	179790-91	47	7
179077-05	23	11	179236-35	17	31	179377-91	25	19	179610-91	25	1	179791-91	47	18
179082-15	9	25	179236-35	21	9	179380-05	25	34	179628-05	31	37	179793-05	47	24
179083-05	23	6	179238-05	41	24	179381-05	25	39	179628-92	31	36	179794-91	47	23
179084-01	41	3	179241-91	11	23	179381-92	25	38	179628-92	70		179796-91	43	7
179084-01	41	33	179251-91	33	8	179382-05	25	20	179628-92	71		179797-BD	23	18
179088-02	57	24	179251-91	37	12	179383-05	25	23	179628-92	72		179798-91	47	19
179088-05	57	25	179251-91	39	45	179385-91	23	1	179628-92	73		179799-HD	9	10
179090-05	57	26	179254-15	5	33	179389-92	43	29	179629-05	31	43	179800-05	9	11
179091-05	57	27	179255-01	57	7	179390-05	43	31	179629-92	31	42	179814-91	63	15
179092-05	57	29	179260-91	57	35	179391-05	43	27	179629-92	71		179816-91	27	2
179093-05	57	28	179261-05	57	36	179391-92	43	26	179629-92	72		179818-05	27	29
179098-05	57	23	179262-91	9	31	179398-05	43	8	179629-92	73		179818-92	27	28
179099-21	57	18	179263-15	9	32	179399-05	43	15	179630-05	35	31	179818-92	29	23
179105-HD	9	1	179264-05	9	33	179401-05	43	21	179630-92	35	30	179819-35	15	1
179106-HD	9	2	179265-45	57	4	179401-92	43	20	179630-92	74		179825-91	19	11
179107-05	9	3	179269-15	3	37	179402-05	43	23	179631-91	31	35	179826-35	19	12
179108-05	53	18	179271-01	57	6	179403-15	43	25	179632-91	31	41	179827-35	19	13
179110-01	53	15	179273-95	57	1	179407-05	43	35	179633-91	35	29	179828-35	19	9
179113-92	53	5	179275-FD	9	27	179407-92	43	34	179634-05	39	30	179843-15	53	24
179116-15	53	1	179276-FD	9	28	179410-21	5	32	179634-92	39	29	179844-05	53	37
179119-12	53	6	179279-05	9	29	179413-91	7	1	179634-92	74		179858-91	41	15
179119-15	53	7	179291-FD	3	3	179427-05	9	6	179636-35	17	1	179859-91	41	14
179129-05	41	16	179292-05	3	6	179428-05	11	2	179636-35	17	23	179860-91	41	6
179130-05	41	18	179293-05	3	7	179431-35	35	33	179636-35	19	1	179861-91	41	5
179132-05	41	19	179294-05	3	23	179434-35	31	33	179636-35	21	1	192130	5	9
179133-05	41	20	179295-05	3	21	179434-35	31	39	179637-15	43	39	200098	53	40
179134-35	17	19	179296-05	3	22	179434-35	31	45	179638-91	57	21	200155	63	18
179134-35	21	19	179297-05	3	13	179442-31	21	3	179639-0					

INDEX

PART NO.	PAGE	NO. REF.	PART NO.	PAGE	NO. REF.	PART NO.	PAGE	NO. REF.	PART NO.	PAGE	NO. REF.	PART NO.	PAGE	NO. REF.
201089	15	8	206336	59	5	210319	13	15	210789	74		211393	39	41
201089	15	27	206337	59	8	210319	13	23	210795	74		211557	74	
201121A	51	9	206683	25	35	210343	49	28	210796	74		211600	55	45
201121A	70		208447	13	3	210351	15	17	210797	74		211600	74	
201121A	71		208447	13	11	210351	15	36	210798	74		211975	74	
201121A	72		208447	13	19	210353	17	21	210799	74		211991A	74	
201121A	73		208448	13	4	210353	17	43	210800	74		211993	74	
201121A	74		208448	13	12	210353	19	22	210801	74		211994	74	
201127	51	16	208448	13	20	210353	21	21	210802	74		212218	74	
201127	67	27	208449	13	8	210356	70		210803	74		212265	65	43
201127	74		208449	13	16	210356	71		210804	74		212266	65	44
201152E	74		208449	13	24	210356	72		210805	74		212267	65	45
201155C	74		208450	13	6	210356	73		210806	74		212268A91	65	46
201156	55	41	208450	13	14	210356	74		210837	70		212277	37	7
201191	65	5	208450	13	22	210356A	74		210838	70		212279	9	15
201211C91	65	33	208500AA	70		210357A	43	37	210839	70		212287	11	20
201230C	74		208500AA	71		210357A	70		210840	70		212730-30	74	
201233A	65	18	208500AA	72		210357A	71		210841	70		212730-40	74	
201252	11	22	208501AA	70		210357A	72		210841	71		212730-50	74	
201252	61	21	208501AA	71		210357A	73		210842	70		212733-16F	74	
201252	69	7	208501AA	72		210364	71		210842	71		212735-16F	74	
201265B	55	49	208502AA	71		210364	72		210843	70		212749	74	
201265B	74		208502AA	72		210364	73		210843	71		212750	74	
201512	23	12	208504AA	70		210364	74		210844	70		212751-13	74	
201629	47	60	208507AA	73		210367	70		210844	71		212776	74	
202063	11	18	208508AA	73		210367	73		210845	70		212777	74	
202174	31	12	208509AA	73		210367	74		210845	71		212781	74	
202174	35	11	208525-B	55	20	210370	74		210846	70		212783	74	
202174	39	11	208531	55	38	210371	74		210846	71		212784	74	
202176	31	15	208531	70		210372	74		210847	70		213549-30	74	
202176	35	15	208531	71		210373	74		210847	71		213549-40	74	
202176	39	15	208531	72		210374	74		210848	70		213560-16F	74	
202176	41	13	208532	73		210442-BF	74		210848	71		213563-16F	74	
202176	63	19	208549	53	19	210443	74		210849	71		230047	11	4
202177	31	11	208735	63	10	210445	74		210850	71		231506	31	2
202177	35	12	208916	63	7	210445-BF	74		210851	71		231506	35	2
202177	39	12	208949	57	20	210492	70		210852	71		231506	39	2
202178	41	30	208949	57	34	210494	71		210855	72		240000	23	13
202295	51	17	209386	74		210498	72		210856	72		240001	3	18
202295	67	26	210003	3	35	210501	72		210857	72		240004	49	18
202295	70		210003	49	1	210503	74		210858	72		240004-92	49	17
202295	71		210020	5	8	210512	71		210859	72		240007	3	5
202295	72		210025	5	4	210512	72		210860	72		240008	57	30
202295	73		210025	5	36	210512	73		210861	72		240009	23	8
202295	74		210025	7	4	210512	74		210862	72		240010	23	10
202340	51	25	210025	7	11	210514	70		210863	72		240011-2	43	16
202522	47	36	210025	33	6	210514	73		210864	72		240011-2	47	12
202526	9	35	210025	37	6	210514	74		210865	72		240012-2	47	15
202786	74		210025	37	10	210529	13	2	210866	72		240015	57	12
202799	74		210025	39	43	210530	13	18	210890	70		240016	57	10
202849	13	1	210069	47	28	210531	13	10	210893	70		240017	57	3
202875	15	10	210073	33	5	210568	74		210930	33	19	240018	31	24
202875	15	29	210073	37	5	210569-BF	74		210930	37	18	240018	35	23
202875	55	13	210073	37	9	210574-BF	74		210930	39	50	240018	39	24
202875	55	34	210073	39	42	210575	74		210934	74		240019	23	4
202922	53	17	210129	47	5	210579	70		210957	73		240020	53	44
202929	57	41	210130	47	6	210581	71		210976	73		240021	23	16
204052A	43	33	210179	51	12	210582	72		210977	73		240022	41	4
204091	53	34	210180	51	13	210584	55	44	210978	73		240023	57	15
204293	23	20	210184	51	18	210584	74		210979	73		240025	47	27
204439A	49	20	210194	3	28	210585	55	47	210980	73		240028	55	5
204466	63	21	210213	63	26	210585	65	42	210981	73		240028	55	26
204585	61	29	210214	63	23	210679	9	16	210982	73		240028-92	55	4
204630	3	12	210215	51	28	210679	11	5	210983	73		240028-92	55	25
204667	65	19	210271	70		210680	65	2	210984	73		240029	41	2
205061	43	2	210275A	33	15	210681	65	3	210985	73		240029	41	31
205061	43	14	210275A	70		210682	65	7	210986	73		240031	9	7
205061	49	2	210275A	71		210683	65	9	210987	73		240032	53	41
205252	74		210275A	72		210684	65	10	211002	73		240033	23	9
205253	74		210275A	73		210685	65	1	211003	73		240034	43	32
205361	65	24	210277	33	9	210686	65	12	211257	74		240035	51	2
205456A91	65	36	210278	33	11	210687	65	13	211258	74		240035-92	51	1
205467	59	7	210278	70		210689	65	26	211259	74		240038	31	16
205468-JA	59	16	210278	71		210690	65	21	211260	74		240038	35	16
205469-JA	59	17	210278	72		210691	65	20	211263-BF	74		240038	39	16
205525	74		210278	73		210692	65	31	211266	63	12	240038	41	28
205678A91	65	34	210279	33	13	210697	74		211282	74		240039	49	25
205679A91	65	35	210279	70		210724	70		211283	74		240039	49	37
205724	9	14	210279	71		210724	71		211285	74		240042	47	49
205764	59	9	210279	72		210724	72		211289	74		240043	5	22
205765	59	10	210279	73		210724	73		211290-BF	74		240044	5	24
205834	65	38	210293	43	5	210724	74		211301	47	53	240045	3	17
205835	65	37	210303	45	18	210766	63	25	211387	45	8	240045	3	32
205835A	65	47	210304	45	13	210782	74		211388	45	11	240046	3	11
206115	45	2	210306	45	22	210783	74		211392	33	3	240047	43	12
206115	45	5	210307	45	15	210784	74		211392	37	3	240047-92	43	11
206125-2	43	10	210308	45	20	210785	74		211392	39	40	240049	43	17
206195	3	36	210316	51	11	210786	74		211393	33	4	240050	41	1
206195	43	1	210317	63	20	210787	74		211393	37	4	240050	41	32
206224	57	22	210319	13	7	210788	74		211393	37	8	240051	57	11

INDEX

PART NO.	PAGE	NO. REF.	PART NO.	PAGE	NO. REF.	PART NO.	PAGE	NO. REF.	PART NO.	PAGE	NO. REF.	PART NO.	PAGE	NO. REF.
240052	9	9												
240055	47	13												
240056	3	27												
240059	47	58												
240060	57	37												
240062	43	18												
240062	49	12												
240063	47	39												
240066	41	34												
240074	61	10												
240075	61	6												
240102	43	3												
240102	49	4												
240102	53	42												
240109	57	14												
240128	57	5												
240146	63	17												
240178	63	22												
240196	23	22												
255002	3	19												
303067	61	30												
303312A	65	40												
303313	65	41												
303448	15	15												
303448	15	18												
303448	15	34												
303448	15	37												
303448	17	13												
303448	17	17												
303448	17	35												
303448	17	39												
303448	19	14												
303448	19	18												
303448	21	13												
303448	21	17												
303448	51	15												
303448	55	10												
303448	55	31												
303448	61	20												
303536	61	7												
303537	61	9												
306142	53	45												
306920	5	21												

■ PEGASUS
SEWING MACHINE MFG.
CO., LTD.®

