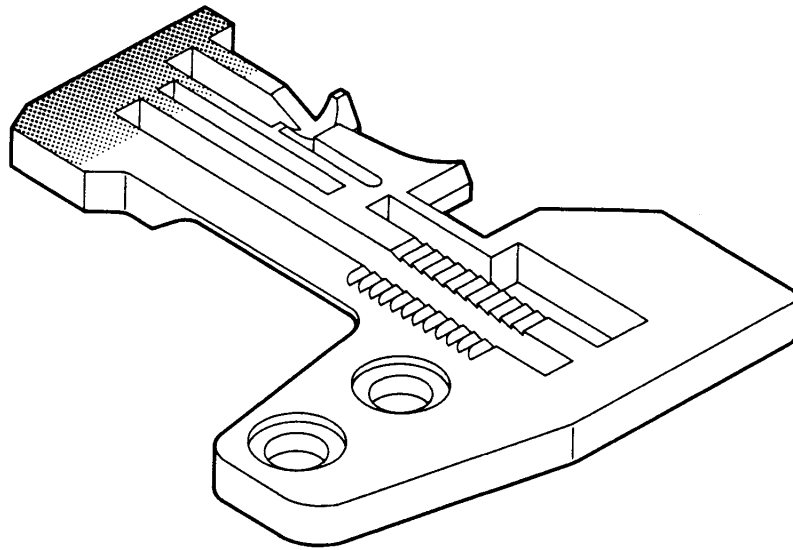


---

# NEEDLE PLATES FOR TK DEVICE

(Tape Cutter)

---

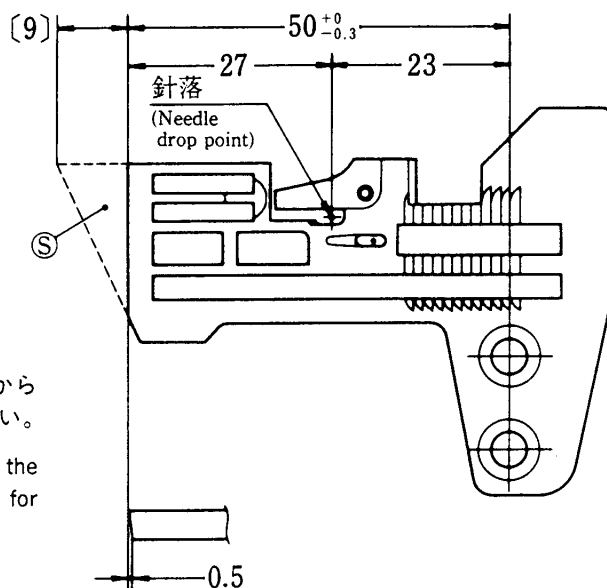


**PEGASUS®**



標準針板	針板/TK	機種	ゲージ (mm)	送り形式	備考
ORIGINAL NDL. PLATE	NEEDLE PLATE/TK	MODELS	GAUGE (mm)	FEED PATTERN	REMARKS
211276	301934	E	2.0	1-ROW	
211277	301935	E	3.0	1-ROW	
211278	301936	E	4.0	1-ROW	
211279	301931	E	2.0	1-ROW	
211280	301932	E	3.0	1-ROW	
211281	301933	E	4.0	1-ROW	
211282	301950	E	1.5	1-ROW	
211299	301490	E	7.0	3N	
211460	301945	E	2.5		
211461	301946	E	3.5		
211546	301957	E	0.8X1.5	1-ROW	
211547	301958	E	1.2X2.0	1-ROW	1-ROW (1列)
211548	301959	E	1.2X3.6	1-ROW	
211549	301951	E	1.6	1-ROW	2W (2列 巾広)
211550	301952	E	2.4	1-ROW	(2-row Wide)
211551	301953	E	0.8X1.5	1-ROW	
211552	301954	E	0.8X2.4	1-ROW	
211553	301955	E	0.8X3.2	1-ROW	3N (3列 巾狭)
211554	301956	E	1.2X2.0	1-ROW	(3-row Narrow)
211601	304036	E	4.0	1-ROW	
211766	301947	E	5.0	1-ROW	
211767	301948	E	6.0	1-ROW	
212241	301937	E	3.0	2W	
212242	301938	E	4.0	2W	
212243	301939	E	5.0	2W	
212244	301940	E	6.0	2W	
212245	301941	E	3.0	2W	
212246	301942	E	4.0	2W	
212247	301943	E	5.0	2W	
212248	301944	E	6.0	2W	

図1 (Fig. 1)

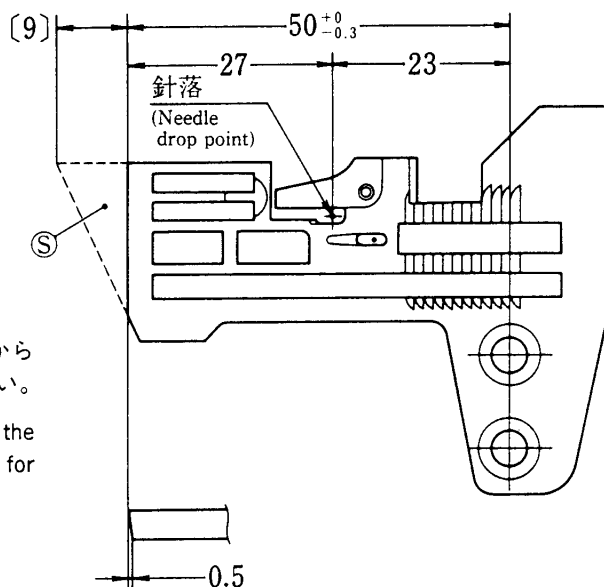


- TK用針板は、標準針板から  
⑤部をカットして下さい。
- Cut off area ⑤ from the  
original needle plate for  
machines with TK.

標準針板	針板/TK	機種	ゲージ (mm)	送り形式	備考
ORIGINAL NDL. PLATE	NEEDLE PLATE/TK	MODELS	GAUGE (mm)	FEED PATTERN	REMARKS
212120	301766	ETS32	3.0X5.0	2W	
212121	301767	ETS32	3.0X6.0	2W	
212123	301768	ETS32	5.0X5.0	2W	
212124	301769	ETS32	5.0X6.0	2W	
212125	301770	ETS32	5.0X7.0	2W	
212128	301771	ETS32	5.0X5.0	3N	
212129	301772	ETS32	5.0X6.0	3N	
212130	301773	ETS32	5.0X7.0	3N	
212155	301774	ETS32	3.0X3.0	2W	
212156	301775	ETS32	3.0X4.0	2W	
212157	301776	ETS32	3.0X5.0	2W	2W (2列 巾広) (2-row Wide)
212158	301777	ETS32	3.0X6.0	2W	
212161	301778	ETS32	5.0X3.0	2W	
212162	301779	ETS32	5.0X4.0	2W	3N (3列 巾狭) (3-row Narrow)
212163	301780	ETS32	5.0X5.0	2W	
212164	301781	ETS32	5.0X6.0	2W	
212167	301782	ETS32	3.0X3.0	3N	
212168	301783	ETS32	3.0X4.0	3N	
212169	301784	ETS32	3.0X5.0	3N	
212170	301785	ETS32	3.0X6.0	3N	
212173	301786	ETS32	5.0X3.0	3N	
212174	301787	ETS32	5.0X4.0	3N	
212175	301788	ETS32	5.0X5.0	3N	
212176	301789	ETS32	5.0X6.0	3N	
212190	301969	ETS32	5.0X7.0	3N	

標準針板	針板/TK	機種	ゲージ (mm)	送り形式	備考
ORIGINAL NDL. PLATE	NEEDLE PLATE/TK	MODELS	GAUGE (mm)	FEED PATTERN	REMARKS
210833	301195	E32	2.0X3.0	2N	
210834	301196	E32	2.0X4.0	2N	
210835	301197	E32	2.0X5.0	2N	
210836	301198	E32	2.0X6.0	2N	
210837	301199	E32	3.0X3.0	2N	
210838	301200	E32	3.0X4.0	2N	
210839	301201	E32	3.0X5.0	2N	
210840	301202	E32	3.0X6.0	2N	
210841	301203	E32	2.0X3.0	2W	
210842	301204	E32	2.0X4.0	2W	
210843	301205	E32	2.0X5.0	2W	
210844	301206	E32	2.0X6.0	2W	
210845	301207	E32	3.0X3.0	2W	
210846	301208	E32	3.0X4.0	2W	
210847	301209	E32	3.0X5.0	2W	2N (2列 巾狭)
210848	301210	E32	3.0X6.0	2W	(2-row Narrow)
210849	301211	E32	5.0X3.0	2W	
210850	301212	E32	5.0X4.0	2W	2W (2列 巾広)
210851	301213	E32	5.0X5.0	2W	(2-row Wide)
210852	301214	E32	5.0X6.0	2W	
210853	301215	E32	5.0X5.0	2W	
210854	301216	E32	5.0X6.0	2W	3N (3列 巾狭)
210855	301217	E32	2.0X3.0	3N	(3-row Narrow)
210856	301218	E32	2.0X4.0	3N	
210857	301219	E32	2.0X5.0	3N	
210858	301220	E32	2.0X6.0	3N	
210859	301221	E32	3.0X3.0	3N	
210860	301222	E32	3.0X4.0	3N	
210861	301223	E32	3.0X5.0	3N	
210862	301224	E32	3.0X6.0	3N	
210863	301225	E32	5.0X3.0	3N	
210864	301226	E32	5.0X4.0	3N	
210865	301227	E32	5.0X5.0	3N	
210866	301228	E32	5.0X6.0	3N	
210867	301229	E32	5.0X5.0	3N	
210868	301230	E32	5.0X6.0	3N	

図2 (Fig. 2)

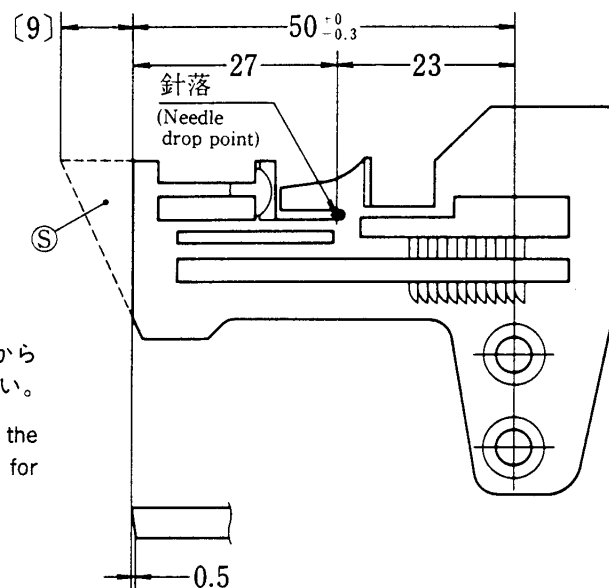


- TK用針板は、標準針板から  
⑨部をカットして下さい。
- Cut off area ⑨ from the  
original needle plate for  
machines with TK.

標準針板	針板/TK	機種	ゲージ (mm)	送り形式	備考
ORIGINAL NDL. PLATE	NEEDLE PLATE/TK	MODELS	GAUGE (mm)	FEED PATTERN	REMARKS
210964	301445	E32	2.0X3.0	2W	
210965	301446	E32	2.0X4.0	2W	
210966	301447	E32	2.0X5.0	2W	
210967	301448	E32	2.0X6.0	2W	
210968	301449	E32	3.0X3.0	2W	
210969	301450	E32	3.0X4.0	2W	
210970	301451	E32	3.0X5.0	2W	
210971	301452	E32	3.0X6.0	2W	
210972	301453	E32	5.0X3.0	2W	
210973	301454	E32	5.0X4.0	2W	
210974	301455	E32	5.0X5.0	2W	
210975	301456	E32	5.0X6.0	2W	
210976	301457	E32	2.0X3.0	3N	
210977	301458	E32	2.0X4.0	3N	
210978	301459	E32	2.0X5.0	3N	2N (2列 巾狭)
210979	301460	E32	2.0X6.0	3N	(2-row Narrow)
210980	301461	E32	3.0X3.0	3N	
210981	301462	E32	3.0X4.0	3N	
210982	301463	E32	3.0X5.0	3N	2W (2列 巾広)
210983	301464	E32	3.0X6.0	3N	(2-row Wide)
210984	301465	E32	5.0X3.0	3N	
210985	301466	E32	5.0X4.0	3N	3N (3列 巾狭)
210986	301467	E32	5.0X5.0	3N	(3-row Narrow)
210987	301468	E32	5.0X6.0	3N	
211371	301469	E32	3.0X5.0	2W	
211372	301470	E32	3.0X6.0	2W	
211379	301471	E32	3.0X4.0	2N	
211380	301472	E32	3.0X5.0	2N	
211381	301473	E32	3.0X4.0	2W	
211382	301474	E32	3.0X5.0	2W	
211383	301475	E32	5.0X4.0	2W	
211384	301476	E32	5.0X5.0	2W	
211569	301964	E32	3.0X2.0X3.0	2N	
211570	301965	E32	3.0X2.0X4.0	2N	
211574	301966	E32	5.0X2.0X3.0	2W	
211575	301967	E32	5.0X2.0X4.0	2W	
212117	301968	E32	5.0X7.0	2W	

標準針板	針板/TK	機種	ゲージ (mm)	送り形式	備考
ORIGINAL NDL. PLATE	NEEDLE PLATE/TK	MODELS	GAUGE (mm)	FEED PATTERN	REMARKS
210760	301949	E52	3.0	2W	
210782	301050	E52	2.0	2N	
210783	301051	E52	3.0	2N	
210784	301052	E52	4.0	2N	
210785	301053	E52	5.0	2N	
210786	301054	E52	3.0	2W	
210787	301055	E52	4.0	2W	
210788	301056	E52	5.0	2W	
210789	301057	E52	6.0	2W	
210790	301058	E52	1.5X2.0	2W	2N (2列 巾狭)
210791	301059	E52	1.5X3.0	2W	(2-row Narrow)
210792	301060	E52	2.0X2.0	2W	
210793	301061	E52	2.0X3.0	2W	
210794	301062	E52	2.0X4.0	2W	2W (2列 巾広)
210795	301063	E52	3.0	3N	(2-row Wide)
210795A	301063A	E52	3.0	3N	
210796	301064	E52	4.0	3N	3N (3列 巾狭)
210796A	301064A	E52	4.0	3N	(3-row Narrow)
210797	301065	E52	5.0	3N	
210797A	301065A	E52	5.0	3N	
210798	301066	E52	6.0	3N	
210798A	301066A	E52	6.0	3N	
210799	301067	E52	3.0	3N	
210800	301068	E52	4.0	3N	
210801	301069	E52	5.0	3N	
210802	301070	E52	6.0	3N	
210803	301071	E52	2.0X2.0	3N	

図3 (Fig. 3)



● TK用針板は、標準針板から  
⑤部をカットして下さい。

● Cut off area ⑤ from the  
original needle plate for  
machines with TK.

標準針板	針板/TK	機種	ゲージ (mm)	送り形式	備考
ORIGINAL NDL. PLATE	NEEDLE PLATE/TK	MODELS	GAUGE (mm)	FEED PATTERN	REMARKS
210804	301072	E52	2.0X3.0	3N	
210805	301073	E52	2.0X4.0	3N	
210806	301074	E52	2.0X5.0	3N	
210807	301075	E52	2.0X2.0	3N	
210808	301076	E52	2.0X3.0	3N	
210809	301077	E52	2.0X4.0	3N	
210810	301078	E52	2.0X5.0	3N	
210811	301079	E52	5.0	3W	
210812	301080	E52	6.0	3W	
210813	301081	E52	7.0	3W	
210814	301082	E52	5.0	3W	
210815	301083	E52	6.0	3W	
210816	301084	E52	7.0	3W	
210817	301085	E52	2.0X3.0	3W	
210818	301086	E52	2.0X4.0	3W	
210819	301087	E52	2.0X5.0	3W	
210820	301088	E52	2.5X2.5	3W	
210821	301089	E52	2.5X3.5	3W	
210822	301090	E52	2.5X4.5	3W	2-ROW (2列)
210823	301091	E52	3.0X3.0	3W	
210824	301092	E52	3.0X4.0	3W	3-ROW (3列)
210825	301093	E52	2.0X3.0	3W	
210826	301094	E52	2.0X4.0	3W	2N (2列 巾狭)
210827	301095	E52	2.0X5.0	3W	(2-row Narrow)
210828	301096	E52	2.5X2.5	3W	
210829	301097	E52	2.5X3.5	3W	2W (2列 巾広)
210830	301098	E52	2.5X4.5	3W	(2-row Wide)
210831	301099	E52	3.0X3.0	3W	
210832	301100	E52	3.0X4.0	3W	
210905	301477	E52	2.0X2.0	2N	3N (3列 巾狭)
210906	301478	E52	2.0X3.0	2N	(3-row Narrow)
210907	301479	E52	2.0X4.0	2N	
210934	301480	E52	1.0	2N	3W (3列 巾広)
211257	301481	E52	3.0	3N	(3-row Wide)
211258	301482	E52	4.0	3N	
211259	301483	E52	5.0	3N	4N (4列 巾狭)
211260	301484	E52	6.0	3N	(4-row Narrow)
211294	301485	E52	6.0	2N	
211295	301486	E52	7.0	2W	
211296	301487	E52	2.0X5.0	2W	
211297	301488	E52	7.0	3N	
211298	301489	E52	7.0	3N	
211424	301961	E52	5.0	2W	
211820	301962	E52	5.0	2-ROW	
211821	301963	E52	6.0	2-ROW	
211831	301600	E52	8.0	3-ROW	
212730-30	212730A30	E52	2.0X3.0	4N	
212730-40	212730A40	E52	2.0X4.0	4N	
212730-50	212730A50	E52	2.0X5.0	4N	
212731-25	212731A25	E52	2.5X2.5	4N	
212731-35	212731A35	E52	2.5X3.5	4N	
212731-45	212731A45	E52	2.5X4.5	4N	
212774-40	212774A40	E52	3.0X4.0	4N	
212774-50	212774A50	E52	3.0X5.0	4N	
301377	301960	E52	1.5	2N	



標準針板	針板/TK	機種	ゲージ (mm)	送り形式	備考
ORIGINAL NDL. PLATE	NEEDLE PLATE/TK	MODELS	GAUGE (mm)	FEED PATTERN	REMARKS
210760	301949	E52	3.0	2W	
210782	301050	E52	2.0	2N	
210783	301051	E52	3.0	2N	
210784	301052	E52	4.0	2N	
210785	301053	E52	5.0	2N	
210786	301054	E52	3.0	2W	
210787	301055	E52	4.0	2W	
210788	301056	E52	5.0	2W	
210789	301057	E52	6.0	2W	
210790	301058	E52	1.5X2.0	2W	
210791	301059	E52	1.5X3.0	2W	
210792	301060	E52	2.0X2.0	2W	
210793	301061	E52	2.0X3.0	2W	
210794	301062	E52	2.0X4.0	2W	
210795	301063	E52	3.0	3N	
210795A	301063A	E52	3.0	3N	
210796	301064	E52	4.0	3N	
210796A	301064A	E52	4.0	3N	
210797	301065	E52	5.0	3N	
210797A	301065A	E52	5.0	3N	
210798	301066	E52	6.0	3N	
210798A	301066A	E52	6.0	3N	
210799	301067	E52	3.0	3N	2N (2列 巾狭)
210800	301068	E52	4.0	3N	(2-row Narrow)
210801	301069	E52	5.0	3N	
210802	301070	E52	6.0	3N	
210803	301071	E52	2.0X2.0	3N	2W (2列 巾広)
210804	301072	E52	2.0X3.0	3N	(2-row Wide)
210805	301073	E52	2.0X4.0	3N	
210806	301074	E52	2.0X5.0	3N	3N (3列 巾狭)
210807	301075	E52	2.0X2.0	3N	(3-row Narrow)
210808	301076	E52	2.0X3.0	3N	
210809	301077	E52	2.0X4.0	3N	3W (3列 巾広)
210810	301078	E52	2.0X5.0	3N	(3-row Wide)
210811	301079	E52	5.0	3W	
210812	301080	E52	6.0	3W	
210813	301081	E52	7.0	3W	
210814	301082	E52	5.0	3W	
210815	301083	E52	6.0	3W	
210816	301084	E52	7.0	3W	
210817	301085	E52	2.0X3.0	3W	
210818	301086	E52	2.0X4.0	3W	
210819	301087	E52	2.0X5.0	3W	
210820	301088	E52	2.5X2.5	3W	
210821	301089	E52	2.5X3.5	3W	
210822	301090	E52	2.5X4.5	3W	
210823	301091	E52	3.0X3.0	3W	
210824	301092	E52	3.0X4.0	3W	
210825	301093	E52	2.0X3.0	3W	
210826	301094	E52	2.0X4.0	3W	
210827	301095	E52	2.0X5.0	3W	
210828	301096	E52	2.5X2.5	3W	
210829	301097	E52	2.5X3.5	3W	
210830	301098	E52	2.5X4.5	3W	
210831	301099	E52	3.0X3.0	3W	
210832	301100	E52	3.0X4.0	3W	

標準針板	針板/TK	機種	ゲージ (mm)	送り形式	備考
ORIGINAL NDL. PLATE	NEEDLE PLATE/TK	MODELS	GAUGE (mm)	FEED PATTERN	REMARKS
210833	301195	E32	2.0X3.0	2N	
210834	301196	E32	2.0X4.0	2N	
210835	301197	E32	2.0X5.0	2N	
210836	301198	E32	2.0X6.0	2N	
210837	301199	E32	3.0X3.0	2N	
210838	301200	E32	3.0X4.0	2N	
210839	301201	E32	3.0X5.0	2N	
210840	301202	E32	3.0X6.0	2N	
210841	301203	E32	2.0X3.0	2W	
210842	301204	E32	2.0X4.0	2W	
210843	301205	E32	2.0X5.0	2W	
210844	301206	E32	2.0X6.0	2W	
210845	301207	E32	3.0X3.0	2W	
210846	301208	E32	3.0X4.0	2W	
210847	301209	E32	3.0X5.0	2W	
210848	301210	E32	3.0X6.0	2W	
210849	301211	E32	5.0X3.0	2W	
210850	301212	E32	5.0X4.0	2W	
210851	301213	E32	5.0X5.0	2W	
210852	301214	E32	5.0X6.0	2W	
210853	301215	E32	5.0X5.0	2W	
210854	301216	E32	5.0X6.0	2W	
210855	301217	E32	2.0X3.0	3N	
210856	301218	E32	2.0X4.0	3N	2N (2列 巾狭)
210857	301219	E32	2.0X5.0	3N	(2-row Narrow)
210858	301220	E32	2.0X6.0	3N	
210859	301221	E32	3.0X3.0	3N	2W (2列 巾広)
210860	301222	E32	3.0X4.0	3N	(2-row Wide)
210861	301223	E32	3.0X5.0	3N	
210862	301224	E32	3.0X6.0	3N	3N (3列 巾狭)
210863	301225	E32	5.0X3.0	3N	(3-row Narrow)
210864	301226	E32	5.0X4.0	3N	
210865	301227	E32	5.0X5.0	3N	
210866	301228	E32	5.0X6.0	3N	
210867	301229	E32	5.0X5.0	3N	
210868	301230	E32	5.0X6.0	3N	
210905	301477	E52	2.0X2.0	2N	
210906	301478	E52	2.0X3.0	2N	
210907	301479	E52	2.0X4.0	2N	
210934	301480	E52	1.0	2N	
210964	301445	E32	2.0X3.0	2W	
210965	301446	E32	2.0X4.0	2W	
210966	301447	E32	2.0X5.0	2W	
210967	301448	E32	2.0X6.0	2W	
210968	301449	E32	3.0X3.0	2W	
210969	301450	E32	3.0X4.0	2W	
210970	301451	E32	3.0X5.0	2W	
210971	301452	E32	3.0X6.0	2W	
210972	301453	E32	5.0X3.0	2W	
210973	301454	E32	5.0X4.0	2W	
210974	301455	E32	5.0X5.0	2W	
210975	301456	E32	5.0X6.0	2W	
210976	301457	E32	2.0X3.0	3N	
210977	301458	E32	2.0X4.0	3N	
210978	301459	E32	2.0X5.0	3N	
210979	301460	E32	2.0X6.0	3N	

標準針板	針板/TK	機種	ゲージ (mm)	送り形式	備考
ORIGINAL NDL. PLATE	NEEDLE PLATE/TK	MODELS	GAUGE (mm)	FEED PATTERN	REMARKS
210833	301195	E32	2.0X3.0	2N	
210834	301196	E32	2.0X4.0	2N	
210835	301197	E32	2.0X5.0	2N	
210836	301198	E32	2.0X6.0	2N	
210837	301199	E32	3.0X3.0	2N	
210838	301200	E32	3.0X4.0	2N	
210839	301201	E32	3.0X5.0	2N	
210840	301202	E32	3.0X6.0	2N	
210841	301203	E32	2.0X3.0	2W	
210842	301204	E32	2.0X4.0	2W	
210843	301205	E32	2.0X5.0	2W	
210844	301206	E32	2.0X6.0	2W	
210845	301207	E32	3.0X3.0	2W	
210846	301208	E32	3.0X4.0	2W	
210847	301209	E32	3.0X5.0	2W	
210848	301210	E32	3.0X6.0	2W	
210849	301211	E32	5.0X3.0	2W	
210850	301212	E32	5.0X4.0	2W	
210851	301213	E32	5.0X5.0	2W	
210852	301214	E32	5.0X6.0	2W	
210853	301215	E32	5.0X5.0	2W	
210854	301216	E32	5.0X6.0	2W	
210855	301217	E32	2.0X3.0	3N	
210856	301218	E32	2.0X4.0	3N	2N (2列 巾狭)
210857	301219	E32	2.0X5.0	3N	(2-row Narrow)
210858	301220	E32	2.0X6.0	3N	
210859	301221	E32	3.0X3.0	3N	2W (2列 巾広)
210860	301222	E32	3.0X4.0	3N	(2-row Wide)
210861	301223	E32	3.0X5.0	3N	
210862	301224	E32	3.0X6.0	3N	3N (3列 巾狭)
210863	301225	E32	5.0X3.0	3N	(3-row Narrow)
210864	301226	E32	5.0X4.0	3N	
210865	301227	E32	5.0X5.0	3N	
210866	301228	E32	5.0X6.0	3N	
210867	301229	E32	5.0X5.0	3N	
210868	301230	E32	5.0X6.0	3N	
210905	301477	E52	2.0X2.0	2N	
210906	301478	E52	2.0X3.0	2N	
210907	301479	E52	2.0X4.0	2N	
210934	301480	E52	1.0	2N	
210964	301445	E32	2.0X3.0	2W	
210965	301446	E32	2.0X4.0	2W	
210966	301447	E32	2.0X5.0	2W	
210967	301448	E32	2.0X6.0	2W	
210968	301449	E32	3.0X3.0	2W	
210969	301450	E32	3.0X4.0	2W	
210970	301451	E32	3.0X5.0	2W	
210971	301452	E32	3.0X6.0	2W	
210972	301453	E32	5.0X3.0	2W	
210973	301454	E32	5.0X4.0	2W	
210974	301455	E32	5.0X5.0	2W	
210975	301456	E32	5.0X6.0	2W	
210976	301457	E32	2.0X3.0	3N	
210977	301458	E32	2.0X4.0	3N	
210978	301459	E32	2.0X5.0	3N	
210979	301460	E32	2.0X6.0	3N	

標準針板	針板/TK	機種	ゲージ (mm)	送り形式	備考
ORIGINAL NDL. PLATE	NEEDLE PLATE/TK	MODELS	GAUGE (mm)	FEED PATTERN	REMARKS
210980	301461	E32	3.0X3.0	3N	
210981	301462	E32	3.0X4.0	3N	
210982	301463	E32	3.0X5.0	3N	
210983	301464	E32	3.0X6.0	3N	
210984	301465	E32	5.0X3.0	3N	
210985	301466	E32	5.0X4.0	3N	
210986	301467	E32	5.0X5.0	3N	
210987	301468	E32	5.0X6.0	3N	
211135	301293	E32L	5.0X5.0	2W	
211136	301294	E32L	5.0X6.0	2W	
211257	301481	E52	3.0	3N	
211258	301482	E52	4.0	3N	
211259	301483	E52	5.0	3N	
211260	301484	E52	6.0	3N	
211276	301934	E	2.0	1-ROW	
211277	301935	E	3.0	1-ROW	
211278	301936	E	4.0	1-ROW	
211279	301931	E	2.0	1-ROW	
211280	301932	E	3.0	1-ROW	
211281	301933	E	4.0	1-ROW	
211282	301950	E	1.5	1-ROW	
211294	301485	E52	6.0	2N	
211295	301486	E52	7.0	2W	
211296	301487	E52	2.0X5.0	2W	1-ROW (1列)
211297	301488	E52	7.0	3N	
211298	301489	E52	7.0	3N	2N (2列 巾狭)
211299	301490	E	7.0	3N	(2-row Narrow)
211371	301469	E32	3.0X5.0	2W	
211372	301470	E32	3.0X6.0	2W	2W (2列 巾広)
211379	301471	E32	3.0X4.0	2N	(2-row Wide)
211380	301472	E32	3.0X5.0	2N	
211381	301473	E32	3.0X4.0	2W	
211382	301474	E32	3.0X5.0	2W	3N (3列 巾狭)
211383	301475	E32	5.0X4.0	2W	(3-row Narrow)
211384	301476	E32	5.0X5.0	2W	
211424	301961	E52	5.0	2W	
211460	301945	E	2.5		
211461	301946	E	3.5		
211463	301417	E32L	3.0X3.0	2W	
211464	301418	E32L	3.0X4.0	2W	
211465	301419	E32L	3.0X5.0	2W	
211466	301420	E32L	3.0X6.0	2W	
211467	301421	E32L	5.0X3.0	2W	
211468	301422	E32L	5.0X4.0	2W	
211469	301423	E32L	5.0X5.0	2W	
211470	301424	E32L	5.0X6.0	2W	
211504	301429	E32L	3.0X5.0	2W	
211505	301430	E32L	3.0X6.0	2W	
211546	301957	E	0.8X1.5	1-ROW	
211547	301958	E	1.2X2.0	1-ROW	
211548	301959	E	1.2X3.6	1-ROW	
211549	301951	E	1.6	1-ROW	
211550	301952	E	2.4	1-ROW	
211551	301953	E	0.8X1.5	1-ROW	
211552	301954	E	0.8X2.4	1-ROW	
211553	301955	E	0.8X3.2	1-ROW	
211554	301956	E	1.2X2.0	1-ROW	

標準針板	針板/TK	機種	ゲージ (mm)	送り形式	備考
ORIGINAL NDL. PLATE	NEEDLE PLATE/TK	MODELS	GAUGE (mm)	FEED PATTERN	REMARKS
211569	301964	E32	3.0X2.0X3.0	2N	
211570	301965	E32	3.0X2.0X4.0	2N	
211574	301966	E32	5.0X2.0X3.0	2W	
211575	301967	E32	5.0X2.0X4.0	2W	
211601	304036	E	4.0	1-ROW	
211724	301580	E52L	3.0	3N	
211725	301581	E52L	4.0	3N	
211726	301582	E52L	5.0	3N	
211727	301583	E52L	6.0	3N	
211766	301947	E	5.0	1-ROW	
211767	301948	E	6.0	1-ROW	
211820	301962	E52	5.0	2-ROW	
211821	301963	E52	6.0	2-ROW	
211831	301600	E52	8.0	3-ROW	
212117	301968	E32	5.0X7.0	2W	
212120	301766	ETS32	3.0X5.0	2W	
212121	301767	ETS32	3.0X6.0	2W	
212123	301768	ETS32	5.0X5.0	2W	
212124	301769	ETS32	5.0X6.0	2W	
212125	301770	ETS32	5.0X7.0	2W	1-ROW (1列)
212128	301771	ETS32	5.0X5.0	3N	
212129	301772	ETS32	5.0X6.0	3N	2-ROW (2列)
212130	301773	ETS32	5.0X7.0	3N	
212155	301774	ETS32	3.0X3.0	2W	3-ROW (3列)
212156	301775	ETS32	3.0X4.0	2W	
212157	301776	ETS32	3.0X5.0	2W	
212158	301777	ETS32	3.0X6.0	2W	2N (2列 巾狭)
212161	301778	ETS32	5.0X3.0	2W	(2-row Narrow)
212162	301779	ETS32	5.0X4.0	2W	
212163	301780	ETS32	5.0X5.0	2W	2W (2列 巾広)
212164	301781	ETS32	5.0X6.0	2W	(2-row Wide)
212167	301782	ETS32	3.0X3.0	3N	
212168	301783	ETS32	3.0X4.0	3N	3N (3列 巾狭)
212169	301784	ETS32	3.0X5.0	3N	(3-row Narrow)
212170	301785	ETS32	3.0X6.0	3N	
212173	301786	ETS32	5.0X3.0	3N	4N (4列 巾狭)
212174	301787	ETS32	5.0X4.0	3N	(4-row Narrow)
212175	301788	ETS32	5.0X5.0	3N	
212176	301789	ETS32	5.0X6.0	3N	
212190	301969	ETS32	5.0X7.0	3N	
212241	301937	E	3.0	2W	
212242	301938	E	4.0	2W	
212243	301939	E	5.0	2W	
212244	301940	E	6.0	2W	
212245	301941	E	3.0	2W	
212246	301942	E	4.0	2W	
212247	301943	E	5.0	2W	
212248	301944	E	6.0	2W	
212730-30	212730A30	E52	2.0X3.0	4N	
212730-40	212730A40	E52	2.0X4.0	4N	
212730-50	212730A50	E52	2.0X5.0	4N	
212731-25	212731A25	E52	2.5X2.5	4N	
212731-35	212731A35	E52	2.5X3.5	4N	
212731-45	212731A45	E52	2.5X4.5	4N	
212774-40	212774A40	E52	3.0X4.0	4N	
212774-50	212774A50	E52	3.0X5.0	4N	
301377	301960	E52	1.5	2N	





**■ PEGASUS  
SEWING MACHINE MFG.  
CO., LTD.<sup>®</sup>**

