

*Revolutionize Production through  
worker creativity by pegasus!*

# M632・M652

**M632 Series** 高速安全縫いミシン  
High speed safety stitch machines

**M652 Series** 高速オーバーロックミシン  
High speed overedgers

## Parts Catalog



**PEGASUS®**

# パーツカタログの見方

■このパーツカタログは、1995年2月製造中のM632・M652シリーズのミシンを次の要領で編集しています。

■2-59頁には部品を機構別に収録し、左頁が部品の分解図、右頁がパーツリストになっています。

また、部品分解図に付されている番号は、パーツリストのREF. NO.(参照番号)を示しています。

■ゲージパーツ表・ゲージパーツ系列構成図(60-91頁)

これらの部品は、特定の形式にのみ使用されている部品で、ゲージパーツ表は60-66頁に、系列構成図は68-91頁に一括して記載しています。

■92頁以降には部品番号インデックスを記載し、部品番号だけで、その図解、名称などが容易に引き出せます。

■部品を御注文いただくときは、必ず部品番号だけを明示して下さい。

なお、このパーツカタログの記載事項は改良により、予告なく変更されることがありますので、あらかじめご了承ください。

# INTRODUCTION

■ This parts catalog covers the M632・M652 series machine manufactured February, 1995.

■ On pages 2-59, each mechanism is arranged on facing pages, the first page containing the illustrations and the second page containing the data of the individual parts.

The number given to each illustrations is the REF. NO. on the parts list.

■ Gauge parts list / gauge parts construction charts .

Gauge parts are used in some machine types and sewing gauges only. Pages 60-66 contain the gauge parts lists to obtain the data at a glance, and pages 68-91 contain the gauge parts construction charts in order to know the illustrations and the combinations of the parts.

■ A numeric index of the parts is attached to page 92 on and after. The illustration and/or description of the required part can be easily referred to by the part number.

■ Always give the part numbers when ordering parts.

The contents of this parts book are subject to change to without notice.

## 掲載機種 (Models inserted)

### M632 Series

M632-01	M632-3B, -38A
M632-02	M632-39, -39A
M632-03	M632-48, -48P1, -48P2
M632-04	M632-49
M632-05	M632-70
M632-06	M632-71
M632-07	M632-78
M632-08	M632-79
M632-30	M632-86
M632-31	M632-87
M632-32	M632-88
M632-33	M632-89
M632-36	M632-355
M632-37	

### M652 Series

M652-01
M652-13
M652-16S2
M652-17
M652-23, -23A
M652-27
M652-51
M652-52
M652-54
M652-55
M652-57
M652-180

# 目次

頁

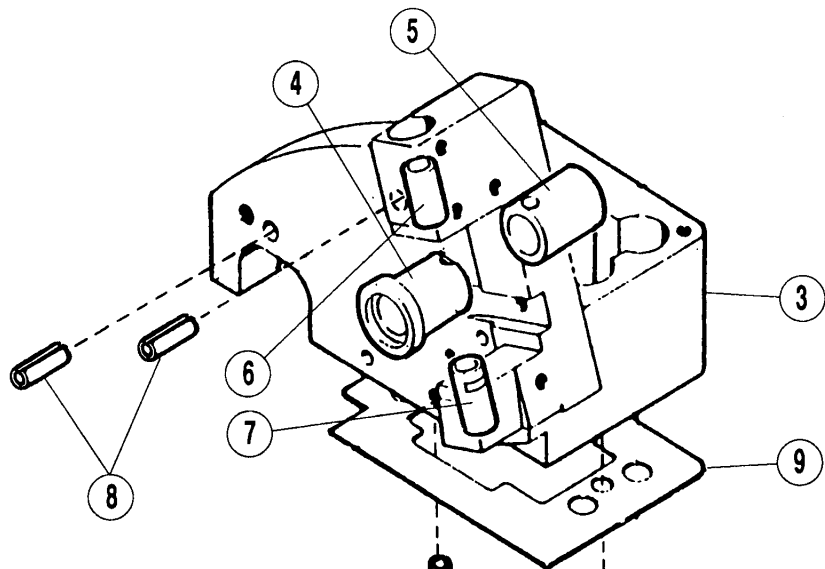
アームベッド機構(1)~(2).....	2~5
カバー機構(1)~(3).....	6~11
クランクシャフト機構(1)~(3).....	12~17
針振り機構(1)~(2).....	18~21
上ルーパー機構.....	22~23
下ルーパー機構.....	24~25
送り機構(1)~(3).....	26~31
上下メス機構.....	32~33
押エ機構(1)~(2).....	34~37
給油機構.....	38~39
二重環ルーパー機構(1)~(2).....	40~43
糸道・糸繰り機構.....	44~45
糸調子機構.....	46~49
アタッチメント.....	50~51
ヒダ取り装置.....	52~53
BT装置.....	54~55
半沈床式据付附属品.....	56~57
糸立台.....	58~59
ゲージパーツ表.....	60~66
ゲージパーツ系列構成図.....	68~91
部品番号インデックス.....	92~94

# TABLE OF CONTENTS

Page

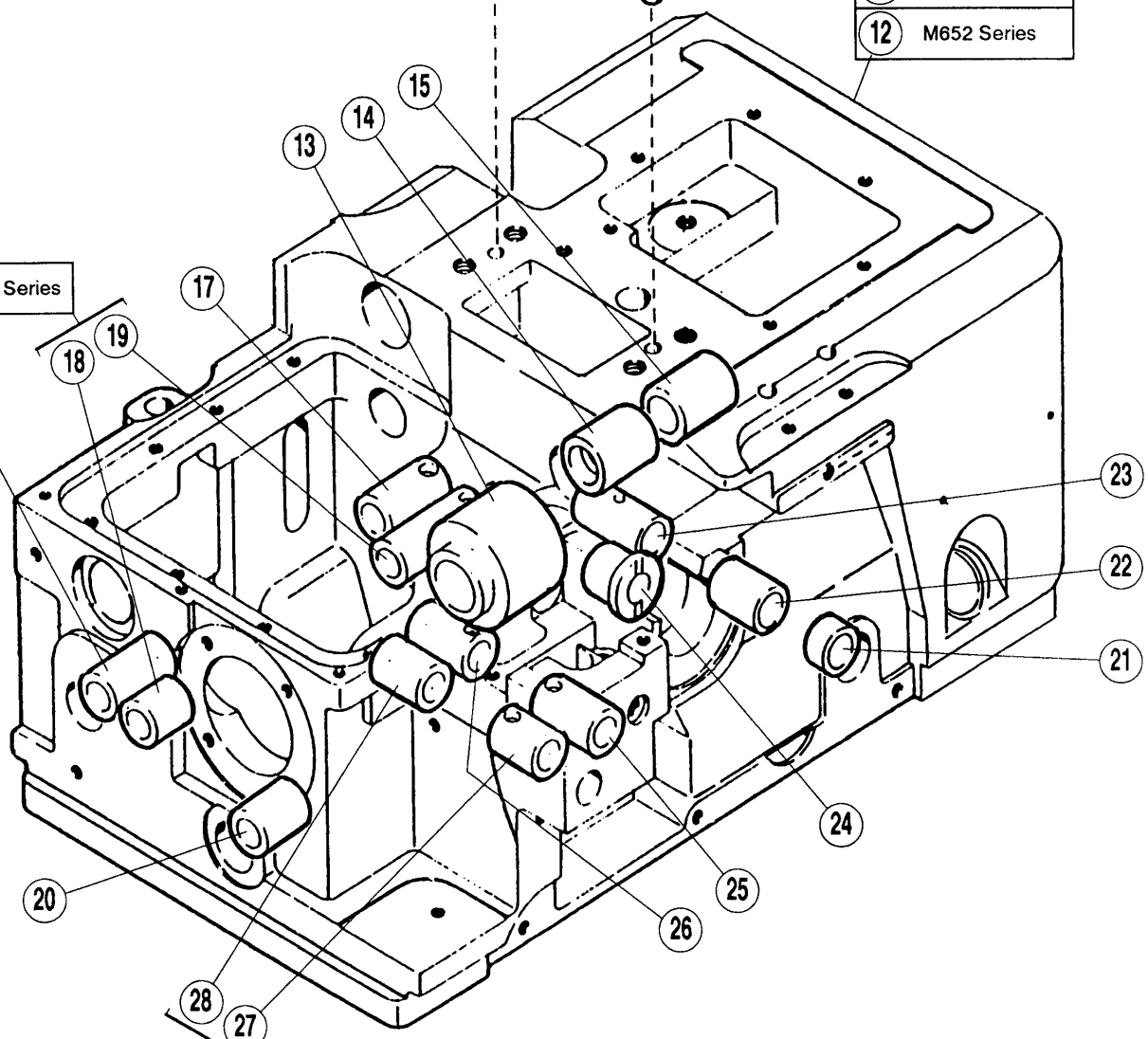
MACHINE BED FRAME.....	2~5
COVER (1)~(3).....	6~11
CRANKSHAFT DRIVE MECHANISM (1)~(3).....	12~17
NEEDLE DRIVE MECHANISM (1)~(2).....	18~21
UPPER LOOPER DRIVE MECHANISM.....	22~23
LOWER LOOPER DRIVE MECHANISM.....	24~25
FEED MECHANISM (1)~(3).....	26~31
KNIFE DRIVE MECHANISM.....	32~33
PRESSER FOOT MECHANISM (1)~(2).....	34~37
LUBRICATION MECHANISM.....	38~39
CHAINSTITCH LOOPER MECHANISM (1)~(2).....	40~43
THREAD GUIDE & THREAD TAKEUP MECHANISM.....	44~45
THREAD TENSION MECHANISM.....	46~49
ATTACHMENT.....	50~51
SHIRRING DEVICE.....	52~53
BT DEVICE.....	54~55
PARTS FOR SEMI-SUBMERGED INSTALLATION.....	56~57
THREAD STAND.....	58~59
GAUGE PARTS LIST.....	60~66
GAUGE PARTS CONSTRUCTION CHART.....	68~91
PART NUMBER INDEX.....	92~94

- ① M632 Series
- ② M652 Series



- ⑪ M632 Series
- ⑫ M652 Series

M632 Series

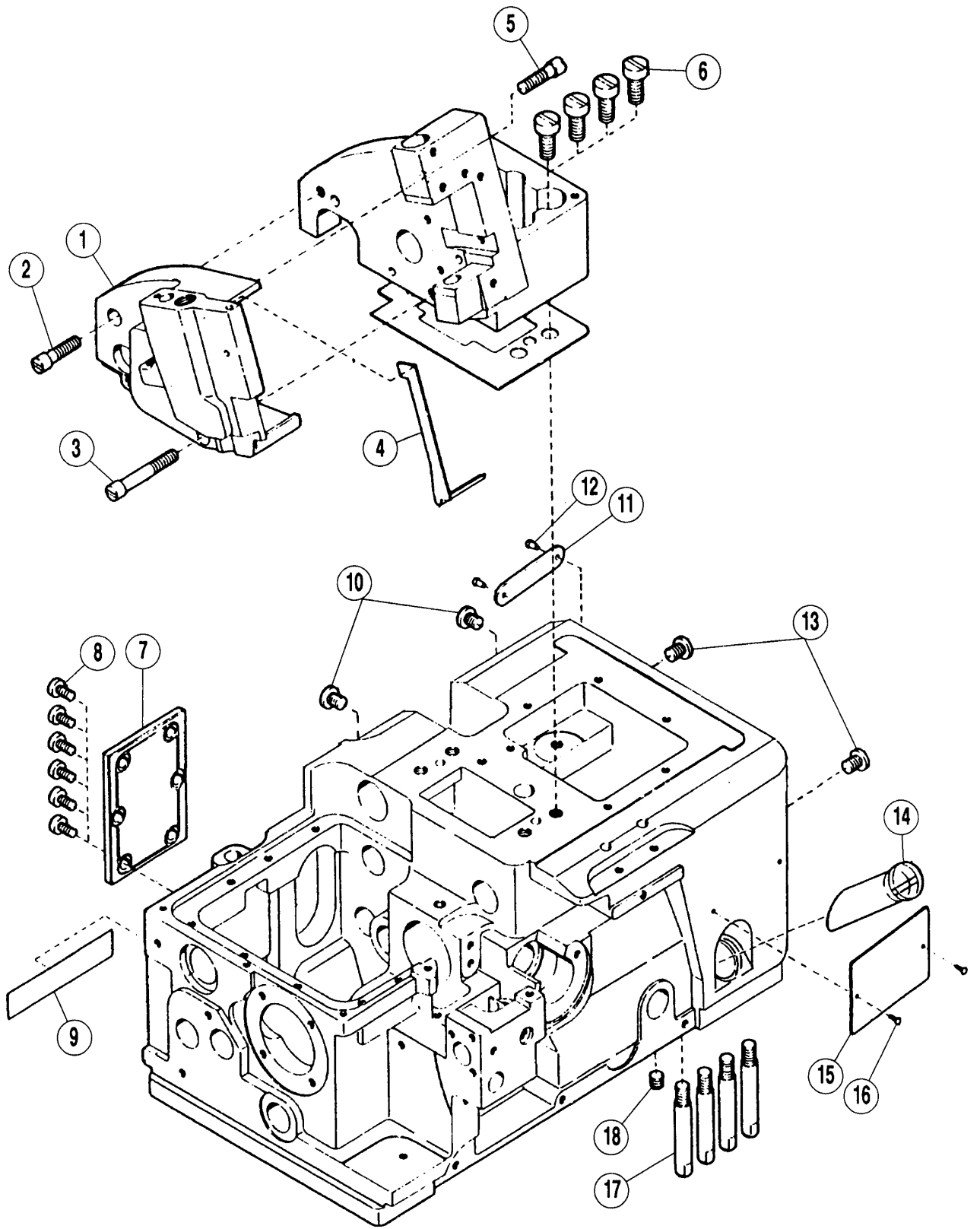


M632 Series

REF. NO.	PART NO. 部品番号	名称	NAME	QT.
*01	209420A9S	アームベッド (組)	MACHINE FRAME COMPLETE	01
*02	209421A9S	アームベッド (組)	MACHINE FRAME COMPLETE	01
*03	209434-SD	アーム (右)	MACHINE ARM (RIGHT)	01
04	208248	ブッシュ	BUSHING	01
05	208249	ブッシュ	BUSHING	01
06	204625A	ブッシュ (上)	BUSHING	01
07	204627A	ブッシュ (下)	BUSHING	01
08	201002	スプリングピン	PIN	02
09	204251	ガスケット	GASKET	01
10	201002	スプリングピン	PIN	02
*11	209418ASD	ベッド	MACHINE BED	01
*12	209419ASD	ベッド	MACHINE BED	01
13	204014	大ブッシュ	BUSHING	01
14	204149	ブッシュ	BUSHING	01
15	210067	ブッシュ	BUSHING	01
16	209169A	ブッシュ	BUSHING	01
17	209169	ブッシュ	BUSHING	01
18	210292	ブッシュ	BUSHING	01
19	204089	ブッシュ	BUSHING	01
20	210164	ブッシュ	BUSHING	01
21	208292	ブッシュ	BUSHING	01
22	210297	ブッシュ	BUSHING	01
23	208429	ブッシュ (後)	BUSHING (REAR)	01
24	208938	ブッシュ (後)	BUSHING (REAR)	01
25	210124	ブッシュ	BUSHING	01
26	210125	ブッシュ	BUSHING	01
27	210296	ブッシュ	BUSHING	01
28	210297	ブッシュ	BUSHING	01

●※ = 販売不可  
●XXXXXXはゲージパーツです。  
60-66頁のゲージパーツ表で確認してください。

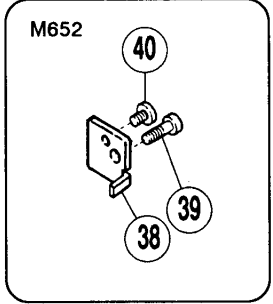
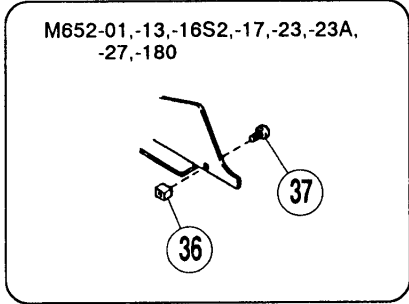
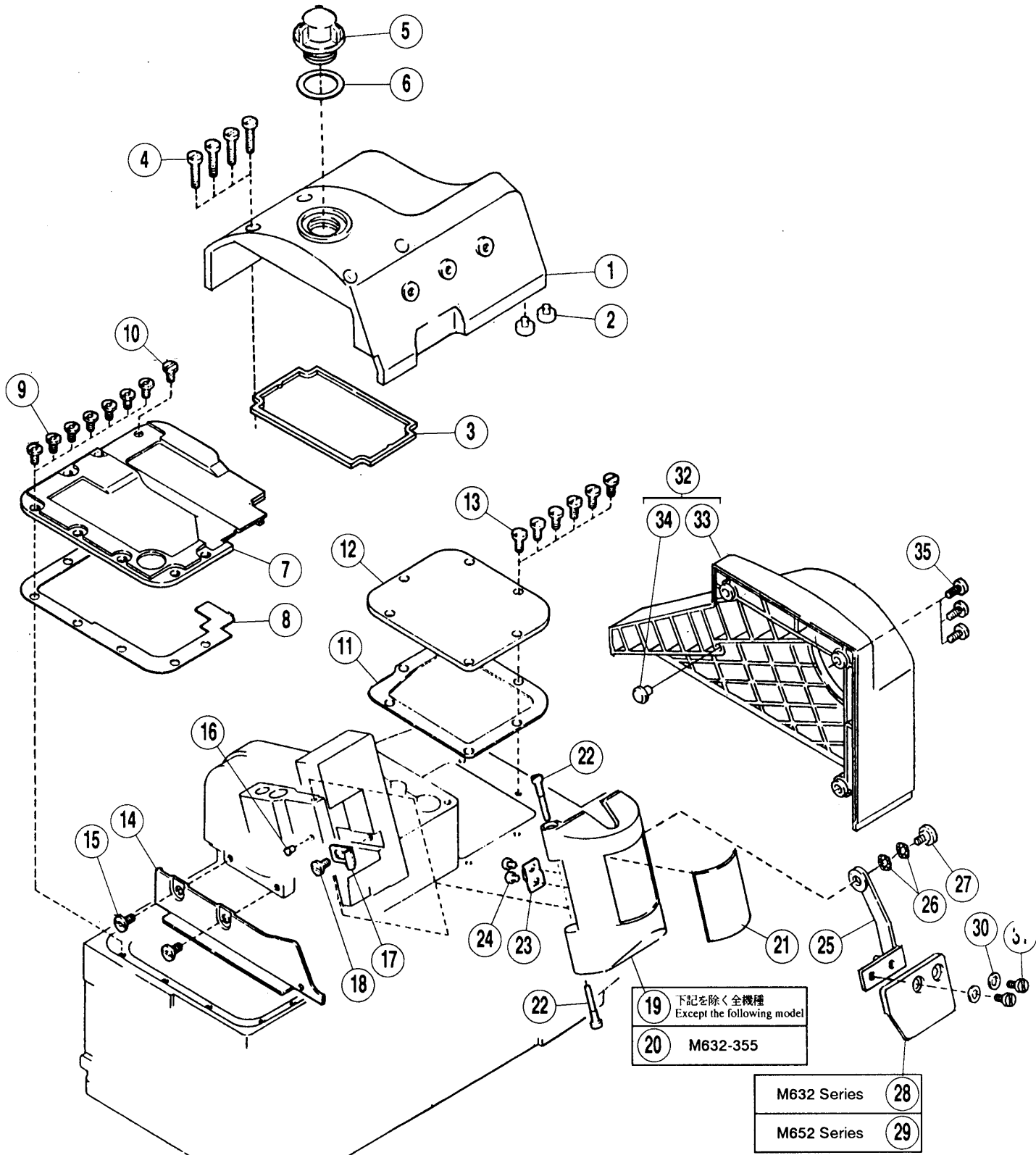
●※ = Not for sale basically  
●XXXXXX is one of the gauge parts.  
Please confirm the correct part by the gauge parts lists on pages 60-66.



REF. NO.	PART NO. 部品番号	名称	NAME	QT.
*01	209435-SD	アーム (左)	MACHINE ARM (LEFT)	01
02	005163	平ネジ / C8 × 20	SCREW	01
03	005237	平ネジ / C8 × 36	SCREW	01
04	208434	油除ケ	OIL SHIELD	01
05	005163	平ネジ / C8 × 20	SCREW	01
06	005078	平ネジ / C11 × 15	SCREW	04
07	210005	送り調節蓋	COVER PLATE	01
08	005117	平ネジ / C5 × 8.5	SCREW	06
*09	209357A	記銘板	NAME PLATE	01
10	005332A	平ネジ / C10 × 7	SCREW	02
*11	230047A	機番板	SERIAL NUMBER PLATE	01
12	210679	止ピン	PIN	02
13	005332A	平ネジ / C10 × 7	SCREW	02
14	204003	オイルゲージ	OIL SIGHT GAUGE	01
*15	209450	形式板	TYPE PLATE	01
16	210679	止ピン	PIN	02
17	204006	足ピン	BED PIN	04
18	002022	止ネジ / C10 × 5.5	SCREW	01

●※ = 販売不可  
●XXXXXXはゲージパーツです。  
60-66頁のゲージパーツ表で確認してください。

●※ = Not for sale basically  
●XXXXXX is one of the gauge parts.  
Please confirm the correct part by the gauge parts lists on pages 60-64.





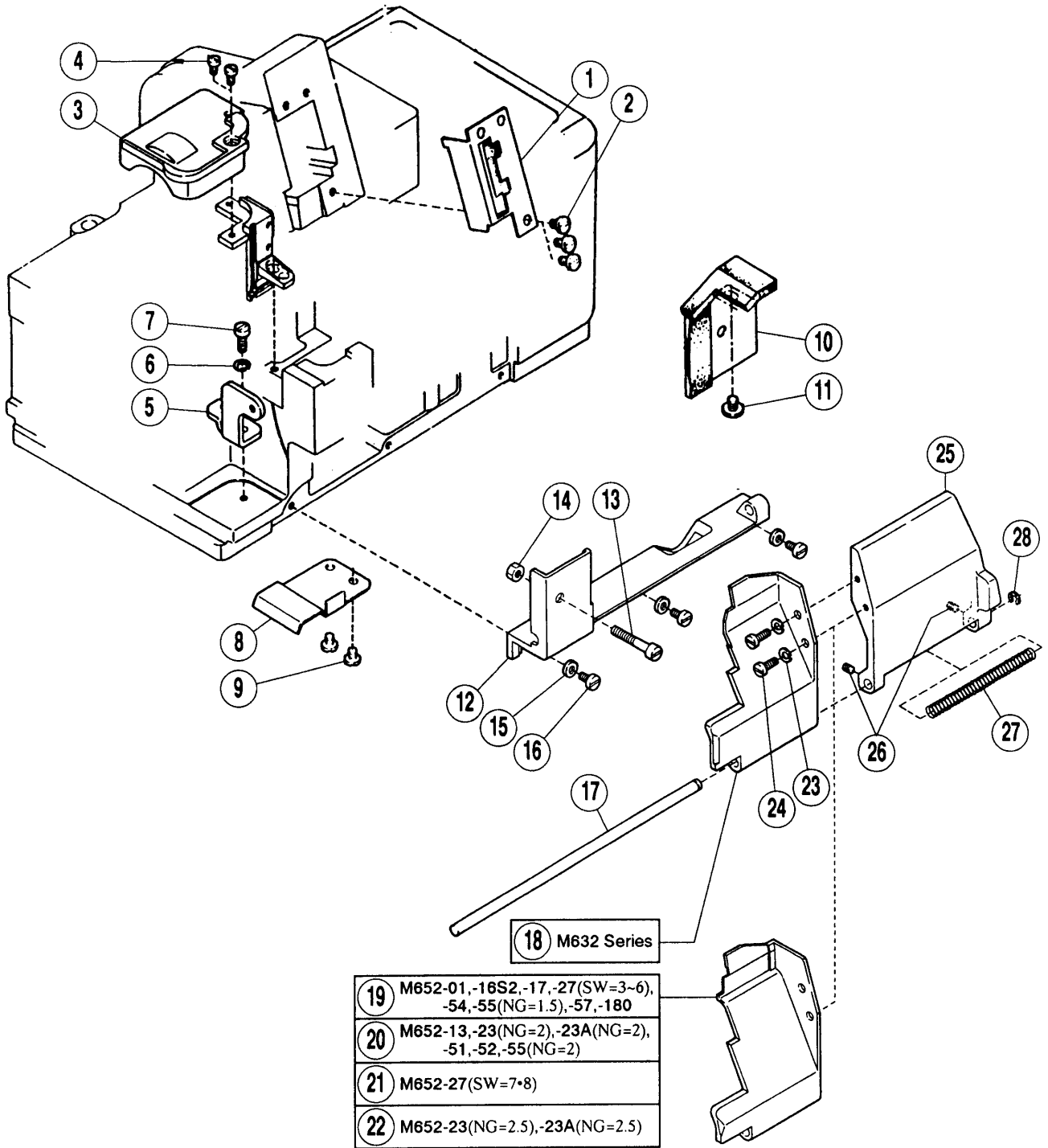
## カバー機構 [1]

## COVER [1]

REF. NO.	PART NO. 部品番号	名称	NAME	QT.
01	209422-SD	上カバー	TOP COVER	01
02	208482	防振ゴム	CUSHION RUBBER	02
03	208481	リング	O RING	01
04	005118	平ネジ / C5 × 12	SCREW	04
05	206457	オイル窓	OIL SIGHT WINDOW	01
06	206682	ガスケット	GASKET	01
07	208919	上蓋 (左) (組)	BED PLATE COMPLETE (LEFT)	01
08	208921	ガスケット	GASKET	01
09	004009-1	平ネジ / C5 × 7.5	SCREW	07
10	005482	六角ネジ / C5 × 7.5	SCREW	01
11	208342	ガスケット	GASKET	01
12	208341	上蓋 (右)	BED COVER PLATE (RIGHT)	01
13	005117	平ネジ / C5 × 8.5	SCREW	06
14	204848A	衣除ケ	FABRIC GUARD	01
15	004009-1	平ネジ / C5 × 7.5	SCREW	02
16	198192	当ゴム	CUSHION RUBBER	01
17	204223	板バネ	FLAT SPRING	01
18	004009-1	平ネジ / C5 × 7.5	SCREW	01
19	209426-SD	針棒カバー	NEEDLE BAR COVER	01
20	209426ASD	針棒カバー	NEEDLE BAR COVER	01
*21	209449A	銘板	NAME PLATE	01
22	202653	ピン付ネジ / C4	SCREW	02
23	209427	板バネ	FLAT SPRING	01
24	001234	平ネジ / C4 × 3.8	SCREW	02
25	209448	ブラケット	BRACKET	01
26	210307	波板座金	WASHER	02
27	005659	段付ネジ	SCREW	01
28	209446	アイガード	EYE GUARD	01
29	209447	アイガード	EYE GUARD	01
30	202875	座金	WASHER	02
31	005359	平ネジ / C3 × 6.5	SCREW	02
*32	209432-9U	ベルトカバー (組)	BELT COVER ASSEMBLY	01
*33	209433-UB	ベルトカバー	BELT COVER	01
34	240305	防振ゴム	CUSHION RUBBER	01
35	002903	平ネジ / C7 × 13	SCREW	03
36	204681	衣除ケ補助板	SPACER	01
37	002922	平ネジ / C1 × 5.5	SCREW	01
38	209459	前カバー当金	SPACER PLATE	01
39	005010	平ネジ / C4 × 12	SCREW	01
40	001216	平ネジ / C4 × 5.5	SCREW	01

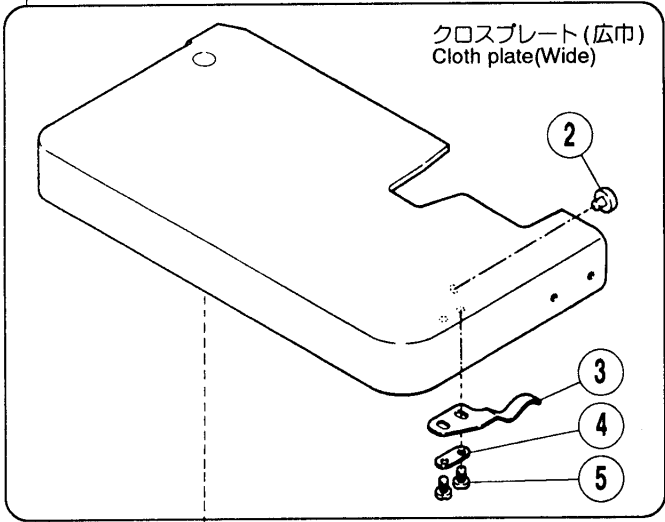
●※ = 販売不可  
●XXXXXXはゲージパーツです。  
60-66頁のゲージパーツ表で確認してください。

●※ = Not for sale basically  
●XXXXXX is one of the gauge parts.  
Please confirm the correct part by the gauge parts lists on pages 60-64.

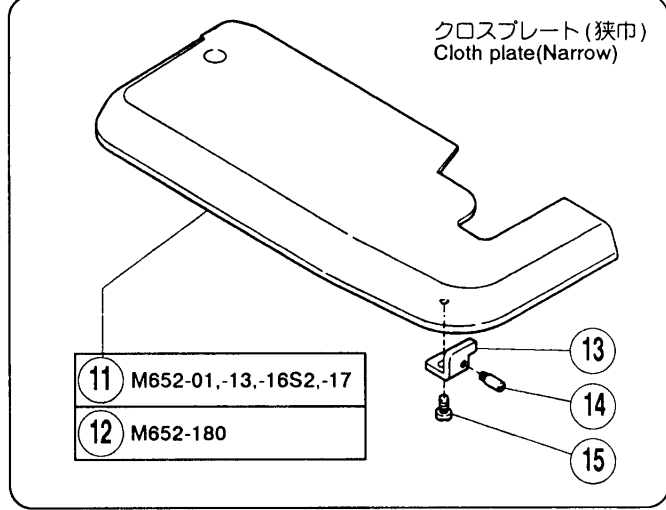
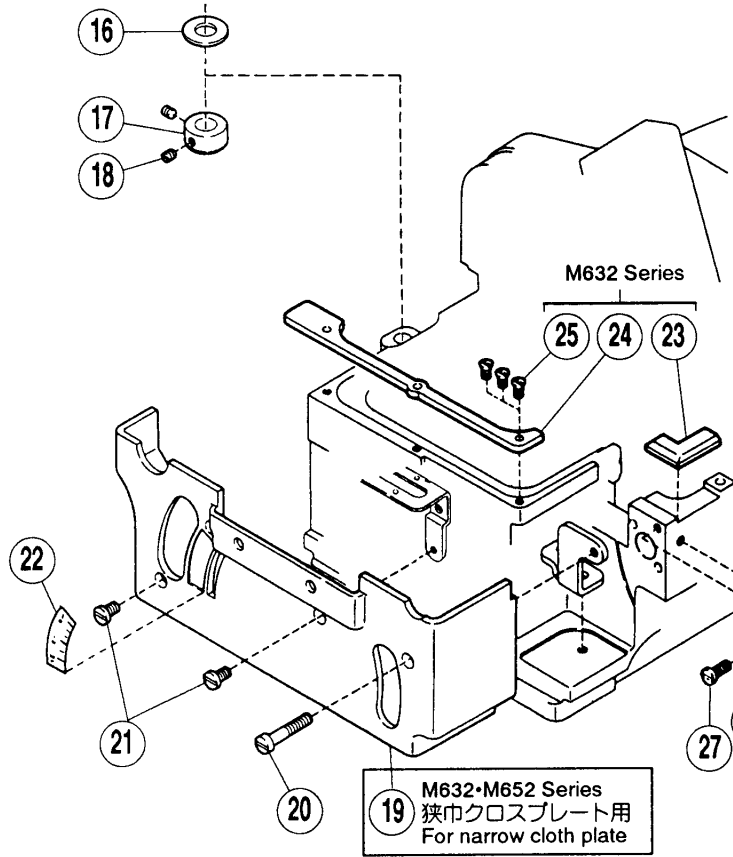
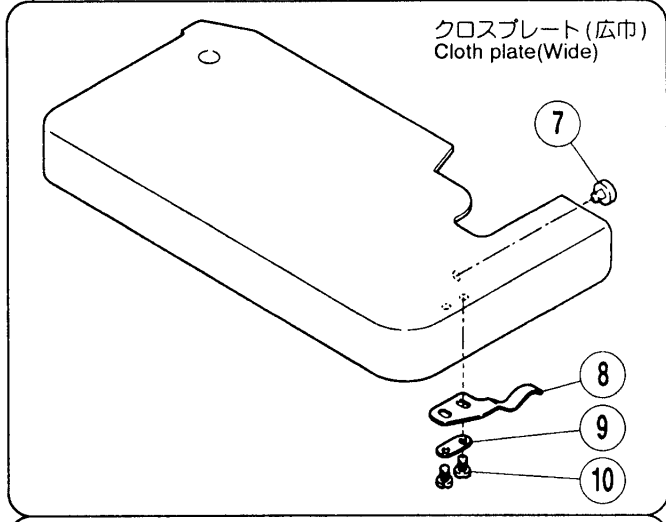


REF. NO.	PART NO. 部品番号	名称	NAME	QT.
01	208430	面板 (組)	FACE PLATE COMPLETE	01
02	004009-1	平ネジ / C5 × 7.5	SCREW	03
03	208945	送りエキセンカバー	COVER/FEED ECCENTRIC	01
04	001206	平ネジ / C4 × 5.3	SCREW	02
05	204868	横カバー止板	SPACER	01
06	202286	バネ座金	SPRING WASHER	01
07	002902	平ネジ / C5 × 10	SCREW	01
08	210007	カバー / 送り台	FEED BAR COVER	01
09	002905	平ネジ / C5 × 4.5	SCREW	02
10	208604	油除ケ (組)	OIL SHIELD COMPLETE	01
11	005147	平ネジ / C5 × 6	SCREW	01
12	208008-UD	ヒンジ / 前カバー	HINGE/FRONT COVER	01
13	005095	平ネジ / C5 × 19	SCREW	01
14	005137	六角ナット / C5	NUT	01
15	137906	座金	WASHER	03
16	001189	平ネジ / C4 × 7.5	SCREW	03
17	208009	平行ピン	PIN	01
18	208401A	前カバー (左)	FRONT COVER (LEFT)	01
19	208003A	前カバー (左)	FRONT COVER (LEFT)	01
20	209285A	前カバー (左)	FRONT COVER (LEFT)	01
21	208005A	前カバー (左)	FRONT COVER (LEFT)	01
22	208058A	前カバー (左)	FRONT COVER (LEFT)	01
23	200821	座金	WASHER	02
24	001175-3	平ネジ / C4 × 10	SCREW	02
25	208001AUD	前カバー (右)	FRONT COVER (RIGHT)	01
26	005146	止ネジ / C4 × 4	SCREW	02
27	208010	圧縮バネ	SPRING	01
28	200555	止メ輪	RING	01

1 M632 Series

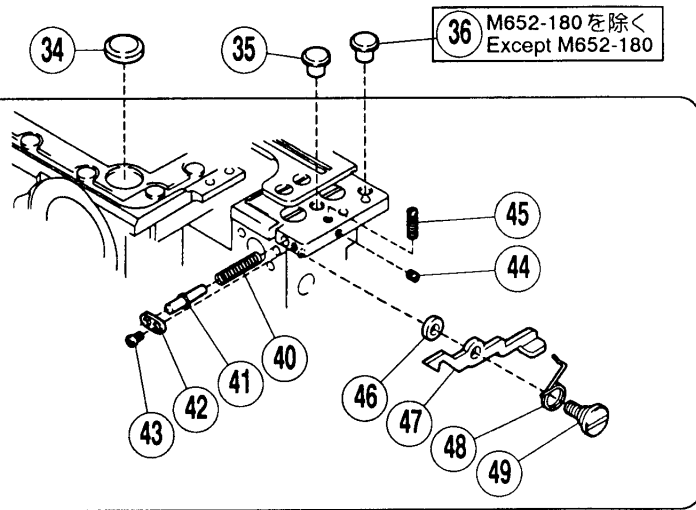
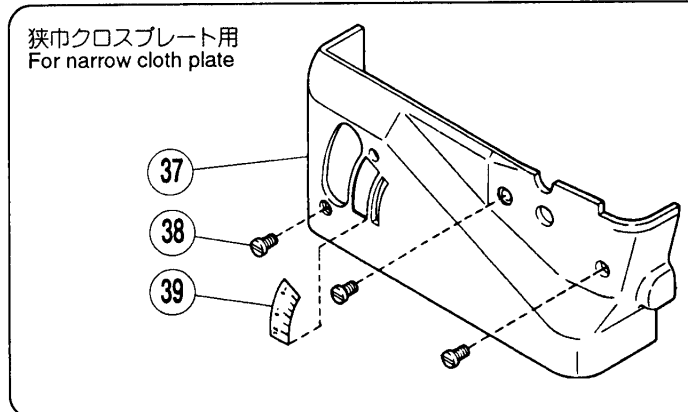


6 M652-23,-23A,-27,-51,-52,-54,-55,-57



M632・M652 Series  
広巾クロスプレート用  
For wide cloth plate

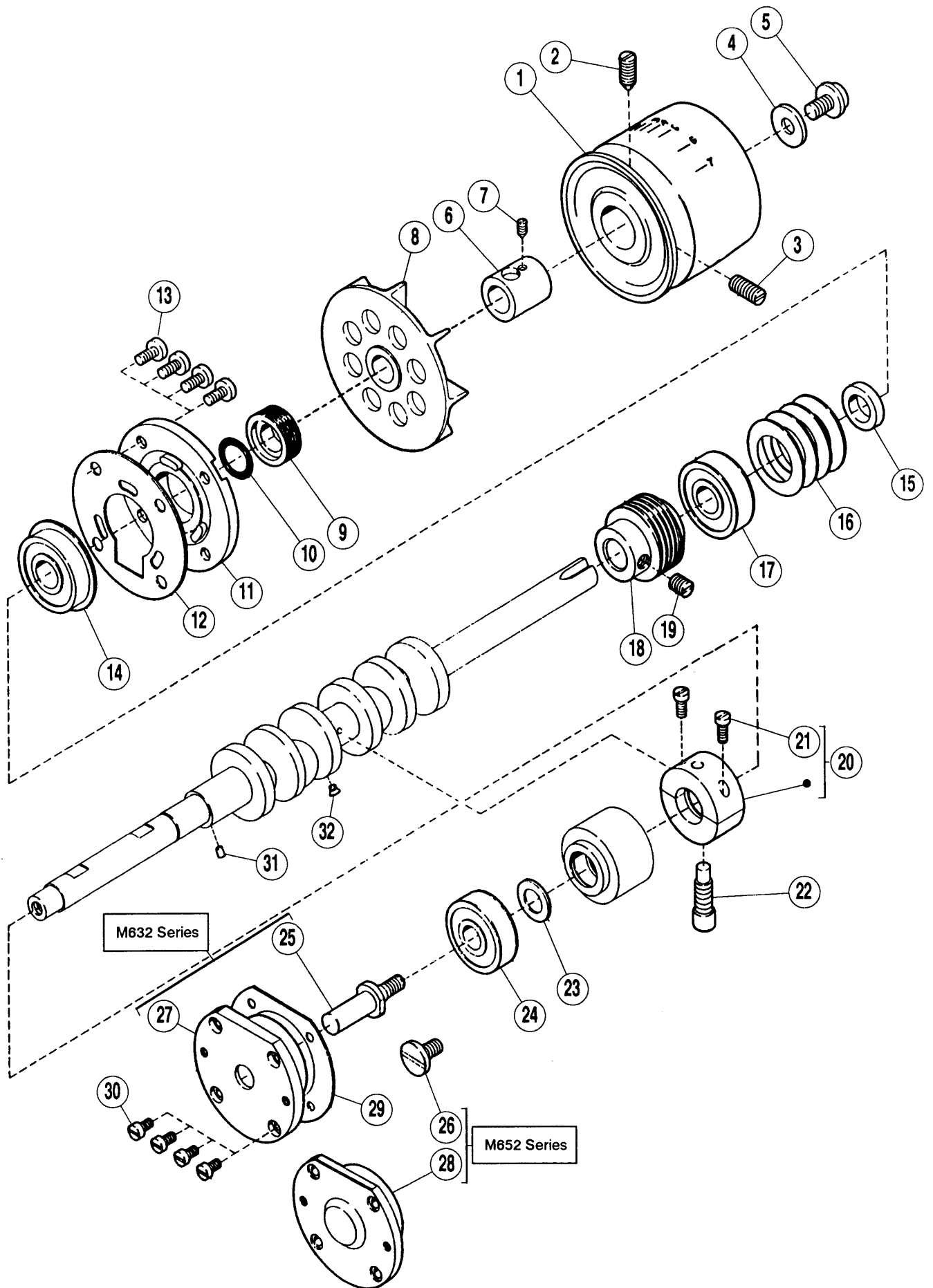
M652 Series



REF. NO.	PART NO. 部品番号	名称	NAME	QT.
01	208610	クロスプレート (組)	CLOTH PLATE COMPLETE	01
02	210025	振動止メ	CUSHION	01
03	204218	板バネ	FLAT SPRING	01
04	200162A	座金	WASHER	01
05	001216	平ネジ / C4 × 5.5	SCREW	02
06	208612	大カバー (組) (広巾)	CLOTH PLATE COMPLETE	01
07	210025	振動止メ	CUSHION	01
08	204218	板バネ	FLAT SPRING	01
09	200162A	座金	WASHER	01
10	001216	平ネジ / C4 × 5.5	SCREW	02
11	208611	大カバー (組) (狭巾)	CLOTH PLATE COMPLETE	01
12	303874	クロスプレート	CLOTH PLATE	01
13	204744	ブラケット	BRACKET	01
14	204743	ピン付ネジ / C4	SCREW	01
15	001202	平ネジ / C4 × 7	SCREW	01
16	202576	座金	WASHER	01
17	201139	カラー	COLLAR	01
18	001457	止ネジ / C5 × 4	SCREW	02
19	209475-UB	横カバー (広巾)	SIDE COVER	01
20	005182	平ネジ / C5 × 24	SCREW	01
21	005091	平ネジ / C5 × 7.5	SCREW	02
22	209405	標示板	INDICATION PLATE	01
23	204243	防振ゴム	RUBBER PLUG	01
24	204242	防振ゴム	RUBBER PLUG	01
25	005022	皿ネジ / C3 × 6.3	SCREW	01
26	003044	六角ナット / C5	NUT	01
27	005118	平ネジ / C5 × 12	SCREW	01
28	208741	ストッパー	STOPPER	01
29	001732	皿ネジ / C5 × 10.5	SCREW	01
30	208740	ネジリバネ	SPRING	01
31	208738	段付ピン	PIN	01
32	208737	レバー	LEVER	01
33	201629	止メ輪	RING	01
34	204827	大カバー振動止メ (後)	RUBBER PLUG	01
35	204749	防振ゴム	RUBBER PLUG	01
36	204749	防振ゴム	RUBBER PLUG	01
37	209474-UB	横カバー (広巾)	SIDE COVER	01
38	005091	平ネジ / C5 × 7.5	SCREW	01
39	209405	標示板	INDICATION PLATE	01
40	204748	圧縮バネ	SPRING	01
41	204746	段付ピン	PIN	01
42	204747	止メ板	GUIDE	01
43	005053	平ネジ / C4 × 4.8	SCREW	01
44	001459	止ネジ / C4 × 3	SCREW	01
45	001435	止ネジ / C5 × 12.7	SCREW	01
46	208245	座金	WASHER	01
47	204742	ラッチ	LATCH	01
48	204745	ネジリバネ	SPRING	01
49	005362	段付ネジ / C5	SCREW	01

●※ = 販売不可  
 ●XXXXXXはゲージパーツです。  
 60-66頁のゲージパーツ表で確認してください。

●※ = Not for sale basically  
 ●XXXXXX is one of the gauge parts.  
 Please confirm the correct part by the gauge parts lists on pages 60-64.



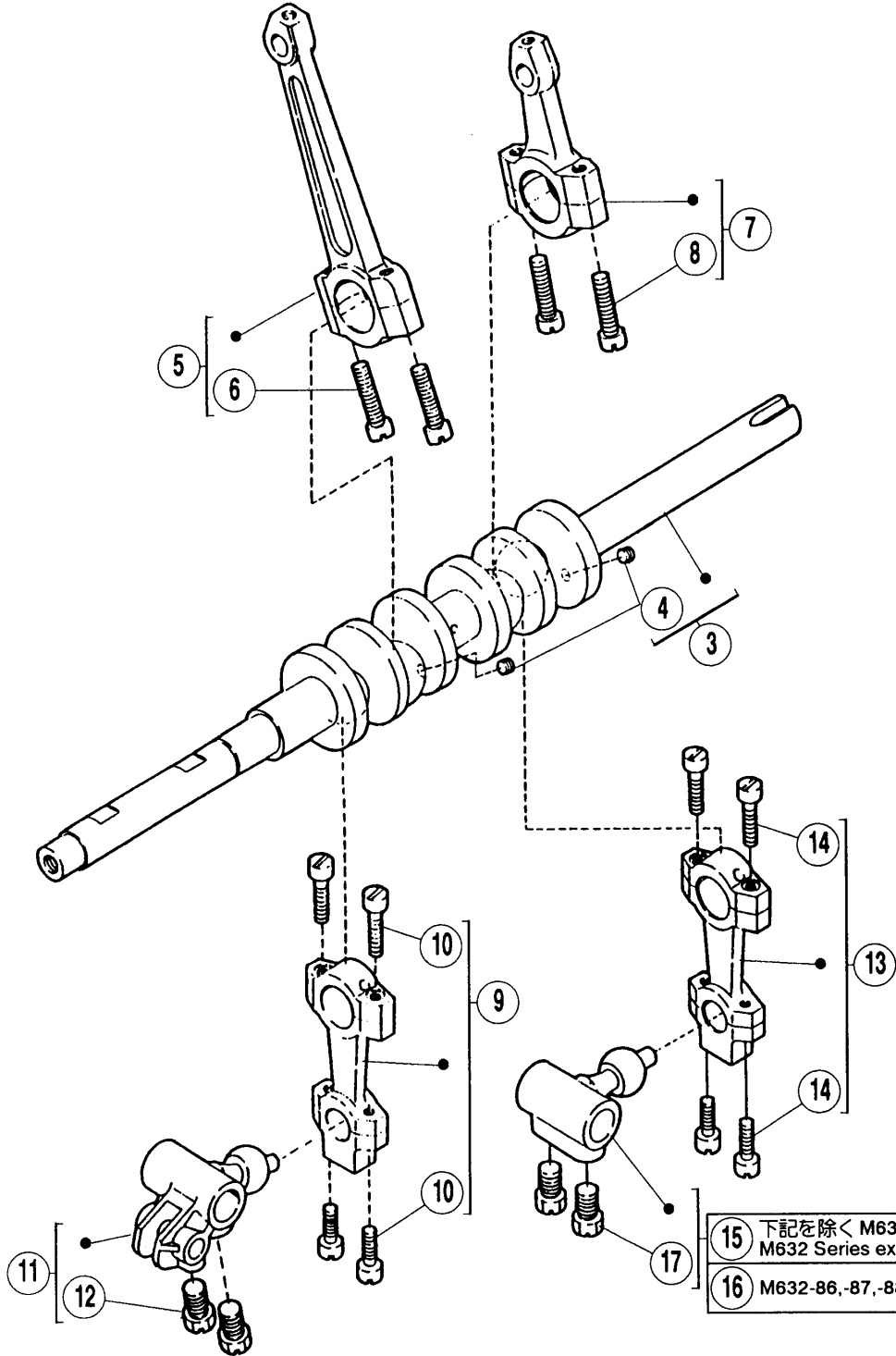
REF. NO.	PART NO. 部品番号	名称	NAME	QT.
01	208932AUD	プーリー	MACHINE PULLEY	01
02	005080	止ネジ/C9 × 15	SCREW	01
03	005081	止ネジ/C9 × 13.5	SCREW	01
04	204023	座金	WASHER	01
05	005549	平ネジ/C9	SCREW	01
06	209482	スペーサー	SPACER	01
07	005267	止ネジ/C4 × 4	SCREW	01
08	209481	ファン	COOLING FAN	01
09	208476	油切り	OIL SEAL COLLAR	01
10	208272	Oリング	O RING	01
11	208477	止メ板	PLATE	01
12	204022	ガスケット	GASKET	01
13	005117	平ネジ/C5 × 8.5	SCREW	04
14	204020A	ボールベアリング	BUSHING	01
15	204019A	中間リンク	SPACER	01
16	204018	皿バネ	SPRING	01
17	201523A	ボールベアリング	BALL BEARING	01
18	204186A	ウォーム	WORM	01
19	002022	止ネジ/C10 × 5.5	SCREW	01
20	204016-92	中間ブッシュ	BUSHING	01
21	001170-1	平ネジ/C4 × 10	SCREW	02
22	005240	ピン付ネジ/C10	SCREW	01
23	240102	座金	WASHER	01
24	204010	ボールベアリング	BUSHING	01
25	204873	段付ピン	CRANK SHAFT EXTENSION	01
26	005361	平ネジ/C8 × 11	SCREW	01
27	204881	ハウジング	HOUSING	01
28	204737	ハウジング	HOUSING	01
29	204319	ガスケット	GASKET	01
30	001175-2	平ネジ/C4 × 8	SCREW	04
31	207358	フェルト	OIL FELT	01
32	005304	皿ネジ/C1 × 2.6	SCREW	01

●※ = 販売不可  
●XXXXXXはゲージパーツです。  
60-66頁のゲージパーツ表で確認してください。

●※ = Not for sale basically  
●XXXXXX is one of the gauge parts.  
Please confirm the correct part by the gauge parts lists on pages 60-64.

# M632 Series

- ① 下記を除く M632 Series  
M632 Series except the following models
- ② M632-86,-87,-88,-89,-335



- ⑮ 下記を除く M632 Series  
M632 Series except the following models
- ⑯ M632-86,-87,-88,-89,-335



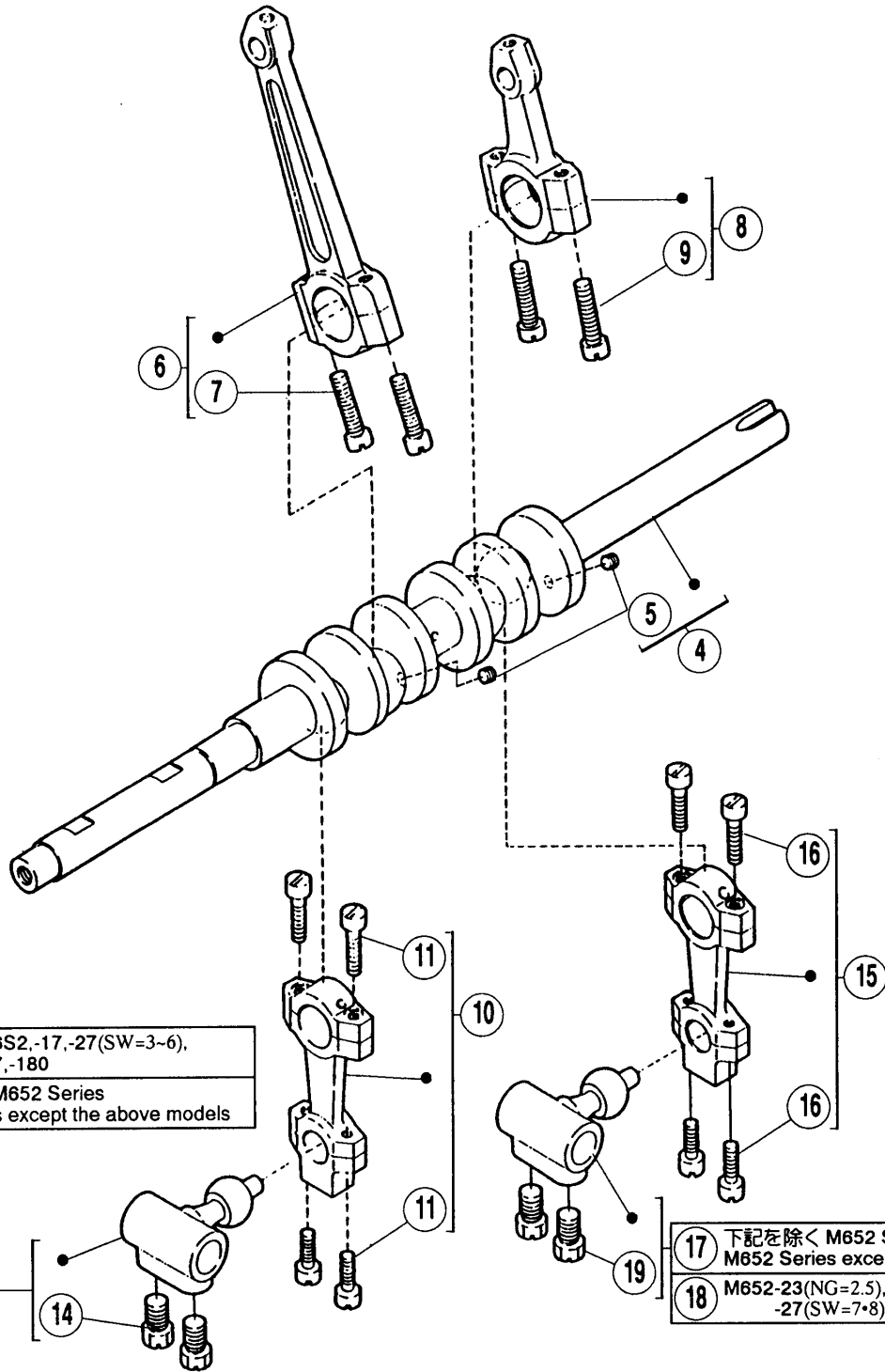
REF. NO.	PART NO. 部品番号	名称	NAME	QT.
01	209367A91	クランク軸 (組)	CRANKSHAFT ASSEMBLY	01
02	209367B91	クランク軸 (組)	CRANKSHAFT ASSEMBLY	01
03	208951	クランクシャフト	CRANKSHAFT	01
04	001459	止ネジ / C4 × 3	SCREW	02
05	204029-92	ロッド	ROD	01
06	005233	平ネジ / C7 × 18.5	SCREW	02
07	204145A92	ロッド	ROD	01
08	005233	平ネジ / C7 × 18.5	SCREW	02
09	208346-92	ロッド	ROD	01
10	005376	平ネジ / C4 × 12.5	SCREW	04
11	208192-92	クランク	CRANK	01
12	002022-4	六角ネジ / C10 × 9	SCREW	02
13	208346-92	ロッド	ROD	01
14	005376	平ネジ / C4 × 12.5	SCREW	04
15	204048A92	クランク	CRANK	01
16	204788-92	クランク	CRANK	01
17	002022-4	六角ネジ / C10 × 9	SCREW	02

●※ = 販売不可  
●XXXXXX はゲージパーツです。  
60-66 頁のゲージパーツ表で確認してください。

●※ = Not for sale basically  
●XXXXXX is one of the gauge parts.  
Please confirm the correct part by the gauge parts lists on pages 60-64.

# M652 Series

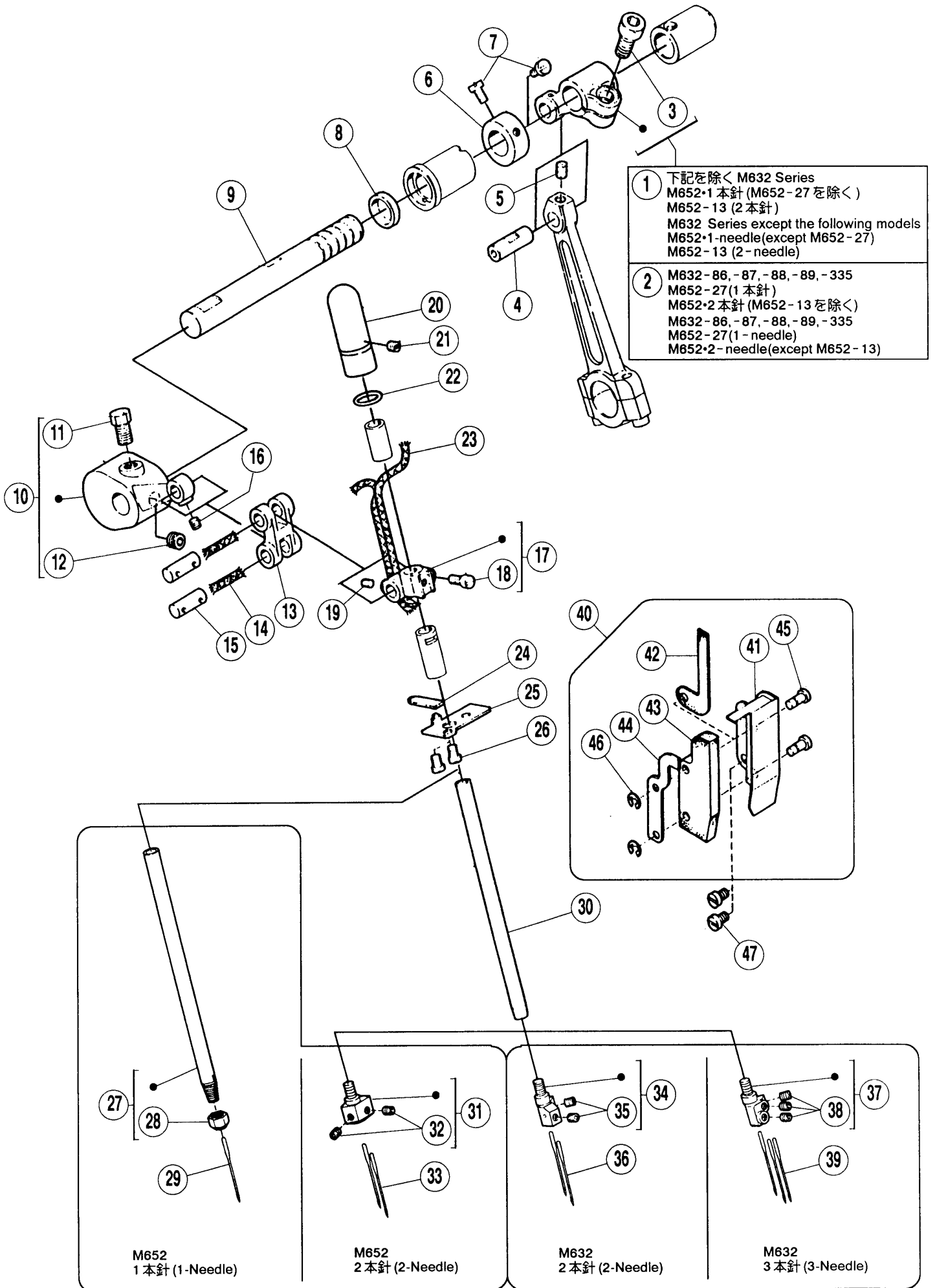
- |   |  |
|---|--|
| 1 | M652-01,-16S2,-17,-27(SW=3~6),<br>-54,-57,-180 |
| 2 | M652-13,-23(NG=2),-23A(NG=2),<br>-51,-52,-55   |
| 3 | M652-23(NG=2.5),-23A(NG=2.5),<br>-27(SW=7~8)   |



- |    |  |
|----|--|
| 12 | M652-01,-16S2,-17,-27(SW=3~6),<br>-54,-57,-180           |
| 13 | 上記を除く M652 Series<br>M652 Series except the above models |

- |    |  |
|----|--|
| 17 | 下記を除く M652 Series<br>M652 Series except the following models |
| 18 | M652-23(NG=2.5),-23A(NG=2.5),<br>-27(SW=7~8)                 |

REF. NO.	PART NO. 部品番号	名称	NAME	QT.
01	209367C91	クランク軸 (組)	CRANKSHAFT ASSEMBLY	01
02	209367D91	クランク軸 (組)	CRANKSHAFT ASSEMBLY	01
03	209367E91	クランク軸 (組)	CRANKSHAFT ASSEMBLY	01
04	208951	クランクシャフト	CRANKSHAFT	01
05	001459	止ネジ / C4 × 3	SCREW	02
06	204029-92	ロッド	ROD	01
07	005233	平ネジ / C7 × 18.5	SCREW	02
08	204145A92	ロッド	ROD	01
09	005233	平ネジ / C7 × 18.5	SCREW	02
10	208346-92	ロッド	ROD	01
11	005376	平ネジ / C4 × 12.5	SCREW	04
12	204787-92	クランク	CRANK	01
13	204788-92	クランク	CRANK	01
14	002022-4	六角ネジ / C10 × 9	SCREW	02
15	208346-92	ロッド	ROD	01
16	005376	平ネジ / C4 × 12.5	SCREW	04
17	204048A92	クランク	CRANK	01
18	204788-92	クランク	CRANK	01
19	002022-4	六角ネジ / C10 × 9	SCREW	02



## 針振り機構 [1]

## NEEDLE DRIVE MECHANISM [1]

REF. NO.	PART NO. 部品番号	名称	NAME	QT.
01	201360B92	クランク	CRANK	01
02	201441B92	クランク	CRANK	01
03	005381	平ネジ / C10 × 14	SCREW	01
04	205495	平行ピン	PIN	01
05	005234	止ネジ / C7 × 5	SCREW	01
06	201117	カラー	COLLAR	01
07	005328	平ネジ / C4 × 5.5	SCREW	02
08	208250	オイルシール	OIL SEAL	01
09	208247	針棒クランク軸	SHAFT	01
10	208424-92	クランク / 針棒	CRANK/NEEDLE BAR	01
11	002022-4	六角ネジ / C10 × 9	SCREW	01
12	005312	止ネジ / C10 × 4.6	SCREW	01
13	208425	針棒リンク	LINK/NEEDLE BAR DRIVE	01
14	202176	給油紐	OIL WICK	02
15	200654	平行ピン	PIN	02
16	005292	止ネジ / C3 × 2.7	SCREW	01
17	208427-92	針棒抱キ	NEEDLE BAR CLAMP	01
18	001170-3	平ネジ / C4 × 9	SCREW	01
19	005292	止ネジ / C3 × 2.7	SCREW	01
20	208621	針棒キャップ	CAP	01
21	001457	止ネジ / C5 × 4	SCREW	01
22	200030	Oリング	O RING	01
23	212186	給油紐	OIL WICK	01
24	208617	フェルト	OIL FELT	01
25	208616	ゴミ除ケ	DUST SHIELD	01
26	005053	平ネジ / C4 × 4.8	SCREW	02
27	204623	針棒 (組)	NEEDLE BAR COMPLETE	01
28	003119	針止ナット	NUT	01
29	XXXXXX	針	NEEDLE	01
30	208903	針棒軸	NEEDLE BAR	01
31	XXXXXX	針留	NEEDLE HOLDER	01
32	005292-HU	止ネジ (C3)	SCREW	02
33	XXXXXX	針	NEEDLE	01
34	XXXXXX	針留	NEEDLE HOLDER	01
35	005292-HU	止ネジ (C3)	SCREW	02
36	XXXXXX	針	NEEDLE	01
37	XXXXXX	針留	NEEDLE HOLDER	01
38	005292-HU	止ネジ (C3)	SCREW	03
39	XXXXXX	針	NEEDLE	01
40	208568	針棒リンクカバー (組)	NEEDLE BAR LINK COVER COMPLETE	01
41	208560	針棒リンクカバー	NEEDLE BAR LINK COVER	01
42	208561	給油フェルト	OIL FELT	01
43	208562	給油フェルト	OIL FELT	01
44	208563	止メ板	OIL FELT PLATE	01
45	208713	段付ピン	PIN	02
46	200555	止メ輪	RING	02
47	005113	平ネジ / C5 × 5.5	SCREW	02

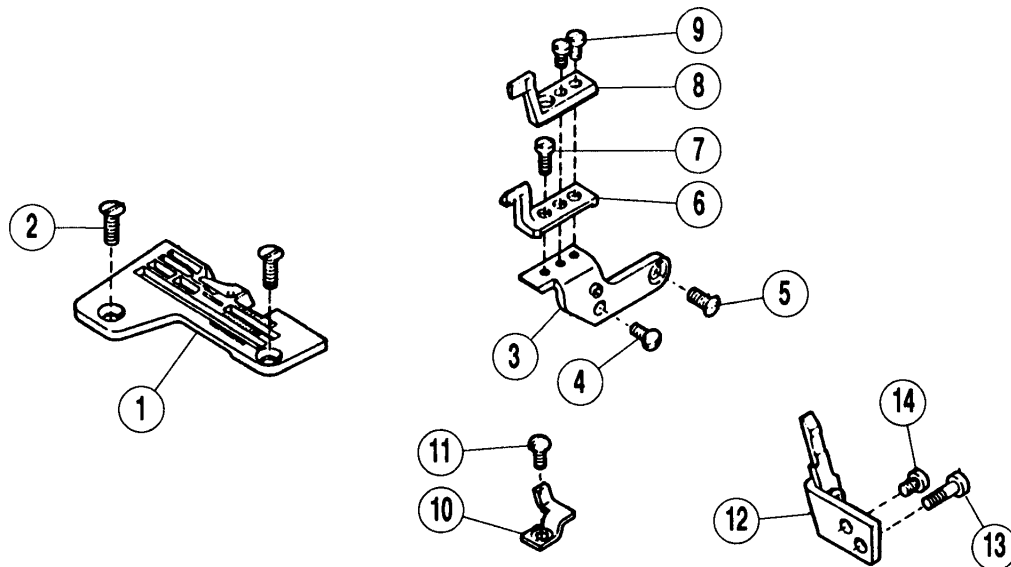
●※ = 販売不可

●XXXXXXはゲージパーツです。  
60-66頁のゲージパーツ表で確認してください。

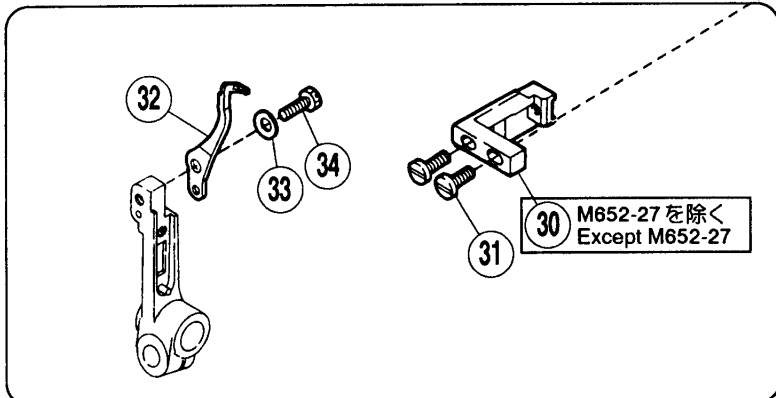
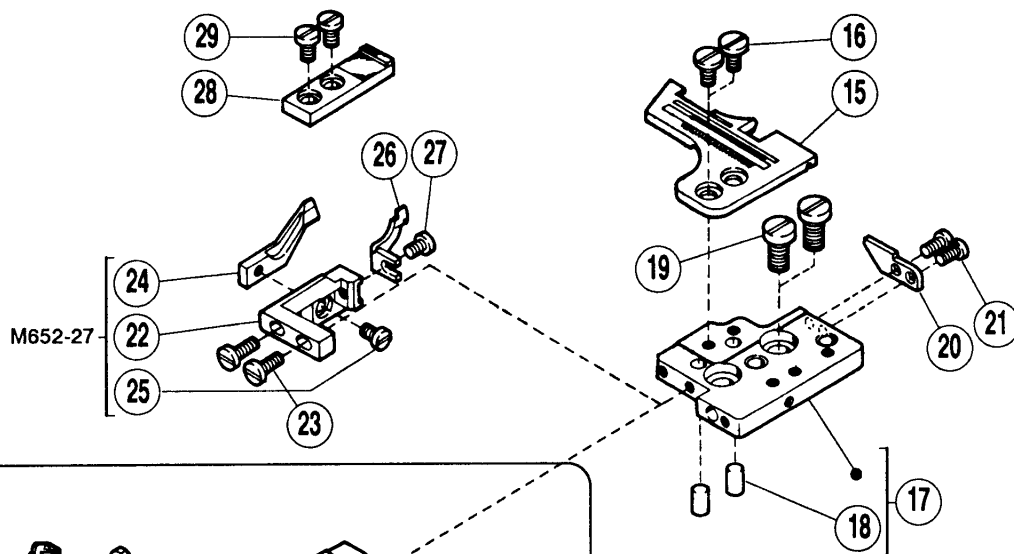
●※ = Not for sale basically

●XXXXXX is one of the gauge parts.  
Please confirm the correct part by the gauge parts lists on pages 60-64.

M632 Series



M652 Series



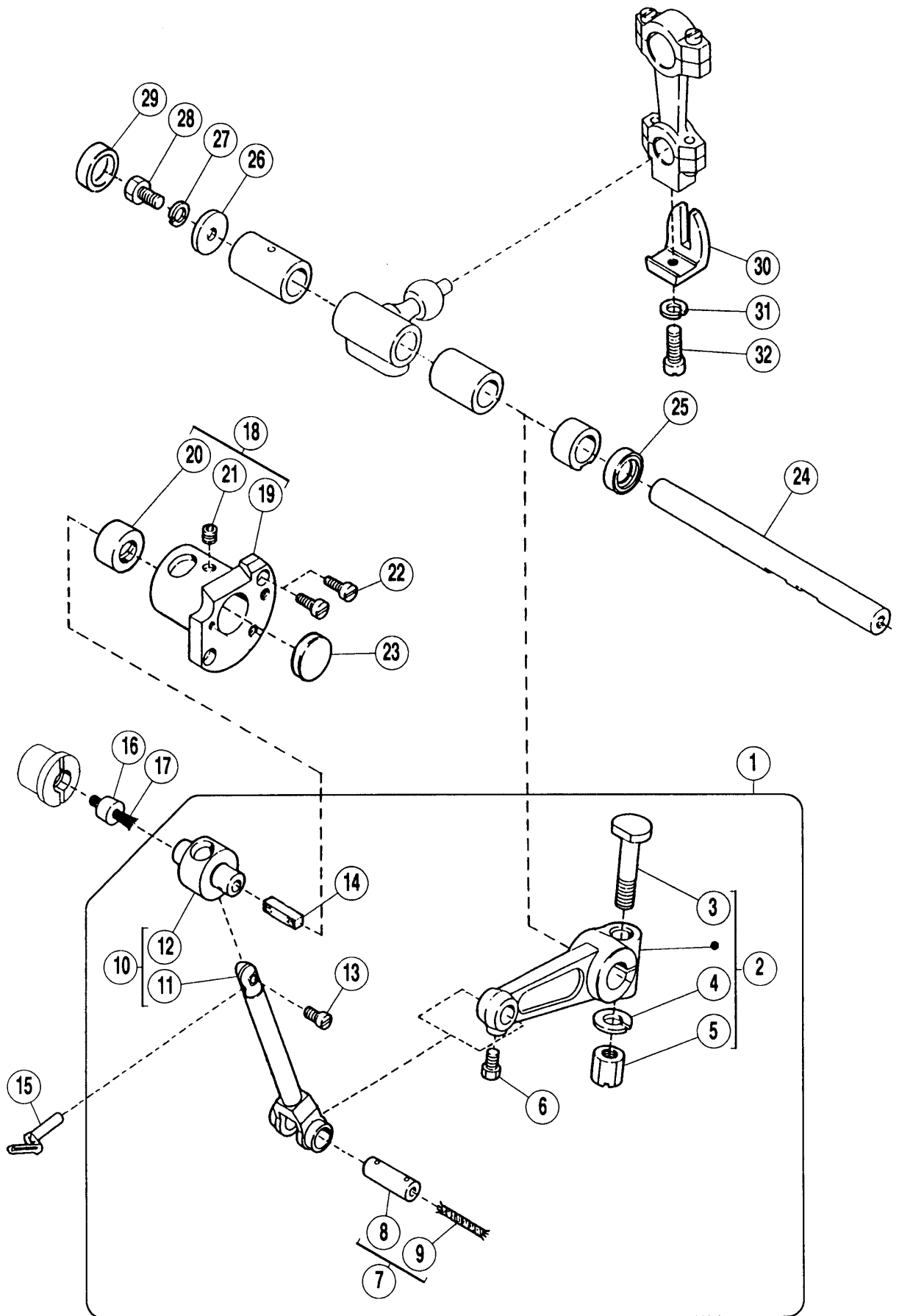
## 針振り機構 [2]

## NEEDLE DRIVE MECHANISM [2]

REF. NO.	PART NO. 部品番号	名称	NAME	QT.
01	XXXXXX	針板	NEEDLE PLATE	01
02	001732-HC	皿ネジ / C5	SCREW	02
03	204783	ブラケット / 針受	BRACKET	01
04	005227	平ネジ / C3 × 7	SCREW	01
05	005107	皿ネジ / C5 × 7.3	SCREW	01
06	XXXXXX	針受 (後)	NEEDLE GUARD (REAR)	01
07	005012	平ネジ / C3 × 5.5	SCREW	01
08	XXXXXX	針受 (前)	NEEDLE GUARD (FRONT)	01
09	005029	平ネジ / C3 × 7.5	SCREW	02
10	XXXXXX	針受 (前)	NEEDLE GUARD (FRONT)	01
11	005227	平ネジ / C3 × 7	SCREW	01
12	XXXXXX	針受 (後)	NEEDLE GUARD (REAR)	01
13	005010	平ネジ / C4 × 12	SCREW	01
14	001216	平ネジ / C4 × 5.5	SCREW	01
15	XXXXXX	針板	NEEDLE PLATE	01
16	004009-1HC	平ネジ / C5 × 7.5	SCREW	02
17	204750	ブラケット / 針板	BRACKET/NEEDLE PLATE	01
18	204630	平行ピン	PIN	02
19	005357	平ネジ / C9 × 11	SCREW	02
20	204631	針板キ	KEY	01
21	005142	平ネジ / C4 × 7	SCREW	02
22	204636	針受取付台	BRACKET/NEEDLE DUARD	01
23	001175-3	平ネジ / C4 × 10	SCREW	02
24	XXXXXX	針受 (後)	NEEDLE GUARD (REAR)	01
25	001206	平ネジ / C4 × 5.3	SCREW	01
26	XXXXXX	針受 (前)	NEEDLE GUARD (FRONT)	01
27	001206	平ネジ / C4 × 5.3	SCREW	01
28	208935	針板受	SUPPORT/NEEDLE PLATE	01
29	005091	平ネジ / C5 × 7.5	SCREW	02
30	204636A	針受取付台	BRACKET/NEEDLE DUARD	01
31	001175-3	平ネジ / C4 × 10	SCREW	02
32	XXXXXX	針受	MOVABLE NEEDLE GUARD	01
33	210930	皿バネ	SPRING WASHER	01
34	005501	六角ネジ / C4 × 9.5	SCREW	01

●※ = 販売不可  
●XXXXXX はゲージパーツです。  
60-66 頁のゲージパーツ表で確認してください。

●※ = Not for sale basically  
●XXXXXX is one of the gauge parts.  
Please confirm the correct part by the gauge parts lists on pages 60-64.





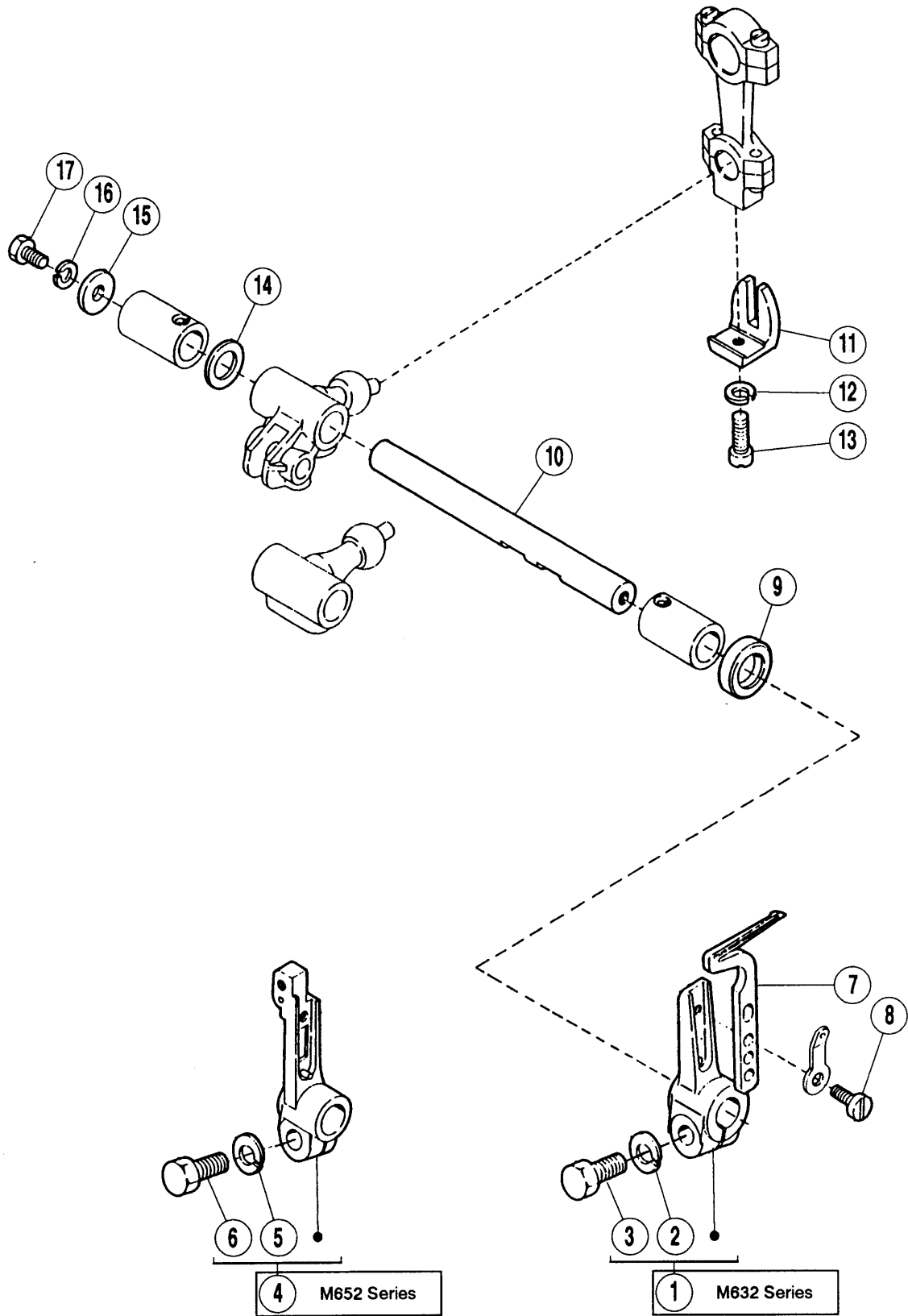
## 上ルーパ-機構

## UPPER LOOPER DRIVE MECHANISM

REF. NO.	PART NO. 部品番号	名称	NAME	QT.
01	209389-91Y	上ルーパ-台 (セット)	UPPER LOOPER HOLDER ASSEMBLY	01
*02	204055B92	クランク / 上ルーパ-	CRANK/UPPER LOOPER	01
03	005239	平ネジ / C10 × 28	SCREW	01
04	202045	バネ座金	SPRING WASHER	01
05	005286	六角ナット / C10	NUT	01
06	005084	六角ネジ / C5 × 5.5	SCREW	01
07	209478-91	平行ピン (組)	PIN ASSEMBLY	01
*08	208258	平行ピン	PIN	01
09	202176	給油紐	OIL WICK	01
*10	208976	上ルーパ-台 (組)	UPPER LOOPER HOLDER ASSEMBLY	01
*11	208974	上ルーパ-台	UPPER LOOPER HOLDER	01
*12	210107	上ルーパ-台案内	GUIDE/UPPER LOOPER HOLDER	01
13	001998-2	平ネジ / C4 × 6	SCREW	01
14	204274	フェルト (短)	OIL WICK	01
15	XXXXXX	上ルーパ-	UPPER LOOPER	01
16	208592	栓	CAP	01
17	202175	給油紐	OIL WICK	01
18	209250	土台 (組)	HOUSING ASSEMBLY	01
*19	208937	ハウジング	HOUSING	01
20	210109	ブッシュ	BUSHING	01
21	005408	止ネジ / C3 × 4.5	SCREW	01
22	001175-2	平ネジ / C4 × 8	SCREW	02
23	208173	栓	PLUG	01
24	210281	軸 / 下ルーパ-	SHAFT/LOWER LOOPER	01
25	204052A	オイルシール	OIL SEAL	01
26	204107	座金	WASHER	01
27	202286	バネ座金	SPRING WASHER	01
28	002193	六角ネジ / C5 × 8.5	SCREW	01
29	210003	栓	PLUG	01
30	201074A	振レ止メ	GUIDE	01
31	202286	バネ座金	SPRING WASHER	01
32	005546	平ネジ / C5 × 10	SCREW	01

●※ = 販売不可  
●XXXXXX はゲージパーツです。  
60-66 頁のゲージパーツ表で確認してください。

●※ = Not for sale basically  
●XXXXXX is one of the gauge parts.  
Please confirm the correct part by the gauge parts lists on pages 60-64.



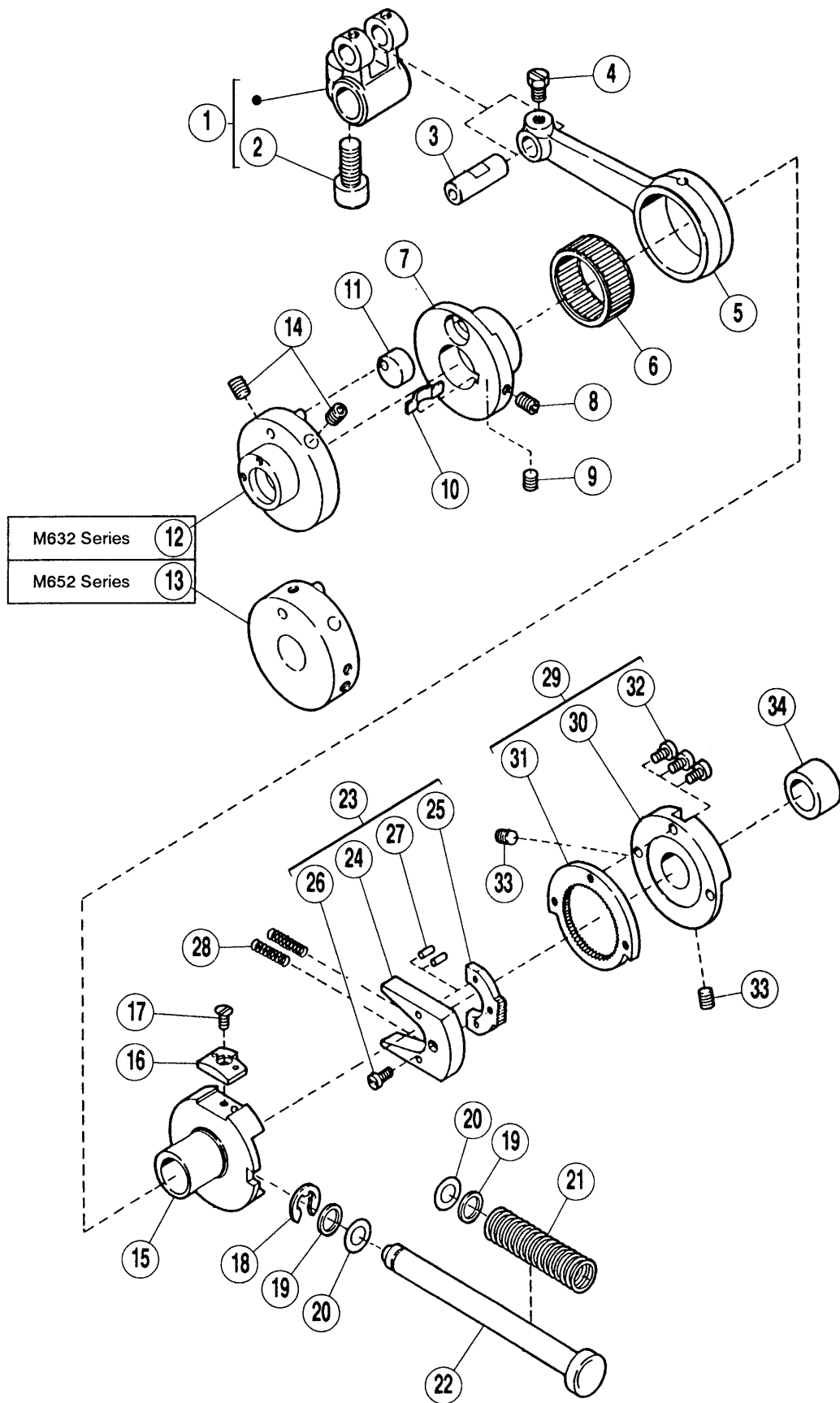
# 下ルーパ-機構

# LOWER LOOPER DRIVE MECHANISM

REF. NO.	PART NO. 部品番号	名称	NAME	QT.
01	204664-91	下ルーパ-台 (組)	LOWER LOOPER HOLDER ASSEMBLY	01
02	204293	バネ座金	SPRING WASHER	01
03	005284	六角ネジ / C9 × 16	SCREW	01
04	209007-91	下ルーパ-台 (組)	LOWER LOOPER HOLDER ASSEMBLY	01
05	204293	バネ座金	SPRING WASHER	01
06	005284	六角ネジ / C9 × 16	SCREW	01
07	XXXXXX	下ルーパ-	LOWER LOOPER	01
08	001175-3	平ネジ / C4 × 10	SCREW	01
09	210586	オイルシ-ル	OIL SEAL	01
10	210281	軸 / 下ルーパ-	SHAFT / LOWER LOOPER	01
11	201074A	振レ止メ	GUIDE	01
12	202286	バネ座金	SPRING WASHER	01
13	005546	平ネジ / C5 × 10	SCREW	01
14	240102	座金	WASHER	01
15	204107	座金	WASHER	01
16	202286	バネ座金	SPRING WASHER	01
17	002193	六角ネジ / C5 × 8.5	SCREW	01

●※ = 販売不可  
 ●XXXXXX はゲ-ジパーツです。  
 60-66 頁のゲ-ジパーツ表で確認してください。

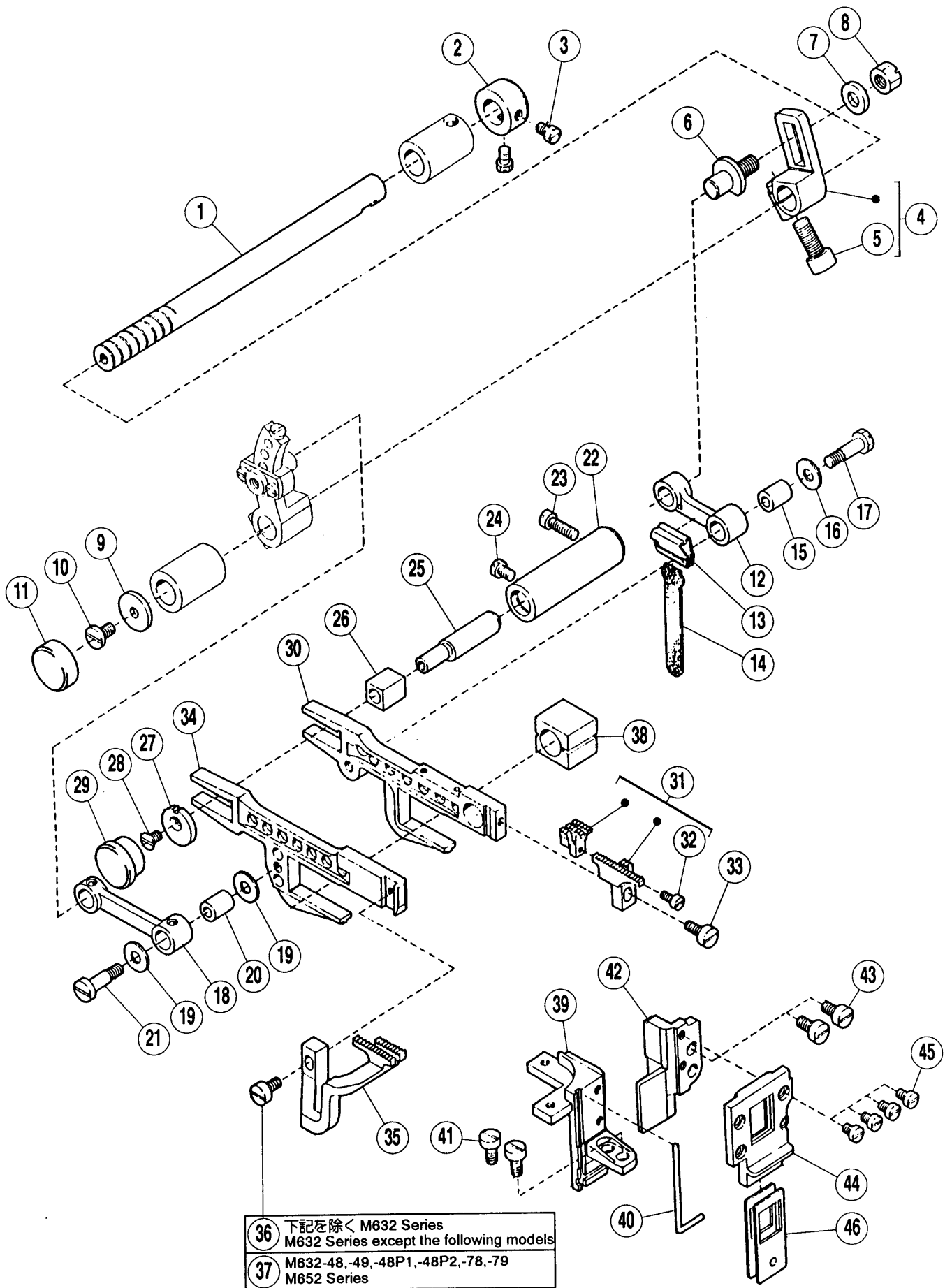
●※ = Not for sale basically  
 ●XXXXXX is one of the gauge parts.  
 Please confirm the correct part by the gauge parts lists on pages 60-64.



REF. NO.	PART NO. 部品番号	名称	NAME	QT.
01	204085-92	送りクランク	CRANK/FEED DRIVE	01
02	005381	平ネジ / C10 × 14	SCREW	01
03	205495	平行ピン	PIN	01
04	005084	六角ネジ / C5 × 5.5	SCREW	01
05	204100	送りロッド	CONNECTION	01
06	204084	ニードルベアリング	NEEDLE BEARING	01
07	210127	送リエキセン	ECCENTRIC/FEED DRIVE	01
08	005427	止ネジ / C3 × 5.5	SCREW	01
09	005292	止ネジ / C3 × 2.7	SCREW	01
10	210130	板バネ	FLAT SPRING	01
11	210129	案内 / 送リエキセン	GUIDE/FEED ECCENTRIC	01
12	210282A	エキセン / ルーパー 前後	ECCENTRIC/LOOPER AVOIDING	01
13	210128A	送リエキセン土台	FEED ECCENTRIC RETAINER	01
14	005461	止ネジ / C5 × 5	SCREW	02
15	211802A	エキセン / 送り調節	ECCENTRIC/FEED REGULATING	01
16	211804	ストッパー	STOPPER	01
17	005437	皿ネジ / C3 × 5.5	SCREW	01
18	202522	止メ輪	RING	01
19	240484	座金	WASHER	02
20	200020	Oリング	O RING	02
21	208421	圧縮バネ	SPRING	01
22	209476	プッシュボタン	PUSH BUTTON	01
23	208411	エキセン調節器 (爪) 組	FEED REGULATING RATCHET	01
*24	208413	ブラケット	BRACKET	01
*25	208412	エキセン調節器 (爪) オス	RATCHET	01
26	005336	平ネジ / C1 × 6	SCREW	01
27	206781	スプリングピン	PIN	02
28	208415	圧縮バネ	SPRING	02
29	210136	ラチェットホイール (組)	RATCHET WHEEL COMPLETE	01
*30	211807	ブラケット	BRACKET	01
*31	211806	ホイール	WHEEL	01
32	005157	平ネジ / C3 × 4.5	SCREW	03
33	005461	止ネジ / C5 × 5	SCREW	02
34	208944	スペーサー	SPACER	01

●※ = 販売不可  
●XXXXXXはゲージパーツです。  
60-66頁のゲージパーツ表で確認してください。

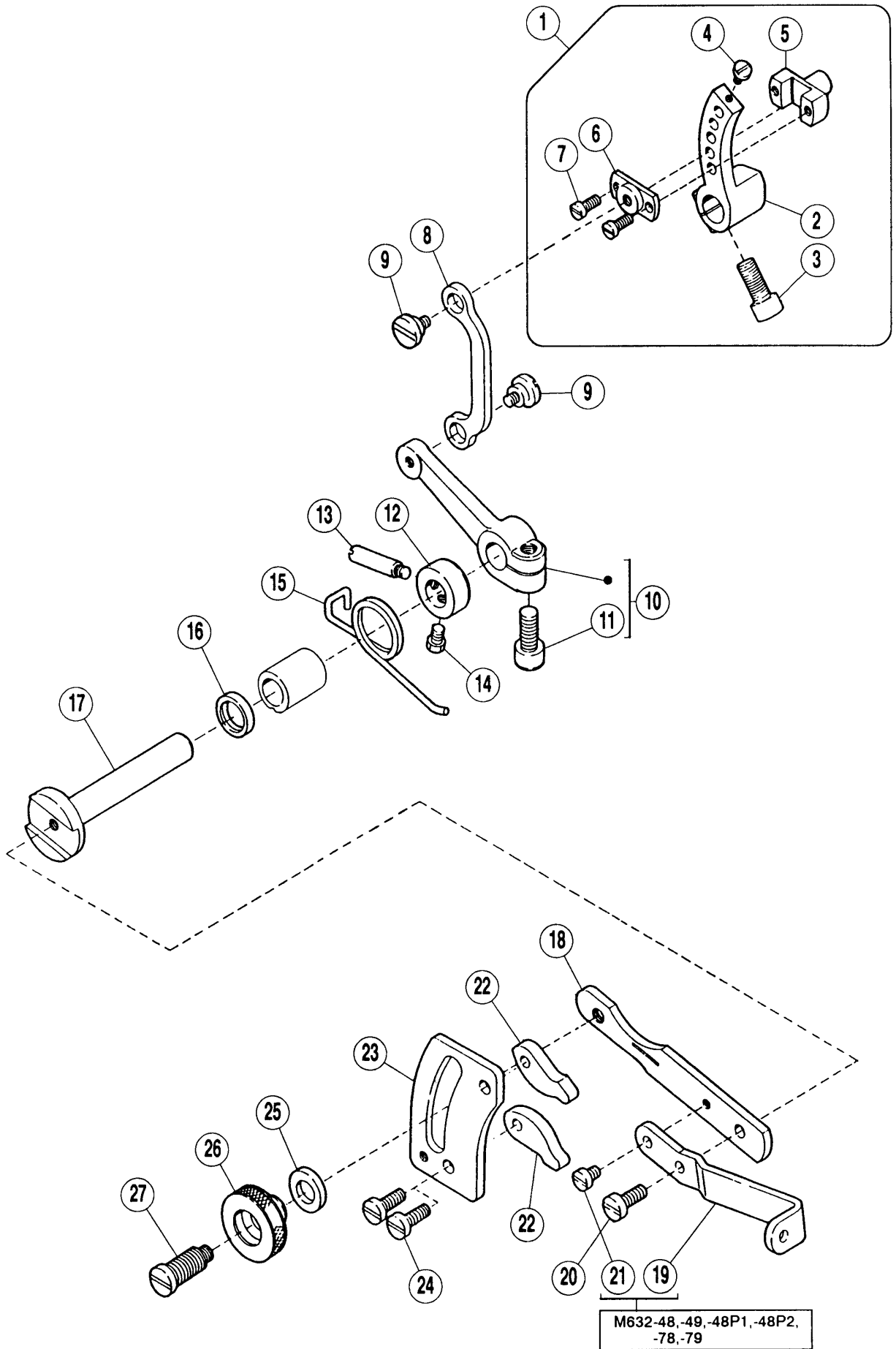
●※ = Not for sale basically  
●XXXXXX is one of the gauge parts.  
Please confirm the correct part by the gauge parts lists on pages 60-64.



REF. NO.	PART NO. 部品番号	名称	NAME	QT.
01	204751	軸 / 送り台	SHAFT	01
02	201056	カラー	COLLAR	01
03	005084	六角ネジ / C5 × 5.5	SCREW	02
04	208284-92	クランク / 主送り	CRANK/MAIN FEED	01
05	005381	平ネジ / C10 × 14	SCREW	01
06	208285	ピン付ネジ / C8	SCREW	01
07	208286	座金	WASHER	01
08	005455	六角ナット / C8	NUT	01
09	204107	座金	WASHER	01
10	004009-1	平ネジ / C5 × 7.5	SCREW	01
11	210003	栓	PLUG	01
12	204111A	リンク / 主送り	LINK/MAIN FEED	01
13	204588	止メ金	RETAINER	01
14	204618	給油フェルト	OIL WICK	01
15	204114	ブッシュ	BUSHING	01
16	204115	座金	WASHER	01
17	005231	六角ネジ / C5 × 16.5	SCREW	01
18	204122	リンク / 差動送り	LINK/DIFFERENTIAL FEED	01
19	204115	座金	WASHER	02
20	204114	ブッシュ	BUSHING	01
21	005231	六角ネジ / C5 × 16.5	SCREW	01
22	204129A	送り台案内軸	BUSHING	01
23	002133-1	平ネジ / C5 × 12.5	SCREW	01
24	005084	六角ネジ / C5 × 5.5	SCREW	01
25	204128A	段付ピン	PIN	01
26	205857	角駒 / 送り台案内	BLOCK/FEED BAR GUIDE	01
27	204439A	座金	WASHER	01
28	005317	皿ネジ / C3 × 6	SCREW	01
29	240162	栓	PLUG	01
30	204123A	主送り台	MAIN FEED BAR	01
31	XXXXXX	主送り歯 (組)	MAIN FEED DOG COMPLETE	01
32	005492	平ネジ / C1 × 6	SCREW	01
33	001175-2	平ネジ / C4 × 8	SCREW	01
34	204124	差動送り台	DIFFERENTIAL FEED BAR	01
35	XXXXXX	差動送り歯	DIFFERENTIAL FEED DOG	01
36	001175-3	平ネジ / C4 × 10	SCREW	01
37	001189	平ネジ / C4 × 7.5	SCREW	01
38	204810	角駒 / 送り上下	BLOCK/FEED BAR LIFT	01
39	208952	案内 (左) / 送り台	GUIDE (LEFT)/FEED BAR	01
40	208168	ガスケット	GASKET	01
41	005205	平ネジ / C5 × 8	SCREW	02
42	208108	案内 (右) / 送り台	GUIDE (RIGHT)/FEED BAR	01
43	005205	平ネジ / C5 × 8	SCREW	02
44	208625	油除ケ案内	INSERT PLATE	01
45	005346	平ネジ / C3 × 4.2	SCREW	02
46	208109	送り台 / 油除ケ	OIL SHIELD/FEED BAR GUIDE	02

●※ = 販売不可  
●XXXXXX はゲージパーツです。  
60-66 頁のゲージパーツ表で確認してください。

●※ = Not for sale basically  
●XXXXXX is one of the gauge parts.  
Please confirm the correct part by the gauge parts lists on pages 60-64.

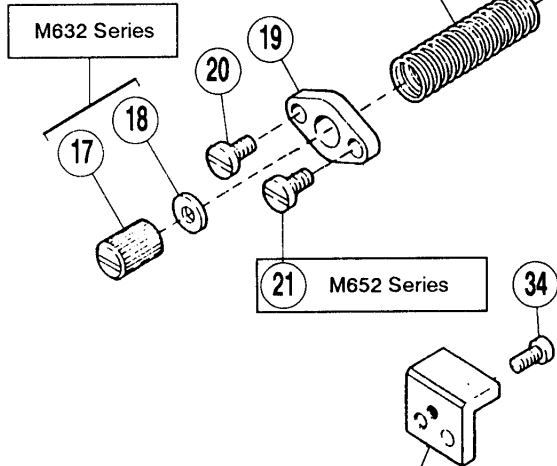
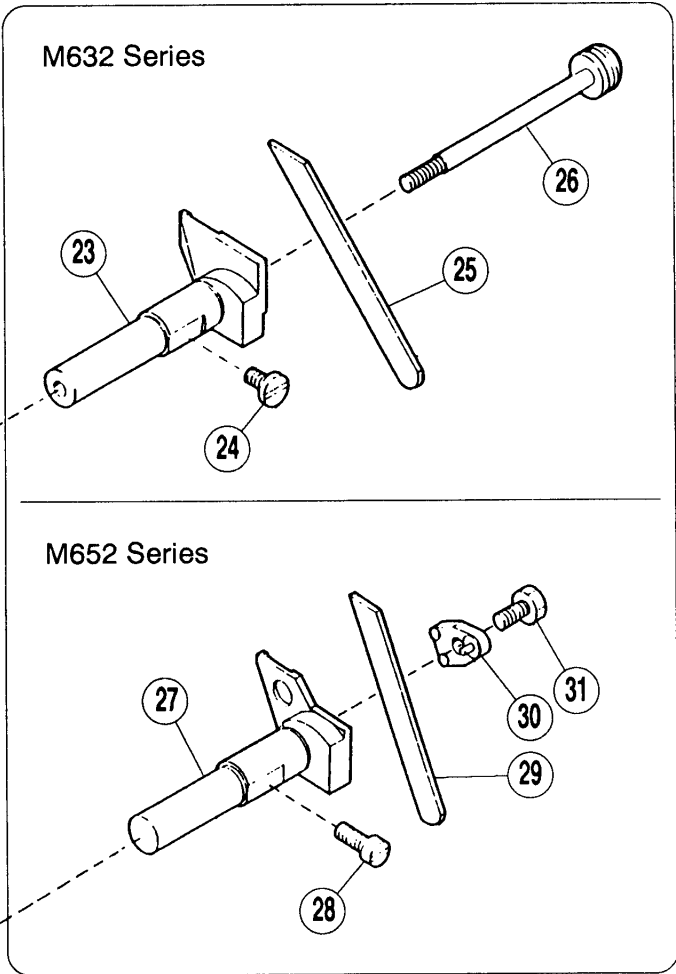
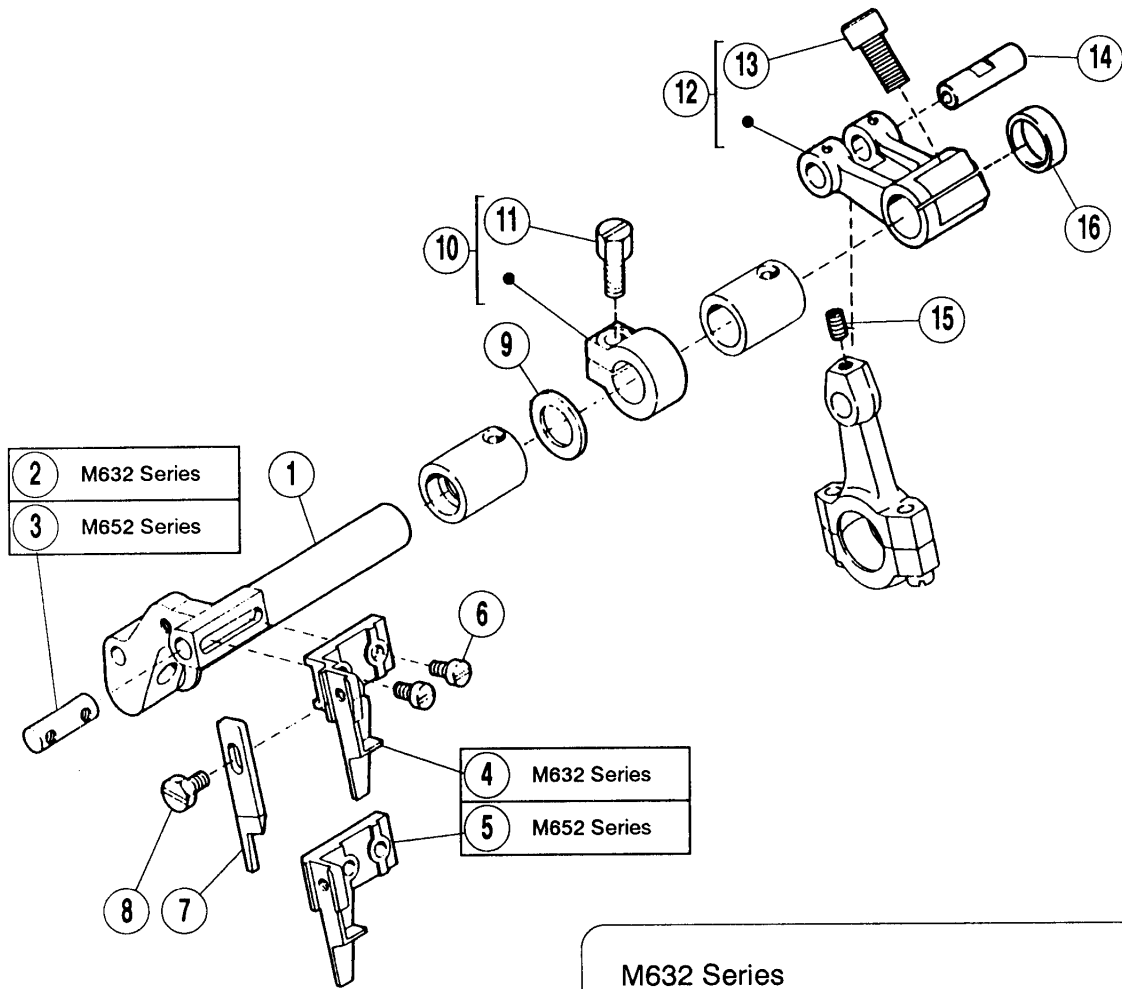




REF. NO.	PART NO. 部品番号	名称	NAME	QT.
01	208273-91	差動送り調節器 (組)	REGULATOR COMPLETE/DIFF. FEED	01
*02	208274	クランク	CRANK	01
03	005381	平ネジ / C10 × 14	SCREW	01
04	005141	平ネジ / C1 × 5	SCREW	01
*05	208275	調節器	BLOCK	01
*06	208276	蓋	COVER	01
07	005029	平ネジ / C3 × 7.5	SCREW	02
08	204140A	リンク / 差動調節	LINK/DIFF. FEED REGULATING	01
09	005316	段付ネジ / C5	SCREW	02
10	204139A92	レバー / 差動調節	LEVER/DIFF. FEED REGULATING	01
11	005381	平ネジ / C10 × 14	SCREW	01
12	204754A	カラ	COLLAR	01
13	204757	段付ピン	PIN	01
14	005084	六角ネジ / C5 × 5.5	SCREW	01
15	204756	ネジリバネ	SPRING	01
16	204052A	オイルシール	OIL SEAL	01
17	204752	軸 / 差動調節	SHAFT	01
18	204755	レバー / 差動調節	LEVER/DIFF. FEED REGULATING	01
19	204883	レバー補助板 / 差動調節	LEVER	01
20	005118	平ネジ / C5 × 12	SCREW	01
21	001216	平ネジ / C4 × 5.5	SCREW	01
22	204143A	ストッパー	STOPPER	02
23	204142B	案内板	REGULATING PLATE	01
24	005118	平ネジ / C5 × 12	SCREW	02
25	202868	座金	WASHER	01
26	204870	ツマミ	THUMB NUT	01
27	005321A	段付ネジ	SCREW	01

●※ = 販売不可  
●XXXXXX はゲージパーツです。  
60-66 頁のゲージパーツ表で確認してください。

●※ = Not for sale basically  
●XXXXXX is one of the gauge parts.  
Please confirm the correct part by the gauge parts lists on pages 60-64.

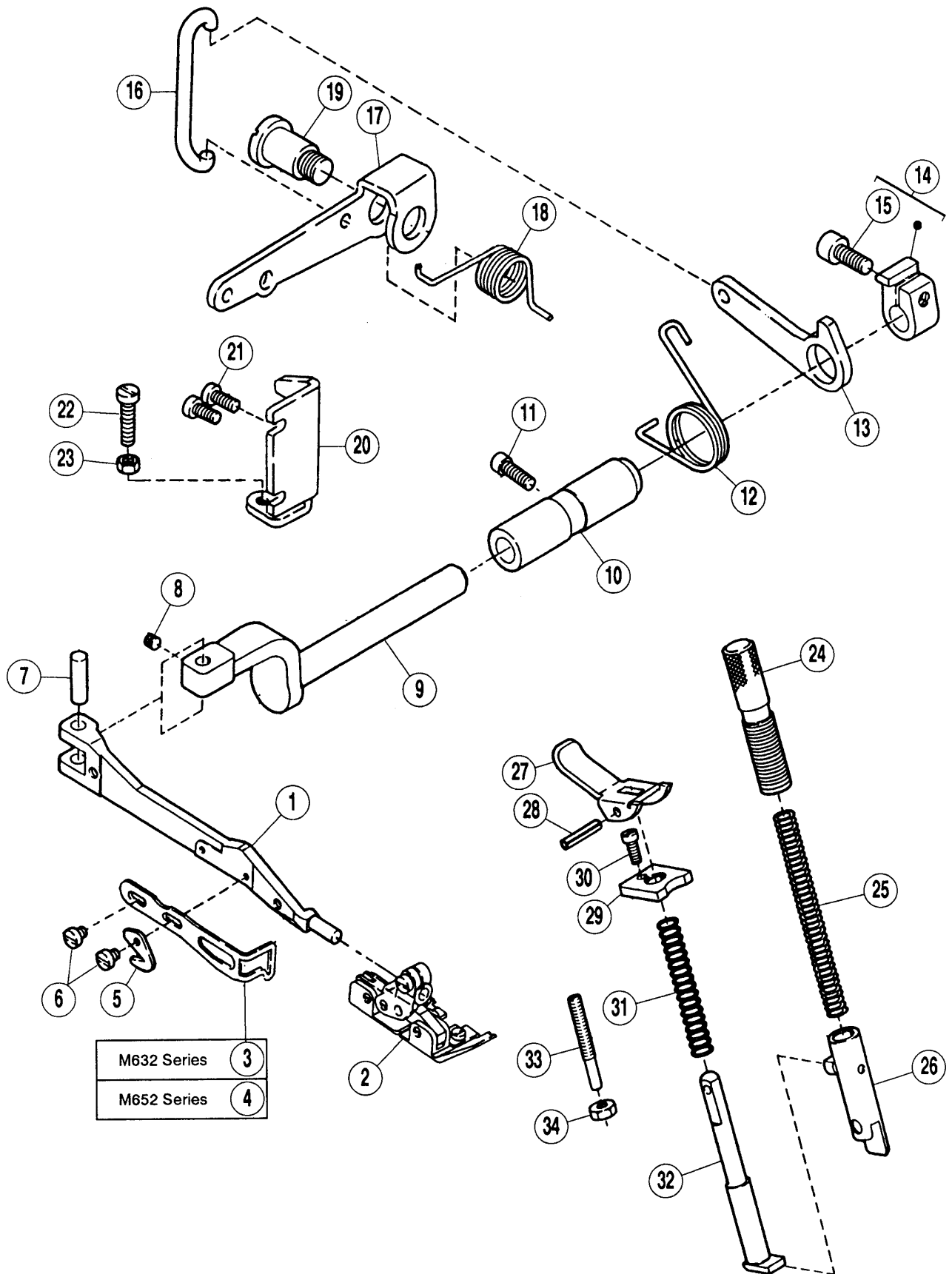


M652-23(SW=2.5×4),-23A(SW=2.5×4),  
 -27(SW=7·8),-51(SW=2×5) **33**  
 上記を除く全機種 **32**  
 All subclasses except the above models

REF. NO.	PART NO. 部品番号	名称	NAME	QT.
01	208693	上メス台	UPPER KNIFE LEVER	01
02	204154	平行ピン	PIN	01
03	204796	平行ピン	PIN	01
04	208402	上メス抱キ (平メス用)	UPPER KNIFE CLAMP	01
05	204638	上メス抱キ	UPPER KNIFE CLAMP	01
06	001175-2	平ネジ / C4 × 8	SCREW	02
07	XXXXXX	上メス	UPPER KNIFE	01
08	005088	六角ネジ / C4 × 7.5	SCREW	01
09	208235	座金	WASHER	01
10	206181B92	カラ-	COLLAR	01
11	005001	六角ネジ / C7	SCREW	01
12	204147-92	クランク / 上メス	CRANK/UPPER KNIFE	01
13	005381	平ネジ / C10 × 14	SCREW	01
14	204146	平行ピン	PIN	01
15	001458	止ネジ / C5 × 6	SCREW	01
16	210003	栓	PLUG	01
17	005260	丸ナット / C5	NUT	01
18	200098	座金	WASHER	01
19	204159	止メ板	STOPPER	01
20	005117	平ネジ / C5 × 8.5	SCREW	01
21	005117	平ネジ / C5 × 8.5	SCREW	01
22	204158	圧縮バネ	SPRING	01
23	208404	下メス台	LOWER KNIFE HOLDER	01
24	004009-1	平ネジ / C5 × 7.5	SCREW	01
25	XXXXXX	下メス	LOWER KNIFE	01
26	204162	止ピン / 下メス	CLAMP STUD/LOWER KNIFE	01
27	208851	下メス台	LOWER KNIFE HOLDER	01
28	005002	平ネジ / C5 × 10.5	SCREW	01
29	XXXXXX	下メス	LOWER KNIFE	01
30	210184	下メス押エ	CLAMP/LOWER KNIFE	01
31	002193	六角ネジ / C5 × 8.5	SCREW	01
32	204160A	案内 / 下メス台	GUIDE/LOWER BAR	01
33	208096	案内 / 下メス台	GUIDE/LOWER KNIFE HOLDER	01
34	001175-2	平ネジ / C4 × 8	SCREW	01

●※ = 販売不可  
●XXXXXX はゲージパーツです。  
60-66 頁のゲージパーツ表で確認してください。

●※ = Not for sale basically  
●XXXXXX is one of the gauge parts.  
Please confirm the correct part by the gauge parts lists on pages 60-64.

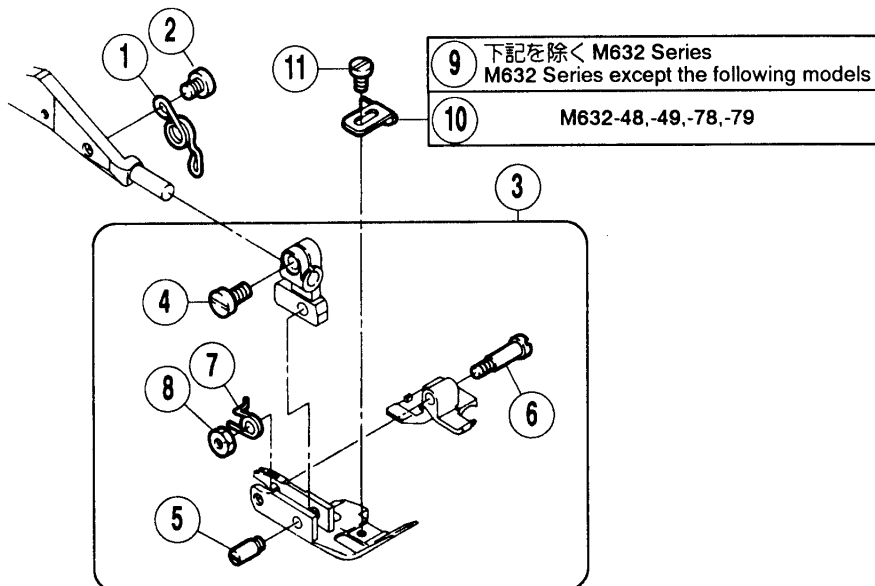


REF. NO.	PART NO. 部品番号	名称	NAME	QT.
01	208526	押エ台	PRESSER ARM	01
02	XXXXXX	押エ (組)	PRESSER FOOT COMPLETE	01
03	209472	フィンガーガード	FINGER GUARD	01
04	209471	フィンガーガード	FINGER GUARD	01
05	202451	チェーンカッター	CHAIN CUTTER	01
06	001229	平ネジ / C3 × 4.5	SCREW	02
07	208549	平行ピン	PIN	01
08	001457-1	止ネジ / C5 × 3.3	SCREW	01
09	208534A	軸 / 押エ台	SHAFT	01
10	209455-91	ブッシュ (組)	BUSHING ASSEMBLY	01
11	002133-1	平ネジ / C5 × 12.5	SCREW	01
12	274005	ネジリバネ	SPRING	01
13	209460	レバー	LEVER	01
14	209454-92	カラー	COLLAR	01
15	005457	平ネジ / C9 × 15	SCREW	01
16	274006	リンク	LINK	01
17	209452	レバー / 足揚ゲ	LEVER/FOOT LIFT	01
18	209458	ネジリバネ	SPRING	01
19	007060	段付ネジ / M10	SCREW	01
20	209453	ストッパー	STOPPER	01
21	005118	平ネジ / C5 × 12	SCREW	02
22	005152	平ネジ / C5 × 17	SCREW	01
23	003044	六角ナット / C5	NUT	01
24	208774	調節ネジ	THUMB SCREW	01
25	208773	圧縮バネ	SPRING	01
26	208537-91	押エ棒 (組)	PRESSER BAR COMPLETE	01
27	208598	手揚ゲ	LEVER/HAND LIFT	01
28	202647A	スプリングピン	PIN	01
29	208599	案内板	BUSHING	01
30	005029	平ネジ / C3 × 7.5	SCREW	01
31	201395	圧縮バネ	SPRING	01
32	202645	手揚軸	PLUNGER	01
33	005271	ピン付ネジ / C5	SCREW	01
34	003044	六角ナット / C5	NUT	01

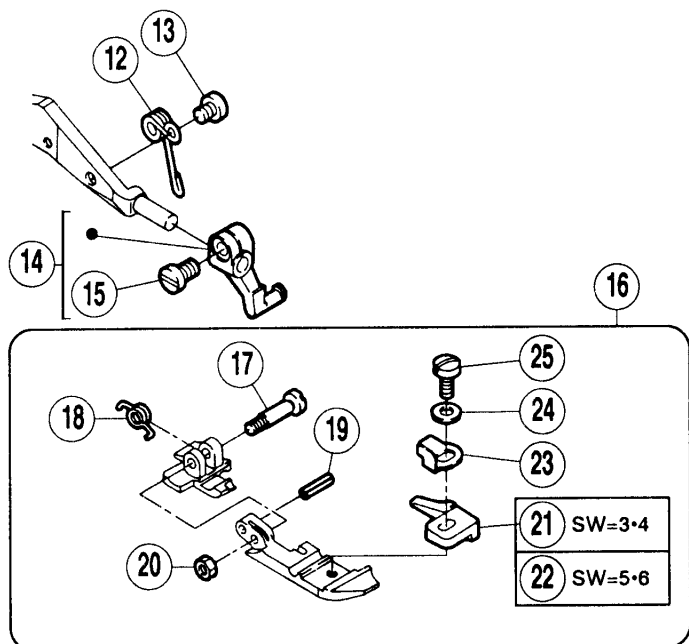
●※ = 販売不可  
 ●XXXXXXはゲージパーツです。  
 60-68頁のゲージパーツ表で確認してください。

●※ = Not for sale basically  
 ●XXXXXX is one of the gauge parts.  
 Please confirm the correct part by the gauge parts lists on pages 60-68.

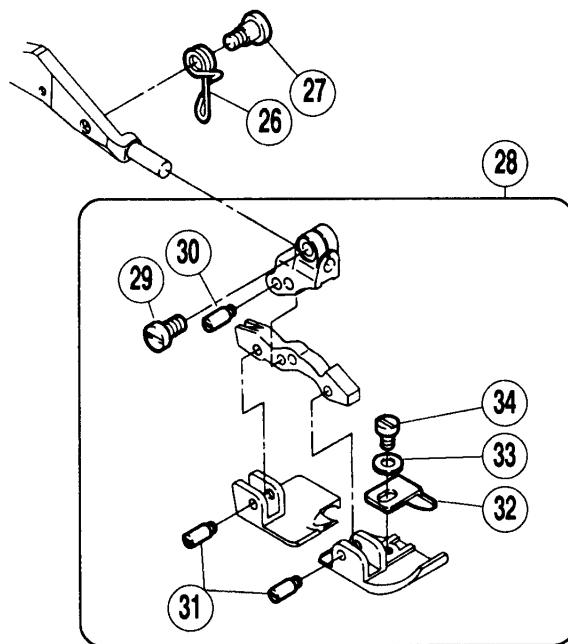
下記を除く M632 Series  
M632 Series except the following models



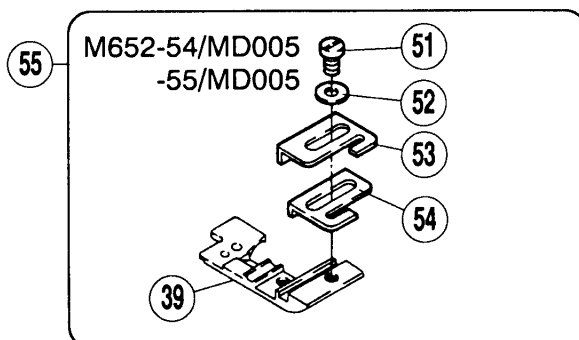
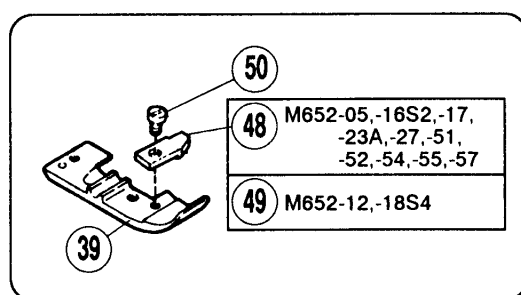
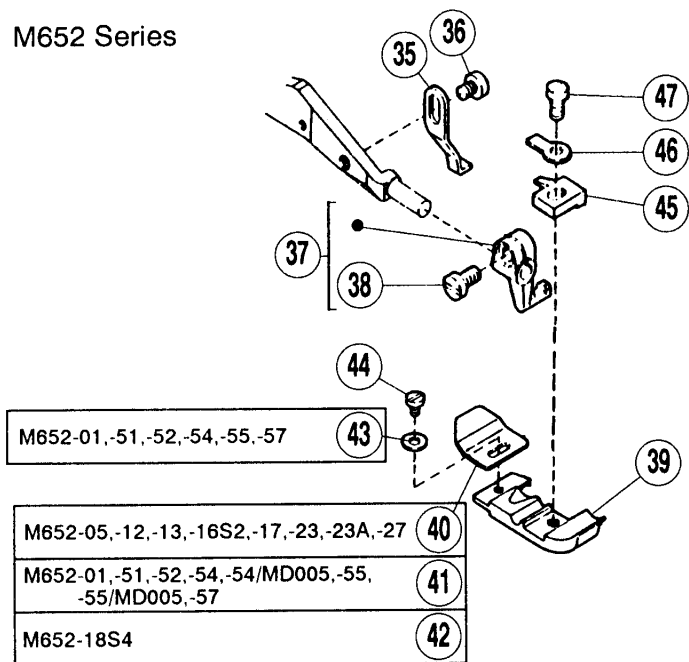
M632-38A,-39A



M632-86,-87,-88,-89



M652 Series



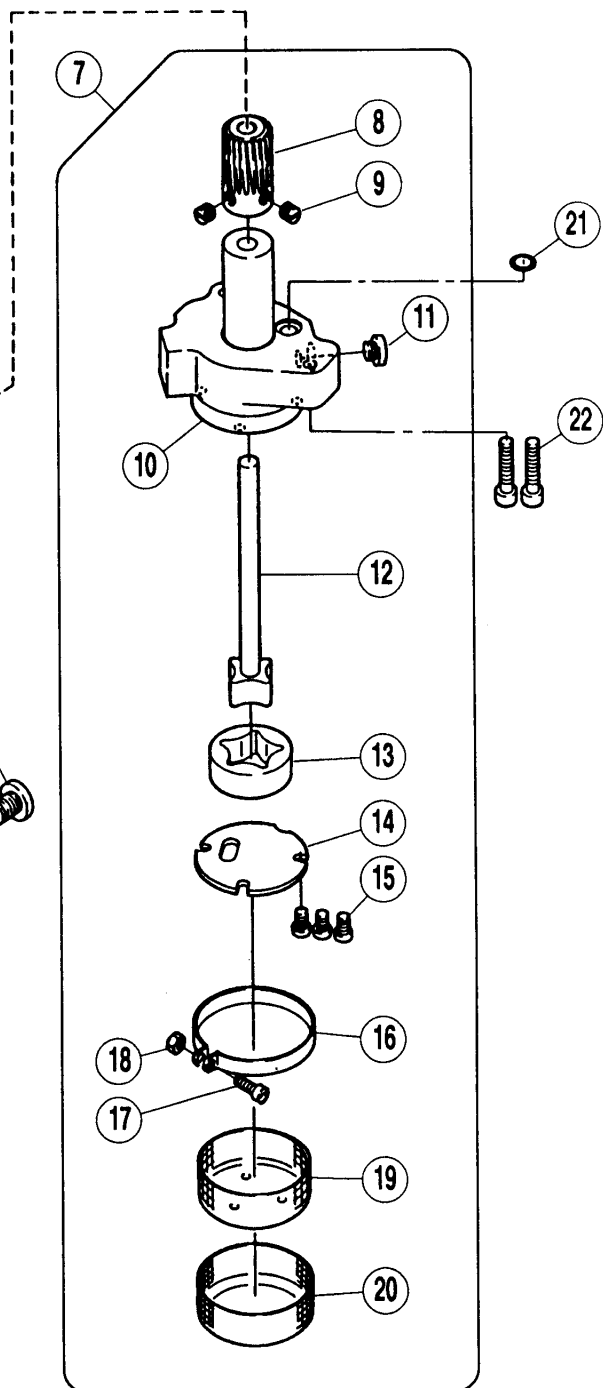
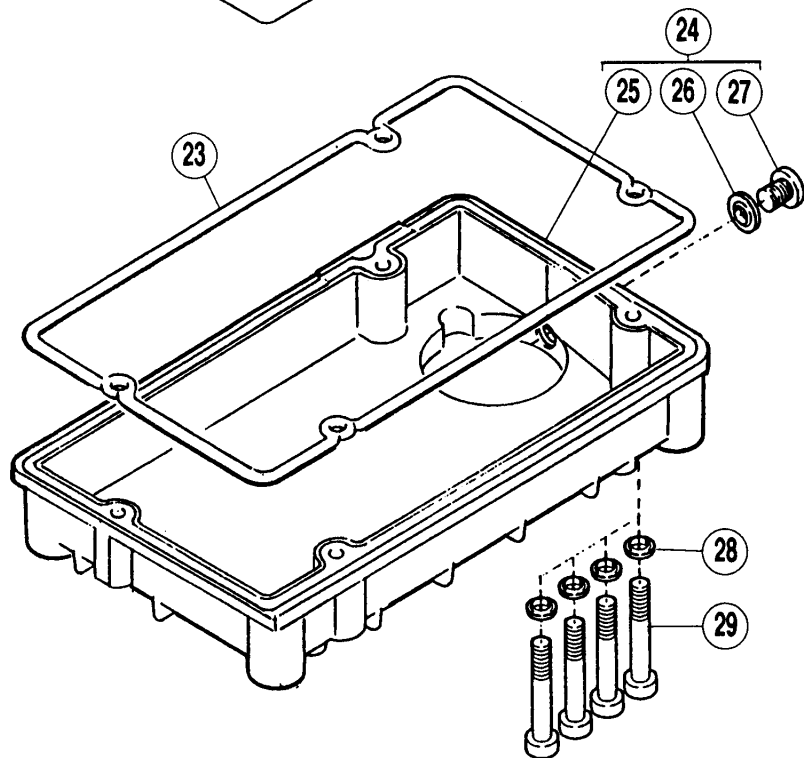
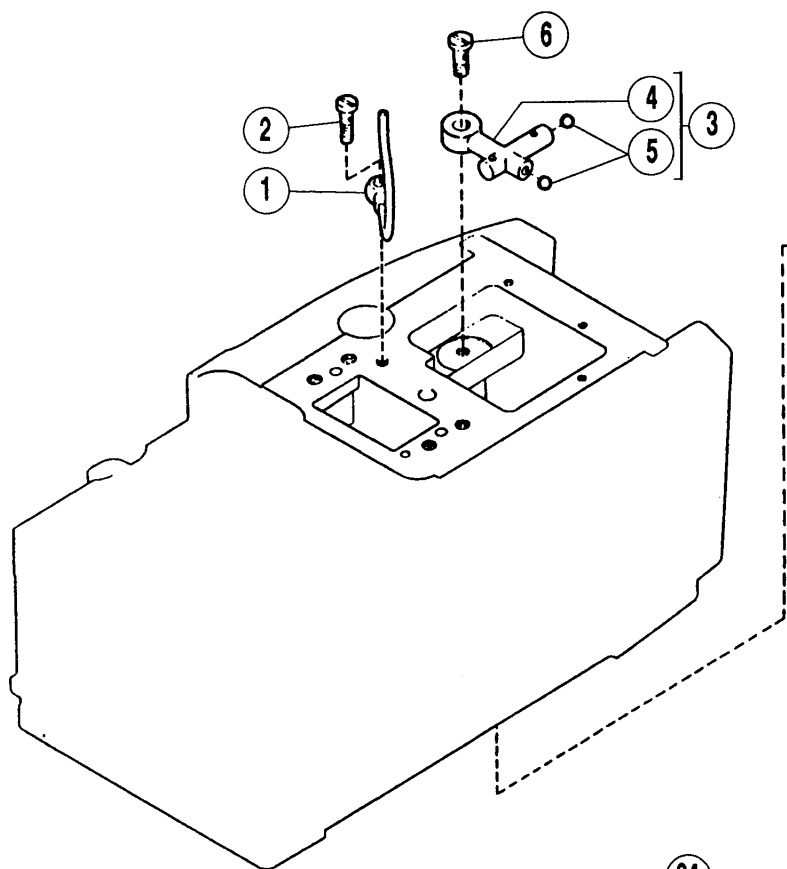
押エ機構 (2)

PRESSER FOOT MECHANISM (2)

REF. NO.	PART NO. 部品番号	名称	NAME	QT.
01	208529	大押エバネ	SPRING	01
02	002921	平ネジ/C3×4	SCREW	01
03	XXXXXX	押エ (組)	PRESSER FOOT COMPLETE	01
04	005328	平ネジ/C4×5.5	SCREW	01
05	208958-B	ピン付ネジ/C3	SCREW	01
06	208528-B	ピン付ネジ/C3	SCREW	01
07	208913	ネジリバネ	SPRING	01
08	005409	六角ナット/C3	NUT	01
09	208531	補助押エ	FABRIC GUARD	01
10	208532	補助押エ (ヒダ取用)	PRESSER FOOT FABRIC GUARD	01
11	005030	平ネジ/C1×2.3	SCREW	01
12	211906	ネジリバネ	SPRING	01
13	002921	平ネジ/C3×4	SCREW	01
14	211905-92B	ブラケット/押エ	BRACKET/PRESSER FOOT	01
15	005328	平ネジ/C4×5.5	SCREW	01
16	XXXXXX	押エ (組)	PRESSER FOOT COMPLETE	01
17	211919	段付ピン	PIN	01
18	211918	ネジリバネ	SPRING	01
19	211920	スプリングピン	PIN	01
20	003150	六角ナット/C1	NUT	01
21	211915A	押エ爪	PRESSER FOOT FINGER	01
22	211916A	押エ爪	PRESSER FOOT FINGER	01
23	211917	取付板	BRACKET	01
24	300248	座金	WASHER	01
25	005089	平ネジ	SCREW	01
26	208978	ネジリバネ	SPRING	01
27	005291	段付ネジ/C3	SCREW	01
28	XXXXXX	押エ (組)	PRESSER FOOT COMPLETE	01
29	005328	平ネジ/C4×5.5	SCREW	01
30	208958-B	ピン付ネジ/C3	SCREW	01
31	208958-B	ピン付ネジ/C3	SCREW	02
32	204683	補助押エ	FABRIC GUARD	01
33	202875	座金	WASHER	01
34	005157	平ネジ/C3×4.5	SCREW	01
35	208547	押エ固定金	REGULATOR	01
36	002921	平ネジ/C3×4	SCREW	01
37	208525-92B	ブラケット/押エ	BRACKET/PRESSER FOOT	01
38	005328	平ネジ/C4×5.5	SCREW	01
39	XXXXXX	押エ	PRESSER FOOT	01
40	204668	押エ補助板	PRESSER FOOT UNCURLER	01
41	210584	押エ補助板	UNCURLER	01
42	211600	押エ補助板	UNCURLER	01
43	210585	座金	WASHER	01
44	005030	平ネジ/C1×2.3	SCREW	01
45	XXXXXX	押エ爪	PRESSER FOOT FINGER	01
46	201156	取付板/押エ	SET PLATE/PRESSER FOOT	01
47	005089	平ネジ	SCREW	01
48	201265B	補助押エ	FABRIC GURAD	01
49	208735	補助押エ	FABRIC GURAD	01
50	001231	平ネジ/C1×3.4	SCREW	01
51	005089	平ネジ	SCREW	01
52	202875	座金	WASHER	01
53	212184	ゴム案内 (上)	ELASTIC GUIDE (UPPER)	01
54	212185	ゴム案内 (下)	ELASTIC GUIDE (LOWER)	01
55	XXXXXX	押エ (組)	PRESSER FOOT COMPLETE	01

●※ = 販売不可  
 ●XXXXXXはゲージパーツです。  
 60-68頁のゲージパーツ表で確認してください。

●※ = Not for sale basically  
 ●XXXXXX is one of the gauge parts.  
 Please confirm the correct part by the gauge parts lists on pages 60-68.



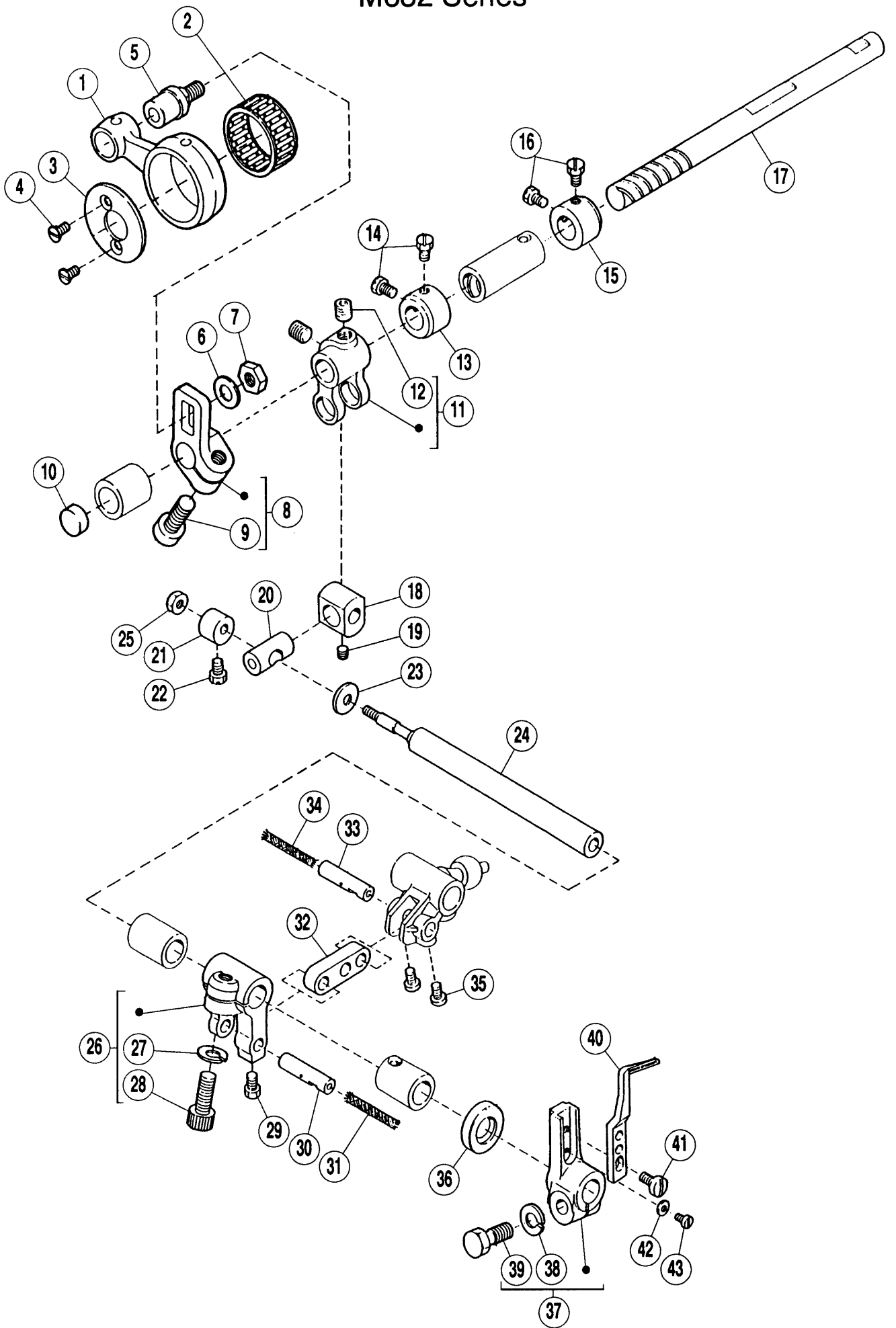


REF. NO.	PART NO. 部品番号	名称	NAME	QT.
01	204194A	噴油管 (組)	PIPE COMPLETE	01
02	201758	継手ネジ	JOINT SCREW	01
03	204193	油配分器	OIL DISTRIBUTOR	01
*04	208117	油配分器	OIL DISTRIBUTOR	01
05	210214	栓	PLUG	02
06	200152	継手ネジ	JOINT SCREW	01
07	204593	ポンプ (組)	TROCHOID PUMP ASSEMBLY	01
08	204187	ウォームホイール	WORM WHEEL	01
09	005060	止ネジ / C8 × 4.5	SCREW	02
*10	209407	ポンプ本体	TROCHOID PUMP	01
11	005145	平ネジ / C10 × 3	SCREW	01
*12	212978-91	ローター (内) 軸	ROTOR (INSIDE) SHAFT	01
13	212981	ローター (外)	ROTOR (OUTSIDE)	01
14	212982A	側板	PLATE	01
15	005328	平ネジ / C4 × 5.5	SCREW	03
16	209410	クランプ	CLAMP	01
17	001170-1	平ネジ / C4 × 10	SCREW	01
18	003091	六角ナット / C4	NUT	01
19	209408	フィルター (内)	FILTER (INSIDE)	01
20	209409	フィルター (外)	FILTER (OUTSIDE)	01
21	204185	Oリング	O RING	01
22	005095	平ネジ / C5 × 19	SCREW	02
23	209425	ガスケット	GASKET	01
24	209423-91	オイルパン (組)	OIL RESERVOIR ASSEMBLY	01
*25	209424	オイルパン	OIL RESERVOIR	01
26	202287A	ガスケット	GASKET	01
27	005138B	平ネジ / H11 × 12	SCREW	01
28	204806	座金	WASHER	04
29	005150B	ボルト / C12 × 50	BOLT	04

●※ = 販売不可  
●XXXXXX はゲージパーツです。  
60-66 頁のゲージパーツ表で確認してください。

●※ = Not for sale basically  
●XXXXXX is one of the gauge parts.  
Please confirm the correct part by the gauge parts lists on pages 60-64.

# M632 Series

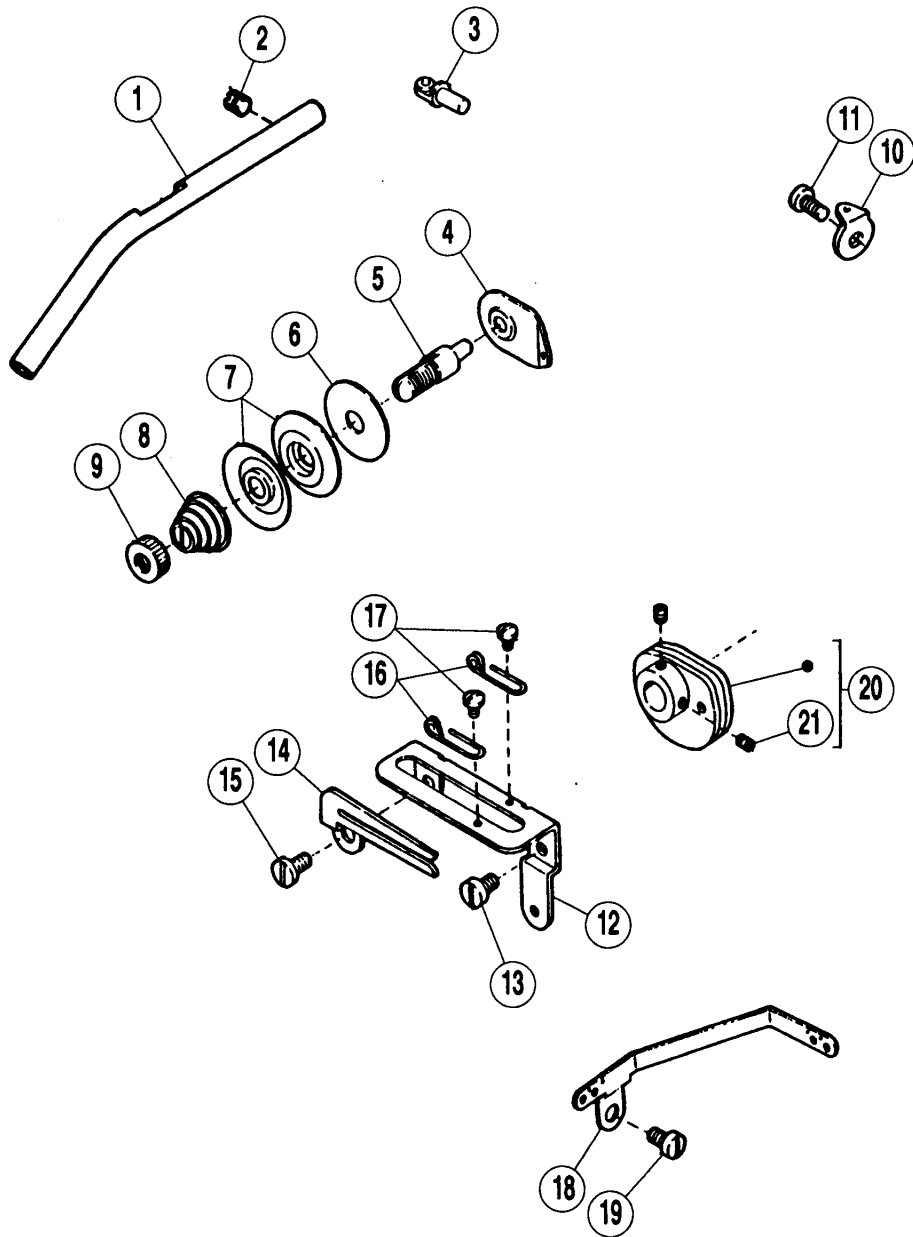


REF. NO.	PART NO. 部品番号	名称	NAME	QT.
01	210284	ロッド／ルーパー前後	CONNECTION/LOOPER AVOIDING	01
02	205015	ニードルベアリング	NEEDLE BEARING	01
03	210283	カラー	COLLAR	01
04	005259	皿ネジ／C1×5.2	SCREW	02
05	210285	段付ピン	PIN	01
06	208286	座金	WASHER	01
07	005455	六角ナット／C8	NUT	01
08	210287-92	クランク／ルーパー前後	CRANK/LOOPER AVOIDING	01
09	005457	平ネジ／C9×15	SCREW	01
10	205088	栓	PLUG	01
11	208025-92	リンク／ルーパー前後	LINK/LOOPER AVOIDING	01
12	005385	止ネジ／C10×6.35	SCREW	02
13	201056	カラー	COLLAR	01
14	005084	六角ネジ／C5×5.5	SCREW	02
15	201056	カラー	COLLAR	01
16	005084	六角ネジ／C5×5.5	SCREW	02
17	204874	軸／二重環前後	SHAFT/LOOPER AVOIDING	01
18	208027	角駒	BLOCK	01
19	005292	止ネジ／C3×2.7	SCREW	01
20	208026	平行ピン	PIN	01
21	208029	カラー	COLLAR	01
22	005084	六角ネジ／C5×5.5	SCREW	01
23	208028	座金	WASHER	01
24	208196	軸／ルーパー振り	SHAFT/LOOPER DRIVE	01
25	004802	六角ナット／M4	NUT	01
26	210294-92	クランク／ルーパー振り	CRANK/LOOPER DRIVE	01
27	204293	バネ座金	SPRING WASHER	01
28	005457	平ネジ／C9×15	SCREW	01
29	005084	六角ネジ／C5×5.5	SCREW	01
30	208195	平行ピン	PIN	01
31	202176	給油紐	OIL WICK	01
32	208194	リンク／ルーパー振り	LINK/LOOPER DRIVE	01
33	208195	平行ピン	PIN	01
34	202176	給油紐	OIL WICK	01
35	005328	平ネジ／C4×5.5	SCREW	02
36	210586	オイルシール	OIL SEAL	01
37	204093-92	二重環ルーパー台	CHAINSTITCH LOOPER LEVER	01
38	204293	バネ座金	SPRING WASHER	01
39	005284	六角ネジ／C9×16	SCREW	01
40	XXXXXX	二重環ルーパー	DOUBLE CHAINSTITCH LOOPER	01
41	001189	平ネジ／C4×7.5	SCREW	01
42	204172	座金	WASHER	01
43	002922	平ネジ／C1×5.5	SCREW	01

●※ = 販売不可  
●XXXXXX はゲージパーツです。  
60-66 頁のゲージパーツ表で確認してください。

●※ = Not for sale basically  
●XXXXXX is one of the gauge parts.  
Please confirm the correct part by the gauge parts lists on pages 60-64.

# M632 Series

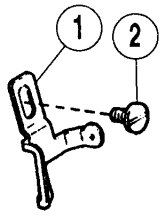


REF. NO.	PART NO. 部品番号	名称	NAME	QT.
01	204099	パイプ	PIPE	01
02	001457	止ネジ / C5 × 4	SCREW	01
03	201048A	糸道	THREAD EYELET	01
04	202849	調子台	TENSION GUIDE	01
05	167072	調子棒	TENSION POST	01
06	208449	フェルト	FELT	01
07	210319	調子皿	TENSION DISC	02
08	167077	圧縮バネ	SPRING	01
09	003056	調子ナット	NUT	01
10	167079	糸道	THREAD EYELET	01
11	005091	平ネジ / C5 × 7.5	SCREW	01
12	204097A	ブラケット / 糸調節	BRACKET	01
13	005113	平ネジ / C5 × 5.5	SCREW	01
14	204096	糸繰り	THREAD TAKEUP	01
15	004009-1	平ネジ / C5 × 7.5	SCREW	01
16	204324	糸道	THREAD EYELET	02
17	005077	平ネジ / C1 × 3	SCREW	02
18	208362	糸道	THREAD GUIDE	01
19	005113	平ネジ / C5 × 5.5	SCREW	01
20	204095A92	糸繰り / 二重環ルーパー	THREAD TAKEUP	01
21	005292	止ネジ / C3 × 2.7	SCREW	02

●※ = 販売不可  
●XXXXXX はゲージパーツです。  
60-66 頁のゲージパーツ表で確認してください。

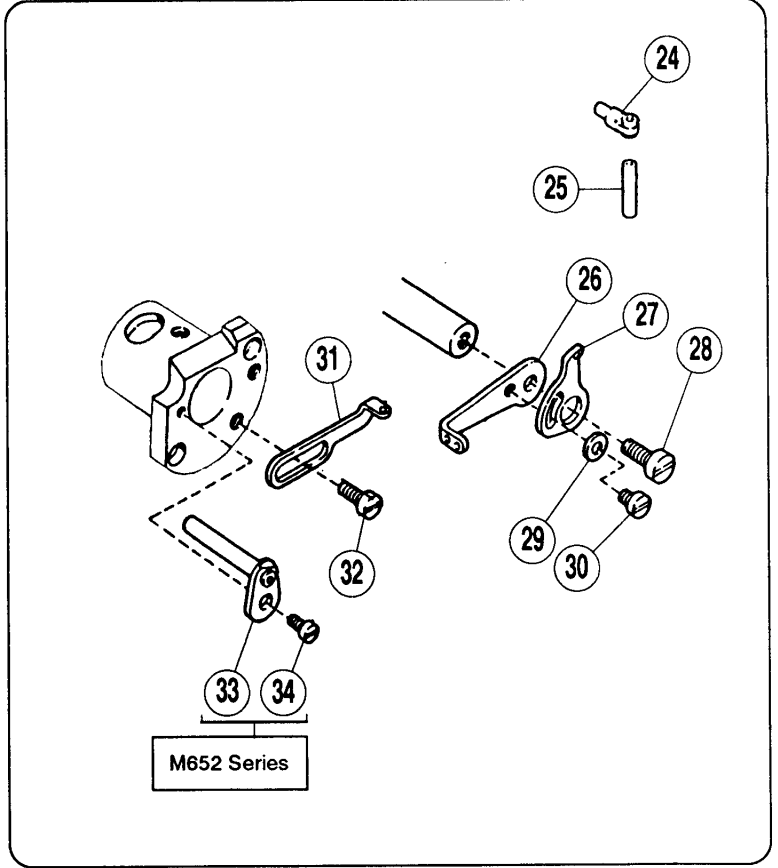
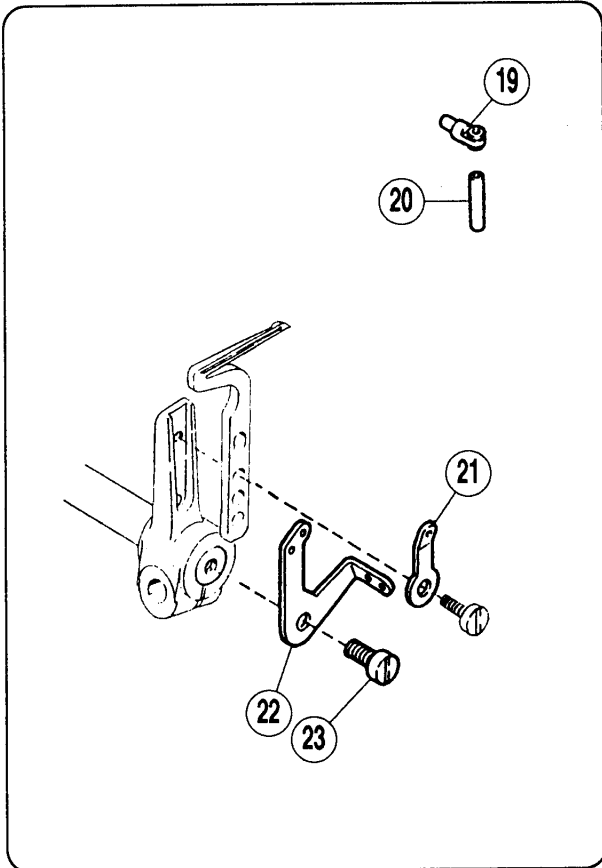
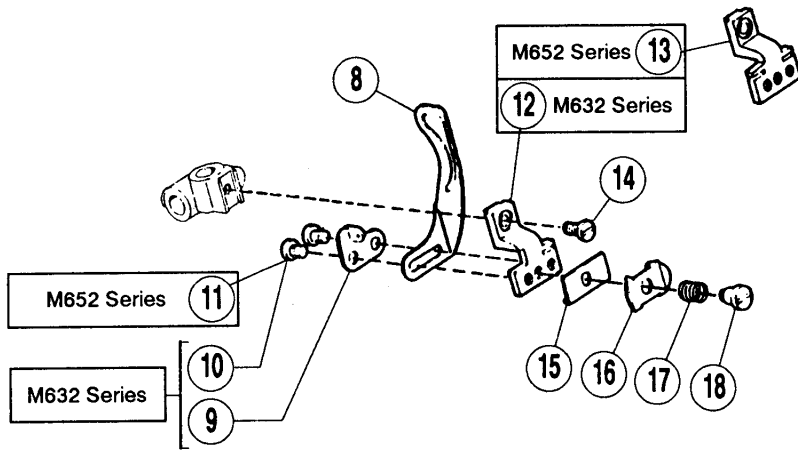
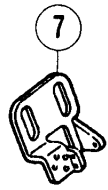
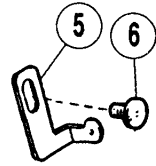
●※ = Not for sale basically  
●XXXXXX is one of the gauge parts.  
Please confirm the correct part by the gauge parts lists on pages 60-64.

M632 Series



3	M632 - 355 を除く Except M632 - 355
4	M632 - 355

M632 Series

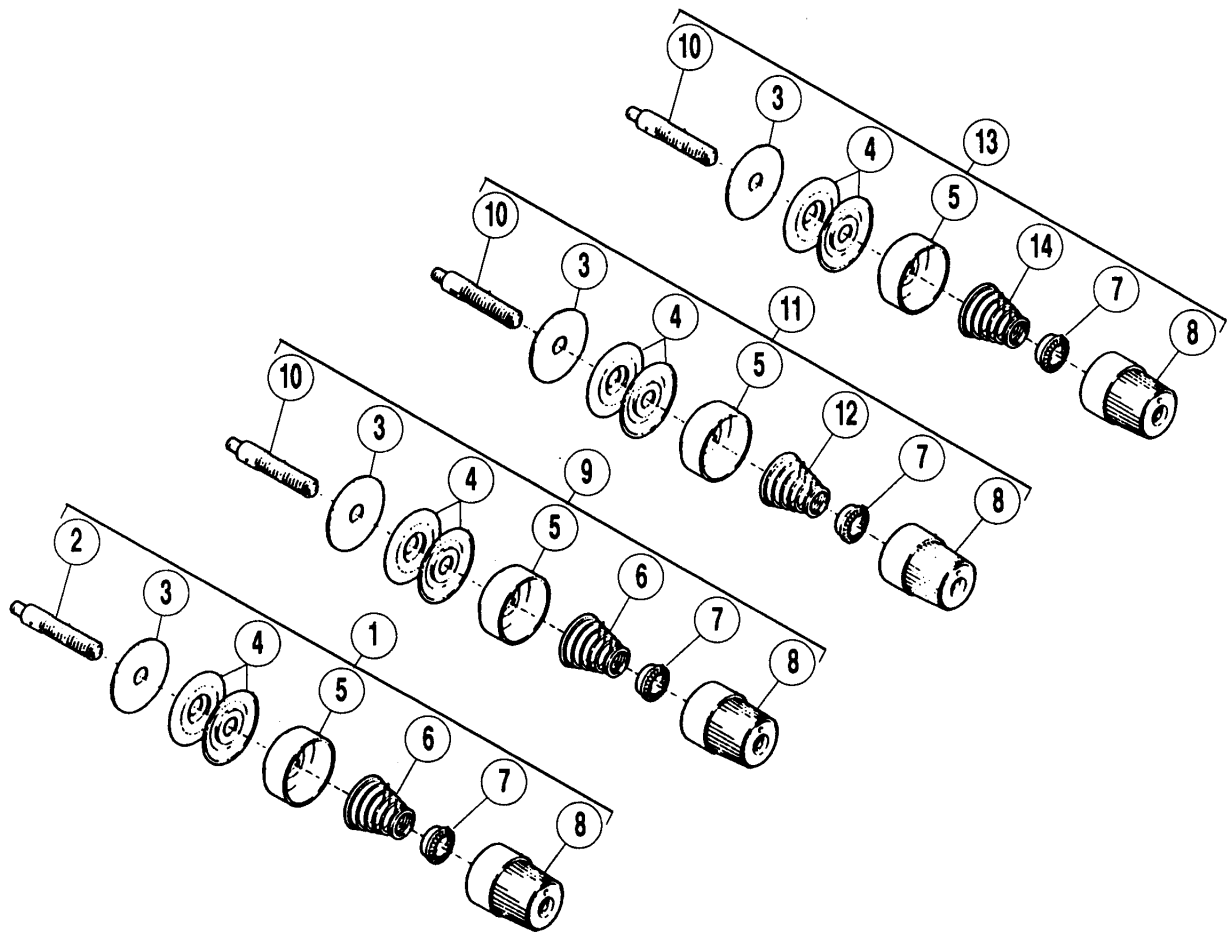


REF. NO.	PART NO. 部品番号	名称	NAME	QT.
01	208399	針糸道	THREAD GUIDE	01
02	004009-1	平ネジ / C5 × 7.5	SCREW	01
03	208778	針糸道	THREAD GUIDE	01
04	208777	針糸道	THREAD GUIDE	01
05	208400	針糸道	THREAD GUIDE	01
06	004009-1	平ネジ / C5 × 7.5	SCREW	01
07	208777	針糸道	THREAD GUIDE	01
08	202706A	糸繰り道	THREAD TAKEUP	01
09	204707	針糸道	THREAD GUIDE	01
10	001186	平ネジ / C3 × 3.5	SCREW	02
11	005299	平ネジ / C3 × 2.6	SCREW	02
12	204706	小調子台	RETAINER BRACKET	01
13	202705A	小調子台	RETAINER BRACKET	01
14	005359	平ネジ / C3 × 6.5	SCREW	01
15	202495	当金	GUIDE	01
16	200041	調子皿	GUIDE	01
17	209068	圧縮バネ	SPRING	01
18	009070-2	段付ネジ / W5	SCREW	01
19	201048A	糸道	THREAD EYELET	01
20	201072A	パイプ	PIPE	01
21	210353	糸道	THREAD GUIDE	01
22	204901	糸繰り / 下ルーパ-	THREAD TAKEUP	01
23	002902	平ネジ / C5 × 10	SCREW	01
24	201048A	糸道	THREAD EYELET	01
25	201072A	パイプ	PIPE	01
26	208445	糸繰り / 上ルーパ-	THREAD TAKEUP/UPPER LOOPER	01
27	204902	補助糸繰り / 上ルーパ-	AUXILIARY THREAD TAKEUP	01
28	002902	平ネジ / C5 × 10	SCREW	01
29	202875	座金	WASHER	01
30	002921	平ネジ / C3 × 4	SCREW	01
31	204905	糸道 / 上ルーパ-	THREAD GUIDE	01
32	002905	平ネジ / C5 × 4.5	SCREW	01
33	204903	糸道パイプ (組)	THREAD TUBE	01
34	005012	平ネジ / C3 × 5.5	SCREW	01

●※ = 販売不可  
●XXXXXX はゲージパーツです。  
60-66 頁のゲージパーツ表で確認してください。

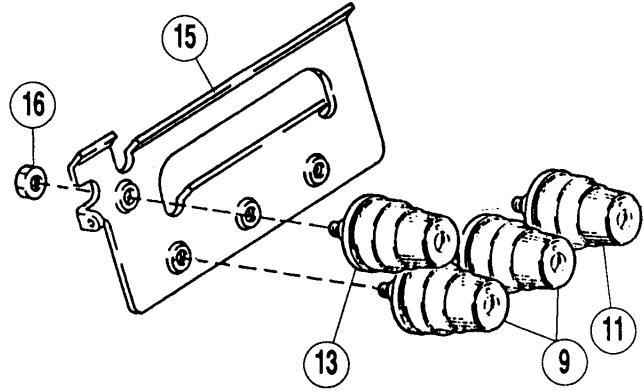
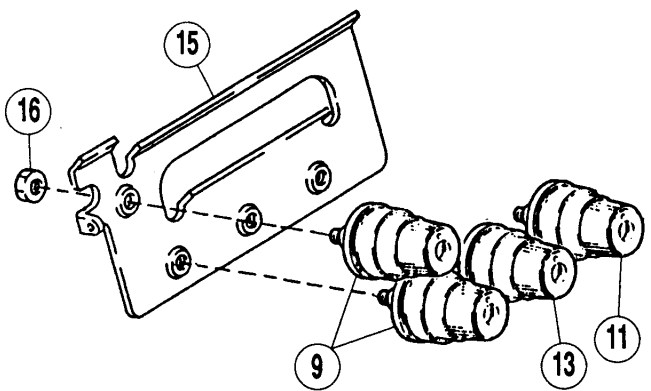
●※ = Not for sale basically  
●XXXXXX is one of the gauge parts.  
Please confirm the correct part by the gauge parts lists on pages 60-64.

# M632 Series

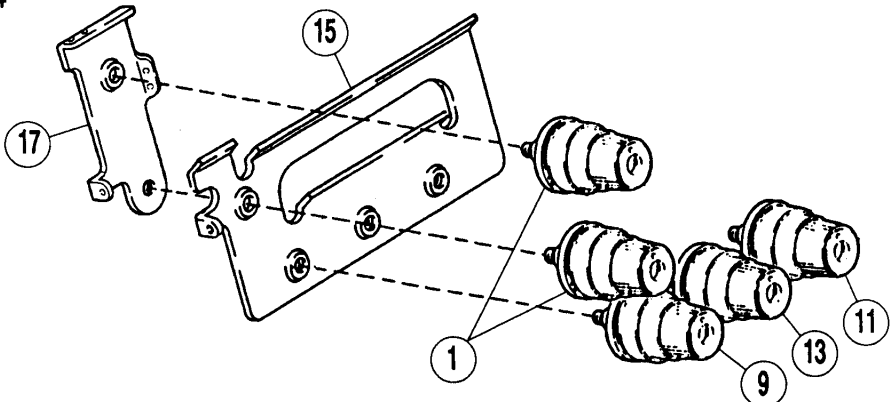


Stitch type 516  
 M632-01,-03,-05,-07,-30,-31,-36,  
 -38,-38A,-48,-48P1,-48P2,  
 -70,-78,-86,-88

Stitch type 515  
 M632-02,-04,-06,-08,-32,-33,-37,  
 -39,-39A,-49,-71,-79,-87,-89



Stitch type 401+514  
 M632-355





## 糸調子機構 [1]

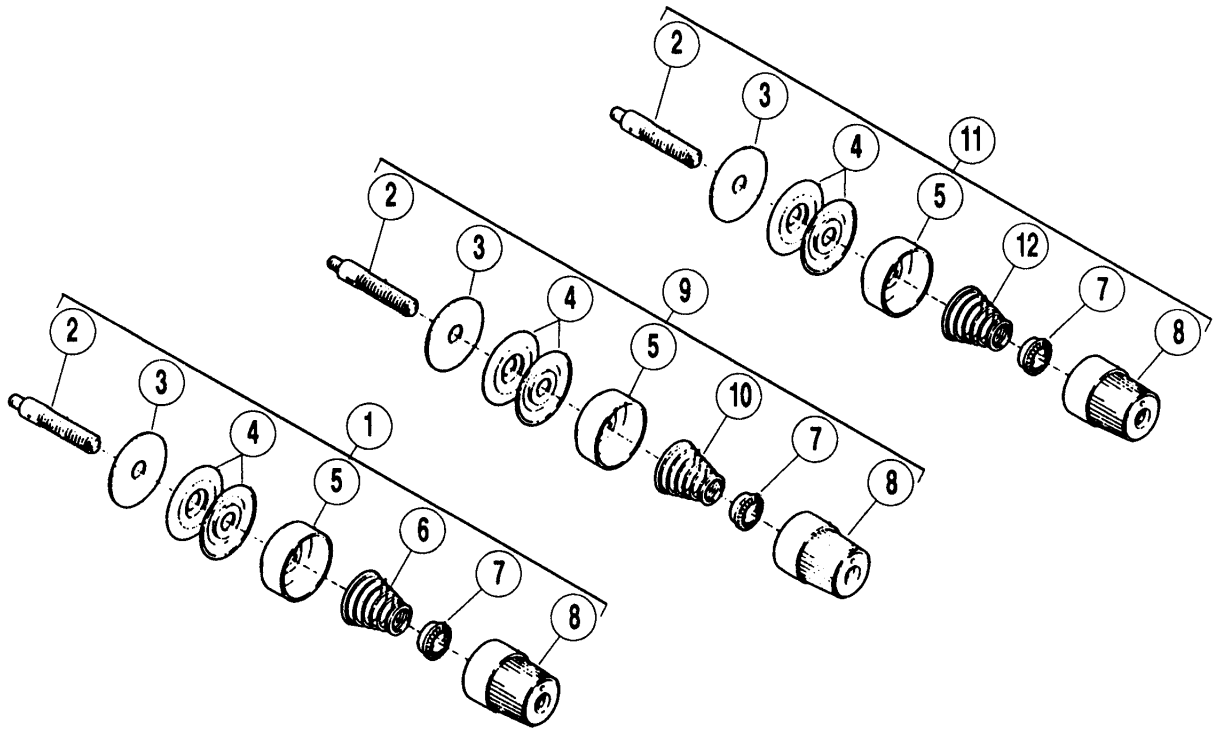
## THREAD TENSION MECHANISM [1]

REF. NO.	PART NO. 部品番号	名称	NAME	QT.
01	209174-9U	糸調子 (組)	THREAD TENSION COMPLETE	01
02	005143A	調子棒	STUD	01
03	208449	フェルト	FELT	01
04	210319	調子皿	TENSION DISC	02
05	208450-UA	受皿	CUP	01
06	201037	圧縮バネ (強)	SPRING (HEAVY)	01
07	208448	ラチェット	SPRING BUSHING	01
08	208447-UA	調子ナット	POST NUT	01
09	210529-9U	糸調子 (組)	THREAD TENSION COMPLETE	01
10	005082A	調子棒 / C5	SCREW STUD	01
11	210530-9U	糸調子 (組)	THREAD TENSION COMPLETE	01
12	201086	圧縮バネ (中)	SPRING (MEDIUM)	01
13	210531-9U	糸調子 (組)	THREAD TENSION COMPLETE	01
14	201068	圧縮バネ (弱)	SPRING (LIGHT)	01
15	209445	糸道	THREAD GUIDE	01
16	005137	六角ナット / C5	NUT	01
17	209485	糸道	THREAD GUIDE	01

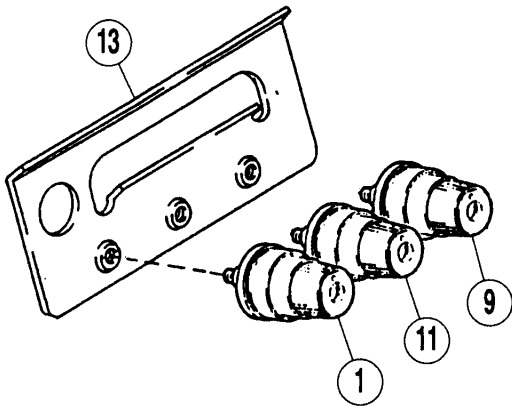
●※ = 販売不可  
●XXXXXX はゲージパーツです。  
60-66 頁のゲージパーツ表で確認してください。

●※ = Not for sale basically  
●XXXXXX is one of the gauge parts.  
Please confirm the correct part by the gauge parts lists on pages 60-64.

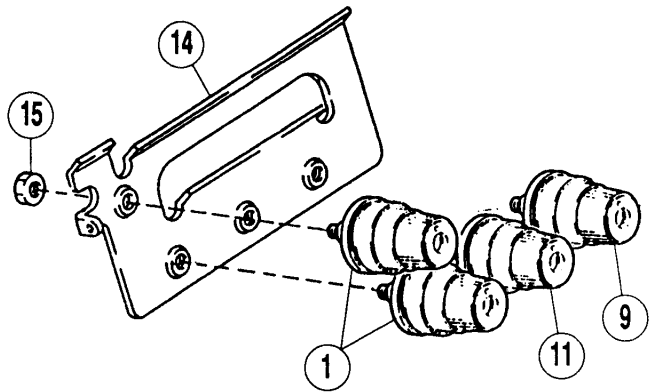
# M652 Series



Stitch type 504•505  
M652-01,-16S2,-17,-27,-54,-57,-180



Stitch type 512•514  
M652-13,-23,-23A,-51,-52,-55



## 糸調子機構 [2]

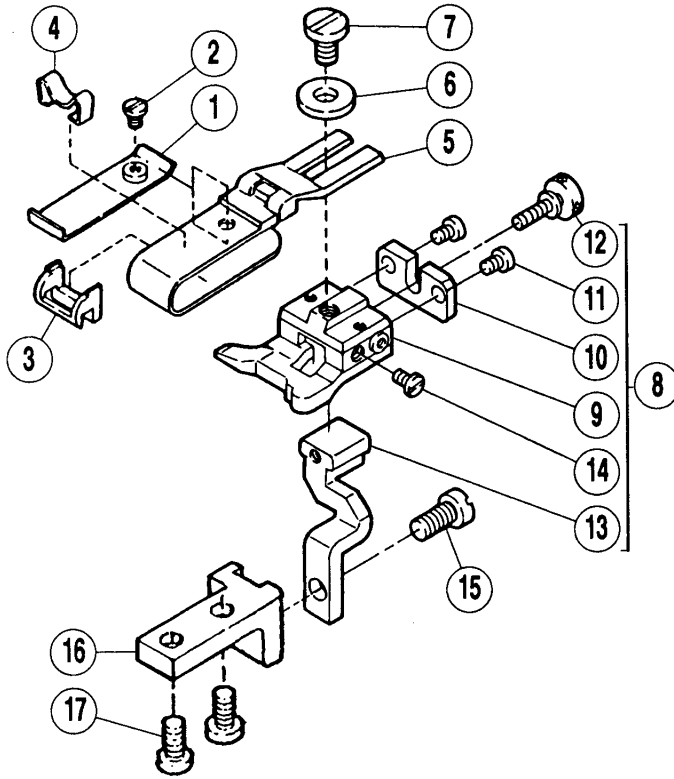
## THREAD TENSION MECHANISM [2]

REF. NO.	PART NO. 部品番号	名称	NAME	QT.
01	210529-9U	糸調子 (組)	THREAD TENSION COMPLETE	01
02	005082A	調子棒 / C5	SCREW STUD	01
03	208449	フェルト	FELT	01
04	210319	調子皿	TENSION DISC	02
05	208450-UA	受皿	CUP	01
06	201037	圧縮バネ (強)	SPRING (HEAVY)	01
07	208448	ラチェット	SPRING BUSHING	01
08	208447-UA	調子ナット	POST NUT	01
09	210530-9U	糸調子 (組)	THREAD TENSION COMPLETE	01
10	201086	圧縮バネ (中)	SPRING (MEDIUM)	01
11	210531-9U	糸調子 (組)	THREAD TENSION COMPLETE	01
12	201068	圧縮バネ (弱)	SPRING (LIGHT)	01
13	209444	糸道	THREAD GUIDE	01
14	209445	糸道	THREAD GUIDE	01
15	005137	六角ナット / C5	NUT	01

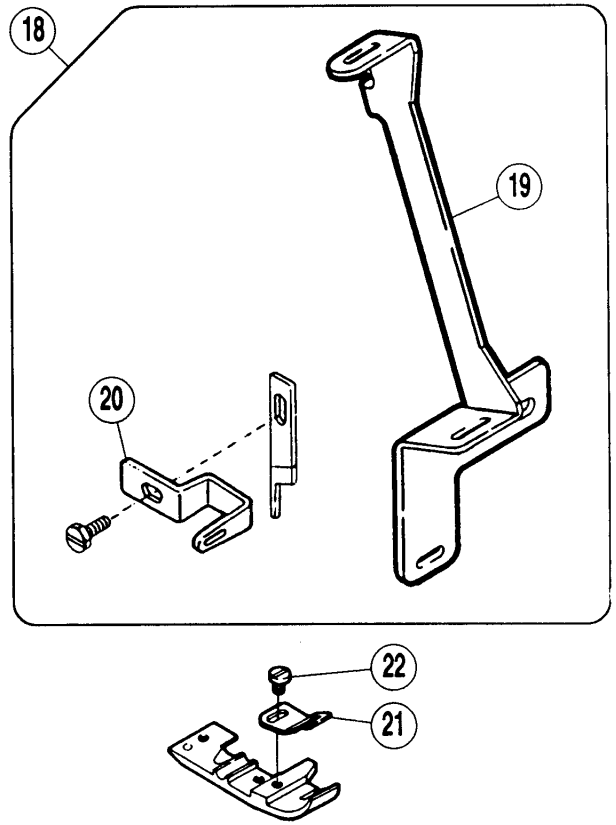
●※ = 販売不可  
●XXXXXX はゲージパーツです。  
60-66 頁のゲージパーツ表で確認してください。

●※ = Not for sale basically  
●XXXXXX is one of the gauge parts.  
Please confirm the correct part by the gauge parts lists on pages 60-64.

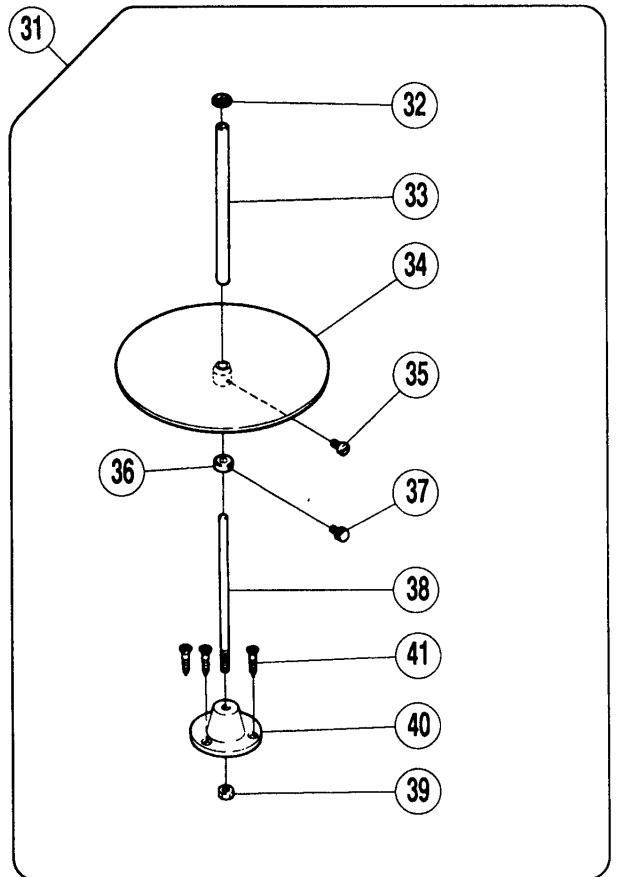
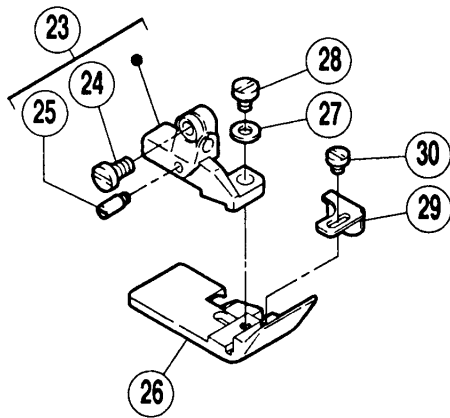
M652-01



M652-13



M632-48P1, -48P2



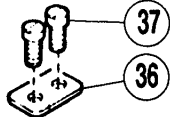
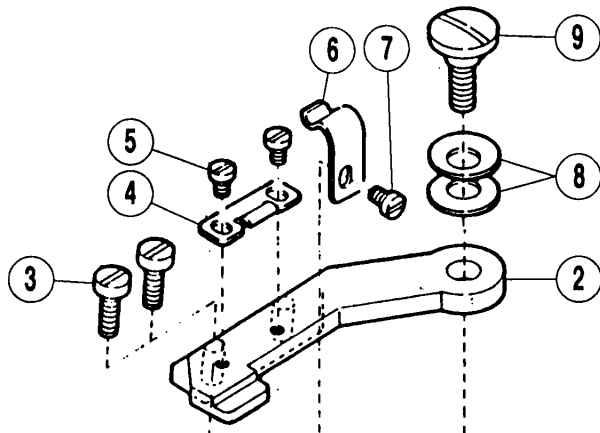
REF. NO.	PART NO. 部品番号	名称	NAME	QT.
01	205835	補助羽根	AUXILIARY PLATE	01
02	005299	平ネジ / C3 × 2.6	SCREW	01
03	303312A	羽根駒	REGULATOR	01
04	303313	板バネ	FLAT SPRING	01
05	201211C91	定規羽根 (40MM)	FOLDER COMPLETE (40MM)	01
06	137142	座金	WASHER	01
07	002905	平ネジ / C5 × 4.5	SCREW	01
08	204760A91	定規台 (組)	CLOTH GUIDE ASSEMBLY	01
09	205361	裾引定規台	CLOTH GUIDE	01
10	205363	定規台	WELT GUIDE	01
11	005157	平ネジ / C3 × 4.5	SCREW	02
12	005363	調節ネジ	SCREW	01
13	208098	定規台	WELT GUIDE	01
14	005057	平ネジ / C3 × 5	SCREW	01
15	001189	平ネジ / C4 × 7.5	SCREW	01
16	204762	ブラケット / 定規	BASE/EDGE GUIDE	01
17	005091	平ネジ / C5 × 7.5	SCREW	02
18	209473-91	テープ案内 (組)	TAPE GUIDE ASSEMBLY	01
19	209469	テープ案内	TAPE GUIDE	01
20	205319	テープ繰り	TAPE TAKEUP	01
21	208735	補助押エ	FABRIC GURAD	01
22	001333	平ネジ / C1 × 4	SCREW	01
23	208554-91	押エ取付台 (組)	BRACKET ASS./PRESSER FOOT	01
24	005328	平ネジ / C4 × 5.5	SCREW	01
25	208958-B	ピン付ネジ / C3	SCREW	01
26	204502A	押エ (パイピング用)	PIPING FOOT	01
27	202875	座金	WASHER	01
28	002921	平ネジ / C3 × 4	SCREW	01
29	204460	補助押エ	FABRIC GUARD	01
30	005077	平ネジ / C1 × 3	SCREW	01
31	000403	テープガイド (組)	TAPE DISC ASSEMBLY	01
32	000406	フェルト	FELT	01
33	000405	取付棒	FIXING ROD	01
34	000404	カノコ台	TAPE DISC	01
35	004012	平ネジ / M4 × 12	SCREW	01
36	000407	カラー	COLLAR	01
37	000408	調節ネジ	ADJUSTING SCREW	01
38	000409	軸	SHAFT	01
39	004818	六角ナット / M6	NUT	01
40	000410	ブラケット	BRACKET	01
41	004908	木ネジ (皿) / 4.5	SCREW	03

●※ = 販売不可  
 ●XXXXXX はゲージパーツです。  
 60-66 頁のゲージパーツ表で確認してください。

●※ = Not for sale basically  
 ●XXXXXX is one of the gauge parts.  
 Please confirm the correct part by the gauge parts lists on pages 60-64.

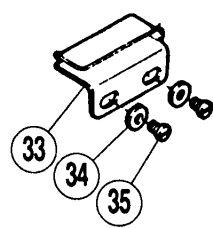
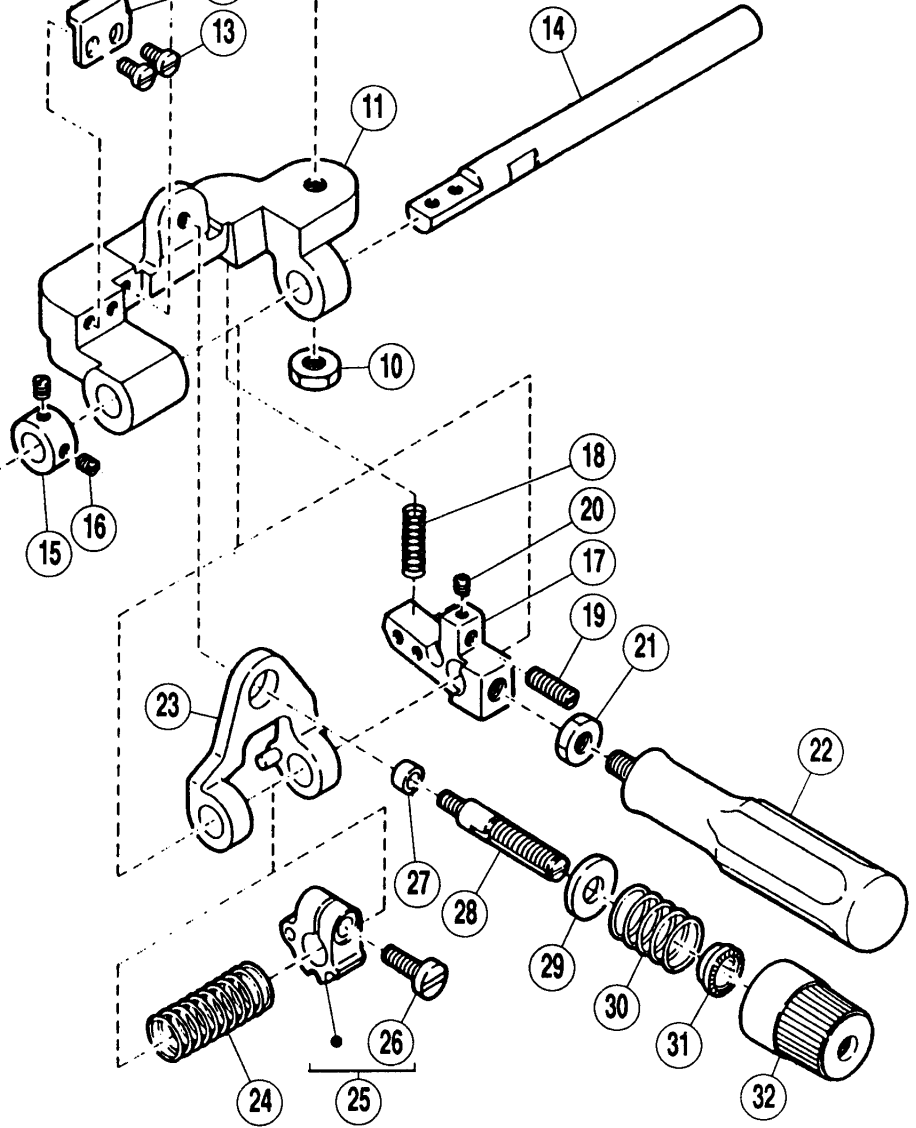
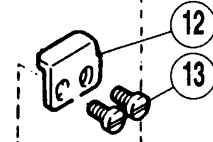
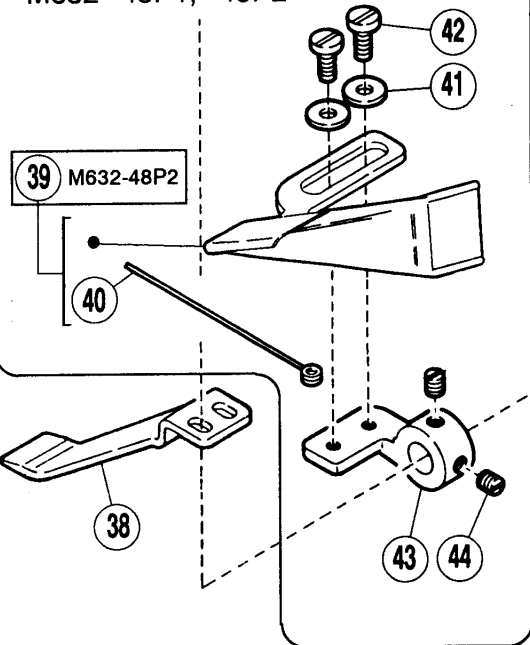
1

M632-48,-49,-78,-79  
M632-48P1,-48P2



M632-48P1,-48P2

39 M632-48P2



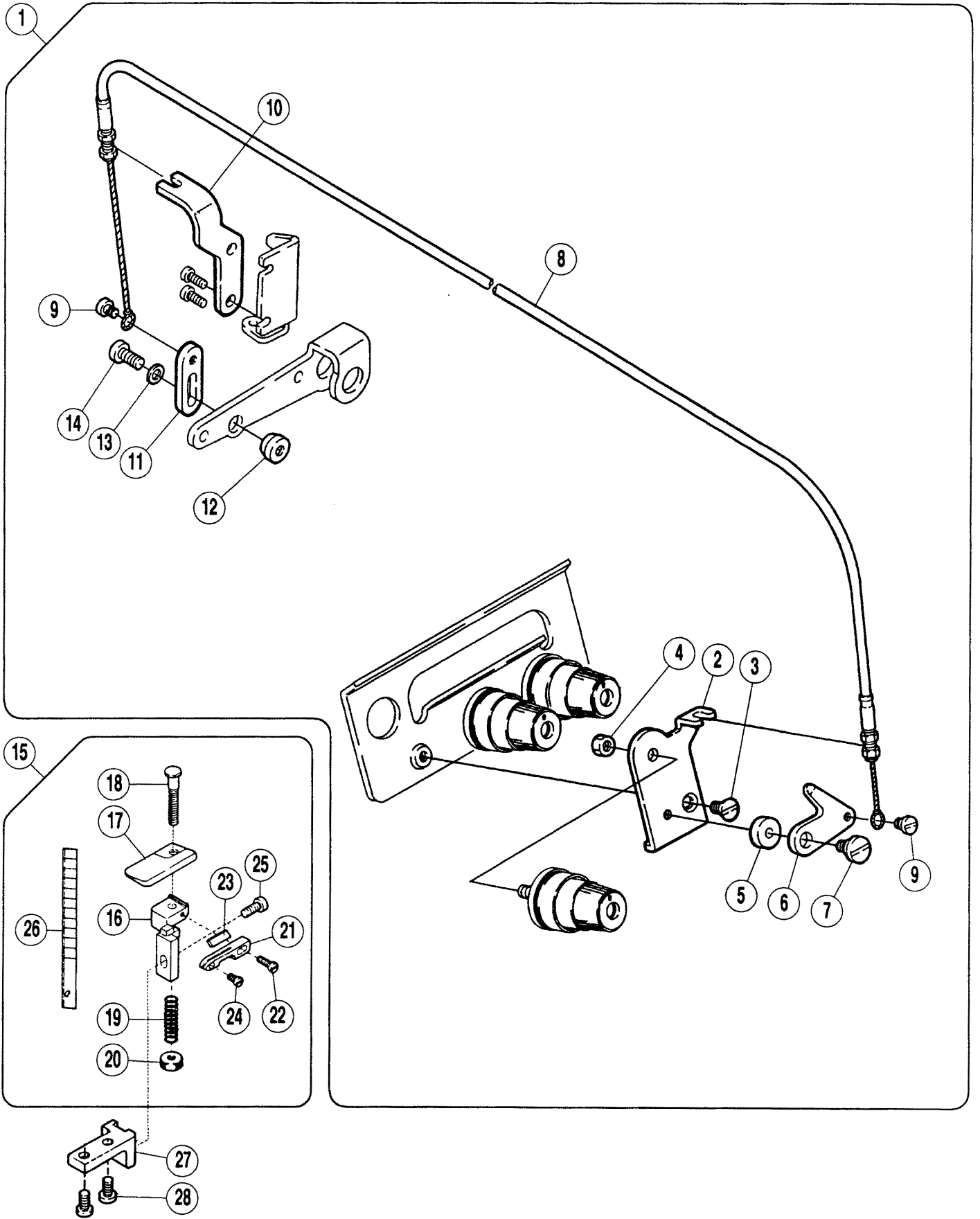
## ヒダ取り装置

## SHIRRING DEVICE

REF. NO.	PART NO. 部品番号	名称	NAME	QT.
01	209371-91	ヒダ取り装置 (組)	SHIRRING ATTACHMENT COMPLETE	01
02	208660	ブラケット	BRACKET	01
03	005152	平ネジ / C5 × 17	SCREW	02
04	210947	板バネ	FLAT SPRING	01
05	001206	平ネジ / C4 × 5.3	SCREW	02
06	210946	板バネ	FLAT SPRING	01
07	001206	平ネジ / C4 × 5.3	SCREW	01
08	204888	皿バネ	SPRING	02
09	005513	段付ネジ / C8	SCREW	01
10	005104	六角ナット / C8	NUT	01
11	210936	ブラケット	BRACKET	01
12	210945	ストッパー	STOPPER	01
13	005328	平ネジ / C4 × 5.5	SCREW	02
14	210937	軸	SHAFT	01
15	206225	カラー	COLLAR	01
16	001457-1	止ネジ / C5 × 3.3	SCREW	02
17	211614	ブラケット	BRACKET	01
18	210952	圧縮バネ	SPRING	01
19	001435	止ネジ / C5 × 12.7	SCREW	01
20	005292	止ネジ / C3 × 2.7	SCREW	01
21	005104	六角ナット / C8	NUT	01
22	210948	レバー	LEVER	01
23	211613	案内	GUIDE	01
24	210939	圧縮バネ	SPRING	01
25	210938-92	ラッチ	LATCH	01
26	005118	平ネジ / C5 × 12	SCREW	01
27	210944	座金	WASHER	01
28	005082A	調子棒 / C5	SCREW STUD	01
29	204091	座金	WASHER	01
30	210940	圧縮バネ	SPRING	01
31	208448	ラチェット	SPRING BUSHING	01
32	208447	調子ナット	POST NUT	01
33	205091	布案内板	SHIRRING EDGE GUIDE	01
34	137906	座金	WASHER	02
35	001234	平ネジ / C4 × 3.8	SCREW	02
36	210955	座金	WASHER	01
37	005029	平ネジ / C3 × 7.5	SCREW	02
38	210953	ブレード	BLADE	01
39	211885	バインダー (20)	BINDER (20)	01
40	000413	テープ通シ具	TAPE INSERTING TOOL	01
41	167066	座金	WASHER	02
42	001202	平ネジ / C4 × 7	SCREW	02
43	210962	ブラケット / バインダー	BRACKET/BINDER	01
44	005210	止ネジ / C7 × 4	SCREW	02

●※ = 販売不可  
●XXXXXXはゲージパーツです。  
60-66頁のゲージパーツ表で確認してください。

●※ = Not for sale basically  
●XXXXXX is one of the gauge parts.  
Please confirm the correct part by the gauge parts lists on pages 60-64.

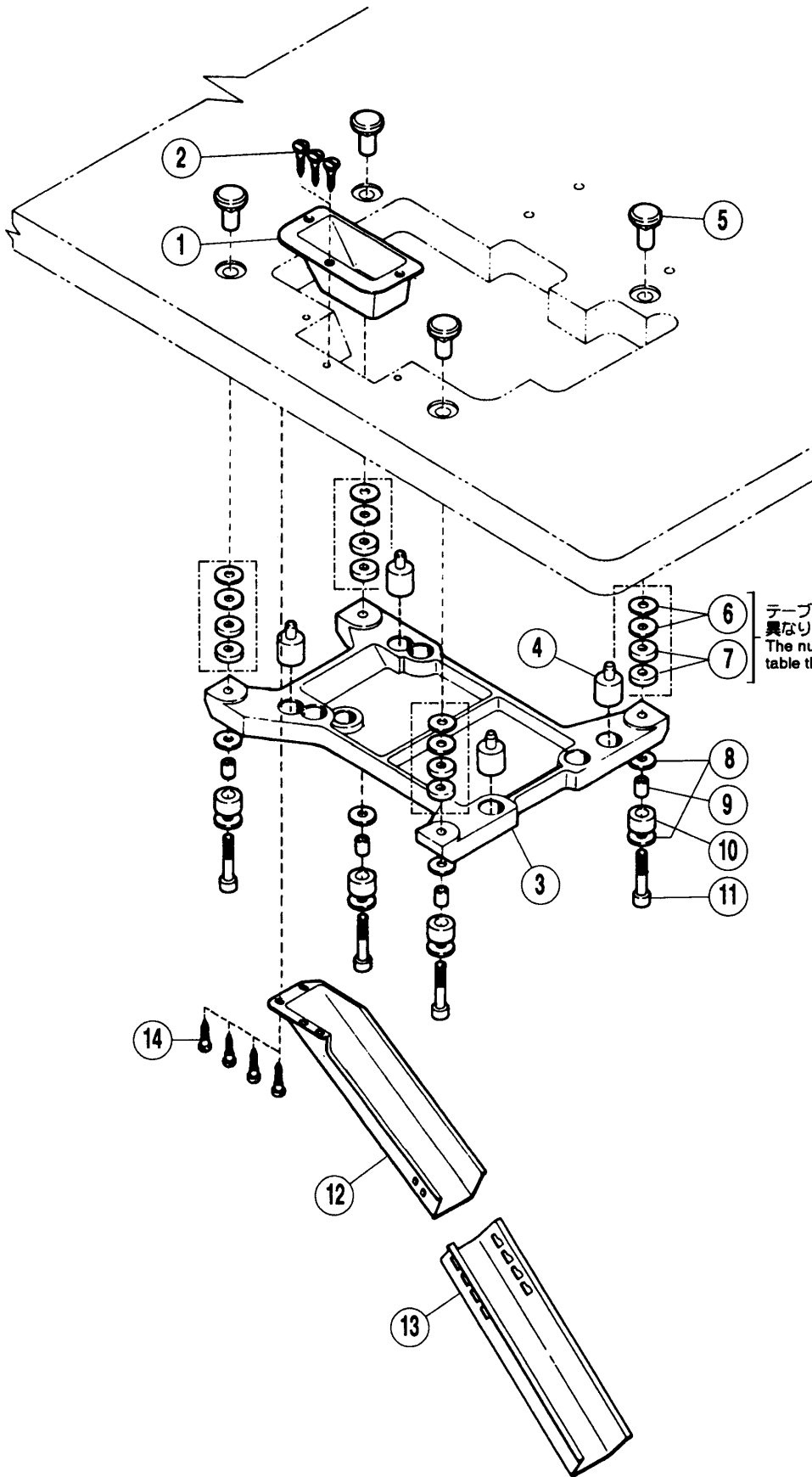




REF. NO.	PART NO. 部品番号	名称	NAME	QT.
*01	304271-91	糸弛メ (組)	THREAD RELEASER ASSEMBLY	01
02	209466	ブラケット	BRACKET	01
03	001732	皿ネジ / C5 × 10.5	SCREW	01
04	005137	六角ナット / C5	NUT	01
05	209468	スペーサー	SPACER	01
06	209465	ブレード	SHIRRING BLADE	01
07	005657	段付ネジ	SCREW	01
08	179762-91	ケーブル	CABLE	01
09	005478	段付ネジ / C3	SCREW	02
10	209467	ブラケット	BRACKET	01
11	179761-15	ブラケット	BRACKET	01
12	179765-15	ナット / M4	NUT	01
13	201185	座金	WASHER	01
14	007021	平小ネジ / M4 × 12	SCREW	01
15	304008	メス (組)	BLADE COMPLETE	01
16	304009	ブラケット	BRACKET	01
17	301521	空環押エ	CLAMP/THREAD CHAIN	01
18	005536	段付ネジ	SCREW	01
19	303979	圧縮バネ	SPRING	01
20	005526	丸ナット / C4	NUT	01
21	303872	メス台	KNIFE HOLDER	01
22	005086	平ネジ / C1 × 10.5	SCREW	01
23	303873	メス	KNIFE	01
24	005524	平ネジ / C1 × 4	SCREW	01
25	001175-2	平ネジ / C4 × 8	SCREW	01
26	303873	メス	KNIFE	01
27	204762	ブラケット / 定規	BASE/EDGE GUIDE	01
28	005091	平ネジ / C5 × 7.5	SCREW	02

●※ = 販売不可  
●XXXXXXはゲージパーツです。  
60-66頁のゲージパーツ表で確認してください。

●※ = Not for sale basically  
●XXXXXX is one of the gauge parts.  
Please confirm the correct part by the gauge parts lists on pages 60-64.

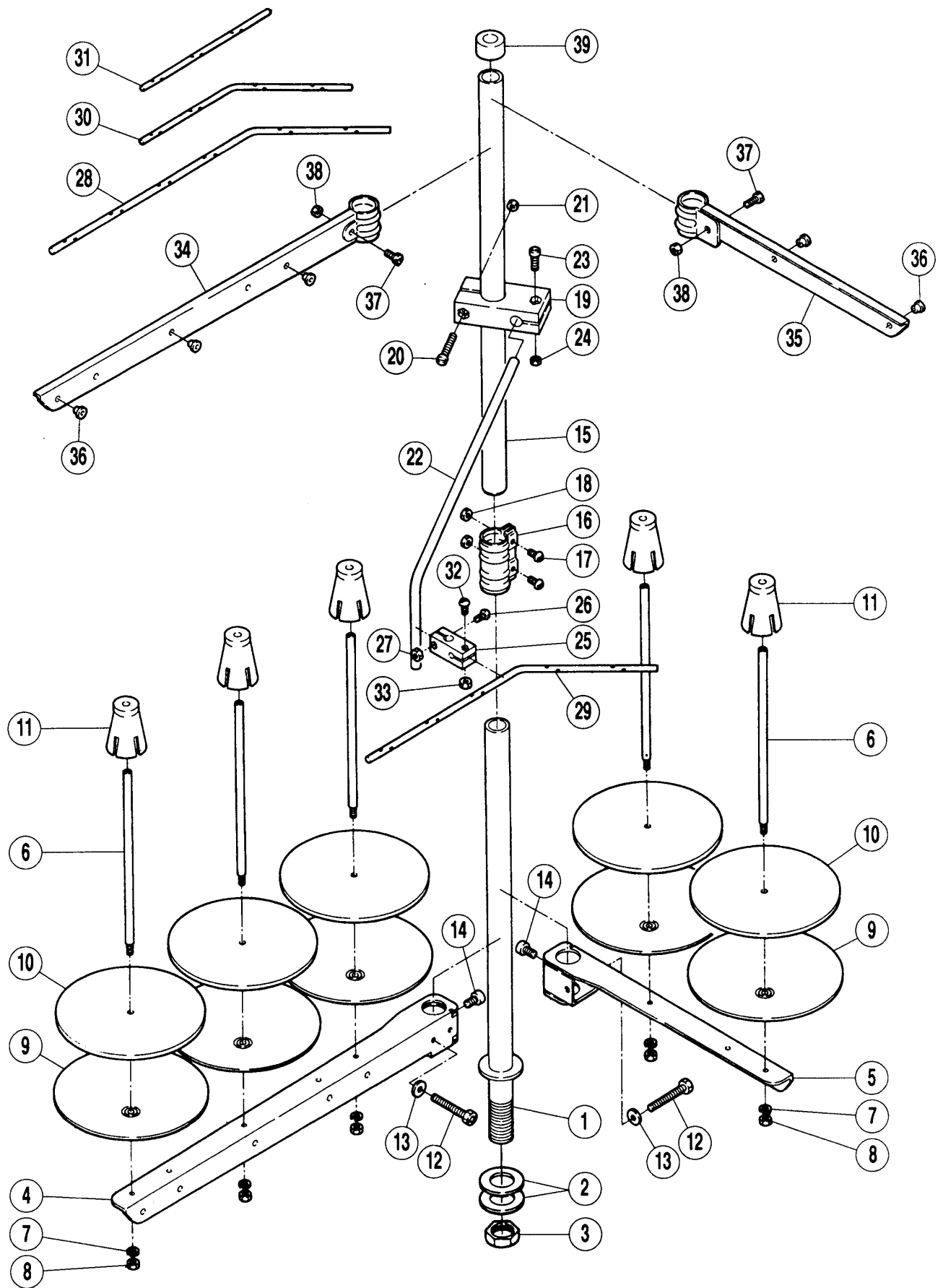


テーブルの厚さにより使用個数が  
 異なります。  
 The number depends on the  
 table thickness.

REF. NO.	PART NO. 部品番号	名称	NAME	QT.
01	205470-UA	切屑受	WASTE CHUTE	01
02	004904	木ネジ (皿) / 3.5	SCREW	03
03	205466	ミシン据付板	MACHINE REST BOARD	01
04	205473	防振ゴム	CUSHION RUBBER	04
05	206336	半沈用ナット	NUT	04
06	206337	座金	WASHER	
07	205467	スペーサー	SPACER	
08	206337	座金	WASHER	08
09	205765	ライナー	LINER	04
10	205764	防振ゴム	CUSHION RUBBER	04
11	004512	平ネジ / M8 × 55	SCREW	04
12	205468-UA	切屑受 (A)	WASTE CHUTE TOP (A)	01
13	205469-UA	切屑受 (B)	WASTE CHUTE TOP (B)	01
14	004905	木ネジ (平) / 4.5	SCREW	04

●※ = 販売不可  
●XXXXXXはゲージパーツです。  
60-66頁のゲージパーツ表で確認してください。

●※ = Not for sale basically  
●XXXXXX is one of the gauge parts.  
Please confirm the correct part by the gauge parts lists on pages 60-64.



## 糸立台

## THREAD STAND

REF. NO.	PART NO. 部品番号	名称	NAME	QT.			
	000486-9S	糸立 (組) (6本立)	THREAD STAND ASS. (6-SPOOLS)				01
	000486A9S	糸立 (組) (5本立)	THREAD STAND ASS. (5-SPOOLS)			01	
	000486B9S	糸立 (組) (4本立)	THREAD STAND ASS. (4-SPOOLS)	01			
	000486C9S	糸立 (組) (3本立)	THREAD STAND ASS. (3-SPOOLS)	01			
01	000503-SA	スタンド棒 (下)	THREAD STAND ROD (LOWER)	01	01	01	01
02	000509	座金	WASHER	02	02	02	02
03	004835	六角ナット	NUT	01	01	01	01
04	000505-SA	ブラケット (3本立)	BRACKET	01		01	01
05	000505ASA	ブラケット (2本立)	BRACKET		02	01	
06	000380A	糸立棒	SPOOL PIN	03	04	05	06
07	201252	バネ座金	SPRING WASHER	03	04	05	06
08	004803	六角ナット / M4	NUT	03	04	05	06
09	000381-SA	受皿	SPOOL TRAY	03	04	05	06
10	000507	ウレタン	CUSHION	03	04	05	06
11	000382-SA	ユレ止メ	SPOOL RETAINING FIN	03	04	05	06
12	007102	六角ネジ / M6 × 32	SCREW	01	02	02	02
13	000512	座金	WASHER	01	02	02	02
14	004022	平小ネジ / M6 × 10	SCREW	01	02	02	02
15	000502-SA	スタンド棒 (上)	THREAD STAND ROD (UPPER)	01	01	01	01
16	000504-SA	ジョイント	JOINT	01	01	01	01
17	004021	平ネジ / M5 × 16	SCREW	02	02	02	02
18	004805	六角ナット / M5	NUT	02	02	02	02
19	000383-SA	ブラケット	BRACKET	01	01	01	01
20	004014	平ネジ / M4 × 25	SCREW	01	01	01	01
21	004803	六角ナット / M4	NUT	01	01	01	01
22	000384	糸道棒腕	THREAD GUIDE BAR ROD	01	01	01	01
23	004012	平ネジ / M4 × 12	SCREW	02	02	02	02
24	004803	六角ナット / M4	NUT	02	02	02	02
25	000233-SA	ホルダー	HOLDER	01	01	01	01
26	004012	平ネジ / M4 × 12	SCREW	01	01	01	01
27	004803	六角ナット / M4	NUT	01	01	01	01
28	000293	糸道棒 (6本立)	THREAD GUIDE BAR (6-SPOOLS)				01
29	000293A	糸道棒 (5本立)	THREAD GUIDE BAR (5-SPOOLS)			01	
30	000293B	糸道棒 (4本立)	THREAD GUIDE BAR (4-SPOOLS)		01		
31	000293C	糸道棒 (3本立)	THREAD GUIDE BAR (3-SPOOLS)	01			
32	004012	平ネジ / M4 × 12	SCREW	01	01	01	01
33	004803	六角ナット / M4	NUT	01	01	01	01
34	000527-SA	ブラケット (3本立)	BRACKET	01		01	
35	000527ASA	ブラケット (2本立)	BRACKET		02	01	
36	000506	糸目穴	THREAD EYELET	03	04	05	06
37	004117	平ネジ / M5	SCREW	01	02	02	02
38	004805	六角ナット / M5	NUT	01	02	02	02
39	000386	キャップ	ROD CAP	01	01	01	01

●※ = 販売不可  
●XXXXXXはゲージパーツです。  
60-66頁のゲージパーツ表で確認してください。

●※ = Not for sale basically  
●XXXXXX is one of the gauge parts.  
Please confirm the correct part by the gauge parts lists on pages 60-64.

M632 Series  
ゲージパーツ表 (1)

M632 Series  
GAUGE PARTS LIST(1)

形式 MACHINE TYPE /SPEC.	ゲージ		針板 NEEDLE PLATE	主送り歯(組) MAIN FEED DOG ASS.	主送り歯本体 MAIN FEED DOG	補助送り歯 AUX. FEED DOG	差動送り歯 DIFF. FEED DOG	押エ(組) PRESSER FOOT ASS.	上ルーバー UPPER LOOPER	上スプレッター UPPER SPREADER	下ルーバー LOWER LOOPER	二重環ルーバー CHAINSTITCH LOOPER
	NG	SW										
M632-01 M632-02	2	3	204343A	208062	(204125B)	(204424)	208216	208500	204062 # 2 (M632-01)	204278 # 1 (M632-02)	204072	204314A
		4	204344A									
		5	204345A									
		6	204346A									
		3	204343A									
		4	204344A									
M632-03 M632-04	2	3	204343A	208063	(204248B)	(208059)	208215	208500	204062 # 2 (M632-03)	204278 # 1 (M632-04)	204072	204314A
		4	204344A									
		5	204345A									
		6	204346A									
		3	204362									
		4	204363									
M632-05 M632-06	2	3	204362	208065	(204395)	(204425)	208218	208500	204062 # 2 (M632-05)	204278 # 1 (M632-06)	204072	204314A
		4	204363									
		5	204364									
		6	204365									
		3	204362									
		4	204363									
M632-07 M632-08	2	3	204362	208066	(204396)	(208060)	208219	208500	204062 # 2 (M632-07)	204278 # 1 (M632-08)	204072	204314A
		4	204363									
		5	204364									
		6	204365									
		3	204362									
		4	204363									

形式 MACHINE TYPE /SPEC.	ゲージ		上メス UPPER KNIFE	下メス LOWER KNIFE	オーバー針受				針留 NEEDLE HOLDER	針 NEEDLE
	NG	SW			前		後			
					FRONT	REAR	FRONT	REAR		
M632-01 M632-02	2	3	201121A	204161	204782	204781	204536	204521	208908A92	DC X 27 #11
		4								
		5								
		6								
		3								
		4								
M632-03 M632-04	2	3	201121A	204161	204782	204781	204536	204521	208908A92	DC X 27 #11
		4								
		5								
		6								
		3								
		4								
M632-05 M632-06	2	3	201121A	204161	204782	204781	204536	204521	208908A92	DC X 27 #11
		4								
		5								
		6								
		3								
		4								
M632-07 M632-08	2	3	201121A	204161	204782	204781	204536	204521	208908A92	DC X 27 #11
		4								
		5								
		6								
		3								
		4								

M632 Series  
ゲージパーツ表 (2)

M632 Series  
GAUGE PARTS LIST(2)

形式 MACHINE TYPE /SPEC.	ゲージ		針板 NEEDLE PLATE	主送り歯(組) MAIN FEED DOG ASS.	主送り歯本体 MAIN FEED DOG	補助送り歯 AUX. FEED DOG	差動送り歯 DIFF. FEED DOG	押エ(組) PRESSER FOOT ASS.	上ルーバー UPPER LOOPER	上スプレッダー UPPER SPREADER	下ルーバー LOWER LOOPER	二重環ルーバー CHAINSTITCH LOOPER
	NG	SW										
M632-30 M632-32	3	3	204294B	208062	(204125B)	(204424)	208216	208501	204062 #2 (M632-30)	204278 #1 (M632-32)	204072	204314A
		4	204039B									
		5	204252B									
		6	204295B									
M632-31 M632-33	3	3	204294B	208063	(204248B)	(208059)	208215	208501	204702 #4 (M632-31)	204704 #3 (M632-33)	204072	204314A
		4	204039B									
		5	204252B									
		6	204295B									
M632-36 M632-37	3	3	204366	208065	(204395)	(204425)	208218	208501	204062 #2 (M632-36)	204278 #1 (M632-37)	204072	204314A
		4	204367									
		5	204368									
		6	204369									

形式 MACHINE TYPE /SPEC.	ゲージ		下メス LOWER KNIFE	上メス UPPER KNIFE	オーバー針受		二重環針受		針留 NEEDLE HOLDER	針 NEEDLE				
	NG	SW			前	後	前	後						
	GAUGE		OVERLOCK NEEDLE GUARD		CHAINSTITCH NEEDLE GUARD									
M632-30 M632-32	3	3	204161	201121A	204782	204781	204536	204521	208909A92	DC X 27 #11				
											4	204781	204536	204521
											5	204781	204536	204521
											6	204781	204536	204521
M632-31 M632-33	3	3	204161	201121A	204782	204781	204536	204521	208909A92	DC X 27 #14				
											4	204781	204536	204521
											5	204781	204536	204521
											6	204781	204536	204521
M632-36 M632-37	3	3	204161	201121A	204782	204781	204536	204521	208909A92	DC X 27 #11				
											4	204781	204536	204521
											5	204781	204536	204521
											6	204781	204536	204521

M632 Series  
ゲージパーツ表 (3)

M632 Series  
GAUGE PARTS LIST (3)

形式 MACHINE TYPE /SPEC.	ゲージ		針板 NEEDLE PLATE	主送り歯(組) MAIN FEED DOG ASS.	主送り歯本体 MAIN FEED DOG	補助送り歯 AUX. FEED DOG	差動送り歯 DIFF. FEED DOG	押エ(組) PRESSER FOOT ASS.	上ルーバー UPPER LOOPER	上スプレッター UPPER SPREADER	下ルーバー LOWER LOOPER	二重環ルーバー CHAINSSTITCH LOOPER
	NG	SW										
M632-38 M632-39	3	3	204366	208066	(204396)	(208060)	208219	208501	204702 #4 (M632-38)	204704 #3 (M632-39)	204072	204314A
		4	204367									
		5	204368									
		6	204369									
M632-38A M632-39A	3	3	204366	208066	(204396)	(208060)	208219	211909 211910	204702 #4 (M632-38A)	204704 #3 (M632-39A)	204072	204314A
		4	204367									
		5	204368									
		6	204369									
M632-48 M632-49	3	3	204939	208074	(204931)	(208061)	204420	208508	204702 #4 (M632-48)	204704 #3 (M632-49)	204072	204314A
		4	204940									
		5	204941									
		6	204942									
M632-48P1 M632-48P2	3	4	204940	208074	(204931)	(208061)	204420	204502A	204702 #4	-	204072	204314A
		5	204941									

形式 MACHINE TYPE /SPEC.	ゲージ		上メス UPPER KNIFE	下メス LOWER KNIFE	オーバー針受		二重環針受		針留 NEEDLE HOLDER	針 NEEDLE
	NG	SW			前	後	前	後		
M632-38 M632-39	3	3	201121A	204181	204782	204781	204536	204521	208909A92	DC X 27 #14
		4								
		5								
		6								
M632-38A M632-39A	3	3	202527A	204181	204782	204781	204536	204521	208909A92	DC X 27 #14
		4								
		5								
		6								
M632-48 M632-49	3	3	201121A	204181	204782	204781	204536	204521	208909A92	DC X 27 #14
		4								
		5								
		6								
M632-48P1 M632-48P2	3	4	201121A	204181	204782	204781	204536	204521	208909A92	DC X 27 #14
		5								



M632 Series  
ゲージパーツ表 (4)

M632 Series  
GAUGE PARTS LIST(4)

形式 MACHINE TYPE /SPEC.	ゲージ		針板 NEEDLE PLATE	主送り歯(組) MAIN FEED DOG ASS.	主送り歯本体 MAIN FEED DOG	補助送り歯 AUX. FEED DOG	差動送り歯 DIFF. FEED DOG	押エ(組) PRESSER FOOT ASS.	上ルーバー UPPER LOOPER	上スプレッダー UPPER SPREADER	下ルーバー LOWER LOOPER	二重繰ルーバー CHAINSTITCH LOOPER
	GAUGE NG	SW										
M632-70 M632-71	5	3	204358A	208063	(204248B)	(208059)	208215	208502	204702 # 4 (M632-70)	204704 # 3 (M632-71)	204072	204431
		4	204359A									
		5	204360A									
		6	204361A									
M632-78 M632-79	5	3	204943	208076	(204933)	(208059)	204422	208509	204702 # 4 (M632-78)	204704 # 3 (M632-79)	204072	204431
		4	204944									
		5	204945									
		6	204946									
M632-86 M632-87	5	5	204528	208064	(204394)	(208059)	208217	208955	204703 # 6 (M632-86)	204705 # 5 (M632-87)	204072	204431 - HC
		6	204529									
M632-88 M632-89	5	5	204700	208064	(204394)	(208059)	208225	208955	204703 # 6 (M632-88)	204705 # 5 (M632-89)	204072	204431 - HC
		6	204701									
M632-355	3 × 2	3	208674	208066	(204396)	(208060)	208219	208649	204963 # 8	-	204072	204314A
		4	208648									

形式 MACHINE TYPE /SPEC.	ゲージ		下メス LOWER KNIFE	上メス UPPER KNIFE	オーバー針受		二重繰針受		針 NEEDLE	針留 NEEDLE HOLDER
	GAUGE NG	SW			前	後	前	後		
					OVERLOCK NEEDLE GUARD FRONT	OVERLOCK NEEDLE GUARD REAR	CHAINSTITCH NEEDLE GUARD FRONT	CHAINSTITCH NEEDLE GUARD REAR		
M632-70 M632-71	5	3	204161	201121A	204782	204781	204042	204522	DC X 27 #14	208910A92
		4								
		5								
		6								
M632-78 M632-79	5	3	204161	201121A	204782	204781	204042	204522	DC X 27 #14	208910A92
		4								
		5								
		6								
M632-86 M632-87	5	5	204161	201121A	204782	204781	204042	204522	DC X 27 #21	208910A92
		6								
M632-88 M632-89	5	5	204161	201121A	204782	204781	204042	204522	DC X 27 #21	208910A92
		6								
M632-355	3 × 2	3	204161	201121A	209159	209009	204536	204521	DC X 27 #11	208965A92
		4								

M652 Series  
ゲージパーツ表(1)

M652 Series  
GAUGE PARTS LIST(1)

形式 MACHINE TYPE /SPEC.	ゲージ		針板 NEEDLE PLATE	主送り歯(組) MAIN FEED DOG ASS.	主送り歯本体 MAIN FEED DOG	補助送り歯 AUX. FEED DOG	差動送り歯 DIFF. FEED DOG	押し PRESSER FOOT	押エ爪 PRESSER FOOT FINGER	上ルーバー UPPER LOOPER	下ルーバー LOWER LOOPER
	NG	SW									
M652-01	-	2	209298	208090 - BF	(204729ABF)	(204674)	204730 - BF	201152E	201155C	204062 # 2	204072
		3	209299								
		4	205773								
		5	209300								
		2	202899								
M652-05	2	1.5	202874	208082 - BF	(204892ABF)	(201265B)	204893 - BF	201230C	201398B	204949 # 11	204072
		3	202874								
		2	202702								
		3	202702								
		4	202875								
M652-12	2	2	208753	208078 - BF	(204875ABF)	(208735)	204690 - BF	208730	208731	204963 # 8	204072
		3	205255								
		4	202554E								
		2	201127								

形式 MACHINE TYPE /SPEC.	ゲージ		上メス UPPER KNIFE	下メス LOWER KNIFE	針受		針留 NEEDLE HOLDER	針 NEEDLE
	NG	SW			前 FRONT	後 REAR		
M652-01	-	2	201121A	202295	204634	208009	-	DC X 27 #9
		3						
		4						
		5						
		2						
M652-05	2	1.5	201121A	202295	204659	208009	208904A92	DC X 3 #9
		3						
		2						
		3						
		4						
M652-12	2	2	201121A	202295	204659	208009	208905A92	DC X 27 #9
		3						
		4						
		2						

M652 Series  
ゲージパーツ表 (2)

M652 Series  
GAUGE PARTS LIST(2)

形式 MACHINE TYPE /SPEC.	ゲージ		針板 NEEDLE PLATE	主送り歯(組) MAIN FEED DOG ASS.	主送り歯本体 MAIN FEED DOG	補助送り歯 AUX. FEED DOG	差動送り歯 DIFF. FEED DOG	押し PRESSER FOOT	押し爪 PRESSER FOOT FINGER	上ルーバー UPPER LOOPER	下ルーバー LOWER LOOPER	
	NG	SW										
M652-13	2	4	208753	208078 - BF	(204675ABF)	(204674)	204676 - BF	208730	208731 208732	204949 # 11	204072	
		5	205255									
		6	202554E									
M652-16S2	-	1.5	205465	208911	(204729A)	(208912)	204730	201230C	205525	204062 # 2	204072	
			3									202542E
			4									202546E
			5									202596E
			6									202597E
			3									209387 - 30
M652-17	-	-	209387 - 40	208078 - BF	(204675ABF)	(204674)	204676 - BF	201230C	201224B	204062 # 2	204072	
			2.5									209388 - 25
			3.5									209388 - 35
			4.5									209388 - 45
			2									209387 - 30
			4									209387 - 40
M652-18S4	2.5	2	209387 - 30	209415 - 16F	(209416 - 16F)	(208735)	209417 - 16F	209386	201396B 201310A	209209 # 13	204991	
			2.5									209388 - 25
			3.5									209388 - 35
			4.5									209388 - 45
			209387 - 30									
			4									209387 - 40

形式 MACHINE TYPE /SPEC.	ゲージ		上メス UPPER KNIFE	下メス LOWER KNIFE	針受け		針留 NEEDLE HOLDER	針 NEEDLE	
	NG	SW			前 FRONT	後 REAR			
M652-13	2	2	201121A	201127 202295	204659	209009	208905A92	DC X 27 #9	
		3							
		4							
		4.5							
M652-16S2	-	1.5	201121A	202295	204634	209009	-	DC X 27 #11	
									3
									4
									5
									6
									3
M652-17	-	-	201121A	201127 202295	204634	209009	-	DC X 27 #9	
									3
									4
									5
									6
									3
M652-18S4	2.5	2	204835	202295	204659 208051	209009	208905A92 208906A92	DC X 27 #11	
									3
									4
									2.5
									3.5
									4.5

M652 Series  
ゲージパーツ表 (3)

M652 Series  
GAUGE PARTS LIST (3)

形式 MACHINE TYPE /SPEC.	ゲージ		針板 NEEDLE PLATE	主送り歯(組) MAIN FEED DOG ASS.	主送り歯本体 MAIN FEED DOG	補助送り歯 AUX. FEED DOG	差動送り歯 DIFF. FEED DOG	押工 PRESSER FOOT	押エ爪 PRESSER FOOT FINGER	上ルーバー	下ルーバー
	GAUGE NG	SW								UPPER LOOPER	LOWER LOOPER
M652-23	2	2	208753	208080 - BF	(204678ABF)	(204674)	204691 - BF	208730	208731	204964 # 9	204072
		3	205255								
		4	202554E								
		2.5	208030								
M652-23A	2	4	208031	208040 - BF	(204678ABF)	(204674)	204691 - BF	201230C	201396B	204964 # 9	204072
		2	208753								
		3	205255								
		4	202554E								
M652-27	-	2.5	208030	208040 - BF	(204678A)	(204674)	204679	201230C	201224B	204703 # 6	204072
		4	208031								
		3	202542E								
		4	202546E								
	-	5	202596E	208080	(204678A)	(204674)	204679	201230C	201224B	204703 # 6	204072
		6	202597E								
		7	204797								
		8	204731								

形式 MACHINE TYPE /SPEC.	ゲージ		上メス UPPER KNIFE	下メス LOWER KNIFE	針受		針留 NEEDLE HOLDER	針 NEEDLE
	GAUGE NG	SW			前 FRONT	後 REAR		
M652-23	2	2	201121A	201127	204659	209009	208905A92	DC X 27 #14
		3						
		4						
		2.5						
M652-23A	2	4	201121A	201127	204659	209009	208905A92	DC X 27 #14
		2.5						
		3						
		4						
M652-27	-	3	201121A	201127	204634	204635	-	DC X 27 #18
		4						
		5						
		6						
	-	7	201121A	202295	204634	204635	-	DC X 27 #18
		8						

M652 Series  
ゲージパーツ表 (4)

M652 Series  
GAUGE PARTS LIST(4)

形式 MACHINE TYPE /SPEC.	ゲージ		針板 NEEDLE PLATE	主送り歯(組)		主送り歯本体 MAIN FEED DOG	補助送り歯 AUX. FEED DOG	差動送り歯 DIFF. FEED DOG	押エ PRESSER FOOT	押エ爪 PRESSER FOOT FINGER	上ルーバー	下ルーバー
	NG	SW		MAIN FEED DOG ASS.	204675A)						UPPER LOOPER	LOWER LOOPER
M652-51	2	4	205243	208079A	(204675A)	(204677)	204676	205253	201310A	204702 # 4	204072	
		5	205244									
M652-52	2	4	205243	208079-BF	(204675ABF)	(204677)	204676-BF	205253	201310A	204963 # 8	204072	
		3	205320									
		4	205321									
M652-54	-	5	205322	208083	(204692A)	(204677)	204693	202799	201224B	204702 # 4	204072	
		6	205323									
		3	205320									
M652-54/MD005	-	4	205321	208083	(204692A)	(204677)	204693	212183 (組 ASS.) 212182	201224B	204702 # 4	204072	
		5	205322									
		6	205323									

形式 MACHINE TYPE /SPEC.	ゲージ		上メス UPPER KNIFE	下メス LOWER KNIFE	針受		針留 NEEDLE HOLDER	針 NEEDLE
	NG	SW			前 FRONT	後 REAR		
M652-51	2	4	201121A	202295	204659	209009	208905A92	DC X 27 #11
		5	201121A	202295	204659	209009	208905A92	DC X 27 #11
M652-52	2	4	201121A	202295	204659	209009	208905A92	DC X 27 #11
		3	201127	202295	204634	209009	-	DC X 27 #14
		4	201121A	202295	204634	209009	-	DC X 27 #14
M652-54	-	5	201121A	202295	204634	209009	-	DC X 27 #14
		6	201127	202295	204634	209009	-	DC X 27 #14
		3	201121A	202295	204634	209009	-	DC X 27 #14
M652-54/MD005	-	4	201121A	202295	204634	209009	-	DC X 27 #14
		5	201127	202295	204634	209009	-	DC X 27 #14
		6	201121A	202295	204634	209009	-	DC X 27 #14

形式 MACHINE TYPE /SPEC.	ゲージ		針板 NEEDLE PLATE	主送り歯(組) MAIN FEED DOG ASS.	主送り歯本体 MAIN FEED DOG	補助送り歯 AUX. FEED DOG	差動送り歯 DIFF. FEED DOG	押エ PRESSER FOOT	押エ爪 PRESSER FOOT FINGER	上ルーバー UPPER LOOPER	下ルーバー LOWER LOOPER
	NG	SW									
M652-55	1.5	3	202981	208083-BF	(204692ABF)	(204677)	204693-BF	202799	201396B 201310A	204949 # 11	204072
		3	202982								
	2	4	202983								
		3	202981								
M652-55/MD005	1.5	3	202981	208083-BF	(204692ABF)	(204677)	204693-BF	212183 (組 ASS.) 212182	201396B 201310A	204949 # 11	204072
		3	202982								
	2	4	202983								
		3	205324								
M652-57	-	4	205325	208079-BF	(204675ABF)	(204677)	204678-BF	205253	201224B	204062 # 2	204072
		5	205326								
	-	6	205327								
		4	202618A								
M652-180	-	5	204913A	208080A16F	(204729B16F)	(204674)	204730A16F	201473B	301433	204062 # 2	204072

形式 MACHINE TYPE /SPEC.	ゲージ		上マス UPPER KNIFE	下マス LOWER KNIFE	針受		針留 NEEDLE HOLDER	針 NEEDLE
	NG	SW			前 FRONT	後 REAR		
M652-55	1.5	3	201121A	202295	204659	209009	208904A92 208905A92	DC X 3 #9 DC X 27 #9
		3						
	2	4						
		3	201121A					
M652-55/MD005	1.5	3	201121A	202295	204659	209009	208904A92 208905A92	DC X 3 #9 DC X 27 #9
		3						
	2	4						
		3	201121A					
M652-57	-	4	201121A	202295	204634	209009	-	DC X 27 #9
		5						
	-	6						
		4	202295					
M652-180	-	5	201121A	202295	204634	209009	-	DC X 27 #9

M632-01  
M632-02

M632-03  
M632-04

NG  
2 208908A92



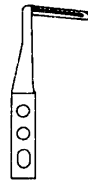
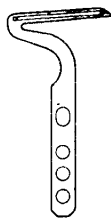
M632-01,-03  
204062 #2

M632-02,-04  
204278 #1



204072

204314A



201121A

204161

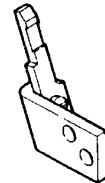


204782

204781

204536

204521

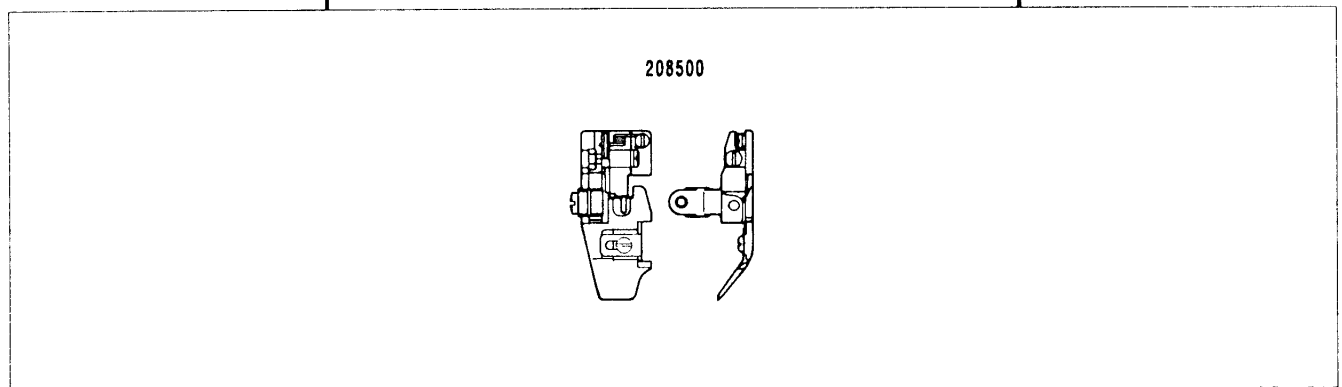
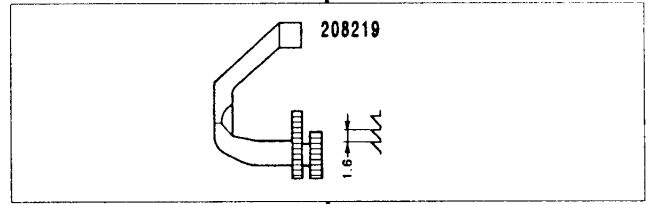
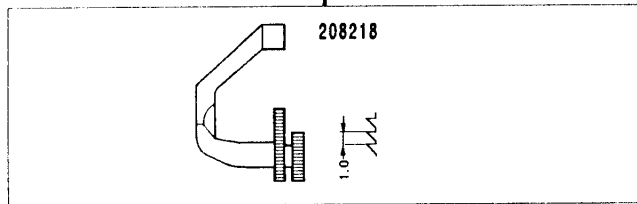
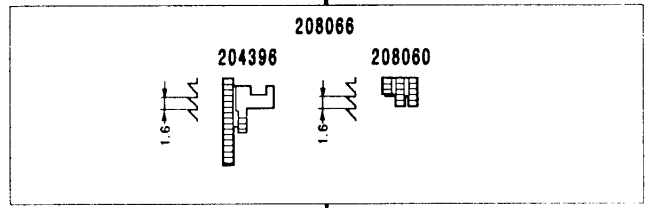
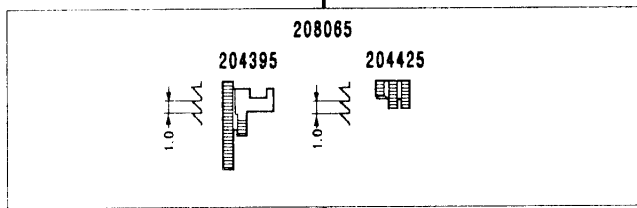
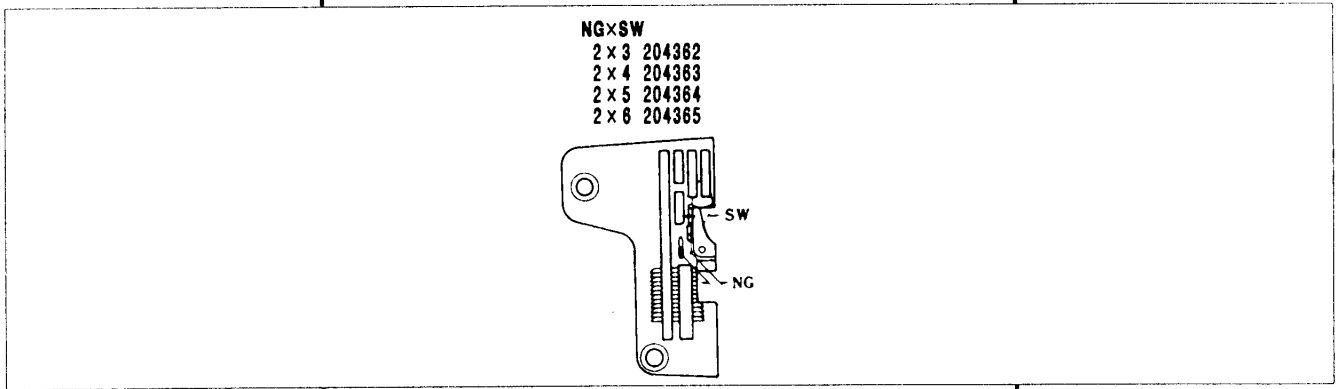


地縫用(薄生地)  
PLAIN SEAMING  
(LIGHT WEIGHT FABRIC)

地縫用(中厚生地)  
PLAIN SEAMING  
(MEDIUM WEIGHT FABRIC)

M632-05  
M632-06

M632-07  
M632-08





M632-05  
M632-06

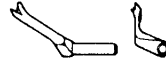
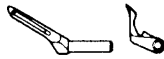
M632-07  
M632-08

NG  
2 208908A92



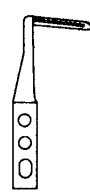
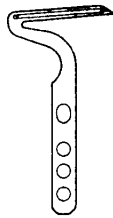
M632-05,-07  
204082 #2

M632-06,-08  
204278 #1



204072

204314A



201121A

204161

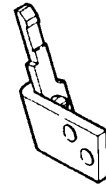


204782

204781

204536

204521

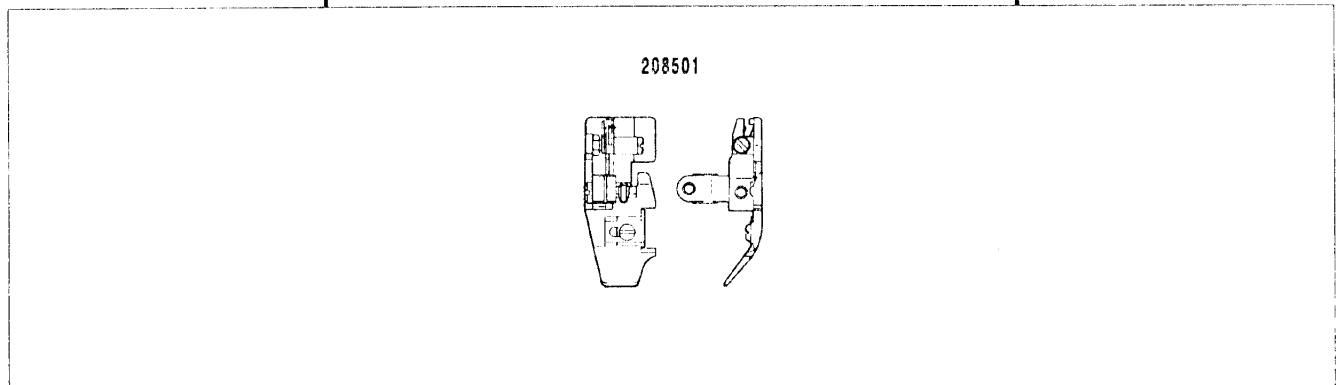
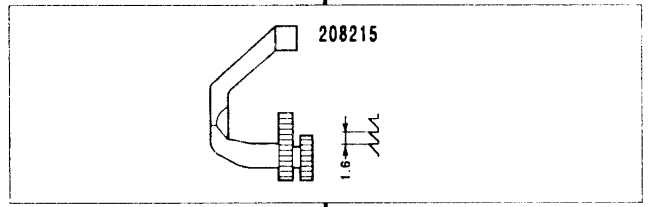
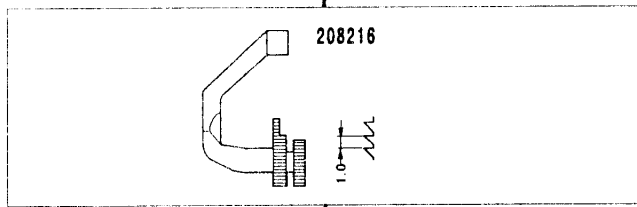
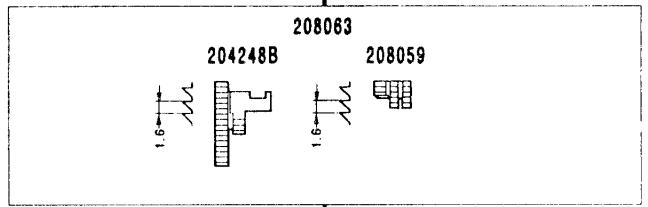
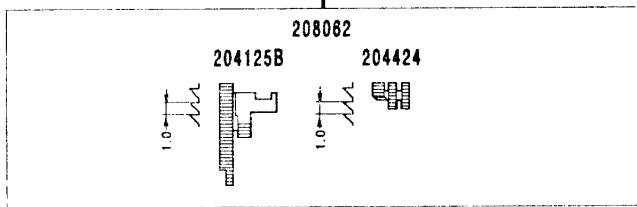
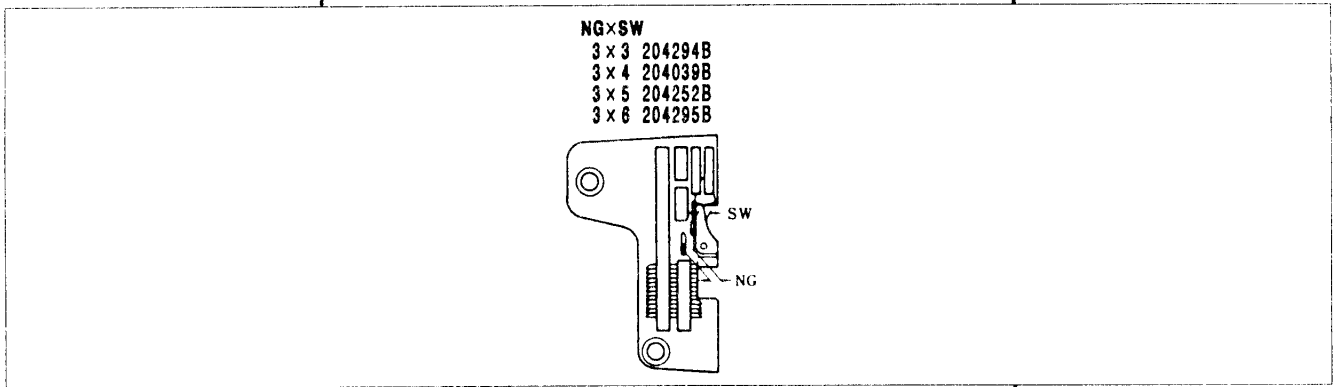


地縫用(薄生地)  
PLAIN SEAMING  
(LIGHT WEIGHT FABRIC)

地縫用(中厚生地)  
PLAIN SEAMING  
(MEDIUM WEIGHT FABRIC)

M632-30  
M632-32

M632-31  
M632-33



M632-30  
M632-32

M632-31  
M632-33

NG  
3 208909A92



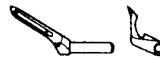
M632-30  
204062 #2



M632-32  
204278 #1



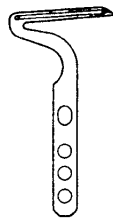
M632-31  
204702 #4



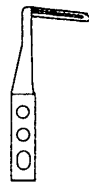
M632-33  
204704 #3



204072



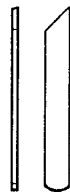
204314A



201121A



204161



204782



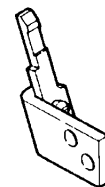
204781



204536



204521



地縫用 (薄生地)  
PLAIN SEAMING  
(LIGHT WEIGHT FABRIC)

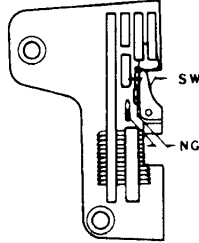
地縫用 (中厚生地)  
PLAIN SEAMING  
(MEDIUM WEIGHT FABRIC)

M632-36  
M632-37

M632-38  
M632-39

M632-38A  
M632-39A

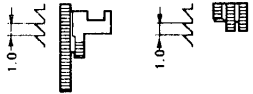
NG×SW  
3×3 204366  
3×4 204367  
3×5 204368  
3×6 204369



208065

204395

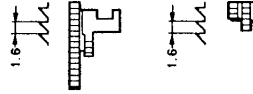
204425



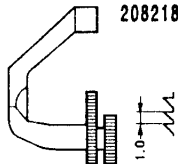
208066

204396

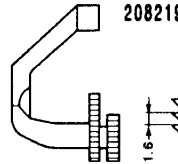
208060



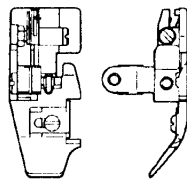
208218



208219

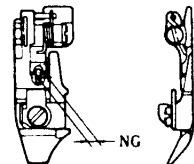


208501



NG×SW

3×3 211909  
3×4 211909  
3×5 211910  
3×6 211910



M632-36  
M632-37

M632-38  
M632-39

M632-38A  
M632-39A

NG  
3 208909A92



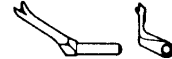
M632-36  
204062 #2

M632-37  
204278 #1

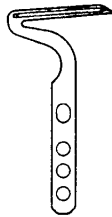


M632-38,-38A  
204702 #4

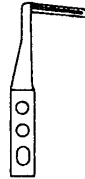
M632-39,-39A  
204704 #3



204072



204314A



201121A



204161



202527A



204161



204782



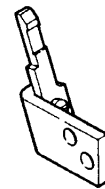
204781



204536



204521



地縫用(薄生地)  
PLAIN SEAMING  
(LIGHT WEIGHT FABRIC)

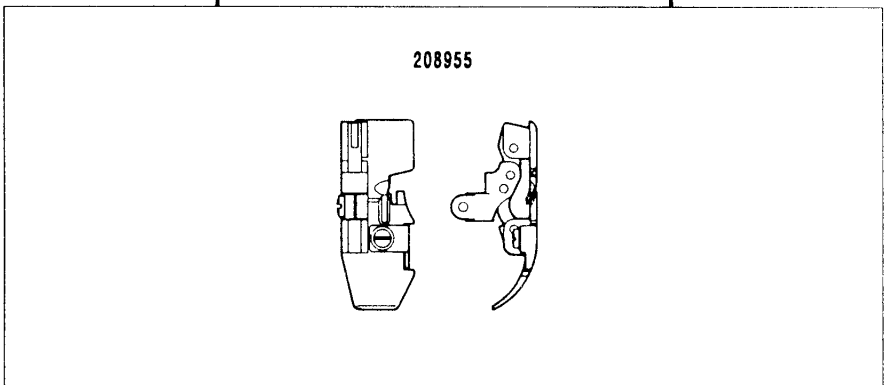
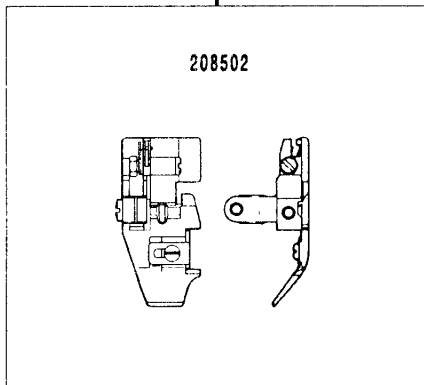
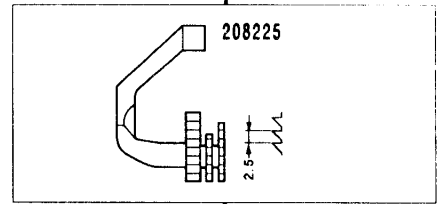
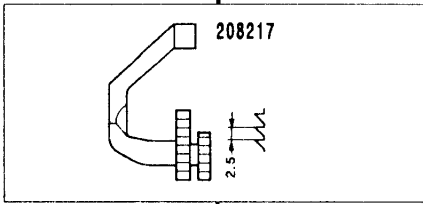
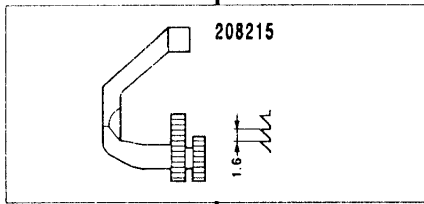
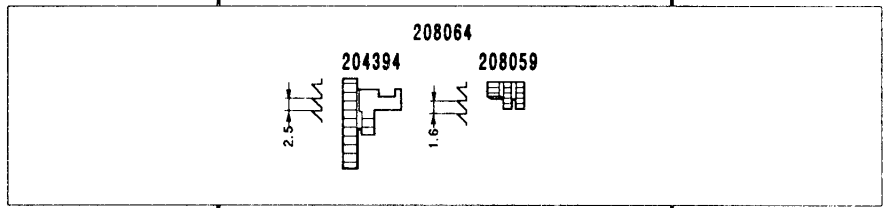
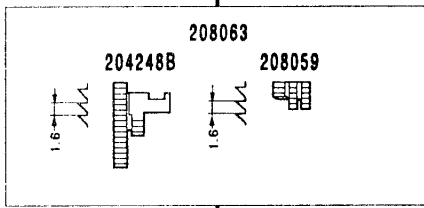
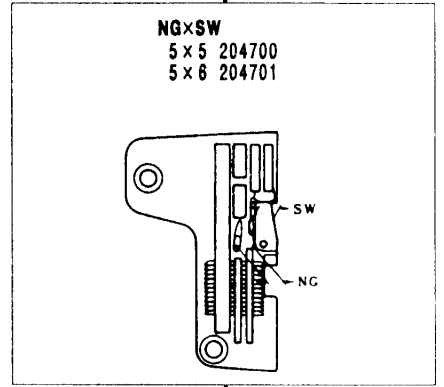
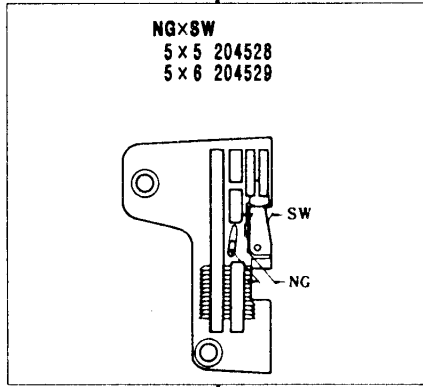
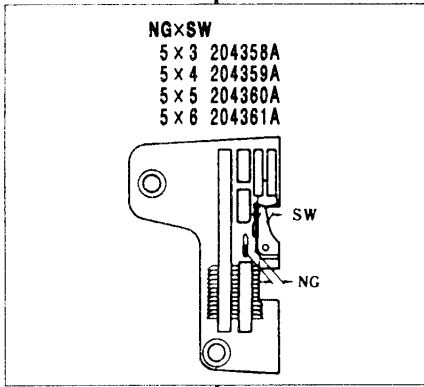
地縫用(中厚生地)  
PLAIN SEAMING  
(MEDIUM WEIGHT FABRIC)

地縫用(中厚生地)小廻り仕様  
PLAIN SEAMING  
(MEDIUM WEIGHT FABRIC)  
SMALL FOOT(GOOD FOR CURVING)

M632-70  
M632-71

M632-86  
M632-87

M632-88  
M632-89



M632-70  
M632-71

M632-86  
M632-87

M632-88  
M632-89

NG  
5 208910A92



M632-70  
204702 #4

M632-71  
204704 #3



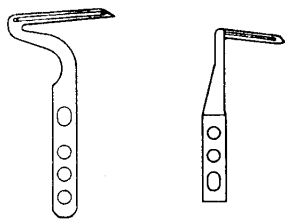
M632-86,-88  
204703 #6

M632-87,-89  
204705 #5



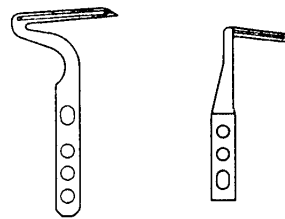
204072

204431



204072

204431-HC



201121A

204161

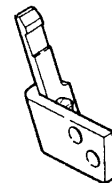
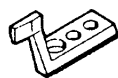


204782

204781

204042

204522



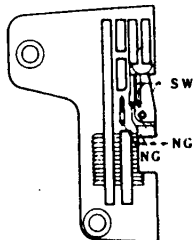
地縫用(中厚生地)  
PLAIN SEAMING  
(MEDIUM WEIGHT FABRIC)

地縫用(極厚生地)  
PLAIN SEAMING  
(EXTRA HEAVY WEIGHT FABRIC)

地縫用(極厚生地)  
PLAIN SEAMING  
(EXTRA HEAVY WEIGHT FABRIC)

M632-355

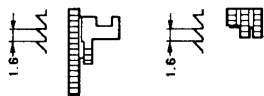
NG×SW  
3×2×3 208674  
3×2×4 208648



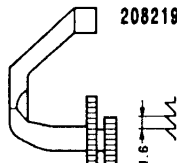
208066

204396

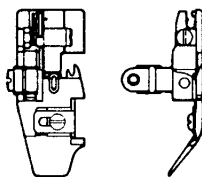
208060



208219



208649





M632-355

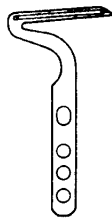
NG  
3x2 208965A92



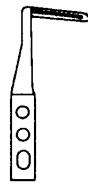
204963 #8



204072



204314A



201121A



204161



204782



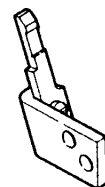
204781



204536



204521



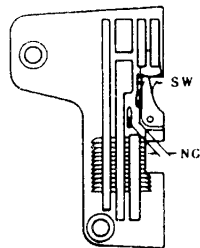
地縫用(中厚生地)  
PLAIN SEAMING  
(MEDIUM WEIGHT FABRIC)

M632-48P1  
M632-48P2

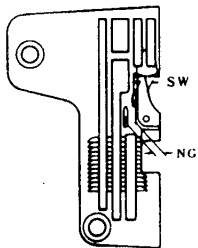
M632-48  
M632-49

M632-78  
M632-79

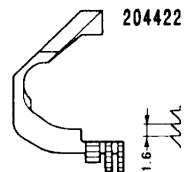
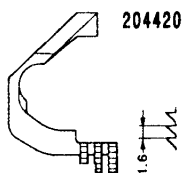
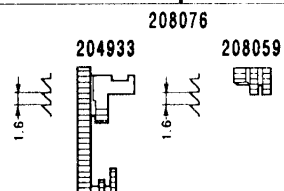
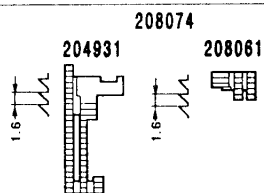
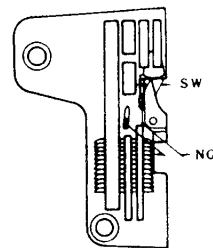
NG×SW  
3×4 204940  
3×5 204941



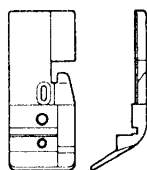
NG×SW  
3×3 204939  
3×4 204940  
3×5 204941  
3×6 204942



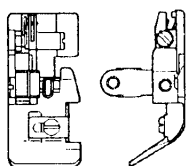
NG×SW  
5×3 204943  
5×4 204944  
5×5 204945  
5×6 204946



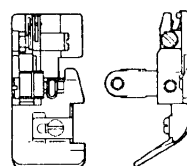
204502A



208508



208509



M632-48P1  
M632-48P2

M632-48  
M632-49

M632-78  
M632-79

NG  
3 208909A92



NG  
5 208910A92



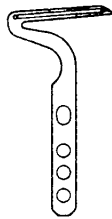
M632-48,-48P1,-48P2,-78  
204702 #4



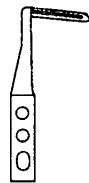
M632-49,-79  
204704 #3



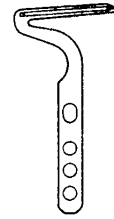
204072



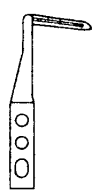
204314A



204072



204431



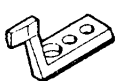
201121A



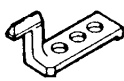
204161



204782



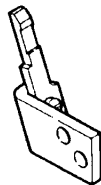
204781



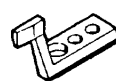
204536



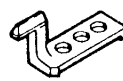
204521



204782



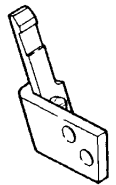
204781



204042



204522

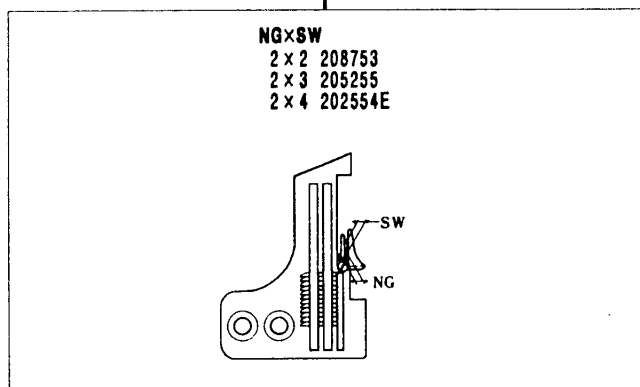


ヒダ取り・パイピング(中厚生地)  
SHIRRING・PIPING  
(MEDIUM WEIGHT FABRIC)

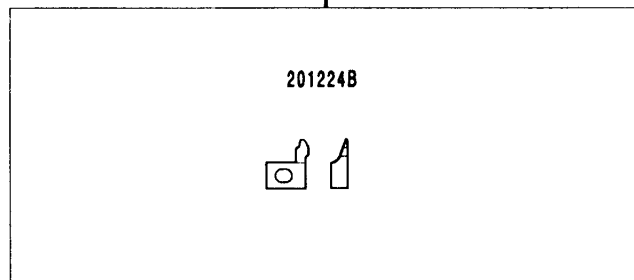
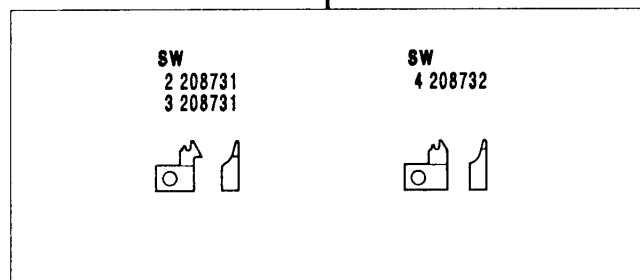
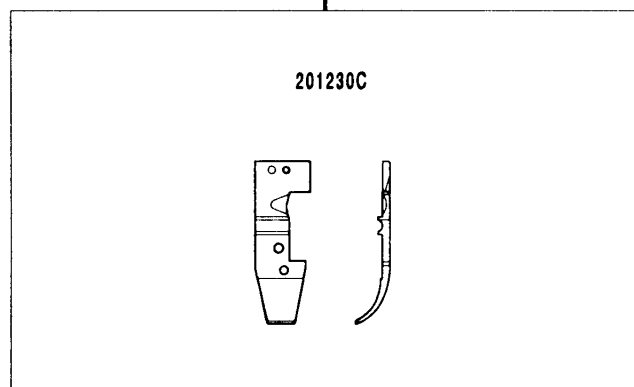
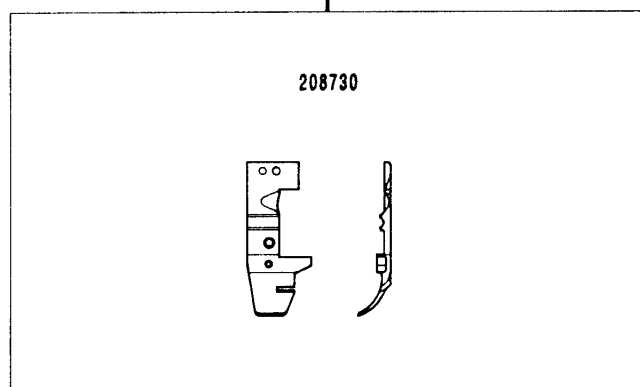
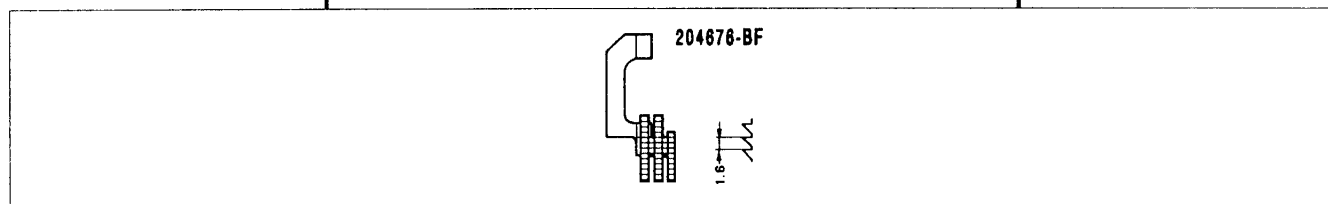
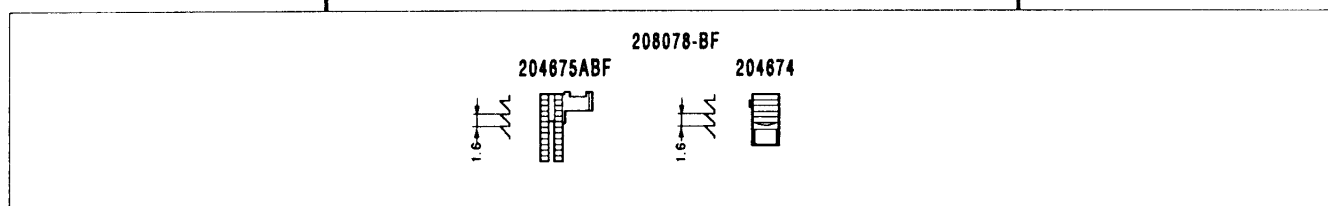
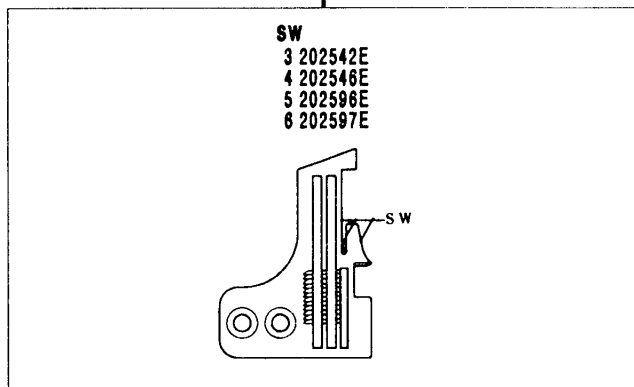
ヒダ取り(中厚生地)  
SHIRRING  
(MEDIUM WEIGHT FABRIC)

ヒダ取り(中厚生地)  
SHIRRING  
(MEDIUM WEIGHT FABRIC)

M652-13

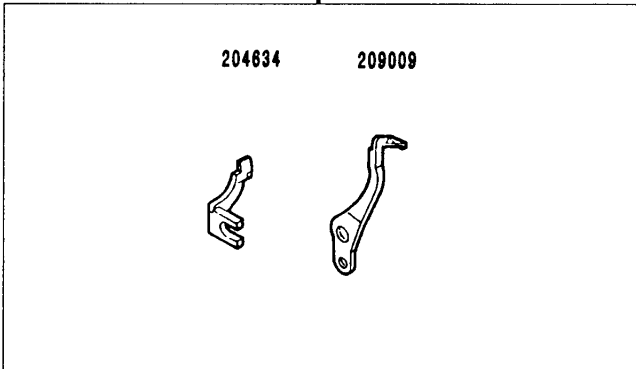
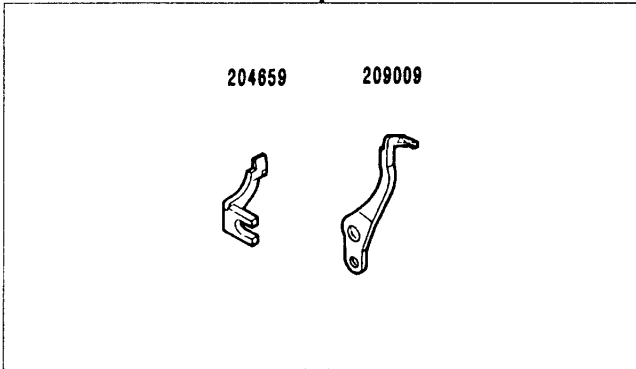
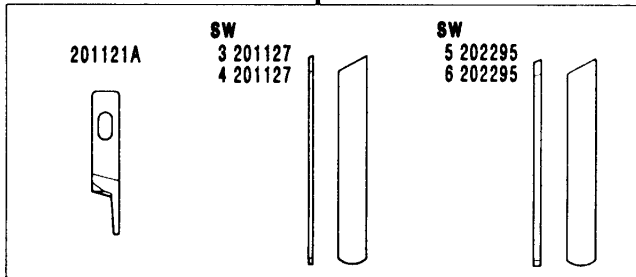
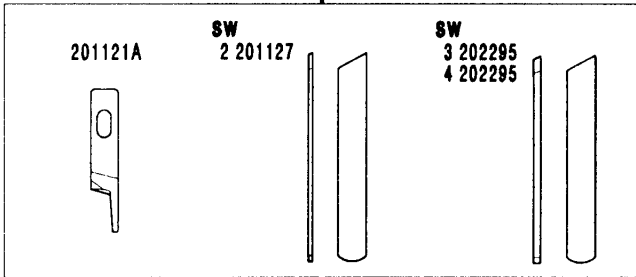
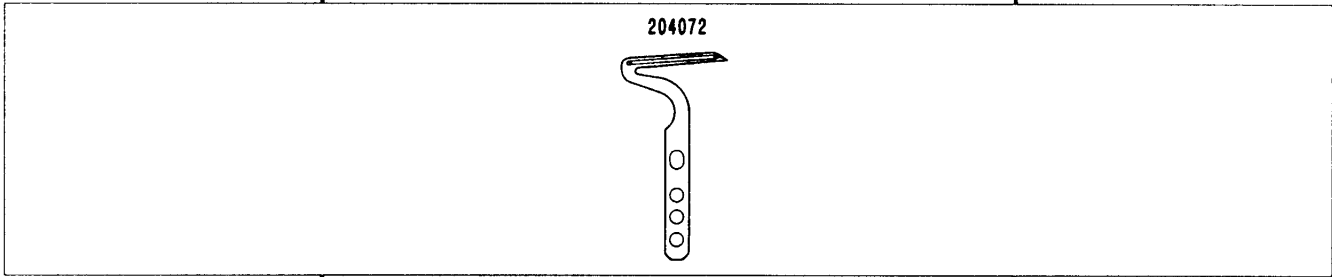
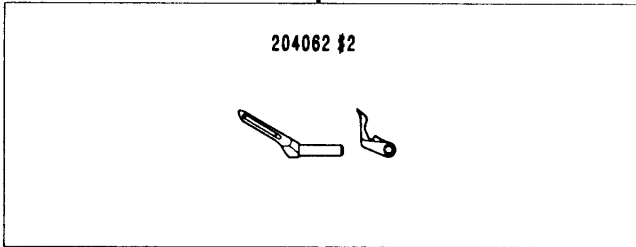
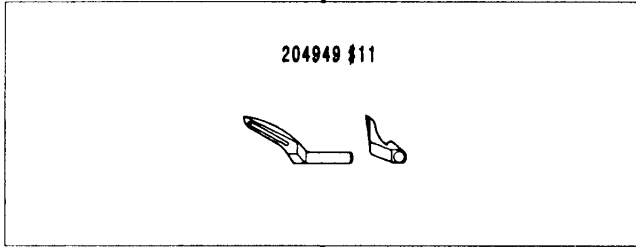
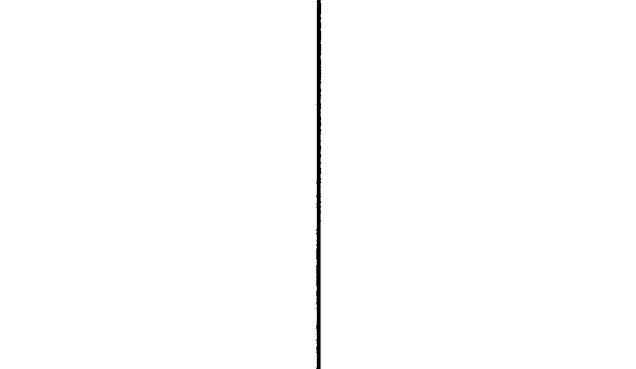
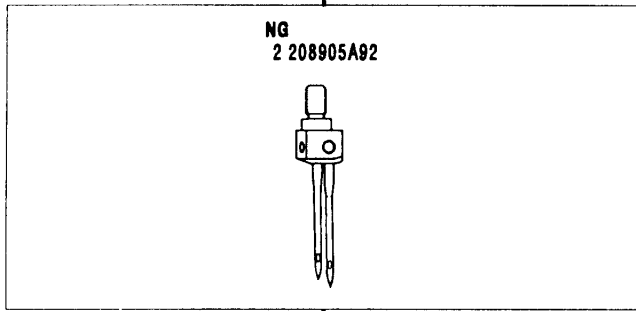


M652-17



M652-13

M652-17

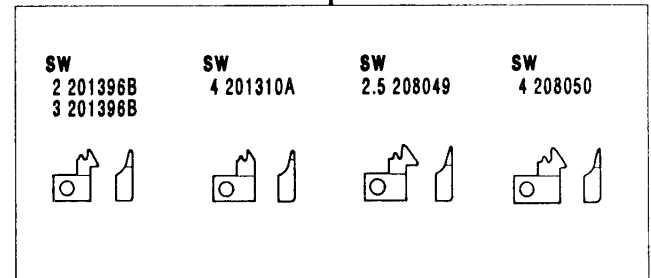
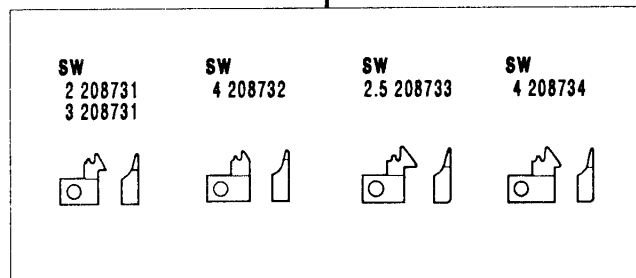
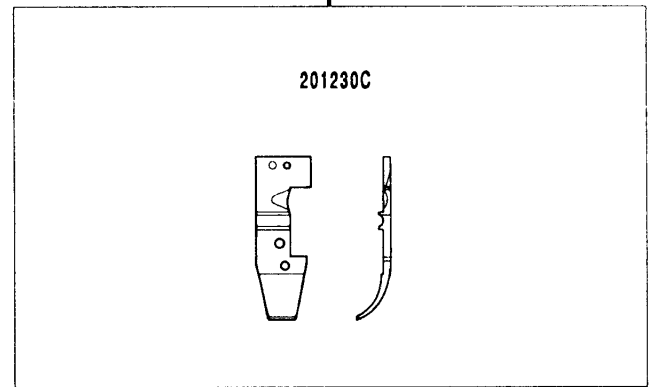
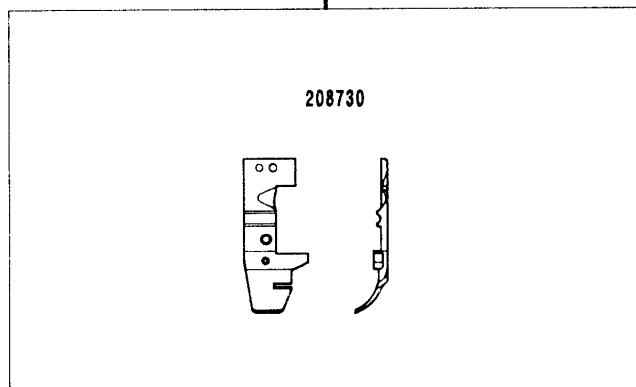
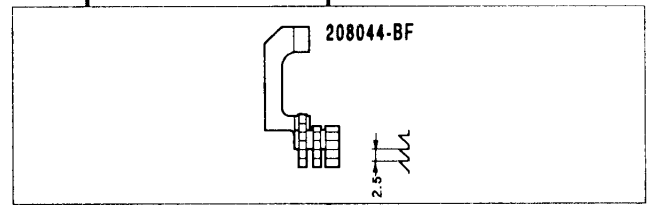
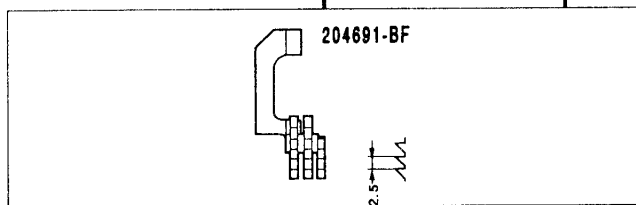
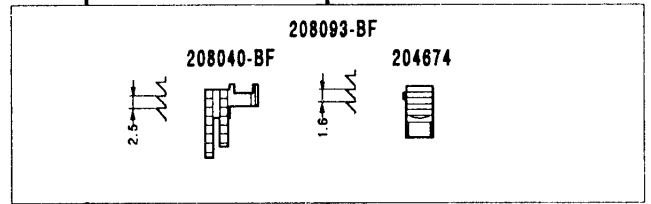
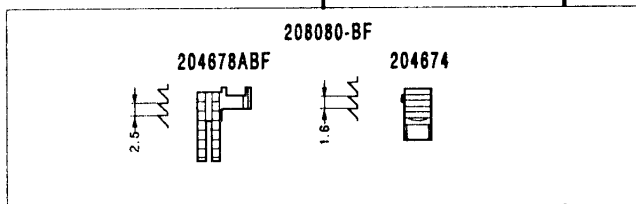
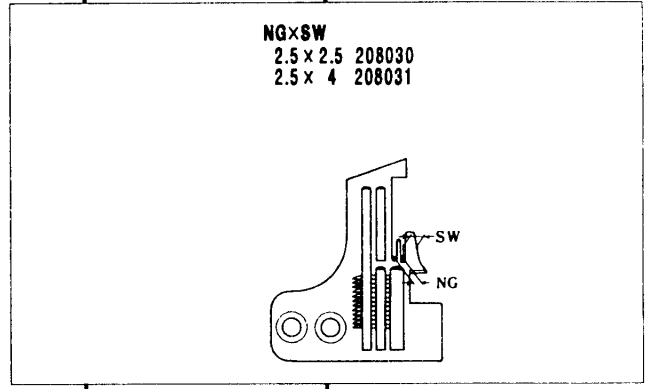
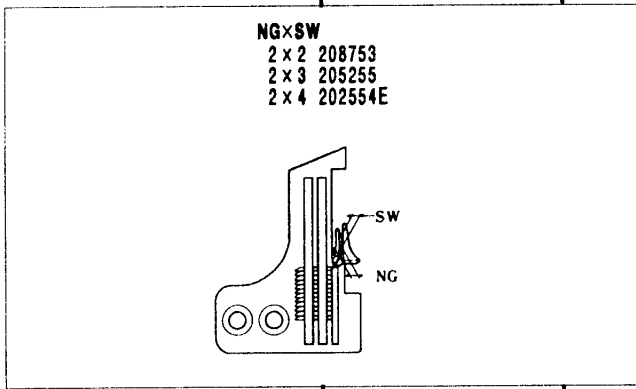


地縫用・テープ入れ用(薄~中厚生地)  
PLAIN SEAMING・INSERTING TAPE  
(LIGHT-MEDIUM WEIGHT FABRIC)

地縫用(薄~中厚生地)  
PLAIN SEAMING  
(LIGHT-MEDIUM WEIGHT FABRIC)

M652-23

M652-23A



M652-23

M652-23A

NG  
2 208905A92



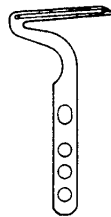
NG  
2.5 208906A92



204969 #9



204072



201121A



SW

2 201127  
2.5 201127



SW

3 202295  
4 202295



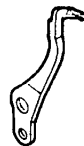
NG  
2 204859



NG  
2.5 208051

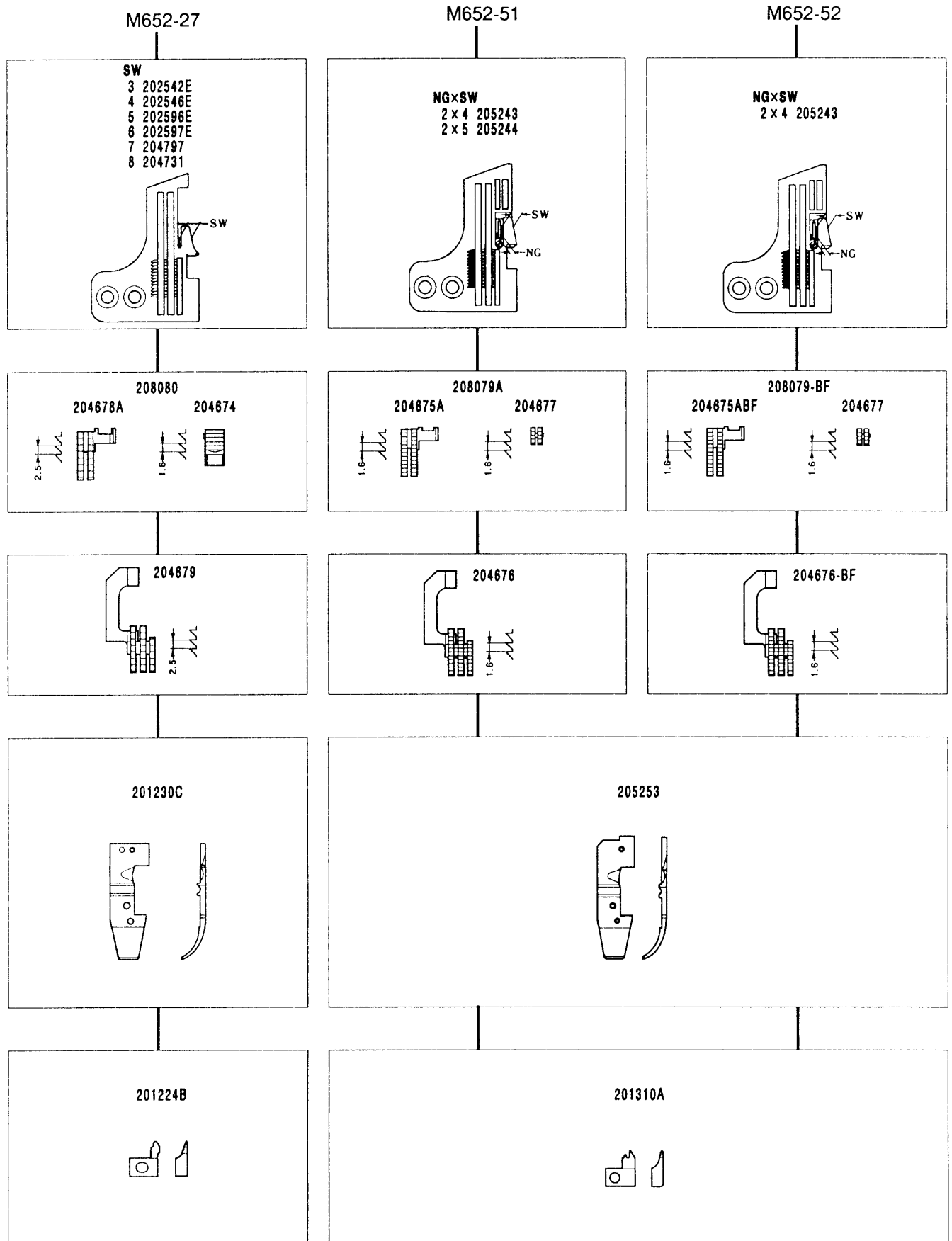


209009



地縫用・テープ入れ用(厚生地)  
PLAIN SEAMING・INSERTING TAPE  
(HEAVY WEIGHT FABRIC)

地縫用(厚生地)  
PLAIN SEAMING  
(HEAVY WEIGHT FABRIC)





M652-27

M652-51

M652-52

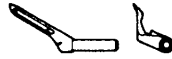
NG  
2 208905A92



204703 #6



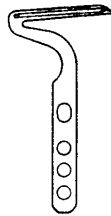
204702 #4



204963 #8



204072



201121A



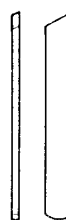
SW

3 201127  
4 201127

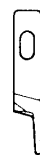


SW

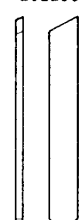
5 202295  
6 202295  
7 202295  
8 202295



201121A



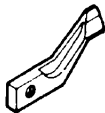
202295



204634



204635



204659



209009



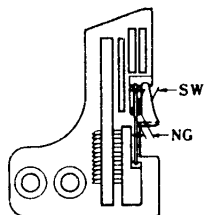
地縫用(極厚生地)  
PLAIN SEAMING  
(EXTRA HEAVY WEIGHT FABRIC)

地縫用(薄~中厚生地)  
PLAIN SEAMING  
(LIGHT~MEDIUM WEIGHT FABRIC)

地縫用(薄~中厚生地)  
PLAIN SEAMING  
(LIGHT~MEDIUM WEIGHT FABRIC)

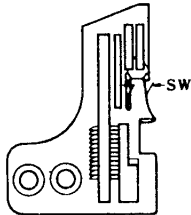
M652-55

NG×SW  
1.5 x 3 202981  
2 x 3 202982  
2 x 3 202983



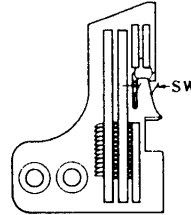
M652-54

SW  
3 205320  
4 205321  
5 205322  
6 205323



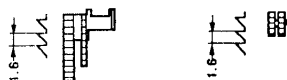
M652-57

SW  
3 205324  
4 205325  
5 205326  
6 205327



208083-BF

204692ABF 204677



208083

204692A 204677

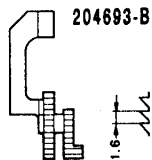


208079-BF

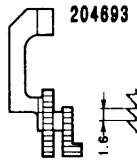
204675ABF 204677



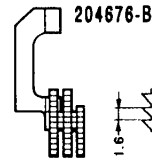
204693-BF



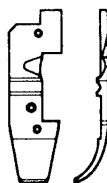
204693



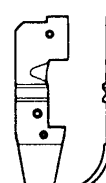
204676-BF



202799



205253



SW  
3 201396B



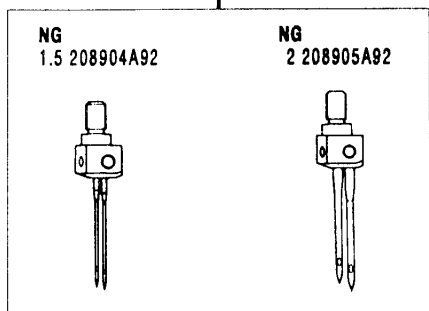
SW  
4 201310A



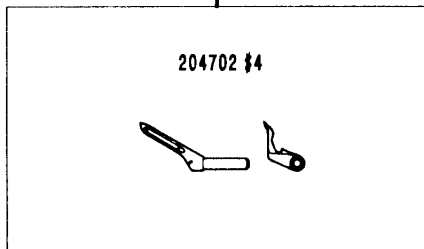
201224B



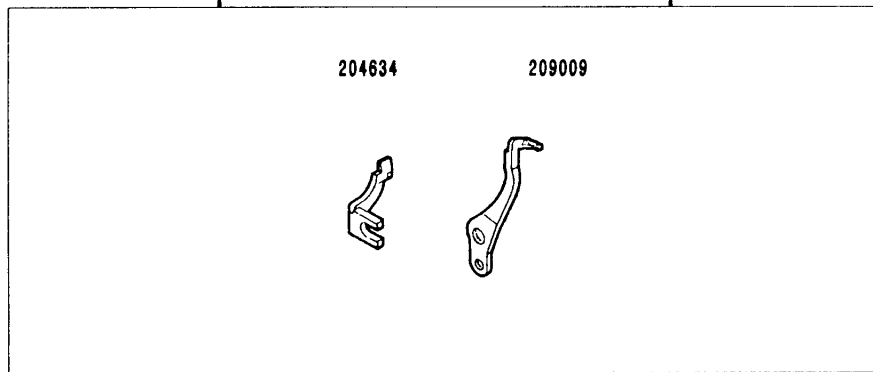
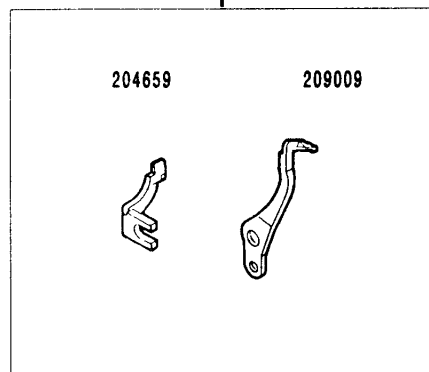
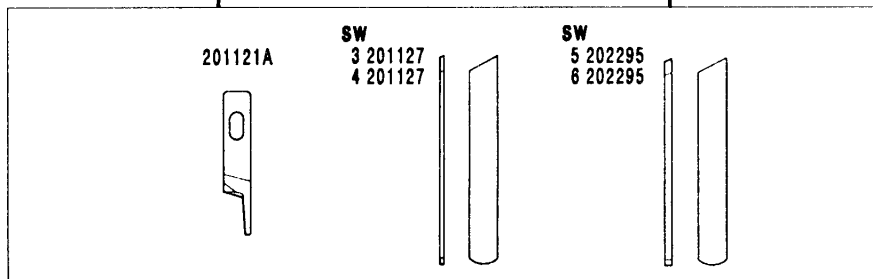
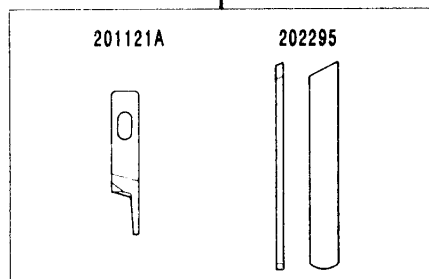
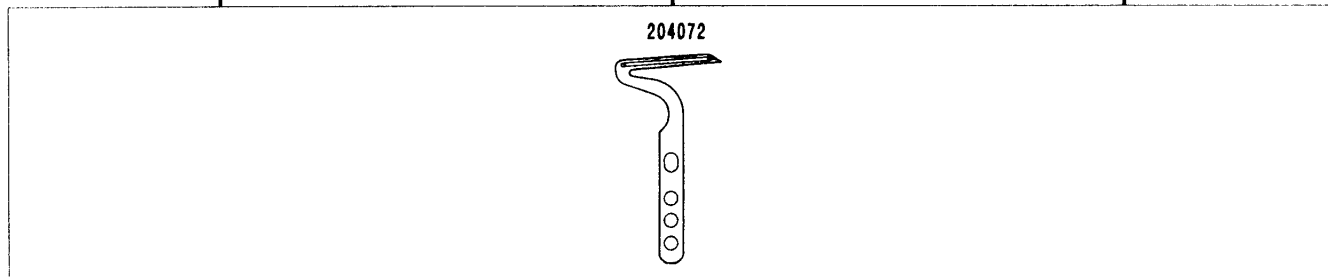
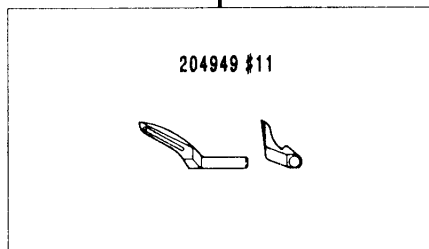
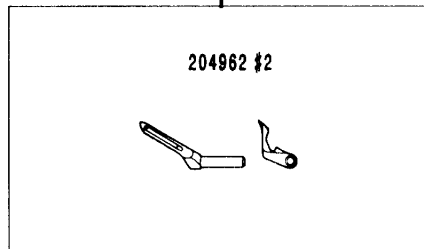
M652-55



M652-54



M652-57

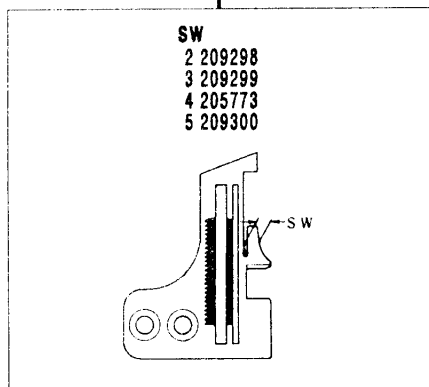


地縫用(薄~中厚生地)  
PLAIN SEAMING  
(LIGHT~MEDIUM WEIGHT FABRIC)

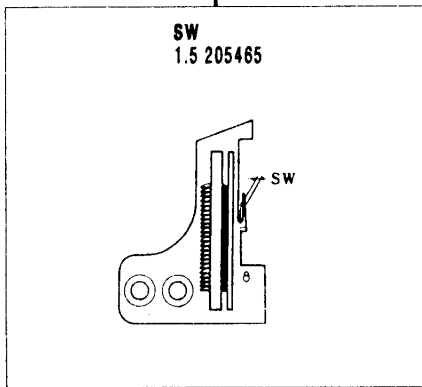
地縫用(中厚生地)  
PLAIN SEAMING  
(MEDIUM WEIGHT FABRIC)

地縫用(中厚生地)  
PLAIN SEAMING  
(MEDIUM WEIGHT FABRIC)

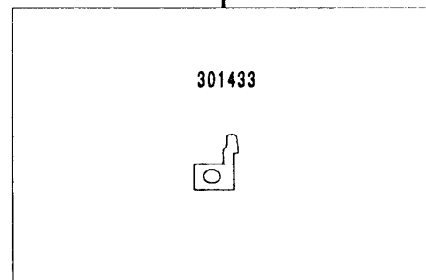
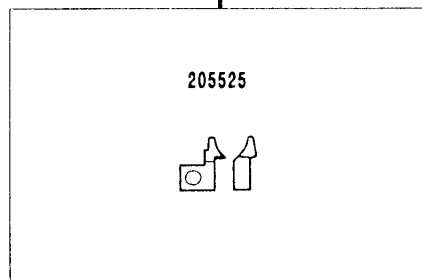
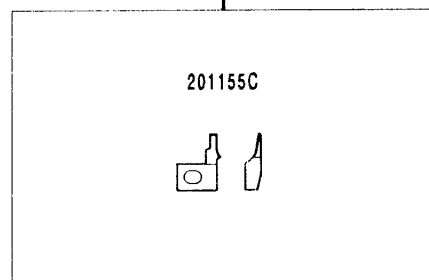
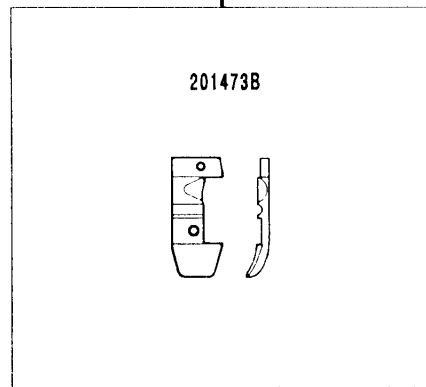
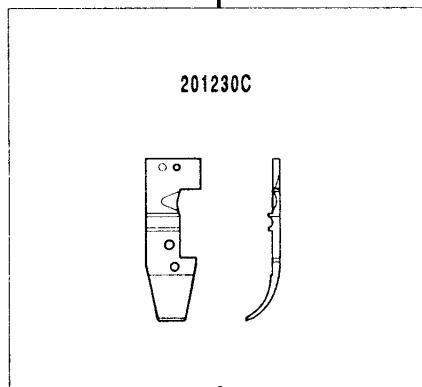
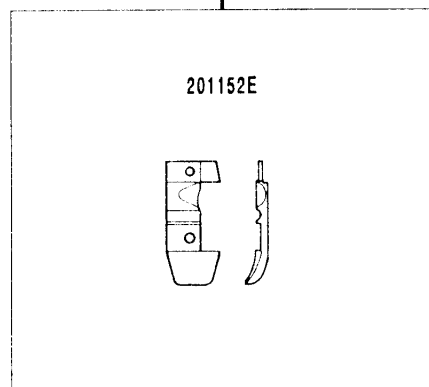
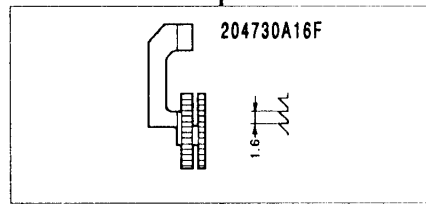
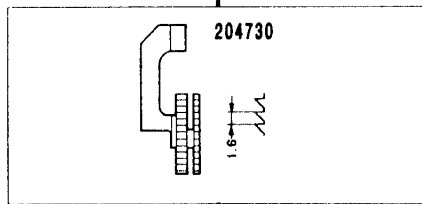
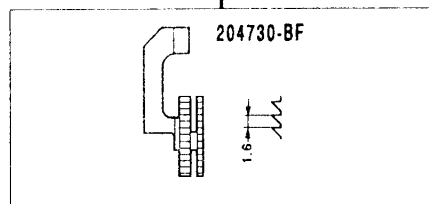
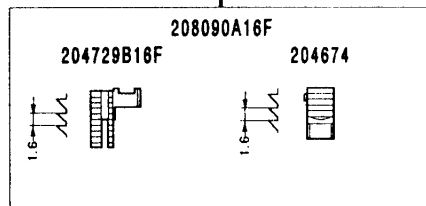
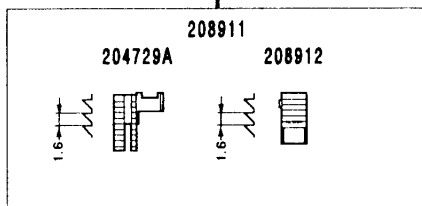
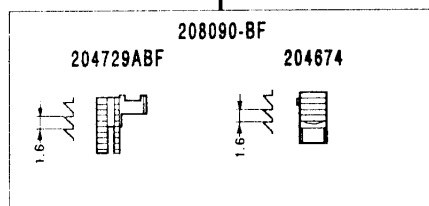
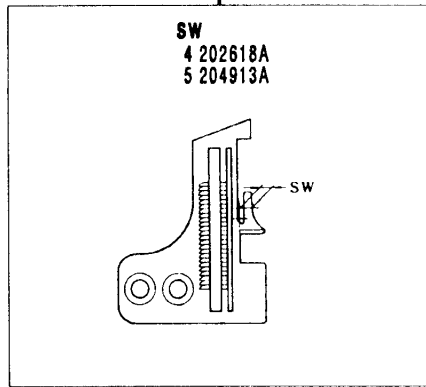
M652-01



M652-16S2



M652-180



M652-01

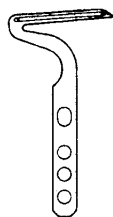
M652-16S2

M652-180

204062 #2



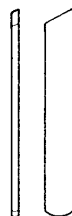
204072



201121A



202295



204634



209009



裾引用(薄~中厚生地)  
BLINDSTITCH HEMMING  
(LIGHT-MEDIUM WEIGHT FABRIC)

下巻縫用(薄生地)  
TURN DOWN HEMMING  
(LIGHT WEIGHT FABRIC)

バックタック用(薄~中厚生地)  
BACKLATCHING  
(LIGHT-MEDIUM WEIGHT FABRIC)

# INDEX

PART NO.	PAGE	NO. REF.	PART NO.	PAGE	NO. REF.	PART NO.	PAGE	NO. REF.	PART NO.	PAGE	NO. REF.	PART NO.	PAGE	NO. REF.
DCX27#11	60		1457-1	35	8	5057	51	14	5286	23	5	200098	33	18
DCX27#11	61		1457-1	53	16	5060	39	9	5291	37	27	200152	39	6
DCX27#11	63		1458	33	15	5077	43	17	5292	19	16	200162A	11	4
DCX27#11	64		1459	11	44	5077	51	30	5292	19	19	200162A	11	9
DCX27#11	66		1459	15	4	5078	5	6	5292	27	9	200555	9	28
DCX27#14	61		1459	17	5	5080	13	2	5292	41	19	200555	19	46
DCX27#14	62		1732	11	29	5081	13	3	5292	43	21	200654	19	15
DCX27#14	63		1732	55	3	5082A	47	10	5292	53	20	200821	9	23
DCX27#14	65		1732-HC	21	2	5082A	49	2	5292-HU	19	32	201002	3	8
DCX27#14	66		1998-2	23	13	5082A	53	28	5292-HU	19	35	201002	3	10
DCI27#18	65		2022	5	18	5084	23	6	5292-HU	19	38	201037	47	6
DCI27#21	63		2022	13	19	5084	27	4	5299	45	11	201037	49	6
DCX27#9	64		2022-4	15	12	5084	29	3	5299	51	2	201048A	43	3
DCX27#9	66		2022-4	15	17	5084	29	24	5304	13	32	201048A	45	19
233-SA	59	25	2022-4	17	14	5084	31	14	5312	19	12	201048A	45	24
293	59	28	2022-4	17	19	5084	41	14	5316	31	9	201056	29	2
293A	59	29	2022-4	19	11	5084	41	16	5317	29	28	201056	41	13
293B	59	30	2133-1	29	23	5084	41	22	5321A	31	27	201056	41	15
293C	59	31	2133-1	35	11	5084	41	29	5328	19	7	201068	47	14
380A	59	6	2193	23	28	5086	55	22	5328	37	4	201068	49	12
381-SA	59	9	2193	25	17	5088	33	8	5328	37	15	201072A	45	20
382 SA	59	11	2193	33	31	5089	37	25	5328	37	29	201072A	45	25
383-SA	59	19	2902	9	7	5089	37	46	5328	37	38	201074A	23	30
384	59	22	2902	45	23	5091	11	21	5328	39	15	201074A	25	11
386	59	39	2902	45	28	5091	11	38	5328	41	35	201086	47	12
403	51	31	2903	7	35	5091	21	29	5328	51	24	201086	49	10
404	51	34	2905	9	9	5091	43	11	5328	53	13	201117	19	6
405	51	33	2905	45	32	5091	51	17	5332A	5	10	201121A	60	
406	51	32	2905	51	7	5091	55	28	5332A	5	13	201121A	61	
407	51	36	2921	37	2	5095	9	13	5336	27	26	201121A	62	
408	51	37	2921	37	13	5095	39	22	5346	29	45	201121A	63	
409	51	38	2921	37	36	5104	53	10	5357	21	19	201121A	64	
410	51	40	2921	45	30	5104	53	21	5359	7	31	201121A	65	
413	53	40	2921	51	28	5107	21	5	5359	45	14	201121A	66	
486-9S	59		2922	7	37	5113	19	47	5361	13	26	201127	64	
486A9S	59		2922	41	43	5113	43	13	5362	11	49	201127	65	
486B9S	59		3044	11	26	5113	43	19	5363	51	12	201127	66	
486C9S	59		3044	35	23	5117	5	8	5376	15	10	201139	11	17
502-SA	59	15	3044	35	34	5117	7	13	5376	15	14	201152E	64	
503-SA	59	1	3056	43	9	5117	13	13	5376	17	11	201155C	64	
504-SA	59	16	3091	39	18	5117	33	20	5376	17	16	201156	37	45
505-SA	59	4	3119	19	28	5117	33	21	5381	19	3	201185	55	13
505ASA	59	5	3150	37	20	5118	7	4	5381	27	2	201211C91	51	5
506	59	36	4009-1	7	9	5118	11	27	5381	29	5	201224B	64	
507	59	10	4009-1	7	15	5118	31	20	5381	31	3	201224B	65	
509	59	2	4009-1	7	18	5118	31	24	5381	31	11	201224B	66	
512	59	13	4009-1	9	2	5118	35	21	5381	33	13	201230C	64	
527-SA	59	34	4009-1	29	10	5118	53	26	5385	41	12	201230C	65	
527ASA	59	35	4009-1	33	24	5137	9	14	5408	23	21	201252	59	7
1170-1	13	21	4009-1	43	15	5137	47	16	5409	37	8	201265B	37	47
1170-1	39	17	4009-1	45	2	5137	49	15	5427	27	8	201310A	65	
1170-3	19	18	4009-1	45	6	5137	55	4	5437	27	17	201310A	66	
1175-2	13	30	4009-1 HC	21	16	5138B	39	27	5455	29	8	201360B92	19	1
1175-2	23	22	4012	51	35	5141	31	4	5455	41	7	201395	35	31
1175-2	29	33	4012	59	23	5142	21	21	5457	35	15	201396B	65	
1175-2	33	6	4012	59	26	5143A	47	2	5457	41	9	201396B	66	
1175-2	33	34	4012	59	32	5145	39	11	5457	41	28	201441B92	19	2
1175-2	55	25	4014	59	20	5146	9	26	5461	27	14	201473B	66	
1175-3	9	24	4021	59	17	5147	9	11	5461	27	33	201523A	13	17
1175-3	21	23	4022	59	14	5150B	39	29	5478	55	9	201629	11	33
1175-3	21	31	4117	59	37	5152	35	22	5482	7	10	201758	39	2
1175-3	25	8	4512	57	11	5152	53	3	5492	29	32	202045	23	4
1175-3	29	36	4802	41	25	5157	27	32	5501	21	34	202175	23	17
1186	45	10	4803	59	8	5157	37	34	5513	53	9	202176	19	14
1189	9	16	4803	59	21	5157	51	11	5524	55	24	202176	23	9
1189	29	37	4803	59	24	5163	5	2	5526	55	20	202176	41	31
1189	41	41	4803	59	27	5163	5	5	5536	55	18	202176	41	34
1189	51	15	4803	59	33	5182	11	20	5546	23	32	202286	9	6
1202	11	15	4805	59	18	5205	29	41	5546	25	13	202286	23	27
1202	53	42	4805	59	38	5205	29	43	5549	13	5	202286	23	31
1206	9	4	4818	51	39	5210	53	44	5657	55	7	202286	25	12
1206	21	25	4835	59	3	5227	21	4	5659	7	27	202286	25	16
1206	21	27	4904	57	2	5227	21	11	7021	55	14	202287A	39	26
1206	53	5	4905	57	14	5231	29	17	7060	35	19	202295	64	
1206	53	7	4908	51	41	5231	29	21	7102	59	12	202295	65	
1216	7	40	5001	33	11	5233	15	6	9070-2	45	18	202295	66	
1216	11	5	5002	33	28	5233	15	8	137142	51	6	202451	35	5
1216	11	10	5010	7	39	5233	17	7	137906	9	15	202495	45	15
1216	21	14	5010	21	13	5233	17	9	137906	53	34	202522	27	18
1216	31	21	5012	21	7	5234	19	5	167066	53	41	202527A	62	
1229	35	6	5012	45	34	5237	5	3	167072	43	5	202542E	64	
1231	37	48	5022	11	25	5239	23	3	167077	43	8	202542E	65	
1234	7	24	5029	21	9	5240	13	22	167079	43	10	202546E	64	
1234	53	35	5029	31	7	5259	41	4	179761-15	55	11	202546E	65	
1333	51	22	5029	35	30	5260	33	17	179762-91	55	8	202554E	64	
1435	11	45	5029	53	37	5267	13	7	179765-15	55	12	202554E	65	
1435	53	19	5030	37	11	5271	35	33	198192	7	16	202576	11	16
1457	11	18	5030	37	43	5284	25	3	200020	27	20	202596E	64	
1457	19	21	5053	11	43	5284	25	6	200030	19	22	202596E	95	
1457	43	2	5053	19	26	5284	41	39	200041	45	16	202597E	64	

# INDEX

PART NO.	PAGE	NO. REF.	PART NO.	PAGE	NO. REF.	PART NO.	PAGE	NO. REF.	PART NO.	PAGE	NO. REF.
000233-SA	59	25	002022-4	17	11	005084	31	14	005299	51	2
000293	59	28	002022-4	17	16	005084	41	14	005304	13	32
000293A	59	29	002022-4	19	11	005084	41	16	005312	19	12
000293B	59	30	002133-1	29	23	005084	41	22	005316	31	9
000293C	59	31	002133-1	35	11	005084	41	29	005317	29	28
000380A	59	6	002193	23	28	005086	55	22	005321A	31	27
000381-SA	59	9	002193	25	17	005088	33	8	005328	19	7
000382-SA	59	11	002193	33	31	005089	37	25	005328	37	4
000383-SA	59	19	002902	9	7	005089	37	47	005328	37	15
000384	59	22	002902	45	23	005089	37	51	005328	37	29
000386	59	39	002902	45	28	005091	11	21	005328	37	38
000403	51	31	002903	7	35	005091	11	38	005328	39	15
000404	51	34	002905	9	9	005091	21	34	005328	41	35
000405	51	33	002905	45	32	005091	43	11	005328	51	24
000406	51	32	002905	51	7	005091	51	17	005328	53	13
000407	51	36	002921	37	2	005091	55	28	005332A	5	10
000408	51	37	002921	37	13	005094	9	13	005332A	5	13
000409	51	38	002921	37	36	005095	39	22	005336	27	26
000410	51	40	002921	45	30	005104	53	10	005346	29	45
000413	53	40	002921	51	28	005104	53	21	005357	21	24
000486-9S	59		002922	7	37	005107	21	5	005359	7	31
000486A9S	59		002922	41	43	005113	19	47	005359	45	14
000486B9S	59		003044	11	26	005113	43	13	005361	13	26
000486C9S	59		003044	35	23	005113	43	19	005362	11	49
000502-SA	59	15	003044	35	34	005117	5	8	005363	51	12
000503-SA	59	1	003056	43	9	005117	7	13	005371	33	36
000504-SA	59	16	003091	39	18	005117	13	13	005376	15	8
000505-SA	59	4	003119	19	28	005117	33	20	005376	15	12
000505ASA	59	5	003150	37	20	005117	33	21	005376	17	8
000506	59	36	004009-1	7	9	005118	7	4	005376	17	13
000507	59	10	004009-1	7	15	005118	11	27	005381	19	3
000509	59	2	004009-1	7	18	005118	31	20	005381	27	2
000512	59	13	004009-1	9	2	005118	31	24	005381	29	5
000527-SA	59	34	004009-1	29	10	005118	35	21	005381	31	3
000527ASA	59	35	004009-1	33	24	005118	53	26	005381	31	11
001170-1	13	21	004009-1	43	15	005137	9	14	005381	33	13
001170-1	39	17	004009-1	45	2	005137	47	16	005385	41	12
001170-3	19	18	004009-1	45	6	005137	49	15	005408	23	21
001175-2	13	30	004009-1HC	21	21	005137	55	4	005409	37	8
001175-2	23	22	004012	51	35	005138B	39	27	005427	27	8
001175-2	29	33	004012	59	23	005141	31	4	005437	27	17
001175-2	33	6	004012	59	26	005142	21	26	005455	29	8
001175-2	33	34	004012	59	32	005142	33	38	005455	41	7
001175-2	55	25	004014	59	20	005143A	47	2	005457	35	15
001175-3	9	24	004021	59	17	005145	39	11	005457	41	9
001175-3	21	28	004022	59	14	005146	9	26	005457	41	28
001175-3	21	36	004117	59	37	005147	9	11	005461	27	14
001175-3	25	8	004512	57	11	005150B	39	29	005461	27	33
001175-3	29	36	004802	41	25	005152	35	22	005478	55	9
001186	45	10	004803	59	8	005152	53	3	005482	7	10
001189	9	16	004803	59	21	005157	27	32	005492	29	32
001189	29	37	004803	59	24	005157	37	34	005501	21	16
001189	41	41	004803	59	27	005157	51	11	005501	21	39
001189	51	15	004803	59	33	005163	5	2	005513	53	9
001202	11	15	004805	59	18	005163	5	5	005524	55	24
001202	53	42	004805	59	38	005182	11	20	005526	55	20
001206	9	4	004818	51	39	005205	29	41	005536	55	18
001206	21	30	004835	59	3	005205	29	43	005546	23	32
001206	21	32	004904	57	2	005210	53	44	005546	25	13
001206	53	5	004905	57	14	005227	21	4	005549	13	5
001206	53	7	004908	51	41	005227	21	11	005657	55	7
001216	7	40	005001	33	11	005231	29	17	005659	7	27
001216	11	5	005002	33	28	005231	29	21	007021	55	14
001216	11	10	005010	7	39	005233	15	4	007060	35	19
001216	21	14	005010	21	13	005233	15	6	007102	59	12
001216	31	21	005012	21	7	005233	17	4	009070-2	45	18
001229	35	6	005012	45	34	005233	17	6	137142	51	6
001231	37	50	005022	11	25	005234	19	5	137906	9	15
001234	7	24	005029	21	9	005237	5	3	137906	53	34
001234	53	35	005029	31	7	005239	23	3	167066	53	41
001333	51	22	005029	35	30	005240	13	22	167072	43	5
001435	11	45	005029	53	37	005259	41	4	167077	43	8
001435	53	19	005030	37	11	005260	33	17	167079	43	10
001457	11	18	005030	37	44	005267	13	7	179761-15	55	11
001457	19	21	005053	11	43	005271	35	33	179762-91	55	8
001457	43	2	005053	19	26	005284	25	3	179765-15	55	12
001457-1	35	8	005057	51	14	005284	25	6	198192	7	16
001457-1	53	16	005060	39	9	005284	41	39	200020	27	20
001458	33	15	005077	43	17	005286	23	5	200030	19	22
001459	11	44	005077	51	30	005291	37	27	200041	45	16
001459	15	2	005078	5	6	005292	19	16	200098	33	18
001459	17	2	005080	13	2	005292	19	19	200152	39	6
001732	11	29	005081	13	3	005292	27	9	200162A	11	4
001732	55	3	005082A	47	10	005292	41	19	200162A	11	9
001732-HC	21	2	005082A	49	2	005292	43	21	200555	9	28
001998-2	23	13	005082A	53	28	005292	53	20	200555	19	46
002022	5	18	005084	23	6	005292-HU	19	32	200654	19	15
002022	13	19	005084	27	4	005292-HU	19	35	200821	9	23
002022-4	15	10	005084	29	3	005292-HU	19	38	201002	3	8
002022-4	15	15	005084	29	24	005299	45	11	201002	3	10
201037	47	6							201037	47	6
201037	49	6							201037	49	6
201048A	43	3							201048A	43	3
201048A	45	19							201048A	45	19
201048A	45	24							201048A	45	24
201056	29	2							201056	29	2
201056	41	13							201056	41	13
201056	41	15							201056	41	15
201068	47	14							201068	47	14
201068	49	12							201068	49	12
201072A	45	20							201072A	45	20
201072A	45	25							201072A	45	25
201074A	23	30							201074A	23	30
201074A	25	11							201074A	25	11
201086	47	12							201086	47	12
201086	49	10							201086	49	10
20111											

# INDEX

PART NO.	PAGE	NO. REF.	PART NO.	PAGE	NO. REF.	PART NO.	PAGE	NO. REF.	PART NO.	PAGE	NO. REF.	PART NO.	PAGE	NO. REF.
202554E	66		204145A92	15	5	204536	62		204781	62		206781	27	27
202576	11	16	204145A92	17	5	204536	63		204781	63		207358	13	31
202598E	65		204146	33	14	204588	29	13	204782	60		208001AUD	9	25
202596E	66		204147-92	33	12	204593	39	7	204782	61		208003A	9	19
202597E	65		204149	3	14	204618	29	14	204782	62		208005A	9	21
202597E	66		204154	33	2	204623	19	27	204782	63		208008-UD	9	12
202618A	68		204155	33	39	204625A	3	6	204783	21	3	208009	9	17
202645	35	32	204156	33	40	204627A	3	7	204787-92	17	9	208010	9	27
202647A	35	28	204158	33	22	204630	21	23	204788-92	15	14	208025-92	41	11
202653	7	22	204159	33	19	204631	21	25	204788-92	17	10	208026	41	20
202674	64		204160A	33	32	204634	64		204788-92	17	15	208027	41	18
202675	64		204161	60		204634	65		204796	33	3	208028	41	23
202702	64		204161	61		204634	66		204797	66		208029	41	21
202705A	45	13	204161	62		204634	67		204806	39	28	208030	66	
202706A	45	8	204161	63		204634	68		204810	29	38	208031	66	
202799	67		204162	33	26	204635	66		204827	11	34	208040-BF	66	
202799	68		204172	41	42	204636	21	27	204830	33	37	208044-BF	66	
202849	43	4	204185	39	21	204636A	21	35	204835	65		208049	65	
202868	31	25	204186A	13	18	204638	33	5	204848A	7	14	208049	66	
202875	7	30	204187	39	8	204659	64		204868	9	5	208050	65	
202875	37	33	204193	39	3	204659	65		204870	31	26	208050	66	
202875	37	52	204194A	39	1	204659	66		204873	13	25	208051	65	
202875	45	29	204218	11	3	204659	67		204874	41	17	208051	66	
202875	51	27	204218	11	8	204659	68		204881	13	27	208058A	9	22
202899	64		204223	7	17	204664-91	25	1	204883	31	19	208059	60	
202981	68		204242	11	24	204668	37	40	204888	53	8	208059	61	
202982	68		204243	11	23	204674	64		204901	45	22	208059	63	
202985	68		204248B	60		204674	65		204902	45	27	208060	60	
204003	5	14	204248B	61		204674	66		204903	45	33	208060	62	
204006	5	17	204248B	63		204674	68		204905	45	31	208060	63	
204010	13	24	204251	3	9	204675A	67		204913A	68		208061	62	
204014	3	13	204252B	61		204675ABF	64		204931	62		208062	60	
204016-92	13	20	204274	23	14	204675ABF	65		204933	63		208062	61	
204018	13	16	204293	25	2	204675ABF	67		204939	62		208063	60	
204019A	13	15	204293	25	5	204675ABF	68		204940	62		208063	61	
204020A	13	14	204293	41	27	204676	67		204941	62		208063	63	
204022	13	12	204293	41	38	204676-BF	65		204942	62		208064	63	
204023	13	4	204294B	61		204676-BF	67		204943	63		208065	60	
204029-92	15	3	204295B	61		204676-BF	68		204944	63		208065	61	
204029-92	17	3	204314A	60		204677	67		204945	63		208066	60	
204039B	61		204314A	61		204677	68		204946	63		208066	62	
204042	63		204314A	62		204678A	66		204949#11	64		208066	63	
204048A92	15	13	204314A	63		204679	66		204949#11	65		208074	62	
204048A92	17	14	204319	13	29	204681	7	36	204949#11	68		208076	63	
204052A	23	25	204324	43	16	204683	37	32	204963#8	63		208078-BF	64	
204052A	31	16	204343A	60		204690-BF	64		204963#8	64		208078-BF	65	
204055B92	23	2	204344A	60		204691-BF	66		204963#8	67		208079-BF	67	
204062#2	60		204345A	60		204692A	67		204991	65		208079-BF	68	
204062#2	61		204346A	60		204692ABF	64		205015	41	2	208079A	67	
204062#2	64		204358A	63		204692ABF	68		205088	41	10	208080	66	
204062#2	65		204359A	63		204693	67		205091	53	33	208080-BF	66	
204062#2	68		204360A	63		204693-BF	64		205243	67		208082-BF	64	
204072	60		204361A	63		204693-BF	68		205244	67		208083	67	
204072	61		204362	60		204700	63		205253	67		208083-BF	68	
204072	62		204363	60		204701	63		205253	68		208090-BF	64	
204072	63		204364	60		204702#4	61		205255	64		208090A16F	68	
204072	64		204365	60		204702#4	62		205255	65		208093-BF	66	
204072	65		204366	62		204702#4	63		205255	66		208096	33	33
204072	66		204367	61		204702#4F	67		205319	51	20	208098	51	13
204072	67		204367	62		204706	45	12	205320	67		208108	29	42
204072	68		204368	61		204707	45	9	205321	67		208109	29	46
204084	27	6	204368	62		204729A	65		205322	67		208117	39	4
204085-92	27	1	204369	61		204729ABF	64		205323	67		208168	29	40
204089	3	19	204369	62		204729B16F	68		205324	68		208173	23	23
204091	53	29	204394	63		204730	65		205325	68		208192-92	15	9
204093-92	41	37	204395	60		204730-BF	64		205326	68		208194	41	32
204095A92	43	20	204395	61		204730A16F	68		205327	68		208195	41	30
204096	43	14	204396	60		204731	66		205361	51	9	208195	41	33
204097A	43	12	204396	62		204737	13	28	205363	51	10	208196	41	24
204099	43	1	204396	63		204742	11	47	205465	65		208215	60	
204100	27	5	204420	62		204743	11	14	205466	57	3	208215	61	
204107	23	26	204422	63		204744	11	13	205467	57	7	208215	63	
204107	25	15	204424	60		204745	11	48	205468-UA	57	12	208216	60	
204107	29	9	204424	61		204746	11	41	205469-UA	57	13	208216	61	
204111A	29	12	204425	60		204747	11	42	205470-UA	57	1	208217	63	
204114	29	15	204425	61		204748	11	40	205473	57	4	208218	60	
204114	29	20	204431	63		204749	11	35	205495	19	4	208218	61	
204115	29	16	204439A	29	27	204749	11	36	205495	27	3	208219	60	
204115	29	19	204460	51	29	204750	21	22	205764	57	10	208219	62	
204122	29	18	204502A	51	26	204751	29	1	205765	57	9	208219	63	
204123A	29	30	204502A	62		204752	31	17	205773	64		208225	63	
204124	29	34	204521	60		204754A	31	12	205835	51	1	208235	33	9
204125B	60		204521	61		204755	31	18	205857	29	26	208245	11	46
204125B	61		204521	62		204756	31	15	206181B92	33	10	208247	19	9
204128A	29	25	204521	63		204757	31	13	206225	53	15	208248	3	4
204129A	29	22	204522	63		204760A91	51	8	206336	57	5	208249	3	5
204139A92	31	10	204528	63		204762	51	16						



# INDEX

PART NO.	PAGE	NO. REF.	PART NO.	PAGE	NO. REF.	PART NO.	PAGE	NO. REF.	PART NO.	PAGE	NO. REF.	PART NO.	PAGE	NO. REF.
208274	31	2	208731	66		209420A9S	3	1	210679	5	12			
208275	31	5	208732	64		209421A9S	3	2	210679	5	16			
208276	31	6	208732	65		209422-SD	7	1	210930	21	17			
208284-92	29	4	208732	66		209423-91	39	24	210930	21	38			
208285	29	6	208733	66		209424	39	25	210936	53	11			
208286	29	7	208734	66		209425	39	23	210937	53	14			
208286	41	6	208735	37	49	209426-SD	7	19	210938-92	53	25			
208292	3	21	208735	51	21	209426ASD	7	20	210939	53	24			
208342	7	11	208735	64		209427	7	23	210940	53	30			
208346-92	15	7	208735	65		209432-9U	7	32	210944	53	27			
208346-92	17	7	208737	11	32	209433-UB	7	33	210945	53	12			
208346-92	15	11	208738	11	31	209434-SD	3	3	210946	53	6			
208346-92	17	12	208740	11	30	209435-SD	5	1	210947	53	4			
208362	43	18	208741	11	28	209444	49	13	210948	53	22			
208399	45	1	208753	64		209445	47	15	210952	53	18			
208400	45	5	208753	65		209445	49	14	210953	53	38			
208401A	9	18	208753	66		209446	7	28	210955	53	36			
208402	33	4	208773	35	25	209447	7	29	210962	53	43			
208404	33	23	208774	35	24	209448	7	25	211600	37	42			
208411	27	23	208777	45	4	209449A	7	21	211613	53	23			
208412	27	25	208777	45	7	209450	5	15	211614	53	17			
208413	27	24	208778	45	3	209452	35	17	211802A	27	15			
208415	27	28	208851	33	27	209453	35	20	211804	27	16			
208421	27	21	208903	19	30	209454-92	35	14	211806	27	31			
208424-92	19	10	208904A92	64		209455-91	35	10	211807	27	30			
208425	19	13	208904A92	68		209458	35	18	211885	53	39			
208427-92	19	17	208905A92	64		209459	7	38	211905-92B	37	14			
208429	3	23	208905A92	65		209460	35	13	211906	37	12			
208430	9	1	208905A92	66		209465	55	6	211915A	37	21			
208434	5	4	208905A92	67		209466	55	2	211916A	37	22			
208445	45	26	208905A92	68		209467	55	10	211917	37	23			
208447	53	32	208906A92	65		209468	55	5	211918	37	18			
208447-UA	49	8	208906A92	66		209469	51	19	211919	37	17			
208447-UA	47	8	208911	65		209471	35	4	211920	37	19			
208448	49	7	208912	65		209472	35	3	212182	67				
208448	47	7	208913	37	7	209473-91	51	18	212182	68				
208448	53	31	208919	7	7	209474-UB	11	37	212183	67				
208449	49	3	208921	7	8	209475-UB	11	19	212183	68				
208449	43	6	208932AUD	13	1	209476	27	22	212184	37	53			
208449	47	3	208935	21	33	209478-91	23	7	212185	37	54			
208450-UA	49	5	208937	23	19	209481	13	8	212186	19	23			
208450-UA	47	5	208938	3	24	209482	13	6	212978-91	39	12			
208476	13	9	208944	27	34	209485	47	17	212981	39	13			
208477	13	11	208945	9	3	210003	23	29	212982A	39	14			
208481	7	3	208951	15	1	210003	29	11	230047A	5	11			
208482	7	2	208951	17	1	210003	33	16	240102	13	23			
208500	60		208952	29	39	210005	5	7	240102	25	14			
208501	62		208955	63		210007	9	8	240162	29	29			
208501	61		208958-B	37	5	210025	11	2	240305	7	34			
208502	63		208958-B	37	30	210025	11	7	240484	27	19			
208508	62		208958-B	37	31	210067	3	15	274005	35	12			
208509	63		208958-B	51	25	210107	23	12	274006	35	16			
208525-92B	37	37	208974	23	11	210109	23	20	300248	37	24			
208526	35	1	208976	23	10	210124	3	25	301433	68				
208528-B	37	6	208978	37	26	210125	3	26	301521	55	17			
208529	37	1	209007-91	25	4	210127	27	7	303312A	51	3			
208531	37	9	209009	63		210128A	27	13	303313	51	4			
208532	37	10	209009	64		210129	27	11	303872	55	21			
208534A	35	9	209009	65		210130	27	10	303873	55	23			
208537-91	35	26	209009	66		210136	27	29	303873	55	26			
208547	37	35	209009	67		210164	3	20	303874	11	12			
208549	35	7	209009	68		210184	33	30	303979	55	19			
208554-91	51	23	209068	45	17	210214	39	5	304008	55	15			
208560	19	41	209159	63		210281	23	24	304009	55	16			
208561	19	42	209160	21	19	210281	25	10	304271-91	55	1			
208562	19	43	209169	3	17	210282A	27	12						
208563	19	44	209169A	3	16	210283	41	3						
208568	19	40	209174-9U	47	1	210284	41	1						
208592	23	16	209250	23	18	210285	41	5						
208598	35	27	209285A	9	20	210287-92	41	8						
208599	35	29	209298	64		210292	3	18						
208604	9	10	209299	64		210294-92	41	26						
208610	11	1	209300	64		210296	3	27						
208611	11	11	209357A	5	9	210297	3	22						
208612	11	6	209371-91	53	1	210297	3	28						
208616	19	25	209386	65		210307	7	26						
208617	19	24	209387-30	65		210319	43	7						
208621	19	20	209387-40	65		210319	47	4						
208625	29	44	209388-25	65		210319	49	4						
208648	63		209388-35	65		210353	45	21						
208649	63		209388-45	65		210529-9U	47	9						
208660	53	2	209389-91Y	23	1	210529-9U	49	1						
208674	63		209405	11	22	210530-9U	47	11						
208693	33	1	209405	11	39	210530-9U	49	9						
208713	19	45	209407	39	10	210531-9U	47	13						
208730	64		209408	39	19	210531-9U	49	11						
208730	65		209409	39	20	210584	37	41						
208730	66		209410	39	16	210585	37	43						
208731	64		209418ASD	3	11	210586	25	9						
208731	65		209419ASD	3	12	210586	41	36						





■ PEGASUS  
SEWING MACHINE MFG.  
CO., LTD.®

