

PARTS CATALOG Cat. No. 8261

August, 1985.

LEFT HAND E SERIES

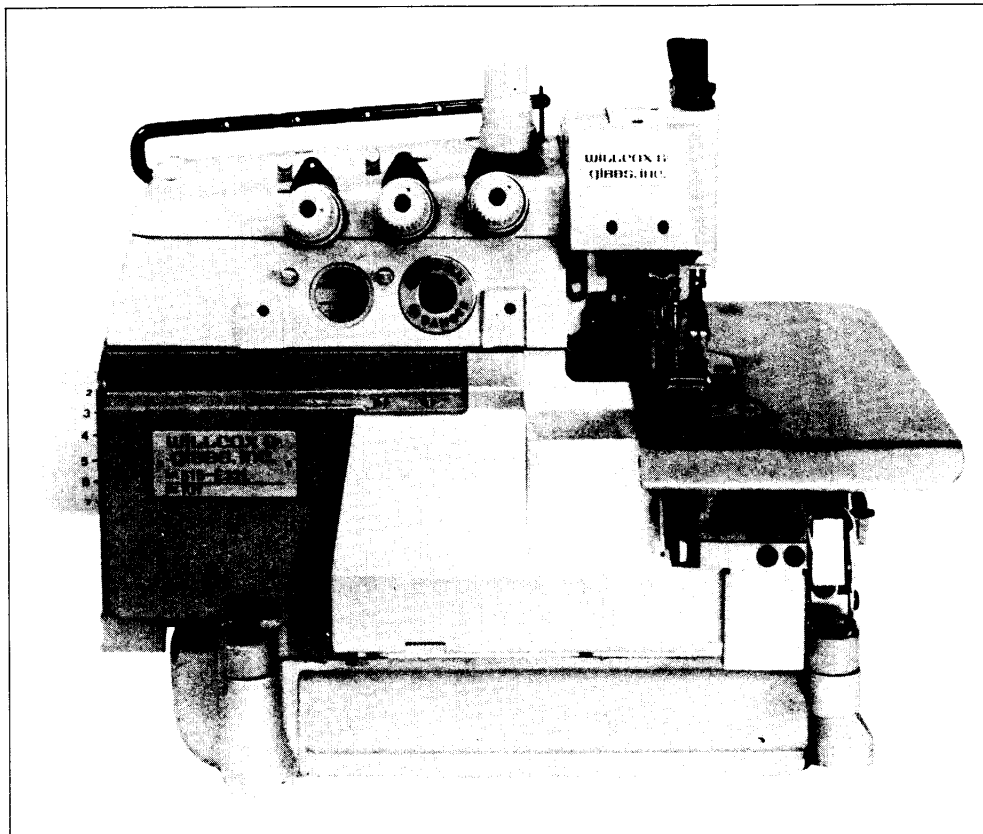
MODELS: E32L. E52L. E22L.

First edition (issued in December, 1980)

初 版 (1980年12月発行)

Second edition (issued in August, 1985)

第二版 (1985年 8 月発行)



WILCOX & GIBBS

はじめに

このパーツカタログは、Eシリーズ左ミシンの構成部品を次の要領で編集しています。

機構別収録 (2~43頁)

部品図解及び部品表を機構別に収録しています。

注1. 部品名称で「/」以降は、当該部品の補助説明です。

例1. ロッド/シタルーパー

従来の固有名称の一部(従来の名称:シタルーパーロッド)

例2. ネジ/C 8

ネジの呼び径・ピッチ(当社のネジ分類表示方法にもとづく。)

注2. 図解の枠内は表記の専用部品、またはセット部品を示します。

注3. 表中部品番号が「××××××」と表示されているのは、ゲージパーツです。

ゲージパーツ表(44~45頁)

ここには特定の形式またはゲージにのみ使用される部品を44~45頁に一括して記載しています。

部品番号インデックス (46~48頁)

46頁~48頁には、部品番号インデックスを付し、部品番号のみで、その図解、名称などが容易に引き出せます。

部品のご注文

部品をご注文の際は、必ず部品番号を明示して下さい。

このパーツカタログは1985年8月現在製造中のミシンをもとに作成しています。

なお、部品番号、部品形状等が、予告なしに変更されることがありますので、あらかじめご承知おき下さい。

INTRODUCTION

This parts catalog has been arranged in the following manner.

ARRANGEMENT BY MECHANISM(pages 2~43)

Each mechanism is arranged on facing pages, the first page containing the illustrations and the second page containing the data of the individual parts.

The machine type numbers in the illustrations indicate which machines the parts are used on.

Note 1: The words after the slash / and in brackets () in the part name are specifications and auxiliary explanations of the parts. EXAMPLE: BRACKET/BINDER

GAUGE PARTS LIST

Gauge parts are used in some machine types and sewing gauges only. Page 44 ~ 45 contain the gauge parts list to obtain the parts data at a glance.

PART NUMBER INDEX(pages 46~48)

A part number index is attached to the back of this catalog for convenience.

ORDERING PARTS

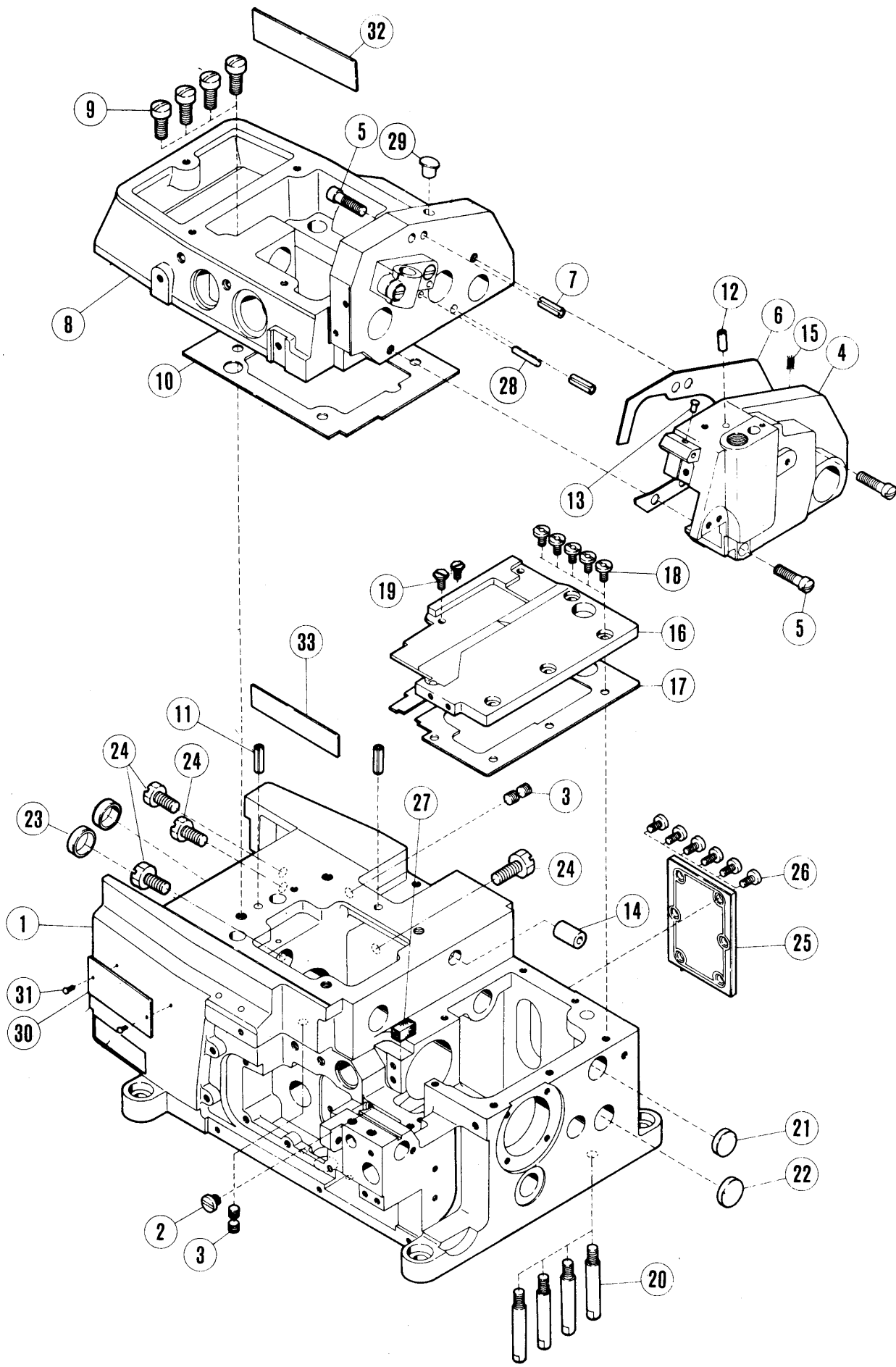
When placing orders for parts from this catalog, use ONLY THE PART NUMBER.

APPLICATION OF THIS CATALOG

This catalog covers the machines manufactured in August, 1985 and is applicable to your machine subject to change without notice.

目次	頁
アーム・ベッド機構.....	2~3
カバー機構(1),(2).....	4~7
主軸機構.....	8~9
針棒機構(1),(2).....	10~13
上ルーパー機構.....	14~17
下ルーパー機構.....	18~19
二重環ルーパー機構(1),(2).....	20~23
送り機構(1),(2).....	24~27
上・下メス機構.....	28~29
押工機構(1),(2).....	30~33
給油機構.....	34~35
H・R装置.....	36~37
E22L専用バインダー.....	36~37
糸立て.....	38~39
据付付属品.....	40~41
付属品.....	42~43
ゲージパーツ表.....	44~45
部品番号インデックス.....	46~48

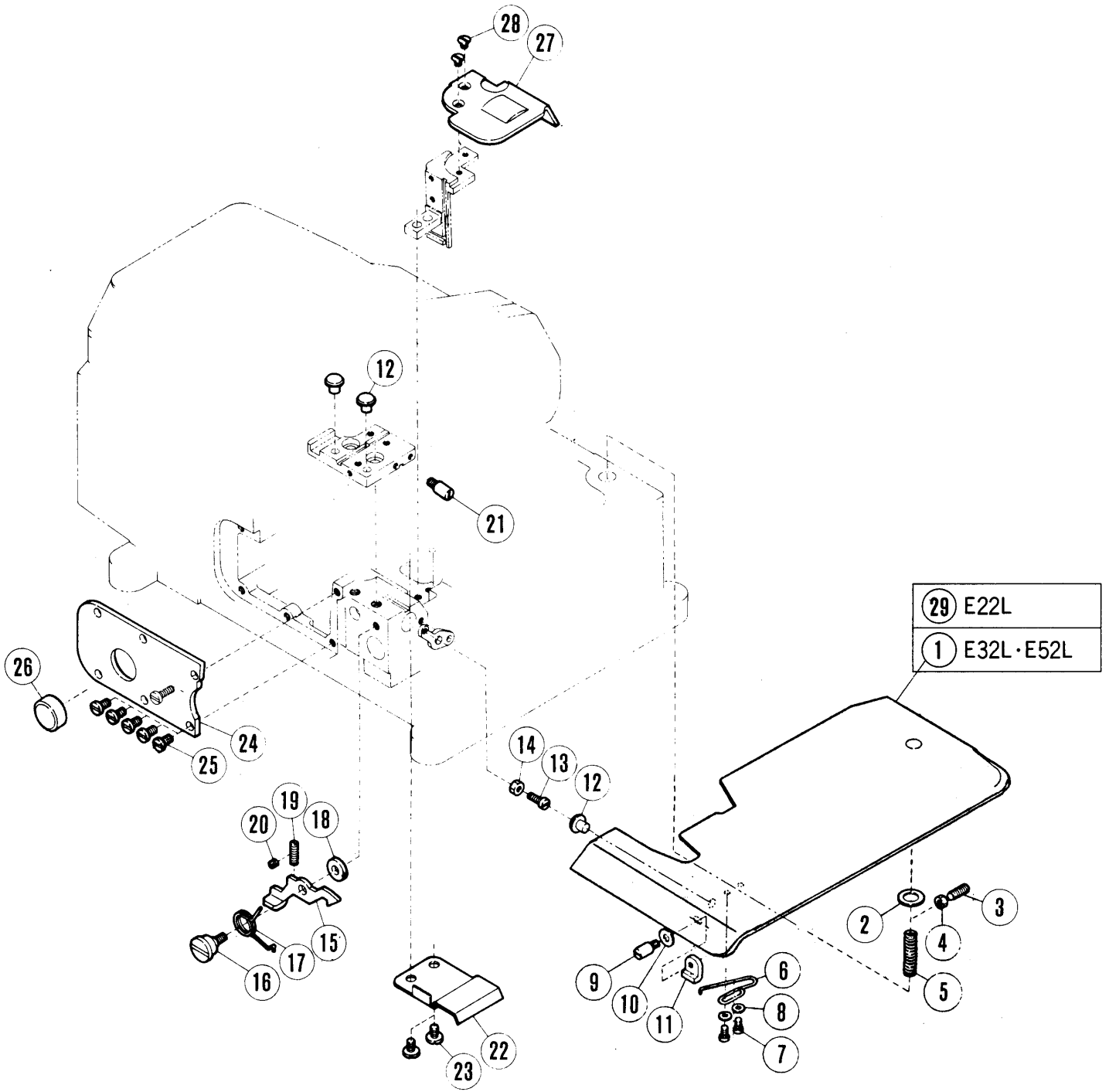
TABLE OF CONTENTS	PAGE
MACHINE BED FRAME.....	2~3
COVER (1), (2).....	4~7
CRANKSHAFT DRIVE MECHANISM.....	8~9
NEEDLE DRIVE MECHANISM (1), (2).....	10~13
UPPER LOOPER DRIVE MECHANISM.....	14~17
LOWER LOOPER DRIVE MECHANISM.....	18~19
CHAINSTITCH LOOPER DRIVE MECHANISM (1), (2).....	20~23
FEED MECHANISM (1), (2).....	24~27
KNIFE DRIVE MECHANISM.....	28~29
PRESSER FOOT MECHANISM (1), (2).....	30~33
LUBRICATING MECHANISM.....	34~35
H. R. DEVICE (Needle Cooler and Thread Lubricator).....	36~37
BINDER FOR E22L.....	36~37
THREAD STAND.....	38~39
INSTALLATION PARTS.....	40~41
ACCESSORIES.....	42~43
GAUGE PARTS LIST.....	44~45
PART NUMBER INDEX.....	46~48



MACHINE BED FRAME

アームベッド機構

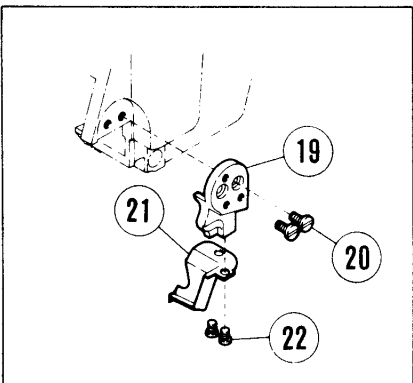
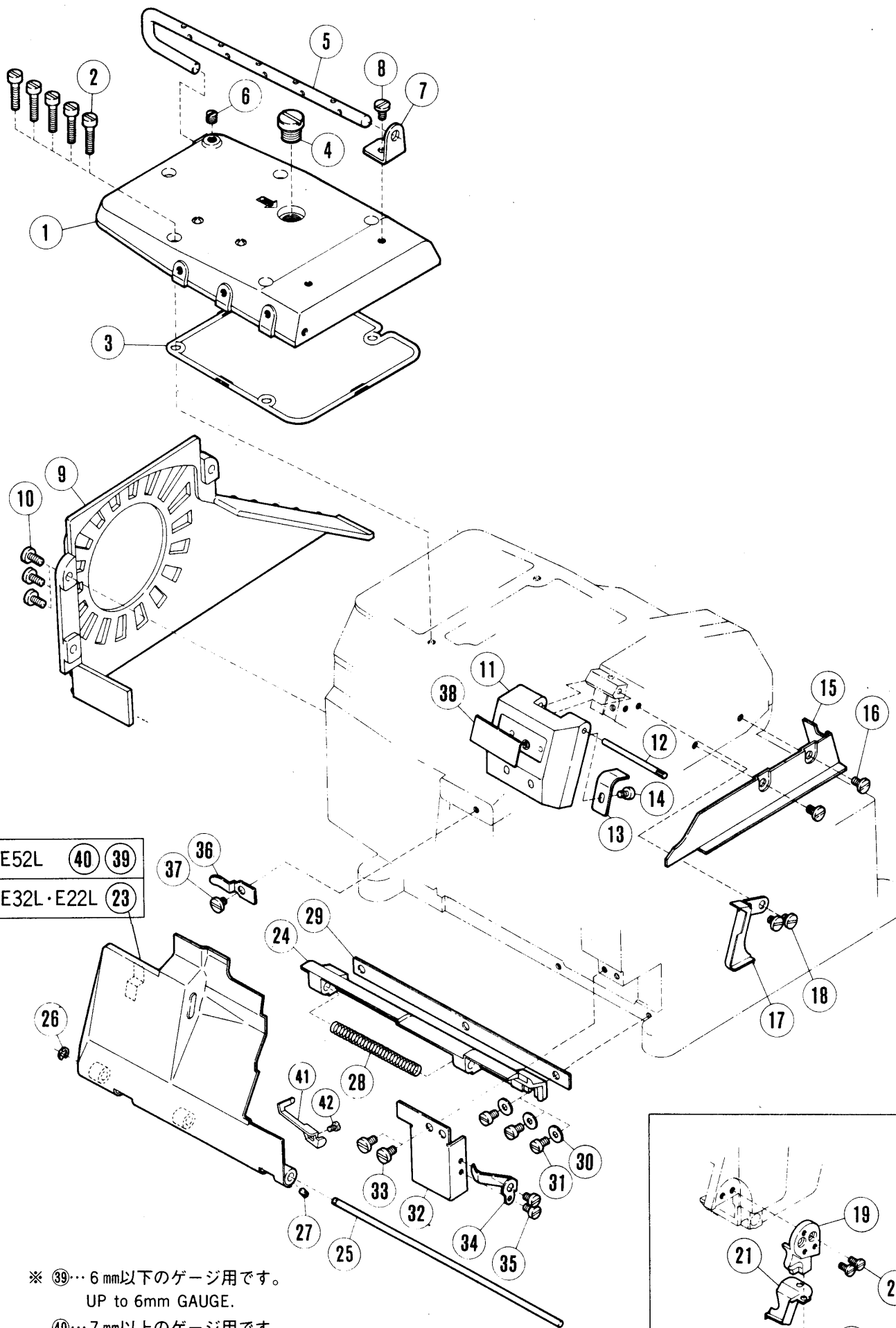
REF. NO.	PART NO.	メイショウ	NAME	QT.		
				E32L	E52L	E22L
1	212330-FD	ヘッド	MACHINE BED	1	1	1
2	5434	ヒラネシ/C1	SCREW	1	1	1
3	2913-1	トメネシ/C10	SCREW	4	4	4
4	211105-HD	アーム (ミキ)	MACHINE ARM (RIGHT)	1	1	1
5	5163	ヒラネシ/C8	SCREW	3	3	3
6	210220	ガスケット	GASKET	1	1	1
7	201002	スプリングピン	PIN	2	2	2
8	211103-HD	アーム (ヒタリ)	MACHINE ARM (LEFT)	1	1	1
9	5078	ヒラネシ/C11	SCREW	4	4	4
10	210002	ガスケット	GASKET	1	1	1
11	201002	スプリングピン	PIN	2	2	2
12	210528	チューブ	OIL PIPE	1	1	1
13	198192	ホウソウゴム	CUSHION RUBBER	1	1	1
14	210583	チューブ	OIL RETURN PIPE	1	1	1
15	202174	オイル芯	OIL WICK	1	1	1
16	211104	ウツワタ	COVER PLATE	1	1	1
17	210009	ガスケット	GASKET	1	1	1
18	4009-1	ヒラネシ/C5	SCREW	5	5	5
19	5482	ロツカクネシ/C5	SCREW	2	2	2
20	204006	ヘッドピン	BED PIN	4	4	4
21	208173	セツ	CAP	1	1	1
22	210003	セツ	PLUG	1	1	1
23	204828	セツ	PLUG	1	1	1
24	5332	ヒラネシ/C10	SCREW	4	4	4
25	210005	オクリ チョウセツタ	COVER PLATE	1	1	1
26	5459	ヒラネシ/C5	SCREW	6	6	6
27	210010	オイルシールド	OIL SHIELD	1	1	1
28	211385	ヘッドピン	PIN	1	1	1
29	211342	セツ	PLUG	1	1	1
30	212279	タイププレート	TYPE PLATE		1	
31	210679	トメピン	PIN	2	2	2
32	210525	メイプレート	NAME PLATE	1	1	1
33	202526	キメイプレート	NAME PLATE	1	1	1
34	211102-FD	ヘッド (クミ)	MACHINE BED COMPLETE	1		1
35	212326-FD	ヘッド (クミ)	MACHINE BED COMPLETE		1	



COVER(1)

カバー機構(1)

REF. NO.	PART NO. ワ*ハ*コ	メイショウ	NAME	QT.		
				E32L	E52L	E22L
1	211112	クロスワプレート	CLOTH PLATE	1	1	
2	210020	サ*カ*ネ	WASHER	1	1	1
3	5483	トメネシ*/C5	SCREW	1	1	1
4	3044	ロツカクナツト/C5	NUT	1	1	1
5	192130	アツシユクハ*ネ	SPRING	1	1	1
6	210024	センサイクハ*ネ	SPRING	1	1	1
7	5012	ヒラネシ*/C3	SCREW	2	2	2
8	202875	サ*カ*ネ	WASHER	2	2	2
9	210022	ヒ*ンツキネシ*	CLOTH PLATE LATCH PIN	1	1	1
10	137906	サ*カ*ネ	WASHER	1	1	1
11	211300	シカクナツト/C4	NUT	1	1	1
12	210025	ホ*ウシユコ*ム	CUSHION RUBBER	3	3	3
13	1174	ヒラネシ*/C4	SCREW	1	1	1
14	3091	ロツカクナツト/C4	NUT	1	1	1
15	211115	ラツチ	LATCH	1	1	1
16	5488	タ*ンツキネシ*/C5	SCREW	1	1	1
17	211116	アツシユクハ*ネ	SPRING	1	1	1
18	208245	サ*カ*ネ	WASHER	1	1	1
19	1435	トメネシ*/C5	SCREW	1	1	1
20	1459	トメネシ*/C4	SCREW	1	1	1
21	210022	ヒ*ンツキネシ*	CLOTH PLATE LATCH PIN	1		1
22	211123	オクリタ*イカハ*-	FEED BAR COVER	1	1	1
23	2905	ヒラネシ*/C5	SCREW	2	2	2
24	211124	ウウル-ハ*タ*イカハ*-	UPPER LOOPER HOLDER COVER	1	1	1
25	4009-1	ヒラネシ*/C5	SCREW	5	5	6
26	211247	セン	PLUG			1
27	211122	オクリエキセンカハ*-	FEED ECCENTRIC COVER	1	1	1
28	5480	サラネシ*/C3	SCREW	2	2	2
29	211245	クロスワプレート	CLOTH PLATE			1



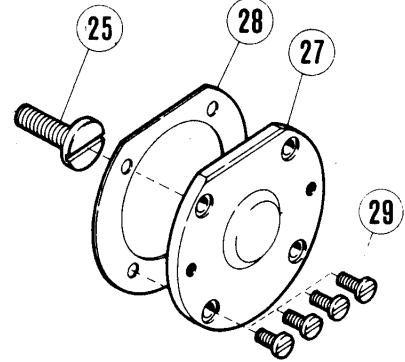
※ 39... 6 mm以下のゲージ用です。
UP to 6mm GAUGE.
40... 7 mm以上のゲージ用です。
GAUGE 7mm OR MORE.

COVER(2)

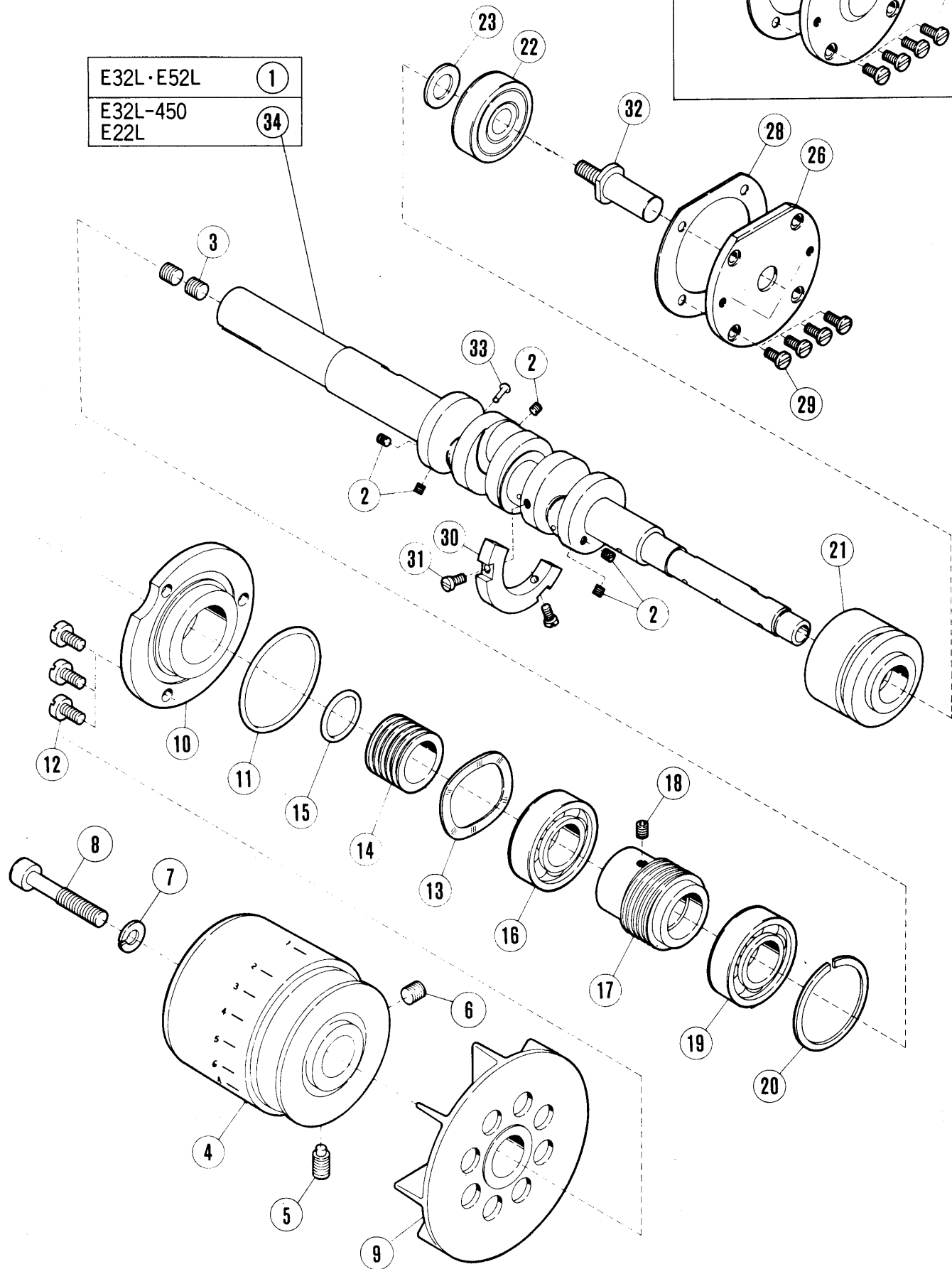
カバー機構(2)

REF. NO.	PART NO. フ*ハ*ン	メイショウ	NAME	QT.		
				E32L	E52L	E22L
1	211110	ウワカバー	TOP COVER	1	1	1
2	5095	ヒラネシ*/C5	SCREW	5	5	5
3	210035	オオリク*	O RING	1	1	1
4	5198	ヒラネシ*/C14	SCREW	1	1	1
5	210036	イトミチホ*ウ	THREAD GUIDE BAR	1	1	1
6	5060	トメネシ*/C8	SCREW	1	1	1
7	210037	フ*ラケツト/イトミチホ*ウ	BRACKET	1	1	1
8	4009-1	ヒラネシ*/C5	SCREW	1	1	1
9	211106	へ*ルトカバー	BELT COVER	1	1	1
10	5117	ヒラネシ*/C5	SCREW	3	3	3
11	211107	ハリイトカバー	NEEDLE THREAD COVER	1	1	1
12	210030	へイコウヒ*ン	HINGE PIN	1	1	1
13	210223	イタハ*ネ	SPRING	1	1	1
14	1216	ヒラネシ*	SCREW	1	1	1
15	211108	ヌノア*ナイ	FABRIC GUARD	1	1	1
16	5458	ヒラネシ*/C5	SCREW	2	2	2
17	211109	カバー*(A)/ア-ムミキ*	COVER/MACHINE ARM (RIGHT)	1	1	1
18	2905	ヒラネシ*/C5	SCREW	2	2	2
19	211615	カバー*/ア-ムミキ*	COVER/MACHINE ARM (RIGHT)	1	1	1
20	5328	ヒラネシ*/C4	SCREW	2	2	2
21	211616	カバー*/ア-ムミキ*	COVER/MACHINE ARM (RIGHT)	1	1	1
22	5053	ヒラネシ*/C4	SCREW	2	2	2
23	211109	フイカバー	FRONT COVER	1		1
24	210042	フイカバー- ヒコチ*	HINGE	1	1	1
25	208009	へイコウヒ*ン	PIN	1	1	1
26	200555	トメワ	RETAINING RING	1	1	1
27	5292	トメネシ*/C3	SCREW	2	2	2
28	210043	アツユクハ*ネ	HINGE SPRING	1	1	1
29	210047	カ*スケツト	GASKET	1	1	1
30	137906	サ*カ*ネ	WASHER	3	3	3
31	1202	ヒラネシ*	SCREW	3	3	3
32	211121	フイカバー-ア*ナイ	GUIDE/FRONT COVER	1	1	1
33	5458	ヒラネシ*/C5	SCREW	2	2	2
34	211120	イタハ*ネ	FLAT SPRING	1	1	1
35	1216	ヒラネシ*	SCREW	2	2	2
36	210044	イタハ*ネ	HOOK SPRING	1	1	1
37	2905	ヒラネシ*/C5	SCREW	1	1	1
38	205722	メイハ*ン	NAME PLATE	1	1	1
39	211721	フイカバー	FRONT COVER		1	
40	211792	フイカバー	FRONT COVER		1	
41	211840	ストツハ*-/フイカバー	STOPPER/FRONT COVER		1	
42	5102	ヒラネシ*	SCREW		1	

E52L



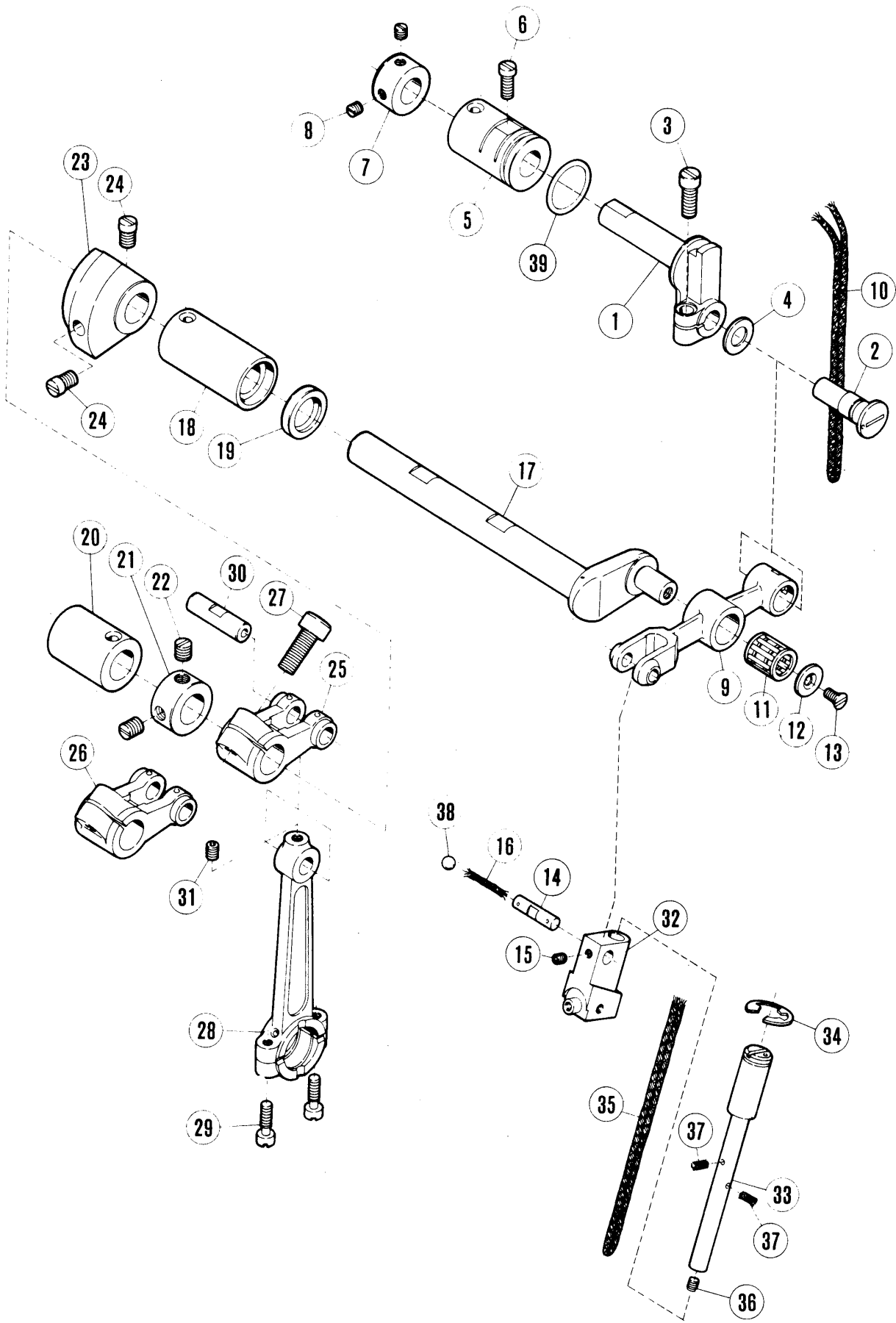
E32L · E52L	1
E32L-450 E22L	34



CRANKSHAFT DRIVE MECHANISM

クランクシャフト機構

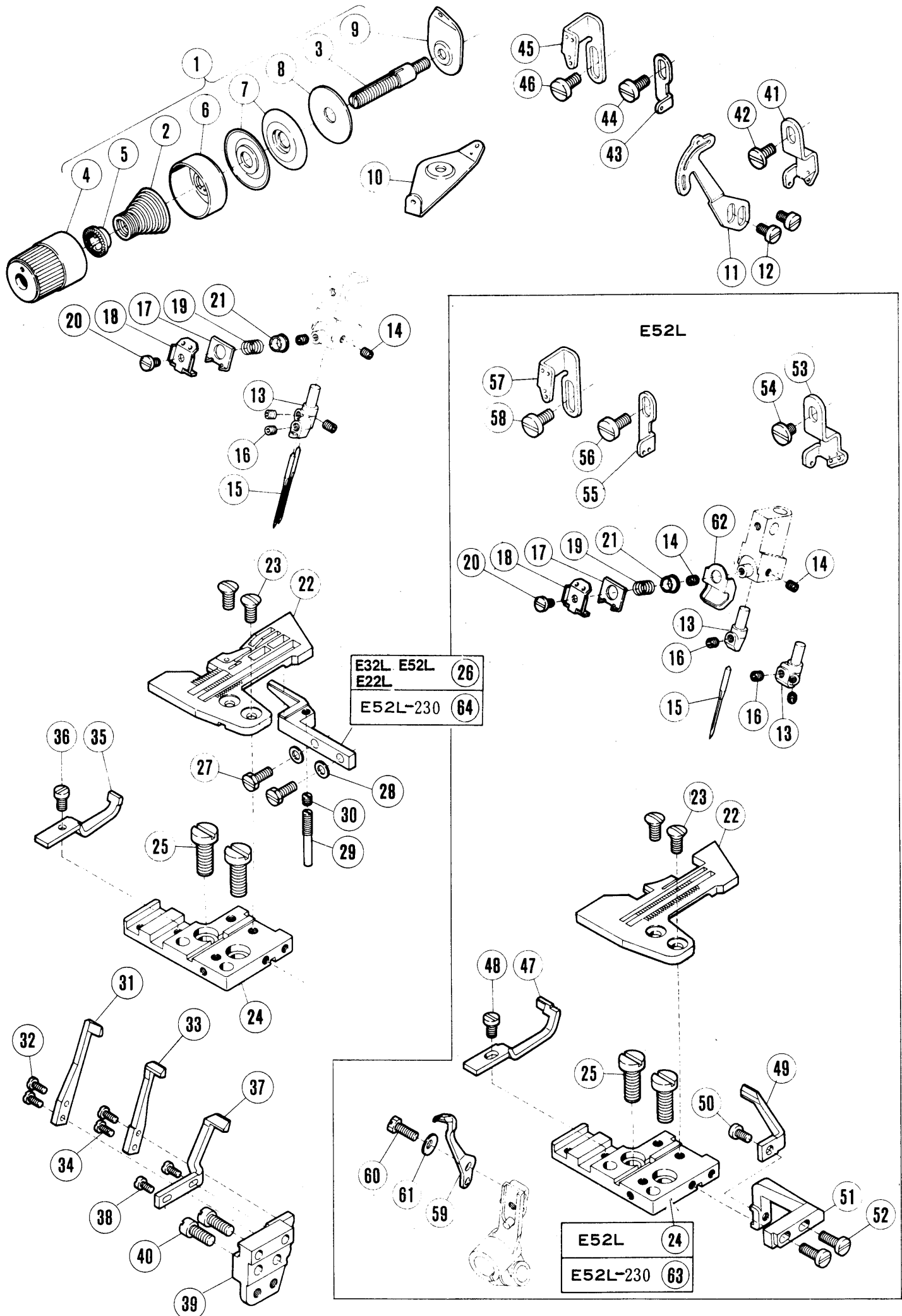
REF. NO.	PART NO.	メイショウ	NAME	QT.		
				E32L	E52L	E22L
1	211126	クランクシク	CRANKSHAFT	1	1	
2	1459	トメネシ/C4	SCREW	5	5	5
3	1448	トメネシ/C9	SCREW	2	2	2
4	211347-HD	プーリー	PULLEY	1	1	1
5	5523	ピンツキネシ/C9	PIN-SCREW	1	1	1
6	5050	トメネシ/C9	SCREW	1	1	1
7	204293	ハネサカネ	WASHER	1	1	1
8	5522	ヒラネシ/C9	SCREW	1	1	1
9	210058	ファン	COOLING FAN	1	1	1
10	211528	ボールベアリングオサエ	BALL BEARING RETAINER	1	1	1
11	210055	オリング	O RING	1	1	1
12	5117	ヒラネシ/C5	SCREW	3	3	3
13	211529	イタハネ	FLAT SPRING	1	1	1
14	211128	アブラキリ	OIL SEAL	1	1	1
15	210057	オリング	O RING	1	1	1
16	211526	ボールベアリング	BALL BEARING	1	1	1
17	211617	ウォーム	WORM	1	1	1
18	5461	トメネシ/C5	SCREW	1	1	1
19	211525	ボールベアリング	BALL BEARING	1	1	1
20	211527	トメワ	RETAINING RING	1	1	1
21	211619	ブッシュ	BUSHING	1	1	1
22	204010	ボールベアリング	BALL BEARING	1	1	1
23	204789	サカネ	THRUST WASHER	1	1	1
25	5497	ヒラネシ/C8	SCREW		1	
26	204881	ハウジング	HOUSING	1		1
27	204737	ハウジング	HOUSING		1	
28	204319	ガスケット	GASKET	1	1	1
29	5328	ヒラネシ	SCREW	4	4	4
30	210062	バランスウイト	BALANCE WEIGHT	1	1	1
31	5029	ヒラネシ/C3	SCREW	2	2	2
32	204873	クランクシク	CRANKSHAFT EXTENSION	1		1
33	208627	ピッチ	PLUG			1
34	211126-PB	クランクシク	CRANKSHAFT	1		1



NEEDLE DRIVE MECHANISM(1)

針振り機構(1)

REF. NO.	PART NO.	メイヨウ	NAME	QT.		
				E32L	E52L	E22L
1	211132	ハリリアンナイ	HOLDER	1	1	1
2	210240	イキセツピョウ	PIN	1	1	1
3	5485	ヒラネシ [※] /C7	SCREW	1	1	1
4	210241	サ [※] カ [※] ネ	WASHER	1	1	1
5	210242	フ [※] ツシユ	BUSHING	1	1	1
6	2133-1	ヒラネシ [※] /C5	SCREW	1	1	1
7	201056	カラー	THRUST COLLAR	1	1	1
8	1457	トメネシ [※] /C5	SCREW	2	2	2
9	210235	レ [※] ハ [※] -/ハリワリ	LEVER/NEEDLE DRIVE	1	1	1
10	212186	キユウビモ	OIL WICK	1	1	1
11	210238	ニート [※] ル [※] ハ [※] アリコク [※]	NEEDLE BEARING	1	1	1
12	210236	サ [※] カ [※] ネ	WASHER	1	1	1
13	5022	サラネシ [※] /C3	SCREW	1	1	1
14	210237A	ハイコウピョウ	PIN	1	1	1
15	5292	トメネシ [※] /C3	SCREW	1	1	1
16	202175	キユウビモ	OIL WICK	1	1	1
17	211130	クランクシ [※] ク/ハリワリ	SHAFT/NEEDLE DRIVE	1	1	1
18	210234	フ [※] ツシユ	BUSHING	1	1	1
19	210069	オイルシール	OIL SEAL	1	1	1
20	210233	フ [※] ツシユ	BUSHING	1	1	1
21	201635	カラー	COLLAR	1	1	1
22	5060	トメネシ [※] /C8	SCREW	2	2	2
23	211131	ハ [※] ランスウエイト	BALANCE WEIGHT	1	1	1
24	5059	ヒラネシ [※] /C8	SCREW	2	2	2
25	210230	クランク/ハリ	CRANK/NEEDLE DRIVE/STD LIFT	1	1	1
26	210231	クランク/ハリ	CRANK/NEEDLE DRIVE/HI LIFT		1	
27	5457	ヒラネシ [※] /C9	SCREW	1	1	1
28	210229	ロツト [※] /ハリワリ	CONNECTION/NEEDLE DRIVE	1	1	1
29	5376	ヒラネシ [※] /C4	SCREW	2	2	2
30	204146	ハイコウピョウ	PIN	1	1	1
31	5461	トメネシ [※] /C5	SCREW	1	1	1
32	211133	ハリト [※] メア [※] ナイ	NEEDLE HOLDER GUIDE	1	1	1
33	210244	シ [※] ク/ハリト [※] メア [※] ナイ	STUD	1	1	1
34	202577	トメワ	STOP RING	1	1	1
35	202176	キユウビモ	OIL WICK	1	1	1
36	5292	トメネシ [※] /C3	SCREW	1	1	1
37	202174	キユウビモ	OIL WICK	2	2	2
38	240148	ピョウ	PLUG	1	1	1
39	210057	オオリコク [※]	O RING	1	1	1



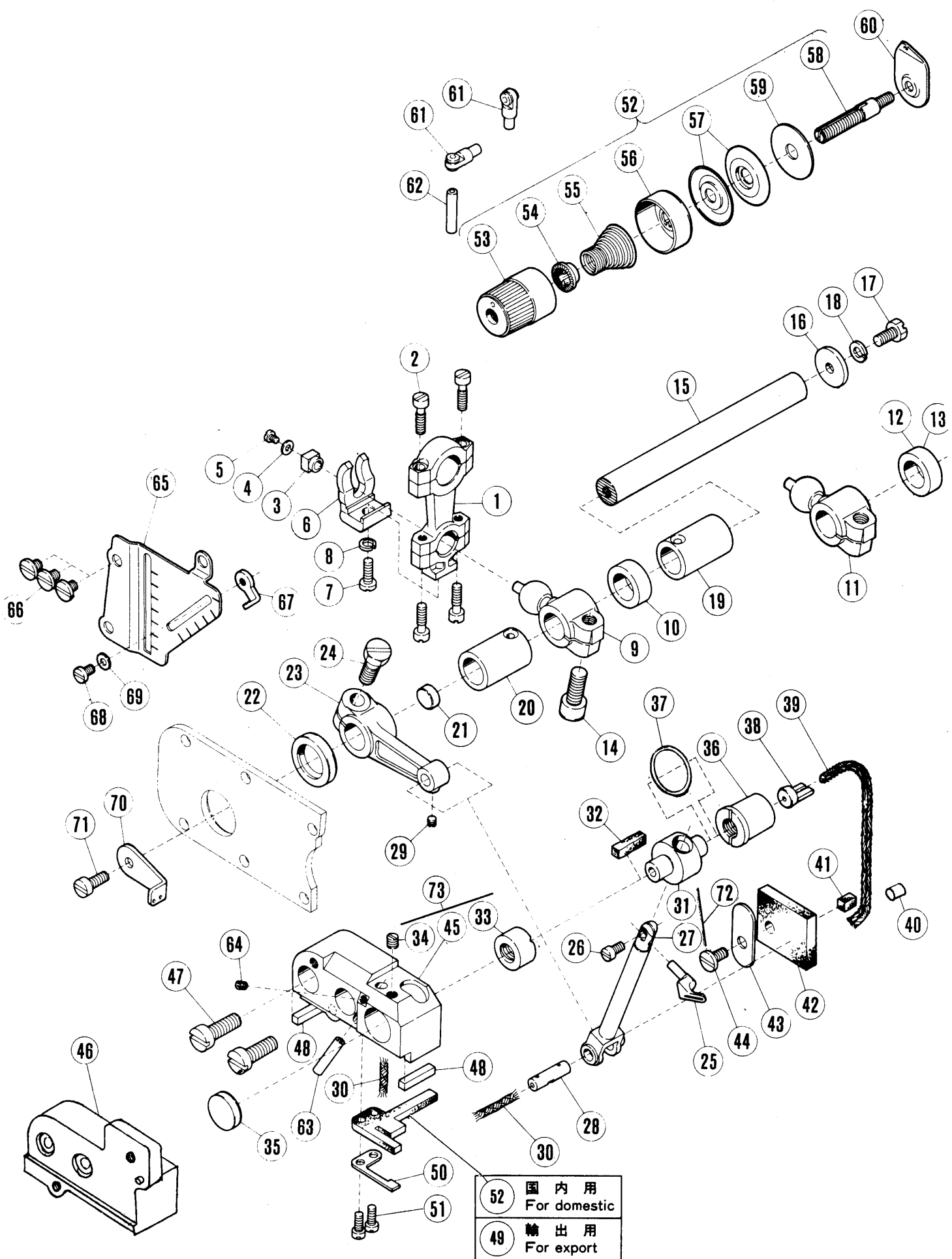
NEEDLE DRIVE MECHANISM(2)

針振り機構(2)

REF. NO.	PART NO.	メイショウ	NAME	QT.		
				E32L	E52L	E22L
1	210529	イトチヨウシ(クミ)(キヨウ)	THREAD TENSION COMPLETE	1	1	1
2	201037	アツシユクハネ(キヨウ)	TENSION SPRING (HEAVY)	1	1	1
3	5082A	チヨウシホウ	SCREW STUD	1	1	1
4	208447	ツマミ	POST NUT	1	1	1
5	208448	ラチエツト	SPRING BUSHING	1	1	1
6	208450	イトチヨウシ ハネ ウケサマ	CAP	1	1	1
7	210319	チヨウシサマ	DISC	2	2	2
8	208449	フェルト	FELT	1	1	1
9	202849	イトチヨウシタマ	TENSION GUIDE	1	1	1
10	210090	イトチヨウシタマ	TENSION GUIDE/2 NDL	1	1	
11	211620	イトクリ/ハリイト	NEEDLE THREAD TAKEUP	1	1	1
12	1175-3	ヒラネシ/C4	SCREW	2	2	2
13	XXXXXX	ハリトメ	NEEDLE HOLDER	1	1	1
14	5292	トメネシ/C3	SCREW	2	2	2
15	ODCX27	ハリ	NEEDLE			
16	5292	トメネシ/C3	SCREW			
17	210749	コチヨウシサマ	NEEDLE THREAD RETAINER	1	1	1
18	210260	コチヨウシタマ	BRACKET	1	1	1
19	210751	アツシユクハネ	SPRING	1	1	1
20	1229	ヒラネシ	SCREW	1	1	1
21	210750	コチヨウシサマ アンナイ	GUIDE	1	1	1
22	XXXXXX	ハリイタ	NEEDLE PLATE	1	1	1
23	5484	サラハネ/C5	SCREW	2	2	2
24	211140	ハリイタフウラカツト (クミ)	NEEDLE PLATE BRACKET ASSEMBLY	1	1	1
25	5357	ヒラネシ/C9	SCREW	2	2	2
26	211142	ハリイタウケ (クミ)	NEEDLE PLATE SUPPORT COMPLETE	1	1	1
27	5501	ワシカクネシ/C4	SCREW	2	2	2
28	210898	サマカネ	WASHER	2	2	2
29	210923	ハリイタウケ オサエ	GUIDE	1	1	1
30	1459	トメネシ/C4	SCREW	1	1	1
31	211144	ハリウケ (フイ)	NEEDLE GUARD (FRONT)	1		
32	5492	ヒラネシ/C1	SCREW	1		1
33	211145	ハリウケ (ウシロ)	NEEDLE GUARD (REAR)	1		
34	5492	ヒラネシ/C1	SCREW	2		2
35	211146	ハリウケ (フイ)	NEEDLE GUARD (FRONT)	1		1
36	5328	ヒラネシ	SCREW	1		1
37	211147	ハリウケ (ウシロ)	NEEDLE GUARD (REAR)	1		1
38	5492	ヒラネシ/C1	SCREW	2		2
39	211148	ハリウケフウラカツト	NEEDLE GUARD BRACKET	1		1
40	5002	ヒラネシ/C5	SCREW	2		2
41	211150	イトミチ/ハリイト	NEEDLE THREAD GUIDE	1		
42	5117	ヒラネシ/C5	SCREW	1		
43	211151	イトミチ/ハリイト	NEEDLE THREAD GUIDE	1		
44	5117	ヒラネシ/C5	SCREW	1		
45	211152	イトミチ/ハリイト	NEEDLE THREAD GUIDE	1		1
46	5117	ヒラネシ/C5	SCREW	1		1
47	XXXXXX	ハリウケ (フイ)	NEEDLE GUARD (FRONT)		1	
48	5328	ヒラネシ	SCREW		1	
49	XXXXXX	ハリウケ (ウシロ)	NEEDLE GUARD (REAR)		1	
50	1206	ヒラネシ/C4	SCREW		1	
51	211734	ハリウケ (ウシロ) フウラカツト	BRACKET/NEEDLE GUARD (REAR)		1	
52	1175-3	ヒラネシ/C4	SCREW		2	
53	211754	イトミチ/ハリイト	NEEDLE THREAD GUIDE		1	
54	5117	ヒラネシ/C5	SCREW		1	
55	211755	イトミチ/ハリイト	NEEDLE THREAD GUIDE		1	
56	5117	ヒラネシ/C5	SCREW		1	
57	211152	イトミチ/ハリイト	NEEDLE THREAD GUIDE		1	
58	5117	ヒラネシ/C5	SCREW		1	
59	211621	ハリウケ (イトウキ)	MOVABLE NEEDLE GUARD	1	1	
60	5501	ワシカクネシ/C4	SCREW	1	1	
61	210930	サラハネ	WASHER	1	1	
62	211756	ハリトメイトミチ	THREAD GUIDE/NEEDLE HOLDER		1	
63	211942	ハリイタフウラカツト (クミ)	NEEDLE PLATE BRACKET ASSEMBLY		1	
64	212597	ハリイタウケ	NEEDLE PLATE SUPPORT		1	

PLEASE NOTE: 「XXXXXX」 is one of the gauge parts.
So please refer to pages 44~45 and confirm the correct parts.

注: 「XXXXXX」はゲージパーツです。
44~45頁を参照してください。



52	国内用 For domestic
49	輸出用 For export

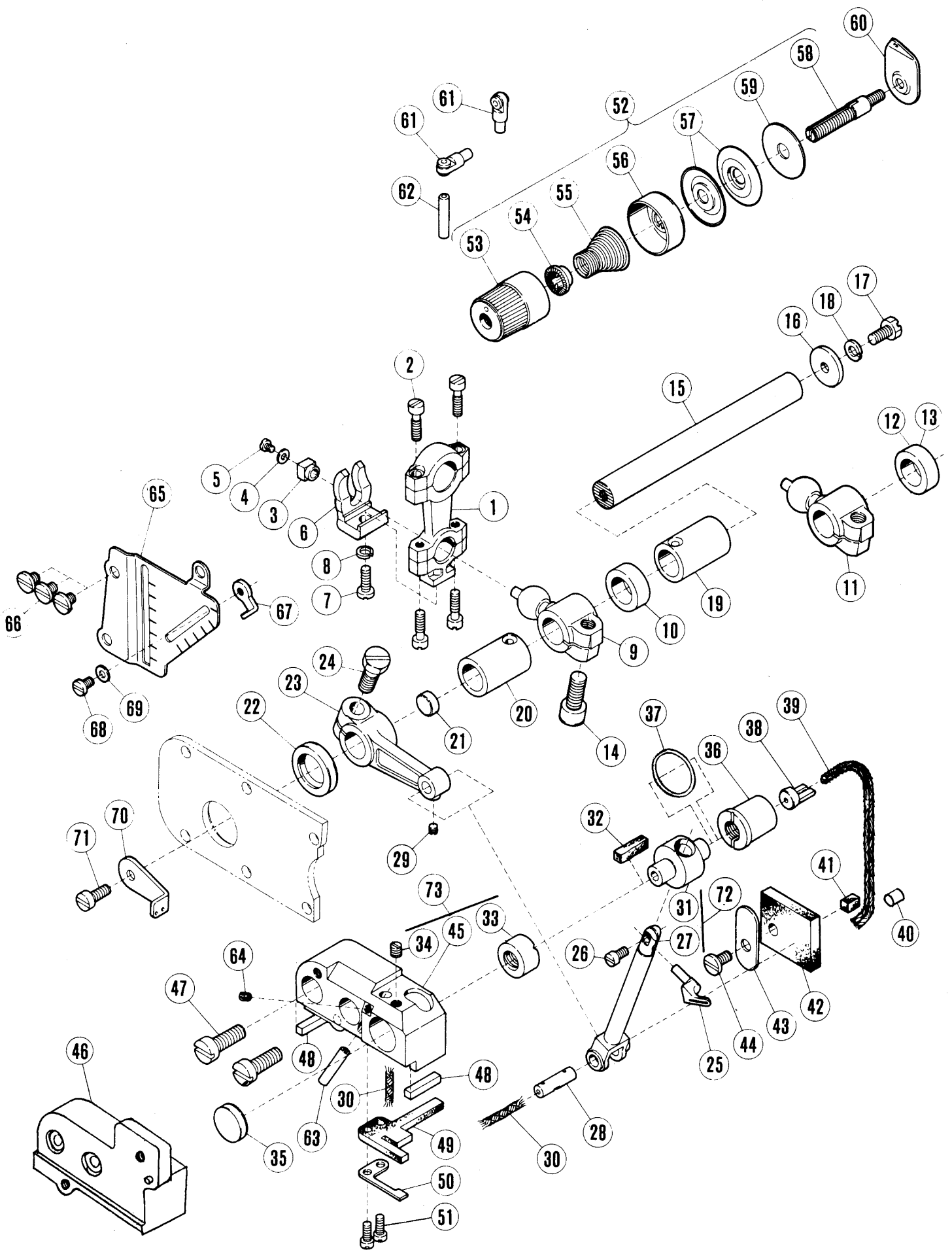
UPPER LOOPER DRIVE MECHANISM (1)

上ルーパ-機構(1)

REF. NO.	PART NO.	メイショウ	NAME	QT.		
				E32L	E52L	E22L
1	210091	ロツト*/ウフル-ハ°-	CONNECTION/UPPER LOOPER DRIVE	1	1	
2	5376	ヒラネシ*/C4	SCREW	4	4	
3	210093	カクゴ*/シタル-ハ°-ロツト*	BLOCK/CONNECTION	1	1	
4	210585	サ*カ*ネ	WASHER	1	1	
5	1231	ヒラネシ*/C1	SCREW	1	1	
6	210092	フリト*メ	GUIDE/CONNECTION	1	1	
7	5546	ヒラネシ*/C5	SCREW	1	1	
8	202286	ハ*ネサ*カ*ネ	WASHER	1	1	
9	211252	クランク/ウフル-ハ°-/S	UPPER LOOPER CRANK/STD LIFT	1	1	
10	210098	サ*カ*ネ	WASHER	1	1	
11	211153	クランク/ウフル-ハ°-/H	UPPER LOOPER CRANK/HIGH LIFT	1	1	
12	210267	サ*カ*ネ	WASHER	1	1	
13	206180	サ*カ*ネ	THRUST WASHER	1	1	
14	5457	ヒラネシ*/C9	SCREW	1	1	
15	210099	シ*ク/ウフル-ハ°-	SHAFT/UPPER LOOPER DRIVE	1	1	
16	210100	サ*カ*ネ	WASHER	1	1	
17	2193	ロツカクネシ*/C5	SCREW	1	1	
18	202286	ハ*ネサ*カ*ネ	WASHER	1	1	
19	210102	フ*ツシユ	BUSHING	1	1	1
20	210101	フ*ツシユ	BUSHING	1	1	1
21	202864	キユウワフエルト(シヨウ)	OIL FELT			1
22	210103	オイルシ-ル	OIL SEAL	1	1	
23	210104	レハ*-/ウフル-ハ°-	LEVER/UPPER LOOPER HOLDER	1	1	
24	5284	ロツカクネシ*/C9	SCREW	1	1	
25	XXXXXX	オサエ(クミ)	PRESSER FOOT COMPLETE	1	1	
26	1998-2	ヒラネシ*/C4	SCREW	1	1	
27	210106	ウフル-ハ°-タ*イ	UPPER LOOPER HOLDER	1	1	
28	210105	ヘイコウヒ°	PIN	1	1	
29	5292	トメネシ*/C3	SCREW	1	1	
30	202175	キユウヒモ	OIL WICK	1	1	
31	210107	ウフル-ハ°-タ*イアツナイ	GUIDE/UPPER LOOPER HOLDER	1	1	
32	204274	キユウワフエルト	OIL FELT	1	1	
33	211154	フ*ツシユ	BUSHING	1	1	
34	5408	トメネシ*/C3	SCREW	1	1	
35	208173	セツ	CAP	1	1	
36	210110	フ*ツシユ	BUSHING	1	1	1
37	206004	ア-ムハ*ツトヨウ オリヅク*	O RING			1
38	210111	アツラウケ	OIL RELEASE PLUG	1	1	
39	202174	キユウヒモ	OIL WICK	1	1	
40	202047	キユウワフエルト	OIL FELT			1
41	210721	キユウワフエルト	OIL FELT	1	1	
42	210112	キユウワフエルト	OIL FELT	1	1	
43	210113	トメイタ	SET PLATE	1	1	
44	4009-1	ヒラネシ*/C5	SCREW	1	1	1
45	211155	ウフル-ハ°-ト*タ*イ	BASE/UPPER LOOPER HOLDER GUIDE	1	1	
46	211309	フ*ラケツト	BRACKET			1
47	5282	ヒラネシ*/C9	SCREW	2	2	
48	210118	カ*スケツト	GASKET	2	2	
49	212116	キユウワフエルト	OIL FELT	1	1	
50	210115	トメイタ	SET PLATE	1	1	
51	5012	ヒラネシ*/C3	SCREW	2	2	
52	210114	キユウワフエルト	OIL FELT	1	1	

PLEASE NOTE:「XXXXXX」 is one of the gauge parts.
So please refer to pages 44~45 and confirm the correct parts.

注:「XXXXXX」はゲ-ジパーツです。
44~45頁を参照してください。



UPPER LOOPER DRIVE MECHANISM (2)

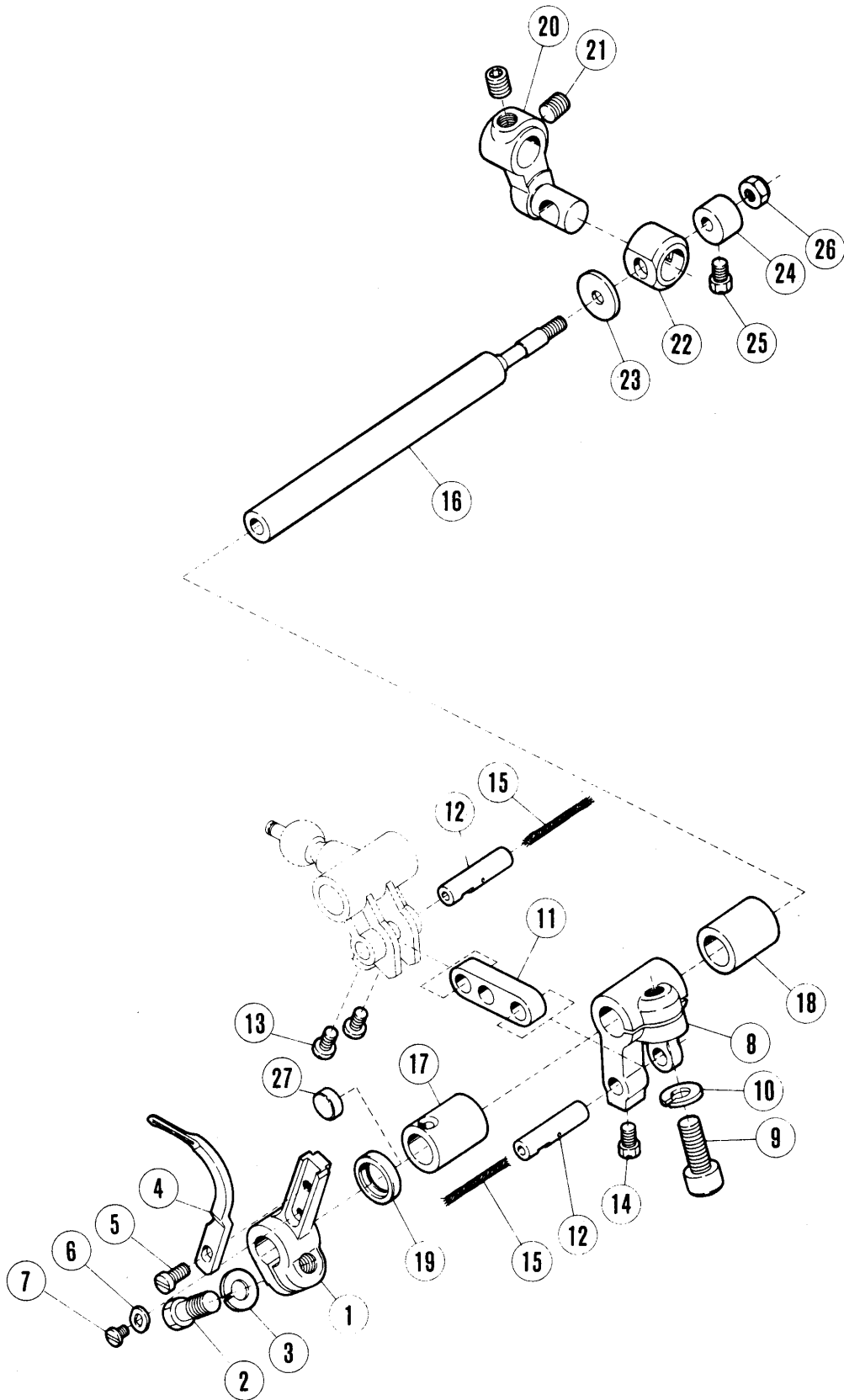
上ルーパー機構(2)

REF. NO.	PART NO.	メイショウ	NAME	QT.		
				E32L	E52L	E22L
52	210531	イトチヨウシ(クミ)(シヤク)	THREAD TENSION COMPLETE	1	1	
53	208447	ツツミ	POST NUT	1	1	
54	208448	ラチイツト	SPRING BUSHING	1	1	
55	201068	アツシユクハネ(シヤク)	TENSION SPRING (LIGHT)	1	1	
56	208450	イトチヨウシ ハネ ウケサマラ	CAP	1	1	
57	210319	チヨウシサマラ	DISC	2	2	
58	5082A	チヨウシホウ	SCREW STUD	1	1	
59	208449	フェルト	FELT	1	1	
60	202849	イトチヨウシダマ	TENSION GUIDE	1	1	
61	201439A	イトミチ	EYELET	2	2	
62	204657	イトミチハ°イフ°	THREAD TUBE	1	1	
63	204657	イトミチハ°イフ°	THREAD TUBE	1	1	
64	5292	トメネシ/C3	SCREW	1	1	
65	211157	イトミチトリツケイタ	LOOPER THREAD GUIDE PLATE	1	1	
66	2905	ヒラネシ/C5	SCREW	3	3	
67	210350	イトミチ/ウワルハ°	UPPER LOOPER THREAD GUIDE	1	1	
68	5519	ヒラネシ/C3	SCREW	1	1	
69	202875	サカネ	WASHER	1	1	
70	211158	イトクリ/ウワルハ°	UPPER LOOPER THREAD TAKEUP	1	1	
71	2902	ヒラネシ/C5	SCREW	1	1	
72	210748	ウワルハ°-ダマイ(クミ)(S)	UPPER LOOPER HOLDER ASSEMBLY	1	1	
73	212074	ウワルハ°-トダマイ(クミ)	UPPER LOOPER HOLDER BASE	1	1	

LOWER LOOPER DRIVE MECHANISM

下ルーパ-機構

REF. NO.	PART NO.	メイショウ	NAME	QT.		
				E32L	E52L	E22L
1	210091	ロツト*/シタル-ハ-	CONNECTION/LOWER LOOPER DRIVE	1	1	1
2	5376	ヒラネシ*/C4	SCREW	4	4	4
3	210093	カクコ*マ/シタル-ハ-ロツト*	BLOCK/CONNECTION	1	1	1
4	210585	サ*カ*ネ	WASHER	1	1	1
5	1231	ヒラネシ*/C1	SCREW	1	1	1
6	210092	フリト*メ	GUIDE/CONNECTION	1	1	1
7	1156	ヒラネシ*/C5	SCREW	1	1	1
8	202286	ハ*ネサ*カ*ネ	WASHER	1	1	1
9	211159	クラック/ウウル-ハ- /H	LOWER LOOPER CRANK/HIGH LIFT	1		1
10	2022-4	ロツカクネシ*/C10	SCREW	2		2
11	204789	サ*カ*ネ	THRUST WASHER	1		
12	211789	クラック/ウウル-ハ- /S	LOWER LOOPER CRANK/STD LIFT		1	
13	5457	ヒラネシ*/C9	SCREW		1	1
14	210122	サ*カ*ネ	WASHER		1	1
15	210281	シ*ク/シタル-ハ-	SHAFT/LOWER LOOPER LEVER	1		
16	204107	サ*カ*ネ	THRUST WASHER	1	1	1
17	2193	ロツカクネシ*/C5	SCREW	1	1	1
18	202286	ハ*ネサ*カ*ネ	WASHER	1	1	1
19	210586	オイルシ-ル	OIL SEAL	1	1	1
20	210125	フ*ツシユ	BUSHING (REAR)	1	1	1
21	210124	フ*ツシユ	BUSHING (FRONT)	1	1	1
22	209084	ピ-ン	PLUG			1
23	211622	シタル-ハ- タ*イ	LOWER LOOPER LEVER	1	1	
24	5487	ロツカクネシ*/C9	SCREW	1	1	
25	211161	シタル-ハ-	LOWER LOOPER	1	1	
26	1174	ヒラネシ*/C4	SCREW	1	1	
27	210530	イトチヨウシ(クミ)(チユウ)	THREAD TENSION COMPLETE	1	1	
28	208447	ツマミ	POST NUT	1	1	
29	208448	ラチエツト	SPRING BUSHING	1	1	
30	201086	アツシユカハ*ネ(チユウ)	TENSION SPRING (MEDIUM)	1	1	
31	208450	イトチヨウシ ハ*ネ ウケサ*ラ	CAP	1	1	
32	210319	チヨウシサ*ラ	DISC	2	2	
33	5082A	チヨウシホ*ウ	SCREW STUD	1	1	
34	208449	フェルト	FELT	1	1	
35	202849	イトチヨウシタ*イ	TENSION GUIDE	1	1	
36	201439A	イトミチ	EYELET	2	2	
37	204657	イトミチハ- イフ°	THREAD TUBE	1	1	
38	211624	イトミチ/シタル-ハ-	LOWER LOOPER THREAD GUIDE	1	1	
39	1186	ヒラネシ*/C3	SCREW	1	1	
40	202875	サ*カ*ネ	WASHER	1	1	
41	211623	イトミチ/シタル-ハ-	LOWER LOOPER THREAD GUIDE	1	1	
42	5441	ヒラネシ*/C5	SCREW	1	1	
43	210353	イトミチ/シタル-ハ- タ*イ	THREAD GUIDE (LEFT)	1	1	
44	211625	イトクリ/シタル-ハ-	LOWER LOOPER THREAD TAKEUP	1	1	
45	2902	ヒラネシ*/C5	SCREW	1	1	
47	210123	シ*ク/シタル-ハ-	SHAFT/LOWER LOOPER LEVER		1	
48	208582	シ*ク/シタル-ハ-	SHAFT/LOWER LOOPER LEVER			1



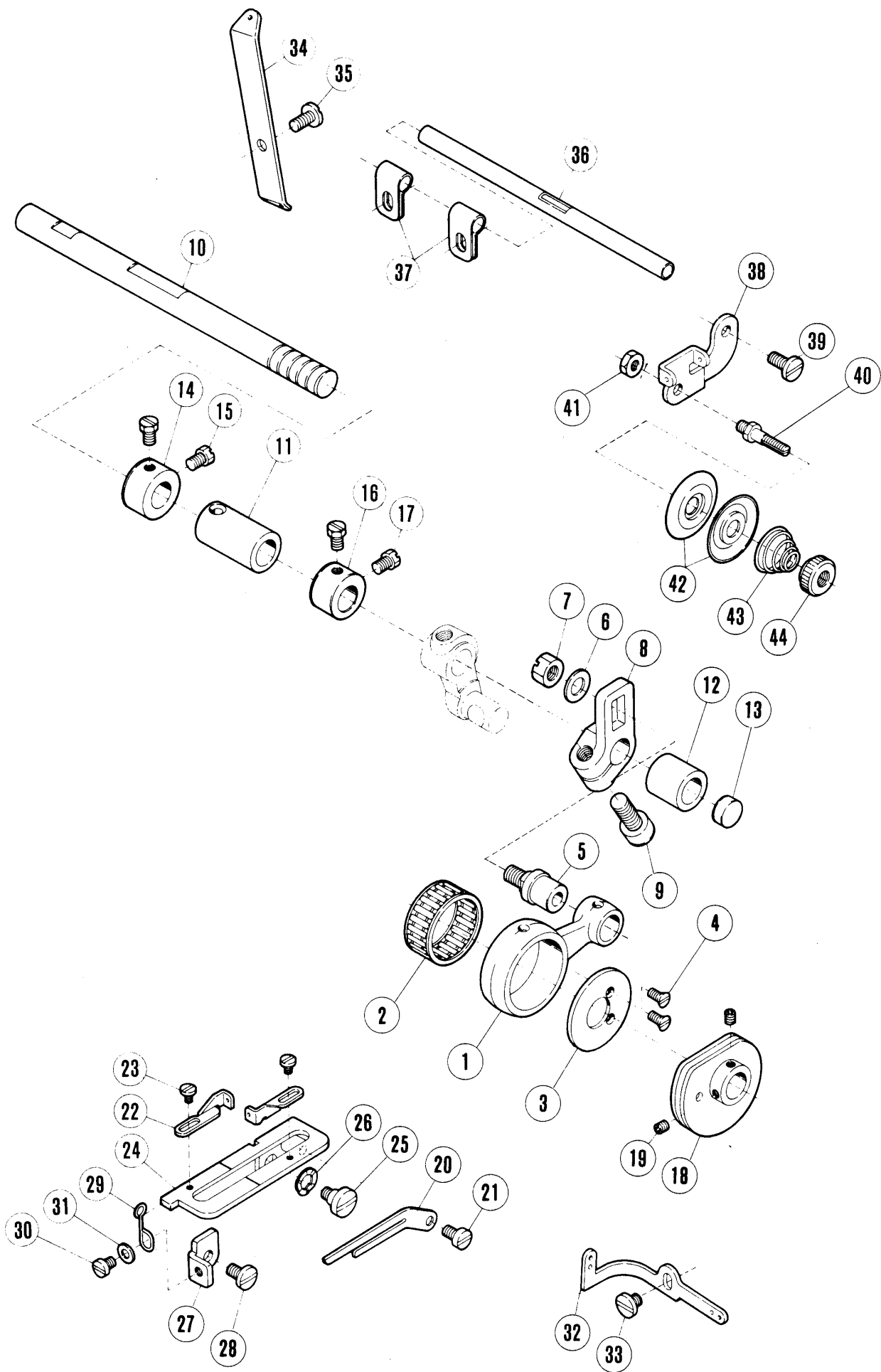
CHAINSTITCH LOOPER DRIVE MECHANISM(1)

二重環ルーパー機構(1)

REF. NO.	PART NO.	メキシコ	NAME	QT.		
				E32L	E52L	E22L
1	211167	ル-ハ°-タ°イ	LOOPER HOLDER	1		1
2	5487	口ツカクネシ°/C9	SCREW	1		1
3	204293	ハ°ネサ°カ°ネ	WASHER	1		1
4	XXXXXX	ニシ°ユウカトル-ハ°-	CHAINSTITCH LOOPER	1		1
5	5142	ヒラネシ°/C4	SCREW	1		1
6	210299	サ°カ°ネ	LOOPER REGULATOR	1		1
7	2922	ヒラネシ°/C1	SCREW	1		1
8	211166	クラクク/ル-ハ°-フリ	CRANK/LOOPER DRIVE	1		1
9	5457	ヒラネシ°/C9	SCREW	1		1
10	204293	ハ°ネサ°カ°ネ	WASHER	1		1
11	208194	リンク/ル-ハ°-フリ	LINK/LOOPER DRIVE	1		1
12	208195	ヘイコウヒ°コ	PIN	2		2
13	5328	ヒラネシ°/C4	SCREW	2		2
14	5084	口ツカクネシ°/C5	SCREW	1		1
15	202176	キユウヒモ	OIL WICK	2		2
16	208196	シ°ク/ル-ハ°-フリ	SHAFT/LOOPER DRIVE	1		1
17	210296	フ°ツシユ	BUSHING	1		1
18	210297	フ°ツシユ	BUSHING	1		1
19	210586	オイルシール	OIL SEAL	1		1
20	211165	レハ°-/ル-ハ°-セ°コ°	LEVER/LOOPER AVOID	1		1
21	5461	トメネシ°/C5	SCREW	2		2
22	210289	カクコ°ヲ/ル-ハ°-セ°コ°	BLOCK	1		1
23	208028	サ°カ°ネ	WASHER	1		1
24	208029	カラ-	COLLAR	1		1
25	5084	口ツカクネシ°/C5	SCREW	1		1
26	5353	口ツカクナツト	NUT	1		1
27	209084	セコ	PLUG		1	

PLEASE NOTE:「XXXXXX」 is one of the gauge parts.
So please refer to pages 44~45 and confirm the correct parts.

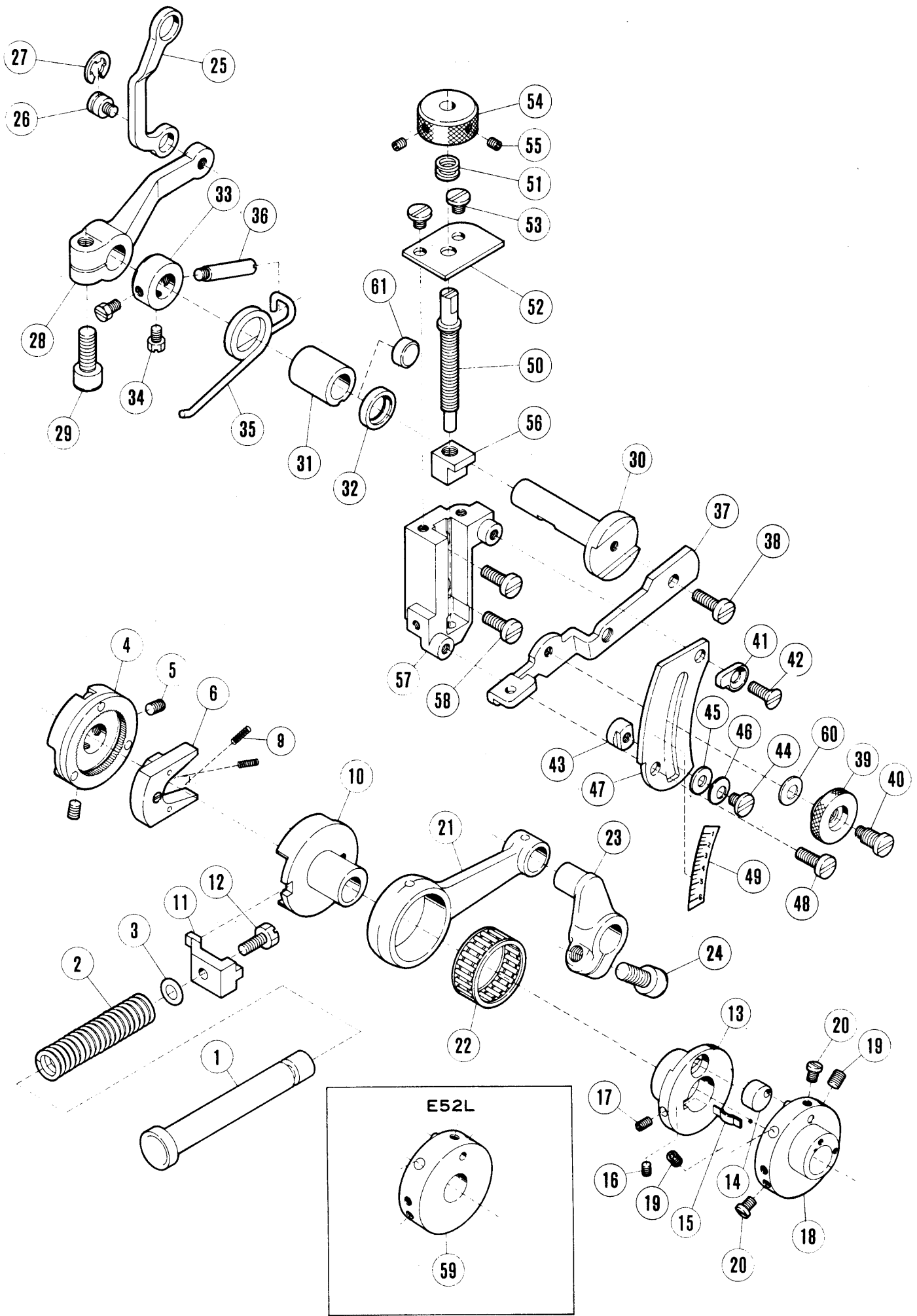
注:「XXXXXX」はゲージパーツです。
44~45頁を参照してください。



CHAINSTITCH LOOPER DRIVE MECHANISM(2)

二重環ルーパー機構(2)

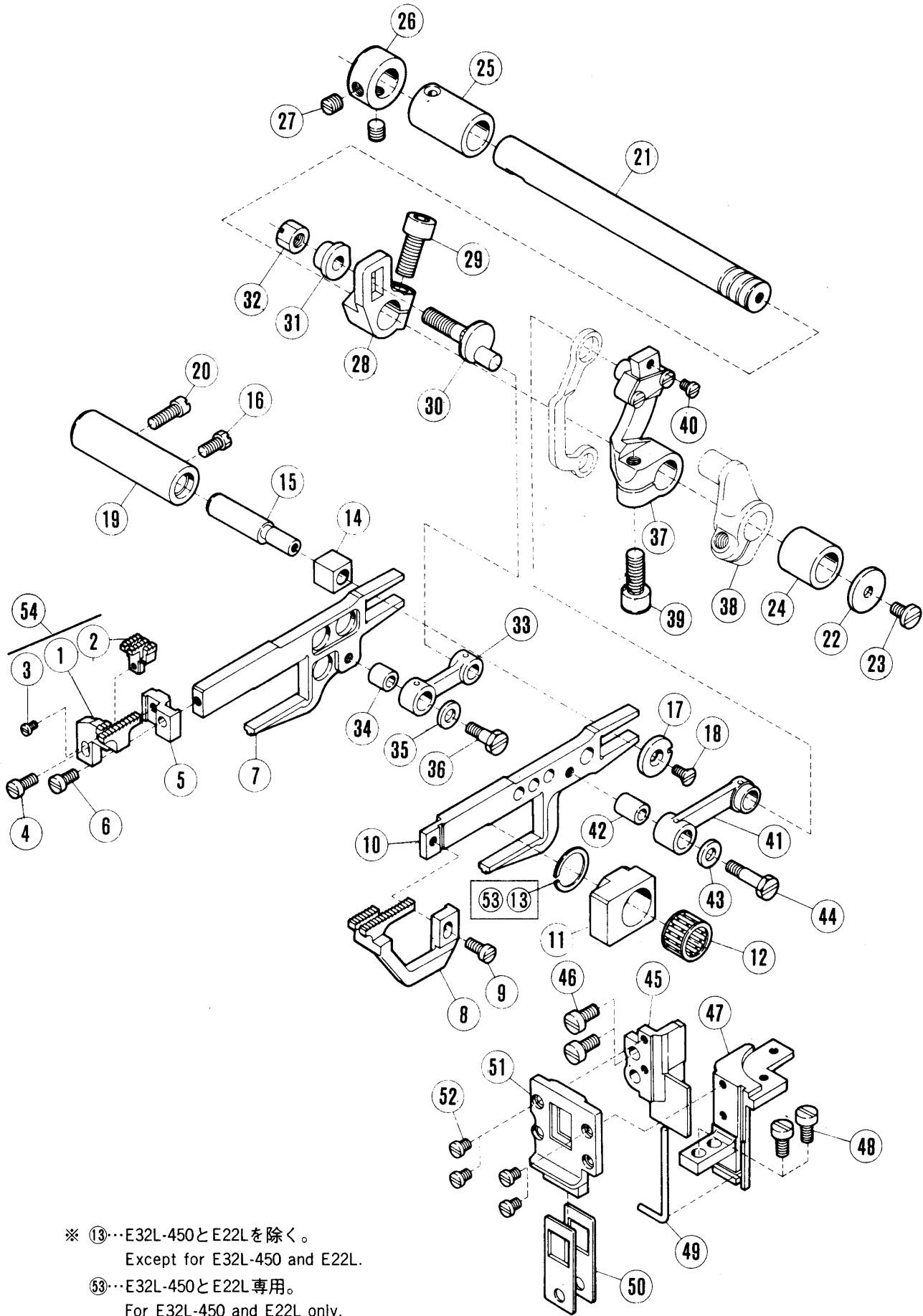
REF. NO.	PART NO. ﾌﾞﾊﾟﾝｺ	メイショウ	NAME	QT.		
				E32L	E52L	E22L
1	210284	ﾛｯﾄﾞ/ﾙｰﾊﾟｰ-ｾﾞﾝｺ	CONNECTION/LOOPER AVOID	1		1
2	205015	ﾆｰﾄﾞﾙﾊﾞｰｱﾘﾝｸﾞ	NEEDLE BEARING	1		1
3	210283	ｶﾗｰ	COLLAR	1		1
4	5259	ｻﾗﾈｼﾞ/Ｃ1	SCREW	2		2
5	210285	ﾀﾞﾝｼﾞｷﾋﾞﾝ	PIN	1		1
6	202433	ｻﾞｶﾞﾈ	WASHER	1		1
7	5455	ﾛｯｶｸﾅｯﾄ/Ｃ8	NUT	1		1
8	211164	ｸﾗﾝｸ/ﾙｰﾊﾟｰ-ｾﾞﾝｺ	CRANK/LOOPER AVOID	1		1
9	5457	ﾋﾗﾈｼﾞ/Ｃ9	SCREW	1		1
10	210290	ｼﾌﾄ/ﾙｰﾊﾟｰ-ｾﾞﾝｺ	SHAFT/LOOPER AVOID	1		1
11	210291	ﾌﾞｯｼﾞ	BUSHING	1	1	1
12	210292	ﾌﾞｯｼﾞ	BUSHING	1	1	1
13	205088	ｾﾝ	PLUG	1	1	1
14	201056	ｶﾗｰ	THRUST COLLAR	1		1
15	5084	ﾛｯｶｸﾈｼﾞ/Ｃ5	SCREW	2		2
16	210293	ｶﾗｰ	COLLAR	1		1
17	5084	ﾛｯｶｸﾈｼﾞ/Ｃ5	SCREW	2		2
18	211169	ｲﾄｸﾘ/ﾙｰﾊﾟｰ	LOOPER THREAD TAKEUP	1		1
19	5292	ﾄﾒﾈｼﾞ/Ｃ3	SCREW	2		2
20	210302	ｲﾄｸﾘｱｯｼﾞ	GUIDE/LOOPER THREAD TAKEUP	1		1
21	1216	ﾋﾗﾈｼﾞ	SCREW	1		1
22	211171	ｲﾄﾐﾁ/ﾙｰﾊﾟｰ	LOOPER THREAD GUIDE	2		2
23	5077	ﾋﾗﾈｼﾞ	SCREW	2		2
24	211172	ﾙｰﾊﾟｰ-ｲﾄｸﾘﾀﾞｲ	LOOPER THREAD GUIDE BRACKET	1		1
25	5494	ﾀﾞﾝｼﾞｷﾈｼﾞ/Ｃ5	SCREW	1		1
26	210307	ﾅﾐｲﾀﾞﾞｶﾞﾈ	WASHER	1		1
27	211173	ｽﾄｯﾊﾟｰ/ﾌﾞﾗｯकेｯﾄ	STOPPER/BRACKET	1		1
28	5453	ﾋﾗﾈｼﾞ	SCREW	1		1
29	210306	ｾﾝｻｲﾊﾞｰ	SPRING	1		1
30	1234	ﾋﾗﾈｼﾞ/Ｃ4	SCREW	1		1
31	137906	ｻﾞｶﾞﾈ	WASHER	1		1
32	211765	ｲﾄﾐﾁ/ﾙｰﾊﾟｰ-(ﾌﾟ)	LOOPER THREAD GUIDE FRONT	1		1
33	4009-1	ﾋﾗﾈｼﾞ/Ｃ5	SCREW	1		1
34	210309	ｲﾄﾐﾁ/ﾙｰﾊﾟｰ-(ﾌﾟ)	LOOPER THREAD GUIDE REAR	1		1
35	4009-1	ﾋﾗﾈｼﾞ/Ｃ5	SCREW	1		1
36	210310	ｲﾄﾐﾁﾊﾞｰ	LOOPER THREAD TUBE	1		1
37	206115	ﾎﾙﾀﾞ	TUBE CLAMP	2		2
38	211626	ﾌﾞﾗｯকেｯﾄ/ｲﾄﾁｻﾞﾀﾞｲ	BRACKET/LOOPER THREAD TENSION	1		1
39	5459	ﾋﾗﾈｼﾞ/Ｃ5	SCREW	1		1
40	211387	ﾁｻﾞﾀﾞ	TENSION POST	1		1
41	3044	ﾛｯｶｸﾅｯﾄ/Ｃ5	NUT	1		1
42	137108	ﾁｻﾞﾀﾞ	TENSION DISC	2		2
43	211388	ｲﾄﾁｻﾞﾀﾞ	TENSION SPRING	1		1
44	306329	ﾁｻﾞﾀﾞ	NUT	1		1



FEED MECHANISM(1)

送り機構(1)

REF. NO.	PART NO. フ*ハ*ン	メイヨウ	NAME	QT. E32L	E52L	E22L
1	210137	フ*ツシユ ホ*タシ	PUSH BUTTON	1	1	1
2	210139	ア*ツシユクハ*ネ	SPRING	1	1	1
3	204185	オ*オリクワ*	O RING	1	1	1
4	211881	オ*クリチヨウセツラチエツトホイフル(クミ)	RATCHET WHEEL COMPLETE	1	1	1
5	5461	トメネシ*/C5	SCREW	2	2	2
6	208411	オ*クリチヨウセツラチエツト	FEED REGULATING RATCHET	1	1	1
7	208415	ア*ツシユクハ*ネ	SPRING	1	1	1
8	202875	サ*カ*ネ	WASHER	1	1	1
9	5478	タ*ツツキネシ*/C3	SCREW	1	1	1
10	211802A	エ*キセツ/オ*クリチヨウセツ	FEED REGULATING ECCENTRIC	1	1	1
11	210138	ストツハ* - /オ*クリチヨウセツエ*キセツ	STOPPER	1	1	1
12	2193	ロ*ツカクネシ*/C5	SCREW	1	1	1
13	210127	エ*キセツ/オ*クリ	FEED ECCENTRIC	1	1	1
14	210129	エ*キセツア*ンナイ	GUIDE/FEED ECCENTRIC	1	1	1
15	210130	イ*ヌハ*ネ	SPRING	1	1	1
16	5292	トメネシ*/C3	SCREW	1	1	1
17	5427	トメネシ*/C3	SCREW	1	1	1
18	211174A	エ*キセツ/ル*ハ* - セ*ツコ*	LOOPER AVOID ECCENTRIC	1		
19	5461	トメネシ*/C5	SCREW	2	2	2
20	5500	ヒ*ラネシ*/C3	SCREW	2	2	2
21	210140	ロ*ツト*/オ*クリ	CONNECTION/FEED DRIVE	1	1	1
22	204084	ニ* - ト*ル*ハ*ア*リクワ*	NEEDLE BEARING	1	1	1
23	211176	ク*ラシク/オ*クリ	CRANK/FEED CRIVE	1	1	1
24	5457	ヒ*ラネシ*/C9	SCREW	1	1	1
25	211190	リ*ンク/サ*ト*ウチヨウセツ	LINK/DIFF. FEED REGULATING	1	1	
26	5316	タ*ツツキネシ*/C5	SCREW	1	1	
27	202522	トメワ	RING	1	1	
28	211191	レ*ハ* - /サ*ト*ウチヨウセツ	LEVER/DIFF. FEED REGULATING	1	1	
29	5457	ヒ*ラネシ*/C9	SCREW	1	1	
30	211192	シ*フト/サ*ト*ウチヨウセツ	SHAFT/DIFF. FEED REGULATING	1	1	
31	210164	フ*ツシユ	BUSHING	1	1	1
32	204052A	オイルシール	OIL SEAL	1	1	
33	204754A	カラ-	COLLAR	1	1	
34	5084	ロ*ツカクネシ*/C5	SCREW	2	2	
35	211193	ネシ*リハ*ネ	SPRING	1	1	
36	204757	ヒ*ツツキネシ*	LATCH SCREW	1	1	
37	211194	レ*ハ* - /サ*ト*ウチヨウセツ	LEVER/DIFF. FEED REGULATING	1	1	
38	5117	ヒ*ラネシ*/C5	SCREW	1	1	
39	210167	ツムナツト	THUMB NUT	1	1	
40	5486	タ*ツツキネシ*/C5	SCREW	1	1	
41	211227	ストツハ* -	STOPPER	1	1	
42	1732	サ*ラネシ*/C5	SCREW	1	1	
43	210171	ストツハ* -	STOPPER	1	1	
44	2905	ヒ*ラネシ*/C5	SCREW	1	1	
45	201185	サ*カ*ネ	WASHER	1	1	
46	201191	サ*ラハ*ネ	WASHER	1	1	
47	210168	サ*ト*ウチヨウセツ ア*ンナイ	DIFF. FEED REG. GUIDE	1	1	
48	5117	ヒ*ラネシ*/C5	SCREW	1	1	
49	211195	メモリア*ン	INDICATION PLATE	1	1	
50	210172	サ*ト*ウチヨウセツホ*ウ	DIFF. FEED REGULATING BAR	1	1	
51	210533	ア*ツシユクハ*ネ	SPRING	1	1	
52	210534	サ*ト*ウチヨウセツ ホ*ウ ア*ンナイ	GUIDE/DIFF. FEED REG. BAR	1	1	
53	5091	ヒ*ラネシ*/C5	SCREW	2	2	
54	210532	ツムミ	THUMB NUT	1	1	
55	5292	トメネシ*/C3	SCREW	2	2	
56	210535	カクコ*ワ/サ*ト*ウチヨウセツ	BLOCK/DIFF. FEED REGULATING	1	1	
57	211196	サ*ト*ウチヨウセツタ*イ	DIFF. FEED REGULATING BASE	1	1	
58	5118	ヒ*ラネシ*/C5	SCREW	2	2	
59	211790A	エ*キセツト*タ*イ(クミ)	FEED ECCENTRIC RETAINER			1
60	211301	ハ*ネサ*カ*ネ	SPRING WASHER	1	1	
61	208173	セツ	CAP			1



※ ⑬…E32L-450とE22Lを除く。
 Except for E32L-450 and E22L.

⑬③…E32L-450とE22L専用。
 For E32L-450 and E22L only.

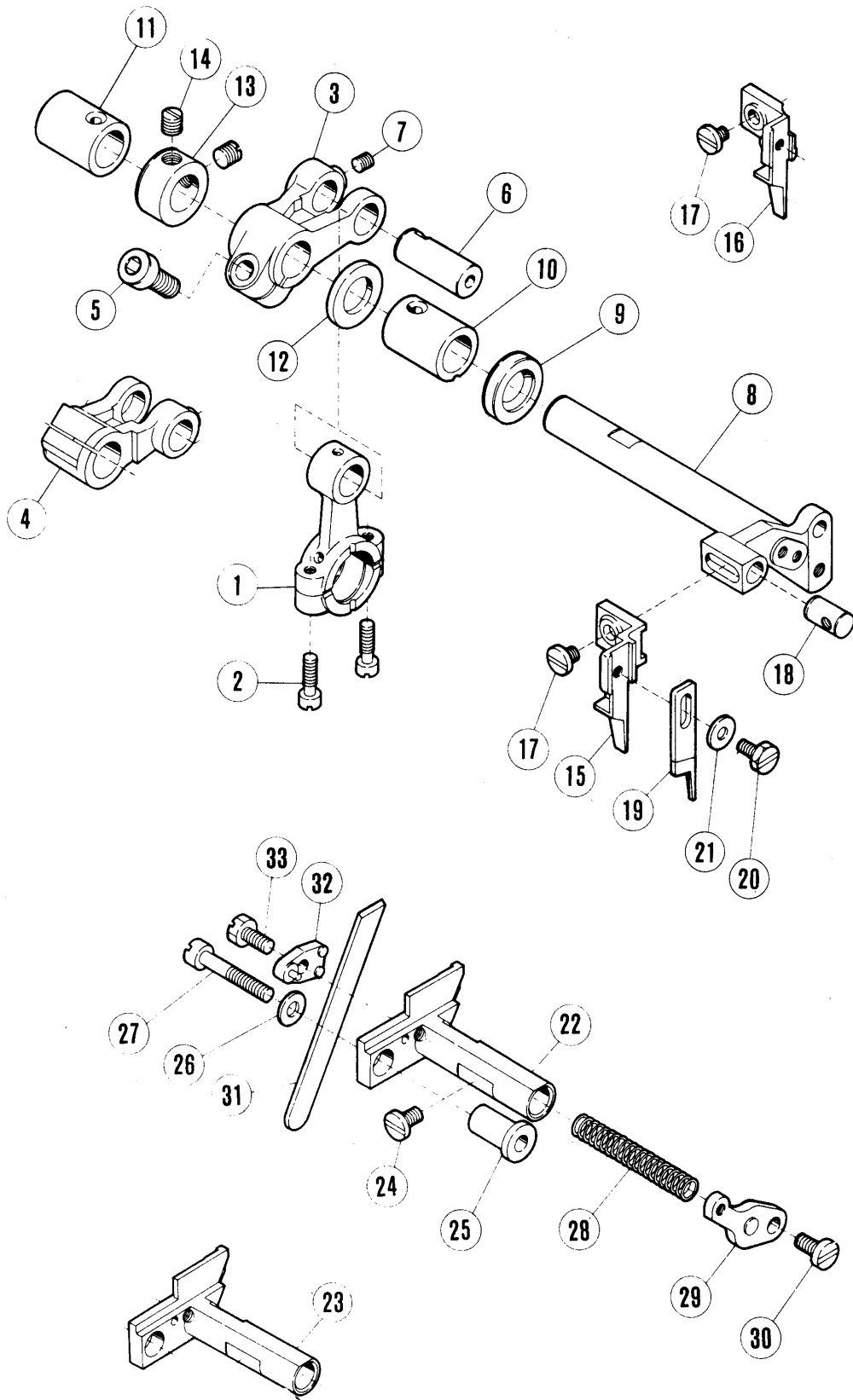
FEED MECHANISM(2)

送り機構(2)

REF. NO.	PART NO.	メーカ	NAME	QT.		
				E32L	E52L	E22L
1	XXXXXX	シユオクリハ	MAIN FEED DOG	1	1	1
2	XXXXXX	ホシ ヨオクリハ	AUX. FEED DOG	1	1	1
3	5492	ヒラネシ /C1	SCREW	1	1	
4	1175-2	ヒラネシ /C4	SCREW	1	1	1
5	211180	シユオクリハ フラガツ	BRACKET/MAIN FEED DOG	1	1	1
6	1175-2	ヒラネシ /C4	SCREW	1	1	1
7	211178	シユオクリタ イ	MAIN FEED BAR	1	1	1
8	XXXXXX	シユオクリハ	DIFF. FEED DOG	1	1	1
9	1175-2	ヒラネシ /C4	SCREW	1	1	1
10	211188	サトウオクリタ イ	DIFF. FEED BAR	1	1	1
11	210156	カクゴ ノオクリシ ヨウケ	BLOCK/FEED BAR LIFT	1	1	1
12	206128	ニート ルハ アリコク	NEEDLE BEARING	1	1	1
13	206129	トメワ	STOP RING	1	1	
14	205418	カクゴ ノオクリタ イアツナイ	BLOCK/FEED BAR GUIDE	1	1	1
15	204128A	タツツキヒコ	PIN	1	1	1
16	5084	ロツカクネシ /C5	SCREW	1	1	1
17	204439A	サカネ	WASHER	1	1	1
18	5317	サラネシ /C3	SCREW	1	1	1
19	204129A	シク/オクリタ イアツナイ	BUSHING/FEED BAR GUIDE	1	1	1
20	2133-1	ヒラネシ /C5	SCREW	1	1	1
21	210142	シク/オクリ	FEED SHAFT	1	1	1
22	210100	サカネ	WASHER	1	1	1
23	4009-1	ヒラネシ /C5	SCREW	1	1	1
24	210143	フツシユ	BUSHING	1	1	1
25	210102	フツシユ	BUSHING	1	1	1
26	201635	カラー	COLLAR	1	1	1
27	5060	トメネシ /C8	SCREW	2	2	2
28	211177	クランク/シユオクリ	CRANK/MAIN FEED	1	1	1
29	5457	ヒラネシ /C9	SCREW	1	1	1
30	210145	イキヒコ	PIN	1	1	1
31	210146	サカネ	WASHER	1	1	1
32	5455	ロツカクナツト/C8	NUT	1	1	1
33	210147	リンク/シユオクリクランク	LINK/MAIN FEED	1	1	1
34	210148	フツシユ	BUSHING	1	1	1
35	204115	サカネ	THRUST WASHER	1	1	1
36	5489	ロツカクネシ /C5	SCREW	1	1	1
37	211183	クランク(クミ)/サトウオクリ	DIFF. FEED CRANK COMPLETE	1	1	
38	209059	サトウオクリクランク	DIFF. FEED CRANK			1
39	5457	ヒラネシ /C9	SCREW	1	1	1
40	5346	ヒラネシ /C3	SCREW	1	1	
41	211187	リンク/サトウオクリ	LINK/DIFF. FEED	1	1	1
42	204114	フツシユ	BUSHING	1	1	1
43	208245	サカネ	WASHER	1	1	1
44	5231	ロツカクネシ /C5	SCREW	1	1	1
45	211197	オクリタ イアツナイ	FEED BAR GUIDE	1	1	1
46	5205	ヒラネシ /C5	SCREW	2	2	2
47	211198	オクリタ イアツナイ	FEED BAR GUIDE	1	1	1
48	2902	ヒラネシ /C5	SCREW	2	2	2
49	208168	オリング	O RING	1	1	1
50	210159	オクリタ イ アツナリ	FEED BAR OIL SEAL	1	1	1
51	211199	アツナリアツナイ	GUIDE/FEED BAR OIL SEAL	2	2	2
52	5346	ヒラネシ /C3	STOP RING	4	4	4
53	208235	サカネ	WASHER	1		1
54	XXXX	シユオクリハ(クミ)	MAIN FEED DOG COMPLETE	1	1	1

PLEASE NOTE: 「XXXXXX」 is one of the gauge parts.
So please refer to pages 44-45 and confirm the correct parts.

注: 「XXXXXX」はゲージパーツです。
44-45頁を参照してください。



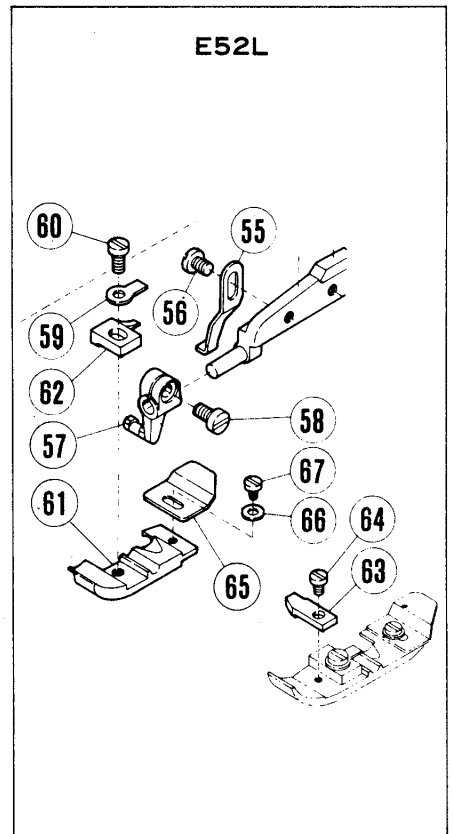
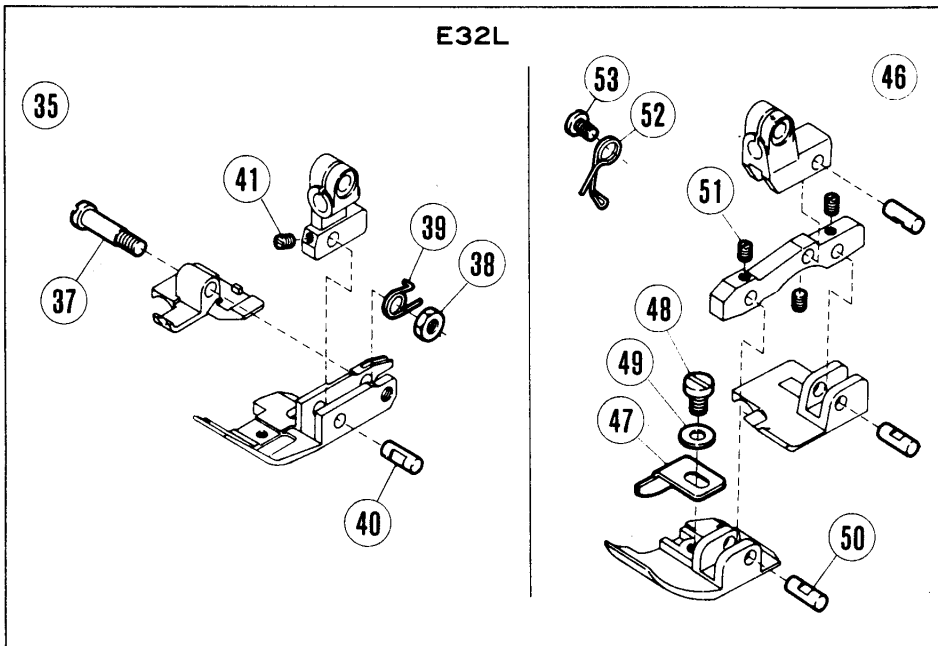
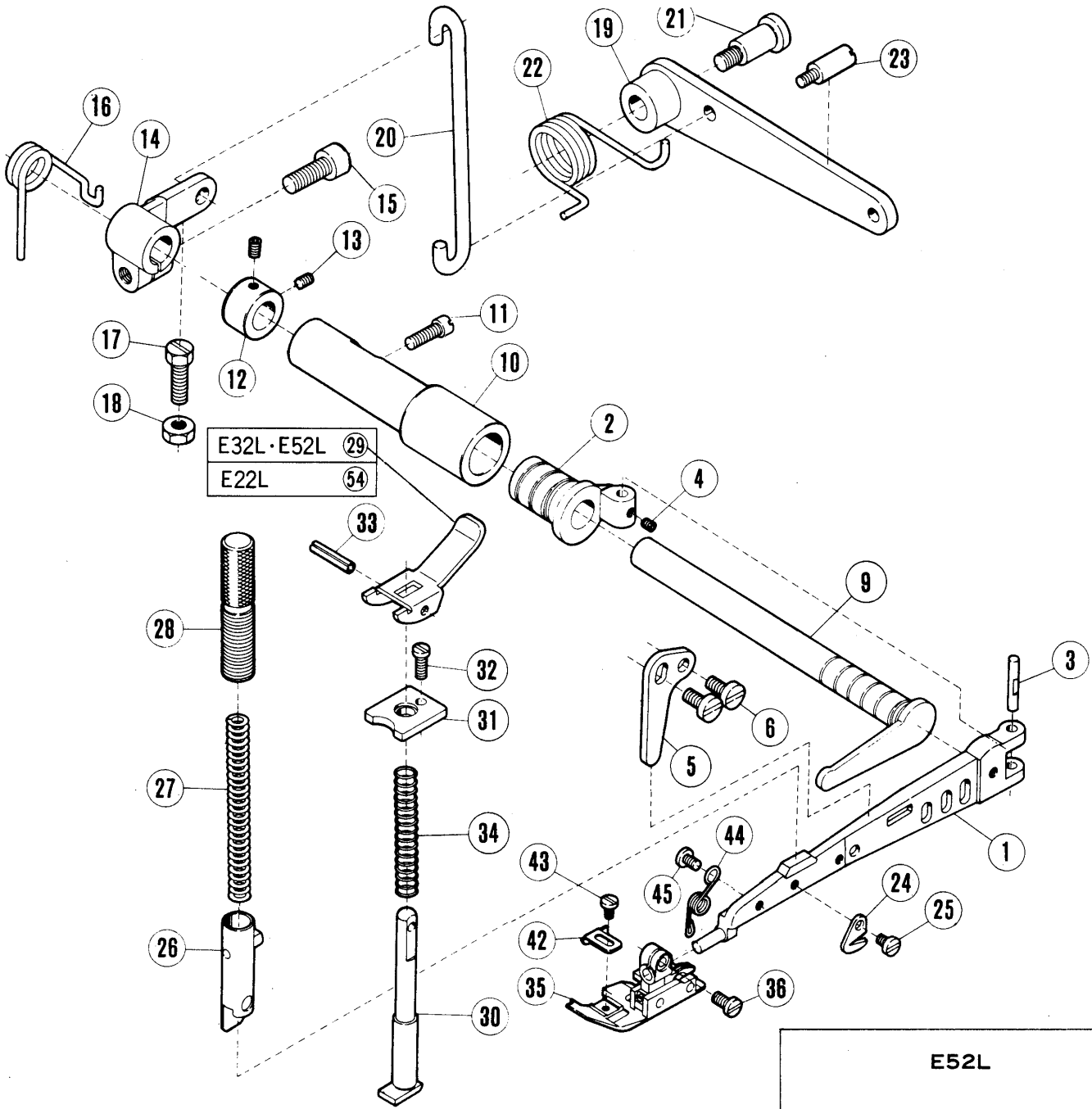
KNIFE DRIVE MECHANISM

上下メス機構

REF. NO.	PART NO.	メイショウ	NAME	QT.		
				E32L	E52L	E22L
1	210173	ロツト*/ウワメス	CONNECTION/UPPER KNIFE DRIVE	1	1	1
2	5376	ヒラネシ*/C4	SCREW	2	2	2
3	211200	クランク/ウワメス	CRANK/UPPER KNIFE DRIVE	1		1
4	211739	クランク/ウワメス	CRANK/UPPER KNIFE DRIVE		1	
5	5457	ヒラネシ*/C9	SCREW	1	1	1
6	210175	エイコウピン	PIN	1	1	1
7	5461	トメネシ*/C5	SCREW	1	1	1
8	211201	ウワメスタ*イ	UPPER KNIFE LEVER	1	1	1
9	210069	オイルシール	OIL SEAL	1	1	1
10	210068	フ*ツシユ	BUSHING	1	1	1
11	210067	フ*ツシユ(ミキ*)	BUSHING (RIGHT)	1	1	1
12	206180	サ*カ*ネ	THRUST WASHER	1	1	1
13	201635	カラー	COLLAR	1	1	1
14	5060	トメネシ*/C8	SCREW	2	2	2
15	211202	ウワメスタ*キ	UPPER KNIFE CLAMP	1		
16	211740	ウワメスタ*キ	UPPER KNIFE CLAMP		1	
17	2902	ヒラネシ*/C5	SCREW	1	1	
18	208579	ウワメスタ*キ アソナイピン	PIN	1	1	
19	205607	ウワメス	UPPER KNIFE	1	1	
20	5088	ロツカクネシ*/C4	SCREW	1	1	
21	211376	サ*カ*ネ	WASHER	1	1	
22	211203	シタメスタ*イ	LOWER KNIFE HOLDER	1		
23	211741	シタメスタ*イ	LOWER KNIFE HOLDER		1	
24	4009-1	ヒラネシ*/C5	SCREW	1	1	
25	210180	シタメスタ*イ アソナイ	GUIDE LOWER KNIFE HOLDER	1	1	
26	201185	サ*カ*ネ	WASHER	1	1	
27	5094	ヒラネシ*/C5	SCREW	1	1	
28	202340	アツシユコハ*ネ	SPRING	1	1	
29	211204	シタメスタ*ハ*ネウケ	SPRING RETAINER/LOWER KNIFE	1	1	1
30	5117	ヒラネシ*/C5	SCREW	1	1	1
31	XXXXXX	シタメス	LOWER KNIFE	1	1	
32	210184	シタメス オサエ	CLAMP/LOWER KNIFE	1	1	
33	2193	ロツカクネシ*/C5	SCREW	1	1	

PLEASE NOTE: 「XXXXXX」 is one of the gauge parts.
So please refer to pages 44~45 and confirm the correct parts.

注: 「XXXXXX」はゲージパーツです。
44~45頁を参照してください。



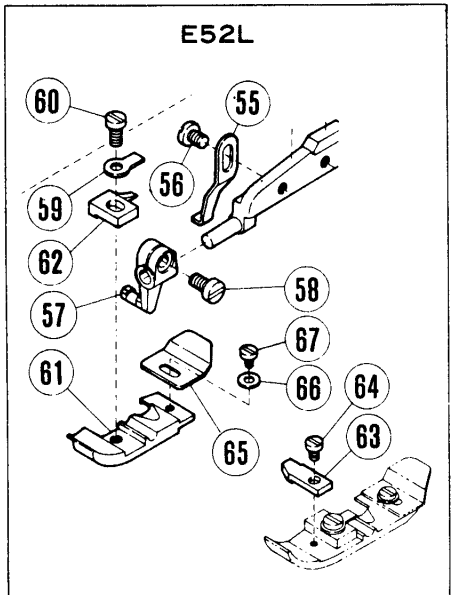
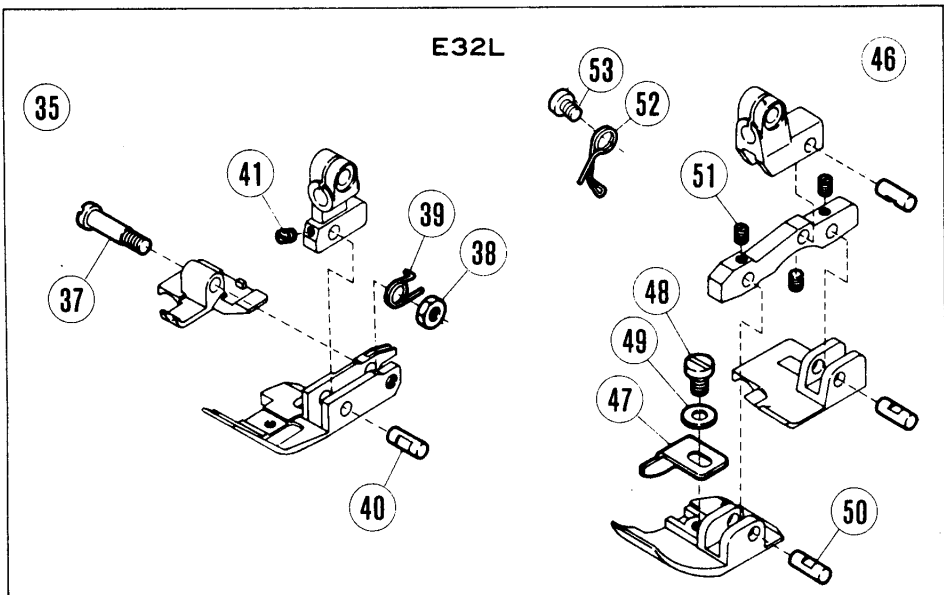
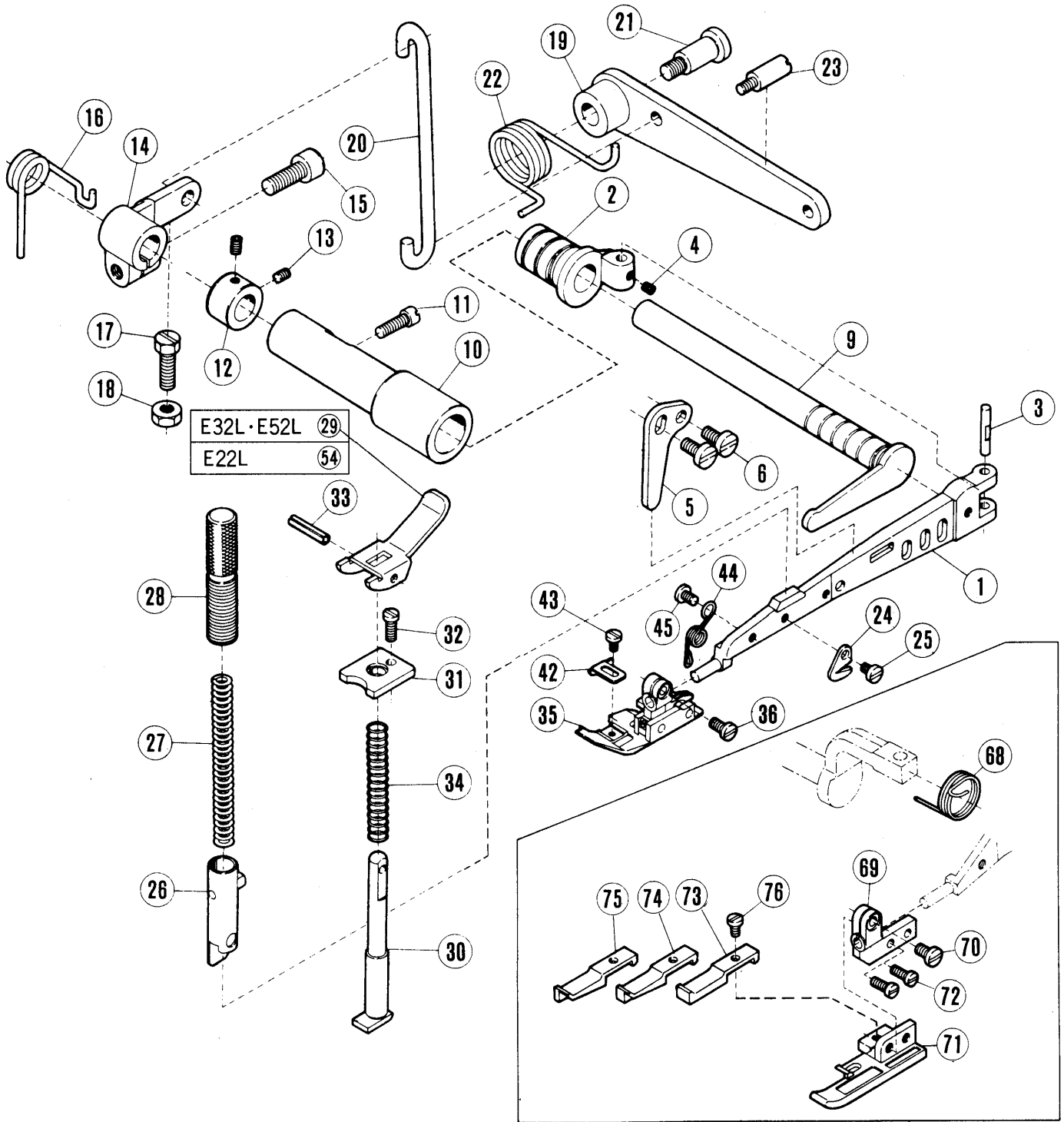
PRESSER FOOT MECHANISM(1)

押工機構(1)

REF. NO.	PART NO.	メキシコ	NAME	QT.		
				E32L	E52L	E22L
1	211205	オサエタ ^イ	PRESSER ARM	1	1	1
2	210322	オサエ タ ^イ ヒンジ	HINGE/PRESSER ARM	1	1	1
3	210323	ヘイコウヒ ^ン	PIN	1	1	1
4	5292	トメネシ ^ン /C3	SCREW	1	1	1
5	210517	ストップ ^パ -/オサエタ ^イ	STOPPER/PRESSER ARM	1	1	1
6	5117	ヒラネシ ^ン /C5	SCREW	2	2	2
9	210326	シャフト/オサエタ ^イ	SHAFT/FOOT LIFT	1	1	1
10	210727	フ ^ツ ツシユ	BUSHING	1	1	1
11	2133-1	ヒラネシ ^ン /C5	SCREW	1	1	1
12	210728	カラ ^ー	THRUST COLLAR	1	1	1
13	5292	トメネシ ^ン /C3	SCREW	2	2	2
14	211207	レバ ^ン -/オサエアケ ^ン	INTERMEDIATE LEVER	1	1	1
15	5457	ヒラネシ ^ン /C9	SCREW	1	1	1
16	211208	ネシ ^ン リハ ^ン ネ	SPRING	1	1	
17	5276	ロツカクネシ ^ン /C7	SCREW	1	1	1
18	5426	ロツカクナツト/C7	NUT	1	1	1
19	211678	レバ ^ン -/アシアケ ^ン	FOOT LIFT LEVER	1	1	
20	210335	リンク/アシアケ ^ン レバ ^ン -	LINK/FOOT LIFT LEVER	1	1	
21	2285	タ ^ン ツキネシ ^ン /C9	SCREW	1	1	
22	211679	ネシ ^ン リハ ^ン ネ	SPRING	1	1	
23	5481	ヒ ^ン ツキネシ ^ン /C5	SCREW	1	1	
24	202451	チェインカツター	CHAINCUTTER	1	1	1
25	2921	ヒラネシ ^ン /C3	SCREW	1	1	1
26	211206	オサエホ ^ウ	PRESSER BAR	1	1	1
27	210337	アツシユクハ ^ン ネ	SPRING	1	1	1
28	208774	チヨウセツネシ ^ン	THUMB SCREW	1	1	1
29	208598	レバ ^ン -テアケ ^ン	HAND LIFT LEVER	1	1	
30	202645	テアケ ^ン シ ^ク	PLUNGER	1	1	1
31	208599	テアケ ^ン シ ^ク フ ^ツ ツシユ	BUSHING	1	1	1
32	5029	ヒラネシ ^ン /C3	SCREW	1	1	1
33	202647A	ス ^ワ リンク ^ヒ ン	PIN	1	1	1
34	201395	アツシユクハ ^ン ネ	SPRING	1	1	1
35	XXXXXX	オサエ	PRESSER FOOT	1	1	1
36	5328	ヒラネシ ^ン	SCREW	1		
37	208528	ヒ ^ン ツキネシ ^ン	HINGE PIN	1		
38	5409	ロツカクナツト	NUT	1		
39	208913	ネシ ^ン リハ ^ン ネ	SPRING	1		
40	208527	ヘイコウヒ ^ン	PIN	1		
41	5223	トメネシ ^ン /C1	SCREW	1		
42	XXXXXX	ホシ ^ン ヨオサエ	FABRIC GUARD	1		
43	5030	ヒラネシ ^ン /C1	SCREW	1		
44	211493	ネシ ^ン リハ ^ン ネ	PRESSER FOOT SPRING	1		
45	2921	ヒラネシ ^ン /C3	SCREW	1		
46	211490	オサエ(クミ)	TRACTOR FOOT COMPLETE	1		
47	211216	ホシ ^ン ヨオサエ	FABRIC GUAD	1		
48	5089	ヒラネシ ^ン	SCREW	1		
49	202875	サ ^カ カ ^ネ	WASHER	1		
50	208527	ヘイコウヒ ^ン	PIN	3		
51	5223	トメネシ ^ン /C1	SCREW	3		
52	211217	ネシ ^ン リハ ^ン ネ	SPRING	1		
53	2921	ヒラネシ ^ン /C3	SCREW	1		
54	211253	レバ ^ン -テアケ ^ン	HAND LIFT LEVER			1

PLEASE NOTE:「XXXXXX」 is one of the gauge parts.
So please refer to pages 44~45 and confirm the correct parts.

注:「XXXXXX」はゲージパーツです。
44~45頁を参照してください。



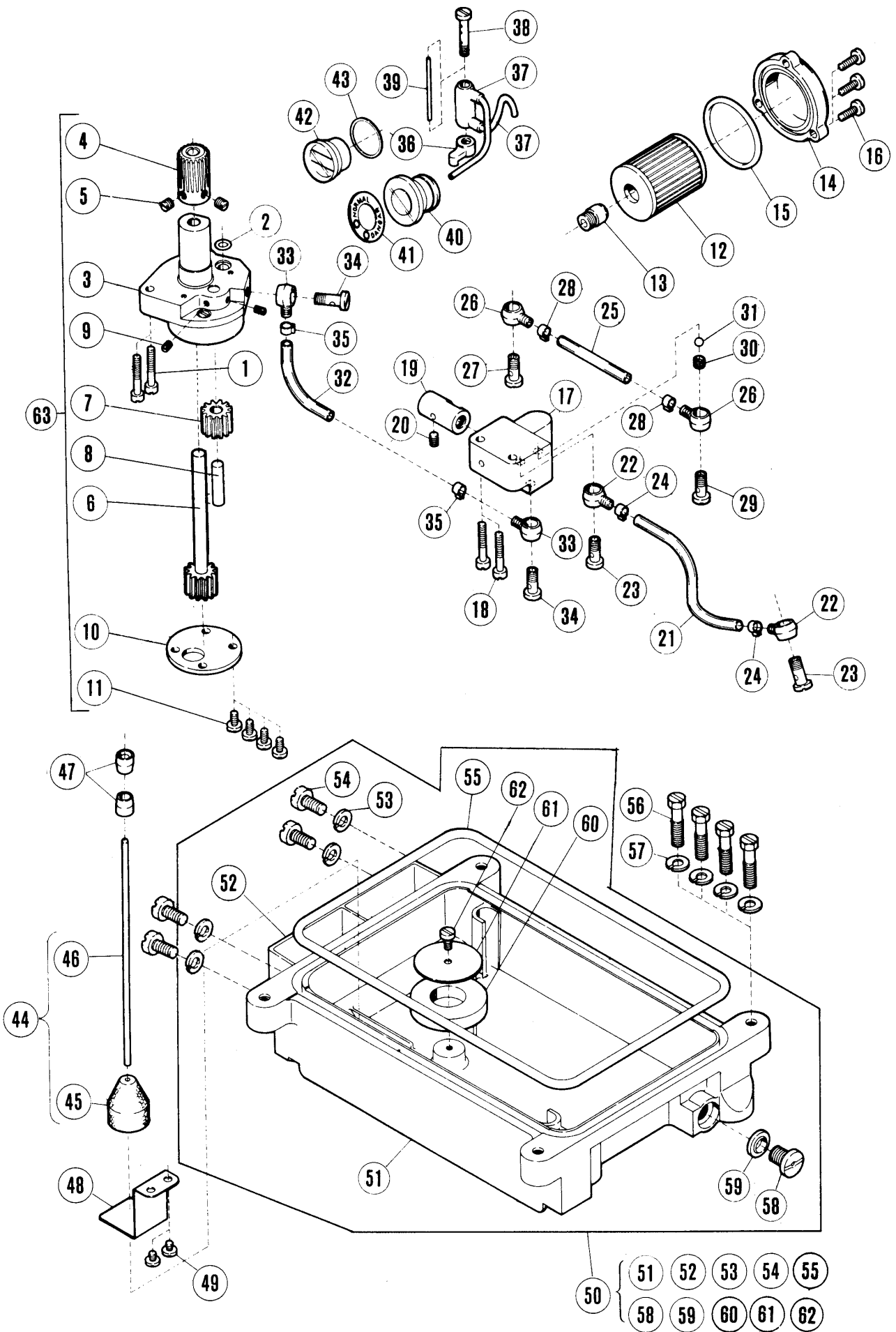
PRESSER FOOT MECHANISM (2)

押工機構(2)

REF. NO.	PART NO.	メイヨウ	NAME	QT.		
				E32L	E52L	E22L
55	211743	ストッパ-/オサエ	STOPPER/PRESSER FOOT		1	
56	2921	ヒラネシ*/C3	SCREW		1	
57	208525-B	オサエトリツケタ*イ	PRESSER FOOT HOLDER		1	
58	5328	ヒラネシ*	SCREW		1	
59	201156	オサエトリツケイタ	SET PLATE/PRESSER FOOT		1	
60	5089	ヒラネシ*	SCREW		1	
61	XXXXXX	オサエ	PRESSER FOOT		1	
62	XXXXXX	オサエツメ	FINGER		1	
63	211752	ホシ*ヨオサエ	FABRIC GUARD		1	
64	1231	ヒラネシ*/C1	SCREW		1	
65	211751	オサエホシ*ヨイタ	UNCURLER		1	
66	210585	サ*カ*ネ	WASHER		1	
67	5030	ヒラネシ*/C1	SCREW		1	
68	211254	ネシ*リハ*ネ	SPRING			1
69	211255	フ*ラケツト/オサエ	BRACKET/PRESSER FOOT			1
70	5328	ヒラネシ*/C4	SCREW			1
71	211256	オサエ	PRESSER FOOT			1
72	1196	ヒラネシ*/C3	SCREW			1
73	211302	コオサエ (3-4)	AUXIKUARY FOOT (3-4MM)			1
74	211303	コオサエ (5-6)	AUXIKUARY FOOT (5-6MM)			1
75	211304	コオサエ (7-8)	AUXIKUARY FOOT (7-8MM)			1
76	1229	ヒラネシ*	SCREW			1

PLEASE NOTE:「XXXXXX」 is one of the gauge parts.
So please refer to pages 44~45 and confirm the correct parts.

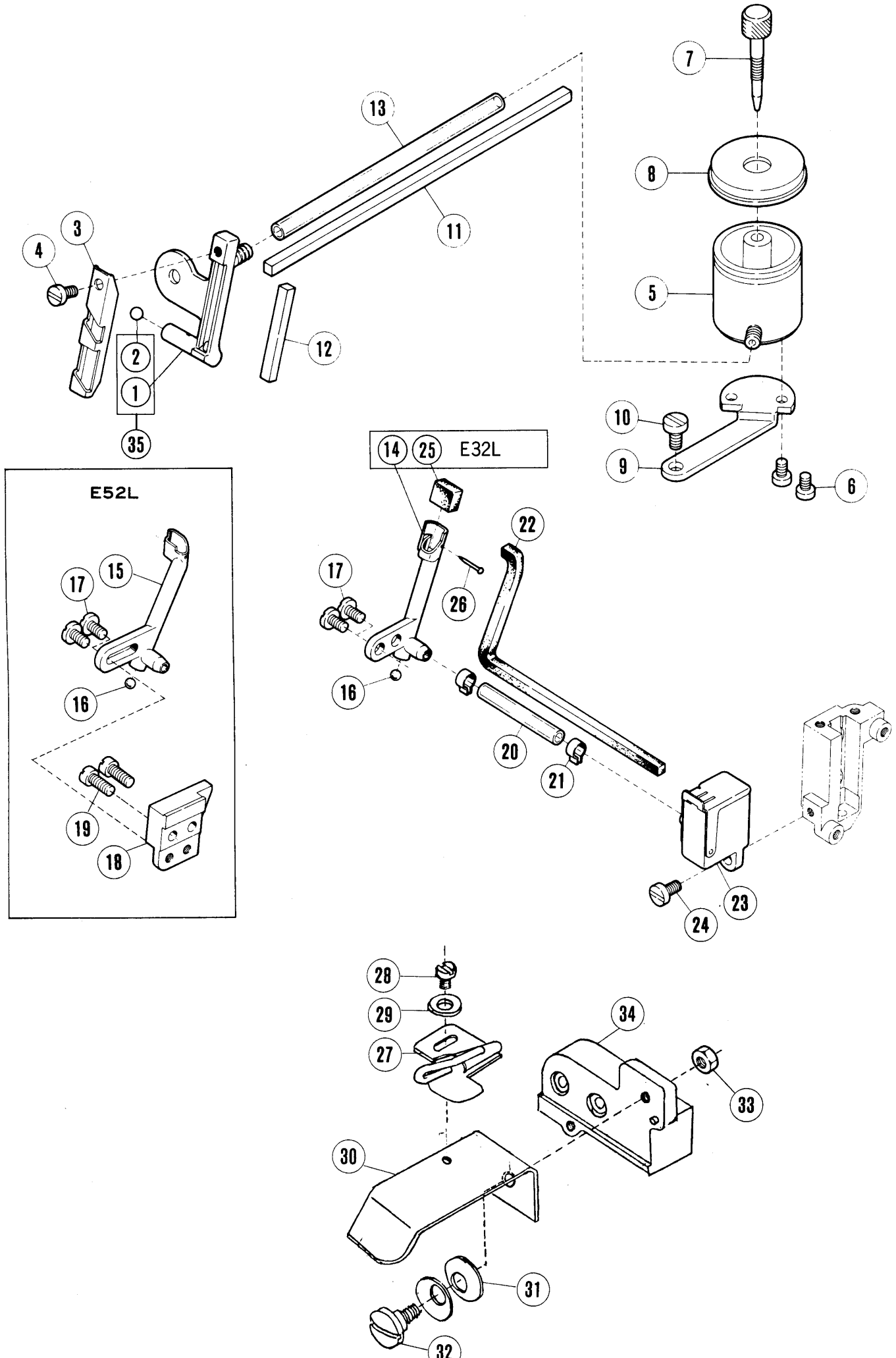
注:「XXXXXX」はゲージパーツです。
44~45頁を参照してください。



LUBRICATING MECHANISM

給油機構

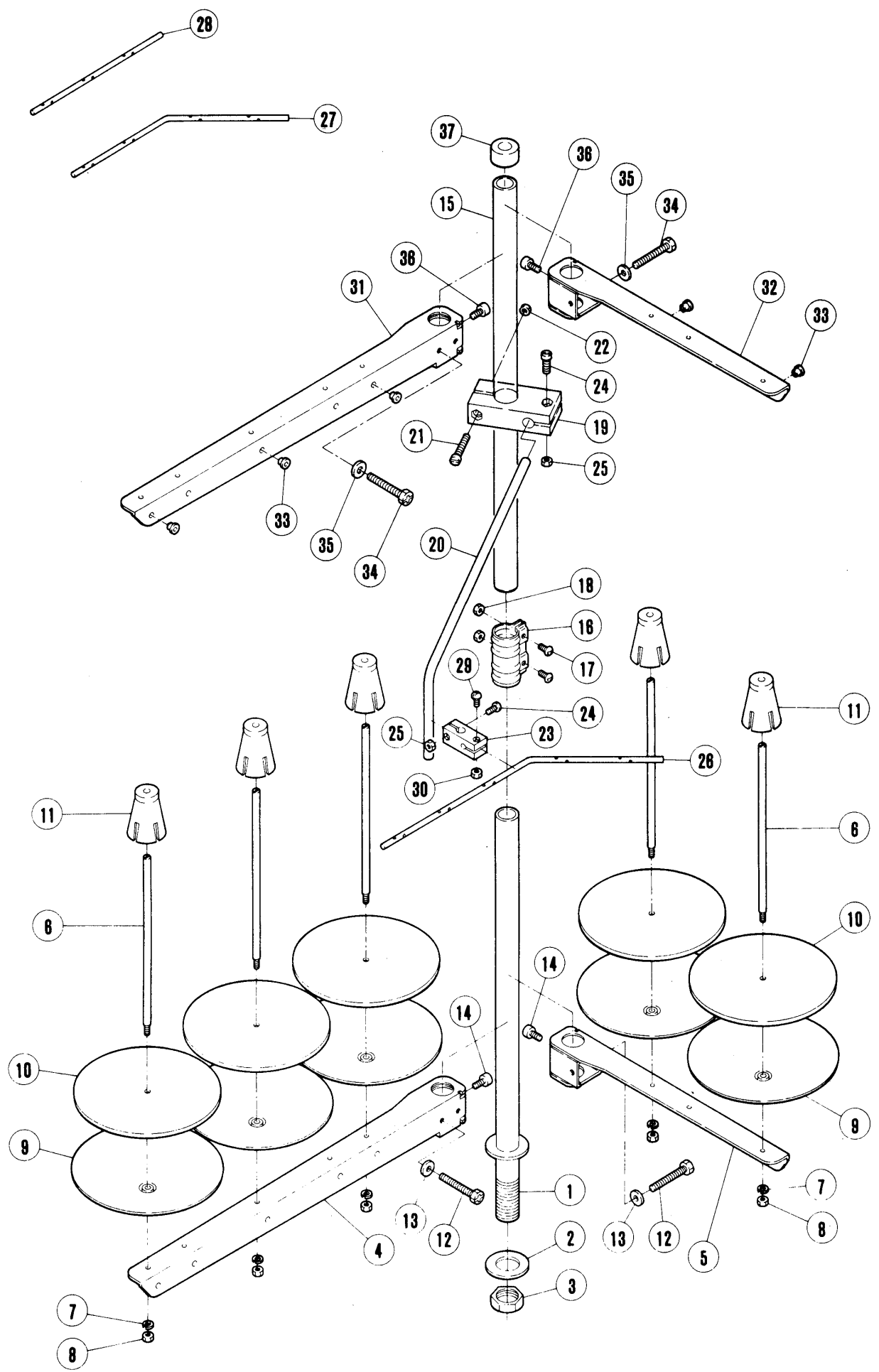
REF. NO.	PART NO.	メキシコ	NAME	QT.		
				E32L	E52L	E22L
1	5095	ヒラネシ/C5	SCREW	2	2	2
2	204185	オオリク	O RING	1	1	1
3	211219	ホコフ	PUMP	1	1	1
4	211618	ウオームホイール	WORM WHEEL	1	1	1
5	5060	トメネシ/C8	SCREW	2	2	2
6	208687	ギア(A)	GEAR	1	1	1
7	201295	ギア(B)	GEAR	1	1	1
8	204184	シャフト(B)	PUMP GEAR SHAFT	1	1	1
9	1458	トメネシ/C5	SCREW	2	2	2
10	201293A	ソクイタ	PLATE	1	1	1
11	5117	ヒラネシ/C5	SCREW	4	4	4
12	206233	エレメント	OIL FILTER	1	1	1
13	210200	ブラケット/フィルター	BRACKET/OIL FILTER	1	1	1
14	210201-FD	フィルター ฝา	OIL FILTER CAP	1	1	1
15	206431	オオリク	O RING	1	1	1
16	5118	ヒラネシ/C5	SCREW	3	3	3
17	210207	バイパス(クミ)	BY-PASS COMPLETE	1	1	1
18	5094	ヒラネシ/C5	SCREW	2	2	2
19	205635	バイパスバルブ(クミ)	BY-PASS VALVE	1	1	1
20	1458	トメネシ/C5	SCREW	1	1	1
21	205763	チューブ	OIL TUBE	1	1	1
22	200136	ツキテ	OIL SPLASH JOINT	2	2	2
23	200152	ツキテネシ	SCREW	2	2	2
24	202199	クランプ	TUBE CLAMP	2	2	2
25	210208	チューブ	BY-PASS PIPE	1	1	1
26	200136	ツキテ	OIL SPLASH JOINT	2	2	2
27	200152	ツキテネシ	SCREW	1	1	1
28	202199	クランプ	TUBE CLAMP	2	2	2
29	200152	ツキテネシ	SCREW	1	1	1
30	210744	ブラケット/オイルフローバルブ	BRACKET/OIL FLOW VALVE	1	1	1
31	200144	ボール	BALL	1	1	1
32	210208	チューブ	BY-PASS PIPE	1	1	1
33	200136	ツキテ	OIL SPLASH JOINT	2	2	2
34	200152	ツキテネシ	SCREW	2	2	2
35	202199	クランプ	TUBE CLAMP	2	2	2
36	210202	潤滑ブロック	LUBRICATION BLOCK	1	1	1
37	212188	オイルディストリビュータ	OIL DISTRIBUTOR	1	1	1
38	210204	ツキテネシ	SCREW	1	1	1
39	210205	オイルフロー調整ピン	OIL FLOW ADJUST PIN	1	1	1
40	210198	オイルモニター(クミ)	OIL MONITOR COMPLETE	1	1	1
41	210199	名前プレート/オイルモニター	NAME PLATE/OIL MONITOR	1	1	1
42	210190	オイルレベルゲージ	OIL LEVEL GAUGE	1	1	1
43	211369	ワッシャー/オイルレベルゲージ	WASHER/OIL LEVEL GAUGE	1	1	1
44	210193	オイルインジケータ(クミ)	INDICATOR COMPLETE	1	1	1
45	179257-05	フロート	FLOAT	1	1	1
46	210192	オイルインジケータ	INDICATOR	1	1	1
47	210194	オイルインジケータガイド	INDICATOR GUIDE	2	2	2
48	210510	オイルインジケータサポ	INDICATOR SUPPORT	1	1	1
49	2905	ヒラネシ/C5	SCREW	2	2	2
50	211234	オイルレゾワール(クミ)	OIL RESERVOIR COMPLETE	1	1	1
51	211222	オイルレゾワール	OIL RESERVOIR	1	1	1
52	211235	エアガイド	AIR GUIDE	1	1	1
53	202286	ワッシャー	WASHER	4	4	4
54	5117	ヒラネシ/C5	SCREW	4	4	4
55	210212	オオリク	O RING	1	1	1
56	5133	ボルト	BOLT	4	4	4
57	202045	ワッシャー	WASHER	4	4	4
58	5138B	ヒラネシ/H11	SCREW	1	1	1
59	202287A	ワッシャー	WASHER	1	1	1
60	210520	マグネット	MAGNET	1	1	1
61	210521	マグネットブラケット	MAGNET BRACKET	1	1	1
62	5117	ヒラネシ/C5	SCREW	1	1	1
63	211627	ポンプ(クミ)	PUMP COMPLETE	1	1	1



H.R. DEVICE / BINDER FOR E22L

H.R.装置/E22L専用バインダー

REF. NO.	PART NO.	メイヨウ	NAME	QT.		
				E32L	E52L	E22L
1	211628	ハリイトキユウキ	NEEDLE THREAD LUBRICATOR	1	1	
2	210214	セツ	PLUG	1	1	
3	211629	イトアツナイ	THREAD GUIDE	1	1	
4	1202	ヒラネシ	SCREW	1	1	
5	202476-1	シリコンタンク(ウエ)	SILICONE OIL RESERVOIR	1	1	
6	1202	ヒラネシ	SCREW	2	2	
7	202476-3	シリコン油調整ホウ	SILICONE OIL REGULATOR	1	1	
8	202476-4	フタ	CAP	1	1	
9	211630	ブラケット	BRACKET	1	1	
10	5117	ヒラネシ/C5	SCREW	1	1	
11	204270	キユウワイルト	OIL FELT	1	1	
12	211318	キユウワイルト	OIL FELT	1	1	
13	211319	チューブ	OIL TUBE	1	1	
14	211223	ハリレイキヤクキ	NEEDLE COLLER	1		
15	211757	ハリレイキヤクキ	NEEDLE COOLER		1	
16	210214	セツ	PLUG	1	1	
17	5091	ヒラネシ/C5	SCREW	2	2	
18	211758	ブラケット	BRACKET/NEEDLE COOLER		1	
19	5002	ヒラネシ/C5	SCREW		2	
20	211639	チューブ	OIL TUBE	1	1	
21	202199	クランプ	TUBE CLAMP	2	2	
22	202176	キユウワイルト	OIL FELT	1	1	
23	211232	シリコンタンク(クミ)	SILICONE OIL PRESERVOIR COMPL.	1	1	
24	5459	ヒラネシ/C5	SCREW	1	1	
25	204466	キユウワイルト	OIL FELT	1		
26	210766	トメピン	PIN	1	1	
27	211305	バインダー - (3-4)	BINDER (3-4MM)			1
28	1216	ヒラネシ	SCREW			1
29	137142	ワッシャー	WASHER			1
30	211308	バインダー - ブラケット	BINDER BRACKET			1
31	204888	スプリングワッシャー	SPRING WASHER			2
32	5380	スタッド	STUD			1
33	5104	ナット	NUT			1
34	211309	ブラケット	BRACKET			1
35	212645-ME	ハリイトキユウキ (クミ)	NEEDLE THREAD LUBRICATOR COMPLETE			1

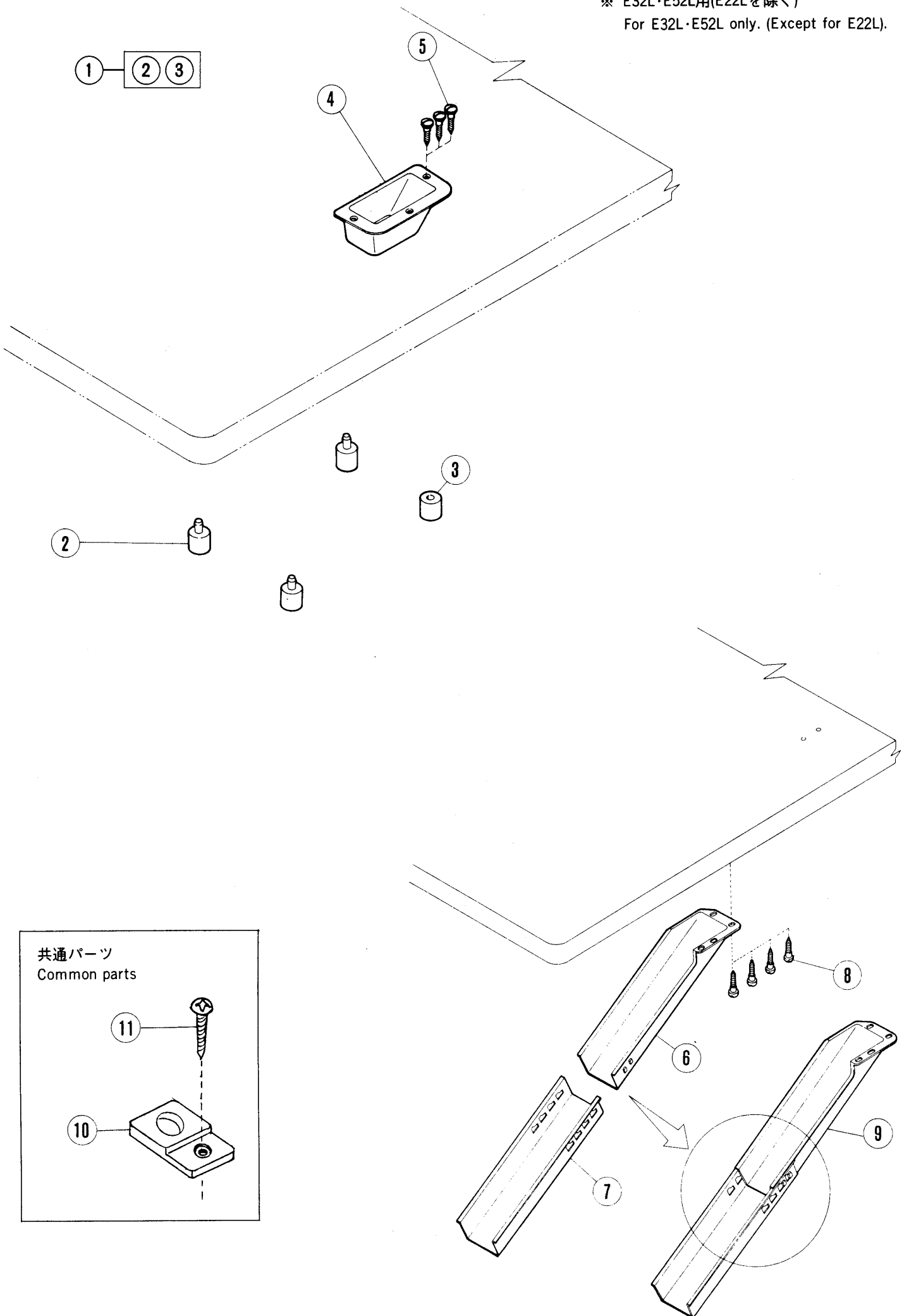


THREAD STAND

糸立台

REF. NO.	PART NO.	メイショウ	NAME	QT.		
				E32L	E52L	E22L
	486C91	イトダテ(クミ) (3ホントダテ)	THREAD STAND ASSEMBLY	1		
	486B91	イトダテ(クミ) (4ホントダテ)	THREAD STAND ASSEMBLY		1	
	486A91	イトダテ(クミ) (5ホントダテ)	THREAD STAND ASSEMBLY			1
1	503-JA	スタントホウ(シタ)	THREAD STAND ROD (LOWER)	1	1	1
2	509	サカネ	WASHER	1	1	1
3	5476	ワザカクナツト/U	NUT	1	1	1
4	505-JA	ワザカクナツト	BRACKET	1		1
5	505AJA	ワザカクナツト	BRACKET		2	1
6	380A	イトダテホウ	SPOOL PIN	3	4	5
7	201252	ハネサカネ	SPRING WASHER	3	4	5
8	4803	ワザカクナツト/M4	NUT	3	4	5
9	381-JA	ウケサラ	SPOOL TRAY	3	4	5
10	507	ウレタシ	SEAT	3	4	5
11	382-JA	ユレトメ	SPOOL RETAINING FIG	3	4	5
12	7102	ヒラネシ	SCREW	1	2	2
13	512	ハネサカネ	WASHER	1	2	2
14	4022	ヒラネシ	SCREW	1	2	2
15	502-JA	スタントホウ(ウエ)	THREAD STAND ROD (UPPER)	1	1	1
16	504-JA	シヨイント	JOINT	1	1	1
17	4021	ヒラネシ	SCREW	2	2	2
18	4805	ナツト (M5)	NUT	2	2	2
19	383-JA	ワザカクナツト	BRACKET	1	1	1
20	384	イトミチホウウテ	THREAD GUIDE BAR ROD	1	1	1
21	4014	ヒラネシ/M4	SCREW	1	1	1
22	4803	ワザカクナツト/M4	NUT	1	1	1
23	233-JA	ホルダ-	HOLDER	1	1	1
24	4012	ヒラネシ/M4	SCREW	2	2	2
25	4803	ワザカクナツト/M4	NUT	2	2	2
26	293A	イトミチホウ(5ホントダテ)	THREAD GUIDE BAR (5-SPOOLS)			1
27	293B	イトミチホウ(4ホントダテ)	THREAD GUIDE BAR (4-SPOOLS)		1	
28	293C	イトミチホウ(3ホントダテ)	THREAD GUIDE BAR (3-SPOOLS)	1		
29	4012	ヒラネシ/M4	SCREW	1	1	1
30	4803	ワザカクナツト/M4	NUT	1	1	1
31	505-JA	ワザカクナツト	BRACKET	1		1
32	505AJA	ワザカクナツト	BRACKET		2	1
33	506	イトミチ	THREAD EYELET	3	4	5
34	7102	ヒラネシ	SCREW	1	2	2
35	512	サカネ	WASHER	1	2	2
36	4022	ヒラネシ	SCREW	1	2	2
37	386	セツ	CAP	1	1	1

※ E32L・E52L用(E22Lを除く)
For E32L・E52L only. (Except for E22L).

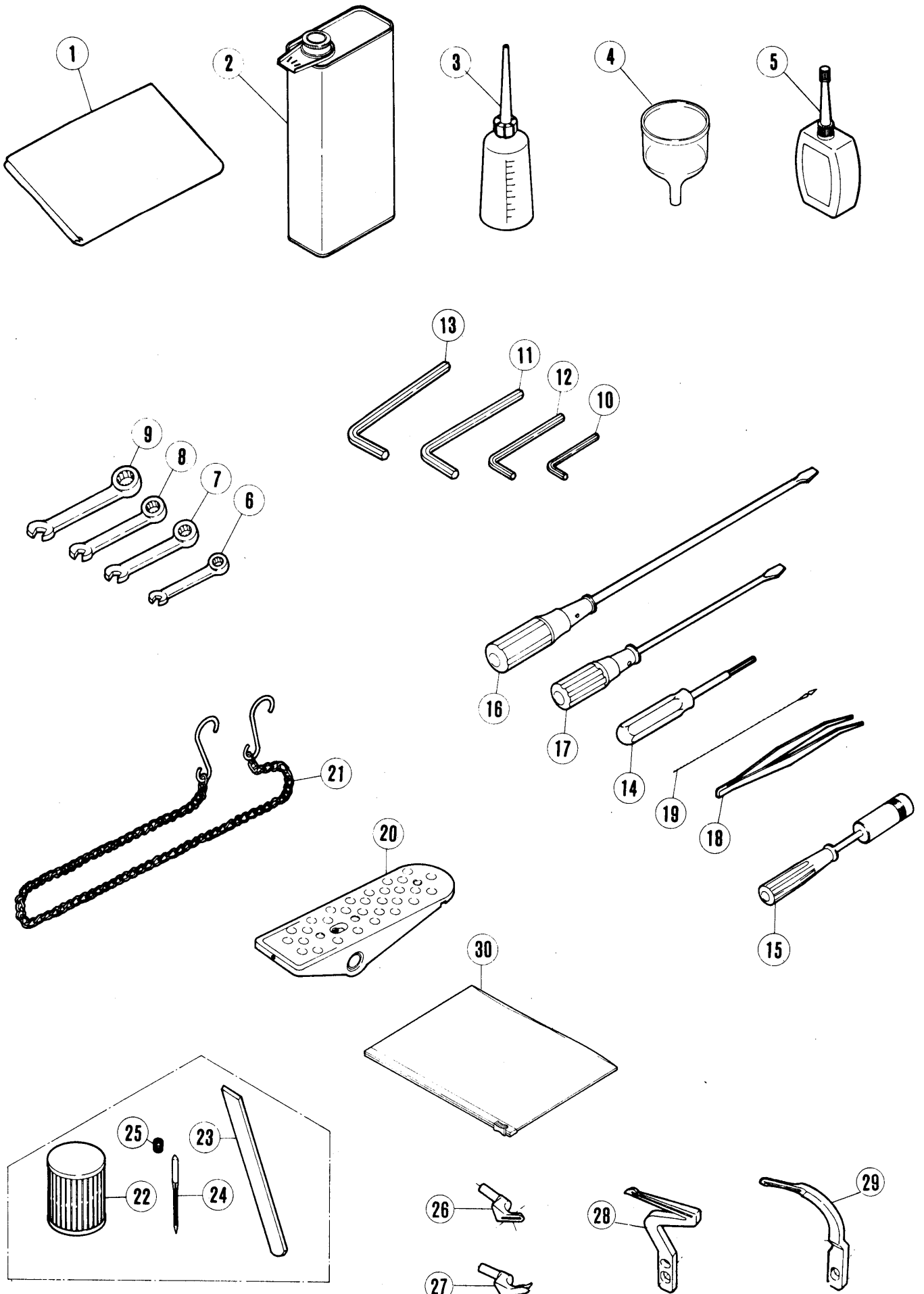


共通パーツ
Common parts

INSTALLATION PARTS

据付付属品

REF. NO.	PART NO.	メイショウ	NAME	QT.		
				E32L	E52L	E22L
1	9029	ホウシヨコゴムセット	CUSHION RUBBER SET	1	1	1
2	205473	ホウシヨコゴム	CUSHION RUBBER	3	3	3
3	210523	ホウシヨコゴム	CUSHION RUBBER	1	1	1
4	205470-JA	キリクスウケ C	WASTE CHUTE TOP	1	1	
5	4904	サラネジ	SCREW	3	3	
6	205468-JA	キリクスウケ A	WASTE CHUTE	1	1	
7	205469-JA	キリクスウケ B	WASTE CHUTE EXTENSION	1	1	
8	4905	ヒラネジ	SCREW	4	4	
9	9050	キリクスウケ(クミ)	WASTE CHUTE SET	1	1	
10	208756	クツシヨコゴム トリツケタイ	CUSHION RUBBER BRACKET	4	4	4
11	4905	ヒラネジ	SCREW	4	4	4



ACCESSORIES

付属品

REF. NO.	PART NO.	メキシコ	NAME	QT.	E32L	E52L	E22L
1	908	ナイロン カバー	DUST COVER	1	1	1	1
2	453	アブラ容器/1000CC	OIL CONTAINER/1000CC	1	1	1	1
3	132	アブラサシ	OILER	1	1	1	1
4	484	シヨウコ	FUNNEL	1	1	1	1
5	178	シリコンオイル/50CC	CONTAINER/SILICONE OIL	1	1	1	1
6	282	スナナ/5MM	WRENCH/5MM	1	1	1	1
7	283	スナナ/6MM	WRENCH/6MM	1	1	1	1
8	284	スナナ/7MM	WRENCH/7MM	1	1	1	1
9	285	スナナ/8MM	WRENCH/8MM	1	1	1	1
10	322	キーレンチ/2.38MM	ALLEN KEY/2.38MM 3/32"	1	1	1	1
11	200	キーレンチ/4.76MM	WRENCH 4.76MM	1	1	1	1
12	182	キーレンチ/3.17MM	ALLEN KEY/3.17MM	1	1	1	1
13	272	キーレンチ/6.0MM	ALLEN KEY/6.0MM 15/64"	1	1	1	1
14	179	キーレンチトライハク-/1.56MM	ALLEN WRENCH	1	1		
15	152	ホツクストライハク-/7MM	WRENCH/7MM				1
16	127	トライハク-(タキ)	SCREWDRIVER (LARGE)	1	1	1	1
17	128	トライハク-(チユウ)	SCREWDRIVER (MEDIUM)	1	1	1	1
18	131	ピンセット	TWEEZERS	1	1	1	1
19	153	イトウシク	THREADING WIRE	1	1	1	1
20	478	ペダル	PEDAL	1	1	1	1
21	392	クサリ	CHAIN	1	1	1	1
22	206233	エレメント	OIL FILTER	1	1	1	1
23	XXXXXX	シタメス	LOWER KNIFE	2	2	2	2
24	XXXXXX	ハリ	NEEDLE	10	10	5	5
25	5292	トメネシ/C3	SCREW	2	2		
26	211231	ウワルーパー	UPPER LOOPER	1	1		
27	211156	ウワスワレツタ	UPPER SPREADER	1	1		
28	211161	シタルーパー	LOWER LOOPER	1	1		
29	XXXXXX	ニシユウカワルーパー	CHAINSTITCH LOOPER	1			1
30	482	アクセサリーバッグ	ACCESSORY BAG	1	1		1

PLEASE NOTE: 「XXXXXX」 is one of the gauge parts.
So please refer to pages 44~45 and
confirm the correct parts.

注: 「XXXXXX」はゲージパーツです。
44~45頁を参照してください。

マシンケイシキ MACHINE TYPE	ゲージ GAUGE NG SW	ハリイタ NEEDLE PLATE	シュエックリバ (クミ) MAIN FEED DOG COMP.	サドウオクリバ DIFF. FEED DOG	オサエ (クミ)		ホジョオサエ PRESSER FOOT FAB. GRD	ウアルーパー UPPER LOOPER	ウアスプレッダー UPPER SPREADER	ニジューウカン ルーパー 401 LOOPER	ハリドメ NEEDLE HOLDER	ハリ サイズ NEEDLE SIZE
					COMPL.	211480						
516-E32L-430/233	3	211463	211477	211479	211480	211485	211231	211156	211168	211249	DCx27	
	3	211464	〃	〃	〃	〃	〃	〃	〃	〃	〃	
	3	211465	〃	〃	〃	〃	〃	〃	〃	〃	〃	
	3	211466	〃	〃	〃	〃	〃	〃	〃	〃	〃	
	5	211467	〃	〃	211486	〃	〃	211134	〃	〃	〃	#14
	5	211468	〃	〃	〃	〃	〃	〃	〃	〃	〃	〃
516-E32L-450/335	5	211469	〃	〃	〃	〃	〃	〃	〃	〃	〃	〃
	5	211470	〃	〃	〃	〃	〃	〃	〃	〃	〃	〃
	3	211504	211179	211189	211490	211216	〃	〃	211168-HC	211249	〃	〃
	3	211505	〃	〃	〃	〃	〃	〃	〃	〃	〃	〃
	5	211135	〃	〃	211212	〃	〃	〃	〃	211134	〃	〃
	5	211136	〃	〃	〃	〃	〃	〃	〃	〃	〃	〃
401-E22L-730/203	4	211248	211250	211251	211256	211302	〃	〃	211168	211249	DCx27	
	6	〃	〃	〃	〃	211303	〃	〃	〃	〃	〃	〃
	8	〃	〃	〃	〃	211304	〃	〃	〃	〃	〃	#16
401-E22L-720/293	〃	212866	212867-16	212868-16	212869	〃	〃	〃	〃	〃	〃	〃

※ The overlock needle is DCx1, #21 オーバーロック針は、DCx1, #21です。

The chainstitch needle is DCx27, #21 二重環針は、DCx27, #21です。

COMMON GAUGE PARTS/共通ゲージパーツ

	Chainstitch needle guard (front)	Chainstitch needle guard (rear)	Lower looper	Upper knife	Lower knife	E32L E22L
211146	二重環針受 (前)	二重環針受 (後)	下ルーパー	上メス	下メス	E32L E22L
211147	二重環針受 (前)	二重環針受 (後)	下ルーパー	上メス	下メス	E32L
211161	二重環針受 (前)	二重環針受 (後)	下ルーパー	上メス	下メス	E32L
205607	二重環針受 (前)	二重環針受 (後)	下ルーパー	上メス	下メス	E32L
205609	二重環針受 (前)	二重環針受 (後)	下ルーパー	上メス	下メス	E32L

マシンケイシキ	ゲージ	ハリイタ	シユオクリバ (クミ)	サドウクリバ	オサエ		オサエツム		ホジョサエ		シタメス	ウフルパー	ハリウケ			ハリドメ	ハリ サイズ
					BODY	PRESSER FOOT FINGER	FAB.GRD	LOWER KNIFE	UPPER LOOPER	(マエ)			NEEDLE GUARD (FRONT)	NEEDLE GUARD (REAR)	NEEDLE HOLDER		
504-E52L-130/253W	3	211724	211735	211738	211744	211745	211752	211742	211231	211732	211621	211358	DCx27				
	4	211725	〃	〃	〃	211746	〃	205609	〃	〃	〃	〃	〃	#14			
	5	211726	〃	〃	〃	〃	〃	〃	〃	〃	〃	〃	〃	〃			
	6	211727	〃	〃	〃	211747	〃	〃	〃	〃	〃	〃	〃	〃			
	2	211728	〃	〃	〃	211748	〃	〃	〃	211733	〃	211723	DCx27				
	3	211729	〃	〃	〃	211749	〃	〃	〃	〃	〃	〃	〃	〃	#11		
503-E52L-230/233W	2	211730	〃	〃	〃	211750	〃	〃	〃	〃	〃	〃	〃	〃			
	4	211731	〃	〃	〃	〃	〃	〃	〃	〃	〃	〃	〃	〃			
	5	211782	211783	211785	211787	211788	211556	211732	211358	DCx27							
504-E52L-230/233W	3	〃	〃	〃	〃	〃	〃	〃	211231	〃	〃	〃	〃	#16			
	1.5	212108	212109	212112	212113	212114	205609	212115	〃	〃	〃	〃	DCx27 #11				

COMMON GAUGE PARTS/共通ゲージパーツ

211161	Lower looper	下ルーパー
205607	Upper knife	上メス
211751	Presser foot uncurler	押し補助板

INDEX

PART NO.	PAGE	REF. NO.	PART NO.	PAGE	REF. NO.	PART NO.	PAGE	REF. NO.	PART NO.	PAGE	REF. NO.	PART NO.	PAGE	REF. NO.
ODCX27	13	15	1459	13	30	5089	31	48	5457	11	27	201185	25	45
126	43	21	1732	25	42	5089	33	60	5457	15	14	201185	29	26
127	43	16	1998-2	15	26	5091	25	53	5457	19	13	201191	25	46
128	43	17	2022 4	19	10	5094	29	27	5457	21	9	201252	39	7
131	43	18	2133-1	11	6	5094	35	18	5457	23	9	201293A	35	10
132	43	3	2133-1	27	20	5095	7	2	5457	25	24	201295	35	7
152	43	15	2133-1	31	11	5095	35	1	5457	25	29	201395	31	34
153	43	19	2193	15	17	5104	37	33	5457	27	29	201439A	17	61
178	43	5	2193	19	17	5117	7	10	5457	27	39	201439A	19	36
179	43	14	2193	25	12	5117	9	12	5457	29	5	201635	11	21
182	43	12	2193	29	33	5117	13	42	5457	31	15	201635	27	26
200	43	11	2285	31	21	5117	13	44	5458	3	18	201635	29	13
233-JA	39	23	2902	17	71	5117	13	46	5458	5	25	202045	35	57
272	43	13	2902	19	45	5117	13	54	5458	7	16	202047	15	40
282	43	6	2902	27	48	5117	13	56	5458	7	33	202174	3	15
283	43	7	2902	29	17	5117	13	58	5458	23	35	202174	11	37
284	43	8	2905	5	23	5117	25	38	5459	3	26	202174	15	39
285	43	9	2905	7	18	5117	25	48	5459	23	39	202175	11	16
293A	39	26	2905	7	37	5117	29	30	5459	37	24	202175	15	30
293B	39	27	2905	17	66	5117	31	6	5461	9	18	202176	11	35
293C	39	28	2905	25	44	5117	35	11	5461	11	31	202176	21	15
322	43	10	2905	35	49	5117	35	54	5461	21	21	202199	35	24
380A	39	6	2913-1	3	3	5117	35	62	5461	25	5	202199	35	28
381-JA	39	9	2921	31	25	5117	37	10	5461	25	19	202199	35	35
382-JA	39	11	2921	31	45	5118	25	58	5476	39	3	202199	37	21
383-JA	39	19	2921	33	56	5118	35	16	5478	25	9	202286	15	8
384	39	20	2922	21	7	5133	35	56	5480	5	28	202286	15	18
386	39	37	3044	5	4	5136	9	29	5481	31	23	202286	19	8
453	43	2	3044	23	41	5136	13	36	5482	3	19	202286	19	18
478	43	20	3091	5	14	5136	13	48	5483	5	3	202286	35	53
482	43	30	4009-1	7	8	5136	31	36	5484	13	23	202287A	35	59
484	43	4	4009-1	15	44	5136	33	58	5485	11	3	202340	29	28
486A91	39		4009-1	23	33	5138B	35	58	5486	25	40	202433	23	6
486B91	39		4009-1	27	23	5142	21	5	5487	19	24	202451	31	24
486C91	39		4009-1	29	24	5163	3	5	5487	21	2	202476-1	37	5
502-JA	39	15	4009-1	31	8	5198	7	4	5488	5	16	202476-3	37	7
503-JA	39	1	4009-1	37	17	5205	27	46	5489	27	36	202476-4	37	8
504-JA	39	16	4012	39	24	5223	31	41	5492	13	32	202522	25	27
505-JA	39	4	4012	39	29	5223	31	51	5492	13	34	202526	3	33
505-JA	39	31	4014	39	21	5231	27	44	5492	13	38	202577	11	34
505AJA	39	5	4021	39	17	5276	31	17	5492	27	3	202645	31	30
505AJA	39	32	4022	39	14	5282	15	47	5494	23	25	202647A	31	33
506	39	33	4022	39	36	5284	15	24	5495	23	4	202849	13	9
507	39	10	4803	39	8	5292	7	27	5497	9	25	202849	17	60
509	39	2	4803	39	22	5292	11	15	5498	31	53	202849	19	35
512	39	13	4803	39	25	5292	11	36	5500	25	20	202864	15	21
512	39	35	4803	39	30	5292	13	14	5501	13	27	202875	5	8
908	43	1	4805	39	18	5292	13	16	5501	13	60	202875	17	69
1156	19	7	4904	41	5	5292	15	29	5519	17	68	202875	19	40
1174	5	13	4905	41	8	5292	17	64	5522	9	8	202875	25	8
1174	19	26	4905	41	11	5292	23	19	5523	9	5	202875	31	49
1175-2	27	4	5002	13	40	5292	25	16	5546	15	7	204006	3	20
1175-2	27	6	5002	37	19	5292	25	55	7102	39	12	204010	9	22
1175-2	27	9	5012	5	7	5292	31	4	7102	39	34	204052A	25	32
1175-3	13	12	5012	15	51	5292	31	13	9029	41	1	204084	25	22
1175-3	13	52	5022	11	13	5292	43	25	9050	41	9	204107	19	16
1186	19	39	5029	9	31	5316	25	26	137108	23	42	204114	27	42
1196	33	72	5029	31	32	5317	27	18	137142	37	29	204115	27	35
1202	7	31	5030	31	43	5328	7	20	137906	5	10	204128A	27	15
1202	37	4	5030	33	67	5328	21	13	137906	7	30	204129A	27	19
1206	13	50	5050	9	6	5328	33	70	137906	23	31	204146	11	30
1216	7	14	5053	7	22	5332	3	24	192130	5	5	204184	35	8
1216	7	35	5059	11	24	5346	27	40	198192	3	13	204185	25	3
1216	23	21	5060	7	6	5346	27	52	200136	35	22	204185	35	2
1216	37	6	5060	11	22	5353	21	26	200136	35	26	204270	37	11
1216	37	28	5060	27	27	5357	13	25	200136	35	33	204270	37	22
1229	13	20	5060	29	14	5376	11	29	200144	35	31	204274	15	32
1229	33	76	5060	35	5	5376	15	2	200152	35	23	204293	9	7
1231	15	5	5077	23	23	5376	19	2	200152	35	27	204293	21	3
1231	19	5	5078	3	9	5376	29	2	200152	35	29	204293	21	10
1231	33	64	5082A	13	3	5380	37	32	200152	35	34	204319	9	28
1234	23	30	5082A	17	58	5408	15	34	200555	7	26	204439A	27	17
1435	5	19	5082A	19	33	5409	31	38	201002	3	7	204466	37	25
1448	9	3	5084	21	14	5426	31	18	201002	3	11	204520	9	24
1457	11	8	5084	21	25	5427	25	17	201037	13	2	204657	17	62
1457	29	7	5084	23	15	5434	3	2	201056	11	7	204657	17	63
1458	35	9	5084	23	17	5441	19	42	201056	23	14	204657	19	37
1458	35	20	5084	25	34	5453	23	28	201068	17	55	204737	9	27
1459	5	20	5084	27	16	5455	23	7	201086	19	30	204757	25	36
1459	9	2	5088	29	20	5455	27	32	201156	33	59	204789	9	23

INDEX

PART NO.	PAGE	REF. NO.	PART NO.	PAGE	REF. NO.	PART NO.	PAGE	REF. NO.	PART NO.	PAGE	REF. NO.	PART NO.	PAGE	REF. NO.
204789	19	11	210030	7	12	210193	35	44	210585	15	4	211172	23	24
204828	3	23	210036	7	5	210194	35	47	210585	19	4	211173	23	27
204873	9	32	210037	7	7	210198	35	40	210585	33	66	211174	25	18
204881	9	26	210042	7	24	210199	35	41	210586	19	19	211176	25	23
204888	37	31	210043	7	28	210200	35	13	210586	21	19	211177	27	28
205015	23	2	210044	7	36	210201	35	14	210679	3	31	211178	27	7
205088	23	13	210047	7	29	210202	35	36	210721	15	41	211179	44	4
205418	27	14	210055	9	11	210203	35	37	210727	31	10	211180	27	5
205468-JA	41	6	210057	9	15	210204	35	38	210728	31	12	211183	27	37
205469-JA	41	7	210057	11	39	210205	35	39	210744	35	30	211187	27	41
205470-JA	41	4	210058	9	9	210207	35	17	210748	17	72	211188	27	10
205473	41	2	210062	9	30	210208	35	25	210749	13	17	211189	44	4
205607	29	19	210067	29	11	210208	35	32	210750	13	21	211190	25	25
205607	44		210068	29	10	210212	35	55	210751	13	19	211191	25	28
205607	45		210069	11	19	210213	37	15	210766	37	26	211192	25	30
205609	44		210069	29	9	210214	37	2	210898	13	28	211193	25	35
205609	45		210090	13	10	210214	37	16	210923	13	29	211194	25	37
205635	35	19	210091	15	1	210215	37	18	210930	13	61	211195	25	49
205722	7	38	210091	19	1	210220	3	6	211102-FD	3	1	211196	25	57
205763	35	21	210092	15	6	210221	7	17	211103-HD	3	8	211197	27	45
206004	15	37	210092	19	6	210223	7	13	211104	3	16	211198	27	47
206115	23	37	210093	15	3	210229	11	28	211105-HD	3	4	211199	27	51
206128	27	12	210093	19	3	210230	11	25	211106	7	9	211200	29	3
206129	27	13	210098	15	10	210231	11	26	211107	7	11	211201	29	8
206180	15	13	210099	15	15	210233	11	20	211108	7	15	211202	29	15
206180	29	12	210100	15	16	210234	11	18	211109	7	23	211203	29	22
206233	35	12	210100	27	22	210235	11	9	211110	7	1	211204	29	29
206233	43	22	210101	15	20	210236	11	12	211111	7	3	211205	31	1
206431	35	15	210102	15	19	210237A	11	14	211112	5	1	211206	31	26
208009	7	25	210102	27	25	210238	11	11	211115	5	15	211207	31	14
208028	21	23	210103	15	22	210240	11	2	211116	5	17	211208	31	16
208029	21	24	210104	15	23	210241	11	4	211120	7	34	211212	44	4
208168	27	49	210105	15	28	210242	11	5	211121	7	32	211216	31	47
208173	3	21	210106	15	27	210244	11	33	211122	5	27	211216	44	4
208173	15	35	210107	15	31	210260	13	18	211123	5	22	211217	31	52
208173	25	61	210110	15	36	210267	15	12	211124	5	24	211219	35	3
208194	21	11	210111	15	38	210281	19	15	211126	9	1	211222	35	51
208195	21	12	210112	15	42	210283	23	3	211126-PB	9	34	211223	37	14
208196	21	16	210113	15	43	210284	23	1	211128	9	14	211226	25	33
208235	27	53	210114	15	49	210285	23	5	211130	11	17	211227	25	41
208245	5	18	210115	15	50	210289	21	22	211131	11	23	211231	43	26
208245	27	43	210118	15	48	210290	23	10	211132	11	1	211231	44	4
208447	13	4	210122	19	14	210291	23	11	211133	11	32	211231	45	4
208447	17	53	210123	19	47	210292	23	12	211134	44		211232	37	23
208447	19	28	210124	19	21	210293	23	16	211135	44		211234	35	50
208448	13	5	210125	19	20	210296	21	17	211136	44		211235	35	52
208448	17	54	210126	19	23	210297	21	18	211140	13	24	211245	5	29
208448	19	29	210127	25	13	210299	21	6	211142	13	26	211247	5	26
208449	13	8	210128	25	59	210302	23	20	211144	13	31	211248	44	4
208449	17	59	210129	25	14	210306	23	29	211145	13	33	211249	44	
208449	19	34	210130	25	15	210307	23	26	211146	13	35	211250	44	
208450	13	6	210131	25	10	210309	23	34	211146	44		211251	44	
208450	17	56	210132	25	6	210310	23	36	211147	13	37	211252	15	9
208450	19	31	210133	25	7	210319	13	7	211147	44		211253	31	54
208525	33	57	210136	25	4	210319	17	57	211148	13	39	211254	33	68
208527	31	40	210137	25	1	210319	19	52	211150	13	41	211255	33	69
208527	31	50	210138	25	11	210322	31	2	211151	13	43	211256	33	71
208528	31	37	210139	25	2	210323	31	3	211152	13	45	211256	44	
208579	29	18	210140	25	21	210325	31	7	211152	13	57	211300	5	11
208582	19	48	210142	27	21	210326	31	9	211153	15	11	211301	25	60
208598	31	29	210143	27	24	210335	31	20	211154	15	33	211302	33	73
208599	31	31	210145	27	30	210337	31	27	211155	15	45	211302	44	
208627	9	33	210146	27	31	210341	31	44	211156	43	27	211303	33	74
208687	35	6	210147	27	33	210350	17	67	211156	44		211303	44	
208756	41	10	210148	27	34	210353	19	43	211156	45		211304	33	75
208774	31	28	210156	27	11	210510	35	48	211157	17	65	211304	44	
208913	31	39	210159	27	50	210517	31	5	211158	17	70	211305	37	27
209059	27	38	210164	25	31	210520	35	60	211159	19	9	211308	37	30
209084	19	22	210167	25	39	210521	35	61	211161	19	25	211309	15	46
209084	21	27	210168	25	47	210523	41	3	211161	43	28	211309	37	34
210002	3	10	210171	25	43	210525	3	32	211161	44		211318	37	12
210003	3	22	210172	25	50	210528	3	12	211161	45		211319	37	13
210005	3	25	210173	29	1	210529	13	1	211164	23	8	211342	3	29
210009	3	17	210175	29	6	210530	19	27	211165	21	20	211347-HD	9	4
210010	3	27	210179	29	23	210531	17	52	211166	21	8	211358	45	
210020	5	2	210180	29	25	210532	25	54	211167	21	1	211369	35	43
210022	5	9	210184	29	32	210533	25	51	211168	44		211376	29	21
210022	5	21	210190	35	42	210534	25	52	211168-HC	44		211385	3	28
210024	5	6	210191	35	45	210535	25	56	211169	23	18	211387	23	40
210025	5	12	210192	35	46	210583	3	14	211171	23	22	211388	23	43

INDEX

PART NO.	PAGE	REF. NO.	PART NO.	PAGE	REF. NO.	PART NO.	PAGE	REF. NO.	PART NO.	PAGE	REF. NO.
211463	44		211788	45							
211464	44		211789	19	12						
211465	44		211792	7	40						
211466	44		212074	17	73						
211467	44		212108	45							
211468	44		212109	45							
211469	44		212112	45							
211470	44		212113	45							
211477	44		212114	45							
211479	44		212115	45							
211480	44		212186	11	10						
211485	44		212279	3	30						
211486	44		212645-ME	37	35						
211490	31	46	212866	44							
211490	44		212867-16	44							
211504	44		212868-16	44							
211505	44		212869	44							
211525	9	19	240148	11	38						
211526	9	16	306329	23	44						
211527	9	20									
211528	9	10									
211529	9	13									
211615	7	19									
211616	7	21									
211617	9	17									
211618	35	4									
211619	9	21									
211620	13	11									
211621	13	59									
211621	45										
211622	19	46									
211623	19	41									
211624	19	38									
211625	19	44									
211626	23	38									
211627	35	63									
211628	37	1									
211629	37	3									
211630	37	9									
211639	37	20									
211678	31	19									
211679	31	22									
211721	7	39									
211723	45										
211724	45										
211725	45										
211726	45										
211727	45										
211728	45										
211729	45										
211730	45										
211731	45										
211732	45										
211733	45										
211734	13	51									
211735	45										
211738	45										
211739	29	4									
211740	29	16									
211742	45										
211743	33	55									
211744	45										
211745	45										
211746	45										
211747	45										
211748	45										
211749	45										
211750	45										
211751	33	65									
211751	45										
211752	33	63									
211752	45										
211754	13	53									
211755	13	55									
211756	13	62									
211765	23	32									
211782	45										
211783	45										
211785	45										
211787	45										

