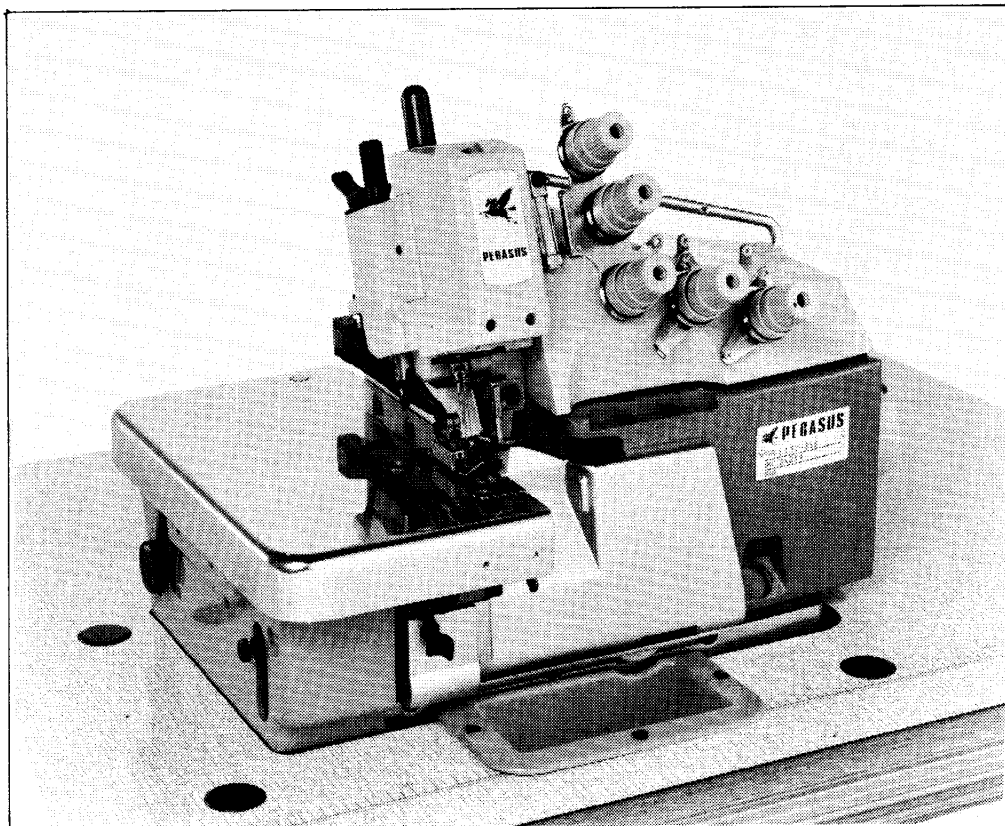


PARTS CATALOG

Cat. No.8721 Δ February, 1990

L100 SERIES

MODELS: L132. L152.



PEGASUS[®]

はじめに

このパーツカタログは、L100シリーズミシンの構成部品を次の要領で編集しています。

機構別収録 (2~51頁)

部品図解及び部品表を機構別に収録しています。

注1. 部品名称で「/」以降は、当該部品の補助説明です。

例1. ロッド/シタルーパー

従来の固有名詞の一部(従来の名称:シタルーパーロッド)

例2. ネジ/C8

ネジの呼び径・ピッチ(当社のネジ分類表示方法にもとづく)

注2. 図解の枠内は表記の専用部品、またはセット部品を示します。

注3. 表中部品番号が「××××××」と表示されているのは、ゲージパーツです。

ゲージパーツ系列構成図(52~87頁)・ゲージパーツ表(88~94頁)

専用部品表 (95頁)

これらの部品は、特定の形式またはゲージにのみ使用されている部品で、系列構成図は52~87頁に、ゲージパーツ表は88~94頁に、専用部品表は95頁に一括して記載しています。

部品番号インデックス (97~100頁)

97頁~100頁には、部品番号インデックスを付し、部品番号のみで、その図解、名称などが容易に引き出せます。

部品のご注文

部品をご注文の際は、必ず部品番号を明示して下さい。

このパーツカタログは1985年8月現在製造中のマシンをもとに作成しています。

なお、部品番号、部品形状等が、予告なしに変更されることがありますので、あらかじめご承知おき下さい。

INTRODUCTION

This parts catalog has been arranged in the following manner.

ARRANGEMENT BY MECHANISM (pages 2-51)

Each mechanism is arranged on facing pages, the first page containing the illustrations and the second page containing the data of the individual parts.

The machine type numbers in the illustrations indicate which machines the parts are used on.

Note 1: The words after the slash / and in brackets () in the part name are specifications and auxiliary explanations of the parts. EXAMPLE: BRACKET/BINDER

GAUGE PARTS CONSTRUCTION CHARTS/GAUGE PARTS LISTS

Gauge parts are used in some machine types and sewing gauges only. Pages 52~87 contain the gauge parts construction charts in order to know the illustrations and the combinations of the parts, and pages 88~94 contain the gauge parts lists to obtain the data at a glance. In addition, page 95 contains the specific parts for L152 machines.

PART NUMBER INDEX (pages 97-100)

A part number index is attached to the back of this catalog for convenience.

ORDERING PARTS

When placing orders for parts from this catalog, use ONLY THE PART NUMBER.

APPLICATION OF THIS CATALOG

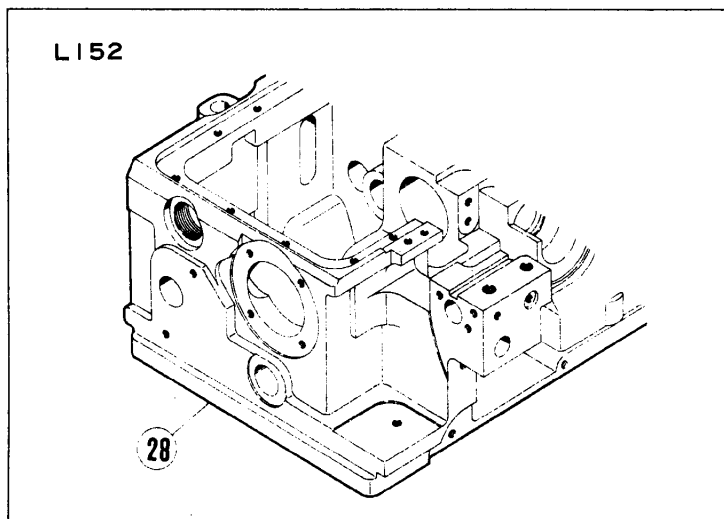
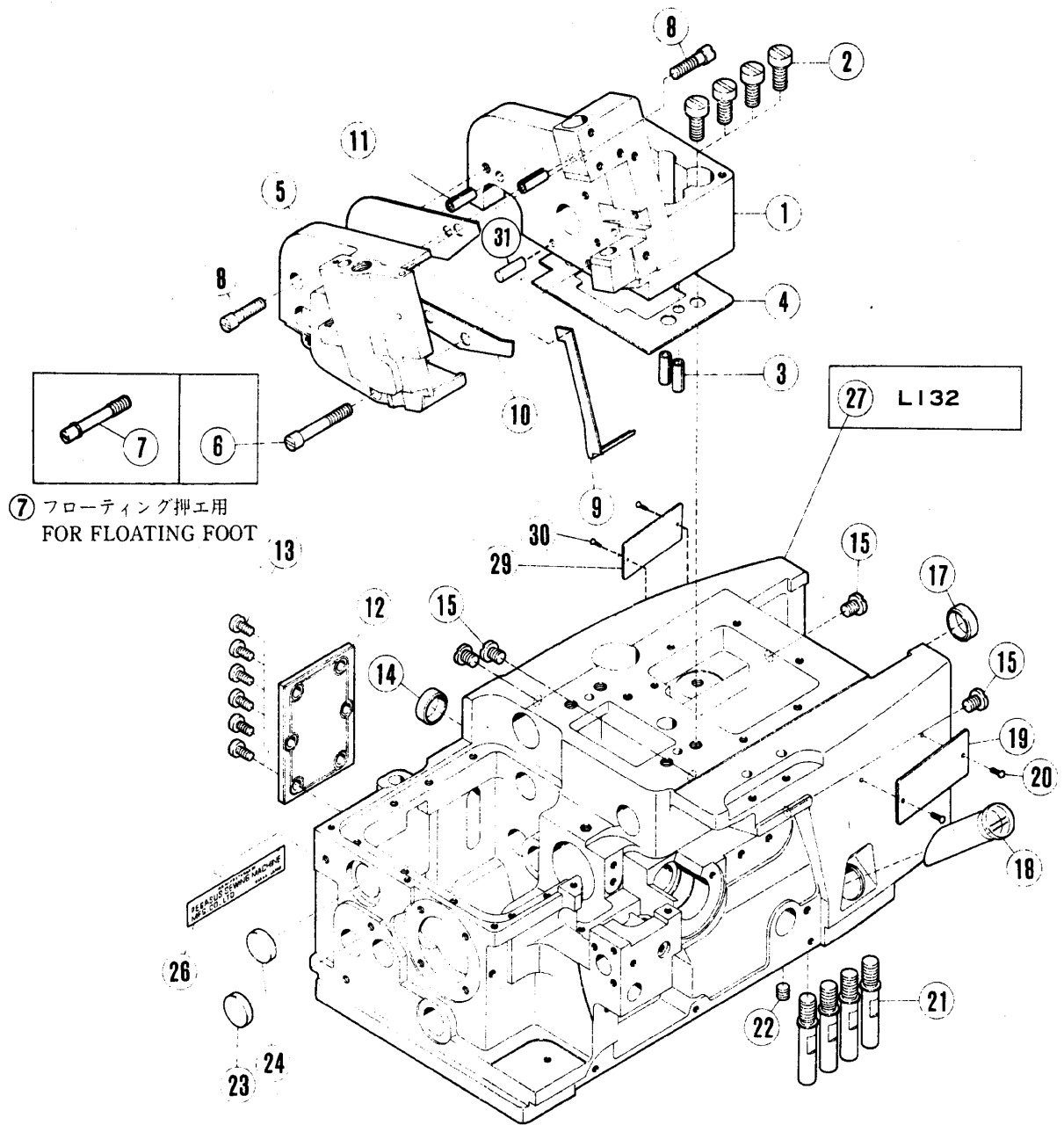
This catalog covers the machines manufactured in August, 1985 and is applicable to your machine subject to change without notice.

目次

目次	頁
アーム・ベッド機構	2-3
カバー機構(1), (2)	4-7
主軸機構	8-9
針棒機構(1), (2), (3)	10-15
上ルーパー機構	16-17
下ルーパー機構	18-19
二重環ルーパー機構(1), (2)	20-23
送り機構(1), (2)	24-27
上・下メス機構	28-29
押エ機構(1), (2)	30-33
給油機構	34-35
H・R装置	36-37
シャーリングアタッチメント	38-39
アタッチメント	40-41
半沈床式据付付属品	42-43
糸立台	44-45
付属品	46-47
アタッチメント(特別注文品)	48-49
パイピング押エ・その他	50-51
ゲージパーツ系列構成図	52-87
ゲージパーツ表	88-94
専用部品表	95
主送り歯(組)構成部品表	96
針のサイズと上ルーパー(スプレッダー)	96
部品番号インデックス	97-100

TABLE OF CONTENTS

TABLE OF CONTENTS	Page
MACHINE BED FRAME	2-3
COVER (1), (2)	4-7
CRANKSHAFT MECHANISM	8-9
NEEDLE DRIVE MECHANISM	10-15
UPPER LOOPER DRIVE MECHANISM	16-17
LOWER LOOPER DRIVE MECHANISM	18-19
CHAINSTITCH LOOPER DRIVE MECHANISM (1), (2)	20-23
FEED MECHANISM (1), (2)	24-27
KNIFE DRIVE MECHANISM	28-29
PRESSER FOOT MECHANISM (1), (2)	30-33
LUBRICATING MECHANISM	34-35
H.R. DEVICE	36-37
SHIRRING ATTACHMENT	38-39
ATTACHMENT	40-41
SEMI-SUBMERGED INSTALLATION PARTS	42-43
THREAD STANDS	44-45
ACCESSORIES	46-47
ATTACHMENTS (OPTION)	48-49
PIPING FEET/OTHERS	50-51
GAUGE PARTS CONSTRUCTION CHARTS	52-87
GAUGE PARTS LISTS	88-94
SPECIFIC PARTS	95
LIST OF MAIN FEED DOG COMPLETE	96
NEEDLE SIZE AND UPPER LOOPER (SPREADER)	96
PART NUMBER INDEX	97-100

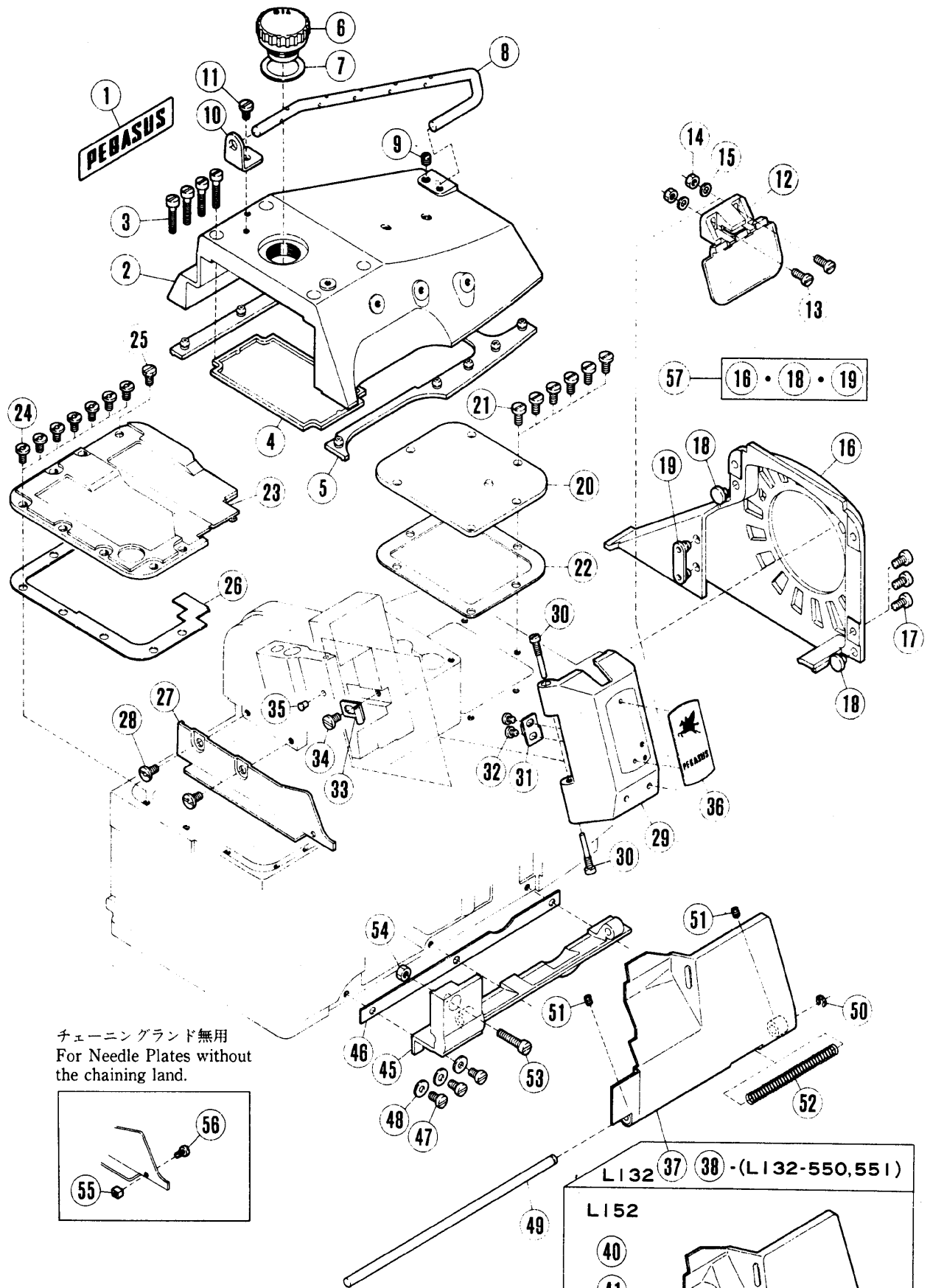


アーム・ベッド機構

MACHINE BED FRAME

REF. NO.	PART NO.	メカニカル記号	NAME	Also used for: 共通使用機種				
				QT.	L	E	F	R
1	208602-HD	A-4(A)	MACHINE ARM (RIGHT)	1	-	-	-	-
2	5078	ヒラネジ/C11	SCREW	4	*	*	*	*
3	201002	スプリングピン	PIN	2	L	E56	F	R
4	204251	ガスケット	GASKET	1	L	-	F	-
5	208603-HD	A-4(B)	MACHINE ARM (LEFT)	1	-	-	-	-
6	5237	ヒラネジ/C8	SCREW	1	*	*	*	*
7	5552	ナットネジ/C8	SCREW	1	*	*	*	*
8	5163	ヒラネジ/C8	SCREW	2	*	*	*	*
9	208434	オイルシールド	OIL SHIELD	1	L	-	F	-
10	208169A	ガスケット	GASKET	1	L	-	F	-
11	201002	スプリングピン	PIN	2	L	E56	F	R
12	210005	カバープレート	COVER PLATE	1	L	E	F	-
13	5459	ヒラネジ/C5	SCREW	6	*	*	*	*
14	210003	ピン	PLUG	1	L	E	F	-
15	5332	ヒラネジ/C10	SCREW	4	*	*	*	*
17	204829	ピン	PLUG	1	L	E	F	-
18	204003	オイルシールド	OIL SIGHT GAUGE	1	L	-	F	-
19	212279	タイププレート	TYPE PLATE	1	-	-	-	-
20	210679	ピン	PIN	2	L	L	-	R
21	208669	ナットネジ	SCREW	4	-	-	-	-
22	2022	ナットネジ/C10	SCREW	1	*	*	*	*
23	210003	ピン	PLUG	1	L	E	F	-
24	240162	ピン	PLUG	1	*	*	*	*
26	202526	ネームプレート	NAME PLATE	1	L	E	F	R
27	208917-FD	ベッド	MACHINE BED	1	-	-	-	-
28	208918-FD	ベッド	MACHINE BED	1	-	-	-	-
29	230047	キabinイタ	MACHINE SERIAL NUMBER PLATE	1	-	-	-	-
30	210679	ピン	PIN	2	L	-	-	-
31	240190	ピン	PIN	1	L	-	-	-

Mark 記号	意味 Meanings
*	Screws, Nuts, 汎用部品(ネジ、ナット等)
-	Not used. 使用されていません。
L	L32, L52.
L3N	L32-355, 359, 555, 559.
E	E32, E52, E56.
STR	E32, E52.
OVR	E52, E56.
F	F32, F52.
R	R53, R57.



HR装置	L152 L152-27(7,8)を除く	L152-27(7,8)	L152-09,23(2,5) 29,56,59
HR DEVICE	L152 except L152-27(7,8)	L152-27(7,8)	L152-09,23(2,5) 29,56,59
無 NO	(39)	(41)	(43)
付 YES	(40)	(42)	(44)

() = ゲージ
Gauge

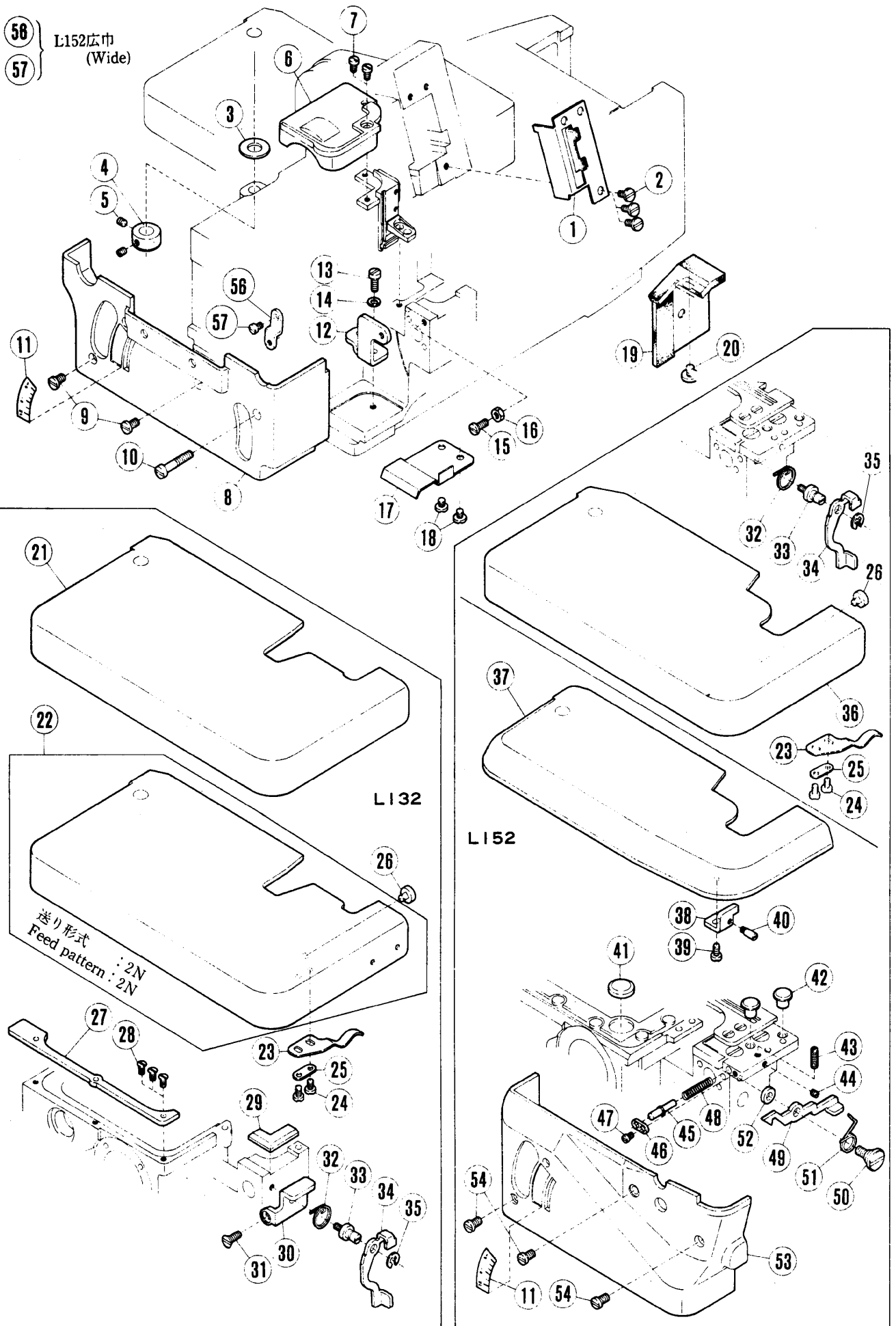
カバー機構(1)

COVER(1)

REF. NO.	PART NO.	メキシコ	NAME	QT.	Also used for: 共通使用機種			
					L	E	F	R
1	210525	メイハツ	NAME PLATE	1	-	E	-	-
2	208792-HD	ウツカハ---	TOP COVER	1	-	-	-	-
3	5095	ヒラネジ/C5	SCREW	4	*	*	*	*
4	208481	Oリング	O RING	1	L	-	F	-
5	208682	ホウシシヨム	CUSHION RUBBER	1	-	-	-	-
6	206457	オイルマト	OIL SIGHT WINDOW	1	L	-	F	-
7	206682	カステツ	GASKET	1	L	-	F	-
8	208791	イトミチホウ	THREAD GUIDE BAR	1	-	-	-	-
9	5060	トメネジ/C3	SCREW	1	*	*	*	*
10	210037	フウケツ/イトミチホウ	BRACKET	1	-	E	-	-
11	4009-1	ヒラネジ/C5	SCREW	1	*	*	*	*
12	208747	アイカ---ト(クミ)	EYE GUARD COMPLETE	1	L	STR	F52	R53
13	1175-3	ヒラネジ/C4	SCREW	2	*	*	*	*
14	3091	ロツカクナツ/C4	NUT	2	*	*	*	*
15	137906	ワカカ	WASHER	2	L	E	F32	R57
16	208963-FD	ベルトカバー	BELT GUARD	1	-	-	-	-
17	5117	ヒラネジ/C5	SCREW	3	*	*	*	*
18	208684-FA	ホウシシヨム	CUSHION RUBBER	2	-	-	-	-
19	208683-FA	ホウシシヨム	CUSHION RUBBER	1	-	-	-	-
20	208341	ウツカクナツ(ミキ)	BED COVER PLATE (RIGHT)	1	L	-	F	-
21	5117	ヒラネジ/C5	SCREW	6	*	*	*	*
22	208342	カステツ	GASKET	1	L	-	F	-
23	208919	ウツカクナツ(ヒヨリ)	BEDPLATE	1	L	-	F	-
24	4009-1	ヒラネジ/C5	SCREW	7	*	*	*	*
25	5482	ロツカクナツ/C5	SCREW	1	*	*	*	*
26	208921	カステツ	GASKET	1	L	-	F	-
27	204848A	ゴロヨク	FABRIC GUARD	1	L	-	F	-
28	4009-1	ヒラネジ/C5	SCREW	2	*	*	*	*
29	209170-HD	ハリホウ カ---	NEEDLE BAR COVER	1	-	-	F	-
30	202653	ピンツキネジ/C4	PIN	2	L	-	F	R53
31	202689	イタハ	FLAT SPRING	1	L	-	F	R53
32	1234	ヒラネジ/C4	SCREW	2	*	*	*	*
33	204223	イタハ	FLAT SPRING	1	L	-	F	-
34	4009-1	ヒラネジ/C5	SCREW	1	*	*	*	*
35	198192	ホウシシヨム	CUSHION RUBBER	1	L	STR	F	R53
36	208724	メイハツ	NAME PLATE	1	L	-	F	R53
37	208924	アイカ---	FRONT COVER	1	-	-	-	-
38	209187	アイカ---	FRONT COVER	1	-	-	-	-
39	208926	アイカ---	FRONT COVER	1	-	-	-	-
40	208982	アイカ---	FRONT COVER	1	-	-	-	-
41	208984	アイカ---	FRONT COVER	1	-	-	-	-
42	208986	アイカ---	FRONT COVER	1	-	-	-	-
43	208988	アイカ---	FRONT COVER	1	-	-	-	-
44	208990	アイカ---	FRONT COVER	1	-	-	-	-
45	208928	ヒンジ	HINGE	1	-	-	F	-
46	210047	カステツ	GASKET	1	-	E	F	-
47	1202	ヒラネジ/C4	SCREW	3	*	*	*	*
48	137906	ワカカ	WASHER	3	L	E	F32	R57
49	208009	アイコクピン	PIN	1	L	E	F	-
50	200555	トメ	RETAINING RING	1	L	E	F	R53
51	5292	トメネジ/C3	SCREW	2	*	*	*	*
52	208010	アツシクハ	SPRING	1	L	-	F	-
53	5095	ヒラネジ/C5	SCREW	1	*	*	*	*
54	5137	ロツカクナツ/C5	NUT	1	*	*	*	*
55	204681	ゴロヨク ホシヨイ	SPACER	1	L	-	F52	-
56	2922	ヒラネジ/C1	SCREW	1	*	*	*	*
57	209374-FD	ベルトカバー(クミ)	BELT GUARD COMPLETE	1	-	-	-	-

See page 3 for the meanings of the contents in the list.
表内容の意味は、3頁をご参照ください。

56 } L152広巾
57 } (Wide)

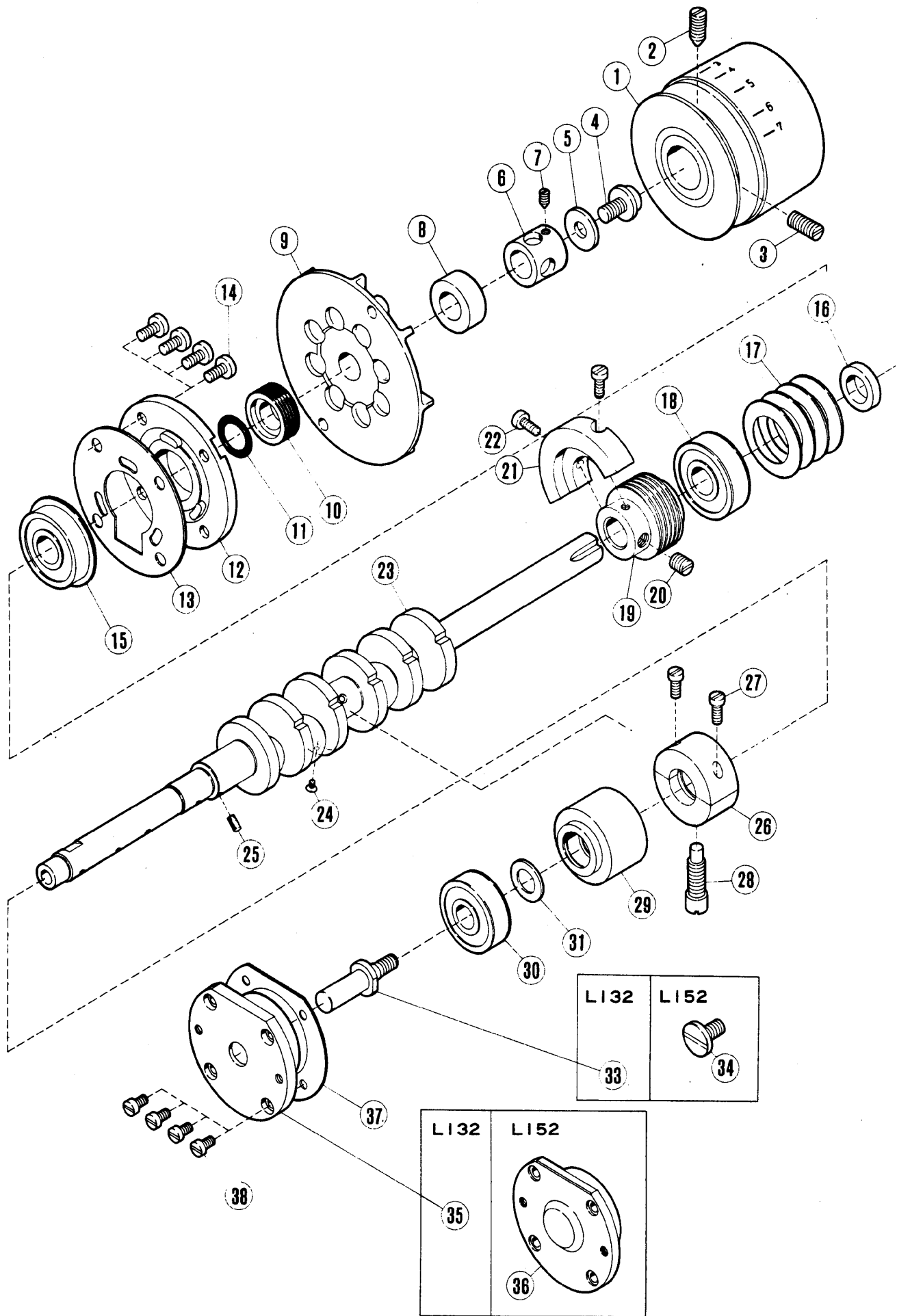


カバー機構(2)

COVER(2)

REF. NO.	PART NO.	メカ名	NAME	QT.	Also used for: 共通使用機種			
					L	E	F	R
1	208430	メンイタ	FACE PLATE	1	L	-	F	R53
2	4009-1	ヒラネジ/C5	SCREW	3	*	*	*	*
3	202576	ワッシャー	WASHER	1	L	-	F	R57
4	201139	カラー	COLLAR	1	L	-	F	R
5	1457	トメネジ/C5	SCREW	2	*	*	*	*
6	208945	ネクリエキセンカバー	FEED ECCENTRIC COVER	1	L	-	F	-
7	5328	ヒラネジ/C4	SCREW	2	*	*	*	*
8	204865A-FA	ヨコカバー/ヒロハハヨウ	SIDE COVER	1	L	-	F	-
9	5091	ヒラネジ/C5	SCREW	2	*	*	*	*
10	5182	ヒラネジ/C5	SCREW	1	*	*	*	*
11	208950	ヒヨクシハシ	INDICATION PLATE	1	-	-	F	-
12	204868	トメイタ	SPACER	1	L	-	F	-
13	2902	ヒラネジ/C5	SCREW	1	*	*	*	*
14	202286	ハネワッシャー	WASHER	1	L	E	F	R57
15	5441	ヒラネジ/C5	SCREW	1	*	*	*	*
16	3044	ロツカグナツ/C5	NUT	1	*	*	*	*
17	210007	ネクリタマイカバー	FEED BAR COVER	1	L	E	-	-
18	2905	ヒラネジ/C5	SCREW	2	*	*	*	*
19	208604	アブラヨケ(ミキ)	OIL SHIELD COMPLETE	1	L	-	F	-
20	5147	ヒラネジ/C5	SCREW	1	*	*	*	*
21	209145	クロスプレート(クミ)	CLOTH PLATE COMPLETE	1	-	-	-	-
22	209081	クロスプレート(クミ)	CLOTH PLATE COMPLETE	1	-	-	-	-
23	204218	イタハシ	FLAT SPRING	1	L	-	F	-
24	1216	ヒラネジ/C4	SCREW	2	*	*	*	*
25	200162A	ワッシャー	WASHER	1	L	-	F	R
26	208482	ホウシシヤム	CUSHION RUBBER	1	L	-	F	-
27	204242	ホウシシヤム	CUSHION RUBBER	1	L32	-	F32	-
28	5022	ワラネジ/C3	SCREW	3	*	*	*	*
29	204243	ホウシシヤム	CUSHION RUBBER	1	L32	-	F32	-
30	208741	ストッパ	STOPPER	1	L32	-	F32	-
31	1732	ワラネジ/C5	SCREW	1	*	*	*	*
32	208740	ネジリハシ	SPRING	1	L	-	F	-
33	208738	ヒョウツキネジ	SCREW	1	L	-	F	-
34	208737	カイハイレハ	LEVER	1	L	-	F	-
35	201629	トメワ	RETAINING RING	1	L	-	F	-
36	208612	クロスプレート(クミ)/ヒロハハヨウ	CLOTH PLATE COMPLETE	1	L52	-	F52	-
37	208611	クロスプレート(クミ)/ヒロハハヨウ	CLOTH PLATE COMPLETE	1	L52	-	F52	-
38	204744	ブラケット	BRACKET	1	L52	-	F52	-
39	1202	ヒラネジ/C4	SCREW	1	*	*	*	*
40	204743	ヒョウツキネジ	PIN	1	L52	-	F52	-
41	204827	ホウシシヤム(ヒタリ)	CUSHION RUBBER (LEFT)	1	L52	-	F52	-
42	204749	ホウシシヤム(ミキ)	CUSHION RUBBER (RIGHT)	2	L52	-	F52	-
43	1435	トメネジ/C5	SCREW	1	*	*	*	*
44	1459	トメネジ/C4	SCREW	1	*	*	*	*
45	204746	ツマツキピン	PIN	1	L52	-	F52	-
46	204747	トメイタ	GUIDE	1	L52	-	F52	-
47	5053	ヒラネジ/C4	SCREW	1	*	*	*	*
48	204748	アツシツハシ	SPRING	1	L52	-	F52	-
49	204742	ラツチ	LATCH	1	L52	-	F52	-
50	5362	ツマツキネジ/C5	SCREW	1	*	*	*	*
51	204745	ネジリハシ	SPRING	1	L52	-	F52	-
52	208245	ワッシャー	WASHER	1	L52	E	F	-
53	204857A-FA	ヨコカバー/ヒロハハヨウ	SIDE COVER	1	L52	-	F52	-
54	5091	ヒラネジ/C5	SCREW	3	*	*	*	*
56	204867	トメイタ	SPACER	1	L52	-	F52	-
57	5113	ヒラネジ/C5	SCREW	1	*	*	*	*

See page 3 for the meanings of the contents in the list.
表内容の意味は、3頁をご参照ください。

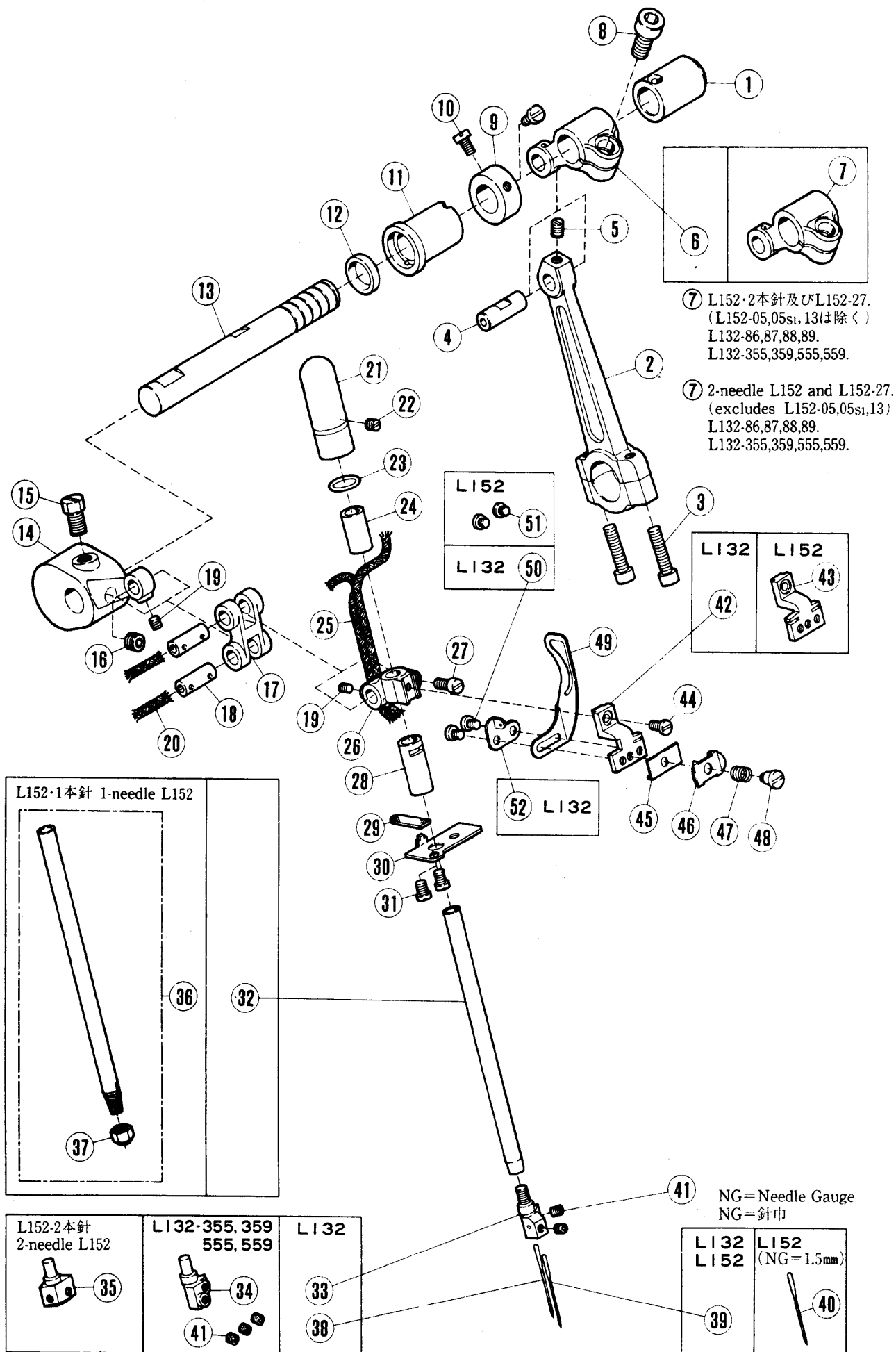


主軸機構

CRANKSHAFT MECHANISM

REF. PART NO. NO.	7 th Part No.	Name	NAME	Also used for: 共通使用機種				
				QT.	L	E	F	R
1	208685-HD	7 th Pulley	PULLEY	1	-	-	-	-
2	5080	Torque Screw/C9	SCREW	1	*	*	*	*
3	5081	Torque Screw/C9	SCREW	1	*	*	*	*
4	5549	Torque Screw/C9	SCREW	1	*	*	*	*
5	204023	Washer	WASHER	1	L	-	F	-
6	204026	Collar	COLLAR	1	L	-	F	-
7	5267	Torque Screw/C4	SCREW	1	*	*	*	*
8	208690	Spacer	SPACER	1	-	-	-	-
9	208934	Fan	FAN	1	-	-	-	-
10	208476	Oil Seal Collar	OIL SEAL COLLAR	1	L	-	F	-
11	208272	O-ring	O RING	1	L	-	F	R
12	208477	Plate	PLATE	1	L	-	F	-
13	204022	Gasket	GASKET	1	L	-	F	-
14	5117	Torque Screw/C5	SCREW	4	*	*	*	*
15	204020A	Ball Bearing (8)	BALL BEARING	1	L	-	F	-
16	204019A	Spacer	SPACER	1	L	-	F	-
17	204018	Washer	WASHER	4	L	-	F	-
18	201523A	Bearing	BEARING	1	L	-	F	-
19	204186	Worm	WORM	1	L	-	-	-
20	2022	Torque Screw/C10	SCREW	1	*	*	*	*
21	208689	Balance Weight	BLANCEWEIGHT	1	-	-	-	-
22	1175-2	Torque Screw/C4	SCREW	2	*	*	*	*
23	208951	Crankshaft	CRANKSHAFT	1	-	-	-	-
24	5304	Torque Screw/C1	SCREW	1	*	*	*	*
25	207358	Oil felt	OIL FELT	1	L	-	-	R57
26	204016	Bushing (Center)	BUSHING (CENTER)	1	L	-	F	-
27	1170-1	Torque Screw/C4	SCREW	2	*	*	*	*
28	5240	Torque Screw/C10	SCREW	1	*	*	*	*
29	204014	Bushing (Large)	BUSHING (LARGE)	1	L	-	-	-
30	204010	Ball Bearing	BALL BEARING	1	L	E	F	-
31	204789	Thrust Washer	THRUST WASHER	1	L	E32	F	-
33	204873	Crankshaft Extension	CRANKSHAFT EXTENSION	1	L32	E32	F32	-
34	5361	Torque Screw/C3	SCREW	1	*	*	*	*
35	204881	Housing	HOUSING	1	L32	E32	F32	-
36	204737	Housing	HOUSING	1	L52	OVR	F52	-
37	204319	Gasket	GASKET	1	L	E	F	-
38	5328	Torque Screw/C4	SCREW	4	*	*	*	*

Mark 記号	意味 Meanings
*	Screws, Nuts, 汎用部品(ネジ、ナット等)
-	Not used. 使用されていません。
L	L32, L52.
L3N	L32-355, 359, 555, 559.
E	E32, E52, E56.
STR	E32, E52.
OVR	E52, E56.
F	F32, F52.
R	R53, R57.



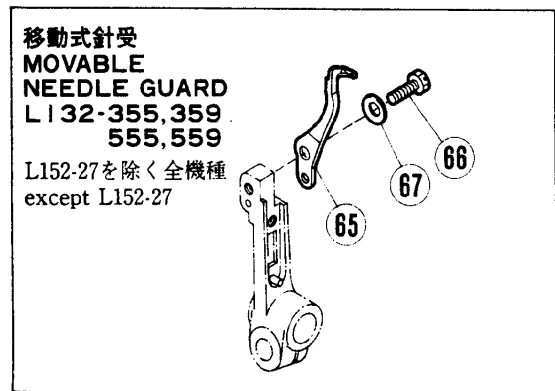
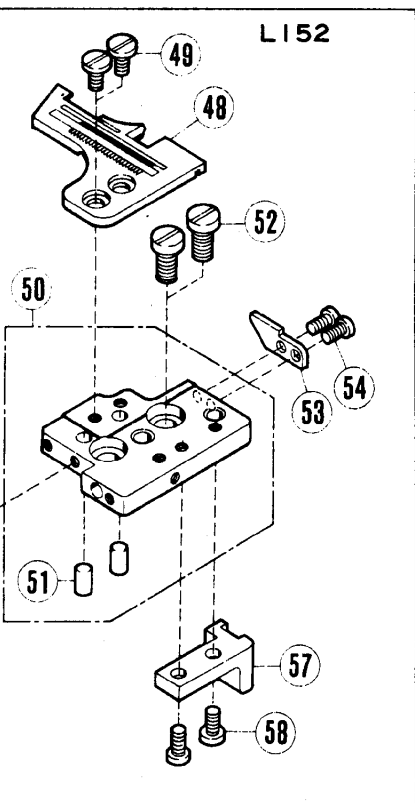
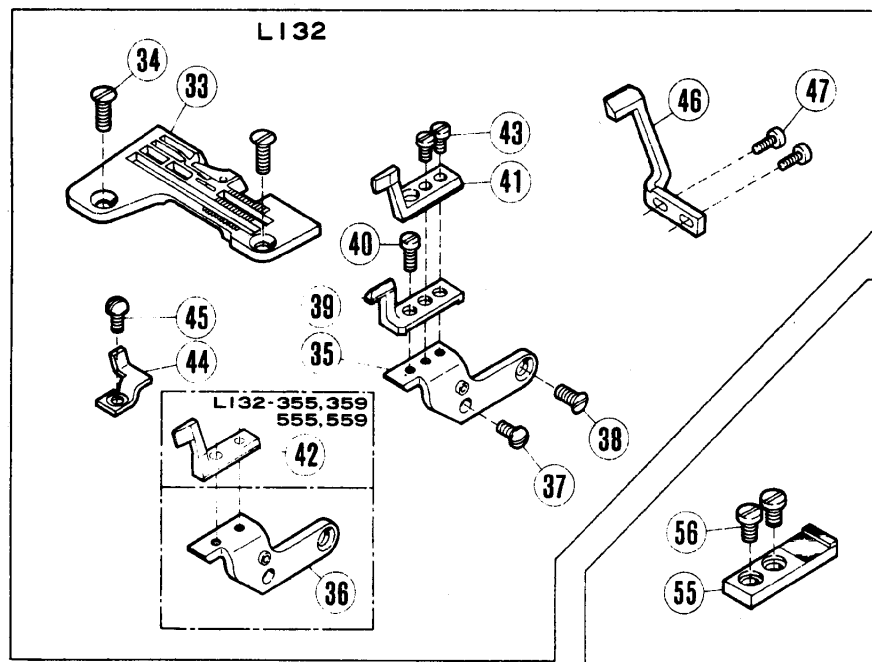
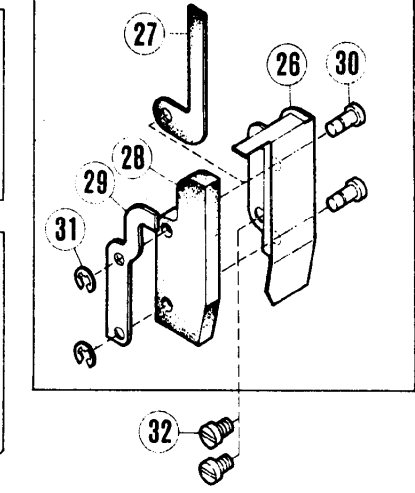
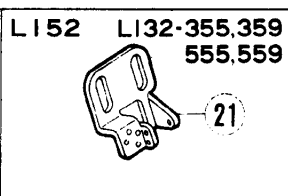
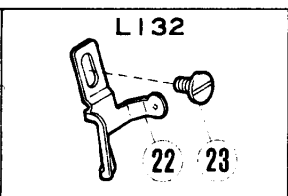
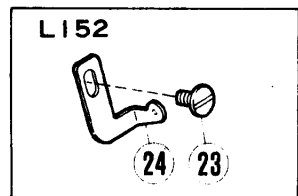
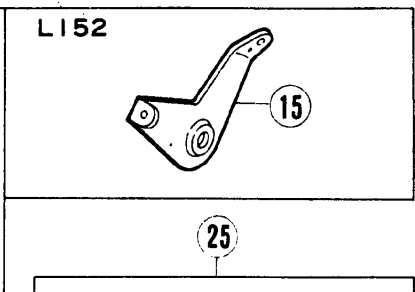
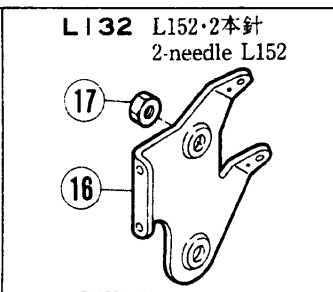
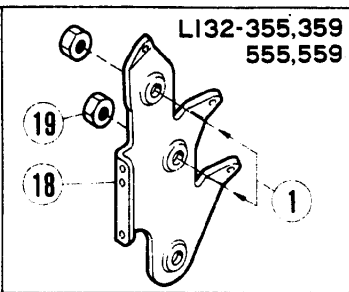
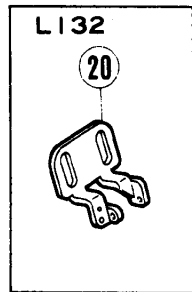
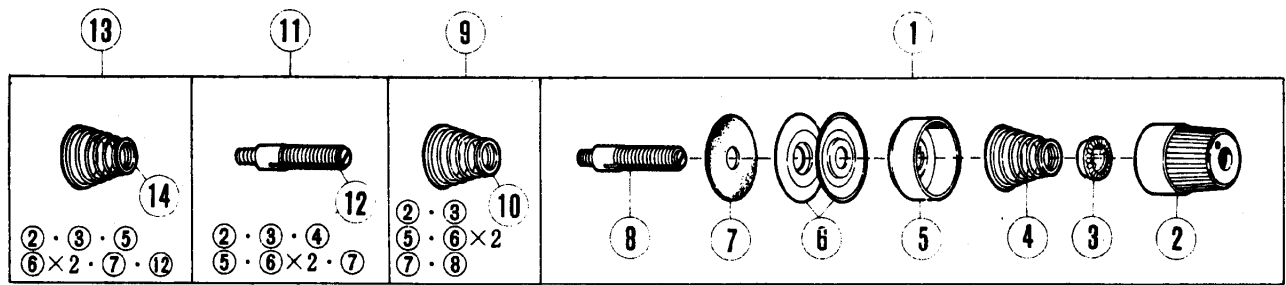
針棒機構(1)

NEEDLE DRIVE MECHANISM(1)

REF. NO.	PART NO.	メイト	NAME	QT.	Also used for: 共通使用機種			
					L	E	F	R
1	208249	ﾌﾞｯｼﾞ(ﾐｷﾞ)	BUSHING (RIGHT)	1	L	-	F	-
2	204029	ｺﾝﾈｸｼｮﾝ	CONNECTION	1	L	-	-	-
3	5233	ﾋﾗﾈｼﾞ/Ｃ7	SCREW	2	*	*	*	*
4	205495	ﾊﾞｲｺﾞｳﾋﾟﾝ	PIN	1	L	-	F	R
5	5234	ﾄﾒﾈｼﾞ/Ｃ7	SCREW	1	*	*	*	*
6	2013608	ｸﾗﾝｸ(ｳｼﾞ)	CRANK (REAR)	1	L	-	F	R53
7	2014418	ｸﾗﾝｸ(ｳﾝﾛ)	CRANK (REAR)	1	L	-	F	R53
8	5381	ﾋﾗﾈｼﾞ/Ｃ10	SCREW	1	*	*	*	*
9	201117	ｶﾗｰ	THRUST WASHER	1	L	-	F	R
10	5328	ﾋﾗﾈｼﾞ/Ｃ4	SCREW	2	*	*	*	*
11	208248	ﾌﾞｯｼﾞ(ﾋﾀﾞﾘ)	BUSHING (LEFT)	1	L	-	F	-
12	208250	ｵｲﾙｼｰﾙ	OIL SEAL	1	L	-	F	-
13	208247	ｼﾌﾄ	SHAFT	1	L	-	F	-
14	208424	ｸﾗﾝｸ/ﾌﾚｱ	CRANK (FRONT)	1	L	-	F	R53
15	2022-4	ﾛｯｸｽｸﾚｯ/Ｃ10	SCREW	1	*	*	*	*
16	5312	ﾄﾒﾈｼﾞ/Ｃ10	SCREW	1	*	*	*	*
17	208425	ﾘﾝｸ	LINK	1	L	-	F	R53
18	200654	ﾊﾞｲｺﾞｳﾋﾟﾝ	PIN	2	L	-	F	R53
19	5292	ﾄﾒﾈｼﾞ/Ｃ3	SCREW	2	*	*	*	*
20	202176	ｵｲﾙﾜｯｸ	OIL WICK	2	L	E32	F	R53
21	208621	ｷｯﾌﾟ	CAP	1	L	-	F	R53
22	1457	ﾄﾒﾈｼﾞ/Ｃ5	SCREW	1	*	*	*	*
23	200030	ｵﾘﾝｸﾞ	O RING	1	L	-	F	R53
24	204625A	ﾌﾞｯｼﾞ(ｳﾍﾞ)	BUSHING (UPPER)	1	L	-	F	R53
25	212186	ｵｲﾙﾜｯｸ	OIL WICK	1	L	E32	F	R57
26	208427	ﾈｰﾄﾞﾊﾞｰｸﾗﾝﾌﾟ	NEEDLE BAR CLAMP	1	L	-	F	R53
27	1170-3	ﾋﾗﾈｼﾞ/Ｃ4	SCREW	1	*	*	*	*
28	204627A	ﾌﾞｯｼﾞ(ｼﾀ)	BUSHING (LOWER)	1	L	-	F	R53
29	208617	ﾌｪﾙﾄ	OIL FELT	1	L	-	F	R53
30	208616	ﾄﾞｽﾄｼｰﾙ	DUST SHIELD	1	L	-	F	-
31	5053	ﾋﾗﾈｼﾞ/Ｃ4	SCREW	2	*	*	*	*
32	208903	ｼﾌﾄ/ﾈｰﾄﾞﾊﾞｰ	NEEDLE BAR	1	L	-	F	R53
33	XXXXXX	ﾈｰﾄﾞﾊﾞｰ	NEEDLE HOLDER	1				
34	XXXXXX	ﾈｰﾄﾞﾊﾞｰ	NEEDLE HOLDER	1				
35	XXXXXX	ﾈｰﾄﾞﾊﾞｰ	NEEDLE HOLDER	1				
36	204623	ﾈｰﾄﾞﾊﾞｰ(ｸﾐ)	NEEDLE BAR COMPLETE	1	L	-	F52	R53
37	3119	ﾈｯﾄ	NUT	1	*	*	*	*
38	DCX27	ﾈｰﾄﾞ	NEEDLE	1	L	STR	-	-
39	DCX27	ﾈｰﾄﾞ	NEEDLE	1	L	STR	-	-
40	DCX3	ﾈｰﾄﾞ	NEEDLE	2	-	-	-	R53
41	5292	ﾄﾒﾈｼﾞ/Ｃ3	SCREW	2	*	*	*	*
42	204706	ﾘﾃｰﾅｰ	RETAINER BRACKET	1	L32	-	F32	-
43	202705A	ﾘﾃｰﾅｰ	RETAINER BRACKET	1	L52	-	F52	R53
44	5359	ﾋﾗﾈｼﾞ/Ｃ3	SCREW	1	*	*	*	*
45	202495	ｶﾞｲﾄﾞ	GUIDE	1	L	-	F	R53
46	200041	ｶﾞｲﾄﾞ	GUIDE	1	L	-	F	R53
47	209068	ｽﾌﾘﾝｸﾞ	SPRING	1	L	-	F	-
48	9070-2	ｽｸﾚｯ/45	SCREW	1	*	*	*	*
49	202706A	ﾀｲﾌﾟ	TAKEUP	1	L	-	F	R53
50	1186	ﾋﾗﾈｼﾞ/Ｃ3	SCREW	2	*	*	*	*
51	5299	ﾄﾒﾈｼﾞ/Ｃ3	SCREW	2	*	*	*	*
52	204707	ｽﾚｯﾄﾞｶﾞｲﾄﾞ	THREAD GUIDE	1	L32	-	F32	-

XXXXXXは、88~94頁参照
See pages 88~94 for XXXXXX.

Mark 記号	意味	Meanings
*	Screws, Nuts, 汎用部品(ネジ、ナット等)	
-	Not used. 使用されていません。	
L	L32, L52.	
L3N	L32-355, 359, 555, 559.	
E	E32, E52, E56.	
STR	E32, E52.	
OVR	E52, E56.	
F	F32, F52.	
R	R53, R57.	



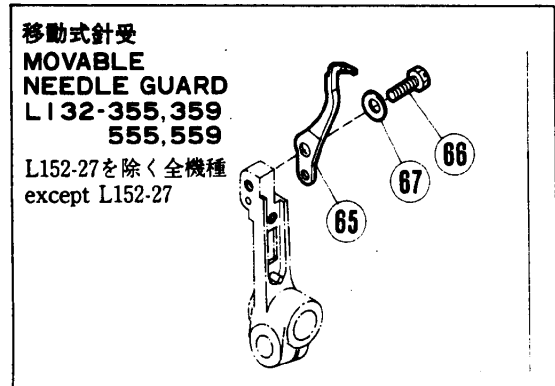
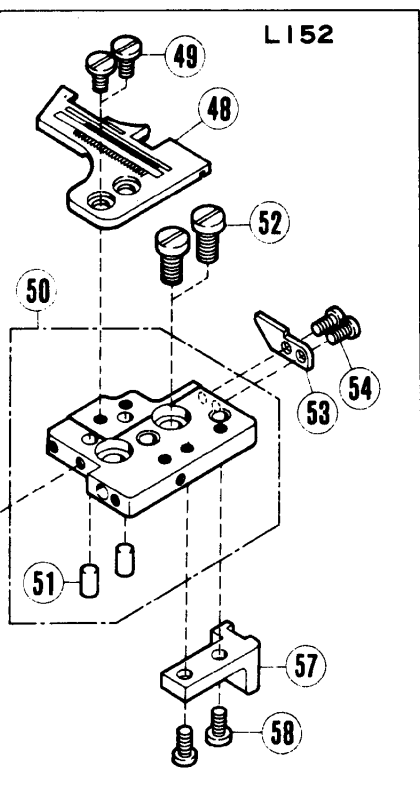
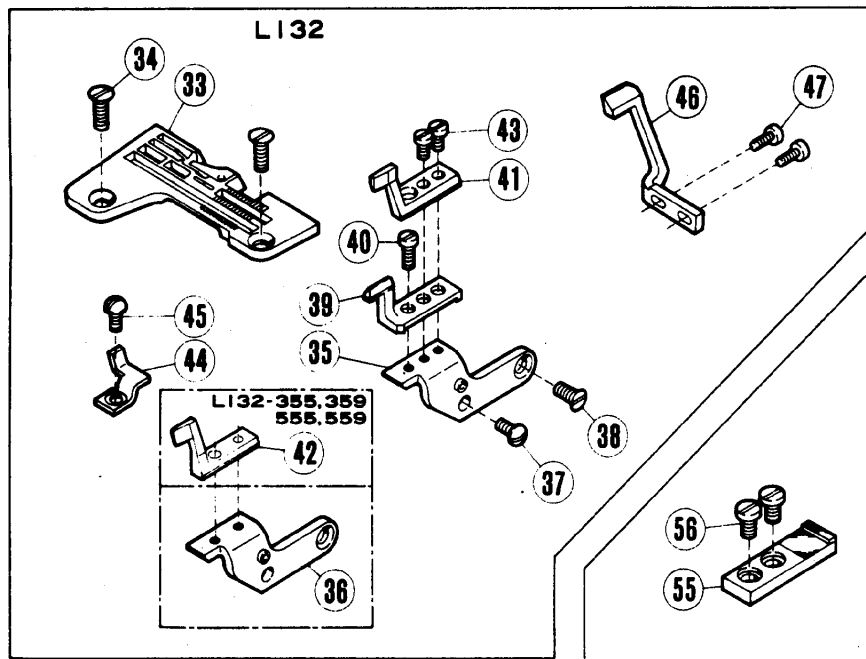
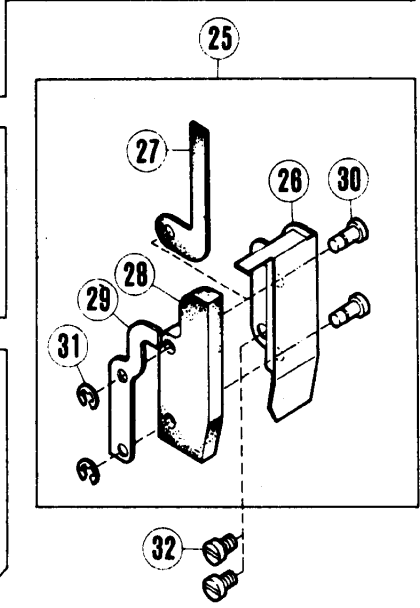
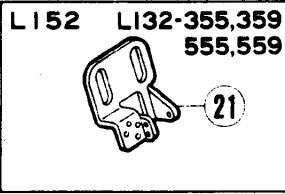
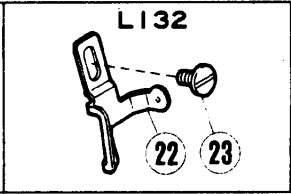
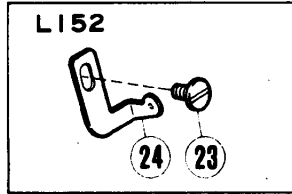
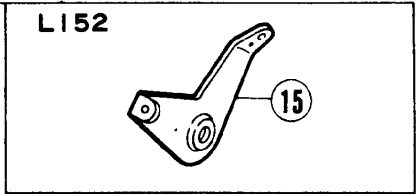
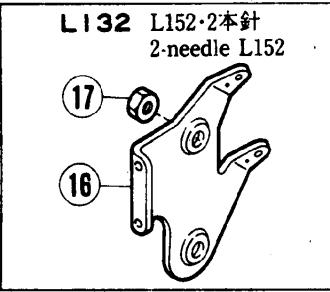
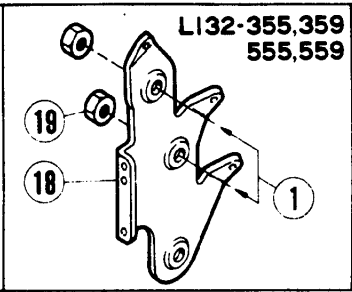
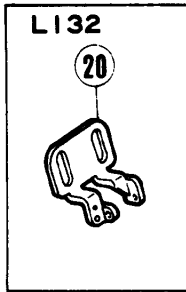
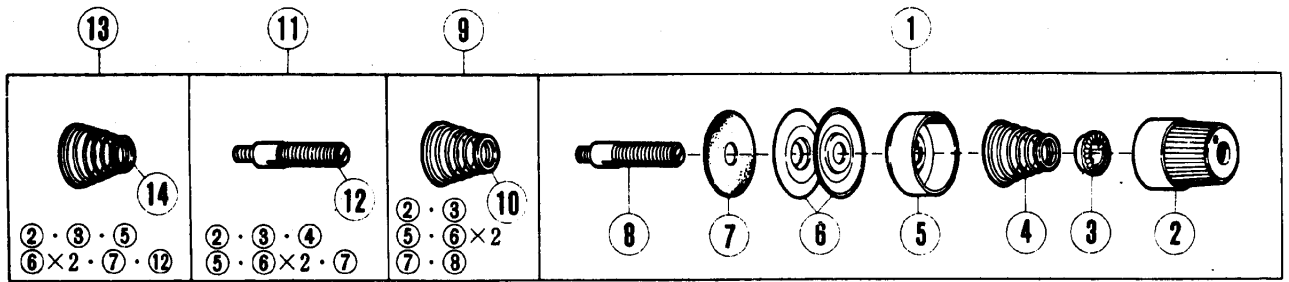
①	Qt.	⑨	Qt.	⑪	Qt.	⑬	Qt.
L152 2-needle 2本針	2	L132 4-thread 4本糸	1	L132 chain- stitch 二重環	1	L152 L152 of 2本糸	1
L132 5-thread 5本糸	1			L152 L152 of 3本糸	1	L152 of 2-thread	
L132-355,359,555,559	2						

針棒機構(2)

NEEDLE DRIVE MECHANISM(2)

REF. PART NO. NO.	7 th 品番	メキシコ	NAME	QT.	Also used for: 共通使用機種			
					L	E	F	R
1	209174	イトチヨウシ(クミ)(キヨウ)	THREAD TENSION COMPLETE	1	L	-	F	-
2	208447	ツマミ	POST NUT	1	L	E	F	R57
3	208448	ラチエツト	SPRING BUSHING	1	L	E	F	R57
4	201037	アツシユクハ ^ニ ス(キヨウ)	TENSION SPRING (HEAVY)	1	L	E56	F	R57
5	208450	ウケツ ^ラ	CAP	1	L	E	F	R57
6	210319	チヨウシツ ^ラ	DISC	2	L	E32	F	-
7	208449	フエルト	FELT	1	L	E32	F	R57
8	5143A	チヨウシホ ^ウ (クミ)	STUD	1	*	*	*	*
9	209175	イトチヨウシ(クミ)(シ ^{ヤク})	THREAD TENSION COMPLETE	1	L	-	F	-
10	201068	アツシユクハ ^ニ ス(シ ^{ヤク})	TENSION SPRING (LIGHT)	1	L	E	F	R57
11	210529	イトチヨウシ(クミ)(キヨウ)	THREAD TENSION COMPLETE	1	L	E56	F	-
12	5082A	チヨウシホ ^ウ	SCREW STUD	1	*	*	*	*
13	210530	イトチヨウシ(クミ)(チ ^{ユク})	THREAD TENSION COMPLETE	1	L	E	F	-
14	201086	アツシユクハ ^ニ ス(チ ^{ユク})	TENSION SPRING (MEDIUM)	1	L	E	F	R57
15	208794	イトチヨウシツ ^イ	THREAD TENSION GUIDE	1	-	-	-	-
16	208793	イトチヨウシツ ^イ (2ホ ^コ ハ ^リ)	THREAD TENSION GUIDE/2-NDL	1	-	-	-	-
17	5137	ロツカクナツト/CS	NUT	1	*	*	*	*
18	209161	イトチヨウシツ ^イ	TENSION GUIDE	1	L3N	-	-	-
19	5137	ロツカクナツト/CS	NUT	2	*	*	*	*
20	208778	イトミチ(A)/ハリイ	NEEDLE THREAD GUIDE	1	L32	-	F32	-
21	208777	イトミチ(A)/ハリイ	NEEDLE THREAD GUIDE	1	L52	-	F52	R53
22	208399	イトミチ(B)/ハリイ	NEEDLE THREAD GUIDE	1	L32	-	F32	-
23	4009-1	ヒラネシ ^ウ /CS	SCREW	1	*	*	*	*
24	208400	イトミチ(B)/ハリイ	NEEDLE THREAD GUIDE	1	L52	-	F52	-
25	208568	ハリホ ^ウ リンク カバ ^リ - クミ	NEEDLE BAR LINK COVER COMPLETE	1	L	-	F	R53
26	208560	ハリホ ^ウ リンクカバ ^リ -	NEEDLE BAR LINK COVER	1	L	-	F	R53
27	208561	キ ^ク ツ ^ク フエルト	OIL FELT	1	L	-	F	R53
28	208562	キ ^ク ツ ^ク フエルト	OIL FELT	1	L	-	F	R53
29	208563	トマイ ^ク	OIL FELT PLATE	1	L	-	F	R53
30	208713	ツ ^ク ツ ^ク キ ^ク ピン	PIN	2	L	-	F	R53
31	200555	ト ^ク ク	RETAINING RING	2	L	E	F	R53
32	5113	ヒラネシ ^ウ /CS	SCREW	2	*	*	*	*

Mark 記号	意味	Meanings
*	Screws, Nuts, 汎用部品(ネジ、ナット等)	
-	Not used. 使用されていません。	
L	L32, L52.	
L3N	L32-355, 359, 555, 559.	
E	E32, E52, E56.	
STR	E32, E52.	
OVR	E52, E56.	
F	F32, F52.	
R	R53, R57.	



①	Qt.
L152 2-needle 2本針 L152	2
L132 5-thread 5本糸 L132	1
L132-355,359,555,559	2

⑨	Qt.
L132 4-thread 4本糸 L132	1

⑪	Qt.
L132 chain- stitch 二重環	1
L152 L152 of 3本糸 3-thread	1

⑬	Qt.
L152 L152 of 2本糸 2-thread	1

針棒機構(3)

NEEDLE DRIVE MECHANISM(3)

REF. PART NO. NO. 7 th 11 th 13 th 15 th 17 th 19 th	NAME	Also used for: 共通使用機種				
		QT.	L	E	F	R
33 XXXXXX	ハリイタ	1				
34 1732-HC	ネジ/C5	2	*	*	*	*
35 204783	ブラケット/ハリウケ	1	L32	-	F32	-
36 209160	ブラケット/ハリウケ	1	L3N	-	-	-
37 5227	ネジ/C3	1	*	*	*	*
38 5107	ネジ/C5	1	*	*	*	*
39 204781	ハリウケ(ウシロ)	1	L32	-	F32	-
40 5012	ネジ/C3	1	*	*	*	*
41 204782	ハリウケ(マエ)	1	L32	-	F32	-
42 209159	ハリウケ(マエ)	1	L3N	-	-	-
43 5020	ネジ/C3	2	*	*	*	*
44 XXXXXX	ハリウケ(マエ)	1				
45 5227	ネジ/C3	1	*	*	*	*
46 XXXXXX	ハリウケ(ウシロ)	1				
47 5492	ネジ/C1	2	*	*	*	*
48 XXXXXX	ハリイタ	1				
49 4007-1-HC	ネジ/C5	2	*	*	*	*
50 204750	ブラケット/ハリイタ	1	L52	-	F52	-
51 204630	ピン	2	L52	-	F52	-
52 5357	ネジ/C9	2	*	*	*	*
53 204631	キー	1	L52	-	F52	-
54 5142	ネジ/C4	2	*	*	*	*
55 200735	ハリイタウケ	1	L52	-	F52	-
56 5091	ネジ/C5	2	*	*	*	*
*57 204762	ブラケット/ベースガイド	1	L52	-	F52	-
*58 5091	ネジ/C5	2	*	*	*	*
59 204636	ブラケット/ハリウケ	1	L52	-	F52	-
60 1175-3	ネジ/C4	2	*	*	*	*
61 XXXXXX	ハリウケ(マエ)	1				
62 1206	ネジ/C4	1	*	*	*	*
63 XXXXXX	ハリウケ(ウシロ)	1				
64 1206	ネジ/C4	1	*	*	*	*
65 209007	移動ハリウケ	1	L	-	F	-
66 5501	ネジ/C4	1	*	*	*	*
67 210930	ワッシャー	1	L	STR	F	-

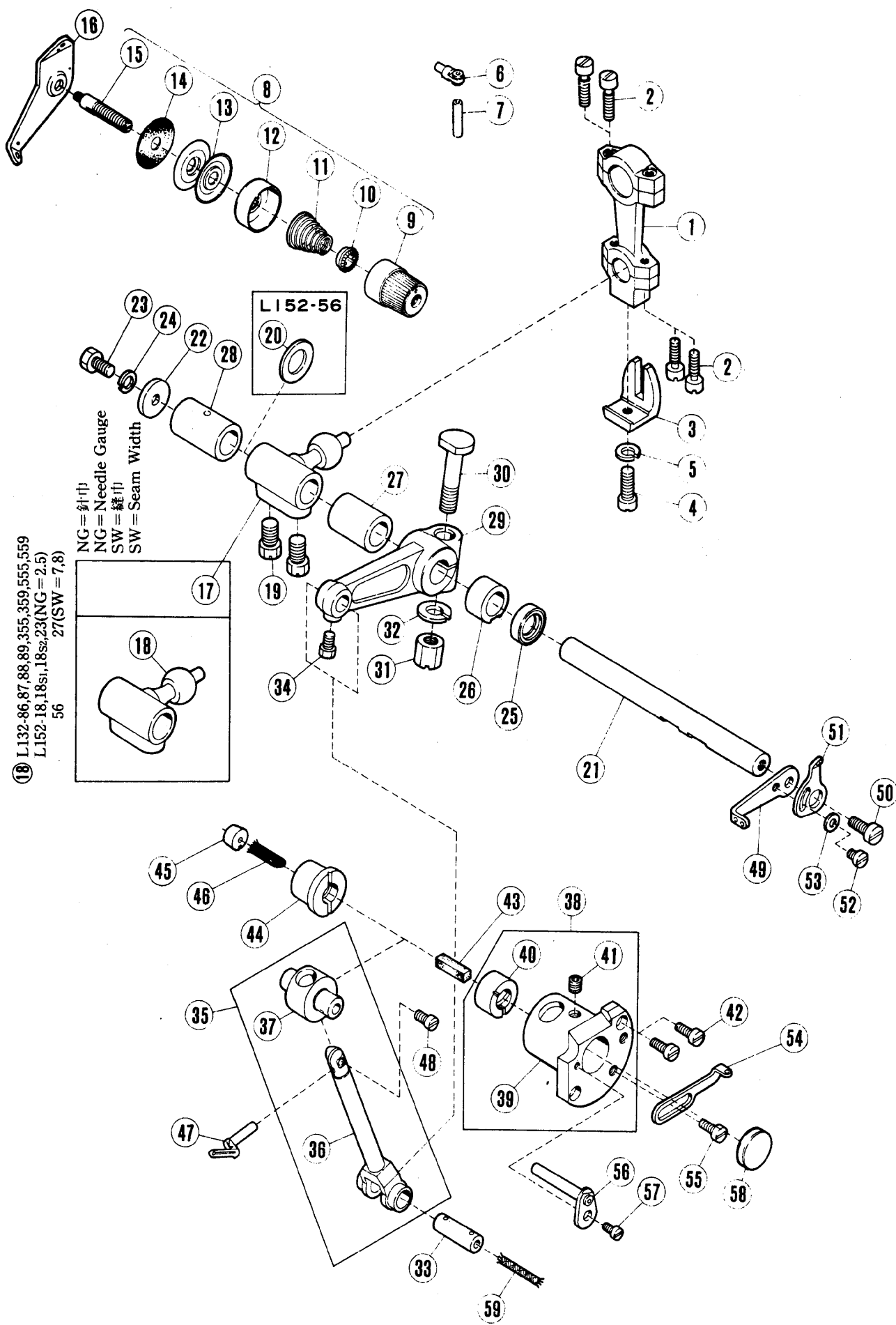
XXXXXXは、88~94頁参照

See pages 88~94 for XXXXXX.

* : L152-01, 01s1, 02, 17, 17s1, 25用

* : For L152-01, 01s1, 02, 17, 17s1, 25

Mark 記号	意味	Meanings
*	Screws, Nuts, 汎用部品(ネジ、ナット等)	
-	Not used. 使用されていません。	
L	L32, L52.	
L3N	L32-355, 359, 555, 559.	
E	E32, E52, E56.	
STR	E32, E52.	
OVR	E52, E56.	
F	F32, F52.	
R	R53, R57.	



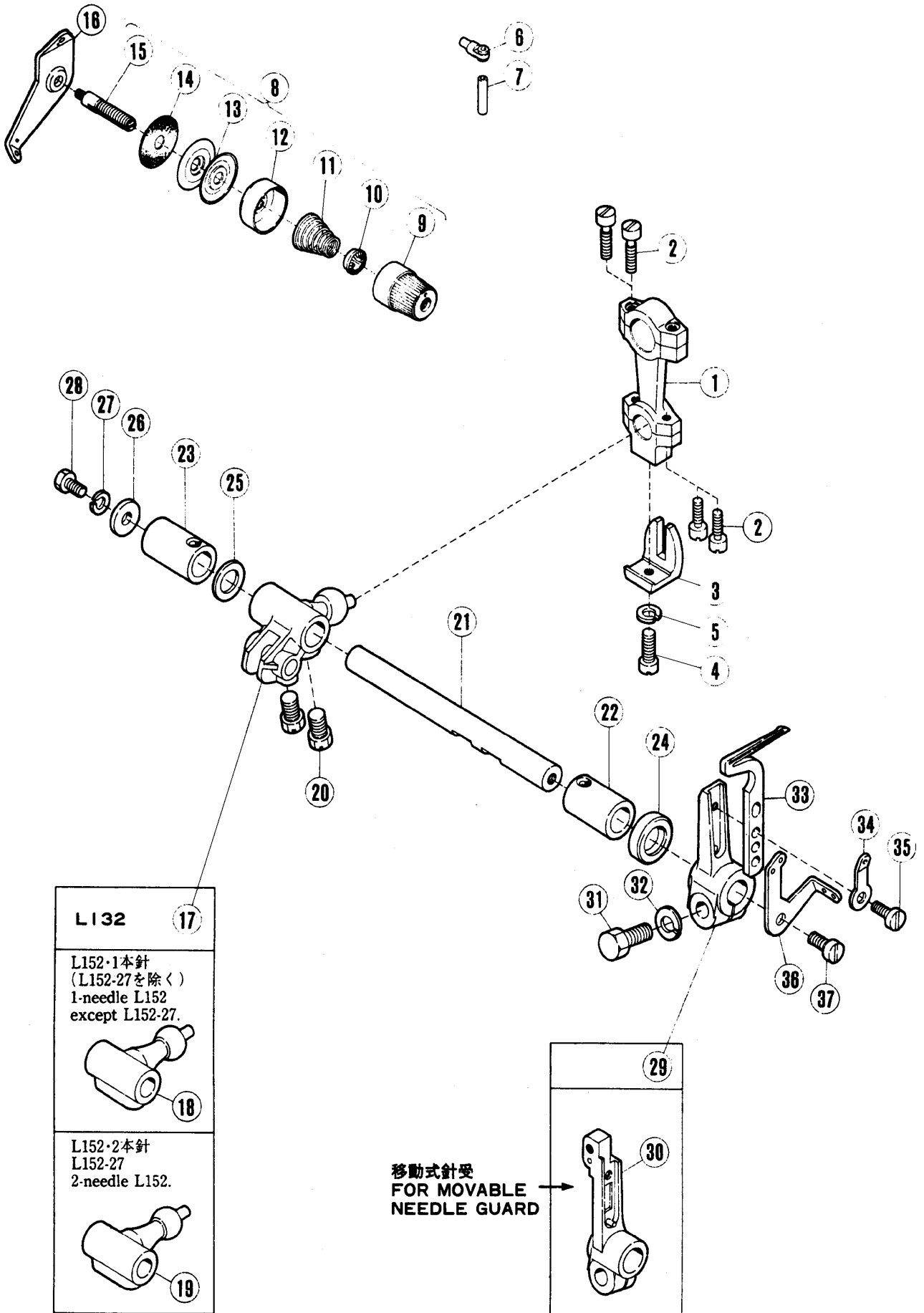
上ルーパー機構

UPPER LOOPER DRIVE MECHANISM

REF. NO.	PART NO.	メイト	NAME	QT.	Also used for:			
					L	E	F	R
1	208346	ロツト	CONNECTION	1	L	-	F	-
2	5376	ヒラネシヤ/C4	SCREW	4	*	*	*	*
3	201074A	フレット	GUIDE/CONNECTION	1	L	-	F	R
4	5546	ヒラネシヤ/C5	SCREW	1	*	*	*	*
5	202286	ワッシャー	WASHER	1	L	E	F	R57
6	201439A	イトミチ	EYELET	1	-	E	-	-
7	201072A	パイプ	PIPE	1	L	-	F	-
8	210531	イトチヨウ(クミ)(シヤク)	THREAD TENSION COMPLETE	1	L	E	F	-
9	208447	ツマミ	POST NUT	1	L	E	F	R57
10	208448	スプリング	SPRING BUSHING	1	L	E	F	R57
11	201068	アツシユクワッシャー(シヤク)	TENSION SPRING (LIGHT)	1	L	E	F	R57
12	208450	フタ	CAP	1	L	E	F	R57
13	210319	ディスク	DISC	2	L	E32	F	-
14	208449	フェルト	FELT	1	L	E32	F	R57
15	5082A	チヨウシボウ	SCREW STUD	1	*	*	*	*
16	208795	イトチヨウツマミ	THREAD TENSION GUIDE	1	-	-	-	-
17	204048A	クランク(クシロ)	CRANK (REAR)	1	L	-	F	-
18	204788	クランク/2ネジワッシャー	CRANK/2-NEEDLE	1	L52	-	F52	-
19	2022-4	ロツクワッシャー/C10	SCREW	2	*	*	*	*
20	240102	ワッシャー	THRUST WASHER	1	L	E32	F	-
21	210281	シャフト	SHAFT	1	L	E32	F	-
22	204107	ワッシャー	THRUST WASHER	1	L	E	F	-
23	2173	ロツクワッシャー/C5	SCREW	1	*	*	*	*
24	202286	ワッシャー	WASHER	1	L	E	F	R57
25	204052A	オイルシール	OIL SEAL	1	L	E	F	-
26	208292	ワッシャー(フロント)	BUSHING (FRONT)	1	L	-	F	-
27	210297	ワッシャー	BUSHING	1	L32	E32	F32	-
28	208429	ワッシャー(クシロ)	BUSHING (REAR)	1	L	-	F	-
29	204055B	クランク(フロント)	CRANK (FRONT)	1	L	-	F	-
30	5239	ヒラネシヤ/C10	SCREW	1	*	*	*	*
31	5266	ロツクワッシャー/C10	NUT	1	*	*	*	*
32	202045	ワッシャー	WASHER	1	L	E	F	-
33	208258	ピン	PIN	1	L	-	F	-
34	5084	ロツクワッシャー/C5	SCREW	1	*	*	*	*
35	208976	ワッシャー(クミ)	UPPER LOOPER HOLDER COMPLETE	1	L	-	-	-
36	208974	ワッシャー(クミ)	UPPER LOOPER HOLDER	1	L	-	-	-
37	210107	ワッシャー(クミ) アナライ	GUIDE/UPPER LOOPER HOLDER	1	L	E	F	-
38	209250	ハウジング(クミ)	HOUSING ASSEMBLY	1	L	-	F	-
39	208937	ハウジング	HOUSING	1	L	-	F	-
40	210109	ワッシャー(フロント)	BUSHING (FRONT)	1	L	E	F	-
41	5408	ヒラネシヤ/C3	SCREW	1	*	*	*	*
42	1175-2	ヒラネシヤ/C4	SCREW	2	*	*	*	*
43	204274	フェルト	OIL FELT	1	L	E	F	-
44	208938	ワッシャー(クシロ)	BUSHING (REAR)	1	L	-	F	-
45	208592	フタ	CAP	1	L	-	F	-
46	202175	オイル Wick	OIL WICK	1	L	E	F	R57
47	XXXXXX	ワッシャー(クミ)	UPPER LOOPER	1	-	-	-	-
48	1998-2	ヒラネシヤ/C4	SCREW	1	*	*	*	*
49	208445	イトチヨウ/ワッシャー(クミ)	THREAD TAKEUP/UPPER LOOPER	1	L	-	F	-
50	2902	ヒラネシヤ/C5	SCREW	1	*	*	*	*
51	204902	補助イトチヨウ	AUXILIARY TAKEUP	1	L	-	F	-
52	2921	ヒラネシヤ/C3	SCREW	1	*	*	*	*
53	202875	ワッシャー	WASHER	1	L	E32	F	R57
54	204905	イトチヨウ(クミ)/ワッシャー(クミ)	THREAD GUIDE (LOWER)	1	L	-	F	-
55	2905	ヒラネシヤ/C5	SCREW	1	*	*	*	*
56	204903	パイプ(クミ)	THREAD PIPE (LOWER)	1	L52	-	F52	-
57	5012	ヒラネシヤ/C3	SCREW	1	*	*	*	*
58	208173	フタ	CAP	1	L	E	F	-
59	202175	オイル Wick	OIL WICK	1	L	E	F	R57

XXXXXXXXは、88~94頁参照
See pages 88~94 for XXXXXX.

See page 3 for the meanings of the contents in the list.
表内容の意味は、3頁をご参照ください。



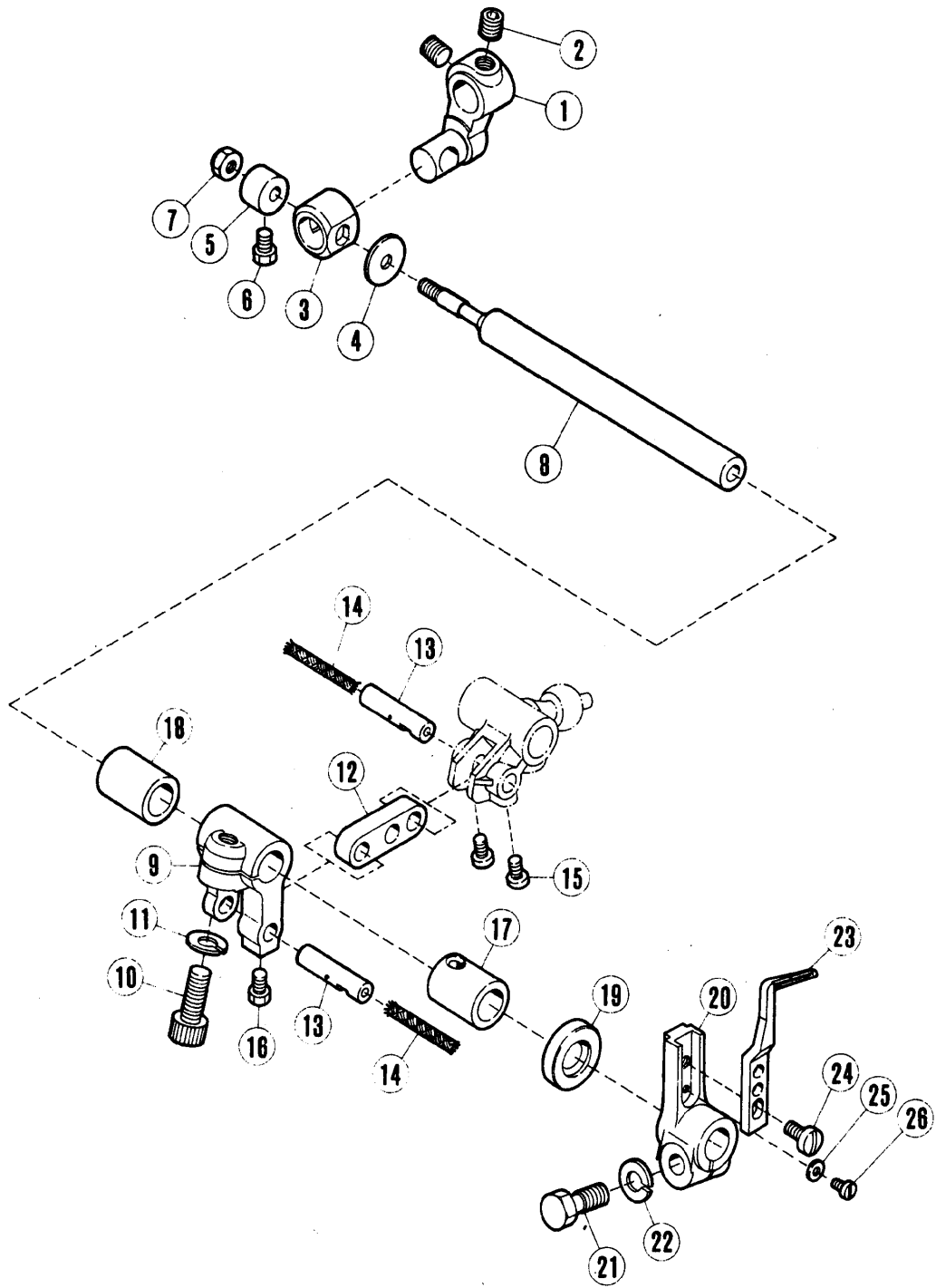
下ルーパー機構

LOWER LOOPER DRIVE MECHANISM

REF. NO.	PART NO.	NAME	QTY.	Also used for:			
				L	E	F	R
1	208346	CONNECTION	1	L	-	F	-
2	5376	SCREW	4	*	*	*	*
3	201074A	GUIDE/CONNECTION	1	L	-	F	R
4	5546	SCREW	1	*	*	*	*
5	202286	WASHER	1	L	E	F	R57
6	201439A	EYELET	1	-	E	-	-
7	201072A	PIPE	1	L	-	F	-
8	210530	THREAD TENSION COMPLETE	1	L	E	F	-
9	208447	POST NUT	1	L	E	F	R57
10	208448	SPRING BUSHING	1	L	E	F	R57
11	201086	TENSION SPRING (MEDIUM)	1	L	E	F	R57
12	208450	CAP	1	L	E	F	R57
13	210319	DISC	2	L	E32	F	-
14	208449	FELT	1	L	E32	F	R57
15	5082A	SCREW STUD	1	*	*	*	*
16	208795	THREAD TENSION GUIDE	1	-	-	-	-
17	208192	CRANK	1	L32	-	F32	-
18	204787	CRANK	1	L52	-	F52	-
19	204788	CRANK/2-NEEDLE	1	L52	-	F52	-
20	2022-4	SCREW	2	*	*	*	*
21	210281	SHAFT	1	L	E32	F	-
22	210124	BUSHING (FRONT)	1	L	E	F	-
23	210125	BUSHING (REAR)	1	L	E	F	R
24	210585	OIL SEAL	1	L32	E32	F32	-
25	204789	THRUST WASHER	1	L	E32	F	-
26	204107	THRUST WASHER	1	L	E	F	-
27	202286	WASHER	1	L	E	F	R57
28	2193	SCREW	1	*	*	*	*
29	204664	LOWER LOOPER LEVER	1	L	-	-	-
30	209007	LOWER LOOPER LEVER	1	L	-	F	-
31	5284	SCREW	1	*	*	*	*
32	204293	WASHER	1	L32	E32	F32	R57
33	XXXXXX	LOWER LOOPER	1				
*34	210353	THREAD GUIDE (LEFT)	1	-	STR	F	-
35	1175-3	SCREW	1	*	*	*	*
36	204901	TAKEUP/LOWER LOOPER	1	L	-	F	-
37	2902	SCREW	1	*	*	*	*

* : L132-18S1, 18S2は除く
 * : Except for L132-18S1, 18S2

Mark 記号	意味	Meanings
*	Screws, Nuts, 汎用部品(ネジ、ナット等)	
-	Not used. 使用されていません。	
L	L32, L52.	
L3N	L32-355, 359, 555, 559.	
E	E32, E52, E56.	
STR	E32, E52.	
OVR	E52, E56.	
F	F32, F52.	
R	R53, R57.	



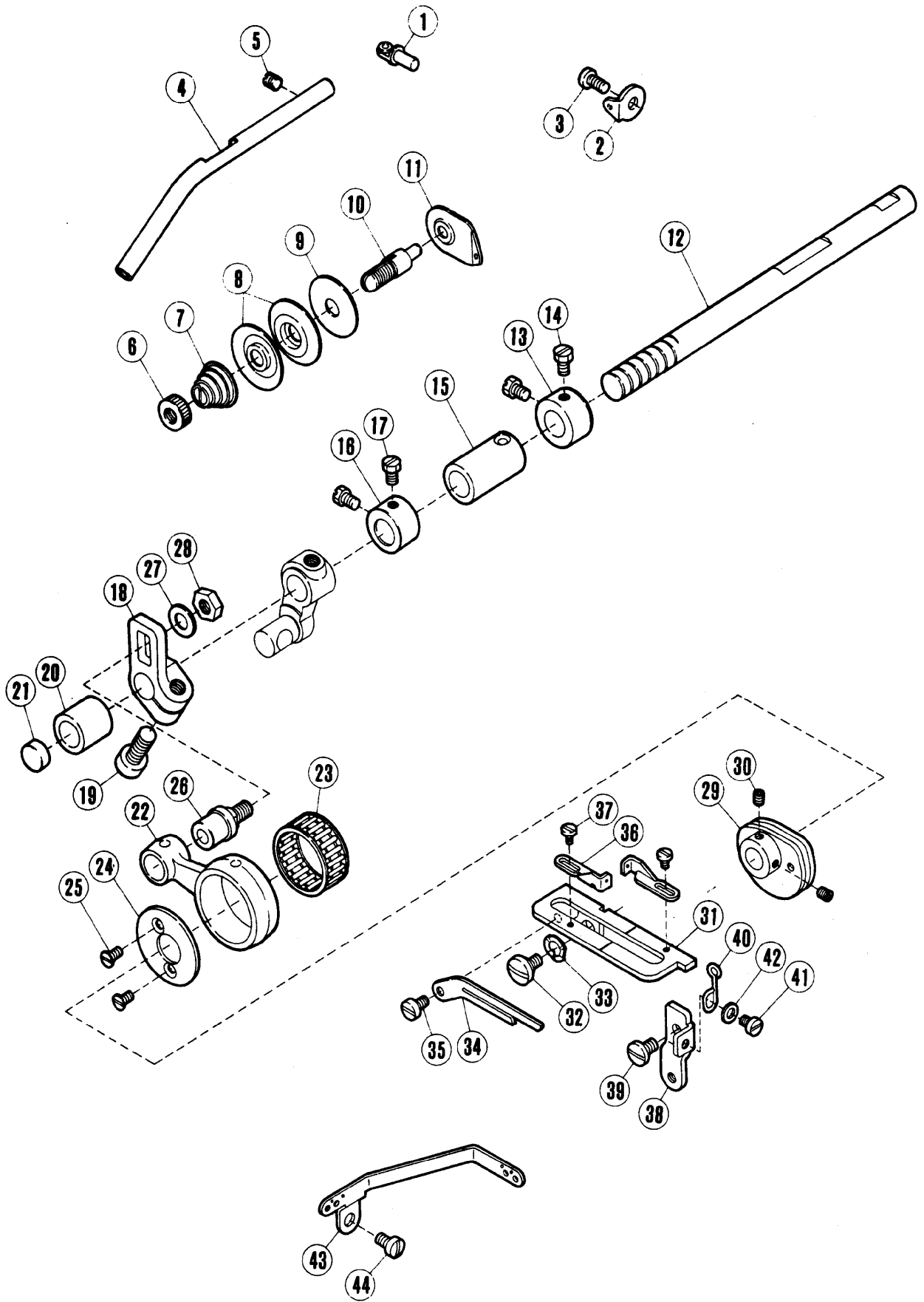
二重環ルーパー機構(1)

CHAINSTITCH LOOPER DRIVE MECHANISM(1)

REF. PART NO. NO. 7" ハ" シ	メソコ	NAME	Also used for: 共通使用機種				
			QT.	L	E	F	R
1	210288	レバー/ルーパー回避	1	-	E32	F32	-
2	5461	トメネジ/C5	2	*	*	*	*
3	210289	カクコマ/ルーパー回避	1	-	E32	F32	-
4	208028	ワッシャー	1	L32	E32	F32	-
5	208029	カラー	1	L32	E32	F32	-
6	5084	ロツカクネジ/C5	1	*	*	*	*
7	4802	ロツカクナット/M4	1	*	*	*	*
8	208196	シャフト/ルーパードライブ	1	L32	E32	F32	-
9	210294	クランク/ルーパードライブ	1	L32	E32	F32	-
10	5457	ヒラネジ/C9	1	*	*	*	*
11	204293	ワッシャー	1	L32	E32	F32	R57
12	208194	リンク/ルーパードライブ	1	L32	E32	F32	-
13	208195	ピン	2	L32	E32	F32	-
14	202176	オイルワック	2	L	E32	F	R57
15	5328	ヒラネジ/C4	2	*	*	*	*
16	5084	ロツカクネジ/C5	1	*	*	*	*
17	210296	ラッシング	1	L32	E32	F32	-
18	210297	ラッシング	1	L32	E32	F32	-
19	210586	オイルシール	1	L32	E32	F32	-
20	204093	ニシシク カン ルーパーダイヤ	1	L32	-	-	-
21	5284	ロツカクネジ/C7	1	*	*	*	*
22	204293	ワッシャー	1	L32	E32	F32	R57
23	XXXXXX	ルーパー	1				
24	1189	ヒラネジ/C4	1	*	*	*	*
25	204172	レギュレーター	1	L32	-	F32	-
26	2922	ヒラネジ/C1	1	*	*	*	*

XXXXXXは、88~94頁参照
See pages 88~94 for XXXXXX.

Mark 記号	意味 Meanings
*	Screws, Nuts, 汎用部品(ネジ、ナット等)
-	Not used. 使用されていません。
L	L32, L52.
L3N	L32-355, 359, 555, 559.
E	E32, E52, E56.
STR	E32, E52.
OVR	E52, E56.
F	F32, F52.
R	R53, R57.

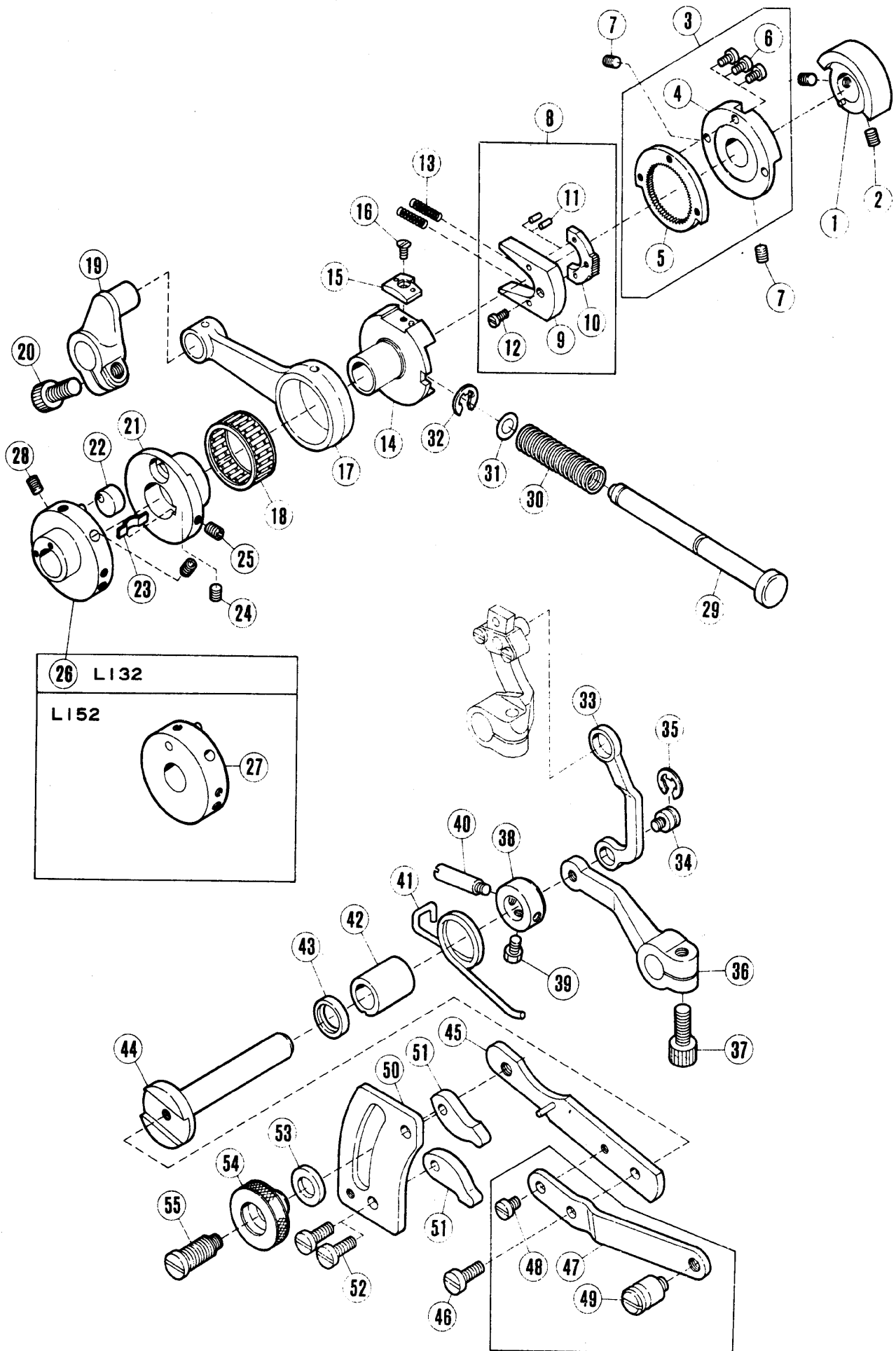


二重環ルーパ-機構(2)

CHAINSTITCH LOOPER DRIVE MECHANISM(2)

REF. NO.	PART NO.	メ-イシヨク	NAME	QT.	Also used for: 共通使用機種			
					L	E	F	K
1	201048A	イトミチ	EYELET	1	L	-	F	R57
2	167079	イトミチ	EYELET	1	L32	STR	F32	R57
3	5091	ヒラネシ/CS	SCREW	1	*	*	*	*
4	204099	ハ°17°/イトミチ	THREAD PIPE	1	L32	-	F32	-
5	1457	トメネシ/CS	SCREW	1	*	*	*	*
6	3056	チヨクシナツト	NUT	1	*	*	*	*
7	167077	アツシ1クハ°ネ	TENSION SPRING	1	L32	E32	F32	-
8	210319	チヨクシサマ	DISC	2	L	E32	F	-
9	208449	フェルト	FELT	1	L	E32	F	R57
10	167072	チヨクシホウ	POST	1	L32	E32	F32	-
11	202849	イトチヨクシガイ	TENSION GUIDE	1	L	E32	F	R57
12	208939	シャク/セツコ	SHAFT/LOOPER AVOID	1	-	-	F32	-
13	201056	カラ-	THRUST COLLAR	1	L	E32	F	R57
14	5084	ロツカクネシ/CS	SCREW	2	*	*	*	*
15	210291	フツシ	RUSHING	1	-	E32	F32	-
16	210293	カラ-	COLLAR	1	-	E32	F32	-
17	5084	ロツカクネシ/CS	SCREW	2	*	*	*	*
18	210287	クラック/ルーハ°-セツコ	CRANK/LOOPER AVOID	1	-	E32	F32	-
19	5457	ヒラネシ/CS	SCREW	1	*	*	*	*
20	210292	フツシ	RUSHING	1	L32	E32	F32	-
21	205089	ピソ	PLUG	1	L32	E32	F32	-
22	210284	ロツノ/ルーハ°-セツコ	CONNECTION/LOOPER AVOID	1	-	E32	-	-
23	205015	ニ-ツルハ°アリンク	NEEDLE BEARING	1	-	E32	-	-
24	210283	カラ-	COLLAR	1	-	E32	F32	-
25	5259	アラネシ/CS	SCREW	2	*	*	*	*
26	210285	ピンツキセソ	PIN	1	-	E32	F32	-
27	202433	ワッシャ	WASHER	1	L32	E32	F32	-
28	5455	ロツカクナツト/CS	NUT	1	*	*	*	*
29	204095A	イトツリ/ルーハ°-	THREAD TAKEUP/LOOPER	1	L32	-	F32	-
30	5292	トメネシ/CS	SCREW	2	*	*	*	*
31	210304	ルーハ°-イトツリガイ	LOOPER THREAD GUIDE BRACKET	1	-	E32	F32	-
32	5494	ワッシャ/CS	SCREW	1	*	*	*	*
33	210307	ナミイワッシャ	WASHER	1	-	E56	-	-
34	210302	イトツリアンガイ	GUIDE/LOOPER THREAD TAKEUP	1	-	E32	F32	-
35	1216	ヒラネシ/CS	SCREW	1	*	*	*	*
36	210303	イトミチ/ルーハ°-イトツリ	EYELET/LOOPER THREAD TAKEUP	2	-	E32	F32	-
37	5077	ヒラネシ/CS	SCREW	2	*	*	*	*
38	208923	ストッパ	STOPPER	1	-	-	F32	-
39	5453	ヒラネシ/CS	SCREW	1	*	*	*	*
40	210306	ヒソガイハ°ネ	SPRING	1	-	E32	F32	-
41	1234	ヒラネシ/CS	SCREW	1	*	*	*	*
42	137906	ワッシャ	WASHER	1	L	E	F32	R57
43	208362	イトミチ/ルーハ°-	THREAD GUIDE	1	L32	-	F32	-
44	5113	ヒラネシ/CS	SCREW	1	*	*	*	*

Mark 記号	意味	Meanings
*	Screws, Nuts, 汎用部品(ネジ、ナット等)	
-	Not used. 使用されていません。	
L	L32, L52.	
L3N	L32-355, 359, 555, 559.	
E	E32, E52, E56.	
STR	E32, E52.	
OVR	E52, E56.	
F	F32, F52.	
R	R53, R57.	

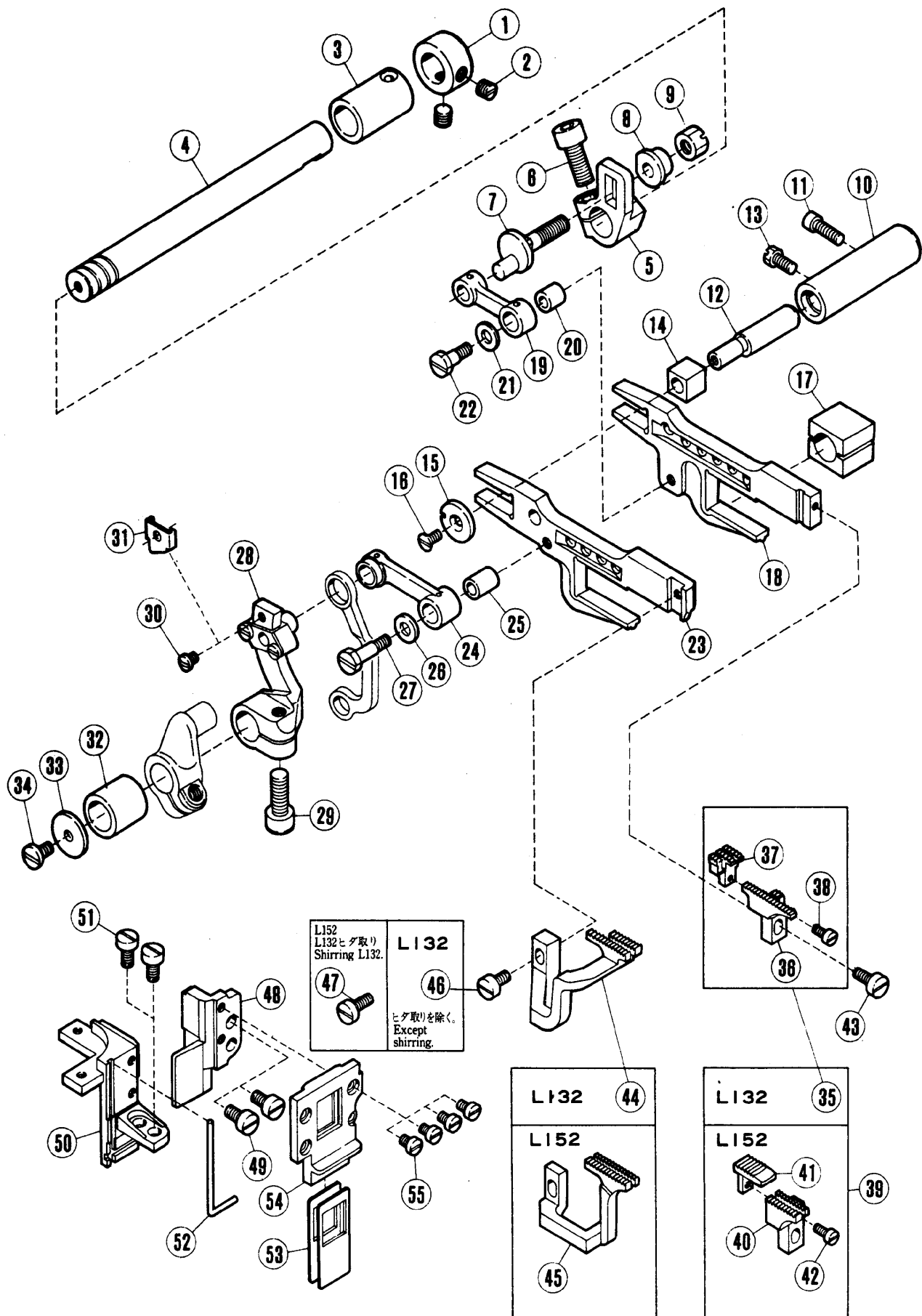


送り機構(1)

FEED MECHANISM(1)

REF. NO.	PART NO.	メキシコ	NAME	Also used for:				
				共通使用機種				
NO.	7" ハン			QT.	L	E	F	R
1	208680	ハランウエイ	BALANCEWEIGHT	1	-	-	-	-
2	5461	トメネシ/C5	SCREW	2	*	*	*	*
3	210136	オクリチヨウセツラチエツトホイ(クミ)	RATCHET WHEEL COMPLETE	1	-	E	F	-
4	211807	7"ラケット	BRACKET	1	-	E	F	-
5	211806	ホイール	WHEEL	1	-	E	F	-
6	5157	ヒラネシ/C3	SCREW	3	*	*	*	*
7	5461	トメネシ/C5	SCREW	2	*	*	*	*
8	208411	ラチエツト(クミ)	RATCHET COMPLETE	1	L	E	F	-
9	208413	7"ラケット	BRACKET	1	L	E	F	-
10	208412	ラチエツト	RATCHET	1	L	E	F	-
11	208463	スプリングピン	PIN	2	L	-	-	-
12	5336	ヒラネシ/C1	SCREW	1	*	*	*	*
13	208415	アツシロクハネ	SPRING	2	L	E	F	-
14	211802	エキセン/オクリチヨウセツ	ECCENTRIC/FEED REGULATING	1	-	E	F	-
15	211804	ストッパ	STOPPER	1	-	E	F	-
16	5457	ガラネシ/C3	SCREW	1	*	*	*	*
17	210140	ロツト/オクリ	CONNECTION/FEED DRIVE	1	-	E	-	-
18	204084	ニードルベアリング	NEEDLE BEARING	1	L	E	-	-
19	210141	クランク/オクリ	CRANK/FEED DRIVE	1	-	E	F	-
20	5457	ヒラネシ/C9	SCREW	1	*	*	*	*
21	210127	エキセン/オクリ	FEED ECCENTRIC	1	-	E	F32	-
22	210129	エキセンアライ	GUIDE/FEED ECCENTRIC	1	-	E	F	-
23	210130	イダハネ	SPRING	1	-	E	F	-
24	5292	トメネシ/C3	SCREW	1	*	*	*	*
25	5427	トメネシ/C3	SCREW	1	*	*	*	*
26	210282A	エキセン/ルーバ-エキセンコ	LOOPER AVOID ECCENTRIC	1	-	E32	F	-
27	210128A	エキセンリテイナ	FEED ECCENTRIC RETAINER	1	-	OVR	F	-
28	5461	トメネシ/C5	SCREW	2	*	*	*	*
29	209304	プッシュボタン	PUSH BUTTON	1	-	OVR	F	-
30	208421	アツシロクハネ	SPRING	1	L	-	F	-
31	208949	リング	O RING	1	-	-	-	-
32	202522	トメワ	RING	1	L	E	F	R57
33	210161	リンク/サトウチヨウセツ	LINK/DIFF. FEED REGULATING	1	-	E	F	-
34	5316	スプリングネシ/C5	SCREW	1	*	*	*	*
35	202522	トメワ	RING	1	L	E	F	R57
36	210162	リハ-/サトウチヨウセツ(ミキ)	RIGHT LEVER/DIFF. FEED REG.	1	-	E	F	-
37	5457	ヒラネシ/C9	SCREW	1	*	*	*	*
38	204754A	カラ	THRUST COLLAR	1	L	E	F	-
39	5084	ロツカクネシ/C5	SCREW	1	*	*	*	*
40	204757	ヒラネシ/C5	LATCH SCREW	1	L	E	F	-
41	204756	スプリング	SPRING	1	L	E	F	-
42	210164	ブッシュ	BUSHING	1	L	E	F	-
43	204052A	オイルシール	OIL SEAL	1	L	E	F	-
44	204752	シャフト/サトウチヨウセツ	SHAFT/DIFF. FEED REGULATING	1	L	-	F	-
45	204755	リハ-(ヒダリ)/サトウチヨウセツ	LEVER (LEFT)/DIFF. FEED REG.	1	L	-	F	-
46	5118	ヒラネシ/C5	SCREW	1	*	*	*	*
47	204883	レバ	LEVER	1	L	-	F	-
48	1216	ヒラネシ/C4	SCREW	1	*	*	*	*
50	204142B	アライ	GUIDE PLATE	1	L	-	F	-
51	204143A	チヨウセツガイ	LIFT GUIDE	2	L	-	F	-
52	5118	ヒラネシ/C5	SCREW	2	*	*	*	*
53	202868	ワッシャ	WASHER	1	L	-	F	R
54	204870	ナット	NUT	1	L	-	F	-
55	5321A	スプリングネシ/4W	SCREW	1	*	*	*	*

See page 3 for the meanings of the contents in the list.
表内容の意味は、3頁をご参照ください。



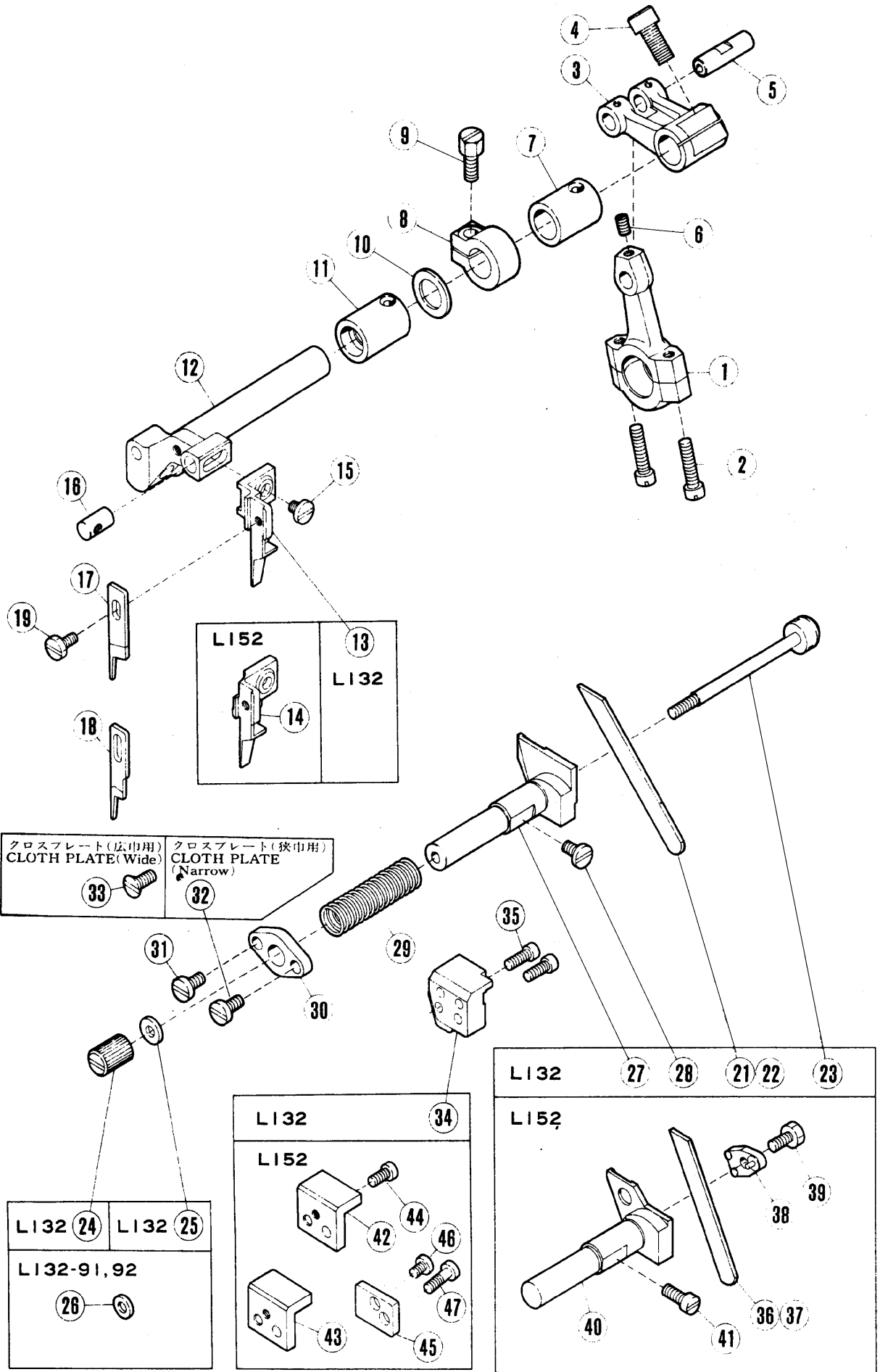
送り機構(2)

FEED MECHANISM(2)

REF. NO.	PART NO.	メーカ名	NAME	QT.	Also used for:			
					L	E	F	R
1	201635	カラ-	COLLAR	1	-	E	F	-
2	5060	トネジメ/C8	SCREW	2	*	*	*	*
3	210102	ブッシュ	BUSHING	1	-	E	F	-
4	208902	シャフト	FEED SHAFT	1	-	-	F	-
5	210144	クランク/主送り	CRANK/MAIN FEED	1	-	E	F	-
6	5457	ヒラネジ/C9	SCREW	1	*	*	*	*
7	210145	ピン	PIN	1	-	E	F	-
8	210146	ワッシャー	WASHER	1	-	E	F	-
9	5455	ナット	NUT	1	*	*	*	*
10	204129A	シャフト/送り案内	BUSHING/FEED BAR GUIDE	1	L	E	F	-
11	2133-1	ヒラネジ/C5	SCREW	1	*	*	*	*
12	204128A	ピン	PIN	1	L	E	F	-
13	5084	コックネジ/C5	SCREW	1	*	*	*	*
14	205857	ブロック/送り案内	BLOCK/FEED BAR GUIDE	1	-	-	-	R
15	204439A	ワッシャー	WASHER	1	L	E	F	-
16	5317	ネジ/C3	SCREW	1	*	*	*	*
17	204810	ブロック/送り案内	BLOCK/FEED BAR LIFT	1	L	-	-	-
18	208930	主送り	MAIN FEED BAR	1	-	-	F	-
19	210147	リンク/主送り	LINK/MAIN FEED	1	-	E	F	-
20	210148	ブッシュ	BUSHING	1	-	E	F	-
21	204115	ワッシャー	THRUST WASHER	1	L	E	F	-
22	5489	コックネジ/C5	SCREW	1	*	*	*	*
23	208931	送り案内	DIFF. FEED BAR	1	-	-	F	-
24	210153	リンク/送り案内	LINK/DIFF. FEED	1	-	E	F	-
25	204114	ブッシュ	BUSHING	1	L	E	F	-
26	204115	ワッシャー	WASHER	1	L52	E	F	-
27	5231	コックネジ/C5	SCREW	1	*	*	*	*
28	210152	クランク(クミ)/送り案内	CRANK COMPLETE/DIFF. FEED	1	-	E	F	-
29	5457	ヒラネジ/C9	SCREW	1	*	*	*	*
30	5346	ヒラネジ/C3	SCREW	1	*	*	*	*
31	208953	止り	STOPPER	1	-	E56	-	-
32	210143	ブッシュ	BUSHING	1	-	E	-	-
33	210100	ワッシャー	WASHER	1	-	E	F	-
34	4009-1	ヒラネジ/C5	SCREW	1	*	*	*	*
35	XXXXXX	送り案内(クミ)	MAIN FEED DOG COMPLETE	1				
36	XXXXXX	送り案内	MAIN FEED DOG	1				
37	XXXXXX	補助送り案内	AUX. FEED DOG	1				
38	2922	ヒラネジ/C1	SCREW	1	*	*	*	*
39	XXXXXX	送り案内(クミ)	MAIN FEED DOG COMPLETE	1				
40	XXXXXX	送り案内	MAIN FEED DOG	1				
41	XXXXXX	補助送り案内	AUX. FEED DOG	1				
42	2922	ヒラネジ/C1	SCREW	1	*	*	*	*
43	1175-2	ヒラネジ/C4	SCREW	1	*	*	*	*
44	XXXXXX	送り案内	DIFF. FEED DOG	1				
45	XXXXXX	送り案内	DIFF. FEED DOG	1				
46	1175-3	ヒラネジ/C4	SCREW	1	*	*	*	*
47	1189	ヒラネジ/C4	SCREW	1	*	*	*	*
48	208108	送り案内(右)	FEED BAR GUIDE (RIGHT)	1	L	-	F	-
49	5205	ヒラネジ/C5	SCREW	2	*	*	*	*
50	208952	送り案内(左)	FEED BAR GUIDE (LEFT)	1	L	-	F	-
51	5205	ヒラネジ/C5	SCREW	2	*	*	*	*
52	208169	Oリング	O RING	1	L	E	F	-
53	208109	オイルシールド/送り案内	OIL SHIELD/FEED BAR GUIDE	2	L	-	F	-
54	208625	挿入板	INSERT PLATE	1	L	-	F	-
55	5346	ヒラネジ/C3	SCREW	4	*	*	*	*

XXXXXXは、88~94頁参照
See pages 88~94 for XXXXXX.

See page 3 for the meanings of the contents in the list.
表内容の意味は、3頁をご参照ください。



④⑤ ④⑥ ④⑦ HR装置ナシ用
Without HR Device

④② 総縫巾 6mm以下に使う。
④③ " 7mm以上 "

④② Total seam widths 6mm or less.
④③ Total seam widths 7mm or more.

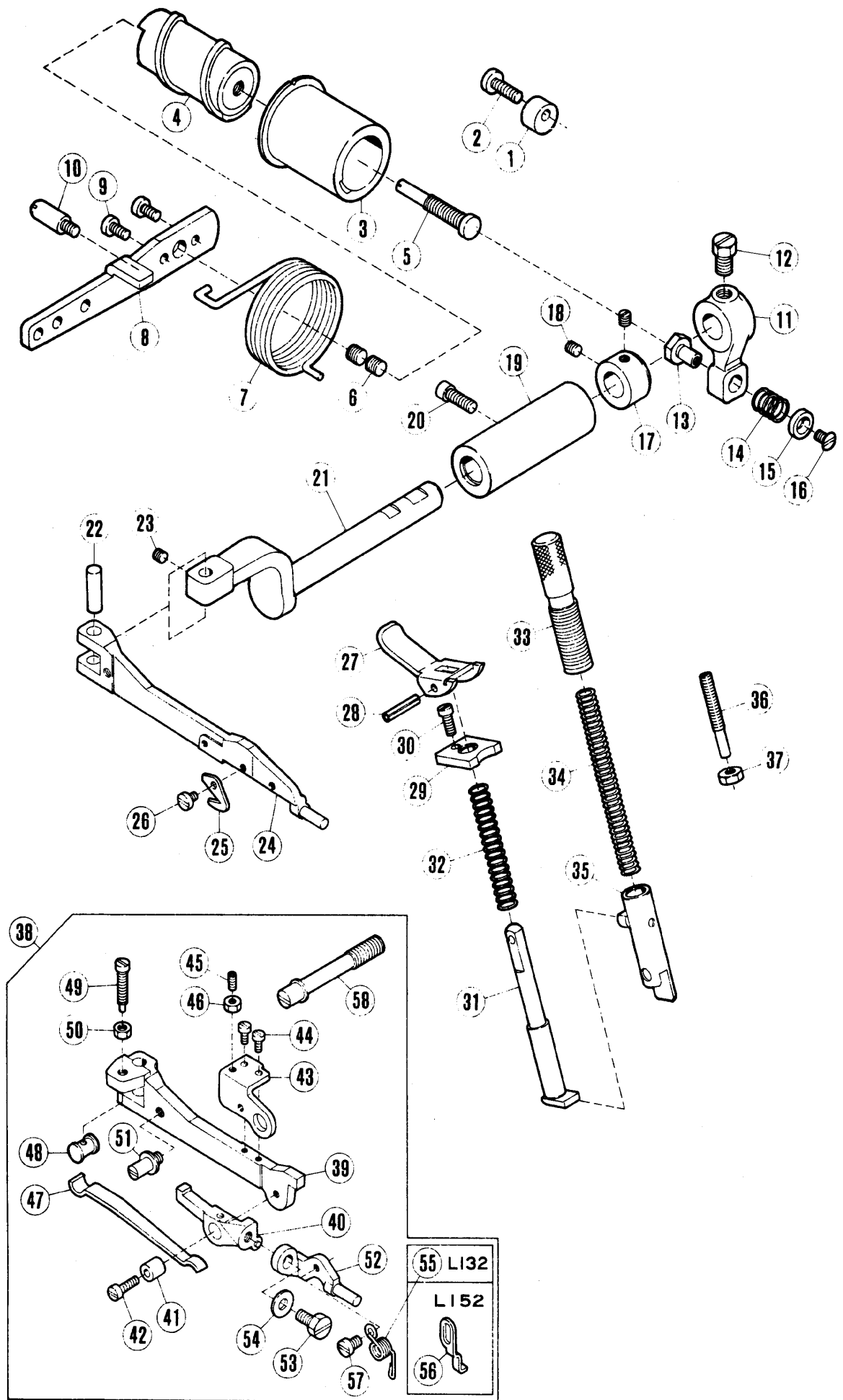
上・下メス機構

KNIFE MECHANISM

REF. NO.	PART NO.	NAME	QT.	Also used for: 共通使用機種			
				L	E	F	R
1	204145A	ロツト/ウツメス	1	L	-	F	-
2	5233	ヒラネジ/C7	2	*	*	*	*
3	204147	クランク/ウツメス	1	L	-	F	-
4	5381	ヒラネジ/C10	1	*	*	*	*
5	204146	パイコウピン	1	L	STR	F	-
6	1458	トメネジ/C5	1	*	*	*	*
7	210067	ワッシャー(ミキ)	1	L	E	F	-
8	206181B	カラ	1	L	-	F	-
9	5001	ロツクワネジ/C7	1	*	*	*	*
10	206235	ワッシャー	1	L	-	F	-
11	204149	ワッシャー(ヒタ)	1	L	-	F	-
12	208893	ウツメスアライ	1	-	-	F	-
13	210315B	ウツメスアライ	1	-	E32	F32	-
14	210173A	ウツメスアライ	1	-	OVR	F52	-
15	5118	ヒラネジ/C5	2	*	*	*	*
16	208579	ピン	1	-	E	F32	-
17	201121A	ウツメス/ワイド	1	L	-	F	R
18	202527A	ウツメス/ナロー	1	L	-	F	R57
19	5038	ロツクワネジ/C4	1	*	*	*	*
21	204161	シタメス	1	L32	-	F32	-
22	204351	シタメス/チヨウコウ	1	L32	-	F32	-
23	204162	シタメス トメ ピン	1	L32	-	F32	-
24	5260	ナット/C5	1	*	*	*	*
25	200098	ワッシャー	1	L	-	F	R57
26	209173	ワッシャー	1	L	-	-	-
27	208404	シタメスアライ	1	L32	-	F32	-
28	4009-1	ヒラネジ/C5	1	*	*	*	*
29	204158	アツシツクハ	1	L	-	F	-
30	204159	トメ	1	L	-	F	-
31	5117	ヒラネジ/C5	1	*	*	*	*
32	5117	ヒラネジ/C5	1	*	*	*	*
33	1732	ヒラネジ/C5	1	*	*	*	*
34	208652	ブラケット	1	-	-	F32	-
35	1170	ヒラネジ/C4	2	*	*	*	*
36	202295	シタメス/アツメス	1	L52	-	F52	R57
37	201127	シタメス/ウスメス	1	L52	-	F52	R57
38	210184	シタメス アライ	1	L52	E	F52	-
39	2193	ロツクワネジ/C5	1	*	*	*	*
40	208851	シタメス アライ	1	L52	-	F52	-
41	5002	ヒラネジ/C5	1	*	*	*	*
42	204160A	シタメス アライ アライ	1	L	-	F	-
43	208096	シタメスアライ アライ	1	L	-	F	-
44	1175-2	ヒラネジ/C4	1	*	*	*	*
45	204646	スペーサー	1	L	-	F	-
46	1216	ヒラネジ/C4	1	*	*	*	*
47	5010	ヒラネジ/C4	1	*	*	*	*

XXXXXXは、88~94頁参照
See pages 88~94 for XXXXXX.

Mark 記号	意味	Meanings
*	Screws, Nuts, 汎用部品(ネジ、ナット等)	
-	Not used. 使用されていません。	
L	L32, L52.	
L3N	L32-355, 359, 555, 559.	
E	E32, E52, E56.	
STR	E32, E52.	
OVR	E52, E56.	
F	F32, F52.	
R	R53, R57.	



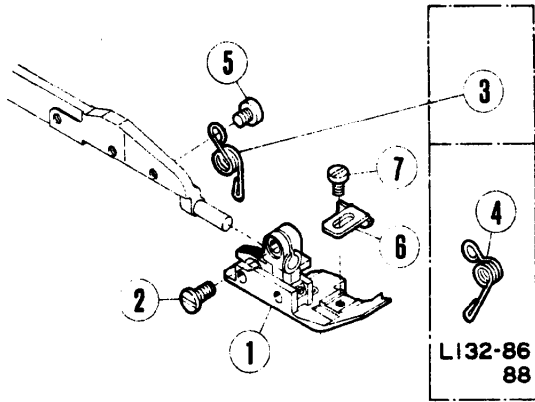
押工機構(1)

PRESSER FOOT MECHANISM(1)

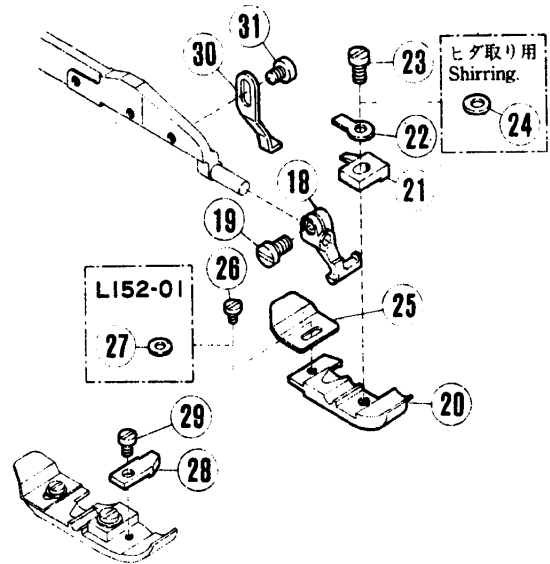
REF. NO.	PART NO.	メキシコ	NAME	QT.	Also used for: 共通使用機種			
					L	E	F	R
1	202683	チヨウセツキ	REGULATOR	1	L	E56	F	R
2	5118	ヒラネシム/CS	SCREW	1	*	*	*	*
3	204930	フツツシユ/アシアケムアツナイ	RUSHING/FOOT LIFT CAM	1	L	-	F	-
4	204929	アシアケムアツナイ	FOOT LIFT CAM	1	L	-	F	-
5	208316	ヒコンツキネシム	STUD	1	L	-	F	-
6	2913-2	トメネシム/CS10	SCREW	2	*	*	*	*
7	204178	ネシムリハムネ	SPRING	1	L	-	F	-
8	204177B	レハムネ/アシアケム	FOOT LIFT LEVER	1	L	-	F	-
9	1202	ヒラネシム/CS4	SCREW	2	*	*	*	*
10	5232	ヒコンツキネシム/CS	SCREW	1	*	*	*	*
11	208313	レハムネ/オサエタメイシムク	INTERMEDIATE LEVER	1	L	-	F	-
12	2022-4	オツカクネシム/CS10	SCREW	1	*	*	*	*
13	208314	タムツキヒコン	PIN	1	L	-	F	-
14	208315	アツシユクハムネ	SPRING	1	L	-	F	-
15	202757A	ワカカネ	WASHER	1	L	-	F	R
16	5317	ワラネシム/CS	SCREW	1	*	*	*	*
17	201056	カラ-	THRUST COLLAR	1	L	E32	F	R57
18	1457	トメネシム/CS	SCREW	2	*	*	*	*
19	208535	フツツシユ/オサエタメイシムク	BUSHING	1	L	-	F	-
20	2133-1	ヒラネシム/CS	SCREW	1	*	*	*	*
21	208534	シムク/オサエタメイ	SHAFT/FOOT LIFT	1	L	-	F	-
22	208549	ハイコウヒコン	PIN	1	L	-	F	-
23	5167	トメネシム/CS	SCREW	1	*	*	*	*
24	208954	オサエタメイ	PRESSER ARM	1	-	-	F	-
25	202451	チエインカツター	CHAINCUTTER	1	-	E	F	R
26	2921	ヒラネシム/CS	SCREW	1	*	*	*	*
27	208598	チアケム	HAND LIFT LEVER	1	L	STR	F	R53
28	202647A	スワリンクムヒコン	PIN	1	L	STR	F	R53
29	208599	アツナイイタ	BUSHING	1	L	STR	F	R53
30	5029	ヒラネシム/CS	SCREW	1	*	*	*	*
31	202645	シムク/チアケム	PLUNGER	1	L	STR	F	R53
32	201395	アツシユクハムネ	SPRING	1	L	STR	F	R53
33	208774	チヨウセツキ	THUMB SCREW	1	L	STR	F	-
34	208773	アツシユクハムネ	SPRING	1	L	-	F	R53
35	208537	オサエタメイ(クミ)	PRESSER BAR COMPLETE	1	L	STR	F	-
36	5271	ヒコンツキネシム/CS	SCREW	1	*	*	*	*
37	3044	ロツカクナツト/CS	NUT	1	*	*	*	*
38	209307	フロ-チイungkオサエタメイ(クミ)	PRESSER ARM COMPLETE	1	-	-	-	-
39	209308	オサエタメイ	PRESSER ARM	1	-	-	-	-
40	209309	レハムネ	LEVER	1	-	-	-	-
41	211511	フツツシユ	BUSHING	1	-	-	-	-
42	5003	ヒラネシム/CS	SCREW	1	*	*	*	*
43	209311	レハムネ-タメキ	LEVER GUIDE	1	-	-	-	-
44	2922	ヒラネシム/CS1	SCREW	2	*	*	*	*
45	5427	トメネシム/CS	SCREW	1	*	*	*	*
46	5409	ロツカクナツト	NUT	1	*	*	*	*
47	211514	イタハムネ	FLAT SPRING	1	-	-	-	-
48	209312	ハムネアツナイ	SPRING GUIDE	1	-	-	-	-
49	5538	ヒコンツキネシム	SCREW	1	*	*	*	*
50	3091	ロツカクナツト/CS4	NUT	1	*	*	*	*
51	209313	タムツキネシム	SCREW	1	-	-	-	-
52	211516	フマケツト	BRACKET	1	-	-	-	-
53	2193	ロツカクネシム/CS	SCREW	1	*	*	*	*
54	201185	ワカカネ	WASHER	1	L	E	F	R57
55	211517	ネシムリハムネ	SPRING	1	-	-	-	-
56	209314	ストツハ-	STOPPER	1	-	-	-	-
57	2921	ヒラネシム/CS	SCREW	1	*	*	*	*
58	5552	タムツキネシム	SCREW	1	*	*	*	*

See page 3 for the meanings of the contents in the list.
表内容の意味は、3頁をご参照ください。

L132

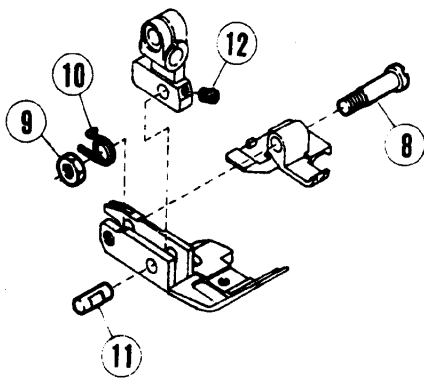


L152

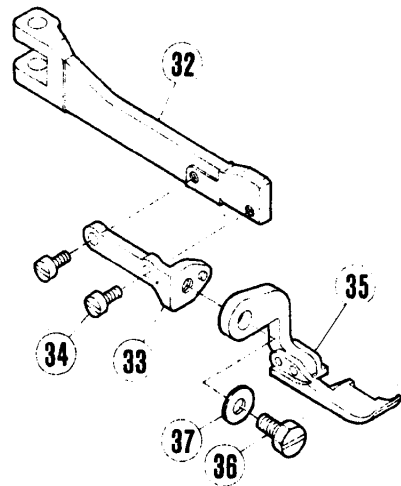


1

L132

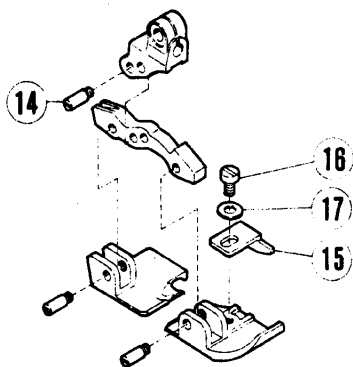


L152-260



13

L132



押工機構(2)

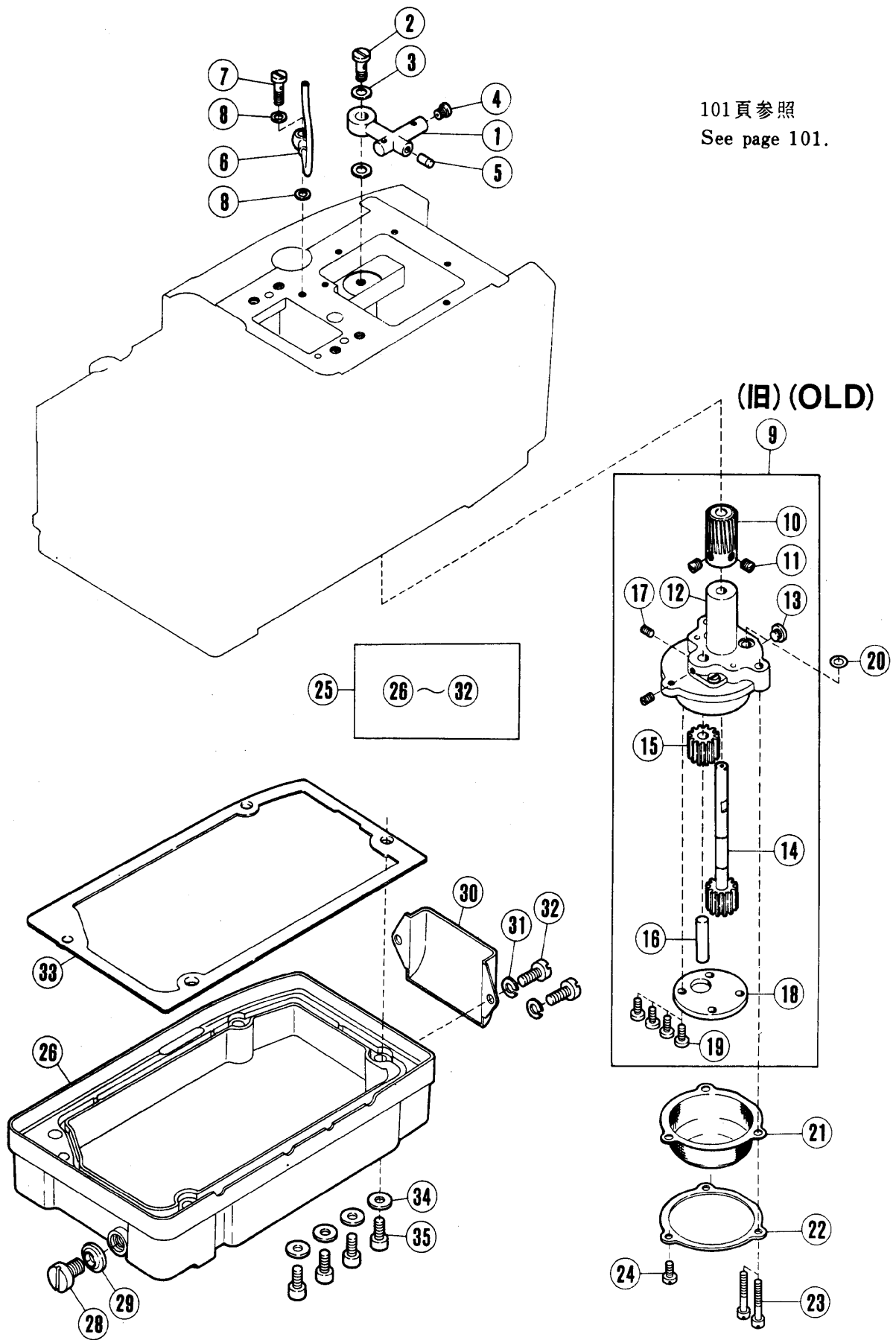
PRESSER FOOT MECHANISM(2)

REF. PART NO. NO. 7 th パ ン	メキシコ	NAME	QT.	Also used for: 共通使用機種			
				L	E	F	R
1	XXXXXX	オガイ(クミ)	1				
2	5328	ヒラネジ TM /C4	1	*	*	*	*
3	210341	ネジ TM リハ TM ネ	1	-	E32	F32	-
4	208960	ネジ TM リハ TM ネ	1	-	-	-	-
5	2921	ヒラネジ TM /C3	1	*	*	*	*
6	XXXXXX	ホシ TM ヨオガイ	1				
7	5030	ヒラネジ TM /C1	1	*	*	*	*
8	208528	ピ TM ツツネジ TM	1	L32	E32	F32	-
9	5409	ロツカクツツ	1	*	*	*	*
10	208913	ネジ TM リハ TM ネ	1	L32	E32	F32	-
11	208527	アイコウピ TM ン	1	L32	E32	F32	-
12	5223	トメネジ TM /C1	1	*	*	*	*
13	XXXXXX	オガイ(クミ)/チ TM ニムヨウ	1				
14	208958	ピ TM ツツネジ TM	3	L	-	F	-
15	204683	ホシ TM ヨオガイ	1	L32	E32	F32	-
16	5157	ヒラネジ TM /C3	1	*	*	*	*
17	202875	ワカ TM ネ	1	L	E32	F	R57
18	208525B	フ TM ラケツツ/オガイ	1	L52	OVR	F52	-
19	5328	ヒラネジ TM /C4	1	*	*	*	*
20	XXXXXX	オガイ	1				
21	XXXXXX	ツメ	1				
22	201156	オガイ TM リツツケイタ	1	L52	OVR	F52	R
23	5089	ヒラネジ TM	1	*	*	*	*
24	202588	ワカ TM ネ	1	L	-	F52	R57
25	XXXXXX	ホシ TM ヨイタ	1				
26	5030	ヒラネジ TM /C1	1	*	*	*	*
27	210585	ワカ TM ネ	1	L	OVR	F52	R
28	XXXXXX	ホシ TM ヨイタ	1				
29	1231	ヒラネジ TM /C1	1	*	*	*	*
30	208547	ストツパ TM -	1	L52	-	-	-
31	2921	ヒラネジ TM /C3	1	*	*	*	*
32	209232	オガイ TM アキ	1	-	-	-	-
33	209230	フ TM ラケツツ	1	-	-	-	-
34	1196	ヒラネジ TM /C3	2	*	*	*	*
35	209226	オガイ (クミ)	1	-	-	-	-
36	2193	ロツカクツツ TM /C5	1	*	*	*	*
37	201185	ワカ TM ネ	1	L	E	F	R57

XXXXXXは、88~94頁参照
See pages 88~94 for XXXXXX.

Mark 記号	意味 Meanings
*	Screws, Nuts, 汎用部品(ネジ、ナット等)
-	Not used. 使用されていません。
L	L32, L52.
L3N	L32-355, 359, 555, 559.
E	E32, E52, E56.
STR	E32, E52.
OVR	E52, E56.
F	F32, F52.
R	R53, R57.

101頁参照
See page 101.

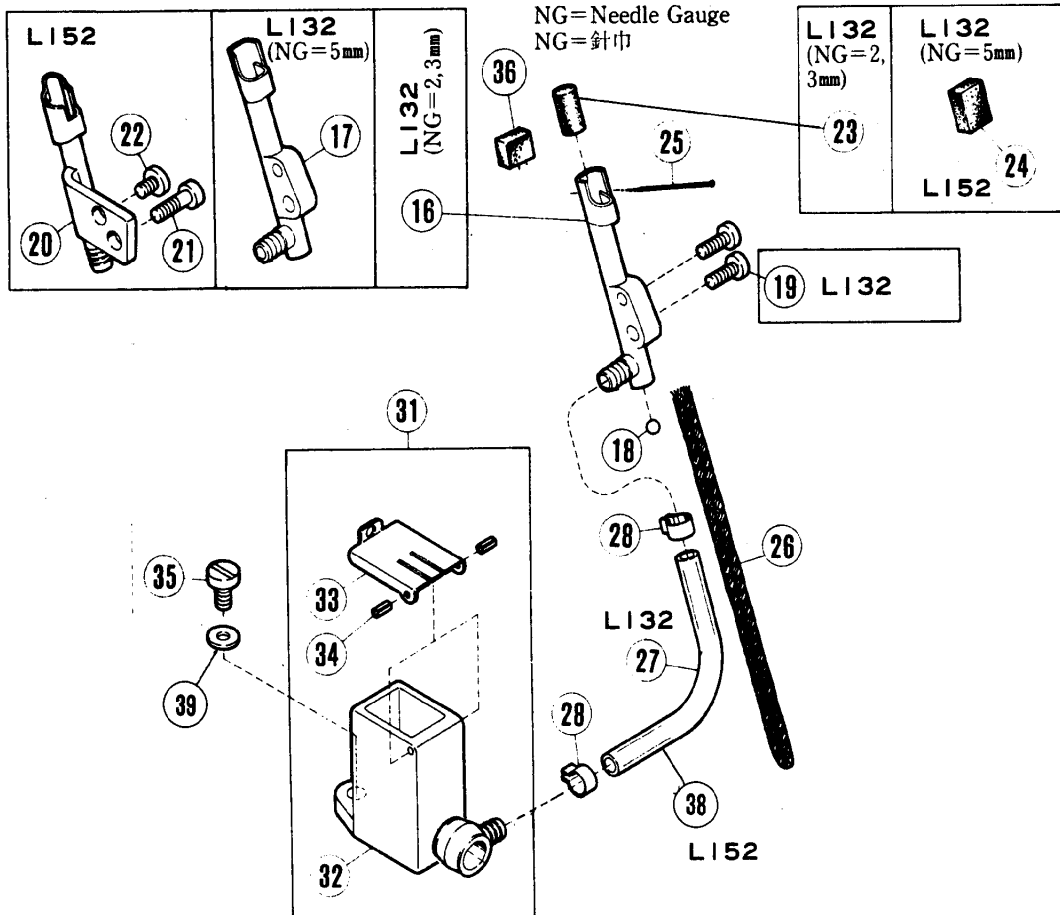
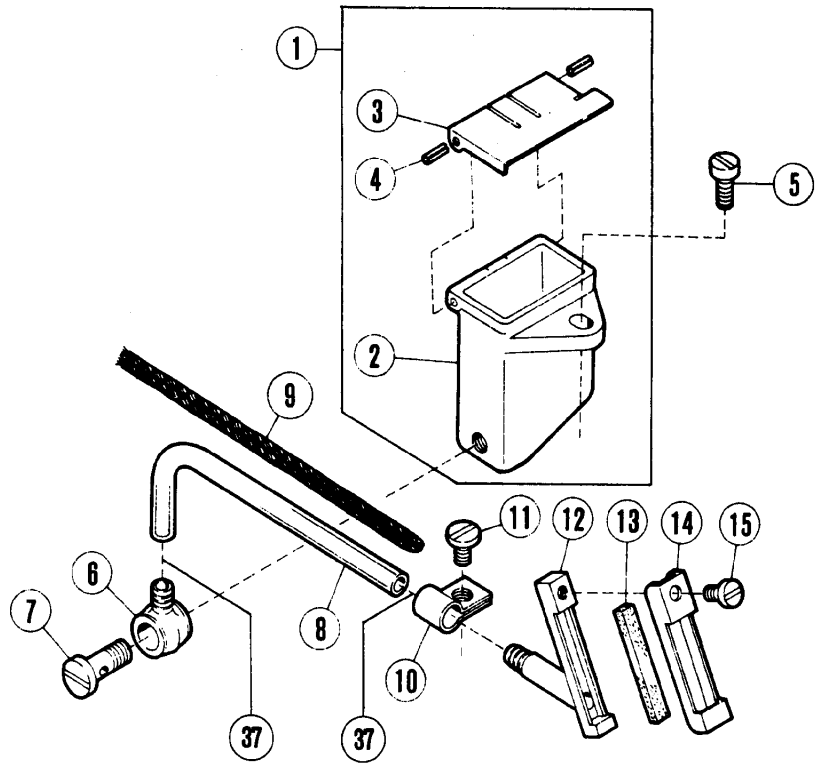


給油機構

LUBRICATING MECHANISM

REF. NO.	PART NO.	メキシコ	NAME	Also used for: 共通使用機種				
				QT.	L	E	F	R
1	204193	アブラ ハイフンキ	DISTRIBUTOR	1	L	-	-	-
2	200152	ツキテネシ	OIL SPLASH SCREW	1	L	E	-	R
3	200138	カメツツ	WASHER	2	L	E	-	-
4	201323	フユクテネシ	SCREW	1	L	-	-	R57
5	202903	ピン	PLUG	1	L	-	-	R57
6	204194	フユ カン (クミ)	OIL SPLASH PIPE COMPLETE	1	L	-	-	-
7	201758	ツキテネシ	OIL SPLASH SCREW	1	L	-	-	R57
8	201759	カメツツ	WASHER	2	L	-	-	R57
9	204593	ギヤポンプ (クミ)	GEAR PUMP COMPLETE	1	L	-	-	-
10	204187	ウオーム ホイル	WORM WHEEL	1	L	-	-	-
11	5060	トメネシ/C8	SCREW	2	*	*	*	*
12	204180	ケーシング (クミ)	CASING COMPLETE	1	L	-	-	-
13	5145	ヒラネシ/C10	SCREW	1	*	*	*	*
14	208687	ギヤ(A)	PUMP GEAR (RIGHT)	1	L	E	F	-
15	201295	ギヤ(B)	PUMP GEAR (LEFT)	1	L	E	-	R
16	204184	シャフト(B)	PUMP GEAR SHAFT	1	L	E	-	-
17	1458	トメネシ/C5	SCREW	2	*	*	*	*
18	201293A	ソライタ	PLATE	1	L	E	-	R
19	5117	ヒラネシ/C5	SCREW	4	*	*	*	*
20	204185	オリング	O RING	1	L	E	F	-
21	201338	フィルター (クミ)	FILTER COMPLETE	1	L	-	-	R
22	201341	トリツケイタ	FRAME/FILTER	1	L	-	-	R
23	5095	ヒラネシ/C5	SCREW	2	*	*	*	*
24	5117	ヒラネシ/C5	SCREW	1	*	*	*	*
25	209153	オイルハロン (クミ)	OIL RESERVOIR COMPLETE	1	-	-	-	-
26	208961	オイルハロン	OIL RESERVOIR	1	-	-	-	-
28	51386	ヒラネシ/H11	SCREW	1	*	*	*	*
29	202287A	ワシカメ	WASHER	1	L	E	F	R
30	209150	カベ アシヤイ	AIR GUIDE	1	-	-	-	R
31	202286	ワシカメ	WASHER	2	L	E	F	R
32	5441	ヒラネシ/C5	SCREW	2	*	*	*	*
33	208962A	ホウシヨク	CUSHION RUBBER	1	-	-	-	-
34	208670	ワシカメ	WASHER	4	-	-	-	-
35	5534	ヒラネシ/C8	SCREW	4	*	*	*	*

Mark 記号	意味 Meanings
*	Screws, Nuts, 汎用部品(ネジ、ナット等)
-	Not used. 使用されていません。
L	L32, L52.
L3N	L32-355, 359, 555, 559.
E	E32, E52, E56.
STR	E32, E52.
OVR	E52, E56.
F	F32, F52.
R	R53, R57.

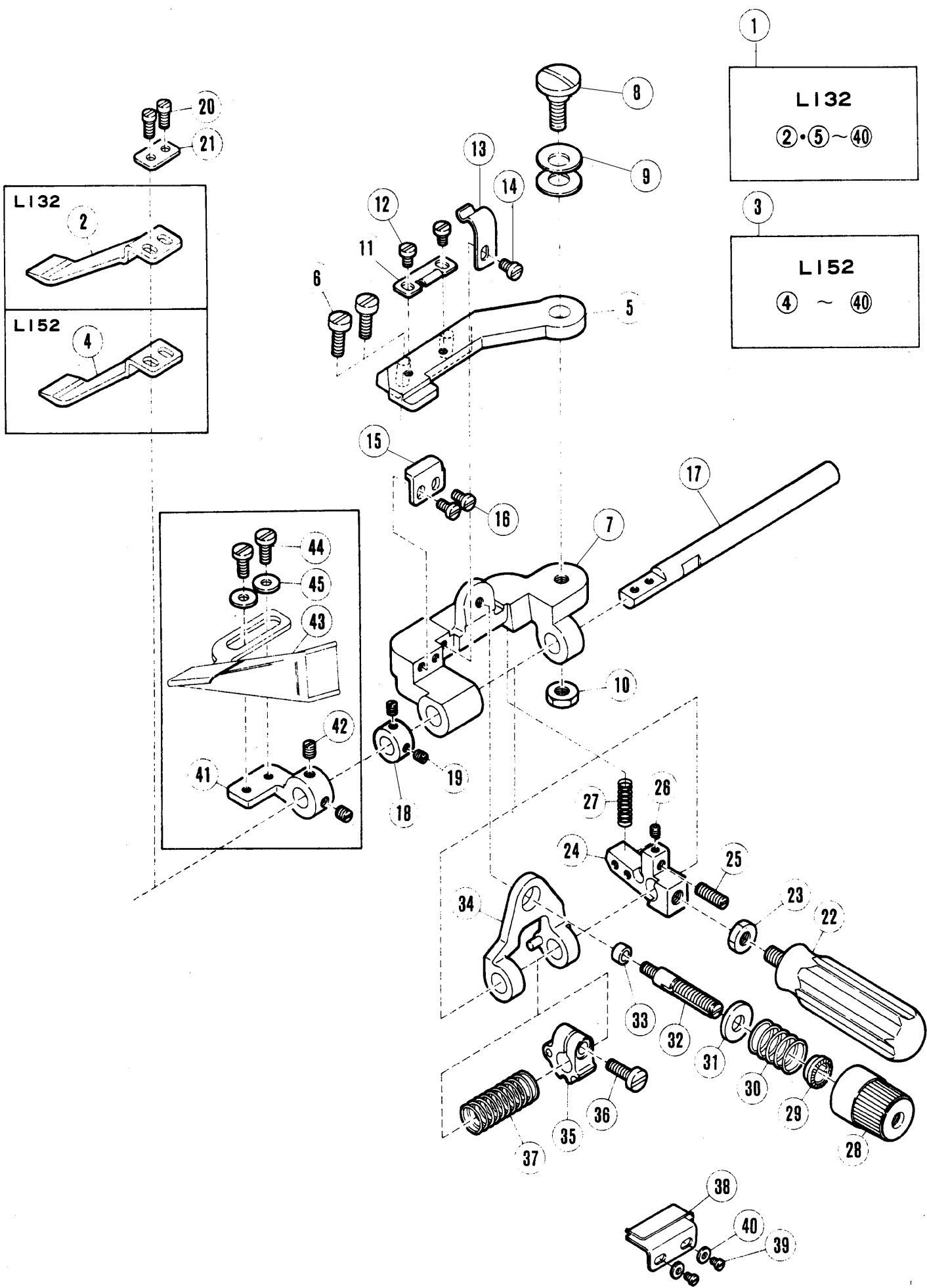


H・R装置

H.R. DEVICE

REF. NO.	PART NO.	NAME	QT.	Also used for:			
				L	E	F	R
1	208940	シリコンタンク(ウイ)(カミ)	1	-	-	-	-
2	208941-ME	シリコンタンク(ウイ)	1	-	-	-	-
3	208942	フタ	1	-	-	-	-
4	206781	スプリングピン	2	-	-	-	-
5	2902	ヒラネジ/C5	1	*	*	*	*
6	200136	ツキマテ	1	L	E	-	R
7	200152	ツキマテネジ	1	L	E	-	R
8	200134B	オイルチューブ (4X6X120)	1	-	-	-	R57
9	202176	キャウユヒモ	1	L	E	-	-
10	206671	トメ板	1	-	-	-	-
11	4009-1	ヒラネジ/C5	1	*	*	*	*
12	208796-ME	スレッド潤滑剤	1	-	-	-	-
13	209297	フェルト	1	-	-	-	-
14	208797	スレッドガイド	1	-	-	-	-
15	1202	ヒラネジ/C4	1	*	*	*	*
16	208655	ニードルクーラー (2,3)	1	-	-	-	-
17	208656	ニードルクーラー (5)	1	-	-	-	-
18	210214	プラグ	1	-	E	-	-
19	1175-3	ヒラネジ/C4	2	*	*	*	*
20	204651	ニードルクーラー	1	L52	-	-	-
21	5010	ヒラネジ/C4	1	*	*	*	*
22	1216	ヒラネジ/C4	1	*	*	*	*
23	204465	オイルフェルト	1	L32	-	-	-
24	204466	オイルフェルト	1	L32	E32	-	-
25	210766	ピン	1	L	E	-	R
26	202176	キャウユヒモ	1	L	E	-	-
27	206657	オイルチューブ (4X6X50)	1	-	-	-	-
28	200155	クランプ	2	L	E	-	R57
31	209411-91	シリコンタンク(ウイ)(カミ)	1	L	-	-	-
32	209412-91	シリコンタンク(ウイ)	1	-	-	-	-
33	204862	フタ	1	-	-	-	-
34	206781	スプリングピン	2	-	-	-	-
35	5345	ヒラネジ/C5	1	*	*	*	*
36	240178	キャウユヒモ	1	L	E	-	-
37	200155	クランプ	1	L	E	-	-
38	204921	チューブ	1	-	-	-	-
39	201185	ワッシャー	1	-	-	-	-

Mark 記号	意味	Meanings
*	Screws, Nuts, 汎用部品(ネジ、ナット等)	
-	Not used. 使用されていません。	
L	L32, L52.	
L3N	L32-355, 359, 555, 559.	
E	E32, E52, E56.	
STR	E32, E52.	
OVR	E52, E56.	
F	F32, F52.	
R	R53, R57.	



シャーリングアタッチメント

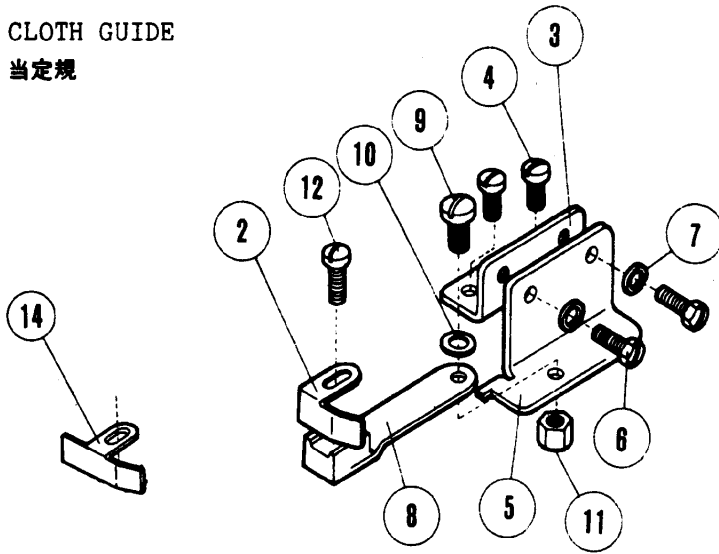
SHIRRING ATTACHMENT

REF. NO.	PART NO. ﾌﾞﾗﾝﾄﾞ	メイシヨ	NAME	Also used for: 共通使用機種				
				QT.	L	E	F	R
1	208658	シャ-リンク	アタッチメント (セツト)	1	L32	-	-	-
2	210953	ﾌﾞﾚｰﾄﾞ	BLADE	1	L32	E32	-	-
3	208659	シャ-リンク	アタッチメント (セツト)	1	L52	-	-	-
4	210954	ﾌﾞﾚｰﾄﾞ	BLADE	1	L52	OVR	-	-
5	208660	ﾌﾞﾗｯकेｯﾄ	BRACKET	1	L	-	-	-
6	5152	ﾋﾟﾗﾈｯｼﾞ/ C5	SCREW	1	*	*	*	*
7	210936	ﾌﾞﾗｯケｯﾄ	BRACKET	1	L	E	-	-
8	5513	ﾀﾞﾝﾌﾟﾝｷﾞﾈｯｼﾞ/ C8	SCREW	1	*	*	*	*
9	20488R	ｽﾌﾟﾘﾝｸﾞ ﾜｯｼﾞﾀﾞ	SPRING WASHER	1	L	E	-	-
10	5104	ﾛｯｸ ﾜｯｼﾞﾀﾞ/ C3	NUT	1	*	*	*	*
11	210947	ﾌﾗｯﾄ ﾉｯﾄ	FLAT SPRING	1	L	E	-	-
12	1206	ﾋﾟﾗﾈｯｼﾞ/ C4	SCREW	2	*	*	*	*
13	210946	ﾌﾗｯﾄ ﾉｯﾄ	FLAT SPRING	1	L	E	-	-
14	1206	ﾋﾟﾗﾈｯｼﾞ/ C4	SCREW	1	*	*	*	*
15	210945	ｽﾄｯﾊﾟｰ	STOPPER	1	L	E	-	-
16	532R	ﾋﾟﾗﾈｯｼﾞ/ C4	SCREW	1	*	*	*	*
17	210937	ｼﾌﾄ	SHAFT	1	L	E	-	-
18	206225	ｶﾗｰ	THRUST COLLAR	1	L	E	-	-
19	1457-1	ﾄﾓﾈｯｼﾞ/ C5	SCREW	2	*	*	*	*
20	5029	ﾋﾟﾗﾈｯｼﾞ/ C3	SCREW	2	*	*	*	*
21	210955	ﾜｯｼﾞﾀﾞ	WASHER	1	L	E	-	-
22	210948	ﾚﾊﾞｰ	LEVER	1	L	E	-	-
23	5104	ﾛｯｸ ﾜｯｼﾞﾀﾞ/ C3	NUT	1	*	*	*	*
24	211614	ﾌﾞﾗｯケｯﾄ	BRACKET	1	L	E	-	-
25	1435	ﾄﾓﾈｯｼﾞ/ C5	SCREW	1	*	*	*	*
26	5292	ﾄﾓﾈｯｼﾞ/ C3	SCREW	1	*	*	*	*
27	210952	ｽﾌﾟﾘﾝｸﾞ	SPRING	1	L	E	-	-
28	208447	ﾂﾂﾐ	POST NUT	1	L	E	F	R57
29	208448	ｽﾌﾟﾘﾝｸﾞ ﾋﾞｯｼﾞﾝｸﾞ	SPRING BUSHING	1	L	E	F	R57
30	210940	ｽﾌﾟﾘﾝｸﾞ	SPRING	1	L	E	-	-
31	204991	ﾜｯｼﾞﾀﾞ	WASHER	1	L	E	-	-
32	5082A	ｽｸﾚｯﾜ ﾎﾞﾙﾄ	SCREW STUD	1	*	*	*	*
33	210944	ﾜｯｼﾞﾀﾞ	WASHER	1	L	E	-	-
34	211613	ｱﾝﾀﾞｲ	GUIDE	1	L	E	-	-
35	210938	ﾗｯﾁ	LATCH	1	L	E	-	-
36	5118	ﾋﾟﾗﾈｯｼﾞ/ C5	SCREW	1	*	*	*	*
37	210939	ｽﾌﾟﾘﾝｸﾞ	SPRING	1	L	E	-	-
38	205091	ｽ/ ﾉｯﾄ	SHIRRING EDGE GUIDE	1	L	-	F	-
39	1216	ﾋﾟﾗﾈｯｼﾞ/ C4	SCREW	2	*	*	*	*
40	137906	ﾜｯｼﾞﾀﾞ	WASHER	2	L	E	F32	R57
41	210962	ﾊﾞﾝﾀﾞｰ ﾉｯﾄ	BINDER BRACKET	1	L	E	-	-
42	5210	ﾄﾓﾈｯｼﾞ/ C7	SCREW	2	*	*	*	*
43		ﾊﾞﾝﾀﾞｰ	BINDER	1	L	-	-	-
44	1202	ﾋﾟﾗﾈｯｼﾞ/ C4	SCREW	2	*	*	*	*
45	167066	ﾜｯｼﾞﾀﾞ	WASHER	2	L	E	F	R57

Mark 記号	意味	Meanings
*	Screws, Nuts, 汎用部品(ネジ、ナット等)	
-	Not used. 使用されていません。	
L	L32, L52.	
L3N	L32-355, 359, 555, 559.	
E	E32, E52, E56.	
STR	E32, E52.	
OVR	E52, E56.	
F	F32, F52.	
R	R53, R57.	

CLOTH GUIDE

当定規



①

L132

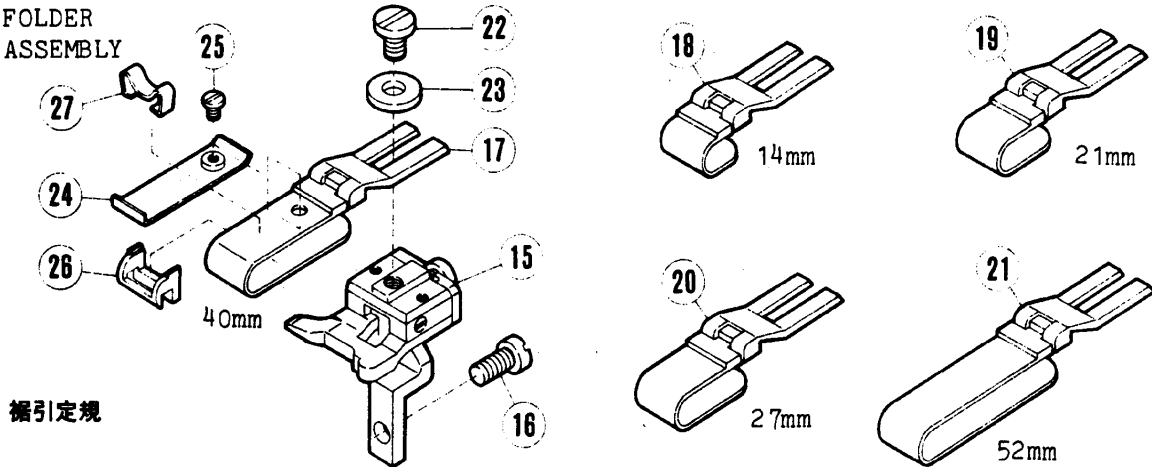
② ~ ⑫

⑬

L152

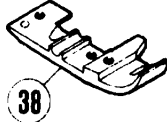
③ ~ ⑫・⑭

FOLDER ASSEMBLY

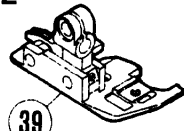


振引定規

L152



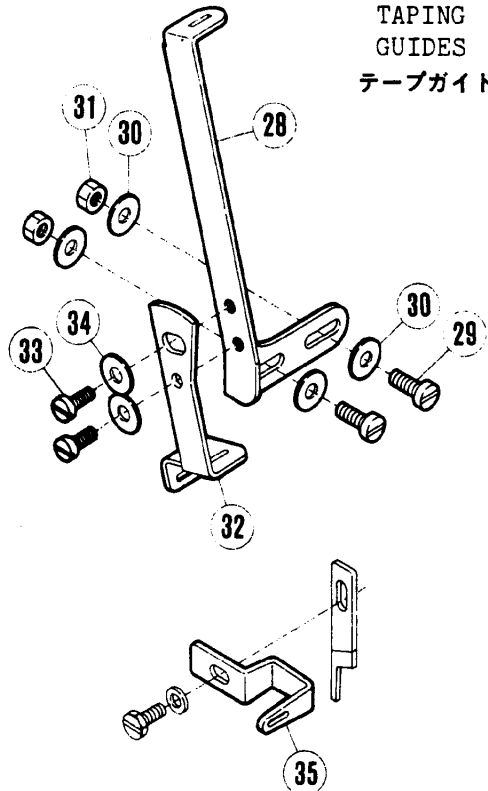
L132



TAPING FOOT
テープ入押エ



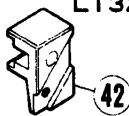
TAPING GUIDES
テープガイド



L152

L132

④③



ANGLED UPPER KNIFE
角メス

④① 超硬角メス
Angled Upper Knife
(Carbide tipped)

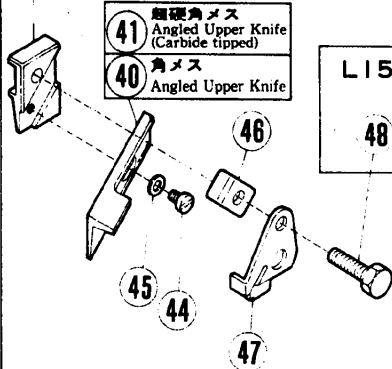
④④ 角メス
Angled Upper Knife

L152

L132

④⑧

④⑨

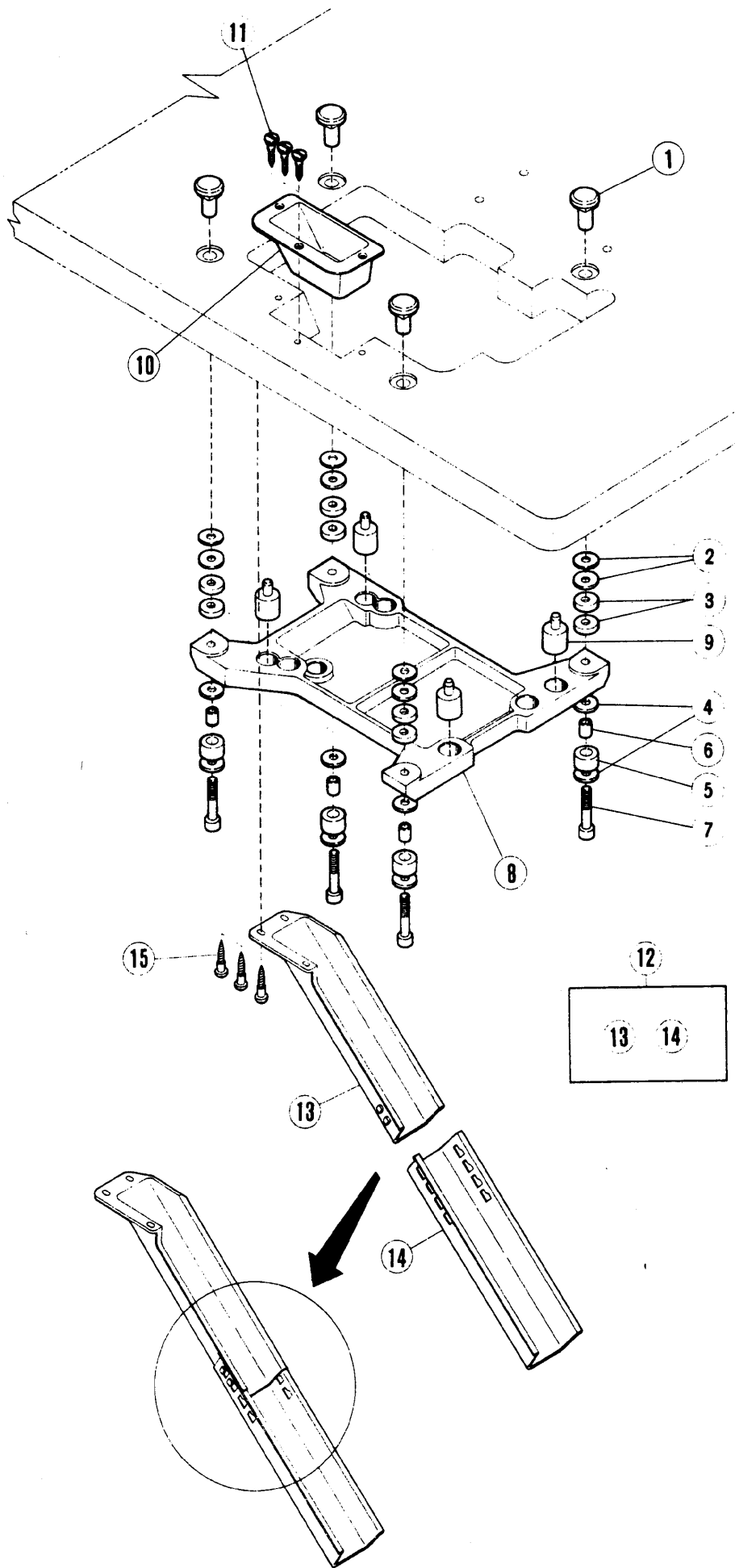


アタッチメント

ATTACHMENTS

REF. NO.	PART NO.	メーカ名	NAME	Also used for: 共通使用機種				
				QT.	L	E	F	R
1	204449	アチヨウキツクイ(クエ)	EDGE GUIDE COMPLETE	1	L32	-	-	-
2	201233A	アチヨウキ	EDGE GUIDE	1	L52	E32	F52	R
3	204451	ブラケット	BRACKET	1	L	-	-	-
4	5117	ヒラネジ/C5	SCREW	2	*	*	*	*
5	204452	アチヨウキツクイ(A)	BRACKET EXTENSION	1	L	-	-	-
6	2193	ロツカクネジ/C5	SCREW	2	*	*	*	*
7	202286	ワッシャー	WASHER	2	L	E	F	R57
8	201485	アチヨウキ(5)	HOLDER/EDGE GUIDE	1	L	-	F	R
9	5184	ロツカクネジ/C5	SCREW	1	*	*	*	*
10	201191	ワッシャー	WASHER	1	L	E	F	R57
11	3044	ロツカクナツ/C5	NUT	1	*	*	*	*
12	1202	ヒラネジ/L4	SCREW	1	*	*	*	*
13	204896	アチヨウキ(クエ)	EDGE GUIDE COMPLETE	1	L52	-	-	-
14	204667	アチヨウキ	EDGE GUIDE	1	L52	OVR	F52	-
15	204760A	エッジガイドホルダー	WELT GUIDE HOLDER	1	L52	-	F52	-
16	1175-2	ヒラネジ/C4	SCREW	1	*	*	*	*
17	201211B	フォルダ/40MM	FOLDER/40MM	1	L52	OVR	F52	R
18	205457	フォルダ/14MM	FOLDER/14MM	1	L52	-	F52	R
19	205678	フォルダ/21MM	FOLDER/21MM	1	L52	OVR	F52	R
20	205679	フォルダ/27MM	FOLDER/27MM	1	L52	OVR	F52	R
21	205456	フォルダ/52MM	FOLDER/52MM	1	L52	OVR	F52	R
22	2905	ヒラネジ/C5	SCREW	1	*	*	*	*
23	201185	ワッシャー	WASHER	1	L	E	F	R57
24	205835	フォルダ補助	FOLDER AUXILIARY	1	L52	-	F52	R
25	5299	ヒラネジ/C3	SCREW	1	*	*	*	*
26	303312A	フォルダレギュレーター	FOLDER REGULATOR	1	L52	OVR	F52	R
27	303313	フラットスプリング	FLAT SPRING	1	L	OVR	F	R
28	208915	テープガイド(上)	TAPE GUIDE (UPPER)	1	L	-	F	R53
29	1175-3	ヒラネジ/C4	SCREW	2	*	*	*	*
30	137906	ワッシャー	WASHER	4	L	E	F32	R57
31	3091	ロツカクナツ/C4	NUT	2	*	*	*	*
32	208916	テープガイド(下)	TAPE GUIDE (LOWER)	1	L	-	F	R53
33	1216	ヒラネジ/C4	SCREW	2	*	*	*	*
34	137906	ワッシャー	WASHER	2	L	E	F32	R57
35	205319	テープホルダー	TAPE TAKEUP	1	L	-	F	R53
36	208735	テープガイド/テーピングフット	TAPE GUIDE/TAPING FOOT	1	L	-	F	-
37	1333	ヒラネジ/C1	SCREW	1	*	*	*	*
38	208730	テーピングフット	TAPING FOOT	1	L52	-	F52	-
39	303688	テーピングフット	TAPING FOOT	1	L32	-	F32	-
40	211662	傾斜上刃	ANGLED UPPER KNIFE	1	-	-	-	-
41	211771	傾斜上刃(カーバイド)	ANGLED UPPER KNIFE (CARBIDE)	1	-	-	-	-
42	210757	傾斜上刃クランプ	ANGLED UPPER KNIFE CLAMP	1	-	-	-	-
43	210756	傾斜上刃クランプ	ANGLED UPPER KNIFE CLAMP	1	-	-	-	-
44	1227	ヒラネジ/C3	SCREW	1	*	*	*	*
45	300248	ワッシャー	WASHER	1	-	-	-	-
46	210758	傾斜上刃ギブ	ANGLED UPPER KNIFE GIB	1	-	-	-	-
47	210759	傾斜上刃プレート	ANGLED UPPER KNIFE PLATE	1	-	-	-	-
48	5504	ロツカクネジ/C5	SCREW	1	*	*	*	*
49	5503	ロツカクネジ/C5	SCREW	1	*	*	*	*

Mark 記号	意味	Meanings
*	Screws, Nuts, 汎用部品(ネジ、ナット等)	
-	Not used. 使用されていません。	
L	L32, L52.	
L3N	L32-355, 359, 555, 559.	
E	E32, E52, E56.	
STR	E32, E52.	
OVR	E52, E56.	
F	F32, F52.	
R	R53, R57.	



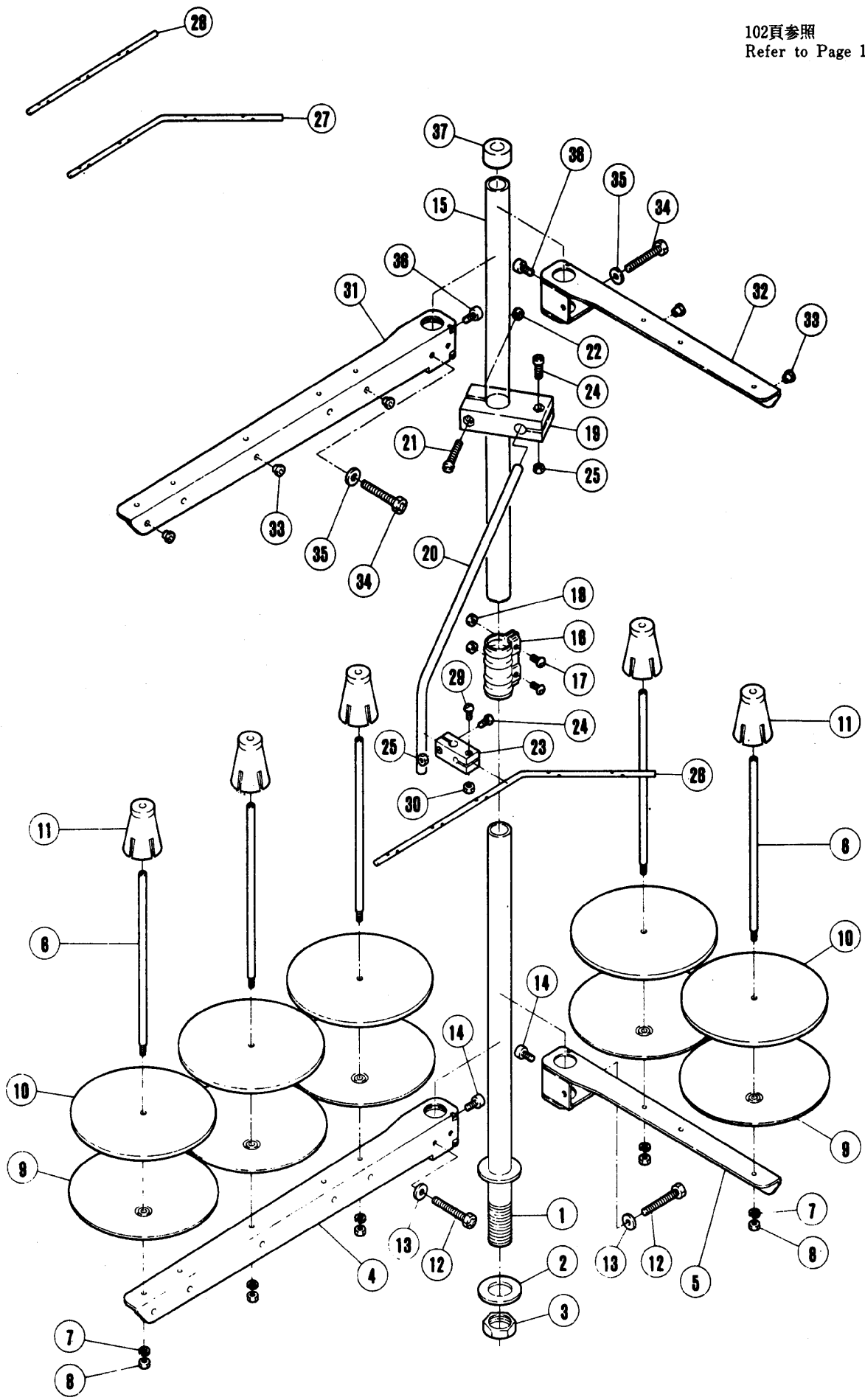
半沈床式据付付属品

SEMI-SUBMERGED INSTALLATION PARTS

REF. PART NO.	7" H" シ	メソボ	NAME	Also used for: 共通使用機種				
				QT.	L	E	F	R
1	206336	ナット	NUT	4	L	E	F	R
2	206337	ワッシャー	WASHER	8	L	E	F	R
3	205467	スペーサー(3"イ)	SPACER	8	L	E	F	R
4	206337	ワッシャー	WASHER	4	L	E	F	R
5	205764	ホウシヨク	RUBBER	4	L	E	F	R
6	205765	ライナー	LINER	4	L	E	F	R
7	4513	ハンガーボルト	HANGER BOLT	4	*	*	*	*
8	205466	マシンレスト板	MACHINE REST BOARD	1	L	E	F	R
9	205473	ホウシヨク	CUSHION RUBBER	4	L	E	F	R
10	205470-JA	ワッシャー	WASTE CHUTE TOP	1	L	E	F	R
11	4904	ネジ	SCREW	3	*	*	*	*
12	9050	ワッシャー	WASTE CHUTE SET	1	*	*	*	*
13	205468-JA	ワッシャー	WASTE CHUTE	1	L	E	F	R
14	205469-JA	ワッシャー	WASTE CHUTE EXTENSION	1	L	E	F	R
15	4905	ネジ	SCREW	3	*	*	*	*

Mark 記号	意味 Meanings
*	Screws, Nuts, 汎用部品(ネジ、ナット等)
-	Not used. 使用されていません。
L	L32, L52.
L3N	L32-355, 359, 555, 559.
E	E32, E52, E56.
STR	E32, E52.
OVR	E52, E56.
F	F32, F52.
R	R53, R57.

102頁参照
Refer to Page 102.

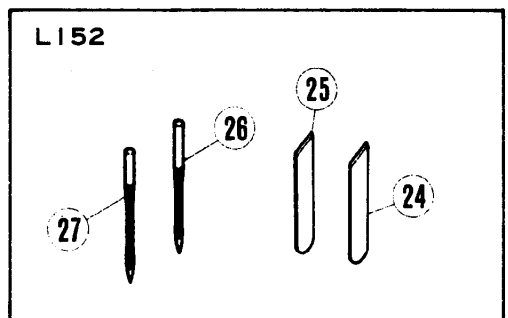
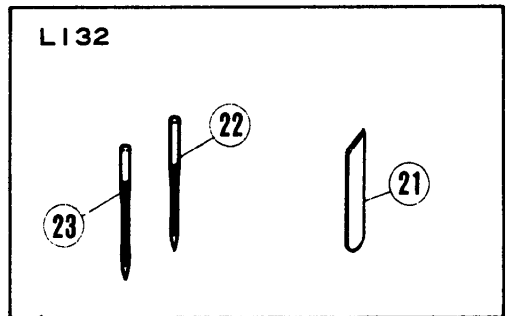
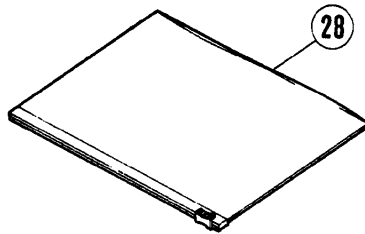
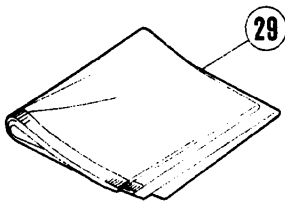
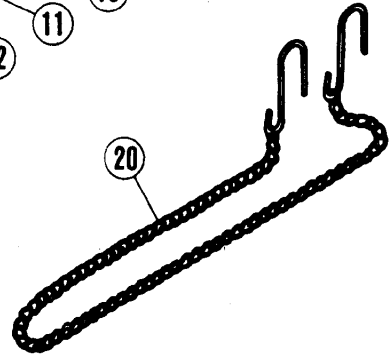
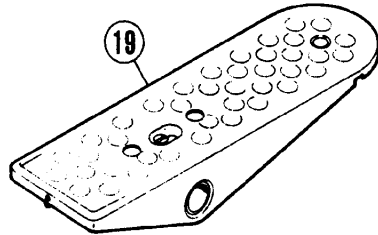
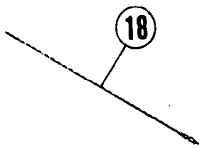
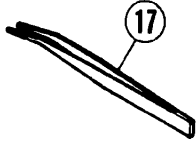
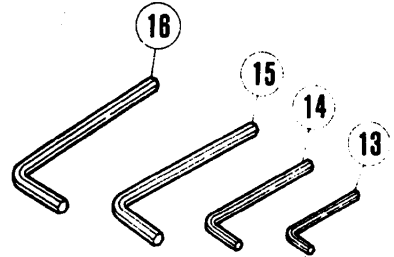
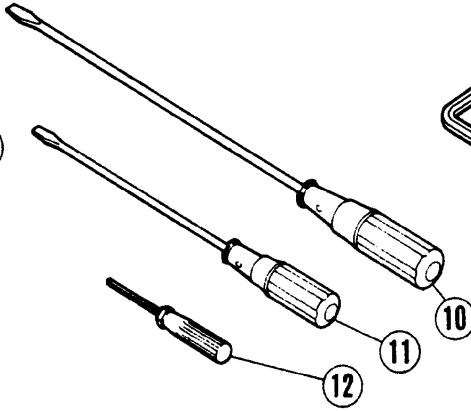
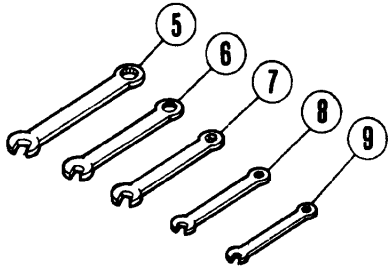
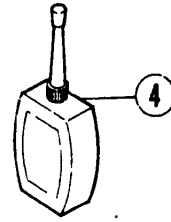
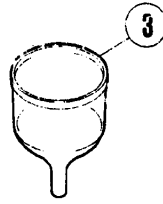
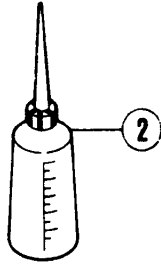
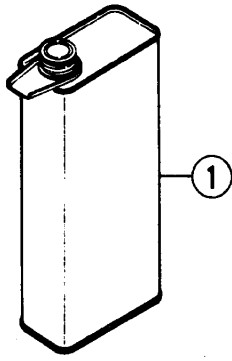


糸立台 (旧)

103頁参照
Refer to Page 103.

(OLD) THREAD STAND

REF. NO.	PART NO. ブバン	メイショウ	NAME	SPOOLS:			QT
				3	4	5	
	486C91	糸立(組)(3本立)	Thread stand assembly (3-spools)	1			
	486B91	" " (4本立)	" " " (4-spools)		1		
	486A91	" " (5本立)	" " " (5-spools)			1	
1	503-JA	スタンド棒(下)	Thread stand rod (lower)	1	1	1	
2	509	座金	Washer	1	1	1	
3	5476	六角ナット	Nut	1	1	1	
4	505-JA	ブラケット(3本立)	Bracket	1		1	
5	505AJA	" (2本立)	Bracket		2	1	
6	380A	糸立棒	Spool pin	3	4	5	
7	201252	バネ座金	Spring washer	3	4	5	
8	4803	六角ナット	Nut	3	4	5	
9	381-JA	糸立受皿	Spool tray	3	4	5	
10	507	ウレタン	Seat	3	4	5	
11	382-JA	ユレ止メ	Spool retaining fig	3	4	5	
12	7102	六角ネジ	Screw	1	2	2	
13	512	座金	Washer	1	2	2	
14	4022	平ネジ	Screw	1	2	2	
15	502-JA	スタンド棒(上)	Thread stand rod (upper)	1	1	1	
16	504-JA	ジョイント	Joint	1	1	1	
17	4021	平ネジ	Screw	2	2	2	
18	4805	六角ナット	Nut	2	2	2	
19	383-JA	ブラケット	Bracket	1	1	1	
20	384	糸道棒腕	Thread guide bar	1	1	1	
21	4014	六角ネジ	Screw	1	1	1	
22	4803	六角ナット	Nut	1	1	1	
23	233-JA	ホルダー	Holder	1	1	1	
24	4012	平ネジ	Screw	2	2	2	
25	4803	六角ナット	Nut	2	2	2	
26	293A	" (5本立)	Thread guide bar (5-spools)			1	
27	293B	" (4本立)	Thread guide bar (4-spools)		1		
28	293C	" (3本立)	Thread guide bar (3-spools)	1			
29	4012	平ネジ	Screw	1	1	1	
30	4803	六角ナット	Nut	1	1	1	
31	505-JA	ブラケット(3本立)	Bracket	1		1	
32	505AJA	ブラケット(2本立)	Bracket		2	1	
33	506	糸目孔	Thread eyelet	3	4	5	
34	7102	六角ネジ	Screw	1	2	2	
35	512	座金	Washer	1	2	2	
36	4022	平ネジ	Screw	1	2	2	
37	386	キャップ	Cap	1	1	1	

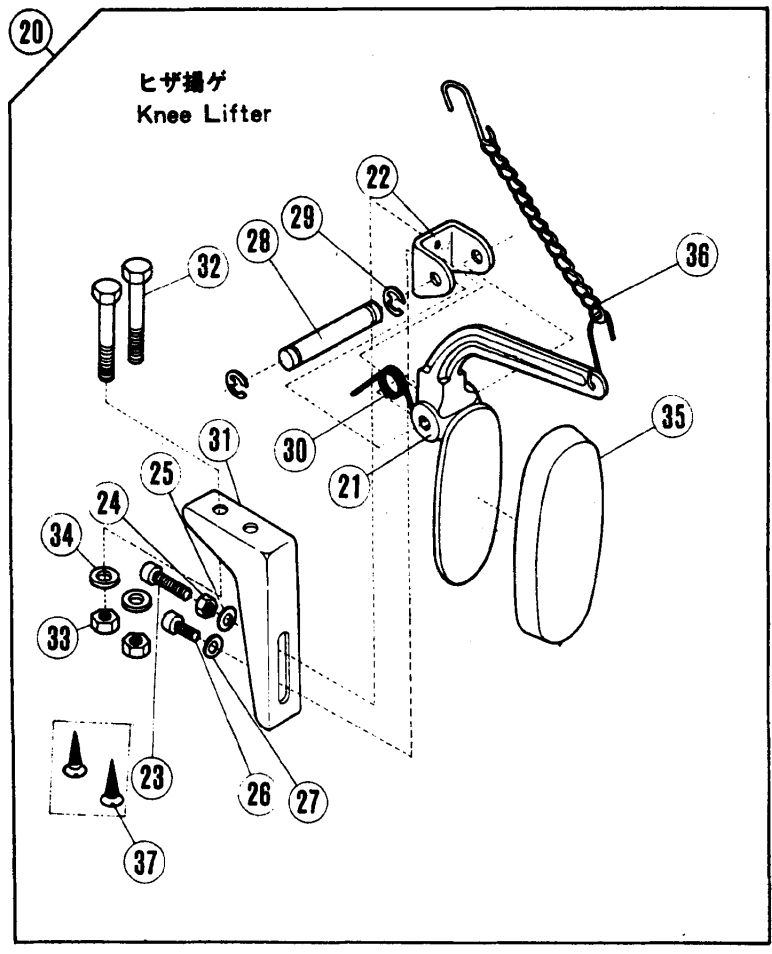
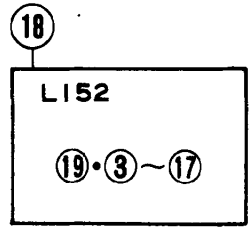
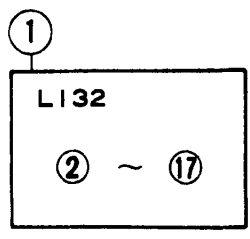
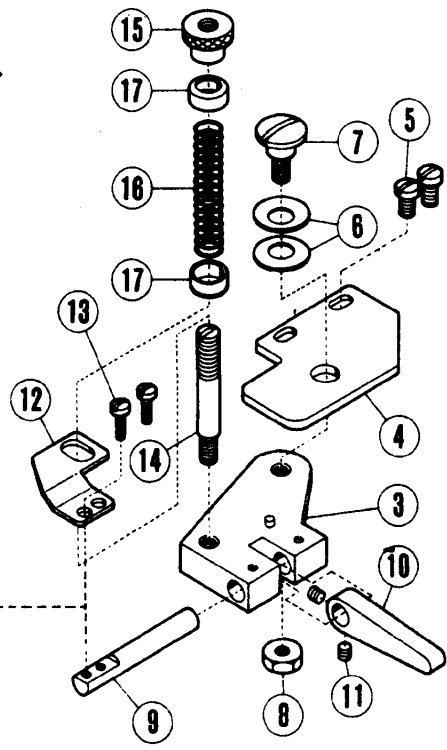
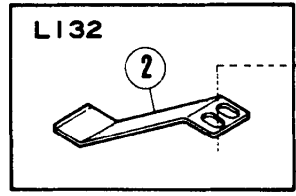
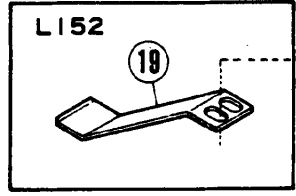


付属品

ACCESSORIES

REF. NO.	PART NO.	品名	NAME	QT.
1	452	オイル缶/750CC	OIL CONTAINER	
2	132	オイル缶/150CC	OILER	
3	484	漏斗	FUNNEL	
4	178	シリコンオイル/50CC	CONTAINER/SILICONE OIL	
5	266	レンチ/9.5MM	WRENCH/9.5MM	
6	285	レンチ/8MM	WRENCH/8MM	
7	284	レンチ/7MM	WRENCH/7MM	
8	283	レンチ/6MM	WRENCH/6MM	
9	391	レンチ/5MM	WRENCH/5MM	
10	127	ドライバー(大)	SCREWDRIVER (LARGE)	
11	128	ドライバー(中)	SCREWDRIVER (MEDIUM)	
12	179	ヘキサゴンレンチ/1.56MM	ALLEN WRENCH	
13	322	ヘキサゴンキー/2.38MM	ALLEN KEY/2.38MM 3/32"	
14	132	ヘキサゴンキー/3.17MM	ALLEN KEY/3.17MM	
15	200	ヘキサゴンキー/4.76MM	ALLEN KEY/4.76MM	
16	272	ヘキサゴンキー/6.0MM	ALLEN KEY/6.0MM	
17	131	ピンセット	TWEEZERS	
18	153	糸通し線	THREADING WIRE	
19	478	踏み台	TREADLE	
20	392	チェーン	CHAIN	
21	204161	下刃	LOWER KNIFE	
22	DCX1	針	NEEDLE	
23	DCX13	針	NEEDLE	
24	201127	下刃/薄	LOWER KNIFE/THIN	
25	202295	下刃/厚	LOWER KNIFE/THICK	
26	DCX1	針	NEEDLE	
27	DCX3	針	NEEDLE	
28	482	アクセサリーボックス	ACCESSORY BOX	
29	909	カバー	DUST COVER	

シャーリングアタッチメント
Shirring attachment

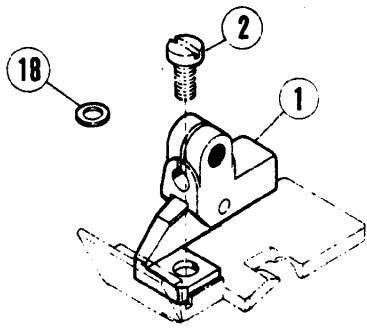


アタッチメント(特別注文品)

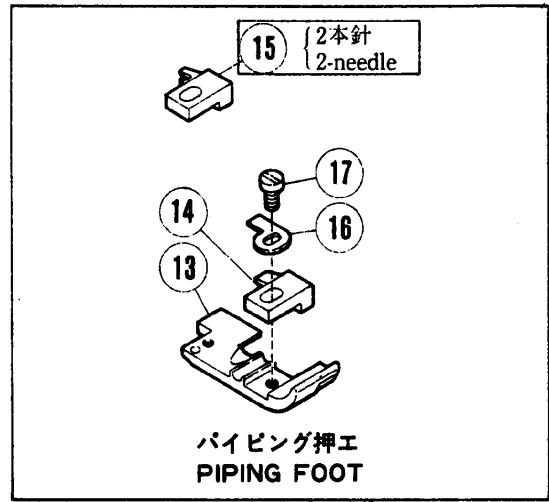
ATTACHMENTS(OPTION)

REF. NO.	PART NO.	メシヨク	NAME	QT.	Also used for: 共通使用機種			
					L	E	F	R
1	204897	ヒタトリソウチ(クミ)/イキリス	SHIRRING ATTACHMENT	1	L32	-	-	-
2	204885	フレート	SHIRRING BLADE	1	L32	-	-	-
3	204886	トタメ	BASE	1	L	-	-	-
4	204887	ブラケット	BRACKET	1	L	-	-	-
5	5117	ヒラネシ/C5	SCREW	2	*	*	*	*
6	204888	ワシヤ	SPRING WASHER	2	L	E	-	-
7	5380	タツキネシ/C8	STUD	1	*	*	*	*
8	5104	ロツクナツ/C8	NUT	1	*	*	*	*
9	204889	シク/ヒタトリソウチ	SHAFT/SHIRRING BLADE	1	L	-	-	-
10	204890	ヒタトリソウチ オサエ	HAND LIFT LEVER	1	L	-	-	-
11	1459	トメネシ/C4	SCREW	2	*	*	*	*
12	204891	チヨウセツイタ	BLADE GUIDE	1	L	-	-	-
13	1175-2	ヒラネシ/C4	SCREW	2	*	*	*	*
14	204892	チヨウセツホウ	POST	1	L	-	-	-
15	204893	マルナツ	THUMB NUT	1	L	-	-	-
16	204894	アツシクハネ	SPRING	1	L	-	-	-
17	204895	ウケツラ	SPRING CUP	2	L	-	-	-
18	204898	ヒタトリソウチ(クミ)/イキリス	SHIRRING ATTACHMENT	1	L52	-	-	-
19	204966	フレート	SHIRRING BLADE	1	L52	-	-	-
20	192	ヒツアケ(クミ)	KNEE CONTROLLER ASSEMBLY	1	*	*	*	*
21	193	ヒツアケ	KNEE CONTROLLER	1	*	*	*	*
22	194	ヒンシ	HINGE	1	*	*	*	*
23	5183	ヒラネシ/C5	SCREW	1	*	*	*	*
24	3044	ロツクナツ/C5	NUT	1	*	*	*	*
25	137142	ワシヤ	WASHER	1	L	-	-	R
26	5118	ヒラネシ/C5	SCREW	1	*	*	*	*
27	137142	ワシヤ	WASHER	1	L	-	-	R
28	195	タツキネシ	PIN	1	*	*	*	*
29	202522	トメ	RING	2	L	E	F	R57
30	196	ネシリハネ	SPRING	1	*	*	*	*
31	197	ブラケット	BRACKET	1	*	*	*	*
32	5347	ロツクネシ/M5	BOLT	2	*	*	*	*
33	5348	ロツクナツ/M5	NUT	2	*	*	*	*
34	204585	ワシヤ	WASHER	2	L	-	-	-
35	198	アテコ	RUBBER PAD	1	*	*	*	*
36	199	クワリ	CHAIN	1	*	*	*	*
37	4910	モクネシ	SCREW	2	*	*	*	*

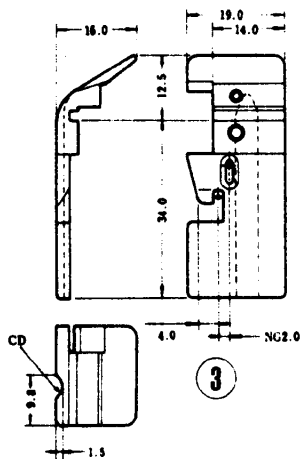
Mark 記号	意味 Meanings
*	Screws, Nuts, 汎用部品(ネジ、ナット等)
-	Not used. 使用されていません。
L	L32, L52.
L3N	L32-355, 359, 555, 559.
E	E32, E52, E56.
STR	E32, E52.
OVR	E52, E56.
F	F32, F52.
R	R53, R57.



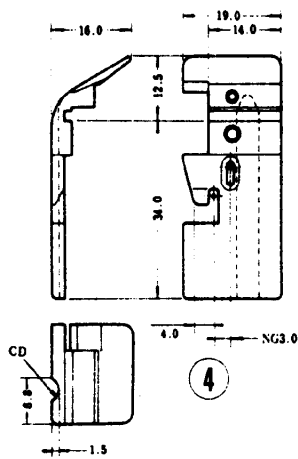
NG=Needle Gauge
 CD=Cord Diameter
 NG=針巾
 CD=コード径



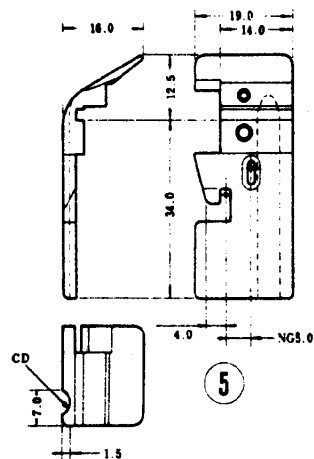
パイピング押エ
 PIPING FOOT



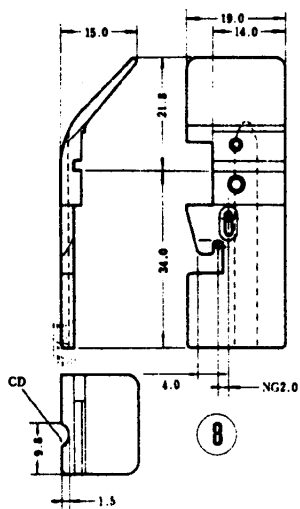
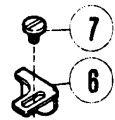
NG×CD
 2×3 204499
 2×4 204500
 2×5 204501



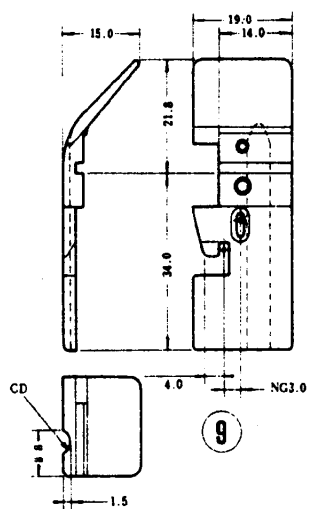
NG×CD
 3×3 204502
 3×4 204503
 3×5 204504



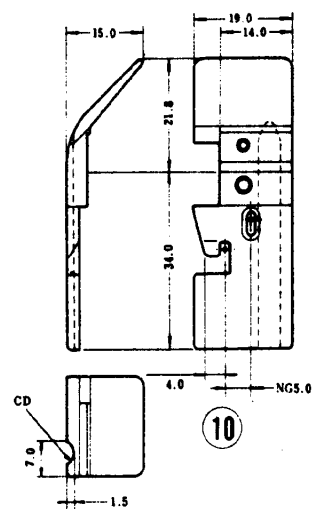
NG×CD
 5×3 204505
 5×4 204506
 5×5 204507



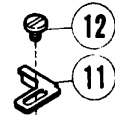
NG×CD
 2×3 204508
 2×4 204509
 2×5 204510



NG×CD
 3×3 204511
 3×4 204512
 3×5 204513



NG×CD
 5×3 204514
 5×4 204515
 5×5 204516



パイピング押エ・その他

PIPING FEET/OTHERS

REF. NO.	PART NO.	メカ名	NAME	QT.	Also used for: 共通使用機種			
					L	E	F	R
1	208554	ブラケット	BRACKET	1	L32	-	F32	-
2	2021	ヒラネジ/C3	SCREW	1	*	*	*	*
3	204499	パイピング脚/2X3	PIPING FOOT/2X3MM	1	L32	-	F32	-
3	204500	パイピング脚/2X4	PIPING FOOT/2X4MM	1	-	-	-	-
3	204501	パイピング脚/2X5	PIPING FOOT/2X5MM	1	-	-	-	-
4	204502	パイピング脚/3X3	PIPING FOOT/3X3MM	1	L32	-	F32	-
4	204503	パイピング脚/3X4	PIPING FOOT/3X4MM	1	-	-	-	-
4	204504	パイピング脚/3X5	PIPING FOOT/3X5MM	1	-	-	-	-
5	204505	パイピング脚/5X3	PIPING FOOT/5X3MM	1	L32	-	F32	-
5	204506	パイピング脚/5X4	PIPING FOOT/5X4MM	1	-	-	-	-
5	204507	パイピング脚/5X5	PIPING FOOT/5X5MM	1	-	-	-	-
6	204460	ホシヨ オキ	PRESSER FOOT FABRIC GUARD	1	-	-	-	-
7	5077	ヒラネジ/C1	SCREW	1	*	*	*	*
8	204508	パイピング脚/2X3	PIPING FOOT/2X3MM	1	L32	-	F32	-
8	204509	パイピング脚/2X4	PIPING FOOT/2X4MM	1	-	-	-	-
8	204510	パイピング脚/2X5	PIPING FOOT/2X5MM	1	-	-	-	-
9	204511	パイピング脚/3X3	PIPING FOOT/3X3MM	1	L32	-	F32	-
9	204512	パイピング脚/3X4	PIPING FOOT/3X4MM	1	-	-	-	-
9	204513	パイピング脚/3X5	PIPING FOOT/3X5MM	1	-	-	-	-
10	204514	パイピング脚/5X3	PIPING FOOT/5X3MM	1	L32	-	F32	-
10	204515	パイピング脚/5X4	PIPING FOOT/5X4MM	1	-	-	-	-
10	204516	パイピング脚/5X5	PIPING FOOT/5X5MM	1	-	-	-	-
11	204173A	ホシヨ オキ	PRESSER FOOT FABRIC GUARD	1	-	-	-	-
12	5077	ヒラネジ/C1	SCREW	1	*	*	*	*
12	5077	ヒラネジ/C1	SCREW	1	*	*	*	*
13	211873-TA	パイピング脚(パイピング脚)	PIPING FOOT	1	-	-	-	-
14	211874	フィンガ	FINGER	1	-	-	-	-
15	211875	フィンガ(2本用)	FINGER	1	-	-	-	-
16	211876	パイピング脚	SET PLATE	1	-	-	-	-
17	5080	ヒラネジ/C3	SCREW	1	*	*	*	*
18	202875	ワッシャー	WASHER	1	L32	-	F32	-

Mark 記号	意味 Meanings
*	Screws, Nuts, 汎用部品(ネジ、ナット等)
-	Not used. 使用されていません。
L	L32, L52.
L3N	L32, 355, 359, 555, 559.
E	E32, E52, E56.
STR	E32, E52.
OVR	E52, E56.
F	F32, F52.
R	R53, R57.

ゲージパーツ系列構成図

送り形式：2N(2列巾狭)

L132-05(-06), -07(-08), -36(-37)
-38(-39), -40(-41), -550

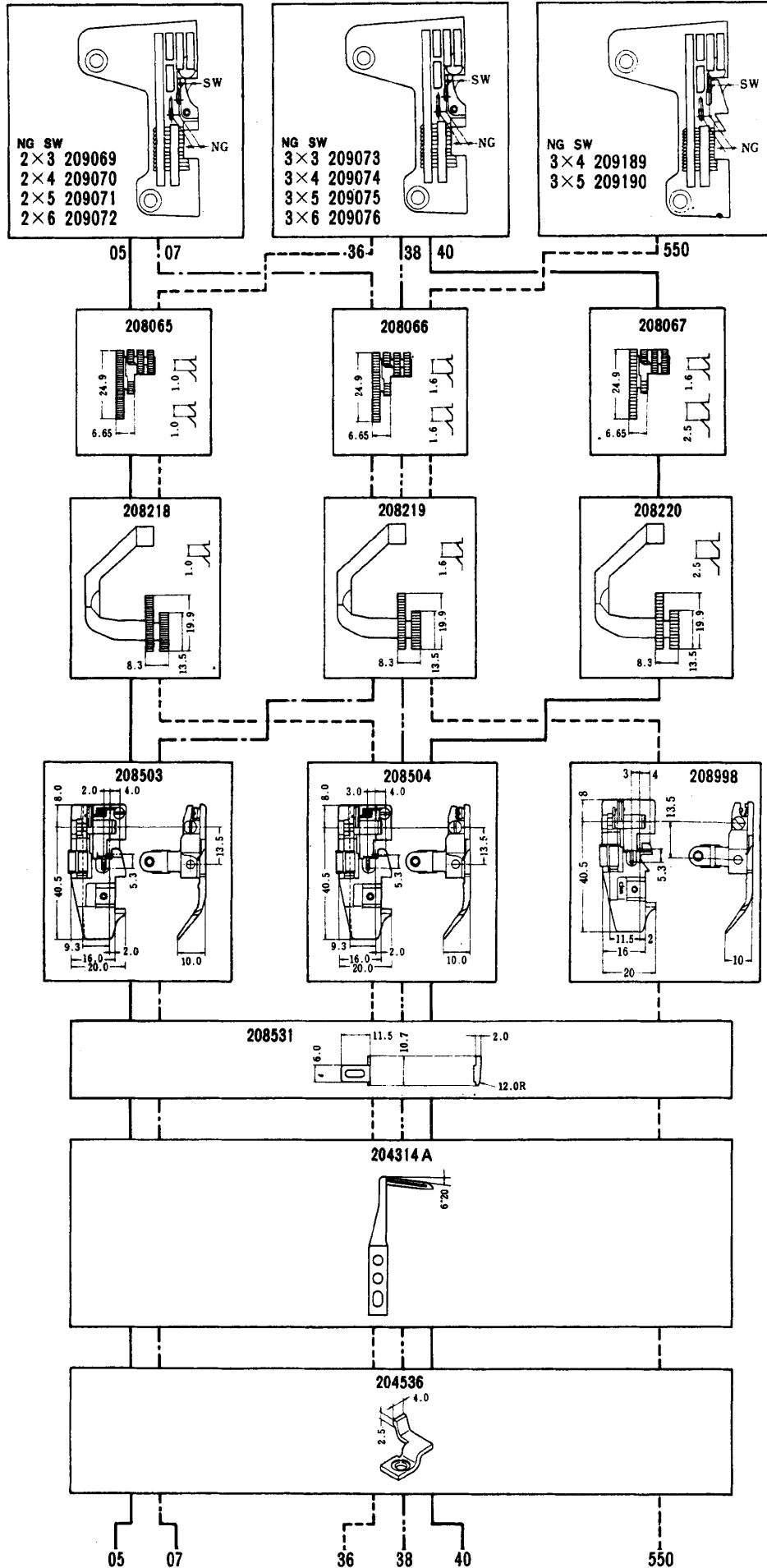
GAUGE PARTS
CONSTRUCTION CHART

Feed pattern : 2N(2-row narrow)

●同じ形式のL132とL32(例：L132-38とL32-38)は、針板と二重環針の針受(後)を除き、全く同じゲージパーツを使っています。

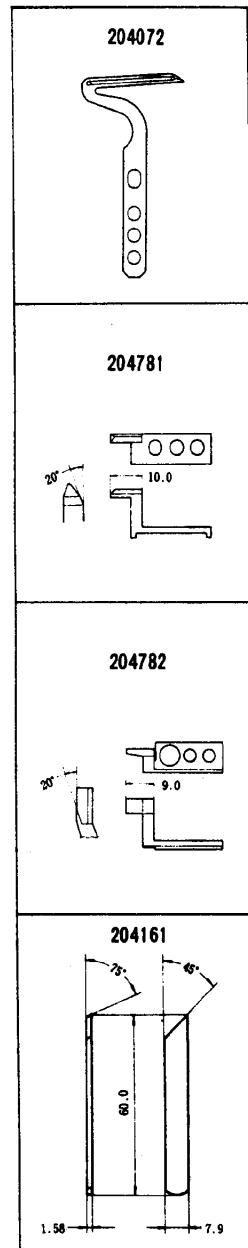
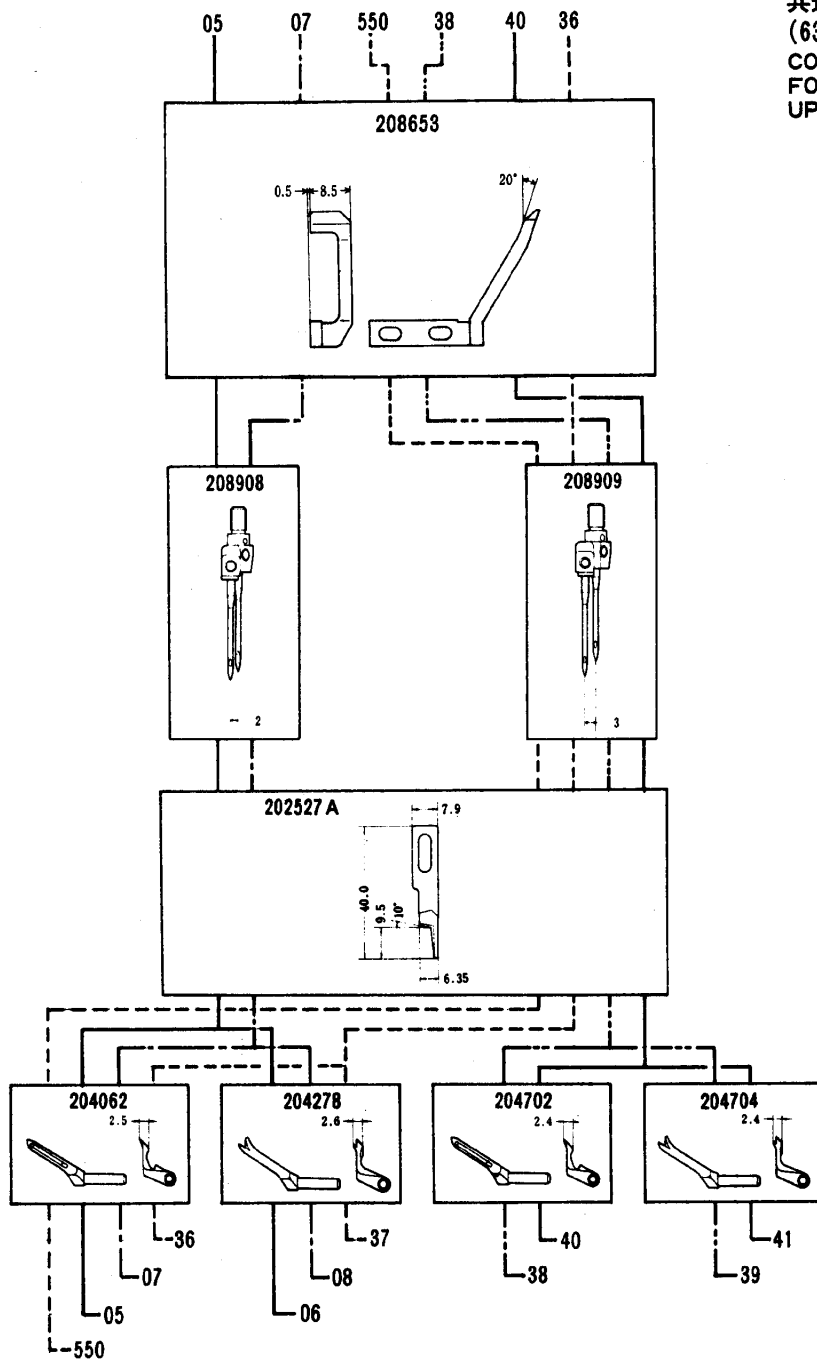
●L132 and L32 machines of the same type number (Example: L132-38 and L32-38) have the same gauge parts except Needle Plate and Needle Guard (Rear) for the chainstitch needle.

L132-	PAGE
ページ	
01	54
02	54
03	54
04	54
05	52
06	52
07	52
08	52
09	56
10	56
11	56
12	56
13	56
14	56
15	60
16	60
17	60
18	60
30	54
31	54
32	54
33	54
34	54
35	54
36	52
37	52
38	52
39	52
40	52
41	52
42	56
43	56
44	56
45	56
46	56
47	56
48	60
49	60
50	60
51	60
70	54
71	54
72	54
73	54
74	58
75	58
76	58
77	58
78	60
79	60
80	60
81	60
86	54
87	54
88	58
89	58
91	58
92	58
355	64
359	64
550	52
551	62
555	64
559	64



NG = 針巾
SW = 縫巾
NG = Needle Gauge
SW = Seam Width

共通ゲージパーツ
(63頁まで適用)
COMMON GAUGE PARTS
FOR ALL MACHINE TYPES
UP TO PAGE 63



L 132-05 (L 132-06)	2	3, 4, 5, 6	0.6~2	P.P生地、トリコット、その他薄物の小廻り用 P.Pカッターシャツ、トリコットシャツ、ブラウス	Fine tooth pitch makes this ideal for seaming on permapress fabrics, nylon linings etc.
L 132-36 (L 132-37)	3	3, 4, 5, 6	0.6~2		
L 132-07 (L 132-08)	2	3, 4, 5, 6	0.6~2	一般布帛、ニット、タオル地、その他中厚物の小廻り用 事務服、ジャンパー、ニットシャツ、パジャマ、子供服	For general seaming on woven or knit fabrics such as slacks, pajamas, shirts, sweatpants etc.
L 132-38 (L 132-39)	3	3, 4, 5, 6	0.6~2		
L 132-40 (L 132-41)	3	3, 4, 5, 6	0.6~2	太番手ニット、カーテン生地、その他厚物の小廻り用 極厚セーター、絨毯、シートカバー、厚手のガウン	For seaming on heavyweight materials.
L 132-550	3	4, 5	0.7~2	ポケット縁テープ取り 男・婦人服	Fitted with a binding attachment to insert a tape inside seam. Ensures high quality results.

ゲージパーツ系列構成図

送り形式：2W(2列巾広)

L132-01(-02), -03(-04), -30(-32), -31(-33),
-34(-35), -70(-71), -72(-73), -86(-87)

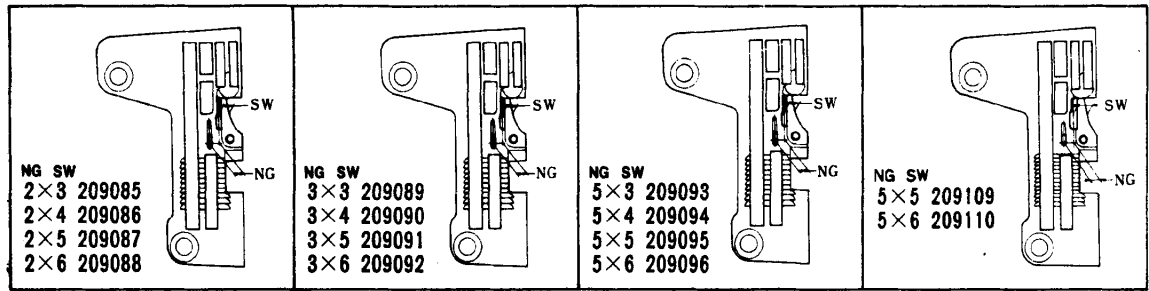
GAUGE PARTS
CONSTRUCTION CHART

Feed pattern : 2W(2-row wide)

●同じ形式のL132とL32(例：L132-38とL32-38)は、針板と二重環計の針受(後)を除き、全く同じゲージパーツを使っています。

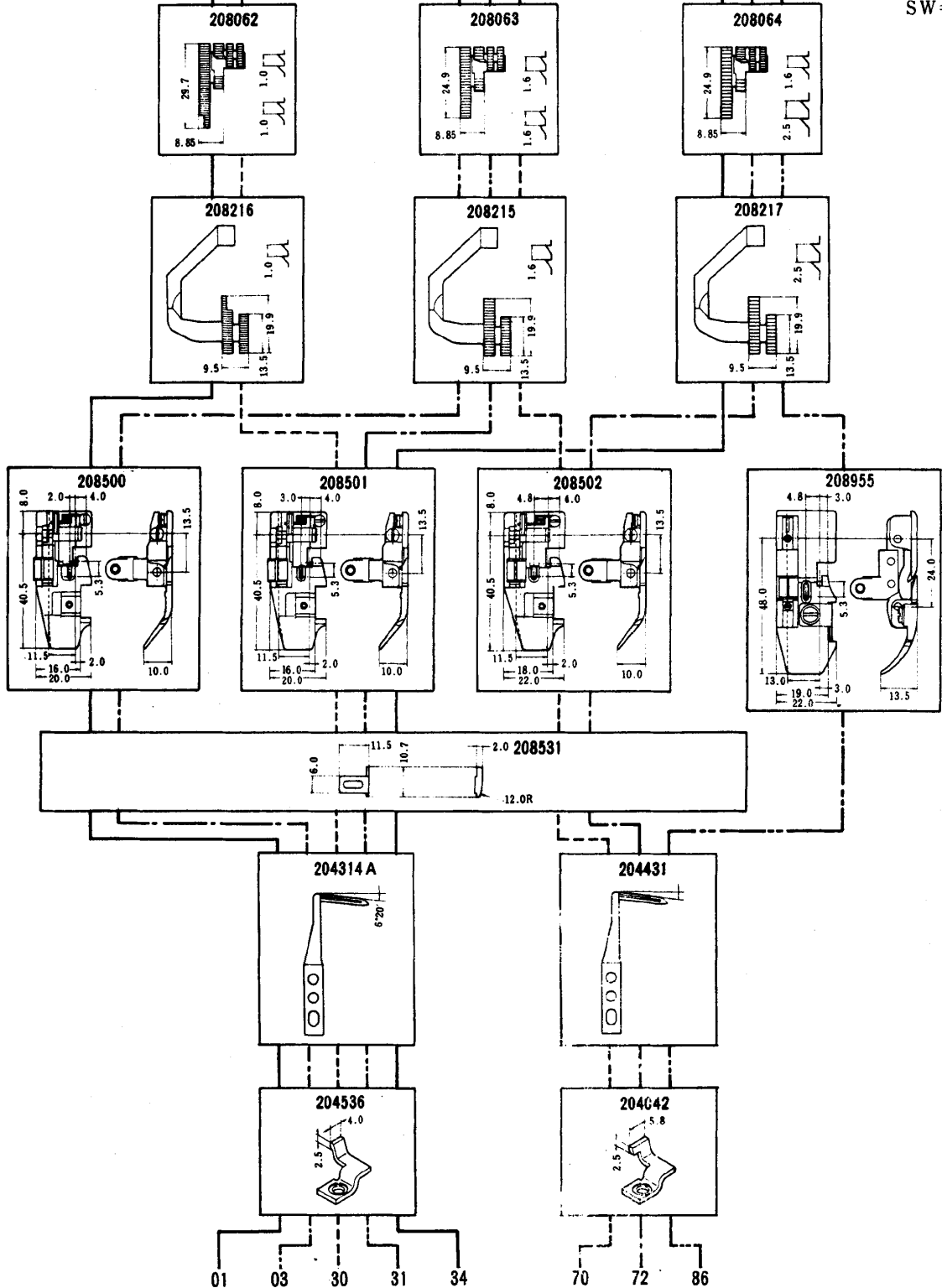
●L132 and L32 machines of the same type number (Example: L132-38 and L32-38) have the same gauge parts except Needle Plate and Needle Guard (Rear) for the chainstitch needle.

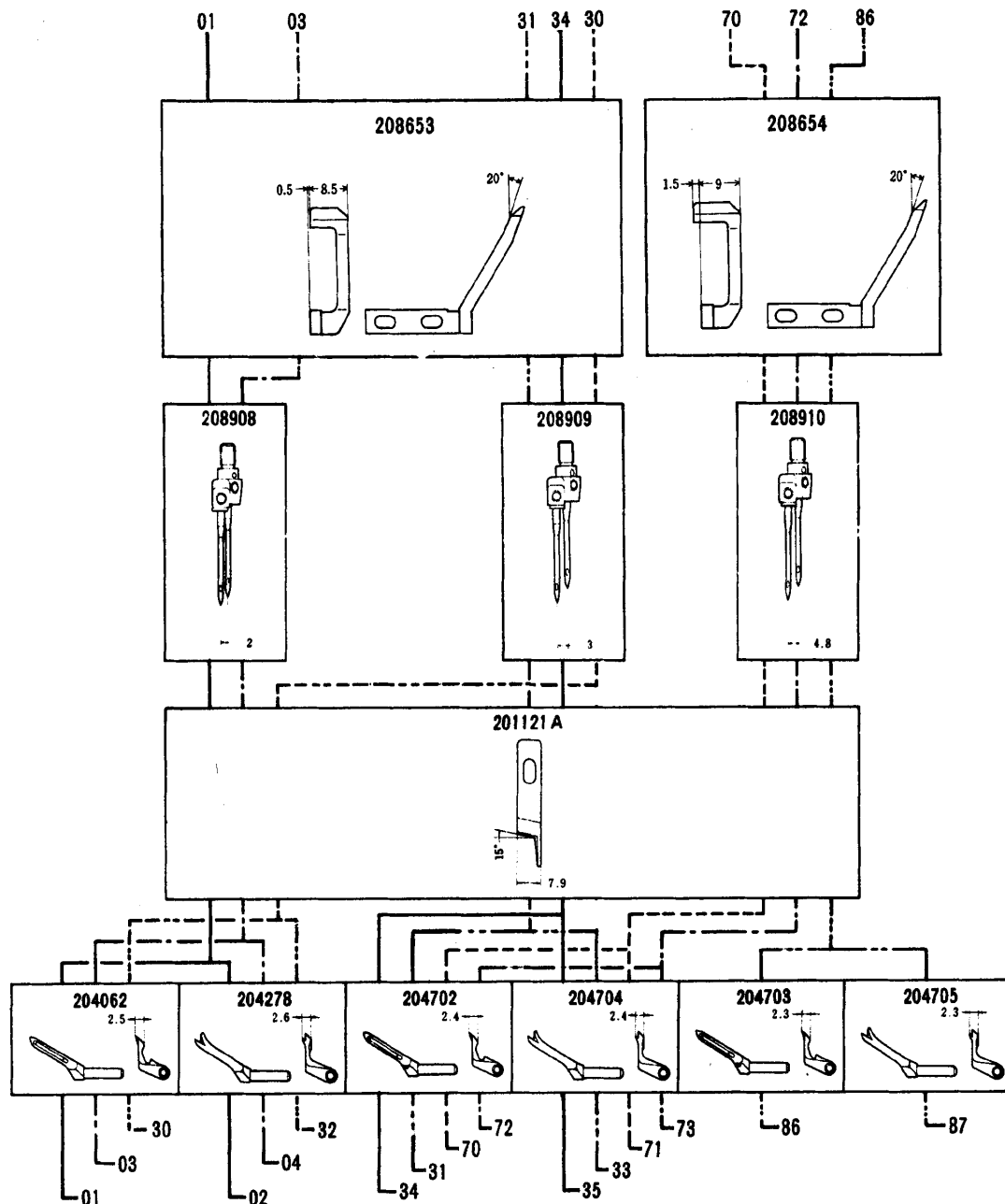
PAGE	ページ
-132-	
01	54
02	54
03	54
04	54
05	52
06	52
07	52
08	52
09	56
10	56
11	56
12	56
13	56
14	56
15	60
16	60
17	60
18	60
30	54
31	54
32	54
33	54
34	54
35	54
36	52
37	52
38	52
39	52
40	52
41	52
42	56
43	56
44	56
45	56
46	56
47	56
48	60
49	60
50	60
51	60
70	54
71	54
72	54
73	54
74	58
75	58
76	58
77	58
78	60
79	60
80	60
86	54
87	54
88	58
89	58
91	58
92	58
355	64
359	64
550	52
551	62
555	64
559	64



01 03 30 31 70 34 72 86

NG = 針巾
SW = 縫巾
NG = Needle Gauge
SW = Seam Width





L132-01 (L132-02)	2	3, 4, 5, 6	0.6~2	P.P生地、トリコット、その他薄物の地縫	Fine tooth pitch makes this ideal for seaming on permapress fabrics, nylon linings etc.	
L132-30 (L132-32)	3	3, 4, 5, 6	0.6~2	P.Pカッターシャツ、トリコットシャツ、ブラウス		
L132-03 (L132-04)	2	3, 4, 5, 6	0.6~2	一般布帛、ニット、タオル地、その他中厚物の地縫 事務服、ジャンパー、ニットシャツ、パジャマ、子供服	For general seaming on woven or knit fabrics such as slacks, pajamas, shirts, sweatpants etc.	
L132-31 (L132-33)	3	3, 4, 5, 6	0.6~2			
L132-70 (L132-71)	5	3, 4, 5, 6	0.6~2			
L132-34 (L132-35)	3	3, 4, 5, 6	0.6~2	太番手ニット、カーテン生地、その他厚物の地縫 極厚セーター、絹帳、シートカバー、厚手のガウン	For seaming on heavyweight materials.	
L132-72 (L132-73)	5	3, 4, 5, 6	0.6~2			
L132-86 (L132-87)	5	5, 6	0.6~2	デニム、カーテン生地、その他極厚物の地縫 Gパン、絹帳	Fitted with caterpillar foot for trouble-free seaming on jeans, workwear etc.	

ゲージパーツ系列構成図

送り形式：3W(3列巾広)

L132-09(-10), -11(-12), -13(-14),
-42(-43), -44(-45), -46(-47)

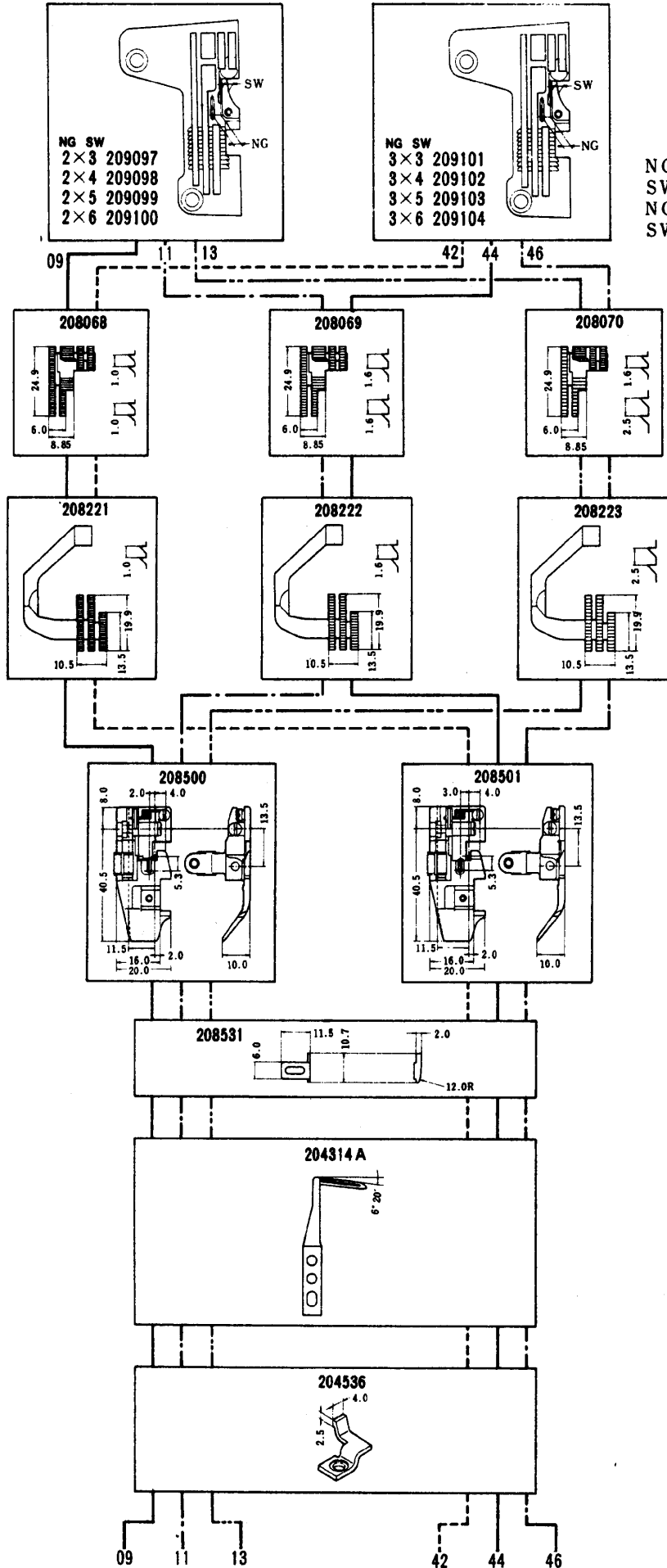
GAUGE PARTS
CONSTRUCTION CHART

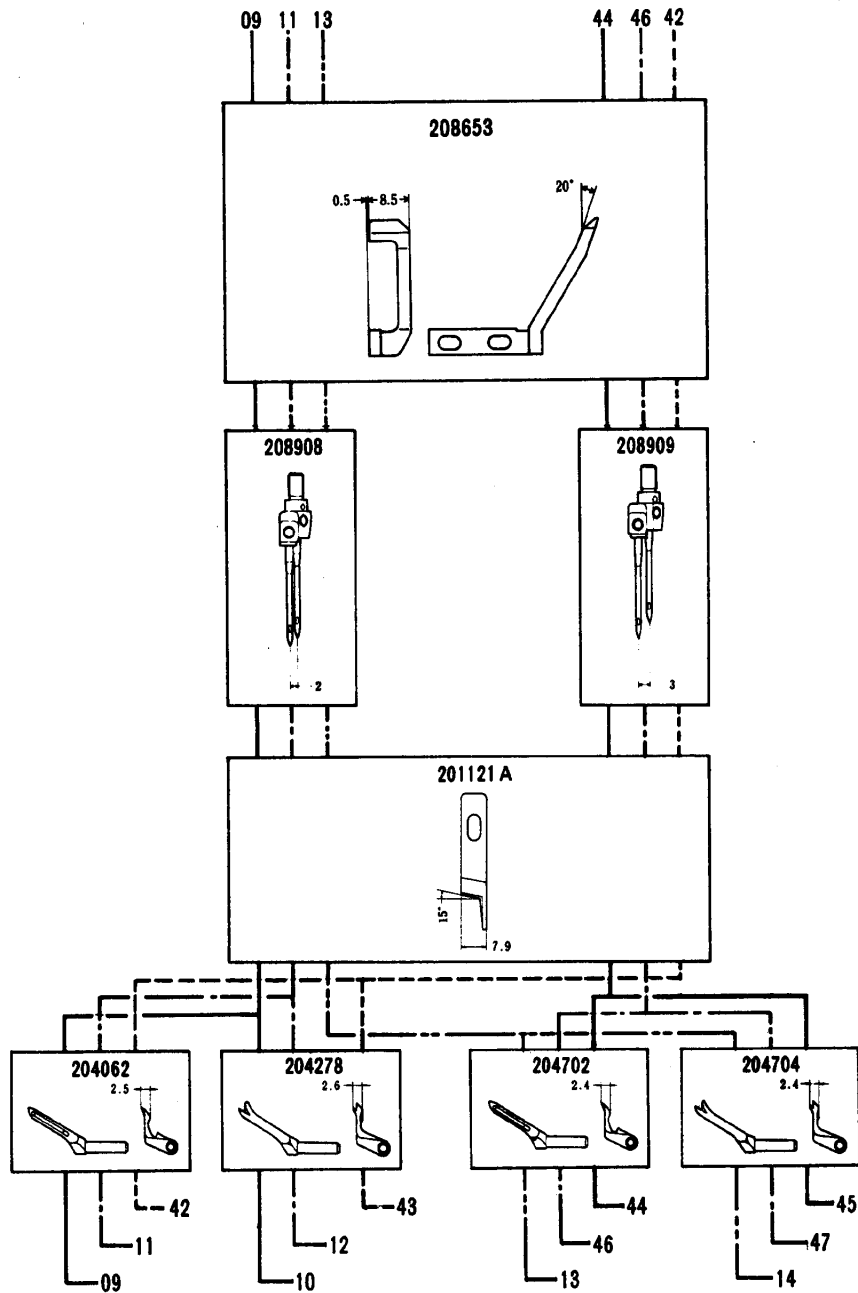
Feed pattern : 3W(3-row wide)







●同じ形式のL132とL32(例：L132-38とL32-38)は、針板と二重環針の針受(後)を除き、全く同じゲージパーツを使っています。

●L132 and L32 machines of the same type number (Example: L132-38 and L32-38) have the same gauge parts except Needle Plate and Needle Guard (Rear) for the chainstitch needle.

L132-	PAGE
01	54
02	54
03	54
04	54
05	52
06	52
07	52
08	52
09	56
10	56
11	56
12	56
13	56
14	56
15	60
16	60
17	60
18	60
30	54
31	54
32	54
33	54
34	54
35	54
36	52
37	52
38	52
39	52
40	52
41	52
42	56
43	56
44	56
45	56
46	56
47	56
48	60
49	60
50	60
51	60
70	54
71	54
72	54
73	54
74	58
75	58
76	58
77	58
78	60
79	60
80	60
81	60
86	54
87	54
88	58
89	58
91	58
92	58
355	64
359	64
550	52
551	62
555	64
559	64





					
L132-09 (L132-10)	2	3, 4, 5, 6	0.6~2	P.P生地、トリコット、その他薄物の地縫 P.Pカッターシャツ、トリコットシャツ、ブラウス	Fine tooth pitch makes this ideal for seaming on permapress fabrics, nylon linings etc.
L132-42 (L132-43)	3	3, 4, 5, 6	0.6~2		
L132-11 (L132-12)	2	3, 4, 5, 6	0.6~2	一般布帛、ニット、タオル地、その他中厚物の地縫 事務服、ジャンパー、ニットシャツ、パジャマ、子供服	For general seaming on woven or knit fabrics such as slacks, pajamas, shirts, sweatpants etc.
L132-44 (L132-45)	3	3, 4, 5, 6	0.6~2		
L132-13 (L132-14)	2	3, 4, 5, 6	0.6~2	太番手ニット、カーテン生地、その他厚物の地縫 種厚セーター、縮帳、シートカバー、厚手のガウン	For seaming on heavyweight materials.
L132-46 (L132-47)	3	3, 4, 5, 6	0.6~2		

ゲージパーツ系列構成図

送り形式：3W(3列巾広)

L132-74(-75), -76(-77),
-88(-89), -91(-92)

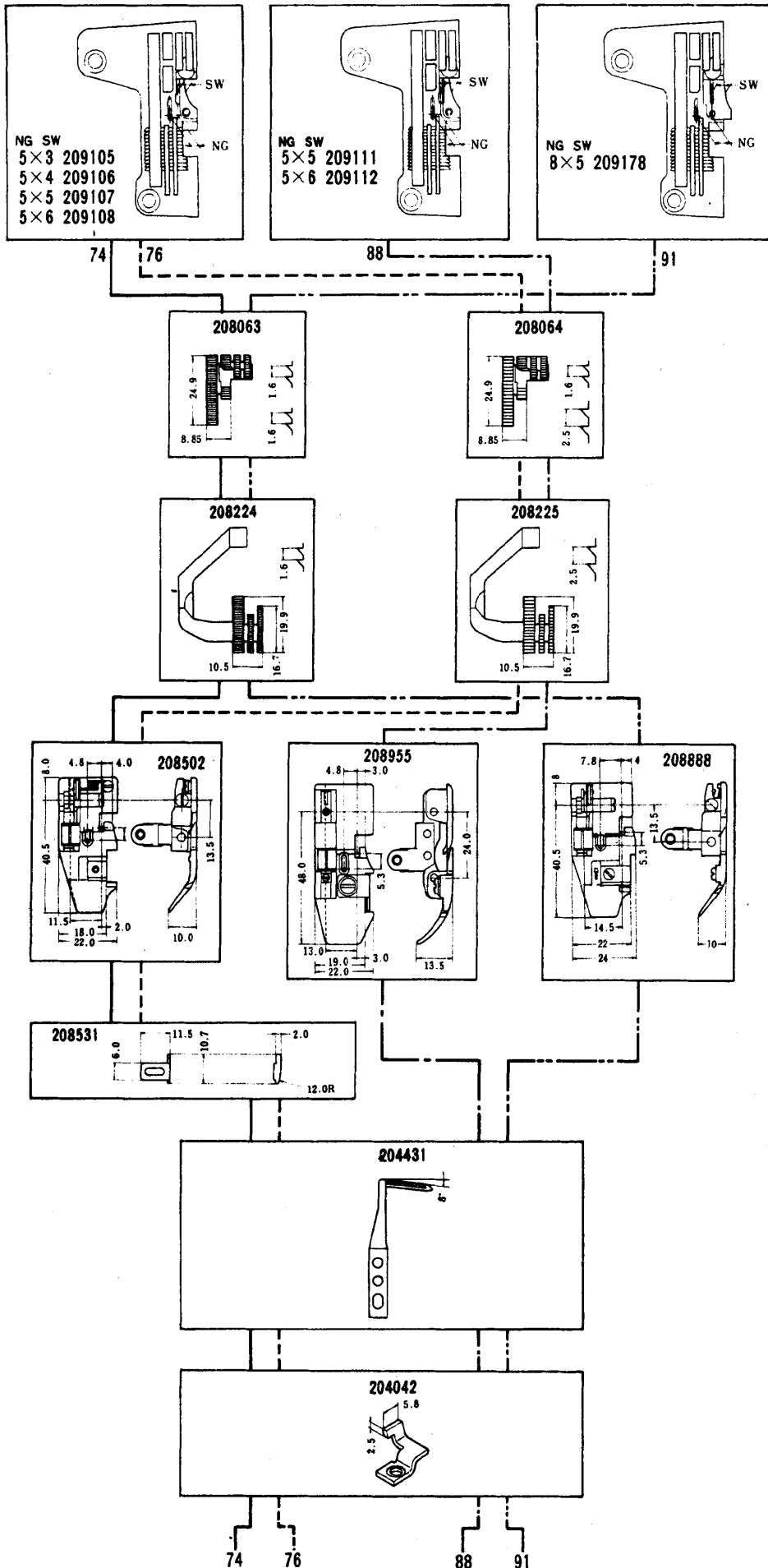
GAUGE PARTS
CONSTRUCTION CHART

Feed pattern : 3W(3-row wide)

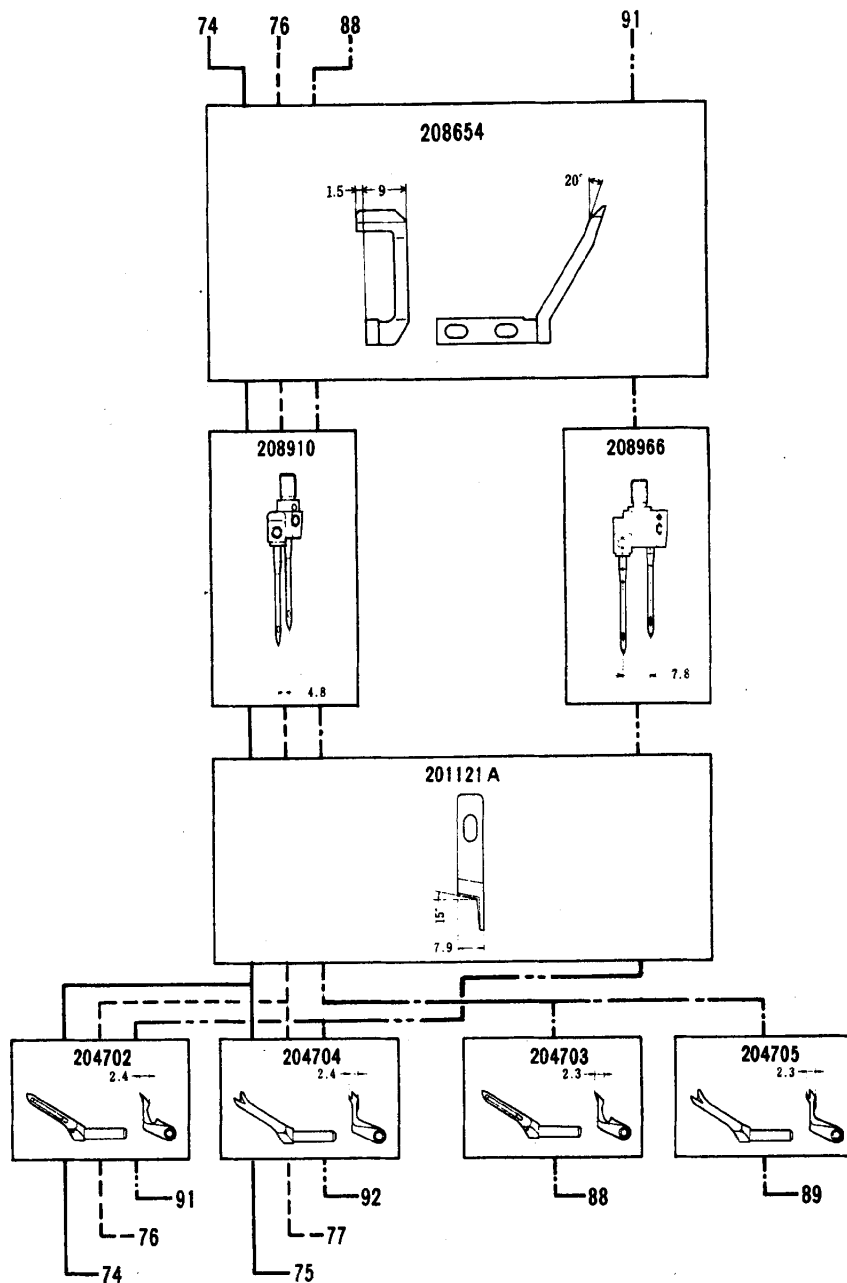
●同じ形式のL132とL32(例：L132-38とL32-38)は、針板と二重環針の針受(後)を除き、全く同じゲージパーツを使っています。

●L132 and L32 machines of the same type number (Example: L132-38 and L32-38) have the same gauge parts except Needle Plate and Needle Guard (Rear) for the chainstitch needle.

L132-	PAGE	ページ
01	54	
02	54	
03	54	
04	54	
05	52	
06	52	
07	52	
08	52	
09	56	
10	56	
11	56	
12	56	
13	56	
14	56	
15	60	
16	60	
17	60	
18	60	
30	54	
31	54	
32	54	
33	54	
34	54	
35	54	
36	52	
37	52	
38	52	
39	52	
40	52	
41	52	
42	56	
43	56	
44	56	
45	56	
46	56	
47	56	
48	60	
49	60	
50	60	
51	60	
70	54	
71	54	
72	54	
73	54	
74	58	
75	58	
76	58	
77	58	
78	60	
79	60	
80	60	
81	60	
86	54	
87	54	
88	58	
89	58	
91	58	
92	58	
355	64	
359	64	
550	52	
551	62	
555	64	
559	64	



NG = 針巾
SW = 縫巾
NG = Needle Gauge
SW = Seam Width



L132-74 (L132-75)	5	3, 4, 5, 6	0.6~2	一般布帛、ニット、タオル地、その他厚物の地縫 事務服、ジャンパー、ニットシャツ、パジャマ、子 供服	For general seaming on woven or knit fabrics such as slacks, pajamas, shirts, sweatpants etc.
L132-76 (L132-77)	5	3, 4, 5, 6	0.6~2	太番手ニット、カーテン生地、その他厚物の地縫 極厚セーター、絨帳、シートカバー、厚手のガウン	For seaming on heavyweight materials.
L132-88 (L132-89)	5	5, 6	0.6~2	デニム、カーテン生地、その他極厚物の地縫 Gパン、絨帳	Fitted with caterpillar foot for trouble-free seam- ing on jeans, workwear etc.
L132-91 (L132-92)	8	5	0.6~2	ジョーゼット等の薄物及び一般布帛の地縫 ブラウス、ワンピース、コート	Extra wide needle gauge. Seaming on light to medium woven or knit fabrics such as blouse.

ゲージパーツ系列構成図

ヒタ取り機種

L132-15(-16), -17(-18), -48(-49),
-50(-51), -78(-79), -80(-81)

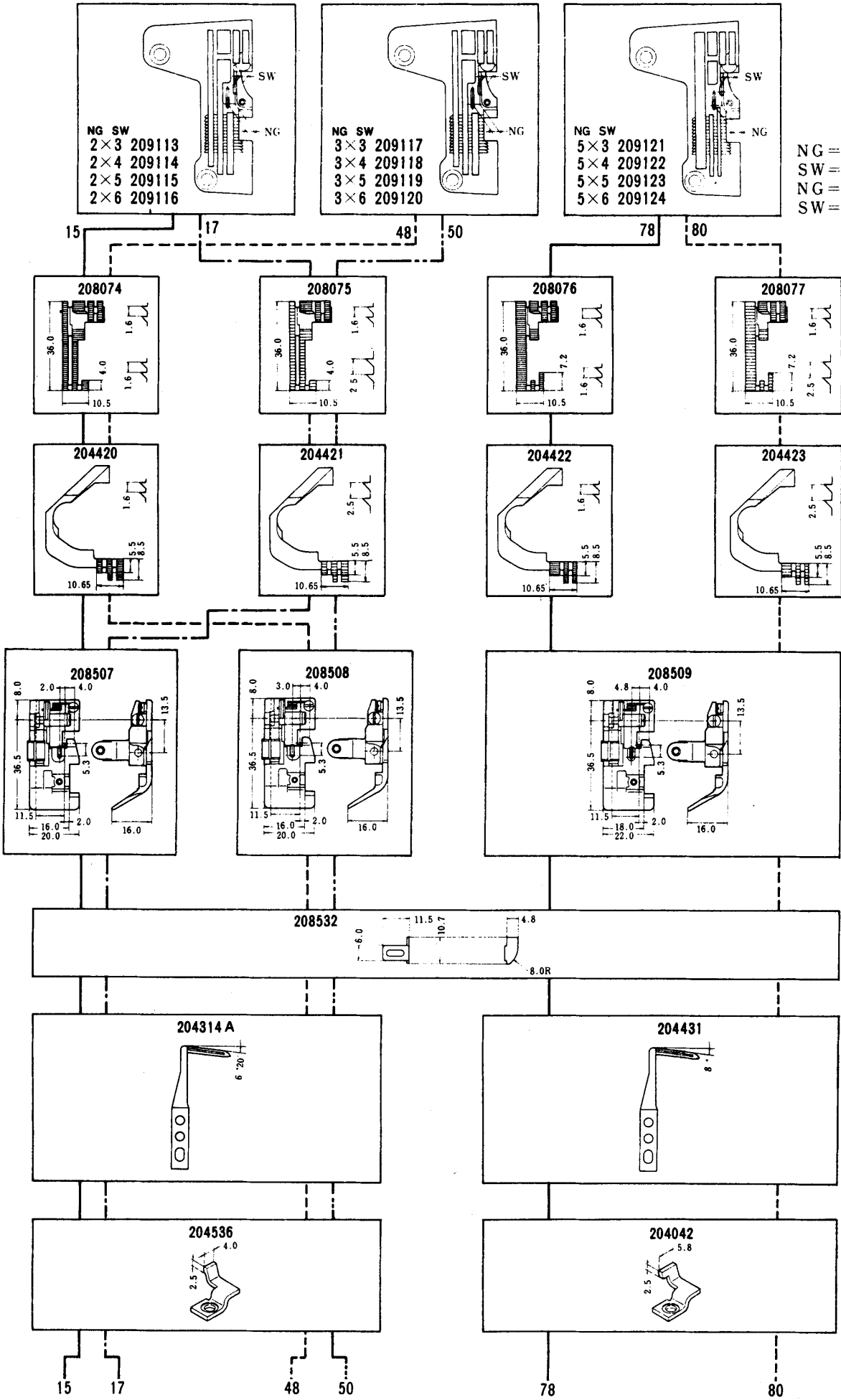
GAUGE PARTS
CONSTRUCTION CHART

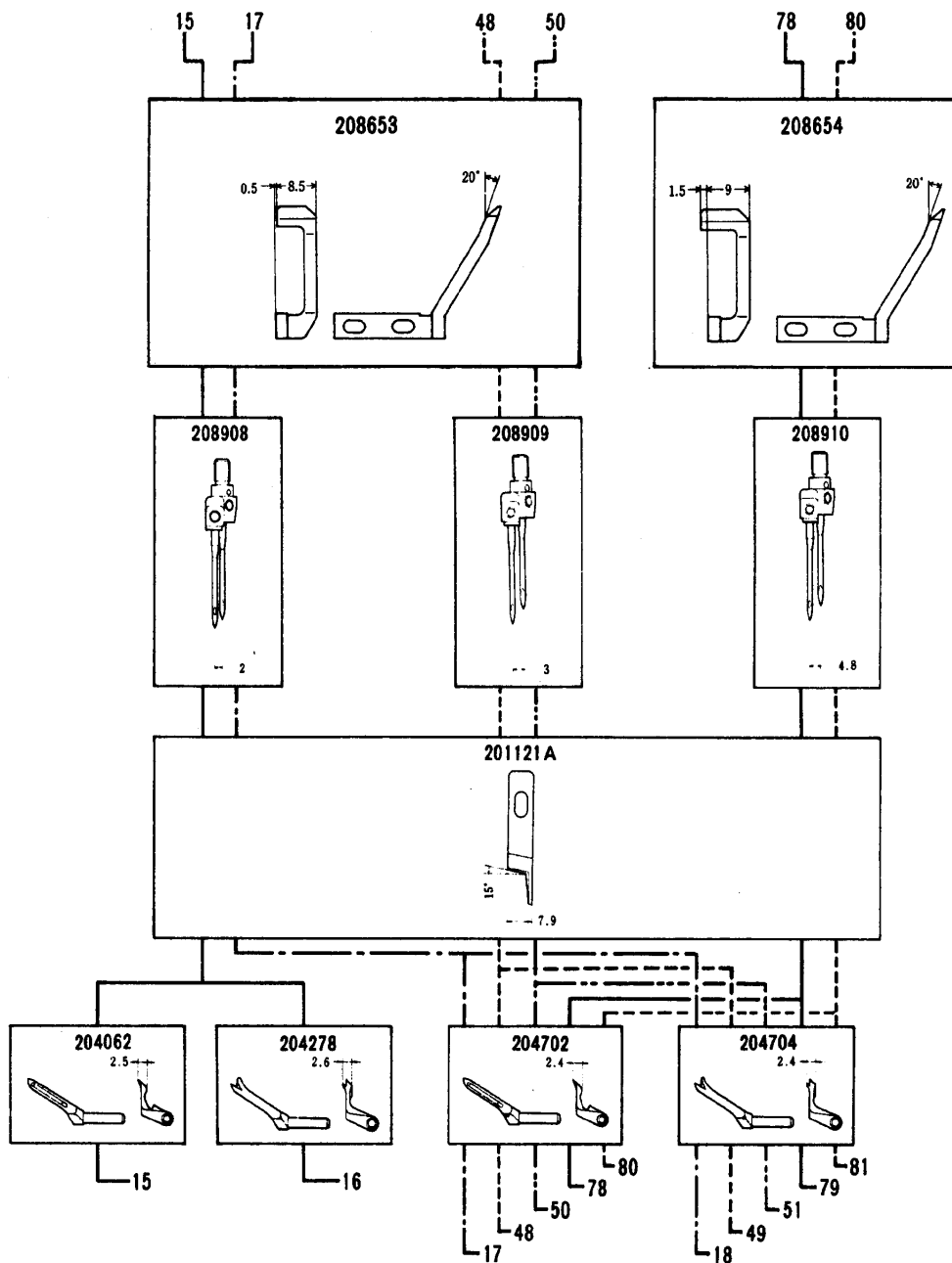
Shirring machine models

●同じ形式のL132とL32(例:L132-38とL32-38)は、針板と二重環針の針受け後を除き、全く同じゲージパーツを使っています。

●L132 and L32 machines of the same type number (Example: L132-38 and L32-38) have the same gauge parts except Needle Plate and Needle Guard (Rear) for the chainstitch needle.

L132-	PAGE
ページ	ページ
01	54
02	54
03	54
04	54
05	52
06	52
07	52
08	52
09	56
10	56
11	56
12	56
13	56
14	56
15	60
16	60
17	60
18	60
30	54
31	54
32	54
33	54
34	54
35	54
36	52
37	52
38	52
39	52
40	52
41	52
42	56
43	56
44	56
45	56
46	56
47	56
48	60
49	60
50	60
51	60
70	54
71	54
72	54
73	54
74	58
75	58
76	58
77	58
78	60
79	60
80	60
81	60
86	54
87	54
88	58
89	58
91	58
92	58
355	64
359	64
550	52
551	62
555	64
559	64





L132-15 (L132-16)	2	3,4,5,6	1~3		
L132-48 (L132-49)	3	3,4,5,6	1~3	一般布帛、トリコット、その他薄物から中厚物迄のヒダ取り用 婦人服、子供服、ネグリジェ、エプロン、カーテン	For intermittent shirring on light to medium weight materials such as negligee, curtains etc.
L132-78 (L132-79)	5	3,4,5,6	1~3		
L132-17 (L132-18)	2	3,4,5,6	1~3		
L132-50 (L132-51)	3	3,4,5,6	1~3	厚手の布帛、カーテン生地、その他厚物のヒダ取り用 縦横、シートカバー、厚手のガウン	For intermittent shirring on heavy weight materials such as curtains, bed spreaders, gowns etc.
L132-80 (L132-81)	5	3,4,5,6	1~3		

ゲージパーツ系列構成図

送り形式：2W(2列巾広)

L132-551

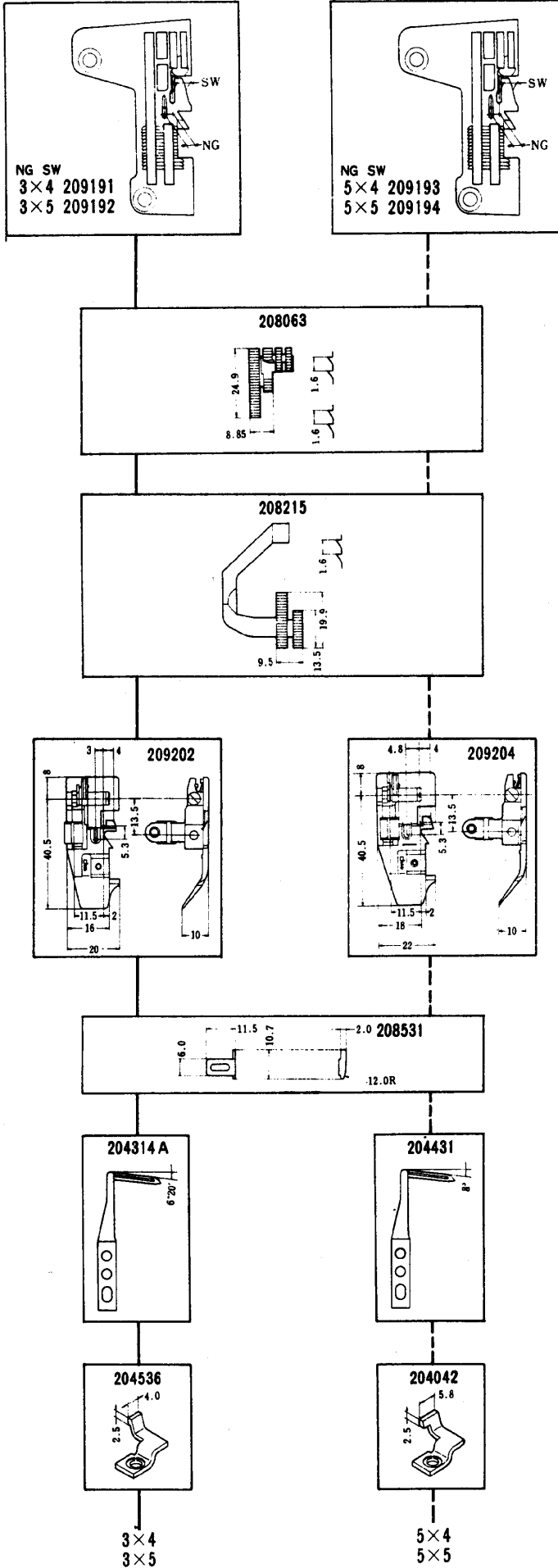
GAUGE PARTS CONSTRUCTION CHART

Feed pattern : 2W(2-row wide)

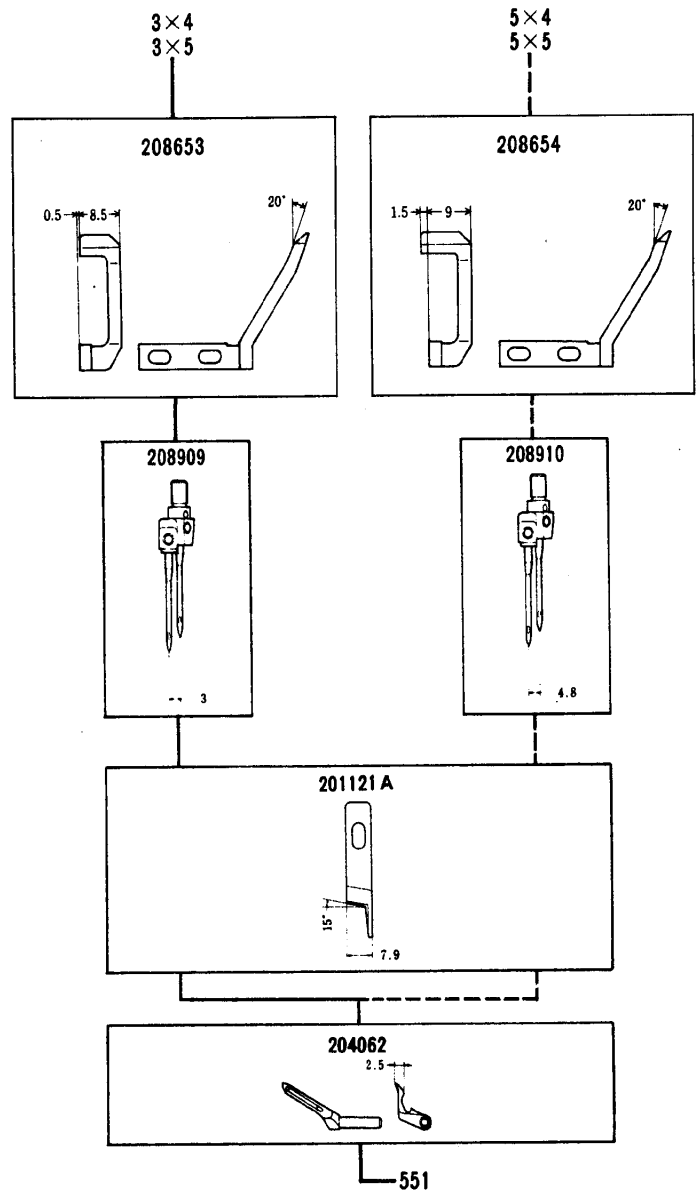
●同じ形式のL132とL32(例：L132-38とL32-38)は、針板と二重環針の針受(後)を除き、全く同じゲージパーツを使っています。

●L132 and L32 machines of the same type number (Example: L132-38 and L32-38) have the same gauge parts except Needle Plate and Needle Guard (Rear) for the chainstitch needle.

L132-	PAGE
ページ	
01	54
02	54
03	54
04	54
05	52
06	52
07	52
08	52
09	56
10	56
11	56
12	56
13	56
14	56
15	60
16	60
17	60
18	60
30	54
31	54
32	54
33	54
34	54
35	54
36	52
37	52
38	52
39	52
40	52
41	52
42	56
43	56
44	56
45	56
46	56
47	56
48	60
49	60
50	60
51	60
70	54
71	54
72	54
73	54
74	58
75	58
76	58
77	58
78	60
79	60
80	60
81	60
86	54
87	54
88	58
89	58
91	58
92	58
355	64
359	64
550	52
551	62
555	64
559	64



NG = 針巾
SW = 縫巾
NG = Needle Gauge
SW = Seam Width



L132-551	3 5	4,5	0.7~2	ポケット線テープ取り 男・婦人服	Fitted with a binding attachment to insert a tape inside seam. Ensures high quality results.

送り形式：2N(2列巾狭)
2W(2列巾広)

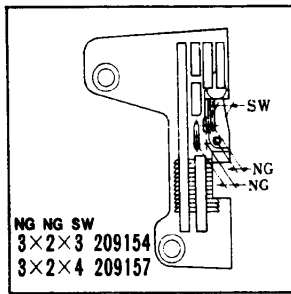
●同じ形式のL132とL32(例：L132-38とL32-38)は、針板と二重環針の針受(後)を除き、全く同じゲージパーツを使っています。

L132-355, 359, 555, 559

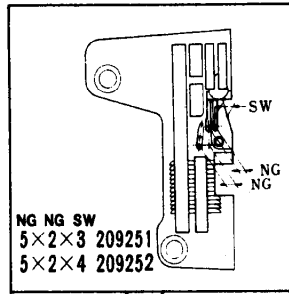
Feed pattern : 2N(2-row narrow)
2W(2-row wide)

●L132 and L32 machines of the same type number (Example: L132-38 and L32-38) have the same gauge parts except Needle Plate and Needle Guard (Rear) for the chainstitch needle.

L132-	PAGE
ページ	
01	54
02	54
03	54
04	54
05	52
06	52
07	52
08	52
09	56
10	56
11	56
12	56
13	56
14	56
15	60
16	60
17	60
18	60
30	54
31	54
32	54
33	54
34	54
35	54
36	52
37	52
38	52
39	52
40	52
41	52
42	56
43	56
44	56
45	56
46	56
47	56
48	60
49	60
50	60
51	60
70	54
71	54
72	54
73	54
74	58
75	58
76	58
77	58
78	60
79	60
80	60
81	60
86	54
87	54
88	58
89	58
91	58
92	58
355	64
359	64
550	52
551	62
555	64
559	64

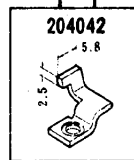
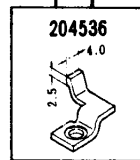
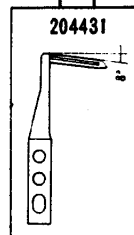
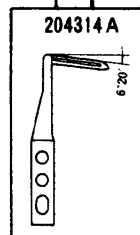
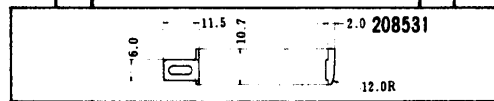
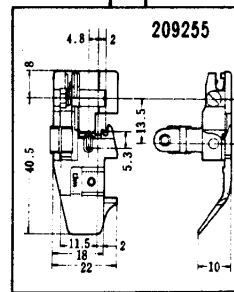
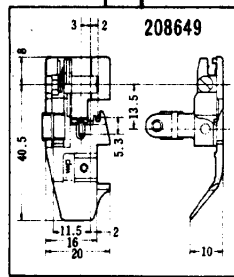
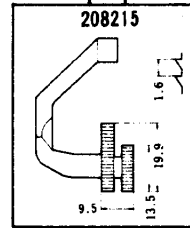
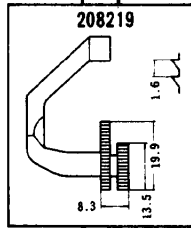
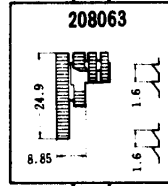
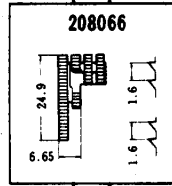


355 359



555 559

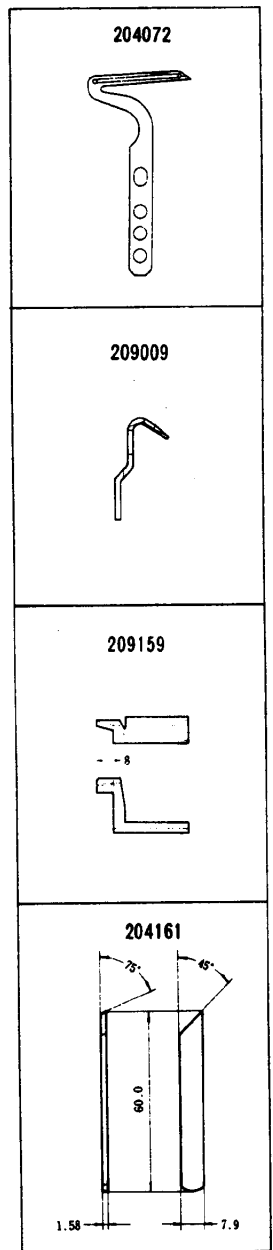
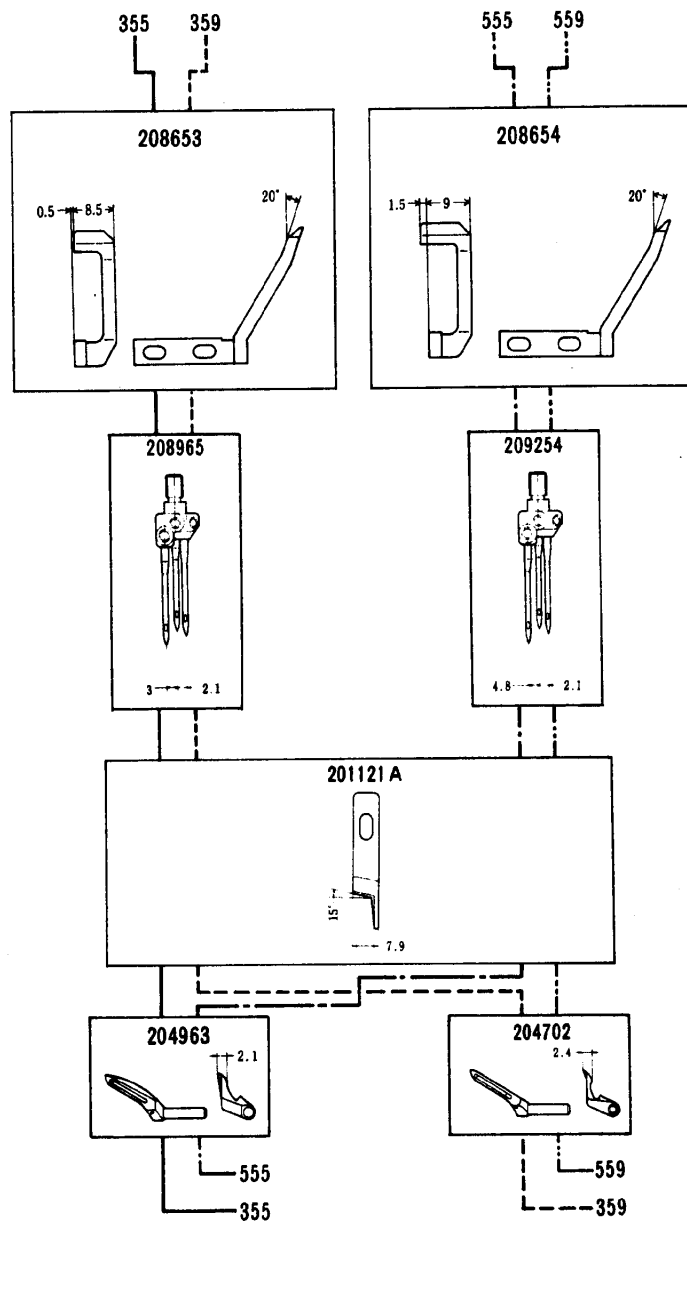
NG = 針巾
SW = 縫巾
NG = Needle Gauge
SW = Seam Width









355 359

555 559

共通ゲージパーツ
COMMON GAUGE PARTS



					
L132-355	3×2	3,4	0.6~2	極厚物から中厚物でかがり幅の広さとより強い縫目用 ジョーゼットのブラウス、婦人服	Versatile high speed machines. Five different stitch types make them especially suitable for short run, high fashion locations. Two further stitch types (503, 515) can be obtained merely by changing the upper looper.
L132-359	3×2	3,4	0.6~2		
L132-555	5×2	3,4	0.6~2		
L132-559	5×2	3,4	0.6~2		

ゲージパーツ系列構成図

送り形式：2列
 チェーニングランド：なし

●同じ形式のL152とL52(例：L152-01とL52-01)は、全く同じゲージパーツを使っています。

L152-01,01s1,02

GAUGE PARTS
 CONSTRUCTION CHART

Feed pattern : 2-row
 Chaining land : no

●L152 and L52 machines of the same type number (Example: L152-01 and L52-01) have completely the same gauge parts.

204072 201121A
 204991 { L152-18s1
 L152-18s2

全機種共通ゲージパーツ
 (87頁まで適用)
 COMMON GAUGE PARTS
 FOR ALL MACHINE TYPES
 UP TO PAGE 87

SW
 2 209298
 3 209299
 4 205773
 5 209300

SW
 2 202616
 3 202617
 4 202618
 5 204913

02 01 01s1

204729 A

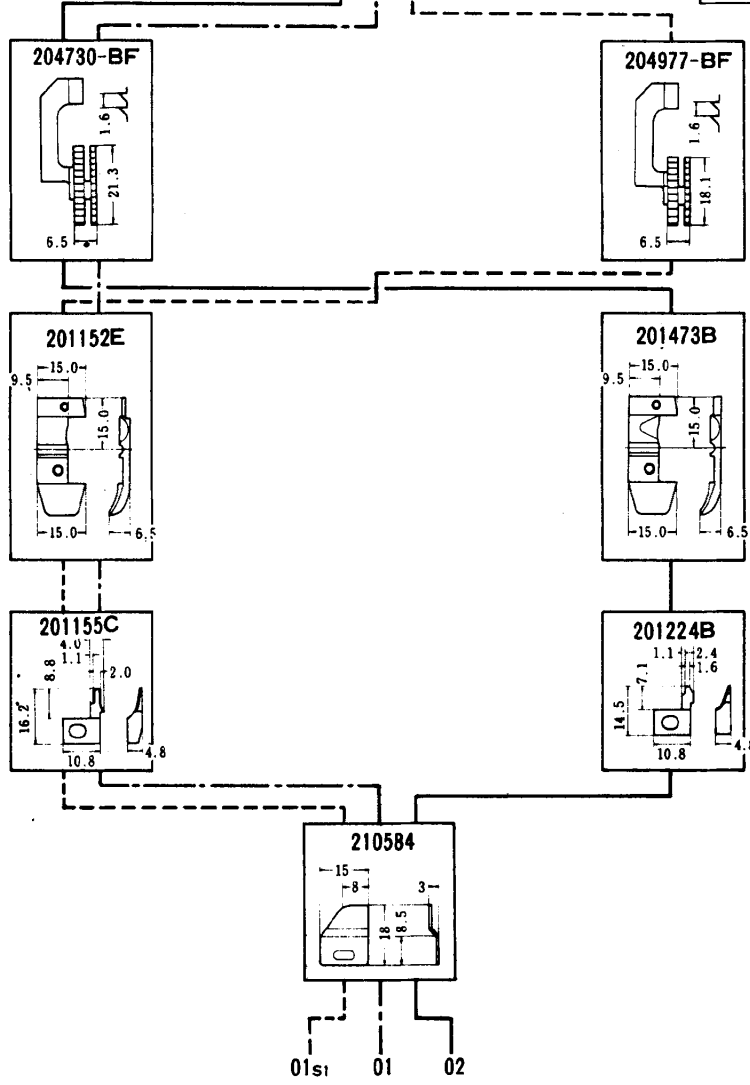
204674

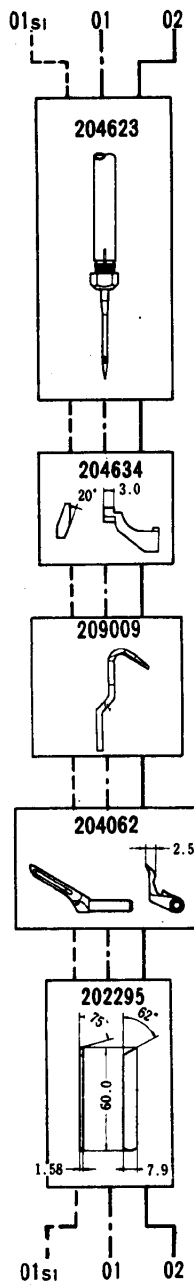
NG = 針巾
 SW = 縫巾
 NG = Needle Gauge
 SW = Seam Width







標準パーツ
 = Standard parts

特別注文品
 = Optional parts

L152-	PAGE
ページ	ページ
01	66
01s1	66
02	66
03	68
05	76
05s1	76
09	82
11	82
12	78
13	78
15	76
16s2	74
17	70
17s1	70
18	84
18s1	84
18s2	84
23	78
24	72
25	76
26	70
27	70
28	70
29	82
31	70
34	78
37	82
51	80
52	80
53	72
54	68
55	86
56	80
57	72
59	80
260	74





					
L152-01	2,3,4,5	505	0.6~2	薄生地、中厚生地の裾引及び地縫 一般メリヤス肌着：U首シャツ、ランニング、 ショーツ	Three thread blindstitch hemming on U-necked undershirts athletic shirts, mens and womens briefs etc.
L152-01s1	2,3,4,5	505	1~3		
L152-02	2,3,4,5	504	0.6~2	薄生地、中厚生地の地縫 メリヤス肌着、婦人子供服	For sleeve, side and shoulder closing operations on light to medium weight materials such as un- derwear and ladies' and children's outerwear.

送り形式：2列
 チェーニングランド：付

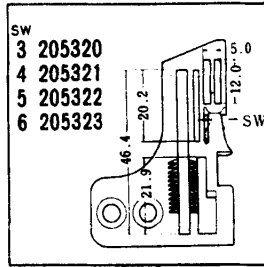
L152-03, 54

Feed pattern : 2-row
 Chaining land : yes

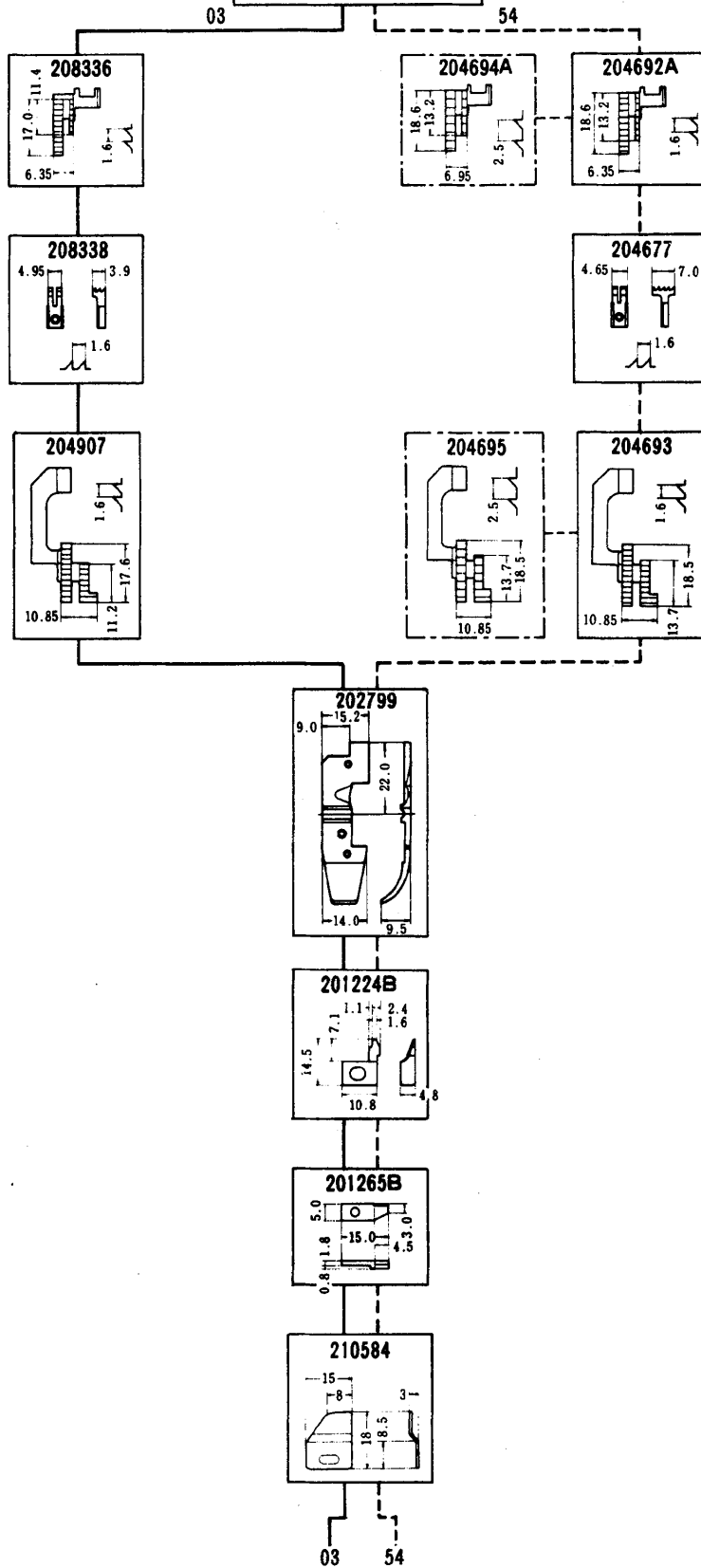
●同じ形式のL152とL52(例：L152-01とL52-01)は、全く同じゲージパーツを使っています。

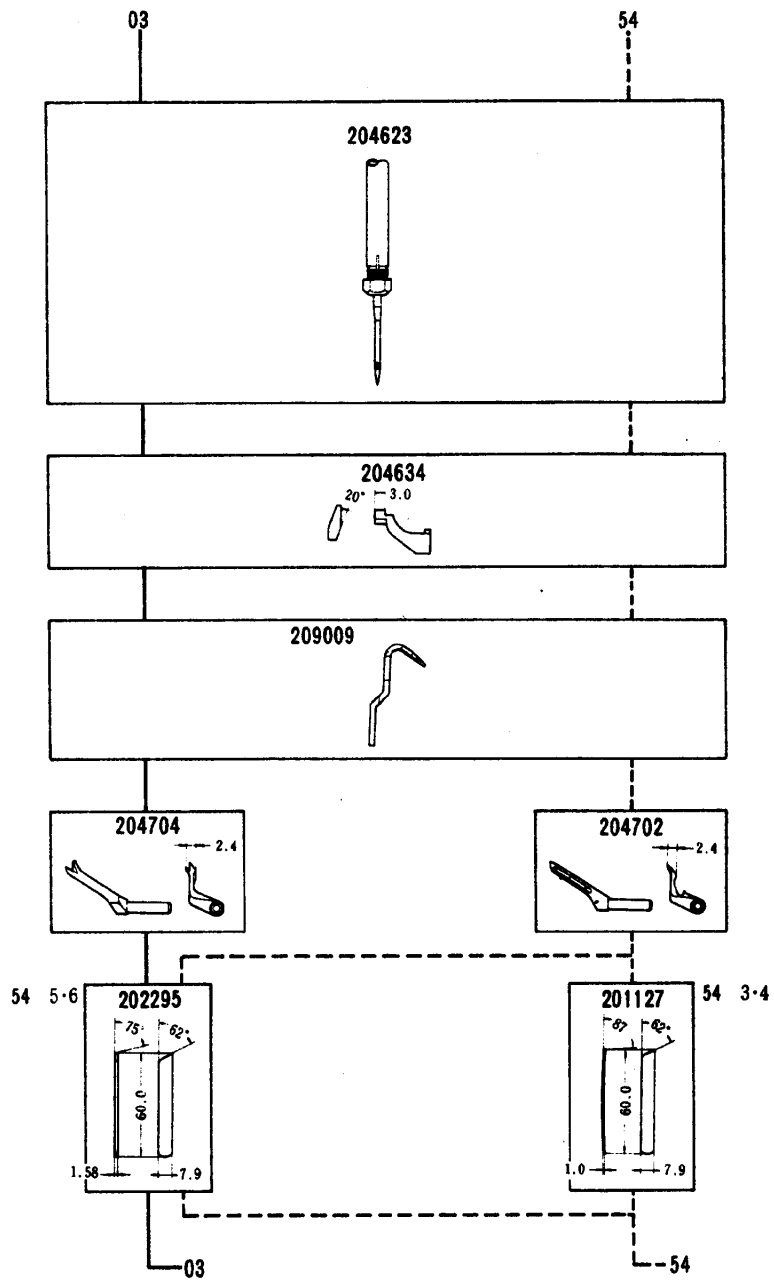
●L152 and L52 machines of the same type number (Example: L152-01 and L52-01) have completely the same gauge parts.

L152-	PAGE	ページ
01	66	
01s1	66	
02	66	
03	68	
05	76	
05s1	76	
09	82	
11	82	
12	78	
13	78	
15	76	
16s2	74	
17	70	
17s1	70	
18	84	
18s1	84	
18s2	84	
23	78	
24	72	
25	76	
26	70	
27	70	
28	70	
29	82	
31	70	
34	78	
37	82	
51	80	
52	80	
53	72	
54	68	
55	86	
56	80	
57	72	
59	80	
260	74	



NG = 針巾
 SW = 縫巾
 NG = Needle Gauge
 SW = Seam Width





L152-03	3, 4, 5, 6	503	0.6~1.3	中厚生地のサージング 学生服、ズボン、ジャケット	General serging operations on slacks, jackets working wear etc.
L152-54	3, 4, 5, 6	504	0.6~2	薄生地、中厚生地の地縫 婦人子供服、スポーツウェア	For sleeve, side and shoulder closing operations on light to medium weight materials such as underwear and ladies' and children's outerwear.

送り形式：3列

チェーンングランド：なし

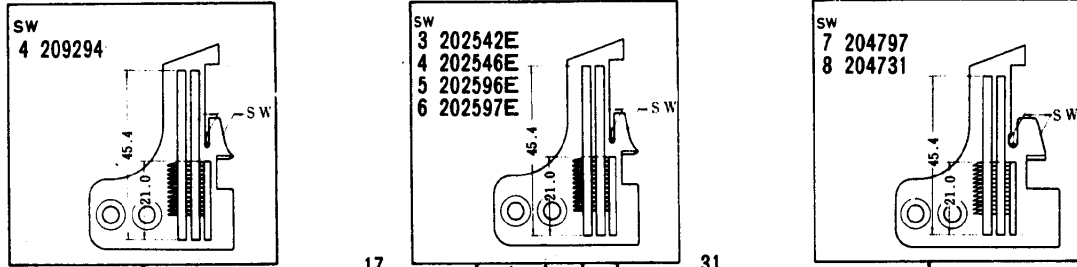
L152-17, 17s1, 26, 27, 28, 31

Feed pattern : 3-row
Chaining land : no

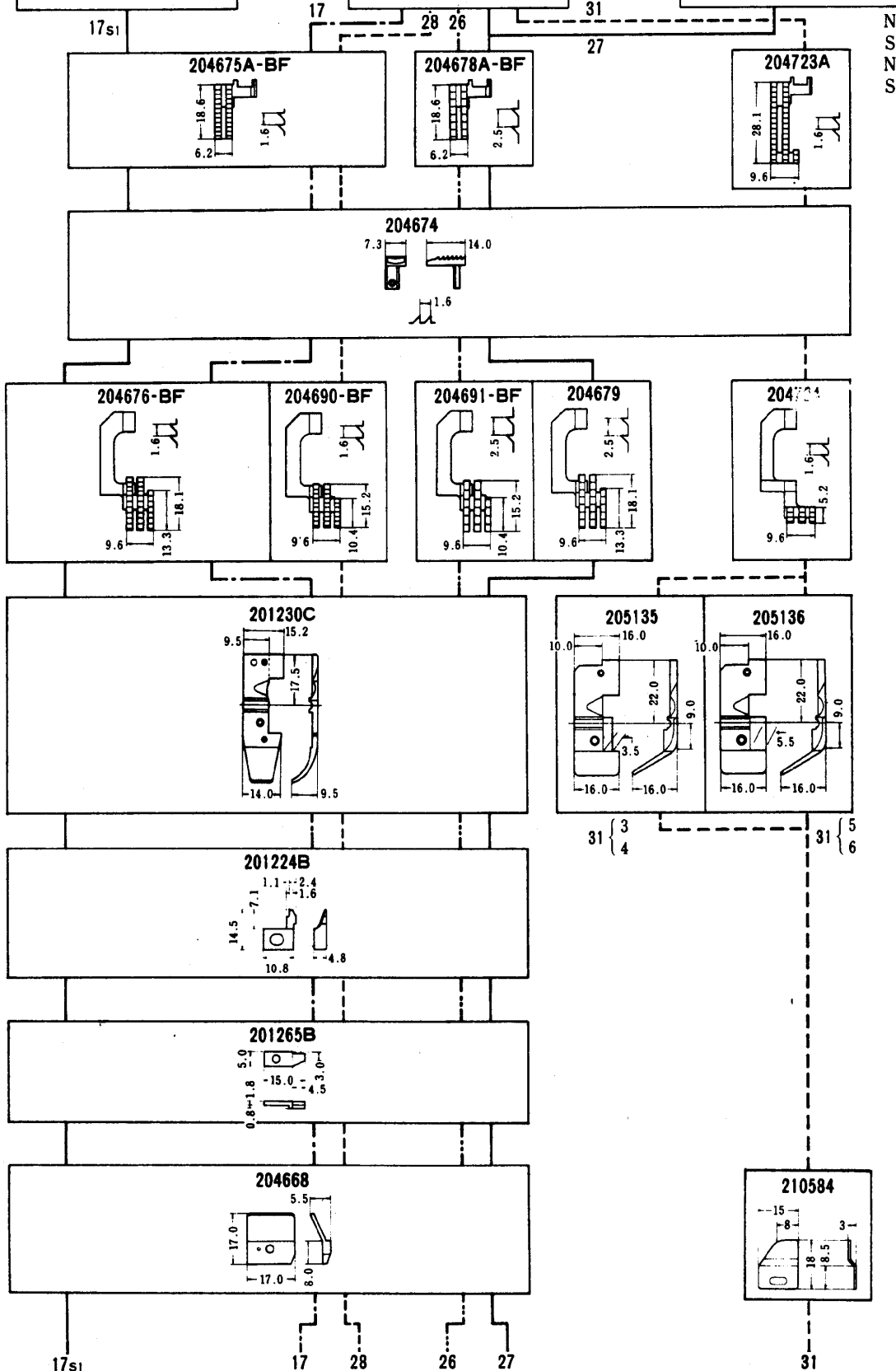
●同じ形式のL152とL52(例：L152-01とL52-01)は、全く同じゲージパーツを使っています。

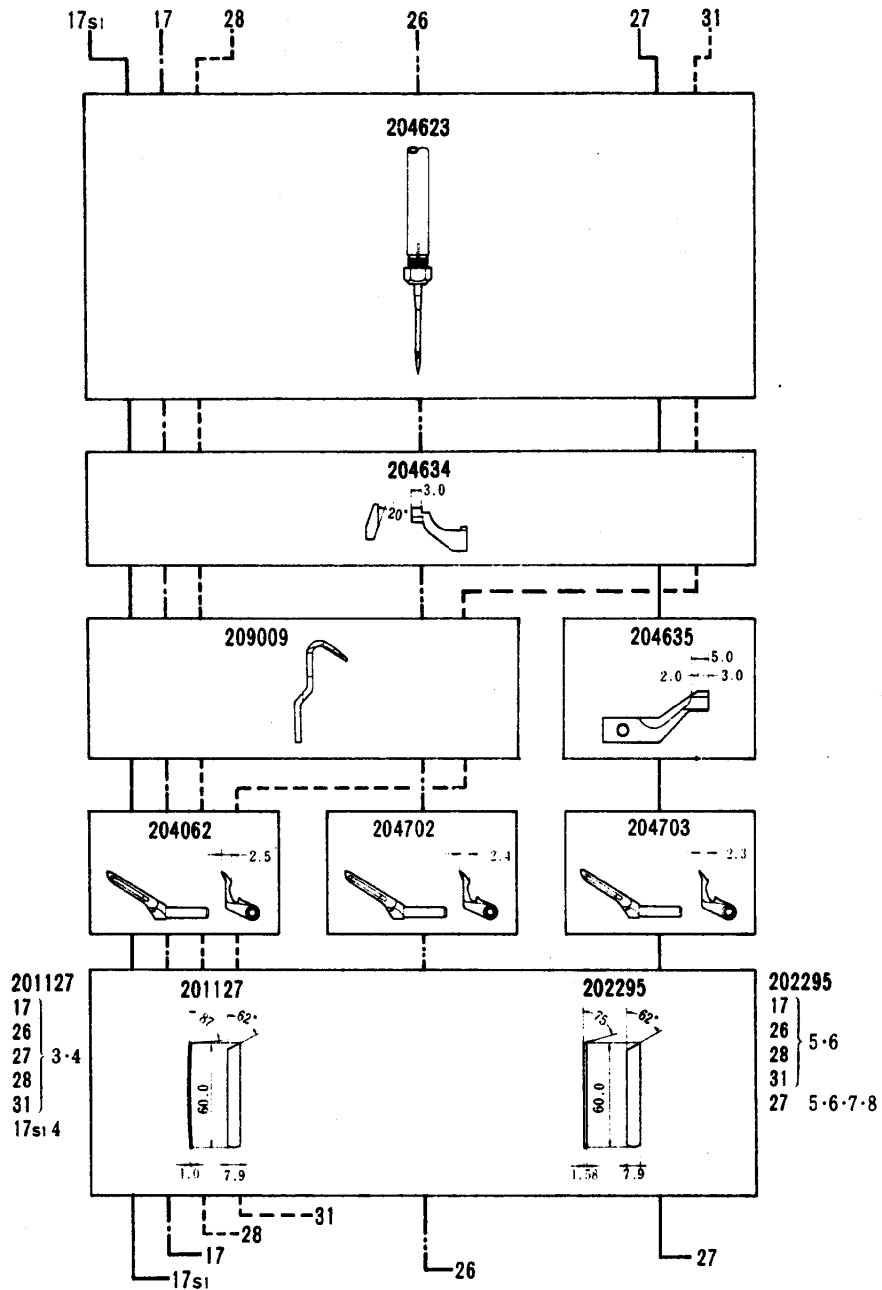
●L152 and L52 machines of the same type number (Example: L152-01 and L52-01) have completely the same gauge parts.

L152-	PAGE
01	66
01s1	66
02	66
03	68
05	76
05s1	76
09	82
11	82
12	78
13	78
15	76
16s2	74
17	70
17s1	70
18	84
18s1	84
18s2	84
23	78
24	72
25	76
26	70
27	70
28	70
29	82
31	70
34	78
37	82
51	80
52	80
53	72
54	68
55	86
56	80
57	72
59	80
260	74



NG = 針巾
SW = 縫巾
NG = Needle Gauge
SW = Seam Width





L152-17	3,4,5,6	504	0.6~2	薄生地、中厚生地の地縫 メリヤス肌着、婦人子供服	For sleeve, side and shoulder closing operations on light to medium weight materials such as underwear and ladies' and children's outerwear.
L152-17s1	4	504	0.6~2	ジョーゼット等の薄生地の脇縫及び捨縫 ブラウス、ワンピース	For sleeve, side and shoulder closing operations on fine materials such as georgette.
L152-26	3,4,5,6	504	1~3	厚生地(毛織物)の地縫 セーター、カーディガン	Specially designed for seaming bulky knit materials such as sweaters, cardigans etc.
L152-27	3,4,5,6 7,8	504	0.6~2	デニム、極厚生地の地縫 Gパン、緞帳	Seaming or serging on extra heavy weight materials such as jeans.
L152-28	3,4,5,6	504	1~3	中厚生地の地縫 セーター、カーディガン、ガードル、水着	For sleeve, side and shoulder closing operations on light to medium weight materials such as underwear and ladies' and children's outerwear.
L152-31	3,4,5,6	504	1~3	薄生地、中厚生地のヒダ取り用 婦人子供服、ネグリジェ、エプロン、カーテン	Single needle overedgers for intermittent shirring on light to medium weight materials such as negligee, curtains etc.

ゲージパーツ系列構成図

送り形式：3列
チェーニングランド：付

L152-24, 53, 57

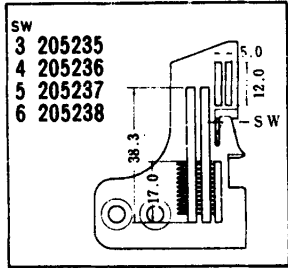
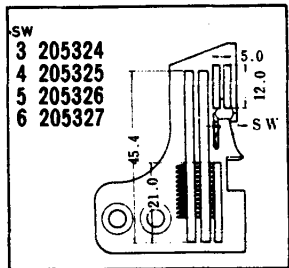
GAUGE PARTS CONSTRUCTION CHART

Feed pattern : 3-row
Chaining land : yes

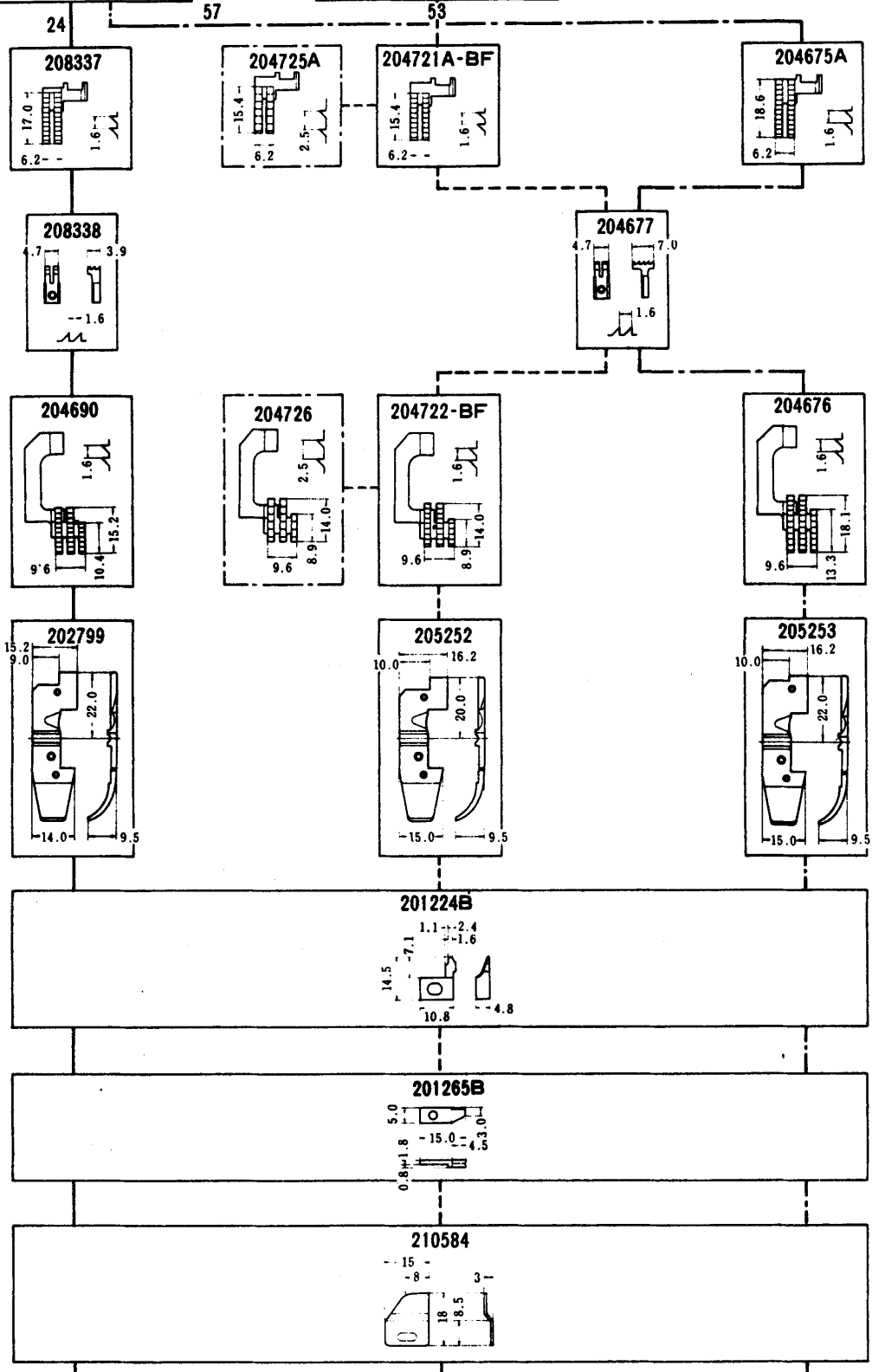
●同じ形式のL152とL52(例：L152-01とL52-01)は、全く同じゲージパーツを使っています。

●L152 and L52 machines of the same type number (Example: L152-01 and L52-01) have completely the same gauge parts.

L152-	PAGE
01	66
01 _{s1}	66
02	66
03	68
05	76
05 _{s1}	76
09	82
11	82
12	78
13	78
15	76
16 _{s2}	74
17	70
17 _{s1}	70
18	84
18 _{s1}	84
18 _{s2}	84
23	78
24	72
25	76
26	70
27	70
28	70
29	82
31	70
34	78
37	82
51	80
52	80
53	72
54	68
55	86
56	80
57	72
59	80
260	74



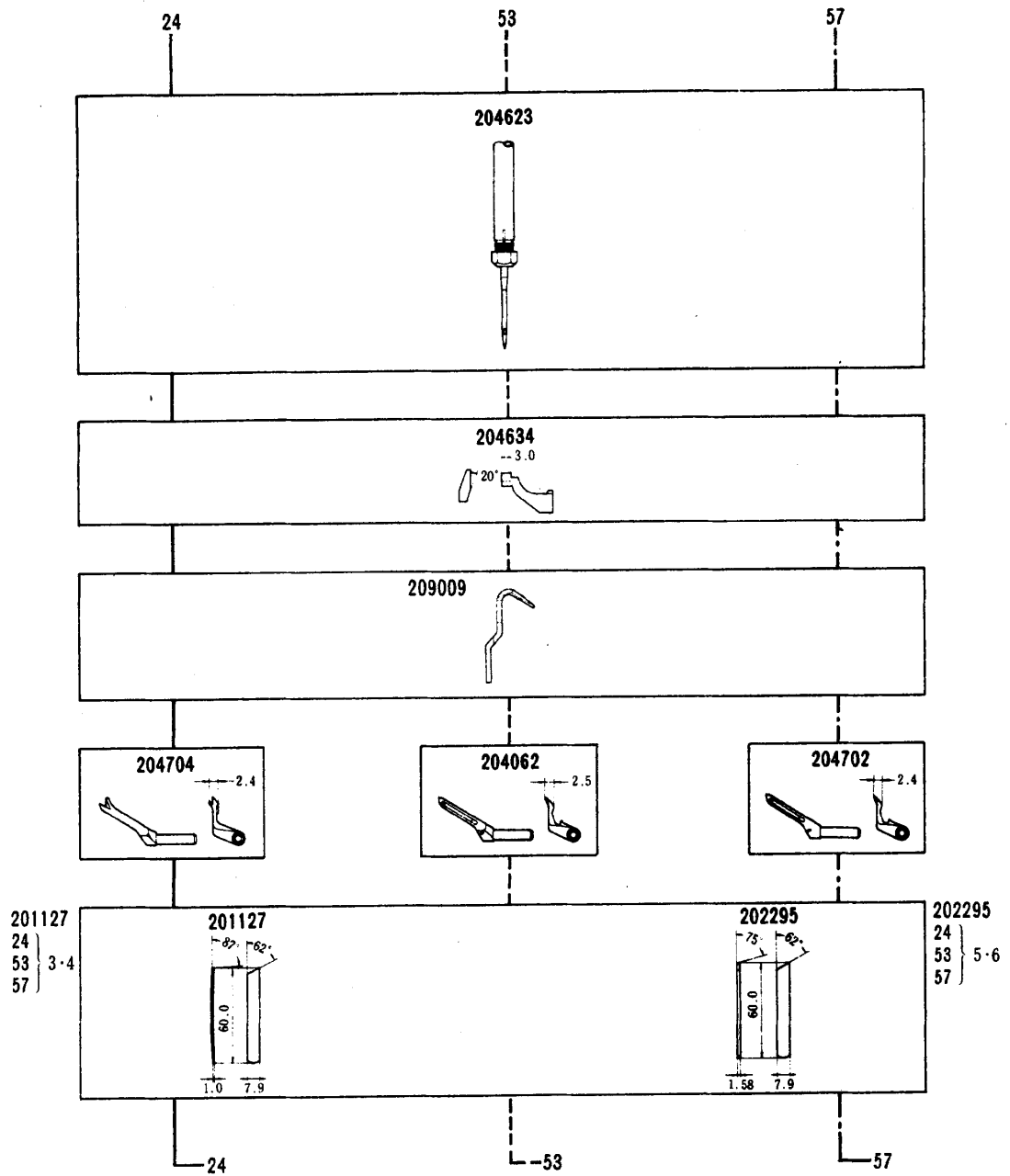
NG = 針巾
SW = 縫巾
NG = Needle Gauge
SW = Seam Width









24

53

57



					
L152-24	3, 4, 5, 6	503	0.6~1.3	中厚生地のサージング 学生服、ズボン、ジャケット	General serging operations on slacks, jackets working wear etc.
L152-53	3, 4, 5, 6	504	0.6~2	薄生地、中厚生地 of 地縫 下着、セーター、ドレス	For sleeve, side and shoulder closing operations on light to medium weight materials such as underwear and ladies' and children's outerwear.
L152-57	3, 4, 5, 6	504	0.6~2	中厚生地 of 地縫 ベッドカバー、椅子カバー	Seaming on medium heavy materials such as bed spreaders, chair covers etc.

ゲージパーツ系列構成図

送り形式：2列、1列
 チェーニングランド：なし

●同じ形式のL152とL52(例：L152-01とL52-01)には、全く同じゲージパーツを使っています。

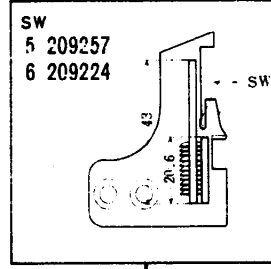
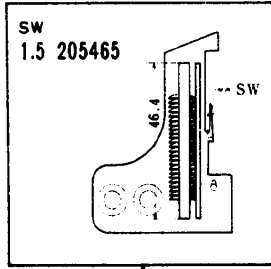
L152-16s2, 260

GAUGE PARTS CONSTRUCTION CHART

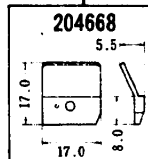
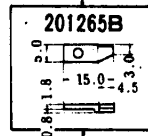
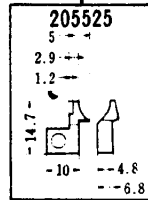
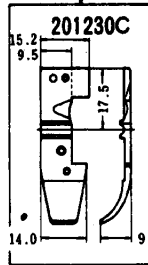
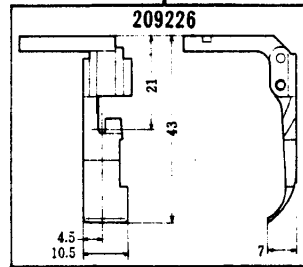
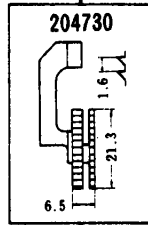
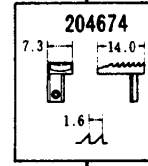
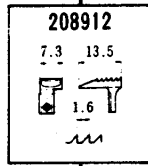
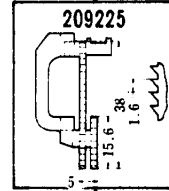
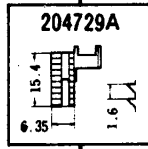
Feed pattern : 2-row, 1-row
 Chaining land : no

●L152 and L52 machines of the same type number (Example: L152-01 and L52-01) have completely the same gauge parts.

L152-	PAGE
ページ	
01	66
01s1	66
02	66
03	68
05	76
05s1	76
09	82
11	82
12	78
13	78
15	76
16s2	74
17	70
17s1	70
18	84
18s1	84
18s2	84
23	78
24	72
25	76
26	70
27	70
28	70
29	82
31	70
34	78
37	82
51	80
52	80
53	72
54	68
55	86
56	80
57	72
59	80
260	74

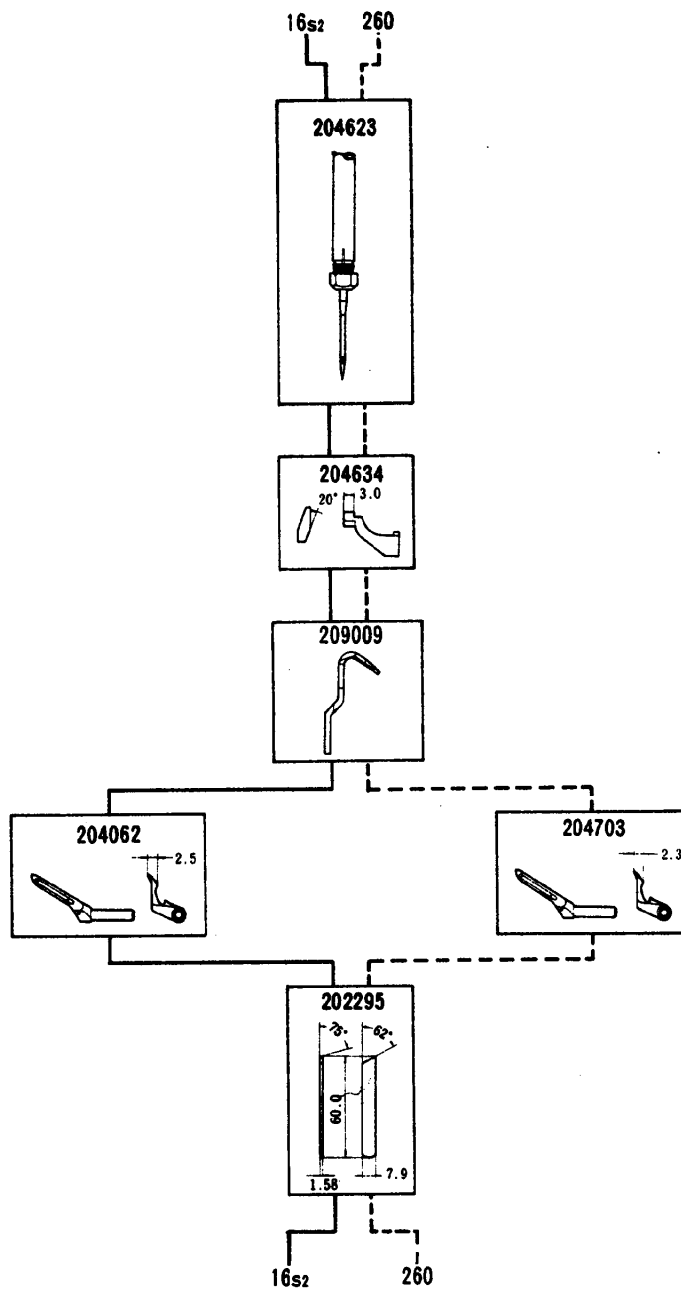


NG = 針巾
 SW = 縫巾
 NG = Needle Gauge
 SW = Seam Width



16s2

260



L152-16s2	1.5	504	0.6~2	卷爪付押エを装備した薄生地の下巻縫 ワンピース、ブラウス等婦人服の袖口及びカー テン、ハンカチ、ネッカチーフ	Three thread overedger for turndown hemming on lightweight materials such as handkerchiefs, cur- tains etc.	
L152-260	5,6	504		ジッパー付用 Gパン	Attaching zipper.	

ゲージパーツ系列構成図

L152-05, 05s1, 15, 25

GAUGE PARTS CONSTRUCTION CHART

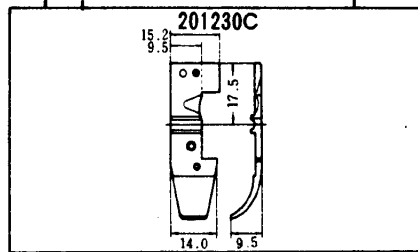
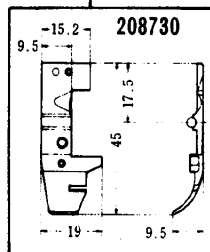
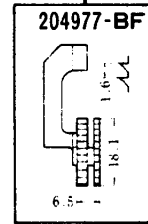
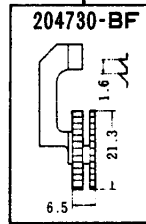
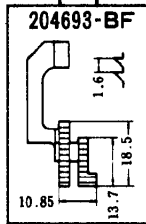
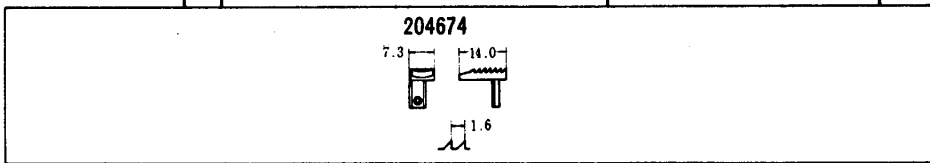
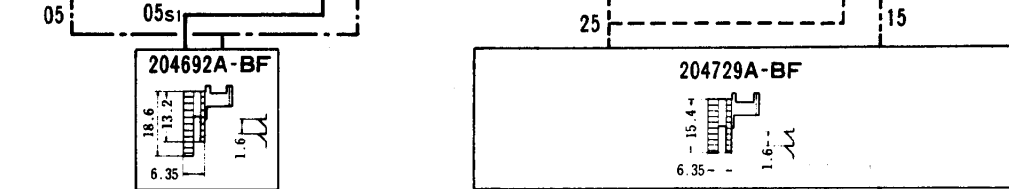
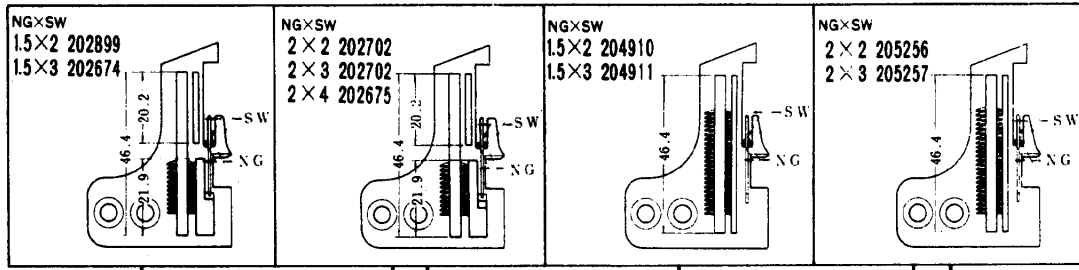
送り形式：2列
チェーニングランド：なし

Feed pattern : 2-row
Chaining land : no

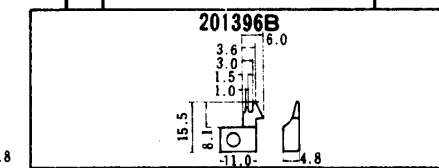
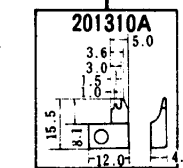
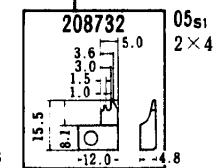
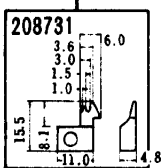
●同じ形式のL152とL52(例：L152-01とL52-01)は、全く同じゲージパーツを使っています。

●L152 and L32 machines of the same type number (Example: L152-01 and L52-01) have completely the same gauge parts.

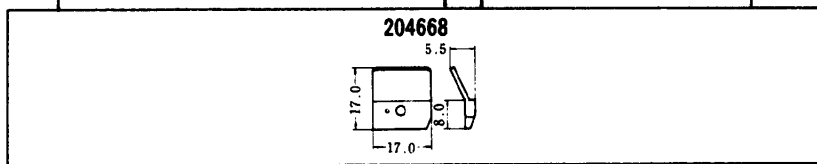
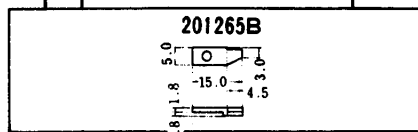
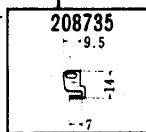
L152-	PAGE	ページ
01	66	
01s1	66	
02	66	
03	68	
05	76	
05s1	76	
09	82	
11	82	
12	78	
13	78	
15	76	
16s2	74	
17	70	
17s1	70	
18	84	
18s1	84	
18s2	84	
23	78	
24	72	
25	76	
26	70	
27	70	
28	70	
29	82	
31	70	
34	78	
37	82	
51	80	
52	80	
53	72	
54	68	
55	86	
56	80	
57	72	
59	80	
260	74	

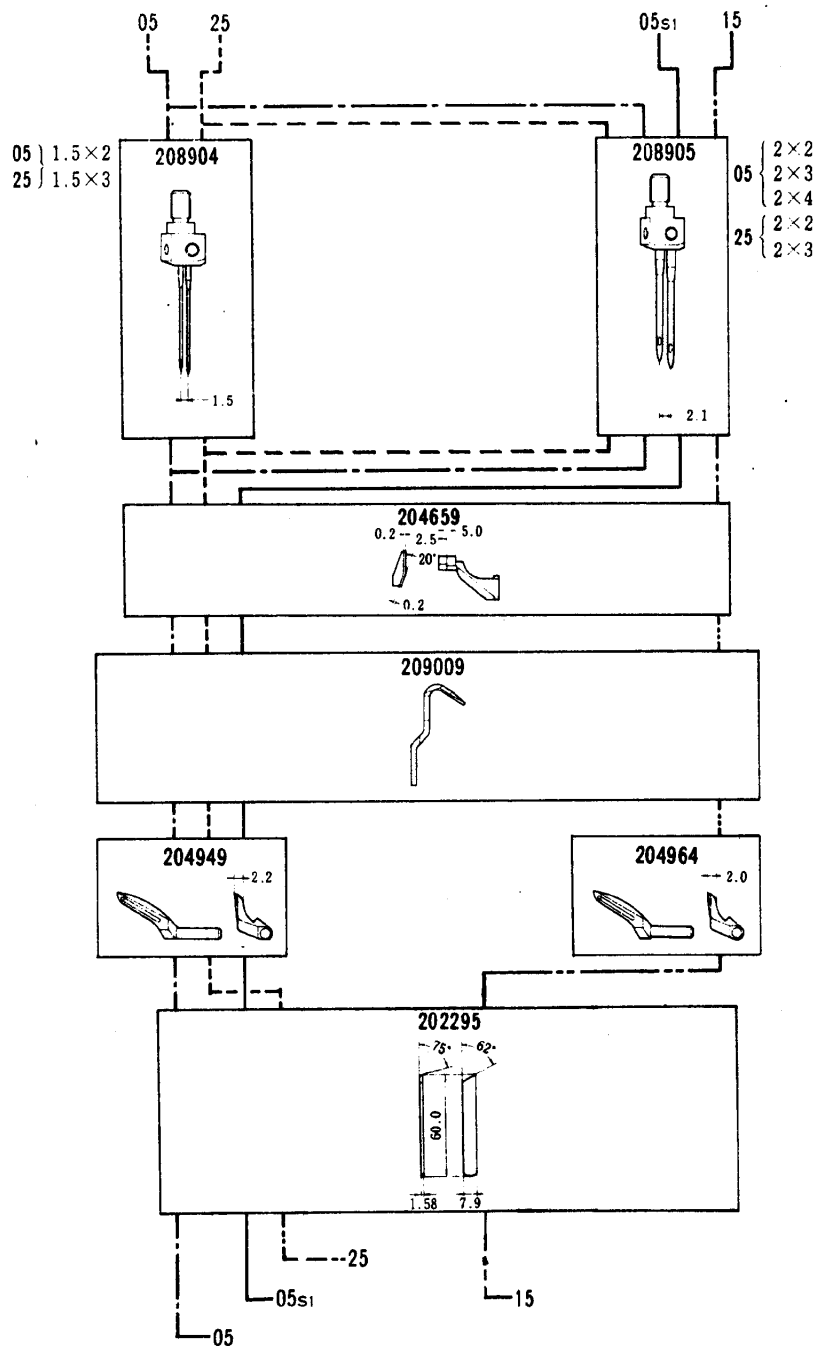


05s1 { 2×2
2×3



05 { 1.5×2
1.5×3
2×2
2×3





L152-05	1.5	2,3	514	0.6~2	薄生地、中厚生地の地縫 メリヤス肌着、婦人子供服、カジュアルウェア	Two needle machines for closing and attaching sleeves and side closing on light to medium weight materials.
	2	2,3,4				
L152-05s1	2	2,3,4	514	1~3		
L152-15	2	2,3	514	1~3		
L152-25	1.5	2,3	514	0.6~2	薄生地、中厚生地の地縫 メリヤス肌着、セーター、カーディガン	Two needle machines for closing and attaching sleeves and side closing on light to medium weight materials.
	2					

ゲージパーツ系列構成図

送り形式：3列
 チェーニングランド：なし

L152-12, 13, 23, 34

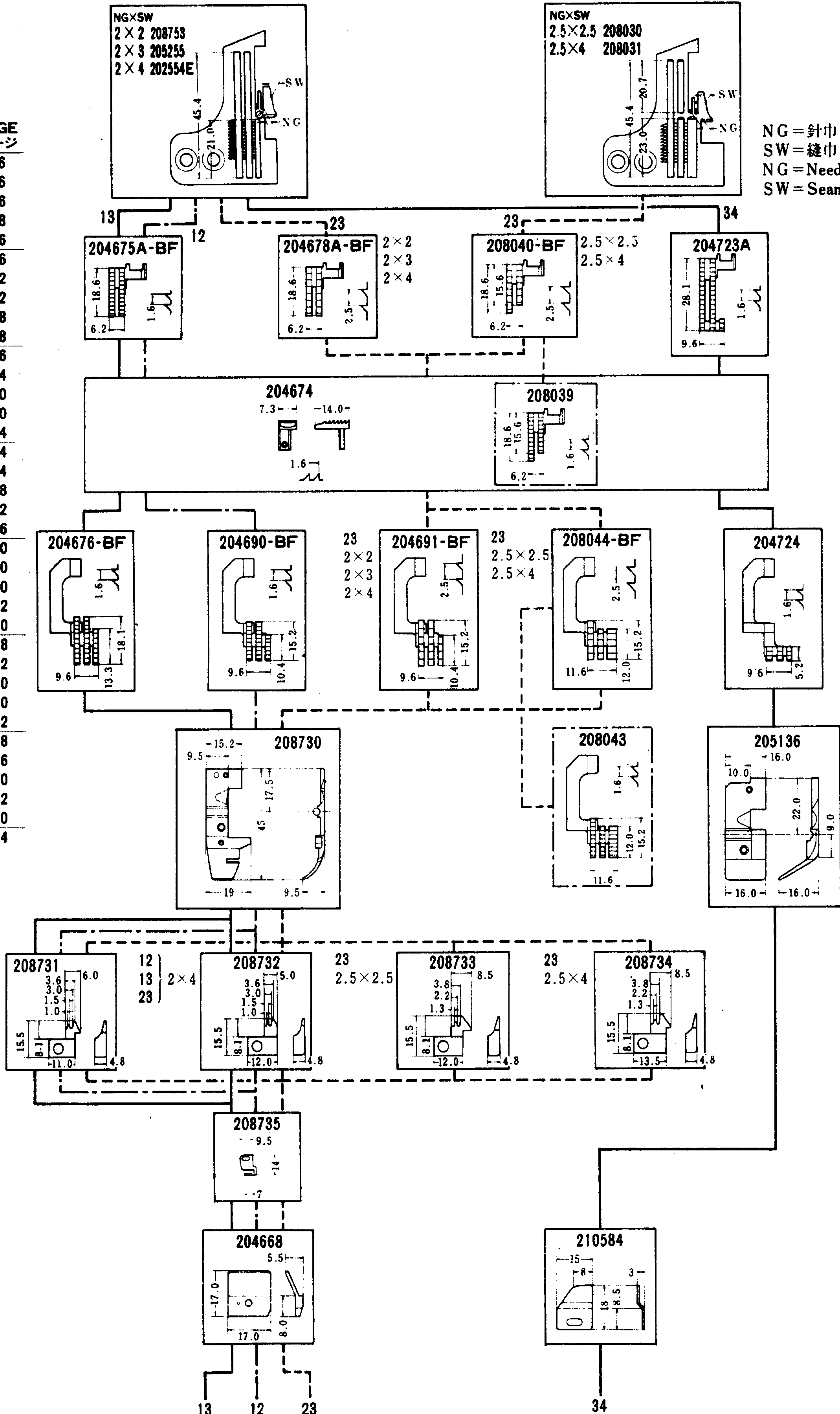
GAUGE PARTS
 CONSTRUCTION CHART

Feed pattern : 3-row
 Chaining land : no

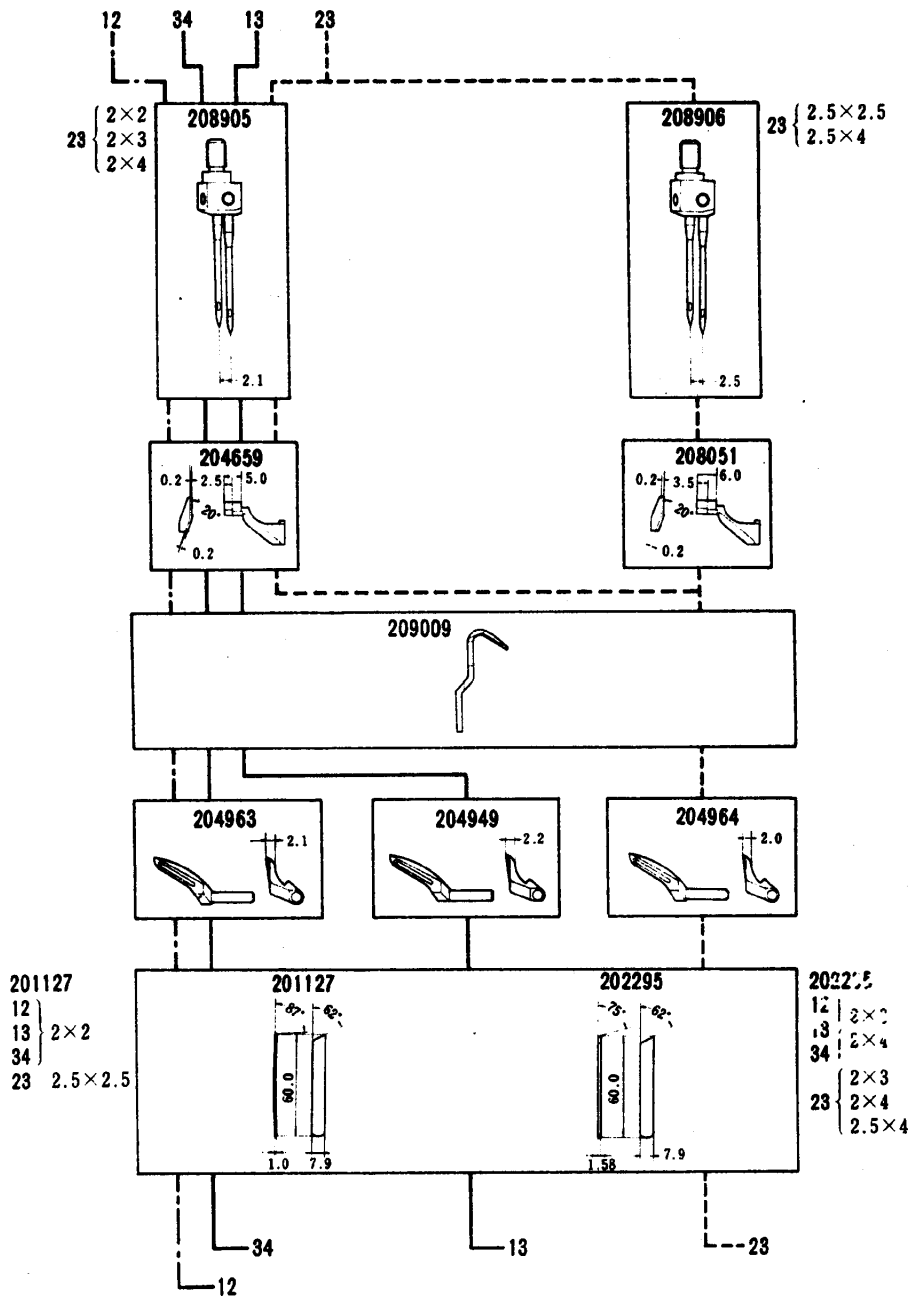
●同じ形式のL152とL52(例：L152-01とL52-01)は、全く同じゲージパーツを使っています。

●L152 and L52 machines of the same type number (Example: L152-01 and L52-01) have completely the same gauge parts.

L152-	PAGE
01	66
01s1	66
02	66
03	68
05	76
05s1	76
09	82
11	82
12	78
13	78
15	76
16s2	74
17	70
17s1	70
18	84
18s1	84
18s2	84
23	78
24	72
25	76
26	70
27	70
28	70
29	82
31	70
34	78
37	82
51	80
52	80
53	72
54	68
55	86
56	80
57	72
59	80
260	74



NG = 針巾
 SW = 縫巾
 NG = Needle Gauge
 SW = Seam Width



L152-12	2	2,3,4	514	1~3	薄生地、中厚生地の地縫 メリヤス肌着、婦人服、カジュアルウェア	Specially designed for seaming bulky knit materials such as sweaters, cardigans etc.
L152-13	2	2,3,4	514	0.6~2	中厚生地の地縫 セーター、カーディガン、ガードル、水着	Two needle machines for closing and attaching sleeves and side closing on light to medium weight materials.
L152-23	2 2.5	2,3,4 2.5,4	514	1~3	厚生地(毛織物)の地縫用 セーター、カーディガン	Specially designed for seaming bulky knit materials such as sweaters, cardigans etc.
L152-34	2	2,3,4	514	1~3	薄生地、中厚生地のヒダ取り 婦人子供服、ネグリジェ、エプロン、カーテン	Two needle overedges for intermittent shirring on light to medium weight materials such as negligee, curtains etc.

ゲージパーツ系列構成図

送り形式：3列
チェーニングランド：付

L152-51, 52, 56, 59

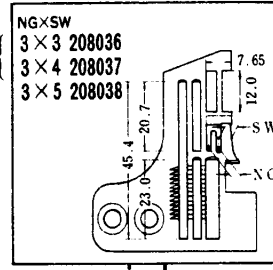
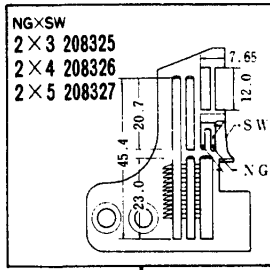
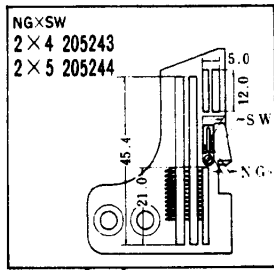
GAUGE PARTS CONSTRUCTION CHART

Feed pattern : 3-row
Chaining land : yes

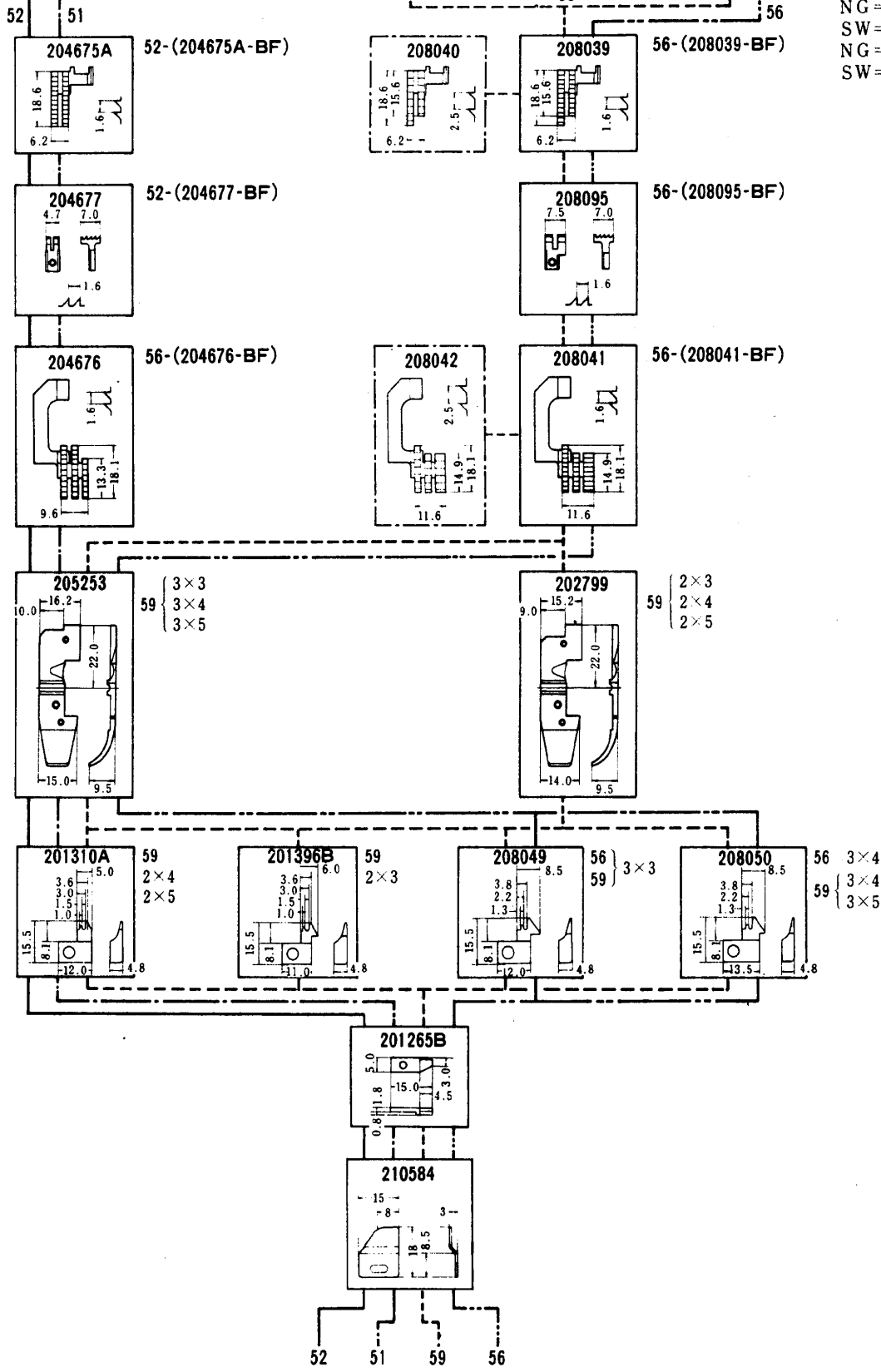
●同じ形式のL152とL52(例：L152-01とL52-01)は、全く同じゲージパーツを使っています。

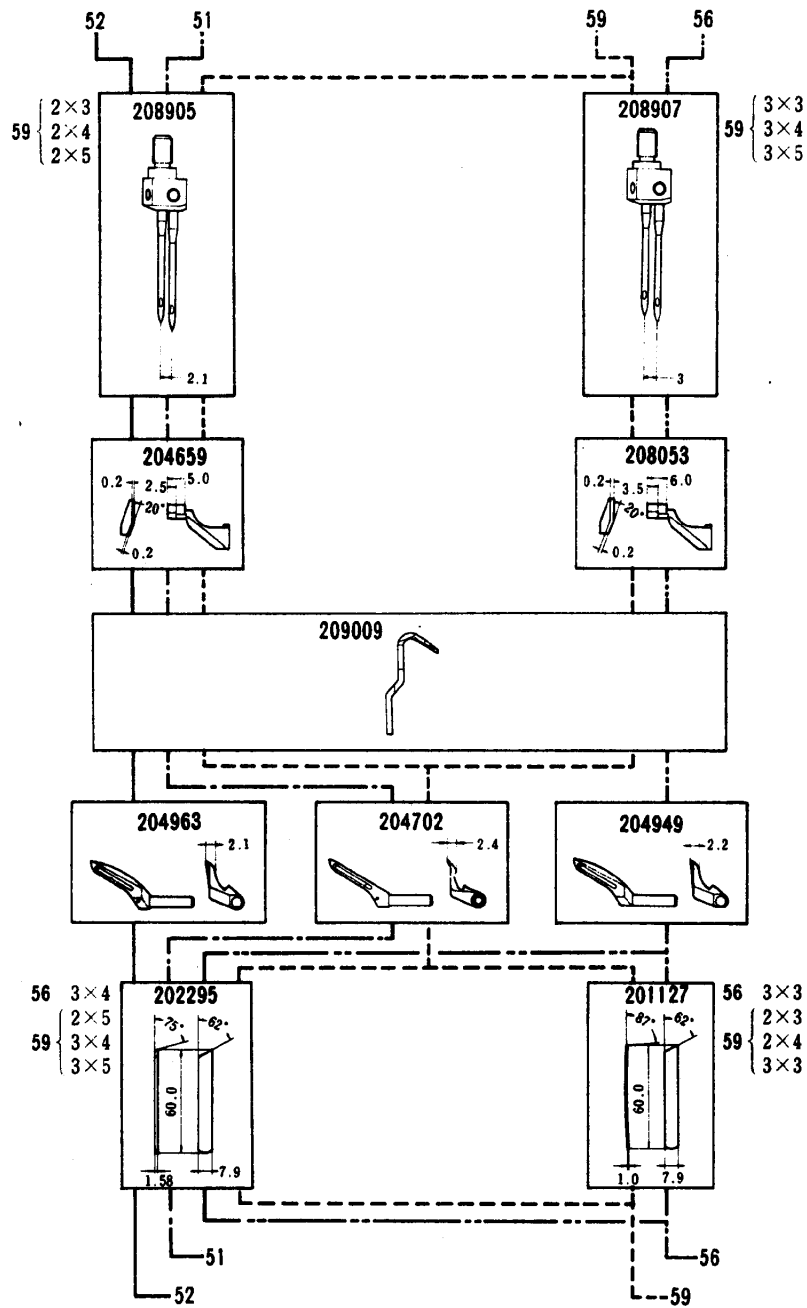
●L152 and L52 machines of the same type number (Example: L152-01 and L52-01) have completely the same gauge parts.

L152-ページ	PAGE
01	66
01s1	66
02	66
03	68
05	76
05s1	76
09	82
11	82
12	78
13	78
15	76
16s2	74
17	70
17s1	70
18	84
18s1	84
18s2	84
23	78
24	72
25	76
26	70
27	70
28	70
29	82
31	70
34	78
37	82
51	80
52	80
53	72
54	68
55	86
56	80
57	72
59	80
260	74



NG = 針巾
SW = 縫巾
N.G. = Needle Gauge
SW = Seam Width





L152-51	2	4,5	512	0.6~2	薄生地、中厚生地の地縫 水着、パジャマ、作業服、婦人子供服、事務服、 カッターシャツ	Closing and attaching sleeves and side closing on dress shirts.
L152-52	2	4,5	514	0.6~2	薄生地、中厚生地の地縫 セーター、水着、スリーマー	Two needle machines for closing and attaching sleeves and side closing on light to medium weight materials.
L152-56	3	3,4	514	0.6~2	薄生地、中厚生地の地縫 ネグリジェ、メリヤス肌着、パジャマ	
L152-59	2 3	3,4,5	512	0.6~2	薄生地、中厚生地の地縫 水着、ガードル、セーター、カッターシャツ	Closing and attaching sleeves and side closing on dress shirts.

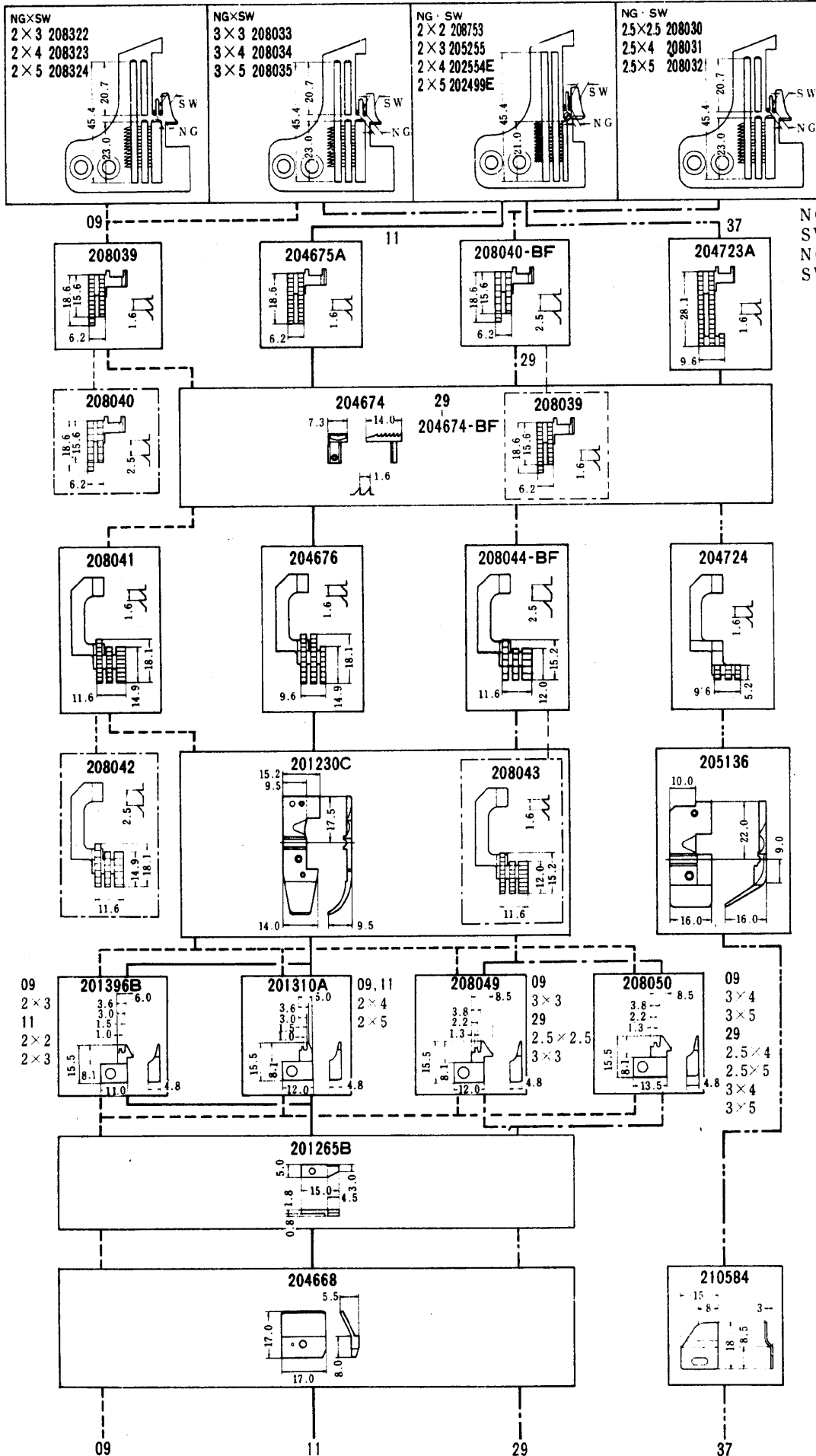
送り形式：3列
チェーニングランド：なし

Feed pattern : 3-row
Chaining land : no

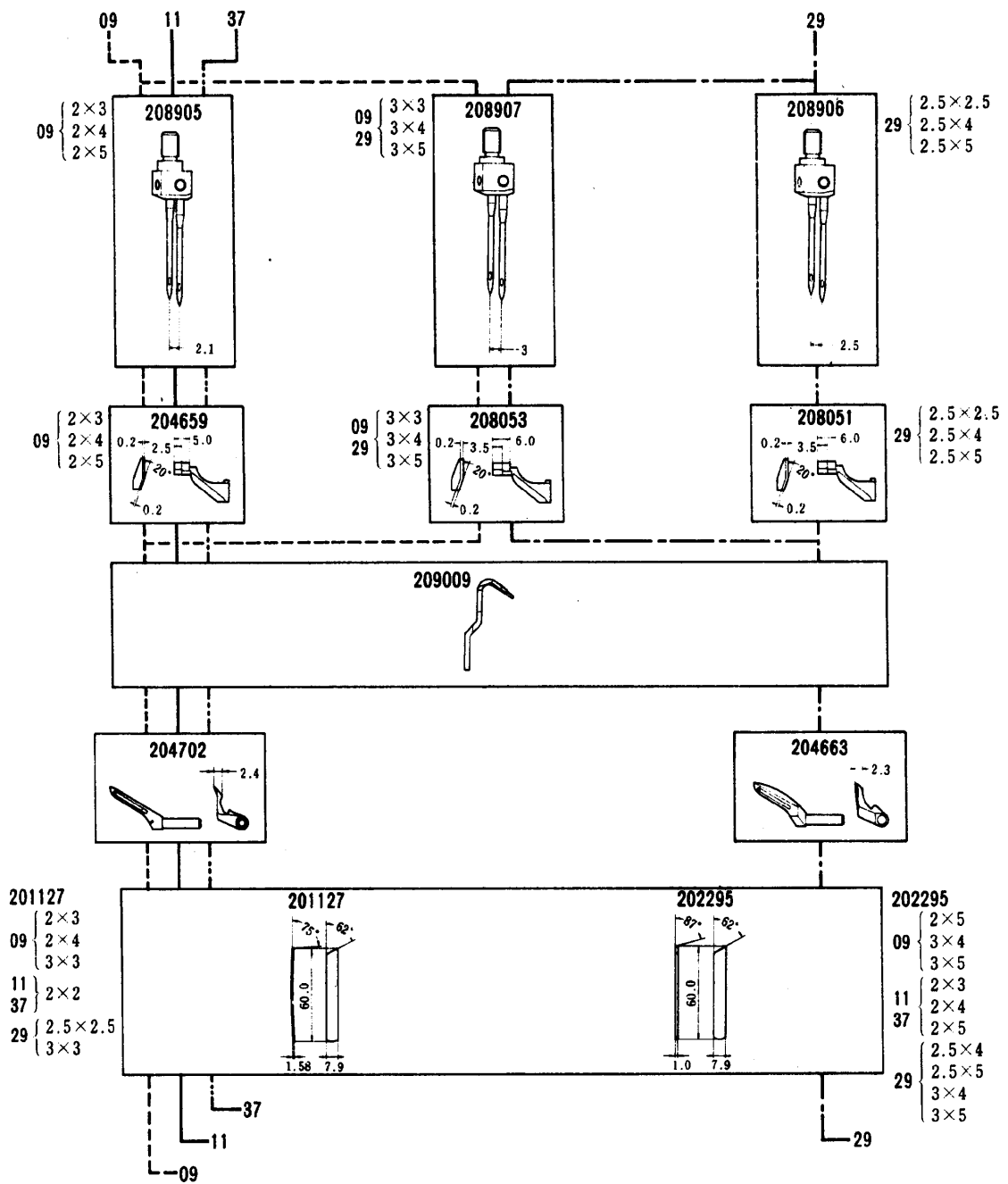
●同じ形式のL152とL52(例：L152-01とL52-01)は、全く同じゲージパーツを使っています。

●L152 and L52 machines of the same type number (Example: L152-01 and L52-01) have completely the same gauge parts.

L152-	PAGE
	ページ
01	66
01 _{S1}	66
02	66
03	68
05	76
05 _{S1}	76
09	82
11	82
12	78
13	78
15	76
16 _{S2}	74
17	70
17 _{S1}	70
18	84
18 _{S1}	84
18 _{S2}	84
23	78
24	72
25	76
26	70
27	70
28	70
29	82
31	70
34	78
37	82
51	80
52	80
53	72
54	68
55	86
56	80
57	72
59	80
260	74



NG = 針中
SW = 縫巾
NG = Needle Gauge
SW = Seam Width



L152-09	2 3	3, 4, 5	512	0.6~2	薄生地、中厚生地の地縫 カッターシャツ、ブラウス、ワンピース	Closing and attaching sleeves and side closing on dress shirts.
L152-11	2	2, 3, 4, 5	512	0.6~2	薄生地、中厚生地の地縫 水着、作業服、セーター、婦人子供服、カッターシャツ	
L152-29	2.5 3	2.5, 4, 5 3, 4, 5	512	0.6~2	厚生地(毛織物)の地縫 セーター、カーディガン	Specially designed for seaming bulky knit and woven materials such as sweaters, work wear etc.
L152-37	2	2, 3, 4, 5	512	1~3	薄生地、中厚生地のヒダ取り 婦人子供服、ネグリジェ、エプロン、カーテン	Mock safety stitch overedgers for intermittent shirring on light to medium weight materials such as negligee, curtain etc.

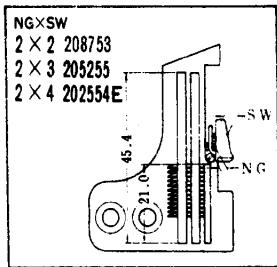
送り形式：3列
チェーンングランド：なし

Feed pattern : 3-row
Chaining land : no

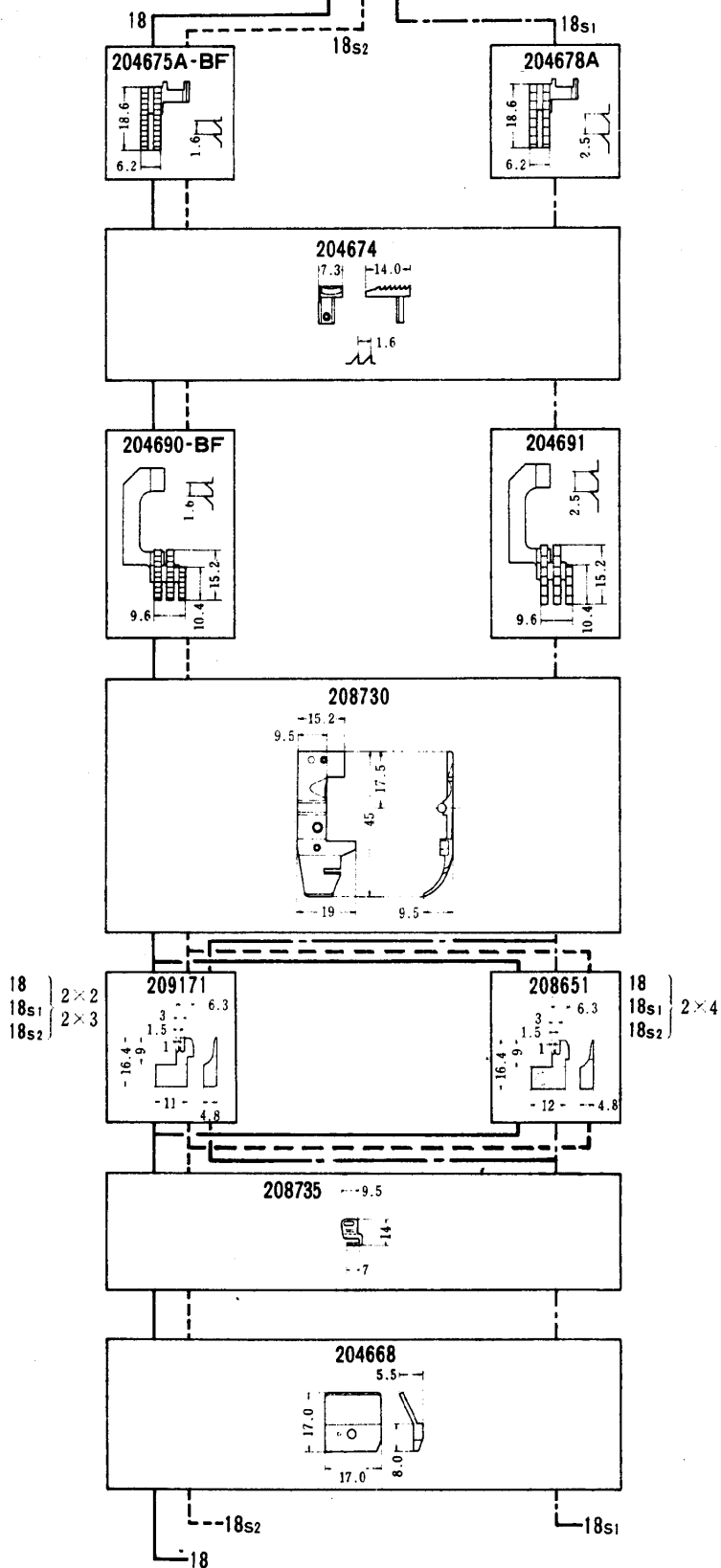
●同じ形式のL152とL52(例：L152-01とL52-01)は、全く同じゲージパーツを使っています。

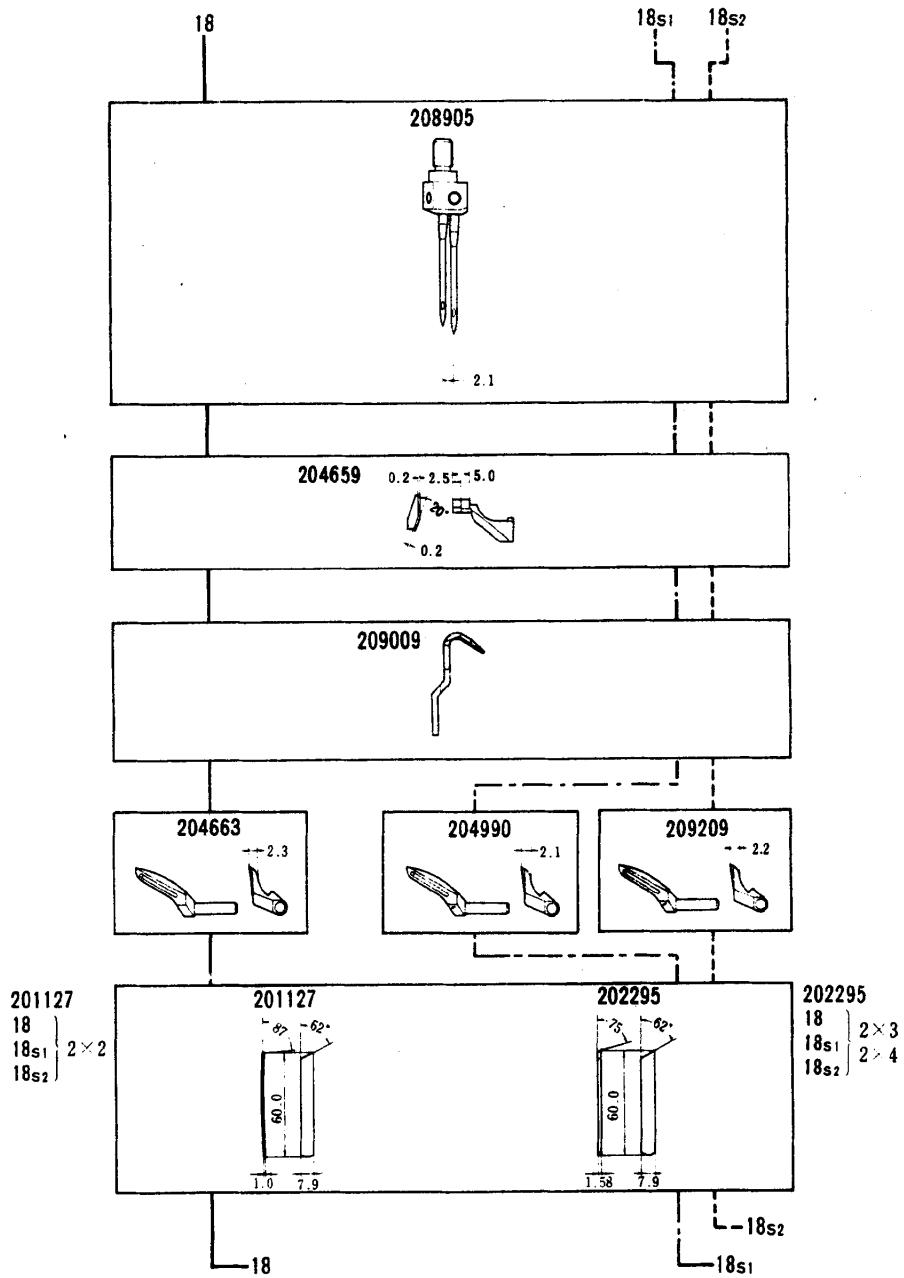
●L152 and L52 machines of the same type number (Example: L152-01 and L52-01) have completely the same gauge parts.








L152-	PAGE
ページ	
01	66
01s1	66
02	66
03	68
05	76
05s1	76
09	82
11	82
12	78
13	78
15	76
16s2	74
17	70
17s1	70
18	84
18s1	84
18s2	84
23	78
24	72
25	76
26	70
27	70
28	70
29	82
31	70
34	78
37	82
51	80
52	80
53	72
54	68
55	86
56	80
57	72
59	80
260	74



NG = 針巾
SW = 縫巾
NG = Needle Gauge
SW = Seam Width





						
L152-18	2	2, 3, 4	514	1~3	中厚生地の地縫及び捨縫 セーター、カーディガン、ガードル、水着	Two needle machines for closing and attaching sleeves and side closing on light to medium weight materials.
L152-18s1	2	2, 3, 4	514	1~3	厚生地(毛織物)の地縫 セーター、カーディガン	Specially designed for seaming bulky knit materials such as sweaters, cardigans etc.
L152-18s2	2	2, 3, 4	514	1~3		

ゲージパーツ系列構成図

送り形式：2列
 チェーニングランド：付

●同じ形式のL152とL52(例：L152-01とL52-01)は、全く同じゲージパーツを使っています。

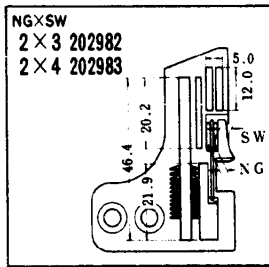
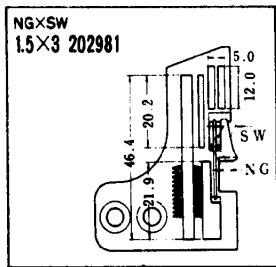
L152-55

GAUGE PARTS CONSTRUCTION CHART

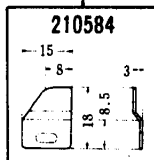
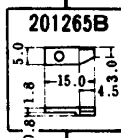
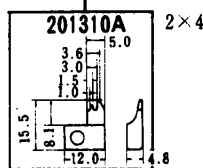
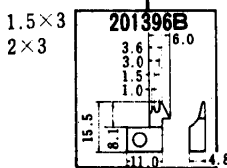
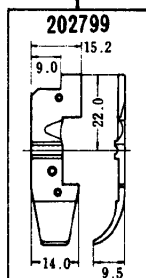
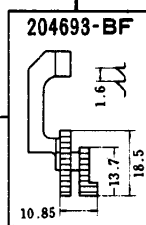
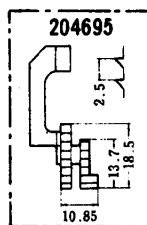
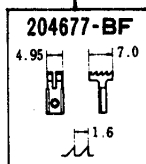
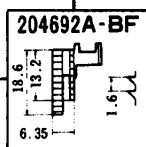
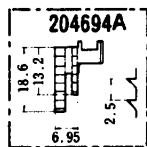
Feed pattern : 2-row
 Chaining land : yes

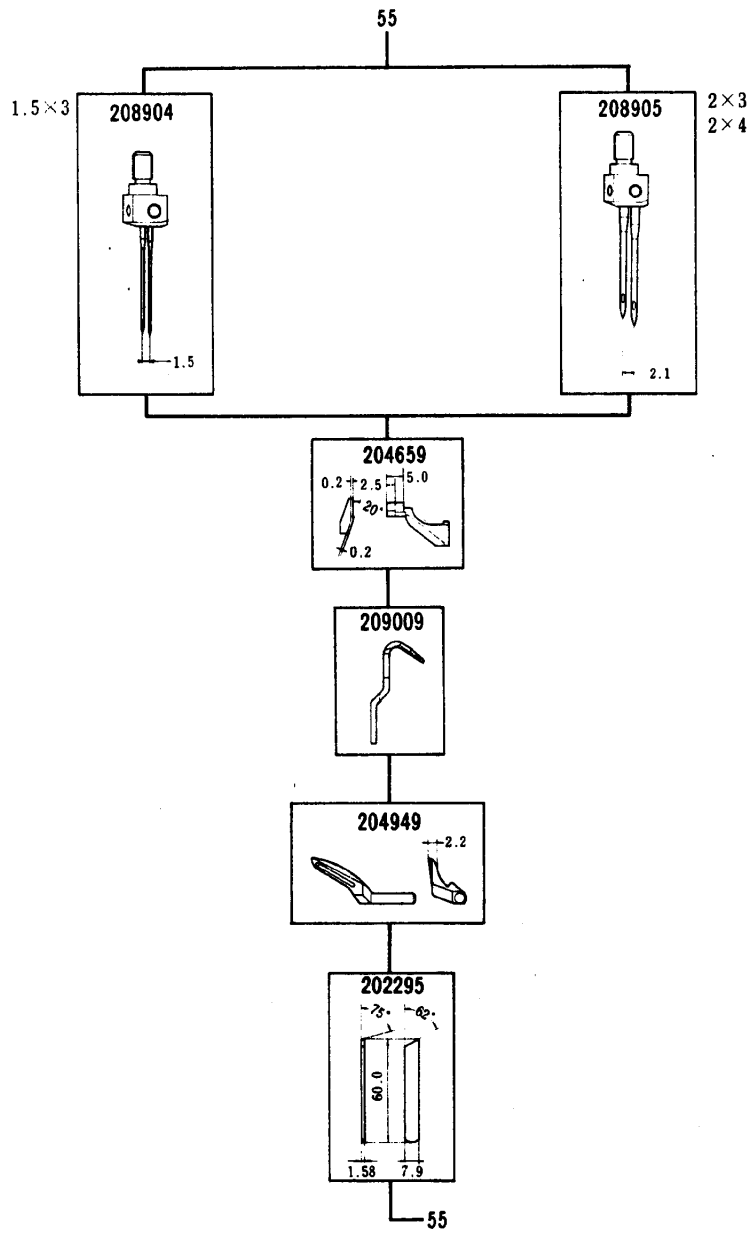
●L152 and L52 machines of the same type number (Example: L152-01 and L52-01) have completely the same gauge parts.








L152-	PAGE
ページ	
01	66
01s1	66
02	66
03	68
05	76
05s1	76
09	82
11	82
12	78
13	78
15	76
16s2	74
17	70
17s1	70
18	84
18s1	84
18s2	84
23	78
24	72
25	76
26	70
27	70
28	70
29	82
31	70
34	78
37	82
51	80
52	80
53	72
54	68
55	86
56	80
57	72
59	80
260	74



NG = 針巾
 SW = 縫巾
 NG = Needle Gauge
 SW = Seam Width





						
L152-55	1.5	3	514	0.6~2	薄生地、中厚生地の地縫 メリヤス肌着：U首シャツ、ランニング、スリ ーマ	Two needle machines for closing and attaching sleeves and side closing on light to medium weight materials.
	2	3,4				

- 同じ形式のL132とL32(例: L132-38とL32-38)は、針板と二重環針の針受(後)を除き、全く同じゲージパーツを使っています。
- L132 and L32 machines of the same type number (Example:L132-38 and L32-38) have the same gauge parts except Needle Plate and Needle Guard(Rear) for the chainstitch needle.

L132ゲージパーツ表

L132 GAUGE PARTS LIST

MACHINE TYPE	GAUGE NG SM PLATE	NEEDLE PLATE	MAIN DOG COMP.	FEED DOG COMP.	DIFF. COMP.	PRESSER FAB. COMP.	FOOT GRD	UPPER LOOPER	UPPER SPREADER	401 LOOPER	NEEDLE FRONT	GUARD REAR	NEEDLE HOLDER	UPPER KNIFE	NEEDLE SIZE
機種名	ゲージ NG SM	針板 NG SM	送り歯 (前)	送り歯 (後)	送り歯 (差)	押針 (前)	押針 (後)	上環	上環	401上環	針板 (前)	針板 (後)	針ホルダ	上針	針番
L132-01	2	3	209085	208062	208216	208500	208531	204052	204278	204314A	204536	208653	208909	201121A	#11
L132-02	2	4	209086	"	"	"	"	"	"	"	"	"	"	"	"
L132-03	2	5	209087	"	"	"	"	"	"	"	"	"	"	"	"
L132-04	2	6	209088	"	"	"	"	"	"	"	"	"	"	"	"
L132-05	2	3	209085	208063	208215	208500	208531	204062	204278	204314A	204536	208653	208908	201121A	#11
L132-06	2	4	209086	"	"	"	"	"	"	"	"	"	"	"	"
L132-07	2	5	209087	"	"	"	"	"	"	"	"	"	"	"	"
L132-08	2	6	209088	"	"	"	"	"	"	"	"	"	"	"	"
L132-09	2	3	209069	208066	208219	208503	208531	204062	204278	204314A	204536	208653	208908	202527A	#11
L132-10	2	4	209070	"	"	"	"	"	"	"	"	"	"	"	"
L132-11	2	5	209071	"	"	"	"	"	"	"	"	"	"	"	"
L132-12	2	6	209072	"	"	"	"	"	"	"	"	"	"	"	"
L132-13	2	3	209097	208068	208221	208500	208531	204052	204278	204314A	204536	208653	208909	201121A	#11
L132-14	2	4	209098	"	"	"	"	"	"	"	"	"	"	"	"
L132-15	2	5	209099	"	"	"	"	"	"	"	"	"	"	"	"
L132-16	2	6	209100	"	"	"	"	"	"	"	"	"	"	"	"
L132-17	2	3	209097	208070	208223	208500	208531	204702	204704	204314A	204536	208653	208908	201121A	#16
L132-18	2	4	209113	"	"	"	"	"	"	"	"	"	"	"	"
L132-19	2	5	209114	"	"	"	"	"	"	"	"	"	"	"	"
L132-20	2	6	209115	"	"	"	"	"	"	"	"	"	"	"	"
L132-21	2	3	209113	208074	204420	208507	208532	204062	204278	204314A	204536	208653	208908	201121A	#11
L132-22	2	4	209114	"	"	"	"	"	"	"	"	"	"	"	"
L132-23	2	5	209115	"	"	"	"	"	"	"	"	"	"	"	"
L132-24	2	6	209116	"	"	"	"	"	"	"	"	"	"	"	"
L132-25	2	3	209113	208075	204421	208507	208532	204702	204704	204314A	204536	208653	208908	201121A	#16
L132-26	2	4	209114	"	"	"	"	"	"	"	"	"	"	"	"
L132-27	2	5	209115	"	"	"	"	"	"	"	"	"	"	"	"
L132-28	2	6	209116	"	"	"	"	"	"	"	"	"	"	"	"
L132-29	3	3	209089	208062	208216	208501	208531	204062	204278	204314A	204536	208653	208909	201121A	#11
L132-30	3	4	209090	"	"	"	"	"	"	"	"	"	"	"	"
L132-31	3	5	209091	"	"	"	"	"	"	"	"	"	"	"	"
L132-32	3	6	209092	"	"	"	"	"	"	"	"	"	"	"	"
L132-33	3	3	209089	208063	208215	208501	208531	204702	204704	204314A	204536	208653	208909	201121A	#14
L132-34	3	4	209090	"	"	"	"	"	"	"	"	"	"	"	"
L132-35	3	5	209091	"	"	"	"	"	"	"	"	"	"	"	"
L132-36	3	6	209092	"	"	"	"	"	"	"	"	"	"	"	"
L132-37	3	3	209089	208064	208217	208501	208531	204702	204704	204314A	204536	208653	208909	201121A	#16
L132-38	3	4	209090	"	"	"	"	"	"	"	"	"	"	"	"
L132-39	3	5	209091	"	"	"	"	"	"	"	"	"	"	"	"
L132-40	3	6	209092	"	"	"	"	"	"	"	"	"	"	"	"

- 共通ゲージパーツ**
- 204782 オーバーロック針受(前)
 - 204781 " (後)
 - 204072 下ルーパー
 - 204161 下メス
- COMMON GAUGE PARTS**
- Overlock needle guard (front)
 - Overlock needle guard (rear)
 - Lower looper
 - Lower knife

L132ゲージパーツ表

L132 GAUGE PARTS LIST

MACHINE TYPE	GAUGE NG SH	NEEDLE PLATE	MAIN DOG COMP.	FEED DIFF. COMP.	PRESSER COMP.	FOOT FAB.GRD	UPPER LOOPER	UPPER SPREADER	401 LOOPER	NEEDLE FRONT	GUARD REAR	NEEDLE HOLDER	UPPER KNIFE	NEEDLE SIZE
機種名	ゲージ	針	主ドグ	送り	押子	足	上ルーパー	上スプレッド	401ルーパー	針前	針後	針ホルダ	上ノズ	針径
L132-36	3	209073	208065	208218	208504	208531	204052	204278	204314A	204536	208653	208909	202527A	#11
L132-37	3	209074	"	"	"	"	"	"	"	"	"	"	"	"
L132-38	3	209075	"	"	"	"	"	"	"	"	"	"	"	"
L132-39	3	209076	"	"	"	"	"	"	"	"	"	"	"	"
L132-40	3	209073	208066	208219	208504	208531	204702	204704	204314A	204536	208653	208909	202527A	#14
L132-41	3	209074	"	"	"	"	"	"	"	"	"	"	"	"
L132-42	3	209075	"	"	"	"	"	"	"	"	"	"	"	"
L132-43	3	209076	"	"	"	"	"	"	"	"	"	"	"	"
L132-44	3	209101	208068	208221	208501	208531	204052	204278	204314A	204536	208653	208909	201121A	#11
L132-45	3	209102	"	"	"	"	"	"	"	"	"	"	"	"
L132-46	3	209103	"	"	"	"	"	"	"	"	"	"	"	"
L132-47	3	209104	"	"	"	"	"	"	"	"	"	"	"	"
L132-48	3	209101	208069	208222	208501	208531	204702	204704	204314A	204536	208653	208909	201121A	#14
L132-49	3	209102	"	"	"	"	"	"	"	"	"	"	"	"
L132-50	3	209103	"	"	"	"	"	"	"	"	"	"	"	"
L132-51	3	209104	"	"	"	"	"	"	"	"	"	"	"	"
L132-52	3	209117	208074	204420	208508	208532	204702	204704	204314A	204536	208653	208909	201121A	#14
L132-53	3	209118	"	"	"	"	"	"	"	"	"	"	"	"
L132-54	3	209119	"	"	"	"	"	"	"	"	"	"	"	"
L132-55	3	209120	"	"	"	"	"	"	"	"	"	"	"	"
L132-56	3	209117	208075	204421	208508	208532	204702	204704	204314A	204536	208653	208909	201121A	#16
L132-57	3	209118	"	"	"	"	"	"	"	"	"	"	"	"
L132-58	3	209119	"	"	"	"	"	"	"	"	"	"	"	"
L132-59	3	209120	"	"	"	"	"	"	"	"	"	"	"	"
L132-60	3	209189	208066	208219	208998	208531	204062	204062	204314A	204536	208653	208909	202527A	#11
L132-61	3	209190	"	"	"	"	"	"	"	"	"	"	"	"
L132-62	3	209191	208063	208215	209202	208531	204062	204062	204314A	204536	208653	208909	201121A	#11
L132-63	3	209192	"	"	"	"	"	"	"	"	"	"	"	"
L132-64	3	209193	"	"	"	"	"	"	"	"	"	"	"	"
L132-65	3	209194	"	"	"	"	"	"	"	"	"	"	"	"
L132-70	5	209093	208063	208215	208502	208531	204702	204704	204431	204042	208654	208910	201121A	#14
L132-71	5	209094	"	"	"	"	"	"	"	"	"	"	"	"
L132-72	5	209095	"	"	"	"	"	"	"	"	"	"	"	"
L132-73	5	209096	"	"	"	"	"	"	"	"	"	"	"	"
L132-74	5	209093	208064	208217	208502	208531	204702	204704	204431	204042	208654	208910	201121A	#16
L132-75	5	209094	"	"	"	"	"	"	"	"	"	"	"	"
L132-76	5	209095	"	"	"	"	"	"	"	"	"	"	"	"
L132-77	5	209096	"	"	"	"	"	"	"	"	"	"	"	"
L132-78	5	209105	208063	208224	208502	208531	204702	204704	204431	204042	208654	208910	201121A	#14
L132-79	5	209106	"	"	"	"	"	"	"	"	"	"	"	"
L132-80	5	209107	"	"	"	"	"	"	"	"	"	"	"	"
L132-81	5	209108	"	"	"	"	"	"	"	"	"	"	"	"

共通ゲージパーツ
 204782 オーバーロック針受(前)
 204781 " (後)
 204072 下ルーパー
 204161 下メス

COMMON GAUGE PARTS
 Overlock needle guard (front)
 Overlock needle guard (rear)
 Lower looper
 Lower knife

- 同じ形式のL132とL32(例：L132-38とL32-38)は、針板と二重環針の針受(後)を除き、全く同じゲージパーツを使っています。
- L132 and L32 machines of the same type number (Example:L132-38 and L32-38) have the same gauge parts except Needle Plate and Needle Guard(Rear) for the chainsitch needle.

L132 GAUGE PARTS LIST

L132ゲージパーツ表

MACHINE TYPE	GAUGE NG SM	NEEDLE PLATE	MAIN DOG COMP.	FEED DOG COMP.	DIFF. FEED	PRESSER COMP.	FOOT FAB-GRD	UPPER LOOPER	UPPER SPREADER	401 LOOPER	NEEDLE FRONT	GUARD REAR	NEEDLE HOLDER	UPPER KNIFE	NEEDLE SIZE
	メ-シ	メ-シ	メ-シ	メ-シ	メ-シ	メ-シ	メ-シ	メ-シ	メ-シ	メ-シ	メ-シ	メ-シ	メ-シ	メ-シ	メ-シ
L132-76	3	209105	208064	208225	208502	208531	204702	204704	204704	204431	204042	208654	208910	201121A	#16
L132-77	5	209106	"	"	"	"	#4	"	#3	"	"	"	"	"	"
L132-78	5	209107	"	"	"	"	"	"	"	"	"	"	"	"	"
L132-79	5	209108	"	"	"	"	"	"	"	"	"	"	"	"	"
L132-80	3	209121	208076	204422	208509	208532	204702	204704	204704	204431	204042	208654	208910	201121A	#14
L132-81	5	209122	"	"	"	"	#4	"	#3	"	"	"	"	"	"
L132-82	5	209123	"	"	"	"	"	"	"	"	"	"	"	"	"
L132-83	5	209124	"	"	"	"	"	"	"	"	"	"	"	"	"
L132-84	5	209125	"	"	"	"	"	"	"	"	"	"	"	"	"
L132-85	5	209126	"	"	"	"	"	"	"	"	"	"	"	"	"
L132-86	5	209127	208064	208217	208955	204683	204703	204705	204705	204431	204042	208654	208910	201121A	#21
L132-87	5	209110	"	"	"	"	#5	"	#5	-HC	"	"	"	"	"
L132-88	5	209111	"	"	"	"	"	"	"	"	"	"	"	"	"
L132-89	5	209112	"	"	"	"	#6	"	#5	-HC	"	"	"	"	"
L132-90	8	209178	208063	208224	208888	-----	204702	204704	204704	204431	204042	208654	208966	201121A	#9
L132-92							#4		#3						

共通ゲージパーツ

- 204782 オーバーロック針受(前)
- 204781 " (後)
- 204072 下ルーパー
- 204161 下メス

COMMON GAUGE PARTS

- Overlock needle guard (front)
- Overlock needle guard (rear)
- Lower looper
- Lower knife

L132 GAUGE PARTS LIST

L132ゲージパーツ表

MACHINE TYPE	GAUGE NG SM	NEEDLE PLATE	MAIN DOG COMP.	FEED DOG COMP.	DIFF. FEED	PRESSER COMP.	FOOT FAB-GRD	UPPER LOOPER	UPPER SPREADER	401 LOOPER	NEEDLE FRONT	GUARD REAR	NEEDLE HOLDER	UPPER KNIFE	NEEDLE SIZE
	メ-シ	メ-シ	メ-シ	メ-シ	メ-シ	メ-シ	メ-シ	メ-シ	メ-シ	メ-シ	メ-シ	メ-シ	メ-シ	メ-シ	メ-シ
L132-355	2	209154	208066	208219	208219	208649	208531	204953	-----	204314A	204536	208653	208965	201121A	#11
L132-357	2	209157	"	"	"	"	"	"	-----	"	"	"	"	"	"
L132-359	2	209154	208066	208219	208219	208649	208531	204702	-----	204314A	204536	208653	208965	201121A	#11
L132-361	2	209157	"	"	"	"	"	"	-----	"	"	"	"	"	"
L132-363	2	209251	208063	208215	209255	208531	204953	204953	-----	204431	204042	208654	209254	201121A	#11
L132-365	2	209252	"	"	"	"	#8	"	-----	"	"	"	"	"	"
L132-367	2	209251	208063	208215	209255	208531	204702	204702	-----	204431	204042	208654	209254	201121A	#11
L132-369	2	209252	"	"	"	"	#4	"	-----	"	"	"	"	"	"

共通ゲージパーツ L132-355~559 COMMON GAUGE PARTS

- 209009 移動式針受
- 209159 オーバーロック針受(前)
- 204072 下ルーパー
- 204161 下メス
- Movable needle guard
- Overlock needle guard (front)
- Lower looper
- Lower knife

L152 GAUGE PARTS LIST

●同じ形式のL152とL52(例:L152-01とL52-01)は、全く同じゲージパーツを使っています。
 ●L152 and L52 machines of the same type number (Example:L152-01 and L52-01) have completely the same gauge parts.

L152ゲージパーツ表

MACHINE TYPE	GAUGE NG SW	NEEDLE PLATE	MAIN FEED DGG	AUX. FEED DGG	DIFF. FEED DGG	PRESSER FOOT BODY	FINGER	FAB. GRD	UNCURLER	LOWER KNIFE	UPPER LOOPER	NEEDLE FRONT	GUARD REAR	NEEDLE BAR COM.
	ゲージ	針	送り	補助送り	差送り	押し	指	研	巻き	下刃	上刃	針先	ガード	針
L152-01S1	2	209298	204729A	204674	204730	201152E	201155C	210584	202295	204062	204634	204634	209009	204623
	3	209299	-3F		-3F						#2			#9
	4	205773												
	5	209300												
L152-01	2	202616	204729A	204674	204977	201152E	201155C	210584	202295	204062	204634	204634	209009	204623
	3	202617	-3F		-3F						#2			#9
	4	202618												
	5	204913												
L152-02	2	202616	204729A	204674	204730	201473B	201224B	210584	202295	204062	204634	204634	209009	204623
	3	202617	-3F		-3F						#2			#9
	4	202618												
	5	204913												
L152-03	3	205320	208336	208338	204907	202799	201224B	201265B	202295	204704	204634	204634	209009	204623
	4	205321									#3			#14
	5	205322												
	6	205323												
L152-16S2	1.5	205465	204729A	208912	204730	201230C	205525	201265B	202295	204062	204634	204634	209009	204623
	3	202542E	204675A	204674	204676	201230C	201224B	201265B	201127	204062	204634	204634	209009	204623
	4	202546E	-3F		-3F						#2			#9
	5	202596E												
	6	202597E												
L152-17S1	4	209294	204675-BF	204674	204676-3F	201230C	201224B	201265B	201127	204062	204634	204634	209009	204623
	3	205324	208337	208338	204690	202799	201224B	201265B	201127	204704	204634	204634	209009	204623
	4	205325									#3			#14
	5	205326												
	6	205327												

共通ゲージパーツ COMMON GAUGE PARTS

204072 下ルーパー Lower looper
 201121A 上メス Upper knife

L152ゲージパーツ表

L152 GAUGE PARTS LIST

● 同じ形式のL152とL52 (例: L152-01とL52-01)は、全く同じゲージパーツを使っています。
 ● L152 and L52 machines of the same type number (Example:L152-01 and L52-01) have completely the same gauge parts.

MACHINE TYPE	GAUGE NG SW	NEEDLE PLATE	MAIN FEED DCG	AUX. FEED DCG	DIFF. FEED DCG	PRESSER FOOT BODY	FINGER	FAJ. GRD UNCURLER	LOWER KNIFE	UPPER LOOPER	NEEDLE FRONT	GUARD REAR	NEEDLE BAR COM.
	メーター		メーター	メーター	メーター		メーター	メーター	メーター	メーター	メーター	メーター	メーター
L152-26	3	202542E	204678A	204674	204691	201230C	201224B	201265B	204668	204702	204634	209009	204623
	4	202546E	" -BF	"	" -BF	"	"	"	"	" #4	"	"	DCX1 #14
	5	202596E	"	"	"	"	"	"	"	"	"	"	"
	6	202597E	"	"	"	"	"	"	"	"	"	"	"
	3	202542E	204678A	204674	204679	201230C	201224B	201265B	204668	204703	204634	204635	204623
	4	202546E	"	"	"	"	"	"	"	" #6	"	"	"
L152-27	5	202596E	"	"	"	"	"	"	"	"	"	"	DCX1 #13
	6	202597E	"	"	"	"	"	"	"	"	"	"	"
	7	204797	"	"	"	"	"	"	"	"	"	"	"
	8	204731	"	"	"	"	"	"	"	"	"	"	"
	3	202542E	204675A	204674	204690	201230C	201224B	201265B	204668	204062	204634	209009	204623
	4	202546E	" -BF	"	" -BF	"	"	"	"	" #2	"	"	"
L152-28	5	202596E	"	"	"	"	"	"	"	"	"	"	DCX1 #11
	6	202597E	"	"	"	"	"	"	"	"	"	"	"
	3	202542E	204723A	204674	204724	205135	-----	210584	201127	204062	204634	209009	204623
	4	202546E	"	" -BF	"	"	-----	-----	"	" #2	"	"	"
	5	202596E	"	"	"	205136	-----	-----	"	"	"	"	"
	6	202597E	"	"	"	-----	-----	-----	"	"	"	"	"
L152-53	3	205235	204721A	204677	204722	205252	201224B	201265B	210584	204062	204634	209009	204623
	4	205236	" -BF	"	" -BF	"	"	"	"	" #2	"	"	"
	5	205237	"	"	"	"	"	"	"	"	"	"	"
	6	205238	"	"	"	"	"	"	"	"	"	"	"
	3	205320	204692A	204677	204693	202799	201224B	201265B	210584	204702	204634	209009	204623
	4	205321	"	"	"	"	"	"	"	" #4	"	"	"
L152-54	5	205322	"	"	"	"	"	"	"	"	"	"	DCX1 #14
	6	205323	"	"	"	"	"	"	"	"	"	"	"
	3	205324	204675A	204677	204676	205253	201224B	201265B	210584	204702	204634	209009	204623
	4	205325	"	"	"	"	"	"	"	" #6	"	"	"
	5	205326	"	"	"	"	"	"	"	"	"	"	"
	6	205327	"	"	"	"	"	"	"	"	"	"	"
L152-260	5	209257	209225	294674	-----	209226	-----	-----	202295	204703	204634	209009	204623
	6	209224	"	"	-----	"	-----	-----	"	" #6	"	"	DCX1 #13

共通ゲージパーツ COMMON GAUGE PARTS

204072 下ループ Lower looper
 201121A 上メス Upper knife

L152 GAUGE PARTS LIST

●同じ形式のL152とL52(例:L152-01とL52-01)は、全く同じゲージパーツを使っています。
 ●L152 and L52 machines of the same type number (Example:L152-01 & L52-01) have completely the same gauge parts.

L152ゲージパーツ表

MACHINE TYPE	GAUGE NG SW	NEEDLE PLATE	MAIN FEED DOG	AUX. FEED DOG	DIFF. FEED DOG	PRESSER FOOT BODY	FINGER	FA3.GRD UNCRULLER	LOWER KNIFE	UPPER LOOPER	NEEDLE FRONT	GUARD REAR	NEEDLE HOLDER
	1-53	202899	204674	204674	204693	201230C	201396B	201265B	202295	204949	204659	(2020)	208904
L152-05	1.53	202899	204674	204674	204693	201230C	201396B	201265B	202295	204949	204659	209009	208904
	2	202702	"	"	-3F	"	"	"	"	"	"	"	208905
	2	202702	"	"	"	"	"	"	"	"	"	"	208905
	2	202675	"	"	"	201030A	"	"	"	"	"	"	208905
L152-0551	2	202702	204674	204674	204693	208730	208731	208735	202295	204949	204659	209009	208905
	2	202702	"	"	-3F	"	"	"	"	"	"	"	208905
	2	202675	"	"	-3F	208732	208731	208735	202295	"	"	"	208905
L152-12	2	208753	204674	204674	204690	208730	208731	208735	201127	204963	204659	209009	208905
	2	205255	"	"	-3F	"	"	"	202295	"	"	"	208905
	2	202554E	"	"	-3F	208732	208731	208735	202295	"	"	"	208905
L152-13	2	208753	204674	204674	204676	208730	208731	208735	201127	204949	204659	209009	208905
	2	205255	"	"	-3F	"	"	"	202295	"	"	"	208905
	2	202554E	"	"	-3F	208732	208731	208735	202295	"	"	"	208905
L152-15	2	205256	204674	204674	204977	201230C	201396B	201265B	202295	204964	204659	209009	208905
	2	205257	"	"	-3F	"	"	"	"	"	"	"	208905
L152-18	2	208753	204674	204674	204690	208730	209171	208735	201127	204663	204659	209009	208905
	2	205255	"	"	-3F	"	"	"	202295	"	"	"	208905
	2	202554E	"	"	-3F	208732	209171	208735	202295	"	"	"	208905
L152-18S1	2	208753	204674	204674	204691	208730	209171	208735	201127	209209	204659	209009	208905
	2	205255	"	"	-3F	"	208651	"	202295	"	"	"	208905
	2	202554E	"	"	-3F	208732	209171	208735	202295	"	"	"	208905
L152-18S2	2	208753	204674	204674	204690	208730	209171	208735	201127	209209	204659	209009	208905
	2	205255	"	"	-3F	"	208651	"	202295	"	"	"	208905
	2	202554E	"	"	-3F	208732	209171	208735	202295	"	"	"	208905
L152-23	2	208753	204674	204674	204691	208730	208731	208735	201127	204964	204659	209009	208905
	2	205255	"	"	-3F	"	"	"	202295	"	"	"	208905
	2	202554E	"	"	-3F	208732	208732	"	"	"	"	"	208906
	2	202554E	"	"	-3F	208732	208733	"	201127	"	208051	"	208906
	2	208030	208040	"	208044	"	208734	"	202295	"	"	"	208906
	2	208031	"	"	-3F	"	"	"	202295	"	"	"	208906
L152-25	1.52	204910	204729A	204674	204730	201230C	201396B	201265B	201127	204949	204659	209009	208904
	1.53	204911	"	"	-3F	"	"	"	202295	"	"	"	208904
	2	205256	"	"	-3F	"	"	"	"	"	"	"	208905
	2	205257	"	"	"	"	"	"	"	"	"	"	208905
L152-34	2	208753	204723A	204674	204724	205135	-----	210584	201127	204963	204659	209009	208905
	2	205255	"	"	"	-----	-----	"	202295	"	"	"	208905
	2	205254E	"	"	"	-----	-----	"	202295	"	"	"	208905
L152-52	2	205243	204674	204674	204576	205253	201310A	201265B	202295	204963	204659	209009	208905
	2	202981	204692A	204677	204693	202799	201396B	201265B	202295	204969	204659	209009	208904
	2	202982	"	"	-3F	"	"	"	"	"	"	"	208904
	2	202983	"	"	-3F	201310A	"	"	"	"	"	"	208905
L152-56	3	208036	208039	208095	208041	205253	208049	201265B	201127	204949	208053	209009	208907
	3	208037	"	"	-3F	"	208050	"	202295	"	"	"	208907

共通ゲージパーツ
 204072 下ルーパー(L152-18si, 18szを除く)
 204991 下ルーパー(L152-18si, 18sz専用)
 201121A 上メス

COMMON GAUGE PARTS
 Lower looper except L152-18si, 18sz
 Lower looper for L152-18si, 18sz only
 Upper knife

L152ゲージパーツ表

L152 GAUGE PARTS LIST

● 同じ形式のL152とL52 (例: L152-01とL52-01)は、全く同じゲージパーツを使っています。
 ● L152 and L52 machines of the same type number (Example:L152-01 and L52-01) have completely the same gauge parts.

MACHINE TYPE	GAUGE VG SW	NEEDLE PLATE	MAIN FEED DOG	AUX. FEED DOG	DIFF. FEED DOG	PRESSER BODY	FOOT FINISER	FAB. GRD	UNCURLER	LOWER KNIFE	UPPER LOOPER	NEEDLE FRONT	GUARD REAR	NEEDLE HOLDER
L152-09	2 3	208322	208039	204674	208041	201230C	201396B	201265B	204668	201127	204702	204659	209009	208905
	2 4	208323	"	"	"	"	201310A	"	"	202295	"	"	"	"
	2 5	208324	"	"	"	"	"	"	"	201127	"	208053	"	208907
	3 3	208033	"	"	"	"	208049	"	"	202295	"	"	"	"
	3 4	208034	"	"	"	"	208050	"	"	"	"	"	"	"
	3 5	208035	"	"	"	"	"	"	"	"	"	"	"	"
L152-11	2 2	208753	204675A	204674	204676	201230C	201396B	201265B	204668	201127	204702	204659	209009	208905
	2 3	205255	"	"	"	"	"	"	"	202295	"	"	"	#11
	2 4	202554F	"	"	"	"	201310A	"	"	"	"	"	"	"
	2 5	202499E	"	"	"	"	"	"	"	"	"	"	"	"
L152-29	2.52.5	208030	208040	204674	208044	201230C	208049	201265B	204668	201127	204663	208051	209009	208906
	2.54	208031	"	-BF	"	"	208050	"	"	202295	"	"	"	#14
	2.55	208032	"	"	"	"	"	"	"	201127	"	208053	"	208907
	3 3	208033	"	"	"	"	208049	"	"	202295	"	"	"	"
	3 4	208034	"	"	"	"	208050	"	"	"	"	"	"	"
	3 5	208035	"	"	"	"	"	"	"	"	"	"	"	"
L152-37	2 2	208753	204723A	204674	204724	205136	201396B	201265B	210584	201127	204702	204659	209009	208905
	2 3	205255	"	"	"	"	"	"	"	202295	"	"	"	#11
	2 4	202554E	"	"	"	"	"	"	"	"	"	"	"	"
	2 5	202499E	"	"	"	"	"	"	"	"	"	"	"	"
L152-51	2 4	205243	204675A	204677	204676	205253	201310A	201265B	210584	202295	204702	204659	209009	208905
	2 5	203244	"	"	"	"	"	"	"	"	"	"	"	#11
L152-59	2 3	208325	208039	208095	208041	202799	201396B	201265B	210584	201127	204702	204659	209009	208905
	2 4	208326	"	"	"	"	201310A	"	"	202295	"	"	"	"
	2 5	208327	"	"	"	"	"	"	"	202295	"	"	"	"
	2 5	208327	"	"	"	"	"	"	"	202295	"	"	"	"
	3 4	208037	"	"	"	"	208050	"	"	202295	"	"	"	"
	3 5	208038	"	"	"	"	"	"	"	"	"	"	"	"
L152-18S4	2 3	209387-30	209384	208095	209385	209386	201396B	211600	209386	202295	209209	204659	209009	208905
	2 4	-40	-BF	"	"	"	201310A	"	"	"	"	"	"	#14
	2.5 2.5	209388-25	"	"	"	"	208049	"	"	"	204990	208051	"	208906
	2.5 3.5	-35	"	"	"	"	"	"	"	"	"	"	"	"
	2.5 4.5	-45	"	"	"	"	208050	"	"	"	"	"	"	"
L152-18S6	2 3	209387-30	209384	208095	209385	209386	201396B	211600	209386	202295	209209	204659	209009	208905
	2 4	-40	-BF	"	"	"	201310A	"	"	"	"	"	"	#14
	2.5 2.5	209388-25	"	"	"	"	208049	"	"	"	204990	208051	"	208906
	2.5 3.5	-35	"	"	"	"	"	"	"	"	"	"	"	"
	2.5 4.5	-45	"	"	"	"	208050	"	"	"	"	"	"	"

共通ゲージパーツ

- 204072 下ルーパー (L152-18S4, 18S6を除く) Lower looper except L152-18S4, 18S6
- 204991 下ルーパー (L152-18S4, 18S6専用) Lower looper for L152-18S4, 18S6 only
- 201121A 上メス (L152-18S4を除く) Upper knife except L152-18S4
- 211171 上メス (L152-18S4専用) Upper knife for L152-18S4

COMMON GAUGE PARTS

- 204072 Lower looper (L152-18S4, 18S6 excluded)
- 204991 Lower looper for L152-18S4, 18S6 only
- 201121A Upper knife (L152-18S4 excluded)
- 211171 Upper knife for L152-18S4

L152専用部品表

L152 SPECIFIC PARTS LIST

MACHINE TYPE (GAUGE)	CLOTH PLATE COMPLETE	SIDE COVER	FRONT COVER	LOWER LOOPER DRIVE CRANK	UPPER LOOPER CRANK (REAR)	NEEDLE BAR DRIVE CRANK
機種 (ゲージ)	大カバー(組)	横カバー	前カバー	下ルーパー ドライブクランク	上ルーパー クランク	針棒 クランク(後)
L152-01	208611	204857A-FA	208926	204787	204048A	201360B
01S1	"	"	"	"	"	"
02	"	"	"	"	"	"
03	208612	204865A-FA	"	"	"	"
16S2	208611	204857A-FA	"	"	"	"
17	"	"	"	"	"	"
24	208612	204865A-FA	"	"	"	"
26	"	"	"	"	"	"
27 (3-6)	"	"	208926	204788	204048A	201441B
(7,8)	"	"	208984	"	204788	"
28	"	"	208926	204787	204048A	201360B
31	"	"	"	"	"	"
53	"	"	"	"	"	"
54	"	"	"	"	"	"
57	"	"	"	"	"	"
05	208611	204857A-FA	"	204788	204048A	201360B
05S1	"	"	"	"	"	"
09	208612	204865A-FA	208988	"	"	201441B
11	"	"	208926	"	"	"
12	"	"	"	"	"	"
13	208611	204857A-FA	"	"	"	201360B
15	"	"	"	"	"	201441B
18	"	"	"	"	204788	"
18S1	208612	204865A-FA	"	"	"	"
18S2	"	"	"	"	"	"
23 (2)	"	"	208926	"	204048A	"
(2.5)	"	"	208988	"	204788	"
25	208611	204857A-FA	208926	"	204048A	"
29	208612	204865A-FA	208988	"	"	"
34	"	"	208926	"	"	"
37	"	"	"	"	"	"
51	"	"	"	"	"	"
52	"	"	"	"	"	"
55	"	"	"	"	"	"
56	"	"	208988	"	204788	"
59	"	"	"	"	204048A	"

針のサイズと上ルーパー(スプレッダー)

針のサイズ及び縫目形式に応じ、上ルーパー(スプレッダー)を使ってください。

NEEDLE SIZE AND UPPER LOOPER/SPREADER

Use Upper Looper/Spreader according to the needle size and stitch type as shown.

縫目形式	針サイズ	部品番号		
STITCH TYPE	NEEDLE SIZE	PART NO.	USED FOR	適用
503 515	9-12	204278 (#1)	2-thread L152. 4-thread L132.	L152・2本糸 L132・4本糸
	13-16	204704 (#3)		
	17-21	204705 (#5)		
504 505 516	9-12	204062 (#2)	3-thread L152. 5-thread L132.	L152・3本糸 L132・5本糸
	13-16	204702 (#4)		
	17-21	204703 (#6)		
514	9-12	204963 (#8)	2-needle L152.	L152・2本針
	13-16	204964 (#9)		
	17-21	204965 (#10)		
	13-16	204990 (#12)		
	13-16	209209 (#13)		
512	9-12	204702 (#4)	2-needle L152 (mock-safety stitch)	L152・(2本針) (一本外シ)
	13-16	204663 (#7)		
	17-21	204949 (#11)		

LIST OF THE COMPONENT PARTS FOR MAIN FEED DOG COMPLETE L152

主送り歯(組)構成部品表

L132

Main feed dog complete	Component parts 構成部品		
	Main feed dog	Aux. feed dog	Screw
主送り歯(組)	主送り歯	補助送り歯	止ネジ
208078-BF	204675A	204674	2922
208079-BF	204675A	204677	"
208080-BF	204678A	204674	"
208082-BF	204692A	204674	"
208083-BF	204692A	204677	"
208084	204694A	204677	"
208085-BF	204721A	204677	"
208086	204723A	204674	"
208087	204723A	204677	"
208088	204725A	204677	"
208089	204727A	204677	"
208090-BF	204729A	204674	"
208091	208039	204674	"
208092-BF	208039	208095	"
208093-BF	208040	204674	"
208167	208040	208095	"
208334	208336	208338	"
208335	208337	208338	"
208911	204729A	208912	"
209293	209225	204674	"

Main feed dog complete	Component parts 構成部品		
	Main feed dog	Aux. feed dog	Screw
主送り歯(組)	主送り歯	補助送り歯	止ネジ
208062	204125B	204424	2922
208063	204248B	208059	"
208064	204394	208059	"
208065	204395	204425	"
208066	204396	208060	"
208067	204397	208060	"
208068	204398	204427	"
208069	204399	208061	"
208070	204400	208061	"
208071	204401	204424	"
208072	204402	208059	"
208073	204403	208059	"
208074	204931	208061	"
208075	204932	208061	"
208076	204933	208059	"
208077	204934	208059	"

INDEX

PART NO.	PAGE	NO. REF.	PART NO.	PAGE	NO. REF.	PART NO.	PAGE	NO. REF.	PART NO.	PAGE	NO. REF.	PART NO.	PAGE	NO. REF.
DCX1	47	22	1189	21	24	4009-1	37	11	5142	15	54	5461	25	7
DCX1	47	26	1189	27	47	4009-1HC	15	49	5143A	13	8	5461	25	28
DCX1 #11	91		1196	33	34	4012	45	24	5145	35	13	5476	45	3
DCX1 #11	92		1202	5	47	4012	45	29	5147	7	20	5482	5	25
DCX1 #11	93		1202	7	39	4014	45	21	5152	39	6	5489	27	22
DCX1 #11	94		1202	31	9	4021	45	17	5157	25	6	5492	15	47
DCX1 #14	91		1202	37	15	4022	45	14	5157	33	16	5494	23	32
DCX1 #14	92		1202	39	44	4022	45	36	5163	3	8	5501	15	66
DCX1 #14	93		1202	41	12	4513	43	7	5167	31	23	5503	41	49
DCX1 #14	94		1206	15	62	4802	21	7	5182	7	10	5504	41	48
DCX1 #18	92		1206	15	64	4803	45	8	5183	49	23	5513	39	8
DCX1 #9	91		1206	39	12	4803	45	22	5184	41	9	5534	35	35
DCX1 #9	93		1206	39	14	4803	45	25	5205	27	49	5538	31	49
DCX13	47	23	1216	7	24	4803	45	30	5205	27	51	5546	17	4
DCX27	11	38	1216	23	35	4805	45	18	5210	39	42	5546	19	4
DCX27	11	39	1216	25	48	4904	43	11	5223	33	12	5549	9	4
DCX3	11	40	1216	29	46	4905	43	15	5227	15	37	5552	3	7
DCX3	47	27	1216	37	22	4910	49	37	5227	15	45	5552	31	58
DCX3 #9	93		1216	39	39	5001	29	9	5231	27	27	7102	45	12
127	47	10	1216	41	33	5002	29	41	5232	31	10	7102	45	34
128	47	11	1227	41	44	5003	31	42	5233	11	3	9050	43	12
131	47	17	1231	33	29	5010	29	47	5233	29	2	9070-2	11	48
132	47	2	1234	5	32	5010	37	21	5234	11	5	137142	49	25
153	47	18	1234	23	41	5012	15	40	5237	3	6	137142	49	27
178	47	4	1333	41	37	5012	17	57	5239	17	30	137906	5	15
179	47	12	1435	7	43	5022	7	28	5240	9	28	137906	5	48
182	47	14	1435	39	25	5029	15	43	5259	23	25	137906	23	42
192	49	20	1457	7	5	5029	31	30	5260	29	24	137906	39	40
193	49	21	1457	11	22	5029	39	20	5267	9	7	137906	41	30
194	49	22	1457	23	5	5030	33	7	5271	31	36	137906	41	34
195	49	28	1457	31	18	5030	33	26	5284	19	31	167066	39	45
196	49	30	1457-1	39	19	5053	7	47	5284	21	21	167072	23	10
197	49	31	1458	29	6	5053	11	31	5286	17	31	167077	23	7
198	49	35	1458	35	17	5060	5	9	5292	5	51	167079	23	2
199	49	36	1459	7	44	5060	27	2	5292	11	19	198192	5	35
200	47	15	1459	49	11	5060	35	11	5292	11	41	200030	11	23
233-JA	45	23	1732	7	31	5077	23	37	5292	23	30	200041	11	46
272	47	16	1732	29	33	5077	51	7	5292	25	24	200098	29	25
283	47	8	1732-HC	15	34	5077	51	12	5292	39	26	200134B	37	8
284	47	7	1998-2	17	48	5078	3	2	5299	11	51	200136	37	6
285	47	6	2022	3	22	5080	9	2	5299	41	25	200138	35	3
286	47	5	2022	9	20	5081	9	3	5304	9	24	200152	35	2
293A	45	26	2022-4	11	15	5082A	13	12	5312	11	16	200152	37	7
293B	45	27	2022-4	17	19	5082A	17	15	5316	25	34	200155	37	28
293C	45	28	2022-4	19	20	5082A	19	15	5317	27	16	200155	37	37
322	47	13	2022-4	31	12	5082A	39	32	5317	31	16	200162A	7	25
380A	45	6	2133-1	27	11	5084	17	34	5321A	25	55	200555	5	50
381-JA	45	9	2133-1	31	20	5084	21	6	5328	7	7	200555	13	31
382-JA	45	11	2193	17	23	5084	21	16	5328	9	38	200654	11	18
383-JA	45	19	2193	19	28	5084	23	14	5328	11	10	201002	3	3
384	45	20	2193	29	39	5084	23	17	5328	21	15	201002	3	11
386	45	37	2193	31	53	5084	25	39	5328	33	2	201030A	93	
391	47	9	2193	33	36	5084	27	13	5328	33	19	201037	13	4
392	47	20	2193	41	6	5088	29	19	5328	39	16	201048A	23	1
452	47	1	2902	7	13	5089	33	23	5332	3	15	201056	23	13
478	47	19	2902	17	50	5089	51	17	5336	25	12	201056	31	17
482	47	28	2902	19	37	5091	7	9	5345	37	35	201068	13	10
484	47	3	2902	37	5	5091	7	54	5346	27	30	201068	17	11
486A91	45		2905	7	18	5091	15	56	5346	27	55	201072A	17	7
486B91	45		2905	17	55	5091	15	58	5347	49	32	201072A	19	7
486C91	45		2905	41	22	5091	23	3	5348	49	33	201074A	17	3
502-JA	45	15	2913-2	31	6	5095	5	3	5357	15	52	201074A	19	3
503-JA	45	1	2921	17	52	5095	5	53	5359	11	44	201086	13	14
504-JA	45	16	2921	31	26	5095	35	23	5361	9	34	201086	19	11
505-JA	45	4	2921	31	57	5104	39	10	5362	7	50	201117	11	9
505-JA	45	31	2921	33	5	5104	39	23	5376	17	2	201121A	29	17
505AJA	45	5	2921	33	31	5104	49	8	5376	19	2	201121A	88	
505AJA	45	32	2921	51	2	5107	15	38	5380	49	7	201121A	89	
506	45	33	2922	5	56	5113	7	57	5381	11	8	201121A	90	
507	45	10	2922	21	26	5113	13	32	5381	29	4	201121A	91	
509	45	2	2922	27	38	5113	23	44	5408	17	41	201121A	92	
512	45	13	2922	27	42	5117	5	17	5409	31	46	201121A	93	
512	45	35	2922	31	44	5117	5	21	5409	33	9	201121A	94	
909	47	29	3044	7	16	5117	9	14	5427	25	25	201127	29	37
1157-2	9	22	3044	31	37	5117	29	31	5427	31	45	201127	47	24
1170	29	35	3044	41	11	5117	29	32	5437	25	16	201127	91	
1170-1	9	27	3044	49	24	5117	35	19	5441	7	15	201127	92	
1170-3	11	27	3056	23	6	5117	35	24	5441	35	32	201127	93	
1175-2	17	42	3091	5	14	5117	41	4	5453	23	39	201127	94	
1175-2	27	43	3091	31	50	5117	49	5	5455	23	28	201139	7	4
1175-2	29	44	3091	41	31	5118	25	46	5455	27	9	201152E	91	
1175-2	41	16	3119	11	37	5118	25	52	5457	21	10	201155C	91	
1175-2	49	13	4009-1	5	11	5118	29	15	5457	23	19	201156	33	22
1175-3	5	13	4009-1	5	24	5118	31	2	5457	25	20	201185	31	54
1175-3	15	60	4009-1	5	28	5118	39	36	5457	25	37	201185	33	37
1175-3	19	35	4009-1	5	34	5118	49	26	5457	27	6	201185	37	39
1175-3	27	46	4009-1	7	2	5137	5	54	5457	27	29	201185	41	23
1175-3	37	19	4009-1	13	23	5137	13	17	5459	3	13	201191	41	10
1175-3	41	29	4009-1	27	34	5137	13	19	5461	21	2	201211B	41	17
1186	11	50	4009-1	29	28	5138B	35	28	5461	25	2	201224B	91	

INDEX

PART NO.	PAGE	NO. REF.	PART NO.	PAGE	NO. REF.	PART NO.	PAGE	NO. REF.	PART NO.	PAGE	NO. REF.	PART NO.	PAGE	NO. REF.
201224B	92		202799	91		204293	21	22	204681	5	55	204888	49	6
201230C	91		202799	92		204314A	88		204683	33	15	204889	49	9
201230C	92		202799	93		204314A	89		204683	90		204890	49	10
201230C	93		202799	94		204314A	90		204690	91		204891	49	12
201230C	94		202849	23	11	204319	9	37	204690-BF	92		204892	49	14
201233A	41	2	202868	25	53	204351	29	22	204690-BF	93		204893	49	15
201252	45	7	202875	17	53	204420	88		204691-BF	92		204894	49	16
201265B	91		202875	33	17	204420	89		204691-BF	93		204895	49	17
201265B	92		202875	51	18	204421	88		204692A	92		204896	41	13
201265B	93		202899	93		204421	89		204692A-BF	93		204897	49	1
201265B	94		202903	35	5	204422	90		204693	92		204898	49	18
201293A	35	18	202981	93		204423	90		204693-BF	93		204901	19	36
201295	35	15	202982	93		204431	89		204702	88		204902	17	51
201310A	93		202983	93		204431	90		204702	89		204903	17	56
201310A	94		204003	3	18	204431-HC	90		204702	90		204905	17	54
201323	35	4	204010	9	30	204439A	27	15	204702	92		204907	91	
201338	35	21	204014	9	29	204449	41	1	204702	94		204910	93	
201341	35	22	204016	9	26	204451	41	3	204703	90		204911	93	
201360B	11	6	204018	9	17	204452	41	5	204703	92		204913	91	
201395	31	32	204019A	9	16	204460	51	6	204704	88		204921	37	38
201396B	93		204020A	9	15	204465	37	23	204704	89		204929	31	4
201396B	94		204022	9	13	204466	37	24	204704	90		204930	31	3
201439A	17	6	204023	9	5	204499	51	3	204704	91		204949	93	
201439A	19	6	204026	9	6	204500	51	3	204705	90		204963	90	
201441B	11	7	204029	11	2	204501	51	3	204706	11	42	204963	93	
201473B	91		204042	89		204502	51	4	204707	11	52	204964	93	
201485	41	8	204042	90		204503	51	4	204721A-BF	92		204966	49	19
201523A	9	18	204048A	17	17	204504	51	4	204722-BF	92		204977-BF	91	
201629	7	35	204052A	17	25	204505	51	5	204723A	92		204977-BF	93	
201635	27	1	204052A	25	43	204506	51	5	204723A	93		204990	94	
201758	35	7	204055B	17	29	204507	51	5	204723A	94		204991	93	
201759	35	8	204062	88		204508	51	8	204724	92		204991	94	
202045	17	32	204062	89		204509	51	8	204724	93		205015	23	23
202175	17	46	204062	91		204510	51	8	204724	94		205088	23	21
202175	17	59	204062	92		204511	51	9	204729A	91		205091	39	38
202176	11	20	204072	88		204512	51	9	204729A-BF	91		205135	92	
202176	21	14	204072	89		204513	51	9	204729A-BF	93		205136	92	
202176	37	9	204072	90		204514	51	10	204730	91		205136	93	
202176	37	26	204072	91		204515	51	10	204730-BF	91		205136	94	
202286	7	14	204072	92		204516	51	10	204730-BF	93		205235	92	
202286	17	5	204072	93		204536	88		204731	92		205236	92	
202286	17	24	204072	94		204536	89		204737	9	36	205237	92	
202286	19	5	204084	25	18	204536	90		204742	7	49	205238	92	
202286	19	27	204091	39	31	204585	49	34	204743	7	40	205243	93	
202286	35	31	204093	21	20	204593	35	9	204744	7	38	205243	94	
202286	41	7	204095A	23	29	204623	11	36	204745	7	51	205244	94	
202287A	35	29	204099	23	4	204623	91		204746	7	45	205252	92	
202295	29	36	204107	17	22	204623	92		204747	7	46	205253	92	
202295	47	25	204107	19	26	204625A	11	24	204748	7	48	205253	93	
202295	91		204114	27	25	204627A	11	28	204749	7	42	205253	94	
202295	92		204115	27	21	204630	15	51	204750	15	50	205254E	93	
202295	93		204115	27	26	204631	15	53	204752	25	44	205255	93	
202295	94		204128A	27	12	204634	91		204754A	25	38	205255	94	
202433	23	27	204129A	27	10	204634	92		204755	25	45	205256	93	
202451	31	25	204142B	25	50	204635	92		204756	25	41	205257	93	
202495	11	45	204143A	25	51	204636	15	59	204757	25	40	205319	41	35
202499E	94		204145A	29	1	204646	29	45	204760A	41	15	205320	91	
202522	25	32	204146	29	5	204651	37	20	204762	15	57	205320	92	
202522	25	35	204147	29	3	204659	93		204781	15	39	205321	91	
202522	49	29	204149	29	11	204659	94		204781	88		205321	92	
202526	3	26	204158	29	29	204663	93		204781	89		205322	91	
202527A	29	18	204159	29	30	204663	94		204781	90		205322	92	
202527A	88		204160A	29	42	204664	19	29	204782	15	41	205323	91	
202527A	89		204161	29	21	204667	41	14	204782	88		205323	92	
202542E	91		204161	47	21	204668	91		204782	89		205324	91	
202542E	92		204161	88		204668	92		204782	90		205324	92	
202546E	91		204161	89		204668	93		204783	15	35	205325	91	
202546E	92		204161	90		204668	94		204787	19	18	205325	92	
202554E	93		204162	29	23	204674	91		204788	17	18	205326	91	
202554E	94		204172	21	25	204674	92		204788	19	19	205326	92	
202576	7	3	204173A	51	11	204674	93		204789	9	31	205327	91	
202588	33	24	204177B	31	8	204674	94		204789	19	25	205327	92	
202596E	91		204178	31	7	204675-BF	91		204797	92		205456	41	21
202596E	92		204180	35	12	204675A	92		204810	27	17	205457	41	18
202597E	91		204184	35	16	204675A	94		204827	7	41	205465	91	
202597E	92		204185	35	20	204675A-BF	91		204828	3	17	205466	43	8
202616	91		204186	9	19	204675A-BF	92		204848A	5	27	205467	43	3
202617	91		204187	35	10	204675A-BF	93		204857A-FA	7	53	205468-JA	43	13
202618	91		204193	35	1	204676	92		204862	37	33	205469-JA	43	14
202645	31	31	204194	35	6	204676	94		204865A-FA	7	8	205470-JA	43	10
202647A	31	28	204218	7	23	204676-BF	91		204867	7	56	205473	43	9
202653	5	30	204223	5	33	204676-BF	93		204868	7	12	205495	11	4
202674	93		204242	7	27	204677	92		204870	25	54	205525	91	
202675	93		204243	7	29	204677	94		204873	9	33	205678	41	19
202683	31	1	204251	3	4	204677-BF	92		204881	9	35	205679	41	20
202689	5	31	204274	17	43	204677-BF	93		204883	25	47	205764	43	5
202702	93		204278	88		204678A	92		204885	49	2	205765	43	6
202705A	11	43	204278	89		204678A-BF	92		204886	49	3	205773	91	
202706A	11	49	204293	19	32	204678A-BF	93		204887	49	4	205835	41	24
202757A	31	15	204293	21	11	204679	92		204888	39	9	205857	27	14

INDEX

PART NO.	PAGE	NO. REF.	PART NO.	PAGE	NO. REF.	PART NO.	PAGE	NO. REF.	PART NO.	PAGE	NO. REF.	PART NO.	PAGE	NO. REF.
206181B	29	8	208219	90		208532	89		208907	93		209105	90	
206225	39	18	208220	89		208532	90		208907	94		209106	89	
206336	43	1	208221	88		208534	31	21	208908	88		209106	90	
206337	43	2	208221	89		208535	31	19	208909	88		209107	89	
206337	43	4	208222	88		208537	31	35	208909	89		209107	90	
206457	5	6	208222	89		208547	33	30	208910	89		209108	89	
206682	5	7	208223	88		208549	31	22	208910	90		209108	90	
206781	37	4	208223	89		208554	51	1	208912	91		209109	90	
206781	37	34	208224	89		208560	13	26	208913	33	10	209110	90	
207358	9	25	208224	90		208561	13	27	208915	41	28	209111	90	
208009	5	49	208225	90		208562	13	28	208916	41	32	209112	90	
208010	5	52	208235	29	10	208563	13	29	208917-FD	3	27	209113	88	
208028	21	4	208245	7	52	208568	13	25	208918-FD	3	28	209114	88	
208029	21	5	208247	11	13	208579	29	16	208919	5	23	209115	88	
208030	93		208248	11	11	208592	17	45	208921	5	26	209116	88	
208030	94		208249	11	1	208598	31	27	208923	23	38	209117	89	
208031	93		208250	11	12	208599	31	29	208924	5	37	209118	89	
208031	94		208258	17	33	208602-HD	3	1	208926	5	39	209119	89	
208032	94		208272	9	11	208603-HD	3	5	208928	5	45	209120	89	
208033	94		208292	17	26	208604	7	19	208930	27	18	209121	90	
208034	94		208313	31	11	208611	7	37	208931	27	23	209122	90	
208035	94		208314	31	13	208612	7	36	208934	9	9	209123	90	
208036	93		208315	31	14	208616	11	30	208935	15	55	209124	90	
208037	93		208316	31	5	208617	11	29	208937	17	39	209145	7	21
208037	94		208322	94		208621	11	21	208938	17	44	209150	35	30
208038	94		208323	94		208625	27	54	208939	23	12	209153	35	25
208039	94		208324	94		208649	90		208940	37	1	209154	90	
208039-BF	93		208325	94		208651	93		208941-ME	37	2	209157	90	
208040-BF	93		208326	94		208652	29	34	208942	37	3	209159	15	42
208040-BF	94		208327	94		208653	88		208945	7	6	209159	90	
208041	94		208336	91		208653	89		208949	25	31	209160	15	36
208041-BF	93		208337	91		208653	90		208950	7	11	209161	13	18
208044-BF	93		208338	91		208654	89		208951	9	23	209170-HD	5	29
208044-BF	94		208341	5	20	208654	90		208952	27	50	209171	93	
208049	93		208342	5	22	208655	37	16	208953	27	31	209173	29	26
208049	94		208346	17	1	208656	37	17	208954	31	24	209174	13	1
208050	93		208346	19	1	208657	37	27	208955	90		209175	13	9
208050	94		208362	23	43	208658	39	1	208958	33	14	209178	90	
208051	93		208399	13	22	208659	39	3	208960	33	4	209187	5	38
208051	94		208400	13	24	208660	39	5	208961	35	26	209189	89	
208053	93		208404	29	27	208669	3	21	208962A	35	33	209190	89	
208053	94		208411	25	8	208670	35	34	208963-FD	5	16	209191	89	
208062	88		208412	25	10	208671	37	10	208965	90		209192	89	
208063	88		208413	25	9	208680	25	1	208966	90		209193	89	
208063	89		208415	25	13	208682	5	5	208974	17	36	209194	89	
208063	90		208421	25	30	208683-FA	5	19	208976	17	35	209202	89	
208064	88		208424	11	14	208684-FA	5	18	208982	5	40	209204	89	
208064	89		208425	11	17	208685-HD	9	1	208984	5	41	209209	93	
208064	90		208427	11	26	208687	35	14	208986	5	42	209209	94	
208065	88		208429	17	28	208689	9	21	208988	5	43	209224	92	
208065	89		208430	7	1	208690	9	8	208990	5	44	209225	92	
208066	88		208434	3	9	208713	13	30	208998	89		209226	33	35
208066	89		208445	17	49	208724	5	36	209007	19	30	209226	92	
208066	90		208447	13	2	208730	41	38	209009	15	65	209230	33	33
208067	89		208447	17	9	208730	93		209009	90		209232	33	32
208068	88		208447	19	9	208731	93		209009	91		209250	17	38
208068	89		208447	39	28	208732	93		209009	92		209251	90	
208069	88		208448	13	3	208733	93		209009	93		209252	90	
208069	89		208448	17	10	208734	93		209009	94		209254	90	
208070	88		208448	19	10	208735	41	36	209068	11	47	209255	90	
208070	89		208448	39	29	208735	93		209069	88		209257	92	
208074	88		208449	13	7	208737	7	34	209070	88		209294	91	
208074	89		208449	17	14	208738	7	33	209071	88		209297	37	13
208075	88		208449	19	14	208740	7	32	209072	88		209298	91	
208075	89		208449	23	9	208741	7	30	209073	89		209299	91	
208076	90		208450	13	5	208747	5	12	209074	89		209300	91	
208077	90		208450	17	12	208753	93		209075	89		209304	25	29
208095	94		208450	19	12	208753	94		209076	89		209307	31	38
208095-BF	93		208463	25	11	208773	31	34	209081	7	22	209308	31	39
208096	29	43	208476	9	10	208774	31	33	209085	88		209309	31	40
208108	27	48	208477	9	12	208777	13	21	209086	88		209311	31	43
208109	27	53	208481	5	4	208778	13	20	209087	88		209312	31	48
208168	27	52	208482	7	26	208791	5	8	209088	88		209313	31	51
208169A	3	10	208500	88		208792-HD	5	2	209089	88		209314	31	56
208173	17	58	208501	88		208793	13	16	209090	88		209374-FD	5	57
208192	19	17	208501	89		208794	13	15	209091	88		209384-BF	94	
208194	21	12	208502	89		208795	17	16	209092	88		209385	94	
208195	21	13	208502	90		208795	19	16	209093	89		209386	94	
208196	21	8	208503	88		208796-ME	37	12	209094	89		209387-30	94	
208215	88		208504	89		208797	37	14	209095	89		209387-40	94	
208215	89		208507	88		208851	29	40	209096	89		209388-25	94	
208215	90		208508	89		208888	90		209097	88		209388-35	94	
208216	88		208509	90		208893	29	12	209098	88		209388-45	94	
208217	88		208525B	33	18	208902	27	4	209099	88		209411-91	37	31
208217	89		208527	33	11	208903	11	32	209100	88		209412-91	37	32
208217	90		208528	33	8	208904	93		209101	89		210003	3	14
208218	88		208531	88		208905	93		209102	89		210003	3	23
208218	89		208531	89		208905	94		209103	89		210005	3	12
208219	88		208531	90		208906	93		209104	89		210007	7	17
208219	89		208532	88		208906	94		209105	89		210037	5	10

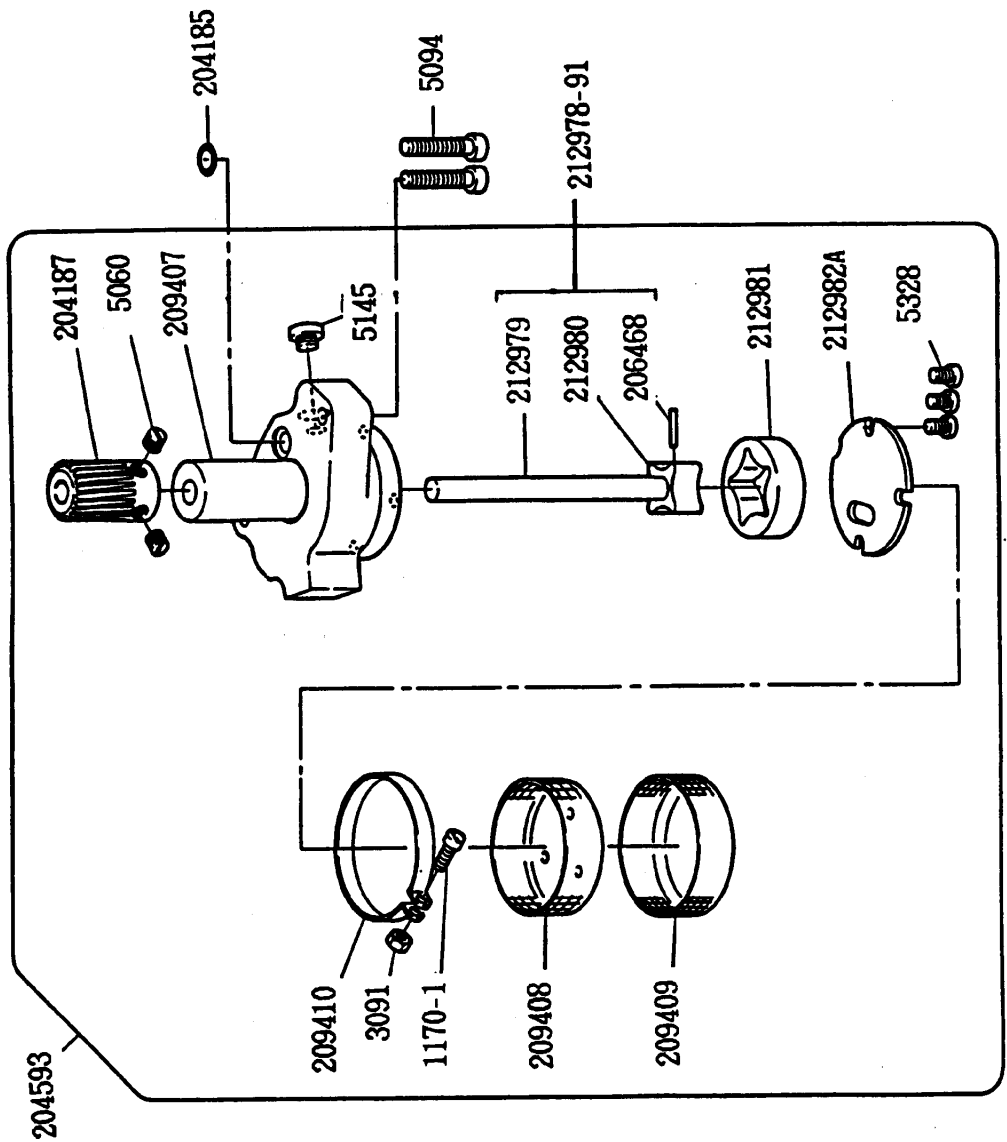
INDEX

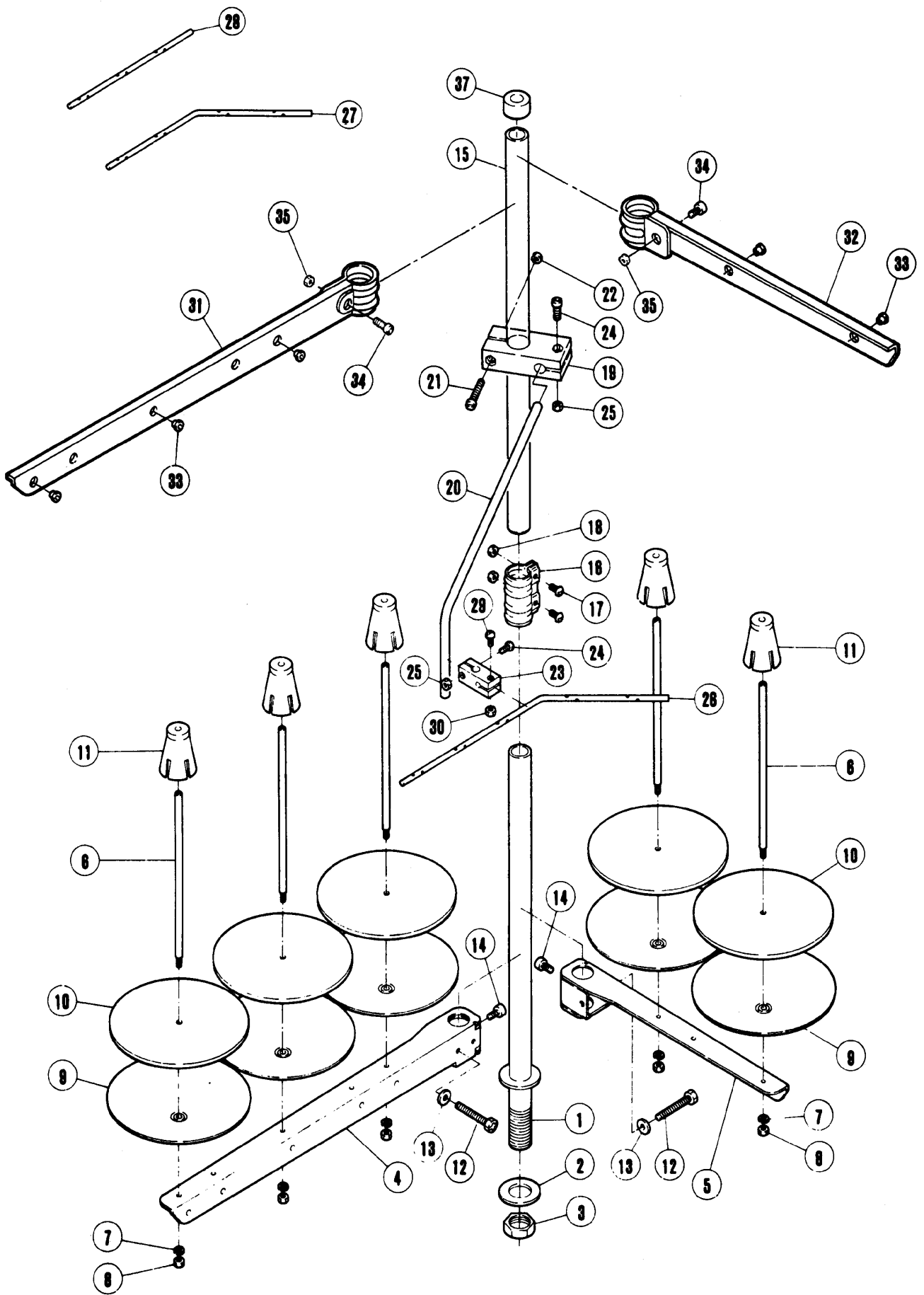
PART NO.	PAGE	NO. REF.	PART NO.	PAGE	NO. REF.	PART NO.	PAGE	NO. REF.	PART NO.	PAGE	NO. REF.	PART NO.	PAGE	NO. REF.
210047	5	46	210955	39	21									
210067	29	7	210962	39	41									
210100	27	33	211511	31	41									
210102	27	3	211514	31	47									
210107	17	37	211516	31	52									
210109	17	40	211517	31	55									
210124	19	22	211600	94										
210125	19	23	211613	39	34									
210127	25	21	211614	39	24									
210128A	25	27	211662	41	40									
210129	25	22	211771	41	41									
210130	25	23	211771	94										
210136	25	3	211802	25	14									
210140	25	17	211804	25	15									
210141	25	19	211806	25	5									
210143	27	32	211807	25	4									
210144	27	5	211873-TA	51	13									
210145	27	7	211874	51	14									
210146	27	8	211875	51	15									
210147	27	19	211876	51	16									
210148	27	20	212186	11	25									
210152	27	28	212279	3	19									
210153	27	24	230047	3	29									
210161	25	33	240102	17	20									
210162	25	36	240162	3	24									
210164	25	42	240178	37	36									
210178A	29	14	240190	3	31									
210184	29	38	294674	92										
210214	37	18	300248	41	45									
210281	17	21	303312A	41	26									
210281	19	21	303313	41	27									
210282A	25	26	303688	41	39									
210283	23	24												
210284	23	22												
210285	23	26												
210287	23	18												
210288	21	1												
210289	21	3												
210291	23	15												
210292	23	20												
210293	23	16												
210294	21	9												
210296	21	17												
210297	17	27												
210297	21	18												
210302	23	34												
210303	23	36												
210304	23	31												
210306	23	40												
210307	23	33												
210315B	29	13												
210319	13	6												
210319	17	13												
210319	19	13												
210319	23	8												
210341	33	3												
210353	19	34												
210525	5	1												
210529	13	11												
210530	13	13												
210530	19	8												
210531	17	8												
210584	91													
210584	92													
210584	93													
210584	94													
210585	33	27												
210586	19	24												
210586	21	19												
210679	3	20												
210679	3	30												
210756	41	43												
210757	41	42												
210758	41	46												
210759	41	47												
210766	37	25												
210930	15	67												
210936	39	7												
210937	39	17												
210938	39	35												
210939	39	37												
210940	39	30												
210944	39	33												
210945	39	15												
210946	39	13												
210947	39	11												
210948	39	22												
210952	39	27												
210953	39	2												
210954	39	4												

トロコイドポンプ
TROCHOID PUMP

L32, 52

L132, 152





糸立台

THREAD STAND

REF. NO.	PART NO. 部品番号	名称	NAME	QT.
	486A9C	糸立 (組) (5本立)	THREAD STAND ASS. (5-SPOOLS)	1
	486B9C	糸立 (組) (4本立)	THREAD STAND ASS. (4-SPOOLS)	1
	486C9C	糸立 (組) (3本立)	THREAD STAND ASS. (3-SPOOLS)	1
1	503-CA	スタンド棒 (下)	THREAD STAND ROD (LOWER)	1 1 1
2	509	座金	WASHER	1 1 1
3	5476	六角ナット	NUT	1 1 1
4	505-CA	ブラケット (3本立)	BRACKET	1 1
5	505ACA	ブラケット (2本立)	BRACKET	2 1
6	380A	糸立棒	SPOOL PIN	3 4 5
7	201252	バネ座金	SPRING WASHER	3 4 5
8	4803	六角ナット / M 4	NUT	3 4 5
9	381-CA	受皿	SPOOL TRAY	3 4 5
10	507	ウレタン	CUSHION	3 4 5
11	382-CA	ユレ止メ	SPOOL RETAINING FIN	3 4 5
12	7102	六角ネジ / M 6 × 3 2	SCREW	1 2 2
13	512	座金	WASHER	1 2 2
14	4022	平ネジ / M 6 × 1 0	SCREW	1 2 2
15	502-CA	スタンド棒 (上)	THREAD STAND ROD (UPPER)	1 1 1
16	504-CA	ジョイント	JOINT	1 1 1
17	4021	平ネジ / M 5 × 1 6	SCREW	2 2 2
18	4805	六角ナット / M 5	NUT	2 2 2
19	383-CA	ブラケット	BRACKET	1 1 1
20	384	糸道棒腕	THREAD GUIDE BAR ROD	1 1 1
21	4014	平ネジ / M 4 × 2 5	SCREW	1 1 1
22	4803	六角ナット / M 4	NUT	1 1 1
23	233-CA	ホルダー	HOLDER	1 1 1
24	4012	平ネジ / M 4 × 1 2	SCREW	2 2 2
25	4803	六角ナット / M 4	NUT	2 2 2
26	293A	糸道棒 (5本立)	THREAD GUIDE BAR (5-SPOOLS)	1
27	293B	糸道棒 (4本立)	THREAD GUIDE BAR (4-SPOOLS)	1
28	293C	糸道棒 (3本立)	THREAD GUIDE BAR (3-SPOOLS)	1
29	4012	平ネジ / M 4 × 1 2	SCREW	1 1 1
30	4803	六角ナット / M 4	NUT	1 1 1
31	527-CA	ブラケット (3本立)	BRACKET	1 1
32	505-CA	ブラケット (3本立)	110687 01 1	
	527ACA	ブラケット (2本立)	BRACKET	2 1
	505ACA	ブラケット (2本立)	110687 01	
33	506	糸目穴	THREAD EYELET	3 4 5
34	4117	平ネジ / M 5	SCREW	1 2 2
35	7012	平ネジ / M 3.5 × 6	110687 01 1	
	4805	六角ナット / M 5	NUT	1 2 2
	512	座金	110687 01	
36	4022	平ネジ / M 6 × 1 0	110687 10 1	
37	386	キャップ	ROD CAP	1 1 1

MEMO

■ PEGASUS
SEWING MACHINE MFG.
CO., LTD.®

