

KS/KH

EX3200, EX5200, EX5400, EXT3200,
EXT5200, LX3200, LX5200 Series

Parts Catalog

〈暫定版〉
Provisional issue



■このパーツカタログは、1995年11月現在のEX3200・EX5200・EX5400・EXT3200・EXT5200・LX3200・LX5200用のKS,KH装置を記載しています。

■部品を御注文いただくときは、必ず部品番号だけを明示して下さい。

■ This parts catalog covers KS,KH devices manufactured November, 1995 for EX3200・EX5200・EX5400 series, EXT3200・EXT5200 series, LX3200・LX5200 series.

■ Always give the part numbers when ordering parts.

目次

KH 装置適用一覧

| | | |
|------------|------------|---|
| EX5200/KH | EX5400/KH | 1 |
| EX3200/KH | | 2 |
| EXT5200/KH | EXT3200/KH | 3 |
| LX5200/KH | LX3200/KH | 4 |

KH 装置構成部品一覧

KH 装置パーツイラスト&リスト

| | |
|---------------------|-----|
| KH チェーンカッター (KH020) | 6~7 |
| KH チェーンカッター (KH021) | 8~9 |

KS 装置適用一覧

| | | |
|------------|------------|----|
| EX5200/KS | EX5400/KS | 10 |
| EX3200/KS | | 11 |
| EXT5200/KS | EXT3200/KS | 12 |
| LX5200/KS | LX3200/KS | 13 |

KS 装置構成部品一覧

KS 装置パーツイラスト&リスト

| | |
|------------------------------|-------|
| KS テープカッター (KS371, 372, 373) | 16~17 |
| KS テープカッター (KS374, 375, 376) | 18~19 |

CONTENTS

Application table of KH

| | | |
|------------|------------|---|
| EX5200/KH | EX5400/KH | 1 |
| EX3200/KH | | 2 |
| EXT5200/KH | EXT3200/KH | 3 |
| LX5200/KH | LX3200/KH | 4 |

Component parts list for KH

Illustration & Parts list of KH

| | |
|-------------------------|-----|
| KH chain cutter (KH020) | 6~7 |
| KH chain cutter (KH021) | 8~9 |

Application table of KS

| | | |
|------------|------------|----|
| EX5200/KS | EX5400/KS | 10 |
| EX3200/KS | | 11 |
| EXT5200/KS | EXT3200/KS | 12 |
| LX5200/KS | LX3200/KS | 13 |

Component parts list for KS

Illustration & Parts list of KS

| | |
|-----------------------------------|-------|
| KS chain cutter (KS371, 372, 373) | 16~17 |
| KS chain cutter (KS374, 375, 376) | 18~19 |

特徴 Features

| 形式 Type | 駆動方式 Driving system | 操作方法 Operating system | 備考 Remarks |
|------------|------------------------------------|--------------------------|---------------------------------|
| KH020A | 上メス台駆動 Upper knifeholder driven | - | 標準 Standard |
| KH020C | 上メス台駆動 Upper knifeholder driven | - | 広縫巾用 For wide seam |
| KH020D | 上メス台駆動 Upper knifeholder driven | - | サージング用 For serging |
| KH020E | 上メス台駆動 Upper knifeholder driven | - | 裾下(爪)仕縫い用 For toe closing |
| KH020H | 上メス台駆動 Upper knifeholder driven | - | 薄物用 For light weight fabrics |

装置適用一覽
Application table of
EX5200/KH
EX5400/KH

地縫い(1本針) Plain seaming (1 - needle)

| | KH 020A | KH 020C | KH 020D | KH 020E | KH 020H |
|-----------------|------------|------------|------------|------------|------------|
| EX5204 - 01/233 | | | | | ○ |
| EX5204 - 02/233 | | | | | ○ |
| EX5404 - 02/233 | | | | | ○ |

サージング Serging

| | KH 020A | KH 020C | KH 020D | KH 020E | KH 020H |
|---|------------|------------|------------|------------|------------|
| EX5203 - 22/233 | | | ○ | | |
| EX5204 - 24/445 - □ (445 - 8は不可) | | | ○ | | |
| EX5214 - 24/445 - □×□ (445 - 3 × 5は不可) | | ○ | | | |

ヒダ取り Shirring

| | KH 020A | KH 020C | KH 020D | KH 020E | KH 020H |
|-----------------|------------|------------|------------|------------|------------|
| EX5214 - 43/333 | | | ○ | | |

地縫い(2本針) Plain seaming (2 - needle)

| | KH 020A | KH 020C | KH 020D | KH 020E | KH 020H |
|--------------------|------------|------------|------------|------------|------------|
| EX5214 - 01/233 | | | | | ○ |
| EX5214 - 03/333 | ○ | | | | |
| EX5214 - M03/333 | ○ | | | | |
| EX5214 - 03C3/333 | ○ | | | | |
| EX5214 - M03C3/333 | ○ | | | | |

巻縫い Turn-up/down hemming

| | KH 020A | KH 020C | KH 020D | KH 020E | KH 020H |
|--------------------|------------|------------|------------|------------|------------|
| EX5204 - 32R1/223 | | | | ○ | |
| EX5204 - 32R2/223L | | | | ○ | |
| EX5204 - 32R2/223 | | | | ○ | |

| | KH 020A | KH 020C | KH 020D | KH 020E | KH 020H |
|--|------------|------------|------------|------------|------------|
| | | | | | |
| | | | | | |
| | | | | | |
| | | | | | |

特徴 Features

| 形式 Type | 駆動方式 Driving system | 操作方法 Operating system | 備考 Remarks |
|------------|------------------------------------|--------------------------|---------------------------------|
| KH021A | 上メス台駆動 Upper knifeholder driven | - | 標準 Standard |
| KH021B | 上メス台駆動 Upper knifeholder driven | - | 厚物用 For heavy weight fabrics |
| KH021C | 上メス台駆動 Upper knifeholder driven | - | 広縫い用 For wide seam |
| KH021H | 上メス台駆動 Upper knifeholder driven | - | 薄物用 For light weight fabrics |

装置適用一覧
Application table of
EXT5200/KH
EXT3200/KH

EXT5200 地縫い Plain seaming

| | KH 021A | KH 021B | KH 021C | KH 021H |
|-------------------|------------|------------|------------|------------|
| EXT5204 - 02/233 | | | | ○ |
| EXT5214 - 03/333 | ○ | | | |
| EXT5214 - M03/333 | ○ | | | |
| | | | | |
| | | | | |

EXT5200 ハイピング Piping

| | KH 021A | KH 021B | KH 021C | KH 021H |
|--------------------|------------|------------|------------|------------|
| EXT5214 - C3P1/333 | ○ | | | |
| EXT5214 - C3P2/333 | ○ | | | |
| | | | | |
| | | | | |
| | | | | |

EXT3200 地縫い Plain seaming

| | KH 021A | KH 021B | KH 021C | KH 021H |
|---------------------------------|------------|------------|------------|------------|
| EXT3216(15) - 02/233 | | | | ○ |
| EXT3216(15) - 03/233 - 3 x □ | | | | ○ |
| EXT3216(15) - 03/233 - 5 x □ | | | ○ | |
| EXT3244 - 03/333 | | | | ○ |
| EXT3216(15) - 04/435K | | | ○ | |
| EXT3216(15)H - 05/535K | | | ○ | |
| EXT3244 - 04/435K | | | ○ | |
| EXT3244H - 05/535K | | | ○ | |

EXT3200 ヒタ取り Shirring

| | KH 021A | KH 021B | KH 021C | KH 021H |
|---------------------------------|------------|------------|------------|------------|
| EXT3216(15) - 42/233 - 3 x □ | | | | ○ |
| EXT3216(15) - 42/233 - 5 x □ | | | | ○ |
| | | | | |
| | | | | |
| | | | | |

EXT5200 ヒタ取り Shirring

| | KH 021A | KH 021B | KH 021C | KH 021H |
|------------------|------------|------------|------------|------------|
| EXT5214 - 43/333 | ○ | | | |
| | | | | |
| | | | | |
| | | | | |
| | | | | |

特徴 Features

| 形式 Type | 駆動方式 Driving system | 操作方法 Operating system | 備考 Remarks |
|------------|------------------------------------|--------------------------|---------------------------------|
| KH020A | 上メス台駆動 Upper knifeholder driven | - | 標準 Standard |
| KH020B | 上メス台駆動 Upper knifeholder driven | - | 厚物用 For heavy weight fabrics |
| KH020D | 上メス台駆動 Upper knifeholder driven | - | サージング用 For serging |
| KH020E | 上メス台駆動 Upper knifeholder driven | - | 靴下(爪先縫い)用 For toe closing |
| KH020H | 上メス台駆動 Upper knifeholder driven | - | 薄物用 For light weight fabrics |

装置適用一覧
Application table of
LX5200/KH
LX3200/KH

LX5200 地縫い、Plain seaming

| | KH 020A | KH 020B | KH 020D | KH 020E | KH 020H |
|--------------------|------------|------------|------------|------------|------------|
| LX5204 - 01/223 | | | | | ○ |
| LX5214 - 01/233 | | | | | ○ |
| LX5204 - 02/233 | | | | | ○ |
| LX5214 - 03/333 | | | ○ | | |
| LX5214 - M03/333 | | | ○ | | |
| LX5214 - 03C3/333 | | | ○ | | |
| LX5214 - M03C3/333 | | | ○ | | |

LX5200 巻き縫い、Turn-up/down hemming

| | KH 020A | KH 020B | KH 020D | KH 020E | KH 020H |
|--------------------|------------|------------|------------|------------|------------|
| LX5204 - 32R2/223L | | | | | ○ |

LX5200 ヒタ取り Shirring

| | KH 020A | KH 020B | KH 020D | KH 020E | KH 020H |
|-----------------|------------|------------|------------|------------|------------|
| LX5214 - 43/333 | ○ | | | | |

LX5200 サージング Serging

| | KH 020A | KH 020B | KH 020D | KH 020E | KH 020H |
|-----------------|------------|------------|------------|------------|------------|
| LX5203 - 22/233 | | | ○ | | |

LX3200 地縫い、Plain seaming

| | KH 020A | KH 020B | KH 020D | KH 020E | KH 020H |
|--------------------------------|------------|------------|------------|------------|------------|
| LX3216(15) - 01/222 | | | | | ○ |
| LX3216(15) - 02/223 | | | | | ○ |
| LX3216(15) - 02A/223 | | | | | ○ |
| LX3216(15) - 03/233 - 3 × □ | | | | | ○ |
| LX3216(15) - 03/233 - 5 × □ | | | ○ | | |
| LX3216(15) - 03/333 - 3 × □ | | | | | ○ |
| LX3216(15) - 03/333 - 5 × □ | | | | | ○ |
| LX3216(15) - 04/435 | | | | ○ | |

LX3200 ヒタ取り Shirring

| | KH 020A | KH 020B | KH 020D | KH 020E | KH 020H |
|--------------------------------|------------|------------|------------|------------|------------|
| LX3216(15) - 42/233 - 3 × □ | | | | | ○ |
| LX3216(15) - 42/233 - 5 × □ | | | ○ | | |

装置構成部品一覧表
Component parts list for KH

| 装置形式 Type | 特徴 Features | チェーンカッター(組) Chain cutter complete | | 適用付帯装置 Equipment | | | |
|--------------|---------------------------------|--------------------------------------|---------------------|---|--------------------------|--------------------------|---|
| | | チェーンカッター Chain cutter | 布案内 Fabric guide | 加圧装置+リントリカター Blower + Lint collector | H集塵器 H-dust collector | T集塵器 T-dust collector | 心ボリ(組)JOQ装置 (心ボリ付) Venturi complete (JOQ device) with regulator |
| KH020A | 標準 Standard | 308020A91Y | 308022A | | | | |
| KH020B | 厚物用 For heavy weight fabrics | 308020B91Y | 308022B | | | | |
| KH020C | 広縫巾用 For wide seam | 308020C91Y | 308022C | | | | |
| KH020D | サージ用 For serging | 308020D91Y | 308022D | | | | |
| KH020E | 靴下縫い(爪先縫い)用 For toe closing | 308020E91Y | 308022E | | (100V) 304039 | (100V) 304039C | |
| KH020H | 薄物用 For light weight fabrics | 308020H91Y | 308022H | ブローア分類表 参照 See the table for blowers | (200V) 304040 | (200V) 304040C | 300464 - 91 300464A91 |
| KH021A | 標準 Standard | 308100A91Y | 308106A | | | | |
| KH021B | 厚物用 For heavy weight fabrics | 308100B91Y | 308106B | | | | |
| KH021C | 広縫巾用 For wide seam | 308100C91Y | 308106C | | | | |
| KH021H | 薄物用 For light weight fabrics | 308100H91Y | 308106H | | | | |

注1) 縫い目形式512のミシンはKH装置を使用できません。

注2) 付帯装置にT集塵装置をご使用になる場合には、切り屑受け(308080-UA)を別途ご注文下さい。

Note:1) The machine producing stitch type 512 cannot apply the KH device.

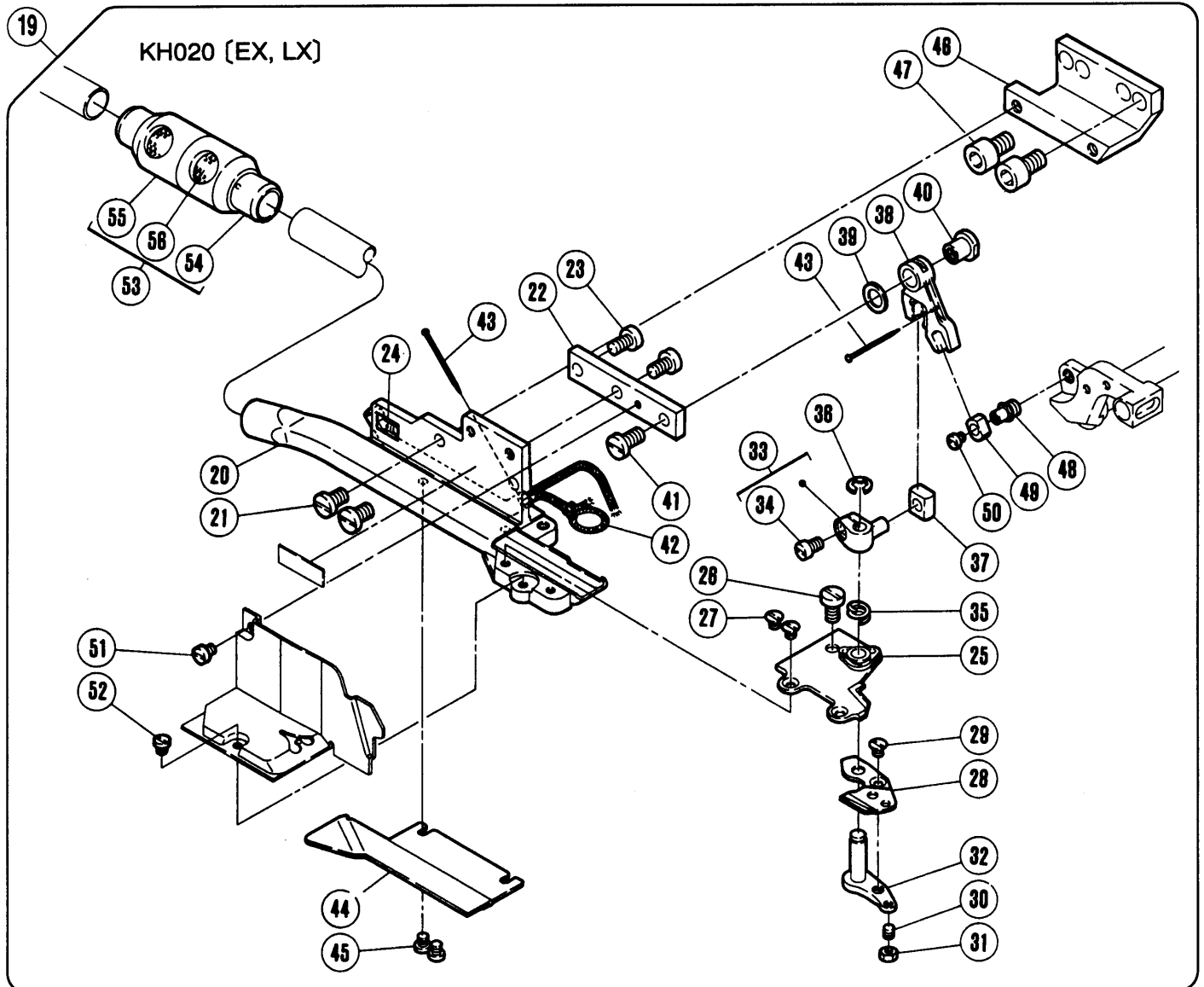
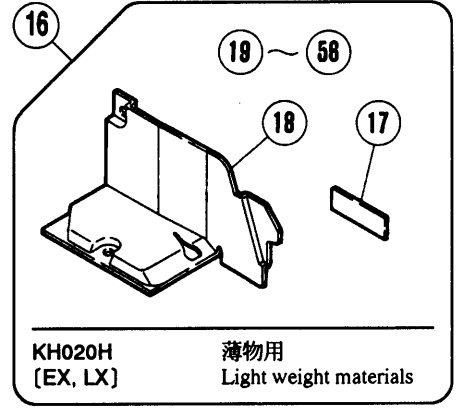
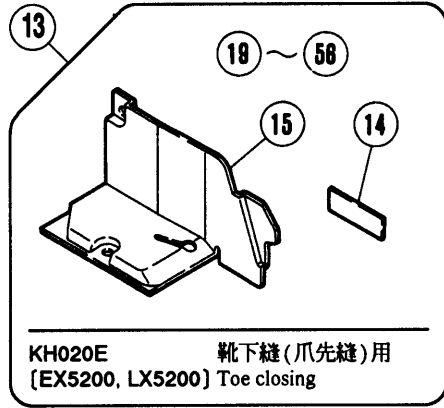
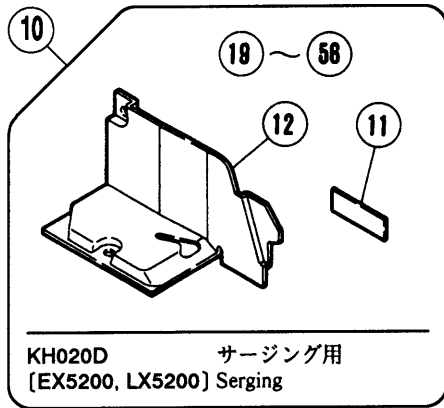
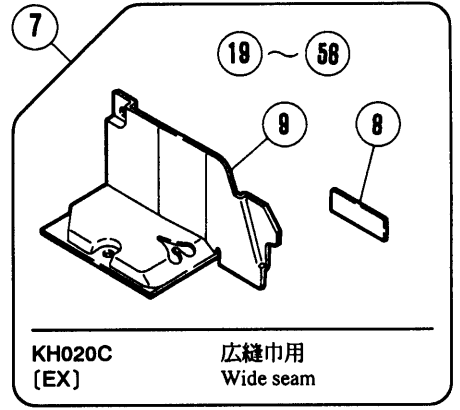
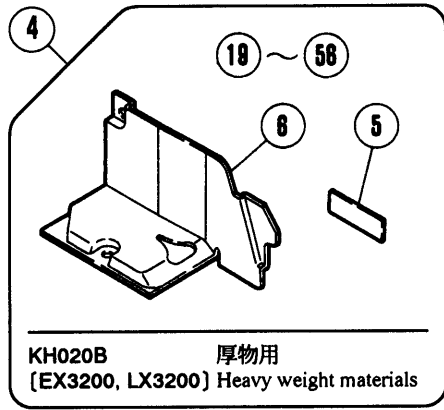
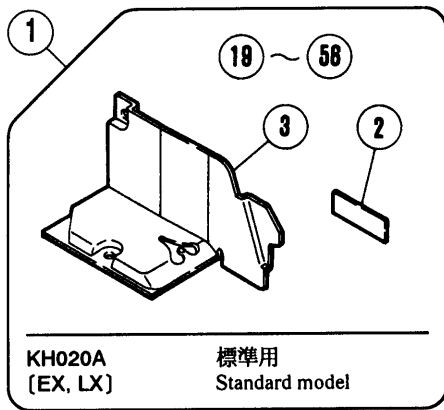
Note:2) Order the waste chute (308080-UA) separately when using the T waste collector as an accessory.

ブローア分類表 (50Hz 地域向け)
Blowers (available for 50 Hz zone)

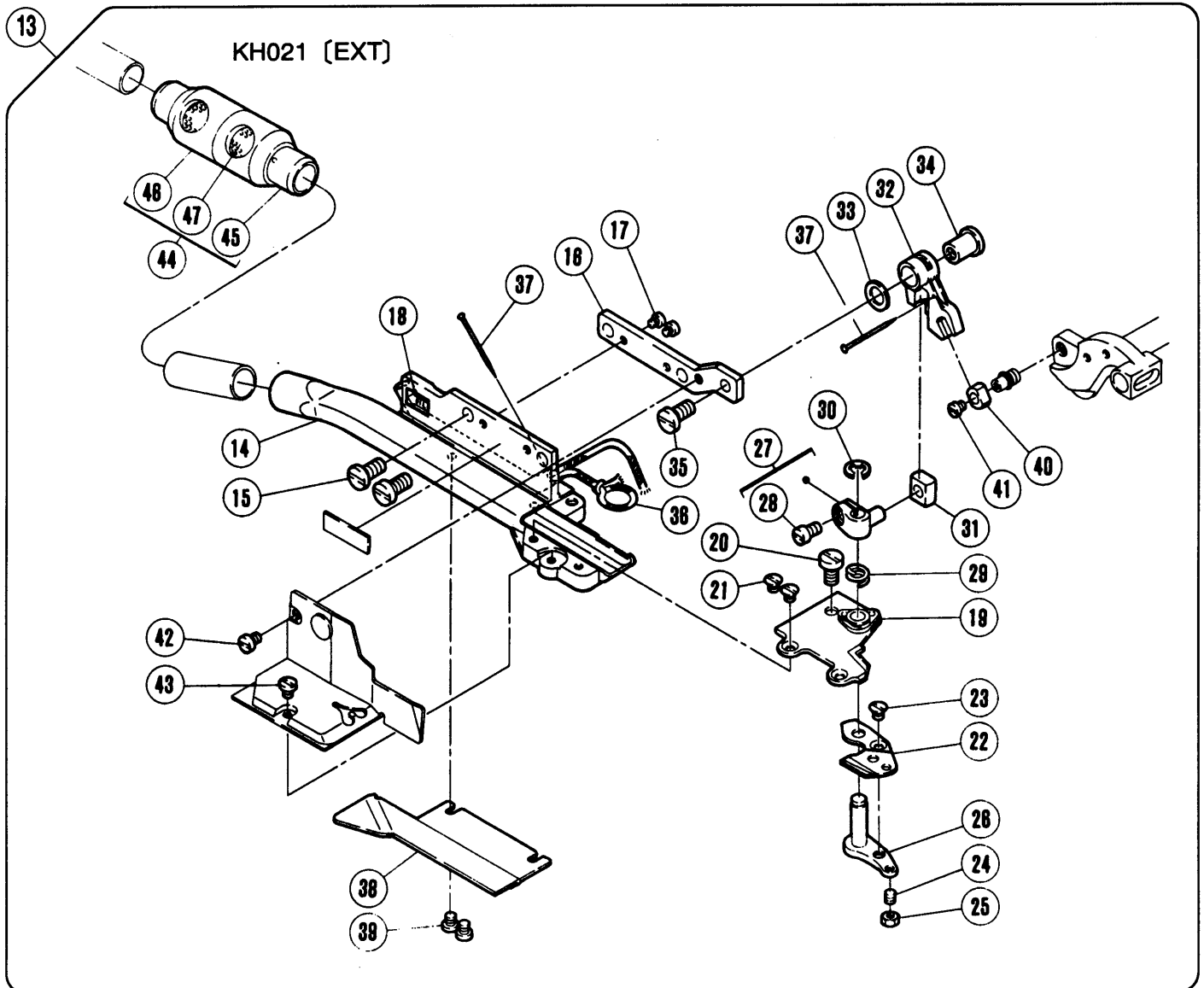
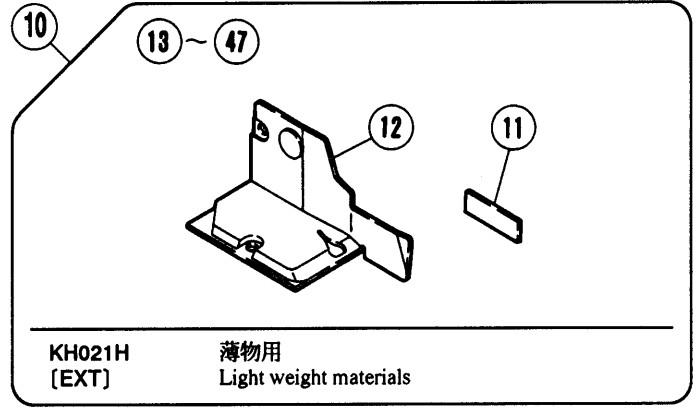
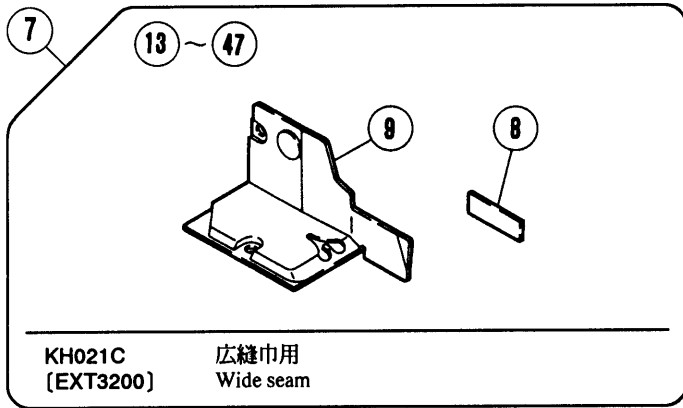
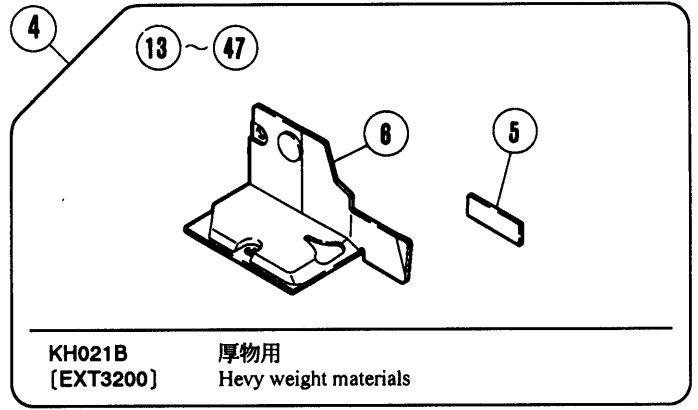
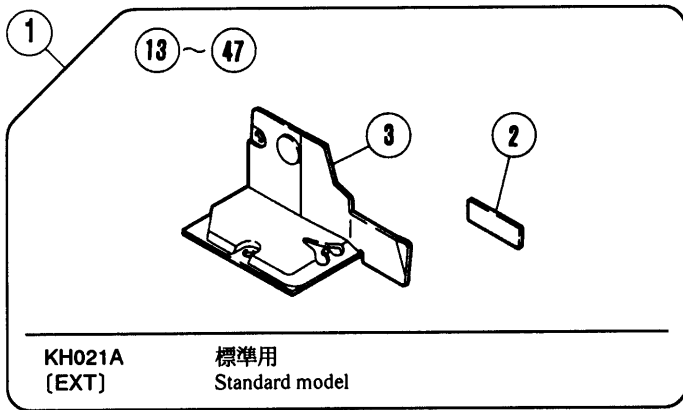
| ブローア装置 Blower | 相数 Phase | 電圧 Voltage |
|------------------|-------------|-------------------------------|
| 500007 | 1 | 100V |
| 500008 | 3 | 200V |
| 500013 | 3 | 200V (強力型) (powerful type) |
| 500015 | 3 | 380V |
| 500009 | 1 | 220V |
| 500017 | 1 | 240V |

ブローア分類表 (60Hz 地域向け)
Blowers (available for 60 Hz zone)

| ブローア装置 Blower | 相数 Phase | 電圧 Voltage |
|------------------|-------------|---------------|
| 500005 | 1 | 100V |
| 500006 | 3 | 200V |
| 500006 | 3 | 220V |



| REF. NO. | PART NO. 部品番号 | 名称 | NAME | QT. |
|----------|---------------|-------------------|---------------------------|-----|
| 01 | 308020A91Y | チェーンカッター (組) | CHAIN CUTTER COMPLETE | 01 |
| 02 | 308065 | 銘板 | NAME PLATE | 01 |
| 03 | 308022A | 布案内 | FABRIC GUARD | 01 |
| 04 | 308020B91Y | チェーンカッター (組) | CHAIN CUTTER COMPLETE | 01 |
| 05 | 308066 | 銘板 | NAME PLATE | 01 |
| 06 | 308022B | 布案内 | FABRIC GUARD | 01 |
| 07 | 308020C91Y | チェーンカッター (組) | CHAIN CUTTER COMPLETE | 01 |
| 08 | 308067 | 銘板 | NAME PLATE | 01 |
| 09 | 308022C | 布案内 | FABRIC GUARD | 01 |
| 10 | 308020D91Y | チェーンカッター (組) | CHAIN CUTTER COMPLETE | 01 |
| 11 | 308068 | 銘板 | NAME PLATE | 01 |
| 12 | 308022D | 布案内 | FABRIC GUARD | 01 |
| 13 | 308020E91Y | チェーンカッター (組) | CHAIN CUTTER COMPLETE | 01 |
| 14 | 308069 | 銘板 | NAME PLATE | 01 |
| 15 | 308022E | 布案内 | FABRIC GUARD | 01 |
| 16 | 308020H91Y | チェーンカッター (組) | CHAIN CUTTER COMPLETE | 01 |
| 17 | 308071 | 銘板 | NAME PLATE | 01 |
| 18 | 308022H | 布案内 | FABRIC GUARD | 01 |
| 19 | 308021A91 | チェーンカッター (組) | CHAIN CUTTER COMPLETE | 01 |
| 20 | 308023-91 | フレームパイプ | FRAME PIPE | 01 |
| 21 | 007063 | 平ネジ / M 4.5 × 8 | SCREW | 02 |
| 22 | 308032 | ブラケット | BRACKET | 01 |
| 23 | 007019 | 平ネジ / M 4 × 8 | SCREW | 02 |
| 24 | 008421 | オイルマーク | OIL MARK | 01 |
| 25 | 308026-91 | 上刃 | UPPER KNIFE | 01 |
| 26 | 007019 | 平ネジ / M 4 × 8 | SCREW | 01 |
| 27 | 007155 | 皿下ネジ / M 3 × 3.8 | SCREW | 02 |
| 28 | 308030 | 下刃 | LOWER KNIFE | 01 |
| 29 | 007155 | 皿ネジ / M 3 × 3.8 | SCREW | 01 |
| 30 | 004535 | 止皿ネジ / M 3 × 4 | SCREW | 01 |
| 31 | 004819 | 六角ナット / M 3 | NUT | 01 |
| 32 | 308029 | レバー | LEVER | 01 |
| 33 | 308031-92 | クランク | CRANK | 01 |
| 34 | 007012 | 平小ネジ / M 3.5 × 6 | SCREW | 01 |
| 35 | 240150 | 圧縮バネ | SPRING | 01 |
| 36 | 201629 | 止メ輪 | RING | 01 |
| 37 | 179726-05 | 角駒 | BLOCK | 01 |
| 38 | 308034 | レバー | LEVER | 01 |
| 39 | 204115 | 座金 | WASHER | 01 |
| 40 | 179725-25 | ブッシュ | BUSHING | 01 |
| 41 | 007064 | 平ネジ / M 4.5 × 10 | SCREW | 01 |
| 42 | 202174 | 給油紐 | OIL WICK | 01 |
| 43 | 210766 | 止ピン | PIN | 02 |
| 44 | 308033 | 補助板 | AUXILIARY PLATE | 01 |
| 45 | 007154 | 平ネジ / M 3 × 3.5 | SCREW | 02 |
| 46 | 308035 | ブラケット | BRACKET | 01 |
| 47 | 004518 | 六角穴ボルト / M 6 × 10 | BOLT | 02 |
| 48 | 308036 | ネジ付 | SCREW | 01 |
| 49 | 304085 | 角駒 | BLOCK | 01 |
| 50 | 007078 | 平ネジ / M 2.5 × 3 | SCREW | 01 |
| 51 | 007008 | 平ネジ / M 3 × 5 | SCREW | 01 |
| 52 | 007154-HC | 平ネジ / M 3 × 3.5 | SCREW | 01 |
| 53 | 301240 | 風量調節器 (組) | VACUUM REGULATOR COMPLETE | 01 |
| 54 | 301236 | 風量調節器 (内) | VACUUM INNER REGULATOR | 01 |
| 55 | 301237 | 風量調節器 (外) | VACUUM OUTER REGULATOR | 02 |
| 56 | 301238 | フィルター | FILTER/VACUUM REGULATOR | 02 |



| REF. NO. | PART NO. 部品番号 | 名称 | NAME | QT. |
|----------|------------------|--------------|---------------------------|-----|
| 01 | 308100A91Y | チェーンカッター (組) | CHAIN CUTTER COMPLETE | 01 |
| *02 | 308109 | 銘板 | NAME PLATE | 01 |
| 03 | 308106A | 布案内 | FABRIC GUARD | 01 |
| 04 | 308100B91Y | チェーンカッター (組) | CHAIN CUTTER COMPLETE | 01 |
| *05 | 308110 | 銘板 | NAME PLATE | 01 |
| 06 | 308106B | 布案内 | FABRIC GUARD | 01 |
| 07 | 308100C91Y | チェーンカッター (組) | CHAIN CUTTER COMPLETE | 01 |
| *08 | 308111 | 銘板 | NAME PLATE | 01 |
| 09 | 308106C | 布案内 | FABRIC GUARD | 01 |
| 10 | 308100H91Y | チェーンカッター (組) | CHAIN CUTTER COMPLETE | 01 |
| 11 | 308134 | 銘板 | NAME PLATE | 01 |
| 12 | 308106H | 布案内 | FABRIC GUARD | 01 |
| *13 | 308101A91 | チェーンカッター (組) | CHAIN CUTTER COMPLETE | 01 |
| 14 | 308023A91 | フレームパイプ | FRAME PIPE | 01 |
| 15 | 007064 | 平ネジ/M4.5×10 | SCREW | 02 |
| 16 | 308107 | ブラケット | BRACKET | 01 |
| 17 | 007078 | 平ネジ/M2.5×3 | SCREW | 02 |
| 18 | 008421 | オイルマーク | OIL MARK | 01 |
| 19 | 308026-91 | 上刃 | UPPER KNIFE | 01 |
| 20 | 007019 | 平ネジ/M4×8 | SCREW | 01 |
| 21 | 007155 | 皿ネジ/M3×3.8 | SCREW | 02 |
| 22 | 308030 | 下刃 | LOWER KNIFE | 01 |
| 23 | 007155 | 皿ネジ/M3×3.8 | SCREW | 01 |
| 24 | 004535 | 止ネジ/M3×4 | SCREW | 01 |
| 25 | 004819 | 六角ナット/M3 | NUT | 01 |
| 26 | 308029 | レバー | LEVER | 01 |
| 27 | 179731-92 | クランク | CRANK | 01 |
| 28 | 007012 | 平小ネジ/M3.5×6 | SCREW | 01 |
| 29 | 240150 | 圧縮バネ | SPRING | 01 |
| 30 | 201629 | 止メ輪 | RING | 01 |
| 31 | 179726-05 | 角駒 | BLOCK | 01 |
| 32 | 308103 | レバー | LEVER | 01 |
| 33 | 204115 | 座金 | WASHER | 01 |
| 34 | 308108 | ブッシュ | BUSHING | 01 |
| 35 | 007064 | 平ネジ/M4.5×10 | SCREW | 01 |
| 36 | 202174 | 給油紐 | OIL WICK | 01 |
| 37 | 210766 | 止ピン | PIN | 02 |
| 38 | 308033 | 補助板 | AUXILIARY PLATE | 01 |
| 39 | 007154 | 平ネジ/M3×3.5 | SCREW | 02 |
| 40 | 304085 | 角駒 | BLOCK | 01 |
| 41 | 007078 | 平ネジ/M2.5×3 | SCREW | 01 |
| 42 | 007008 | 平ネジ/M3×5 | SCREW | 01 |
| 43 | 007154-HC | 平ネジ/M3×3.5 | SCREW | 01 |
| 44 | 301240 | 風量調節器 (組) | VACUUM REGULATOR COMPLETE | 01 |
| 45 | 301236 | 風量調節器 (内) | VACUUM INNER REGULATOR | 01 |
| 46 | 301237 | 風量調節器 (外) | VACUUM OUTER REGULATOR | 02 |
| 47 | 301238 | フィルタ | FILTER/VACUUM REGULATOR | 02 |

装置適用一覧

Application table of EX5200/KS EX5400/KS

※表中の“○”印は推奨組み合わせ“△”印は準推奨組み合わせを表します。
“○” means the best combination while “△” the better.

特徴 Features

| 形式 Type | 駆動方式 Driving system | 操作方法 Operating system | 備考 Remarks |
|------------|------------------------------------|--------------------------|---|
| KS371 | 上メス台駆動 Upper knifeholder driven | — | 中吸い込み Middle suction type |
| KS372 | 上メス台駆動 Upper knifeholder driven | — | 後吸い込み Rear suction type |
| KS373 | 上メス台駆動 Upper knifeholder driven | — | 後吸い込み(吹付パイプ付) Rear suction type (with blower pipe) |

地縫い(1本針) Plain seaming (1 - needle)

| | KS371 | KS372 | KS373 |
|------------------|-------|-------|-------|
| EX5204 - 01/223 | ○ | △ | △ |
| EX5204 - 02/233 | ○ | △ | △ |
| EX5204 - 02H/223 | ○ | | |
| EX5404 - 02/233 | ○ | △ | △ |

裾引き Blindstitch hemming

| | KS371 | KS372 | KS373 |
|-----------------|-------|-------|-------|
| EX5205 - 12/223 | ○ | | |
| EX5203 - 12/223 | ○ | | |

巻縫い Turn-up/down hemming

| | KS371 | KS372 | KS373 |
|--------------------|-------|-------|-------|
| EX5204 - 32R1/223 | | ○ | ○ |
| EX5204 - 32R2/223L | | ○ | ○ |
| EX5204 - 32R2/223 | | ○ | ○ |

地縫い(2本針) Plain seaming (2 - needle)

| | KS371 | KS372 | KS373 |
|--------------------|-------|-------|-------|
| EX5214 - 01/233 | | ○ | ○ |
| EX5214 - 03/333 | | ○ | ○ |
| EX5214 - M03/333 | | ○ | ○ |
| EX5214 - 03C3/333 | | ○ | ○ |
| EX5214 - M03C3/333 | | ○ | ○ |

サージング Serging

| | KS371 | KS372 | KS373 |
|--|-------|-------|-------|
| EX5203 - 22/233 | | ○ | ○ |
| EX5204 - 24/445 - □ (445 - 8 は不可) | | ○ | ○ |
| EX5214 - 24/445 - □×□ (445 - 3 × 5 は不可) | | ○ | ○ |

ヒタ取り Shirring

| | KS371 | KS372 | KS373 |
|-----------------|-------|-------|-------|
| EX5214 - 43/333 | | ○ | ○ |

多用途 Versatile

| | KS371 | KS372 | KS373 |
|-------------------|-------|-------|-------|
| EX5204 - 92M1/223 | | ○ | |
| EX5214 - 92M2/223 | | ○ | |

特徴 Features

| 形式 Type | 駆動方式 Driving system | 操作方法 Operating system | 備考 Remarks |
|------------|------------------------------------|--------------------------|---|
| KS374 | 上ノス台駆動 Upper knifeholder driven | - | 中吸い込み Middle suction type |
| KS375 | 上ノス台駆動 Upper knifeholder driven | - | 後吸い込み Rear suction type |
| KS376 | 上ノス台駆動 Upper knifeholder driven | - | 後吸い込み吹付タイプ付 Rear suction type (with blower pipe) |
| | | | |
| | | | |

装置適用一覧
Application table of
EXT5200/KS
EXT3200/KS

※表中の“○”印は推奨組み合わせ“△”印は準推奨組み合わせを表します。
“○” means the best combination while “△” the better.

EXT5200 地縫い Plain seaming

| | KS 374 | KS 375 | KS 376 |
|-------------------|-----------|-----------|-----------|
| EXT5204 - 02/233 | ○ | △ | △ |
| EXT5214 - 03/333 | | ○ | ○ |
| EXT5214 - M03/333 | | ○ | ○ |
| | | | |
| | | | |

EXT5200 ヒダ取り Shirring

| | KS 374 | KS 375 | KS 376 |
|------------------|-----------|-----------|-----------|
| EXT5214 - 43/333 | | ○ | ○ |
| | | | |
| | | | |
| | | | |

EXT3200 地縫い Plain seaming

| | KS 374 | KS 375 | KS 376 |
|------------------------------|-----------|-----------|-----------|
| EXT3216(15) - 02/223 | | ○ | ○ |
| EXT3216(15) - 03/233 - 3 x □ | | ○ | ○ |
| | | | |
| | | | |

EXT3200 ヒダ取り Shirring

| | KS 374 | KS 375 | KS 376 |
|------------------------------|-----------|-----------|-----------|
| EXT3216(15) - 42/233 - 3 x □ | | ○ | ○ |
| | | | |
| | | | |
| | | | |

EXT5200 裾引き Blindstitch hemming

| | KS 374 | KS 375 | KS 376 |
|------------------|-----------|-----------|-----------|
| EXT5205 - 12/223 | ○ | | |
| | | | |
| | | | |
| | | | |

EXT5200 バイピング Piping

| | KS 374 | KS 375 | KS 376 |
|--------------------|-----------|-----------|-----------|
| EXT5214 - C3P1/333 | | ○ | ○ |
| EXT5214 - C3P2/333 | | ○ | ○ |
| | | | |
| | | | |

装置適用一覧

Application table of LX5200/KS LX3200/KS

※表中の“○”印は推奨組み合わせ“△”印は準推奨組み合わせを表します。
 “○” means the best combination while “△” the better.

特徴 Features

| 形式 Type | 駆動方式 Driving system | 操作方法 Operating system | 備考 Remarks |
|---------|------------------------------------|-----------------------|---|
| KS371 | 上スス台駆動 Upper knifeholder driven | - | 中吸い込み Middle suction type |
| KS372 | 上スス台駆動 Upper knifeholder driven | - | 後吸い込み Rear suction type |
| KS373 | 上スス台駆動 Upper knifeholder driven | - | 後吸い込み吹付タイプ付 Rear suction type (with blower pipe) |

LX5200 地縫い Plain seaming

| | KS 371 | KS 372 | KS 373 |
|--------------------|-----------|-----------|-----------|
| LX5204 - 01/223 | ○ | △ | △ |
| LX5214 - 01/233 | | | ○ |
| LX5204 - 02/233 | ○ | △ | △ |
| LX5214 - 03/333 | | | ○ |
| LX5214 - M03/333 | | | ○ |
| LX5214 - 03C3/333 | | | ○ |
| LX5214 - M03C3/333 | | | ○ |

LX5200 サージング Serging

| | KS 371 | KS 372 | KS 373 |
|-----------------|-----------|-----------|-----------|
| LX5203 - 22/233 | | ○ | ○ |

LX5200 巻き縫い Turn-up/down hemming

| | KS 371 | KS 372 | KS 373 |
|--------------------|-----------|-----------|-----------|
| LX5204 - 32R2/223L | | ○ | ○ |

LX5200 裾引き Blindstitch hemming

| | KS 371 | KS 372 | KS 373 |
|-----------------|-----------|-----------|-----------|
| LX5205 - 12/223 | ○ | | |

LX5200 ヒダ取り Shirring

| | KS 371 | KS 372 | KS 373 |
|-----------------|-----------|-----------|-----------|
| LX5214 - 43/333 | | ○ | ○ |

LX3200 地縫い Plain seaming

| | KS 371 | KS 372 | KS 373 |
|--------------------------------|-----------|-----------|-----------|
| LX3216(15) - 01/222 | | ○ | ○ |
| LX3216(15) - 02/223 | | ○ | ○ |
| LX3216(15) - 02A/223 | | ○ | ○ |
| LX3216(15) - 03/233 - 3 × □ | | ○ | ○ |
| LX3216(15) - 03/333 - 3 × □ | | ○ | ○ |

LX3200 ヒダ取り Shirring

| | KS 371 | KS 372 | KS 373 |
|--------------------------------|-----------|-----------|-----------|
| LX3216(15) - 42/233 - 3 × □ | | ○ | ○ |

装置構成部品一覽表
Component parts list for **KS**

| 装置形式 Type | 特徴 Features | チェーンカッター(組) Chain cutter complete | 通用付帯装置 Equipment | | | | |
|--------------|--|---|---|------------------------------|--------------------------------|--|---|
| | | | 加圧装置 + (リントリカター) Blower + Lint collector | H集塵器 H-dust collector | T集塵器 T-dust collector | 心カク(組)ON装置 (フィルター無) Venturi complete (ON device) without regulator | 心カク(組)OQ装置 (フィルター付) Venturi complete (OQ device) with regulator |
| KS371 | 中吸い込み Middle suction type | 308045 - 91Y | 300305 | (100V)304039 (200V)304040 | (100V)304039C (200V)304040C | 300464 - 91 | 300464A91 |
| | 後吸い込み Rear suction type | 308046 - 91Y | | | | | |
| KS373 | 後吸い込み (吹付/パイプ付) Rear suction type (with blower pipe) | 308047 - 91Y | - | - | - | 300464 - 91 | 300464A91 |
| | 中吸い込み Middle suction type | 308112 - 91Y | | | | | |
| KS375 | 後吸い込み Rear suction type | 308113 - 91Y | 300305 | (100V)304039 (200V)304040 | (100V)304039C (200V)304040C | 300464 - 91 | 300464A91 |
| | 後吸い込み (吹付/パイプ付) Rear suction type (with blower pipe) | 308114 - 91Y | - | - | - | | |

ブローア分類表 (60Hz 地域向け)
Blowers (available for 60Hz zone)

| ブローア装置 Blower | 相数 Phase | 電圧 Voltage |
|------------------|-------------|---------------|
| 500005 | 1 | 100V |
| 500006 | 3 | 200V |
| 500006 | 3 | 220V |

ブローア分類表 (50Hz 地域向け)
Blowers (available for 50Hz zone)

| ブローア装置 Blower | 相数 Phase | 電圧 Voltage |
|------------------|-------------|-------------------------------|
| 500007 | 1 | 100V |
| 500008 | 3 | 200V |
| 500013 | 3 | 200V (強力型) (powerful type) |
| 500015 | 3 | 380V |
| 500009 | 1 | 220V |
| 500017 | 1 | 240V |

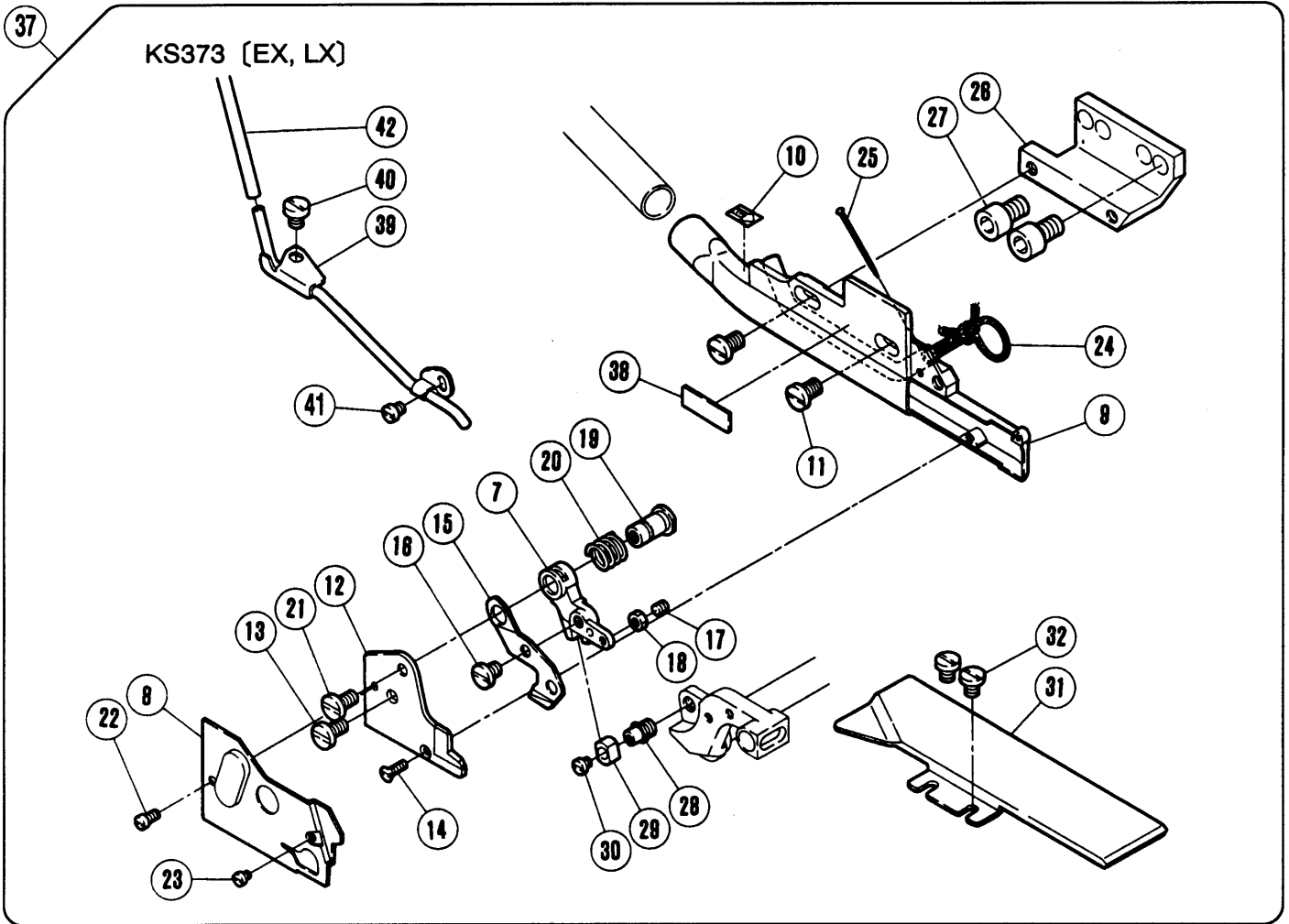
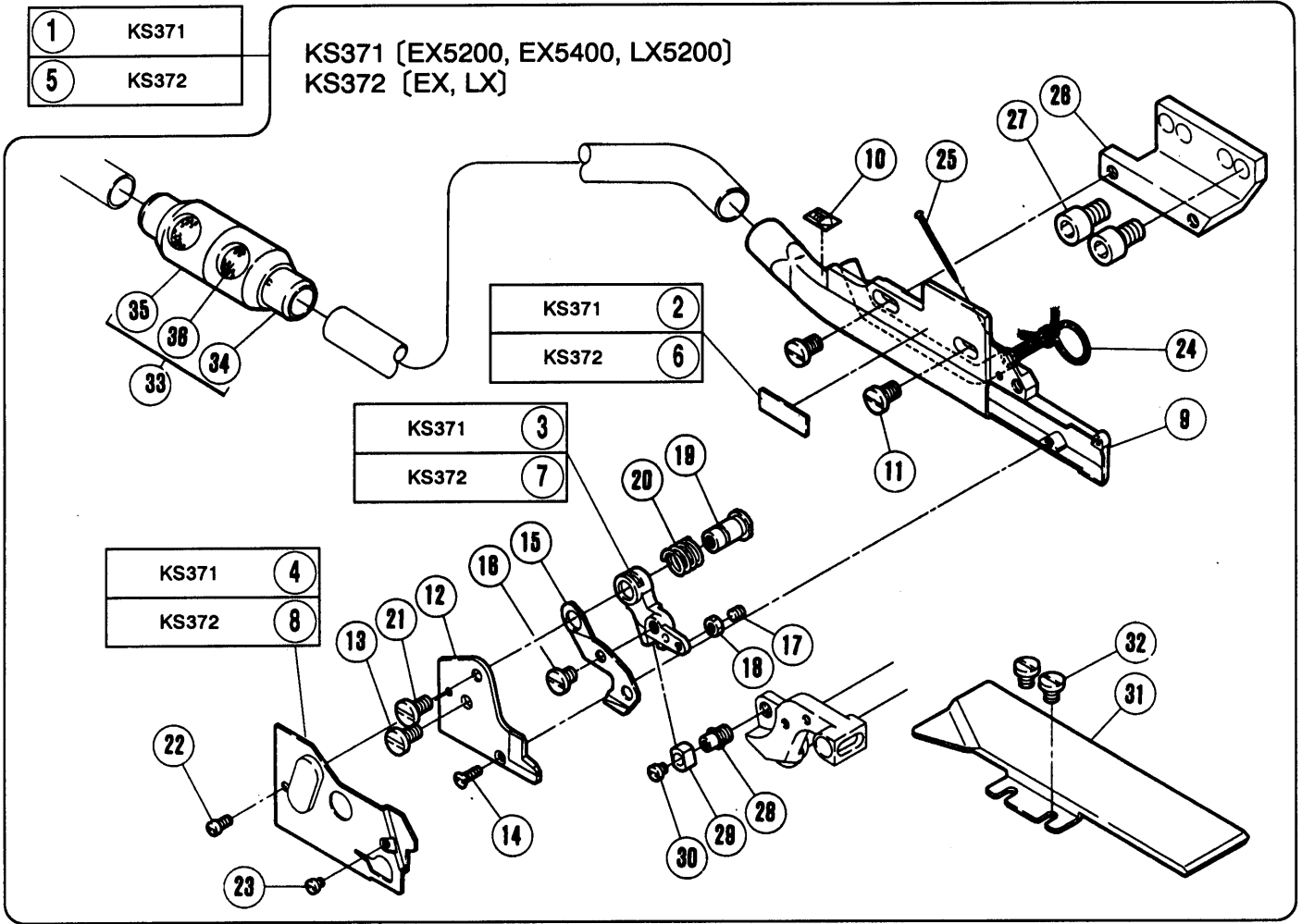
注1) 付帯装置にT集塵装置をご使用になる場合には、切り屑受け (308080 - UA) を別途ご注文下さい。

Note:1) Order the waste chute (308080 - UA) separately when using the T waste collector as an accessory.

PEGASUS.

- 1 KS371
- 5 KS372

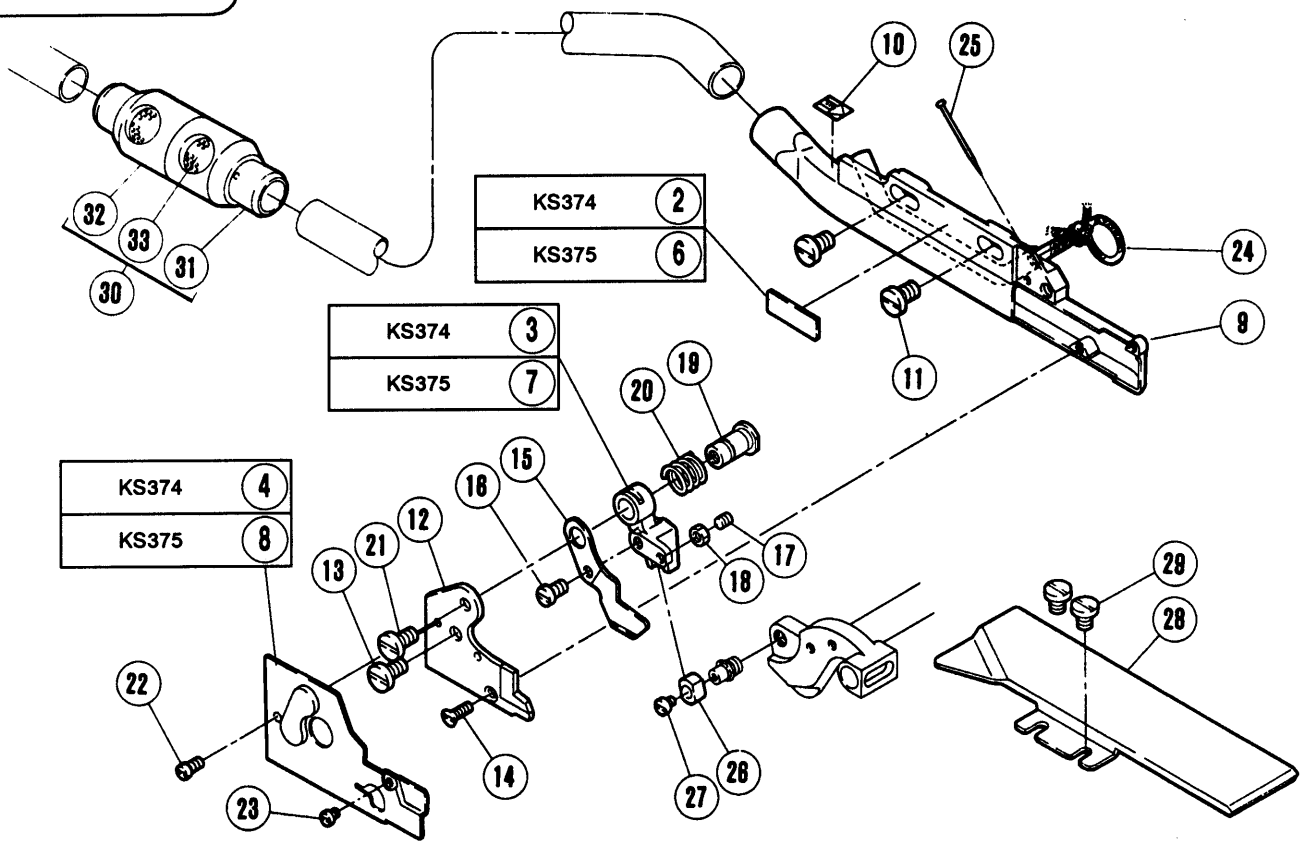
KS371 [EX5200, EX5400, LX5200]
 KS372 [EX, LX]



| REF. NO. | PART NO. 部品番号 | 名称 | NAME | QT. |
|----------|---------------|--------------|---------------------------|-----|
| ※01 | 308045-91 | チェーンカッター (組) | CHAIN CUTTER COMPLETE | 01 |
| 02 | 308073 | 銘板 | NAME PLATE | 01 |
| 03 | 308055 | レバー | LEVER | 01 |
| 04 | 308058 | 布案内 | FABRIC GUARD | 01 |
| ※05 | 308046-91 | チェーンカッター (組) | CHAIN CUTTER COMPLETE | 01 |
| 06 | 308074 | 銘板 | NAME PLATE | 01 |
| 07 | 308056 | レバー | LEVER | 01 |
| 08 | 308059 | 布案内 | FABRIC GUARD | 01 |
| 09 | 308049-91 | フレームパイプ | FRAME PIPE | 01 |
| 10 | 008421 | オイルマーク | OIL MARK | 01 |
| 11 | 007063 | 平ネジ/M4.5×8 | SCREW | 02 |
| 12 | 179458-05 | 下刃 (静止刃) | LOWER KNIFE | 01 |
| 13 | 007063 | 平ネジ/M4.5×8 | SCREW | 01 |
| 14 | 007039 | 皿ネジ/M2.5×6 | SCREW | 01 |
| 15 | 179459-05 | 上刃 (移動刃) | UPPER KNIFE | 01 |
| 16 | 007143 | 平ネジ/M4×5.5 | SCREW | 01 |
| 17 | 004535 | 止ネジ/M3×4 | SCREW | 01 |
| 18 | 004819 | 六角ナット/M3 | NUT | 01 |
| 19 | 179460-25 | ブッシュ | BUSHING | 01 |
| 20 | 240053 | 圧縮バネ | SPRING | 01 |
| 21 | 007063 | 平ネジ/M4.5×8 | SCREW | 01 |
| 22 | 007032 | 平ネジ/M2.5×6 | SCREW | 01 |
| 23 | 007120 | 平ネジ/M2×3 | SCREW | 01 |
| 24 | 202174 | 給油紐 | OIL WICK | 01 |
| 25 | 210766 | 止ピン | PIN | 01 |
| 26 | 308035 | ブラケット | BRACKET | 01 |
| 27 | 004518 | 六角穴ボルト/M6×10 | BOLT | 02 |
| 28 | 308036 | ピン付ネジ | SCREW | 01 |
| 29 | 304085 | 角駒 | BLOCK | 01 |
| 30 | 007078 | 平ネジ/M2.5×3 | SCREW | 01 |
| 31 | 308060 | 補助板 | AUXILIARY PLATE | 01 |
| 32 | 007143 | 平ネジ/M4×5.5 | SCREW | 02 |
| 33 | 301240 | 風量調節器 (組) | VACUUM REGULATOR COMPLETE | 01 |
| 34 | 301236 | 風量調節器 (内) | VACUUM INNER REGULATOR | 01 |
| 35 | 301237 | 風量調節器 (外) | VACUUM OUTER REGULATOR | 02 |
| 36 | 301238 | フィルター | FILTER/VACUUM REGULATOR | 02 |
| ※37 | 308047-91 | チェーンカッター (組) | CHAIN CUTTER COMPLETE | 01 |
| 38 | 308075 | 銘板 | NAME PLATE | 01 |
| 39 | 308063-91 | 吹付パイプ | PIPE/AIR BLOWER | 01 |
| 40 | 007017 | 平ネジ/M4×5 | SCREW | 01 |
| 41 | 007008 | 平ネジ/M3×5 | SCREW | 01 |
| 42 | 303086 | チューブ | TUBE | 01 |

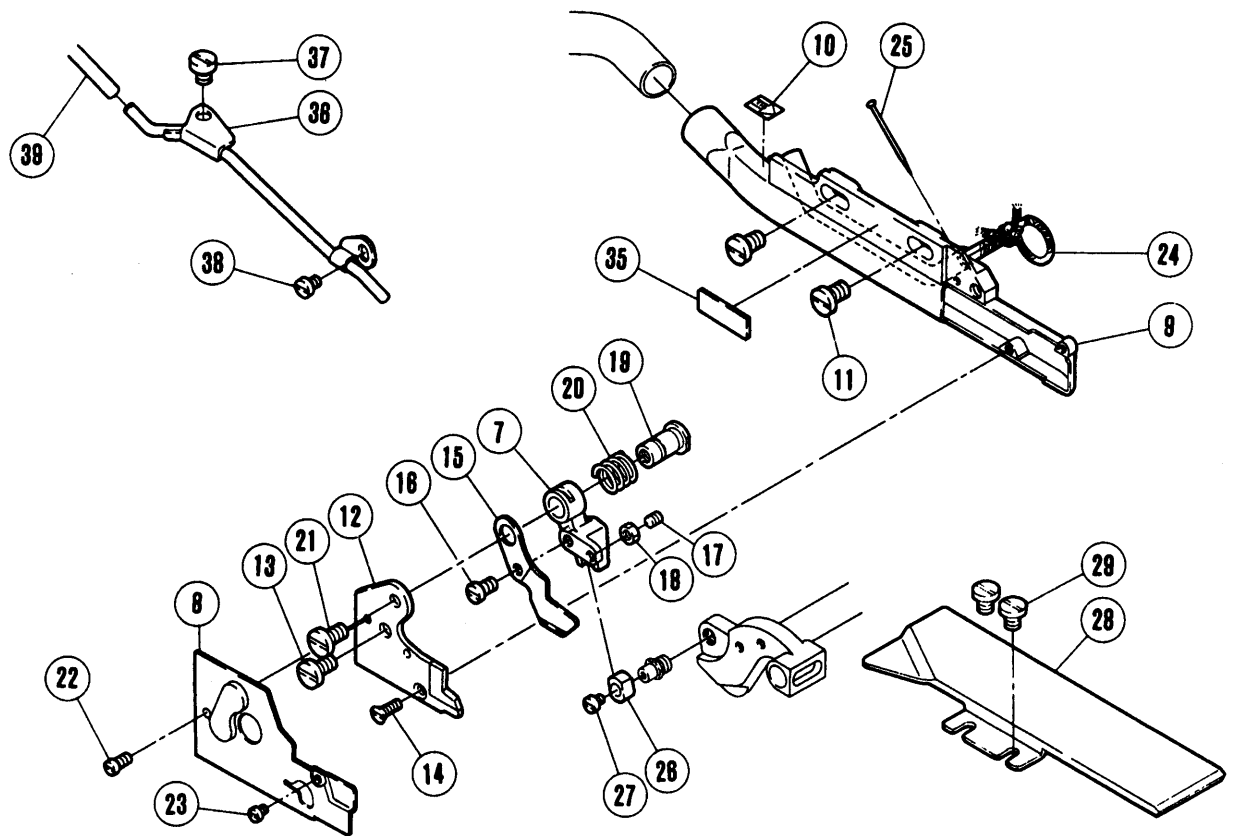
| | |
|---|-------|
| 1 | KS374 |
| 5 | KS375 |

KS374 [EXT5200]
KS375 [EXT]



34

KS376 [EXT]



| REF. NO. | PART NO. 部品番号 | 名称 | NAME | QT. |
|----------|---------------|-----------------|---------------------------|-----|
| ※01 | 308112-91 | チェーンカッター (組) | CHAIN CUTTER COMPLETE | 01 |
| ※02 | 308123 | 銘板 | NAME PLATE | 01 |
| 03 | 308119 | レバー | LEVER | 01 |
| 04 | 308121 | 布案内 | FABRIC GUARD | 01 |
| ※05 | 308113-91 | チェーンカッター (組) | CHAIN CUTTER COMPLETE | 01 |
| ※06 | 308124 | 銘板 | NAME PLATE | 01 |
| 07 | 308120 | レバー | LEVER | 01 |
| 08 | 308122 | 布案内 | FABRIC GUARD | 01 |
| ※09 | 308115-91 | フレームパイプ | FRAME PIPE | 01 |
| 10 | 008421 | オイルマーク | OIL MARK | 01 |
| 11 | 007063 | 平ネジ / M4.5 × 8 | SCREW | 02 |
| 12 | 179458-05 | 下刃 (静止刃) | LOWER KNIFE | 01 |
| 13 | 007063 | 平ネジ / M4.5 × 8 | SCREW | 01 |
| 14 | 007039 | 皿ネジ / M2.5 × 6 | SCREW | 01 |
| 15 | 308118 | 上刃 (移動刃) | UPPER KNIFE | 01 |
| 16 | 007012 | 平小ネジ / M3.5 × 6 | SCREW | 01 |
| 17 | 004535 | 止ネジ / M3 × 4 | SCREW | 01 |
| 18 | 004819 | 六角ナット / M3 | NUT | 01 |
| 19 | 179460-25 | ブッシュ | BUSHING | 01 |
| 20 | 240053 | 圧縮バネ | SPRING | 01 |
| 21 | 007063 | 平ネジ / M4.5 × 8 | SCREW | 01 |
| 22 | 007032 | 平ネジ / M2.5 × 6 | SCREW | 01 |
| 23 | 007120 | 平ネジ / M2 × 3 | SCREW | 01 |
| 24 | 202174 | 給油紐 | OIL WICK | 01 |
| 25 | 210766 | 止ピン | PIN | 01 |
| 26 | 304085 | 角駒 | BLOCK | 01 |
| 27 | 007078 | 平ネジ / M2.5 × 3 | SCREW | 01 |
| 28 | 308060 | 補助板 | AUXILIARY PLATE | 01 |
| 29 | 007143 | 平ネジ / M4 × 5.5 | SCREW | 02 |
| 30 | 301240 | 風量調節器 (組) | VACUUM REGULATOR COMPLETE | 01 |
| 31 | 301236 | 風量調節器 (内) | VACUUM INNER REGULATOR | 01 |
| 32 | 301237 | 風量調節器 (外) | VACUUM OUTER REGULATOR | 02 |
| 33 | 301238 | フィルター | FILTER/VACUUM REGULATOR | 02 |
| ※34 | 308114-91 | チェーンカッター (組) | CHAIN CUTTER COMPLETE | 01 |
| ※35 | 308125 | 銘板 | NAME PLATE | 01 |
| 36 | 308130-91 | 吹付パイプ | PIPE/AIR BLOWER | 01 |
| 37 | 007017 | 平ネジ / M4 × 5 | SCREW | 01 |
| 38 | 007008 | 平ネジ / M3 × 5 | SCREW | 01 |
| 39 | 600096B | チューブ | TUBE | 01 |

ペガサスミシン製造株式会社

本社 〒553 大阪市福島区鷹洲5-7-2 TEL (06) 458-4739
FAX (06) 454-8785

PEGASUS SEWING MACHINE MFG. CO., LTD.

5-7-2, Sagisu, Fukushima-ku, Osaka 553, Japan. Phone : (06) 458-4739
Telefax : (06) 454-8785

© August 1996 Cat. No.9732

Printed in Japan

本書に記載されている内容は、改良のため予告なく変更することがあります。
The description in this material is subject to change without notice.