

# **E52-192**

---



**PEGASUS®**



## PLEASE NOTE:

This parts catalog shows parts which are specifically used in E52-192. Other parts are the same as used in E52-130 (shown in the parts catalog Cat. No. 8479).

This catalog is based on E52-192 machines manufactured in July, 1980.

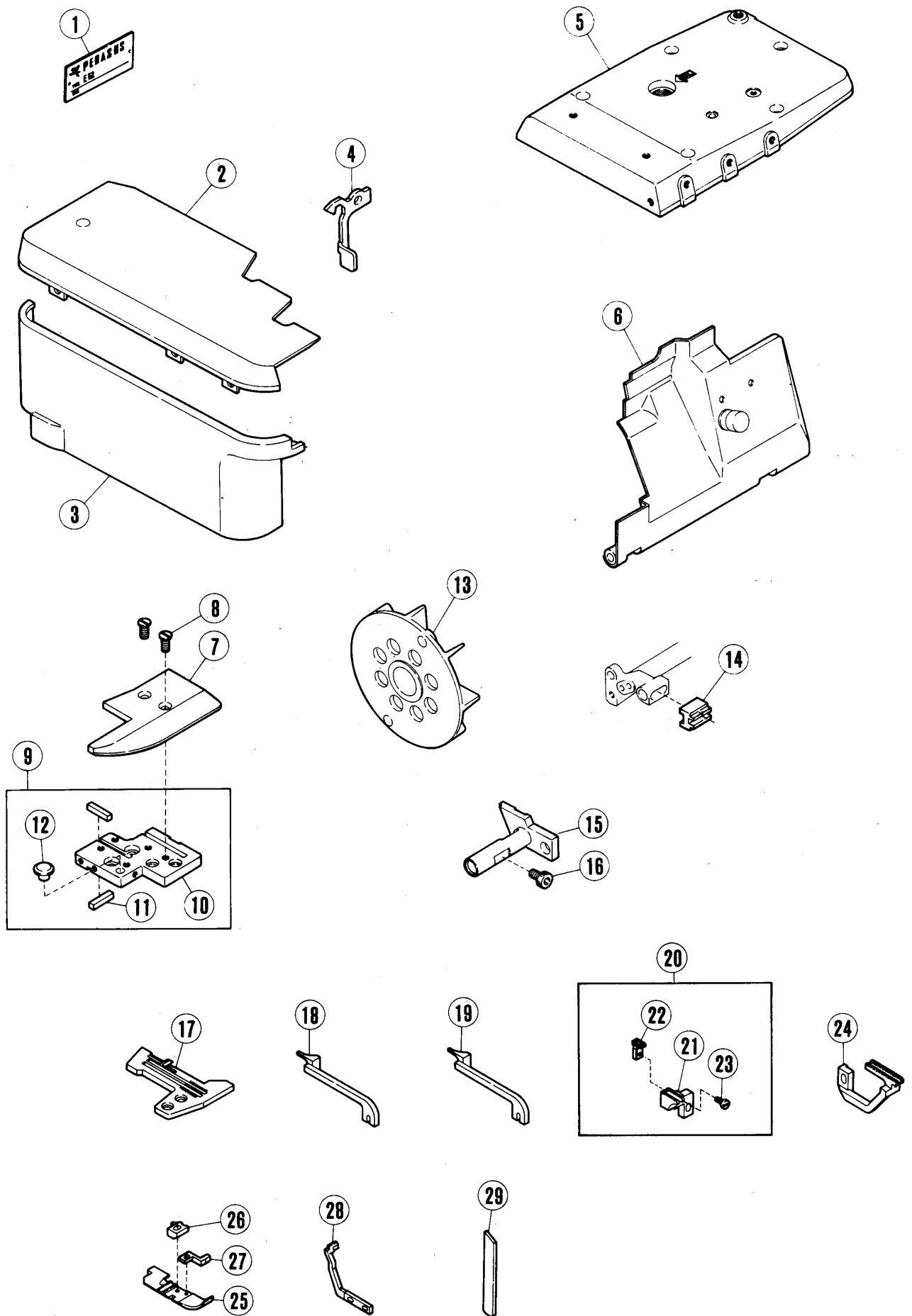
## ご注意ください。

このパーツカタログは、E52-192の専用部品を示しています。その他の使用部品は、E52-130（Eシリーズパーツカタログ・Cat. No.8479に掲載）と同一です。

なお、このカタログは、昭和55年7月生産のE52-192を基に作成しています。

TABLE OF CONTENTS	Page
SPECIFIC PARTS·GAUGE PARTS	2- 3
FINGER DRIVE MECHANISM·TERMINAL BOX	4- 5
TENSION CONTROL MECHANISM	6- 7
CLOTH GUIDE MECHANISM	8- 9
SENSOR SET	10-11
PART NUMBER INDEX	12

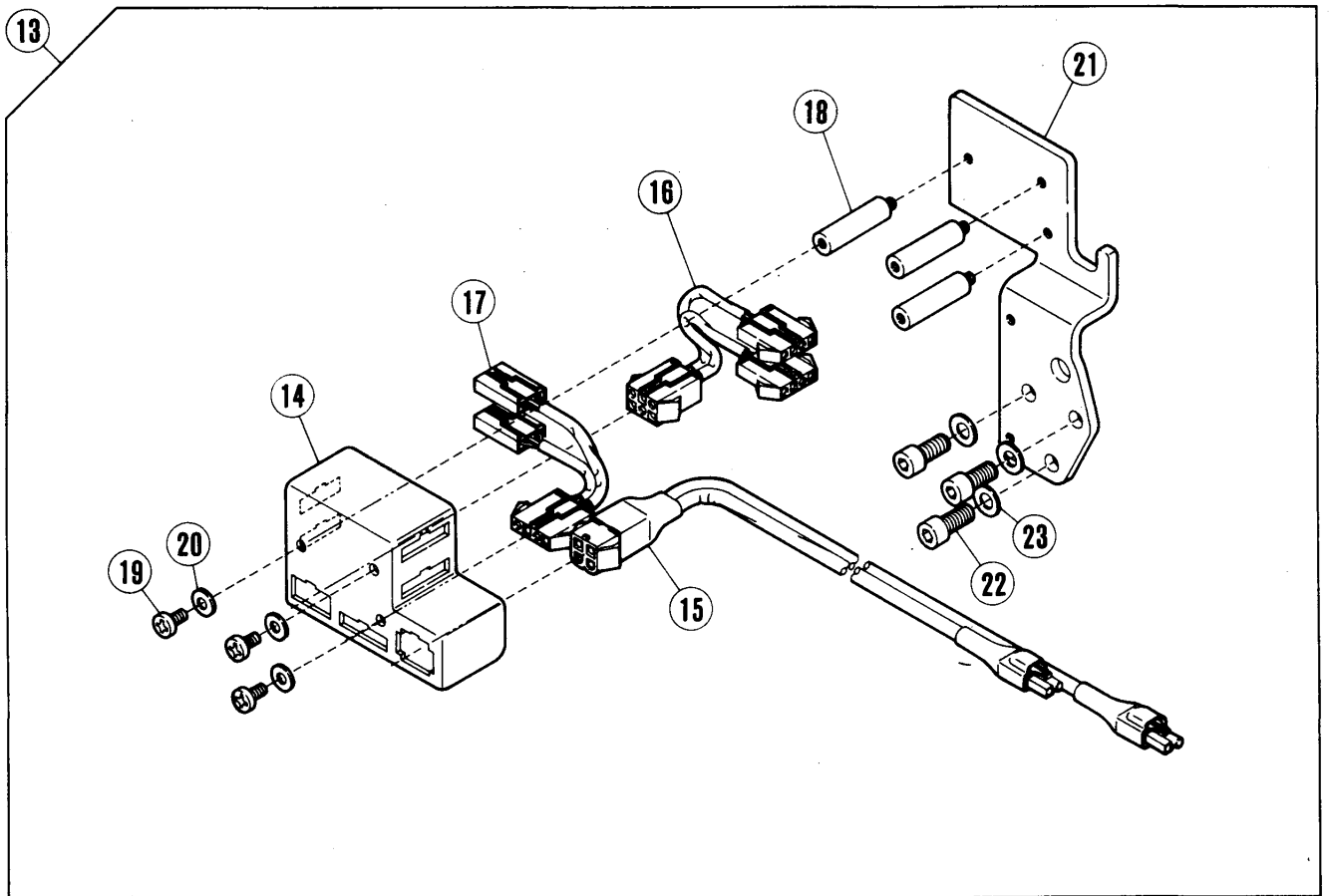
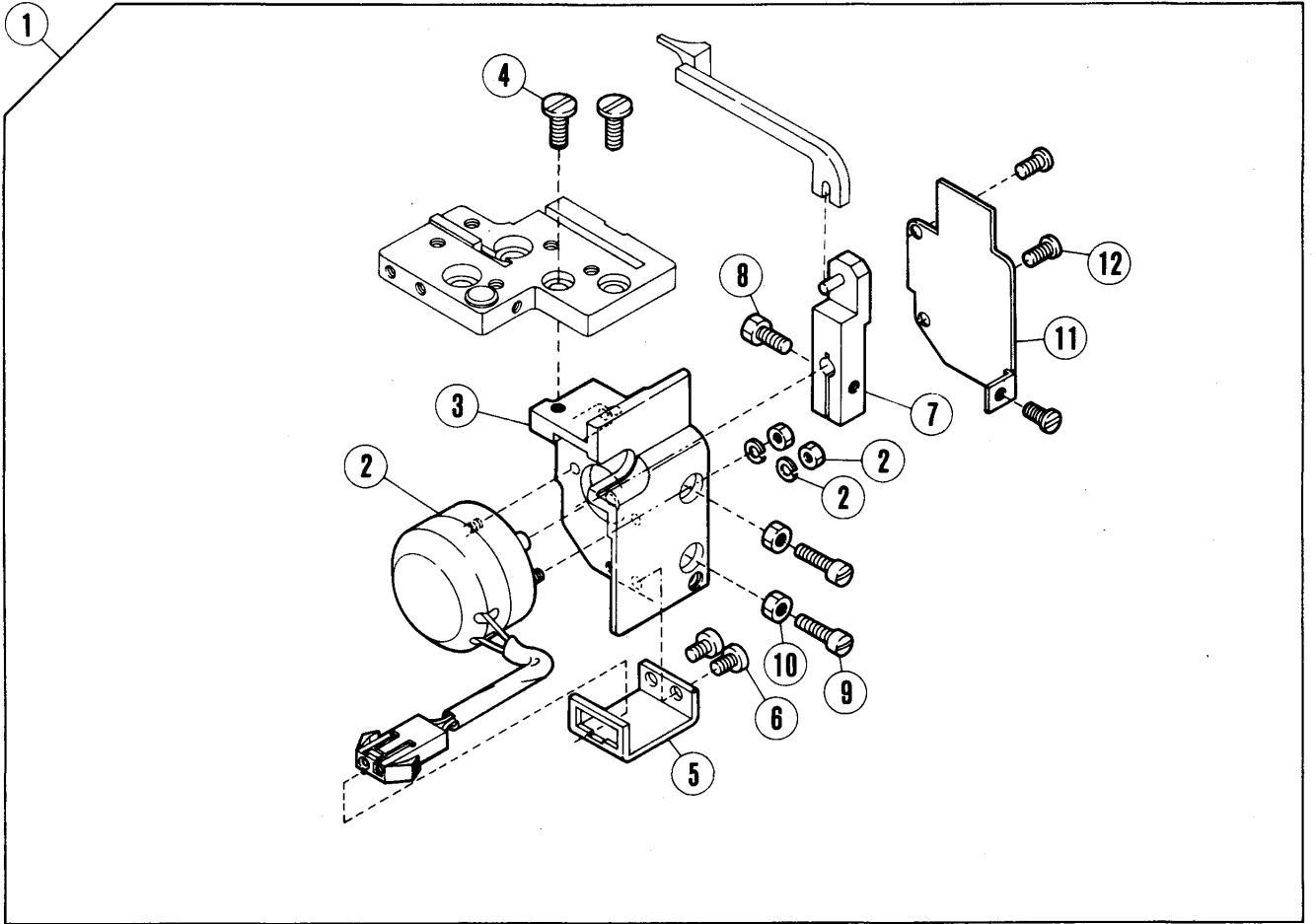
目 次	頁
専用パーツ・ゲージパーツ	2 - 3
爪駆動・ターミナルボックス機構	4 - 5
糸調子機構	6 - 7
当定規・補助定規機構	8 - 9
センサーセット	10-11
部品番号インデックス	12



専用パーツ  
ゲージパーツ

SPECIFIC PARTS  
GAUGE PARTS

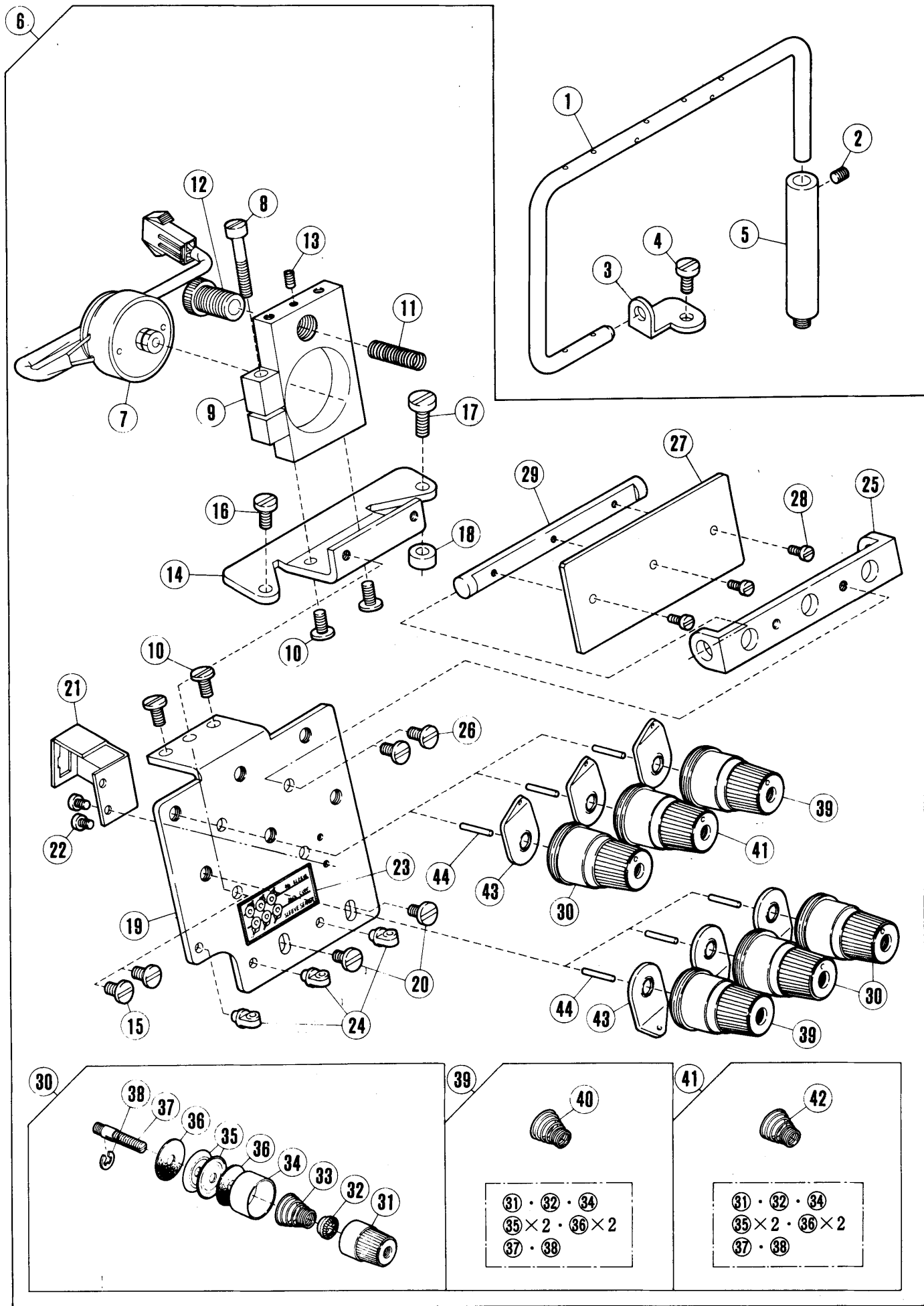
REF. PART NO. NO.	7" ハン	メイショウ	NAME	QT.
1	211436	タイシキハン	TYPE PLATE	1
2	301513	クロスプレート/ハン	CLOTH PLATE/NARROW	1
3	301376-FB	ヨコカバー/ハン	SIDE COVER/NARROW	1
4	301370	トメカネ	CLAMP	1
5	301382-HD	ウツカバー	TOP COVER	1
6	301383	マイカバー	FRONT COVER	1
7	301381	サブプレート	SUB-PLATE	1
8	5107	ネジ	SCREW	2
9	301366	ブラケット(クミ)	BRACKET ASSEMBLY	1
10	301367	ブラケット	BRACKET	1
11	210073	キー	KEY	2
12	210025	ホウシツゴム	CUSHION RUBBER	1
13	301274	ファン	FAN	1
14	303917	スパーサー	SPACER	1
15	301385	シタメスタ	LOWER KNIFE HOLDER	1
16	5513	ネジ	SCREW	1
17	301377	ハリイタ/スイハン1.5MM	NEEDLE PLATE/SW=1.5MM	1
18	301378	カトウツメ/スイハン3MM	RETRACTABLE FINGER/SW=3MM	1
19	301502	カトウツメ/スイハン4MM	RETRACTABLE FINGER/SW=4MM	1
20	301379	シヨクリハ	MAIN FEED DOG COMPLETE	1
21	210440	シヨクリハ	MAIN FEED DOG	1
22	204677	ホシヨクリハ	AUX. FEED DOG	1
23	5492	ネジ	SCREW	1
24	301380	サトウクリハ	DIFF. FEED DOG	1
25	303908	オサエ	PRESSER FOOT	1
26	303909	オサイツメ	FINGER	1
27	303910	ホシヨサエ	FABRIC GUARD	1
28	301399	ハリウケ(マイ)	NEEDLE GUARD (FRONT)	1
29	202295	シタメ	LOWER KNIFE	1



爪駆動  
ターミナルボックス機構

FINGER DRIVE MECHANISM  
TERMINAL BOX

REF. NO.	PART NO.	メキシコ	NAME	QT.
1	303894	ツメクツウ(クミ)	FINGER DRIVE MECHANISM	1
2	811035	ソレノイド	SOLENOID	1
3	303895	ブラケット	BRACKET	1
4	5345	ヒラネジ	SCREW	2
5	303896	ブラケット	BRACKET	1
6	1216	ヒラネジ	SCREW	2
7	303897	レバー	LEVER	1
8	2193	ロツカクネジ	SCREW	1
9	1170	ヒラネジ	SCREW	2
10	3091	ロツカクナツト	NUT	2
11	303899	カバー	COVER	1
12	5293	ヒラネジ	SCREW	3
13	750010	ターミナルボックス(クミ)	TERMINAL BOX ASSEMBLY	1
14	303952-HD	ターミナルパネル	TERMINAL PANEL	1
15	742112	ソレノイドケーブル	SOLENOID CABLE	1
16	742113	CPセンサーケーブル	CP SENSER CABLE	1
17	742114	ディテクタケーブル	DETECTOR CABLE	1
18	303954	スリーブ	SLEEVE	3
19	4120	ヒラネジ	SCREW	3
20	303448	ワッシャー	WASHER	3
21	301400-HD	ブラケット	BRACKET	1
22	5381	ヒラネジ	SCREW	3
23	202433	ワッシャー	WASHER	3

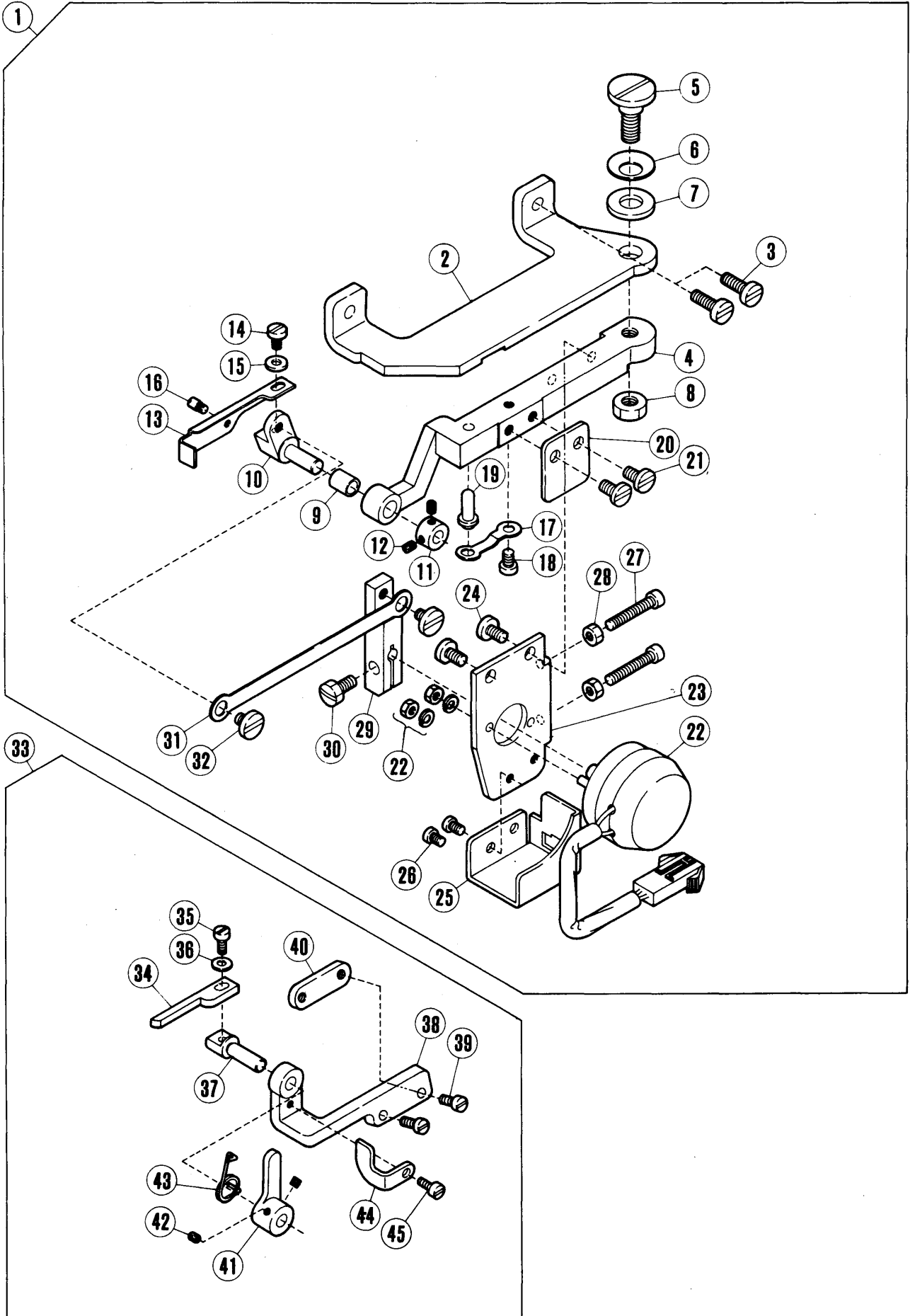




## 糸調子機構

## TENSION CONTROL MECHANISM

REF. NO.	PART NO. 7" ハ" ヅ	メイシヨク	NAME	QT.
1	207116	イトミチホ"ウ	THREAD GUIDE BAR	1
2	5461	トメネシ"	SCREW	1
3	301391	イトミチホ"ウササエ	SUPPORT	1
4	5117	ヒラネシ"	SCREW	1
5	301392	フ"ラケツト	BRACKET	1
6	301386	イトチヨウシフ"ラケツト(クミ)	THREAD TENSION BRACKET ASS.	1
7	811036	ソレノイト"	SOLENOID	1
8	5094	ヒラネシ"	SCREW	1
9	303929	フ"ラケツト	BRACKET	1
10	4009-1	ヒラネシ"	SCREW	4
11	303930	アツシユクハ"ネ	SPRING	1
12	303931	チヨウセツネシ"	SCREW	1
13	5427	トメネシ"	SCREW	1
14	301389	コテイカ"ネ	RETAINER	1
15	4009-1	ヒラネシ"	SCREW	2
16	5117	ヒラネシ"	SCREW	1
17	2903	ヒラネシ"	SCREW	1
18	301390	ス"ー"サ"ー	SPACER	1
19	301387	フ"ラケツト/イトチヨウシホ"ウ	BRACKET/THREAD GUIDE BAR	1
20	4009-1	ヒラネシ"	SCREW	2
21	301388	フ"ラケツト	BRACKET	1
22	1229	ヒラネシ"	SCREW	2
23	301398	ラ"ル	LABEL	1
24	303664	イトミチ	THREAD GUIDE	3
25	303928	シ"ク"タ"イ	SHAFT BASE	1
26	4009-1	ヒラネシ"	SCREW	2
27	303926	イト"ル"メ"イ"タ	THREAD RELEASE PLATE	1
28	1196	ヒラネシ"	SCREW	3
29	303927	イト"ル"メ"シ"ク	THREAD RELEASE BAR	1
30	301342	イトチヨウシ(クミ)/キヨウ	THREAD TENSION COMPLETE/HEAVY	3
31	208447	イトチヨウシナツト	TENSION NUT	1
32	208448	トメハ"イ"フ"	PIPE	1
33	201037	アツシユクハ"ネ	SPRING	1
34	306359	ウケサ"ラ	CUP	1
35	210319	チヨウシサ"ラ	DISK	2
36	208449	フ"ルト	FELT	2
37	201553A	イトチヨウシホ"ウ	POST	1
38	306575	トメ"ワ	RING	1
39	303923	イトチヨウシ(クミ)/チ"ユ	THREAD TENSION COMPLETE/MEDIUM	2
40	201086	アツシユクハ"ネ/チ"ユ	SPRING (MEDIUM)	1
41	303924	イトチヨウシ(クミ)/シ"ヤク	THREAD TENSION COMPLETE/LIGHT	1
42	201068	アツシユクハ"ネ/シ"ヤク	SPRING/LIGHT	1
43	303662	イトチヨウシタ"イ	TENSION GUIDE	6
44	206665	ハ"イ"コ"ウ"ヒ"シ"ン	PIN	6

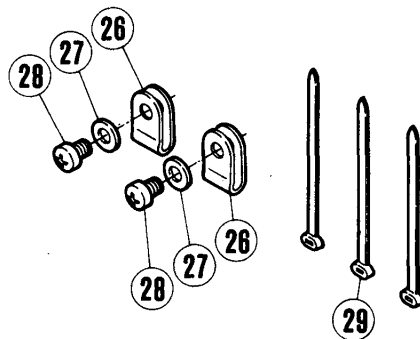
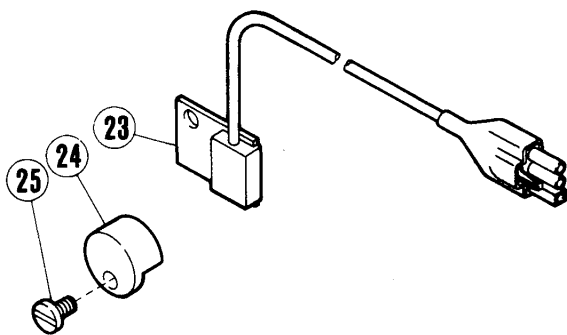
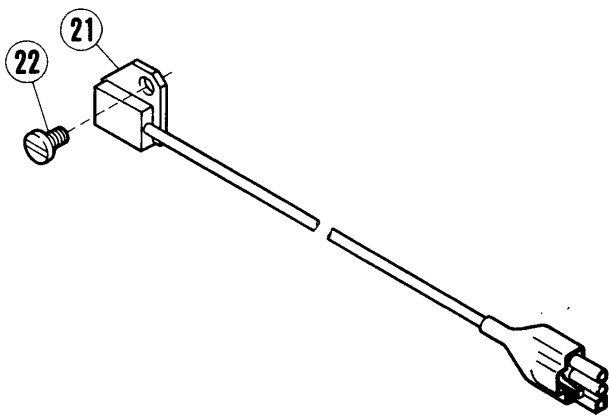
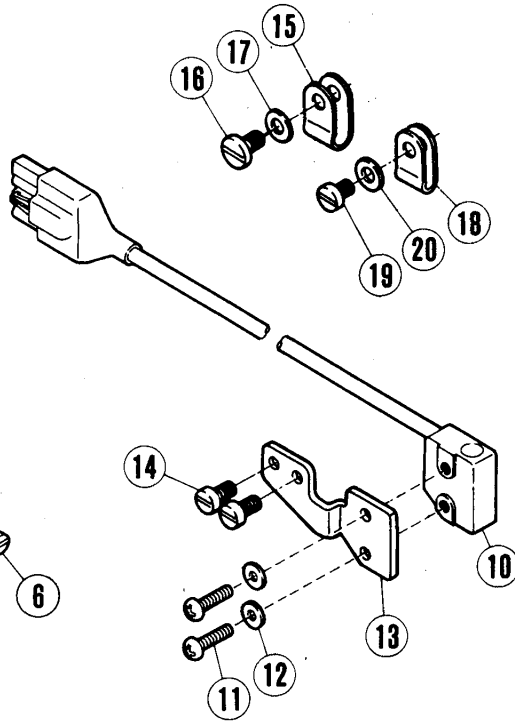
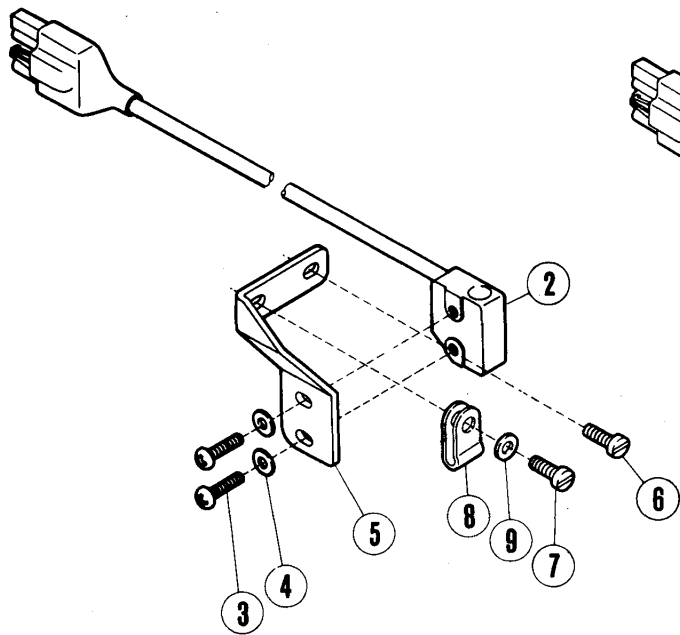


当定規  
補助定規機構

CLOTH GUIDE MECHANISM

REF. NO.	PART NO.	メイヨク	NAME	QT.
1	301394	アチシヨウキ(クミ)	CLOTH GUIDE COMPLETE	1
2	301395	ブラケット	BRACKET	1
3	5118	ヒラネジ	SCREW	2
4	303937	シヨウキタイ	CLOTH GUIDE	1
5	5513	タツキネジ	SCREW	1
6	204888	カラハネ	SPRING WASHER	1
7	206055	ワカネ	WASHER	1
8	3144	ロツカクナツト	NUT	1
9	303960	フツシ	BUSHING	1
10	303943	レバー	LEVER	1
11	303944	カラー	COLLAR	1
12	5292	トメネジ	SCREW	2
13	303945	アチシヨウキ	CLOTH GUIDE	1
14	2921	ヒラネジ	SCREW	1
15	200819	ワカネ	WASHER	1
16	5105	タツキネジ	SCREW	1
17	210684	イタハネ	FLAT SPRING	1
18	1206	ヒラネジ	SCREW	1
19	303916	ロツクピン	PIN	1
20	303938	ストッパ	STOPPER	1
21	4009-1	ヒラネジ	SCREW	2
22	811037	ソレノイト	SOLENOID	1
23	303939	ブラケット	BRACKET	1
24	4009-1	ヒラネジ	SCREW	2
25	303940	ブラケット	BRACKET	1
26	5053	ヒラネジ	SCREW	2
27	1132	ヒラネジ	SCREW	2
28	3091	ロツカクナツト	NUT	2
29	303941	レバー	LEVER	1
30	2193	ロツカクネジ	SCREW	1
31	303942	レンケツイタ	CONNECT PLATE	1
32	5256	タツキネジ	SCREW	2
33	301396	ホシヨシヨウキ(クミ)	AUX. CLOTH GUIDE COMPLETE	1
34	303947	ホシヨシヨウキ	AUX. CLOTH GUIDE	1
35	1196	ヒラネジ	SCREW	1
36	303550	ワカネ	WASHER	1
37	303948	シャフト	SHAFT	1
38	301397	ブラケット	BRACKET	1
39	2918	ヒラネジ	SCREW	2
40	303956	トメイタ	SET PLATE	1
41	303949	レバー	LEVER	1
42	5292	トメネジ	SCREW	2
43	303950	ネジリハネ	SPRING	1
44	303966	チヨウセツキ	REGULATOR	1
45	1196	ヒラネジ	SCREW	1

1



# センサーセット

# SENSOR SET

REF. NO.	PART NO.	メイヨク	NAME	QT.
1	301406	センサーセット	SENSEK SET	1
2	712004	CPセンサーノミ	CP SENSER (FRONT)	1
3	4101	ヒラネシ	SCREW	2
4	303550	ワッシャー	WASHER	2
5	301401	ブラケット	BRACKET	1
6	1170-3	ヒラネシ	SCREW	1
7	1170	ヒラネシ	SCREW	1
8	748005	ナイロンクリツフ°(2A)	CLAMP	1
9	200821	ワッシャー	WASHER	2
10	712005	CPセンサーノミ	CP SENSER (REAR)	1
11	4101	ヒラネシ	SCREW	2
12	303550	ワッシャー	WASHER	2
13	301410	ブラケット	BRACKET	1
14	1202	ヒラネシ	SCREW	2
15	748005	ナイロンクリツフ°(2A)	CLAMP	1
16	1216	ヒラネシ	SCREW	1
17	303448	ワッシャー	WASHER	1
18	748006	ナイロンクリツフ°(3A)	CLAMP	1
19	4009-1	ヒラネシ	SCREW	1
20	303448	ワッシャー	WASHER	1
21	716009	カイテンケンシツキ	REVOLUTION DETECTOR	1
22	4009-1	ヒラネシ	SCREW	1
23	716001	サトウケンシツキ	SEAM CHANGE DETECTOR	1
24	810008	マグネット(クミ)	MAGNET ASSEMBLY	1
25	4009-1	ヒラネシ	SCREW	1
26	748005	ナイロンクリツフ°(2A)	CLAMP	2
27	4121	ヒラネシ	SCREW	2
28	303448	ワッシャー	WASHER	2
29	748002	ソクセンバンド	BAND	3

PART NO.	PAGE	REF. NO.	PART NO.	PAGE	REF. NO.	PART NO.	PAGE	REF. NO.	PART NO.	PAGE	REF. NO.
1152	9	27	301375	5	16	811055	5	2			
1170	5	9	301377	3	20	811056	7	7			
1170	11	7	301380	5	24	811057	9	22			
1170-3	11	6	301381	3	7						
1196	7	25	301382-H)	3	5						
1196	9	35	301383	3	6						
1196	9	45	301385	3	15						
1202	11	14	301386	7	6						
1206	9	12	301388	7	21						
1216	5	6	301389	7	14						
1216	11	16	301390	7	18						
1229	7	27	301391	7	5						
2193	5	9	301392	7	5						
2193	9	30	301394	9	1						
2903	7	17	301395	9	2						
2918	7	39	301395	9	33						
2921	7	14	301397	9	36						
3091	5	10	301399	3	28						
3091	9	28	301400-H)	5	21						
3144	9	8	301406	11	1						
4009-1	7	10	301410	11	13						
4009-1	7	15	301520	3	19						
4009-1	7	20	303448	5	20						
4009-1	7	26	303445	11	17						
4009-1	9	21	303448	11	20						
4009-1	9	24	303445	11	28						
4009-1	11	19	303550	9	36						
4009-1	11	22	303550	11	4						
4009-1	11	25	303550	11	12						
4101	11	3	303662	7	43						
4101	11	11	303664	7	24						
4120	5	19	303894	5	1						
4121	11	27	303895	5	3						
5053	9	26	303896	5	5						
5094	7	8	303897	5	7						
5105	9	16	303899	5	11						
5107	3	8	303908	3	25						
5117	7	4	303909	3	26						
5117	7	16	303910	3	27						
5118	9	3	303916	9	19						
5256	9	32	303917	3	14						
5292	9	12	303923	7	39						
5292	9	42	303924	7	41						
5293	5	12	303926	7	27						
5345	5	4	303927	7	29						
5381	5	22	303928	7	25						
5427	7	13	303929	7	9						
5461	7	2	303930	7	11						
5492	3	23	303931	7	12						
5513	3	16	303937	9	4						
5513	9	5	303938	9	20						
200819	9	15	303939	9	23						
200821	11	9	303940	9	25						
201037	7	33	303941	9	29						
201068	7	42	303942	9	31						
201086	7	40	303943	9	10						
201553A	7	37	303944	9	11						
202295	3	29	303945	9	13						
202433	5	23	303947	9	34						
204677	3	22	303948	9	37						
204888	9	6	303949	9	41						
206055	9	7	303950	9	43						
206665	7	44	303952-H)	5	14						
207116	7	1	303954	5	18						
208447	7	31	303956	9	40						
208448	7	32	303960	9	9						
208449	7	36	303966	9	44						
210025	3	12	306359	7	34						
210073	7	11	306575	7	38						
210319	7	35	716001	11	23						
210440	3	21	742112	5	15						
210684	9	17	742113	5	16						
211434	3	1	742114	5	17						
301274	3	13	748002	11	29						
301342	7	30	748005	11	8						
301366	3	9	748005	11	15						
301367	3	10	748005	11	26						
301370	3	4	748006	11	18						
301376-F3	3	3	750010	5	13						
301377	3	17	810006	11	24						



■ PEGASUS  
SEWING MACHINE MFG.  
CO., LTD.®

