

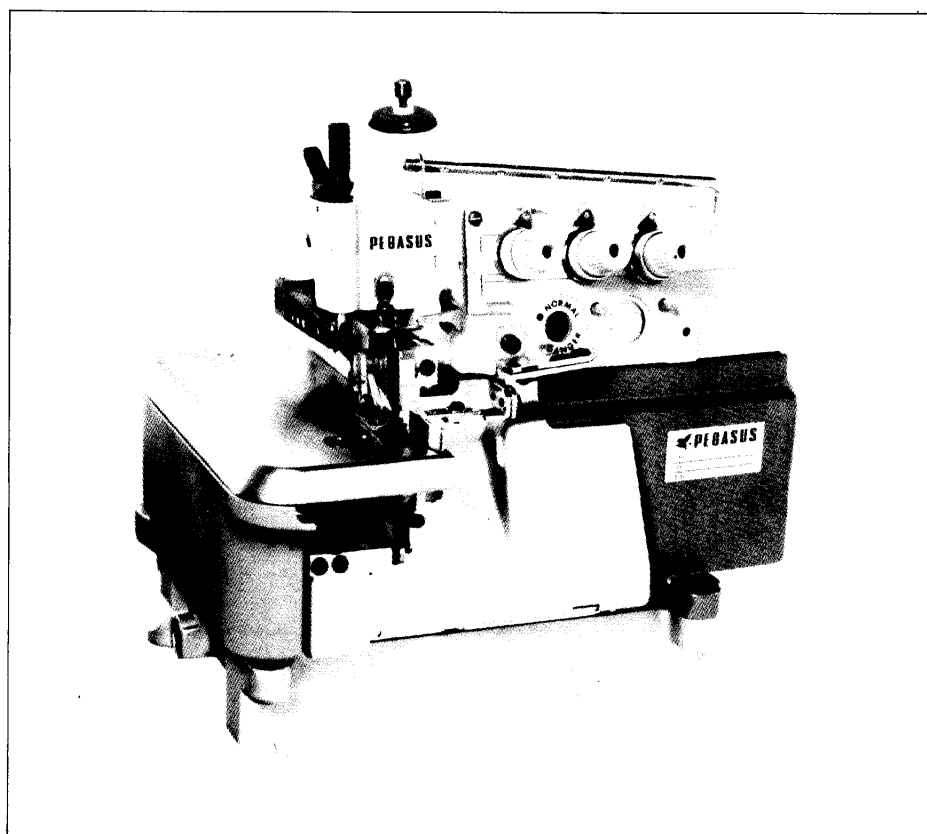
E256SERIES

ULTRA HIGH SPEED CURVED NEEDLE OVEREDGERS

超高速曲針オーバーロックミシン

First edition, issued on April, 1986.

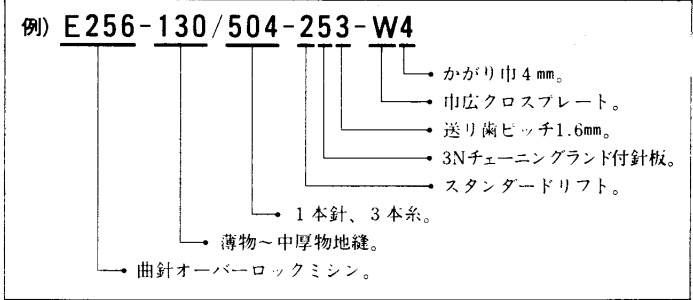
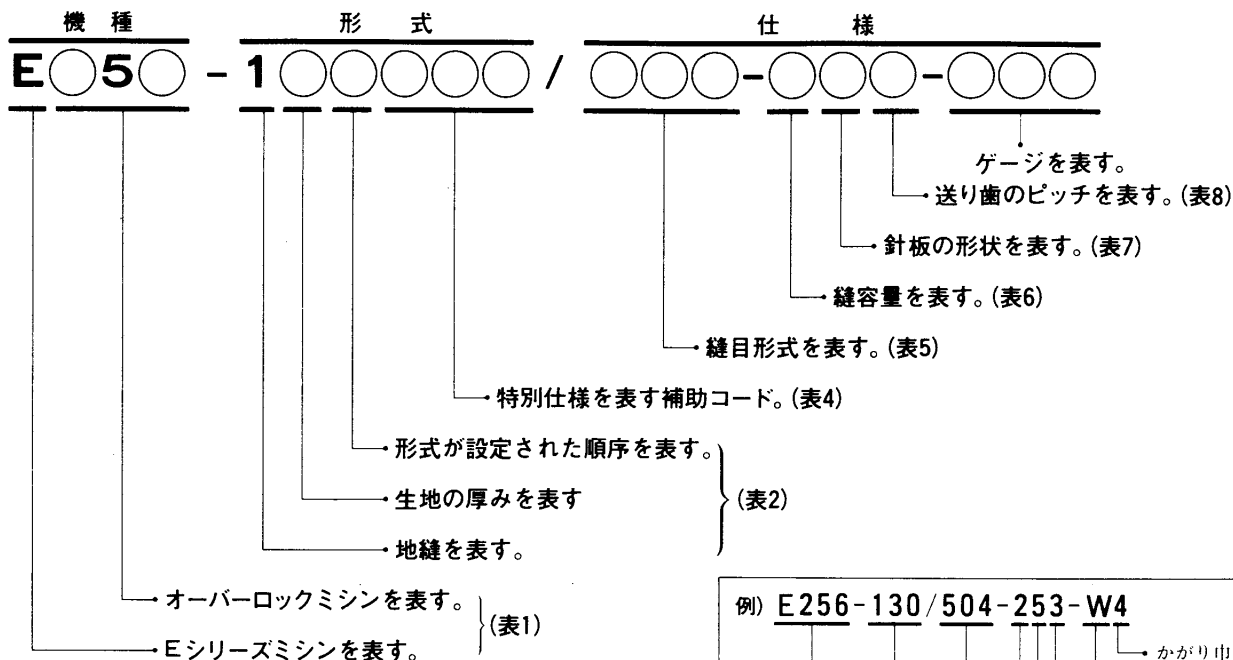
初版(1986年4月発行)



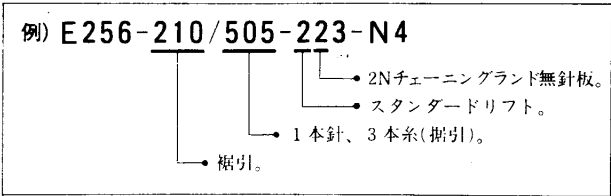
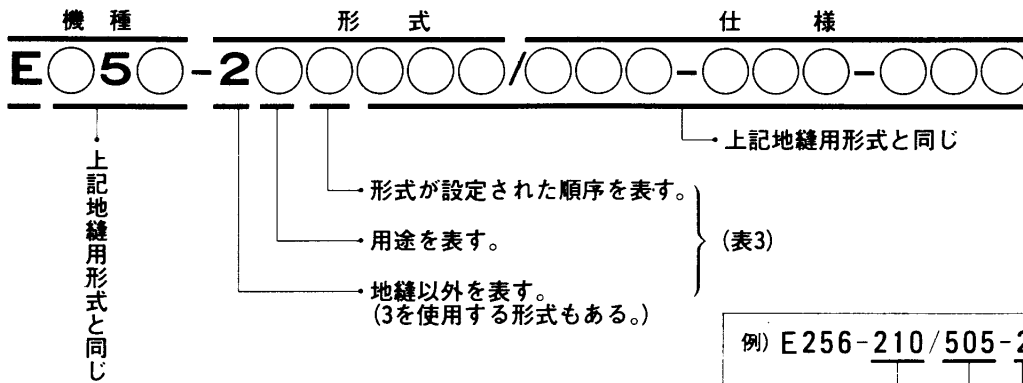
PEGASUS®

E52・E51・E256・E56形式表示方法

地縫用形式の表示方法

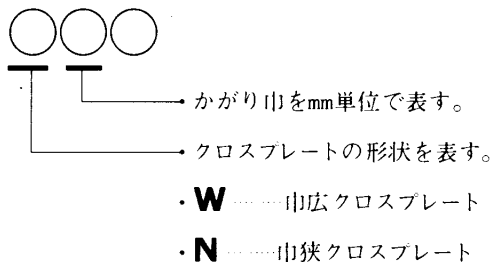


地縫以外の形式の表示方法

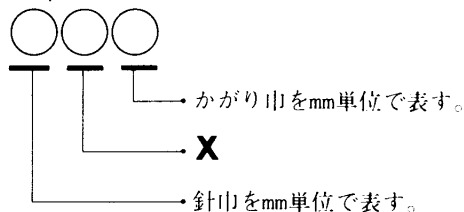


ゲージの表示方法

1本針：2けたを使って下記のように表す。



2本針：3けたを使って下記のように表す。



機種コードNo.と意味

表 1

コードNo.	意 味
E 52	直針オーバーロックミシン(標準タイプ)
E 51	〃 (シリンドータイプ)
E 256	曲針オーバーロックミシン(標準タイプ)
E 56	〃 (旧タイプ)

縫目形式のコードNo.と意味

表 5

コードNo.	意 味
5 0 4	1本針、3本糸
5 0 5	〃 〃 (裾引)
5 0 3	1本針、2本糸(サージング)
5 1 2	2本針、1本はずし
5 1 4	2本針、2本掛け

地縫用形式のコードNo.と意味

表 2

コードNo.	意 味
1 1 ○	極薄物の地縫
1 2 ○	薄物~中厚物の地縫
1 3 ○	〃
1 4 ○	厚物の地縫
1 5 ○	極厚物の地縫
1 8 ○	バックタック
1 9 ○	特殊(マツイオーバー)

縫容量のコードNo.と意味

表 6

コードNo.	意 味
1	ローリフト
2	スタンダードリフト
3	ハイリフト
4	超ハイリフト

地縫以外の形式のコードNo.と意味

表 3

コードNo.	意 味
2 1 ○	裾 引
2 2 ○	サージング
2 3 ○	巻 縫
2 4 ○	ヒダ取り
2 5 ○	テープ入れ
2 6 ○	ジッパー付
2 7 ○	クツ下爪先縫
2 8 ○	—
2 9 ○	特殊(レースランナー)
3 5 ○	パイピング

針板のコードNo.と意味

表 7

コードNo.	意 味
0	1列または1枚送り
1	2Nチューニングランド付
2	〃 〃 無
3	2W 〃 付
4	〃 〃 無
5	3N 〃 付
6	〃 〃 無
7	3W 〃 付
8	〃 〃 無
9	特 殊

形式補助コードNo.と意味

表 4

コードNo.	意 味
T	伸びるカラ環用のパーツを使用。
P 2	パイピングバインダーが付いている。
P 1	パイピングバインダーが付けられる。 (パイピングバインダーは注文品)
M	ハイリフト2本針。
F 1	フローティング押エ台使用。(押エ台が異なる)
K	角メス使用。(上メスが異なる)
Z	DC×1(針)を使用。(針が異なる)
C	差動比1:3(差動比が異なる)

送り歯ピッチのコードNo.と意味

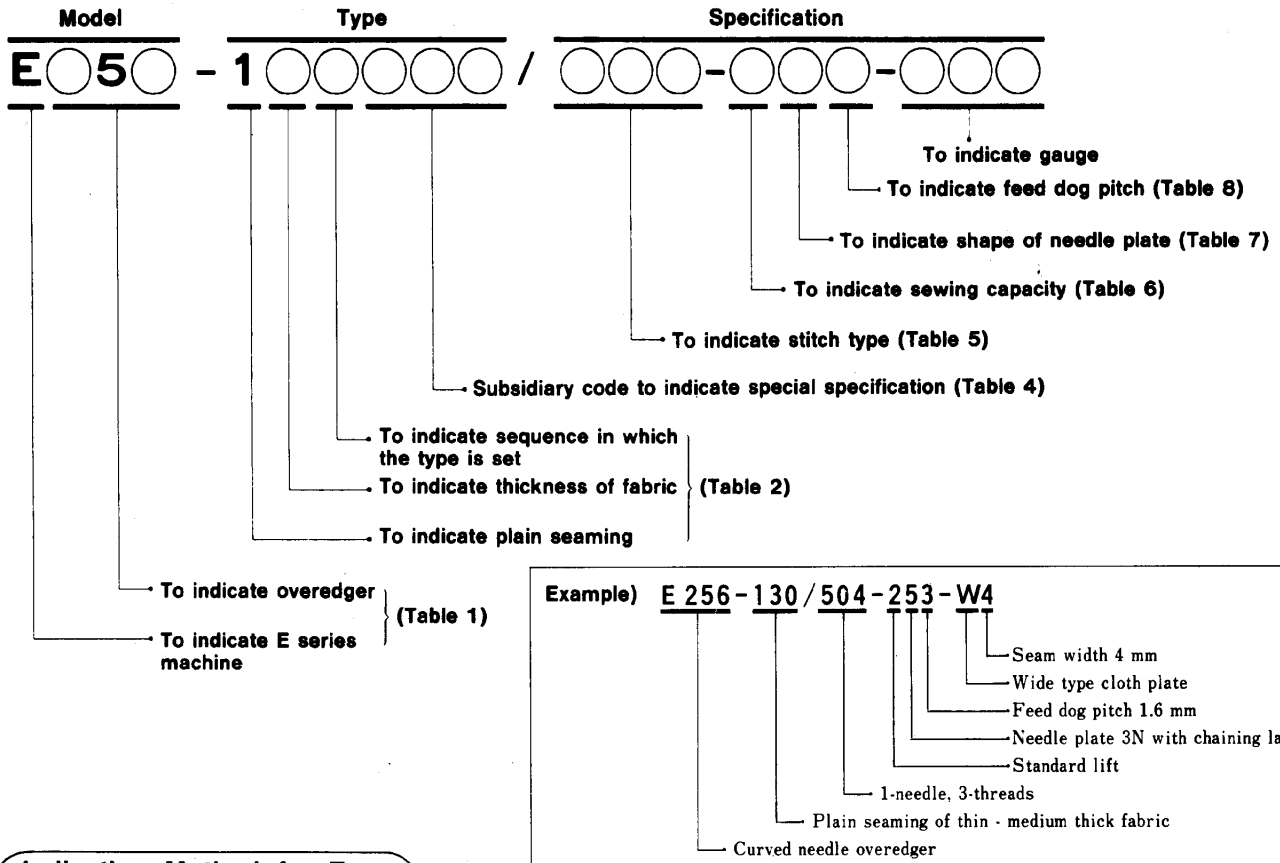
表 8

コードNo.	意 味
0	ラバー付、特殊
1	送り歯ピッチ1.0mm
2	〃 1.25mm
3	〃 1.6mm
4	〃 2.0mm
5	〃 2.5mm
6	〃 3.0mm

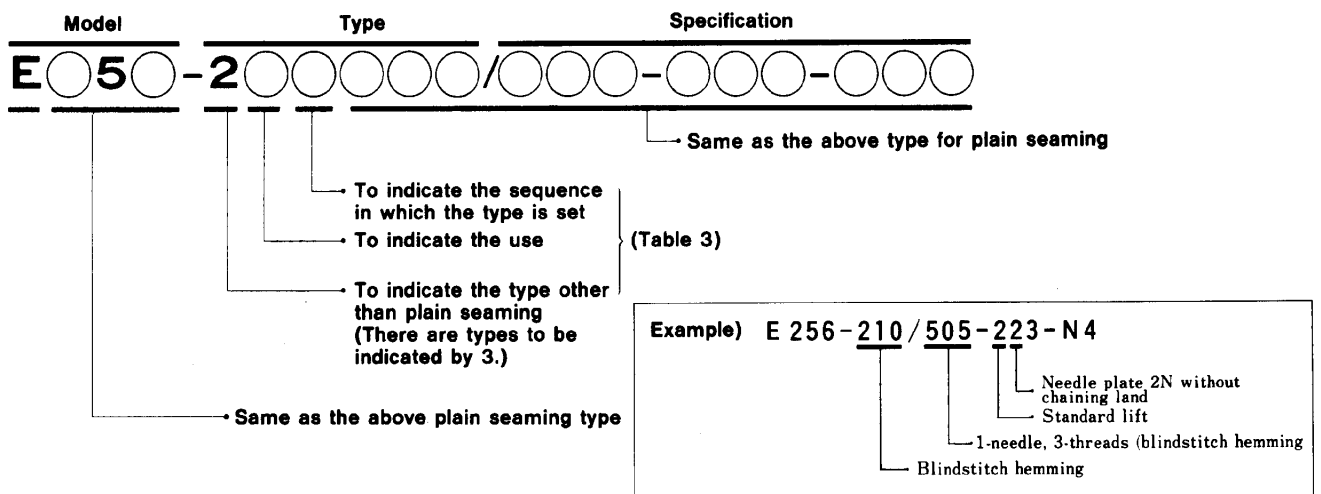
(注) 上記、特別仕様を2つ以上組合わせているときは、補助コード2けた~3けたを使って、上記のコードNo.を重複して表示しています。(例:MP2, MCなど)

TYPE INDICATION METHOD FOR E52, E51, E256, AND E56

Indication Method for Plain Seaming Type



Indication Method for Type Other Than Plain Seaming



Method of Indicating Gauge

1-needle: Using two figures, indication is made, as follows:



To indicate seam width in mm.
To indicate the shape of the cloth plate.

- **W**Wide type cloth plate.
- **N**Narrow type cloth plate.

2-needle: Using three figures, indication is made, as follows:



To indicate seam width in mm.

X

To indicate needle gauge in mm.

Code No. and Meaning of Model Table 1

Code No.	Meaning
E52	Straight needle overedger (standard type)
E51	Straight needle overedger (cylinder type)
E256	Curved needle overedger (standard type)
E56	Curved needle overedger (old type)

Code No. and Meaning of Plain Seaming Type Table 2

Code No.	Meaning
11 ○	Plain seaming of extra-light weight fabric
12 ○	Plain seaming of light to medium weight fabrics
13 ○	Plain seaming of light to medium weight fabrics
14 ○	Plain seaming of heavy weight fabric
15 ○	Plain seaming of extra-heavy weight fabric
18 ○	Babk-latching
19 ○	Special (cup-seaming)

Code No. and Meaning of Type Other Than Plain Seaming Table 3

Code No.	Meaning
21 ○	Blindstitch hemming
22 ○	Serging
23 ○	Turn-down hemming
24 ○	Shirring
25 ○	Tape inserting
26 ○	Zipper attaching
27 ○	Toe-closing
28 ○	_____
29 ○	Special (lace runner)
35 ○	Piping

Type Subsidiary Code No. and Meaning Table 4

Code No.	Meaning
T	Parts for stretchable thread chainare used.
P2	Piping binder is attached.
P1	Piping binder is attachable. (Piping binder is available on order.)
M	High lift type 2-needle machine
F1	Floating presser arm is used. (differs in presser arm)
K	Angled upper knife is used. (differs in upper knife)
Z	DC x 1 (needle) is used. (differs in needle)
C	Differential ratio 1 : 3 (differs in differential ratio)

(Note) When there are combined more than two of the above special specifications, the above subsidiary code Nos. are indicated in plurality, using two or three figures. (Example: MP2, MC, etc.)

Code No. and Meaning of Seam Type Table 5

Code No.	Meaning
504	1-needle, 3-thread
505	1-needle, 3-thread (blindstitch hemming)
503	1-needle, 2-thread (serging)
512	2-needle, mock-safety stitch
514	2-needle, 514 stitch

Code No. and Meaning of Sewing Capacity Table 6

Code No.	Meaning
1	Low lift
2	Standard lift
3	High lift
4	Extra-high lift

Code No. and Meaning of Needle Plate Table 7

Code No.	Meaning
0	1-row or plain
1	With 2N chaining land
2	Without 2N chaining land
3	With 2W chaining land
4	Without 2W chaining land
5	With 3N chaining land
6	Without 3N chaining land
7	With 3W chaining land
8	Without 3W chaining land
9	Special type

Code No. and Meaning of Feed Dog Pitch Table 8

Code No.	Meaning
0	With rubber, special
1	Feed dog pitch 1.0 mm
2	Feed dog pitch 1.25 mm
3	Feed dog pitch 1.6 mm
4	Feed dog pitch 2.0 mm
5	Feed dog pitch 2.5 mm
6	Feed dog pitch 3.0 mm

パーツカタログの見方

- このパーツカタログは、1986年4月製造中の E256 のミシンを次の要領で編集しています。
- 2～41頁には部品を機構別に収録し、左頁が部品の分解図、右頁がパーツリストになっています。
また、部品分解図に付されている番号は、パーツリストの REF.NO.(参照番号)を示しています。
- ゲージパーツ系列構成図・ゲージパーツ表(42～58頁)
これらの部品は、特定の形式にのみ使用されている部品で、系列構成図は42～55頁に、ゲージパーツ表は56～58頁に一括して記載しています。
- 62～64頁には部品番号インデックスを記載し、部品番号だけで、その図解、名称などが容易に引き出せます。
- 部品をご注文いただくときは、必ず部品番号だけを明示してください。
なお、このパーツカタログの記載事項は改良により、予告なく変更されることがありますので、あらかじめご了承ください。

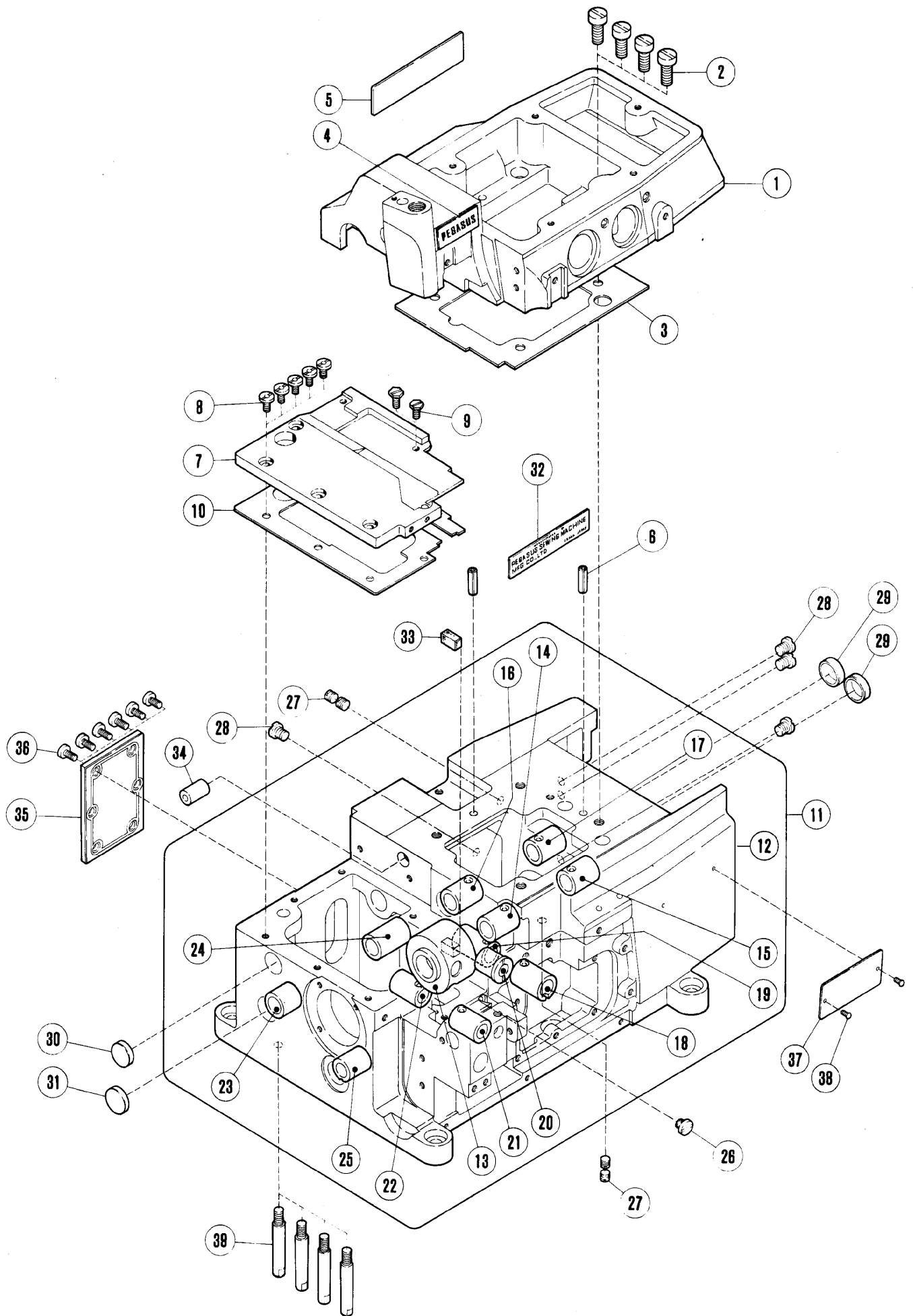
INTRODUCTION

- This parts catalog covers the E256 machine manufactured from April, 1986.
- On pages 2～41, each mechanism is arranged on facing pages, the first page containing the illustrations and the second page containing the data of the individual parts.
The number given to each illustration is the REF. NO. on the parts list.
- Gauge parts construction charts/gauge parts lists.
Gauge parts are used in some machine types and sewing gauges only. Pages 42～55 contain the gauge parts construction charts in order to know the illustrations and the combinations of the parts, and pages 56～58 contain the gauge parts lists to obtain the data at a glance.
- A part number index is attached to the back of this catalog for convenience.
- When placing orders for parts from this catalog, use ONLY THE PART NUMBER.
- This parts catalog is applicable to your machine and is subject to change without notification.

目次	頁	TABLE OF CONTENTS	PAGE
アーム、ヘッド機構	2-3	MACHINE BED FRAME	2-3
カバー機構 (1), (2)	4-7	COVER (1), (2)	4-7
主軸機構 (1), (2)	8-11	CRANKSHAFT DRIVE MECHANISM (1), (2)	8-11
針振り機構	12-13	NEEDLE DRIVE MECHANISM	12-13
上ルーパー機構	14-15	UPPER LOOPER DRIVE MECHANISM	14-15
下ルーパー機構	16-17	LOWER LOOPER DRIVE MECHANISM	16-17
送り機構 (1), (2)	18-21	FEED MECHANISM (1), (2)	18-21
上, 下メス機構	22-23	KNIFE DRIVE MECHANISM	22-23
押し機構	24-25	PRESSER FOOT MECHANISM	24-25
給油機構	26-27	LUBRICATING MECHANISM	26-27
H.R.装置 当定規	28-29	H.R. DEVICE, EDGE GUIDE	28-29
専用部品	30-35	SPECIFIC PARTS	30-35
シャリソグアタッチメント(特別注文品)	36-37	SHIRTING ATTACHMENT (OPTION)	36-37
付属品	38-39	ACCESSORIES	38-39
半沈床式据付付属品	38-39	SEMI-SUBMERGED INSTALLATION	38-39
糸立台	40-41	THREAD STAND	40-41

GAUGE PARTS CONSTRUCTION CHARTS. GAUGE PARTS LISTS

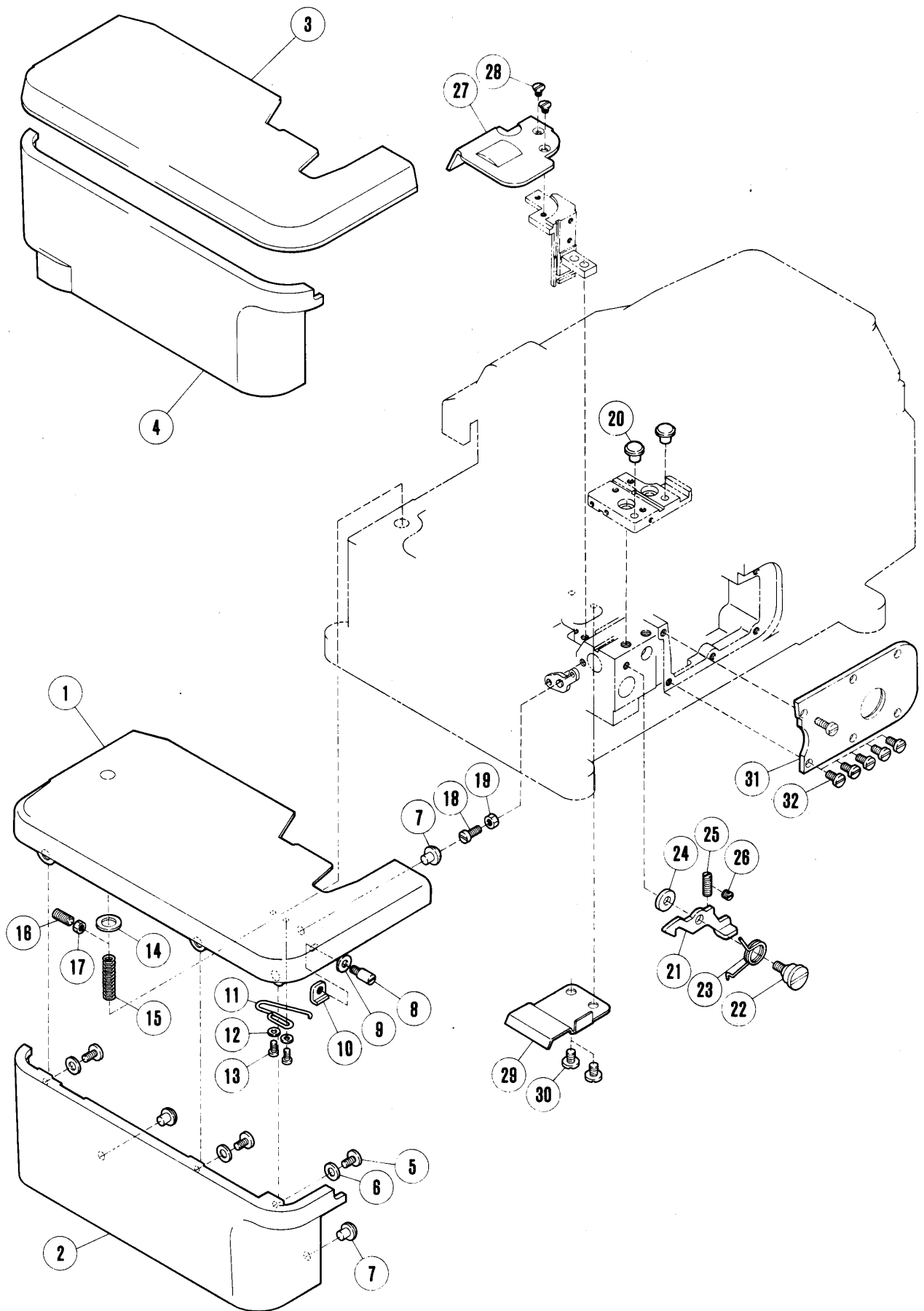
ゲージパーツ系列構成図	42-55	GAUGE PARTS CONSTRUCTION CHART	42-55
ゲージパーツ表	56-58	GAUGE PARTS LIST	56-58
部品番号インデックス	62-64	PART NUMBER INDEX	62-64



アームベッド機構(1)

MACHINE BED FRAME(1)

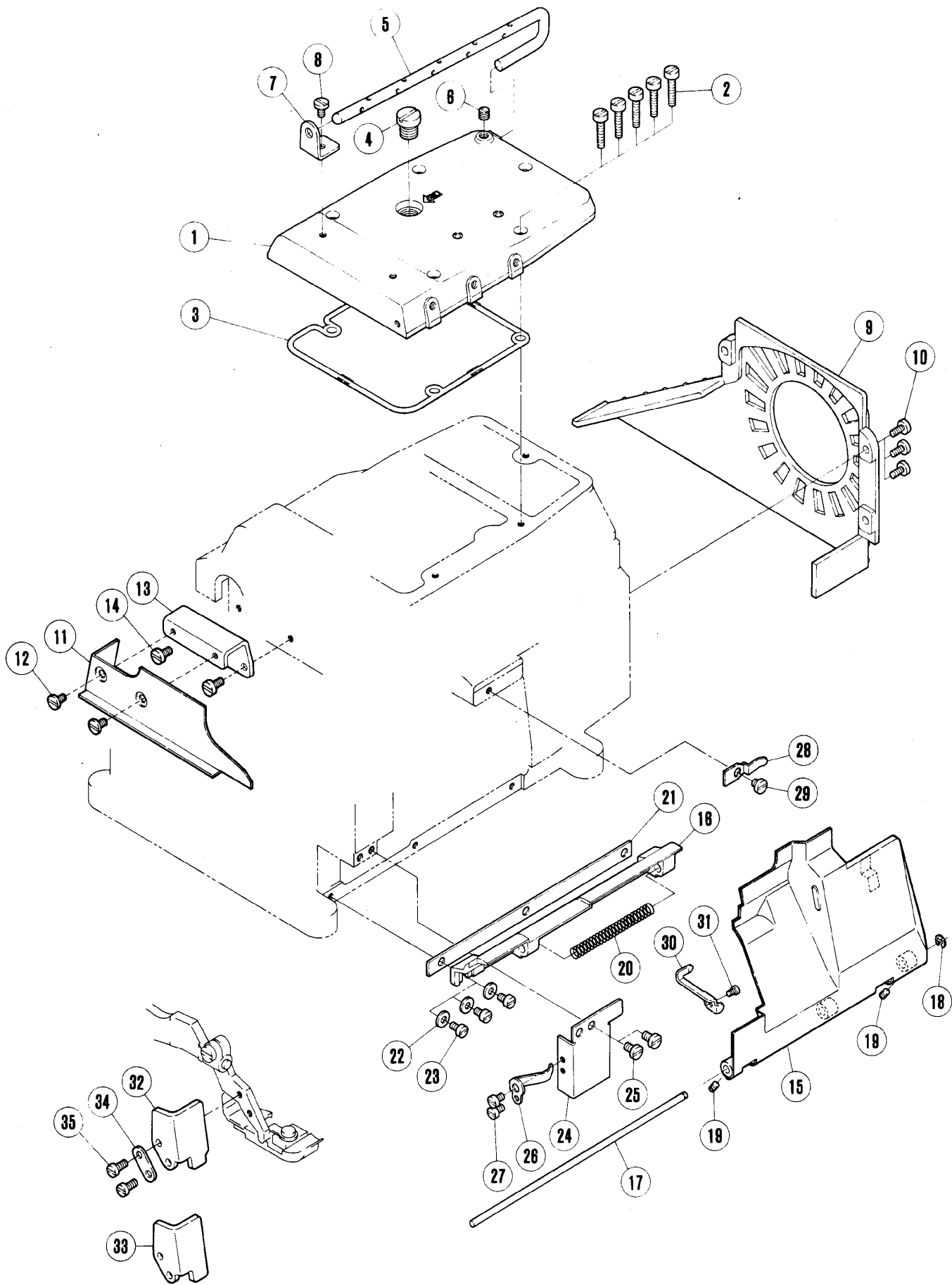
REF. NO.	PART NO.	メイヨウ	NAME	QT.
1	212802-HD	アーム(ミキ)	MACHINE ARM (RIGHT)	1
2	5078	ヒラネシ/C11	SCREW	4
3	210002	カスケツト	GASKET	1
4	205722	メイパシ	NAME PLATE	1
5	210525	メイパシ	NAME PLATE	1
6	201002	スワリンク*ピシ	PIN	2
7	210008	ウツタ	COVER PLATE	1
8	5458	ヒラネシ/C5	SCREW	5
9	5482	ロツカクネシ/C5	SCREW	2
10	210009	カスケツト	GASKET	1
11	210000-FD	ハツト*(クミ)	MACHINE BED	1
12	212328-FD	ハツト*	MACHINE BED	1
13	211533	ツシユ	BUSHING	1
14	210068	ツシユ	BUSHING	1
15	210067	ツシユ	BUSHING	1
16	210068	ツシユ	BUSHING	1
17	210067	ツシユ	BUSHING	1
18	210101	ツシユ	BUSHING	1
19	210102	ツシユ	BUSHING	1
20	210110	ツシユ	BUSHING	1
21	210124	ツシユ	BUSHING	1
22	210125	ツシユ	BUSHING	1
23	210143	ツシユ	BUSHING	1
24	210102	ツシユ	BUSHING	1
25	210164	ツシユ	BUSHING	1
26	5434	ヒラネシ/C1	SCREW	1
27	2913-1	トメネシ/C10	SCREW	4
28	5332	ヒラネシ/C10	SCREW	4
29	204828	セツ	PLUG	2
30	208173	セツ	CAP	1
31	210003	セツ	PLUG	1
32	202526	キメイパシ	NAME PLATE	1
33	210010	フィルト	OIL SHIELD	1
34	210583	チユ-ツ	OIL RETURN PIPE	1
35	210005	オクリ チヨウセツツタ	COVER PLATE	1
36	5459	ヒラネシ/C5	SCREW	6
37	212279	ケイシキパシ	TYPE PLATE	1
38	210679	トメピシ	PIN	2
39	204006	ハツト*アシピシ	BED PIN	4



カバ-機構(1)

COVERS(1) SPREADER MECHANISM

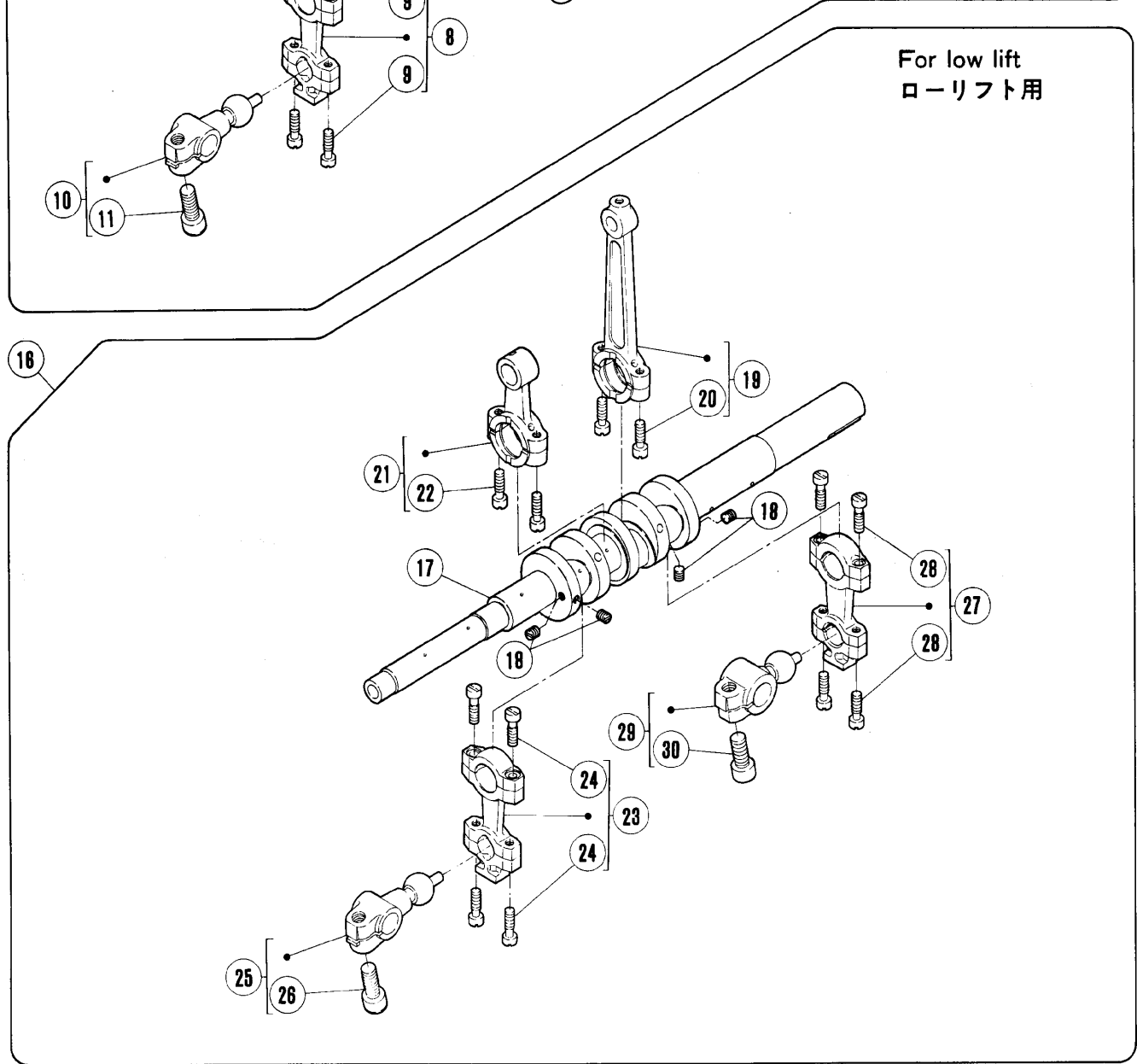
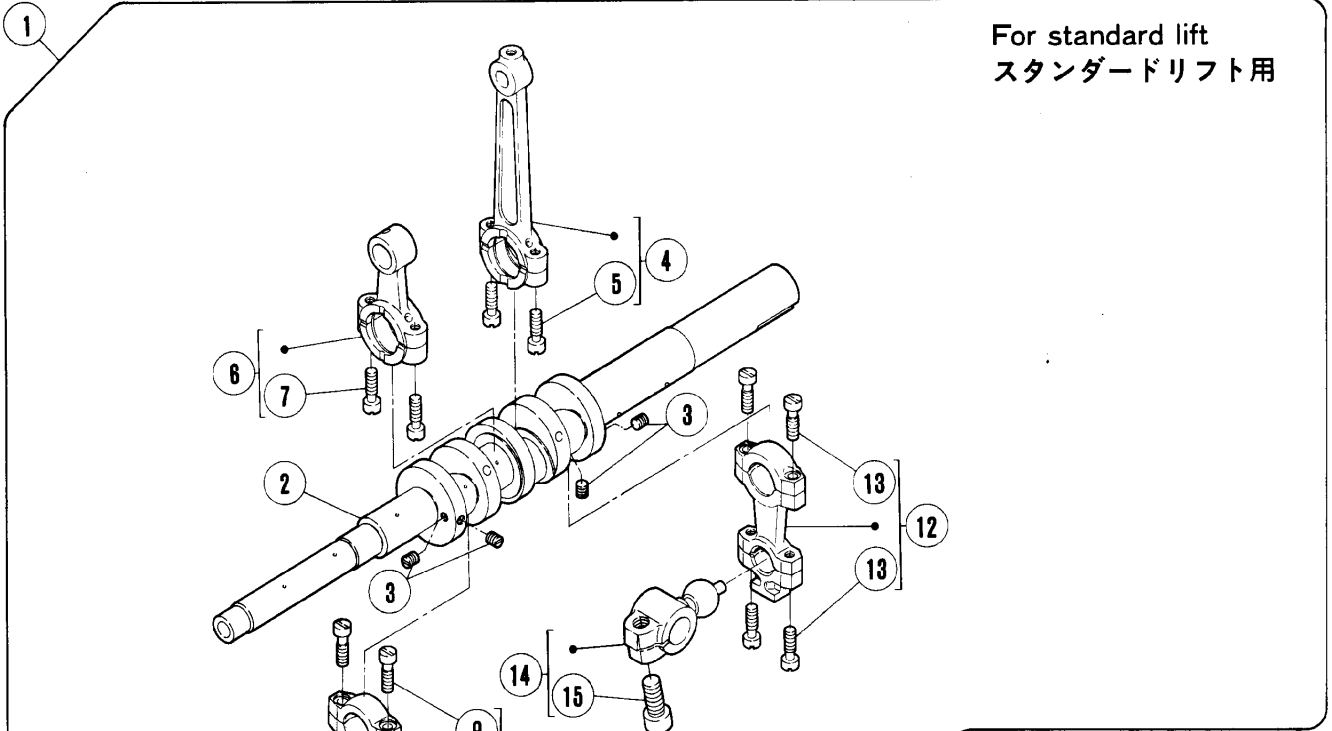
REF. NO.	PART NO.	メイショウ	NAME	QT.
1	210883	クロスプレート (ヒロハカ)	CLOTH PLATE (WIDE)	1
2	210027-FB	ヨコカハカ (ヒロハカ)	SIDE COVER (FOR 210883)	1
3	210881	クロスプレート (セブハカ)	CLOTH PLATE (NARROW)	1
4	210026-FB	ヨコカハカ (セブハカ)	SIDE COVER (FOR 210881)	1
5	4009-1	ヒラネジ/C5	SCREW	3
6	202058	サカネ	WASHER	3
7	210025	ホウシソコム	CUSHION RUBBER	3
8	210022	ヒョウツキネジ	CLOTH PLATE LATCH PIN	1
9	137906	サカネ	WASHER	1
10	211300	シカクナツト/C4	NUT	1
11	210024	セブサイクハカネ	SPRING	1
12	202875	サカネ	WASHER	2
13	5012	ヒラネジ/C3	SCREW	2
14	210020	サカネ	WASHER	1
15	192130	アツシユクハカネ	SPRING	1
16	5483	トメネジ/C5	SCREW	1
17	3044	ロツカクナツト/C5	NUT	1
18	1174	ヒラネジ/C4	SCREW	1
19	3091	ロツカクナツト/C4	NUT	1
20	210025	ホウシソコム	CUSHION RUBBER	2
21	210021	ラツチ	LATCH	1
22	5488	タツキネジ/C5	SCREW	1
23	210023	ネジリハカネ	LATCH SPRING	1
24	208245	サカネ	WASHER	1
25	1435	トメネジ/C5	SCREW	1
26	1459	トメネジ/C4	SCREW	1
27	210006	オクリエキセツ カハカ	FEED ECCENTRIC COVER	1
28	5480	サラネジ/C3	SCREW	2
29	210007	オクリタアイ カハカ	FEED BAR COVER	1
30	2905	ヒラネジ/C5	SCREW	2
31	210117	ウケルハカ - タアイ カハカ	UPPER LOOPER HOLDER COVER	1
32	5458	ヒラネジ/C5	SCREW	5



カバ-機構(2)

COVERS(2) THREAD TENSION MECHANISM

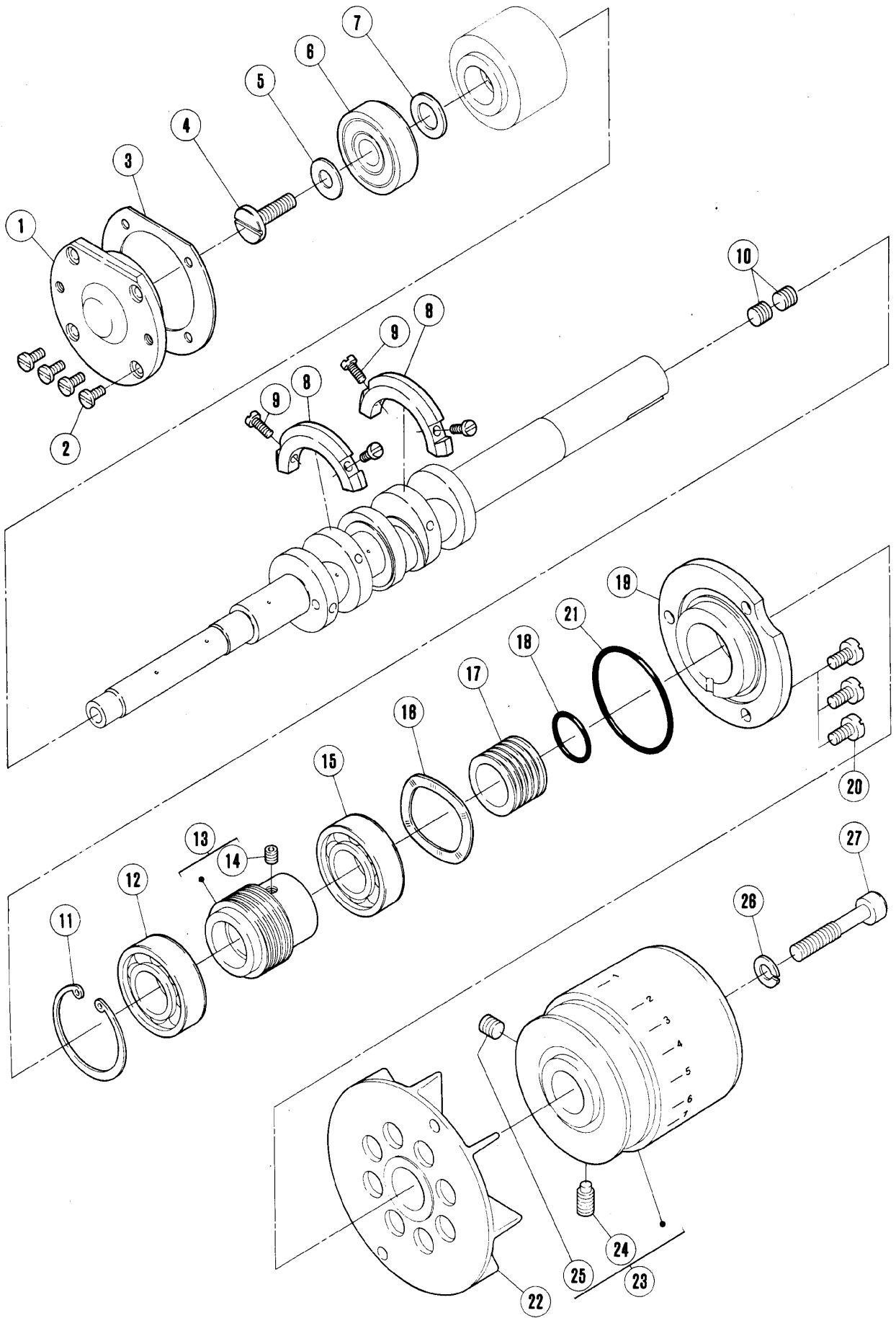
REF. NO.	PART NO.	メイヨウ	NAME	QT.
1	210034-HD	ウツカハ-	TOP COVER	1
2	5095	ヒラネシ/C5	SCREW	5
3	210035	オオリンク	O RING	1
4	5198	ヒラネシ/C14	SCREW	1
5	210036	イトミチホウ	THREAD GUIDE BAR	1
6	5060	トメネシ/C8	SCREW	1
7	210037	フウケツト/イトミチホウ	BRACKET	1
8	4009-1	ヒラネシ/C5	SCREW	1
9	210028-FD	ヘルト カハ-	BELT COVER	1
10	5117	ヒラネシ/C5	SCREW	3
11	210032	ヌノ アンナイ	FABRIC GUARD	1
12	2905	ヒラネシ/C5	SCREW	2
13	210033	フウケツト/ヌノアンナイ	BRACKET/FABRIC GUARD	1
14	5117	ヒラネシ/C5	SCREW	2
15	210041	フエカハ- (クミ)	FRONT COVER	1
16	210042	フエカハ- ヒツチ	HINGE	1
17	208009	ヘイコウピン	PIN	1
18	200555	トメウ	RETAINING RING	1
19	5292	トメネシ/C3	SCREW	2
20	210043	アツシユクハネ	HINGE SPRING	1
21	210047	カステツト	GASKET	1
22	137906	サカネ	WASHER	3
23	1202	ヒラネシ	SCREW	3
24	210046	フエカハ- アンナイ	GUIDE	1
25	5458	ヒラネシ/C5	SCREW	2
26	210045	イタハネ	HOOK SPRING	1
27	1216	ヒラネシ	SCREW	2
28	210044	イタハネ	HOOK SPRING	1
29	2905	ヒラネシ/C5	SCREW	1
30	211804	ストツハ-	STOPPER	1
31	5012	ヒラネシ/C3	SCREW	1
32	212808	アイガード*(2ホソハリ)	EYE GUARD/1.5MM2.0MM/2 NDL	1
33	212808A	アイガード*(1ホソハリ)	EYE GUARD/0.8MM1.2MM/1 NDL	1
34	212807	サカネ	WASHER	1
35	2922	ヒラネシ/C1	SCREW	2



クランクシャフト機構(1)

CRANKSHAFT DRIVE MECHANISM(1)

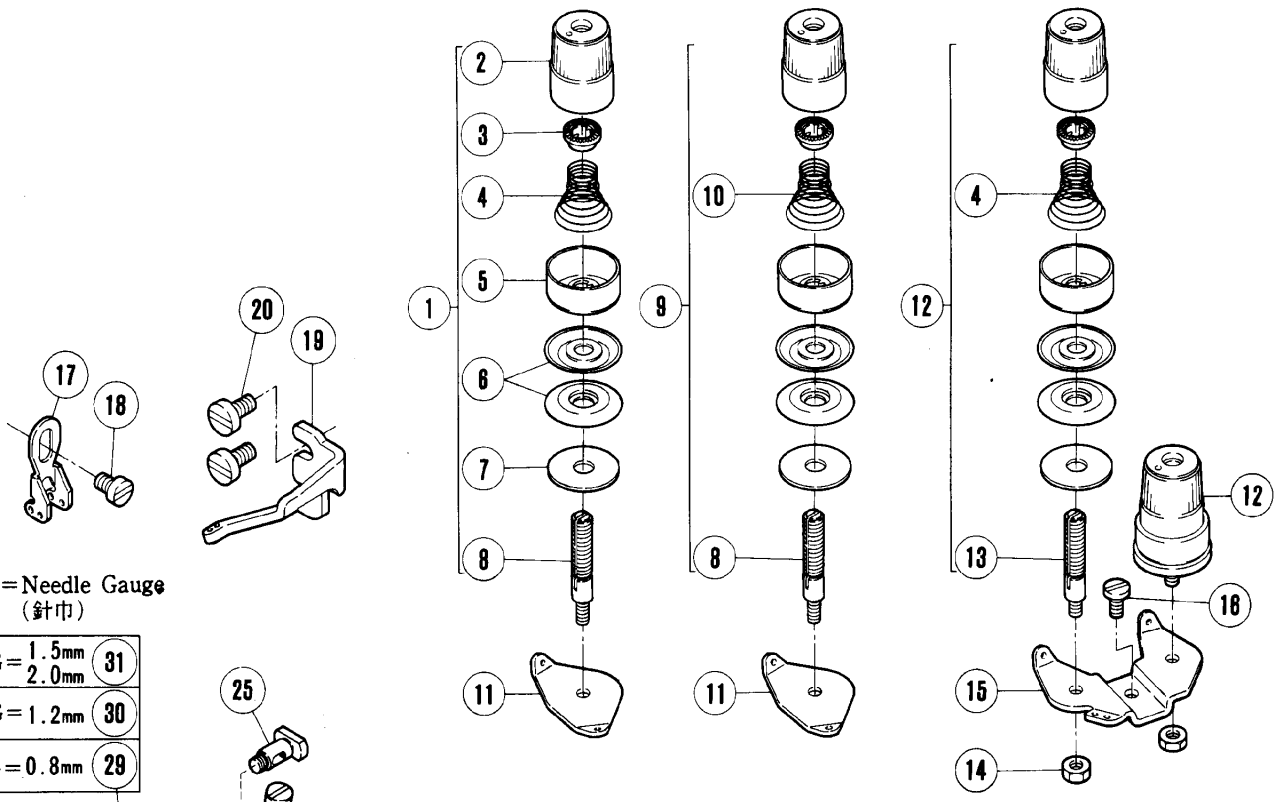
REF. NO.	PART NO.	メイヨウ	NAME	QT.
1	212394A	クランクシ*ク(クミ)	CRANKSHAFT ASSEMBLY	1
2	210048	クランクシ*ク	CRANKSHAFT	1
3	1459	トメネシ*/C4	SCREW	4
4	210063	ロツト*/ハリ	CONNECTION/NEEDLE DRIVE	1
5	5376	ヒラネシ*/C4	SCREW	2
6	210173	ロツト*/ウツメス	CONNECTION/UPPER KNIFE DRIVE	1
7	5376	ヒラネシ*/C4	SCREW	2
8	210091	ロツト*	CONNECTION/LOWER LOOPER DRIVE	1
9	5376	ヒラネシ*/C4	SCREW	4
10	210734	クランク/シタル-ハ°-/S	CRANK/LOWER LOOPER DRIVE/S LFT	1
11	5457	ヒラネシ*/C9	SCREW	1
12	210091	ロツト*	CONNECTION/LOWER LOOPER DRIVE	1
13	5376	ヒラネシ*/C4	SCREW	4
14	210731	クランク/ウツル-ハ°-	CRANK/UPPER LOOPER/HI LIFT	1
15	5457	ヒラネシ*/C9	SCREW	1
16	212394B	クランクシ*ク(クミ)	CRANKSHAFT ASSEMBLY	1
17	210048	クランクシ*ク	CRANKSHAFT	1
18	1459	トメネシ*/C4	SCREW	4
19	210063	ロツト*/ハリ	CONNECTION/NEEDLE DRIVE	1
20	5376	ヒラネシ*/C4	SCREW	2
21	210173	ロツト*/ウツメス	CONNECTION/UPPER KNIFE DRIVE	1
22	5376	ヒラネシ*/C4	SCREW	2
23	210091	ロツト*/シタル-ハ°-	CONNECTION/LOWER LOOPER DRIVE	1
24	5376	ヒラネシ*/C4	SCREW	4
25	210735	クランク	CRANK/LOWER LOOPER DRIVE	1
26	5457	ヒラネシ*/C9	SCREW	1
27	210091	ロツト*/シタル-ハ°-	CONNECTION/LOWER LOOPER DRIVE	1
28	5376	ヒラネシ*/C4	SCREW	1
29	210732	クランク/ウツル-ハ°-	CRANK/UPPER LOOPER/LOW LIFT	1
30	5457	ヒラネシ*/C9	SCREW	1



クランクシャフト機構(2)

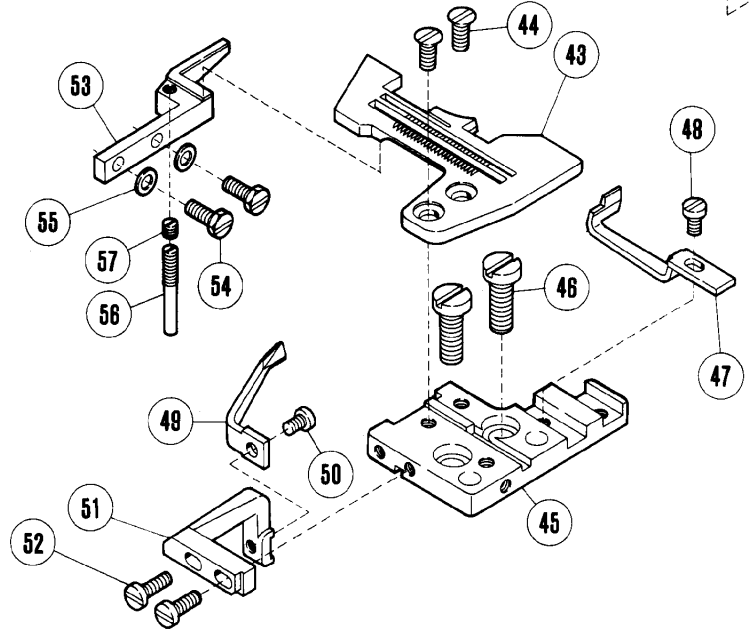
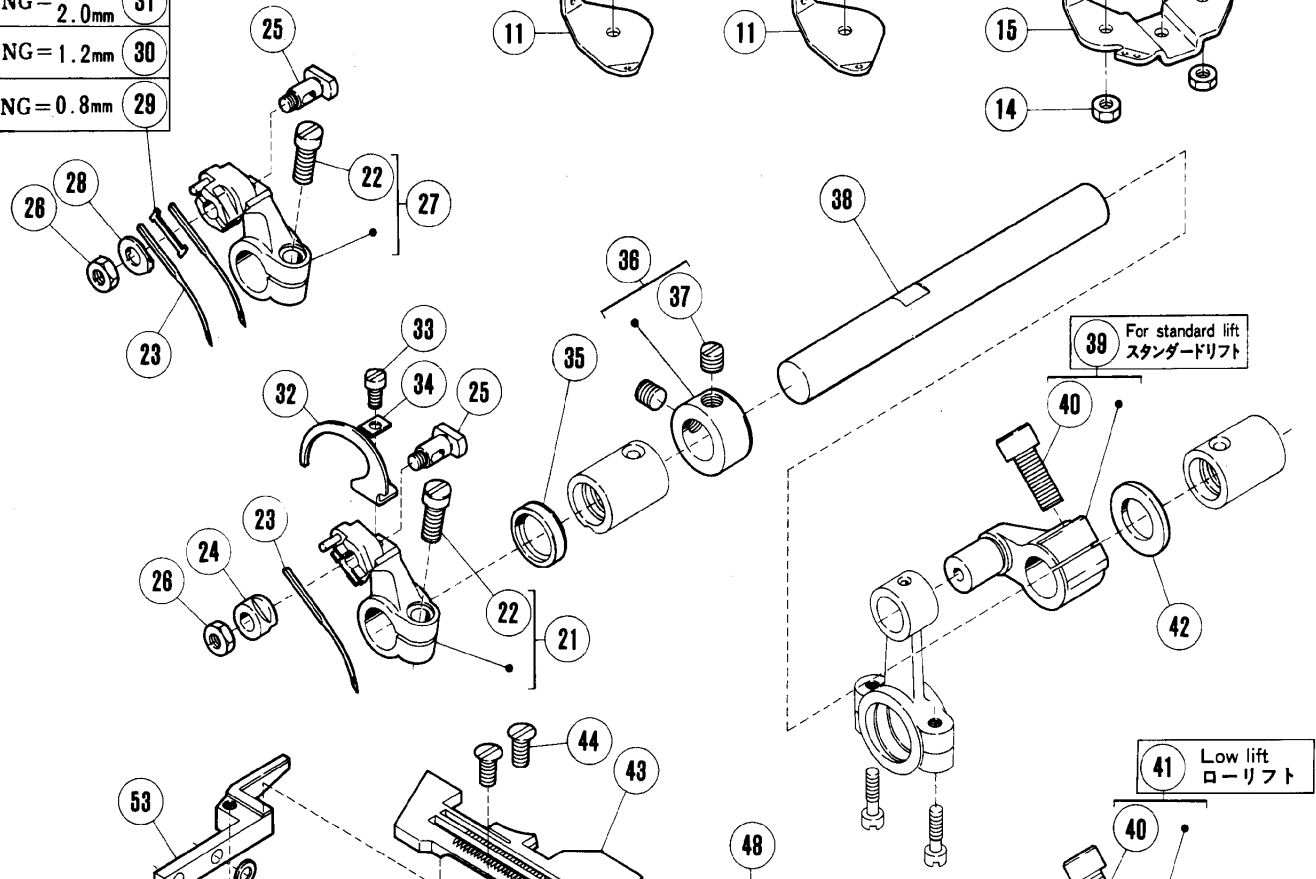
CRANKSHAFT DRIVE MECHANISM(2)

REF. NO.	PART NO.	メキシコ	NAME	QT.
1	204737	ハウジング	HOUSING	1
2	5328	ヒラネシ/C4	SCREW	4
3	204319	ガスケット	GASKET	1
4	5497	ヒラネシ/C8	SCREW	1
5	204520	サカネ	WASHER	1
6	204010	ボールベアリング	BALL BEARING	1
7	204789	サカネ	THRUST WASHER	1
8	211341	バランスウエイト	BALANCE WEIGHT	2
9	5029	ヒラネシ/C3	SCREW	4
10	1448	トメネシ/C9	SCREW	2
11	211527	トメ	RETAINING RING	1
12	211525	ボールベアリング	BALL BEARING	1
13	211530	ウォーム	WORM	1
14	5461	トメネシ/C5	SCREW	1
15	211526	ボールベアリング	BALL BEARING	1
16	211529	イタハネ	PLATE SPRING	1
17	210056	アブラキリ	OIL SEAL	1
18	210057	オリング	O RING	1
19	211528	ボールベアリングオサエ	BALL BEARING RETAINER	1
20	5117	ヒラネシ/C5	SCREW	3
21	210055	オリング	O RING	1
22	210058	ファン	COOLING FAN	1
23	211345-HD	プーリー	MACHINE PULLEY	1
24	5523	ピンツキネシ/C9	PIN-SCREW	1
25	5050	トメネシ/C9	SCREW	1
26	204293	ハネサカネ	WASHER	1
27	5522	ヒラネシ/C9	SCREW	1



NG=Needle Gauge
(針巾)

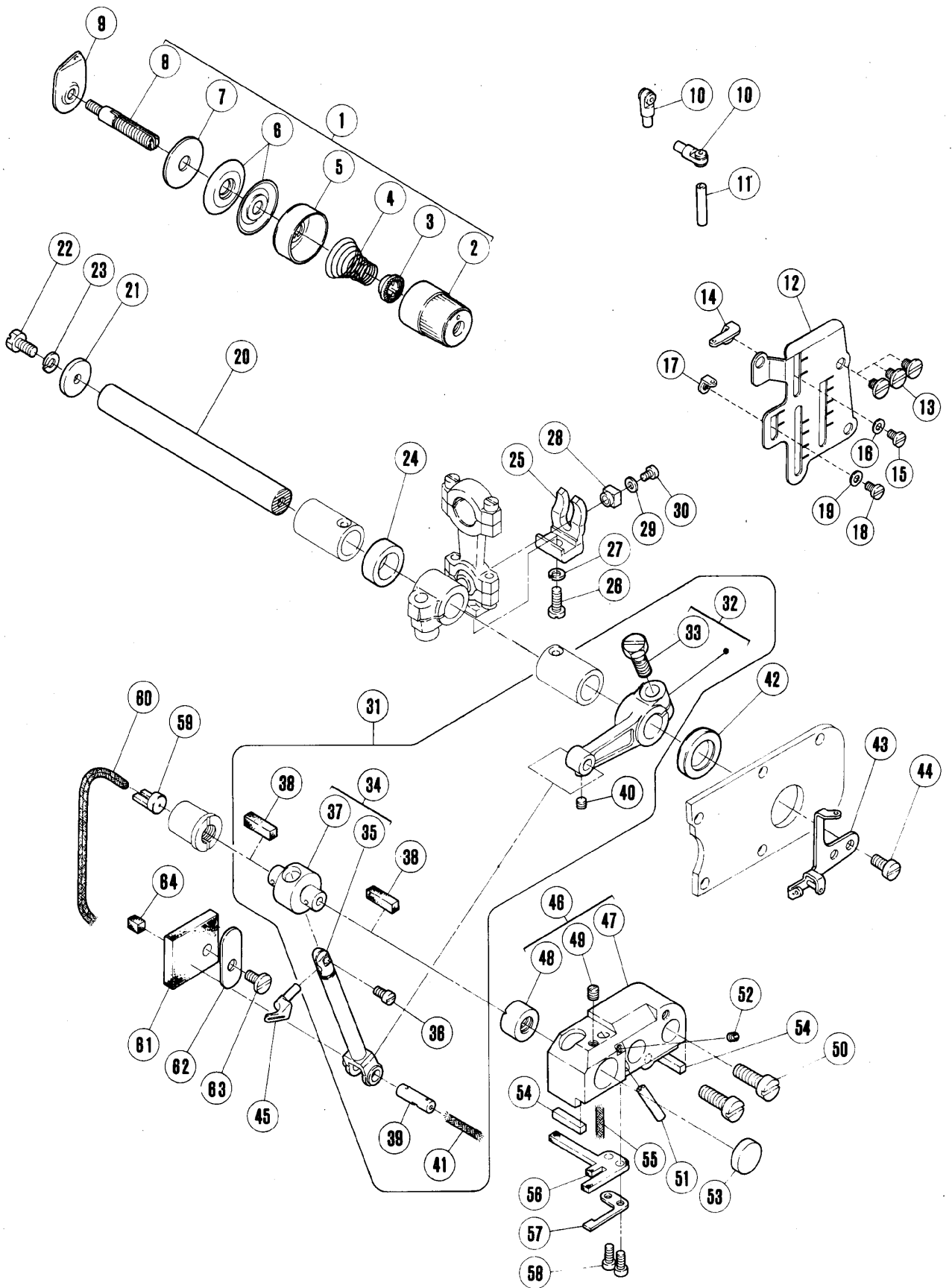
NG = 1.5mm	31
NG = 2.0mm	30
NG = 0.8mm	29



針振り機構(1)

NEEDLE DRIVE MECHANISM(1)

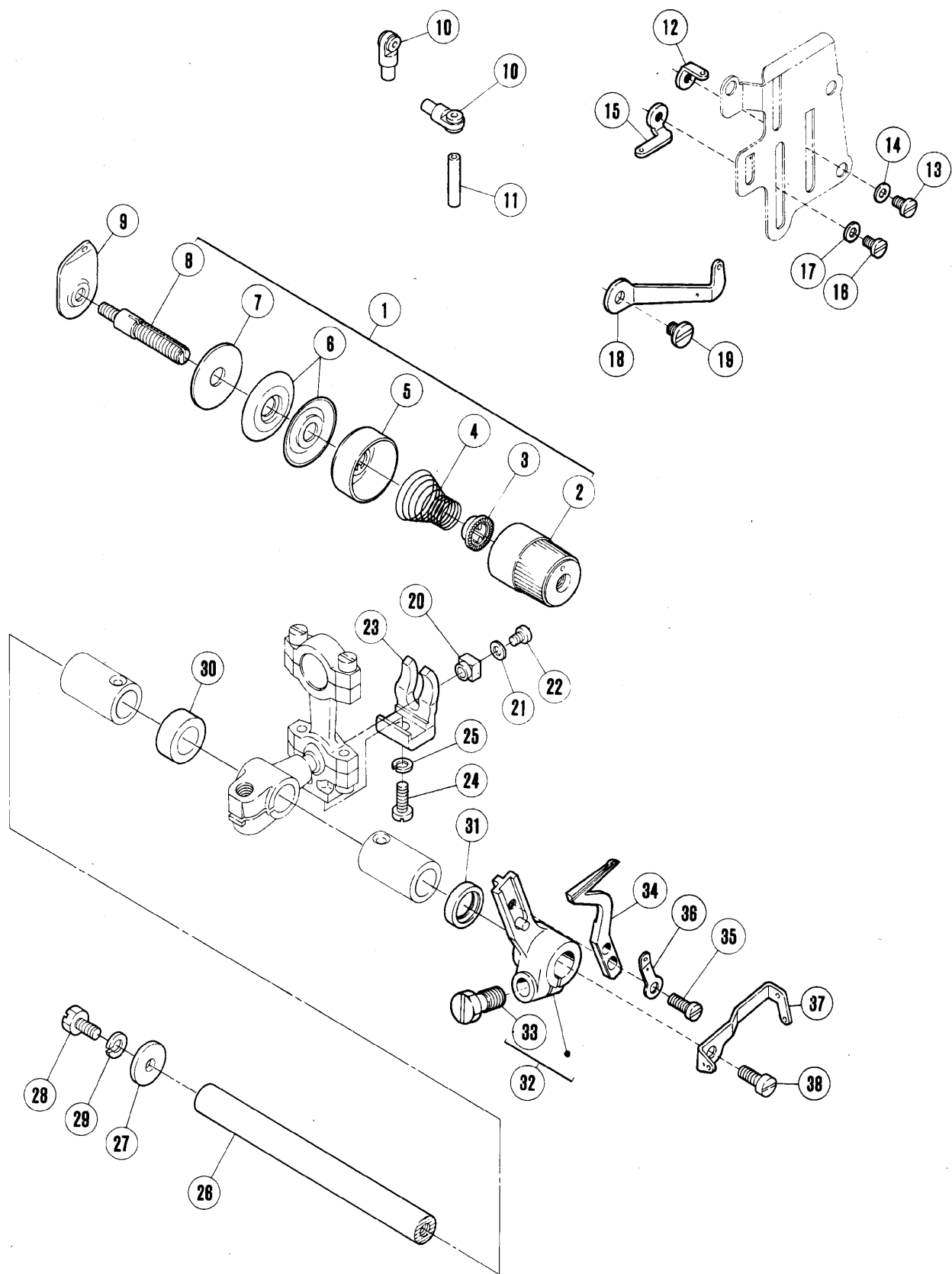
REF. NO.	PART NO.	メイショウ	NAME	QT.
1	210529	イトチヨウシ(クミ)(キヨウ)	THREAD TENSION COMPLETE	1
2	208447	チヨウシナツト	POST NUT	1
3	208448	トメノイフ	SPRING BUSHING	1
4	201037	アツシユクハネ(キヨウ)	TENSION SPRING (HEAVY)	1
5	208450	イトチヨウシ ハネ ウケサラ	CAP	1
6	210319	チヨウシサラ	DISC	2
7	208449	フェルト	FELT	1
8	5082A	チヨウシボウ	SCREW STUD	1
9	210531	イトチヨウシ(クミ)(シヤク)	TENSION NUT COMPLETE (LIGHT)	1
10	201068	アツシユクハネ(シヤク)	TENSION SPRING (LIGHT)	1
11	212803	イトチヨウシタマ	THREAD TENSION GUIDE	1
12	209174	イトチヨウシ(クミ)(キヨウ)	THREAD TENSION COMPLETE/HEAVY	2
13	5143A	チヨウシボウ	STUD	2
14	3044	ロツカクナツト	NUT	2
15	212804	イトチヨウシタマ	THREAD TENSION GUIDE	1
16	5117	ヒラネシ/C5	SCREW	1
17	210088	イトミチ/ハリイト(ナカ)	NEEDLE THREAD GUIDE CENTER	1
18	5113	ヒラネシ/C5	SCREW	1
19	212805	イトミチ	THREAD GUIDE	1
20	5117	ヒラネシ/C5	SCREW	2
21	210070	ハリウテ(クミ)(1ホソハリ)	NEEDLE ARM/1 NDL	1
22	5485	ヒラネシ/C7	SCREW	1
23	XXXXXX	ハリ	NEEDLE	1
24	201031A	ハリオサエ(1ホソハリ)	NEEDLE CLAMP/1 NDL	1
25	201239A	ハリオサエ トメネシ	NEEDLE CLAMP SCREW	1
26	3044	ロツカクナツト/C5	NUT	1
27	210071	ハリウテ(クミ)(2ホソハリ)	NEEDLE ARM/2 NDL	1
28	202273	ハリオサエ(2ホソハリ)	NEEDLE CLAMP/2 NDL	1
29	211452	シム(0.8MM)	SHIM/0.8MM	1
30	211453	シム(1.2MM)	SHIM/1.2MM	1
31	210516	シム(1.5)	NEEDLE SHIM 1.5MM	1
32	210085	イトクリ/ハリイト	NEEDLE THREAD TAKEUP	1
33	1196	ヒラネシ/C3	SCREW	1
34	205737	サカネ	WASHER	1
35	210069	オイルシール	OIL SEAL	1
36	201635	カラ-	COLLAR	1
37	5060	トメネシ/C8	SCREW	2
38	210066	シク/ハリワリ	SHAFT/NEEDLE DRIVE	1
39	210064	クランク/ハリ S	CRANK/NEEDLE DRIVE/STD LIFT	1
40	5457	ヒラネシ/C9	SCREW	1
41	210065	クランク/ハリ	CRANK/NEEDLE DRIVE/LOW LIFT	1
42	206180	サカネ	THRUST WASHER	1
43	XXXXXX	ハリイタ	NEEDLE PLATE	1
44	5484-HC	サラネシ/C5	SCREW	2
45	211392	ハリイタフタラケツト(クミ)	BRACKET ASSEMBLY/NEEDLE PLATE	1
46	5357	ヒラネシ/C9	SCREW	2
47	212809	ハリウケ(フイ)	NEEDLE GUARD (FRONT)	1
48	5328	ヒラネシ/C4	SCREW	1
49	212810	ハリウケ(ウシロ)	NEEDLE GUARD (REAR)	1
50	1206	ヒラネシ/C4	SCREW	1
51	210084	ハリウケ(ウシロ) フタラケツト	NEEDLE GUARD BRACKET	1
52	1175-3	ヒラネシ/C4	SCREW	2
53	210922	ハリイタウケ(クミ)	NEEDLE PLATE SUPPORT COMPLETE	1
54	5501	ロツカクネシ/C4	SCREW	2
55	210898	サカネ	WASHER	2
56	210923	ハリイタウケ オサエ	GUIDE	1
57	1459	トメネシ/C4	SCREW	1



上ルーパー機構(1)

UPPER LOOPER DRIVE MECHANISM(1)

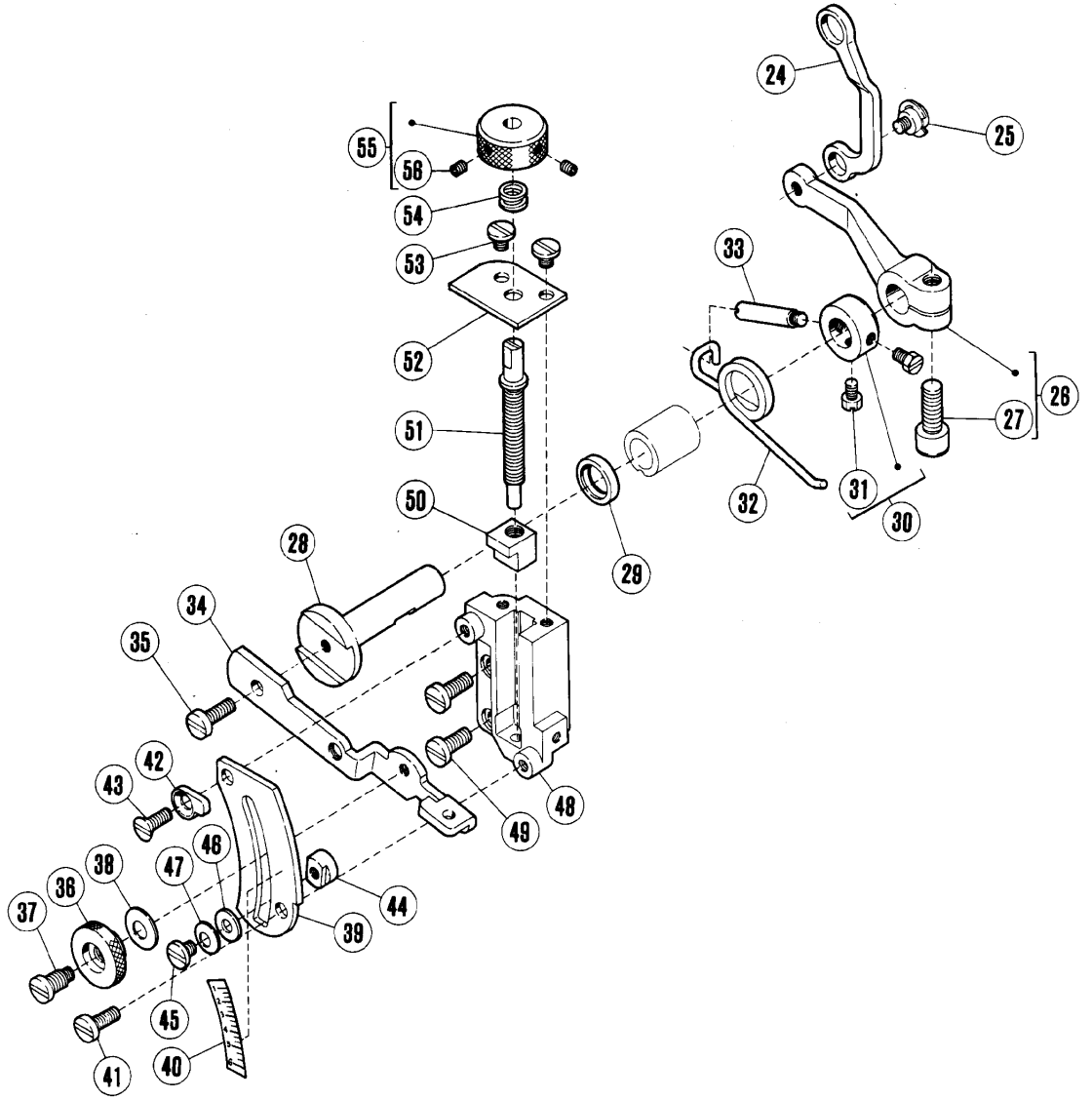
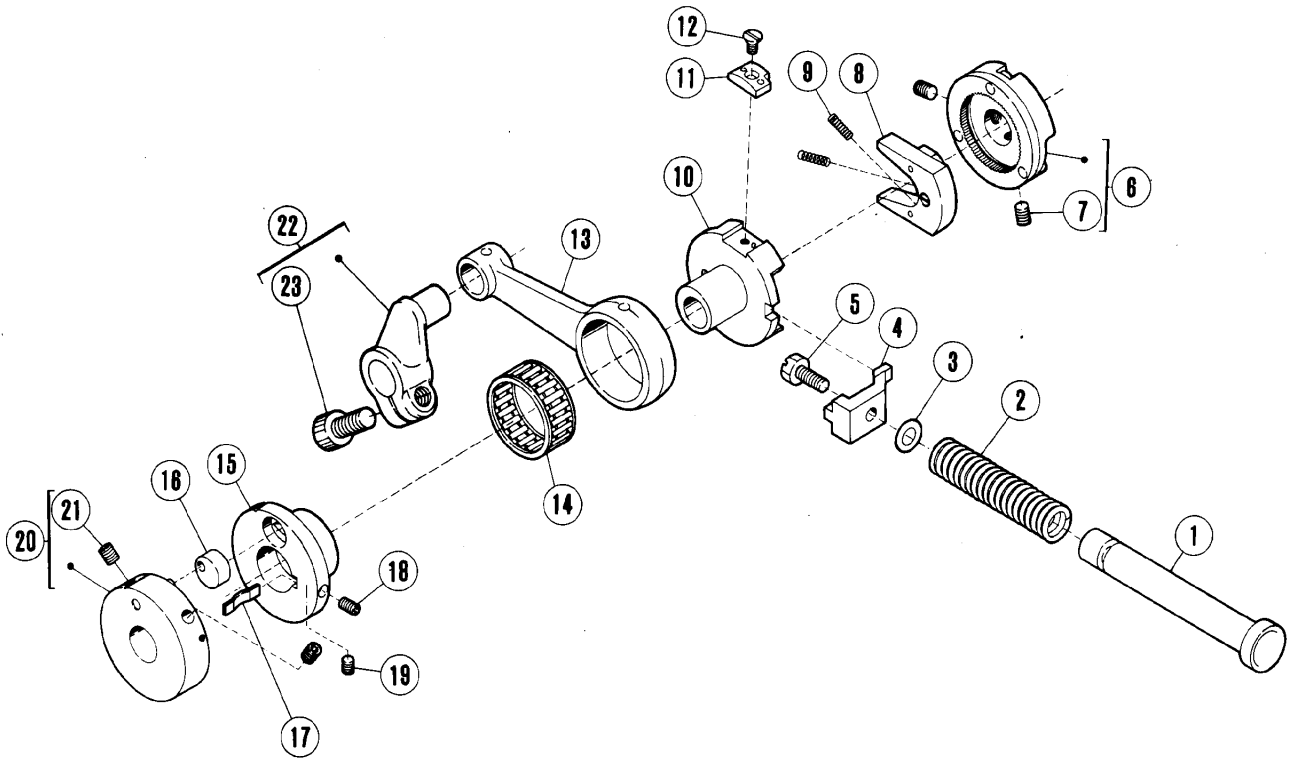
REF. NO.	PART NO.	メキシコ	NAME	QT.
1	210531	イトチヨウシ(クミ)(シヤク)	TENSION NUT COMPLETE (LIGHT)	1
2	208447	チヨウシナツト	POST NUT	1
3	208448	トメハ°イフ°	SPRING BUSHING	1
4	201068	アツシユクハ°ネ(シヤク)	TENSION SPRING (LIGHT)	1
5	208450	イトチヨウシ ハ°ネ ウカサ°ラ	CAP	1
6	210319	チヨウシサ°ラ	DISC	1
7	208449	フエルト	FELT	1
8	5082A	チヨウシホ°ウ	SCREW STUD	1
9	202849	イトチヨウシタ°イ	TENSION GUIDE	1
10	201439A	イトミチ/シタル-ハ°-	EYELET	2
11	204657	イトミチハ°イフ°	THREAD TUBE	1
12	210344	イトミチリツガイタ	LOOPER THREAD GUIDE PLATE	1
13	2905	ヒラネシ°/C5	SCREW	3
14	210345	イトミチ/ウフル-ハ°-	UPPER LOOPER THREAD GUIDE	1
15	2921	ヒラネシ°/C3	SCREW	1
16	202875	サ°カ°ネ	WASHER	1
17	202860	イトミチ/ウフル-ハ°-(シタ)	THREAD GUIDE	1
18	2921	ヒラネシ°/C3	SCREW	1
19	202875	サ°カ°ネ	WASHER	1
20	210099	シ°ク/ウフル-ハ°-	SHAFT/UPPER LOOPER DRIVE	1
21	210100	サ°カ°ネ	WASHER	1
22	2193	ロツカクネシ°/C5	SCREW	1
23	202286	ハ°ネサ°カ°ネ	WASHER	1
24	210098	サ°カ°ネ	WASHER	1
25	210092	フリト°メ	GUIDE/CONNECTION	1
26	5546	ヒラネシ°/C5	SCREW	1
27	202286	ハ°ネサ°カ°ネ	WASHER	1
28	210093	カクコ°フ/シタル-ハ°-ロツト°	BLOCK/CONNECTION	1
29	210585	サ°カ°ネ	WASHER	1
30	1231	ヒラネシ°/C1	SCREW	1
31	210928-91	ウフル-ハ°-タ°イ(クミ)	UPPER LOOPER HOLDER ASSEMBLY	1
32	210104	レハ°-ウフル-ハ°-	LEVER/UPPER LOOPER HOLDER	1
33	5284	ロツカクネシ°/C9	SCREW	1
34	210748	ウフル-ハ°-タ°イ(クミ)(S)	UPPER LOOPER HOLDER ASSEMBLY	1
35	210106	ウフル-ハ°-タ°イ	UPPER LOOPER HOLDER	1
36	1998-2	ヒラネシ°/C4	SCREW	1
37	210107	ウフル-ハ°-タ°イアツナイ	GUIDE/UPPER LOOPER HOLDER	1
38	204274	キユウフエルト	OIL FELT	2
39	210105	ハ°イコウヒ°ン	PIN	1
40	5292	トメネシ°/C3	SCREW	1
41	202175	キユウヒヒ	OIL WICK	1
42	210103	オイルシール	OIL SEAL	1
43	210346	イトクリ/ウフル-ハ°-	UPPER LOOPER THREAD TAKEUP	1
44	2902	ヒラネシ°/C5	SCREW	1
45	XXXXXX	ウフル-ハ°-	UPPER LOOPER	1
46	211995	ウフル-ハ°-ト°タ°イ(クミ)	UPPER LOOPER HOLDER BASE	1
47	210108	ウフル-ハ°-ト°タ°イ	BASE/UPPER LOOPER HOLDER GUIDE	1
48	210109	フ°ツシユ	BUSHING	1
49	5408	トメネシ°/C3	SCREW	1
50	5282	ヒラネシ°/C9	SCREW	2
51	204657	イトミチハ°イフ°	THREAD TUBE	1
52	5292	トメネシ°/C3	SCREW	1
53	208173	セ°ン	CAP	1
54	210118	カ°スクツト	GASKET	2
55	202175	キユウヒヒ	OIL WICK	1
56	212116	キユウフエルト	OIL FELT	1
57	210115	トメイタ	SET PLATE	1
58	5012	ヒラネシ°/C3	SCREW	2
59	210111	ア°ラウカ	OIL RELEASE PLUG	1
60	202174	キユウヒヒ	OIL WICK	1
61	210112	キユウフエルト	OIL FELT	1
62	210113	トメイタ	SET PLATE	1
63	4009-1	ヒラネシ°/C5	SCREW	1
64	210721	キユウ フエルト	OIL FELT	1



下ルーパー機構

LOWER LOOPER DRIVE MECHANISM

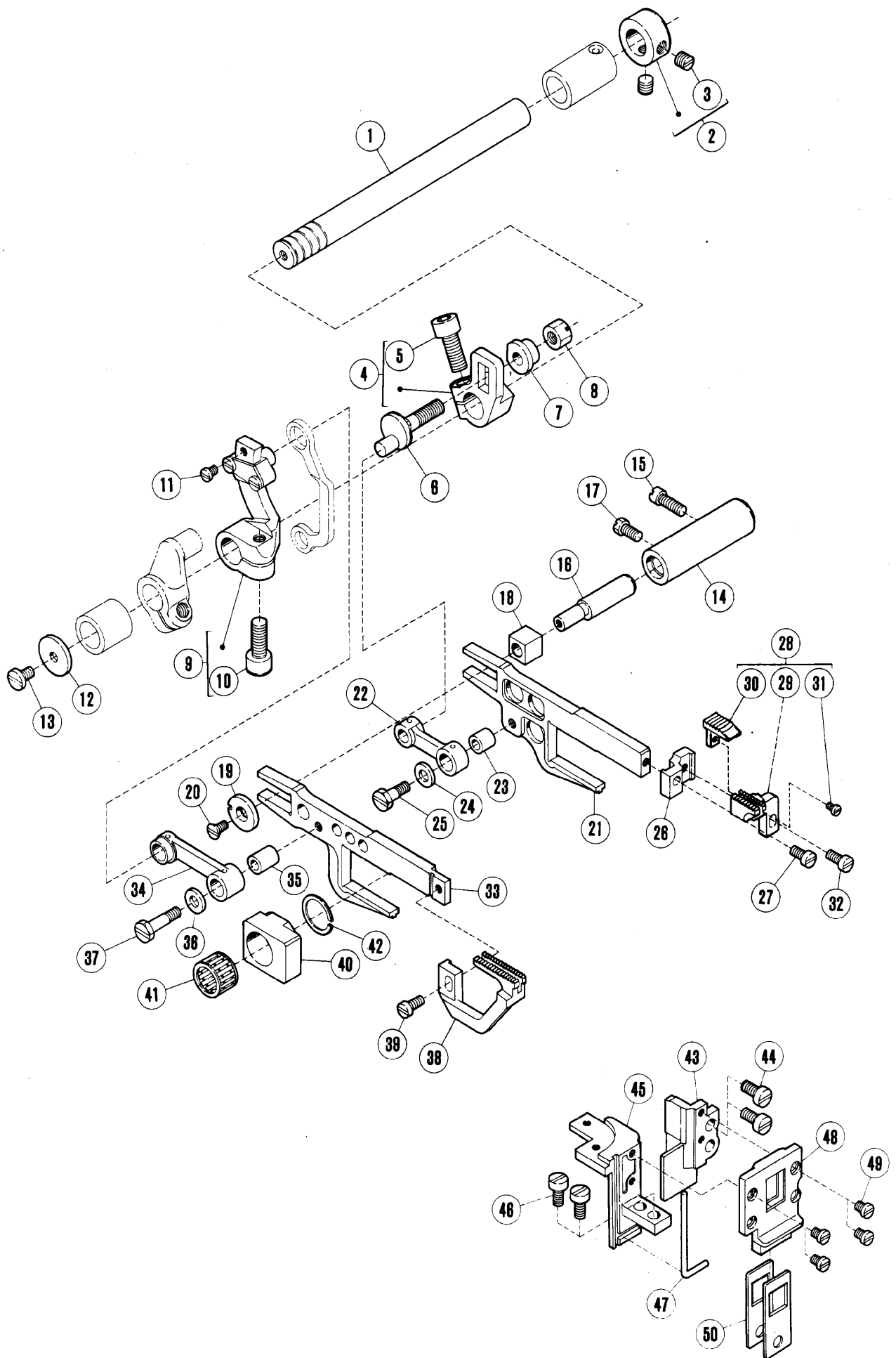
REF. NO.	PART NO.	メイショウ	NAME	QT.
1	210530	イトチヨウシ(クミ)(チユウ)	THREAD TENSION COMPLETE	1
2	208447	チヨウシナツト	POST NUT	1
3	208448	トメハ°イフ°	SPRING BUSHING	1
4	201086	アツシユクハ°ネ(チユウ)	TENSION SPRING (MEDIUM)	1
5	208450	イトチヨウシ ハ°ネ ウケサ°ラ	CAP	1
6	210319	チヨウシサ°ラ	DISC	2
7	208449	フエルト	FELT	1
8	5082A	チヨウシホ°ウ	SCREW STUD	1
9	202849	イトチヨウシタ°イ	TENSION GUIDE	1
10	201439A	イトミチ/シタル-ハ°-	EYELET	2
11	204657	イトミチハ°イフ°	THREAD TUBE	1
12	201089	イトミチ/シタイト	THREAD GUIDE (RIGHT)	1
13	5519	ヒラネシ°/C3	SCREW	1
14	202875	サ°カ°ネ	WASHER	1
15	202859	イトミチ/シタル-ハ°-(ナカ)	THREAD GUIDE (CENTER)	1
16	5519	ヒラネシ°/C3	SCREW	1
17	202875	サ°カ°ネ	WASHER	1
18	210347	イトミチ/シタル-ハ°-	LOWER LOOPER THREAD GUIDE	1
19	4009-1	ヒラネシ°/C5	SCREW	1
20	210093	カクゴ°フ/シタル-ハ°-ロツト°	BLOCK/CONNECTION	1
21	210585	サ°カ°ネ	WASHER	1
22	1231	ヒラネシ°/C1	SCREW	1
23	210092	フリト°メ	GUIDE/CONNECTION	1
24	5546	ヒラネシ°/C5	SCREW	1
25	202286	ハ°ネサ°カ°ネ	WASHER	1
26	210123	シ°ク/シタル-ハ°-	SHAFT/LOWER LOOPER LEVER	1
27	204107	サ°カ°ネ	THRUST WASHER	1
28	2193	ロツカクネシ°/C5	SCREW	1
29	202286	ハ°ネサ°カ°ネ	WASHER	1
30	210122	サ°カ°ネ	WASHER	1
31	210586	オイルシール	OIL SEAL	1
32	210126	シタル-ハ°-タ°イ	LOWER LOOPER LEVER	1
33	5487	ロツカクネシ°/C9	SCREW	1
34	XXXXXX	シタル-ハ°-	LOWER LOOPER	1
35	1175-2	ヒラネシ°/C4	SCREW	1
36	210353	イトミチ	UPPER LOOPER	1
37	210348	イトクリ/シタル-ハ°-	LOWER LOOPER THREAD TAKEUP	1
38	2902	ヒラネシ°/C5	SCREW	1



送り機構(1)

FEED MECHANISM(1)

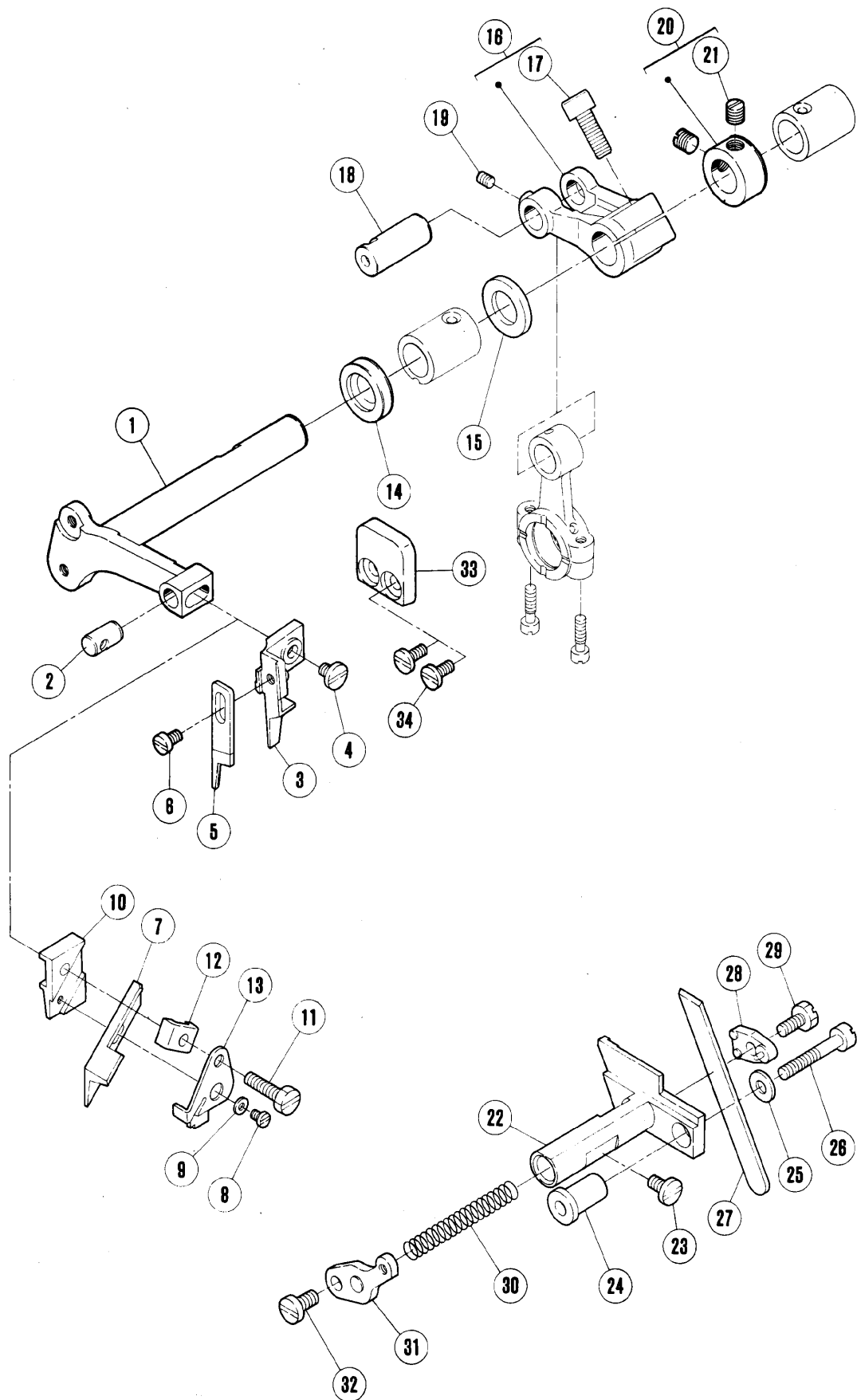
REF. NO.	PART NO.	メイショウ	NAME	QT.
1	210137	プッシュボタン	PUSH BUTTON	1
2	210139	アツシユクハネ	SPRING	1
3	204185	オオリンク	O RING	1
4	210138	ストッパ - / オクリチヨウセツイキセン	STOPPER	1
5	2193	ロツカクネシ / C5	SCREW	1
6	210136	オクリチヨウセツラチエツトホイ (クミ)	RATCHET WHEEL COMPLETE	1
7	5461	トメネシ / C5	SCREW	2
8	208411	オクリチヨウセツラチエツト	FEED REGULATING RATCHET	1
9	208415	アツシユクハネ	SPRING	2
10	211802	イキセン / オクリチヨウセツ	FEED REGULATING ECCENTRIC	1
11	211804	ストッパ -	STOPPER	1
12	5437	サラネシ / C3	SCREW	1
13	210140	ロツト / オクリ	CONNECTION / FEED DRIVE	1
14	204084	ニートルヘアリソク	NEEDLE BEARING	1
15	210127	イキセン / オクリ	FEED ECCENTRIC	1
16	210129	イキセンアソナイ	GUIDE / FEED ECCENTRIC	1
17	210130	イタハネ	SPRING	1
18	5427	トメネシ / C3	SCREW	1
19	5292	トメネシ / C3	SCREW	1
20	210128A	イキセンタマ	ECCENTRIC BASE	1
21	5461	トメネシ / C5	SCREW	1
22	210141	クラック / オクリ	CRANK / FEED DRIVE	1
23	5457	ヒラネシ / C9	SCREW	1
24	210161	リンク / サトウチヨウセツ	LINK / DIFF. FEED REGULATING	1
25	5316	タマツツキネシ / C5	SCREW	1
26	210162	レバ - / サトウチヨウセツ (ミキ)	RIGHT LEVER / DIFF. FEED REG.	1
27	5457	ヒラネシ / C9	SCREW	1
28	210163	シャフト / サトウチヨウセツ	SHAFT / DIFF. FEED REGULATING	1
29	204052A	オイルシール	OIL SEAL	1
30	204754	カラ	THRUST COLLAR	1
31	5084	ロツカクネシ / C5	SCREW	2
32	204756	ネシリハネ	SPRING / DIFF. FEED REG.	1
33	204757	ヒソツツキネシ	LATCH SCREW	1
34	210166	レバ - / サトウチヨウセツ (ヒタリ)	LEFT LEVER / DIFF. FEED REG.	1
35	5117	ヒラネシ / C5	SCREW	1
36	210167	ツマミ	THUMB NUT	1
37	5486	タマツツキネシ / C5	SCREW	1
38	211301	ハネサカネ	SPRING WASHER	1
39	210168	サトウチヨウセツアソナイ	DIFF. FEED REG. GUIDE	1
40	210170	メモリハシ	INDICATION PLATE	1
41	5117	ヒラネシ / C5	SCREW	1
42	210700	ストッパ -	STOPPER	1
43	1732	サラネシ / C5	SCREW	1
44	210171	ストッパ -	STOPPER	1
45	2905	ヒラネシ / C5	SCREW	1
46	201185	サカネ	WASHER	1
47	201191	ハネサカネ	WASHER	1
48	211314	サトウチヨウセツタマ	DIFF FEED REG. BASE	1
49	5118	ヒラネシ / C5	SCREW	2
50	210535	カクゴ / サトウチヨウセツ	BLOCK / DIFF. FEED REGULATING	1
51	210172	サトウチヨウセツホウ	DIFF FEED REGULATING BAR	1
52	210534	サトウチヨウセツホウアソナイ	GUIDE / DIFF. FEED REG. BAR	1
53	5091	ヒラネシ / C5	SCREW	2
54	210533	アツシユクハネ	SPRING	1
55	210532	ツマミ	THUMB NUT	1
56	5292	トメネシ / C3	SCREW	2



送り機構(2)

FEED MECHANISM(2)

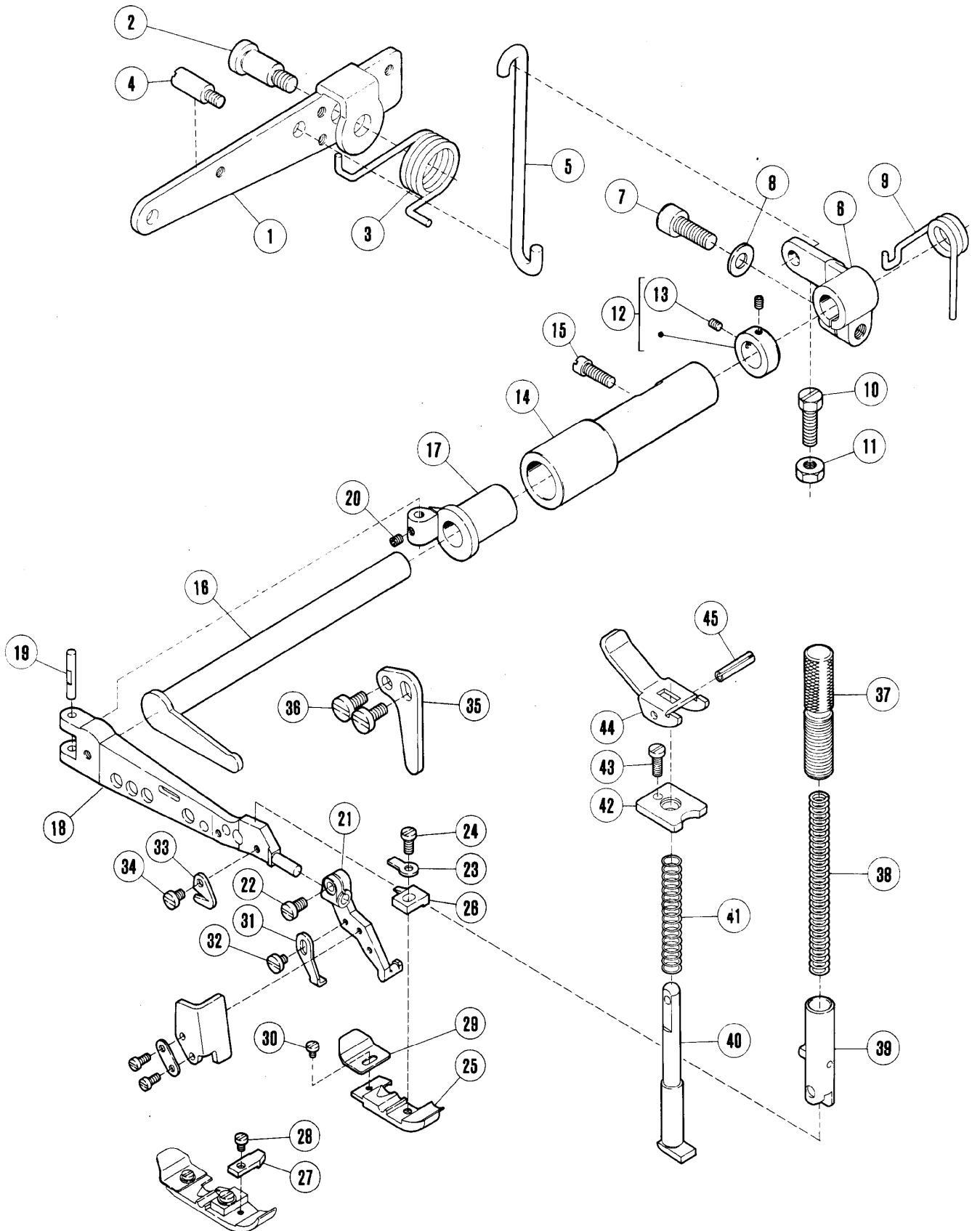
REF. NO.	PART NO.	NAME	QT.	
	メイヨウ			
1	212028	ｼﾞｸ/ｵｸﾘ	FEED SHAFT	1
2	201635	ｶﾗｰ	COLLAR	1
3	5060	ﾄﾒﾈｼﾞ/C8	SCREW	2
4	210144	ｸﾗﾝｸ/ｼﾞｭｵｸﾘ	CRANK/MAIN FEED	1
5	5457	ﾋﾗﾈｼﾞ/C9	SCREW	1
6	210145	ｲｷﾾﾝﾋﾟﾝ	PIN	1
7	210146	ｻﾞｶﾞﾈ	WASHER	1
8	5455	ﾛｯｶｸﾅｯﾄ/C8	NUT	1
9	210152	ｸﾗﾝｸ(ｸﾐ)/ｻﾄﾞｵｸﾘ	CRANK COMPLETE/DIFF. FEED	1
10	5457	ﾋﾗﾈｼﾞ/C9	SCREW	1
11	5346	ﾋﾗﾈｼﾞ/C3	SCREW	1
12	210100	ｻﾞｶﾞﾈ	WASHER	1
13	4009-1	ﾋﾗﾈｼﾞ/C5	SCREW	1
14	204129A	ｼﾞｸ/ｵｸﾘﾀﾞｲ ｱﾝﾅｲ	BUSHING/FEED BAR GUIDE	1
15	2133-1	ﾋﾗﾈｼﾞ/C5	SCREW	1
16	204128A	ﾀﾞﾝｼﾞｷﾋﾟﾝ	PIN	1
17	5084	ﾛｯｶｸﾈｼﾞ/C5	SCREW	1
18	205418	ｶｸｺﾞ ｽﾞ/ｵｸﾘﾀﾞｲ ｱﾝﾅｲ	BLOCK/FEED BAR GUIDE	1
19	204439A	ｻﾞｶﾞﾈ	WASHER	1
20	5317	ｻﾗﾈｼﾞ/C3	SCREW	1
21	210154	ｼﾞｭｵｸﾘﾀﾞｲ	MAIN FEED BAR	1
22	210147	ﾘﾝｸ/ｼﾞｭｵｸﾘｸﾗﾝｸ	LINK/MAIN FEED	1
23	210148	ﾌﾞｯｼﾞﾝ	BUSHING	1
24	204115	ｻﾞｶﾞﾈ	THRUST WASHER	1
25	5489	ﾛｯｶｸﾈｼﾞ/C5	SCREW	1
26	210343	ｼﾞｭｵｸﾘﾊﺎ ﾌﾞﾗｹｯﾄ	BRACKET/MAIN FEED DOG	1
27	1175-2	ﾋﾗﾈｼﾞ/C4	SCREW	1
28	XXXXXX	ｼﾞｭｵｸﾘﾊﺎ(ｸﾐ)	MAIN FEED DOG ASSEMBLY	1
29	XXXXXX	ｼﾞｭｵｸﾘﾊﺎ	MAIN FEED DOG	1
30	XXXXXX	ﾎﾞｼﾞｭｵｸﾘﾊﺎ	AUXILIARY FEED DOG	1
31	5492	ﾋﾗﾈｼﾞ/C1	SCREW	1
32	5590	ﾋﾗﾈｼﾞ/C4	SCREW	1
33	210155	ｻﾄﾞ ｵｸﾘﾀﾞｲ	DIFF FEED BAR	1
34	210153	ﾘﾝｸ/ｻﾄﾞ ｵｸﾘ	LINK/DIFF. FEED	1
35	204114	ﾌﾞｯｼﾞﾝ	BUSHING	1
36	208245	ｻﾞｶﾞﾈ	WASHER	1
37	5231	ﾛｯｶｸﾈｼﾞ/C5	SCREW	1
38	XXXXXX	ｻﾄﾞ ｵｸﾘﾊﺎ	DIFF. FEED DOG	1
39	1175-2	ﾋﾗﾈｼﾞ/C4	SCREW	1
40	210156	ｶｸｺﾞ ｽﾞ/ｵｸﾘｼﾞｭｵｸ	BLOCK/FEED BAR LIFT	1
41	206128	ﾆｰﾄﾙﾊﾞ ｱﾘﾝｸ	NEEDLE BEARING	1
42	206129	ﾄﾓﾘ	STOP RING	1
43	210157	ｵｸﾘﾀﾞｲ ｱﾝﾅｲ (ﾐｷ)	FEED BAR GUIDE RIGHT	1
44	5205	ﾋﾗﾈｼﾞ/C5	SCREW	2
45	210158	ｵｸﾘﾀﾞｲ ｱﾝﾅｲ (ﾋﾀﾞﾘ)	FEED BAR GUIDE LEFT	1
46	2902	ﾋﾗﾈｼﾞ/C5	SCREW	2
47	208168	ｵﾘﾝｸ	O RING	1
48	210160	ｱﾌﾞﾗｷﾘ ｱﾝﾅｲ	GUIDE/FEED BAR OIL SEAL	1
49	5346	ﾋﾗﾈｼﾞ/C3	SCREW	4
50	210159	ｵｸﾘﾀﾞｲ ｱﾌﾞﾗｷﾘ	FEED BAR OIL SEAL	2



上下メス機構

KNIFE DRIVE MECHANISM

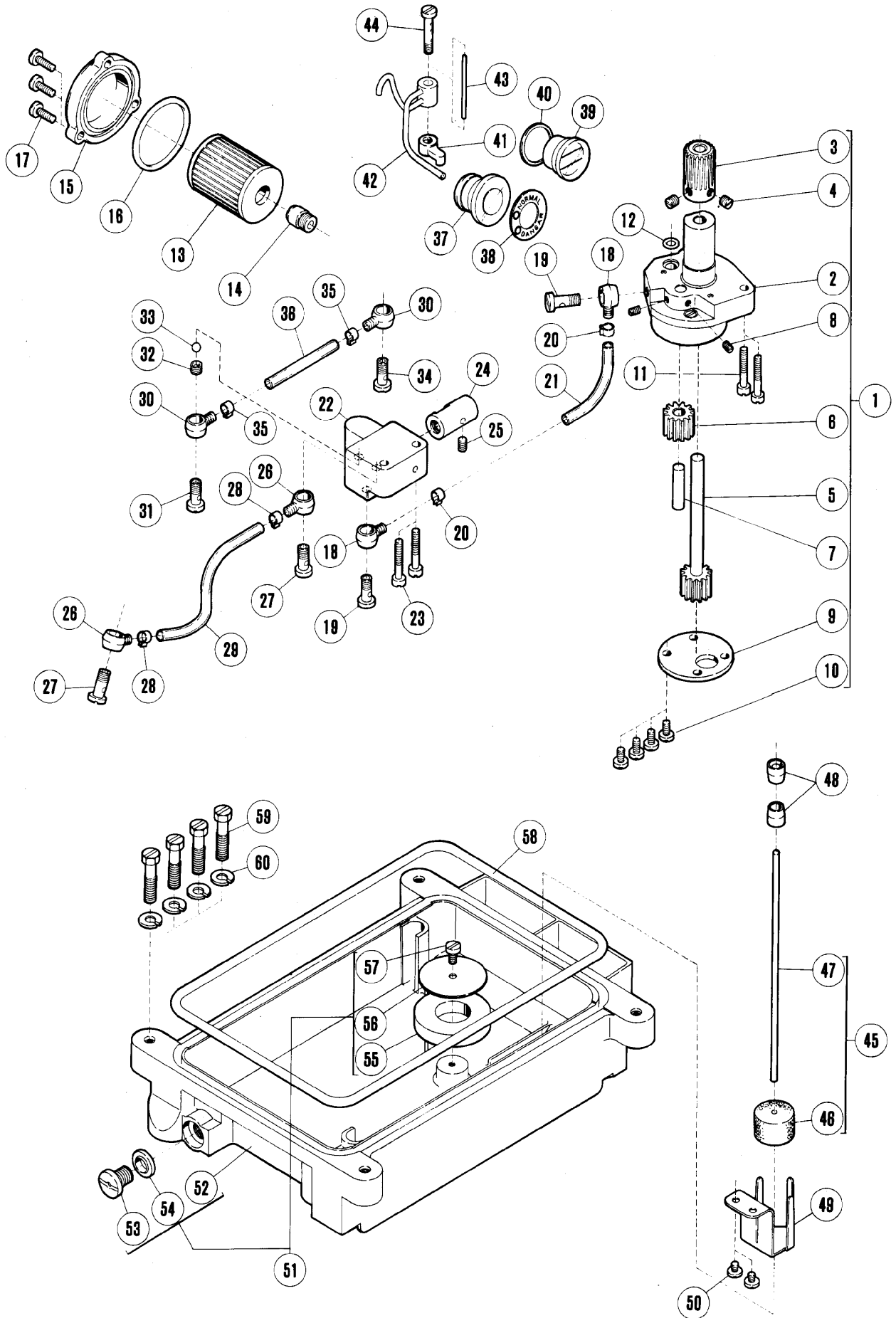
REF. NO.	PART NO.	メキシコ	NAME	QT.
1	210176	ウメスタ ^イ	UPPER KNIFE LEVER	1
2	208579	ウメスタ ^キ アソナイ ^ピ	PIN	1
3	210178A	ウメスタ ^キ	UPPER KNIFE CLAMP	1
4	5118	ヒラネシ ^ノ /C5	SCREW	1
5	201121A	ウメス/ハハ ^ノ ピロ	UPPER KNIFE/WIDE	1
6	5328	ヒラネシ ^ノ /C4	SCREW	1
7	210755	カクメス	ANGLED UPPER KNIFE	1
8	1227	ヒラネシ ^ノ /C3	SCREW	1
9	300248	サ ^ノ カ ^ノ ネ	WASHER	1
10	210756	カクメスタ ^キ	ANGLED UPPER KNIFE CLAMP	1
11	5504	ロツカクネシ ^ノ /C5	SCREW	1
12	210758	カクメスオサエ	ANGLED UPPER KNIFE GIB	1
13	210759	ホシ ^ノ ヨイタ	ANGLED UPPER KNIFE PLATE	1
14	210069	オイルシール	OIL SEAL	1
15	206180	サ ^ノ カ ^ノ ネ	THRUST WASHER	1
16	210174	クランク/ウメス	CRANK/UPPER KNIFE DRIVE	1
17	5457	ヒラネシ ^ノ /C9	SCREW	1
18	210175	アイコウ ^ピ	PIN	1
19	5461	トメネシ ^ノ /C5	SCREW	1
20	201635	カラ-	COLLAR	1
21	5060	トメネシ ^ノ /C8	SCREW	2
22	210179	シタメスタ ^イ	LOWER KNIFE HOLDER	1
23	4009-1	ヒラネシ ^ノ /C5	SCREW	1
24	210180	シタメスタ ^イ アソナイ	GUIDE LOWER KNIFE HOLDER	1
25	201185	サ ^ノ カ ^ノ ネ	WASHER	1
26	5094	ヒラネシ ^ノ /C5	SCREW	1
27	XXXXXX	シタメス	LOWER KNIFE	1
28	210184	シタメス オサエ	CLAMP/LOWER KNIFE	1
29	2193	ロツカクネシ ^ノ /C5	SCREW	1
30	202340	アツシユクハ ^ノ ネ	SPRING	1
31	210183	シタメスハ ^ノ ネ ウケ	SPRING RETAINER	1
32	5117	ヒラネシ ^ノ /C5	SCREW	1
33	210177	ウメスタ ^イ アソナイ	GUIDE	1
34	4009-1	ヒラネシ ^ノ /C5	SCREW	2



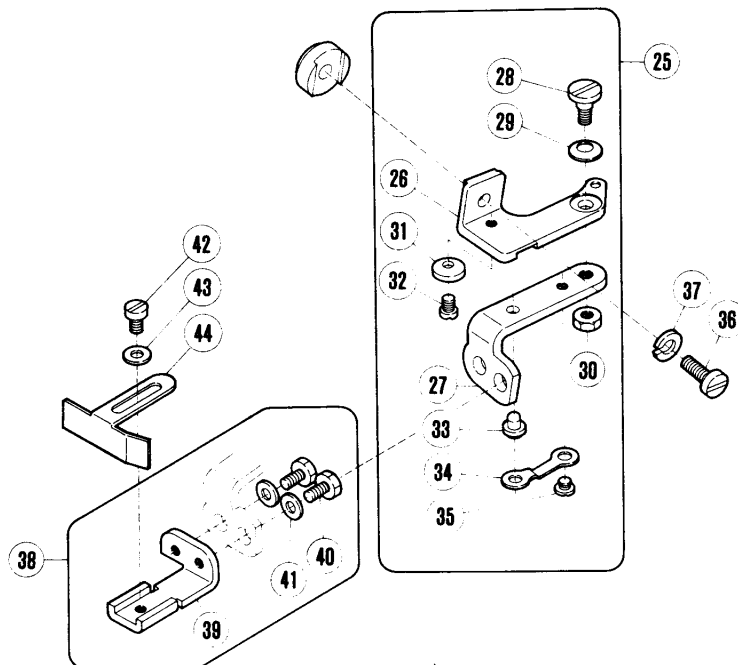
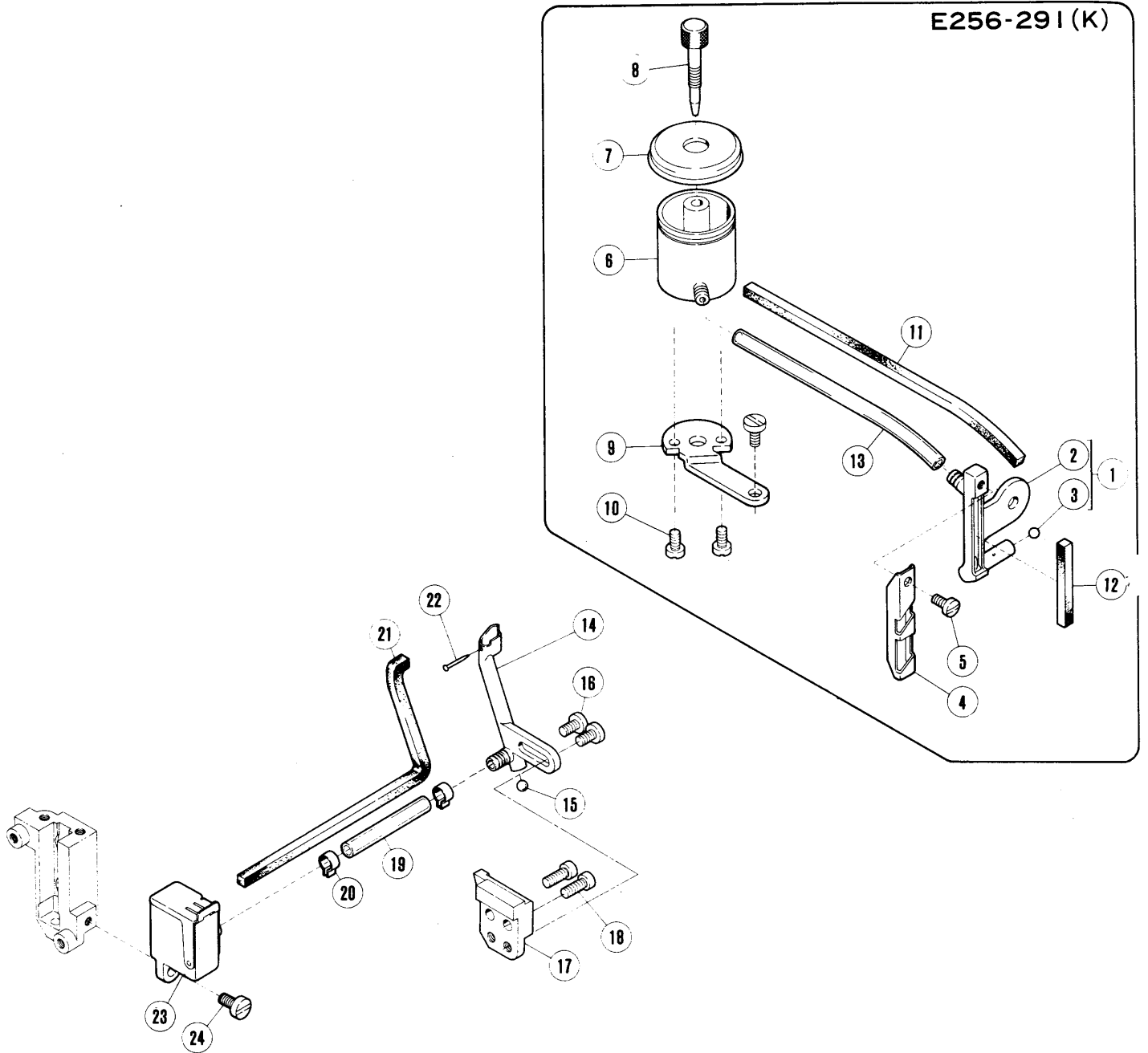
押工機構

PRESSER FOOT MECHANISM

REF. NO.	PART NO.	メイショウ	NAME	QT.
1	211636	レハ ^レ -/(クミ)/アシアケ ^ク	FOOT LIFT LEVER	1
2	2285	タ ^ク ツキネシ ^ク /C9	SCREW	1
3	211637	ネシ ^ク リハ ^ク ネ	SPRING	1
4	5481	ヒ ^ク ツキネシ ^ク /C5	SCREW	1
5	210335	リンク/アシアケ ^ク レハ ^レ -	LINK/FOOT LIFT LEVER	1
6	210329	レハ ^レ -/オサエアケ ^ク	INTERMEDIATE LEVER	1
7	5457	ヒラネシ ^ク /C9	SCREW	1
8	207924	サ ^ク カ ^ク ネ	WASHER	1
9	210330	ネシ ^ク リハ ^ク ネ	SPRING	1
10	5276	ロツカクネシ ^ク /C7	SCREW	1
11	5426	ロツカクナツト/C7	NUT	1
12	212039	カラ-	COLLAR	1
13	5292	トメネシ ^ク /C3	SCREW	2
14	210727	フ ^ク ツシユ	BUSHING	1
15	2133-1	ヒラネシ ^ク /C5	SCREW	1
16	210326	シ ^ク /オサエタ ^ク イ	SHAFT/FOOT LIFT	1
17	210322	オサエ タ ^ク イ ヒツチ ^ク	HINGE/PRESSER ARM	1
18	212789	オサエタ ^ク イ	PRESSER ARM	1
19	210323	エイコウヒ ^ク ン	PIN	1
20	5292	トメネシ ^ク /C3	SCREW	1
21	212790	ホルタ ^ク -	HOLDER	1
22	5328	ヒラネシ ^ク /C4	SCREW	1
23	201156	オサエトリツケイタ	SET PLATE/PRESSER FOOT	1
24	5089	ヒラネシ ^ク	SCREW	1
25	XXXXXX	オサエ	PRESSER FOOT	1
26	XXXXXX	オサエツメ	PRESSER FOOT FINGER	1
27	XXXXXX	ホシ ^ク ヨサエ	PRESSER FOOT FABRIC GUARD	1
28	1231	ヒラネシ ^ク /C1	SCREW	1
29	XXXXXX	オサエホシ ^ク ヨイタ	SCREW	1
30	5030	ヒラネシ ^ク /C1	SCREW	1
31	212806	ストツハ ^ク -	STOPPER	1
32	2921	ヒラネシ ^ク /C3	SCREW	1
33	202451	チェインカツター	CHAINCUTTER	1
34	2921	ヒラネシ ^ク /C3	SCREW	1
35	210517	ストツハ ^ク -/オサエタ ^ク イ	STOPPER/PRESSER ARM	1
36	5117	ヒラネシ ^ク /C5	SCREW	2
37	208774	チヨウセツネシ ^ク	THUMB SCREW	1
38	210337	アツシユクハ ^ク ネ	SPRING	1
39	210336A91	オサエタ ^ク イアツナイ	PRESSER ARM GUIDE	1
40	202645	テアケ ^ク シ ^ク	PLUNGER	1
41	201395	アツシユクハ ^ク ネ	SPRING	1
42	208599	テアケ ^ク シ ^ク フ ^ク ツシユ	BUSHING	1
43	5029	ヒラネシ ^ク /C3	SCREW	1
44	208598	レハ ^レ -テアケ ^ク	HAND LIFT LEVER	1
45	202647A	ス ^ク リンク ^ク ヒ ^ク ン	PIN	1



REF. NO.	PART NO.	メキシコ	NAME	QT.
1	211532	ホップ (クミ)	GEAR PUMP COMPLETE	1
2	210188	ホップ ホンタイ	GEAR PUMP	1
3	211531	ウォーム ホイル	WORM WHEEL	1
4	5060	トメネシ / C8	SCREW	2
5	208687	ギア(A)	GEAR (RIGHT)	1
6	201295	ギア(B)	GEAR (LEFT)	1
7	204184	シフト(B)	PUMP GEAR SHAFT	1
8	1458	トメネシ / C5	SCREW	2
9	201293A	ソコイタ	PLATE	1
10	5117	ヒラネシ / C5	SCREW	4
11	5095	ヒラネシ / C5	SCREW	2
12	204185	オオリング	O RING	1
13	206233	エレメント	OIL CLEANER	1
14	210200	ブラケット/オイルター	BRACKET/OIL FILTER	1
15	210201-FD	フィルター ฝา	OIL FILTER CAP	1
16	206431	オオリング	O RING	1
17	5118	ヒラネシ / C5	SCREW	3
18	200136	ツキテ	OIL SPLASH JOINT	2
19	200152	ツキテネシ	SCREW	2
20	202199	クランプ	TUBE CLAMP	2
21	210701	チューブ	BY-PASS PIPE	1
22	210207	バイパス (クミ)	BY-PASS COMPLETE	1
23	5095	ヒラネシ / C5	SCREW	2
24	205635	バイパス ヌ (クミ)	BY-PASS VALVE	1
25	1458	トメネシ / C5	SCREW	1
26	200136	ツキテ	OIL SPLASH JOINT	2
27	200152	ツキテネシ	SCREW	2
28	202199	クランプ	TUBE CLAMP	2
29	205763	チューブ	OIL TUBE	1
30	200136	ツキテ	OIL SPLASH JOINT	2
31	200152	ツキテネシ	SCREW	1
32	210744	ギア/オイル フォウバルブ	BRACKET/OIL FLOW VALVE	1
33	200144	ボール	BALL	1
34	200152	ツキテネシ	SCREW	1
35	202199	クランプ	TUBE CLAMP	2
36	210208	チューブ	OIL TUBE	1
37	210198	キユウ ヒョウシ (クミ)	OIL MONITOR COMPLETE	1
38	210199	メイト/キユウヒョウシ	NAME PLATE/OIL MONITOR	1
39	210190	オイルゲージ	OIL LEVEL GAUGE	1
40	211369	ワッシャー/オイルゲージ	WASHER/OIL LEVEL GAUGE	1
41	210202	キユウ フロツク	LUBRICATION BLOCK	1
42	212188	フンカク	OIL DISTRIBUTOR	1
43	210205	ハイコウ/ユリヨウチヨウセツ	OIL FLOW ADJUST PIN	1
44	210204	ツキテネシ	SCREW	1
45	210193	オイル シシ (クミ)	INDICATOR COMPLETE	1
46	179257-05	フロート	FLOAT	1
47	210192	オイル シシ	INDICATOR	1
48	210194	オイルシシ アソナイ	INDICATOR GUIDE	2
49	210510	オイル シシウチ	INDICATOR SUPPORT	1
50	2905	ヒラネシ / C5	SCREW	2
51	212634	オイルタンク (クミ)	OIL RESERVOIR ASSEMBLY	1
52	210211	オイルタンク	OIL RESERVOIR	1
53	5138B	ヒラネシ / H11	SCREW	1
54	202287A	ワッシャー	WASHER	1
55	210520	マグネット	MAGNET	1
56	210521	マグネット イサ	MAGNET BRACKET	1
57	5117	ヒラネシ / C5	SCREW	1
58	210212	オオリング	O RING	1
59	5133	ボルト	BOLT	4
60	202045	ワッシャー	WASHER	4

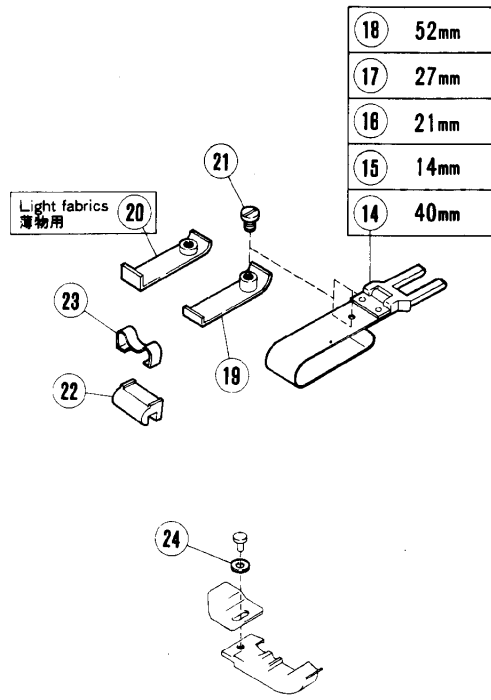
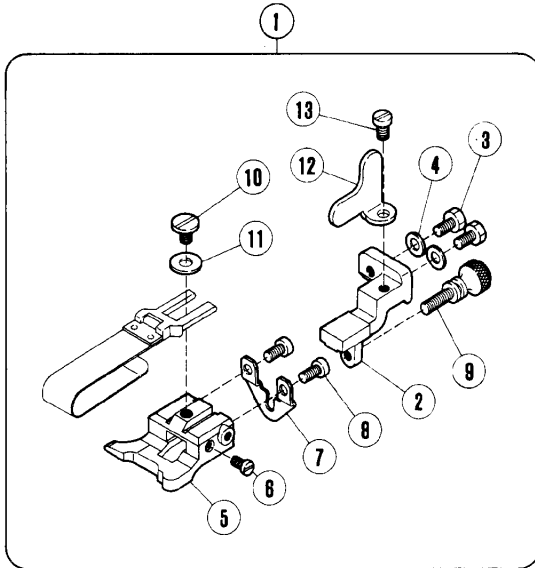


H.R. 装置
当定規

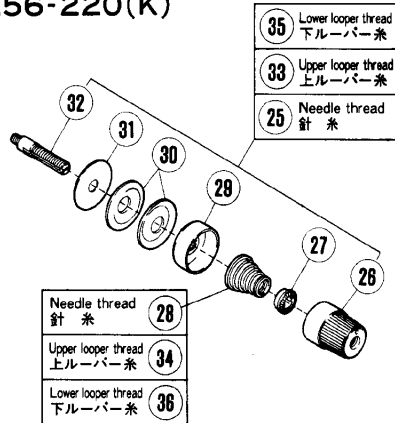
H.R. DEVICE
EDGE GUIDE

REF. NO.	PART NO.	メイショウ	NAME	QT.
1	212635-ME	ハリレイキヤクキ(クミ)	NEEDLE COOLER ASSEMBLY	1
2	211315	ハリレイキヤクキ	NEEDLE COOLER	1
3	240097	セツ	PLUG	1
4	211316	イトアツナイ	THREAD GUIDE	1
5	1202	ヒラネシ	SCREW	1
6	202476-1	シリコンタンク(ウエ)	SILICONE OIL RESERVOIR	1
7	202476-4	フタ	CAP	1
8	202476-3	シリコン油調節器	SILICONE OIL REGULATOR	1
9	211630	ブラケット	BRACKET	1
10	1202	ヒラネシ	SCREW	2
11	204270	キユウフイルト	OIL FELT	1
12	211318	キユウフイルト	OIL FELT	1
13	211319	チューブ	OIL TUBE	1
14	210213	ハリレイキヤクキ	NEEDLE COOLER	1
15	210214	セツ	PLUG	1
16	5091	ヒラネシ/C5	SCREW	2
17	210215	ブラケット	BRACKET/NEEDLE COOLER	1
18	5002	ヒラネシ/C5	SCREW	2
19	211639	チューブ	OIL TUBE	1
20	202199	クランプ	TUBE CLAMP	2
21	204270	キユウフイルト	OIL FELT	1
22	210766	トメピン	PIN	1
23	210539	シリコンタンク(クミ)(シタ)	SILICONE RESERVOIR COMPLETE	1
24	5459	ヒラネシ/C5	SCREW	1
25	210685	シヨウキブラケット(クミ)	CLOTH GUIDE BRACKET ASSEMBLY	1
26	210680	シヨウキブラケット	CLOTH GUIDE BRACKET	1
27	210681	シヨウキブラケット ヒンジ	HINGE	1
28	5184	タツキネシ/C5	SCREW	1
29	201191	ハネサカネ	WASHER	1
30	3044	ナット	NUT	1
31	210682	ストッパー/ヒンジ	STOPPER	1
32	5053	ヒラネシ/C4	SCREW	1
33	210683	タツキネシ	HINGE PIN	1
34	210684	イタハネ	HINGE SPRING	1
35	2906	ヒラネシ/C4	SCREW	1
36	5118	ヒラネシ/C5	SCREW	1
37	202286	ハネサカネ	WASHER	1
38	210686	アテシヨウキタ(クミ)	BRACKET COMPLETE/EDGE GUIDE	1
39	210687	アテシヨウキタ	EDGE GUIDE BRACKET	1
40	5088	ナット	SCREW	2
41	167066	サカネ	WASHER	2
42	1202	ヒラネシ	SCREW	1
43	167066	サカネ	WASHER	1
44	204667	アテシヨウキ	EDGE GUIDE	1

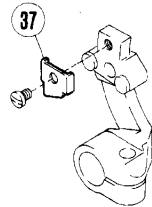
E256-210(K)



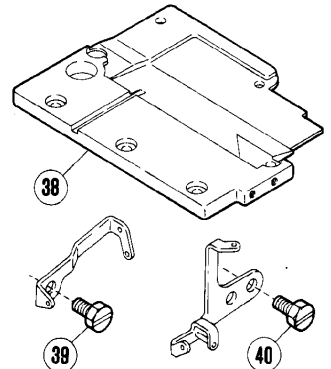
E256-220(K)



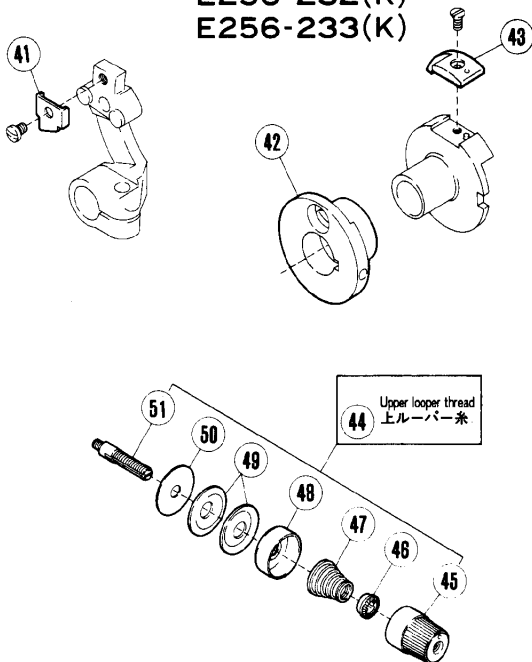
E256-110(K)



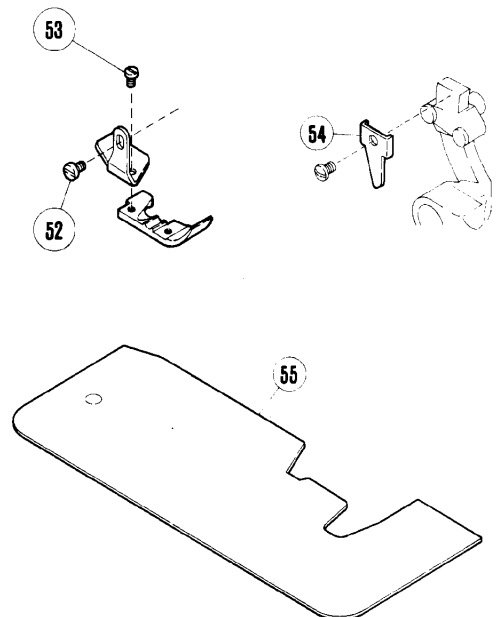
E256-225(K) E256-226(K)



E256-232(K) E256-233(K)



E256-234(K)

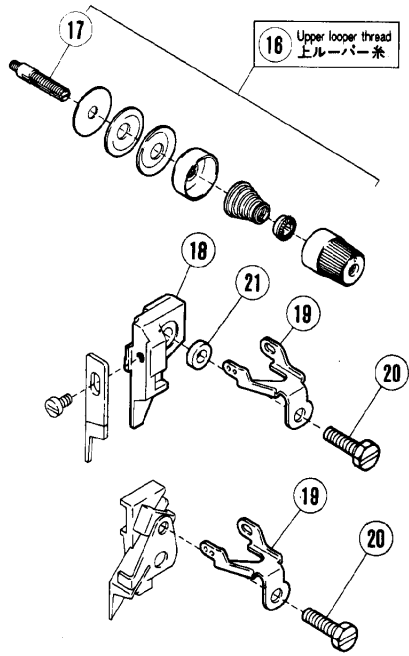
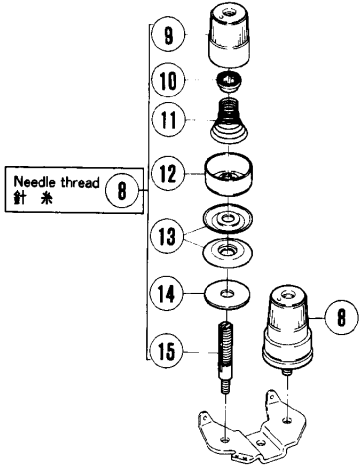
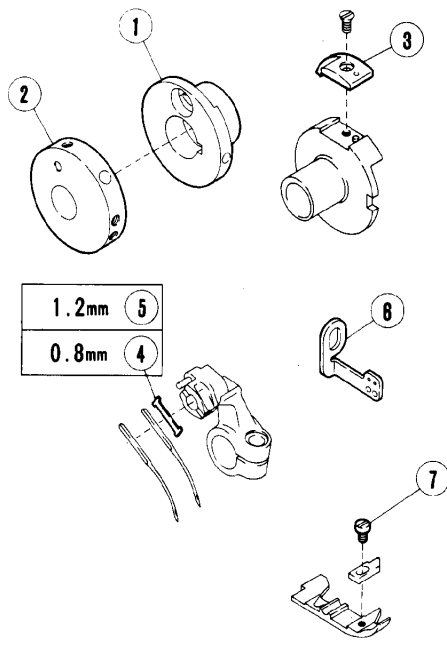


専用部品

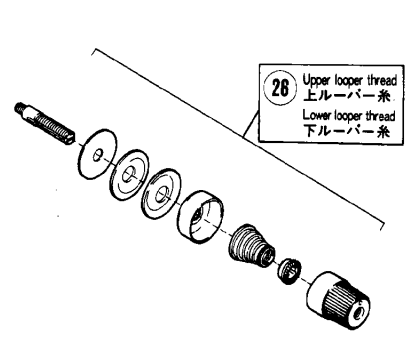
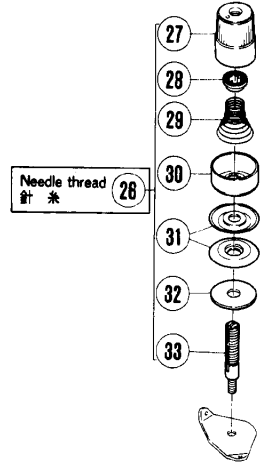
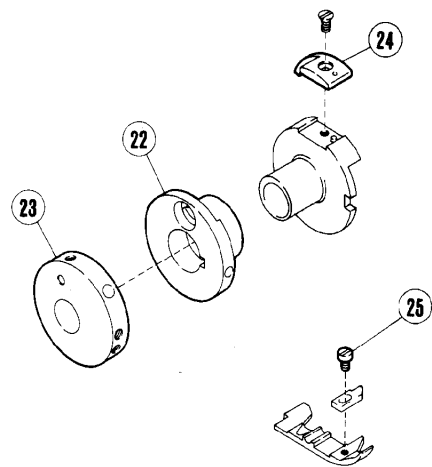
SPECIFIC PARTS

REF. NO.	PART NO.	メイヨウ	NAME	QT.
1	210691	スリヒキシヨウキダイ(クミ)	CLOTH GUIDE COMPLETE	1
2	210690	ブラケット/スリヒキシヨウキ	BRACKET/CLOTH GUIDE	1
3	5088	ワッシャー/C4	SCREW	2
4	167066	ワッシャー	WASHER	2
5	205361	スリヒキシヨウキダイ	CLOTH GUIDE	1
6	5070	ネジ/C6	SCREW	1
7	210689	調整板	ADJUSTING PLATE	1
8	5157	ネジ	SCREW	2
9	2430	ネジ/C3	SCREW	1
10	2905	ネジ/C5	SCREW	1
11	137142	ワッシャー	WASHER	1
12	210692	ストッパ-/シヨウキハネ	STOPPER	1
13	1206	ネジ/C4	SCREW	1
14	201211B	シヨウキハネクミ(40MM)	FOLDER 40MM	1
15	205457	シヨウキハネクミ(14MM)	FOLDER (14MM)	1
16	205678	シヨウキハネクミ(21MM)	FOLDER 21MM	1
17	205679	シヨウキハネクミ(27MM)	FOLDER 27MM	1
18	205456	シヨウキハネクミ(52MM)	FOLDER 52MM	1
19	205835	補助板	AUXILIARY PLATE	1
20	205834	補助板(ウスモノヨウ)	AUXILIARY PLATE (FOR THIN)	1
21	5299	ネジ	SCREW	1
22	303312A	調整器	REGULATOR	1
23	303313	調整器クランプ	REGULATOR CLAMP	1
24	210585	ワッシャー	WASHER	1
25	210531	イトチヨウシ(クミ)(シヤク)	TENSION NUT COMPLETE (LIGHT)	1
26	208447	ポストナット	POST NUT	1
27	208448	トメハコイフ	SPRING BUSHING	1
28	201068	アツシユクハネ(シヤク)	TENSION SPRING (LIGHT)	1
29	208450	イトチヨウシハネウケサラ	CAP	1
30	210319	チヨウシサラ	DISC	2
31	208449	フェルト	FELT	1
32	5082A	チヨウシボウ	SCREW STUD	1
33	210529	イトチヨウシ(クミ)(キヨウ)	THREAD TENSION COMPLETE	1
34	201037	アツシユクハネ(キヨウ)	TENSION SPRING (HEAVY)	1
35	210530	イトチヨウシ(クミ)(チユウ)	THREAD TENSION COMPLETE	1
36	201086	アツシユクハネ(チユウ)	TENSION SPRING (MEDIUM)	1
37	208953	アテカネ	STOPPER	1
38	301977	ハツウウツタ(ヒタリ)	MACHINE BED COVER (LEFT)	1
39	2193	ワッシャー/C5	SCREW	1
40	2193	ワッシャー/C5	SCREW	1
41	208953	アテカネ	STOPPER	1
42	211563	イキセン/オクリ	FEED ECCENTRIC	1
43	211805	ストッパ-	STOPPER	1
44	210530	イトチヨウシ(クミ)(チユウ)	THREAD TENSION COMPLETE	1
45	208447	ポストナット	POST NUT	1
46	208448	トメハコイフ	SPRING BUSHING	1
47	201086	アツシユクハネ(チユウ)	TENSION SPRING (MEDIUM)	1
48	208450	イトチヨウシハネウケサラ	CAP	1
49	210319	チヨウシサラ	DISC	2
50	208449	フェルト	FELT	1
51	5082A	チヨウシボウ	SCREW STUD	1
52	2921	ネジ/C3	SCREW	1
53	1333	ネジ/C1	SCREW	1
54	211609	アテカネ	STOPPER	1
55	211808	クロスプレート	CLOTH PLATE	1

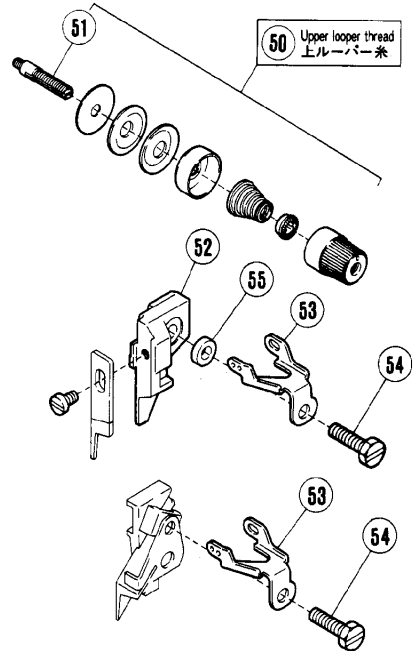
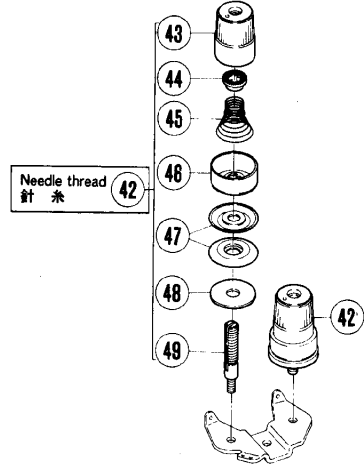
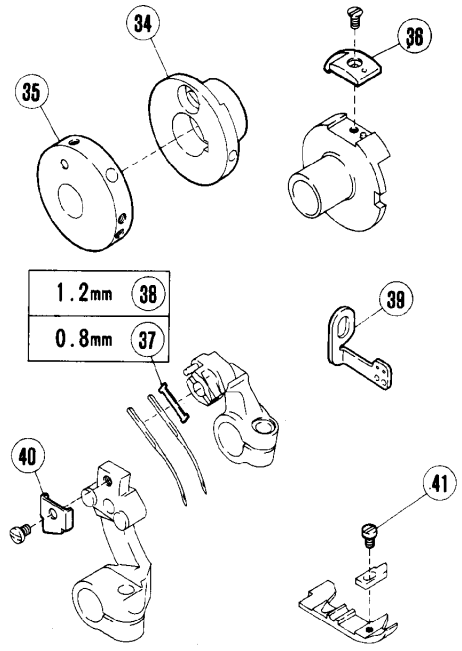
E256-270(K)



E256-271(K)



E256-272(K)

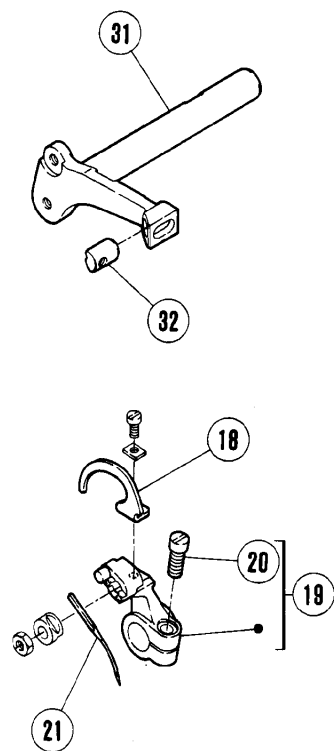
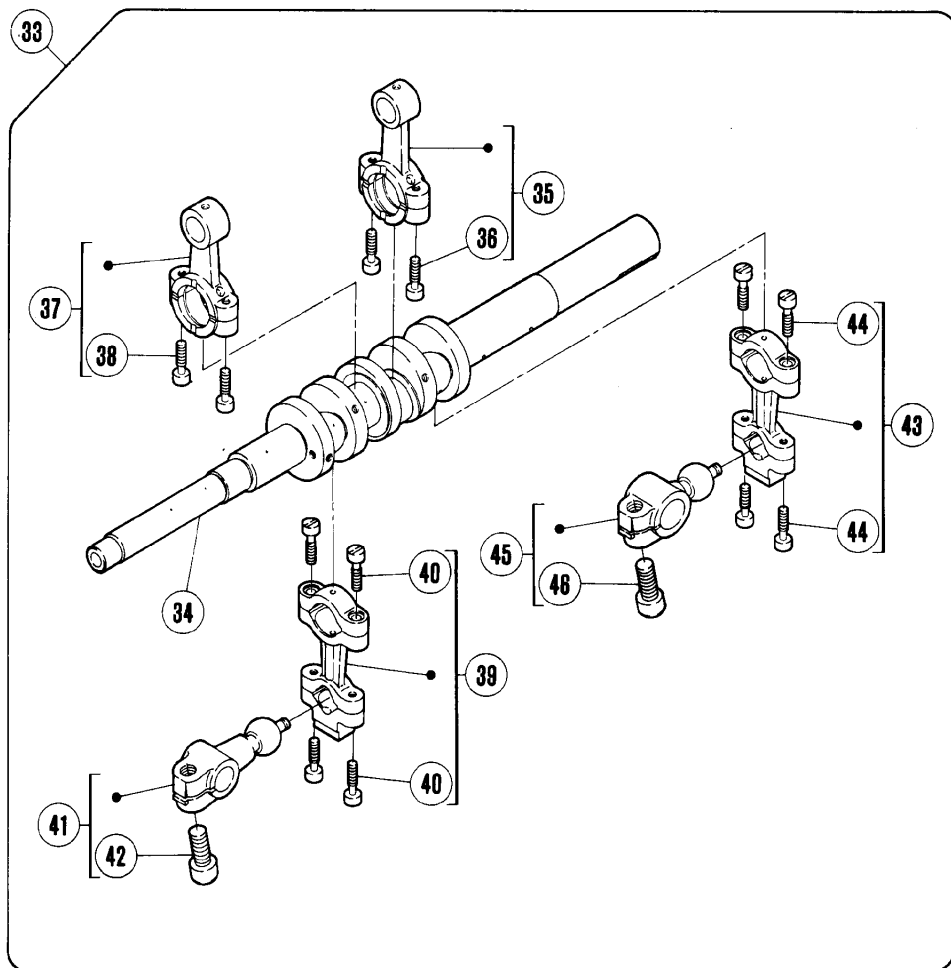
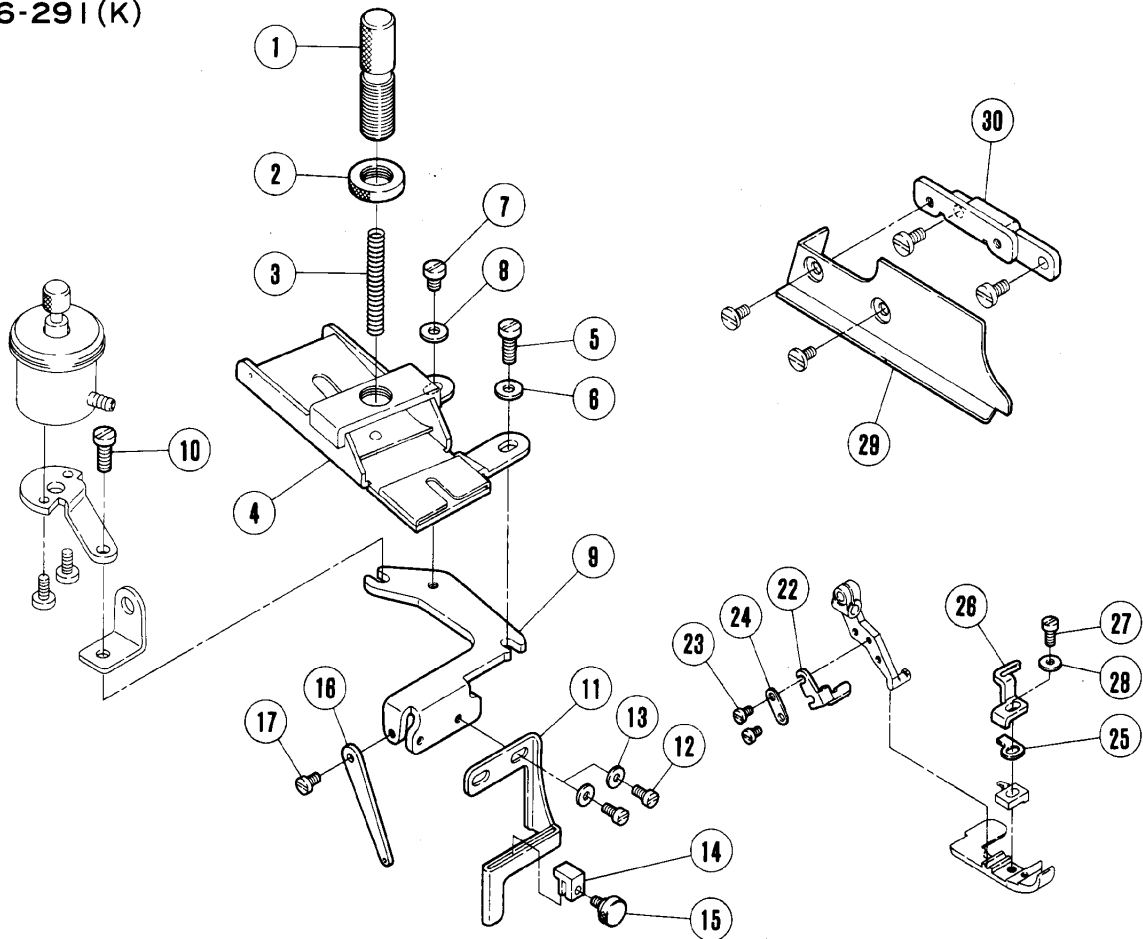


専用部品

SPECIFIC PARTS

REF. NO.	PART NO.	メイヨウ	NAME	QT.
1	211563	イキセン/オクリ	FEED ECCENTRIC	1
2	210128	イキセント ^タ イ(クミ)	FEED ECCENTRIC RETAINER	1
3	211805	ストツハ ^ー	STOPPER	1
4	211452	シム(0.8MM)	SHIM/0.8MM	1
5	211453	シム(1.2MM)	SHIM/1.2MM	1
6	211561	イトミチ/ハリイト(ナカ)	NEEDLE THREAD GUIDE (CENTER)	1
7	1333	ヒラネシ ^ン /C1	SCREW	1
8	212817	イトチヨウシ(クミ)(ゴ ^ク シ ^{ヤク})	THREAD TENSION COMPLETE	2
9	208447	チヨウシナツト	POST NUT	1
10	208448	トメハ ^イ フ ^フ	SPRING BUSHING	1
11	211562	イトチヨウシハ ^ネ (ゴ ^ク シ ^{ヤク})	THREAD TENSION COMPLETE	1
12	208450	イトチヨウシ ハ ^ネ ウケサ ^ラ	CAP	1
13	210319	チヨウシサ ^ラ	DISC	2
14	208449	フェルト	FELT	1
15	5143A	チヨウシホ ^ウ	STUD	1
16	211556	イトチヨウシ(クミ)(ゴ ^ク シ ^{ヤク})	THREAD TENSION COMPLETE	1
17	5082A	チヨウシホ ^ウ	SCREW STUD	1
18	210178A	ウケメスタ ^キ	UPPER KNIFE CLAMP	1
19	212818	イトクリ	THREAD TAKEUP	1
20	5504	ロツカクネシ ^ン /C5	SCREW	1
21	179615-25	ス ^パ ーサ ^ー	SPACER	1
22	211563	イキセン/オクリ	FEED ECCENTRIC	1
23	210128	イキセント ^タ イ(クミ)	FEED ECCENTRIC RETAINER	1
24	211805	ストツハ ^ー	STOPPER	1
25	1333	ヒラネシ ^ン /C1	SCREW	1
26	211556	イトチヨウシ(クミ)(ゴ ^ク シ ^{ヤク})	THREAD TENSION COMPLETE	3
27	208447	チヨウシナツト	POST NUT	1
28	208448	トメハ ^イ フ ^フ	SPRING BUSHING	1
29	211562	イトチヨウシハ ^ネ (ゴ ^ク シ ^{ヤク})	THREAD TENSION COMPLETE	1
30	208450	イトチヨウシ ハ ^ネ ウケサ ^ラ	CAP	1
31	210319	チヨウシサ ^ラ	DISC	1
32	208449	フェルト	FELT	1
33	5082A	チヨウシホ ^ウ	SCREW STUD	1
34	211563	イキセン/オクリ	FEED ECCENTRIC	1
35	210128	イキセント ^タ イ(クミ)	FEED ECCENTRIC RETAINER	1
36	211805	ストツハ ^ー	STOPPER	1
37	211452	シム(0.8MM)	SHIM/0.8MM	1
38	211453	シム(1.2MM)	SHIM/1.2MM	1
39	211561	イトミチ/ハリイト(ナカ)	NEEDLE THREAD GUIDE (CENTER)	1
40	208953	アテカ ^ネ	STOPPER	1
41	1333	ヒラネシ ^ン /C1	SCREW	1
42	211581	イトチヨウシ(クミ)(チユウ)	THREAD TENSION COMPLETE	2
43	208447	チヨウシナツト	POST NUT	1
44	208448	トメハ ^イ フ ^フ	SPRING BUSHING	1
45	201086	アツシユクハ ^ネ (チユウ)	TENSION SPRING (MEDIUM)	1
46	208450	イトチヨウシ ハ ^ネ ウケサ ^ラ	CAP	1
47	210319	チヨウシサ ^ラ	DISC	2
48	208449	フェルト	FELT	1
49	5143A	チヨウシホ ^ウ	STUD	1
50	210530	イトチヨウシ(クミ)(チユウ)	THREAD TENSION COMPLETE	1
51	5082A	チヨウシホ ^ウ	SCREW STUD	1
52	210178A	ウケメスタ ^キ	UPPER KNIFE CLAMP	1
53	212818	イトクリ	THREAD TAKEUP	1
54	5504	ロツカクネシ ^ン /C5	SCREW	1
55	179615-25	ス ^パ ーサ ^ー	SPACER	1

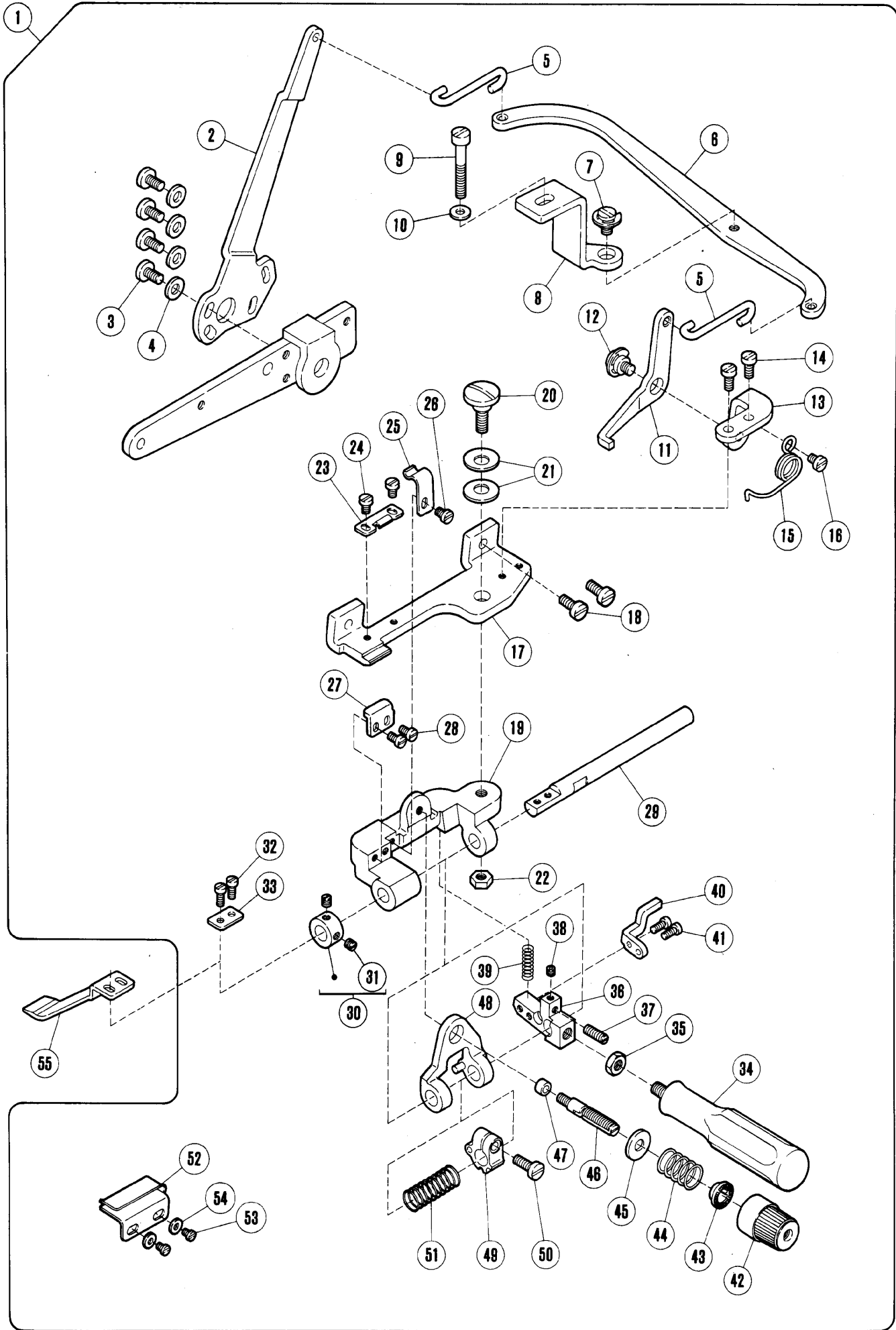
E256-291(K)



専用部品

SPECIFIC PARTS

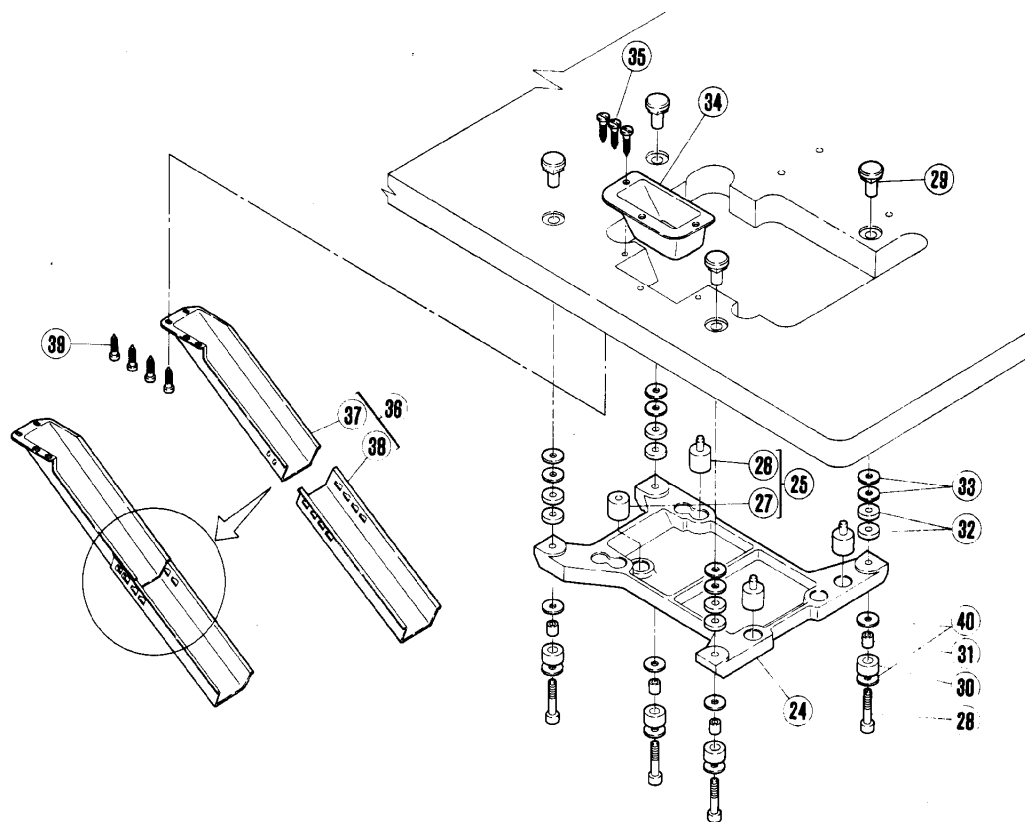
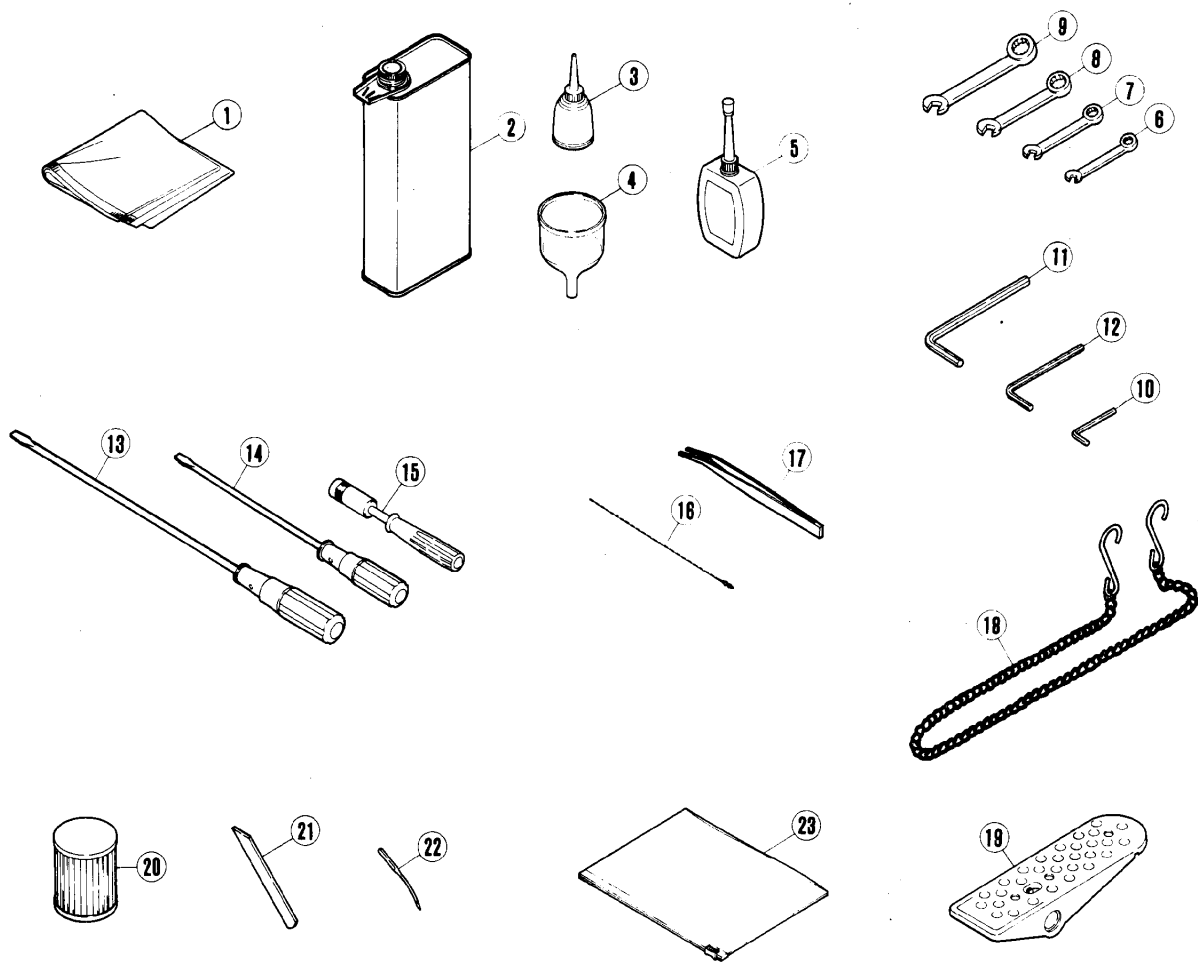
REF. NO.	PART NO.	メイショウ	NAME	QT.
1	208774	チヨウセツネジ*	THUMB SCREW	1
2	210328	チヨウセツナツト	ADJUST SCREW NUT	1
3	212087	アツシユクハネ	SPRING	1
4	212812-91	レースアソナイ(クミ)	LACE GUIDE ASSEMBLY	1
5	5118	ヒラネシ*/C5	SCREW	1
6	201185	サ*カ*ネ	WASHER	1
7	5113	ヒラネシ*/C5	SCREW	1
8	201185	サ*カ*ネ	WASHER	1
9	212813	フ*ラケツト	BRACKET	1
10	5118	ヒラネシ*/C5	SCREW	1
11	212088	レースカ*イト*	LACE GUIDE	1
12	1196	ヒラネシ*/C3	SCREW	2
13	202875	サ*カ*ネ	WASHER	2
14	212089	レースアソナイカ*ネ	LACE GUIDE PLATE	1
15	5599	タ*ツツキネシ*/C3	SCREW	1
16	212814	イトミチ	THREAD GUIDE	1
17	5089	ヒラネシ*	SCREW	1
18	212099	ハリイトクリ	NEEDLE THREAD TAKEUP	1
19	210960	ハリウテ*	NEEDLE ARM	1
20	5485	ヒラネシ*/C7	SCREW	1
21	XXXXXX	ハリ	NEEDLE	1
22	212815	ル-ハ°-カハ°-	LOOPER COVER	1
23	1333	ヒラネシ*/C1	SCREW	2
24	212807	サ*カ*ネ	WASHER	1
25	211876	オサイトリツケイタ	SET PLATE	1
26	212706	レースアソナイタ	LACE GUIDE PLATE	1
27	5029	ヒラネシ*/C3	SCREW	1
28	202875	サ*カ*ネ	WASHER	1
29	212090	ヌソアソナイ	FABRIC GUIDE	1
30	212091	フ*ラケツト	BRACKET	1
31	212100	ウウメスタ*イ	UPPER KNIFE HOLDER	1
32	212101	エイコウヒ°ン	PIN	1
33	212394C	クランクシ*ク(クミ)	CRANKSHAFT ASSEMBLY	1
34	210048	クランクシ*ク	CRANKSHAFT	1
35	210063	ロツト*/ハリ	CONNECTION/NEEDLE DRIVE	1
36	5376	ヒラネシ*/C4	SCREW	2
37	210173	ロツト*/ウウメス	CONNECTION/UPPER KNIFE DRIVE	1
38	5376	ヒラネシ*/C4	SCREW	2
39	210091	ロツト*/シタル-ハ°-	CONNECTION/LOWER LOOPER DRIVE	1
40	5376	ヒラネシ*/C4	SCREW	4
41	210735	クランクL/シタル-ハ°-	CRANK/LOWER LOOPER DRIVE	1
42	5457	ヒラネシ*/C9	SCREW	1
43	210091	ロツト*/シタル-ハ°-	CONNECTION/LOWER LOOPER DRIVE	1
44	5376	ヒラネシ*/C4	SCREW	4
45	210733	クランク/ウウメ-ハ°-/S	CRANK/UPPER LOOPER/STD LIFT	1
46	5457	ヒラネシ*/C9	SCREW	1



シャーリングアタッチメント(1)
(特別注文品)

SHIRRING ATTACHMENT(1)
(OPTION)

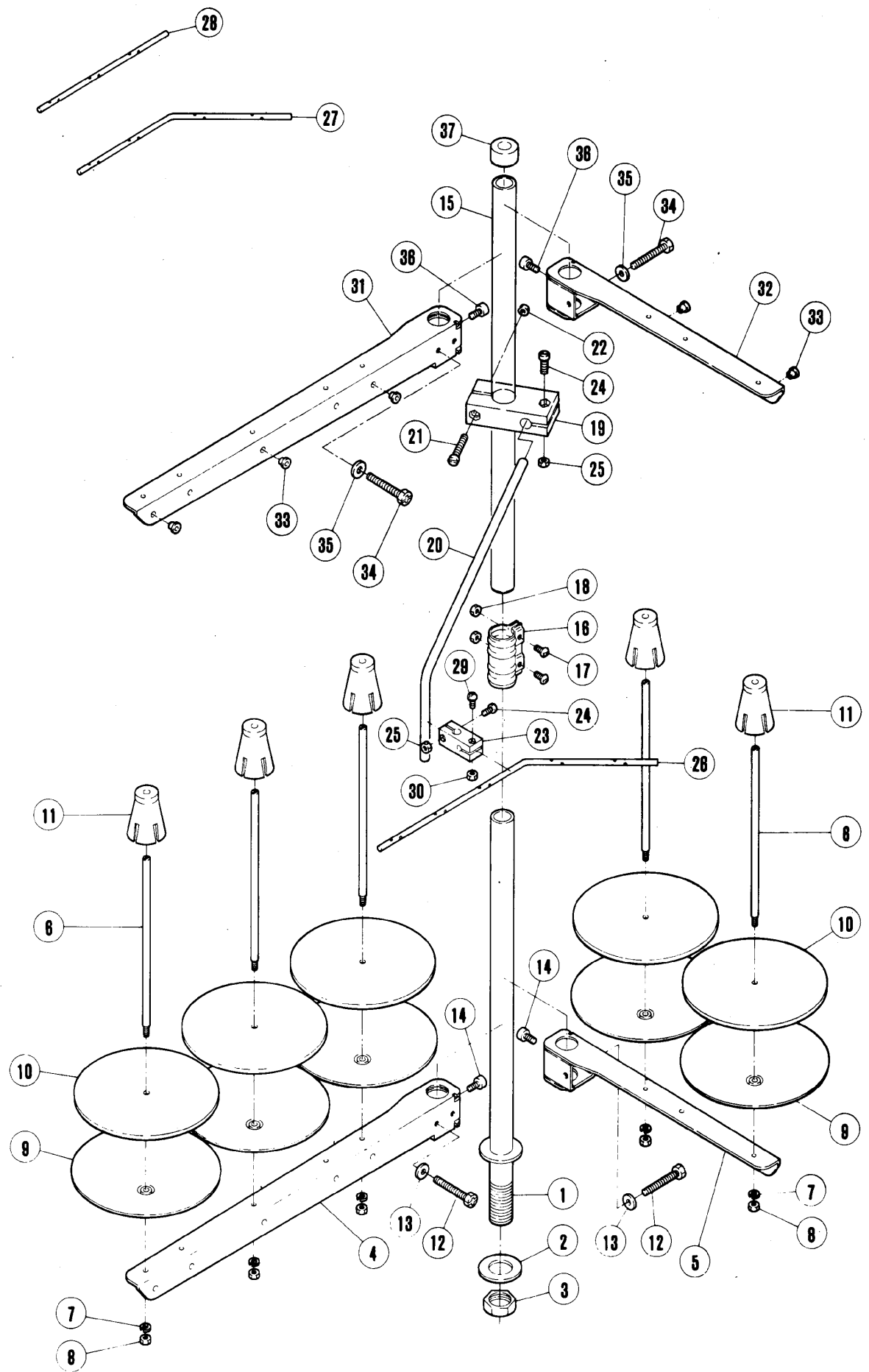
REF. NO.	PART NO.	メイショウ	NAME	QT.
1	212586	ヒダトリリウチ(クミ)	SHIRRING ATTACHMENT ASSEMBLY	1
2	211092	レバー	LEVER	1
3	2193	ロツカクネシ/C5	SCREW	4
4	200098	サカネ	WASHER	4
5	211093	リンク	LINK	2
6	211094	レバー	LEVER	1
7	5316	ダツツキネシ/C5	SCREW	1
8	211095	ブラケット	BRACKET	1
9	5094	ヒラネシ/C5	SCREW	1
10	137142	サカネ	WASHER	1
11	211096	レバー	LEVER	1
12	5316	ダツツキネシ/C5	SCREW	1
13	211097	ブラケット	BRACKET	1
14	5142	ヒラネシ/C4	SCREW	2
15	211098	ネシリハネ	SPRING	1
16	1234	ヒラネシ/C4	SCREW	1
17	210935	ブラケット	BRACKET	1
18	5118	ヒラネシ/C5	SCREW	2
19	210936	ブラケット	BRACKET	1
20	5513	ダツツキネシ/C8	SCREW	1
21	204888	サラハネ	SPRING WASHER	2
22	5104	ロツカクナツト/C8	NUT	1
23	210947	イタハネ	FLAT SPRING	1
24	1206	ヒラネシ/C4	SCREW	2
25	210946	イタハネ	FLAT SPRING	1
26	1206	ヒラネシ/C4	SCREW	1
27	210945	ストッパ	STOPPER	1
28	5328	ヒラネシ/C4	SCREW	2
29	210937	シャフト	SHAFT	1
30	206225	カラ	THRUST COLLAR	1
31	1457-1	トメネシ/C5	SCREW	2
32	5029	ヒラネシ/C3	SCREW	2
33	210955	サカネ	WASHER	1
34	210948	レバー	LEVER	1
35	5104	ロツカクナツト/C8	NUT	1
36	211614	ブラケット	BRACKET	1
37	1435	トメネシ/C5	SCREW	1
38	5292	トメネシ/C3	SCREW	1
39	210952	アツシユクハネ	SPRING	1
40	211099	ホシヨイタ	PLATE	1
41	5029	ヒラネシ/C3	SCREW	2
42	208447	ツツミ	POST NUT	1
43	208448	ラチエツト	SPRING BUSHING	1
44	210940	アツシユクハネ	SPRING	1
45	204091	サカネ	WASHER	1
46	5082A	チヨウシホウ	SCREW STUD	1
47	210944	サカネ	WASHER	1
48	211613	アツナイ	GUIDE	1
49	210938	ラツチ	RATCH	1
50	5118	ヒラネシ/C5	SCREW	1
51	210939	アツシユクハネ	SPRING	1
52	210961	ヌノアツナイ	CLOTH GUIDE	1
53	1234	ヒラネシ/C4	SCREW	2
54	137906	サカネ	WASHER	2
55	210954	ブラレード	BLADE	1



付属品
半沈床式据付付属品

ACCESSORIES
PARTS FOR SEMI-SUBMERGED INSTALLATION

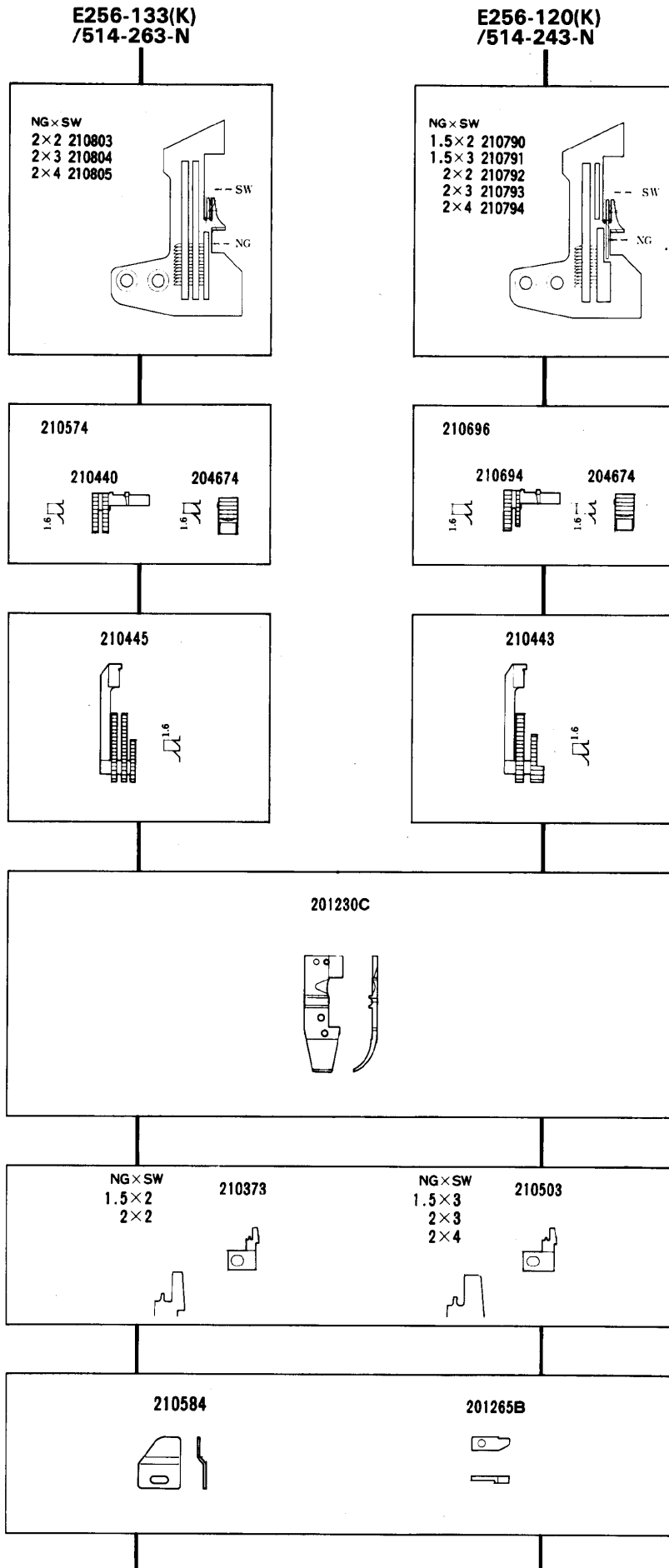
REF. NO.	PART NO.	メキシコ	NAME	QT.
1	908	ナイロンカバー	COVER	1
2	326	アブラカン/1000CC	OIL CONTAINER	1
3	485	アブラサシ	OILER	1
4	484	オイルコック	OIL FUNNEL	1
5	178	シリコンオイル/50CC	CONTAINER - SILICONE	1
6	282	スパナ/5MM	WRENCH 5MM	1
7	283	スパナ/6MM	WRENCH 6MM	1
8	284	スパナ/7MM	WRENCH 7MM	1
9	285	スパナ/8MM	WRENCH/8MM	1
10	322	キーレンチ/2.38MM	ALLEN KEY	1
11	272	キーレンチ/6.0MM	ALLEN KEY/6.0MM 15/64"	1
12	200	キーレンチ/4.76MM	WRENCH 4.76MM	1
13	127	ドライバ(大)	SCREWDRIVER (LARGE)	1
14	128	ドライバ(中)	SCREWDRIVER (MEDIUM)	1
15	152	ホウソウドライバ/7MM	WRENCH/7MM	1
16	153	イトウシク	THREADING WIRE	1
17	131	ピンセット	TWEEZERS	1
18	392	クサリ	CHAIN	1
19	478	ペダル	PEDAL	1
20	206233	エレメント	OIL CLEANER	1
21		シタメス	LOWER KNIFE	2
22		ハリ	NEEDLE	10
23	482	アクセサリバッグ	ACCESSORY BAG	1
24	205466	マシンレストボード	MACHINE REST BOARD	1
25	9029	ホウソウゴムセット	CUSHION RUBBER SET	1
26	205473	ホウソウゴム	CUSHION RUBBER	3
27	210523	ホウソウゴム	CUSHION RUBBER	1
28	4513	ホルト/M8	HANGER BOLT	4
29	206336	ナット	NUT	4
30	205764	ホウソウゴム	CUSHION RUBBER	4
31	205765	ライナー	LINER	4
32	205467	スペーサー(大)	SPACER	12
33	206337	ワッシャー	WASHER	8
34	205470	キリクスウケC	WASTE CHUTE TOP	1
35	4904	サラネシ	SCREW	3
36	9106	キリクスウケA,B(クミ)	WASTE CHUTE SET	1
37	205468	キリクスウケA	WASTE CHUTE	1
38	205469	キリクスウケB	WASTE CHUTE EXTENSION	1
39	4905	ピラネシ	SCREW	4
40	206337	ワッシャー	WASHER	8



糸立台

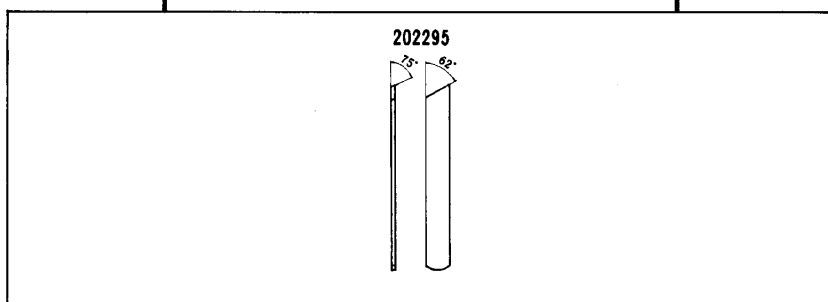
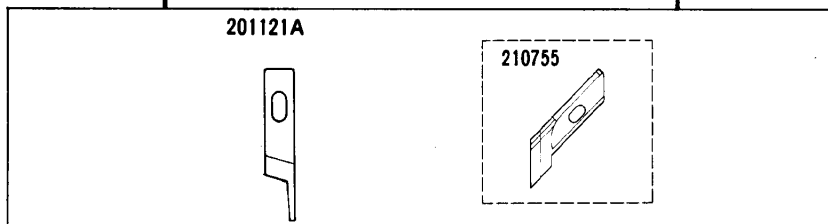
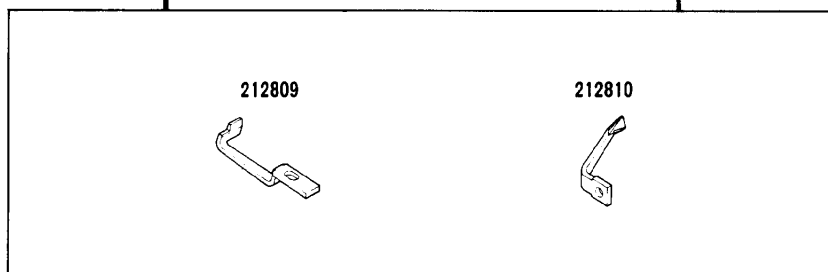
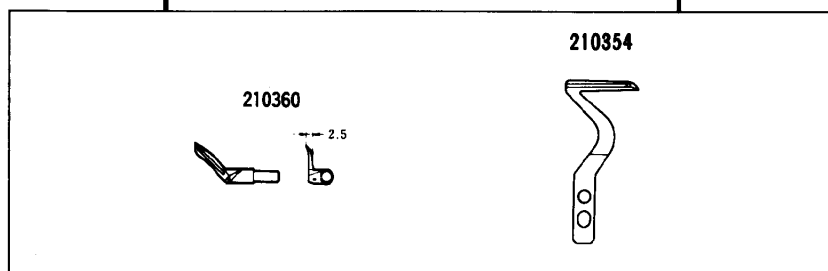
THREAD STAND











REF. NO.	PART NO. ブバン	メイショウ	NAME	SPOOLS: 3	4	QT. 5
	486C91C	糸立(組)(3本立)	Thread stand assembly (3-spools)	1		
	486B91C	" " (4本立)	" " " (4-spools)		1	
	486A91C	" " (5本立)	" " " (5-spools)			1
1	503-CA	スタンド棒(下)	Thread stand rod (lower)	1	1	1
2	509	座金	Washer	1	1	1
3	5476	六角ナット	Nut	1	1	1
4	505-CA	ブラケット(3本立)	Bracket	1		1
5	505ACA	" (2本立)	Bracket		2	1
6	380A	糸立棒	Spool pin	3	4	5
7	201252	バネ座金	Spring washer	3	4	5
8	4803	六角ナット	Nut	3	4	5
9	381-CA	糸立受皿	Spool tray	3	4	5
10	507	ウレタン	Seat	3	4	5
11	382-CA	ユレ止め	Spool retaining fig	3	4	5
12	7102	六角ネジ	Screw	1	2	2
13	512	座金	Washer	1	2	2
14	4022	平ネジ	Screw	1	2	2
15	502-CA	スタンド棒(上)	Thread stand rod (upper)	1	1	1
16	504-CA	ジョイント	Joint	1	1	1
17	4021	平ネジ	Screw	2	2	2
18	4805	六角ナット	Nut	2	2	2
19	383-CA	ブラケット	Bracket	1	1	1
20	384	糸道棒腕	Thread guide bar	1	1	1
21	4014	六角ネジ	Screw	1	1	1
22	4803	六角ナット	Nut	1	1	1
23	233-CA	ホルダー	Holder	1	1	1
24	4012	平ネジ	Screw	2	2	2
25	4803	六角ナット	Nut	2	2	2
26	293A	" (5本立)	Thread guide bar (5-spools)			1
27	293B	" (4本立)	Thread guide bar (4-spools)		1	
28	293C	" (3本立)	Thread guide bar (3-spools)	1		
29	4012	平ネジ	Screw	1	1	1
30	4803	六角ナット	Nut	1	1	1
31	505-CA	ブラケット(3本立)	Bracket	1		1
32	505ACA	ブラケット(2本立)	Bracket		2	1
33	506	糸目孔	Thread eyelet	3	4	5
34	7102	六角ネジ	Screw	1	2	2
35	512	座金	Washer	1	2	2
36	4022	平ネジ	Screw	1	2	2
37	386	キャップ	Cap	1	1	1



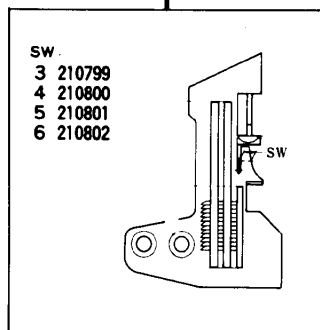
E256-133(K)
/514-263-N

E256-120(K)
/514-243-N

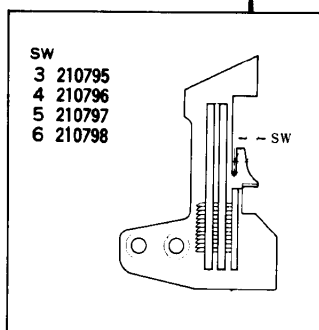


							
E256-133(K) /514-263-N	3.6	2	2·3·4	0.7~2	8,000		
E256-120(K) /514-243-N		1.5	2·3				
		2	2·3·4				

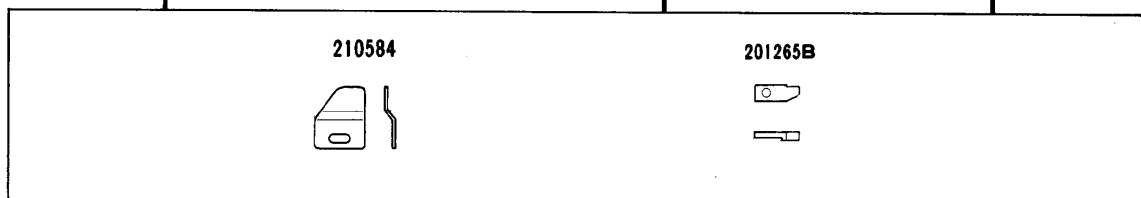
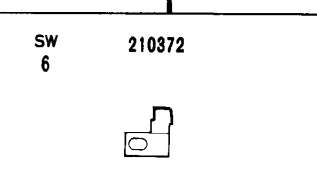
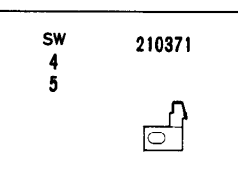
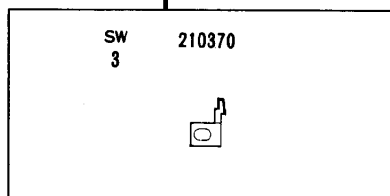
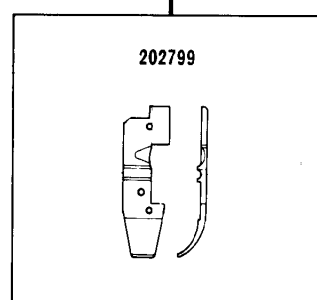
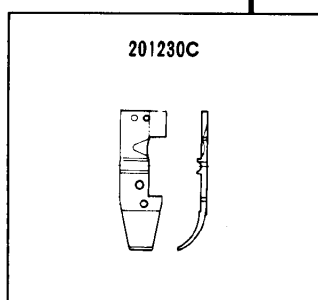
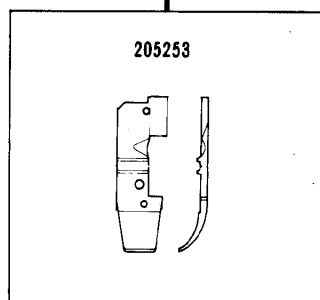
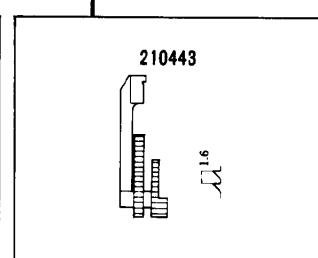
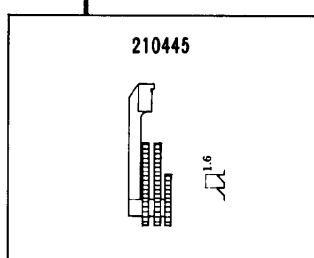
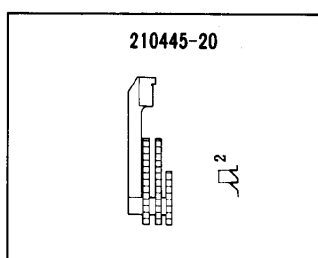
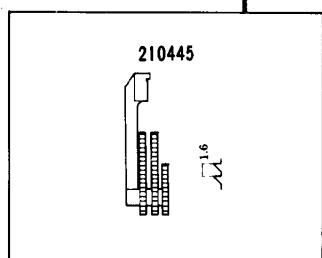
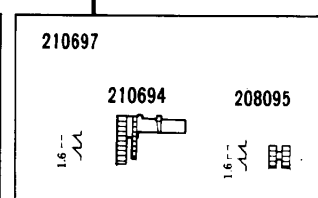
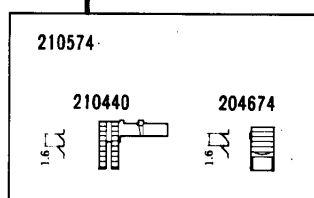
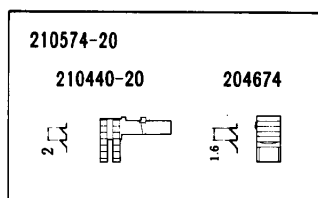
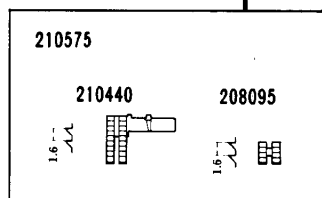
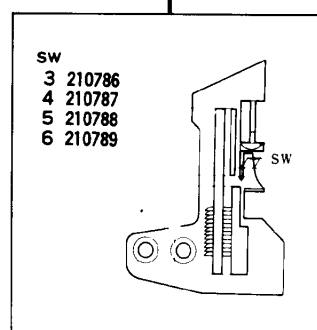
E256-130(K)
/504-253-W

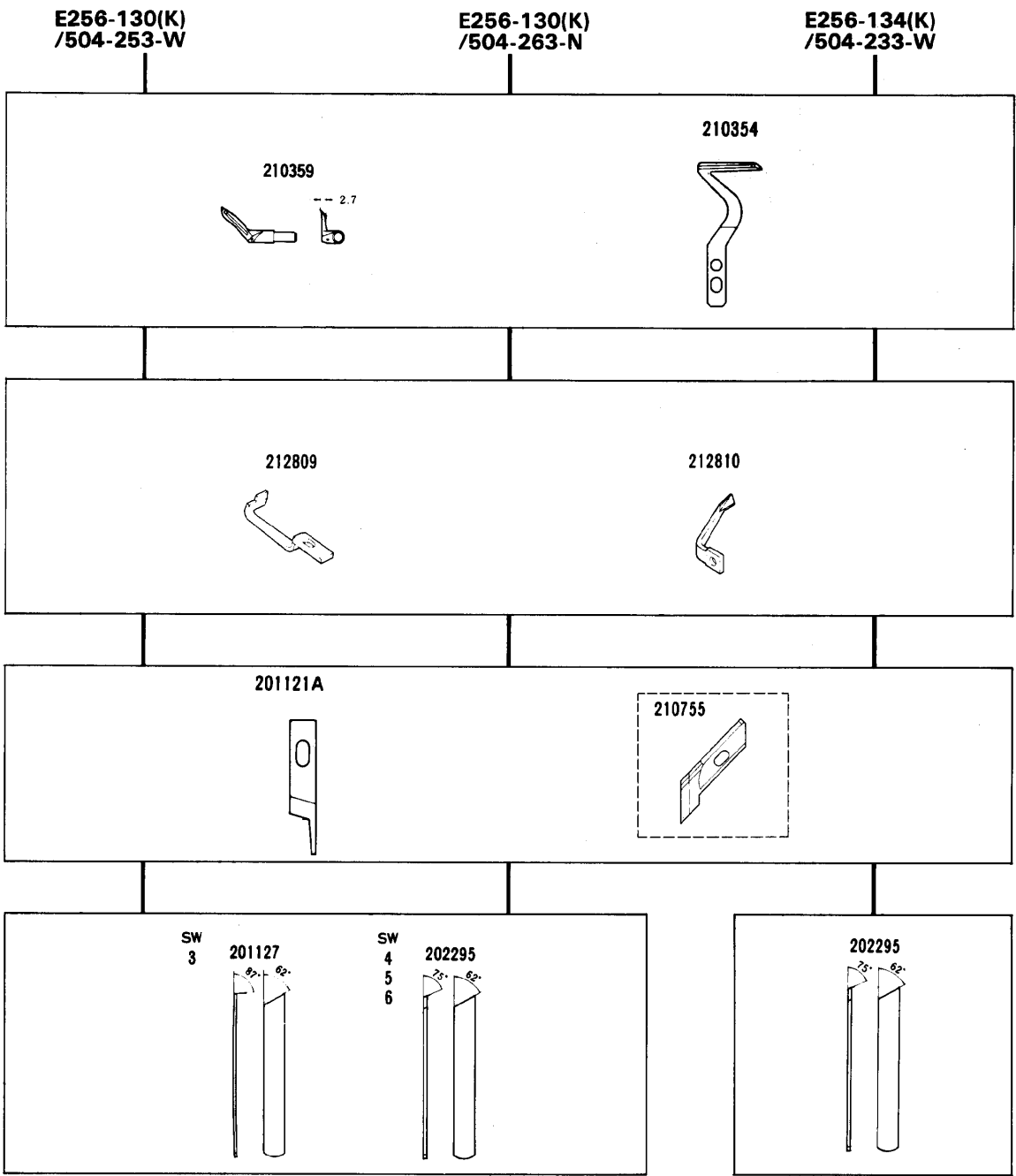


E256-130(K)
/504-263-N



E256-134(K)
/504-233-W





E256-130(K) /504-253-W	3.6	/	3・4・5・6	0.7~2	8,500	肌着、婦人子供服、スポーツシャツ等薄物 から中厚物の一般地縫用です。	For sleeve, side and shoulder closing operations on light to medium weight materials such as underwear and ladies' and children's outerwear.	
E256-130(K) /504-263-N								
E256-134(K) /504-233-W								

E256-210(K)
E256-211(K), 220(K), 225(K), 226(K)

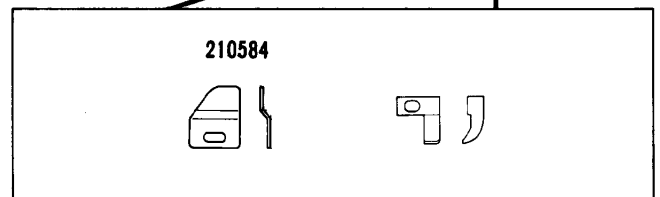
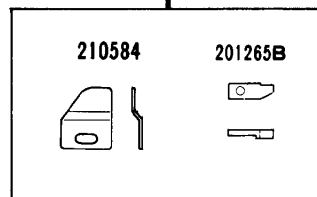
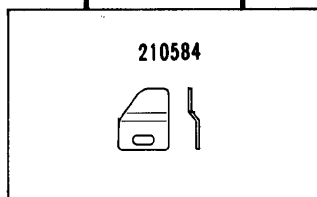
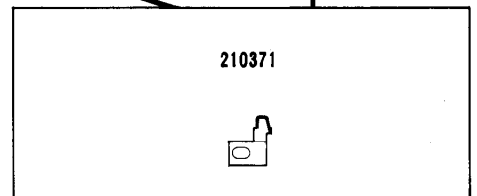
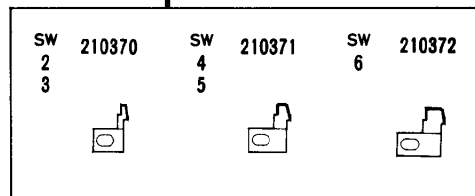
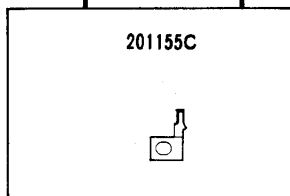
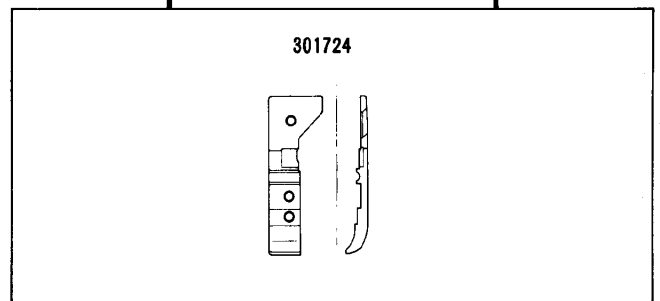
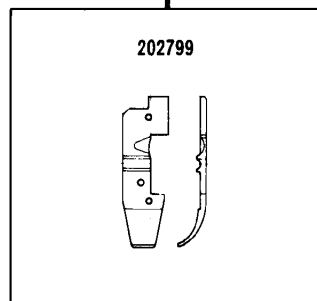
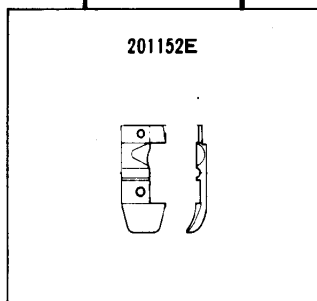
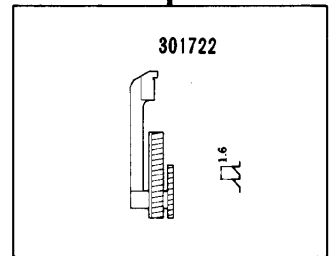
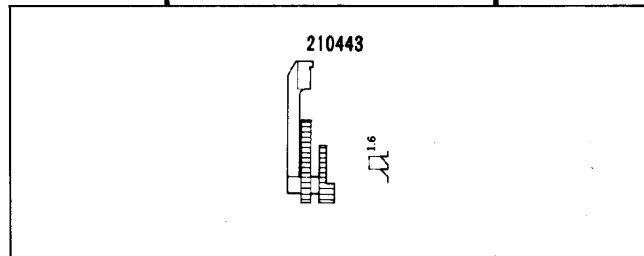
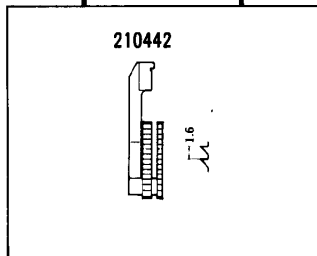
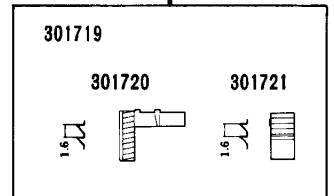
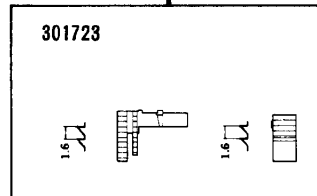
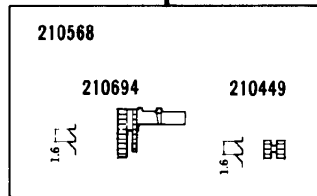
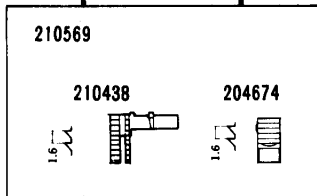
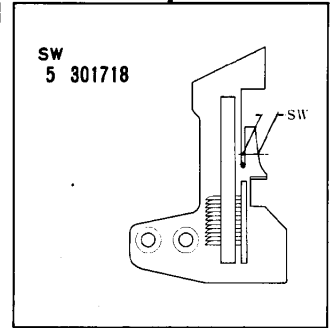
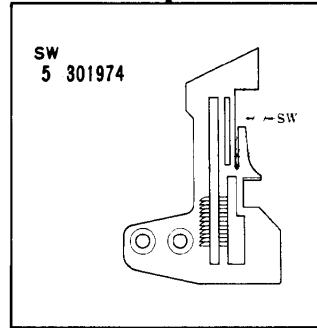
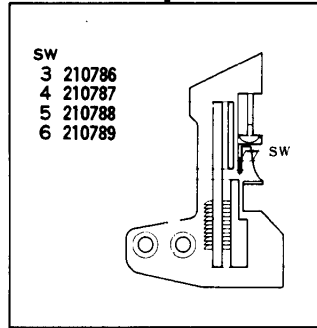
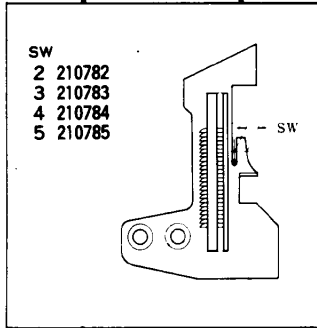
E256-210(K)
/505-223-N

E256-211(K)
/503-223-N

E256-220(K)
/503-223-W

E256-226(K)
/503-243

E256-225(K)
/503-293



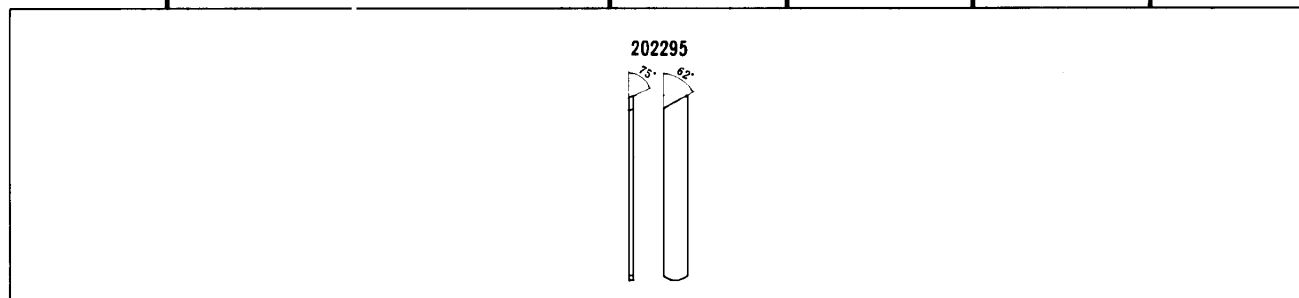
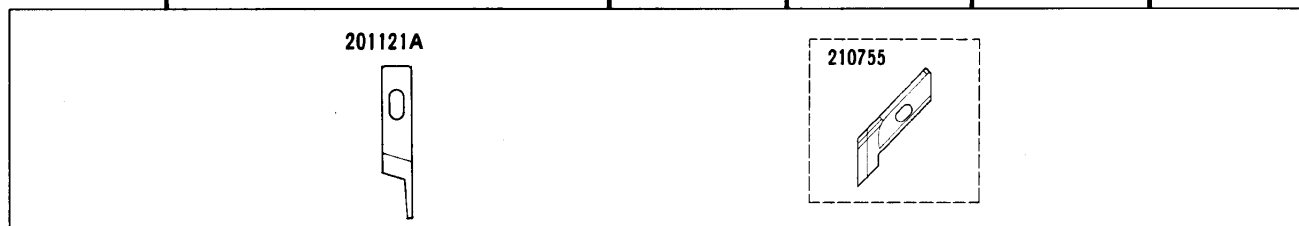
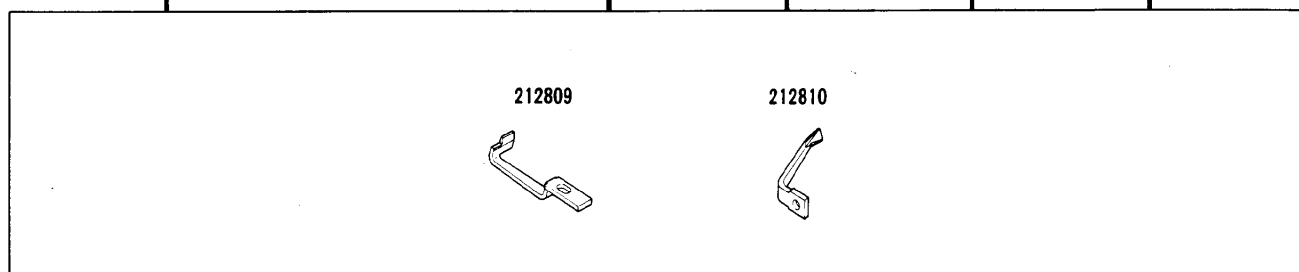
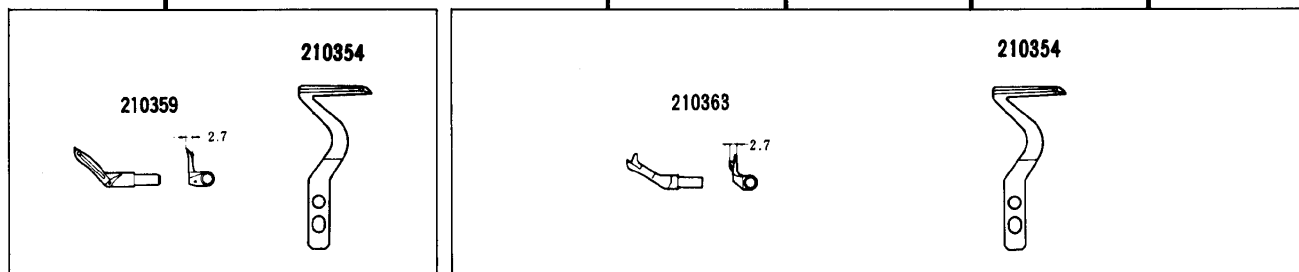
E256-210(K)
/505-223-N

E256-211(K)
/503-223-N

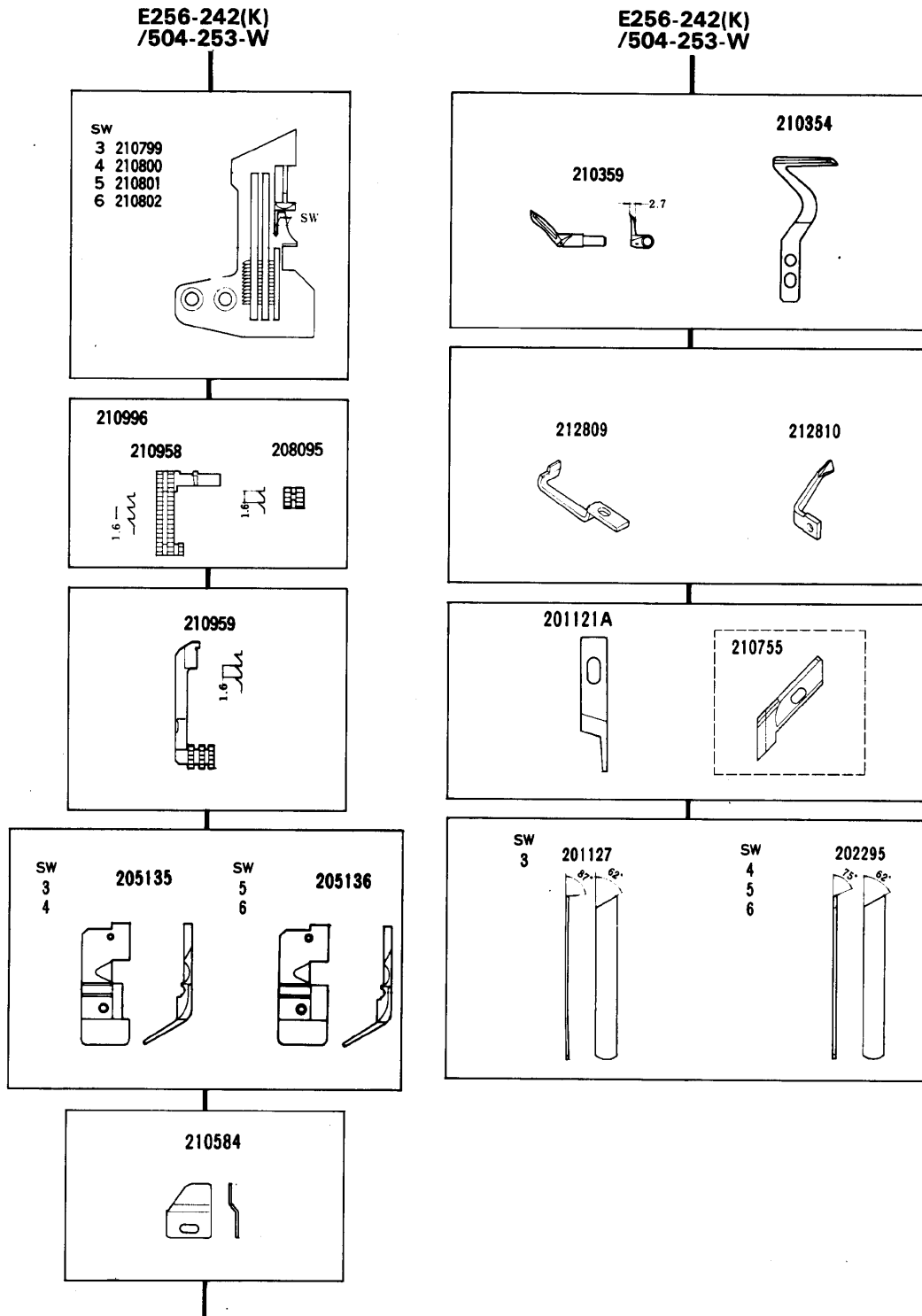
E256-220(K)
/503-223-W

E256-226(K)
/503-243

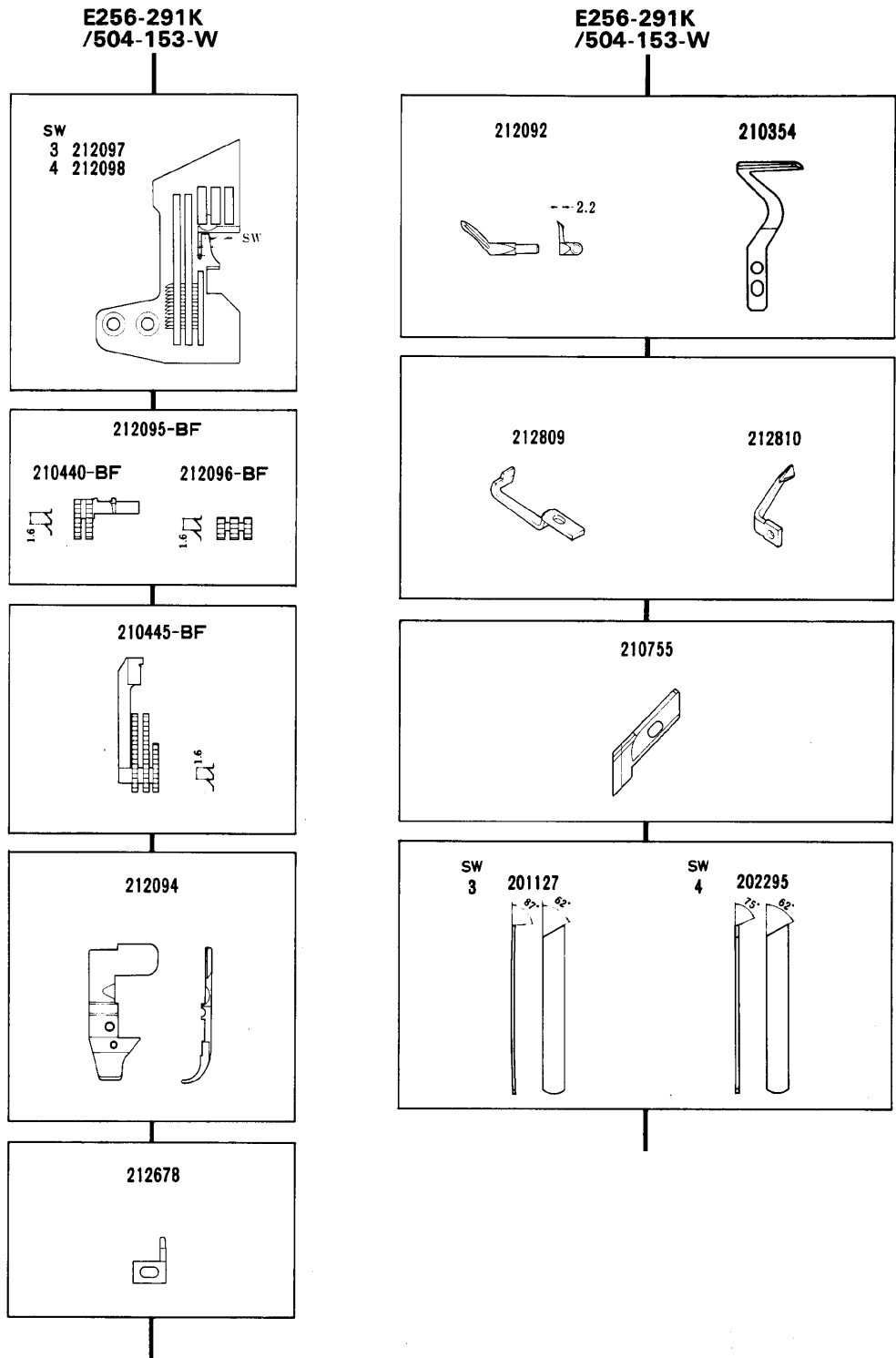
E256-225(K)
/503-293



E256-210(K) /505-223-N	3.6		2・3・4・5	0.7~2	8,500		Three thread blindstitch hemming on light to medium weight materials such as U-neck undershirts, athletic shirts, briefs etc.
E256-211(K) /503-223-N							Two thread blindstitch hemming on light to medium weight materials such as U-neck undershirts, athletic shirts, briefs etc.
E256-220(K) /503-223-W	5.0		3・4・5・6	0.7~1.3	8,500		General serging operations on slacks, jackets, workingwear etc.
E256-226(K) /503-243	4.6						
E256-225(K) /503-293							

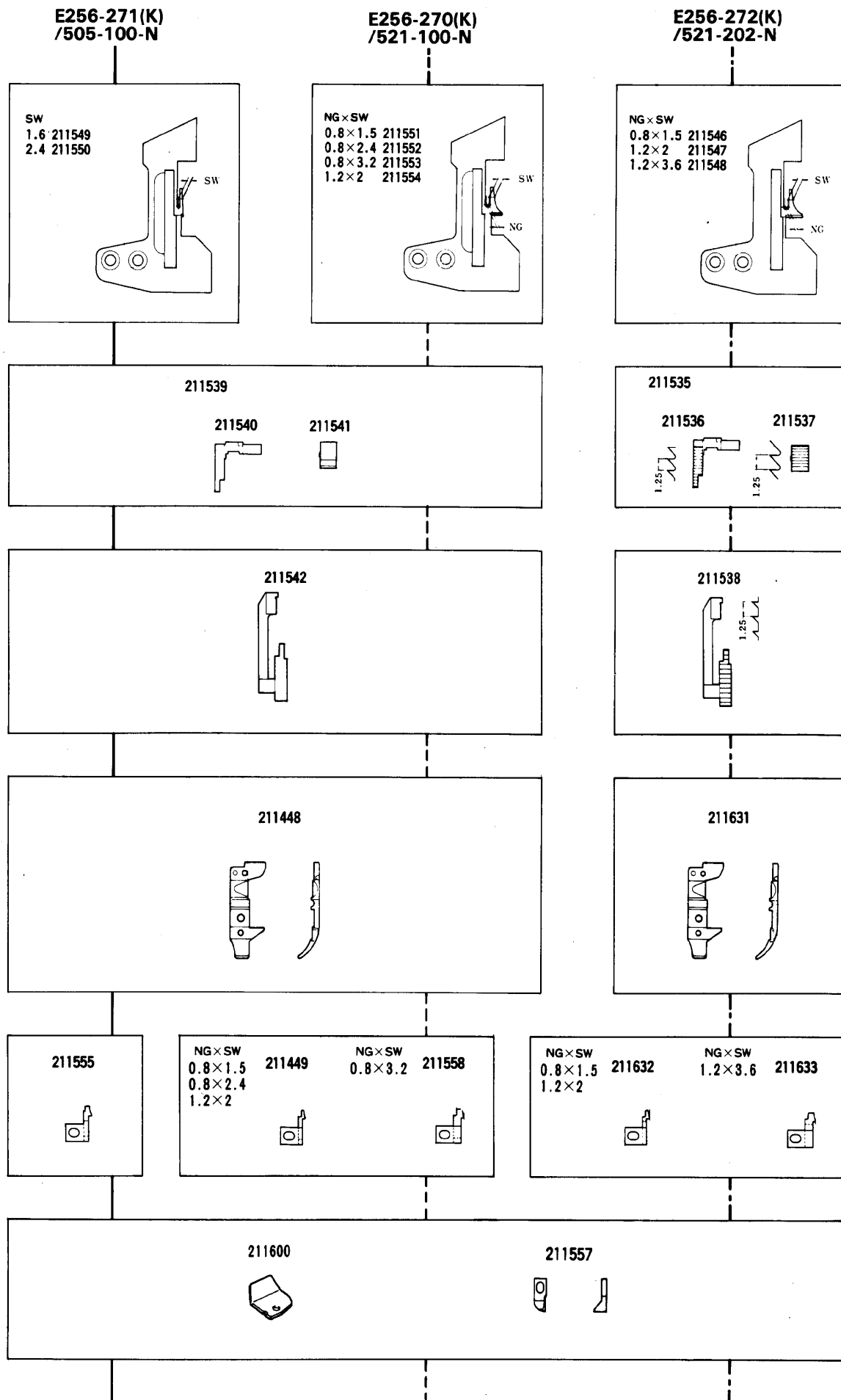


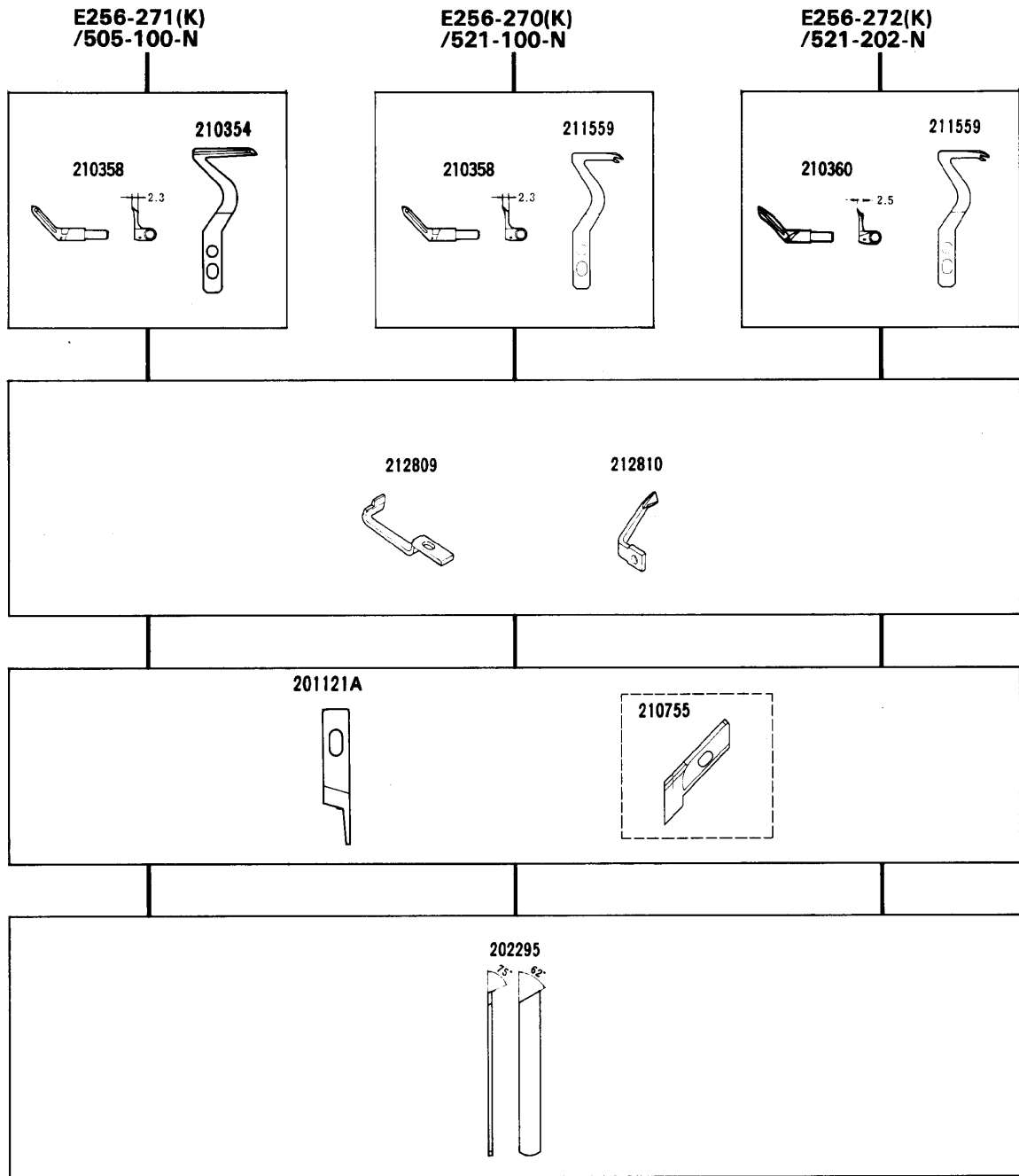
E256-242(K) /504-253-W	3.2	3.4・5・6	0.8~3	7,000	ネグリジェ、ブラウス、カーテン等の1本針 シャーリング用です。	Single needle overedgers for intermittent shirring on light to medium weight materials such as lingerie, curtains etc.











E256-291K /504-153-W	2.5	3-4	0.4~2	5,500	スリップ・ネグリジェ・スリーマなどのレース付用です。	For attaching lace to the hems of slips, ladies' wear, etc. Acceptable lace width 7mm to 35mm.	

E256-271(K)
E256-270(K), 272(K)





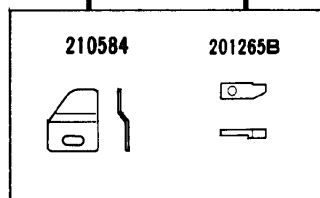
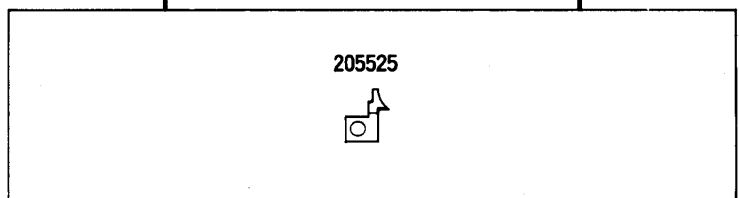
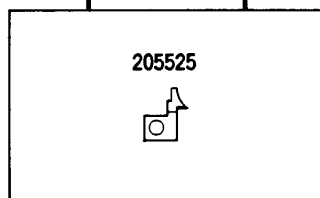
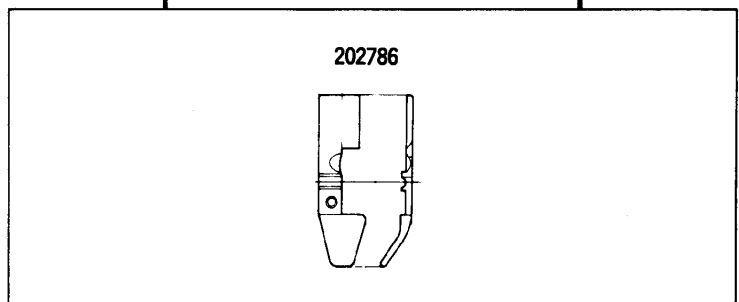
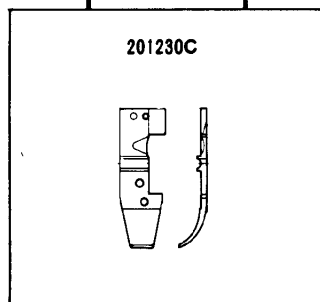
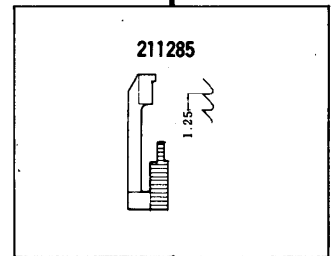
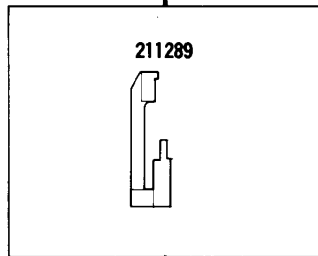
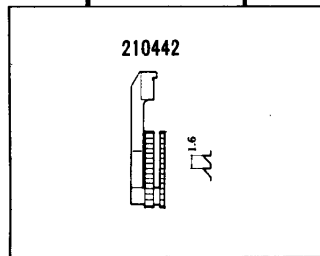
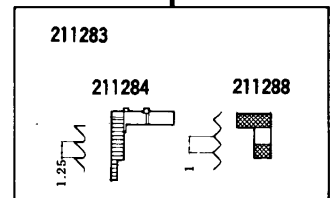
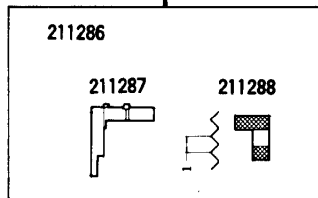
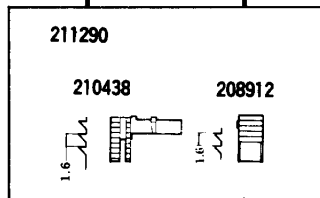
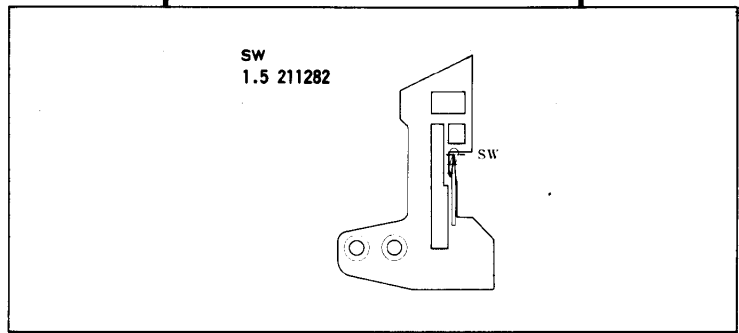
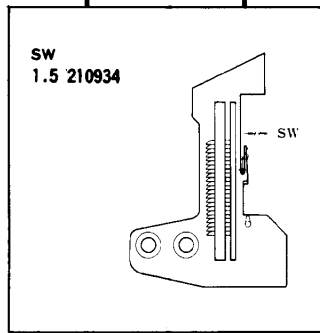
									
E256-271(K) /505-100-N	1.7	0.8	1.6・2.4	0.8~2	8,500	パンティストッキングの爪先縫用 1本針 3本糸ミシンです。	Single needle three thread machine with low lift looper mechanism for neat uniform toe closing and seaming of stockings and pantyhose.		
E256-270(K) /521-100-N			1.2			1.5・2.4・3.2	2	パンティストッキングの爪先用・地縫用 2本針 3本糸ミシンです。	Two needle three thread machine with low lift looper mechanism for neat, uniform toe closing and seaming of stockings and pantyhose.
E256-272(K) /521-202-N		0.8	1.5		1.2	2.0・3.6	8,000	紳士靴下の爪先縫用 2本針 3本糸ミシンです。	Two needle three thread machine for toe closing of mens socks.
		1.2	2.0・3.6						

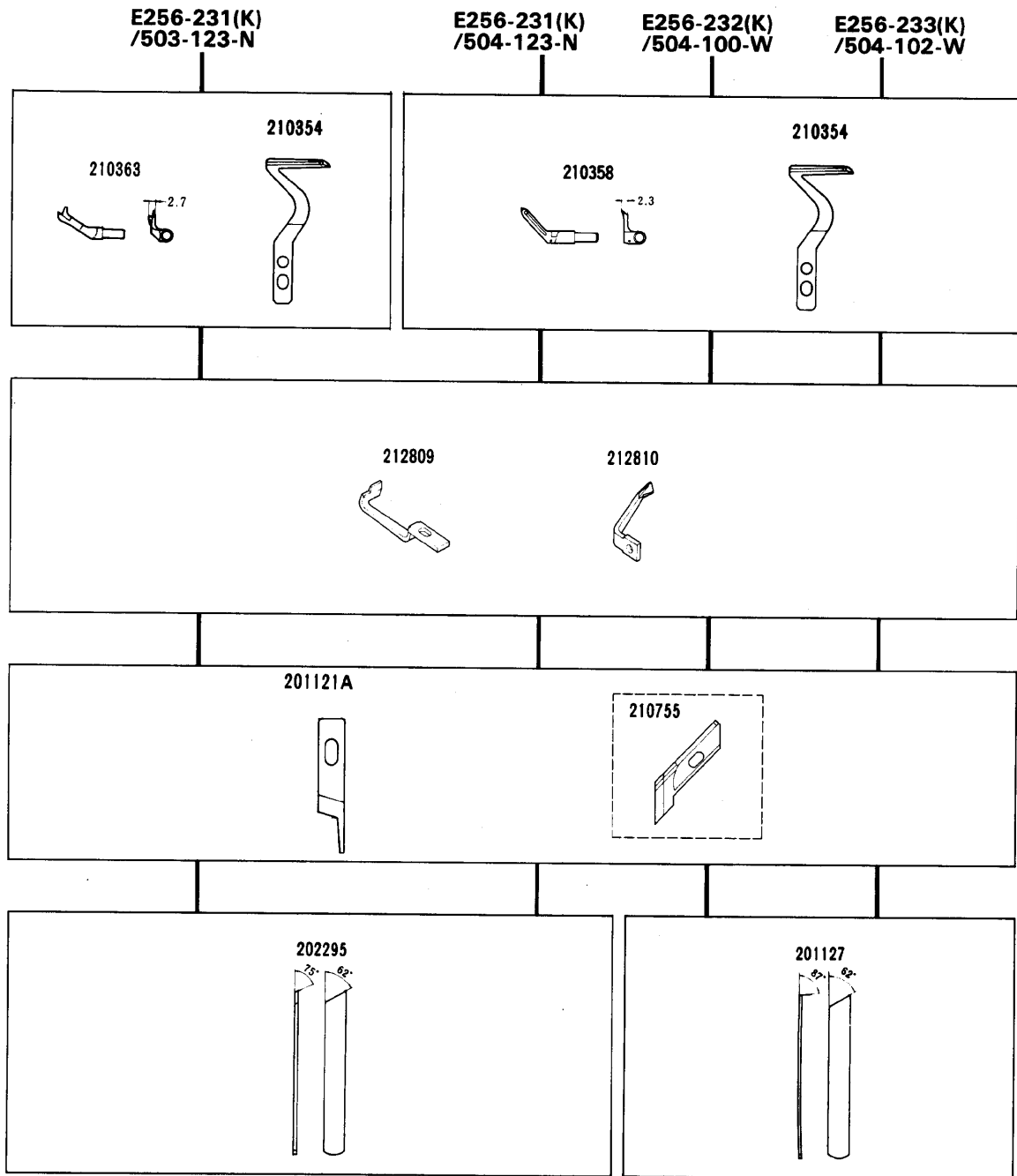
E256-231(K)
/503-123-N

E256-231(K)
/504-123-N

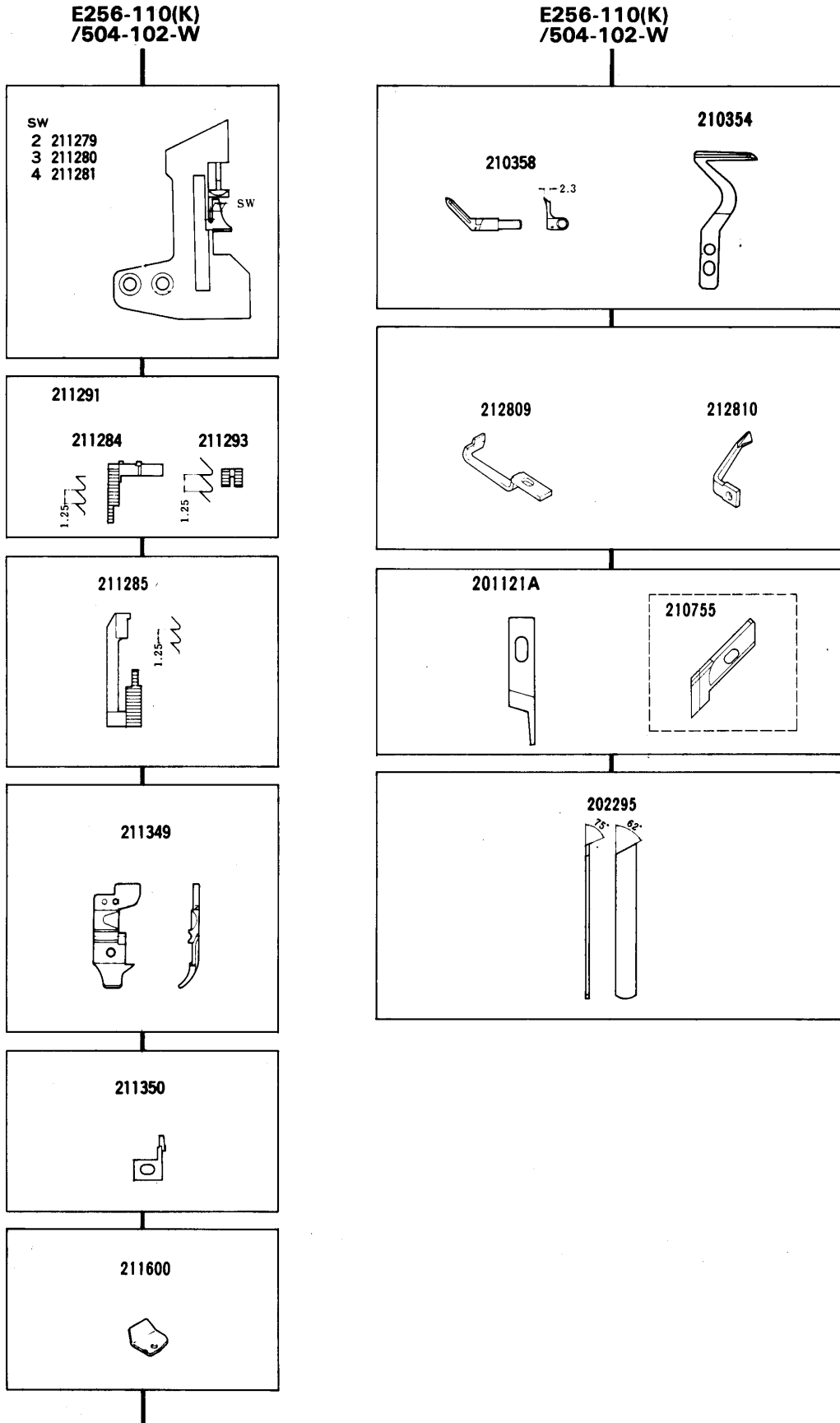
E256-232(K)
/504-100-W

E256-233(K)
/504-102-W

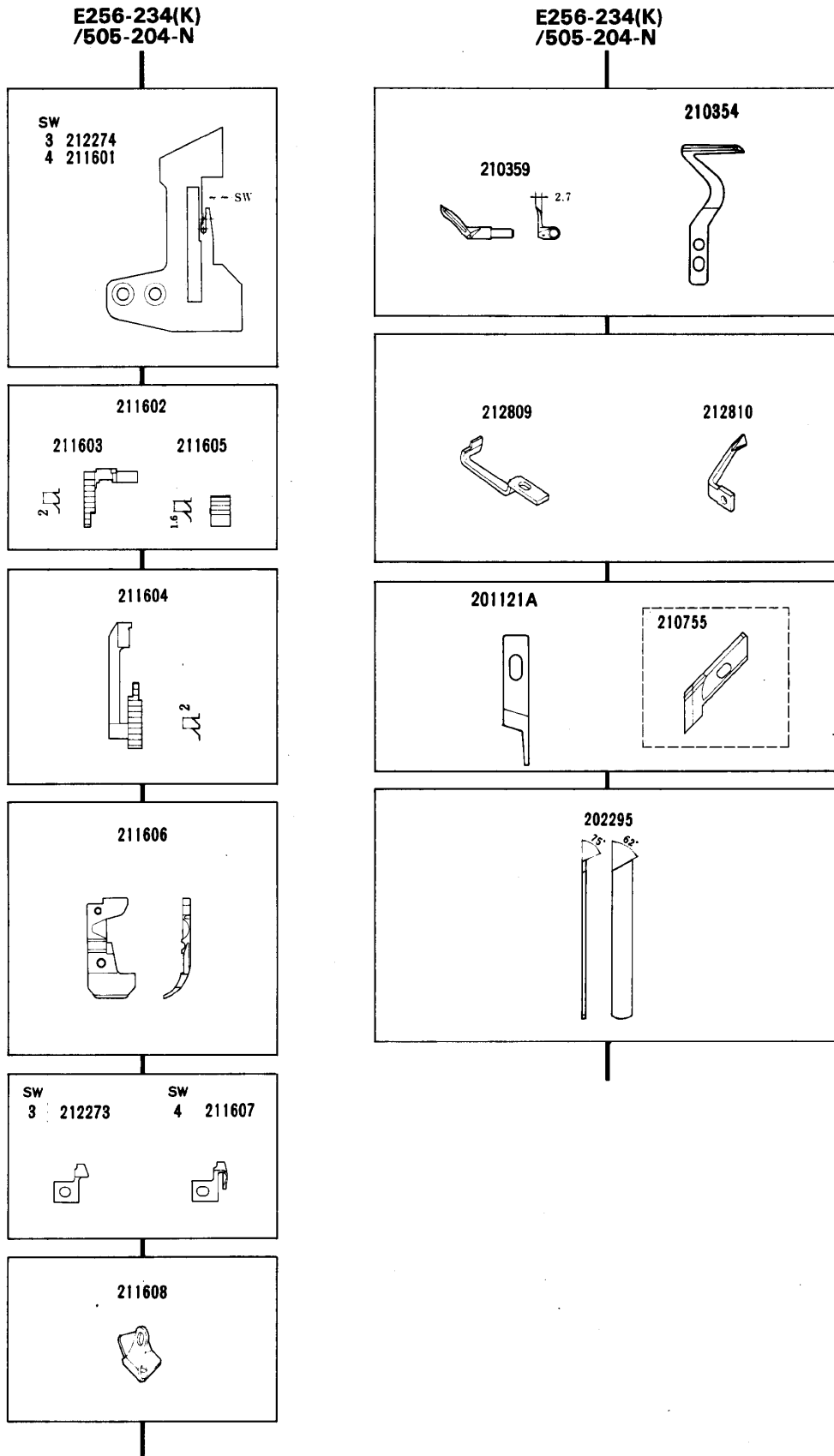




E256-231(K) /503-123-N	1.8	1.5	0.8~2	9,000	カーテン・緞帳などの2本糸巻縫いで、ルーバー軌跡の低いミシンです。	Two thread machine with low lift looper mechanism for light weight materials such as curtains, handkerchiefs etc.			
E256-231(K) /504-123-N					ハンカチ・枕カバー・ブラウスなど一般巻縫用3本糸ミシンです。	Three thread machine equipped with low lift looper mechanism for light weight materials such as handkerchiefs etc.			
E256-232(K) /504-100-W					0.7~1.7	極薄レース地、ストッキングのシーム、靴下の爪先縫など特に傷つき易い繊細な生地 の3本糸巻縫用です。	Equipped with rubber coated feeds and low lift looper for extra light weight materials such as pantyhose, scarves etc.		
E256-233(K) /504-102-W						ナイロンレース、ジョーゼットなど薄物から極薄物の3本糸巻縫用です。	Equipped with fine-pitch feeds and low lift looper mechanism for extra lightweight materials such as curtains, scarves etc.		



E256-110(K) /504-102-W	3.2		2・3・4	0.8~2	8,500	ランジェリー等極薄物の地縫用です。	Specially designed for seaming on lingerie.



E256-234(K) /505-204-N	3.6	/	3-4	0.7~1	8,000	タオル等の上巻縫用です。	Turn-up hemming on towels, etc.

E256 ゲージパーツ表 (3)

E256 GAUGE PARTS LIST (3)

品名 Part Name	寸法 Dim.		材質 Mat.	重量 Weight	寸法 Dim.	材質 Mat.	重量 Weight	寸法 Dim.	材質 Mat.	重量 Weight	寸法 Dim.	材質 Mat.	重量 Weight	寸法 Dim.	材質 Mat.	重量 Weight	寸法 Dim.	材質 Mat.	重量 Weight	寸法 Dim.	材質 Mat.	重量 Weight
	NG	SW																				
E256-242 /504-253-W	3	210799	210996	210959	205135	210584	201121A	201127	210359	210354	212809	212810	UOX154 #11									
	4	210800	"	"	"	"	"	"	"	"	"	"										
	5	210801	"	"	205136	"	"	"	"	"	"	"										
	6	210802	"	"	"	"	"	"	"	"	"	"										
E256-242K /504-253-W	3	210799	210996	210959	205135	210584	210755	201127	210359	210354	212809	212810	UOX154 #11									
	4	210800	"	"	"	"	"	"	"	"	"	"										
	5	210801	"	"	205136	"	"	"	"	"	"	"										
	6	210802	"	"	"	"	"	"	"	"	"	"										
E256-270 /521-100-N	0.8	1.5 211551	211539	211542	211448	211557	201121A	202295	210358	211559	212809	212810	UNXR7 #9									
	0.8	2.4 211552	"	"	"	"	"	"	"	"	"	"										
	0.8	3.2 211553	"	"	"	"	"	"	"	"	"	"										
	1.2	2 211554	"	"	"	"	"	"	"	"	"	211453	UNXR12 #11									
E256-270K /521-100-N	0.8	1.5 211551	211539	211542	211448	211557	210755	202295	210358	211559	212809	212810	UNXR7 #9									
	0.8	2.4 211552	"	"	"	"	"	"	"	"	"	"										
	0.8	3.2 211553	"	"	"	"	"	"	"	"	"	"										
	1.2	2 211554	"	"	"	"	"	"	"	"	"	211453	UNXR12 #11									
E256-271 /505-100-N	1.6	211549	211539	211542	211448	211557	201121A	202295	210358	210354	212809	212810	UOX154 #9									
	2.4	211550	"	"	"	"	"	"	"	"	"	"										
E256-271K /505-100-N	1.6	211549	211539	211542	211448	211557	210755	202295	210358	210354	212809	212810	UOX154 #9									
	2.4	211550	"	"	"	"	"	"	"	"	"	"										
E256-272 /521-202-N	0.8	1.5 211546	211535-BF	211538-BF	211631	211557	201121A	202295	210360	211559	212809	212810	UNXR7 #9									
	1.2	2 211547	"	"	"	"	"	"	"	"	"	"										
	1.2	3.6 211548	"	"	"	"	"	"	"	"	"	"										
E256-272K /521-202-N	0.8	1.5 211546	211535-BF	211538-BF	211631	211557	210755	202295	210360	211559	212809	212810	UNXR7 #9									
	1.2	2 211547	"	"	"	"	"	"	"	"	"	"										
	1.2	3.6 211548	"	"	"	"	"	"	"	"	"	"										
E256-291K /504-153-W	3	212097	212095-BF	210445-BF	212094	-----	210755	201127	212092	210354	212809	212810	UNXR7 #10									
	4	212098	"	"	"	-----	"	202295	"	"	"	"	576 #10									

INDEX

PART NO.	PAGE	REF. NO.	PART NO.	PAGE	REF. NO.	PART NO.	PAGE	REF. NO.	PART NO.	PAGE	REF. NO.	PART NO.	PAGE	REF. NO.
UNXR12	58		2921	15	18	5157	31	8	5522	11	27	202286	17	29
UNXR7	58		2921	25	32	5184	29	28	5523	11	24	202286	29	37
UNX154	56		2921	25	34	5198	7	4	5546	15	26	202287A	27	54
UOX154	56		2921	31	52	5205	21	44	5546	17	24	202295	56	
UOX154	57		2922	7	35	5231	21	37	5590	21	32	202295	57	
UOX154	58		3044	5	17	5276	25	10	5599	35	15	202295	58	
127	39	13	3044	13	14	5282	15	48	9029	39	25	202340	23	30
128	39	14	3044	13	26	5284	15	33	9106	39	36	202451	25	33
131	39	17	3044	29	30	5292	7	19	137142	31	11	202476-1	29	6
152	39	15	3091	5	19	5292	15	40	137142	37	10	202476-3	29	8
153	39	16	4009-1	5	5	5292	15	52	137906	5	9	202476-4	29	7
178	39	5	4009-1	7	8	5292	19	19	137906	7	22	202526	3	32
200	39	12	4009-1	15	63	5292	19	56	137906	37	54	202645	25	40
272	39	11	4009-1	17	19	5292	25	13	154GAS	56		202647A	25	45
282	39	6	4009-1	21	13	5292	25	20	154GAS	57		202786	57	
283	39	7	4009-1	23	23	5292	37	38	154GAS	58		202799	56	
284	39	8	4009-1	23	34	5299	31	21	154GDS	56		202799	57	
285	39	9	4513	39	28	5316	19	25	154GFS	58		202849	15	9
322	39	10	4904	39	35	5316	37	7	167066	29	41	202849	17	9
326	39	2	4905	39	39	5316	37	12	167066	29	43	202859	17	15
392	39	18	5002	29	18	5317	21	20	167066	31	4	202860	15	17
478	39	19	5012	5	13	5328	11	2	179257-05	27	46	202875	5	12
482	39	23	5012	7	31	5328	13	48	179615-25	33	21	202875	15	16
484	39	4	5012	15	58	5328	23	6	179615-25	33	55	202875	15	19
485	39	3	5029	11	9	5328	25	22	192130	5	15	202875	17	14
576	58		5029	25	43	5328	37	28	200098	37	4	202875	17	17
908	39	1	5029	35	27	5332	3	28	200136	27	18	202875	35	13
1174	5	18	5029	37	32	5346	21	11	200136	27	26	202875	35	28
1175-2	17	35	5029	37	41	5346	21	49	200136	27	30	204006	3	39
1175-2	21	27	5030	25	30	5357	13	46	200144	27	33	204010	11	6
1175-2	21	39	5050	11	25	5376	9	5	200152	27	19	204052A	19	29
1175-3	13	52	5053	29	32	5376	9	7	200152	27	27	204084	19	14
1196	13	33	5060	7	6	5376	9	9	200152	27	31	204091	37	45
1196	35	12	5060	13	37	5376	9	13	200152	27	34	204107	17	27
1202	7	23	5060	21	3	5376	9	20	200555	7	18	204114	21	35
1202	29	5	5060	23	21	5376	9	22	201002	3	6	204115	21	24
1202	29	10	5060	27	4	5376	9	24	201031A	13	24	204128A	21	16
1202	29	42	5070	31	6	5376	9	28	201037	13	4	204129A	21	14
1206	13	50	5078	3	2	5376	35	36	201037	31	34	204184	27	7
1206	31	13	5082A	13	8	5376	35	38	201068	13	10	204185	19	3
1206	37	24	5082A	15	8	5376	35	40	201068	15	4	204185	27	12
1206	37	26	5082A	17	8	5376	35	44	201068	31	28	204270	29	11
1216	7	27	5082A	31	32	5408	15	50	201086	17	4	204270	29	21
1227	23	8	5082A	31	51	5426	25	11	201086	31	36	204274	15	38
1231	15	30	5082A	33	17	5427	19	18	201086	31	47	204293	11	26
1231	17	22	5082A	33	33	5434	3	26	201086	33	45	204319	11	3
1231	25	28	5082A	33	51	5437	19	12	201089	17	12	204439A	21	19
1234	37	16	5082A	37	46	5455	21	8	201121A	23	5	204520	11	5
1234	37	53	5084	19	31	5457	9	11	201121A	56		204657	15	11
1333	31	53	5084	21	17	5457	9	15	201121A	57		204657	15	51
1333	33	7	5088	29	40	5457	9	26	201121A	58		204657	17	11
1333	33	25	5088	31	3	5457	9	30	201127	56		204667	29	44
1333	33	41	5089	25	24	5457	13	40	201127	57		204737	11	1
1333	35	23	5089	35	17	5457	19	23	201127	58		204754	19	30
1435	5	25	5091	19	53	5457	19	27	201152E	57		204756	19	32
1435	37	37	5091	29	16	5457	21	5	201155C	57		204757	19	33
1448	11	10	5094	23	26	5457	21	10	201156	25	23	204789	11	7
1457-1	37	31	5094	37	9	5457	23	17	201185	19	46	204828	3	29
1458	27	8	5095	7	2	5457	25	7	201185	23	25	204888	37	21
1458	27	25	5095	27	11	5457	35	42	201185	35	6	205135	58	
1459	5	26	5095	27	23	5457	35	46	201185	35	8	205136	58	
1459	9	3	5104	37	22	5458	3	8	201191	19	47	205253	56	
1459	9	18	5104	37	35	5458	5	32	201191	29	29	205361	31	5
1459	13	57	5113	13	18	5458	7	25	201211B	31	14	205418	21	18
1732	19	43	5113	35	7	5459	3	36	201230C	56		205456	31	18
1998-2	15	36	5117	7	10	5459	29	24	201230C	57		205457	31	15
2133-1	21	15	5117	7	14	5461	11	14	201239A	13	25	205466	39	24
2133-1	25	15	5117	11	20	5461	19	7	201265B	56		205467	39	32
2193	15	22	5117	13	16	5461	19	21	201265B	57		205468	39	37
2193	17	28	5117	13	20	5461	23	19	201293A	27	9	205469	39	38
2193	19	5	5117	19	35	5480	5	28	201295	27	6	205470	39	34
2193	23	29	5117	19	41	5481	25	4	201395	25	41	205473	39	26
2193	31	39	5117	23	32	5482	3	9	201439A	15	10	205525	57	
2193	31	40	5117	25	36	5483	5	16	201439A	17	10	205635	27	24
2193	37	3	5117	27	10	5484-HC	13	44	201635	13	36	205678	31	16
2285	25	2	5117	27	57	5485	13	22	201635	21	2	205679	31	17
2430	31	9	5118	19	49	5485	35	20	201635	23	20	205722	3	4
2902	15	44	5118	23	4	5486	19	37	202045	27	60	205737	13	34
2902	17	38	5118	27	17	5487	17	33	202058	5	6	205763	27	29
2902	21	46	5118	29	36	5488	5	22	202174	15	60	205764	39	30
2905	5	30	5118	35	5	5489	21	25	202175	15	41	205765	39	31
2905	7	12	5118	35	10	5492	21	31	202175	15	55	205834	31	20
2905	7	29	5118	37	18	5497	11	4	202199	27	20	205835	31	19
2905	15	13	5118	37	50	5501	13	54	202199	27	28	206128	21	41
2905	19	45	5133	27	59	5504	23	11	202199	27	35	206129	21	42
2905	27	50	5138B	27	53	5504	33	20	202199	29	20	206180	13	42
2905	31	10	5142	37	14	5504	33	54	202273	13	28	206180	23	15
2904	29	35	5143A	13	13	5513	37	20	202286	15	23	206225	37	30
2913-1	3	27	5143A	33	15	5519	17	13	202286	15	27	206233	27	13
2921	15	15	5143A	33	49	5519	17	16	202286	17	25	206233	39	20

INDEX

PART NO.	PAGE	REF. NO.	PART NO.	PAGE	REF. NO.	PART NO.	PAGE	REF. NO.	PART NO.	PAGE	REF. NO.	PART NO.	PAGE	REF. NO.
211453	13	30	212279	3	37									
211453	33	5	212328-FD	3	12									
211453	33	38	212394A	9	1									
211453	58		212394B	9	16									
211525	11	12	212394C	35	33									
211526	11	15	212586	37	1									
211527	11	11	212634	27	51									
211528	11	19	212635-ME	29	1									
211529	11	16	212678	58										
211530	11	13	212706	35	26									
211531	27	3	212789	25	18									
211532	27	1	212790	25	21									
211533	3	13	212802-HD	3	1									
211535	58		212803	13	11									
211535-BF	58		212804	13	15									
211538	58		212805	13	19									
211538-BF	58		212806	25	31									
211539	58		212807	7	34									
211542	58		212807	35	24									
211546	58		212808	7	32									
211547	58		212808A	7	33									
211548	58		212809	13	47									
211549	58		212809	56										
211550	58		212809	57										
211551	58		212809	58										
211552	58		212810	13	49									
211553	58		212810	56										
211554	58		212810	57										
211555	58		212810	58										
211556	33	16	212812-91	35	4									
211556	33	26	212813	35	9									
211557	58		212814	35	16									
211558	58		212815	35	22									
211559	58		212817	33	8									
211561	33	6	212818	33	19									
211561	33	39	212818	33	53									
211562	33	11	240097	29	3									
211562	33	29	300248	23	9									
211563	31	42	301718	57										
211563	33	1	301719	57										
211563	33	22	301722	57										
211563	33	34	301723	57										
211581	33	42	301724	57										
211600	56		301725	57										
211600	58		301974	57										
211601	57		301977	31	38									
211602	57		303312A	31	22									
211604	57		303313	31	23									
211606	57													
211607	57													
211608	57													
211609	31	54												
211613	37	48												
211614	37	36												
211630	29	9												
211631	58													
211632	58													
211633	58													
211636	25	1												
211637	25	3												
211639	29	19												
211802	19	10												
211804	7	30												
211804	19	11												
211805	31	43												
211805	33	3												
211805	33	24												
211805	33	36												
211808	31	55												
211876	35	25												
211995	15	46												
212028	21	1												
212039	25	12												
212087	35	3												
212088	35	11												
212089	35	14												
212090	35	29												
212091	35	30												
212092	58													
212094	58													
212095-BF	58													
212097	58													
212098	58													
212099	35	18												
212100	35	31												
212101	35	32												
212116	15	56												
212188	27	42												
212273	57													
212274	57													

■ PEGASUS
SEWING MACHINE MFG.
CO., LTD.®

