

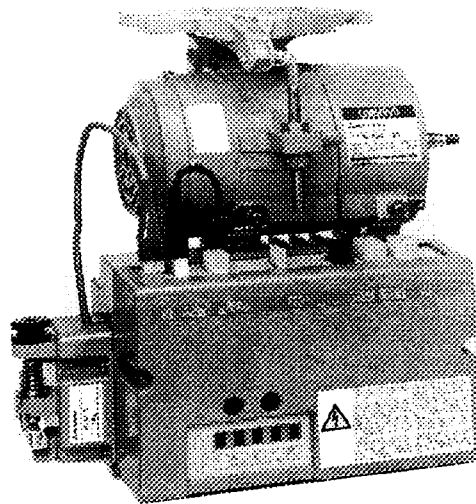
# MITSUBISHI

## 三菱リミサーボ X 部品カタログ

## LIMISERVO X Servo Motor Parts List

Model XL-□□□-□□□

XC-E□□□□□□-□□-□□



目次	INDEX	Page
<b>A</b> モーター部分	Motor	1
<b>B</b> 制御盤部分	Control box	3
<b>M</b> 付属品とオプションパーツ	Accessory and option parts	5
<b>N</b> 索引	Index	7

**A** モーター  
MOTOR

XL-□□□-□□□

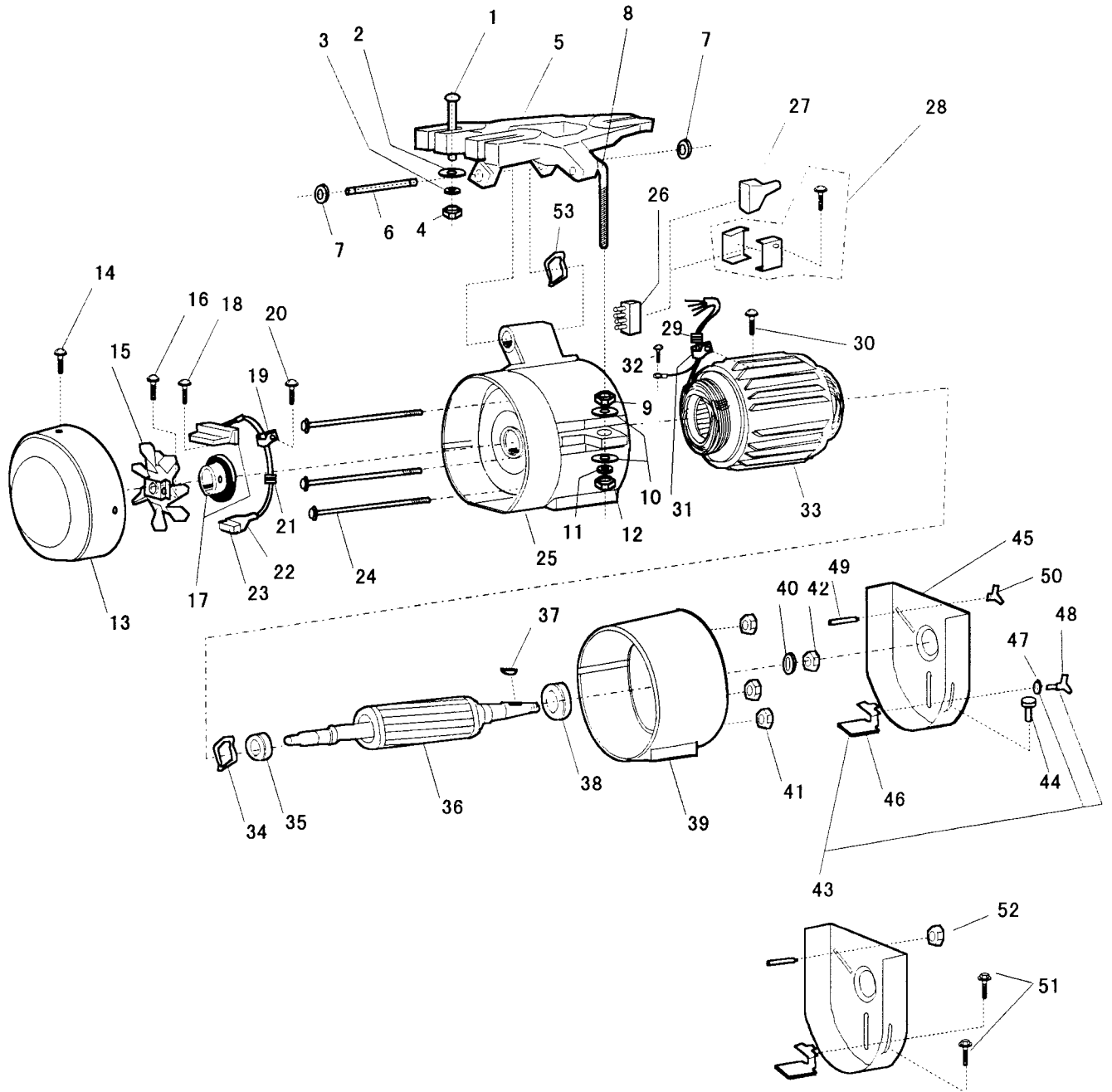


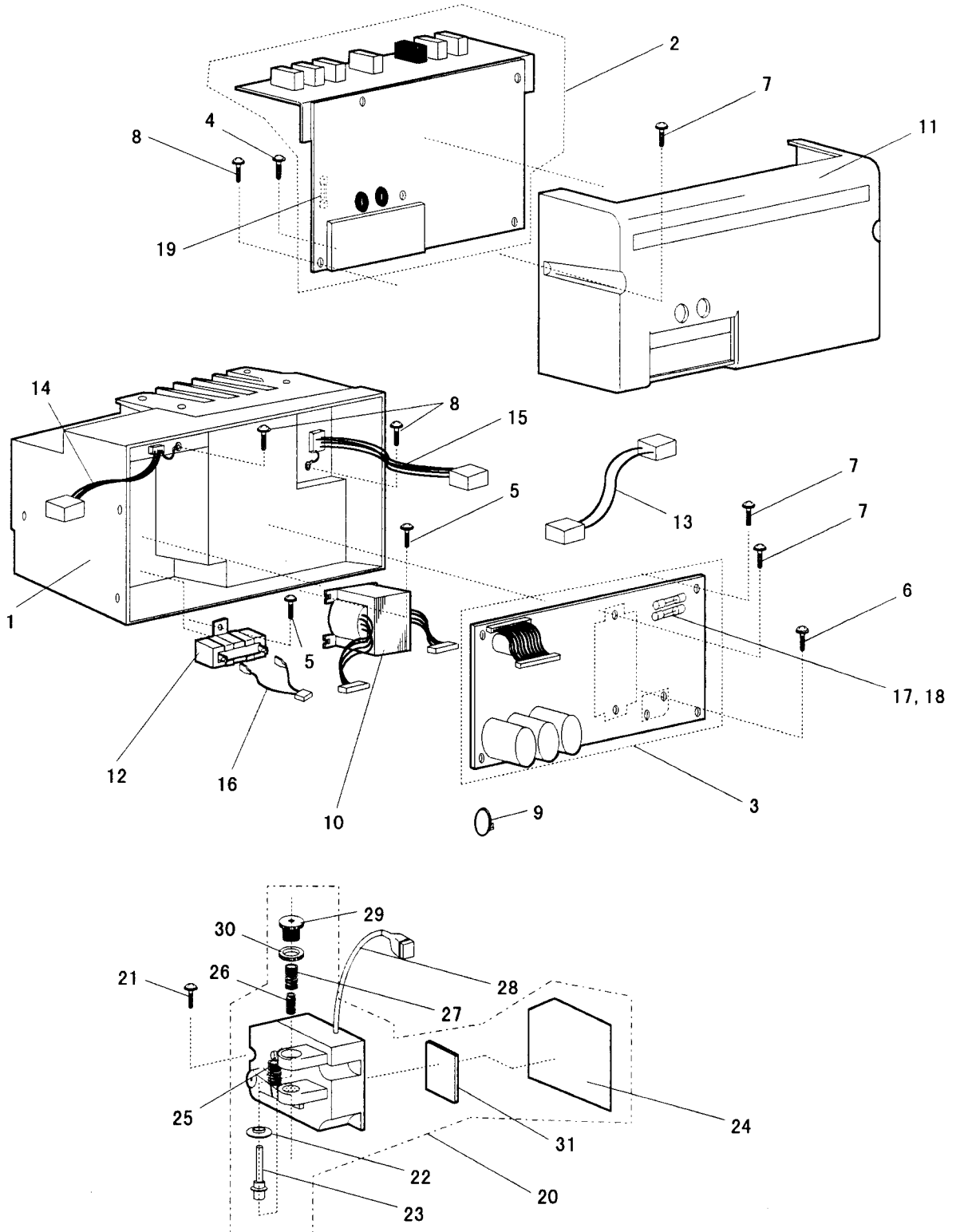
Fig No.	変更 Mod.	部品コード Parts.No.	部品名	Description	使用個数 Amt.Reg.						
					XL-554-10	XL-554-20	XL-754-20	XL-554-10Y	XL-554-20Y	XL-754-20Y	XL-554-20Y(CE)
A1		K14M90451403	取付ボルト M8*70	Bolt M8*70	3	3	3	3	3	3	3
A2		K14M91490801	特殊座金	Washer	3	3	3	3	3	3	3
A3		K14S91321008	バネ座金	Spring Washer 8	3	3	3	3	3	3	3
A4		K14S91001008	ナット M8	Nut M8	3	3	3	3	3	3	3
A5		K14M97899142	ベース	Base	1	1	1	1	1	1	1
A6		K14M92187501	ベースピン	Base-pin	1	1	1	1	1	1	1
A7		K14S92221090	E止メ輪	E-Ring 9	2	2	2	2	2	2	2
A8		K14M98501203	調整ボルト	Adjusting Bolt	1	1	1	1	1	1	1
A9,A12		K14S91001010	ナット M10	Nut M10	2	2	2	2	2	2	2
A10		K14S91304010	特殊座金	Washer	1	1	1	1	1	1	1
A11,A40		K14S91321010	バネ座金 10	Spring Washer 10	1	1	1	1	1	1	1
A13		K14M97985401	外扇カバー(制振ゴム付)	Fan Cover (with Rubber)	1	1	1	1	1	1	1
A14		K14S90721408	プラスチックネジ M4*8	P-Tap Screw M4*8	3	3	3	3	3	3	3
A15		K14M96431584	ファン	Fan	1	1	1	1	1	1	1
A16		K14S90741516	FT-ナベネジ M5*0.8*16	FT-P-Screw M5*0.8*16	1	1	1	1	1	1	1
A17		K14M75946501	エンコーダ	Encoder	1	1	1	1	1	1	1
A18		K14S90203410	SW-PW付ナベネジ M4*0.7*10	P-Screw with SW & PW M4*0.7*10	2	2	2	2	2	2	2
A19		K14S94522003	ナイロンクリップ HP-3N	Nylon Clip HP-3N	1	1	1	1	1	1	1
A20,A30		K14S90751408	TT-ナベネジ M4*0.7*8	TT-P Screw M4*0.7*8	1	1	1	1	1	1	1
A21		K14M76523101	保護ブッシュ KR-51	Protective Bushing KR-51	1	1	1	1	1	1	1
A22		K14M51510301	キャップ 515103	Cap 515103	1	1	1	1	1	1	1
A23		K14M17233901	コネクタ 172339-1	Connector 172339-1	1	1	1	1	1	1	1
A24		K14M90355001	六角穴付ボルト M6*1.0*140	Bolt M6*1.0*140	3	3	3	3	3	3	3
A25		K14M38270144	ブラケット	Bracket	1	1	1	1	1	1	1
A26		K14M73493601	コネクタ 60-9090-304-108-005(白)	Connector [60-9090-304-108-005, White]	1	-	1	-	-	-	-
A26		K14M73493602	コネクタ 60-9090-304-118-006(茶)	Connector [60-9090-304-118-006, Brown]	-	1	1	-	1	1	1
A27		K14M96824404	ビニールキャップ(日本国内)	Vinyl Cap	1	1	1	-	-	-	-
A28		K14M73493701	ストレーンリリーフ 641775-2(白)	Strain relief 641775-2 (White)	-	-	-	2	-	-	-
A28		K14M73493702	ストレーンリリーフ 641776-2(茶)	Strain relief 641776-2 (Brown)	-	-	-	-	2	2	2
A28		K14S90704308	ナベネジ(ストレーンリリーフ取付)	P-Tap Screw (strain relief)	-	-	-	2	2	2	2
A29		K14S93501305	保護ブッシュ	Protective Bushing	1	1	1	1	1	1	1
A31		K14S94522004	ナイロンクリップ HP-4N	Nylon Clip HP-4N	1	1	1	1	1	1	1
A32		K14S90203408	SW-PW付ナベネジ M4*0.7*8	P-Screw with SW & PW M4*0.7*8	1	1	1	1	1	1	1
★ A33		-----	ステータ組立	Stator Assembly	1	1	1	1	1	1	1
A34		K14M73920134	プレロードスプリング	Preload Spring	1	1	1	1	1	1	1
A35		K14S86202379	シールドボールベアリング #6202	Shield ball Bearing #6202	1	1	1	1	1	1	1
★ A36		-----	ロータ組立(シャフト、スパーサ付)	Rotor Assembly (with shaft and spacer)	1	1	1	1	1	1	1
A37		K14S92531413	半月キー 4*13	Woodruff key 4*13	1	1	1	1	1	1	1
A38		K14S86203379	シールドボールベアリング #6203	Shield ball Bearing #6203	1	1	1	1	1	1	1
A39		K14M38270043	ブラケット	Bracket	1	1	1	1	1	1	1
A41		K14S91001006	ナット M6	Nut M6	3	3	3	3	3	3	3
A42		K14M91025401	ナット M10	Nut M10	1	1	1	1	1	1	1
A43		K14M09023108	ベルト外レ防止用セット	Belt guide assy	1	1	1	1	1	1	1
A44		K14M20000001	化粧ネジ No. 2 M4*10	Special Screw No.2 M4*10	2	2	2	2	2	2	-
A45		K14M96812504	ベルトカバー	Bolt cover	1	1	1	1	1	1	1
A46		K14M98877701	取付板	Bolt guide	1	1	1	1	1	1	1
A47		K14M51212010	特殊座金	Washer	1	1	1	1	1	1	-
A48		K14S90353410	チョウボルト	Bolt	1	1	1	1	1	1	-
A49		K14M98501401	保護棒	Protective Rod	1	1	1	1	1	1	1
A50		K14S91068005	チョウナット	Thumb nut	1	1	1	1	1	1	-
A51		K14S90363936	SW-PW付ボルト M4*0.7*12	P-Bolt with SW & PW M4*0.7*12	-	-	-	-	-	-	3
A52		K14S91001005	ナット M5ネジ	Nut M5	-	-	-	-	-	-	1
A53		K14M96282828	プレロードスプリング	Preload Spring	1	1	1	1	1	1	1

★印部品は使用電圧、モータ形名をお知らせください。

★-mark : Please send us the information of motor (model name, voltage).

**B** 制御盤部分  
CONTROL BOX

XC-E□□□-□□-□□

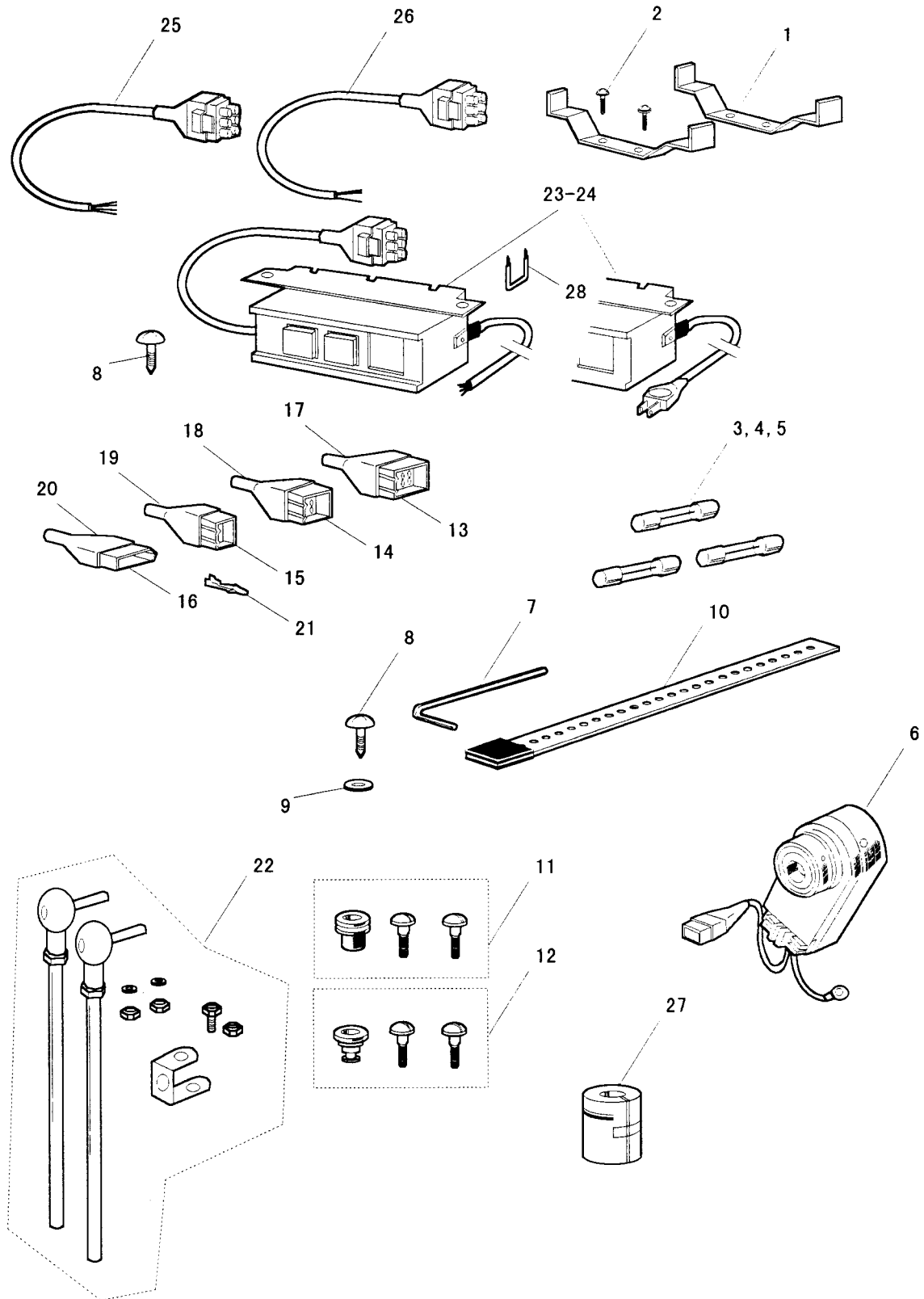


**B** 制御盤部分

**CONTROL BOX**

**XC-E□□□□□-□□-□□**

Fig No.	変更 Mod.	部品コード Parts.No.	部品名	Description	使用個数 Amt.Reg.												
					EN-10-05	EMF-10-05	EMFY-10-05	EN-20-05	EMF-20-05	EMFY-20-05	EMFYCE-20-05	EN-20-07	EMF-20-07	EMFY-20-07			
B1		K14M72040201	箱	Box	1	1	1	1	1	1	1	1	1	1	1	1	1
B2		K14M72004401	A基板組立: [XC-E1-1A-EN] 110V	P.C.B-A assy:[XC-E1-1A-EN] 110V	1	-	-	-	-	-	-	-	-	-	-	-	-
B2		K14M72004402	A基板組立: [XC-E1-1A-EMF] 110V	P.C.B-A assy:[XC-E1-1A-EMF] 110V	-	1	-	-	-	-	-	-	-	-	-	-	-
B2		K14M72004403	A基板組立: [XC-E1-1A-EMF] (Y) 110V	P.C.B-A assy:[XC-E1-1A-EMF] (Y) 110V	-	-	1	-	-	-	-	-	-	-	-	-	-
B2		K14M72004404	A基板組立: [XC-E1-1A-EN] 220V	P.C.B-A assy:[XC-E1-1A-EN] 220V	-	-	-	1	-	-	-	-	-	-	-	-	-
B2		K14M72004405	A基板組立: [XC-E1-1A-EMF] 220V	P.C.B-A assy:[XC-E1-1A-EMF] 220V	-	-	-	-	1	-	-	-	-	-	-	-	-
B2		K14M72004406	A基板組立: [XC-E1-1A-EMF] (Y) 220V	P.C.B-A assy:[XC-E1-1A-EMF] (Y) 220V	-	-	-	-	-	1	-	-	-	-	-	-	-
B2		K14M72004407	A基板組立: [XC-E1-1A-EMF] (CE) 220V	P.C.B-A assy:[XC-E1-1A-EMF] (CE) 220V	-	-	-	-	-	-	1	-	-	-	-	-	-
B2		K14M72004408	A基板組立: [XC-E1-1A-EN] 220V 750W	P.C.B-A assy:[XC-E1-1A-EN] 220V 750W	-	-	-	-	-	-	-	1	-	-	-	-	-
B2		K14M72004409	A基板組立: [XC-E1-1A-EMF] 220V 750W	P.C.B-A assy:[XC-E1-1A-EMF] 220V 750W	-	-	-	-	-	-	-	-	1	-	-	-	-
B2		K14M72004410	A基板組立: [XC-E1-1A-EMF] (Y) 220V 750W	P.C.B-A assy:[XC-E1-1A-EMF] (Y) 220V 750W	-	-	-	-	-	-	-	-	-	1	-	-	-
B3		K14M72008511	B基板組立 (100-120V, 550W)	P.C.B-B assy:[XC-E1-1B-1005] 110V	1	1	1	-	-	-	-	-	-	-	-	-	-
B3		K14M72008211	B基板組立 (200-240V, 550W)	P.C.B-B assy:[XC-E2-1B-2005] 220V	-	-	-	1	1	1	-	-	-	-	-	-	-
B3		K14M72008711	B基板組立 (200-240V, 750W)	P.C.B-B assy:[XC-E2-1B-2007] 110V,750W	-	-	-	-	-	-	-	1	1	1	-	-	-
B3		K14M72008411	B基板組立 (200-240V, 550W, CE)	P.C.B-B assy:[XC-E1-1B-2005] 200-240V,550W,CE	-	-	-	-	-	-	-	1	-	-	-	-	-
B4		K14S90751206	T.T-Pナベネジ M3*6	T.T-P screw M3*6	2	2	2	2	2	2	2	2	2	2	2	2	2
B5		K14M09046201	T.T-Pナベネジ M4*8	T.T-P screw M4*8	1	5	5	1	5	5	5	5	5	5	5	5	5
B6		K14S90203212	SW-PW付Pナベネジ M3*12	P-screw with SW & PW M3*12	2	2	2	2	2	2	2	2	2	2	2	2	2
B7		K14S90203412	SW-PW付Pナベネジ M4*12	P-screw with SW & PW M4*12	8	8	8	8	8	8	8	8	8	8	8	8	8
B8		K14S90203408	SW-PW付Pナベネジ M4*8	P-screw with SW & PW M4*8	7	7	7	7	7	7	7	7	7	7	7	7	7
B9		K14M94505000	インシュロックタイ	Band T18R	-	2	2	-	2	2	2	2	2	2	2	2	2
B10		K14M31490001	トランス組立 (100-120V)	Transformer assy. (100-120V)	-	1	1	-	-	-	-	-	-	-	-	-	-
B10		K14M31490002	トランス組立 (200-240V)	Transformer assy. (200-240V)	-	-	-	-	1	1	1	1	1	1	1	1	1
B11		K14M72040101	フタ	Cover	1	1	1	1	1	1	1	1	1	1	1	1	1
B12		K14M030A101K	回生抵抗 (100-120V)	Resistor (100-120V)	1	1	1	-	-	-	-	-	-	-	-	-	-
B12		K14M030A221K	回生抵抗 (200-240V)	Resistor (200-240V)	-	-	-	1	1	1	1	1	1	1	1	1	1
B13		K14M72027030	接続電線組立	Cord assy.	1	-	-	1	-	-	-	-	-	-	-	-	-
B14		K14M72026230	接続電線組立 (100-120V)	Cord assy. (100-120V)	1	1	1	-	-	-	-	-	-	-	-	-	-
B14		K14M72026231	接続電線組立 (200-240V)	Cord assy. (200-240V)	-	-	-	1	1	1	1	1	1	1	1	1	1
B15		K14M72026330	接続電線組立 (100-120V)	Cord assy. (100-120V)	1	1	1	-	-	-	-	-	-	-	-	-	-
B15		K14M72026430	接続電線組立 (200-240V)	Cord assy. (200-240V)	-	-	-	1	1	1	1	1	1	1	1	1	1
B16		K14M71926330	接続電線組立	Cord assy.	1	1	1	1	1	1	1	1	1	1	1	1	1
B17		K14M46018000	ヒューズ 20A	Fuse 20A [250V-20A (200-240V)]	2	2	2	2	2	2	2	2	2	2	2	2	2
B18		K14M46000004	ヒューズ 15A	Fuse 15A [250V-15A (200-240V)]	-	-	-	-	-	-	-	2	-	-	-	-	-
B19		K14S46001138	ヒューズ 8A	Fuse 8A	1	1	1	1	1	1	1	1	1	1	1	1	1
B20		K14M72000001	レバーユニット組立 (XC-CL-1)	Lever unit assy. (XC-CL-1)	1	-	-	1	-	-	-	1	-	-	-	-	-
B20		K14M72000002	レバーユニット組立 (XC-CL-2)	Lever unit assy. (XC-CL-2)	-	1	1	-	1	1	1	-	1	1	-	1	1
B21		K14S90203514	SW-PW付Pナベネジ M5*14	P-screw with SW & PW M5*14	3	3	3	3	3	3	3	3	3	3	3	3	3
B22		K14M71259101	ハネ受け	Special Washer	1	1	1	1	1	1	1	1	1	1	1	1	1
B23		K14M71263001	ピン	Pin	1	1	1	1	1	1	1	1	1	1	1	1	1
B24		K14M72046001	フタ	Cover	1	1	1	1	1	1	1	1	1	1	1	1	1
B25		K14M70173004	引ね	Coil Spring	1	1	1	1	1	1	1	1	1	1	1	1	1
B26		K14M72073101	押しハネ (A)	Coil Spring (A)	1	1	1	1	1	1	1	1	1	1	1	1	1
B27		K14M72073102	押しハネ (B)	Coil Spring (B)	1	1	1	1	1	1	1	1	1	1	1	1	1
B28		K14M72026131	接続電線組立	Cord assy.	1	1	1	1	1	1	1	1	1	1	1	1	1
B29		K14M71237001	調整ボルト	Adjusting Bolt	1	1	1	1	1	1	1	1	1	1	1	1	1
B30		K14M71237101	特殊ナット	Special Nut	1	1	1	1	1	1	1	1	1	1	1	1	1
B31		K14M72008611	レバーユニット基板組立: [XC-E1-1C-1]	P.C.B-Lever unit assy:[XC-E1-1C-1]	1	-	-	1	-	-	-	1	-	-	-	-	-
B31		K14M72008311	レバーユニット基板組立: [XC-E1-1C]	P.C.B-Lever unit assy:[XC-E1-1C]	-	1	1	-	1	1	1	-	1	1	-	1	1



ACCESSORY AND OPTION PARTS

Fig No.	変更 Mod.	部品コード Parts.No.	部品名	Description	使用個数 Amt.Reg.			
					EN	EMF	EMFY	EMFYCE
M1		K14M71751401	モータ取付板	Mounting plate	2	2	2	2
M2		K14M90291980	特殊小ネジ	Fit screw	8	8	8	8
M3		K14M46018000	ヒューズ 20A	Fuse 20A [250V-20A (200-240V)]	2	2	2	-
M4		K14M46000004	ヒューズ 15A	Fuse 15A [250V-15A (200-240V)]	-	-	-	2
M5		K14S46001138	ヒューズ 8A	Fuse 8A	1	1	1	1
M6		K14MXCKE01P0	検出器	Detector XC-KE-01P	1	1	(1)	-
M7		K14M94981101	六角棒スパナ No. 3	Hexagon Spanner No.3	1	1	(1)	-
M8		K14S90810616	フタマイネジ M4. 1*16	Wood Screw M4.1*16	2	2	(2)	-
M9		K14S91304004	座金 4	Washer 4	2	2	(2)	-
M10		K14M40740800	回り止め	Stopper Plate	1	1	(1)	-
M11		K14M97672101	軸継手一式	Adapter	1	1	(1)	-
M12		K14M97613501	軸継手一式 (フランジ)	Adapter	(1)	(1)	(1)	-
M13		K14M94319015	コネクタ (15P)	Connector (15P)	-	1	1	1
M14		K14M94319012	コネクタ (12P)	Connector (12P)	-	1	1	1
M15		K14M94319007	コネクタ (6P)	Connector (6P)	1	1	1	1
M16		K14M94319004	コネクタ (4P)	Connector (4P)	-	1	1	1
M17		K14M96822602	ナイロンキャップ (15P)	Nylon cap (15P)	-	1	1	1
M18		K14M96821809	ナイロンキャップ (12P)	Nylon cap (12P)	-	1	1	1
M19		K14M96821706	ナイロンキャップ (6P)	Nylon cap (6P)	1	1	1	1
M20		K14M96821704	ナイロンキャップ (4P)	Nylon cap (4P)	-	1	1	1
M21		K14M94319030	ターミナル	Ternimal	6	10	10	10
M22		K14M09025580	連結棒一式	Joint shaft	1	1	1	1
M23		K14M09035001	押釦スイッチ組立 単相100V 国内向(キャップ付)	SW. assy. 1P 100V [Japan (Cap)]	(1)	-	(1)	-
M23		K14M09035002	押釦スイッチ組立 単相120V 東南7シ7向(キャップ付)	SW. assy. 1P 120V [Asia (Cap)]	(1)	-	(1)	-
M23		K14M09035005	押釦スイッチ組立 単相120V 7メカ向(ストレインリリーフ付)	SW. assy. 1P 120V [USA (Strain relief)]	(1)	-	(1)	-
M23		K14M09043301	押釦スイッチ組立 単相240V 東南7シ7向(キャップ付)	SW. assy. 1P 240V [Asia (Cap)]	(1)	-	(1)	-
M24		K14M09034901	押釦スイッチ組立 三相200V 国内向(キャップ付)	SW. assy. 3P 200V [Japan (Cap)]	(1)	1	(1)	-
M24		K14M09034902	押釦スイッチ組立 三相240V 東南7シ7向(キャップ付)	SW. assy. 3P 240V [Asia (Cap)]	(1)	-	(1)	-
M24		K14M09034903	押釦スイッチ組立 三相240V 7メカ向(ストレインリリーフ付)	SW. assy. 3P 240V [USA (Strain relief)]	(1)	-	(1)	-
M25		K14M09032381	電源用コネクタケーブル (4芯)	Power supply connector cable (4 wires)	-	-	-	1
M26		K14M09036806	電源用コネクタケーブル (3芯)	Power supply connector cable (3 wires)	-	-	-	1
M27		K14M09044601	フェライトコア	Ferrite core	-	-	-	4
M28		K14M95610701	ステッフル	Staple	5	5	5	5