

# 三菱工業用ミシン部品カタログ

## MITSUBISHI

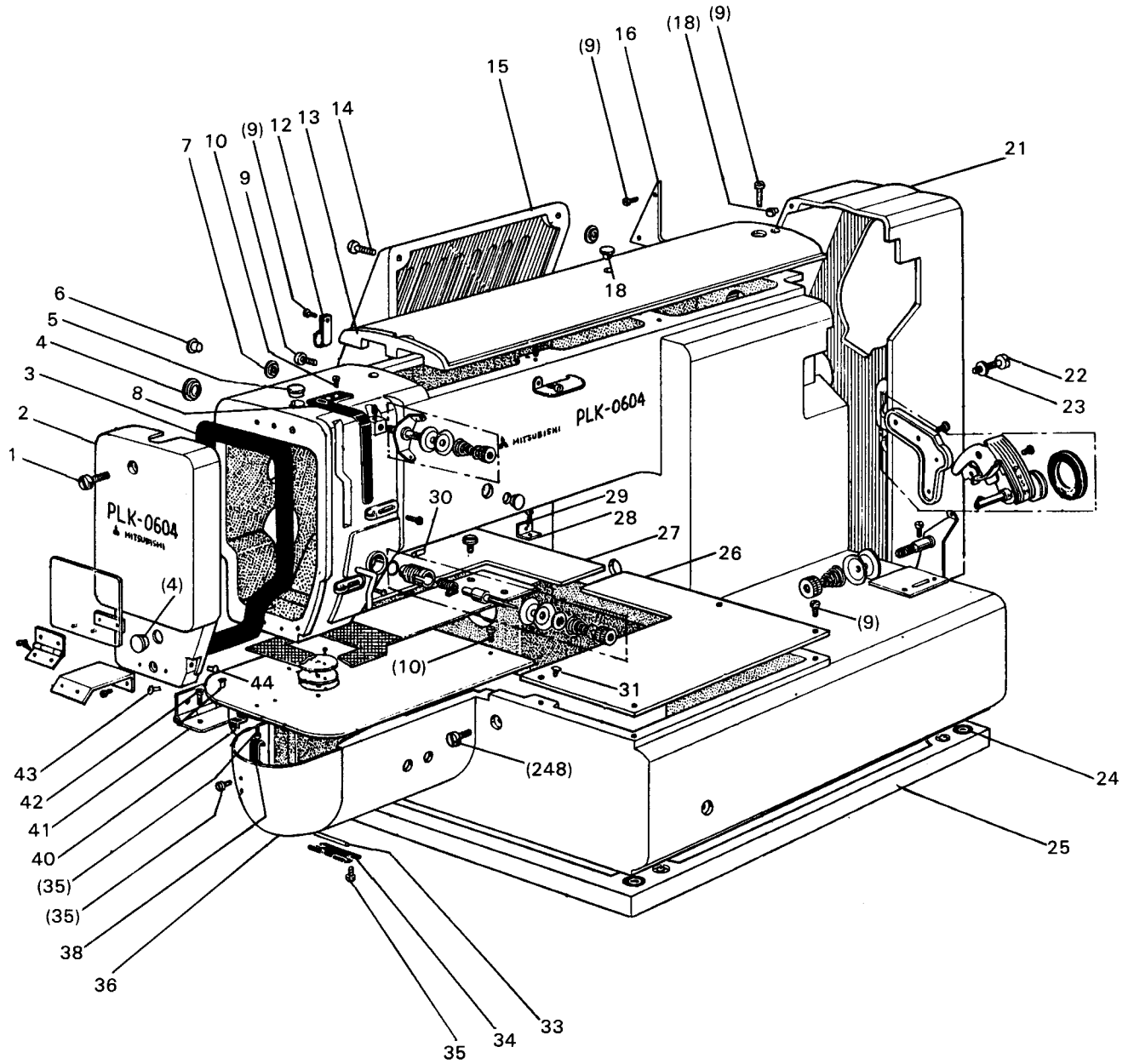
## Industrial Sewing Machine Parts Catalog

### Model PLK-0604

目次	INDEX	Page
① 全 体 構 成	Construction .....	1
② 本 体 関 係	Arm bed & its accessories .....	2
③ 縫 機 構	Sewing mechanism .....	6
④ X-Y 機 構	X-Y mechanism .....	8
⑤ 押 工 機 構	Work holder mechanism .....	10
⑥ 糸 切 り 機 構	Knife actuating mechanism .....	12
⑦ 中 押 工、ペダル 押 工 機 構	Inner presser foot & manual lifting mechanism .....	14
⑧ ワ イ パ ー 機 構	Wiper mechanism .....	18
⑨ 給 油、配 線 関 係	Lubrication & wiring mechanism .....	20
⑩ 制 御 盤	Control box .....	22
⑪ テ ー ブ ル 関 係	Table & stand .....	24
⑫ 付 属 品	Accessories .....	26
⑬ オ プ シ ョ ン パ ー ツ	Option parts .....	28

 **MITSUBISHI  
ELECTRIC**

2 本体関係 (1)  
**ARM BED & ITS ACCESSORIES**

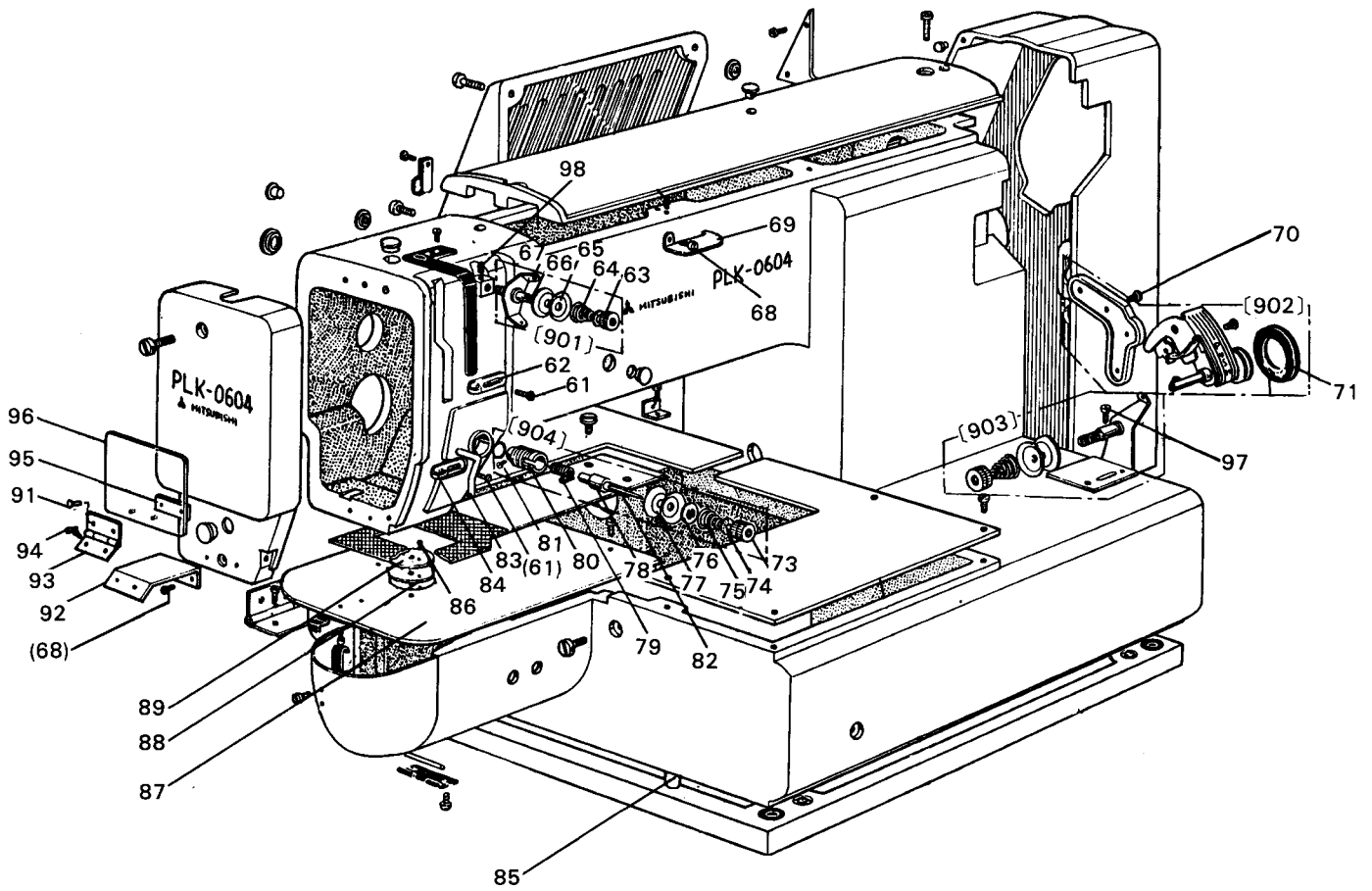


## 2 本体関係 (1)

### ARM BED & ITS ACCESSORIES

Fig. No.	部品コード Parts. No.	部品名	Description	使用 個数 Amt. Req.	資材コード Ref. No.
1	M9 1075 003	丸平ネジ M4×30	Screw M4×30	1	S901N854P30
2	MS 03A1 830	面 板	Face plate	1	A120B066H01
3	MS 03A0 691	ガスケット	Gasket	1	A130C237H02
4	M9 1900 080	ゴム 栓 φ19	Rubber plug φ19	2	W501374H01
5	M9 0081 080	ゴム 栓 φ8.8	Rubber plug φ8.8	7	W502944H01
6	M9 0880 080	ゴム 栓 φ8.8	Rubber plug φ8.8	6	W501320H01
7	M9 1180 080	ゴム 栓 φ11.8	Rubber plug φ11.8	4	W502069H01
8	MS 01A0 586	天 秤 カバ ー	Thread take-up cover	1	W488556H01
9	M9 1101 004	ブラマイネジ 1/4(40)×9	Screw 1/4(40)×9	17	W466810H01
10	M9 1110 002	平 ね じ 1/4(40)×8	Screw 1/4(40)×8	5	W500294H01
11					
12	MS 01A0 620	ナイロンクリップ	Clamper	3	S452001H04
13	MS 01A0 600	ト ッ プ カ バ ー	Top cover	1	W231572H02
14	M9 0113 002	平 ね じ 1/4(40)×15	Screw 1/4(40)×15	2	W500182H01
15	MS 01A0 339	モ ー タ ー カ バ ー	Motor cover	1	W115633H02
16	MS 03A0 339	カ バ ー 板	Cover plate	1	A140D554H01
17					
18	M9 0570 080	ゴ ム 栓 φ5.7	Rubber plug φ5.7	7	W502078H01
19					
20					
21	MS 03A1 776	ベ ル ト カ バ ー	Belt cover	1	A120B070H02
22	M9 0513 037	P ナ ベ ネ じ M5×60	Screw M5×60	1	S900N015P60
23	M9 0550 050	座 金 5	Washer 5	1	S913N040P05
24	ML 10A0 417	ゴ ム 輪	Rubber cushion	2	W501991H01
25	MS 03A0 770	ベ ー ス	Base	1	A110A047H01
26	MS 03D1 339	X-Y カ バ ー (右)	X-Y Cover(R)	1	A130C226H01
27	MS 03D0 339	X-Y カ バ ー (左)	X-Y Cover(L)	1	A130C227H01
28	MS 01A0 601	カ バ ー 取 付 板	Adapter	2	W488561H01
29					
30	M9 1508 001	ト メ ネ じ 1/4(28)×7	Screw 1/4(28)×7	1	B509088H01
31	M9 1106 011	丸 皿 ネ じ 1/4(40)×8	Screw 1/4(40)×8	2	W502948H01
32					
33	M9 0216 060	ピ ン φ2×2.3	Pin φ2×2.3	1	W500780H01
34	MS 01A0 739	ヒ ン ジ 板	Hinge plate	1	W488558H01
35	M9 0906 003	平 ね じ 1/4(40)×3.2	Screw 1/4(40)×3.2	6	W501582H01
36	MS 01A4 339	シ リ ン ダ ー カ バ ー	Cylinder cover	1	W349788H01
37					
38	MS 01A0 361	カ ケ 金	Latch	1	W488566H01
39					
40	MS 01A0 192	板 バ ネ	Leaf spring	1	W488565H01
41	MS 04A0 560	蝶 番	Hinge	2	A130C004G01
42	M9 4001 037	P 皿 ネ じ M5×12	Screw M5×12	8	S900N115P12
43	M9 1106 003	丸 平 ネ じ 1/4(40)×15	Screw 1/4(40)×15	1	W500369H01
44	M9 0909 003	丸 平 ネ じ 1/4(40)×6	Screw 1/4(40)×6	1	W501901H01

2 本体関係 (2)  
ARM BED & ITS ACCESSORIES

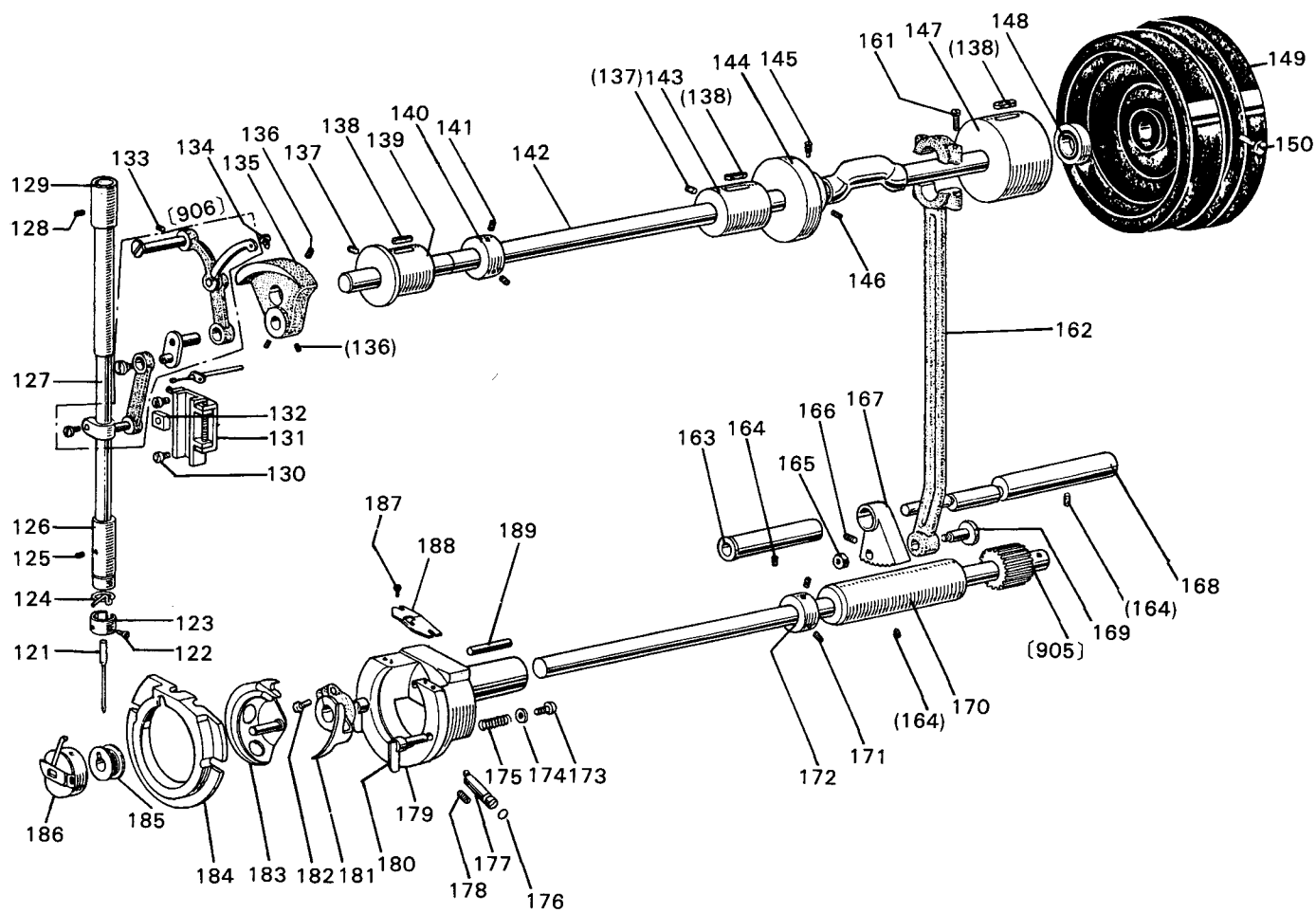


## 2 本体関係 ARM BED & ITS ACCESSORIES

Fig. No.	部品コード Parts No.	部 品 名	Description	使用 個数 Amt. Req.	資 材 コード Ref. No.
61	M9 0909 003	丸 平 ネジ $\frac{3}{16}(40) \times 6$	Screw $\frac{3}{16}(40) \times 6$	2	W501901H01
62	MF 80A0 181	糸 案 内	Thread guide	1	W483484H01
901	MF 90E0 550	プリテンション (組)	Pre-tension complete	1	W487036G02
63	M9 1101 046	ツマミナット	Thumb nut	1	W501637H01
64	MF 36A0 245	円 錐 バネ	Thread tension spring	1	W462881H01
65	MF 10A1 555	調 子 皿	Thread tension discs	2	W501636H01
66	MF 90A0 553	調 子 棒	Thread tension stud	1	W487037H01
67	MF 90A0 181	糸 案 内	Thread guide	1	W487038H01
68	M9 1110 002	平 ネジ $\frac{1}{4}(40) \times 8$	Screw $\frac{1}{4}(40) \times 8$	3	W500294H01
69	MF 36A1 180	糸 案 内	Thread guide	1	W471432H01
70	M9 1112 002	平 ネジ $\frac{1}{4}(40) \times 12$	Screw $\frac{1}{4}(40) \times 12$	1	W501889H01
902	MS 03E0 190	糸 巻 装 置	Bobbin winder complete	1	A190D038P01
71	MS 03A0 417	ゴ ム 輪	Rubber ring	1	A140D329H01
903	MS 01E0 180	糸 案 内 (組)	Thread guide	1	P979001X01
72					
904	MS 04E0 210	上 糸 調 節 器 (組)	Thread tension regulator complete	1	W346065G05
73	M9 1608 046	調 節 ナ ッ ト	Thumb nut	1	W476469H01
74	MT 60A0 802	回 り 止 メ	Thumb nut revolution stopper	1	W476470H01
75	MN 10A3 245	円 錐 バネ	Thread tension spring	1	W461785H01
76	MM11A0 556	調 子 皿 押 え	Thread tension releasing discs	1	W477611H01
77	MF 10A0 555	調 子 皿	Thread tension discs	2	W444059H01
78	MF 10A0 553	調 子 棒	Thread tension stud	1	B419178H01
79	MF 10A0 187	糸 取 り バネ	Thread take-up spring	1	W486372H01
80	MF 10A0 709	ブ ッ シ ュ	Thread tension regulator casing	1	W453140H01
81	M9 0901 002	平 ネジ $\frac{3}{16}(40) \times 4$	Screw $\frac{3}{16}(40) \times 4$	1	W500741H01
82	M9 0204 060	ピン	Thread tension releasing pin	1	B509216H01
83	MF 70A1 180	糸 案 内	Thread guide	1	W481679H01
84	MF 10A0 181	糸 案 内	Thread guide	1	W452151H01
84	M9 1505 033	ピン ネジ M5	Screw M5	4	A140D556H01
86	M9 0605 010	皿 ネジ $\frac{3}{16}(56) \times 2.8$	Screw $\frac{3}{16}(56) \times 2.8$	2	A140D479H01
87	MS 03A0 470	滑 り 板	Slide plate	1	A130C236H01
88	MS 01A1 476	ス ペ ー サ	Spacer	1	W488940H01
89	MS 03A1 101	針 板 $\phi 2.2$	Needle plate $\phi 2.2$	1	A140D513H02
90					
91	M9 0804 002	平 ネジ $\frac{1}{8}(44) \times 3.5$	Screw $\frac{1}{8}(44) \times 3.5$	2	B503897H01
92	MS 03A5 601	アイガード取付板	Adapter	1	A140D509H01
93	MS 01A1 739	ヒ ン ジ	Hinge	1	W488942G01
94	M9 0806 002	平 ネジ $\frac{1}{8}(44) \times 6$	Screw $\frac{1}{8}(44) \times 6$	2	B508857H01
95	MS 01A0 477	ス ト ッ パ	Stopper	1	W488564H01
96	MS 01A0 160	アイ ガー ド	Eye guard	1	W488562H01
97	M9 1118 002	平 ネジ $\frac{1}{4}(40) \times 10$	Screw $\frac{1}{4}(40) \times 10$	1	B509061H01
98	M9 1108 001	ト メ ネジ $\frac{1}{4}(40) \times 5.5$	Screw $\frac{1}{4}(40) \times 5.5$	2	B503846H01

### 3 縫機構

## SEWING MECHANISM

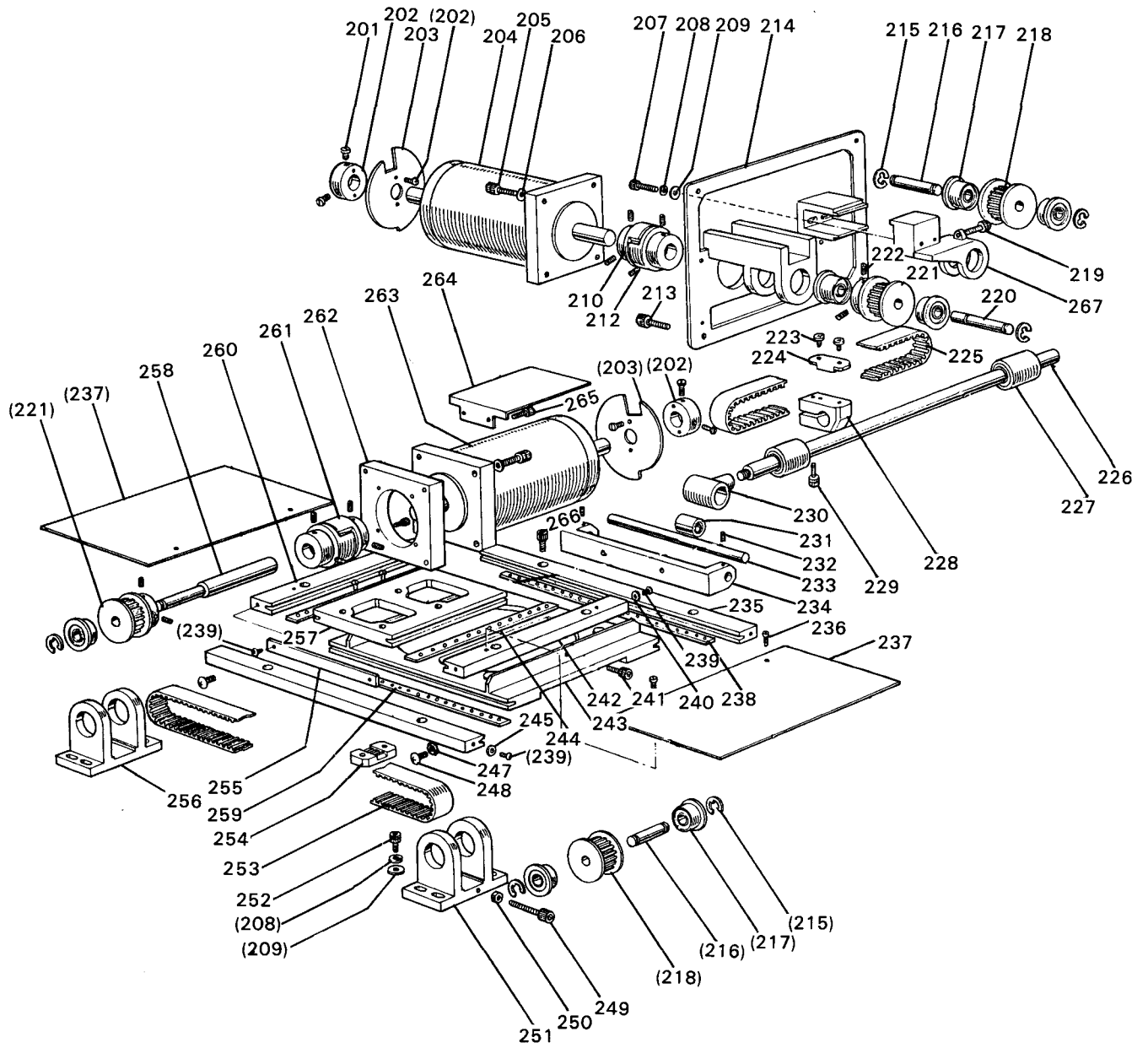


### 3 縫 機 構

## SEWING MECHANISM

Fig. No.	部品コード Parts. No.	部 品 名	Description	使用 個数 Amt. Req.	資 材 コード Ref. No.
121	MN 25B0 128	針	DP×17 #16	1	S970005H04
122	M9 0815 002	平 ね じ	1/8(44)×4.5	1	W484210H01
123	MF 21D0 181	糸 案内		1	W468259H01
124	MF 10A1 181	糸 案内		1	W502073H01
125	M9 1102 001	トメネジ	3/8(40)×2.7	1	W500489H01
126	MG 30A0 664	針 棒 メタル (下)		1	W487002H01
127	MS 01A0 660	針 棒		1	W488567H02
128	M9 15A0 001	トメネジ	3/8(28)×3	1	B509349H01
129	MS 01A0 663	針 棒 メタル (上)		1	W488568H02
130	M9 1110 002	平 ね じ	3/8(40)×8	7	W500294H01
131	MS 03A2 155	案内 台 (組)		2	A140D474G01
132	MF 10A0 325	角 駒		1	W443934H01
133	M9 1516 001	トメネジ	3/8(28)×13	1	W500006H01
906	MS 01E0 580	天 秤 針	ク (組)	1	W349790G01
134	M9 1802 006	棒 先 平 ね じ		1	B503851H01
135	MS 01A0 383	ク ラ ン ク		1	W488570H02
136	M9 1601 001	トメネジ	1/4(40)×6	3	B504016H01
137	M9 1516 001	トメネジ	3/8(28)×13	3	W500006H01
138	MF 60A2 740	フ ェ ル ト		3	W501524H01
139	MF 60A0 232	上 軸 メタル (左)		1	W464011H01
140	MF 70A0 352	カ ラ		1	W476422H01
141	M9 1602 001	トメネジ	1/4(40)×4	2	W500036H01
142	MS 03A0 230	上 軸		1	A130C228H01
143	MG 41B0 234	上 軸 メタル (中)		1	W481617H01
144	MS 01A0 350	糸 切 カ ム		1	W488981G01
145	M9 1602 005	トメネジ棒先	1/4(40)	1	W502914H01
146	M9 1607 001	トメネジ	1/4(40)×4	1	W478184H01
147	MS 01A0 233	上 軸 メタル (右)		1	W488571H01
148	M9 1473 086	オイルシール		1	W481476H01
149	MS 03A0 682	プ ー リ		1	W486375G01
150	M9 1502 002	平 ね じ	3/8(28)×12	2	W500509H01
161	M9 1203 002	平 ね じ	3/8(28)×15	2	B509178H01
162	MS 01A0 956	連 接 桿		1	W349792H01
163	MS 01A0 833	メ タ ル		1	W488573H01
164	M9 1508 001	トメネジ	3/8(28)×8	2	B509088H01
165	M9 1802 045	ナ ッ ト		1	B508961H01
905	MS 01E0 450	下 軸 (組)		1	W488892G01
166	M9 5004 021	6 角 穴 付 ボルト	M5×5	1	S901N310P05
167	MS 01A0 508	セ ク タ ー 歯 車		1	W349793H01
168	MS 01A0 891	揺 動 軸		1	W488572H01
169	M9 1807 015	段 付 平 ね じ		1	W501406H01
170	MS 03A8 833	メ タ ル		1	A140D484H01
171	M9 1506 001	トメネジ	3/8(28)×6	2	B509087H01
172	MM11A0352	カ ラ		1	W446142H01
173	M9 0802 003	丸 平 ね じ	1/8(44)×4.5	2	W502074H01
174	M9 0311 050	座 金	3	2	S913N010P02
175	MS 01A0 572	ツルマキバネ		2	W488577H01
176	M9 0501 085	オ リ ン グ		1	S932N110P03
177	MS 01A0 761	偏 心 ピ ン		1	W488580H01
178	M9 1502 002	平 ね じ	3/8(28)×12	1	W500509H01
179	MS 01A0 121	外 蓋		1	W349794H01
180	MS 01A0 950	中 蓋 押 エレバ		2	W488578G01
181	MS 01A0 611	ド ラ イ バ		1	W349795H01
182	M9 5001 021	6 角 穴 付 ボルト	M5×16	1	S903N210P16
183	MS 01A0 120	中 蓋		1	P975044X01
184	MS 01A0 616	中 蓋 押 工		1	W349796H02
185	MS 01A0 123	ボ ビ ン		1	P976029X01
186	MS 01A0 125	ボ ビ ン ケ ー ス		1	P976028X01
187	M9 0853 002	平 ね じ	1/8(40)×4	2	W488579H01
188	MS 01A0 329	カ マ 糸 案内		1	W488938H02
189	M9 0001 060	平 行 ピ ン	4×18	1	S921N134P18

4 X-Y 機構  
X-Y MECHANISM



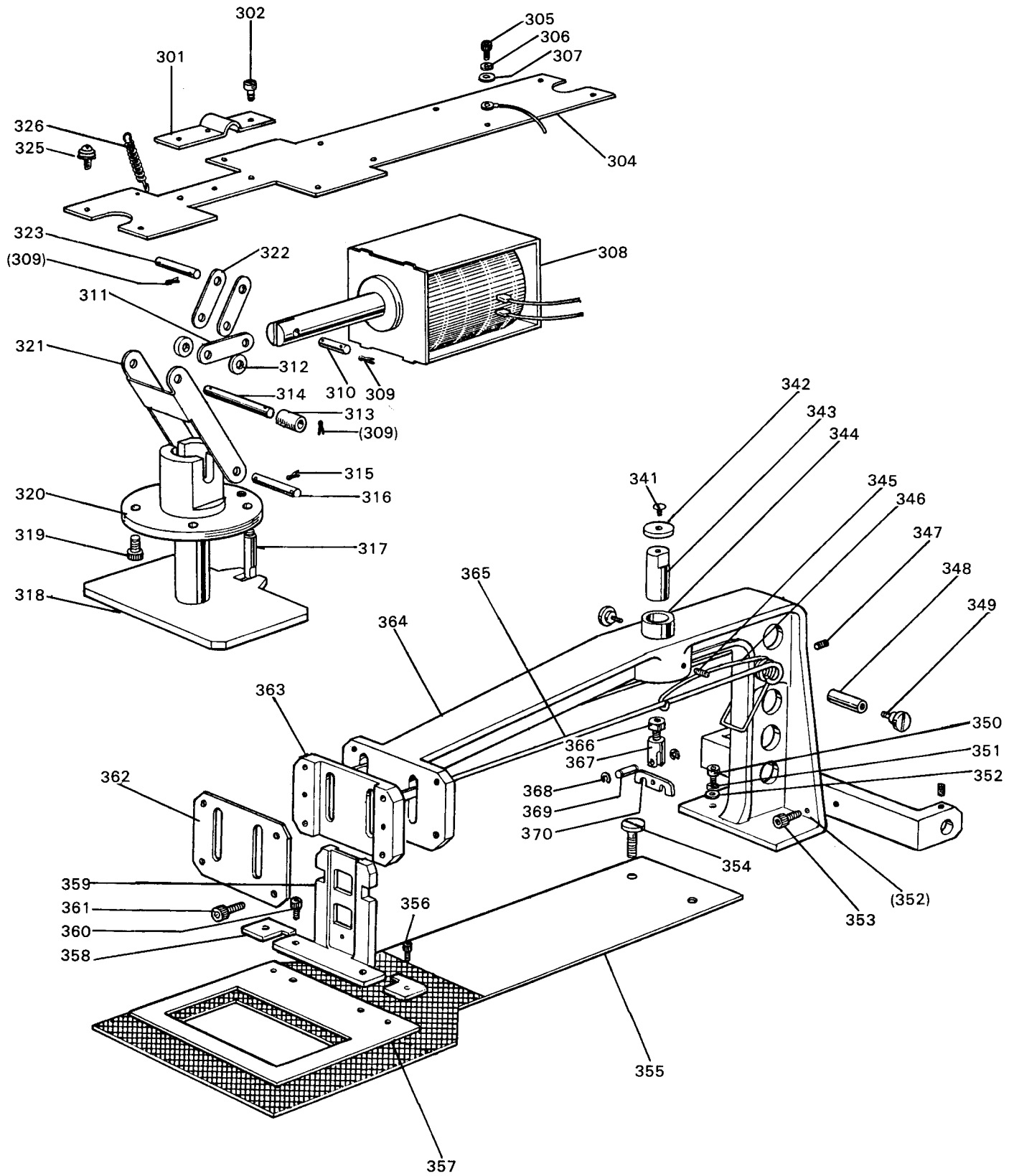


# 4 X-Y 機構

## X-Y MECHANISM

Fig. No.	部品コード Parts No.	部品名	Description	使用 個数 Amt. Req.	資材コード Ret. No.
201	M9 0910 003	丸平ネジ $\frac{3}{8}$ (40)×7	Screw $\frac{3}{8}$ (40)×7	8	B509270H01
202	MS 01A0 352	カラ	Coller	2	W488581H01
203	MS 01A0 407	検出板	Detector discs	2	W488582H01
204	M9 5007 095	パルスモータ (Y)	Motor complete (Y)	1	W349797G06
205	M9 4003 021	六角穴付ボルト M4×12	Screw M4×12	8	S903N219P36
206	M9 0101 053	バネ座金 4	Spring washer 4	8	S913N210P04
207	M9 5005 021	六角穴付ボルト M5×40	Screw M5×40	2	S903N210P45
208	M9 0102 053	バネ座金 5	Spring washer 5	10	S913N210P05
209	M9 0550 050	座金 5	Washer 5	10	S913N040P05
210	MS 01A0 364	カップリング	Coupling	1	W488583H01
211					
212	M9 1051 020	六角穴付止メネジ M4×8	Screw M4×8	8	S901N319P12
213	M9 0418 037	SW.PW.Pナベネジ M4×16	Screw M4×16	4	S902N034P16
214	MS 03A1 603	Yモータ台	Motor adapter (Y)	1	W231574H03
215	M9 0511 065	Eガタ止メワ 6	Retaining ring 6	8	S922N210P60
216	MS 01A0 454	軸	Shaft	2	W488584H01
217	M9 1001 075	マイクロベアリング	Bearing	8	P980016X01
218	MS 01A1 767	歯形ベルト車	Cog pulley	2	W488585H02
219	M9 5006 021	六角穴付ボルト M5×30	Screw M5×30	1	S903N210P30
220	MS 01A0 390	Y駆動軸	Shaft	1	W488590H01
221	MS 01A0 767	歯形ベルト車	Cog pulley	2	W488589H02
222	M9 1353 020	六角穴付止メネジ M4×6	Screw M4×6	4	S901N319P11
223	M9 4001 037	P皿ネジ M4×12	Screw M4×12	4	S900N114P12
224	MS 01A0 778	ベルト押え (Y)	Belt clamber	1	W488591H02
225	MS 03A1 523	歯形ベルト (Y)	Cog belt (Y)	1	A190D036P01
226	MS 03A1 390	Y駆動軸	Shsft	1	A140D499H01
227	M9 1002 070	LMボール LM-10UU	Bearing LM-10UU	2	P980017X01
228	MS 01A0 781	Yベルト台	Belt holder	1	W488593H01
229	M9 5001 021	六角穴付ボルト M5×16	Screw M5×16	1	S903N210P16
230	MS 01A0 692	軸受ハウジング	Bearing housing	1	W488594G01
231	M9 1001 070	LMボール LM-8SUU	Bearing LM-8SUU	1	P980018X01
232	M9 4006 021	六角穴付止メネジ M4×6	Screw M4×6	2	S901N319P11
233	MS 01A1 454	軸	Shaft	1	W488595H02
234	MS 01A0 455	軸支エ	Bracket	1	W488596H02
235	MS 03A1 957	X固定レース	Fixed race (X)	2	A140D498H01
236	M9 0906 002	平ネジ $\frac{3}{8}$ (40)×4.5	Screw $\frac{3}{8}$ (40)×4.5	6	W500791H01
237	MS 03A2 339	Xカバー板	Cover plate (X)	2	A140D497H01
238	MS 03A0 914	リテーナ (X)	Retainer (X)	2	A140D493H01
239	M9 1003 022	SUS 303ボルト M4×8	Screw M4×8	8	S903N089P34
240	M9 0450 050	座金 4	Washer 4	2	S913N040P04
241	M9 4001 021	六角穴付ボルト M4×8	Screw M4×8	1	S903N219P33
242	MS 03A2 957	Y軸固定レース (右)	Fixed race (Y-R)	1	A140D494H03
243	MS 03A3 957	X移動レース	Movable race (X)	1	A130C229H01
244	MS 03A1 914	リテーナ (Y)	Retainer (Y)	2	A140D492H01
245	M9 0407 050	座金 4	Washev	4	W469519H01
246					
247	M9 1003 045	ナット M4	Nut M4	2	S910N010P04
248	M9 0440 037	Pナベネジ M4×16	Screw M4×16	2	S900N014P16
249	M9 5007 021	六角穴付ボルト M5×40	Screw M5×40	1	S903N210P40
250	M9 1373 045	ナット M5	Nut M5	1	S910N010P05
251	MS 01A2 758	ブラケット	Bracket	1	W349799H01
252	MS 5001 021	六角穴付ボルト M5×16	Screw M5×16	8	S903N210P16
253	MS 03A0 523	歯形ベルト (X)	Cog belt (X)	1	A190D037P01
254	MS 01A1 778	ベルト押え (X)	Belt clamber	1	W488588H02
255	MS 03A0 477	Yストッパー	Stopper (Y)	1	A141D055H01
256	MS 01A1 758	ブラケット	Bracket	1	W349798H01
257	MS 03B0 957	Y移動レース	Movable race (Y)	1	A140D496H01
258	MS 03A0 390	X駆動軸	Shaft	1	A140D477H01
259	M9 8008 070	鋼球 $\frac{5}{32}$	Steel ball $\frac{5}{32}$	62	S897N010P12
260	MS 03A0 957	Y軸固定レース (左)	Fixed race (Y-L)	1	A140D494H01
261	MS 01A0 364	カップリング	Coupling	1	W488583H02
262	MS 03A2 603	Xパルスモータ台	Motor adapter (X)	1	A140D481H01
263	M9 5008 095	パルスモータ (X)	Motor complete (X)	1	W349797G05
264	MS 03A1 339	Yカバー板	Cover plate (Y)	1	A140D495H01
265	M9 3003 021	六角穴付ボルト M3×6	Screw M3×6	2	S903N219P03
266	M9 4003 021	六角穴付ボルト M4×12	Screw M4×12	8	S903N219P36
267	MS 03A0 758	ブラケット	Bracket	1	A130C247H01

**5 押工機構**  
**WORK HOLDER MECHANISM**

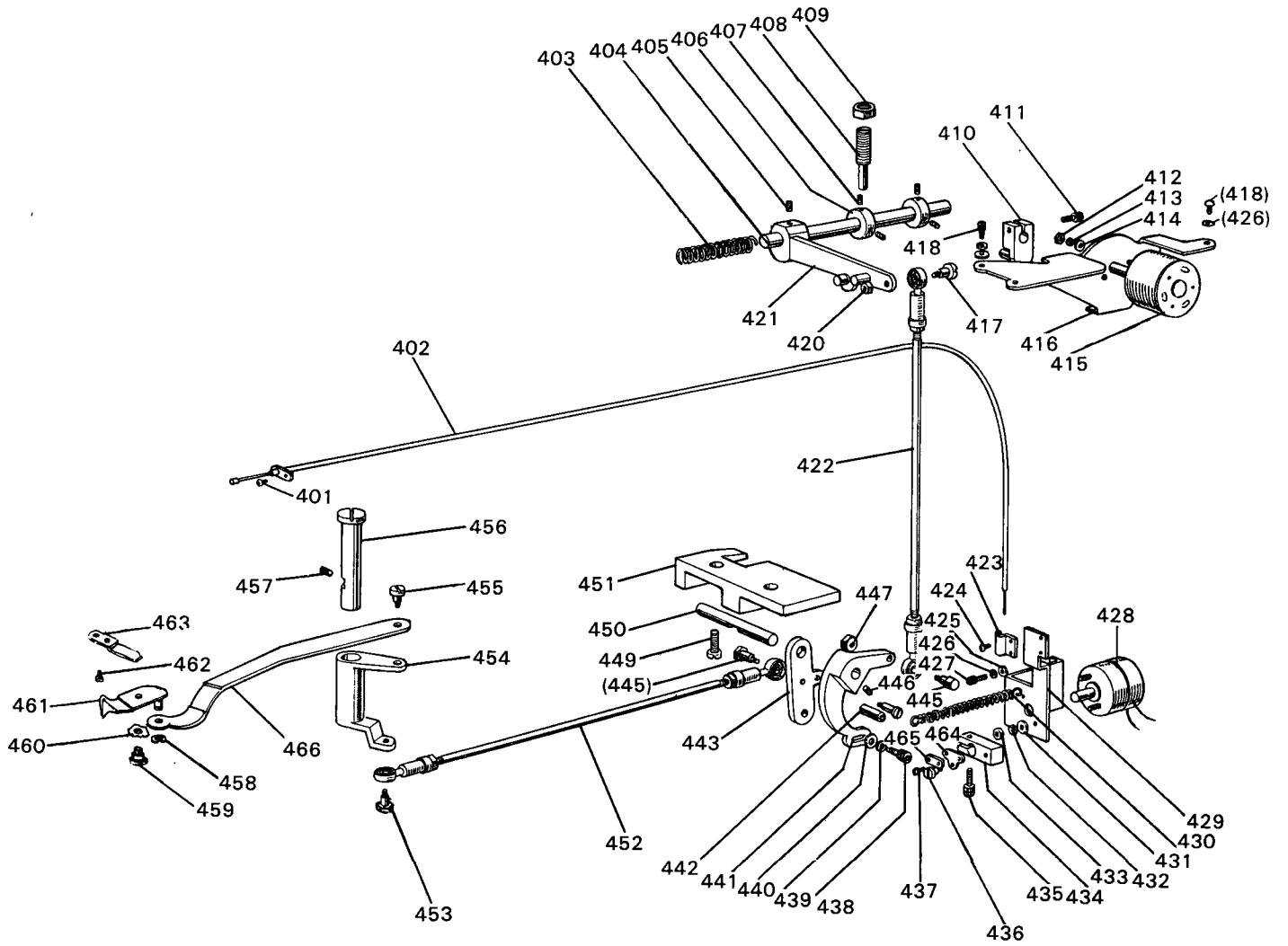


# 5 押工機構

## WORK HOLDER MECHANISM

Fig. No.	部品コード Parts. No.	部品名	Description	使用 個数 Amt. Req.	資材コード Ref. No.
301	MS 03A0 732	ピン 押 工	Pin holder	1	A141D095H01
302	M9 1116 002	平 ネ ジ ⅜(40)	Screw ⅜(40)	2	W501400H01
304	MS 03A1 509	ソレノイド台	Solenoid adapter	1	W349802H03
305	M9 3002 021	6角穴付ボルト M3×8	Bolt M3×8	4	S903N219P04
306	M9 0103 053	バネ座金 3	Spring washer 3	4	S913N210P02
307	M9 0312 050	座金 3	Washer 3	4	S913N040P02
308	M9 0000 095	ソレノイド	Solenoid	1	W488945H01
309	M9 0512 060	スナップピン 4	Snap pin 4	6	S921N020P04
310	M9 4002 060	ピン ⅔×20.5	Pin ⅔×20.5	1	W488818H03
311	MS 03A0 910	リンク	Link	1	A140D485H01
312	MS 01A1 352	カラ	Collar	2	W488825H01
313	MS 03A3 352	カラ	Collar	1	W488825H02
314	M9 4005 060	ピン ⅔×46	Pin ⅔×46	1	W488818H05
315	M9 0614 060	スナップピン 6	Snap pin 6	2	S921N020P06
316	M9 6001 060	ピン ⅔×31	Pin ⅔×31	1	W488820H01
317	MS 03A0 802	回り止メ	Stopper	1	A140D482H01
318	MS 03A0 257	押工板	Presser plate	1	A140D475H01
319	M9 4001 021	6角穴付ボルト M4×8	Bolt M4×8	4	S903N219P33
320	MS 01A0 267	押工板メタル	Presser guide	1	W488823H01
321	MS 01A1 910	リンク	Link	1	W488824H01
322	MS 01A2 910	リンク	Link	2	W488826H01
323	M9 4003 060	ピン ⅔×25	Pin ⅔×25	1	W488818H01
325	M9 0408 037	SW-PW Pナベネジ M4×12	Screw M4×12	6	S902N034P12
326	MS 03A0 572	シルマキバネ	Spring	1	A140D023H01
341	M9 4007 037	P皿ネジ M3×8	Screw M3×8	1	S900N112P08
442	MS 01A0 457	摺動子	Slider	1	W488805H01
343	MS 01A0 262	押工軸	Work holder shaft	1	W488806H01
344	MS 01A2 833	メタル	Bushing	1	W488816H01
345	M9 4006 021	6角穴付止メネジ M4×6	Screw M4×6	1	S901N319P11
346	MS 03B1 729	ヒネリバネ	Spring	1	W488815H02
347	M9 4006 021	6角穴付止メネジ M4×6	Screw M4×6	1	S901N319P11
348	MS 03A0 260	押工バネ支工	Spring holder	1	W488807H01
349	M9 1207 016	平ネジ段付 ⅜(28)	Screw ⅜(28)	2	W488808H01
350	M9 5002 021	6角穴付ボルト M5×10	Bolt M5×10	2	S903N210P10
351	M9 0102 053	バネ座金 5	Spring washer 5	2	S913N210P05
352	M9 0550 050	座金 5	Washer 5	2	S913N040P05
353	M9 5002 021	6角穴付ボルト M5×10	Bolt M5×10	4	S903N210P10
354	M9 1251 003	平ネジ ⅜(32)×10	Screw ⅜(32)×10	2	W500815H01
355	MS 03A0 272	送り板	Feed plate	1	A140D489G01
356	M9 4009 021	6角穴付ボルト M4×5	Bolt M4×5	2	S903N219P32
357	MS 03A0 105	押工	Clamp frame	1	A130C233H01
358	MS 03A0 196	位置決メ板	Clamp stopper	2	A140D519H01
359	MS 03A0 308	押工取付台	Clamp foot	1	A140D533H01
360	M9 4001 021	6角穴付ボルト M4×8	Bolt M4×8	2	S903N219P33
361	M9 4002 021	6角穴付ボルト M4×16	Bolt M4×16	4	S903N219P38
362	MS 01A0 154	押工案内板	Work holder guide plate	1	W488803H02
363	MS 01A1 307	押工案内	Work holder guide	1	A140D222H01
364	MS 01A0 308	ワークホルダーアーム	Work holder arm	1	W231575H02
365	MS 01A1 259	押工バネ	Spring	2	W488811H02
366	M9 1373 045	止メナット 5	Nut 5	1	S910N070P05
367	MS 01A0 702	バネ押工台	Bracket	1	W488812H01
368	M9 0512 065	E形止メ輪 3	E-type stop ring 3	2	S922N210P30
369	M9 4001 060	ピン ⅔×13.4	Pin ⅔×13.4	1	W488813H02
370	MS 01A0 705	バネ押工	Spring holder	1	W488814H01

6 糸切り機構  
**KNIFE ACTUATING MECHANISM**



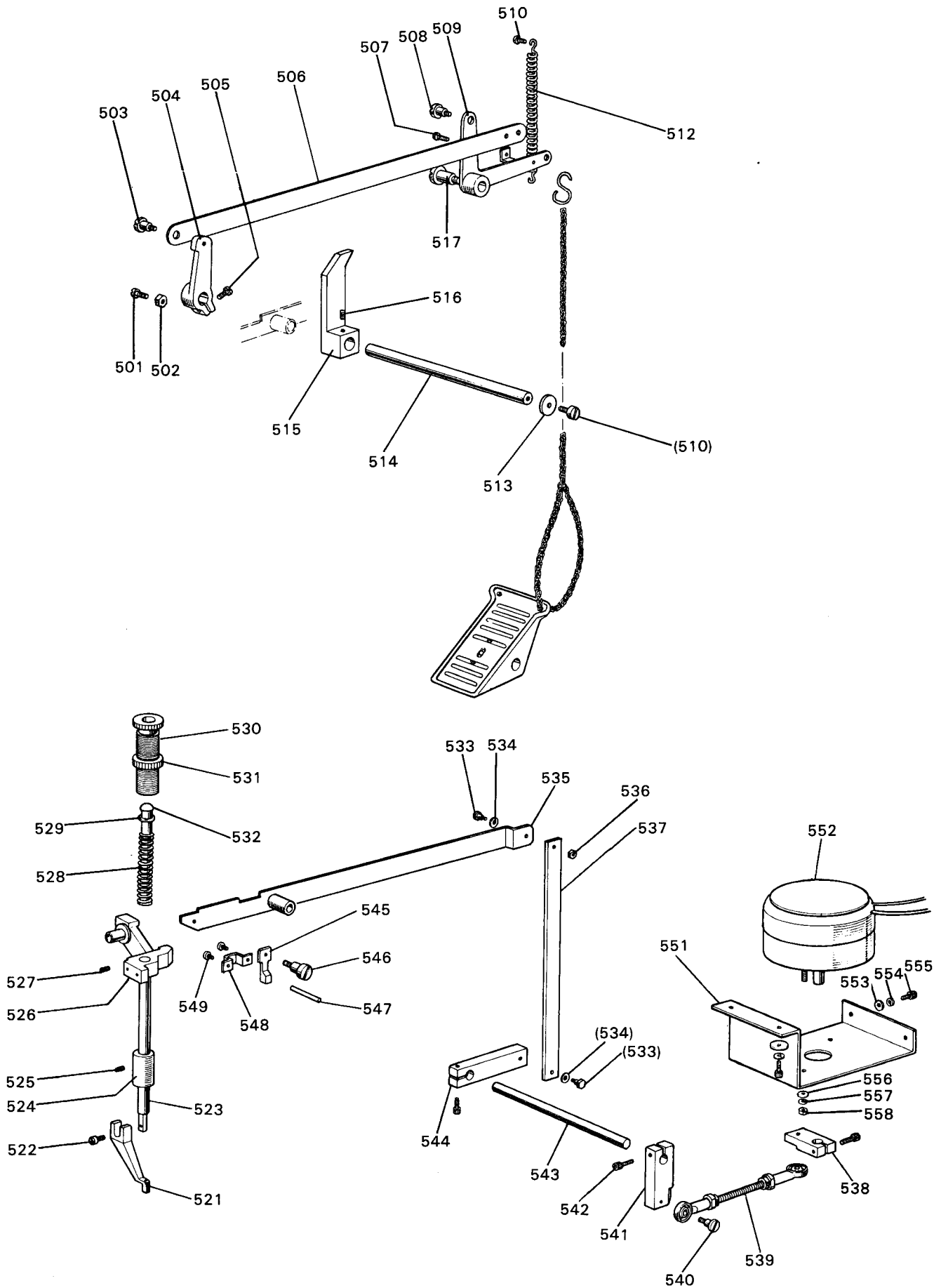
# 6 糸切り機構

## KNIFE ACTUATING MECHANISM

Fig. No.	部品コード Parts No.	部品名	Description	使用 個数 Amt. Req.	資材コード Ref. No.
401	M9 1110 002	平ネジ	1/8(40)×8	1	W500294H01
402	MF 90E0 746	フレキシブルワイヤ (組)	Flexible wire complete	1	W487070G01
403	MS 01A1 572	ツルマキバネ	Spring	1	W488829H01
404	MS 01A0 348	カム軸	Shaft	1	W488831H01
405	M9 5003 021	六角穴付ボルト	M5×12	1	S903N210P12
406	MS 01A3 352	カラ	Collar	2	W488833H01
407	M9 5004 021	六角穴付止メネジ	M5×5	4	S901N310P05
408	M9 1608 005	棒先止メネジ	1/4(40)	1	W488832H01
409	M9 1620 045	ナット	1/4(40)	1	W482843H01
410	MS 01E0 430	糸切作動腕	Crank complete	1	W488894H02
411	M9 5003 021	六角穴付ボルト	M5×12	1	S903N210P12
412	M9 1004 045	ナット	M4	2	S541111H10
413	M9 0301 053	バネ座金	4	2	S561121H01
414	M9 0450 050	座金	4	2	S913N040P04
415	M9 0001 095	ロータリソレノイド	Rotary solenoid	1	W488952H01
416	MS 01A3 601	ソレノイド取付板	Solenoid adapter	1	W348830H03
417	M9 1101 015	段付平ネジ	1/8(40)	1	W502907H01
418	M9 0408 037	SW.PW.Pナベネジ	M4×12	3	S902N034P12
419					
420	M9 1104 045	ナット	1/8(40)	1	W500079H01
421	MS 01E0 351	カム追従腕 (組)	Cam follower complete	1	W488830G02
422	MS 01E0 975	ロットエンド (組)	Connecting link complete	1	W488899G01
423	MS 01A0 796	チューブ押エ	Clamper	1	W488850H01
424	M9 1107 002	平ネジ	1/8(40)×5.5	2	W500092H01
425	M9 0450 050	座金	4	3	S913N040P04
426	M9 0101 053	バネ座金	4	2	S913N210P04
427	M9 4003 021	六角穴付ボルト	M4×12	2	S903N219P36
428	M9 1001 095	ロータリソレノイド	Rotary solenoid	1	W488953H01
429	MS 03A3 603	ソレノイド取付台	Solenoid adapter	1	A140D567H01
430	MS 01A2 572	ツルマキバネ	Spring	1	W488852H02
431	M9 0311 050	座金	3	2	S913N010P02
432	M9 0305 053	バネ座金	3	2	S913N210P02
433	M9 0873 045	ナット	M3	2	S910N010P02
434	MS 01A0 228	腕	Crank	1	W488854H01
435	M9 4003 021	六角穴付ボルト	M4×12	1	S903N219P36
436	M9 1127 015	段付平ネジ	1/8(40)	1	W487061H01
437	M9 0802 002	平ネジ	1/8(44)×7	2	W501083H01
438	M9 5003 021	六角穴付ボルト	M5×12	1	S903N210P12
439	M9 0102 053	バネ座金	5	1	S913N210P05
440	M9 0550 050	座金	5	1	S913N040P05
441	MS 01A1 392	メス駆動腕	Knife driving crank	1	W488836H02
442	M9 1109 045	ナット	1/8(40)	1	W488835H01
443	MS 01A2 392	メス駆動腕	Knife driving crank	1	W488837H01
444					
445	M9 0101 017	段付ボルト	1/8(40)	2	W488839H01
446	M9 1108 001	トメネジ	1/8(40)×5.5	1	W503846H01
447	M9 1104 045	ナット	1/8(40)	1	W500079H01
448					
449	M9 1510 002	平ネジ	1/8(28)×12	2	W500676H01
450	MS 01A4 454	軸	Shaft	1	W488838H01
451	MS 01A4 603	取付台	Brakket	1	A141D139H01
452	MS 01E1 975	ロットエンド (組)	Connecting link complete	1	W488899G02
453	M9 0102 017	段付ボルト	1/8(40)	1	A140D486H01
454	MS 01A3 392	メス駆動腕	Knife driving crank	1	W488842H02
455	M9 1214 015	段付平ネジ	3/8(28)	1	W502006H01
456	MS 01A5 454	ツバ付軸	Stepped pin	1	W488843H01
457	M9 1508 001	トメネジ	1/8(28)×8	1	B509088H01
458	M9 0513 065	E形止メ輪	2.5	1	S922N210P25
459	M9 1129 015	段付平ネジ	1/8(40)	1	W488846H01
460	M9 6004 052	波座金	6	1	A140D782H01
461	MS 03B0 838	移動メス (組)	Movable knife complete	1	A140C235G01
462	M9 0906 003	丸平ネジ	1/8(40)×3.2	2	W501582H01
463	MS 03A0 838	固定メス	Fixed knife	1	A140D514H01
464	MF 90A0 361	固ケ	Bracket	1	W487072H01
465	MF 36A0 750	ブッシュ	Holder	1	W502917H01
466	MS 03A1 910	リンク	Link	1	A140D512H01

7 中押工・ペダル押工機構 (1)

INNER PRESSER FOOT & MANUAL LIFTING MECHANISM



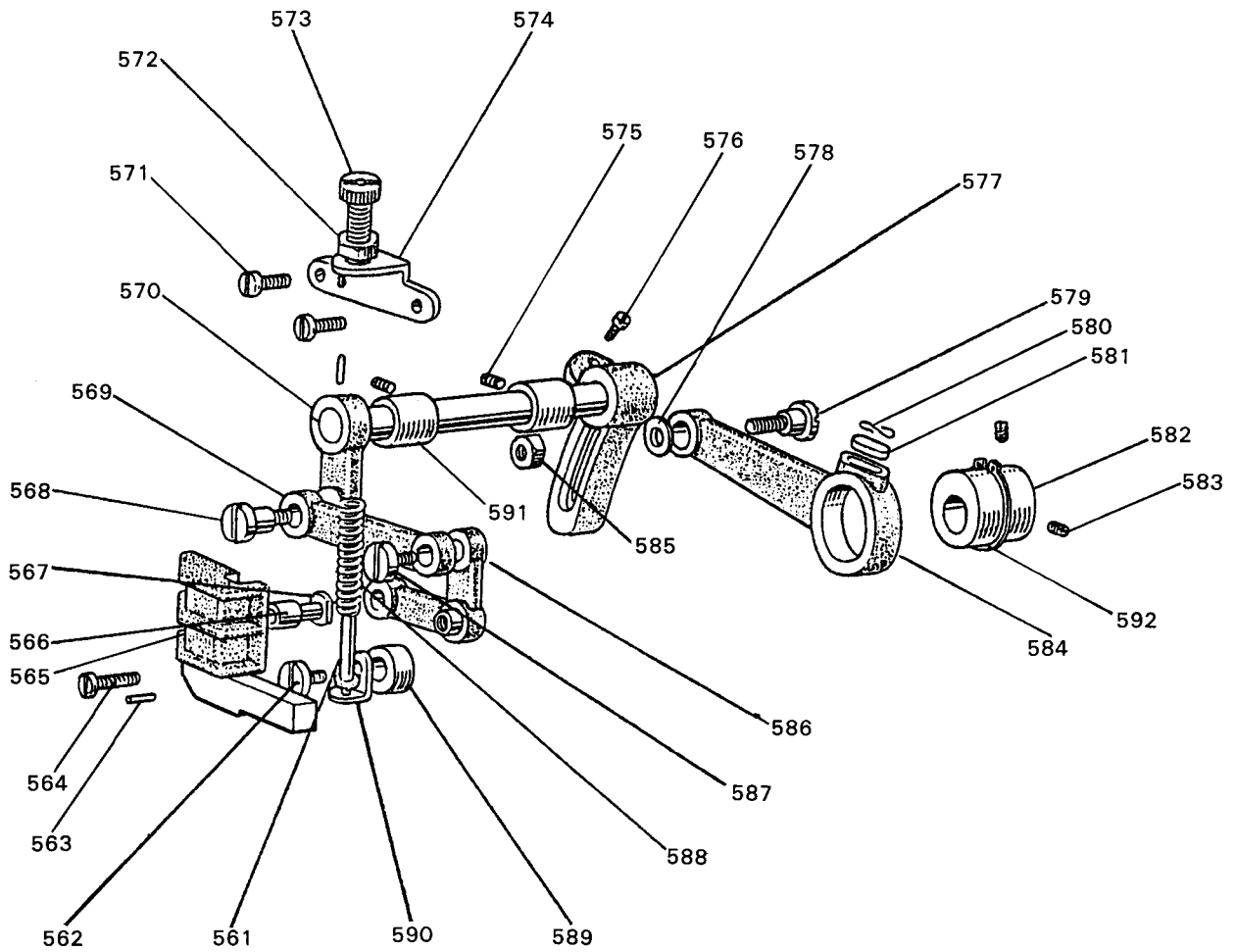
# 7 中押エペダル押エ機構

## INNER PRESSER FOOT & MANUAL LIFTING MECHANISM

Fig. No.	部品コード Parts. No.	部品名	Description	使用 個数 Amt. Req.	資材コード Ref. No.	
501	M9 1113 002	平ネジ	1/4(40)×15	Screw 1/4(40)×15	1	W500182H01
502	M9 1104 045	ナット	1/4(40)	Nut 1/4(40)	1	W500079H01
503	M9 1251 015	平ネジ	3/16(32)	Screw 3/16(32)	1	B509180H01
504	MS 01A1 228	腕		Crank	1	W488861H01
505	M9 1602 022	ボルト	1/4(40)×13	Bolt 1/4(40)×13	1	W468547H02
506	MS 01A6 910	リンク		Link	1	W488855H02
507	M9 1107 002	平ネジ	1/4(40)×5.5	Screw 1/4(40)×5.5	1	W500092H01
508	M9 1219 015	平ネジ	3/16(28)	Screw 3/16(28)	1	W481460H01
509	MS 01E0 763	ベルクランク	(組)	Bell crank complete	1	W488856G01
510	M9 1106 003	丸平ネジ	1/4(40)×20	Screw 1/4(40)×20	1	W500369H01
511						
512	MF 70A0 572	ツルマキバネ		Spring	1	W481478H01
513	M9 0407 050	座金		Washer	1	W469519H01
514	MS 01A3 454	軸		Shaft	1	W488858H02
515	MS 02A1 392	駆動腕		Crank	1	W488860H02
516	M9 1606 001	止メネジ	1/4(40)×6	Screw 1/4(40)×6	1	B504016H01
517	M9 2003 016	丸平ネジ	3/16(24)	Screw 3/16(24)	1	A140D558H01
521	MV 30A0 256	中押エ		Presser foot	1	A130C201H01
522	M9 0922 002	平ネジ	3/8(40)×8	Screw 3/8(40)×8	1	W464016H01
523	MS03A0 262	押エ棒		Presser bar	1	A140D478H01
524	MG 30B0 267	押エ棒メタル		Bushing	1	W462887H01
525	M9 1102 001	トメネジ	1/4(40)×8	Screw 1/4(40)×8	1	W500489H01
526	MS 03A0 265	押エ棒ダキ		Presser bar lifting bracket	1	A141D056G01
527	M9 1506 001	トメネジ	1/4(28)×6	Screw 1/4(28)×6	1	B509087H01
528	MS 03A1 572	ツルマキバネ		Spring	1	A140D483H01
529	M9 0620 050	座金	6	Washer 6	1	S913N010P06
530	M9 3209 035	つまみネジ		Thumb screw	1	W481436H01
531	M9 3202 047	特殊ナット		Special nut	1	W471438H01
532	MS 03A0 703	案内棒		Presser bar guide	1	A140D480H01
533	M9 1102 017	段付ボルト	1/4(40)	Bolt 1/4(40)	2	A140D557H01
534	M9 0551 050	座金	6	Washer 6	2	S913N010P06
535	MS 03E0 252	押エ上ゲレバー		Lifting lever	1	A130C248G01
536	M9 1104 045	ナット	1/4(40)	Nut 1/4(40)	1	W500079H01
537	MS 03A2 910	リンク		Link	1	A140D547H01
538	MS 03A0 392	駆動腕		Crank	1	A140D568H01
539	MS 03E0 975	ロッドエンド	(組)	Connecting rod complete	1	A140D546G01
540	M9 1101 015	平ネジ	1/4(40)	Screw 1/4(40)	1	W502907H01
541	MS 03A1 950	レバー	(短)	Lever (S)	1	A140D548H02
542	M9 5001 021	六角穴付ボルト	M5×16	Bolt M5×0.8×16	3	S903N210P16
543	MS 03A0 454	軸		Shaft	1	A140D553H01
544	MS 03A3 950	レバー	(長)	Lever (L)	1	A140D548H01
545	MG 30B1 222	糸ユルメ		Thread releasing cam	1	W483465H01
546	M9 1225 015	平ネジ	3/16(28)	Screw 3/16(28)	1	A140D355H01
547	M9 0415 060	糸ユルメピン		Thread releasing pin	1	W502957H04
548	MG 30A0 154	案内金		Guide plate	1	W483466H01
549	M9 1109 002	平ネジ	1/4(40)×7	Screw 1/4(40)×7	2	W500511H01
551	MS 03A0 509	ソレノイド台		Solenoid adapter	1	A130C250H01
552	M9 0005 095	ロータリーソレノイド		Rotary solenoid	1	A190D042P01
553	M9 0550 050	座金	5	Washer 5	4	S913N040P05
554	M9 0501 053	バネ座金	5	Spring washer 5	4	S913N210P05
555	M9 5003 021	六角穴付ボルト	M5×12	Bolt M5×12	4	S903N210P12
556	M9 0601 050	座金	6	Washer 6	2	S913N040P06
557	M9 0601 053	バネ座金	6	Spring washer 6	2	S913N210P06
558	M9 1575 045	ナット	M6	Nut M6	2	S910N010P06

7 中押工・ペダル押工機構 (2)

INNER PRESSER FOOT & MANUAL LIFTING MECHANISM



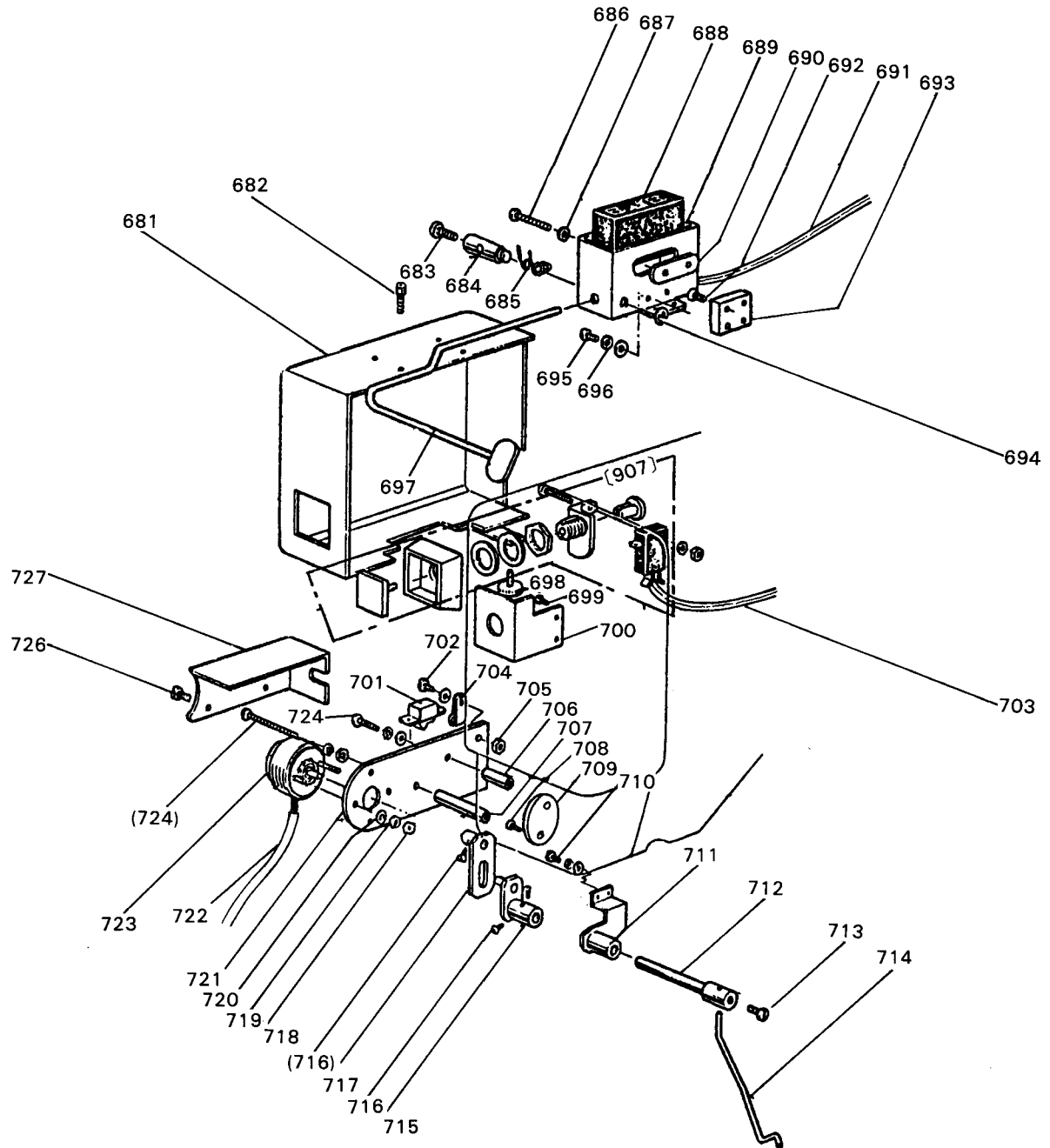


□ 中押エ・ペダル押エ機構

INNER PRESSER FOOT & MANUAL LIFTING MECHANISM

Fig. No.	部品コード Parts. No.	部 品 名	Description	使用 個数 Amt. Req.	資 材 コード Ref. No.
561	MS 03A6 154	案 内 金 (組)	Guide plate complete	1	A140D487G01
562	M9 1210 002	平 ネ ジ $\frac{3}{16}$ (28)×10	Screw $\frac{3}{16}$ (28)×10	1	W501247H01
563	M9 0307 064	スプリングピン 3×8	Spring pin 3×8	1	S921N333P08
564	M9 1110 002	平 ネ ジ $\frac{1}{4}$ (40)×8	Screw $\frac{1}{4}$ (40)×8	2	W500294H01
565	MS 05A0 765	ベルクランクガイド	Bell crank guide	1	A140D824H01
566	MG 10B0 411	コ ロ	Roller	1	W501534H01
567	M9 0507 063	コ ロ 軸	Guide pin	1	W502457H01
568	M9 1683 015	段 付 平 ネ ジ $\frac{1}{4}$ (40)	Screw $\frac{1}{4}$ (40)	1	W480472H01
569	MG 10B0 910	リ ン ク	Link	1	W457552H01
570	MS 02E0 460	上 部 下 腕 左 (組)	Feed lifting crank complete (L)	1	A141D121G01
571	M9 1110 002	平 ネ ジ $\frac{1}{4}$ (40)×8	Screw $\frac{1}{4}$ (40)×8	2	W500294H01
572	M9 1802 045	ナ ッ ト	Nut	1	B508961H01
573	M9 1801 035	調 整 ネ ジ	Screw	1	W502411H01
574	MG 30B1 261	押 エ 調 節 台	Presser regulating bracket	1	W480473H01
575	M9 1108 001	ト メ ネ ジ $\frac{1}{4}$ (40)×5.5	Screw $\frac{1}{4}$ (40)×5.5	2	B503846H01
576	M9 1603 003	丸 平 ネ ジ $\frac{1}{4}$ (24)×16	Screw $\frac{1}{4}$ (24)×16	1	W501009H01
577	MS 02A0 463	上 部 下 送 り 腕 (右)	Feed lifting crank (R)	1	A140D217H01
578	M9 0601 050	座 金 6	Washer 6	1	S913N040P06
579	M9 1681 015	段 付 平 ネ ジ $\frac{1}{4}$ (40)	Screw $\frac{1}{4}$ (40)	1	W480472H02
580	MF 60A0 700	線 サ イ ク バ ネ	Spring	1	W500836H01
581	MF 60A1 740	フ ェ ル ト	Felt	1	W500738H01
582	MG 30A0 760	偏 心 輪	Feed lifting eccentric	1	W483455H01
583	M9 1601 001	ト メ ネ ジ $\frac{1}{4}$ (40)×6	Screw $\frac{1}{4}$ (40)×6	2	B504016H01
584	MG 30B0 384	ク ラ ン ク ロ ッ ド	Feed connecting crank rod	1	W480485H01
585	M9 2004 045	U ナ ッ ト 6	U-nut	1	S910N652P06
586	MG 10B0 763	ベルクランク	Bell crank	1	W461042H01
587	M9 1210 002	平 ネ ジ $\frac{3}{16}$ (28)	Screw $\frac{3}{16}$ (28)	2	W501247H01
588	MS 03A4 572	ツル巻キバネ	Spring	1	A140D490H01
589	MS 02A2 352	カ ラ	Collar	1	A140D423H01
590	MG 30B0 226	押 エ 板 支 エ	Guide bar adapter	1	W461057H01
591	MG 30A0 833	メ タ ル	Bushing	2	W483459H01
592	M9 0327 065	C 形 止 メ 輪 軸 用 25	C-type stop ring 25	1	S922N010P25

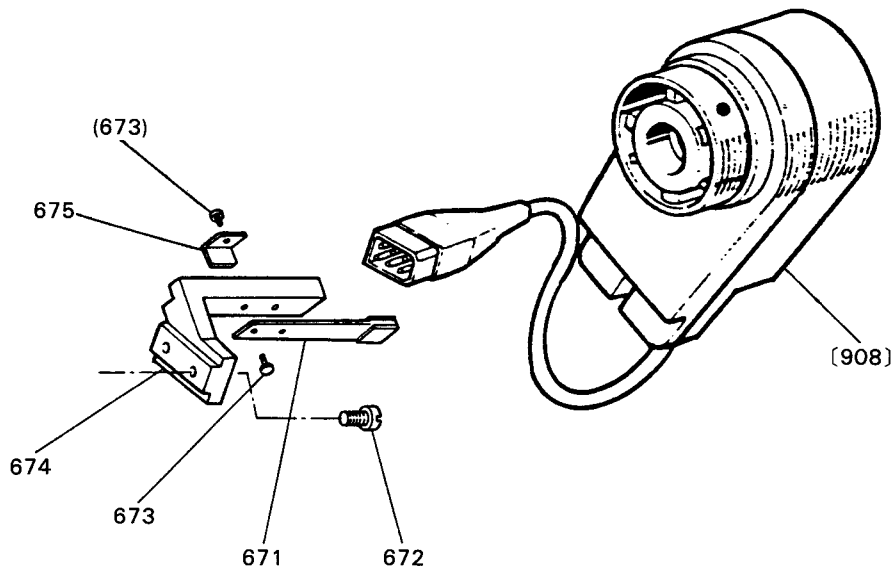
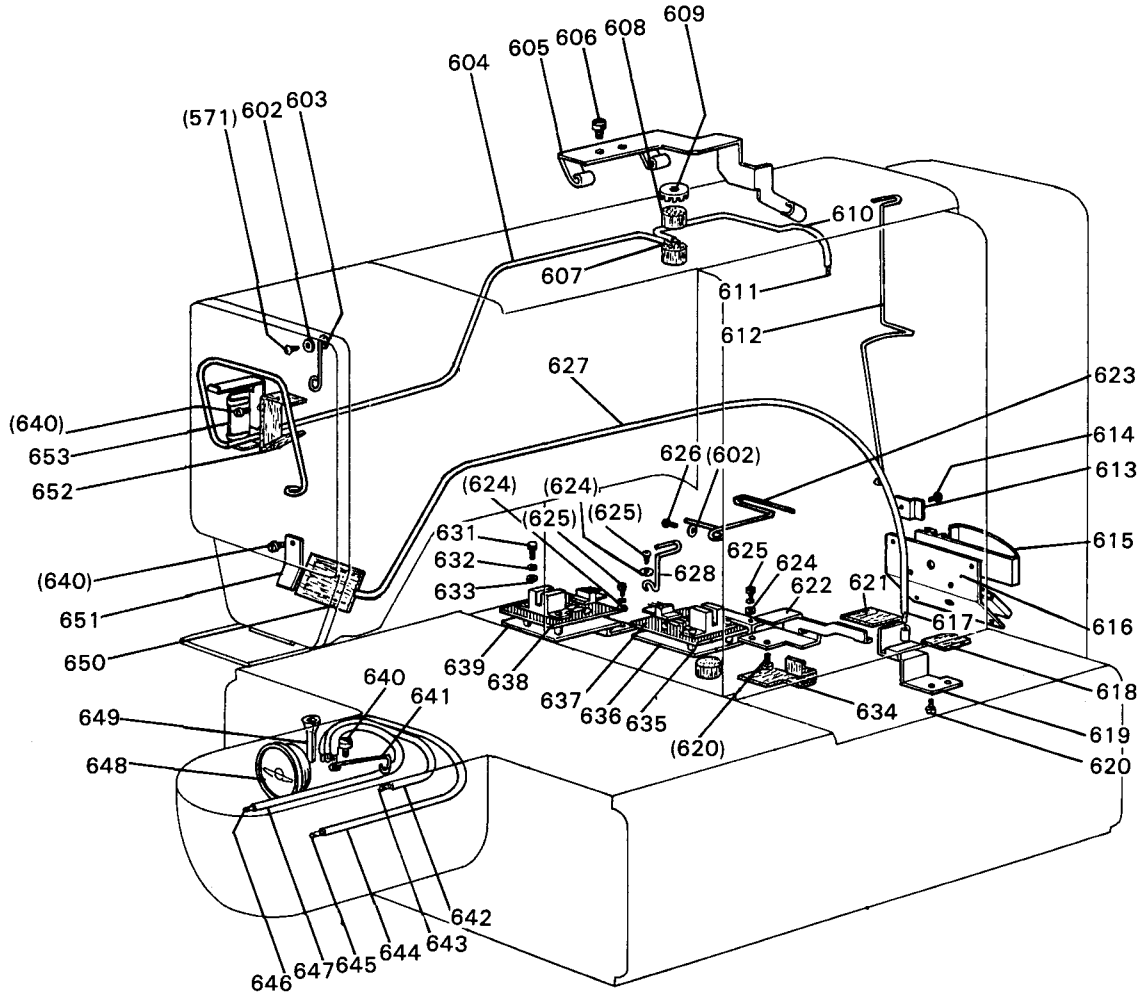
8 ワイパー機構  
WIPER MECHANISM



# 8 ワイパー機構 WIPER MECHANISM

Fig. No.	部品コード Parts. No.	部品名	Description	使用 個数 Amt. Req.	資材コード Ref. No.
681	MS 03A5 339	スイッチカバー	Switch cover	1	A130C138G02
682	M9 4001 021	六角穴付ボルト M4×6	Screw M4×6	2	S903N219P33
683	M9 1117 002	丸平ネジ $\frac{1}{8}$ (40)×11.4	Screw $\frac{1}{8}$ (40)×11.4	1	B503844H01
684	MF 40A1 530	段付軸	Shaft	1	W476465H01
685	MF 40A0 729	ヒネリバネ	Spring	1	W476467H01
686	M9 0420 037	Pナベネジ M4×30	Screw M4×30	2	S900N014P30
687	M9 0409 050	座金 4	Washer 4	2	S913N040P04
688	M9 0204 099	リミットスイッチ	Micro switch	1	P422111X01
689	MS 02E0 485	スイッチ箱	Switch box	1	A140D250G01
690	MF 04A3 601	取付板	Set plate for micro switch	1	W476468H01
691	M9 7008 095	コード組立(外押エ)	Cable assembly	1	A140C252G01
692	M9 4001 037	P皿ネジ M4×12	Screw M4×12	2	S900N114P12
693	MS 02A5 601	取付板	Switch adapter	1	A140D246H01
694	M9 0505 065	E形止メ輪 5	E-type retaining ring 5	1	S922N210P05
695	M9 0419 037	Pナベネジ M4×12	Screw M4×12	2	S900N014P12
696	M9 0401 053	バネ座金 4	Spring washer 4	2	S913N210P04
697	MS 02E0 532	レバ(組)	Lever complete	1	A130C137G02
907	MS 02A0 484	押ボタンスイッチ(組)	Switch complete	1	A190D015P01
698	M9 1005 035	細前ツマミネジ M4×8	Screw M4×8	1	S901Z610H11
699	M9 0409 037	SW.PW.Pナベネジ M4×10	Screw M4×10	2	S902N034P10
700	MS 03A5 603	スイッチ台	Switch adapter	1	A140D588H02
701	MF 40E2 484	波動スイッチ DS-035	Toggle switch	1	P909001X01
702	M9 0420 037	SW.PW.Pナベネジ M4×8	Screw M4×8	1	S902N034P08
703	M9 7009 095	コード組立(途中停止)	Cable assembly	1	A130C169G03
704	MF 4003 099	ナイロンクリップ HP-3N	Cord holder HP-3N	1	S945N220P03
705	M9 1003 045	ナット M4	Nut M4	1	S910N010P04
706	MS 02A4 476	スペーサ(短)	Spacer (S)	1	A140D249H02
707	MF 90A0 476	スペーサ(長)	Spacer (L)	1	A140D249H03
708	M9 0420 037	SW.PW.Pナベネジ M4×8	Screw M4×8	1	S902N034P08
709	MS 02A5 339	カバー	Cover	1	A140D230H01
710	M9 0420 037	SW.PW.Pナベネジ M4×8	Screw M4×8	2	S902N034P08
711	MS 03E0 982	ワイパー台(組)	Wiper adapter	1	A140D542G01
712	MS 03A0 530	ワイパー軸	Wiper shaft	1	A140D537H01
713	M9 0806 002	平ネジ $\frac{1}{8}$ (44)×6	Screw $\frac{1}{8}$ (44)×6	1	B508857H01
714	MS 03A1 980	ワイパー	Wiper	1	A140D536H02
715	MS 03E0 981	ワイパー腕	Wiper crank	1	A140D534G01
716	M9 0802 003	丸平ネジ $\frac{1}{8}$ (44)×4.5	Screw $\frac{1}{8}$ (44)×4.5	4	W502074H01
717	MS 02E0 983	ワイパー駆動腕	Driving crank	1	A140D241G01
618	M9 0874 045	ナット M3	Nut M3	2	S910N010P02
719	M9 0305 053	バネ座金 3	Spring washer 3	2	S913N210P02
720	M9 0311 050	座金 3	Washer 3	2	S913N010P02
721	MS 02A0 509	ソレノイド台	Solenoid adapter	1	A130C136H01
722	M9 7010 095	コード組立(頭部)	Cable assembly	1	A130C253G02
723	M9 0006 095	ロータリソレノイド	Rotary solenoid	1	A190D041P01
724	M9 0416 037	Pナベネジ M4×20	Screw M4×20	2	S900N014P20
725					
726	M9 0909 003	丸平ネジ $\frac{1}{8}$ (40)×6	Screw $\frac{1}{8}$ (40)×6	2	W501901H01
727	MS 02A1 339	カバー	Cover	1	A140D248H01

9 給油、配線関係  
**LUBRICATION & WIRING CONNECTION MECHANISM**

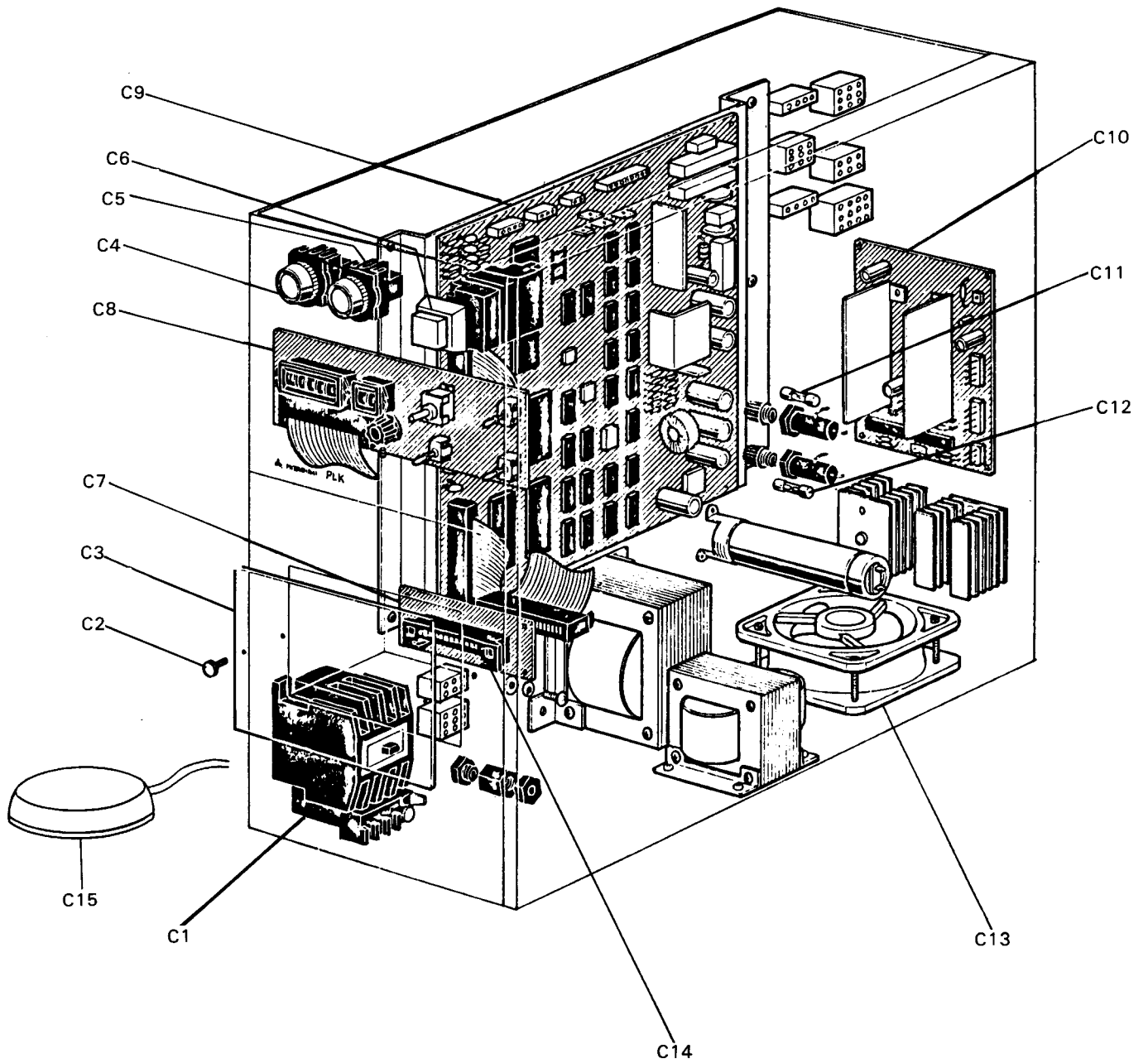


9 給油、配線関係

LUBRICATION & WIRING CONNECTION MECHANISM

Fig. No.	部品コード Parts. No.	部品名	Description	使用 個数 Amt. Req.	資材コード Ref. No.
601					
602	M9 0450 050	座金 4	Washer 4	2	S913N040P04
603	MS 03A2 780	ホルダ	Holder	1	A140D915H01
604	MS 01A1 688	パイプ	Pipe	1	W488979H02
605	MS 01A2 796	ホルダ	Holder	1	W488873H01
606	M9 1101 004	ブラマイネジ ⅝(40)×9	Screw ⅝(40)×9	2	W466810H01
607	MS 01A1 148	ヒモ	Oil braid	1	W488976H02
608	MF 60A5 740	フェルト 14×15	Felt 14×15	3	W500906H01
690	MS 01A0 742	フタ	Cover	1	W471448H01
610	MS 01A2 688	パイプ	Pipe	1	W488979H01
611	MS 01A0 148	ヒモ	Oil braid	1	W488976H01
612	MS 01A3 796	ホルダ	Holder	1	W488933H01
613	MS 03A3 780	クランプ押エ	Holder	2	A140D577H01
614	M9 0906 003	丸平ネジ ⅝(40)×3.2	Screw ⅝(40)×3.2	2	W501582H01
615	MS 03A4 780	フラットケーブルクランプ	Cable holder	2	A190D045P01
616	MS 03A5 780	コード押エ	Cord holder	1	A140D576H01
617	MS 01A2 148	ヒモ	Oil braid	1	W488976H03
618	MS 01A3 740	フェルト	Felt	1	W488875H01
619	MS 01A9 796	ホルダ	Holder	1	W488876H01
620	M9 1107 002	平ネジ ⅝(40)×5.5	Screw ⅝(40)×5.5	4	W500092H01
621	MS 01A2 740	フェルト	Felt	1	W488874H02
622	MS 01A0 780	ホルダ	Holder	1	W349805H01
623	MS 03A0 796	コードホルダ	Cord holder	1	A140D555H01
624	M9 0450 050	座金 4	Washer 4	4	S913N040P04
625	M9 1101 004	ブラマイネジ ⅝(40)×9	Screw ⅝(40)×9	4	W466810H01
626	M9 1110 002	平ネジ ⅝(40)×8	Screw ⅝(40)×8	1	W500294H01
627	MS 01A3 688	パイプ	Pipe	1	W488979H03
628	MS 01A5 796	ホルダ	Holder	1	W488935H01
629					
630					
631	M9 0331 037	Pナベネジ M3×12	Screw M3×12	6	S900N012P12
632	M9 0305 053	バネ座金 3	Spring washer 3	6	S913N210P02
633	M9 0312 050	座金 3	Washer 3	6	S913N040P02
634	MS 01A4 740	フェルト	Felt	1	W488877H02
635	MS 01B0 603	サポーター	Supporter	6	W488951H01
636	MS 01A0 408	X位置検出台	Detector bracket (X)	1	W488878H01
637	M9 1001 096	プリント板組立 (X)	Control circuit unit (X)	1	TE703P185G10
638	M9 5001 096	プリント板組立 (Y)	Control circuit unit (Y)	1	TE703P186G10
639	MS 01A1 408	Y位置検出台	Detector bracket (Y)	1	W488879H01
640	M9 1107 002	平ネジ ⅝(40)×5.5	Screw ⅝(40)×5.5	3	W500092H01
641	MS 01A7 796	ホルダ	Holder	1	W488882H01
642	MS 01A4 688	パイプ	Pipe	1	W488977H01
643	MS 01A3 148	ヒモ 1.5×415	Oil braid 1.5×415	1	W488975H01
644	MS 01A5 688	パイプ	Pipe	1	W488978H02
645	MS 01A5 148	ヒモ 1.5×480	Oil braid 1.5×480	1	W488975H03
646	MS 01A6 688	パイプ	Pipe	1	W488978H01
647	MS 01A4 148	ヒモ 1.5×465	Oil braid 1.5×465	1	W488975H02
648	MN 10A0 135	油窓 KB-30	Oil window	1	P674005X01
649	MS 03A0 688	パイプ	Pipe	1	A140D520H01
650	MS 01A0 740	フェルト	Felt	1	W448982H01
651	MS 03A6 780	フェルト押エ	Holder	1	A140D515H01
652	MS 01A1 740	フェルト	Felt	1	W488872H01
653	MS 03A7 780	フェルト支エ	Holder	1	A140D589H01
671	MS 03A0 802	回リ止メ	Stopper	1	A140D412G01
672	M9 1510 002	平ネジ ⅝(28)×12	Screw ⅝(28)×12	2	W500676H01
673	M9 1102 004	ブラマイネジ ⅝(40)×10	Screw ⅝(40)×10	3	W467880H01
674	MS 03A8 780	ホルダ	Holder	1	A130C196H02
675	MS 03A9 780	ホルダ	Cord holder	1	W488554H01
908	MS 03E0 406	検出器	Detector complete	1	A141D390G01

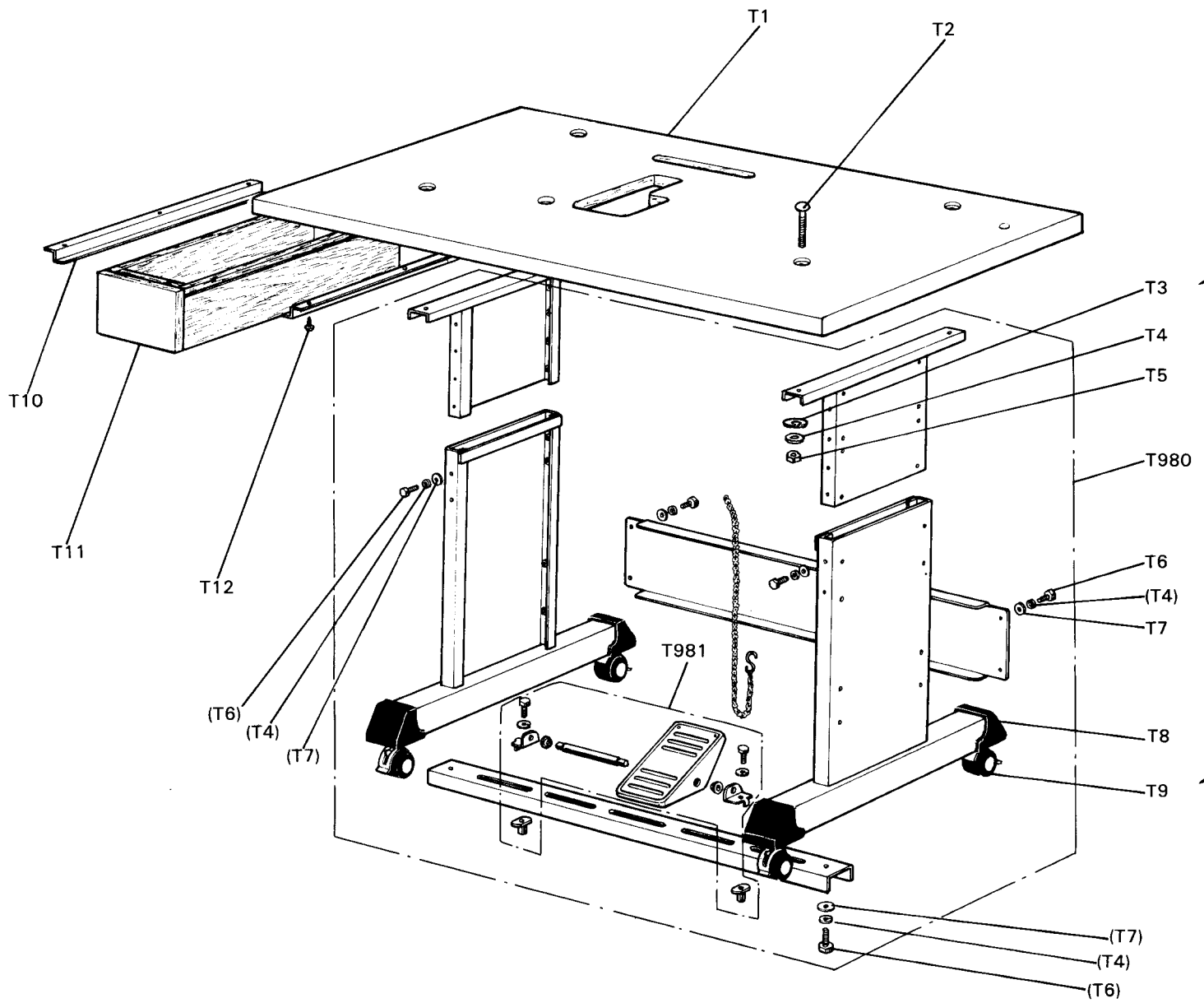
10 制御盤  
CONTROL BOX



# 10 制御盤 CONTROL BOX

Fig. No.	部品コード Parts No.	部品名	Description	使用 個数 Amt. Req.	資材コード Ref. No.
C 1	M9 1001 093	電磁接触器	Magnetic contactor	1	
C 2	M9 1003 035	細首ツマミネジ M3×8	Ccrew M3×8	1	S901Z610H01
C 3	MS 04A0 742	フタ	Cover	1	E730D300H01
C 4	M9 1003 090	押ボタンスイッチ	Pushbutton switch	1	QR2-GR-1B
C 5	M9 1002 090	押ボタンスイッチ	Pushbutton switch	1	QR2-GG-1A
C 6	M9 0609 099	表示灯	Pilot light	1	PA-2-SG-T1
C 7	M9 8501 096	プリント板組立 (CST)	Printed circuit Unit (CST)	1	TE703P187G10
C 8	M9 6001 096	プリント板組立 (PAL)	Printed circuit unit (PAL)	1	TE703P198G10
C 9	M9 3004 096	プリント板組立 (CPU)	Printed circuit unit (CPU)	1	TE730P080G10
C10	M9 1003 097	プリント板組立 (PMD)	Printed circuit unit (PMD)	1	TE703P191G10
C11	M9 1001 091	ヒューズ 125V 10A	Fuse 125V 10A	1	S460N011P36
C12	M9 1003 091	ヒューズ 125V 20A	Fuse 125V 20A	1	S460N011P48
C13	M9 8002 093	ファン	Fan	1	HS4506
C14	MV 30E0 718	PROMカセット	P-ROM cassette	1	TE730D001G10
C15	M9 0112 099	フットスイッチ	Foot switch	1	E730D261G30

11 テーブル関係  
TABLE & STAND

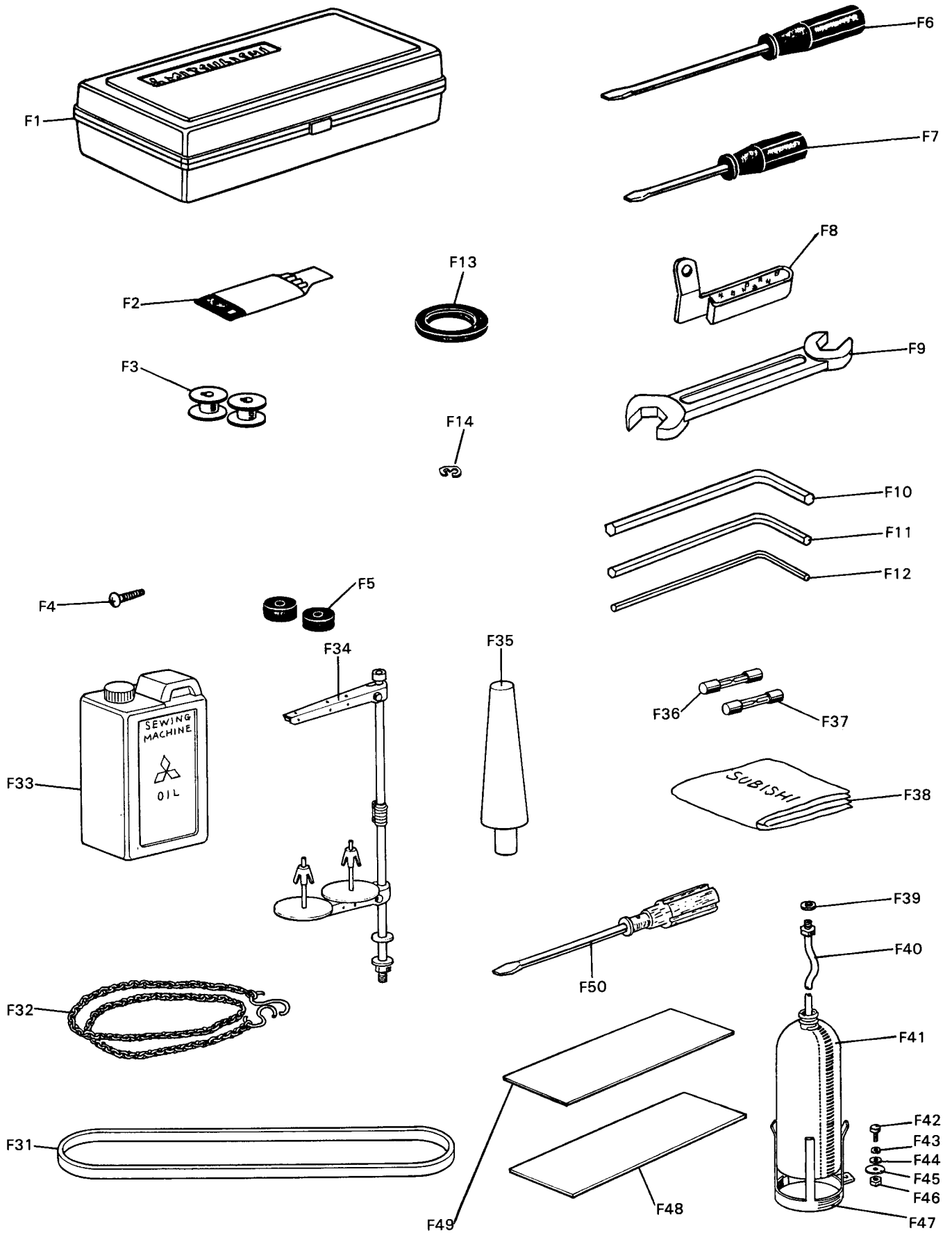




# 11 テーブル関係 TABLE & STAND

Fig. No.	部品コード Parts No.	部品名	Description	使用 個数 Amt. Req.	資材コード Ref. No.
T 1	MS 03A0 595	天板	Table top	1	BV31120G02
T 2	M9 8008 022	取付ボルト M8×70	Bolt M8×70	4	M904Z514H03
T 3	M9 0709 050	座金 8	Washer 8	4	M914Z908H01
T 4	M9 0802 053	バネ座金 8	Spring washer 8	18	S913N210P08
T 5	M9 2008 045	ナット M8	Nut M8	4	S910N010P08
T980	MS 04E0 150	脚 (組)	Leg complete	1	A190D047P01
T 6	M9 2053 022	ボルト M8×20	Bolt M8×20	14	S903N412P20
T 7	M9 0819 050	座金 8	Washer 8	14	S913N043P08
T 8	MS 03A0 416	脚ゴム	Rubber leg cushion	4	358
T 9	MS 03A0 972	キャスタ	Caster	4	737
T981	MS 03E0 748	ペダル組	Pedal complete	1	A190D069P01
T10	MS 04A0 957	レール	Rail	2	BV43886H01
T11	MS 03A0 719	ヒキダシ	Drawer	1	BV30662G82
T12	M9 0303 041	P丸木ネジ φ3.5×16	Wood screw φ3.5×16	6	S908N104P16

12 付属品  
ACCESSORIES

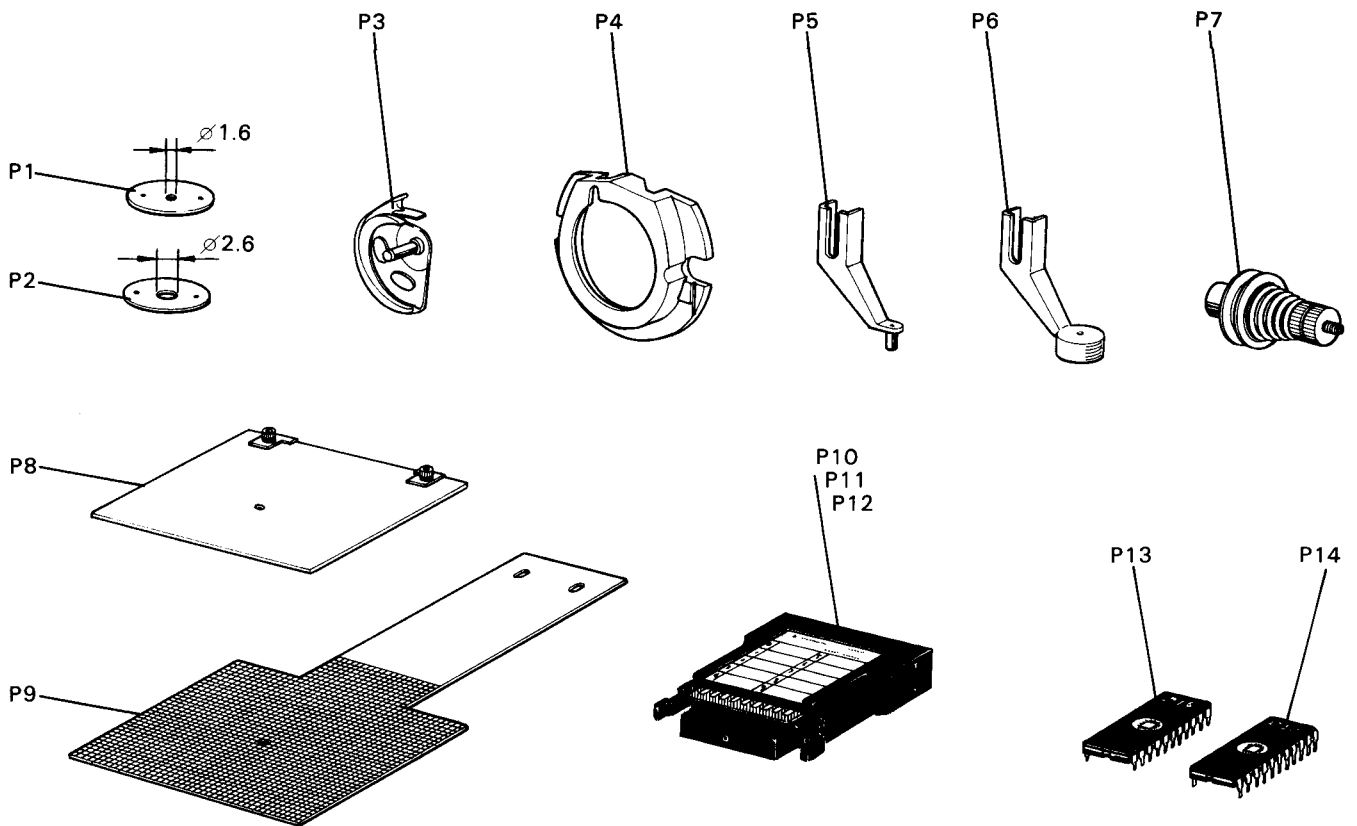


# 12 付属品 ACCESSORIES

Fig. No.	部品コード Parts. No.	部 品 名	Description	使用 個数 Amt. Req.	資 材 コード Ref. No.
F 1	MF 60A0 749	付 属 品 箱	Accessory box	1	W231722H01
F 2	MN 25B0 128	ミ シ ン 針 DP×17#16	Needle DP×17#16	10	S970005H04
F 3	MS 01A0 123	ボ ビ ン	Bobbin	4	P976029X01
F 4	M9 0604 041	丸 木 ネ ジ 6.2×40	Wood screw 6.2×40	2	S908N157P40
F 5	ML 10A0 417	防 振 ゴ ム	Rubber cushion	4	W501991H01
F 6	MB 02A0 608	ネ ジ 回 シ (中)	Screw driver (M)	1	P842003X01
F 7	MB 02A1 608	ネ ジ 回 シ (小)	Screw driver (S)	1	P842002X01
F 8	MS 03A0 181	糸 案 内 (組)	Thread guide complete	1	W482392G01
F 9	MM10A1 479	ス パ ナ 10×14	Spanner 10×14	1	B422776H01
F10	MS 01A1 976	6 角 棒 ス パ ナ 4	Socket wrench 4	1	S841004H04
F11	MS 01A0 976	6 角 棒 ス パ ナ 3	Socket wrench 3	1	W488545H03
F12	MF 90A1 976	6 角 棒 ス パ ナ 2.5	Socket wrench 2.5	1	W488545H02
F13	MS 03A0 417	ゴ ム 輪	Rubber ring	1	A140D329H01
F14	M9 0513 065	E 形 止 メ 輪	Retaining ring	5	S922N210P25
F31	MS 01A0 777	V ベ ル ト M50	V-belt M50	1	
F32	MM10A0 376	ク サ リ L=1006M/M	Chain L=1006M/M	1	W322702H01
F33	MF 10E0 149	油 缶	Oil with oiler	1	P831001X01
F34	MF 90E0 193	糸 立 台	Cotton stand complete	1	P995009X01
F35	MS 01A0 462	頭 部 支 エ	Head rest	1	BV44093H01
F36	M9 5003 099	ヒ ュ ー ズ 10A	Fuse 10A	2	S460N011P36
F37	M9 5004 099	ヒ ュ ー ズ 20A	Fuse 20A	2	S460N011P48
F38	MQ 10A0 734	ビニールカバー	Polyethylene cover	1	W220627H04
F39	MF 10A4 691	ガ ス ケ ッ ト	Gasket	1	W500812H01
F40	MS 01E0 731	パ イ プ (組)	Pipe complete	1	W446050G01
F41	MF 20A0 130	油 ビ ン	Oil bottle	1	W319422H01
F42	M9 1551 022	ボ ル ト M6×12	Bolt M6×12	1	S531121H04
F43	M9 0601 053	バ ネ 座 金 6	Spring washer 6	1	S561121H05
F44	M9 0702 050	座 金	Washer	1	W502735H01
F45	M9 0710 050	座 金	Washer	1	M914D908H01
F46	M9 1573 045	ナ ッ ト 6	Nut 6	1	S541121H04
F47	MF 20A0 131	油 受 台	Oil bottle holder	1	W453513H01
F48	MS 01A1 762	ペ ル ポ ー レ ン 2t	Plastics plate 2t	3	W488984H02
F49	MS 01A0 762	ペ ル ポ ー レ ン 1t	Plastics plate 1t	3	W488984H01
F50	MF 60A0 608	ネ ジ 回 シ (大)	Screw driver (L)	1	W319408H01

**13** オプションパーツ  
**OPTION PARTS**

---



# 13 オプションパーツ OPTION PARTS

Fig. No.	部品コード Parts. No.	部 品 名	Description	使用 個数 Amt. Req.	資 材 コード Ref. No.
P 1	MS 03A0 101	針 板 (薄物用) $\phi$ 1.6	Needle plate (for light) $\phi$ 1.6		A140D513H01
PB2	MS 03A2 101	針 板 (厚物用) $\phi$ 2.6	Needle plate (for heavy) $\phi$ 2.6		A140D513H03
P 3	MS 01A1 120	中 釜 B (厚物用)	Inner hook B (for heavy)		P975043X01
P 4	MS 01A1 616	中 釜 押 エ (厚物用)	Inner hook clasper (for heavy)		W349796H03
P 5	MV 30A1 256	中 押 エ (薄物用)	Presser foot (for light)		A130C201H02
P 6	MV 35A0 106	皿 押 エ	Presser foot		A130C274H01
P 7	MS 04E1 210	上糸調節器 (組)	Thread tension regulator complete		W346065G06
P 8	MS 03E2 105	押エ組立 (素材)	Clamp frame (Blank)		A140D914G02
P 9	MS 03A1 272	送り板 (素材)	Feed plate (Blank)		A130C232H01
P10	MS 02E1 718	PRDMカセットケース組 (2000針用、PRDM付)	Cassette complete (2000s.p.m) (with P-ROM)		TE730D001G30
P11	MS 02E0 718	PRDMカセットケース組 (4000針用、PRDM付)	Cassette complete (4000s.p.m) (with P-ROM)		TE730D001G40
P12	MS 02E2 718	PRDMカセットケース組 (4000針用、PRDMナシ)	Cassette complete (4000s.p.m) (with not P-ROM)		TE730D001G50
P13	MV 30A0 718	PRDM 2716	P-ROM 2716		
P14	MS 02A0 718	PRDM 2732A	P-ROM 2732A		



未来を開発する

三菱電機