

MITSUBISHI

三菱工業用ミシン部品カタログ

Industrial Sewing Machine Parts Catalog

Model PLK-E1008H

目次	CONTENTS	Page
A 全体構成	Construction	1
B 本体関係	Arm bed and it's accessories	2
C 縫い機構 (1)	Sewing mechanism (1)	4
D 縫い機構 (2)	Sewing mechanism (2)	6
E 中押え機構	Presser bar lifting mechanism	8
F 上糸切り機構 (1)	Upper thread trimmer mechanism (1)	10
G 上糸切り機構 (2)	Upper thread trimmer mechanism (2)	12
H 下糸切り機構	Lower thread trimmer mechanism	14
K 縫い調子機構	Thread guide mechanism	16
J 糸巻き装置機構	Bobbin winder mechanism	18
L X-Y テーブル機構	X-Y table mechanism	20
M 外押え機構	Work holder mechanism	22
N 配線配管機構 (1)	Cable and air components (1)	24
P 配線配管機構 (2)	Cable and air components (2)	26
Q 付属品 (1)	Accessories (1)	28
R 付属品 (2)	Accessories (2)	30
索引	Index	32

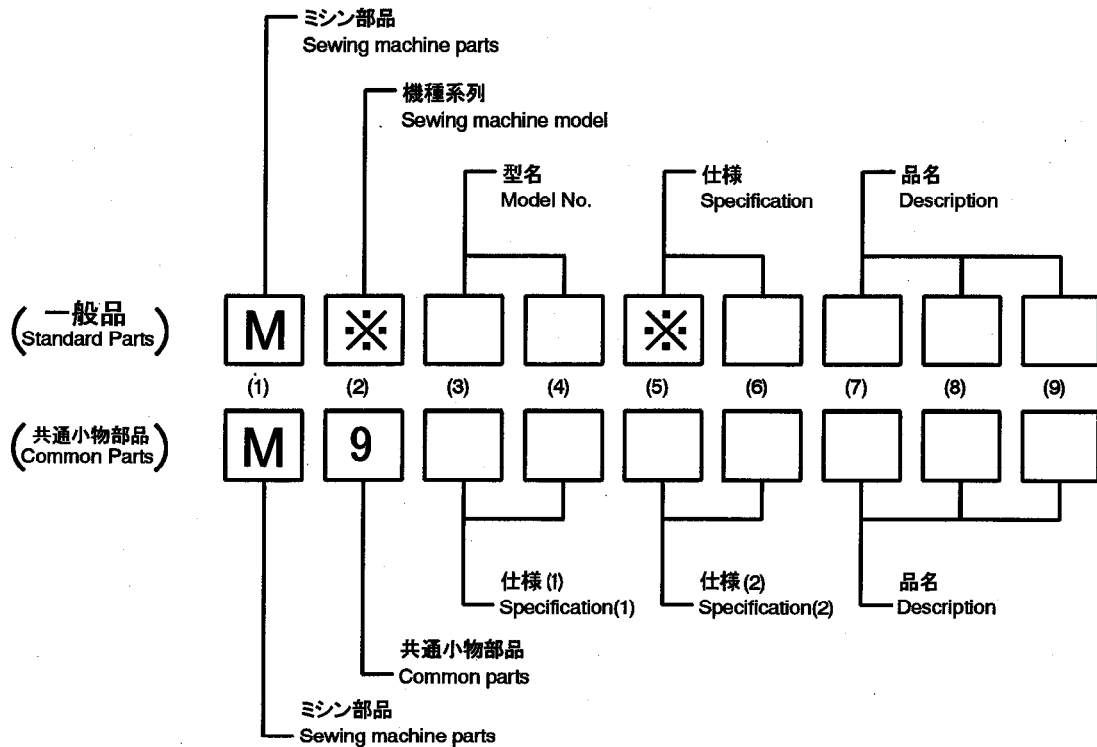
部品コードの採番形式

MITSUBISHI SPARE PARTS No. Designation system

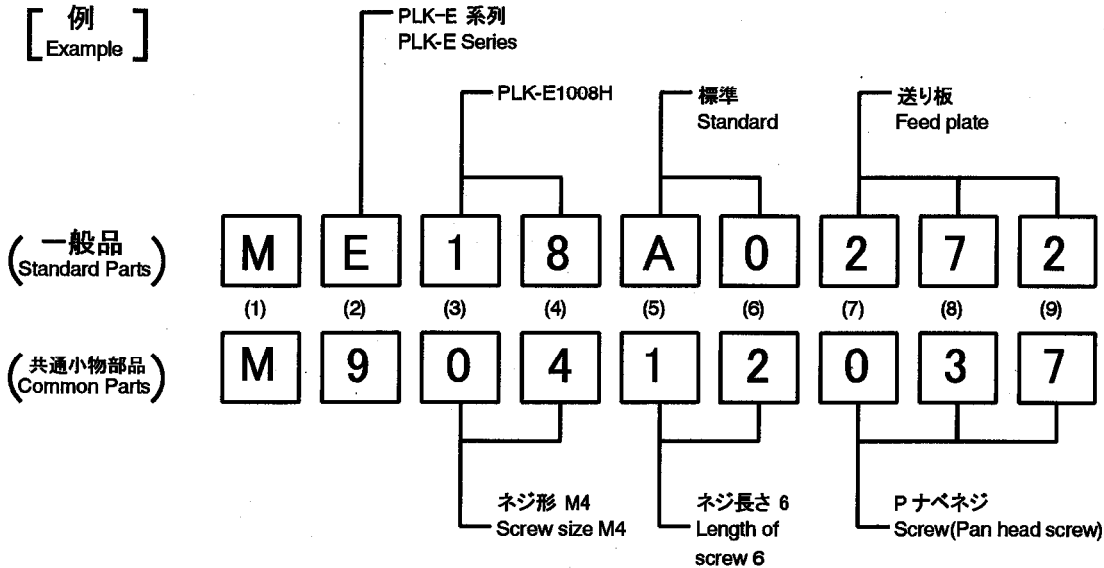
1. 部品コードについて CONCERNING PARTS CODE.

部品をご注文される場合は、部品コードをお知らせください。

Please inform the part number, when these parts are ordered.



【例】 Example



2. 変更マークについて CONCERNING MODIFICATION MARK.

変更マーク欄に * 記号のある部品は、形状、寸法などの変更履歴がありますので、ご注文の際にはご使用の製品の製造番号と合わせてご覧ください。

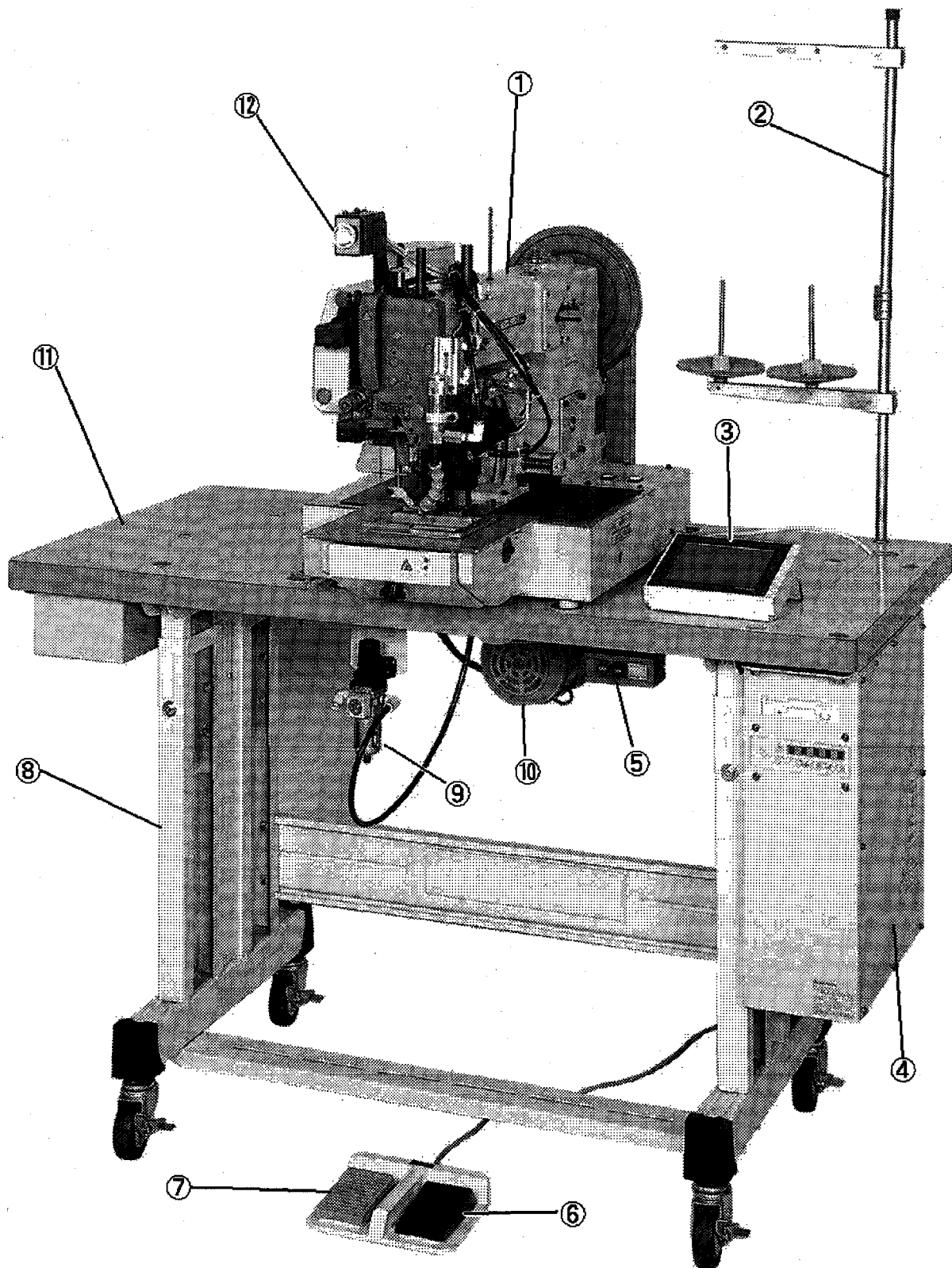
The parts marked with * in the modification column has been changed the shape or size etc. So when these modified parts are ordered please inform the serial number of the sewing machine.

注: 一般品についての機種型名は、その部品が最初に使用された機種型名を示します。従って長期にわたる場合は、機種の改廃が行われるため、当初の機種以外の機種で使用されている場合があります。

Sewing machine Models, of Standard Parts are Indicated model of these parts are registered firstly. Parts are used for not only the indicated model, but also another models, in reason of New development, improvement after.

A 全体構成

CONSTRUCTION



- (1)Sewing machine head (2)Thread stand (3)Teaching panel (4)Control Unit
(5)Power switch (6)Work holder foot switch (7)Start foot switch (8)Table
(9)Air regulation gauge (10)Limit-servo motor (11)Wooden table (12)Emergency stop switch

B 本体関係 (1)
 ARM BED AND IT'S ACCESSORIES (1)

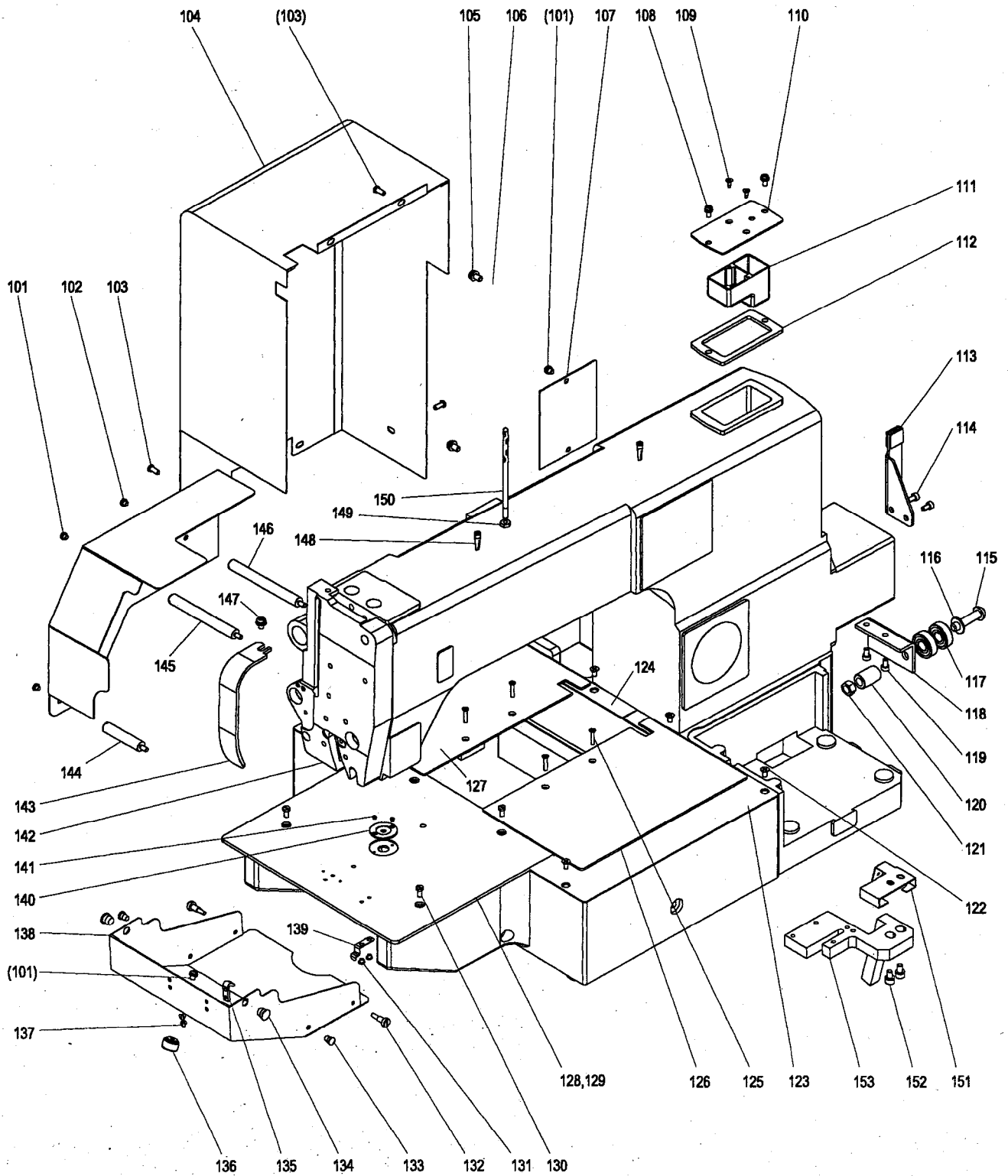
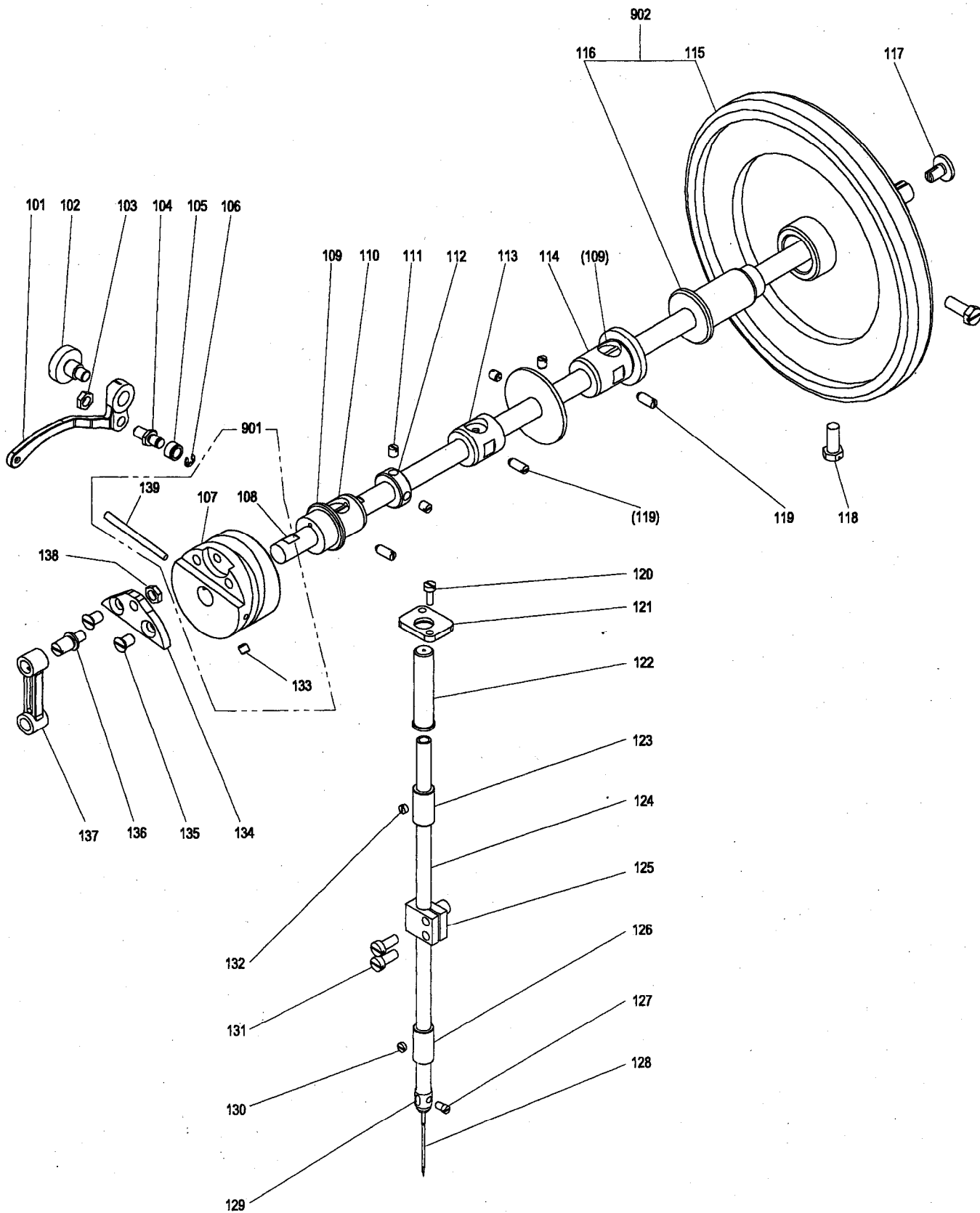


Fig No.	部品コード Parts No.	品名	Description	数量 Amt. Req.
B101	M91058004	SW-PWプラマイナヘネジ M4X6	SCREW M4X6	4
B102	MB18A9339	ヒタリソクメンカバー	LINK COVER	1
B103	M91071004	SW-MWプラマイナヘネジ M4X8	SCREW M4X8	5
B104	MB18E2339	モーターカバー	MOTOR COVER	1
B105	M91067004	SW,PWツキ プラマイネジ M5X10	SCREW M5X10	2
B106	MB18E0742	ヨコブタ	ARM SIDE COVER	1
B107	MB18A1742	フタ	COVER	1
B108	M91056004	SW-PW プラマイナヘネジ M4X10	SCREW M4X10	2
B109	M90357037	Pサラタツピンネジ 3X8	SCREW TAP-V 3X8	2
B110	MB18A0132	アブラブタ	OIL RESERVOIR COVER	1
B111	MB18E0139	オイルタンク	OIL RESERVOIR	1
B112	MB18A2476	スペーサ	SPACER	1
B113	MB18E0802	マワリメ	HOLDER	1
B114	M91301004	プラマイナヘネジ M5X6	SCREW M5X6	2
B115	M91803022	アナツキボルト M8X40	BOLT M8X40	1
B116	M90823050	ミカキサガネ 8	WASHER 8	2
B117	MS10A1456	ジクウケ	BALL BEARIBG	2
B118	MB18B1601	トリツケイタ	GUIDE PLATE	1
B119	M94002017	セフテイソケット M4X8	BOLT M4X8	2
B120	MB60A0750	ブツシュ	BUSHING	1
B121	M92075045	ナツ M8	NUT M8	1
B122	M90436037	Pサラネジ M4X8	SCREW M4X8	6
B123	MB18A0339	XYカバーミキ	XY COVER (R)	1
B124	MB18A1339	XYカバーヒタリ	XY COVER (L)	1
B125	M90815004	Pサラネジ M3X18	SCREW M3X18	4
B126	MB18E1339	Xカバーイタクミタテミキ	X COVER PLATE (L)	1
B127	MB18E0339	Xカバーイタクミタテヒタリ	X COVER PLATE (R)	1
B128	MB18A0470	スベリイタ	SLIDE PLATE	1
B129	MB18A0797	ホゴフィルム	PROTECTION FILM	2
B130	M90990002	ヒラネジ M4X8	SCREW M4X8	4
B131	M90906003	マルヒラネジ 9/64(40)X3.2	SCREW 9/64(40)X3.2	2
B132	M94001030	トクシユネジ M5X0.8	SPECIAL SCREW M5	2
B133	M90573080	ゴムセン φ5.7	RUBBER PLUG 5.7	2
B134	M90883080	ゴムセン φ8.8	RUBBER PLUG 8.8	2
B135	MS01A0361	カケガネ	LATCH	1
B136	MB61A0650	ナードルノブ KN-5	KNURLED KNOBS	1
B137	M90906003	マルヒラネジ 9/64(40)X3.2	SCREW 9/64(40)X3.2	2
B138	MB18E4339	シリンダーカバー	CYLINDER COVER	1
B139	MS10A0192	イタハネ	LEAF SPRING	1
B140	MB18A0101	ハリイタ	NEEDLE PLATE	1
B141	M90605010	サラネジ 3/32(56)X4	SCREW 3/32(56)X4	2
B142	MB18A0830	メンイタ	FACE PLATE	1
B143	MB18A0584	デンピンカバー	THREAD TAKE-UP COVER	1
B145	M91402017	スタットボルト M4X8	STUD BOLT M4X8	1
B146	M91403017	スタットボルト M4X8	STUD BOLT M4X8	1
B147	M91330004	SW-PW プラマイナヘネジ M5X8	SCREW M5X8	1
B148	MB18A0251	ウワイトオサエ オイルカップ	TOP THREAD HOLDER OIL CUP	2
B149	M91254045	ワツカクナツ 3/16(32)	NUT 9/32(32)	2
B150	MB18A0157	イトアンナイボウ	THREAD GUIDE BAR	1
B151	ME18A0780	フェルトホルダー	FELT HOLDER	1
B152	M90511056	セフテイソケット M5X8	BOLT M5X8	2
B153	ME18A0740	フェルト	FELT	1

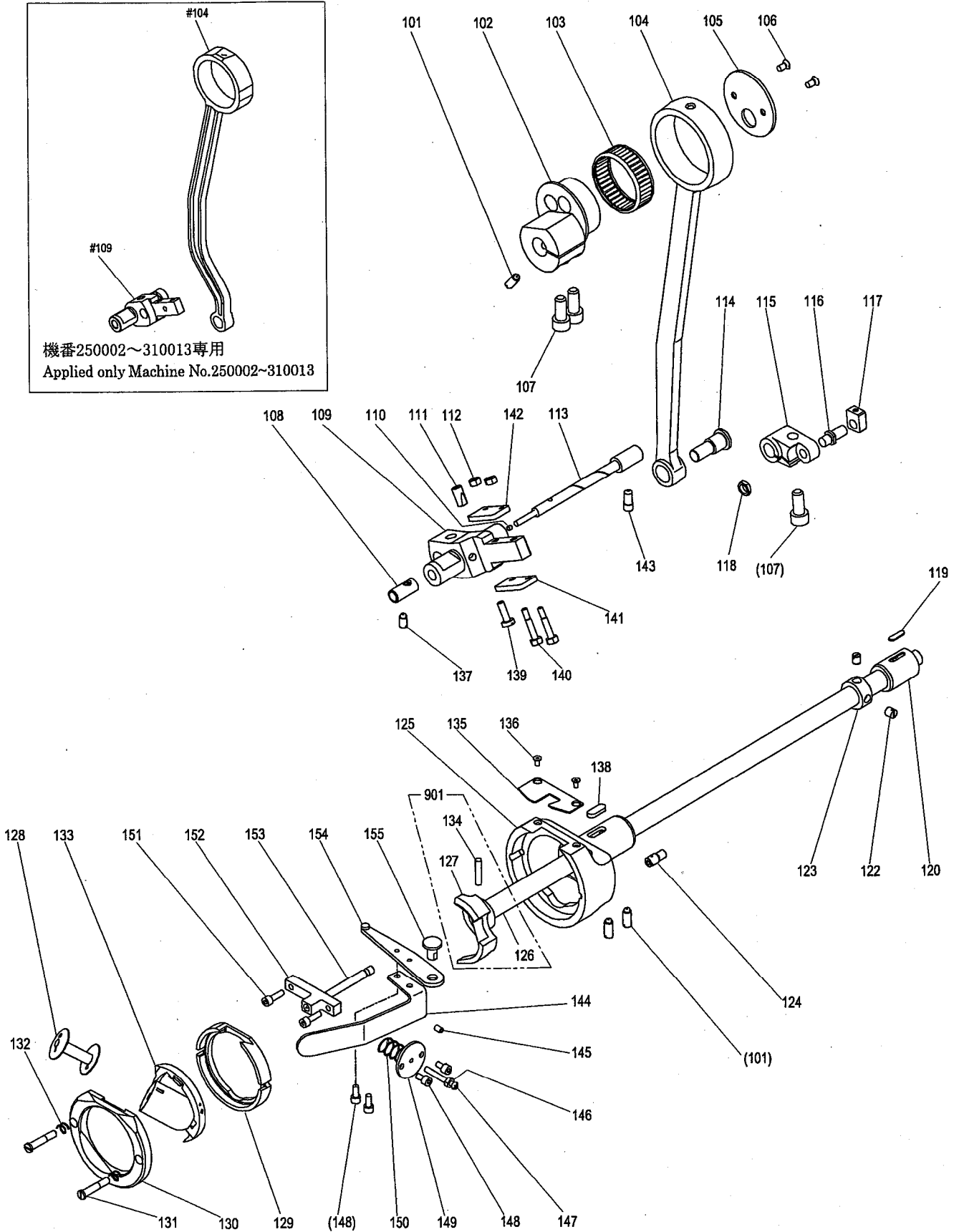
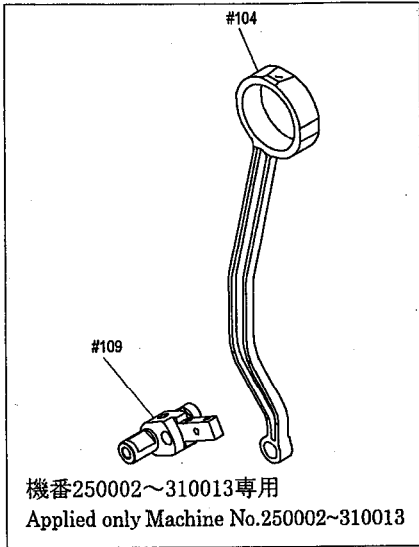
C 縫い針棒機構部分 (1)
SEWING MECHANISM (1)



[ご注意] 上軸(108)を単品でご注文された場合、上軸にはテーパピン用の穴は加工されておりません。
[Note] When ordering the arm shaft (108) as a unit, taper hole on the arm shaft is not processed.

Fig No.	部品コード Parts No.	品名	Description	数量 Amt. Req.
C101	MB18A0582	テンピン	TAKE-UP LEVER	1
C102	M92004015	タネジ 5/16(24)X16.5	SCREW 5/16(24)X16.5	1
C103	M91807045	ワツカクナツ 9/32(28)	NUT 9/32(28)	1
C104	MB18A0412	テンピンコロシク	THREAD TAKE-UP ROLLER STUD	1
C105	MB18A2411	オクリハンカンウテコロ	ROLLER	1
C105	MB18A0411	オクリハンカンウテコロ(Lサイズ)	ROLLER(L-SIZE)	-
C105	MB18A1411	オクリハンカンウテコロ(LLサイズ)	ROLLER(LL-SIZE)	-
C106	M90804065	エカ外メワ	RETAINING RING (E TYPE)	1
C107	MB18A0581	テンピンカム	THREAD TAKE-UP CAM	1
C108	MB18A0230	ウワシク	ARM SHAFT	1
C109	MB18A0231	ウワシクマエメタル	HOOK SHAFT BUSHING	1
C110	MB18A0740	ウワシクメタルフェルト	FELT	3
C111	M91635001	トメネジ 1/4(40)X6	SCREW 1/4(40)X6	2
C112	MB18A0456	ウワシクスラストウケ	ARM SHAFT THRUST SUPPORTER	1
C113	MB18A0234	ウワシクナカメタル	ARM SHAFT BUSHING (MIDDLE)	1
C114	MB18A0233	ウワシクウシロメタル	ARM SHAFT BUSHING (RIGHT)	1
C115	MB18A0682	ハスミグルマ	PULLEY	1
C116	MB18A2750	ハスミグルマフツシユ	BUSH	1
C117	M92055003	ハスミグルマオシアケネジ 5/16(24)	SCREW 5/16(24)	1
C118	M92005022	ワツカクボルト 5/16(24)X21	BOLT 5/16(24)X21	2
C119	M91523001	トメネジ 15/64(28)X15	SCREW 15/64(28)X15	3
C120	M91140002	ヒラネジ 11/64(40)X12	SCREW 11/64(40)X12	2
C121	MB18A4339	ハリホウカカバープレート	NEEDLE BAR COVER PLATE	1
C122	MB18A7339	オサエホウカカバー	PRESSER BAR COVER	1
C123	MB18A0663	ハリホウウワメタル	BUSHING FOR PRESSER BAR UPPER	1
C124	MB18A0660	ハリホウ	NEEDLE BAR	1
C125	MB18A0665	ハリホウダキ	NEEDLE BAR HOLDER	1
C126	MB18A0664	ハリホウシタメタル	NEEDLE BAR LOWER BUSHING	1
C127	M91139002	ヒラネジ 11/64(40)X6.5	SCREW 11/64(40)X6.5	1
C128	MB18A0128	ハリ	NEEDLE	1
C129	MB18A3180	ハリホウイトカケ	NEEDLE BAR THREAD GUIDE	1
C130	M91633001	トメネジ 1/4(40)X2.5	SCREW 1/4(40)X2.5	1
C131	M91524002	ヒラネジ 15/64(28)X14	SCREW 15/64(28)X14	2
C132	M91524001	トメネジ 15/64(28)X3.4	SCREW 15/64(28)X3.4	1
C133	M91634001	ワツカクアナツキトメネジ 1/4(40)X6	SCREW 1/4(40)X6	2
C134	MB18A0662	ハリホウクランクサ	NEEDLE BAR CRANK ADAPTER	1
C135	M91600010	サラネジ 9/32(28)X11	SCREW 9/32(28)X11	2
C136	MB18A6454	ハリホウクランクロツシク	NEEDLE BAR CRANK ROD SHAFT	1
C137	MB18A0661	ハリホウクランクロツ	NEEDLE BAR CRANK ROD	1
C138	M91807045	ワツカクナツ 9/32(28)	NUT 9/32(28)	1
C139	MB18A7454	テーパピン	TAPER PIN	1
C901	MB18E0230	ウワシクミタテ	ARM SHAFT Assy.	1
C902	MB18E0682	ハスミグルマミタテ	PULLEY Assy.	1

D 縫い針棒機構部分 (2)
SEWING MECHANISM (2)



[ご注意] 下軸(126)を単品でご注文された場合、下軸にはテーパピン用の穴は加工されておりません。
[Note] When ordering the bottom shaft (126) as a unit, taper hole on the bottom shaft is not processed.

Fig No.	部品コード Parts No.	品 名	Description	数量 Amt. Req.
D101	M91523001	トメネジ 15/64(28)X15	SCREW 15/64(28)X15	3
D102	MB18A0350	タテロッドヘンシンカム	VERTICAL ROD ECCENTRIC CAM	1
D103	MB18A0914	ゲージ & ローラ	GAUGE & ROLLER	1
D#104	MB18A1955	タテロッド	VERTICAL ROD	1
D104	ME18A0955	タテロッド	VERTICAL ROD	1
D105	MB18A0327	タテロッドヘンシンカムソクハン	SIDE PLATE	1
D106	M91119011	マルサラネジ 11/64(40)X6.8	SCREW 11/64(40)X6.8	2
D107	M98014021	ロツカクアナツキボルト M8X18	BOLT M8X18	3
D108	MB18A1833	オオフリコシクマエメタル	LARGE PENDULUM HOOK SHAFT BUSHING	1
D#109	MB18A0756	オオフリコ	LARGE PENDULUM	1
D109	ME18A0756	オオフリコ	LARGE PENDULUM	1
D110	M90301080	トメセン φ3.2(φ2.9)X3	PLUG	1
D111	MB18A0688	トメパイプ	BROCK	1
D112	M91111045	ロツカクナツト 11/64(40)	NUT 11/64(40)	2
D113	MB18A0454	オオフリコシク	LARGE PENDULUM SHAFT	1
D114	MB18A0955	タテロッドレンケツシク	VERTICAL ROD CONNECTING SHAFT	1
D115	MB18A0757	フリコ	SMALL PENDULUM	1
D116	MB18A1412	フリココロシク	PENDULUM ROLLER STUD	1
D117	MB18A0325	フリココカクダマ	SMALL PENDULUM SQUARE BLOCK	1
D118	M91808045	ロツカクナツト 9/32(28)	NUT 9/32(28)	1
D119	MB18A3740	シタシクメタルフェルト	LOWER SHAFT BUSHING FELT	1
D120	MB18A0452	シタシクウシロメタル	LOWER SHAFT BUSHING RIGHT	1
D121	M91635001	トメネジ 1/4(40)X6	SCREW 1/4(40)X6	2
D122	M91525001	トメネジ 15/64(28)X7	SCREW 15/64(28)X7	1
D123	MB18A0833	スラストウケ	THRUST SUPPORTER	1
D124	MB18A9454	ジヨウケメカネピン	TOP FEED LIFTING PIN	1
D125	MB18A0451	シタシクマエメタル	LOWER SHAFT BUSHING LEFT	1
D126	MB18A0450	シタシク	HOOK SHAFT	1
D127	MB18A0611	トンビ	DRIVER	1
D128	MB18A0123	ホピン	BOBBIN	1
D129	MB18A0121	オオガマ	CALDRON	1
D130	MB18A0742	オオガマフタ	CALDRON COVER	1
D131	M91209001	オオガマフタトメネジ 3/16(28)	SCREW 3/16(28)	2
D132	MB18A0572	オオガマハネ	CALDRON SPRING	2
D133	MB18A0120	カマ	INNER HOOK	1
D134	MB18A8454	テーパピン	TAPER PIN	1
D135	MB18A0154	シタイトアンナイイタ	LOWER THREAD GUIDE PLATE	1
D136	M93015021	アナツキサラボルト (M3)	BOLT M3	2
D137	M91526001	トメネジ 15/64(28)X10.5	SCREW 15/64(28)X10.5	1
D138	MB18A2740	ジヨウケオカリロッドフェルト	FEED CONNECTING FELT	1
D139	M91253003	マルヒラネジ 3/16(32)X15	SCREW 3/16(32)X15	1
D140	M91103017	オオフリコソクハンシメネジ 11/64(40)X24	SCREW 11/64(40)X24	2
D141	MB18B8601	オオフリコソクメンイタ (B)	LARGE PENDULUM SIDE PLATE	1
D142	MB18B7601	オオフリコソクメンイタ (A)	LARGE PENDULUM SIDE PLATE	1
D143	M96031021	ロツカクアナツキボルト 15/64(28)	BOLT 15/64(28)	1
D144	ME18A0950	レバーイタ	LEVER	1
D145	M94006021	トメネジ M4X6	SCREW M4X6	1
D146	M91007045	ナツト M4	NUT M4	1
D147	M91012004	プラマイナネジ M4X35	SCREW M4X35	1
D148	M94026017	セフティソケットM4X8	BOLT M4X8	4
D149	ME10A0705	ハネオサエイタ	SPRING HOLDER	1
D150	ME18A0572	ツルマキハネ	SPRING	1
D151	M94027017	セフティソケットM4X14	BOLT M4X14	2
D152	ME10A0154	アンナイダイ	ADAPTER	1
D153	M90331060	ピン	PIN	1
D154	ME18A0300	カイホウウデ	BOBBIN OPENER	1
D155	ME18A0454	ツハツキシク	SHAFT	1
D901	MB18E0450	シタシクミタテ	HOOK SHAFT Assy.	1

E 中押え機構部分
PRESSER BAR LIFTING MECHANISM

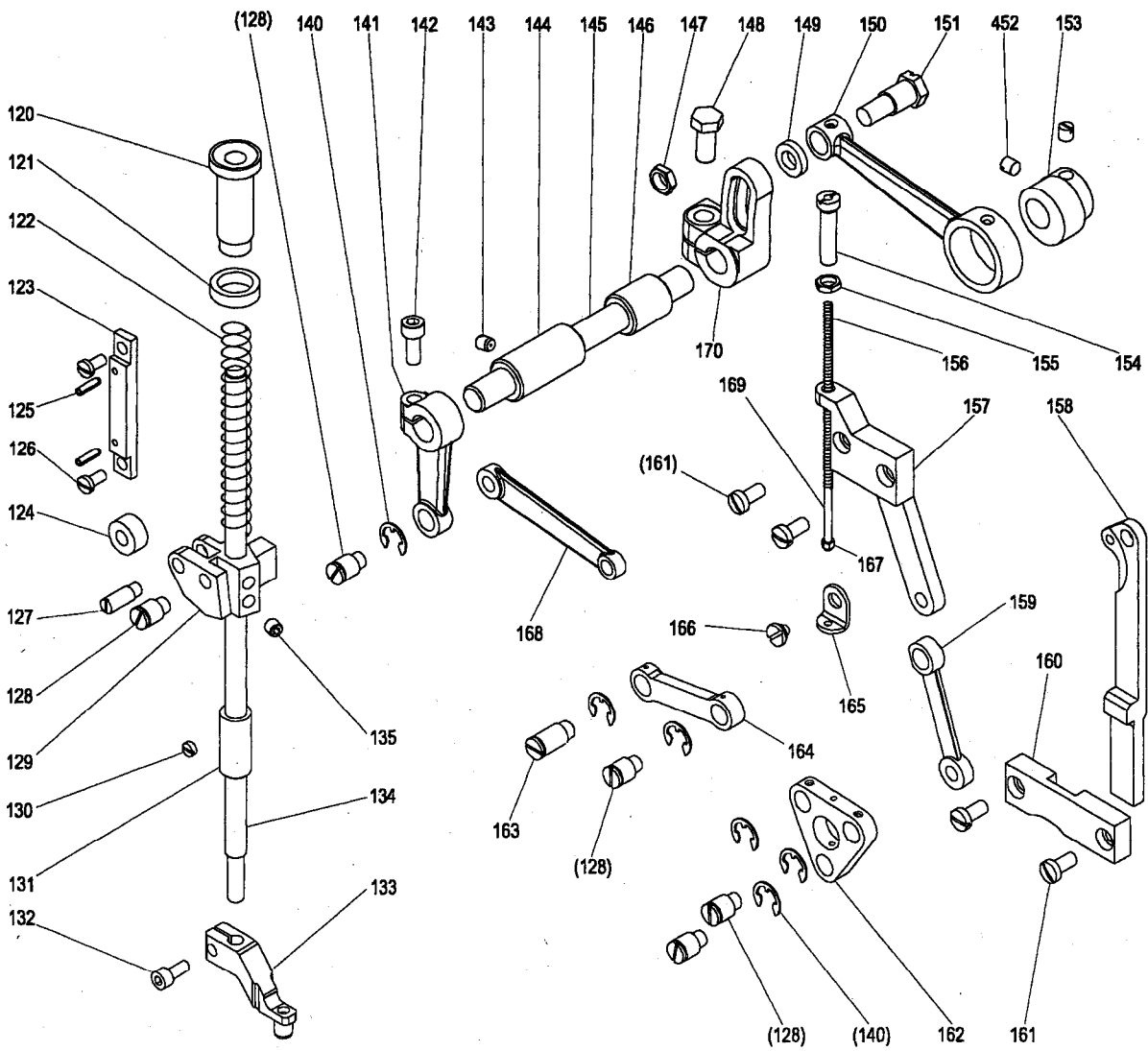
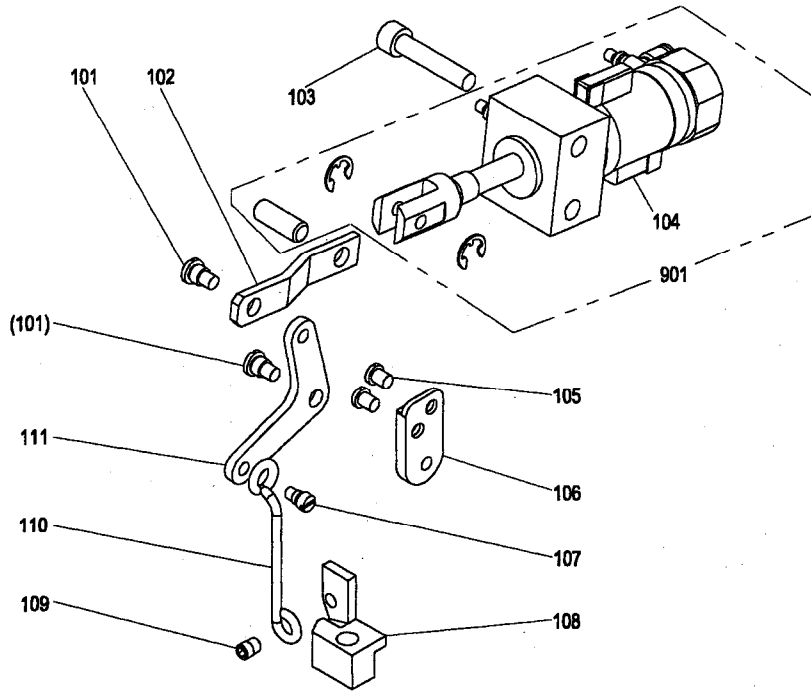


Fig No.	部品コード Parts No.	品名	Description	数量 Amt. Req.
E101	M91528015	ダンネジ 15/64(28)X10.3	SCREW 15/64(28)X10.3	2
E102	MB18A0725	ヒキアゲテコ	LIFTING LEVER	1
E103	M98005017	セフテイソケット M8X40	BOLT M8X40	2
E104	MB18F2501	オートスイッチミタテ	AUTO SWITCH Assy.	1
E105	M91510003	マルヒラネジ 15/64(28)X7	SCREW 15/64(28)X7	2
E106	MB18A0912	ヒキアゲリンクダイ	LIFRING LINK ADAPTER	1
E107	M91525002	ヒキアゲホウネジ 15/64(28)	KNEE LIFTER ROD SCREW	1
E108	MB18A1254	オサエアゲテコ	LIFTING LEVER	1
E109	M96032021	ロツカクアナツキホルト 1/4(40)	BOLT 1/4(40)	1
E110	MB18A1784	ヒキアゲホウ	KNEE LIFTER ROD	1
E111	MB18A4910	ヒキアゲリンク	LIFRING LINK	1
E120	MB18A0261	オサエチヨウセツネジ	THUMB SCREW	1
E121	MB18A1261	オサエチヨウセツネジセット	PRESSER BAR SCREW SET	1
E122	MB18A0259	オサエチヨウセツハネ	PRESSER BAR SPRING	1
E123	MB18A0265	オサエホウダキコロガイドパン	PRESSER BAR GUIDE PLATE	1
E124	MB18A0973	ローラーフォロア	ROLLER FOLLOWER	1
E125	M90305064	スプリングピン 3X12	SPRING PIN 3X12	2
E126	M91252003	マルヒラネジ 3/16(32)X9.5	SCREW 3/16(32)X9.5	2
E127	MB18A0254	オサエホウダキコロガイドシク	PRESSER BAR GUIDE SHAFT	1
E128	MB18A1454	ウワオクリリンクシク	TOP FEED LINK SHAFT	5
E129	MB18A1265	オサエホウダキ	PRESSER BAR LIFTING BRACKET	1
E130	M91633001	トメネジ 1/4(40)X2.5	SCREW 1/4(40)X2.5	1
E131	MB18A1664	ハリホウオサエホウシタメタル	BUSHING FOR PRESSER BAR LOWER	1
E132	M95002017	セフテイソケット M5X12	BOLT M5X12	1
E133	MB18A0256	オサエ	CLAMP FRAME	1
E134	MB18A0262	オサエホウ	PRESSER BAR	1
E135	M91634001	ロツカクアナツキトメネジ 1/4(40)X6	SCREW 1/4(40)X6	2
E140	M90808065	エカトメワ	RETAINING RING (E TYPE)	6
E141	MB18A0274	ウワオクリウテ (マエ)	TOP FEED ROCK SHAFT CRANK (FRONT)	1
E142	M96030021	ロツカクアナツキホルト M6X15	BOLT M6X15	1
E143	M91525001	トメネジ 15/64(28)X7	SCREW 15/64(28)X7	2
E144	MB18A0232	ウワオクリシクマエメタル	TOP FEED ROCK SHAFT METAL (LEFT)	1
E145	MB18A0284	ウワオクリシク	TOP FEED ROCK SHAFT	1
E146	MB18A0287	ウワオクリシクウシロメタル	TOP FEED ROCK SHAFT METAL (RIGHT)	1
E147	M93301045	ロツカクナット 11/32(28)	NUT 11/32(28)	1
E148	M92006022	ロツカクホルト 5/16(18)X18	BOLT 5/16(18)X18	1
E149	M90831050	ウワオクリロツタンネジサガネ	WASHER	1
E150	MB18A1293	ウワオクリロツ	TOP FEED ROD	1
E151	M90301017	ウワオクリロツタンネジ	SCREW	1
E152	M91635001	トメネジ 1/4(40)X6	SCREW 1/4(40)X6	2
E153	MB18A0461	ジヨウケカム	TOP FEED LIFTING CAM	1
E154	M91802035	ウワオクリハチヨウセツネジ	SCREW	1
E155	M91808045	ロツカクナット 9/32(28)	NUT 9/32(28)	1
E156	MB18A0557	ウワオクリチヨウセツハネ	TOP FEED REGULATOR SPRING	1
E157	MB18A0603	ウワオクリリンクダイ	TOP FEED LINK ADAPTER	1
E158	MB18A0293	ウワオクリロツ	TOP FEED ROD	1
E159	MB18A2910	ウワオクリリンク (A)	TOP FEED LINK (A)	1
E160	MB18A0257	ウワオクリロツオサエイタ	TOP FEED ROD ADAPTER	1
E161	M91511003	マルヒラネジ 15/64(28)X12	SCREW 15/64(28)X12	4
E162	MB18A0590	サンカクテコ	TRIANGIE LEVER	1
E163	M92003015	ウワオクリロツタンネジ	SCREW	1
E164	MB18A1910	ウワオクリリンク (B)	TOP FEED LINK (B)	1
E165	MB18A0702	ウワオクリハネウケ	TOP FEED SPRING SUPPORTER	1
E166	M91701015	ダンネジ 11/16(40)X4.9	SCREW 11/16(40)X4.9	1
E167	M90854045	ロツカクナット 1/8(44)	NUT 1/8(44)	1
E168	MB18A0462	ジヨウケメカネ	TOP FEED LIFTING LINK	1
E169	MB18A0784	ウワオクリハネシホウ	TOP FEED SPRING SHAFT	1
E170	MB18A0275	ウワオクリウテ (ウシロ)	TOP FEED ROCK SHAFT CRANK (REAR)	1
E901	MB18F3434	エアシリンダクミタテ	AIR CYLINDER Assy.	1

F 上糸切り機構部分(1)
 UPPER THREAD TRIMMER MECHANISM (1)

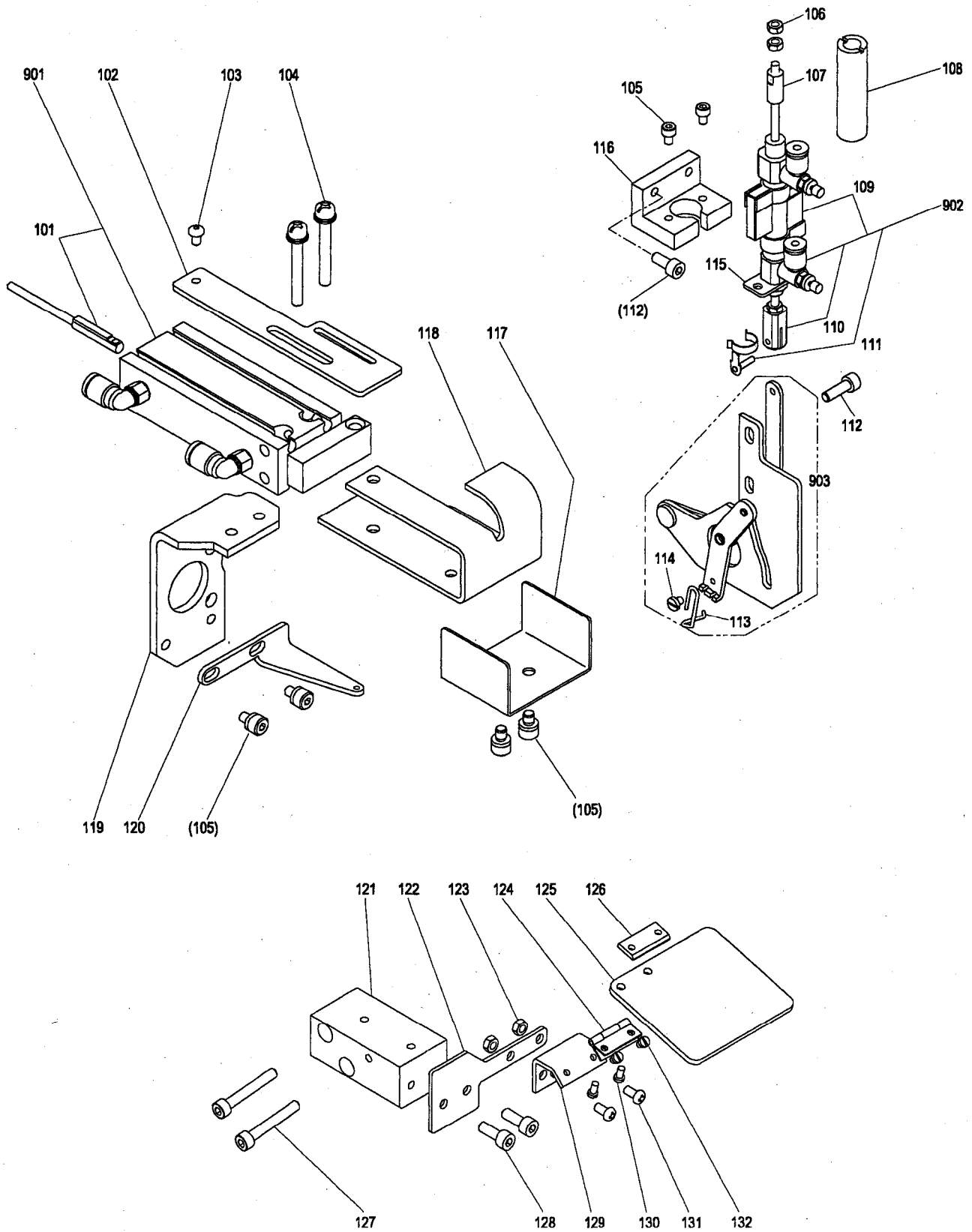


Fig No.	部品コード Parts No.	品名	Description	数量 Amt. Req.
F101	MB18E9501	オートスイッチクミタテ	AUTO SWITCH Assy.	1
F102	MB18C2601	イトチウセツイタ	THREAD TAKE-UP GUIDE	1
F103	M91608022	ボタンボルト M3X5	BOLT M3X5	1
F104	M91076004	SW-PWナベネジ M4X30	SCREW M4X30	2
F105	M94008017	セフテイツケット M4X6	BOLT M4X6	6
F106	M90875045	ナツト M3	NUT M3	2
F107	MB18A3477	ストツパー	STOPPER	1
F108	MB18A5339	カバー	COVER	1
F109	MB18F0501	オートスイッチクミタテ	AUTO SWITCH Assy.	1
F110	MB18A3621	Yカタナツクル	Y-KNUCKLE	1
F111	M90323063	クレビスピン	CREVICE PIN	1
F112	M95002017	セフテイツケット M5X12	BOLT M5X12	2
F113	MB18A0980	ワイパー	WIPER	1
F114	M90922002	ヒラネジ 9/64(40)X8	SCREW 9/64(40)X8	1
F115	MB18B2601	シリンダートリツケイタ	CYLINDER BRACKET	1
F116	MB18A0982	ワイパーシリンダアダプ	WAIPER CYLINDER ADAPTER	1
F117	MB18B1339	カバー	COVER	1
F118	MB18B0339	イトヒキダシカバー	COVER	1
F119	MB18C3601	イトヒキダシトリツケイタ	ADAPTER	1
F120	MB18A1216	ウワイトアンナイ	THREAD GUIDE	1
F121	MB68C2601	トリツケイタ	ADAPTER	1
F122	MB18A9601	トリツケイタ	GUIDE PLATE	1
F123	M91002045	ナツト M4	NUT M4	2
F124	MS01A1739	ヒンジ	HINGE	1
F125	MB18A0160	アイガード	EYE GUARD	1
F126	MS01A0477	ストツパー	STOPPER	1
F127	M95008021	ロツカクアナボルト M5X35	BOLT M5X35	2
F128	M94002017	セフテイツケット M4X8	BOLT M4X8	2
F129	MB60A0601	アイガードトリツケイタ	EYE GUARD ADAPTER	1
F130	M90806002	ヒラネジ 1/8(44)X6	SCREW 1/8(44)X6	2
F131	M90358037	Pナベネジ M4X8	SCREW M4X8	2
F132	M90804002	ヒラネジ 1/8(44)X3.5	SCREW 1/8(44)X3.5	2
F901	MB18F0434	エアシリンダクミタテ	AIR CYLINDER Assy.	1
F902	MB18F1434	エアシリンダクミタテ	AIR CYLINDER Assy.	1
F903	MB18E0982	ワイパークミタテ	WIPER Assy.	1

G 上系切り機構部分(2)
 UPPER THREAD TRIMMER MECHANISM (2)

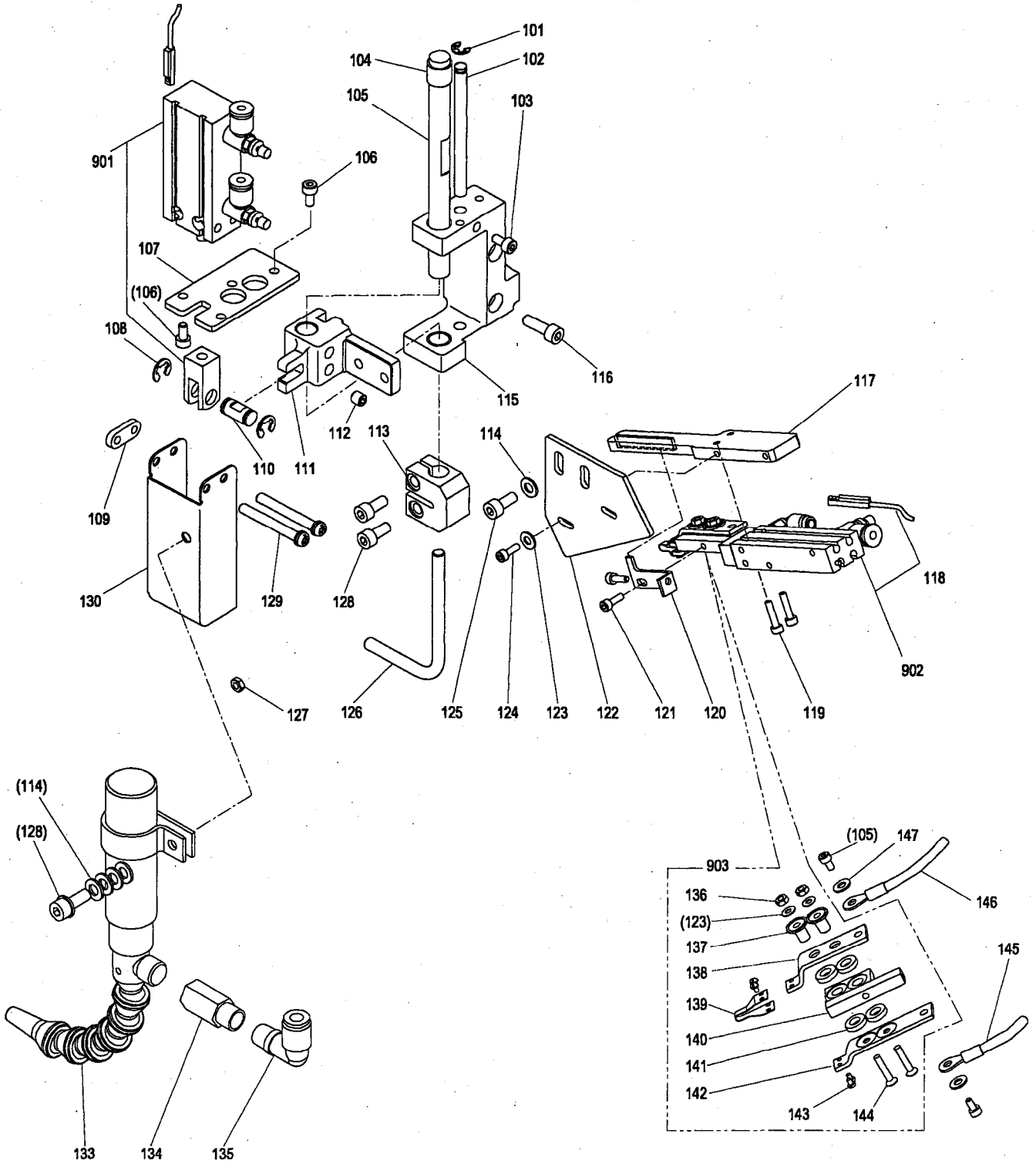


Fig No.	部品コード Parts No.	品名	Description	数量 Amt. Req.
G101	M90504065	Eカ'外メワ	E-TYPE RETAINING RING	1
G102	MB18A1157	アンナイホ'ウ	SHAFT	1
G103	M94013017	セフテイソケット M4X12	BOLT M4X12	1
G104	MA21P0750	ブ'ツシュ	BUSHING	2
G105	MB18B4454	ジ'ク	SHAFT	1
G106	M94002017	セフテイソケット M4X8	BOLT M4X8	6
G107	MB18M9601	シリンダ'トリツケイタ	CYLINDER ADAPTER	1
G108	M90511065	Eカ'外メワ	E-TYPE RETAINING RING	2
G109	MB18C0601	ネジ'イタ	ADAPTER	1
G110	MB18B5454	ピン	PIN	1
G111	MB18A0200	イト'ウダイ	ADAPTER	1
G112	M91650020	ロツカクアナツキメネジ M6X8	SCREW M6X8	2
G113	MB18A4603	アンシュ'ラ'クダ'キ	SUPPORTER HOLDER	1
G114	M90552050	コザ'ガ'ネ 5	WASHER 5	6
G115	MB18A5603	アンシュ'ラ'クダ'イ	ADAPTER	1
G116	M95006021	ロツカクアナツキボ'ルト M5X30	BOLT M5X30	2
G117	MB18A1154	アンナイイ'タ	GUIDE PLATE	1
G118	MB18E8501	オートスイ'ツ'クミ'タテ	AUTO SWITCH Assy.	1
G119	M94004017	セフテイソケット M3X16	BOLT M3X16	2
G120	MB18A0802	マ'ワリ'ト'メ'イ'タ	ROCK PLATE	1
G121	M94003017	セフテイソケット M3X6	BOLT M3X6	2
G122	MB18C1601	トリツケ'イ'タ	PLATE	1
G123	M90316050	ミ'ガ'キ'ザ'ガ'ネ 3	WASHER 3	4
G124	M94005017	セフテイソケット M3X10	BOLT M3X10	2
G125	M95002017	セフテイソケット M5X12	BOLT M5X12	3
G126	MB18A0150	ア'シ	SUPPORTER	1
G127	M91382045	ロツカクナ'ツ'ト M5	NUT M5	
G128	M95014021	セフテイソケット M5X14	BOLT M5X14	3
G129	M90446037	コ'ネ'ジ M4X40	SCREW M4X40	2
G130	MB18A8339	カ'バ'ー	COVER	1
G133	MB18A1434	クー'ラ'ー	COOLER	1
G134	MB18A0571	イ'ケ'イ'ソ'ケ'ツ'ト	SPECIAL SOCKET	1
G135	MA30A0422	エル'ボ'ユ'ニ'オ'ン	CONNECTOR	1
G136	M90875045	ナ'ツ'ト M3	NUT M3	2
G137	M96101099	ゼ'ツ'エン'ス'リ'ー'ブ	INSULATOR SLEEVE	2
G138	MB18A2601	イ'タ (ウ'エ)	PLATE (UPPER)	1
G139	MB18A0717	ヒ'ー'ト'タ'イ	HEATER	1
G140	M96301099	ゼ'ツ'エン'ト'ダ'イ	INSULATOR BASE	1
G141	M96201099	ゼ'ツ'エン'ス'ペ'ー'サ	INSULATOR SPACER	4
G142	MB18A0601	イ'タ (シ'タ)	PLATE (LOWER)	1
G143	M90672002	ヒ'ラ'ネ'ジ M2X2.8	SCREW M2X2.8	4
G144	M90359037	サ'ラ'ネ'ジ M3X16	SCREW M3X16	2
G145	M97344099	セ'ツ'ヅ'ク'デ'ン'セン(ヒ'ー'タ'ー'ト'ラ'ンス)	CABLE(HEATER-TRANS)	2
G146	M97343099	セ'ツ'ヅ'ク'デ'ン'セン(ヒ'ー'タ'ー'ト'ラ'ンス)	CABLE(HEATER-TRANS)	2
G147	M90421050	ザ'ガ'ネ 4	WASHER 4	2
G901	MB18F4434	エ'ア'シ'リン'ダ'ク'ミ'タ'テ	CYLINDER Assy.	1
G902	MB18E8434	エ'ア'ー'シ'リン'ダ'ー'ク'ミ'タ'テ	AIR CYLINDER Assy.	1
G903	MB18E0199	イト'キ'リ'ク'ミ'タ'テ	THREAD TRIMMER Assy.	1

H 下糸切り機構部分 LOWER THREAD TRIMMER MECHANISM

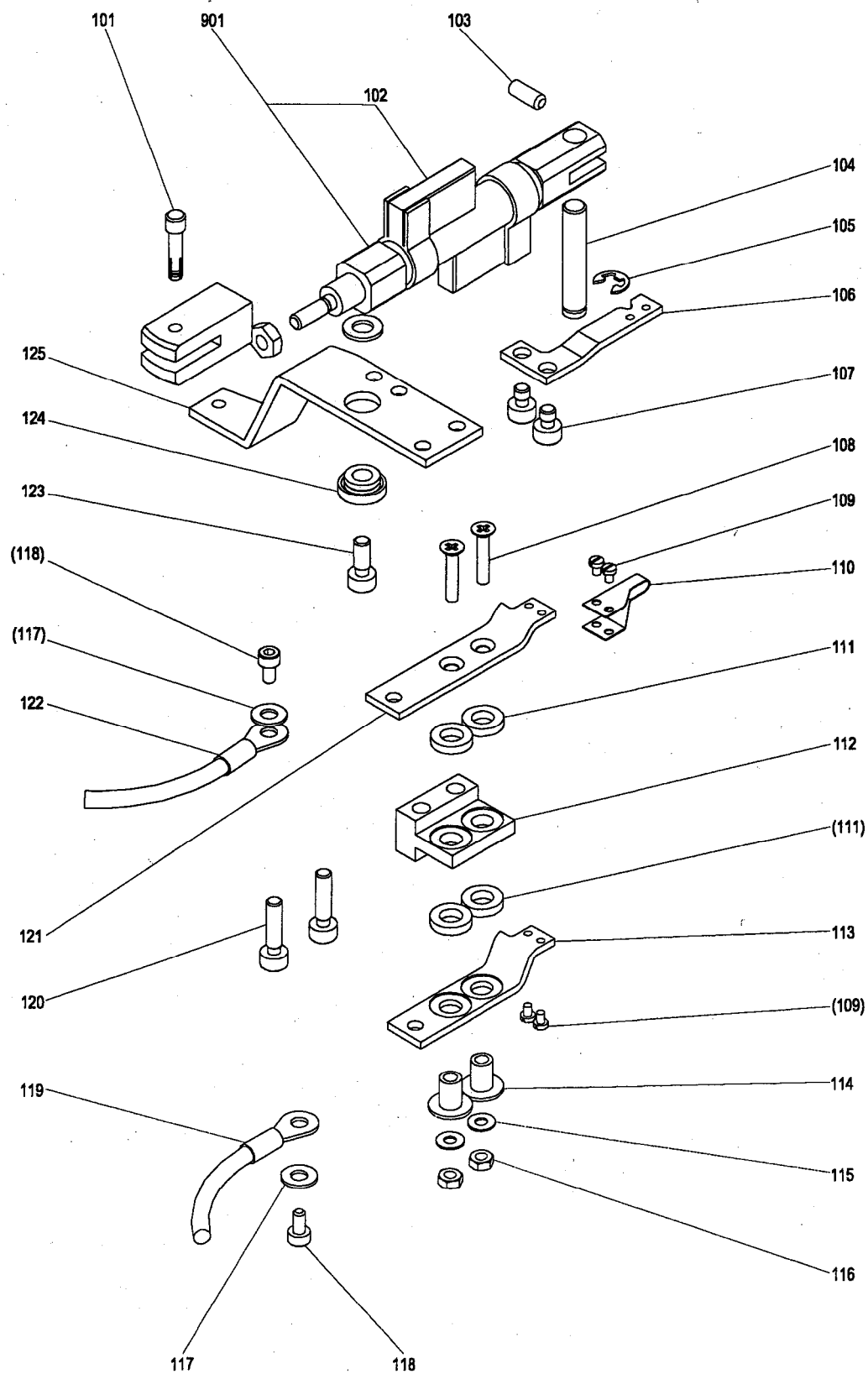


Fig No.	部品コード Parts No.	品 名	Description	数量 Amt. Req.
H101	M90322063	クレビスピン	CREVICE PIN	1
H102	MB18F1501	オートスイッチミタテ	AUTO SWITCH Assy.	1
H103	M91058020	6カクアナツキトメネジ M4X10	SCREW M4X12	1
H104	MB18B0454	シタイトキリシリンダササエピン	PIN	1
H105	M90504065	Eカトメワ 4	RETAINING RING (E TYPE)	1
H106	MB18B6601	シタイトクリダシタ	LOWER THREAD LET OUT PLATE	1
H107	M94021017	セフテイツケット M4X5	BOLT M4X5	2
H108	M90359037	サラネジ M3X16	SCREW M3X16	2
H109	M90672002	ヒラネジ M2X2.8	SCREW M2X2.8	4
H110	MB18A0717	ヒートタイ	HEATER	1
H111	M96201099	セツインスペーサ	INSULATOR SPACER	4
H112	MB18A3603	シタイトヒートタイ	HEATER ADAPTER	1
H113	MB18A1601	イタ (シタ)	PLATE (LOWER)	1
H114	M96101099	セツインスリーブ	INSULATOR SLEEVE	2
H115	M90316050	ザガネ M3	WASHER M3	2
H116	M90875045	ナツト M3	NUT M3	2
H117	M90421050	ザガネ 4	WASHER 4	2
H118	M94008017	セフテイツケット M4X6	BOLT M4X96	2
H119	M97343099	セツゾクデンセン(ヒータートランス)	CABLE(HEATER-TRANS)	1
H120	M94022017	セフテイツケット M4X15.5	BOLT M4X15.5	2
H121	MB18A2601	イタ (ウエ)	PLATE (UPPER)	1
H122	M97344099	セツゾクデンセン(ヒータートランス)	CABLE(HEATER-TRANS)	1
H123	M95012017	セフテイツケット M5X10	BOLT M5X10	1
H124	MB18A0750	ブッシュ	BUSHING	1
H125	MB18E0436	シタイトヨウドウイタクミタテ	ROCK PLATE	1
H126	M90518050	ザガネ φ5.5(φ12)X1.2	WASHER 5.5d(12D)X1.2	1
H127	MB18A0621	Yカトナツクル	Y-KNUCKLE	1
H901	MB18F2434	エアシリンダークミタテ	AIR CYLINDER Assy.	1
H902	MB18E1717	シタイトキリヒータークミタテ	LOWER TRIMMER Assy.	1

J 糸調子機構部分
THREAD GUIDE MECHANISM

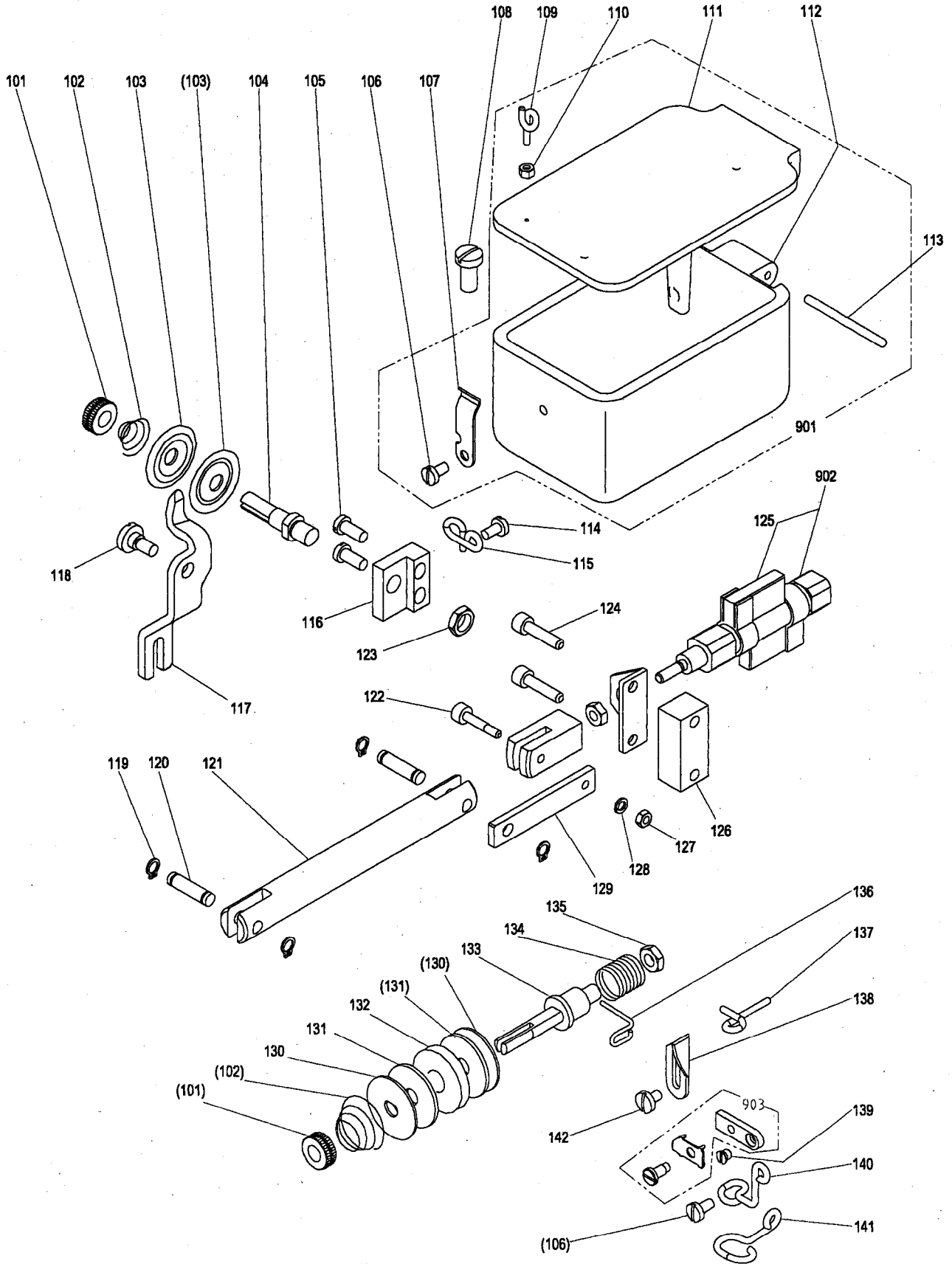


Fig No.	部品コード Parts No.	品名	Description	数量 Amt. Req.
J101	M91612046	イトヨウシナツト	TENSION NUT	2
J102	MB18A0192	イトヨウシハネ	BOBBIN THREAD TENSION SPRING	2
J103	MB18A0555	イトヨウシザラ	THREAD TENSION DISC	2
J104	MB18A0213	イトヨウシホウ	TENSION STUD	1
J105	M91129003	マルヒラネジ 11/64(40)X10.5	SCREW 11/64(40)X10.5	2
J106	M90948003	マルヒラネジ 9/64(40)X6.8	SCREW 9/64(40)X6.8	1
J107	MB18A1259	ローラオサエタハネ	LEAF SPRING	1
J108	M91511003	マルヒラネジ 15/64(28)X12	SCREW 15/64(28)X12	1
J109	MB18A3138	アブラツボ	OIL POT	1
J110	M90503045	ロツカクナツト	NUT 3/32(56)	1
J111	MB18A4180	テンピントアンナイ (B)	THREAD GUIDE	1
J112	MB18A2138	アブラツボフタ	OIL POT COVER	1
J113	M90329060	トピン	PIN	1
J114	M90948003	マルヒラネジ 9/64(40)X6.8	SCREW 9/64(40)X6.8	2
J115	MB18A0180	イトヨウシトアンナイ	THREAD TENSION	1
J116	MB18A0211	イトヨウシダイ	THREAD TENSION STAND	1
J117	MB18A0221	イトユルメイタ	TENSION RELEASE PLATE	1
J118	M91770015	ダンツキヒラネジ 3/16(28)X10.7	SCREW 3/16(28)X10.7	1
J119	M90331065	Cガタメワ 5	C-TYPE RETAINING RING5	4
J120	MB18A0223	イトユルメピン	THREAD RELEASING PIN 3.8X46	2
J121	MB18B2454	イトユルメジク	SHAFT	1
J122	MB18A3621	Yガタナツクル	Y-KNUCKLE	1
J123	M91808045	ロツカクナツト 9/32(28)	NUT 9/32(28)	1
J124	M94014017	セフテイソケット M4X18	BOLT M4X18	2
J125	MB18F3501	オートスイッチミタテ	AUTO SWITCH Assy.	1
J126	MB18A1603	イトユルメトリツケダイ	THREAD RELEASING BRACKET	1
J127	M90323063	クレビスピン	CREVICE PIN	1
J129	MB18A5910	イトユルメリンク	LINK	1
J130	MB18A1257	イトアンナイグルマフエルトオサエタ	THREAD GUIDE RING CLAMP FLAME	2
J131	MB18A1740	イトアンナイグルマフエルト	THREAD GUIDE RING FELT	2
J132	MB18A0175	イトアンナイグルマ	THREAD GUIDE RING	1
J133	MB18A1213	イトヨウシシタジク	THREAD TENSION UNDER SHAFT	1
J134	MB18A0187	イトトリハネ (B)	THREAD TAKE-UP SPRING (B)	1
J135	M91508045	ロツカクナツト 15/64(28)	NUT 15/64(28)	1
J136	MB18A1187	イトトリハネ (A)	THREAD TAKE-UP SPRING (A)	1
J137	MB18A0216	オオイトカケ	THREAD GUIDE	1
J138	MB18A1702	イトトリハネウケイタ	THREAD TAKE-UP SPRING PLATE	1
J139	M90912010	サラネジ 9/64(40)X3.7	SCREW 9/64(40)X3.7	1
J140	MB18A1180	イトアンナイ (シタ)	THREAD GUIDE (UNDER)	1
J141	MB18A2180	イトアンナイ	THREAD GUIDE	1
J142	M90947003	マルヒラネジ 9/64(40)X6	SCREW 9/64(40)X6	1
J901	MB18E0138	アブラツボクミタテ	OIL POT Assy.	1
J902	MB18F5434	エアシリンダクミタテ	AIR CYLINDER Assy.	1
J904	MB18E1180	イトアンナイクミタテ	THREAD GUIDE Assy.	1

K 糸巻き装置部分
BOBBIN WINDER MECHANISM

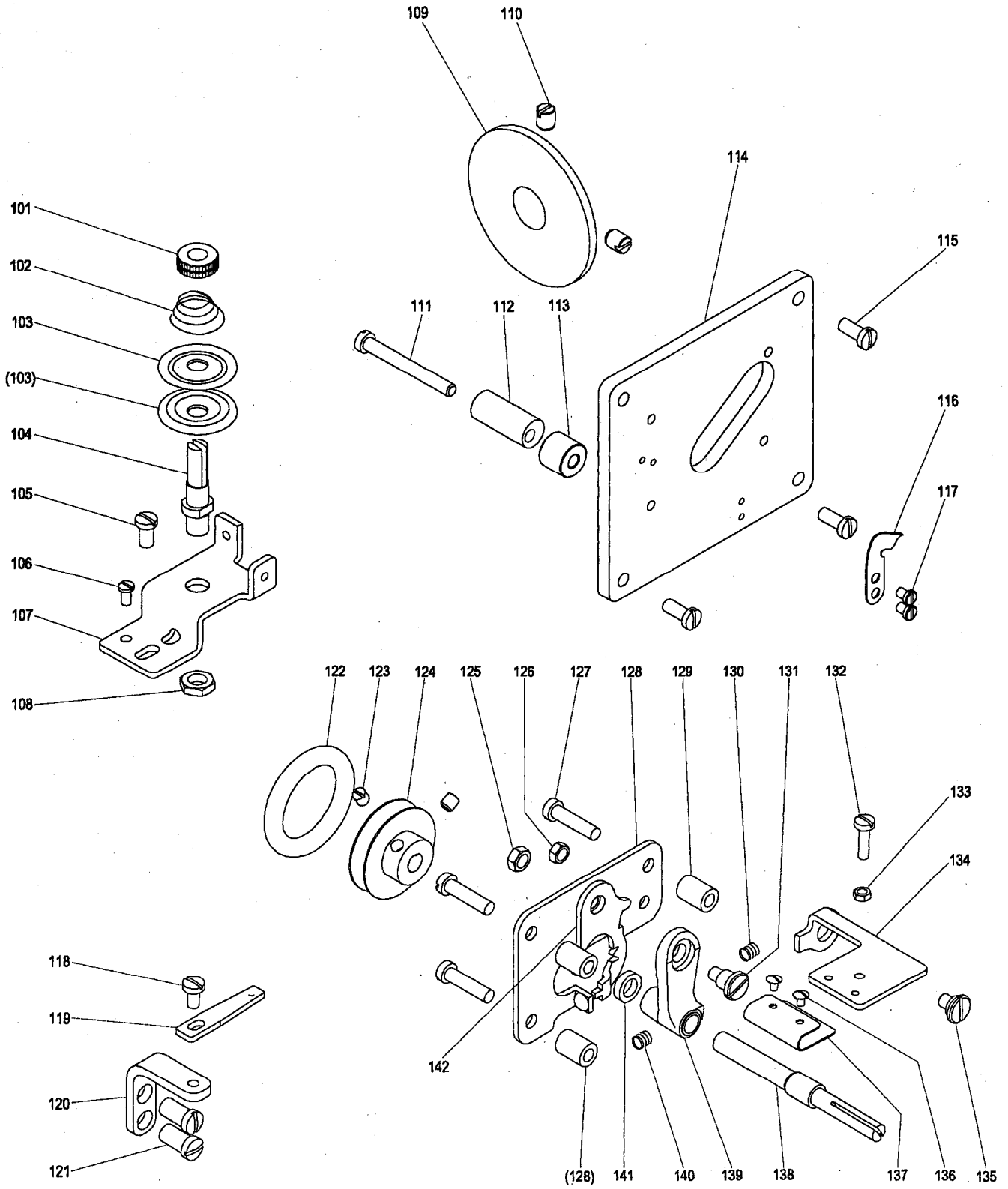


Fig No.	部品コード Parts No.	品名	Description	数量 Amt. Req.
K101	M91612046	イトヨウシナツト	TENSION NUT	1
K102	MB18A1192	イトヨウシハネ	BOBBIN THREAD TENSION SPRING	1
K103	MB18A0555	イトヨウシサラ	THREAD TENSION DISC	2
K104	MB18A0213	イトヨウシホウ	TENSION STUD	1
K105	M91144003	マルヒラネジ 11/64(40)X8.5	SCREW 11/64(40)X8.5	1
K106	M90824002	ナベネジ 1/8(44)	SCREW M1/8(44)	1
K107	MB18A0155	シタイトアンナイダイ	LOWER THREAD GUIDE ADAPTE	1
K108	M91808045	ロツカクナツト 9/32(28)	NUT 9/32(28)	1
K109	MB18A0194	イトマキマサツグルマ	FRICTION RING	1
K110	M91525001	トメネジ 15/64(28)X7	SCREW 15/64(28)X7	2
K111	M91143003	マルヒラネジ 11/64(40)X38	SCREW 11/64(40)X38	1
K112	MB18A0190	イトマキストツパー	BOBBIN WINDER STOPPER	1
K113	MB18A0476	スペーサ	SPACER	1
K114	MB18A0803	イトマキマトイタ	BOBBIN WINDER PLATE	1
K115	M91129003	マルヒラネジ 11/64(40)X10.5	SCREW 11/64(40)X10.5	4
K116	MB18A1196	イトキリホジハン	THREAD TRIMMER HOLDER	1
K117	M90807003	ヒラネジ 1/8(44)X4	SCREW 1/8(44)X4	2
K118	M90948003	マルヒラネジ 9/64(40)X6.8	SCREW 9/64(40)X6.8	1
K119	MB18A0181	イトマキイトアンナイ	BOBBIN WINDER THREAD GUIDE	1
K120	MB18A2603	イトマキイトアンナイトリツケダイ	BOBBIN WINDER THREAD GUIDE TABLE	1
K121	M91509003	マルヒラネジ 15/64(28)X11	SCREW 15/64(28)X11	2
K122	MB18A1194	イトマキグルママサツリン	FRICTION RING	1
K123	M91116001	イトマキグルマトメネジ	SCREW	2
K124	MB18A2194	イトマキグルマ	WHEEL	1
K125	M91112045	ロツカクナツト 11/64(40)	NUT 11/64(40)	1
K126	M91207045	ロツカクナツト 3/16(28)	NUT 3/16(28)	1
K127	M91142003	マルヒラネジ 11/64(40)X18	SCREW 11/64(40)X18	3
K128	MB18A0189	イトマキダイ	BOBBIN WINDER BRACKET	1
K129	M90455050	イトマキダイトリツケサガネ	WASHER	3
K130	MB18A0700	イトマキシクダイハネ	SPRING	1
K131	M91145015	イトマキウデタンネジ	SCREW	1
K132	M90806003	マルヒラネジ 1/8(44)X12.5	SCREW 1/8(44)X12.5	1
K133	M90855045	ロツカクナツト 1/8(44)	NUT 1/8(44)	1
K134	MB18A5192	ホビンオサエ	SPRING PLATE FOR BOBBIN WINDER	1
K135	M91111015	タンネジ 11/64(40)X6.2	SCREW 11/64(40)X6.2	1
K136	M90608003	ハインドネジ 3/32(56)	SCREW 3/32(56)	2
K137	MB18A1192	ホビンオサエハネ	PRESSER SPRING BOBBIN	1
K138	MB18A0191	イトマキシク	SHAFT	1
K139	MB18A1191	イトマキウデ	BOBBIN WINDER ARM	1
K140	MB17A1700	マキアゲハネ	SPRING	1
K141	MB18A0352	イトマキグルマカラー	COLLAR	1
K142	MB18A0551	イトマキシクダイチヨウセツイタ	THREAD TENSION REGULATOR PLATE	1
K901	MB18E0155	シタイトアンナイダイイクミタテ	LOWER THREAD GUIDE ADAPTER Assy.	1
K902	MB18E0190	イトマキダイイクミタテ	BOBBIN WINDER BRACKET Assy.	1

L
 X-Yテーブル機構部分
 X-Y TABLE MECHANISM

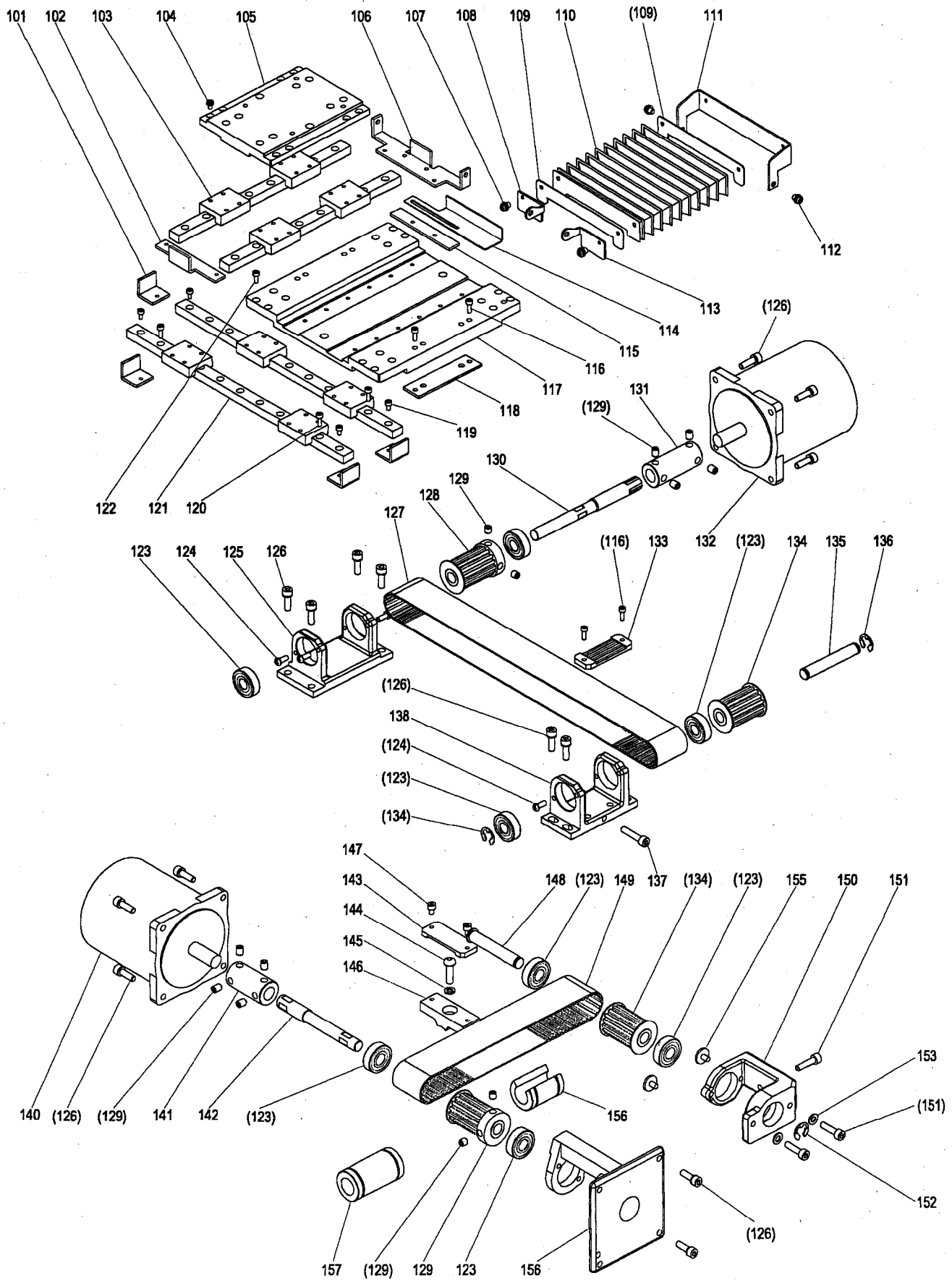


Fig No.	部品コード Parts No.	品名	Description	数量 Amt.Req.
L101	MB18A2477	Xジクストツパ	X-STOPPER	4
L102	MB18A1477	Yジクストツパ	Y-STOPPER	1
L103	MB18A1920	リニアウェイ	LINEAR WAY	2
L104	M90859004	SW-PW プラマイナヘネジ M3X6	SCREW M3X6	16
L105	MB18E0957	Yイトウレース	Y-MOVABLE RACE	1
L106	MB18A0477	Yジクストツパ	Y-STOPPER	1
L107	M90859004	SW-PWツクププラマイネジ M3X6	SCREW M3X6	6
L108	MB18B4601	ジャバラトリツケイタ FL	SHUTTER ADAPTER (FL)	1
L109	MA20A0257	オサエイタ	SHUTTER HOLDER	2
L110	MB18A0458	ジャバラ	SHUTTER	1
L111	MB18B3601	ジャバラトリツケイタ R	SHUTTER ADAPTER (R)	1
L112	M91058004	SW-PWプラマイナヘネジM4X6	SCREW M4X6	2
L113	MB18B5601	ジャバラトリツケイタ FR	SHUTTER ADAPTER (FR)	1
L114	MB18A0407	Xケンシユツイタ	DETECTOR PLATE	1
L115	MB18A4601	ネジイタ	DETECTOR HOLDER PLATE	1
L116	M94006017	セフテイソケット M4X16	BOLT M4X16	4
L117	MB18E1957	Xイトウレース	X-MOVABLE RACE	1
L118	MB18A1476	スペーサ	SPACER	2
L119	M94003017	セフテイソケット M3X6	BOLT M3X6	10
L120	M94005017	セフテイソケット M3X10	BOLT M3X10	18
L121	MB18A0920	リニアウェイ	LINEAR WAY	2
L122	M94012017	セフテイソケット M3X8	BOLT M3X8	12
L123	MS02A2456	シールドボールベアリング	BALL BEARING	8
L124	M91071004	SW-MWプラマイナヘネジM4X8	SCREW M4X8	10
L125	MA30A0758	ブラケット	BRACKET	1
L126	M95004017	セフテイソケット M5X16	BOLT M5X16	16
L127	MB18A1523	タイミングベルト	COG BELT	1
L128	MB45A0767	ベルトグルマ	COG PULLY	2
L129	M96002001	ロツカクアナツキメネジ M6X6	SCREW M6X6	10
L130	MB18A2390	Xクトウジク	DRIVING SHAFT (X)	1
L131	MB18A2571	ジクツキテ	COUPRING	1
L132	M95056095	ステツピングモータ	MOTOR COMPLETE	1
L133	MA35A1781	ベルトオサエ	BELT CLAMPER	1
L134	MB62A0767	ベルトグルマ	COG PULLEY	2
L135	MA21P0454	ジク	SHAFT	1
L136	M90604065	Eカトメワ 8	RETAINING RING (E TYPE) 8	2
L137	M95011021	ロツカクアナツキボルト M5X25	BOLT M5X25	
L138	MA35A6758	ブラケット	BRACKET	1
L140	M95057095	ステツピングモータ	MOTOR COMPLETE	1
L141	MB18A1571	ジクツキテ	COUPRING	1
L142	MB18A0390	Yクトウジク	PUSH ROD (Y)	1
L143	MB18E0778	ベルトオサエ	BELT CLAMPER	1
L144	M96061021	ロツカクアナツキボルト M6X20	BOLT M6X20	1
L145	M90624053	ハネサガネ 6	SPRING WASHER 6	1
L146	MB18E0781	Yベルトダイ	Y-BELT HOLDER	1
L147	M94001017	セフテイソケット M4X10	BOLT M4X10	2
L148	MS13A2454	ジユウドウジク	DRIVEN SHAFT	1
L149	MB18A0523	タイミングベルト	COG BELT	1
L150	MS13A0758	ブラケット	BRACKET	1
L151	M95001017	セフテイソケット M5X20	BOLT M5X20	3
L152	M90516065	ジクヨウ Cカトメワ 10	C-TYPE RETAINING RING 10	1
L153	M90512050	サガネ M5	WASHER M5	2
L154	MA45A5758	ブラケット	BRACKET	1
L155	M91119002	ヒラネジ 11/64(40)X6.8	SCREW 11/64(40)X6.8	2
L156	MB18A1921	リニアブッシュ	BEARING	1
L157	MB18A0921	リニアブッシュ	BEARING	1

M 外押え機構部分
WORK HOLDER MECHANISM

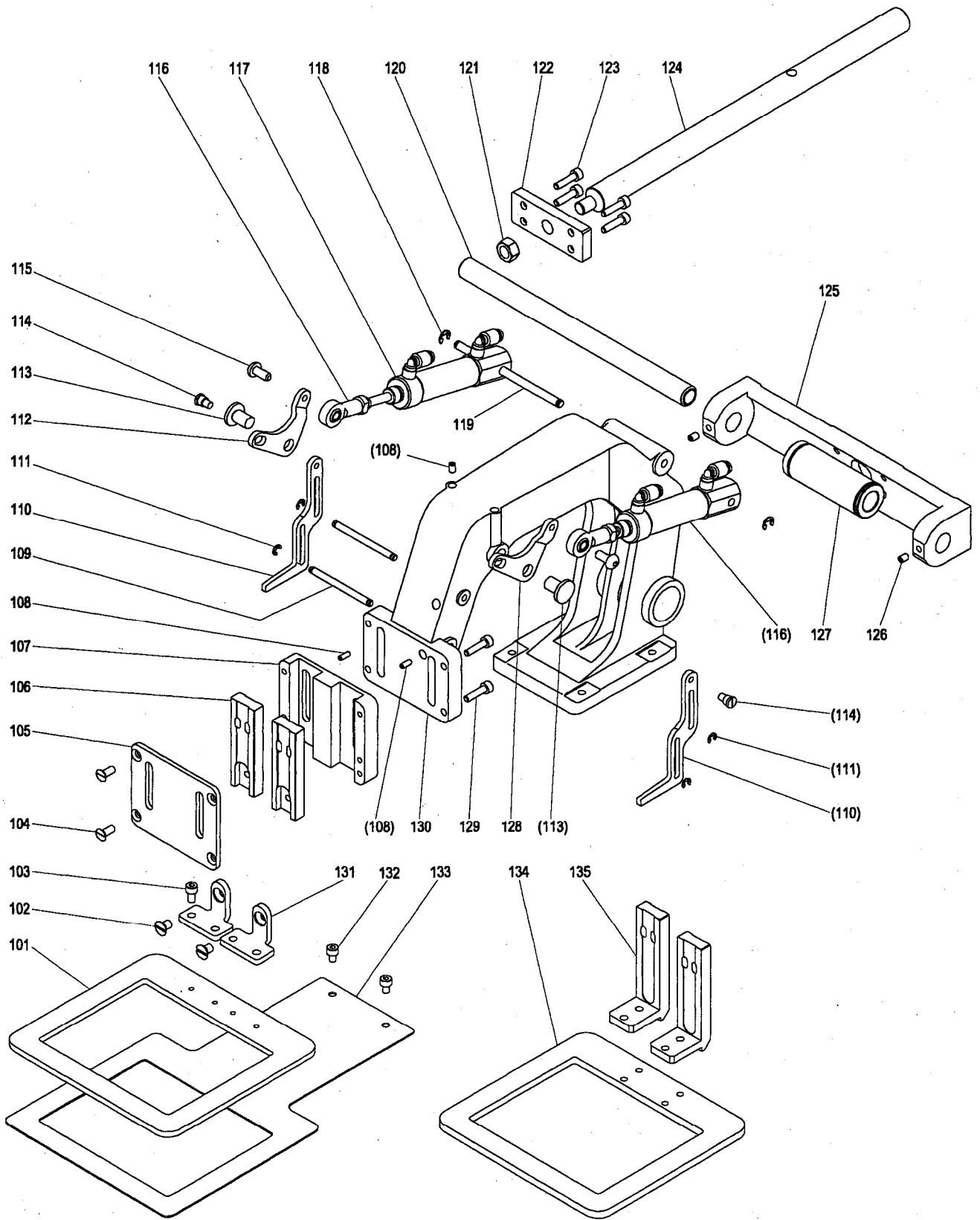


Fig No.	部品コード Parts No.	品名	Description	数量 Amt.Req.
M101	MB18A2257	オサエイタ	CLAMP FRAME	1
M102	M91501010	サラネジ M5X7	SCREW M5X7	2
M103	M94002017	セフテイソケット M4X8	BOLT M4X8	8
M104	M90436037	Pサラネジ M4X8	SCREW M4X8	4
M105	MB18A2742	フタ	COVER	1
M106	MB18A0481	スライダ	SLIDER	2
M107	MB18A1263	オサエアンナイ	WORK HOLDER GUIDE PLATE	1
M108	M93001020	ロツカクアナツキトメネジ M3X6	SCREW M3X6	4
M109	MB18A5454	ピン	PIN	2
M110	MB18A0252	オサエレバ	PUSHING LEVER	2
M111	M90512065	エガ外メワ 3	RETAINING RING (E TYPE)	4
M112	MB18A0950	レバ	LEVER	1
M113	MB61A3454	ツバツキシク	SHAFT	2
M114	M91131015	ダンツキヒラネジ 11/64(40)X3.6	HINGED SCREW 11/64(40)X3.6	2
M115	M95031021	ロツカクアナツキホタンホルト M5X12	BOLT M5X12	2
M116	MB61A0975	ロツトエント	CONNECTING LINK	2
M117	MB18A0434	エアシリンダ	AIR CYLINDER	2
M118	M90504065	エガ外メワ 4	RETAINING RING (E TYPE)	2
M119	MB18A4454	ピン	PIN	1
M120	MB18B1454	ジク	SHAFT	1
M121	M92075045	ナツト M8	NUT M8	1
M122	MB18A0751	ブロック	BLOCK	1
M123	M94002017	セフテイソケット M4X8	BOLT M4X8	4
M124	MB18A1390	Yクトウジク	PUSH ROD (Y)	1
M125	MB18E0455	ジクササエ	SHAFT HOLDER	1
M126	M91053020	ロツカクアナツキトメネジ M4X6	SCREW M4X6	2
M127	MB62A0921	リニアブツシユ	BEARING	1
M128	MB18A1950	レバ	LEVER	1
M129	M94006017	セフテイソケット M4X16	BOLT M4X16	4
M130	MB18A0263	オサエダイ	WORK HOLDER ARM	1
M131	MB18A1132	アダプタ	ADAPTER	2
M132	M94008017	セフテイソケット M4X6	BOLT M4X6	2
M133	MB18A0272	オクリイタ	FEED PLATE	1
M134	MB18A3257	オサエイタ	CLAMP FRAME	1
M135	MB18A1481	スライダ	SLIDER	2

N 配線配管部分 (1)
CABLE AND AIR COMPONENTS (1)

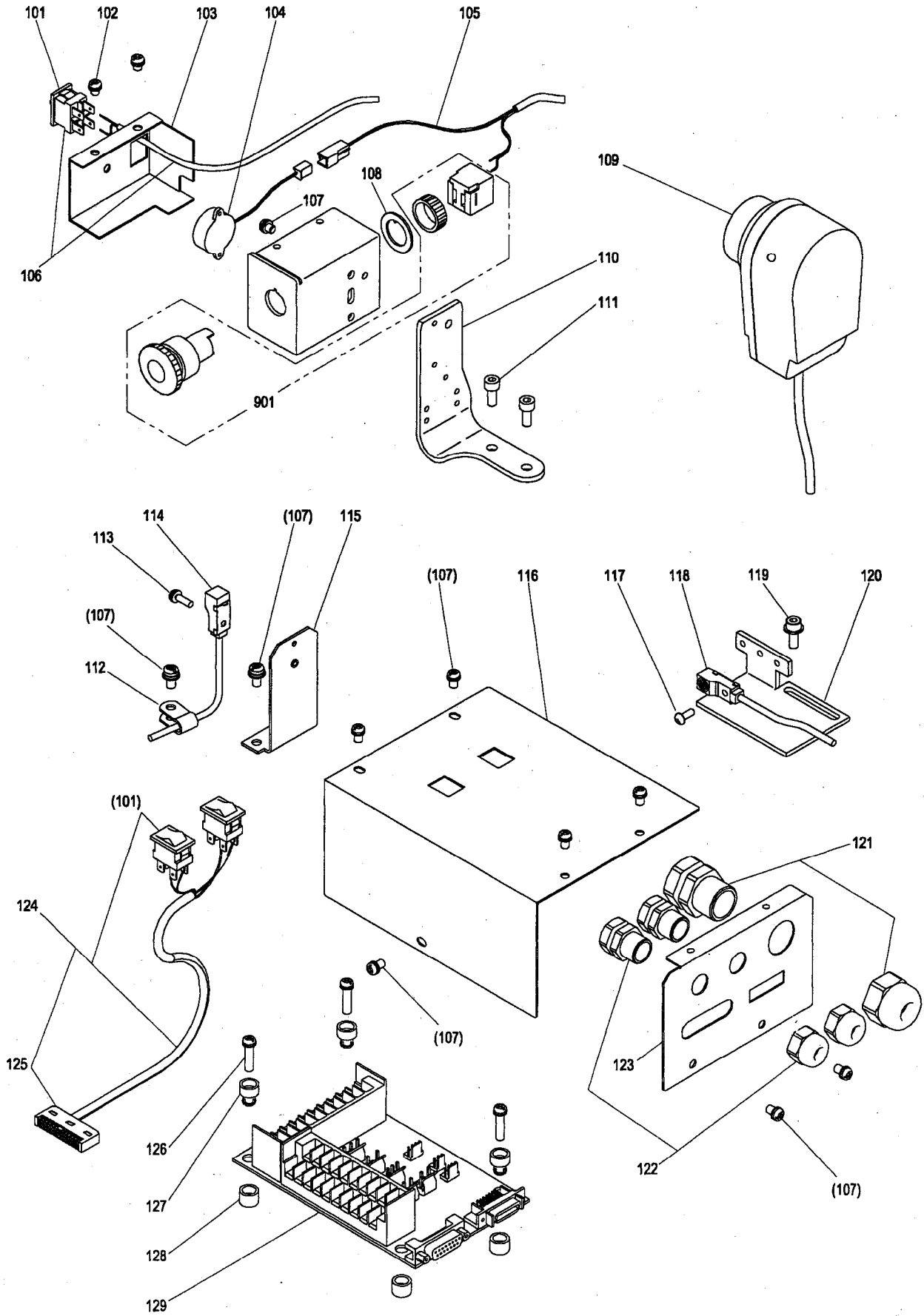


Fig No.	部品コード Parts No.	品名	Description	数量 Amt. Req.
N101	M90118099	スイッチ	SWITCH	3
N102	M91058004	SW-PWプラマイナヘネジ M4X6	SCREW M4X6	1
N103	MB48A0486	カバー	COVER	1
N104	M93502098	ブザー	BUZZER	1
N105	M97335099	セツクデンセンクミタテ	CONNECTION WIRE Assy.	1
N106	M97336099	セツクデンセンクミタテ	CONNECTION WIRE Assy.	1
N107	M91054004	SW-PWツキプラマイネジ M4X8	SCREW M4X8	10
N108	MB60A0915	マワリドメリング	SNAP RING	1
N109	MB18E0406	ウツクケンシュツキ	DETECTOR Assy.	1
N110	MB18A3601	トリツケイタ	ADAPTER	1
N111	M95012017	セフテイソケット M5X10	BOLT M5X10	1
N112	ME10E0484	ナイロンクリップ AB-3N	Nylon clip AB-3N	1
N113	M90971004	SW-PWプラマイナヘネジ M3X10	SCREW M3X10	2
N114	ME10E0484	キンセツスイッチ X	DETECTOR X	2
N115	ME10A0408	ケンシュツダイ X	DETECTOR BRACKET X	1
N116	MB18A2339	Pハンカバー	COVER	1
N117	M91606022	ロッカアナツキホタンボルト M3X10	BOLT M3X10	
N118	ME10E1484	キンセツスイッチ Y	DETECTOR Y	1
N119	M94001017	セフテイソケット M4X10	BOLT M4X10	2
N120	ME10A0408	Yケンシュツダイ	DETECTOR BRACKET Y	1
N121	MB60A5780	コードブツシ (FGA-21L-12)	CORD BUSHING (LARGE)	1
N122	MB60A6780	コードブツシ (FGA-13-08)	CORD BUSHING (SMALL)	2
N123	MB60A5601	コネクタトリツケイタ	CONNECTOR PANEL	1
N124	M97337099	セツクデンセンクミタテ	CONNECTION WIRE Assy.	1
N125	M91025099	コネクタ	CONNECTOR	1
N126	M91057004	SW,PWツキプラマイネジ M4X20	SCREW M4X20	4
N127	MB60A0366	キャツプ	SCREW ADAPTER	4
N128	MB60A2352	スペーサ	SPACER	4
N129	M95003096	コネクタパネル	PRINT CIRCUIT BAD	1
N901	M90119099	オンホタンスイッチ	HALT SWITCH Assy.	1

P 配線配管部分 (2)
CABLE AND AIR COMPONENTS (2)

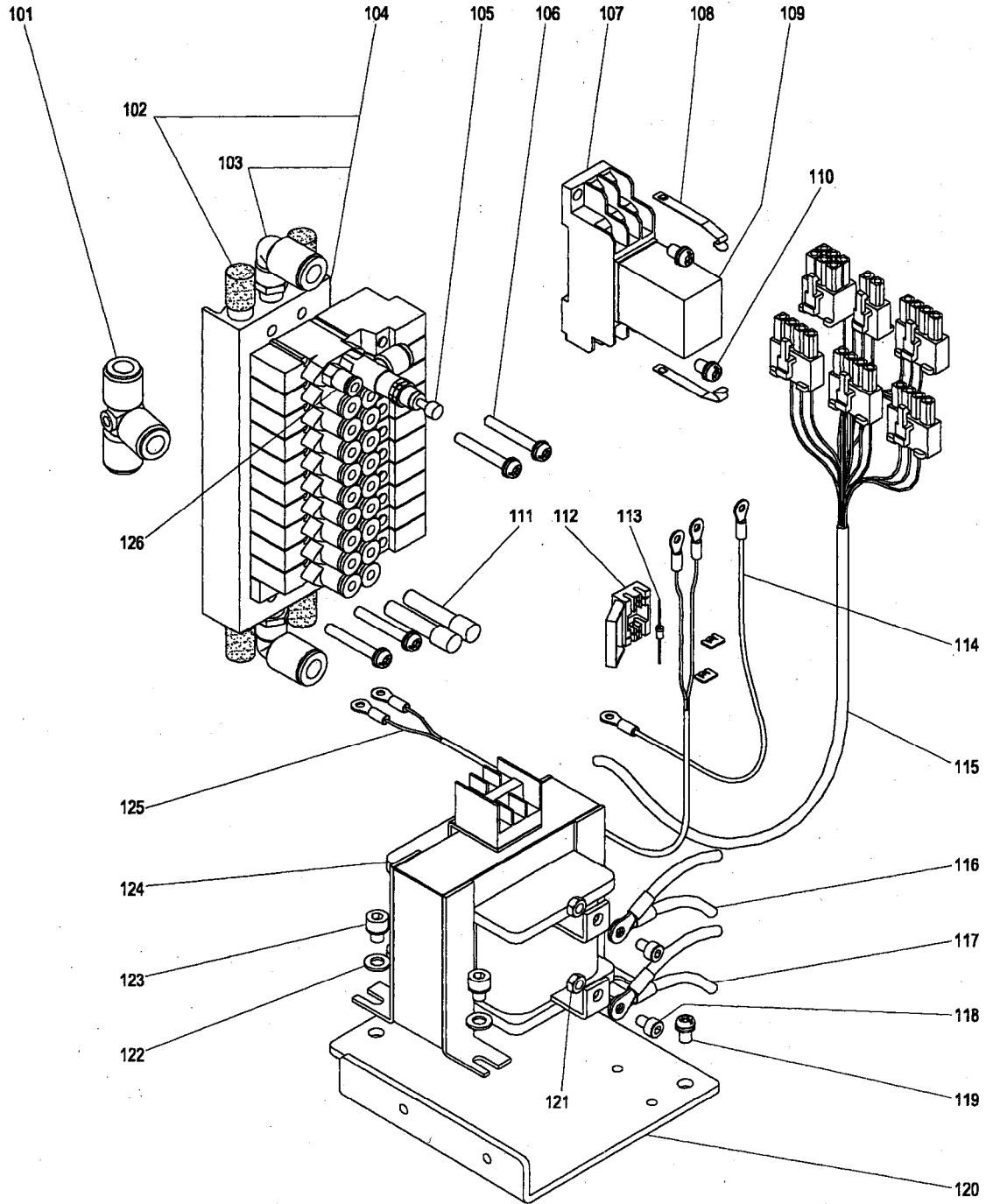


Fig No.	部品コード Parts No.	品名	Description	数量 Amt.Req.
P101	M91049089	Tカ`タツキ`テ`	T-SHAPE CONNECTOR	1
P102	M91035089	サイレンサ`	MUFFER	4
P103	MA20A8571	Lカ`タツキ`テ`	L-SHAPE CONNECTOR	2
P104	MB18E0599	テ`ンジ`ベ`ンクミタテ`	SOLENOID VALVE Assy.	1
P105	M91051089	ミニチュアゲ`ンアツ`ベ`ン`	REDUCING VALVE	1
P106	M91076004	SW-PWナ`ベ`ネジ` M4X30`	SCREW M4X30	4
P107	M93201099	ソケット PYF-08A`	SOCKET	1
P108	M93101099	ホルダ`	RELAY HOLDER	2
P109	M93005098	リレー MY2-DC24`	RELAY MY2-DC24	1
P110	M91011004	プ`ラマイナ`ベ`ネジ` M4X6`	SCREW M4X6	2
P111	M91052089	プ`ラグ`	PLUG	2
P112	M91024099	スパ`ークサ`プレ`ッソコネクタ` 172006-1`	DIODE CONNECTOR 172006-1	1
P113	M94004098	ダイオ`ド` DSF10TC`	DIODE DSF10TC	1
P114	M97340099	セツゾクテ`ンセンクミタテ`	CONNECTION WIRE Assy.	1
P115	M97353099	セツゾクテ`ンセンクミタテ`	CONNECTION WIRE Assy.	1
P116	M93143099	セツゾクテ`ンセンクミタテ`	CONNECTION WIRE Assy.	2
P117	M93144099	セツゾクテ`ンセンクミタテ`	CONNECTION WIRE Assy.	2
P118	M94001017	セフテイソ`ケット` M4X10`	BOLT M4X10	2
P119	M91067004	SW,PWツキ` プ`ラマイネジ` M5X10`	SCREW M5X10	3
P120	MB18A0770	トランスベ`ース`	TRANSFORMER BASE PLATE	1
P121	M91004045	ロツカクナツト` M4`	NUT M4	2
P122	M90511050	サ`ガ`ネ` M5`	WASHER M5	4
P123	M95013017	セフテイソ`ケット` M5X6`	BOLT M5X6	4
P124	M818E0TRN	トランス`	TRANSFORMER	1
P125	M97339099	セツゾクテ`ンセンクミタテ`	CONNECTION WIRE Assy.	1
P126	MA20A9571	ワ`ンタツチツキ`テ` KJH04-M5`	CONNECTOR KJH04-M5	1

Q 付属品(1)
Accessories (1)

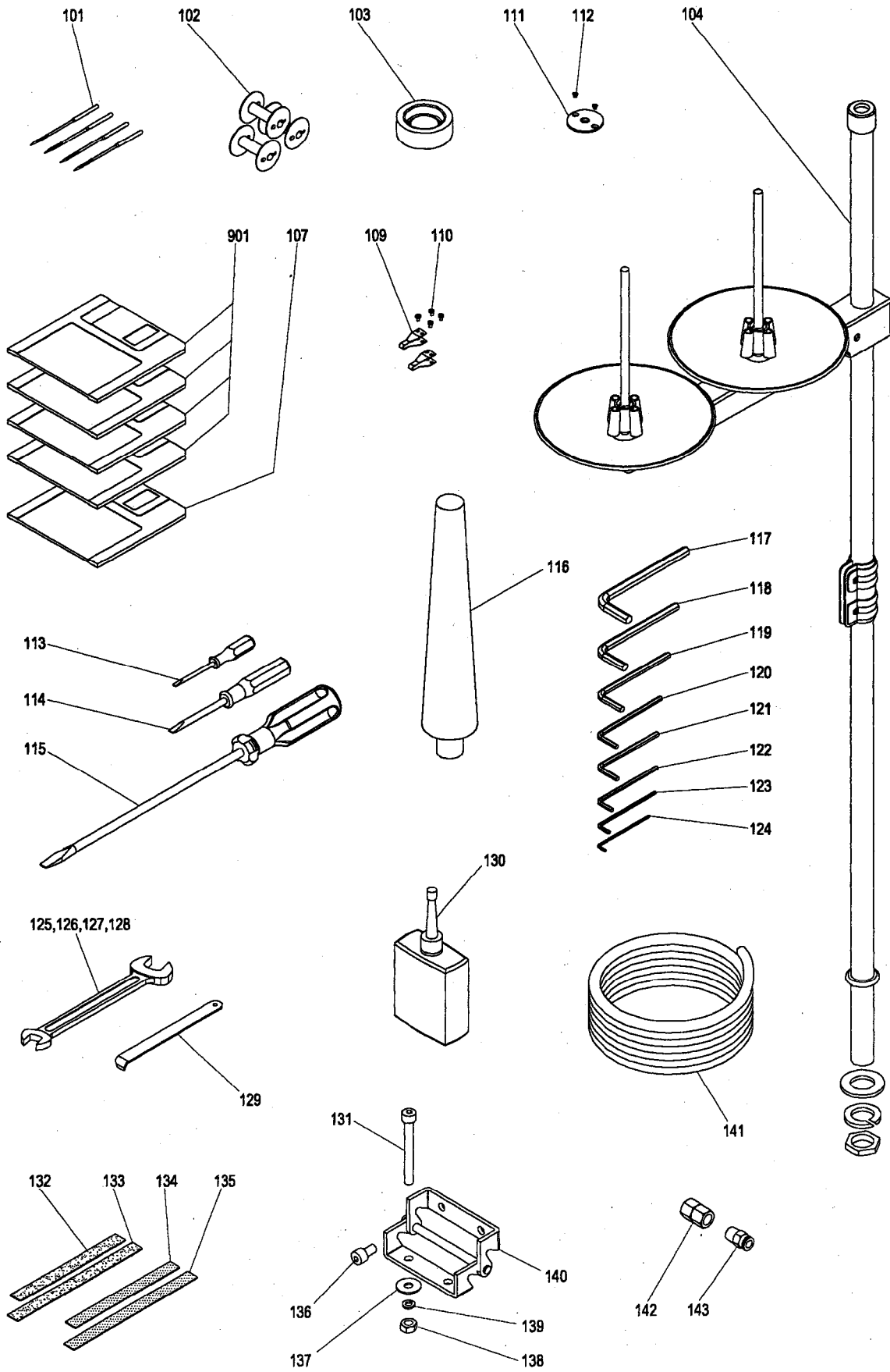


Fig No.	部品コード Parts No.	品名	Description	数量 Amt. Req.
Q101	MB18A0128	ハリ	NEEDLE	4
Q102	MB18A0123	ホビン	BOBBIN	3
Q103	MB60A0419	ホウシゴム	RUBBER CUSHION	6
Q104	MF40E0193	イトタテダイ	COTTON STAND Assy	1
Q107	MB60A1990	フロppyディスク(データ)	FROPPY DISC (DATA)	1
Q109	MB18A0717	ヒートタイ	HEATER	2
Q110	M90672002	ヒラネジ M2X2.8	SCREW M2X2.8	4
Q111	MB18A1101	ハリイタ	NEEDLE PLATE	1
Q112	M90605010	サラネジ 3/32(56)X4	SCREW 3/32(56)X4	2
Q113	MB02A1608	ネジマワシ(シヨウ)	SCREW DRIVER (SMALL)	1
Q114	MB02A0608	ネジマワシ(チユウ)	SCREW DRIVER (MIDDLE)	1
Q115	MF00A0608	ネジマワシ(ダイ)	SCREW DRIVER (LARGE)	1
Q116	MA10A1613	トウフササエ	HEAD REST	1
Q117	MS05A1976	6カクホウスパナ 6	SOCKET WRENCH 6	1
Q118	MS05A0976	6カクホウスパナ 5	SOCKET WRENCH 5	1
Q119	MS01A1976	6カクホウスパナ 4	SOCKET WRENCH 4	1
Q120	MF90A0976	6カクホウスパナ 1/8	SOCKET WRENCH 1/8	1
Q121	MS02A2976	6カクホウスパナ 3	SOCKET WRENCH 3	1
Q122	MS02A1976	6カクホウスパナ 2.5	SOCKET WRENCH 2.5	1
Q123	MS02A0976	6カクホウスパナ 2	SOCKET WRENCH 2	1
Q124	MS10A0976	6カクホウスパナ 1.5	SOCKET WRENCH 1.5	1
Q125	MS02A0479	リヨウグチスパナ 13X17	SPANNER 13X17	1
Q126	MM10A1479	リヨウグチスパナ 14X10	SPANNER 14X10	1
Q127	MS10A1976	リヨウグチスパナ 8X9	SPANNER 8X9	1
Q128	MS10A2976	リヨウグチスパナ 6X7	SPANNER 6X7	1
Q129	MH00A0610	ドライバースイッチ	DRIVER PLATE	1
Q130	MF10A0149	アブラサシ	OIL CONTAINER	1
Q131	M96020021	ロツカクアナツキボルト M6X55	BOLT M6X55	4
Q132	MB18A1691	パッキン(オクリイタヨウ S)	CLAMP PAD (FOR FEED PLATE S)	4
Q133	MB18A0691	パッキン(オクリイタヨウ L)	CLAMP PAD (FOR FEED PLATE L)	4
Q134	MB18A3691	パッキン(ツオサエヨウ S)	CLAMP PAD (FOR CLAMP FRAME S)	4
Q135	MB18A2691	パッキン(ツオサエヨウ L)	CLAMP PAD (FOR CLAMP FRAME L)	4
Q136	M96002017	セフテイソケット M6X12	BOLT M6X12	4
Q137	M90630050	トクシユサガネ(フゾクヨウ)	FLAT WASHER	4
Q138	M91571045	ナツト M6	NUT M6	4
Q139	M90624053	ハネザガネ 6	SPRING WASHER 6	4
Q140	MB60A0560	チヨウハン	HINGE	2
Q141	MA17A0567	チューブ	TUBE	1
Q142	M91010089	ロツカクソケット	SOCKET	1
Q143	MA30A0571	ハーフユニオン	QUICK JOINT	1
Q901	ME10A0990	システムフロppyディスク(4マイ)	SYSTEM F/D (4discs)	1

Ⓜ 付 属 品 (2)
Accessories (2)

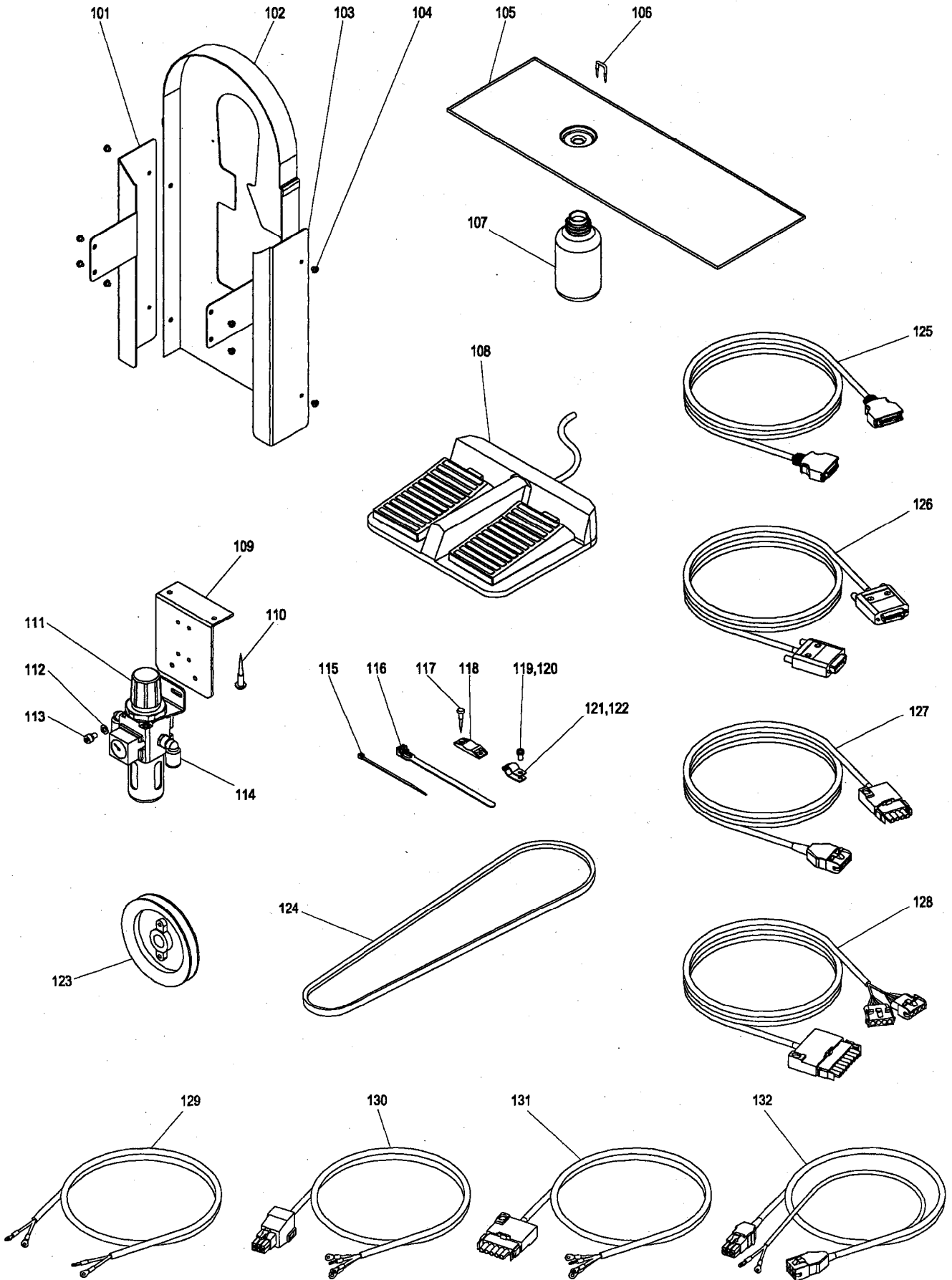


Fig No.	部品コード Parts No.	品名	Description	数量 Amt.Req.
R101	MB18E1776	ベルトカバー	BELT COVER Assy.	1
R102	MB18E2776	ベルトカバー	BELT COVER Assy.	1
R103	MB18E0776	ベルトカバー	BELT COVER Assy.	1
R104	M91011004	プラマイナネジ M4X6	SCREW M4X6	8
R105	MB18E0131	アブラウケ	OIL PAN	1
R106	M90001043	ステツプル	STAPLE	12
R107	MF20A0130	アブラビン	OIL BOTTLE	1
R108	M860A0FSW	フットスイッチ	FOOT SWITCH	1
R109	MB61A5601	レギュレータリツケイタ	FILTER REGULATER ADAPTER	1
R110	M90409041	マルモクネジ 4.5X20	SCREW 4.5X20	2
R111	MB51A0963	フィルタレギュレータ(ステーヅキ)XXC	FILTER REGULATOR	1
R112	M90511050	ザガネ M5	WASHER M5	2
R113	M90511056	セフテイソケツト M5X8 XXC	BOLT M5X8	2
R114	MA20A8571	ワタツツキテ KQL08-01S	CONNECTOR KQL08-01S	2
R115	MG51A0201	インシュロツクタイ	CLIP	2
R116	MB60A0201	インシュロツクタイ	CORD TIE	2
R117	M90306041	マルモクネジ 3.1X16	WOOD SCREW 3.1X16	4
R118	MB60A0420	コテグ	TIE HOLDER	2
R119	M91056004	SW-PWツキプラマイネジ M4X10	SCREW M4X10	1
R120	M90409037	SW-PWツキPナネジ M4X10	SCREW WITH SW.PW M4X10	1
R121	MB60A1620	ナイロンクリツプ	NYLON CLIP	1
R122	MB60A2620	ナイロンクリツプ	NYLON CLIP	1
R123	K14MT10000(プーリ T-100)		PULLEY T-100	1
R124	MB18A0777	Vベルト M53	V-BELT M53	1
R125	M97319099	セツヅクテンセン(ニューリヨクシンゴウ)	CABLE (INPUT SIGNAL)	1
R126	M97320099	セツヅクテンセン(ソレノイト)	CABLE (OUTPUT)	1
R127	M97318099	ケーブル(サーボモータヨウ)	CABLE (FOR SERVO MOTER)	1
R128	M97321099	ケーブル(ステツピングモータ)	CABLE (STEPPING MOTOR)	1
R129	M97349099	ケーブル(ステツピング)	CABLE (STEPPING MOTOR)	(*1)
R130	M97350099	ケーブル(ステツピング)	CABLE (STEPPING MOTOR)	(*2)
R131	M97351099	ケーブル(ステツピング)	CABLE (STEPPING MOTOR)	(*3)
R132	M97345099	ケーブル(ステツピング)	CABLE (STEPPING MOTOR)	(*4)

(*1)~(*4) パーツナンバー Q131~Q132は、ご使用地域とご使用電源により付属形態が異なります。

For part No.R131-R132, attached form is different according to the region and power supply

ご使用地域 Region	EC諸国を除く地域 except EC	EC諸国 EC nations	
電源 Power supply	全て ALL	1φ 220V	3φ 380V
R129	-	-	1
R130	-	-	1
R131	-	1	1
R132	1	-	-

索引
INDEX-1

部品コード Parts No.	ページ Page	Fig No.	部品コード Parts No.	ページ Page	Fig No.	部品コード Parts No.	ページ Page	Fig No.	部品コード Parts No.	ページ Page	Fig No.
K14MT100000	P31...	R123	M91012004	P7...	D147	M95002017	P9...	E132	M91807045	P5...	C103
M860A0FSW	P31...	R108	M91054004	P25...	N107		P11...	F112		P5...	C138
M818E0TRN	P27...	P124	M91056004	P3...	B108		P13...	G125	M91808045	P7...	D118
M91116001	P19...	K123		P31...	R119	M95004017	P21...	L126		P9...	E155
M91209001	P7...	D131	M91057004	P25...	N126	M95012017	P15...	H123		P17...	J123
M91523001	P5...	C119	M91058004	P3...	B101		P25...	N111		P19...	K108
	P7...	D101		P21...	L112	M95013017	P27...	P123	M92075045	P3...	B121
M91524001	P5...	C132		P25...	N102	M96002017	P29...	Q136		P23...	M121
M91525001	P7...	D122	M91067004	P3...	B105	M98005017	P9...	E103	M93301045	P9...	E147
	P9...	E143		P27...	P119	M91053020	P23...	M126	M91612046	P17...	J101
	P19...	K110	M91071004	P3...	B103	M91058020	P15...	H103		P19...	K101
M91526001	P7...	D137		P21...	L124	M91650020	P13...	G112	M90316050	P13...	G123
M91633001	P5...	C130	M91076004	P11...	F104	M93001020	P23...	M108		P15...	H115
	P9...	E130		P27...	P106	M93015021	P7...	D136	M90421050	P13...	G147
M91634001	P5...	C133	M91301004	P3...	B114	M94006021	P7...	D145		P15...	H117
	P9...	E135	M91330004	P3...	B147	M95006021	P13...	G116	M90455050	P19...	K129
M91635001	P5...	C111	M90605010	P3...	B141	M95008021	P11...	F127	M90511050	P27...	P122
	P7...	D121		P29...	Q112	M95011021	P21...	L137		P31...	R112
	P9...	E152	M90912010	P17...	J139	M95014021	P13...	G128	M90512050	P21...	L153
M96002001	P21...	L129	M91501010	P23...	M102	M95031021	P23...	M115	M90518050	P15...	H126
M90672002	P13...	G143	M91600010	P5...	C135	M96020021	P29...	Q131	M90552050	P13...	G114
	P15...	H109	M91119011	P7...	D106	M96030021	P9...	E142	M90630050	P29...	Q137
	P29...	Q110	M91111015	P19...	K135	M96031021	P7...	D143	M90823050	P3...	B116
M90804002	P11...	F132	M91131015	P23...	M114	M96032021	P9...	E109	M90831050	P9...	E149
M90806002	P11...	F130	M91145015	P19...	K131	M96061021	P21...	L144	M90624053	P21...	L145
M90824002	P19...	K106	M91528015	P9...	E101	M98014021	P7...	D107		P29...	Q139
M90922002	P11...	F114	M91701015	P9...	E166	M91606022	P25...	N117	M90511056	P3...	B152
M90990002	P3...	B130	M91770015	P17...	J118	M91608022	P11...	F103		P31...	R113
M91119002	P21...	L155	M92003015	P9...	E163	M91803022	P3...	B115	M90329060	P17...	J113
M91139002	P5...	C127	M92004015	P5...	C102	M92005022	P5...	C118	M90331060	P7...	D153
M91140002	P5...	C120	M90301017	P9...	E151	M92006022	P9...	E148	M90322063	P15...	H101
M91524002	P5...	C131	M91103017	P7...	D140	M94001030	P3...	B132	M90323063	P11...	F111
M91525002	P9...	E107	M91402017	P3...	B145	M91802035	P9...	E154		P17...	J127
M90608003	P19...	K136	M91403017	P3...	B146	M90357037	P3...	B109	M90305064	P9...	E125
M90806003	P19...	K132	M94001017	P21...	L147	M90358037	P11...	F131	M90331065	P17...	J119
M90807003	P19...	K117		P25...	N119	M90359037	P13...	G144	M90504065	P13...	G101
M90906003	P3...	B131		P27...	P118		P15...	H108		P15...	H105
	P3...	B137	M94002017	P3...	B119	M90409037	P31...	R120		P23...	M118
M90947003	P17...	J142		P11...	F128	M90436037	P3...	B122	M90511065	P13...	G108
M90948003	P17...	J106		P13...	G106		P23...	M104	M90512065	P23...	M111
	P17...	J114		P23...	M103	M90446037	P13...	G129	M90516065	P21...	L152
	P19...	K118		P23...	M123	M90306041	P31...	R117	M90604065	P21...	L136
M91129003	P17...	J105	M94003017	P13...	G121	M90409041	P31...	R110	M90804065	P5...	C106
	P19...	K115		P21...	L119	M90001043	P31...	R106	M90808065	P9...	E140
M91142003	P19...	K127	M94004017	P13...	G119	M90503045	P17...	J110	M90301080	P7...	D110
M91143003	P19...	K111	M94005017	P13...	G124	M90854045	P9...	E167	M90573080	P3...	B133
M91144003	P19...	K105		P21...	L120	M90855045	P19...	K133	M90883080	P3...	B134
M91252003	P9...	E126	M94006017	P21...	L116	M90875045	P11...	F106	M91010089	P29...	Q142
M91253003	P7...	D139		P23...	M129		P13...	G136	M91035089	P27...	P102
M91509003	P19...	K121	M94008017	P11...	F105		P15...	H116	M91049089	P27...	P101
M91510003	P9...	E105		P15...	H118	M91002045	P11...	F123	M91051089	P27...	P105
M91511003	P9...	E161		P23...	M132	M91004045	P27...	P121	M91052089	P27...	P111
	P17...	J108	M94012017	P21...	L122	M91007045	P7...	D146	M95056095	P21...	L132
M92055003	P5...	C117	M94013017	P13...	G103	M91111045	P7...	D112	M95057095	P21...	L140
M90815004	P3...	B125	M94014017	P17...	J124	M91112045	P19...	K125	M95003096	P25...	N129
M90859004	P21...	L104	M94021017	P15...	H107	M91207045	P19...	K126	M93005098	P27...	P109
	P21...	L107	M94022017	P15...	H120	M91254045	P3...	B149	M93502098	P25...	N104
M90971004	P25...	N113	M94026017	P7...	D148	M91382045	P13...	G127	M94004098	P27...	P113
M91011004	P27...	P110	M94027017	P7...	D151	M91508045	P17...	J135	M90118099	P25...	N101
	P31...	R104	M95001017	P21...	L151	M91571045	P29...	Q138	M90119099	P25...	N901

索引
INDEX-2

部品コード Parts No.	ページ Page	Fig No.	部品コード Parts No.	ページ Page	Fig No.	部品コード Parts No.	ページ Page	Fig No.	部品コード Parts No.	ページ Page
M91024099...	P27...	P112	MB18A1154...	P13...	G117	MB18A0263...	P23...	M130	MB18A5454...	P23...
M91025099...	P25...	N125	MB18A0155...	P19...	K107	MB18A1263...	P23...	M107	MB18A6454...	P5...
M93101099...	P27...	P108	MB18E0155...	P19...	K901	MB18A0265...	P9...	E123	MB18A7454...	P5...
M93143099...	P27...	P116	MB18A0157...	P3...	B150	MB18A1265...	P9...	E129	MB18A8454...	P7...
M93144099...	P27...	P117	MB18A1157...	P13...	G102	MB18A0272...	P23...	M133	MB18A9454...	P7...
M93201099...	P27...	P107	MB18A0160...	P11...	F125	MB18A0274...	P9...	E141	MB18B0454...	P15...
M96101099...	P13...	G137	MB18A0175...	P17...	J132	MB18A0275...	P9...	E170	MB18B1454...	P23...
	P15...	H114	MB18A0180...	P17...	J115	MB18A0284...	P9...	E145	MB18B2454...	P17...
M96201099...	P13...	G141	MB18A1180...	P17...	J140	MB18A0287...	P9...	E146	MB18B4454...	P13...
	P15...	H111	MB18A2180...	P17...	J141	MB18A0293...	P9...	E158	MB18B5454...	P13...
M96301099...	P13...	G140	MB18A3180...	P5...	C129	MB18A1293...	P9...	E150	MB61A3454...	P23...
M97318099...	P31...	R127	MB18A4180...	P17...	J111	MB18A0325...	P7...	D117	MB18E0455...	P23...
M97319099...	P31...	R125	MB18E1180...	P17...	J904	MB18A0327...	P7...	D105	MB18A0456...	P5...
M97320099...	P31...	R126	MB18A0181...	P19...	K119	MB18A0339...	P3...	B123	MB18A0458...	P21...
M97321099...	P31...	R128	MB18A0187...	P17...	J134	MB18A1339...	P3...	B124	MB18A0461...	P9...
M97335099...	P25...	N105	MB18A1187...	P17...	J136	MB18A2339...	P25...	N116	MB18A0462...	P9...
M97336099...	P25...	N106	MB18A0189...	P19...	K128	MB18A4339...	P5...	C121	MB18A0470...	P3...
M97337099...	P25...	N124	MB18A0190...	P19...	K112	MB18A5339...	P11...	F108	MB18A0476...	P19...
M97339099...	P27...	P125	MB18E0190...	P19...	K902	MB18A7339...	P5...	C122	MB18A1476...	P21...
M97340099...	P27...	P114	MB18A0191...	P19...	K138	MB18A8339...	P13...	G130	MB18A2476...	P3...
M97343099...	P13...	G146	MB18A1191...	P19...	K139	MB18A9339...	P3...	B102	MB18A0477...	P21...
	P15...	H119	MB18A0192...	P17...	J102	MB18B0339...	P11...	F118	MB18A1477...	P21...
M97344099...	P13...	G145	MB18A1192...	P19...	K102	MB18B1339...	P11...	F117	MB18A2477...	P21...
	P15...	H122		P19...	K137	MB18E0339...	P3...	B127	MB18A3477...	P11...
M97345099...	P31...	R132	MB18A5192...	P19...	K134	MB18E1339...	P3...	B126	MB18A0481...	P23...
M97349099...	P31...	R129	MB18A0194...	P19...	K109	MB18E2339...	P3...	B104	MB18A1481...	P23...
M97350099...	P31...	R130	MB18A1194...	P19...	K122	MB18E4339...	P3...	B138	MB48A0486...	P25...
M97351099...	P31...	R131	MB18A2194...	P19...	K124	MB18A0350...	P7...	D102	MB18E8501...	P13...
M97353099...	P27...	P115	MB18A1196...	P19...	K116	MB18A0352...	P19...	K141	MB18E9501...	P11...
MA20A0257...	P21...	L109	MB18E0199...	P13...	G903	MB60A2352...	P25...	N128	MB18F0501...	P11...
MA30A0422...	P13...	G135	MB18A0200...	P13...	G111	MB60A0366...	P25...	N127	MB18F1501...	P15...
MA21P0454...	P21...	L135	MB60A0201...	P31...	R116	MB18A0390...	P21...	L142	MB18F2501...	P9...
MA17A0567...	P29...	Q141	MB18A0211...	P17...	J116	MB18A1390...	P23...	M124	MB18F3501...	P17...
MA20A8571...	P27...	P103	MB18A0213...	P17...	J104	MB18A2390...	P21...	L130	MB18A0523...	P21...
	P31...	R114		P19...	K104	MB18E0406...	P25...	N109	MB18A1523...	P21...
MA20A9571...	P27...	P126	MB18A1213...	P17...	J133	MB18A0407...	P21...	L114	MB18A0551...	P19...
MA30A0571...	P29...	Q143	MB18A0216...	P17...	J137	MB18A0411...	P5...	C105	MB18A0555...	P17...
MA10A1613...	P29...	Q116	MB18A1216...	P11...	F120	MB18A1411...	P5...	C105		P19...
MA21P0750...	P13...	G104	MB18A0221...	P17...	J117	MB18A2411...	P5...	C105	MB18A0557...	P9...
MA30A0758...	P21...	L125	MB18A0223...	P17...	J120	MB18A0412...	P5...	C104	MB60A0560...	P29...
MA35A6758...	P21...	L138	MB18A0230...	P5...	C108	MB18A1412...	P7...	D116	MB18A0571...	P13...
MA45A5758...	P21...	L154	MB18E0230...	P5...	C901	MB60A0419...	P29...	Q103	MB18A1571...	P21...
MA35A1781...	P21...	L133	MB18A0231...	P5...	C109	MB60A0420...	P31...	R118	MB18A2571...	P21...
MB18A0101...	P3...	B140	MB18A0232...	P9...	E144	MB18A0434...	P23...	M117	MB18A0572...	P7...
MB18A1101...	P29...	Q111	MB18A0233...	P5...	C114	MB18A1434...	P13...	G133	MB18A0581...	P5...
MB18A0120...	P7...	D133	MB18A0234...	P5...	C113	MB18E8434...	P13...	G902	MB18A0582...	P5...
MB18A0121...	P7...	D129	MB18A0251...	P3...	B148	MB18F0434...	P11...	F901	MB18A0584...	P3...
MB18A0123...	P7...	D128	MB18A0252...	P23...	M110	MB18F1434...	P11...	F902	MB18A0590...	P9...
	P29...	Q102	MB18A0254...	P9...	E127	MB18F2434...	P15...	H901	MB18E0599...	P27...
MB18A0128...	P5...	C128	MB18A1254...	P9...	E108	MB18F3434...	P9...	E901	MB18A0601...	P13...
	P29...	Q101	MB18A0256...	P9...	E133	MB18F4434...	P13...	G901	MB18A1601...	P15...
MB18E0131...	P31...	R105	MB18A0257...	P9...	E160	MB18F5434...	P17...	J902	MB18A2601...	P13...
MB18A0132...	P3...	B110	MB18A1257...	P17...	J130	MB18E0436...	P15...	H125		P15...
MB18A1132...	P23...	M131	MB18A2257...	P23...	M101	MB18A0450...	P7...	D126	MB18A3601...	P25...
MB18A2138...	P17...	J112	MB18A3257...	P23...	M134	MB18E0450...	P7...	D901	MB18A4601...	P21...
MB18A3138...	P17...	J109	MB18A0259...	P9...	E122	MB18A0451...	P7...	D125	MB18A9601...	P11...
MB18E0138...	P17...	J901	MB18A1259...	P17...	J107	MB18A0452...	P7...	D120	MB18B1601...	P3...
MB18E0139...	P3...	B111	MB18A0261...	P9...	E120	MB18A0454...	P7...	D113	MB18B2601...	P11...
MB18A0150...	P13...	G126	MB18A1261...	P9...	E121	MB18A1454...	P9...	E128	MB18B3601...	P21...
MB18A0154...	P7...	D135	MB18A0262...	P9...	E134	MB18A4454...	P23...	M119	MB18B4601...	P21...

索引
INDEX-3


Fig No.	部品コード Parts No.	ページ Page	Fig No.	部品コード Parts No.	ページ Page	Fig No.	部品コード Parts No.	ページ Page	Fig No.
M109	MB18B5601	P21	L113	MB18A2750	P5	C116	ME18A0740	P3	B153
C136	MB18B6601	P15	H106	MB60A0750	P3	B120	ME18A0756	P7	D109
C139	MB18B7601	P7	D142	MB18A0751	P23	M122	ME18A0780	P3	B151
D134	MB18B8601	P7	D141	MB18A0756	P7	D#109	ME18A0950	P7	D144
D124	MB18C0601	P13	G109	MB18A0757	P7	D115	ME18A0955	P7	D104
H104	MB18C1601	P13	G122	MB45A0767	P21	L128	ME10A0990	P29	Q901
M120	MB18C2601	P11	F102	MB62A0767	P21	L134	MF20A0130	P31	R107
J121	MB18C3601	P11	F119	MB18A0770	P27	P120	MF10A0149	P29	Q130
G105	MB18M9601	P13	G107	MB18E0776	P31	R103	MF40E0193	P29	Q104
G110	MB60A0601	P11	F129	MB18E1776	P31	R101	MF00A0608	P29	Q115
M113	MB60A5601	P25	N123	MB18E2776	P31	R102	MF90A0976	P29	Q120
M125	MB61A5601	P31	R109	MB18A0777	P31	R124	MG51A0201	P31	R115
C112	MB68C2601	P11	F121	MB18E0778	P21	L143	MH00A0610	P29	Q129
L110	MB18A0603	P9	E157	MB60A5780	P25	N121	MM10A1479	P29	Q126
E153	MB18A1603	P17	J126	MB60A6780	P25	N122	MS10A0192	P3	B139
E168	MB18A2603	P19	K120	MB18E0781	P21	L146	MS01A0361	P3	B135
B128	MB18A3603	P15	H112	MB18A0784	P9	E169	MS13A2454	P21	L148
K113	MB18A4603	P13	G113	MB18A1784	P9	E110	MS02A2456	P21	L123
L118	MB18A5603	P13	G115	MB18A0797	P3	B129	MS10A1456	P3	B117
B112	MB02A0608	P29	Q114	MB18A0802	P13	G120	MS01A0477	P11	F126
L106	MB02A1608	P29	Q113	MB18E0802	P3	B113	MS02A0479	P29	Q125
L102	MB18A0611	P7	D127	MB18A0803	P19	K114	MS01A1739	P11	F124
L101	MB60A1620	P31	R121	MB18A0830	P3	B142	MS13A0758	P21	L150
F107	MB60A2620	P31	R122	MB18A0833	P7	D123	MS01A1976	P29	Q119
M106	MB18A0621	P15	H127	MB18A1833	P7	D108	MS02A0976	P29	Q123
M135	MB18A3621	P11	F110	MB18A1910	P9	E164	MS02A1976	P29	Q122
N103		P17	J122	MB18A2910	P9	E159	MS02A2976	P29	Q121
G118	MB61A0650	P3	B136	MB18A4910	P9	E111	MS05A0976	P29	Q118
F101	MB18A0660	P5	C124	MB18A5910	P17	J129	MS05A1976	P29	Q117
F109	MB18A0661	P5	C137	MB18A0912	P9	E106	MS10A0976	P29	Q124
H102	MB18A0662	P5	C134	MB18A0914	P7	D103	MS10A1976	P29	Q127
E104	MB18A0663	P5	C123	MB60A0915	P25	N108	MS10A2976	P29	Q128
J125	MB18A0664	P5	C126	MB18A0920	P21	L121			
L149	MB18A1664	P9	E131	MB18A1920	P21	L103			
L127	MB18A0665	P5	C125	MB18A0921	P21	L157			
K142	MB18A0682	P5	C115	MB18A1921	P21	L156			
J103	MB18E0682	P5	C902	MB62A0921	P23	M127			
K103	MB18A0688	P7	D111	MB18A0950	P23	M112			
E156	MB18A0691	P29	Q133	MB18A1950	P23	M128			
Q140	MB18A1691	P29	Q132	MB18A0955	P7	D114			
G134	MB18A2691	P29	Q135	MB18A1955	P7	D#104			
L141	MB18A3691	P29	Q134	MB18E0957	P21	L105			
L131	MB17A1700	P19	K140	MB18E1957	P21	L117			
D132	MB18A0700	P19	K130	MB51A0963	P31	R111			
C107	MB18A0702	P9	E165	MB18A0973	P9	E124			
C101	MB18A1702	P17	J138	MB61A0975	P23	M116			
B143	MB18A0717	P13	G139	MB18A0980	P11	F113			
E162		P15	H110	MB18A0982	P11	F116			
P104		P29	Q109	MB18E0982	P11	F903			
G142	MB18E1717	P15	H902	MB60A1990	P29	Q107			
H113	MB18A0725	P9	E102	ME10A0154	P7	D152			
G138	MB18A0740	P5	C110	ME18A0300	P7	D154			
H121	MB18A1740	P17	J131	ME10A0408	P25	N115			
N110	MB18A2740	P7	D138		P25	N120			
L115	MB18A3740	P7	D119	ME18A0454	P7	D155			
F122	MB18A0742	P7	D130	ME10E0484	P25	N112			
B118	MB18A1742	P3	B107		P25	N114			
F115	MB18A2742	P23	M105	ME10E1484	P25	N118			
L111	MB18E0742	P3	B106	ME18A0572	P7	D150			
L108	MB18A0750	P15	H124	ME10A0705	P7	D149			

MEMO

A series of horizontal dashed lines for writing, contained within a rectangular border.

MEMO

A series of horizontal dashed lines for writing, contained within a rectangular border.

 **三菱電機株式会社** 〒100-8310 東京都千代田区丸の内 2-2-3(三菱電機ビル)

お問い合わせは下記へどうぞ

FAシステム事業本部 機器計画部 駆動機器グループ 〒104-6212 東京都中央区晴海1-8-12 オフィスタワーZ14階
代表電話番号 (03)6221-6160 代表FAX番号 (03)6221-6168

 **MITSUBISHI ELECTRIC CORPORATION**

FACTORY AUTOMATION SYSTEM

OFFICE TOWER "Z" 14F 8-12 1chome, Harumi CHUO-KU, TOKYO 104-6212, JAPAN

Phone : +81-3-6221-6060

Fax : +81-3-6221-6076