

PARTS LIST

PX SERIES

Industrial Sewing Machines

PX302-4W

PX302-5W

PX301-4-3FP

1997年7月初版発行
2006年1月第6版発行

First published : July 1997
Sixth edition : January 2006

No. 050152

KANSAI
SPECIAL®

目次 CONTENTS

パーツブック御利用に際して

- このパーツブックは、2006年1月製造中のPXシリーズのデータに基づいて作成されたものです。
- 各機構別に収録され、左側のページに分解イラスト図、右側のページに部品番号、名称、及び数量が記載されています。
- この本の最後に部品番号インデックスを記載しています。部品番号からの図解、名称の検索に御利用下さい。
- 部品は、予告なく変更される場合がありますので、あらかじめ御了承下さい。

INTRODUCTION

- This parts book is based on data current JANUARY 2006.
- Each mechanism is arranged on facing pages. You will find listed for parts number, names, and quantities.
- A parts number index is attached to the back of this book for convenience.
- Parts are subject to change without notice.

1. フレーム関係 (1)	FRAME ASSEMBLY (1)	1-2
2. フレーム関係 (2)	FRAME ASSEMBLY (2)	3-4
3. ブッシュ機構	BUSHING	5-6
4. 糸道機構	THREAD EYELET MECHANISM	7-8
5. 針棒、弓機構	NEEDLE BAR&LEVER MECHANISM	9-10
6. 下軸機構	CRANKSHAFT MECHANISM	11-12
7. 差動送り機構	DIFFERENTIAL FEED MECHANISM	13-14
8. ルーパー機構	LOOPER MECHANISM	15-16
9. 針振り機構	NEEDLE RECIPROCATING MECHANISM	17-18
10. 押え揚げ機構	PRESSER FOOT MECHANISM	19-20
11. 給油機構	LUBRICATION MECHANISM	21-22
12. 糸立て及びテーブル	THREAD STAND AND TABLE	23-24
13. アクセサリー	ACCESSORIES	25-26
14. ゲージ関係	GAUGE PARTS (PX302-4W)	27-28
15. ゲージ関係	GAUGE PARTS (PX302-5W)	29-30
16. FP専用部品	MODEL FP EXCLUSIVE PARTS	31-32
17. 差動送り機構	DIFFERENTIAL FEED MECHANISM	33-34
18. カム機構	CAM MECHANISM	35-36
19. ゲージ関係	GAUGE PARTS (PX301-4-3FP)	37-38
20. ゲージ表	GAUGE PARTS TABLE	39

PXシリーズ 表示方法

PX SERIES INFORMATION

■PXは二重環縫いピコットマシンです。

PX is double chain stitch PICOT and FAGOTTING ZIG-ZAG machine.

P X 3 0 2 - 4 W

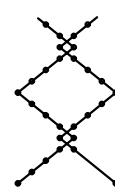
■302は2本針です。

302 is 2 Needle machine.

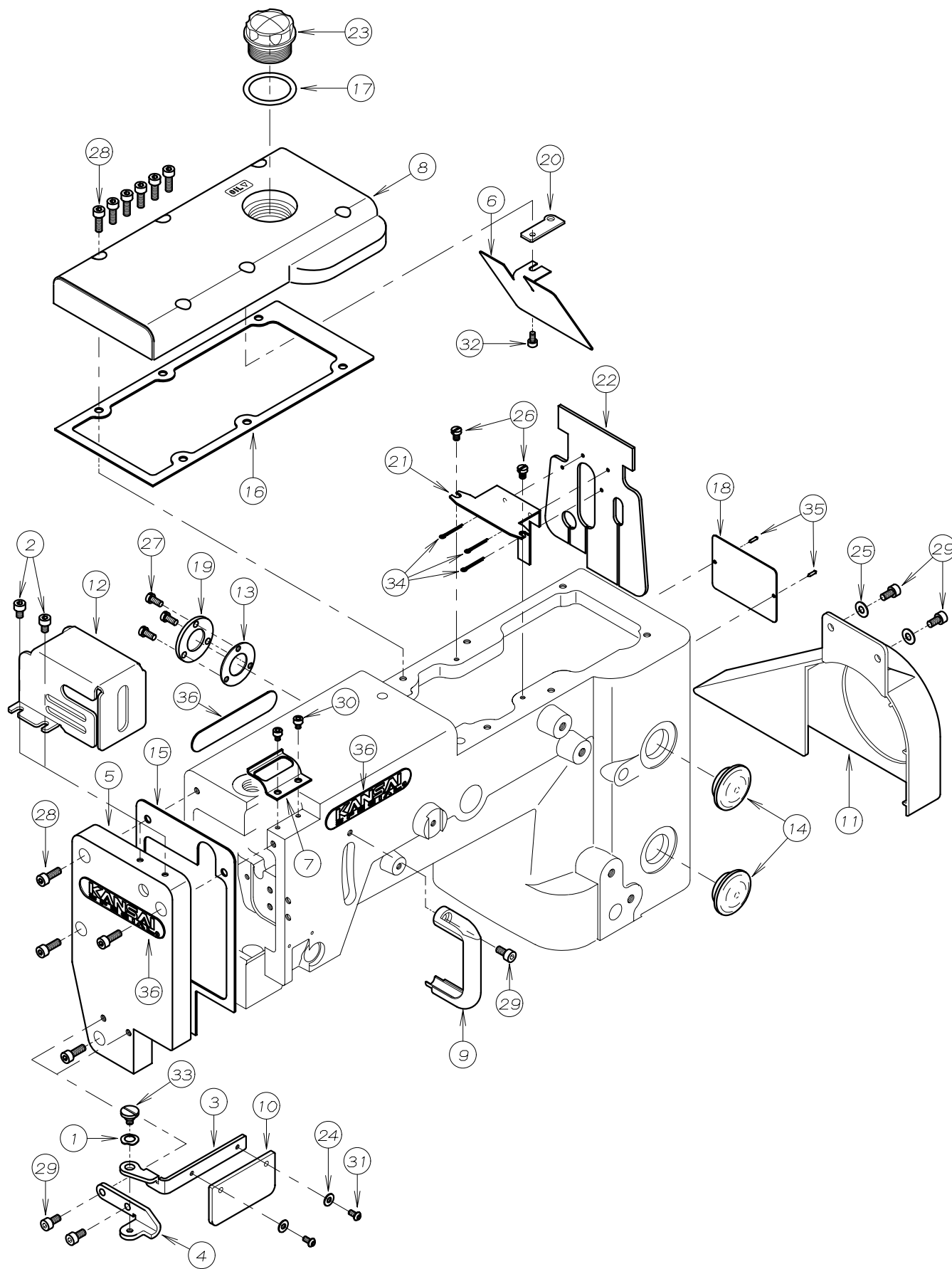
4W



5W

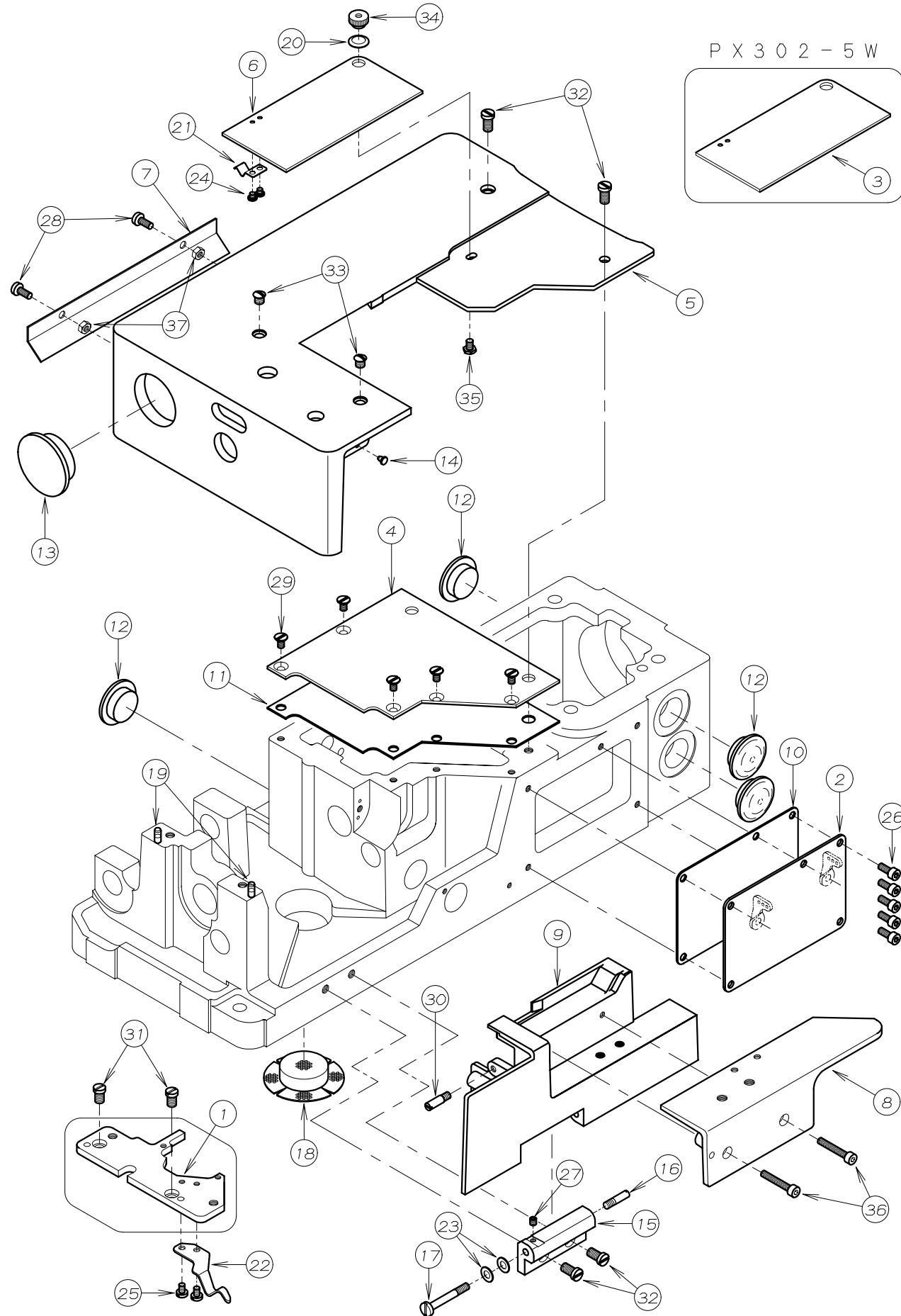


1. フレーム関係 (1) FRAME ASSEMBLY (1)



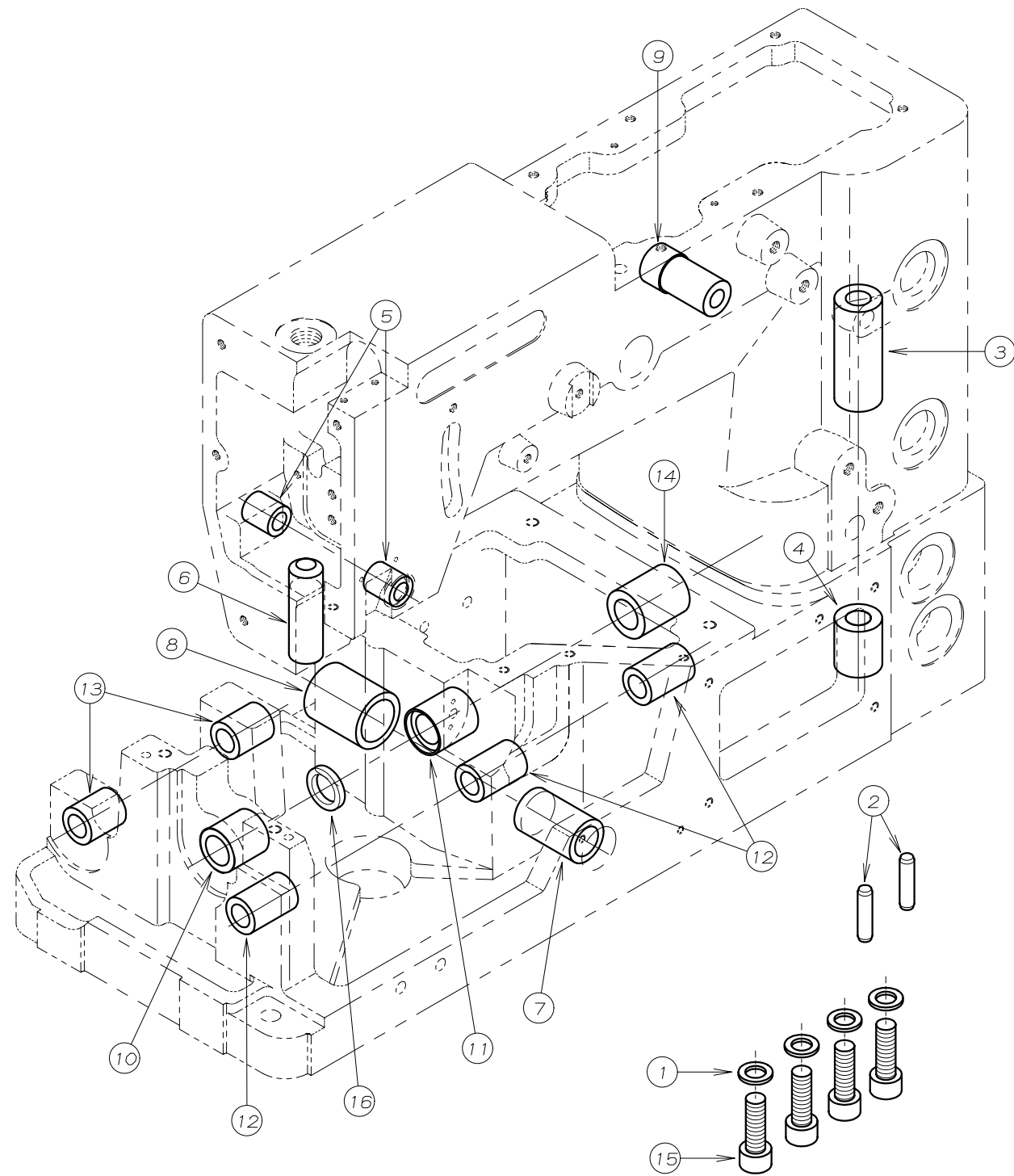
REF. NO.	PART NO.	品名	DESCRIPTION	Q'TY
01-01	02-119	波座金	WASHER	1
01-02	87-092	六角穴付きボルト	BOLT	2
01-03	21-275	保護カバー取り付け板	BRACKET	1
01-04	21-276	保護カバーブラケット	BRACKET	1
01-05	21-245	面板	HEAD COVER	1
01-06	21-384	立ロットオイルカバー	COVER	1
01-07	21-385	針棒カバー	COVER	1
01-08	21-296	立ロットカバー	TOP COVER	1
01-09	21-935	弓糸道カバー	COVER	1
01-10	21-273	保護カバー	COVER	1
01-11	21-972	プーリーカバー	PULLEY COVER	1
01-12	21-462	針糸道カバー	COVER	1
01-13	23-263	ハッキン C	GASKET C	1
01-14	23-296	ゴム栓	PLUG	2
01-15	23-305	面板ハッキン	GASKET	1
01-16	23-307	ハッキン	GASKET	1
01-17	23-285	O-リング	O-RING	1
01-18	24-053	モデルステッカー	TYPE PLATE	1
01-19	39-108	油止め板 B	COVER	1
01-20	39-137	パイプサポート	PIPE SUPPORT	1
01-21	39-149	オイルフェンス取付板	OIL FENCE PLATE	1
01-22	39-150	オイルフェンス	OIL FENCE	1
01-23	39-234	オイルポット	OIL POT	1
01-24	75-224	ワッシャ	WASHER	2
01-25	75-455	ワッシャ	WASHER	2
01-26	87-295	ネジ	SCREW	2
01-27	87-010	ネジ	SCREW	3
01-28	87-129	六角穴付きボルト	BOLT	10
01-29	87-177	六角穴付きボルト	BOLT	5
01-30	87-142	ネジ	SCREW	2
01-31	87-099	ネジ	SCREW	2
01-32	87-123	六角穴付きボルト	BOLT	1
01-33	87-264	段ネジ	SCREW	1
01-34	93-621	割りピン A	PIN	3
01-35	93-701	ピン	PIN	2
01-36	24-052	銘板	BRAND NAME PLATE	3

2. フレーム関係 (2) FRAME ASSEMBLY (2)



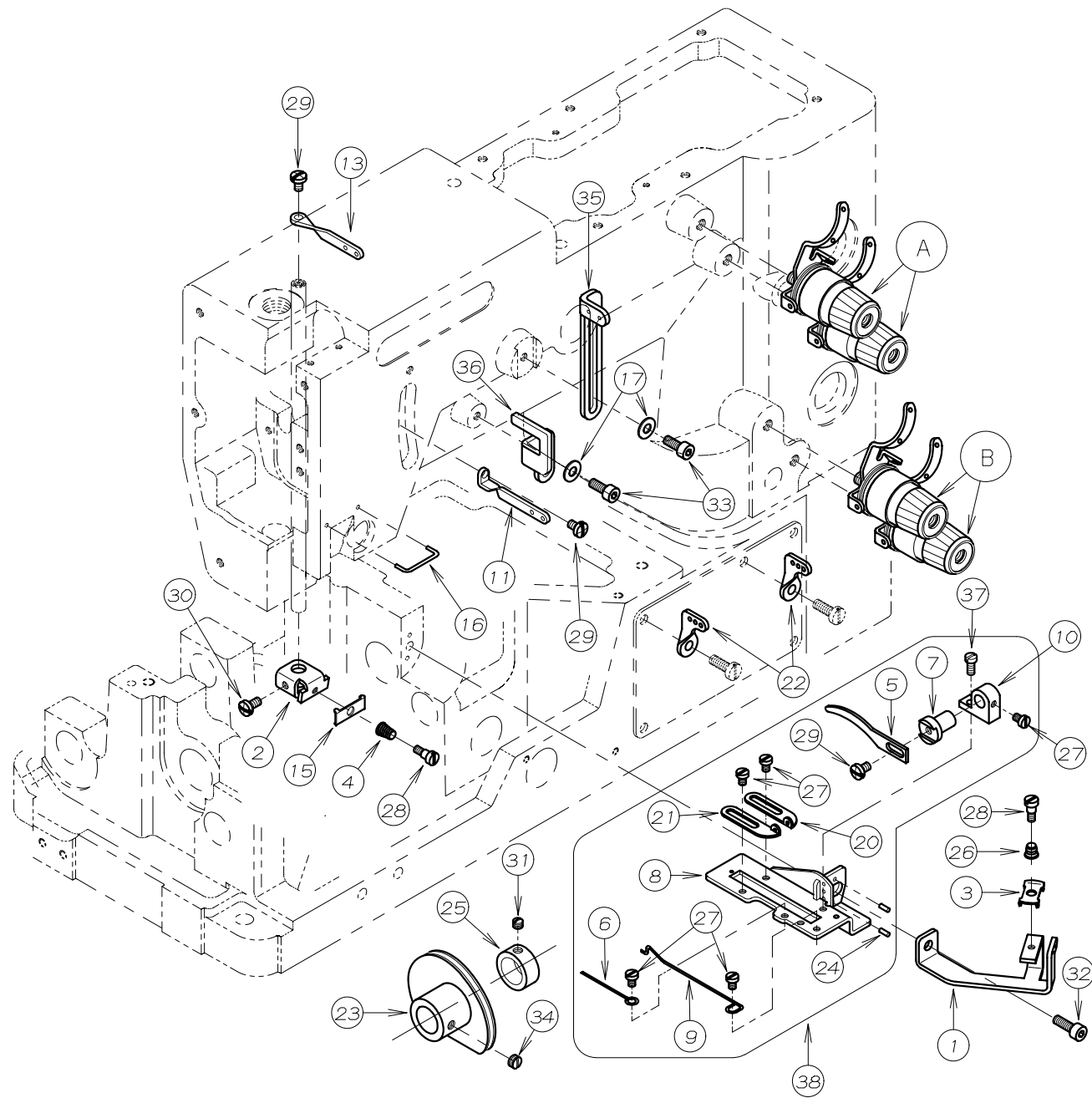
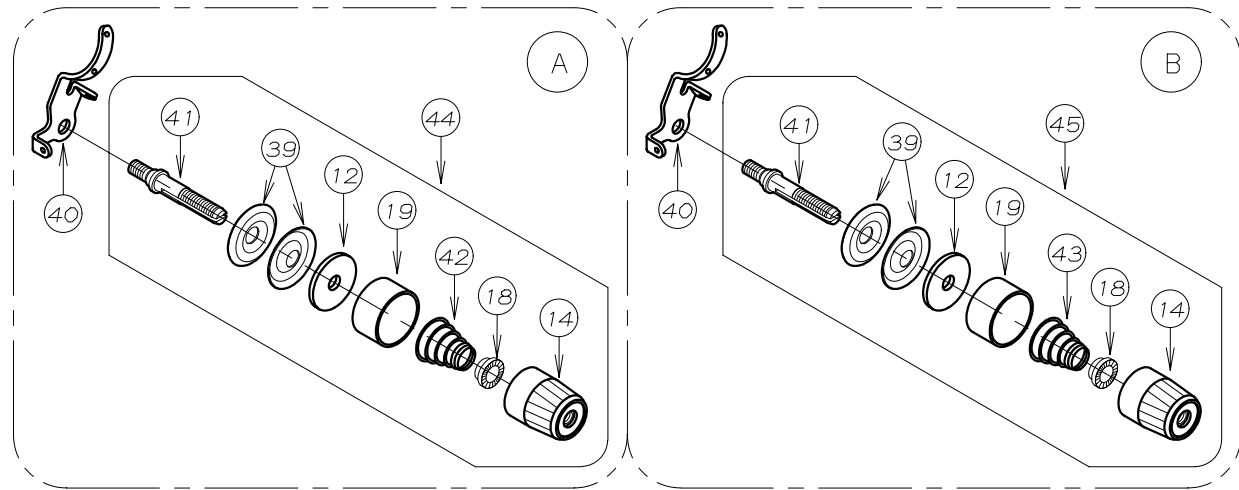
REF. NO.	PART NO.	品名	DESCRIPTION	Q'TY
02-01	14-030	針板土台	NEEDLE PLATE SUPPORT BRACKET	1
02-02	21-137	前油カバー	FRONT COVER	1
02-03	21-299	前ハースカバー	FRONT PLATE COVER	1
02-04	21-897	上油カバー	CRANK CHAMBER COVER	1
02-05	21-781	上ハースカバー	UPPER COVER	1
02-06	21-782	前ハースカバー	FRONT BASE COVER	1
02-07	21-783	上ハース補助カバー	COVER	1
02-08	21-784	定規板	FRONT COVER PLATE	1
02-09	21-785	前カバー	FRONT COVER	1
02-10	23-137	ハッキン	GASKET	1
02-11	23-229	上油カバーハッキン	GASKET	1
02-12	23-296	ゴム栓	PLUG	4
02-13	23-504	ゴム栓	PLUG	1
02-14	23-512	クッションゴム	CUSHION RUBBER	1
02-15	25-226	前カバーヒンジ	HINGE	1
02-16	25-503	カバーヒンジネジ	SCREW	1
02-17	25-517	ヒンジネジ	SCREW	1
02-18	31-438	ヘッドフィルター	FILTER	1
02-19	71-255	ロックピン	PIN	2
02-20	75-528	波座金	WASHER	1
02-21	79-801	ハネ	SPRING	1
02-22	79-802	前カバー止めハネ	SPRING	1
02-23	79-922	皿ハネ	SPRING	2
02-24	84-117	ネジ	SCREW	2
02-25	84-361	ネジ	SCREW	2
02-26	87-113	六角穴付きボルト	BOLT	5
02-27	87-286	ネジ	SCREW	1
02-28	87-209	ネジ	SCREW	2
02-29	05-061	ネジ	SCREW	5
02-30	84-706	段ネジ	SCREW	1
02-31	84-761	ネジ	SCREW	2
02-32	84-762	ネジ	SCREW	4
02-33	84-862	ネジ	SCREW	2
02-34	86-266	ナット	NUT	1
02-35	87-266	ネジ	SCREW	1
02-36	87-285	六角穴付きボルト	BOLT	2
02-37	88-146	ナット	NUT	2

3. ブッシュ機構 BUSHING



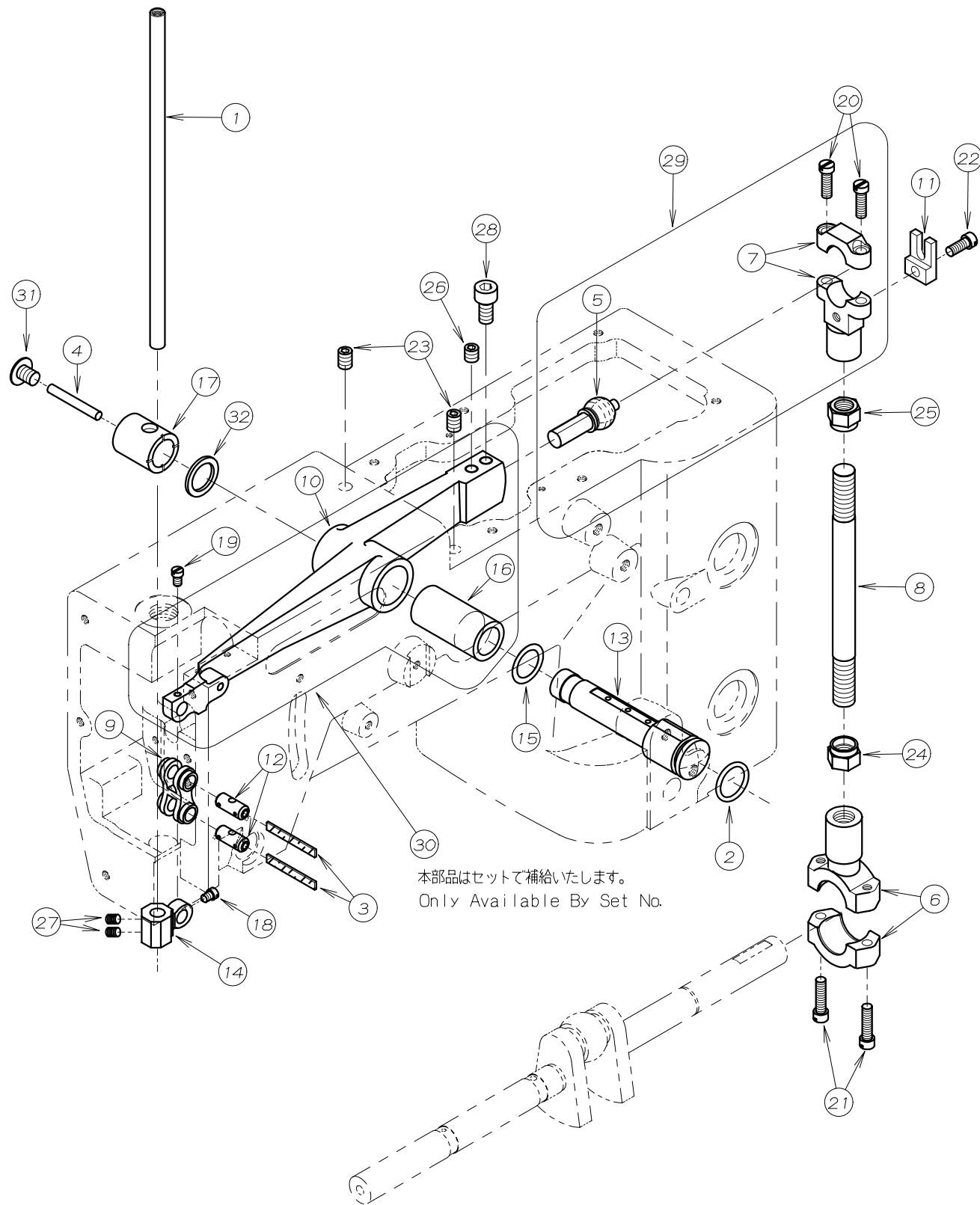
REF. NO.	PART NO.	品名	DESCRIPTION	Q'TY
03-01	75-436	ワッシャ	WASHER	4
03-02	71-256	ロックピン	PIN	2
03-03	81-121	立てシャフトブッシュ上	CONNECTING SHAFT BUSHING-UPPER	1
03-04	81-122	立てシャフトブッシュ下	CONNECTING SHAFT BUSHING-LOWER	1
03-05	81-151	針振土台シャフトブッシュ	BUSHING	2
03-06	81-153	ブッシュ	BUSHING	1
03-07	81-236	ブッシュ	BUSHING	1
03-08	81-237	ブッシュ	BUSHING	1
03-09	81-256	押え揚げ土台ブッシュ	BUSHING	1
03-10	81-716	ブッシュ	BUSHING	1
03-11	81-720	ブッシュ	BUSHING	1
03-12	81-735	ブッシュ	BUSHING	3
03-13	81-753	ブッシュ	BUSHING	2
03-14	81-717	ブッシュ	BUSHING	1
03-15	87-661	六角穴付きボルト	BOLT	4
03-16	94-214	オイルシール	OIL SEAL	1

4. 糸道機構 THREAD EYELET MECHANISM



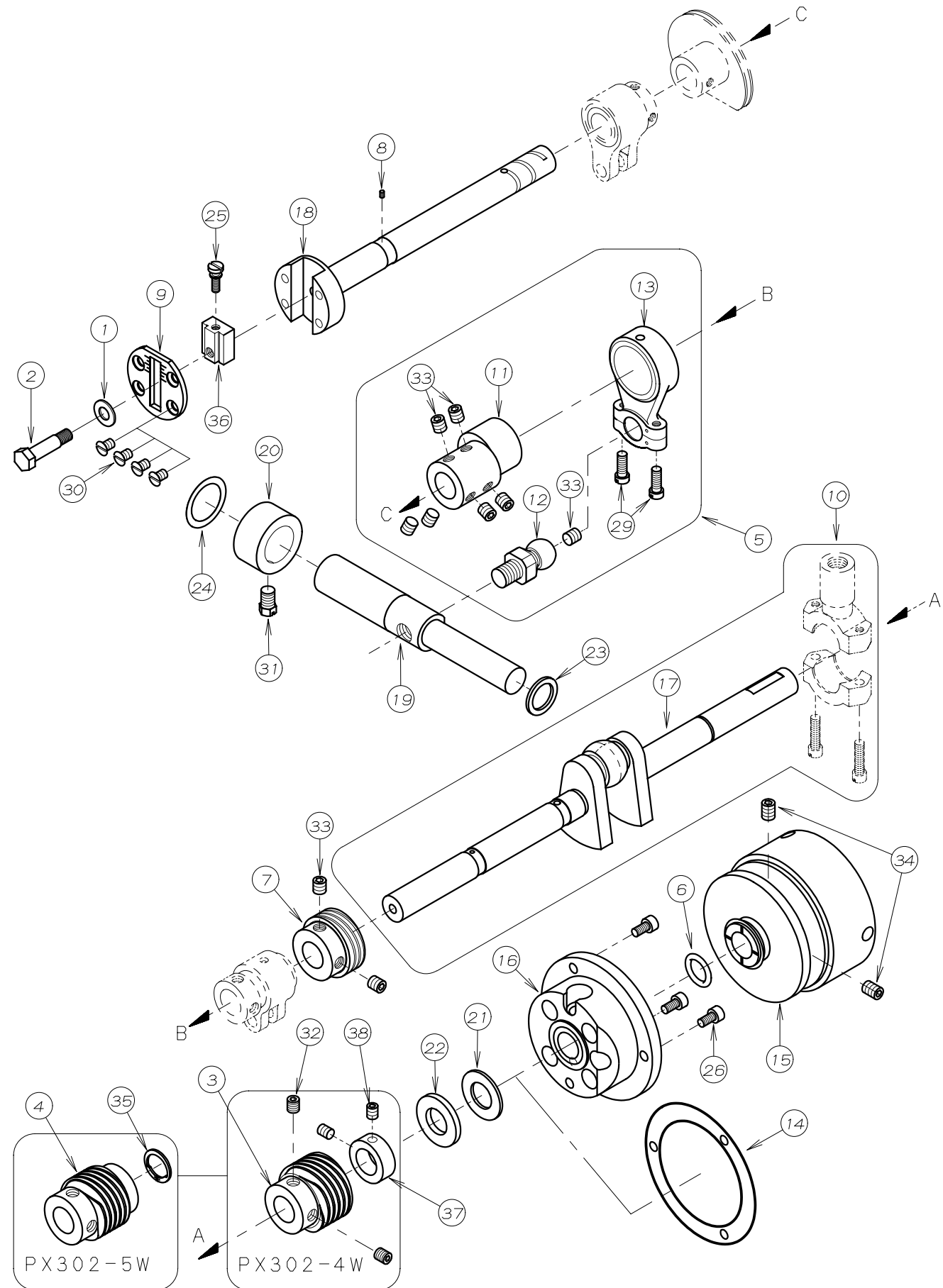
REF. NO.	PART NO.	品名	DESCRIPTION	Q'TY
04-01	41-310	小チャンホン皿取付台	BRACKET	1
04-02	41-312	針棒糸道台	BRACKET	1
04-03	41-601	針株小調子皿	THREAD NIPPER	1
04-04	41-721	ハネ	SPRING	1
04-05	43-104	下糸捌き上 A	RETAINER UPPER	1
04-06	43-105	下糸捌きピン	GUIDE WIRE	1
04-07	43-112	取付ピン	PIN	1
04-08	43-331	下糸捌き板 C	SUPPORT PLATE	1
04-09	43-335	下糸捌き下ピン	LOOPER THREAD RETAINER WIRE	1
04-10	43-339	下糸捌き上取付台	BRACKET	1
04-11	45-121	糸道	THREAD EYELET	1
04-12	23-324	フェルト	FELT	4
04-13	45-131	糸道	THREAD EYELET	1
04-14	41-101	チャンホン皿小ケース	THREAD TENSION NUT	4
04-15	45-142	糸道	THREAD EYELET	1
04-16	45-246	上糸ガイドハネ	GUIDE PIN	1
04-17	75-455	ワッシャ	WASHER	2
04-18	41-105	チャンホン皿ラチェット	SPRING POST	4
04-19	41-107	大ケース	SPRING CUP	4
04-20	47-131	糸道(左)	THREAD EYELET	1
04-21	47-132	糸道(右)	THREAD EYELET	1
04-22	47-166	糸道	THREAD EYELET	2
04-23	49-131	ハマグリ	LOOPER THREAD TAKE-UP	1
04-24	71-191	ピン	PIN	2
04-25	75-114	カラー	COLLAR	1
04-26	79-533	針棒糸道用ハネ	SPRING	1
04-27	84-161	ネジ	SCREW	5
04-28	84-171	段ネジ	SCREW	2
04-29	84-361	ネジ	SCREW	3
04-30	84-374	ネジ	SCREW	1
04-31	84-511	ネジ	SCREW	1
04-32	87-129	六角穴付きボルト	BOLT	1
04-33	87-113	六角穴付きボルト	BOLT	2
04-34	84-711	ネジ	SCREW	1
04-35	45-301	糸道	THREAD EYELET	1
04-36	45-302	上糸調節糸道	THREAD EYELET	1
04-37	84-164	ネジ	SCREW	1
04-38	40-3310	下糸捌きセット	CAST-OFF SUPPORT PLATE ASS'Y	1
04-39	41-110	チャンホン皿	TENSION DISC	8
04-40	41-120	チャンホン皿糸道	THREAD EYELET	4
04-41	41-510	調子棒	SCREW STUD	4
04-42	41-701	チャンホン調子バネ(強)	SPRING (HEAVY)	2
04-43	41-702	チャンホン調子バネ(弱)	SPRING (LIGHT)	2
04-44	40-7370	チャンホン強セット	TENSION ASS'Y (HEAVY)	2
04-45	40-7380	チャンホン弱セット	TENSION ASS'Y (LIGHT)	2

5. 針棒、弓機構 NEEDLE BAR & LEVER MECHANISM



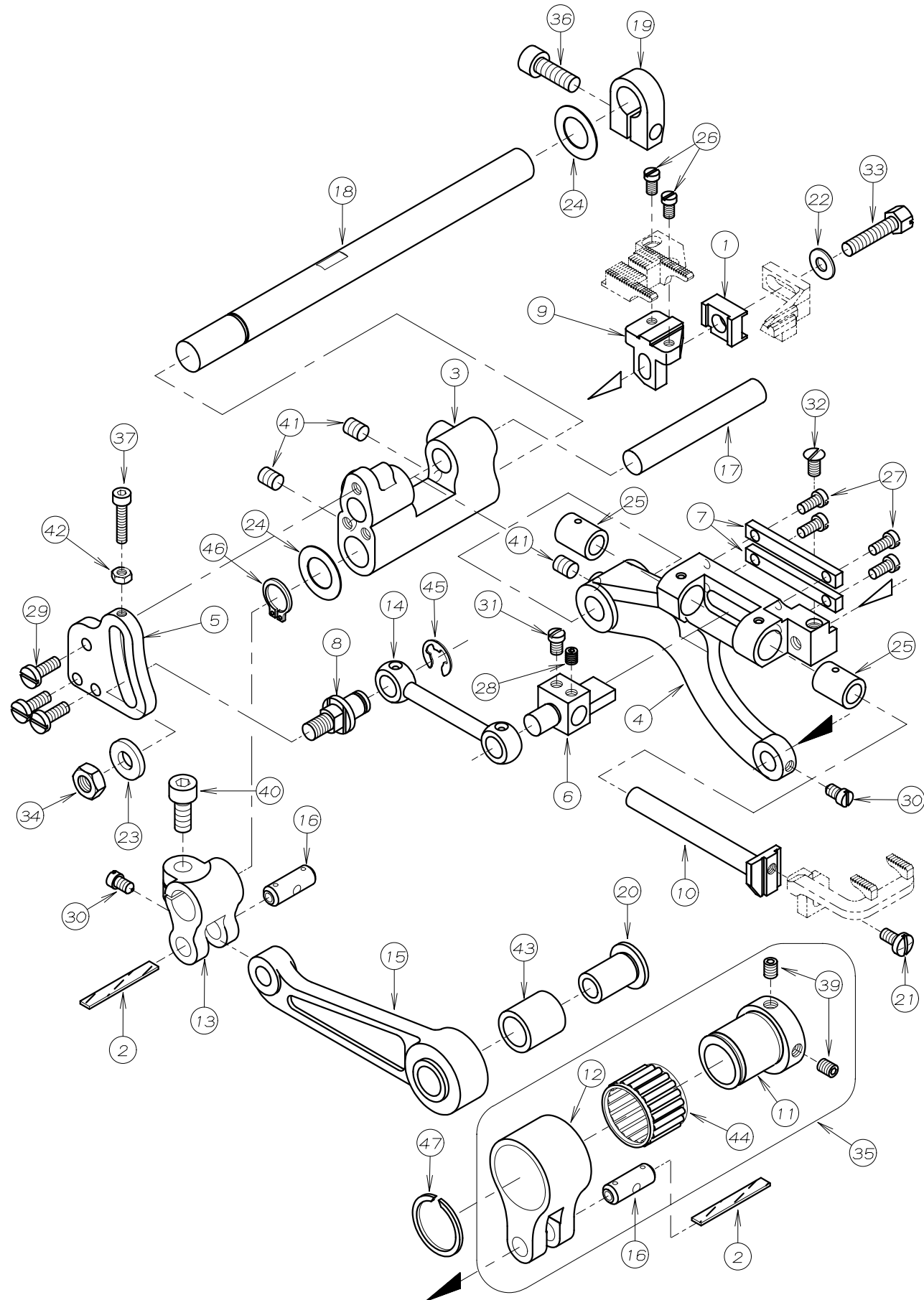
REF. NO.	PART NO.	品名	DESCRIPTION	Q'TY
05-01	11-704	針棒	NEEDLE BAR	1
05-02	23-195	O-リング	O-RING	1
05-03	23-341	フェルト	FELT	2
05-04	23-383	フェルト	FELT	1
05-05	61-711	立ロッド玉	CONNECTING ROD BALL	1
05-06	63-621	立ロッド(大)	BALL JOINT	1
05-07	63-713	立ロッド(小)	BALL JOINT	1
05-08	65-302	上シャフト連結棒	CONNECTING BER	1
05-09	66-111	連結メカネ	CONNECTING LINK	1
05-10	69-105	弓 E	NEEDLE LEVER E	1
05-11	69-121	ロッド 振れ止め	GUIDE	1
05-12	71-432	メカネピソ	FEED ROCKER LINK PIN	2
05-13	71-933	弓ピソ C	NEEDLE LEVER STUD	1
05-14	73-111	針棒抱き A	NEEDLE BAR HOLDER	1
05-15	75-674	ワッシャ	WASHER	1
05-16	81-113	ブッシュ	BUSHING	1
05-17	81-412	ブッシュ	BUSHING	1
05-18	84-365	ネジ	SCREW	1
05-19	84-366	ネジ	SCREW	1
05-20	84-567	ネジ	SCREW	2
05-21	84-568	ネジ	SCREW	2
05-22	84-572	ネジ	SCREW	1
05-23	87-242	ネジ	SCREW	2
05-24	86-741	ナット	NUT	1
05-25	86-742	ナット	NUT	1
05-26	87-172	ネジ	SCREW	1
05-27	87-181	ネジ	SCREW	2
05-28	87-225	六角穴付きボルト	BOLT	1
05-29	60-3700	立ロッド(小)セット	CONNECTING ROD ASS'Y	1
05-30	69-1050-2	弓(ブッシュ付)	NEEDLE LEVER (WITH BUSHING)	1
05-31	85-181	ネジ	SCREW	1
05-32	75-332	ワッシャ	WASHER	1

6. 下軸機構 CRANKSHAFT MECHANISM



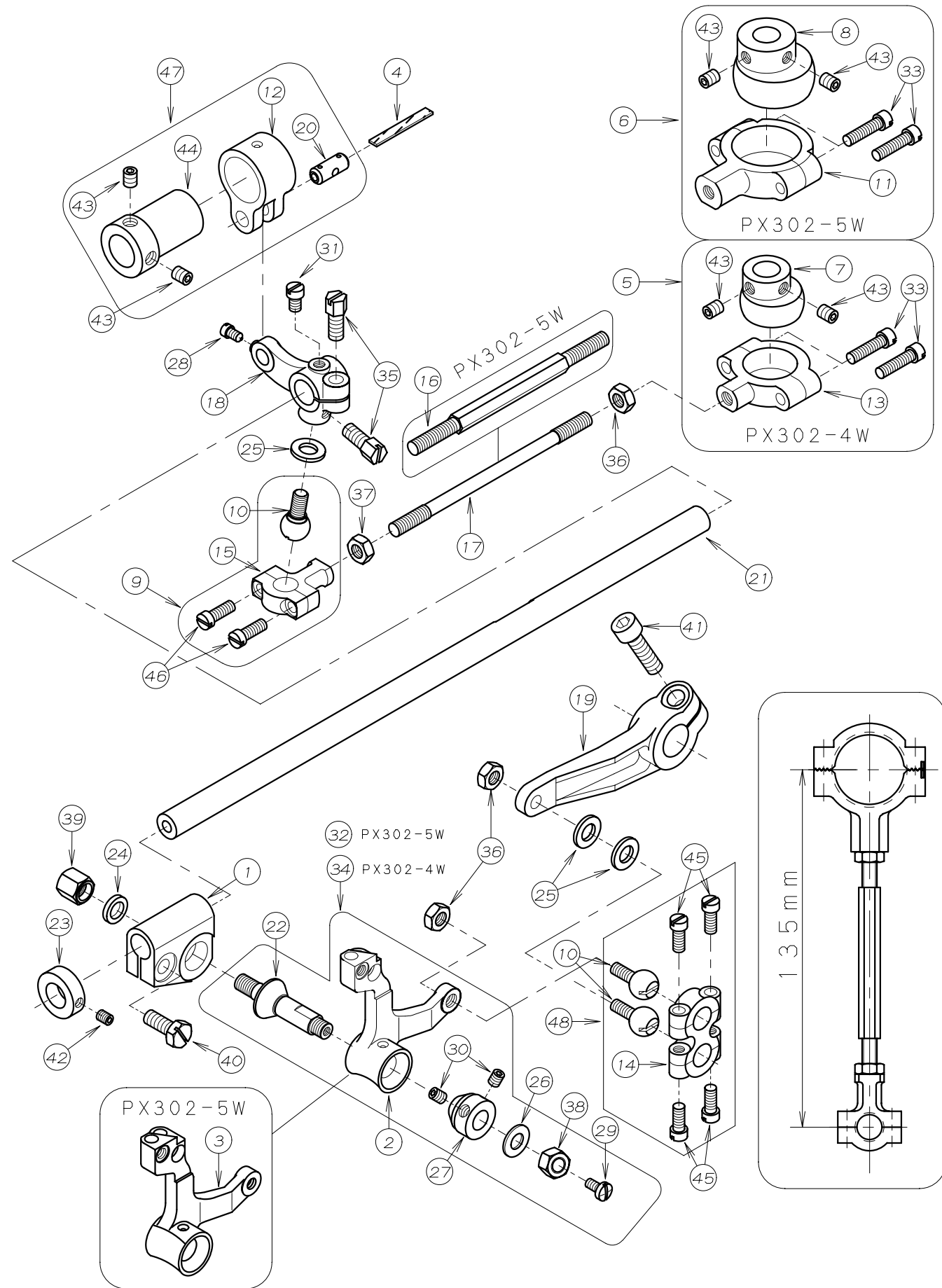
REF. NO.	PART NO.	品名	DESCRIPTION	Q'TY
06-01	75-452	ワッシャ	WASHER	1
06-02	87-017	送り調節フロック止めホルト	BOLT	1
06-03	03-115	針振小歯車(1:6)	WARM GEAR	1
06-04	03-327	針振小歯車(1:8)	WARM GEAR	1
06-05	60-3580	ルーバ°-振元ロッドセット	LOOPER DRIVING ROD ASS'Y	1
06-06	23-197	O-リング	O-RING	2
06-07	31-155	ポンプ°駆動ギア	OIL PUMP DRIVING WARM	1
06-08	23-554	フェルト	FELT	1
06-09	51-031	メインシャフトヘッド°プレート	PLATE	1
06-10	70-0330	クランクシャフトセット	CRANK SHAFT ASS'Y	1
06-11	61-533	ルーバ°-振り元エキセン	LOOPER ECCENTRIC	1
06-12	61-720	ルーバ°-振元ロッド°小玉	LOOPER DRIVING CONNECTING	1
06-13	63-517	ルーバ°-振元ロッド	CONNECTING ROD	1
06-14	23-663	パッキン	GASKET	1
06-15	69-216	プ°ーリー	PULLEY	1
06-16	69-302	フレンジ	FLANGE	1
06-17	71-317	クランクシャフト	CRANK SHAFT	1
06-18	71-318	前下シャフト	MAIN SHAFT	1
06-19	71-612	ルーバ°-振元シャフト	LOOPER DRIVING SHAFT	1
06-20	75-107	カラー	COLLAR	1
06-21	75-327	ワッシャ	WASHER	1
06-22	75-329	ワッシャ	WASHER	1
06-23	75-332	ワッシャ	WASHER	1
06-24	75-673	ワッシャ	WASHER	1
06-25	84-383	調節ネジ	SCREW	1
06-26	87-177	六角穴付きボルト	BOLT	3
06-27				
06-28				
06-29	84-635	ネジ	SCREW	2
06-30	84-661	ネジ	SCREW	4
06-31	85-212	ホルト	BOLT	1
06-32	84-718	ネジ	SCREW	2
06-33	87-172	ネジ	SCREW	9
06-34	87-242	ネジ	SCREW	2
06-35	93-264	止め輪	RING	1
06-36	51-017	送り調節フロック	ADJUSTING BLOCK	1
06-37	75-112	カラー	COLLAR	1
06-38	87-254	ネジ	SCREW	2

7. 差動送り機構 DIFFERENTIAL FEED MECHANISM



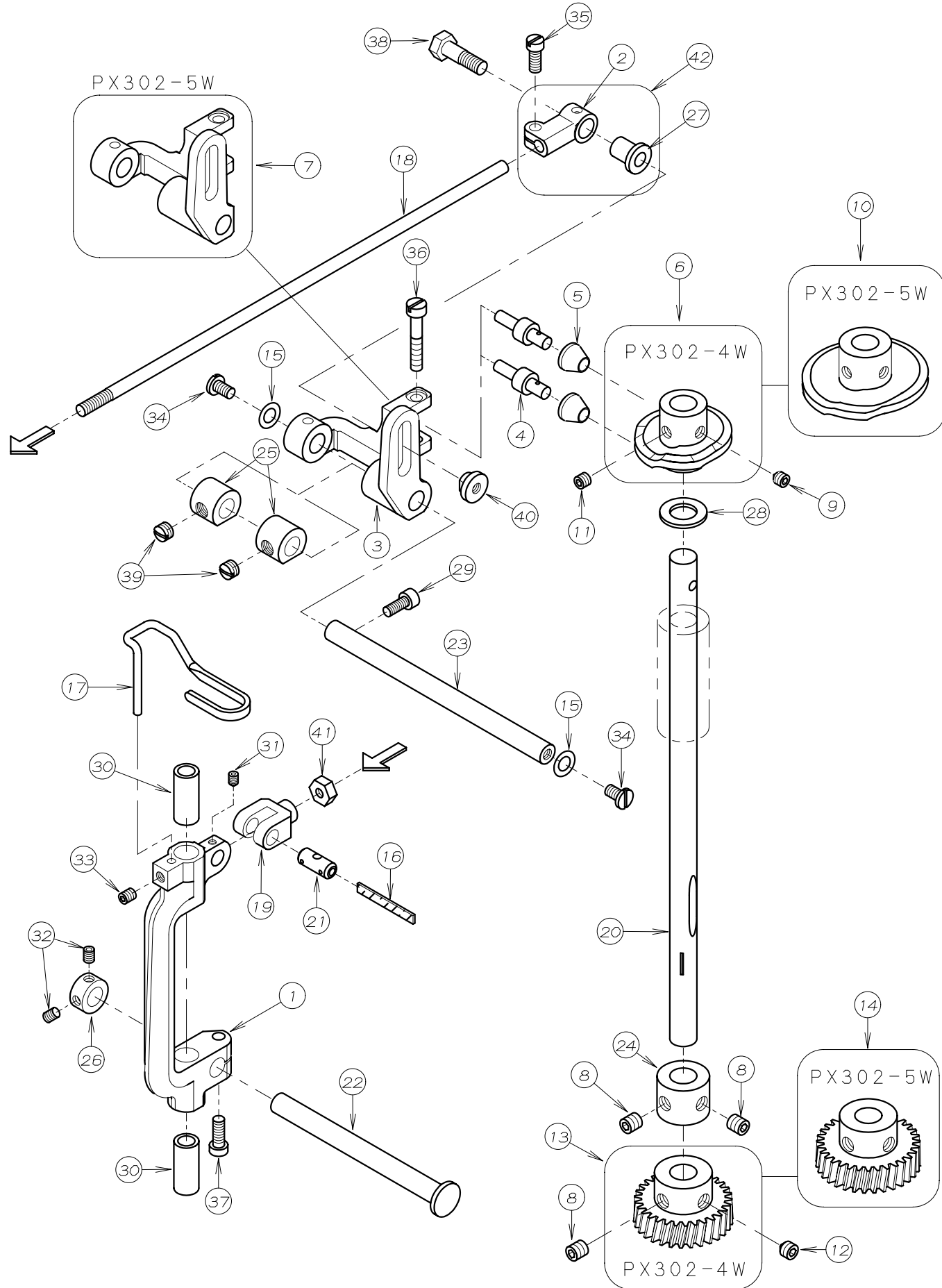
REF. NO.	PART NO.	品名	DESCRIPTION	Q'TY
07-01	18-708	針受け取付金具	BRACKET	1
07-02	23-341	フェルト	FELT	2
07-03	51-102	2枚送り元台	DIFFERENTIAL FEED ROCKER	1
07-04	51-103	2枚送り土台	MAIN DIFFERENTIAL FEED	1
07-05	51-105	2枚送り調節板	FEED ROCKER SEGMENT SHOT PLATE	1
07-06	51-109	前送り台抱き	DIFFERENTIAL FEED BAR GUIDE	1
07-07	51-111	前送り台抱きガイド	DIFFERENTIAL FEED BAR GUIDE	2
07-08	51-112	クランク取付ピン	CRANK SET PIN	1
07-09	51-117	後送り歯取付台(F)	FEED DOG HOLDER (F)	1
07-10	51-120	前送り歯取付台	FRONT FEED DOG HOLDER BRACKET	1
07-11	61-312	針返しエキセン玉	LOOPER AVOID ECCENTRIC	1
07-12	63-232	エキセンタルマ	ECCENTRIC LINK	1
07-13	63-357	送りタルマ	FEED ROCKER LINK	1
07-14	66-506	連結クランク	FEED CRANK LINK	1
07-15	67-315	送り連結レバー	FEED ROCKER ARM	1
07-16	71-431	ピン	PIN	2
07-17	71-531	後送り歯取付シャフト	SHAFT	1
07-18	71-647	2枚送り元台シャフト	FEED ROCKER ARM SHAFT	1
07-19	75-139	カラー	COLLAR	1
07-20	75-235	送りタルマローラー	ROLLER	1
07-21	84-374	ネジ	SCREW	1
07-22	75-455	ワッシャ	WASHER	1
07-23	75-458	ワッシャ	WASHER	1
07-24	75-675	ワッシャ	WASHER	2
07-25	81-141	ブッシュ	BUSHING	2
07-26	84-162	ネジ	SCREW	2
07-27	84-164	ネジ	SCREW	4
07-28	84-314	ネジ	SCREW	1
07-29	84-363	ネジ	SCREW	3
07-30	84-366	ネジ	SCREW	2
07-31	84-379	ネジ	SCREW	1
07-32	84-464	ネジ	SCREW	1
07-33	84-614	ネジ	SCREW	1
07-34	86-411	ナット	NUT	1
07-35	60-0800	0.8エキセンタルマセット	ECCENTRIC LINK ASS'Y	1
07-36	87-245	六角穴付きボルト	BOLT	1
07-37	87-140	六角穴付きボルト	BOLT	1
07-38				
07-39	87-181	ネジ	SCREW	2
07-40	87-252	六角穴付きボルト	BOLT	1
07-41	87-254	ネジ	SCREW	3
07-42	88-136	ナット	NUT	1
07-43	91-270	ニードルハブアリク	BEARING	1
07-44	91-406	ハブアリク	BEARING	1
07-45	93-213	E型止め輪	E-RING	1
07-46	93-261	Cリング	C-RING	1
07-47	93-406	ストップリンク	C-RING	1

8. ルーパ-機構 LOOPER MECHANISM



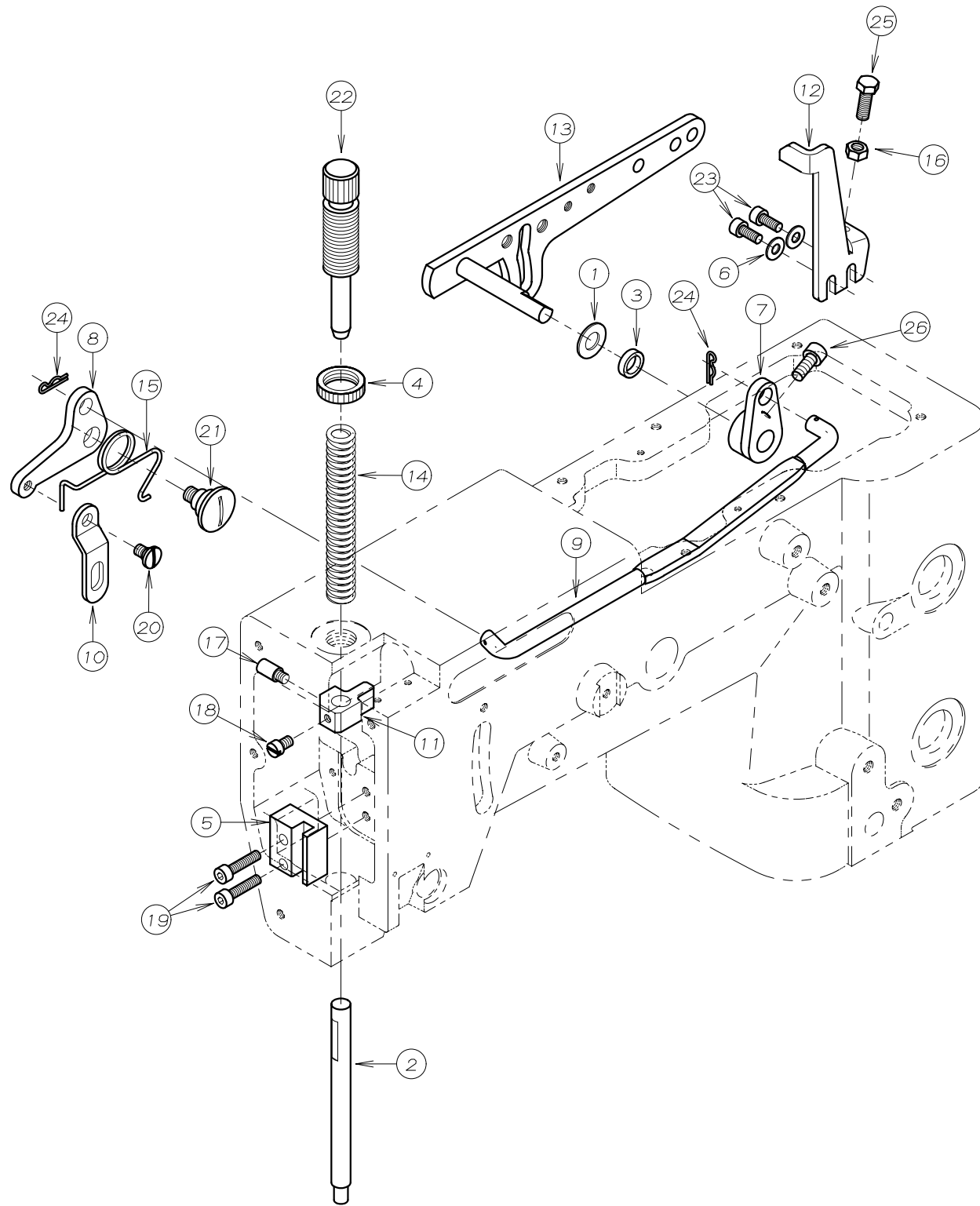
REF. NO.	PART NO.	品名	DESCRIPTION	Q'TY
08-01	19-301	ルーパ-元台	LOOPER ROCKER	1
08-02	19-311	ルーパ-台	LOOPER HOLDER	1
08-03	19-360	ルーパ-台	LOOPER HOLDER	1
08-04	23-341	フェルト	FELT	1
08-05	60-3340	ルーパ-前後ロッドセット(4点)	CONNECTING ROD ASS'Y (4W)	1
08-06	60-3360	ルーパ-前後ロッドセット(5点)	CONNECTING ROD ASS'Y (5W)	1
08-07	61-303	ルーパ-左右エキセン(3)	LOOPER ECCENTRIC (3)	1
08-08	61-304	ルーパ-左右エキセン(4)	LOOPER ECCENTRIC (4)	1
08-09	60-3720	ルーパ-連結ロッドセット(左)	CONNECTING ROD ASS'Y (LEFT)	1
08-10	61-823	ルーパ-連結ロッド玉	CONNECTING BALL	3
08-11	63-301	ルーパ-元駆動ロッド	LOOPER DRIVING ROD	1
08-12	63-311	針返しタ-ルマ	ECCENTRIC LINK	1
08-13	63-611	ルーパ-前後ロッド	LOOPER SIDE BALL JOINT	1
08-14	63-801	ルーパ-連結ロッド	LOOPER CONNECTING BALL JOINT	1
08-15	63-812	連結ロッド左	BALL JOINT	1
08-16	65-320	ルーパ-振り連結棒	LOOPER CONNECTING BER	1
08-17	65-332	ルーパ-前後ロッド連結棒	LOOPER SIDE STEP CONNECTION	1
08-18	67-131	針返しタ-ルマレバ-	LOOPER SIDE STEP ARM	1
08-19	67-231	ルーパ-連結レバ-	LOOPER DRIVING LEVER	1
08-20	71-432	メカ-ネヒ-ン	FEED ROCKER LINK PIN	1
08-21	71-623	ルーパ-台シャフト大	LOOPER ROCKER SHAFT	1
08-22	71-901	ルーパ-台テーパ-ヒ-ン	TAPERD PIN	1
08-23	75-133	カラ-	COLLER	1
08-24	75-381	ワッシャ	WASHER	1
08-25	75-401	振止めワッシャ	WASHER	3
08-26	75-452	ワッシャ	WASHER	1
08-27	81-401	ブッシュ	BUSHING	1
08-28	84-366	ネジ	SCREW	1
08-29	84-374	ネジ	SCREW	1
08-30	84-521	ネジ	SCREW	2
08-31	84-563	ネジ	SCREW	1
08-32	10-9100	ルーパ-台セット	LOOPER HOLDER ASS'Y	1
08-33	84-568	ネジ	SCREW	2
08-34	10-9110	PXルーパ-台セット	LOOPER HOLDER ASS'Y	1
08-35	84-814	ネジ	SCREW	2
08-36	86-411	ナット	NUT	3
08-37	86-412	ナット	NUT	1
08-38	86-501	ナット	NUT	1
08-39	86-502	ナット	NUT	1
08-40	84-812	ネジ	SCREW	1
08-41	87-173	六角穴付きボルト	BOLT	1
08-42	87-181	ネジ	SCREW	1
08-43	87-254	ネジ	SCREW	4
08-44	61-310	針返しエキセン玉	ECCENTRIC	1
08-45	84-572	ネジ	SCREW	4
08-46	84-635	ネジ	SCREW	2
08-47	60-0750	針返しタ-ルマセット	LOOPER AVOID ECCENTRIC ASS'Y	1
08-48	60-3300	ルーパ-連結ロッドセット	CONNECTING ROD ASS'Y	1

9. 針振り機構 NEEDLE RECIPROCATING MECHANISM



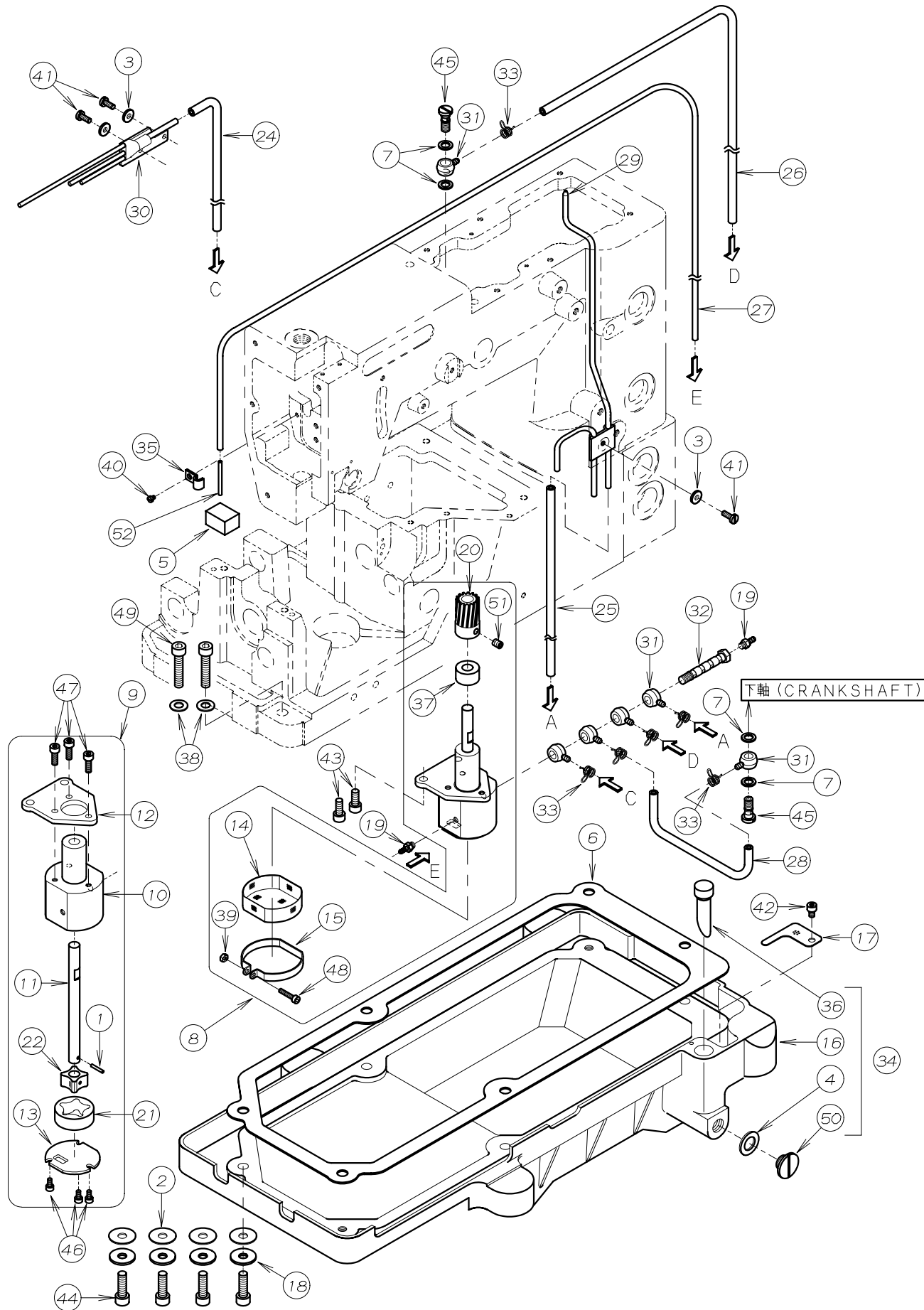
REF. NO.	PART NO.	品名	DESCRIPTION	Q'TY
09-01	03-101	針振り土台	NEEDLE BAR FRAME	1
09-02	03-103	針振り連結タ ^ル マ	NEEDLE BAR CONNECTING LINK	1
09-03	03-105	カム玉取り付台	CAM ROLLER ARM	1
09-04	03-107	カムローラー軸	ROLLER STUD	2
09-05	03-109	カムローラー	ROLLER	2
09-06	03-111	針振りカム (4点)	CAM (4P)	1
09-07	03-316	カム玉取り付台 (5点)	CAM ROLLER ARM	1
09-08	87-172	ネジ ^ン	SCREW	3
09-09	87-253	ネジ ^ン	SCREW	1
09-10	03-320	針振りカム (5点)	CAM (5P)	1
09-11	87-274	ネジ ^ン	SCREW	1
09-12	87-259	ネジ ^ン	SCREW	1
09-13	03-117	針振大歯車 (1:6)	WARM GEAR	1
09-14	03-328	針振大歯車 (1:8)	WARM GEAR	1
09-15	23-183	O-リング ^ク	O-RING	2
09-16	23-341	フェルト	FELT	1
09-17	45-304	上糸受け	THREAD SUPPORT	1
09-18	65-331	針振り土台連結棒	NEEDLE BAR CONNECTING SHAFT	1
09-19	66-131	連結片メカ ^ネ	CONNECTING LINK	1
09-20	71-319	立てシャフト	SHAFT	1
09-21	71-432	メカ ^ネ ホ ^ン	FEED ROCKER LINK PIN	1
09-22	71-511	針振り土台シャフト	SHAFT	1
09-23	71-522	土台シャフト	SHAFT	1
09-24	75-131	カラー	COLLAR	1
09-25	75-151	カム玉取付台カラー	COLLAR	2
09-26	75-152	カラー	COLLAR	1
09-27	75-251	針振り連結タ ^ル マローラー	LINK ROLLER	1
09-28	75-372	ワッシャ	WASHER	1
09-29	87-113	六角穴付きボ ^ル ト	BOLT	1
09-30	81-171	ブッシュ	BUSHING	2
09-31	84-310	ネジ ^ン	SCREW	1
09-32	87-181	ネジ ^ン	SCREW	2
09-33	84-521	ネジ ^ン	SCREW	1
09-34	84-574	ネジ ^ン	SCREW	2
09-35	84-572	ネジ ^ン	SCREW	2
09-36	84-589	ネジ ^ン	SCREW	1
09-37	84-591	六角穴付きボ ^ル ト	BOLT	1
09-38	84-831	針振り連結タ ^ル マ止メネジ ^ン	SCREW	1
09-39	85-111	ネジ ^ン	SCREW	2
09-40	86-481	針振り連結タ ^ル マナット	NUT	1
09-41	86-701	ナット	NUT	1
09-42	00-3100	針振り連結タ ^ル マセット	LINK ROLLER ASS'Y	1

10. 押え揚げ機構 PRESSER FOOT MECHANISM



REF. NO.	PART NO.	品名	DESCRIPTION	Q'TY
10-01	75-180	ワッシャ	WASHER	1
10-02	71-542	押え棒 (小)	PRESSER BAR (SMALL)	1
10-03	94-231	オイルシール	OIL SEAL	1
10-04	88-003	筒ネジ ナット	NUT	1
10-05	77-516	押え棒ガイド	GUIDE	1
10-06	75-455	ワッシャ	WASHER	2
10-07	77-107	△アリンク用押え揚げ連結板A	CONNECTING PLATE	1
10-08	77-109	巻ハネ止め板	LIFTER LEVER SPRING SUPPORTER	1
10-09	77-116	押え揚げ連結竿	LIFTER LEVER CONNECTING BAR	1
10-10	77-131	押え揚げ土台芯棒	LIFT LEVER LINK	1
10-11	77-517	押え棒抱き	PRESSER BAR GUIDE	1
10-12	77-301	ブラケット	BRACKET	1
10-13	77-818	押え揚げコントロールレバー	PRESSER FOOT LIFTER LEVER	1
10-14	79-121	押え調節ハネ	PRESSER BAR SPRING	1
10-15	79-222	押え揚げ巻ハネ	LIFTER LEVER SPRING	1
10-16	88-157	ナット	NUT	1
10-17	84-551	ネジ	SCREW	1
10-18	84-563	ネジ	SCREW	1
10-19	87-112	六角穴付きボルト	BOLT	2
10-20	84-581	段ネジ	SCREW	1
10-21	85-201	段ネジ	SCREW	1
10-22	87-004	押え棒筒ネジ	SCREW	1
10-23	87-113	六角穴付きボルト	BOLT	2
10-24	93-611	スナップピン	PIN	2
10-25	87-248	六角ボルト	BOLT	1
10-26	87-252	六角穴付きボルト	BOLT	1

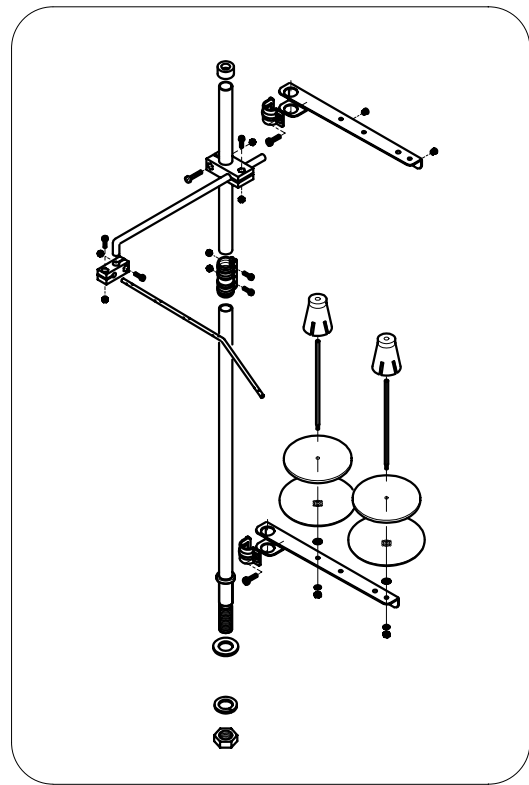
11. 給油機構 LUBRICATION MECHANISM



REF. NO.	PART NO.	品名	DESCRIPTION	Q'TY
11-01	17-8010-G	ピン	PIN	1
11-02	23-120	オイルタンクハッキング	GASKET	4
11-03	23-160	配管油止メシール	SEAL WASHER	3
11-04	23-304	シール	SEAL	1
11-05	23-363	フェルト	FELT	1
11-06	23-451	ハッキング	GASKET	1
11-07	23-514	ジョイントシール	JOINT SEAL	4
11-08	30-0121	ポンプセット	PUMP ASS'Y	1
11-09	30-0120	ポンプセット	PUMP ASS'Y	1
11-10	31-151	トロイドポンプハウジング	PUMP HOUSING	1
11-11	31-152	ポンプ軸	PUMP SHAFT	1
11-12	31-153	ポンプ取付板	PLATE	1
11-13	31-154	ポンプ裏板	PUMP REAR PLATE	1
11-14	31-156	ポンプメッシュ	PUMP MESH	1
11-15	31-157	ポンプメッシュ止め金具	CLAMP	1
11-16	31-270	オイルタンク	OIL TANK	1
11-17	31-271	濾過網	OIL FILTER SCREEN	1
11-18	75-536	ワッシャ	WASHER	4
11-19	31-364	ハーフ継手	JOINT	2
11-20	31-702	ポンプキア	PUMP GEAR	1
11-21	31-705	アウターローター	OUTER ROTER	1
11-22	31-707	インナーローター	INNER ROTER	1
11-23				
11-24	35-315	ビニールチューブ	TUBE	1
11-25	35-317	ビニールチューブ	TUBE	1
11-26	35-318	ビニールチューブ	TUBE	1
11-27	35-322	ビニールチューブ	TUBE	1
11-28	35-343	ビニールチューブ	TUBE	1
11-29	35-246	立ロット配管	PIPE	1
11-30	35-122	セハレート配管	PIPE	1
11-31	35-361	片ロ管継手(小)	JOINT	6
11-32	35-362	管継手ホルト	JOINT SCREW	1
11-33	35-413	止め金具	CLAMP	6
11-34	31-2700-2	オイルタンクセット	OIL TANK ASS'Y	1
11-35	39-133	ハーフサポート C	PIPE SUPPORT C	1
11-36	39-216	オイルゲージ	OIL GAUGE	1
11-37	75-185	ポンプスベアスカラー	COLLAR	1
11-38	75-452	ワッシャ	WASHER	2
11-39	88-137	ナット	NUT	1
11-40	87-093	ネジ	SCREW	1
11-41	84-363	ネジ	SCREW	3
11-42	87-092	六角穴付きボルト	BOLT	1
11-43	87-252	六角穴付きボルト	BOLT	2
11-44	87-173	六角穴付きボルト	BOLT	4
11-45	35-528	管継手ホルト	JOINT SCREW	2
11-46	87-123	六角穴付きボルト	BOLT	3
11-47	87-129	六角穴付きボルト	BOLT	3
11-48	87-140	六角穴付きボルト	BOLT	1
11-49	87-183	六角穴付きボルト	BOLT	2
11-50	87-311	フタネジ	SCREW	1
11-51	87-254	ネジ	SCREW	1
11-52	35-257	ハーフ A	PIPE A	1

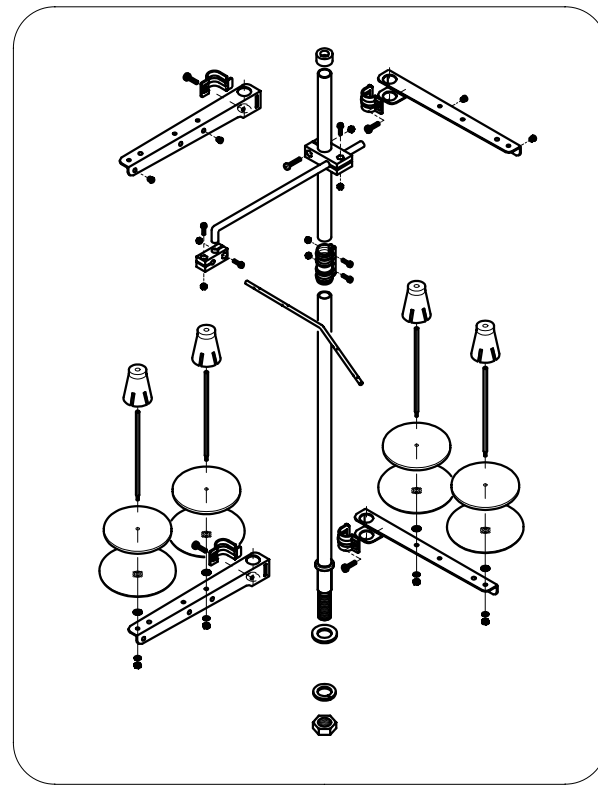
12. 糸立て及びテーブル THREAD STAND AND TABLE

PX301-4-3FP



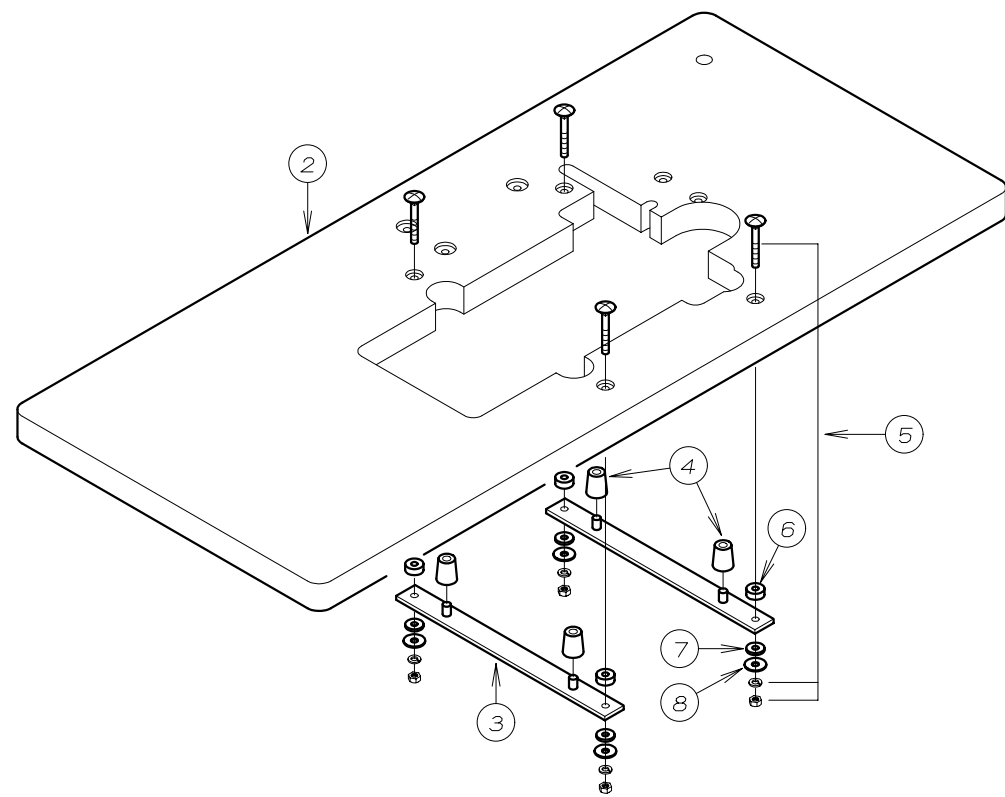
9

PX302-4W, PX302-5W

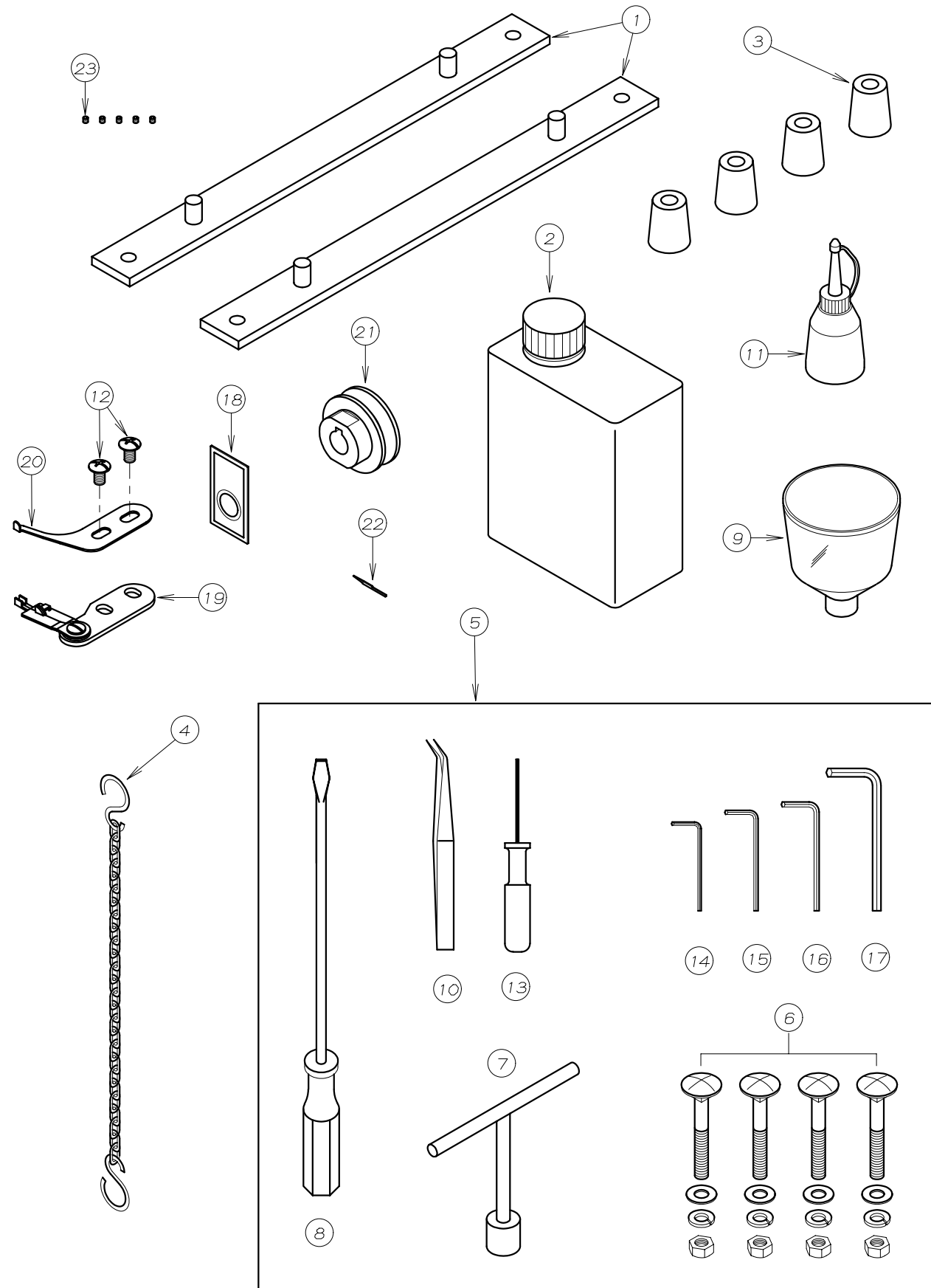


1

REF. NO.	PART NO.	品名	DESCRIPTION	Q'TY
12-01	42-704	4本糸立て	THREAD STAND ASSEMBLY FOR 4	1
12-02	21-045	テーブル	TABLE	1
12-03	25-140	タンク取付金具	MACHINE MONUT BRACKET	2
12-04	31-163	クッションゴム	CUSHION RUBBER	4
12-05	80-751	根角ボルト	SCREW	4
12-06	23-121	テーブル取付ゴムA	CUSHION RUBBER A	4
12-07	23-122	テーブル取付ゴムB	CUSHION RUBBER B	4
12-08	75-535	ワッシャー	WASHER	4
12-09	42-002	2本糸立て	THREAD STAND ASSEMBLY FOR 2	1

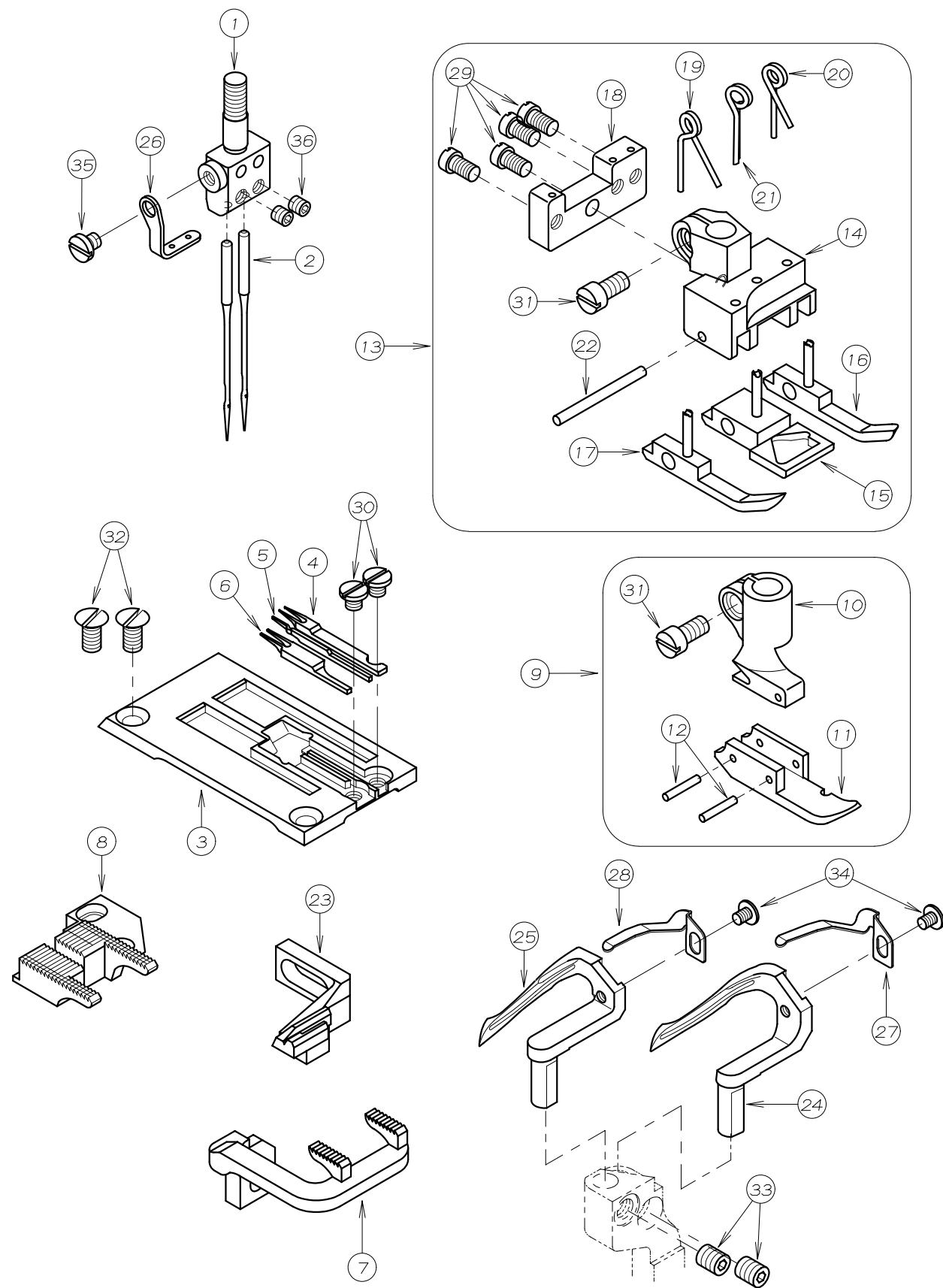


13. アクセサリー ACCESSORIES



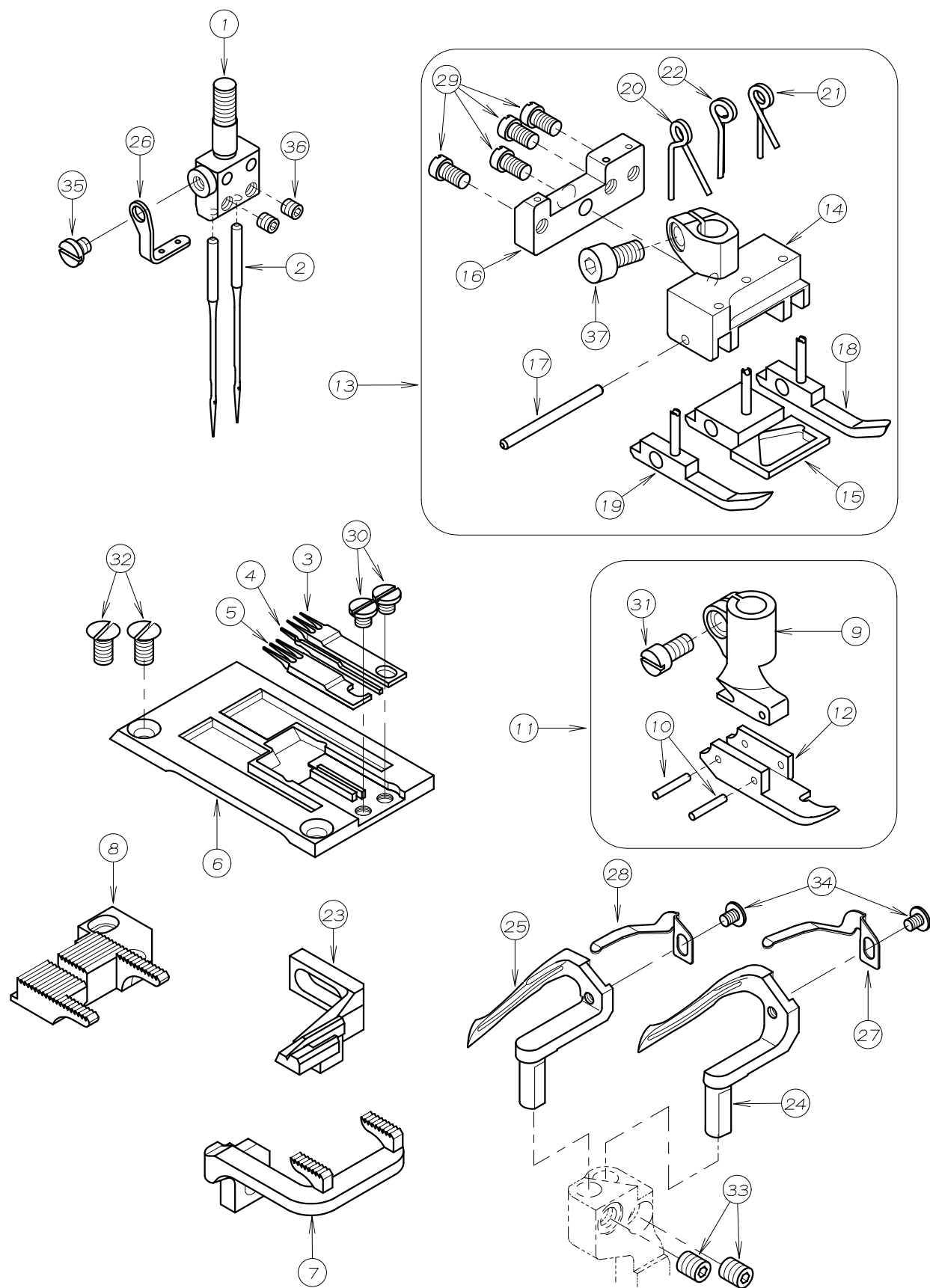
REF. NO.	PART NO.	品名	DESCRIPTION	Q'TY
13-01	25-140	タンク取付金具	MACHINE MONUT BRACKET	2
13-02	28-611	マシン潤滑油	OIL	1
13-03	31-163	クッションゴム	CUSHION RUBBER	4
13-04	28-920	チェーン	CHAIN	1
13-05	20-0020	附属部品ケース	ACCESSORIES	1
13-06	80-751	根角ボルト	SCREW	4
13-07	28-464	T型レンチ 10mm	T-WRENCH	1
13-08	28-452	ドライバ - (大)	DRIVER (L)	1
13-09	28-615	ジョウゴ	OIL FUNNEL	1
13-10	28-011	ピンセット	TWEZERS	1
13-11	28-614	油差し	OILER	1
13-12	85-182	ネジ	SCREW	2
13-13	28-317	グリップ付六角レンチ1.5mm	ALLEN KEY (1.5mm)	1
13-14	28-311	六角レンチ 2mm	ALLEN KEY (2mm)	1
13-15	28-312	六角レンチ 2.5mm	ALLEN KEY (2.5mm)	1
13-16	28-313	六角レンチ 3mm	ALLEN KEY (3mm)	1
13-17	28-314	六角レンチ 5mm	ALLEN KEY (5mm)	1
13-18	13-2510-5	針 UO×163 #11	NEEDLE UO×163 #11	1
13-19	18-362	両押し定規	GUIDE	1
13-20	18-301	片押し定規	GUIDE	1
13-21	69-851	φ50モータープーリー	φ50 MOTOR PULLEY	1
13-22	14-337	シングル用中爪	CENTER NAIL	1
13-23	87-104	ネジ	SCREW	5

14. ゲージ関係 (PX302-4W) GAUGE PARTS



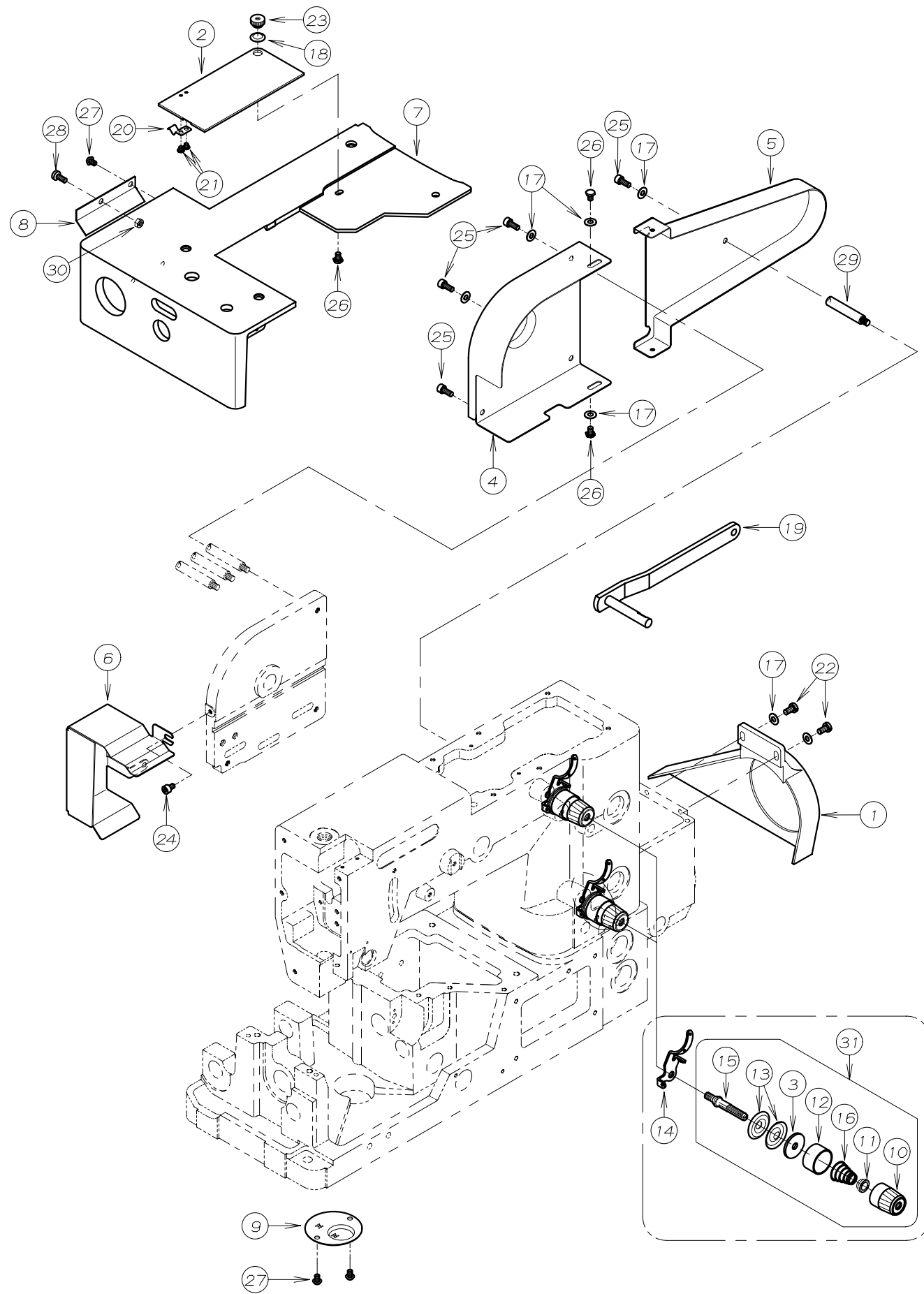
REF. NO.	PART NO.	品名	DESCRIPTION	Q'TY
14-01	12-315	針株	NEEDLE HOLDER	1
14-02	13-2510-5	針 (UOx163 #11)	NEEDLE	2
14-03	14-301	針板	NEEDLE PLATE	1
14-04	14-331	右爪	RIGHT NAIL	1
14-05	14-332	中爪	CENTER NAIL	1
14-06	14-333	左爪	LEFT NAIL	1
14-07	15-301	前送り歯	FRONT FEED DOG	1
14-08	15-361	後送り歯	REAR FEED DOG	1
14-09	17-3010-1	押エセット	PRESSER FOOT ASS'Y	1
14-10	17-3010-A	片押エホ`ス	SHANK	1
14-11	17-3010-B	片押エ足	BOTTOM	1
14-12	17-3010-C	取付ピ`ン	PIN	2
14-13	17-3610-1	押エセット	PRESSER FOOT ASS'Y	1
14-14	17-3610-A	押エホ`ス	SHANK	1
14-15	17-3610-B	押エ足	BOTTOM	1
14-16	17-3610-C	押エカ`イト`足 右	BOTTOM GUIDE (R)	1
14-17	17-3610-D	押エカ`イト`足 左	BOTTOM GUIDE (L)	1
14-18	17-3610-E	ハ`ネ取付金具	BRACKET	1
14-19	17-3610-F	押エハ`ネ 左	SPRING (L)	1
14-20	17-3610-G	押エハ`ネ 右	SPRING (R)	1
14-21	17-3610-H	押エハ`ネ 中	SPRING	1
14-22	17-3610-I	カ`イト`足取付ピ`ン	PIN	1
14-23	18-324	針受け	NEEDLE GUARD	1
14-24	19-363	後ル`ハ`ー	REAR LOOPER	1
14-25	19-362	前ル`ハ`ー	FRONT LOOPER	1
14-26	45-316	針株糸道	THREAD EYELET	1
14-27	79-579	後ル`ハ`ー`裏ハ`ネ大	SPRING FOR REAR LOOPER	1
14-28	79-578	前ル`ハ`ー`裏ハ`ネ小	SPRING FOR FRONT LOOPER	1
14-29	84-162	ネジ`	SCREW	4
14-30	84-117	ネジ`	SCREW	2
14-31	84-382	ネジ`	SCREW	2
14-32	84-464	ネジ`	SCREW	2
14-33	84-521	ネジ`	SCREW	2
14-34	85-611	ネジ`	SCREW	2
14-35	87-083	ネジ`	SCREW	1
14-36	87-104	ネジ`	SCREW	2

15. ゲージ関係 (PX302-5W) GAUGE PARTS



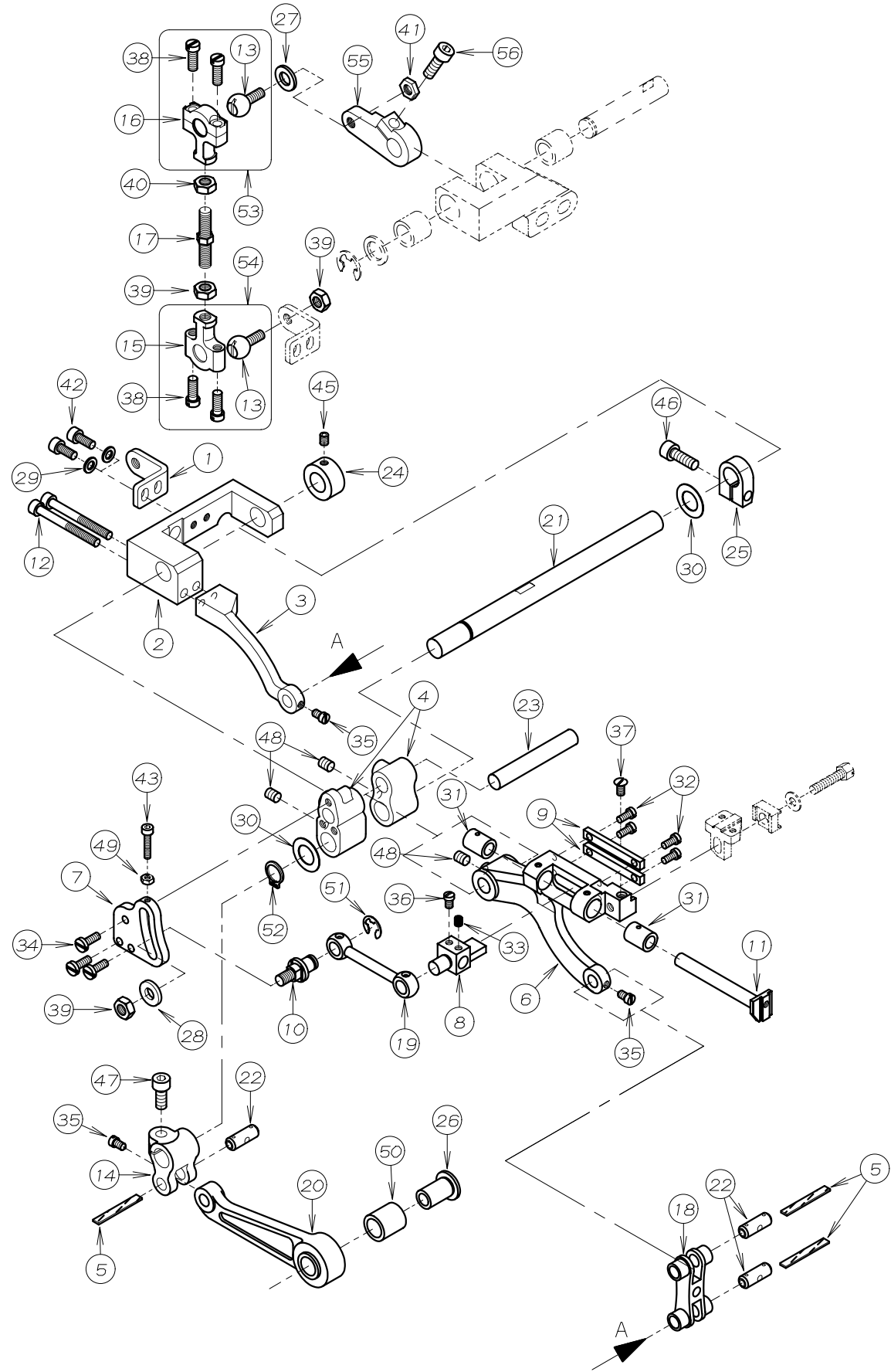
REF. NO.	PART NO.	品名	DESCRIPTION	Q'TY
15-01	12-316	針株	NEEDLE HOLDER	1
15-02	13-2510-5	針 (UOx163 #11)	NEEDLE	2
15-03	14-309	右爪	RIGHT NAIL	1
15-04	14-310	中爪	CENTER NAIL	1
15-05	14-311	左爪	LEFT NAIL	1
15-06	14-316	針板	NEEDLE PLATE	1
15-07	15-315	前送り歯	FRONT FEED DOG	1
15-08	15-316	後送り歯	REAR FEED DOG	1
15-09	17-3010-A	片押エホ ^ス	SHANK	1
15-10	17-3010-C	取付ピ ^ン	PIN	2
15-11	17-3150-1	片押えセット	PRESSER FOOT ASS'Y	1
15-12	17-3150-B	片押え足	BOTTOM	1
15-13	17-3160-1	押えセット	PRESSER FOOT ASS'Y	1
15-14	17-3160-A	押エホ ^ス	SHANK	1
15-15	17-3160-B	押え足	BOTTOM	1
15-16	17-3160-E	ハ ^ネ 取付金具	BRACKET	1
15-17	17-3160-I	カ ^イ ト ^足 取付ピ ^ン	PIN	1
15-18	17-3610-C	押エカ ^イ ト ^足 右	BOTTOM GUIDE (R)	1
15-19	17-3610-D	押エカ ^イ ト ^足 左	BOTTOM GUIDE (L)	1
15-20	17-3610-F	押エハ ^ネ 左	SPRING (L)	1
15-21	17-3610-G	押エハ ^ネ 右	SPRING (R)	1
15-22	17-3610-H	押エハ ^ネ 中	SPRING	1
15-23	18-316	針受け後	NEEDLE GUARD	1
15-24	19-363	後ル ^ハ ^ー	REAR LOOPER	1
15-25	19-362	前ル ^ハ ^ー	FRONT LOOPER	1
15-26	45-316	針株糸道	THREAD EYELET	1
15-27	79-579	後ル ^ハ ^ー 裏ハ ^ネ 大	SPRING FOR REAR LOOPER	1
15-28	79-578	前ル ^ハ ^ー 裏ハ ^ネ 小	SPRING FOR FRONT LOOPER	1
15-29	84-162	ネジ ^ン	SCREW	4
15-30	84-117	ネジ ^ン	SCREW	2
15-31	84-382	ネジ ^ン	SCREW	1
15-32	84-464	ネジ ^ン	SCREW	2
15-33	84-521	ネジ ^ン	SCREW	2
15-34	85-611	ネジ ^ン	SCREW	2
15-35	87-083	ネジ ^ン	SCREW	1
15-36	87-104	ネジ ^ン	SCREW	2
15-37	87-177	六角穴付きボルト	BOLT	1

16. FP専用部品 MODEL FP EXCLUSIVE PARTS



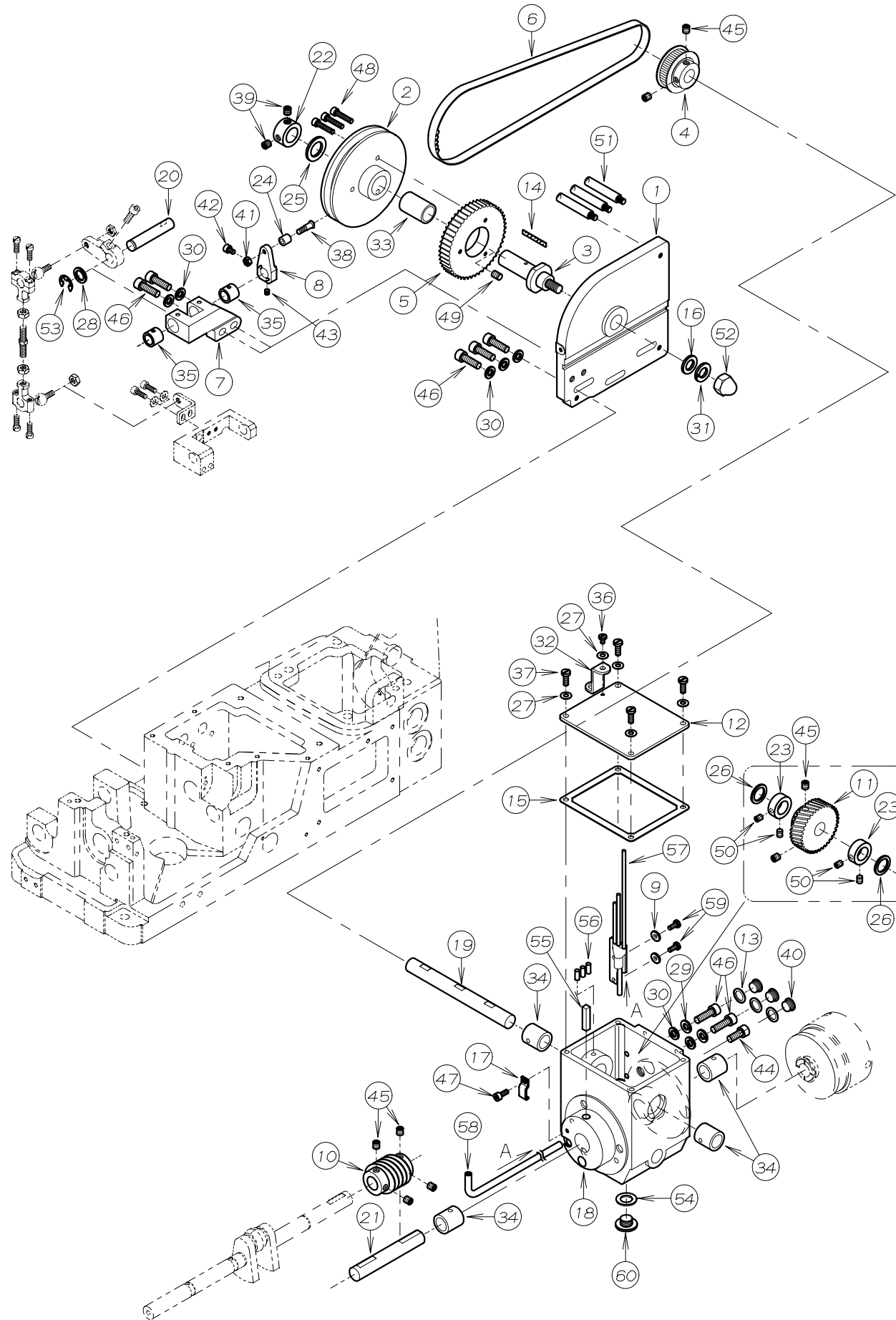
REF. NO.	PART NO.	品名	DESCRIPTION	Q'TY
16-01	21-402	プーリーカバー	PULLEY COVER	1
16-02	21-250	前ベースカバー	FRONT BASE COVER	1
16-03	23-324	フェルト	FELT	2
16-04	27-062	カムカバー	CAM COVER	1
16-05	27-063	タイミングベルトカバー	BELT COVER	1
16-06	27-064	補助カバー	COVER	1
16-07	27-065	上ベースカバー	UPPER COVER	1
16-08	27-066	上ベース補助カバー	COVER	1
16-09	31-440	濾過網	FILTER	1
16-10	41-101	チャンポン皿小ケース	THREAD TENSION NUT	2
16-11	41-105	チャンポン皿ラチェット	SPRING POST	2
16-12	41-107	大ケース	SPRING CUP	2
16-13	41-110	チャンポン皿	TENSION DISC	4
16-14	41-120	チャンポン皿糸道	THREAD EYELET	2
16-15	41-510	調子棒	SCREW STUD	2
16-16	41-701	チャンポン調子バネ(強)	SPRING (HEAVY)	2
16-17	75-455	ワッシャ	WASHER	7
16-18	75-528	波座金	WASHER	1
16-19	77-160	押え揚げコントロールレバー	LEVER	1
16-20	79-801	ハネ	SPRING	1
16-21	84-117	ネジ	SCREW	2
16-22	84-571	ネジ	SCREW	2
16-23	86-266	ナット	NUT	1
16-24	87-092	六角穴付きボルト	BOLT	1
16-25	87-113	六角穴付きボルト	BOLT	4
16-26	87-266	ネジ	SCREW	3
16-27	87-271	ネジ	SCREW	3
16-28	87-209	ネジ	SCREW	1
16-29	87-314	支柱ネジ	SCREW	1
16-30	88-146	ナット	NUT	1
16-31	40-7370	チャンポン強セット	TENSION ASS'Y (HEAVY)	2

17. 差動送り機構 DIFFERENTIAL FEED MECHANISM



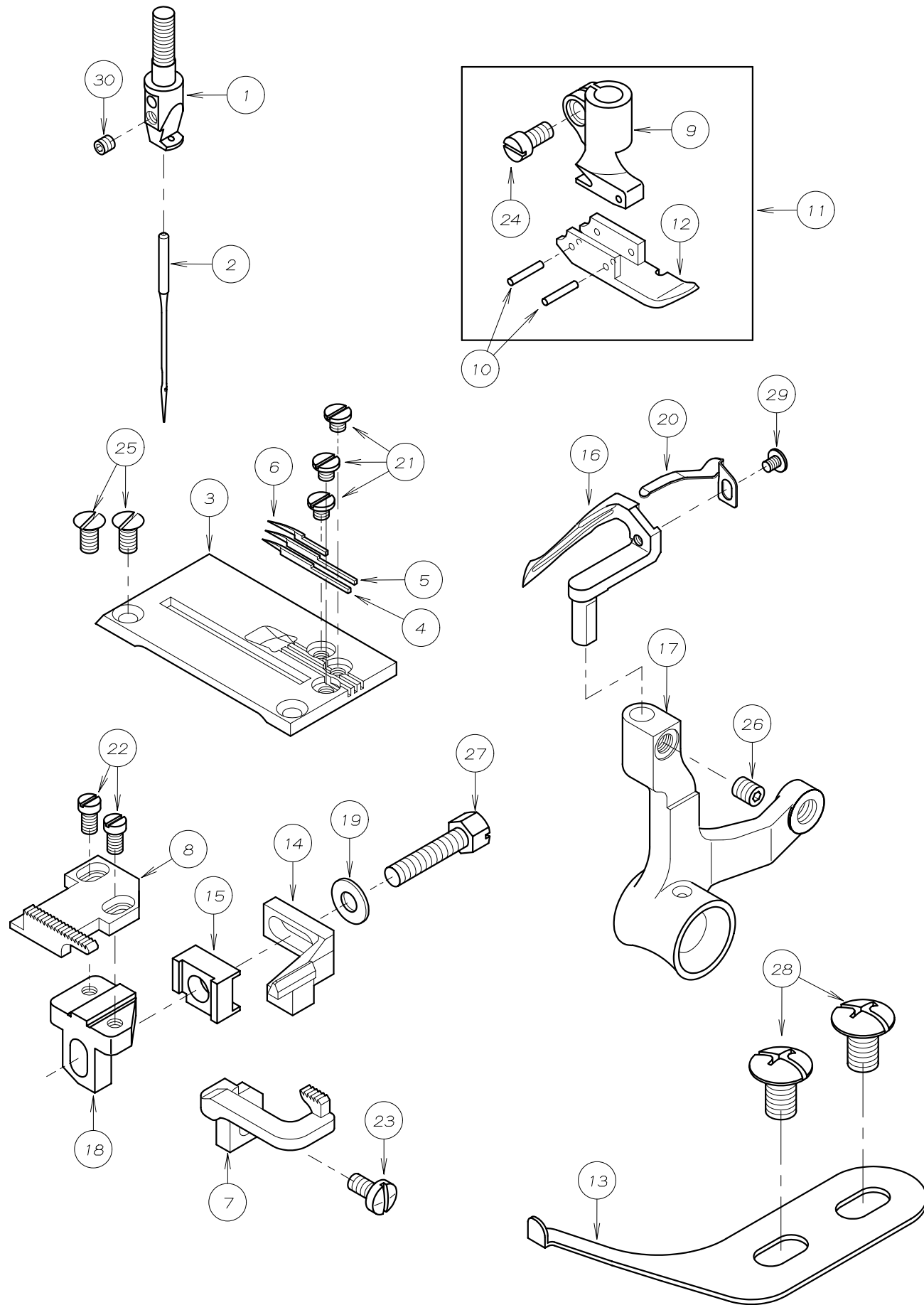
REF. NO.	PART NO.	品名	DESCRIPTION	Q'TY
17-01	03-338	連結フ°レート	CONNECTING PLATE	1
17-02	03-339	送り上下元台	BRACKET	1
17-03	03-340	送り上下リンク	FEED LINK	1
17-04	03-341	送り元台	FEED ROCKER	1
17-05	23-341	フェルト	FELT	3
17-06	03-342	2枚送り土台	MAIN DIFFERENTIAL FEED	1
17-07	51-105	2枚送り調節板	FEED ROCKER SEGMENT SHOT PLATE	1
17-08	51-109	前送り台抱き	DIFFERENTIAL FEED BAR GUIDE	1
17-09	51-111	前送り台抱きカ"イト	DIFFERENTIAL FEED BAR GUIDE	2
17-10	51-112	クランク取付ヒ°ン	CRANK SET PIN	1
17-11	51-120	前送り歯取付台	FRONT FEED DOG HOLDER BRACKET	1
17-12	52-388	六角穴付ホ°ルト	BOLT	2
17-13	61-823	ルーハ°-連結ロッド"玉	CONNECTING BALL	2
17-14	63-357	送りタ°ルマ	FEED ROCKER LINK	1
17-15	63-811	連結ロッド右	BALL JOINT	1
17-16	63-812	連結ロッド左	BALL JOINT	1
17-17	65-401	連結棒(大)	CONNECTING BAR	1
17-18	66-116	糸寄せ連結メカ"ネ	RETAINER CONNECTING LINK	1
17-19	66-506	連結クランク	FEED CRANK LINK	1
17-20	67-315	送り連結レバ°	FEED ROCKER ARM	1
17-21	71-323	送り台シャフト	FEED ROCKER SHAFT	1
17-22	71-431	ヒ°ン	PIN	3
17-23	71-531	後送り歯取付シャフト	SHAFT	1
17-24	75-135	カラー	COLLAR	1
17-25	75-139	カラー	COLLAR	1
17-26	75-235	送りタ°ルマローラー	ROLLER	1
17-27	75-401	振止めワッシャ	WASHER	1
17-28	75-458	ワッシャ	WASHER	1
17-29	75-468	ワッシャ	WASHER	2
17-30	75-675	ワッシャ	WASHER	2
17-31	81-141	ブッシュ	BUSHING	2
17-32	84-164	ネジ	SCREW	4
17-33	84-314	ネジ	SCREW	1
17-34	84-363	ネジ	SCREW	3
17-35	84-366	ネジ	SCREW	3
17-36	84-379	ネジ	SCREW	1
17-37	84-464	ネジ	SCREW	1
17-38	84-635	ネジ	SCREW	4
17-39	86-411	ナット	NUT	3
17-40	86-412	ナット	NUT	1
17-41	86-413	ナット	NUT	1
17-42	87-113	六角穴付きボルト	BOLT	2
17-43	87-140	六角穴付きボルト	BOLT	1
17-44				
17-45	87-181	ネジ	SCREW	1
17-46	87-245	六角穴付きボルト	BOLT	1
17-47	87-252	六角穴付きボルト	BOLT	1
17-48	87-254	ネジ	SCREW	3
17-49	88-136	ナット	NUT	1
17-50	91-270	ニード°ルハ°アリク°	BEARING	1
17-51	93-213	E型止め輪	E-RING	1
17-52	93-261	Cリング	C-RING	1
17-53	60-37110	連結ロッドセット	CONNECTING ROD ASS'Y	1
17-54	60-3720	連結ロッドセット	CONNECTING ROD ASS'Y	1
17-55	03-337	カム連結レバ°	LEVER	1
17-56	87-224	六角穴付きボルト	BOLT	1

18. カム機構 CAM MECHANISM



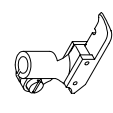
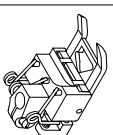


REF. NO.	PART NO.	品名	DESCRIPTION	Q'TY
18-01	03-329	カム取付フ ラケット	BRACKET	1
18-02	03-330	送りカム (24:1)	FEED CAM	1
18-03	03-331	カム軸	CAM SHAFT	1
18-04	03-332	タイミング フ ーリー (小) 24	TIMING PULLEY	1
18-05	03-333	タイミング フ ーリー (大) 48	TIMING PULLEY	1
18-06	03-334	タイミング ヘ ルト	TIMING BELT	1
18-07	03-335	カム連結土台	BRACKET	1
18-08	03-336	カムローラ ー取付レハ ー	LEVER	1
18-09	23-160	配管油止メシール	SEAL WASHER	2
18-10	04-408	ウォームキ ャー	WORM GEAR	1
18-11	04-409	ウォームホイール	WORM WHEEL	1
18-12	21-412	キ ャーハウジ ング カハ ー	HOUSING COVER	1
18-13	23-164	シ ョイントシール	SEAL	3
18-14	23-341	フェルト	FELT	1
18-15	23-412	ハ ッキン	GASKET	1
18-16	33-920	ワッシャ ー	WASHER	1
18-17	39-139	ハ イフ サホ ート	PIPE SUPPORT	1
18-18	69-319	キ ャハウジ ング	GEAR BOX	1
18-19	71-320	タイミング フ ーリー連結シャフト	SHAFT	1
18-20	71-321	カム軸	SHAFT	1
18-21	71-706	シ ョイントシャフト	SHAFT	1
18-22	75-106	カラ ー	COLLAR	1
18-23	75-112	カラ ー	COLLAR	2
18-24	75-260	ローラ ー	ROLLER	1
18-25	75-306	ワッシャ	WASHER	1
18-26	75-332	ワッシャ	WASHER	2
18-27	75-455	ワッシャ	WASHER	5
18-28	75-504	ワッシャ	WASHER	1
18-29	75-527	スフ リング ワッシャ	SPRING WASHER	2
18-30	75-552	ワッシャ	WASHER	7
18-31	75-583	ハ ネ座金	SPRING WASHER	1
18-32	77-412	チェンガ イト	CHAIN GUIDE	1
18-33	81-359	ブ ッシュ	BUSHING	1
18-34	81-690	ブ ッシュ	BUSHING	4
18-35	81-705	ブ ッシュ	BUSHING	2
18-36	84-361	ネジ	SCREW	1
18-37	84-566	ネジ	SCREW	4
18-38	84-644	ネジ	SCREW	1
18-39	85-113	ネジ	SCREW	2
18-40	85-522	ネジ	SCREW	3
18-41	86-311	ナット	NUT	1
18-42	87-092	六角穴付きボルト	BOLT	1
18-43	87-106	ネジ	SCREW	1
18-44	87-171	六角穴付きボルト	BOLT	1
18-45	87-172	ネジ	SCREW	8
18-46	87-173	六角穴付きボルト	BOLT	7
18-47	87-113	六角穴付きボルト	BOLT	1
18-48	87-230	六角穴付きボルト	BOLT	3
18-49	87-242	ネジ	SCREW	1
18-50	87-254	ネジ	SCREW	4
18-51	87-314	支柱ネジ	SCREW	3
18-52	88-182	袋ナット	NUT	1
18-53	93-222	Eリング	E-RING	1
18-54	23-304	シール	SEAL	1
18-55	23-384	フェルト	FELT	1
18-56	23-567	フェルト	FELT	3
18-57	35-122	セハ レート配管	PIPE	1
18-58	35-315	ヒ ーニールチューブ	TUBE	1
18-59	84-363	ネジ	SCREW	2
18-60	87-311	フタネジ	SCREW	1

19. ゲージ関係 (PX301-4-3FP) GAUGE PARTS



REF. NO.	PART NO.	品名	DESCRIPTION	Q'TY
19-01	12-877	針株	NEEDLE HOLDER	1
19-02	13-2510-5	針 (UOx163 #11)	NEEDLE	1
19-03	14-317	針板	NEEDLE PLATE	1
19-04	14-318	針板爪 (左)	LEFT NAIL	1
19-05	14-319	針板爪 (中)	CENTER NAIL	1
19-06	14-320	針板爪 (右)	RIGHT NAIL	1
19-07	15-317	前送り歯	FRONT FEED DOG	1
19-08	15-318	後送り歯	REAR FEED DOG	1
19-09	17-3010-A	片押エホ ^ス	SHANK	1
19-10	17-3010-C	取付ピ ^ン	PIN	2
19-11	17-3170-1	片押えセット	PRESSER FOOT ASS'Y	1
19-12	17-3170-B	片押え足	BOTTOM	1
19-13	18-301	片押え定規	GUIDE	1
19-14	18-317	針受け	NEEDLE GUARD	1
19-15	18-708	針受け取付金具	BRACKET	1
19-16	19-362	前ルーパ ^ー	FRONT LOOPER	1
19-17	19-364	ルーパ ^ー 台	LOOPER HOLDER	1
19-18	51-117	後送り歯取付台 (F)	FEED DOG HOLDER (F)	1
19-19	75-455	ワッシャ	WASHER	1
19-20	79-578	前ルーパ ^ー 裏ハ ^ネ 小	SPRING FOR FRONT LOOPER	1
19-21	84-117	ネジ ^ニ	SCREW	3
19-22	84-162	ネジ ^ニ	SCREW	2
19-23	84-374	ネジ ^ニ	SCREW	1
19-24	84-382	ネジ ^ニ	SCREW	1
19-25	84-464	ネジ ^ニ	SCREW	2
19-26	84-521	ネジ ^ニ	SCREW	1
19-27	84-614	ネジ ^ニ	SCREW	1
19-28	85-182	ネジ ^ニ	SCREW	2
19-29	85-611	ネジ ^ニ	SCREW	1
19-30	87-104	ネジ ^ニ	SCREW	1

20. ケ" - シ" 表 GAUGE PARTS TABLE

機種 MODEL	針数 NEEDLE	針株 NEEDLE HOLDER	PRESSER FOOT ASS'Y 押え組		後送り歯 FEED DOG (REAR)	前送り歯 FEED DOG (FRONT)	針板 NEEDLE PLATE	針板爪 NEEDLE NAIL	ルーパー LOOPER		針受 NEEDLE GUARD	ルーパー台 LOOPER HOLDER
												
PX302-4W	2	12-3150-1	17-3010-1	17-3610-1	15-361	15-301	14-301	14-331 14-332 14-333	19-362	19-363	18-324	19-311
PX302-5W	2	12-3160-1	17-3150-1	17-3160-1	15-316	15-315	14-316	14-309 14-310 14-311	19-362	19-363	18-316	19-360
PX301-4-3FP	1	12-8770-1	17-3170-1		15-318	15-317	14-317	14-318 14-319 14-320	19-362		18-317	19-364