

PARTS LIST

DX SERIES

Industrial Sewing Machines

DX9900-4U/UTC
DX9902-3U/UTC
DX9902-3U/LK/UTC
DX9904U/UTC

2005年5月第6版発行

Sixth edition : May 2005

No. 050045

KANSAI
SPECIAL[®]

パーツブック御利用に際して

■このパーツブックは、2005年6月製造中のDXシリーズのデータに基づいて作成されたものです。

■各機構別に収録され、左側のページに分解イラスト図、右側のページに部品番号、名称、及び数量が記載されています。

■この本の最後に部品番号インデックスを記載しています。部品番号からの図解、名称の検索に御利用下さい。

■部品は、予告なく変更される場合がありますので、あらかじめ御了承下さい。

INTRODUCTION

■This parts book is based on data current JUNE 2005.

■Each mechanism is arranged on facing pages. You will find listed for parts number, names, and quantities.

■A parts number index is attached to the back of this book for convenience.

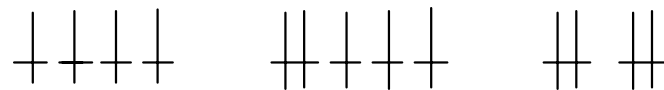
■Parts are subject to change without notice.

DXシリーズ 表示方法

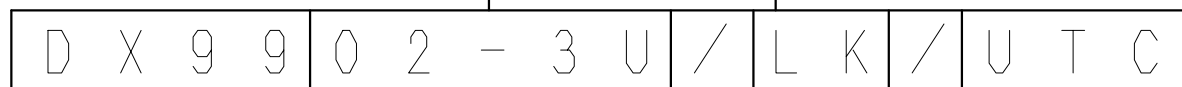
DX SERIES INFORMATION

■針位置 NEEDLE POSITION

1. 9900-4U 2. 9902-3U 3. 9904U



■LKは左メス機構です。
LK is with LEFT KNIFE fabric trimmer.



■9900-4U 仕様

4本針 4本ルーパー8本糸ミシン丸物ウエスト平ゴム付用です。
9900-4U specifications
4NEEDLE 4LOOPER 8THREAD MACHINES.
FOR ATTACHING ONE WIDE RING OF ELASTIC.

■9902-3U 仕様

5本針 4本ルーパー9本ミシン丸物ウエストゴム入れ(付け)用です。(コールゴム, 平ゴム)
9902-3U specifications
5NEEDLE 4LOOPER 9THREAD MACHINES.
FOR INSERTING FOUR ROWS OF ELASTIC OR
INSERTING ONE WIDE RING OF ELASTIC.

■9904U 仕様

4本針 2本ルーパー6本糸ミシン丸物ウエスト平ゴム付用です。
9904U specifications
4NEEDLE 2LOOPER 6THREAD MACHINES. FOR
ATTACHING ONE WIDE RING OF ELASTIC.

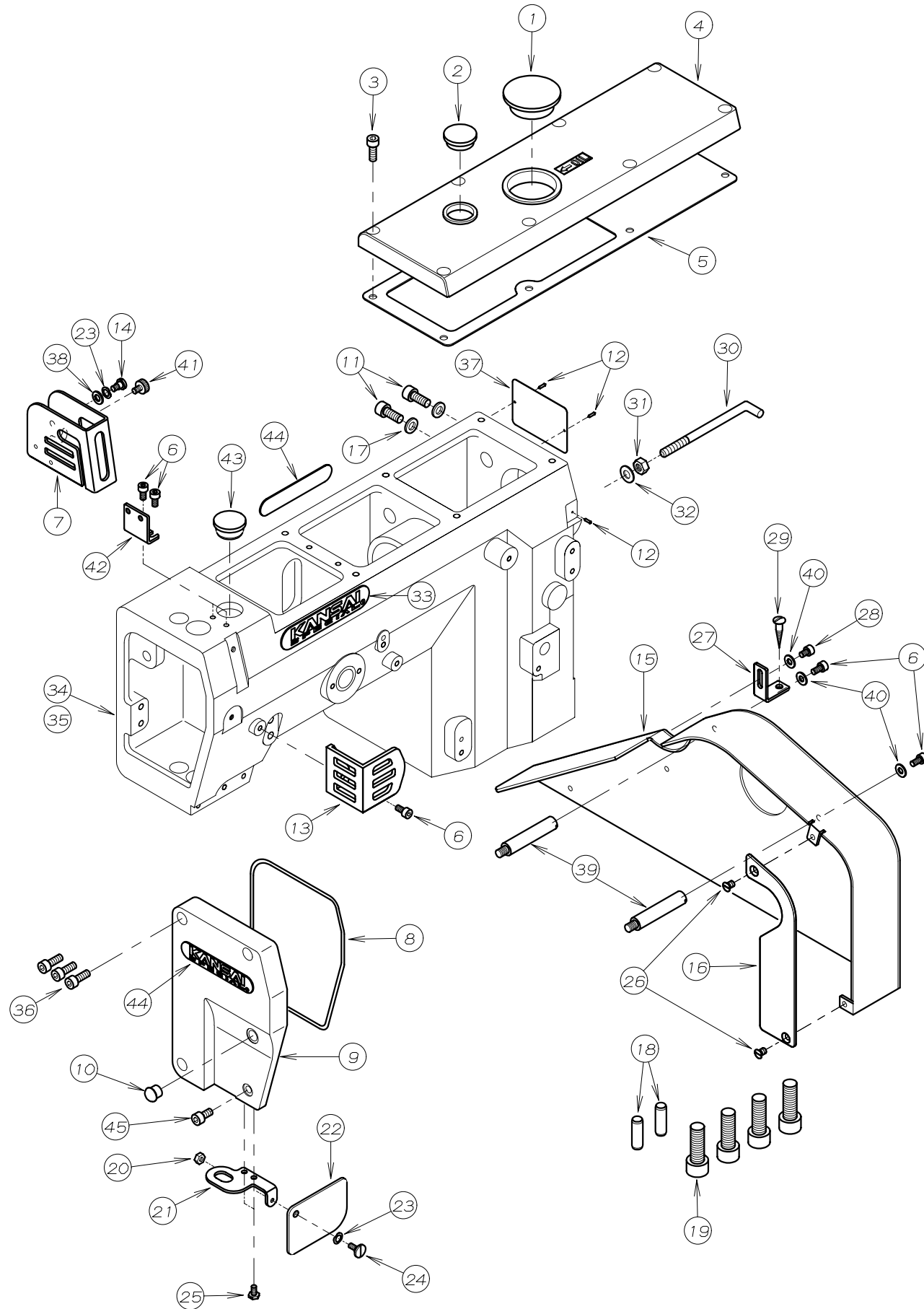
■UTCはエア式糸切装置付ミシンです。

UTC is with thread trimmer unit.
(PNEUMATIC TYPE)

目次 CONTENTS

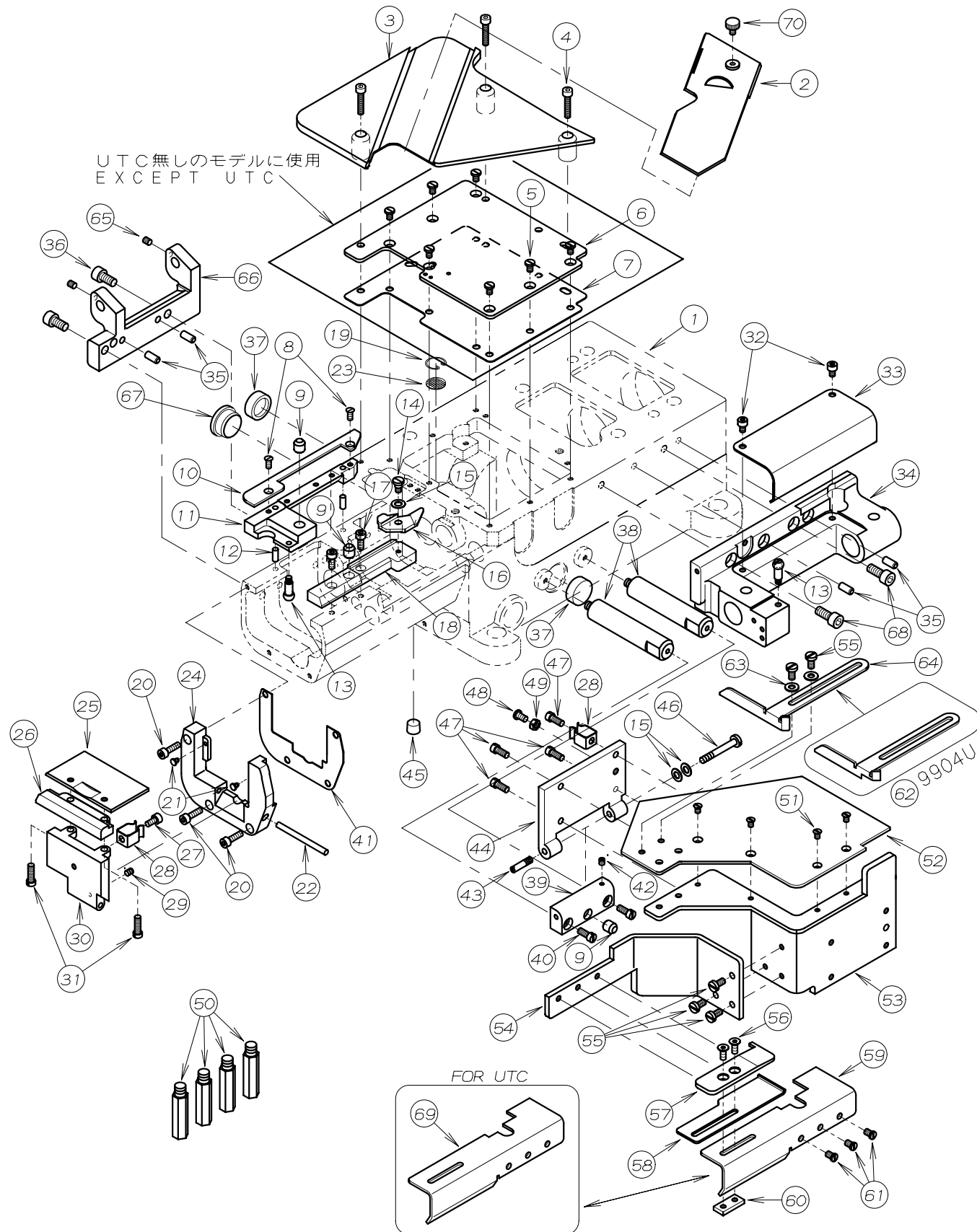
1. フレーム関係	FRAME ASSEMBLY	1-2
2. フレーム, ガイド関係 (004U)	FRAME, GUIDE ASSEMBLY (004U)	3-6
3. ガイド関係 (2-3U)	GUIDE ASSEMBLY (2-3U)	7-8
4. ガイド関係 (2-3U/LK)	GUIDE ASSEMBLY (2-3U/LK)	9-10
5. 糸調子機構	THREAD TENSION MECHANISM	11-12
6. 上糸, 下糸道機構	THREAD EYELET MECHANISM	13-14
7. ブッシュ機構	BUSHING	15-16
8. 下軸機構	CRANKSHAFT MECHANISM	17-18
9. ルーパー機構	LOOPER MECHANISM	19-20
10. 送り機構 (1)	FEED MECHANISM (1)	21-22
11. 送り機構 (2)	FEED MECHANISM (2)	23-24
12. 下糸捌き機構	LOOPER THREAD MECHANISM	25-26
13. 針棒上軸機構	NEEDLE BAR MECHANISM	27-28
14. 押え揚げ機構	PRESSER FOOT MECHANISM	29-30
15. 給油機構 (1)	LUBRICATION MECHANISM (1)	31-32
16. 給油機構 (2)	LUBRICATION MECHANISM (2)	33-34
17. 後プーラー機構 (1)	REAR PULLER MECHANISM (1)	35-36
18. 後プーラー機構 (2)	REAR PULLER MECHANISM (2)	37-38
19. 左メス機構	LEFT KNIFE FABRIC TRIMMER	39-40
20. 膝スイッチ機構	KNEE SWITCH MECHANISM	41-42
21. ゴム張り機構	GUIDE ROLLER MECHANISM	43-44
22-1. UTC糸切り装置 (1)	UTC KNIFE MECHANISM (1)	45-46
22-2. UTC糸切り装置 (2)	UTC KNIFE MECHANISM (2)	47-48
23. UTC駆動装置	THREAD TRIMMING MECHANISM	49-50
24. 糸調子機構 (UTC)	THREAD TENSION MECHANISM (UTC)	51-52
25. 押え揚げ装置, 糸吹き装置, レギュレーターセット	FOOT LIFTER MECHANISM, AIR WIPER, REGULATOR SETS	53-54
26. 配管, 配線図	WIRING AND PIPING	55-56
27. テーブル関係	TABLE	57-58
28. 糸立て及びアクセサリ関係	THREAD STAND AND ACCESSORIES	59-60
29. ゲージ関係 (4. 8-10-10-10)	GAUGE PARTS (4. 8-10-10-10)	61-62
30. ゲージ関係 (5-13-13-13)	GAUGE PARTS (5-13-13-13)	63-64
31. ゲージ関係 (8. 5-8. 5-8. 5)	GAUGE PARTS (8. 5-8. 5-8. 5)	65-66
32. ゲージ関係 (9. 5-9. 5-9. 5)	GAUGE PARTS (9. 5-9. 5-9. 5)	67-68
33. ゲージ関係 (6. 4-6. 4-6. 4)	GAUGE PARTS (6. 4-6. 4-6. 4)	69-70
34. ゲージ関係 (5-9-5)	GAUGE PARTS (5-9-5)	71-72
35. ゲージ関係 (5-19-5)	GAUGE PARTS (5-19-5)	73-74
36. ゲージパーツ表	GAUGE PARTS LIST	75

1. フレーム関係 FRAME ASSEMBLY



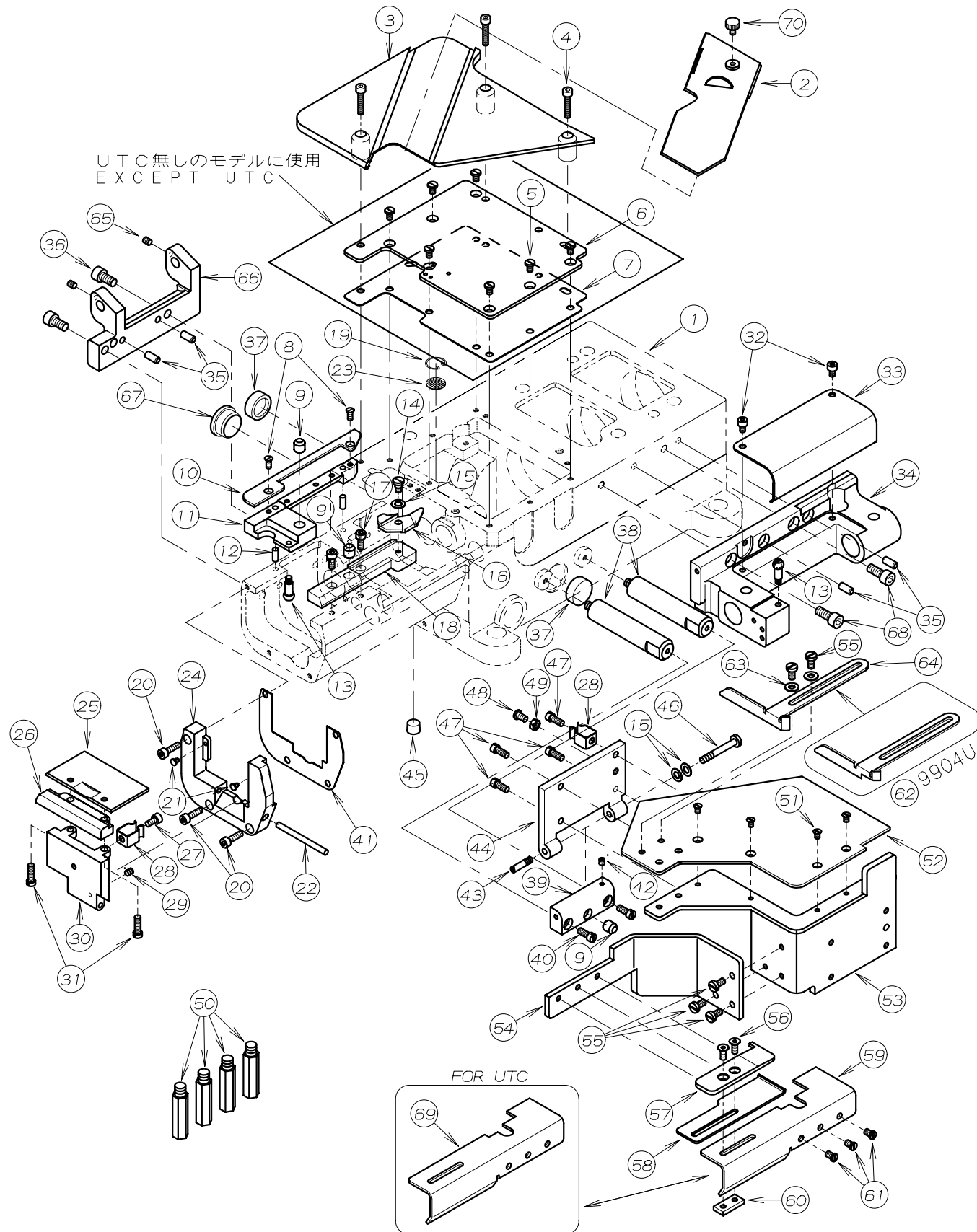
REF. NO.	PART NO.	品名	DESCRIPTION	Q'TY
01-01	23-504	ゴム栓	PLUG	1
01-02	39-502	オイルポット窓	OIL SIGHT WINDOW	1
01-03	87-224	ネジ	SCREW	8
01-04	21-584	トップカバー	TOP COVER	1
01-05	23-569	トップカバーパッキン	GASKET	1
01-06	87-177	ネジ	SCREW	5
01-07	27-130	針棒カバー	NEEDLE BAR COVER	1
01-08	23-503	面板リング	O RING	1
01-09	21-688	面板	HEAD COVER	1
01-10	23-501	ゴム栓	PLUG	1
01-11	87-171	ネジ	SCREW	2
01-12	93-701	取付用金具	PIN	3
01-13	21-253	天ヒンカバー	THREAD TAKE UP COVER	1
01-14	87-089	段ネジ	SCREW	1
01-15	21-818	プーリーカバー	PULLEY COVER	1
01-16	21-699	プーリーカバープレート	PULLEY COVER PLATE	1
01-17	75-552	ワッシャ	WASHER	2
01-18	71-580	ロックピン	PIN	2
01-19	87-228	ネジ	SCREW	4
01-20	86-211	ナット	NUT	1
01-21	21-695	保護カバー取付板	BRACKET	1
01-22	21-696	保護カバー	EYE GUARD	1
01-23	02-118	波座金	WASHER	2
01-24	84-396	ネジ	SCREW	1
01-25	84-412	ネジ	SCREW	2
01-26	84-661	ネジ	SCREW	2
01-27	21-819	プーリーカバー補強板	PLATE	1
01-28	87-092	ネジ	SCREW	1
01-29	87-905	木ネジ	SCREW	1
01-30	06-957	検止器用止め金具	BAR	1
01-31	88-166	ナット	NUT	1
01-32	75-452	ワッシャ	WASHER	1
01-33	24-051	銘板	BRAND NAME PLATE	1
01-34	22-860	アーム素材	ARM BED	1
01-35	22-854	アーム加工	ARM BED	1
01-36	87-252	ネジ	SCREW	3
01-37	24-053	モデルステッカー	TYPE PLATE	1
01-38	75-520	ワッシャ	WASHER	1
01-39	87-411	支柱ネジ	SCREW	2
01-40	75-455	ワッシャ	WASHER	3
01-41	87-409	ネジ	SCREW	1
01-42	27-129	針棒カバーブラケット	BRACKET	1
01-43	23-427	ゴム栓	PLUG	1
01-44	24-052	銘板	BRAND NAME PLATE	2
01-45	87-213	六角穴付きボルト	BOLT	1

2. フレーム, カ"イト" 関係 (9900-4U, 9904U)
 FRAME, GUIDE ASSEMBLY (9900-4U, 9904U)



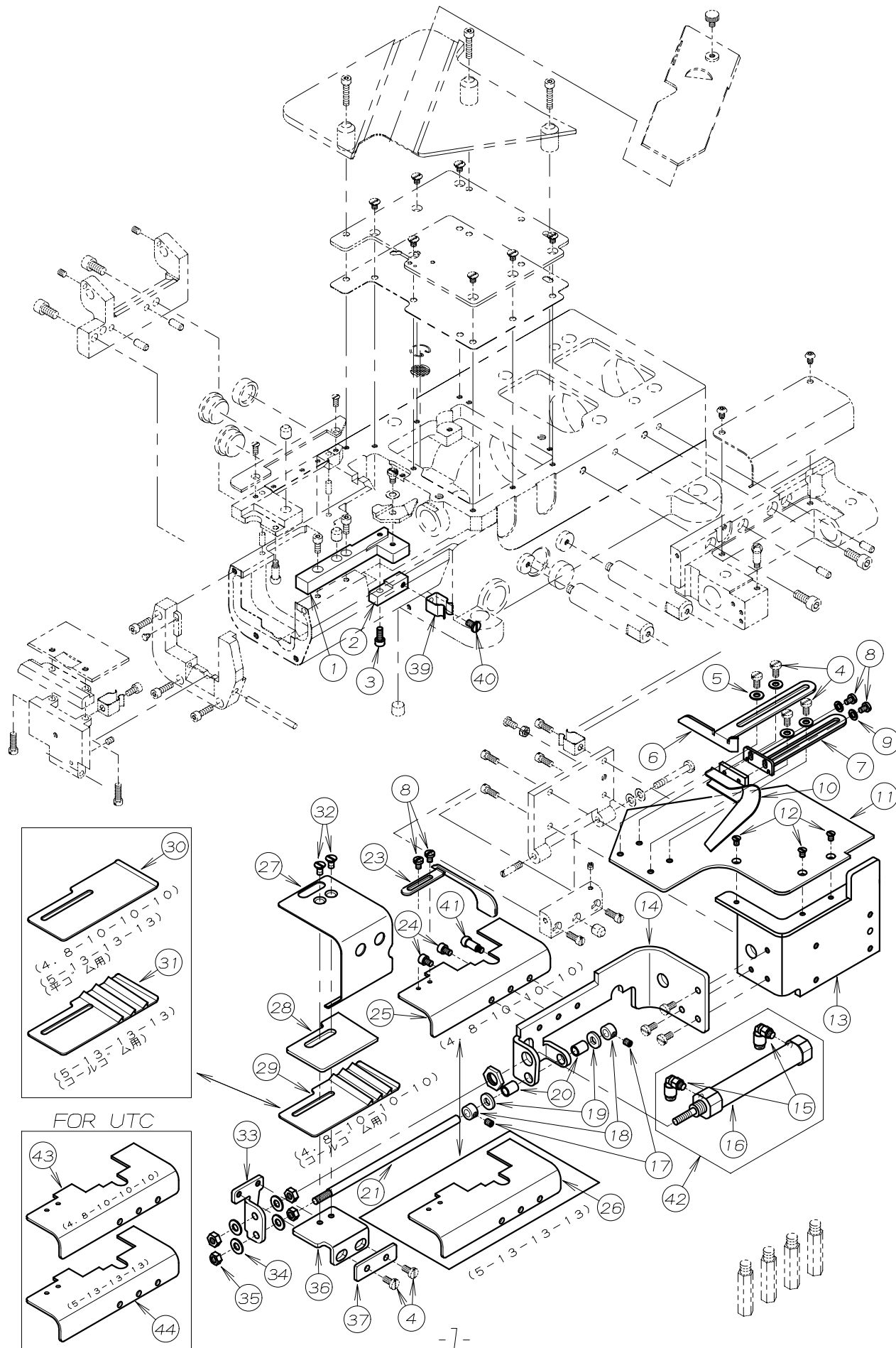
REF. NO.	PART NO.	品 名	DESCRIPTION	Q' TY
02-01	22-131	シリンダ 加工図	SYLINDER FRAME	1
02-02	21-679	差板	SLIDE PLATE	1
02-03	21-673	上カバー	COVER	1
02-04	87-230	ネジ	SCREW	3
02-05	87-415	ネジ	SCREW	7
02-06	21-690	上油カバー	COVER	1
02-07	23-513	上油カバーパッキン	GASKET	1
02-08	84-462	ネジ	SCREW	2
02-09	23-526	クッションゴム	CUSHION	3
02-10	21-713	下プーラーガイド	PULLER GUIDE	1
02-11	14-086	針板土台	STITICH PLATE BASE	1
02-12	71-253	ロックピン	PIN	2
02-13	25-522	カバーストップネジ	SCREW	2
02-14	87-089	ネジ	SCREW	1
02-15	79-922	皿バネ	SPRING WASHER	3
02-16	07-530	針板取付プレート	FIXING PLATE	1
02-17	87-113	ネジ	SCREW	2
02-18	14-087	針板取付台	FIXING PLATE BASE	1
02-19	39-503	濾過網取付	OIL FILTER SCREEN CLAMP	1
02-20	87-214	ネジ	SCREW	3
02-21	23-512	クッションゴム	CUSHION	2
02-22	25-902	ヒンジピン	PIN	1
02-23	31-503	濾過網	OIL FILTER SCREEN	1
02-24	21-706	横カバーヒンジ	HINGE	1
02-25	21-719	横カバープレート	SIDE COVER PLATE	1
02-26	21-709	横カバースペーサー	SPACER	1
02-27	87-177	ネジ	SCREW	1
02-28	79-912	板バネ	FLAT SPRING	2
02-29	87-181	ネジ	SCREW	1
02-30	21-707	横カバー	SIDE COVER	1
02-31	84-567	ネジ	SCREW	2
02-32	87-092	ネジ	SCREW	2
02-33	21-714	ハマグリ軸カバー	COVER	1
02-34	22-129	ブラケット	BRACKET	1
02-35	71-208	ロックピン	PIN	4
02-36	87-225	ネジ	SCREW	2
02-37	94-506	シール	SEAL	2
02-38	84-502	ヒンジ取付台	HINGE BASE	2
02-39	25-518	前カバーヒンジ	HINGE	1
02-40	84-579	ネジ	SCREW	2
02-41	23-510	パッキン	GASKET	1
02-42	87-286	ネジ	SCREW	1
02-43	25-503	ヒンジネジ	SCREW	1
02-44	21-705	前カバー取付板	COVER SUPPORT	1
02-45	23-528	プラグ	PLUG	1
02-46	25-517	カバーヒンジネジ	SCREW	1
02-47	84-572	ネジ	SCREW	4
02-48	84-564	ネジ	SCREW	1
02-49	86-311	ナット	NUT	1
02-50	87-258	スタンドピン	PIN	4
02-51	84-463	ネジ	SCREW	4
02-52	21-728	前カバー(上)	FRONT COVER (UPPER)	1
02-53	21-729	前カバー	FRONT COVER	1
02-54	21-731	定規台取付台	GUIDE BRACKET BASE	1
02-55	84-571	ネジ	SCREW	5
02-56	87-270	ネジ	SCREW	2

2. フレーム, カ"イト"関係 (9900-4U, 9904U)
 FRAME, GUIDE ASSEMBLY (9900-4U, 9904U)



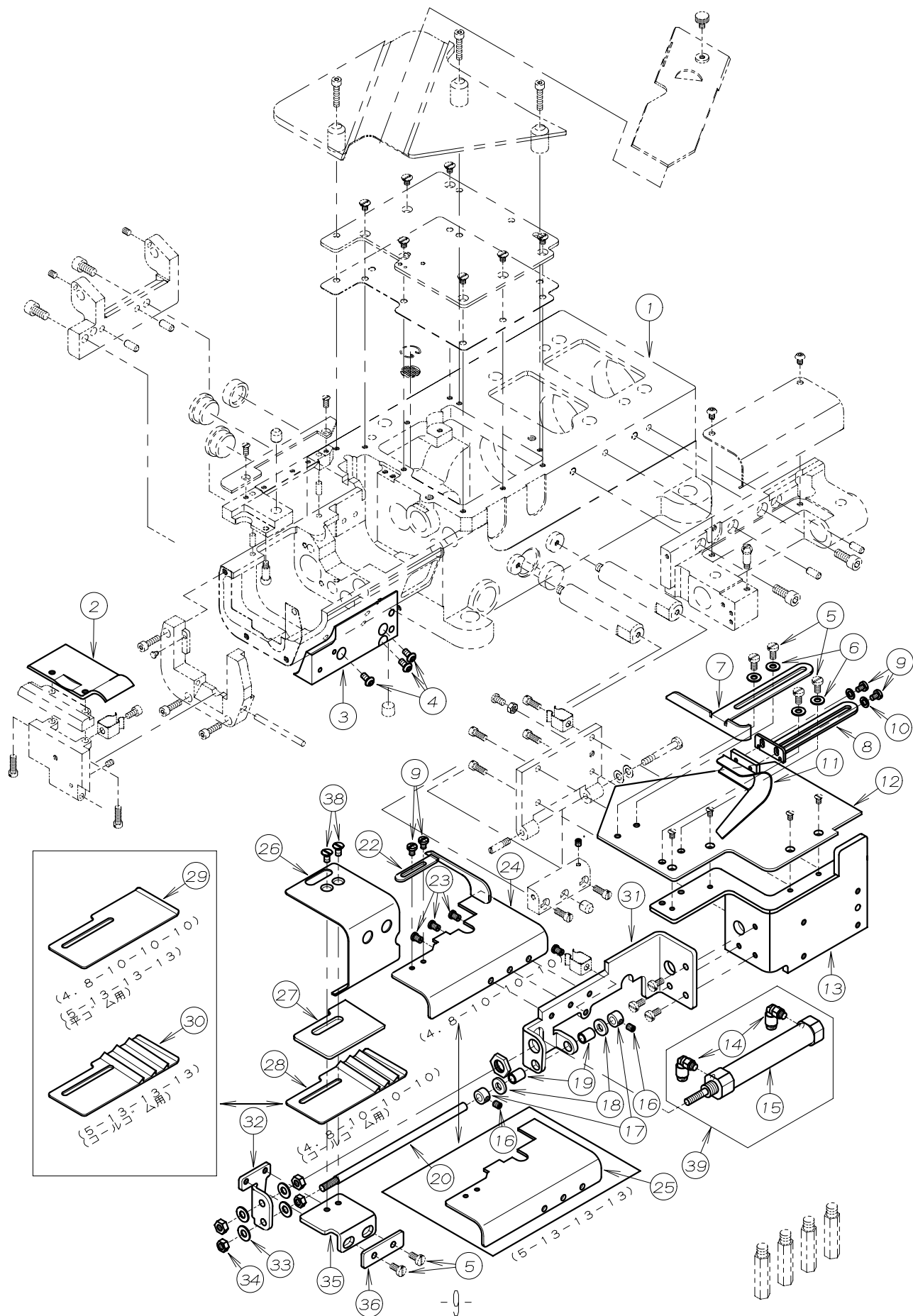
REF. NO	PART NO.	品名	DESCRIPTION	Q'TY
02-57	09-533	ゴムガイド (上)	TAPE GUIDE (UPPER)	1
02-58	09-534	ゴムガイド (下)	TAPE GUIDE (LOWER)	1
02-59	21-730	定規台	GUIDE BRACKET	1
02-60	09-535	ガイド	GUIDE	1
02-61	84-575	ネジ	SCREW	3
02-62	09-561	生地ガイド (右)	FABRIC GUIDE	1
02-63	75-455	ワッシャー	WASHER	2
02-64	09-532	布ガイド (右)	FABRIC GUIDE	1
02-65	84-521	ネジ	SCREW	2
02-66	02-237	下プレート土台	BRACKET	1
02-67	23-427	ゴム栓	PLUG	1
02-68	87-171	ネジ	SCREW	2
02-69	21-761	定規台	GUIDE BRACKET	1
02-70	87-409	ネジ	SCREW	1

3. カ"イト"関係 (2-3U) GUIDE ASSEMBLY (2-3U)



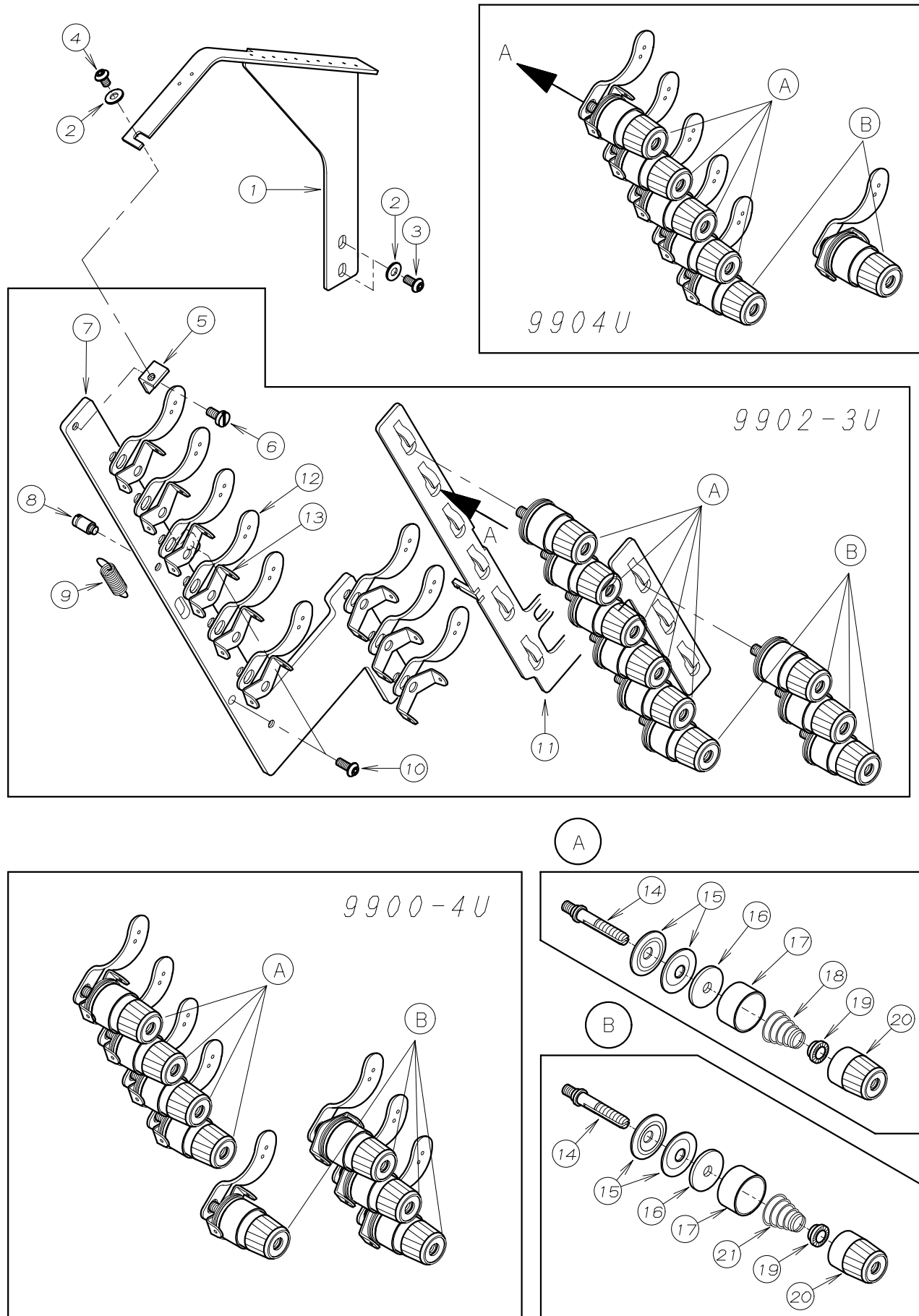
REF. NO	PART NO.	品 名	DESCRIPTION	Q' TY
03-01	14-079	針板取付台	FIXING PLATE BASE	1
03-02	14-080	ストッパー取付台	BRACKET	1
03-03	87-113	ネジ	SCREW	1
03-04	84-571	ネジ	SCREW	6
03-05	75-455	ワッシャ	WASHER	4
03-06	09-554	布ガイド (右)	FABRIC GUIDE (RIGHT)	1
03-07	09-515	定規台 (右)	GUIDE BRACKET (RIGHT)	1
03-08	84-361	ネジ	SCREW	4
03-09	75-468	ワッシャ	WASHER	2
03-10	09-514	布ガイド (右)	FABRIC GUIDE	1
03-11	21-790	前カバー (上)	FRONT COVER (UPPER)	1
03-12	84-463	ネジ	SCREW	3
03-13	21-789	前カバー	FRONT COVER	1
03-14	09-555	定規台取付台	GUIDE BRACKET BASE	1
03-15	05-202	継手	JOINT	2
03-16	06-695	エアシリンダ	AIR CYLINDER	1
03-17	84-521	ネジ	SCREW	2
03-18	75-108	カラー	COLLAR	2
03-19	09-506	ゴム	RUBBER	2
03-20	09-504	ブッシュ	BUSHING	2
03-21	09-505	ガイド棒	GUIDE BAR	1
03-22				
03-23	09-517	布ガイド (左)	FABRIC GUIDE	1
03-24	87-092	ネジ	SCREW	2
03-25	09-556	定規台 (4.8-10-10-10)	GUIDE BRACKET (4.8-10-10-10)	1
03-26	09-558	定規台 (5-13-13-13)	GUIDE BRACKET (5-13-13-13)	1
03-27	09-557	定規カバー	GUIDE COVER	1
03-28	09-512	ゴムガイド (左)	TAPE GUIDE (LEFT)	1
03-29	09-511	ゴムテープ受け	TAPE HOLDER	1
03-30	09-549	ゴムテープ受け	TAPE HOLDER	1
03-31	09-548	ゴムテープ受け	TAPE HOLDER	1
03-32	87-249	ネジ	SCREW	2
03-33	09-507	定規台 (下)	GUIDE BRACKET (LOWER)	1
03-34	75-453	ワッシャ	WASHER	4
03-35	88-157	ナット	NUT	2
03-36	09-509	定規台 (上)	GUIDE BRACKET (UPPER)	1
03-37	09-510	スペーサー	SPACER	1
03-38				
03-39	79-912	板バネ	FLAT SPRING	1
03-40	84-574	ネジ	SCREW	1
03-41	25-522	カバーストップネジ	SCREW	1
03-42	00-6067	ゴムガイドシリンダセット	AIR CYLINDER ASSEMBLY	1
03-43	09-559	定規台 (4.8-10-10-10)	GUIDE BRACKET (4.8-10-10-10)	1
03-44	09-560	定規台 (5-13-13-13)	GUIDE BRACKET (5-13-13-13)	1

4. カ"イト"関係 (2-3U/LK) GUIDE ASSEMBLY (2-3U/LK)



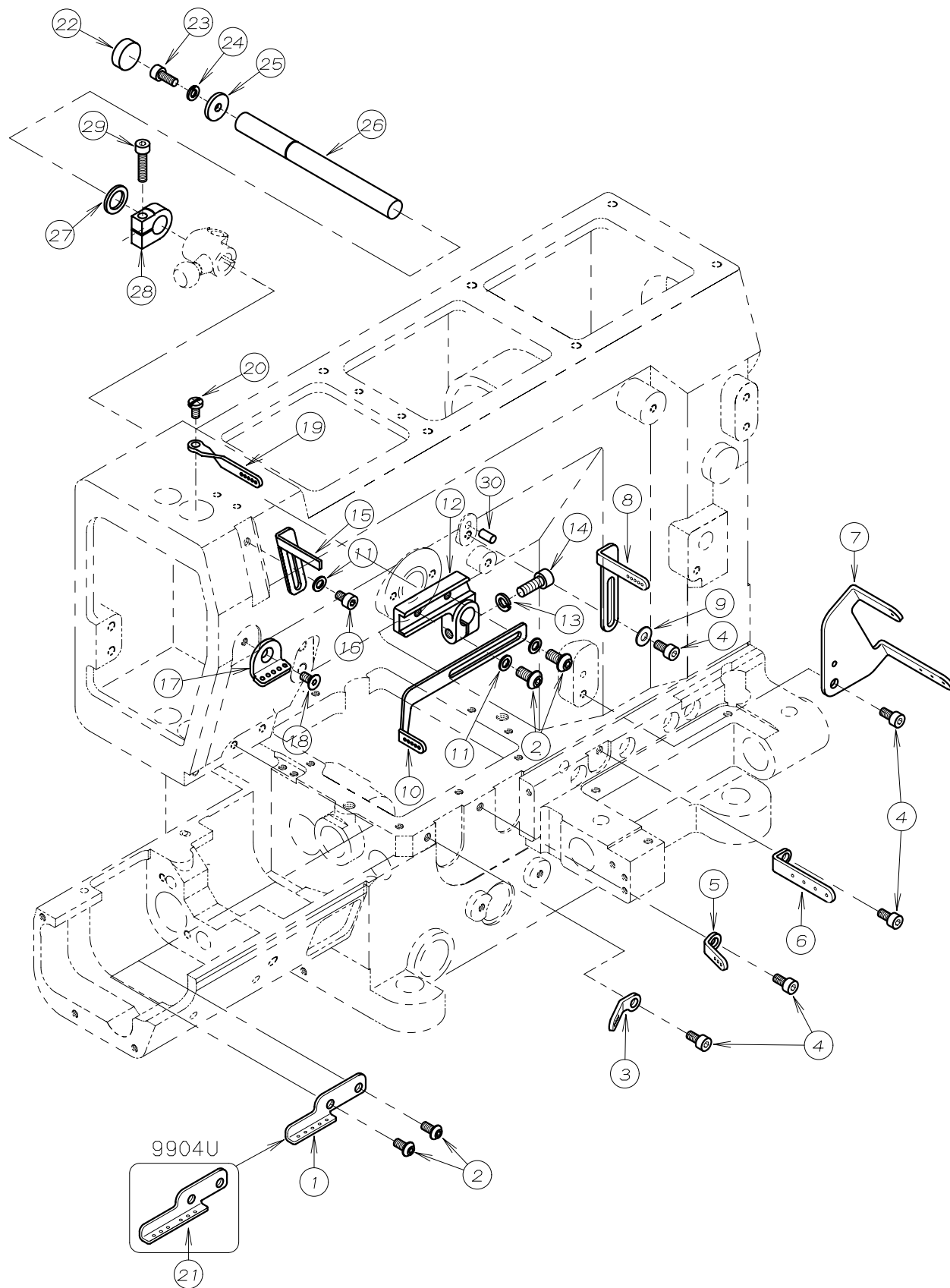
REF. NO.	PART NO.	品名	DESCRIPTION	Q'TY
04-01	22-127	シリンダ-加工図	SYLINDER FRAME	1
04-02	21-708	横カバープレート	SIDE COVER PLATE	1
04-03	22-128	ブラケット	BRACKET	1
04-04	87-272	ネジ	SCREW	3
04-05	84-571	ネジ	SCREW	6
04-06	75-455	ワッシャー	WASHER	4
04-07	09-516	布ガイド (右)	FABRIC GUIDE (RIGHT)	1
04-08	09-515	定規台 (右)	GUIDE BRACKET (RIGHT)	1
04-09	84-361	ネジ	SCREW	4
04-10	75-468	ワッシャー	WASHER	2
04-11	09-514	布ガイド (右)	FABRIC GUIDE (RIGHT)	1
04-12	21-704	前カバー (上)	FRONT COVER (UPPER)	1
04-13	21-700	前カバー	FRONT COVER	1
04-14	05-202	継手	JOINT	2
04-15	06-695	エアシリンダ-	AIR SYLINDER	1
04-16	84-521	ネジ	SCREW	2
04-17	75-108	カラー	COLLAR	2
04-18	09-506	ゴム	RUBBER	2
04-19	09-504	ブッシュ	BUSHING	2
04-20	09-505	ガイド棒	GUIDE BAR	1
04-21				
04-22	09-517	布ガイド (左)	FABRIC GUIDE	1
04-23	84-575	ネジ	SCREW	3
04-24	09-508	定規台 (4.8-10-10-10)	GUIDE BRACKET (4.8-10-10-10)	1
04-25	09-550	定規台 (5-13-13-13)	GUIDE BRACKET (5-13-13-13)	1
04-26	09-513	定規カバー	GUIDE COVER	1
04-27	09-512	ゴムガイド (左)	TAPE GUIDE (LEFT)	1
04-28	09-511	ゴムテープ受け	TAPE HOLDER	1
04-29	09-549	ゴムテープ受け	TAPE HOLDER	1
04-30	09-548	ゴムテープ受け	TAPE HOLDER	1
04-31	09-501	定規台取付台	GUIDE BRACKET BASE	1
04-32	09-507	定規台 (下)	GUIDE BRACKET (LOWER)	1
04-33	75-453	ワッシャー	WASHER	4
04-34	88-157	ナット	NUT	2
04-35	09-509	定規台 (上)	GUIDE BRACKET (UPPER)	1
04-36	09-510	スペーサー	SPACER	1
04-37				
04-38	87-249	ネジ	SCREW	2
04-39	00-6067	ゴムガイドシリンダ-セット	AIR CYLINDER ASSEMBLY	1

5. 糸調子機構 THREAD TENSION MECHANISM



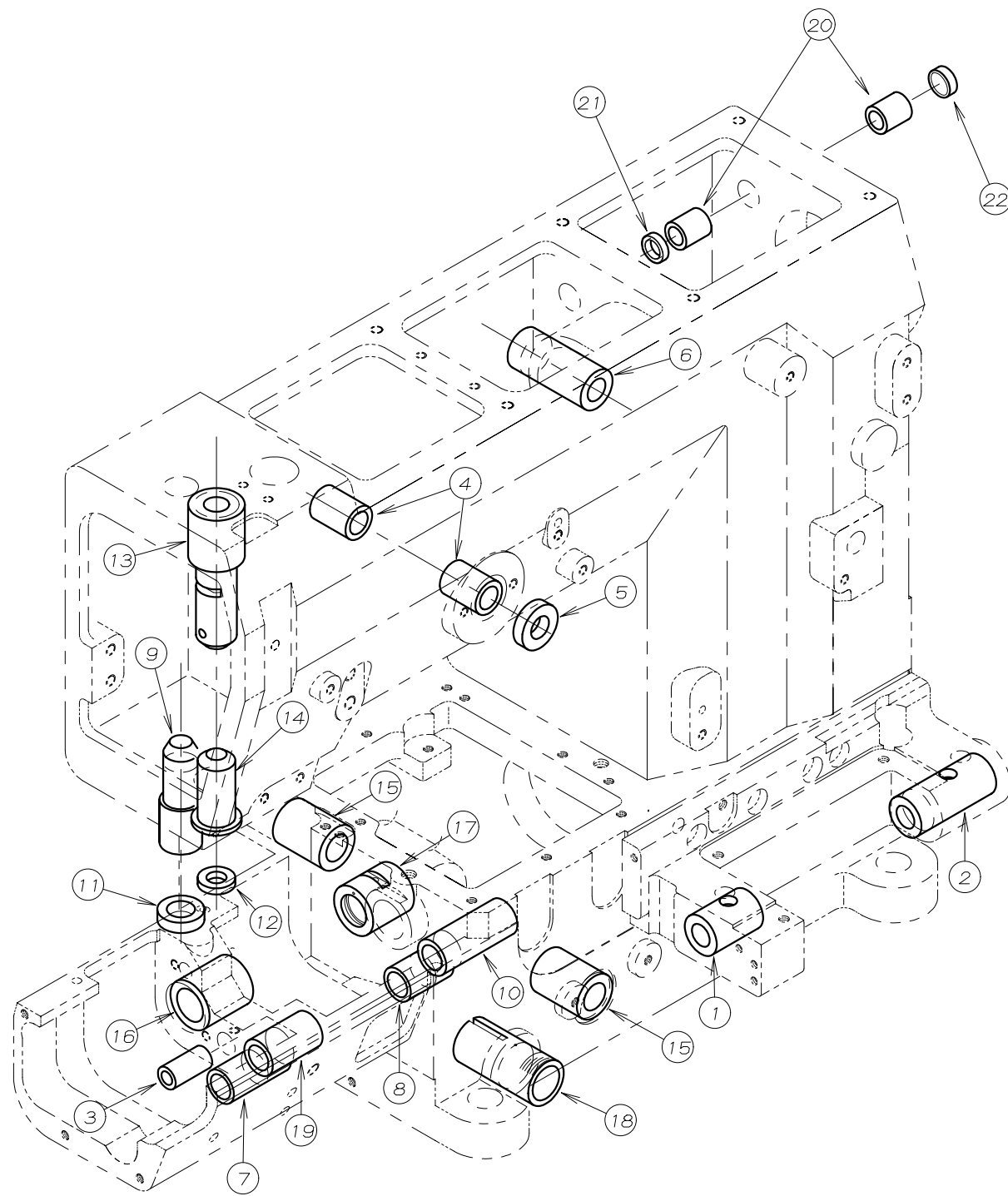
REF. NO.	PART NO.	品名	DESCRIPTION	Q'TY
05-01	45-538	糸ガイド	THREAD GUIDE	1
05-02	75-455	ワッシャ	WASHER	3
05-03	87-272	ネジ	SCREW	2
05-04	87-271	ネジ	SCREW	1
05-05	41-516	糸道取付 Bracket	BRACKET	1
05-06	84-571	ネジ	SCREW	1
05-07	41-511	Bracket	BRACKET	1
05-08	84-501	段付ネジ	SCREW	1
05-09	79-514	引張りバネ	SPRING	1
05-10	87-273	ネジ	SCREW	2
05-11	41-512	糸締めプレート	THREAD RELEASER	1
05-12	41-117	糸道(下)	THREAD GUIDE	6~9
05-13	41-115	糸道(上)	THREAD GUIDE	6~9
05-14	41-508	調子棒中	SCREW STUD	6~9
05-15	41-509	チャンポン皿	TENSION DISC	12~18
05-16	23-324	フェルト	FELT	6~9
05-17	41-107	チャンポン皿大ケース	SPRING CUP	6~9
05-18	41-701	チャンポン皿バネ(強)	SPRING (HEAVY)	4~5
05-19	41-105	チャンポン皿ラチェット	SPRING POST	6~9
05-20	41-101	チャンポン皿小ケース	THREAD TENSION NUT	6~9
05-21	41-702	チャンポン皿バネ(弱)	SPRING (LIGHT)	2~4

6. 上糸, 下糸道機構 THREAD EYELET MECHANISM



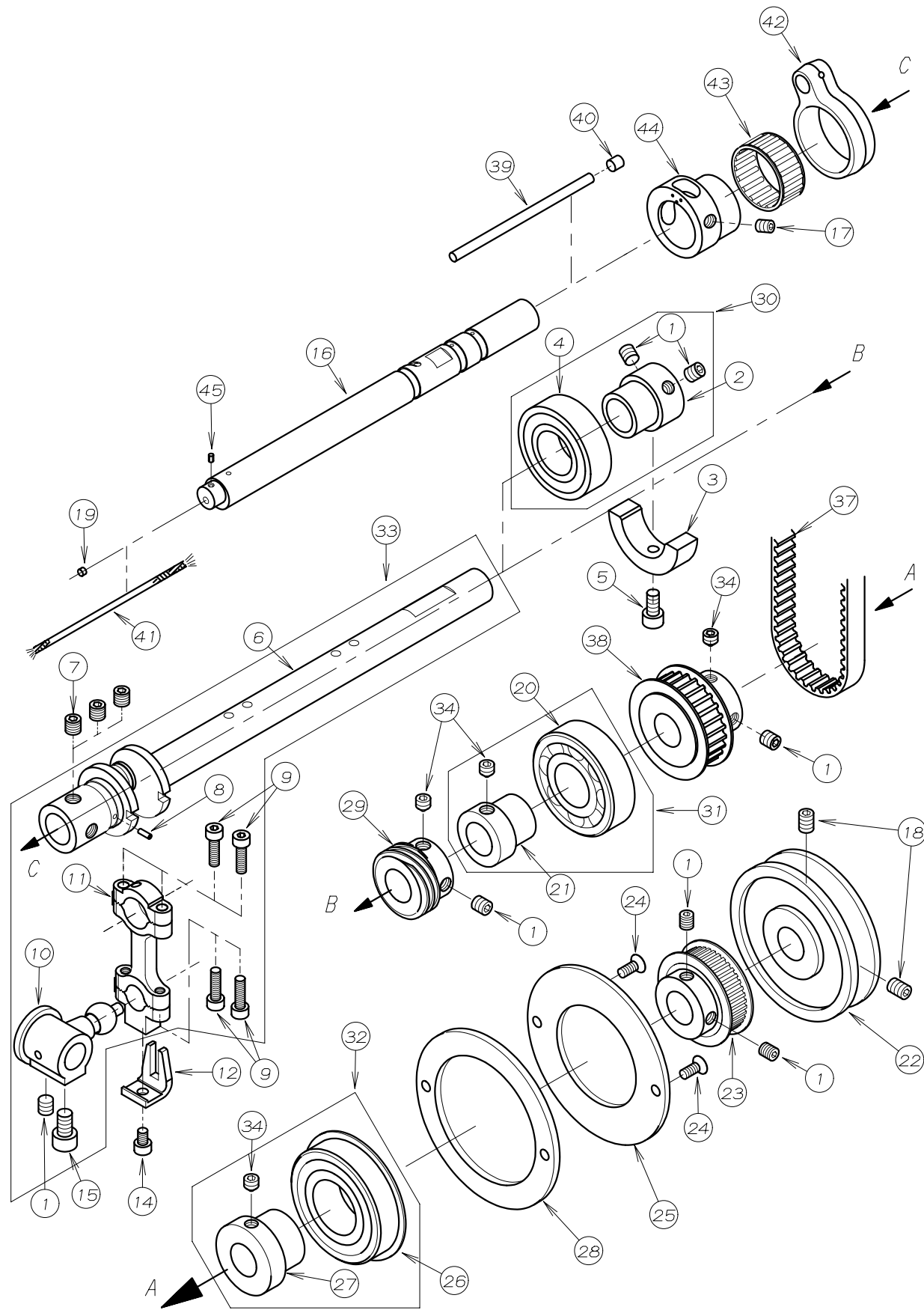
REF. NO.	PART NO.	品名	DESCRIPTION	Q'TY
06-01	45-532	糸道	THREAD EYELET	1
06-02	87-272	ネジ	SCREW	4
06-03	47-810	ルーパ°糸道	THREAD EYELET	1
06-04	87-177	ネジ	SCREW	5
06-05	47-809	ルーパ°糸道	THREAD EYELET	1
06-06	47-808	ルーパ°糸道	THREAD EYELET	1
06-07	47-807	ルーパ°糸道	THREAD EYELET	1
06-08	45-537	上糸道	THREAD EYELET	1
06-09	75-455	ワッシャ	WASHER	1
06-10	45-536	針糸捌き	NEEDLE THREAD TAKEUP	1
06-11	75-468	ワッシャ	WASHER	3
06-12	67-502	針糸捌き取付台	LEVER	1
06-13	75-526	ハネ座金	SPRING WASHER	1
06-14	87-224	ネジ	SCREW	1
06-15	45-556	上糸捌き	NEEDLE THREAD TAKEUP	1
06-16	87-092	ネジ	SCREW	1
06-17	45-555	針糸道	THREAD EYELET	1
06-18	87-269	ネジ	SCREW	1
06-19	45-535	針棒糸道	THREAD EYELET	1
06-20	84-374	ネジ	SCREW	1
06-21	45-563	糸道	THREAD EYELET	1
06-22	94-504	シールキャップ	PLUG	1
06-23	87-113	ネジ	SCREW	1
06-24	75-410	ワッシャ	WASHER	1
06-25	75-508	ワッシャ	WASHER	1
06-26	71-514	針糸捌きシャフト	SHAFT	1
06-27	75-504	ワッシャ	WASHER	1
06-28	75-505	カラー	COLLAR	1
06-29	87-112	ネジ	SCREW	1
06-30	71-209	ピン	PIN	1

7. フ" ッシュ機構 BUSHING



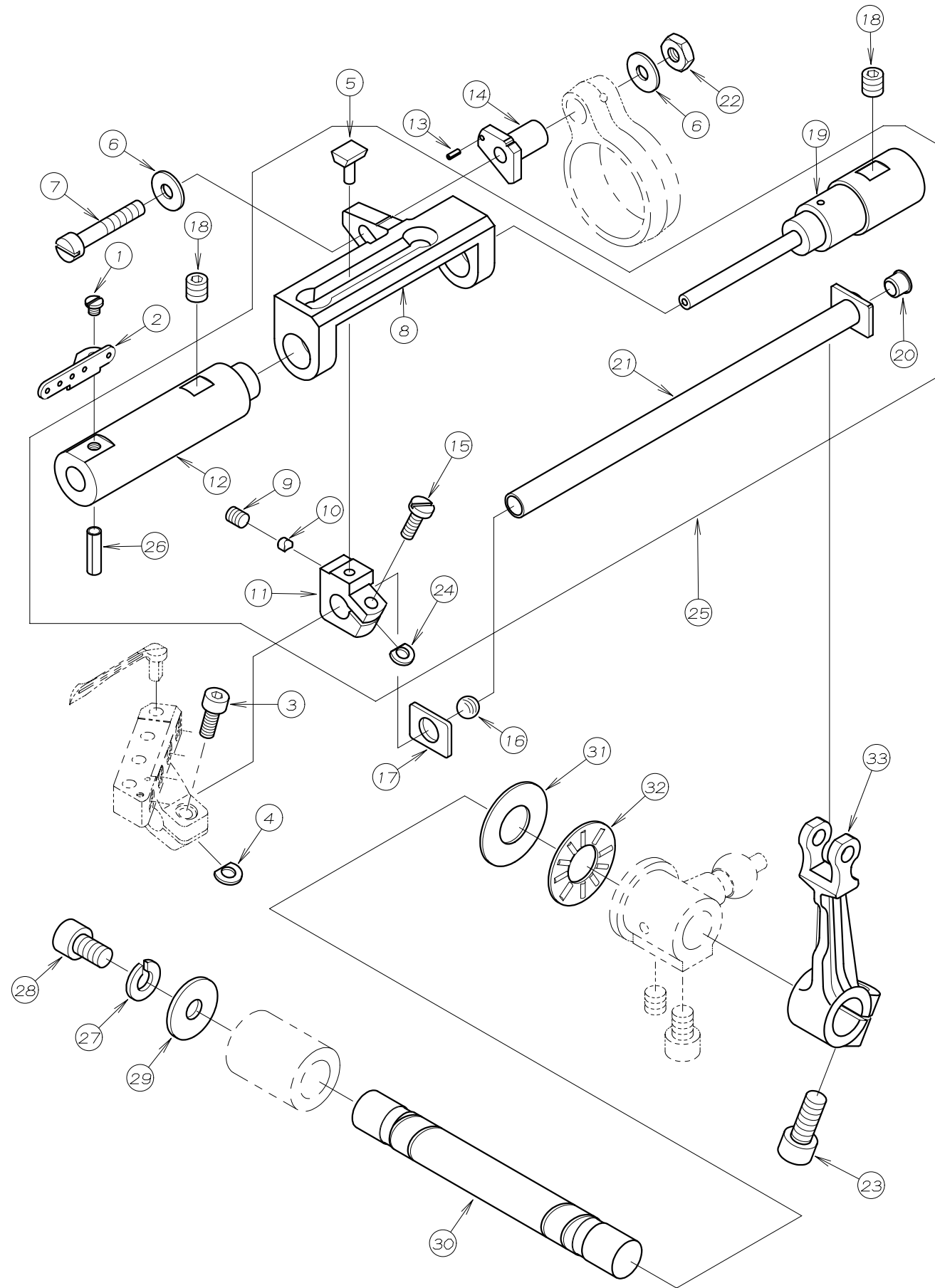
REF. NO.	PART NO.	品 名	DESCRIPTION	Q' TY
07-01	81-018	ハマグ"リ軸ブ" ッシュ (左)	BUSHING	1
07-02	81-019	ハマグ"リ軸ブ" ッシュ (右)	BUSHING	1
07-03	81-554	針受ブ" ッシュ	BUSHING	1
07-04	81-506	針糸捌片軸ブ" ッシュ	BUSHING	2
07-05	94-804	オイルシールφ10	OIL SEAL	1
07-06	81-505	ブ" ッシュ	BUSHING	1
07-07	81-511	差動送り軸ブ" ッシュ (前)	BUSHING	1
07-08	81-514	差動送り軸ブ" ッシュ (後)	BUSHING	1
07-09	81-547	押し棒ブ" ッシュ	BUSHING	1
07-10	81-513	送り上下軸ブ" ッシュ (後)	BUSHING	1
07-11	94-503	オイルシール	OIL SEAL	1
07-12	94-805	オイルシール	OIL SEAL	1
07-13	81-572	針棒ブ" ッシュ (上)	BUSHING	1
07-14	81-539	針棒ブ" ッシュ (下)	BUSHING	1
07-15	81-517	ルーパ" 一振元ブ" ッシュ	BUSHING	2
07-16	81-553	下軸ブ" ッシュ (前)	BUSHING	1
07-17	81-516	下軸ブ" ッシュ (後)	BUSHING	1
07-18	81-518	差動ダ" イヤルブ" ッシュ	BUSHING	1
07-19	81-512	送り上下軸ブ" ッシュ (前)	BUSHING	1
07-20	81-531	ブ" ッシュ	BUSHING	2
07-21	94-231	オイルシール	OIL SEAL	1
07-22	94-505	メクラブ" タ	PLUG	1

8. 下軸機構 CRANKSHAFT MECHANISM



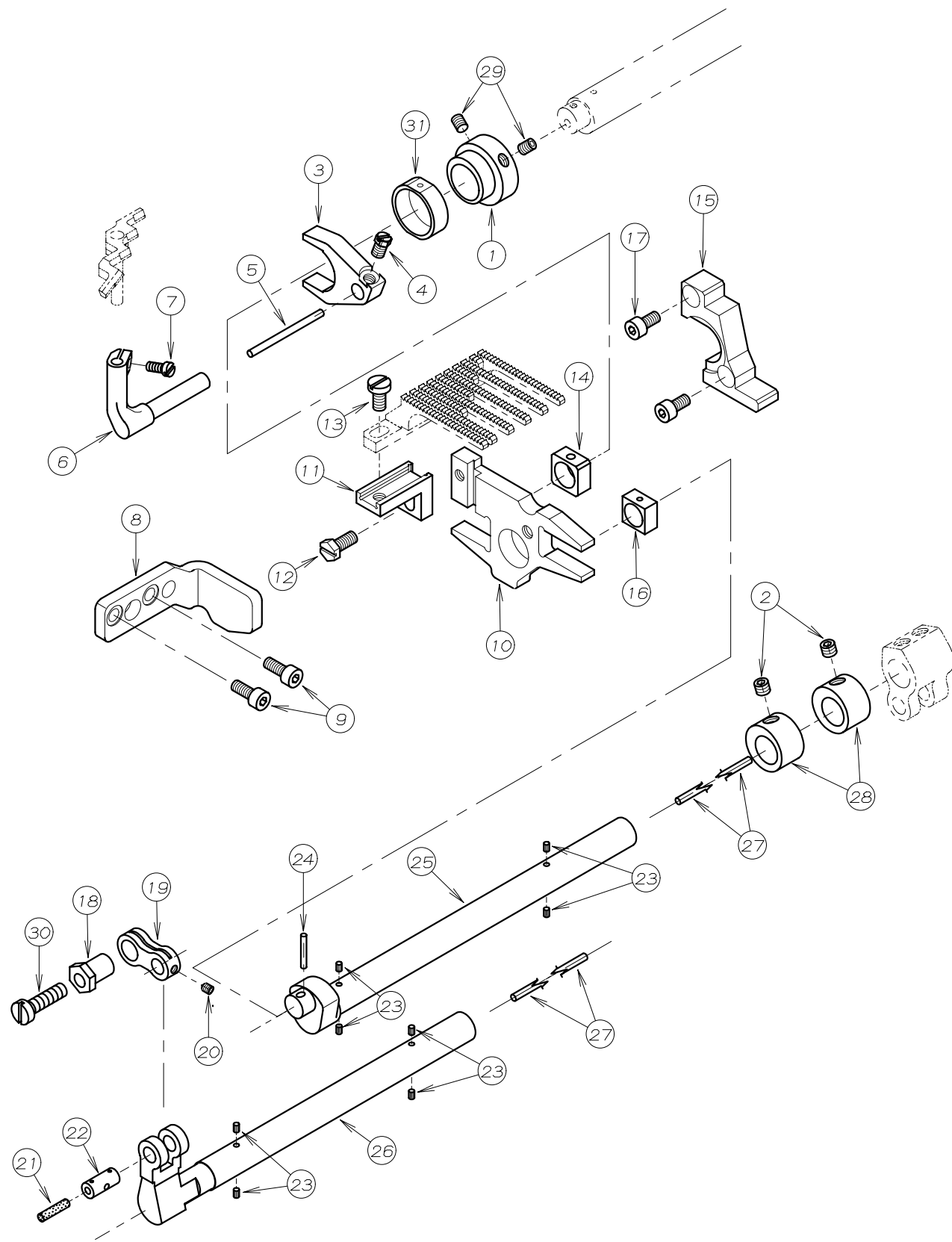
REF. NO.	PART NO.	品名	DESCRIPTION	Q'TY
08-01	87-172	ネジ	SCREW	7
08-02	69-535	スリーブ	SLEEVE	1
08-03	69-536	バラン	BALANCER	1
08-04	91-890	ベアリング	BEARING	1
08-05	87-213	ネジ	SCREW	1
08-06	71-587	下軸クランク	CRANK SHAFT	1
08-07	85-113	ネジ	SCREW	3
08-08	93-718	スプリングピン	PIN	1
08-09	87-214	六角穴付ボルト	BOLT	4
08-10	61-507	ルーパ-振り玉	DRIVE BALL	1
08-11	63-505	ルーパ-振りロッド	CONNECTION LOOPER DRIVE	1
08-12	69-513	振止め	GUIDE	1
08-13				
08-14	87-092	ネジ	SCREW	1
08-15	87-203	ネジ	SCREW	1
08-16	71-719	下軸	LOWER SHAFT	1
08-17	87-254	ネジ	SCREW	1
08-18	87-242	ネジ	SCREW	2
08-19	25-515	詰栓	PLUG	1
08-20	91-884	ボールベアリング	BEARING	1
08-21	69-518	ベアリングスリーブ	BEARING SLEEVE	1
08-22	69-520	Vプーリー	V-PULLEY	1
08-23	06-382	タイミングプーリー	TIMING PULLEY	1
08-24	87-270	ネジ	SCREW	2
08-25	25-520	ベアリング止め板(B)	SET PLATE (B)	1
08-26	34-826	ボールベアリング	BEARING	1
08-27	69-529	ベアリングスリーブ	BEARING SLEEVE	1
08-28	25-519	ベアリング止め板(A)	SET PLATE (A)	1
08-29	31-701	ポンプ駆動ワーム	OIL PUMP DRIVING WARM	1
08-30	60-9920	ベアリングセット	BEARING ASS'Y	1
08-31	60-9930	ベアリングセット	BEARING ASS'Y	1
08-32	60-9950	ベアリングセット	BEARING ASS'Y	1
08-33	60-5020	ルーパ-クランクロッドセット	LOOPER CRANK ASS'Y	1
08-34	87-259	ネジ	SCREW	4
08-35				
08-36				
08-37	58-500	タイミングベルト	TIMING BELT	1
08-38	06-554	タイミングプーリー	TIMING PULLEY	1
08-39	23-549	フェルト	FELT	1
08-40	23-548	フェルト	FELT	1
08-41	23-341	フェルト	FELT	1
08-42	63-504	連結ロッド	CONNECTING ROD	1
08-43	91-413	ニードルベアリング	NEEDLE BEARING	1
08-44	61-522	針返エキセン	ECCENTRIC	1
08-45	23-554	フェルト	FELT	1

9. ルーパ^o - 機構 LOOPER MECHANISM



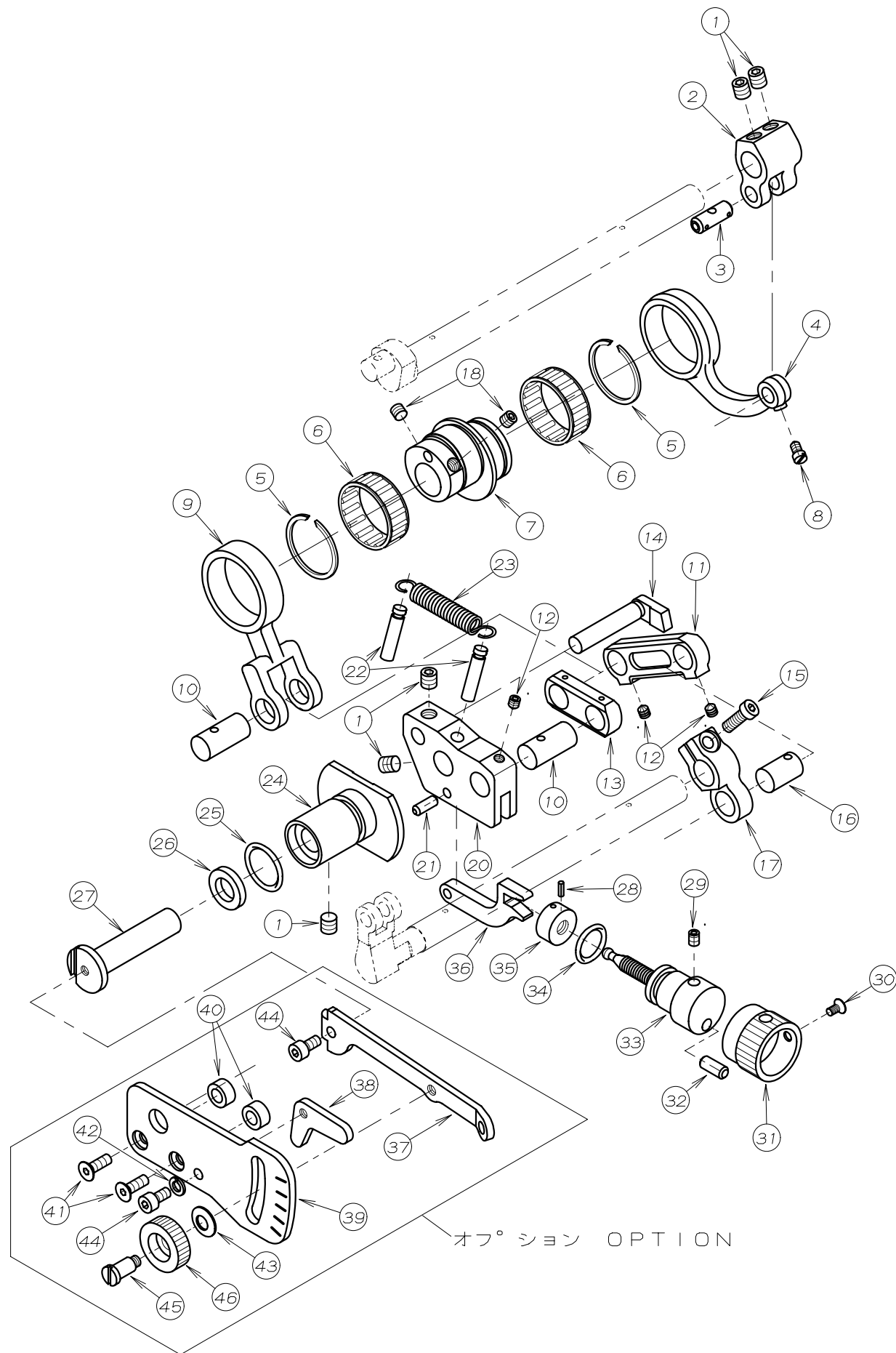
REF. NO.	PART NO.	品名	DESCRIPTION	Q'TY
09-01	84-163	下糸捌き下ピン取付ネジ	SCREW	1
09-02	47-811	ルーパ ^o - 案内糸道	THREAD EYELET	1
09-03	87-113	ネジ	SCREW	1
09-04	06-375	スペ ^o - サー	WASHER	1
09-05	19-507	カムフロア ^o	SLIDER	1
09-06	75-467	送り連結レバー用止めネジワッシャ (小)	WASHER	2
09-07	84-589	ネジ	SCREW	1
09-08	19-506	ルーパ ^o - 駆動元台	LOOPER SHAFT GUIDE	1
09-09	84-521	ネジ	SCREW	1
09-10	19-509	カムフロア ^o - 押しピン	PIN	1
09-11	19-508	カムフロア ^o - 取付台	SLIDER HOLDER	1
09-12	81-573	ルーパ ^o - 案内ブ ^o ッシュ	BUSHING	1
09-13	93-717	スプリングピン	SPRING PIN	1
09-14	71-538	針返量調節ピン	PIN	1
09-15	84-363	ネジ	SCREW	1
09-16	23-515	詰栓	PLUG	1
09-17	75-513	スラストワッシャ	WASHER	1
09-18	87-172	ネジ	SCREW	2
09-19	71-532	ルーパ ^o - 案内棒	LOOPER SHAFT GUIDE BAR	1
09-20	81-520	案内軸ブ ^o ッシュ	BUSHING	1
09-21	71-535	ルーパ ^o - シャフト	LOOPER SHAFT	1
09-22	86-312	ナット	NUT	1
09-23	87-171	ネジ	SCREW	1
09-24	75-514	スペ ^o - サー	WASHER	1
09-25	10-501	ルーパ ^o - 駆動元台セット	LOOPER GUIDE ASS'Y	1
09-26	93-719	ピン	PIN	1
09-27	75-527	上糸天ピン軸止めワッシャ	WASHER	1
09-28	87-203	六角穴付ボルト	SCREW	1
09-29	75-515	ワッシャ	WASHER	1
09-30	71-539	振元シャフト	SHAFT	1
09-31	75-901	スラストベ ^o アリング ^o ワッシャ	WASHER	1
09-32	92-233	スラストベ ^o アリング ^o	BEARING	1
09-33	67-505	ルーパ ^o - 振元レバ ^o	LEVER	1

10. 送り機構(1) FEED MECHANISM (1)



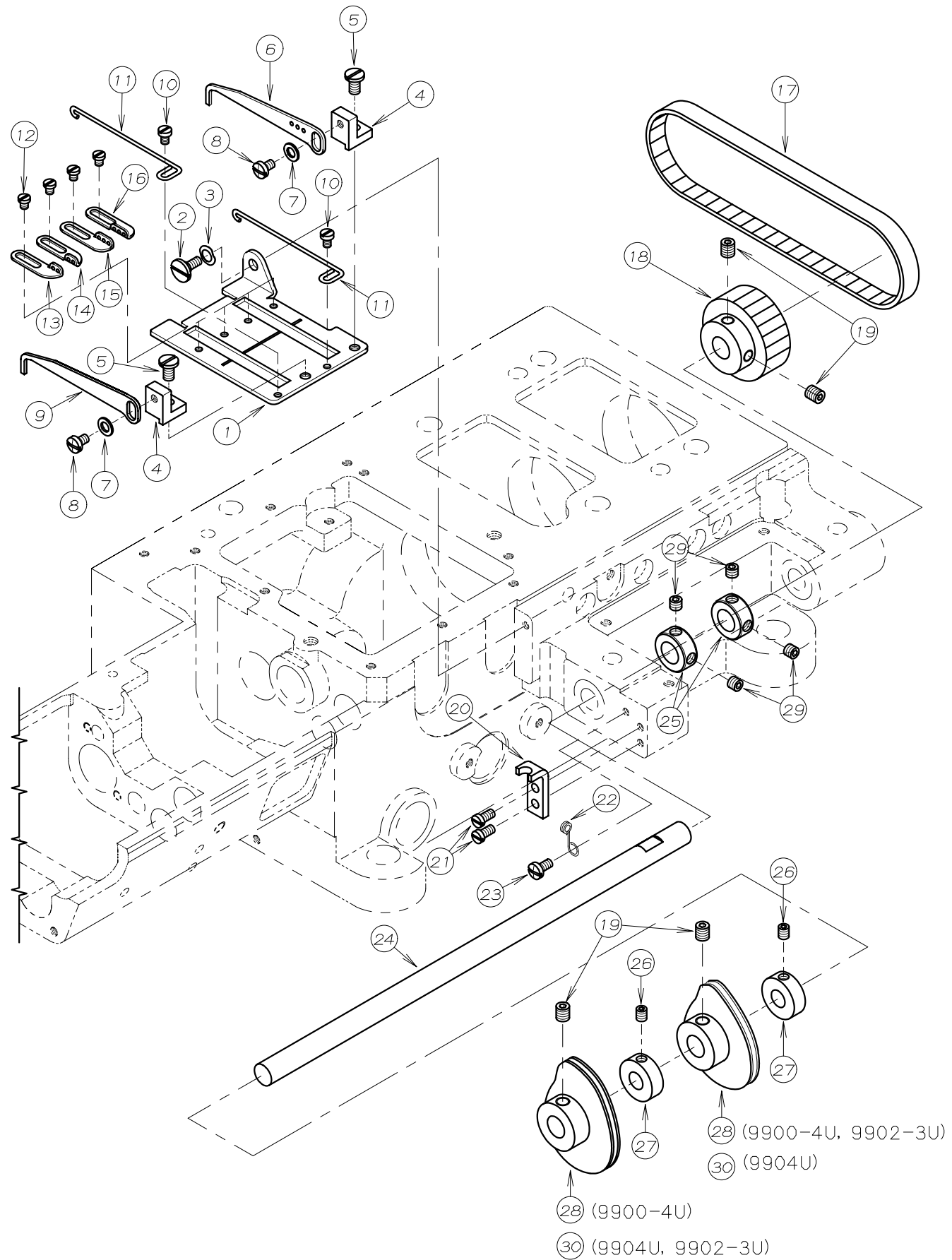
REF. NO.	PART NO.	品名	DESCRIPTION	Q'TY
10-01	61-530	針受エキセン	ECCENTRIC	1
10-02	87-274	ネジ	SCREW	2
10-03	18-800	針受レバー	NEEDLE GUARD LEVER	1
10-04	84-616	ネジ	SCREW	1
10-05	23-552	フェルト	FELT	1
10-06	18-815	針受ブラケット	BRACKET	1
10-07	84-155	ネジ	SCREW	1
10-08	51-874	送り土台ガイド(左)	GUIDE PLATE	1
10-09	87-113	ネジ	SCREW	2
10-10	51-870	主送り台	MAIN FEED BAR	1
10-11	51-873	送り歯取付台	FEED DOG BASE	1
10-12	84-637	ネジ	SCREW	1
10-13	84-571	ネジ	SCREW	1
10-14	51-872	角ゴマ(後)	FEED LIFT BLOCK	1
10-15	51-871	送り土台ガイド(右)	GUIDE PLATE	1
10-16	51-875	角ゴマ(前)	FEED LIFT BLOCK	1
10-17	87-177	ネジ	SCREW	2
10-18	51-819	調節エキセン	ECCENTRIC	1
10-19	51-820	連結リンク	CONNECTING LINK	1
10-20	87-234	ネジ	SCREW	1
10-21	23-341	フェルト	FELT	1
10-22	71-528	リンクピン	PIN	1
10-23	23-554	フェルト	FELT	8
10-24	23-531	フェルト	FELT	1
10-25	71-722	送り上下軸	FEED LIFT SHAFT	1
10-26	71-721	差動送り軸	FEED SHAFT	1
10-27	23-535	フェルト	FELT	2
10-28	75-512	カラー	COLLAR	2
10-29	87-181	ネジ	SCREW	2
10-30	87-235	ネジ	SCREW	2
10-31	18-799	針受エキセン角ゴマ	BLOCK	1

11. 送り機構 (2) FEED MECHANISM (2)



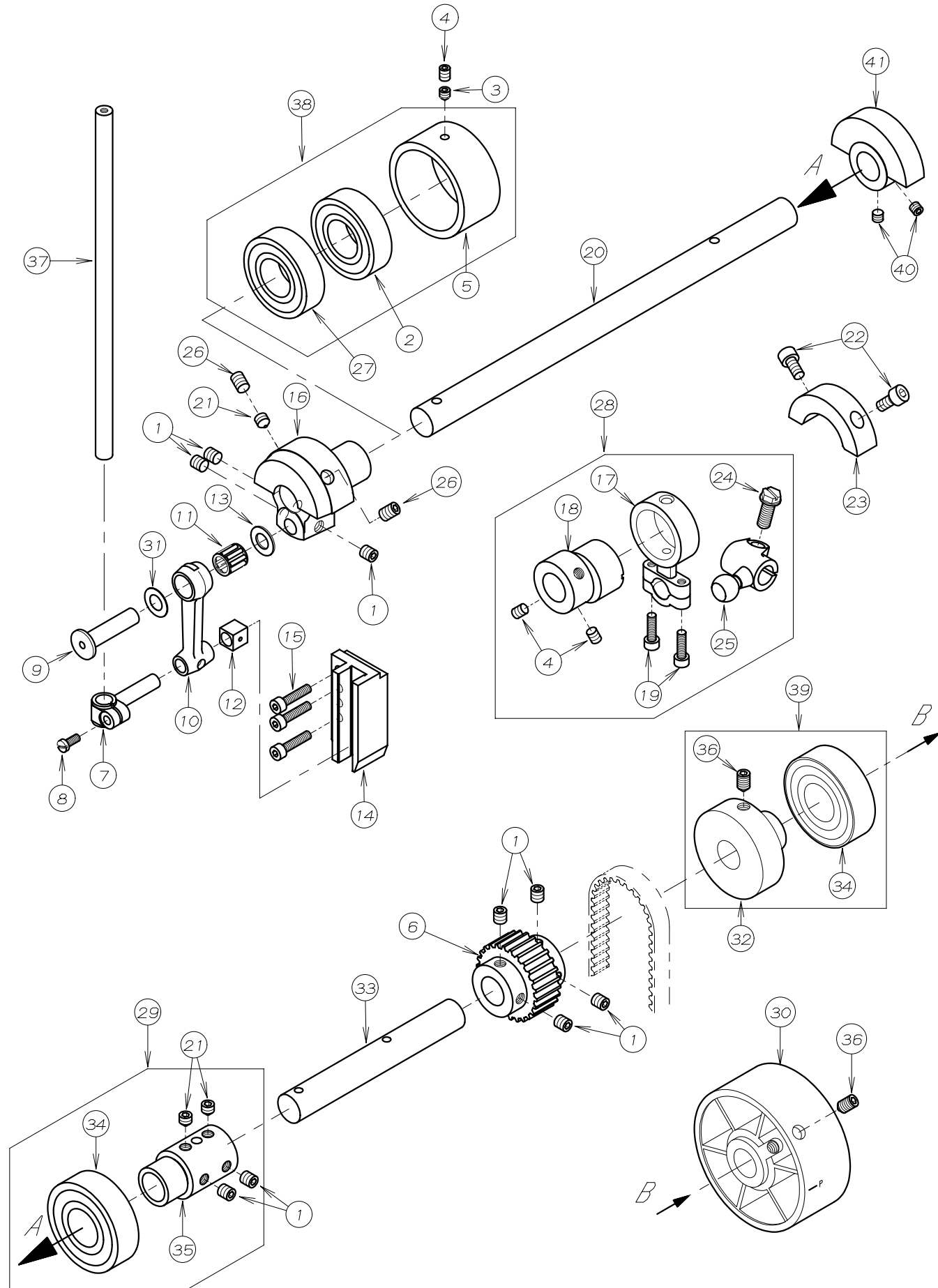
REF. NO.	PART NO.	品 名	DESCRIPTION	Q' TY
11-01	87-172	ネジ	SCREW	5
11-02	67-504	送り上下レバー	FEED LEVER	1
11-03	71-431	ダ ルマピン	PIN	1
11-04	63-502	送り上下連結ロッド	CONNECTING ROD	1
11-05	93-402	サークリップ	SNAP RING	2
11-06	91-412	ニードルベアリング	NEEDLE BEARING	2
11-07	61-505	送りダ ルマエキセン	FEED ECCENTRIC	1
11-08	84-366	ネジ	SCREW	1
11-09	63-503	連結ロッド	CONNECTING ROD	1
11-10	71-518	リンクピン	PIN	2
11-11	51-817	リンク	LINK	1
11-12	87-233	ネジ	SCREW	3
11-13	51-816	リンク	LINK	1
11-14	69-515	ロッドガイド	CONNECTING ROD GUIDE	1
11-15	84-591	ネジ	SCREW	1
11-16	71-525	リンクピン	PIN	1
11-17	67-509	差動送りレバー	FEED LEVER	1
11-18	87-274	ネジ	SCREW	2
11-19				
11-20	51-811	調節土台	BRACKET	1
11-21	71-520	ピン	PIN	1
11-22	51-812	引張りバネ取付ピン	PIN	2
11-23	79-527	引張りバネ	SPRING	1
11-24	51-809	ブッシュ	BUSHING	1
11-25	23-283	Oリング	O-RING	1
11-26	94-222	オイルシール	OIL SEAL	1
11-27	51-866	調節レバー軸	CONTROL LEVER SHAFT	1
11-28	32-281	スプリングピン	SPRING PIN	1
11-29	87-181	ネジ	SCREW	1
11-30	87-212	ネジ	SCREW	1
11-31	51-815	調節ノブ	ADJUSTING KNOB	1
11-32	71-208	ストップピン	PIN	1
11-33	51-814	調節ネジ	SCREW	1
11-34	23-192	Oリング	O-RING	1
11-35	51-813	ナット	NUT	1
11-36	51-810	リンク	CONTROL LINK	1
11-37	51-865	調節レバー	DIFFERENTIAL FEED CONTROL LEVER	1
11-38	51-804	ストッパー	STOPPER	1
11-39	51-801	目盛板	FEED GRADUATIONS	1
11-40	51-805	スペーサカラー	COLLAR	2
11-41	87-265	ネジ	SCREW	2
11-42	75-410	ワッシャ	WASHER	1
11-43	51-806	皿バネ	SPRING	1
11-44	87-177	ネジ	BOLT	2
11-45	51-807	段ネジ	SCREW	1
11-46	51-808	ナット	NUT	1

12. 下糸捌き機構 LOOPER THREAD MECHANISM



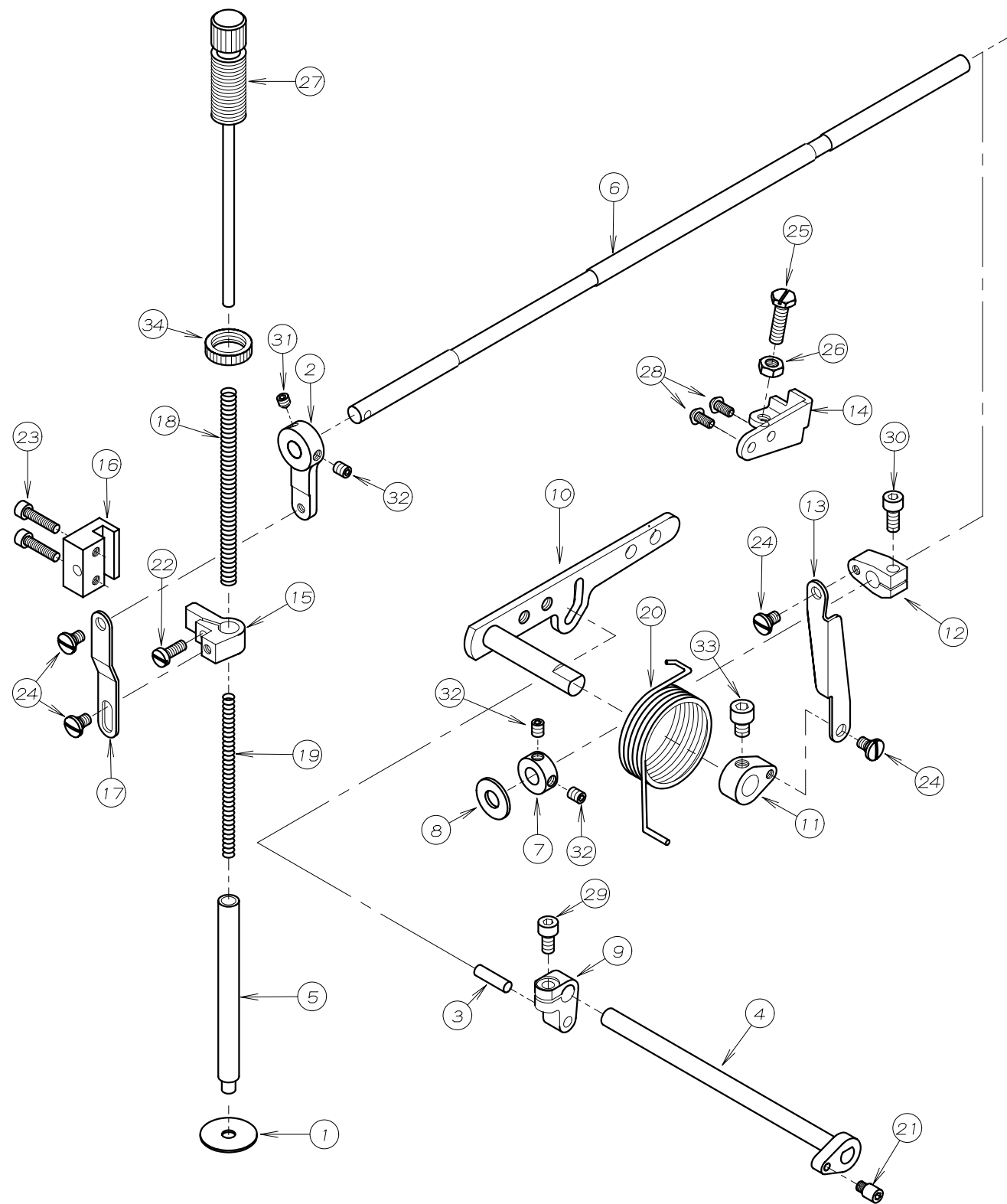
REF. NO.	PART NO.	品名	DESCRIPTION	Q'TY
12-01	43-530	下糸捌き板	GUIDE PLATE	1
12-02	84-396	ネジ	SCREW	1
12-03	02-118	波ワッシャ	WASHER	1
12-04	43-524	系案内取付台	BRACKET	2
12-05	84-574	ネジ	SCREW	2
12-06	43-531	下糸捌き	THREAD GUIDE	1
12-07	75-468	ワッシャ	WASHER	2
12-08	84-361	ネジ	SCREW	2
12-09	43-344	下糸捌き	THREAD GUIDE	1
12-10	84-161	ネジ	SCREW	2
12-11	43-338	下糸捌きピン	PIN	2
12-12	84-163	ネジ	SCREW	4
12-13	47-128	下糸糸道	THREAD EYELET	1
12-14	47-127	下糸糸道	THREAD EYELET	1
12-15	43-532	下糸糸道	THREAD EYELET	1
12-16	43-533	下糸糸道	THREAD EYELET	1
12-17	58-405	タイミングベルト	TIMING BELT	1
12-18	06-383	タイミングプーリー (前)	TIMING PULLEY	1
12-19	87-172	ネジ	SCREW	4
12-20	43-529	ストッププレート	STOP PLATE	1
12-21	84-362	ネジ	SCREW	2
12-22	43-534	バネ	SPRING	1
12-23	84-374	ネジ	SCREW	1
12-24	71-720	軸	SHAFT	1
12-25	75-537	カラー	COLLAR	2
12-26	87-181	ネジ	SCREW	2
12-27	75-130	カラー	COLLAR	2
12-28	49-505	ハマグリ	LOOPER THREAD TAKEUP	2
12-29	87-274	ネジ	SCREW	4
12-30	49-504	ハマグリ	LOOPER THREAD TAKEUP	1~2

13. 針棒上軸機構 NEEDLE BAR MECHANISM



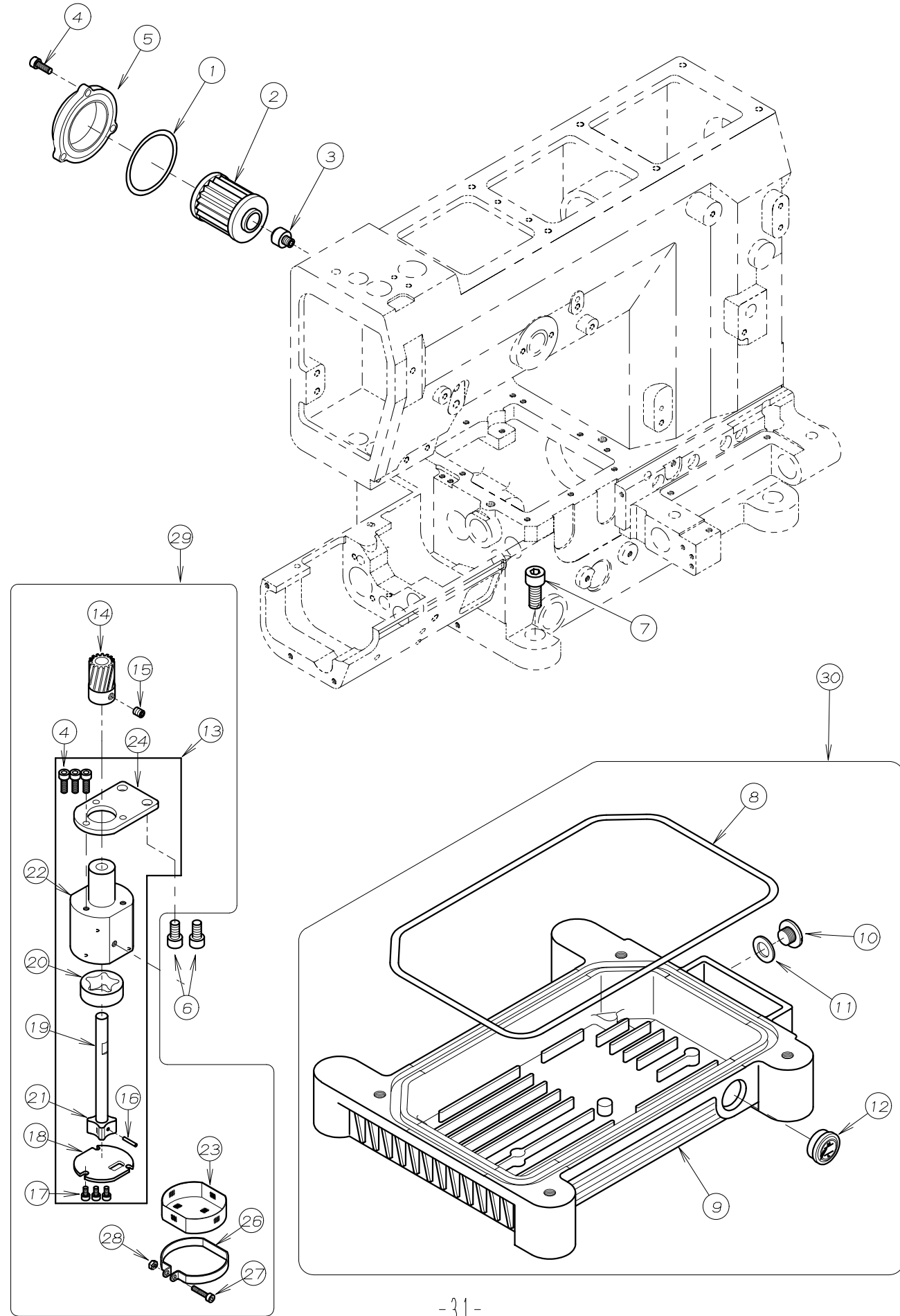
REF. NO.	PART NO.	品名	DESCRIPTION	Q'TY
13-01	87-172	ネジ	SCREW	9
13-02	91-888	ハ`アリング	BEARING	1
13-03	87-253	ネジ	SCREW	1
13-04	87-254	ネジ	SCREW	3
13-05	81-502	ハ`アリング`ハウジング	BEARING HOUSING	1
13-06	06-553	タイミングプ`ーリー(上)	TIMING PULLEY	1
13-07	73-502	針棒抱き	NEEDLE BAR BRACKET	1
13-08	84-359	ネジ	SCREW	1
13-09	71-674	リンクピン	PIN	1
13-10	63-417	針棒リンク	LINK	1
13-11	91-264	ハ`アリング	BEARING	1
13-12	69-532	角ゴ`マ	BLOCK	1
13-13	75-542	ワッシャ	WASHER	1
13-14	69-533	針棒ガイド	GUIDE	1
13-15	87-112	ネジ	SCREW	3
13-16	66-505	針棒クランク(33)	NEEDLE CRANK(33)	1
13-17	63-501	針糸糊竿ロッド	CONNECTING ROD	1
13-18	61-501	針糸糊竿エキセン玉	ECCENTRIC	1
13-19	87-214	六角穴付ボ`ルト	BOLT	2
13-20	71-633	上軸(左)	UPPER SHAFT	1
13-21	87-259	ネジ	SCREW	3
13-22	87-213	ネジ	SCREW	2
13-23	69-507	針糸糊竿バ`ランス	MOTION	1
13-24	87-036	ネジ	SCREW	1
13-25	61-502	針糸糊竿ロッド`玉	ECCENTRIC	1
13-26	87-242	ネジ	SCREW	2
13-27	91-882	ハ`アリング	BEARING	1
13-28	60-5010	針糸糊竿ロッド`セット	CONNECTING ROD ASS'Y	1
13-29	75-2700-1	ハ`アリング`セット	BEARING ASS'Y	1
13-30	69-551	ハンド`プ`ーリー	HAND WHEEL	1
13-31	75-671	スラストワッシャ	WASHER	1
13-32	69-538	ハ`アリング`スリーブ(上)	HANDWHEEL ADAPTOR	1
13-33	71-510	上軸(右)	UPPER SHAFT	1
13-34	91-994	ボ`ールベ`アリング	BALL BEARING	2
13-35	75-270	上軸`ジョイント	UPPER SHAFT JOINT	1
13-36	87-241	ネジ	SCREW	2
13-37	11-153	針棒	NEEDLE BAR	1
13-38	60-9890	ハ`アリング`セット	BEARING ASS'Y	1
13-39	60-9970	ハ`アリング`セット	BEARING ASS'Y	1
13-40	87-274	ネジ	SCREW	2
13-41	69-142	クランクモ`ーション	BALANCE WEIGHT	1

14. 押え揚げ機構 PRESSER FOOT MECHANISM



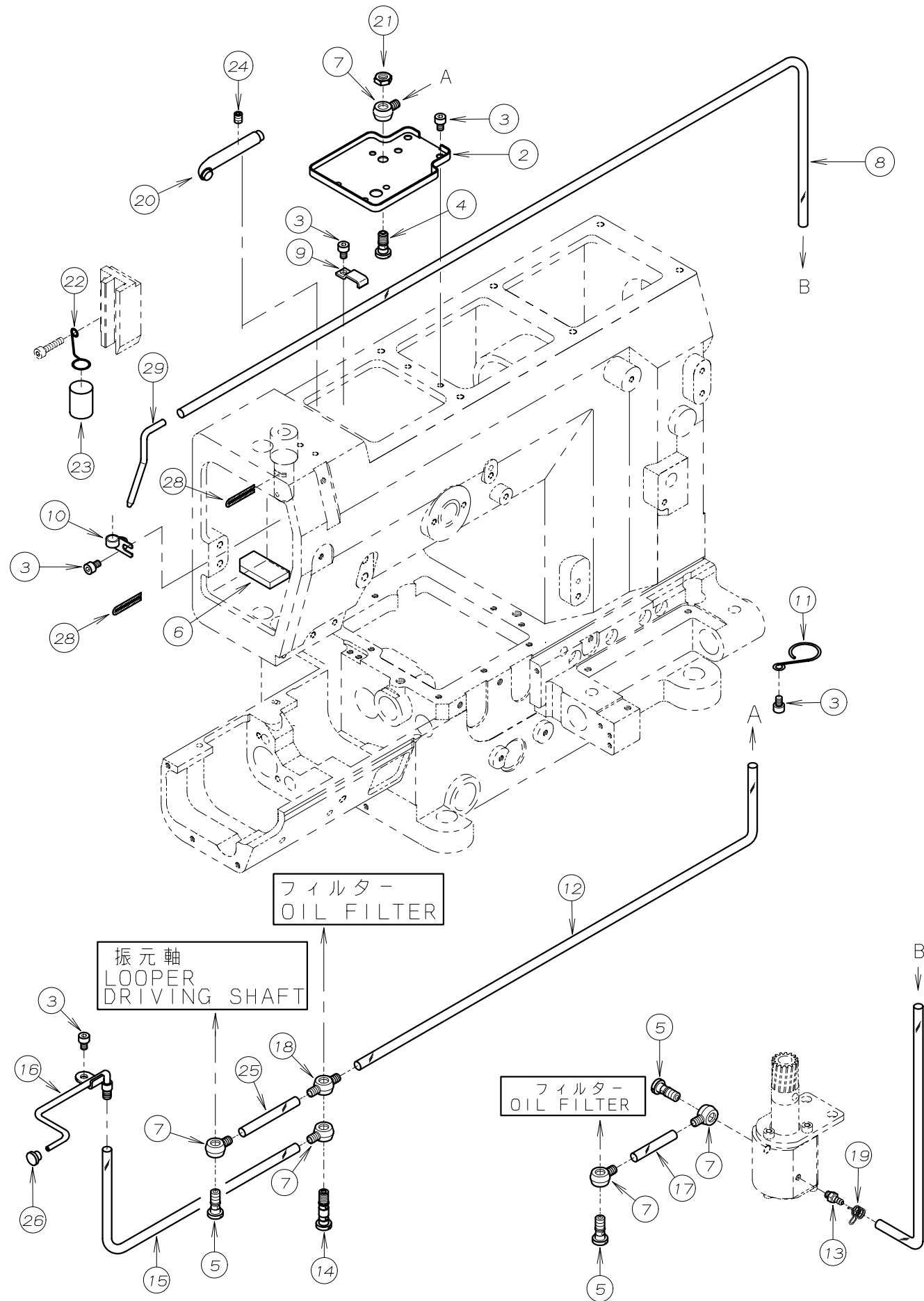
REF. NO.	PART NO.	品名	DESCRIPTION	Q'TY
14-01	23-265	押え棒油止シール	SEAL	1
14-02	67-503	レバー	LEVER	1
14-03	71-203	平行ピン	PIN	1
14-04	71-507	系緩め軸	SHAFT	1
14-05	71-568	押え棒	PRESSER FOOT BAR	1
14-06	71-517	シャフト	SHAFT	1
14-07	75-001	カラー	COLLAR	1
14-08	75-501	ワッシャ	WASHER	1
14-09	77-504	押え揚クランク	CRANK	1
14-10	77-526	レバー	LEVER	1
14-11	77-506	クランク(下)	CRANK	1
14-12	77-507	クランク(上)	CRANK	1
14-13	77-508	リンク	LINK	1
14-14	77-509	ブラケット	BRACKET	1
14-15	77-510	押え棒抱き	CLAMP	1
14-16	77-511	押え棒ガイド	GUIDE	1
14-17	77-512	連結プレート	PLATE	1
14-18	79-518	押え棒ハネ	SPRING	1
14-19	79-519	押え棒ハネ(小)	SPRING	1
14-20	79-538	巻ハネ	SPRING	1
14-21	84-561	ネジ	SCREW	1
14-22	84-566	ネジ	SCREW	1
14-23	87-112	六角穴付ボルト	BOLT	2
14-24	84-581	段ネジ	SCREW	4
14-25	84-813	ネジ	SCREW	1
14-26	86-411	ナット	NUT	1
14-27	87-001	押え棒筒ネジ	SCREW	1
14-28	87-272	ネジ	SCREW	2
14-29	87-213	六角穴付きボルト	BOLT	1
14-30	87-252	六角穴付きボルト	BOLT	1
14-31	87-253	ネジ	SCREW	1
14-32	87-254	ネジ	SCREW	3
14-33	87-255	六角穴付きボルト	BOLT	1
14-34	88-003	筒ネジナット	NUT	1

15. 給油機構 (1) LUBRICATION MECHANISM (1)



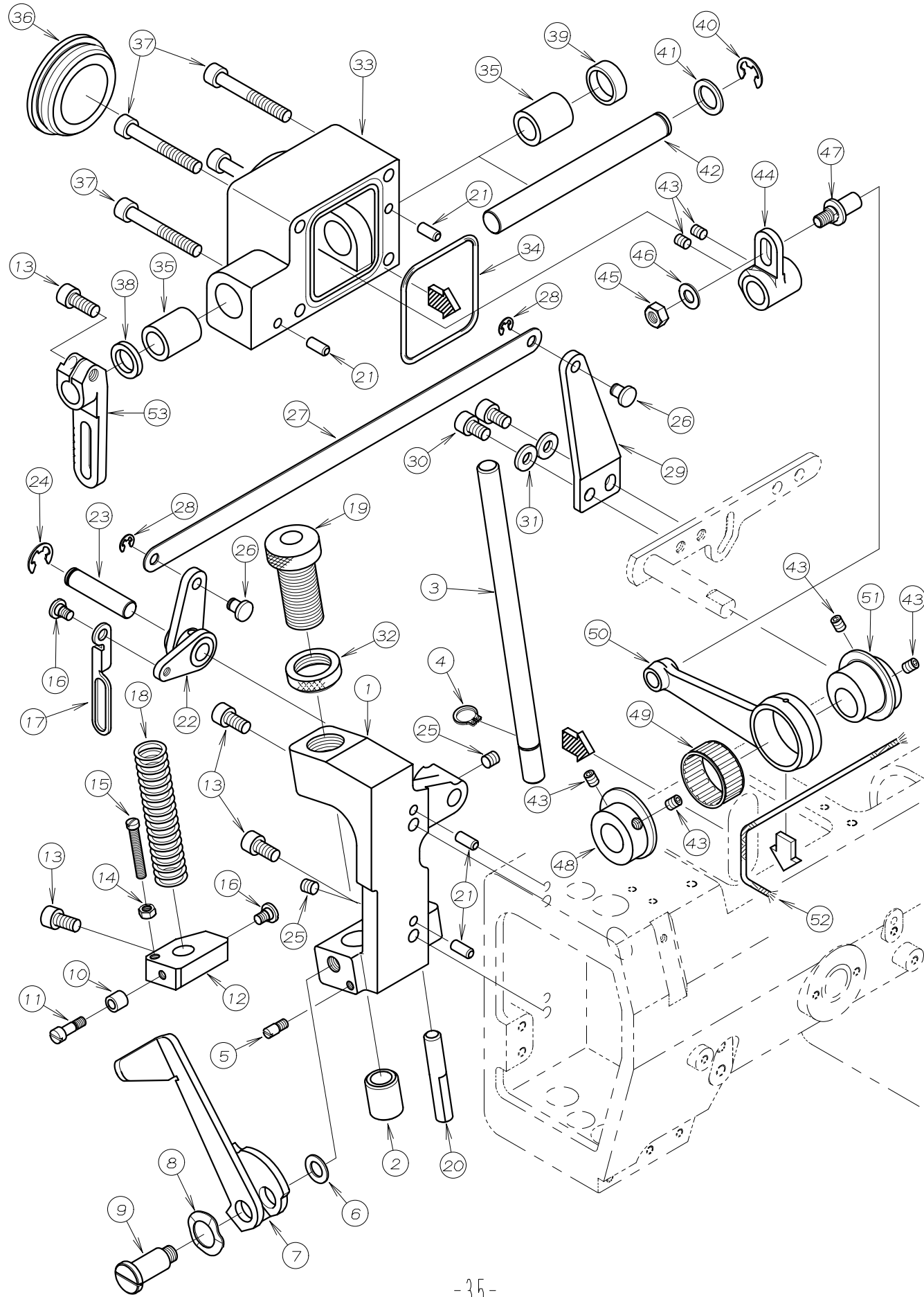
REF. NO.	PART NO.	品名	DESCRIPTION	Q'TY
15-01	23-506	Oリング	O RING	1
15-02	31-222	フィルター	OIL FILTER	1
15-03	35-509	オイルフィルター継手	JOINT	1
15-04	87-129	ネジ	SCREW	6
15-05	21-632	オイルフィルターキャップ	FILTER CAP	1
15-06	87-225	ネジ	SCREW	2
15-07	87-663	ネジ	SCREW	4
15-08	23-508	オイルタンク Oリング	O RING	1
15-09	31-507	オイルタンク	OIL RESERVOIR	1
15-10	87-311	ブッシュ蓋 (小)	SCREW	1
15-11	23-304	オイルタンク用 レンズシール	SEAL	1
15-12	39-504	オイルゲージ	OIL SIGHT GAUGE	1
15-13	30-0130	ポンプセット	PUMP ASS'Y	1
15-14	31-702	ポンプギア	PUMP GEAR	1
15-15	87-254	ネジ	SCREW	1
15-16	17-8010-G	ピン	PIN	1
15-17	87-123	六角穴付ボルト	BOLT	3
15-18	31-708	ポンプ裏板	PUMP REAR PLATE	1
15-19	31-706	ポンプ軸	PUMP SHAFT	1
15-20	31-705	アウトローター	OUTER ROTER	1
15-21	31-707	インナーローター	INNER ROTER	1
15-22	31-704	トロコイドポンプハウジング	PUMP HOUSING	1
15-23	31-156	ポンプメッシュ	FILTER	1
15-24	31-703	ポンプ取板	PLATE	1
15-25				
15-26	31-157	ポンプメッシュ止め金具	BRACKET	1
15-27	87-140	ネジ	SCREW	1
15-28	88-137	ナット	NUT	1
15-29	30-0131	ポンプセット	PUMP ASS'Y	1
15-30	30-5070	オイルタンクセット	OIL TANK ASS'Y	1

16 給油機構(2) LUBRICATION MECHANISM (2)



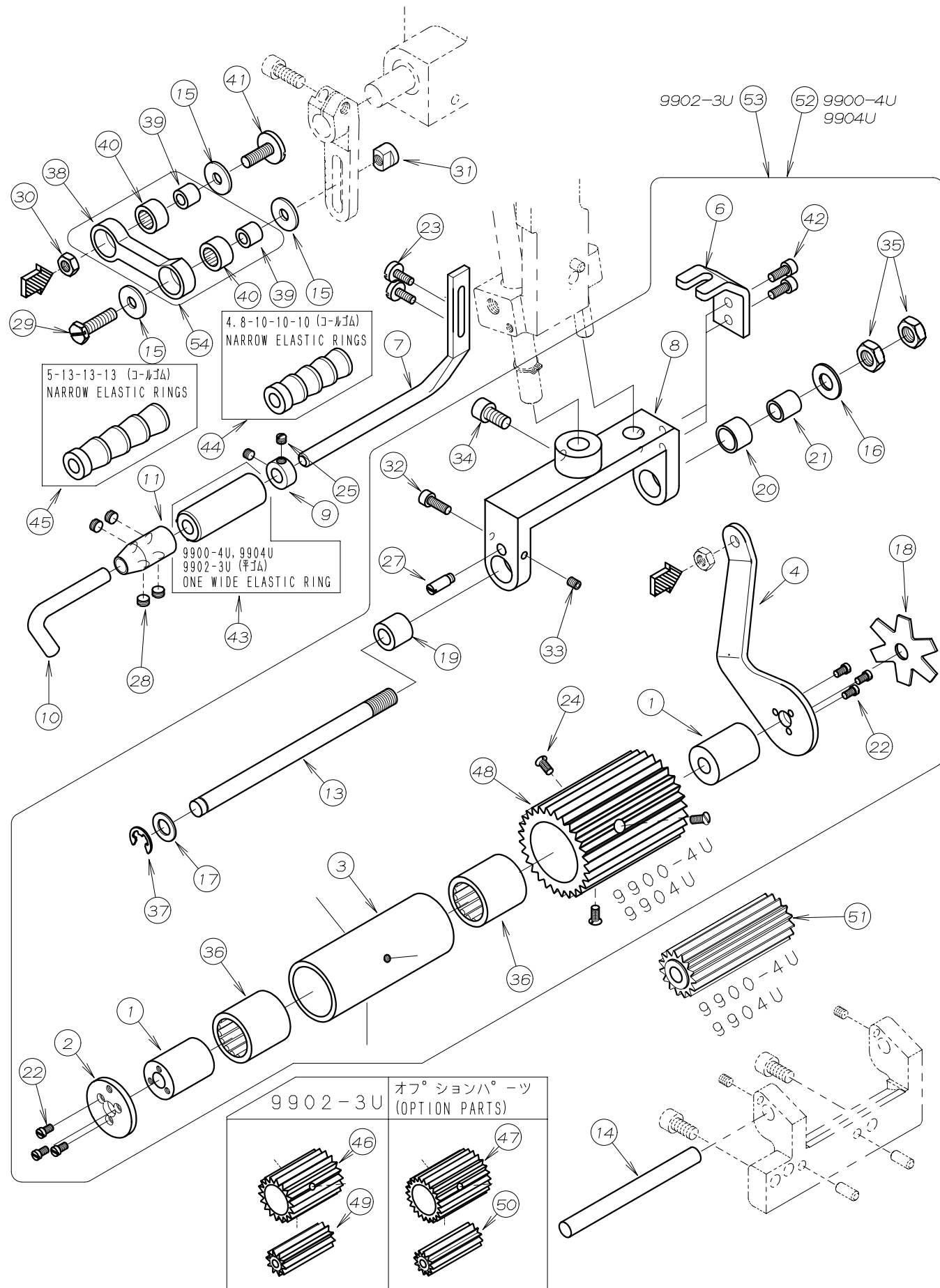
REF. NO.	PART NO.	品名	DESCRIPTION	Q'TY
16-01				
16-02	35-503	油受	OIL RELEASER	1
16-03	87-092	ネジ	SCREW	6
16-04	35-539	管継手ボルト	JOINT SCREW	1
16-05	35-528	管継手ボルト(短)	JOINT SCREW	3
16-06	23-386	フェルト	FELT	1
16-07	35-505	片口管継手	JOINT	5
16-08	35-521	ヒールチューブ	TUBE	1
16-09	39-139	パイプサポート	CLAMP	1
16-10	39-501	配管止め	CLAMP	1
16-11	35-530	チューブバンド	CLAMP	1
16-12	35-517	ヒールチューブ	TUBE	1
16-13	31-314	ヒールパイプ継手	JOINT	1
16-14	35-529	管継手ボルト	JOINT SCREW	1
16-15	35-519	ヒールチューブ	TUBE	1
16-16	35-512	ルーパース注油配管	OIL DISTRIBUTOR	1
16-17	35-537	ヒールチューブ	TUBE	1
16-18	35-506	両口管継手	JOINT	1
16-19	35-413	配管チューブ止め金具	CLAMP	1
16-20	23-560	給曲パイプ	PIPE	1
16-21	88-165	六角ナット	NUT	1
16-22	23-558	給曲サポート	SUPPORT	1
16-23	23-559	スポンジ	SPONGE	1
16-24	87-254	ネジ	SCREW	1
16-25	35-520	ヒールチューブ	TUBE	1
16-26	35-510	詰栓	PLUG	1
16-27				
16-28	23-540	フェルト	FELT	2
16-29	35-540	リターン用パイプ	PIPE	1

17. 後プーラー機構 (1) REAR PULLER MECHANISM (1)



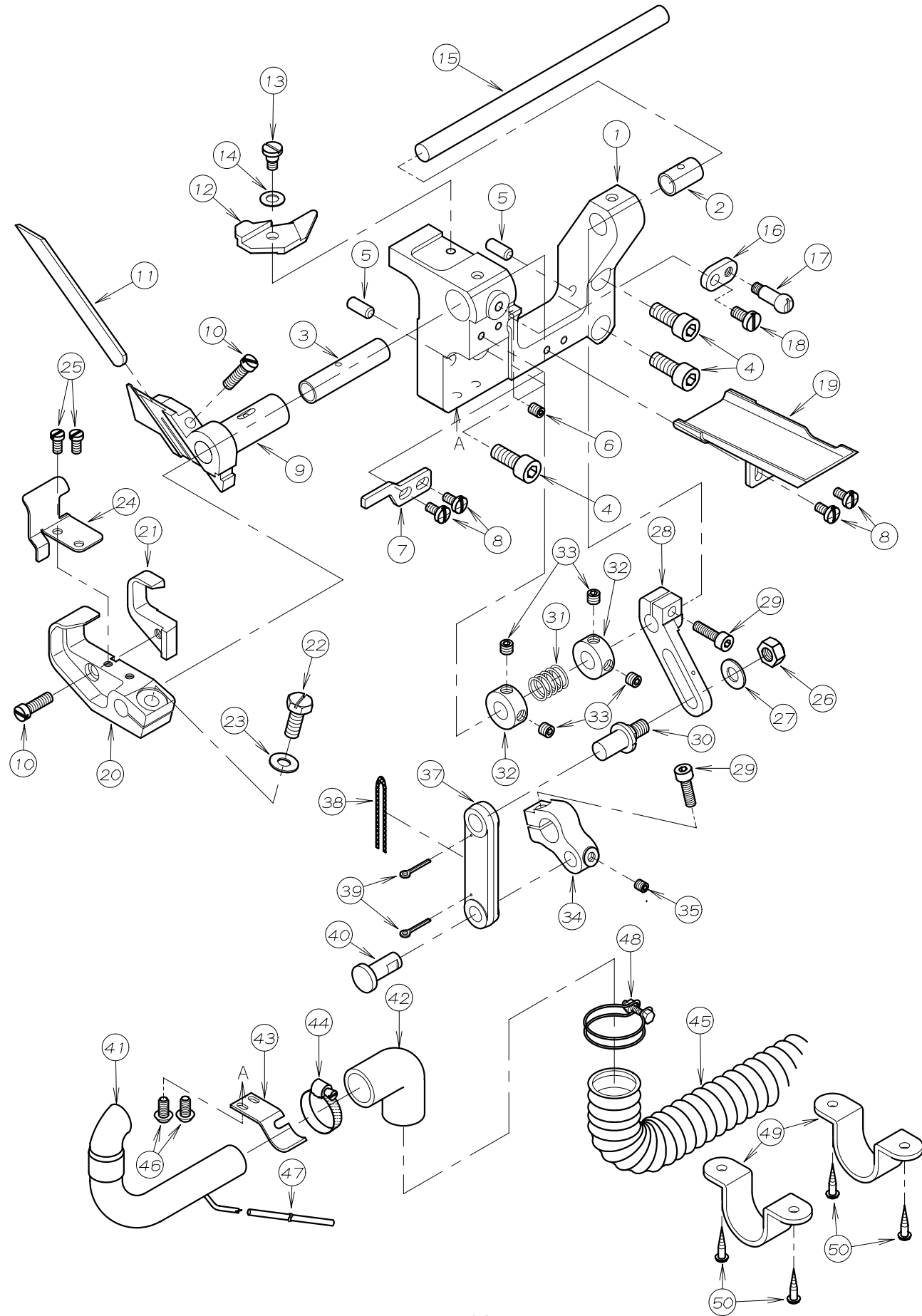
REF. NO.	PART NO.	品名	DESCRIPTION	Q'TY
17-01	02-215	後プーラーブ ラケット	REAR PULLER BRACKET	1
17-02	81-133	ブ ッシュ	BUSHING	1
17-03	71-725	後プーラー立シャフト	SHAFT	1
17-04	93-261	Eリング	E-RING	1
17-05	84-562	段ネジ	SCREW	1
17-06	75-519	ワッシャ	WASHER	1
17-07	02-216	手揚用金具	PULLER LIFTING LEVER	1
17-08	02-112	波ワッシャ	CORRUGATED WASHER	1
17-09	85-671	ネジ	SCREW	1
17-10	75-211	カラー	COLLAR	1
17-11	84-582	ネジ	SCREW	1
17-12	02-217	後プーラー立シャフト抱き	BRACKET	1
17-13	87-225	ネジ	SCREW	4
17-14	86-311	ナット	NUT	1
17-15	84-569	ネジ	SCREW	1
17-16	84-581	ネジ	SCREW	2
17-17	02-218	後プーラー抱き連結プレート	CONNECTING PLATE	1
17-18	79-640	バネ	SPRING	1
17-19	87-751	ネジ	SCREW	1
17-20	71-729	プーラー回り止メピン	GUIDE PIN	1
17-21	71-208	ロックピン	PIN	4
17-22	02-219	後プーラー揚レバー	LEVER	1
17-23	71-726	シャフト	SHAFT	1
17-24	93-222	Eリング	E-RING	1
17-25	87-172	ネジ	SCREW	2
17-26	77-419	押揚連結ピン	PIN	2
17-27	77-414	押揚連結板	PLATE	1
17-28	93-205	Eリング	E-RING	2
17-29	77-421	押揚レバー	LEVER	1
17-30	87-203	ネジ	SCREW	2
17-31	75-458	ワッシャ	WASHER	2
17-32	88-751	ナット	NUT	1
17-33	02-220	上プーラー軸ケース	BRACKET	1
17-34	23-542	Oリング	O-RING	1
17-35	81-559	上プーラー軸ブ ッシュ	BUSHING	2
17-36	23-541	ゴム栓	PLUG	1
17-37	87-186	ネジ	SCREW	4
17-38	94-502	オイルシール	OIL SEAL	1
17-39	94-506	シールキャップ	PLUG	1
17-40	93-223	Eリング	E-RING	1
17-41	75-187	ワッシャ	WASHER	1
17-42	71-727	上プーラー駆動軸	SHAFT	1
17-43	87-254	ネジ	SCREW	6
17-44	67-528	上プーラー振りレバー	LEVER	1
17-45	88-166	ナット	NUT	1
17-46	75-452	ワッシャ	WASHER	1
17-47	04-502	調節レバーピン	PIN	1
17-48	75-545	エンド カラー	COLLAR	1
17-49	91-413	ニードルベアリング	NEEDLE BEARING	1
17-50	63-535	プーラークランクロッド	CRANK ROD	1
17-51	61-551	プーラーエキセン	ECCENTRIC	1
17-52	23-556	フェルト	FELT	1
17-53	67-529	上プーラー駆動レバー	LEVER	1

18. 後プ-ラ-機構 (2) REAR PULLER MECHANISM (2)



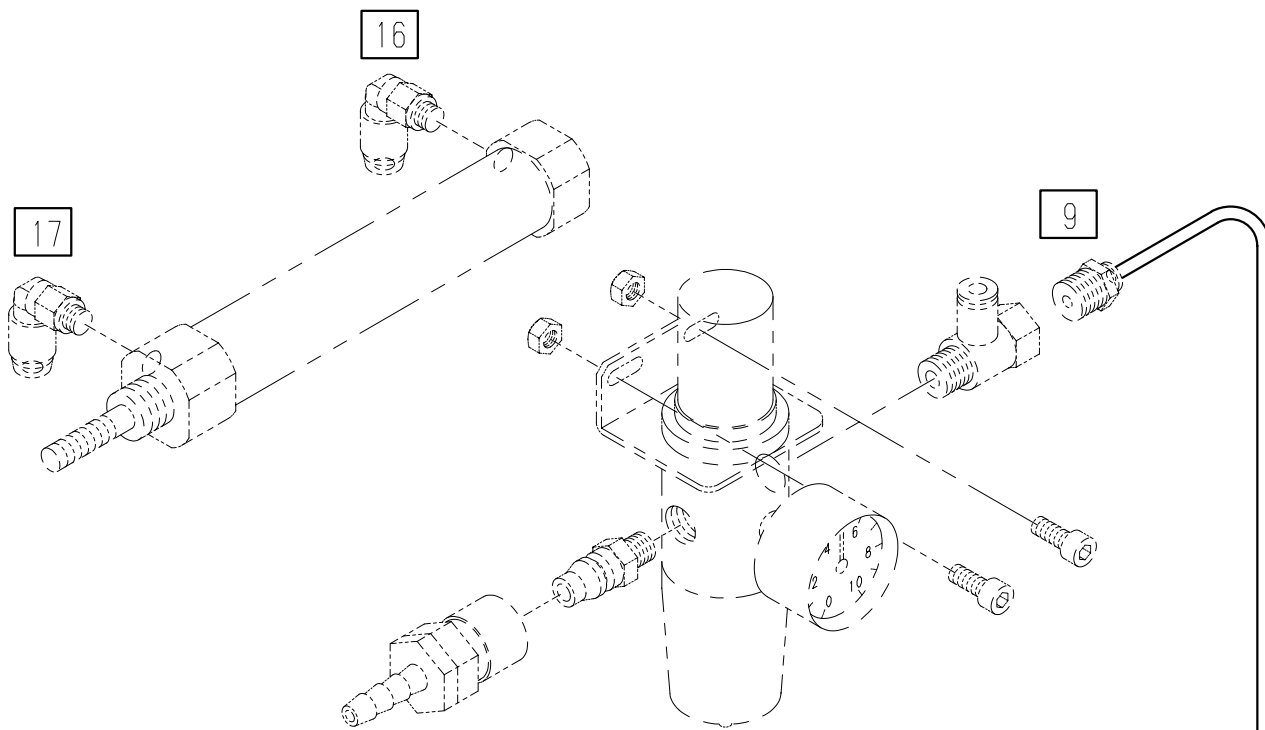
REF. NO.	PART NO.	品名	DESCRIPTION	Q'TY
18-01	01-115	連結板側スリーブ	SLEEVE	2
18-02	02-117	後プ-ラ-ハ-イフ-フタ	PLATE	1
18-03	02-124	ワンウェイクラッチ用ハウジング (大)	HOUSING	1
18-04	02-221	後プ-ラ-連結板	CONNECTING PLATE	1
18-05				
18-06	02-246	回り止-ラケット	BRACKET	1
18-07	02-247	ゴ-ムガイド軸	ELASTIC TAPE GUIDE SHAFT	1
18-08	02-457	後プ-ラ-台	BRACKET	1
18-09	09-917	カラー	COLLAR	1
18-10	09-923	プ-ラ-ゴ-ムガイド	ELASTIC GUIDE	1
18-11	09-984	ゴ-ムガイド止めカラー	END COLLAR	1
18-12				
18-13	71-445	後プ-ラ-台シャフト (大)	SHAFT	1
18-14	71-728	後プ-ラ-下シャフト	LOWER REAR PULLER SHAFT	1
18-15	75-407	ワッシャ	WASHER	3
18-16	75-451	ワッシャ	WASHER	1
18-17	75-519	ワッシャ	WASHER	1
18-18	79-551	プ-ラ-板ハ-ネ	PULLER PLATE SPRING	1
18-19	81-321	ブッシュ	BUSHING	1
18-20	81-322	ブッシュ	BUSHING	1
18-21	81-323	ブッシュ	BUSHING	1
18-22	84-162	ネジ	SCREW	6
18-23	84-368	ネジ	SCREW	2
18-24	84-462	ネジ	SCREW	3
18-25	84-511	ネジ	SCREW	2
18-26				
18-27	84-573	段ネジ	SCREW	1
18-28	84-711	ネジ	SCREW	4
18-29	84-813	ネジ	SCREW	1
18-30	86-411	ナット	NUT	1
18-31	86-901	ナット	NUT	1
18-32	87-129	六角穴付きボルト	BOLT	1
18-33	87-181	ネジ	SCREW	1
18-34	87-225	六角穴付きボルト	BOLT	3
18-35	88-179	ナット	NUT	2
18-36	91-407	ワンウェイクラッチ	BEARING	2
18-37	93-221	ストップリング	E-RING	1
18-38	98-600	連結メガネ	CONNECTING BAR	1
18-39	98-601	ベアリングインナーレース	BEARING SLEEVE	2
18-40	98-821	ベアリング	BEARING	2
18-41	98-864	ネジ	SCREW	1
18-42	87-113	ネジ	SCREW	2
18-43	09-919	ゴ-ムガイドローラー	TAPE GUIDE	1
18-44	09-925	ゴ-ムガイドローラー	TAPE GUIDE	1
18-45	09-896	ゴ-ムガイドローラー	TAPE GUIDE	1
18-46	02-226	後プ-ラ-上ギヤ-18山	UPPER REAR PULLER 18	1
18-47	02-227	後プ-ラ-上ギヤ-22山	UPPER REAR PULLER 22	1
18-48	02-228	後プ-ラ-上ギヤ-28山	UPPER REAR PULLER 28	1
18-49	02-243	下ローラー (10山)	REAR PULLER GEAR (10 TEETH)	1
18-50	02-244	下ローラー (12山)	REAR PULLER GEAR (12 TEETH)	1
18-51	02-245	下ローラー (15山)	REAR PULLER GEAR (15 TEETH)	1
18-52	00-4281	28山プ-ラ-セット	28 TEETH REAR PULLER ASS'Y	1
18-53	00-3181	18山プ-ラ-セット	18 TEETH REAR PULLER ASS'Y	1
18-54	60-6610	プ-ラ-連結リンクセット	CONNECTING LINK ASS'Y	1

19. 左メス機構 LEFT KNIFE FABRIC TRIMMER

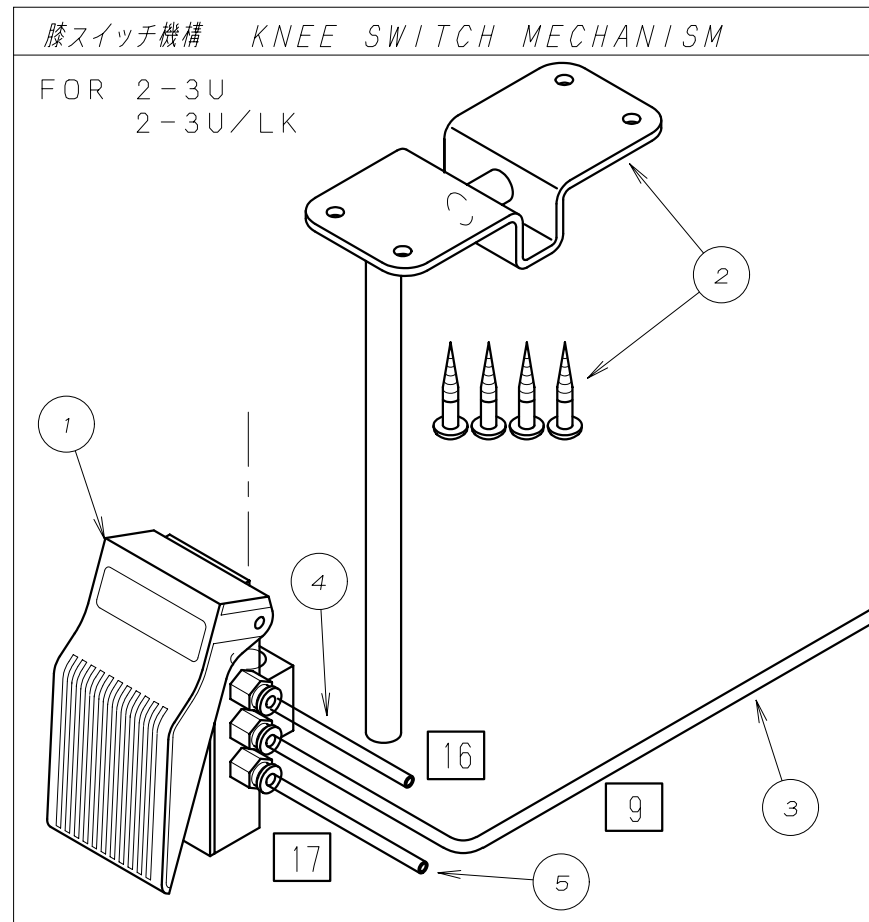


REF. NO.	PART NO.	品名	DESCRIPTION	Q'TY
19-01	07-526	下メス台	LOWER KNIFE HOLDER BRACKET	1
19-02	81-558	上メスシャフトブッシュ	BUSHING	1
19-03	81-545	下メス台ブッシュ	BUSHING	1
19-04	87-171	ネジ	SCREW	3
19-05	71-208	ノックピン	KNOCK PIN	2
19-06	84-521	ネジ	SCREW	1
19-07	07-527	下メスブレード回り止め	LOWER KNIFE HOLDER LOCKING PLATE	1
19-08	84-374	ネジ	SCREW	4
19-09	07-528	下メスブレード	LOWER KNIFE HOLDER	1
19-10	84-567	ネジ	SCREW	2
19-11	07-529	下メス	LOWER KNIFE	1
19-12	07-530	針板甲エプレート	STITCH PLATE FIXING PLATE	1
19-13	87-089	ネジ	SCREW	1
19-14	79-922	皿バネ	CONICAL SPRING WASHER	1
19-15	71-723	上メスシャフト	UPPER KNIFE SHAFT	1
19-16	07-531	プレート	PLATE	1
19-17	25-522	カバーストップネジ	SCREW	1
19-18	84-571	ネジ	SCREW	1
19-19	07-532	油受け	OIL COVER	1
19-20	07-533	上メスブレード	UPPER KNIFE BRACKET	1
19-21	07-534	上メス	UPPER KNIFE	1
19-22	84-812	ネジ	SCREW	1
19-23	75-453	ワッシャ	WASHER	1
19-24	07-535	上メスカバー	UPPER KNIFE COVER	1
19-25	84-362	ネジ	SCREW	2
19-26	88-166	ナット	NUT	1
19-27	75-452	ワッシャ	WASHER	1
19-28	67-526	上メス調節レバー	UPPER KNIFE ADJUSTING LEVER	1
19-29	87-214	ネジ	SCREW	2
19-30	04-502	調節レバーピン	ADJUSTING LEVER PIN	1
19-31	79-568	上メスバネ	UPPER KNIFE SPRING	1
19-32	75-001	カラー	COLLAR	2
19-33	87-274	ネジ	SCREW	4
19-34	67-527	上メス駆動レバー	UPPER KNIFE DRIVING LEVER	1
19-35	87-286	ネジ	SCREW	1
19-36				
19-37	07-536	上メス駆動リンク	UPPER KNIFE DRIVING LINK	1
19-38	23-540	フェルト	OIL WICK	1
19-39	93-620	割ピン	PIN	2
19-40	71-724	リンクピン	LINK PIN	1
19-41	07-551	吸込みパイプ	SUCTION PIPE	1
19-42	07-552	パイプ継手	JOINT	1
19-43	07-553	吸込みパイプブラケット	SUCTION PIPE BRACKET	1
19-44	07-554	吸込みパイプバンド	SUCTION PIPE BAND	1
19-45	07-555	ホース	HOSE	1
19-46	87-272	ネジ	SCREW	2
19-47	05-950	チューブ φ4×670	VINYL TUBE (φ4×670)	1
19-48	07-556	ホースバンド	HOSE BAND	1
19-49	07-542	ホースクランプ	HOSE CLAMP	2
19-50	87-905	ネジ	SCREW	4

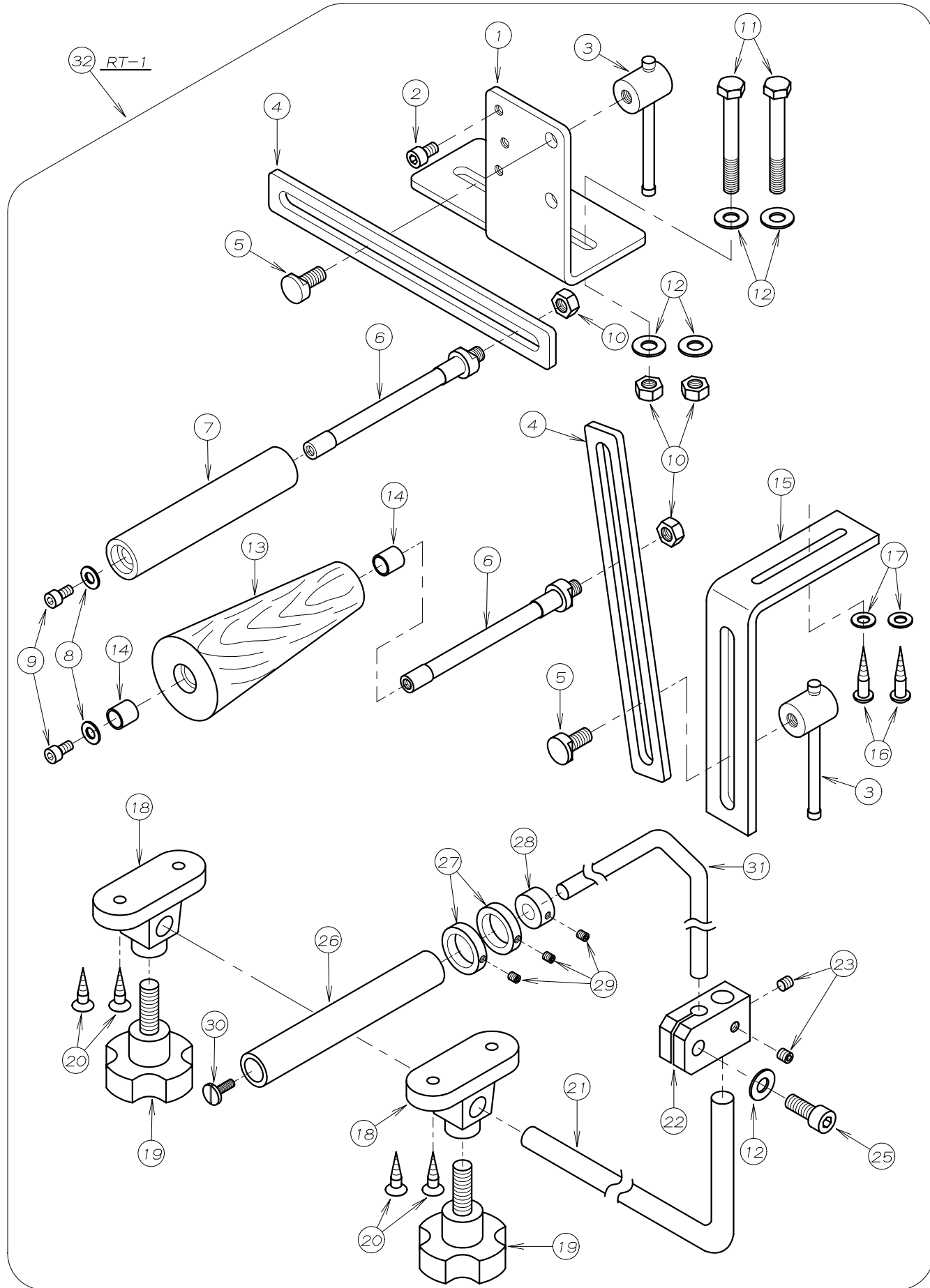
20. 膝スイッチ機構 KNEE SWITCH MECHANISM



REF. NO.	PART NO.	品名	DESCRIPTION	Q'TY
20-01	00-6102	膝スイッチハールフセット	KNEE SWITCH ASS'Y	1
20-02	00-6105	膝スイッチ取付金具セット	BRACKET ASS'Y	1
20-03	05-932	エアチューブ φ4×1500mm 9	AIR TUBE φ4×1500mm 9	1
20-04	05-938	エアチューブ φ4×450mm 16	AIR TUBE φ4×450mm 16	1
20-05	05-939	エアチューブ φ4×500mm 17	AIR TUBE φ4×500mm 17	1

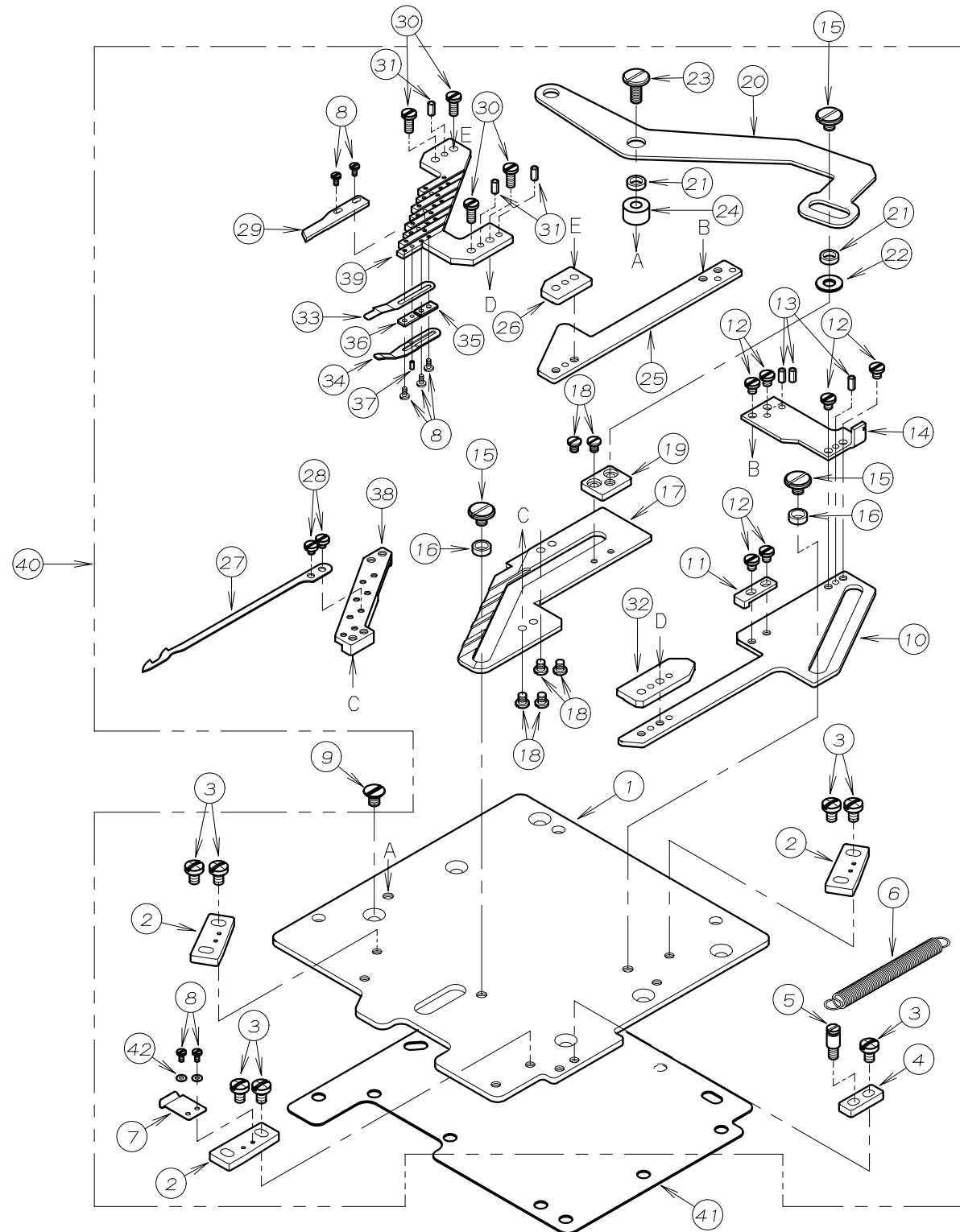


21. ゴム張り機構 GUIDE ROLLER MECHANISM



REF. NO.	PART NO.	品名	DESCRIPTION	Q'TY
21-01	09-519	リヤローラーブ ラケット	REAR ROLLER BRACKET	1
21-02	87-203	ネジ	SCREW	1
21-03	09-553	ハンドル	HANDLE	2
21-04	09-521	リヤローラーズライド	BRACKET	2
21-05	09-522	リヤローラー止メネジ	SCREW	2
21-06	09-523	リヤローラー調整軸	SHAFT	2
21-07	09-524	リヤローラー	REAR ROLLER	1
21-08	75-453	ワッシャ	WASHER	2
21-09	87-213	ネジ	SCREW	2
21-10	88-176	ナット	NUT	4
21-11	87-503	六角ボルト	BOLT	2
21-12	75-451	ワッシャ	WASHER	5
21-13	09-727	テーパローラー	TAPER ROLLER	1
21-14	52-177	軸受	BUSHING	2
21-15	09-525	テンションブ ラケット	BRACKET	1
21-16	87-501	丸木ネジ	SCREW	2
21-17	75-452	ワッシャ	WASHER	2
21-18	09-526	ローラーブ ラケット	BRACKET	2
21-19	09-527	ノブ	KNOB	2
21-20	87-502	皿木ネジ	SCREW	4
21-21	09-528	ローラーブ ラケットバ - (A)	BAR (A)	1
21-22	09-529	ローラー軸継手	JOINT	1
21-23	87-172	ネジ	SCREW	2
21-24				
21-25	87-663	ネジ	SCREW	1
21-26	09-530	前ローラー	FRONT ROLLER	1
21-27	09-147	ゴムガイド カラー	COLLAR	2
21-28	09-145	エンド カラー (小)	COLLAR	1
21-29	84-521	ネジ	SCREW	3
21-30	84-570	ネジ	SCREW	1
21-31	09-531	ローラーブ ラケットバ - (B)	BAR (B)	1
21-32	15019XX	ゴム張りセット	GUIDE ROLLER ASS'Y	1

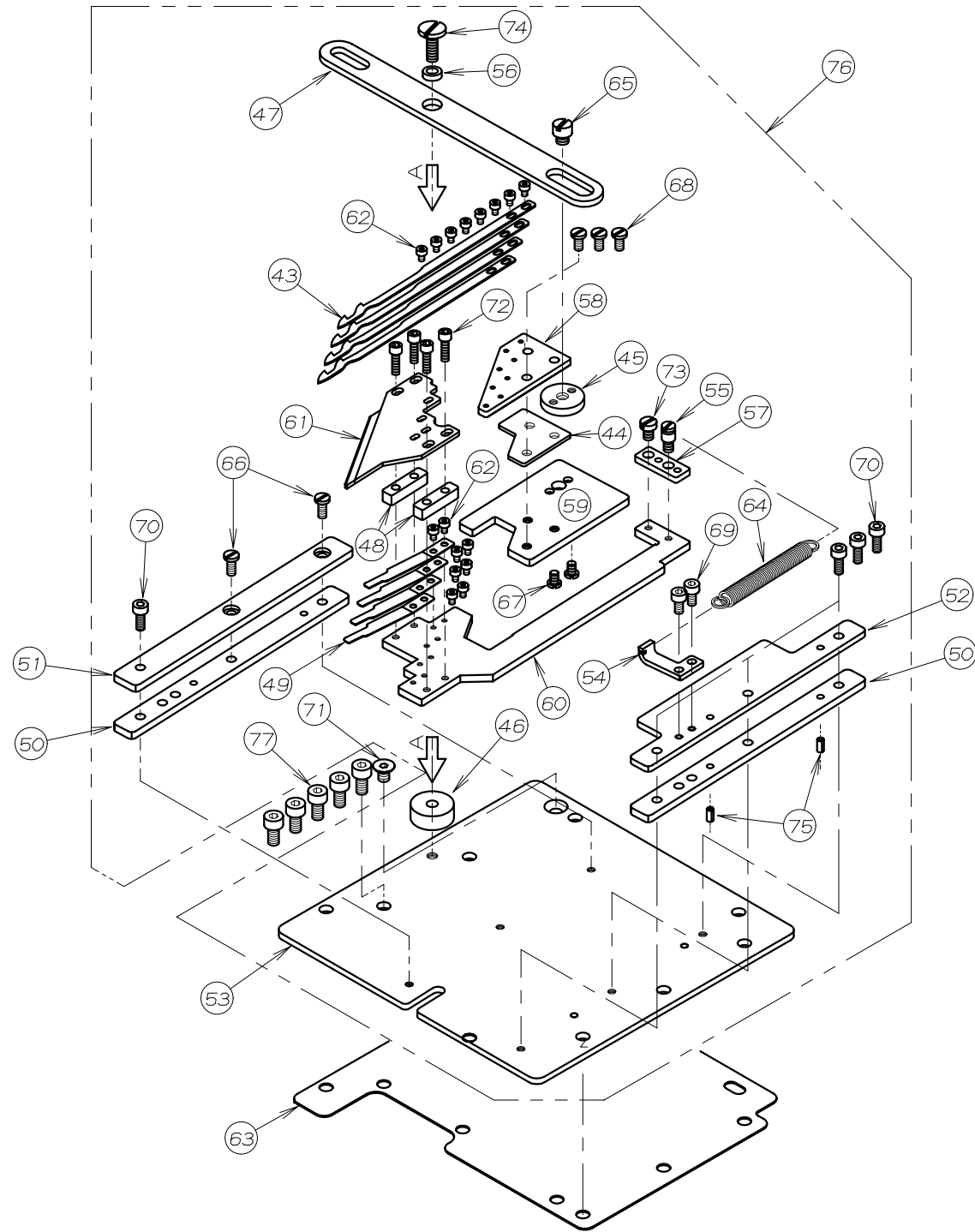
22-1. UTC系切装置(1) UTC KNIFE MECHANISM(1)



REF. NO.	PART NO.	品名	DESCRIPTION	Q'TY
22-01	05-604	UTC土台プレート	UTC HOLDER PLATE	1
22-02	05-605	メス台ガイド	KNIFE CARRIER GUIDE	3
22-03	84-361	ネジ	SCREW	7
22-04	05-606	固定メス台ストッパー	STOPPER	1
22-05	05-607	バネ止めネジ	SCREW	1
22-06	79-545	引張バネ	SPRING	1
22-07	05-608	板バネ	PLATE SPRING	1
22-08	87-085	ネジ	SCREW	22
22-09	87-261	ネジ	SCREW	6
22-10	05-609	固定メス台(前)	UPPER KNIFE CARRIER (FRONT)	1
22-11	05-610	可動メス台ストッパー	LOWER KNIFE CARRIER STOPPER	1
22-12	87-083	ネジ	SCREW	6
22-13	93-766	スプリングピン φ2.5×5	SPRING PIN	3
22-14	05-611	連結プレート	JOINT PLATE	1
22-15	87-086	ネジ	SCREW	3
22-16	05-612	ガイドローラ(A)	GUIDE ROLLER	2
22-17	05-613	可動メス(下)	LOWER KNIFE CARRIER (LOWER)	1
22-18	87-087	ネジ	SCREW	6
22-19	05-614	スペーサー	SPACER	1
22-20	05-615	メス駆動レバー	KNIFE DRIVING LEVER	1
22-21	05-616	ガイドローラ(B)	GUIDE ROLLER (B)	2
22-22	75-455	ワッシャ	WASHER	1
22-23	87-088	ネジ	SCREW	1
22-24	05-617	スペースカラー	SPACE COLLAR	1
22-25	05-618	固定メス台(後)	UPPER KNIFE CARRIER (REAR)	1
22-26	05-619	固定メス台スペーサー(後)	UPPER KNIFE CARRIER SPACER (REAR)	1
22-27	05-620	可動メス	LOWER KNIFE	4
22-28	85-101	ネジ	SCREW	8
22-29	05-621	固定メス	UPPER KNIFE	4
22-30	87-084	ネジ	SCREW	4
22-31	93-767	スプリングピン φ2.5×6	SPRING PIN	3
22-32	05-622	固定メス台スペーサー(前)	UPPER KNIFE CARRIER SPACER (FRONT)	1
22-33	05-623	裏バネ(上)	LEAF SPRING (UPPER)	4
22-34	05-624	裏バネ(下)	LEAF SPRING (LOWER)	4
22-35	05-625	スペーサー(右)	SPACER (RIGHT)	4
22-36	05-626	スペーサー(左)	SPACER (LEFT)	4
22-37	93-717	スプリングピン φ1.5×4	SPRING PIN	4
22-38	REF. TABLE	可動メス台	LOWER KNIFE CARRIER	1
22-39	REF. TABLE	固定メス台(上)	UPPER KNIFE CARRIER (UPPER)	1
22-40	REF. TABLE	メスセット図	THREAD TRIM ASS'Y	1
22-41	23-513	上油カバーパッキン	GASKET	1
22-42	75-443	ワッシャ	WASHER	2

モデル	ゲージ幅	40. 系切装置セット	39. 固定メス土台	38. 可動メス土台
D X 2 - 3 U	4.8-10-10-10	00-8080	05-628	05-627
D X 2 - 3 U	5-13-13-13	00-8082	05-631	05-632
D X 0 0 4 U	8.5-8.5-8.5	00-8081	05-630	05-629
D X 0 0 4 U	9.5-9.5-9.5	00-8083	05-634	05-633
D X 0 0 4 U	6.4-6.4-6.4	00-8085	05-636	05-635

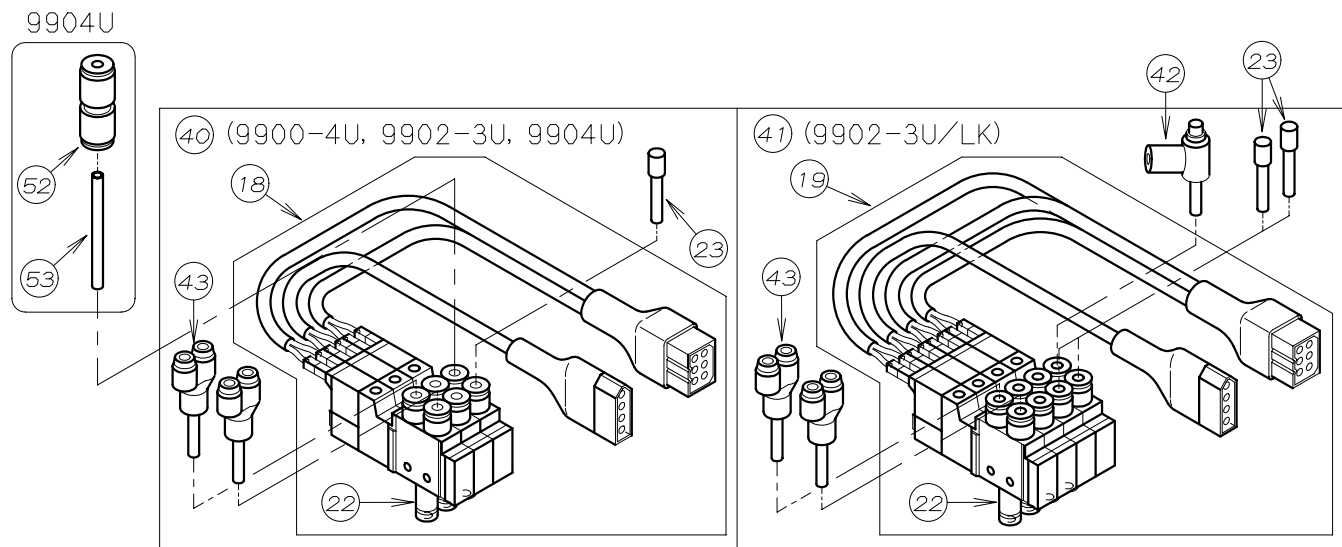
22-2. UTC糸切装置(2) UTC KNIFE MECHANISM(2)



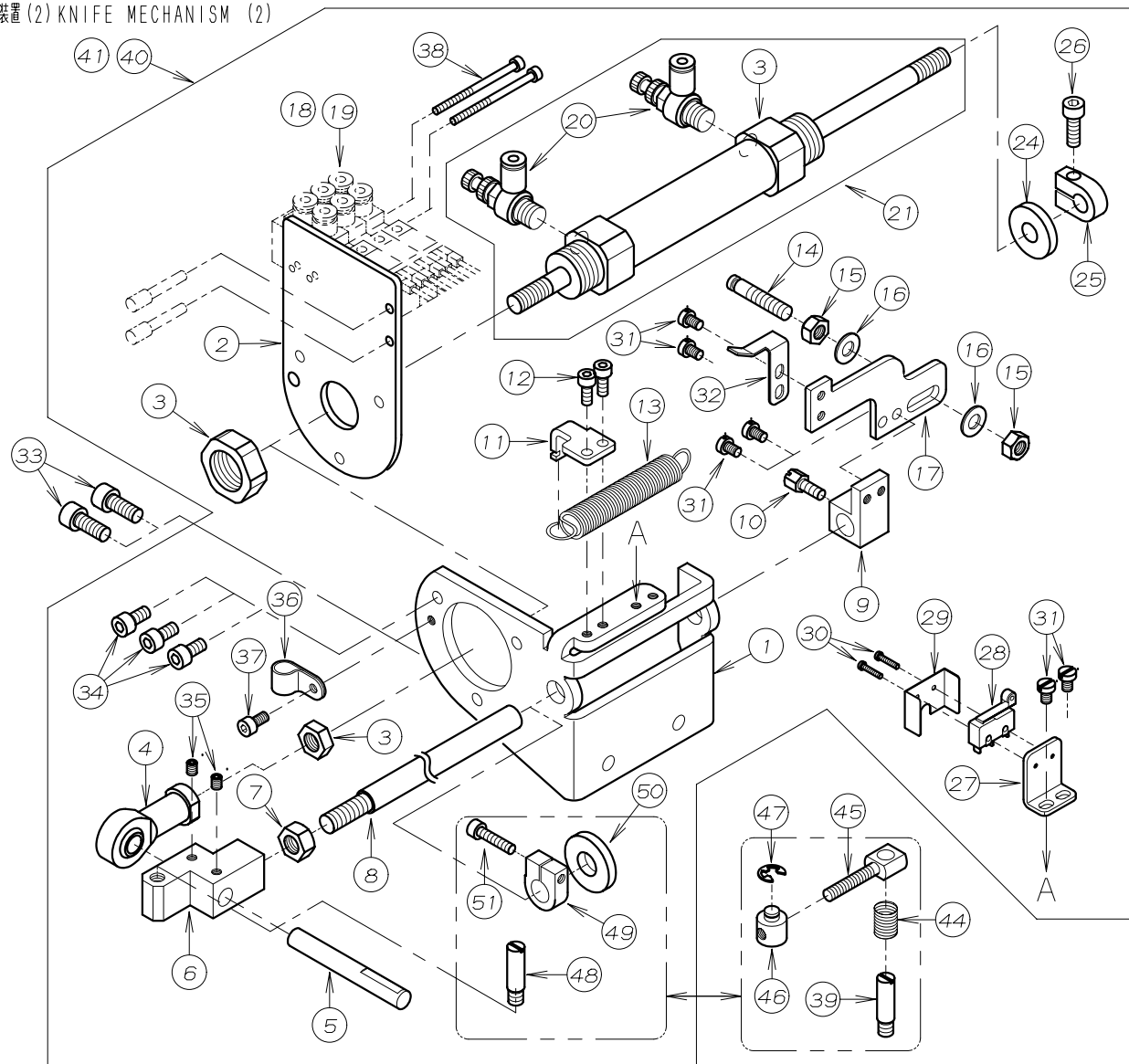
REF. NO.	PART NO.	品名	DESCRIPTION	Q'TY
22-43	05-751	可動メス	LOWER KNIFE	4
22-44	REF. TABLE	スペーサー	SPACER	1
22-45	05-753	スペーサー	SPACER	1
22-46	05-754	スペーサー	SPACER	1
22-47	05-755	メス駆動レバー	KNIFE DRIVING LEVER	1
22-48	05-756	スペーサー	SPACER	2
22-49	05-757	裏ハネ	LEAF SPRING	4
22-50	05-758	ガイド	GUIDE	2
22-51	05-759	ガイド	GUIDE	1
22-52	05-760	ガイド	GUIDE	1
22-53	05-761	UTC土台プレート	UTC HOLDER PLATE	1
22-54	05-762	ハネ止め	PLATE	1
22-55	05-763	ハネ止めネジ	SCREW	1
22-56	05-764	ガイドローラーB	GUIDE ROLLER	1
22-57	REF. TABLE	スペーサー	SPACER	1
22-58	REF. TABLE	可動メス土台	LOWER KNIFE CARRIER	1
22-59	REF. TABLE	可動メススライダ	LOWER KNIFE SLIDE PLATE	1
22-60	REF. TABLE	固定メス土台	UPPER KNIFE CARRIER	1
22-61	REF. TABLE	固定メス	UPPER KNIFE	1
22-62	06-001	六角穴付きボルト	BOLT	16
22-63	23-513	上油カハ	GASKET	1
22-64	79-548	引張ハネ	SPRING	1
22-65	84-202	ネジ	SCREW	1
22-66	87-084	ネジ	SCREW	2
22-67	87-087	ネジ	SCREW	2
22-68	87-090	ネジ	SCREW	3
22-69	87-123	六角穴付きボルト	BOLT	2
22-70	87-124	ネジ	SCREW	4
22-71	87-293	ネジ	SCREW	1
22-72	87-294	ネジ	SCREW	4
22-73	87-295	ネジ	SCREW	1
22-74	87-296	ネジ	SCREW	1
22-75	93-766	スプリングピン	SPRING PIN	2
22-76	REF. TABLE	メスセット	THREAD TRIM ASS'Y	1
22-77	87-177	ネジ	SCREW	5

モデル	ゲージ幅	76. 糸切装置セット	60. 固定メス土台	58. 可動メス土台	61. 固定メス	59. 可動メス スライダ	57. スペーサー	44. スペーサー
9902-3U	4.8-10-10-10	00-8086	05-774	05-767	05-779	05-772	05-765	
9902-3U	5-13-13-13	00-8087	05-775	05-768	05-780	05-773	05-766	
9900-4U	8.5-8.5-8.5	00-8088	05-776	05-769	05-781	05-772	05-765	05-752
9900-4U	9.5-9.5-9.5	00-8089	05-777	05-770	05-782			
9900-4U	6.4-6.4-6.4	00-8090	05-778	05-771	05-783			
9904U	5-9-5	00-8077	05-787	05-786	05-785	05-788		05-789
9904U	5-19-5	00-8078	05-792	05-791	05-790			

23. UTC駆動装置 THREAD TRIMMING MECHANISM



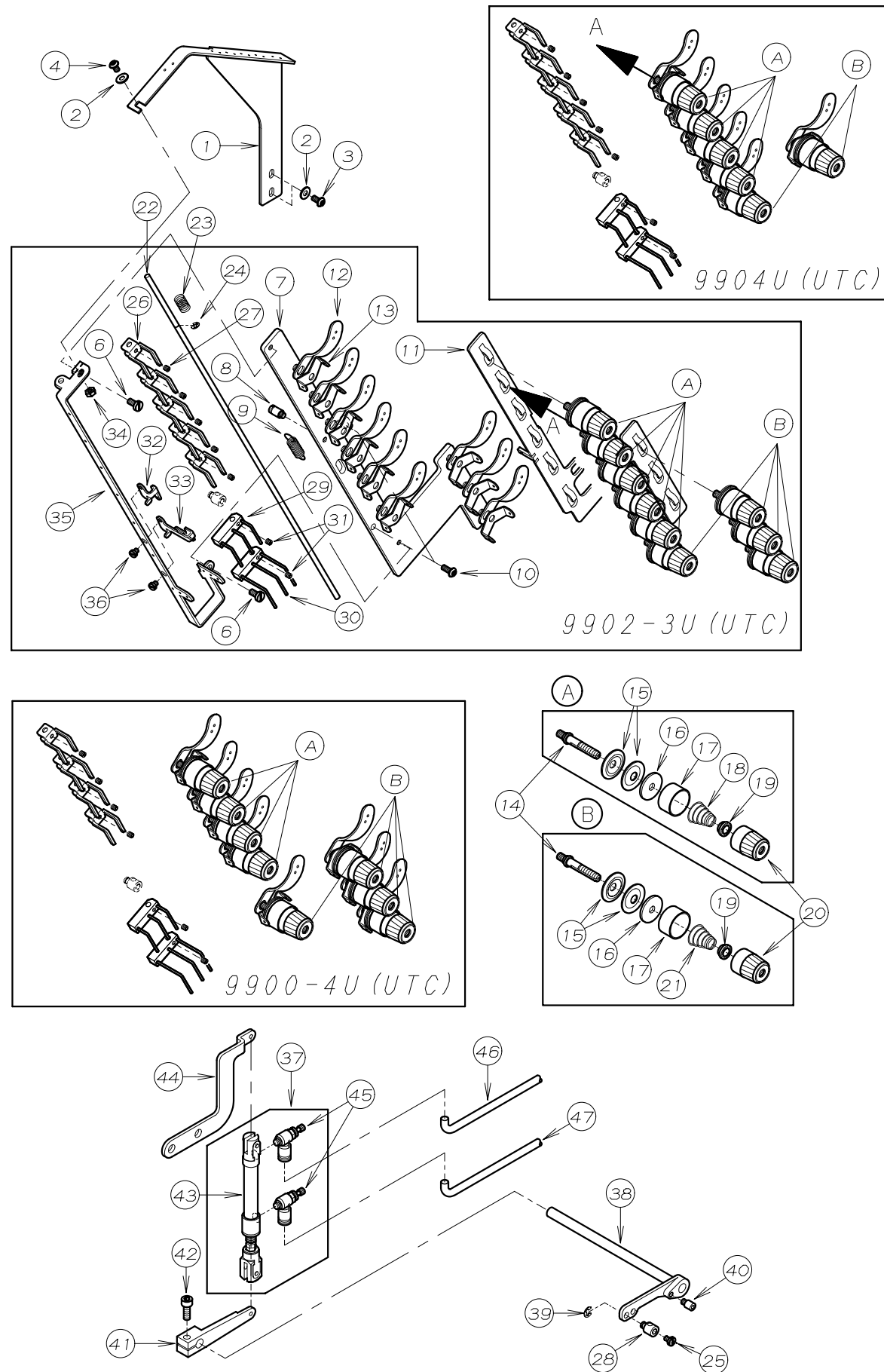
糸切装置 (2) KNIFE MECHANISM (2)



糸切装置 (1) KNIFE MECHANISM (1)

REF. NO.	PART NO.	品名	DESCRIPTION	Q'TY
23-01	05-924	シリンダ -取付ブ ラケット	BRACKET	1
23-02	05-902	シリンダ -取付板	PLATE	1
23-03	05-206	メス駆動シリンダ -	CYLINDER	1
23-04	05-842	ロッドエンド	ROD	1
23-05	05-904	連結シャフト	SHAFT	1
23-06	05-943	連結ブ ロック	BRACKET	1
23-07	88-176	ナット	NUT	1
23-08	05-944	戻しシャフト	SHAFT	1
23-09	05-906	レバ -取付台	BRACKET	1
23-10	84-612	ネジ	SCREW	1
23-11	05-945	引張バ ネ用フック	LATCH	1
23-12	87-113	ネジ	SCREW	2
23-13	05-741	引張バ ネ	SPRING	1
23-14	05-946	引張バ ネ取付ピ ン	PIN	1
23-15	88-166	ナット	NUT	2
23-16	75-452	ワッシャ	WASHER	2
23-17	05-947	引張バ ネ取付ブ レート	PLATE	1
23-18	00-6086	電磁弁 3連セット	SOLENOID VALVE ASSEMBLY	1
23-19	00-6088	電磁弁 4連セット	SOLENOID VALVE ASSEMBLY	1
23-20	06-580	スピ ード コントローラ	SPEED CONTROLLER	2
23-21	00-6084	メス駆動シリンダ -セット	CYLINDER ASS' Y	1
23-22	06-487	継手	JOINT	*
23-23	06-597	プ ラグ	PLUG	*
23-24	05-907	クッションゴ ム	SHOCK RUBBER	1
23-25	05-220	クッションストッパ -	COLLAR	1
23-26	87-245	ネジ	SCREW	1
23-27	05-910	スイッチ取付板	PLATE	1
23-28	05-911	スイッチ	SWITCH	1
23-29	05-912	スイッチカバ -	COVER	1
23-30	87-282	十字穴付ナベ 小ネジ	SCREW	2
23-31	87-284	ネジ	SCREW	6
23-32	05-909	スイッチガ イド	SWITH PLATE	1
23-33	87-171	ネジ	SCREW	2
23-34	87-213	ネジ	SCREW	3
23-35	87-181	ネジ	SCREW	2
23-36	06-928	ナイロンクリップ	CORD CLAMP	1
23-37	87-177	ネジ	SCREW	1
23-38	87-298	ネジ	SCREW	2
23-39	05-829	連結ピ ン	PIN	1
23-40	00-6078	UTC駆動装置	AIR CYLINDER ASSEMBLY	1
23-41	00-6079	UTC駆動装置	AIR CYLINDER ASSEMBLY	1
23-42	05-221	スピ ード コントローラ	SPEED CONTROLLER	1
23-43	05-484	ユニオンワイ	JOINT	2
23-44	79-540	連結ピ ン用スプ リング	SPRING	1
23-45	05-913	連結ネジ	SCREW	1
23-46	05-914	連結ピ ン (1)	PIN	1
23-47	93-211	Eリング	E-RING	1
23-48	05-784	連結ピ ン	PIN	1
23-49	75-505	クッションストッパ -	COLLAR	1
23-50	05-837	クッションゴ ム	SHOCK RUBBER	1
23-51	87-112	ネジ	SCREW	1
23-52	05-224	異径ストレート	JOINT	1
23-53	05-580	エアチューブ	AIR TUBE	1

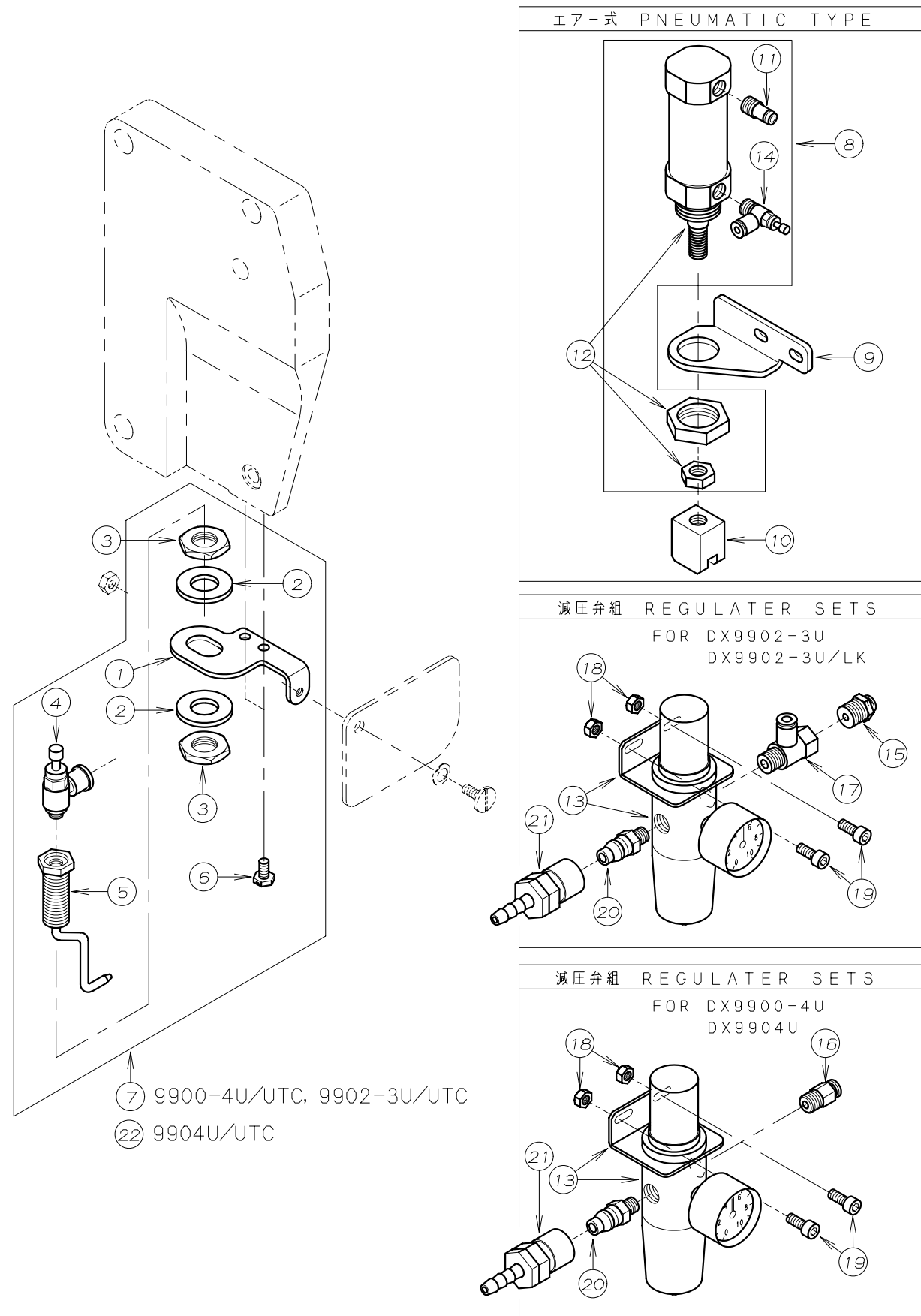
24. 糸調子機構 (UTC) THREAD TENSION MECHANISM (UTC)



REF. NO.	PART NO.	品名	DESCRIPTION	Q'TY
24-01	45-538	糸ガイド	THREAD GUIDE	1
24-02	75-455	ワッシャ	WASHER	3
24-03	87-272	ネジ	SCREW	2
24-04	84-363	ネジ	SCREW	1
24-05				
24-06	84-575	ネジ	SCREW	2
24-07	41-511	ブラケット	BRACKET	1
24-08	84-501	段付ネジ	SCREW	1
24-09	79-514	引張りバネ	SPRING	1
24-10	87-273	ネジ	SCREW	2
24-11	41-512	糸緩めプレート	THREAD RELEASER	1
24-12	41-117	糸道 (下)	THREAD GUIDE	6~9
24-13	41-115	糸道 (上)	THREAD GUIDE	6~9
24-14	41-508	調子棒中	SCREW STUD	6~9
24-15	41-509	チャンポン皿	TENSION DISC	12~18
24-16	23-324	フェルト	FELT	6~9
24-17	41-107	チャンポン皿大ケース	SPRING CUP	6~9
24-18	41-701	チャンポン皿バネ (強)	SPRING (HEAVY)	4~5
24-19	41-105	チャンポン皿ラチェット	SPRING POST	6~9
24-20	41-101	チャンポン皿小ケース	THREAD TENSION NUT	6~9
24-21	41-702	チャンポン皿バネ (弱)	SPRING (LIGHT)	2~4
24-22	05-870	糸緩め棒	SHAFT	1
24-23	79-540	糸緩め棒防振バネ	SPRING	1
24-24	93-201	Eリング	E-RING	1
24-25	84-361	ネジ	SCREW	1
24-26	05-850	糸緩めブロック	HOLDER	4~5
24-27	87-286	ネジ	SCREW	4~5
24-28	05-853	糸緩め棒連結片	HOLDER	1
24-29	05-868	糸緩めブロック (A)	HOLDER	1
24-30	05-869	糸緩めブロック (B)	HOLDER	1
24-31	87-104	ネジ	SCREW	2
24-32	41-514	ルーパ-糸道 (A)	THREAD EYELET	1
24-33	41-515	ルーパ-糸道 (B)	THREAD EYELET	1
24-34	86-211	ナット	NUT	1
24-35	41-513	糸緩め糸道	THREAD EYELET	1
24-36	84-364	ネジ	SCREW	2
24-37	00-6064	糸緩めシリンダ-セット	AIR CYLINDER SETS	1
24-38	05-852	レバ-シャフト	SHAFT	1
24-39	93-205	Eリング	E-RING	1
24-40	84-561	ネジ	SCREW	1
24-41	05-601	クランクレバ-	LEVER	1
24-42	87-224	ネジ	SCREW	1
24-43	06-694	糸緩めシリンダ-	AIR CYLINDER	1
24-44	05-602	シリンダ-ブラケット	BRACKET	1
24-45	05-481	スピードコントローラ-	SPEED CONTROLLER	2
24-46	05-940	チューブ 250mm	TUBE	1
24-47	05-941	チューブ 200mm	TUBE	1

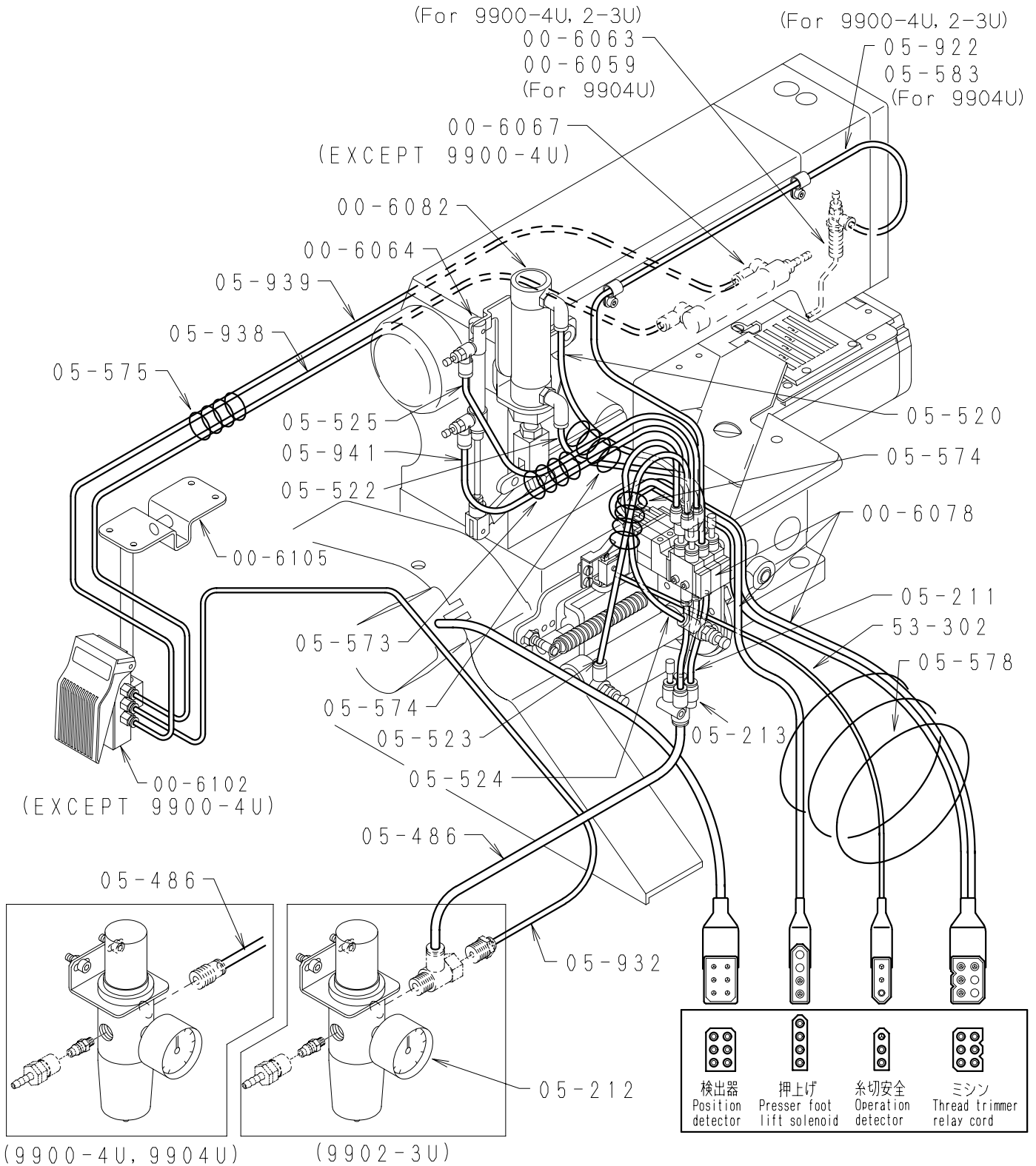
25. 押え揚げ装置, 糸吹き装置, レギュレーターセット

FOOT LIFTER MECHANISM, AIR WIPER, REGULATOR SETS



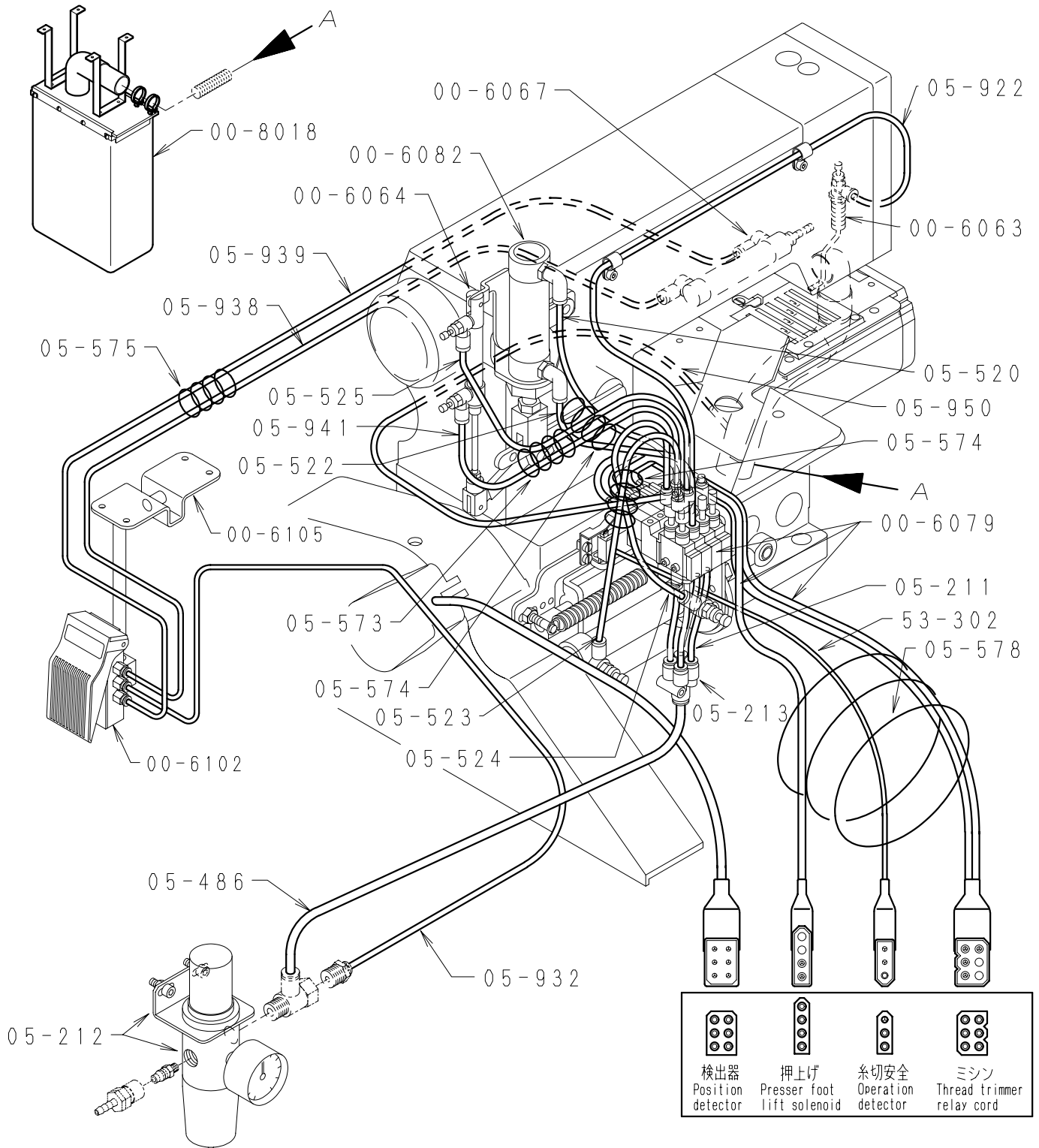
REF. NO.	PART NO.	品名	DESCRIPTION	Q'TY
25-01	21-695	エアノズル取付板	BASE PLAE	1
25-02	75-538	ワッシャ	WASHER	2
25-03	86-801	ナット	NUT	2
25-04	06-559	スピードコントローラー	SPEED CONTROLER	1
25-05	06-381	エアノズル	AIR NOZZLE	1
25-06	84-412	ネジ	SCREW	2
25-07	00-6063	糸吹き装置	AIR WIPER ASSEMBLY	1
25-08	00-6082	押え揚げシリンダーセット	AIR CYLINDER	1
25-09	05-925	シリンダーブラケット	BRACKET	1
25-10	05-891	作動金具	BRACKET	1
25-11	06-579	六角穴付ハーフユニオン	JOINT	1
25-12	05-207	押え揚げシリンダー	AIR CYLINDER	1
25-13	05-212	フィルタレギュレーター	REGULATOR	1
25-14	06-580	スピードコントローラー	SPEED CONTROLER	1
25-15	05-217	ハーフユニオン	JOINT	1
25-16	05-218	レギュレーター用継手	JOINT	1
25-17	05-214	ユニバーサルメスエルボ	JOINT	1
25-18	88-166	ナット	NUT	2
25-19	87-171	六角穴付ボルト	BOLT	2
25-20	06-516	カフラメス	CONNECTOR	1
25-21	06-517	カフラオス	CONNECTOR	1
25-22	00-6059	エアブロー(糸吹き)セット	AIR WIPER ASSEMBLY	1

26-1. 配管, 配線図 (9900-4U, 9902-3U, 9904U) WIRING AND PIPING (PNEUMATIC TYPE)



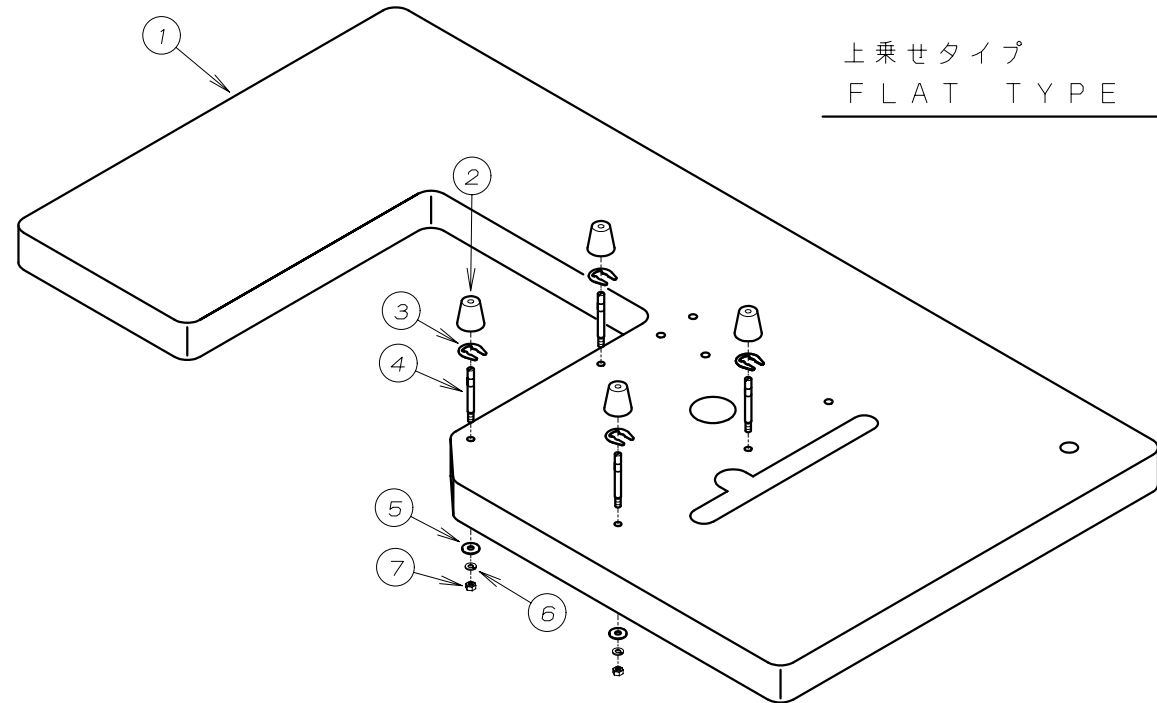
品番 (No)	品名	description
00-6082	押揚シリンダーセット	presser foot lifter cylinder ass'y
00-6078	UTC空圧装置	air cylinder assembly
00-6067	ゴム案内シリンダーセット	elastic guide cylinder ass'y
00-6063	エアブローセット	air wiper ass'y
00-6064	糸緩めシリンダーセット	thread pull off cylinder ass'y
05-212	フィルタレギュレータ	regulator

26-2. 配管, 配線図 (DX2-3U/LK) WIRING AND PIPING (PNEUMATIC TYPE)

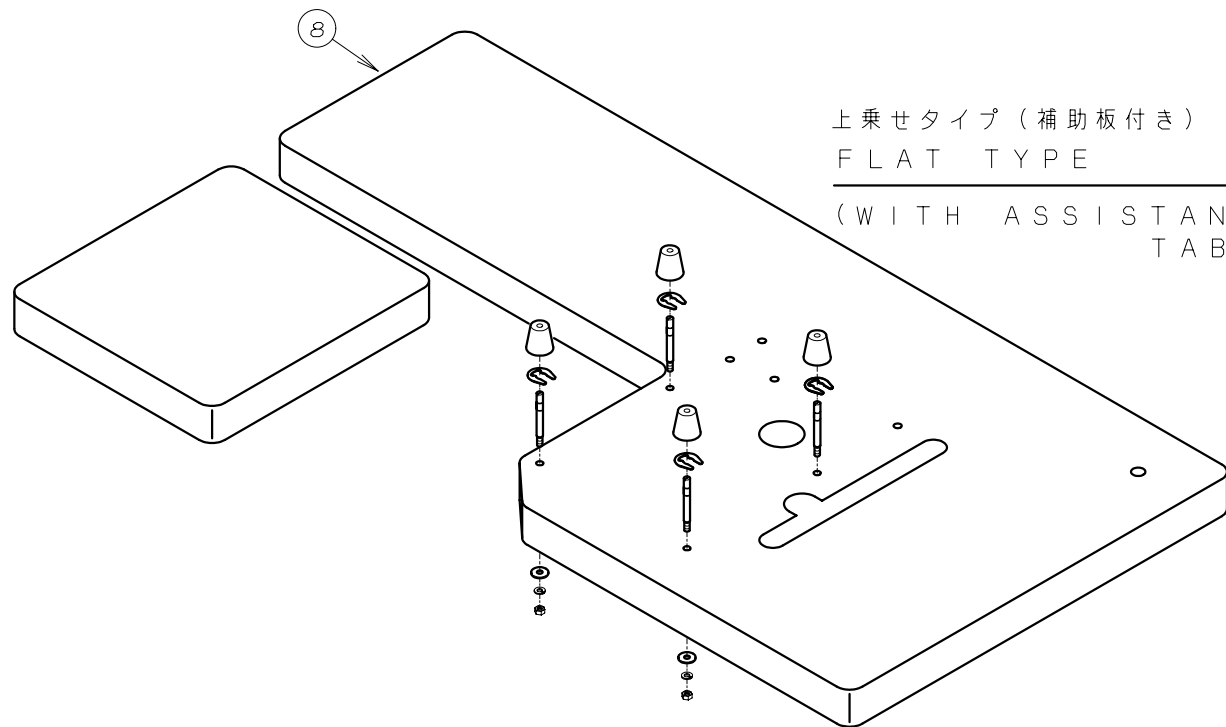


品番 (No)	品名	description
00-6082	押揚シリンダーセット	presser foot lifter cylinder ass'y
00-6079	UTC空圧装置	air cylinder assembly
00-6067	ゴム案内シリンダーセット	elastic guide cylinder ass'y
00-6063	エアプロセット	air wiper ass'y
00-6064	糸緩めシリンダーセット	thread pull off cylinder ass'y
05-212	フィルタレギュレータ	regulator
00-8018	集塵袋セット	dust bag assembly

27. テーブル関係 TABLE



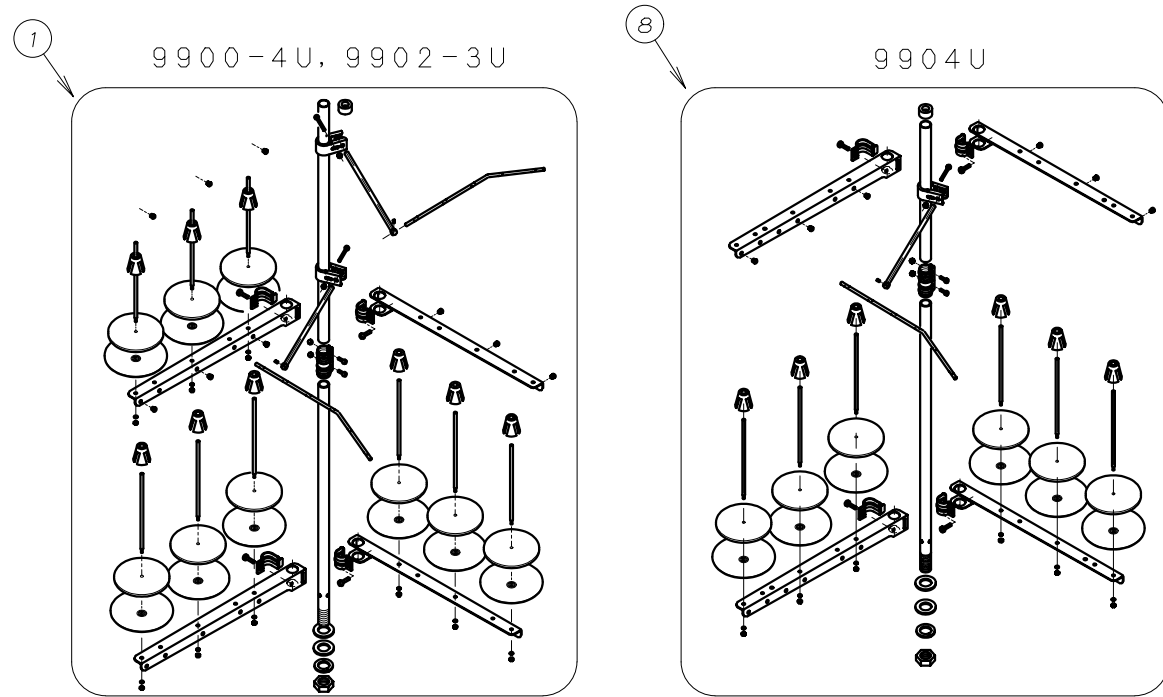
上乗せタイプ
FLAT TYPE



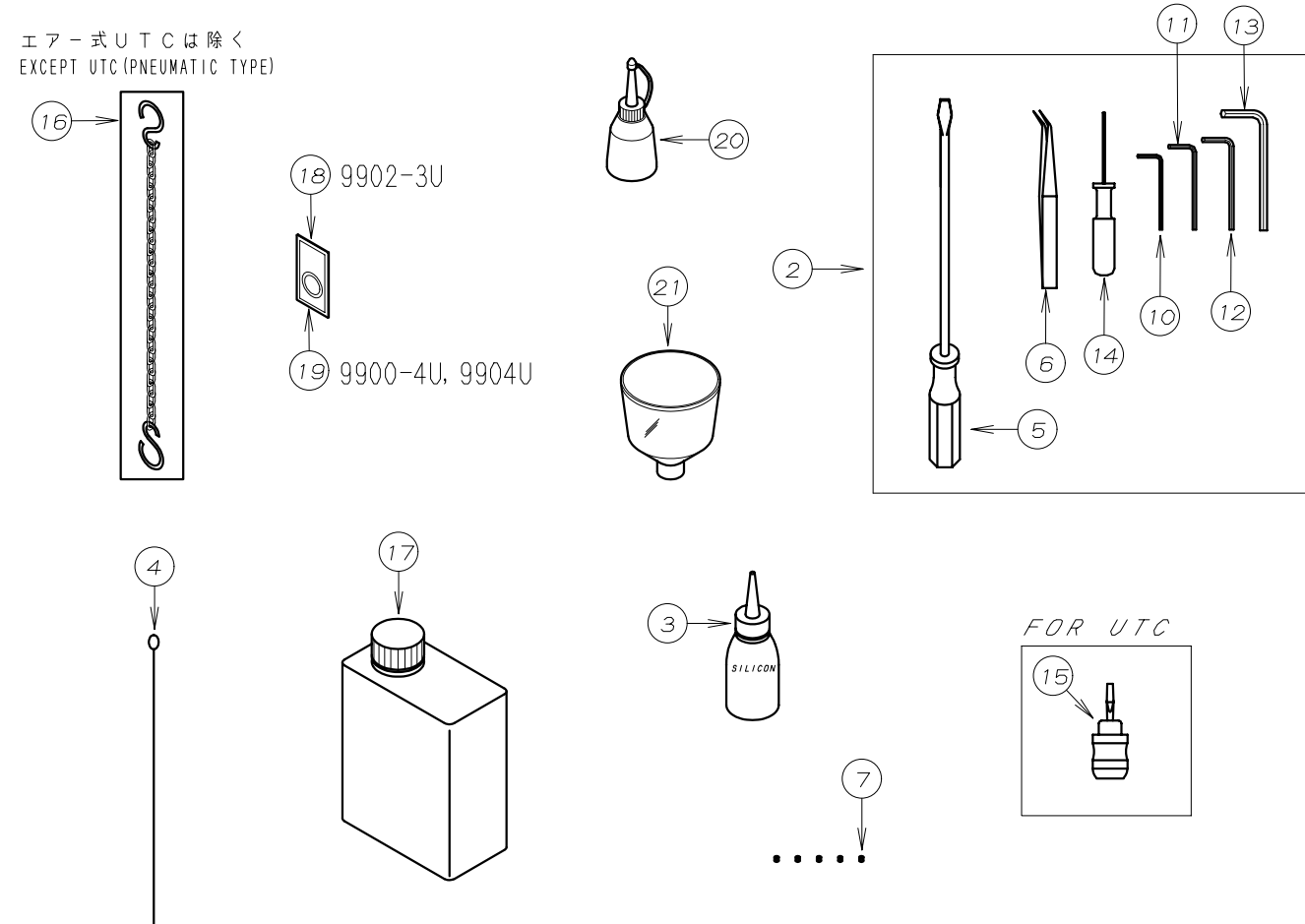
上乗せタイプ（補助板付き）
FLAT TYPE
(WITH ASSISTANCE
TABLE)

REF. NO.	PART NO.	品名	DESCRIPTION	Q'TY
27-01	21-032	シリンダ - フラットテーブル	FLAT TABLE	1
27-02	23-509	クッションゴム	CUSHION RUBBER	4
27-03	93-501	U型止め輪	U-RING	4
27-04	42-501	クッションゴム 取付ネジ	SCREW	4
27-05	75-536	平ワッシャ	WASHER	4
27-06	75-527	M6用バネ座金	WASHER	4
27-07	88-166	固定ナット	NUT	4
27-08	21-025	補助板付テーブル	WITH ASSISTANCE TABLE	1

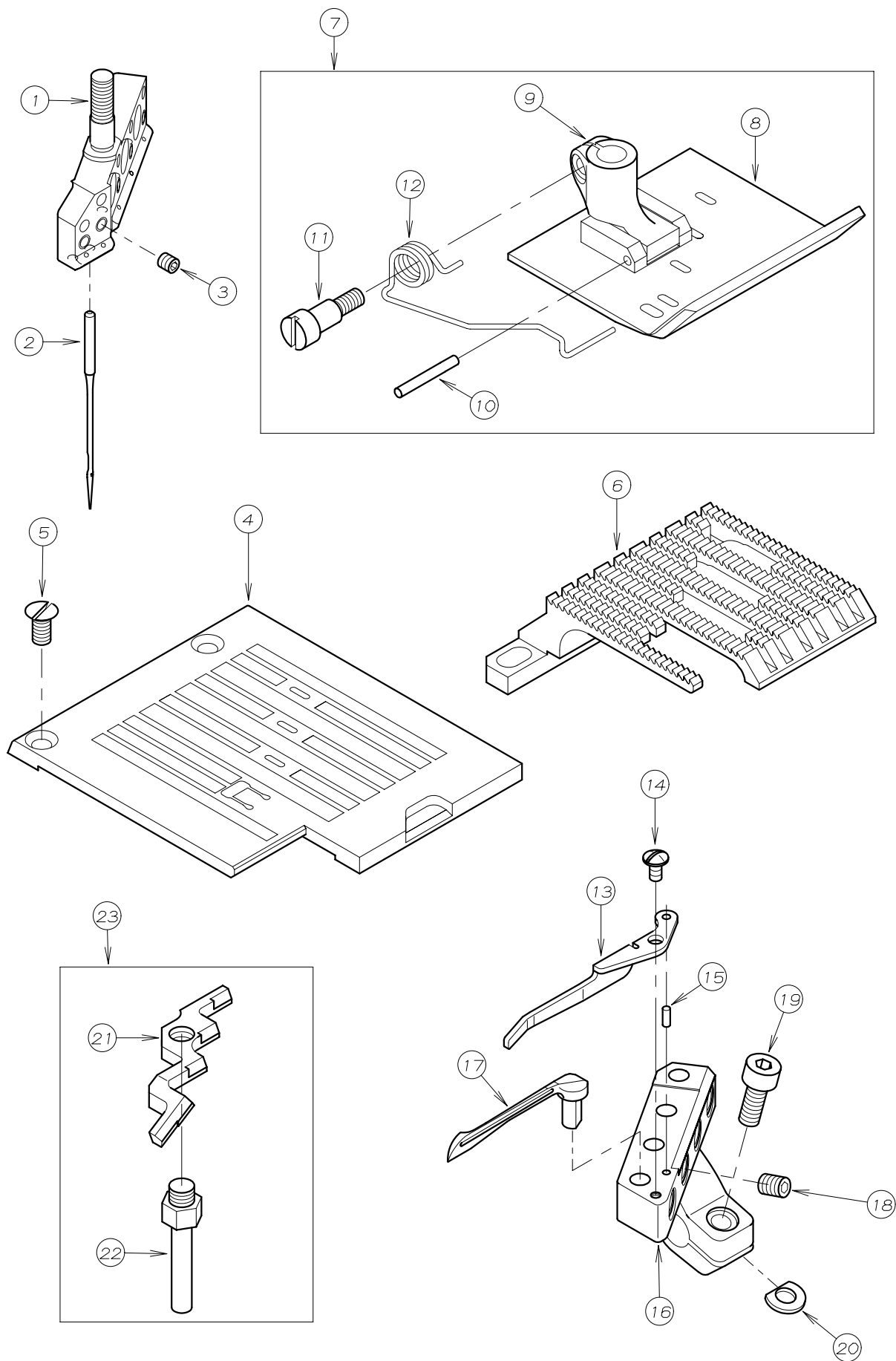
28. 糸立て及びアクセサリ-関係 THREAD STAND AND ACCESSORIES



REF. NO.	PART NO.	品名	DESCRIPTION	Q'TY
28-01	42-709	9本糸立	THREAD STAND ASSEMBLY	1
28-02	20-0010	附属部品ケース	ACCESSORIES	1
28-03	28-612	シリコンオイル	SILICON OIL	1
28-04	28-616	ガイドスレット*	GUIDE THREAD	1
28-05	28-452	ドライバー(大)	DRIVER (L)	1
28-06	28-011	ピンセット	TWEZERS	1
28-07	87-104	ネジ	SCREW	5
28-08	42-706	6本糸立	THREAD STAND ASSEMBLY	1
28-09				
28-10	28-311	六角レンチ 2mm	ALLEN KEY (2mm)	1
28-11	28-312	六角レンチ 2.5mm	ALLEN KEY (2.5mm)	1
28-12	28-313	六角レンチ 3mm	ALLEN KEY (3mm)	1
28-13	28-314	六角レンチ 5mm	ALLEN KEY (5mm)	1
28-14	28-317	グリップ付六角レンチ1.5mm	ALLEN KEY (1.5mm)	1
28-15	28-454	ドライバー(小)	DRIVER (S)	1
28-16	28-920	運動クサリ	CHAIN	1
28-17	28-613	マシン潤滑油	OIL	1
28-18	13-1420-5	針 TV×5 #12	NEEDLE	5
28-19	13-1440-5	針 TV×5 #14	NEEDLE	5
28-20	28-614	油差し	OILER	1
28-21	28-615	ジョウゴ	OIL FUNNEL	1

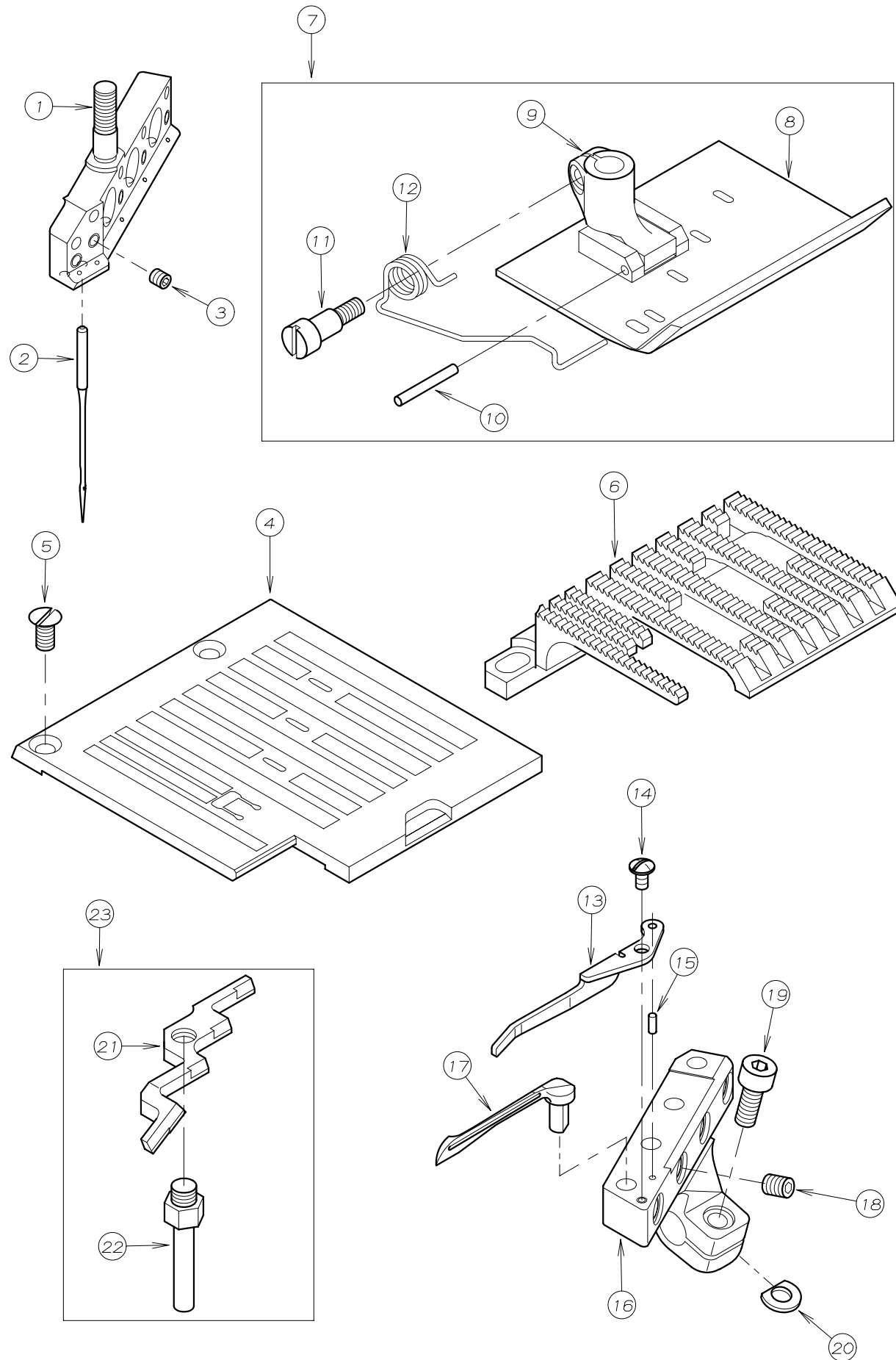


29. ケージ関係 (4.8-10-10-10) GAUGE PARTS



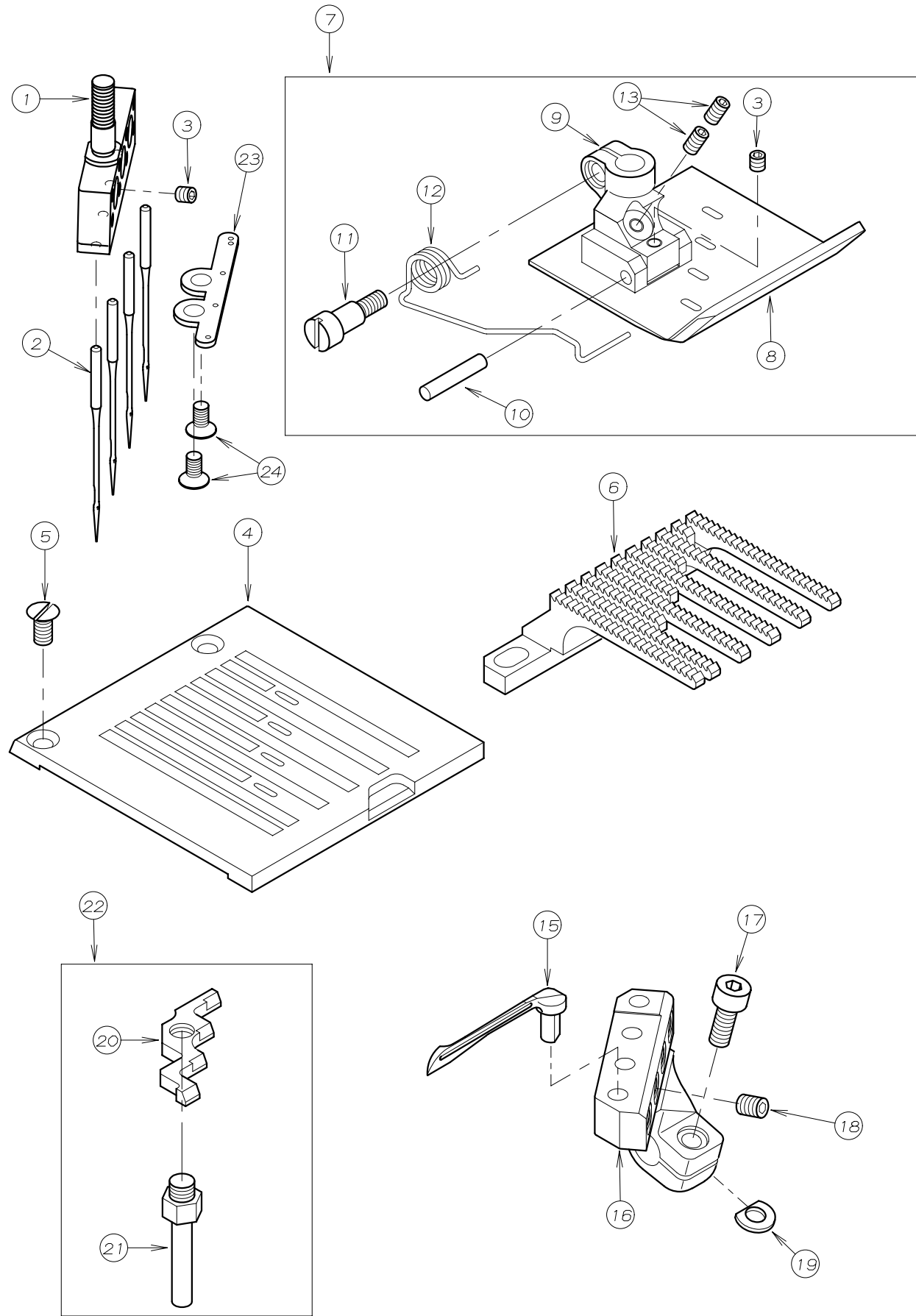
REF. NO.	PART NO.	品名	DESCRIPTION	Q'TY
29-01	12-690	針株 (4.8-10-10-10)	NEEDLE HOLDER (4.8-10-10-10)	1
29-02	13-1420-5	針 (TV×5 #12)	NEEDLE	5
29-03	87-104	ネジ	SCREW	5
29-04	14-690	針板 (4.8-10-10-10)	NEEDLE PLATE (4.8-10-10-10)	1
29-05	84-464	ネジ	SCREW	2
29-06	15-690	送り歯 (4.8-10-10-10)	FEED DOG (4.8-10-10-10)	1
29-07	17-6900-1	押エセット (4.8-10-10-10)	PRESSER FOOT ASS'Y (4.8-10-10-10)	1
29-08	17-6900-A	押エ足 (4.8-10-10-10)	PRESSER FOOT (4.8-10-10-10)	1
29-09	17-4430-A	押エボス	PRESSER FOOT HOLDER	1
29-10	17-4430-C	取付ピン	PIN	1
29-11	84-390	ネジ	SCREW	1
29-12	17-6920-B	押エ足バネ	SPRING	1
29-13	18-816	針ガイド	NEEDLE GUARD (FRONT)	1
29-14	85-613	ネジ	SCREW	1
29-15	71-212	平行ピン φ1.5×4L	PIN	1
29-16	19-690	ルーパースタ (4.8-10-10-10)	LOOPER HOLDER (4.8-10-10-10)	1
29-17	19-525	ルーパー	LOOPER	4
29-18	87-181	ネジ	SCREW	4
29-19	87-113	ネジ	SCREW	1
29-20	06-375	スペーサー	SPESER	1
29-21	18-823	針受	NEEDLE GUARD (REAR)	1
29-22	18-826	針受軸	NEEDLE GUARD SHAFT	1
29-23	10-823	針受セット	NEEDLE GUARD SET (REAR)	1

30. ケージ関係 (5-13-13-13) GAUGE PARTS



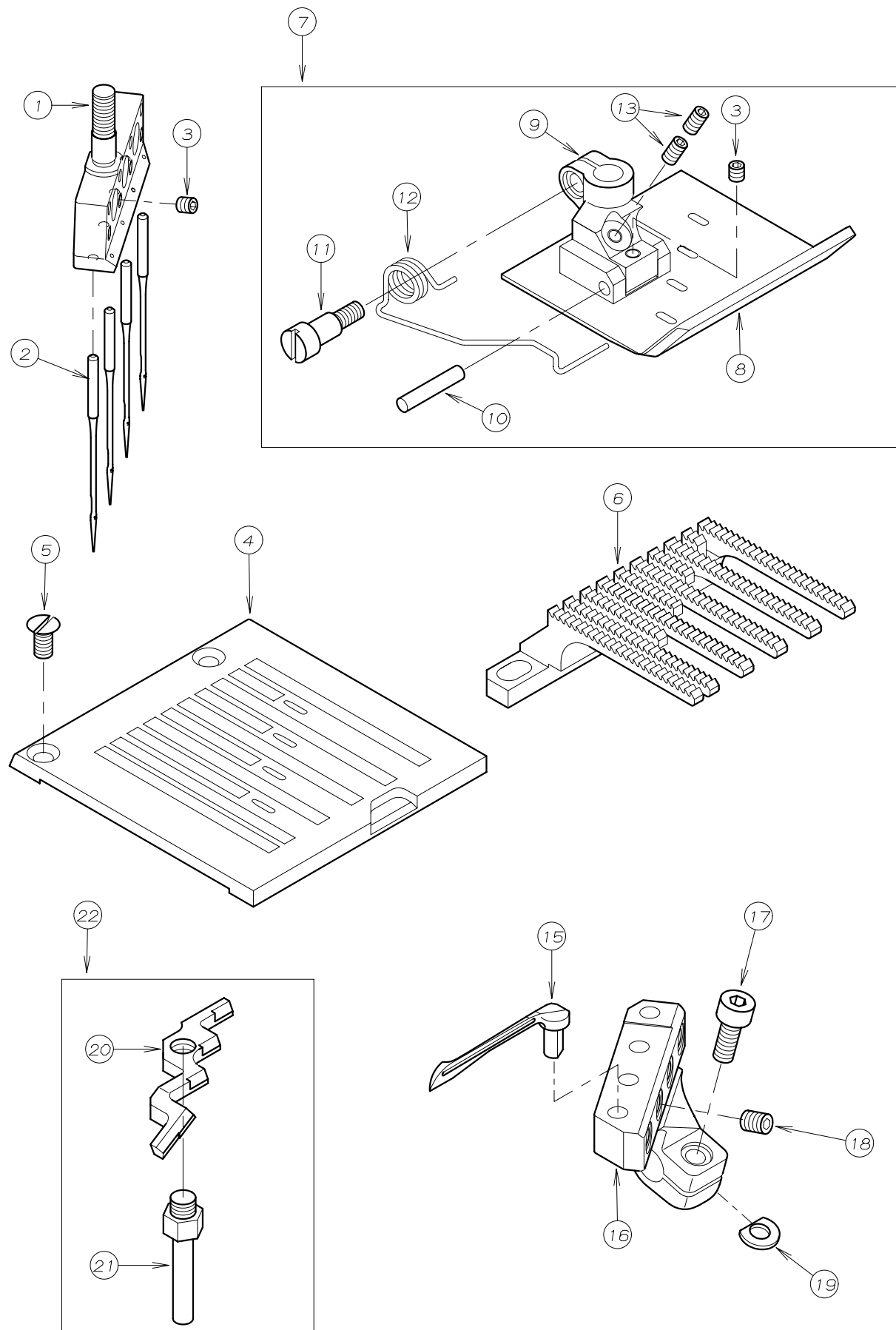
REF. NO.	PART NO.	品名	DESCRIPTION	Q'TY
30-01	12-692	針株 (5-13-13-13)	NEEDLE HOLDER (5-13-13-13)	1
30-02	13-1420-5	針 (TV×5 #12)	NEEDLE	5
30-03	87-104	ネジ	SCREW	5
30-04	14-692	針板 (5-13-13-13)	NEEDLE PLATE (5-13-13-13)	1
30-05	84-464	ネジ	SCREW	2
30-06	15-692	送り歯 (5-13-13-13)	FEED DOG (5-13-13-13)	1
30-07	17-6920-1	押足セット (5-13-13-13)	PRESSER FOOT ASS'Y (5-13-13-13)	1
30-08	17-6920-A	押足 (5-13-13-13)	PRESSER FOOT (5-13-13-13)	1
30-09	17-4430-A	押足ボス	PRESSER FOOT HOLDER	1
30-10	17-4430-C	取付ピン	PIN	1
30-11	84-390	ネジ	SCREW	1
30-12	17-6920-B	押足バネ	SPRING	1
30-13	18-816	針ガイド	NEEDLE GUARD (FRONT)	1
30-14	85-613	ネジ	SCREW	1
30-15	71-212	平行ピン φ1.5×4L	PIN	1
30-16	19-692	ルーパー台 (5-13-13-13)	LOOPER HOLDER (5-13-13-13)	1
30-17	19-525	ルーパー	LOOPER	4
30-18	87-181	ネジ	SCREW	4
30-19	87-113	ネジ	SCREW	1
30-20	06-375	スペーサー	SPESER	1
30-21	18-824	針受	NEEDLE GUARD (REAR)	1
30-22	18-826	針受軸	NEEDLE GUARD SHAFT	1
30-23	10-824	針受セット	NEEDLE GUARD SET (REAR)	1

31. ケージ関係 (8.5-8.5-8.5) GAUGE PARTS



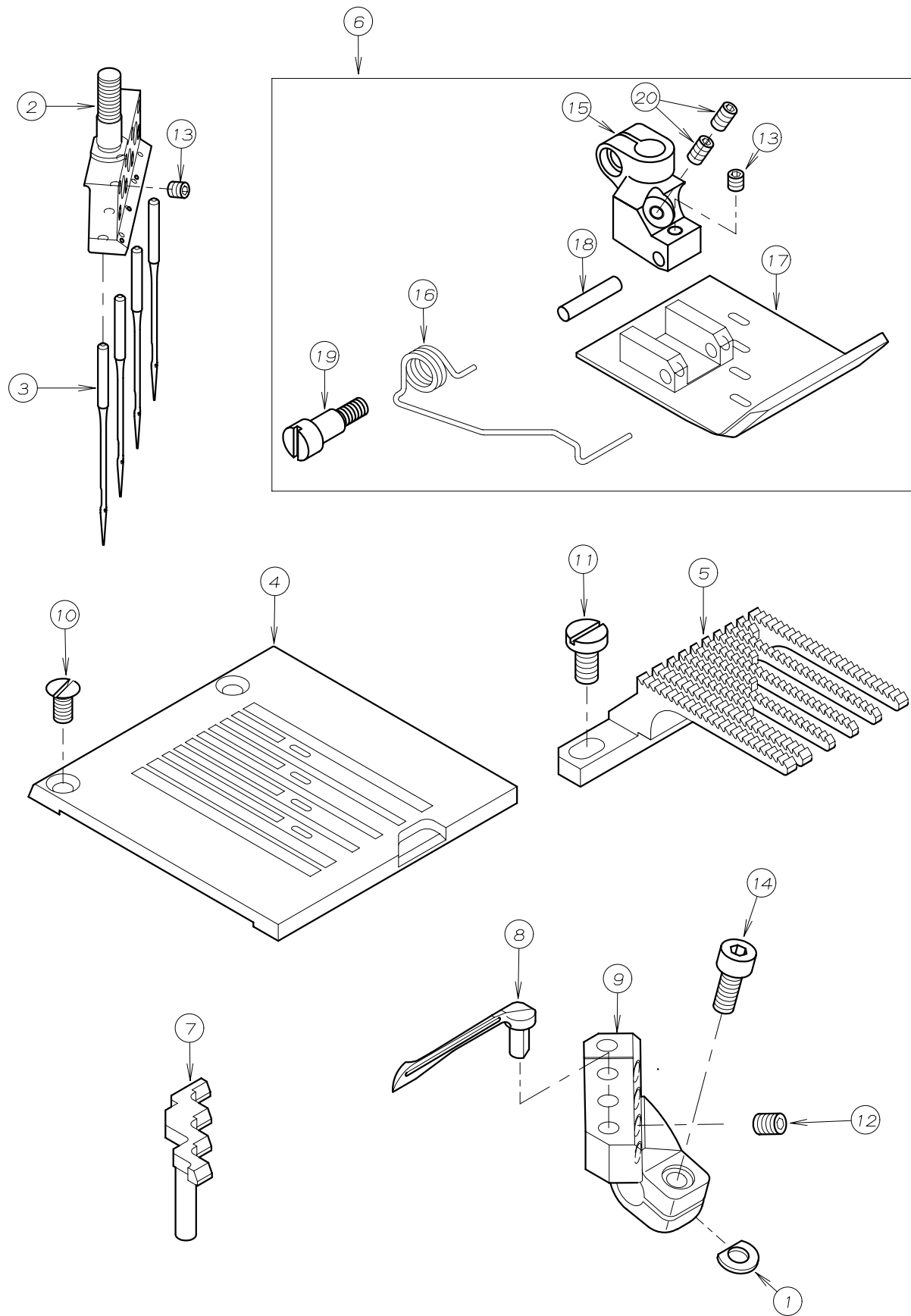
REF. NO.	PART NO.	品名	DESCRIPTION	Q'TY
31-01	12-691	針株 (8.5-8.5-8.5)	NEEDLE HOLDER (8.5-8.5-8.5)	1
31-02	13-1440-5	針 (TV×5 #14)	NEEDLE	4
31-03	87-104	ネジ	SCREW	5
31-04	14-691	針板 (8.5-8.5-8.5)	NEEDLE PLATE (8.5-8.5-8.5)	1
31-05	84-464	ネジ	SCREW	2
31-06	15-691	送り歯 (8.5-8.5-8.5)	FEED DOG (8.5-8.5-8.5)	1
31-07	17-6910-1	平押しセット (8.5-8.5-8.5)	PRESSER FOOT ASS'Y (8.5-8.5-8.5)	1
31-08	17-6910-A	押し足 (8.5-8.5-8.5)	PRESSER FOOT (8.5-8.5-8.5)	1
31-09	17-6850-B	押しボス	PRESSER FOOT HOLDER	1
31-10	17-7760-E	押しボス取付ピン	PIN	1
31-11	84-390	ネジ	SCREW	1
31-12	17-6920-B	押し足バネ	SPRING	1
31-13	87-139	ネジ	SCREW	2
31-14				
31-15	19-525	ルーパー	LOOPER	4
31-16	19-691	ルーパー台 (8.5-8.5-8.5)	LOOPER HOLDER (8.5-8.5-8.5)	1
31-17	87-113	ネジ	SCREW	1
31-18	87-181	ネジ	SCREW	4
31-19	06-375	スペーサー	SPACER	1
31-20	18-825	針受	NEEDLE GUARD (REAR)	1
31-21	18-826	針受軸	NEEDLE GUARD SHAFT	1
31-22	10-825	針受セット	NEEDLE GUARD SET	1
31-23	45-948	針株糸道	THREAD EYELET	1
31-24	87-212	ネジ	SCREW	2

32. ケージ関係 (9.5-9.5-9.5) GAUGE PARTS



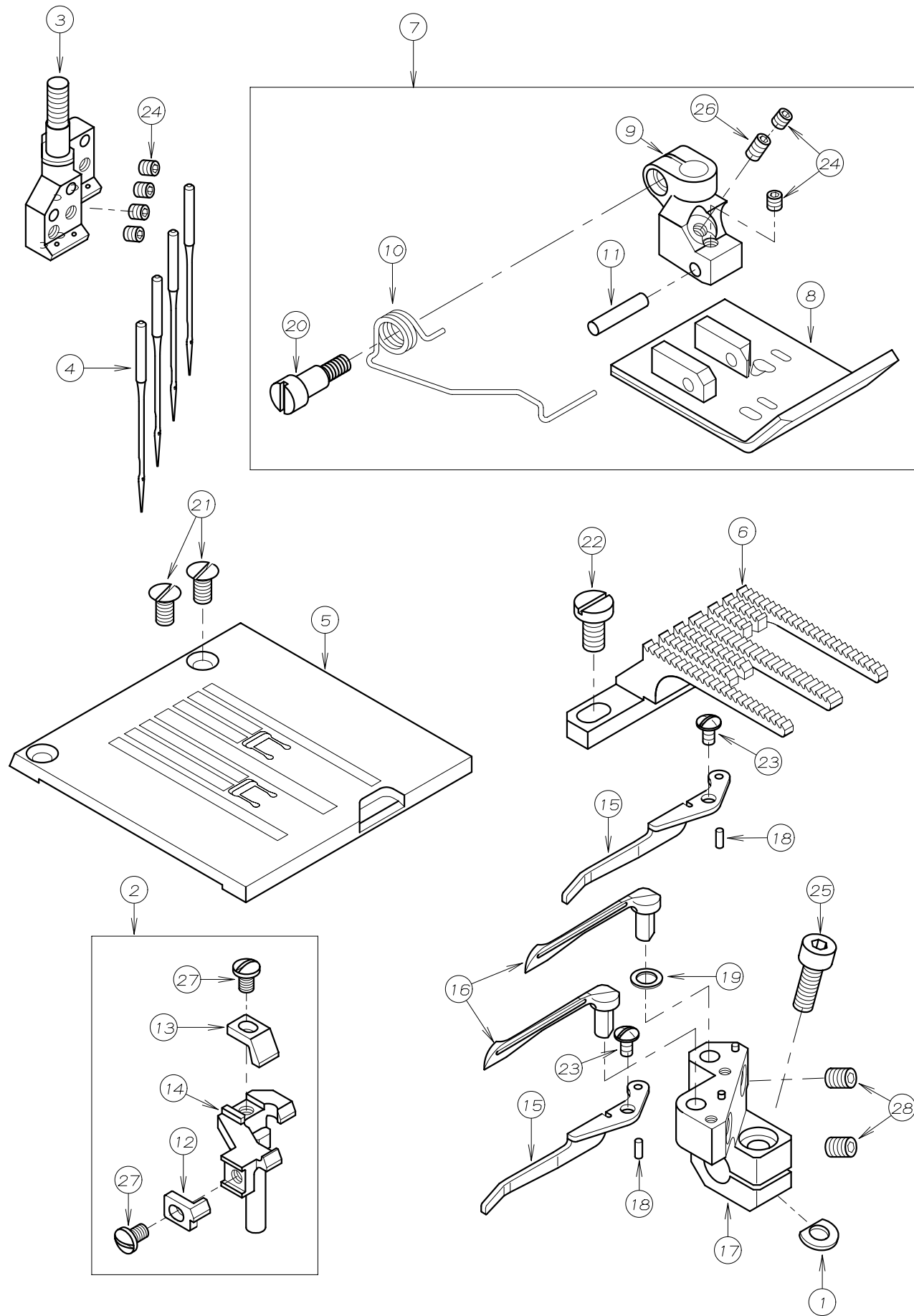
REF. NO.	PART NO.	品名	DESCRIPTION	Q'TY
32-01	12-693	針株 (9.5-9.5-9.5)	NEEDLE HOLDER (9.5-9.5-9.5)	1
32-02	13-1440-5	針 (TV×5 #14)	NEEDLE	4
32-03	87-104	ネジ	SCREW	5
32-04	14-693	針板 (9.5-9.5-9.5)	NEEDLE PLATE (9.5-9.5-9.5)	1
32-05	84-464	ネジ	SCREW	2
32-06	15-693	送り歯 (9.5-9.5-9.5)	FEED DOG (9.5-9.5-9.5)	1
32-07	17-6930-1	平押しセット (9.5-9.5-9.5)	PRESSER FOOT ASS'Y (9.5-9.5-9.5)	1
32-08	17-6930-A	押し足 (9.5-9.5-9.5)	PRESSER FOOT (9.5-9.5-9.5)	1
32-09	17-6850-B	押しボス	PRESSER FOOT HOLDER	1
32-10	17-7760-E	押しボス取付ピン	PIN	1
32-11	84-390	ネジ	SCREW	1
32-12	17-6920-B	押し足バネ	SPRING	1
32-13	87-139	ネジ	SCREW	2
32-14				
32-15	19-525	ルーパ	LOOPER	4
32-16	19-693	ルーパ台 (9.5-9.5-9.5)	LOOPER HOLDER (9.5-9.5-9.5)	1
32-17	87-113	ネジ	SCREW	1
32-18	87-181	ネジ	SCREW	4
32-19	06-375	スペーサー	SPACER	1
32-20	18-823	針受	NEEDLE GUARD (REAR)	1
32-21	18-826	針受軸	NEEDLE GUARD SHAFT	1
32-22	10-823	針受セット	NEEDLE GUARD SET	1

33. ケージ関係 (6.4-6.4-6.4) GAUGE PARTS



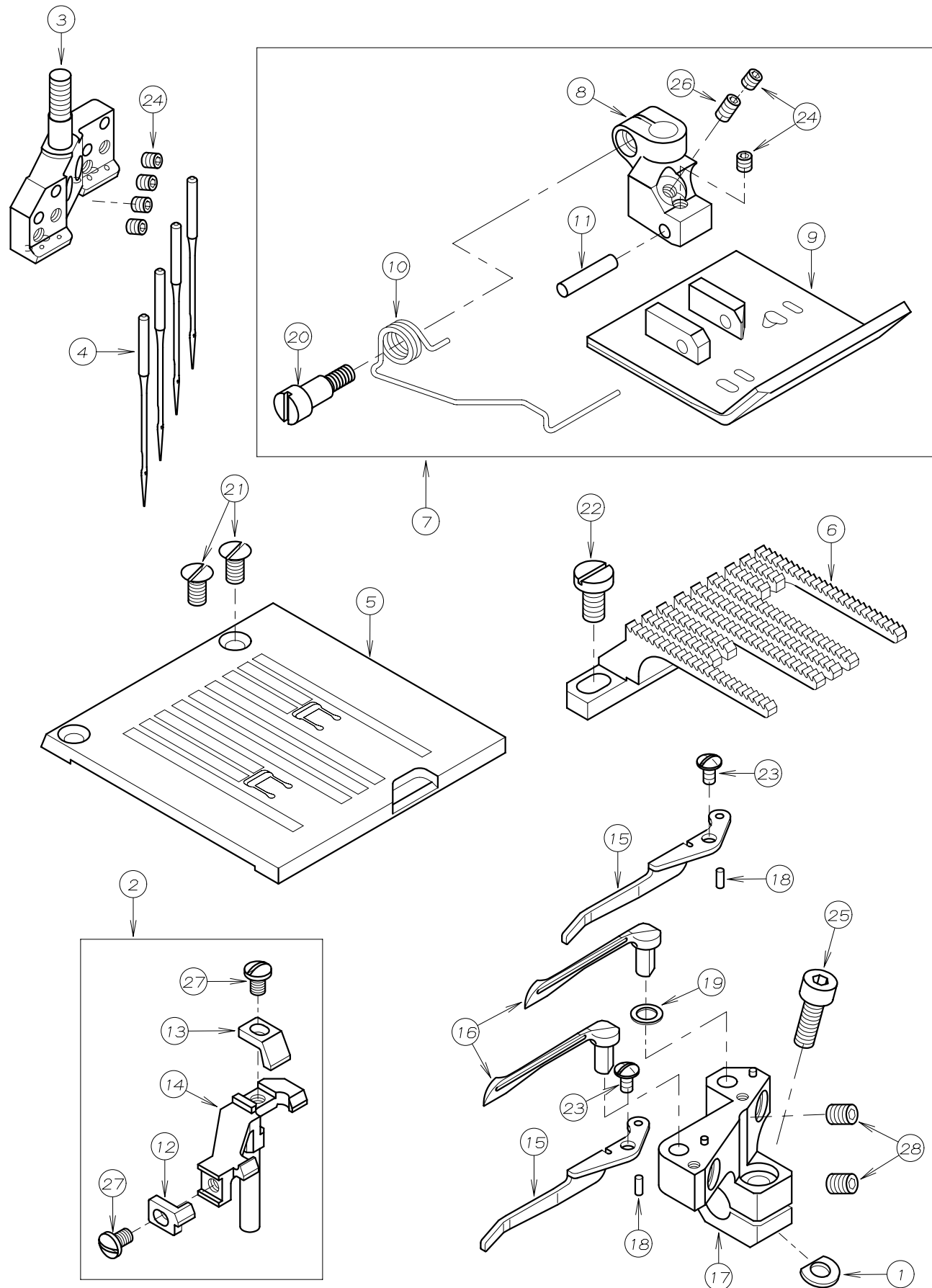
REF. NO.	PART NO.	品名	DESCRIPTION	Q'TY
33-01	06-375	スワッシャー	WASHER	1
33-02	12-694	針株 (6.4-6.4-6.4)	NEEDLE HOLDER	1
33-03	13-1440-5	針 (TVX5 #14)	NEEDLE	4
33-04	14-694	針板	NEEDLE PLATE	1
33-05	15-694	送函	FEED DOG	1
33-06	17-6940-1	押えセット	PRESSER FOOT ASS'Y	1
33-07	18-694	針受	NEEDLE GUARD	1
33-08	19-525	ルーパー	LOOPER	4
33-09	19-694	ルーパー台	LOOPER HOLDER	1
33-10	84-464	ネジ	SCREW	2
33-11	84-571	ネジ	SCREW	1
33-12	87-181	ネジ	SCREW	4
33-13	87-104	ネジ	SCREW	5
33-14	87-113	六角穴付きボルト	BOLT	1
33-15	17-6850-B	押えホース	SHANK	1
33-16	17-6920-B	押え足ハネ	SPRING	1
33-17	17-6940-A	押え足 (6.4-6.4-6.4)	BOTTOM	1
33-18	17-7760-E	ピン	PIN	1
33-19	84-390	段ネジ	SCREW	1
33-20	87-139	ネジ	SCREW	2

34. ケーシ関係 (5-9-5) GAUGE PARTS



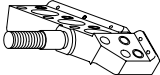
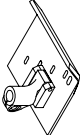
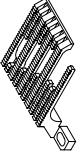

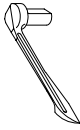
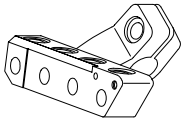
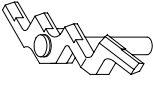

REF. NO.	PART NO.	品名	DESCRIPTION	Q'TY
34-01	06-375	スハ-サー	WASHER	1
34-02	10-8251	針受セット図 (5-9-5)	NEEDLE GUARD SET	1
34-03	12-695	針株 (5-9-5)	NEEDLE HOLDER (5-9-5)	1
34-04	13-1440-5	針 (TVX5 #14)	NEEDLE	4
34-05	14-695	針板 (5-9-5)	NEEDLE PLATE (5-9-5)	1
34-06	15-695	送り歯 (5-9-5)	FEED DOG (5-9-5)	1
34-07	17-6330-1	平押えセット図 (5-9-5)	PRESSER FOOT ASS'Y	1
34-08	17-6330-A	押え足 (5-9-5)	PRESSER FOOT (5-9-5)	1
34-09	17-6330-B	押えボス	PRESSER FOOT HOLDER	1
34-10	17-6330-C	押え足バネ	SPRING	1
34-11	17-7760-E	ピン	PIN	1
34-12	18-692	針受け左A	NEEDLE GUARD (REAR)	1
34-13	18-693	針受け右A	NEEDLE GUARD	1
34-14	18-695	針受け	NEEDLE GUARD (REAR)	1
34-15	18-816	針カ-イト	NEEDLE GUIDE	2
34-16	19-525	ルーパ-	LOOPER	2
34-17	19-695	ルーパ-台	LOOPER HOLDER	1
34-18	71-212	ピン	PIN	2
34-19	75-546	スラストワッシャ	WASHER	1
34-20	84-390	段ネジ	SCREW	1
34-21	84-464	ネジ	SCREW	2
34-22	84-571	ネジ	SCREW	1
34-23	85-613	ネジ	SCREW	2
34-24	87-104	ネジ	SCREW	6
34-25	87-129	六角穴付きボルト	BOLT	1
34-26	87-139	ネジ	SCREW	1
34-27	87-166	ネジ	SCREW	2
34-28	87-181	ネジ	SCREW	2

35. ケージ関係 (5-19-5) GAUGE PARTS



REF. NO.	PART NO.	品名	DESCRIPTION	Q'TY
35-01	06-375	スハ-サー	WASHER	1
35-02	10-8252	針受セット図(5-19-5)	NEEDLE GUARD SET	1
35-03	12-696	針株(5-19-5)	NEEDLE HOLDER (5-19-5)	1
35-04	13-1440-5	針(TVX5 #14)	NEEDLE	4
35-05	14-696	針板(5-19-5)	NEEDLE PLATE (5-19-5)	1
35-06	15-696	送り歯(5-19-5)	FEED DOG (5-19-5)	1
35-07	17-6960-1	平押えセット図(5-19-5)	PRESSER FOOT ASS'Y	1
35-08	17-6330-B	押エボス	PRESSER FOOT HOLDER	1
35-09	17-6960-A	押エ足	PRESSER FOOT	1
35-10	17-6960-B	押エ足バネ	SPRING	1
35-11	17-7760-E	ピン	PIN	1
35-12	18-692	針受け左A	NEEDLE GUARD (REAR)	1
35-13	18-693	針受け右A	NEEDLE GUARD	1
35-14	18-696	針受け	NEEDLE GUARD (REAR)	1
35-15	18-816	針カ-イト	NEEDLE GUIDE	2
35-16	19-525	ルーパー	LOOPER	2
35-17	19-696	ルーパー台	LOOPER HOLDER	1
35-18	71-212	ピン	PIN	2
35-19	75-546	スラストワッシャ	WASHER	1
35-20	84-390	段ネジ	SCREW	1
35-21	84-464	ネジ	SCREW	2
35-22	84-571	ネジ	SCREW	1
35-23	85-613	ネジ	SCREW	2
35-24	87-104	ネジ	SCREW	6
35-25	87-129	六角穴付きボルト	BOLT	1
35-26	87-139	ネジ	SCREW	1
35-27	87-166	ネジ	SCREW	2
35-28	87-181	ネジ	SCREW	2

36. ゲージパーツ表 GAUGE PARTS LIST

モデル MODEL	ゲージ GAUGE									
		針株 NEEDLE HOLDER	押え組 PRESSER FOOT, ASSY	送り歯 FEED DOG	針板 NEEDLE PLATE	ルーパー LOOPER	ルーパー台 LOOPER HOLDER	針受(後) NEEDLE GUARD (REAR)	針ガイド(前) NEEDLE GUARD (FRONT)	
DX9902-3U	4. 8-10-10-10	12-690	17-6900-1	15-690	14-690	19-525	19-690	10-8230	18-816	
	5-13-13-13	12-692	17-6920-1	15-692	14-692		19-692	10-8240	X	
DX9900-4U	8. 5-8. 5-8. 5	12-691	17-6910-1	15-691	14-691	19-691	10-8250			
	9. 5-9. 5-9. 5	12-693	17-6930-1	15-693	14-693	19-693	10-8230			
	6. 4-6. 4-6. 4	12-694	17-6940-1	15-694	14-694	19-694	18-694			
DX9904U	5-9-5	12-695	17-6330-1	15-695	14-695	19-695	10-8251		18-816	
	5-19-5	12-696	17-6960-1	15-696	14-696		19-696	10-8252		