

PARTS LIST

DVK SERIES

Industrial Sewing Machines

DVK1702B

DVK1702P,PMD

B2000C (DVK1702BK)

B2000PC (DVK1702PBK)

DVK1701EHD

DVK1702EHD

DVK1702MLH

2001年3月第7版(2)発行

Seventh edition(2) : March 2001

No. 010012

KANSAI
SPECIAL®

パーツブック御利用に際して

- このパーツブックは、2002年 8月製造中のDVKシリーズのデータに基づいて作成されたものです。
- 各機構別に収録され、左側のページに分解イラスト図、右側のページに部品番号、名称、及び数量が記載されています。
- この本の最後に部品番号インデックスを記載しています。部品番号からの図解、名称の検索に御利用下さい。
- 部品は、予告なく変更される場合がありますので、あらかじめ御了承下さい。

INTRODUCTION

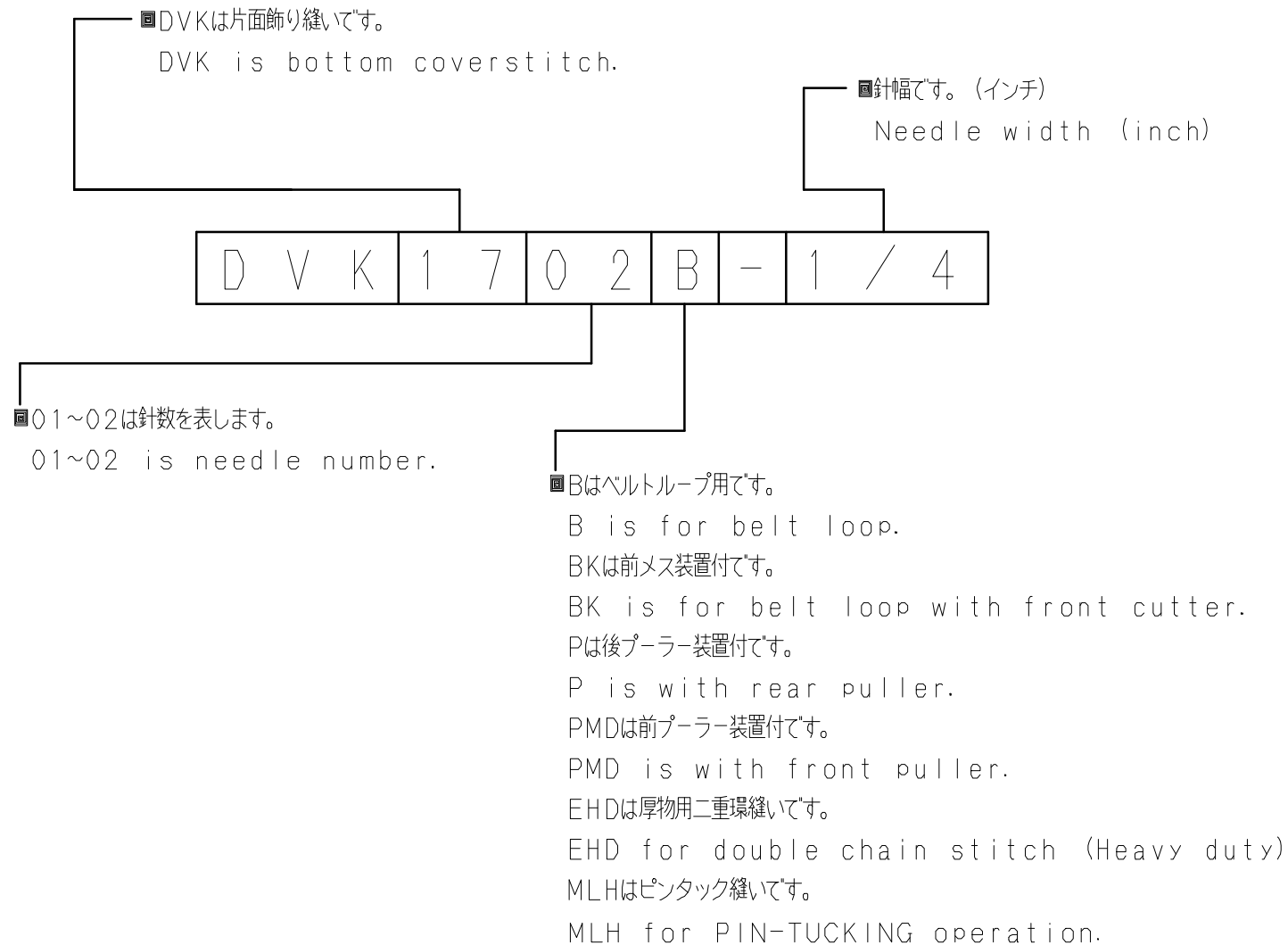
- This parts book is based on data current AUGUST 2002.
- Each mechanism is arranged on facing pages. You will find listed for parts number, names, and quantities.
- A parts number index is attached to the back of this book for convenience.
- Parts are subject to change without notice.

目次 CONTENTS

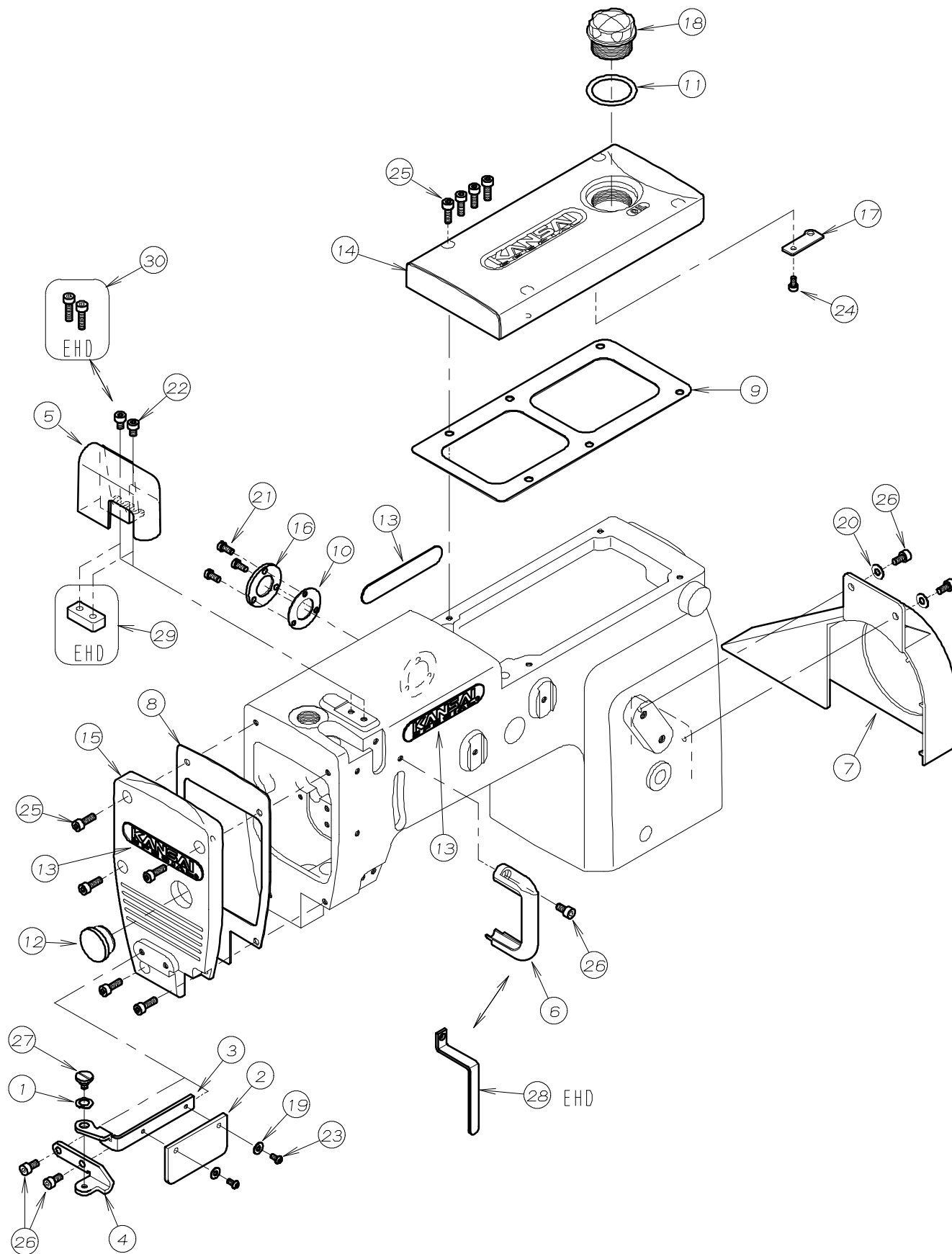
1. フレーム関係 (1)	FRAME ASSEMBLY (1)	1- 2
2. フレーム関係 (2)	FRAME ASSEMBLY (2)	3- 4
3. 糸調子機構	THREAD TENSION MECHANISM	5- 6
4. ブッシュ機構	BUSHING	7- 8
5. 針棒、弓機構	NEEDLE BAR&LEVER MECHANISM	9-10
6. 下軸機構	CRANKSHAFT MECHANISM	11-12
7. 送り機構	FEED MECHANISM	13-14
8. ルーパー機構	LOOPER MECHANISM	15-16
9. 押え上げ機構	PRESSER FOOT MECHANISM	17-18
10. 給油機構	LUBRICATION MECHANISM	19-20
11. 後プーラー機構 (P, PMD)	REAR PULLER MECHANISM (P, PMD)	21-22
12. 後プーラー機構 (P, PMD)	REAR PULLER MECHANISM (P, PMD)	23-24
13. 前プーラー機構	METERING DEVICE MECHANISM	25-26
14. BK専用部品 (1)	MODEL BK EXCLUSIVE PARTS	27-28
15. BK専用部品 (2)	MODEL BK EXCLUSIVE PARTS	29-30
16. EHD専用部品	MODEL EHD EXCLUSIVE PARTS	31-32
17. 糸調子機構 (1701EHD)	THREAD TENSION MECHANISM (1701EHD)	33-34
18. 1701EHD専用部品	MODEL 1701EHD EXCLUSIVE PARTS	35-36
19. 糸調子機構 (1702EHD)	THREAD TENSION MECHANISM (1702EHD)	37-38
20. 1702EHD専用部品	MODEL 1701EHD EXCLUSIVE PARTS	39-40
21. 糸立て及びテーブル	THREAD STAND AND TABLE	41-42
22. アクセサリー	ACCESSORIES	43-44
23. ゲージパーツ	GAUGE PARTS	45-46
24. ゲージパーツ	GAUGE PARTS	47-48
25. ゲージパーツ	GAUGE PARTS	49-50
26. ゲージ部品一覧表	GAUGE PARTS TABLE (2)	51

DVKシリーズ 表示方法

DVK SERIES INFORMATION



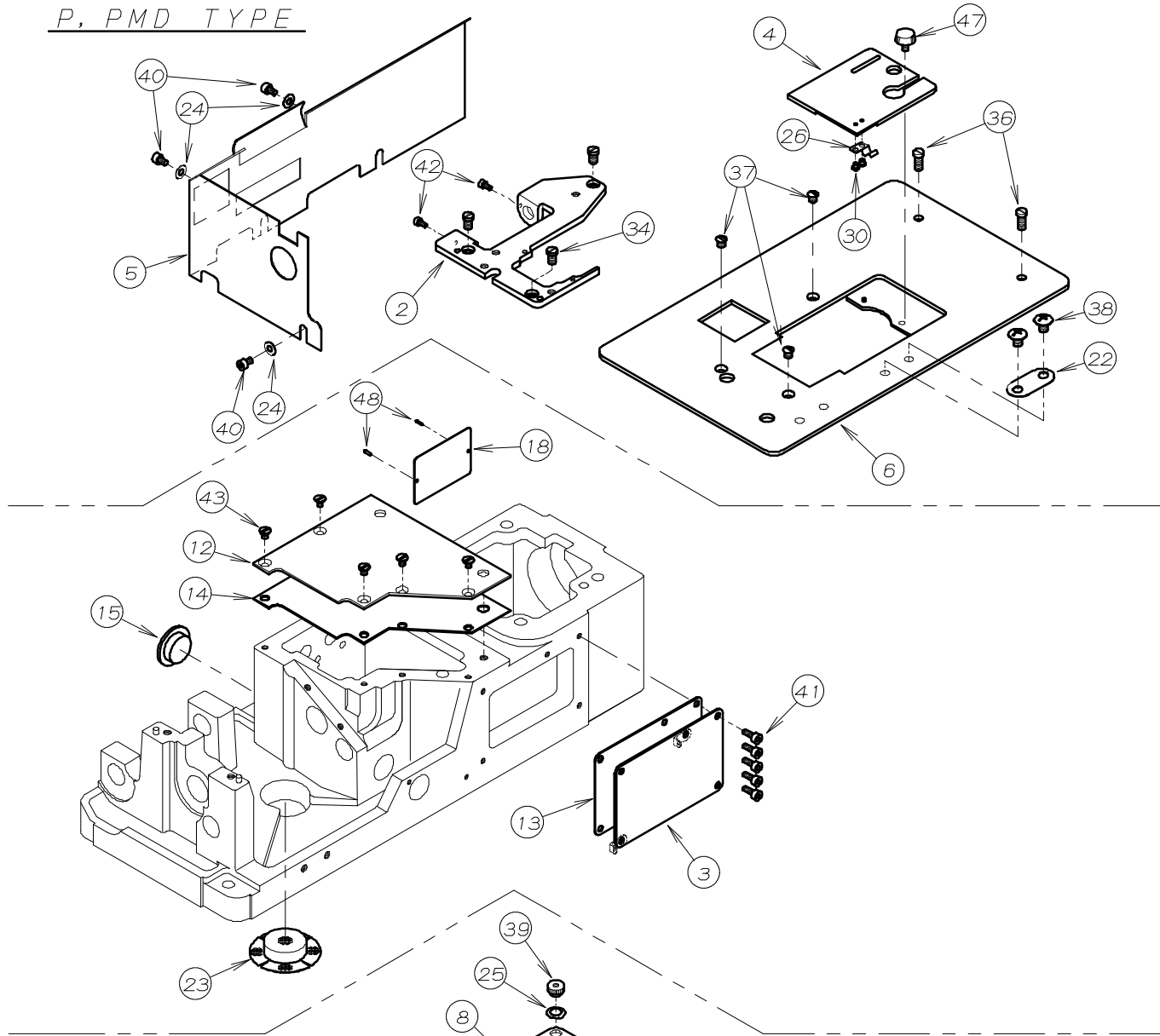
1. フレーム関係 (1) FRAME ASSEMBLY (1)



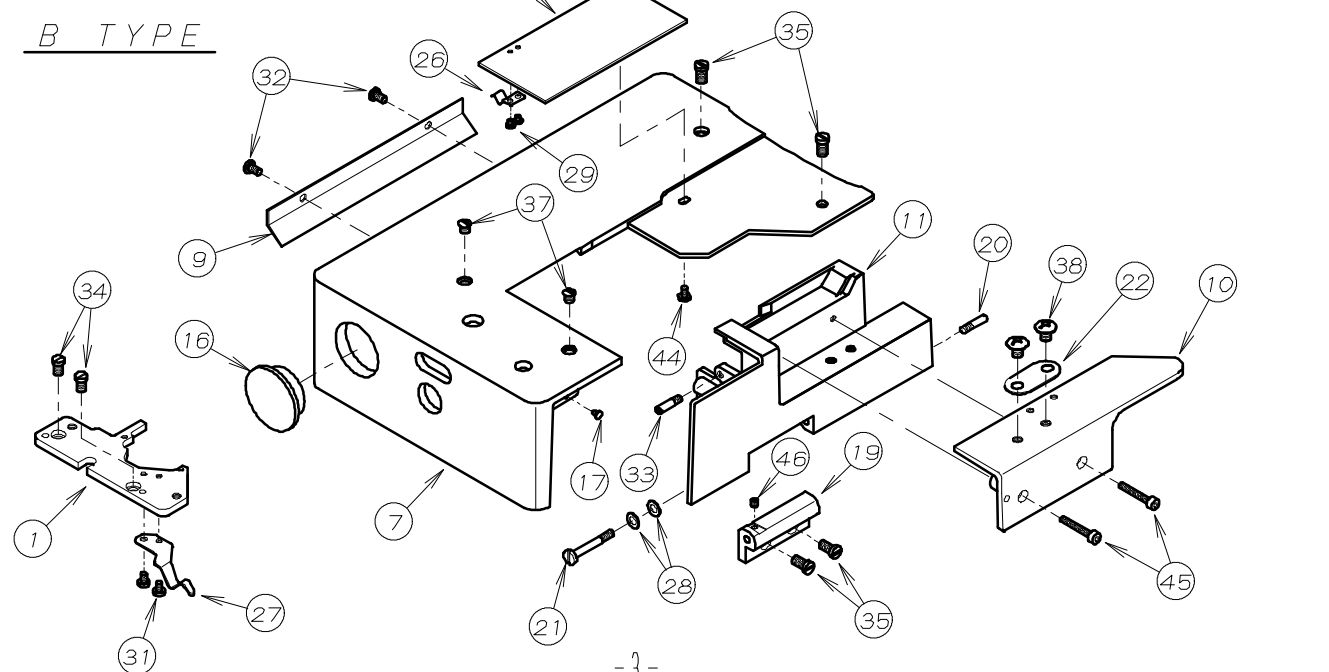
REF. NO.	PART NO.	品名	DESCRIPTION	Q'TY
01-01	02-119	波座金	WASHER	1
01-02	21-273	保護カバー	EYE GUARD	1
01-03	21-275	保護カバー取り付け板	BRACKET	1
01-04	21-276	保護カバーブラケット	BRACKET	1
01-05	21-934	針糸道カバー	COVER	1
01-06	21-935	弓糸道カバー	COVER	1
01-07	21-972	プーリーカバー	PULLEY COVER	1
01-08	23-157	ハッキング	GASKET	1
01-09	23-206	ハッキング F	GASKET	1
01-10	23-263	ハッキング C	GASKET C	1
01-11	23-285	Oリング	O RING	1
01-12	23-427	ゴム栓	PLUG	1
01-13	24-052	銘板	BRAND NAME PLATE	3
01-14	27-017	立ロッドカバー	TOP COVER	1
01-15	27-018	面板	HEAD COVER	1
01-16	39-108	油止め板 B	COVER	1
01-17	39-137	パイプサポート	PIPE SUPPORT	1
01-18	39-234	オイルポット	OIL POT	1
01-19	75-224	ワッシャ	WASHER	2
01-20	75-455	ワッシャ	WASHER	2
01-21	87-010	ネジ	SCREW	3
01-22	87-092	六角穴付きボルト	BOLT	2
01-23	87-099	ネジ	SCREW	2
01-24	87-123	六角穴付きボルト	BOLT	1
01-25	87-129	六角穴付きボルト	BOLT	9
01-26	87-177	六角穴付きボルト	BOLT	5
01-27	87-264	段ネジ	SCREW	1
01-28	21-712	弓糸道保護カバー	SAFETY PLATE	1
01-29	21-800	スプーサー	プレート	1
01-30	87-299	六角穴付きボルト	BOLT	2

2. フレーム関係 (2) FRAME ASSEMBLY (2)

P. PMD TYPE

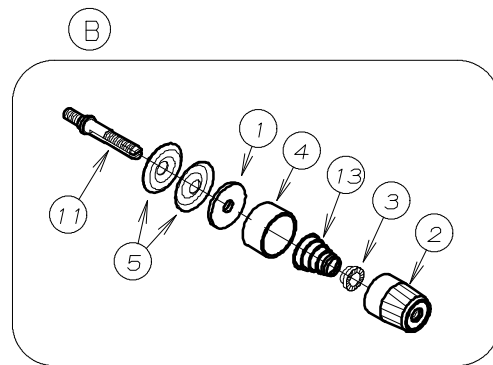
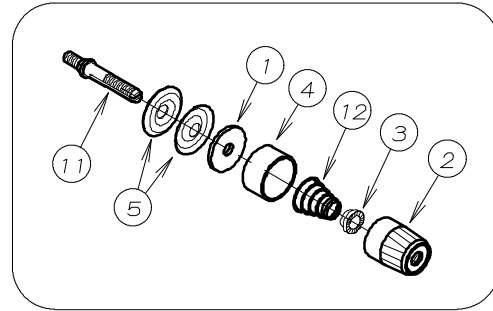
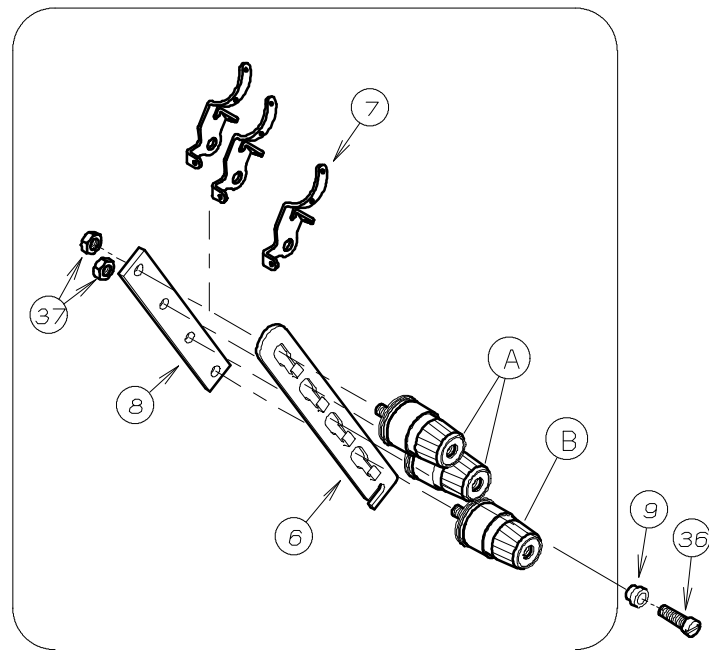
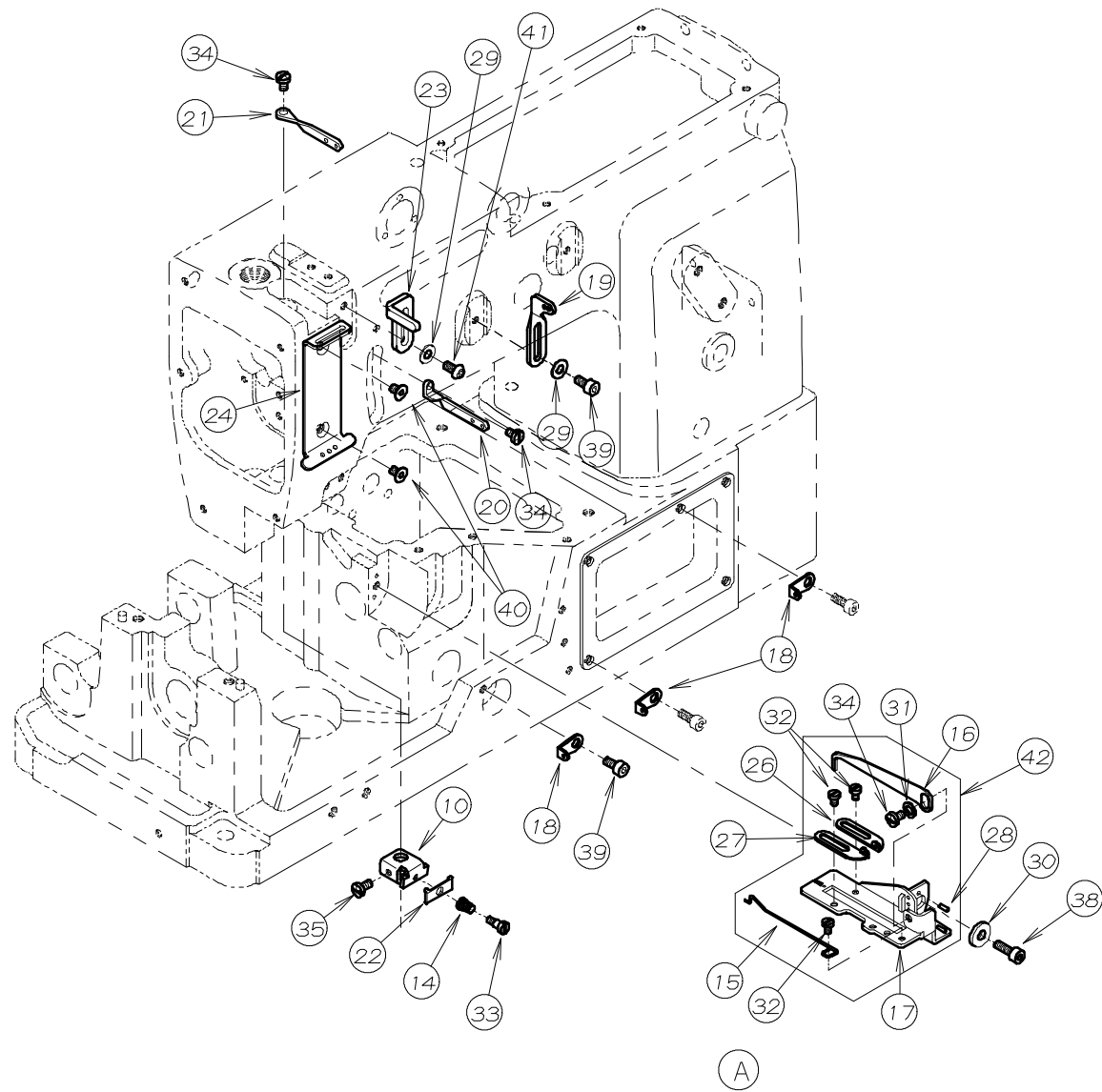


B TYPE



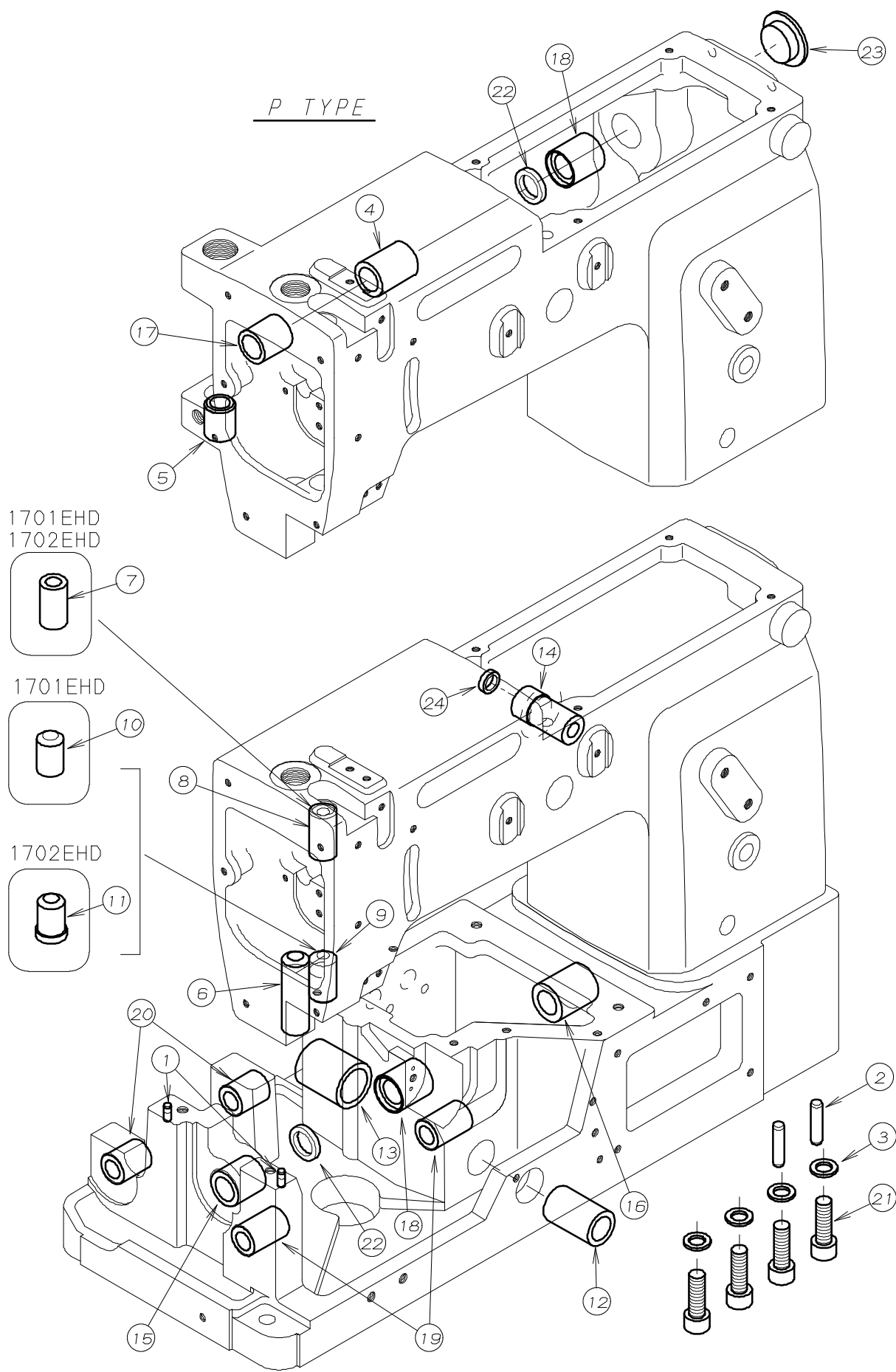
REF.NO.	PART NO.	品名	DESCRIPTION	Q'TY
02-01	14-030	針板土台	NEEDLE PLATE SUPPORT BRACKET	1
02-02	14-064	針板土台	NEEDLE SUPPORT BRACKET	1
02-03	21-137	前油カハ	FRONT COVER	1
02-04	21-227	差板	SLIDE COVER	1
02-05	21-366	横板カハ	COVER B	1
02-06	21-395	上ハ	UPPER COVER	1
02-07	21-781	上ハ	UPPER COVER	1
02-08	21-782	前ハ	FRONT BASE COVER	1
02-09	21-783	上ハ	COVER	1
02-10	21-784	定規板	FRONT COVER PLATE	1
02-11	21-785	前カハ	FRONT COVER	1
02-12	21-897	上油カハ	COVER	1
02-13	23-137	ハ	GASKET	1
02-14	23-229	上油カハ	GASKET	1
02-15	23-296	コ	PLUG	1
02-16	23-504	コ	PLUG	1
02-17	23-512	クッションコ	CUSHION RUBBER	1
02-18	24-053	モテ	TYPE PLATE	1
02-19	25-226	前カハ	HINGE	1
02-20	25-503	カハ	SCREW	1
02-21	25-517	ヒンジ	SCREW	1
02-22	26-712	取付金具	WASHER	2
02-23	31-438	ハ	FILTER	1
02-24	75-455	ワッシャ	WASHER	3
02-25	75-528	波座金	WASHER	1
02-26	79-801	ハ	SPRING	1
02-27	79-802	前カハ	SPRING	1
02-28	79-922	皿ハ	SPRING	2
02-29	84-117	ネジ	SCREW	2
02-30	84-163	ネジ	SCREW	2
02-31	84-361	ネジ	SCREW	2
02-32	84-574	ネジ	SCREW	2
02-33	84-706	段ネジ	SCREW	1
02-34	84-761	ネジ	SCREW	2~3
02-35	84-762	ネジ	SCREW	4
02-36	84-763	ネジ	SCREW	2
02-37	84-862	ネジ	SCREW	2~3
02-38	85-181	ネジ	SCREW	4
02-39	86-266	ナット	NUT	1
02-40	87-092	ネジ	SCREW	3
02-41	87-113	六角穴付きボルト	BOLT	5
02-42	87-123	六角穴付きボルト	BOLT	2
02-43	87-261	ネジ	SCREW	5
02-44	87-266	ネジ	SCREW	1
02-45	87-285	六角穴付きボルト	BOLT	2
02-46	87-286	ネジ	SCREW	1
02-47	87-292	調節ネジ	SCREW	1
02-48	93-701	ピン	PIN	2

3. 糸調子機構 (1702) THREAD TENSION MECHANISM



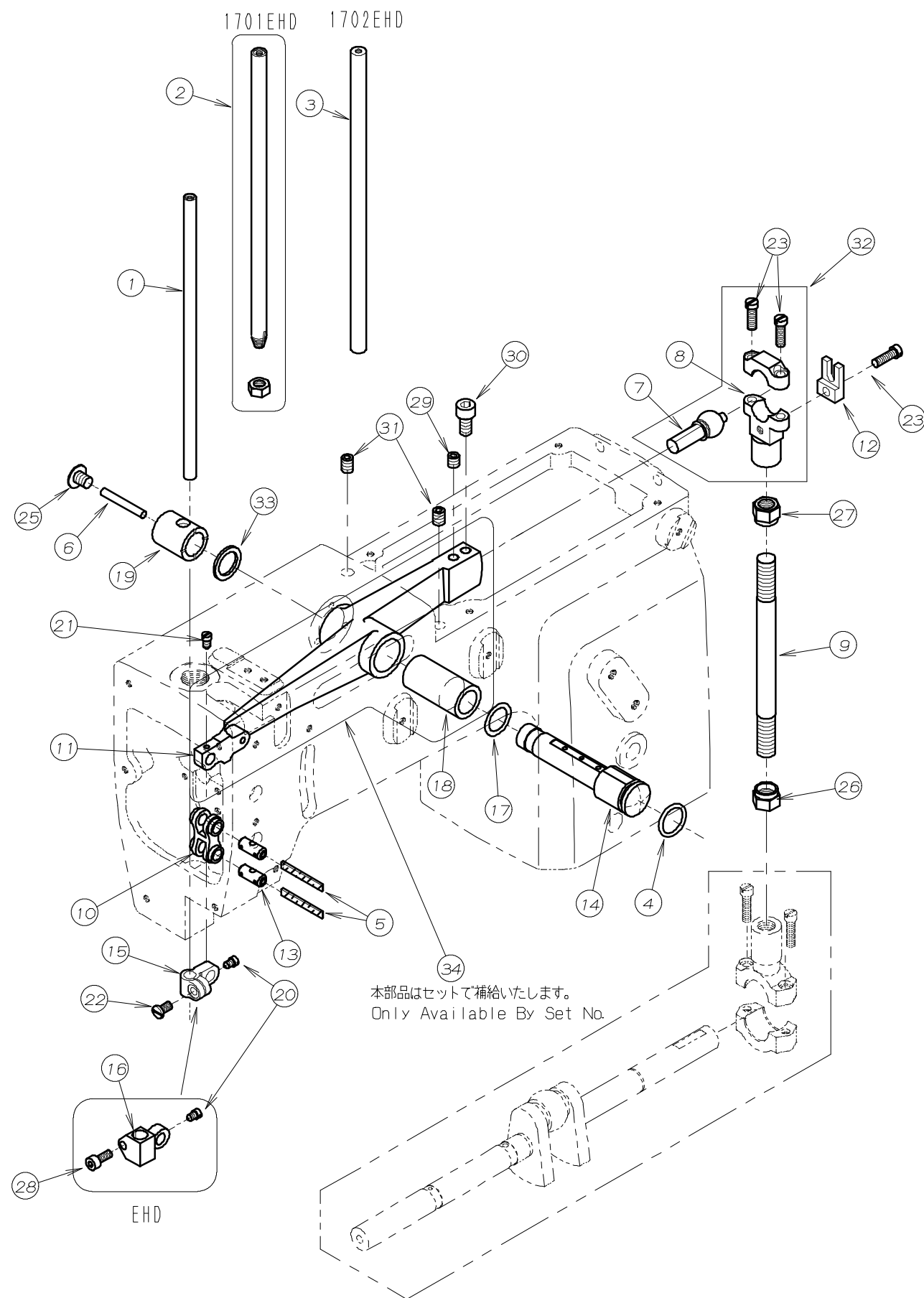
REF.NO.	PART NO.	品名	DESCRIPTION	Q'TY
03-01	23-324	フェルト	FELT	3
03-02	41-101	チャンポン皿小ケース	THREAD TENSION NUT	3
03-03	41-105	チャンポン皿ラチェット	SPRING POST	3
03-04	41-107	大ケース	SPRING CUP	3
03-05	41-110	チャンポン皿	TENSION DISC	6
03-06	41-113	チャンポン皿調子板	TENSION POST SUPPORT	1
03-07	41-120	チャンポン皿糸道	THREAD EYELET	3
03-08	41-121	チャンポン皿調節元板	TENSION POST HOLDER	1
03-09	41-132	カラー B	COLLAR	1
03-10	41-312	針棒糸道台	BRACKET	1
03-11	41-510	調子棒	SCREW STUD	3
03-12	41-701	チャンポン調子バネ(強)	SPRING (HEAVY)	2
03-13	41-702	チャンポン調子バネ(弱)	SPRING (LIGHT)	1
03-14	41-721	ハネ	SPRING	1
03-15	43-335	下糸捌き下ピン	LOOPER THREAD RETAINER WIRE	1
03-16	43-344	下糸捌き(上)	THREAD GUIDE	1
03-17	43-346	下糸サバキ板	BRACKET	1
03-18	43-519	糸道	THREAD EYELET	3
03-19	45-101	糸道	THREAD EYELET	1
03-20	45-121	糸道	THREAD EYELET	1
03-21	45-131	糸道	THREAD EYELET	1
03-22	45-142	糸道	THREAD EYELET	1
03-23	45-429	上糸受け	THREAD TAKE-UP PLATE	1
03-24	45-441	上糸ガイド	THREAD EYELET	1
03-25				
03-26	47-131	糸道(左)	THREAD EYELET	1
03-27	47-132	糸道(右)	THREAD EYELET	1
03-28	71-191	ピン	PIN	2
03-29	75-455	ワッシャ	WASHER	2
03-30	75-456	ワッシャ	WASHER	1
03-31	75-468	ワッシャ	WASHER	1
03-32	84-161	ネジ	SCREW	3
03-33	84-171	段ネジ	SCREW	1
03-34	84-361	ネジ	SCREW	3
03-35	84-374	ネジ	SCREW	1
03-36	84-764	ネジ	SCREW	1
03-37	86-411	ナット	NUT	2
03-38	87-129	六角穴付きボルト	BOLT	1
03-39	87-177	六角穴付きボルト	BOLT	2
03-40	87-293	ネジ	SCREW	2
03-41	87-272	ネジ	SCREW	1
03-42	40-3810	下糸捌きセット	LOOPER THREAD EYELET ASS'Y	1

4. ブッシュ機構 BUSHING



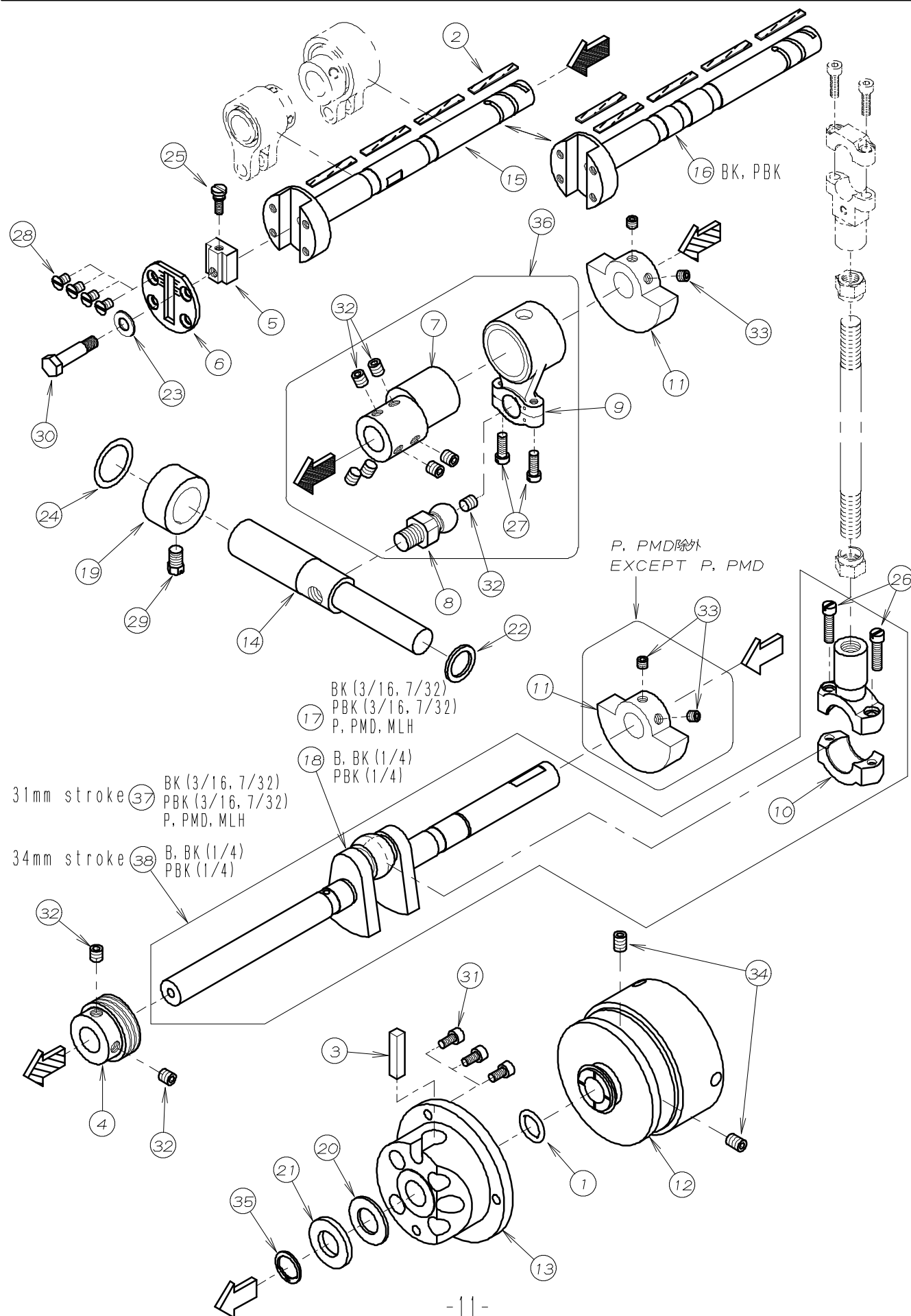
REF.NO.	PART NO.	品名	DESCRIPTION	Q'TY
04-01	71-255	ロックピン	PIN	2
04-02	71-256	ロックピン	PIN	2
04-03	75-436	ワッシャ	WASHER	4
04-04	81-109	ブッシュ	BUSHING	1
04-05	81-133	ブッシュ	BUSHING	1
04-06	81-153	ブッシュ	BUSHING	1
04-07	81-181	ブッシュ	BUSHING	1
04-08	81-183	針棒ブッシュ上	BUSHING	1
04-09	81-184	針棒ブッシュ下	BUSHING	1
04-10	81-202	針棒ブッシュ下	BUSHING	1
04-11	81-203	針棒ブッシュ(下)	BUSHING	1
04-12	81-236	ブッシュ	BUSHING	1
04-13	81-237	ブッシュ	BUSHING	1
04-14	81-256	ブッシュ	BUSHING	1
04-15	81-716	下シャフトブッシュ(前)	BUSHING	1
04-16	81-717	下シャフトブッシュ(後)	BUSHING	1
04-17	81-718	上シャフトブッシュ	BUSHING	1
04-18	81-720	ブッシュ	BUSHING	2
04-19	81-735	ブッシュ	BUSHING	2
04-20	81-753	ブッシュ	BUSHING	2
04-21	87-661	六角穴付きボルト	BOLT	4
04-22	94-214	オイルシール	OIL SEAL	2
04-23	23-296	コム栓	PLUG	1
04-24	94-231	オイルシール	OIL SEAL	1

5. 針棒, 弓機構 NEEDLE BAR MECHANISM



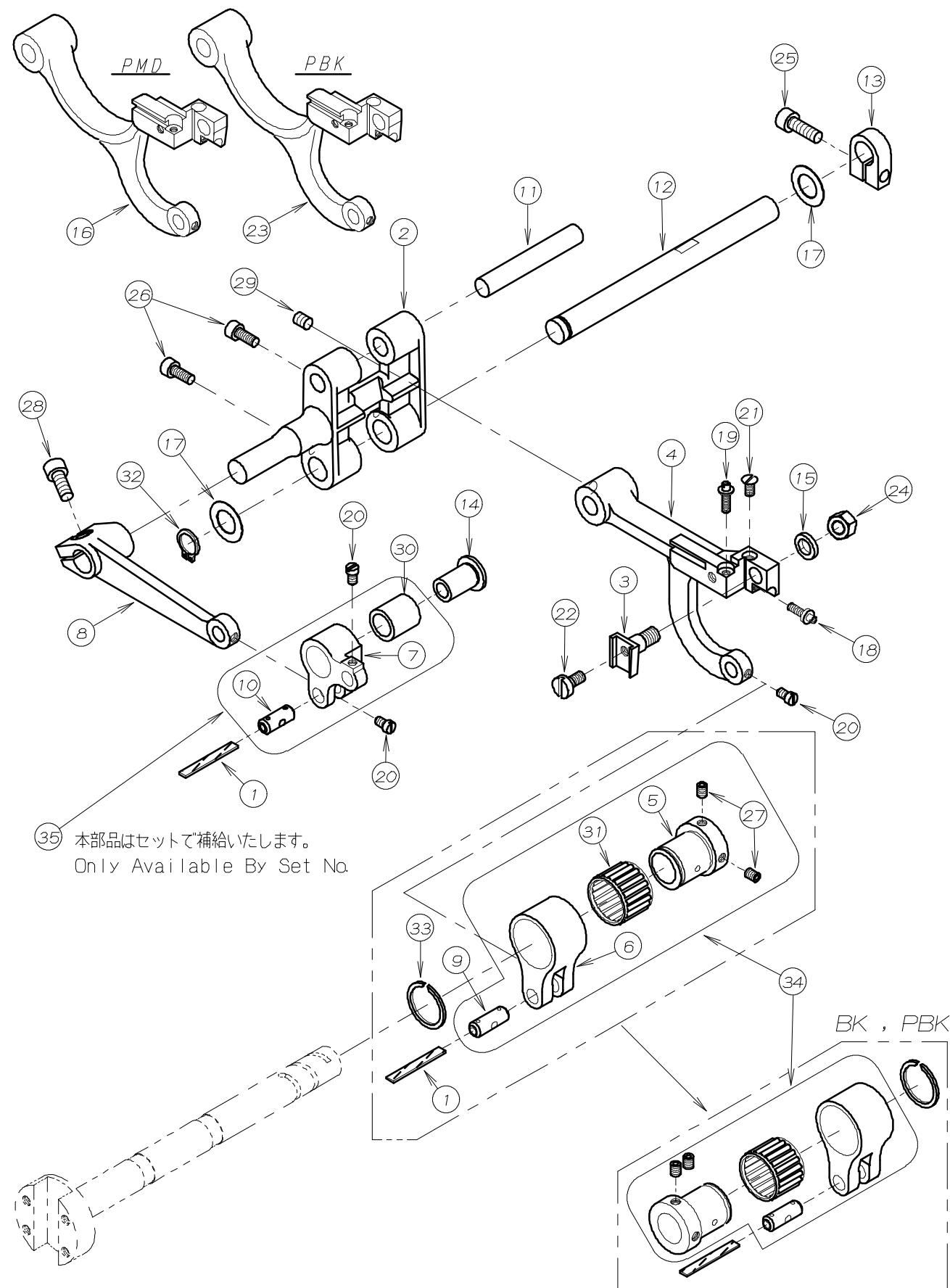
REF. NO.	PART NO.	品名	DESCRIPTION	Q'TY
05-01	11-704	針棒	NEEDLE BAR	1
05-02	11-713	針棒	NEEDLE BAR	1
05-03	11-720	針棒	NEEDLE BAR	1
05-04	23-195	O-リング	O-RING	1
05-05	23-341	フェルト	FELT	2
05-06	23-383	フェルト	FELT	1
05-07	61-711	立ロッド玉	CONNECTING ROD BALL	1
05-08	63-713	立ロッド (小)	BALL JOINT	1
05-09	65-302	上シャフト連結棒	CONNECTING BAR	1
05-10	66-111	連結メカネ	CONNECTING LINK	1
05-11	69-105	弓 E	NEEDLE LEVER E	1
05-12	69-120	ロッド 振れ止め	GUIDE	1
05-13	71-432	メカネピン	FEED ROCKER LINK PIN	2
05-14	71-933	弓ピン C	NEEDLE LEVER STUD	1
05-15	73-113	針棒クランプ	NEEDLE BAR CLAMP	1
05-16	73-115	針棒クランプ	NEEDLE BAR CLAMP	1
05-17	75-674	ワッシャ	WASHER	1
05-18	81-113	ブッシュ	BUSHING	1
05-19	81-412	ブッシュ	BUSHING	1
05-20	84-365	ネジ	SCREW	1
05-21	84-366	ネジ	SCREW	1
05-22	84-564	ネジ	SCREW	1
05-23	84-567	ネジ	SCREW	3
05-24				
05-25	85-181	ネジ	SCREW	1
05-26	86-741	ナット	NUT	1
05-27	86-742	ナット	NUT	1
05-28	87-113	六角穴付きボルト	BOLT	1
05-29	87-172	ネジ	SCREW	1
05-30	87-225	六角穴付きボルト	BOLT	1
05-31	87-242	ネジ	SCREW	2
05-32	60-3700	立ロッド (小) セット	CONNECTING ROD ASS'Y	1
05-33	75-332	ワッシャ	WASHER	1
05-34	69-1050-2	弓 (ブッシュ付)	NEEDLE LEVER (WITH BUSHING)	1

6. 下軸機構 CRANKSHAFT MECHANISM



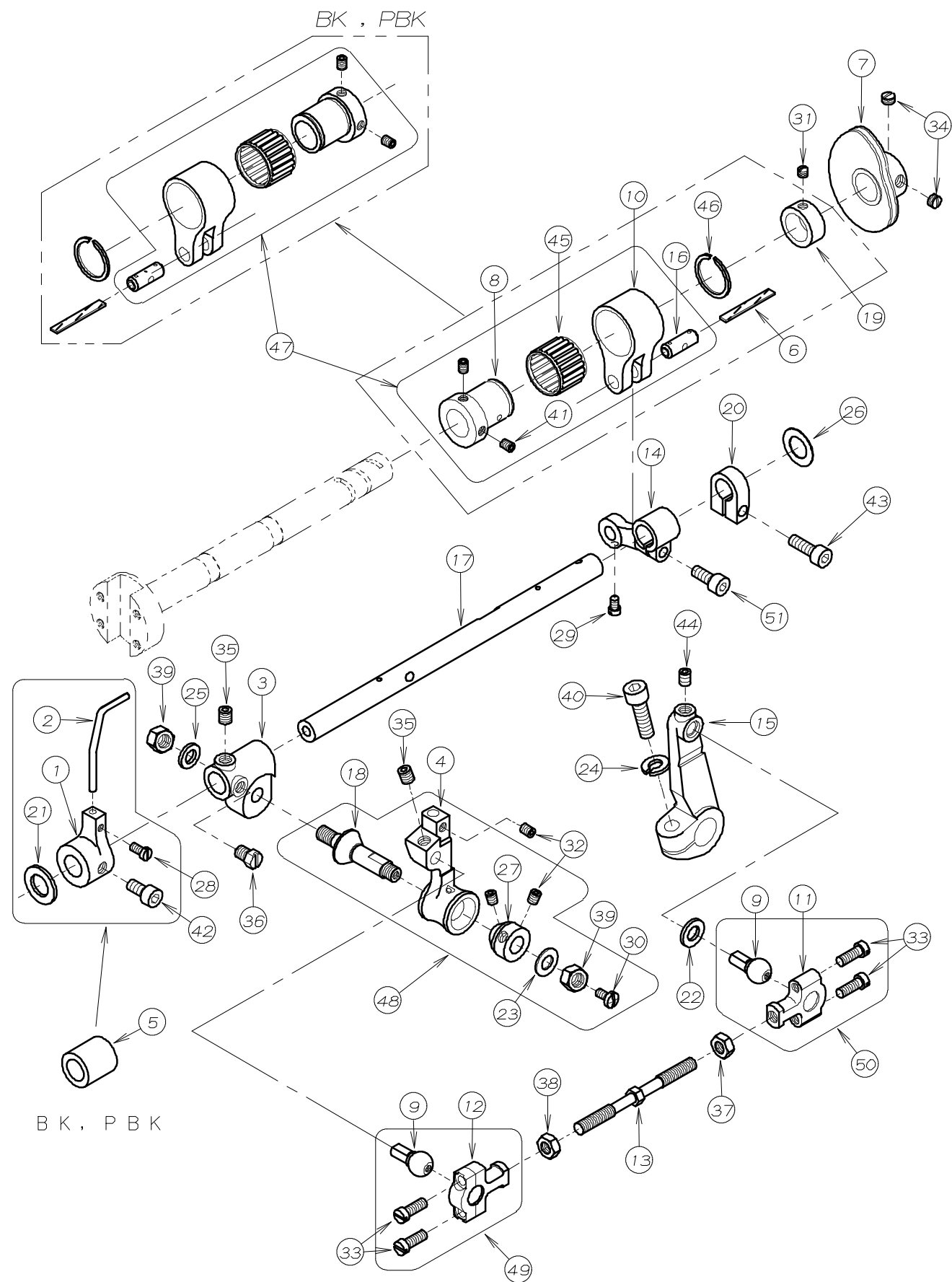
REF.NO.	PART NO.	品名	DESCRIPTION	Q'TY
06-01	23-197	O-リング	O-RING	1
06-02	23-341	フェルト	FELT	4~5
06-03	23-384	フェルト	FELT	1
06-04	31-155	ポンプ駆動キア	OIL PUMP DRIVING WARM	1
06-05	51-017	送り調節ブロック	ADJUSTING BLOCK	1
06-06	51-031	メインシャフトヘッドプレート	PLATE	1
06-07	61-528	ルーパ-振元ロッドエキセン	LOOPER ECCENTRIC	1
06-08	61-723	ルーパ-振元ロッド玉	LOOPER DRIVING ECCENTRIC	1
06-09	63-515	ルーパ-振元ロッド	CONNECTING ROD	1
06-10	63-621	立ロッド(大)	BALL JOINT	1
06-11	69-141	クランクモーション	BALANCE WEIGHT	2
06-12	69-216	プーリー	PULLEY	1
06-13	69-305	フレンジ	FLANGE	1
06-14	71-612	ルーパ-振元シャフト	LOOPER DRIVING SHAFT	1
06-15	71-794	前下シャフト	MAIN SHAFT	1
06-16	71-795	前下シャフト	MAIN SHAFT	1
06-17	71-894	クランクシャフト(31)	CRANK SHAFT (31)	1
06-18	71-895	クランクシャフト(34)	CRANK SHAFT (34)	1
06-19	75-107	カラー	COLLAR	1
06-20	75-327	ワッシャ	WASHER	1
06-21	75-329	ワッシャ	WASHER	1
06-22	75-332	ワッシャ	WASHER	1
06-23	75-452	ワッシャ	WASHER	1
06-24	75-673	ワッシャ	WASHER	1
06-25	84-383	調節ネジ	SCREW	1
06-26	84-568	ネジ	SCREW	2
06-27	84-635	ネジ	SCREW	2
06-28	84-661	ネジ	SCREW	4
06-29	85-212	ボルト	BOLT	1
06-30	87-017	送り調節ブロック止めボルト	BOLT	1
06-31	87-177	六角穴付きボルト	BOLT	3
06-32	87-172	ネジ	SCREW	9
06-33	87-274	ネジ	SCREW	4
06-34	87-242	ネジ	SCREW	2
06-35	93-264	止め輪	RING	1
06-36	60-3760	ルーパ-振元ロッドセット	CONNECTING ROD ASS'Y	1
06-37	70-0370	クランクシャフトセット(31)	CRANK SHAFT ASS'Y (31)	1
06-38	70-0270	クランクシャフトセット(34)	CRANK SHAFT ASS'Y (34)	1

7. 送り機構 FEED MECHANISM



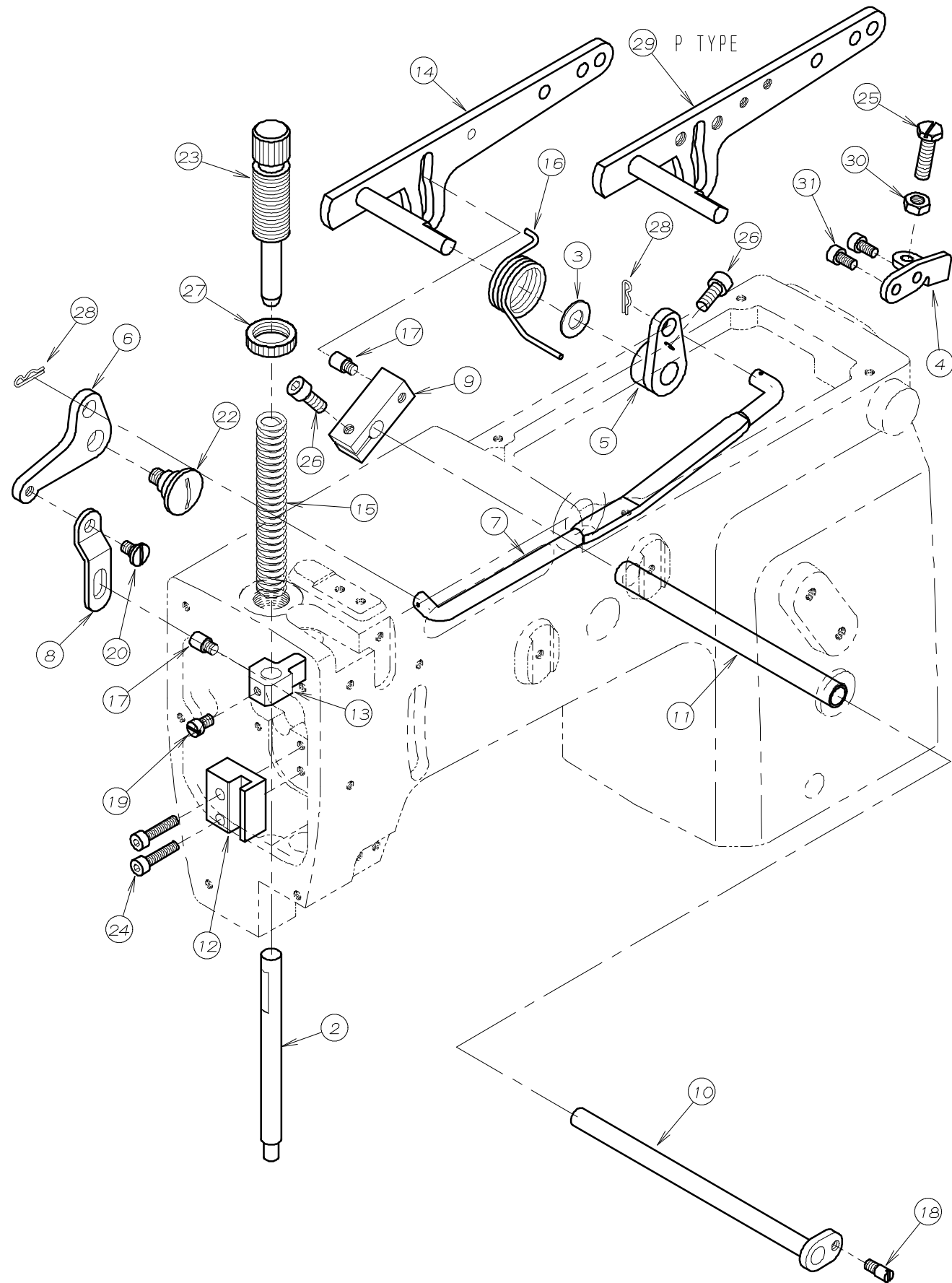
REF. NO.	PART NO.	品名	DESCRIPTION	Q'TY
07-01	23-341	フェルト	FELT	2
07-02	55-041	1枚送り元台	SINGLE FEED ROCKER ARM	1
07-03	55-051	送り歯取付台	FEED DOG HOLDER	1
07-04	55-176	送り土台	FEED ROCKER	1
07-05	61-322	針返しエキセン玉	FEED ECCENTRIC	1
07-06	63-232	エキセンタ ^ル マ	ECCENTRIC LINK	1
07-07	63-353	送りタ ^ル マ	FEED ROCKER LINK	1
07-08	67-311	送り連結レバ ^ー A	FEED ROCKER ARM	1
07-09	71-431	ピン	PIN	1
07-10	71-432	メカ ^ネ ピン	FEED ROCKER LINK PIN	1
07-11	71-531	後送り歯取付シャフト	SHAFT	1
07-12	71-642	送り元台シャフト	FEED ROCKER ARM SHAFT	1
07-13	75-139	カラー	COLLAR	1
07-14	75-235	送りタ ^ル マローラー	ROLLER	1
07-15	75-381	ワッシャ	WASHER	1
07-16	55-155	送り土台	FEED ROCKER	1
07-17	75-675	ワッシャ	WASHER	2
07-18	84-176	調節ネジ ^ン	SCREW	1
07-19	84-177	調節ネジ ^ン	SCREW	1
07-20	84-366	ネジ ^ン	SCREW	3
07-21	84-464	ネジ ^ン	SCREW	1
07-22	84-588	ネジ ^ン	SCREW	1
07-23	55-156	送り土台	FEED ROCKER	1
07-24	86-501	ナット	NUT	1
07-25	87-245	六角穴付きボルト	BOLT	1
07-26	87-113	六角穴付きボルト	BOLT	2
07-27	87-181	ネジ ^ン	SCREW	2
07-28	87-252	六角穴付きボルト	BOLT	1
07-29	87-254	ネジ ^ン	SCREW	1
07-30	91-270	ニート ^ル ハ ^ー アリク ^ン	BEARING	1
07-31	91-406	ハ ^ー アリク ^ン	BEARING	1
07-32	93-261	Cリング	C-RING	1
07-33	93-406	ストップ ^リ ンク ^ン	C-RING	1
07-34	60-0900	0.9エキセンタ ^ル マセット	ECCENTRIC LINK ASS'Y	1
07-35	63-3530-2	送りタ ^ル マセット	FEED ROCKER LINK ASS'Y	1

8. ルーパ-機構 LOOPER MECHANISM (1)



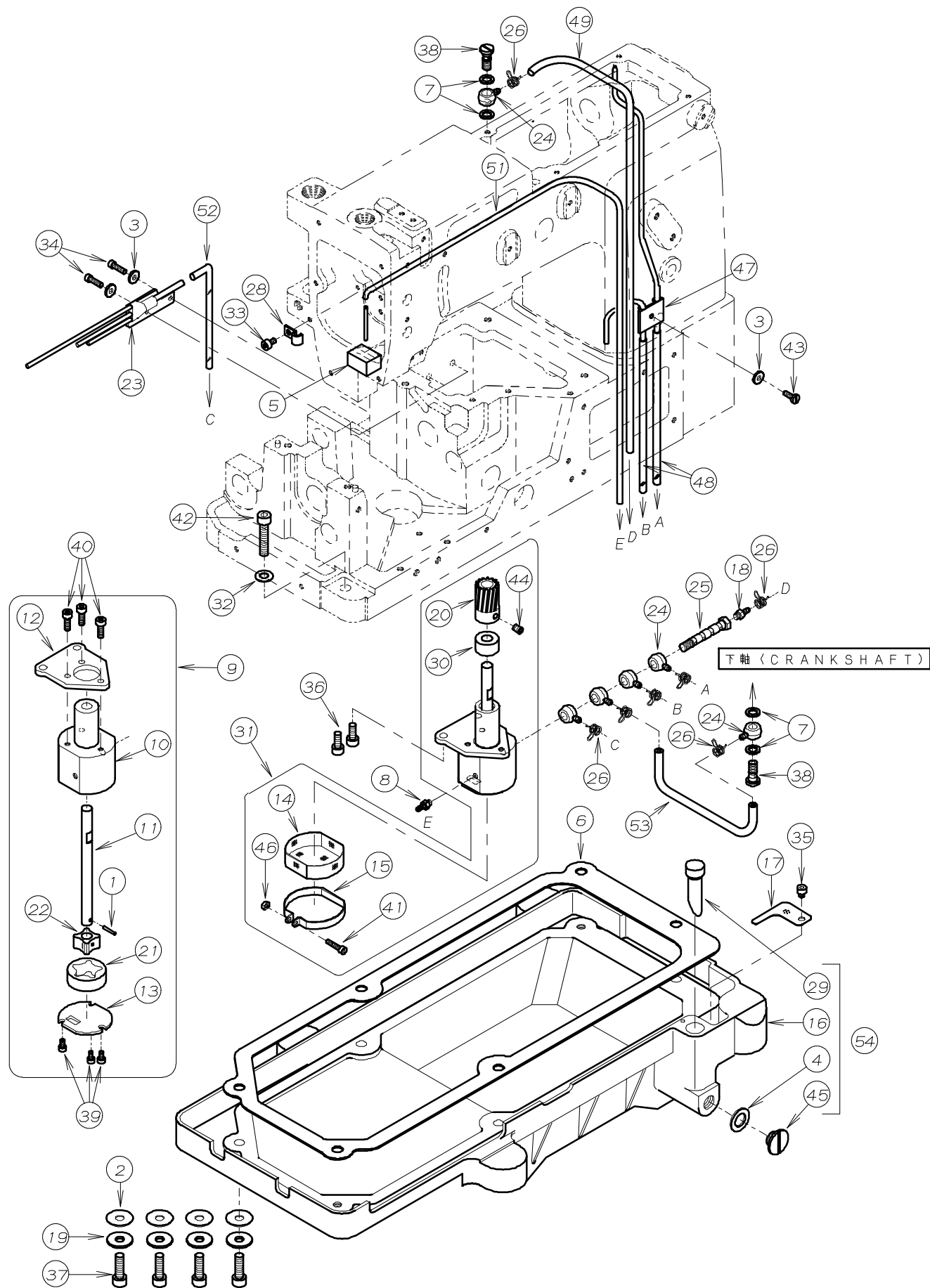
REF.NO.	PART NO.	品名	DESCRIPTION	Q'TY
08-01	18-722	針カイトフ ラケット	NEEDLE GUIDE BRACKET	1
08-02	18-725	針カイト	NEEDLE GUIDE	1
08-03	19-289	ルーパ-元台	LOOPER ROCKER	1
08-04	19-290	ルーパ-台	LOOPER HOLDER	1
08-05	19-292	スヘ-スカラー	COLLAR	1
08-06	23-341	フェルト	FELT	1
08-07	49-139	ハマグリ	LOOPER THREAD TAKE-UP CAM	1
08-08	61-312	針返しエキセン玉	LOOPER AVOID ECCENTRIC	1
08-09	61-513	ルーパ-振元ロット玉	CONNECTING BALL	2
08-10	63-232	エキセンタ ルマ	ECCENTRIC LINK	1
08-11	63-811	連結ロット右	BALL JOINT	1
08-12	63-812	連結ロット左	BALL JOINT	1
08-13	65-435	連結棒	CONNECTING BAR	1
08-14	67-132	針返しタ ルマレバ-	LOOPER AVOID LEVER	1
08-15	67-229	ルーパ-振元レバ-	LOOPER DRIVING LEVER	1
08-16	71-431	ピン	PIN	1
08-17	71-561	ルーパ-台シャフト	LOOPER HOLDER SHAFT	1
08-18	71-901	ルーパ-台テーパ-ピン	TAPERD PIN	1
08-19	75-114	カラー	COLLAR	1
08-20	75-139	カラー	COLLAR	1
08-21	75-372	ワッシャ	WASHER	1
08-22	75-401	振止めワッシャ	WASHER	1
08-23	75-452	ワッシャ	WASHER	1
08-24	75-527	スフ リング ワッシャ	SPRING WASHER	1
08-25	75-552	ワッシャ	WASHER	1
08-26	75-675	ワッシャ	WASHER	1
08-27	81-401	ブッシュ	BUSHING	1
08-28	84-362	ネジ	SCREW	1
08-29	84-366	ネジ	SCREW	1
08-30	84-374	ネジ	SCREW	1
08-31	84-511	ネジ	SCREW	1
08-32	84-521	ネジ	SCREW	3
08-33	84-635	ネジ	SCREW	4
08-34	84-711	ネジ	SCREW	2
08-35	84-718	ネジ	SCREW	2
08-36	84-767	ネジ	SCREW	1
08-37	86-411	ナット	NUT	1
08-38	86-412	ナット	NUT	1
08-39	86-501	ナット	NUT	2
08-40	87-173	六角穴付きボルト	BOLT	1
08-41	87-181	ネジ	SCREW	2
08-42	87-213	六角穴付きボルト	BOLT	1
08-43	87-245	六角穴付きボルト	BOLT	1
08-44	87-254	ネジ	SCREW	1
08-45	91-406	ハ アリンク	BEARING	1
08-46	93-406	ストップ リング	C-RING	1
08-47	60-0800	0.8エキセンタ ルマセット	ECCENTRIC LINK ASS'Y	1
08-48	10-9280	ルーパ-台セット	LOOPER HOLDER ASS'Y	1
08-49	60-3920	ルーパ-連結ロットセット(左)	CONNECTING ROD ASS'Y (LEFT)	1
08-50	60-3910	ルーパ-連結ロットセット(右)	CONNECTING ROD ASS'Y (RIGHT)	1
08-51	87-252	六角穴付きボルト	BOLT	1

9 押え上げ機構 PRESSER FOOT MECHANISM



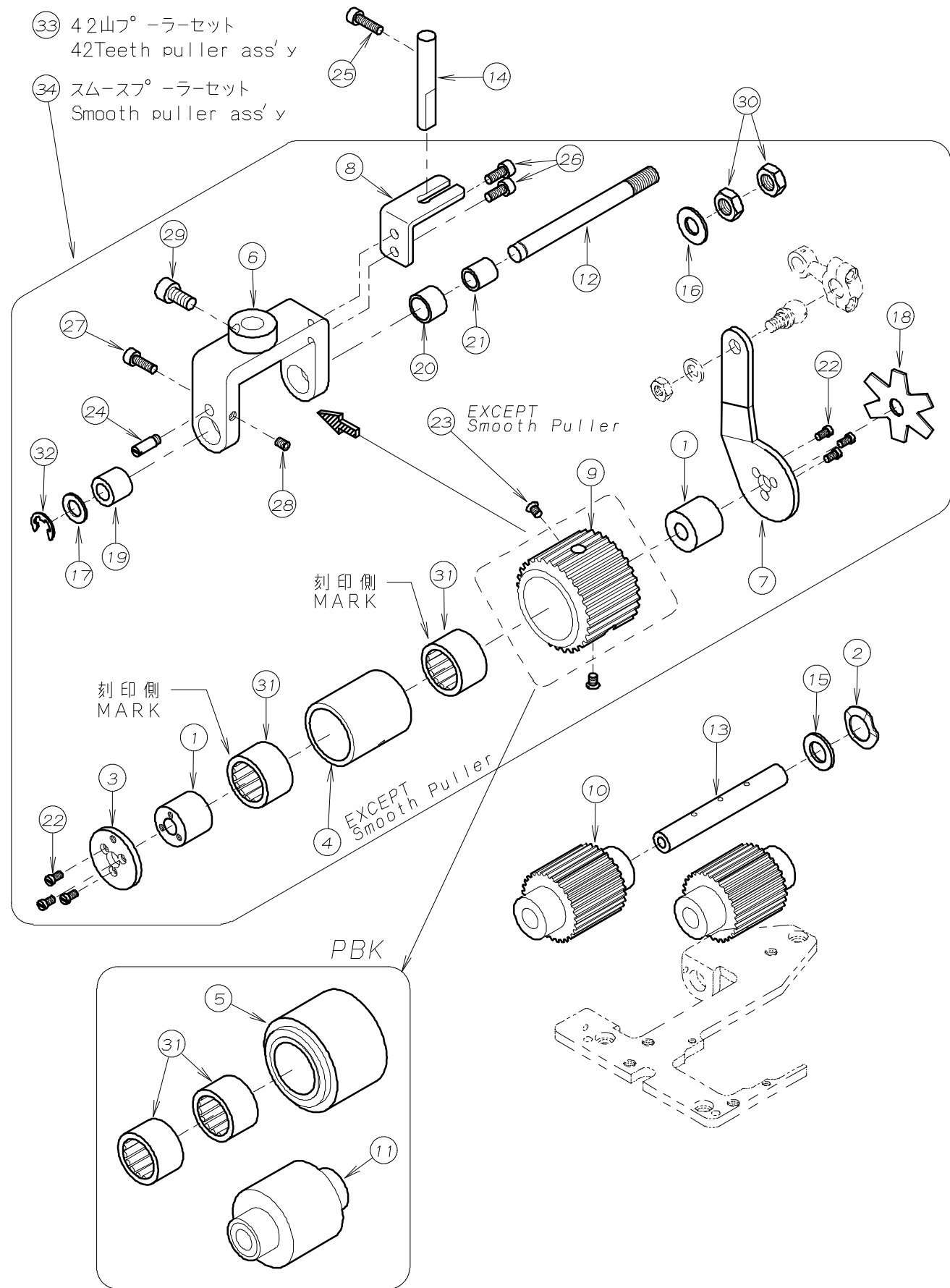
REF. NO.	PART NO.	品名	DESCRIPTION	Q'TY
09-01				
09-02	71-542	押え棒 (小)	PRESSER BAR (SMALL)	1
09-03	75-180	ワッシャ	WASHER	1
09-04	77-509	ブラケット	BRACKET	1
09-05	77-107	押え揚げ連結板	CONNECTING PLATE	1
09-06	77-109	巻ハネ止め板	LIFTER LEVER SPRING SUPPORTER	1
09-07	77-116	押え揚げ連結竿	LIFTER LEVER CONNECTING BAR	1
09-08	77-131	押え棒抱き連結板	PLATE	1
09-09	77-163	調子心棒止め具	BRACKET	1
09-10	77-164	押え揚げクランクシャフト	SHAFT	1
09-11	77-165	ハ°イフ°	PIPE	1
09-12	77-516	押え棒ガイド°	GUIDE	1
09-13	77-517	押え棒抱き	PRESSER BAR GUIDE	1
09-14	77-816	押え揚げコントロールレハ°	PRESSER FOOT LIFTER LEVER	1
09-15	79-121	押え調節ハ°ネ	PRESSER BAR SPRING	1
09-16	79-550	巻ハ°ネ	SPRING	1
09-17	84-561	ネジ°	SCREW	2
09-18	84-562	段ネジ°	SCREW	1
09-19	84-563	ネジ°	SCREW	1
09-20	84-581	段ネジ°	SCREW	1
09-21				
09-22	85-201	段ネジ°	SCREW	1
09-23	87-004	押え棒筒ネジ°	SCREW	1
09-24	87-112	六角穴付きボルト	BOLT	2
09-25	84-813	ネジ°	SCREW	1
09-26	87-252	六角穴付きボルト	BOLT	2
09-27	88-003	筒ネジ°ナット	NUT	1
09-28	93-611	スナッフ°ヒ°ン	PIN	2
09-29	77-818	押え揚げコントロールレハ°	PRESSER FOOT LIFTER LEVER	1
09-30	86-411	ナット	NUT	1
09-31	87-177	六角穴付きボルト	BOLT	2

10. 給油機構 LUBRICATION MECHANISM



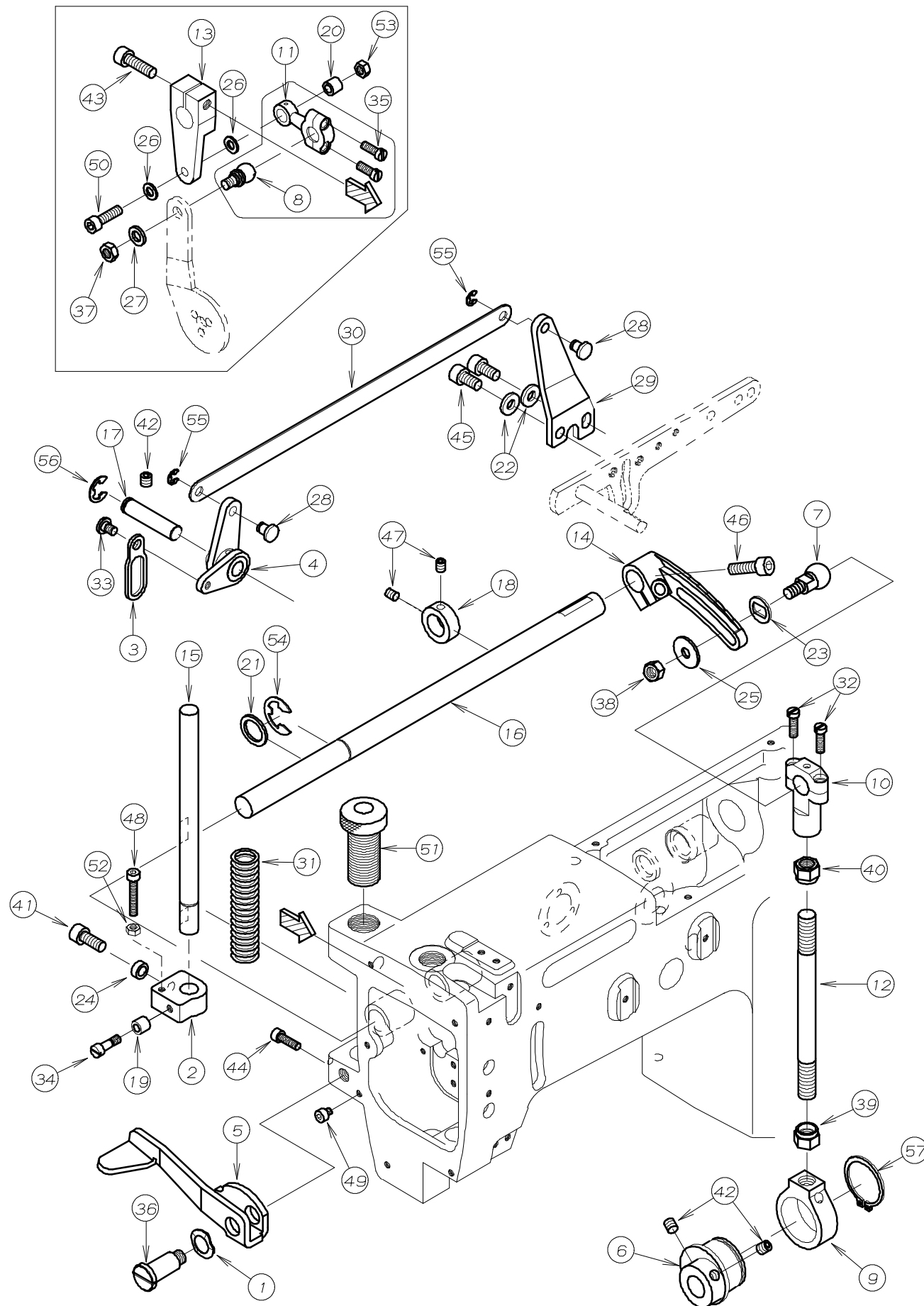
REF.NO.	PART NO.	品名	DESCRIPTION	Q'TY
10-01	17-8010-G	ピン	PIN	1
10-02	23-120	オイルタンクハッキン	GASKET	4
10-03	23-160	配管油止メシール	SEAL WASHER	3
10-04	23-304	シール	SEAL	1
10-05	23-363	フェルト	FELT	1
10-06	23-451	ハッキン	GASKET	1
10-07	23-514	シヨイントシール	JOINT SEAL	4
10-08	31-364	ハーフ継手	JOINT	1
10-09	30-0120	ポンプセット	PUMP ASS'Y	1
10-10	31-151	トロコイトポンプハウジング	PUMP HOUSING	1
10-11	31-152	ポンプ軸	PUMP SHAFT	1
10-12	31-153	ポンプ取付板	PLATE	1
10-13	31-154	ポンプ裏板	PUMP REAR PLATE	1
10-14	31-156	ポンプメッシュ	PUMP MESH	1
10-15	31-157	ポンプメッシュ止め金具	CLAMP	1
10-16	31-270	オイルタンク	OIL TANK	1
10-17	31-271	濾過網	OIL FILTER SCREEN	1
10-18	31-314	継手	JOINT	1
10-19	75-536	ワッシャ	WASHER	4
10-20	31-702	ポンプギア	PUMP GEAR	1
10-21	31-705	アウターローター	OUTER ROTER	1
10-22	31-707	インナーローター	INNER ROTER	1
10-23	35-122	セパレート配管	PIPE	1
10-24	35-361	片口管継手(小)	JOINT	6
10-25	35-362	管継手ホルト	JOINT SCREW	1
10-26	35-413	止め金具	CLAMP	7
10-27				
10-28	39-133	ハーフサポート C	PIPE SUPPORT C	1
10-29	39-216	オイルゲージ	OIL GAUGE	1
10-30	75-185	スベースカラー	COLLAR	1
10-31	30-0121	ポンプセット	PUMP ASS'Y	1
10-32	75-452	ワッシャ	WASHER	2
10-33	87-092	六角穴付きホルト	BOLT	1
10-34	84-367	ネジ	SCREW	2
10-35	87-287	六角穴付きホルト	BOLT	1
10-36	87-252	六角穴付きホルト	BOLT	2
10-37	87-173	六角穴付きホルト	BOLT	4
10-38	35-528	管継手ホルト	BOLT	2
10-39	87-123	六角穴付きボルト	BOLT	3
10-40	87-129	六角穴付きボルト	BOLT	3
10-41	87-140	六角穴付きボルト	BOLT	1
10-42	87-183	六角穴付きボルト	BOLT	2
10-43	84-363	ネジ	SCREW	1
10-44	87-254	ネジ	SCREW	1
10-45	87-311	フタネジ	SCREW	1
10-46	88-137	ナット	NUT	1
10-47	35-246	立ロット用配管	PIPING	1
10-48	35-317	ビニールチューブ	TUBE	2
10-49	35-318	ビニールチューブ	TUBE	1
10-50				
10-51	35-322	ビニールチューブ	TUBE	1
10-52	35-315	ビニールチューブ	TUBE	1
10-53	35-343	ビニールチューブ	TUBE	1
10-54	31-2700-2	オイルタンクセット	OIL TANK ASS'Y	1

11 後プーラー機構 (P, PMD) REAR PULLER MECHANISM



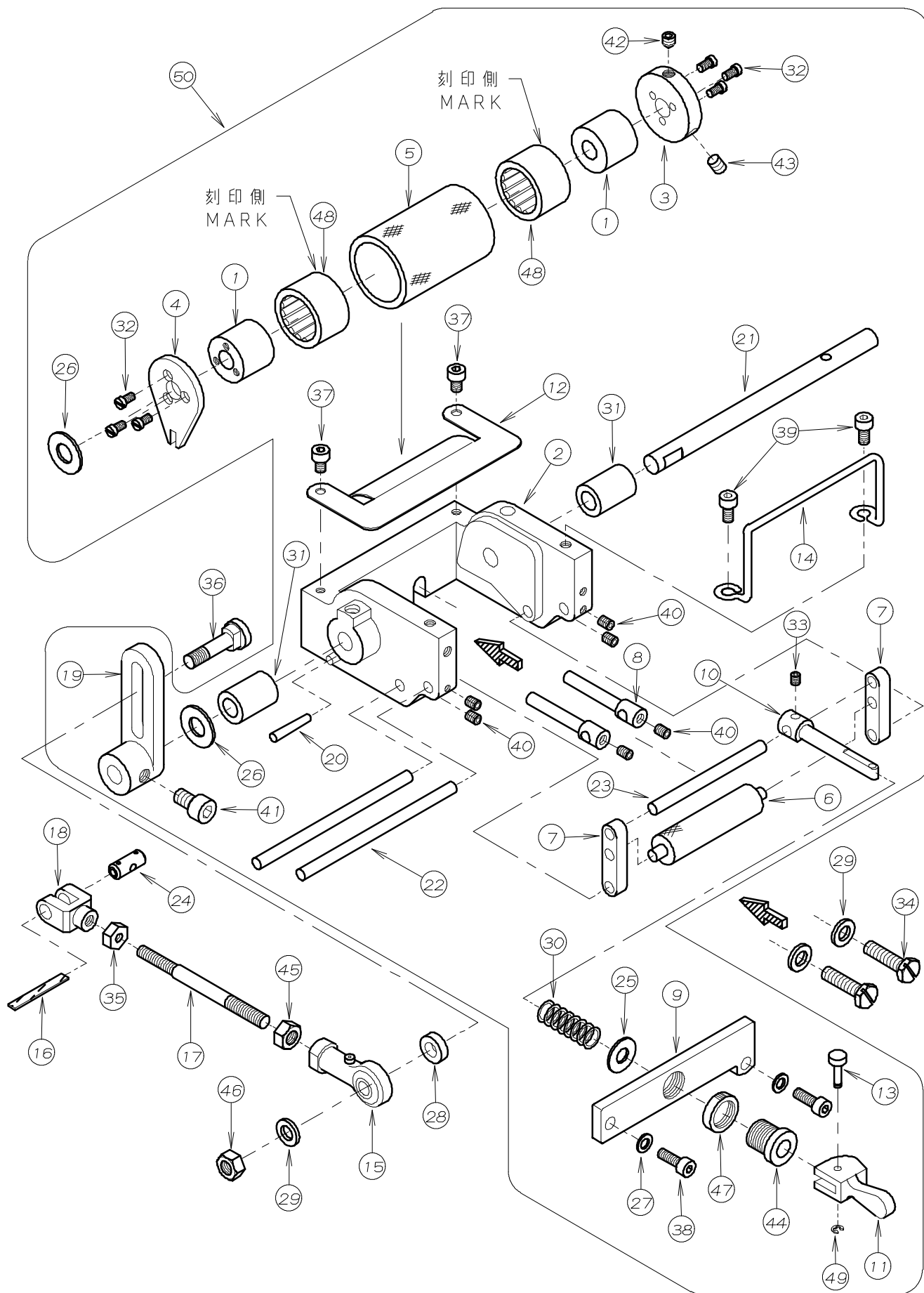
REF.NO.	PART NO.	品名	DESCRIPTION	Q'TY
11-01	01-103	連結板側スリーブ	SLEEVE	2
11-02	02-116	波ワッシャ	WAVE WASHER	1
11-03	02-117	後プーラーハーフ°フタ	PLATE	1
11-04	02-122	ワンウェイクラッチ用ハウジング (小)	HOUSING	1
11-05	02-189	後プーラー上 (コム)	REAR PULLER (SMOOTH)	1
11-06	02-251	後プーラー台小	REAR PULLER BRACKET	1
11-07	02-263	連結板	CONNECTING PLATE	1
11-08	02-266	後プーラー台回り止め	PLATE	1
11-09	02-488	後プーラー上ナイロンギア 42山	REAR PULLER GEAR	1
11-10	02-489	後プーラー下ギア 30山	REAR PULLER GEAR	1
11-11	02-301	後プーラー下ゴム	REAR PULLER	1
11-12	71-443	後プーラー台シャフト (小)	SHAFT	1
11-13	71-651	後プーラー下シャフト	REAR PULLER SHAFT (LOWER)	1
11-14	71-921	プーラー回り止め棒	PULLER GUIDE PIN	1
11-15	75-372	ワッシャ	WASHER	1
11-16	75-451	ワッシャ	WASHER	1
11-17	75-519	ワッシャ	WASHER	1
11-18	79-551	プーラー板ハネ	PULLER PLATE SPRING	1
11-19	81-321	ブッシュ	BUSHING	1
11-20	81-322	ブッシュ	BUSHING	1
11-21	81-323	ブッシュ	BUSHING	1
11-22	84-162	ネジ	SCREW	6
11-23	84-463	ネジ	SCREW	2
11-24	84-573	段ネジ	SCREW	1
11-25	87-214	六角穴付きボルト	BOLT	1
11-26	87-113	六角穴付きボルト	BOLT	2
11-27	87-129	六角穴付きボルト	BOLT	1
11-28	87-181	ネジ	SCREW	1
11-29	87-225	六角穴付きボルト	BOLT	1
11-30	88-179	ナット	NUT	2
11-31	91-405	ワンウェイクラッチ	BEARING	2
11-32	93-221	ストップリング	E-RING	1
11-33	00-0421	42山プーラーセット	42TEETH PULLER ASS'Y	1
11-34	00-2002	スムーズプーラーセット	SMOOTH PULLER ASS'Y	1

12. 後プーラー機構 REAR PULLER MECHANISM



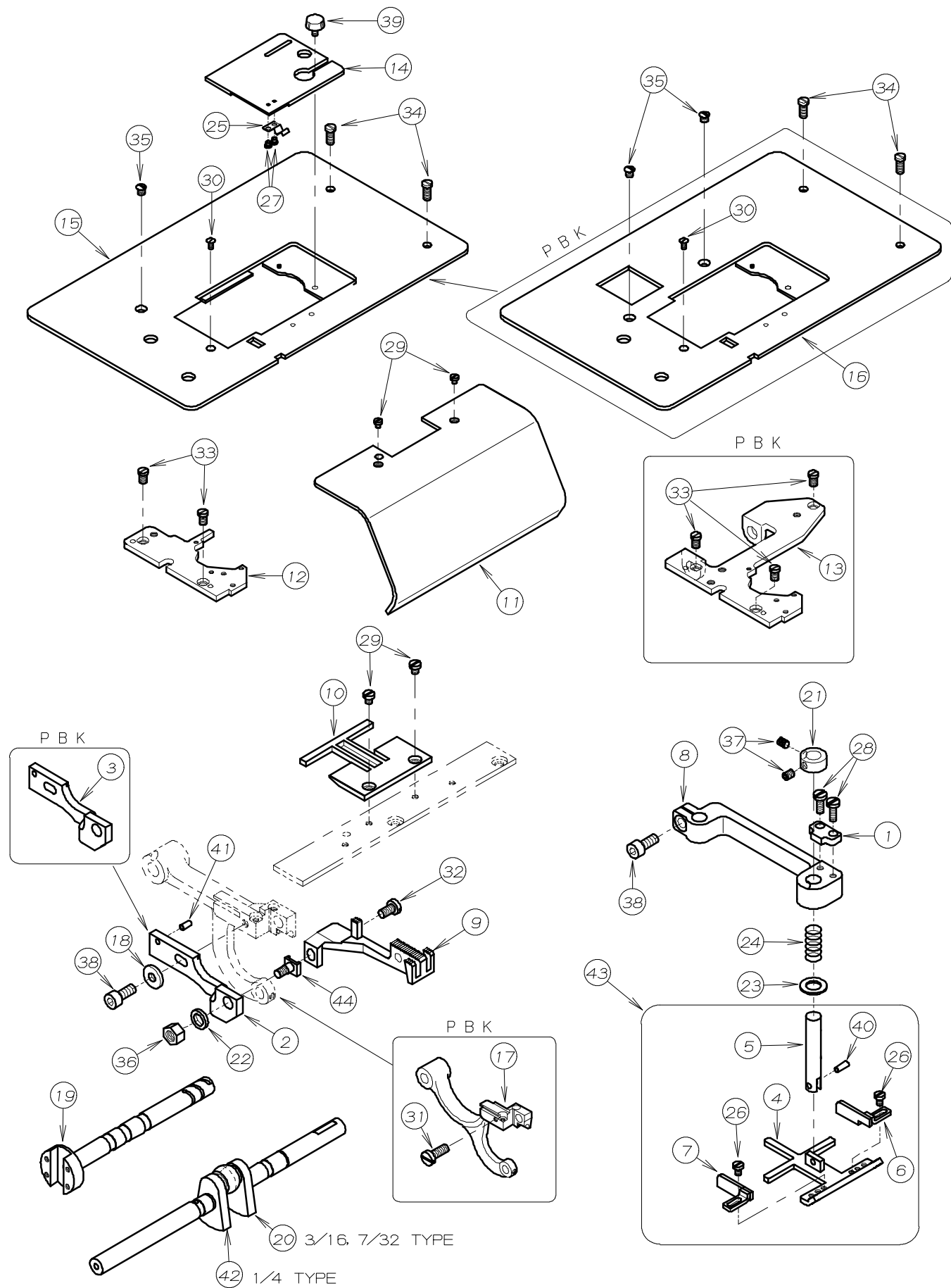
REF. NO.	PART NO.	品名	DESCRIPTION	Q'TY
12-01	02-112	波ワッシャー	WASHER	1
12-02	02-204	後プーラー立シャフト抱き	BRACKET	1
12-03	02-205	連結プレート	PLATE	1
12-04	02-219	後プーラー揚げレバー	LEVER	1
12-05	02-408	手揚げ用金具	LEVER	1
12-06	61-208	上シャフト連結エキセン玉	PULLER DRIVING ECCENTRIC	1
12-07	61-714	上シャフト連結ロッド玉	CONNECTING ROD BALL	1
12-08	61-810	フーラー連結ロッド玉	CONNECTING ROD BALL	1
12-09	63-208	上シャフト連結タールマ	CONNECTING LINK	1
12-10	63-711	立ロッド(小)	BALL JOINT	1
12-11	63-810	フーラー連結ロッド	BALL JOINT	1
12-12	65-302	上シャフト連結棒	CONNECTING BAR	1
12-13	67-171	上シャフト連結レバー-前	PULLER DRIVING LEVER (FRONT)	2
12-14	67-172	上シャフト連結レバー-後	PULLER DRIVING LEVER (REAR)	1
12-15	71-450	後プーラー立シャフト	SHAFT	1
12-16	71-691	フーラー上シャフト	PULLER DRIVING SHAFT	1
12-17	71-726	シャフト	SHAFT	1
12-18	75-112	カラー	COLLAR	1
12-19	75-211	カラー	COLLAR	1
12-20	75-247	連結メカネローラー	ROLLER	1
12-21	75-332	ワッシャー	WASHER	1
12-22	75-458	ワッシャー	WASHER	2
12-23	75-491	ワッシャー	WASHER	1
12-24	75-493	カラー	COLLAR	1
12-25	75-515	ワッシャー	WASHER	1
12-26	75-520	ワッシャー	WASHER	2
12-27	75-552	ワッシャー	WASHER	1
12-28	77-419	押し揚げ連結ピン	PIN	2
12-29	77-420	押し揚げ連結板	PLATE	1
12-30	77-425	押し揚げ連結板	PLATE	1
12-31	79-425	プーラー圧縮バネ	SPRING	1
12-32	84-567	ネジ	SCREW	2
12-33	84-581	段ネジ	SCREW	1
12-34	84-582	段ネジ	SCREW	1
12-35	84-635	ネジ	SCREW	2
12-36	85-671	段ネジ	SCREW	1
12-37	86-411	ナット	NUT	1
12-38	86-501	ナット	NUT	1
12-39	86-741	ナット	NUT	1
12-40	86-742	ナット	NUT	1
12-41	87-171	六角穴付きボルト	BOLT	1
12-42	87-172	ネジ	SCREW	3
12-43	87-173	六角穴付きボルト	BOLT	1
12-44	87-214	六角穴付きボルト	BOLT	1
12-45	87-225	六角穴付きボルト	BOLT	2
12-46	87-173	六角穴付きボルト	BOLT	1
12-47	87-254	ネジ	SCREW	2
12-48	87-285	六角穴付きボルト	BOLT	1
12-49	87-287	六角穴付きボルト	BOLT	1
12-50	87-291	六角穴付きボルト	BOLT	1
12-51	87-754	フーラー筒ネジ	SCREW	1
12-52	88-146	ナット	NUT	1
12-53	88-157	ナット	NUT	1
12-54	93-203	E型止め輪	E-RING	1
12-55	93-205	Eリング	E-RING	2
12-56	93-222	Eリング	E-RING	1
12-57	93-258	軸用止め輪	SNAP RING	1

13. 前プーラー機構 METERING DEVICE MECHANISM



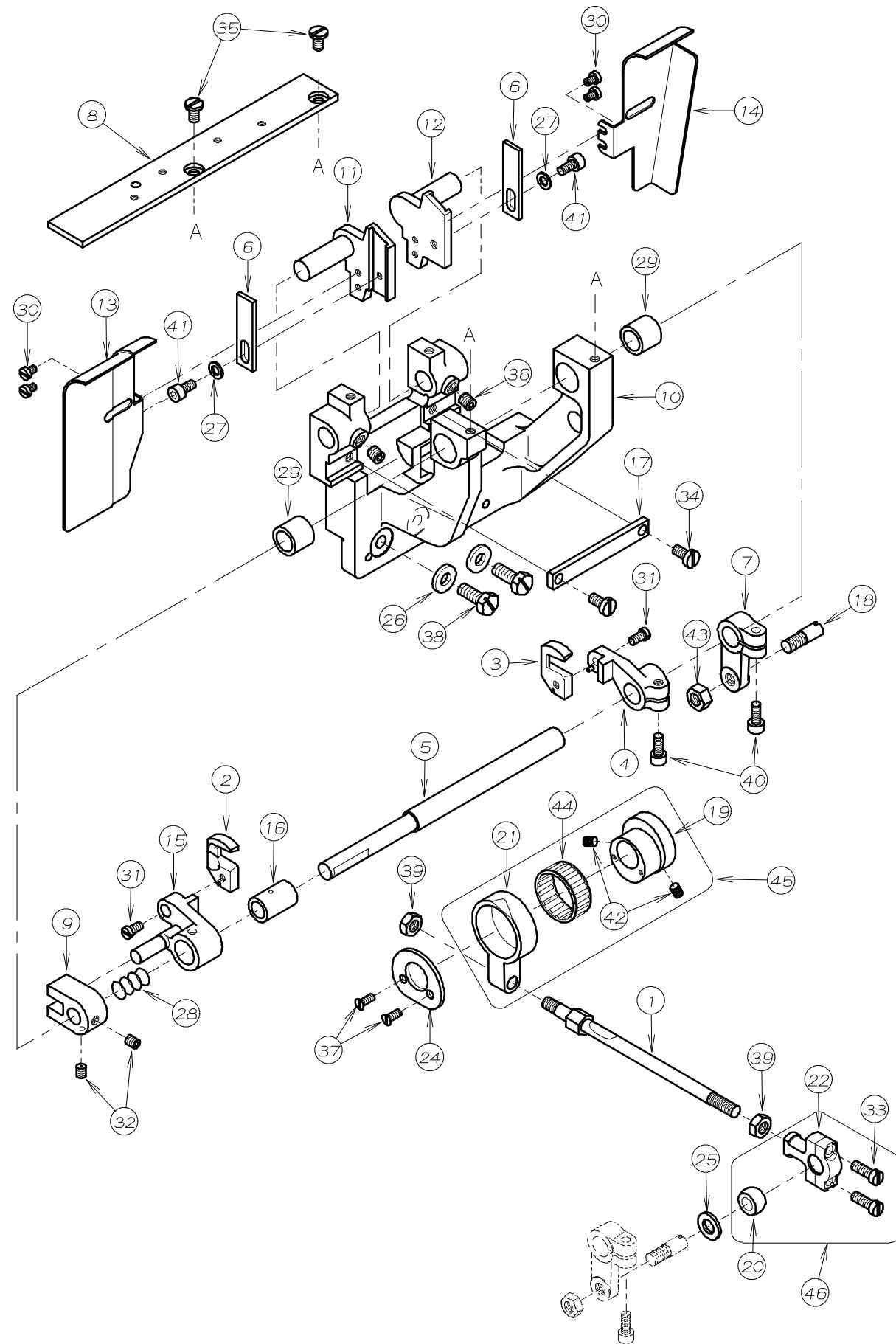
REF.NO.	PART NO.	品名	DESCRIPTION	Q'TY
13-01	01-103	連結板側スリーブ	SLEEVE	2
13-02	01-111	前プーラー土台	BRACKET	1
13-03	01-113	前プーラー蓋	CLUTCH DRIVING COLLAR	1
13-04	01-116	前プーラー回り止め蓋	PLATE	1
13-05	01-132	前プーラーローレット	PULLER	1
13-06	01-134	前プーラー小ローラー	LOWER ROLLER	1
13-07	01-136	前プーラー小ローラー取り付け金具	ROLLER HOLDER	2
13-08	01-138	前プーラーコゝ案内金具	PIVOT SHAFT HOLDER	2
13-09	01-141	前プーラー締め金具	RUBBER TIGHTENER	1
13-10	01-143	小ローラー締め金具	ROLLER CONTROLER	1
13-11	01-145	ワンタッチレバ	LEVER	1
13-12	01-146	前プーラーカバー	COVER	1
13-13	01-147	レバ-連結ピン	PIN	1
13-14	01-152	ガイド	GUIDE	1
13-15	05-954	ロッドエント	ROD	1
13-16	23-341	フェルト	FELT	1
13-17	65-333	前プーラー連結棒	PULLER CONNECTING BAR	1
13-18	66-131	連結片メカネ	CONNECTING LINK	1
13-19	67-180	前プーラー連結レバ	PULLER CONNECTING LEVER	1
13-20	71-227	テーパーピン	PIN	1
13-21	71-350	前プーラー土台シャフト	SHAFT	1
13-22	71-361	案内棒大	PIVOT SHAFT (LARGE)	2
13-23	71-362	案内棒小	PIVOT SHAFT (SMALL)	1
13-24	71-432	メカネピン	FEED ROCKER LINK PIN	1
13-25	75-446	ワッシャ	WASHER	1
13-26	75-451	ワッシャ	WASHER	2
13-27	75-468	ワッシャ	WASHER	2
13-28	75-480	ワッシャ	WASHER	1
13-29	75-552	ワッシャ	WASHER	3
13-30	79-171	圧縮バネ	SPRING	1
13-31	81-125	ブッシュ	BUSHING	2
13-32	84-162	ネジ	SCREW	6
13-33	84-314	ネジ	SCREW	1
13-34	84-813	ネジ	SCREW	2
13-35	86-701	ナット	NUT	1
13-36	87-006	ロッドエント止ネジ	SCREW	1
13-37	87-092	六角穴付きボルト	BOLT	2
13-38	87-129	六角穴付きボルト	BOLT	2
13-39	87-177	六角穴付きボルト	BOLT	2
13-40	87-181	ネジ	SCREW	6
13-41	87-203	六角穴付きボルト	BOLT	1
13-42	87-253	ネジ	SCREW	1
13-43	87-254	ネジ	SCREW	1
13-44	87-456	調節ネジ	SCREW	1
13-45	88-161	ナット	NUT	1
13-46	88-166	ナット	NUT	1
13-47	88-456	ナット	NUT	1
13-48	91-405	ワンウェイクラッチ	BEARING	2
13-49	93-200	ストップリング	E-RING	1
13-50	00-1401	PMD装置(組)	METERING DEVICE ASS'Y	1

14. BK専用部品(1) MODEL BK EXCLUSIVE PARTS(1)



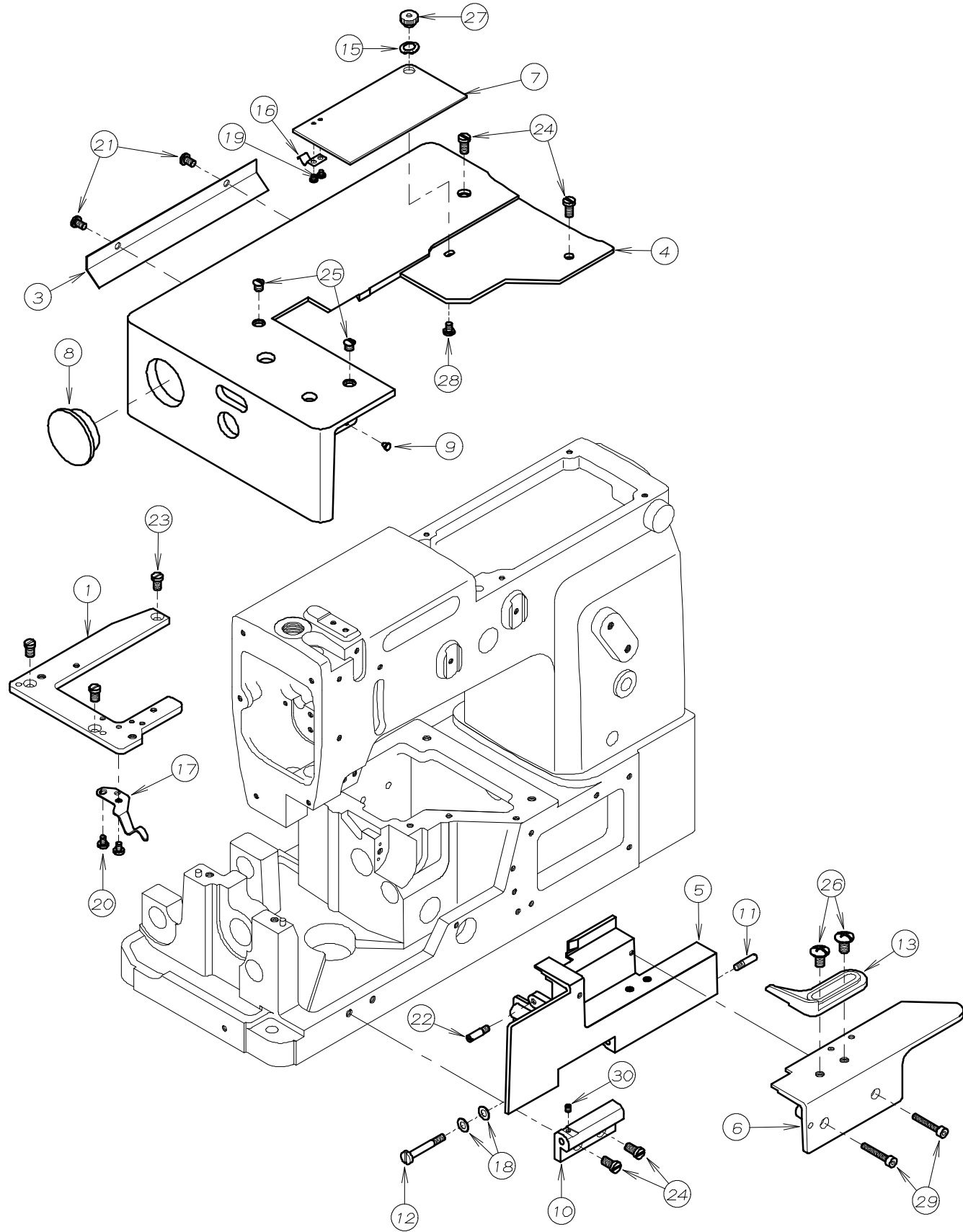
REF.NO.	PART NO.	品名	DESCRIPTION	Q'TY
14-01	07-295	ガイドプレート	GUIDE PLATE	1
14-02	07-388	補助送歯ブラケット	BRACKET	1
14-03	07-389	補助送歯ブラケット	BRACKET	1
14-04	07-3950-A	補助押え足	PRESSER FOOT BOTTOM	1
14-05	07-3950-D	ガイドピン	PIN	1
14-06	07-3950-B	補助足(右)	GUIDE (R)	1
14-07	07-3950-C	補助足(左)	GUIDE (L)	1
14-08	07-722	補助押えブラケット	SUPPORT BRACKET	1
14-09	07-726	補助送歯	FEED DOG	1
14-10	07-728	補助送り板	PLATE	1
14-11	07-750	生地案内板	GUIDE COVER	1
14-12	14-066	針板土台	NEEDLE PLATE SUPPORT BRACKET	1
14-13	14-067	針板土台	NEEDLE PLATE SUPPORT BRACKET	1
14-14	21-227	差板	SLIDE COVER	1
14-15	21-393	上ハネスカハ	UPPER COVER	1
14-16	21-394	上ハネスカハ	UPPER COVER	1
14-17	55-156	送り土台	FEED ROCKER	1
14-18	75-456	ワッシャ	WASHER	1
14-19	71-795	前下シャフト	MAIN SHAFT	1
14-20	71-894	クランクシャフト	CRANK SHAFT	1
14-21	75-152	カラー	COLLAR	1
14-22	75-381	ワッシャ	WASHER	1
14-23	75-519	ワッシャ	WASHER	1
14-24	79-142	ハネ	SPRING	1
14-25	79-801	ハネ	SPRING	1
14-26	84-161	ネジ	SCREW	2
14-27	84-163	ネジ	SCREW	2
14-28	84-363	ネジ	SCREW	2
14-29	84-364	ネジ	SCREW	4
14-30	84-464	ネジ	SCREW	1
14-31	84-566	ネジ	SCREW	1
14-32	84-571	ネジ	SCREW	1
14-33	84-761	ネジ	SCREW	5
14-34	84-763	ネジ	SCREW	2
14-35	84-862	ネジ	SCREW	1~2
14-36	86-501	ナット	NUT	1
14-37	87-181	ネジ	SCREW	2
14-38	87-252	六角穴付きボルト	BOLT	2
14-39	87-292	調節ネジ	SCREW	1
14-40	93-720	スプリングピン	PIN	1
14-41	93-727	スプリングピン	PIN	1
14-42	71-895	クランクシャフト	CRANK SHAFT	1
14-43	07-3950-2	補助押えセット	PRESSER FOOT ASS'Y	1
14-44	55-053	送り歯取付台	FEED DOG HOLDER	1

15. BK専用部品(2) MODEL BK EXCLUSIVE PARTS (2)



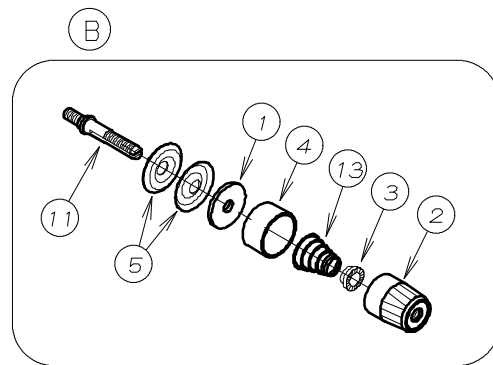
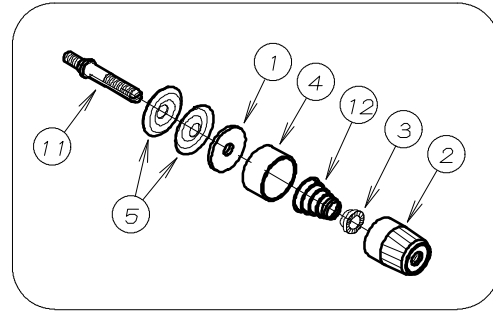
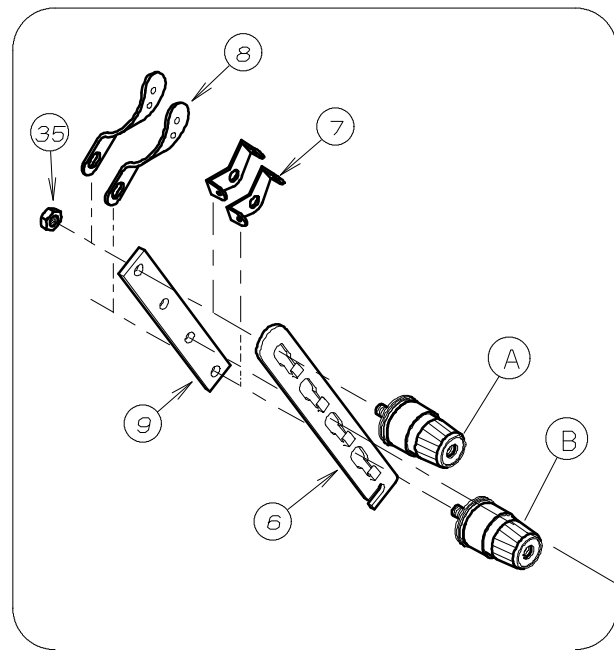
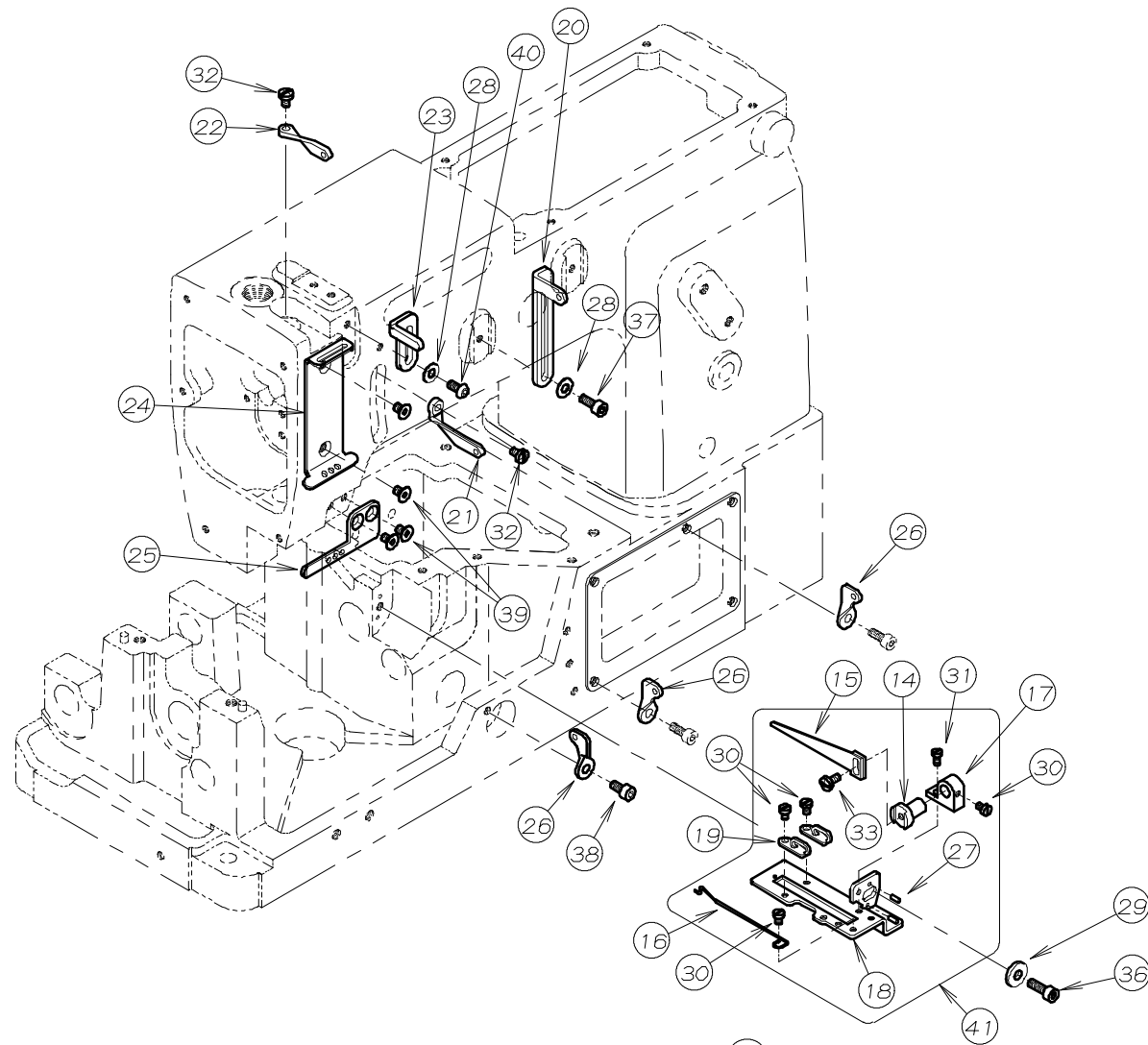
REF.NO.	PART NO.	品名	DESCRIPTION	Q'TY
15-01	07-701	前メス連結バー	CONNECTING BAR	1
15-02	07-702	上メス(左)	UPPER KNIFE (L)	1
15-03	07-703	上メス(右)	UPPER KNIFE (R)	1
15-04	07-705	上メスフックラケット(右)	UPPER KNIFE BRACKET (R)	1
15-05	07-706	上メス運動シャフト	SHAFT	1
15-06	07-707	下メス	LOWER KNIFE	2
15-07	07-721	上メス駆動レバー	LEVER	1
15-08	07-733	取り付け補助板	PLATE	1
15-09	07-739	上メスジョイントフックラケット	JOINT BRACKET	1
15-10	07-742	ベースフックラケット	BASE BRACKET	1
15-11	07-743	下メス取り付け台(左)	LOWER KNIFE HOLDER (L)	1
15-12	07-744	下メス取り付け台(右)	LOWER KNIFE HOLDER (R)	1
15-13	07-746	切りくずガイドカバー(左)	CHIP GUIDE COVER (L)	1
15-14	07-747	切りくずガイドカバー(右)	CHIP GUIDE COVER (R)	1
15-15	07-748	上メスフックラケット(左)	UPPER KNIFE BRACKET (L)	1
15-16	07-749	ブッシュ	BUSHING	1
15-17	07-751	ガイドプレート	GUIDE PLATE	1
15-18	07-752	連結ロッドピン	PIN	1
15-19	61-255	前メスエキセン	ECCENTRIC	1
15-20	61-841	前メスジョイントボール	JOINT BALL	1
15-21	63-211	前メス連結タプルマ	ECCENTRIC LINK	1
15-22	63-811	連結ロッド右	BALL JOINT	1
15-23				
15-24	75-254	エキセン止め板	PLATE	1
15-25	75-401	振止めワッシャ	WASHER	1
15-26	75-458	ワッシャ	WASHER	2
15-27	75-468	ワッシャ	WASHER	2
15-28	79-148	バネ	SPRING	1
15-29	81-704	ブッシュ	BUSHING	2
15-30	84-161	ネジ	SCREW	4
15-31	84-362	ネジ	SCREW	2
15-32	84-521	ネジ	SCREW	2
15-33	84-635	ネジ	SCREW	2
15-34	84-571	ネジ	SCREW	2
15-35	84-574	ネジ	SCREW	2
15-36	84-727	ネジ	SCREW	2
15-37	84-192	ネジ	SCREW	2
15-38	84-812	ネジ	SCREW	2
15-39	86-411	ナット	NUT	2
15-40	87-113	六角穴付きボルト	BOLT	2
15-41	87-177	六角穴付きボルト	BOLT	2
15-42	87-181	ネジ	SCREW	2
15-43	88-166	ナット	NUT	1
15-44	91-411	前メスヘアリング	BEARING	1
15-45	60-1330	前メスエキセンタプルマセット	ECCENTRIC LINK ASS'Y	1
15-46	60-3830	前メス連結ロッドセット	CONNECTING ROD ASS'Y	1

16. EHD専用部品 MODEL EHD EXCLUSIVE PARTS



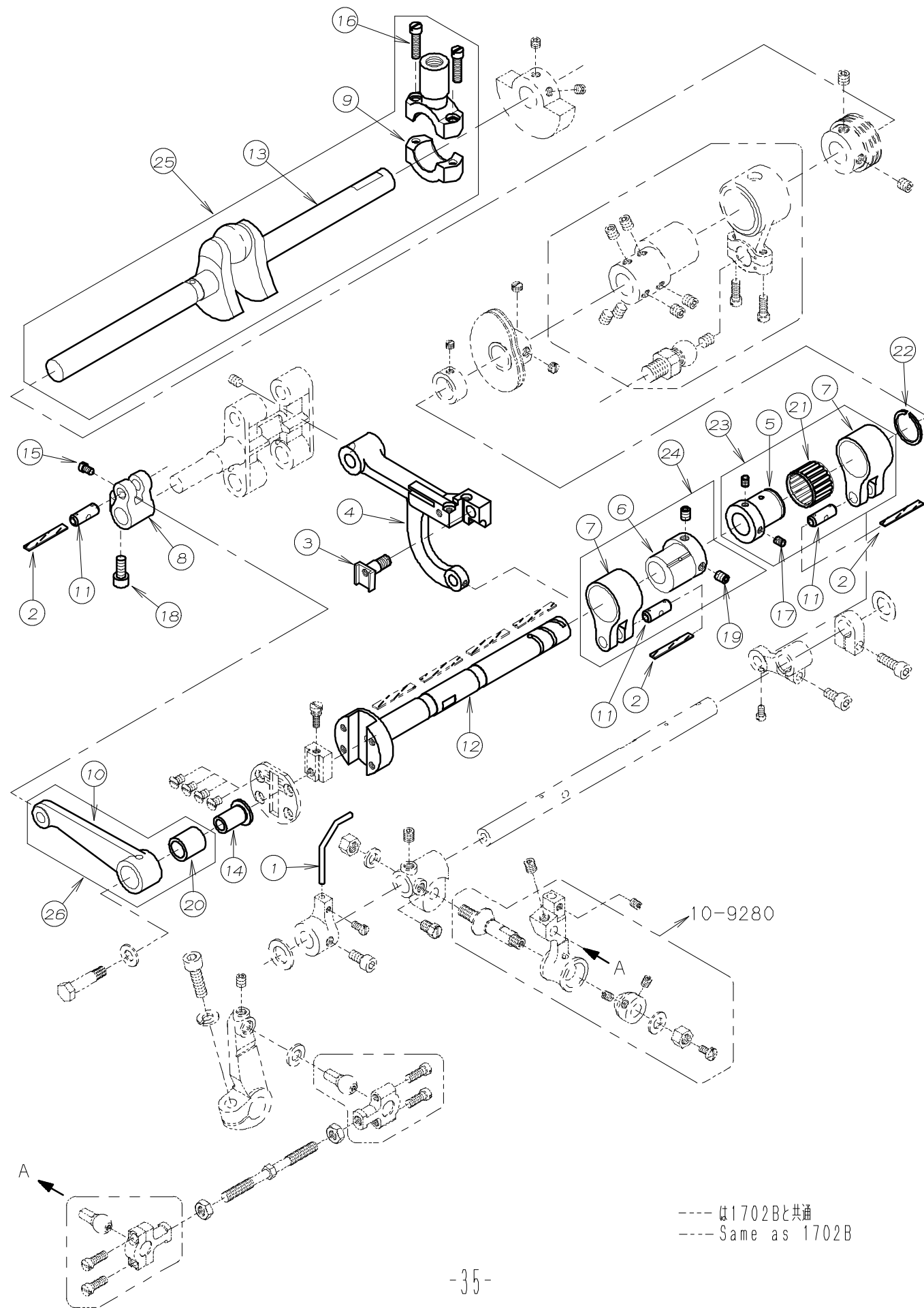
REF. NO.	PART NO.	品名	DESCRIPTION	Q'TY
16-01	14-065	針板土台	NEEDLE PLATE SUPPORT BRACKET	1
16-02				
16-03	21-783	上へ - ス補助カバー	COVER	1
16-04	21-837	上へ - スカバー	CLOTH PLATE	1
16-05	21-838	前カバー	FRONT COVER	1
16-06	21-839	定規板	RULER PLATE	1
16-07	21-840	前へ - スカバー	FRONT BASE COVER	1
16-08	23-504	ゴム栓	PLUG	1
16-09	23-512	クッションゴム	CUSHION RUBBER	1
16-10	25-226	前カバー - ヒンジ	HINGE	1
16-11	25-503	カバー - ヒンジ ネジ	SCREW	1
16-12	25-517	ヒンジ ネジ	SCREW	1
16-13	26-553	ガイド 定規	GUIDE	1
16-14				
16-15	75-528	波座金	WASHER	1
16-16	79-801	ハネ	SPRING	1
16-17	79-803	前カバー - 止めハネ	SPRING	1
16-18	79-922	皿ハネ	SPRING	2
16-19	84-117	ネジ	SCREW	2
16-20	84-361	ネジ	SCREW	2
16-21	84-574	ネジ	SCREW	2
16-22	84-706	段ネジ	SCREW	1
16-23	84-761	ネジ	SCREW	3
16-24	84-762	ネジ	SCREW	4
16-25	84-862	ネジ	SCREW	2
16-26	85-182	ネジ	SCREW	2
16-27	86-266	ナット	NUT	1
16-28	87-266	ネジ	SCREW	1
16-29	87-285	六角穴付きボルト	BOLT	2
16-30	87-286	ネジ	SCREW	1

17. 糸調子機構 (1701EHD) THREAD TENSION MECHANISM



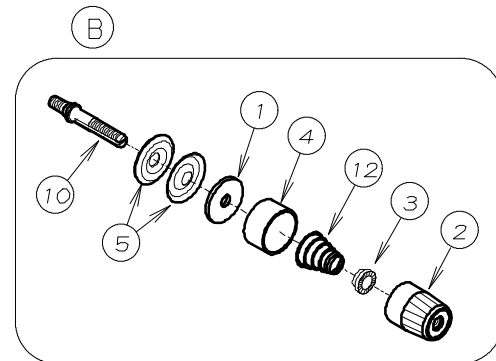
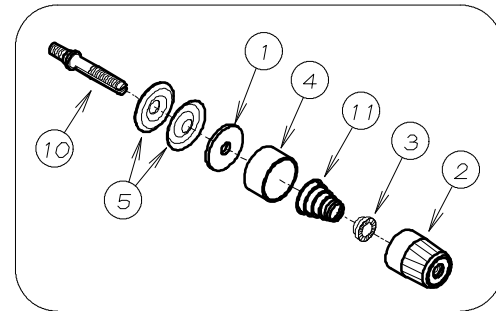
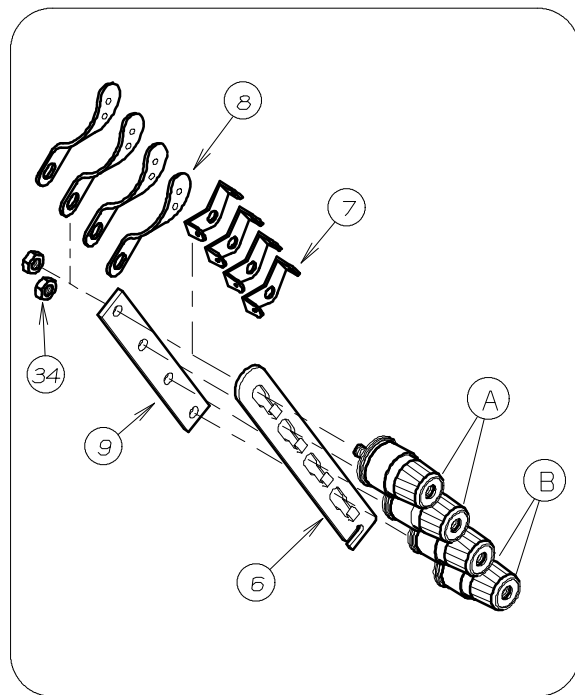
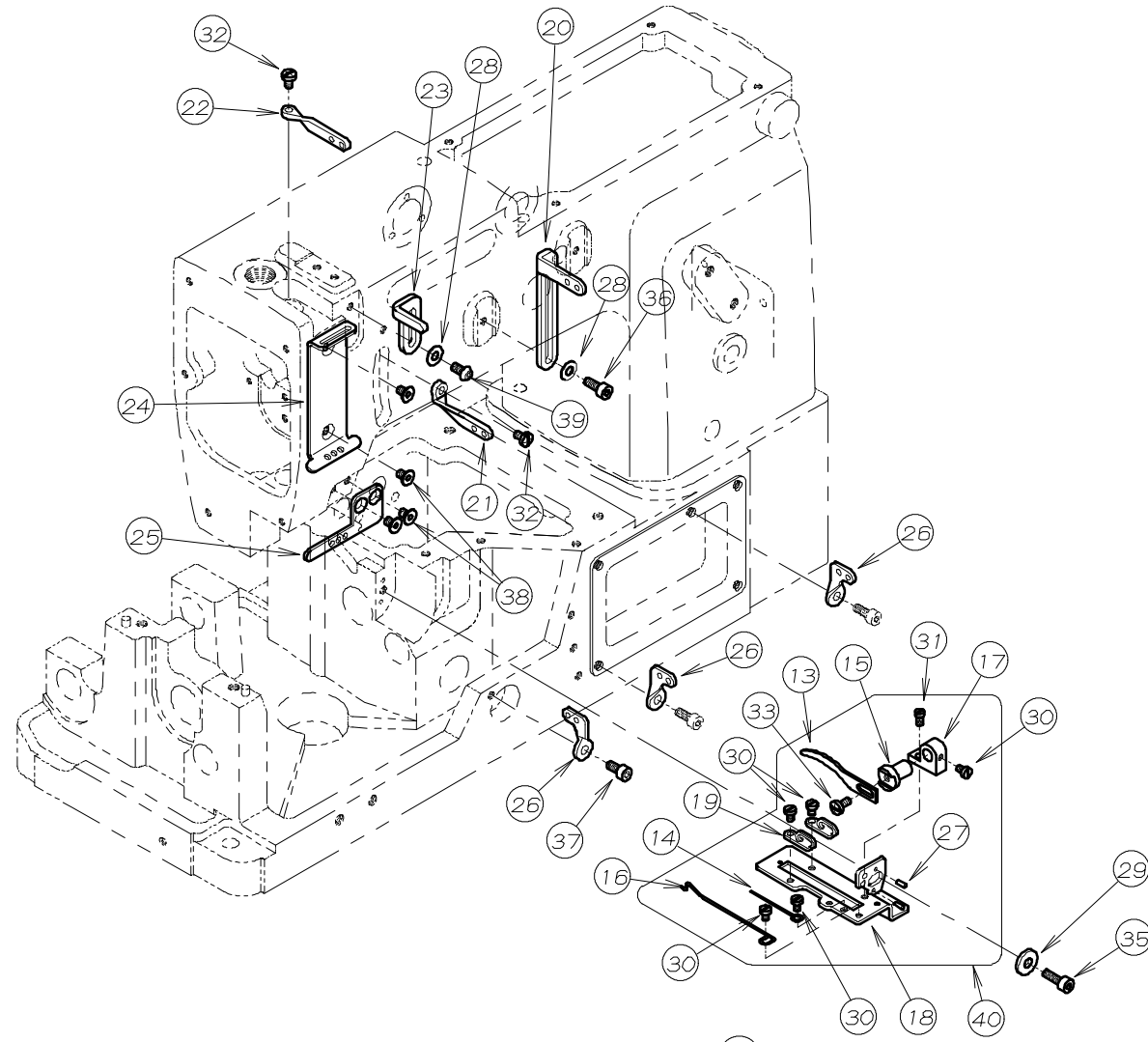
REF. NO.	PART NO.	品名	DESCRIPTION	Q'TY
17-01	23-324	フェルト	FELT	2
17-02	41-101	チャンポン皿小ケース	THREAD TENSION NUT	2
17-03	41-105	チャンポン皿ラチェット	SPRING POST	2
17-04	41-107	大ケース	SPRING CUP	2
17-05	41-110	チャンポン皿	TENSION DISC	4
17-06	41-113	チャンポン皿調子板	TENSION POST SUPPORT	1
17-07	41-118	糸道	THREAD EYELET	2
17-08	41-119	糸道	THREAD EYELET	2
17-09	41-121	チャンポン皿調節元板	TENSION POST HOLDER	1
17-10	41-132	カラー B	COLLAR	1
17-11	41-510	調子棒	SCREW STUD	2
17-12	41-701	チャンポン調子バネ(強)	SPRING (HEAVY)	1
17-13	41-702	チャンポン調子バネ(弱)	SPRING (LIGHT)	1
17-14	43-112	取付ピン	PIN	1
17-15	43-333	下糸捌き上	THREAD GUIDE	1
17-16	43-335	下糸捌き下ピン	LOOPER THREAD RETAINER WIRE	1
17-17	43-339	下糸捌き上取付台	BRACKET	1
17-18	43-341	下糸捌き板	GUIDE PLATE	1
17-19	43-437	下糸案内糸道	THREAD EYELET	2
17-20	45-109	上糸糸道	THREAD EYELET	1
17-21	45-129	弓糸道	THREAD EYELET	1
17-22	45-139	針棒糸道	THREAD EYELET	1
17-23	45-429	上糸受け	THREAD TAKE-UP PLATE	1
17-24	45-439	上糸ガイド	THREAD EYELET	1
17-25	45-440	上糸糸道(下)	THREAD EYELET	1
17-26	47-171	糸道	THREAD EYELET	3
17-27	71-191	ピン	PIN	2
17-28	75-455	ワッシャ	WASHER	2
17-29	75-456	ワッシャ	WASHER	1
17-30	84-161	ネジ	SCREW	4
17-31	84-162	ネジ	SCREW	1
17-32	84-361	ネジ	SCREW	2
17-33	84-374	ネジ	SCREW	1
17-34	84-764	ネジ	SCREW	1
17-35	86-411	ナット	NUT	1
17-36	87-129	六角穴付きボルト	BOLT	1
17-37	87-113	六角穴付きボルト	BOLT	1
17-38	87-177	六角穴付きボルト	BOLT	1
17-39	87-293	ネジ	SCREW	4
17-40	87-272	ネジ	SCREW	1
17-41	40-3700	下糸捌きセット	LOOPER THREAD EYELET ASS'Y	1

18. 1701EHD専用部品 MODEL 1701EHD EXCLUSIVE PARTS



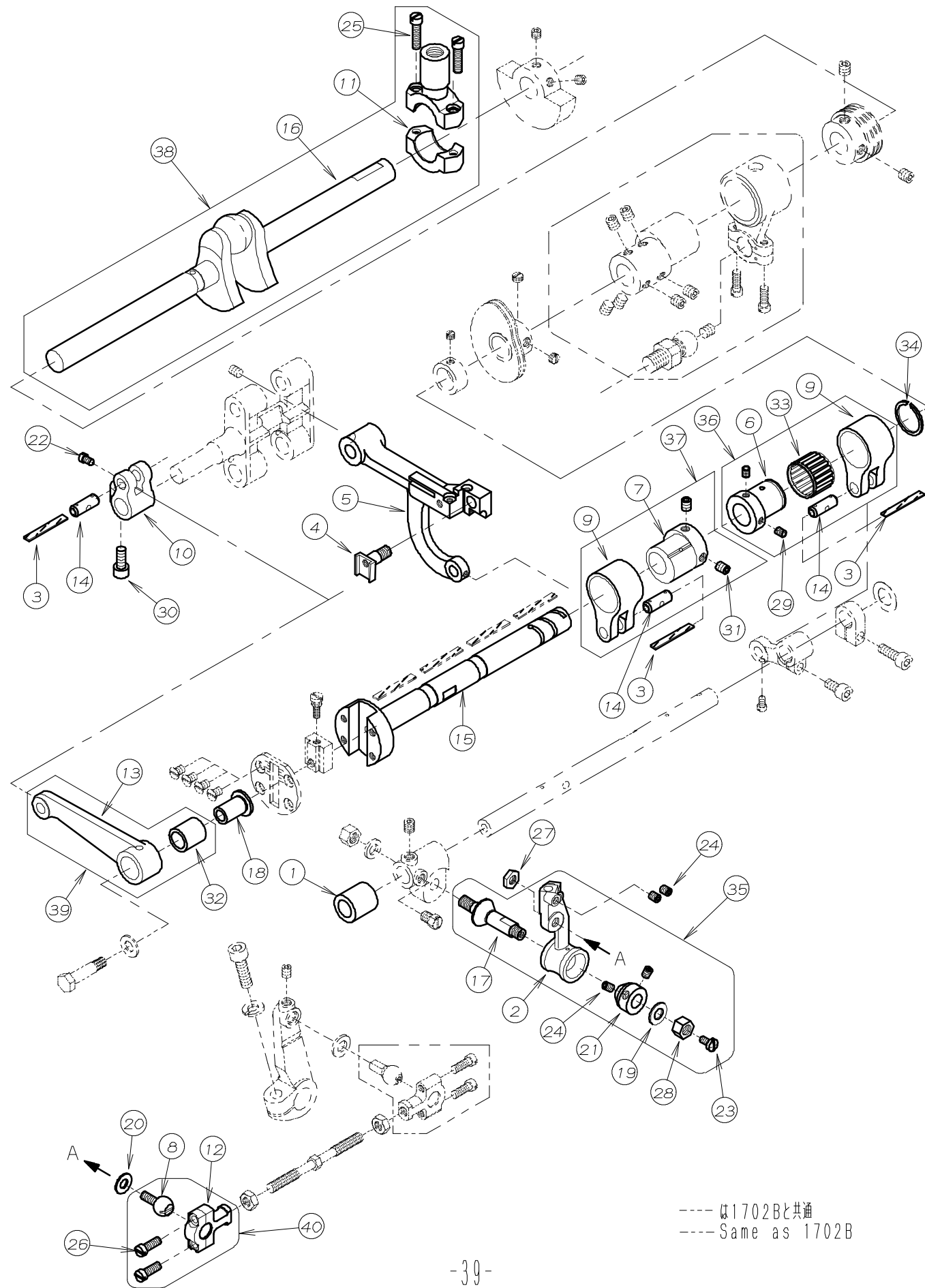
REF. NO.	PART NO.	品名	DESCRIPTION	Q'TY
18-01	18-726	針カゝイト	NEEDLE GUIDE	1
18-02	23-341	フェルト	FELT	3
18-03	55-055	送り歯取付け台	FEED DOG HOLDER	1
18-04	55-175	送り土台	FEED ROCKER	1
18-05	61-313	針返しエキセン玉	LOOPER AVOID ECCENTRIC	1
18-06	61-325	送りエキセン玉	FEED ECCENTRIC	1
18-07	63-232	エキセンタゝルマ	ECCENTRIC LINK	2
18-08	63-352	送りタゝルマ	FEED ROCKER LINK	1
18-09	63-621	立ロット(大)	BALL JOINT	1
18-10	67-312	送り連結レバゝ	FEED ROCKER ARM	1
18-11	71-431	ピン	PIN	3
18-12	71-774	前下シャフト	MAIN SHAFT	1
18-13	71-878	クランクシャフト	CRANK SHAFT	1
18-14	75-235	送りタゝルマローラゝ	ROLLER	1
18-15	84-366	ネジ	SCREW	1
18-16	84-568	ネジ	SCREW	2
18-17	87-181	ネジ	SCREW	2
18-18	87-252	六角穴付きボルト	BOLT	1
18-19	87-254	ネジ	SCREW	2
18-20	91-270	ニトゝルハゝアリク	BEARING	1
18-21	91-406	ハゝアリク	BEARING	1
18-22	93-406	ストップゝリンク	C-RING	1
18-23	60-1120	針返しエキセンタゝルマセット	ECCENTRIC LINK ASS'Y	1
18-24	60-1230	送りエキセンタゝルマセット	ECCENTRIC LINK ASS'Y	1
18-25	70-0190	クランクシャフトセット	CRANK SHAFT ASS'Y	1
18-26	60-7200	送り連結レバゝセット	FEED ROCKER ARM SET	1

19. 糸調子機構 (1702EHD) THREAD TENSION MECHANISM



REF.NO.	PART NO.	品名	DESCRIPTION	Q'TY
19-01	23-324	フェルト	FELT	2
19-02	41-101	チャンポン皿小ケース	THREAD TENSION NUT	2
19-03	41-105	チャンポン皿ラチェット	SPRING POST	2
19-04	41-107	大ケース	SPRING CUP	2
19-05	41-110	チャンポン皿	TENSION DISC	4
19-06	41-113	チャンポン皿調子板	TENSION POST SUPPORT	1
19-07	41-118	糸道	THREAD EYELET	4
19-08	41-119	糸道	THREAD EYELET	4
19-09	41-121	チャンポン皿調節元板	TENSION POST HOLDER	1
19-10	41-510	調子棒	SCREW STUD	2
19-11	41-701	チャンポン調子バネ(強)	SPRING (HEAVY)	1
19-12	41-702	チャンポン調子バネ(弱)	SPRING (LIGHT)	1
19-13	43-104	下糸捌き上 A	RETAINER UPPER	1
19-14	43-105	下糸捌きピン	GUIDE WIRE	1
19-15	43-112	取付ピン	PIN	1
19-16	43-335	下糸捌き下ピン	LOOPER THREAD RETAINER WIRE	1
19-17	43-339	下糸捌き上取付台	BRACKET	1
19-18	43-345	下糸捌き板	GUIDE PLATE	1
19-19	43-437	下糸案内糸道	THREAD EYELET	2
19-20	45-099	糸道	THREAD EYELET	1
19-21	45-114	弓糸道	THREAD EYELET	1
19-22	45-172	針棒糸道	THREAD EYELET	1
19-23	45-429	上糸受け	THREAD TAKE-UP PLATE	1
19-24	45-439	上糸ガイド	THREAD EYELET	1
19-25	45-440	上糸糸道(下)	THREAD EYELET	1
19-26	47-172	糸道	THREAD EYELET	3
19-27	71-191	ピン	PIN	2
19-28	75-455	ワッシャ	WASHER	2
19-29	75-456	ワッシャ	WASHER	1
19-30	84-161	ネジ	SCREW	5
19-31	84-162	ネジ	SCREW	1
19-32	84-361	ネジ	SCREW	2
19-33	84-374	ネジ	SCREW	1
19-34	86-411	ナット	NUT	2
19-35	87-129	六角穴付きボルト	BOLT	1
19-36	87-113	六角穴付きボルト	BOLT	1
19-37	87-177	六角穴付きボルト	BOLT	1
19-38	87-293	ネジ	SCREW	4
19-39	87-272	ネジ	SCREW	1
19-40	40-3710	下糸捌きセット	LOOPER THREAD EYELET ASS'Y	1

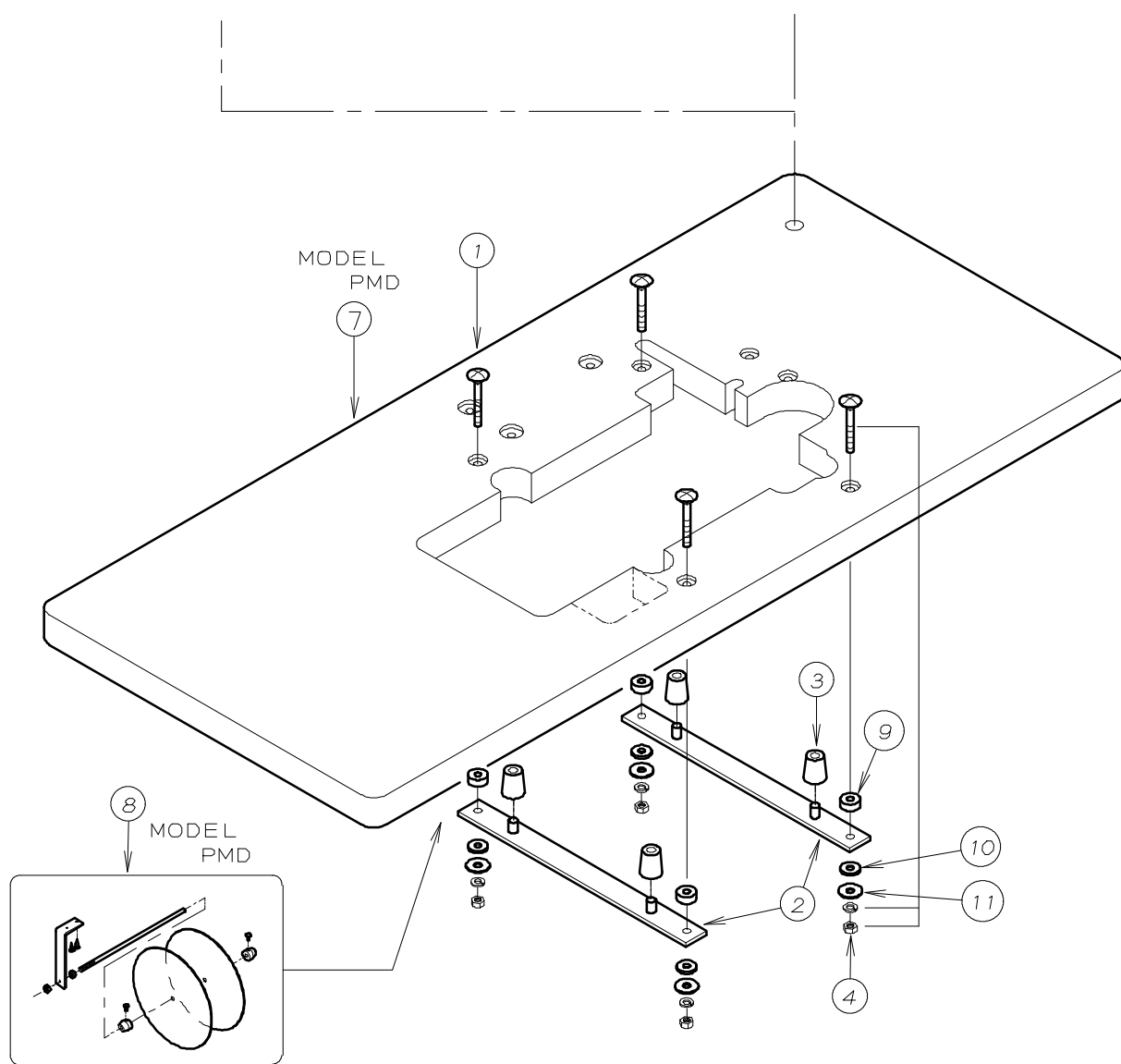
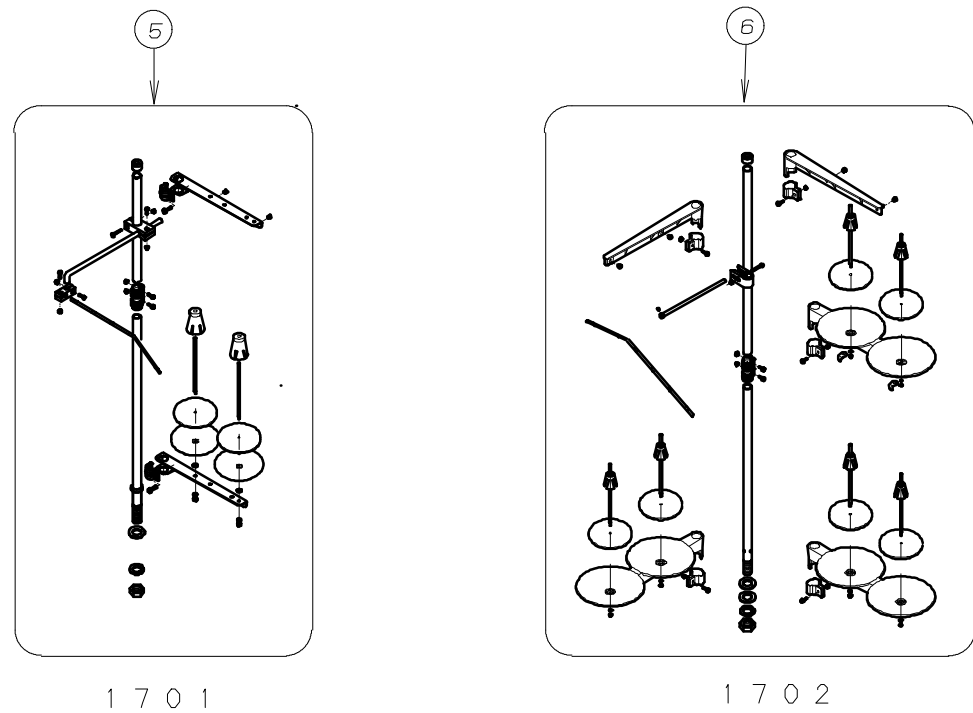
20. 1702EHD専用部品 MODEL 1702EHD EXCLUSIVE PARTS



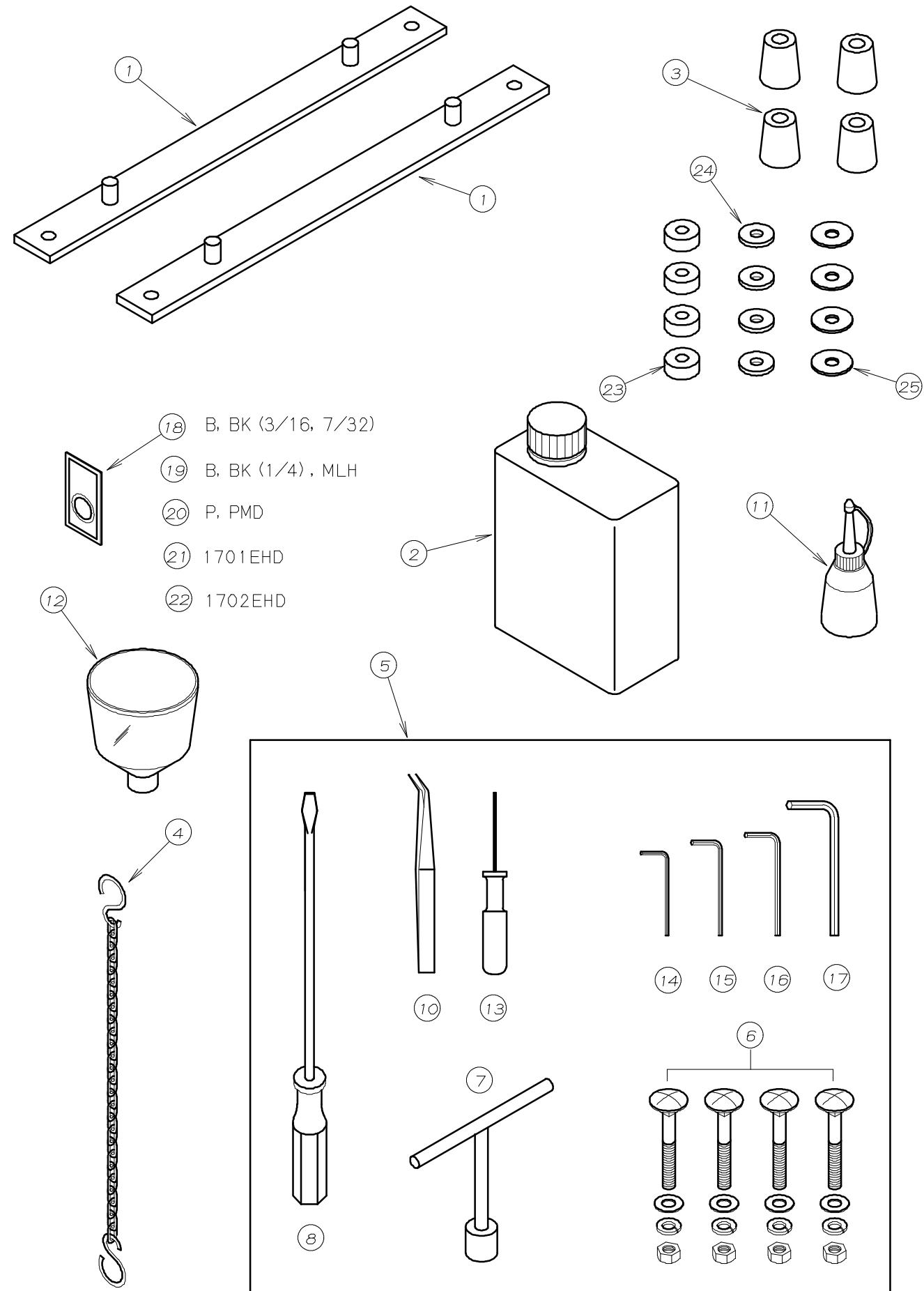
REF.NO.	PART NO.	品名	DESCRIPTION	Q'TY
20-01	19-292	スヘ°-スカラー	COLLAR	1
20-02	19-318	ルーパ°-台	LOOPER HOLDER	1
20-03	23-341	フェルト	FELT	3
20-04	55-055	送り歯取付け台	FEED DOG HOLDER	1
20-05	55-175	送り土台	FEED ROCKER	1
20-06	61-313	針返しエキセン玉	LOOPER AVOID ECCENTRIC	1
20-07	61-325	送りエキセン玉	FEED ECCENTRIC	1
20-08	61-823	ルーパ°-連結ロッド”玉	CONNECTING BALL	1
20-09	63-232	エキセンタ”ルマ	ECCENTRIC LINK	2
20-10	63-352	送りタ”ルマ	FEED ROCKER LINK	1
20-11	63-621	立ロッド(大)	BALL JOINT	1
20-12	63-812	連結ロッド左	BALL JOINT	1
20-13	67-312	送り連結レバ°	FEED ROCKER ARM	1
20-14	71-431	ピン	PIN	3
20-15	71-774	前下シャフト	MAIN SHAFT	1
20-16	71-878	クランクシャフト	CRANK SHAFT	1
20-17	71-901	ルーパ°-台テ°ハ°-ピン	TAPERD PIN	1
20-18	75-235	送りタ”ルマローラ°	ROLLER	1
20-19	75-452	ワッシャ	WASHER	1
20-20	75-453	ワッシャ	WASHER	1
20-21	81-401	ブッシュ	BUSHING	1
20-22	84-366	ネジ°	SCREW	1
20-23	84-374	ネジ°	SCREW	1
20-24	84-521	ネジ°	SCREW	4
20-25	84-568	ネジ°	SCREW	2
20-26	84-635	ネジ°	SCREW	2
20-27	86-413	ナット	NUT	1
20-28	86-501	ナット	NUT	1
20-29	87-181	ネジ°	SCREW	2
20-30	87-252	六角穴付きボルト	BOLT	1
20-31	87-254	ネジ°	SCREW	2
20-32	91-270	ニードルハ°アリク°	BEARING	1
20-33	91-406	ハ°アリク°	BEARING	1
20-34	93-406	ストップ°リンク°	C-RING	1
20-35	10-9180	ルーパ°-台セット	LOOPER HOLDER ASS'Y	1
20-36	60-1120	針返しエキセンタ”ルマセット	ECCENTRIC LINK ASS'Y	1
20-37	60-1230	送りエキセンタ”ルマセット	ECCENTRIC LINK ASS'Y	1
20-38	70-0190	クランクシャフトセット	CRANK SHAFT ASS'Y	1
20-39	60-7200	送り連結レバ°-セット	FEED ROCKER ARM SET	1
20-40	60-3720	ルーパ°-連結ロッドセット(左)	CONNECTING ROD ASS'Y (LEFT)	1

21. 糸立て及びテーブル THREAD STAND AND TABLE

REF. NO.	PART NO.	品名	DESCRIPTION	Q'TY
21-01	21-045	テーブル	TABLE	1
21-02	25-140	タンク取付金具	SUPPORTING BOARD	2
21-03	31-163	クッションゴム	CUSHION RUBBER	4
21-04	80-751	根角ボルト	BOLT	4
21-05	42-002	2本糸立て	THREAD STAND ASSEMBLY FOR 2	1
21-06	42-716	6本糸立て	THREAD STAND ASSEMBLY FOR 6	1
21-07	21-0450-1	PMD用テーブル	TABLE	1
21-08	20-6030-0	テープ立て	TAPE STANDS	1
21-09	23-121	テーブル取付ゴムA	CUSHION RUBBER	4
21-10	23-122	テーブル取付ゴムB	CUSHION RUBBER	4
21-11	75-535	ワッシャ	WASHER	4



22. アクセサリー ACCESSORIES

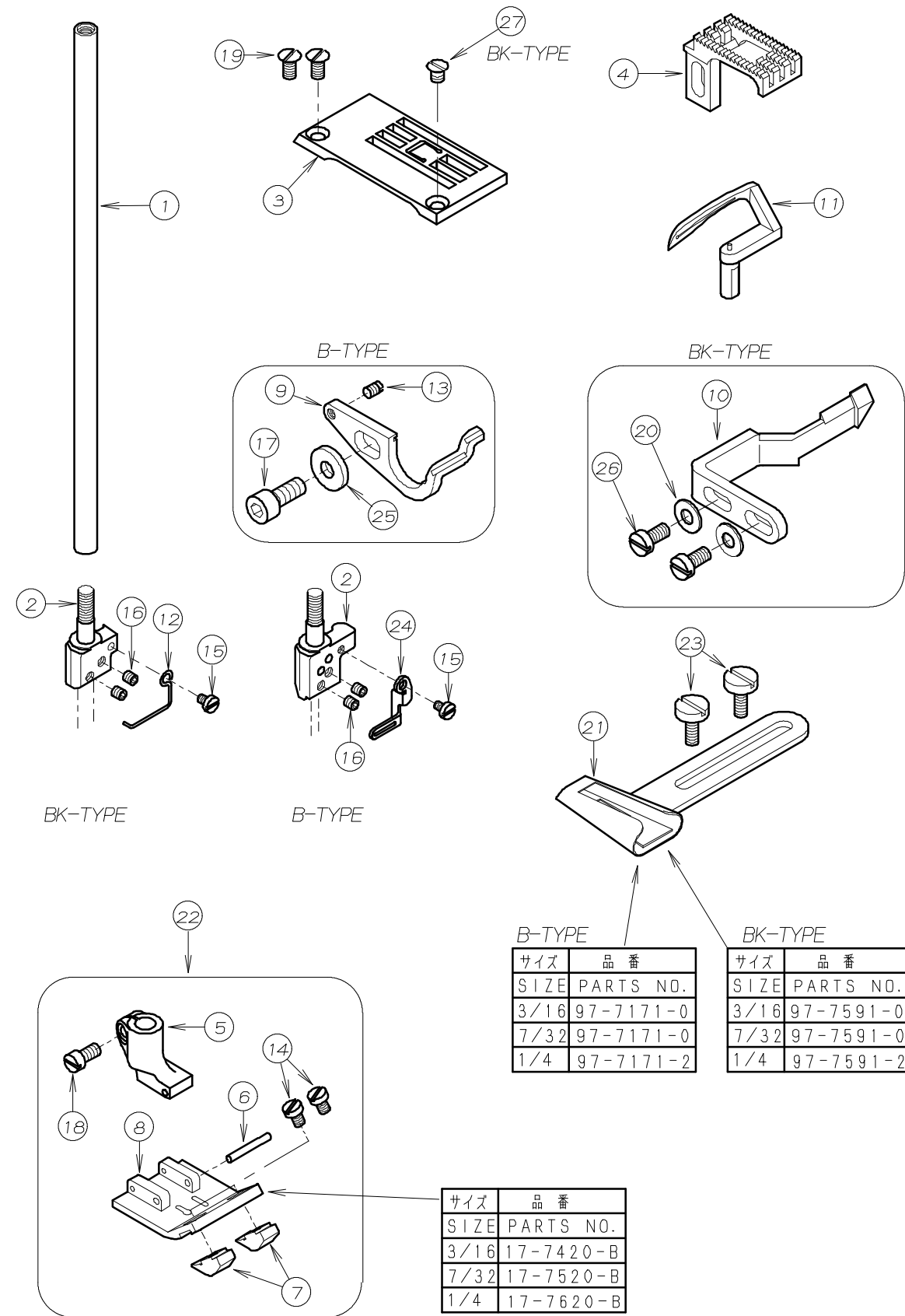


- 18 B, BK (3/16, 7/32)
- 19 B, BK (1/4), MLH
- 20 P, PMD
- 21 1701EHD
- 22 1702EHD

NO.	PART NO.	品名	DESCRIPTION	Qty
22-01	25-140	タンク取付金具	MACHINE MONUT BRACKET	2
22-02	28-611	マシン潤滑油	OIL	1
22-03	31-163	クッションゴム	CUSHION RUBBER	4
22-04	28-920	チェーン	CHAIN	1
22-05	20-0020	附属部品ケース	ACCESSORIES	1
22-06	80-751	根角ボルト	SCREW	4
22-07	28-464	T型レンチ 10mm	T-WRENCH	1
22-08	28-452	ドライバ - (大)	DRIVER (L)	1
22-09				
22-10	28-011	ピンセット	TWEZERS	1
22-11	28-614	油差し	OILER	1
22-12	28-615	ジョウゴ	OIL FUNNEL	1
22-13	28-317	グリップ付六角レンチ 1.5mm	ALLEN KEY (1.5mm)	1
22-14	28-311	六角レンチ 2mm	ALLEN KEY (2mm)	1
22-15	28-312	六角レンチ 2.5mm	ALLEN KEY (2.5mm)	1
22-16	28-313	六角レンチ 3mm	ALLEN KEY (3mm)	1
22-17	28-314	六角レンチ 5mm	ALLEN KEY (5mm)	1
22-18	13-0140-6	針 UY×128GAS#14	NEEDLE UY×128GAS#14	1
22-19	13-0160-6	針 UY×128GAS#16	NEEDLE UY×128GAS#16	1
22-20	13-0110-6	針 UY×128GAS#11	NEEDLE UY×128GAS#11	1
22-21	13-2750-5	針 DR-2#25	NEEDLE DR-2#25	1
22-22	13-2800-6	針 UY×143GS#25	NEEDLE UY×143GS#25	1
22-23	23-121	テーブル取付ゴム△A	CUSHION RUBBER	4
22-24	23-122	テーブル取付ゴム△B	CUSHION RUBBER	4
22-25	75-535	ワッシャ	WASHER	4

23. ゲージパーツ GAUGE PARTS

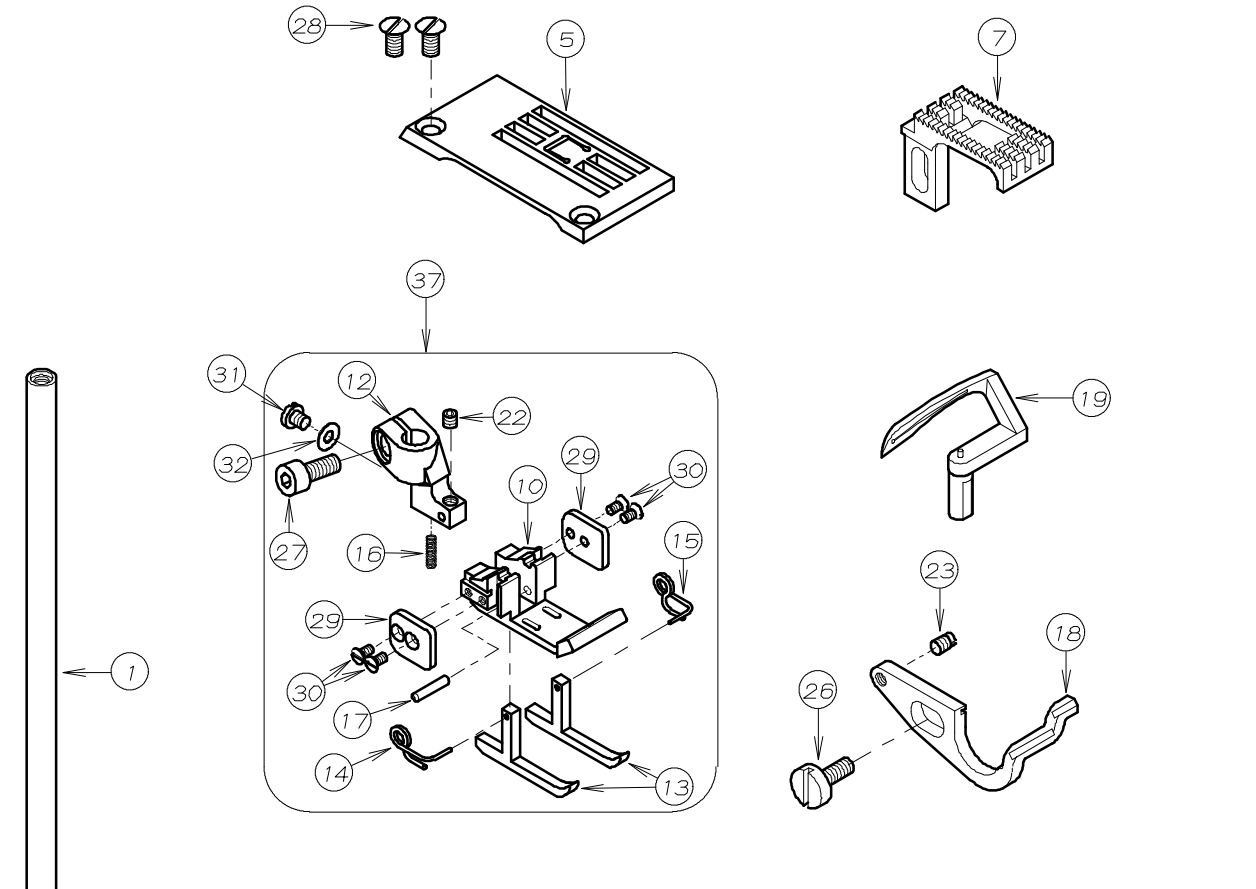
1702B, BK, PBK



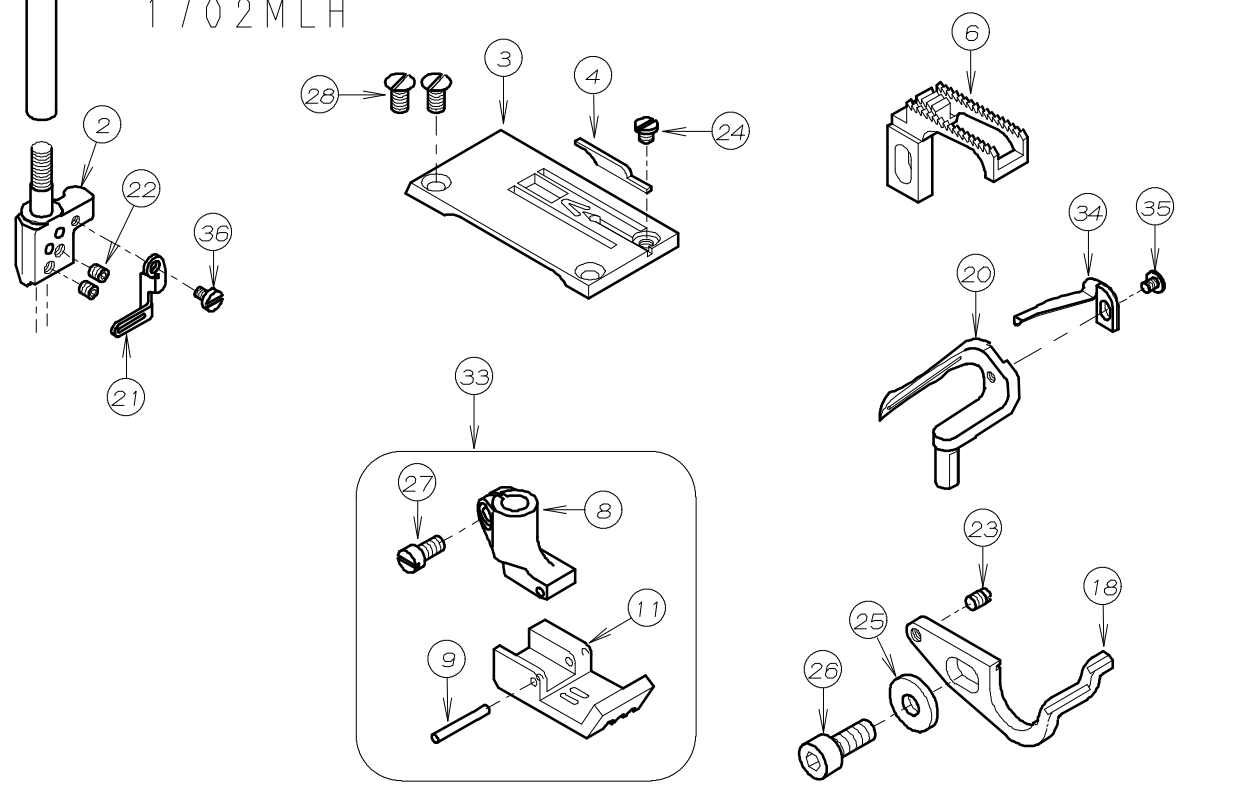
REF. NO.	PART NO.	品名	DESCRIPTION	Q'TY
23-01	11-704	針棒	NEEDLE BAR	1
23-02	*	針株	NEEDLE CLAMP	1
23-03	*	針板	NEEDLE PLATE	1
23-04	15-704	送り歯	FEED DOG	1
23-05	17-4430-A	押えホース	SHANK	1
23-06	17-4430-C	ヒンシネジ	SCREW	1
23-07	17-7600-E	生地ガイド	GUIDE	2
23-08	*	押え足	BOTTOM	1
23-09	18-702	針受け	NEEDLE GUARD	1
23-10	18-705	針受け	NEEDLE GUARD	1
23-11	19-712	ルーパ	LOOPER	1
23-12	45-255	針株系ガイド	THREAD GUIDE	1
23-13	84-113	ネジ	SCREW	1
23-14	84-161	ネジ	SCREW	2
23-15	85-618	ネジ	SCREW	1
23-16	87-104	ネジ	SCREW	2
23-17	87-252	六角穴付きボルト	BOLT	1
23-18	84-382	ネジ	SCREW	1
23-19	84-464	ネジ	SCREW	2
23-20	75-455	ワッシャ	WASHER	2
23-21	*	ラッパ	HOLDER	1
23-22	*	押えセット	PRESSER FOOT ASS'Y	1
23-23	84-368	ネジ	SCREW	2
23-24	45-549	針株系ガイド	THREAD GUIDE	1
23-25	75-456	ワッシャ	WASHER	1
23-26	87-096	ネジ	SCREW	2
23-27	84-465	ネジ	SCREW	1

24. ゲージパーツ GAUGE PARTS

1702P, PMD



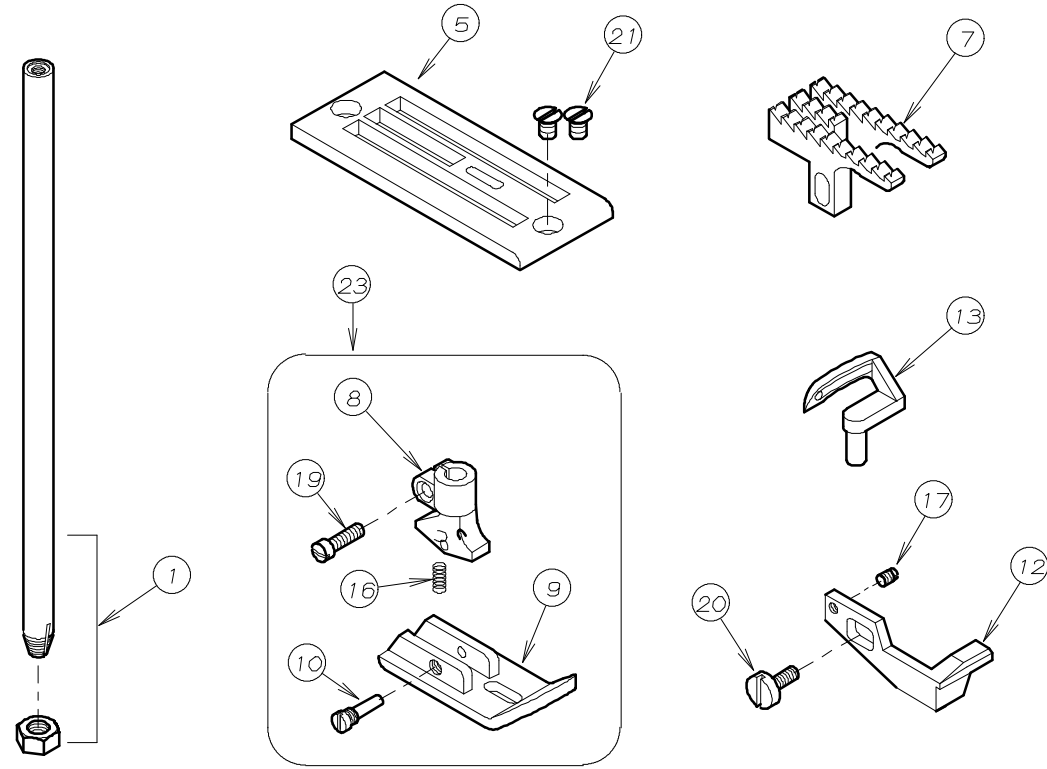
1702MLH



REF. NO.	PART NO.	品名	DESCRIPTION	Q'TY
24-01	11-704	針棒	NEEDLE BAR	1
24-02	*	針株	NEEDLE CLAMP	1
24-03	*	針板	NEEDLE PLATE	1
24-04	14-7210-A	針板爪	NAIL	1
24-05	*	針板	NEEDLE PLATE	1
24-06	15-321	送り歯	FEED DOG	1
24-07	*	送り歯	FEED DOG	1
24-08	17-4430-A	押えホース	SHANK	1
24-09	17-4430-C	ヒンシネジ	SCREW	1
24-10	*	押え足	BOTTOM	1
24-11	17-7210-B	押え足	BOTTOM	1
24-12	17-8190-A	押えホース	SHANK	1
24-13	17-8190-B	補助押え足	GUIDE BRACKET	2
24-14	17-8190-D	補助押え足ハネ(左)	SPRING (LEFT)	1
24-15	17-8190-E	補助押え足ハネ(右)	SPRING (RIGHT)	1
24-16	17-8190-F	ハネ	SPRING	1
24-17	17-8190-G	ピン	PIN	1
24-18	18-702	針受け	NEEDLE GUARD	1
24-19	19-712	ルーパ	LOOPER	1
24-20	19-351	ルーパ	LOOPER	1
24-21	45-549	針株系カイト	THREAD GUIDE	1
24-22	87-104	ネジ	SCREW	3
24-23	84-113	ネジ	SCREW	1
24-24	84-163	ネジ	SCREW	1
24-25	75-456	ワッシャ	WASHER	1
24-26	87-252	六角穴付きホルト	BOLT	1
24-27	87-113	ネジ	SCREW	1
24-28	84-464	ネジ	SCREW	2
24-29	17-8190-J	補助押え足カイトプレート	GUIDE PLATE	2
24-30	87-107	ネジ	SCREW	4
24-31	87-083	ネジ	SCREW	1
24-32	75-441	ワッシャ	WASHER	1
24-33	*	押えセット (MLH)	PRESSER FOOT ASS'Y	1
24-34	79-571	ルーパ裏ハネ大	THREAD RETAINING SPRING	1
24-35	85-611	ネジ	SCREW	1
24-36	85-618	ネジ	SCREW	1
24-37	*	押えセット (P, PMD)	PRESSER FOOT ASS'Y	1

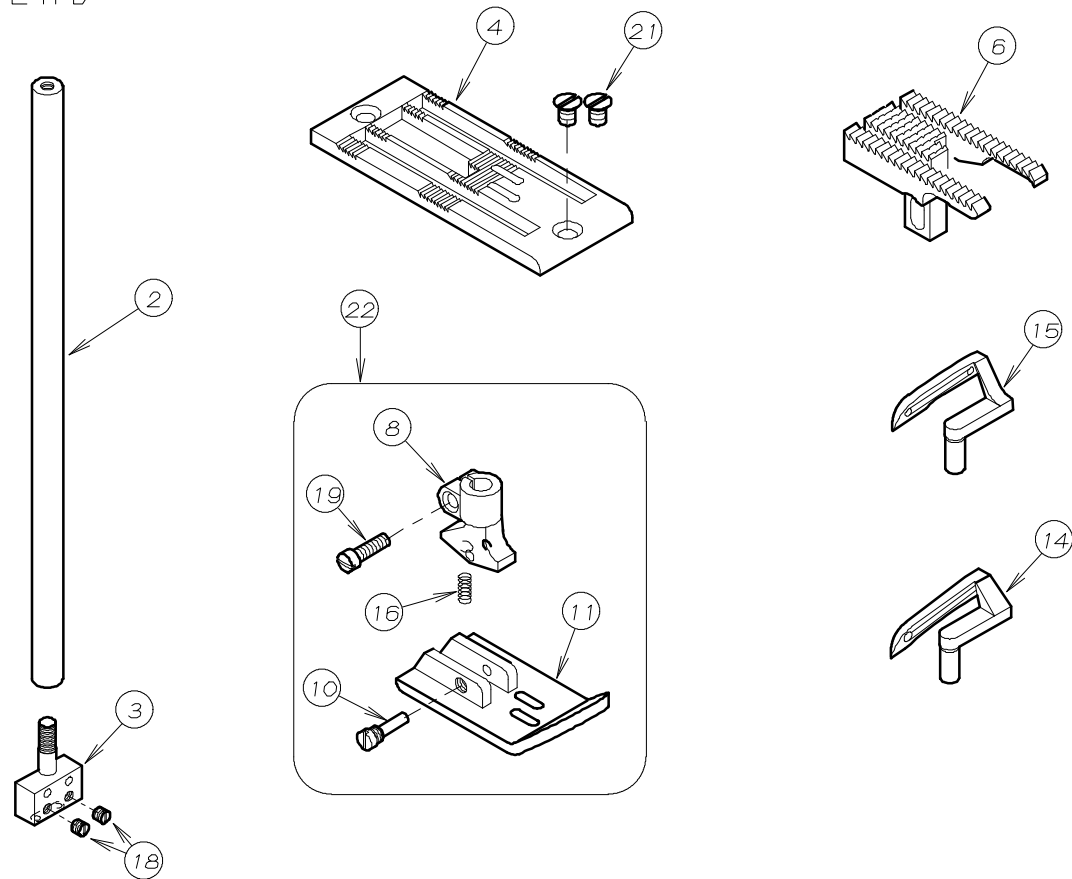
25. ゲージパーツ GAUGE PARTS

1701EHD



REF.NO.	PART NO.	品名	DESCRIPTION	Q'TY
25-01	11-713	針棒	NEEDLE BAR	1
25-02	11-720	針棒	NEEDLE BAR	1
25-03	12-718	針株	NEEDLE CLAMP	1
25-04	14-717	針板	NEEDLE PLATE	1
25-05	14-718	針板	NEEDLE PLATE	1
25-06	15-710	送り歯	FEED DOG	1
25-07	15-718	送り歯	FEED DOG	1
25-08	17-7150-A	押エホース	SHANK	1
25-09	17-7180-B	押エ足	BOTTOM	1
25-10	17-7180-C	取付ピン	PIN	1
25-11	17-7190-B	押エ足	BOTTOM	1
25-12	18-731	針受け	NEEDLE GUARD	1
25-13	19-703	ルーパ	LOOPER	1
25-14	19-720	ルーパ	LOOPER	1
25-15	19-721	ルーパ	LOOPER	1
25-16	79-191	ハネ	SPRING	1
25-17	84-113	ネジ	SCREW	1
25-18	84-311	ネジ	SCREW	2
25-19	84-367	ネジ	SCREW	1
25-20	84-368	ネジ	SCREW	1
25-21	84-661	ネジ	SCREW	2
25-22	17-7190-1	押えセット (1702EHD)	PRESSER FOOT ASS'Y	1
25-23	17-7180-1	押えセット (1701EHD)	PRESSER FOOT ASS'Y	1

1702EHD



26. ゲージ部品一覧表 GAUGE PARTS TABLE

モデル MODEL	ゲージサイズ GAUGE SIZE (インチ) (INCH)	針棒 NEEDLE BAR	針株 NEEDLE HOLDER	押え組 PRESSER FOOT ASSEMBLY	針板 NEEDLE PLATE	送歯 FEED DOG	ルーパー台 LOOPER HOLDER	針受 NEEDLE GUARD	ルーパー LOOPER		
									A	B	
1702B	3/16	11-704		12-2170-1	17-7420-1	14-743	15-704	18-702	19-712	X	
	7/32			12-2280-1	17-7520-1	14-753					
	1/4			12-2290-1	17-7620-1	14-763					
1702BK	3/16			12-2180-1	17-7420-1	14-743					
	7/32			12-2190-1	17-7520-1	14-753					
	1/4			12-2200-1	17-7620-1	14-763					
1702P 1702PMD	1/8			12-2150-1	17-6760-1	14-724	15-703	19-315			18-702
	5/32			12-2160-1	17-6770-1	14-734					
	3/16			12-2170-1	17-6780-1	14-744	15-704				
	7/32			12-2280-1	17-6790-1	14-754					
	1/4			12-2290-1	17-6800-1	14-764					
1702MLH	1/8			12-2150-1	17-7210-1	14-721	15-321	19-351			
1701EHD		11-713		17-7180-1	14-718	15-718	18-731	19-703			
1702EHD	1/4	11-720	12-7180-1	17-7190-1	14-717	15-710	19-318	X	19-720	19-721	