



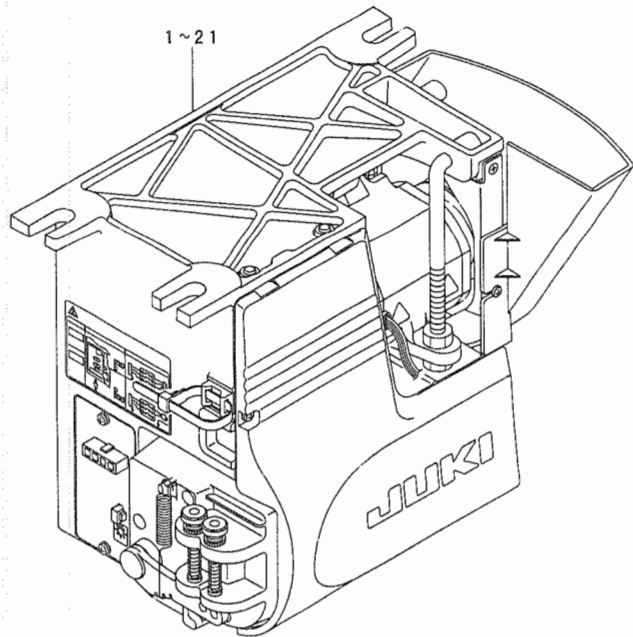
Machine Controller  
マシンコントローラ

# SC-800 PARTS LIST

29303401  
No.1211-00

## 1. STANDARD MOTOR COMBINATION LIST

標準モータ組合せ表



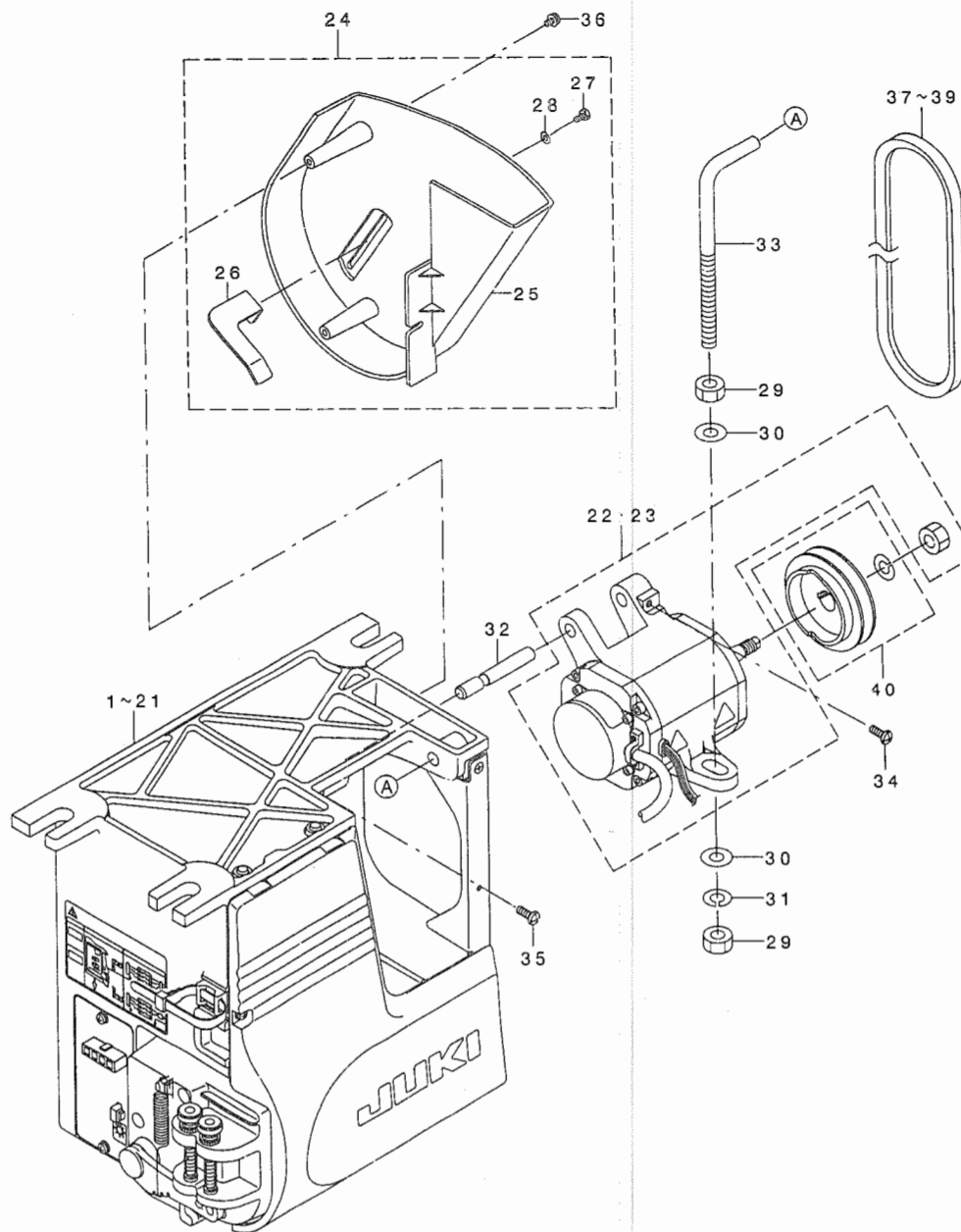
REF. NO.	PART NO.	BOX TYPE	EXPORT		JUS		CE		*OPTION		
			3φ 200~240V	1φ 200~240V	3φ 200~240V	1φ 100~120V	1φ 220~240V	B	A	S	
1	M2012461BA0	BB	○								○
2	M2112461BA0	BE	○							○	
3	M2212461BA0	BH	○						○		
4	M2012461GA0	GB	○								○
5	M2112461GA0	GE	○							○	
6	M2212461GA0	GH	○						○		
7	M2012461CA0	CB		○							○
8	M2112461CA0	CE		○						○	
9	M2212461CA0	CH		○					○		
10	M2012461HA0	HB		○							○
11	M2112461HA0	HE		○						○	
12	M2212461HA0	HH		○					○		
13	M2012461EA0	EB			○						○
14	M2112461EA0	EE			○					○	
15	M2212461EA0	EH			○				○		
16	M2012461FA0	FB				○					○
17	M2112461FA0	FE				○				○	
18	M2212461FA0	FH				○			○		
19	M2012461DA0	DB					○				○
20	M2112461DA0	DE					○			○	
21	M2212461DA0	DH					○		○		

\*OPTION B: BIRD'S NEST PREVENTION, BOBBIN THREAD CLAMPLESS  
 \*OPTION A: STANDING WORK MACHINE, ED-2, BOBBIN THREAD REMAINING AMOUNT DETECTION  
 \*OPTION S: NOT PROVIDED.  
 \*BOX TYPE IS DESCRIBED AFTER MODEL NAME IN RATING PLATE.

REF. NO.	NOTE	PART NO.	DESCRIPTION	Qty.
1		M2012-461-BA0	PSC UNIT EXPORT PFL200-240V	1
2		M2112-461-BA0	PSC UNIT EXPORT PFL200-240V	1
3		M2212-461-BA0	PSC UNIT EXPORT PFL200-240V	1
4		M2012-461-GA0	PSC UNIT EXPORT PFL200-240V	1
5		M2112-461-GA0	PSC UNIT EXPORT PFL200-240V	1
6		M2212-461-GA0	PSC UNIT EXPORT PFL200-240V	1
7		M2012-461-CA0	PSC UNIT EXPORT PFL200-240V	1
8		M2112-461-CA0	PSC UNIT EXPORT PFL200-240V	1
9		M2212-461-CA0	PSC UNIT EXPORT PFL200-240V	1
10		M2012-461-HA0	PSC UNIT EXPORT PFL200-240V	1
11		M2112-461-HA0	PSC UNIT EXPORT PFL200-240V	1
12		M2212-461-HA0	PSC UNIT EXPORT PFL200-240V	1
13		M2012-461-EA0	PSC UNIT JUS PFL 200-240V	1
14		M2112-461-EA0	PSC UNIT JUS PFL 200-240V	1
15		M2212-461-EA0	PSC UNIT JUS PFL 200-240V	1
16		M2012-461-FA0	PSC UNIT JUS PFL 100-120V	1
17		M2112-461-FA0	PSC UNIT JUS PFL 100-120V	1
18		M2212-461-FA0	PSC UNIT JUS PFL 100-120V	1
19		M2012-461-DA0	PSC UNIT CE PFL 220-240V	1
20		M2112-461-DA0	PSC UNIT CE PFL 220-240V	1
21		M2212-461-DA0	PSC UNIT CE PFL 220-240V	1

## 2. PSC UNIT COMPONENTS (1)

PSCユニット関係 (1)



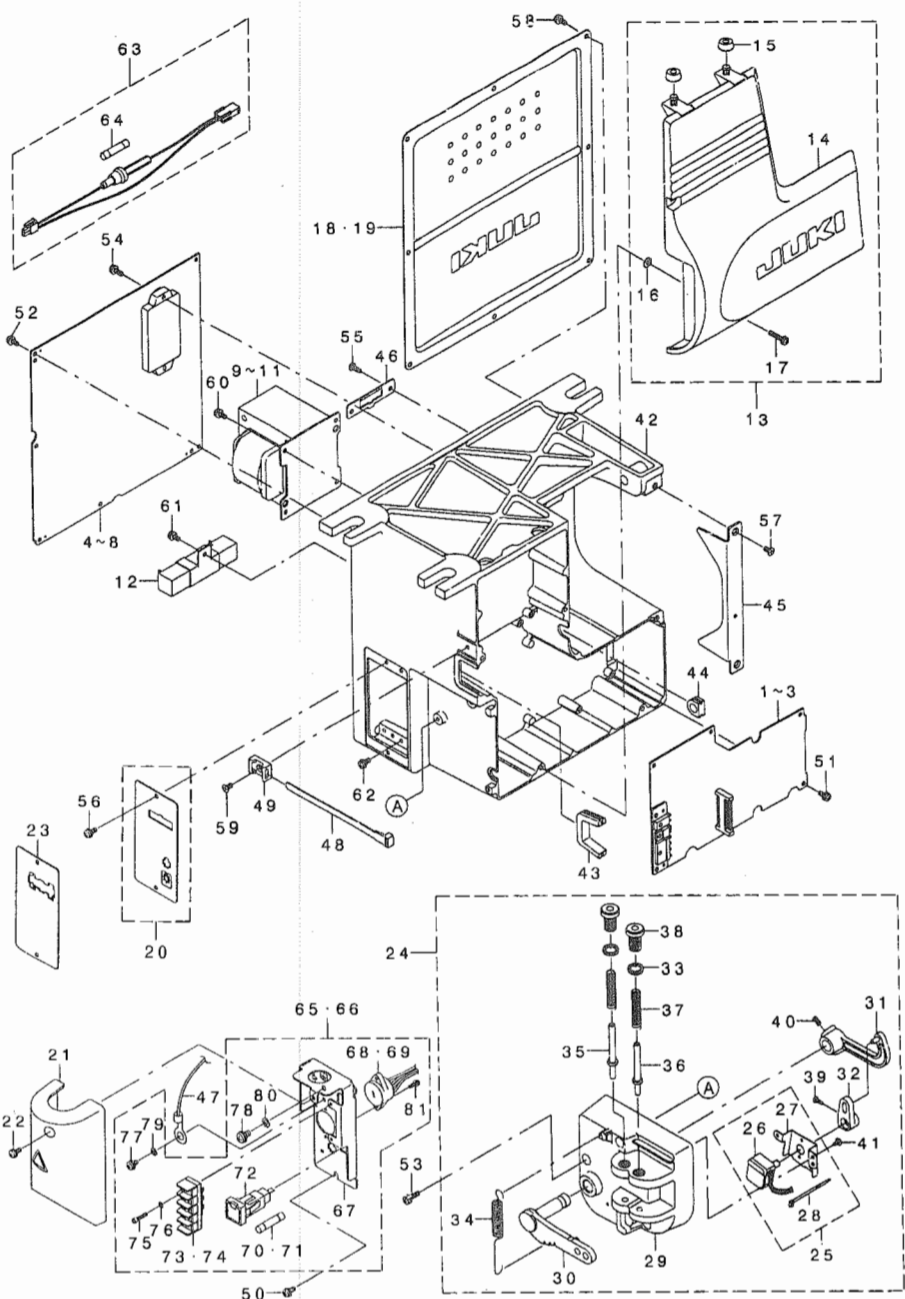
REF. NO.	NOTE	PART NO.	DESCRIPTION	Qty.
1	#01	M2002-461-BA0	PSC UNIT EXPORT PFL 200-240V	1
2	#02	M2102-461-BA0	PSC UNIT EXPORT PFL 200-240V	1
3	#03	M2202-461-BA0	PSC UNIT EXPORT PFL 200-240V	1
4	#04	M2002-461-GA0	PSC UNIT EXPORT PFL 200-240V	1
5	#05	M2102-461-GA0	PSC UNIT EXPORT PFL 200-240V	1
6	#06	M2202-461-GA0	PSC UNIT EXPORT PFL 200-240V	1
7	#07	M2002-461-CA0	PSC UNIT EXPORT PFL 200-240V	1
8	#08	M2102-461-CA0	PSC UNIT EXPORT PFL 200-240V	1
9	#09	M2202-461-CA0	PSC UNIT EXPORT PFL 200-240V	1
10	#10	M2002-461-HA0	PSC UNIT EXPORT PFL 200-240V	1
11	#11	M2102-461-HA0	PSC UNIT EXPORT PFL 200-240V	1
12	#12	M2202-461-HA0	PSC UNIT EXPORT PFL 200-240V	1
13	#13	M2002-461-EA0	PSC UNIT JUS PFL 200-240V	1
14	#14	M2102-461-EA0	PSC UNIT JUS PFL 200-240V	1
15	#15	M2202-461-EA0	PSC UNIT JUS PFL 200-240V	1
16	#16	M2002-461-FA0	PSC UNIT JUS PFL 100-120V	1
17	#17	M2102-461-FA0	PSC UNIT JUS PFL 100-120V	1
18	#18	M2202-461-FA0	PSC UNIT JUS PFL 100-120V	1
19	#19	M2002-461-DA0	PSC UNIT CE PFL 230V	1
20	#20	M2102-461-DA0	PSC UNIT CE PFL 230V	1
21	#21	M2202-461-DA0	PSC UNIT CE PFL 230V	1
22	#22	M6001-461-CA0	MOTOR ASM., C	1
23	#23	M6001-461-DA0	MOTOR ASM., D	1
24		M3601-461-AA0	PULLEY COVER A ASM.	1
25		M3601-461-000	PELLY COVER	(1)
26		M3602-461-000	BELT STOPPER	(1)
27		SM-9040803-SF	SCREW M4X8	(1)
28		WP-0430801-SE	WASHER 4.3X9X0.8	(1)
29		NM-6100011-SF	NUT M10	(1)
30		WP-1052001-SE	WASHER 10.5X21X2	2
31		WS-1020002-KR	SPRING WASHER, M10	1
32		M4201-461-000	MOTOR SUPPORT SHAFT	1
33		M4202-461-000	MOTOR SUPPORT BOLT	1
34		SM-4051405-SE	SCREW M5 L=14	1
35		SM-4051405-SE	SCREW M5 L=14	1
36		SL-4040891-SC	SCREW M4 L=8	3
37		MTJ-VH00380A	V-BELT, 38 INCH	1
38		MTJ-VH00390A	V-BELT, 39 INCH	1
39		MTJ-VH00400A	V-BELT, 40 INCH	1
40		MTS-P0070AA0	MOTOR PULLEY ASM. P.C.D. 70	1

NOTE (注記)

#01... FOR M2012-461-BA0	M2012-461-BA0用
#02... FOR M2112-461-BA0	M2112-461-BA0用
#03... FOR M2212-461-BA0	M2212-461-BA0用
#04... FOR M2012-461-GA0	M2012-461-GA0用
#05... FOR M2112-461-GA0	M2112-461-GA0用
#06... FOR M2212-461-GA0	M2212-461-GA0用
#07... FOR M2012-461-CA0	M2012-461-CA0用
#08... FOR M2112-461-CA0	M2112-461-CA0用
#09... FOR M2212-461-CA0	M2212-461-CA0用
#10... FOR M2012-461-HA0	M2012-461-HA0用
#11... FOR M2112-461-HA0	M2112-461-HA0用
#12... FOR M2212-461-HA0	M2212-461-HA0用
#13... FOR M2012-461-EA0	M2012-461-EA0用
#14... FOR M2112-461-EA0	M2112-461-EA0用
#15... FOR M2212-461-EA0	M2212-461-EA0用
#16... FOR M2012-461-FA0	M2012-461-FA0用
#17... FOR M2112-461-FA0	M2112-461-FA0用
#18... FOR M2212-461-FA0	M2212-461-FA0用
#19... FOR M2012-461-DA0	M2012-461-DA0用
#20... FOR M2112-461-DA0	M2112-461-DA0用
#21... FOR M2212-461-DA0	M2212-461-DA0用
#22... FOR GENERAL EXPORT	一般輸出用
#23... FOR CE, JUS	CE, JUS用

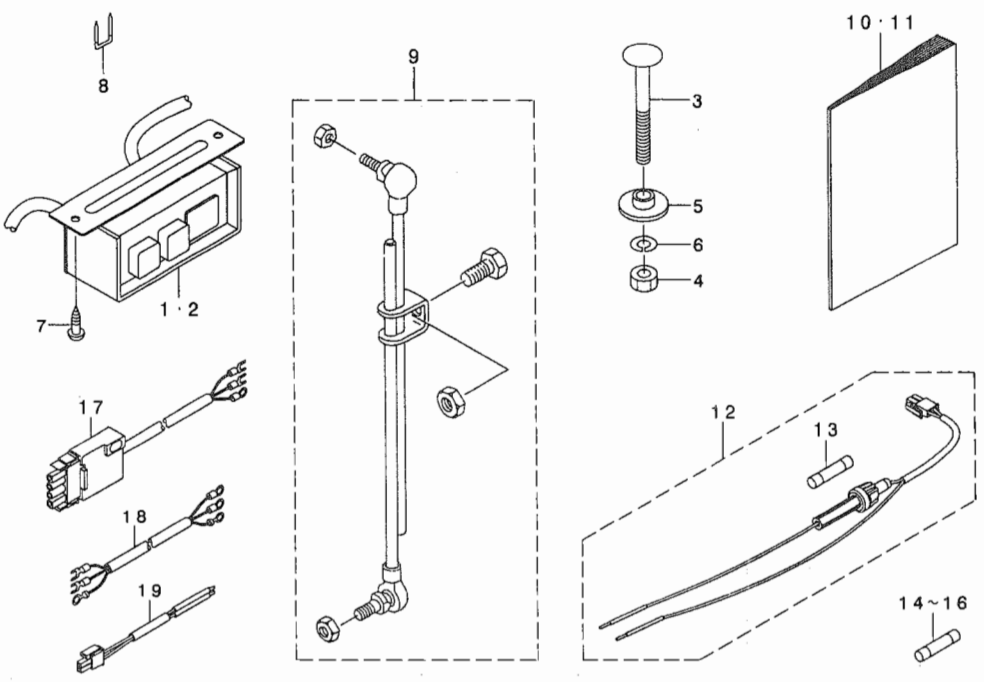
M4006461-AAO

3. PSC UNIT COMPONENTS (2)  
PSCユニット関係(2)



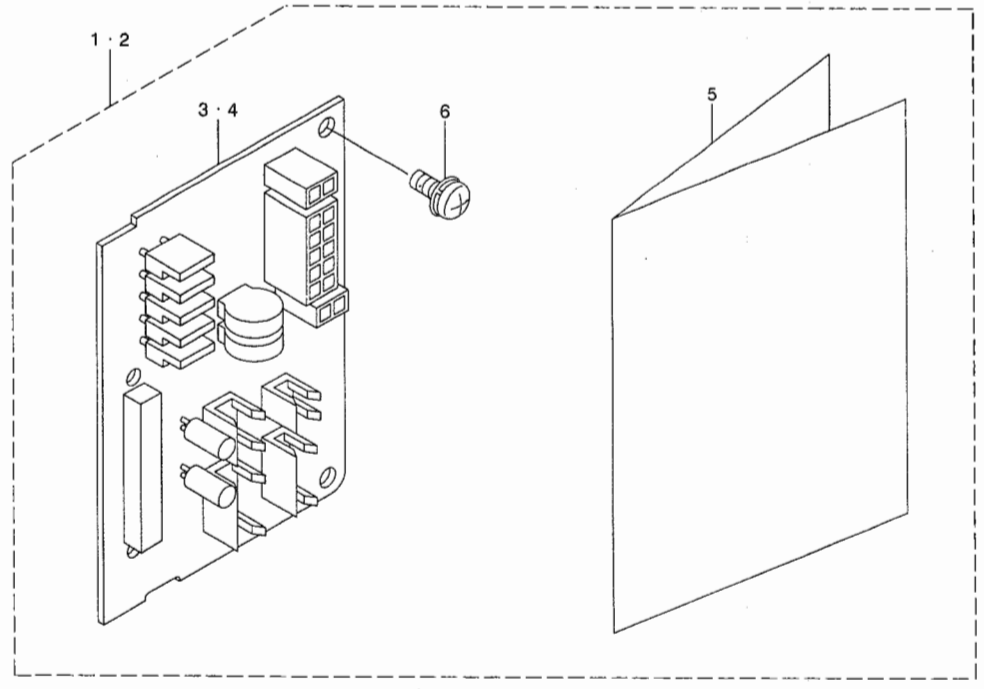
REF. NO.	NOTE	PART NO.	DESCRIPTION	品名	Qty
1	#01	M8601-461-AB	CTL CIRCUIT BOARD AB ASM.	CTLキハノ AB	1
2	#02	M8601-461-AD	CTL CIRCUIT BOARD AD ASM.	CTLキハノ AD	1
3	#06	M8601-461-AC	CTL CIRCUIT BOARD AC ASM.	CTLキハノ AC	1
4	#03	M8604-461-AA	PWR-U CIRCUIT BOARD A ASM.	PWR-キハノ A	1
5	#04	M8603-461-AA	PWR-E CIRCUIT BOARD A ASM.	PWR-キハノ E	1
6	#05	M8605-461-AA	PWR-C CIRCUIT BOARD A ASM.	PWR-キハノ C	1
7	#07	M8607-461-AA	PWR-S CIRCUIT BOARD A ASM.	PWR-キハノ S	1
8	#08	M8604-461-BA	PWR-U CIRCUIT BOARD B ASM.	PWR-キハノ B	1
9	#10	M8501-461-BA	POWER TRANSFORMER B ASM.	パワートランス B	1
10	#07	M8501-461-CA	POWER TRANSFORMER C ASM.	パワートランス C	1
11	#06	M8501-461-DA	POWER TRANSFORMER D ASM.	パワートランス D	1
12		M8502-461-AA	RESISTOR A ASM.	抵抗器 A	1
13		M3201-431-AA	BOX FRONT COVER A ASM.	フロントカバー A	(1)
14		M3201-461-00	FRONT COVER	フロントカバー	(1)
15		M3202-461-00	BOX FRONT COVER SUPPORT RUBBER	フロントカバー支持ゴム	(2)
16		M8002-430-00	STOPPER	ストッパー	(3)
17		SL-4042091-SC	SCREW M4X0.7 L=20	ネジ M4X0.7 L=20	(3)
18		M3401-461-00	BOX REAR PANEL	バックカバー	(1)
19	#09	M3401-461-BA	BOX REAR COVER B ASM.	バックカバー B	1
20	#11	M3802-461-AA	CONNECTOR FIXED PLATE A ASM.	コネクタ固定板 A	1
21		M3806-461-AA	TERMINAL BASE COVER A ASM.	端子台カバー A	1
22	#05	SL-4041081-SC	SCREW M4 L=10	ネジ M4 L=10	2
23	#06	M3804-461-00	CONNECTOR FIXED PLATE (CE)	コネクタ固定板 (CE)	1
24		M4001-461-BA	PEDAL SENSOR B ASM.	ペダルセンサー B	1
25		M4006-461-AA	SENSOR FIXED PLATE A ASM.	センサー固定板 A	(1)
26		M8508-461-AA	SENSOR A ASM.	センサー A	(1)
27		M4006-461-00	SENSOR INSTALLING PLATE	センサー取付け板	(1)
28		EA-9500801-00	CABLE BAND	ケーブルバンド	(1)
29		M4001-461-00	PEDAL SENSOR BASE	ペダルセンサーベース	(1)
30		M4002-461-00	PEDAL LEVER	ペダルレバー	(1)
31		M4004-461-00	PEDAL RING	ペダルリング	(1)
32		M4005-461-00	VOLUME LINK	ボリュームリンク	(1)
33		M2010-110-00	ADJUST NUT	調整ナット	(2)
34		M4007-351-00	FRONT SPRING	フロントスプリング	(1)
35		M4008-351-000-A	SPRING SHAFT A	スプリングシャフト A	(1)
36		M4009-351-000-A	SPRING SHAFT B	スプリングシャフト B	(1)
37		M4011-351-00	SPRING B	スプリング B	(2)
38		M4012-351-00	ADJUST SCREW	調整ネジ	(2)
39		SM-4030801-SF	SCREW M3X0.5 L=8	ネジ M3X0.5 L=8	(1)
40		SM-8040802-TF	SCREW M4X8	ネジ M4X8	(2)
41		SV-4030801-SR	SCREW M3 L=6	ネジ M3 L=6	(2)
42		M3001-461-00	ELECTRICAL BOX	電気ボックス	1
43		M3002-461-00	RUBBER BUSH A	ゴムブッシュ A	1
44		M1014-110-00	CORD BUSH B	コードブッシュ B	1
45		M3801-461-00	PULLEY COVER INSTALLING PLATE	プーリーカバー取付け板	1
46		M3803-461-00	PULLEY CONNECTOR FIXED PLATE	プーリーコネクタ固定板	1
47	#05	M8503-461-DA	FG CORD B ASM.	FGコード B	1
48		HX-0029200-0A	CORD BAND	ケーブルバンド	1
49		HX-0045400-00	TIE MOUNT	タイマウント	1
50	#05	SL-4041081-SF	SCREW M4 L=10	ネジ M4 L=10	2
51		SL-4041081-SF	SCREW M4 L=10	ネジ M4 L=10	6
52		SL-4041081-SF	SCREW M4 L=10	ネジ M4 L=10	5
53		SL-4041681-SF	SCREW M4 L=16	ネジ M4 L=16	3
54		SL-4041281-SF	SCREW M4 L=12	ネジ M4 L=12	2
55		SL-4041081-SF	SCREW M4 L=10	ネジ M4 L=10	2
56		SL-4041081-SF	SCREW M4 L=10	ネジ M4 L=10	2
57		SM-1040801-SC	SCREW M4X0.7 L=8	ネジ M4X0.7 L=8	2
58		SL-4041081-SC	SCREW M4 L=10	ネジ M4 L=10	8
59		SM-1040801-SC	SCREW M4X0.7 L=8	ネジ M4X0.7 L=8	1
60		SL-4041081-SF	SCREW M4 L=10	ネジ M4 L=10	4
61		SL-4041081-SF	SCREW M4 L=10	ネジ M4 L=10	1
62		SL-4041091-SF	SCREW M4 L=10	ネジ M4 L=10	4
63	#05	M8511-461-AA	LAMP FUSE A ASM.	ランプヒューズ A	4
64	#05	HF-0014005-00	TIME LAG FUSE 5A	タイムラグヒューズ 5A	1
65	#07	M3805-461-BA	TERMINAL BASE B ASM.	端子台 B	1
66	#08	M3805-461-AA	TERMINAL BASE A ASM.	端子台 A	1
67	#05	M3805-461-00	TERMINAL BASE	端子台	(1)
68	#07	M8510-461-BA	VOLTAGE SELECTOR B ASM.	電圧セレクタ B	(1)
69	#08	M8510-461-AA	VOLTAGE SELECTOR A ASM.	電圧セレクタ A	(1)
70	#07	HF-0079020-P0	FUSE 4A	ヒューズ 4A	(1)
71	#05	HF-0095110-00	FUSE HOLDER	ヒューズホルダ	(1)
72	#05	HK-0490500-3B	TERMINAL BASE	端子台 B	(1)
73	#05	HK-0490500-2A	TERMINAL BASE 2P	端子台 2P	(1)
74	#05	SM-6031402-TF	SCREW	ネジ	(2)
75	#05	WS-0310002-KP	SPRING WASHER	スプリングワッシャー	(2)
76	#05	SL-4040985-SH	SCREW M4 L=8	ネジ M4 L=8	(1)
77	#05	SL-4051085-SH	SCREW M5X10	ネジ M5X10	(1)
78	#05	WT-0430001-KN	TOOTHED WASHER	歯付きワッシャー	(1)
79	#05	WT-0530001-KN	TOOTHED LOCK WASHER	歯付きロックワッシャー	(1)
80	#05	SL-4031081-SF	SCREW M3 L=10	ネジ M3 L=10	(2)

4. ACCESSORIE PART COMPONENTS  
付属品関係



REF. NO.	NOTE	PART NO.	DESCRIPTION	品名	Qty
1	#01	M6101-461-AAO	POWER SWITCH A ASM.	デンゲンスイッチ A	1
2	#02	M6101-461-CAO	POWER SWITCH C ASM.	デンゲンスイッチ C	1
3		D8211-555-D00	BOLT	ボルト	3
4		NM-6080003-SC	NUT M8	ワッシャー	3
5		M4205-461-000	WASHER	ボルトワッシャー	3
6		WS-0820002-KR	SPRING WASHER, M8	バネワッシャー 8.2X15.4X2	3
7		SK-3512001-SF	WOOD SCREW	丸頭ネジ D=5.1 L=20	2
8		MAO-11532000	CORD STAPLE	コードステープル	5
9		D7114-555-BAB	CONNECTING ROD ASM. (B)	レックボウ B	1
10		292-98205	SC-800 INSTRUCTION MANUAL	SC-800 取扱説明書 3カコク	1
11		292-98304	SC-800 INSTRUCTION MANUAL	SC-800 取扱説明書 5カコク	1
12		M8525-351-AAO	LAMP FUSE HOLDER ASM., A	ランプヒューズホルダ A	1
13		M9644-110-000	FUSE 8A	ヒューズ 8A	(1)
14	#03	HF-0079020-P0	FUSE 2A	ヒューズ 2A	1
15	#06	HF-0079040-P0	FUSE 4A	ヒューズ 4A	1
16	#04	HF-0078020-P0	FUSE 2A	タイムラグヒューズ 2A	1
17	#04	M6105-461-DAA	PSC UNIT CABLE ASM. (CE)	PSCユニットケーブル A	1
18	#04	M6102-461-DAA	AC INPUT CABLE ASM. (CE)	AC入力ケーブル A	1
19	#05	M8526-351-AAO	LAMP CORD ASM., A	ランプコード A	1

5. OPTIONAL PART COMPONENTS  
オプション関係



REF. NO.	NOTE	PART NO.	DESCRIPTION	品名	Qty
1	#01	M9701-461-OAO	SC-800 OPTION UNIT A	SC-800 オプションユニット A	1
2	#02	M9702-461-OAO	SC-800 OPTION UNIT B	SC-800 オプションユニット B	1
3	#01	M8606-461-AAO	OP CIRCUIT BOARD ASM. A	OPキハノ A	(1)
4	#02	M8606-461-BAO	OP CIRCUIT BOARD ASM. B	OPキハノ B	(1)
5		292-98403	INSTRUCTION MANUAL	取扱説明書 7カコク	(1)
6		SL-4041081-SF	SCREW M4 L=10	ネジ M4 L=10	(2)

NOTE (注記) #01...OPTION UNIT A オプションユニット A  
#02...OPTION UNIT B オプションユニット B

**JUKI CORPORATION**  
INTERNATIONAL SALES DIVISION  
8-2-1, KOKURYO-CHO,  
CHOFU-SHI, TOKYO 182, JAPAN

PHONE: 03(3430)4001-5  
FAX: 03(3430)4909-4914-4984  
TELEX: J22967

**JUKI 株式会社**  
〒182 東京都調布市国領町8-2-1  
TEL.03-3480-1111 (代表)  
国内営業本部  
TEL.03-3480-1113 (ダイヤルイン)

Printed in Japan