

1-Needle, Post-bed, Unison-feed, Lockstitch Machine
with an Automatic Thread Trimmer

一本針本縫ポストベッド総合送り自動糸切りミシン

PLC-1710-7

2-Needle, Post-bed, Unison-feed, Lockstitch Machine
with an Automatic Thread Trimmer

二本針本縫ポストベッド総合送り自動糸切りミシン

PLC-1760-7

PARTS LIST

HOW TO MAKE USE OF THIS PARTS LIST

1. As to "#01" and "#02" refer to the "Note" given at the bottom of the respective pages.
2. Codes on the "Qty" column
 - Each numeral indicates the number of parts required.
 - "0.1" and "2.5" indicate the length (in meters) of the respective parts.
3. Parentheses mean that the corresponding part is a subpart that constructs an assembly part.
4. Dotted lines on the Figures indicate assembly parts.
5. As to the parts with marks of "☆" (consumable parts) and "◎" (optional parts) on the respective parts, it is recommended to prepare spares.

パーツリストご利用に際して

1. リストページの#01、#02等の印は、ページ下の"注記"の説明をご参照下さい。
2. 数量欄の数字は、個数を表し、0.1、2.5等の数値は、長さ（単位メートル）を表します。
3. 数量欄の（ ）は、組部品を構成している子部品であることを意味します。
4. イラストページの-----枠は、組構成であることを意味します。
5. リストページの"☆"（消耗部品）、"◎"（オプション部品）の印が付いた部品は、予備を準備しておくことをお奨めします。

CONTENTS

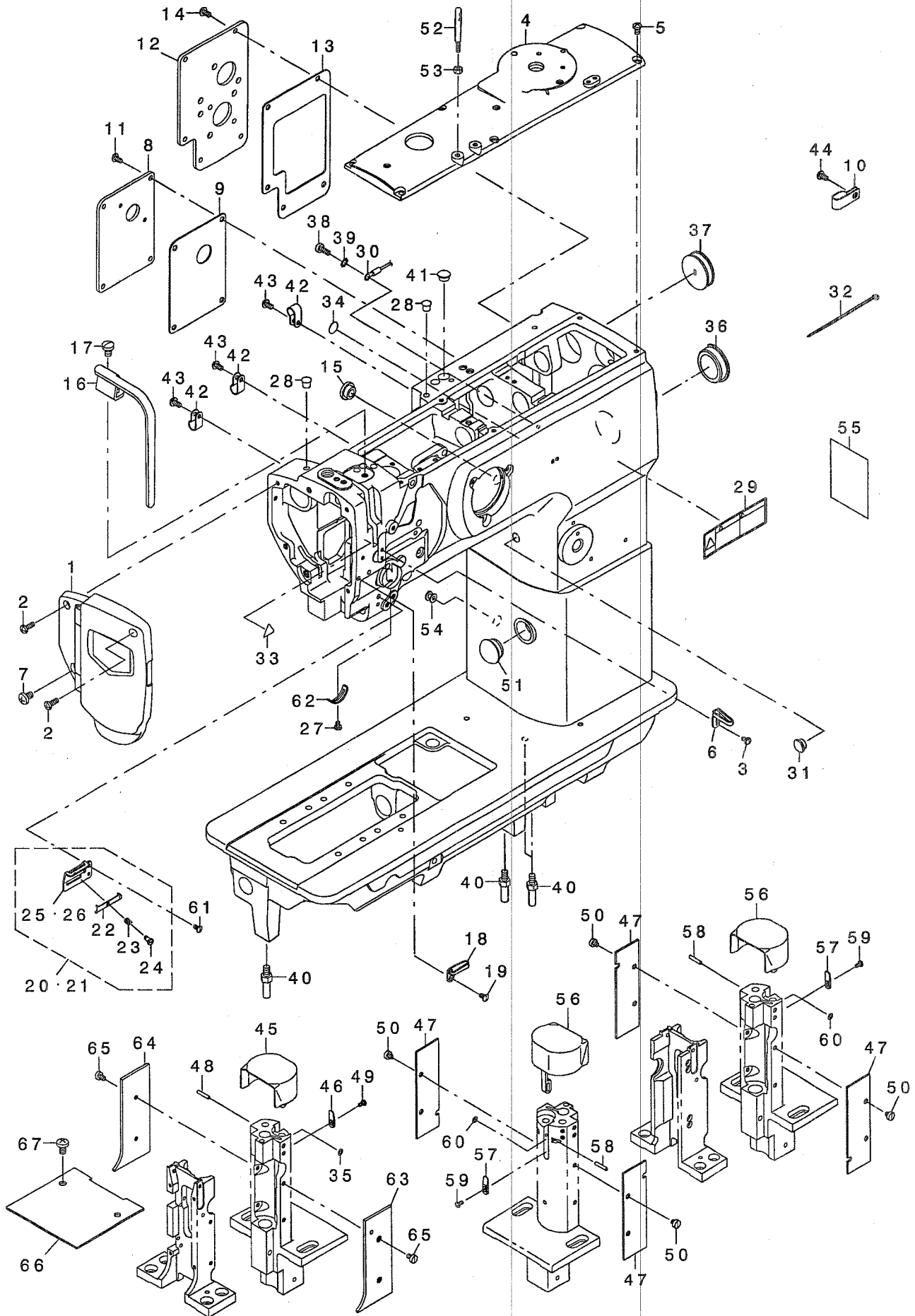
目 次

1. FRAME & MISCELLANEOUS COVER COMPONENTS	1
頭部・外装関係	
2. UPPER SHAFT, LOWER SHAFT DRIVING & BALANCE COMPONENTS	3
上軸・下軸・天秤関係	
3. NEEDLE BAR ROCKING COMPONENTS	5
針棒揺動関係	
4. PRESSURE ADJUSTING & UPPER FEED MECHANISM COMPONENTS (1)	7
押え圧調節・上送り関係 (1)	
5. PRESSURE ADJUSTING & UPPER FEED MECHANISM COMPONENTS (2)	9
押え圧調節・上送り関係 (2)	
6. FEED MECHANISM COMPONENTS (FOR PLC-1710-7)	11
送り関係 (PLC-1710-7用)	
7. FEED MECHANISM COMPONENTS (FOR PLC-1760-7)	13
送り関係 (PLC-1760-7用)	
8. HOOK SHAFT & LOWER SHAFT COMPONENTS (FOR PLC-1710-7)	15
釜軸・下軸関係 (PLC-1710-7用)	
9. HOOK SHAFT & LOWER SHAFT COMPONENTS (FOR PLC-1760-7)	17
釜軸・下軸関係 (PLC-1760-7用)	
10. THREAD CUTTING COMPONENTS (FOR PLC-1710-7)	19
糸切り関係 (PLC-1710-7用)	
11. THREAD CUTTING COMPONENTS (FOR PLC-1760-7)	21
糸切り関係 (PLC-1760-7用)	
12. AUTOMATIC BACK & CONDENSATION DEVICE COMPONENTS	23
自動バック・コンデンス装置関係	
13. DL MECHANISM COMPONENTS	24
DL装置関係	
14. THREAD TENSION COMPONENTS (FOR PLC-1710-7)	25
糸調子関係 (PLC-1710-7用)	
15. THREAD TENSION COMPONENTS (FOR PLC-1760-7)	26
糸調子関係 (PLC-1760-7用)	
16. THREAD RELEASE COMPONENTS	27
糸ゆるめ関係	
17. LOWER THREAD WINDER MECHANISM COMPONENTS	28
下糸巻き装置関係	
18. AUTOMATIC PRESSER LIFTING MECHANISM COMPONENTS	29
自動押え上げ装置関係	

19. AIR MECHANISM COMPONENTS	30
エア-装置関係	
20. LUBRICATION COMPONENTS (FOR ARM)	31
給油関係 (ア-ム)	
21. LUBRICATION COMPONENTS (FOR HOOK SHAFT BASE)	32
給油関係 (釜軸台)	
22. GAUGE COMPONENTS (STANDARD PARTS) (FOR PLC-1710-7)	33
ゲ-ジ関係 (標準) (PLC-1710-7用)	
23. GAUGE COMPONENTS (STANDARD PARTS) (FOR PLC-1760-7)	34
ゲ-ジ関係 (標準) (PLC-1760-7用)	
24. HOOK COMPONENTS	35
釜関係	
25. THREAD STAND COMPONENTS	36
糸立て装置関係	
26. BELT COVER & OIL RESERVOIR COMPONENTS	37
ベルトカバー・油受け関係	
27. ADDITIONAL SPRING FOR PRESSER BAR COMPONENTS (OPTIONAL PARTS)	38
二重コイルばね関係 (オプション部品)	
28. SUSPENSION SQUARE COMPONENTS (OPTIONAL PARTS)	39
吊り定規関係 (オプション部品)	
29. ACCESSORIES PARTS COMPONENTS	40
付属品関係	
30. TABLE OF EXCHANGING GAUGE PARTS (FOR PLC-1760-7)	41
交換ゲ-ジ覧表 (PLC-1760-7用)	
NUMERICAL INDEX OF PARTS	43
索引	

1. FRAME & MISCELLANEOUS COVER COMPONENTS

頭部・外装関係



REF. NO	NOTE	PART NO.	DESCRIPTION	品名	Qty
1		400-16798	FACE COVER ASM.	フェイスカバー	1
2		SS-4111215-SP	SCREW 11/64-40 L=12	ナット 11/64-40 L=12	2
3		SS-5090610-SP	SCREW 9/64-40 L=6	トラスネジ 9/64-40 L=6	1
4		213-31301	TOP COVER B	トップカバー - B	1
5		SS-4110815-SP	SCREW 11/64-40 L=8	ナット 11/64-40 L=8	6
6		213-55805	THREAD GUIDE	イトアンナイ	1
7		SS-4150915-SP	SCREW 15/64-28 L=9	ナット 15/64-28 L=9	1
8		214-37207	WINDOW PLATE F	マトイタF	1
9		214-37306	WINDOW PLATE E PACKING	マトイタEパッキング	1
10		D2112-555-BOO	CORD HOLDER, LARGE	コードトメカナク A	2
11		SS-4110815-SP	SCREW 11/64-40 L=8	ナット 11/64-40 L=8	4
12		213-92907	WINDOW PLATE G	マトイタG	1
13		213-32002	WINDOW PLATE PACKING B	マトイタパッキング B	1
14		SS-4110815-SP	SCREW 11/64-40 L=8	ナット 11/64-40 L=8	4
15		TA-1250504-R0	RUBBER PLUG	トメセン	1
16		213-31608	BALANCE COVER	テンビシカハ	1
17		SS-7150910-TP	SCREW 15/64-28 L=9	マルヒラネジ 15/64-28 L=9	1
18		101-01400	THREAD GUIDE, C	イトアンナイ C	1
19		SS-2090710-TP	SCREW 9/64-40 L=7.2	マルサラネジ 9/64-40 L=7.2	1
20	#02	214-08554	THREAD GUIDE ASM.	イトアンナイ(クミ)	1
21	#01	400-39838	THREAD GUIDE ASM.	イトアンナイイタ(クミ)	1
22		179-12106	NEEDLE THREAD PRESSER PLATE	ハリイタオサエイタ	(1)
23		B1132-521-000	THREAD PRESSER PLATE SPRING	ハリイタオサエイタハネ	(1)
24		SD-0380551-SL	HINGE SCREW D= 3.80 H= 5.5	ダネネジ D=3.8 H=5.5	(1)
25	#02	214-08505	THREAD GUIDE PLATE	イトアンナイイタ	(1)
26	#01	400-39839	THREAD GUIDE PLATE	イトアンナイイタ	(1)
27		SS-7090520-TP	SCREW 9/64-40 L= 4.5	マルヒラネジ 9/64-40 L=4.5	1
28		TA-0750704-R0	RUBBER PLUG	トメセン	2
29		CM-3002001-B1	SAFETY LABEL 12	アンゼンラベル12	1
30		229-51552	GROUND WIRE ASM.	アースコード(クミ)	1
31		TA-1050504-R0	RUBBER PLUG	トメセン	1
32		EA-9500B01-00	CABLE BAND	ソクセンバンド	2
33		CM-3002000-01	ATTENTION SEAL 16	ユビケガチチュウイシール(16)	1
34		229-01805	GROUND MARK	グラウンドマーク	1
35	#01	WZ-0320290-UZ	WASHER 3.2X6.5X0.15	マゲサガネ 3.2X6.5X0.15	1
36		226-19100	CAP	ヨウトウシクワナキャップ(イトクリナシ)	1
37		102-01200	RUBBER PLUG	ヨートシクワナキャップ	1
38		SS-6111140-SP	SCREW 11/64-40 L=11	ヒラネジ 11/64-40 L=11	1
39		WT-0530002-KS	TOOTHED WASHER D=5.3	ハツキサガネ D=5.3	1
40		226-02601	BED SCREW STUD	ベッドネジ	4
41		TA-1050504-R0	RUBBER PLUG	トメセン	1
42		HX-0012300-0A	CABLE CLIP	ケーブルクリップ	3
43		SS-4110815-SP	SCREW 11/64-40 L=8	ナット 11/64-40 L=8	3
44		SS-6111140-SP	SCREW 11/64-40 L=11	ヒラネジ 11/64-40 L=11	2
45	#01	400-38688	HOOK COVER ASM.	カマカハ(クミ)	1
46	#01	400-17269	SLIDE PLATE	スライドイタ	1
47	#02	400-17316	HOOK SHAFT SADDLE COVER	カマコシクワイカハ	4
48	#01	400-38691	HOOK COVER HINGE SHAFT	カマカハヒンジシク	1
49	#01	SS-4080620-TP	SCREW 1/8-44 L=6	ナット 1/8-44 L=6	1
50	#02	SS-6110480-SP	SCREW 11/64-40 L=4.3	ヒラネジ 11/64-40 L=4.3	8
51		TA-2100904-R0	RUBBER PLUG	トメセン	1
52		B1114-517-000	NEEDLE THREAD GUIDE PIN	イトアンナイボ	1
53		NS-6620310-SP	NUT 3/16-32	ロツカクナツト 3/16-32	1
54		D2414-141-E00	LORD BUSHING	ゴムブツシユ	1
55		400-19114	LUBRICATION SUPPLEMENT	キュウエホソクシヨ	1
56	#02	400-38688	HOOK COVER ASM.	カマカハ(クミ)	2
57	#02	400-17269	SLIDE PLATE	スライドイタ	2
58	#02	400-38691	HOOK COVER HINGE SHAFT	カマカハヒンジシク	2
59	#02	SS-4080620-TP	SCREW 1/8-44 L=6	ナット 1/8-44 L=6	2
60	#02	WZ-0320290-UZ	WASHER 3.2X6.5X0.15	マゲサガネ 3.2X6.5X0.15	2
61		SS-2090710-TP	SCREW 9/64-40 L=7.2	マルサラネジ 9/64-40 L=7.2	1
62		B3138-512-000	TAKE-UP SPRING ADJUSTING PLATE	イトトリカネアンナイチヨセツハシ	1
63	#01	400-17264	FEED LEVER BASE COVER A	オクリテコダインクメンカハ-A	1
64	#01	400-17265	FEED LEVER BASE COVER B	オクリテコダインクメンカハ-B	1
65	#01	SS-6090620-SP	SCREW 9/64-40 L=6	ヒラネジ 9/64-40 L=6	4
66	#01	400-39831	BED COVER	ベッドカバー	1
67	#01	SM-4061001-SB	SCREW M6 L=10	ナットコネジ M6 L=10	2

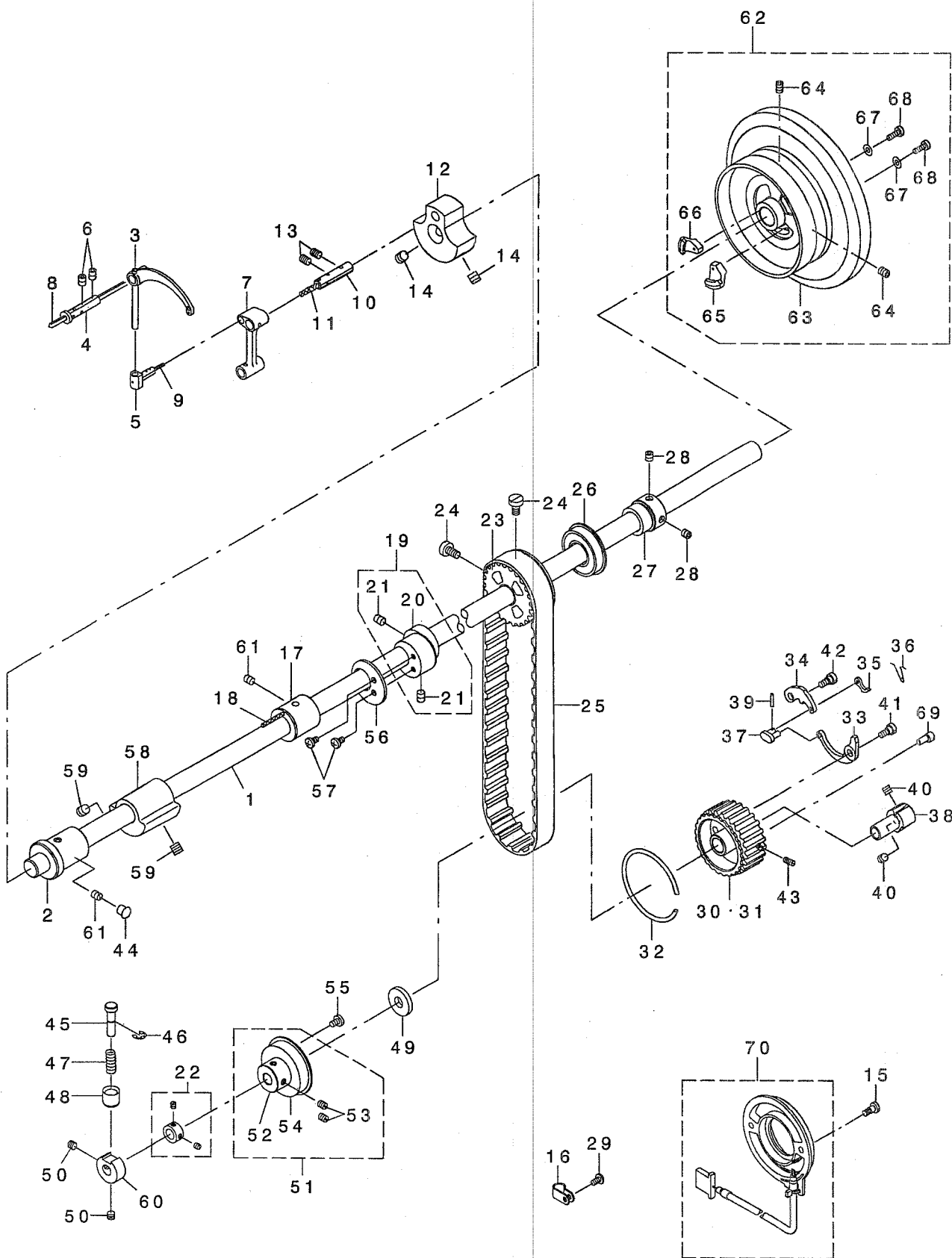
NOTE (注記)

#01...FOR PLC-1710-7
#02...FOR PLC-1760-7

PLC-1710-7用
PLC-1760-7用

2. UPPER SHAFT, LOWER SHAFT DRIVING & BALANCE COMPONENTS

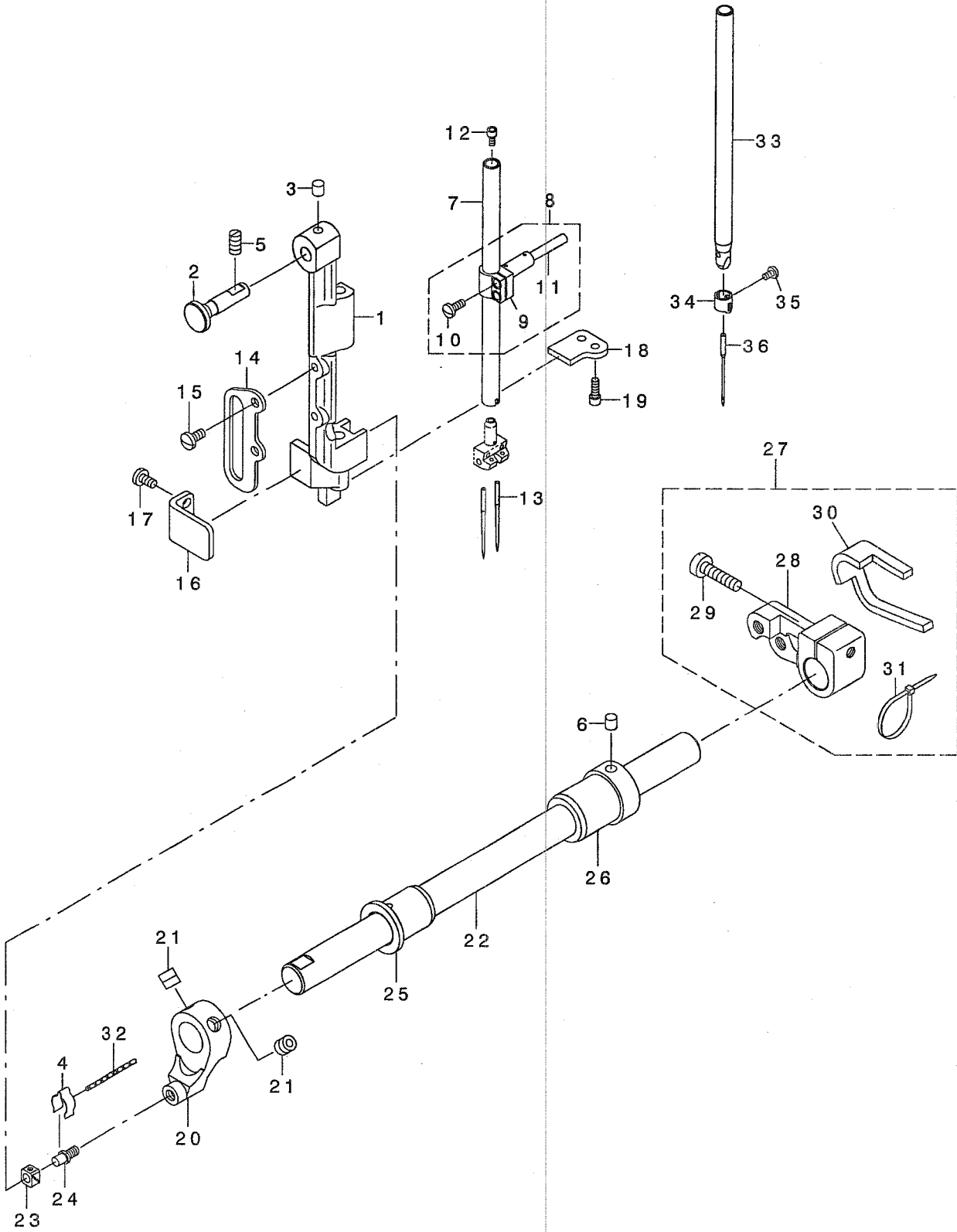
上軸・下軸・天秤關係



REF. NO	NOTE	PART NO.	DESCRIPTION	ヒ ヲ メ イ	Qty
1		213-32705	UPPER SHAFT	ウツク	1
2		213-33000	UPPER SHAFT FRONT METAL	ウツク クマエメタル	1
3		230-01001	THREAD TAKE-UP LEVER	テンピン	1
4		B1906-051-000	TAKE-UP LEVER PIN	テンピン サチエツク	1
5		213-33307	BALANCE SLIDE SHAFT	テンピン スライト シク	1
6		SS-8150822-TP	SCREW 15/64-28 L=8	トメネツ 15/64-28 L=8	2
7		400-38704	NEEDLE BAR CRANK ROD	ハリホ ウクランクロット	1
8		CQ-3030000-00	OIL WICK	エツク	0.2
9		CQ-2020000-00	OIL WICK	エツク	0.03
10		B1210-051-000	NEEDLE BAR CRANK PIN	ハリホ - クランクピン	1
11		CQ-5050000-00	OIL WICK	エツク	0.03
12		213-32507	COUNTER WEIGHT (A) (36MM)	ツリアイス(A)(36MM)	1
13		SS-8150822-TP	SCREW 15/64-28 L=8	トメネツ 15/64-28 L=8	2
14		SM-8080812-TP	SCREW M8X8	トメネツ M8 L=8	2
15		106-04809	SCREW	ハツデ ンキ ステータ トメネツ	2
16		HX-0012300-0A	CABLE CLIP	ケーブ ルクリップ	1
17		213-33109	UPPER SHAFT INNER METAL	ウツク クナカメタル	1
18		CQ-2020000-00	OIL WICK	エツク	0.2
19		213-36557	ECCENTRIC CAM A ASM.	スイヘイオクリハンツシヨカAA(クミ)	1
20		213-36508	ECCENTRIC CAM A	スイヘイオクリハンツシヨカAA	(1)
21		SS-8660810-TP	SCREW 1/4-40 L=8	トメネツ 1/4-40 L=8	(2)
22		CS-0950810-SH	THRUST COLLAR ASM. D=9.5 W=8	スラストウケ D=9.5 W=8 クミ	1
23		400-38692	UPPER SPROCKET	ウツスア ロケット	1
24		SS-6661110-SP	SCREW 1/4-40 L=11	ヒラネツ 1/4-40 L=11	2
25		400-38694	TIMING BELT (960)	タイミンク ハ ルト(960)	1
26		B1203-512-000	BUSHING, REAR	ウツク ウツロハ アリソク	1
27		214-02300	UPPER SHAFT BEARING HOOK	ウツク クハ アリソク ウケ	1
28		SM-8060602-TP	SCREW M6X6	トメネツ M6 L=6	2
29		SS-4110815-SP	SCREW 11/64-40 L=8	ナハネツ 11/64-40 L=8	1
30	#01	400-38703	LOWER SPROCKET	シタスア ロケット	1
31	#01	213-87501	LOWER SPROCKET	シタスア ロケット	1
32		B1214-019-000	SPROCKET RING	スア ロケット リソク	1
33		213-87709	SAFETY CLUTCH SPRING	アンゼ ソウチハネ	1
34		213-87600	SAFETY CLUTCH HOOK	アンゼ ソウチツメ	1
35		B1308-055-000	SAFETY CLUTCH COUNTER-HOOK	アンゼ ソウチ キ キク ツメ	1
36		B1309-055-000	COUNTER-HOOK SPRING	アンゼ ソウチ キ キクツメ ハネ	1
37		B1310-055-000	SAFETY CLUTCH SMALL LINK	アンゼ ソウチ シヨ-リンク	1
38		213-87808	SAFETY BASE	アンゼ ソウチウケ	1
39		B1314-055-000	SAFETY CLUTCH SMALL LINK PIN	アンゼ ソウチ シヨ-リンク ピン	1
40		SS-8660612-TP	SCREW 1/4-40 L=6	トメネツ 1/4-40 L=6	2
41		SD-0640322-TP	HINGE SCREW D= 6.35 H= 3.2	ダ ヲネツ D=6.35 H=3.2	1
42		SD-0640322-TP	HINGE SCREW D= 6.35 H= 3.2	ダ ヲネツ D=6.35 H=3.2	1
43		SS-8111010-TP	SCREW 11/64-40 L=9.5	トメネツ 11/64-40 L=9.5	1
44		TA-0750704-R0	RUBBER PLUG	トメセン	1
45		213-33802	SAFETY CLUTCH PUSH BUTTON	アンゼ ソウチオホ タン	1
46		RE-0500000-K0	E-RING	エガ タメツ 5	1
47		B1639-051-000	SPRING	オツホ タン ハネ	1
48		B1313-055-000	SAFETY CLUTCH KNOB SLEEVE	アンゼ ソウチ ホ タン ツツ	1
49		400-16148	THRUST COLLAR B WASHER	シタツ クスラストウケBサ ガネ	1
50		SS-8660530-TP	SCREW 1/4-40 L=4.5	トメネツ 1/4-40 L=4.5	2
51		400-38700	THRUST COLLAR ASM.	シモツ クスラストカラ(クミ)	1
52		400-38702	THRUST COLLAR	シモツ クスラストウケ	(1)
53		SS-8661030-SP	SCREW 1/4-40 L=10	トメネツ 1/4-40 L=10	(2)
54		SB-1200002-00	BEARING 20X42	ハ アリソク 20X42	(1)
55		SS-7120760-SP	SCREW 3/16-28 L= 7.0	マルヒラネツ 3/16-28 L=7	2
56		213-53008	HORIZONTAL FEED CAM COVER	スイヘイオクリカマフタ	1
57		SS-7110710-SP	SCREW 11/64-40 L=7	マルヒラネツ 11/64-40 L=7	2
58		400-38830	BALANCER	ハ ランザ	1
59		SM-8080812-TP	SCREW M8X8	トメネツ M8 L=8	2
60		213-33901	SAFETY CLUTCH DISC	アンゼ ソウチエンハソ	1
61		SS-8150710-TP	SCREW 15/64-28 L=7	トメネツ 15/64-28 L=7	2
62		214-27059	FLYWHEEL ASM.	ハズ ミク ルマ(クミ)	1
63		214-27000	FLYWHEEL	ハズ ミク ルマ	(1)
64		SS-8150822-TP	SCREW 15/64-28 L=8	トメネツ 15/64-28 L=8	(2)
65		M4007-110-OAA	MAGNET FITTING BASE A ASM.	マグ ネット トリツクダ イ A クミ	(1)
66		M4007-110-OAB	MAGNET FITTING BASE B ASM.	マグ ネット トリツクダ イ B クミ	(1)
67		WP-0450801-SD	WASHER 4.5X10X0.8	ヒラサ ガネ 4.5X10X0.8	(2)
68		SS-6111210-SP	SCREW 11/64-40 L=12	ヒラネツ 11/64-40 L=12	(2)
69		213-87907	ADJUSTING PIN (1.2)	カイツ ヨアツチヨウセヒソ (1.2)	1
70		400-24855	CONTAIN SYNCHRO ASM.	ナイソ ウツシクロ(クミ)	1
		NOTE (注記)	#01....SELECTIVE PARTS	選択部品	

3. NEEDLE BAR ROCKING COMPONENTS

針棒搖動關係



REF. NO	NOTE	PART NO.	DESCRIPTION	ヒョウメイ	Qty
1		230-02009	NEEDLE BAR FRAME	ハリホウ ヲヨウトウ ウタ イ	1
2		214-05204	HINGE STUD	ハリホウ ヲヨウトウ ウタ イシク	1
3		228-14909	FELT	ウツツ クキウユフエルト	1
4		B1437-051-000	OIL WICK RETAINER	ヨート - センブ ウテ ユシンササエ	1
5		SS-8151150-TP	SCREW 15/64-28 L=10.5	トメネジ 15/64-28 L=10.5	1
6		228-14909	FELT	ウツツ クキウユフエルト	1
7	#02	214-51406	NEEDLE BAR	ハリホウ -	1
8		B1411-057-0A0	NEEDLE BAR CLAMP ASM.	ハリホウ - タ キ クミ	1
9		B1411-057-000	NEEDLE BAR CONNECTION	ハリホウ - タ キ	(1)
10		SS-7090910-SP	SCREW 9/64-40 L= 8.5	マルヒラネジ 9/64-40 L=8.5	(2)
11		B1412-051-000	FELT	ハリホウ - タ キ フェルト	(1)
12	#02	SM-6030602-TP	SCREW M3X0.5 L=6	ロツカクアナホ ルト M3X0.5 L=6	1
13☆	#02	MC-3210014-00	NEEDLE 134-35 #140	ハリ 134-35 #140	2
14		214-38007	UPPER FEED BAR GUIDE	ウエホクリホ ウカ イト	1
15		SS-7110910-TP	SCREW 11/64-40 L= 8.5	マルヒラネジ 11/64-40 L=8.5	2
16		213-88400	ROCKING BASE GUIDE	ハリホウ ヲヨウトウ ウタ イアンナイ	1
17		SS-7110830-SP	SCREW 11/64-40 L= 7.5	マルヒラネジ 11/64-40 L=7.5	2
18		213-38603	ROCKING BASE GUIDE (B)	ハリホウ ヲヨウトウ ウタ イアンナイ(B)	1
19		SS-6091022-TP	SCREW	ヒラネジ	2
20		213-38801	ROCKING FRONT ARM	ハリホウ ヲヨウトウ ウセ ンブ ウテ	1
21		SM-8080802-TP	SCREW	トメネジ	2
22		213-38900	ROCKING SHAFT	ハリホウ ヲヨウトウ ウツ ク	1
23		B1414-232-000	SQUARE BLOCK	カクコ マ	1
24		B1410-771-000	STUD	ハリホウ - ヨート - カクコ マシク	1
25		213-39304	ROCKING SHAFT FRONT METAL	ハリホウ ヲヨウトウ ウツ クマエメタル	1
26		400-27746	BUSHING REAR	ハリホウ ヲヨウトウ ウツ クアトメタル	1
27		400-39270	ROCKING REAR ARM ASM.	ハリホウ ヲヨウトウ ウコウブ ウテ (クミ)	1
28		400-39269	ROCKING REAR ARM	ハリホウ ヲヨウトウ ウコウブ ウテ	(1)
29		SS-6152440-SP	SCREW 15/64-28 L=23.5	ヒラネジ 15/64-28 L=23.5	(1)
30		230-62102	ROCKING REAR ARM FELT	ハリホウ ヲヨウトウ ウコウブ ウテ フェルト	(1)
31		EA-9500B01-00	CABLE BAND	ソクセンハント	(2)
32		CQ-2020000-00	OIL WICK	ユシン	0.05
33	#01	B1401-246-000	NEEDLE BAR	ハリホウ ウ	1
34	#01	400-39836	NEEDLE BAR THREAD RACK	ハリホウ ウイトカク	1
35☆	#01	SS-7080510-TP	SCREW 1/8-44 L=4.5	マルヒラネジ 1/8-44 L=4.5	1
36☆	#01	MC-3210014-00	NEEDLE 134-35 #140	ハリ 134-35 #140	1

NOTE (注記)

#01...FOR PLC-1710-7

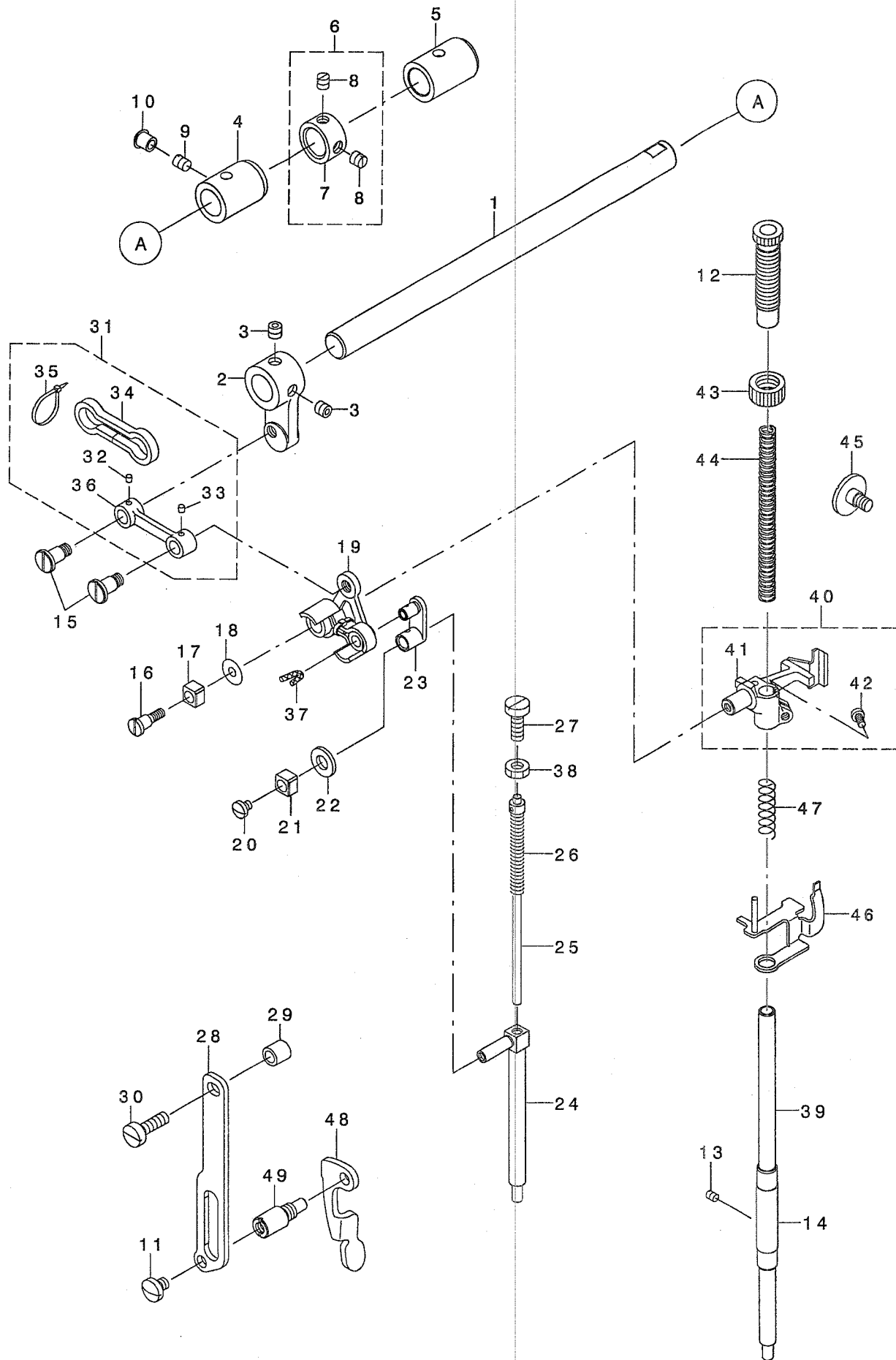
#02...FOR PLC-1760-7

PLC-1710-7用

PLC-1760-7用

4. PRESSURE ADJUSTING & UPPER FEED MECHANISM COMPONENTS (1)

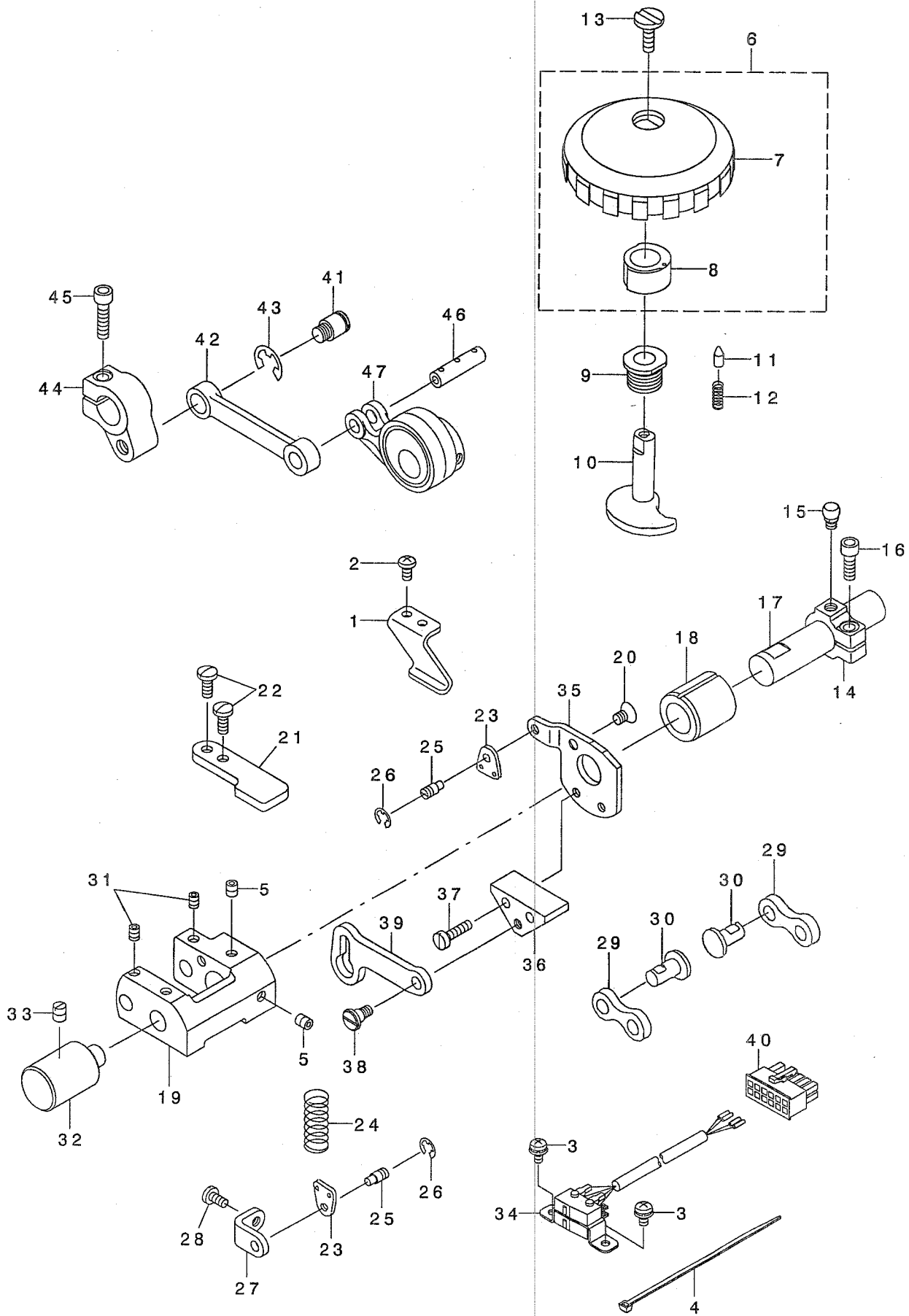
押え圧調節・上送り関係 (1)



REF. NO	NOTE	PART NO.	DESCRIPTION	品名	Qty
1		213-40401	UPPER FEED SHAFT	ウワオクリシク	1
2		213-40500	UPPER FEED FRONT ARM	ウワオクリセソフウテ	1
3		SS-8660612-TP	SCREW 1/4-40 L=6	トメネジ 1/4-40 L=6	2
4		400-39326	FRONT METAL	ウワシクマエメタル	1
5		213-78302	FEED SHAFT METAL	スイハイオクリシクメタル	1
6		229-04155	MAIN SHAFT THRUST COLLAR ASM.	ウワシククスラストウケ(クミ)	1
7		229-04106	MAIN SHAFT THRUST COLLAR	ウワシククスラストウケ	(1)
8		SS-8660610-TP	SCREW 1/4-40 L=6	トメネジ 1/4-40 L=6	(2)
9		SS-8150710-SP	SCREW 15/64-28 L=7	トメネジ 15/64-28 L=7	1
10		TA-0750704-RO	RUBBER PLUG	トメセシ	1
11		SS-7150740-SP	SCREW 15/64-28 L=7	マルヒラネジ 15/64-28 L=7	1
12		213-40906	PRESSER ADJUSTING SCREW	オサエチヨウセツネジ	1
13		SS-8110520-TP	SCREW 11/64-40 L= 4.5	トメネジ 11/64-40 L=4.5	1
14		229-07109	PRESSER BAR BUSHING, LOWER	オサエホウシタメタル	1
15		400-18340	SCREW	タソネジ	2
16		400-18339	SCREW	タソネジ	1
17		B1414-555-000	SLIDE BLOCK	ハリホウウタキアンナイコロ	1
18		WP-0501046-SC	WASHER 5X14X1	ヒラサガネ 5X14X1	1
19		400-33029	TRIANGULAR LEVER ASM.	サンカクテコ(クミ)	1
20		SS-7110510-SP	SCREW 11/64-40 L=5	マルヒラネジ 11/64-40 L= 5	1
21		B1414-555-000	SLIDE BLOCK	ハリホウウタキアンナイコロ	1
22		105-09701	FELT	ウエロラクトウロツトフェルト	1
23		400-18341	WALKING BAR DRIVING LINK	ウワオクリヨウトウリソク	1
24		400-33033	WALKING BAR B	ウエオクリシク B	1
25		B1467-053-OAO	WALKING BAR ASM.	ウワオクリハネシホククミ	1
26		B1468-053-000	WALKING BAR SPRING	ウワオクリホクオサエハネ	1
27		SS-6151780-SP	SCREW 15/64-28 L=17.0	ヒラネジ 15/64-28 L=17	1
28		214-06509	UPPER FEED GUIDE PLATE	ウエオクリカイトイタ	1
29		262-25201	ROLLER	イトキリホシヨコロ	1
30		SS-6151920-SP	SCREW 15/64-28 L=19.0	ヒラネジ 15/64-28 L=19	1
31		400-33027	UPPER FEED LINK ASM.	ウエオクリソク(クミ)	1
32		CQ-3000000-FO	OIL FELT	ロツトフェルト	(0.003)
33		CQ-3000000-FO	OIL FELT	ロツトフェルト	(0.003)
34		213-47109	FELT	ウワオクリソクフェルト	(1)
35		EA-9500B00-00	CLIP CV-70S	ケツツクハント 60	(2)
36		213-39908	UPPER FEED LINK	ウワオクリソク	(1)
37		CQ-2520000-00	OIL WICK	ユシシ	0.02
38		NS-6150430-SP	NUT 15/64-28	ロツツクナツト 15/64-28	1
39		214-51505	PRESSER BAR	オサエホウ	1
40		400-39265	PRESSURE BAR HOLDER ASM.	オサエホウウタキ	1
41		400-39266	PRESSURE BAR HOLDER C	オサエホウウタキ C	(1)
42		SS-7110910-TP	SCREW 11/64-40 L= 8.5	マルヒラネジ 11/64-40 L=8.5	(1)
43		229-07604	PRESSER SPRING REGULATOR NUT	オサエチヨウセツネジナツト	1
44		B1502-246-000	PRESSER SPRING	オサエチヨウセツハネ	1
45		400-38705	PRESSURE BAR HOLDER GUIDE	オサエホウウタキカイト	1
46		400-17276	THREAD RELEASE PLATE COMPL.	イトユルメウケイタ(ケツツクウ)	1
47		B1462-053-000	THREAD RELEASE SPRING	イトユルメウケイタハネ	1
48		214-06103	PRESSER LIFTER LEVER	オサエアケレハ	1
49		214-06608	GUIDE PLATE SPACER	カイトイタスハサ	1

5. PRESSURE ADJUSTING & UPPER FEED MECHANISM COMPONENTS (2)

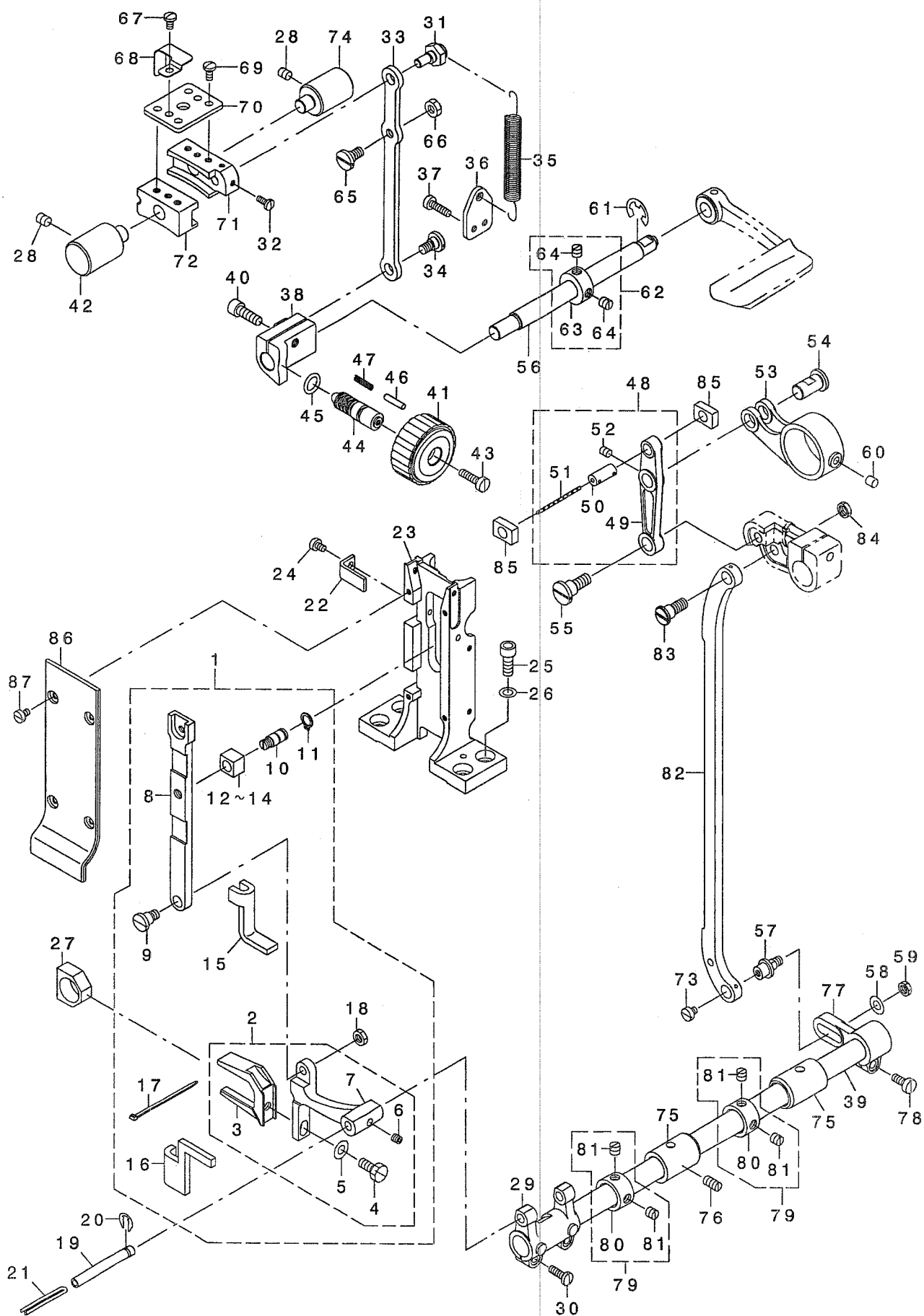
押え圧調節・上送り関係 (2)



REF. NO	NOTE	PART NO.	DESCRIPTION	ヒョウメイ	Qty
1		214-38700	MUTUAL VERTICAL LINK SUPPORT	コウゴシヨウケリンクササエ	1
2		SS-4110815-SP	SCREW 11/64-40 L=8	ナハネシ 11/64-40 L=8	2
3		SL-4040881-SC	SCREW M4 L=8	サカネツキナハコネシ M4 L=8	2
4		EA-9500B01-00	CABLE BAND	ソクセンハント	1
5		SM-8050602-TP	SCREW M5 L=6	トメネシ M5X0.8 L=6	2
6		107-74354	UPPER AND LOWER DIAL ASM.	コウゴシヨウケダイヤル(クミ)	1
7		107-74305	VERTICAL DIAL	コウゴシヨウケダイヤル	(1)
8		107-74404	VERTICAL CAM	コウゴシヨウケカム	(1)
9		107-15100	VERTICAL DIAL SHAFT BUSHING	コウゴシヨウケダイヤルシクワツツユ	1
10		107-15001	VERTICAL ADJUSTING CAM	コウゴシヨウケチヨウセツカム	1
11		107-15704	VERTICAL DIAL PIN	コウゴシヨウケダイヤルピン	1
12		B1526-527-00G	SPRING	オサエアツハネ	1
13		SS-6110630-TP	SCREW 11/64-40 L=6	ヒラネシ 11/64-40 L=6	1
14		213-41607	VERTICAL ADJUSTING ARM	コウゴシヨウケチヨウセツウデ	1
15		107-15308	PIN	ハンカンタイウチピン	1
16		SM-6051402-TP	SCREW M5X0.8 L=14	ロツカクアナホルト	1
17		213-41508	VERTICAL CHANGE BASE SHAFT	コウゴシヨウケハンカンタイシク	1
18		107-18203	FEED SHAFT FRONT METAL	スイハイオクリシクマエメタル	1
19		107-14202	VERTICAL CHANGE BELT	コウゴシヨウケハンカンタイ	1
20		SM-1050801-SR	SCREW M5 L=8	サラネシ M5X0.8 L=8	1
21		214-38205	UPPER FEED STOPPER PLATE	ウエオクリストップイタ	1
22		SS-7111120-TP	SCREW	マルヒラネシ	2
23		107-13501	SPRING HOOK	コウゴシヨウケシクハネカナガ	2
24		107-16504	VERTICAL SHAFT SPRING	コウゴシヨウケシクハネ	1
25		B3416-552-000	CONNECTING ROD HINGE SCREW	ヒサアケヨコホダシネシ	2
26		RE-0500000-KO	E-RING	Eカタトメワ 5	2
27		213-39809	UPPER FEED DOG SPRING HOOK	ウエオクリハネカケ	1
28		SS-7110830-SP	SCREW 11/64-40 L= 7.5	マルヒラネシ 11/64-40 L=7.5	1
29		107-14509	CONNECTION LINK B	レンケツリンクB	2
30		107-14608	CONNECTION LINK B SUPPORT PIN	レンケツリンクBシクピン	2
31		SM-8050602-TP	SCREW M5 L=6	トメネシ M5X0.8 L=6	2
32		213-37803	FEED ADJUSTING BASE SUPPORT	オクリチヨウセツタイササエ	1
33		SS-8150710-SP	SCREW 15/64-28 L=7	トメネシ 15/64-28 L=7	1
34		400-24852	VERTICAL DETECTOR SWITCH ASM.	コウゴシヨウケリヨウケンシユツスイツチ	1
35		214-38106	STOPPER PLATE B	ストップイタ(B)	1
36		214-38601	MUTUAL VERTICAL LINK SPASER	コウゴシヨウケリンクスハサ	1
37		SS-6111610-SP	SCREW 11/64-40 L=16	ヒラネシ 11/64-40 L=16	2
38		SD-0600454-TP	SHOULDER SCREW	ダシネシ D=6 H=4.5	1
39		214-38502	MUTUAL VERTICAL LINK	コウゴシヨウケリンク	1
40		HK-0346101-20	HOUSING 12P	ハウジング 12P	1
41		210-48707	HINGE SCREW	セシコメガネダシネシ	1
42		213-40005	UPPER FEED LINK (B)	ウツネツリンク(B)	1
43		RE-0800000-KO	E-SHAPED SNAP RING (8MM)	Eカタトメワ 8	1
44		213-40302	UPPER FEED REAR ARM (B)	ウツネツリコウアウデ(B)	1
45		SM-6052002-TP	SCREW M5 L=20	ロツカクアナホルト M5X0.8 L=20	1
46		107-13808	CONNECTION LINK PIN B	レンケツリンクピンB	1
47		107-13766	ECCENTRIC ROD (SET)	ウツネツリカムロツト(セツト)	1

6. FEED MECHANISM COMPONENTS (FOR PLC-1710-7)

送り関係 (PLC-1710-7用)



REF. NO	NOTE	PART NO.	DESCRIPTION	クニメイ	Qty
1		400-38708	FEED BAR ASM.	オクリダ イツクミ	1
2		400-39258	FEED BAR(FOR THREAD TRIMMER) A	オクリダ イ(イキリヨウ)(クミ)	(1)
3		101-07902	FEED BAR FORK	オクリダ イフタマ	(1)
4		SS-9151740-CP	SCREW 15/64-28 L=17	ロツカクナツト 15/64-28 L=17	(1)
5		WP-0621016-SD	WASHER 6.2X13X1	ヒラネ ガネ 6.2X13X1	(1)
6		SM-8050502-TP	SCREW M5 L=5	トメネツ	(1)
7		400-39261	FEED BASE	オクリダ イ	(1)
8		400-39257	FEED LEVER	オクリテコ	(1)
9		400-39015	FEED LEVER SCREW	オクリテコダ ヲネツ	(1)
10		230-09509	FEED LEVER SHAFT	オクリテコツク	(1)
11		RC-0740811-KP	C-RING	Cガ 駄メツ 8	(1)
12	#01	135-16703	SLIDE BLOCK B	オクリラテン カクゴ マ B	(1)
13	#01	135-16604	SLIDE BLOCK A	オクリラテン カクゴ マ A	(1)
14	#01	135-19202	SLIDE BLOCK	オクリラテンカクゴ マ	(1)
15		400-38709	FELT A	オクリダ イフェルト A	(1)
16		400-38710	FELT B	オクリダ イフェルト B	(1)
17		EA-9500B01-00	CABLE BAND	ソクセンハ ヲト	(3)
18		NS-6150310-SP	NUT 15/64-28	ロツカクナツト 15/64-28	(1)
19		B1604-012-000-A	FEED BAR SHAFT	オクリダ イツク	1
20		RE-0500711-KP	SNAP RING 5	Uガ 駄メツ 5	1
21		CQ-2020000-00	OIL WICK	エツツ	0.14
22		230-36304	FEED LEVER SUPPORT	オクリテコササエ	2
23		400-38981	FEED LEVER BASE	オクリテコダ イ(イツホ) ヲハ リヨウ)	1
24		SS-6090630-TP	SCREW 9/64-40 L=6	ヒラネツ 9/64-40 L=6	2
25		SM-6061602-TP	SCREW M6 L=16	ロツカクナツト ガト	4
26		WP-0651056-SD	WASHER 6.5X11X1	ヒラネ ガネ 6.5X11X1	4
27		B1610-512-000	FEED DRIVING SLIDE BLOCK	シ ヨウケ オクリ カクゴ マ	1
28		SS-8150822-TP	SCREW 15/64-28 L=8	トメネツ 15/64-28 L=8	2
29		213-64104	FEED ROCKER	オクリダ イウテ	1
30		SS-7111410-TP	SCREW 11/64-40 L=14	マルヒラネツ 11/64-40 L=14	2
31		213-37902	ECCENTRIC PIN	オクリテコツクセツツピ'ン	1
32		SS-7090910-TP	SCREW 9/64-40 L= 8.5	マルヒラネツ 9/64-40 L=8.5	2
33		213-37308	FEED ADJUSTING ROD	オクリテコツクピ'ロツト	1
34		SD-0800402-TP	HINGE SCREW D= 8 H= 4	ダ' ヲネツ D=8 H=4	1
35		213-37605	SPRING	オクリテコツクピ'ン ヒツハ' リハ' ネ	1
36		213-38009	SPRING HOOK	ヒツハ' リハ' ネカク	1
37		SS-6111610-SP	SCREW 11/64-40 L=16	ヒラネツ 11/64-40 L=16	2
38		213-37209	FEED ADJUSTING A	オクリテコツクセツ	1
39		226-09408	FEED ROCK SHAFT	スイヘイオクリツク	1
40		SM-6061802-TP	SCREW M6 L=18	ロツカクナツト ガト	1
41		213-36805	FEED DIAL A	オクリダ イヤル A	1
42		214-30400	FEED ADJUSTER SUPPORT	オクリテコツクセツツササエ	1
43		SS-6121860-SP	SCREW 3/16-28 L=18	ヒラネツ 3/16-28 L=18	1
44		229-11804	FEED REGULATOR SCREW	オクリテコツクセツツ	1
45		RO-0922702-00	RUBBER RING	Oリング	1
46		229-12000	FEED REGULATOR PIN	オクリテコツクセツツピ'ン	1
47		229-12109	FEED REGULATOR PIN SPRING	オクリテコツクセツツピ'ン'ハ' ネ	1
48		213-36656	FEED LINK ASM.	スイヘイオクリツク(クミ)	1
49		213-36607	FEED LINK	スイヘイオクリツク	(1)
50		400-09103	CONNECTING FORKED LINK PIN	フタマツヨツト' ヲリツクピ'ン	(1)
51		CQ-2020000-00	OIL WICK	エツツ	(0.04)
52		SM-8050612-TP	SCREW M5X6	トメネツ M5X0.8 L=6	(1)
53		213-36706	FEED ROD A	スイヘイオクリツクピ'ン' A	1
54		213-38207	FEED LINK PIN	スイヘイオクリツクピ'ン	1
55		SD-1000801-SH	HINGE SCREW D=10 H=8	ダ' ヲネツ D=10 H=8	1
56		213-36300	BACKWARD FEED LEVER SHAFT	ギ' キョウオクリレハ' ヲツク	1
57		213-78203	FEED ROCK SHAFT HINGE SCREW	スイヘイ' クツク' ヲツク' ダ' ヲネツ	1
58		WP-0650876-SD	WASHER 6.5X13X0.8	ヒラネ ガネ 6.5X13X0.8	1
59		NS-6150310-SP	NUT 15/64-28	ロツカクナツト 15/64-28	1
60		213-87402	FELT	スイヘイオクリツク' キョウユフェルト	1
61		RE-0900000-KO	E-RING 9	Eガ 駄メツ 9	1
62		CS-1201010-SH	THRUST COLLAR ASM. D=12 W=10	スラストウケ D=12 W=10 クミ	1
63		CS-1201011-SH	THRUST COLLAR D=12 W=10	スラストウケ D=12 W=10	(1)
64		SS-8660610-TP	SCREW 1/4-40 L=6	トメネツ 1/4-40 L=6	(2)
65		SD-0800402-TP	HINGE SCREW D= 8 H= 4	ダ' ヲネツ D=8 H=4	1
66		NS-6150430-SP	NUT 15/64-28	ロツカクナツト 15/64-28	1
67		SS-7110410-SP	SCREW 11/64-40 L=4	マルヒラネツ 11/64-40 L= 4	1
68		400-38712	FELT HOLDER	オクリテコツクセツツ(フェルト)ササエ	1
69		SS-7110910-TP	SCREW 11/64-40 L= 8.5	マルヒラネツ 11/64-40 L=8.5	4
70		214-07408	FITTING PLATE	オクリテコツクセツツ(トリツク)イタ	1
71		214-07200	FEED ADJUSTING BASE	オクリテコツク	1
72		400-38711	FEED ADJUSTING BASE B	オクリテコツクセツツ B	1
73		SS-6110520-TP	SCREW 11/64-40 L=4.5	ヒラネツ 11/64-40 L=4.5	1
74		213-37803	FEED ADJUSTING BASE SUPPORT	オクリテコツクセツツササエ	1
75		213-78302	FEED SHAFT METAL	スイヘイオクリツク' クメタル	2
76		SS-8151150-TP	SCREW 15/64-28 L=10.5	トメネツ 15/64-28 L=10.5	1
77		B3025-141-H00-A	CONNECTING ARM	ナカツク' クダ' ルマ	1
78		SS-6121210-SP	SCREW 3/16-28 L=12	ヒラネツ 3/16-28 L=12	1
79		229-04155	MAIN SHAFT THRUST COLLAR ASM.	ウツツ' クスラストウケ(クミ)	1
80		229-04106	MAIN SHAFT THRUST COLLAR	ウツツ' クスラストウケ	(2)
81		SS-8660610-TP	SCREW 1/4-40 L=6	トメネツ 1/4-40 L=6	(2)
82		400-39307	FEED REGULATOR CONNECTING ROD	オクリテコツクセツツピ'ロツト	1
83		SD-0900701-TP	HINGE SCREW D= 9 H= 7	ダ' ヲネツ D=9 H=7	1
84		NS-6680320-SP	NUT 9/32-28	ロツカクナツト 9/32-28	1
85		214-07309	SQUARE BLOCK	オクリテコツクセツツカクゴ マ	2
86		400-17263	FEED LEVER BASE COVER	オクリテコダ イガハ' --	1
87		SS-6090630-SP	SCREW 9/64-40 L=6	ヒラネツ 9/64-40 L=6	4

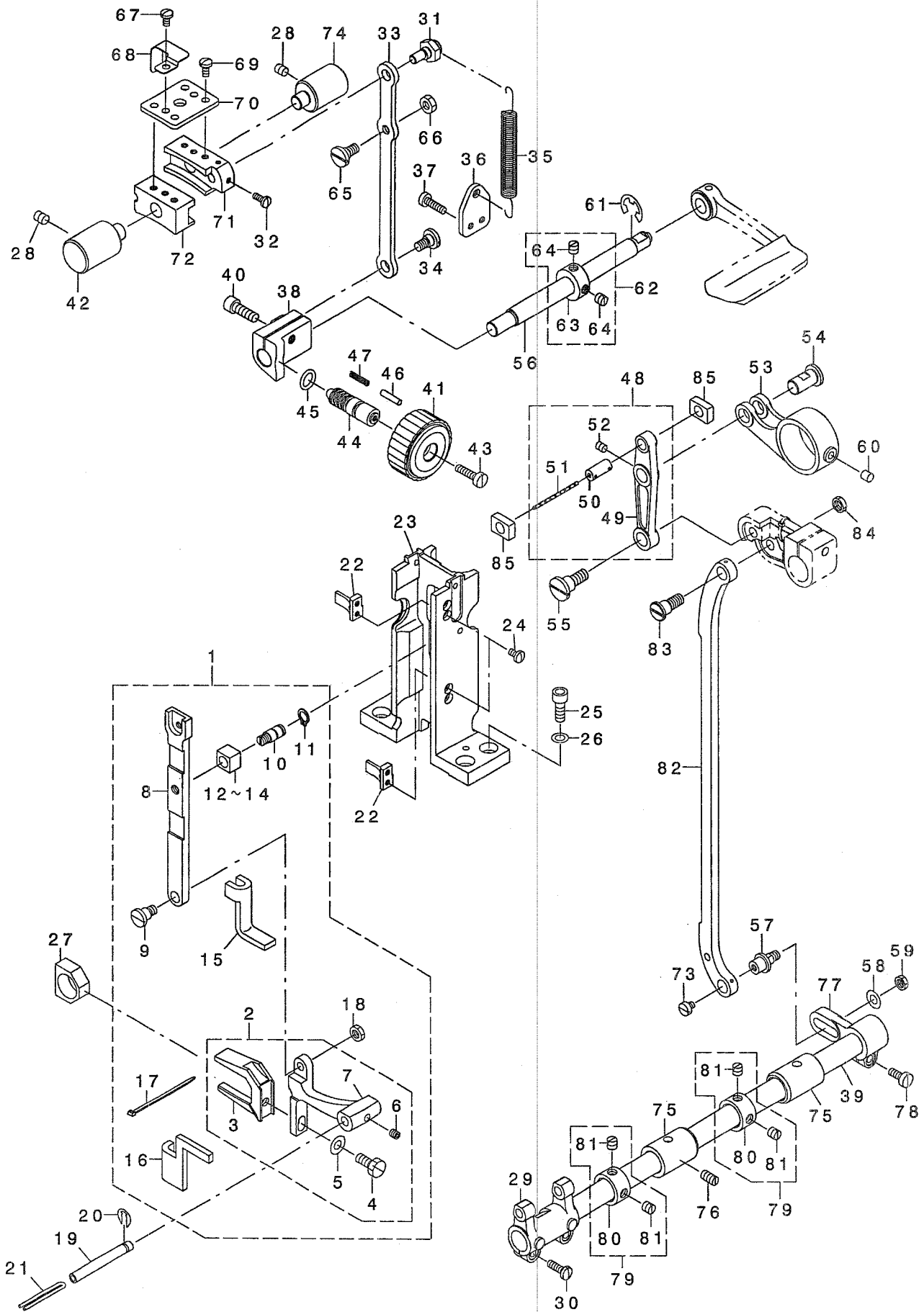
NOTE (注記)

#01...SELECTIVE PARTS

選択部品

7. FEED MECHANISM COMPONENTS (FOR PLC-1760-7)

送り関係 (PLC-1760-7用)



REF. NO	NOTE	PART NO.	DESCRIPTION	ヒ ヲ メ イ	Qty
1		400-38708	FEED BAR ASM.	ネクリダ イソウキ	1
2		400-39258	FEED BAR(FOR THREAD TRIMMER) A	ネクリダ イ(トキヨウ)(クミ)	(1)
3		101-07902	FEED BAR FORK	ネクリダ イフタマ	(1)
4		SS-9151740-CP	SCREW 15/64-28 L=17	ロウカクネ ルト 15/64-28 L=17	(1)
5		WP-0621016-SD	WASHER 6.2X13X1	ヒラネ ガネ 6.2X13X1	(1)
6		SM-8050502-TP	SCREW M5 L=5	トメネジ	(1)
7		400-39261	FEED BASE	ネクリダ イ	(1)
8		400-39257	FEED LEVER	ネクリテコ	(1)
9		400-39015	FEED LEVER SCREW	ネクリテコダ ヲネジ	(1)
10		230-09509	FEED LEVER SHAFT	ネクリテコダ ク	(1)
11		RC-0740811-KP	C-RING	Cガ 刃トメ 8	(1)
12	#01	135-16703	SLIDE BLOCK B	ネクリテコ カクゴ マ B	(1)
13	#01	135-16604	SLIDE BLOCK A	ネクリテコ カクゴ マ A	(1)
14	#01	135-19202	SLIDE BLOCK	ネクリテコカクゴ マ	(1)
15		400-38709	FELT A	ネクリダ イフェルト A	(1)
16		400-38710	FELT B	ネクリダ イフェルト B	(1)
17		EA-9500801-00	CABLE BAND	ソクセパン ヲト	(3)
18		NS-6150310-SP	NUT 15/64-28	ロウカクナツト 15/64-28	(1)
19		B1604-012-000-A	FEED BAR SHAFT	ネクリダ イソク	1
20		RE-0500711-KP	SNAP RING 5	Uガ 刃トメ 5	1
21		CQ-2020000-00	OIL WICK	ユウソ	0.14
22		400-17317	FEED LEVER SUPPORT	ネクリテコササエ	2
23		400-38707	FEED LEVER BASE	ネクリテコダ イ	1
24		SS-7090710-SP	SCREW 9/64-40 L= 6.8	マルヒラネジ 9/64-40 L=6.8	4
25		SM-6061802-TP	SCREW M6 L=16	ロウカクナツト ルト	4
26		WP-0651056-SD	WASHER 6.5X11X1	ヒラネ ガネ 6.5X11X1	4
27		B1610-512-000	FEED DRIVING SLIDE BLOCK	ソ ヨウガ ネクリ カクゴ マ	1
28		SS-8150822-TP	SCREW 15/64-28 L=8	トメネジ 15/64-28 L=8	2
29		213-64104	FEED ROCKER	ネクリダ イウチ	1
30		SS-7111410-TP	SCREW 11/64-40 L=14	マルヒラネジ 11/64-40 L=14	2
31		213-37902	ECCENTRIC PIN	ネクリテコヨセツタマソウソウソウ	1
32		SS-7090910-TP	SCREW 9/64-40 L= 8.5	マルヒラネジ 9/64-40 L=8.5	2
33		213-37308	FEED ADJUSTING ROD	ネクリテコヨセツタマソウ	1
34		SD-0800402-TP	HINGE SCREW D= 8 H= 4	ダ ヲネジ D=8 H=4	1
35		213-37605	SPRING	ネクリテコヨセツタマソウ ヒツパ リハ ネ	1
36		213-38009	SPRING HOOK	ヒツパ リハ ネガク	1
37		SS-6111610-SP	SCREW 11/64-40 L=16	ヒラネジ 11/64-40 L=16	2
38		213-37209	FEED ADJUSTING A	ネクリテコヨセツタマソウ	1
39		226-09408	FEED ROCK SHAFT	スイハイネクリソク	1
40		SM-6061802-TP	SCREW M6 L=18	ロウカクナツト ルト	1
41		213-36805	FEED DIAL A	ネクリダ イヤル A	1
42		214-30400	FEED ADJUSTER SUPPORT	ネクリテコヨセツタマソウササエ	1
43		SS-6121860-SP	SCREW 3/16-28 L=18	ヒラネジ 3/16-28 L=18	1
44		229-11804	FEED REGULATOR SCREW	ネクリテコヨセツタマソウ	1
45		RO-0922702-00	RUBBER RING	Oリング	1
46		229-12000	FEED REGULATOR PIN	ネクリテコヨセツタマソウ	1
47		229-12109	FEED REGULATOR PIN SPRING	ネクリテコヨセツタマソウ リハ ネ	1
48		213-36656	FEED LINK ASM.	スイハイネクリソク(クミ)	1
49		213-36607	FEED LINK	スイハイネクリソク	(1)
50		400-09103	CONNECTING FORKED LINK PIN	フタマツト ヲウソクヒ ヲ	(1)
51		CQ-2020000-00	OIL WICK	ユウソ	(0.04)
52		SM-8050612-TP	SCREW M5X6	トメネジ M5X0.8 L=6	(1)
53		213-36706	FEED ROD A	スイハイネクリソク A	1
54		213-38207	FEED LINK PIN	スイハイネクリソクヒ ヲ	1
55		SD-1000801-SH	HINGE SCREW D=10 H=8	ダ ヲネジ D=10 H=8	1
56		213-36300	BACKWARD FEED LEVER SHAFT	キ ャクネクリハ ーソク	1
57		213-78203	FEED ROCK SHAFT HINGE SCREW	スイハイネ クコウガ ウチ ダ ヲネジ	1
58		WP-0650876-SD	WASHER 6.5X13X0.8	ヒラネ ガネ 6.5X13X0.8	1
59		NS-6150310-SP	NUT 15/64-28	ロウカクナツト 15/64-28	1
60		213-87402	FELT	スイハイネクリソク キュウコフエルト	1
61		RE-0900000-KO	E-RING 9	Eガ 刃トメ 9	1
62		CS-1201010-SH	THRUST COLLAR ASM. D=12 W=10	スラストウケ D=12 W=10 クミ	1
63		CS-1201011-SH	THRUST COLLAR D=12 W=10	スラストウケ D=12 W=10	(1)
64		SS-8660610-TP	SCREW 1/4-40 L=6	トメネジ 1/4-40 L=6	(2)
65		SD-0800402-TP	HINGE SCREW D= 8 H= 4	ダ ヲネジ D=8 H=4	1
66		NS-6150430-SP	NUT 15/64-28	ロウカクナツト 15/64-28	1
67		SS-7110410-SP	SCREW 11/64-40 L=4	マルヒラネジ 11/64-40 L= 4	1
68		400-38712	FELT HOLDER	ネクリテコヨセツタマソウフェルトササエ	1
69		SS-7110910-TP	SCREW 11/64-40 L= 8.5	マルヒラネジ 11/64-40 L=8.5	4
70		214-07408	FITTING PLATE	ネクリテコヨセツタマソウツケイタ	1
71		214-07200	FEED ADJUSTING BASE	ネクリテコヨセツタマソウ	1
72		400-38711	FEED ADJUSTING BASE B	ネクリテコヨセツタマソウ B	1
73		SS-6110520-TP	SCREW 11/64-40 L=4.5	ヒラネジ 11/64-40 L=4.5	1
74		213-37803	FEED ADJUSTING BASE SUPPORT	ネクリテコヨセツタマソウササエ	1
75		213-78302	FEED SHAFT METAL	スイハイネクリソク クスタル	2
76		SS-8151150-TP	SCREW 15/64-28 L=10.5	トメネジ 15/64-28 L=10.5	1
77		B3025-141-H00-A	CONNECTING ARM	ナカソク クダ ルマ	1
78		SS-6121210-SP	SCREW 3/16-28 L=12	ヒラネジ 3/16-28 L=12	1
79		229-04155	MAIN SHAFT THRUST COLLAR ASM.	ウツソ クスラストウケ(クミ)	2
80		229-04106	MAIN SHAFT THRUST COLLAR	ウツソ クスラストウケ	(1)
81		SS-8660610-TP	SCREW 1/4-40 L=6	トメネジ 1/4-40 L=6	(2)
82		400-39307	FEED REGULATOR CONNECTING ROD	ネクリテコヨセツタマソウ	1
83		SD-0900701-TP	HINGE SCREW D= 9 H= 7	ダ ヲネジ D=9 H=7	1
84		NS-6680320-SP	NUT 9/32-28	ロウカクナツト 9/32-28	1
85		214-07309	SQUARE BLOCK	ネクリテコヨセツタマソウ マ	2

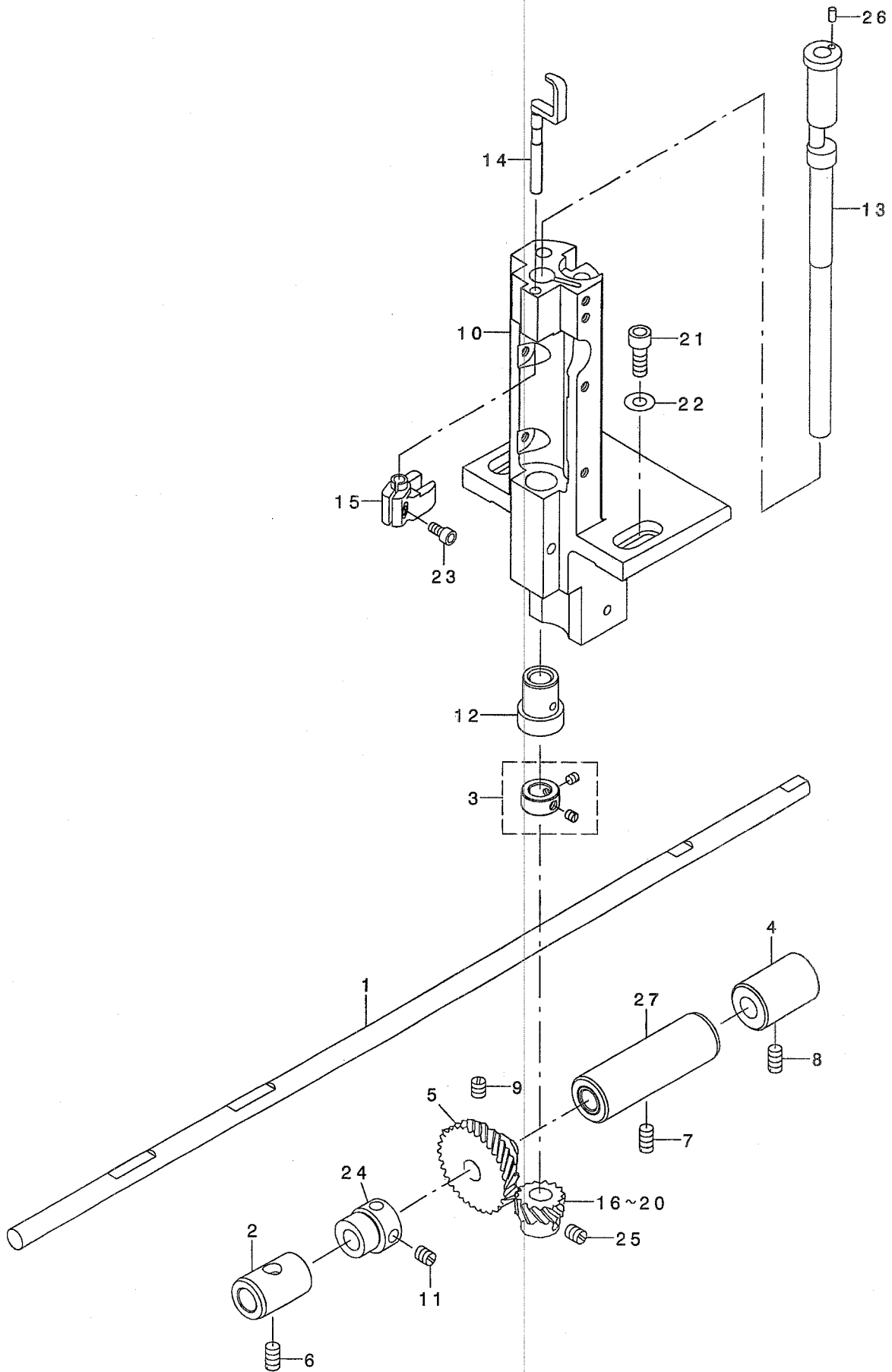
NOTE (注記)

#01...SELECTIVE PARTS

選択部品

8. HOOK SHAFT & LOWER SHAFT COMPONENTS (FOR PLC-1710-7)

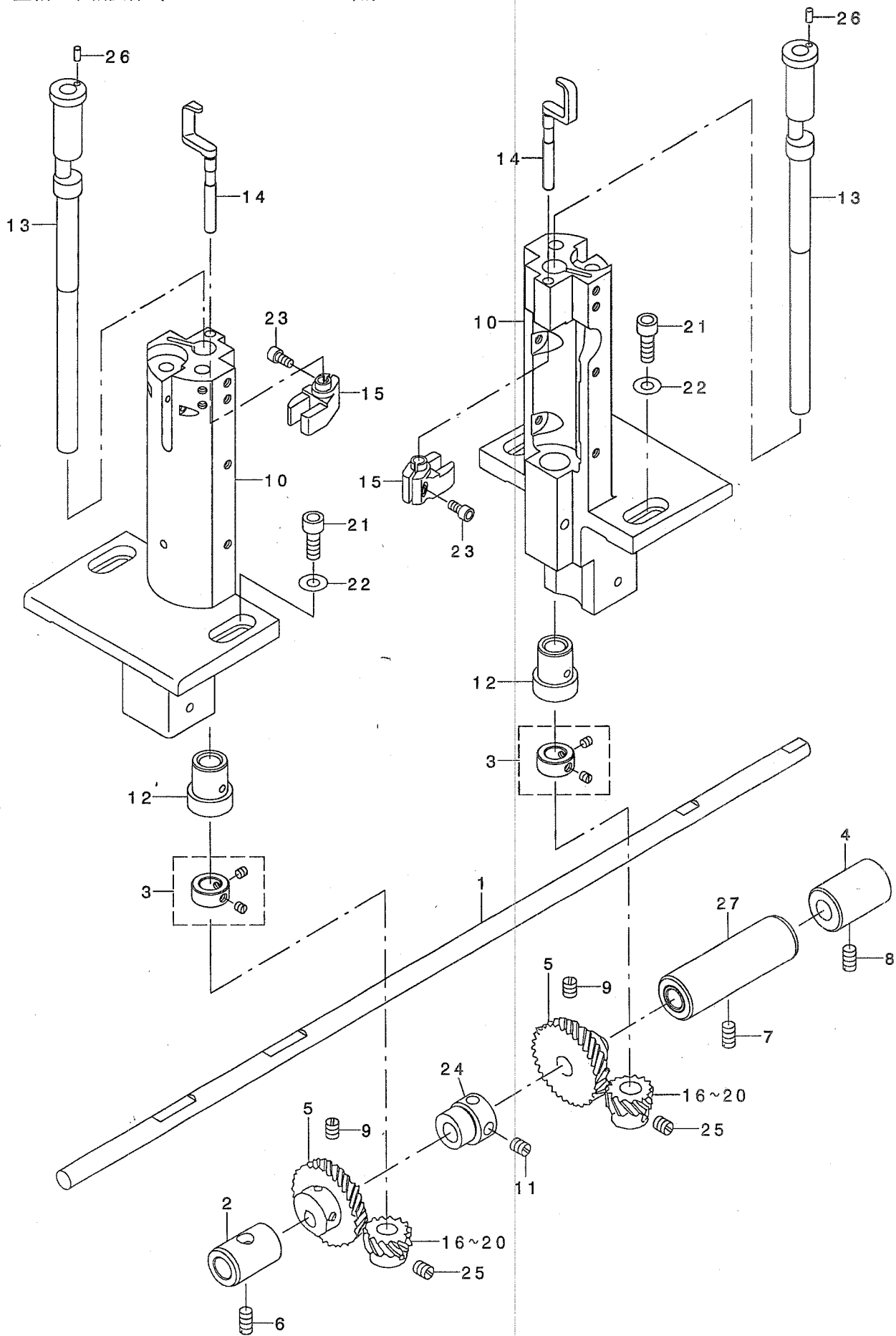
釜軸・下軸関係 (PLC-1710-7用)



REF. NO	NOTE	PART NO.	DESCRIPTION	ヒョウメイ	Qty
1		400-38695	HOOK DRIVING SHAFT	シモシク	1
2		214-27307	LOWER SHAFT METAL , REAR	シタシク アトメタル	1
3		CS-095081A-SH	THRUST COLLAR ASM. D=9.53 W=8	スラストウケ D=9.53 W=8 クミ	1
4		B1807-512-000	BUSHING B, INTERMEDIATE	シタシク ナカメタル B	1
5		B1816-512-000	HOOK DRIVING SHAFT, LARGE	シタシク ネジ ハク ルマ	1
6		SS-8151150-TP	SCREW 15/64-28 L=10.5	トメネジ 15/64-28 L=10.5	1
7		SS-8151150-TP	SCREW 15/64-28 L=10.5	トメネジ 15/64-28 L=10.5	1
8		SS-8151150-TP	SCREW 15/64-28 L=10.5	トメネジ 15/64-28 L=10.5	1
9☆		SS-8660810-TP	SCREW 1/4-40 L=8	トメネジ 1/4-40 L=8	2
10		400-38724	HOOK SHAFT BASE	イトキリカマシク クタ イ	1
11		SS-8150710-TP	SCREW 15/64-28 L=7	トメネジ 15/64-28 L=7	2
12		213-34701	HOOK SHAFT LOWER METAL	カマシク クシタメタル	1
13		230-04609	HOOK SHAFT	カマシク	1
14		400-38829	OPENER	オ-プ ナ-	1
15		230-04906	OPENER GUIDE ARM	オ-プ ナ-アソナイウテ	1
16	#01	101-12001	HOOK SHAFT GEAR, A	カマシク ク ネジ ハク ルマ A	1
17	#01	101-12100	HOOK SHAFT GEAR, B	カマシク ク ネジ ハク ルマ B	1
18	#01	101-12209	HOOK SHAFT GEAR, C	カマシク ク ネジ ハク ルマ C	1
19	#01	101-11904	HOOK SHAFT GEAR	カマシク クネジ ハ	1
20	#01	400-29634	HOOK SHAFT SCREW GEAR	カマシク クネジ ハク ルマE	1
21		SM-6061602-TP	SCREW M6 L=16	ロツカクアナホ ルト	2
22		WP-0651056-SD	WASHER 6.5X11X1	ヒラサ カネ 6.5X11X1	2
23		SM-6040802-TP	SCREW M4X0.7 L=8	ロツカクアナホ ルト	1
24		230-03502	VERTICAL FEED CAM	シ ヨウケ オクリカム	1
25☆		SS-8660530-TP	SCREW 1/4-40 L= 4.5	トメネジ 1/4-40 L=4.5	3
26		PH-0300062-CO	PIN	ハイコウビソ	1
27		400-38697	BUSHING INTERMEDIATE ASM.	シモシク ナカメタル(クミ)	1
	NOTE (注記)	#01....SELECTIVE PARTS		選択部品	

9. HOOK SHAFT & LOWER SHAFT COMPONENTS (FOR PLC-1760-7)

釜軸・下軸関係 (PLC-1760-7用)



REF. NO	NOTE	PART NO.	DESCRIPTION	ト ヲ メ イ	Qty
1		400-38695	HOOK DRIVING SHAFT	シモシク	1
2		214-27307	LOWER SHAFT METAL , REAR	シタシク アトメタル	1
3		CS-095081A-SH	THRUST COLLAR ASM. D=9.53 W=8	スラストウケ D=9.53 W=8 クミ	2
4		B1807-512-000	BUSHING B, INTERMEDIATE	シタシク ナカメタル B	1
5		B1816-512-000	HOOK DRIVING SHAFT, LARGE	シタシク ネジ ハク ルマ	2
6		SS-8151150-TP	SCREW 15/64-28 L=10.5	トメネジ 15/64-28 L=10.5	1
7		SS-8151150-TP	SCREW 15/64-28 L=10.5	トメネジ 15/64-28 L=10.5	1
8		SS-8151150-TP	SCREW 15/64-28 L=10.5	トメネジ 15/64-28 L=10.5	1
9☆		SS-8660810-TP	SCREW 1/4-40 L=8	トメネジ 1/4-40 L=8	4
10		400-38724	HOOK SHAFT BASE	イトキリカマシク クダ イ	2
11		SS-8150710-TP	SCREW 15/64-28 L=7	トメネジ 15/64-28 L=7	2
12		213-34701	HOOK SHAFT LOWER METAL	カマシク クタメタル	2
13		230-04609	HOOK SHAFT	カマシク	2
14		400-38829	OPENER	オ-プ ナ-	2
15		230-04906	OPENER GUIDE ARM	オ-プ ナ-アンナイウテ	2
16	#01	101-12001	HOOK SHAFT GEAR, A	カマシク ネジ ハク ルマ A	2
17	#01	101-12100	HOOK SHAFT GEAR, B	カマシク ネジ ハク ルマ B	2
18	#01	101-12209	HOOK SHAFT GEAR, C	カマシク ネジ ハク ルマ C	2
19	#01	101-11904	HOOK SHAFT GEAR	カマシク ネジ ハ	2
20	#01	400-29634	HOOK SHAFT SCREW GEAR	カマシク ネジ ハク ルマ E	2
21		SM-6061602-TP	SCREW M6 L=16	ロツカクアナホ ルト	4
22		WP-0651056-SD	WASHER 6.5X11X1	ヒラサ カネ 6.5X11X1	4
23		SM-6040802-TP	SCREW M4X0.7 L=8	ロツカクアナホ ルト	2
24		230-03502	VERTICAL FEED CAM	シ ヨウケ オクリカム	1
25☆		SS-8660530-TP	SCREW 1/4-40 L= 4.5	トメネジ 1/4-40 L=4.5	6
26		PH-0300062-C0	PIN	ハイコウビソ	2
27		400-38697	BUSHING INTERMEDIATE ASM.	シモシク ナカメタル(クミ)	1

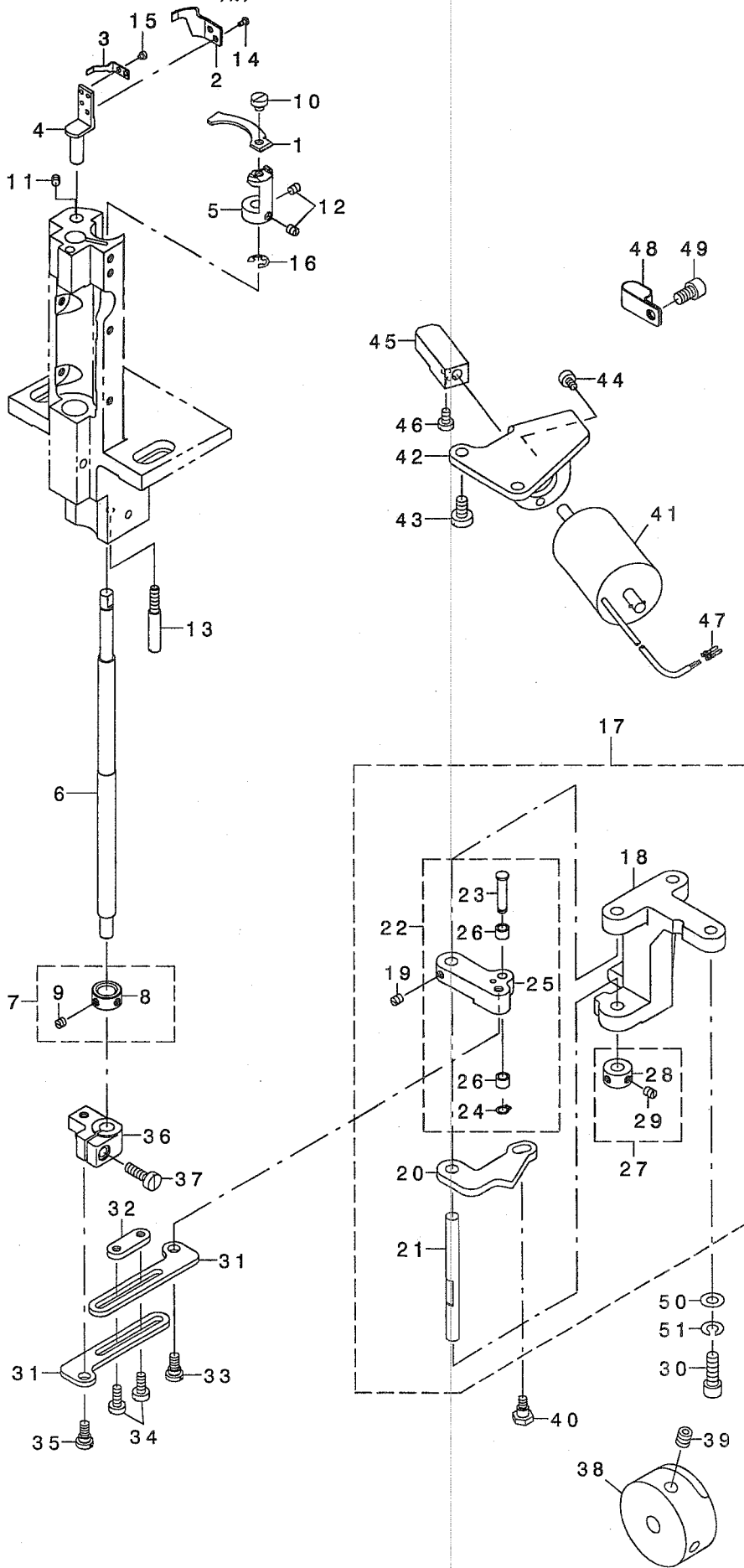
NOTE (注記)

#01....SELECTIVE PARTS

選択部品

10. THREAD CUTTING COMPONENTS (FOR PLC-1710-7)

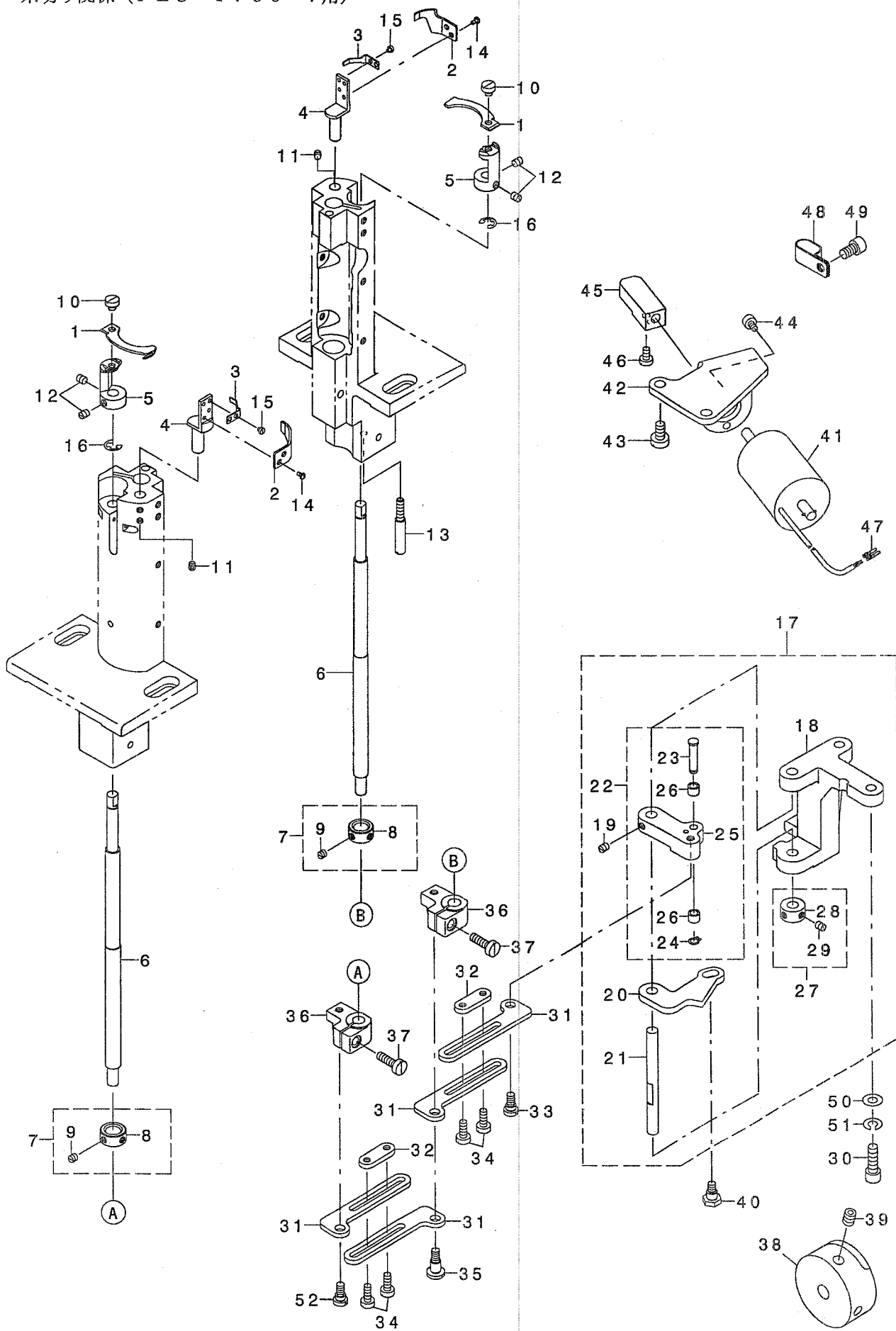
糸切り関係 (PLC-1710-7用)



REF. NO	NOTE	PART NO.	DESCRIPTION	ヒ ヅ メ イ	Qty
1☆		400-38746	MOVING KNIFE	ト・ウメス	1
2☆		400-38747	FIXED KNIFE	コテイメス	1
3☆		400-39404	CLAMP SPRING B	クランフ・ハ・ネ B	1
4		400-38750	FIXED KNIFE INSTALLING BASE	コテイメスリツケタ・イ	1
5		400-38749	MOVING KNIFE INSTALLING BASE	ト・ウメスリツケタ・イ	1
6		400-38751	MOVING KNIFE DRIVING SHAFT	ト・ウメスクト・ウジ・ク	1
7		CS-0950810-SH	THRUST COLLAR ASM. D=9.5 W=8	スラストウケ D=9.5 W=8 クミ	1
8		CS-0950816-SH	THRUST COLLAR D=9.5 W=8	スラストウケ D=9.5 W=8	(1)
9		SS-8110410-TP	SCREW 11/64-40 L= 3.5	トメネジ 11/64-40 L=3.5	(2)
10		SS-6110480-SP	SCREW 11/64-40 L=4.3	ヒラネジ 11/64-40 L=4.3	1
11		SM-8040402-TP	SCREW M4X0.7 L=4	トメネジ M4X0.7 L=4	2
12		SS-8110520-TP	SCREW 11/64-40 L= 4.5	トメネジ 11/64-40 L=4.5	2
13		227-90505	SENSOR SUPPORT SHAFT B	ケンシュキササエジ・ク B	1
14		SS-5060410-SP	SCREW 3/32-56 L=3.5	トラスネジ 3/32-56 L=3.5	2
15		SS-6060220-SP	SCREW 3/32-56 L= 2.0	ヒラネジ 3/32-56 L=2	2
16		RE-0500000-KO	E-RING	Eカ・タメフ 5	1
17		400-38744	VERTICAL FITTING BASIS ASM.	ジ・ユウト・ウツリツケタ・イ(クミ)	1
18		213-53701	VERTICAL FITTING BASIS	ジ・ユウト・ウツリツケタ・イ	(1)
19		SS-8110510-SP	SCREW 11/64-40 L=5	トメネジ 11/64-40 L=5	(2)
20		213-54006	THREAD CUTTING DRIVING PLATE	イトキリクト・ウイタ	(1)
21		101-16804	SHAFT	カムジ・ユート・ウツ・ク	(1)
22		400-38741	THREAD CUTTING ROLLER ARM ASM.	イトキリカムコロウテ (クミ)	(1)
23		213-53909	CAM ROLLER SHAFT	カムコロウテ・ク	(1)
24		D2430-555-B00	SNAP RING	カムローラ・ジ・ク Cリング	(1)
25		213-53800	THREAD CUTTING ROLLER ARM	イトキリコロウテ	(1)
26		214-40508	THREAD TRIMMER CAM ROLLER	イトキリカムコロ	(2)
27		CS-070081B-SH	THRUST COLLAR ASM. D=7 W=8	スラストウケ D=7 W=8 クミ	(1)
28		CS-0700811-SH	THRUST COLLAR D=7 W=8	スラストウケ D=7 W=8	(1)
29		SS-8110510-SP	SCREW 11/64-40 L=5	トメネジ 11/64-40 L=5	(2)
30		SS-6151812-TP	SCREW 15/64-28 L=18	ロツカクアナホ・ルト 15/64-28	2
31		400-39262	CONNECTING ROD	イトキリクト・ウレンクツイタ	2
32		213-54204	STOPPING PLATE	レンクツイタトメイタ	1
33		SD-0640325-SP	HINGE SCREW	タ・ンネジ	1
34		SS-6111140-SP	SCREW 11/64-40 L=11	ヒラネジ 11/64-40 L=11	2
35		SD-0640325-SP	HINGE SCREW	タ・ンネジ	1
36		400-38983	ROCKING ARM	ユウト・ウウテ	1
37		SS-6121610-TP	SCREW 3/16-28 L=15.5	ヒラネジ 3/16-28 L=15.5	1
38		400-38745	THREAD CUTTING CAM	イトキリカム	1
39		SS-8660612-TP	SCREW 1/4-40 L=6	トメネジ 1/4-40 L=6	2
40		SD-0640482-SP	HINGE SCREW D= 6.35 H= 4.8	タ・ンネジ D=6.35 H=4.8	1
41		213-55102	THREAD CUTTING SOLENOID	イトキリソレノイト	1
42		213-54600	SOLENOID FITTING PLATE	ソレノイト・トリツケイタ	1
43		SS-6151040-SP	SCREW 15/64-28 L=10	ヒラネジ 15/64-28 L=10	2
44		SM-6040802-TP	SCREW M4X0.7 L=8	ロツカクアナホ・ルト	2
45		213-54709	SOLENOID CONNECTING PLATE	ソレノイト・レンクツウテ	1
46		SS-6110710-TP	SCREW 11/64-40 L= 6.5	ヒラネジ 11/64-40 L=6.5	2
47		HK-0346400-0A	TERMINAL, FEMALE	メスタ・ミナル ハ・ラ	2
48		D2112-555-B00	CORD HOLDER, LARGE	ユート・トメカナク A	1
49		SM-6061002-TP	SCREW M6 L=10	ロツカクアナホ・ルト M6 L=10	1
50		WP-0621016-SD	WASHER 6.2X13X1	ヒラサ・カ・ネ 6.2X13X1	2
51		WS-0610002-KP	SPRING WASHER	ハ・ネサ・カ・ネ	2

11. THREAD CUTTING COMPONENTS (FOR PLC-1760-7)

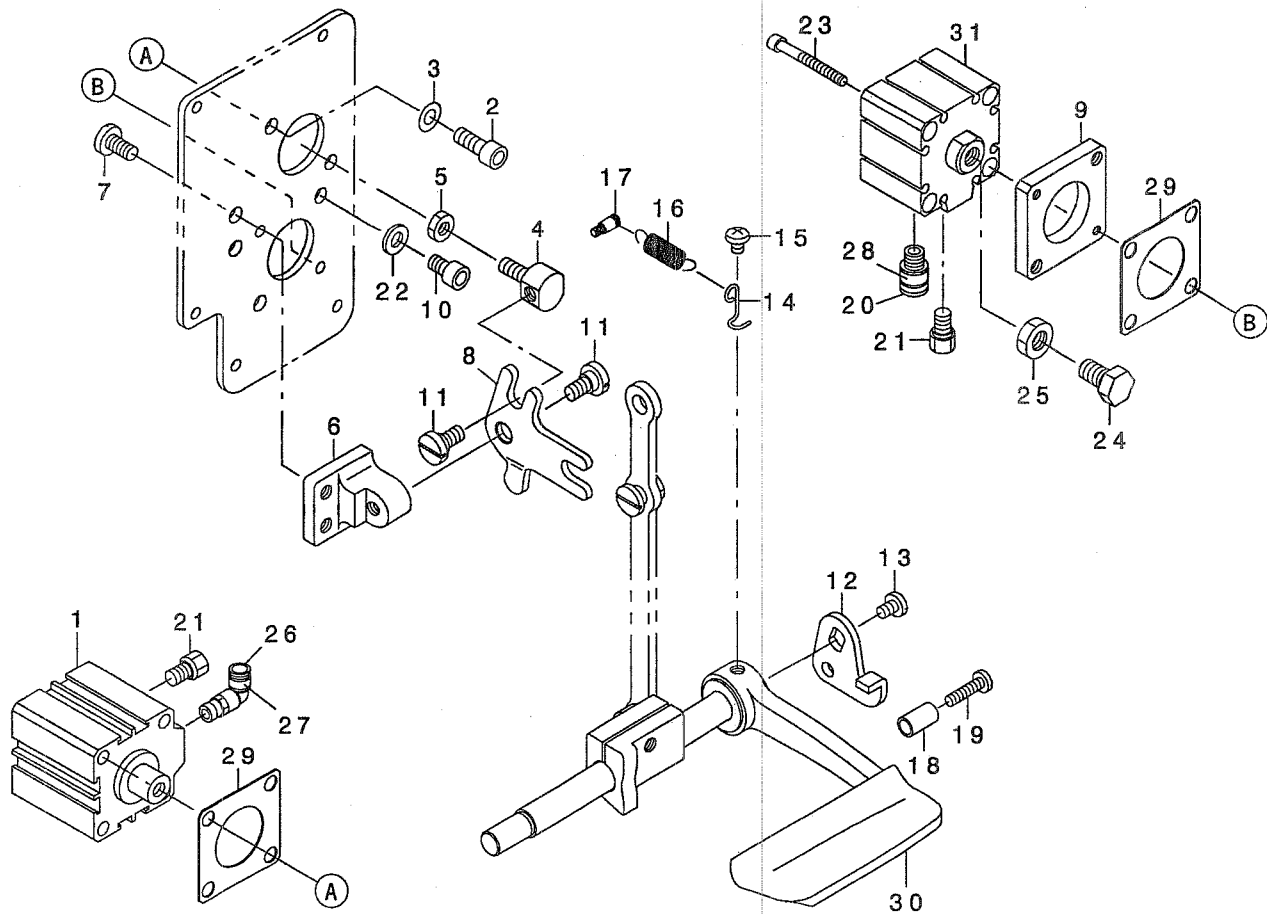
糸切り関係 (PLC-1760-7用)



REF. NO	NOTE	PART NO.	DESCRIPTION	クニメイ	Qty
1☆		400-38746	MOVING KNIFE	トウメス	2
2☆		400-38747	FIXED KNIFE	コテイメス	2
3☆		400-39404	CLAMP SPRING B	クランプハネB	2
4		400-38750	FIXED KNIFE INSTALLING BASE	コテイメストリツケタイ	2
5		400-38749	MOVING KNIFE INSTALLING BASE	トウメストリツケタイ	2
6		400-38751	MOVING KNIFE DRIVING SHAFT	トウメスクトウシク	2
7		CS-0950810-SH	THRUST COLLAR ASM. D=9.5 W=8	スラストウケ D=9.5 W=8 クミ	2
8		CS-0950816-SH	THRUST COLLAR D=9.5 W=8	スラストウケ D=9.5 W=8	(2)
9		SS-8110410-TP	SCREW 11/64-40 L= 3.5	トメネジ 11/64-40 L=3.5	(4)
10		SS-6110480-SP	SCREW 11/64-40 L=4.3	ヒラネジ 11/64-40 L=4.3	2
11		SM-8040402-TP	SCREW M4X0.7 L=4	トメネジ M4X0.7 L=4	4
12		SS-8110520-TP	SCREW 11/64-40 L= 4.5	トメネジ 11/64-40 L=4.5	4
13		227-90505	SENSOR SUPPORT SHAFT B	ケソツツキサエシク B	1
14		SS-5060410-SP	SCREW 3/32-56 L=3.5	トラスネジ 3/32-56 L=3.5	4
15		SS-6060220-SP	SCREW 3/32-56 L= 2.0	ヒラネジ 3/32-56 L=2	4
16		RE-0500000-KO	E-RING	Eカ タトメ 5	2
17		400-38744	VERTICAL FITTING BASIS ASM.	シ ユウトウ ヲトリツケタ イ(クミ)	1
18		213-53701	VERTICAL FITTING BASIS	シ ユウトウ ヲトリツケタ イ	(1)
19		SS-8110510-SP	SCREW 11/64-40 L=5	トメネジ 11/64-40 L=5	(2)
20		213-54006	THREAD CUTTING DRIVING PLATE	イトキリクトウイタ	(1)
21		101-16804	SHAFT	カムシ ユートーシク	(1)
22		400-38741	THREAD CUTTING ROLLER ARM ASM.	イトキリカムコロウテ (クミ)	(1)
23		213-53909	CAM ROLLER SHAFT	カムコロシク	(1)
24		D2430-555-B00	SNAP RING	カムローラ シク Cリソク	(1)
25		213-53800	THREAD CUTTING ROLLER ARM	イトキリコロウテ	(1)
26		214-40508	THREAD TRIMMER CAM ROLLER	イトキリカムコロ	(2)
27		CS-070081B-SH	THRUST COLLAR ASM. D=7 W=8	スラストウケ D=7 W=8 クミ	(1)
28		CS-0700811-SH	THRUST COLLAR D=7 W=8	スラストウケ D=7 W=8	(1)
29		SS-8110510-SP	SCREW 11/64-40 L=5	トメネジ 11/64-40 L=5	(2)
30		SS-6151812-TP	SCREW 15/64-28 L=18	ロツカクアナホ ルト 15/64-28	2
31		400-39262	CONNECTING ROD	イトキリクトウレンケツイタ	4
32		213-54204	STOPPING PLATE	レンケツイタトメイタ	2
33		SD-0640325-SP	HINGE SCREW	タネネジ	1
34		SS-6111140-SP	SCREW 11/64-40 L=11	ヒラネジ 11/64-40 L=11	4
35		SD-0640601-SP	HINGE SCREW D= 6.35 H= 6.0	タネネジ D=6.35 H=6	1
36		400-38983	ROCKING ARM	ヨウトウウウテ	2
37		SS-6121610-TP	SCREW 3/16-28 L=15.5	ヒラネジ 3/16-28 L=15.5	2
38		400-38745	THREAD CUTTING CAM	イトキリカム	1
39		SS-8660612-TP	SCREW 1/4-40 L=6	トメネジ 1/4-40 L=6	2
40		SD-0640482-SP	HINGE SCREW D= 6.35 H= 4.8	タネネジ D=6.35 H=4.8	1
41		213-55102	THREAD CUTTING SOLENOID	イトキリソレノイト	1
42		213-54600	SOLENOID FITTING PLATE	ソレノイト トリツケイタ	1
43		SS-6151040-SP	SCREW 15/64-28 L=10	ヒラネジ 15/64-28 L=10	2
44		SM-6040802-TP	SCREW M4X0.7 L=8	ロツカクアナホ ルト	2
45		213-54709	SOLENOID CONNECTING PLATE	ソレノイト レンケツウテ	1
46		SS-6110710-TP	SCREW 11/64-40 L= 6.5	ヒラネジ 11/64-40 L=6.5	2
47		HK-0346400-0A	TERMINAL, FEMALE	メスタ-ミナル ハラ	2
48		D2112-555-B00	CORD HOLDER, LARGE	ユート トメカナク A	1
49		SM-6061002-TP	SCREW M6 L=10	ロツカクアナホ ルト M6 L=10	1
50		WP-0621016-SD	WASHER 6.2X13X1	ヒラサガネ 6.2X13X1	2
51		WS-0610002-KP	SPRING WASHER	ハネサガネ	2
52		SD-0640325-SP	HINGE SCREW	タネネジ	1

12. AUTOMATIC BACK & CONDENSATION DEVICE COMPONENTS

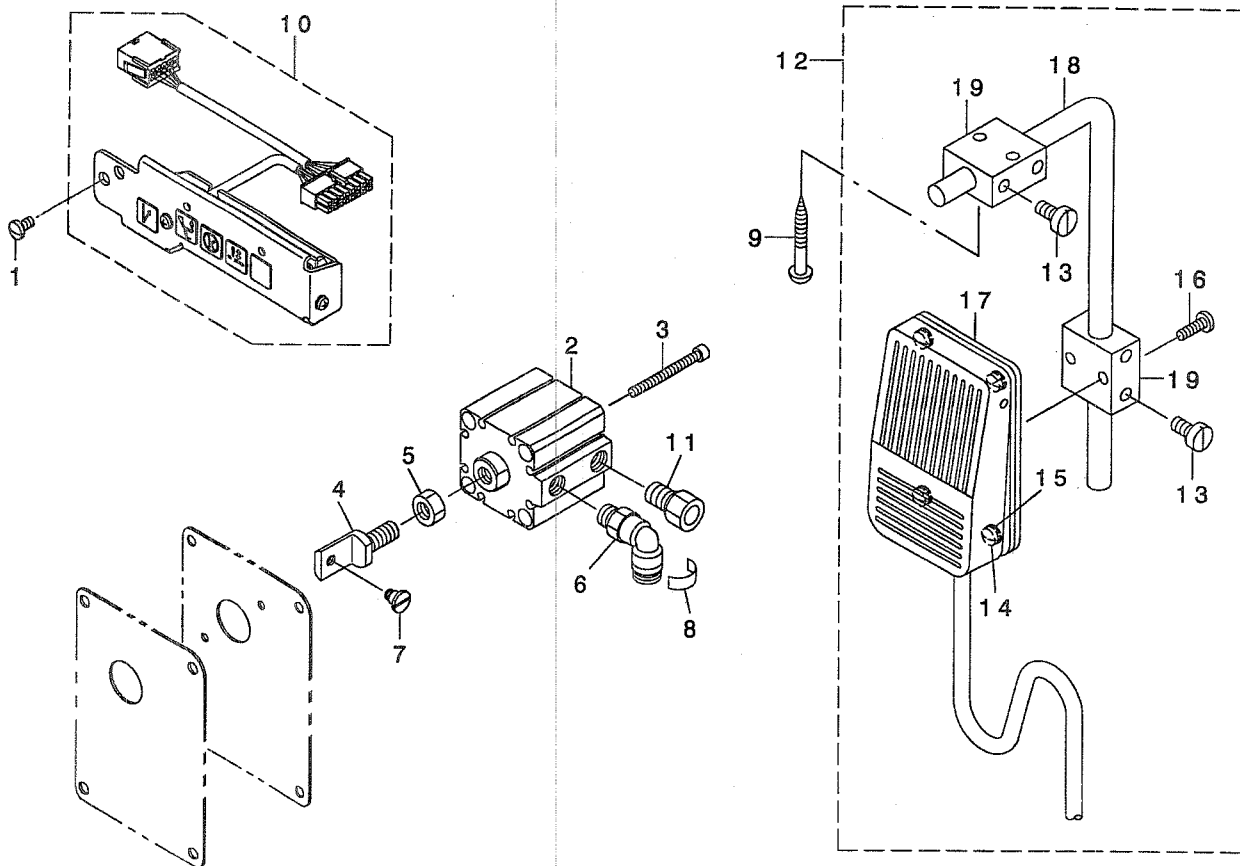
自動バック・コンデンス装置関係



REF. NO	NOTE	PART NO.	DESCRIPTION	品名	Qty
1		PA-3201502-00	JIG CYLINDER	ジグ シリンダ	1
2		SM-6061602-TP	SCREW M6 L=16	ロツカクアツキネ ルト	2
3		WP-0641601-SD	WASHER M6	ヒラサカ ネミカ キヤル M6	2
4		213-48602	CYLINDER CONNECTING SCREW	シリンダ -レンクツネジ	1
5		NM-6060003-SC	NUT M6	ロツカクナツト M6	1
6		213-48503	FITTING BASE	キヤクオクリンクトリツクダ イ	1
7		SS-7151210-SP	SCREW 15/64-28 L=12	マルヒラネジ 15/64-28 L=12	2
8		213-98300	BACKWARD FEED LINK	キヤクオクリンク	1
9		213-98409	CYLINDER FITTING BASE	コンデンスシリンダ -トリツクダ イ	1
10		SM-6061002-TP	SCREW M6 L=10	ロツカクアツキネ ルト M6 L=10	2
11		SD-0800352-SP	HINGE SCREW D=8 H=3.5	ダツネジ D=8 H=3.5	2
12		226-56102	REVERSE FEED LINK, (1)	キヤクオクリンク(1)	1
13		SS-7120760-SP	SCREW 3/16-28 L=7.0	マルヒラネジ 3/16-28 L=7	1
14		226-56003	SPRING SUSPENSION	レハ -ハネカ	1
15		SS-4120615-SP	SCREW 3/16-28 L=6	ナハネジ 3/16-28 L=6	1
16		262-26209	SPRING	イトキリネジ ヨカモト ラハネ	1
17		101-20004	SPRING SUSPENSION	キヤクオクリレハ -ハネカ	1
18		229-52501	BACK LEVER STOPPER	ハツクレハ -ストツハ	1
19		SS-7111810-TP	SCREW 11/64-40 L=18	マルヒラネジ 11/64-40 L=18	1
20		PJ-3010651-04	HALF UNION	ストレート	1
21		PX-0151010-00	MUFFLER	マフラ	2
22		WP-0641601-SD	WASHER M6	ヒラサカ ネミカ キヤル M6	2
23		SM-6043552-TN	SCREW M4 L=35	ロツカクアツキネ ルト	2
24		213-98508	CYLINDER SCREW	コンデンスシリンダ -ネジ	1
25		NM-6080003-SC	NUT M8	ロツカクナツト M8 3ジユ	1
26		PJ-3040651-02	ELBOW	エルボ	1
27		HX-0029500-00	WIRE MARK (1)	ワイヤマーク(1)	1
28		HX-0029500-0D	WIRE MARK (5)	ワイヤマーク(5)	1
29		213-49105	CYLINDER PACKING	シリンダ ハツキ	2
30		213-88004	REVERSE FEED ROCK SHAF	キヤクオクリレハ -	1
31		PA-3201003-00	JIG CYLINDER	ジグ シリンダ	1

13. DL MECHANISM COMPONENTS

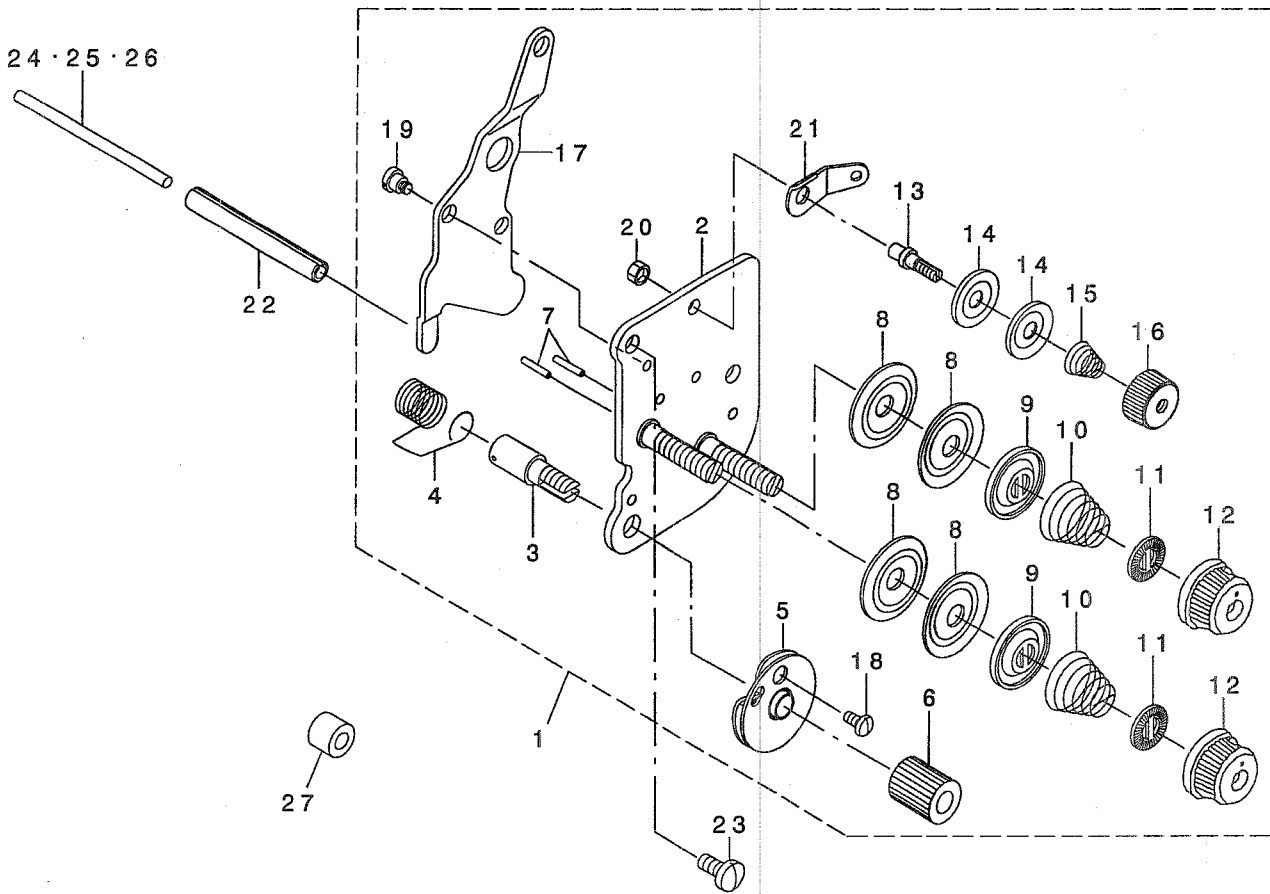
DL 装置関係



REF. NO	NOTE	PART NO.	DESCRIPTION	ヒョウメ	Qty
1		SS-7110840-SP	SCREW 11/64-40 L=7.8	マルヒラネジ 11/64-40 L=7.8	2
2		PA-3202001-00	JIG CYLINDER	シク シリンダ	1
3		SM-6044002-TP	SCREW	ロックアナボルト	2
4		214-38403	CYLINDER CONNECTING SCREW	シリンダ-レンケツネジ	1
5		NM-6080721-SE	NUT M8	ロックナット M8	1
6		PJ-3040651-02	ELBOW	エルボ	1
7		SD-0600403-TP	HINGE SCREW	ウワオクリフ-リ タソネジ	1
8		HX-0029500-0C	WIRE MARK(4)	ワイヤ-マーク(4)	1
9		SK-3514000-SC	WOOD SCREW D=5.1 L=40	マルモクネジ D=5.1 L=40	2
10		400-24849	5RANGE SWITCH ASM.	ゴ レンスイッチ(クミ)	1
11		PX-0151010-00	MUFFLER	マフラ	1
12		400-25036	KNEE SWITCH ASM.	オサエアケ ヒザ スイッチ(クミ)	1
13		SS-6151220-SP	SCREW 15/64-28 L=11.5	ヒラネジ 15/64-28 L=11.5	(4)
14		SS-7110710-SL	SCREW 11/64-40 L=7.0	マルヒラネジ 11/64-40 L=7	(4)
15		WP-0480856-SP	WASHER 4.8X8.4X0.8	ヒラサ カネ 4.8X8.4X0.8	(4)
16		SS-7111410-SP	SCREW 11/64-40 L=14	マルヒラネジ 11/64-40 L=14	(2)
17		400-25035	KNEE SWITCH ASM.	ヒザ スイッチ(クミ)	(1)
18		MAT-80231T00	DRIVING BAR, T002	スイッチ シツ ウテ (T002)	(1)
19		MAT-80230T00	KNEE SWITCH SUPPORT BASE	スイッチ シツ タ イ (T002)	(2)

14. THREAD TENSION COMPONENTS (FOR PLC-1710-7)

糸調子関係 (PLC-1710-7用)



REF. NO	NOTE	PART NO.	DESCRIPTION	ト ッ メ イ	Qty
1		400-39837	THREAD TENSION ASM.	イトチヨウツクミ	1
2		214-41050	TENSION POST COMPL.	イトチヨウツ(ケツゴウ)	(1)
3		103-20109	SCREW STUD	イトトリハネツク	(1)
4		B3128-051-000	THREAD TAKE-UP SPRING, A	イトトリハネ	(1)
5		B3137-051-0A0	TAKE-UP SPRING GUIDE DISC ASM.	イトトリハネ アンナイザラクミ	(1)
6		103-20208	THREAD TENSION STUD NUT	イトトリハネツクナツト	(1)
7☆		226-18201	TENSION RELEASE PIN, A	イトユルメビシ(A)	(2)
8		B3126-012-000	THREAD TENSION DISK	イトチヨウツサラ	(4)
9		226-17906	THREAD TENSION DISK PRESSER	イトチヨウツサラオサエ	(2)
10		B3129-526-000	TENSION SPRING (1.2)	イトチヨウツハネ(1.2)	(2)
11		B3120-125-000	ROTATING STOPPER	イトチヨウツサラ カイテンドメ	(2)
12		119-56802	THREAD TENSION KNOB, BLUE	イトチヨウツツマミ(アオ)	(2)
13		101-24204	THREAD TENSION POST, A	ダイ1イトチヨウツホ-A	(1)
14		107-41106	FIRST THREAD TENSION PLATE	ダイイチイトチヨウツサラ	(2)
15		110-45101	THREAD TENSION SPRING	ダイイチイトチヨウツハネ	(1)
16		110-72402	THREAD TENSION NUT	ダイ1イトチヨウツナツト	(1)
17		214-41100	TENSION RELEASE PLATE	イトユルメイタ	(1)
18		SS-4080610-SP	SCREW 1/8-44 L=6.4	ナハネツク 1/8-44 L=6.4	(1)
19		SD-0470281-SP	HINGE SCREW D=4.7 H=2.8	ダツネツク D=4.7 H=2.8	(2)
20		NS-6110310-SP	NUT 11/64-40	ロツカクナツト 11/64-40	(1)
21		D3162-555-B00	THREAD GUIDE	ダイイチイトチヨウツホ-アンナイ	(1)
22		PS-0600502-KP	SPRING PIN	スプリングピン	1
23		SS-7110910-TP	SCREW 11/64-40 L= 8.5	マルヒラネツク 11/64-40 L=8.5	2
24	#01	213-48206	TENSION RELEASE BAR	イトユルメオツホウ	1
25	#01	103-21107	TENSION RELEASE BAR	イトユルメオツホ-	1
26	#01	230-06406	TENSION RELEASE BAR	イトユルメオツホウ	1
27		113-15108	COLLAR	ワイハダイトリツケカラ-	1

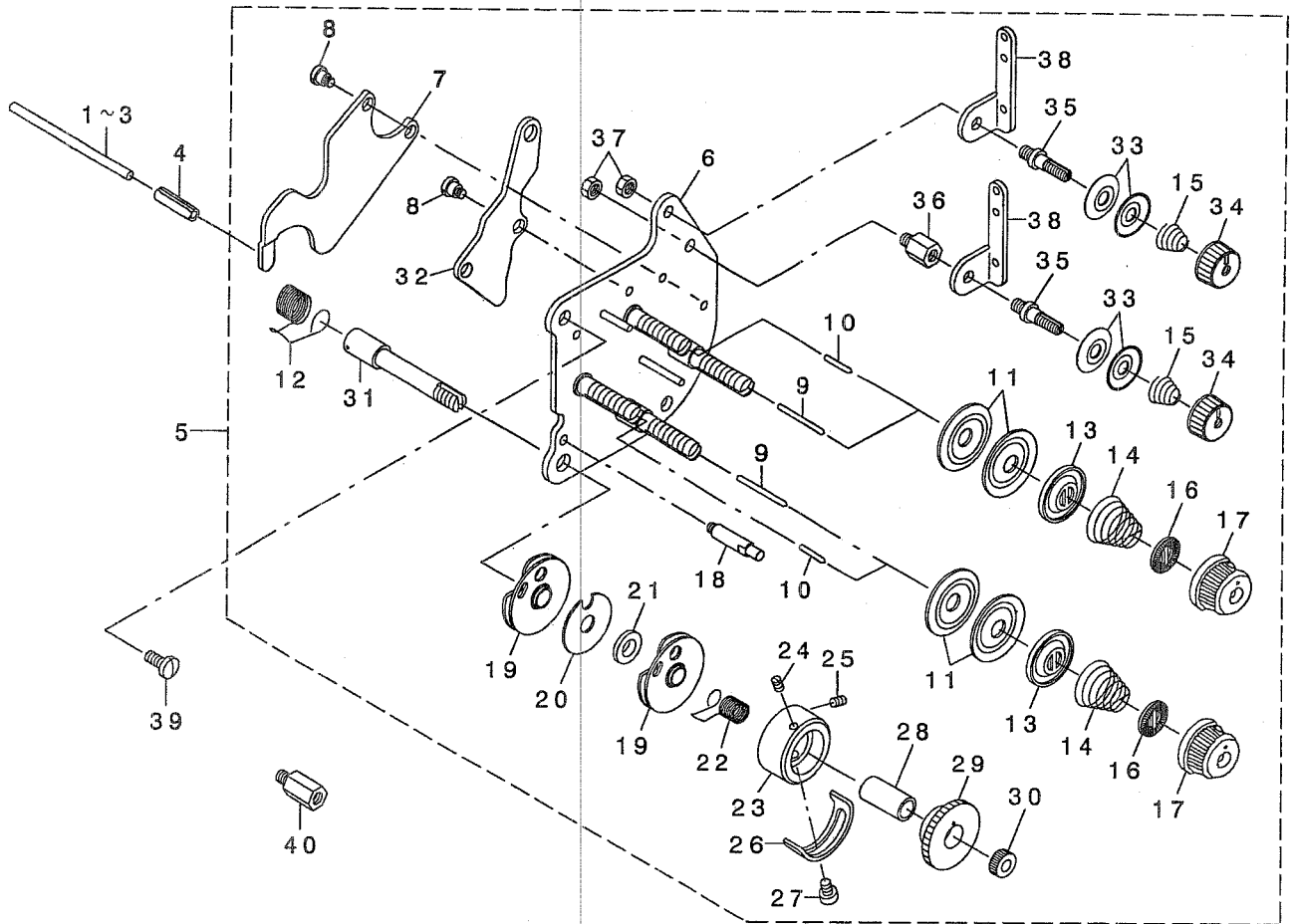
NOTE (注記)

#01....SELECTIVE PARTS

選択部品

15. THREAD TENSION COMPONENTS (FOR PLC-1760-7)

糸調子関係 (PLC-1760-7用)



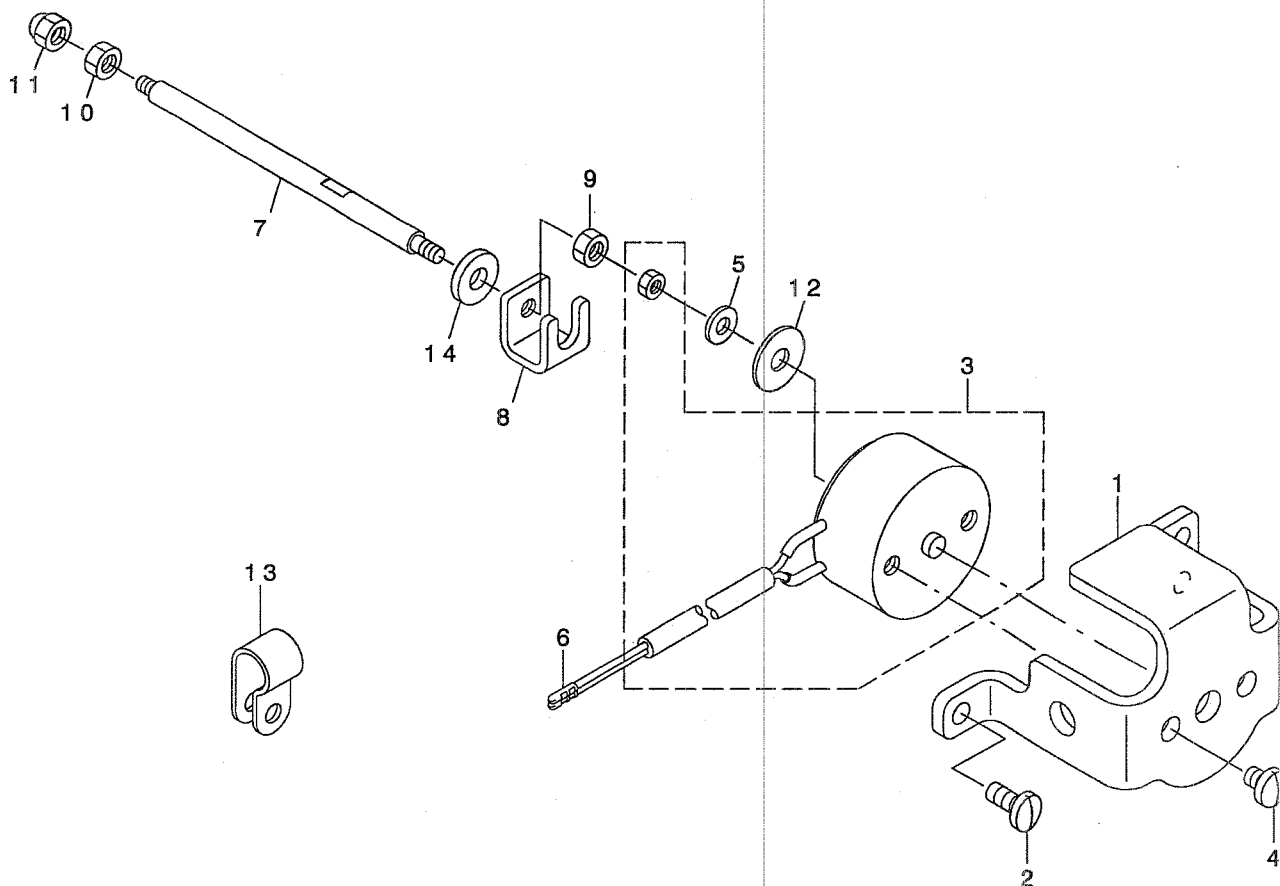
REF. NO	NOTE	PART NO.	DESCRIPTION	とよめい	Qty
1	#01	230-06406	TENSION RELEASE BAR	イトコムオツホウ	1
2	#01	213-48206	TENSION RELEASE BAR	イトコムオツホウ	1
3	#01	103-21107	TENSION RELEASE BAR	イトコムオツホウ	1
4		PS-0600502-KP	SPRING PIN	スプリングピン	1
5		400-39263	THREAD TENSION ASM.	イトチョウツ(クミ)	1
6		400-17280	THREAD TENSION BASE COMPL.	イトチョウツダ イイタ(ケツゴウ)	(1)
7		400-17283	TENSION RELEASE LEVER A	イトコムイタA	(1)
8		SD-0470281-SP	HINGE SCREW D=4.7 H=2.8	ダウネツ D=4.7 H=2.8	(4)
9		400-17282	TENSION RELEASE PIN B	イトコムピンB	(2)
10		226-18201	TENSION RELEASE PIN, A	イトコムピン(A)	(2)
11		B3126-012-000	THREAD TENSION DISK	イトチョウツサ	(8)
12★		B3128-051-000	THREAD TAKE-UP SPRING, A	イトトリハネ	(1)
13		226-17906	THREAD TENSION DISK PRESSER	イトチョウツサヲサエ	(4)
14		B3129-526-000	TENSION SPRING (1,2)	イトチョウツハネ(1,2)	(4)
15		110-45101	THREAD TENSION SPRING	ダ イチ イトチョウツハネ	(2)
16		B3120-125-000	ROTATING STOPPER	イトチョウツサ カイデントメ	(4)
17		119-56802	THREAD TENSION KNOB, BLUE	イトチョウツマミ (アオ)	(4)
18		B3143-527-000	TAKE-UP SPRING GUIDE STUD	イトトリハネ カクト ダ イタク	(1)
19		B3137-527-0A0	TAKE-UP SPRING GUIDE ASM.	イトトリハネ アンナイクミ	(2)
20		B3142-527-000	TAKE-UP SPRING GUIDE PLATE	イトトリハネ アンナイタ	(1)
21		B3139-527-000	COLLAR	イトトリハネ ダウクカラ	(1)
22★		B3128-527-000	THREAD TAKE-UP SPRING B	イトトリハネ B	(1)
23		226-17609	THREAD TENSION POST	イトトリハネ カクト ダ イ	(1)
24		226-18904	SET SCREW	イトトリハネ カクトメネツ	(1)
25		226-18904	SET SCREW	イトトリハネ カクトメネツ	(1)
26		B3138-527-000	ADJUSTING PLATE B	イトトリハネ チョウセツタ B	(1)
27		SS-7090520-SP	SCREW 9/64-40 L= 4.5	マルヒラネツ 9/64-40 L=4.5	(1)
28		B3141-527-000	PRESSER COLLAR	イトトリハネ アンナイサエ	(1)
29		B3125-527-000	TAKE-UP SPRING GUIDE	イトトリハネ カケ	(1)
30		B3125-012-000	THREAD TENSION NUT	イトチョウツ ナツト	(1)
31		101-24501	THREAD TAKE-UP SPRING STUD	イトトリハネ ツク	(1)
32		400-17284	TENSION RELEASE LEVER B	イトコムイタB	(1)
33		107-41106	FIRST THREAD TENSION PLATE	ダ イチ イトチョウツサ	(4)
34		110-72402	THREAD TENSION NUT	ダ イ 1 イトチョウツ ナツト	(2)
35		101-24204	THREAD TENSION POST, A	ダ イ 1 イトチョウツホ - A	(2)
36		400-17279	SPACER	スペーサ	(1)
37		NS-6110310-SP	NUT 11/64-40	ロツカクナツト 11/64-40	(2)
38		107-03205	FIRST THREAD TENSION GUIDE	ダ イチ イトチョウツアンナイ	(2)
39		SS-7110910-TP	SCREW 11/64-40 L=7	マルヒラネツ 11/64-40 L=7	2
40		400-38752	THREAD TENSION STUD	イトチョウツスタツト	1

NOTE (注記) #01...SELECTIVE PARTS

選択部品

16. THREAD RELEASE COMPONENTS

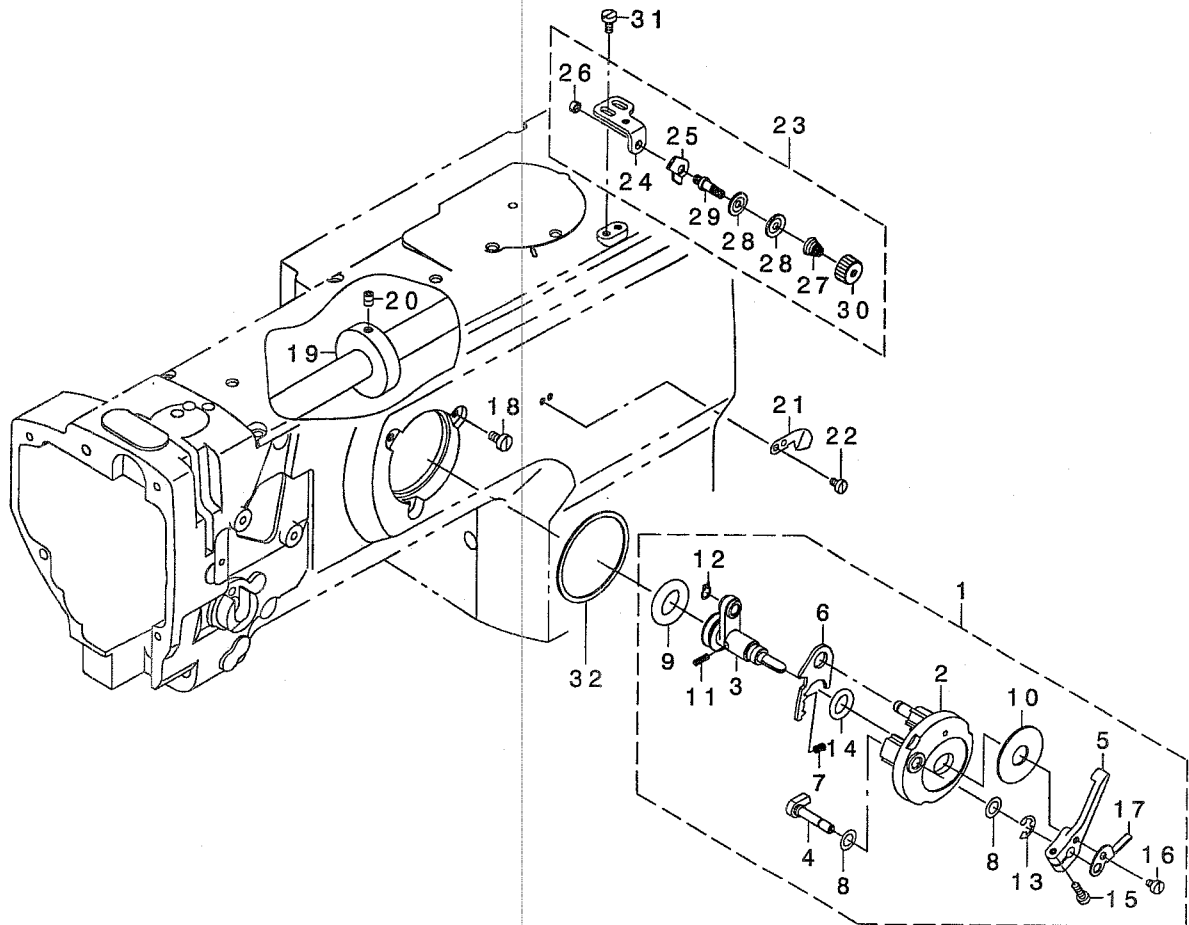
糸ゆるめ関係



REF. NO	NOTE	PART NO.	DESCRIPTION	ヒソメイ	Qty
1		214-41407	SOLENOID INSTALLING PLATE	ソレノイト トリツケイタ	1
2		SS-7110910-TP	SCREW 11/64-40 L= 8.5	マルヒラネジ 11/64-40 L=8.5	3
3		213-63106	TENSION RELEASE SOLENOID	イトユルメソレノイト	1
4		SS-7110570-SP	SCREW 11/64-40 L= 4.8	マルヒラネジ 11/64-40 L=4.8	2
5		WP-0371016-SD	WASHER 3.7X8X1	ヒラサ* ガ* ネ 3.7X8X1	1
6		HK-0346400-0A	TERMINAL, FEMALE	メスタ-ミナル ホ* ラ	2
7		214-41209	TENSION RELEASE BAR	イトユルメホ* ウ	1
8		214-41308	COUPLING	カッ* プ リンク*	1
9		NM-6040001-SN	NUT M4X0.7	6カクナツト M4	1
10		NM-6040001-SN	NUT M4X0.7	6カクナツト M4	1
11		NM-7040062-SB	NUT M4	ロツカクフクロナツト M4	1
12		WP-0501046-SC	WASHER 5 X 13 X 1	ヒラサ* ガ* ネ .5X14X1	1
13		HX-0012300-0A	CABLE CLIP	ケ-プ* ルクリツプ*	1
14		WP-0482086-SD	WASHER 4.8X11.5X2	ヒラサ* ガ* ネ 4.8X11.5X2	1

17. LOWER THREAD WINDER MECHANISM COMPONENTS

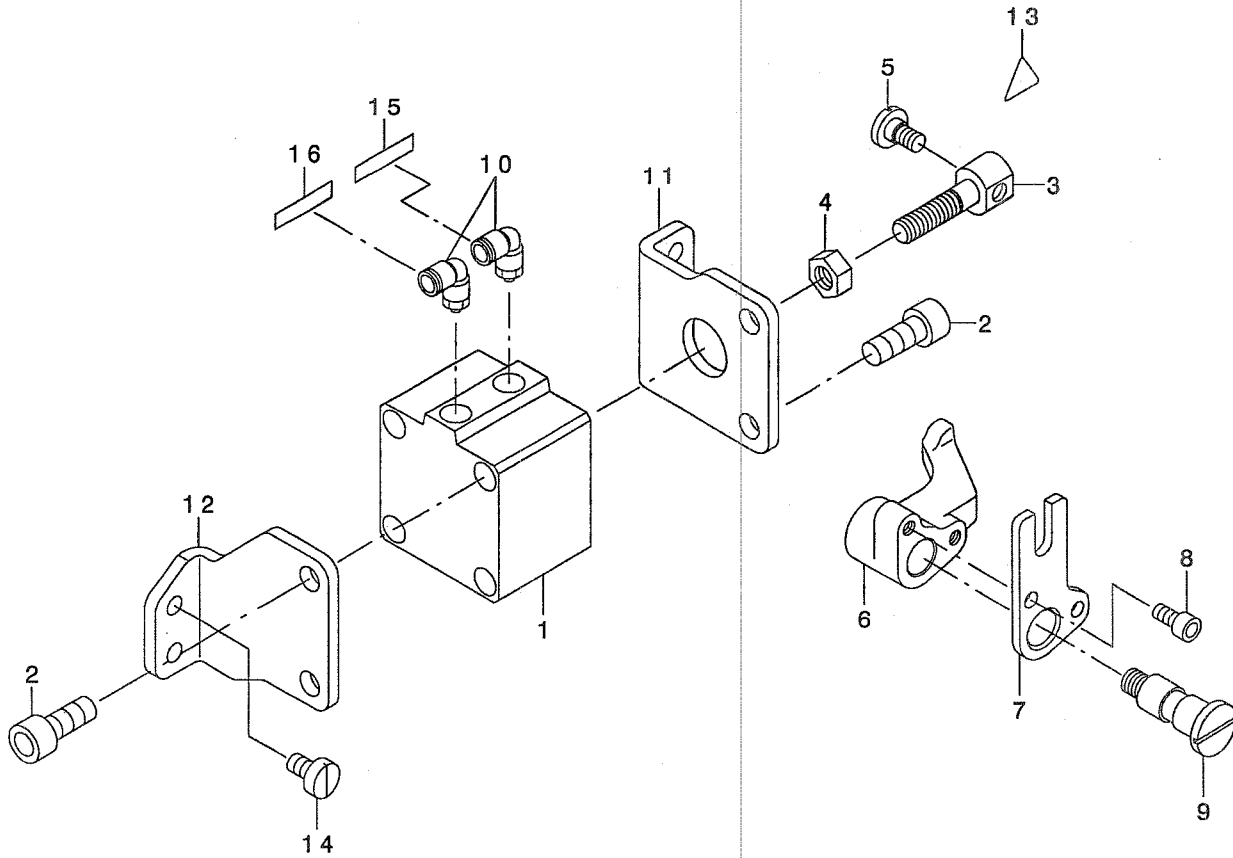
下糸巻き装置関係



REF. NO	NOTE	PART NO.	DESCRIPTION	ヒョメイ	Qty
1		213-57967	BOBBIN DEVICE ASM.	トマキツウチ(クミ)	1
2		225-37658	BOBBIN FITTING BASIS COMPL.	トマキトリツケタ'イ(ケツゴ'ウ)	(1)
3		213-57959	BOBIN SHAFT COMPL.	トマキシ'ク(ケツゴ'ウ)	(1)
4		225-38151	BOBBIN CAM SHAFT COMPL.	トマキカムシ'ク(ケツゴ'ウ)	(1)
5		236-36202	BOBBIN LEVER	トマキレハ'	(1)
6		213-56001	ADJUSTING PLATE	トマキシ'クダ'イチヨウセツイタ	(1)
7		B1529-890-00C-A	PRESSUR FOOT SPRING	オサエハ'ネ	(1)
8		106-18304	VERTICAL ROLLER WASHER	ジ'ユウ'ウ'ロ'ラ'ワッシャ	(2)
9		213-58205	BOBBIN FRICTION GEAR	トマキマサツク'ルマ	(1)
10		B3205-210-000	CUSHION	ホ'ビ'ン'ザ'	(1)
11		B1148-555-000	SPRING	オクリ'チヨ'セツ'ビ'ン'ハ'ネ	(1)
12		RC-0560711-KP	RETAINING RING	Cカ'タメツ	(1)
13		RE-0500000-KO	E-RING	Eカ'タメツ 5	(1)
14		RO-0922702-00	RUBBER RING	Oリング'	(1)
15		SS-7091410-SP	SCREW 9/64-40 L=13.5	マルヒラネシ' 9/64-40 L=13.5	(1)
16		SS-6090520-SP	SCREW 9/64-40 L= 5.0	ヒラネシ' 9/64-40 L=5	(1)
17		145-12503	BOBBIN ADJUSTING PLATE	トマキチヨウセツイタ	(1)
18		SS-6110810-TP	SCREW 11/64-40 L=8	ヒラネシ' 11/64-40 L=8	3
19		107-04807	BOBBIN FRICTION WHEEL	トマキマサツク'ルマ	1
20		SM-8050602-TP	SCREW M5 L=6	トメネシ' M5X0.8 L=6	2
21		105-02300	THREAD CUTTER	トキリホシ'イタ	1
22		SS-6090620-TP	SCREW	ヒラネシ'	2
23		213-55755	LOWER THREAD GUIDE ASM.	ツタイトアンナイ(クミ)	1
24		213-55706	FITTING BASE	ツタイトアンナイトリツケタ'イ	(1)
25		D3162-555-B00	THREAD GUIDE	ダ'イチ'イトチヨ'ウ'ホ' - アンナイ	(1)
26		NS-6110310-SP	NUT 11/64-40	ワツカクナツ 11/64-40	(1)
27		D3168-555-HOB	TENSION SPRING NO.1	ダ'イ1 イトチヨウ'ハ'ネ	(1)
28		B3214-047-000	BOBBIN WINDER TENSION DISC	イトチヨ'ウ'サラ	(2)
29		213-78708	THREAD TENSION POST	ダ'イチ'イトチヨウ'ホ'ウ	(1)
30		110-72402	THREAD TENSION NUT	ダ'イ1 イトチヨウ'ナツ	(1)
31		SM-6040800-SP	SCREW	ヒラネシ'	2
32		225-38706	PACKING	トマキトリツケタ'イハ'ツキン	1

18. AUTOMATIC PRESSER LIFTING MECHANISM COMPONENTS

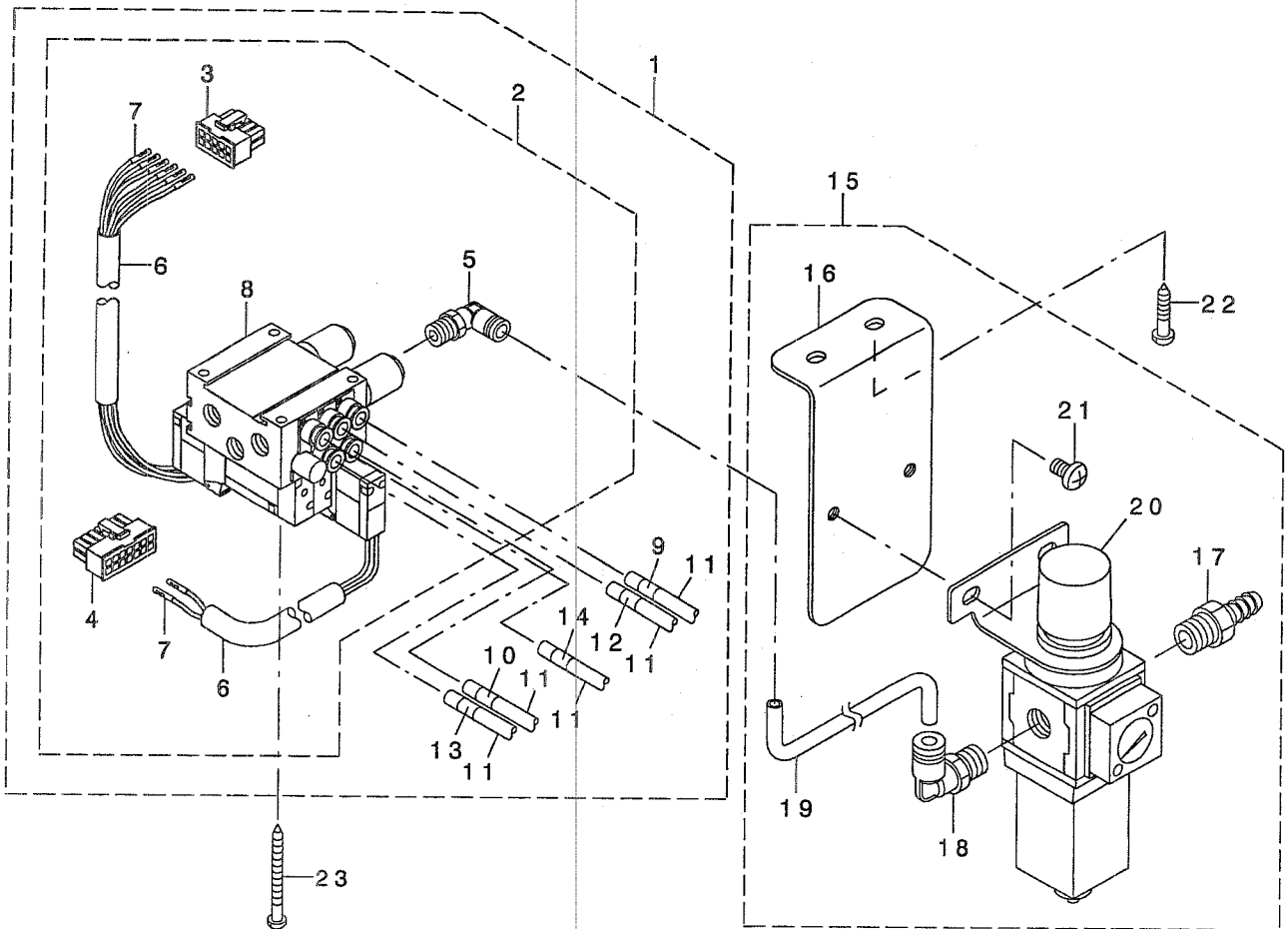
自動押え上げ装置関係



REF. NO	NOTE	PART NO.	DESCRIPTION	品名	Qty
1		PA-4001501-00	AIR CYLINDER	エアシリンダ	1
2		SM-6082002-SP	SCREW M8 L=20	ロツカクアナボ ^レ ルト M8 L=20	4
3		213-56506	CYLINDER CONNECTING SCREW	シリンダ ^レ レンケツネジ	1
4		NM-6080001-SE	NUT M8	ロツカクナツト M8 1ツユ	1
5		SD-0720331-SP	HINGE SCREW D= 7.24 H= 3.3	ダ ^レ ンネジ ^レ D=7.24 H=3.3	1
6		213-88509	PRESSER LIFTER LEVER A	シ ^レ ト ^レ ウオサエアケ ^レ レハ ^レ -A	1
7		213-56803	PRESSER LIFTER LEVER B	シ ^レ ト ^レ ウオサエアケ ^レ レハ ^レ -B	1
8		SM-6051002-TP	SCREW M5X0.8 L=10	ロツカクアナボ ^レ ルト M5X0.8 L=10	2
9		213-56704	SHAFT	シ ^レ ト ^レ ウオサエアケ ^レ レハ ^レ -シ ^レ ク	1
10		PJ-3040651-02	ELBOW	エルボ ^レ	2
11		213-56308	CYLINDER STAY(FRONT)	シリンダ ^レ ステイ(マエ)	1
12		213-56407	CYLINDER STAY(REAR)	シリンダ ^レ ステイ(ウシロ)	1
13		CM-3002000-01	ATTENTION SEAL 16	ユビ ^レ ケガ ^レ チュウイツ ^レ ール(16)	1
14		SS-6151040-SP	SCREW 15/64-28 L=10	ヒラネジ ^レ 15/64-28 L=10	4
15		HX-0029500-0A	WIRE MARK(2)	ワイヤ ^レ -マ ^レ ク(2)	1
16		HX-0029500-0B	WIRE MARK(3)	ワイヤ ^レ -マ ^レ ク(3)	1

19. AIR MECHANISM COMPONENTS

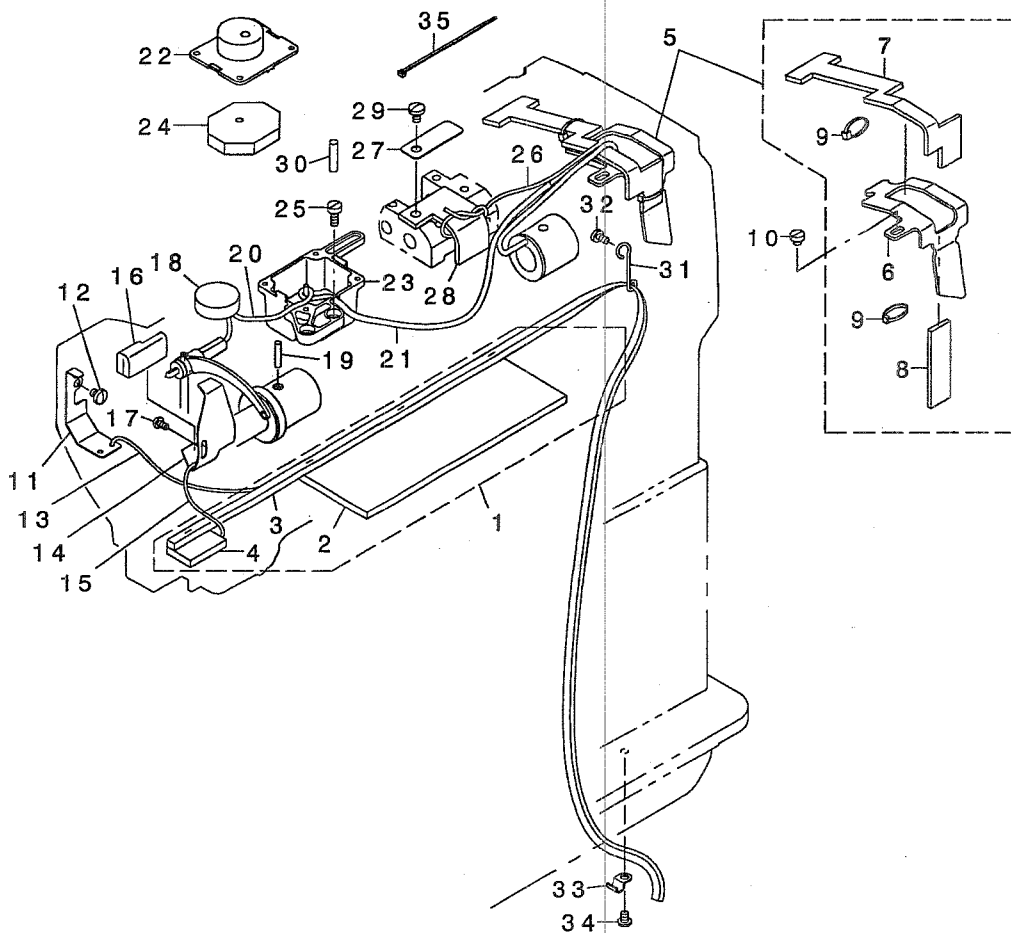
エア装置関係



REF. NO	NOTE	PART NO.	DESCRIPTION	ト ヲ メ イ	Qty
1		400-38715	AIR APPARATUS (M) ASM.	エア-ソウチ (M) (ソウクミ)	1
2		400-38716	ELECTROMAGNETIC VALVE(M) ASM.	テ-ソウ-バ-ソ(M)(クミ)	(1)
3		HK-0346101-00	10P CONNECTOR	ハウジング 10P	(1)
4		HK-0346101-4A	CONNECTOR	コネクタ	(1)
5		GAK-29010000	ELBOW B	クイツクツキ テB (エルホ)	(1)
6		GAK-A1503000	INSULATION TUBE	セ-ツエンチューブ	(2)
7		HK-0346400-0A	TERMINAL, FEMALE	メスタ-ミナル ハ-ラ	(8)
8		400-38717	ELECTROMAGNETIC VALVE(M)	テ-ソウ-バ-ソ(M)	(1)
9		HX-0029500-00	WIRE MARK(1)	ワイヤ-マーク(1)	(3)
10		HX-0029500-0D	WIRE MARK(5)	ワイヤ-マーク(5)	(3)
11		BT-0600401-EB	TUBE	チューブ	(1.3)
12		HX-0029500-0A	WIRE MARK(2)	ワイヤ-マーク(2)	(3)
13		HX-0029500-0B	WIRE MARK(3)	ワイヤ-マーク(3)	(3)
14		HX-0029500-0C	WIRE MARK(4)	ワイヤ-マーク(4)	(3)
15		400-38722	FILTER REGULATAR ASM.	フィルタレキ-ユレ-タ(クミ)	1
16		400-38723	REGULATOR FITTING PLATE	レキ-ユレ-タ-トリツケイタ	(1)
17		GAK-29011000	NIPPLE	エア-ツキ-テ	(1)
18		GAK-29009000	ELBOW	クイツクツキ テA (エルホ)	(1)
19		BT-0600401-EB	TUBE	チューブ	(0.15)
20		PF-0552170-A0	FILTER REGULATOR	フィルタレキ-ユレ-タ	(1)
21		SM-4061001-SB	SCREW M6 L=10	ナハ-コネジ M6 L=10	(2)
22		SK-3482501-SE	WOOD SCREW D=4.8 L=25	マルモクネジ D=4.8 L=25	2
23		SK-3415001-SE	SCREW D=4.1 L=50	マルモクネジ D=4.1 L=50	4

20. LUBRICATION COMPONENTS (FOR ARM)

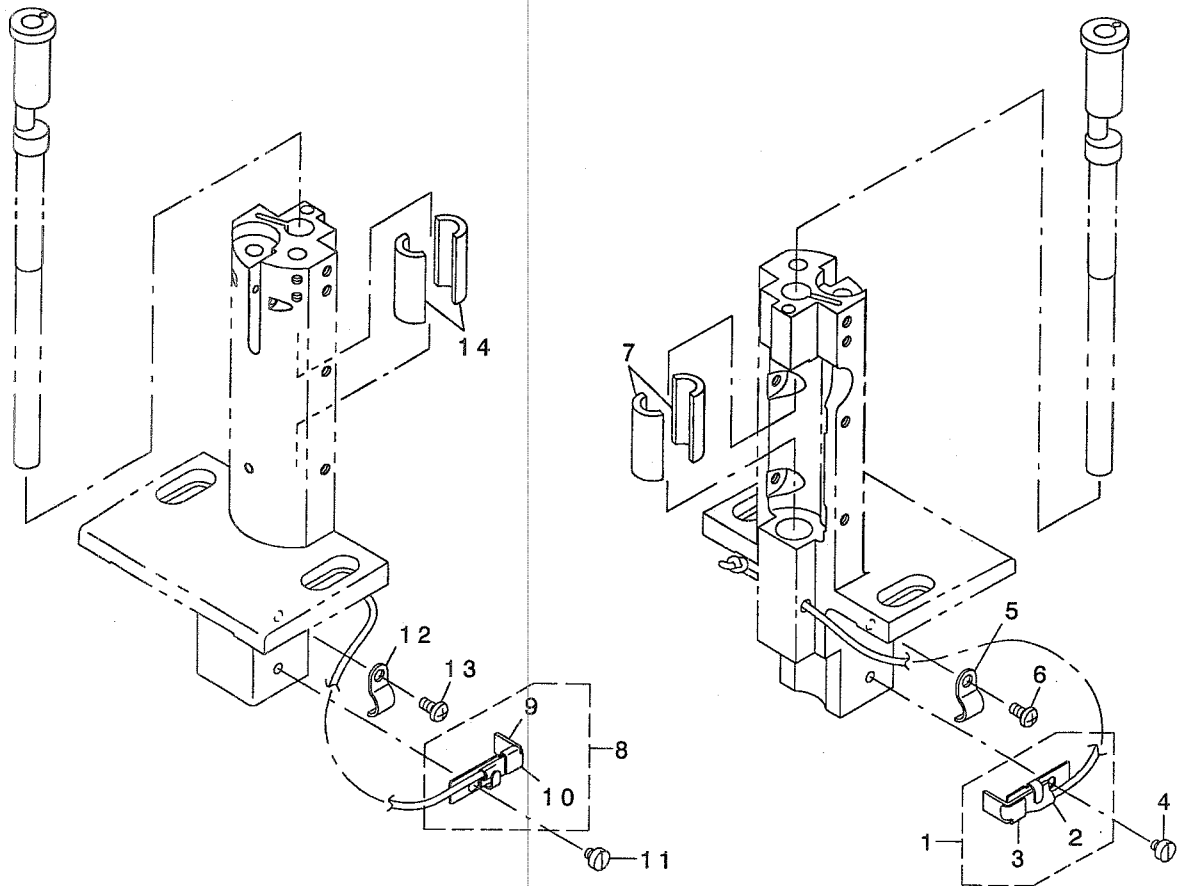
給油関係 (アーム)



REF. NO	NOTE	PART NO.	DESCRIPTION	ル ヌ メ イ	Qty
1		230-62052	ARM ONCE THROUGH FELT C ASM.	アームリュウフェルトC(クミ)	1
2		213-45707	ARM ONCE THROUGH FELT A	アームリュウフェルトA	(1)
3		230-62003	ARM ONCE THROUGH FELT C	アームリュウフェルト(C)	(1)
4		213-45905	FACE ONCE THROUGH FELT	メソフ リュウフェルト	(1)
5		213-46358	FELT SUPPORT ASM.	フェルトササエ(クミ)	1
6		213-46309	FELT SUPPORT	フェルトササエ	(1)
7		213-46507	FEED CHANGE FELT	ネクリハンガンタイフェルト	(1)
8		213-46408	FELT	カキキュウフェルト	(1)
9		EA-9500B00-00	CLIP CV-70S	クツツクハ' ヌト' 60	(2)
10		SS-6110480-SP	SCREW 11/64-40 L=4.3	ヒラネジ' 11/64-40 L=4.3	1
11		213-40708	UPPER FEED OIL BAR PLATE	ウラダクリコホ' ウイタ	1
12		SS-7110510-SP	SCREW 11/64-40 L=5	マルヒラネジ' 11/64-40 L= 5	1
13		CQ-2020000-00	OIL WICK	ユツソ	0.2
14		213-47000	TAKE-UP OIL PLATE	テンビ' ソホ' ウハ' ソ	1
15		CQ-2020000-00	OIL WICK	ユツソ	0.2
16		213-47208	TAKE-UP LUBRICATION FELT	テンビ' ソキョウフェルト	1
17		SS-3090610-SP	SCREW 9/64-40 L=6	マルネジ' 9/64-40 L=6	1
18		213-46002	FELT	アームリュウフェルト	1
19		B1412-051-000	FELT	ハリホ' -ダ' キ' フェルト	1
20		CQ-2520000-00	OIL WICK	ユツソ	0.55
21		BT-0500300-EA	OIL TUBE	ウラダクリチューブ	0.17
22		214-07507	OIL TANK A	ソ' ヨウ' ア' ア' ラタンクA	1
23		214-07606	OIL TANK B	ソ' ヨウ' ア' ア' ラタンクB	1
24		214-07705	FELT	ソ' ヨウ' ア' ア' ラタンクフェルト	2
25		SS-6111010-SP	SCREW 11/64-40 L= 9.5	ヒラネジ' 11/64-40 L=9.5	2
26		CQ-2020000-00	OIL WICK	ユツソ	0.15
27		213-46101	LUBRICATION FELT PRESSER	ハンガンタイキョウフェルトササエ	1
28		213-46200	MUTUAL VERTICAL CHANGE FELT	コウエ' ソ' ヨウ' ゲ' ハンガンタイフェルト	1
29		SS-7120760-SP	SCREW 3/16-28 L= 7.0	マルヒラネジ' 3/16-28 L=7	1
30		PS-0500202-KP	SPRING PIN 5X20	スプリング' ピン' 5.0X20	1
31		B3508-512-000	OIL FELT HOLDER	カソリュウ- フェルト A ササエ	1
32		SS-7110710-SP	SCREW 11/64-40 L=7	マルヒラネジ' 11/64-40 L=7	1
33		B3538-112-000	OIL RETURN TUBE HOLDER	カソリュウ' ハ' イ' ア' ササエ	1
34		SS-4110615-SP	SCREW 11/64-40 L=6	ナ' ハ' コネジ' 11/64-40 L=6	1
35		EA-9500B01-00	CABLE BAND	ソクセンハ' ヌト'	1

21. LUBRICATION COMPONENTS (FOR HOOK SHAFT BASE)

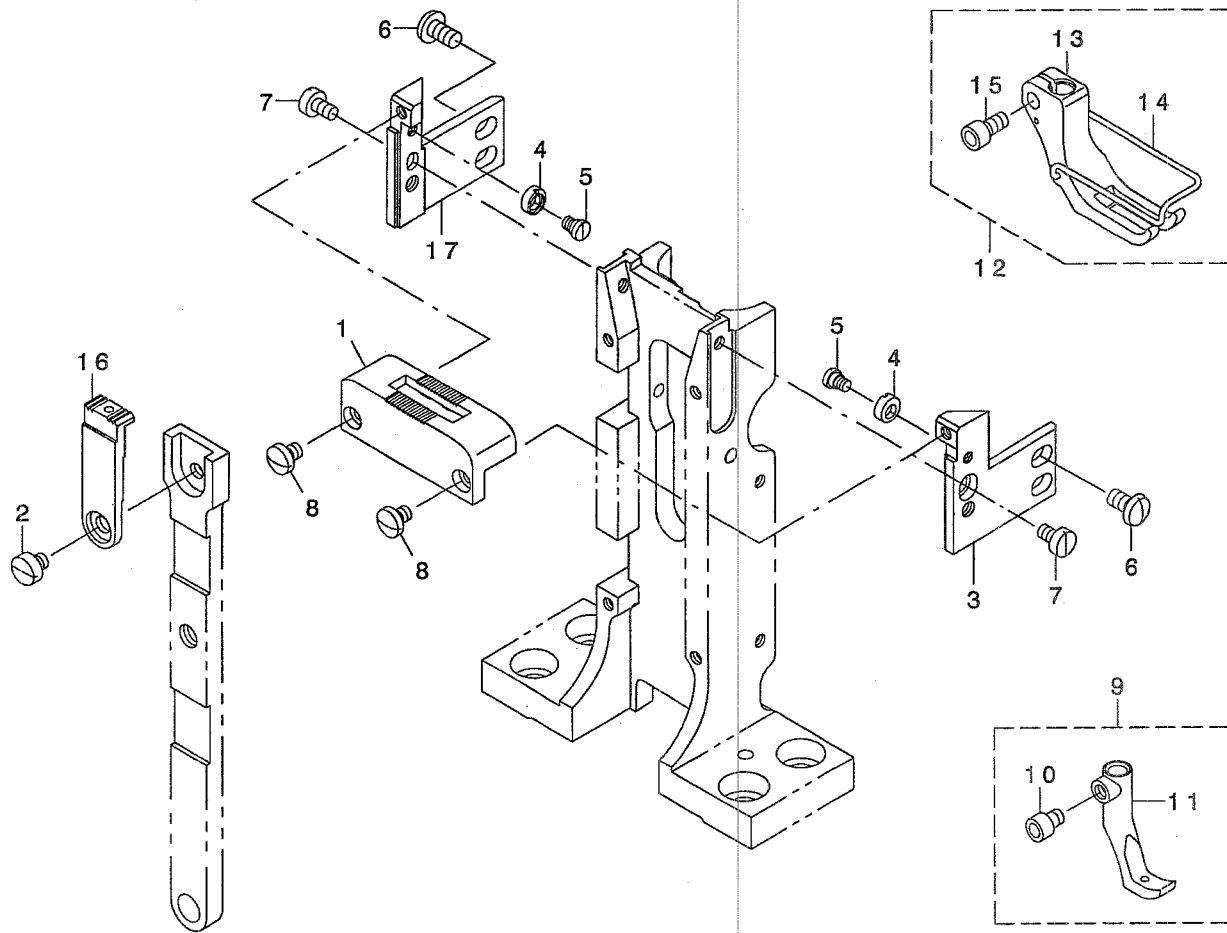
給油関係 (釜軸台)



REF. NO	NOTE	PART NO.	DESCRIPTION	ヒソメイ	Qty
1		400-38728	VILENE HOLDER ASM.	ハク ルマユシンササエ(クミ)	1
2		400-38729	OIL WICK ASM.	カマツ クハク ルマハ イリソ(クミ)	(1)
3		400-38730	VILENE HOLDER	ハ イリソササエ	(1)
4		SS-6110480-SP	SCREW 11/64-40 L=4.3	ヒラネツ 11/64-40 L=4.3	1
5		D2611-555-B00-A	CABLE HOLDER	ケーブ ル トメカナク	1
6		SS-4110815-SP	SCREW 11/64-40 L=8	ナハ ネツ 11/64-40 L=8	1
7		213-45905	FACE ONCE THROUGH FELT	メソブ カンリュウフェルト	2
8	#01	400-38728	VILENE HOLDER ASM.	ハク ルマユシンササエ(クミ)	1
9		400-38729	OIL WICK ASM.	カマツ クハク ルマハ イリソ(クミ)	(1)
10		400-38730	VILENE HOLDER	ハ イリソササエ	(1)
11	#01	SS-6110480-SP	SCREW 11/64-40 L=4.3	ヒラネツ 11/64-40 L=4.3	1
12	#01	D2611-555-B00-A	CABLE HOLDER	ケーブ ル トメカナク	1
13	#01	SS-4110815-SP	SCREW 11/64-40 L=8	ナハ ネツ 11/64-40 L=8	1
14	#01	213-45905	FACE ONCE THROUGH FELT	メソブ カンリュウフェルト	2
	NOTE (注記)	#01....FOR PLC-1760-7		PLC-1760-7用	

22. GAUGE COMPONENTS (STANDARD PARTS) (FOR PLC-1710-7)

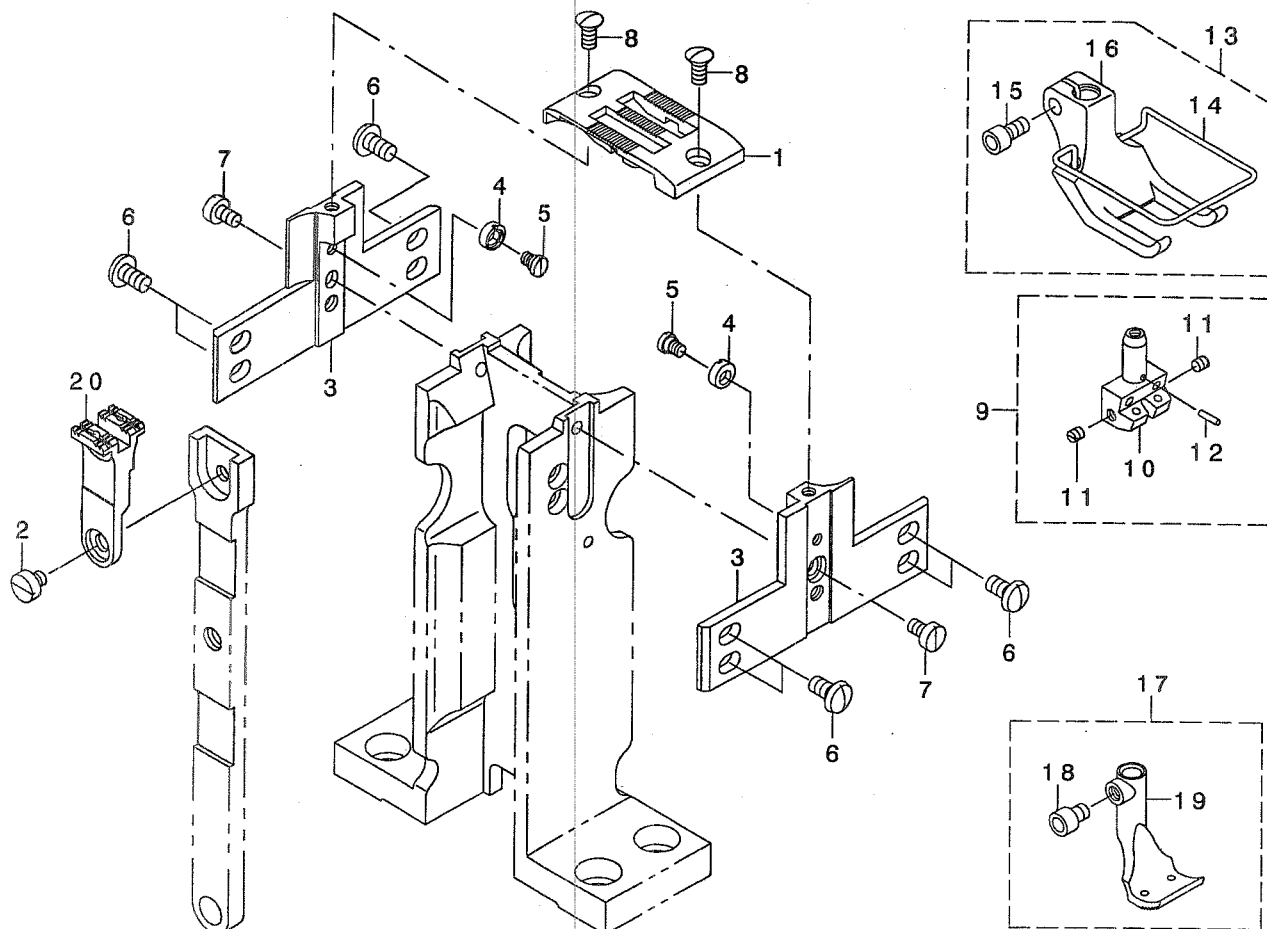
ゲージ関係 (標準) (PLC-1710-7用)



REF. NO	NOTE	PART NO.	DESCRIPTION	ヒョウメイ	Qty
1		400-38969	THROAT PLATE	イトキリヨウハリイタ	1
2☆		SS-6110480-SP	SCREW 11/64-40 L=4.3	ヒラネジ* 11/64-40 L=4.3	1
3		400-38974	THROAT PLATE HOLDER A	ハリイタウケA	1
4		230-07503	ECCENTRIC ROLLER	ハンツシコロ	2
5		230-07602	HINGE SCREW	ハンツシコロタ* ソネジ*	2
6		SS-5110810-SP	SCREW 11/64-40 L=8	トラスネジ* 11/64-40 L=8	4
7		SS-6090620-SP	SCREW 9/64-40 L=6	ヒラネジ* 9/64-40 L=6	2
8☆		SS-7090530-SP	SCREW 9/64-40 L= 4.5	マルヒラネジ* 9/64-40 L=4.5	2
9		214-44559	PRESSER INNER FOOT ASM.	オサエナカアツ(クミ)	1
10☆		SM-6040552-TP	SCREW M4 L=4.5	ロツカクアナホ* ルト M4 L=4.5	(1)
11		214-44500	PRESSER INNER FOOT	オサエナカアツ	(1)
12		400-17286	PRESSER FOOT ASM.	オサエアツクミ	1
13		400-17287	PRESSER FOOT	オサエアツ	(1)
14		107-13402	FINGER AUXILIARY COVER	ユビ* ホコ* カハ* -	(1)
15☆		SM-6040802-TP	SCREW M4X0.7 L=8	ロツカクアナホ* ルト	(1)
16		400-38971	FEED	オクリ	1
17		400-38977	THROAT PLATR HOLDER B	ハリイタウケB	1

23. GAUGE COMPONENTS (STANDARD PARTS) (FOR PLC-1760-7)

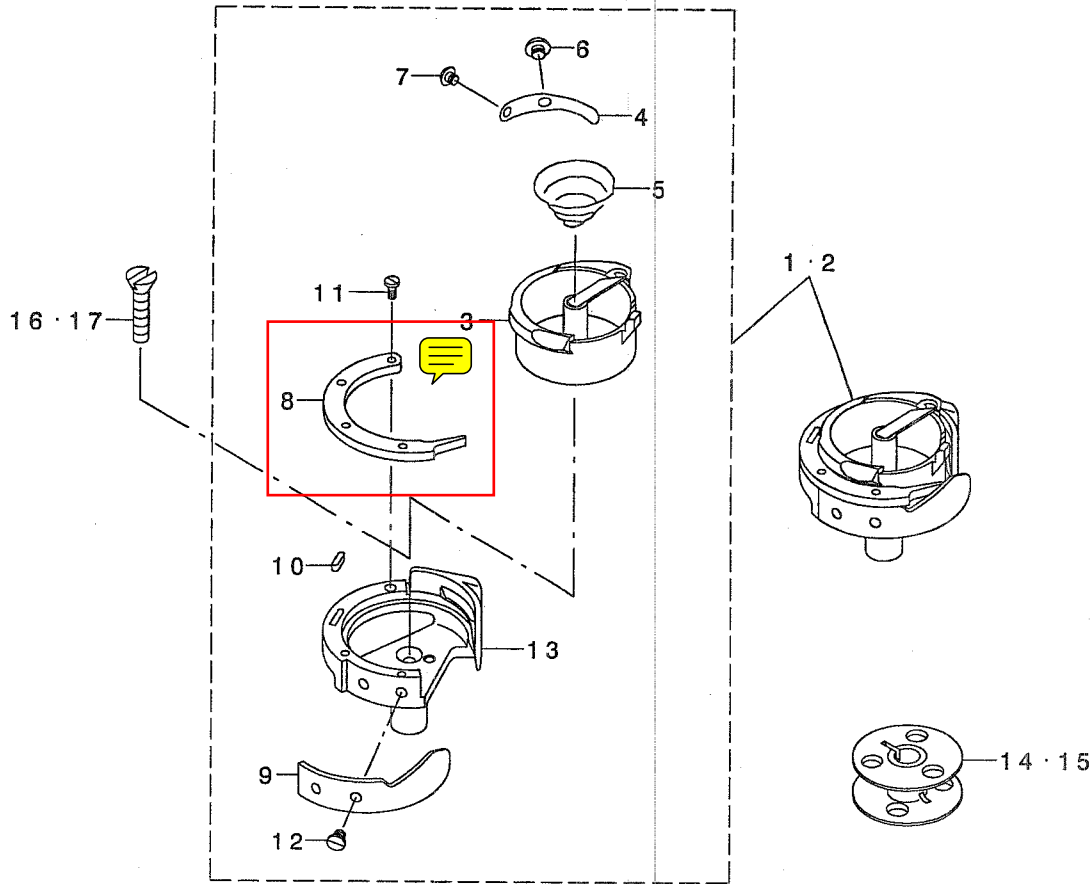
ゲージ関係 (標準) (PLC-1760-7用)



REF. NO	NOTE	PART NO.	DESCRIPTION	ト ヌ メ イ	Qty
1		400-38757	THROAT PLATE(10MM)	イトキリヨウハリイタ(10MM)	1
2☆		SS-6110480-SP	SCREW 11/64-40 L=4.3	ヒラネジ* 11/64-40 L=4.3	1
3		400-38787	THROAT PLATE HOLDER(10MM)	ハリイタウケ(10MM)	2
4		230-07503	ECCENTRIC ROLLER	ハンタンコロ	2
5		230-07602	HINGE SCREW	ハンタンコロタ* ソネジ*	2
6		SS-5110810-SP	SCREW 11/64-40 L=8	トラスネジ* 11/64-40 L=8	8
7		SS-6090620-SP	SCREW 9/64-40 L=6	ヒラネジ* 9/64-40 L=6	2
8		SS-2090810-SP	SCREW 9/64-40 L= 7.5	マルサラネジ* 9/40 L=7.5	2
9		400-38774	NEEDLE CLAMP(10MM)ASM.	ハリト* ヌ(10MM)(クミ)	1
10		400-38775	NEEDLE CLAMP(10MM)	ハリト* ヌ(10MM)	(1)
11☆		SS-8080310-TP	SCREW 1/8-44 L=2.8	トメネジ* 1/8-44 L=2.8	(2)
12		PS-0150065-KP	SPRING PIN 1.5X6	スプリングピン 1.5X6	(1)
13		400-38795	PRESSER FOOT(10MM)ASM.	オサエアシ(10MM)(クミ)	1
14		400-38794	FINGER GURDE(10-12MM)	ユビカ* ト* (10-12MM)	(1)
15☆		SM-6040802-TP	SCREW M4X0.7 L=8	ロツカクアナホ* ルト	(1)
16		400-38796	PRESSER FOOT(10MM)	オサエアシ(10MM)	(1)
17		400-38842	FEED FOOT(10MM)ASM.	オクリアシ(10MM)(クミ)	1
18☆		SM-6040552-TP	SCREW M4 L=4.5	ロツカクアナホ* ルト M4 L=4.5	(1)
19		400-38843	FEED FOOT(10MM)	オクリアシ(10MM)	(1)
20		400-38781	FEED(10MM)	オクリハ* (10MM)	1

24. HOOK COMPONENTS

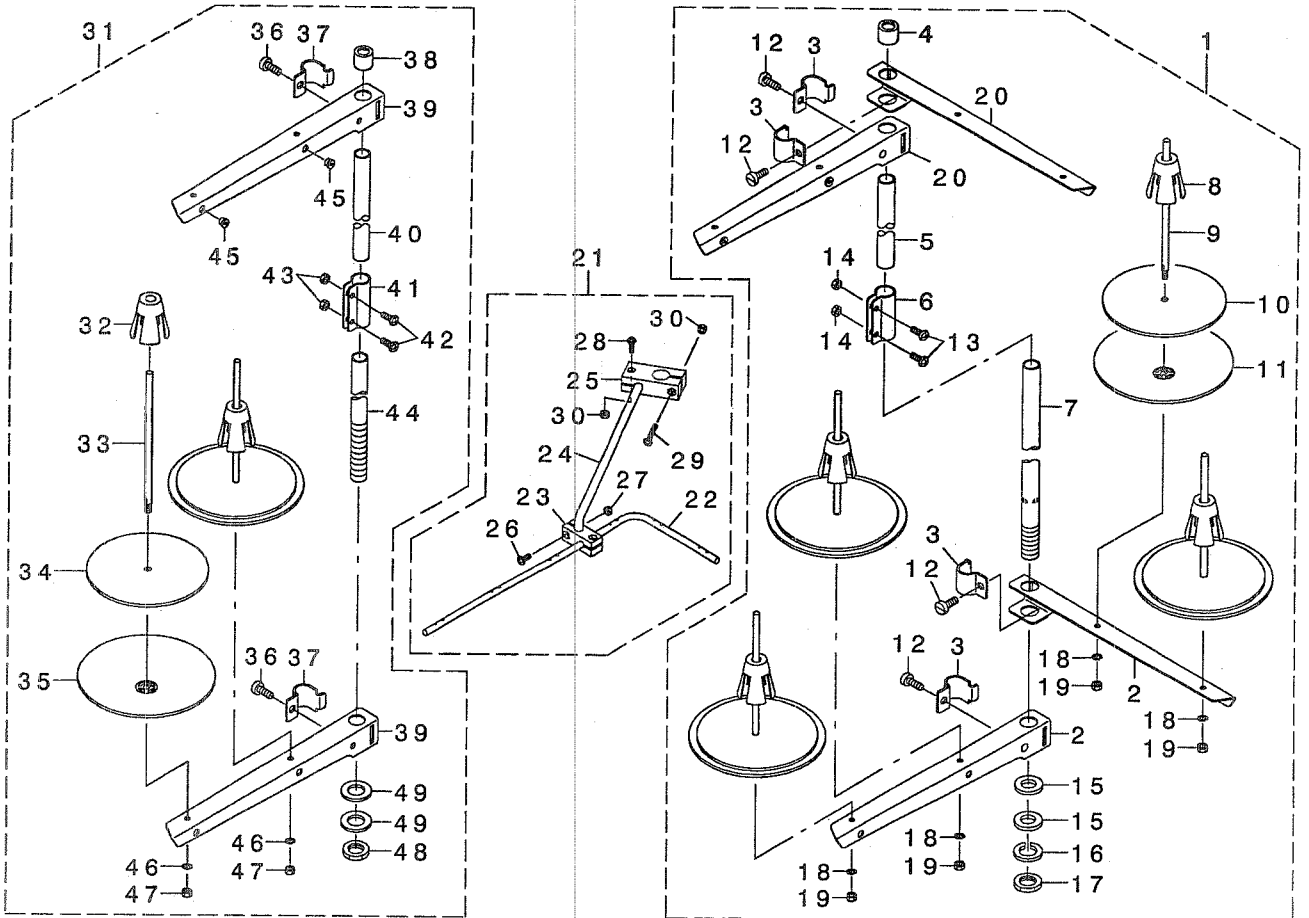
釜関係



REF. NO	NOTE	PART NO.	DESCRIPTION	ヒソメイ	Qty
1☆	#01	400-38731	HOOK ASM.	イトキリヨウラッチカマ(クミ)	1
2☆	#02	400-38731	HOOK ASM.	イトキリヨウラッチカマ(クミ)	2
3		400-38733	INNER HOOK	ナカガマ	(1)
4		400-38734	TENSION SPRING	シタイトチョウシハネ	(1)
5☆		107-23500	IDLING PREVENTION SPRING	クウデンホウウシハネ	(1)
6☆		214-32000	SCREW	チョウセツネジ	(1)
7☆		107-23401	TENSION SPRING SETSCREW	シタイトチョウシハネ トメネジ	(1)
8		230-26008	INNER HOOK PRESSER WITH HORN	ツノツキウチカマオサエ	(1)
9		230-58506	NEEDLE GUARD	ハリウケ	(1)
10		230-26404	FELT	フェルト	(1)
11☆		107-23104	PRESSER SETSCREW	ウチカマオサエ トメネジ	(3)
12☆		228-14008	SCREW	ハリウケトメネジ	(2)
13		400-38732	HOOK	ソトガマ	(1)
14☆	#01	107-59603	ALUMINUM BOBBIN (DOUBLE-CUT)	アルミホビ (ローレットツキ)	1
15☆	#02	107-59603	ALUMINUM BOBBIN (DOUBLE-CUT)	アルミホビ (ローレットツキ)	2
16☆	#02	SS-1092810-SP	SCREW 9/64-40 L=25.4	サラネジ	2
17☆	#01	SS-1092810-SP	SCREW 9/64-40 L=25.4	サラネジ	1
NOTE (注記)			#01....FOR PLC-1710-7	PLC-1710-7用	
			#02....FOR PLC-1760-7	PLC-1760-7用	

25. THREAD STAND COMPONENTS

糸立て装置関係



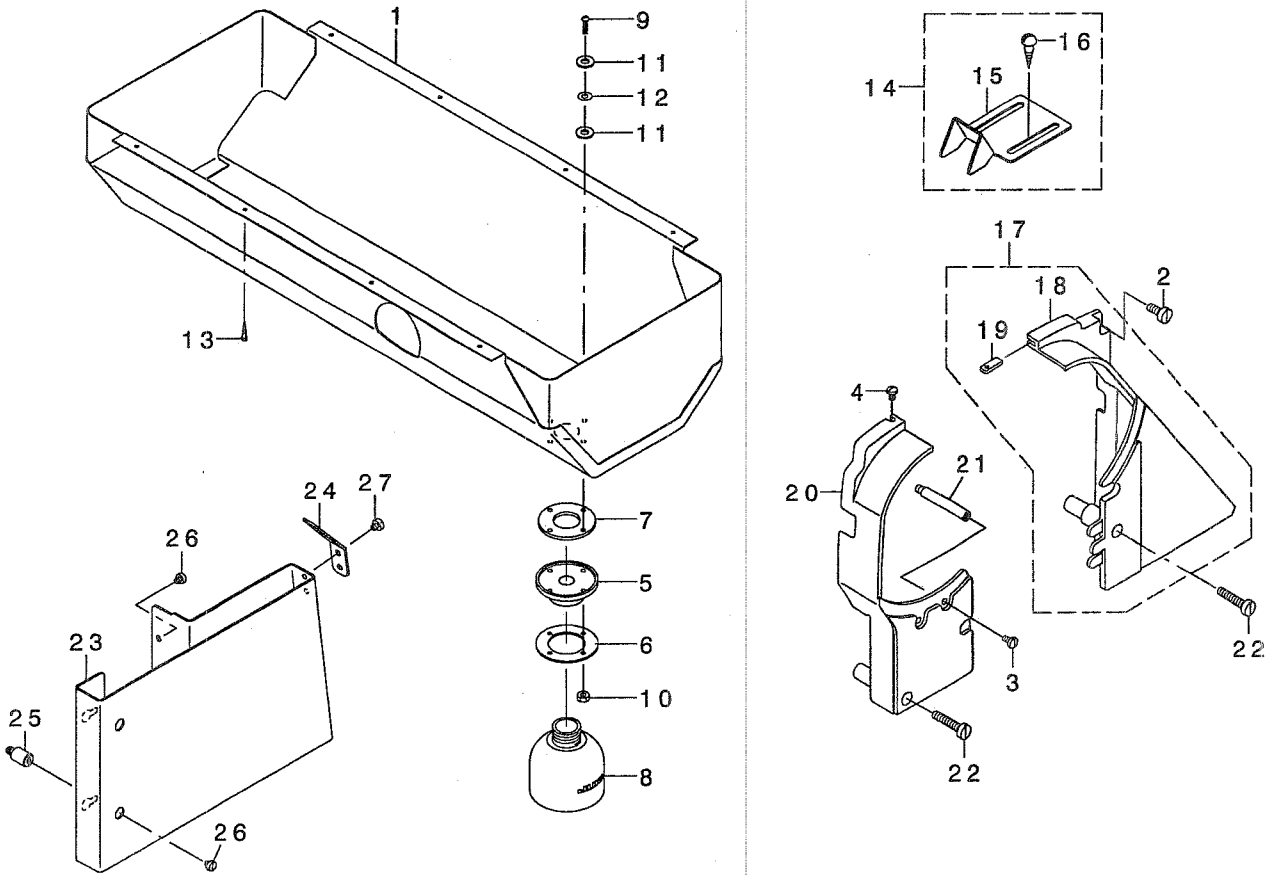
REF. NO	NOTE	PART NO.	DESCRIPTION	トヨタ	Qty
1	#02	269-10158	THREAD STANDING DEVICE ASM.	糸立て装置(クミ)	1
2		229-30507	SPOOL REST ARM	糸立てアーム	(2)
3		229-30705	THREAD GUIDE ARM JOINT	糸立てアームジョイント	(4)
4		229-31406	SPOOL REST ROD RUBBER CAP	糸立てロッドゴムキャップ	(1)
5		229-30408	SPOOL REST ROD, UPPER	糸立てロッド(ウエ)	(1)
6		229-31307	SPOOL REST ROD JOINT	糸立てロッドジョイント	(1)
7		229-30309	SPOOL REST ROD, LOWER	糸立てロッド(シタ)	(1)
8		229-31109	SPOOL RETAINER	糸立てリテーナ	(4)
9		229-31000	SPOOL PIN	糸立てピン	(4)
10		229-30903	SPOOL REST CUSHION	糸立てレストクッション	(4)
11		229-30804	SPOOL REST	糸立てレスト	(4)
12		SM-6061610-SC	SCREW M6 L=16	ビスM6 L=16	(4)
13		SM-4051405-SE	SCREW M5 L=14	ナメコネジ M5 L=14	(2)
14		NM-6050001-SE	NUT M5	ワッシャナット M5	(2)
15		WP-1612616-SE	WASHER 16X30X2.6	ビスワッシャ	(2)
16		WS-1643202-KR	SPRING WASHER	ハネワッシャ	(1)
17		NM-6160511-SE	NUT M16X1.5	ワッシャナット M16X1.5 13mm	(1)
18		NM-6050001-SE	NUT M5	ワッシャナット M5	(4)
19		WS-0510002-KN	SPRING WASHER	ハネワッシャ	(4)
20		229-30556	THREAD STANDING ARM ASM.	糸立てアーム(クミ)	(2)
21		269-10059	THREAD GUIDE ARM ASM.	糸立てガイドアーム(クミ)	1
22		131-67903	THREAD STANDING THREAD GUIDE	糸立てガイド	(1)
23		131-68000	THREAD GUIDE BASE, LOWER	糸立てガイドベース(シタ)	(1)
24		131-68109	THREAD GUIDE ARM BASE	糸立てガイドアームベース	(1)
25		131-68208	THREAD GUIDE ARM BASE	糸立てガイドアームベース	(1)
26		SM-4041001-SC	SCREW M4X0.7 L=10	ナメコネジ M4X0.7 L=10	(2)
27		NM-6040002-SE	NUT M4X0.7	ワッシャナット M4X0.7 2mm	(2)
28		SM-4041201-SC	SCREW M4 L=12	ナメコネジ M4 L=12	(1)
29		SM-4042001-SC	SCREW M4 X 20	ナメコネジ M4X0.7 L=20	(1)
30		NM-6040002-SE	NUT M4X0.7	ワッシャナット M4X0.7 2mm	(2)
31	#01	229-30358	THREAD STAND ASM.	糸立て装置(クミ)	1
32		229-31109	SPOOL RETAINER	糸立てリテーナ	(2)
33		229-31000	SPOOL PIN	糸立てピン	(2)
34		229-30903	SPOOL REST CUSHION	糸立てレストクッション	(2)
35		229-30804	SPOOL REST	糸立てレスト	(2)
36		SM-6061610-SC	SCREW M6 L=16	ビスM6 L=16	(2)
37		229-30705	THREAD GUIDE ARM JOINT	糸立てアームジョイント	(2)
38		229-31406	SPOOL REST ROD RUBBER CAP	糸立てロッドゴムキャップ	(1)
39		229-30507	SPOOL REST ARM	糸立てアーム	(2)
40		229-30408	SPOOL REST ROD, UPPER	糸立てロッド(ウエ)	(1)
41		229-31307	SPOOL REST ROD JOINT	糸立てロッドジョイント	(1)
42		SM-4051405-SE	SCREW M5 L=14	ナメコネジ M5 L=14	(2)
43		NM-6050001-SE	NUT M5	ワッシャナット M5	(2)
44		229-30309	SPOOL REST ROD, LOWER	糸立てロッド(シタ)	(1)
45		229-31208	THREAD GUIDE	糸立て	(2)
46		WS-0510002-KN	SPRING WASHER	ハネワッシャ	(2)
47		NM-6050001-SE	NUT M5	ワッシャナット M5	(2)
48		NM-6160511-SE	NUT M16X1.5	ワッシャナット M16X1.5 13mm	(1)
49		WP-1702600-S0	WASHER 17X30X2.6	ビスワッシャ	(2)

NOTE (注記) #01...FOR PLC-1710-7 #02...FOR PLC-1760-7

PLC-1710-7用 PLC-1760-7用

26. BELT COVER & OIL RESERVOIR COMPONENTS

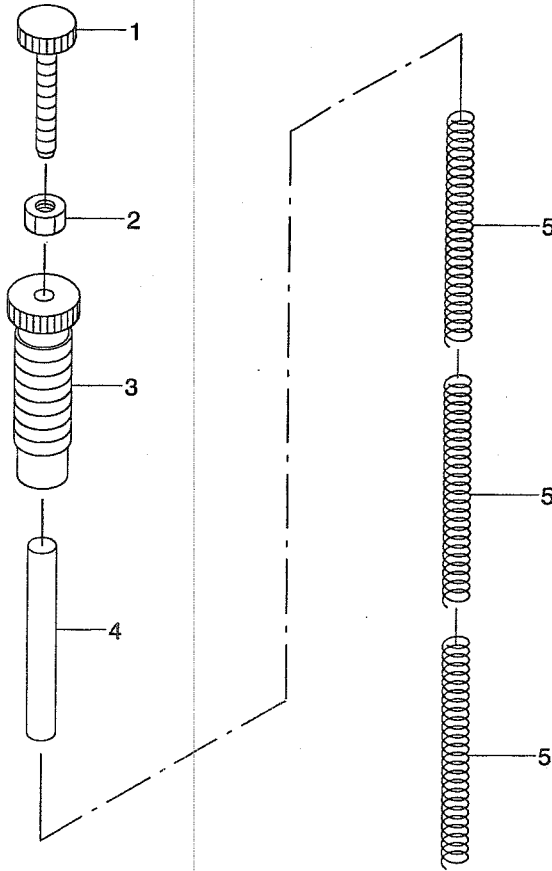
ベルトカバー・油受け関係



REF. NO	NOTE	PART NO.	DESCRIPTION	トヨメイ	Qty
1		213-51457	OIL RESERVOIR ASM.	アブ ラウケ(ケミ)	1
2		SS-6151440-SP	SCREW 15/64-28 L=14	ヒラネジ 15/64-28 L=14	1
3		SS-7110840-SP	SCREW 11/64-40 L=7.8	マルヒラネジ 11/64-40 L=7.8	1
4		SS-5110740-TP	SCREW 11/64-40 L= 6.5	トラスネジ 11/64-40 L=6.5	1
5		400-25299	OIL POT JOINT	アブ ラネジ	1
6		213-79003	OIL MANAGEMENT WASHER	アブ ラネジサ カネ	1
7		B8112-220-000	OIL SEAL	アブ ラネジ オイルシール	1
8		400-25300	OIL POT	アブ ラビン	1
9		SM-3031401-SE	SCREW M3X0.5 L=14	マルコネジ M3X0.5 L=14	4
10		NM-6030001-SC	NUT M3	ロツカクナツト M3X0.5 1ツユ	4
11		107-48101	OIL REMOVING SETSCREW PACKING	アブ ラネジトネジ ハ ッキン	8
12		WP-0320501-SC	WASHER M3	ヒラサ カネ 3.2X7X0.5	4
13		SK-3241601-SC	WOOD SCREW D=2.4 L=16	マルモクネジ D=2.4 L=16	8
14		107-55254	BELT COVER C ASM. (FOR JE)	ベルトカバー -C (JEシヨウ)ケミ	1
15		107-55205	BELT COVER C (JE)	ベルトカバー -C (JEシヨウ)	(1)
16		SK-3482500-SC	WOOD SCREW D=4.8 L=25	マルモクネジ D=4.8 L=25	(2)
17		213-51150	BELT COVER ASM. (RIGHT)	ベルトカバー -(ミキ)ケミ	1
18		213-51101	BELT COVER (RIGHT)	ベルトカバー -(ミキ)	(1)
19		213-51002	BELT COVER AUXILIARY PLATE	ベルトカバー -ホジ ヨイタ	(1)
20		213-51200	BELT COVER (LEFT)	ベルトカバー -(ヒタ)リ	1
21		D8232-241-E00	BELT COVER SUPPORT A	ベルトカバー -ツチユウ A	1
22		SS-6153040-SP	SCREW 15/64-28 L=30	ヒラネジ 15/64-28 L=30	2
23		400-38823	BELT COVER (UNDER)	ベルトカバー -(ツタ)	1
24		400-17309	BELT COVER LID	ベルトカバー -フタ	1
25		400-38824	BELT COVER STUD	ベルトカバー -ツチユウ	2
26		SS-6110480-SP	SCREW 11/64-40 L=4.3	ヒラネジ 11/64-40 L=4.3	4
27		SS-6110480-SP	SCREW 11/64-40 L=4.3	ヒラネジ 11/64-40 L=4.3	2

27. ADDITIONAL SPRING FOR PRESSER BAR COMPONENTS (OPTIONAL PARTS)

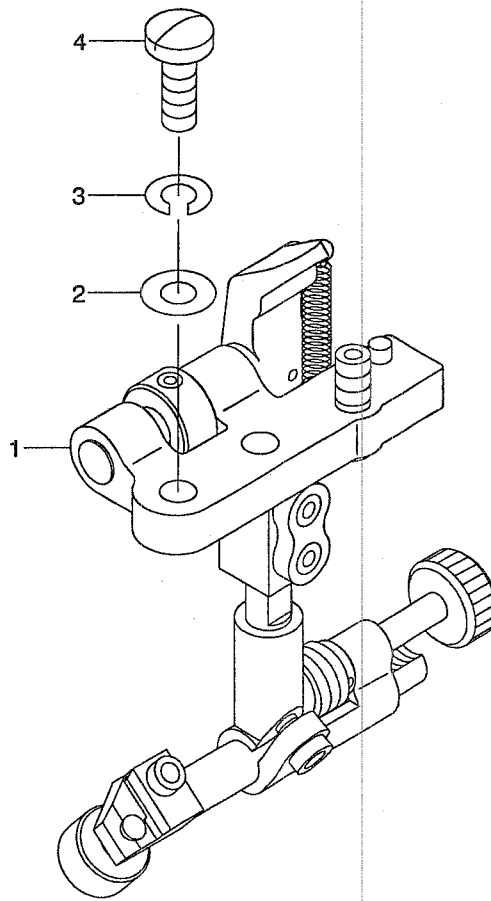
二重コイルばね関係 (オプション部品)



REF. NO	NOTE	PART NO.	DESCRIPTION	ヒ ヲ ヌ イ	Qty
1		210-06507	ADJUST SCREW B	オサエチヨウセツネジ [°] B	1
2		NS-6110530-SP	NUT 11/64-40	ロツカクナツト 11/64-40	1
3		210-06408	ADJUST SCREW A	オサエチヨウセツネジ [°] A	1
4		213-42407	GUIDE SHAFT	ハ [°] ネササエツ [°] ク	1
5		210-06002	ADJUST SPRING B	オサエチヨウセツハ [°] ネ B	3

28.SUSPENSION SQUARE COMPONENTS (OPTIONAL PARTS)

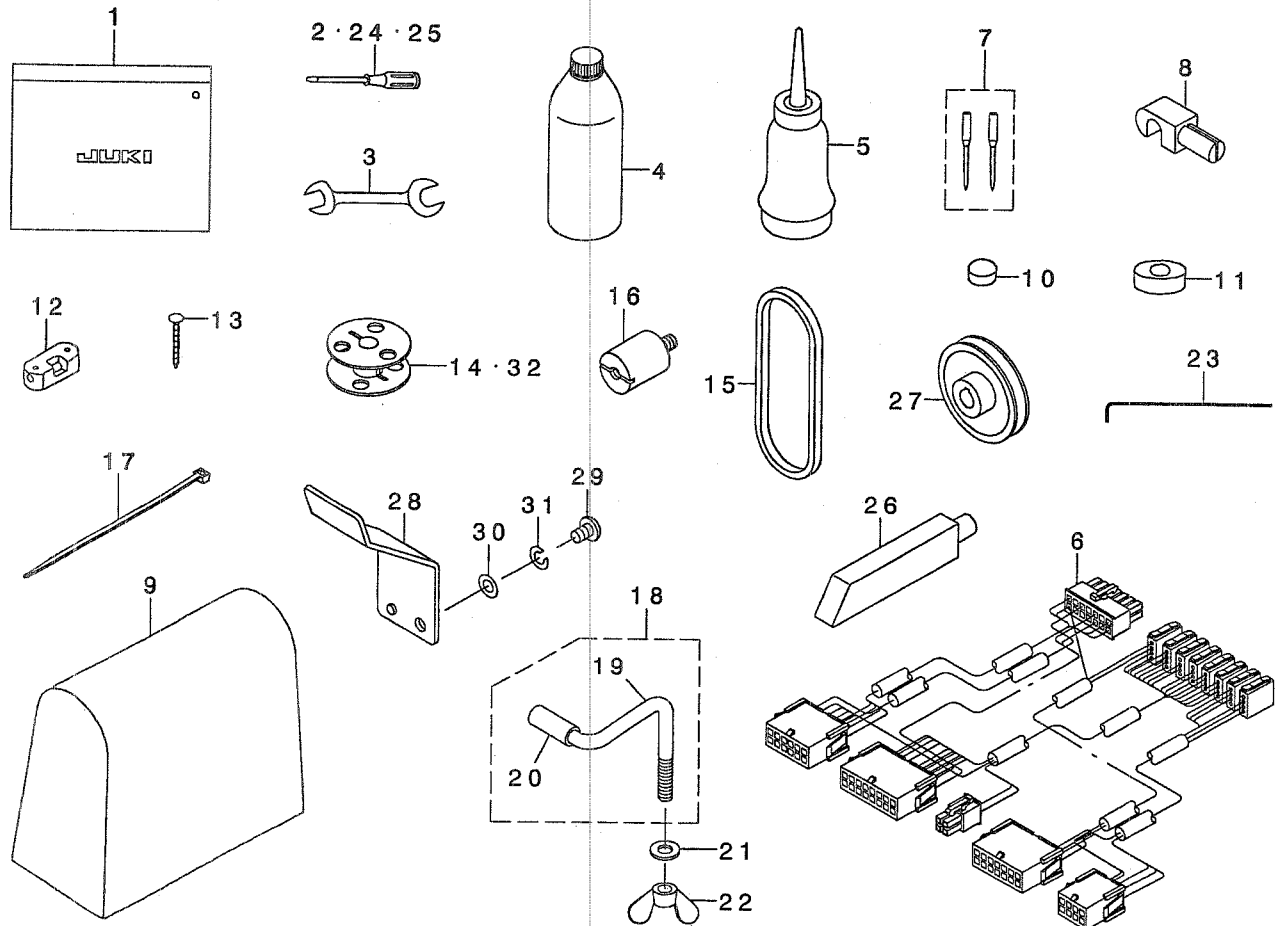
吊り定規関係 (オプション部品)



REF. NO	NOTE	PART NO.	DESCRIPTION	品名	Qty
1		MAH-152010AO	RULER	ツリ方ヨウキ (クミ)	1
2		WP-0621016-SD	WASHER 6.2X13X1	ヒラサカネ 6.2X13X1	2
3		WS-0610002-KN	SPRING WASHER 6.1X12.2X1.5	ハネサカネ M6	2
4		SS-7151610-SP	SCREW 15/64-28 L=16	マルヒラネジ 15/64-28 L=16	2

29. ACCESSORIES PARTS COMPONENTS

付属品関係



REF. NO	NOTE	PART NO.	DESCRIPTION	品名	Qty
1		B9101-552-000	ACCESSORY BOX	アクセサリーボックス	1
2		229-33006	SCREW DRIVER, LARGE	ドライバ (大)	1
3		B9113-012-000	WRENCH (9X10)	リョウグチスナ (9x10)	1
4		MDF-RX2700C0	NEW DEFRIX OIL NO.2(700CC)	デフレックスオイルNO.2(700CC)	1
5		J1067-000-000	OILER	アブラサシ	1
6		400-24864	RELAY CORD E ASM.	リレーコード E (組)	1
7		MC-3210014-02	NEEDLE 134-35 #140-2	ハリ 134-35 #140-2	1
8		B8213-012-000	BED HINGE CONNECTION	ベッドジョイント	2
9		105-29808	COVER	トリアビニールカバー	1
10	#01	B8206-012-000	FELT CUSHION	トリアフェルトクッション	4
11	#01	B8209-012-000	RUBBER CUSHION	トリアラバークッション	4
12	#01	105-29600	WASHER	ワッシャー	2
13	#01	105-39906	SET NAIL	トリアネール	8
14	#03	107-59603	ALUMINUM BOBBIN (DOUBLE-CUT)	アルミボビン (ローレットツキ)	2
15		NTJ-VH00530A	V BELT 53INCH	Vベルト 53インチ	1
16		B8404-352-000	BELT COVER SUPPORT STUD	ベルトカバーサポーター	2
17		EA-9500B01-00	CABLE BAND	ケーブルバンド	3
18		400-38827	BED CLAMP STICK ASM.	トリアクランプスティック (組)	1
19		400-38828	BED CLAMP STICK	トリアクランプスティック	(1)
20		BT-1200801-EF	TUBE	チューブ	(0.03)
21		WP-0841601-SC	WASHER 8.4X17.4X1.6	ワッシャー 8.4x17.4x1.6	1
22		NW-9080001-SC	NUT	ナット	1
23	#03	107-77407	WRENCH 2.5MM	リョウグチ 2.5mm	1
24		B9110-012-000	SCREW DRIVER, MIDDLE	ドライバ (中)	1
25		B9111-012-000	SCREW DRIVER, SMALL	ドライバ (小)	1
26		105-28800	FRAME SUPPORT BAR	トリアサポーター	1
27		MTS-P00800B0	MOTOR PULLEY ASM. 80	モータープーリー 80	1
28		D1114-245-F00	PANEL THREAD GUIDE	パネルスレッドガイド	1
29		SM-4040601-SC	SCREW M4X0.7 L=6	ネール M4X0.7 L=6	1
30		WP-0430800-SC	WASHER M4	ワッシャー M4	1
31		WS-0410002-KN	SPRING WASHER	スプリングワッシャー	1
32	#02	107-59603	ALUMINUM BOBBIN (DOUBLE-CUT)	アルミボビン (ローレットツキ)	1


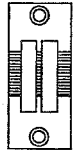

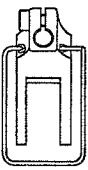
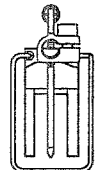
NOTE (注記)


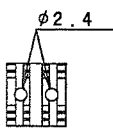
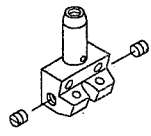
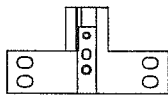
#01....HEAD ONLY,
HEAD AND MOTOR DELIVERY ONLY
#02....FOR PLC-1710-7
#03....FOR PLC-1760-7


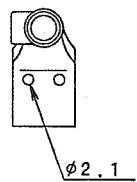
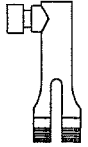
頭部のみ、
頭部とモーターのみ
PLC-1710-7用
PLC-1760-7用

30. TABLE OF EXCHANGING GAUGE PARTS (FOR PLC-1760-7)

交換ゲージ一覧表 (PLC-1760-7用)

NEEDLE GAUGE SIZE 針 幅	THROAT PLATE 針 板		THROAT PLATE FOR LOWER TAPE ATTACHING 下テープ付用針板		PRESSER FOOT ASM. 押え足(組)		PRESSER FOOT WITH GUIDE ガイド付き押え足	
	 Stitch length 縫ピッチ: 9mm		 Stitch length 縫ピッチ: 9mm					
mm	Ref.No	Part No.	Ref.No	Part No.	Ref.No	Part No.	Ref.No	Part No.
6	1	400-38759	5	400-38769	9	400-38800	13	400-38810
8	2	400-38758	6	400-38767	10	400-38797	14	400-38808
10	3	400-38757	7	400-38765	11	400-38795	15	400-38806
12	4	400-38756	8	400-38762	12	400-38792	16	400-38802

NEEDLE GAUGE SIZE 針 幅	FEED 送 り		NEEDLE CLAMP ASM. 針留(組)		THROAT PLATE HOLDER 針板受け	
	 φ2.4					
mm	Ref.No	Part No.	Ref.No	Part No.	Ref.No	Part No.
6	17	400-38783	21	400-38778	25	400-38791
8	18	400-38782	22	400-38776	26	400-38789
10	19	400-38781	23	400-38774	27	400-38787
12	20	400-38780	24	400-38772	28	400-38785

NEEDLE GAUGE SIZE 針 幅	FEED FOOT ASM. 送り足(組)		FEED FOOT FOR GUIDE ガイド用送り足	
	 φ2.1			
mm	Ref.No	Part No.	Ref.No	Part No.
6	29	400-38846	33	400-38854
8	30	400-38844	34	400-38852
10	31	400-38842	35	400-38850
12	32	400-38840	36	400-38848

REF. NO	NOTE	PART NO.	DESCRIPTION	品名	Qty
1		400-38759	THROAT PLATE(6MM)	イトキリヨウハリタ(6MM)	1
2		400-38758	THROAT PLATE(8MM)	イトキリヨウハリタ(8MM)	1
3		400-38757	THROAT PLATE(10MM)	イトキリヨウハリタ(10MM)	1
4		400-38756	THROAT PLATE(12MM)	イトキリヨウハリタ(12MM)	1
5		400-38769	THROAT PLATE(6MM)ASM.	シタテ-ア ツケヨウハリタ(6MM)(クミ)	1
6		400-38767	THROAT PLATE(8MM)ASM.	シタテ-ア ツケヨウハリタ(8MM)(クミ)	1
7		400-38765	THROAT PLATE(10MM)ASM.	シタテ-ア ツケヨウハリタ(10MM)(クミ)	1
8		400-38762	THROAT PLATE(12MM)ASM.	シタテ-ア ツケヨウハリタ(12MM)(クミ)	1
9		400-38800	PRESSER FOOT(6MM)ASM.	オサエアツ(6MM)(クミ)	1
10		400-38797	PRESSER FOOT(8MM)ASM.	オサエアツ(8MM)(クミ)	1
11		400-38795	PRESSER FOOT(10MM)ASM.	オサエアツ(10MM)(クミ)	1
12		400-38792	PRESSER FOOT(12MM)ASM.	オサエアツ(12MM)(クミ)	1
13		400-38810	PRESSER FOOT WITH GUIDE(6MM)AS	センター-カ イト ツキオサエアツ(6MM)(ク)	1
14		400-38808	PRESSER FOOT WITH GUIDE(8MM)AS	センター-カ イト ツキオサエアツ(8MM)(ク)	1
15		400-38806	PRESSER FOOT WITH GUIDE(10MM)A	センター-カ イト ツキオサエアツ(10MM)(ク)	1
16		400-38802	PRESSER FOOT WITH GUIDE(12MM)A	センター-カ イト ツキオサエアツ(12MM)(ク)	1
17		400-38783	FEED(6MM)	オクリハ (6MM)	1
18		400-38782	FEED(8MM)	オクリハ (8MM)	1
19		400-38781	FEED(10MM)	オクリハ (10MM)	1
20		400-38780	FEED(12MM)	オクリハ (12MM)	1
21		400-38778	NEEDLE CLAMP(6MM)ASM.	ハリト*メ(6MM)(クミ)	1
22		400-38776	NEEDLE CLAMP(8MM)ASM.	ハリト*メ(8MM)(クミ)	1
23		400-38774	NEEDLE CLAMP(10MM)ASM.	ハリト*メ(10MM)(クミ)	1
24		400-38772	NEEDLE CLAMP(12MM)ASM.	ハリト*メ(12MM)(クミ)	1
25		400-38791	THROAT PLATE HOLDER(6MM)	ハリイタウケ(6MM)	2
26		400-38789	THROAT PLATE HOLDER(8MM)	ハリイタウケ(8MM)	2
27		400-38787	THROAT PLATE HOLDER(10MM)	ハリイタウケ(10MM)	2
28		400-38785	THROAT PLATE HOLDER(12MM)	ハリイタウケ(12MM)	2
29		400-38846	FEED FOOT(6MM)ASM.	オクリアツ(6MM)(クミ)	1
30		400-38844	FEED FOOT(8MM)ASM.	オクリアツ(8MM)(クミ)	1
31		400-38842	FEED FOOT(10MM)ASM.	オクリアツ(10MM)(クミ)	1
32		400-38840	FEED FOOT(12MM)ASM.	オクリアツ(12MM)(クミ)	1
33		400-38854	FEED FOOT FOR GUIDE(6MM)ASM.	カ*イト ヨウオクリアツ(6MM)(クミ)	1
34		400-38852	FEED FOOT FOR GUIDE(8MM)ASM.	カ*イト ヨウオクリアツ(8MM)(クミ)	1
35		400-38850	FEED FOOT FOR GUIDE(10MM)ASM.	カ*イト ヨウオクリアツ(10MM)(クミ)	1
36		400-38848	FEED FOOT FOR GUIDE(12MM)ASM.	カ*イト ヨウオクリアツ(12MM)(クミ)	1

NUMERICAL INDEX OF PARTS

索引

PART NO 品番	PAGE 頁	REF NO	PART NO 品番	PAGE 頁	REF NO	PART NO 品番	PAGE 頁	REF NO	PART NO 品番	PAGE 頁	REF NO
BT-0500300-EA	31	21	CM-3002000-01	2	33	HX-0029500-0B	29	16	RE-0500000-KO	4	46
BT-0600401-EB	30	11	CM-3002000-01	29	13	HX-0029500-0B	30	13	RE-0500000-KO	10	26
BT-0600401-EB	30	19	CM-3002001-B1	2	29	HX-0029500-0C	24	8	RE-0500000-KO	20	16
BT-1200801-EF	40	20	CQ-2020000-00	4	9	HX-0029500-0C	30	14	RE-0500000-KO	22	16
B1114-517-000	2	52	CQ-2020000-00	4	18	HX-0029500-0D	23	28	RE-0500000-KO	28	13
B1132-521-000	2	23	CQ-2020000-00	6	32	HX-0029500-0D	30	10	RE-0500711-KP	12	20
B1148-555-000	28	11	CQ-2020000-00	12	21	HX-0029500-00	23	27	RE-0500711-KP	14	20
B1203-512-000	4	26	CQ-2020000-00	12	51	HX-0029500-00	30	9	RE-0800000-KO	10	43
B1210-051-000	4	10	CQ-2020000-00	14	21	J1067-000-000	40	5	RE-0900000-KO	12	61
B1214-019-000	4	32	CQ-2020000-00	14	51	MAH-152010A0	39	1	RE-0900000-KO	14	61
B1308-055-000	4	35	CQ-2020000-00	31	13	MAT-80230T00	24	19	RO-0922702-00	12	45
B1309-055-000	4	36	CQ-2020000-00	31	15	MAT-80231T00	24	18	RO-0922702-00	14	45
B1310-055-000	4	37	CQ-2020000-00	31	26	MC-3210014-00	6	13			
B1313-055-000	4	48	CQ-2520000-00	8	37	MC-3210014-00	6	36	SB-1200002-00	4	54
B1314-055-000	4	39	CQ-2520000-00	31	20	MC-3210014-02	40	7	SD-0380551-SL	2	24
B1401-246-000	6	33	CQ-3000000-F0	8	32	MDF-RX2700CO	40	4	SD-0470281-SP	25	19
B1410-771-000	6	24	CQ-3000000-F0	8	33	MTJ-VH00530A	40	15	SD-0470281-SP	26	8
B1411-057-0A0	6	8	CQ-3030000-00	4	8	MTS-P00800B0	40	27	SD-0600403-TP	24	7
B1411-057-000	6	9	CQ-5050000-00	4	11	M4007-110-OAA	4	65	SD-0600454-TP	10	38
B1412-051-000	6	11	CS-070081B-SH	20	27	M4007-110-OAB	4	66	SD-0640322-TP	4	41
B1412-051-000	31	19	CS-070081B-SH	22	27	NM-6030001-SC	37	10	SD-0640322-TP	4	42
B1414-232-000	6	23	CS-0700811-SH	20	28	NM-6040001-SN	27	9	SD-0640325-SP	20	33
B1414-555-000	8	17	CS-0700811-SH	22	28	NM-6040001-SN	27	10	SD-0640325-SP	22	33
B1414-555-000	8	21	CS-095081A-SH	16	3	NM-6040002-SE	36	27	SD-0640482-SP	20	40
B1437-051-000	6	4	CS-095081A-SH	18	3	NM-6040002-SE	36	30	SD-0640482-SP	22	40
B1462-053-000	8	47	CS-0950810-SH	4	22	NM-6050001-SE	36	14	SD-0640601-SP	22	35
B1467-053-0A0	8	25	CS-0950810-SH	20	7	NM-6050001-SE	36	18	SD-0720331-SP	29	5
B1468-053-000	8	26	CS-0950810-SH	22	7	NM-6050001-SE	36	43	SD-0800352-SP	23	11
B1502-246-000	8	44	CS-0950816-SH	20	8	NM-6050001-SE	36	47	SD-0800402-TP	12	34
B1526-527-00G	10	12	CS-0950816-SH	22	8	NM-6060003-SC	23	5	SD-0800402-TP	12	65
B1529-890-00C-A	28	7	CS-1201010-SH	12	62	NM-6080001-SE	29	4	SD-0800402-TP	14	34
B1604-012-000-A	12	19	CS-1201010-SH	14	62	NM-6080003-SC	23	25	SD-0800402-TP	14	65
B1604-012-000-A	14	19	CS-1201011-SH	12	63	NM-6080721-SE	24	5	SD-0900701-TP	12	83
B1610-512-000	12	27	CS-1201011-SH	12	63	NM-6160511-SE	36	17	SD-0900701-TP	14	83
B1610-512-000	14	27	D1114-245-F00	40	28	NM-6160511-SE	36	48	SD-1000801-SH	12	55
B1639-051-000	4	47	D2112-555-B00	2	10	NM-7040062-SB	27	11	SD-1000801-SH	14	55
B1807-512-000	16	4	D2112-555-B00	20	48	NM-9080001-SC	40	22	SK-3241601-SC	37	13
B1807-512-000	18	4	D2112-555-B00	22	48	NS-6110310-SP	25	20	SK-3415001-SE	30	23
B1816-512-000	16	5	D2414-141-E00	2	54	NS-6110310-SP	26	37	SK-3482500-SC	37	16
B1816-512-000	18	5	D2430-555-B00	20	24	NS-6110310-SP	28	26	SK-3482501-SE	30	22
B1906-051-000	4	4	D2430-555-B00	22	24	NS-6110530-SP	38	2	SK-3514000-SC	24	9
B3025-141-H00-A	12	77	D2611-555-B00-A	32	5	NS-6150310-SP	12	18	SL-4040881-SC	10	3
B3025-141-H00-A	14	77	D2611-555-B00-A	32	12	NS-6150310-SP	12	59	SM-1050801-SR	10	20
B3120-125-000	25	11	D3162-555-B00	25	21	NS-6150310-SP	14	18	SM-3031401-SE	37	9
B3120-125-000	26	16	D3162-555-B00	28	25	NS-6150310-SP	14	59	SM-4040601-SC	40	29
B3125-012-000	26	30	D3168-555-H0B	28	27	NS-6150430-SP	8	38	SM-4041201-SC	36	26
B3125-527-000	26	29	D8232-241-E00	37	21	NS-6150430-SP	12	66	SM-4042001-SC	36	29
B3126-012-000	25	8	EA-9500B00-00	8	35	NS-6620310-SP	2	53	SM-4051405-SE	36	13
B3126-012-000	26	11	EA-9500B01-00	6	31	NS-6680320-SP	12	84	SM-4051405-SE	36	42
B3128-051-000	25	4	EA-9500B01-00	10	4	PA-3201003-00	23	31	SM-4061001-SB	2	67
B3128-051-000	26	12	EA-9500B01-00	12	17	PA-3201502-00	23	1	SM-4061001-SB	30	21
B3128-527-000	26	22	EA-9500B01-00	14	17	PA-3202001-00	24	2	SM-6030602-TP	6	12
B3129-526-000	25	10	EA-9500B01-00	31	35	PA-4001501-00	29	1	SM-6040552-TP	33	10
B3129-526-000	26	14	EA-9500B01-00	40	17	PF-0552170-A0	30	20	SM-6040552-TP	34	18
B3137-051-0A0	25	5	GAK-A1503000	30	6	PH-0300062-C0	16	26	SM-6040800-SP	28	31
B3137-527-0A0	26	19	GAK-29009000	30	18	PH-0300062-C0	18	26	SM-6040802-TP	16	23
B3138-512-000	2	62	GAK-29010000	30	5	PJ-3010651-04	23	20	SM-6040802-TP	18	23
B3138-527-000	26	26	GAK-29011000	30	17	PJ-3040651-02	23	26	SM-6040802-TP	22	44
B3139-527-000	26	21	HK-0346101-00	30	3	PJ-3040651-02	24	6	SM-6040802-TP	33	15
B3141-527-000	26	28	HK-0346101-20	10	40	PJ-3040651-02	29	10	SM-6040802-TP	34	15
B3142-527-000	26	20	HK-0346101-4A	30	4	PS-0150065-KP	34	12	SM-6043552-TN	23	23
B3143-527-000	26	18	HK-0346400-0A	20	47	PS-0500202-KP	31	30	SM-6044002-TP	24	3
B3205-210-000	28	10	HK-0346400-0A	22	47	PS-0600502-KP	25	22	SM-6051002-TP	29	8
B3214-047-000	28	28	HK-0346400-0A	27	6	PS-0600502-KP	26	4	SM-6051402-TP	10	16
B3416-552-000	10	25	HK-0346400-0A	30	7	PX-0151010-00	23	21	SM-6052002-TP	10	45
B3508-512-000	31	31	HX-0012300-0A	2	42	PX-0151010-00	24	11	SM-6061002-TP	20	49
B3538-112-000	31	33	HX-0012300-0A	4	16	RC-0560711-KP	28	12	SM-6061002-TP	22	49
B8112-220-000	37	7	HX-0012300-0A	27	13	RC-0740811-KP	12	11	SM-6061002-TP	23	10
B8206-012-000	40	10	HX-0029500-0A	29	15	RC-0740811-KP	14	11	SM-6061602-TP	12	25
B8209-012-000	40	11	HX-0029500-0A	30	12				SM-6061602-TP	14	25
B8213-012-000	40	8							SM-6061602-TP	16	21
B8404-352-000	40	16									
B9101-552-000	40	1									
B9110-012-000	40	24									
B9111-012-000	40	25									
B9113-012-000	40	3									

NUMERICAL INDEX OF PARTS

索引

PART NO 品番	PAGE 頁	REF NO	PART NO 品番	PAGE 頁	REF NO	PART NO 品番	PAGE 頁	REF NO	PART NO 品番	PAGE 頁	REF NO
SM-6061602-TP	18	21	SS-6111140-SP	20	34	SS-8150710-SP	10	33	WT-0530002-KS	2	39
SM-6061602-TP	23	2	SS-6111140-SP	22	34	SS-8150710-TP	4	61	WZ-0320290-UZ	2	35
SM-6061610-SC	36	12	SS-6111210-SP	4	68	SS-8150710-TP	16	11	WZ-0320290-UZ	2	60
SM-6061610-SC	36	36	SS-6111610-SP	10	37	SS-8150710-TP	18	11			
SM-6061802-TP	12	40	SS-6111610-SP	12	37	SS-8150822-TP	4	6	101-01400	2	18
SM-6061802-TP	14	40	SS-6111610-SP	14	37	SS-8150822-TP	4	13	101-07902	12	3
SM-6082002-SP	29	2	SS-6121210-SP	12	78	SS-8150822-TP	4	64	101-07902	14	3
SM-8040402-TP	20	11	SS-6121210-SP	14	78	SS-8150822-TP	12	28	101-11904	16	19
SM-8040402-TP	22	11	SS-6121610-TP	20	37	SS-8150822-TP	14	28	101-11904	18	19
SM-8050502-TP	12	6	SS-6121610-TP	22	37	SS-8151150-TP	6	5	101-12001	16	16
SM-8050502-TP	14	6	SS-6121860-SP	12	43	SS-8151150-TP	12	76	101-12001	18	16
SM-8050602-TP	10	5	SS-6121860-SP	14	43	SS-8151150-TP	14	76	101-12100	16	17
SM-8050602-TP	10	31	SS-6151040-SP	20	43	SS-8151150-TP	16	6	101-12100	18	17
SM-8050602-TP	28	20	SS-6151040-SP	22	43	SS-8151150-TP	16	7	101-12209	16	18
SM-8050612-TP	12	52	SS-6151040-SP	29	14	SS-8151150-TP	16	8	101-12209	18	18
SM-8050612-TP	14	52	SS-6151220-SP	24	13	SS-8151150-TP	18	6	101-16804	20	21
SM-8060602-TP	4	28	SS-6151440-SP	37	2	SS-8151150-TP	18	7	101-16804	22	21
SM-8080802-TP	6	21	SS-6151780-SP	8	27	SS-8151150-TP	18	8	101-20004	23	17
SM-8080812-TP	4	14	SS-6151812-TP	20	30	SS-8660530-TP	4	50	101-24204	25	13
SM-8080812-TP	4	59	SS-6151812-TP	22	30	SS-8660530-TP	16	25	101-24204	26	35
SS-1092810-SP	35	16	SS-6151920-SP	8	30	SS-8660530-TP	18	25	101-24501	26	31
SS-1092810-SP	35	17	SS-6152440-SP	6	29	SS-8660610-TP	8	8	102-01200	2	37
SS-2090710-TP	2	19	SS-6153040-SP	37	22	SS-8660610-TP	12	64	103-20109	25	3
SS-2090710-TP	2	61	SS-6661110-SP	4	24	SS-8660610-TP	12	81	103-20208	25	6
SS-2090810-SP	34	8	SS-7080510-TP	6	35	SS-8660610-TP	14	64	103-21107	25	25
SS-3090610-SP	31	17	SS-7090520-SP	26	27	SS-8660610-TP	14	81	103-21107	26	3
SS-4080610-SP	25	18	SS-7090520-TP	2	27	SS-8660612-TP	4	40	105-02300	28	21
SS-4080620-TP	2	49	SS-7090530-SP	33	8	SS-8660612-TP	8	3	105-09701	8	22
SS-4080620-TP	2	59	SS-7090710-SP	14	24	SS-8660612-TP	20	39	105-28800	40	26
SS-4110615-SP	31	34	SS-7090910-SP	6	10	SS-8660612-TP	22	39	105-29600	40	12
SS-4110815-SP	2	5	SS-7090910-TP	12	32	SS-8660810-TP	4	21	105-29808	40	9
SS-4110815-SP	2	11	SS-7090910-TP	14	32	SS-8660810-TP	16	9	105-39906	40	13
SS-4110815-SP	2	14	SS-7091410-SP	28	15	SS-8660810-TP	18	9	106-04809	4	15
SS-4110815-SP	2	43	SS-7110410-SP	12	67	SS-8661030-SP	4	53	106-18304	28	8
SS-4110815-SP	4	29	SS-7110410-SP	14	67	SS-9151740-CP	12	4	107-03205	26	38
SS-4110815-SP	10	2	SS-7110510-SP	8	20	SS-9151740-CP	14	4	107-04807	28	19
SS-4110815-SP	32	6	SS-7110510-SP	31	12				107-13402	33	14
SS-4110815-SP	32	13	SS-7110570-SP	27	4	TA-0750704-RO	2	28	107-13501	10	23
SS-4111215-SP	2	2	SS-7110710-SL	24	14	TA-0750704-RO	4	44	107-13766	10	47
SS-4120615-SP	23	15	SS-7110710-SP	4	57	TA-0750704-RO	8	10	107-13808	10	46
SS-4150915-SP	2	7	SS-7110710-SP	31	32	TA-1050504-RO	2	31	107-14202	10	19
SS-5060410-SP	20	14	SS-7110830-SP	6	17	TA-1050504-RO	2	41	107-14509	10	29
SS-5060410-SP	22	14	SS-7110830-SP	10	28	TA-1250504-RO	2	15	107-14608	10	30
SS-5090610-SP	2	3	SS-7110840-SP	24	1	TA-2100904-RO	2	51	107-15001	10	10
SS-5110740-TP	37	4	SS-7110840-SP	37	3				107-15100	10	9
SS-5110810-SP	33	6	SS-7110910-TP	6	15	WP-0320501-SD	37	12	107-15308	10	15
SS-5110810-SP	34	6	SS-7110910-TP	8	42	WP-0371016-SD	27	5	107-15704	10	11
SS-6060220-SP	20	15	SS-7110910-TP	12	69	WP-0430800-SC	40	30	107-16504	10	24
SS-6060220-SP	22	15	SS-7110910-TP	14	69	WP-0450801-SD	4	67	107-18203	10	18
SS-6090520-SP	28	16	SS-7110910-TP	25	23	WP-0480856-SP	24	15	107-23104	35	11
SS-6090620-SP	2	65	SS-7110910-TP	26	39	WP-0482086-SD	27	14	107-23401	35	7
SS-6090620-SP	33	7	SS-7110910-TP	27	2	WP-0501046-SC	8	18	107-23500	35	5
SS-6090620-SP	34	7	SS-7111120-TP	10	22	WP-0501046-SC	27	12	107-41106	25	14
SS-6090620-TP	28	22	SS-7111410-SP	24	16	WP-0621016-SD	12	5	107-41106	26	33
SS-6090630-SP	12	87	SS-7111410-TP	12	30	WP-0621016-SD	14	5	107-48101	37	11
SS-6090630-TP	12	24	SS-7111410-TP	14	30	WP-0621016-SD	20	50	107-55205	37	15
SS-6091022-TP	6	19	SS-7111810-TP	23	19	WP-0621016-SD	22	50	107-55254	37	14
SS-6110480-SP	2	50	SS-7120760-SP	4	55	WP-0621016-SD	39	2	107-59603	35	14
SS-6110480-SP	20	10	SS-7120760-SP	23	13	WP-0641601-SD	23	3	107-59603	35	15
SS-6110480-SP	22	10	SS-7120760-SP	31	29	WP-0641601-SD	23	22	107-59603	40	14
SS-6110480-SP	31	10	SS-7150740-SP	8	11	WP-0650876-SD	12	58	107-59603	40	32
SS-6110480-SP	32	4	SS-7150910-TP	2	17	WP-0650876-SD	14	58	107-74305	10	7
SS-6110480-SP	32	11	SS-7151210-SP	23	7	WP-0651056-SD	12	26	107-74354	10	6
SS-6110480-SP	33	2	SS-7151610-SP	39	4	WP-0651056-SD	14	26	107-74404	10	8
SS-6110480-SP	34	2	SS-8080310-TP	34	11	WP-0651056-SD	16	22	107-77407	40	23
SS-6110480-SP	37	26	SS-8110410-TP	20	9	WP-0651056-SD	18	22	110-45101	25	15
SS-6110480-SP	37	27	SS-8110410-TP	22	9	WP-0651056-SD	40	21	110-45101	26	15
SS-6110520-TP	12	73	SS-8110510-SP	20	19	WP-1612616-SE	36	15	110-72402	25	16
SS-6110520-TP	14	73	SS-8110510-SP	20	29	WP-1702600-SO	36	49	110-72402	26	34
SS-6110630-TP	10	13	SS-8110510-SP	22	19	WS-0410002-KN	40	31	110-72402	28	30
SS-6110710-TP	20	46	SS-8110510-SP	22	29	WS-0510002-KN	36	19	113-15108	25	27
SS-6110710-TP	22	46	SS-8110520-TP	8	13	WS-0510002-KN	36	46	119-56802	25	12
SS-6110810-TP	28	18	SS-8110520-TP	20	12	WS-0610002-KN	39	3	119-56802	26	17
SS-6111010-SP	31	25	SS-8110520-TP	22	12	WS-0610002-KP	20	51	131-67903	36	22
SS-6111140-SP	2	38	SS-8111010-TP	4	43	WS-0610002-KP	22	51	131-68000	36	23
SS-6111140-SP	2	44	SS-8150710-SP	8	9	WS-1643202-KR	36	16	131-68109	36	24

NUMERICAL INDEX OF PARTS

索引

PART NO 品番	PAGE 頁	REF NO	PART NO 品番	PAGE 頁	REF NO	PART NO 品番	PAGE 頁	REF NO	PART NO 品番	PAGE 頁	REF NO
131-68208	36	25	213-46358	31	5	214-07309	12	85	229-30408	36	40
135-16604	12	13	213-46408	31	8	214-07309	14	85	229-30507	36	2
135-16604	14	13	213-46507	31	7	214-07408	12	70	229-30507	36	39
135-16703	12	12	213-47000	31	14	214-07408	14	70	229-30556	36	20
135-16703	14	12	213-47109	8	34	214-07507	31	22	229-30705	36	3
135-19202	12	14	213-47208	31	16	214-07606	31	23	229-30705	36	37
135-19202	14	14	213-48206	25	24	214-07705	31	24	229-30804	36	11
145-12503	28	17	213-48206	26	2	214-08505	2	25	229-30804	36	35
179-12106	2	22	213-48503	23	6	214-08554	2	20	229-30903	36	10
			213-48602	23	4	214-27000	4	63	229-30903	36	34
210-06002	38	5	213-49105	23	29	214-27059	4	62	229-31000	36	9
210-06408	38	3	213-51002	37	19	214-27307	16	2	229-31000	36	33
210-06507	38	1	213-51101	37	18	214-27307	18	2	229-31109	36	8
210-48707	10	41	213-51150	37	17	214-30400	12	42	229-31109	36	32
213-31301	2	4	213-51200	37	20	214-30400	14	42	229-31208	36	45
213-31608	2	16	213-51457	37	1	214-32000	35	6	229-31307	36	6
213-32002	2	13	213-53008	4	56	214-37207	2	8	229-31307	36	41
213-32507	4	12	213-53701	20	18	214-37306	2	9	229-31406	36	4
213-32705	4	1	213-53701	22	18	214-38007	6	14	229-31406	36	38
213-33000	4	2	213-53800	20	25	214-38106	10	35	229-33006	40	2
213-33109	4	17	213-53800	22	25	214-38205	10	21	229-51552	2	30
213-33307	4	5	213-53909	20	23	214-38403	24	4	229-52501	23	18
213-33802	4	45	213-53909	22	23	214-38502	10	39	230-01001	4	3
213-33901	4	60	213-54006	20	20	214-38601	10	36	230-02009	6	1
213-34701	16	12	213-54006	22	20	214-38700	10	1	230-03502	16	24
213-34701	18	12	213-54204	20	32	214-40508	20	26	230-03502	18	24
213-36300	12	56	213-54204	22	32	214-40508	22	26	230-04609	16	13
213-36300	14	56	213-54600	20	42	214-41050	25	2	230-04609	18	13
213-36508	4	20	213-54600	22	42	214-41100	25	17	230-04906	16	15
213-36557	4	19	213-54709	20	45	214-41209	27	7	230-04906	18	15
213-36607	12	49	213-54709	22	45	214-41308	27	8	230-06406	25	26
213-36607	14	49	213-55102	20	41	214-41407	27	1	230-06406	26	1
213-36656	12	48	213-55102	22	41	214-44500	33	11	230-07503	33	4
213-36656	14	48	213-55706	28	24	214-44559	33	9	230-07503	34	4
213-36706	12	53	213-55755	28	23	214-51406	6	7	230-07602	33	5
213-36706	14	53	213-55805	2	6	214-51505	8	39	230-07602	34	5
213-36805	12	41	213-56001	28	6	225-37658	28	2	230-09509	12	10
213-36805	14	41	213-56308	29	11	225-38151	28	4	230-09509	14	10
213-37209	12	38	213-56407	29	12	225-38706	28	32	230-26008	35	8
213-37209	14	38	213-56506	29	3	226-02601	2	40	230-26404	35	10
213-37308	12	33	213-56704	29	9	226-09408	12	39	230-36304	12	22
213-37308	14	33	213-56803	29	7	226-09408	14	39	230-58506	35	9
213-37605	12	35	213-57959	28	3	226-17609	26	23	230-62003	31	3
213-37605	14	35	213-57967	28	1	226-17906	25	9	230-62052	31	1
213-37803	10	32	213-58205	28	9	226-17906	26	13	230-62102	6	30
213-37803	12	74	213-63106	27	3	226-18201	25	7	236-36202	28	5
213-37803	14	74	213-64104	12	29	226-18201	26	10	262-25201	8	29
213-37902	12	31	213-64104	14	29	226-18904	26	24	262-26209	23	16
213-37902	14	31	213-78203	12	57	226-18904	26	25	269-10059	36	21
213-38009	12	36	213-78203	14	57	226-19100	2	36	269-10158	36	1
213-38009	14	36	213-78302	8	5	226-56003	23	14			
213-38207	12	54	213-78302	12	75	226-56102	23	12	400-09103	12	50
213-38207	14	54	213-78302	14	75	227-90505	20	13	400-09103	14	50
213-38603	6	18	213-78708	28	29	227-90505	22	13	400-16148	4	49
213-38801	6	20	213-79003	37	6	228-14008	35	12	400-16798	2	1
213-38900	6	22	213-87402	12	60	228-14909	6	3	400-17263	12	86
213-39304	6	25	213-87402	14	60	228-14909	6	6	400-17264	2	63
213-39809	10	27	213-87501	4	31	229-01805	2	34	400-17265	2	64
213-39908	8	36	213-87600	4	34	229-04106	8	7	400-17269	2	46
213-40005	10	42	213-87709	4	33	229-04106	12	80	400-17269	2	57
213-40302	10	44	213-87808	4	38	229-04106	14	80	400-17276	8	46
213-40401	8	1	213-87907	4	69	229-04155	8	6	400-17279	26	36
213-40500	8	2	213-88004	23	30	229-04155	12	79	400-17280	26	6
213-40708	31	11	213-88400	6	16	229-04155	14	79	400-17282	26	9
213-40906	8	12	213-88509	29	6	229-07109	8	14	400-17283	26	7
213-41508	10	17	213-92907	2	12	229-07604	8	43	400-17284	26	32
213-41607	10	14	213-98300	23	8	229-11804	12	44	400-17286	33	12
213-42407	38	4	213-98409	23	9	229-11804	14	44	400-17287	33	13
213-45707	31	2	213-98508	23	24	229-12000	12	46	400-17309	37	24
213-45905	31	4	214-02300	4	27	229-12000	14	46	400-17316	2	47
213-45905	32	7	214-05204	6	2	229-12109	12	47	400-17317	14	22
213-45905	32	14	214-06103	8	48	229-12109	14	47	400-18339	8	16
213-46002	31	18	214-06509	8	28	229-30309	36	7	400-18340	8	15
213-46101	31	27	214-06608	8	49	229-30309	36	44	400-18341	8	23
213-46200	31	28	214-07200	12	71	229-30358	36	31	400-19114	2	55
213-46309	31	6	214-07200	14	71	229-30408	36	5	400-24849	24	10

NUMERICAL INDEX OF PARTS

索引

PART NO 品番	PAGE 頁	REF NO	PART NO 品番	PAGE 頁	REF NO	PART NO 品番	PAGE 頁	REF NO	PART NO 品番	PAGE 頁	REF NO
400-24852	10	34	400-38757	42	3	400-39404	20	3			
400-24855	4	70	400-38758	42	2	400-39404	22	3			
400-24864	40	6	400-38759	42	1	400-39831	2	66			
400-25035	24	17	400-38762	42	8	400-39836	6	34			
400-25036	24	12	400-38765	42	7	400-39837	25	1			
400-25299	37	5	400-38767	42	6	400-39838	2	21			
400-25300	37	8	400-38769	42	5	400-39839	2	26			
400-27746	6	26	400-38772	42	24						
400-29634	16	20	400-38774	34	9						
400-29634	18	20	400-38774	42	23						
400-33027	8	31	400-38775	34	10						
400-33029	8	19	400-38776	42	22						
400-33033	8	24	400-38778	42	21						
400-38688	2	45	400-38780	42	20						
400-38688	2	56	400-38781	34	20						
400-38691	2	48	400-38781	42	19						
400-38691	2	58	400-38782	42	18						
400-38692	4	23	400-38783	42	17						
400-38694	4	25	400-38785	42	28						
400-38695	16	1	400-38787	34	3						
400-38695	18	1	400-38787	42	27						
400-38697	16	27	400-38789	42	26						
400-38697	18	27	400-38791	42	25						
400-38700	4	51	400-38792	42	12						
400-38702	4	52	400-38794	34	14						
400-38703	4	30	400-38795	34	13						
400-38704	4	7	400-38795	42	11						
400-38705	8	45	400-38796	34	16						
400-38707	14	23	400-38797	42	10						
400-38708	12	1	400-38800	42	9						
400-38708	14	1	400-38802	42	16						
400-38709	12	15	400-38806	42	15						
400-38709	14	15	400-38808	42	14						
400-38710	12	16	400-38810	42	13						
400-38710	14	16	400-38823	37	23						
400-38711	12	72	400-38824	37	25						
400-38711	14	72	400-38827	40	18						
400-38712	12	68	400-38828	40	19						
400-38712	14	68	400-38829	16	14						
400-38715	30	1	400-38829	18	14						
400-38716	30	2	400-38830	4	58						
400-38717	30	8	400-38840	42	32						
400-38722	30	15	400-38842	34	17						
400-38723	30	16	400-38842	42	31						
400-38724	16	10	400-38843	34	19						
400-38724	18	10	400-38844	42	30						
400-38728	32	1	400-38846	42	29						
400-38728	32	8	400-38848	42	36						
400-38729	32	2	400-38850	42	35						
400-38729	32	9	400-38852	42	34						
400-38730	32	3	400-38854	42	33						
400-38730	32	10	400-38969	33	1						
400-38731	35	1	400-38971	33	16						
400-38731	35	2	400-38974	33	3						
400-38732	35	13	400-38977	33	17						
400-38733	35	3	400-38981	12	23						
400-38734	35	4	400-38983	20	36						
400-38741	20	22	400-38983	22	36						
400-38741	22	22	400-39015	12	9						
400-38744	20	17	400-39015	14	9						
400-38744	22	17	400-39257	12	8						
400-38745	20	38	400-39257	14	8						
400-38745	22	38	400-39258	12	2						
400-38746	20	1	400-39258	14	2						
400-38746	22	1	400-39261	12	7						
400-38747	20	2	400-39261	14	7						
400-38747	22	2	400-39262	20	31						
400-38749	20	5	400-39262	22	31						
400-38749	22	5	400-39263	26	5						
400-38750	20	4	400-39265	8	40						
400-38750	22	4	400-39266	8	41						
400-38751	20	6	400-39269	6	28						
400-38751	22	6	400-39270	6	27						
400-38752	26	40	400-39307	12	82						
400-38756	42	4	400-39307	14	82						
400-38757	34	1	400-39326	8	4						

JUKI®

JUKI CORPORATION

MARKETING & SALES H.Q.
8-2-1, KOKURYO-CHO, CHOFU-SHI
TOKYO 182-8655, JAPAN
PHONE : (81)3-3480-2357・2358
FAX : (81)3-3430-4909・4914

Copyright © 2005 JUKI CORP.
本書の内容を無断で転載、複写すること
を禁止します。
All rights reserved throughout the world.

JUKI 株式会社

〒182-8655 東京都調布市国領町8-2-1
TEL. 03-3480-1111(代表)

営業本部
TEL. 03-3480-2357(ダイヤルイン)

お買い求め、ご相談は
To order or for further
information,
please contact :

※このパーツリストは商品改良のため予告なく変更する事があります。
*The description covered in this parts list is subject to change for improvement of the commodity without notice.
※このパーツリストは、2005年10月現在の商品仕様で編集したものです。
*This parts list is edited in accordance with the product specifications as of October 2005.

Printed in Japan